

**JUKI**

Fully Automatic Belt-loop Attaching Machine  
ベルトループ自動縫付けマシン

**MOL-103PN**

**MOL-103P-CN**

# **PARTS LIST**

---

# HOW TO MAKE USE OF THIS PARTS LIST

## パーツリストの見方

1. The part numbers of parts shown in the figure indicate the corresponding numbers (Ref. No.) shown by the Index.  
図に示された部品の品番は、図にふられてあるNo (Ref No)に対応するインデックスによって、その品番がわかります

2. Explanation of codes  
記号の説明

1) Codes on the "Note" column  
"注記"欄の記号

- ① ☆..... means this part is changed from the previous parts list.  
前回のパーツリストに対して今回変更された部品を意味します
- ② #01..... refer to the "Note" explanation at bottom of page.  
#01..... ページ下の"注記"の説明を参照して下さい

2) Codes on the "E.C. (Engineering change)" column  
"変更年月"欄の記号

- ① A.10/83..... Added from October, 1983  
1983年10月より追加された
- ② D.10/83..... Obsoleted from October, 1983  
1983年10月より削除された

③ When previous parts (Obsoleted part) and new parts (Added parts) are not interchangeable with each other:  
部品の互換性がない変更の場合

In this case, even obsoleted part (D.) can be ordered with the obsoleted part number, so select the parts with changed dates and place your order.  
この場合は削除(D)された品番でもご注文できますから、変更年月により、いずれかの部品を選択してご注文下さい

Example (例)

Ref. No.	Note 注記	Part No. 品番	Description	E.C. 変更年月	品名	Amt. Req. 数量
1	☆	B1401-100-000	Needle bar	D.10/83	ハリホー	-
1-1	☆	B1401-100-000-A	Needle bar	A.10/83	ハリホー	1
2	☆	B1105-200-000	Frame cover	D.10/83	<b>B1105-300-000</b>	-
	☆	<b>B1105-300-000</b>	Frame cover	A.10/83	フレームカバー	1

④ In case when previous parts and new part are interchangeable with each other:  
部品の互換性がある場合の変更

In this case the new part number is replaced on the "品名 (Japanese)" column of the previous parts, so please order by the new part number.  
この場合は、旧部品の和文品名欄にそれにかわる新しい品番が記入してありますので、新しい品番でご注文下さい

⑤ C.10/83

1	☆	<b>B1105-500-000</b>	Frame cover	C.10/83	<del>B1105-600-000</del>	1
		↑ Correct No. 正しい品番			↑ Wrong No. 誤り品番	

Please order by the correct part number.  
正しい品番でご注文下さい

⑥ M.10/83..... The amount required is changed from October, 1983.  
The new amount required is shown in the "Amt. Req." column.  
1983年10月より数量が変更になった。この場合数量欄には新しい数量が表示してあります

3) Codes on the "Amt. Req." column  
"数量"欄の記号

- ① 2..... Indicates amount required is 2.  
数量、2個を表わします
- ② 2.0..... Indicates length in meters. (unit is meter)  
長さ、2メートルを表わします。(単位はメートルです)
- ③ -..... Indicates parts obsoleted from the parts list.  
このパーツリストから削除された部品です
- ④ (1)..... Indicates sub parts which construct the assembly part.  
Assembly part is shown as "asm." and クミ in Japanese, in the "Description" column.  
組部品を構成している子部品を表わします。組部品は品名欄に英文で "asm" 和文でクミと表示してあります

### When Ordering The Spare Parts:

In order to ensure that we deliver the correct parts to you, please clearly state when ordering the corresponding PART NUMBER (ex. B1109-012-A00) and also the PARTS LIST NUMBER (ex. 0010-01, given at the bottom right of the cover) or the MACHINE SERIAL NUMBER, because there are some parts which have been changed.

### 補用部品注文の際のご注意

このパーツリストに記載されている補用部品をご注文の際は、部品の番号(例えば、B1109-012-A00)でご注文下さい。合わせて、ご覧のパーツリストの管理番号(表紙右下、例えば、No0010-01)又は、機械番号をご連絡頂ければ幸いです。又、改良のため部品の一部が変更になる場合がありますのでご了承下さい。

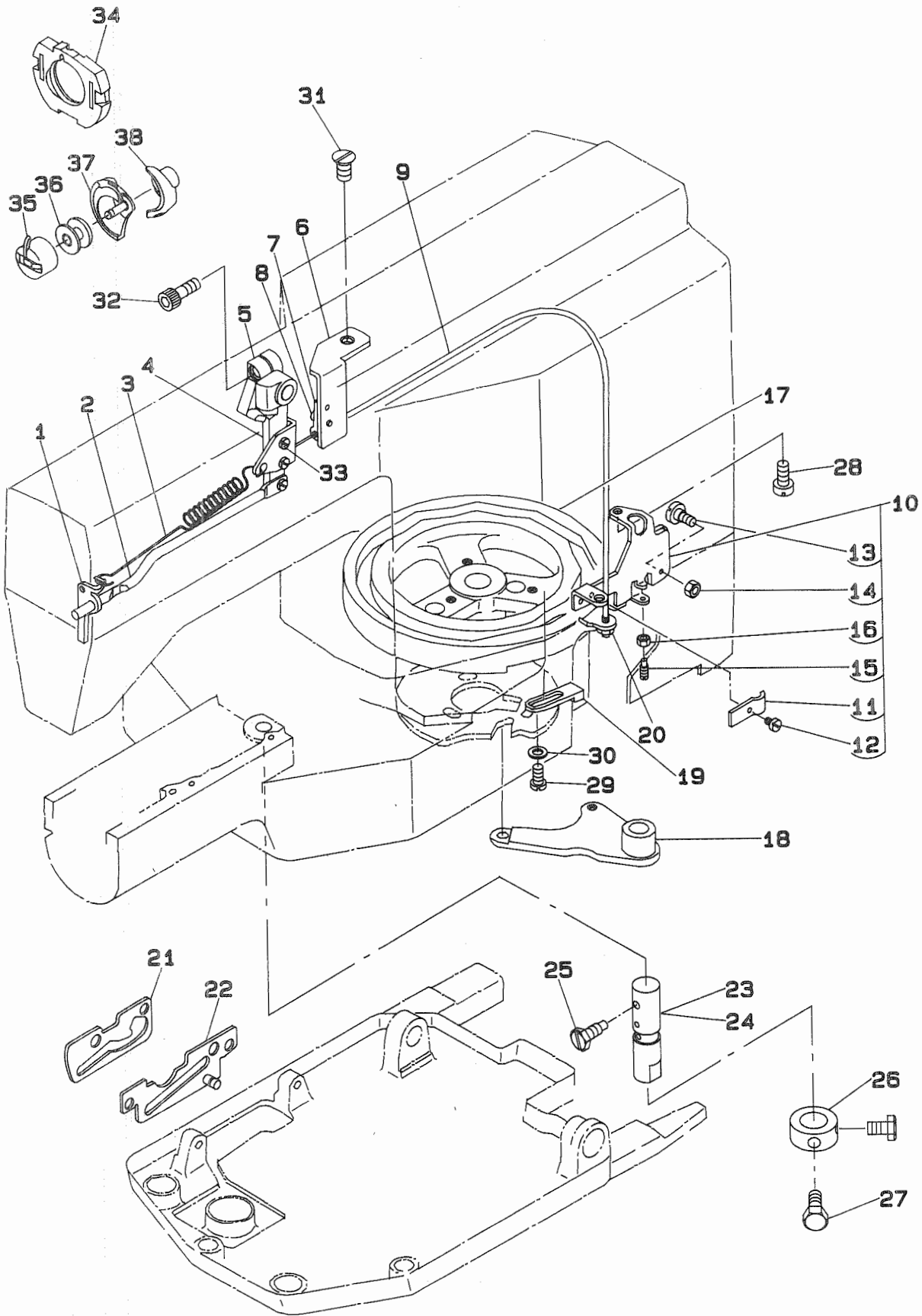
# CONTENTS

## 目 次

1. FRAME & MISCELLANEOUS COVER COMPONENTS (1).....	1
頭部外装関係 (1)	
2. FRAME & MISCELLANEOUS COVER COMPONENTS (2).....	3
頭部外装関係 (2)	
3. WORK CLAMP FOOT COMPONENTS (1).....	4
押さえ関係 (1)	
4. WORK CLAMP FOOT COMPONENTS (2).....	5
押さえ関係 (2)	
5. WIPER CYLINDER COMPONENTS .....	6
ワイパーシリンダー関係	
6. BELT-LOOP RECEIVER COMPONENTS .....	7
ベルトループ受け関係	
7. BELT-LOOP SUPPLY COMPONENTS .....	8
ベルトループ供給関係	
8. BELT-LOOP FOLD COMPONENTS .....	9
ベルトループ折り曲げ関係	
9. BELT-LOOP FEED COMPONENTS .....	11
ベルトループ送り出し関係	
10. BELT-LOOP SUPPLY BASE COMPONENTS .....	12
ベルトループ供給土台関係	
11. JOINTED BELT-LOOP DETECT COMPONENTS .....	13
ベルトループ継目検出関係	
12. CONTROL BOX COMPONENTS .....	14
制御ボックス関係	
13. TABLE & PNEUMATIC COMPONENTS .....	15
脚卓・空圧関係	
14. PRINTED CIRCUIT BOARD COMPONENTS (1).....	17
基板関係 (1)	
15. PRINTED CIRCUIT BOARD COMPONENTS (2).....	19
基板関係 (2)	
16. ACCESSORIES COMPONENTS .....	20
付属品関係	
17. EXCLUSIVE PARTS FOR MOL-103NP-C・103L-C (1).....	21
MOL-103NP-C・103L-C専用部品 (1)	
18. EXCLUSIVE PARTS FOR MOL-103NP-C・103L-C (2).....	23
MOL-103NP-C・103L-C専用部品 (2)	
NUMERICAL INDEX OF PARTS .....	25
索引	

1. FRAME & MISCELLANEOUS COVER COMPONENTS (1)

頭部外裝關係 (1)



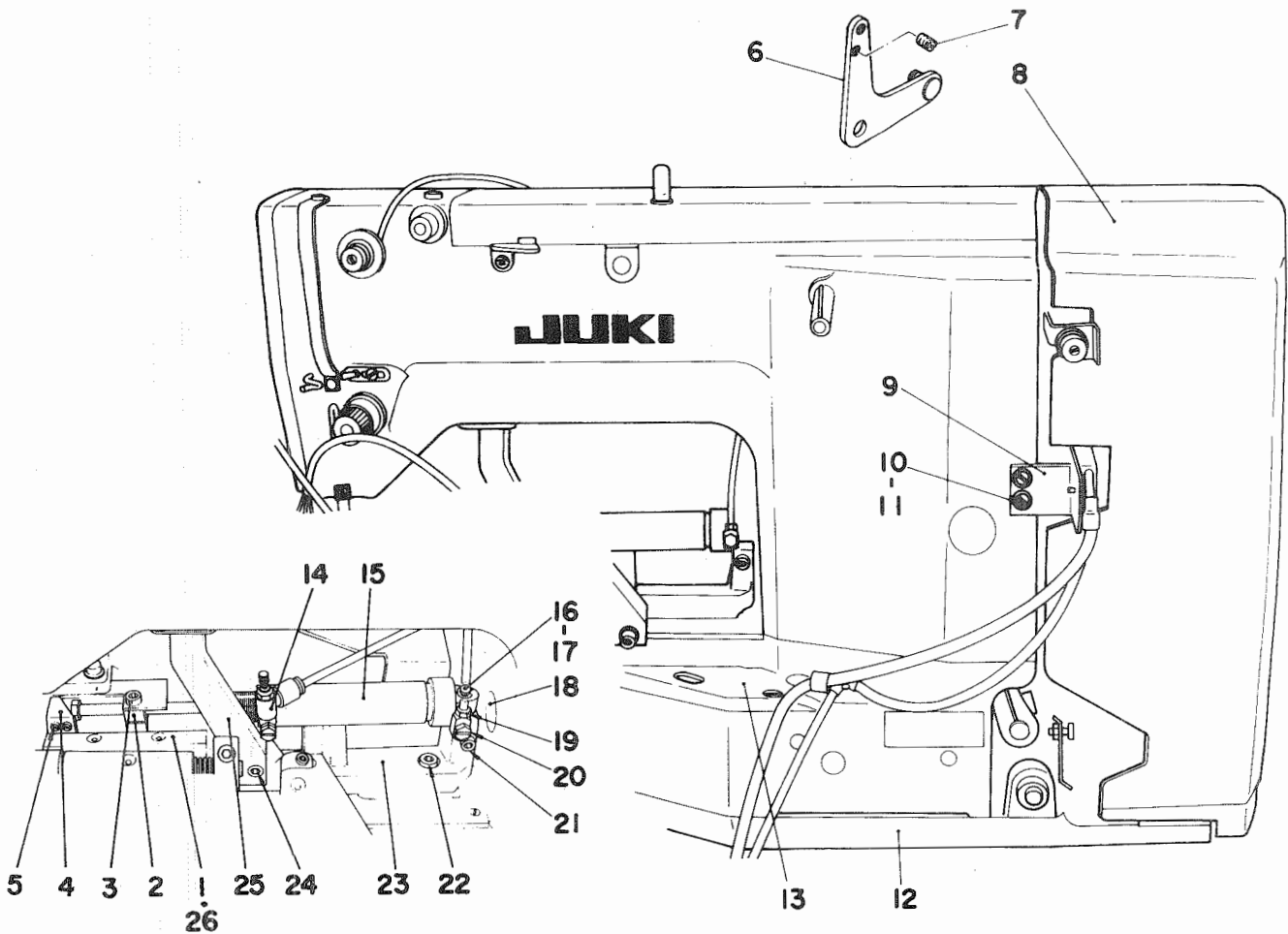
REF.NO	NOTE	PART NO.	DESCRIPTION	ヒ ン メ イ	AMT.
1		135-35505	BRACKET	イトチヨウシホ <sup>ウウケ</sup>	1
2		135-35406	BAR	イトチヨウシレンケツホ <sup>ウ</sup>	1
3		135-34508	SPRING	イトチヨウシウチ <sup>ヒツハ<sup>リハ</sup>ネ</sup>	1
4		135-35604	ARM	イトチヨウシウチ <sup>ウ</sup>	1
5		135-34409	ARM	サウウカシウチ <sup>ウ</sup>	1
6		135-34607	BASE	イトユルメワイヤ <sup>シ<sup>タ</sup>イ</sup>	1
7		D3164-555-B00	OUTER PRESSER PLATE	アウターオサ <sup>エ</sup>	1
8		SS-7110740-TP	SCREW 11/64-40 L=7	マルヒラネジ <sup>ウ</sup> 11/64-40 L=7	1
9		135-34755	WIRE CABLE ASM.	ワイヤ <sup>ケ<sup>ブ</sup>ル</sup> クミ	1
10		135-35158	LEVER BASE ASM.	イトユルメレバ <sup>ウ</sup> <sup>タ<sup>イ</sup> クミ</sup>	1
11		D3164-555-B00	OUTER PRESSER PLATE	アウターオサ <sup>エ</sup>	(1)
12		SS-7110740-TP	SCREW 11/64-40 L=7	マルヒラネジ <sup>ウ</sup> 11/64-40 L=7	(1)
13		SD-0600321-SP	HINGE SCREW D=6 H=3.2	タ <sup>ン</sup> ネジ <sup>ウ</sup> D=6 H=3.2	(1)
14		NS-6120310-SP	NUT 3/16-28	ロツカクナツト 3/16-28	(1)
15		SS-8111251-SP	SCREW 11/64-40 L=12.0	トメネジ <sup>ウ</sup> 11/64-40 L=12	(1)
16		NS-6110310-SP	NUT 11/64-40	ロツカクナツト 11/64-40	(1)
17		135-35703	FEED CAM	ヌノオクリカム	1
18		135-21760	LEVER ASM.	シヤタ <sup>ン</sup> セイキ <sup>ヨ</sup> レバ <sup>ウ</sup> (クミ)	1
19		135-34300	NOTCH	サウウカシ ノツチ	1
20		NS-6620310-SP	NUT 3/16-32	ロツカクナツト 3/16-32	2
21		135-35208	STAY LOCKER	ステ <sup>ロツカ</sup>	1
22		135-35356	STAY GUIDE ASM.	ステ <sup>カ</sup> イト <sup>ケツコ</sup> ウ	1
23		135-25209	LENGTHWISE FEED LEVER SHAFT, B	タテオクリレバ <sup>ウ</sup> <sup>ジ<sup>ク</sup> B</sup>	1
24	#01	135-23709	LENGTHWISE FEED LEVER SHAFT, A	タテオクリレバ <sup>ウ</sup> <sup>ジ<sup>ク</sup> A</sup>	1
25		SS-9151610-SR	SCREW 15/64-28 L=16	ロツカクホ <sup>ルト</sup> 15/64-28	1
26		CS-1401113-TH	THRUST COLLAR D=14 W=10.5	スラストウケ D=14 W=10.5	1
27		SS-9660940-TP	SCREW 1/4-40 L=8.5	ロツカクホ <sup>ルト</sup> 1/4-40 L=8.5	2
28		SS-6111010-TP	SCREW 11/64-40 L= 9.5	ヒラネジ <sup>ウ</sup> 11/64-40 L=9.5	2
29		SS-4080620-TP	SCREW 1/8-44 L=6	ナハ <sup>ネジ</sup> 1/8-44 L=6	2
30		WP-0330500-OE	WASHER 3.3X6X0.5	ヒラサ <sup>カ</sup> ネ 3.3X6X0.5	2
31		SS-1110840-SP	SCREW 11/64-40 L=8	サ <sup>ラ</sup> ネジ <sup>ウ</sup> 11/64-40 L=8	1
32		SS-6151712-TP	SCREW 15/64-28 L=16.5	ロツカクア <sup>ナ</sup> ホ <sup>ルト</sup> 15/64-28	1
33		SS-7110710-SP	SCREW 11/64-40 L=7	マルヒラネジ <sup>ウ</sup> 11/64-40 L=7	2
34		B1817-205-OAB	SHUTTLE RACE RING ASM.	Hシヨウ ナカ <sup>カ</sup> マ <sup>オサ</sup> エ <sup>ケツコ</sup> ウ	1
35		B1828-205-OAO	BOBBIN CASE ASM.	ホ <sup>ビ</sup> ン <sup>ケ</sup> ス <sup>クミ</sup>	1
36		B1805-205-000	BOBBIN	ホ <sup>ビ</sup> ン	1
37		B1818-205-00B	SHUTTLE	H シヨウ ナカ <sup>カ</sup> マ	1
38		B1812-205-000	SHUTTLE DRIVER	ト <sup>ラ</sup> イ <sup>ハ</sup> ウ	1

Note (注記) #01...SELECTING PARTS

選択部品

## 2. FRAME & MISCELLANEOUS COVER COMPONENTS (2)

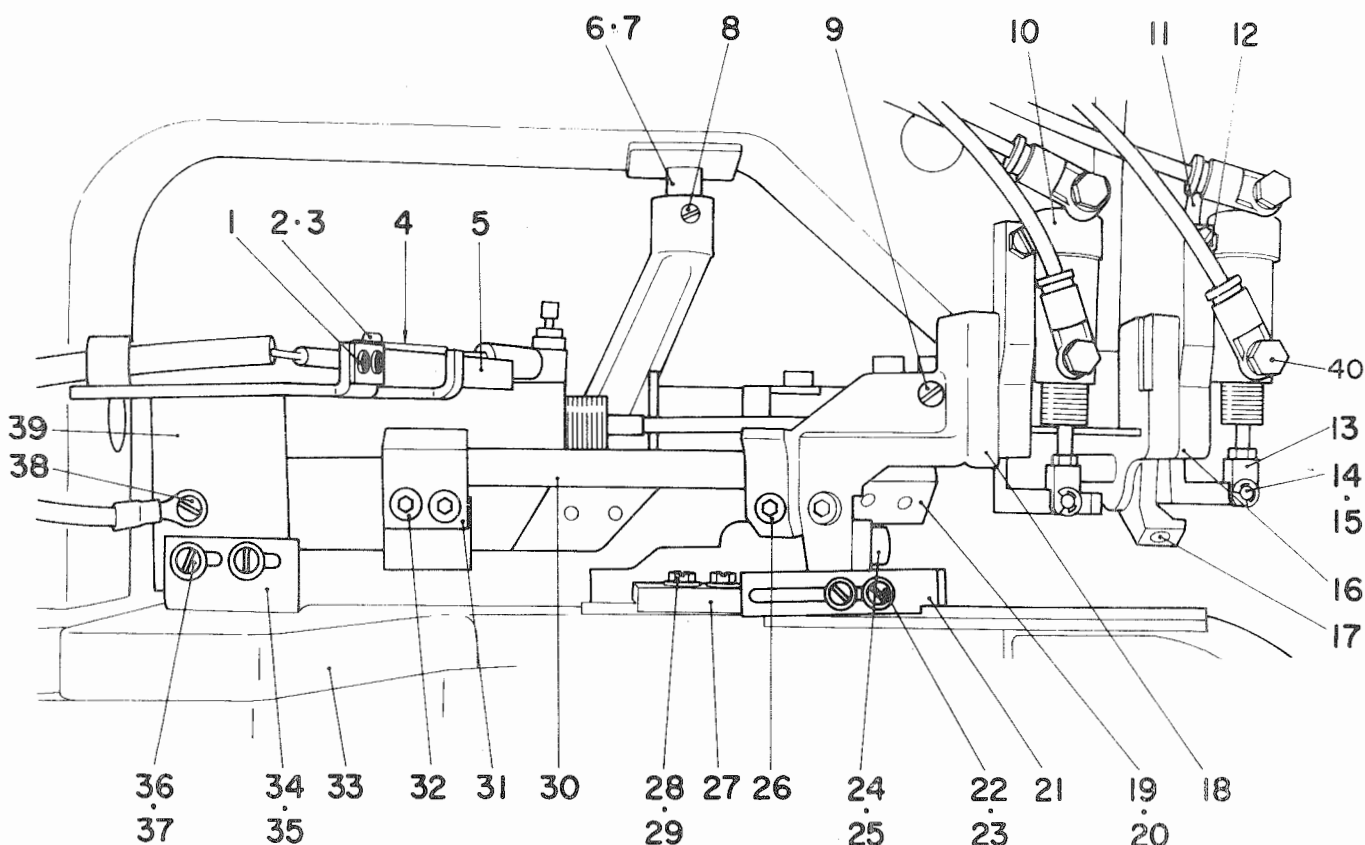
### 頭部外装関係 (2)



REF.NO	NOTE	PART NO.	DESCRIPTION	ヒンメイ	AMT.
1		SS-6151712-TP	SCREW 15/64-28 L=16.5	ロツカクアナホルト 15/64-28	4
2		G5123-103-000	ADJUSTING BLOCK	オサエスライト チョウセイカネ	1
3		SM-6051602-TP	SCREW M5X0.8 L=16	ロツカクアナホルト M5X0.8 L=16	1
4		G5122-103-000	CYLINDER BRACKET GUIDE	オサエスライト サキカネガイ	1
5		SS-4080610-SP	SCREW 1/8-44 L=6.4	ナベネジ 1/8-44 L=6.4	2
6		135-30951	LOWERING CONNECTING LEVER ASM.	オンサケレンケツレバ(クミ)	1
7		SS-8150810-SP	SCREW 15/64-28 L=8	トメネジ 15/64-28 L=7.5	1
8		135-33302	BELT COVER	ベルトカバー	1
9		G5005-103-000	SWITCH INSTALLING PLATE	イトユルメSW トリツケイタ	1
10		SS-7110840-SP	SCREW 11/64-40 L=7.8	マルヒラネジ 11/64-40 L=7.8	2
11		WP-0450801-SD	WASHER 4.5X10.0X0.8	ヒラサカネ 4.5X10X0.8	2
12		135-33906	MACHINE BASE	ヘッドトリツケタイ	1
13		135-33401	BED COVER A	ヘッドカバー(A)	1
14		PC-0105080-00	SPEED CONTROLLER	スピードコントローラ	1
15		G5052-100-00A	SLIDE CYLINDER	オサエスライト シリンダ	1
16		G5129-103-000	CYLINDER PIN	オサエスライト シリンダ クレビスピン	1
17		RE-0400000-K0	E-SHAPED SNAP RING (4MM)	Eカタメワ 4	1
18		G5039-103-000	PLUG	トメセン	1
19		G5019-100-000	BARBED FITTING JOINT	ハーブ ツキテ	1
20		GHP-03524000	UNIVERSAL ELBOW M5	エルボ M5	1
21		SM-3062002-TP	SCREW M6 L=20	ロツカクアナホルト M6 L=20	1
22		SM-6052002-TP	SCREW M5 L=20	ロツカクアナホルト M5X0.8 L=20	2
23		G5116-103-000	SLIDE CYLINDER BASE	オサエスライト トタイ	1
24		SM-6052002-TP	SCREW M5 L=20	ロツカクアナホルト M5X0.8 L=20	2
25		G5126-103-000	BALL RETAINER BRACKET	ヌノクリ ホールウケトタイ	1
26		G5119-103-000	GUIDE PLATE	オサエスライト オサエメタル	1

### 3. WORK CLAMP FOOT COMPONENTS (1)

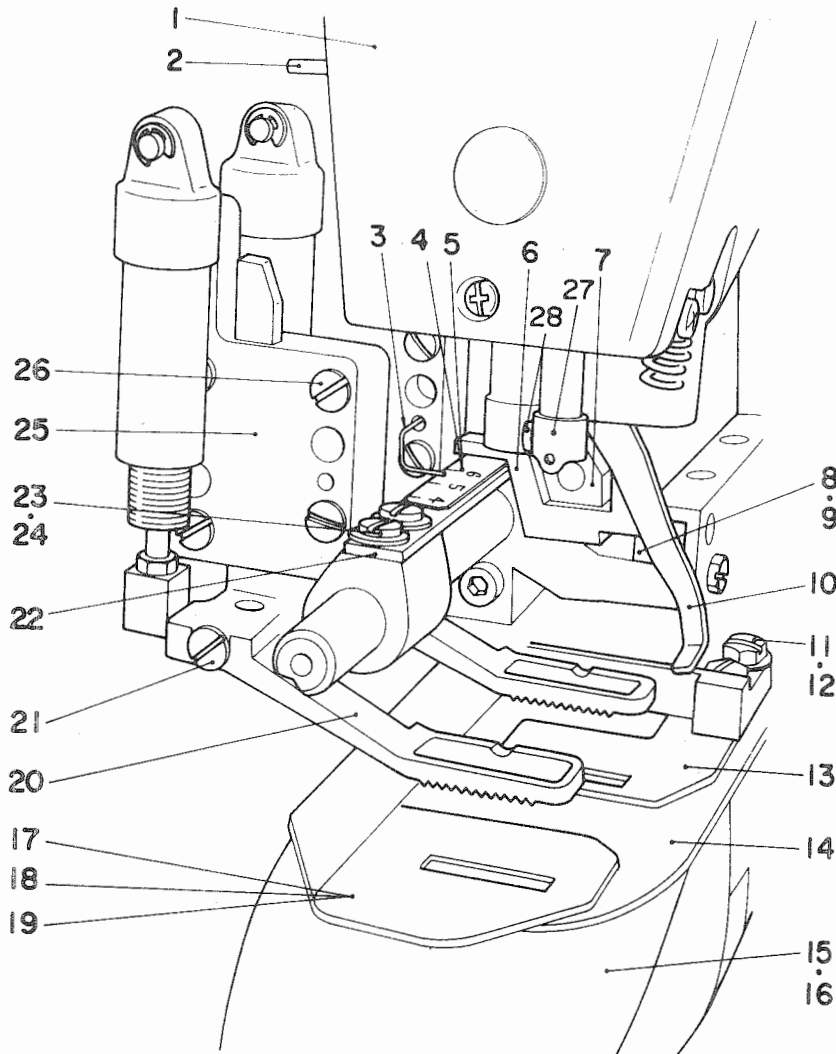
#### 押さえ関係 (1)



REF.NO	NOTE	PART NO.	DESCRIPTION	ヒンメイ	AMT.
1		SS-6080410-SP	SCREW 1/8-44 L=4	ヒラネジ 1/8-44 L=4	2
2		SM-4862001-SC	SCREW M2.6 L=20	ナハコネジ M2.6 L=20	2
3		G5089-100-000	MICROSWITCH NUT PLATE	マイクロスイッチ ナット板	1
4		G5061-100-000	MICROSWITCH	ウツオサエ スライドスイッチ	1
5		G5058-100-000	SLIDE CYLINDER SWITCH LEVER	ウツオサエ スライドスイッチタイレバー	1
6		B2548-280-000	BALL RETAINER	スノオクリタイボールウケ	1
7		B2549-280-000	WORK CLAMP FOOT MOUNTING BASE	スノオクリタイボール	7
8		SS-8150810-SP	SCREW 15/64-28 L=8	トメネジ 15/64-28 L=7.5	1
9		SS-7090710-SP	SCREW 9/64-40 L= 6.8	マルヒラネジ 9/64-40 L=6.8	1
10		PA-1001801-A0	AIR CYLINDER	スノオサエシリンダ	2
11		G5120-100-000	WORK CLAMP FOOT LEVER, FRONT	マエスノオサエ シリンダートタイ	2
12		G5027-100-000	SCREW 11/64-40 L=8	トメネジ	2
13		G5116-100-000	CYLINDER BRACKET	シリンダ-サキカネ	2
14		G5117-100-000	CYLINDER PIN	マエスノオサエ シリンダ-サキカネピン	2
15		RE-0300000-K0	E-SHAPED SNAP RING (3MM)	Eカクストメリ 3	2
16		G5102-103-000	WORK CLAMP FOOT BASE, FRONT	マエオサエカネタイ	1
17		SM-6061552-SP	SCREW M6 L=15	ロツカクアナホルト M6 L=15	1
18		G5103-103-000	WORK CLAMP FOOT BASE, REAR	ウシロオサエカネタイ	1
19		G5114-103-000	SLIDE SHAFT BUSHING, FRONT	オサエスライド マイメタル	1
20		SM-6052002-TP	SCREW M5 L=20	ロツカクアナホルト M5X0.8 L=20	2
21		G5109-103-000	GAUGE	ジヨウキ	1
22		SS-7090710-SP	SCREW 9/64-40 L= 6.8	マルヒラネジ 9/64-40 L=6.8	2
23		WP-0450801-SD	WASHER 4.5X10.0X0.8	ヒラサカネ 4.5X10X0.8	2
24		SM-6051552-SP	SCREW M5 L=15	ロツカクアナホルト M5X0.8 L=15	2
25		WP-0501016-SC	WASHER 5X10.5X1	ヒラサカネ 5X10.5X1	2
26		SM-6052002-TP	SCREW M5 L=20	ロツカクアナホルト M5X0.8 L=20	2
27		G5108-103-000	FEED PLATE INSTALLING PLATE	スノオサエ シタイ トリツケカネ	1
28		G5040-103-000	FEED PLATE SCREW	スノオサエ シタイトメネジ	2
29		WP-0450801-SD	WASHER 4.5X10.0X0.8	ヒラサカネ 4.5X10X0.8	2
30		G5113-103-000	SLIDE SHAFT	オサエスライド シヤフト	1
31		G5115-103-000	SLIDE SHAFT BUSHING, REAR	オサエスライド ウシロメタル	1
32		SM-6052002-TP	SCREW M5 L=20	ロツカクアナホルト M5X0.8 L=20	2
33		135-33500	BED COVER B	ベッドカバー(B)	1
34		G5125-103-000	SLIDE SWITCH BASE	オサエスライド SWTトリツケタイ	1
35		SS-6111010-SP	SCREW 11/64-40 L= 9.5	ヒラネジ 11/64-40 L=9.5	2
36		SS-6111010-SP	SCREW 11/64-40 L= 9.5	ヒラネジ 11/64-40 L=9.5	2
37		WP-0450801-SD	WASHER 4.5X10.0X0.8	ヒラサカネ 4.5X10X0.8	2
38		SS-7090710-SP	SCREW 9/64-40 L= 6.8	マルヒラネジ 9/64-40 L=6.8	1
39		G5124-103-000	SLIDE SWITCH INSTALLING PLATE	オサエスライド SWTトリツケタイ	1
40		PJ-3040405-02	SWING ELBOW	スイングエルボ	4

#### 4. WORK CLAMP FOOT COMPONENTS (2)

#### 押さえ関係 (2)



REF.NO	NOTE	PART NO.	DESCRIPTION	ヒンメイ	AMT.
1		135-31058	FACE PLATE	メンブカハークミ	1
2		PS-0200142-K0	SPRING PIN 2.0X14	スプリングピン 2.0X14	1
3		G5112-103-000	POINTER	メノオサエメモリシカネ	1
4	#01	G5110-103-000	SCALE	メノオサエメモリタ	1
5	#02	G5111-103-000	SCALE	メノオサエメモリタ (インチ)	1
6		G5117-103-000	SLIDE GUIDE PLATE	オサエスライト アンナイカネ	1
7		G5120-103-000	CYLINDER BRACKET	オサエスライト シリンダサキカネ	1
8		G5118-103-000	RECEIVER PLATE	オサエスライト アンナイウケメタル	1
9		SS-6111210-SP	SCREW 11/64-40 L=12	ヒラネジ 11/64-40 L=12	2
10		135-34052	WIPER	ワイパー クミ	1
11		G5040-103-000	FEED PLATE SCREW	メノオサエ シタイトメネジ	2
12		WP-0450801-SD	WASHER 4.5X10.0X0.8	ヒラサカネ 4.5X10X0.8	2
13		G5107-103-000	FEED PLATE, REAR	ウシロメノオサエ シタタ	1
14		135-33807	NEEDLE PLATE	ハリタ	1
15		G5083-100-000	THROAT PLATE GUIDE	ハリタガイド	1
16		SS-1080510-SP	SCREW 1/8-44 L=5	チラネジ 1/8-44 L=5	4
17		G5106-103-000	FEED PLATE, FRONT	マエメノオサエ シタタ	1
18	#03	G5106-103-00A	FEED PLATE, FRONT	マエメノオサエ シタタ (ホトリ20)	1
19	#04	G5106-103-00B	FEED PLATE, FRONT	マエメノオサエ シタタ	1
20		G5101-103-000	WORK CLAMP FOOT	オサエカネ	2
21		G5135-103-000	SCREW	メノオサエシリンダ ピントメネジ	2
22		G5105-103-000	CONNECTING PLATE	マエオサエチヨウセイ レンツカネ	1
23		SS-7090710-SP	SCREW 9/64-40 L= 6.8	マルヒラネジ 9/64-40 L=6.8	2
24		WP-0450801-SD	WASHER 4.5X10.0X0.8	ヒラサカネ 4.5X10X0.8	2
25		G5104-103-000	WORK CLAMP FOOT BASE COVER	メノオサエトキイタ	2
26		SS-7111110-TP	SCREW 11/64-40 L=10.5	マルヒラネジ 11/64-40 L=10.5	8
27		D1405-L7A-M00	NEEDLE BAR THREAD GUIDE	ハリホー イアンナイ	1
28		SS-7080510-TP	SCREW 1/8-44 L=4.5	マルヒラネジ 1/8-44 L=4.5	1

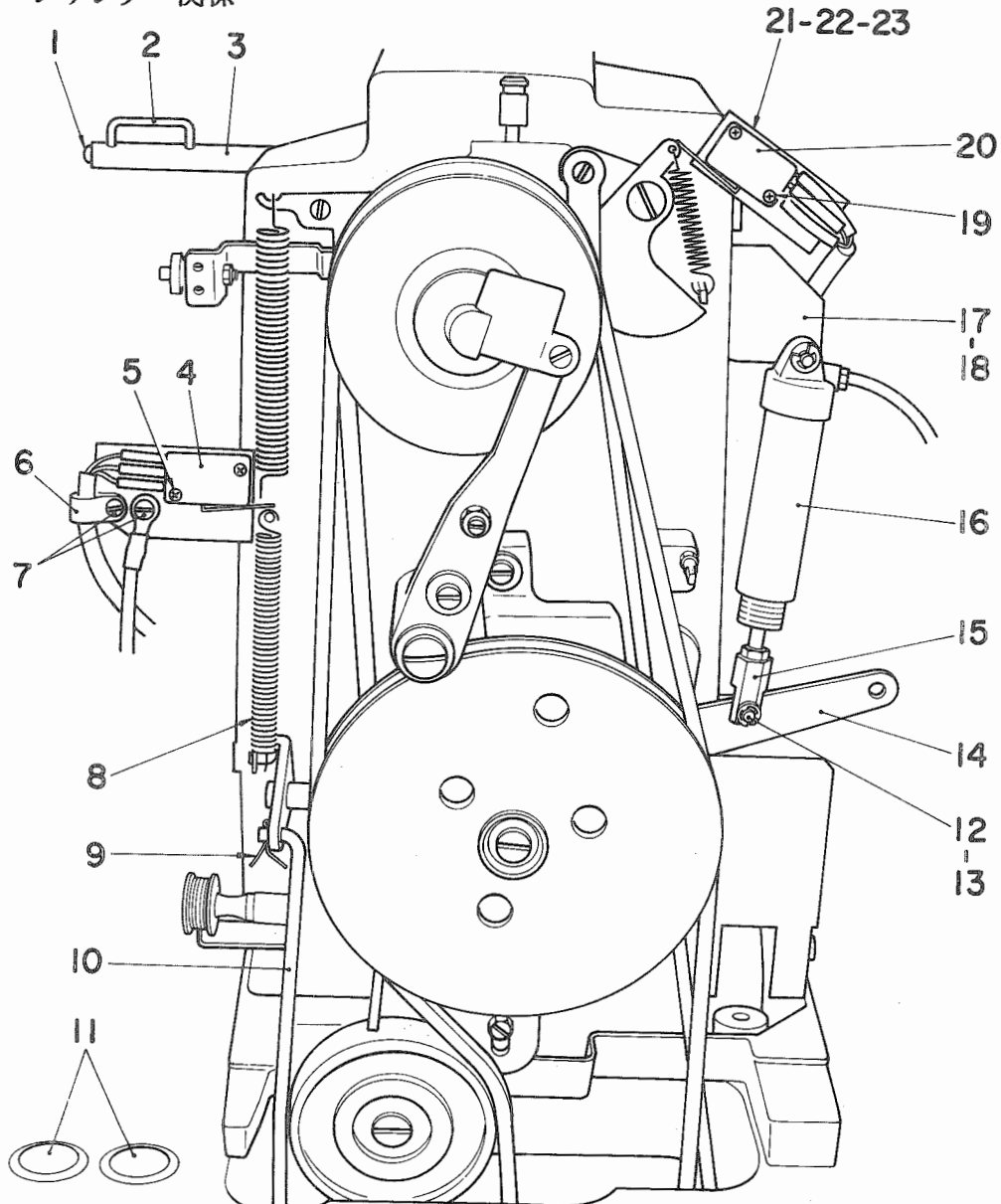
Note ( 注記 ) #01...FOR INDICATED METER  
 #02...FOR INDICATED INCH  
 #03...FOR ZIGZAG ( 20 mm )  
 #04...FOR LINE TRIPPING SEGMENT  
 ( 20 mm )

メートル表示用  
 インチ表示用  
 20 mm 千鳥用  
 20 mm 線門用



# 5. WIPER CYLINDER COMPONENTS

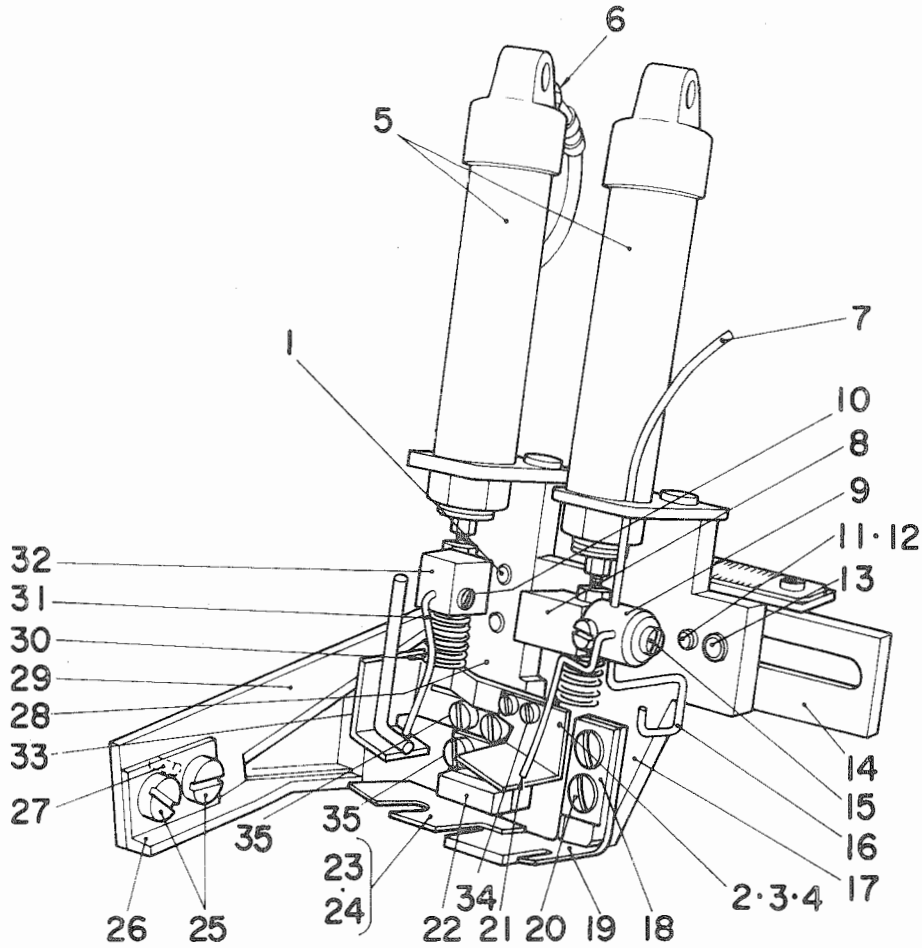
ワイパーシリンダー関係



REF.NO	NOTE	PART NO.	DESCRIPTION	ヒンメイ	AMT.
1		SS-8150810-SP	SCREW 15/64-28 L=8	トメネジ 15/64-28 L=7.5	1
2		G5020-500-000	BELT-LOOP GUIDE	ループガイド	1
3		G5030-103-000	BELT-LOOP GUIDE BAR	ループガイド棒	1
4		G5051-500-000	MICROSWITCH	スイッチ	1
5		SM-4862001-SC	SCREW M2.6 L=20	ナメコネジ M2.6 L=20	2
6		D2120-555-C00	CORD PRESSER (120V)	ナイロン クランプ	1
7		SS-7090710-SP	SCREW 9/64-40 L= 6.8	マルヒラネジ 9/64-40 L=6.8	2
8		G5034-103-000	TENSION SPRING	シトウレハ- モトシハネ	1
9		G5029-100-000	SPRING PIN	ワリピン	1
10		G5010-103-000	CONNECTING ROD	シトウシリンダ レンテツボウ	1
11		G5038-100-000	SCREW	シトウ シリンダ-トタメネジ	2
12		G5274-100-000	CYLINDER HOLDING PIN	トメピン	1
13		RE-0400000-KO	E-SHAPED SNAP RING (4MM)	Eカタメワ 4	1
14		135-46007	LOWERING LEVER	オンサケレハ-	1
15		G5007-103-000	WIPER CYLINDER BRACKET	イトユルメシリンダ サキガネ	1
16		PA-1605001-A0	CYLINDER	シリンダ	1
17		G5008-103-000	WIPER CYLINDER BASE	イトユルメシリンダ トタメ	1
18		SS-4121215-SP	SCREW 3/16-28 L=12	ナメネジ 3/16-28 L=12	2
19		SM-4862001-SC	SCREW M2.6 L=20	ナメコネジ M2.6 L=20	2
20		G5031-100-000	MICROSWITCH	スイッチ	1
21		G5127-103-000	SWITCH INSTALLING PLATE	ウエオサエスライト コウタイ SWトリツケイタ	1
22		SS-7110840-SP	SCREW 11/64-40 L=7.8	マルヒラネジ 11/64-40 L=7.8	2
23		WP-0450801-SD	WASHER 4.5X10.0X0.8	ヒラサガネ 4.5X10X0.8	2

# 6. BELT-LOOP RECEIVER COMPONENTS

ベルトループ受け関係

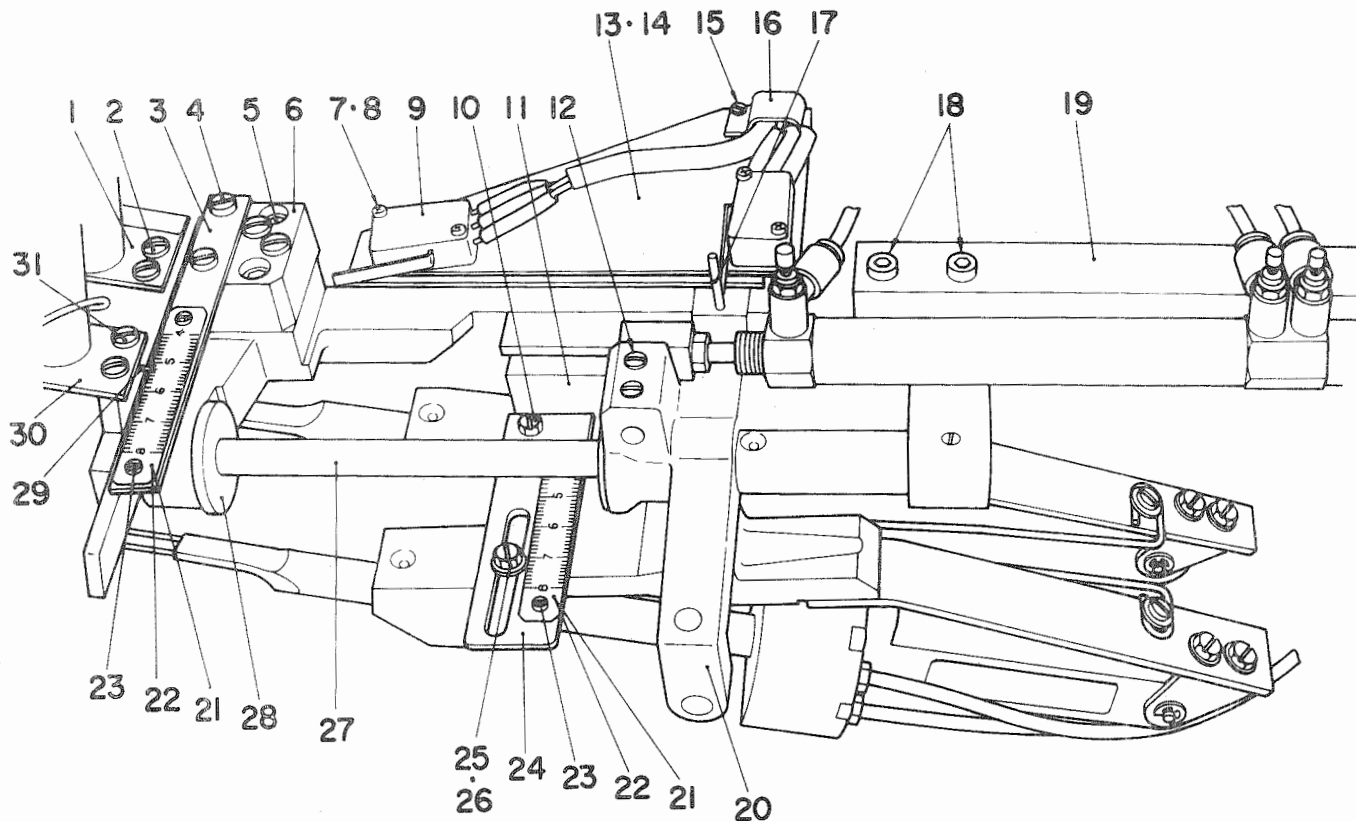


REF. NO	NOTE	PART NO.	DESCRIPTION	ヒンメイ	AMT.
1		SS-6111010-SP	SCREW 11/64-40 L= 9.5	ヒラネジ 11/64-40 L=9.5	2
2	#01	G5671-103-000	BELT-LOOP UPPER LIMITER PIN	55-62ウラム-フニナトメカネ	1
3	#02	G5672-103-000	BELT-LOOP UPPER LIMITER PIN	63-70ウラム-フニナトメカネ	1
4	#03	G5673-103-000	BELT-LOOP UPPER LIMITER PIN	71-78ウラム-フニナトメカネ	1
5		PA-1002502-A0	CYLINDER	シリンド	2
6		G5019-100-000	BARBED FITTING JOINT	ハーフウキテ	2
7		G5160-100-000	LOOP PRESSURE CYLINDER GUIDE,	オシエマシ シリンド-アンナイカネ	1
8		G5169-103-000	LOOP PRESSURE CYLINDER BRACKET	ループオシエ マシリンダ ウキカネ	1
9		G5170-100-000	BELT-LOOP FRONT GUIDE SHAFT	マシ アンナイカネシヤフト	1
10		SS-4080610-SP	SCREW 1/8-44 L=6.4	ナハネジ 1/8-44 L=6.4	2
11		G5162-103-000	BINDER LOCK NUT PLATE	ハインタ アームメナツト	1
12		SS-7111410-SP	SCREW 11/64-40 L=14	マルヒラネジ 11/64-40 L=14	2
13		PS-0500102-KH	SPRING PIN 5.0X10	スプリングピン 5X10	2
14		G5154-103-000	BINDER ADJUSTING RAIL	ハインタ アジヤストレール	1
15		SS-4080810-SP	SCREW 1/8-44 L=6.4	ナハネジ 1/8-44 L=6.4	2
16		G5153-103-000	BELT-LOOP PRESSURE GUIDE	ハントループ オシエカサク	1
17		G5161-103-000	BINDER ADJUSTING ARM, FRONT	ハインタ アジヤストアーム (マシ)	1
18		G5164-100-00A	BINDER L-HEAD PLATE	ハインタ-トリツケ Lカタマシ	1
19		G5165-100-00A	LOOP FRONT RECEIVER	ループマシウケイ	1
20		SS-7090710-SL	SCREW 9/64-40 L=6.8	マルヒラネジ 9/64-40 L=6.8	4
21		G5171-100-000	BELT-LOOP FRONT GUIDE	ハントループ マシアンナイカネ	1
22		G5157-122-000	BINDER L-HEAD PLATE, REAR	ハインタ トリツケLカタクシロ	1
23	#04	G5158-122-00A	LOOP REAR RECEIVER	ループウシロウケイ 41	1
24	#05	G5158-122-00B	LOOP REAR RECEIVER	ループウシロウケイ 60	1
25		SS-6111210-SP	SCREW 11/64-40 L=12	ヒラネジ 11/64-40 L=12	2
26		G5192-100-000	BELT-LOOP LOWER GUIDE	シタハントループ ニナトメ	1
27		PS-0300242-K0	SPRING PIN 3.0X24	スプリングピン 3.0X24	1
28		G5156-103-000	BINDER ARM, REAR	ハインタ-アーム (ウシロ)	1
29		G5305-100-00A	UPPER KNIFE	ウキキ マス (ハイス)	1
30		G5168-100-000	PRESSER SPRING	ハントループ オシエハネ	2
31		G5173-100-000	BELT-LOOP REAR GUIDE	ハントループ ウシロアンナイカネ	1
32		G5224-100-000	LOOP PRESSUR CYLINDER BRACKET	ループオシエウシロ シリンドウキカネ	1
33		G5670-103-000	LOOP GUIDE	ウラム-フカイト	1
34		SS-7090510-SL	SCREW 9/64-40 L=4.6	マルヒラネジ 9/64-40 L=4.6	2
35		SS-7090710-SL	SCREW 9/64-40 L=6.8	マルヒラネジ 9/64-40 L=6.8	4

Note ( 注記 ) #01...FOR 55 ~ 62 mm (2-11/64" ~ 2-7/16") 55 ~ 62 mm用  
 #02...FOR 63 ~ 70 mm (2-31/64" ~ 2-3/4") 63 ~ 70 mm用  
 #03...FOR 71 ~ 78 mm (2-51/64" ~ 3-5/64") 71 ~ 78 mm用  
 #04...FOR 41 ~ 65 mm (1-5/8" ~ 2-9/16") 41 ~ 65 mm用  
 #05...FOR 60 ~ 78 mm (2-23/64" ~ 3-5/64") 60 ~ 78 mm用

# 7. BELT-LOOP SUPPLY COMPONENTS

## ベルトループ供給関係



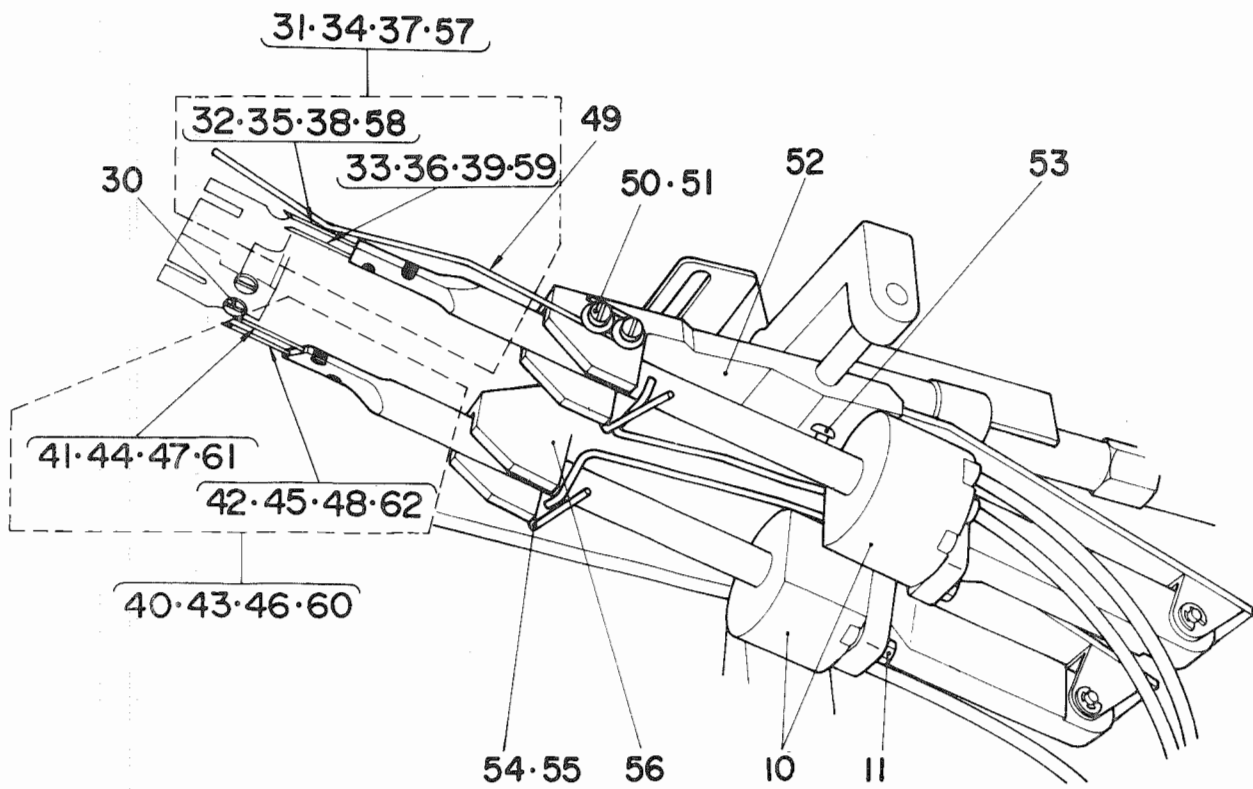
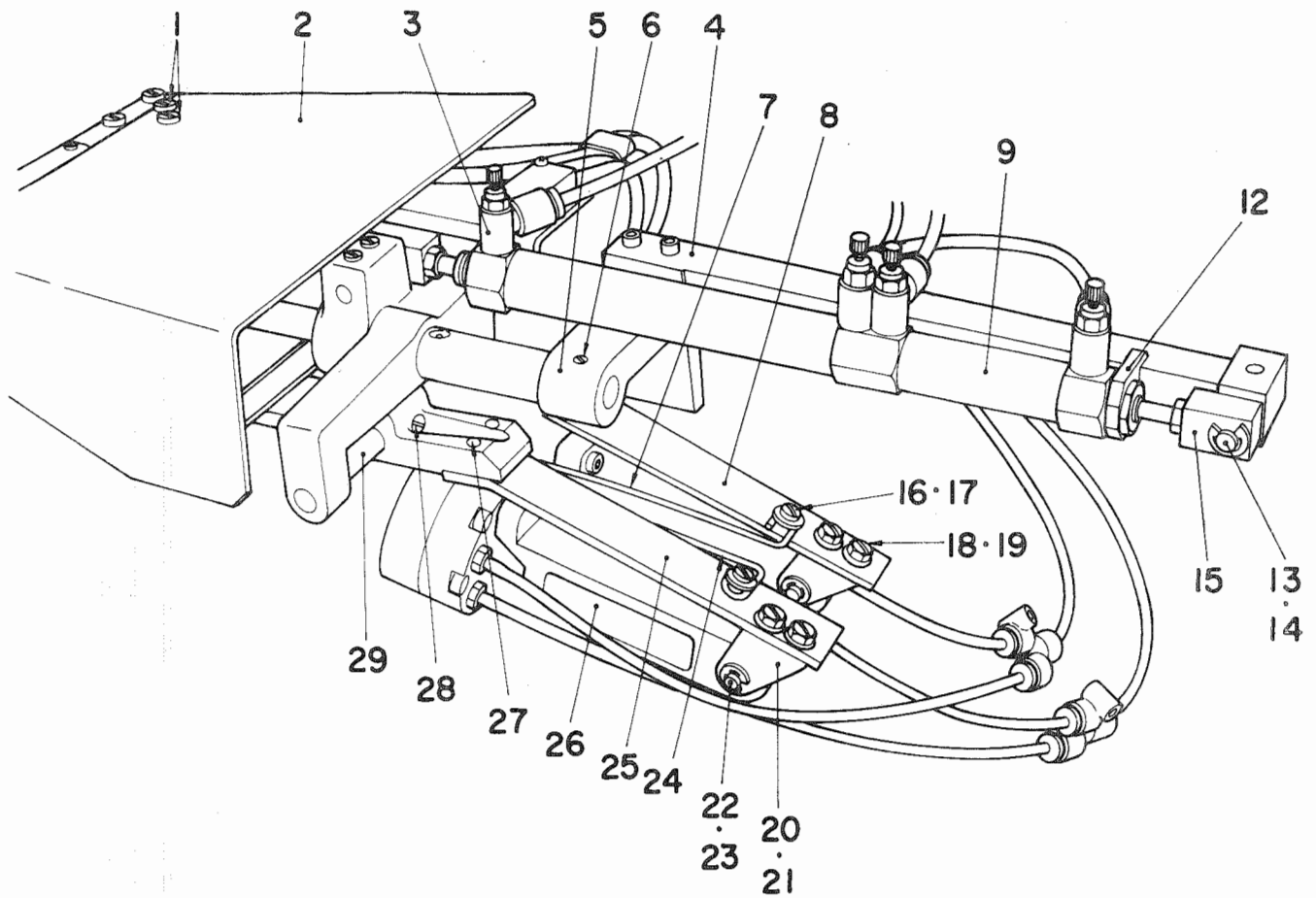
REF.NO	NOTE	PART NO.	DESCRIPTION	ヒンメイ	AMT.
1		G5155-103-000	CYLINDER PLATE, REAR	ループオサエ シリンダプレートトリツケイタ	1
2		SS-7090710-SL	SCREW 9/64-40 L=6.8	マルヒラネジ 9/64-40 L=6.8	2
3		G5177-100-00A	BINDER SCALE BASE	ハインターメモリタ トメタイ	1
4		SS-6111010-SP	SCREW 11/64-40 L= 9.5	ヒラネジ 11/64-40 L=9.5	2
5		SM-6052002-TP	SCREW M5 L=20	ロツカクアナホルト M5X0.8 L=20	2
6		G5174-103-000	ADJUSTING RAIL BASE	アジヤストレールトメタイ	1
7		SM-4862001-SC	SCREW M2.6 L=20	ナヘコネジ M2.6 L=20	4
8		G5089-100-000	MICROSWICH NUT PLATE	マイクロスイッチ ナットイタ	2
9		G5031-100-000	MICROSWICH	スイッチ	2
10		G5027-100-000	SCREW 11/64-40 L=8	トメネジ	2
11		G5183-103-000	BELT-LOOP SUPPLY CAM	ハントループ キヨウキユカム	1
12		SS-8150810-SP	SCREW 15/64-28 L=8	トメネジ 15/64-28 L=7.5	3
13		G5662-103-000	SWITCH PLATE	ループキヨウキユSWトリツケカネ	1
14		SM-6051202-SP	SCREW M5X0.8 L=12	ロツカクアナホルト M5X0.8 L=12	2
15		SS-7090610-SP	SCREW 9/64-40 L=6	マルヒラネジ 9/64-40 L=6	1
16		G5058-500-000	CORD HOLDER	スイッチコードトメタイ	1
17		PS-0200122-KH	SPRING PIN 2.0X12	スプリングピン 2.0X12	1
18		SM-6052502-SP	SCREW M5 L=25	ロツカクアナホルト M5X0.8 L=25	2
19		G5660-103-000	CYLINDER BASE	ループキヨウキユ シリンダ トメタイ	1
20		G5185-103-000	BELT-LOOP SUPPLY SLEEVE	ハントループ キヨウキユサユイトウ	1
21	#01	G5122-100-000	SCALE	メモリタ (ミリ ヒヨウジ)	2
22	#02	G5122-100-00A	SCALE	メモリタ (インチヒヨウジ)	2
23		SS-6060220-SP	SCREW 3/32-56 L= 2.0	ヒラネジ 3/32-56 L=2	4
24		G5255-122-000	CONNECTING PLATE	キヨウキユイタレンケツカネ	1
25		G5027-100-000	SCREW 11/64-40 L=8	トメネジ	1
26		WP-0450801-SD	WASHER 4.5X10.0X0.8	ヒラサカカネ 4.5X10X0.8	1
27		G5184-103-000	BELT-LOOP SUPPLY SLEEVE SHAFT	ハントループ キヨウキユサユイトウ	1
28		G5276-103-000	RUBBER PAD	ループキヨウキユ アタリゴム	1
29		PS-0160122-KH	SPRING PIN 1.6X12	スプリングピン 1.6X12	1
30		G5159-100-000	LOOP PRESSURE CYLINDER PLATE,	ループオサエ マエシリンダプレートトリツケイタ	1
31		SS-7090710-SL	SCREW 9/64-40 L=6.8	マルヒラネジ 9/64-40 L=6.8	2

Note (注記) #01...FOR INDICATED METER  
#02...FOR INDICATED INCH

メートル表示用  
インチ表示用

8. BELT-LOOP FOLD COMPONENTS

ベルトループ折り曲げ関係

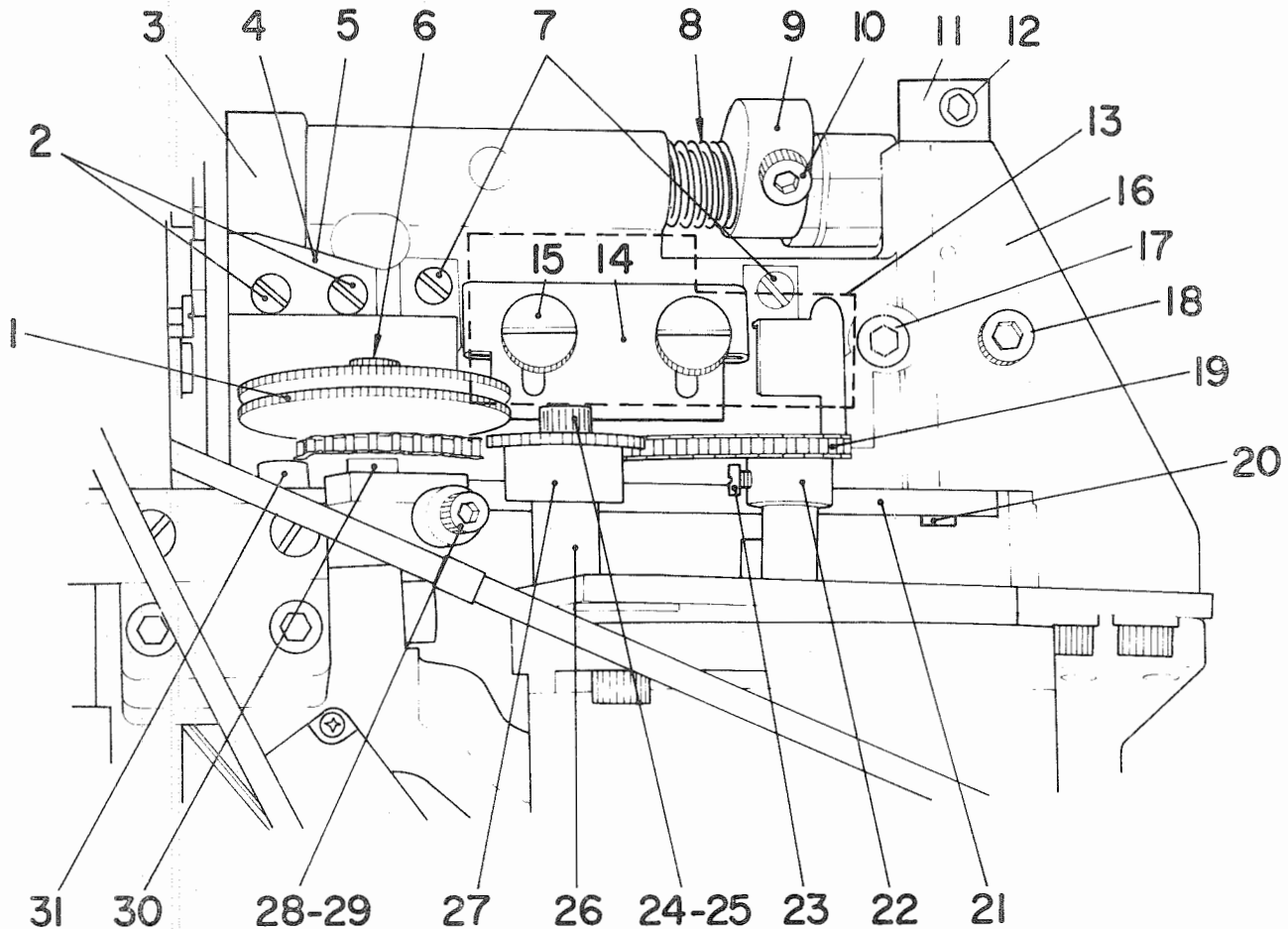


REF.NO	NOTE	PART NO.	DESCRIPTION	ヒンメイ	AMT.
1		SS-6111010-SP	SCREW 11/64-40 L= 9.5	ヒラネジ 11/64-40 L=9.5	2
2		G5277-103-000	BELT-LOOP SUPPLY SLEEVE COVER	ループキョウキユウ メタルカバー	1
3		PC-0105080-00	SPEED CONTROLLER	スピートコントローラ	4
4		G5660-103-000	CYLINDER BASE	ループキョウキユウシリントートタメ	1
5		G5188-103-000	BELT-LOOP MOVING CYLINDER BASE	バンドループキョウキユウシリントート	1
6		SS-8150510-TP	SCREW 15/64-28 L= 4.7	トメネジ 15/64-28 L=4.7	1
7		G5272-103-000	FOLDER SHAFT SPRING, REAR	ウシロオリマケ シャフトツリハネ	1
8		G5265-103-000	CYLINDER PLATE, REAR	ウシロオリマケロータタメ トリツケカネ	1
9		PA-1508501-A0	AIR CYLINDER	ミニシリント	1
10		G5262-103-000	ROTARY ACTUATOR	オリマケ ロータリアクテータ	2
11		SM-6043202-TP	SCREW M4X0.7 L=32	ロツカクアナホルト M4X0.7 L=32	4
12		G5661-103-000	SYLINDER GUIDE	ループキョウキユウシリントフレットメカネ	1
13		G5186-100-000	MOVING CYLINDER PIN	キョウキユウシリントレンケツカネ	1
14		RE-0500000-K0	E-RING	Eカクシメ 5	1
15		G5193-103-000	CYLINDER BRACKET	バンドループキョウキユウシリント	1
16		SS-7090710-SL	SCREW 9/64-40 L=6.8	マルヒラネジ 9/64-40 L=6.8	2
17		WP-0450801-SD	WASHER 4.5X10.0X0.8	ヒラサカネ 4.5X10X0.8	2
18		G5027-100-000	SCREW 11/64-40 L=8	トメネジ	4
19		WP-0450801-SD	WASHER 4.5X10.0X0.8	ヒラサカネ 4.5X10X0.8	4
20		G5273-100-000	CYLINDER INSTALLING PLATE	2ヤマ トリツケカナク	2
21		G5275-100-000	FOLDER ROTATION CYLINDER NUT P	オリマケシリント トリツケカナクナツ	2
22		G5274-100-000	CYLINDER HOLDING PIN	トメピン	2
23		RE-0400000-K0	E-SHAPED SNAP RING (4MM)	Eカクシメ 4	4
24		G5271-103-000	FOLDER SHAFT SPRING, FRONT	マエオリマケ シャフトツリハネ	1
25		G5263-103-000	CYLINDER PLATE, FRONT	マエオリマケ ロータタメ トリツケカネ	1
26		G5266-103-000	CYLINDER BASE	オリマケ シャフトロータタメ	2
27		SS-6111010-SP	SCREW 11/64-40 L= 9.5	ヒラネジ 11/64-40 L=9.5	4
28		SS-8150810-SP	SCREW 15/64-28 L=8	トメネジ 15/64-28 L=7.5	1
29		G5187-103-000	SUPPLY CAM LEVER SHAFT	バンドループキョウキユウカムレバ	1
30		SS-6080410-SP	SCREW 1/8-44 L=4	ヒラネジ 1/8-44 L=4	2
31	#01	G5254-103-00A	FRONT FOLDER SHAFT ASM. 2.5MM	マエオリマケ シャフト 2.5 クミ	1
32		G5253-100-000	PIN	ピン	(1)
33		G5290-100-000	PIN	ピン	(1)
34	#02	G5255-103-00A	FRONT FOLDER SHAFT ASM. 2.0MM	マエオリマケ シャフト 2.0 クミ	1
35		G5253-100-000	PIN	ピン	(1)
36		G5291-100-00A	PIN	ピン	(1)
37	#03	G5256-103-00A	FRONT FOLDER SHAFT ASM. 3.2MM	マエオリマケ シャフト 3.2 クミ	1
38		G5291-100-00B	PIN	ピン	(1)
39		G5295-100-000	PIN	ピン	(1)
40	#01	G5254-103-00B	REAR FOLDER SHAFT ASM. 2.5MM	ウシロオリマケ シャフト 2.5 クミ	1
41		G5290-100-000	PIN	ピン	(1)
42		G5253-100-000	PIN	ピン	(1)
43	#02	G5255-103-00B	REAR FOLDER SHAFT ASM. 2.0MM	ウシロオリマケ シャフト 2.0 クミ	1
44		G5291-100-00A	PIN	ピン	(1)
45		G5253-100-000	PIN	ピン	(1)
46	#03	G5256-103-00B	REAR FOLDER SHAFT ASM. 3.2MM	ウシロオリマケ シャフト 3.2 クミ	1
47		G5295-100-000	PIN	ピン	(1)
48		G5291-100-00B	PIN	ピン	(1)
49		G5251-100-000	FRONT AUXILIARY GUIDE PIN	マエホシヨ オシカネ	1
50		SS-7090510-SP	SCREW 9/64-40 L= 4.6	マルヒラネジ 9/64-40 L=4.6	2
51		WP-0450801-SD	WASHER 4.5X10.0X0.8	ヒラサカネ 4.5X10X0.8	2
52		G5267-103-000	FRONT FOLDER SHAFT SLEEVE	マエオリマケ シャフトメタル	1
53		SS-7090710-SL	SCREW 9/64-40 L=6.8	マルヒラネジ 9/64-40 L=6.8	2
54		G5278-103-000	FOLDER SHAFT LOWER STOPPER	オリマケ シャフト シタストツハ	2
55		SS-4090515-SP	SCREW 9/64-40 L=5	ナヘネジ 9/64-40 L=5	2
56		G5268-103-000	REAR FOLDER SHAFT SLEEVE	ウシロオリマケ シャフトメタル	1
57	#04	G5257-103-00A	FRONT FOLDER SHAFT ASM. 4.0MM	マエオリマケ シャフト 4.0 クミ	1
58		G5253-100-000	PIN	ピン	(1)
59		G5257-103-00C	PIN	ピン	(1)
60	#04	G5257-103-00B	REAR FOLDER SHAFT ASM. 4.0MM	ウシロオリマケ シャフト 4.0 クミ	1
61		G5257-103-00C	PIN	ピン	(1)
62		G5253-100-000	PIN	ピン	(1)

Note ( 注記 ) #01....FOR 2.5 mm (3/32") 2.5 mm用 ( 薄物用 )  
(FOR LIGHT WEIGHT MATERIALS)  
#02....FOR 2.0 mm (5/64") 2.0 mm用 ( 極薄物用 )  
(FOR EXTRA LIGHT WEIGHT MATERIALS)  
#03....FOR 3.2 mm (1/8") 3.2 mm用 ( 標準 )  
(STANDARD)  
#04....FOR 4.0 mm 4.0 mm用 ( 厚物用 )  
(FOR HEAVY WEIGHT MATERIALS)

# 9. BELT-LOOP FEED COMPONENTS

ベルトループ送り出し関係

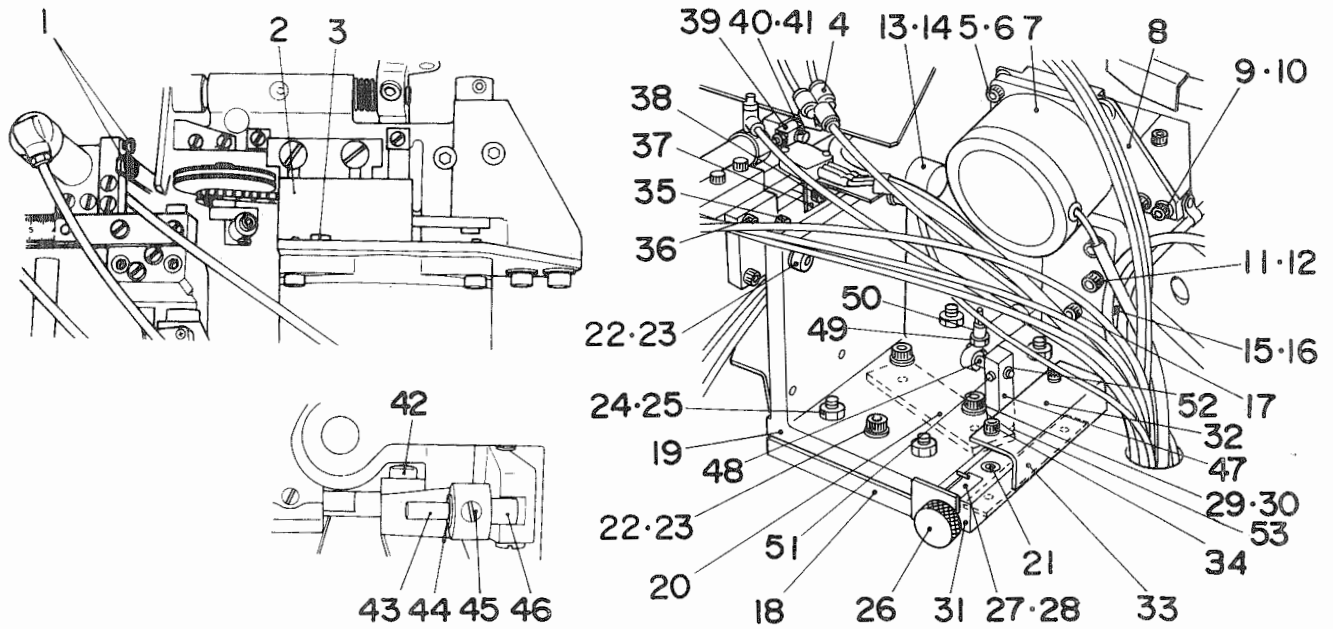


REF.NO	NOTE	PART NO.	DESCRIPTION	ヒンメイ	AMT.
1		G5712-100-0A0	ROLLER ASM.	オクリタシローラクミ	1
2		SS-7090710-SL	SCREW 9/64-40 L=6.8	マルヒラネジ 9/64-40 L=6.8	2
3		G5303-100-00A	UPPER KNIFE ROD	ウゴキメスロツト	1
4		G5701-100-000	LOWER KNIFE	コテイメス (ヒヨージョ)	1
5	#01	G5701-100-00A	LOWER KNIFE	コテイメス (フヨウ)	1
6		SM-6052002-TP	SCREW M5 L=20	ロツカクアナボルト M5X0.8 L=20	1
7		SS-7090510-SP	SCREW 9/64-40 L= 4.6	マルヒラネジ 9/64-40 L=4.6	2
8		G5307-100-000	UPPER KNIFE ROD SPRING	ウゴキメスロツトハネ	1
9		G5310-100-000	UPPER KNIFE SHAFT LEVER	ウゴキメスシャフトレハ	1
10		SM-6052002-TP	SCREW M5 L=20	ロツカクアナボルト M5X0.8 L=20	1
11		G5706-100-000	LEVER SHAFT COLLAR	ローラレハシャフトカラ	1
12		SM-8060602-TP	SCREW M6X6	トメネジ M6 L=6	2
13		G5721-100-0A0	ADJUSTING BINDER ASM.	アジヤストハインタクミ	1
14		G5722-100-000	TRAVELLING GAUGE	ハインタイトジョキ	(1)
15		G5723-100-000	SCREW	ハインタハキメネジ	(2)
16		G5302-103-000	LOOP FEEDING BASE	オクリタシトタイ	1
17		SM-6061552-SP	SCREW M6 L=15	ロツカクアナボルト M6 L=15	1
18		SM-6063012-CP	SCREW M6 L=30	ロツカクアナボルト M6 L=30	1
19		G5708-100-000	MICROCHAIN	マイクロチェン	1
20		G5705-100-000	LOOP FEEDING ROLLER LEVER SHAF	オクリタシローラレハシャフト	1
21		G5713-103-000	LOOP FEEDING ROLLER LEVER	オクリタシローラレハ	1
22		G5718-100-000	MOTOR SPROCKET	ループオクリタシモータスプロケット	1
23		SS-4080610-SP	SCREW 1/8-44 L=6.4	ナハネジ 1/8-44 L=6.4	2
24		SM-6052802-TP	SCREW M5X0.8 L=28	ロツカクアナボルト M5X0.8 L=28	1
25		B2107-816-000	WASHER	ロツトギカネ	1
26		G5716-100-000	COLLAR	チユカンスプロケットハアリンクカラ	1
27		G5714-100-0A0	ROLLER ASM.	チユカンスプロケットクミ	1
28		SM-6044052-TP	SCREW M4 L=40	ロツカクアナボルト M4X0.7 L=40	1
29		SS-4080610-SP	SCREW 1/8-44 L=6.4	ナハネジ 1/8-44 L=6.4	1
30		G5713-100-000	COLLAR	ローラハアリンクカラ	1
31		SM-6051202-TP	SCREW M5X0.8 L=12	ロツカクアナボルト M5X0.8 L=12	2

Note (注記) #01...SPECIAL ORDER PART (CEMENTED CARBIDE) 特別注文部品 (超硬)

# 10. BELT-LOOP SUPPLY BASE COMPONENTS

## ベルトループ供給土台関係



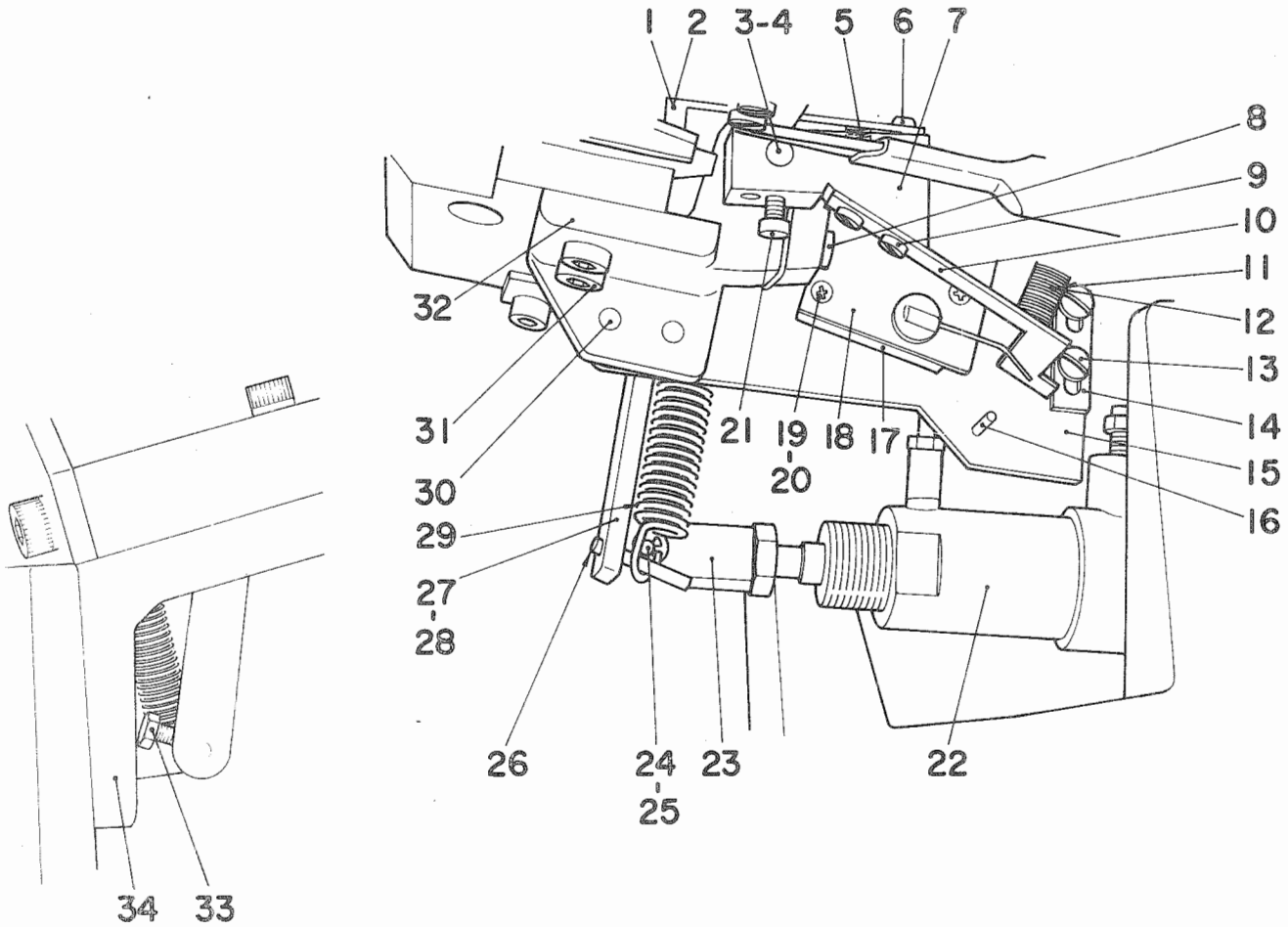
REF.NO	NOTE	PART NO.	DESCRIPTION	ヒンメイ	AMT.
1		SS-7090710-SL	SCREW 9/64-40 L=6.8	マヒラネジ 9/64-40 L=6.8	3
2		G5717-103-000	CHAIN COVER	チェーンカバー	1
3		SS-7090510-SP	SCREW 9/64-40 L= 4.6	マヒラネジ 9/64-40 L=4.6	1
4		PJ-3080400-02	QUICK COUPLING	ワンタッチクッキー	5
5		SM-6051602-TP	SCREW M5X0.8 L=16	ロツカクアナホ ねト M5X0.8 L=16	3
6		B2107-816-000	WASHER	ロツト サカサ	3
7		G6190-103-0A0	LOOP FEEDING MOTOR ASM.	ループ オクリタシ モータ	1
8		G5710-103-000	LOOP FEEDING MOTOR PLATE	ループ オクリタシ モータ トリツケイタ	1
9		SM-6061002-TP	SCREW M6 L=10	ロツカクアナホ ねト M6 L=10	2
10		WP-0651001-SB	WASHER	ヒラサカサ ね ミカキマ M6	2
11		SM-6062002-TP	SCREW M6 L=20	ロツカクアナホ ねト M6 L=20	2
12		WP-0651001-SB	WASHER	ヒラサカサ ね ミカキマ M6	2
13		G5019-100-000	BARBED FITTING JOINT	ハーフ ツキテ	1
14		GHP-03525000	BUSHING PT 1/8-M5	ブツシユ PT1/8-M5	1
15		G5352-103-000	CYLINDER PIN	ウユキメス シリンダ ヒン	1
16		RE-0400000-K0	E-SHAPED SNAP RING (4MM)	Eカ スタメウ 4	1
17		SM-6061002-TP	SCREW M6 L=10	ロツカクアナホ ねト M6 L=10	1
18		G5681-103-000	BASE PLATE	ソウチト タ イ ト スイタ	1
19		G5680-103-000	DEVICE BASE	ソウチトリツケイタ イ	1
20		G5682-103-000	NUT PLATE	ソウチト タ イ ト リツケイタ	1
21		SM-6067552-TP	HEXAGONAL-HOLE BOLT M6 L=75	ロツカクアナホ ねト M6 L=75	2
22		SM-6082502-TP	SCREW M8 L=25	ロツカクアナホ ねト	4
23		WS-0820002-KP	SPRING WASHER	ハ ねサカサ ね M8	4
24		SM-8082502-TP	SCREW	トメネジ	4
25		NM-6080001-SC	NUT M8X1.25	ロツカクナツト M8 1シュ	4
26		G5383-103-000	KNOB	キヨウキユウソウチ イト ウネジ	1
27	#01	G5370-100-000	SCALE	メリイタ	1
28	#02	G5370-100-00A	SCALE	メリイタ	1
29		SM-6089502-TP	SCREW M8 L=95	ロツカクアナホ ねト M8 L=95	2
30		WP-0841601-SC	WASHER 8.4X17.4X1.6	ヒラサカサ ね ミカキマ M8	2
31		G5684-103-000	RAIL	キヨウキユウソウチ イト ウレール	1
32		G5685-103-000	GUIDE PLATE	ソウチト タ イ ト ウアンナイカサ	1
33		G5683-103-000	NUT PLATE	イト ウレール ナツケイタ	1
34		SM-6051602-TP	SCREW M5X0.8 L=16	ロツカクアナホ ねト M5X0.8 L=16	2
35		SM-6052002-TP	SCREW M5 L=20	ロツカクアナホ ねト M5X0.8 L=20	2
36		SM-6051202-TP	SCREW M5X0.8 L=12	ロツカクアナホ ねト M5X0.8 L=12	2
37		G5275-103-000	BELT-LOOP SUPPLY GUIDE PLATE	ループ キヨウキユウ アンナイカサ	1
38		SM-6051002-SP	SCREW M5 L=10	ロツカクアナホ ねト M5X0.8 L=10	2
39		G5193-103-000	CYLINDER BRACKET	ハント ループ キヨウキユウシリンダ	1
40		G5195-100-000	CYLINDER CONNECTING PIN	チユイ ト シリンダ ヒン	1
41		RE-0500000-K0	E-RING	Eカ スタメウ 5	1
42		SS-7111410-SP	SCREW 11/64-40 L=14	マヒラネジ 11/64-40 L=14	1
43		G5280-100-000	BELT-LOOP SUPPLY CAM SHAFT	ハント ループ キヨウキユウカムコシツク	1
44		RE-0500000-K0	E-RING	Eカ スタメウ 5	1
45		SS-8150810-SP	SCREW 15/64-28 L=8	トメネジ 15/64-28 L=7.5	1
46		G5281-100-000	BELT-LOOP SUPPLY CAM BALL	ハント ループ キヨウキユウカムコシ	1
47		G5656-103-000	CYLINDER BASE	ヒラカクメスシリンダ イ	1
48		G5352-103-000	CYLINDER PIN	ウユキメス シリンダ ヒン	1
49		PJ-0151050-01	BUSHING	ブツシユ	1
50		G5019-100-000	BARBED FITTING JOINT	ハーフ ツキテ	1
51		SM-6051202-TP	SCREW M5X0.8 L=12	ロツカクアナホ ねト M5X0.8 L=12	1
52		RE-0400000-K0	E-SHAPED SNAP RING (4MM)	Eカ スタメウ 4	1
53		SM-6061552-SP	SCREW M6 L=15	ロツカクアナホ ねト M6 L=15	2

Note ( 注記 ) #01....FOR INDICATED METER  
#02....FOR INDICATED INCH

メートル表示用  
インチ表示用

# 11. JOINTED BELT-LOOP DETECT COMPONENTS

## ベルトループ継目検出関係



REF.NO	NOTE	PART NO.	DESCRIPTION	ヒンメイ	AMT.
1		G5362-100-000	DETECTOR ADJUSTING SPRING	ツキメケンシユツオサエ チヨ-セイイタ	1
2	#01	G5362-100-00A	DETECTOR ADJUSTING SPRING A	ツキメケンシユツ オサエチヨ-セツイタ A	1
3		G5354-100-00A	SENSOR SHAFT BEARING	ツキメケンシユツシャフト ハアリソク	2
4		G5354-100-00B	SENSOR SHAFT	ツキメケンシユツメタル シャフト	1
5		G5364-100-000	LOOP SENSOR REGULATING SPRING	ツキメケンシユツオサエ チヨ-セイイハネ	1
6		SS-7090710-SL	SCREW 9/64-40 L=6.8	マルヒラネジ 9/64-40 L=6.8	2
7		G5360-103-000	DETECTOR LEVER BASE	ツキメケンシユツ レハ-タイ	1
8		SS-7090710-SL	SCREW 9/64-40 L=6.8	マルヒラネジ 9/64-40 L=6.8	1
9		SS-4080610-SP	SCREW 1/8-44 L=6.4	ナヘネジ 1/8-44 L=6.4	2
10		G5363-103-000	DETECTOR LEVER	ツキメケンシユツ レハ-	1
11		G5366-103-000	DETECTOR LEVER SPRING	ツキメケンシユツ ヒキリハネ(シキク)	1
12	#01	G5366-100-00A	DETECTOR LEVER SPRING	ツキメケンシユツ ヒツハリハネ キヨ-	1
13		SS-7090710-SL	SCREW 9/64-40 L=6.8	マルヒラネジ 9/64-40 L=6.8	2
14		G5361-103-000	LEVER SPRING BRACKET	ツキメケンシユツ レハ-ハネカケ	1
15		G5359-103-000	DETECTOR MOUNTING BASE	ツキメケンシユツ スイツチノタイ	1
16		G5367-100-000	DETECTOR LEVER PIN	ツキメケンシユツ レハ-ピン	2
17		G5357-103-000	MICROSWITCH	ツキメケンシユツ スイツチ	1
18		G5356-103-000	DETECTOR COVER	ツキメケンシユツ スイツチカハ-	1
19		SM-4861601-SC	SCREW M2.6 L=16	ナヘコネジ M2.6 L=16	2
20		G5089-100-000	MICROSWITCH NUT PLATE	マイクロスイッチ ナットイタ	1
21		SS-7090920-SP	SCREW 9/64-40 L= 8.5	マルヒラネジ 9/64-40 L=8.5	1
22		PA-2002506-A0	CYLINDER	シリンドラ	1
23		G5351-100-00B	UPPER KNIFE CYLINDER BRACKET	ウゴキ メスシリンドラ-サキカネ	1
24		G5315-100-00A	UPPER KNIFE LEVER PIN	ピン	1
25		RE-0300000-K0	E-SHAPED SNAP RING (3MM)	Eカトメワ 3	1
26		PS-0300201-KP	SPRING PIN 3.0X20	スプリングピン 3.0X20	1
27		G5704-100-000	SPRING L-HEAD RACK	ハネカケ Lカタイ	1
28		SM-6051602-TP	SCREW M5X0.8 L=16	ロツカクアナホルト M5X0.8 L=16	2
29		G5707-100-000	LOOP FEEDING ROLLER SPRING	オクリタシ ローラ-ヒキハネ	1
30		SM-6052002-TP	SCREW M5 L=20	ロツカクアナホルト M5X0.8 L=20	2
31		SM-6051202-TP	SCREW M5X0.8 L=12	ロツカクアナホルト M5X0.8 L=12	2
32		G5355-100-000	DETECTOR BASE	ツキメケンシユツ トタイ	1
33		G5027-100-000	SCREW 11/64-40 L=8	トメネジ	1
34		G5711-103-000	LOOP FEEDING L-HEAD BASE	ル-プ オクリタシトタイトリツケLカ	1

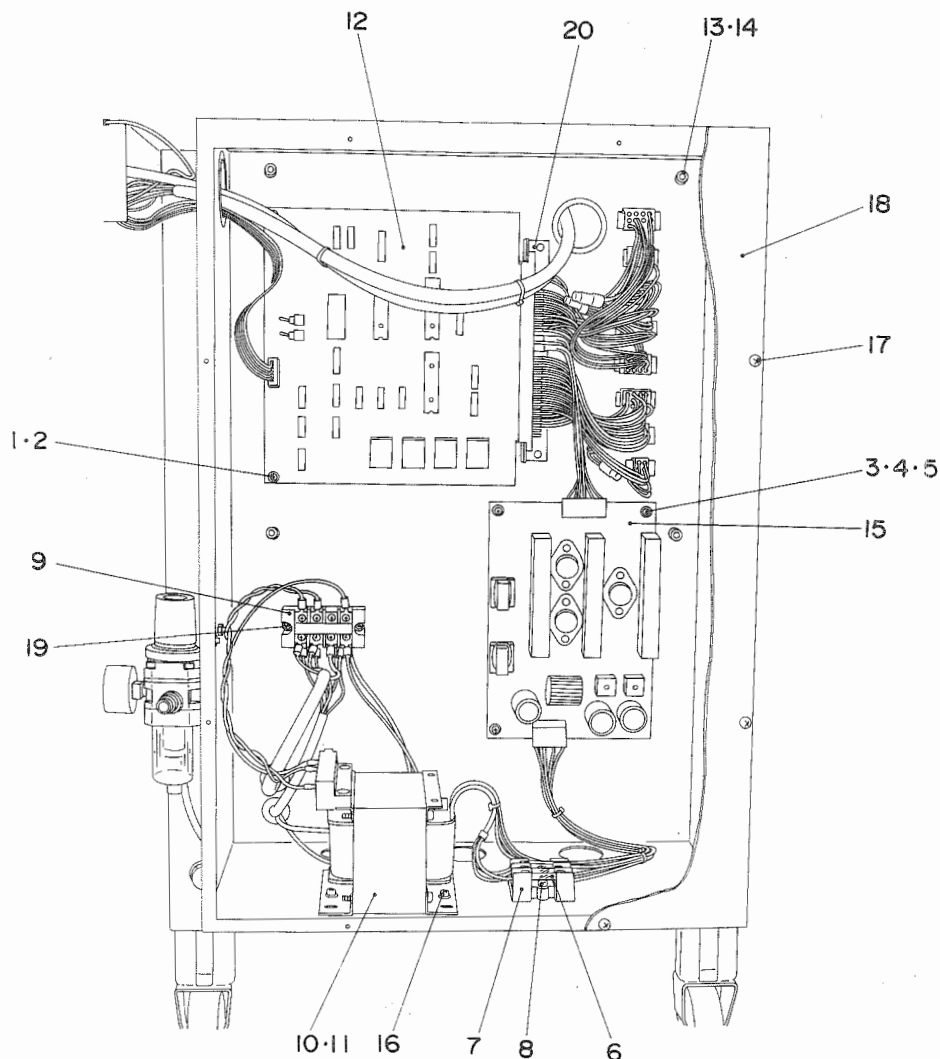
Note (注記) #01...SPECIAL ORDER PART

特別注文部品



## 12. CONTROL BOX COMPONENTS

制御ボックス関係



REF.NO	NOTE	PART NO.	DESCRIPTION	ヒ	ン	メ	イ	AMT.
1		SM-4030501-SC	SCREW M3X0.5 L=5	ナ	ハ	コ	ネ	2
2		WP-0320501-SC	WASHER M3	ヒ	ラ	サ	カ	2
3		SM-4030601-SC	SCREW M3 X 6	ナ	ハ	コ	ネ	4
4		WP-0320501-SC	WASHER M3	ヒ	ラ	サ	カ	4
5		WS-0310002-KN	SPRING WASHER M3	ハ	ネ	サ	カ	4
6		D6110-555-B00	FUSE 5A	ヒ	ユ	ズ		3
7		GBC-02611000	FUSE HOLDER	ヒ	ユ	ズ		1
8		SS-7090710-SL	SCREW 9/64-40 L=6.8	マ	ル	ヒ	ラ	2
9		G5774-100-000	TERMINAL BASE	タ	ン	シ	タ	1
10	#01	G6004-103-00A	TRANSFORMER A	テ	ン	ケ	ン	1
11	#02	G6004-103-00B	TRANSFORMER B	テ	ン	ケ	ン	1
12		G6002-103-0A0	CONTROL CIRCUIT BOARD ASM.	IC	キ	ハ	ン	1
13		SM-6061002-TP	SCREW M6 L=10	ロ	ツ	カ	ク	4
14		WP-0531001-SC	WASHER	ヒ	ラ	サ	カ	4
15		G6003-122-0A0	POWER SUPPLY CIRCUIT BOARD ASM	テ	ン	ケ	ン	1
16		SM-6041002-TP	SCREW M4 L=10	ロ	ツ	カ	ク	4
17		SM-0041001-SC	SCREW M4 L=10	ト	ラ	ス	ネ	8
18		G6152-103-000	COVER	セ	イ	キ	ョ	1
19		SM-6031002-TP	HEXAGONAL BOLT M3 X 10	ロ	ツ	カ	ク	2
20		G6153-103-000	PLATE	キ	ハ	ン	ト	1

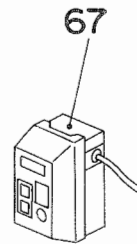
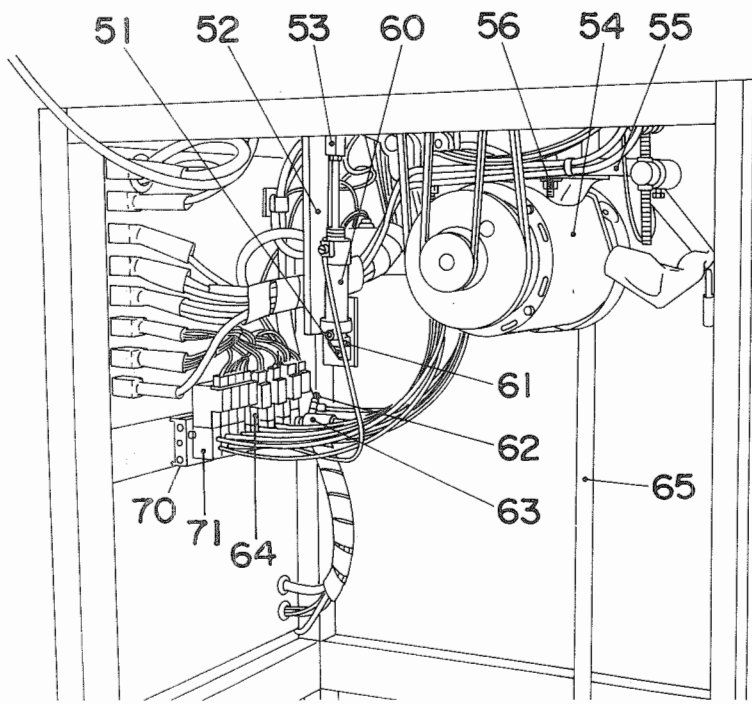
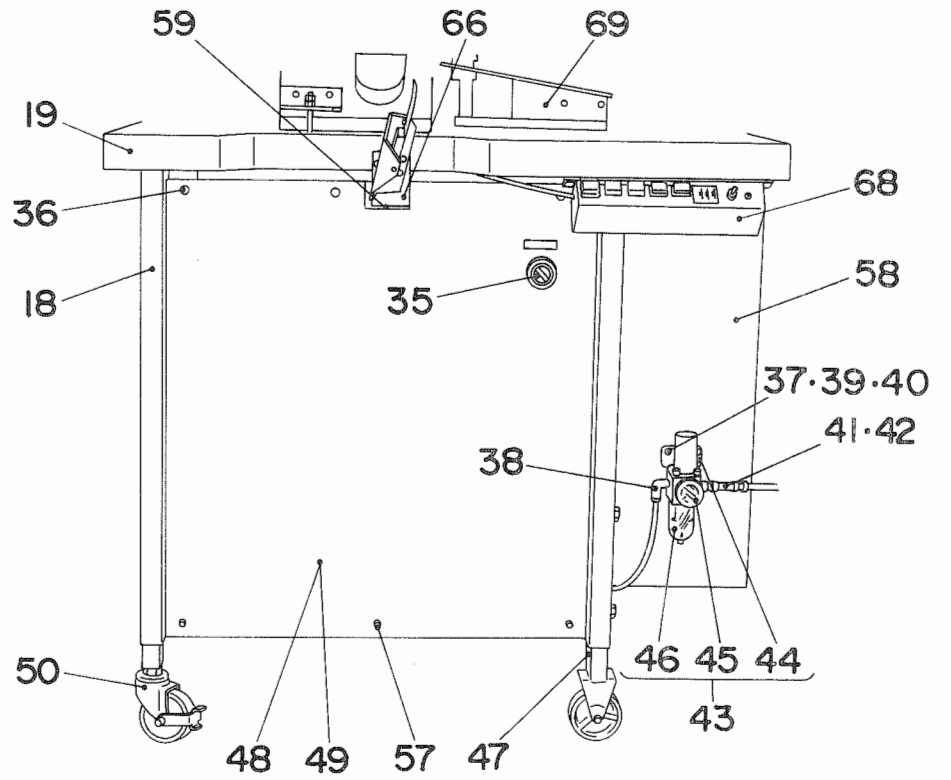
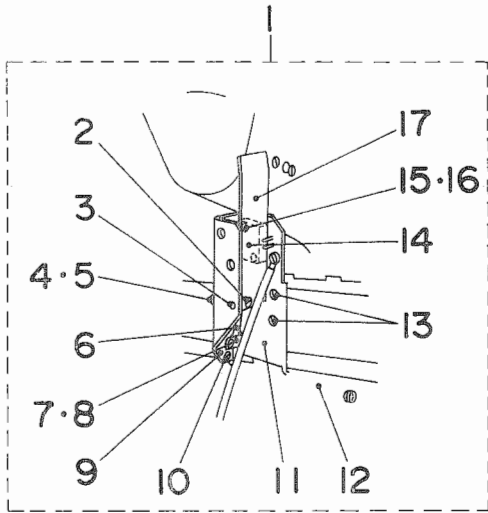
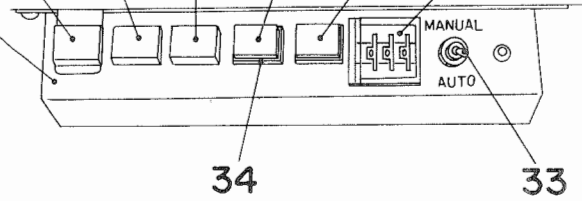
Note (注記) #01...FOR 100V ~ 240V  
 #02...FOR 200V ~ 440V

100V ~ 240V 用  
 200V ~ 440V 用

13. TABLE & PNEUMATIC COMPONENTS

脚卓・空圧関係

20·21 22·23 24·25 26·27 28·29 30·31 32



REF.NO	NOTE	PART NO.	DESCRIPTION	ヒ ン メ イ	AMT.
1		G5416-103-0A0	STARTING SWITCH ASM.	レハ-ジキ シトウスイツチ クミ	1
2		SS-7090510-SP	SCREW 9/64-40 L= 4.6	マルヒラネジ 9/64-40 L=4.6	(2)
3		G5421-100-000	PIVOT PIN	シト-スイツチ シテンピン	(1)
4		SS-9111510-SP	SCREW 11/64-40 L=15	ロツカクホルト 11/64-40 L=15	(1)
5		NS-6110350-SP	NUT 11/64-40	ロツカクナツト 11/64-40	(1)
6		G5400-103-0A0	SWITCH CORD ASM.	レハ-ジキ シトウSWコート クミ	(1)
7		HX-0002300-00	CLAMP	ナイロンクランプ	(1)
8		SS-7090510-SP	SCREW 9/64-40 L= 4.6	マルヒラネジ 9/64-40 L=4.6	(1)
9		G5420-100-000	SPRING PLATE	シト-スイツチ モトシハネ	(1)
10		SS-7090510-SP	SCREW 9/64-40 L= 4.6	マルヒラネジ 9/64-40 L=4.6	(2)
11		G5417-103-000	SWITCH INSTALLING PLATE	レハ-ジキ シトウSWトリツケイタ	(1)
12		G5695-103-000	SWITCH BASE	レハ-ジキシトウSWトタイ	(1)
13		SS-6111010-SP	SCREW 11/64-40 L= 9.5	ヒラネジ 11/64-40 L=9.5	(2)
14		G5061-100-000	MICROSWITCH	ウツオサエ スライドスイツチ	(1)
15		SM-4861601-SC	SCREW M2.6 L=16	ナハコネジ M2.6 L=16	(2)
16		G5089-100-000	MICROSWITCH NUT PLATE	マイクロスイツチ ナツトイタ	(1)
17		G5419-103-000	SWITCH PRESSER PLATE	レハ-ジキ シトウSWオシイタ	(1)
18		G5690-103-000	MACHINE STAND	チョウセイシキヤク	1
19		G5691-103-000	TABLE	テーブル	1
20		G5699-103-000	SWITCH PANEL	スイツチパネル	1
21		SK-3312001-SD	WOOD SCREW D=3.1 L=20	モクネジ D=3.1 L=20	4
22		G6070-103-000	SCREEN, RED	スクリーン (アカ)	1
23		G6071-103-000	SEAL "EMERGENCY"	シール	1
24		G6061-103-000	SCREEN, YELLOW	スクリーン (キ)	1
25		G6067-103-000	SEAL "FRONT/BACK"	シール "	1
26		G6062-103-000	SCREEN, GREEN	スクリーン (ミドリ)	1
27		G6065-103-000	SEAL "STARTER"	シール "STARTER"	1
28		G6064-103-000	SCREEN, BLUE	スクリーン (アオ)	1
29		G6068-103-000	SEAL "RESET"	シール "RESET"	1
30		G6063-103-000	SCREEN, TRANSPARENCY	スクリーン (トウメイ)	1
31		G6066-103-000	SEAL "SET/BACK"	シール "SET/BACK"	1
32		G6186-103-000	DIGITAL SWITCH	ル-フ ナカサセツチ SW	1
33		G5552-500-000	MANUAL/AUTO SWITCH	シユト- キリカエスイツチ	1
34		HA-0009200-10	PUSH-BUTTON SWITCH	スイツチ	5
35		G5453-100-000	MAIN SWITCH	メイン スイツチ	1
36		SM-0051001-SC	SCREW	トラスネジ	2
37		NM-6050002-SE	NUT M5	ロツカクナツト M5X0.8 2シュ	2
38		PJ-3040651-01	ELBOW UNION 6XPT1/8	エルボユニオン 6XPT1/8	1
39		SM-6051002-TP	SCREW M5X0.8 L=10	ロツカクアナルト M5X0.8 L=10	2
40		WP-0501016-SD	WASHER 5X10.5X1	ヒラサガネ 5X10.5X1	2
41		PJ-3090051-01	SOCKET	ソケット	1
42		GHP-03503000	LUBRICATOR	ハイカプラ (ソケット)	1
43		PF-0251010-A0	FILTER REGULATOR ASM.	F-Rユニット (クミ)	1
44		PX-5000110-00	BRACKET	ウオ-ルブラケット	(1)
45		PF-0652020-00	AIR GAUGE	エアゲージ	(1)
46		PF-0251010-00	FILTER REGULATOR	F-Rユニット	(1)
47		G5454-103-0A0	STAND ASM.	キヤク(コテイ)	2
48		G5693-103-000	STAND PLATE, FRONT	キヤクマエカハ-	1
49	#01	G5693-103-00A	STAND PLATE, FRONT	キヤクマエカハ-	1
50		G5457-100-0AD	STAND ASM.	キヤクスタ-イアシ B	2
51		SS-7111120-SP	SCREW 11/64-40 L=10.5	マルヒラネジ 11/64-40 L=10.5	2
52		G5009-103-000	START CYLINDER BASE	シトウシリシタ トタイ	1
53		G5016-100-00B	START CYLINDER BRACKET	シトウシリシタ- サキガネ	1
54		MTH-4223830Z	MOTOR ASM.	モータ クミ	1
55		B7101-761-BA0	MOTOR BASE ASM.	モータタ-イ クミ	1
56		MTJ-MS00000S	SCREW SET	モータ トリツケホルト クミ	4
57		M8808-301-000	NYLATCH	フタ トメ ナイ ラッチ	3
58		G6151-103-000	CONTROL BOX	セイキョホックス	1
59		SM-0051001-SC	SCREW	トラスネジ	1
60		PA-1605001-A0	CYLINDER	シリシタ	1
61		G5274-100-000	CYLINDER HOLDING PIN	トメピン	1
62		PJ-3040651-01	ELBOW UNION 6XPT1/8	エルボユニオン 6XPT1/8	1
63		G5280-103-000	DECREASING PRESSURE VALVE	ロータ ケンアツハン	1
64		PV-1305310-00	SORENOID VALVE	デ-ンシ-ハン 3ホ-ト	3
65		B9103-771-000	OIL DRAIN TUBE	ハユ ハ-イブ	1
66		G5695-103-000	SWITCH BASE	レハ-ジキシトウSWトタイ	1
67	#01	MTS-HJ100001	POWER SWITCH ASM.	スイツチ 380V	1
68		G5699-103-000	SWITCH PANEL	スイツチパネル	1
69		G5696-103-000	GUARD	デモトカ-ト	1
70		PV-0351400-00	MANIFOLD	11レン マニホルト	1
71		PV-1505270-00	SOLENOID VALVE	デ-ンシ-ハン 5ホ-ト	7

Note (注記) #01...FOR EASTERN EUROPE

東欧用

# 14. PRINTED CIRCUIT BOARD COMPONENTS (1)

## 基板関係 (1)

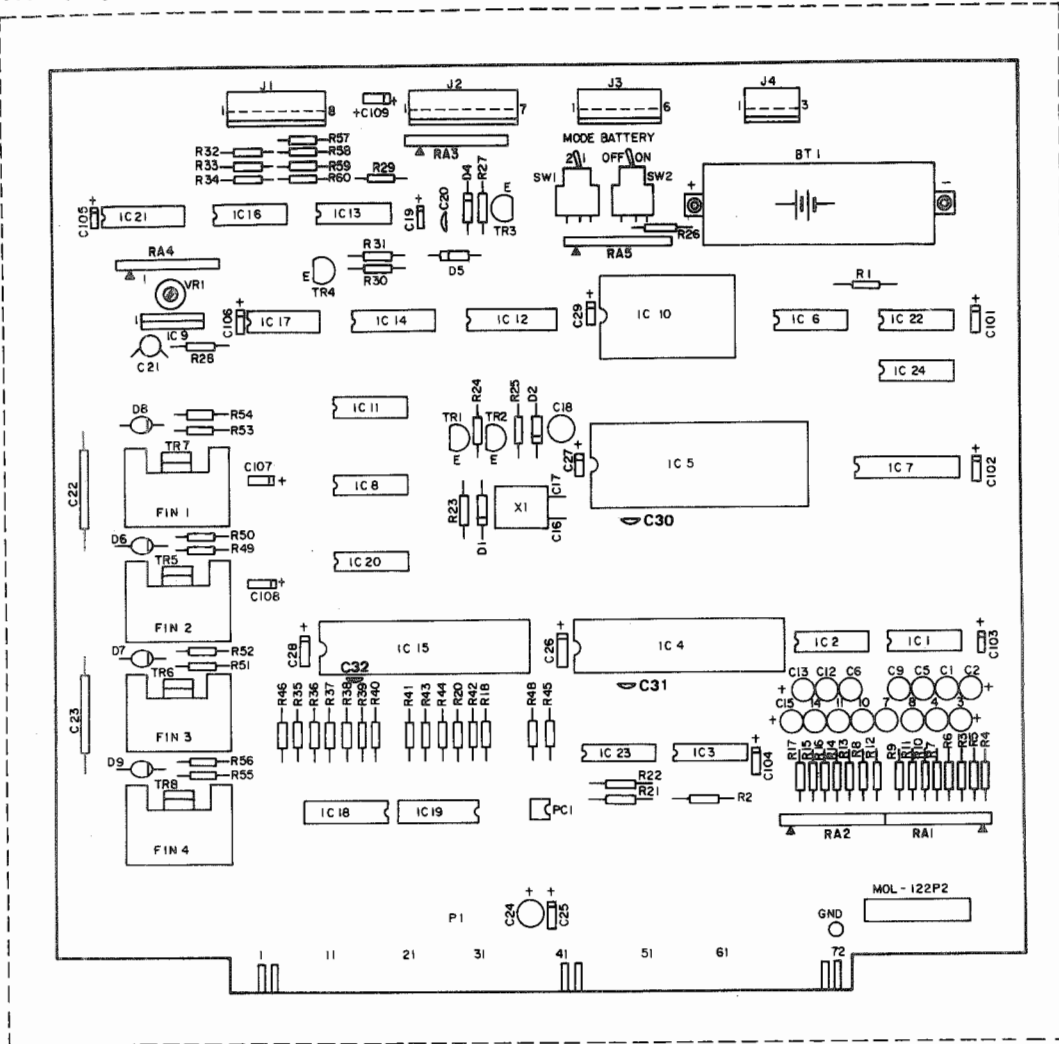


TABLE OF CODE & REF. NO.  
記号、Ref. No. 表

Code 記号	Ref. No.	Code 記号	Ref. No.
IC1, IC2, IC3	2	D6 ~ D9	29
IC4, IC15	3	C1 ~ C15	30
IC5	4	C16, C17	31
IC6, IC21	5	C18	32
IC7	6	C19, C25 ~ C29, C101 ~ C109	33
IC8	7	C20	34
IC9	8	C21	35
IC10	9	C22, C23	36
IC11	10	C24	37
IC12	11	RA1 ~ RA5	38
IC13	12	VR1	39
IC14	13	R1 ~ R17, R23, R28	40
IC16	14	R18, R20, R24, R29, R31, R35 ~ R44, R46, R48	41
IC17, IC23	15	R21, R32, R33, R34	42
IC18, IC19	16	R22	43
IC20	17	R25, R57 ~ R60	44
IC22	18	R26	45
IC24	19	R27	46
X1	20	R30	47
BT1	21	R45, R49, R51, R53, R55	48
PC1	22	R50, R52, R54, R56	49
SW1, SW2	23	FIN1 ~ FIN4	50
TR1, TR2	24	J1	51
TR3, TR4	25	J2	52
TR5 ~ TR8	26	J3	53
D1, D4, D5	27	J4	54
D2	28		55
		C30, C31, C32	56

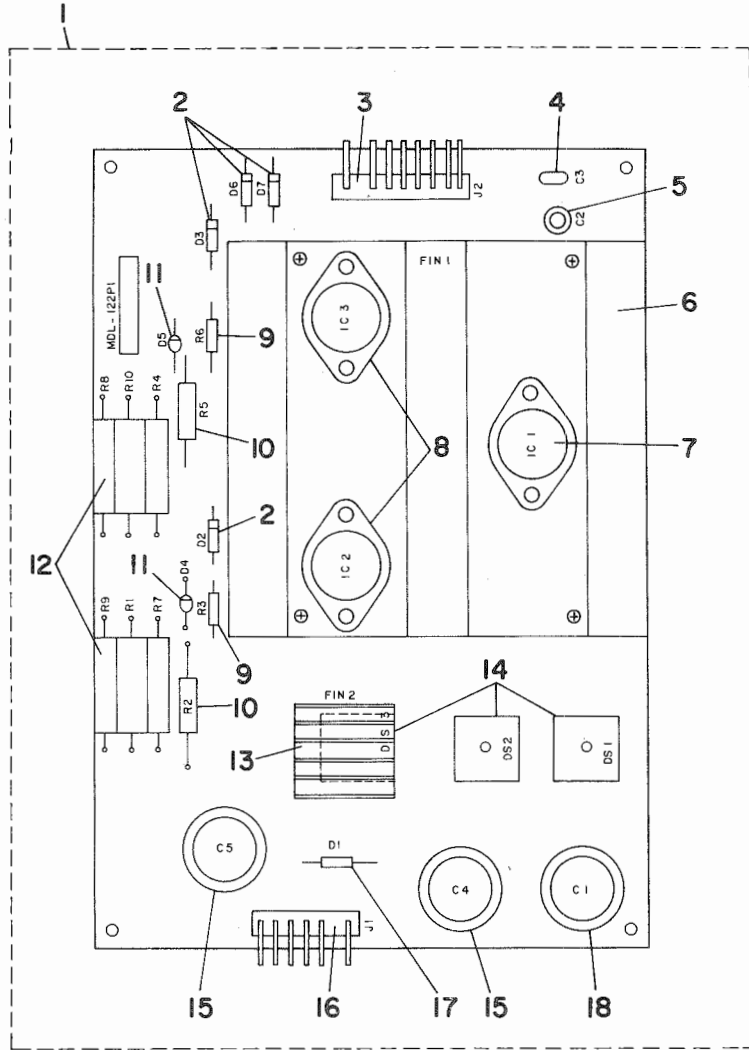
REF.NO	NOTE	PART NO.	DESCRIPTION	ヒンメイ	AMT.
1		G6002-103-0A0	CONTROL CIRCUIT BOARD ASM.	IC キハツン (クミ)	1
2		HL-0012800-00	IC (SN74LS14N)	IC (SN74LS14N)	(3)
3		HL-0034900-00	IC 8155	IC (8155)	(2)
4		HL-0034800-00	IC 8085	IC (8085A)	(1)
5		HL-0028600-00	IC 74LS138	IC (SN74LS138N)	(2)
6		HL-0033600-00	IC 74LS373	IC (SN74LS373N)	(1)
7		HL-0014400-00	IC SN74LS 293N	IC (SN74LS293N)	(1)
8		HL-0025700-00	IC (M51201)	IC (M51201L)	(1)
9		HL-0061802-02	IC	IC	(1)
10		HL-0013600-00	IC 74LS74	IC (SN74LS74N)	(1)
11		HL-0062400-00	RAM (MSM5114-3RS)	IC	(1)
12		HL-0062600-00	IC (TC40H010P)	IC	(1)
13		HL-0058700-00	IC (M74LS365AP)	IC (74LS365N)	(1)
14		HL-0036200-00	IC (MSM4069)	IC (TC4069UBP)	(1)
15		HL-0031500-00	IC (M53238P)	IC (M53238)	(2)
16		HT-0024400-00	TRANSISTOR (M54524P)	IC (SN75115)	(2)
17		HL-0000500-00	IC 7406	IC (SN7406N)	(1)
18		HL-0012200-00	IC (SN74LS00N)	IC (SN74LS00N)	(1)
19		HL-0012500-00	IC 74LS08	IC (SN74LS08N)	(1)
20		HY-0000500-00	QUARTZ CRYSTAL 3.58MHZ	セラミック ハツシン 3.58MHZ	(1)
21		HX-0011900-00	BATTERY (GB50-3F)	ニッケル電池	(1)
22		HL-0062500-00	IC (PC817)	IC	(1)
23		HA-0008900-00	TOGGLE SWITCH 0.4VA	スイッチ	(2)
24		HT-0002400-00	TRANSISTOR 2SC711-E	トランジスタ (2SC711-E)	(2)
25		HT-0024200-00	TRANSISTOR (2SA628)	トランジスタ	(2)
26		HT-0024300-00	TRANSISTOR (2SD799)	トランジスタ	(4)
27		HG-0027400-00	DIODE (MZ304)	ダイオード	(3)
28		HG-0015900-00	DIODE (1S2473)	ダイオード (1S2473)	(1)
29		HG-0027300-00	DIODE (3GH61)	ダイオード	(4)
30		HC-0002200-00	CAPACITOR 1MF 35V	コンデンサ 1MF 35V テンカイ	(15)
31		HC-0035800-00	CAPACITOR 10PF 50V	コンデンサ 10PF 50V セラミック	(2)
32		HC-0011400-00	CAPACITOR 10MF 25V	コンデンサ 10MF 25VW テンカイ	(1)
33		HC-0079033-P0	CAPACITOR 3.3MF 10V	コンデンサ 1000PF	(15)
34		HCM-250C01S1	CAPACITOR 0.01MF 25V	コンデンサ 0.01MF 25V SC	(1)
35		HC-0005800-00	CAPACITOR 2.2MF 16V	コンデンサ 2.2MF 16V タンタル	(1)
36		HC-0011900-00	CAPACITOR 0.22MF 250V	コンデンサ 0.22MF 250V フィルム	(2)
37		HC-0012200-00	CAPACITOR 100MF 16V	コンデンサ	(1)
38		HR-0132033-20	RESISTOR ARRAY	テイクアレイ	(5)
39		E9603-603-000	VARIABLE RESISTOR 10K OHM	ホーリウム 10Kオーム 1/2W	(1)
40		HR-0017010-10	RESISTOR 100 OHM 1/4W	テイク 100オーム 1/4W タンソヒマク	(19)
41		HR-0017010-20	RESISTOR 1K OHM 1/4W	テイク 1K 1/4W タンソヒマク	(17)
42		HR-0017047-10	RESISTOR 470 OHM 1/4W	テイク 470オーム 1/4W タンソヒマク	(4)
43		HR-0017082-10	RESISTOR 820 OHM 1/4W	テイク 820オーム 1/4W	(1)
44		HR-0017010-30	RESISTOR 10K OHM 1/4W	テイク 10K 1/4W タンソヒマク	(5)
45		HR-0017015-20	RESISTOR 1.5 OHM	テイク 1.5K 1/4W タンソヒマク	(1)
46		HR-0017033-10	RESISTOR 330 OHM 1/4W	テイク 330オーム 5% 1/4W	(1)
47		HR-0017010-40	RESISTOR 100K OHM 1/4W	テイク 100K 1/4W タンソヒマク	(1)
48		HR-0017027-10	RESISTOR 270 OHM 1/4W	テイク 270オーム 1/4W タンソ	(5)
49		HR-0017022-20	RESISTOR 2.2KOHM 1/4W	テイク 2.2K 1/4W タンソヒマク	(4)
50		MAV-02171000	RADIATOR	ホーネット	(4)
51		HK-0211000-80	8-POLE CONNECTOR	コネクタ	(1)
52		HK-0211000-70	7-POLE CONNECTOR	コネクタ	(1)
53		HK-0211000-60	6-POLE CONNECTOR	コネクタ	(1)
54		HK-0211000-30	3-POLE CONNECTOR	コネクタ	(1)
55	#01	HL-0023800-75	EPROM (MTS64Y)	IC (2732)	(1)
56		HC-0086010-S0	CONDENSER 0.1MF 50V	コンデンサ 0.1MF	(3)

Note (注記) #01...FOR JIA

JIA 用

15. PRINTED CIRCUIT BOARD COMPONENTS (2)

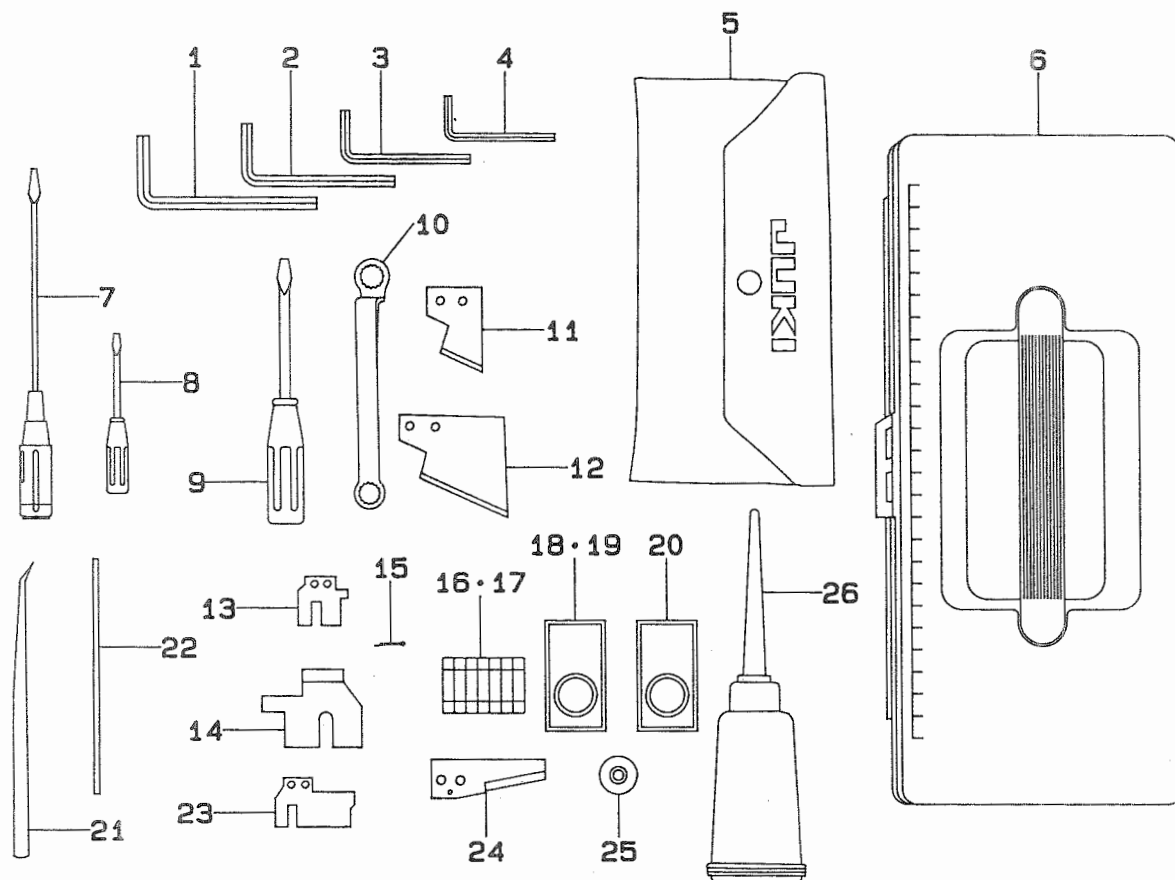
基板関係 (2)



REF.NO	NOTE	PART NO.	DESCRIPTION	ヒンメイ	AMT.
1		G6003-122-0A0	POWER SUPPLY CIRCUIT BOARD ASM	デモンキハンクミ	1
2		HG-0002800-00	DIODE SR1FM-8	ダイオード (SR1FM-8)	(4)
3		HK-0194000-80	8-POLE CONNECTOR	コネクタ	(1)
4		HCL-500B10S1	CAPACITOR	コンデンサ 0.1MF 50V マイラ	(1)
5		HC-0012200-00	CAPACITOR 100MF 16V	コンデンサ	(1)
6		G6075-122-000	RADIATOR	ホウネツフィン	(1)
7		HL-0016100-00	IC TA78005M	IC (TA78005M)	(1)
8		HL-0062700-00	IC (LM317K)	IC	(2)
9		HR-0017010-10	RESISTOR 100 OHM 1/4W	テイクキ 100オーム 1/4 ワツソヒマク	(2)
10		HR-0185012-P0	RESISTOR 1.2 OHM 2W	テイクキ 1.2オーム	(2)
11		HG-0027800-00	DIODE (1BZ61)	ダイオード	(2)
12		HR-0186015-10	RESISTOR 150 OHM 5W	テイクキ 150オーム	(6)
13		MAV-02171000	RADIATOR	ホーネツハン	(1)
14		HG-0027500-00	DIODE (4B4B41)	ダイオード	(3)
15		HC-0016900-00	CAPACITOR 2200MF 50V	コンデンサ 2200MF 50V デンカイ	(2)
16		HK-0194000-60	6-POLE CONNECTOR	コネクタ	(1)
17		HG-0027600-00	DIODE (1ZM30)	ダイオード	(1)
18		HC-0016800-00	CAPACITOR 4700MF 16V	コンデンサ 4700MF 16V デンカイ	(1)

# 16. ACCESSORIES COMPONENTS

付属品関係



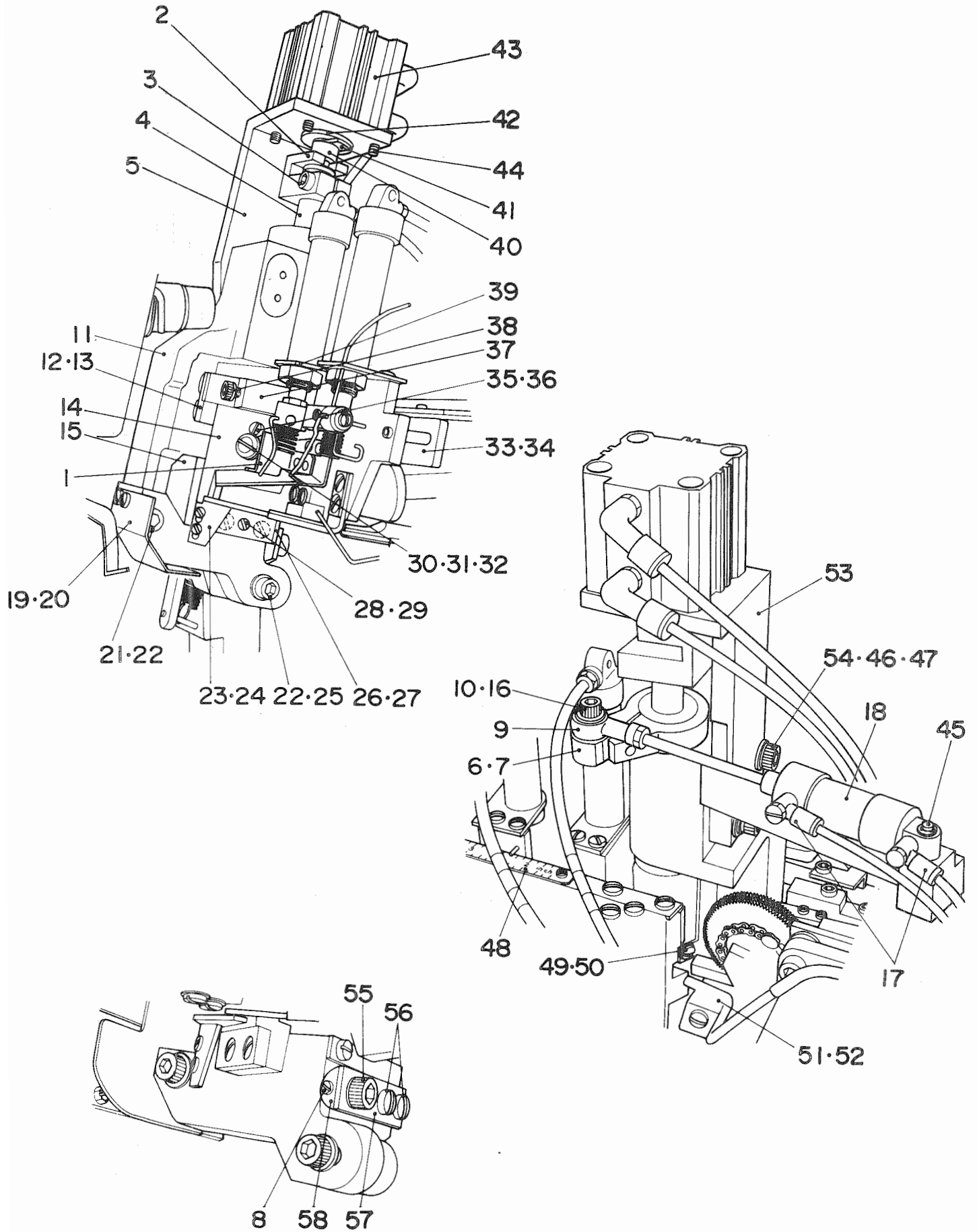
REF.NO	NOTE	PART NO.	DESCRIPTION	ヒンメイ	AMT.
1		G5563-100-000	WRENCH 6MM	スクリユ-レンチ 6	1
2		G5564-100-000	WRENCH 5MM	スクリユ-レンチ 5	1
3		G9140-122-000	HEXAGONAL SPANNER 4MM	6カクホ-ウスパ-ナ	1
4		G5565-100-000	WRENCH 3MM	スクリユ-レンチ 3	1
5		B9101-552-000	ACCESSORY BOX	フツクヒンハコ	1
6		G5558-100-000	TOOL BOX	ユ-クハコ	1
7		B9109-012-000	SCREW DRIVER LARGE	ト-ライハ- (タ-イ)	1
8		B9111-012-000	SCREW DRIVER, SMALL	ト-ライハ- (シヨ-)	1
9		B9110-012-000	SCREW DRIVER, MIDDLE	ト-ライハ- (チュウ)	1
10		B9102-771-000	BOX SPANNER	ホ-ツクス スパ-ナ (オクリチヨ-セツ)	1
11		G5671-103-000	BELT-LOOP UPPER PIN	55-62ウワル-プ-ニケ-トメカ-ネ	1
12		G5673-103-000	BELT-LOOP UPPER PIN	71-78ウワル-プ-トメカ-ネ	1
13		G5158-122-00A	LOOP REAR RECEIVER	ル-プ-ウシロウケイタ 41	1
14		G5165-100-00A	LOOP FRONT RECEIVER	ル-プ-マエウケイタ	1
15		G5029-100-000	SPRING PIN	ワリヒ-ン	1
16		MAT-80143T00	FUSE, 3A	ヒユ-ズ 3A	3
17		E9602-701-000	FUSE 4A	カ-ラスカン ヒユ-ズ 4A	1
18		MDP-170B1902	NEEDLE DPX17#19-2	DPX17#19-2	1
19	#01	MC-3720012-02	NEEDLE 37:20 #120	ハリ 135 120-2	1
20		MDP-170B2102	NEEDLE DPX17#21-2	DPX17#21-2	1
21		G5570-100-000	TWEEZERS	ヒ-ンセツ	1
22		G5571-100-000	CONNECTOR PIN PULLER	コネクタ-ヒ-ンヌキ	1
23		G5158-122-00B	LOOP REAR RECEIVER	ル-プ-ウシロウケイタ 60	1
24		G5305-100-00A	UPPER KNIFE	ウコ-キ メス (ハイス)	1
25		J1067-000-000	OILER	アブラサシ	1
26		B1805-205-000	BOBBIN	ホ-ビ-ン	1

Note (注記) #01...FOR WESTERN EUROPE

西欧用

17. EXCLUSIVE PARTS FOR MOL-103NP-C·103L-C (1)

MOL-103NP-C·103L-C専用部品 (1)

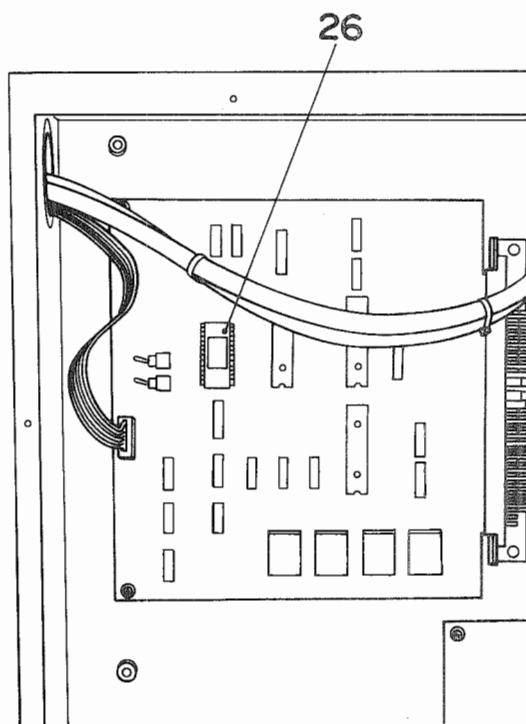
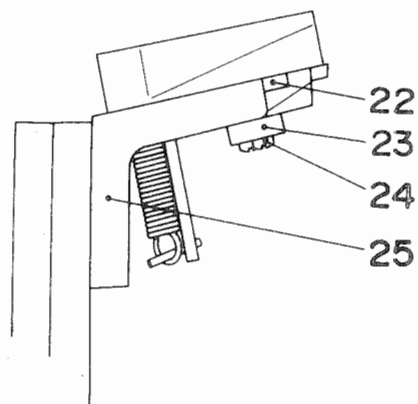
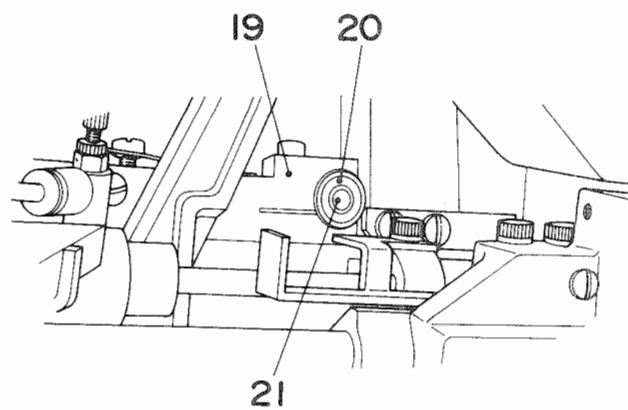
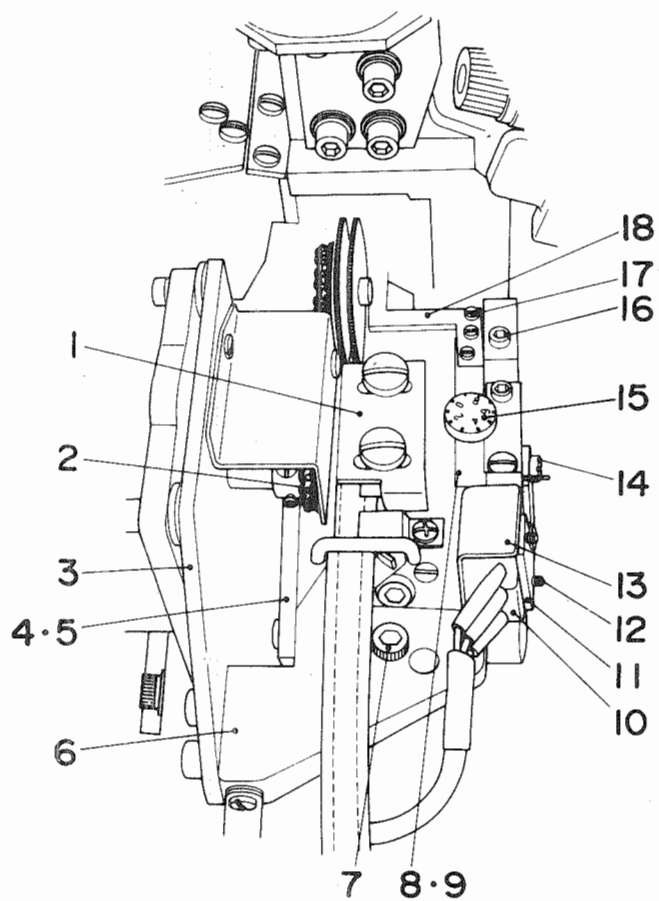




REF.NO	NOTE	PART NO.	DESCRIPTION	ヒンメイ	AMT.
1		G5754-103-000	UPPER LOOP GUIDE	ウツルーフカイト	1
2		G5521-103-000	SHAFT HOLDER	シャフト タキ	1
3		SM-6052002-TR	SCREW M5 L=20	ロツカクアナホルト M5X0.8 L=20	1
4		G5517-103-000	MOVING KNIFE SHAFT	トウメス シャフト	1
5		G5751-103-000	CYLINDER BASE	シリンダ トタイ	1
6		G5752-103-000	FIXED KNIFE BASE	コテイメストタイフリ	1
7		SM-6051552-TP	SCREW M5 L=15	ロツカクアナホルト	1
8		SS-8110310-SP	SCREW 11/64-40 L= 2.8	トメネジ 11/64-40 L=2.8	2
9		G5760-103-000	CYLINDER BRACKET	ロットメント	1
10		SM-6041602-TP	SCREW M4X0.7 L=16	ロツカクアナホルト M4X0.7 L=16	1
11		G5501-103-000	BASE	ホンタイ	1
12		G5507-103-000	MOVING KNIFE BASE STOPPER	トウメストタイ マワリトメ	1
13		SS-7090710-SP	SCREW 9/64-40 L= 6.8	マルヒラネジ 9/64-40 L=6.8	2
14		G5511-103-000	MOVING KNIFE	トウメス	1
15		G5502-103-000	FIXED KNIFE BASE	コテイメストタイ	1
16		WP-0450801-SD	WASHER 4.5X10.0X0.8	ヒラサカネ 4.5X10X0.8	1
17		PJ-3040405-02	SWING ELBOW	スイングエルボ	1
18		PA-1003503-A0	CYLINDER	シリンダ	1
19		G5536-103-000	CHIP GUARD PLATE	チップトメイタ	1
20		SS-7090710-SP	SCREW 9/64-40 L= 6.8	マルヒラネジ 9/64-40 L=6.8	2
21		SM-6063002-TP	SCREW M6 L=30	ハンソウタイ ショウケ トメネジ	1
22		WP-0641601-SC	WASHER	ヒラサカネ ミカキマル M6	2
23		G5516-103-000	LOOP RECEIVER	ループ ウケ	1
24		SS-6080410-SP	SCREW 1/8-44 L=4	ヒラネジ 1/8-44 L=4	2
25		SM-6063502-TP	SCREW M6 L=35	ロツカクアナホルト	1
26		G5503-103-000	FIXED KNIFE	コテイメス	1
27		SS-2111010-TP	SCREW 11/64-40 L=9.5	マルサラネジ 11/64-40 L=9.5	2
28		G5504-103-000	FIXED KNIFE PLATE	コテイメス アチカネ	1
29		SS-2090710-TP	SCREW 9/64-40 L=7.2	マルサラネジ 9/64-40 L=7.2	1
30		G5513-103-000	SCREW	メスオサエハネカラートメネジ	1
31		G5514-103-000	SPRING	メスオサエ ハネ	1
32		G5515-103-000	SPRING COLLAR	メスオサエ ハネ カラ	1
33		G5535-103-000	ADJUSTING RAIL	アシヤストレール	1
34		SM-1051552-TP	SCREW	サラネジ	2
35		G5512-103-000	COLLAR	トウメス ホジカネ	1
36		SS-6080810-SP	SCREW 1/8-44 L= 8.0	ヒラネジ 1/8-44 L=8	1
37		G5506-103-000	MOVING KNIFE BASE	トウメストタイ	1
38		SM-6051202-TR	SCREW M5 L=12	ロツカクアナホルト M5X0.8 L=12	1
39		G5155-103-00A	CYLINDER PLATE, REAR	クロスカットループオサエ ウシロシリンダ	1
40		G5655-103-000	HINGE STUD	トウメスシャフトオシカネ	1
41		G5523-103-000	WASHER	シャフト ショウケカネ サカネ	1
42		G5524-103-000	COLLAR	シャフト ショウケカネ カラ	1
43		PA-3201101-00	CYLINDER	ウスカタ シリンダ	1
44		SM-6054002-TN	SCREW M5X0.8 L=40	ロツカクアナホルト M5X0.8 L=40	4
45		G5753-103-000	PIN	メスマウシシリンダピン	1
46		SM-6062002-TR	SCREW M6 L=20	ロツカクアナホルト M6 L=20	3
47		WS-0610002-KN	SPRING WASHER 6.1X12.2X1.5	ハネサカネ M6	3
48		G5103-200-000	SCALE	オクリソチカハ モモリハン	1
49		G5505-103-000	KNIFE BASE LOOP GUIDE	メストタイ ループカイト	1
50		SS-7090510-SP	SCREW 9/64-40 L= 4.6	マルヒラネジ 9/64-40 L=4.6	1
51		G5534-103-000	CHIP BLOW	チップブロー	1
52		SS-7090710-SP	SCREW 9/64-40 L= 6.8	マルヒラネジ 9/64-40 L=6.8	1
53		G5751-103-000	CYLINDER BASE	メスシリンダトタイ	1
54		WP-0641601-SC	WASHER	ヒラサカネ ミカキマル M6	3
55		SM-6062002-TP	SCREW M6 L=20	ロツカクアナホルト M6 L=20	1
56		SS-6111010-SP	SCREW 11/64-40 L= 9.5	ヒラネジ 11/64-40 L=9.5	2
57		G5203-100-000	PLATE	ループハハ チョーセイネシイタ	1
58		G5204-100-000	COLLAR	ループハハ チョーセイネシイタ カラ	1

18. EXCLUSIVE PARTS FOR MOL-103NP-C·103L-C (2)

MOL-103NP-C·103L-C専用部品 (2)



REF.NO	NOTE	PART NO.	DESCRIPTION	ヒ ン メ イ	AMT.
1		G5226-100-0A0	ADJUST BINDER ASM.	アジヤストハ インター クミ	1
2		G5229-100-000	MOTOR CHAIN	オクリタ シ モータチエン	1
3		G5310-103-000	LOOP FEEDING MOTOR PLATE	オクリタ シモータ トリツケイタ	1
4		G5311-122-000	LOOP FEEDING ROLLER LEVER	オクリタ シ ローラレハ	1
5		SM-6052802-TP	SCREW M5X0.8 L=28	ロツカクアナホ ルト M5X0.8 L=28	1
6		G5306-122-000	LOOP FEEDING BASE	ループ オクリタ シ トタ イ	1
7		SM-6063502-TR	SCREW M6 L=35	ロツカクアナホ ルト	2
8		G5759-103-000	PLATE	ツキメケンシユツチヨウセツイタ	1
9		G5233-100-000	SPRING	ツキメケンシユツハネ	1
10		G5237-100-000	MICROSWITCH	ツキメケンシユツ スイッチ	1
11		G5235-100-000	DETECTOR MOUNTING PLATE	ツキメケンシユツ スイッチトリツケイタ	1
12		SM-4861601-SC	SCREW M2.6 L=16	ナハコネジ M2.6 L=16	2
13		G5758-103-000	DETECTOR COVER	ツキメケンシユツSWカハ	1
14		SS-6111010-SP	SCREW 11/64-40 L= 9.5	ヒラネジ 11/64-40 L=9.5	2
15		G5235-200-000	REGULATING SCREW	ツキメケンシユツ チョーセツネジ	1
16		SM-6053202-TP	SCREW M5X0.8 L=32	ロツカクアナホ ルト M5X0.8 L=32	1
17		SS-4080610-SP	SCREW 1/8-44 L=6.4	ナハネジ 1/8-44 L=6.4	3
18		G5540-103-000	DETECTION LEVER	ツキメケンシユツ イタ	1
19		G5755-103-000	SLEEVE	ツキメケンシユツメタル	1
20		G2431-122-000	BEARING	シタメスジク ハアリンク	2
21		G5230-200-000	DETECTOR BRACKET STUD	ツキメケンシユツ メタルジク	1
22		G5308-122-000	LOOP FEEDING BASE GUIDE	トタ イ ガイト	1
23		G5309-122-000	NUT PLATE	トタ イ トメイタナツト	1
24		SS-6091210-TP	SCREW 9/64-40 L=12	ヒラネジ 9/64-40 L=12	2
25		G5307-103-000	LOOP FEEDING L-HEAD BASE	オクリタ シ トタ イ トリツケイカタ	1
26		HL-0061802-03	IC	IC	1

NUMERICAL INDEX OF PARTS

索引

PART NO 品番	PAGE 頁	REF NO	PART NO 品番	PAGE 頁	REF NO	PART NO 品番	PAGE 頁	REF NO	PART NO 品番	PAGE 頁	REF NO
B1805-205-000	2	36	G5101-103-000	5	20	G5233-100-000	24	9	G5362-100-000	13	1
B1812-205-000	2	38	G5102-103-000	4	16	G5235-100-000	24	11	G5363-103-000	13	10
B1817-205-0AB	2	34	G5103-103-000	4	18	G5235-200-000	24	15	G5364-100-000	13	5
B1818-205-00B	2	37	G5103-200-000	22	48	G5237-100-000	24	10	G5366-100-00A	13	12
B1827-280-000	20	28	G5104-103-000	5	25	G5251-100-000	10	49	G5366-103-000	13	11
B1828-205-0A0	2	35	G5105-103-000	5	22	G5253-100-000	10	32	G5367-100-000	13	16
B2107-816-000	11	25	G5106-103-00A	5	18	G5253-100-000	10	35	G5370-100-00A	12	28
B2107-816-000	12	6	G5106-103-00B	5	19	G5253-100-000	10	42	G5370-100-000	12	27
B2548-280-000	4	6	G5106-103-000	5	17	G5253-100-000	10	45	G5383-103-000	12	26
B2549-280-000	4	7	G5107-103-000	5	13	G5253-100-000	10	58	G5400-103-0A0	16	6
B7101-761-BA0	16	55	G5108-103-000	4	27	G5253-100-000	10	62	G5416-103-0A0	16	1
B9101-552-000	20	5	G5109-103-000	4	21	G5254-103-00A	10	31	G5417-103-000	16	11
B9102-761-000	20	14	G5110-103-000	5	4	G5254-103-00B	10	40	G5419-103-000	16	17
B9102-771-000	20	10	G5111-103-000	5	5	G5255-103-00A	10	34	G5420-100-000	16	9
B9103-771-000	16	65	G5112-103-000	5	3	G5255-103-00B	10	43	G5421-100-000	16	3
B9109-012-000	20	7	G5113-103-000	4	30	G5255-122-000	8	24	G5453-100-000	16	35
B9110-012-000	20	9	G5114-103-000	4	19	G5256-103-00A	10	37	G5454-103-0A0	16	47
B9111-012-000	20	8	G5115-103-000	4	31	G5256-103-00B	10	46	G5457-100-0AD	16	50
B9112-012-000	20	13	G5116-100-000	4	13	G5256-103-00A	10	57	G5501-103-000	22	11
B9113-012-000	20	12	G5116-103-000	3	23	G5257-103-00B	10	60	G5502-103-000	22	15
B9121-012-0A0	20	29	G5117-100-000	4	14	G5257-103-00C	10	59	G5503-103-000	22	26
			G5117-103-000	5	6	G5257-103-00C	10	61	G5504-103-000	22	28
CS-1401113-TH	2	26	G5118-103-000	5	8	G5262-103-000	10	10	G5505-103-000	22	49
			G5119-103-000	3	26	G5263-103-000	10	25	G5506-103-000	22	37
D1405-L7A-M00	5	27	G5120-100-000	4	11	G5265-103-000	10	8	G5507-103-000	22	12
D2120-555-C00	6	6	G5120-103-000	5	7	G5266-103-000	10	26	G5511-103-000	22	14
D3164-555-B00	2	7	G5122-100-00A	8	22	G5267-103-000	10	52	G5512-103-000	22	35
D3164-555-B00	2	11	G5122-100-000	8	21	G5268-103-000	10	56	G5513-103-000	22	30
D6110-555-B00	14	6	G5122-103-000	3	4	G5269-103-000	8	19	G5514-103-000	22	31
D9103-555-D00	20	11	G5123-103-000	3	2	G5271-103-000	10	24	G5515-103-000	22	32
			G5124-103-000	4	39	G5272-103-000	10	7	G5516-103-000	22	23
E9602-701-000	20	19	G5125-103-000	4	34	G5273-100-000	10	20	G5517-103-000	22	4
E9603-603-000	18	39	G5126-103-000	3	25	G5274-100-000	6	12	G5521-103-000	22	2
			G5127-103-000	6	21	G5274-100-000	10	22	G5523-103-000	22	41
GBC-02611000	14	7	G5129-103-000	3	16	G5274-100-000	16	61	G5524-103-000	22	42
GHP-03503000	16	42	G5135-103-000	5	21	G5275-100-000	10	21	G5525-103-000	22	5
GHP-03524000	3	20	G5153-103-000	7	16	G5275-103-000	12	37	G5534-103-000	22	51
GHP-03525000	12	14	G5154-103-000	7	14	G5276-103-000	8	28	G5535-103-000	22	33
G2431-122-000	24	20	G5155-103-00A	22	39	G5277-103-000	10	2	G5536-103-000	22	19
G5005-103-000	3	9	G5155-103-000	8	1	G5278-103-000	10	54	G5540-103-000	24	18
G5007-103-000	6	15	G5156-103-000	7	28	G5280-100-000	12	43	G5552-500-000	16	33
G5008-103-000	6	17	G5157-122-000	7	22	G5280-103-000	16	63	G5558-100-000	20	6
G5009-103-000	16	52	G5158-122-00A	7	23	G5281-100-000	12	46	G5563-100-000	20	1
G5010-103-000	6	10	G5158-122-00A	20	15	G5290-100-000	10	33	G5564-100-000	20	2
G5016-100-00B	16	53	G5158-122-00B	7	24	G5290-100-000	10	41	G5565-100-000	20	4
G5019-100-000	3	19	G5158-122-00B	20	26	G5291-100-00A	10	36	G5570-100-000	20	24
G5019-100-000	7	6	G5159-100-000	8	30	G5291-100-00A	10	44	G5571-100-000	20	25
G5019-100-000	12	13	G5160-100-000	7	7	G5291-100-00B	10	38	G5655-103-000	22	40
G5019-100-000	12	50	G5161-103-000	7	17	G5291-100-00B	10	48	G5656-103-000	12	47
G5020-500-000	6	2	G5162-103-000	7	11	G5295-100-000	10	39	G5660-103-000	10	4
G5027-100-000	4	12	G5164-100-00A	7	18	G5295-100-000	10	47	G5661-103-000	10	12
G5027-100-000	8	10	G5165-100-00A	7	19	G5302-103-000	11	16	G5662-103-000	8	13
G5027-100-000	8	25	G5165-100-00A	20	16	G5303-100-00A	11	3	G5670-103-000	7	33
G5027-100-000	10	18	G5168-100-000	7	30	G5305-100-00A	7	29	G5671-103-000	7	2
G5027-100-000	13	33	G5169-103-000	7	8	G5305-100-00A	20	27	G5671-103-000	20	20
G5029-100-000	6	9	G5170-100-000	7	9	G5306-122-000	24	6	G5672-103-000	7	3
G5029-100-000	20	17	G5171-100-000	7	21	G5307-100-000	11	8	G5673-103-000	7	4
G5030-103-000	6	3	G5173-100-000	7	31	G5307-103-000	24	25	G5673-103-000	20	30
G5031-100-000	6	20	G5174-103-000	8	6	G5308-122-000	24	22	G5680-103-000	12	19
G5031-100-000	8	9	G5177-100-00A	8	3	G5309-122-000	24	23	G5681-103-000	12	18
G5034-103-000	6	8	G5183-103-000	8	11	G5310-100-000	11	9	G5682-103-000	12	20
G5038-100-000	6	11	G5184-103-000	8	27	G5310-103-000	24	3	G5683-103-000	12	33
G5039-103-000	3	18	G5185-103-000	8	20	G5311-122-000	24	4	G5684-103-000	12	31
G5040-103-000	4	28	G5186-100-000	10	13	G5315-100-00A	13	24	G5685-103-000	12	32
G5051-500-000	6	4	G5187-103-000	10	29	G5351-100-00B	13	23	G5690-103-000	16	18
G5052-100-00A	3	15	G5188-103-000	10	5	G5352-103-000	12	15	G5691-103-000	16	19
G5058-100-000	4	5	G5192-100-000	7	26	G5352-103-000	12	48	G5693-103-00A	16	49
G5058-500-000	8	16	G5193-103-000	10	15	G5354-100-00A	13	3	G5693-103-000	16	48
G5061-100-000	4	4	G5195-100-000	12	39	G5354-100-00B	13	4	G5695-103-000	16	12
G5061-100-000	4	4	G5203-100-000	12	40	G5355-100-000	13	32	G5695-103-000	16	66
G5061-100-000	16	14	G5203-100-000	22	57	G5356-103-000	13	18	G5696-103-000	16	69
G5083-100-000	5	15	G5204-100-000	22	58	G5357-103-000	13	17	G5699-103-000	16	20
G5089-100-000	4	3	G5224-100-000	7	32	G5359-103-000	13	15	G5699-103-000	16	68
G5089-100-000	8	8	G5226-100-0A0	24	1	G5360-103-000	13	7	G5701-100-00A	11	5
G5089-100-000	13	20	G5229-100-000	24	2	G5361-103-000	13	14	G5701-100-000	11	4
G5089-100-000	16	16	G5230-200-000	24	21	G5362-100-00A	13	2	G5704-100-000	13	27

NUMERICAL INDEX OF PARTS

索引

PART NO 品番	PAGE 頁	REF NO	PART NO 品番	PAGE 頁	REF NO	PART NO 品番	PAGE 頁	REF NO	PART NO 品番	PAGE 頁	REF NO
G5705-100-000	11	20	HL-0000500-00	18	17	PJ-3040405-02	4	40	SM-6053202-TP	24	16
G5706-100-000	11	11	HL-0012200-00	18	18	PJ-3040405-02	22	17	SM-6054002-TN	22	44
G5707-100-000	13	29	HL-0012500-00	18	19	PJ-3040651-01	16	38	SM-6061002-TP	12	9
G5708-100-000	11	19	HL-0012800-00	18	2	PJ-3040651-01	16	62	SM-6061002-TP	12	17
G5710-103-000	12	8	HL-0013600-00	18	10	PJ-3080400-02	12	4	SM-6061002-TP	14	13
G5711-103-000	13	34	HL-0014400-00	18	7	PJ-3090051-01	16	41	SM-6061552-SP	4	17
G5712-100-0A0	11	1	HL-0016100-00	19	7	PS-0160122-KH	8	29	SM-6061552-SP	11	17
G5713-100-000	11	30	HL-0023800-75	18	55	PS-0200122-KH	8	17	SM-6061552-SP	12	53
G5713-103-000	11	21	HL-0025700-00	18	8	PS-0200142-KO	5	2	SM-6062002-TP	3	21
G5714-100-0A0	11	27	HL-0028600-00	18	5	PS-0300201-KP	13	26	SM-6062002-TP	12	11
G5716-100-000	11	26	HL-0031500-00	18	15	PS-0300242-KO	7	27	SM-6062002-TP	22	55
G5717-103-000	12	2	HL-0033600-00	18	6	PS-0500102-KH	7	13	SM-6062002-TR	22	46
G5718-100-000	11	22	HL-0034800-00	18	4	PV-0351400-00	16	70	SM-6063002-TP	22	21
G5721-100-0A0	11	13	HL-0034900-00	18	3	PV-1305310-00	16	64	SM-6063012-CP	11	18
G5722-100-000	11	14	HL-0036200-00	18	14	PW-1505270-00	16	71	SM-6063502-TP	22	25
G5723-100-000	11	15	HL-0058700-00	18	13	PX-5000110-00	16	44	SM-6063502-TR	24	7
G5752-103-000	22	6	HL-0061802-02	18	9				SM-6067552-TP	12	21
G5753-103-000	22	45	HL-0061802-03	24	26	RE-0300000-KO	4	15	SM-6082502-TP	12	22
G5754-103-000	22	1	HL-0062400-00	18	11	RE-0300000-KO	13	25	SM-6089502-TP	12	29
G5755-103-000	24	19	HL-0062500-00	18	22	RE-0400000-KO	3	17	SM-8060602-TP	11	12
G5758-103-000	24	13	HL-0062600-00	18	12	RE-0400000-KO	6	13	SM-8082502-TP	12	24
G5759-103-000	24	8	HL-0062700-00	19	8	RE-0400000-KO	10	23	SS-1080510-SP	5	16
G5760-103-000	22	9	HR-0017010-10	18	40	RE-0400000-KO	12	16	SS-1110840-SP	2	31
G5774-100-000	14	9	HR-0017010-10	19	9	RE-0400000-KO	12	52	SS-2090710-TP	22	29
G6002-103-0A0	14	12	HR-0017010-20	18	41	RE-0500000-KO	10	14	SS-2111010-TP	22	27
G6002-103-0A0	18	1	HR-0017010-30	18	44	RE-0500000-KO	12	41	SS-4080610-SP	3	5
G6003-122-0A0	14	15	HR-0017010-40	18	47	RE-0500000-KO	12	44	SS-4080610-SP	7	10
G6003-122-0A0	19	1	HR-0017015-20	18	45				SS-4080610-SP	7	15
G6004-103-00A	14	10	HR-0017022-20	18	49	SD-0600321-SP	2	13	SS-4080610-SP	11	23
G6004-103-00B	14	11	HR-0017027-10	18	48	SK-3312001-SD	16	21	SS-4080610-SP	11	29
G6061-103-000	16	24	HR-0017033-10	18	46	SM-0041001-SC	14	17	SS-4080610-SP	13	9
G6062-103-000	16	26	HR-0017047-10	18	42	SM-0051001-SC	16	36	SS-4080610-SP	24	17
G6063-103-000	16	30	HR-0017082-10	18	43	SM-0051001-SC	16	59	SS-4080620-TP	2	29
G6064-103-000	16	28	HR-0132033-20	18	38	SM-1051552-TP	22	34	SS-4090515-SP	10	55
G6065-103-000	16	27	HR-0185012-P0	19	10	SM-4030501-SC	14	1	SS-4121215-SP	6	18
G6066-103-000	16	31	HR-0186015-10	19	12	SM-4030601-SC	14	3	SS-6060220-SP	8	23
G6067-103-000	16	25	HT-0002400-00	18	24	SM-4861601-SC	13	19	SS-6080410-SP	4	1
G6068-103-000	16	29	HT-0024200-00	18	25	SM-4861601-SC	16	15	SS-6080410-SP	10	30
G6070-103-000	16	22	HT-0024300-00	18	26	SM-4861601-SC	24	12	SS-6080410-SP	22	24
G6071-103-000	16	23	HT-0024400-00	18	16	SM-4862001-SC	4	2	SS-6080810-SP	22	36
G6075-122-000	19	6	HX-0002300-00	16	7	SM-4862001-SC	6	5	SS-6091210-TP	24	24
G6151-103-000	16	58	HX-0011900-00	18	21	SM-4862001-SC	6	19	SS-6111010-SP	4	35
G6152-103-000	14	18	HY-0000500-00	18	20	SM-4862001-SC	8	7	SS-6111010-SP	4	36
G6153-103-000	14	20				SM-6031002-TP	14	19	SS-6111010-SP	7	1
G6186-103-000	16	32	MAT-80143T00	20	18	SM-6041002-TP	14	16	SS-6111010-SP	8	4
G6190-103-0A0	12	7	MAV-02171000	18	50	SM-6041602-TP	22	10	SS-6111010-SP	10	1
G9140-122-000	20	3	MAV-02171000	19	13	SM-6043202-TP	10	11	SS-6111010-SP	10	27
			MC-2005012-OT	20	22	SM-6044052-TP	11	28	SS-6111010-SP	16	13
HA-0008900-00	18	23	MDP-170B190T	20	21	SM-6051002-SP	12	38	SS-6111010-SP	22	56
HA-0009200-10	16	34	MDP-170B210T	20	23	SM-6051002-TP	16	39	SS-6111010-SP	24	14
HCL-500B10S1	19	4	MTH-4223830Z	16	54	SM-6051202-SP	8	14	SS-6111010-TP	2	28
HCM-250C01S1	18	34	MTJ-MS00000S	16	56	SM-6051202-TP	11	31	SS-6111210-SP	5	9
HC-0002200-00	18	30	MTS-HJ100001	16	67	SM-6051202-TP	12	36	SS-6111210-SP	7	25
HC-0005800-00	18	35	M8808-301-000	16	57	SM-6051202-TP	12	51	SS-6151712-TP	2	32
HC-0011400-00	18	32				SM-6051202-TP	13	31	SS-6151712-TP	3	1
HC-0011900-00	18	36	NM-6050002-SE	16	37	SM-6051202-TR	22	38	SS-7080510-TP	5	28
HC-0012200-00	18	37	NM-6080001-SC	12	25	SM-6051552-SP	4	24	SS-7090510-SL	7	34
HC-0012200-00	19	5	NS-6110310-SP	2	16	SM-6051552-TP	22	7	SS-7090510-SP	10	50
HC-0016800-00	19	18	NS-6110350-SP	16	5	SM-6051602-TP	3	3	SS-7090510-SP	11	7
HC-0016900-00	19	15	NS-6120310-SP	2	14	SM-6051602-TP	12	5	SS-7090510-SP	12	3
HC-0035800-00	18	31	NS-6620310-SP	2	20	SM-6051602-TP	12	34	SS-7090510-SP	16	2
HC-0079033-P0	18	33				SM-6051602-TP	13	28	SS-7090510-SP	16	8
HC-0086010-S0	18	56	PA-1001801-A0	4	10	SM-6052002-TP	3	22	SS-7090510-SP	16	10
HG-0002800-00	19	2	PA-1002502-A0	7	5	SM-6052002-TP	3	24	SS-7090510-SP	22	50
HG-0015900-00	18	28	PA-1003503-A0	22	18	SM-6052002-TP	4	20	SS-7090610-SP	8	15
HG-0027300-00	18	29	PA-1508501-A0	10	9	SM-6052002-TP	4	26	SS-7090710-SL	7	20
HG-0027400-00	18	27	PA-1605001-A0	6	16	SM-6052002-TP	4	32	SS-7090710-SL	7	35
HG-0027500-00	19	14	PA-1605001-A0	16	60	SM-6052002-TP	8	5	SS-7090710-SL	8	2
HG-0027600-00	19	17	PA-2002506-A0	13	22	SM-6052002-TP	11	6	SS-7090710-SL	8	31
HG-0027800-00	19	11	PA-3201101-00	22	43	SM-6052002-TP	11	10	SS-7090710-SL	10	16
HK-0194000-60	19	16	PC-0105080-00	3	14	SM-6052002-TP	12	35	SS-7090710-SL	10	53
HK-0194000-80	19	3	PC-0105080-00	10	3	SM-6052002-TP	13	30	SS-7090710-SL	11	2
HK-0211000-30	18	54	PF-0251010-A0	16	43	SM-6052002-TR	22	3	SS-7090710-SL	12	1
HK-0211000-60	18	53	PF-0251010-00	16	46	SM-6052502-SP	8	18	SS-7090710-SL	13	6
HK-0211000-70	18	52	PF-0652020-00	16	45	SM-6052802-TP	11	24	SS-7090710-SL	13	8
HK-0211000-80	18	51	PJ-0151050-01	12	49	SM-6052802-TP	24	5	SS-7090710-SL	13	13

NUMERICAL INDEX OF PARTS

索引

PART NO 品番	PAGE 頁	REF NO	PART NO 品番	PAGE 頁	REF NO	PART NO 品番	PAGE 頁	REF NO	PART NO 品番	PAGE 頁	REF NO
SS-7090710-SL	14	8	135-35158	2	10						
SS-7090710-SP	4	9	135-35208	2	21						
SS-7090710-SP	4	22	135-35356	2	22						
SS-7090710-SP	4	38	135-35406	2	2						
SS-7090710-SP	5	23	135-35505	2	1						
SS-7090710-SP	6	7	135-35604	2	4						
SS-7090710-SP	22	13	135-35703	2	17						
SS-7090710-SP	22	20	135-46007	6	14						
SS-7090710-SP	22	52									
SS-7090920-SP	13	21									
SS-7110710-SP	2	33									
SS-7110740-TP	2	8									
SS-7110740-TP	2	12									
SS-7110840-SP	3	10									
SS-7110840-SP	6	22									
SS-7111110-TP	5	26									
SS-7111120-SP	16	51									
SS-7111410-SP	7	12									
SS-7111410-SP	12	42									
SS-8110310-SP	22	8									
SS-8111251-SP	2	15									
SS-8150510-TP	10	6									
SS-8150810-SP	3	7									
SS-8150810-SP	4	8									
SS-8150810-SP	6	1									
SS-8150810-SP	8	12									
SS-8150810-SP	10	28									
SS-8150810-SP	12	45									
SS-9111010-SP	22	53									
SS-9111510-SP	16	4									
SS-9151610-SR	2	25									
SS-9660940-TP	2	27									
WP-0320501-SC	14	2									
WP-0320501-SC	14	4									
WP-0330500-OE	2	30									
WP-0450801-SD	3	11									
WP-0450801-SD	4	23									
WP-0450801-SD	4	29									
WP-0450801-SD	4	37									
WP-0450801-SD	5	12									
WP-0450801-SD	5	24									
WP-0450801-SD	6	23									
WP-0450801-SD	8	26									
WP-0450801-SD	10	17									
WP-0450801-SD	10	19									
WP-0450801-SD	10	51									
WP-0450801-SD	22	16									
WP-0501016-SC	4	25									
WP-0501016-SD	16	40									
WP-0531001-SC	14	14									
WP-0641601-SC	22	22									
WP-0641601-SC	22	54									
WP-0651001-SB	12	10									
WP-0651001-SB	12	12									
WP-0841601-SC	12	30									
WS-0310002-KN	14	5									
WS-0610002-KN	22	47									
WS-0820002-KP	12	23									
135-21760	2	18									
135-23709	2	24									
135-25209	2	23									
135-30951	3	6									
135-31058	5	1									
135-33302	3	8									
135-33401	3	13									
135-33500	4	33									
135-33807	5	14									
135-33906	3	12									
135-34052	5	10									
135-34300	2	19									
135-34409	2	5									
135-34508	2	3									
135-34607	2	6									
135-34755	2	9									



**JUKI**

**JUKI CORPORATION**

**JUKI 株式会社**

お買い求め、ご相談は  
To order or for further  
information,  
please contact :

- \*このパーツリストは商品改良のため予告なく変更する事があります。
- \*The description covered in this parts list is subject to change for improvement of the commodity without notice.
- \*このパーツリストは、1994年9月現在の商品仕様で編集・印刷したものです。
- \*This parts list is edited and printed in accordance with the product specifications as of September 1994.