

Mechanical Type Metering Device

メカ式メタリングデバイス装置

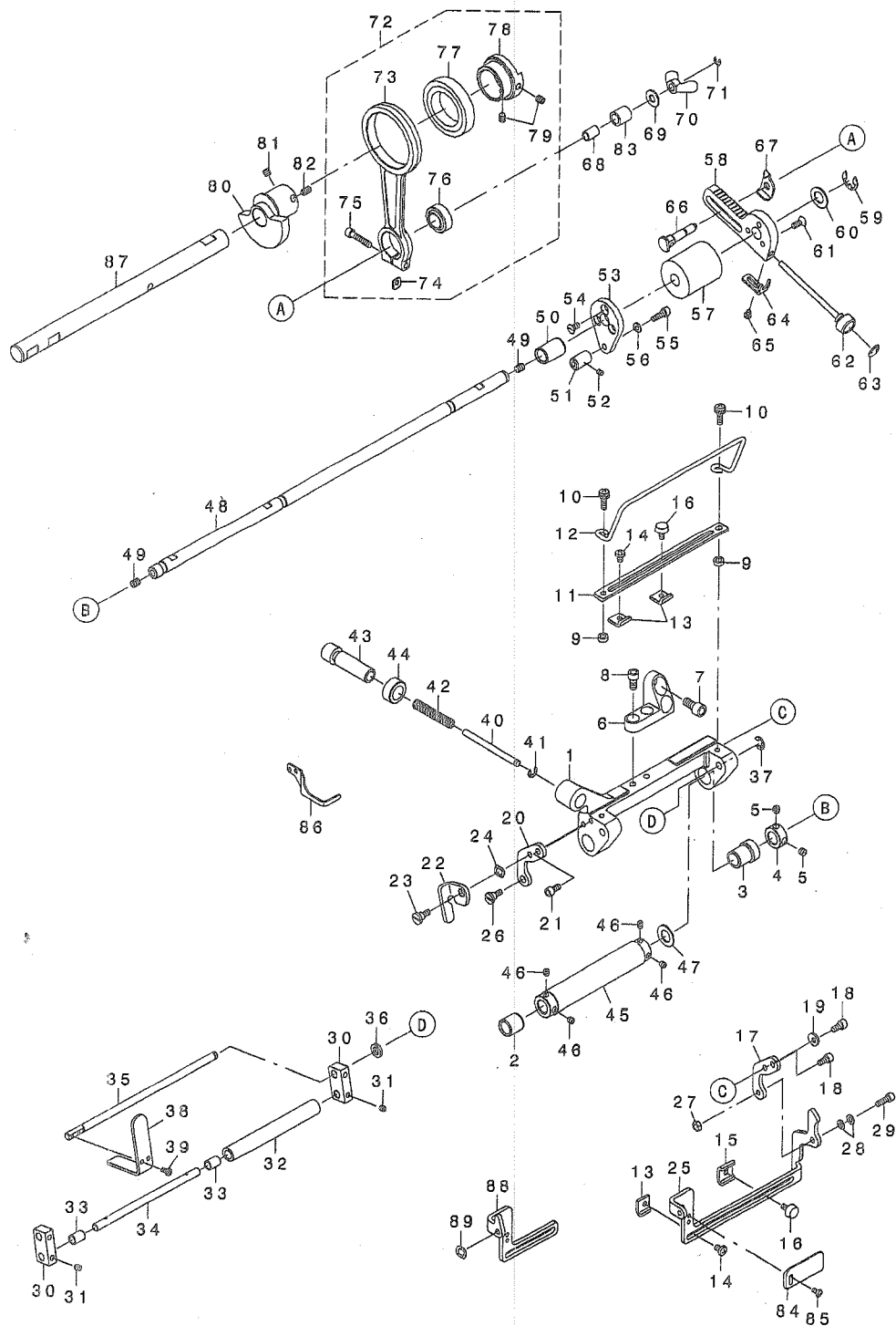
MD10

PARTS LIST

13372503
No.1395-00

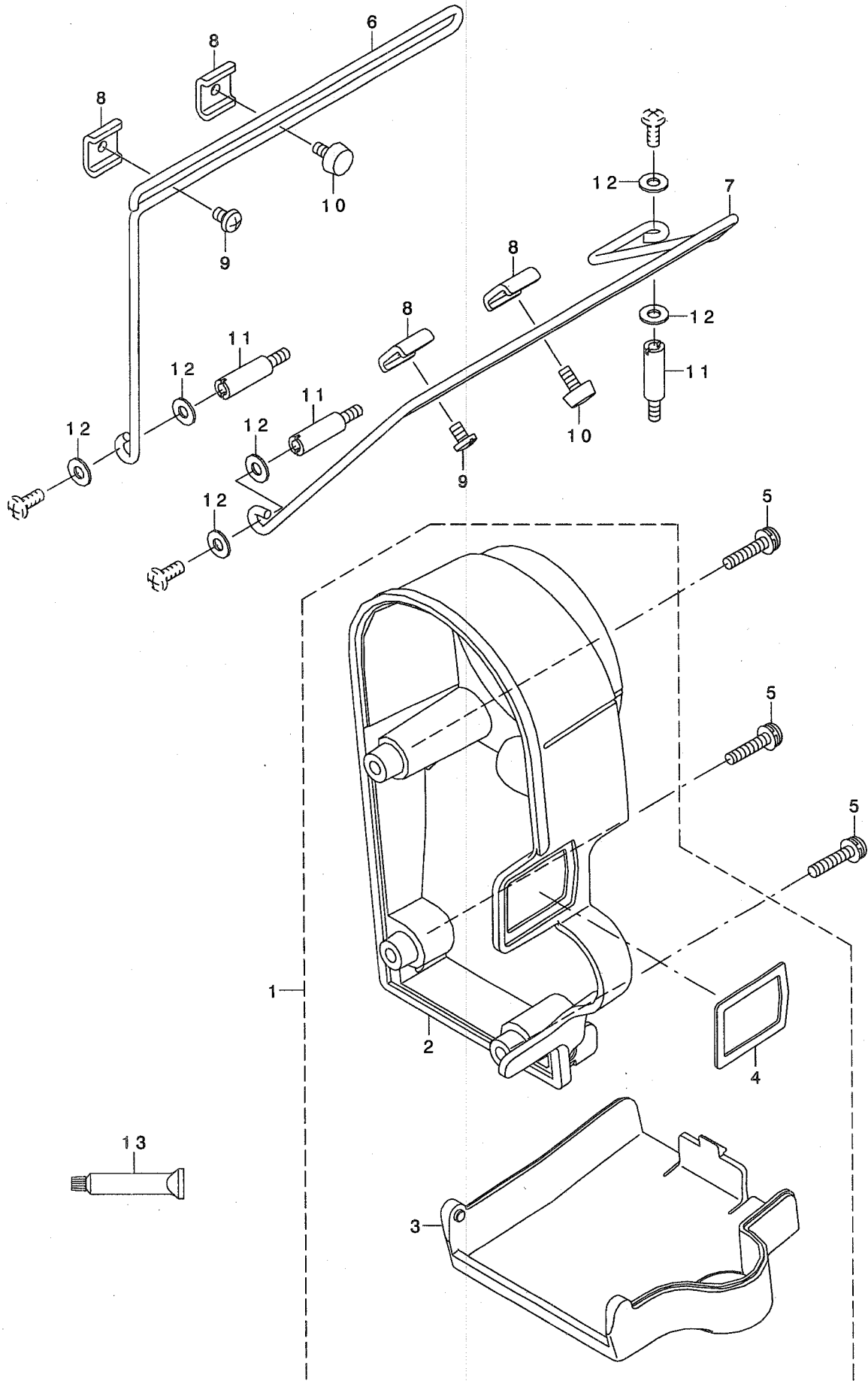
1. DEVICE COMPONENTS

装置関係



2. ACCESSORIE PART COMPONENTS

付属品関係



REF. NO	NOTE	PART NO.	DESCRIPTION	ヒソメイ	Qty
1		400-13672	BASE	ト'タ'イ	1
2		400-13673	DRIVE SHAFT METAL B	ク'ト'ウ'ク'メタルB	1
3		400-20532	DRIVE SHAFT METAL C	ク'ト'ウ'ク'メタルC	1
4		CS-1000881-TP	THRUST COLLAR	ス'ラ'ス'ト'ウ'ク' D=10 W=8	1
5		SM-8050412-TP	SCREW M5 L=4	ト'メ'ネ'ジ' M5 L=4	2
6		400-13671	INSTALLING BASE	ト'リ'ア'ゲ'ト' 'タ'イ	1
7		SM-6061202-TP	SCREW M6 L=12	ロ'ツ'カ'ク'ア'ナ'ホ' ル'ト' M6 L=12	2
8		SM-6051002-TP	SCREW M5X0.8 L=10	ロ'ツ'カ'ク'ア'ナ'ホ' ル'ト' M5X0.8 L=10	2
9		B3013-141-HOA	WASHER	リ'イ'タ'ロ'ウ'ト' オ'シ'エ'カ'ネ'サ'カ'ネ	2
10		SL-4041491-SC	SCREW 4 X 14	ナ'ハ'コ'ネ'ジ' セ'ム'ス' M4X0.7 L=14	2
11		400-13674	GUIDE PLATE	ガ'イ'ド'ウ'レ'ト	1
12		400-11207	SUPPORT GUIDE B	サ'ホ'ト' 'ト'カ'イ'ト' B	1
13		400-18265	SIDE GUIDE A	サイ'ド' 'ガ'イ'ト' A	3
14		SM-5040655-SN	SCREW	ハ'イ'ント' 'ネ'ジ'	2
15		400-18266	SIDE GUIDE B	サイ'ド' 'ガ'イ'ト' B	1
16		400-19379	KNOB SCREW	ツ'マ'ミ'ネ'ジ'	2
17		400-19666	GUIDE ARM MOUNTING PLATE R	ガ'イ'ト' 'ア'-'ム'コ'テイ'イ'タ'ミ'キ'	1
18		SM-6040802-TP	SCREW M4X0.7 L=8	ロ'ツ'カ'ク'ア'ナ'ホ' ル'ト'	2
19		400-11182	STOPPER	ス'ト'ッ'パ'-'	1
20		400-19667	GUIDE ARM MOUNTING PLATE L	ガ'イ'ト' 'ア'-'ム'コ'テイ'イ'タ'ビ'タ'リ'	1
21		SM-6040802-TP	SCREW M4X0.7 L=8	ロ'ツ'カ'ク'ア'ナ'ホ' ル'ト'	1
22		400-19606	DRIVEN ROLLER STOPPER	ジ' 'ユ'ト' 'ウ'ロ'-'ラ'-'ス'ト'ッ'パ'-'	1
23		SD-0600406-TP	SHOULDER SCREW	ダ' 'ウ'ネ'ジ' D=6 H=4	1
24		WZ-0641510-KP	WAVED WASHER 6.4X11X0.3	ナ'ミ'カ' 'タ'サ' 'ガ'ネ' 6.4X11X0.3	1
25		400-13679	GUIDE ARM	ガ'イ'ト' 'ア'-'ム'	1
26		SD-0600406-TP	SHOULDER SCREW	ダ' 'ウ'ネ'ジ' D=6 H=4	1
27		NM-6040002-SN	NUT M4	ロ'ツ'カ'ク'ナ'ツ' M4X0.7 2シユ	1
28		WZ-0420350-KP	DISC SPRING	サ'ラ'ハ' 'ネ'	2
29		SM-6041202-TP	SCREW M4X0.7 L=12	ロ'ツ'カ'ク'ア'ナ'ホ' ル'ト'	1
30		400-11172	DRIVEN ROLLER ARM	ジ' 'ユ'ト' 'ウ'ロ'-'ラ'-'ウ'デ'	2
31		SM-8040502-TP	SCREW M4X0.7 L=5	ト'メ'ネ'ジ' M4X0.7 L=5	4
32		400-12263	DRIVEN ROLLER	ジ' 'ユ'ト' 'ウ'ロ'-'ラ'-'	1
33		400-20360	DRIVEN ROLLER METAL	ジ' 'ユ'ト' 'ウ'ロ'-'ラ'-'メ'タル'	2
34		400-11171	DRIVEN ROLLER SHAFT	ジ' 'ユ'ト' 'ウ'ロ'-'ラ'-'ジ' 'ク'	1
35		400-19609	DRIVEN ROLLER ARM SHAFT	ジ' 'ユ'ト' 'ウ'ロ'-'ラ'-'ウ'デ' 'ジ' 'ク'	1
36		WP-0612066-SP	WASHER 6.1X11X2	ヒ'ラ'サ' 'ガ'ネ' 6.1X11X2	1
37		RE-0500000-KO	E-RING	E'-'リ'ン'グ' 5	1
38		400-18261	PRESSER PLATE	ア' 'レ'ッ'シ'ヤ'-'ア'-'フ'-'レ'ト'	1
39		SM-4030655-SP	SCREW	ナ'ハ'コ'ネ'ジ' M3 L=6	2
40		400-11178	PRESSER BAR	ア' 'レ'ッ'シ'ヤ'-'ハ'-'	1
41		RE-0400000-KO	E-RING 4	E'-'リ'ン'グ' 4	1
42		400-19668	SPRING	ハ' 'ネ'	1
43		400-11179	PRESSER SPRING REGULATOR	ア' 'レ'ッ'シ'ヤ'-'ス'-'リ'ン'グ' 'レ'キ' 'ユ'レ'-'タ'	1
44		400-11180	NUT	ナ'ツ'ト'	1
45		400-12262	DRIVE ROLLER	ク'ト' 'ウ'ロ'-'ラ'-'	1
46		SM-8040402-TP	SCREW M4X0.7 L=4	ト'メ'ネ'ジ' M4X0.7 L=4	4
47		WP-1021016-SD	WASHER	ヒ'ラ'サ' 'ガ'ネ' 10.2X18X1	1
48		400-19620	DRIVE SHAFT	ク'ト' 'ウ'シ' 'ク'	1
49		SM-8050612-TP	SCREW M5X6	ト'メ'ネ'ジ' M5X0.8 L=6	2
50		400-19621	DRIVE SHAFT METAL A	ク'ト' 'ウ'シ' 'ク'メタルA	1
51		400-11189	BUSHING	ブ' 'ッ'シ'ン'グ'	1
52		SM-8040402-TP	SCREW M4X0.7 L=4	ト'メ'ネ'ジ' M4X0.7 L=4	1
53		400-11190	CLUTCH MOUNTING PLATE	ク'ラ'ツ'チ'コ'テイ'イ'タ'	1
54		SM-1040800-SP	SCREW	サ'ラ'ネ'ジ' M4 L=8	3
55		SM-6041202-TP	SCREW M4X0.7 L=12	ロ'ツ'カ'ク'ア'ナ'ホ' ル'ト'	1
56		WP-0430800-SC	WASHER M4	ヒ'ラ'サ' 'ガ'ネ' コ'コ' 'タ'マ'ル' M4	1
57		400-11191	CLUTCH	ク'ラ'ツ'チ'	1
58		400-11192	FEED REGULATOR ARM	オ'ク'リ'チ'ョウ'セ'イ'ウ'デ'	1
59		RE-0800000-KO	E-SHAPED SNAP RING (8MM)	E'-'カ' 'タ' 'メ'ル' 8	1
60		WP-1021016-SD	WASHER	ヒ'ラ'サ' 'ガ'ネ' 10.2X18X1	1
61		SM-1041000-SP	SCREW M4 L=10	サ'ラ'コ'ネ'ジ' M4 L=10	3
62		400-11195	FEED REGULATOR SCREW	オ'ク'リ'チ'ョウ'セ'イ'ツ'マ'ミ'ネ'ジ'	1
63		112-12503	STOPPER DIAL PLATE	ス'ト'ッ'パ' 'タ' 'イ'ヤ'ル' ク'ラ'ウ'ウ'イ'タ'	1
64		400-11196	FEED REGULATOR FIX PLATE	オ'ク'リ'チ'ョウ'セ'イ'ネ'ジ' 'コ'テイ'イ'タ'	1
65		SM-4030455-SP	SCREW	ナ'ハ'コ'ネ'ジ' M3 L=4	2
66		400-11198	FULCRUM SHAFT	フ' 'ル'ク'ル'ム' 'ジ' 'ク'	1
67		400-11197	SCALE POINTER	スケ'-'ル'ホ' 'イ'ン'タ'	1
68		400-19622	NEEDLE INNER RING	ニ'-'ト' 'ル'イ'ン'ナ'-'リ'ン'グ'	1
69		WP-0621046-SP	WASHER	ヒ'ラ'サ' 'ガ'ネ'	1
70		NM-9060610-SE	WING NUT M6	チ'ョウ'ナ'ツ'ト' I' 'シ'ユ' M6	1
71		RE-0300000-KO	E-RING 3	E'-'リ'ン'グ' 3	1
72		400-20164	FEED ROD ASSY	オ'ク'リ'ロ'ウ'ト' 'ク'ミ'	1
73		400-11200	FEED ROD	オ'ク'リ'ロ'ウ'ト'	(1)
74		400-19629	SPACER	ス'パ'-'サ'	(1)
75		SM-6042002-TP	SCREW M4X0.7 L=20	ロ'ツ'カ'ク'ア'ナ'ホ' ル'ト'	(1)
76		400-19394	SLIDE SHAFT HOLDER	キ'ョウ'メ'ン'ス'ハ' 'リ'テ' 'ク'ウ'	(1)
77		SB-1300005-00	BEARING	コ'ロ'カ' 'リ'ジ' 'ク'ウ'	(1)
78		400-19637	FEED CAM B	オ'ク'リ'カ'ム'B	(1)
79		SM-8050502-TP	SCREW M5 L=5	ト'メ'ネ'ジ'	(2)
80		400-19636	FEED CAM A	オ'ク'リ'カ'ム'A	1
81		SM-8050502-TP	SCREW M5 L=5	ト'メ'ネ'ジ'	1
82		SM-8051002-TP	SCREW M5 L=10	ト'メ'ネ'ジ'	1
83		400-20284	P=BEARING	ハ' 'ア'リ'ン'グ'	1
84		400-20003	PROTECTION SHIELD	メ'カ' 'コ' 'カ'ハ'-'	1
85		SM-4030655-SP	SCREW	ナ'ハ'コ'ネ'ジ' M3 L=6	2
86		400-20004	FINGER GUARD	エ'ビ' 'ガ'-'ド'	1
87		400-11202	UPPER MAINSHAFT RIGHT	ウ'ウ'シ' 'ク'ミ'キ'	1
88	#01	400-22240	GUIDE ARM SHORT	ガ'イ'ト' 'ア'-'ム'シ'ョ'-'ト'	1
89	#01	WZ-0641510-KP	WAVED WASHER 6.4X11X0.3	ナ'ミ'カ' 'タ'サ' 'ガ'ネ' 6.4X11X0.3	1
		NOTE (注記)	#01....OPTIONAL PARTS	オ'プ' 'シ'ョ'ン'部'品'	

REF. NO.	NOTE	PART NO.	DESCRIPTION	品名	Qty.
1		400-20190	PULLEY_COVER_ASSY	プーリーカバーアッシー	1
2		400-11410	PULLEY_COVER_A	プーリーカバー-A	(1)
3		400-11411	PULLEY_COVER_B	プーリーカバー-B	(1)
4		400-20189	PULLEY_COVER_C	プーリーカバー-C	(1)
5		SL-4042091-SC	SCREW M4X0.7 L=20	ナットネジ M4X0.7 L=20	3
6		400-16042	SUPPORT_GUIDE_C	サポートガイド C	1
7		400-12144	SUPPORT_GUIDE_A	サポートガイド A	1
8		400-18266	SIDE_GUIDE_B	サイドガイド B	4
9		SM-5040655-SN	SCREW	ナットネジ	2
10		400-19379	KNOB_SCREW	つまみネジ	2
11		400-11205	STUD	スタッド	3
12		WP-0450826-SC	WASHER 4.5X10X0.8	ワッシャー 4.5X10X0.8	6
13		135-25506	GREASE TUBE	グリースチューブ	1

ALL PARTS NOT MENTIONED IN THIS PARTS LIST ARE SAME AS THOSE OF MODEL MF-7700. OTHER PARTS LIST RELATED TO THIS MODEL.

*MF-7700 SERIES(No.1375 PART NO.13370002)

このパーツリスト記載以外の部品はMF-7700と共通です。

この機種に関連するパーツリストとして下記のパーツリストがあります。

MF-7700シリーズ (No. 1375 品番13370002)

JUKI®

JUKI株式会社

JUKI CORPORATION

お問い合わせ、ご相談は
To order or for further
information,
please contact:

Copyright © 2004 JUKI CORP.
本書の内容を無断で転載、複製すること
を禁止します。
All rights reserved throughout the world.

※このパーツリストは商品改良のため予告なく変更する事があります。
*The description covered in this parts list is subject to change for improvement of the commodity without notice.
※このパーツリストは、2004年8月 現在の商品仕様で編集したものです。
*This parts list is edited in accordance with the product specifications as of August 2004.

Printed in China