

1293

1294

TEILELISTE

PARTS LIST

LISTE DE PIÈCES

零件表

Diese Teileliste hat für Maschinen ab nachfolgender
Seriennummer Gültigkeit:

This parts list applies to machines from the following
serial numbers onwards:

Cette liste de pièces est valable pour les machines au
numéros de série à partir de:

本零件表对从下列系列号起的机器有效:

7 204 122 →

Alle Informationen und Abbildungen waren zum Zeitpunkt der Druckgebung auf dem neusten Stand.

Technische Änderungen vorbehalten!

Der Nachdruck, die Vervielfältigung sowie die Übersetzung - auch auszugsweise - aus PFAFF-Teilelisten ist nur mit unserer vorherigen Zustimmung und mit der Quellenangabe gestattet.

At the time of printing, all information and illustrations contained in this document were up to date.

Subject to alteration!

The reprinting, copying or translation of PFAFF Parts lists whether in whole or in part, is only permitted with our previous permission and with written reference to the source.

Todas las informaciones e ilustraciones de este manual estaban al día en el momento de entregarse para su impresión.

¡ Salvo modificaciones técnicas!

La reimpresión, reproducción y traducción - aunque sólo sea parcial - de las listas de piezas PFAFF sólo está permitida con nuestro permiso previo e indicando la fuente.

所有信息和图片在付印时都是最新的。

保留技术更改的权力！

全部或部分翻印、复制以及翻译PFAFF-零件表必须事先经由我们同意并且注明来源。

**PFAFF Industriesysteme
und Maschinen AG**

Hans-Geiger-Str. 12 - IG Nord

D-67661 Kaiserslautern

0	Wichtiger Hinweis	7
	Important note Observación importante 重要提示	
1	Vorwort	8
	Foreword Notas preliminares 前言	
2	Erläuterungen der Schlüsselzeichen	9
	Explanation of key markings Explicaciones de los signos clave 标记说明	
3	Basismaschine Basic machine Máquina básicas 基础机器	
3.01	Gehäuseteile	11
	Housing sections Piezas del cárter 机身零件	
3.02	Kopfteile	12
	Needle head parts Piezas de la cabeza 机头零件	
3.03	Armteile	17
	Arm parts Piezas del brazo 机臂零件	
3.04	Grundplattenteile	24
	Bedplate parts Piezas del cárter 底板零件	
3.05	Säule vollständig	28
	Post assy. Column completo 成套柱备件	

4	Abweichende Teile der PFAFF 1294	30
	Different parts for PFAFF 1294 Piezas de la PFAFF 1294 que son diferentes PFAFF 1294 中有差别的零件	
5	Fadenabschneid-Einrichtung (-900/56)	34
	Thread trimmer (-900/56) Cortahilos (-900/56) 切线器 (-900/56)	
6	Verriegelungs-Einrichtung (-911/97).....	40
	Backtacking mechanism (-911/97) Rematador (-911/97) 锁紧装置 (-911/97)	
7	Wartungseinheit	42
	Air filter / lubricator Grupo acondicionador del aire comprimido 保养单元	
8	Elektrische Ausrüstung Electrical equipment Equipo eléctrico 电设备	
8.01	Kabelbaum zum Oberteil.....	43
	Cable tree to sewing head Mazo de cables para el cabezal 上部机器电缆束	
8.02	Oberteilerkennung	44
	Sewing head identification Detección de la parte superior 机头识别	
8.03	Positionsgeber	44
	Synchronizer Sincronizador 位置传感器	
8.04	Bedienfeld	45
	Control panel Panel de mandos 操作板	

8.05	Anbausatz für externen Motor	46
	Mounting kit for external motor	
	Juego de piezas acoplables motor externo	
	用于外部电机的安装组件	
8.06	Sollwertgeber	47
	Set-point generator	
	Emisor del valor teórico	
	给定值发生器	
8.07	Steuerkasten	48
	Control box	
	Caja de mandos	
	控制箱	
8.08	Motor-Hauptschalter	49
	Main switch	
	Interruptor principal	
	电机主开关	
9	Garnrollenständer	50
	Reel stands	
	Portacarretes	
	线轴支架	
10	Einstellehren	51
	Adjustment gauges	
	Calibres de ajuste	
	设置量规	
11	Teile zur Tischplatte	51
	Parts for table top	
	Piezas para el tablero	
	用于台板的零件	
12	Knielüfterteile	52
	Knee lifter parts	
	Piezas del alzaprensateles por rodillera	
	膝松线器零件	
13	Schmiermittel-Übersicht	53
	Overview of lubricants	
	Tabla de lubricantes	
	润滑剂一览	

14	Index (Teilenummern / Seitenzahlen)	54
	Index (part numbers / page numbers)	
	Index (números de pieza / números de página)	
	注脚(零件号/页号)	
15	Unterklassen-Ausstattung	
	Subclass parts	
	Composición de las subclases	
	子机型-设备	
15.01	Nähwerkzeuge (PFAFF 1293).....	60
	Gauge parts (PFAFF 1293)	
	Organos de costura (PFAFF 1293)	
	缝纫工具 (PFAFF 1293)	
15.02	Nähwerkzeuge (PFAFF 1294).....	61
	Gauge parts (PFAFF 1294)	
	Organos de costura (PFAFF 1294)	
	缝纫工具 (PFAFF 1294)	

Achtung!



Wir machen ausdrücklich darauf aufmerksam, daß Ersatz- und Zubehörteile, die nicht von uns geliefert werden, auch nicht von uns geprüft und freigegeben sind. Der Einbau und / oder die Verwendung solcher Produkte kann daher u. Umständen konstruktiv vorgegebene Eigenschaften Ihrer Maschine negativ verändern. Für Schäden, die durch die Verwendung von Nicht-Originalteilen entstehen, übernehmen wir keine Haftung!

Caution!



We warn you expressively that spare parts and accessories that are not supplied by us are not tested and released by us. Fitting or using these products may therefore have negative influences on features that depend on the machine design. We are not liable for any damage caused by the use of non-Pfaff parts!

¡Atención!



Se hace observar que en el caso de piezas de recambio y accesorios que no hayan sido suministrados por nosotros, quiere decir que non han sido sometidas por nuestra parte a un control y que no se les ha dado el visto bueno. Por esta razón, el montaje y/o empleo de tales productos puede repercutir negativamente en las características previstas en su máquina. ¡Para los daños que eventualmente pudiesen presentarse al utilizar piezas no originales, no asumimos ninguna garantía!

注意!

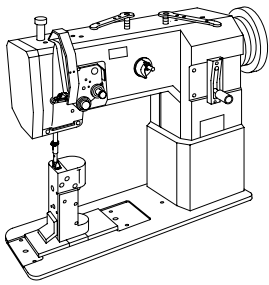


我们必须明确指出，所有不是由我们供货的备件和附件都未经我们检查，也没有被我们批准使用。装入和/或使用这些产品可能在一定的情况下会对机器的设计特性造成负面改变。对由于使用非原装件所造成的损失，我们不负任何责任!

- Die Seriennummer der Maschine, für die diese Teileliste Gültigkeit hat, ist auf der Titelseite aufgeführt.
 - Alle Teile sind so abgebildet, wie sie in der Maschine funktionsmäßig zusammengehören.
 - Gestrichelt dargestellte Teile zeigen angrenzende Teile aus anderen Funktionsgruppen.
 - Im oberen Teil der Bildseiten befindet sich eine Gesamtansicht der Maschine .
 - Der Einbauort der dargestellten Teile wird durch eine gerasterte Fläche gekennzeichnet.
 - Einrahmungen auf den Bildseiten zeigen, aus welchen Einzelteilen sich die Gruppenteile zusammensetzen.
 - Die auf den Bildseiten verwendeten Schlüsselzeichen (; 2 ; 3 usw.) sind im Kapitel "Erläuterungen der Schlüsselzeichen" aufgelistet.
-
- The serial number of the machine to which this parts list applies is indicated on the cover page.
 - All parts are illustrated in function groups with the parts which they function together with in the machine.
 - Parts illustrated with broken lines are parts from other function groups which border on the illustrated function group.
 - The above section of the page of illustrations contains a total view of the machine. The place for the installation of the parts pictured here is marked by the grid.
 - The framed-in sections on the illustration pages show the individual parts comprising a group.
 - The key markings used on the illustrated pages (; 2 ; 3 etc.) are listed in the chapter "Explanation of key markings".
-
- El número de serie de la máquina para la cual tiene validez esta lista de piezas va indicado en la página de título.
 - Todas las piezas están ilustradas tal como aparecen en la máquina para su funcionamiento.
 - Las piezas representadas con rayitas muestran piezas colindantes de otros grupos de funciones.
 - En la parte superior de las páginas ilustradas se puede ver una vista en conjunto de la máquina.
 - El lugar de montaje de la pieza representada va caracterizada mediante una superficie reticulada.
 - Los recuadros en las páginas ilustradas indican las piezas individuales de que se componen los grupos.
 - Los signos clave (; 2 ; 3 etc.) empleados en las páginas con ilustraciones van listados en el capítulo "Explicaciones de los signos clave".
-
- 适用于本零件表的机器系列号列在首页上。
 - 所有的零件都按照其在机器中的功能情况合在一起表达。
 - 用虚线表示的零件为相邻功能组中的零件。
 - 图的上部为机器全景。
 - 所示零件的安装部位用影格面表示。
 - 页上的框表示这套组件都由哪些零件所组成。
 - 图页上所使用的标记 (; 2 ; 3 等) 列表在“标记说明”中。

- []** **Unterklassenabhängig, Teilenummer siehe Unterklassen-Ausstattung.**
Subclas-dependent, for part number see subclass parts listing.
Dependientes de la subclase, para el número de pieza véase "Dotación de subclases".
取决于子机型，零件号见子机型设备。
- C** **Maschinen-Ausstattung für mittelschwere Materialien.**
Model C for sewing medium-heavy materials.
Tipo C para materiales semipesados.
用于中偏厚料的机器设备。
- C/D** **Maschinen-Ausstattung für mittelschwere bis schwere Materialien.**
Model C/D for sewing medium-heavy materials to heavy materials.
Tipo C/D para materiales semipesados a materiales pesados.
用于中等厚料和厚料的机器装备。
- D** **Maschinen-Ausstattung für schwere Materialien.**
Model D for sewing heavy materials.
Tipo D para materiales pesados.
用于厚料的机器装备。
- N** **Stichlänge 6,0 mm.**
Stitch lenght 6.0 mm.
Largo de puntada 6,0 mm
针距6.0 mm。
- 3** **Geklebt**
Part cemented
Pieza pegada
被粘住。
- 3/1** **Gesichert mit Loctite.**
Secured with loctite.
Asegurado con Loctite.
用 Loctite 粘胶固定。
- 6** **Nadeldicke und Spitzenform bei Bestellung angeben.**
Needle size and style of point to be stated on order.
Grosor de aguja y forma de la punta, indíquese en los pedidos.
在订货时给出针厚和针尖型式。
- 27/2** **Eingeklammerte Zahl = Dicke in mm.**
Number in brackets = thickness in mm.
Cifra entre paréntesis = espesor en mm.
括起的数字 = 厚度 (单位 mm)。
- 27/5** **Eingeklammerte Zahl = Länge in mm.**
Number in brackets = length in mm.
Cifra entre paréntesis = largura en mm.
被括起的数字=长度，单位mm。
- 40/2** **Tränken mit 28-011 201-44; Bestellnummer siehe Seite 53.**
Grease with 28-011 201-44; for part number see page 53.
Engrase con grasa 28-011 201-44; para el número de pedido véase la página 53.
浸油用 28-011 201-44; 订货号见 53 页。
- 40/3** **Fetten mit 28-011 202-47; Bestellnummer siehe Seite 53.**
Grease with 28-011 202-47; for part number see page 53.
Engrase con grasa 28-011 202-47; para el número de pedido véase la página 53.
上脂用 28-011 202-47; 订货号见 53 页。

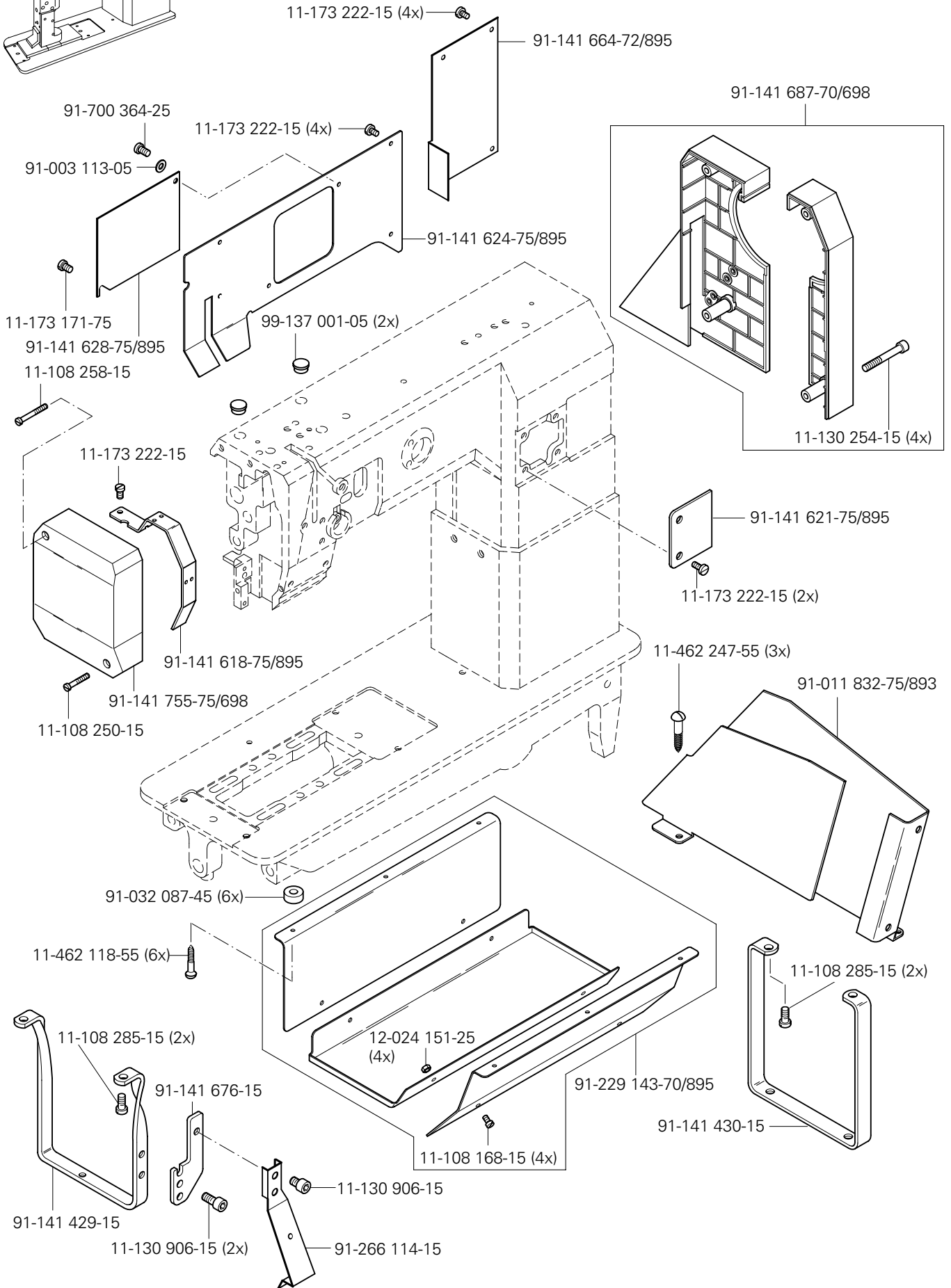
- 40/4** **Fetten mit 28-011 202-43; Bestellnummer siehe Seite 53.**
Grease with 28-011 202-43; for part number see page 53.
Engrase con grasa 28-011 202-43; para el número de pedido véase la página 53.
上脂用 28-011 202-43; 订货号见 53 页。
- 40/13** **Fetten mit 28-011 202-05; Bestellnummer siehe Seite 53.**
Grease with 28-011 202-05; for part number see page 53.
Engrase con grasa 28-011 202-05; para el número de pedido véase la página 53.
上脂用 28-011 202-05; 订货号见 53 页。
- 81/3** **Verwendung je nach Bedarf.**
To be used as required.
Utilización según sea necesario.
根据具体需要使用。
- 90/1** **Für Wechselstrom**
For single-phase A.C.
Para corriente alterna monofásica
适用于交流电
- 90/47** **Nr. 91-141 572-12 mitbestellen.**
Include No. 91-141 572-12 in your order.
Pidase juntamente el N° 91-141 572-12.
随同订购编号 91-141 572-12.
- 96** **Länge angeben**
State length
Indíquese la largura
给出长度

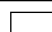


Gehäuseteile
Housing sections
Piezas del cárter
机身零件

PFAFF 1293 CN;C/DN;DN

3.01

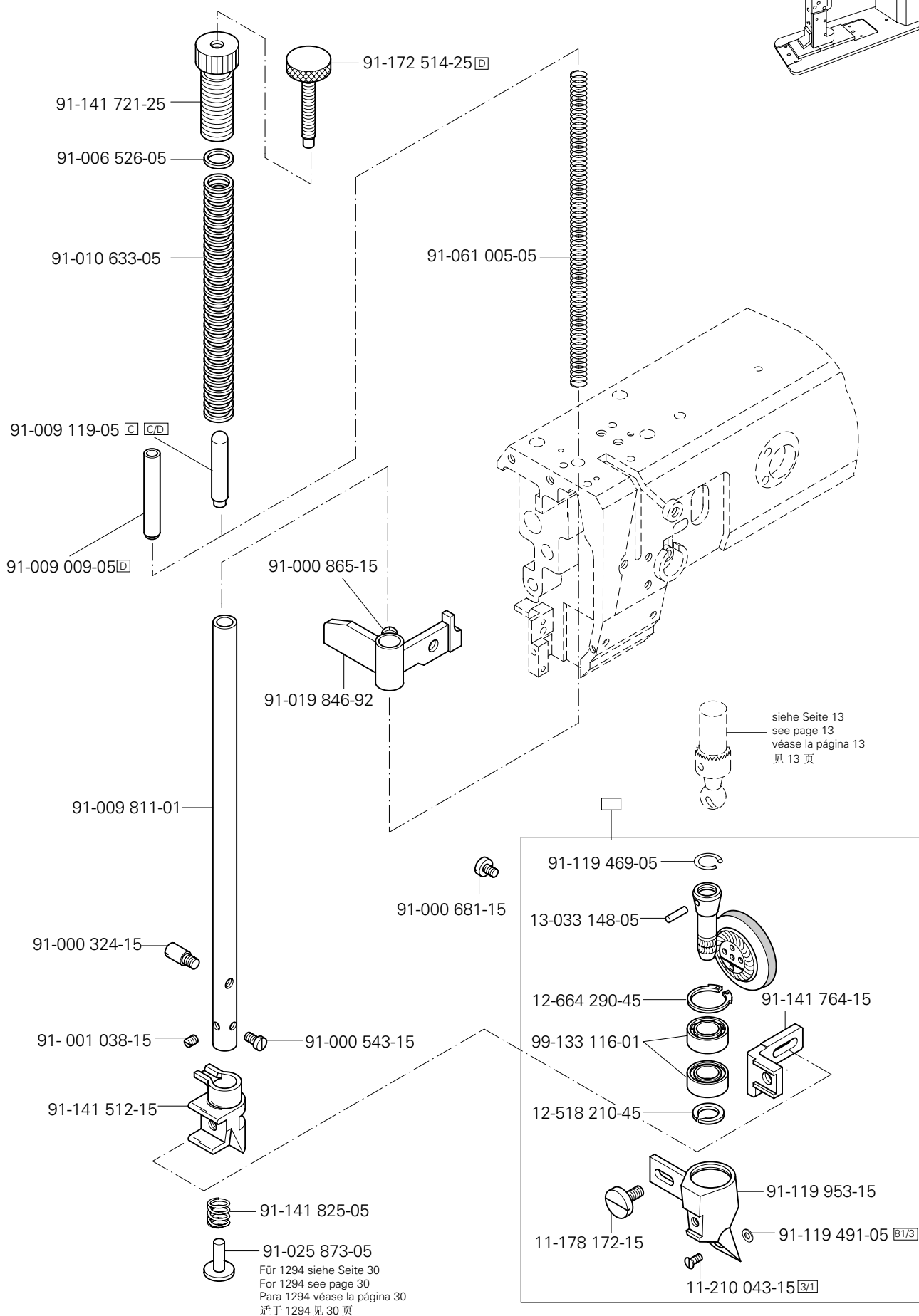
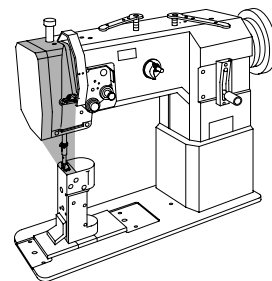


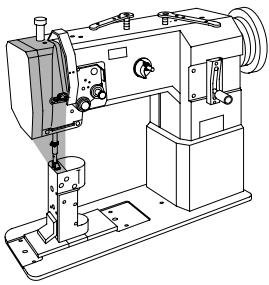

 siehe Kapitel 2 Erläuterung der Schlüsselzeichen
 see chapter 2 Explanation of key markings
 véase el Cap. 2 Explicaciones de los signos clave
 见第2章标记说明

3.02

Kopfteile
Needle head parts
Piezas de la cabeza
机头零件

PFAFF 1293 CN;C/DN;DN

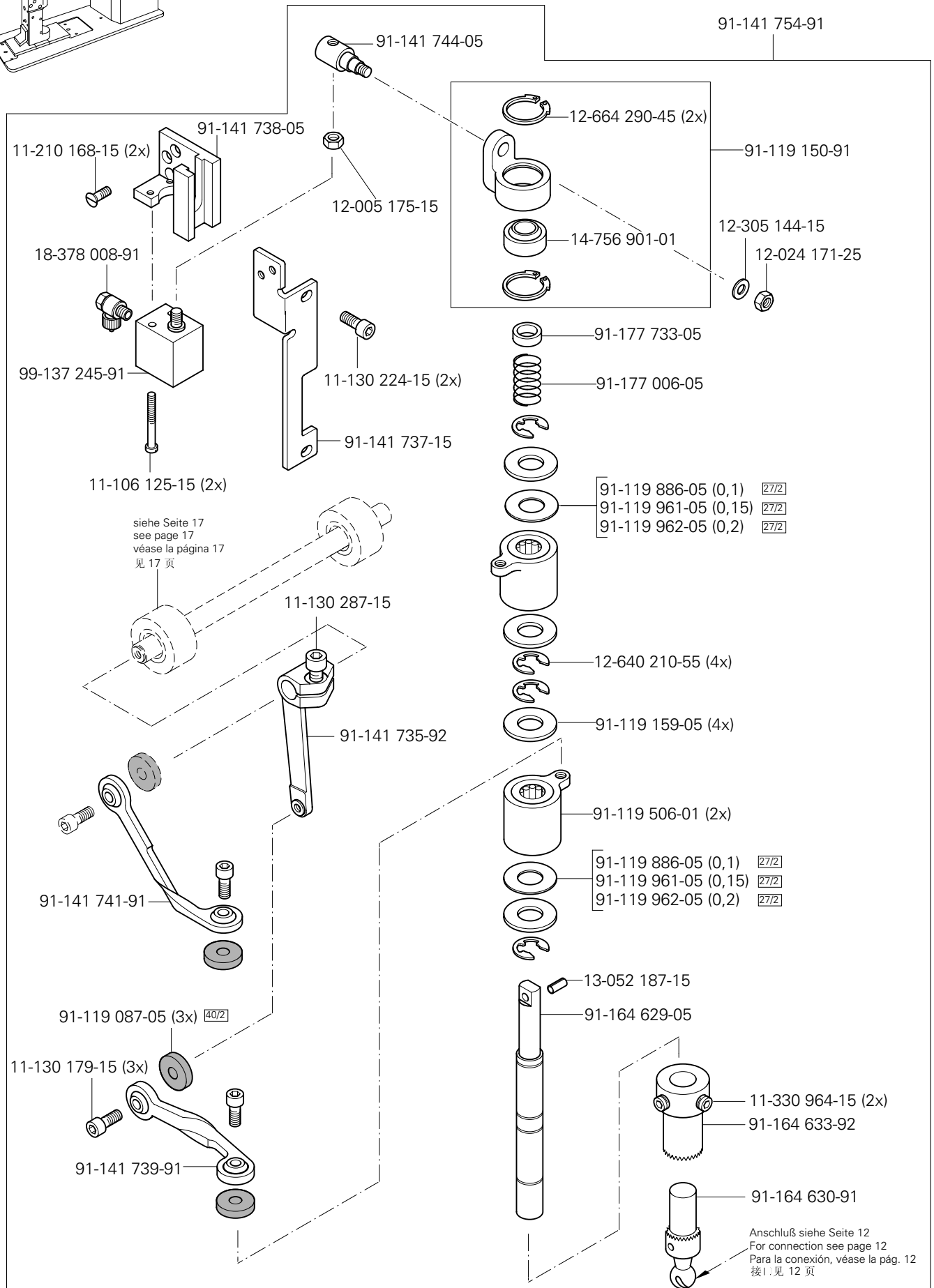




Kopfteile
Needle head parts
Piezas de la cabeza
机头零件

PFAFF 1293 CN;C/DN;DN

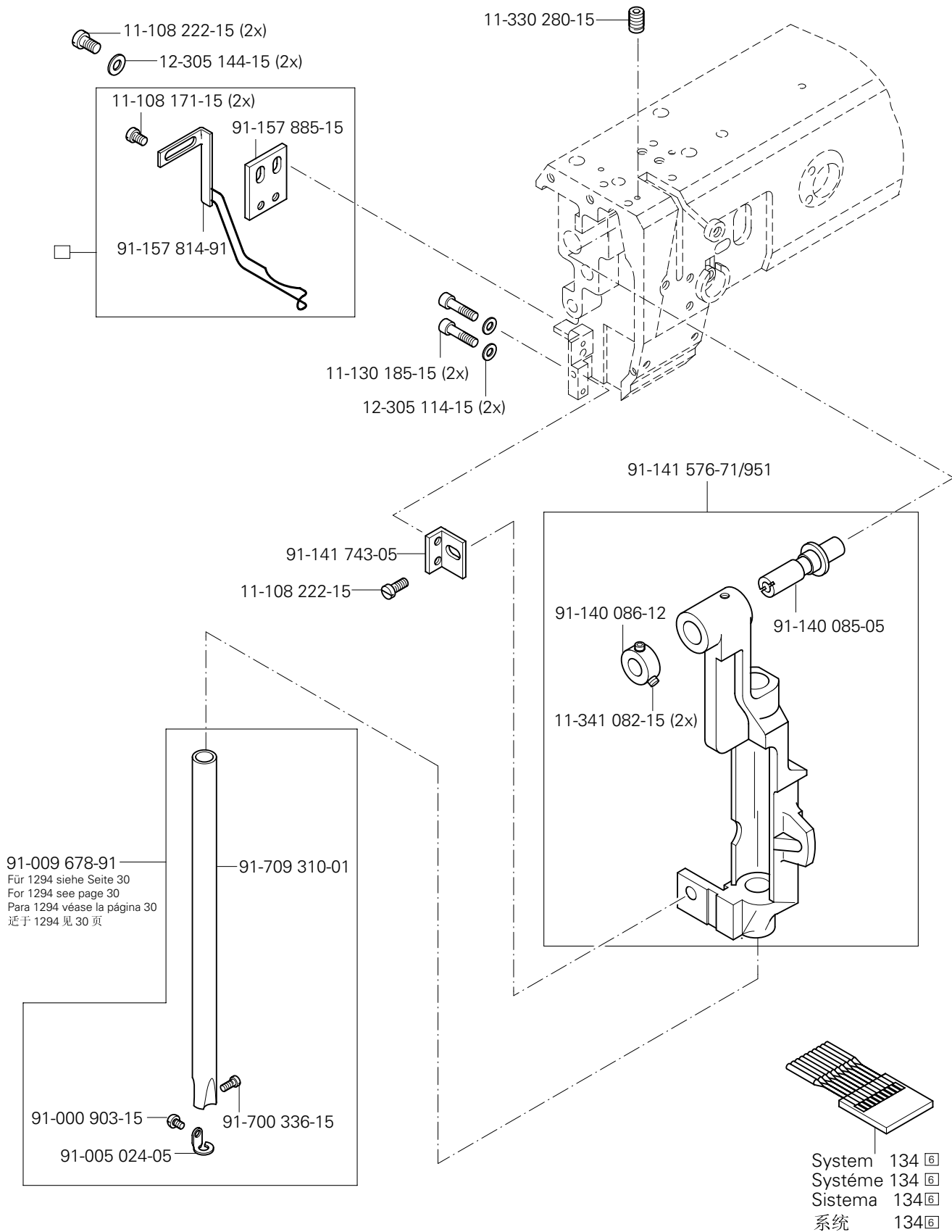
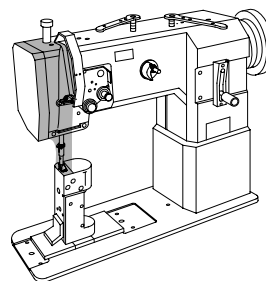
3.02

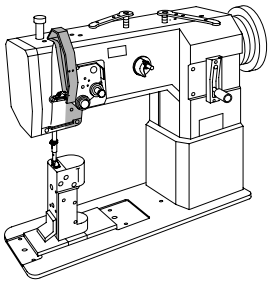


3.02

Kopfteile
Needle head parts
Piezas de la cabeza
机头零件

PFAFF 1293 CN;C/DN;DN

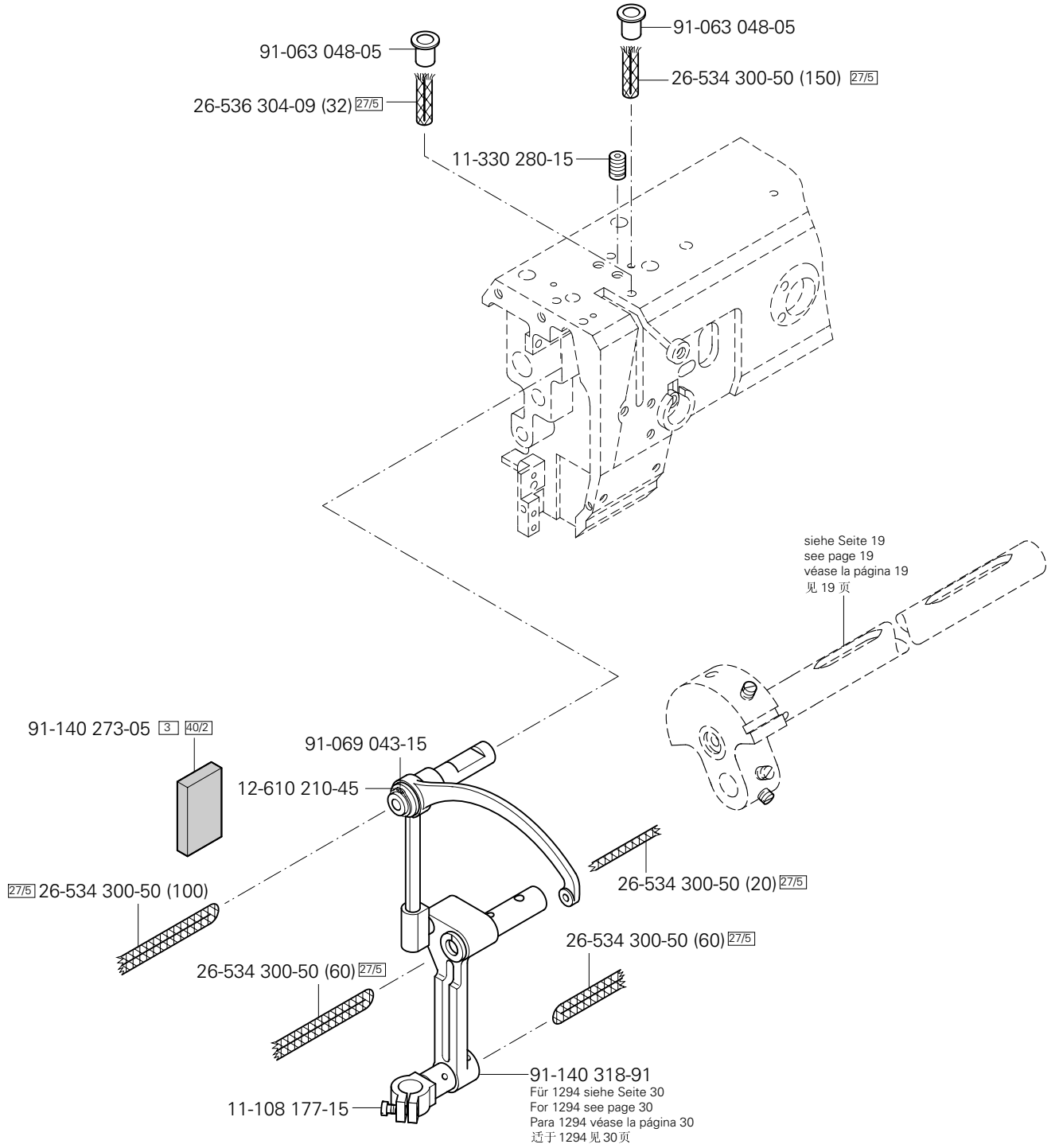




Kopfteile
Needle head parts
Piezas de la cabeza
机头零件

PFAFF 1293 CN;C/DN;DN

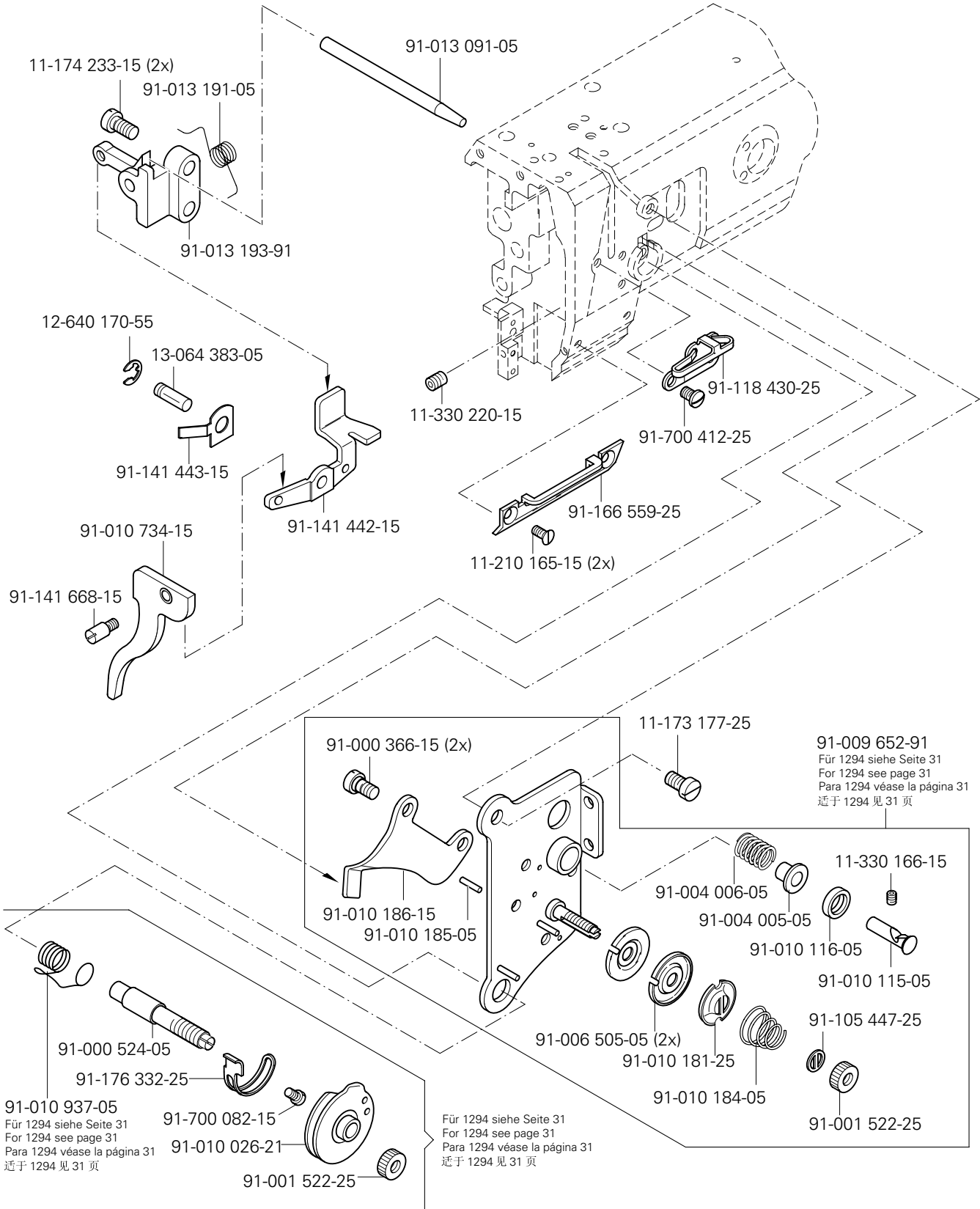
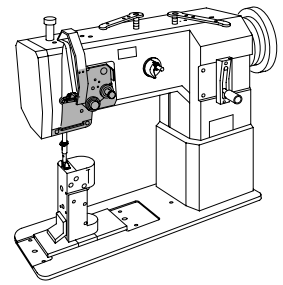
3.02



3.02

Kopfteile
Needle head parts
Piezas de la cabeza
机头零件

PFAFF 1293 CN;C/DN;DN

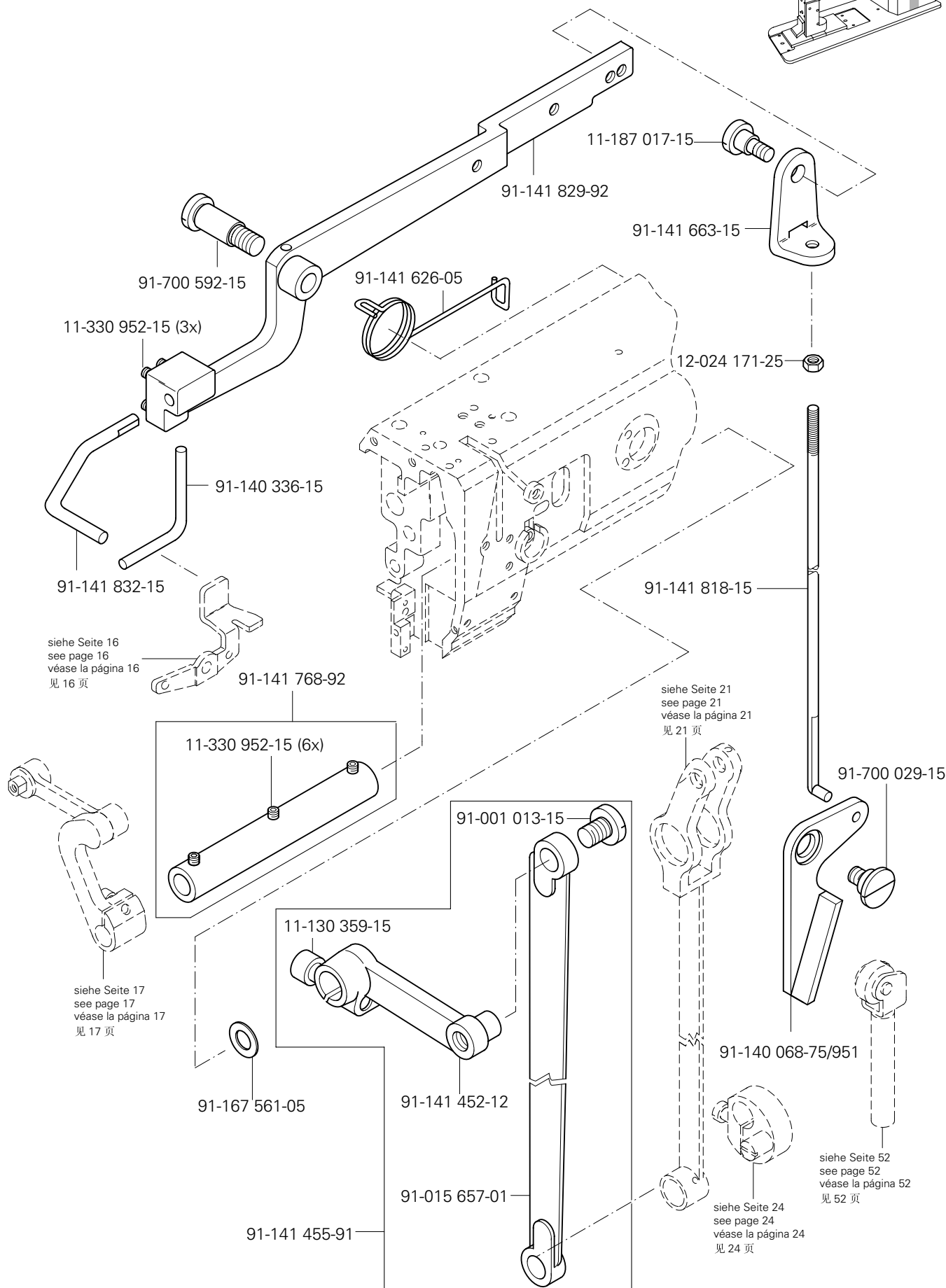
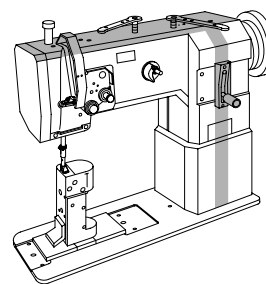


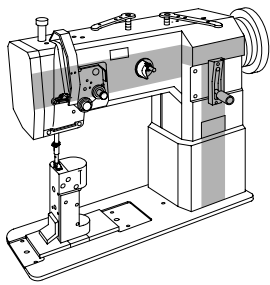
Für 1294 siehe Seite 31
For 1294 see page 31
Para 1294 véase la página 31
适于 1294 见 31 页

3.03

Armteile
 Arm parts
 Piezas del brazo
 机臂零件

PFAFF 1293 CN;C/DN;DN

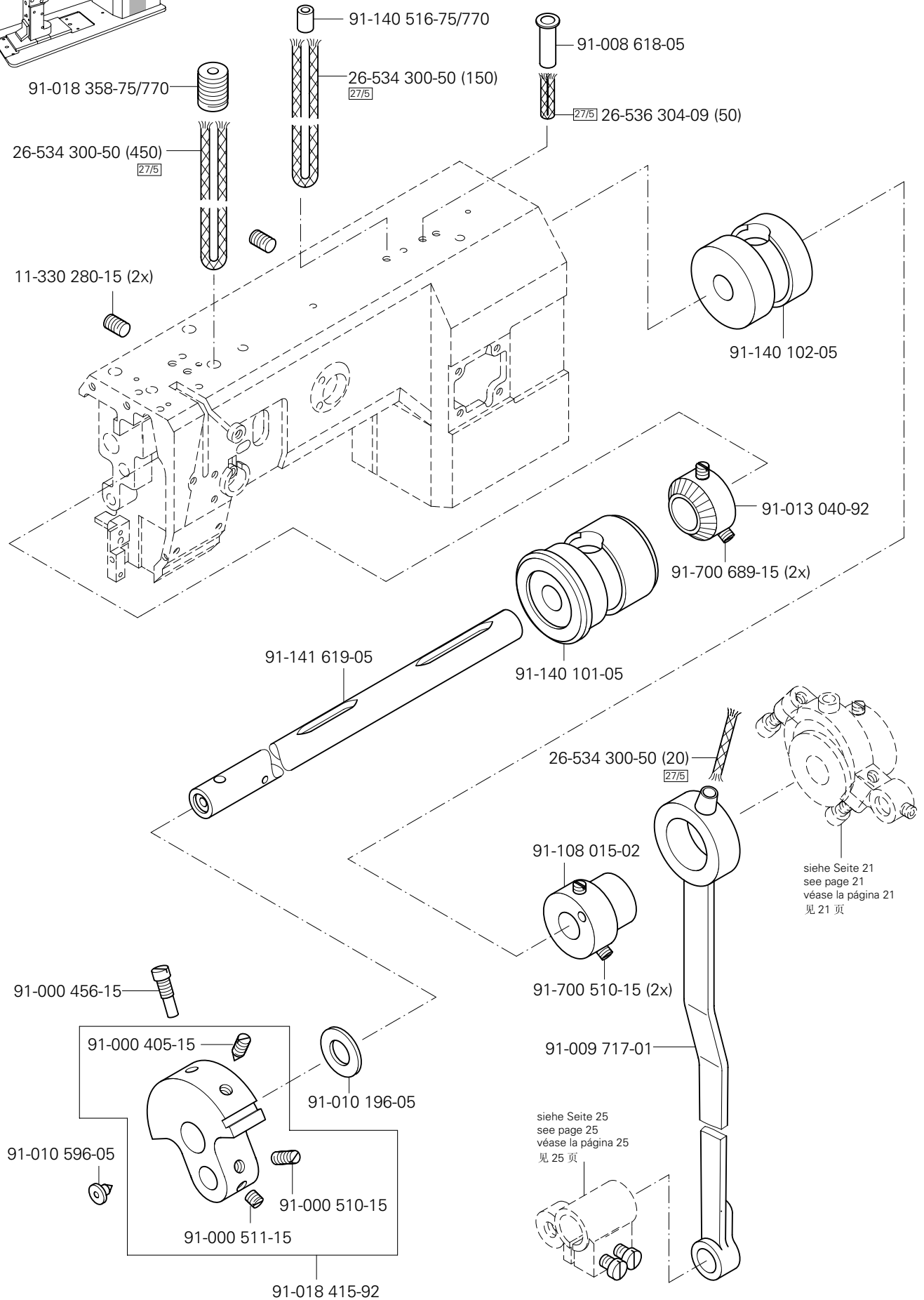




Armteile
 Arm parts
 Piezas del brazo
 机臂零件

PFAFF 1293 CN;C/DN;DN

3.03

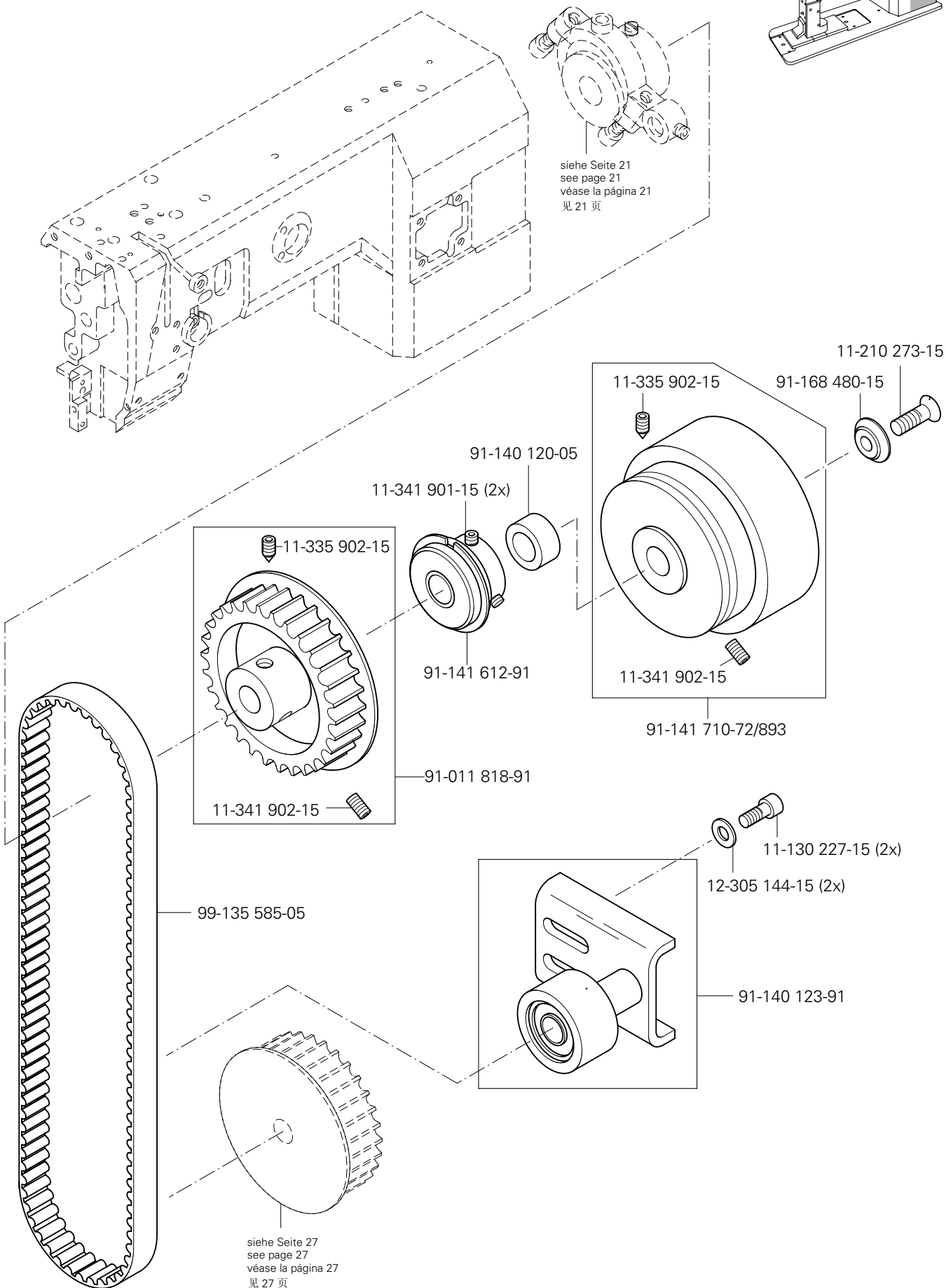
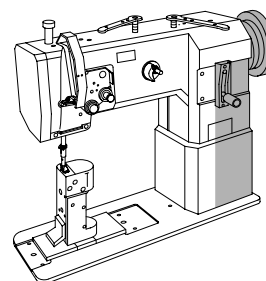


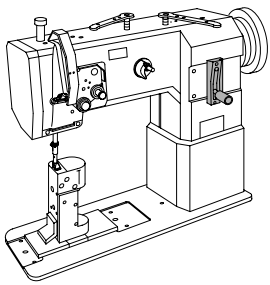
☐ siehe Kapitel 2 Erläuterung der Schlüsselzeichen
 see chapter 2 Explanation of key markings
 véase el Cap. 2 Explicaciones de los signos clave
 见第2章标记说明

3.03

Armteile
 Arm parts
 Piezas del brazo
 机臂零件

PFAFF 1293 CN;C/DN;DN

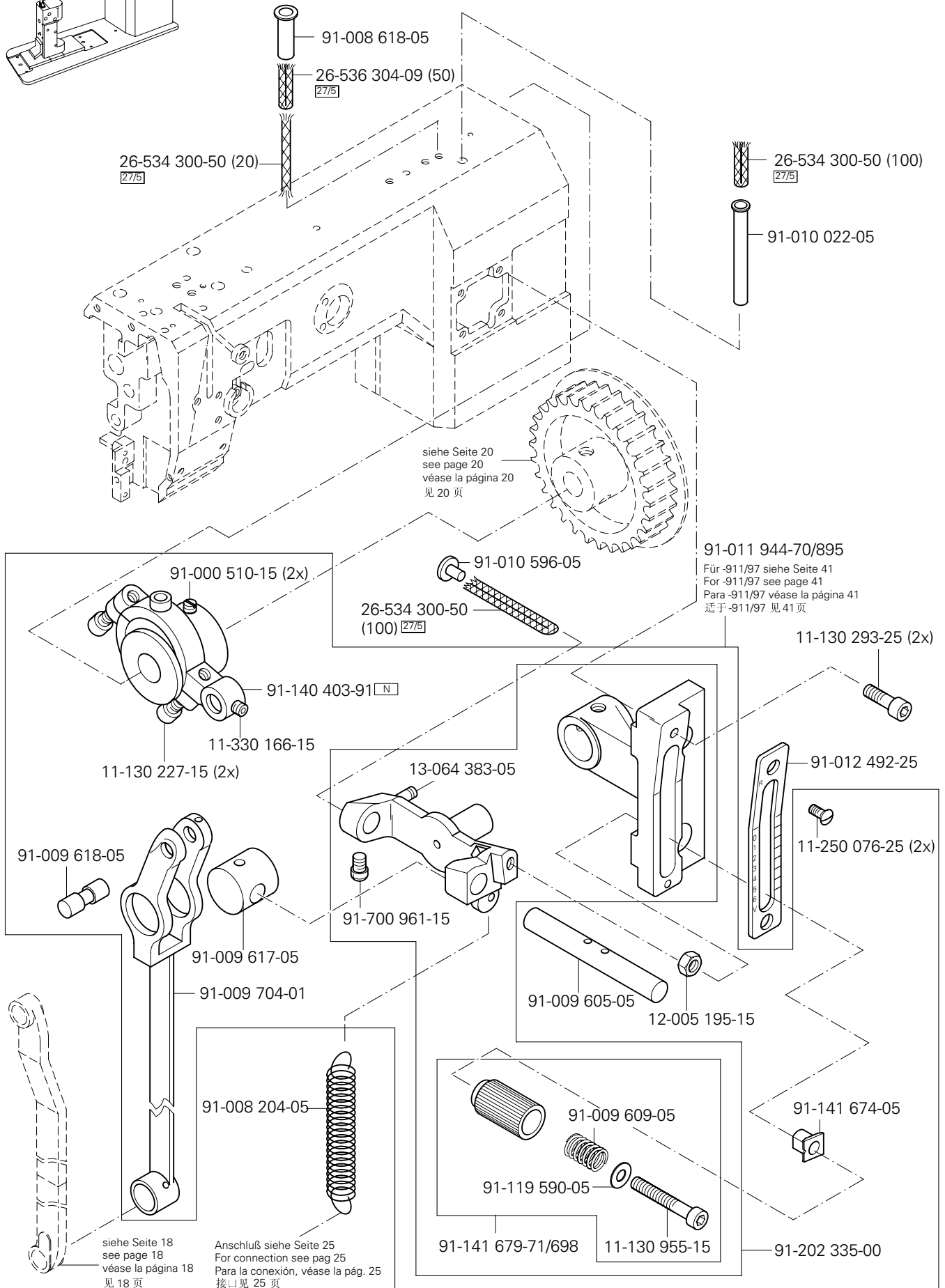




Armteile
 Arm parts
 Piezas del brazo
 机臂零件

PFAFF 1293 CN;C/DN;DN

3.03

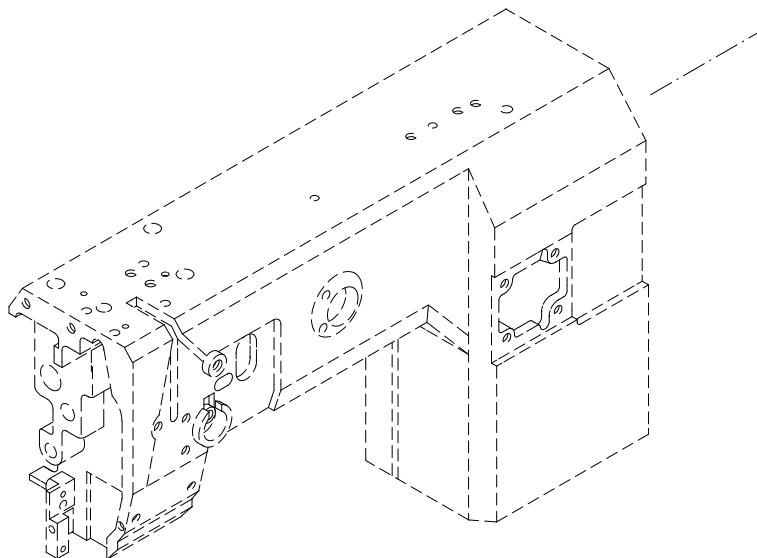
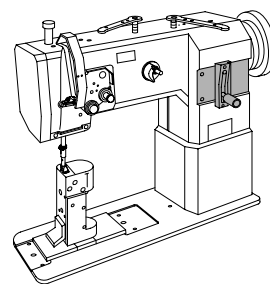


☐ siehe Kapitel 2 Erläuterung der Schlüsselzeichen
 see chapter 2 Explanation of key markings
 véase el Cap. 2 Explicaciones de los signos clave
 见第2章标记说明

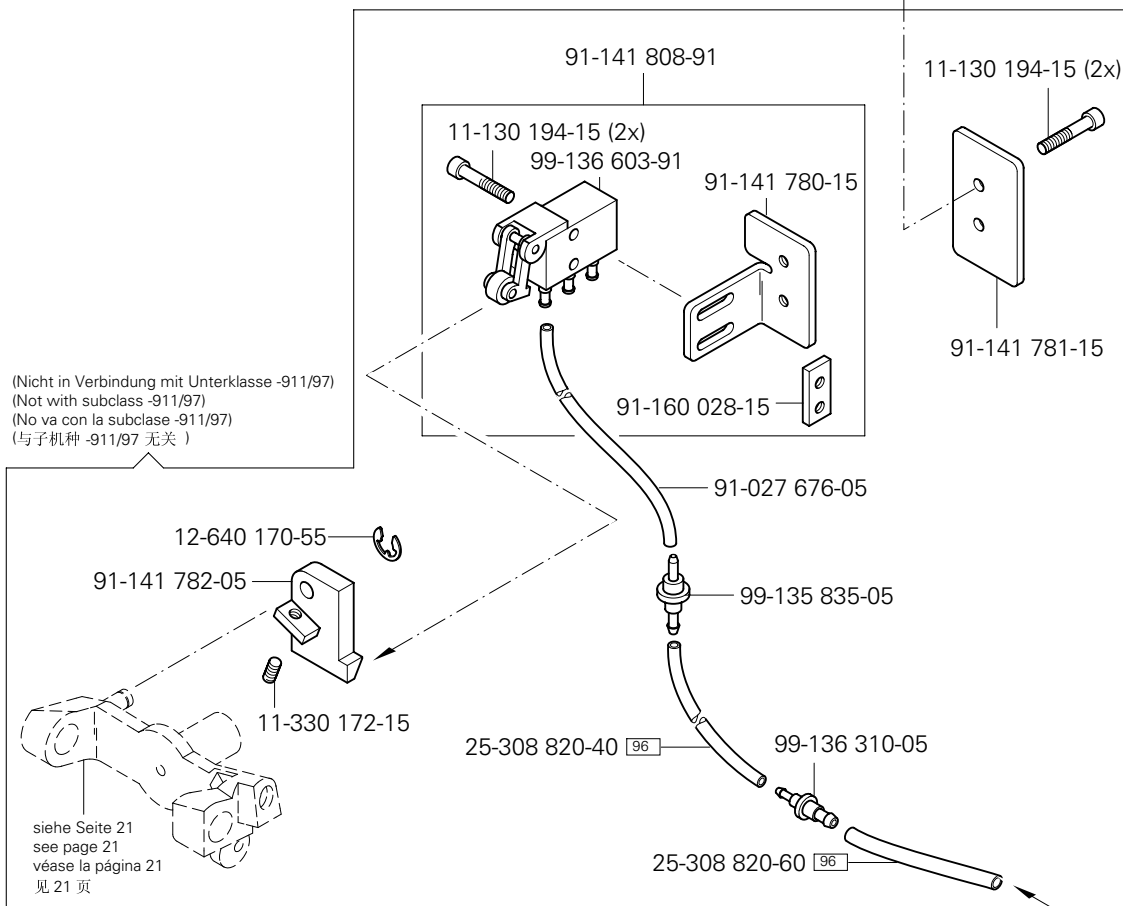
3.03

Armteile
 Arm parts
 Piezas del brazo
 机臂零件

PFAFF 1293 CN;C/DN;DN

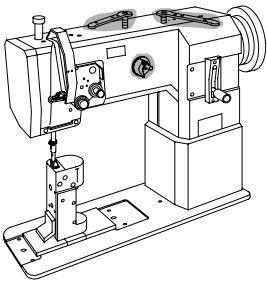


(Nicht in Verbindung mit Unterklasse -911/97)
 (Not with subclass -911/97)
 (No va con la subclase -911/97)
 (与子机种 -911/97 无关)



siehe Seite 21
 see page 21
 véase la página 21
 见 21 页

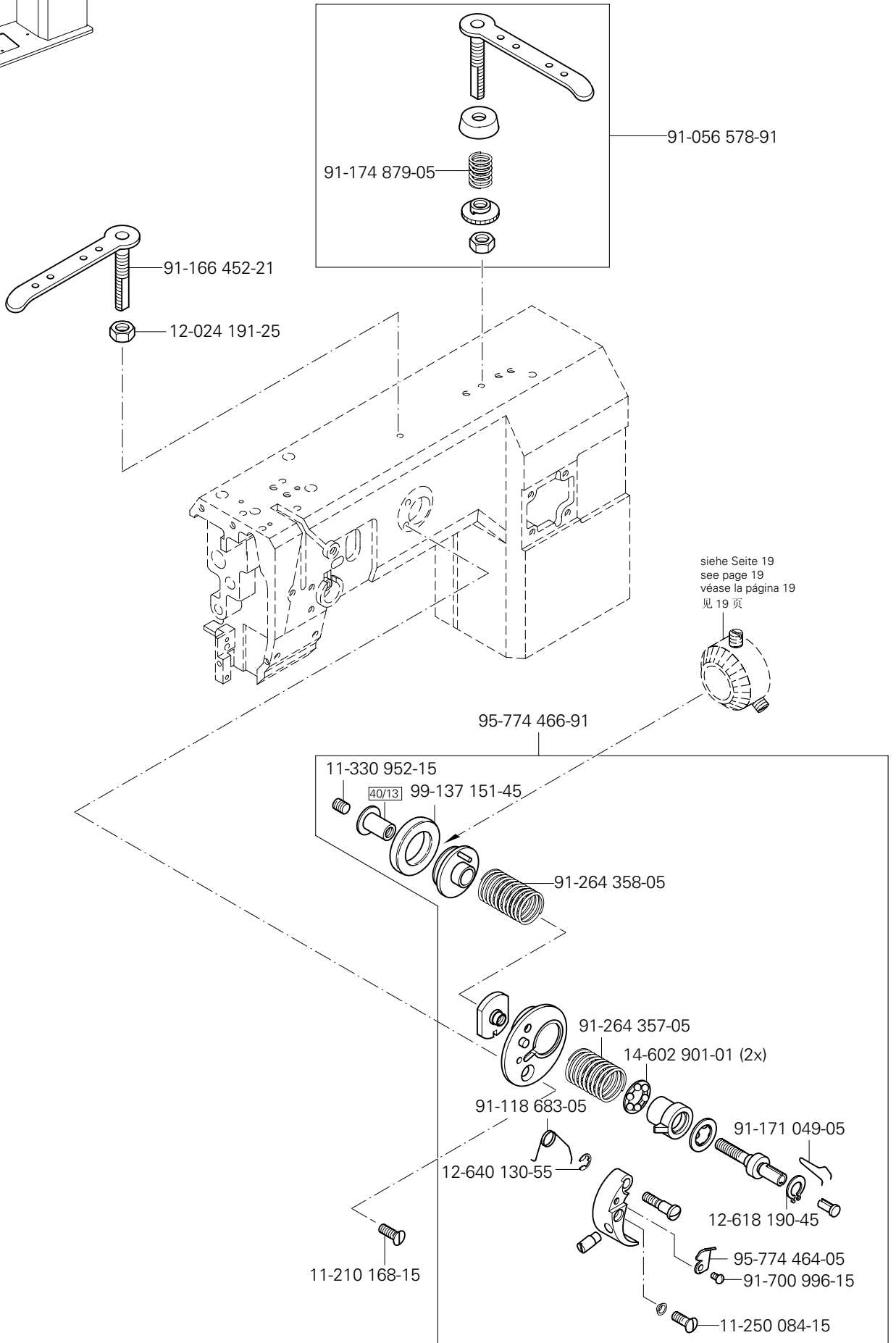
Zur Wartungseinheit
 For conditioning unit
 Para las requiere grupo acondicionador del aire
 凡于保养单元



Armteile
 Arm parts
 Piezas del brazo
 机臂零件

PFAFF 1293 CN;C/DN;DN

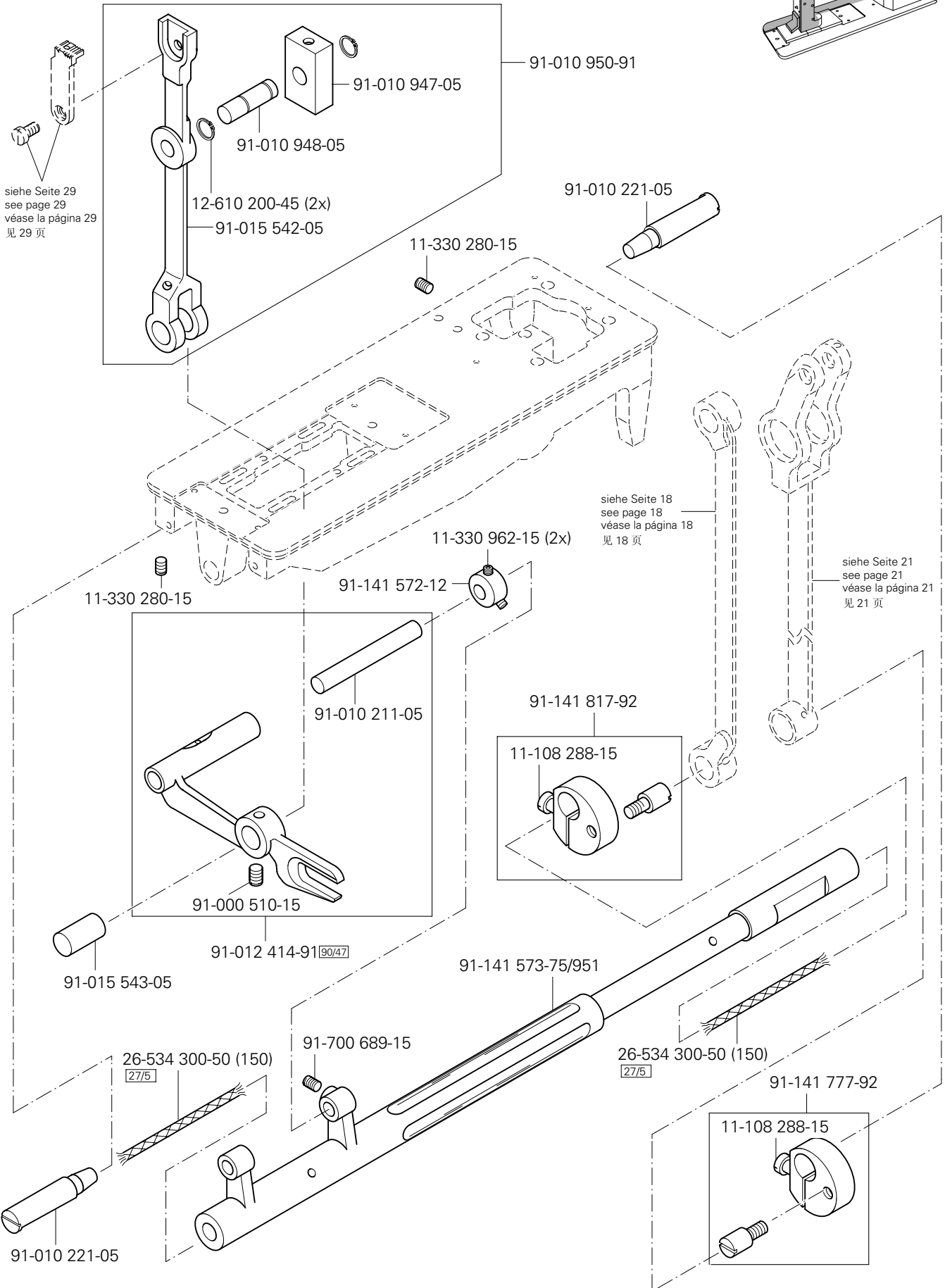
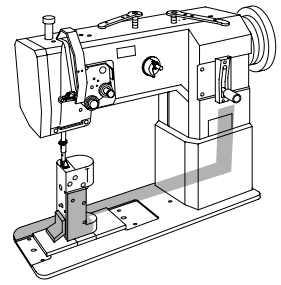
3.03

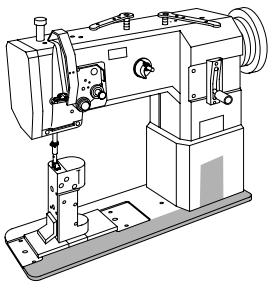


3.04

Grundplattenteile Bedplate parts Piezas del cárter 底板零件

PFAFF 1293 CN;C/DN;DN

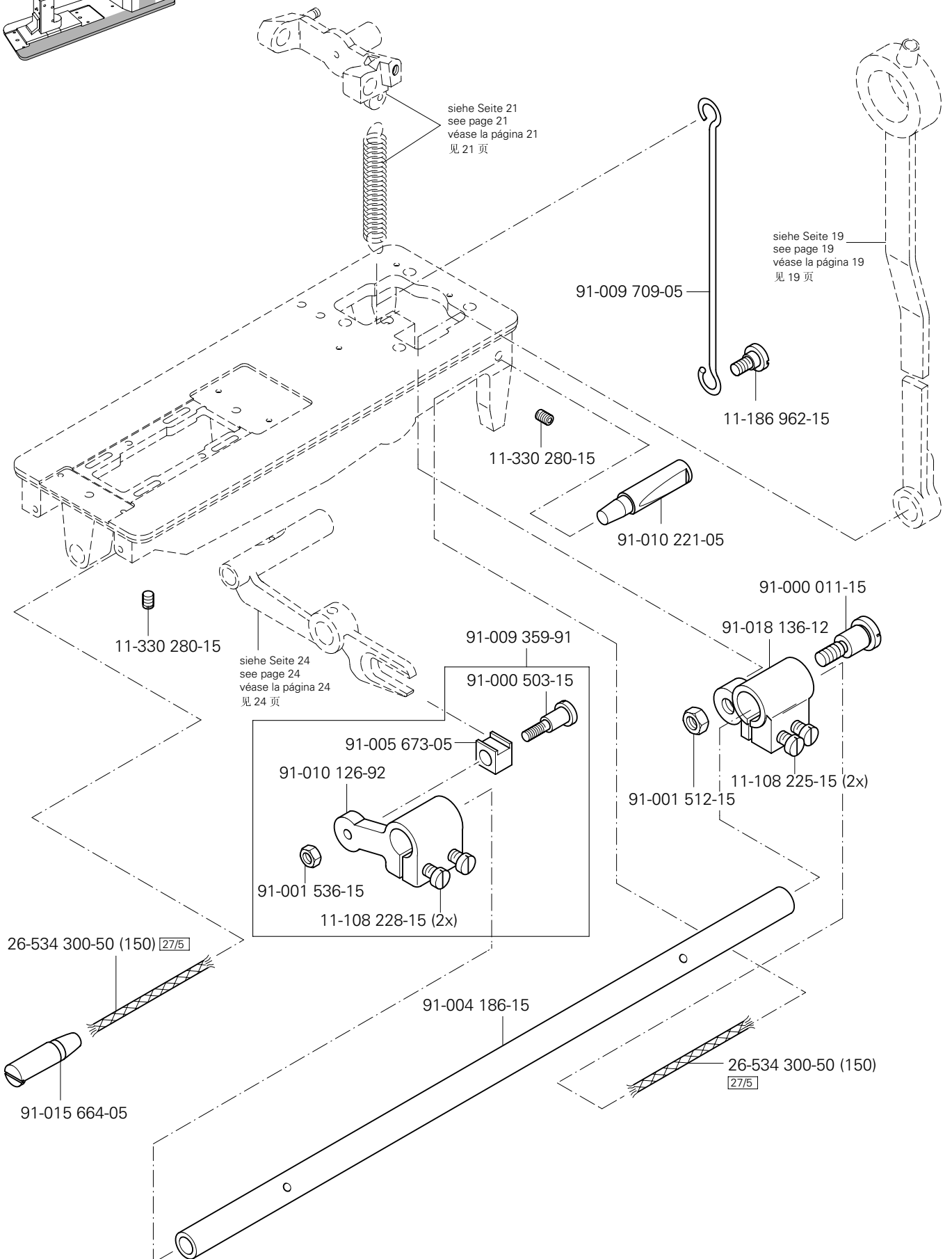




Grundplattenteile
Bedplate parts
Piezas del cárter
底板零件

PFAFF 1293 CN;C/DN;DN

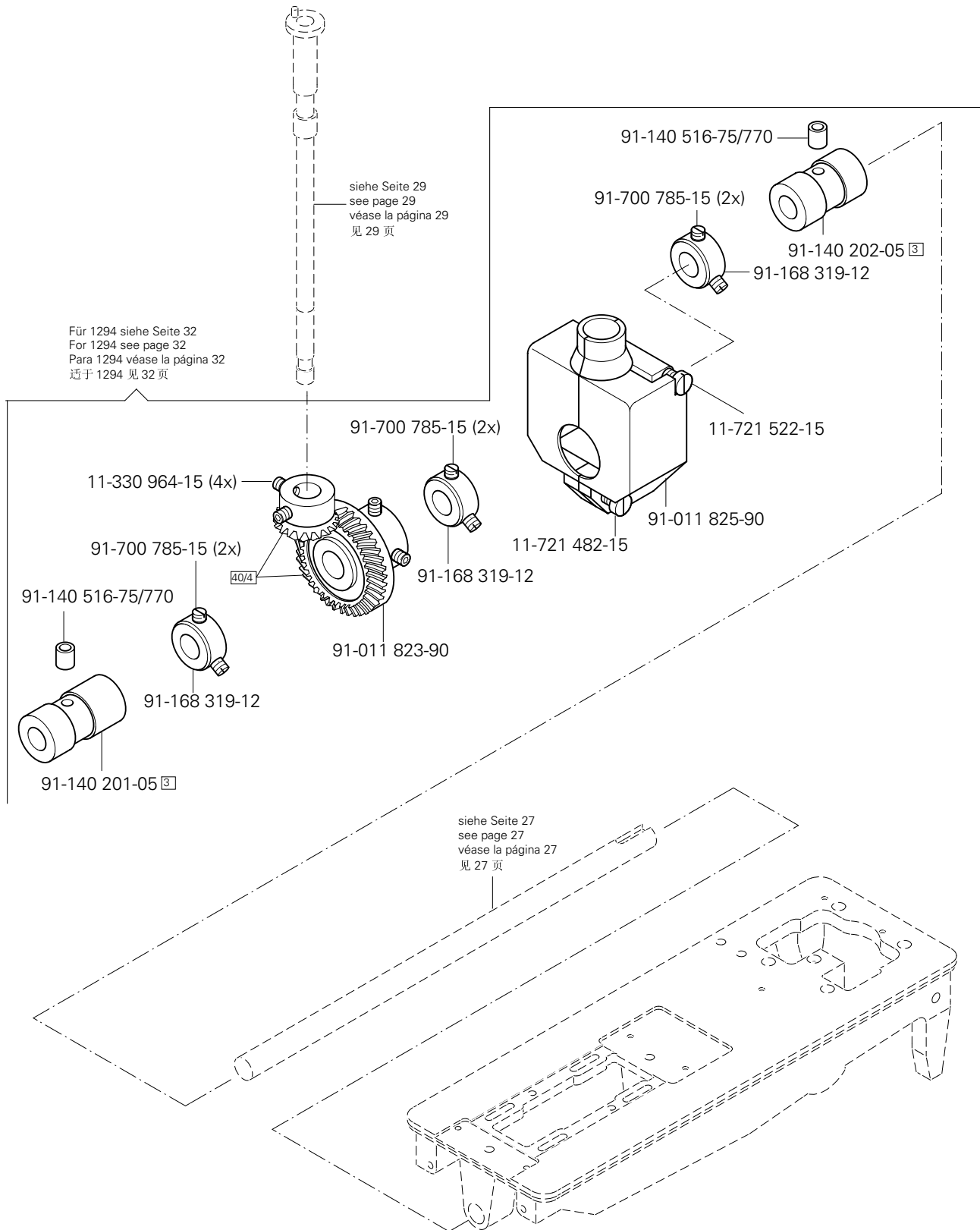
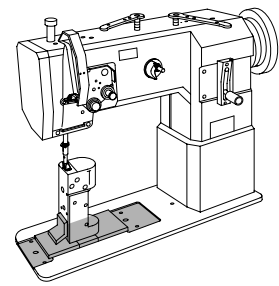
3.04

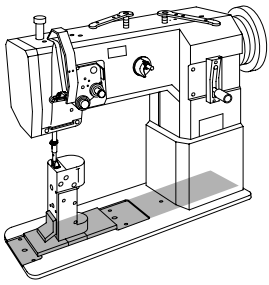


3.04

Grundplattenteile
Bedplate parts
Piezas del cárter
底板零件

PFAFF 1293 CN;C/DN;DN



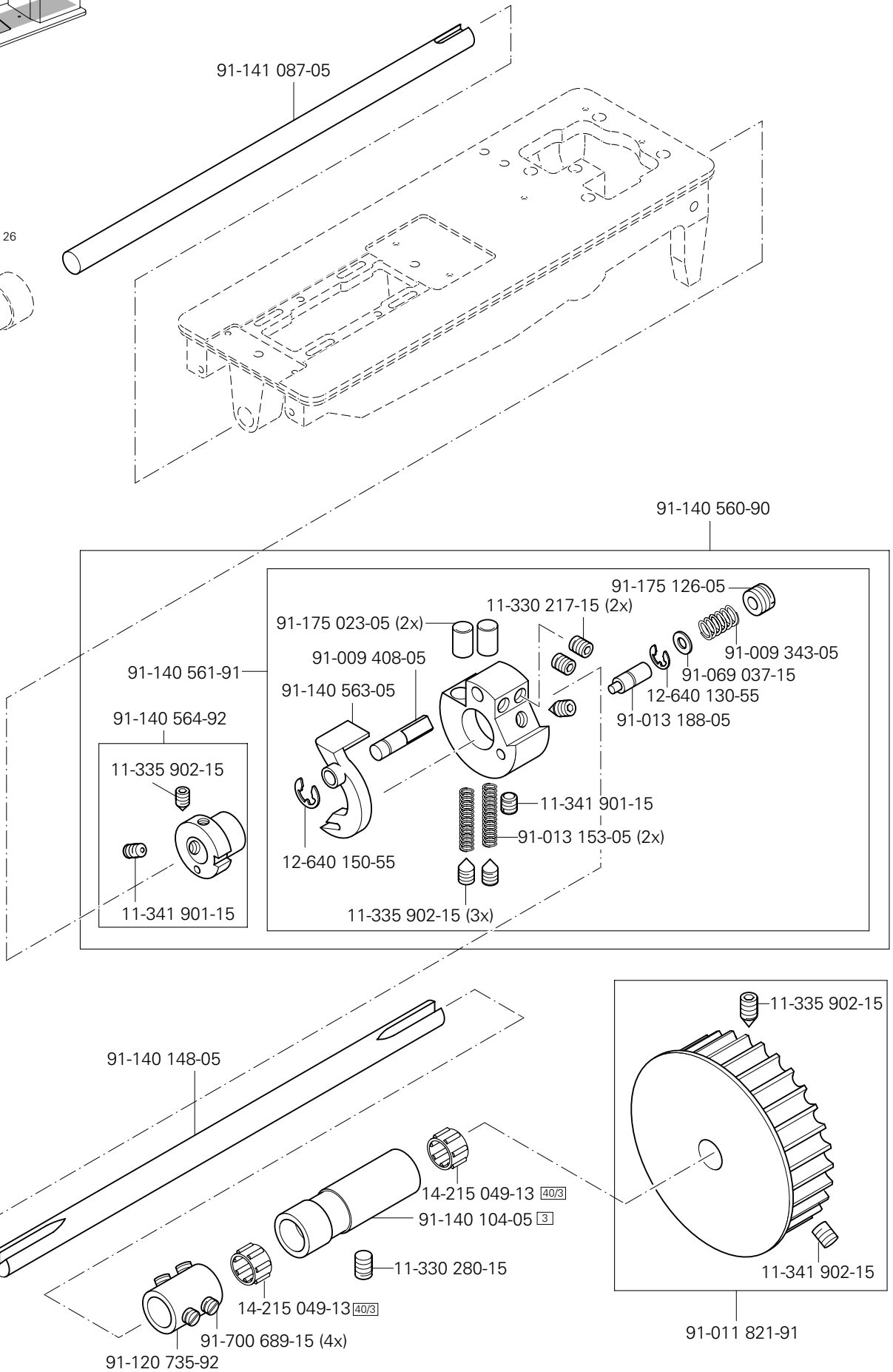


Grundplattenteile
Bedplate parts
Piezas del cárter
底板零件

PFAFF 1293 CN;C/DN;DN

3.04

siehe Seite 26
see page 26
véase la página 26
见 26 页

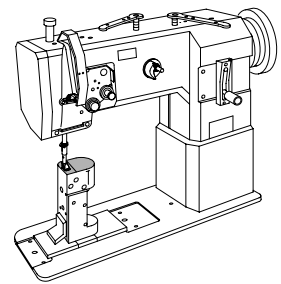


☐ siehe Kapitel 2 Erläuterung der Schlüsselzeichen
see chapter 2 Explanation of key markings
véase el Cap. 2 Explicaciones de los signos clave
见第2章标记说明

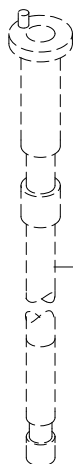
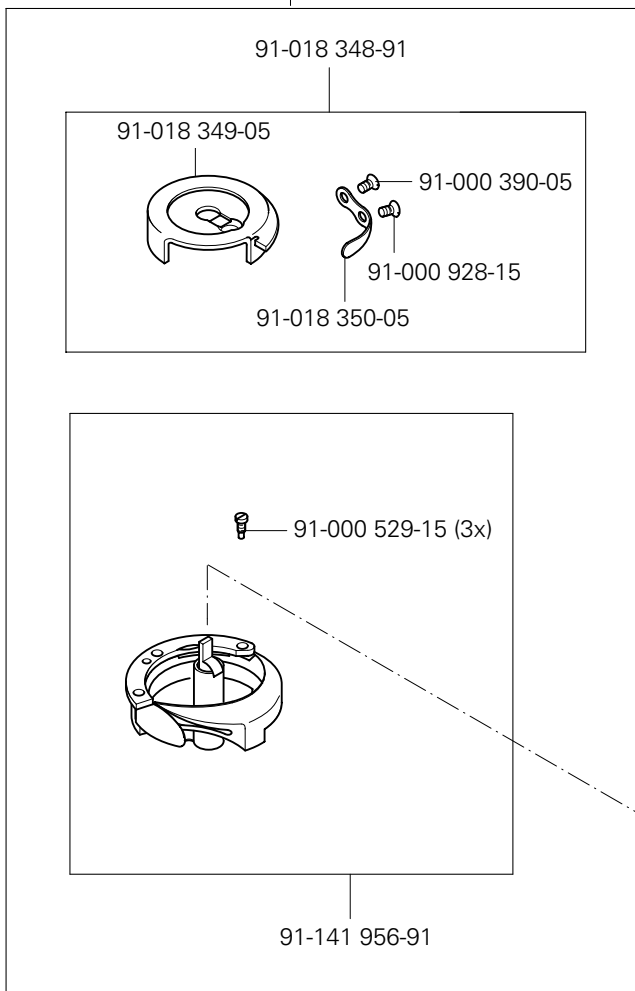
3.05

Säule vollständig
 Post assy.
 Column completo
 成套柱备件

PFAFF 1293 CN;C/DN;DN

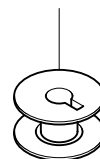


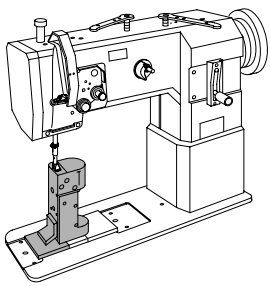
91-018 340-91
 Für - 900/56 siehe Seite 35
 For - 900/56 see page 35
 Para - 900/56 véase la página 35
 适于-900/56 见 35 页



siehe Seite 29
 see page 29
 véase la página 29
 见 29 页

91-018 339-05
 Für - 900/56 siehe Seite 35
 For - 900/56 see page 35
 Para - 900/56 véase la página 35
 适于-900/56 见 35 页





Säule vollständig
Post assy.
Column completor
成套柱备件

PFAFF 1293 CN;C/DN;DN

3.05

91-000 277-25 (2x)

91-000 781-15

siehe Seite 24
see page 24
véase la página 24
见 24 页

91-012 698-73/002

Für 1294; -900/56 siehe Seite 33 und 36
For 1294; -900/56 see page 33 and 36
Para 1294; -900/56 véase la página 33 y 36
适于 1294; -900/56 见 33 和 36 页

91-010-088-05

91-012 607-75/895 (2x)

91-012 638-01

91-012 612-05

91-012 609-25

91-000 172-25 (4x)

91-000 412-15 (3x)

91-012 606-74/012

91-012 608-75/895

91-012 605-74/002

91-012 644-05

91-000 405-15

91-000 412-15 (3x)

91-000 762-15

91-001 512-15

91-141 863-75/895

91-000 172-15 (4x)

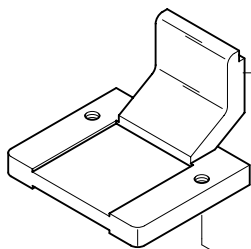
91-141 861-75/895

91-000 150-15

11-108 174-15

91-011 112-05

91-015 514-92

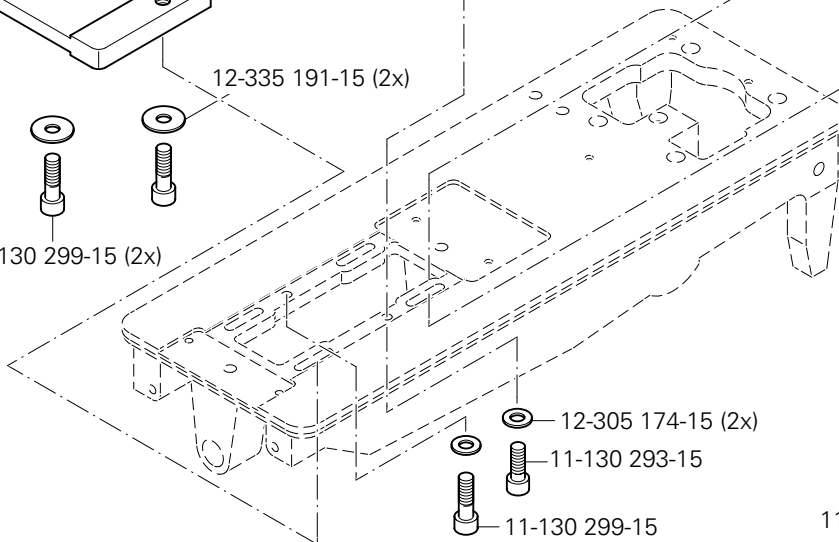


91-141 866-75/895

12-335 191-15 (2x)

11-130 299-15 (2x)

siehe Seite 26
see page 26
véase la página 26
见 26 页



12-305 174-15 (2x)

11-130 293-15

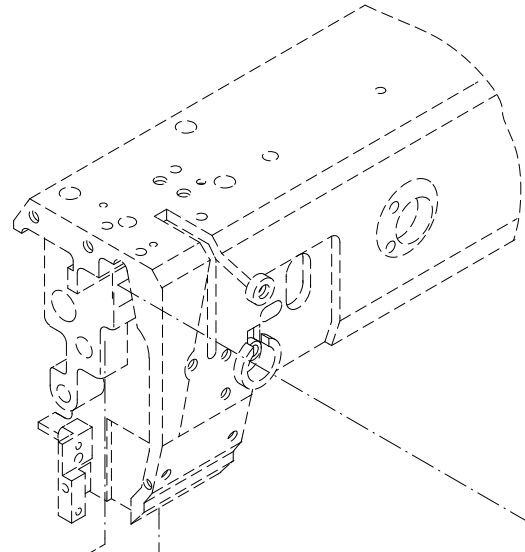
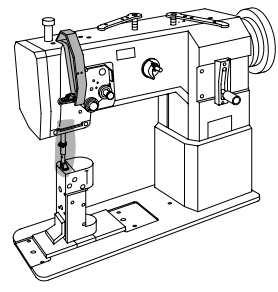
11-130 299-15

11-130 299-15 (2x)

12-335 191-15 (2x)

4

Abweichende Teile der PFAFF 1294 CN;C/DN;DN
 Different parts for PFAFF 1294 CN;C/DN;DN
 Piezas de la PFAFF 1294 CN;C/DN;DN que son diferentes
 PFAFF 1294 CN;C/DN;DN 中有差别的零件



siehe Seite 12
 see page 12
 véase la página 12
 见 12 页

- 91-141 825-05
- 91-141 824-15
- 91-700 082-15
- 91-010 808-15

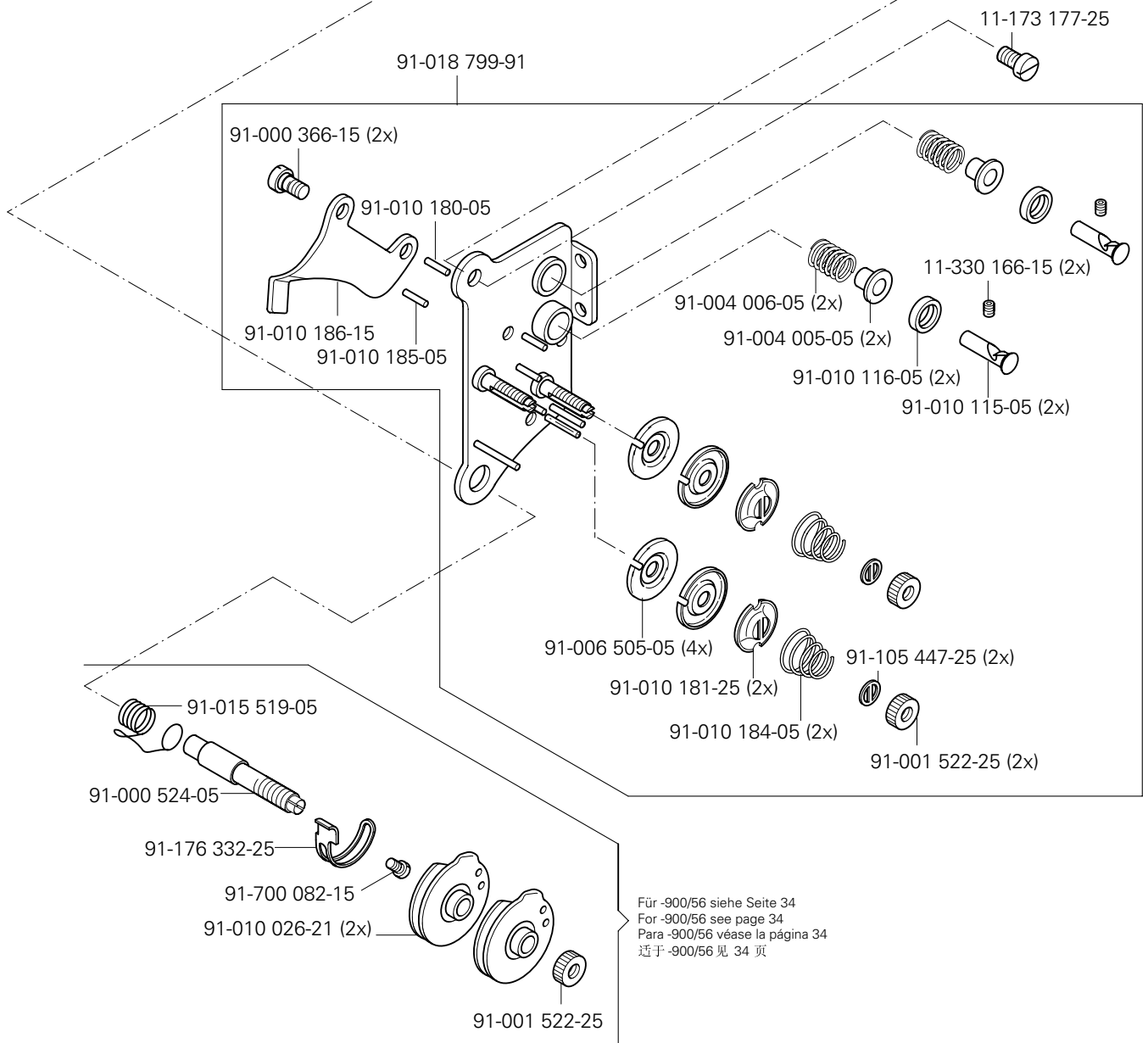
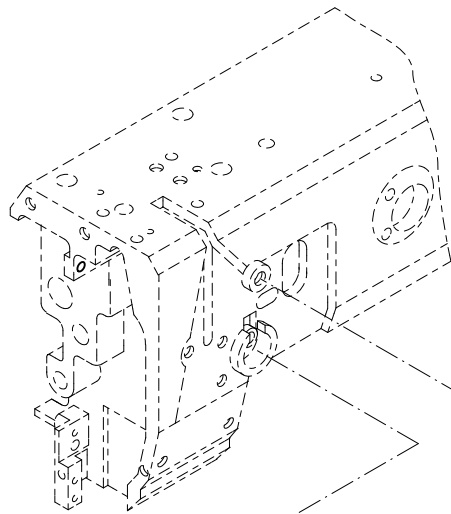
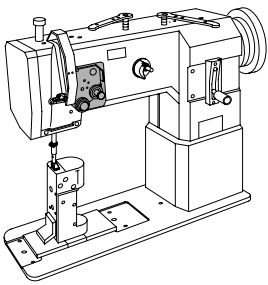
91-140 099-05

- 91-118 196-12
- 11-174 173-15

91-700 868-15 (2x)

- 91-069 043-15
- 12-610 210-45
- 91-140 322-91
 Für -900/56 siehe Seite 34
 For -900/56 see page 34
 Para -900/56 véase la página 34
 适于-900/56 见 34 页
- 11-174 176-15

Abweichende Teile der PFAFF 1294 CN;C/DN;DN
 Different parts for PFAFF 1294 CN;C/DN;DN
 Piezas de la PFAFF 1294 CN;C/DN;DN que son diferentes
 PFAFF 1294 CN;C/DN;DN 中有差别的零件

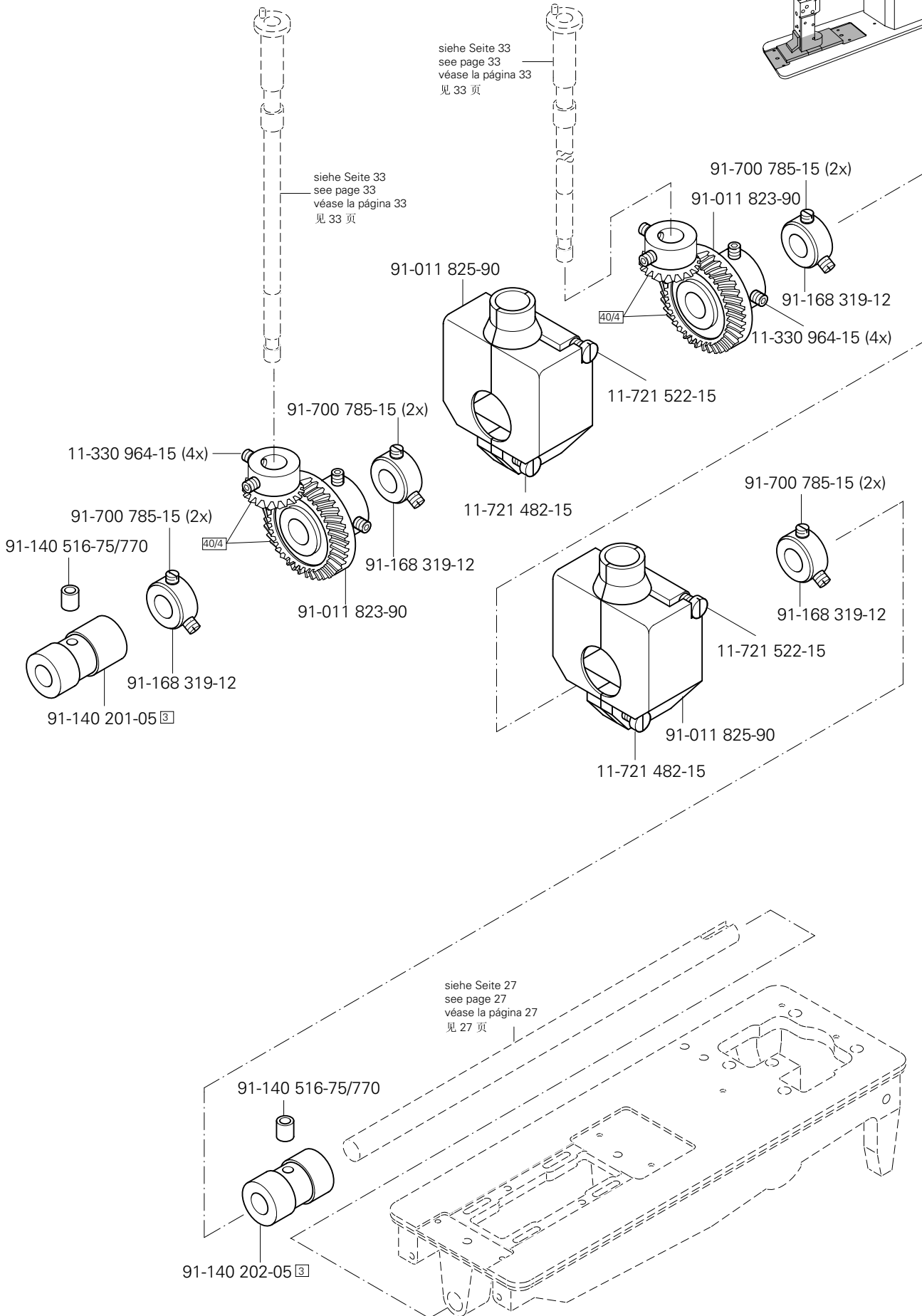
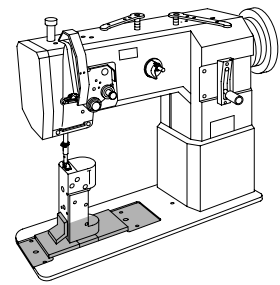


☐ siehe Kapitel 2 Erläuterung der Schlüsselzeichen
 see chapter 2 Explanation of key markings
 véase el Cap. 2 Explicaciones de los signos clave
 见第2章标记说明

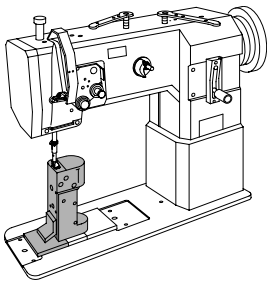
(die sonstigen Teile wie in Register 3.01 bis 3.04)
 (for all other parts see Sections 3.01 to 3.04)
 (las demás piezas como en los registros 3.01 al 3.04)
 (其它零件与3.01至3.04章中的相同)

4

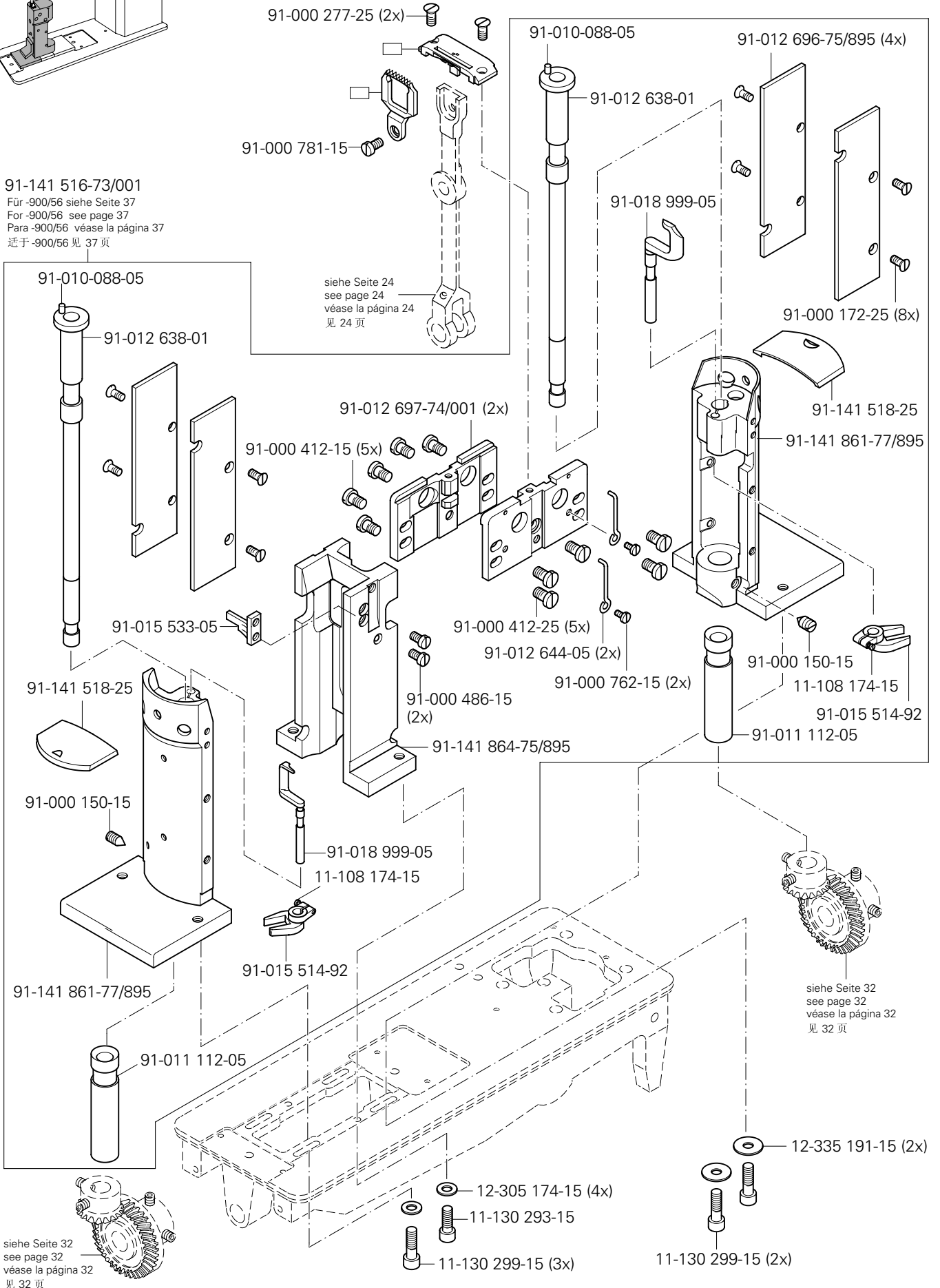
Abweichende Teile der PFAFF 1294 CN;C/DN;DN
 Different parts for PFAFF 1294 CN;C/DN;DN
 Piezas de la PFAFF 1294 CN;C/DN;DN que son diferentes
 PFAFF 1294 CN;C/DN;DN 中有差别的零件



Abweichende Teile der PFAFF 1294 CN;C/DN;DN
 Different parts for PFAFF 1294 CN;C/DN;DN
 Piezas de la PFAFF 1294 CN;C/DN;DN que son diferentes
 PFAFF 1294 CN;C/DN;DN 中有差别的零件



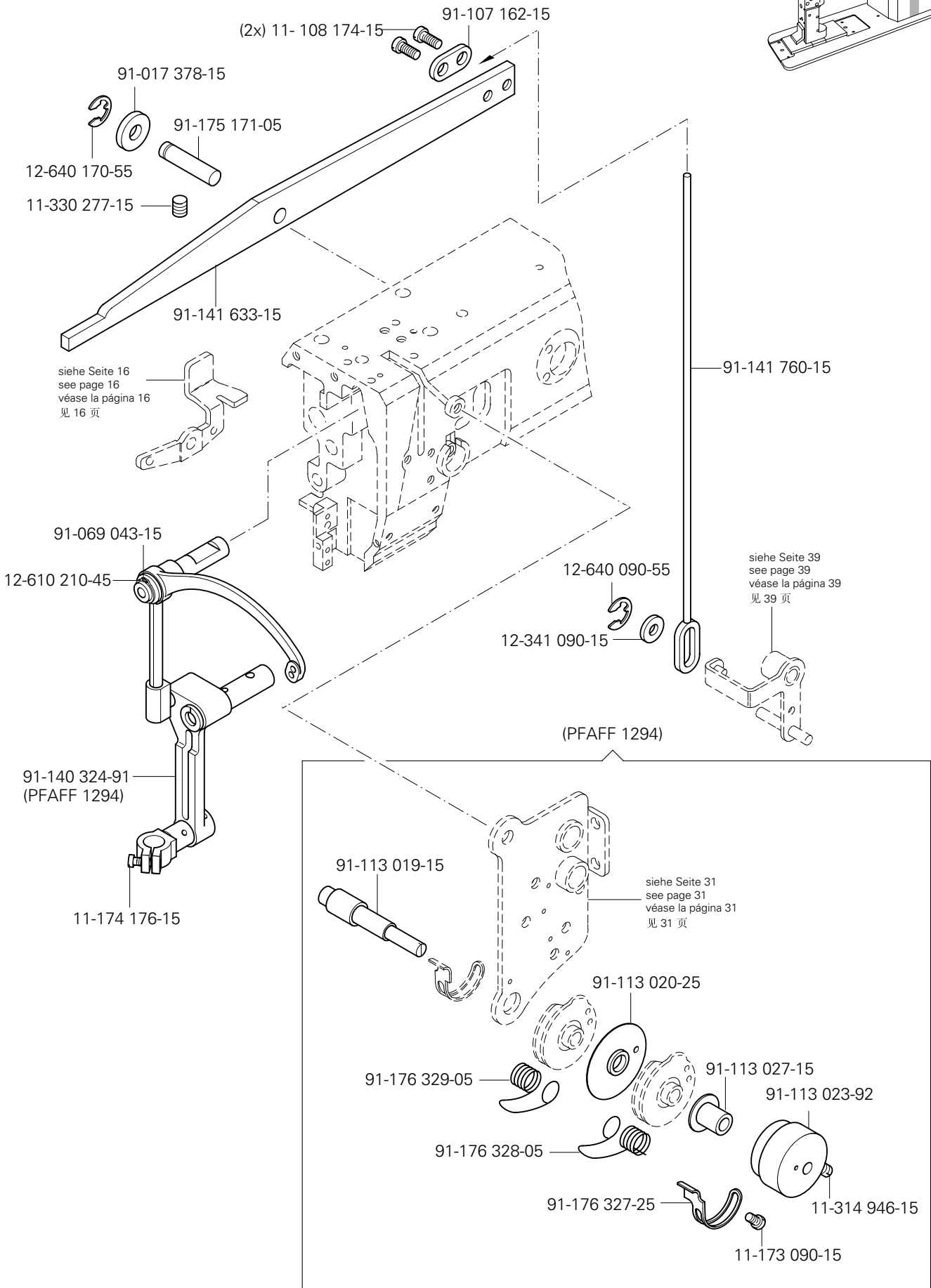
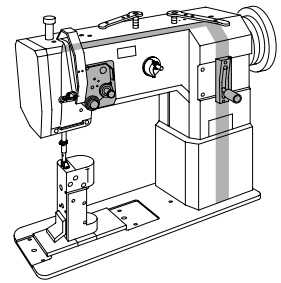
91-141 516-73/001
 Für -900/56 siehe Seite 37
 For -900/56 see page 37
 Para -900/56 véase la página 37
 适于-900/56 见 37 页

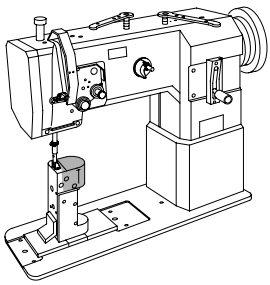


siehe Seite 32
 see page 32
 véase la página 32
 见 32 页

☐ siehe Kapitel 2 Erläuterung der Schlüsselzeichen
 see chapter 2 Explanation of key markings
 véase el Cap. 2 Explicaciones de los signos clave
 见第2章标记说明

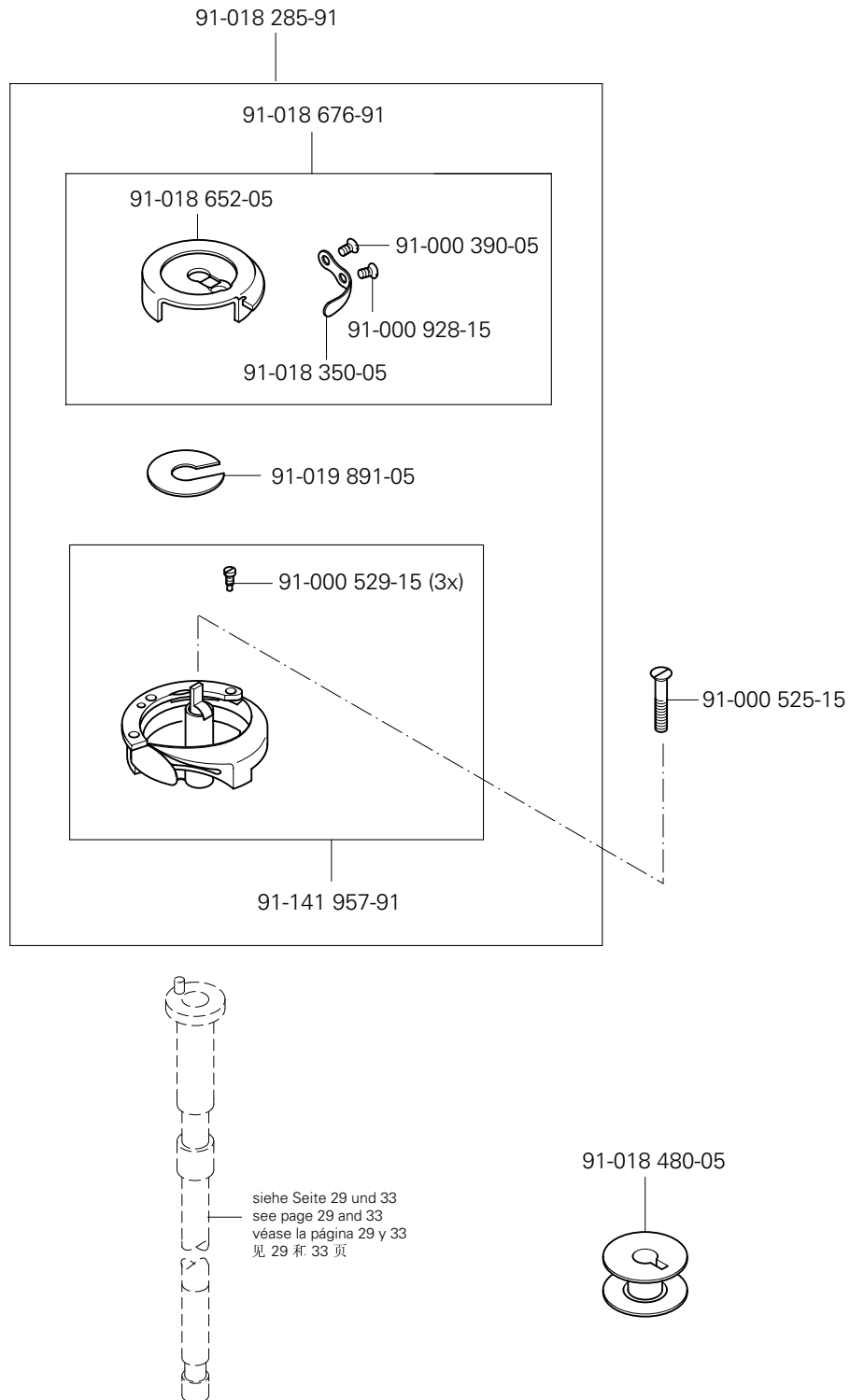
(die sonstigen Teile wie in Register 3.01 bis 3.04)
 (for all other parts see Sections 3.01 to 3.04)
 (las demás piezas como en los registros 3.01 al 3.04)
 (其它零件与3.01至3.04章中的相同)





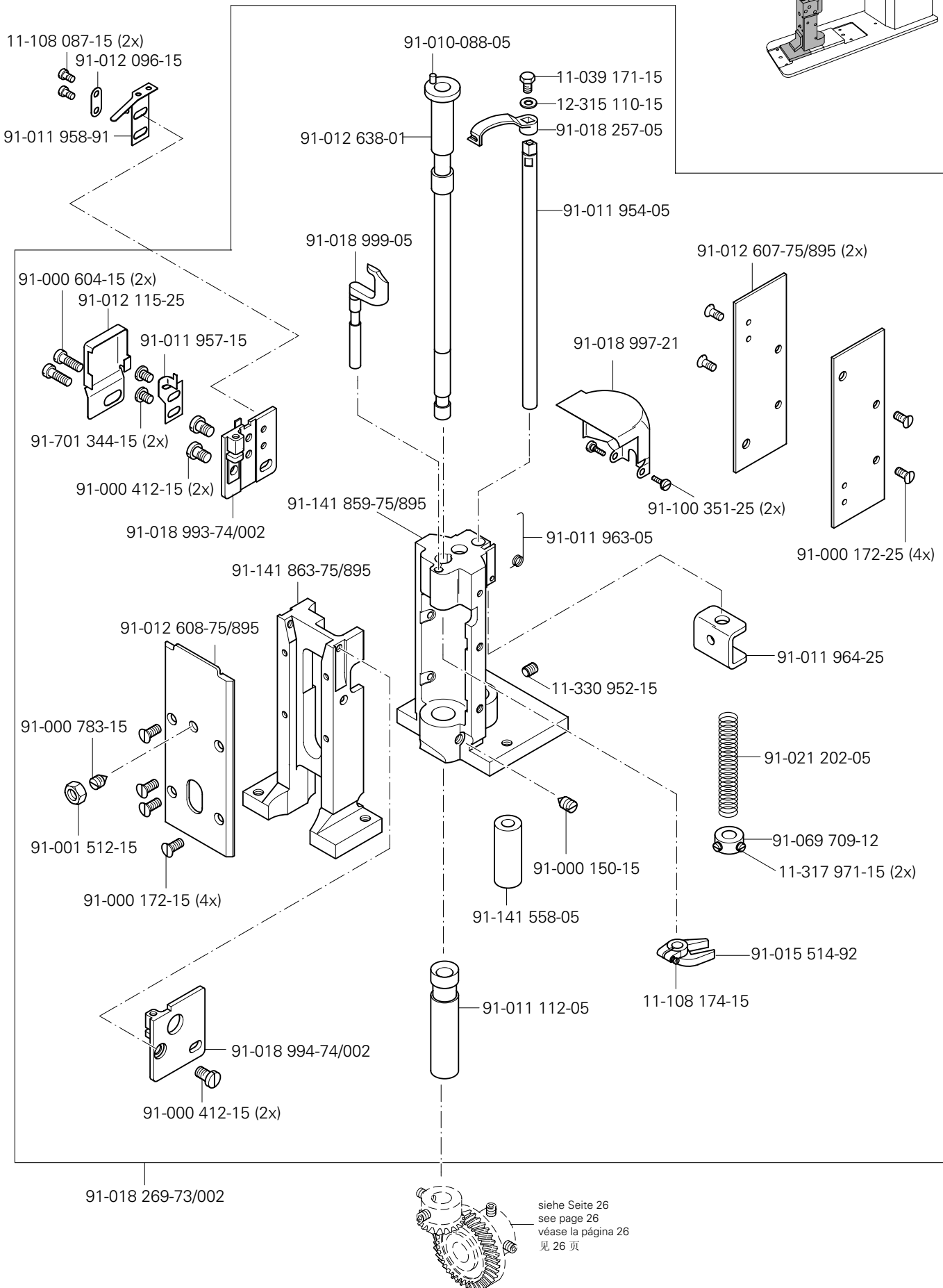
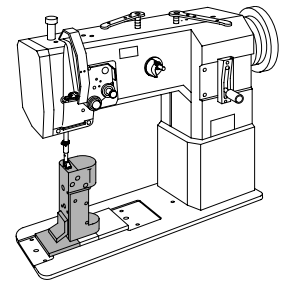
Fadenabschneid-Einrichtung (-900/56)
 Thread trimmer (-900/56)
 Cortahilos (-900/56)
 切线器 (-900/56)

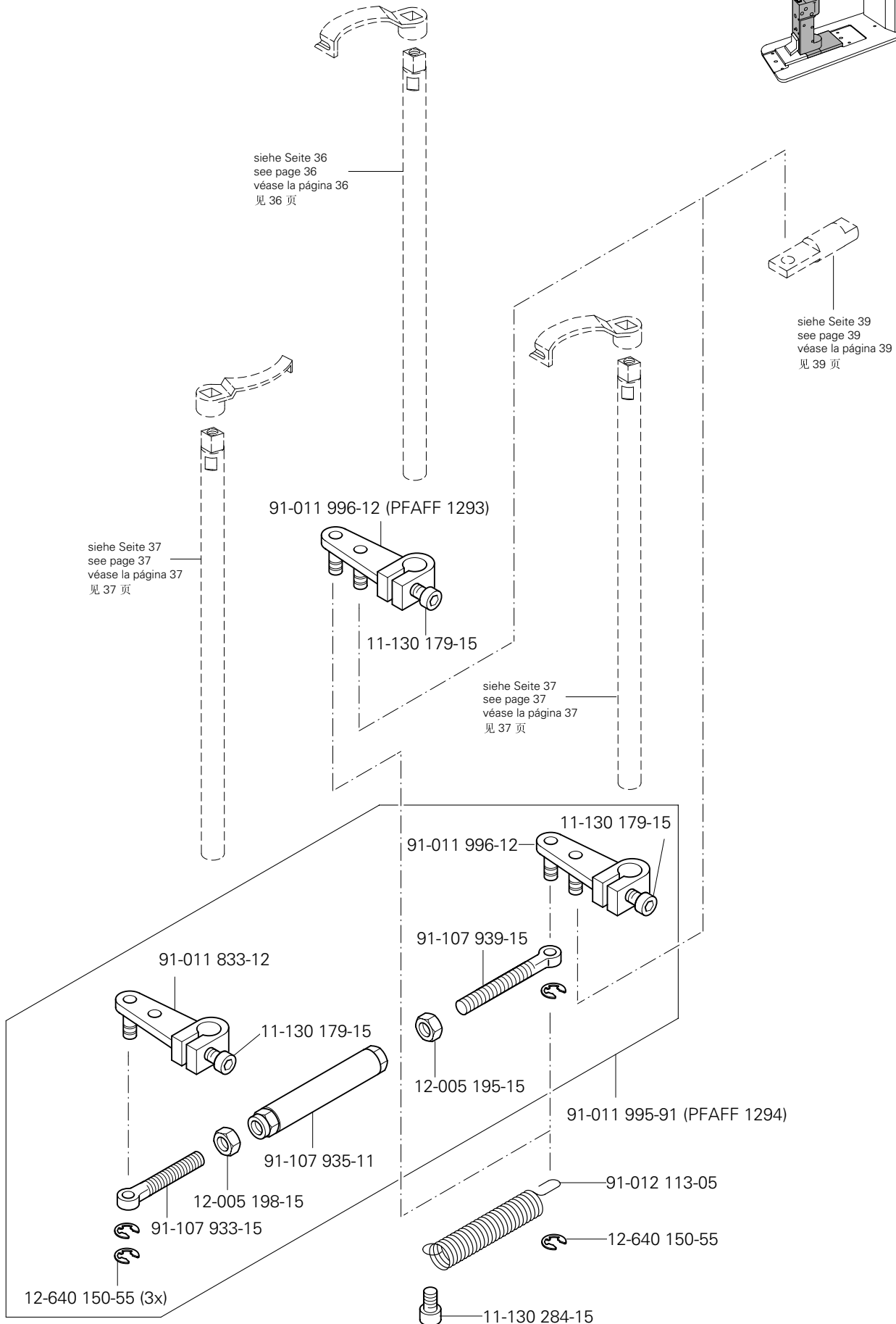
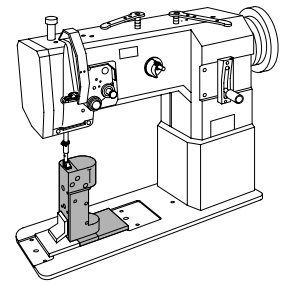
PFAFF 1293 CN;C/DN
 PFAFF 1294 CN;C/DN

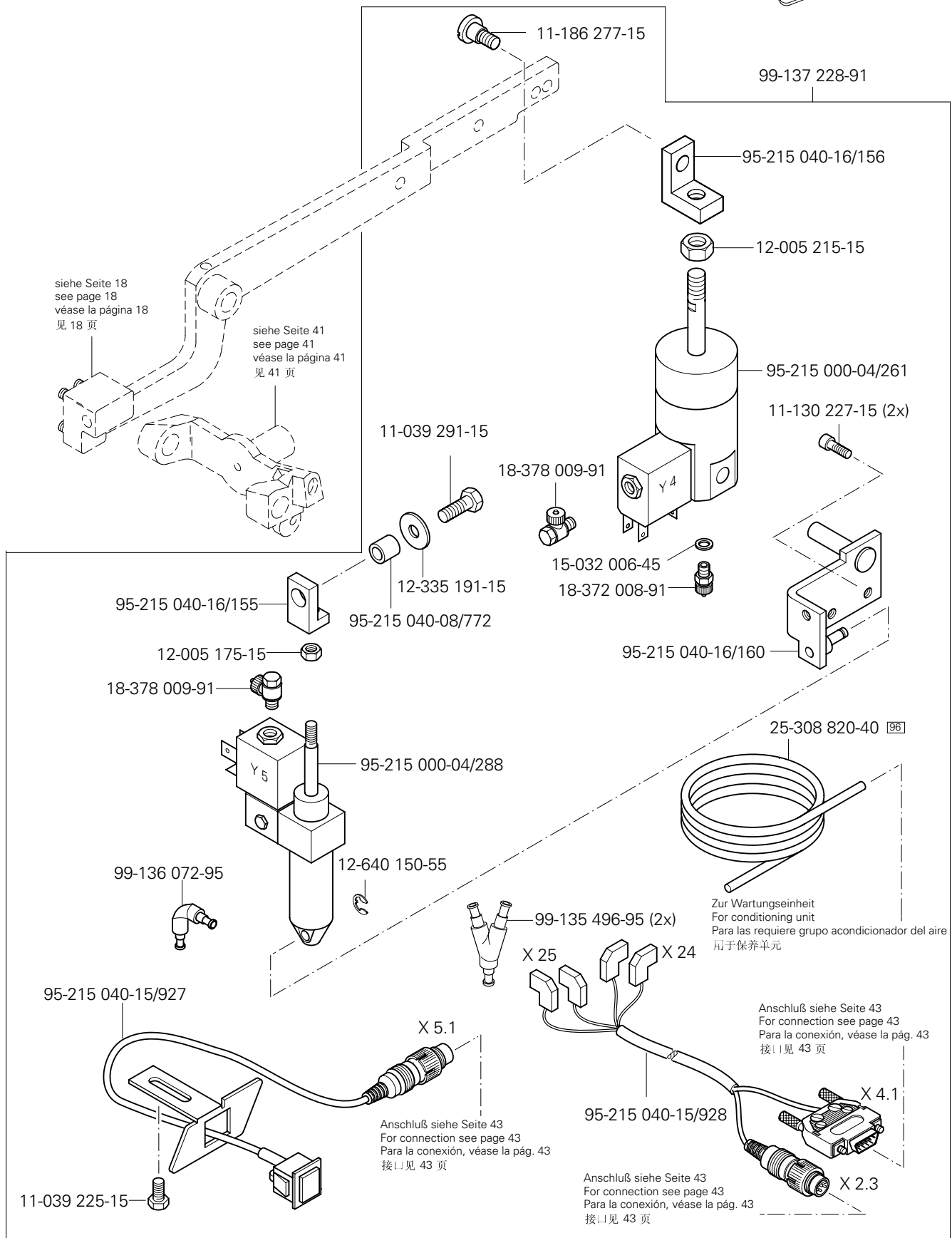
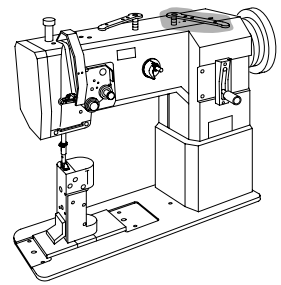


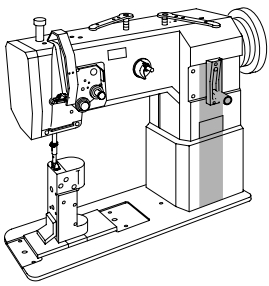
□ siehe Kapitel 2 Erläuterung der Schlüsselzeichen
 see chapter 2 Explanation of key markings
 véase el Cap. 2 Explicaciones de los signos clave
 见第2章标记说明

(die sonstigen Teile wie in Register 3.01 bis 4)
 (for all other parts see Sections 3.01 to 4)
 (las demás piezas como en los registros 3.01 al 4)
 (其它零件与3.01至4章中的相同)



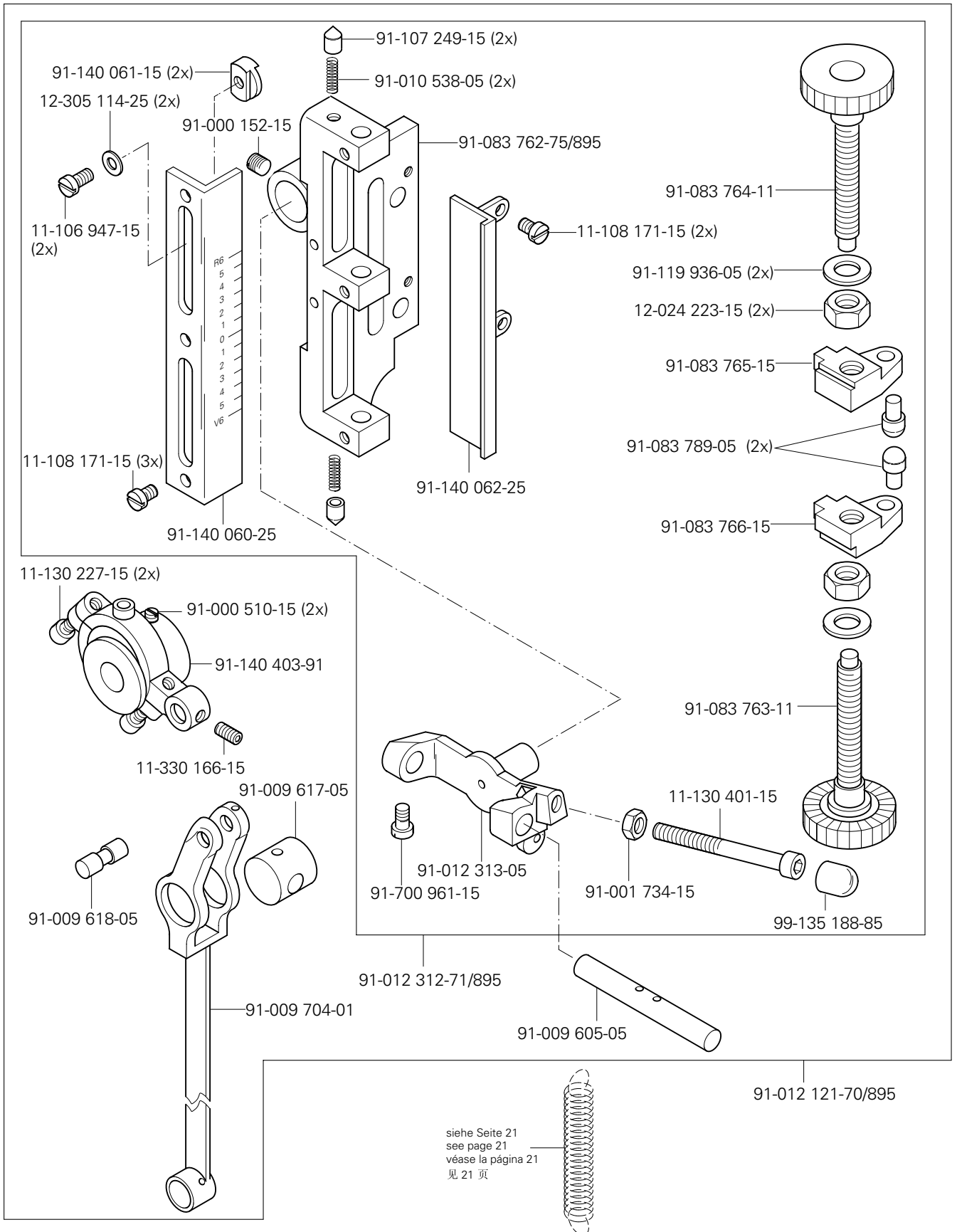






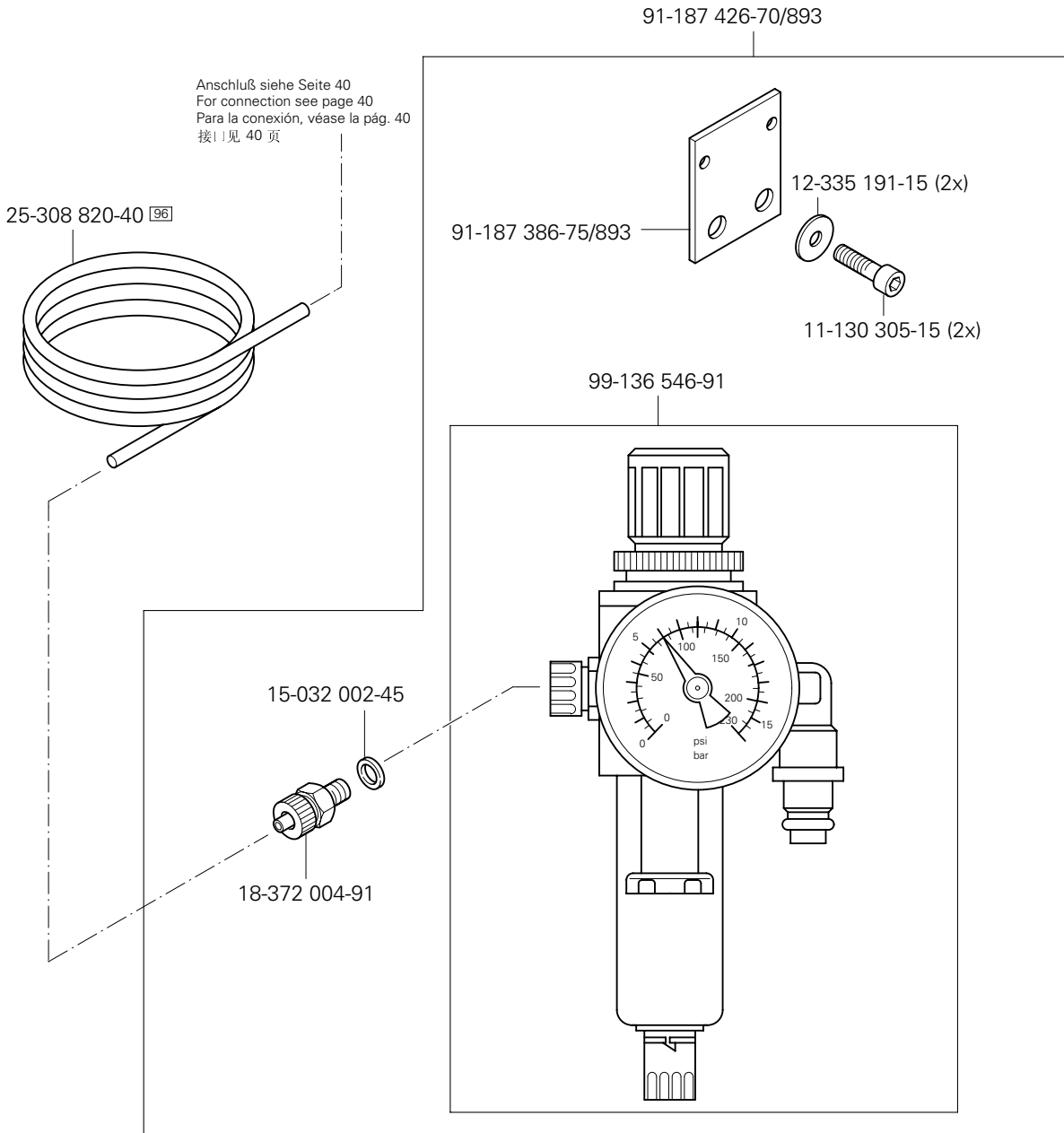
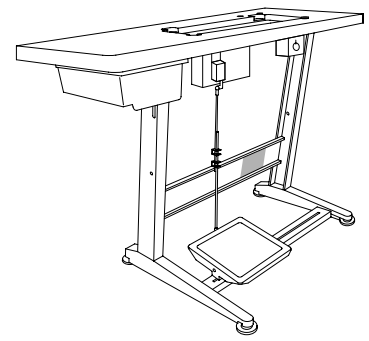
Verriegelungs-Einrichtung (-911/97)
 Backtacking mechanism (-911/97)
 Rematador (-911/97)
 锁紧装置 (-911/97)

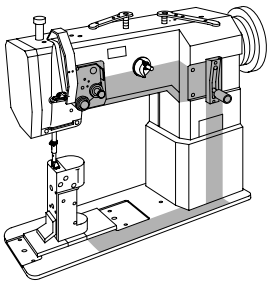
PFAFF 1293 CN; C/DN
 PFAFF 1294 CN; C/DN



□ siehe Kapitel 2 Erläuterung der Schlüsselzeichen
 see chapter 2 Explanation of key markings
 véase el Cap. 2 Explicaciones de los signos clave
 见第2章标记说明

(die sonstigen Teile wie in Register 3.01 bis 5)
 (for all other parts see Sections 3.01 to 5)
 (las demás piezas como en los registros 3.01 al 5)
 (其它零件与3.01至5章中的相同)

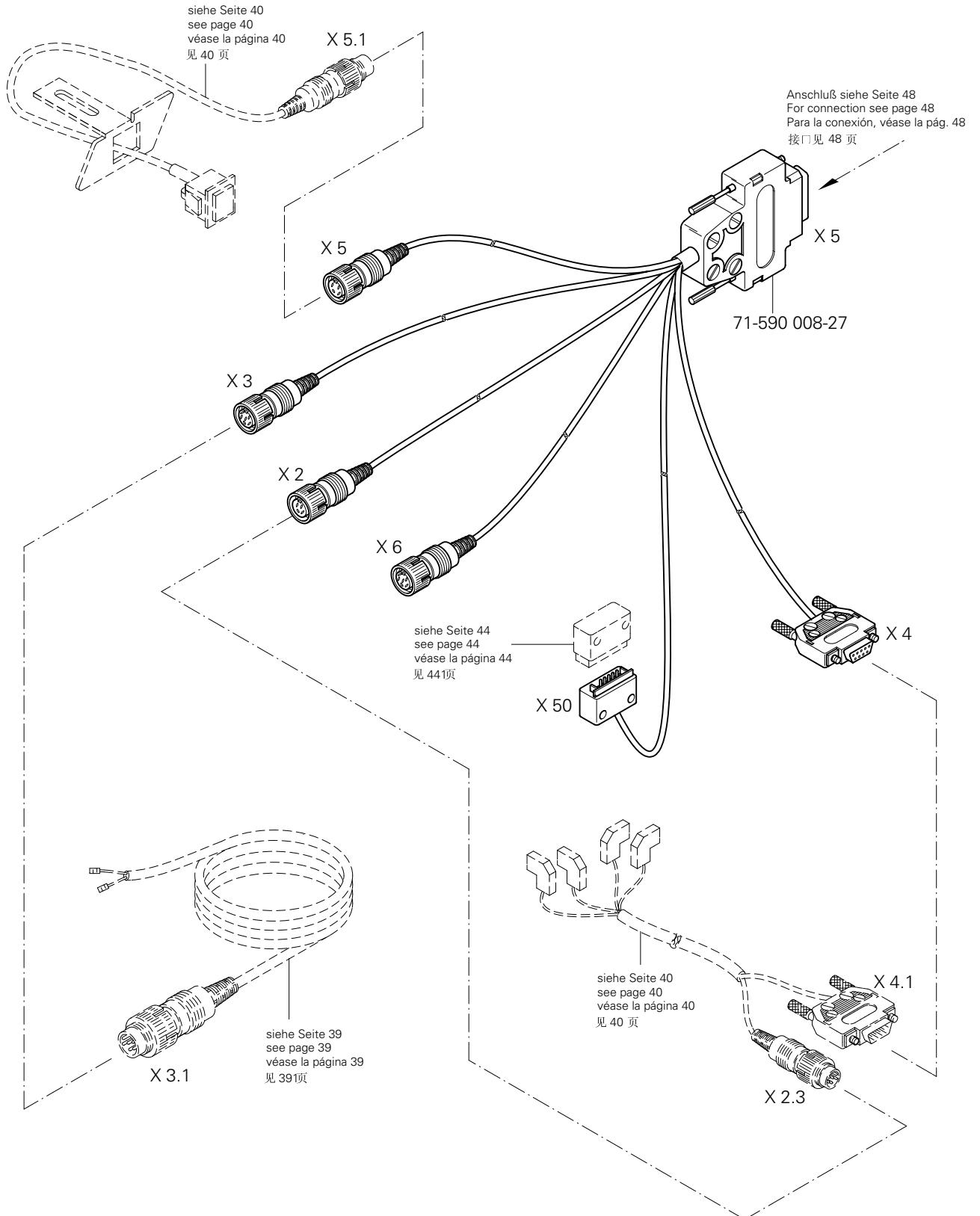




Kabelbaum zum Oberteil
 Cable tree to sewing head
 Mazo de cables para el cabezal
 上部机器电缆束

PFAFF 1293-900/56 CN; C/DN
 PFAFF 1294-900/56 CN; C/DN

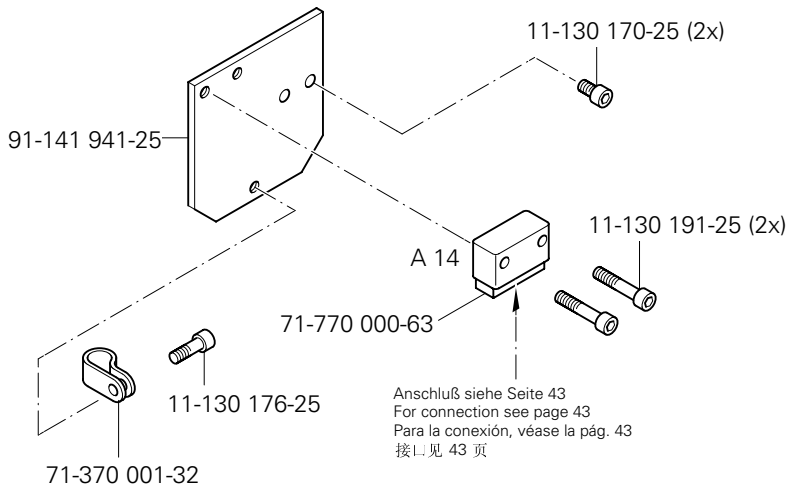
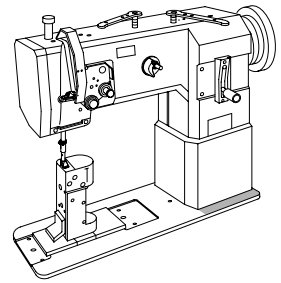
8.01



8.02

Oberteilerkennung
Sewing head identification
Detección de la parte superior
机头识别

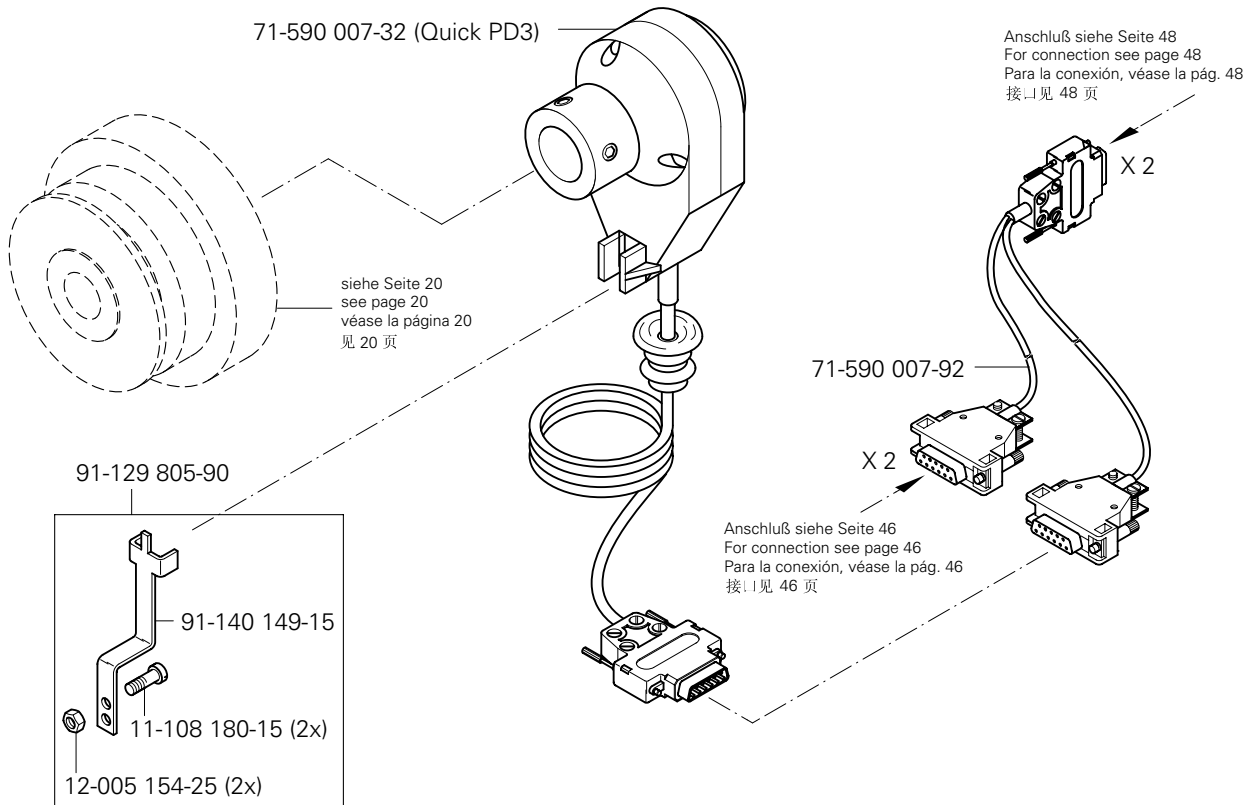
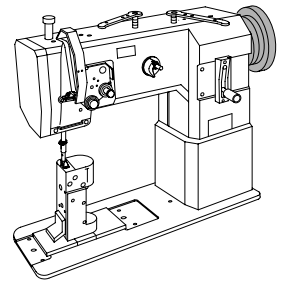
PFAFF 1293-900/56 CN; C/DN
PFAFF 1294-900/56 CN; C/DN

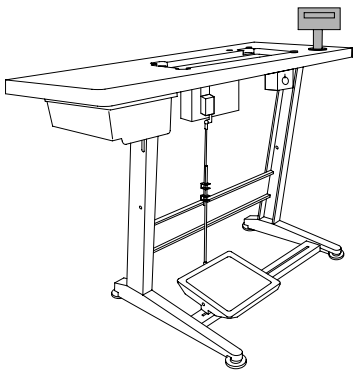


8.03

Positionsgeber
Synchronizer
Sincronizador
位置传感器

PFAFF 1293-900/56 CN; C/DN
PFAFF 1294-900/56 CN; C/DN

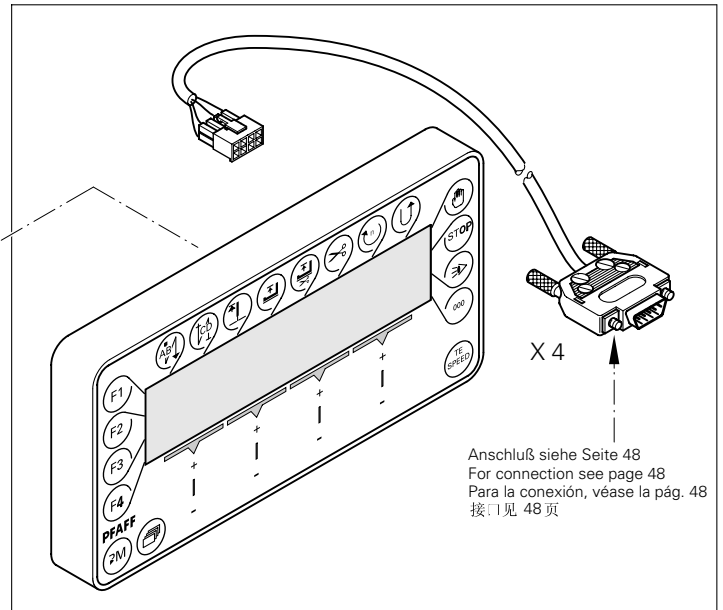
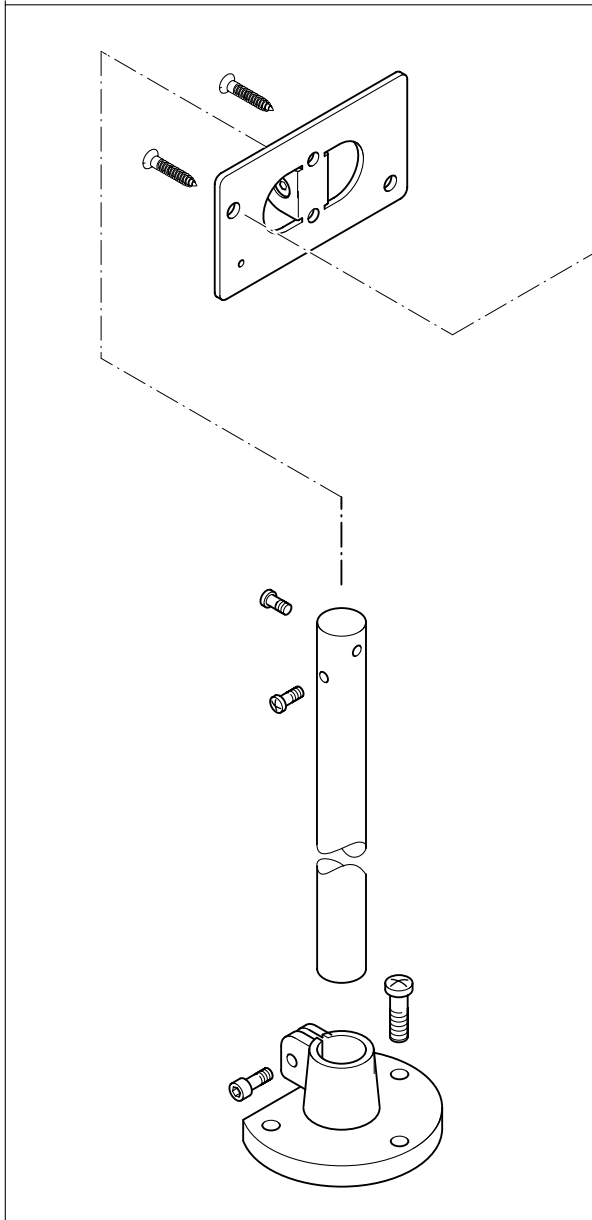




Bedienfeld
Control panel
Panel de mandos
操作板

PFAFF 1293-900/56 CN; C/DN
PFAFF 1294-900/56 CN; C/DN

8.04



Anschluß siehe Seite 48
For connection see page 48
Para la conexión, véase la pág. 48
接口见 48 页

71-590 007-77

71-590 008-28

8.05

Anbausatz für externen Motor

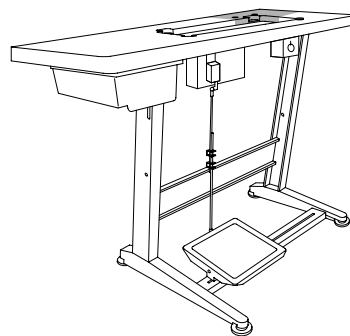
Mounting kit for external motor

Juego de piezas acoplables motor externo

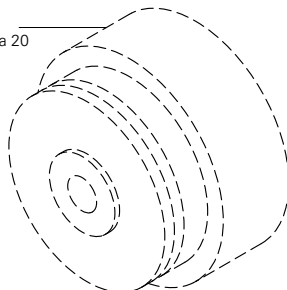
用于外部电机的安装组件

PFAFF 1293-900/56 CN; C/DN

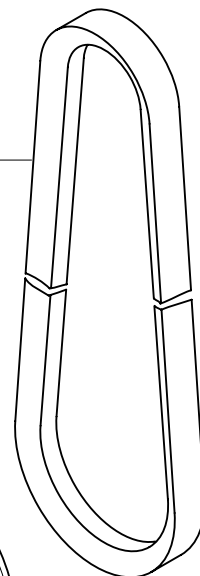
PFAFF 1294-900/56 CN; C/DN



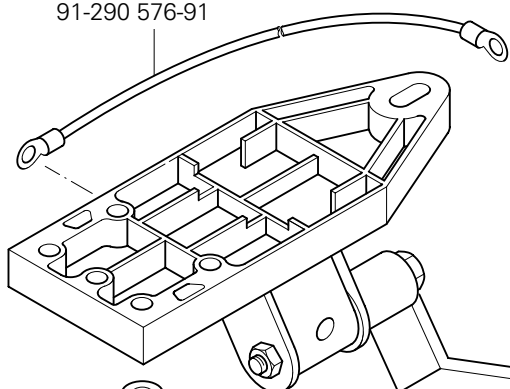
siehe Seite 20
see page 20
véase la página 20
见 20 页



16-414 142-05



91-290 576-91

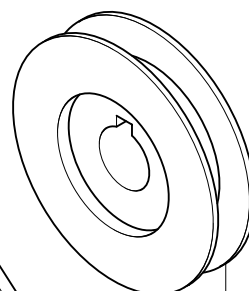


Zum Gestell
For stand
Para el bancada
用于机架

12-335 210-15 (3x)

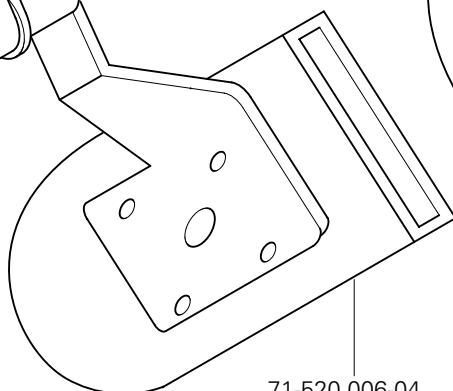


11-039 378-15 (3x)

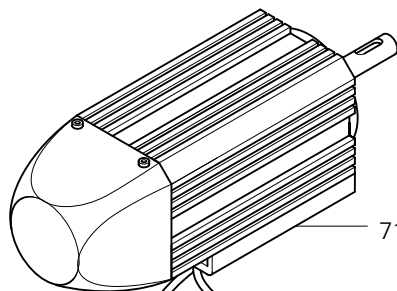


71-520 006-05

71-520 006-04



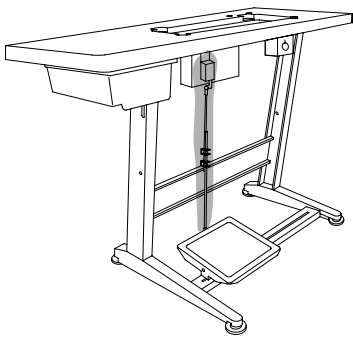
71-520 006-03



X 1

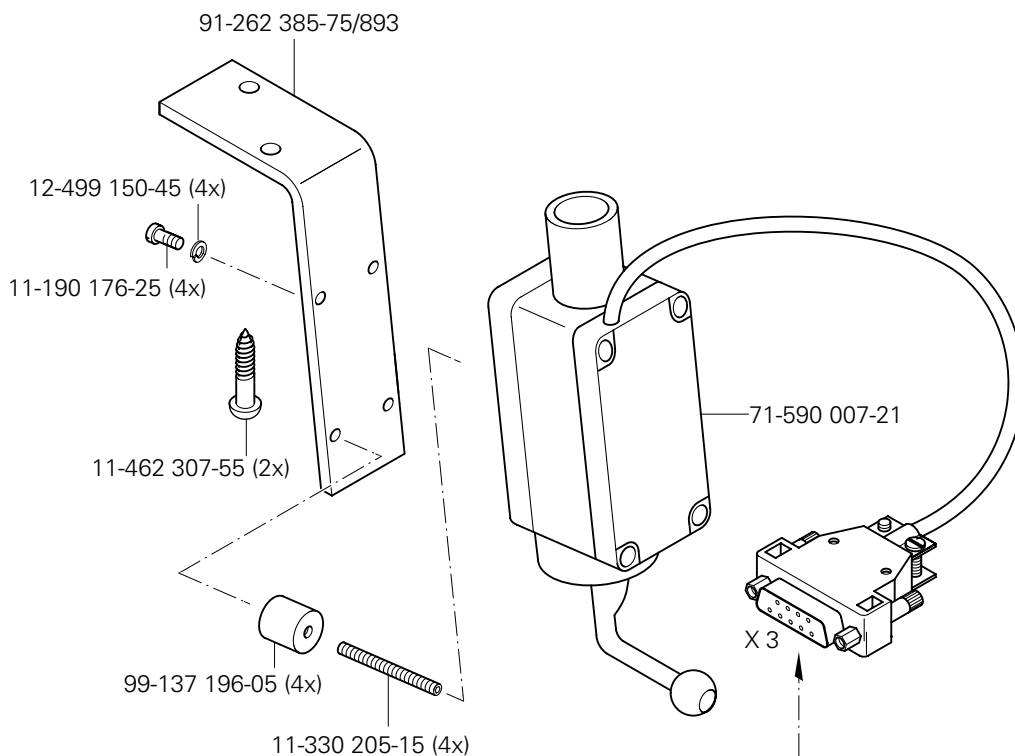
X 2

Anschluß siehe Seite 48
For connection see page 48
Para la conexión, véase la pág. 48
接...见 48 页



Sollwertgeber
Set-point generator
Emisor del valor teórico
给定值发生器

PFAFF 1293-900/56 CN; C/DN
PFAFF 1294-900/56 CN; C/DN **8.06**



Anschluß siehe Seite 48
For connection see page 48
Para la conexión, véase la pág. 48
接口见 48 页

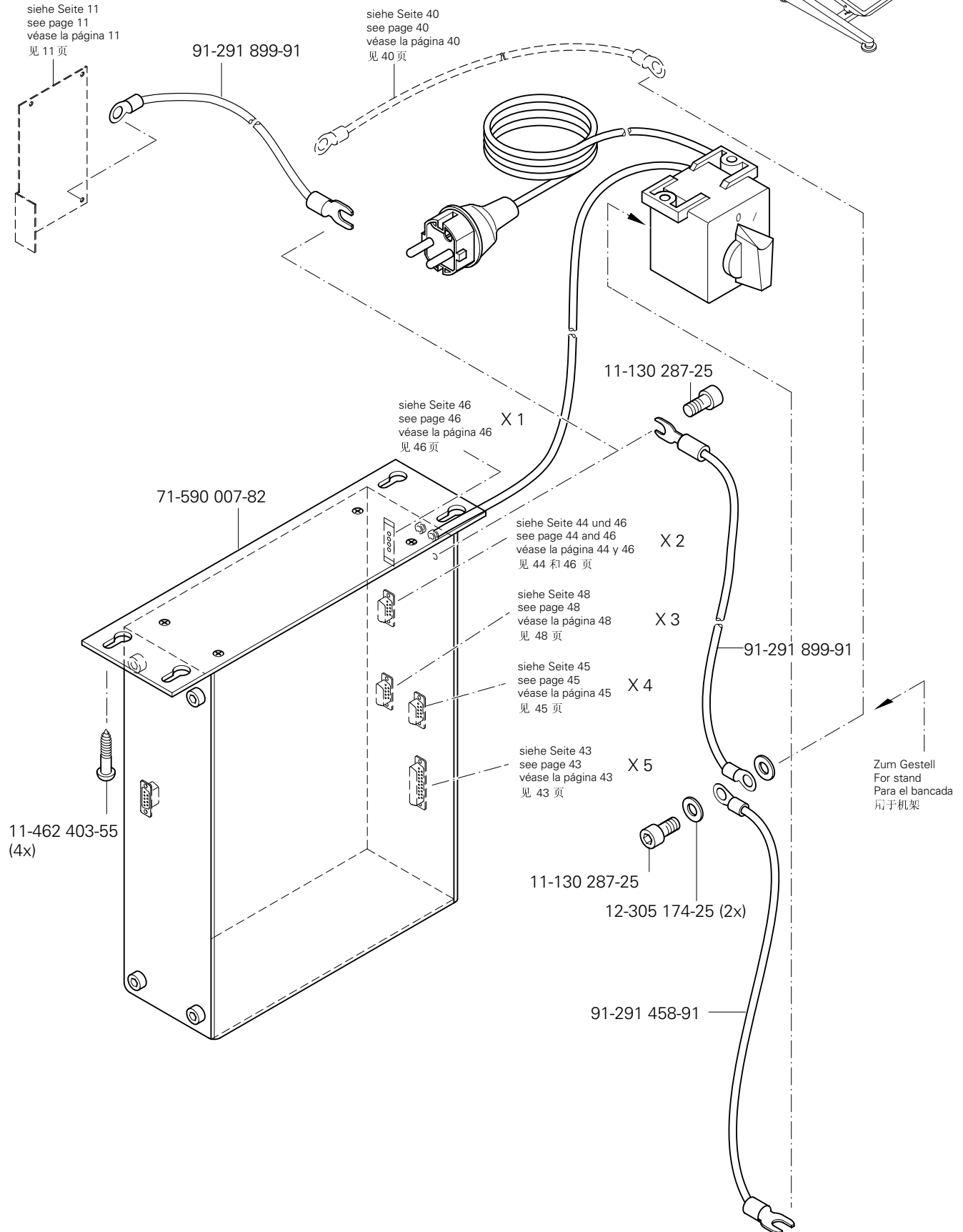
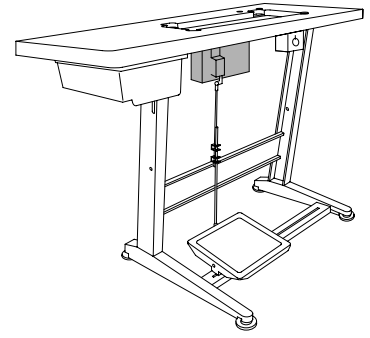
71-520 006-01

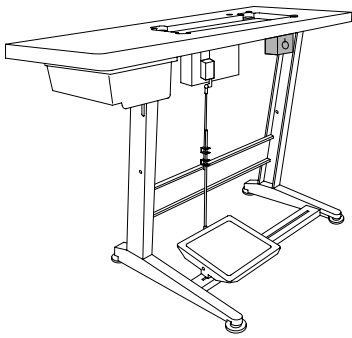
Zur Tretplatte
For the pedal
Para el pedal
用于踏板

8.07

Steuerkasten Control box Caja de mandos 控制箱

PFAFF 1293-900/56 CN; C/DN
PFAFF 1294-900/56 CN; C/DN

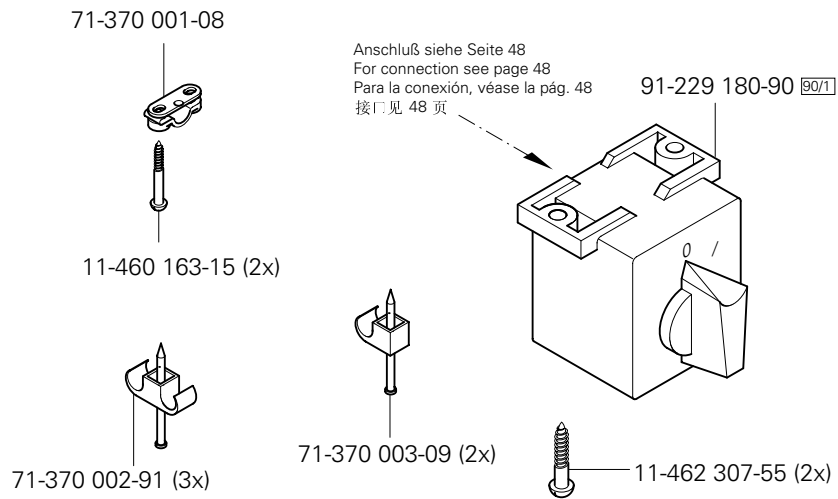




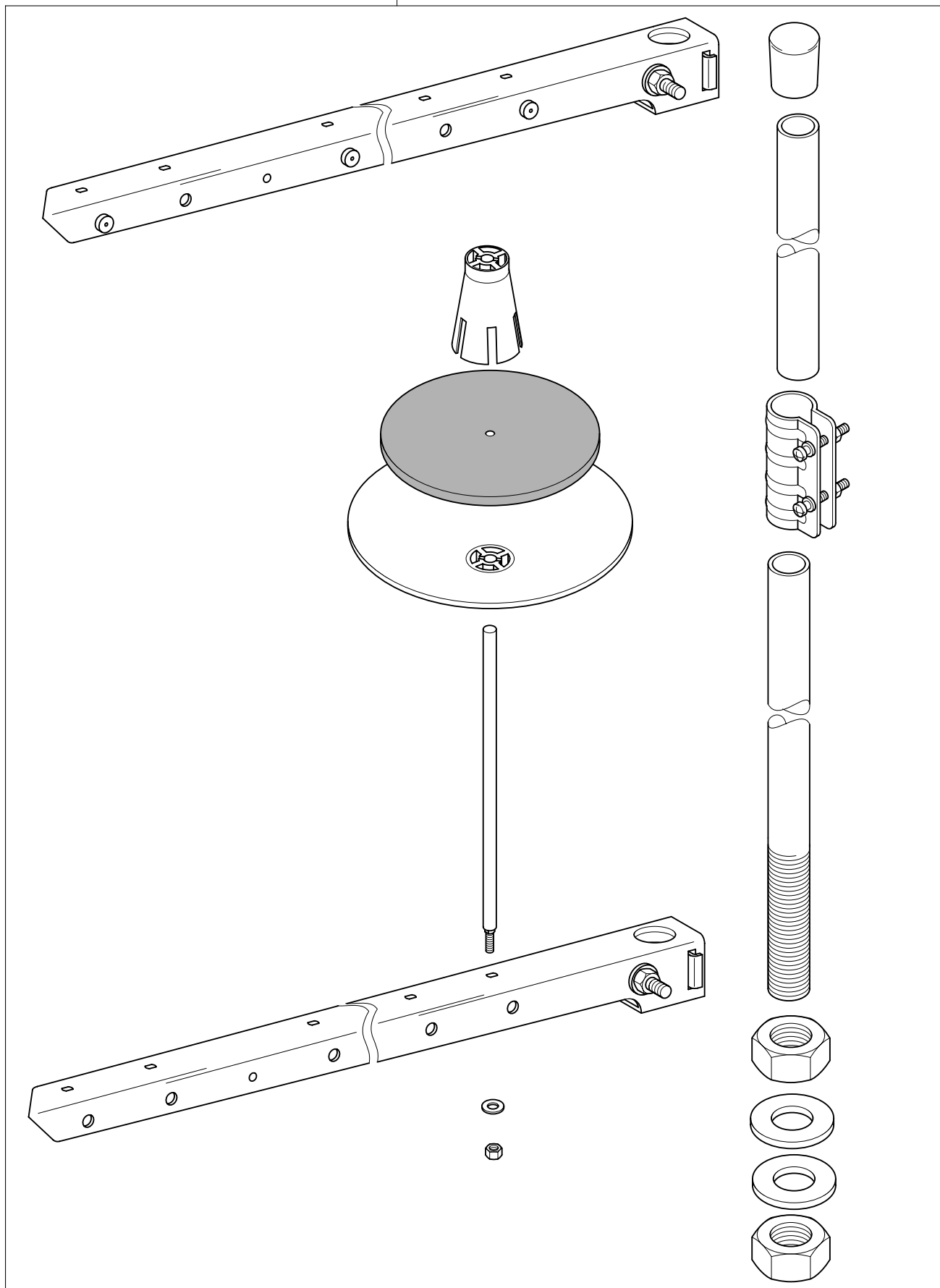
Motor-Hauptschalter
Main switch
Interruptor principal
电机主开关

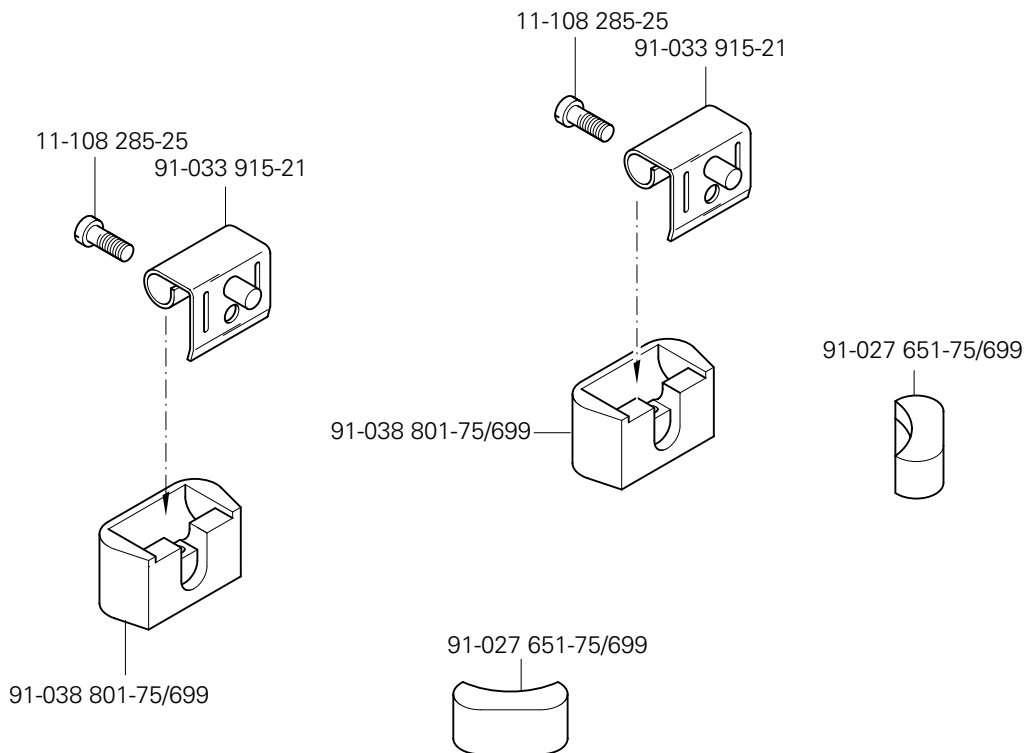
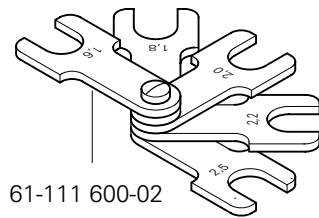
PFAFF 1293-900/56 CN; C/DN
PFAFF 1294-900/56 CN; C/DN

8.08



91-229 070-70/895

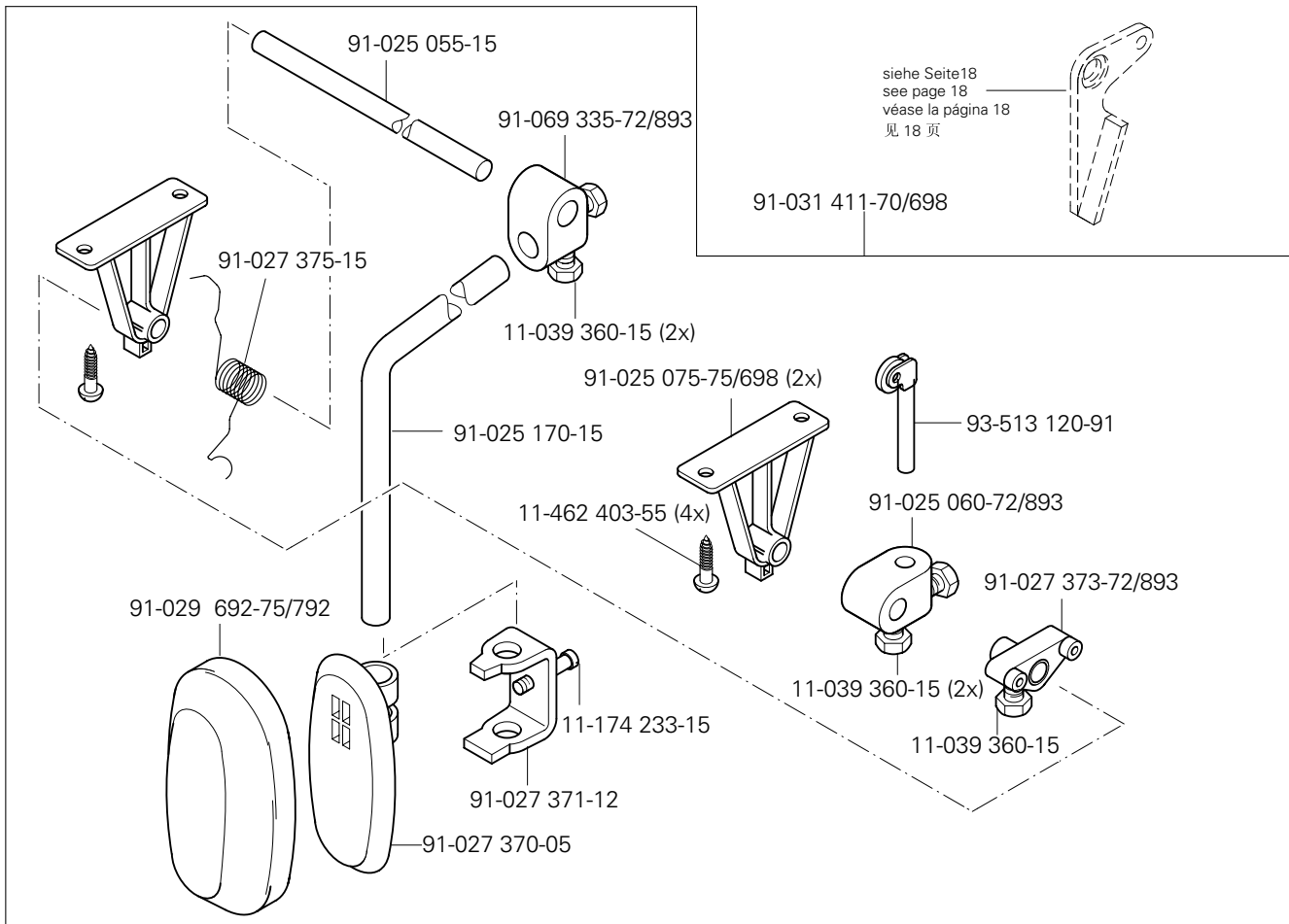




12

Knielüfterteile
 Knee lifter parts
 Piezas del alzaprensatelas por rodillera
 膝松线器零件

PFAFF 1293 CN;C/DN;DN
 PFAFF 1294 CN;C/DN;DN



Öl Oil Aceite 油	Mittelpunkts-Viskosität bei: Mean viscosity at: Viscosidad media a: 中点粘度:		Dichte bei: Density of: Densidad a: 密度, 在:		Bestellnummer für Behälter mit: Part number for can with: Número de pedido para recipientes con: 订货号用于油箱, 带:		
	°C	mm ² /s	°C	g/cm ³ (g/ml)	1 Liter 1 Litro 1 升		
28-011 201-44	40	22,0	15	0,865	91-129 917-91		

Fett Grease Grasa 脂	Penetration Penetration Penetración 贯入度	Tropfpunkt Drip-point Punto de goteo 滴点	Bestellnummer für Behälter mit: Part number for can with: Número de pedido para recipientes con: 订货号用于油箱, 带:		
	mm/10	°C	0,25 kg	0,5 kg	1 kg
28-011 202-05					28-011 202-05
28-011 202-43	375-405	150		28-011 202-43	
28-011 202-47	220-250	185			28-011 202-47

Reinigungsmittel Cleansing agent Limpiadores 清洁剂	Bestellnummer für Behälter mit: Part number for can with: Número de pedido para recipientes con: 订货号用于油箱, 带:
	240 ml
Isopropyl-Alkohol / 异丙醇	95-665 735-91

No. 零件号	Seite Page Página 页号	No. 零件号	Seite Page Página 页号	No. 零件号	Seite Page Página 页号	No. 零件号	Seite Page Página 页号
11-039 171-15	17, 36, 37	11-130 284-15	38	11-330 205-15	47	12-305 114-25	41
11-039 174-15	39	11-130 287-15	13, 17	11-330 217-15	27	12-305 144-15	13, 14, 20
11-039 225-15	40	11-130 287-25	48	11-330 220-15	16	12-305 174-15	29, 33
11-039 291-15	40	11-130 293-15	29, 33, 39	11-330 277-15	17, 34	12-305 174-25	48
11-039 360-15	52	11-130 293-25	21	11-330 280-15	14, 15, 19, 24, 25, 27	12-315 110-15	36, 37
11-039 378-15	46	11-130 299-15	29, 33	11-330 952-15	18, 23, 36, 37	12-335 191-15	29, 33, 40, 42
11-106 125-15	13	11-130 305-15	42	11-330 962-15	24	12-335 210-15	46
11-106 947-15	41	11-130 359-15	18	11-330 964-15	13, 26, 32	12-341 090-15	34
11-108 087-15	36, 37	11-130 401-15	41	11-335 902-15	20, 27	12-499 150-45	47
11-108 168-15	11, 39	11-130 906-15	11	11-341 082-15	14	12-518 210-45	12
11-108 171-15	14, 39, 41	11-130 955-15	21	11-341 901-15	20, 27	12-610 200-45	24
11-108 174-15	29, 33, 34, 36, 37, 39	11-173 090-15	34	11-341 902-15	20, 27, 39	12-610 210-45	15, 30, 34
11-108 177-15	15	11-173 171-75	11	11-460 163-15	49	12-618 190-45	23, 39
11-108 180-15	44	11-173 177-25	16, 31	11-462 118-55	11	12-640 090-55	34
11-108 219-15	39	11-173 222-15	11	11-462 247-55	11	12-640 130-55	23, 27, 39
11-108 222-15	14, 39	11-174 173-15	30	11-462 307-55	47, 49	12-640 150-55	27, 38, 39, 40
11-108 225-15	25	11-174 176-15	30, 34	11-462 403-55	48, 52	12-640 170-55	16, 22, 34, 39
11-108 228-15	17, 25	11-174 233-15	16, 52	11-714 060-91	39	12-640 190-55	39
11-108 250-15	11	11-178 172-15	12	11-721 482-15	26, 32	12-640 210-55	13
11-108 258-15	11	11-186 277-15	40	11-721 522-15	26, 32	12-651 006-51	39
11-108 285-15	11	11-186 962-15	25	12-005 154-25	44	12-664 290-45	12, 13
11-108 285-25	51	11-187 017-15	18	12-005 175-15	13, 40	13-033 148-05	12
11-108 288-15	24	11-190 176-25	47	12-005 195-15	21, 38	13-052 187-15	13, 39
11-108 861-25	39	11-210 043-15	12	12-005 198-15	38	13-064 383-05	16, 21
11-130 170-25	44	11-210 165-15	16	12-005 215-15	40	14-215 049-13	27
11-130 176-25	44	11-210 168-15	13, 23	12-010 251-15	39	14-602 901-01	23
11-130 179-15	13, 17, 38	11-210 273-15	20	12-024 151-25	11, 39	14-756 901-01	13
11-130 185-15	14, 39	11-250 076-25	21	12-024 171-25	13, 18	15-032 002-45	42
11-130 191-25	44	11-250 084-15	23	12-024 191-15	39	15-032 006-45	40
11-130 194-15	22	11-314 946-15	34	12-024 191-25	23	16-414 142-05	46
11-130 224-15	13	11-317 971-15	36, 37	12-024 192-15	39	18-372 004-91	42
11-130 227-15	20, 21, 40, 41	11-330 166-15	16, 21, 31, 41	12-024 223-15	41	18-372 008-91	40
11-130 254-15	11	11-330 172-15	22	12-305 114-15	14	18-378 008-91	13

No. 零件号	Seite Page Página 页号	No. 零件号	Seite Page Página 页号	No. 零件号	Seite Page Página 页号	No. 零件号	Seite Page Página 页号
18-378 009-91	40	91-000 172-25	29, 33, 36, 37	91-004 005-05	16, 31	91-010 185-05	16, 31
25-308 820-40	22, 40, 42	91-000 277-25	29, 33	91-004 006-05	16, 31	91-010 186-15	16, 31
25-308 820-60	22	91-000 324-15	12	91-004 186-15	25	91-010 196-05	19
26-534 300-50	15, 19, 21, 24, 25	91-000 366-15	16, 31	91-005 024-05	14	91-010 211-05	24
26-536 304-09	15, 19, 21	91-000 390-05	28, 35	91-005 673-05	25	91-010 221-05	24, 25
28-011 201-44	53	91-000 405-15	19, 29	91-006 505-05	16, 31	91-010 538-05	41
28-011 202-05	53	91-000 412-15	29, 33, 36, 37	91-006 526-05	12	91-010 596-05	19, 21
28-011 202-43	53	91-000 412-25	33	91-008 204-05	21	91-010 633-05	12
28-011 202-47	53	91-000 456-15	19	91-008 618-05	19, 21	91-010 734-15	16
61-111 600-02	51	91-000 486-15	33, 37	91-009 009-05	12	91-010 808-15	30
61-111 600-35	51	91-000 503-15	25	91-009 119-05	12	91-010 937-05	16
71-170 001-31	39	91-000 510-15	19, 21, 24, 41	91-009 343-05	27	91-010 947-05	24
71-210 001-74	39	91-000 511-15	19	91-009 359-91	25	91-010 948-05	24
71-370 001-08	49	91-000 524-05	16, 31	91-009 408-05	27	91-010 950-91	24
71-370 001-32	39, 44	91-000 525-15	28, 35	91-009 605-05	21, 41	91-011 112-05	29, 33, 36, 37
71-370 002-91	49	91-000 529-15	28, 35	91-009 609-05	21	91-011 818-91	20
71-370 003-09	49	91-000 543-15	12	91-009 617-05	21, 41	91-011 821-91	27
71-520 006-01	47	91-000 604-15	36, 37	91-009 618-05	21, 41	91-011 823-90	26, 32
71-520 006-03	46	91-000 624-15	17	91-009 652-91	16	91-011 825-90	26, 32
71-520 006-04	46	91-000 681-15	12	91-009 678-91	14	91-011 830-92	39
71-520 006-05	46	91-000 762-15	29, 33	91-009 704-01	21, 41	91-011 832-75/893	11
71-590 007-21	47	91-000 781-15	29, 33	91-009 709-05	25	91-011 833-12	38
71-590 007-32	44	91-000 783-15	36	91-009 717-01	19	91-011 944-70/895	21
71-590 007-77	45	91-000 865-15	12	91-009 811-01	12	91-011 954-05	36, 37
71-590 007-82	48	91-000 903-15	14	91-010 022-05	21	91-011 957-15	36, 37
71-590 007-92	44	91-000 928-15	28, 35	91-010 026-21	16, 31	91-011 958-91	36, 37
71-590 008-27	43	91-001 013-15	18	91-010 088-05	29, 33, 36, 37	91-011 963-05	36, 37
71-590 008-28	45	91-001 038-15	12	91-010 115-05	16, 31	91-011 964-25	36, 37
71-770 000-63	44	91-001 512-15	25, 29, 36	91-010 116-05	16, 31	91-011 966-15	39
91-000 011-15	25	91-001 522-25	16, 31	91-010 126-92	25	91-011 967-15	39
91-000 150-15	29, 33, 36, 37	91-001 536-15	25	91-010 180-05	31	91-011 968-15	39
91-000 152-15	41	91-001 734-15	41	91-010 181-25	16, 31	91-011 969-05	39
91-000 172-15	29, 36	91-003 113-05	11	91-010 184-05	16, 31	91-011 970-01	39

No. 零件号	Seite Page Página 页号	No. 零件号	Seite Page Página 页号	No. 零件号	Seite Page Página 页号	No. 零件号	Seite Page Página 页号
91-011 974-15	39	91-012 644-05	29, 33	91-018 480-05	35	91-069 043-15	15, 30, 34
91-011 975-15	39	91-012 696-75/895	33, 37	91-018 676-91	35	91-069 335-72/893	52
91-011 976-15	39	91-012 697-74/001	33	91-018 682-05	35	91-069 709-12	36, 37
91-011 977-11	39	91-012 698-73/002	29	91-018 799-91	31	91-083 762-75/895	41
91-011 979-15	39	91-013 040-92	19	91-018 992-74/001	37	91-083 763-11	41
91-011 980-05	39	91-013 091-05	16	91-018 993-74/002	36	91-083 764-11	41
91-011 981-05	39	91-013 153-05	27	91-018 994-74/002	36	91-083 765-15	41
91-011 982-11	39	91-013 188-05	27	91-018 997-21	36, 37	91-083 766-15	41
91-011 985-15	39	91-013 191-05	16	91-018 999-05	33, 36, 37	91-083 789-05	41
91-011 991-91	39	91-013 193-91	16	91-019 846-92	12	91-095 850-91	39
91-011 992-15	39	91-014 021-12	17	91-019 891-05	35	91-099 904-45	39
91-011 993-15	39	91-014 025-05	17	91-021 202-05	36, 37	91-100 351-25	36, 37
91-011 995-91	38	91-014 816-05	17	91-021 283-05	39	91-105 447-25	16, 31
91-011 996-12	38	91-015 514-92	29, 33, 36, 37	91-025 055-15	52	91-107 162-15	34
91-012 096-15	36, 37	91-015 519-05	31	91-025 060-72/893	52	91-107 249-15	41
91-012 097-91	39	91-015 533-05	33, 37	91-025 075-75/698	52	91-107 933-15	38
91-012 108-91	39	91-015 542-05	24	91-025 170-15	52	91-107 935-11	38
91-012 112-15	39	91-015 543-05	24	91-025 873-05	12	91-107 939-15	38
91-012 113-05	38	91-015 657-01	18	91-027 370-05	52	91-108 015-02	19
91-012 115-25	36, 37	91-015 664-05	25	91-027 371-12	52	91-113 019-15	34
91-012 121-70/895	41	91-017 378-15	34	91-027 373-72/893	52	91-113 020-25	34
91-012 272-11	39	91-018 136-12	25	91-027 375-15	52	91-113 023-92	34
91-012 312-71/895	41	91-018 257-05	36, 37	91-027 651-75/699	51	91-113 027-15	34
91-012 313-05	41	91-018 268-73/001	37	91-027 676-05	22	91-118 196-12	30
91-012 414-91	24	91-018 269-73/002	36	91-029 692-75/792	52	91-118 430-25	16
91-012 492-25	21	91-018 285-91	35	91-031 411-70/698	52	91-118 683-05	23
91-012 605-74/002	29	91-018 339-05	28	91-032 087-45	11	91-119 087-05	13, 17
91-012 606-74/012	29	91-018 340-91	28	91-033 915-21	51	91-119 150-91	13
91-012 607-75/895	29, 36	91-018 348-91	28	91-038 801-75/699	51	91-119 159-05	13
91-012 608-75/895	29, 36	91-018 349-05	28	91-056 578-91	23	91-119 421-05	17
91-012 609-25	29	91-018 350-05	28, 35	91-061 005-05	12	91-119 469-05	12
91-012 612-05	29	91-018 358-75/770	19	91-063 048-05	15	91-119 491-05	12
91-012 638-01	29, 33, 36, 37	91-018 415-92	19	91-069 037-15	27	91-119 506-01	13

No. 零件号	Seite Page Página 页号	No. 零件号	Seite Page Página 页号	No. 零件号	Seite Page Página 页号	No. 零件号	Seite Page Página 页号
91-119 590-05	21	91-140 560-90	27	91-141 710-72/893	20	91-141 864-75/895	33, 37
91-119 886-05	13	91-140 561-91	27	91-141 721-25	12	91-141 866-75/895	29
91-119 936-05	41	91-140 563-05	27	91-141 729-91	17	91-141 941-25	44
91-119 953-15	12	91-140 564-92	27	91-141 735-92	13	91-141 956-91	28
91-119 961-05	13	91-141 087-05	27	91-141 737-15	13	91-141 957-91	35
91-119 962-05	13	91-141 429-15	11	91-141 738-05	13	91-157 814-91	14
91-120 735-92	27	91-141 430-15	11	91-141 739-91	13	91-157 885-15	14
91-129 805-90	44	91-141 442-15	16	91-141 741-91	13	91-160 028-15	22
91-129 917-91	53	91-141 443-15	16	91-141 743-05	14	91-164 296-15	17
91-140 060-25	41	91-141 452-12	18	91-141 744-05	13	91-164 629-05	13
91-140 061-15	41	91-141 455-91	18	91-141 754-91	13	91-164 630-91	13
91-140 062-25	41	91-141 512-15	12	91-141 755-75/698	11	91-164 633-92	13
91-140 068-75/951	18	91-141 516-73/001	33	91-141 760-15	34	91-166 452-21	23
91-140 085-05	14	91-141 518-25	33	91-141 764-15	12	91-166 559-25	16
91-140 086-12	14	91-141 558-05	36, 37	91-141 768-92	18	91-167 561-05	18
91-140 099-05	30	91-141 572-12	24	91-141 777-92	24	91-168 154-05	39
91-140 101-05	19	91-141 573-75/951	24	91-141 778-05	24	91-168 319-12	26, 32, 39
91-140 102-05	19	91-141 576-71/951	14	91-141 780-15	22	91-168 480-15	20
91-140 104-05	27	91-141 612-91	20	91-141 781-15	22	91-171 049-05	23
91-140 120-05	20	91-141 618-75/895	11	91-141 782-05	22	91-171 653-05	39
91-140 123-91	20	91-141 619-05	19	91-141 808-91	22	91-172 514-25	12
91-140 148-05	27	91-141 621-75/895	11	91-141 817-92	24	91-174 879-05	23
91-140 149-15	44	91-141 624-75/895	11	91-141 818-15	18	91-175 023-05	27
91-140 201-05	26, 32	91-141 626-05	18	91-141 824-15	30	91-175 126-05	27
91-140 202-05	26, 32	91-141 628-75/895	11	91-141 825-05	12, 30	91-175 171-05	34
91-140 273-05	15	91-141 633-15	34	91-141 827-05	24	91-176 327-25	34
91-140 318-91	15	91-141 663-15	18	91-141 829-92	18	91-176 328-05	34
91-140 322-91	30	91-141 664-72/895	11	91-141 832-15	18	91-176 329-05	34
91-140 324-91	34	91-141 668-15	16	91-141 849-91	17	91-176 332-25	16, 31
91-140 336-15	18	91-141 674-05	21	91-141 859-75/895	36, 37	91-177 006-05	13
91-140 379-92	17	91-141 676-15	11	91-141 861-75/895	29	91-177 733-05	13
91-140 403-91	21, 41	91-141 679-71/698	21	91-141 861-77/895	33	91-187 386-75/893	42
91-140 516-75/770	19, 26, 32	91-141 687-70/698	11	91-141 863-75/895	29, 36	91-187 426-70/893	42

No. 零件号	Seite Page Página 页号	No. 零件号	Seite Page Página 页号	No. 零件号	Seite Page Página 页号	No. 零件号	Seite Page Página 页号
91-202 335-00	21	95-215 040-16/160	40				
91-229 070-70/895	50	95-665 735-91	53				
91-229 143-70/895	11	95-774 464-05	23				
91-229 180-90	49	95-774 466-91	23				
91-262 385-75/893	47	96-711 962-05	17				
91-264 357-05	23	99-133 116-01	12				
91-264 358-05	23	99-135 188-85	41				
91-266 114-15	11	99-135 496-95	40				
91-290 576-91	46	99-135 585-05	20				
91-291 458-91	48	99-135 835-05	22				
91-291 899-91	48	99-136 072-95	40				
91-700 029-15	18	99-136 310-05	22				
91-700 082-15	16, 30, 31	99-136 546-91	42				
91-700 336-15	14	99-136 603-91	22				
91-700 364-25	11	99-137 001-05	11				
91-700 412-25	16	99-137 151-45	23				
91-700 510-15	19	99-137 196-05	47				
91-700 592-15	18	99-137 228-91	40				
91-700 689-15	19, 24, 27	99-137 245-91	13				
91-700 785-15	26, 32, 39						
91-700 868-15	30						
91-700 961-15	21, 41						
91-700 996-15	23						
91-701 344-15	36, 37						
91-709 310-01	14						
93-513 120-91	52						
95-215 000-04/261	40						
95-215 000-04/288	40						
95-215 040-08/772	40						
95-215 040-15/927	40						
95-215 040-15/928	40						
95-215 040-16/155	40						
95-215 040-16/156	40						

1293

1294

UNTERKLASSEN-AUSSTATTUNG

SUBCLASS PARTS

COMPOSICIÓN DE LAS SUBCLASES

子机型-设备

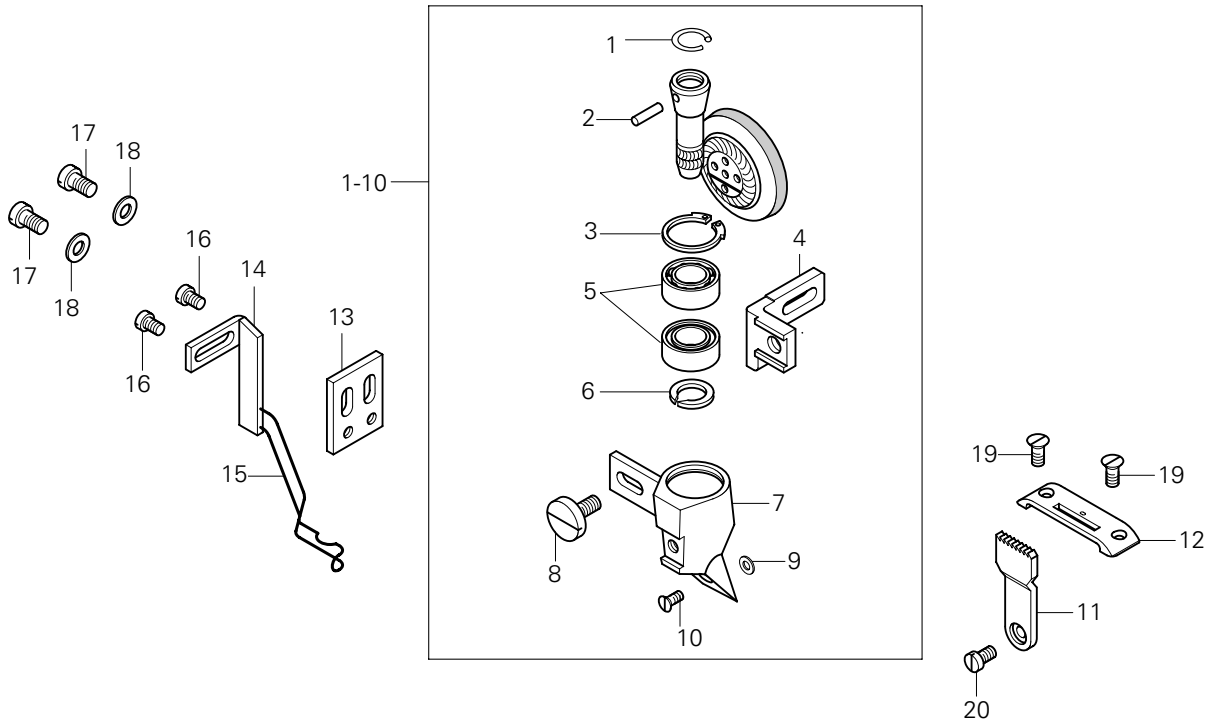
-4/01

Für Stepparbeiten an Schuh-
schäften und sonstigen Leder-
waren mittels angetriebenem
Rollfuß.

For stitching shoe uppers and
other leather articles with driven
roller presser.

Para trabajos de pespunteado en cortes
de calzado y en artículos de cuero
mediante pie rodante accionado.

借助于滚轮压脚完成在鞋帮和
其它皮件上的缝纫工作。



Pos.-Nr. Item No. N° de pos. 序号	Ausführung Model Tipo 款式	Stichlänge Stitch length Largo de puntada 针距	Teile-Nr. Part No. N° de pieza 零件号
1 - 12	CN♦	6,0	91-202 277-93/001
	CN♦	6,0	91-202 278-93/001 (-900/56)
	C/DN♦	6,0	91-202 278-93/002 (-900/56)
	DN♦	6,0	91-202 277-93/002
1 - 10			91-141 772-93/001
1			91-119 469-05
2			13-033 148-05
3			12-664 290-45
4			91-141 764-15
5			99-133 116-01
6			12-518 210-45
7			91-119 953-15
8			11-178 172-15
9			91-119 491-05
10			11-210 043-15
11	CN♦	6,0	91-045 599-04/003
	CN♦	6,0	91-059 186-04/001 (-900/56)

Pos.-Nr. Item No. N° de pos. 序号	Ausführung Model Tipo 款式	Stichlänge Stitch length Largo de puntada 针距	Teile-Nr. Part No. N° de pieza 零件号
12	C/DN♦	6,0	91-059 186-04/002 (-900/56)
	DN♦	6,0	91-045 599-04/004
	CN♦	6,0	91-048 321-04/003
	CN♦	6,0	91-158 087-04/001 (-900/56)
12	C/DN♦	6,0	91-158 087-04/002 (-900/56)
	DN♦	6,0	91-048 321-04/004
13 - 16			91-157 813-91
13			91-157 885-15
14 - 15			91-157 814-91
14			91-154 704-15
15			91-157 815-05 3
16			11-108 171-15
17			11-108 222-15
18			12-305 144-15
19			91-000 277-25
20			91-000 781-15

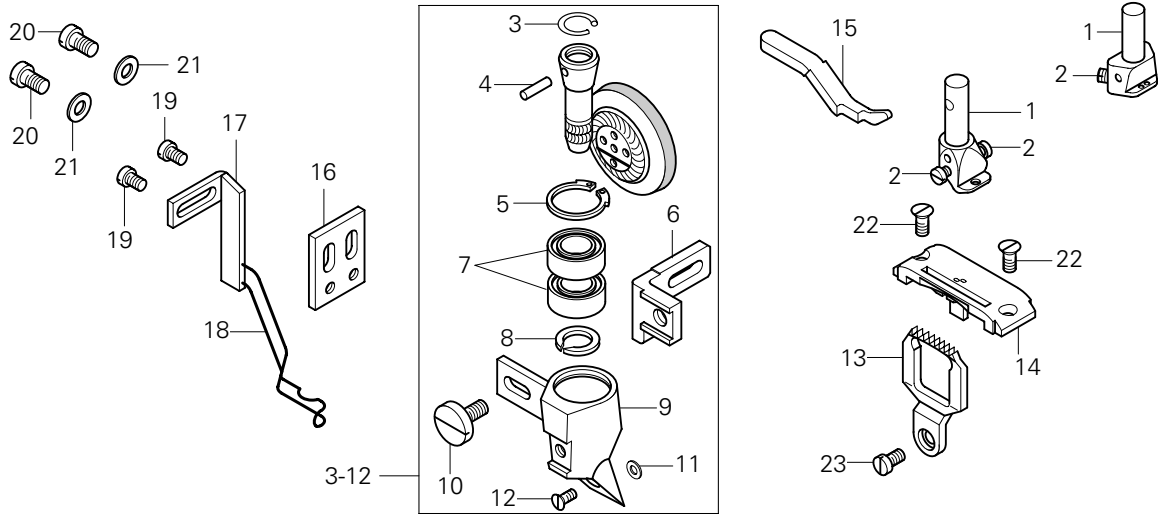
-4/01

Für Stepparbeiten an Schuh-
schäften und sonstigen Leder-
waren mittels angetriebenem
Rollfuß.

For stitching shoe uppers and
other leather articles with driven
roller presser.

Para trabajos de pespunteado en cortes
de calzado y en artículos de cuero
mediante pie rodante accionado.

借助于滚轮压脚完成在鞋帮和
其它皮件上的缝纫工作。



Pos.-Nr. Item No. 序号	Ausführung Model 款式	Stichlänge Stitch length Largo de puntada 针距	Nadelabstand Needle gauge Distancia entre agujas 机针间距	Teile-Nr. Part No. 零件号	Pos.-Nr. Item No. 序号	Ausführung Model 款式	Stichlänge Stitch length Largo de puntada 针距	Nadelabstand Needle gauge Distancia entre agujas 机针间距	Teile-Nr. Part No. 零件号
1 - 21	CN♦	6,0	1,8	91-202 148-93/002	14	DN♦	6,0	2,4	91-059 210-04/005
	CN♦	6,0	2,2	91-202 148-93/006 (-900/56)		CN♦	6,0	1,8	91-158 158-04/002
	C/DN♦	6,0	2,4	91-202 148-93/001 (-900/56)		CN♦	6,0	2,2	91-158 158-04/004
	C/DN♦	6,0	3,2	91-202 148-93/011 (-900/56)		C/DN♦	6,0	2,4	91-158 158-04/006
	DN♦	6,0	2,4	91-202 148-93/001		C/DN♦	6,0	3,2	91-158 158-04/008
1 - 2			1,8;2,2;2,4	91-118 195-93/004	15	DN♦	6,0	2,4	91-158 158-04/006
			3,2	91-119 309-93/003		CN♦	6,0	1,8	91-015 558-04/004
2			1,8;2,2;2,4	91-700 868-15	16 - 19	CN♦	6,0	2,2	91-015 558-04/006
			3,2	11-330 082-15		C/DN♦	6,0	2,4	91-015 558-04/014
3 - 12				91-141 772-93/001	17 - 18	C/DN♦	6,0	3,2	91-010 882-04/035
3				91-119 469-05		DN♦	6,0	2,4	91-015 558-04/014
4				13-033 148-05	16		1,8;2,2;2,4	91-157 813-91	
5				12-664 290-45	17		1,8;2,2;2,4	91-157 885-15	
6				91-141 764-15	18		1,8;2,2;2,4	91-157 814-91	
7				99-133 116-01				3,2	91-012 658-91
8				12-518 210-45	19		1,8;2,2;2,4	91-154 704-15	
9				91-119 953-15				3,2	91-012 659-15
10				11-178 172-15	20		1,8;2,2;2,4	91-157 815-05 3	
11				91-119 491-05				3,2	91-009 493-05 3
12				11-210 043-15	21			11-108 171-15	
13	CN♦	6,0	1,8	91-059 210-04/002	22			11-108 222-15	
	CN♦	6,0	2,2	91-059 210-04/004	23			12-305 144-15	
	C/DN♦	6,0	2,4	91-059 210-04/005				91-000 277-25	
	C/DN♦	6,0	3,2	91-059 210-04/007				91-000 781-15	

3 / ♦ siehe Kapitel 2 Erläuterung der Schlüsselzeichen
see chapter 2 Explanation of key markings
véase el Cap. 2 Explicaciones de los signos clave
见第2章标记说明

▲ Weitere Unterklassen und Ausführungen auf Anfrage
Further Subclasses and versions on enquiry
Otras subclases y tipos, sobre demanda
更多的子机型和款式请咨询



Europäische Union
Wachstum durch Innovation – EFRE

PFAFF Industriesysteme und Maschinen AG

Hans-Geiger-Str. 12 - IG Nord
D-67661 Kaiserslautern

Telefon: +49 - 631 200-0
Telefax: +49 - 631 17202
E-mail: info@pfaff-industrial.com

Hotlines:

Technischer Service / Technical service: +49 - 175 2243-101

Nähtechnik-Fachberatung / Application consultancy: +49 - 175 2243-102

Ersatzteile-Hotline / Spare-parts hotline: +49 - 175 2243-103