
PFAFF[®] **3135;**
3125

Bestandteileliste

List of spare parts

Liste des pièces détachées

Lista de piezas de repuesto

Die vorliegende Bestandteilliste enthält alle Teile der Hauptklasse und der zur Zeit lieferbaren Unterklassen.

Einen Überblick über die Aufgliederung der Liste gibt die Inhaltsübersicht auf Seite 4.

Die Teile sind so abgebildet, wie sie in der Maschine zusammengehören.

Alle für die Teilebestellung wichtigen Hinweise sind auf dem Erläuterungsblatt zusammengefaßt.

Das Erstellungsdatum ist auf den einzelnen Seiten oben rechts angegeben.
Bei Austausch bitte Datum beachten.

Das Nummernverzeichnis enthält neben dem Verzeichnis der Teilenummern mit Seitenangabe auch die Zusammensetzung der einzelnen Gruppenteile.

Ergänzungen und Änderungen, die dem Fortschritt dienen, behalten wir uns vor. Sie werden durch den Änderungsdienst bekanntgegeben.

Ergänzungsblätter die nachgeliefert werden, heften Sie bitte hinter dem Nummernverzeichnis ein.

This spare parts catalogue contains all parts of the main class and all subclasses available at present.

For the various sections of this catalogue, please refer to the »Contents« on page 4.

The parts are illustrated as they are arranged in the machine.

All points which have to be observed when ordering parts are compiled on an explanatory sheet.

The date of preparation of the individual pages is indicated in the upper right-hand corner.
Please note the new date on revised sheets.

The numerical index not only lists the part numbers and the page on which each part is illustrated, but also shows the composition of the individual sub-assemblies.

Subject to alterations in design serving progress. These will be announced by special circulars.

Please file supplementary sheets after the numerical index.

La présente liste de pièces détachées contient toutes les pièces de la classe fondamentale et des sous-classes livrables actuellement.

La table des matières, page 5, donne un aperçu de la subdivision de la liste.

Les pièces détachées sont groupées suivant leur disposition dans la machine.

Tous les éléments importants pour la commande sont réunis sur la feuille complémentaire.

La date de parution des différentes planches est indiquée dans l'angle supérieur droit.
Veiller à n'utiliser toujours que les planches les plus récentes.

Le tableau des numéros indique, en plus des numéros des pièces, les pages sur lesquelles ces pièces sont représentées et la composition des différents groupes de pièces.

Tout changement réservé, au service du progrès. Ils seront portés à votre connaissance par l'intermédiaire de notre service de mise à jour.

Veillez insérer après le tableau des numéros les addenda livrés ultérieurement.

La presente lista de piezas de repuesto contiene todas las piezas de la clase principal y de las subclases que pueden ser suministradas hasta la fecha.

En la página 5, bajo el título »contenido«, puede verse un resumen de la división de la »lista de piezas«.

Las piezas están ilustradas tal como aparecen en la máquina.

Todas las advertencias importantes relativas al pedido de piezas se hallan recopiladas en una hoja de explicaciones.

La fecha en que cada una de las páginas ha sido editada se halla indicada en la esquina derecha superior.
Al reemplazar unas hojas por otras se ruega tener en cuenta la fecha.

El índice numérico contiene, a parte de los números de las piezas con las páginas, la composición de cada uno de los grupos de piezas.

Dejamos a salvo suplementos y modificaciones técnicas que puedan tener lugar y que se darán a conocer a través de nuestro servicio informativo.

Las hojas suplementarias que se envíen posteriormente, les rogamos las coloquen a continuación del índice numérico.

	Seite
Erläuterungen	6
Hauptklasse Pfaff 3135, aufgeteilt in:	
Kopfteile	11
Armteile	15
Grundplattenteile	19
Sockelteile	25
Zubehörteile	27
Ergänzungsteile der Pfaff 3135-317	33
Ergänzungsteile der Pfaff 3135-961/01	35
Ergänzungsteile der Pfaff 3135-961/02	43
Unterklassenteile-Übersicht der Pfaff 3135	45
Verschleißteile der Pfaff 3135; 3135-317	65
Ergänzungsteile der Pfaff 3125	69
Unterklassenteile-Übersicht der Pfaff 3125	73
Verschleißteile der Pfaff 3125	77
Pfaff X 35	79
Ergänzungsteile der Pfaff X 45	85
Nummernverzeichnis ohne die Nummern der Unterklassenteile-Übersichten Pfaff 3135 und 3125	87
Nummernverzeichnis der Unterklassenteile-Übersichten Pfaff 3135 und 3125	99

	Page
Explanations	7
Main class of the Pfaff 3135, divided into:	
Front parts	11
Arm parts	15
Bedplate parts	19
Machine base parts	25
Accessory parts	27
Complementary parts for the Pfaff 3135-317	33
Complementary parts for the Pfaff 3135-961/01	35
Complementary parts for the Pfaff 3135-961/02	43
Table of Pfaff 3135 subclass parts	45
Wearing parts of the Pfaff 3135 and 3135-317	65
Complementary parts for the Pfaff 3125	69
Table of Pfaff 3125 subclass parts	73
Wearing parts of the Pfaff 3125	77
Pfaff X 35	79
Complementary parts for the Pfaff X 45	85
Numerical index excluding the part numbers in the tables of Pfaff 3135 and 3125 subclass parts	87
Numerical index of the part numbers in the tables of Pfaff 3135 and 3125 subclass parts	99

	Pages
Légende	8
Classe fondamentale Pfaff 3135, répartie en:	
Pièces de tête	11
Pièces de bras	15
Pièces du plateau fondamental	19
Pièces du socle	25
Accessoires	27
Pièces complémentaires de la Pfaff 3135-317	33
Pièces complémentaires de la Pfaff 3135-961/01	35
Pièces complémentaires de la Pfaff 3135-961/02	43
Tableau des pièces des sous-classes de la Pfaff 3135	45
Pièces soumises à usure des Pfaff 3135 et 3135-317	65
Pièces complémentaires de la Pfaff 3125	69
Tableau des pièces des sous-classes de la Pfaff 3125	73
Pièces soumises à usure de la Pfaff 3125	77
Pfaff X 35	79
Pièces complémentaires de la Pfaff X 45	85
Tableau des numéros, sans ceux dans les tables des pièces, sous-classes Pfaff 3135 et 3125	87
Table des pièces sous-classes Pfaff 3135 et 3125	99

	Página
Explicaciones	9
Clase principal de la Pfaff 3135, dividida en:	
Piezas de la cabeza	11
Piezas del brazo	15
Piezas de la placa-base	19
Piezas del zócalo	25
Accesorios	27
Piezas complementarias de la Pfaff 3135-317	33
Piezas complementarias de la Pfaff 3135-961/01	35
Piezas complementarias de la Pfaff 3135-961/02	43
Tabla de piezas de subclases de la Pfaff 3135	45
Piezas de desgaste de la Pfaff 3135; 3135-317	65
Piezas complementarias de la Pfaff 3125	69
Tabla de piezas de subclases de la Pfaff 3125	73
Piezas de desgaste de la Pfaff 3125	77
Pfaff X 35	79
Piezas complementarias de la Pfaff X 45	85
Indice numérico sin los números de la tabla de piezas de subclases de la Pfaff 3135 y 3125	87
Indice numérico de la tabla de piezas de subclases de las Pfaff 3135 y 3125	99

00-000 000-00

Hauptgruppenteil, bestehend aus:
Gruppenteilen oder
Gruppenteilen und Einzelteilen oder
Gruppenteilen, Einzelteilen und Einzelteilen mit Ergänzung.
(Siehe Nummernverzeichnis)

00-000 000-00

Gruppenteil, bestehend aus:
Einzelteilen oder
Einzelteilen und Einzelteilen mit Ergänzung.
(Siehe Nummernverzeichnis)

00-000 000-00

Einzelteil mit Ergänzung (siehe Nummernverzeichnis),
z. B. Stelling mit Schrauben, Nadelstange mit Befestigungsschraube zur Nadel, usw.

00-000 000-00

Einzelteil

- A Ausführung A (für feine Materialien)
- B Ausführung B (für mittlere Materialien)
- C Ausführung C (für mittelschwere Materialien)
- D Ausführung D (für schwere Materialien)
- Unterklassenabhängig, Teilenummer siehe Unterklassenteile-Übersicht Pfaff 3135 bzw. 3125
- Unterklassenabhängig, Teilenummer siehe Unterklassenteile-Übersicht Pfaff 3135
- Unterklassenabhängig, Teilenummer siehe Unterklassenteile-Übersicht Pfaff 3125
- 0 Unterklassenabhängig,
Unterklassenzugehörigkeit siehe Unterklassenteile-Übersicht Pfaff 3135 bzw. 3125
- 2 Markierung (Punkte) *
- 6 Nadelstärke und Spitzenform. *
- 28 Sonderausführung
- 41 Befestigungsschraube zur Nadel
- 42 Außendurchmesser: 7,0; 7,02; 7,04; 7,06; 7,08 mm. *
- 43 x 4, x 8 oder x 16. *
Für Nahtbildbreite 12 - 14 mm = x 4, 14 - 32 mm = x 8 und 32 - 50 mm = x 16
- 44 Keine Verwendung bei Stoffdrückerplatte Nr. 91-124 623-14
- 45 Weitere Teile siehe Ergänzungsteile der Pfaff 3135-317
- 46 Weitere Teile siehe Ergänzungsteile der Pfaff 3135-961/02
- 47 Weitere Teile siehe Ergänzungsteile der Pfaff 3135-961/01
- 48 Sohlenunterseite mit Anschlag
- 49 Sohlenunterseite ohne Anschlag
- 50 Abnäherhöhe*
- 51 Linker Stoffdrückerfuß
- 52 Rechter Stoffdrückerfuß
- 53 Unterklasse*
- 54 Für Nahtbildgröße 90 x 30 mm
- 55 Für Nahtbildgröße 85 x 27 mm
- 56 Je nach Stäbchenform*
- 57 Mit Ziffer-Markierung an der Stirnseite,
Außendurchmesser: 1 = 9,84; 2 = 9,86; 3 = 9,88 mm. *
- 58 Mit Körner-Markierung,
Außendurchmesser: 1 x = 12,7; 2 x = 12,72; 3 x = 12,74; 4 x = 12,76 mm. *
- 59 Befestigungsschraube zur Stichplatte

00-000 000-00

Assembly, consisting of:
sub-assemblies or
sub-assemblies and component parts or
sub-assemblies, component parts and component plus complementary parts.
(See numerical index)

00-000 000-00

Sub-assembly, consisting of:
component parts or
component parts and component plus complementary parts.
(See numerical index)

00-000 000-00

Component parts with complementary parts see numerical index),
e. g. collar with screws, needle bar with needle set screw, etc.

00-000 000-00

Component part

- A Model A (for light-weight materials)
- B Model B (for medium-weight materials)
- C Model C (for medium-heavy materials)
- D Model D (for heavy-weight materials)
- Subclass-dependent. For part number please refer to table of Pfaff 3135 and 3125 subclass parts.
- Subclass-dependent. For part number please refer to table of Pfaff 3135 subclass parts.
- Subclass-dependent. For part number please refer to table of Pfaff 3125 subclass parts.
- 0 Subclass-dependent.
For subclass please refer to table of Pfaff 3135 and 3125 subclass parts.
- 2 Marking (dots)*
- 6 Needle size and style of point.*
- 28 Special version
- 41 Needle set screw
- 42 Outside dia.: 7.0, 7.02, 7.04, 7.06, 7.08 mm*
- 43 x 4, x 8 or x 16*
For tack widths of 12 - 14 mm = x 4, 14 - 32 mm = x 8, and 32 - 50 mm = x 16
- 44 Not used with work clamp plate No. 91-124 623-14
- 45 For additional parts please refer to the complementary parts of the Pfaff 3135-317
- 46 For additional parts please refer to the complementary parts of the Pfaff 3135-961/02
- 47 For additional parts please refer to the complementary parts of the Pfaff 3135-961/01
- 48 Edge guide on sole
- 49 No edge guide on sole
- 50 Depth of dart*
- 51 Left work clamp foot
- 52 Right work clamp foot
- 53 Subclass*
- 54 For tack size of 90 x 30 mm
- 55 For tack size of 85 x 27 mm
- 56 Depending on shape of stay*
- 57 Marked by numbers on end face:
Outside dia.: 1 = 9.84, 2 = 9.86, 3 = 9.88 mm *
- 58 With center punch marks:
Outside dia.: 1 x = 12.7, 2 x = 12.72, 3 x = 12.74, 4 x = 12.76 mm
- 59 Needle plate screw

00-000 000-00

Groupe principal de pièces, comprenant:
des groupes de pièces ou
des groupes de pièces et des pièces détachées ou
des groupes de pièces, des pièces détachées et des pièces détachées avec pièces complémentaires
(cf. liste des numéros)

00-000 000-00

Groupe de pièces, comprenant:
des pièces détachées ou
des pièces détachées et des pièces détachées avec pièces complémentaires
(cf. liste des numéros)

00-000 000-00

Pièce détachée avec pièces complémentaires (cf. liste des numéros);
par exemple, bague avec vis, barre à aiguille avec vis de fixation d'aiguille, etc.

00-000 000-00

Pièce détachée

A

Version A (pour matières fines)

B

Version B (pour matières moyennes)

C

Version C (pour matières mi-lourdes)

D

Version D (pour matières lourdes)

□

Pièce fonction de la sous-classe. Pour le numéro, cf. tableau „Pièces des sous-classes pour les Pfaff 3135 et 3125“

□□

Pièces fonction de la sous-classe. Pour le numéro, cf. tableau „Pièces des sous-classes pour la Pfaff 3135“

▬

Pièce fonction de la sous-classe. Pour le numéro, cf. tableau „Pièces des sous-classes pour la Pfaff 3125“

0

Pièce fonction de la sous-classe.
Pour la sous-classe, cf. tableau „Pièces des sous-classes pour les Pfaff 3135 et 3125“

2

Préciser les repères (points, traits ou chiffres)*

6

Préciser la grosseur de l'aiguille et la forme de la pointe*

28

Version spéciale

41

Vis de fixation de l'aiguille

42

Diamètre extérieur: 7,00; 7,02; 7,04; 7,06; 7,08 mm*

43

x 4; x 8 ou x 16.*

Largeur de croquis de couture: 12 à 14 mm = x 4; 14 à 32 mm = x 8; 32 à 50 mm = x 16

44

Ne convient pas avec la plaque n° 91-124 623-14

45

Autres pièces, cf. pièces complémentaires de la Pfaff 3135-317

46

Autres pièces, cf. pièces complémentaires de la Pfaff 3135-961/02

47

Autres pièces, cf. pièces complémentaires de la Pfaff 3135-961/01

48

Face inférieure de la semelle avec butée

49

Face inférieure de la semelle sans butée

50

Profondeur de la pince*

51

Pied presseur gauche

52

Pied presseur droit

53

Sous-classe*

54

Pour croquis de couture de 90 x 30 mm

55

Pour croquis de couture de 85 x 27 mm

56

Suivant la forme de la baleine*

57

Chiffre-repère sur la joue
diamètre extérieur: 1 = 9,84; 2 = 9,86; 3 = 9,88 mm*

58

Marques au pointeau;
diamètre extérieur: 1 = 12,70; 2 = 12,72; 3 = 12,74; 4 = 12,76 mm*

59

Vis de fixation pour la plaque à aiguille

00-000 000-00

Grupo principal de piezas, compuesto de:
subgrupo de piezas o
subgrupo de piezas y piezas individuales o
subgrupo de piezas, piezas individuales y piezas complementarias
(véase el índice numérico).

00-000 000-00

Subgrupo de piezas, compuesto de:
piezas individuales o
piezas individuales y piezas complementarias
(véase el índice numérico).

00-000 000-00

Piezas individuales con pieza complementaria (véase índice numérico)
Por ejemplo: anillo de ajuste con tornillo, barra de aguja con tornillo
de fijación para la aguja, etc.

00-000 000-00

Piezas individuales

A

Tipo A (para materiales finos)

B

Tipo B (para materiales semi-finos)

C

Tipo C (para materiales semi-pesados)

D

Tipo D (para materiales pesados)

□

Pieza dependiente de la subclase. Para el número de pieza, véase la tabla
de piezas de subclases Pfaff 3135 ó 3125

□

Pieza dependiente de la subclase. Para el número de pieza, véase la tabla
de piezas de subclases Pfaff 3135

□

Pieza dependiente de la subclase. Para el número de pieza, véase la tabla
de piezas de subclases Pfaff 3125

0

Pieza dependiente de la subclase.
Para saber a qué subclase pertenece, véase la tabla de piezas de subclases
Pfaff 3135 ó 3125

2

Contraseña (puntos)*

6

Grosor de aguja y forma de la punta*

28

Tipo especial

41

Tornillo de fijación para la aguja

42

Diámetro exterior: 7,0; 7,02; 7,04; 7,06; 7,08 mm*

43

x 4, x 8 ó x 16*

Para la anchura del gráfico de costura 12 - 14 mm = x 4;
14 - 32 mm = x 8 y 32 - 50 mm = x 16

44

No tiene aplicación en la placa prensatelas No. 91-124 623-14

45

Para las piezas restantes, véanse las piezas complementarias de la Pfaff 3135-317

46

Para las piezas restantes, véanse las piezas complementarias de la Pfaff 3135-961/02

47

Para las piezas restantes, véanse las piezas complementarias de la Pfaff 3135-961/01

48

Planta del prensatelas con tope

49

Planta del prensatelas sin tope

50

Profundidad de la pinza*

51

Pie prensatelas izquierdo

52

Pie prensatelas derecho

53

Subclase*

54

Para tamaños de gráficos de costura de 90 x 30 mm

55

Para tamaños de gráficos de costura de 85 x 27 mm

56

Según la forma de la barrita*

57

Marcada con cifras en la parte frontal.
Diámetro exterior: 1 = 9,84; 2 = 9,86; 3 = 9,88 mm*

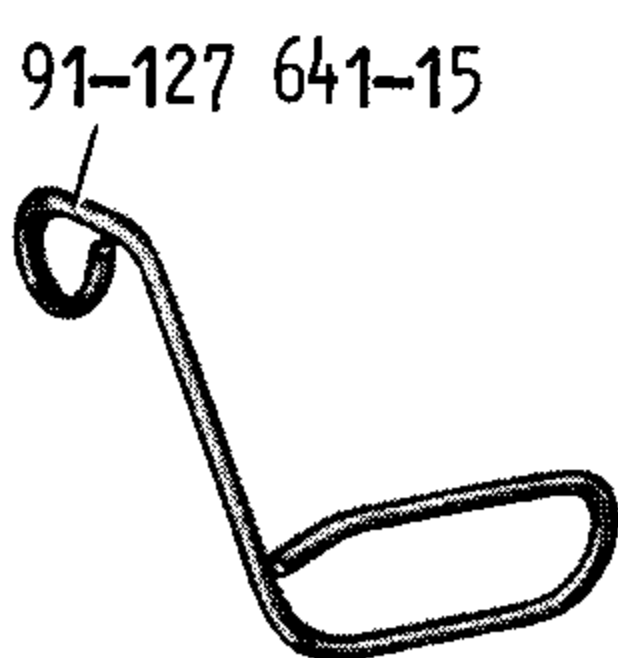
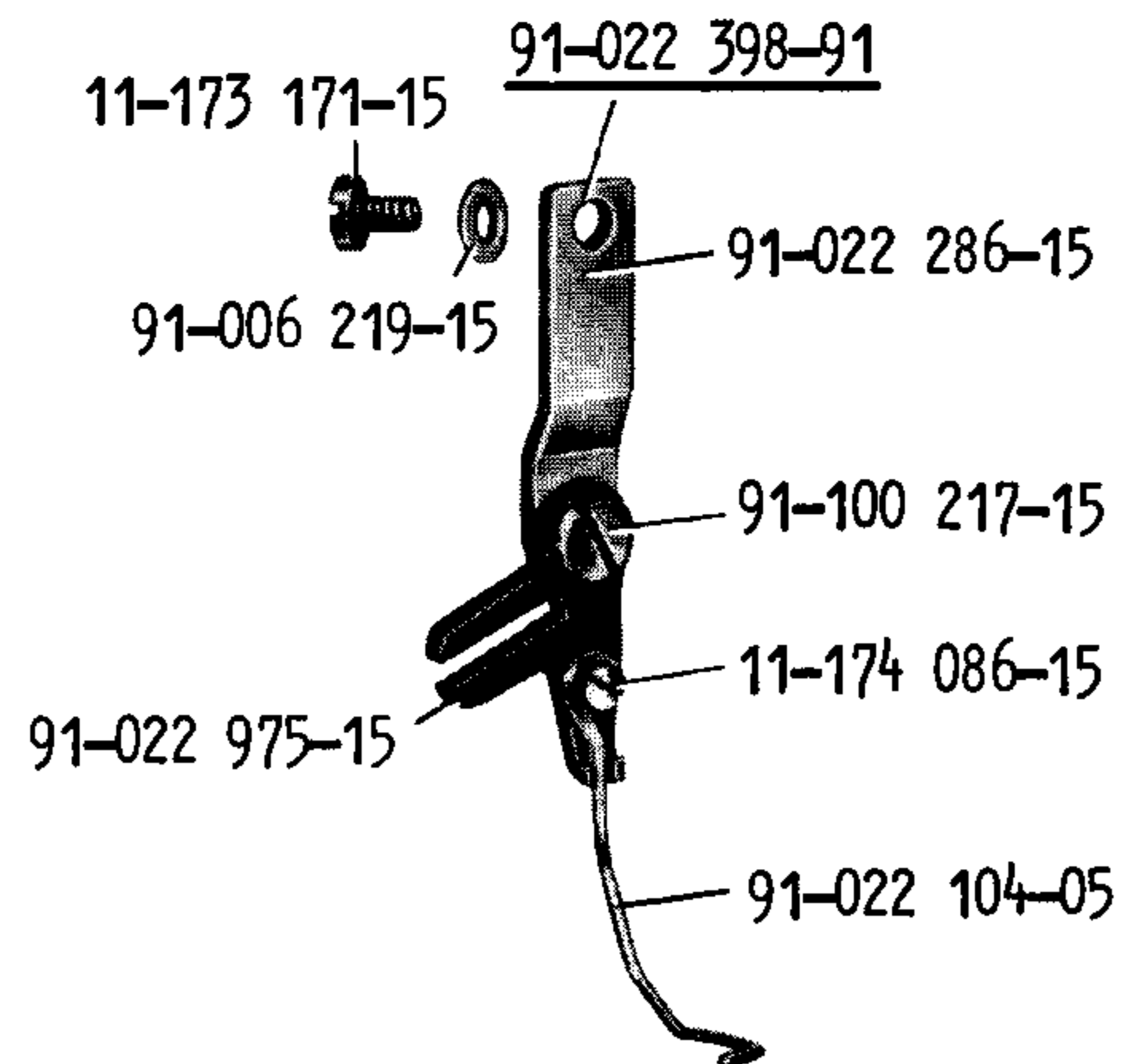
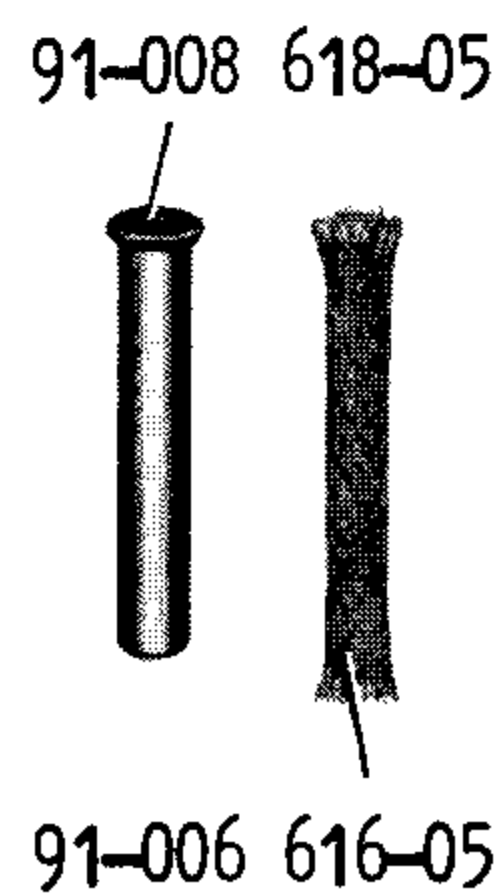
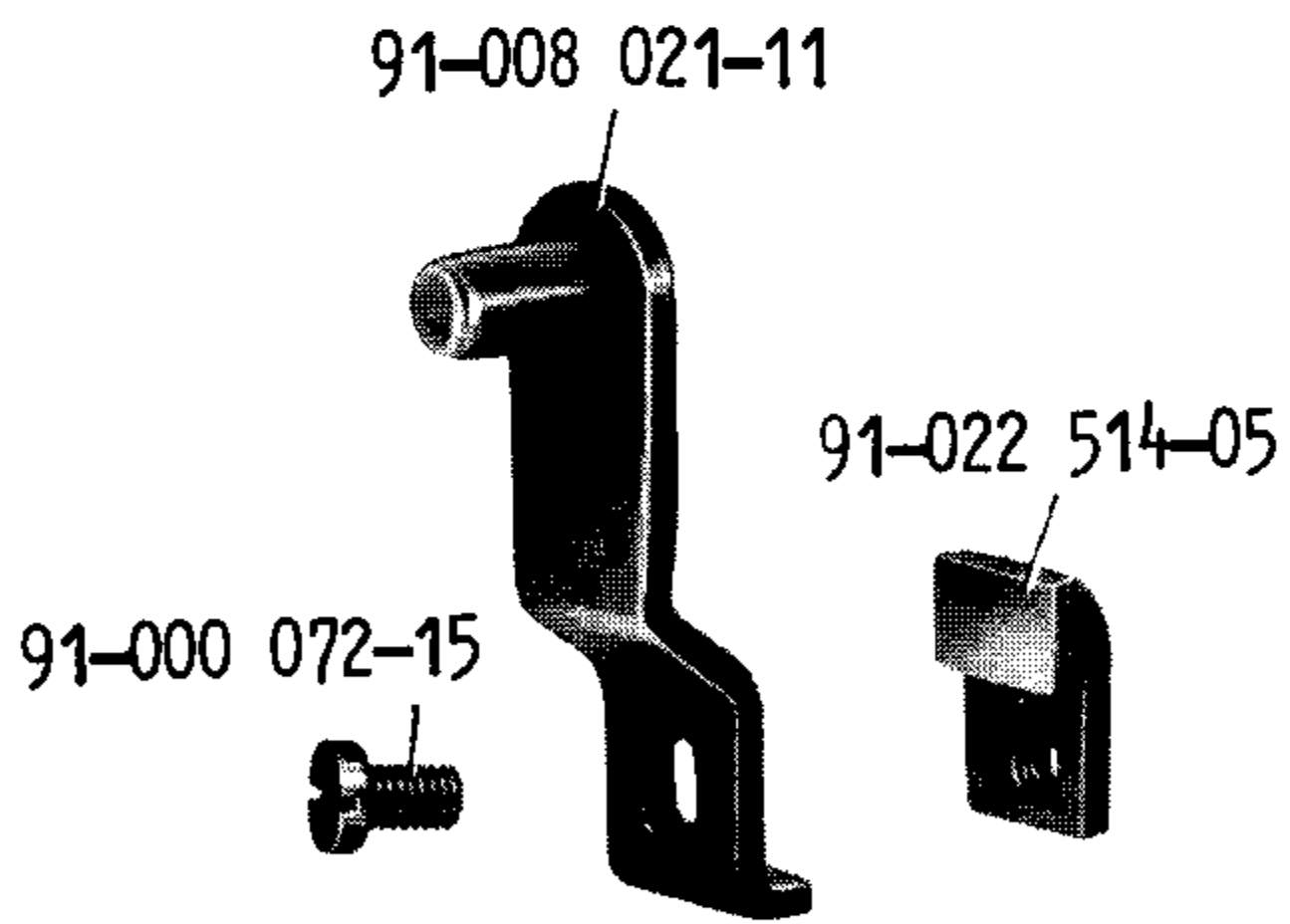
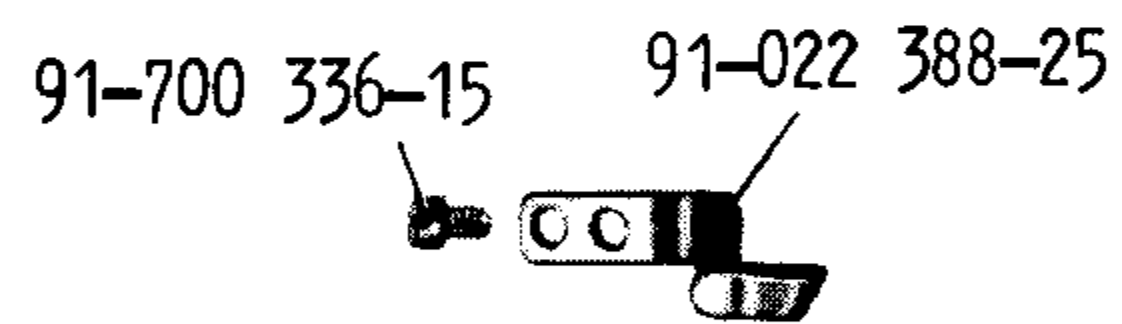
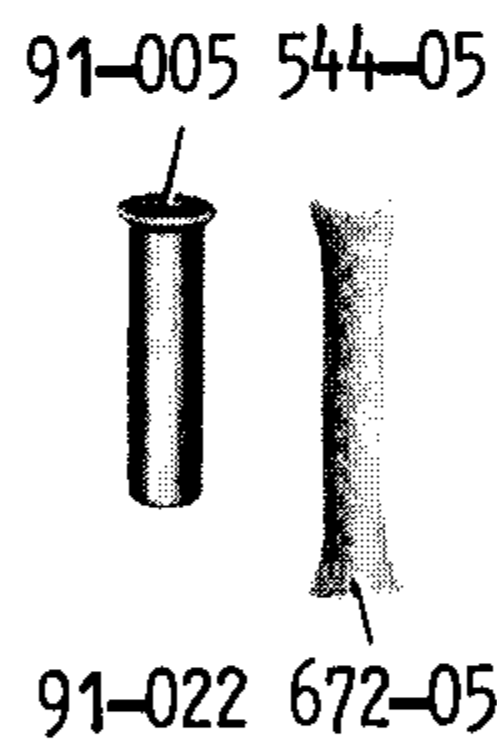
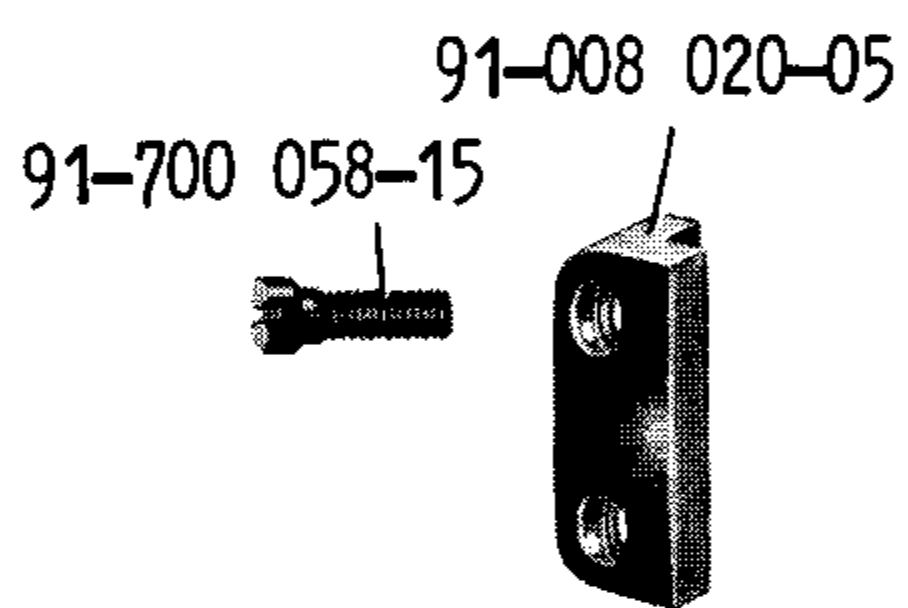
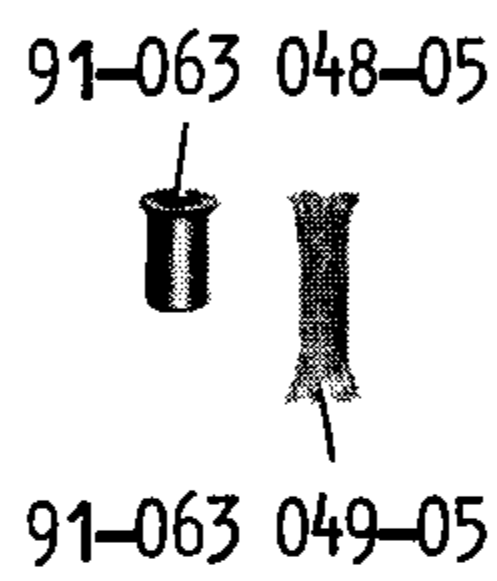
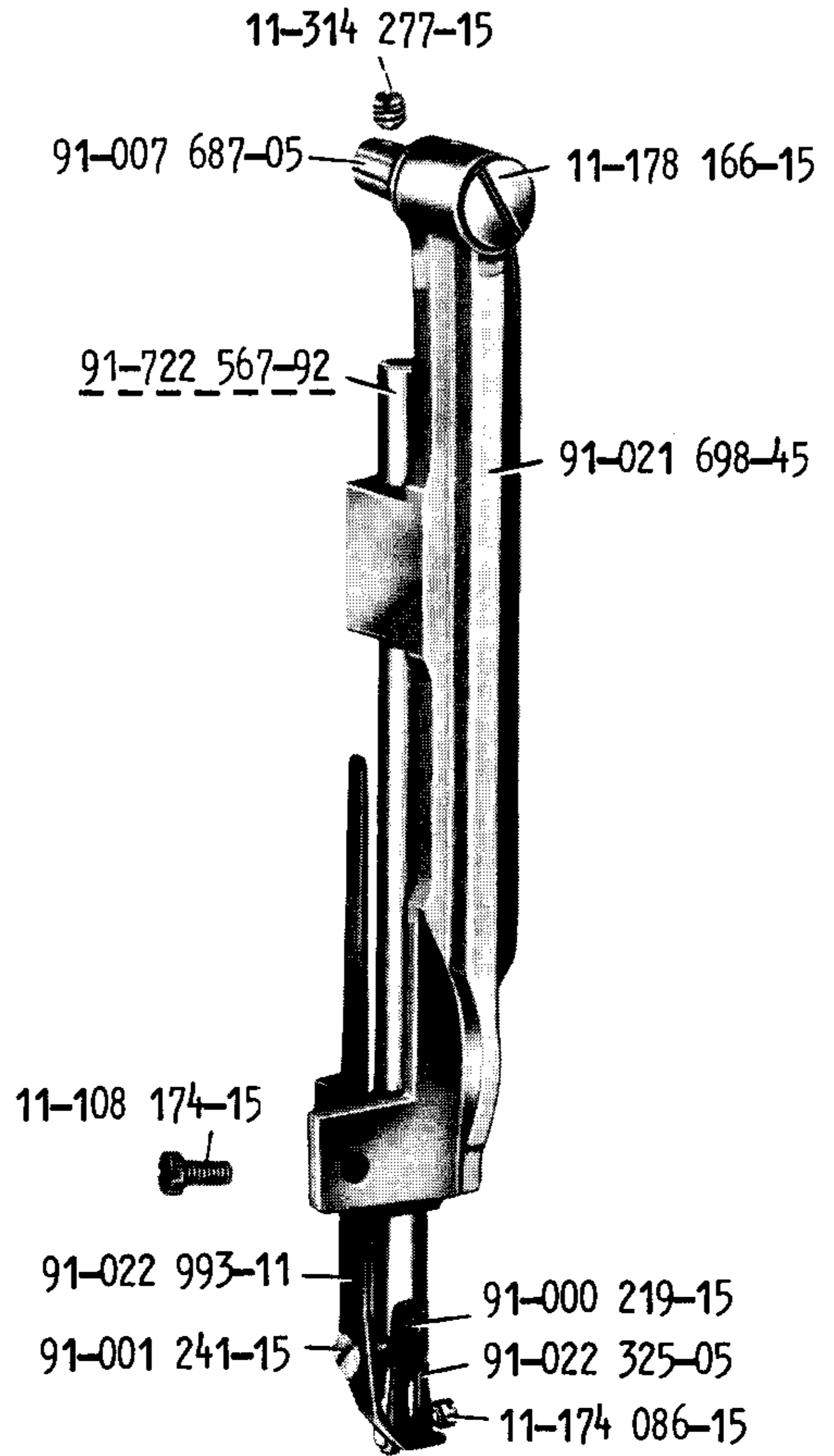
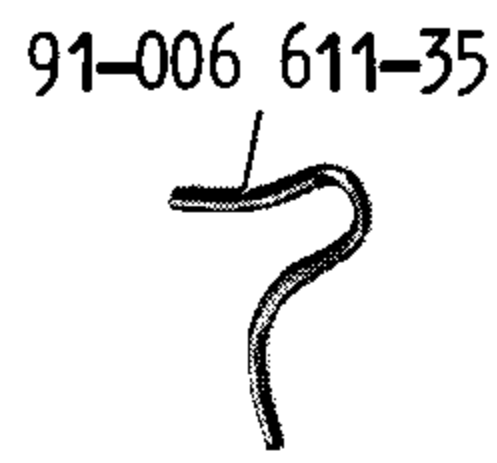
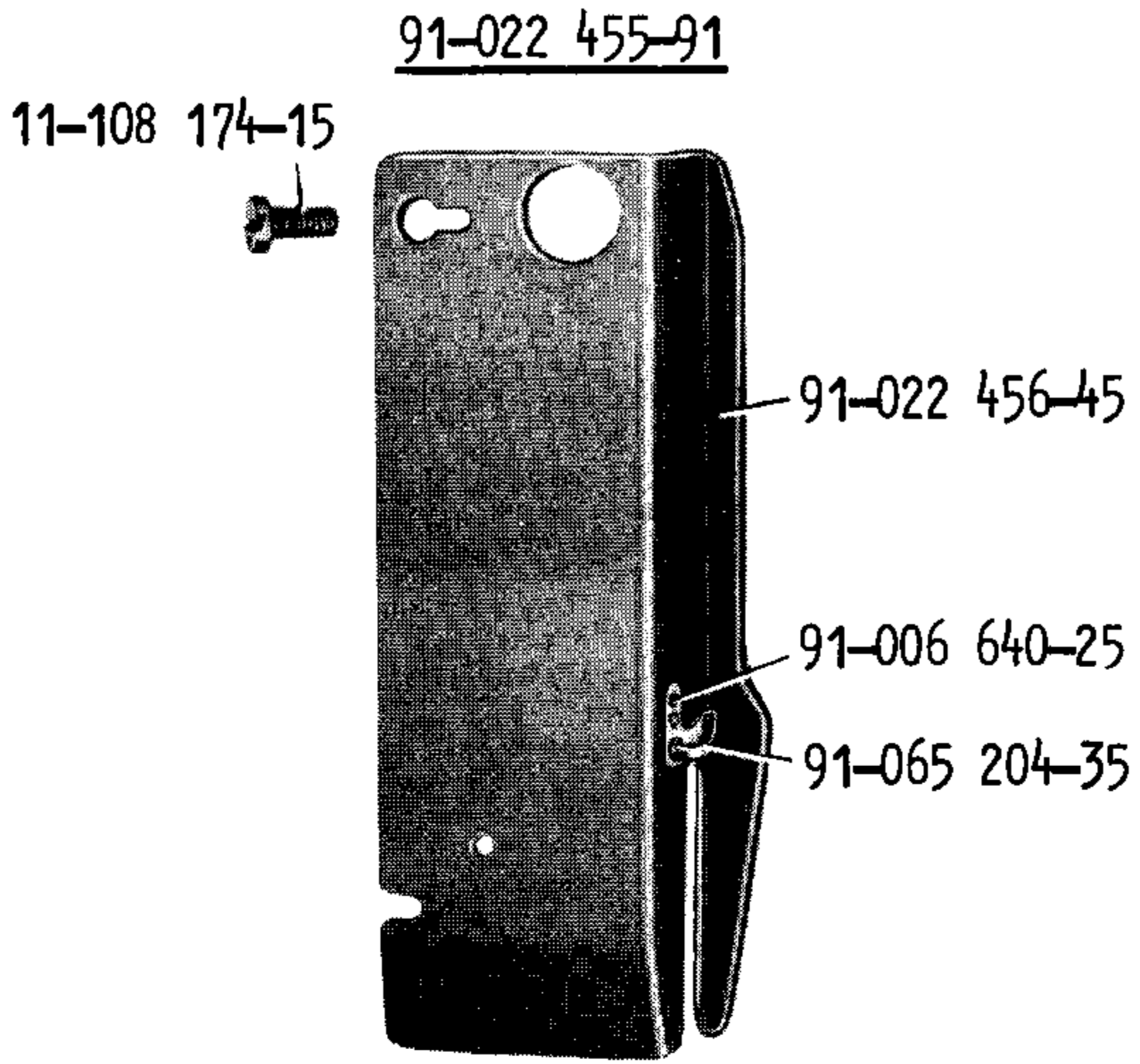
58

Marcada con punzón.
Diámetro exterior: 1 x = 12,7; 2 x = 12,72; 3 x = 12,74; 4 x = 12,76 mm*

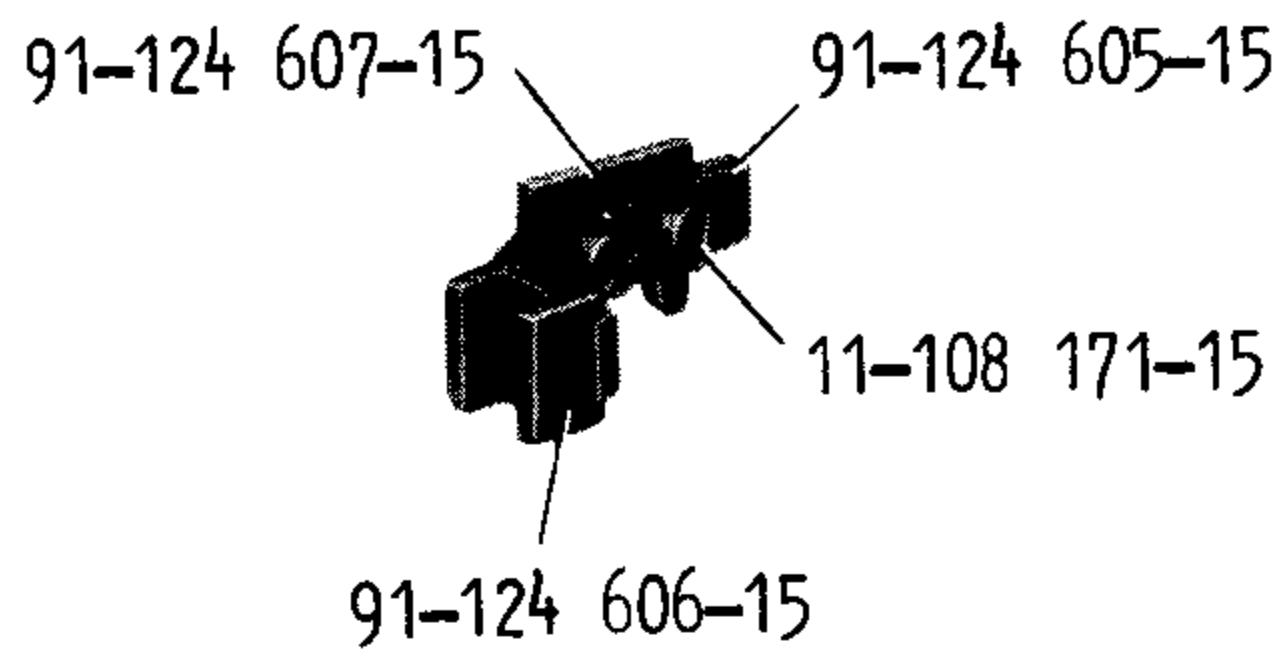
59

Tornillo de fijación para la placa de aguja

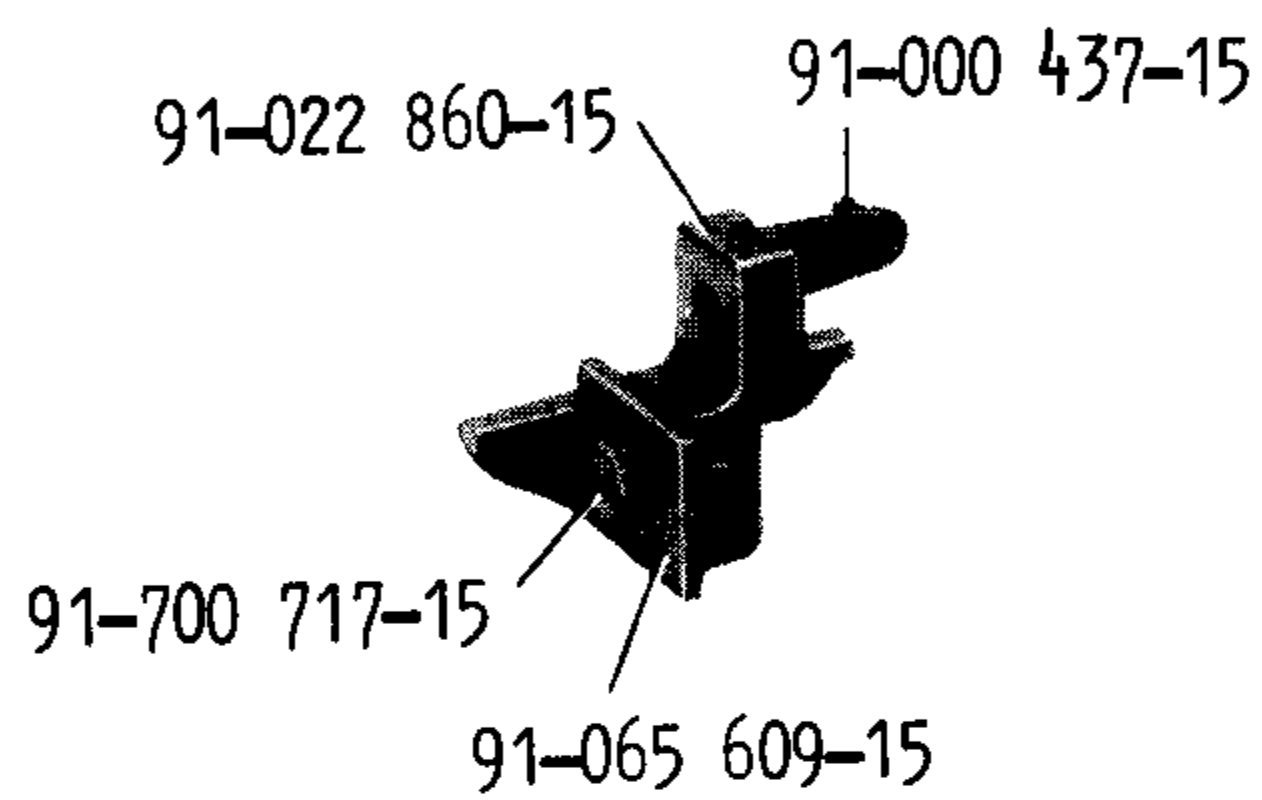
Kopfteile
Front parts
Pièces de tête
Piezas de la cabeza



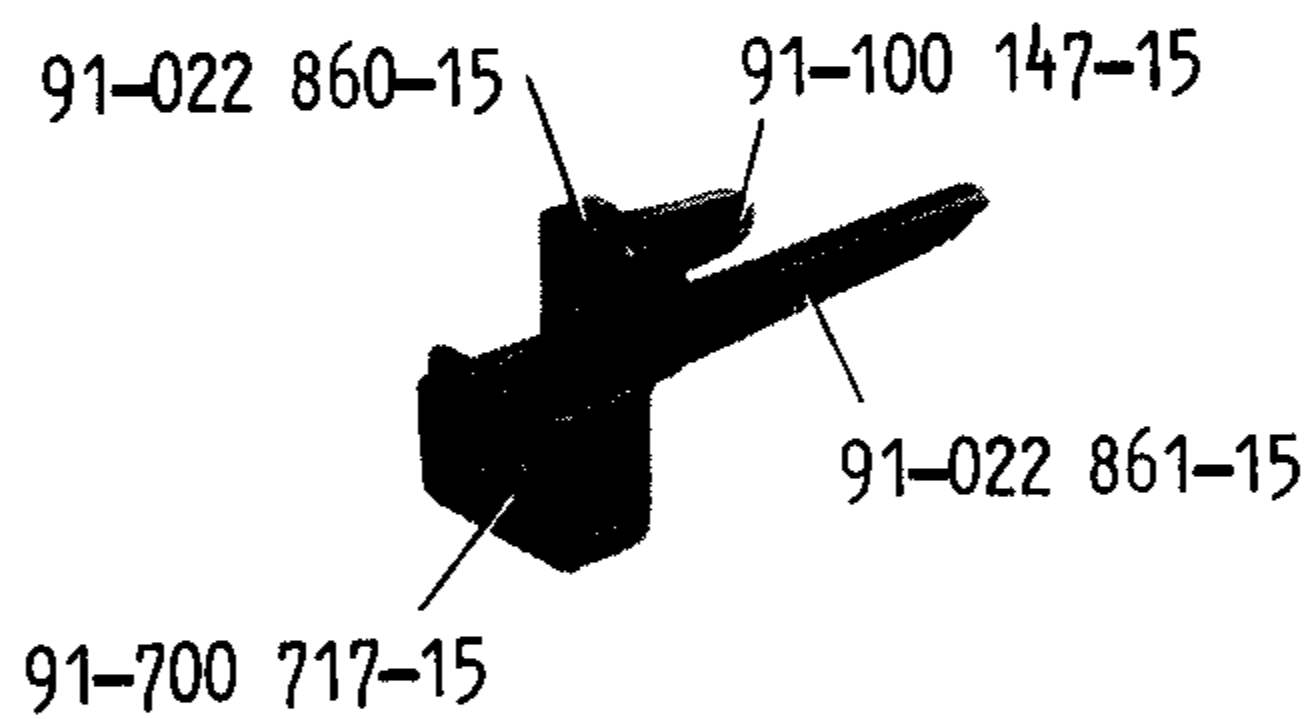
91-124 604-11



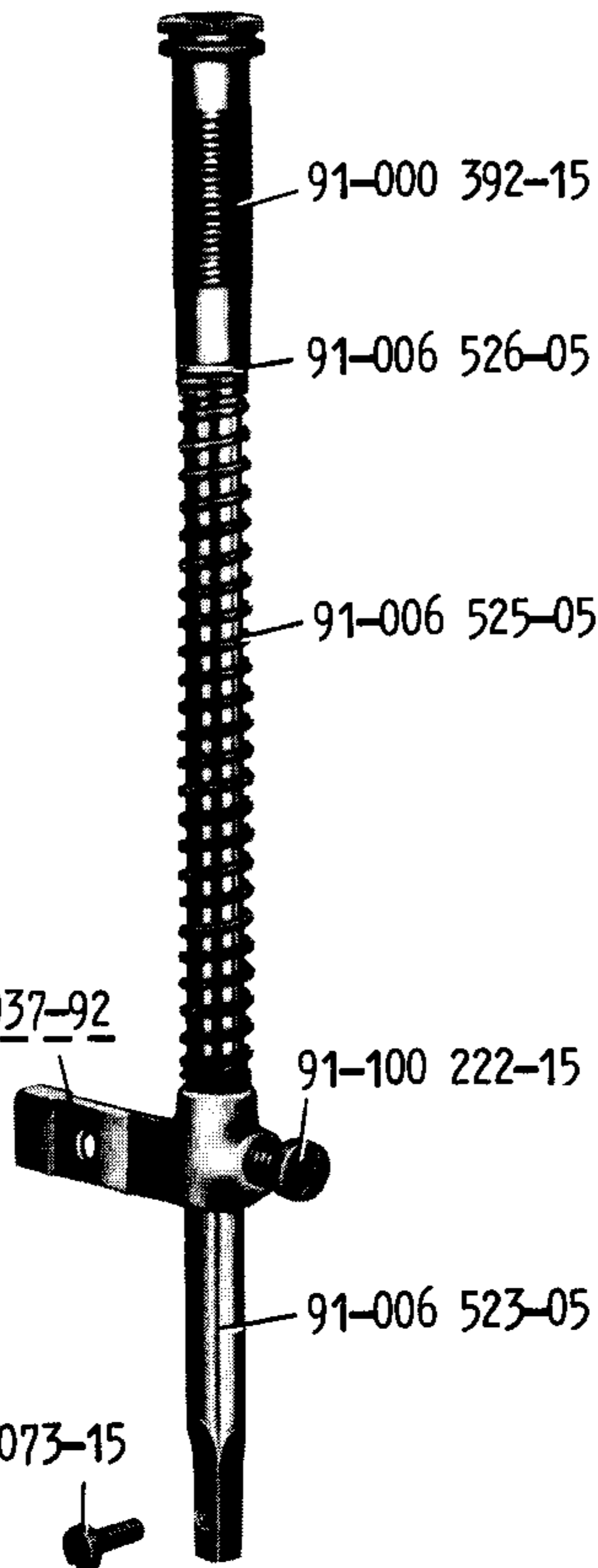
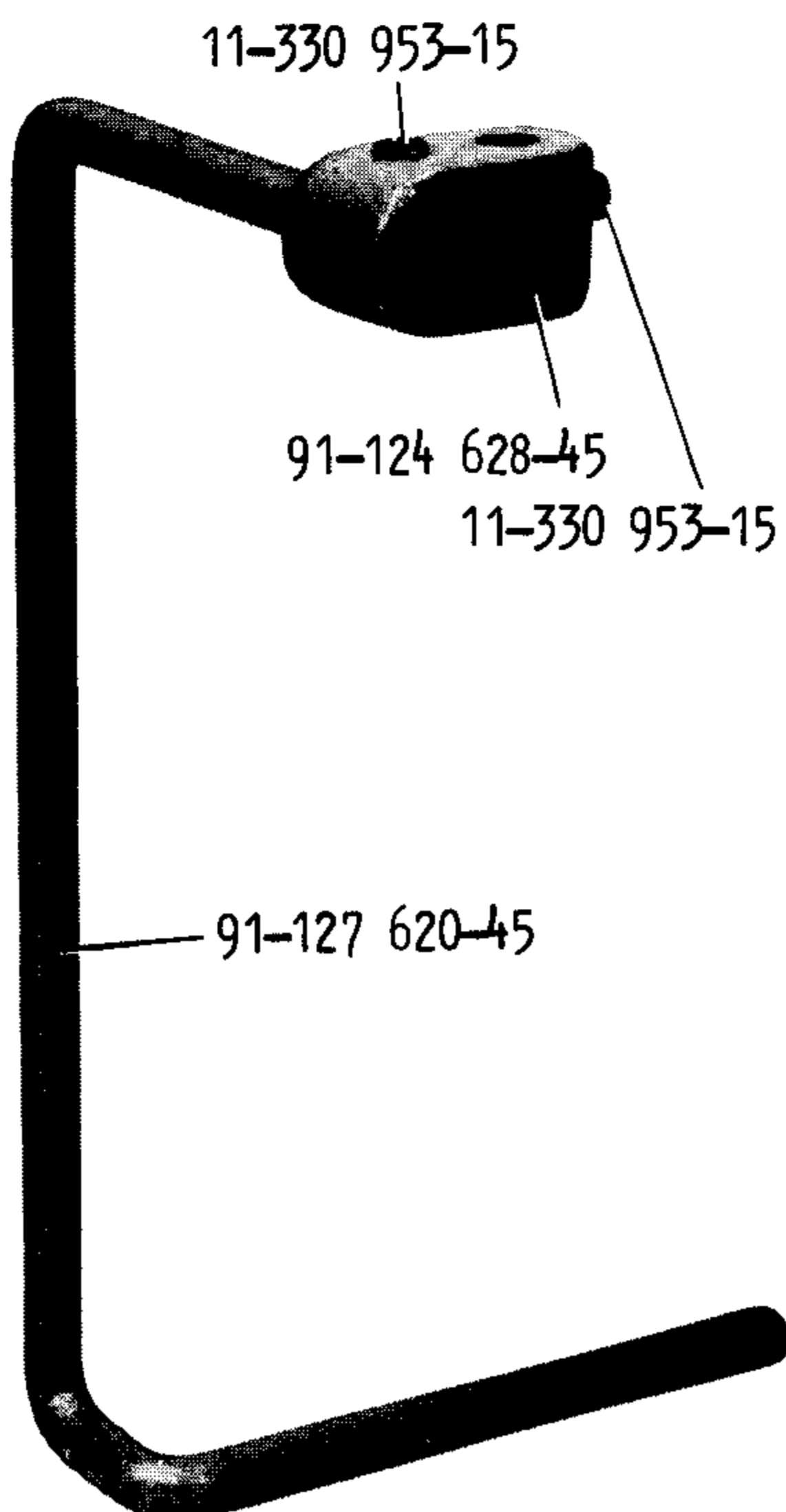
91-065 608-11



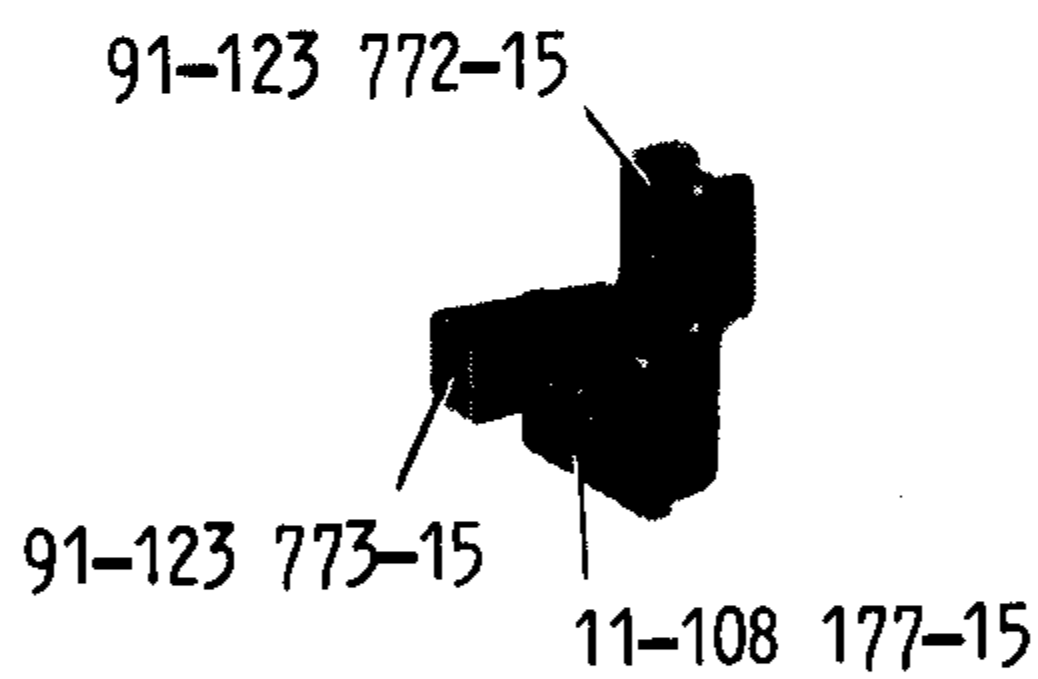
91-022 859-11



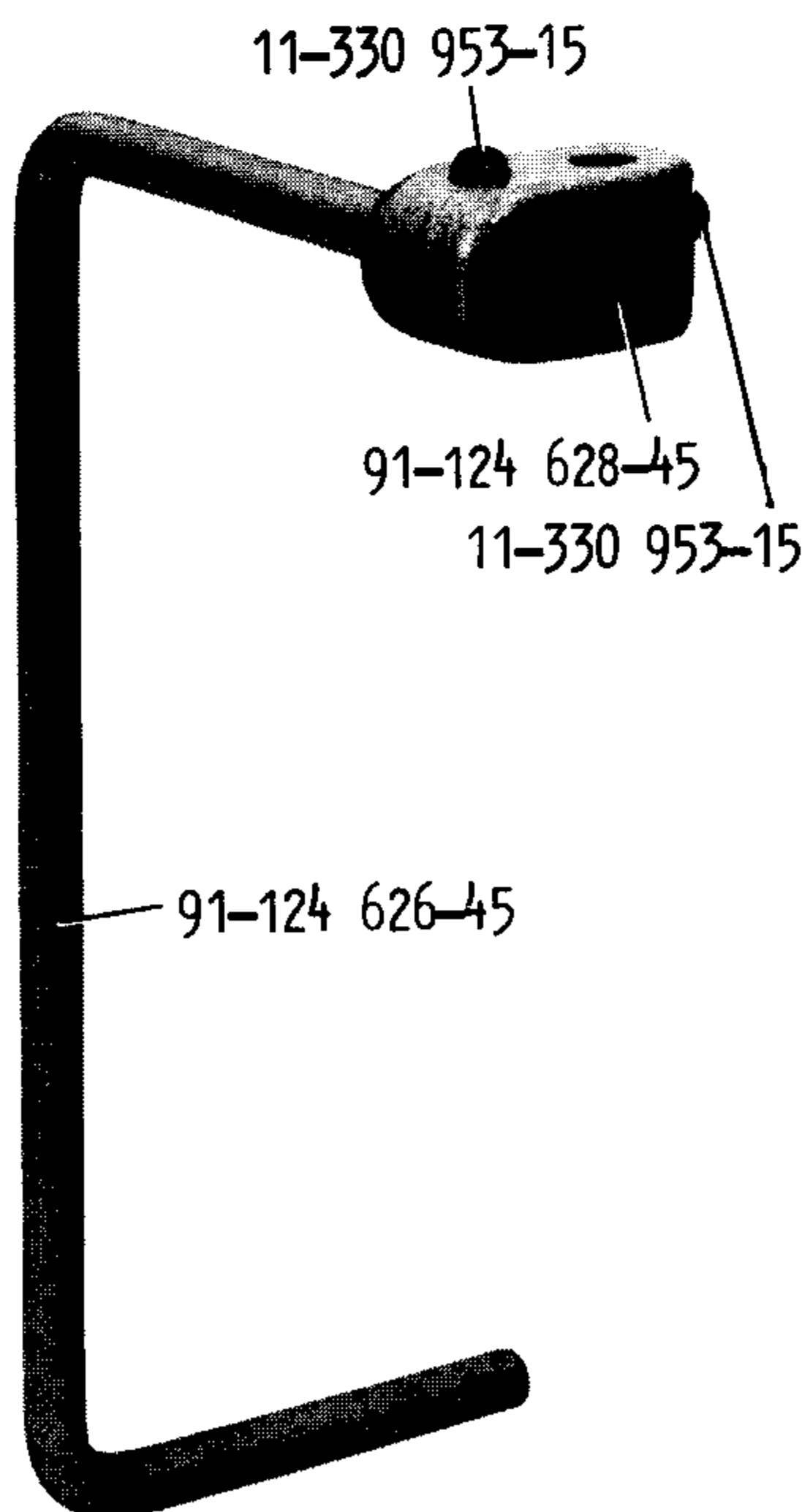
91-127 619-91



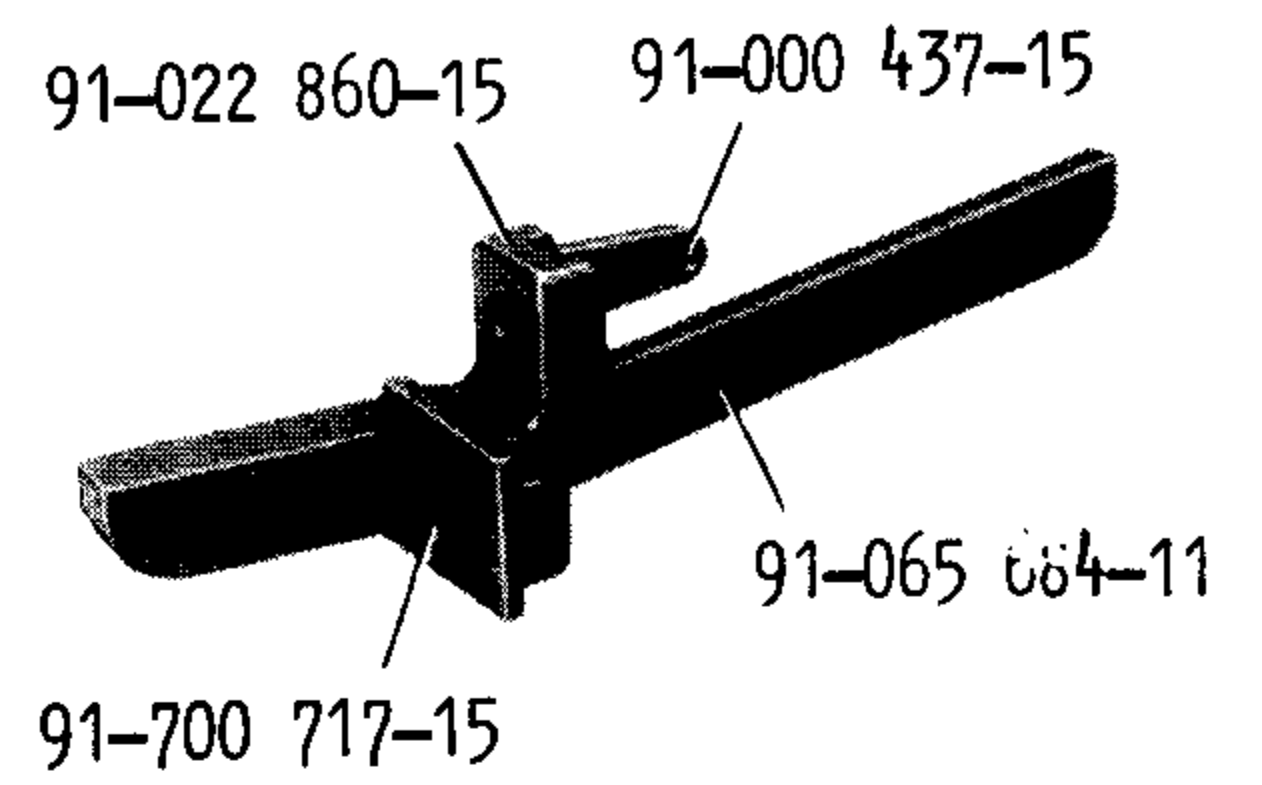
91-123 771-11



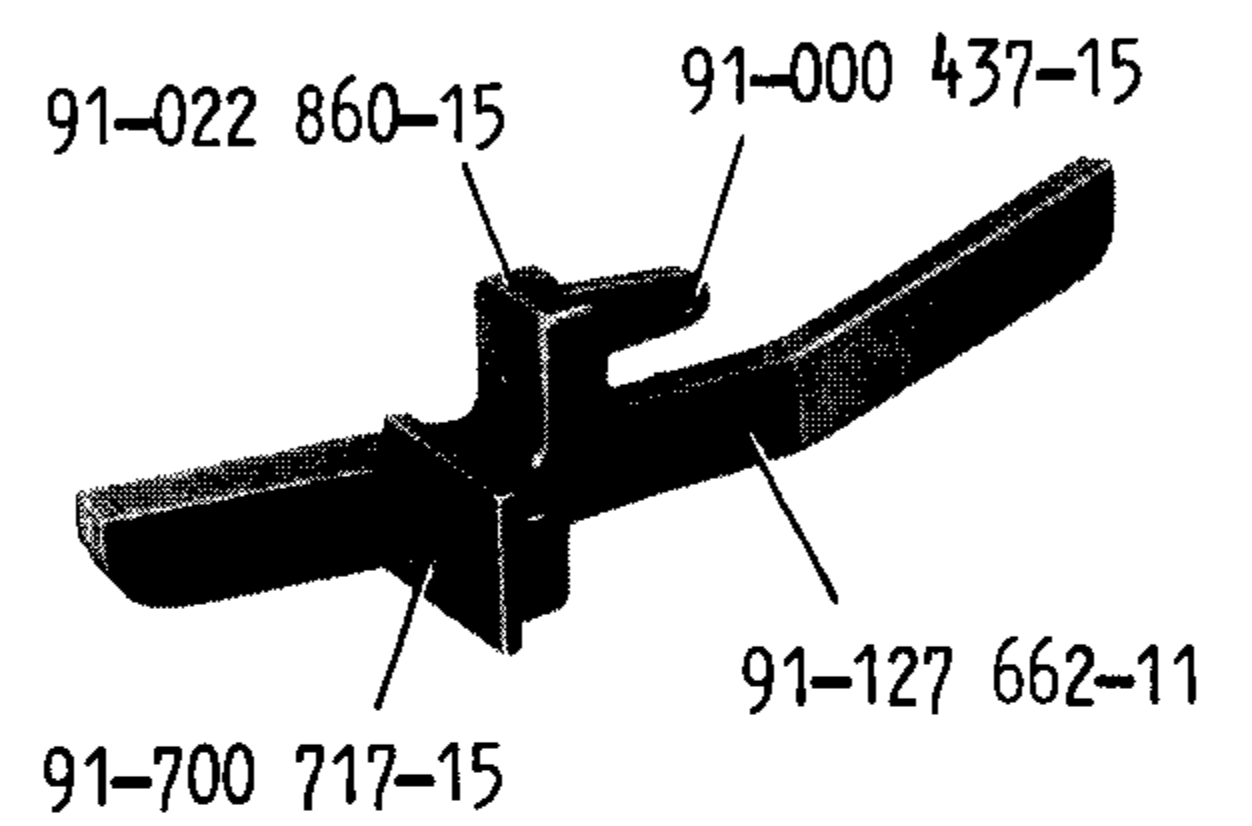
91-124 625-91



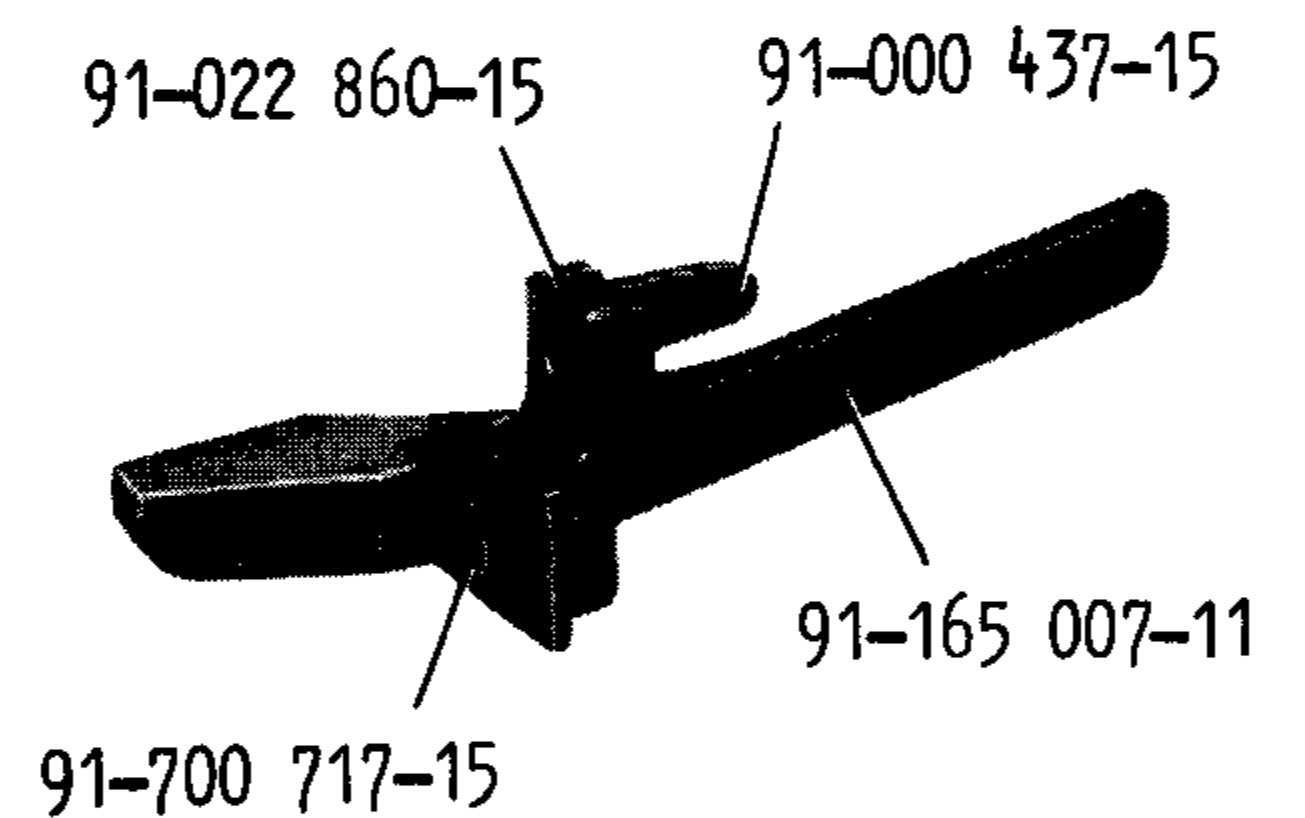
91-065 683-11



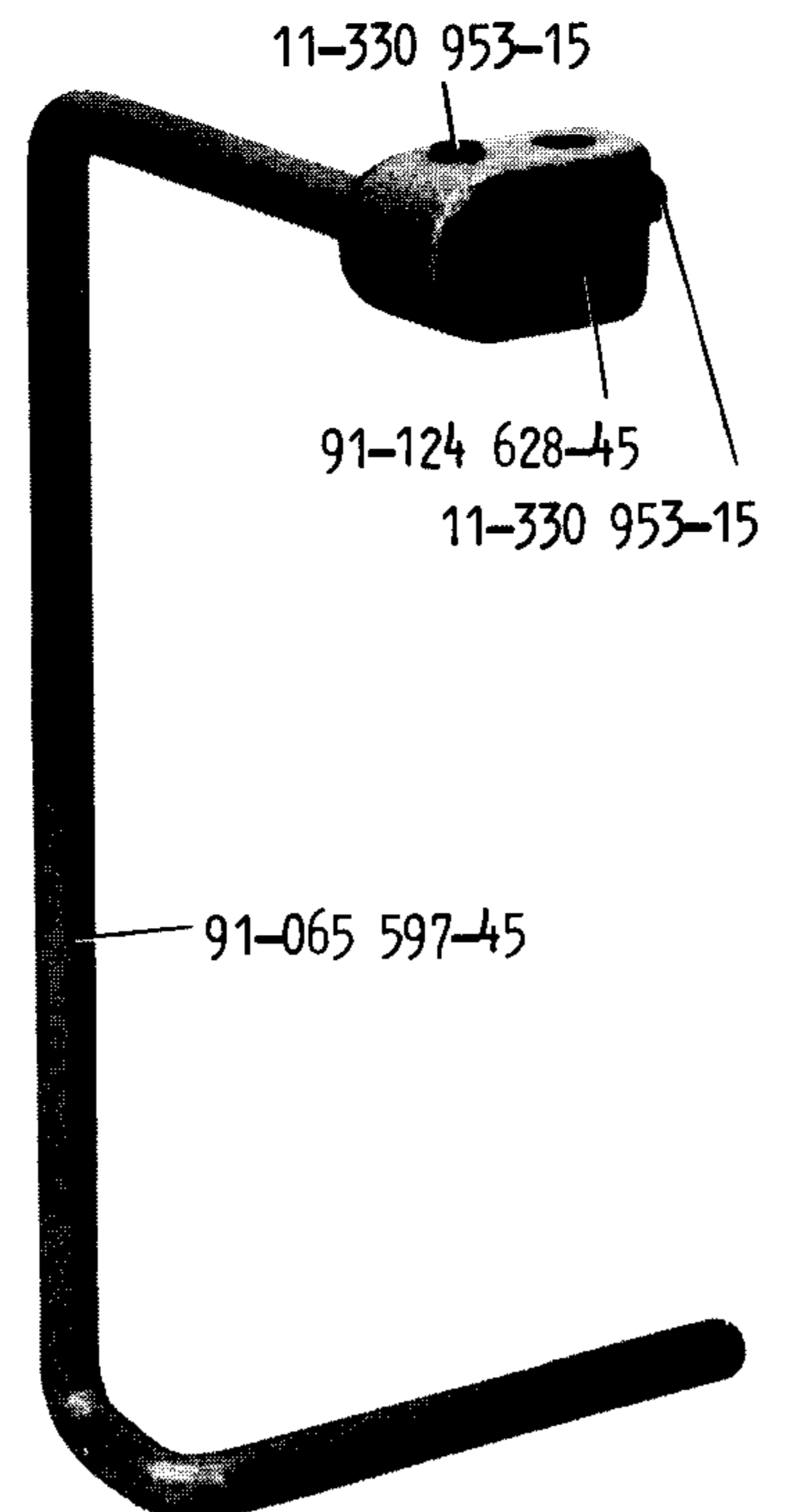
91-127 661-11

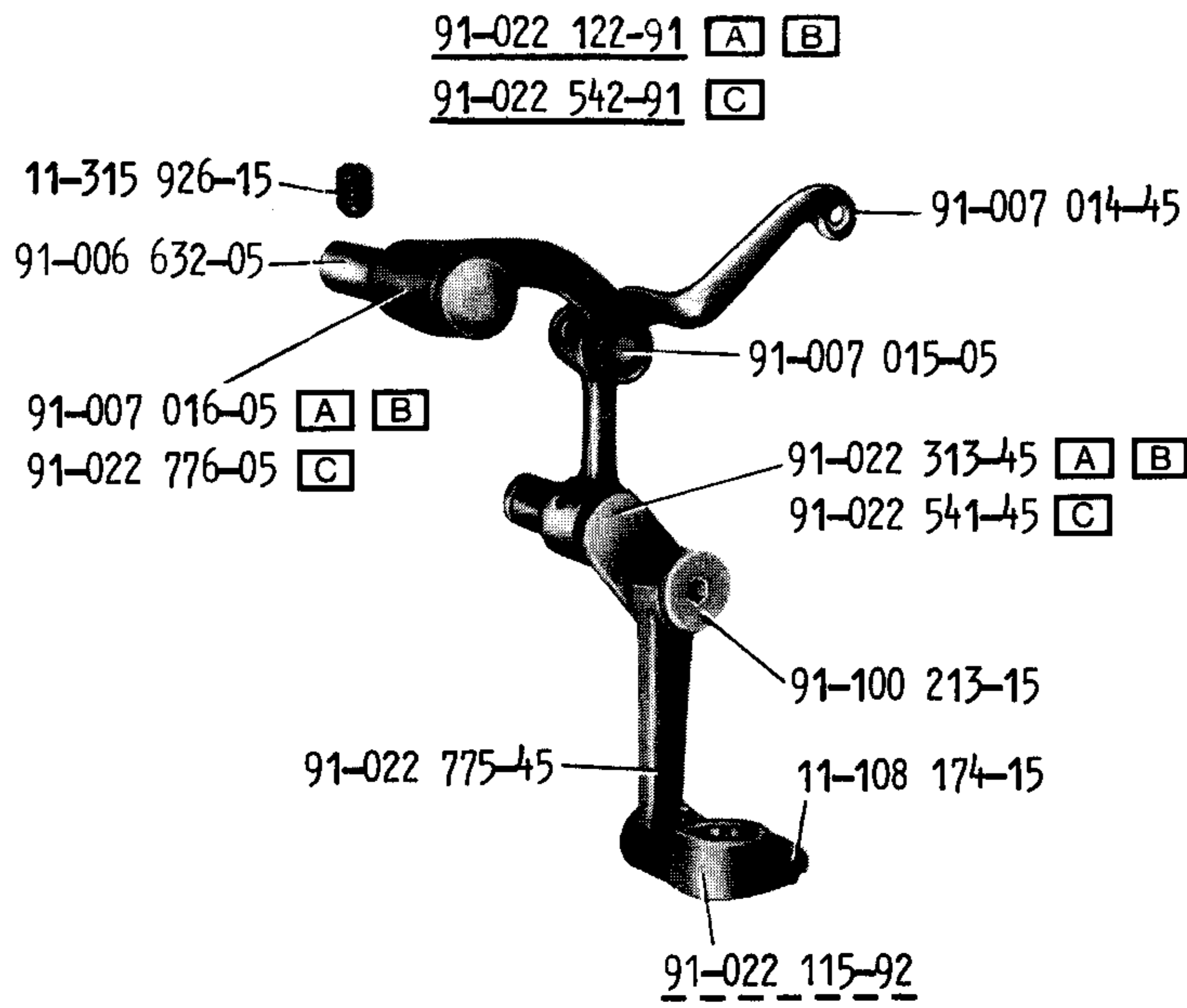


91-165 006-11

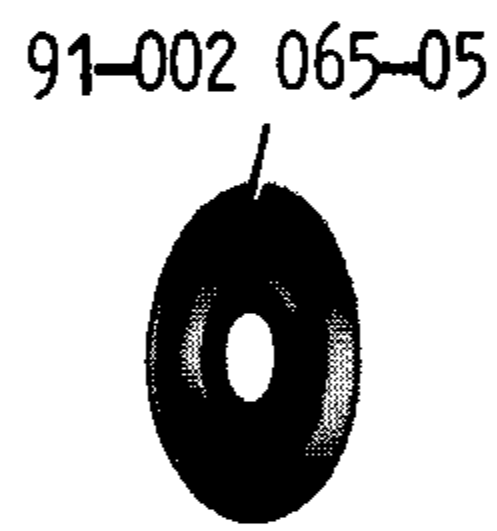
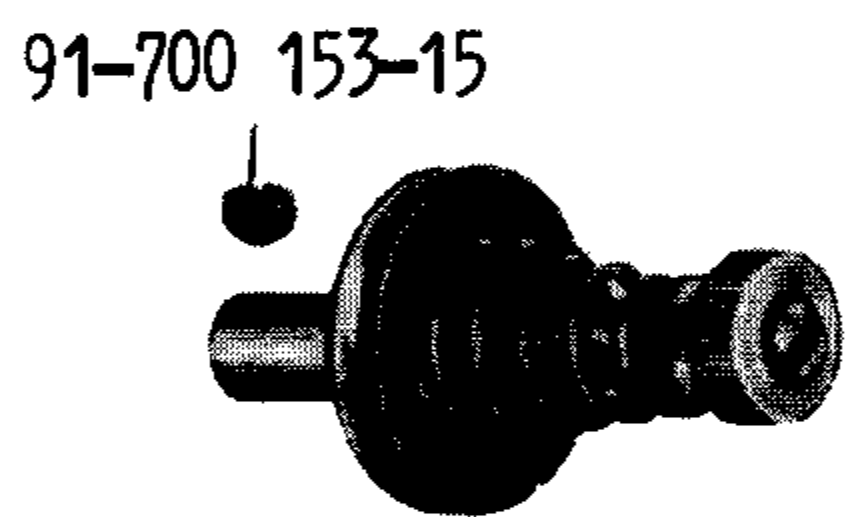


91-065 596-91

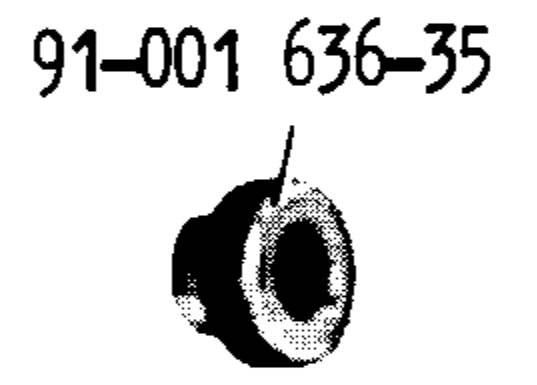




91-020 363-91 [A] [B]
 91-123 144-91 [C]



91-010 183-05 [A] [B]
 91-010 184-05 [C]



91-010 181-15

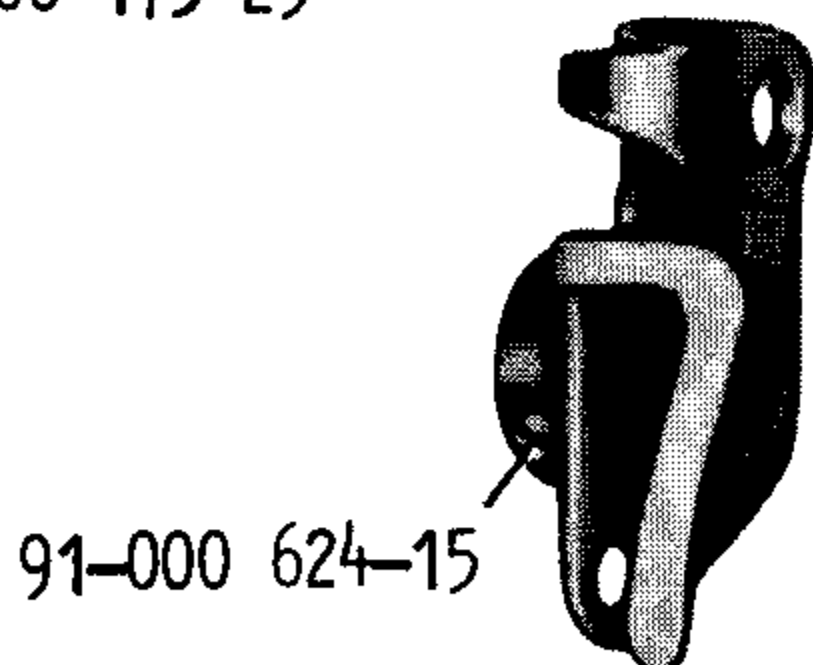
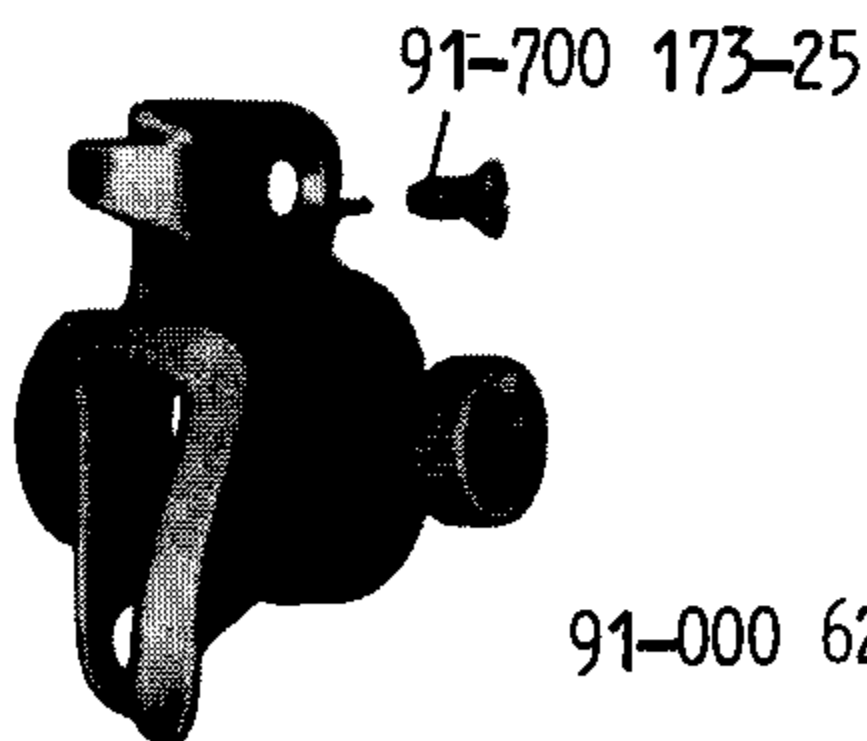
91-105 447-15

91-022 128-05

91-022 295-05

91-020 361-91 [A] [B]
 91-123 143-91 [C]

91-007 718-91



91-007 705-35



91-000 094-35

91-000 729-15



91-008 648-05 [A] [B]

91-004 705-05 [C]



91-002 065-05



91-002 531-05



91-002 061-05 [A] [B]

91-010 215-05 [C]



91-001 522-35



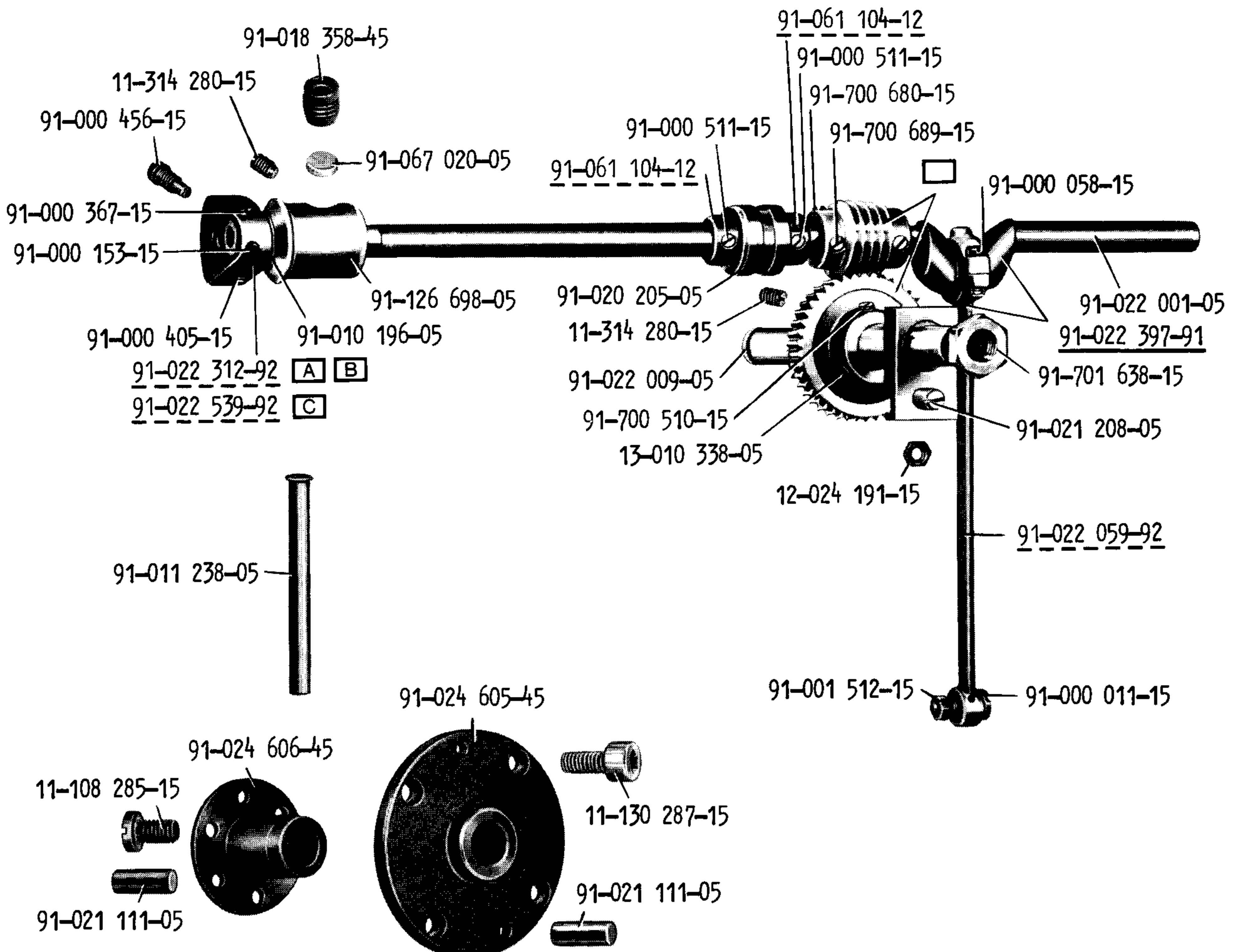
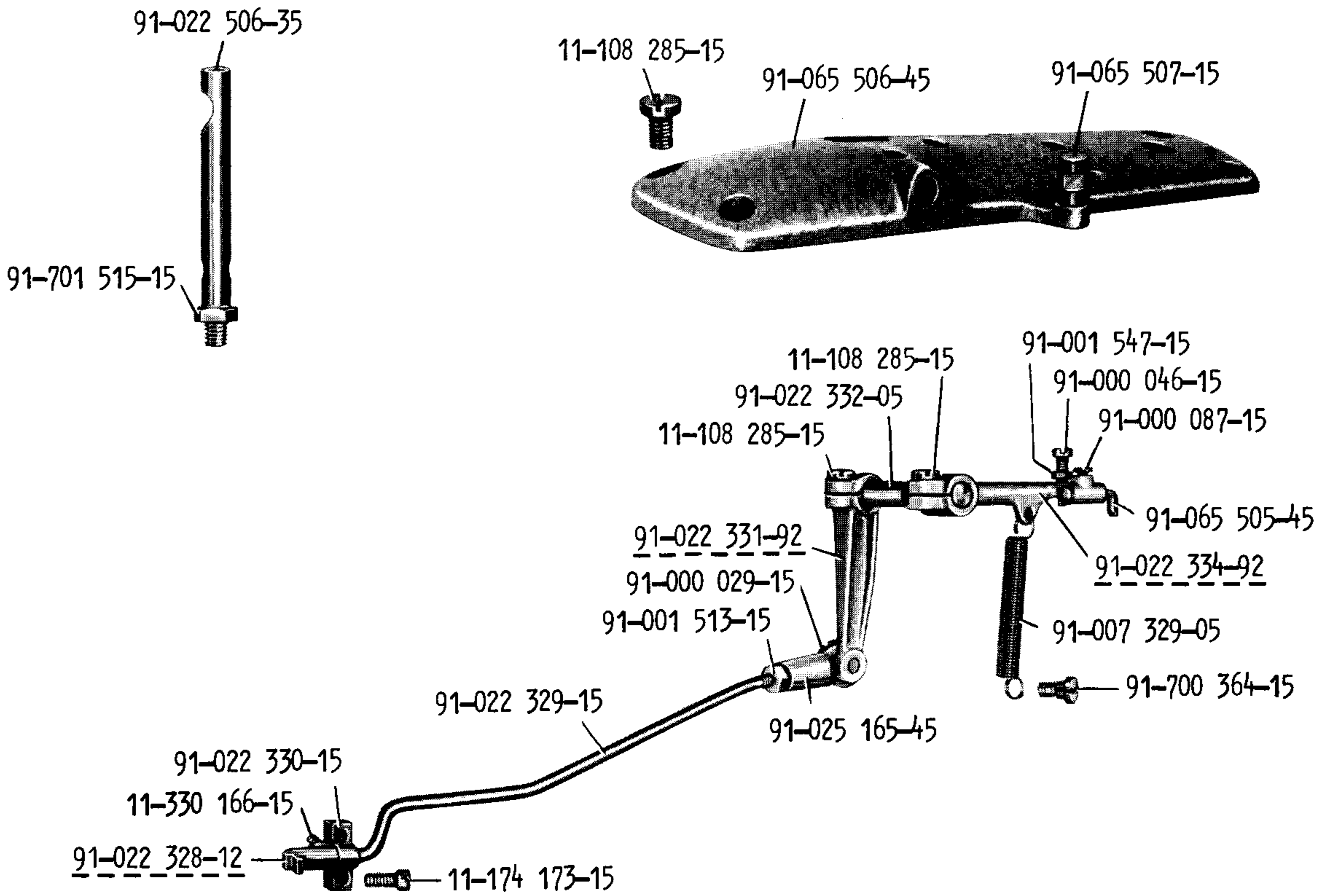
91-105 447-15

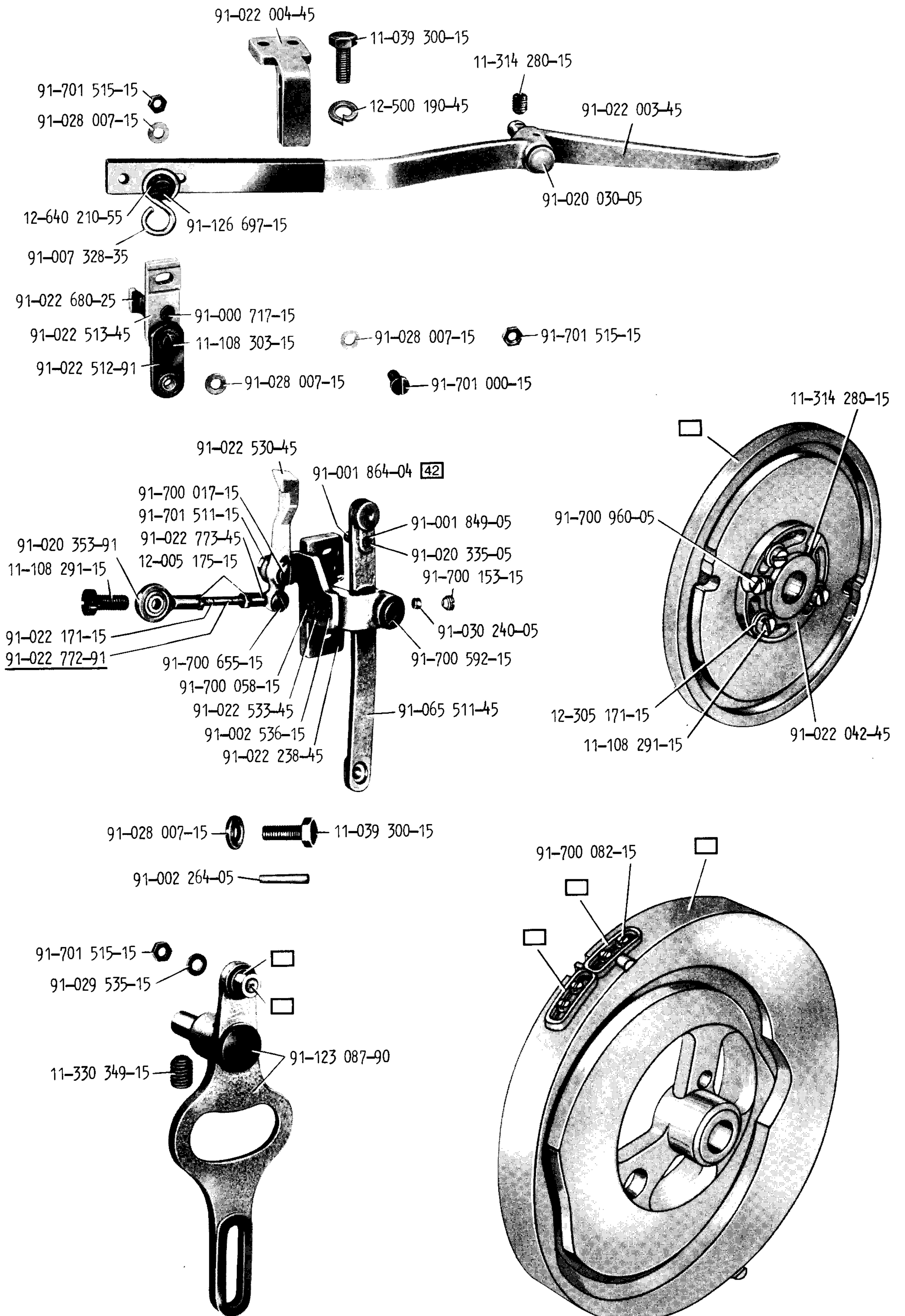
Armteile

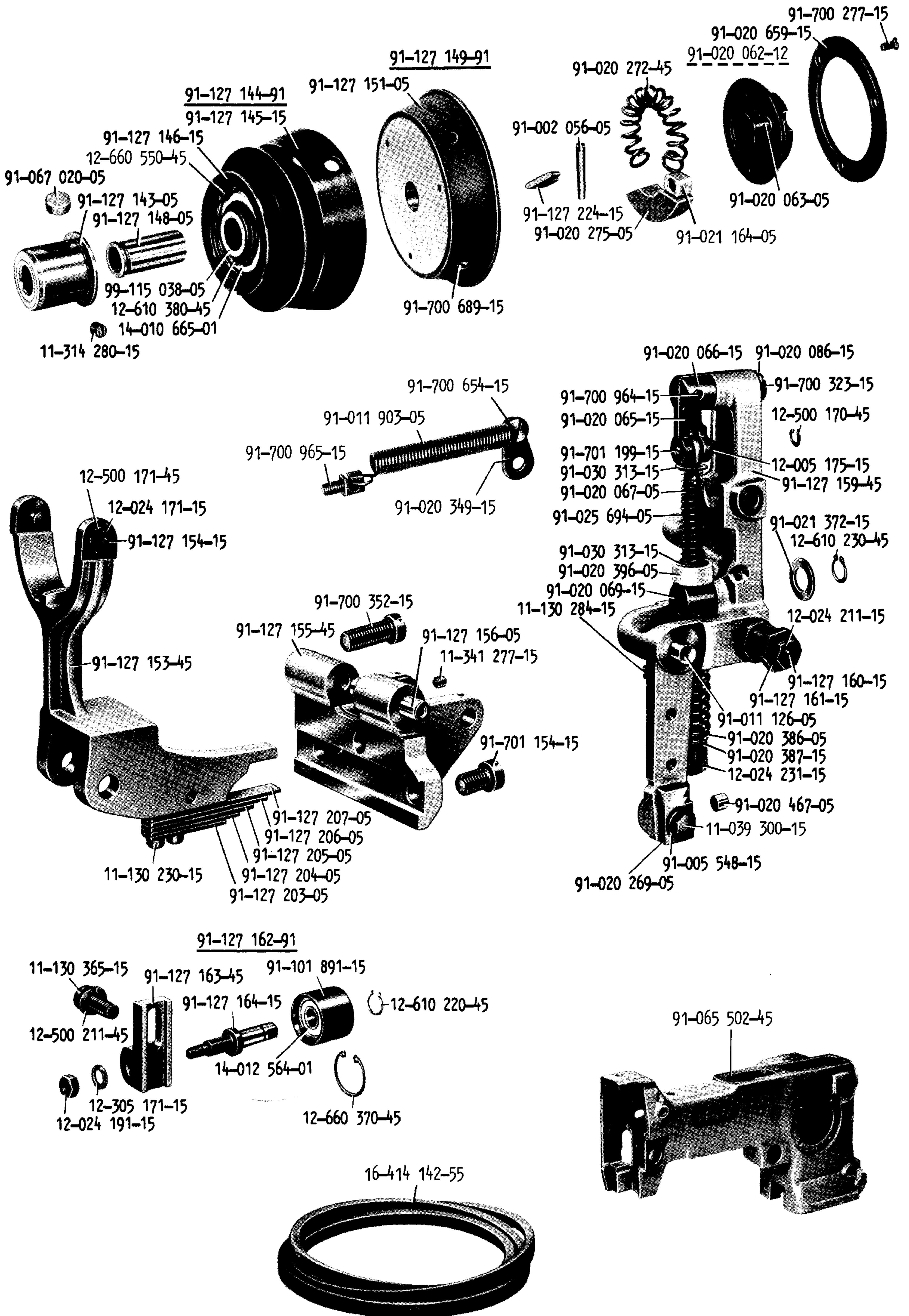
Arm parts

Pièces de bras

Piezas del brazo





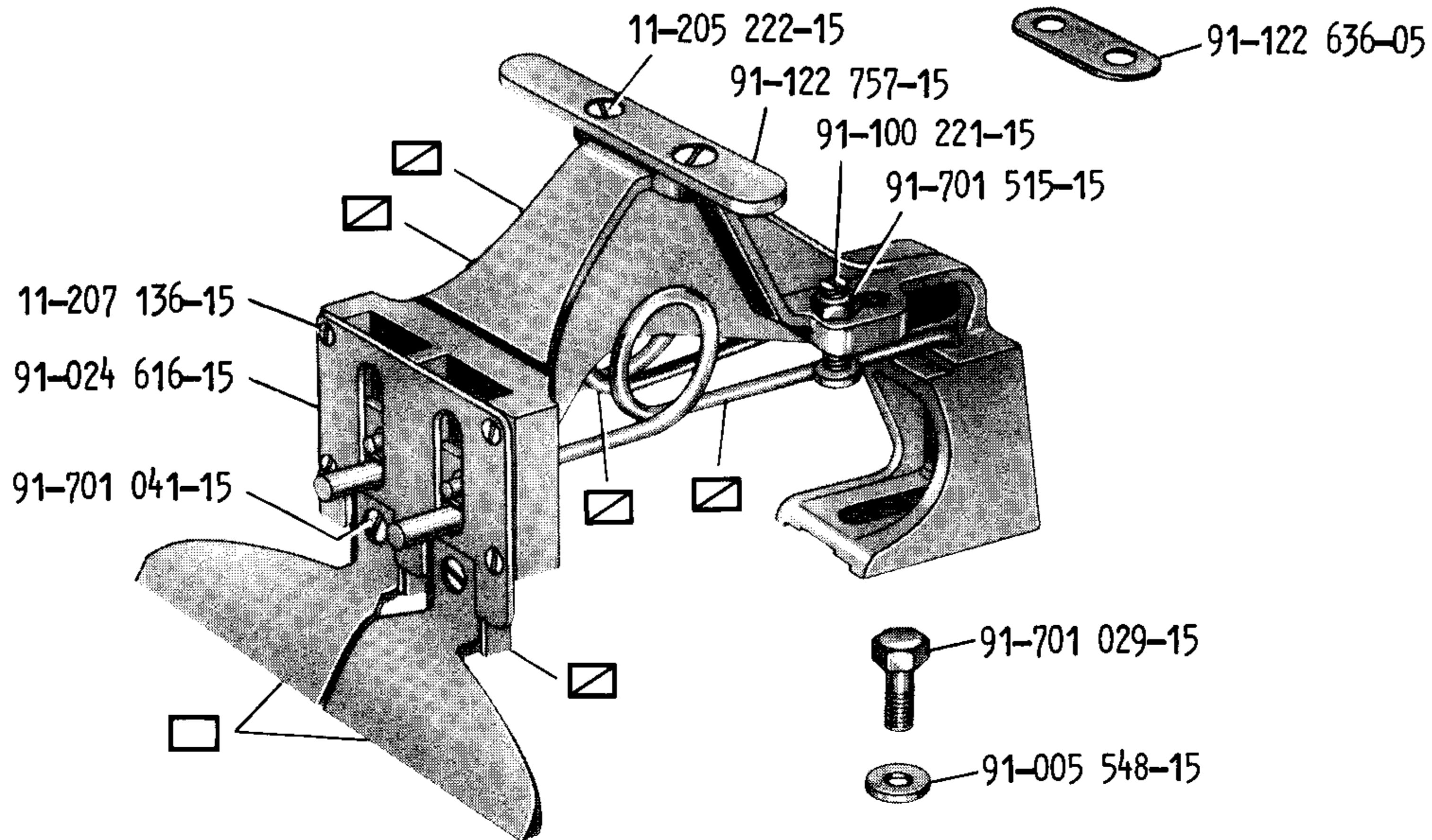


Grundplattenteile

Bedplate parts

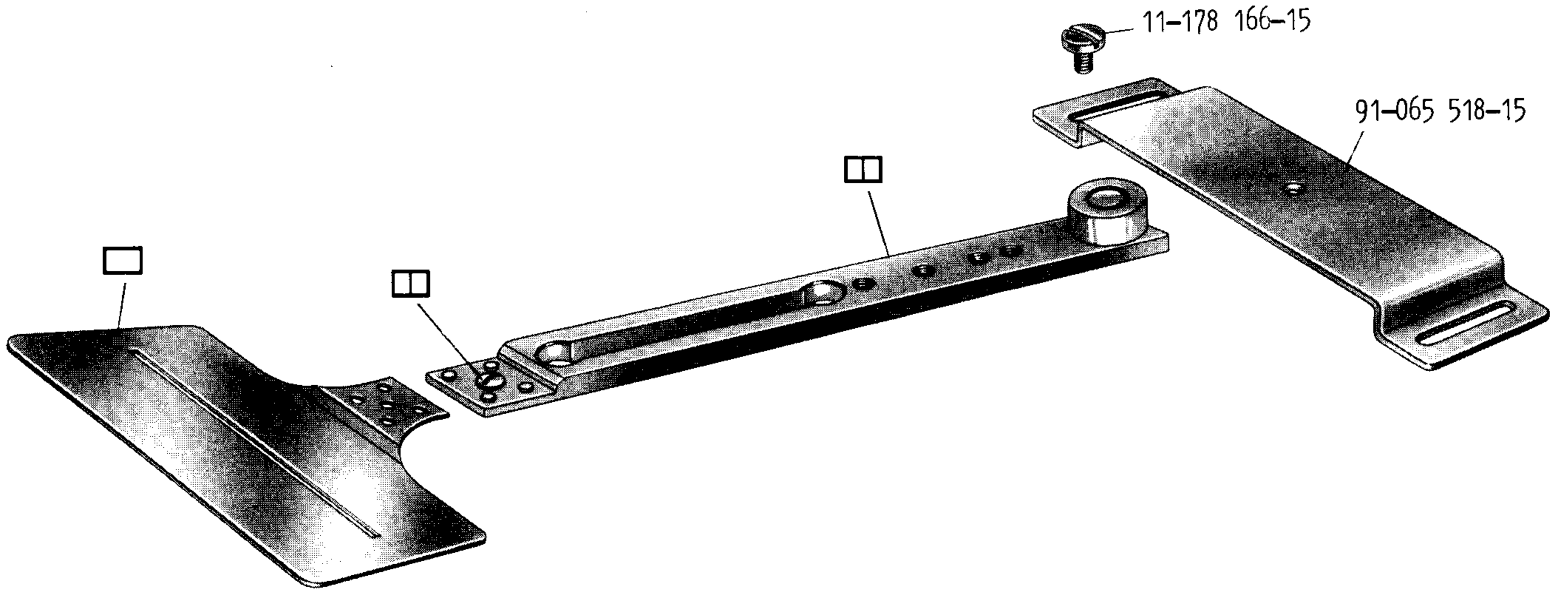
Pièces du plateau fondamental

Piezas de la placa-base

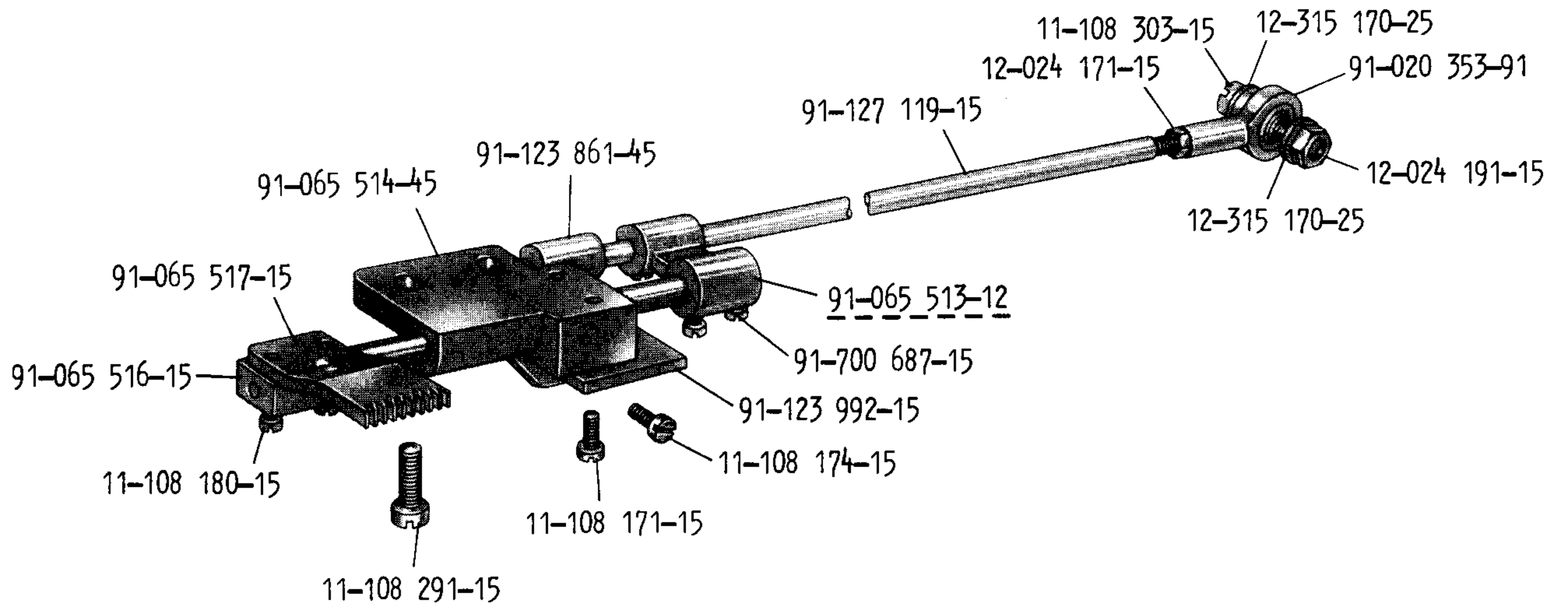
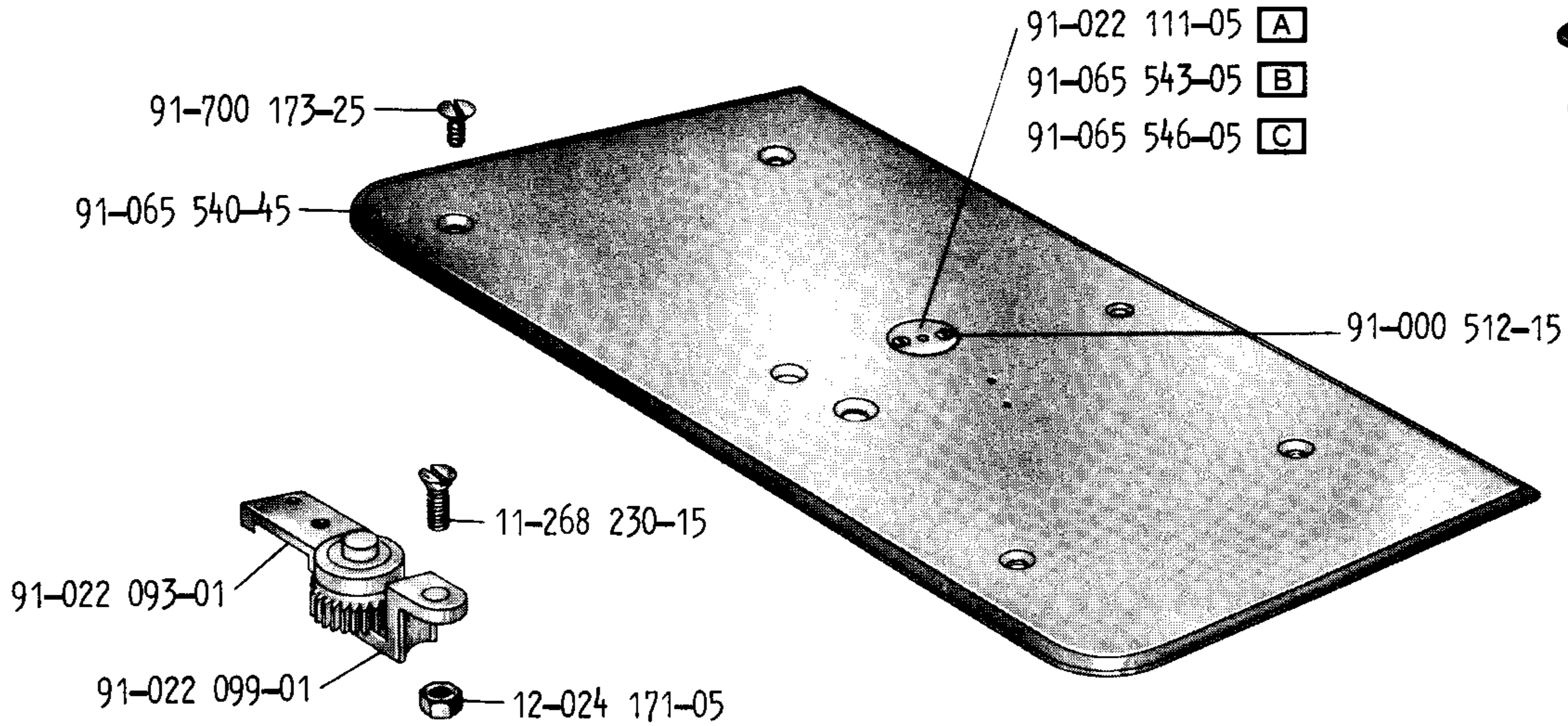
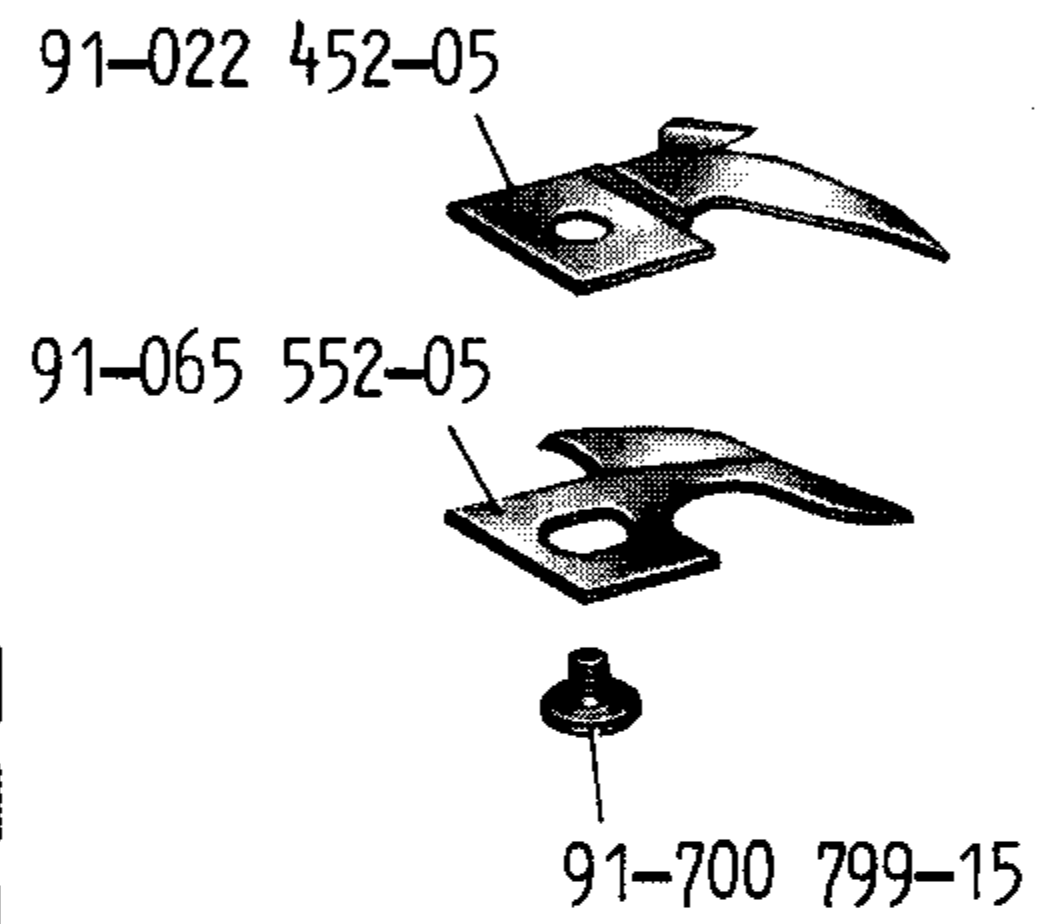


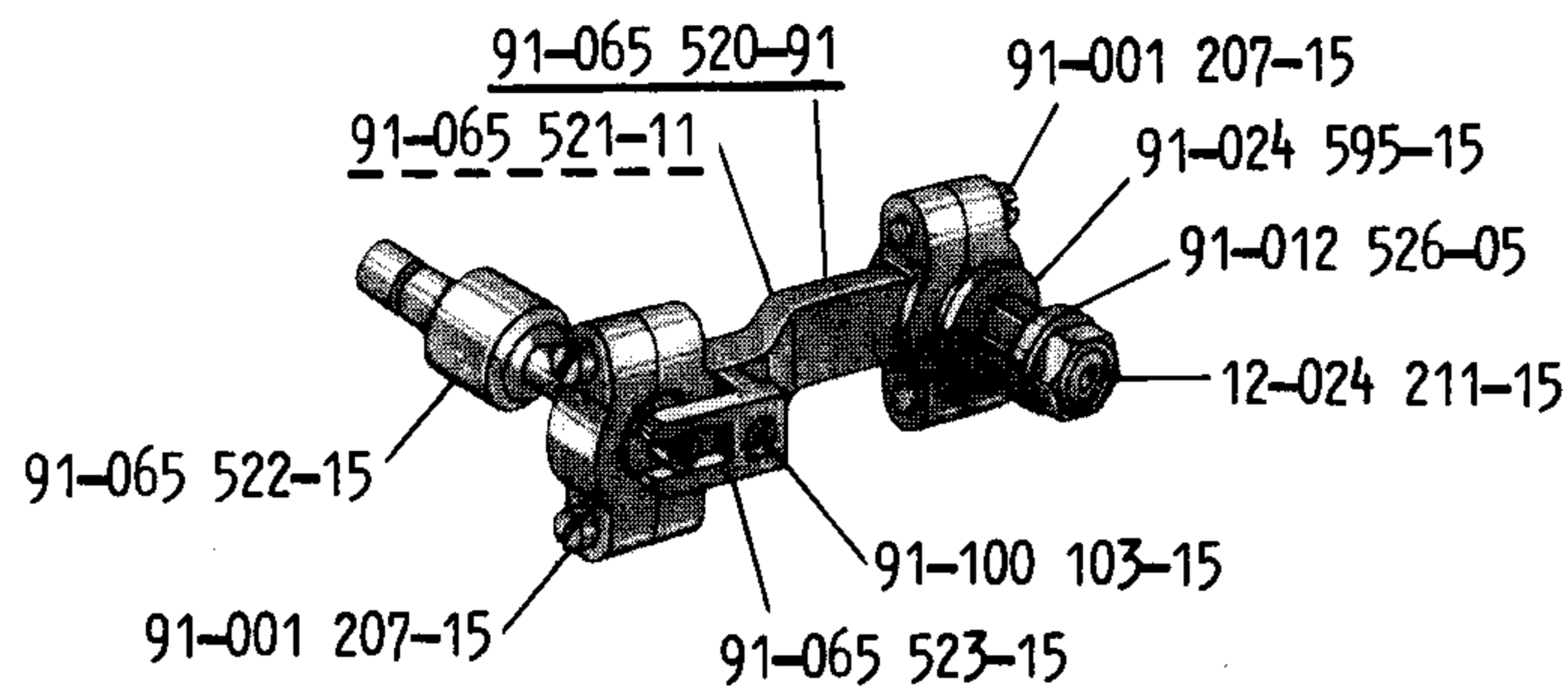
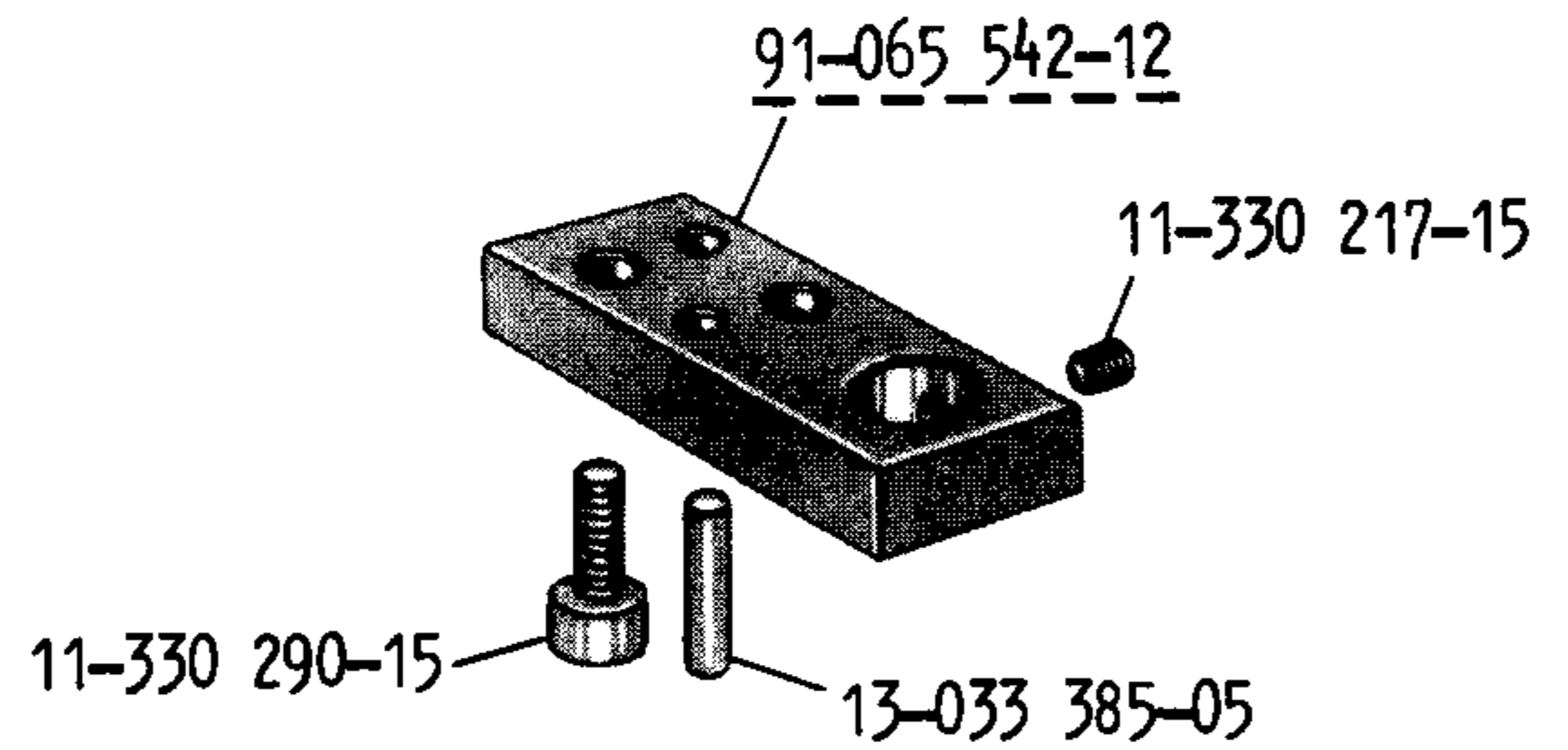
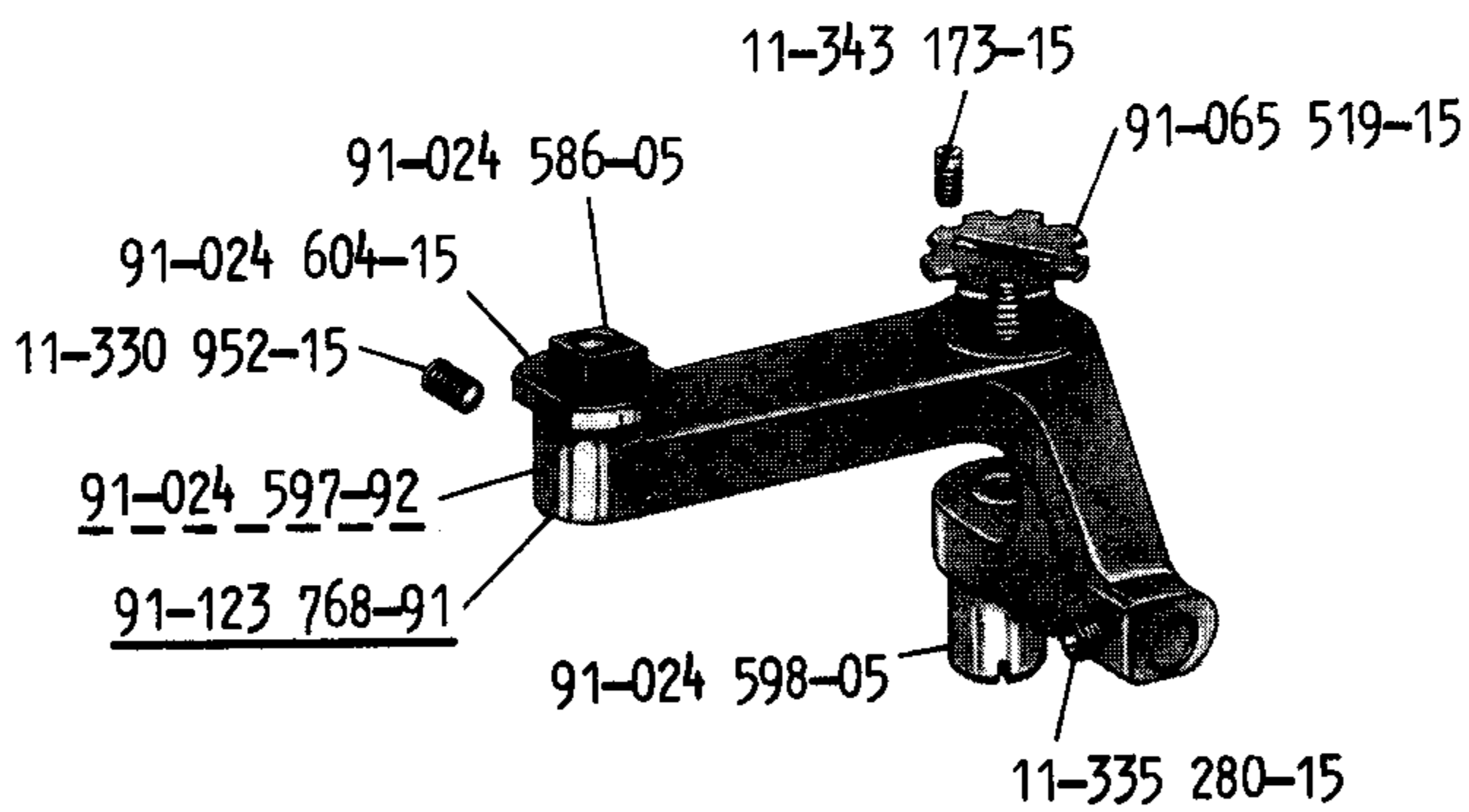
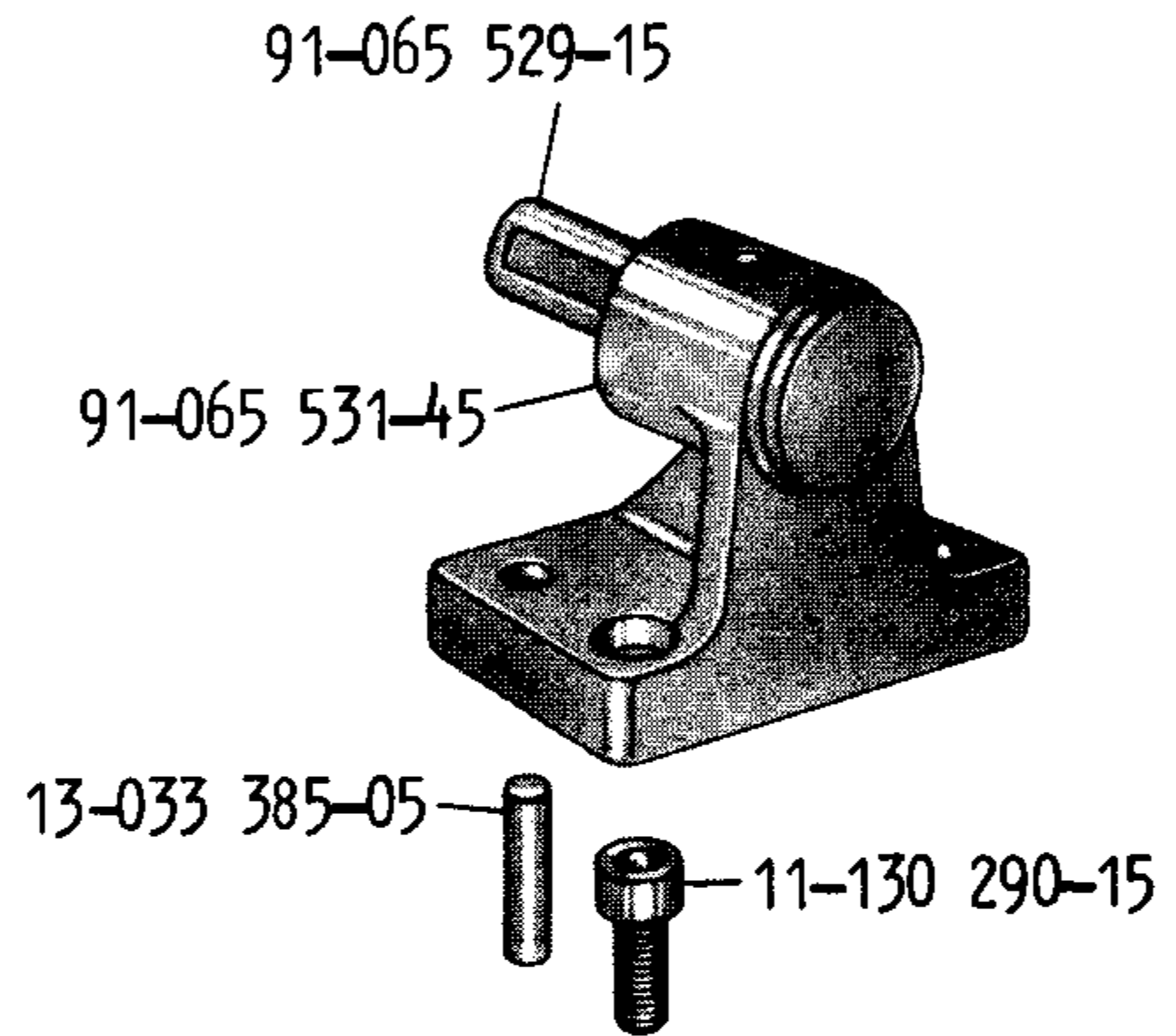
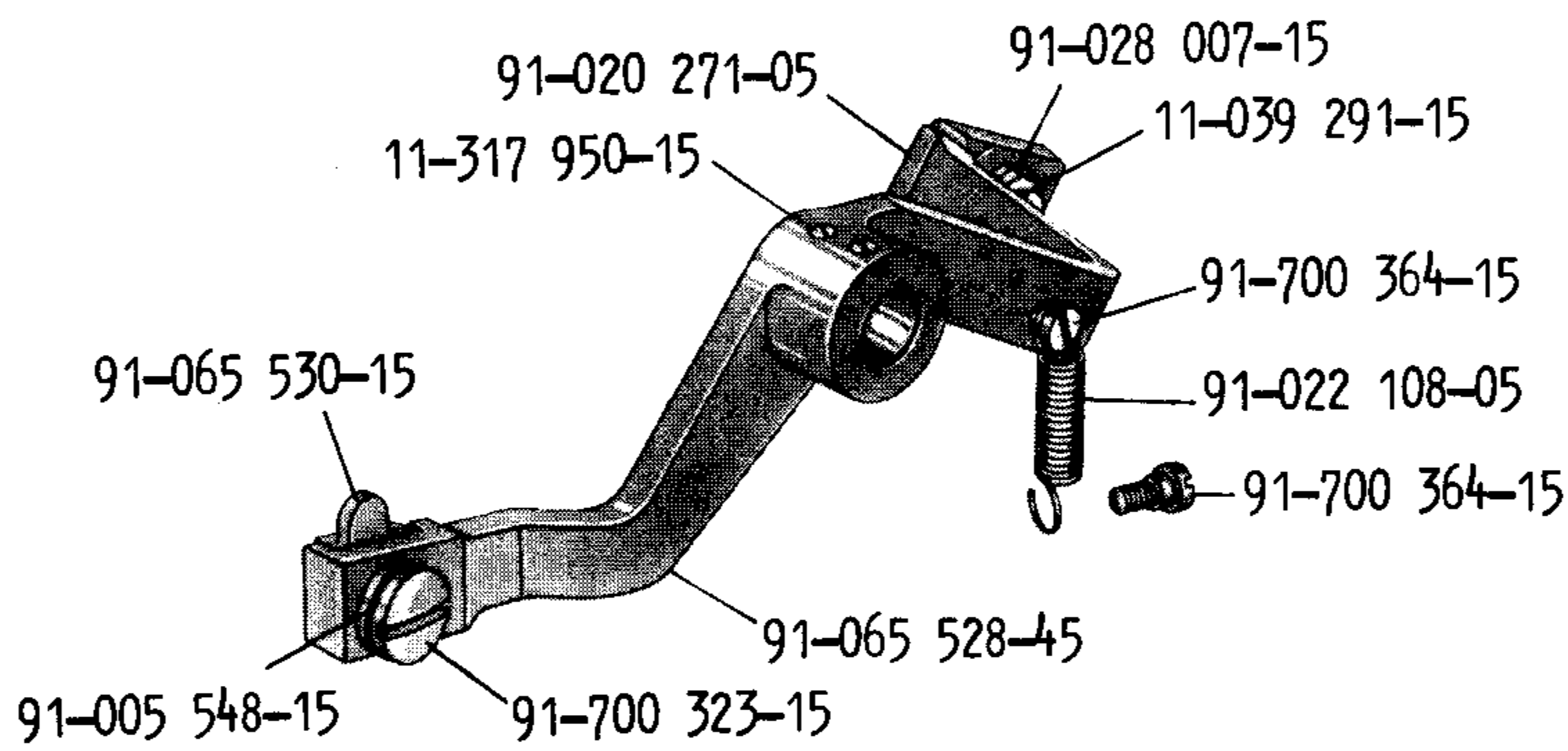
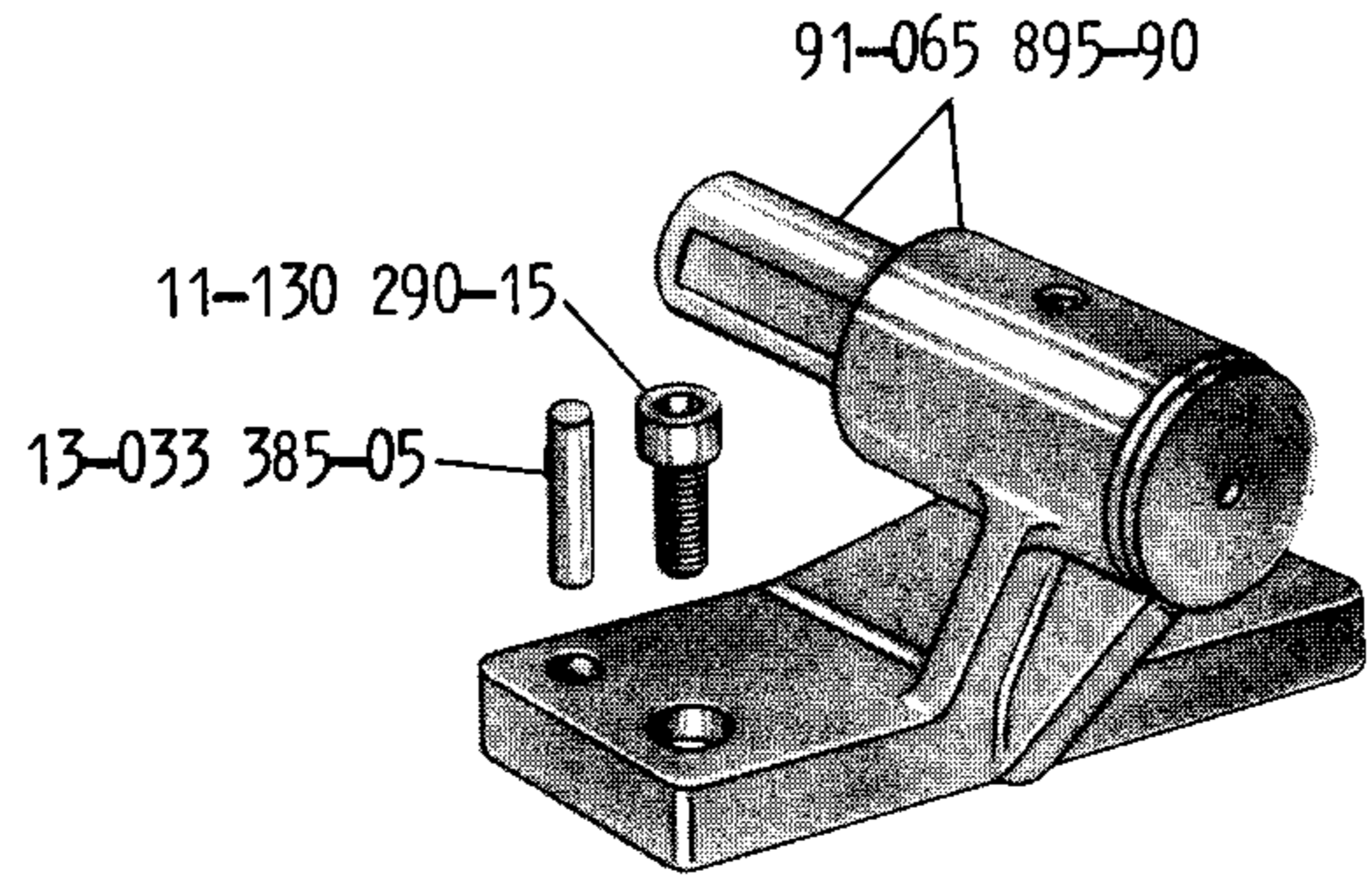
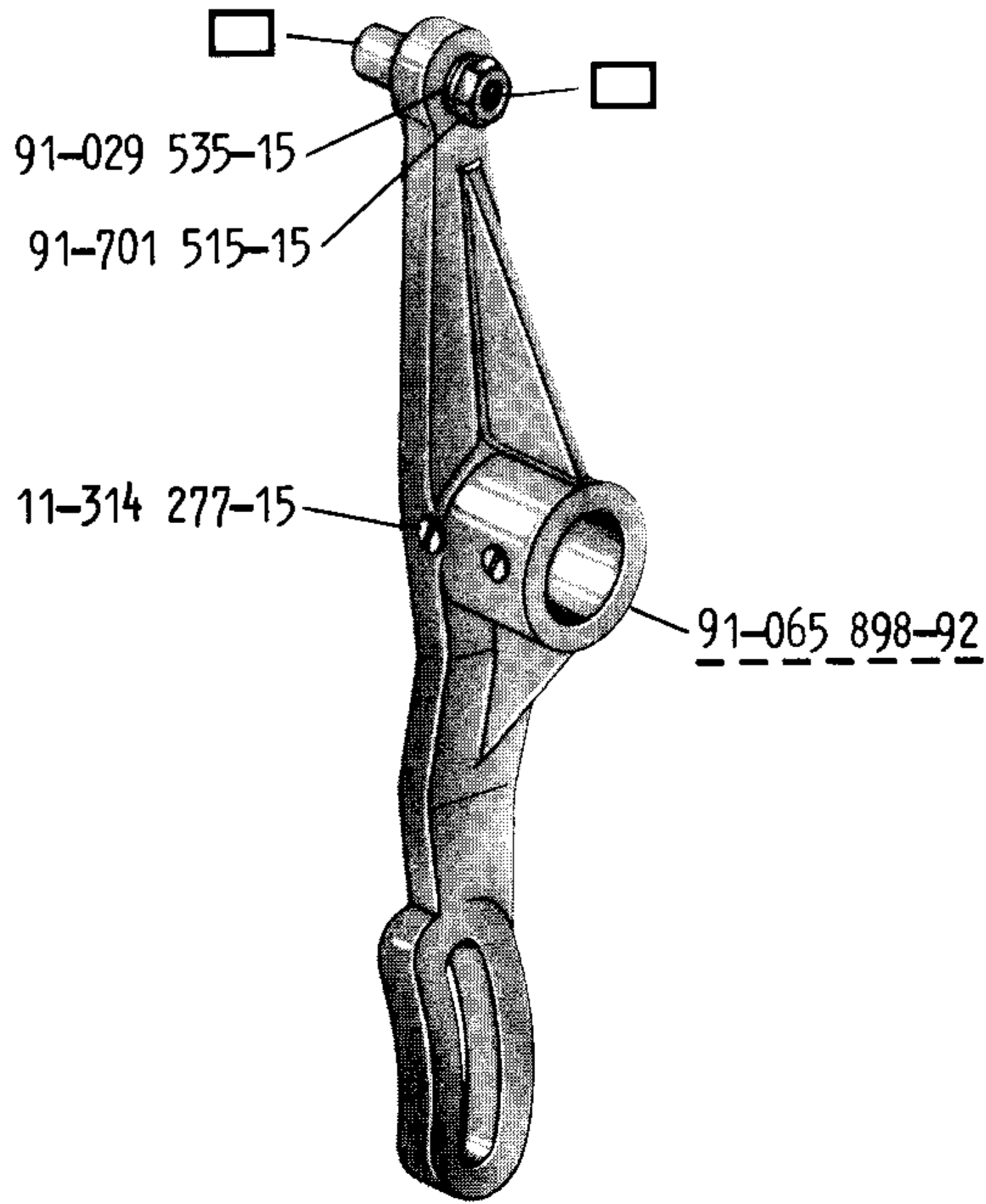
☒ Teilenummer siehe nachstehende Übersicht • For part number please refer to the following table •
 Numéro de pièce, cf. la table ci-après • Para el número de pieza, véase la tabla siguiente

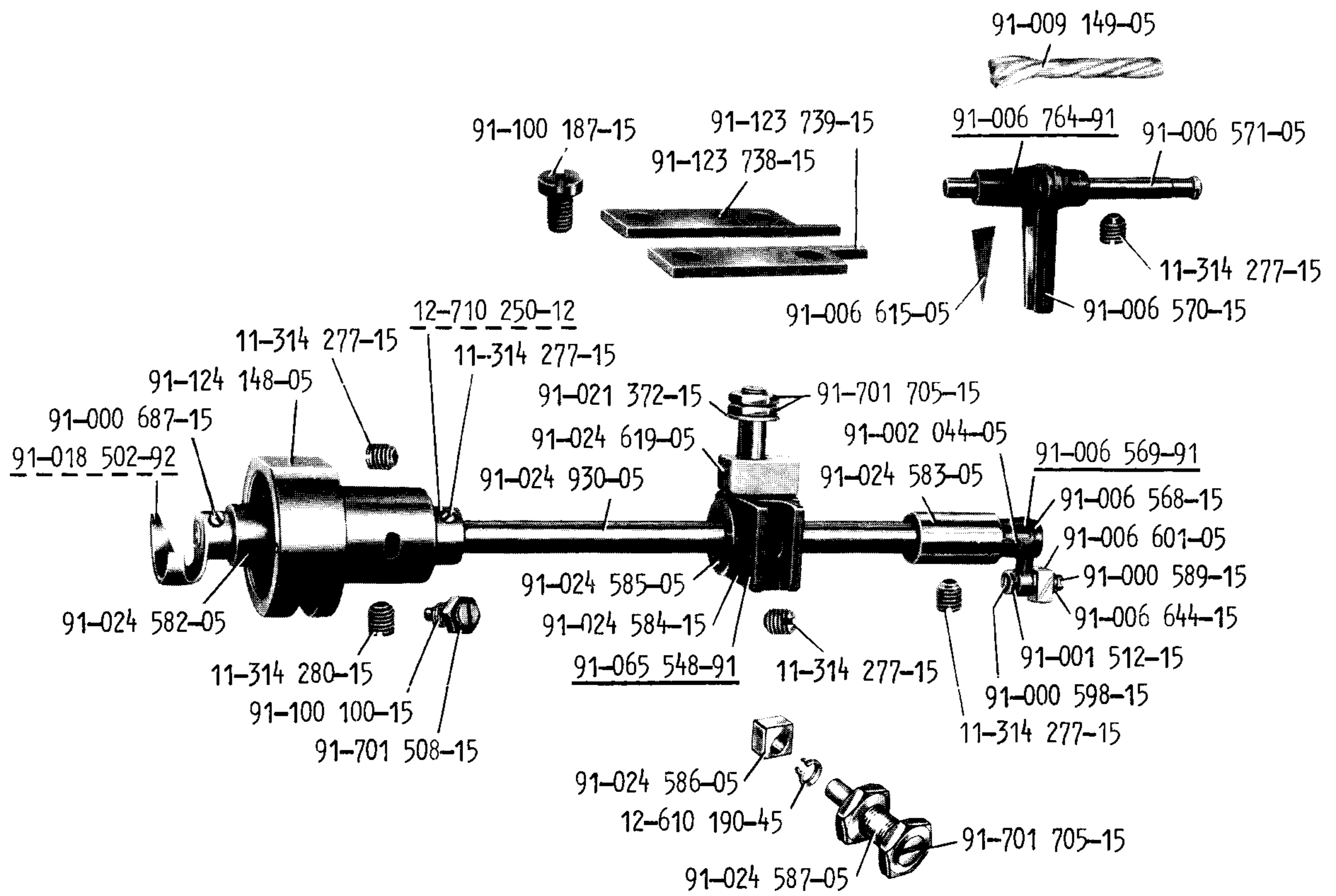
Stoffdrückeraggregat Work clamp assembly Eléments du pied presseur Grupo del prensatelas	Stoffdrücker- Trägerbügel Work clamp bracket Etrier du pied presseur Brida-soporte del prensatelas	Stoffdrückerfuß- Halter Work clamp foot bracket Support des pieds presseurs Soporte del pie prensatelas	Druckfeder, linke Pressure spring, left Ressort de pression, gauche Muelle de presión, izquierdo	Druckfeder, rechte Pressure spring, right Ressort de pression, droit Muelle de presión, derecho
<u>91-065 889-91</u> ☒	91-124 590-45	91-065 678-01	91-065 992-15	91-065 993-15
<u>91-065 991-91</u> ☒	91-124 590-45	91-024 622-01	91-065 992-15	91-065 993-15
<u>91-123 765-91</u> ☒	91-123 766-45	91-024 622-01	91-123 780-15	91-123 781-15
<u>91-165 018-91</u> ☒	91-124 590-45	91-128 382-01	91-065 992-15	91-065 993-15
<u>91-165 128-91</u> ☒	91-124 590-45	91-065 584-91	91-065 992-15	91-065 993-15



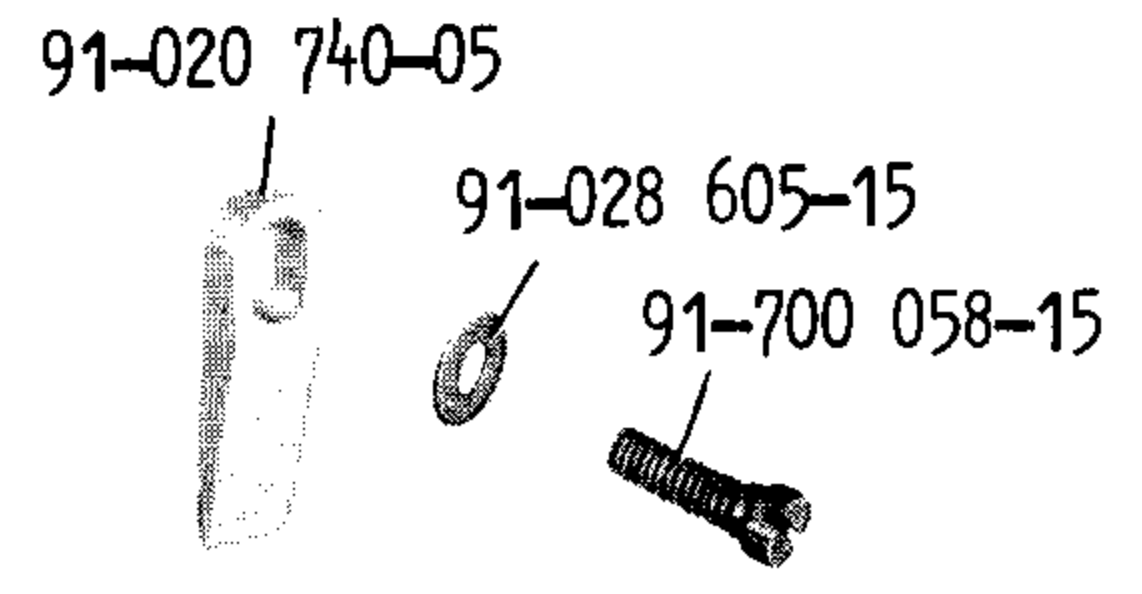
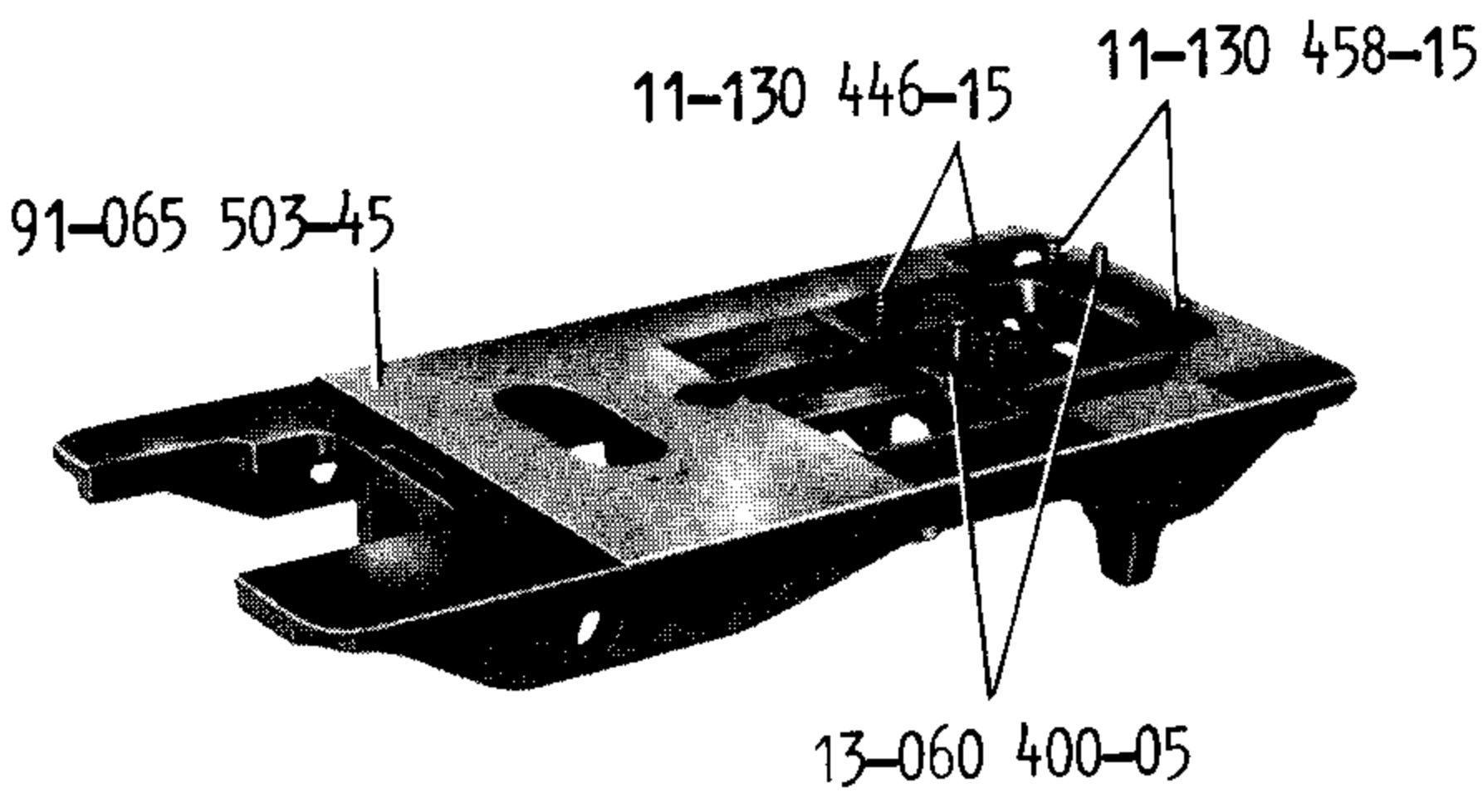
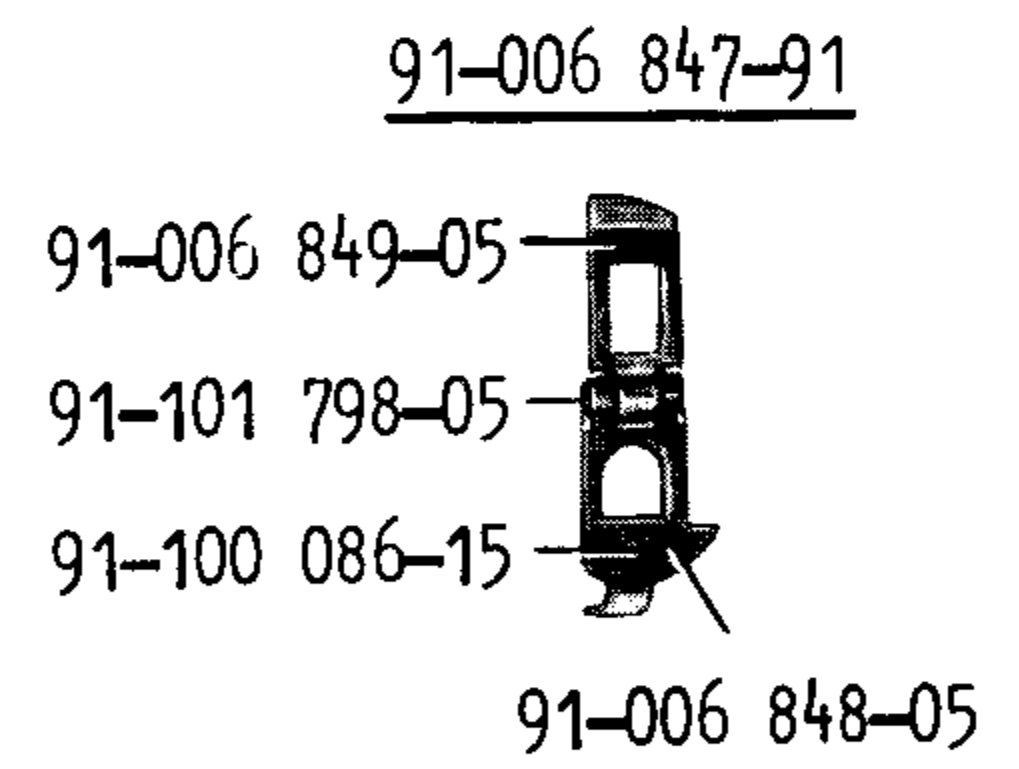
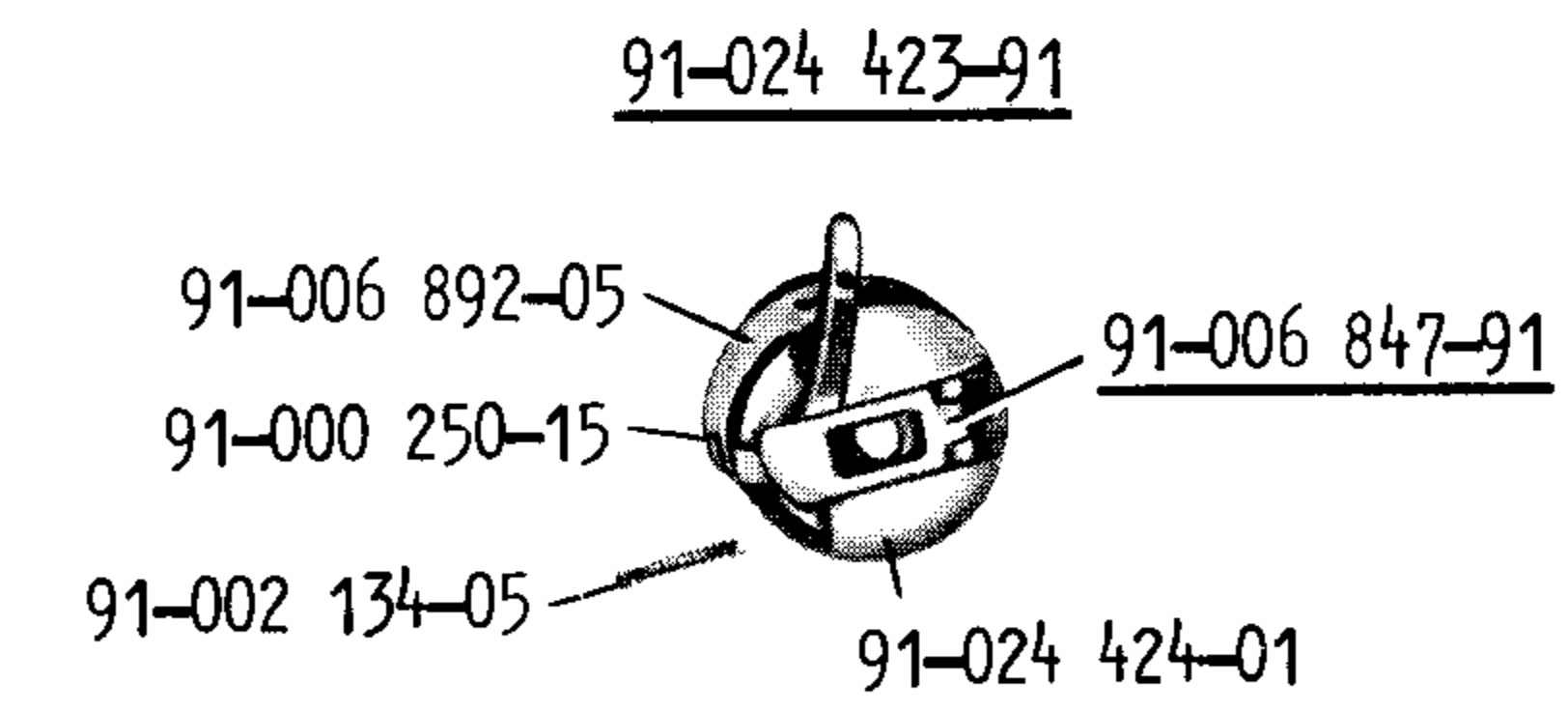
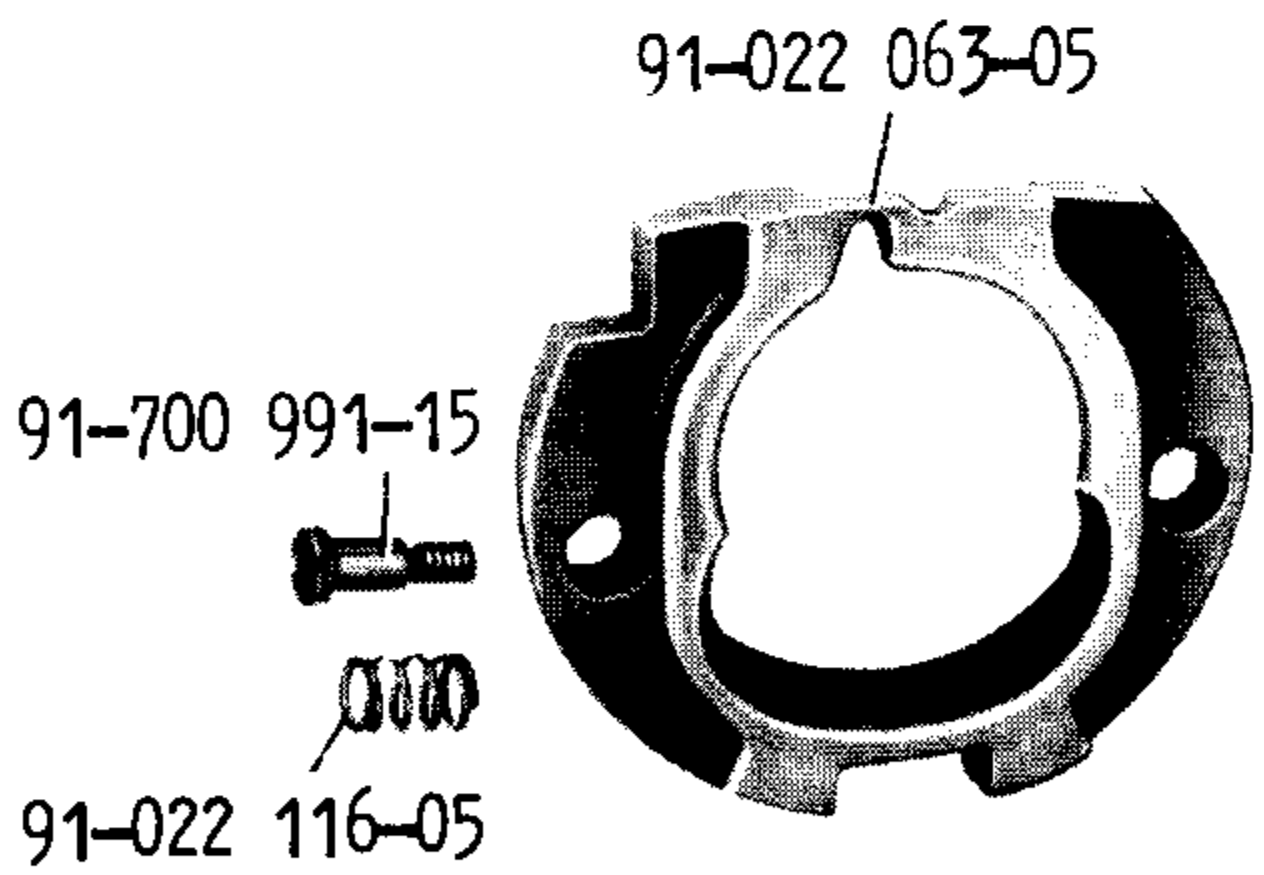
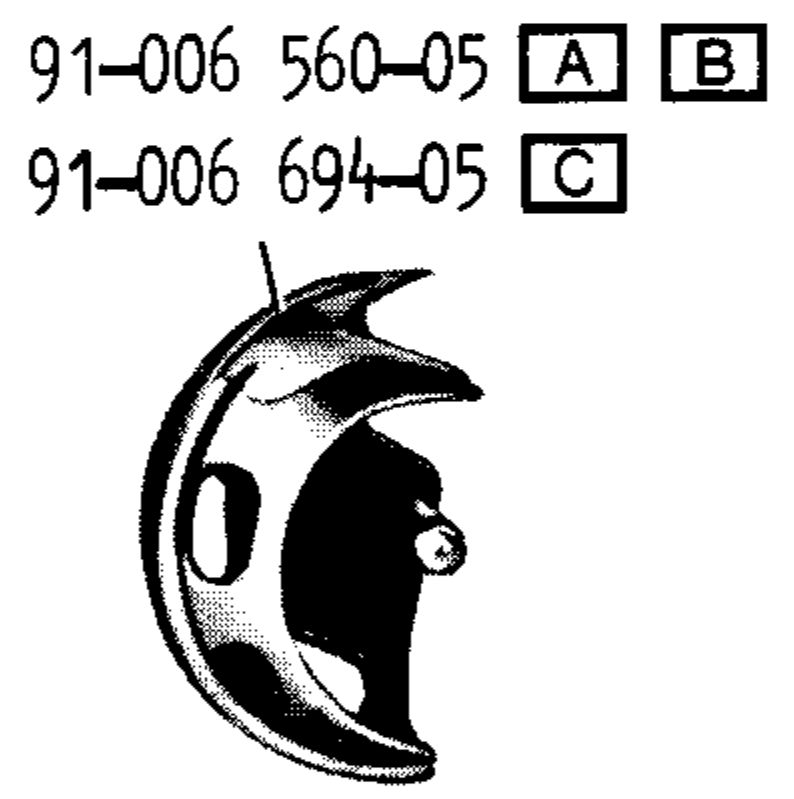
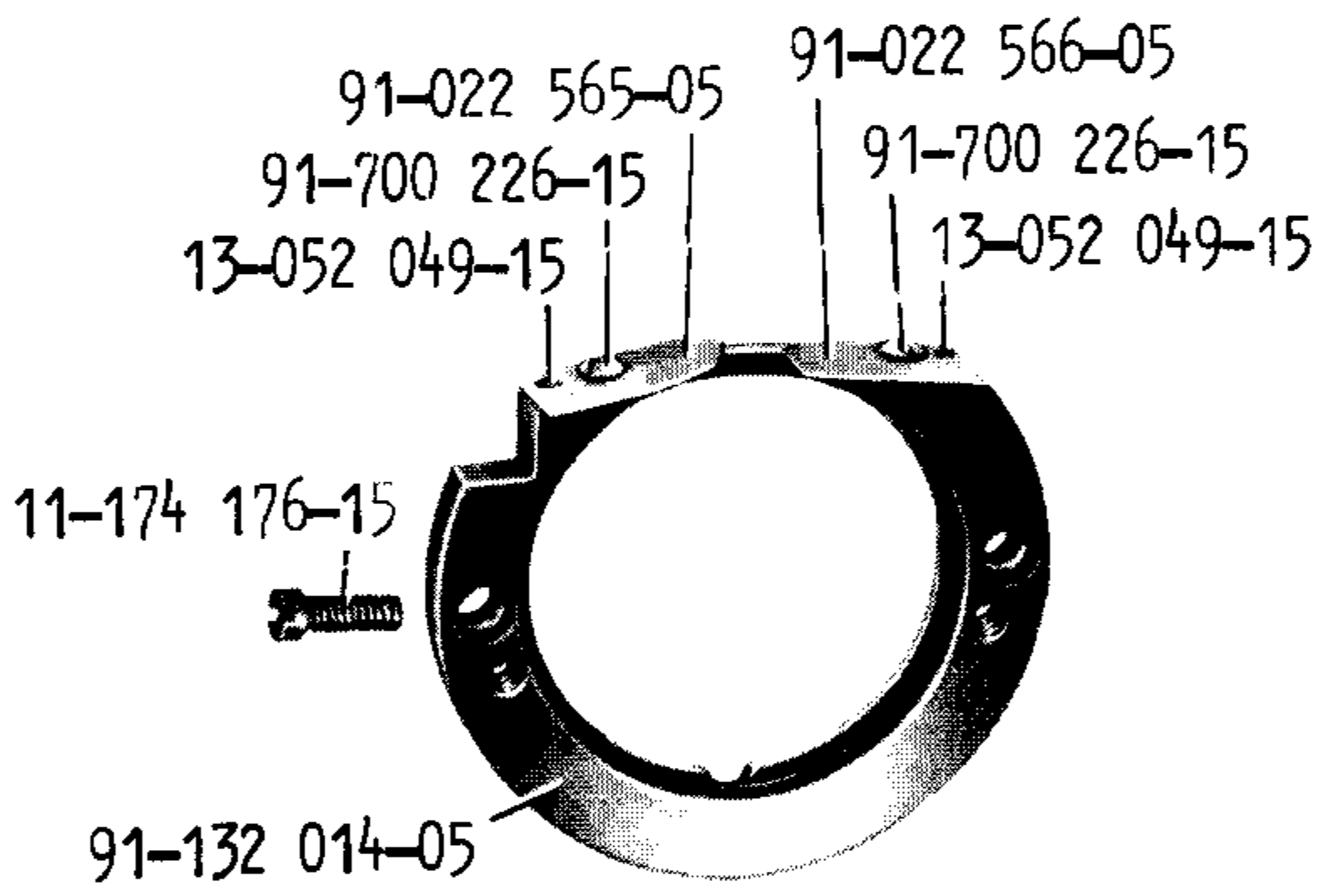
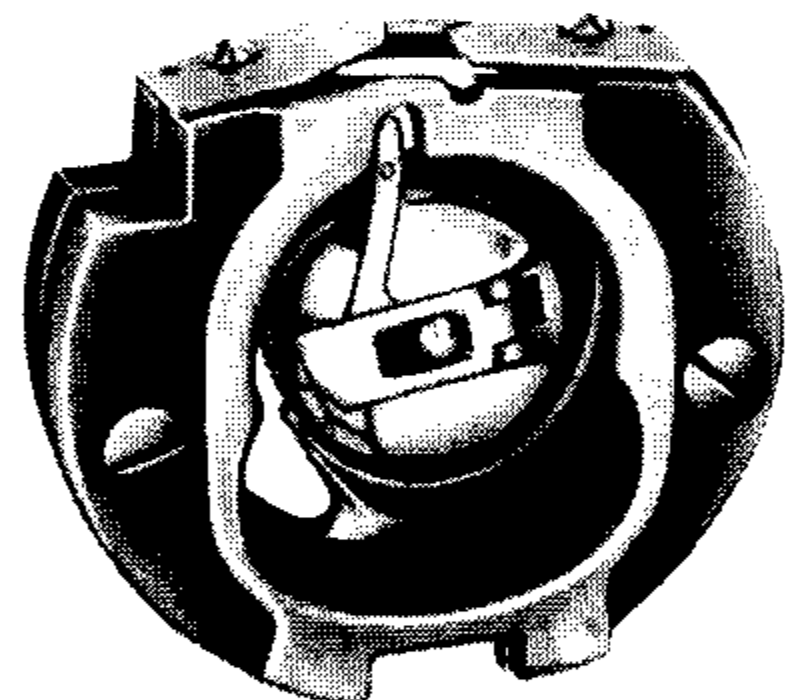
- 91-065 539-91 A
- 91-065 541-91 B
- 91-065 544-91 C



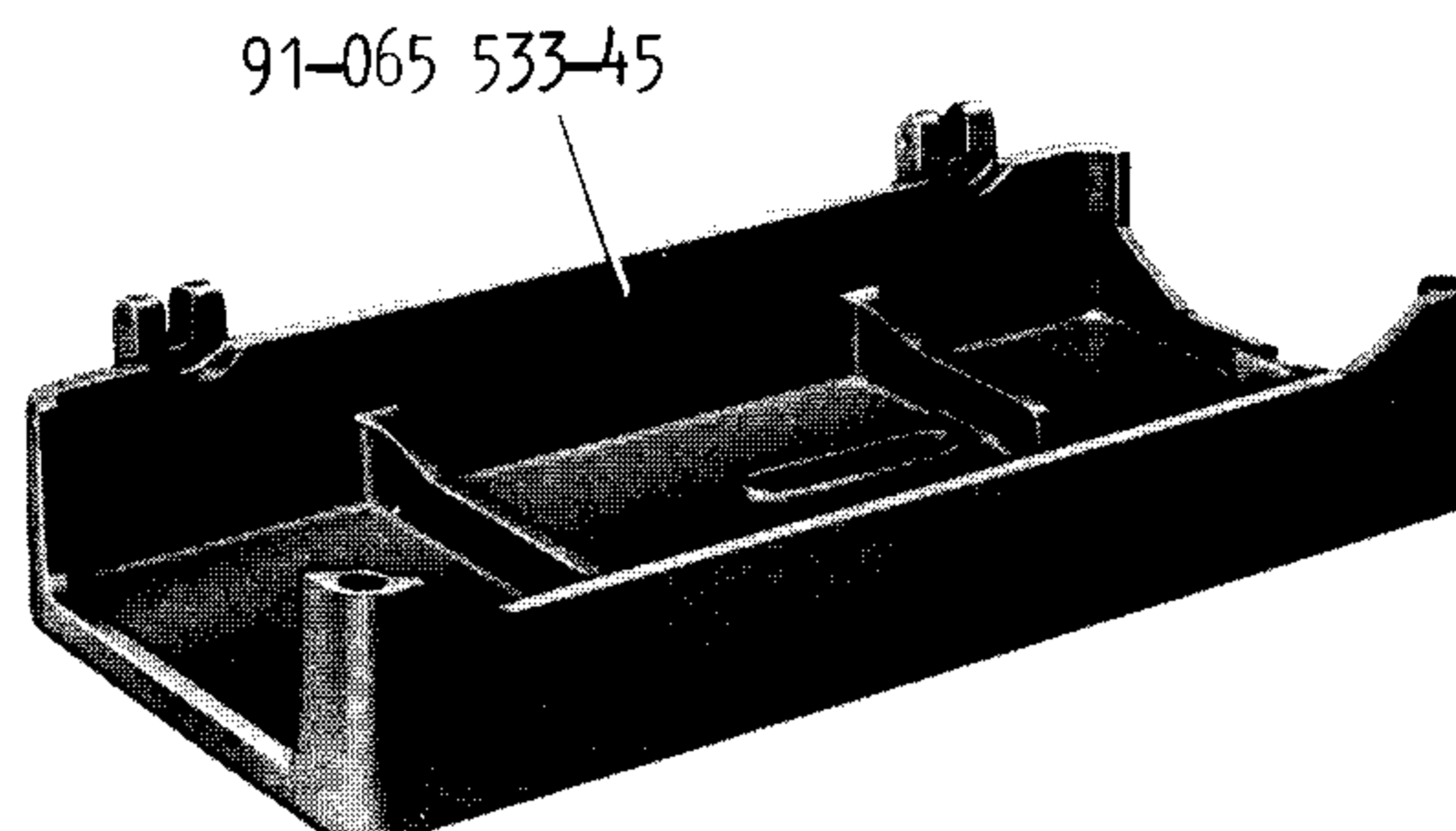
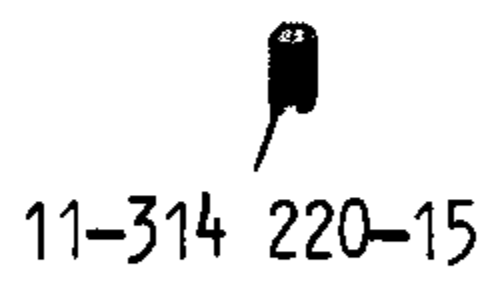
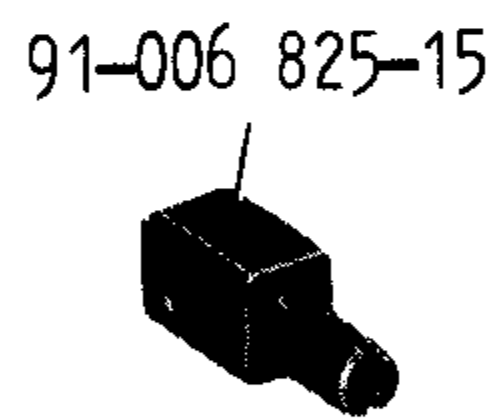
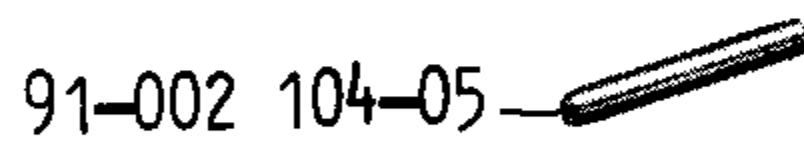
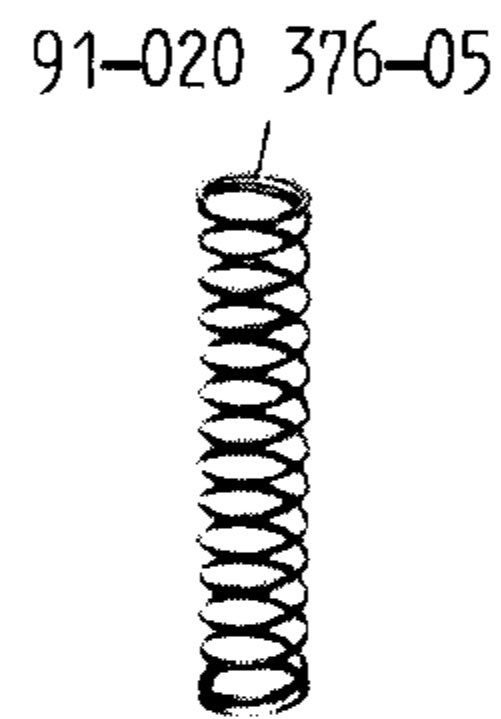
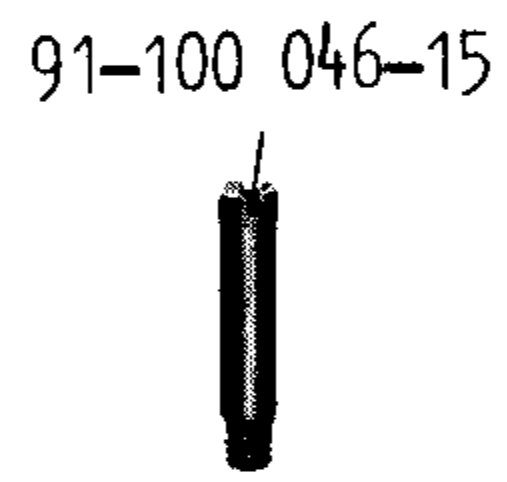
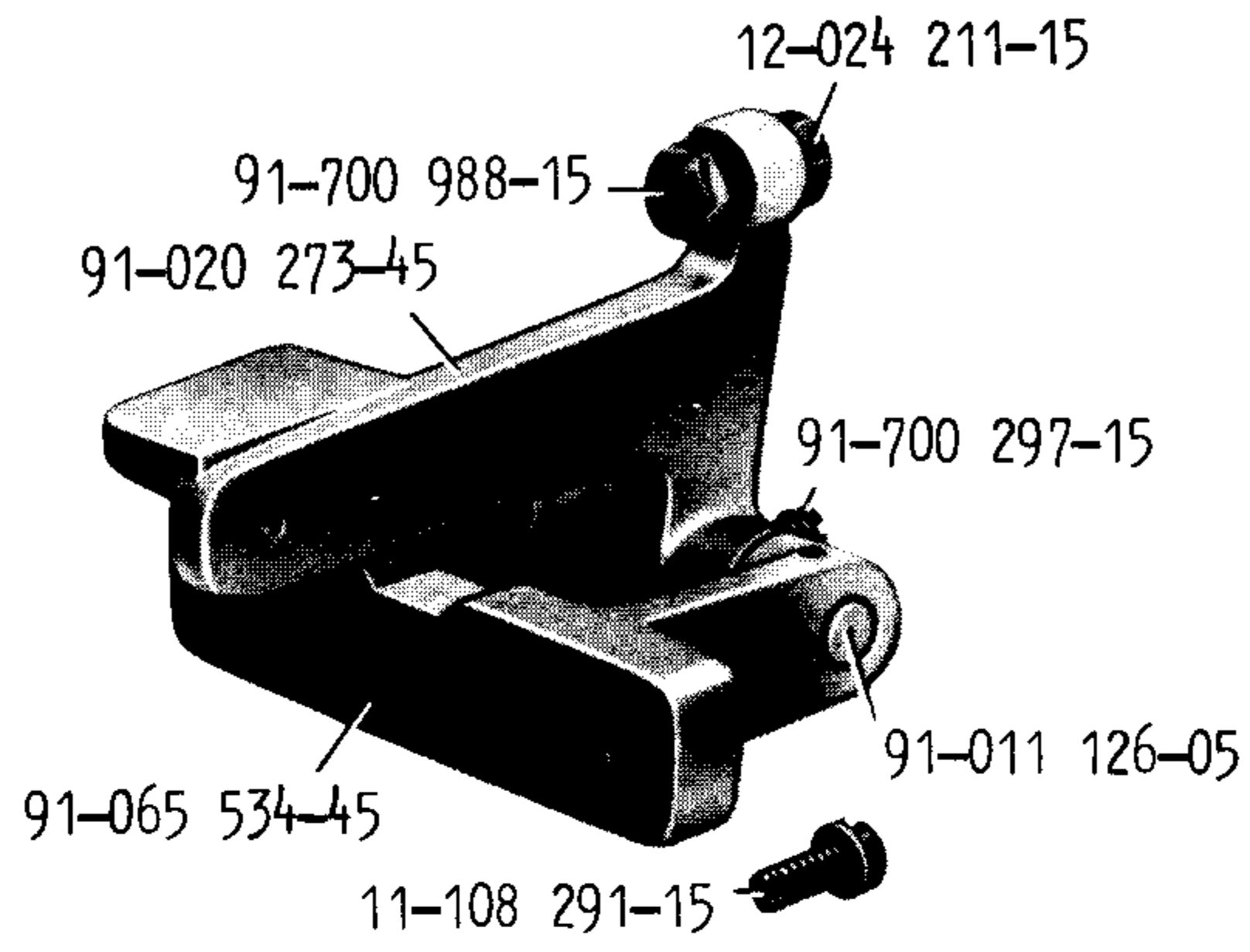




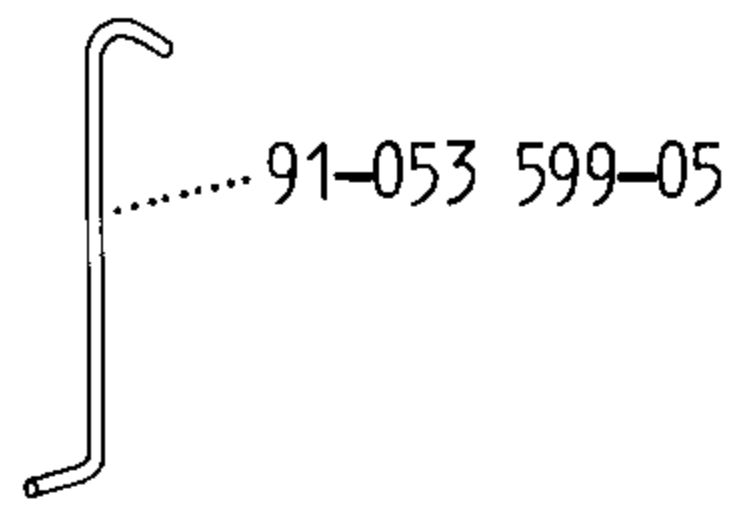
91-132 015-91 [A] [B]
 91-132 016-91 [C]



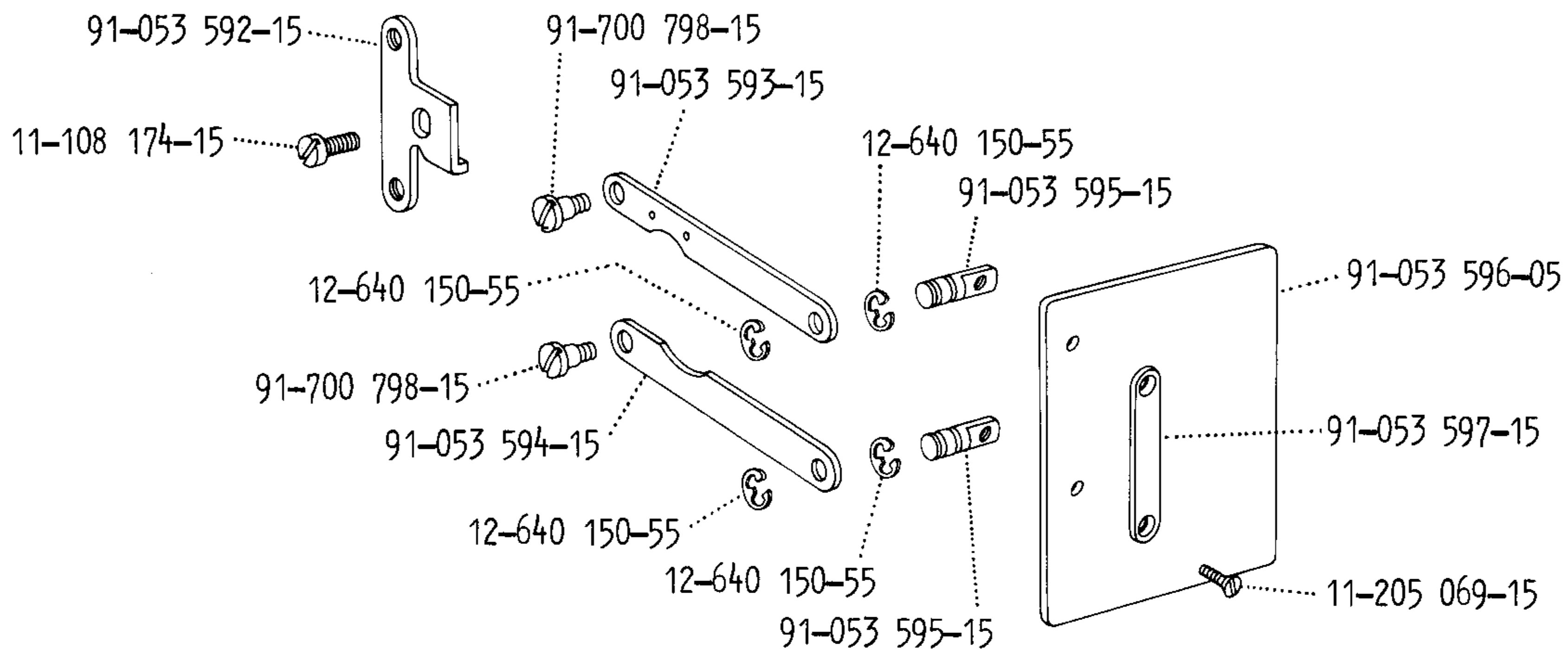
Socketteile
Machine base parts
Éléments du socle
Piezas del zócalo



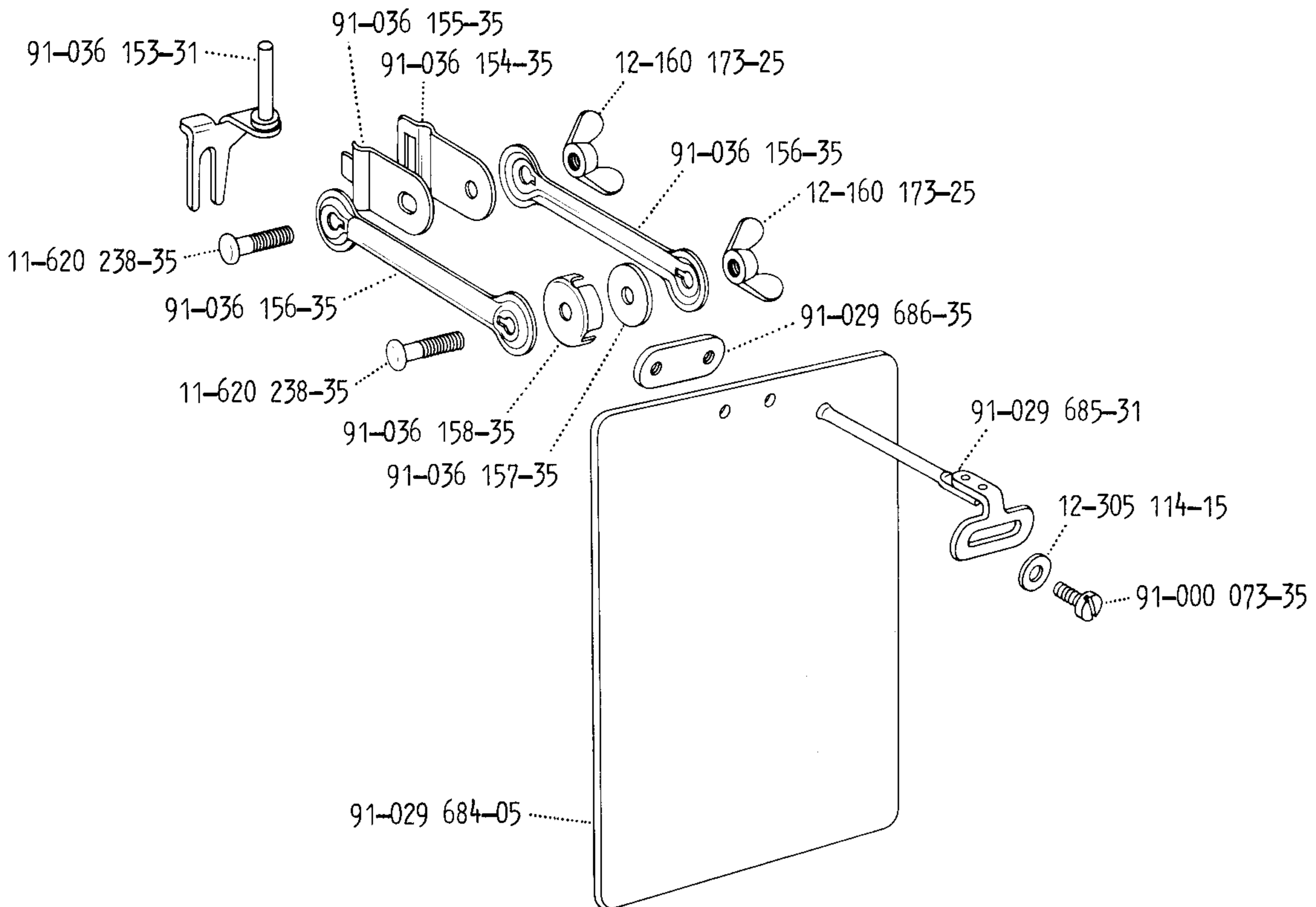
Zubehörteile
Accessory parts
Accessoires
Accesorios



91-053 591-91

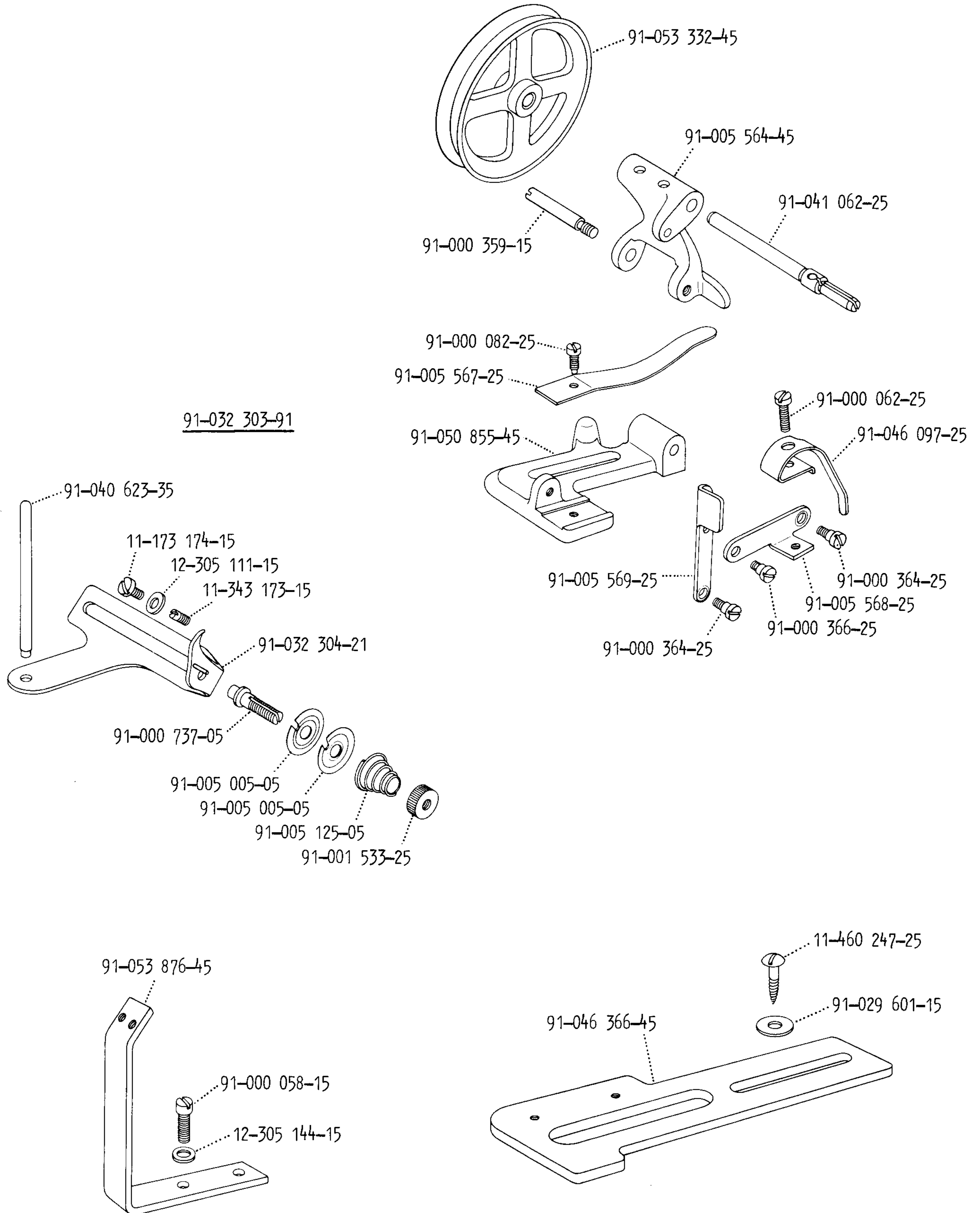


91-029 683-91 **28**



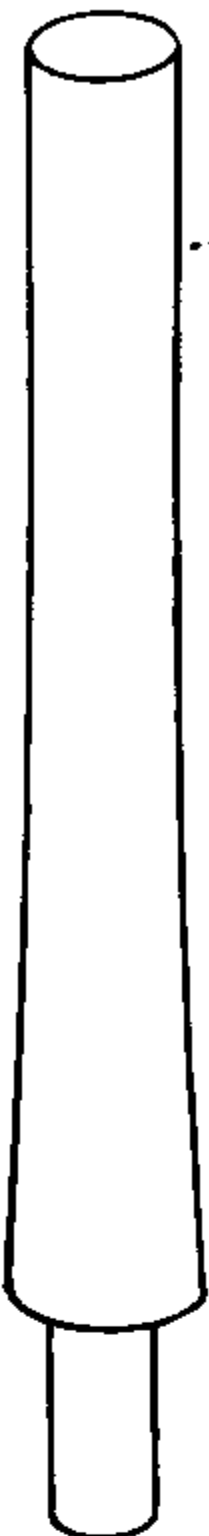
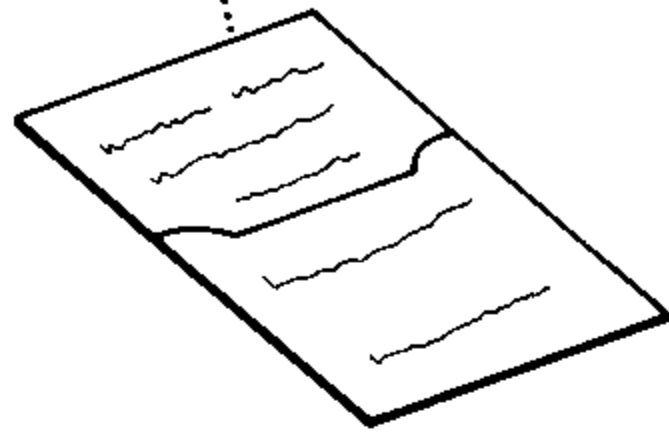
91-046 367-91

91-041 075-91



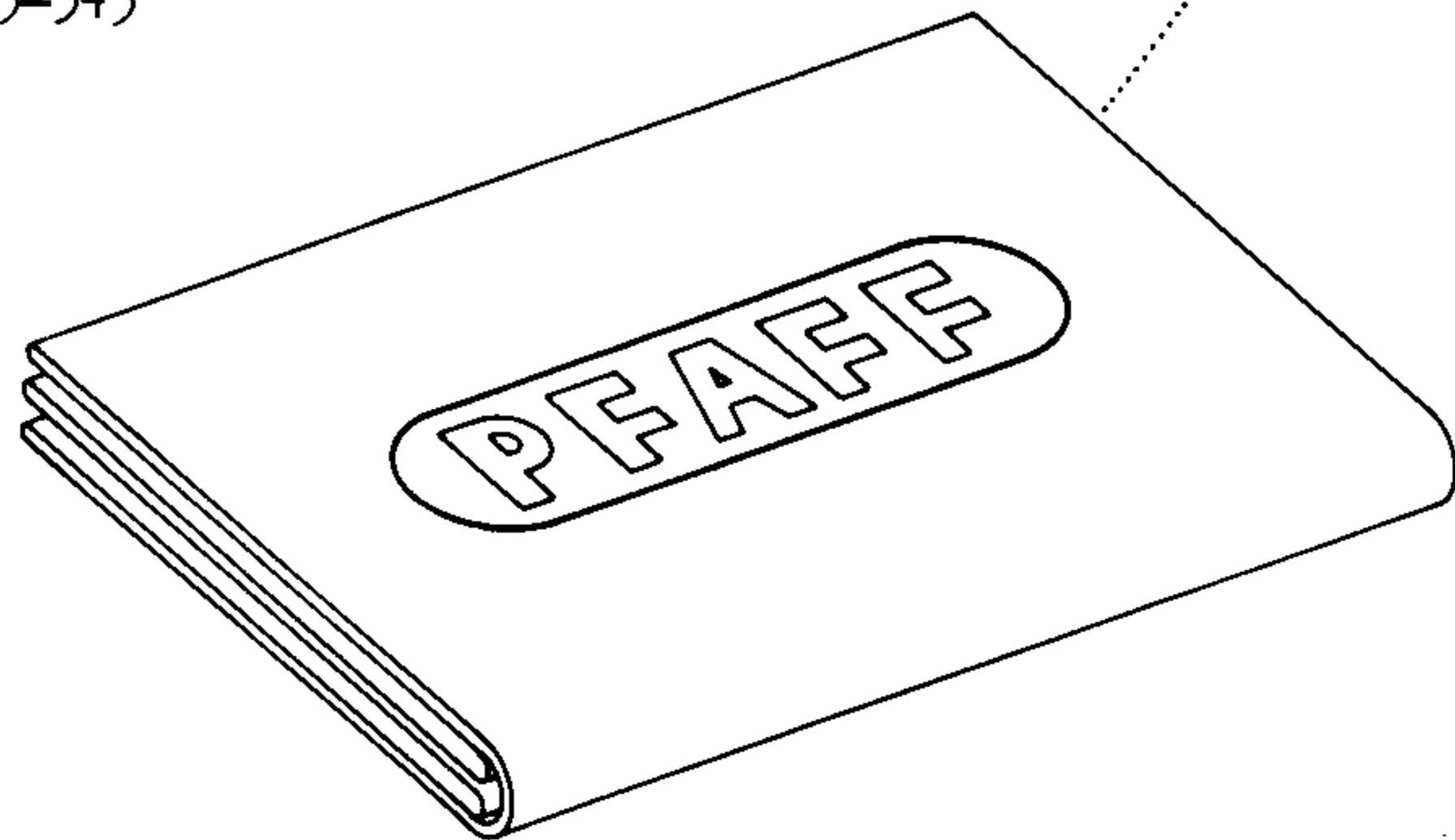
91-032 303-91

99-129 588-93 **6**



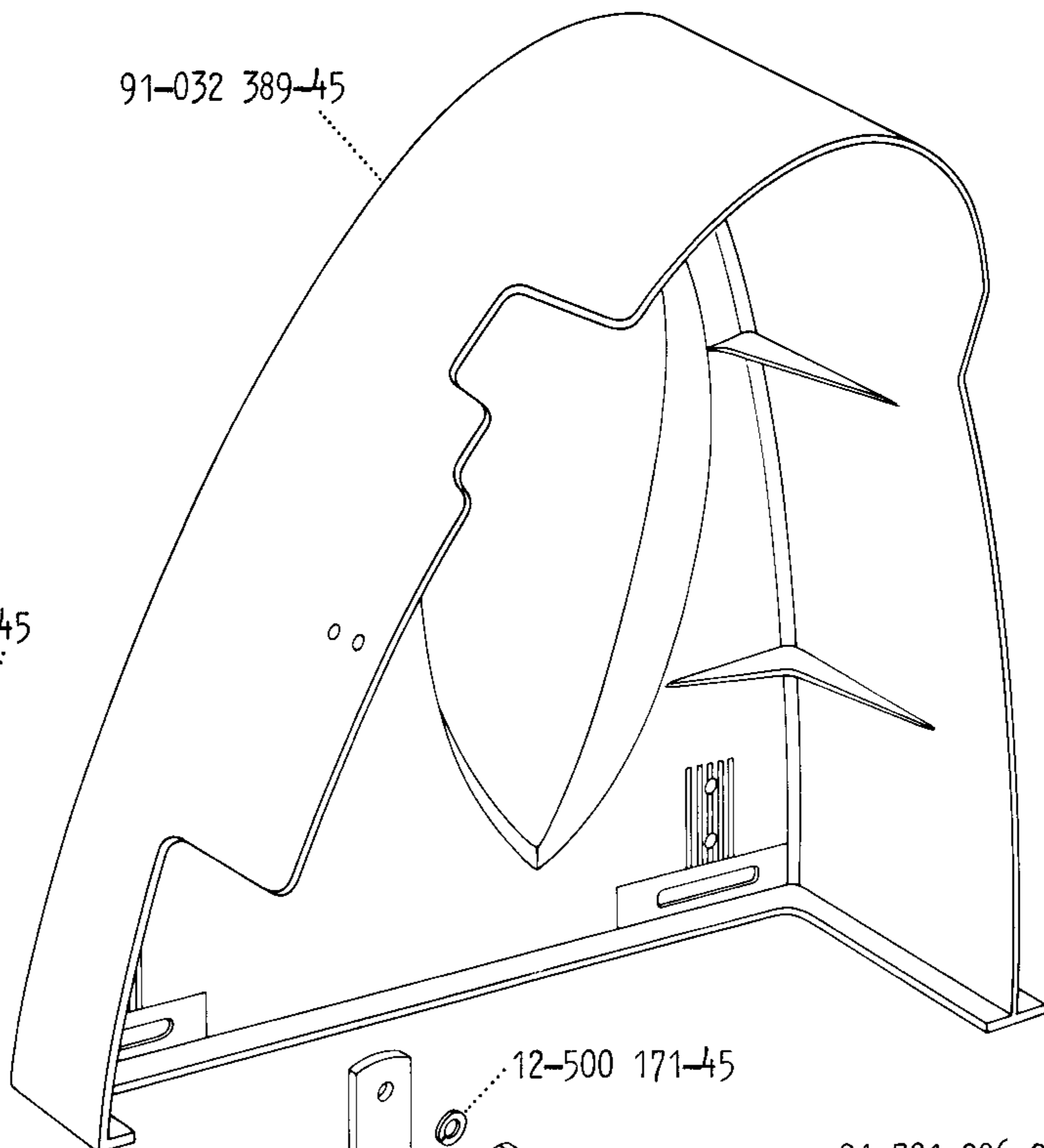
97-30 115-345

91-029 836-05



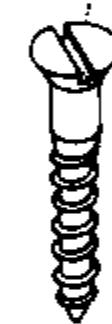
91-032 388-90

91-032 812-91

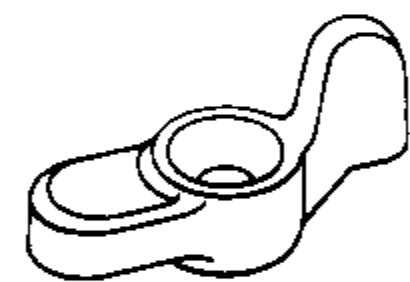


91-032 389-45

11-470 358-25



91-029 840-91

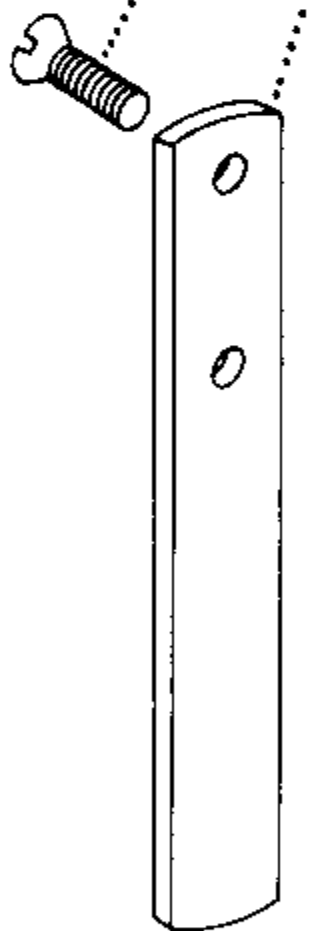


91-029 841-05

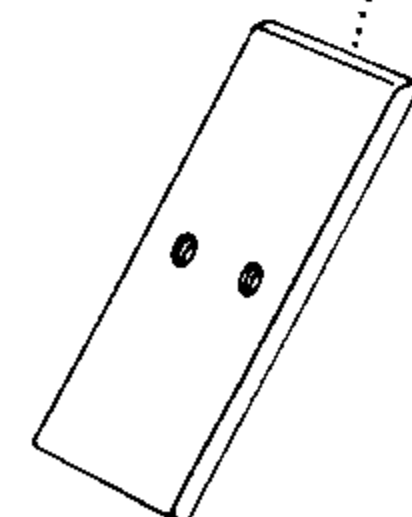


91-029 520-05

91-032 300-45
11-268 230-35



91-032 218-45



91-032 214-45



12-500 171-45

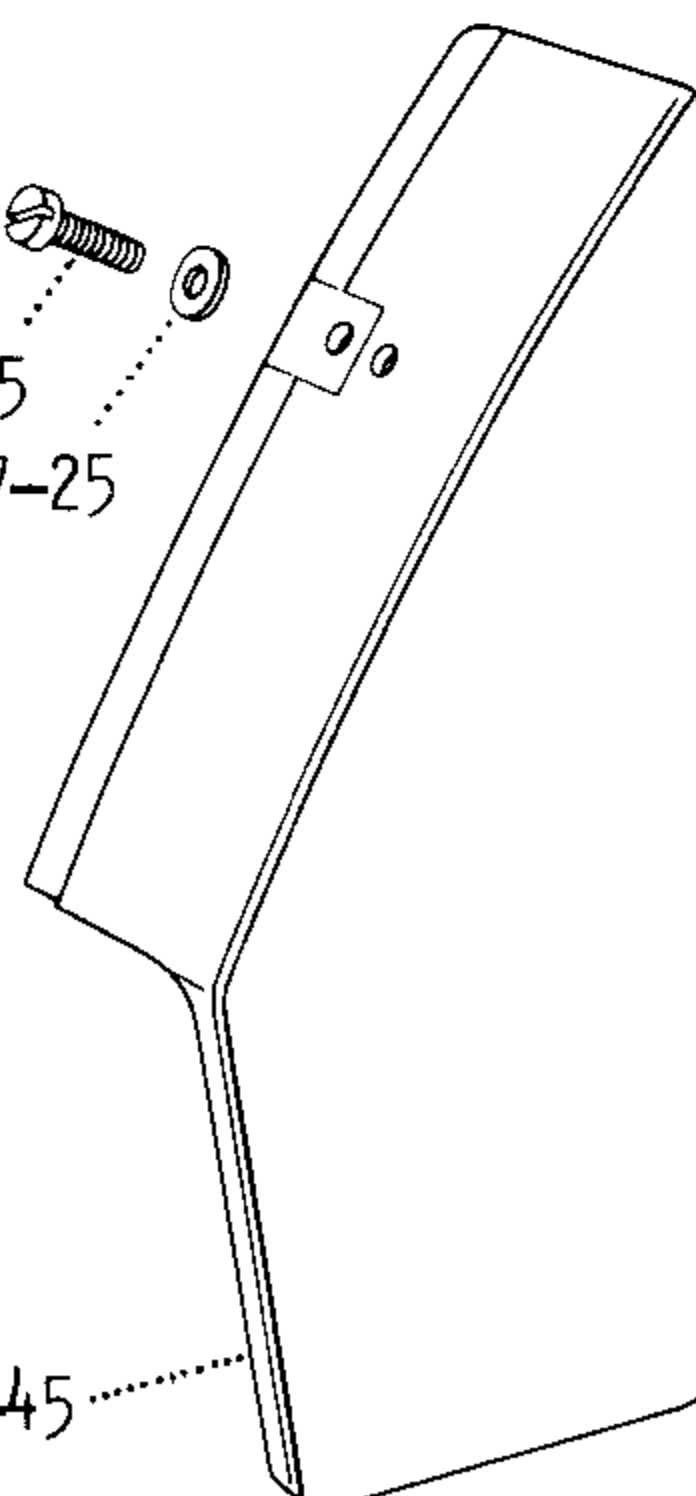


12-024 171-15

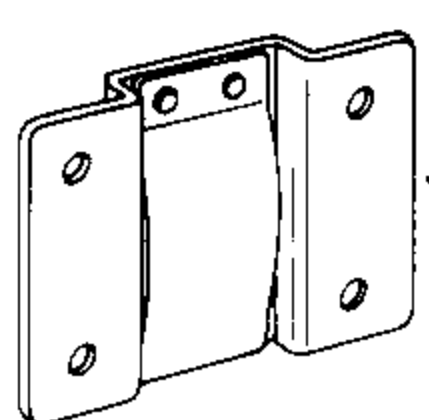
91-701 286-25
91-069 047-25



91-032 387-45

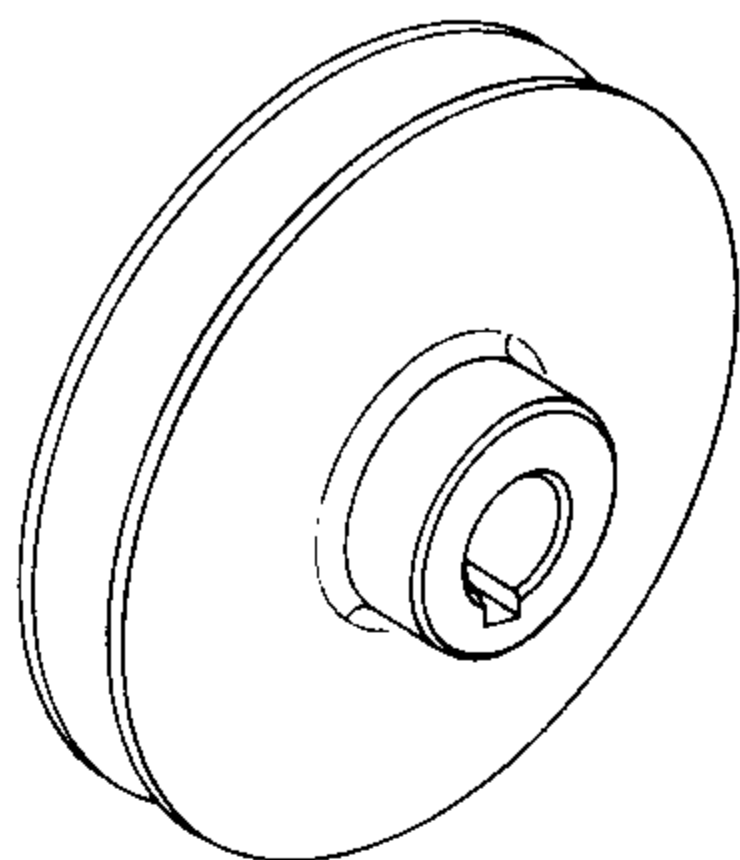


11-460 109-25



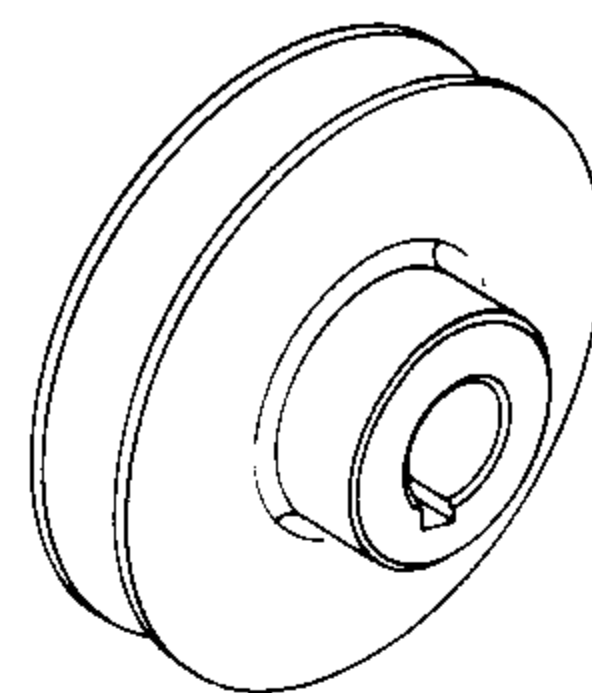
91-032 215-91

91-123 128-92



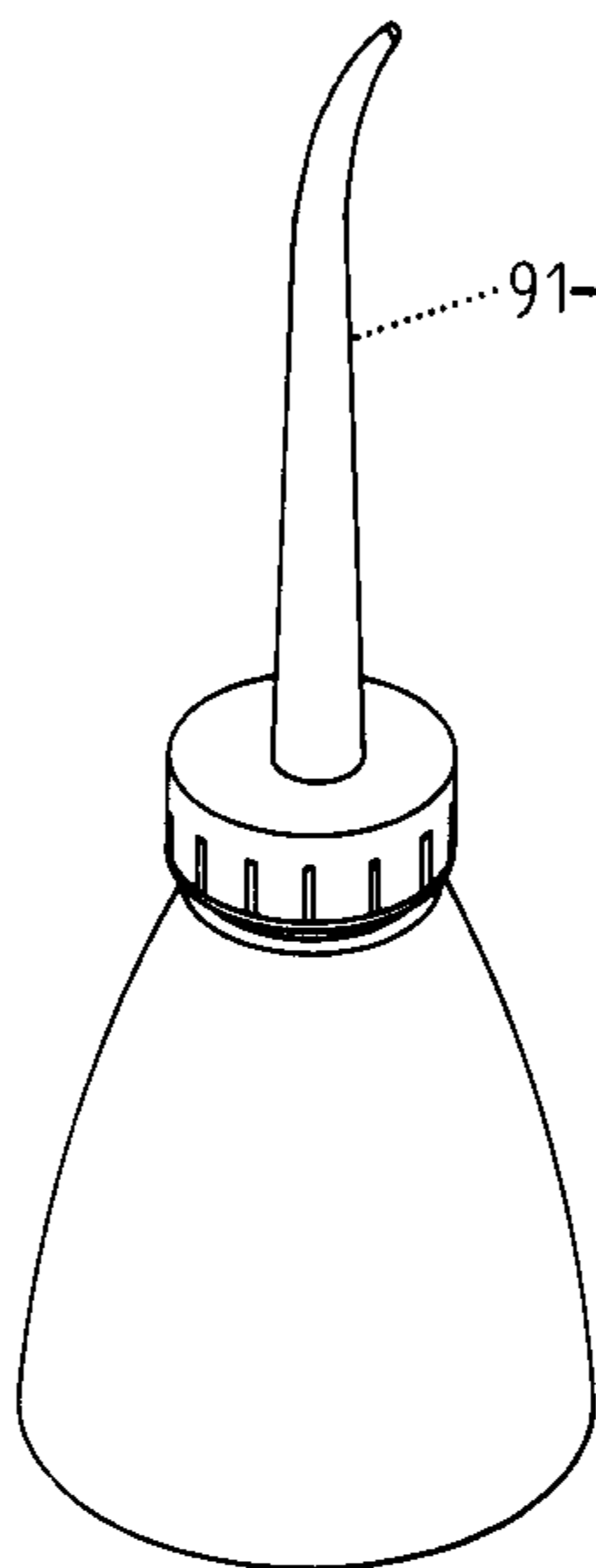
11-317 950-15

91-123 134-92

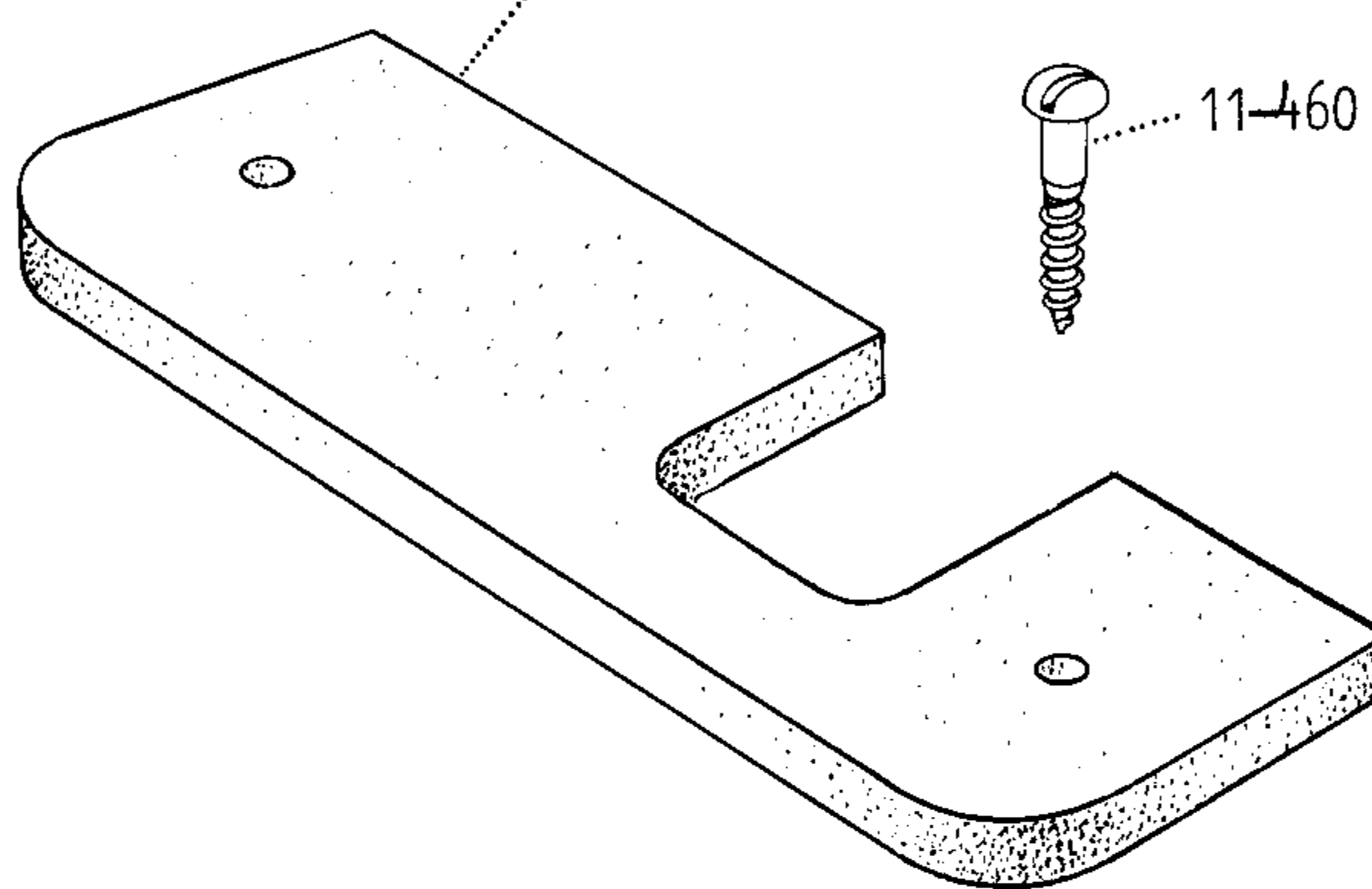


11-317 950-15

91-029 394-01

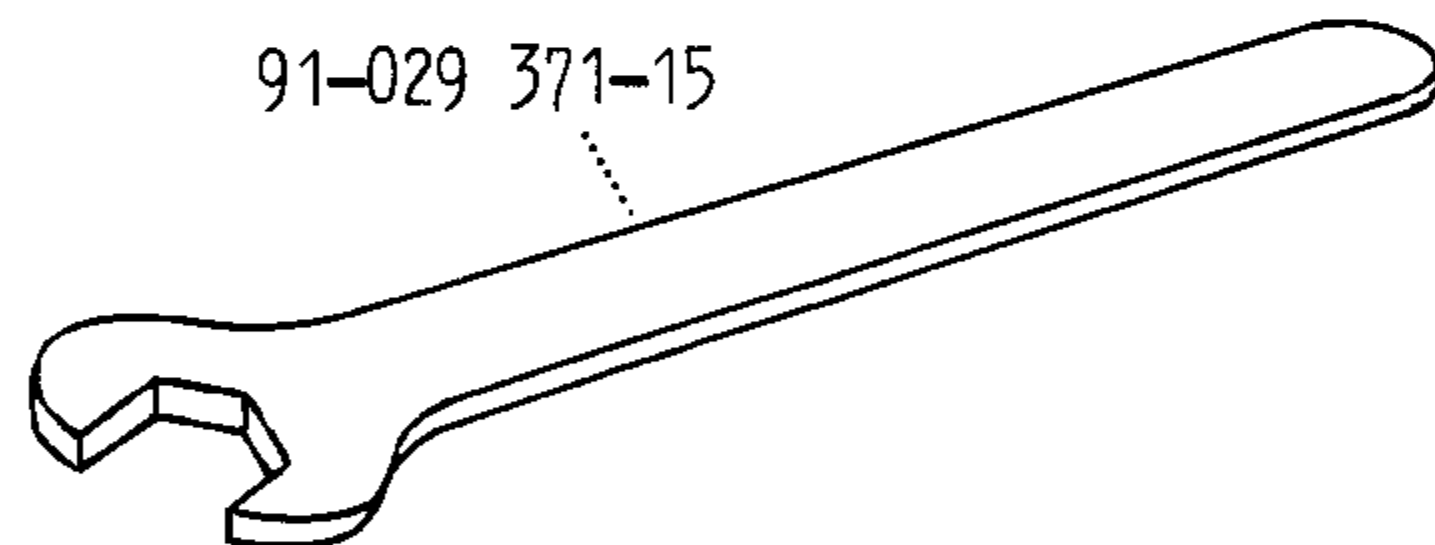


91-029 671-05

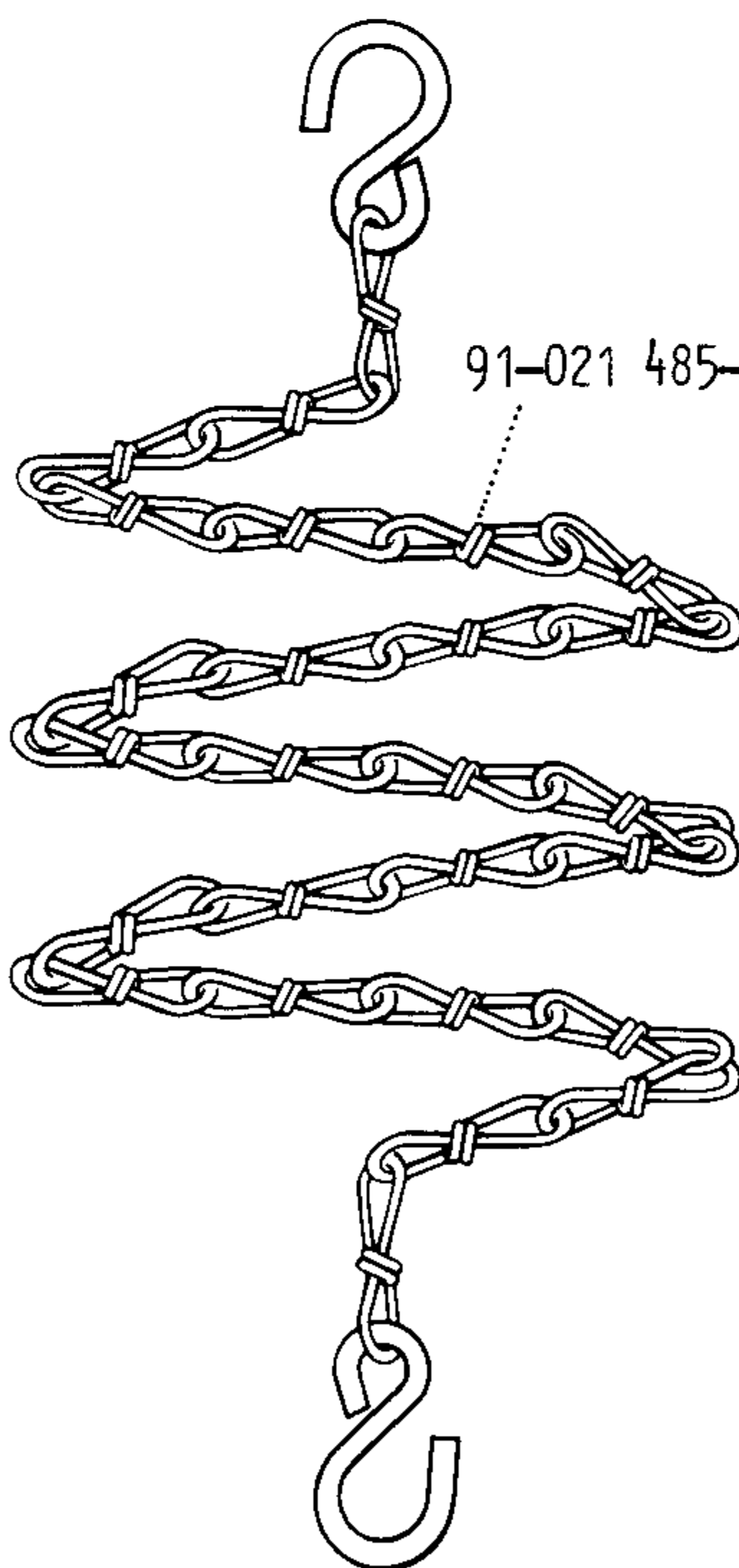


11-460 406-15

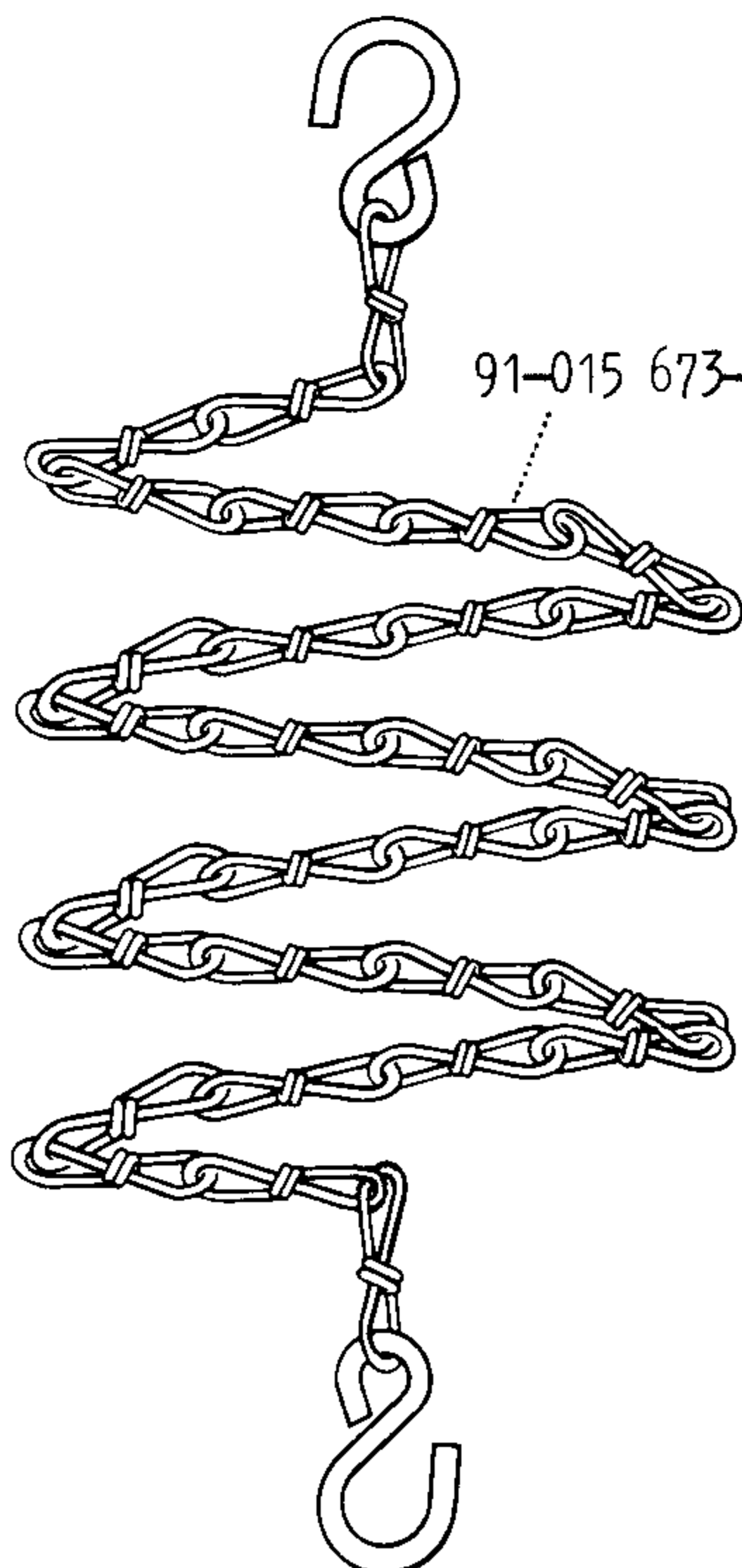
91-029 371-15



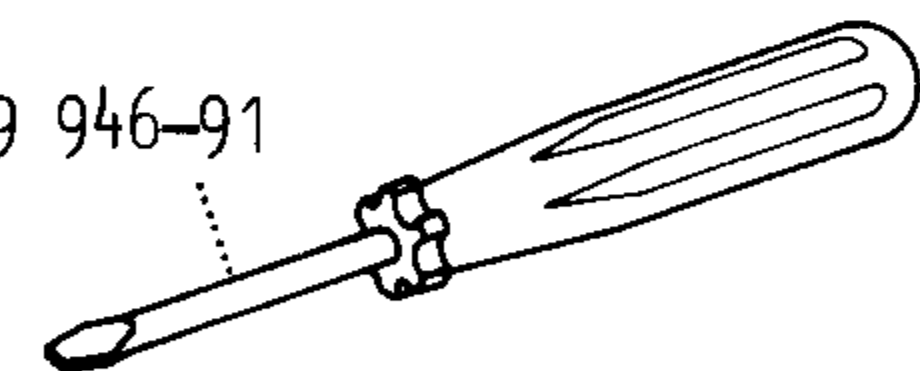
91-021 485-41



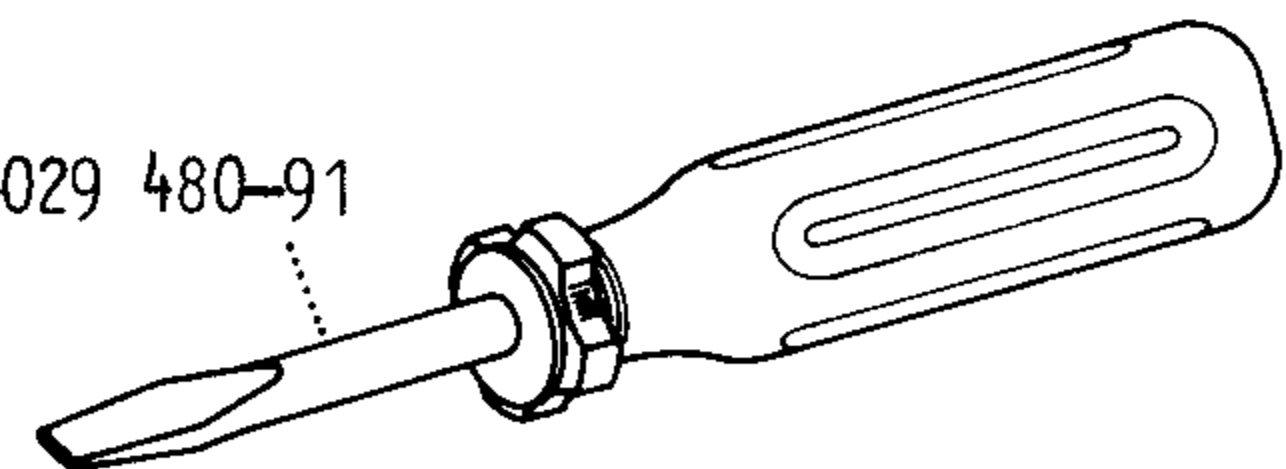
91-015 673-21



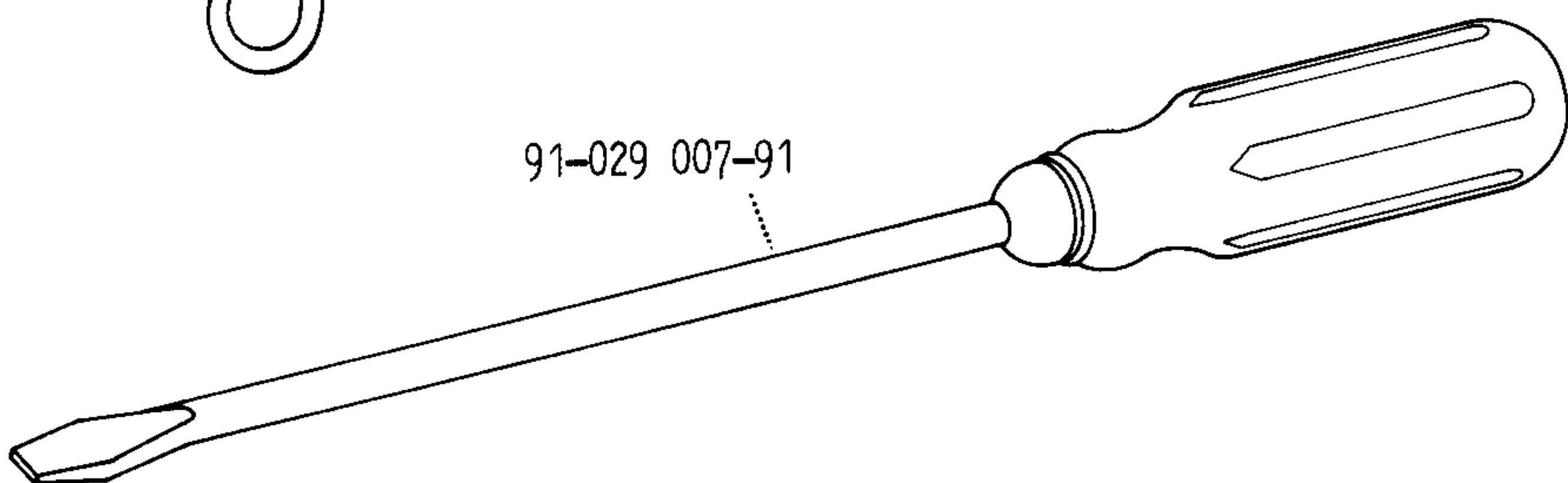
91-029 946-91



91-029 480-91



91-029 007-91



91-129 650-90

- 99-080 150-91.....
- 99-115 036-45.....

91-129 660-90

- 99-115 037-45.....
- 12-024 171-15.....
- 91-129 646-92.....
- 91-129 637-45.....

- 91-129 637-45.....
- 11-108 240-15.....

91-129 640-90

- 99-115 037-45.....
- 12-024 171-15.....
- 91-129 646-92.....
- 11-108 240-15.....
- 91-129 637-45.....

- 91-129 644-05.....
- 91-129 649-45.....
- 91-129 645-45.....
- 12-024 171-15.....
- 91-129 641-92.....

- 99-115 036-45.....
- 12-024 171-15.....
- 99-115 036-45.....
- 91-129 646-92.....
- 11-108 240-15.....
- 91-129 637-45.....
- 11-108 240-15.....

- 91-129 644-05.....
- 91-129 649-45.....
- 91-129 645-45.....

- 91-129 637-45.....

- 99-115 036-45.....
- 91-129 644-05.....
- 91-129 649-45.....
- 91-129 645-45.....
- 12-024 171-15.....

- 91-129 641-92.....
- 91-129 637-45.....

- 99-115 036-45.....
- 99-115 034-15.....
- 12-024 171-15.....

- 11-470 768-15.....

- 91-129 641-92.....
- 11-108 240-15.....

- 91-129 637-45.....

- 11-108 240-15.....

- 91-129 647-45.....

- 91-129 641-92.....
- 11-108 240-15.....
- 91-129 637-45.....

- 12-611 310-45.....
- 12-305 414-15.....
- 12-305 414-15.....
- 99-115 034-15.....

- 12-611 310-45.....
- 12-305 414-15.....
- 12-305 414-15.....
- 99-115 034-15.....
- 99-115 036-45.....
- 99-080 150-91.....

Ergänzungsteile der Pfaff 3135–317

(die sonstigen Teile
wie Pfaff 3135)

Complementary parts for the Pfaff 3135–317

(for standard parts, please refer
to the Pfaff 3135)

Pièces complémentaires de la Pfaff 3135–317

(les autres pièces sont les mêmes
que celles de la Pfaff 3135)

Piezas especiales de la Pfaff 3135–317

(las demás piezas iguales que las
de la Pfaff 3135)

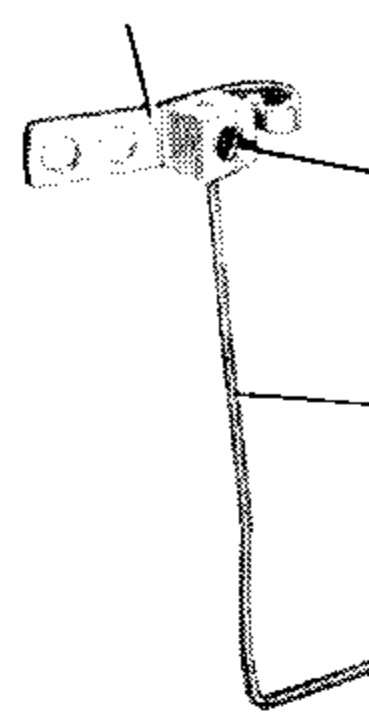
91-128 359-01



11-174 086-15

91-122 729-92

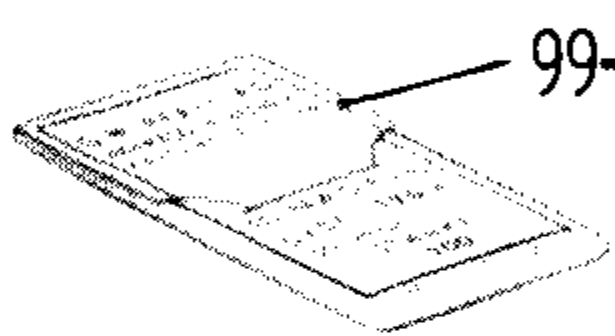
91-700 336-15



11-317 083-15

91-122 732-05

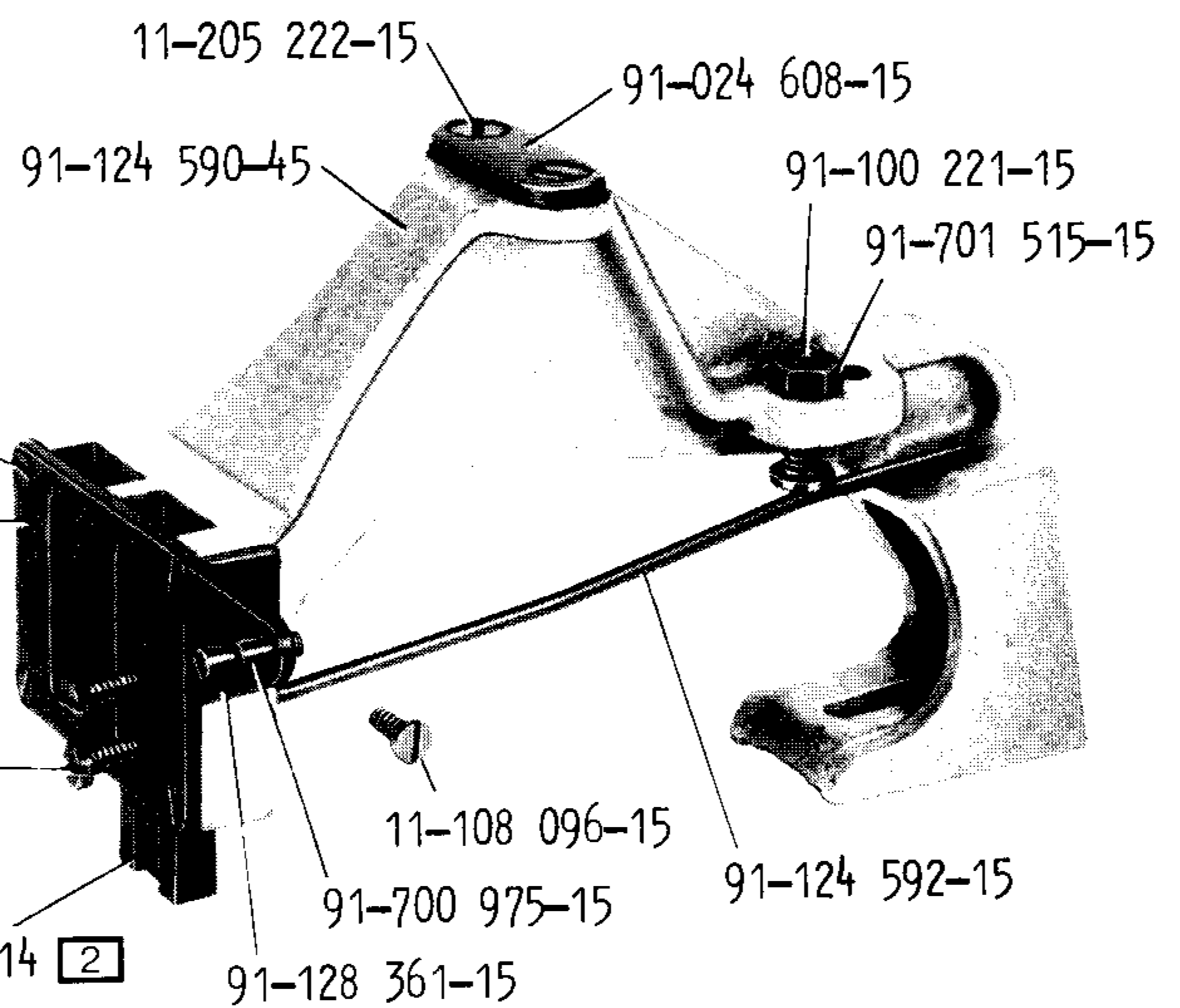
91-128 338-05



99-129 586-93 [6]

91-124 587-93 [43]

91-124 588-91



11-205 222-15

91-024 608-15

91-124 590-45

91-100 221-15

91-701 515-15

11-207 136-15

91-124 593-15

91-128 333-93 [43]

11-108 183-15

11-108 096-15

91-124 592-15

91-100 150-15

91-128 334-15

91-124 591-14 [2]

91-128 361-15

91-124 596-11

91-128 362-15

11-205 086-15

91-124 599-04 [43]

91-128 366-05

11-220 094-15

12-316 080-15

14-218 020-01

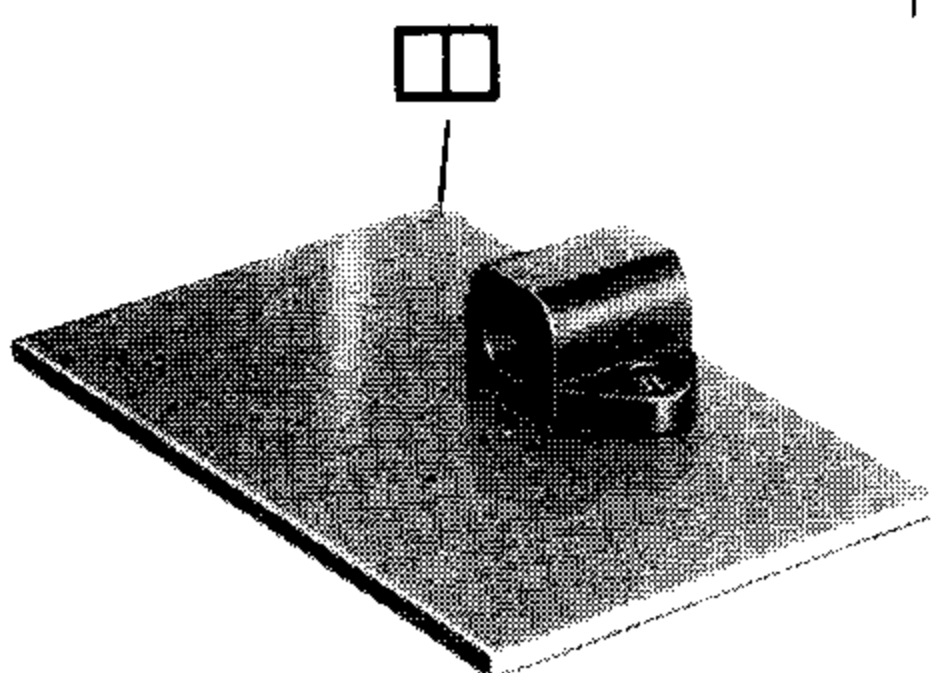


11-343 065-15

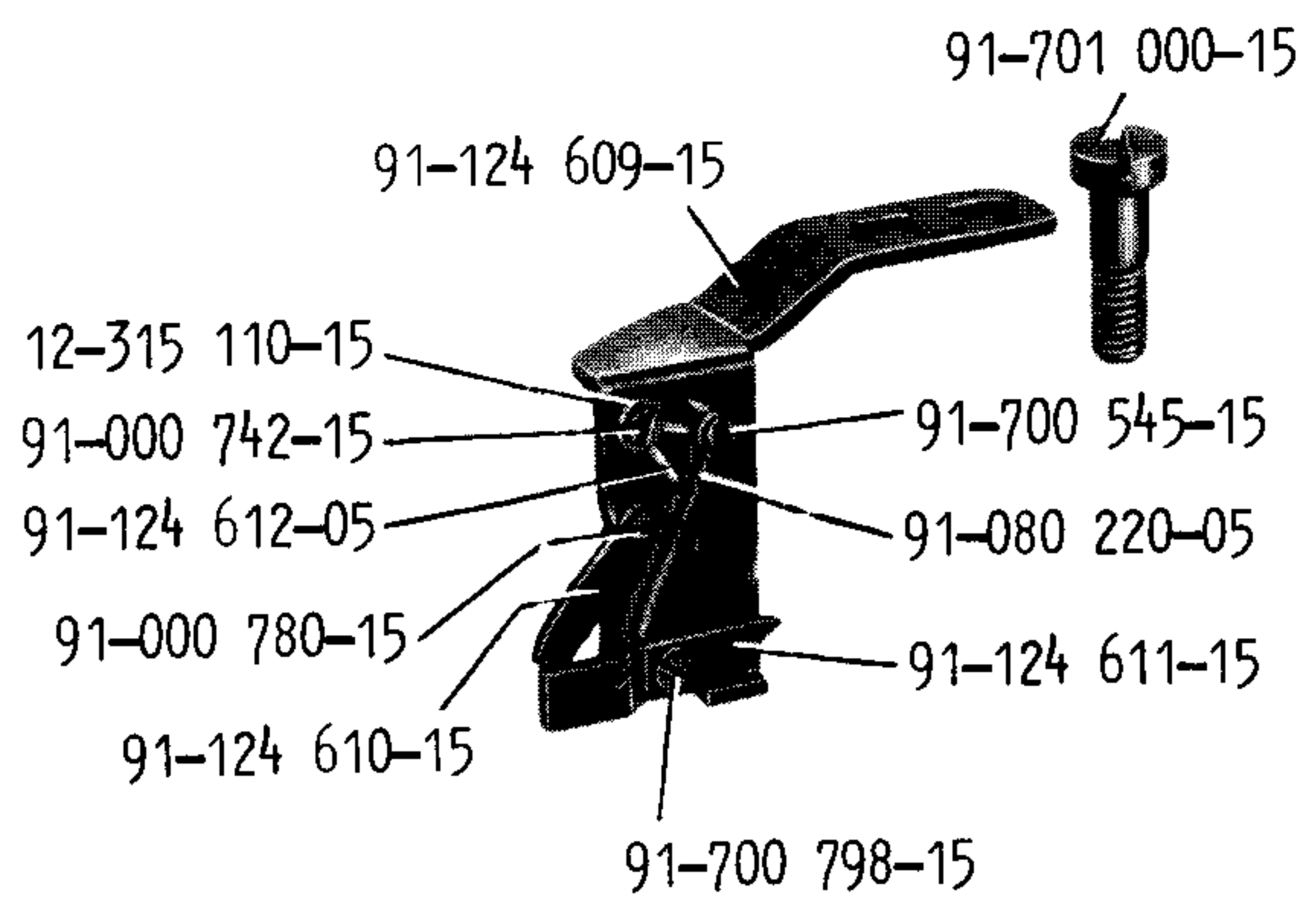
14-215 013-01

91-124 600-05

91-124 608-91



14-215 007-01 [44]



91-701 000-15

91-124 609-15

12-315 110-15

91-000 742-15

91-124 612-05

91-000 780-15

91-124 610-15

91-700 798-15

91-700 545-15

91-080 220-05

91-124 611-15

Ergänzungsteile der Pfaff 3135-961/01

(die sonstigen Teile
wie Pfaff 3135)

Complementary parts for the Pfaff 3135-961/01

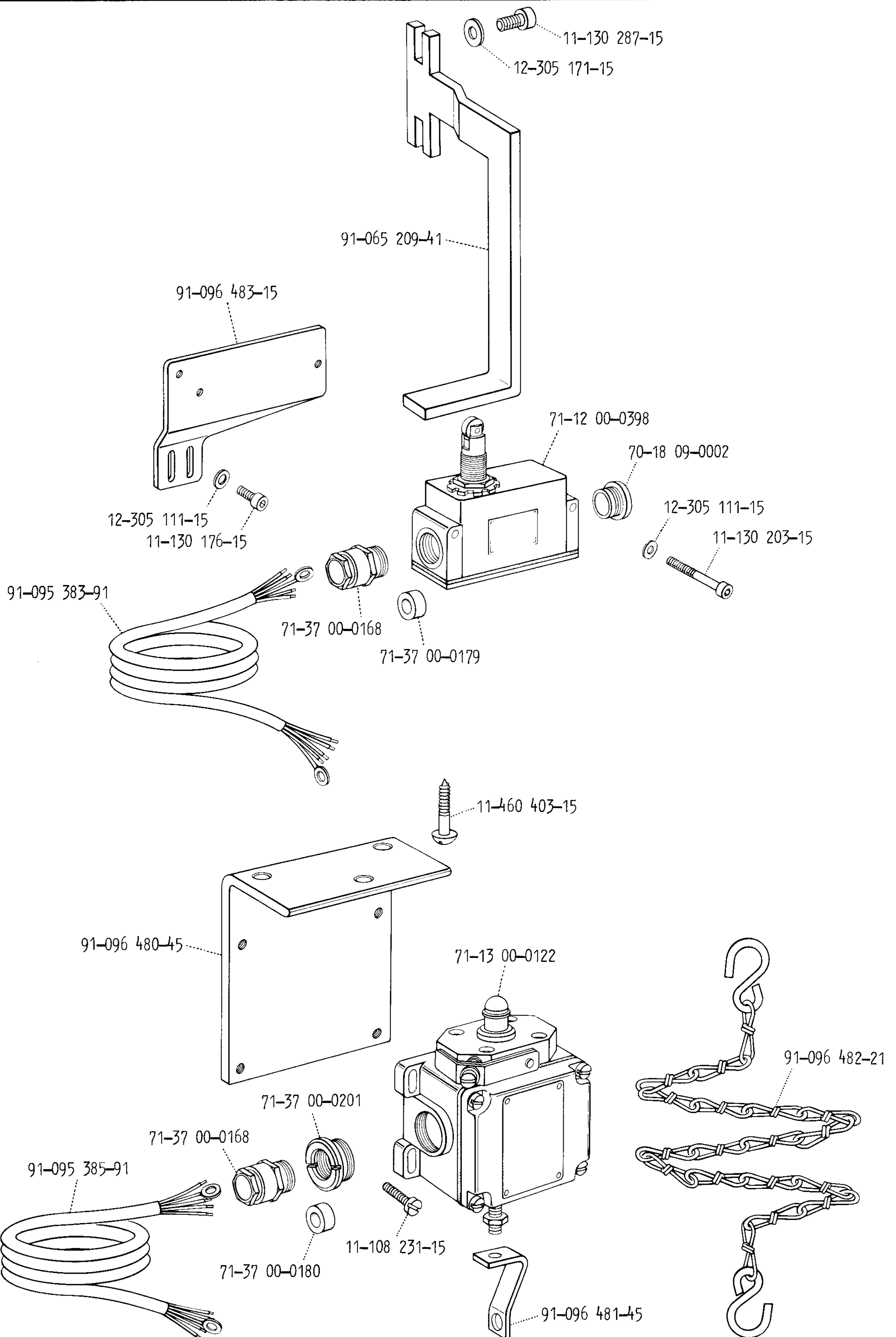
(for standard parts, please refer
to the Pfaff 3135)

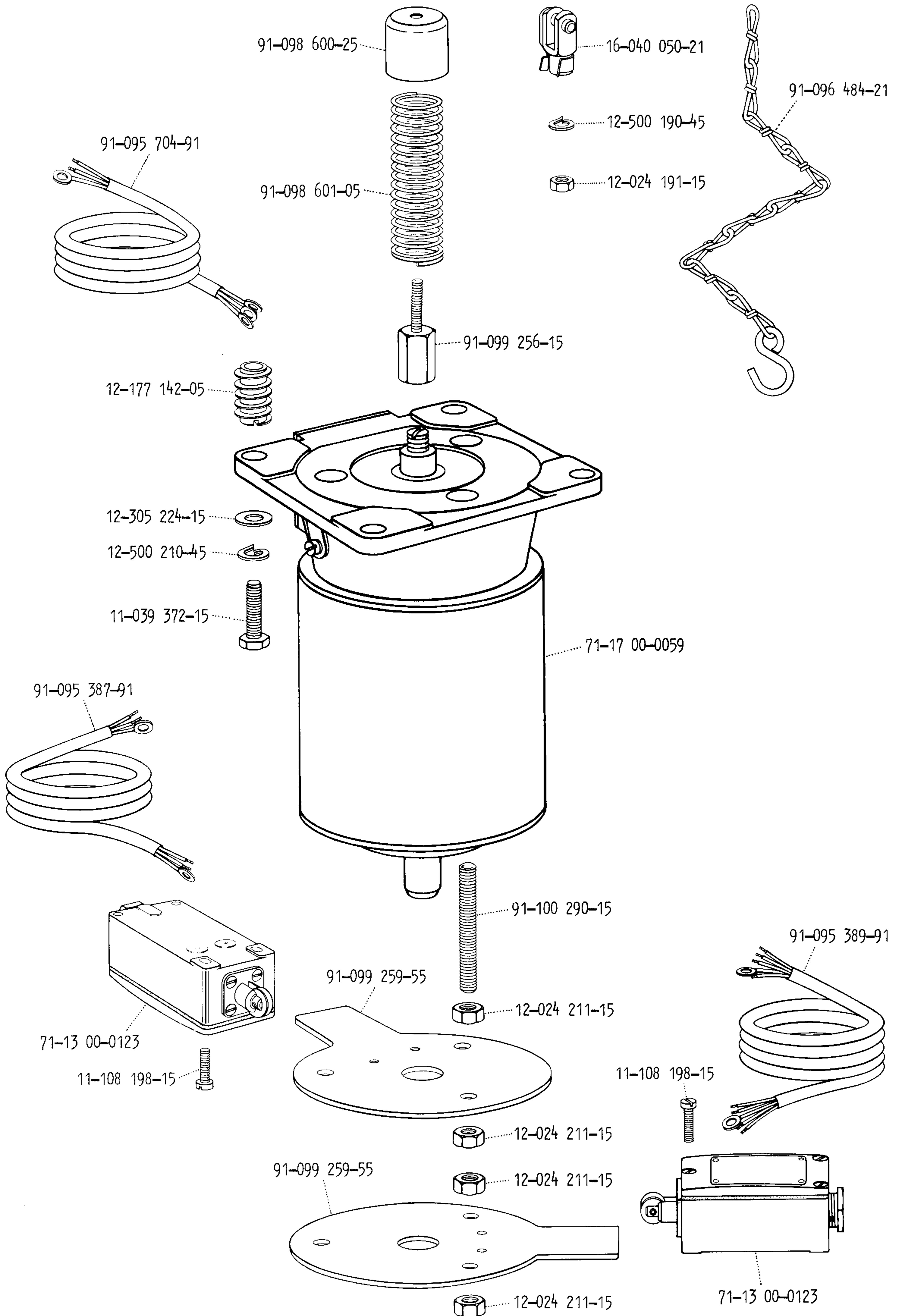
Pièces complémentaires de la Pfaff 3135-961/01

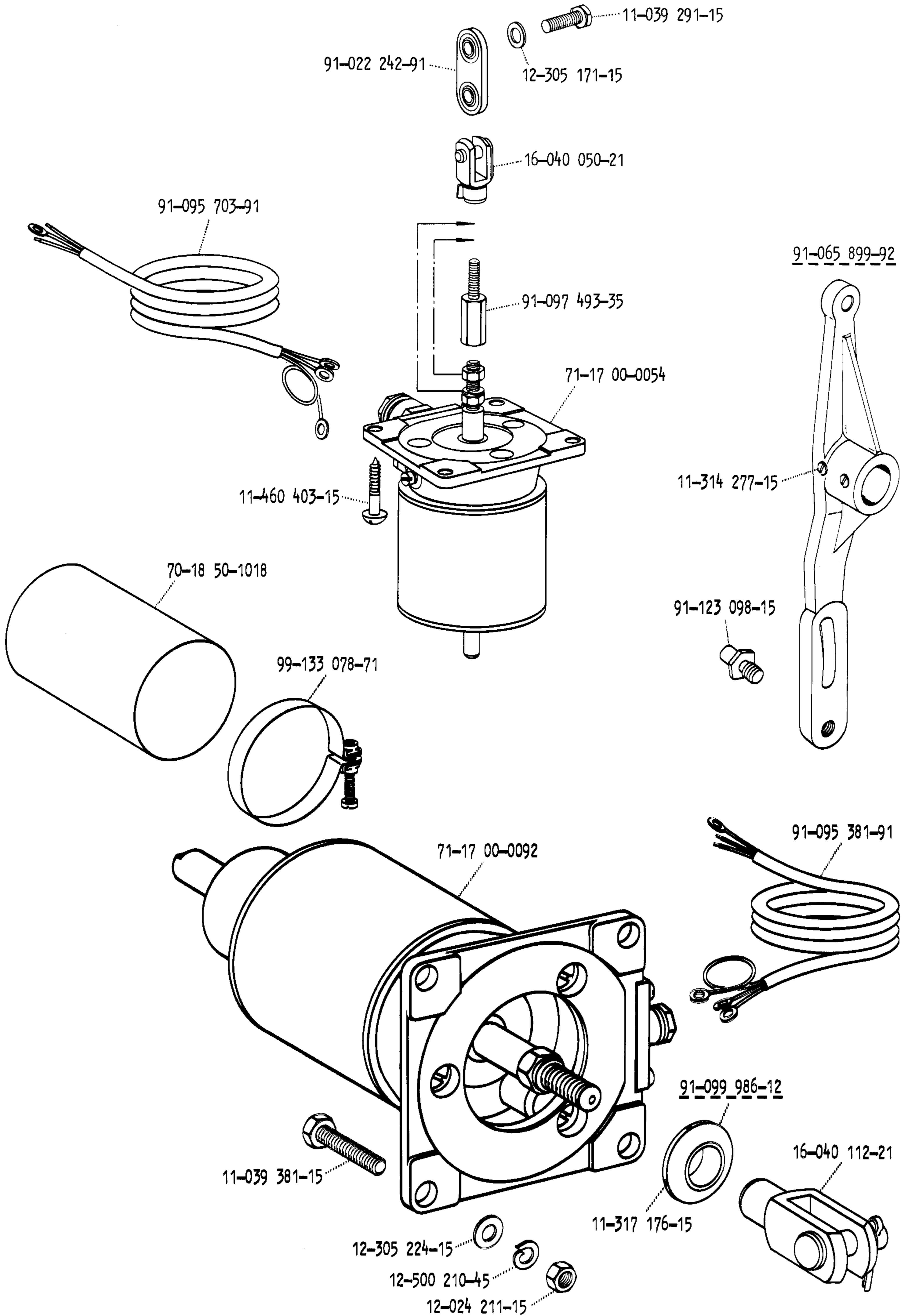
(les autres pièces sont les mêmes
que celles de la Pfaff 3135)

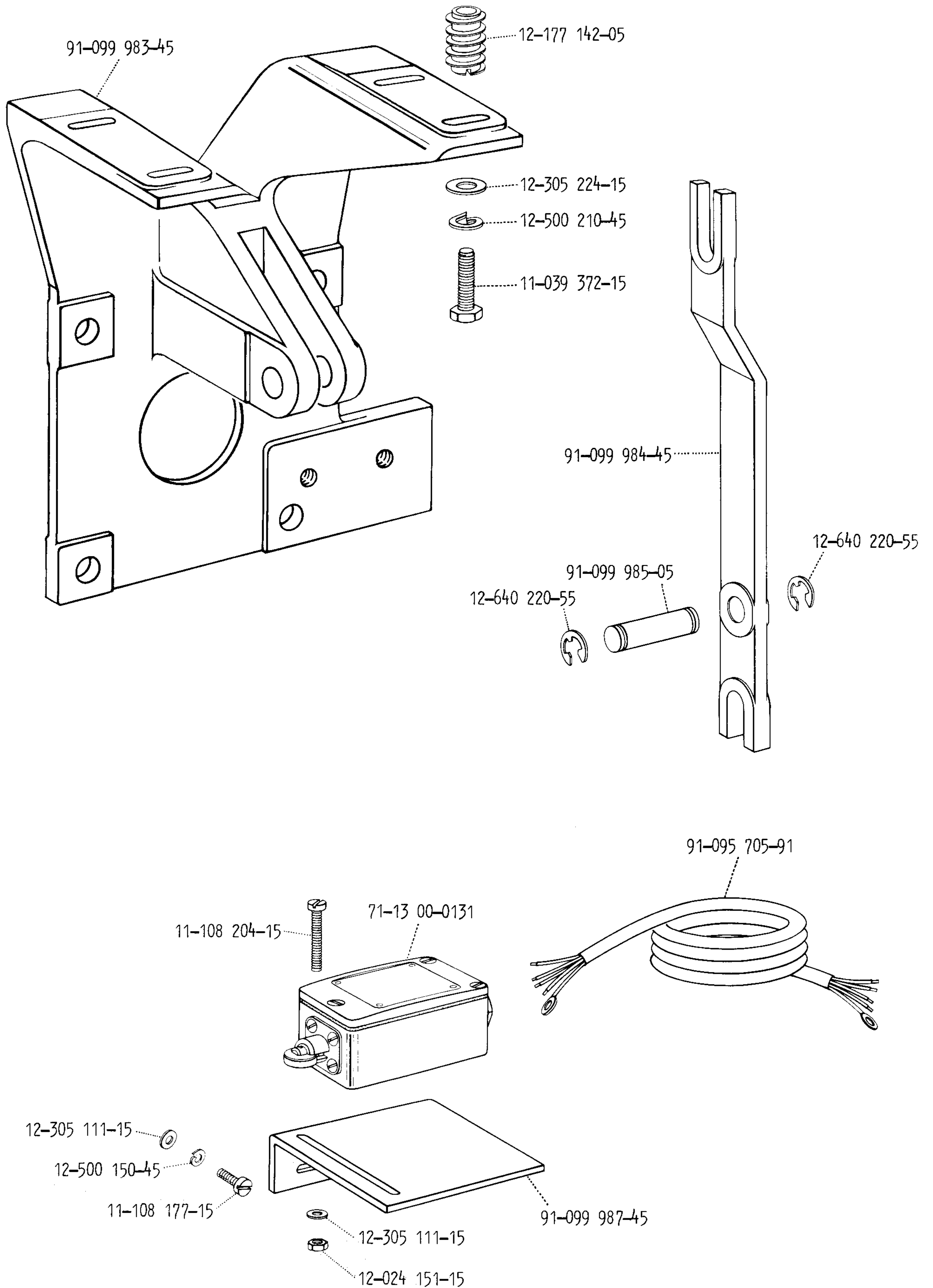
Piezas especiales de la Pfaff 3135-961/01

(las demás piezas iguales que las
de la Pfaff 3135)

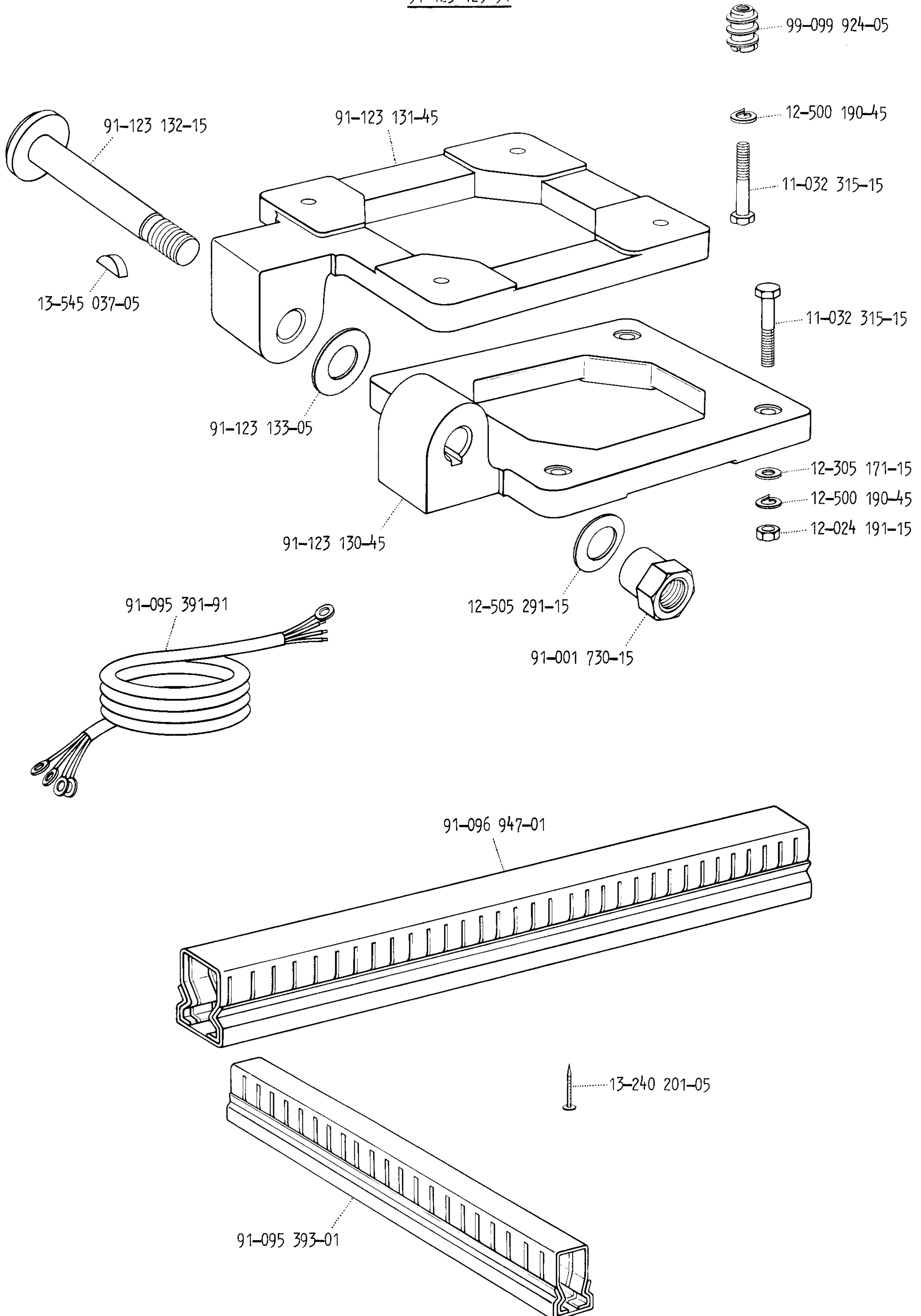




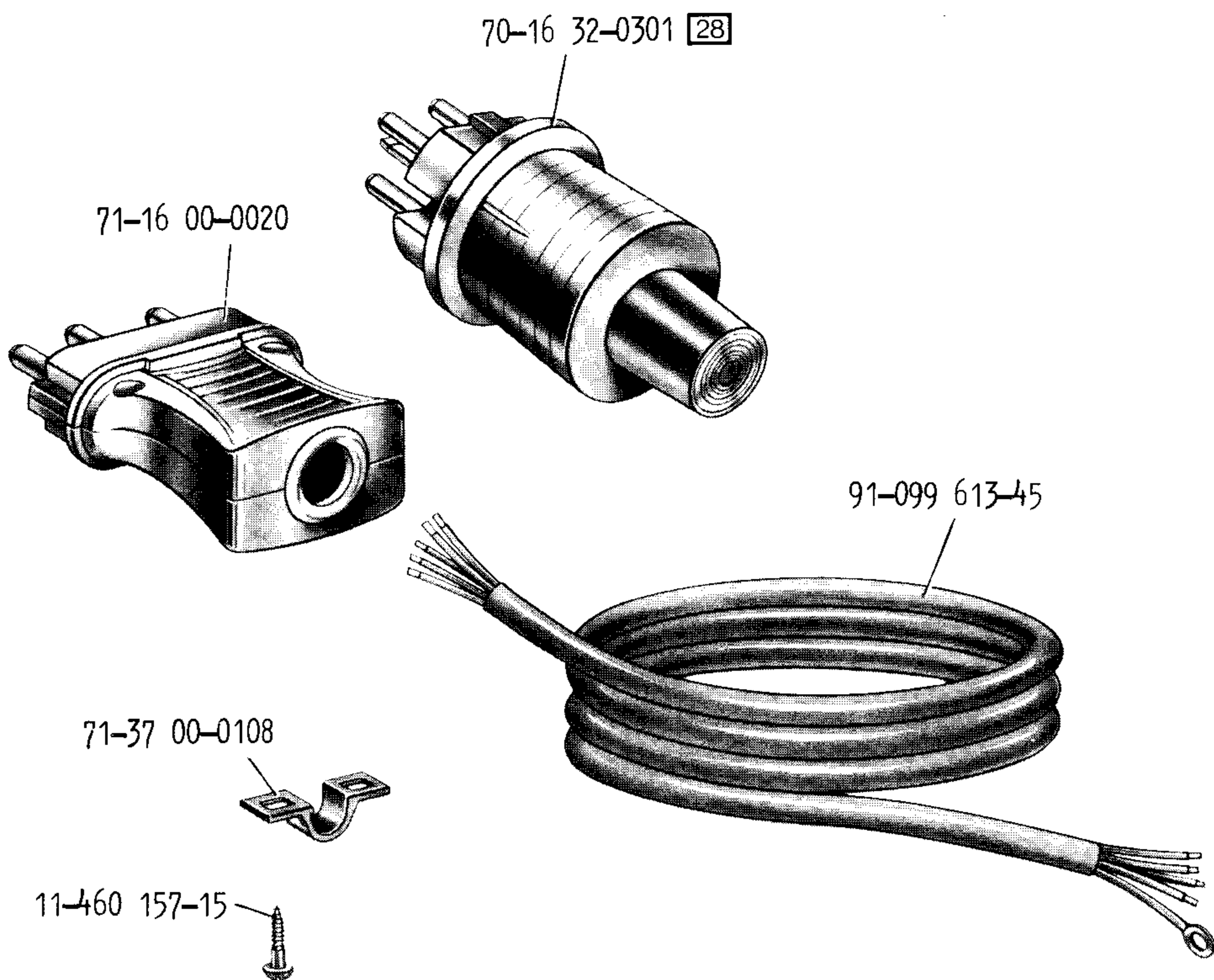
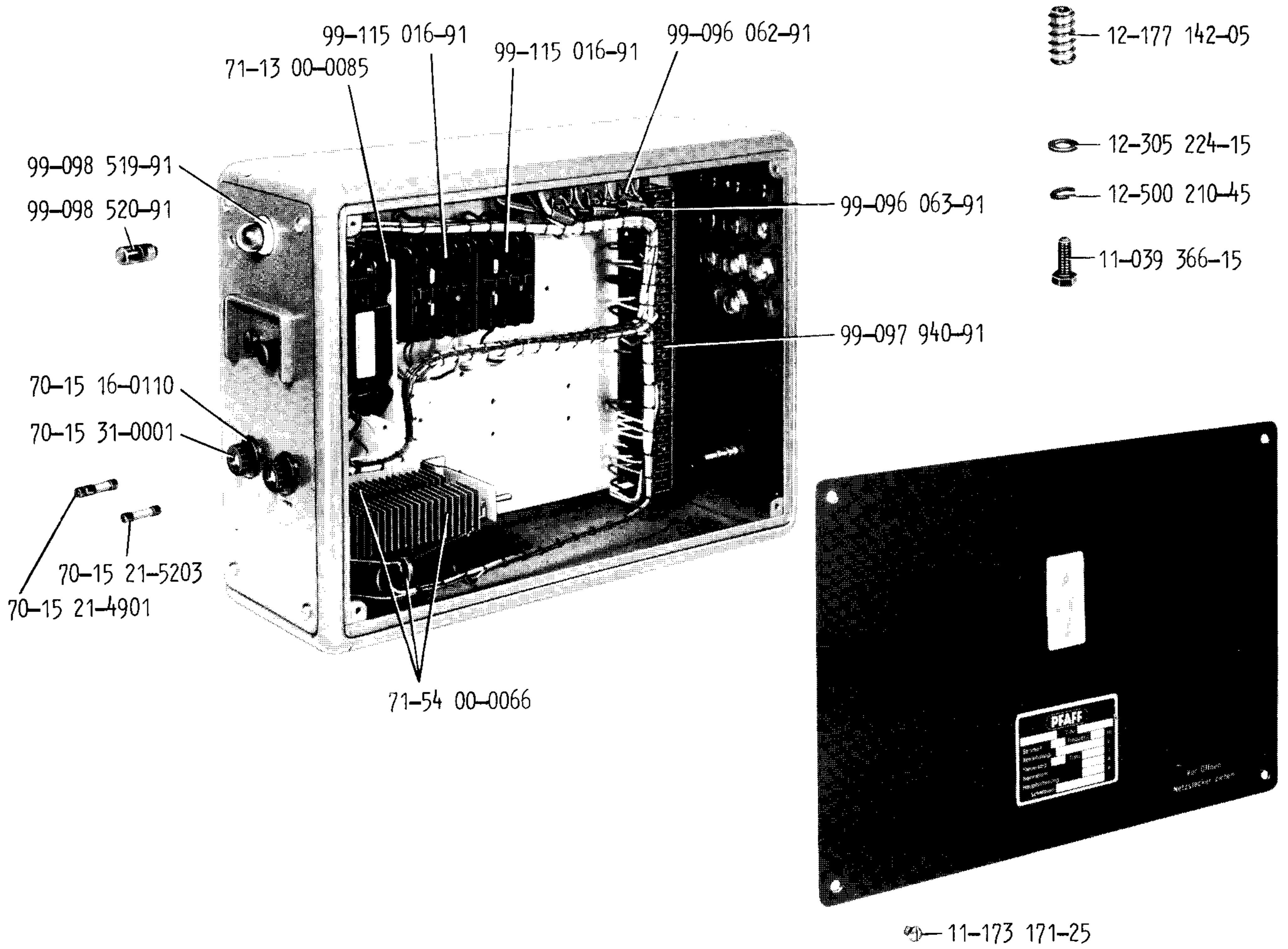




91-123 129-91



91-099 573-91



Ergänzungsteile der Pfaff 3135-961/02

(die sonstigen Teile
wie Pfaff 3135-961/01)

Complementary parts for the Pfaff 3135-961/02

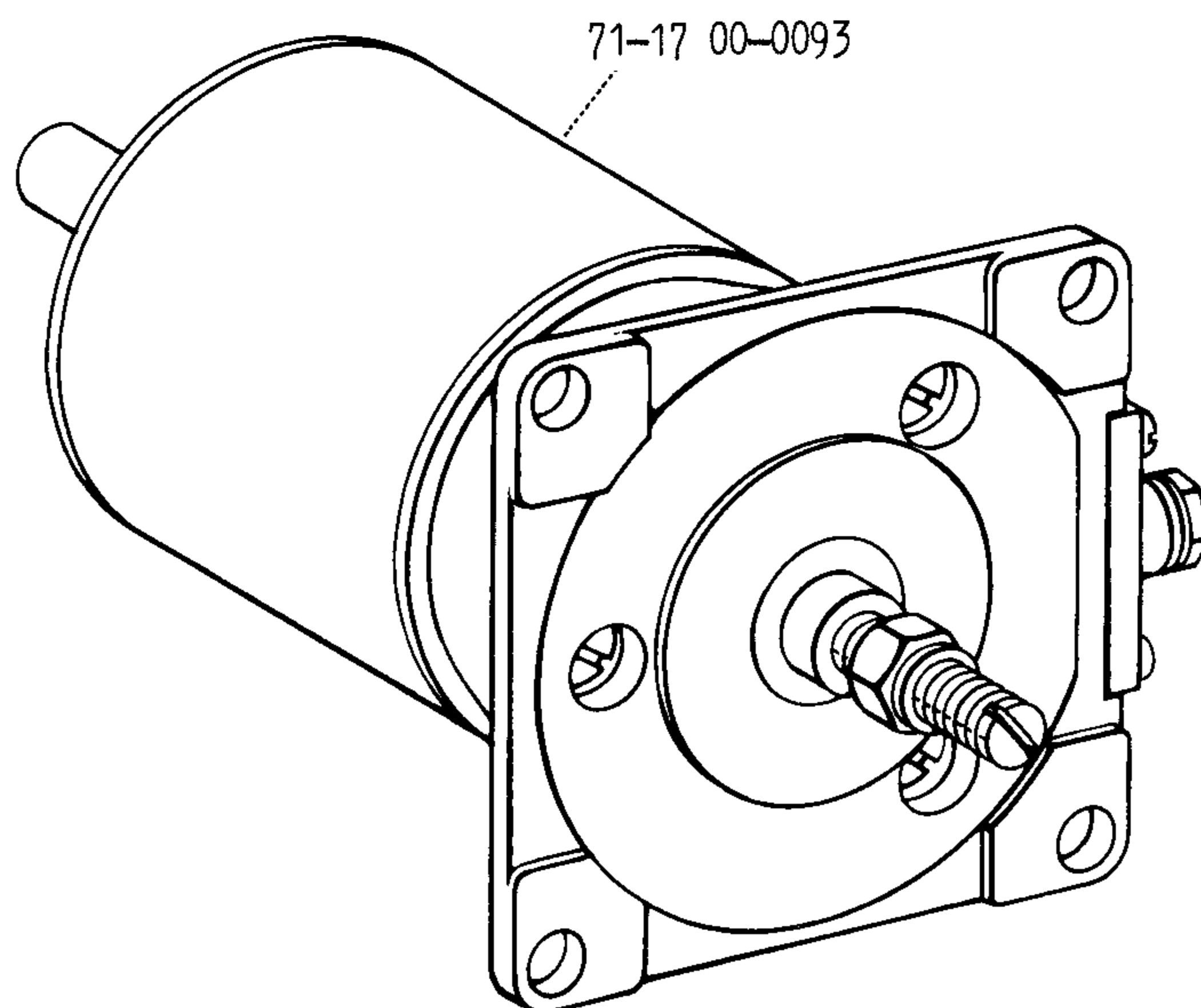
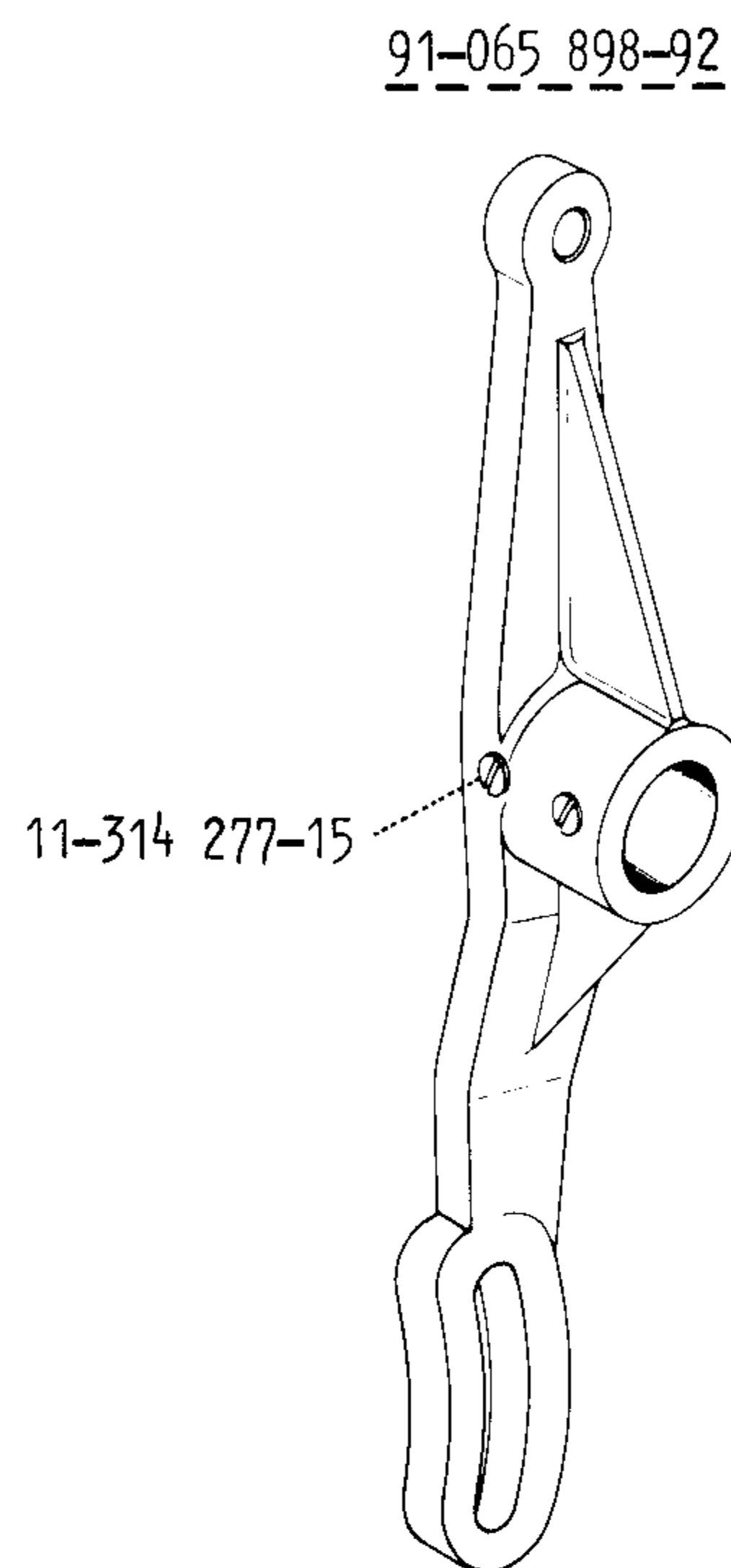
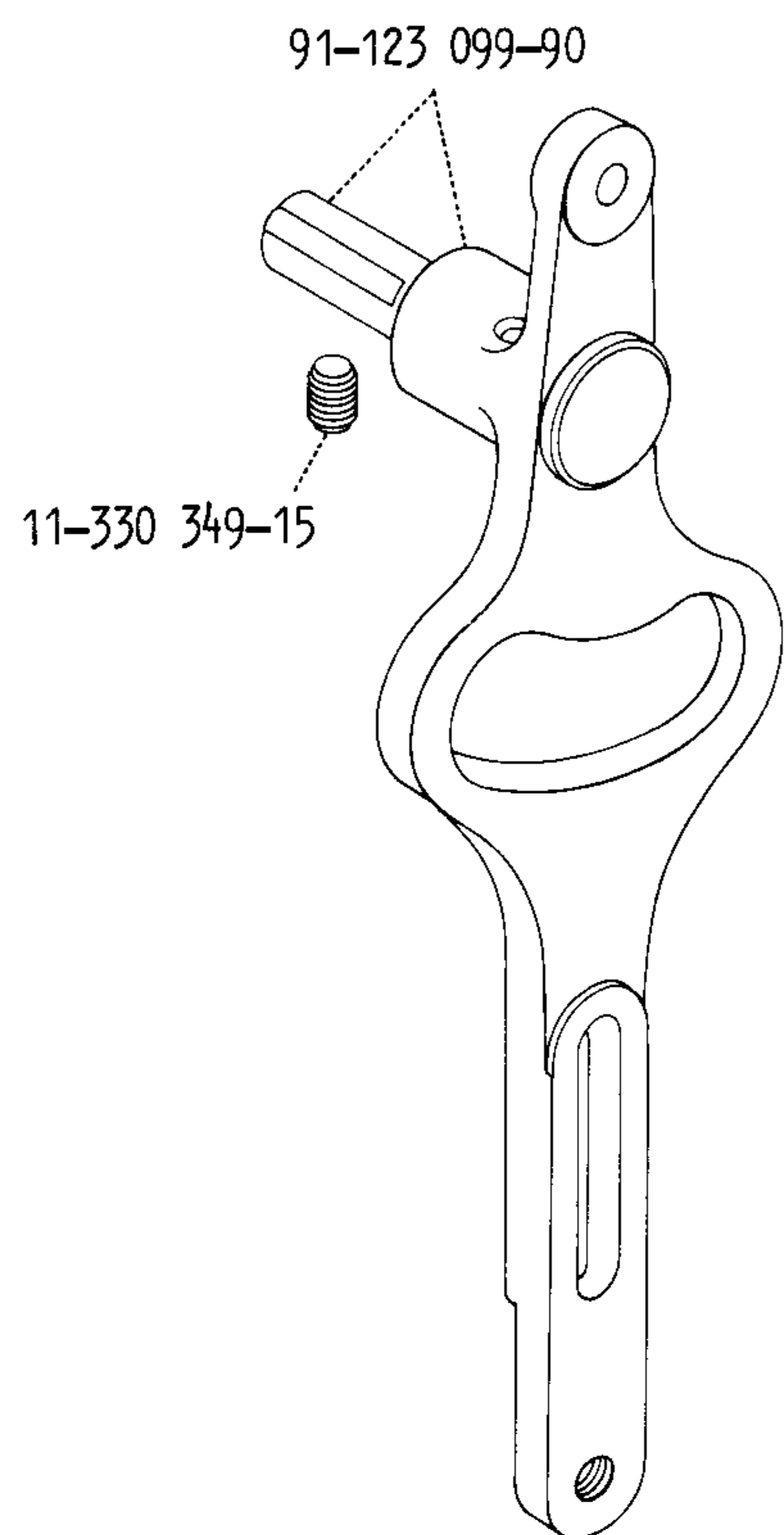
(for standard parts, please refer
to the Pfaff 3135-961/01)

Pièces complémentaires de la Pfaff 3135-961/02

(les autres pièces sont les mêmes
que celles de la Pfaff 3135-961/01)

Piezas especiales de la Pfaff 3135-961/02

(las demás piezas iguales que las
de la Pfaff 3135-961/01)



**Unterklassenteile-Übersicht
der Pfaff 3135**

**Table of Pfaff 3135
subclass parts**

**Table des sous-classes
de la Pfaff 3135**

**Tabla de piezas de subclases
de la Pfaff 3135**

Unterklasse	Übersetzung Stichanzahl	Schneckenradpaar	Transport- steuerscheibe	Abschaltnocken Lösenocken	Rolle Rollenbolzen
Subclass	Gear ratio · Num- ber of stitches	Worm gear assembly	Feed cam	Stop tripping segment Tripping segment	Roller Roller stud
Sous classe	Multiplication Nombre points	Jeu de roues hélicoïdales	Disque de commande transport	Bossage d'arrêt · Bos- sage de débrayage	Galet Boulon de galet
Subclase	Relación de trans- misión · Número de puntadas	Engranaje helicoidal	Excéntrica de mando	Leva de paro Leva interruptora	Rodillo Perno cilíndrico
-600	1 : 84 1 x 84	<u>91-124 086-90</u>	<u>91-123 503-91</u>	91-021 030-15 91-024 780-15	91-022 702-04 [57] 91-024 590-05
-601	1 : 56 1 x 56	<u>91-024 731-90</u>	<u>91-123 510-91</u>	91-021 030-15 91-022 858-15	91-021 065-04 [58] 91-124 150-05
-317-602 [45]	1 : 72 1 x 72	<u>91-024 730-90</u>	<u>91-065 553-91</u>	91-021 030-15 91-022 858-15	91-022 702-04 [57] 91-024 590-05
-603/01-961/02 [46]	1 : 56 1 x 56	<u>91-024 731-90</u>	<u>91-065 562-91</u>	91-021 030-15 91-022 858-15	91-021 065-04 [58] 91-124 150-05
-603/02-961/02 [46]	1 : 42 1 x 42	<u>91-024 732-90</u>	<u>91-065 569-91</u>	91-021 030-15 91-022 454-15	91-021 065-04 [58] 91-124 150-05
-604/01-961/02 [46]	1 : 84 1 x 84	<u>91-124 086-90</u>	<u>91-065 570-91</u>	91-021 030-15 91-024 780-15	91-022 702-04 [57] 91-024 590-05
-604/02-961/02 [46]	1 : 84 1 x 84	<u>91-124 086-90</u>	<u>91-065 989-91</u>	91-021 030-15 91-024 780-15	91-022 702-04 [57] 91-024 590-05
-605	1 : 56 1 x 56	<u>91-024 731-90</u>	<u>91-065 576-91</u>	91-021 030-15 91-022 858-15	91-021 065-04 [58] 91-124 150-05
-606	1 : 56 1 x 56	<u>91-024 731-90</u>	<u>91-065 581-91</u>	91-021 030-15 91-022 858-15	91-021 065-04 [58] 91-124 150-05
-606/02	1 : 64 1 x 64	<u>91-122 364-90</u>	<u>91-065 902-91</u>	91-021 030-15 91-022 858-15	91-022 702-04 [57] 91-024 590-05
-606/03	1 : 64 1 x 64	<u>91-122 364-90</u>	<u>91-127 006-91</u>	91-021 030-15 91-022 858-15	91-022 702-04 [57] 91-024 590-05
-607	1 : 56 1 x 56	<u>91-024 731-90</u>	<u>91-065 598-91</u>	91-021 030-15 91-022 858-15	91-021 065-04 [58] 91-124 150-05
-608-961/02 [46]	1 : 56 1 x 56	<u>91-024 731-90</u>	<u>91-065 603-91</u>	91-021 030-15 91-022 858-15	91-021 065-04 [58] 91-124 150-05
-608/01-961/02 [46]	1 : 56 1 x 56	<u>91-024 731-90</u>	<u>91-127 190-91</u>	91-021 030-15 91-022 858-15	91-021 065-04 [58] 91-124 150-05
-609	1 : 96 2 x 48	<u>91-024 771-90</u>	<u>91-065 610-91</u>	91-021 030-15 91-024 780-15	91-022 702-04 [57] 91-024 590-05
-317-610 [45]	1 : 72 1 x 72	<u>91-024 730-90</u>	<u>91-065 623-91</u>	91-021 030-15 91-022 858-15	91-022 702-04 [57] 91-024 590-05
-610/02	1 : 72 1 x 72	<u>91-024 730-90</u>	<u>91-065 887-91</u>	91-021 030-15 91-022 858-15	91-022 702-04 [57] 91-024 590-05
-612	1 : 72 1 x 72	<u>91-024 730-90</u>	<u>91-065 633-91</u>	91-021 030-15 91-022 858-15	91-022 702-04 [57] 91-024 590-05
-613	1 : 42 1 x 42	<u>91-024 732-90</u>	<u>91-065 638-91</u>	91-021 030-15 91-022 454-15	91-021 065-04 [58] 91-124 150-05
-614	1 : 36 1 x 36	<u>91-124 041-90</u>	<u>91-065 643-91</u>	91-021 030-15 91-022 454-15	91-021 065-04 [58] 91-124 150-05
-615	1 : 36 1 x 36	<u>91-124 041-90</u>	<u>91-065 654-91</u>	91-021 030-15 91-022 454-15	91-021 065-04 [58] 91-124 150-05
-616	1 : 72 1 x 72	<u>91-024 730-90</u>	<u>91-065 665-91</u>	91-021 030-15 91-022 858-15	91-022 702-04 [57] 91-024 590-05

**Pfaff 3135 Unterklassenteile-Übersicht · Table of subclass parts ·
Table des pièces de sous-classes · Tabla de piezas de subclasses**

2.72

Messer- steuerscheibe Knife cam Came de commande couteau Excéntrica de mando para la cuchilla	Stoffdrücker- aggregat Work clamp assembly Eléments du pied presseur Grupo prensatelas	Stoffdrücker-Fuß bzw. -Platte Work clamp foot or plate Pied presseur ou Plaque d'appui Pie o placa prensatelas	Stoffdrückerfuß- Lüfterwinkel Clamp foot lifting bracket Equerre de pied presseur Codo elevador del prensatelas	Stoffschiebeplatte Feed plate Plaque de guidage Placa portatelas	Trägerschiene Schraube Feed bar Screw Barre-support Vis Barra de apoyo Tornillo
91-124 085-45	<u>91-065 991-91</u>	91-127 061-10	<u>91-022 859-11</u>	91-123 507-45	91-024 611-11 91-100 297-15
91-022 573-45	<u>91-065 991-91</u>	91-127 062-10	<u>91-022 859-11</u>	91-123 514-45	91-024 611-11 91-100 297-15
91-022 693-45	<u>91-124 587-93</u> 43	91-065 554-11	<u>91-124 604-11</u>	91-065 556-91	91-065 885-11 11-207 064-15
91-022 573-45	<u>91-065 991-91</u>	91-065 564-15	<u>91-123 771-11</u>	91-065 565-41	91-024 611-11 91-100 297-15
91-022 230-45	<u>91-065 991-91</u>	91-065 564-15	<u>91-123 771-11</u>	91-065 565-41	91-024 611-11 91-100 297-15
91-124 085-45	<u>91-065 991-91</u>	91-065 572-15	<u>91-123 771-11</u>	91-065 573-41	91-024 611-11 91-100 297-15
91-124 085-45	<u>91-065 991-91</u>	91-065 994-15	<u>91-123 771-11</u>	91-065 995-41	91-024 611-11 91-100 297-15
91-022 573-45	<u>91-165 018-91</u>	91-127 063-10	<u>91-124 625-91</u>	91-065 580-45	91-024 611-11 91-100 297-15
91-022 573-45	<u>91-165 128-91</u>	91-065 587-11	<u>91-065 596-91</u>	91-065 593-41	91-024 611-11 91-100 297-15
91-122 442-45	<u>91-165 128-91</u>	91-065 903-10	<u>91-065 596-91</u>	91-065 906-45	91-024 611-11 91-100 297-15
91-122 442-45	<u>91-165 128-91</u>	91-127 009-10	<u>91-065 596-91</u>	91-127 010-45	91-024 611-11 91-100 297-15
91-022 573-45	<u>91-165 018-91</u>	91-127 065-10	<u>91-124 625-91</u>	91-065 602-45	91-024 611-11 91-100 297-15
91-022 573-45	<u>91-065 991-91</u>	91-127 066-10	<u>91-065 608-11</u>	91-065 607-45	91-024 611-11 91-100 297-15
91-022 573-45	<u>91-065 991-91</u>	91-127 192-10	<u>91-065 596-91</u>	91-127 195-45	91-128 388-11 91-100 297-15
91-124 892-45	<u>91-165 018-91</u>	91-127 067-10	<u>91-124 625-91</u>	91-065 615-41	91-024 611-11 91-100 297-15
91-022 693-45	<u>91-124 587-93</u> 43	91-065 624-11	<u>91-124 604-11</u>	91-065 628-91	91-065 885-11 11-207 064-15
91-022 693-45	<u>91-065 889-91</u>	91-127 068-10	<u>91-065 683-11</u>	91-065 892-45	91-024 611-11 91-100 297-15
91-022 693-45	<u>91-065 991-91</u>	91-127 069-10	<u>91-022 859-11</u>	91-065 637-45	91-024 611-11 91-100 297-15
91-022 230-45	<u>91-065 991-91</u>	91-127 070-10	<u>91-022 859-11</u>	91-065 642-45	91-024 611-11 91-100 297-15
91-022 234-45	<u>91-065 991-91</u>	91-065 645-11 48 91-127 072-10 49	<u>91-022 859-11</u>	91-065 653-45	91-024 611-11 91-100 297-15
91-022 234-45	<u>91-065 991-91</u>	91-065 656-11 48 91-127 074-10 49	<u>91-022 859-11</u>	91-065 664-45	91-024 611-11 91-100 297-15
91-022 693-45	<u>91-165 018-91</u>	91-127 075-10	<u>91-124 625-91</u>	91-065 669-45	91-024 611-11 91-100 297-15

Unterklasse	Übersetzung Stichanzahl	Schneckenradpaar	Transport- steuerscheibe	Abschaltnocken Lösenocken	Rolle Rollenbolzen
Subclass	Gear ratio · Num- ber of stitches	Worm gear assembly	Feed cam	Stop tripping segment Tripping segment	Roller Roller stud
Sous-classe	Multiplication Nombre points	Jeu de roues hélicoïdales	Disque de commande transport	Bossage d'arrêt · Bos- sage de débrayage	Galet Boulon de galet
Subclase	Relación de trans- misión · Número de puntadas	Engranaje helicoidal	Excéntrica de mando	Leva de paro Leva interruptora	Rodillo Perno cilíndrico
-617	1 : 72 1 x 72	<u>91-024 730-90</u>	<u>91-065 670-91</u>	91-021 030-15 91-022 858-15	91-022 702-04 57 91-024 590-05
-618/01	1 : 96 2 x 48	<u>91-024 771-90</u>	<u>91-065 675-91</u>	91-021 030-15 91-024 780-15	91-022 702-04 57 91-024 590-05
-618/02	1 : 96 2 x 48	<u>91-024 771-90</u>	<u>91-065 675-91</u>	91-021 030-15 91-024 780-15	91-022 702-04 57 91-024 590-05
-618/03	1 : 96 2 x 48	<u>91-024 771-90</u>	<u>91-065 693-91</u>	91-021 030-15 91-024 780-15	91-022 702-04 57 91-024 590-05
-618/04	1 : 96 2 x 48	<u>91-024 771-90</u>	<u>91-065 693-91</u>	91-021 030-15 91-024 780-15	91-022 702-04 57 91-024 590-05
-618/06	1 : 96 2 x 48	<u>91-024 771-90</u>	<u>91-065 694-91</u>	91-021 030-15 91-024 780-15	91-022 702-04 57 91-024 590-05
-618/08	1 : 96 2 x 48	<u>91-024 771-90</u>	<u>91-065 702-91</u>	91-021 030-15 91-024 780-15	91-022 702-04 57 91-024 590-05
-618/09	1 : 96 2 x 48	<u>91-024 771-90</u>	<u>91-065 703-91</u>	91-021 030-15 91-024 780-15	91-022 702-04 57 91-024 590-05
-618/10	1 : 96 2 x 48	<u>91-024 771-90</u>	<u>91-065 703-91</u>	91-021 030-15 91-024 780-15	91-022 702-04 57 91-024 590-05
-618/11	1 : 56 2 x 28	<u>91-024 731-90</u>	<u>91-065 705-91</u>	91-124 698-15 91-022 858-15	91-021 065-04 58 91-124 150-05
-618/12	1 : 56 2 x 28	<u>91-024 731-90</u>	<u>91-065 705-91</u>	91-124 698-15 91-022 858-15	91-021 065-04 58 91-124 150-05
-618/13	1 : 48 2 x 24	<u>91-124 329-90</u>	<u>91-065 706-91</u>	91-021 030-15 91-022 858-15	91-021 065-04 58 91-124 150-05
-618/14	1 : 48 2 x 24	<u>91-124 329-90</u>	<u>91-065 706-91</u>	91-021 030-15 91-022 858-15	91-021 065-04 58 91-124 150-05
-618/16	1 : 96 2 x 48	<u>91-024 771-90</u>	<u>91-065 708-91</u>	91-021 030-15 91-024 780-15	91-022 702-04 57 91-024 590-05
-618/18	1 : 96 2 x 48	<u>91-024 771-90</u>	<u>91-065 893-91</u>	91-021 030-15 91-024 780-15	91-022 702-04 57 91-024 590-05
-618/20	1 : 96 2 x 48	<u>91-024 771-90</u>	<u>91-165 000-91</u>	91-021 030-15 91-024 780-15	91-022 702-04 57 91-024 590-05
-618/22	1 : 96 2 x 48	<u>91-024 771-90</u>	<u>91-165 009-91</u>	91-021 030-15 91-024 780-15	91-022 702-04 57 91-024 590-05
-618/23	1 : 48 2 x 24	<u>91-124 329-90</u>	<u>91-127 036-91</u>	91-021 030-15 91-022 858-15	91-021 065-04 58 91-124 150-05
-618/27	1 : 96 2 x 48	<u>91-024 771-90</u>	<u>91-127 060-91</u>	91-021 030-15 91-024 780-15	91-022 702-04 57 91-024 590-05
-618/31	1 : 84 1 x 84	<u>91-124 086-90</u>	<u>91-065 916-91</u>	91-021 030-15 91-024 780-15	91-022 702-04 57 91-024 590-05
-618/33	1 : 96 2 x 48	<u>91-024 771-90</u>	<u>91-065 925-91</u>	91-021 030-15 91-024 780-15	91-022 702-04 57 91-024 590-05
-619/01	1 : 28 1 x 28	<u>91-124 584-90</u>	<u>91-065 709-91</u>	91-021 030-15 91-022 504-15	91-021 065-04 58 91-124 150-05

**Pfaff 3135 Unterklassenteile-Übersicht · Table of subclass parts ·
Table des pièces de sous-classes · Tabla de piezas de subclasses**

2.72

Messer- steuerscheibe Knife cam Came de commande couteau Excéntrica de mando para la cuchilla	Stoffdrücker- aggregat Work clamp assembly Eléments du pied presseur Grupo prensatelas	Stoffdrücker-Fuß bzw. -Platte Work clamp foot or plate Pied presseur ou Plaque d'appui Pie o placa prensatelas	Stoffdrückerfuß- Lüfterwinkel Clamp foot lifting bracket Equerre de pied presseur Codo elevador del prensatelas	Stoffschiebeplatte Feed plate Plaque de guidage Placa portatelas	Trägerschiene Schraube Feed bar Screw Barre-support Vis Barra de apoyo Tornillo
91-022 693-45	<u>91-065 991-91</u>	91-127 076-10	<u>91-022 859-11</u>	91-065 674-45	91-024 611-11 91-100 297-15
91-124 892-45	<u>91-065 889-91</u>	91-127 077-10	<u>91-065 683-11</u>	91-065 682-44 x 102	91-024 611-11 91-100 297-15
91-124 892-45	<u>91-065 889-91</u>	91-065 688-14 x 101 <u>51</u> 91-065 689-13 x 100 <u>50</u> <u>52</u>	<u>91-065 683-11</u>	91-065 682-44 x 102	91-024 611-11 91-100 297-15
91-124 892-45	<u>91-065 889-91</u>	91-127 077-10	<u>91-065 683-11</u>	91-065 682-44 x 87	91-024 611-11 91-100 297-15
91-124 892-45	<u>91-065 889-91</u>	91-065 688-14 x 86 <u>51</u> 91-065 689-13 x 85 <u>50</u> <u>52</u>	<u>91-065 683-11</u>	91-065 682-44 x 87	91-024 611-11 91-100 297-15
91-124 892-45	<u>91-065 889-91</u>	91-065 696-14 x 83 <u>51</u> 91-065 697-13 x 82 <u>50</u> <u>52</u>	<u>91-065 683-11</u>	91-065 701-44 x 82	91-024 611-11 91-100 297-15
91-124 892-45	<u>91-065 889-91</u>	91-065 696-14 x 100,8 <u>51</u> 91-065 697-13 <u>53</u> <u>50</u> <u>52</u>	<u>91-065 683-11</u>	91-065 701-44 <u>53</u>	91-024 611-11 91-100 297-15
91-124 892-45	<u>91-065 889-91</u>	91-127 077-10	<u>91-065 683-11</u>	91-065 704-44 x 77	91-024 611-11 91-100 297-15
91-124 892-45	<u>91-065 889-91</u>	91-065 688-14 x 76 <u>51</u> 91-065 689-13 x 75 <u>50</u> <u>52</u>	<u>91-065 683-11</u>	91-065 704-44 x 77	91-024 611-11 91-100 297-15
91-022 897-45	<u>91-065 889-91</u>	91-127 077-10	<u>91-065 683-11</u>	91-065 704-44 x 67	91-024 611-11 91-100 297-15
91-022 897-45	<u>91-065 889-91</u>	91-065 688-14 x 66 <u>51</u> 91-065 689-13 x 65 <u>50</u> <u>52</u>	<u>91-065 683-11</u>	91-065 704-44 x 67	91-024 611-11 91-100 297-15
91-024 961-45	<u>91-065 889-91</u>	91-127 077-10	<u>91-065 683-11</u>	91-065 707-44 x 47	91-024 611-11 91-100 297-15
91-024 961-45	<u>91-065 889-91</u>	91-065 688-14 x 46 <u>51</u> 91-065 689-13 x 45 <u>50</u> <u>52</u>	<u>91-065 683-11</u>	91-065 707-44 x 47	91-024 611-11 91-100 297-15
91-124 892-45	<u>91-065 889-91</u>	91-065 696-14 x 71 <u>51</u> 91-065 697-13 x 70 <u>50</u> <u>52</u>	<u>91-065 683-11</u>	91-065 701-44 x 70	91-024 611-11 91-100 297-15
91-124 892-45	<u>91-065 889-91</u>	91-065 696-14 x 82 <u>51</u> 91-065 697-13 x 80 <u>50</u> <u>52</u>	<u>91-065 683-11</u>	91-065 701-44 x 80	91-024 611-11 91-100 297-15
91-124 892-45	<u>91-065 889-91</u>	91-165 002-15 <u>51</u> 91-165 003-13 <u>50</u> <u>52</u>	<u>91-165 006-11</u>	91-165 005-45	91-024 611-11 91-100 297-15
91-124 892-45	<u>91-065 889-91</u>	91-065 696-14 x 101 <u>51</u> 91-065 697-13 <u>53</u> <u>50</u> <u>52</u>	<u>91-065 683-11</u>	91-065 701-44 <u>53</u>	91-024 611-11 91-100 297-15
91-024 961-45	<u>91-065 889-91</u>	91-127 077-10	<u>91-022 859-11</u>	91-065 909-41 <u>56</u> 91-065 910-41 <u>56</u>	91-024 611-11 91-100 297-15
91-124 892-45	<u>91-065 889-91</u>	91-127 077-10	<u>91-022 859-11</u>	91-065 682-44 x 32	91-024 611-11 91-100 297-15
91-124 085-45	<u>91-065 889-91</u>	91-065 918-10	<u>91-065 683-11</u>	91-065 921-91	91-024 611-11 91-100 297-15
91-124 892-45	<u>91-065 889-91</u>	91-065 927-10	<u>91-065 683-11</u>	91-065 930-45	91-024 611-11 91-100 297-15
91-022 346-45	<u>91-065 991-91</u>	91-127 078-10 <u>54</u> 91-127 079-10 <u>55</u>	<u>91-022 859-11</u>	91-065 717-45	91-024 611-11 91-100 297-15

Unterklasse	Übersetzung Stichanzahl	Schneckenradpaar	Transport- steuerscheibe	Abschaltnocken Lösenocken	Rolle Rollenbolzen
Subclass	Gear ratio · Num- ber of stitches	Worm gear assembly	Feed cam	Stop tripping segment Tripping segment	Roller Roller stud
Sous-classe	Multiplication Nombre points	Jeu de roues hélicoïdales	Disque de commande transport	Bossage d'arrêt · Bos- sage de débrayage	Galet Boulon de galet
Subclase	Relación de trans- misión · Número de puntadas	Engranaje helicoidal	Excéntrica de mando	Leva de paro Leva interruptora	Rodillo Perno cilíndrico
-619/02	1 : 28 1 x 28	<u>91-124 584-90</u>	<u>91-165 011-91</u>	91-021 030-15 91-022 504-15	91-021 065-04 58 91-124 150-05
-620	1 : 56 1 x 56	<u>91-024 731-90</u>	<u>91-065 718-91</u>	91-021 030-15 91-022 858-15	91-021 065-04 58 91-124 150-05
-621	1 : 56 1 x 56	<u>91-024 731-90</u>	<u>91-065 723-91</u>	91-021 030-15 91-022 858-15	91-021 065-04 58 91-124 150-05
-317-622 45	1 : 84 1 x 84	<u>91-124 086-90</u>	<u>91-065 728-91</u>	91-021 030-15 91-024 780-15	91-022 702-04 57 91-024 590-05
-623	1 : 56 1 x 56	<u>91-024 731-90</u>	<u>91-065 733-91</u>	91-021 030-15 91-022 858-15	91-021 065-04 58 91-124 150-05
-624	1 : 84 1 x 84	<u>91-124 086-90</u>	<u>91-065 738-91</u>	91-021 030-15 91-024 780-15	91-022 702-04 57 91-024 590-05
-625	1 : 56 1 x 56	<u>91-024 731-90</u>	<u>91-065 743-91</u>	91-021 030-15 91-022 858-15	91-021 065-04 58 91-124 150-05
-626	1 : 96 1 x 96	<u>91-024 771-90</u>	<u>91-065 748-91</u>	91-021 030-15 91-024 780-15	91-022 702-04 57 91-024 590-05
-627-961/02 46	1 : 42 1 x 42	<u>91-024 732-90</u>	<u>91-065 753-91</u>	91-021 030-15 91-022 454-15	91-021 065-04 58 91-124 150-05
-628	1 : 56 1 x 56	<u>91-024 731-90</u>	<u>91-065 761-91</u>	91-021 030-15 91-022 858-15	91-021 065-04 58 91-124 150-05
-317-629 45	1 : 96 1 x 96	<u>91-024 771-90</u>	<u>91-065 756-91</u>	91-021 030-15 91-024 780-15	91-101 895-05 91-127 147-05
-630-961/02 46	1 : 84 1 x 84	<u>91-124 086-90</u>	<u>91-065 757-91</u>	91-021 030-15 91-024 780-15	91-022 702-04 57 91-024 590-05
-631/01	1 : 32 2 x 16	<u>91-124 391-90</u>	<u>91-127 521-91</u>	91-021 030-15 91-022 504-15	91-022 702-04 57 91-024 590-05
-633	1 : 84 1 x 84	<u>91-124 086-90</u>	<u>91-065 765-91</u>	91-021 030-15 91-024 780-15	91-022 702-04 57 91-024 590-05
-634-961/02 46	1 : 56 1 x 56	<u>91-024 731-90</u>	<u>91-065 770-91</u>	91-021 030-15 91-022 858-15	91-021 065-04 58 91-124 150-05
-635-961/01 47	1 : 42 1 x 42	<u>91-024 732-90</u>	<u>91-065 775-91</u>	91-021 030-15 91-022 454-15	91-021 065-04 58 91-124 150-05
-636	1 : 72 1 x 72	<u>91-024 730-90</u>	<u>91-065 779-91</u>	91-021 030-15 91-022 858-15	91-022 702-04 57 91-024 590-05
-637-961/02 46	1 : 42 1 x 42	<u>91-024 732-90</u>	<u>91-065 784-91</u>	91-021 030-15 91-022 454-15	91-021 065-04 58 91-124 150-05
-638	1 : 56 1 x 56	<u>91-024 731-90</u>	<u>91-065 789-91</u>	91-021 030-15 91-022 858-15	91-021 065-04 58 91-124 150-05
-638/01	1 : 48 1 x 48	<u>91-124 329-90</u>	<u>91-123 123-91</u>	91-021 030-15 91-024 780-15	91-021 065-04 58 91-124 150-05
-639	1 : 42 1 x 42	<u>91-024 732-90</u>	<u>91-065 794-91</u>	91-021 030-15 91-022 454-15	91-021 065-04 58 91-124 150-05
-640-961/02 46	1 : 96 1 x 96	<u>91-024 771-90</u>	<u>91-065 799-91</u>	91-021 030-15 91-024 780-15	91-022 702-04 57 91-024 590-05

**Pfaff 3135 Unterklassenteile-Übersicht · Table of subclass parts ·
Table des pièces de sous-classes · Tabla de piezas de subclasses**

2.72

Messer- steuerscheibe Knife cam Came de commande couteau Excéntrica de mando para la cuchilla	Stoffdrücker- aggregat Work clamp assembly Eléments du pied presseur Grupo prensatelas	Stoffdrücker-Fuß bzw. -Platte Work clamp foot or plate Pied presseur ou Plaque d'appui Pie o placa prensatelas	Stoffdrückerfuß- Lüfterwinkel Clamp foot lifting bracket Equerre de pied presseur Codo elevador del prensatelas	Stoffschiebeplatte Feed plate Plaque de guidage Placa portatelas	Trägerschiene Schraube Feed bar Screw Barre-support Vis Barra de apoyo Tornillo
91-022 346-45	<u>91-065 991-91</u>	91-127 080-10	<u>91-022 859-11</u>	91-165 015-45	91-024 611-11 91-100 297-15
91-022 573-45	<u>91-165 128-91</u>	91-127 081-10	<u>91-065 596-91</u>	91-065 722-45	91-024 611-11 91-100 297-15
91-022 573-45	<u>91-165 128-91</u>	91-127 082-10	<u>91-065 596-91</u>	91-065 727-45	91-024 611-11 91-100 297-15
91-124 085-45	<u>91-124 587-93</u> [43]	91-065 729-13 x 53 x 40	<u>91-124 604-11</u>	91-065 732-44 x 59	91-065 885-11 11-207 064-15
91-022 573-45	<u>91-065 991-91</u>	91-127 083-10	<u>91-022 859-11</u>	91-065 737-45	91-024 611-11 91-100 297-15
91-124 085-45	<u>91-065 991-91</u>	91-127 084-10	<u>91-022 859-11</u>	91-065 742-45	91-024 611-11 91-100 297-15
91-022 573-45	<u>91-165 018-91</u>	91-127 085-10	<u>91-124 625-91</u>	91-065 747-45	91-024 611-11 91-100 297-15
91-024 770-45	<u>91-165 018-91</u>	91-127 086-10	<u>91-124 625-91</u>	91-065 752-45	91-024 611-11 91-100 297-15
91-022 230-45	<u>91-065 889-91</u>	91-127 087-10	<u>91-065 608-11</u>	91-065 760-45	91-024 611-11 91-100 297-15
91-022 573-45	<u>91-065 991-91</u>	91-127 078-10 [54] 91-127 079-10 [55]	<u>91-022 859-11</u>	91-065 713-45 [54] 91-065 717-45 [55]	91-024 611-11 91-100 297-15
91-024 770-45	<u>91-124 587-93</u> [43]	91-065 729-13 x 67 x 48	<u>91-124 604-11</u>	91-065 732-44 x 73	91-065 885-11 11-207 064-15
91-124 085-45	<u>91-065 991-91</u>	91-065 763-15	<u>91-123 771-11</u>	91-065 764-45	91-024 611-11 91-100 297-15
91-022 555-45	<u>91-065 889-91</u>	91-127 077-10	<u>91-065 683-11</u>	91-065 707-44 x 42	91-024 611-11 91-100 297-15
91-124 085-45	<u>91-065 991-91</u>	91-127 088-10	<u>91-022 859-11</u>	91-065 769-45	91-024 611-11 91-100 297-15
91-022 573-45	<u>91-165 018-91</u>	91-127 089-10	<u>91-124 625-91</u>	91-065 774-45	91-024 611-11 91-100 297-15
91-022 230-45	<u>91-065 991-91</u>	91-065 777-15	<u>91-123 771-11</u>	91-065 778-45	91-024 611-11 91-100 297-15
91-022 693-45	<u>91-065 991-91</u>	91-127 090-10	<u>91-022 859-11</u>	91-065 783-45	91-024 611-11 91-100 297-15
91-022 230-45	<u>91-165 018-91</u>	91-127 091-10	<u>91-124 625-91</u>	91-065 788-45	91-024 611-11 91-100 297-15
91-022 573-45	<u>91-165 018-91</u>	91-127 092-10	<u>91-124 625-91</u>	91-065 793-45	91-024 611-11 91-100 297-15
91-024 841-45	<u>91-165 018-91</u>	91-123 124-10	<u>91-022 859-11</u>	91-123 127-45	91-024 611-11 91-100 297-15
91-022 230-45	<u>91-065 991-91</u>	91-127 093-10	<u>91-022 859-11</u>	91-065 798-45	91-024 611-11 91-100 297-15
91-024 770-45	<u>91-065 991-91</u>	91-065 801-15	<u>91-123 771-11</u>	91-065 802-41	91-024 611-11 91-100 297-15

Unterklasse	Übersetzung Stichanzahl	Schneckenradpaar	Transport- steuerscheibe	Abschaltnocken Lösenocken	Rolle Rollenbolzen
Subclass	Gear ratio · Num- ber of stitches	Worm gear assembly	Feed cam	Stop tripping segment Tripping segment	Roller Roller stud
Sous-classe	Multiplication Nombre points	Jeu de roues hélicoïdales	Disque de commande transport	Bossage d'arrêt · Bos- sage de débrayage	Galet Boulon de galet
Subclase	Relación de trans- misión · Número de puntadas	Engranaje helicoidal	Excéntrica de mando	Leva de paro Leva interruptora	Rodillo Perno cilindrico
-641	1 : 56 1 x 56	<u>91-024 731-90</u>	<u>91-065 805-91</u>	91-021 030-15 91-022 858-15	91-021 065-04 [58] 91-124 150-05
-642	1 : 64 1 x 64	<u>91-122 364-90</u>	<u>91-065 810-91</u>	91-021 030-15 91-022 858-15	91-022 702-04 [57] 91-024 590-05
-642/01	1 : 96 2 x 48	<u>91-024 771-90</u>	<u>91-065 934-91</u>	91-021 030-15 91-024 780-15	91-022 702-04 [57] 91-024 590-05
-642/02	1 : 96 2 x 48	<u>91-024 771-90</u>	<u>91-065 941-91</u>	91-021 030-15 91-024 780-15	91-022 702-04 [57] 91-024 590-05
-643-961/01 [47]	1 : 48 1 x 48	<u>91-124 329-90</u>	<u>91-065 825-91</u>	91-021 030-15 91-022 858-15	91-021 065-04 [58] 91-124 150-05
-644	1 : 72 1 x 72	<u>91-024 730-90</u>	<u>91-065 832-91</u>	91-021 030-15 91-022 858-15	91-022 702-04 [57] 91-024 590-05
-645	1 : 56 1 x 56	<u>91-024 731-90</u>	<u>91-065 837-91</u>	91-021 030-15 91-022 858-15	91-021 065-04 [58] 91-124 150-05
-646	1 : 96 1 x 96	<u>91-024 771-90</u>	<u>91-065 842-91</u>	91-021 030-15 91-024 780-15	91-022 702-04 [57] 91-024 590-05
-646/02	1 : 96 2 x 48	<u>91-024 771-90</u>	<u>91-065 948-91</u>	91-021 030-15 91-024 780-15	91-022 702-04 [57] 91-024 590-05
-646/03	1 : 84 2 x 42	<u>91-124 086-90</u>	<u>91-065 955-91</u>	91-021 030-15 91-024 780-15	91-022 702-04 [57] 91-024 590-05
-646/04	1 : 84 2 x 42	<u>91-124 086-90</u>	<u>91-127 023-91</u>	91-021 030-15 91-024 780-15	91-022 702-04 [57] 91-024 590-05
-647-961/02 [46]	1 : 96 1 x 96	<u>91-024 771-90</u>	<u>91-065 850-91</u>	91-021 030-15 91-024 780-15	91-022 702-04 [57] 91-024 590-05
-647/02-961/02 [46]	1 : 84 1 x 84	<u>91-124 086-90</u>	<u>91-127 225-91</u>	91-021 030-15 91-024 780-15	91-022 702-04 [57] 91-024 590-05
-648-961/02 [46]	1 : 96 1 x 96	<u>91-024 771-90</u>	<u>91-065 854-91</u>	91-021 030-15 91-024 780-15	91-022 702-04 [57] 91-024 590-05
-648/01-961/02 [46]	1 : 56 1 x 56	<u>91-024 731-90</u>	<u>91-127 522-91</u>	91-021 030-15 91-022 858-15	91-021 065-04 [58] 91-124 150-05
-648/02	1 : 96 2 x 48	<u>91-024 771-90</u>	<u>91-127 529-91</u>	91-021 030-15 91-024 780-15	91-022 702-04 [57] 91-024 590-05
-649/01	1 : 84 1 x 84	<u>91-124 086-90</u>	<u>91-065 861-91</u>	91-021 030-15 91-024 780-15	91-022 702-04 [57] 91-024 590-05
-649/02	1 : 96 2 x 48	<u>91-024 771-90</u>	<u>91-165 016-91</u>	91-021 030-15 91-024 780-15	91-022 702-04 [57] 91-024 590-05
-650-961/02 [46]	1 : 96 1 x 96	<u>91-024 771-90</u>	<u>91-065 871-91</u>	91-021 030-15 91-024 780-15	91-022 702-04 [57] 91-024 590-05
-650/01-961/02 [46]	1 : 64 1 x 64	<u>91-122 364-90</u>	<u>91-127 184-91</u>	91-021 030-15 91-022 858-15	91-022 702-04 [57] 91-024 590-05
-651-961/02 [46]	1 : 96 1 x 96	<u>91-024 771-90</u>	<u>91-065 877-91</u>	91-021 030-15 91-024 780-15	91-022 702-04 [57] 91-024 590-05
-652-961/01 [47]	1 : 84 1 x 84	<u>91-124 086-90</u>	<u>91-165 026-91</u>	91-021 030-15 91-024 780-15	91-022 702-04 [57] 91-024 590-05

**Pfaff 3135 Unterklassenteile-Übersicht · Table of subclass parts ·
Table des pièces de sous-classes · Tabla de piezas de subclasses**

2.72

Messer- steuerscheibe Knife cam Came de commande couteau Excéntrica de mando para la cuchilla	Stoffdrücker- aggregat Work clamp assembly Eléments du pied presseur Grupo prensatelas	Stoffdrücker-Fuß bzw. -Platte Work clamp foot or plate Pied presseur ou Plaque d'appui Pie o placa prensatelas	Stoffdrückerfuß- Lüfterwinkel Clamp foot lifting bracket Equerre de pied presseur Codo elevador del prensatelas	Stoffschiebeplatte Feed plate Plaque de guidage Placa portatelas	Trägerschiene Schraube Feed bar Screw Barre-support Vis Barra de apoyo Tornillo
91-022 573-45	<u>91-065 991-91</u>	91-127 094-10	<u>91-022 859-11</u>	91-065 809-45	91-024 611-11 91-100 297-15
91-122 442-45	<u>91-165 018-91</u>	91-127 095-10	<u>91-124 625-91</u>	91-065 814-91	91-024 611-11 91-100 297-15
91-124 892-45	<u>91-165 018-91</u>	91-065 936-15	<u>91-127 661-11</u>	91-065 937-91	91-128 388-11 91-100 297-15
91-124 892-45	<u>91-165 018-91</u>	91-065 943-15	<u>91-127 661-11</u>	91-065 944-91	91-128 388-11 91-100 297-15
91-024 841-45	<u>91-165 018-91</u>	91-127 096-10	<u>91-124 625-91</u>	91-065 829-41	91-024 611-11 91-100 297-15
91-022 693-45	<u>91-065 991-91</u>	91-127 097-10	<u>91-022 859-11</u>	91-065 836-45	91-024 611-11 91-100 297-15
91-022 573-45	<u>91-065 991-91</u>	91-127 098-10	<u>91-022 859-11</u>	91-065 841-45	91-024 611-11 91-100 297-15
91-124 892-45	<u>91-165 018-91</u>	91-065 845-15	<u>91-124 625-91</u>	91-065 846-91	91-024 611-11 91-100 297-15
91-124 892-45	<u>91-165 018-91</u>	91-065 950-15	<u>91-124 625-91</u>	91-065 951-91	91-024 611-11 91-100 297-15
91-122 467-45	<u>91-165 018-91</u>	91-065 957-15	<u>91-124 625-91</u>	91-065 958-91	91-024 611-11 91-100 297-15
91-122 467-45	<u>91-165 018-91</u>	91-127 024-15	<u>91-124 625-91</u>	91-127 025-91	91-024 611-11 91-100 297-15
91-024 770-45	<u>91-065 991-91</u>	91-065 852-15	<u>91-123 771-11</u>	91-065 853-45	91-024 611-11 91-100 297-15
91-124 085-45	<u>91-065 991-91</u>	91-127 227-15	<u>91-022 859-11</u>	91-127 228-91	91-024 611-11 91-100 297-15
91-024 770-45	<u>91-065 991-91</u>	91-065 856-15	<u>91-123 771-11</u>	91-065 857-91	91-024 611-11 91-100 297-15
91-022 573-45	<u>91-065 889-91</u>	91-127 524-11	<u>91-123 771-11</u>	91-127 525-91	91-024 611-11 91-100 297-15
91-124 892-45	<u>91-065 889-91</u>	91-127 531-11	<u>91-123 771-11</u>	91-127 534-91	91-024 611-11 91-100 297-15
91-122 467-45	<u>91-165 018-91</u>	91-127 099-10	<u>91-124 625-91</u>	91-065 866-91	91-024 611-11 91-100 297-15
91-124 892-45	<u>91-165 018-91</u>	91-127 100-10	<u>91-124 625-91</u>	91-165 021-91	91-024 611-11 91-100 297-15
91-024 770-45	<u>91-065 991-91</u>	91-065 873-15	<u>91-123 771-11</u>	91-065 874-91	91-024 611-11 91-100 297-15
91-122 442-45	<u>91-065 991-91</u>	91-127 234-10	<u>91-123 771-11</u>	91-127 189-45	91-024 611-11 91-100 297-15
91-024 770-45	<u>91-065 991-91</u>	91-065 879-15	<u>91-123 771-11</u>	91-065 880-91	91-024 611-11 91-100 297-15
91-124 085-45	<u>91-165 018-91</u>	91-165 028-15	<u>91-124 625-91</u>	91-165 029-41	91-024 611-11 91-100 297-15

Unterklasse	Übersetzung Stichanzahl	Schneckenradpaar	Transport- steuerscheibe	Abschaltnocken Lösenocken	Rolle Rollenbolzen
Subclass	Gear ratio · Num- ber of stitches	Worm gear assembly	Feed cam	Stop tripping segment Tripping segment	Roller Roller stud
Sous-classe	Multiplication Nombre points	Jeu de roues hélicoïdales	Disque de commande transport	Bossage d'arrêt · Bos- sage de débrayage	Galet Boulon de galet
Subclase	Relación de trans- misión · Número de puntadas	Engranaje helicoidal	Excéntrica de mando	Leva de paro Leva interruptora	Rodillo Perno cilíndrico
-652/01-961/01 ⁴⁷	1 : 84 1 x 84	<u>91-124 086-90</u>	<u>91-127 537-91</u>	91-021 030-15 91-024 780-15	91-022 702-04 ⁵⁷ 91-024 590-05
-653-961/01 ⁴⁷	1 : 84 1 x 84	<u>91-124 086-90</u>	<u>91-165 032-91</u>	91-021 030-15 91-024 780-15	91-022 702-04 ⁵⁷ 91-024 590-05
-653/01-961/01 ⁴⁷	1 : 84 1 x 84	<u>91-124 086-90</u>	<u>91-127 543-91</u>	91-021 030-15 91-024 780-15	91-022 702-04 ⁵⁷ 91-024 590-05
-654-961/01 ⁴⁷	1 : 84 1 x 84	<u>91-124 086-90</u>	<u>91-165 038-91</u>	91-021 030-15 91-024 780-15	91-022 702-04 ⁵⁷ 91-024 590-05
-655-961/02 ⁴⁶	1 : 84 1 x 84	<u>91-124 086-90</u>	<u>91-165 044-91</u>	91-021 030-15 91-024 780-15	91-022 702-04 ⁵⁷ 91-024 590-05
-655/01-961/02 ⁴⁶	1 : 84 1 x 84	<u>91-124 086-90</u>	<u>91-127 549-91</u>	91-021 030-15 91-024 780-15	91-022 702-04 ⁵⁷ 91-024 590-05
-317-656/01 ⁴⁵	1 : 96 1 x 96	<u>91-024 771-90</u>	<u>91-165 050-91</u>	91-021 030-15 91-024 780-15	91-022 702-04 ⁵⁷ 91-024 590-05
-317-656/02 ⁴⁵	1 : 96 1 x 96	<u>91-024 771-90</u>	<u>91-127 506-91</u>	91-021 030-15 91-024 780-15	91-022 702-04 ⁵⁷ 91-024 590-05
-317-656/03 ⁴⁵	1 : 96 1 x 96	<u>91-024 771-90</u>	<u>91-127 507-91</u>	91-021 030-15 91-024 780-15	91-022 702-04 ⁵⁷ 91-024 590-05
-317-656/04 ⁴⁵	1 : 84 1 x 84	<u>91-124 086-90</u>	<u>91-127 508-91</u>	91-021 030-15 91-024 780-15	91-022 702-04 ⁵⁷ 91-024 590-05
-317-656/05 ⁴⁵	1 : 96 1 x 96	<u>91-024 771-90</u>	<u>91-127 509-91</u>	91-021 030-15 91-024 780-15	91-022 702-04 ⁵⁷ 91-024 590-05
-317-656/06 ⁴⁵	1 : 96 1 x 96	<u>91-024 771-90</u>	<u>91-127 510-91</u>	91-021 030-15 91-024 780-15	91-022 702-04 ⁵⁷ 91-024 590-05
-317-656/07 ⁴⁵	1 : 84 1 x 84	<u>91-124 086-90</u>	<u>91-127 016-91</u>	91-021 030-15 91-024 780-15	91-022 702-04 ⁵⁷ 91-024 590-05
-317-656/08 ⁴⁵	1 : 96 1 x 96	<u>91-024 771-90</u>	<u>91-127 127-91</u>	91-021 030-15 91-024 780-15	91-022 702-04 ⁵⁷ 91-024 590-05
-317-656/10 ⁴⁵	1 : 56 1 x 56	<u>91-024 731-90</u>	<u>91-127 165-91</u>	91-021 030-15 91-022 858-15	91-022 702-04 ⁵⁷ 91-024 590-05
-317-656/11 ⁴⁵	1 : 84 1 x 84	<u>91-124 086-90</u>	<u>91-127 511-91</u>	91-021 030-15 91-024 780-15	91-022 702-04 ⁵⁷ 91-024 590-05
-317-656/12 ⁴⁵	1 : 72 1 x 72	<u>91-024 730-90</u>	<u>91-127 512-91</u>	91-021 030-15 91-022 858-15	91-022 702-04 ⁵⁷ 91-024 590-05
-656/13	1 : 84 1 x 84	<u>91-124 086-90</u>	<u>91-124 815-91</u>	91-021 030-15 91-024 780-15	91-022 702-04 ⁵⁷ 91-024 590-05
-657/01-961/02 ⁴⁶	1 : 84 1 x 84	<u>91-124 086-90</u>	<u>91-165 053-91</u>	91-021 030-15 91-024 780-15	91-022 702-04 ⁵⁷ 91-024 590-05
-657/02-961/02 ⁴⁶	1 : 84 1 x 84	<u>91-124 086-90</u>	<u>91-165 053-91</u>	91-021 030-15 91-024 780-15	91-022 702-04 ⁵⁷ 91-024 590-05
-657/03	1 : 72 1 x 72	<u>91-024 730-90</u>	<u>91-127 235-91</u>	91-021 030-15 91-022 858-15	91-022 702-04 ⁵⁷ 91-024 590-05
-657/04	1 : 84 1 x 84	<u>91-124 086-90</u>	<u>91-127 242-91</u>	91-021 030-15 91-024 780-15	91-022 702-04 ⁵⁷ 91-024 590-05

Pfaff 3135 Unterklassenteile-Übersicht · Table of subclass parts ·
Table des pièces de sous-classes · Tabla de piezas de subclases

2.72

Messer- steuerscheibe	Stoffdrücker- aggregat	Stoffdrücker-Fuß bzw. -Platte	Stoffdrückerfuß- Lüfterwinkel	Stoffschiebeplatte	Trägerschiene Schraube
Knife cam	Work clamp assembly	Work clamp foot or plate	Clamp foot lifting bracket	Feed plate	Feed bar Screw
Came de commande couteau	Eléments du pied presseur	Pied presseur ou Plaque d'appui	Equerre de pied presseur	Plaque de guidage	Barre-support Vis
Excéntrica de mando para la cuchilla	Grupo prensatelas	Pie o placa prensatelas	Codo elevador del prensatelas	Placa portatelas	Barra de apoyo Tornillo
91-124 085-45	<u>91-065 889-91</u>	91-127 539-15	<u>91-124 625-91</u>	91-127 540-41	91-024 611-11 91-100 297-15
91-124 085-45	<u>91-165 018-91</u>	91-165 034-15	<u>91-124 625-91</u>	91-165 035-41	91-024 611-11 91-100 297-15
91-124 085-45	<u>91-065 889-91</u>	91-127 545-15	<u>91-124 625-91</u>	91-127 546-41	91-024 611-11 91-100 297-15
91-124 085-45	<u>91-165 018-91</u>	91-165 040-15	<u>91-124 625-91</u>	91-165 041-41	91-024 611-11 91-100 297-15
91-124 085-45	<u>91-065 991-91</u>	91-165 046-15	<u>91-123 771-11</u>	91-165 047-41	91-024 611-11 91-100 297-15
91-124 085-45	<u>91-065 889-91</u>	91-127 551-11	<u>91-123 771-11</u>	91-127 552-41	91-024 611-11 91-100 297-15
91-024 770-45	<u>91-124 587-93</u> ^[43]	91-165 051-11	<u>91-124 604-11</u>		91-065 885-11 11-207 064-15
91-024 770-45	<u>91-124 587-93</u> ^[43]	91-124 623-14 x 76 x 21	<u>91-124 604-11</u>		91-065 885-11 11-207 064-15
91-024 770-45	<u>91-124 587-93</u> ^[43]	91-065 729-13 x 80,5 x 25	<u>91-022 859-11</u>		91-065 885-11 11-207 064-15
91-124 085-45	<u>91-124 587-93</u> ^[43]	91-124 623-14 x 62 x 21	<u>91-022 859-11</u>		91-065 885-11 11-207 064-15
91-024 770-45	<u>91-124 587-93</u> ^[43]	91-124 623-14 x 81 x 21,5	<u>91-022 859-11</u>		91-065 885-11 11-207 064-15
91-024 770-45	<u>91-124 587-93</u> ^[43]	91-124 623-14 x 64 x 21	<u>91-022 859-11</u>		91-065 885-11 11-207 064-15
91-124 085-45	<u>91-124 587-93</u> ^[43]	91-124 623-14 x 65 x 27	<u>91-022 859-11</u>		91-065 885-11 11-207 064-15
91-024 770-45	<u>91-124 587-93</u> ^[43]	91-065 729-13 x 52 x 32	<u>91-022 859-11</u>		91-065 885-11 11-207 064-15
91-022 573-45	<u>91-124 587-93</u> ^[43]	91-065 729-13 x 64 x 25	<u>91-022 859-11</u>		91-065 885-11 11-207 064-15
91-124 085-45	<u>91-124 587-93</u> ^[43]	91-065 729-13 x 60 x 26	<u>91-124 604-11</u>		91-065 885-11 11-207 064-15
91-022 693-45	<u>91-124 587-93</u> ^[43]	91-065 729-13 x 58 x 20	<u>91-124 604-11</u>		91-065 885-11 11-207 064-15
91-124 085-45	<u>91-065 991-91</u>	91-127 475-10	<u>91-022 859-11</u>	91-127 478-91	91-128 388-11 91-100 297-15
91-124 085-45	<u>91-065 991-91</u>	91-165 055-15	<u>91-022 859-11</u>	91-165 056-91	91-024 611-11 91-100 297-15
91-124 085-45	<u>91-065 991-91</u>	91-165 063-15	<u>91-022 859-11</u>	91-165 064-41	91-024 611-11 91-100 297-15
91-022 693-45	<u>91-065 991-91</u>	91-127 237-15	<u>91-022 859-11</u>	91-127 238-91	91-024 611-11 91-100 297-15
91-124 085-45	<u>91-065 991-91</u>	91-127 244-15	<u>91-123 771-11</u>	91-127 245-91	91-024 611-11 91-100 297-15

Unterklasse	Übersetzung Stichanzahl	Schneckenradpaar	Transport- steuerscheibe	Abschaltnocken Lösenocken	Rolle Rollenbolzen
Subclass	Gear ratio · Num- ber of stitches	Worm gear assembly	Feed cam	Stop tripping segment Tripping segment	Roller Roller stud
Sous-classe	Multiplication Nombre points	Jeu de roues hélicoïdales	Disque de commande transport	Bossage d'arrêt · Bos- sage de débrayage	Galet Boulon de galet
Subclase	Relación de trans- misión · Número de puntadas	Engranaje helicoidal	Excéntrica de mando	Leva de paro Leva interruptora	Rodillo Perno cilindrico
-658-961/02 [46]	1 : 64 1 x 64	<u>91-122 364-90</u>	<u>91-165 067-91</u>	91-021 030-15 91-022 858-15	91-022 702-04 [57] 91-024 590-05
-659	1 : 36 1 x 36	<u>91-124 041-90</u>	<u>91-165 072-91</u>	91-021 030-15 91-022 454-15	91-021 065-04 [58] 91-124 150-05
-660	1 : 56 1 x 56	<u>91-024 731-90</u>	<u>91-165 077-91</u>	91-021 030-15 91-022 858-15	91-021 065-04 [58] 91-124 150-05
-660/01	1 : 64 1 x 64	<u>91-122 364-90</u>	<u>91-127 251-91</u>	91-021 030-15 91-022 858-15	91-022 702-04 [57] 91-024 590-05
-660/02	1 : 72 1 x 72	<u>91-024 730-90</u>	<u>91-127 258-91</u>	91-021 030-15 91-022 858-15	91-022 702-04 [57] 91-024 590-05
-660/03	1 : 84 1 x 84	<u>91-124 086-90</u>	<u>91-127 265-91</u>	91-021 030-15 91-024 780-15	91-022 702-04 [57] 91-024 590-05
-660/04	1 : 84 1 x 84	<u>91-124 086-90</u>	<u>91-127 271-91</u>	91-021 030-15 91-024 780-15	91-022 702-04 [57] 91-024 590-05
-662	1 : 84 1 x 84	<u>91-124 086-90</u>	<u>91-165 079-91</u>	91-021 030-15 91-024 780-15	91-022 702-04 [57] 91-024 590-05
-662/02	1 : 64 1 x 64	<u>91-122 364-90</u>	<u>91-127 277-91</u>	91-021 030-15 91-022 858-15	91-022 702-04 [57] 91-024 590-05
-663	1 : 56 1 x 56	<u>91-024 731-90</u>	<u>91-165 084-91</u>	91-021 030-15 91-022 858-15	91-021 065-04 [58] 91-124 150-05
-664	1 : 42 1 x 42	<u>91-024 732-90</u>	<u>91-165 089-91</u>	91-021 030-15 91-022 454-15	91-021 065-04 [58] 91-124 150-05
-664/01	1 : 36 1 x 36	<u>91-124 041-90</u>	<u>91-127 040-91</u>	91-021 030-15 91-022 454-15	91-021 065-04 [58] 91-124 150-05
-664/02	1 : 56 1 x 56	<u>91-024 731-90</u>	<u>91-127 555-91</u>	91-021 030-15 91-022 858-15	91-021 065-04 [58] 91-124 150-05
-317-665 [45]	1 : 84 1 x 84	<u>91-124 086-90</u>	<u>91-165 094-91</u>	91-021 030-15 91-024 780-15	91-022 702-04 [57] 91-024 590-05
-666-961/01 [47]	1 : 72 1 x 72	<u>91-024 730-90</u>	<u>91-165 095-91</u>	91-021 030-15 91-022 858-15	91-022 702-04 [57] 91-024 590-05
-667	1 : 64 1 x 64	<u>91-122 364-90</u>	<u>91-165 100-91</u>	91-021 030-15 91-022 858-15	91-022 702-04 [57] 91-024 590-05
-668-961/02 [48]	1 : 96 1 x 96	<u>91-024 771-90</u>	<u>91-165 105-91</u>	91-021 030-15 91-024 780-15	91-022 702-04 [57] 91-024 590-05
-669-961/02 [48]	1 : 96 1 x 96	<u>91-024 771-90</u>	<u>91-165 115-91</u>	91-021 030-15 91-024 780-15	91-022 702-04 [57] 91-024 590-05
-670-961/01 [47]	1 : 64 1 x 64	<u>91-122 364-90</u>	<u>91-165 121-91</u>	91-021 030-15 91-022 858-15	91-022 702-04 [57] 91-024 590-05
-671/01-961/01 [47]	1 : 84 1 x 84	<u>91-124 086-90</u>	<u>91-127 279-91</u>	91-021 030-15 91-024 780-15	91-022 702-04 [57] 91-024 590-05
-671/02	1 : 96 2 x 48	<u>91-024 771-90</u>	<u>91-127 285-91</u>	91-021 030-15 91-024 780-15	91-022 702-04 [57] 91-024 590-05
-671/03	1 : 96 2 x 48	<u>91-024 771-90</u>	<u>91-127 465-91</u>	91-021 030-15 91-024 780-15	91-022 702-04 [57] 91-024 590-05

**Pfaff 3135 Unterklassenteile-Übersicht · Table of subclass parts ·
Table des pièces de sous-classes · Tabla de piezas de subclasses**

2.72

Messer- steuerscheibe Knife cam Came de commande couteau Excéntrica de mando para la cuchilla	Stoffdrücker- aggregat Work clamp assembly Eléments du pied presseur Grupo prensatelas	Stoffdrücker-Fuß bzw. -Platte Work clamp foot or plate Pied presseur ou Plaque d'appui Pie o placa prensatelas	Stoffdrückerfuß- Lüfterwinkel Clamp foot lifting bracket Equerre de pied presseur Codo elevador del prensatelas	Stoffschiebeplatte Feed plate Plaque de guidage Placa portatelas	Trägerschiene Schraube Feed bar Screw Barre-support Vis Barra de apoyo Tornillo
91-122 442-45	<u>91-065 991-91</u>	91-127 101-10	<u>91-123 771-11</u>	91-165 071-45	91-024 611-11 91-100 297-15
91-022 234-45	<u>91-065 991-91</u>	91-127 102-10	<u>91-022 859-11</u>	91-165 076-45	91-024 611-11 91-100 297-15
91-022 573-45	<u>91-065 991-91</u>	91-127 103-10	<u>91-022 859-11</u>	91-024 690-45	91-024 611-11 91-100 297-15
91-122 442-45	<u>91-065 991-91</u>	91-127 253-10	<u>91-022 859-11</u>	91-127 257-45	91-128 388-11 91-100 297-15
91-022 693-45	<u>91-065 991-91</u>	91-127 260-10	<u>91-022 859-11</u>	91-127 264-45	91-128 388-11 91-100 297-15
91-124 085-45	<u>91-065 991-91</u>	91-127 267-10	<u>91-022 859-11</u>	91-127 270-45	91-024 611-11 91-100 297-15
91-124 085-45	<u>91-065 991-91</u>	91-127 273-10	<u>91-022 859-11</u>	91-127 276-45	91-024 611-11 91-100 297-15
91-124 085-45	<u>91-065 991-91</u>	91-127 104-10	<u>91-022 859-11</u>	91-165 083-45	91-024 611-11 91-100 297-15
91-122 442-45	<u>91-065 991-91</u>	91-127 104-10	<u>91-022 859-11</u>	91-165 083-45	91-024 611-11 91-100 297-15
91-022 573-45	<u>91-065 991-91</u>	91-127 105-10	<u>91-022 859-11</u>	91-165 088-45	91-024 611-11 91-100 297-15
91-022 230-45	<u>91-065 991-91</u>	91-127 106-10	<u>91-022 859-11</u>	91-165 093-45	91-024 611-11 91-100 297-15
91-022 234-45	<u>91-065 991-91</u>	91-127 041-10	<u>91-022 859-11</u>	91-127 044-41	91-024 611-11 91-100 297-15
91-022 573-45	<u>91-065 889-91</u>	91-127 557-10	<u>91-022 859-11</u>	91-127 560-41	91-024 611-11 91-100 297-15
91-124 085-45	<u>91-124 587-93</u> ^[43]	91-124 623-14 x 66 x 16	<u>91-124 604-11</u>		91-065 885-11 11-207 064-15
91-022 693-45	<u>91-165 018-91</u>	91-127 107-10	<u>91-124 625-91</u>	91-165 099-45	91-024 611-11 91-100 297-15
91-122 442-45	<u>91-065 991-91</u>	91-127 108-10	<u>91-022 859-11</u>	91-165 104-45	91-024 611-11 91-100 297-15
91-024 770-45	<u>91-065 991-91</u>	91-165 107-15	<u>91-123 771-11</u>	91-165 108-91	91-024 611-11 91-100 297-15
91-024 770-45	<u>91-065 991-91</u>	91-165 117-15	<u>91-123 771-11</u>	91-165 118-91	91-024 611-11 91-100 297-15
91-122 442-45	<u>91-065 991-91</u>	91-127 109-10	<u>91-022 859-11</u>	91-165 125-41	91-024 611-11 91-100 297-15
91-124 085-45	<u>91-123 765-91</u>	91-127 281-15	<u>91-022 859-11</u>	91-127 282-41	91-024 611-11 91-100 297-15
91-124 892-45	<u>91-065 991-91</u>	91-127 287-15	<u>91-022 859-11</u>	91-127 288-41	91-024 611-11 91-100 297-15
91-124 892-45	<u>91-065 991-91</u>	91-127 467-15	<u>91-124 625-91</u>	91-127 468-91	91-024 611-11 91-100 297-15

Unterklasse	Übersetzung Stichanzahl	Schneckenradpaar	Transport- steuerscheibe	Abschaltnocken Lösenocken	Rolle Rollenbolzen
Subclass	Gear ratio · Num- ber of stitches	Worm gear assembly	Feed cam	Stop tripping segment Tripping segment	Roller Roller stud
Sous-classe	Multiplication Nombre points	Jeu de roues hélicoïdales	Disque de commande transport	Bossage d'arrêt · Bos- sage de débrayage	Galet Boulon de galet
Subclase	Relación de trans- misión · Número de puntadas	Engranaje helicoidal	Excéntrica de mando	Leva de paro Leva interruptora	Rodillo Perno cilíndrico
-672	1 : 72 1 x 72	<u>91-024 730-90</u>	<u>91-127 291-91</u>	91-021 030-15 91-022 858-15	91-022 702-04 [57] 91-024 590-05
-673-961/02 [46]	1 : 72 1 x 72	<u>91-024 730-90</u>	<u>91-127 299-91</u>	91-021 030-15 91-022 858-15	91-022 702-04 [57] 91-024 590-05
-674	1 : 48 1 x 48	<u>91-124 329-90</u>	<u>91-127 305-91</u>	91-021 030-15 91-024 780-15	91-021 065-04 [58] 91-124 150-05
-675/01	1 : 84 4 x 21	<u>91-124 086-90</u>	<u>91-127 311-91</u>	91-021 030-15 91-024 780-15	91-022 702-04 [57] 91-024 590-05
-675/02	1 : 84 2 x 42	<u>91-124 086-90</u>	<u>91-127 316-91</u>	91-021 030-15 91-024 780-15	91-022 702-04 [57] 91-024 590-05
-676	1 : 56 2 x 28	<u>91-024 731-90</u>	<u>91-127 320-91</u>	91-124 698-15 91-022 858-15	91-021 065-04 [58] 91-124 150-05
-677	1 : 56 1 x 56	<u>91-024 731-90</u>	<u>91-127 326-91</u>	91-021 030-15 91-022 858-15	91-021 065-04 [58] 91-124 150-05
-678/01-961/01 [47]	1 : 48 1 x 48	<u>91-124 329-90</u>	<u>91-127 336-91</u>	91-021 030-15 91-024 780-15	91-021 065-04 [58] 91-124 150-05
-678/02-961/01 [47]	1 : 48 1 x 48	<u>91-124 329-90</u>	<u>91-127 342-91</u>	91-021 030-15 91-024 780-15	91-021 065-04 [58] 91-124 150-05
-679-961/01 [47]	1 : 48 1 x 48	<u>91-124 329-90</u>	<u>91-127 348-91</u>	91-021 030-15 91-024 780-15	91-021 065-04 [58] 91-124 150-05
-680/01-961/01 [47]	1 : 48 1 x 48	<u>91-124 329-90</u>	<u>91-127 354-91</u>	91-021 030-15 91-024 780-15	91-021 065-04 [58] 91-124 150-05
-680/02-961/01 [47]	1 : 48 1 x 48	<u>91-124 329-90</u>	<u>91-127 360-91</u>	91-021 030-15 91-024 780-15	91-021 065-04 [58] 91-124 150-05
-681-961/02 [48]	1 : 56 1 x 56	<u>91-024 731-90</u>	<u>91-127 366-91</u>	91-021 030-15 91-022 858-15	91-021 065-04 [58] 91-124 150-05
-683	1 : 42 1 x 42	<u>91-024 732-90</u>	<u>91-127 372-91</u>	91-021 030-15 91-022 454-15	91-021 065-04 [58] 91-124 150-05
-684-961/02 [48]	1 : 64 1 x 64	<u>91-122 364-90</u>	<u>91-127 378-91</u>	91-021 030-15 91-022 858-15	91-022 702-04 [57] 91-024 590-05
-685	1 : 56 1 x 56	<u>91-024 731-90</u>	<u>91-127 385-91</u>	91-021 030-15 91-022 858-15	91-021 065-04 [58] 91-124 150-05
-686-961/02 [48]	1 : 64 1 x 64	<u>91-122 364-90</u>	<u>91-127 047-91</u>	91-021 030-15 91-022 858-15	91-022 702-04 [57] 91-024 590-05
-686/01-961/02 [48]	1 : 64 1 x 64	<u>91-122 364-90</u>	<u>91-127 055-91</u>	91-021 030-15 91-022 858-15	91-022 702-04 [57] 91-024 590-05
-687	1 : 42 1 x 42	<u>91-024 732-90</u>	<u>91-127 394-91</u>	91-021 030-15 91-022 454-15	91-021 065-04 [58] 91-124 150-05
-688	1 : 56 1 x 56	<u>91-024 731-90</u>	<u>91-127 396-91</u>	91-021 030-15 91-022 858-15	91-021 065-04 [58] 91-124 150-05
-689-961/02 [48]	1 : 28 1 x 28	<u>91-124 584-90</u>	<u>91-127 403-91</u>	91-021 030-15 91-022 504-15	91-022 702-04 [57] 91-024 590-05
-690-961/01 [47]	1 : 48 1 x 48	<u>91-124 329-90</u>	<u>91-127 409-91</u>	91-021 030-15 91-024 780-15	91-021 065-04 [58] 91-124 150-05

**Pfaff 3135 Unterklassenteile-Übersicht · Table of subclass parts ·
Table des pièces de sous-classes · Tabla de piezas de subclases**

2.72

Messer- steuerscheibe Knife cam Came de commande couteau Excéntrica de mando para la cuchilla	Stoffdrücker- aggregat Work clamp assembly Eléments du pied presseur Grupo prensatelas	Stoffdrücker-Fuß bzw. -Platte Work clamp foot or plate Pied presseur ou Plaque d'appui Pie o placa prensatelas	Stoffdrückerfuß- Lüfterwinkel Clamp foot lifting bracket Equerre de pied presseur Codo elevador del prensatelas	Stoffschiebeplatte Feed plate Plaque de guidage Placa portatelas	Trägerschiene Schraube Feed bar Screw Barre-support Vis Barra de apoyo Tornillo
91-022 693-45	<u>91-065 991-91</u>	91-127 293-10	<u>91-022 859-11</u>	91-127 296-41	91-024 611-11 91-100 297-15
91-022 693-45	<u>91-123 765-91</u>	91-127 301-15	<u>91-022 859-11</u>	91-127 302-41	91-128 388-11 91-100 297-15
91-024 841-45	<u>91-065 991-91</u>	91-127 307-10	<u>91-022 859-11</u>	91-127 310-45	91-024 611-11 91-100 297-15
91-127 312-45	<u>91-065 991-91</u>	91-127 314-10	<u>91-022 859-11</u>	91-127 315-45	91-024 611-11 91-100 297-15
91-122 467-45	<u>91-065 991-91</u>	91-127 318-10	<u>91-022 859-11</u>	91-127 319-45	91-024 611-11 91-100 297-15
91-022 897-45	<u>91-065 991-91</u>	91-127 322-10	<u>91-065 596-91</u>	91-127 325-45	91-024 611-11 91-100 297-15
91-022 573-45	<u>91-065 991-91</u>	91-127 328-10	<u>91-022 859-11</u>	91-127 331-91	91-128 388-11 91-100 297-15
91-024 841-45	<u>91-123 765-91</u>	91-127 338-15	<u>91-065 683-11</u>	91-127 339-41	91-128 388-11 91-100 297-15
91-024 841-45	<u>91-065 991-91</u>	91-127 344-15	<u>91-065 683-11</u>	91-127 345-41	91-128 388-11 91-100 297-15
91-024 841-45	<u>91-065 991-91</u>	91-127 350-15	<u>91-065 683-11</u>	91-127 351-41	91-128 388-11 91-100 297-15
91-024 841-45	<u>91-065 991-91</u>	91-127 356-15	<u>91-065 596-91</u>	91-127 357-41	91-128 388-11 91-100 297-15
91-024 841-45	<u>91-123 765-91</u>	91-127 362-15	<u>91-065 596-91</u>	91-127 363-41	91-128 388-11 91-100 297-15
91-022 573-45	<u>91-065 991-91</u>	91-127 368-10	<u>91-022 859-11</u>	91-127 371-45	91-128 388-11 91-100 297-15
91-022 230-45	<u>91-065 991-91</u>	91-127 374-10	<u>91-022 859-11</u>	91-127 377-45	91-024 611-11 91-100 297-15
91-122 442-45	<u>91-065 991-91</u>	91-127 380-15	<u>91-123 771-11</u>	91-127 381-91	91-128 388-11 91-100 297-15
91-022 573-45	<u>91-065 991-91</u>	91-127 387-10	<u>91-022 859-11</u>	91-127 391-45	91-024 611-11 91-100 297-15
91-122 442-45	<u>91-065 991-91</u>	91-127 048-15	<u>91-123 771-11</u>	91-127 049-91	91-024 611-11 91-100 297-15
91-122 442-45	<u>91-065 991-91</u>	91-127 056-15	<u>91-123 771-11</u>	91-127 057-91	91-024 611-11 91-100 297-15
91-022 230-45	<u>91-065 991-91</u>	91-122 413-10	<u>91-022 859-11</u>	91-024 697-45	91-024 611-11 91-100 297-15
91-022 573-45	<u>91-065 991-91</u>	91-127 398-10	<u>91-022 859-11</u>	91-127 402-45	91-024 611-11 91-100 297-15
91-022 346-45	<u>91-065 991-91</u>	91-127 405-10	<u>91-123 771-11</u>	91-127 408-45	91-024 611-11 91-100 297-15
91-024 841-45	<u>91-065 991-91</u>	91-127 411-15	<u>91-123 771-11</u>	91-127 412-45	91-024 611-11 91-100 297-15

Unterklasse	Übersetzung Stichanzahl	Schneckenradpaar	Transport- steuerscheibe	Abschaltnocken Lösenocken	Rolle Rollenbolzen
Subclass	Gear ratio · Num- ber of stitches	Worm gear assembly	Feed cam	Stop tripping segment Tripping segment	Roller Roller stud
Sous-classe	Multiplication Nombre points	Jeu de roues hélicoïdales	Disque de commande transport	Bossage d'arrêt · Bos- sage de débrayage	Galet Boulon de galet
Subclase	Relación de trans- misión · Número de puntadas	Engranaje helicoidal	Excéntrica de mando	Leva de paro Leva interruptora	Rodillo Perno cilindrico
-961-961/01 ^[47]	1 : 48 1 x 48	<u>91-124 329-90</u>	<u>91-127 413-91</u>	91-021 030-15 91-024 780-15	91-021 065-04 ^[58] 91-124 150-05
-692	1 : 96 1 x 96	<u>91-024 771-90</u>	<u>91-127 001-91</u>	91-021 030-15 91-024 780-15	91-022 702-04 ^[57] 91-024 590-05
-693	1 : 28 1 x 28	<u>91-124 584-90</u>	<u>91-127 011-91</u>	91-021 030-15 91-022 504-15	91-021 065-04 ^[58] 91-124 150-05
-693/01	1 : 28 1 x 28	<u>91-124 584-90</u>	<u>91-127 420-91</u>	91-021 030-15 91-022 504-15	91-021 065-04 ^[58] 91-124 150-05
-693/02	1 : 21 1 x 21	<u>91-124 577-90</u>	<u>91-127 426-91</u>	91-021 030-15 91-022 505-15	91-021 065-04 ^[58] 91-124 150-05
-694	1 : 56 1 x 56	<u>91-024 731-90</u>	<u>91-127 017-91</u>	91-021 030-15 91-022 858-15	91-021 065-04 ^[58] 91-124 150-05
-694/01	1 : 56 1 x 56	<u>91-024 731-90</u>	<u>91-127 120-91</u>	91-021 030-15 91-022 858-15	91-021 065-04 ^[58] 91-124 150-05
-695	1 : 72 1 x 72	<u>91-024 730-90</u>	<u>91-127 028-91</u>	91-021 030-15 91-022 858-15	91-022 702-04 ^[57] 91-024 590-05
-696	1 : 64 1 x 64	<u>91-122 364-90</u>	<u>91-127 032-91</u>	91-021 030-15 91-022 858-15	91-022 702-04 ^[57] 91-024 590-05
-696/01	1 : 64 1 x 64	<u>91-122 364-90</u>	<u>91-127 176-91</u>	91-021 030-15 91-022 858-15	91-022 702-04 ^[57] 91-024 590-05
-697	1 : 84 1 x 84	<u>91-124 086-90</u>	<u>91-127 128-91</u>	91-021 030-15 91-024 780-15	91-022 702-04 ^[57] 91-024 590-05
-697/01	1 : 84 1 x 84	<u>91-124 086-90</u>	<u>91-127 133-91</u>	91-021 030-15 91-024 780-15	91-022 702-04 ^[57] 91-024 590-05
-698	1 : 56 1 x 56	<u>91-024 731-90</u>	<u>91-127 138-91</u>	91-021 030-15 91-022 858-15	91-021 065-04 ^[58] 91-124 150-05
-699	1 : 42 1 x 42	<u>91-024 732-90</u>	<u>91-127 166-91</u>	91-021 030-15 91-022 454-15	91-021 065-04 ^[58] 91-124 150-05
-699/01	1 : 72 1 x 72	<u>91-024 730-90</u>	<u>91-127 563-91</u>	91-021 030-15 91-022 858-15	91-022 702-04 ^[57] 91-024 590-05
-701	1 : 42 1 x 42	<u>91-024 732-90</u>	<u>91-127 171-91</u>	91-021 030-15 91-022 454-15	91-021 065-04 ^[58] 91-124 150-05
-702-961/02 ^[46]	1 : 42 1 x 42	<u>91-024 732-90</u>	<u>91-127 196-91</u>	91-021 030-15 91-022 454-15	91-021 065-04 ^[58] 91-124 150-05
-703	1 : 96 1 x 96	<u>91-024 771-90</u>	<u>91-127 447-91</u>	91-021 030-15 91-024 780-15	91-022 702-04 ^[57] 91-024 590-05
-704	1 : 56 1 x 56	<u>91-024 731-90</u>	<u>91-127 500-91</u>	91-021 030-15 91-022 858-15	91-021 065-04 ^[58] 91-124 150-05
-706	1 : 48 1 x 48	<u>91-124 329-90</u>	<u>91-127 459-91</u>	91-021 030-15 91-024 780-15	91-021 065-04 ^[58] 91-124 150-05
-708/01	1 : 56 1 x 56	<u>91-024 731-90</u>	<u>91-127 579-91</u>	91-021 030-15 91-022 858-15	91-021 065-04 ^[58] 91-124 150-05
-708/02	1 : 84 2 x 42	<u>91-124 086-90</u>	<u>91-127 573-91</u>	91-021 030-15 91-024 780-15	91-022 702-04 ^[57] 91-024 590-05

**Pfaff 3135 Unterklassenteile-Übersicht · Table of subclass parts ·
Table des pièces de sous-classes · Tabla de piezas de subclasses**

2.72

Messer- steuerscheibe Knife cam	Stoffdrücker- aggregat Work clamp assembly	Stoffdrücker-Fuß bzw. -Platte Work clamp foot or plate	Stoffdrückerfuß- Lüfterwinkel Clamp foot lifting bracket	Stoffschiebeplatte Feed plate	Trägerschiene Schraube Feed bar Screw
Came de commande couteau	Eléments du pied presseur	Pied presseur ou Plaque d'appui	Equerre de pied presseur	Plaque de guidage	Barre-support Vis
Excéntrica de mando para la cuchilla	Grupo prensatelas	Pie o placa prensatelas	Codo elevador del prensatelas	Placa portatelas	Barra de apoyo Tornillo
91-024 841-45	<u>91-065 991-91</u>	91-127 415-15	<u>91-123 771-11</u>	91-127 416-45	91-024 611-11 91-100 297-15
91-024 770-45	<u>91-065 991-91</u>	91-127 418-10	<u>91-022 859-11</u>	91-127 004-45	91-024 611-11 91-100 297-15
91-022 346-45	<u>91-065 991-91</u>	91-127 419-10	<u>91-022 859-11</u>	91-127 015-45	91-128 388-11 91-100 297-15
91-022 346-45	<u>91-123 765-91</u>	91-127 422-10	<u>91-022 859-11</u>	91-127 425-45	91-128 388-11 91-100 297-15
91-022 232-45	<u>91-123 765-91</u>	91-127 422-10	<u>91-022 859-11</u>	91-127 425-45	91-128 388-11 91-100 297-15
91-022 573-45	<u>91-123 765-91</u>	91-127 427-10	<u>91-022 859-11</u>	91-127 021-45	91-128 388-11 91-100 297-15
91-022 573-45	<u>91-123 765-91</u>	91-127 429-90	<u>91-022 859-11</u>	91-127 126-45	91-128 388-11 91-100 297-15
91-022 693-45	<u>91-065 991-91</u>	91-127 431-10	<u>91-022 859-11</u>	91-127 031-45	91-024 611-11 91-100 297-15
91-122 442-45	<u>91-065 991-91</u>	91-127 439-10	<u>91-022 859-11</u>	91-127 035-45	91-128 388-11 91-100 297-15
91-122 442-45	<u>91-123 765-91</u>	91-127 177-90	<u>91-022 859-11</u>	91-127 183-45	91-128 388-11 91-100 297-15
91-124 085-45	<u>91-065 991-91</u>	91-127 129-10	<u>91-065 596-91</u>	91-127 132-45	91-024 611-11 91-100 297-15
91-124 085-45	<u>91-065 991-91</u>	91-127 134-10	<u>91-123 771-11</u>	91-127 137-45	91-024 611-11 91-100 297-15
91-022 573-45	<u>91-065 991-91</u>	91-127 139-10	<u>91-022 859-11</u>	91-127 142-45	91-024 611-11 91-100 297-15
91-022 230-45	<u>91-123 765-91</u>	91-127 167-10	<u>91-022 859-11</u>	91-127 170-45	91-128 388-11 91-100 297-15
91-022 693-45	<u>91-065 889-91</u>	91-127 565-10	<u>91-022 859-11</u>	91-127 568-41	91-128 388-11 91-100 297-15
91-022 230-45	<u>91-123 765-91</u>	91-127 172-10	<u>91-022 859-11</u>	91-127 175-45	91-128 388-11 91-100 297-15
91-022 230-45	<u>91-123 765-91</u>	91-127 198-10	<u>91-065 683-11</u>	91-127 201-45	91-128 388-11 91-100 297-15
91-024 770-45	<u>91-065 991-91</u>	91-127 449-10	<u>91-065 683-11</u>	91-127 452-91	91-128 388-11 91-100 297-15
91-022 573-45	<u>91-065 991-91</u>	91-127 502-10	<u>91-123 771-11</u>	91-127 505-45	91-024 611-11 91-100 297-15
91-024 841-45	<u>91-065 991-91</u>	91-127 461-10	<u>91-022 859-11</u>	91-127 464-45	91-128 388-11 91-100 297-15
91-022 573-45	<u>91-065 889-91</u>	91-127 581-10	<u>91-022 859-11</u>	91-127 584-45	91-024 611-11 91-100 297-15
91-127 221-45	<u>91-165 018-91</u>	91-127 575-10	<u>91-124 625-91</u>	91-127 578-45	91-024 611-11 91-100 297-15

Unterklasse	Übersetzung Stichanzahl	Schneckenradpaar	Transport- steuerscheibe	Abschaltnocken Lösenocken	Rolle Rollenbolzen
Subclass	Gear ratio · Num- ber of stitches	Worm gear assembly	Feed cam	Stop tripping segment Tripping segment	Roller Roller stud
Sous-classe	Multiplication Nombre points	Jeu de roues hélicoïdales	Disque de commande transport	Bossage d'arrêt · Bos- sage de débrayage	Galet Boulon de galet
Subclase	Relación de trans- misión · Número de puntadas	Engranaje helicoidal	Excéntrica de mando	Leva de paro Leva interruptora	Rodillo Perno cilíndrico
-709/01-961/01 47	1 : 72 1 x 72	<u>91-024 730-90</u>	<u>91-127 585-91</u>	91-021 030-15 91-022 858-15	91-022 702-04 57 91-024 590-05
-710/01-961/02 46	1 : 48 1 x 48	<u>91-124 329-90</u>	<u>91-127 593-91</u>	91-021 030-15 91-022 454-15	91-021 065-04 58 91-124 150-05
-714/01-961/01 47	1 : 48 1 x 48	<u>91-124 329-90</u>	<u>91-127 601-91</u>	91-021 030-15 91-022 454-15	91-021 065-04 58 91-124 150-05
-718/01	1 : 56 1 x 56	<u>91-024 731-90</u>	<u>91-127 607-91</u>	91-021 030-15 91-022 858-15	91-021 065-04 58 91-124 150-05
-719/01-961/01 47	1 : 84 1 x 84	<u>91-124 086-90</u>	<u>91-127 613-91</u>	91-021 030-15 91-024 780-15	91-022 702-04 57 91-024 590-05
-720/01	1 : 96 1 x 96	<u>91-024 771-90</u>	<u>91-127 621-91</u>	91-021 030-15 91-024 780-15	91-022 702-04 57 91-024 590-05
-721/01-961/02 46	1 : 64 1 x 64	<u>91-122 364-90</u>	<u>91-127 627-91</u>	91-021 030-15 91-022 858-15	91-022 702-04 57 91-024 590-05
-722/01-961/02 46	1 : 84 1 x 84	<u>91-124 086-90</u>	<u>91-127 634-91</u>	91-021 030-15 91-024 780-15	91-022 702-04 57 91-024 590-05
-723/01	1 : 32 1 x 32	<u>91-124 391-90</u>	<u>91-127 638-91</u>	91-021 030-15 91-022 504-15	91-022 702-04 57 91-024 590-05
-724/01	1 : 84 1 x 84	<u>91-124 086-90</u>	<u>91-127 650-91</u>	91-021 030-15 91-024 780-15	91-022 702-04 57 91-024 590-05
-724/02	1 : 84 1 x 84	<u>91-124 086-90</u>	<u>91-127 644-91</u>	91-021 030-15 91-024 780-15	91-022 702-04 57 91-024 590-05

Pfaff 3135 Unterklassenteile-Übersicht · Table of subclass parts ·
 Table des pièces de sous-classes · Tabla de piezas de subclasses

Messer- steuerscheibe Knife cam	Stoffdrücker- aggregat Work clamp assembly	Stoffdrücker-Fuß bzw. -Platte Work clamp foot or plate	Stoffdrückerfuß- Lüfterwinkel Clamp foot lifting bracket	Stoffschiebeplatte Feed plate	Trägerschiene Schraube Feed bar Screw
Came de commande couteau	Eléments du pied presseur	Pied presseur ou Plaque d'appui	Equerre de pied presseur	Plaque de guidage	Barre-support Vis
Excéntrica de mando para la cuchilla	Grupo prensatelas	Pie o placa prensatelas	Codo elevador del prensatelas	Placa portatelas	Barra de apoyo Tornillo
91-022 693-45	<u>91-065 889-91</u>	91-127 587-10	<u>91-065 683-11</u>	91-127 590-41	91-128 388-11 91-100 297-15
91-024 841-45	<u>91-065 889-91</u>	91-127 595-10	<u>91-124 625-91</u>	91-127 598-41	91-024 611-11 91-100 297-15
91-024 841-45	<u>91-065 889-91</u>	91-127 603-10	<u>91-065 683-11</u>	91-127 606-45	91-024 611-11 91-100 297-15
91-022 573-45	<u>91-065 889-91</u>	91-127 609-10	<u>91-022 859-11</u>	91-127 612-45	91-024 611-11 91-100 297-15
91-124 085-45	<u>91-065 889-91</u>	91-127 615-10	<u>91-127 619-91</u>	91-127 618-45	91-024 611-11 91-100 297-15
91-024 770-45	<u>91-065 889-91</u>	91-127 623-10	<u>91-022 859-11</u>	91-127 626-45	91-024 611-11 91-100 297-15
91-122 442-45	<u>91-065 889-91</u>	91-127 629-10	<u>91-123 771-11</u>	91-127 633-45	91-024 611-11 91-100 297-15
91-124 085-45	<u>91-065 889-91</u>	91-127 656-11	<u>91-065 683-11</u>	91-127 637-45	91-024 611-11 91-100 297-15
91-022 624-45	<u>91-065 889-91</u>	91-127 640-10	<u>91-022 859-11</u>	91-127 643-45	91-024 611-11 91-100 297-15
91-124 085-45	<u>91-065 889-91</u>	91-127 652-10	<u>91-022 859-11</u>	91-127 655-45	91-128 388-11 91-100 297-15
91-124 085-45	<u>91-065 889-91</u>	91-127 646-10	<u>91-022 859-11</u>	91-127 649-45	91-128 388-11 91-100 297-15

**Verschleißteile
der Pfaff 3135; 3135–317**

**Wearing parts
of the Pfaff 3135 and 3135–317**

**Pièces soumises à usure
des Pfaff 3135 et 3135–317**

**Piezas de desgaste
de la Pfaff 3135; 3135–317**

91-022 104-05



91-022 388-25



91-022 325-05



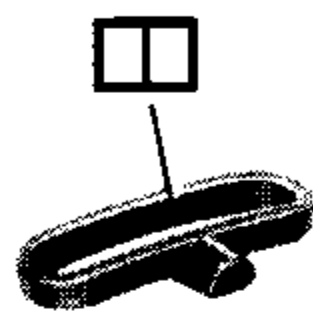
11-174 086-15 [41]



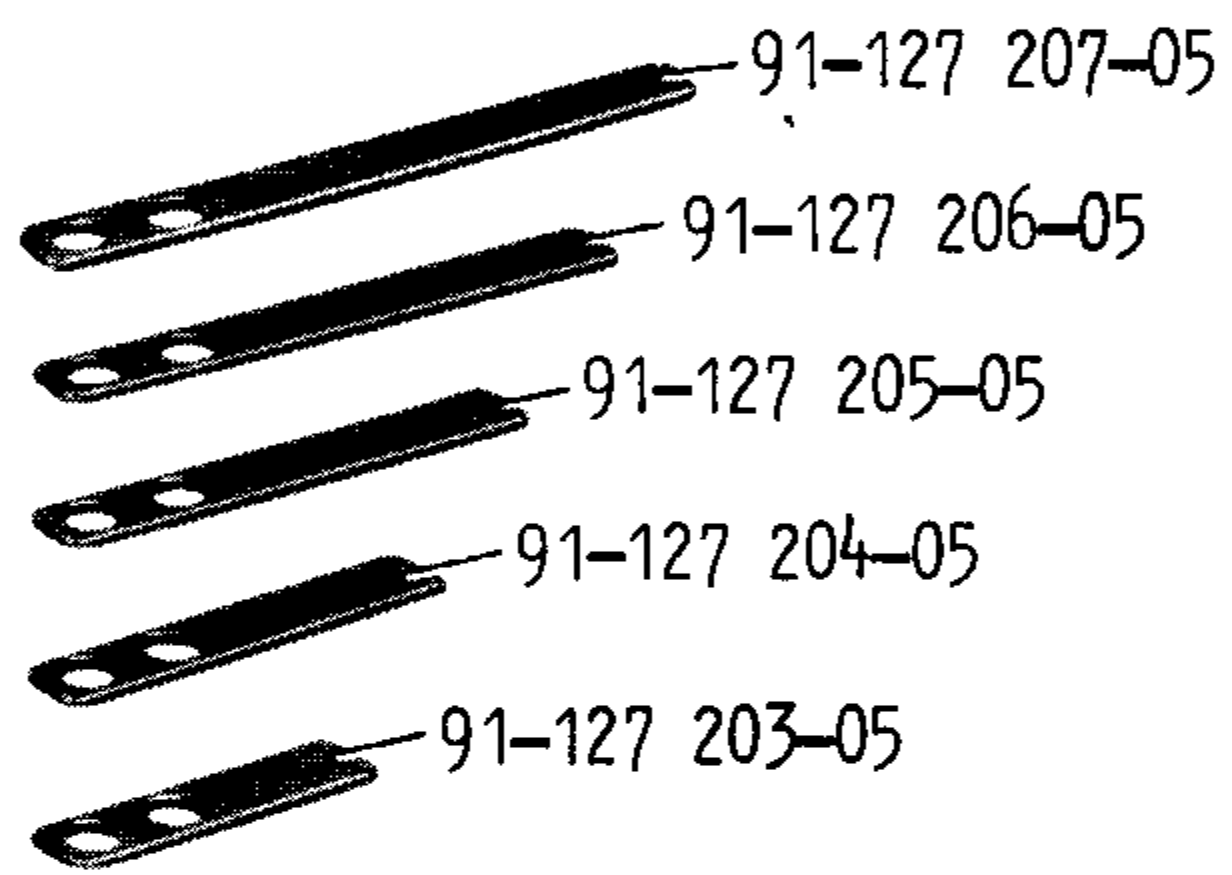
91-008 648-05 [A] [B]
91-004 705-05 [C]



91-065 505-45



91-001 864-04 [42]



91-020 386-05



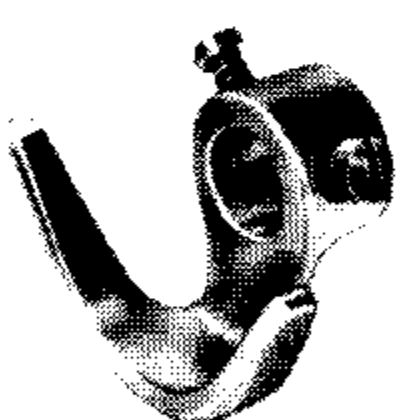
91-020 272-45



91-020 275-05



91-018 502-92



91-700 173-25 [59]

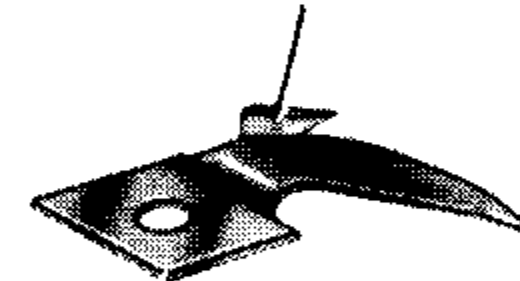


91-000 512-15



91-022 111-05 [A]
91-065 543-05 [B]
91-065 546-05 [C]

91-022 452-05



91-065 552-05

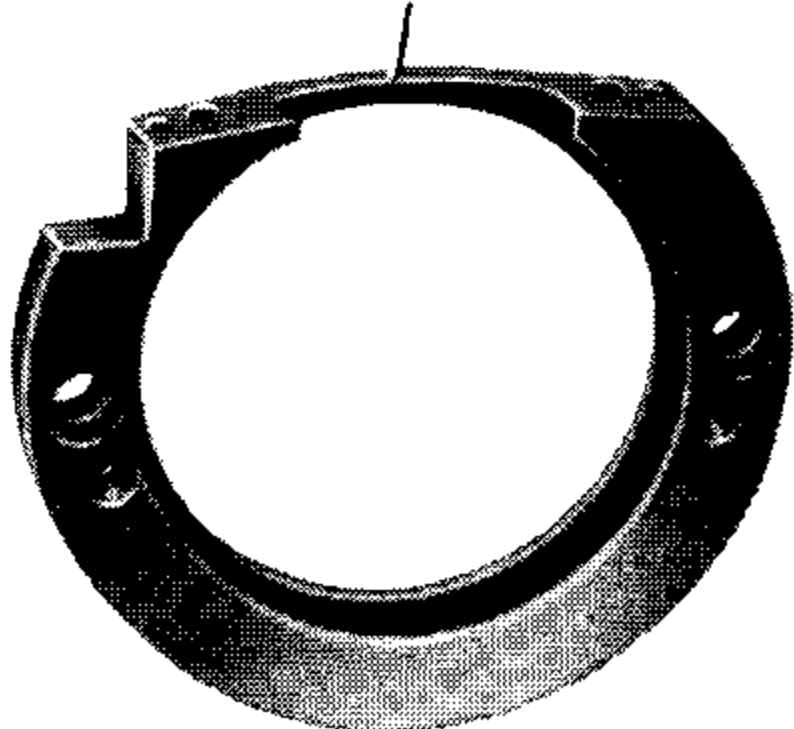


91-700 799-15

91-022 565-05



91-132 014-05



91-022 566-05



91-006 560-05 [A] [B]
91-006 694-05 [C]



91-002 030-05



91-024 423-91



91-122 729-92



91-022 325-05



11-174 086-15 [41]



91-008 648-05 [A] [B]

91-004 705-05 [C]



91-065 505-45



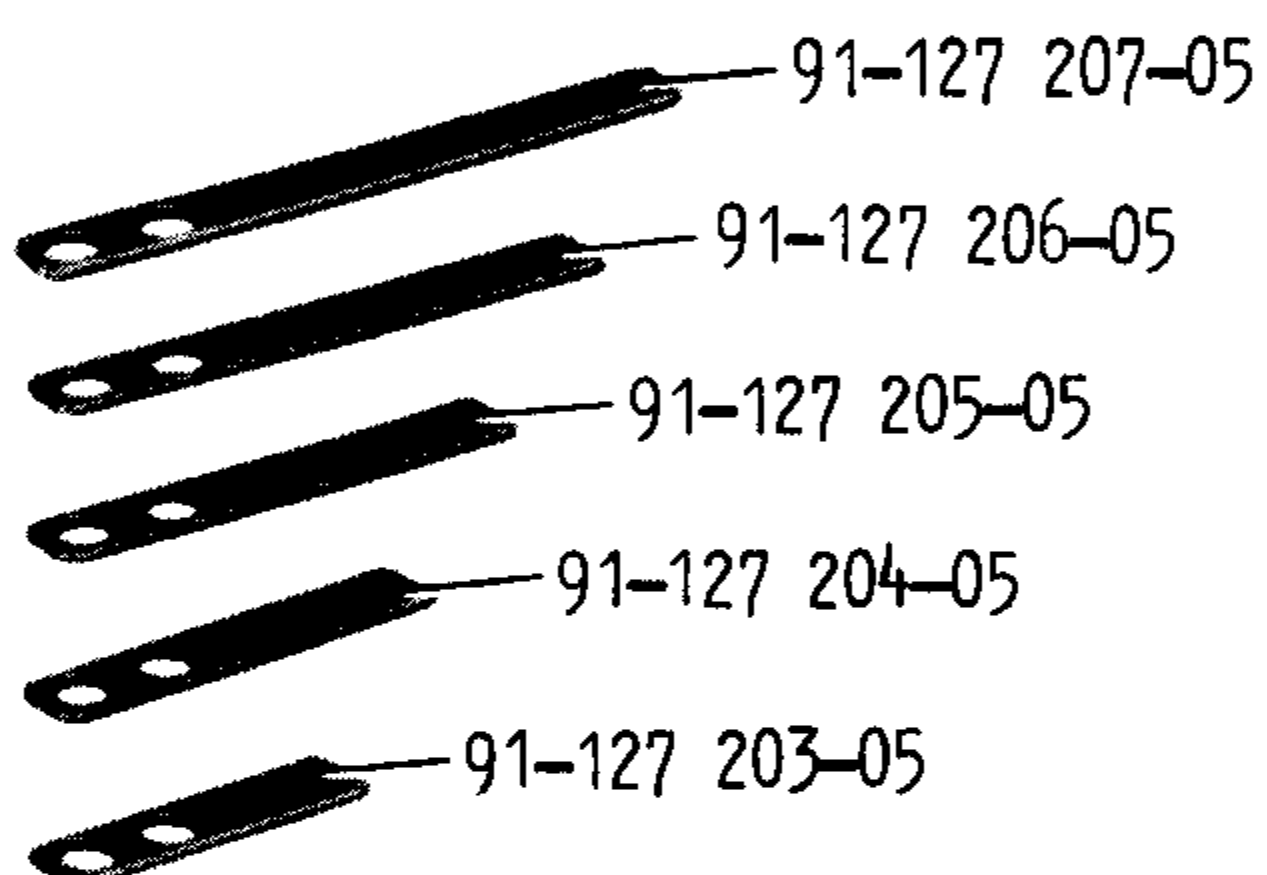
[]



[]



91-001 864-04 [42]



91-127 207-05

91-127 206-05

91-127 205-05

91-127 204-05

91-127 203-05

91-020 386-05



91-020 272-45



91-128 338-05



91-018 502-92



91-700 173-25 [59]



91-000 512-15



91-022 452-05



91-065 552-05



91-022 111-05 [A]

91-065 543-05 [B]

91-065 546-05 [C]

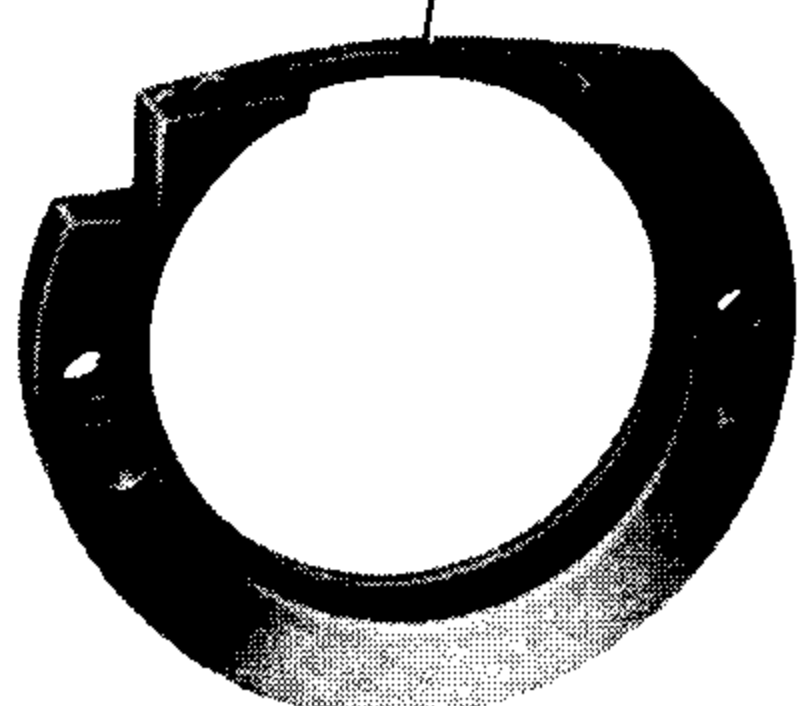
91-700 799-15



91-022 565-05



91-132 014-05



91-022 566-05



91-006 560-05 [A] [B]

91-006 694-05 [C]



91-002 030-05



91-024 423-91



Ergänzungsteile der Pfaff 3125

(die sonstigen Teile
wie Pfaff 3135)

Complementary parts for the Pfaff 3125

(for standard parts, please refer
to the Pfaff 3135)

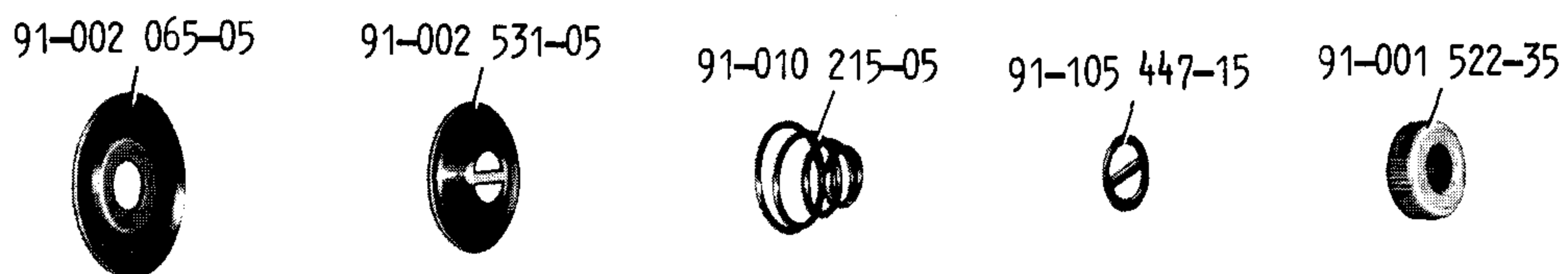
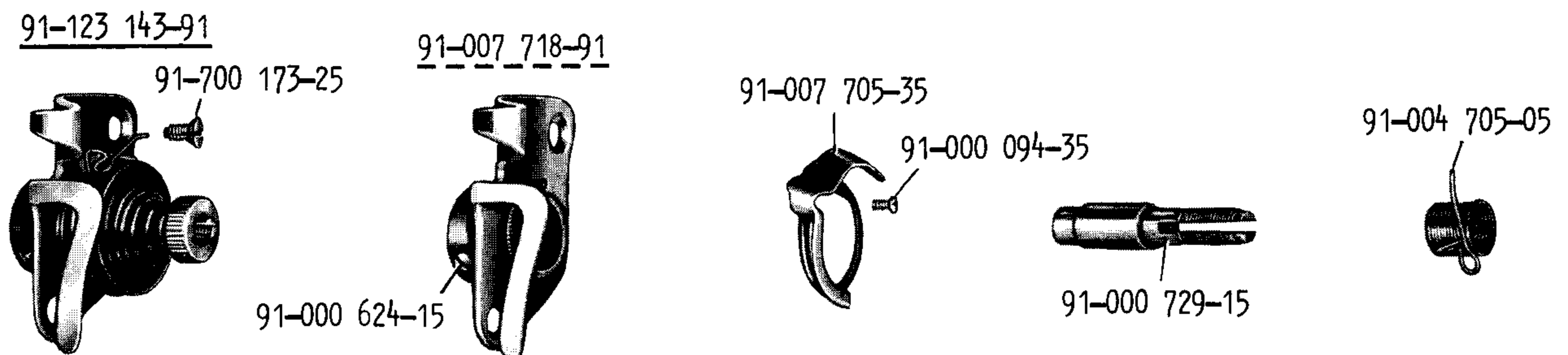
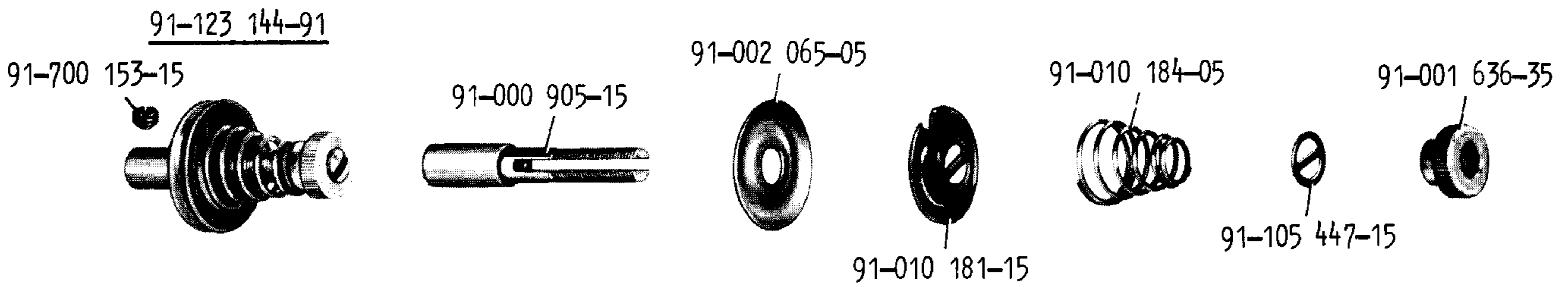
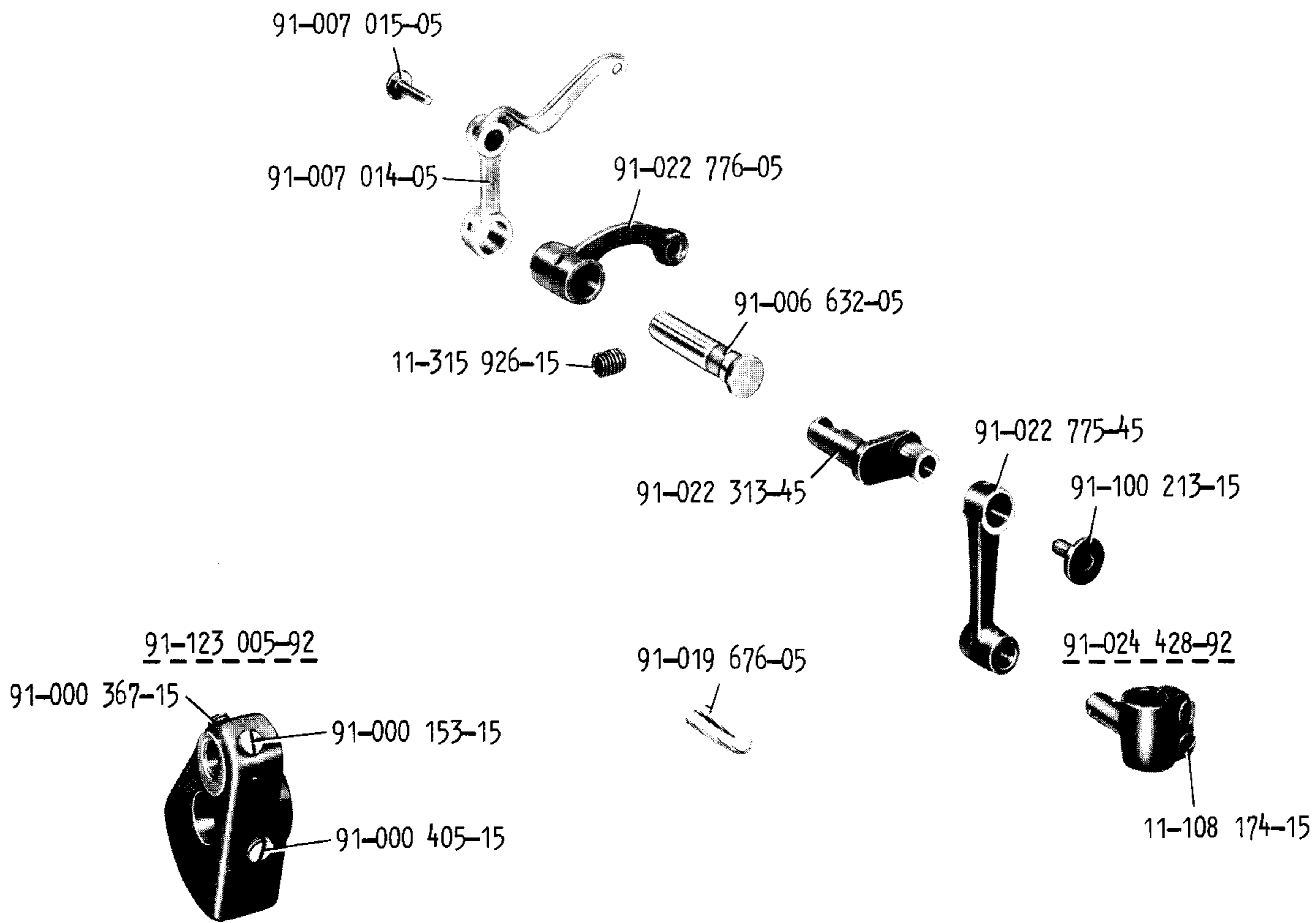
Pièces complémentaires de la Pfaff 3125

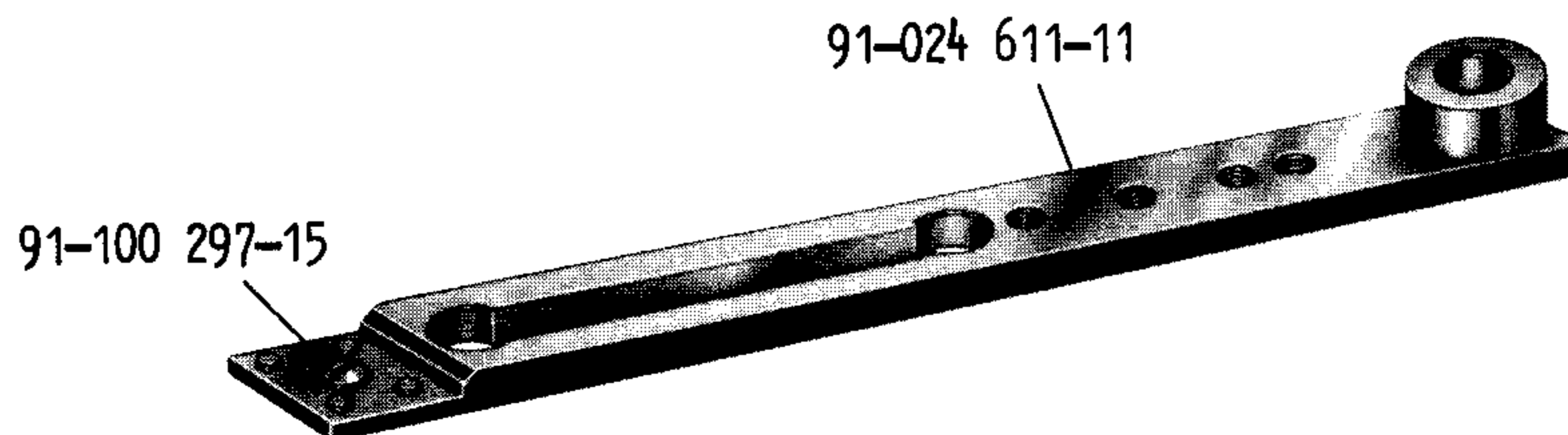
(les autres pièces sont les mêmes
que celles de la Pfaff 3135)

Piezas especiales de la Pfaff 3125

(las demás piezas iguales que las
de la Pfaff 3135)

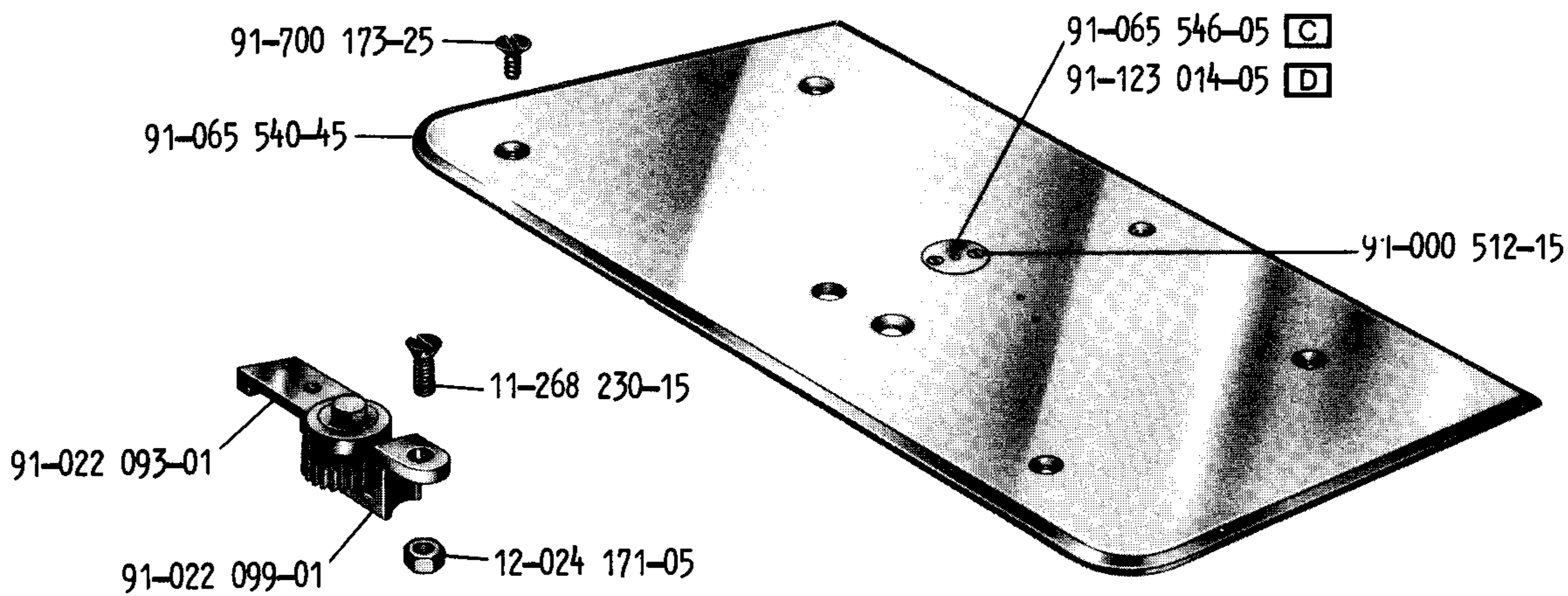
91-123 003-91





91-065 544-91 [C]

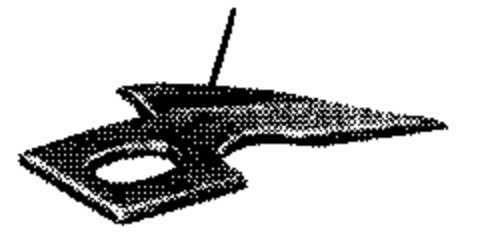
91-123 500-91 [D]



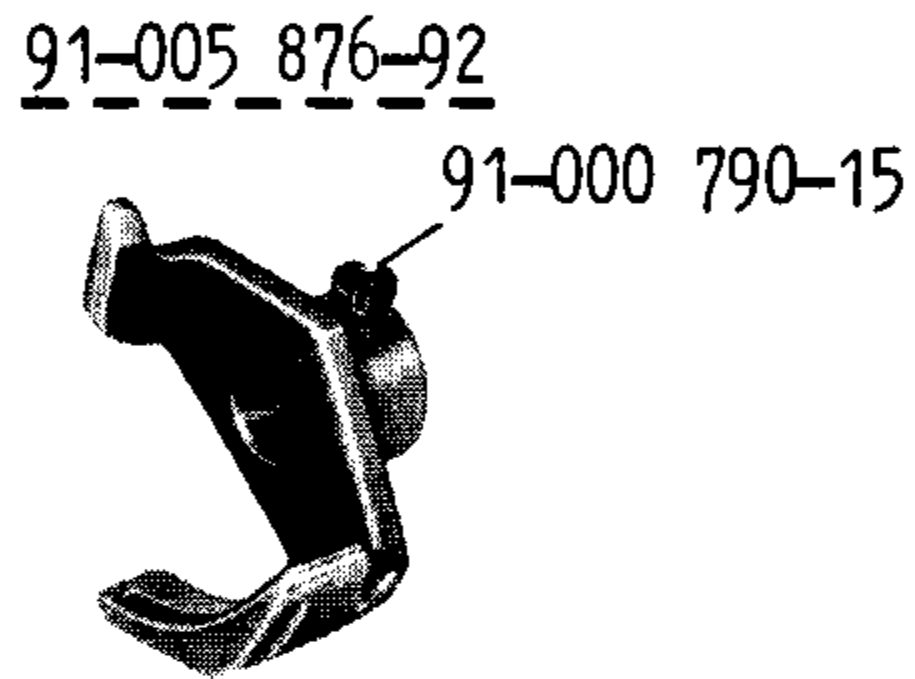
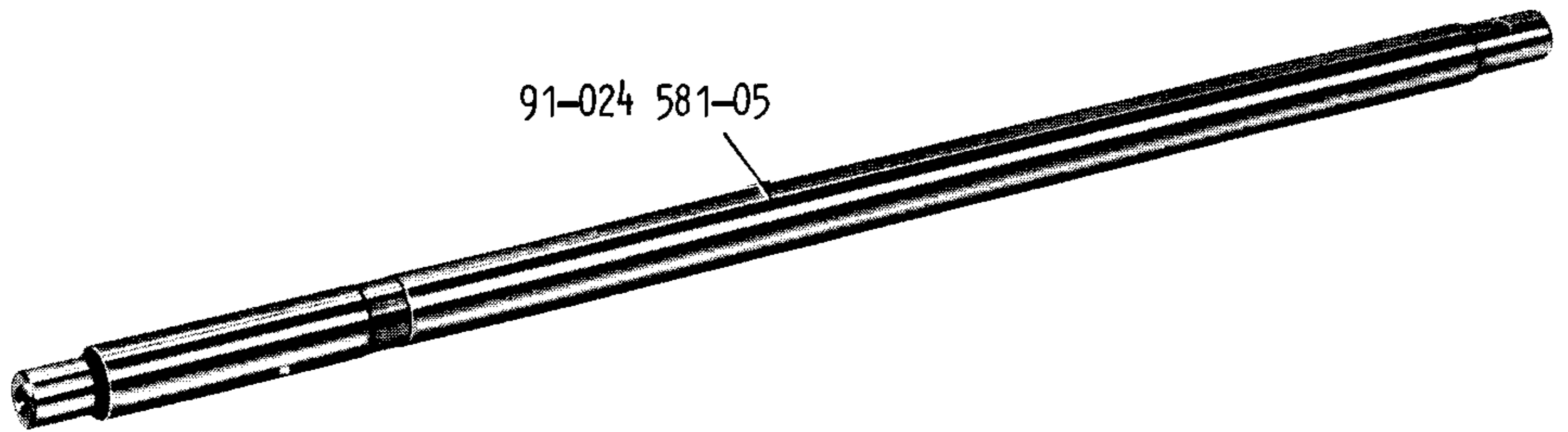
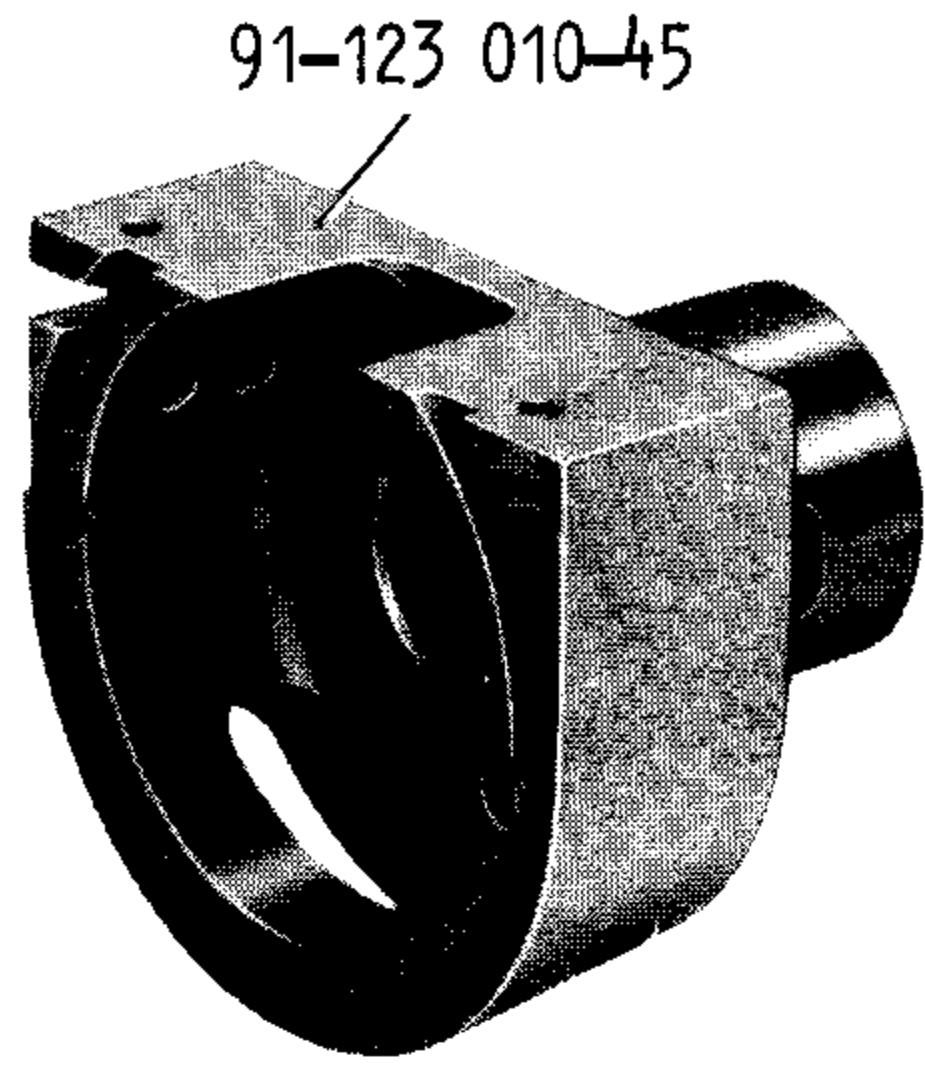
91-123 084-05



91-123 083-05

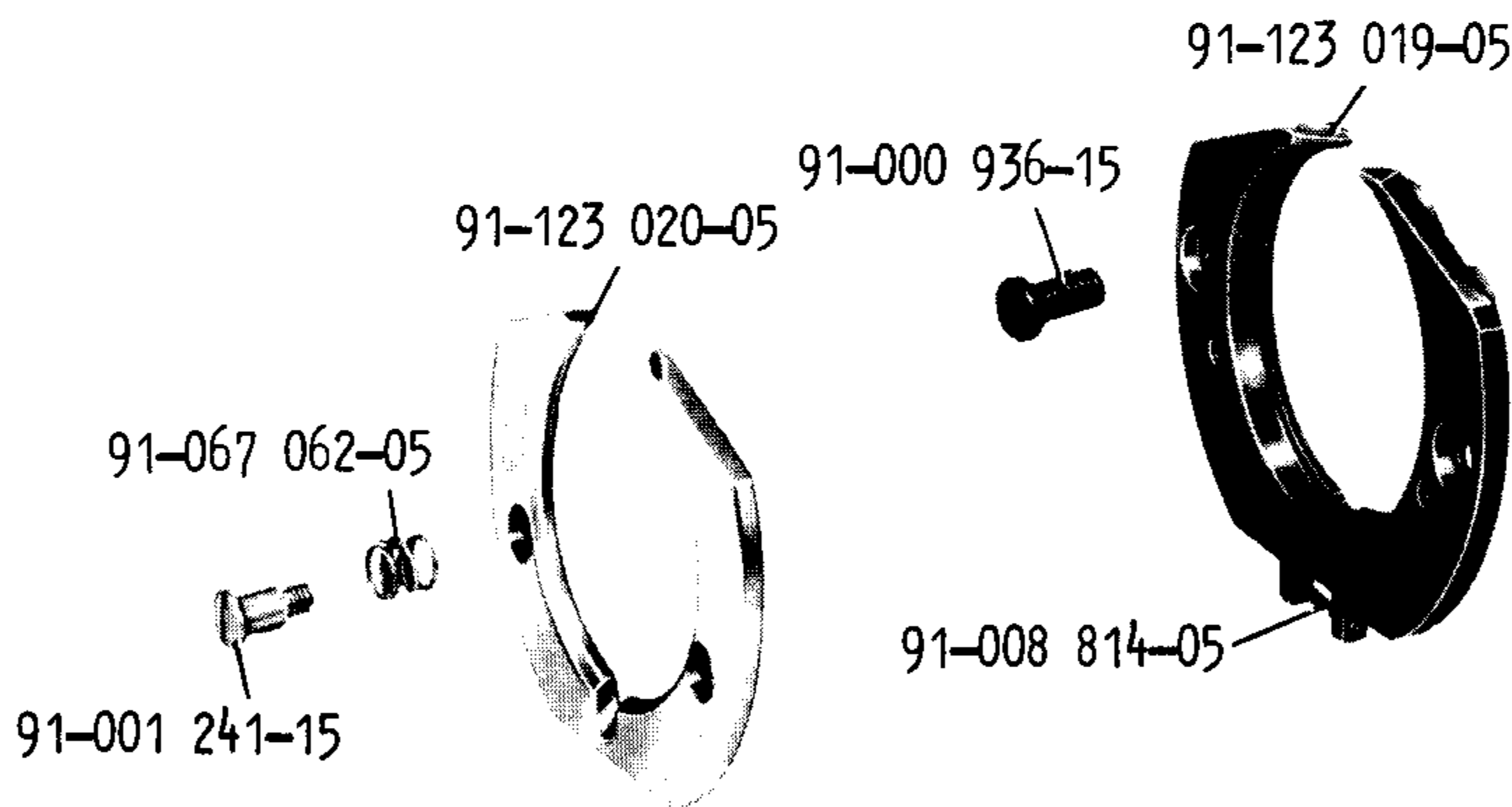


91-700 799-15



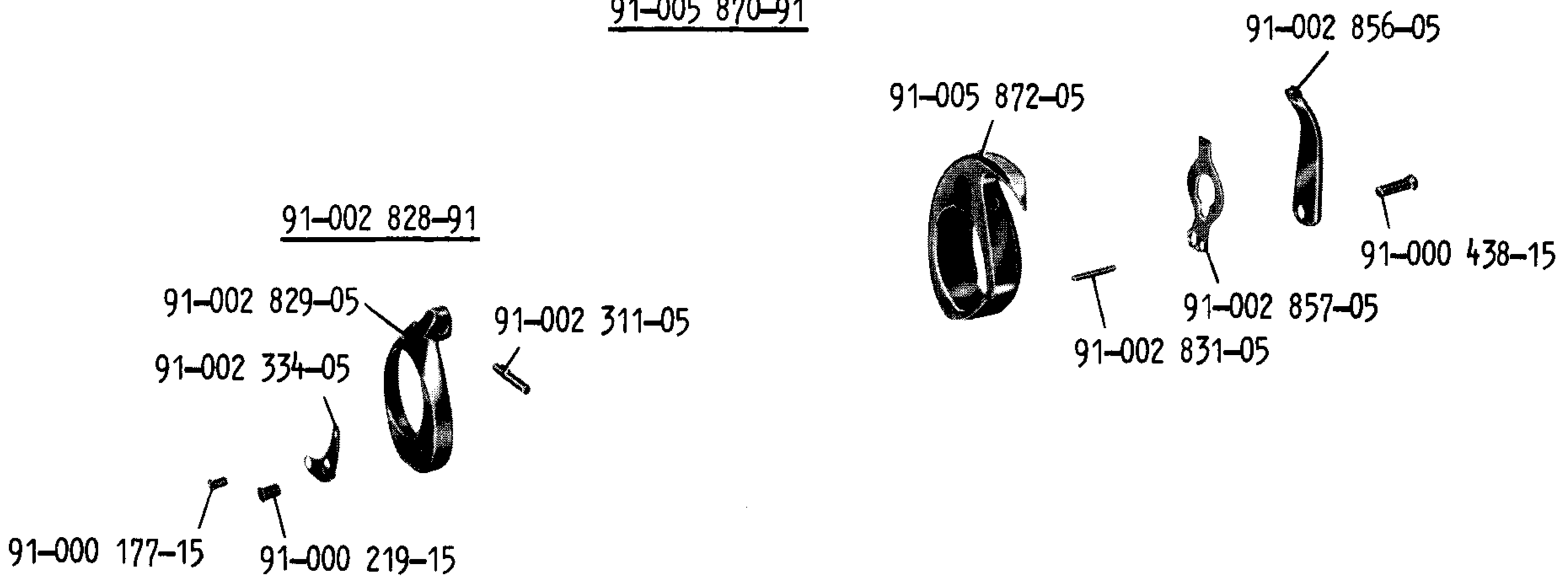
91-123 017-91

91-123 018-91



91-005 870-91

91-005 871-91



Unterklassenteile-Übersicht
der Pfaff 3125

Table of Pfaff 3125
subclass parts

Tableau des pièces des
sous-classes de la Pfaff 3125

Tabla de piezas
de subclases de la Pfaff 3125

Verschleißteile
der Pfaff 3125

Wearing parts
of the Pfaff 3125

Pièces soumises à usure
de la Pfaff 3125

Piezas de desgaste
de la Pfaff 3125

91-022 104-05



91-022 388-25



91-022 325-05



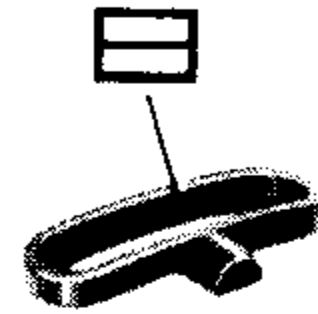
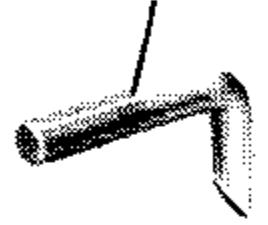
11-174 086-15 [41]



91-004 705-05



91-065 505-45



91-001 864-04 [42]



- 91-127 207-05
- 91-127 206-05
- 91-127 205-05
- 91-127 204-05
- 91-127 203-05

91-020 386-05



91-020 272-45



91-020 275-05



91-005 876-92



91-700 173-25 [59]



91-000 512-15



91-065 546-05 [C]

91-123 014-05 [D]

91-123 084-05



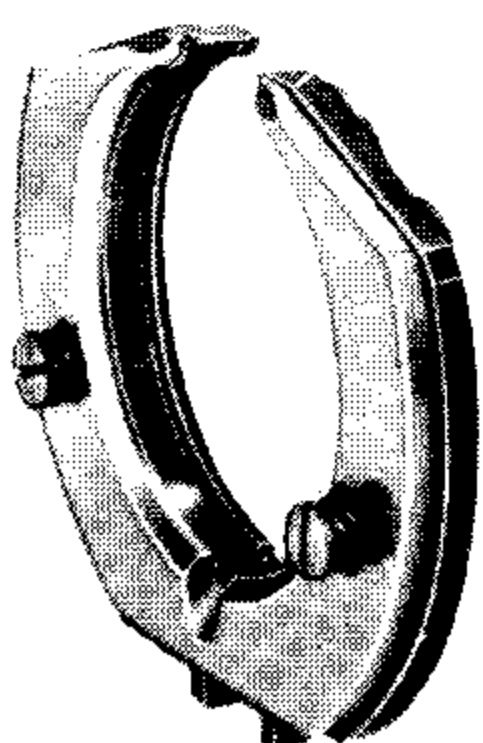
91-123 083-05



91-700 799-15



91-123 018-91



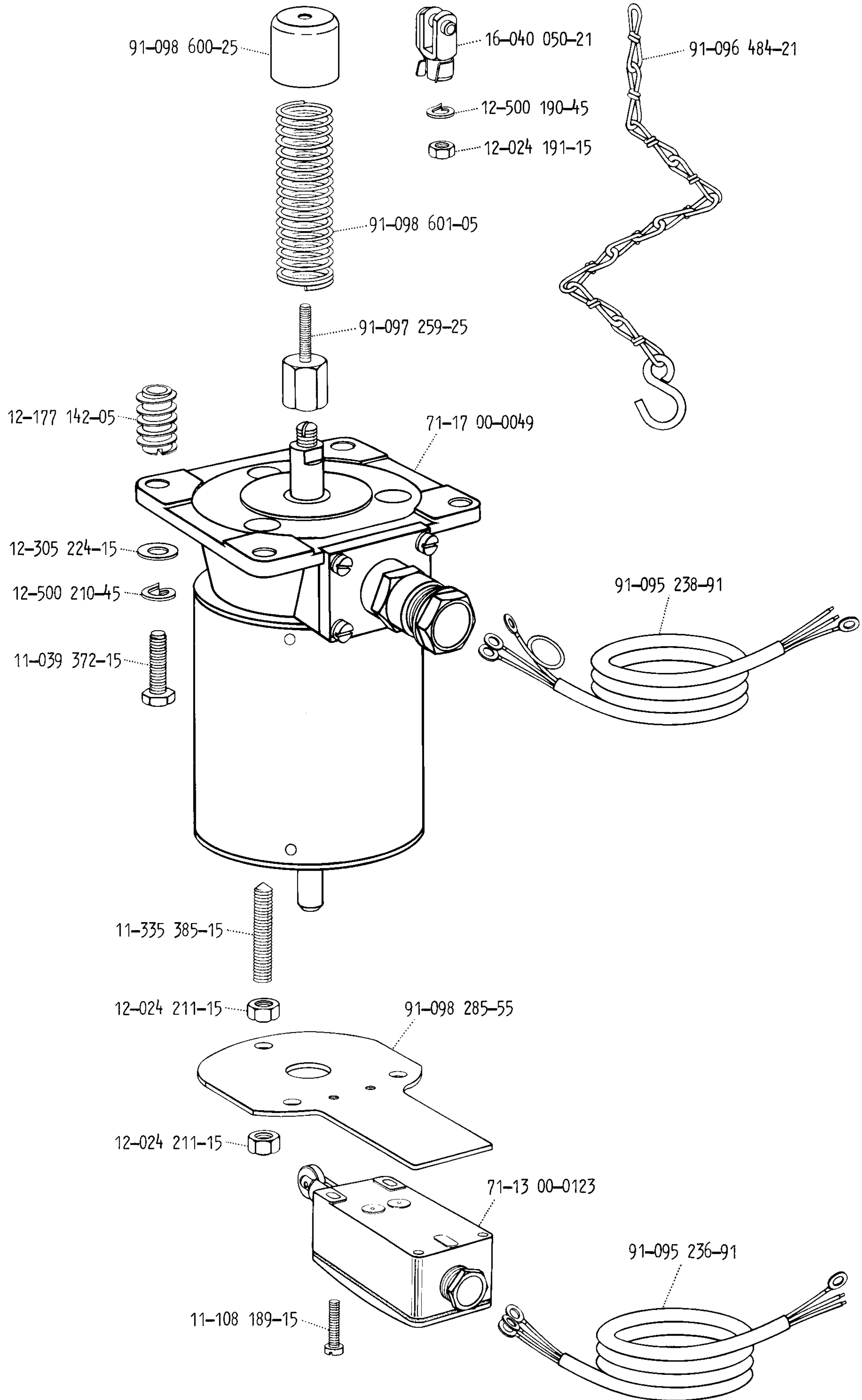
91-005 870-91

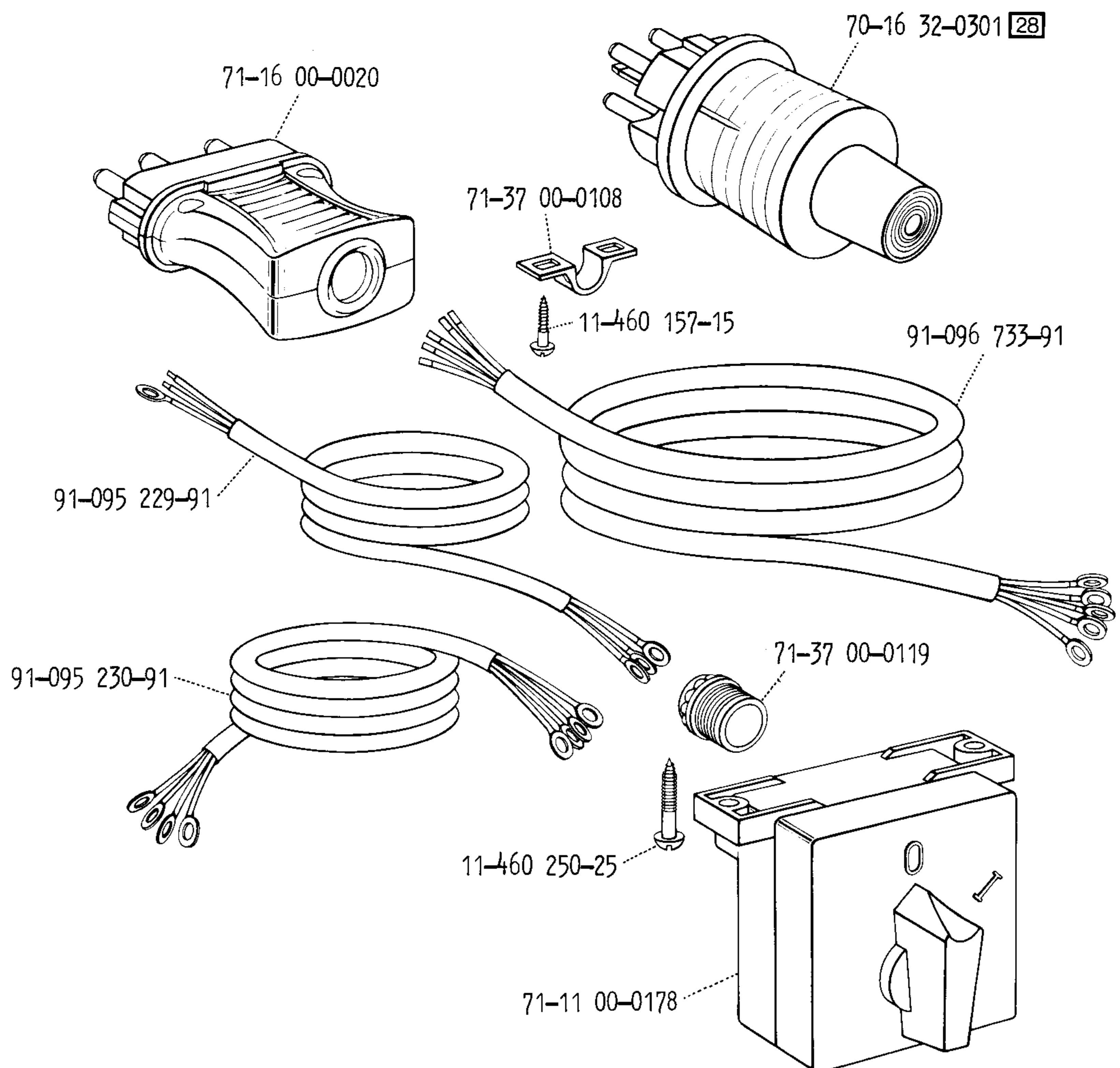
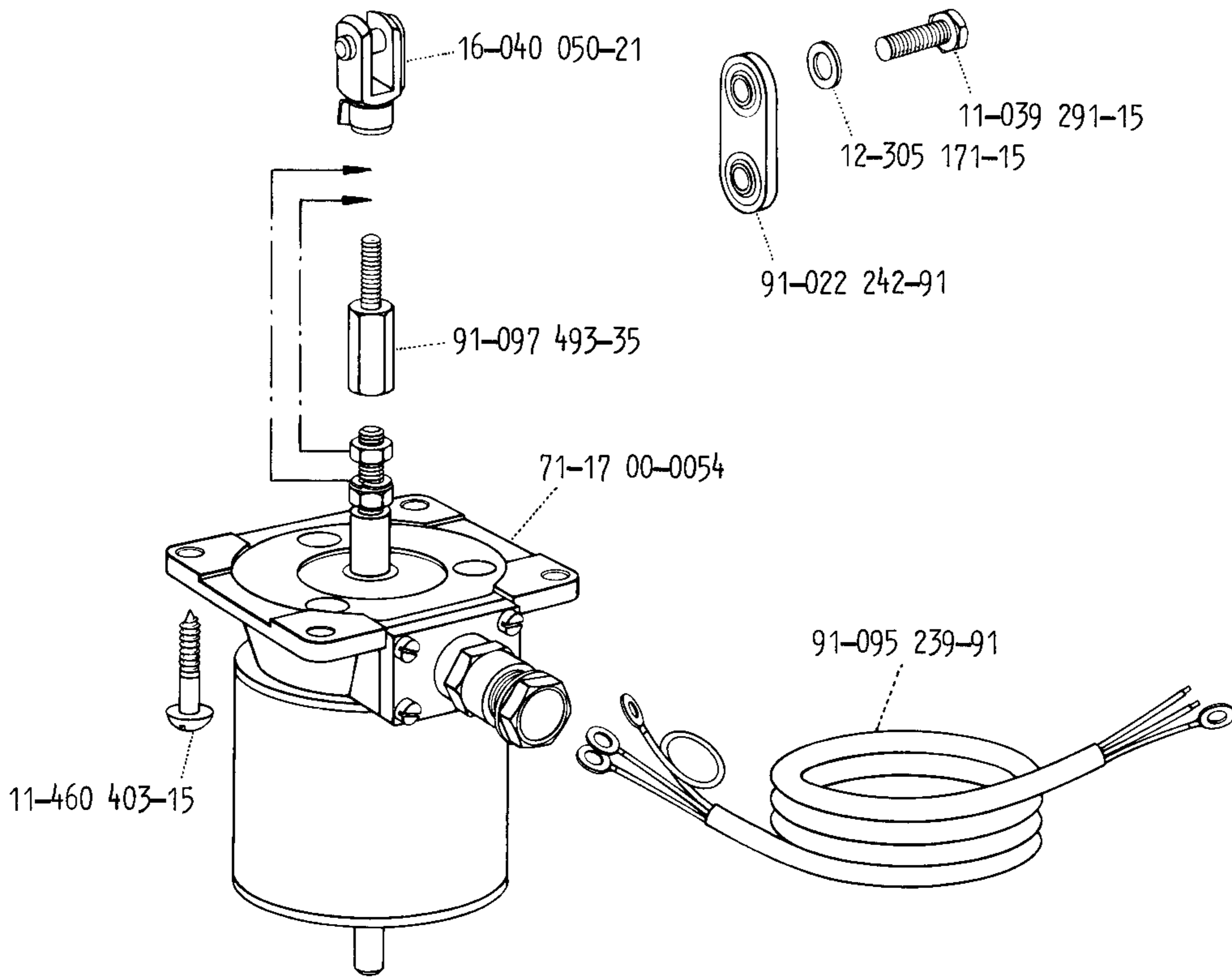


91-002 030-05

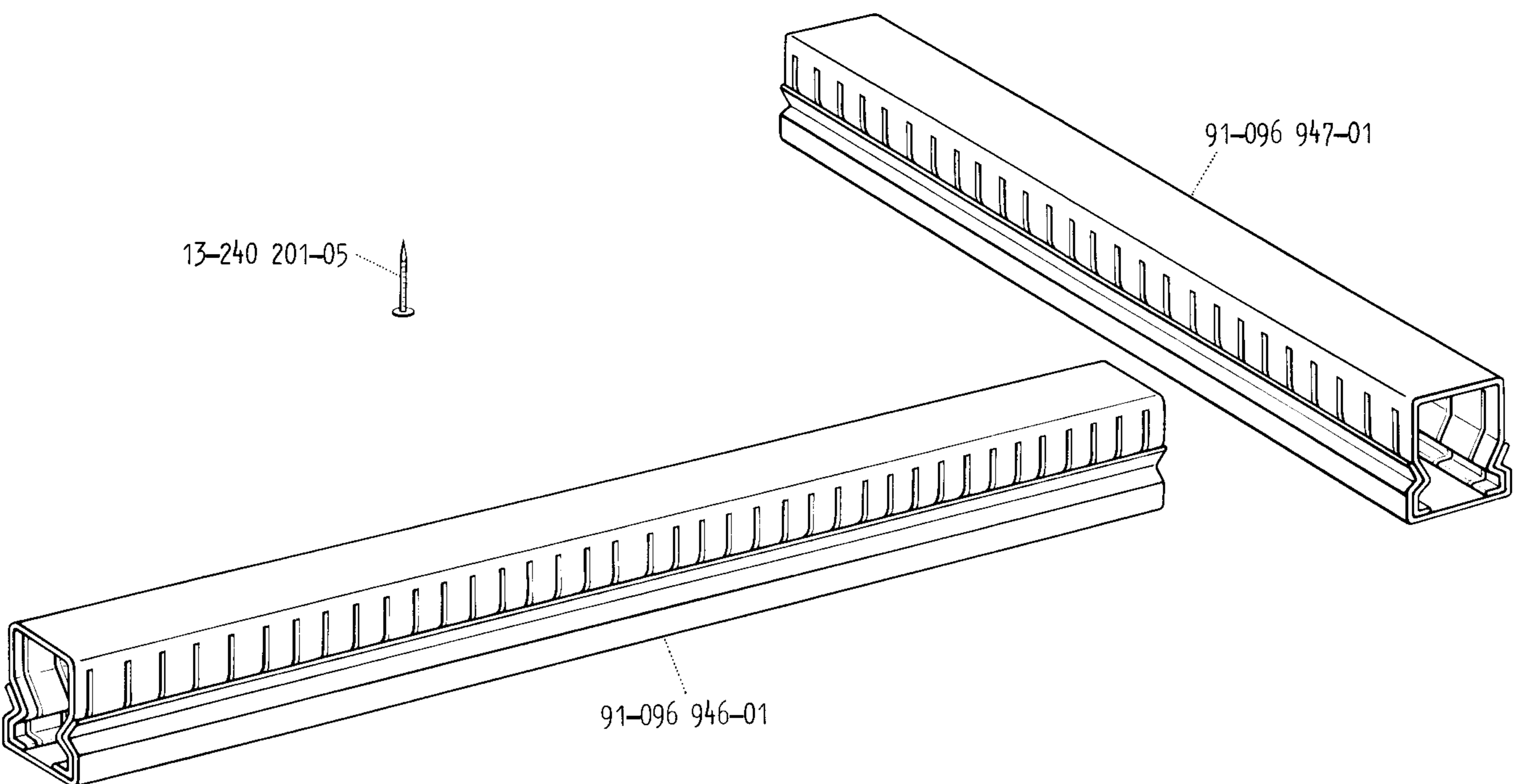
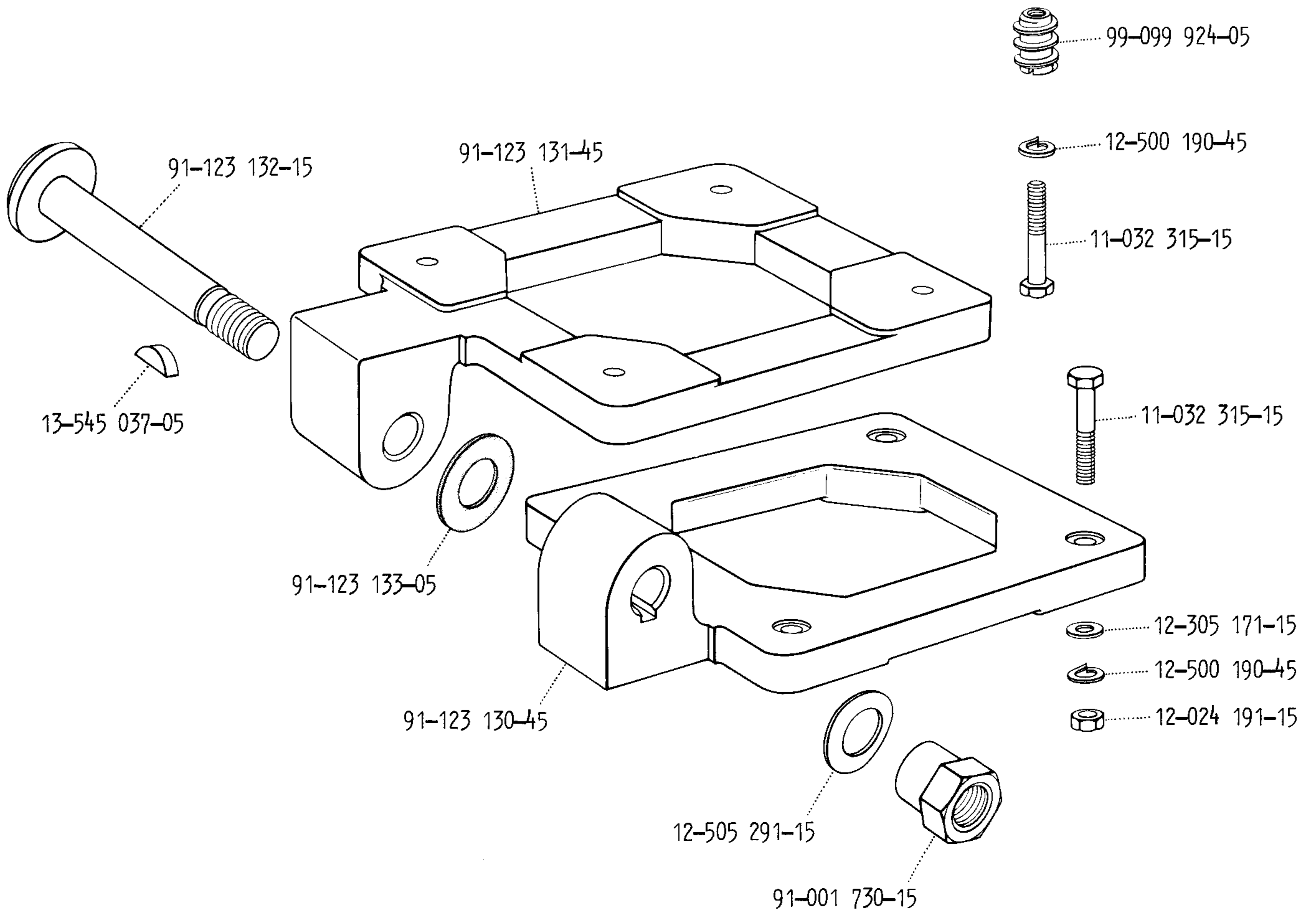


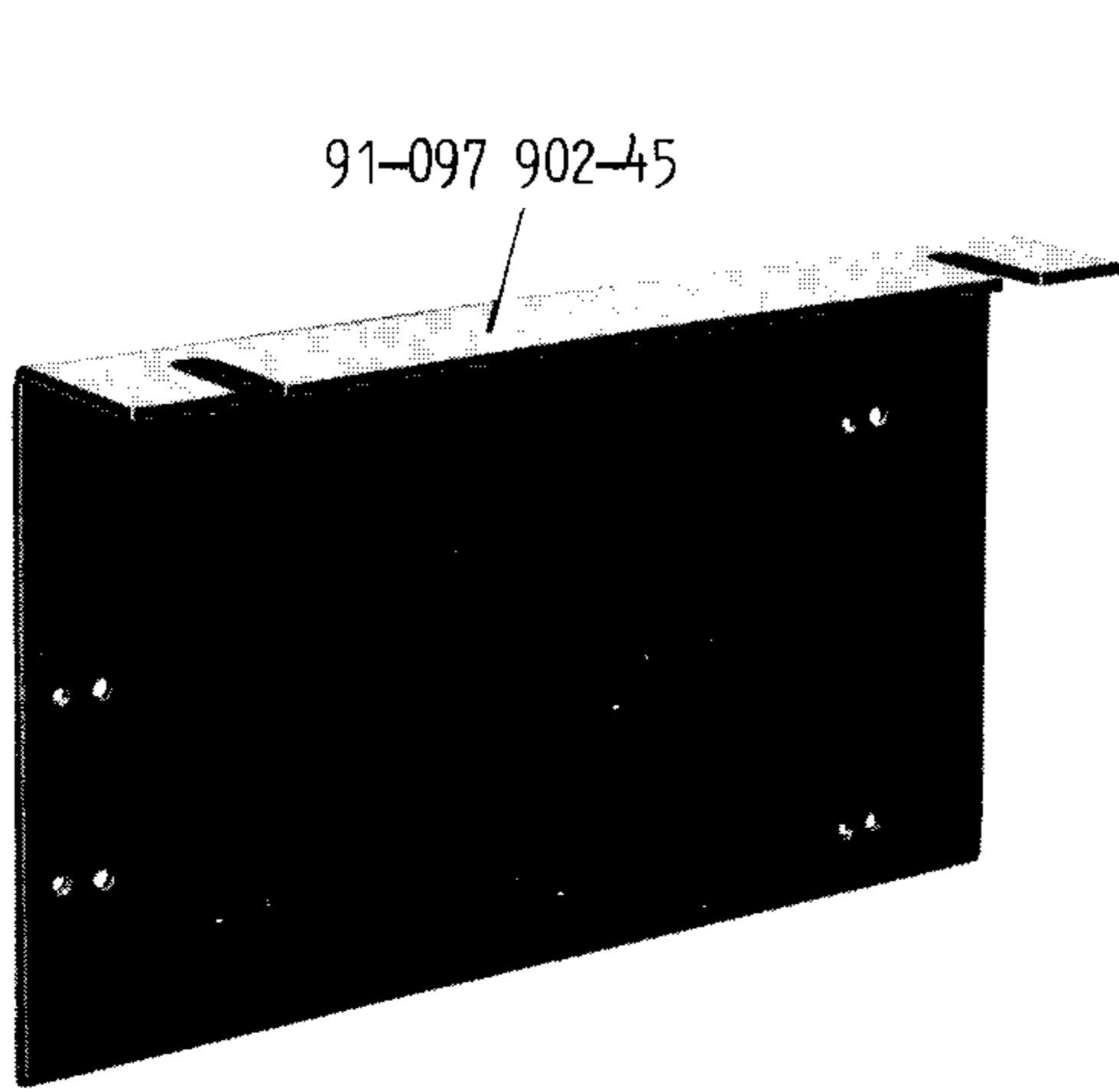
Pfaff X 35









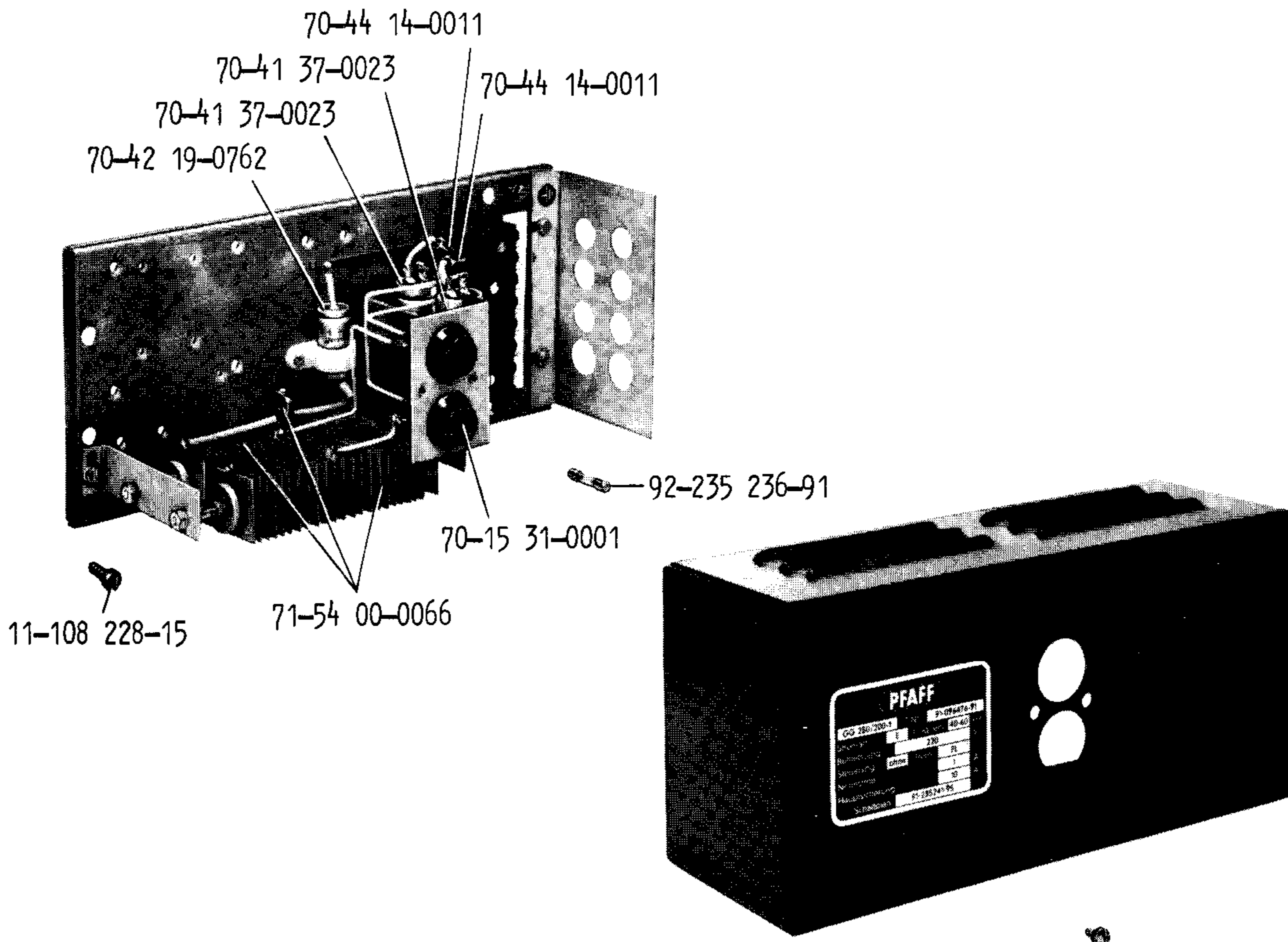
91-123 129-91





-  12-177 142-05
-  12-305 224-15
-  12-500 210-45
-  11-039 363-15

91-096 476-91



- 70-44 14-0011
- 70-41 37-0023
- 70-41 37-0023
- 70-42 19-0762
- 70-44 14-0011
- 92-235 236-91
- 70-15 31-0001
- 11-108 228-15
- 71-54 00-0066

- 71-37 00-0173
- 71-37 00-0167
- 70-28 32-0002

- 71-37 00-0174
- 71-37 00-0168
- 71-37 00-0180

- 71-37 00-0174
- 70-18 09-0002

Ergänzungsteile der Pfaff X 45

(die sonstigen Teile
wie Pfaff X 35)

Complementary parts for the Pfaff X 45

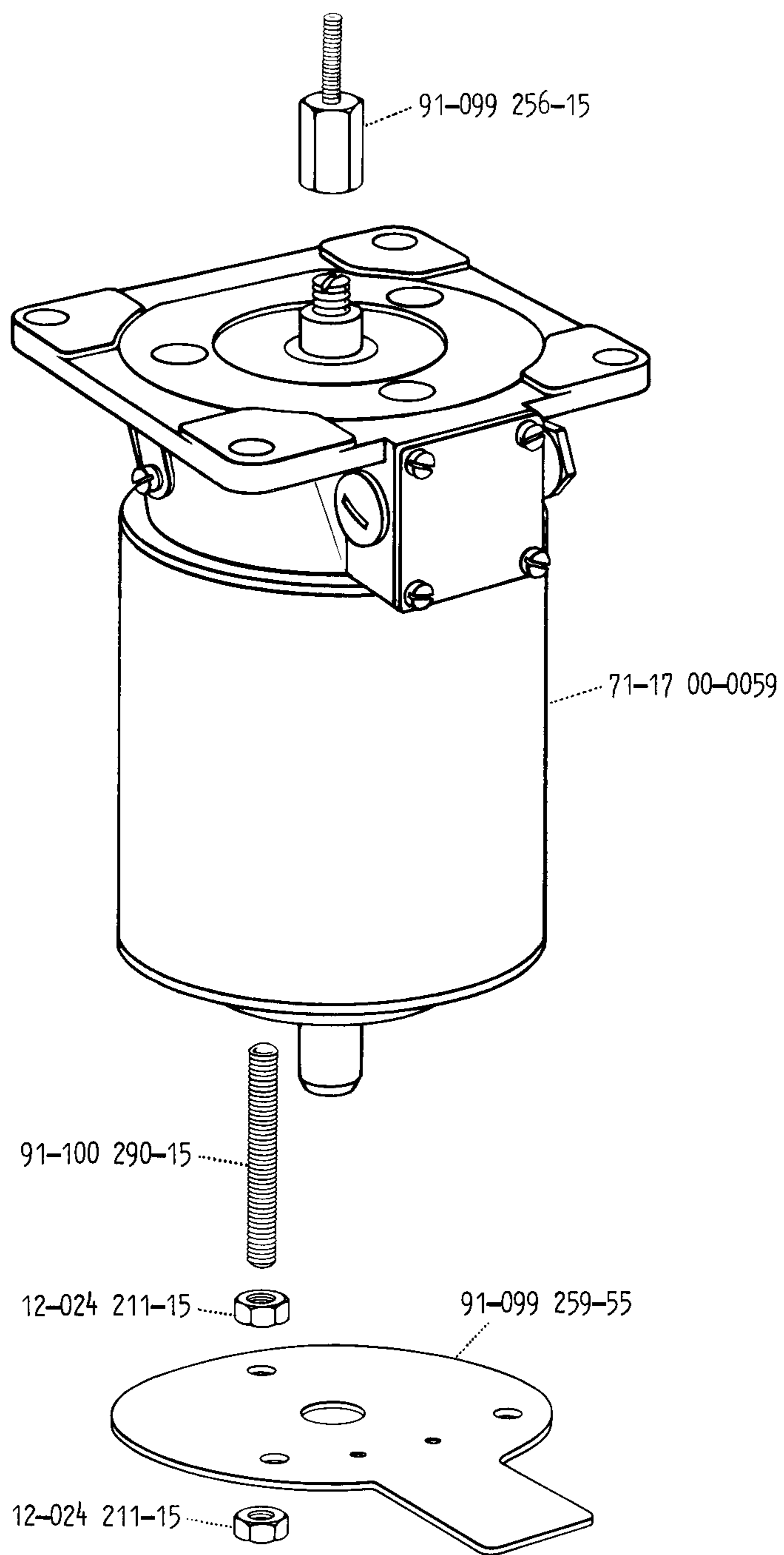
(for standard parts, please refer
to the Pfaff X 35)

Pièces complémentaires de la Pfaff X 45

(les autres pièces sont les mêmes
que celles de la Pfaff X 35)

Piezas especiales de la Pfaff X 45

(las demás piezas iguales que las
de la Pfaff X 35)



**Nummernverzeichnis
ohne die Nummern der
Unterklassenteile-Übersichten
Pfaff 3135 und 3125**

**Numerical index
excluding the part numbers
in the tables of Pfaff 3135
and 3125 subclass parts**

**Tableau des numéros,
sans ceux dans les tables
des pièces, sous-classes
Pfaff 3135 et 3125**

**Indice numérico
sin los números de las tablas
de piezas de subclases
de las Pfaff 3135 y 3125**

No.	Seite Page Pages Página	No.	Seite Page Pages Página	No.	Seite Page Pages Página	No.	Seite Page Pages Página
11-032 315-15	40, 83	11-173 174-15	29	11-460 250-25	82	12-610 190-45	23
11-039 291-15	22, 38, 82	11-174 086-15	12, 34, 66, 67, 78	11-460 403-15	36, 38, 80, 82	12-610 220-45	18
11-039 300-15	17, 18	11-174 173-15	16	11-460 406-15	31	12-610 230-45	18
11-039 363-15	84	11-174 176-15	23	11-470 358-25	30	12-610 380-45	18
11-039 366-15	41	11-178 166-15	12, 21	11-470 768-15	32	12-611 310-45	32
11-039 372-15	37, 39, 81	11-205 069-15	28	11-620 238-35	28	12-640 150-55	28
11-039 381-15	38	11-205 086-15	34	12-005 175-15	17, 18	12-640 210-55	17
11-108 096-15	34	11-205 222-15	20, 34	12-024 151-15	39	12-640 220-55	39
11-108 171-15	13, 21	11-207 136-15	20, 34	12-024 171-05	21, 71	12-660 370-45	18
11-108 174-15	12, 14, 21, 28, 70	11-220 094-15	34	12-024 171-15	18, 21, 30, 32	12-660 550-45	18
11-108 177-15	13, 39	11-268 230-15	21, 71	12-024 191-15	16, 18, 21, 37, 40, 81, 83	<u>12-710 250-12</u>	23
11-108 180-15	21	11-268 230-35	30	12-024 211-15	18, 22, 26, 37, 38, 81, 86	11-314 277-15	
11-108 183-15	34	11-314 220-15	26	12-024 231-15	18	13-010 338-05	16
11-108 189-15	81	11-314 277-15	12, 22, 23, 38, 44	12-160 173-25	28	13-033 385-05	22
11-108 198-15	37	11-314 280-15	16, 17, 18, 23	12-177 142-05	37, 39, 41, 81, 84	13-052 049-15	23
11-108 204-15	39	11-315 926-15	14, 70	12-305 111-15	29, 36, 39, 80	13-060 400-05	23
11-108 228-15	84	11-317 083-15	34	12-305 114-15	28	13-240 201-05	40, 83
11-108 231-15	36, 80	11-317 176-15	38	12-305 144-15	29	13-545 037-05	40, 83
11-108 240-15	32	11-317 950-15	22, 31	12-305 171-15	17, 18, 36, 38, 40, 80, 82, 83	14-010 665-01	18
11-108 285-15	16	11-330 166-15	16	12-305 224-15	37, 38, 39, 41, 81, 84	14-012 564-01	18
11-108 291-15	17, 21, 26	11-330 217-15	22	12-305 414-15	32	14-215 007-01	34
11-108 303-15	17, 21	11-330 290-15	22	12-315 110-15	34	14-215 013-01	34
11-130 176-15	36, 80	11-330 349-15	17, 44	12-315 170-25	21	14-218 020-01	34
11-130 203-15	36, 80	11-330 952-15	22	12-316 080-15	34	16-040 050-21	37, 38, 81, 82
11-130 230-15	18	11-330 953-15	13	12-500 150-45	39	16-040 112-21	38
11-130 284-15	18	11-335 280-15	22	12-500 170-45	18	16-414 142-55	18
11-130 287-15	16, 36, 80	11-335 385-15	81	12-500 171-45	18, 30	70-15 16-0110	41
11-130 290-15	22	11-341 277-15	18	12-500 190-45	17, 37, 40, 81, 83	70-15 21-4901	41
11-130 365-15	18	11-343 065-15	34	12-500 210-45	37, 38, 39, 41, 81, 84	70-15 21-5203	41
11-130 446-15	23	11-343 173-15	22, 29	12-500 211-45	18	70-15 31-0001	41, 84
11-130 458-15	23	11-460 109-25	30	12-505 291-15	40, 83	70-16 32-0301	41, 82
11-173 171-15	12	11-460 157-15	41, 82				
11-173 171-25	41	11-460 247-25	29				

No.	Seite Page Pages Página	No.	Seite Page Pages Página	No.	Seite Page Pages Página	No.	Seite Page Pages Página
70-18 09-0002	36, 80, 84	91-000 062-25	29	91-000 936-15	72	91-002 856-05	72
70-18 50-1018	38	91-000 072-15	12	91-001 207-15	22	91-002 857-05	72
70-28 32-0002	84	91-000 073-15	13	91-001 241-15	12, 72	91-004 705-05	14, 66, 67, 70, 78
70-41 37-0023	84	91-000 073-35	28	91-001 512-15	16, 23	91-005 005-05	29
70-42 19-0762	84	91-000 082-25	29	91-001 513-15	16	91-005 125-05	29
70-44 14-0011	84	91-000 087-15	16	91-001 522-35	14, 70	91-005 544-05	12
71-11 00-0178	82	91-000 094-35	14, 70	91-001 533-25	29	91-005 548-15	18, 20, 22
71-12 00-0398	36	91-000 153-15	16, 70	91-001 547-15	16	91-005 564-45	29
71-12 00-0413	80	91-000 177-15	72	91-001 636-35	14, 70	91-005 567-25	29
71-13 00-0085	41	91-000 219-15	12, 72	91-001 730-15	40, 83	91-005 568-25	29
71-13 00-0122	36, 80	91-000 250-15	23	91-001 849-05	17	91-005 569-25	29
71-13 00-0123	37, 81	91-000 359-15	29	91-001 864-04	17, 66, 67, 78		
71-13 00-0131	39	91-000 364-25	29	91-002 030-05	23, 66, 67, 78	<u>91-005 870-91</u>	72, 78
71-16 00-0020	41, 82	91-000 366-25	29	91-002 044-05	23	91-002 311-05	
71-17 00-0049	81	91-000 367-15	16, 70	91-002 056-05	18	<u>91-002 828-91</u>	
71-17 00-0054	38, 82	91-000 392-15	13	91-002 061-05	14	<u>91-005 871-91</u>	
71-17 00-0059	37, 86	91-000 405-15	16, 70	91-002 065-05	14, 70		
71-17 00-0092	38	91-000 437-15	13	91-002 104-05	26	<u>91-005 871-91</u>	72
71-17 00-0093	44	91-000 438-15	72	91-002 134-05	23	91-000 438-15	
71-37 00-0108	41, 82	91-000 456-15	16	91-002 264-05	17	91-002 831-05	
71-37 00-0119	82	91-000 511-15	16	91-002 311-05	72	91-002 856-05	
71-37 00-0167	84	91-000 512-15	21, 66, 67, 71, 78	91-002 334-05	72	91-002 857-05	
71-37 00-0168	36, 80, 84	91-000 589-15	23	91-002 531-05	14, 70	91-005 872-05	
71-37 00-0173	84	91-000 598-15	23	91-002 536-15	17		
71-37 00-0174	84	91-000 624-15	14, 70			91-005 872-05	72
71-37 00-0179	36, 80	91-000 687-15	23	<u>91-002 828-91</u>	72		
71-37 00-0180	36, 80, 84	91-000 717-15	17	91-000 177-15		<u>91-005 876-92</u>	72, 78
71-37 00-0201	36, 80	91-000 729-15	14, 70	91-000 219-15		91-000 790-15	
71-54 00-0066	41, 84	91-000 737-05	29	91-002 334-05			
91-000 011-15	16	91-000 742-15	34	91-002 829-05		91-006 219-15	12
91-000 029-15	16	91-000 780-15	34			91-006 523-05	13
91-000 046-15	16	91-000 790-15	72	91-002 829-05	72	91-006 525-05	13
91-000 058-15	16, 29	91-000 905-15	14, 70	91-002 831-05	72	91-006 526-05	13

No.	Seite Page Pages Página	No.	Seite Page Pages Página	No.	Seite Page Pages Página	No.	Seite Page Pages Página
91-006 560-05	23, 66, 67	91-006 848-05	23	<u>91-018 502-92</u>	23, 66, 67	<u>91-007 718-91</u>	
91-006 568-15	23	91-006 849-05	23	91-000 687-15		91-008 648-05	
<u>91-006 569-91</u>	23	91-006 892-05	23	91-019 676-05	70	91-105 447-15	
91-000 589-15		91-007 014-05	70	91-020 030-05	17	<u>91-020 363-91</u>	14
91-000 598-15		91-007 014-45	14	<u>91-020 062-12</u>	18	91-000 905-15	
91-001 512-15		91-007 015-05	14, 70	91-020 063-05		91-001 636-35	
91-006 568-15		91-007 016-05	14	91-020 063-05	18	91-002 065-05	
91-006 601-05		91-007 328-35	17	91-020 065-15	18	91-010 181-15	
91-006 601-05		91-007 329-05	16	91-020 066-15	18	91-010 183-05	
91-006 644-15		91-007 687-05	12	91-020 067-05	18	91-105 447-15	
91-006 570-15	23	91-007 705-35	14, 70	91-020 069-15	18	91-020 376-05	26
91-006 571-05	23	<u>91-007 718-91</u>	14, 70	91-020 086-15	18	91-020 382-45	26
91-006 601-05	23	91-000 624-15		91-020 205-05	16	91-020 386-05	18, 66, 67, 78
91-006 611-35	12	91-008 020-05	12	91-020 271-05	22	91-020 387-15	18
91-006 615-05	23	91-008 021-11	12	91-020 272-45	18, 66, 67, 78	91-020 396-05	18
91-006 616-05	12	91-008 618-05	12	91-020 273-45	26	91-020 467-05	18
91-006 632-05	14, 70	91-008 648-05	14, 66, 67	91-020 275-05	18, 66, 78	91-020 659-15	18
91-006 640-25	12	91-008 814-05	72	91-020 335-05	17	91-020 740-05	23
91-006 644-15	23	91-009 149-05	23	91-020 349-15	18	91-021 111-05	16
91-006 694-05	23, 66, 67	91-010 181-15	14, 70	91-020 353-91	17, 21	91-021 164-05	18
<u>91-006 764-91</u>	23	91-010 183-05	14	<u>91-020 361-91</u>	14	91-021 208-05	16
91-006 570-15		91-010 184-05	14, 70	91-000 094-35		91-021 372-15	18, 23
91-006 571-05		91-010 196-05	16	91-000 729-15		91-021 485-41	31
91-006 825-15	26	91-010 215-05	14, 70	91-001 522-35		91-021 698-45	12
<u>91-006 847-91</u>	23	91-011 126-05	18, 26	91-002 061-05		91-022 001-05	16
91-006 848-05		91-011 238-05	16	91-002 065-05		91-022 003-45	17
91-006 849-05		91-011 903-05	18	91-002 531-05		91-022 004-45	17
91-100 086-15		91-012 526-05	22	91-007 705-35		91-022 009-05	16
91-101 798-05		91-015 673-21	31			<u>91-022 037-92</u>	13
		91-018 358-45	16			91-100 222-15	

No.	Seite Page Pages Página	No.	Seite Page Pages Página	No.	Seite Page Pages Página	No.	Seite Page Pages Página
91-022 042-45	17	<u>91-022 312-92</u>	16	<u>91-022 398-91</u>	12	<u>91-022 115-92</u>	
		91-000 153-15		11-174 086-15		91-022 541-45	
<u>91-022 059-92</u>	16	91-000 367-15		91-022 104-05		91-022 775-45	
91-000 058-15		91-000 405-15		91-022 286-15		91-022 776-05	
91-022 063-05	23	91-022 313-45	14, 70	91-022 975-15		91-100 213-15	
91-022 093-01	21, 71	91-022 325-05	12, 66, 67, 78	91-100 217-15		91-022 565-05	23, 66, 67
91-022 099-01	21, 71			91-022 452-05	21, 66, 67	91-022 566-05	23, 66, 67
91-022 104-05	12, 66, 78			<u>91-022 455-91</u>	12	91-022 672-05	12
91-022 108-05	22	<u>91-022 328-12</u>	16	91-006 640-25		91-022 680-25	17
91-022 111-05	21, 66, 67	11-330 166-15		91-022 456-45			
<u>91-022 115-92</u>	14	91-022 329-15	16	91-065 204-35		<u>91-022 772-91</u>	17
11-108 174-15		91-022 330-15	16			12-005 175-15	
91-022 116-05	23			91-022 456-45	12	91-020 353-91	
				91-022 506-35	16	91-022 171-15	
<u>91-022 122-91</u>	14	<u>91-022 331-92</u>	16	91-022 512-91	17	91-022 773-45	
91-006 632-05		11-108 285-15		91-022 513-45	17		
91-007 014-45				91-022 514-05	12	91-022 773-45	17
91-007 015-05		91-022 332-05	16	91-022 530-45	17	91-022 775-45	14, 70
91-007 016-05				91-022 533-45	17	91-022 776-05	14, 70
<u>91-022 115-92</u>		<u>91-022 334-92</u>	16	<u>91-022 539-92</u>	16		
91-022 313-45		11-108 285-15		91-000 153-15		<u>91-022 859-11</u>	13, 47, 49, 51, 53, 55, 57, 59, 61, 63, 75
91-022 775-45		91-000 087-15		91-000 367-15		91-022 860-15	
91-100 213-15				91-000 405-15		91-022 861-15	
		91-022 388-25	12, 66, 78			91-100 147-15	
91-022 128-05	14			91-022 541-45	14	91-700 717-15	
91-022 171-15	17						
91-022 238-45	17	<u>91-022 397-91</u>	16	<u>91-022 542-91</u>	14	91-022 860-15	13
91-022 242-91	38, 82	91-022 001-05		91-006 632-05		91-022 861-15	13
91-022 286-15	12	<u>91-022 059-92</u>		91-007 014-45		91-022 975-15	12
91-022 295-05	14			91-007 015-05		91-022 993-11	12

No.	Seite Page Pages Página	No.	Seite Page Pages Página	No.	Seite Page Pages Página	No.	Seite Page Pages Página
<u>91-024 423-91</u>	23, 66, 67	91-024 622-01	20	91-029 686-35	28	<u>91-032 388-90</u>	30
91-000 250-15		91-024 930-05	23	91-029 836-05	30	11-460 109-25	
91-002 134-05		91-025 165-45	16			11-470 358-25	
<u>91-006 847-91</u>		91-025 694-05	18	<u>91-029 840-91</u>	30	91-029 520-05	
91-006 892-05		91-028 007-15	17, 22	91-029 841-05		<u>91-029 840-91</u>	
91-024 424-01		91-028 605-15	23			91-032 215-91	
		91-029 007-91	31	91-029 841-05	30	91-032 218-45	
91-024 424-01	23	91-029 371-15	31	91-029 946-91	31	91-032 387-45	
		91-029 394-01	31	91-030 240-05	17	<u>91-032 812-91</u>	
<u>91-024 428-92</u>	70	91-029 480-91	31	91-030 313-15	18	91-069 047-25	
11-108 174-15		91-029 520-05	30	91-032 214-45	30	91-701 286-25	
		91-029 535-15	17, 22	91-032 215-91	30		
91-024 581-05	72	91-029 601-15	29	91-032 218-45	30	91-032 389-45	30
91-024 582-05	23	91-029 671-05	31	91-032 300-45	30		
91-024 583-05	23						
91-024 584-15	23			<u>91-032 303-91</u>	29		
91-024 585-05	23	<u>91-029 683-91</u>	28	91-000 737-05			
91-024 586-05	22, 23	11-620 238-35		91-001 533-25		<u>91-032 812-91</u>	30
91-024 587-05	23	12-160 173-25		91-005 005-05		11-268 230-35	
91-024 595-15	22	12-305 114-15		91-005 125-05		12-024 171-15	
		91-000 073-35		91-032 304-21		12-500 171-45	
<u>91-024 597-92</u>	22	91-029 684-05		91-040 623-35		91-032 214-45	
11-330 952-15		91-029 685-31				91-032 300-45	
11-335 280-15		91-029 686-35		91-032 304-21	29	91-032 389-45	
		91-036 153-31		91-032 387-45	30		
91-024 598-05	22	91-036 154-35				91-036 153-31	28
91-024 604-15	22	91-036 155-35				91-036 154-35	28
91-024 605-45	16	91-036 156-35				91-036 155-35	28
91-024 606-45	16	91-036 157-35				91-036 156-35	28
91-024 608-15	34	91-036 158-35				91-036 157-35	28
91-024 611-11	71					91-036 158-35	28
91-024 616-15	20	91-029 684-05	28			91-040 623-35	29
91-024 619-05	23	91-029 685-31	28			91-041 062-25	29

No.	Seite Page Pages Página	No.	Seite Page Pages Página	No.	Seite Page Pages Página	No.	Seite Page Pages Página
<u>91-041 075-91</u>	29	<u>91-053 591-91</u>	28	<u>91-065 513-12</u>	21	91-022-099-01	
91-000 062-25		11-205 069-15		91-700 687-15		91-022 111-05	
91-000 082-25		12-640 150-55				91-065 540-45	
91-000 359-15		91-053 592-15		91-065 514-45	21		
91-000 364-25		91-053 593-15		91-065 516-15	21	91-065 540-45	21, 71
91-000 366-25		91-053 594-15		91-065 517-15	21		
91-005 564-45		91-053 595-15		91-065 518-15	21		
91-005 567-25		91-053 596-05		91-065 519-15	22	<u>91-065 541-91</u>	21
91-005 568-25		91-053 597-15				11-268 230-15	
91-005 569-25		91-700 798-15		<u>91-065 520-91</u>	22	12-024 171-05	
91-041 062-25				91-024 595-15		91-000 512-15	
91-046 097-25		91-053 592-15	28	<u>91-065 521-11</u>		91-022 093-01	
91-050 855-45		91-053 593-15	28	91-065 522-15		91-022 099-01	
91-053 332-45		91-053 594-15	28	91-065 523-15		91-065 540-45	
		91-053 595-15	28	91-100 103-15		91-065 543-05	
91-046 097-25	29	91-053 596-05	28				
91-046 366-45	29	91-053 597-15	28	<u>91-065 521-11</u>	22	<u>91-065 542-12</u>	22
		91-053 599-05	28	91-001 207-15		11-330 217-15	
		91-053 876-45	29				
<u>91-046 367-91</u>	29	<u>91-061 104-12</u>	16	91-065 522-15	22	91-065 543-05	21, 66, 67
11-173 174-15		91-000 511-15		91-065 523-15	22		
11-343 173-15				91-065 528-45	22	<u>91-065 544-91</u>	21, 71
12-305 111-15		91-063 048-05	12	91-065 529-15	22	11-268 230-15	
12-305 144-15		91-063 049-05	12	91-065 530-15	22	12-024 171-05	
91-000 058-15		91-065 204-35	12	91-065 531-45	22	91-000 512-15	
<u>91-032 303-91</u>		91-065 209-41	36, 80	91-065 533-45	26	91-022 093-01	
<u>91-041 075-91</u>		91-065 502-45	18	91-065 534-45	26	91-022 099-01	
91-046 366-45		91-065 503-45	23	<u>91-065 539-91</u>	21	91-022 099-01	
91-053 876-45		91-065 505-45	16, 66, 67, 78	11-268 230-15		91-065 540-45	
		91-065 506-45	16	12-024 171-05		91-065 546-05	
91-050 855-45	29	91-065 507-15	16	91-000 512-15			
91-053 332-45	29	91-065 511-45	17	91-022 093-01		91-065 546-05	21, 66, 67, 71, 78

No.	Seite Page Pages Página	No.	Seite Page Pages Página	No.	Seite Page Pages Página	No.	Seite Page Pages Página
<u>91-065 548-91</u>	23	<u>91-065 889-91</u>	20, 47, 49, 51, 53, 55, 57, 61, 63, 75	91-065 992-15	20	91-096 480-45	36, 80
11-314 277-15		11-205 222-15		91-065 993-15	20	91-096 481-45	36, 80
91-024 584-15		11-207 136-15		91-067 020-05	16, 18	91-096 482-21	36, 80
91-024 585-05		91-024 616-15		91-067 062-05	72	91-096 483-15	36, 80
		91-065 678-01		91-069 047-25	30	91-096 484-21	37, 81
91-065 552-05	21, 66, 67	91-065 992-15		91-080 220-05	34	91-096 733-91	82
91-065 584-91	20	91-065 993-15		91-095 229-91	82	91-096 946-01	83
		91-100 221-15		91-095 230-91	82	91-096 947-01	40, 83
<u>91-065 596-91</u>	13, 47, 51, 59, 61	91-122 757-15		91-095 232-91	80	91-097 259-25	81
11-330 953-15		91-124 590-45		91-095 234-91	80	91-097 493-35	38, 82
91-065 597-45		91-701 041-15		91-095 236-91	81	91-097 902-45	84
91-124 628-45		91-701 515-15		91-095 238-91	81	91-098 285-55	81
				91-095 239-91	82	91-098 600-25	37, 81
91-065 597-45	13	91-065 895-90	22	91-095 381-91	38	91-098 601-05	37, 81
				91-095 383-81	38	91-098 256-15	37, 86
		<u>91-065 898-92</u>	22, 44	91-095 385-91	38	91-098 259-55	37, 86
<u>91-065 608-11</u>	13, 47, 51	11-314 277-15		91-095 387-81	37		
91-000 437-15				91-095 388-81	37		
91-022 860-15		<u>91-065 899-92</u>	38	91-095 391-91	40		
91-065 609-15		11-314 277-15		91-095 393-01	40	<u>91-099 573-91</u>	41
91-700 717-15				91-095 703-91	38	11-173 171-25	
		<u>91-065 991-91</u>	20, 47, 49, 51, 53, 55, 57, 59, 61, 75	91-095 704-81	37	70-15 18-0110	
91-065 609-15	13	11-205 222-15		91-095 705-81	39	70-15 21-4901	
91-065 678-01	20	11-207 136-15				70-15 21-5203	
		91-024 616-15		<u>91-096 476-91</u>	84	70-15 31-0001	
		91-024 622-01		11-108 228-15		71-13 00-0086	
<u>91-065 683-11</u>	13, 47, 49, 51, 59, 61, 63	91-065 992-15		70-15 31-0001		71-54 00-0086	
91-000 437-15		91-065 993-15		70-41 37-0023		99-096 082-91	
91-022 860-15		91-100 221-15		70-42 19-0762		99-096 083-91	
91-065 684-11		91-122 757-15		70-44 14-0011		99-097 940-91	
91-700 717-15		91-124 590-45		71-54 00-0086		99-098 519-91	
		91-701 041-15		92-235 236-91		99-098 520-91	
91-065 684-11	13	91-701 515-15				99-115 016-91	

No.	Seite Page Pages Página	No.	Seite Page Pages Página	No.	Seite Page Pages Página	No.	Seite Page Pages Página
91-099 613-45	41	<u>91-123 003-91</u>	70	91-123 019-05	72	91-002 531-05	
91-099 983-45	39	91-006 632-05		91-123 020-05	72	91-004 705-05	
91-099 984-45	39	91-007 014-05		91-123 083-05	71, 78	91-007 705-35	
91-099 985-05	39	91-007 015-05		91-123 084-05	71, 78	<u>91-007 718-91</u>	
<u>91-099 986-12</u>	38	91-022 313-45		91-123 087-90	17	91-010 215-05	
11-317 176-15		91-022 775-45		91-123 098-15	38	91-105 447-15	
		91-022 776-05		91-123 099-90	44		
		<u>91-024 428-92</u>				<u>91-123 144-91</u>	14, 70
		91-100 213-15		<u>91-123 128-92</u>	31	91-000 905-15	
91-099 987-45	39			11-317 950-15		91-001 636-35	
91-100 046-15	26	<u>91-123 005-92</u>	70			91-002 065-05	
91-100 086-15	23	91-000 153-15		<u>91-123 129-91</u>	40, 83	91-010 181-15	
91-100 100-15	23	91-000 367-15		12-505 291-15		91-010 184-05	
91-100 103-15	22	91-000 405-15		13-545 037-05		91-105 447-15	
91-100 147-15	13			91-001 730-15			
91-100 150-15	34	91-123 010-45	72	91-123 130-45		<u>91-123 500-91</u>	71
91-100 187-15	23	91-123 014-05	71, 78	91-123 131-45		11-268 230-15	
91-100 213-15	14, 70			91-123 132-15		12-024 171-05	
91-100 217-15	12			91-123 133-05		91-000 512-15	
91-100 221-15	20, 34					91-022 093-01	
91-100 222-15	13			91-123 130-45	40, 83	91-022 099-01	
91-100 290-15	37, 86			91-123 131-45	40, 83	91-065 540-45	
91-100 297-15	71	<u>91-123 017-91</u>	72	91-123 132-15	40, 83	91-123 014-05	
91-101 798-05	23	<u>91-005 870-91</u>		91-123 133-05	40, 83		
91-101 891-15	18	<u>91-123 018-91</u>				91-123 738-15	23
91-105 447-15	14, 70			<u>91-123 134-92</u>	31	91-123 739-15	23
91-122 636-05	20			11-317 950-15			
		<u>91-123 018-91</u>	72, 78			<u>91-123 765-91</u>	20, 57, 59, 61, 75
<u>91-122 729-92</u>	34, 67	91-001 241-15		<u>91-123 143-91</u>	14, 70	11-205 222-15	
11-317 083-15		91-008 814-05		91-000 094-35		11-207 136-15	
		91-067 062-05		91-000 729-15		91-024 616-15	
91-122 732-05	34	91-123 019-05		91-001 522-35		91-024 622-01	
91-122 757-15	20	91-123 020-05		91-002 065-05		91-100 221-15	

No.	Seite Page Pages Página	No.	Seite Page Pages Página	No.	Seite Page Pages Página	No.	Seite Page Pages Página
91-122 757-15		<u>91-124 588-91</u>	34	<u>91-124 608-91</u>	34	91-127 145-15	
91-123 766-45		11-108 096-15		12-315 110-15		91-127 146-15	
91-123 780-15		11-108 183-15		91-000 742-15		99-115 038-05	
91-123 781-15		11-205 222-15		91-000 780-15			
91-701 041-15		11-207 136-15		91-080 220-05		91-127 145-15	18
91-701 515-15		91-024 608-15		91-124 609-15		91-127 146-15	18
		91-100 221-15		91-124 610-15		91-127 148-05	18
91-123 766-45	20	91-124 590-45		91-124 611-15			
		91-124 591-14		91-124 612-05		<u>91-127 149-91</u>	18
<u>91-123 768-91</u>	22	91-124 592-15		91-700 545-15		91-127 151-05	
<u>91-024 597-92</u>		91-124 593-15		91-700 798-15		91-700 689-15	
91-024 598-05		91-128 361-15					
91-024 604-15		91-700 975-15		91-124 609-15	34	91-127 151-05	18
91-065 519-15		91-701 515-15		91-124 610-15	34	91-127 153-45	18
				91-124 611-15	34	91-127 154-15	18
<u>91-123 771-11</u>	13, 47, 51, 53, 55, 57, 59, 61, 63	91-124 590-45	20, 34	91-124 612-05	34	91-127 155-45	18
11-108 177-15		91-124 591-14	34			91-127 156-05	18
91-123 772-15		91-124 592-15	34	<u>91-124 625-91</u>	13, 47, 51, 53, 55, 57, 61, 63	91-127 159-45	18
91-123 773-15		91-124 593-15	34	11-330 953-15		91-127 160-15	18
		91-124 596-11	34	91-124 626-45		91-127 161-15	18
		91-124 599-04	34	91-124 628-45			
91-123 772-15	13	91-124 600-05	34			<u>91-127 162-91</u>	18
91-123 773-15	13			91-124 626-45	13	12-024 191-15	
91-123 780-15	20			91-124 628-45	13	12-305 171-15	
91-123 781-15	20	<u>91-124 604-11</u>	13, 47, 51, 55, 57	91-126 697-15	17	12-610 220-45	
91-123 861-45	21	11-108 171-15		91-126 698-05	16	12-660 370-45	
91-123 992-15	21	91-124 605-15		91-127 119-15	21	14-012 564-01	
91-124 148-05	23	91-124 606-15		91-127 143-05	18	91-101 891-15	
		91-124 607-15				91-127 163-45	
				<u>91-127 144-91</u>	18	91-127 164-15	
<u>91-124 587-93</u>	34, 47, 51, 55, 57	91-124 605-15	13	12-610 380-45			
<u>91-124 588-91</u>		91-124 606-15	13	12-660 550-45		91-127 163-45	18
<u>91-128 333-93</u>		91-124 607-15	13	14-010 665-01		91-127 164-15	18

No.	Seite Page Pages Página	No.	Seite Page Pages Página	No.	Seite Page Pages Página	No.	Seite Page Pages Página
91-127 203-05	18, 66, 67, 78	91-124 600-05		<u>91-129 646-92</u>	32	91-132 014-05	23, 66, 67
91-127 204-05	18, 66, 67, 78	91-128 334-15		11-108 240-15		91-132 015-91	23
91-127 205-05	18, 66, 67, 78	91-128 362-15		12-024 171-15		13-052 049-15	
91-127 206-05	18, 66, 67, 78	91-128 366-05		91-129 647-45	32	91-006 560-05	
91-127 207-05	18, 66, 67, 78			91-129 649-45	32	91-022 063-05	
91-127 224-15	18	91-128 334-15	34			91-022 116-05	
		91-128 338-05	34, 67	<u>91-129 650-90</u>	32	91-022 565-05	
<u>91-127 619-91</u>	13, 63	91-128 359-01	34	12-305 414-15		91-022 566-05	
11-330 953-15		91-128 361-15	34	12-611 310-45		<u>91-024 423-91</u>	
91-124 628-45		91-128 362-15	34	91-129 637-45		91-132 014-05	
91-127 620-45		91-128 366-05	34	<u>91-129 641-92</u>		91-700 226-15	
		91-128 382-01	20	91-129 644-05		91-700 991-15	
91-127 620-45	13	91-129 637-45	32	91-129 645-45			
91-127 641-15	12			<u>91-129 646-92</u>		91-132 016-91	23
		<u>91-129 640-90</u>	32	91-129 649-45		13-052 049-15	
<u>91-127 661-11</u>	13, 53	12-305 414-15		99-080 150-91		91-006 694-05	
91-000 437-15		12-611 310-45		99-115 034-15		91-022 063-05	
91-022 860-15		91-129 637-45		99-115 036-45		91-022 116-05	
91-127 662-11		<u>91-129 641-92</u>				91-022 565-05	
91-700 717-15		91-129 644-05		<u>91-129 660-90</u>	32	91-022 566-05	
		91-129 645-45		11-470 768-15		<u>91-024 423-91</u>	
91-127 662-11	13	<u>91-129 646-92</u>		91-129 637-45		91-132 014-05	
		91-129 649-45		91-129 637-45		91-700 226-15	
<u>91-128 333-93</u>	34	99-115 034-15		<u>91-129 641-92</u>		91-700 991-15	
11-205 086-15		99-115 036-45		91-129 644-05			
11-220 094-15		99-115 037-45		91-129 645-45		<u>91-165 006-11</u>	13, 49
11-343 065-15				<u>91-129 646-92</u>		91-000 437-15	
12-316 080-15		<u>91-129 641-92</u>	32	91-129 647-45		91-022 860-15	
14-215 013-01		11-108 240-15		91-129 649-45		91-165 007-11	
14-218 020-01		12-024 171-15		99-115 034-15		91-700 717-15	
91-100 150-15				99-115 036-45			
91-124 596-11		91-129 644-05	32	99-115 037-45		91-165 007-11	13
91-124 599-04		91-129 645-45	32				

No.	Seite Page Pages Página	No.	Seite Page Pages Página	No.	Seite Page Pages Página	No.	Seite Page Pages Página
<u>91-165 018-91</u>	20, 47, 51, 53, 55, 57, 61	91-700 277-15	18	91-701 705-15	23		
11-205 222-15		91-700 297-15	26				
11-207 136-15		91-700 323-15	18,22	<u>91-722 567-92</u>	12		
91-024 616-15		91-700 336-15	12, 34	11-174 086-15			
91-065 992-15		91-700 352-15	18				
91-065 993-15		91-700 364-15	16, 22	92-235 236-91	84		
91-100 221-15		91-700 510-15	16	97-30 115-345	30		
91-122 757-15		91-700 545-15	34	99-080 150-91	32		
91-124 590-45		91-700 592-15	17	99-096 062-91	41		
91-128 382-01		91-700 654-15	18	99-096 063-91	41		
91-701 041-15		91-700 655-15	17	99-097 940-91	41		
91-701 515-15		91-700 680-15	16	99-098 519-91	41		
		91-700 687-15	21	99-098 520-91	41		
		91-700 689-15	16, 18	99-099 924-05	40, 83		
<u>91-165 128-91</u>	20, 47, 51	91-700 717-15	13	99-115 016-91	41		
11-205 222-15		91-700 798-15	28, 34	99-115 034-15	32		
11-207 136-15		91-700 799-15	21, 66, 67, 71, 78	99-115 036-45	32		
91-024 616-15		91-700 960-05	17	99-115 037-45	32		
91-065 584-91		91-700 964-15	18	99-115 038-05	18		
91-065 992-15		91-700 965-15	18	99-129 586-93	34		
91-065 993-15		91-700 975-15	34	99-129 588-93	30		
91-100 221-15		91-700 988-15	26	99-133 078-71	38		
91-122 757-15		91-700 991-15	23				
91-124 590-45		91-701 000-15	17, 34				
91-701 041-15		91-701 029-15	20				
91-701 515-15		91-701 041-15	20				
		91-701 154-15	18				
91-700 017-15	17	91-701 199-15	18				
91-700 058-15	12, 17, 23	91-701 286-25	30				
91-700 082-15	17	91-701 508-15	23				
91-700 153-15	14, 17, 70	91-701 511-15	17				
91-700 173-25	14, 21, 66, 67, 70, 71, 78	91-701 515-15	16, 17, 20, 22, 34				
91-700 226-15	23	91-701 638-15	16				

**Nummernverzeichnis der
Unterklassenteile-Übersichten
Pfaff 3135 und 3125**

**Numerical index
of the part numbers
in the tables of Pfaff 3135
and 3125 subclass parts**

**Table des pièces
sous-classes
Pfaff 3135 et 3125**

**Indice numérico de las tablas
de piezas de subclases
de las Pfaff 3135 y 3125**

No.	Seite Page Pages Página	No.	Seite Page Pages Página	No.	Seite Page Pages Página	No.	Seite Page Pages Página
11-108 096-15	34	91-022 858-15	46, 48, 50, 52, 54, 56, 58, 60, 62, 74	91-024 770-45	51, 53, 55, 57, 61, 63	<u>91-065 570-91</u>	46
11-108 171-15	13					91-021 030-15	
11-108 177-15	13	<u>91-022 859-11</u>	13, 47, 49, 51, 53, 55, 57, 59, 61, 63, 75	<u>91-024 771-90</u>	46, 48, 50, 52, 54, 56, 60, 62	91-024 780-15	
11-108 183-15	34	91-022 860-15		91-700 510-15		91-700 082-15	
11-205 086-15	34	91-022 861-15		91-700 680-15			
11-205 222-15	20, 34	91-100 147-15		91-700 689-15		91-065 572-15	47
11-207 064-15	47, 51, 55, 57	91-700 717-15				91-065 573-41	47
11-207 136-15	20, 34	91-022 860-15	13	91-024 780-15	46, 48, 50, 52, 54, 56, 58, 60, 62, 74	<u>91-065 576-91</u>	46
11-220 094-15	34	91-022 861-15	13	91-024 841-45	51, 53, 59, 61, 63, 75	91-021 030-15	
11-330 953-15	13	91-022 897-45	49, 59	91-024 961-45	49	91-022 858-15	
11-343 065-15	34	91-024 590-05	46, 48, 50, 52, 54, 56, 58, 60, 62, 74			91-700 082-15	
12-316 080-15	34	91-024 608-15	34	<u>91-065 553-91</u>	46		
14-215 013-01	34	91-024 611-11	47, 49, 51, 53, 55, 57, 59, 61, 63	91-021 030-15		91-065 580-45	47
14-218 020-01	34	91-024 616-15	20	91-022 858-15			
91-000 437-15	13	91-024 622-01	20	91-700 082-15		<u>91-065 581-91</u>	46
91-021 030-15	46, 48, 50, 52, 54, 56, 58, 60, 62, 74	91-024 690-45	57			91-021 030-15	
91-021 065-04	46, 48, 50, 52, 56, 58, 60, 62, 74	91-024 697-45	59	91-065 554-11	47	91-022 858-15	
91-022 230-45	47, 51, 57, 59, 61, 75			91-065 556-91	47	91-700 082-15	
91-022 232-45	61	<u>91-024 730-90</u>	46, 48, 50, 52, 54, 56, 58, 60, 62	<u>91-065 562-91</u>	46		
91-022 234-45	47, 57	91-700 510-15		91-021 030-15		91-065 584-91	20
91-022 346-45	49, 51, 59, 61	91-700 680-15		91-022 858-15		91-065 587-11	47
91-022 454-15	46, 50, 56, 58, 60, 62, 74	91-700 689-15		91-700 082-15		91-065 593-41	47
91-022 504-15	48, 50, 58, 60, 62	<u>91-024 731-90</u>	46, 48, 50, 52, 54, 56, 58, 60, 62, 74				
91-022 505-15	60	91-700 510-15		91-065 564-15	47	<u>91-065 596-91</u>	13, 47, 51, 59, 61
91-022 555-45	51	91-700 680-15		91-065 565-41	47	11-330 953-15	
91-022 573-45	47, 51, 53, 55, 57, 59, 61, 63, 75	91-700 689-15				91-065 597-45	
91-022 624-45	63			<u>91-065 569-91</u>	46	91-124 628-45	
91-022 693-45	47, 49, 51, 53, 55, 57, 59, 61, 63	<u>91-024 732-90</u>	46, 50, 56, 58, 60, 74	91-021 030-15			
91-022 702-04	46, 48, 50, 52, 54, 56, 58, 60, 62, 74	91-700 510-15		91-022 454-15		91-065 597-45	13
		91-700 680-15		91-700 082-15			
		91-700 689-15					

No.	Seite Page Pages Página	No.	Seite Page Pages Página	No.	Seite Page Pages Página	No.	Seite Page Pages Página
<u>91-065 598-91</u>	46	91-065 624-11	47	<u>91-065 665-91</u>	46	<u>91-065 693-91</u>	48
91-021 030-15		91-065 628-91	47	91-021 030-15		91-021 030-15	
91-022 858-15				91-022 858-15		91-024 780-15	
91-700 082-15		<u>91-065 633-91</u>	46	91-700 082-15		91-700 082-15	
		91-021 030-15					
91-065 602-45	47	91-022 858-15		91-065 669-45	47	<u>91-065 694-91</u>	48
		91-700 082-15				91-021 030-15	
<u>91-065 603-91</u>	46			<u>91-065 670-91</u>	48	91-024 780-15	
91-021 030-15		91-065 637-45	47	91-021 030-15		91-700 082-15	
91-022 858-15				91-022 858-15			
91-700 082-15		<u>91-065 638-91</u>	46	91-700 082-15		91-065 696-14	49
		91-021 030-15				91-065 697-13	49
91-065 607-45	47	91-022 454-15		91-065 674-45	49	91-065 701-44	49
		91-700 082-15					
<u>91-065 608-11</u>	13, 47, 51			<u>91-065 675-91</u>	48	<u>91-065 702-91</u>	48
91-000 437-15		91-065 642-45	47	91-021 030-15		91-021 030-15	
91-022 860-15				91-024 780-15		91-024 780-15	
91-065 609-15		<u>91-065 643-91</u>	46	91-700 082-15		91-700 082-15	
91-700 717-15		91-021 030-15					
		91-022 454-15		91-065 678-01	20		
91-065 609-15	13	91-700 082-15		91-065 682-44	49	<u>91-065 703-91</u>	48
						91-021 030-15	
<u>91-065 610-91</u>	46					91-024 780-15	
91-021 030-15		91-065 645-11	47	<u>91-065 683-11</u>	13, 47, 49, 51, 59, 61, 63	91-700 082-15	
91-024 780-15		91-065 653-45	47	91-000 437-15			
91-700 082-15				91-022 860-15			
		<u>91-065 654-91</u>	46	91-065 684-11		91-065 704-44	49
91-065 615-41	47	91-021 030-15		91-700 717-15			
		91-022 454-15					
<u>91-065 623-91</u>	46	91-700 082-15		91-065 684-11	13	<u>91-065 705-91</u>	48
91-021 030-15				91-065 688-14	49	91-022 858-15	
91-022 858-15		91-065 656-11	47			91-124 698-15	
91-700 082-15		91-065 664-45	47	91-065 689-13	49	91-700 082-15	

No.	Seite Page Pages Página	No.	Seite Page Pages Página	No.	Seite Page Pages Página	No.	Seite Page Pages Página
<u>91-065 706-91</u>	48	<u>91-065 728-91</u>	50	91-065 752-45	51	<u>91-065 770-91</u>	50
91-021 030-15		91-021 030-15				91-021 030-15	
91-022 858-15		91-024 780-15		<u>91-065 753-91</u>	50	91-022 858-15	
91-700 082-15		91-700 082-15		91-021 030-15		91-700 082-15	
				91-022 454-15			
91-065 707-44	49, 51	91-065 729-13	51, 55	91-700 082-15		91-065 774-45	51
		91-065 732-44	51				
<u>91-065 708-91</u>	48			<u>91-065 756-91</u>	50	<u>91-065 775-91</u>	50
91-021 030-15		<u>91-065 733-91</u>	50	91-021 030-15		91-021 030-15	
91-024 780-15		91-021 030-15		91-024 780-15		91-022 454-15	
91-700 082-15		91-022 858-15		91-700 082-15		91-700 082-15	
		91-700 082-15					
<u>91-065 709-91</u>	48			<u>91-065 757-91</u>	50	91-065 777-15	51
91-021 030-45		91-065 737-45	51	91-021 030-15		91-065 778-45	51
91-022 504-15				91-024 780-15			
91-700 082-15		<u>91-065 738-91</u>	50	91-700 082-15		<u>91-065 779-91</u>	50
		91-021 030-15				91-021 030-15	
91-065 713-45	51	91-024 780-15		91-065 760-45	51	91-022 858-15	
91-065 717-45	49, 51	91-700 082-15				91-700 082-15	
				<u>91-065 761-91</u>	50		
<u>91-065 718-91</u>	50	91-065 742-45	51	91-021 030-15		91-065 783-45	51
91-021 030-15				91-022 858-15			
91-022 858-15		<u>91-065 743-91</u>	50	91-700 082-15		<u>91-065 784-91</u>	50
91-700 082-15		91-021 030-15				91-021 030-15	
		91-022 858-15		91-065 763-15	51	91-022 454-15	
91-065 722-45	51	91-700 082-15		91-065 764-45	51	91-700 082-15	
<u>91-065 723-91</u>	50	91-065 747-45	51	<u>91-065 765-91</u>	50	91-065 788-45	51
91-021 030-15				91-021 030-15			
91-022 858-15		<u>91-065 748-91</u>	50	91-024 780-15		<u>91-065 789-91</u>	50
91-700 082-15		91-021 030-15		91-700 082-15		91-021 030-15	
		91-024 780-15				91-022 858-15	
91-065 727-45	51	91-700 082-15		91-065 769-45	51	91-700 082-15	

No.	Seite Page Pages Página	No.	Seite Page Pages Página	No.	Seite Page Pages Página	No.	Seite Page Pages Página
91-065 793-45	51	<u>91-065 825-91</u>	52	91-065 852-15	53	<u>91-065 887-91</u>	46
		91-021 030-15		91-065 853-45	53	91-021 030-15	
<u>91-065 794-91</u>	50	91-022 858-15				91-022 858-15	
91-021 030-15		91-700 082-15		<u>91-065 854-91</u>	52	91-700 082-15	
91-022 454-15				91-021 030-15			
91-700 082-15		91-065 829-41	53	91-024 780-15		<u>91-065 889-91</u>	20, 47, 49, 51, 53, 55, 57, 61, 63, 75
				91-700 082-15		11-205 222-15	
91-065 798-45	51	<u>91-065 832-91</u>	52			11-207 136-15	
		91-021 030-15		91-065 856-15	53	91-024 616-15	
<u>91-065 799-91</u>	50	91-022 858-15		91-065 857-91	53	91-065 678-01	
91-021 030-15		91-700 082-15				91-065 992-15	
91-024 780-15				<u>91-065 861-91</u>	52	91-065 993-15	
91-700 082-15		91-065 836-45	53	91-021 030-15		91-100 221-15	
				91-024 780-15		91-122 757-15	
91-065 801-15	51	<u>91-065 837-91</u>	52	91-700 082-15		91-124 590-45	
91-065 802-41	51	91-021 030-15				91-701 041-15	
		91-022 858-15		91-065 866-91	53	91-701 515-15	
		91-700 082-15					
<u>91-065 805-91</u>	52			<u>91-065 871-91</u>	52	91-065 892-45	47
91-021 030-15		91-065 841-45	53	91-021 030-15			
91-022 858-15				91-024 780-15		<u>91-065 893-91</u>	48
91-700 082-15		<u>91-065 842-91</u>	52	91-700 082-15		91-021 030-15	
		91-021 030-15				91-024 780-15	
		91-024 780-15		91-065 873-15	53	91-700 082-15	
91-065 809-45	53	91-700 082-15		91-065 874-91	53		
						<u>91-065 902-91</u>	46
		91-065 845-15	53	<u>91-065 877-91</u>	52	91-021 030-15	
<u>91-065 810-91</u>	52	91-065 846-91	53	91-021 030-15		91-022 858-15	
91-021 030-15				91-024 780-15		91-700 082-15	
91-022 858-15		<u>91-065 850-91</u>	52	91-700 082-15			
91-700 082-15		91-021 030-15		91-065 879-15	53	91-065 903-10	47
		91-024 780-15		91-065 880-91	53	91-065 906-45	47
91-065 814-91	53	91-700 082-15		91-065 885-11	47, 51, 55, 57	91-065 909-41	49

No.	Seite Page Pages Página	No.	Seite Page Pages Página	No.	Seite Page Pages Página	No.	Seite Page Pages Página
91-065 910-41	49	<u>91-065 948-91</u>	52	91-065 992-15	20	91-123 507-45	47, 75
		91-021 030-15		91-065 993-15	20		
<u>91-065 916-91</u>	48	91-024 780-15		91-065 994-15	47	<u>91-123 510-91</u>	46, 74
91-021 030-15		91-700 082-15		91-065 995-41	47	91-021 030-15	
91-024 780-15		91-065 950-15	53	91-100 147-15	13	91-022 858-15	
91-700 082-15		91-065 951-91	53	91-100 150-15	34	91-700 082-15	
				91-100 221-15	20, 34		
91-065 918-10	49	<u>91-065 955-91</u>	52	91-100 297-15	47, 49, 51, 53, 55, 57, 59, 61, 63	91-123 514-45	47, 75
91-065 921-91	49	91-021 030-15		91-101 895-05	50		
		91-024 780-15				<u>91-123 765-91</u>	20, 57, 59, 61, 75
<u>91-065 925-91</u>	48	91-700 082-15		<u>91-122 364-90</u>	46, 52, 56, 58, 60, 62, 74	11-205 222-15	
91-021 030-15				91-700 510-15		11-207 136-15	
91-024 780-15		91-065 957-15	53	91-700 680-15		91-024 616-15	
91-700 082-15		91-065 958-91	53	91-700 689-15		91-024 622-01	
						91-100 221-15	
91-065 927-10	49	<u>91-065 989-91</u>	46	91-122 413-10	59	91-122 757-15	
91-065 930-45	49	91-021 030-15		91-122 442-45	47, 53, 57, 59, 61, 63, 75	91-123 766-45	
		91-024 780-15		91-122 467-45	53, 59	91-123 780-15	
<u>91-065 934-91</u>	52	91-700 082-15		91-122 757-15	20	91-123 781-15	
91-021 030-15						91-701 041-15	
91-024 780-15		<u>91-065 991-91</u>	20, 47, 49, 51, 53, 55, 57, 59, 61, 75	<u>91-123 123-91</u>	50	91-701 515-15	
91-700 082-15		11-205 222-15		91-021 030-15		91-123 766-45	20
		11-207 136-15		91-024 780-15			
91-065 936-15	53	91-024 616-15		91-700 082-15		<u>91-123 771-11</u>	13, 47, 51, 53, 55, 57, 59, 61, 63
91-065 937-91	53	91-024 622-01				11-108 177-15	
		91-065 992-15		91-123 124-10	51	91-123 772-15	
<u>91-065 941-91</u>	52	91-065 993-15		91-123 127-45	51	91-123 773-15	
91-021 030-15		91-100 221-15					
91-024 780-15		91-122 757-15		<u>91-123 503-91</u>	46, 74	91-123 772-15	13
91-700 082-15		91-124 590-45		91-021 030-15		91-123 773-15	13
		91-701 041-15		91-024 780-15		91-123 780-15	20
91-065 943-15	53	91-701 515-15		91-700 082-15		91-123 781-15	20
91-065 944-91	53						

No.	Seite Page Pages Página	No.	Seite Page Pages Página	No.	Seite Page Pages Página	No.	Seite Page Pages Página
<u>91-124 041-90</u>	46, 56	<u>91-124 587-93</u>	34, 47, 51, 55, 57	91-124 606-15	13	91-127 010-45	47
91-700 510-15		<u>91-124 588-91</u>		91-124 607-15	13		
91-700 680-15		<u>91-128 333-93</u>		91-124 623-14	55, 57	<u>91-127 011-91</u>	60
91-700 689-15						91-021 030-15	
		<u>91-124 588-91</u>	34	<u>91-124 625-91</u>	13, 47, 51, 53, 55, 57, 61, 63	91-022 504-15	
91-124 085-45	47, 49, 51, 53, 55, 57, 61, 63, 75	11-108 096-15		11-330 953-15		91-700 082-15	
		11-108 183-15		91-124 626-45			
<u>91-124 086-90</u>	46, 48, 50, 52, 54, 56, 58, 60, 62, 74	11-205 222-15		91-124 628-45		91-127 015-45	61
91-700 510-15		11-207 136-15					
91-700 680-15		91-024 608-15		91-124 626-45	13	<u>91-127 016-91</u>	54
91-700 689-15		91-100 221-15		91-124 628-45	13	91-021 030-15	
		91-124 590-45		91-124 698-15	48, 58	91-024 780-15	
91-124 150-05	46, 48, 50, 52, 56, 58, 60, 62, 74	91-124 591-14				91-700 082-15	
		91-124 592-15		<u>91-124 815-91</u>	54		
<u>91-124 329-90</u>	48, 50, 52, 58, 60, 62, 74	91-124 593-15		91-021 030-15		<u>91-127 017-91</u>	60
91-700 510-15		91-128 361-15		91-024 780-15		91-021 030-15	
91-700 680-15		91-700 975-15		91-700 082-15		91-022 858-15	
91-700 689-15		91-701 515-15				91-700 082-15	
				91-124 892-45	47, 49, 53, 57		
<u>91-124 391-90</u>	50, 62	91-124 590-45	20, 34			91-127 021-45	61
91-700 510-15		91-124 591-14	34	<u>91-127 001-91</u>	60		
91-700 680-15		91-124 592-15	34	91-021 030-15		<u>91-127 023-91</u>	52
91-700 689-15		91-124 593-15	34	91-024 780-15		91-021 030-15	
		91-124 596-11	34	91-700 082-15		91-024 780-15	
<u>91-124 577-90</u>	60	91-124 599-04	34			91-700 082-15	
91-700 510-15		91-124 600-05	34	91-127 004-45	61		
91-700 680-15		<u>91-124 604-11</u>	13, 47, 51, 55, 57			91-127 024-15	53
91-700 689-15		11-108 171-15		<u>91-127 006-91</u>	46	91-127 025-91	53
		91-124 605-15		91-021 030-15			
<u>91-124 584-90</u>	48, 50, 58, 60	91-124 606-15		91-022 858-15		<u>91-127 028-91</u>	60
91-700 510-15		91-124 607-15		91-700 082-15		91-021 030-15	
91-700 680-15						91-022 858-15	
91-700 689-15		91-124 605-15	13	91-127 009-10	47	91-700 082-15	

No.	Seite Page Pages Página	No.	Seite Page Pages Página	No.	Seite Page Pages Página	No.	Seite Page Pages Página
91-127 031-45	61	91-127 056-15	59	91-127 089-10	51	<u>91-127 128-91</u>	60
		91-127 057-91	59	91-127 090-10	51	91-021 030-15	
<u>91-127 032-91</u>	60			91-127 091-10	51	91-024 780-15	
91-021 030-15		<u>91-127 060-91</u>	48	91-127 092-10	51	91-700 082-15	
91-022 858-15		91-021 030-15		91-127 093-10	51		
91-700 082-15		91-024 780-15		91-127 094-10	53	91-127 129-10	61
		91-700 082-15		91-127 095-10	53	91-127 132-45	61
91-127 035-45	61			91-127 096-10	53		
		91-127 061-10	47, 75	91-127 097-10	53	<u>91-127 133-91</u>	60
<u>91-127 036-91</u>	48	91-127 062-10	47, 75	91-127 098-10	53	91-021 030-15	
91-021 030-15		91-127 063-10	47	91-127 099-10	53	91-024 780-15	
91-022 858-15		91-127 065-10	47	91-127 100-10	53	91-700 082-15	
91-700 082-15		91-127 066-10	47	91-127 101-10	57		
		91-127 067-10	47	91-127 102-10	57	91-127 134-10	61
<u>91-127 040-91</u>	56	91-127 068-10	47	91-127 103-10	57	91-127 137-45	61
91-021 030-15		91-127 069-10	47	91-127 104-10	57		
91-022 454-15		91-127 070-10	47	91-127 105-10	57	<u>91-127 138-91</u>	60
91-700 082-15		91-127 072-10	47	91-127 106-10	57	91-021 030-15	
		91-127 074-10	47	91-127 107-10	57	91-022 858-15	
91-127 041-10	57	91-127 075-10	47	91-127 108-10	57	91-700 082-15	
91-127 044-41	57	91-127 076-10	49	91-127 109-10	57		
		91-127 077-10	49,51			91-127 139-10	61
<u>91-127 047-91</u>	58	91-127 078-10	49, 51	<u>91-127 120-91</u>	60	91-127 142-45	61
91-021 030-15		91-127 079-10	49, 51	91-021 030-15		91-127 147-05	50
91-022 858-15		91-127 080-10	51	91-022 858-15			
91-700 082-15		91-127 081-10	51	91-700 082-15		<u>91-127 165-91</u>	54
		91-127 082-10	51			91-021 030-15	
91-127 048-15	59	91-127 083-10	51	91-127 126-45	61	91-022 858-15	
91-127 049-91	59	91-127 084-10	51			91-700 082-15	
		91-127 085-10	51	<u>91-127 127-91</u>	54		
<u>91-127 055-91</u>	58	91-127 086-10	51	91-021 030-15		<u>91-127 166-91</u>	60
91-021 030-15		91-127 087-10	51	91-024 780-15		91-021 030-15	
91-022 858-15		91-127 088-10	51	91-700 082-15		91-022 454-15	
91-700 082-15						91-700 082-15	

No.	Seite Page Pages Página	No.	Seite Page Pages Página	No.	Seite Page Pages Página	No.	Seite Page Pages Página
91-127 167-10	61	<u>91-127 196-91</u>	60	<u>91-127 251-91</u>	56	<u>91-127 277-91</u>	56
91-127 170-45	61	91-021 030-15		91-021 030-15		91-021 030-15	
		91-022 454-15		91-022 858-15		91-022 858-15	
<u>91-127 171-91</u>	60	91-700 082-15		91-700 082-15		91-700 082-15	
91-021 030-15							
91-022 454-15		91-127 198-10	61	91-127 253-10	57	<u>91-127 279-91</u>	56
91-700 082-15		91-127 201-45	61	91-127 257-45	57	91-021 030-15	
		91-127 221-45	61			91-024 780-15	
91-127 172-10	61			<u>91-127 258-91</u>	56	91-700 082-15	
91-127 175-45	61	<u>91-127 225-91</u>	52	91-021 030-15			
		91-021 030-15		91-022 858-15		91-127 281-15	57
<u>91-127 176-91</u>	60	91-024 780-15		91-700 082-15		91-127 282-41	57
91-021 030-15		91-700 082-15					
91-022 858-15				91-127 260-10	57	<u>91-127 285-91</u>	56
91-700 082-15		91-127 227-15	53	91-127 264-45	57	91-021 030-15	
		91-127 228-91	53			91-024 780-15	
91-127 177-90	61	91-127 234-10	53	<u>91-127 265-91</u>	56	91-700 082-15	
91-127 183-45	61			91-021 030-15			
		<u>91-127 235-91</u>	54	91-024 780-15		91-127 287-15	57
<u>91-127 184-91</u>	52	91-021 030-15		91-700 082-15		91-127 288-41	57
91-021 030-15		91-022 858-15					
91-022 858-15		91-700 082-15		91-127 267-10	57	<u>91-127 291-91</u>	58
91-700 082-15				91-127 270-45	57	91-021 030-15	
		91-127 237-15	55			91-022 858-15	
91-127 189-45	53	91-127 238-91	55			91-700 082-15	
				<u>91-127 271-91</u>	56		
<u>91-127 190-91</u>	46	<u>91-127 242-91</u>	54	91-021 030-15		91-127 293-10	59
91-021 030-15		91-021 030-15		91-024 780-15		91-127 296-41	59
91-022 858-15		91-024 780-15		91-700 082-15			
91-700 082-15		91-700 082-15				<u>91-127 299-91</u>	58
						91-021 030-15	
91-127 192-10	47	91-127 244-15	55	91-127 273-10	57	91-022 858-15	
91-127 195-45	47	91-127 245-91	55	91-127 276-45	57	91-700 082-15	

No.	Seite Page Pages Página	No.	Seite Page Pages Página	No.	Seite Page Pages Página	No.	Seite Page Pages Página
91-127 301-15	59	91-127 325-45	59	<u>91-127 354-91</u>	58	<u>91-127 378-91</u>	58
91-127 302-41	59			91-021 030-15		91-021 030-15	
		<u>91-127 326-91</u>	58	91-024 780-15		91-022 858-15	
<u>91-127 305-91</u>	58	91-021 030-15		91-700 082-15		91-700 082-15	
91-021 030-15		91-022 858-15					
91-024 780-15		91-700 082-15		91-127 356-15	59	91-127 380-15	59
91-700 082-15				91-127 357-41	59	91-127 381-91	59
		91-127 328-10	59				
91-127 307-10	59	91-127 331-91	59	<u>91-127 360-91</u>	58	<u>91-127 385-91</u>	58
91-127 310-45	59			91-021 030-15		91-021 030-15	
		<u>91-127 336-91</u>	58	91-024 780-15		91-022 858-15	
		91-021 030-15		91-700 082-15		91-700 082-15	
<u>91-127 311-91</u>	58	91-024 780-15		91-127 362-15	59	91-127 387-10	59
91-021 030-15		91-700 082-15		91-127 363-41	59	91-127 391-45	59
91-024 780-15							
91-700 082-15		91-127 338-15	59	<u>91-127 366-91</u>	58	<u>91-127 394-91</u>	58
		91-127 339-41	59	91-021 030-15		91-021 030-15	
91-127 312-45	59			91-022 858-15		91-022 454-15	
91-127 314-10	59	<u>91-127 342-91</u>	58	91-700 082-15		91-700 082-15	
91-127 315-45	59	91-021 030-15					
		91-024 780-15		91-127 368-10	59	<u>91-127 396-91</u>	58
<u>91-127 316-91</u>	58	91-700 082-15		91-127 371-45	59	91-021 030-15	
91-021 030-15						91-022 858-15	
91-024 780-15		91-127 344-15	59			91-700 082-15	
91-700 082-15		91-127 345-41	59	<u>91-127 372-91</u>	58		
				91-021 030-15		91-127 398-10	59
91-127 318-10	59	<u>91-127 348-91</u>	58	91-022 454-15		91-127 402-45	59
91-127 319-45	59	91-021 030-15		91-700 082-15			
		91-024 780-15				<u>91-127 403-91</u>	58
<u>91-127 320-91</u>	58	91-700 082-15		91-127 374-10	59	91-021 030-15	
91-022 858-15				91-127 377-45	59	91-022 504-15	
91-124 698-15		91-127 350-15	59			91-700 082-15	
91-700 082-15		91-127 351-41	59				

No.	Seite Page Pages Página	No.	Seite Page Pages Página	No.	Seite Page Pages Página	No.	Seite Page Pages Página
91-127 405-10	59	91-127 427-10	61	91-127 467-15	57	91-127 502-10	61
91-127 408-45	59	91-127 429-90	61	91-127 468-91	57	91-127 505-45	61
<u>91-127 409-91</u>	58	91-127 431-10	61	91-127 475-10	55	<u>91-127 506-91</u>	54
91-021 030-15		<u>91-127 432-91</u>	74	91-127 478-91	55	91-021 030-15	
91-024 780-15		91-021 030-15		<u>91-127 482-91</u>	74	91-024 780-15	
91-700 082-15		91-022 454-15		91-021 030-15		91-700 082-15	
91-127 411-15	59	91-700 082-15		91-024 780-15		<u>91-127 507-91</u>	54
91-127 412-45	59	91-127 434-10	75	91-700 082-15		91-021 030-15	
<u>91-127 413-91</u>	60	91-127 437-45	75	91-127 484-10	75	91-024 780-15	
91-021 030-15		91-127 439-10	61	91-127 487-45	75	91-700 082-15	
91-024 780-15		<u>91-127 447-91</u>	60	<u>91-127 488-91</u>	74	<u>91-127 508-91</u>	54
91-700 082-15		91-021 030-15		91-021 030-15		91-021 030-15	
91-127 415-15	61	91-024 780-15		91-022 858-15		91-024 780-15	
91-127 416-45	61	91-700 082-15		91-700 082-15		91-700 082-15	
91-127 418-10	61	91-127 449-10	61	91-127 490-10	75	<u>91-127 509-91</u>	54
91-127 419-10	61	91-127 452-91	61	91-127 493-45	75	91-021 030-15	
<u>91-127 420-91</u>	60	<u>91-127 459-91</u>	60	<u>91-127 494-91</u>	74	91-024 780-15	
91-021 030-15		91-021 030-15		91-021 030-15		91-700 082-15	
91-022 504-15		91-024 780-15		91-022 858-15		<u>91-127 510-91</u>	54
91-700 082-15		91-700 082-15		91-700 082-15		91-021 030-15	
91-127 422-10	61	91-127 461-10	61	91-127 496-10	75	91-024 780-15	
91-127 425-45	61	91-127 464-45	61	91-127 499-45	75	91-700 082-15	
<u>91-127 426-91</u>	60	<u>91-127 465-91</u>	56	<u>91-127 500-91</u>	60	<u>91-127 511-91</u>	54
91-021 030-15		91-021 030-15		91-021 030-15		91-021 030-15	
91-022 505-15		91-024 780-15		91-022 858-15		91-024 780-15	
91-700 082-15		91-700 082-15		91-700 082-15		91-700 082-15	

No.	Seite Page Pages Página	No.	Seite Page Pages Página	No.	Seite Page Pages Página	No.	Seite Page Pages Página
<u>91-127 512-91</u>	54	<u>91-127 543-91</u>	54	<u>91-127 573-91</u>	60	<u>91-127 601-91</u>	62
91-021 030-15		91-021 030-15		91-021 030-15		91-021 030-15	
91-022 858-15		91-024 780-15		91-024 780-15		91-022 454-15	
91-700 082-15		91-700 082-15		91-700 082-15		91-700 082-15	
<u>91-127 521-91</u>	50	91-127 545-15	55	91-127 575-10	61	91-127 603-10	63
91-021 030-15		91-127 546-41	55	91-127 578-45	61	91-127 606-45	63
91-022 504-15							
91-700 082-15		<u>91-127 549-91</u>	54	<u>91-127 579-91</u>	60	<u>91-127 607-91</u>	62
		91-021 030-15		91-021 030-15		91-021 030-15	
<u>91-127 522-91</u>	52	91-024 780-15		91-022 858-15		91-022 858-15	
91-021 030-15		91-700 082-15		91-700 082-15		91-700 082-15	
91-022 858-15							
91-700 082-15		91-127 551-11	55	91-127 581-10	61	91-127 609-10	63
		91-127 552-41	55	91-127 584-45	61	91-127 612-45	63
91-127 524-11	53						
91-127 525-91	53	<u>91-127 555-91</u>	56	<u>91-127 585-91</u>	62	<u>91-127 613-91</u>	62
		91-021 030-15		91-021 030-15		91-021 030-15	
<u>91-127 529-91</u>	52	91-022 858-15		91-022 858-15		91-024 780-15	
91-021 030-15		91-700 082-15		91-700 082-15		91-700 082-15	
91-024 780-15							
91-700 082-15		91-127 557-10	57	91-127 587-10	63		
		91-127 560-41	57	91-127 590-41	63	91-127 615-10	63
91-127 531-11	53					91-127 618-45	63
91-127 534-91	53	<u>91-127 563-91</u>	60	<u>91-127 593-91</u>	62		
		91-021 030-15		91-021 030-15		<u>91-127 619-91</u>	13, 63
<u>91-127 537-91</u>	54	91-022 858-15		91-022 454-15		11-330 953-15	
91-021 030-15		91-700 082-15		91-700 082-15		91-124 628-45	
91-024 780-15						91-127 620-45	
91-700 082-15							
91-127 539-15	55	91-127 565-10	61	91-127 595-10	63		
91-127 540-41	55	91-127 568-41	61	91-127 598-41	63	91-127 620-45	13

No.	Seite Page Pages Página	No.	Seite Page Pages Página	No.	Seite Page Pages Página	No.	Seite Page Pages Página
<u>91-127 621-91</u>	62	<u>91-127 644-91</u>	62	<u>91-128 333-93</u>	34	<u>91-165 006-11</u>	13, 49
91-021 030-15		91-021 030-15		11-205 086-15		91-000 437-15	
91-024 780-15		91-024 780-15		11-220 094-15		91-022 860-15	
91-700 082-15		91-700 082-15		11-343 065-15		91-165 007-11	
				12-316 080-15		91-700 717-15	
91-127 623-10	63	91-127 646-10	63	14-215 013-01			
91-127 626-45	63	91-127 649-45	63	14-218 020-01		91-165 007-11	13
				91-100 150-15			
<u>91-127 627-91</u>	62	<u>91-127 650-91</u>	62	91-124 596-11		<u>91-165 009-91</u>	48
91-021 030-15		91-021 030-15		91-124 599-04		91-021 030-15	
91-022 858-15		91-024 780-15		91-124 600-05		91-024 780-15	
91-700 082-15		91-700 082-15		91-128 334-15		91-700 082-15	
				91-128 362-15			
91-127 629-10	63	91-127 652-10	63	91-128 366-05		<u>91-165 011-91</u>	50
91-127 633-45	63	91-127 655-45	63			91-021 030-15	
		91-127 656-11	63	91-128 334-15	34	91-022 504-15	
				91-128 361-15	34	91-700 082-15	
<u>91-127 634-91</u>	62	<u>91-127 661-11</u>	13, 53	91-128 362-15	34		
91-021 030-15		91-000 437-15		91-128 366-05	34	91-165 015-45	51
91-024 780-15		91-022 860-15		91-128 382-01	20		
91-700 082-15		91-127 662-11		91-128 388-11	47, 53, 55, 57, 59, 61, 63	<u>91-165 016-91</u>	52
		91-700 717-15				91-021 030-15	
91-127 637-45	63	91-127 662-11	13			91-024 780-15	
				<u>91-165 000-91</u>	48	91-700 082-15	
<u>91-127 638-91</u>	62	<u>91-127 664-91</u>	74	91-021 030-15		<u>91-165 018-91</u>	20, 47, 51, 53, 55, 57, 61
91-021 030-15		91-021 030-15		91-024 780-15		11-205 222-15	
91-022 504-15		91-022 858-15		91-700 082-15		11-207 136-15	
91-700 082-15		91-700 082-15				91-024 616-15	
						91-065 992-15	
91-127 640-10	63	91-127 666-10	75	91-165 002-15	49	91-065 993-15	
91-127 643-45	63	91-127 669-45	75	91-165 003-13	49	91-100 221-15	
				91-165 005-45	49	91-122 757-15	

No.	Seite Page Pages Página	No.	Seite Page Pages Página	No.	Seite Page Pages Página	No.	Seite Page Pages Página
91-124 590-45		<u>91-165 044-91</u>	54	<u>91-165 072-91</u>	56	<u>91-165 094-91</u>	56
91-128 382-01		91-021 030-15		91-021 030-15		91-021 030-15	
91-701 041-15		91-024 780-15		91-022 454-15		91-024 780-15	
91-701 515-15		91-700 082-15		91-700 082-15		91-700 082-15	
91-165 021-91	53	91-165 046-15	55	91-165 076-45	57	<u>91-165 095-91</u>	56
		91-165 047-41	55			91-021 030-15	
<u>91-165 026-91</u>	52			<u>91-165 077-91</u>	56	91-022 858-15	
91-021 030-15		<u>91-165 050-91</u>	54	91-021 030-15		91-700 082-15	
91-024 780-15		91-021 030-15		91-022 858-15			
91-700 082-15		91-024 780-15		91-700 082-15		91-165 099-45	57
		91-700 082-15					
91-165 028-15	53			<u>91-165 079-91</u>	56	<u>91-165 100-91</u>	56
91-165 029-41	53	91-165 051-11	55	91-021 030-15		91-021 030-15	
				91-024 780-15		91-022 858-15	
<u>91-165 032-91</u>	54	<u>91-165 053-91</u>	54	91-700 082-15		91-700 082-15	
91-021 030-15		91-021 030-15					
91-024 780-15		91-024 780-15		91-165 083-45	57	91-165 104-45	57
91-700 082-15		91-700 082-15					
				<u>91-165 084-91</u>	56	<u>91-165 105-91</u>	56
		91-165 055-15	55	91-021 030-15		91-021 030-15	
91-165 034-15	55	91-165 056-91	55	91-022 858-15		91-024 780-15	
91-165 035-41	55	91-165 063-15	55	91-700 082-15		91-700 082-15	
		91-165 064-41	55				
				91-165 088-45	57	91-165 107-15	57
<u>91-165 038-91</u>	54	<u>91-165 067-91</u>	56			91-165 108-91	57
91-021 030-15		91-021 030-15		<u>91-165 089-91</u>	56		
91-024 780-15		91-022 858-15		91-021 030-15		<u>91-165 115-91</u>	56
91-700 082-15		91-700 082-15		91-022 454-15		91-021 030-15	
				91-700 082-15		91-024 780-15	
						91-700 082-15	
91-165 040-15	55			91-165 093-45	57	91-165 117-15	57
91-165 041-41	55	91-165 071-45	57				

No.	Seite Page Pages Página	No.	Seite Page Pages Página	No.	Seite Page Pages Página	No.	Seite Page Pages Página
91-165 118-91	57						
<u>91-165 121-91</u>	56						
91-021 030-15							
91-022 858-15							
91-700 082-15							
91-165 125-41	57						
<u>91-165 128-91</u>	20, 47, 51						
11-205 222-15							
11-207 136-15							
91-024 616-15							
91-065 584-91							
91-065 992-15							
91-065 993-15							
91-100 221-15							
91-122 757-15							
91-124 590-45							
91-701 041-15							
91-701 515-15							
91-700 082-15	17						
91-700 510-15	16						
91-700 680-15	16						
91-700 689-15	16						
91-700 717-15	13						
91-700 975-15	34						
91-701 041-15	20						
91-701 515-15	20, 34						

PFAFF INDUSTRIEMASCHINEN GMBH KAISERSLAUTERN