

*Revolutionize Production through
Worker creativity by Pegasus!*

ATH-201

Integrated sewing unit for hemming bottoms of tubular goods

丸物裾伏せユニット

Parts Catalog



PEGASUS®

はじめに

このパーツカタログは、ATH-201シリーズの構成部品を次の要領で編集しています。

機構別収録（2～55頁）

部品図解及び部品表を機構別に収録しています。

注1. 部品名称で「/」以降は、該当部品の補助説明です。

例1. ブラケット/シリンダー

従来固有名称の一部（従来の名称：シリンダー
ブラケット）

例2. ネジ/M8

ネジの呼び径・ピッチ（当社のネジ分類表示に
基づく）

注2. 図解の枠内は表記の専用部品、またはセット部品を示します。

インデックス（56～58頁）

部品番号だけを記載していますので、部品番号から、その図解、名称などが容易に検索できます。

部品の注文

部品を注文いただく場合は、必ず部品番号を明記して下さい。
なお、部品番号が記載されていないものにつきましては、ページと参照番号を明記して下さいよう、お願い申し上げます。

このパーツカタログは1999年12月現在のものです。

なお、部品番号、部品形状などが予告なしに変更されることがありますので、あらかじめご了承ください。

INTRODUCTION

This parts catalog has been arranged in the following manner.

ARRANGEMENT BY MECHANISM (page from 2 to 55)

Each mechanism is arranged on facing pages, the first page containing the illustrations and the second page containing the data of the individual parts.

The machine type numbers in the illustrations indicate which machine the parts are used on.

Note 1 : The words after slash / and in brackets

() in the parts name are specifications and auxiliary explanations of the parts.

EXAMPLE : BRACKET / BINDER

INDEX (page from 56 to 58)

The illustration and/or description of the required part can be easily referred to by part number.

ORDERING PARTS

When ordering parts, give only the parts number if it is shown in this parts catalog or the page and the reference number if the parts number is not shown.

APPLICATION OF THIS CATALOG

This catalog covers the machines manufacture in December, 1999 and is applicable to your machine subject to change without notice.

目次

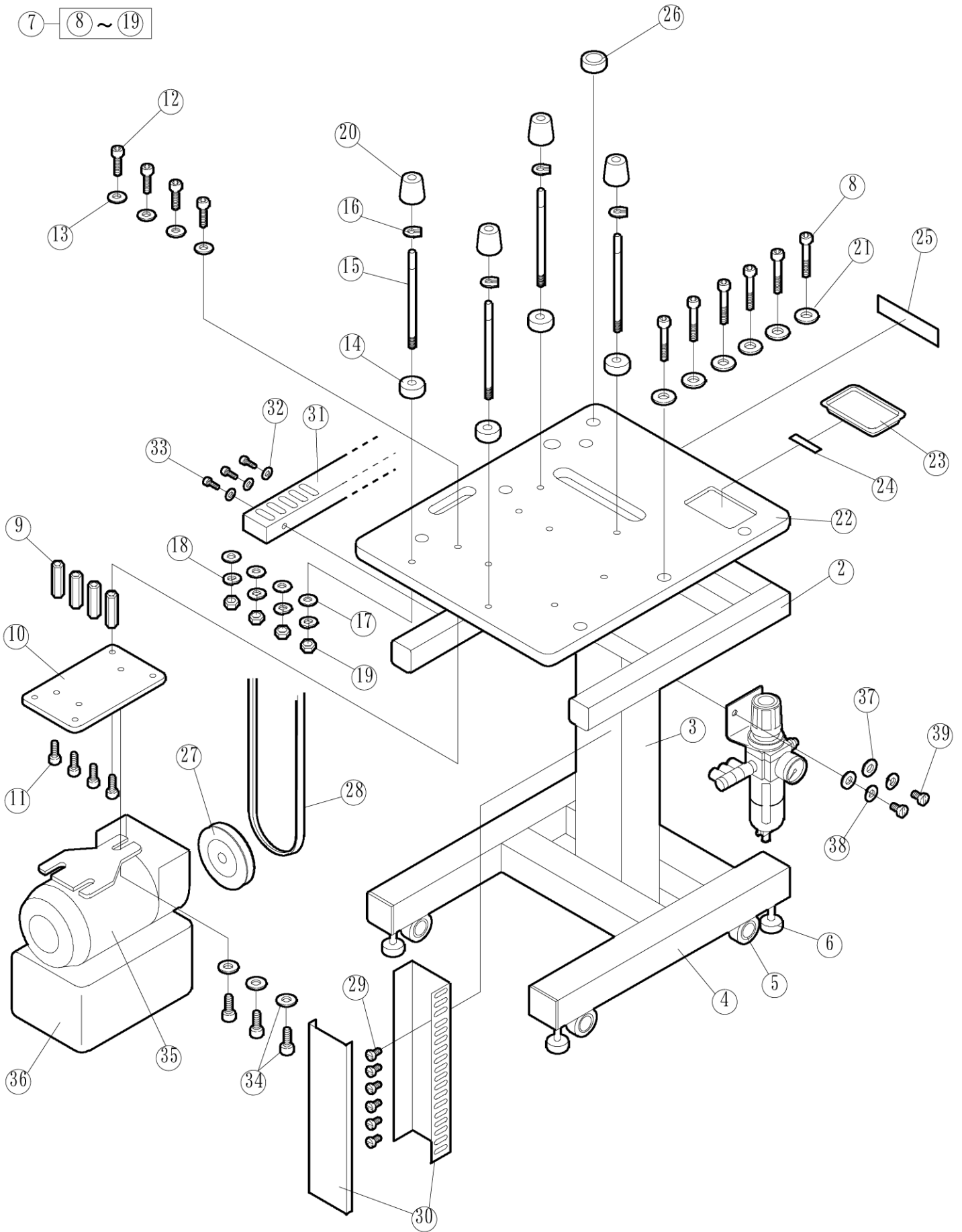
項

TABLE OF CONTENTS

据付機構	2-3	INSTALATION COMPONENTS
生地ガイド機構 (1)	4-5	FABRIC GUIDE MECHANISM (1)
生地ガイド機構 (2)	6-7	FABRIC GUIDE MECHANISM (2)
生地ガイド機構 (3)	8-9	FABRIC GUIDE MECHANISM (3)
生地ガイド機構 (4)	10-11	FABRIC GUIDE MECHANISM (4)
生地ガイド機構 (5)	12-13	FABRIC GUIDE MECHANISM (5)
生地ガイド機構 (6)	14-15	FABRIC GUIDE MECHANISM (6)
生地ガイド機構 (7)	16-17	FABRIC GUIDE MECHANISM (7)
リアローラー機構 (1)	18-19	REAR ROLLER MECHANISM (1)
リアローラー機構 (2)	20-21	REAR ROLLER MECHANISM (2)
制御部	22-23	CONTROLLER
回転検出器	24-25	REVOLUTION DETECTOR
エアー制御部	26-27	AIR CONTROLLER PANEL
専用部品 (1) [ATH-211,231]	28-29	SPECIAL PARTS (1) [ATH-211,231]
専用部品 (2) [ATH-211,231]	30-31	SPECIAL PARTS (2) [ATH-211,231]
専用部品 (3) [ATH-221,241]	32-33	SPECIAL PARTS (3) [ATH-221,241]
専用部品 (4) [ATH-221,241]	34-35	SPECIAL PARTS (4) [ATH-221,241]
専用部品 (5) [ATH-211,221]	36-37	SPECIAL PARTS (5) [ATH-211,221]
専用部品 (6) [ATH-231,241]	38-39	SPECIAL PARTS (6) [ATH-231,241]
スティッチ・ロック [ATH-201A]	40-41	STITCH LOCK DEVICE [ATH-201A]
スタッカー (1)	42-43	STACKER (1)
スタッカー (2)	44-45	STACKER (2)
スタッカー (3)	46-47	STACKER (3)
MS装置	48-49	MS DEVICE
配線・配管 (1)	50-51	ELECTRIC AND PNEUMATIC FITTINGS (1)
配線・配管 (2)	52-53	ELECTRIC AND PNEUMATIC FITTINGS (2)
配線・配管 (3)	54-55	ELECTRIC AND PNEUMATIC FITTINGS (3)
部品番号インデックス	56-58	PART NUMBER INDEX

① — ② ~ ⑦

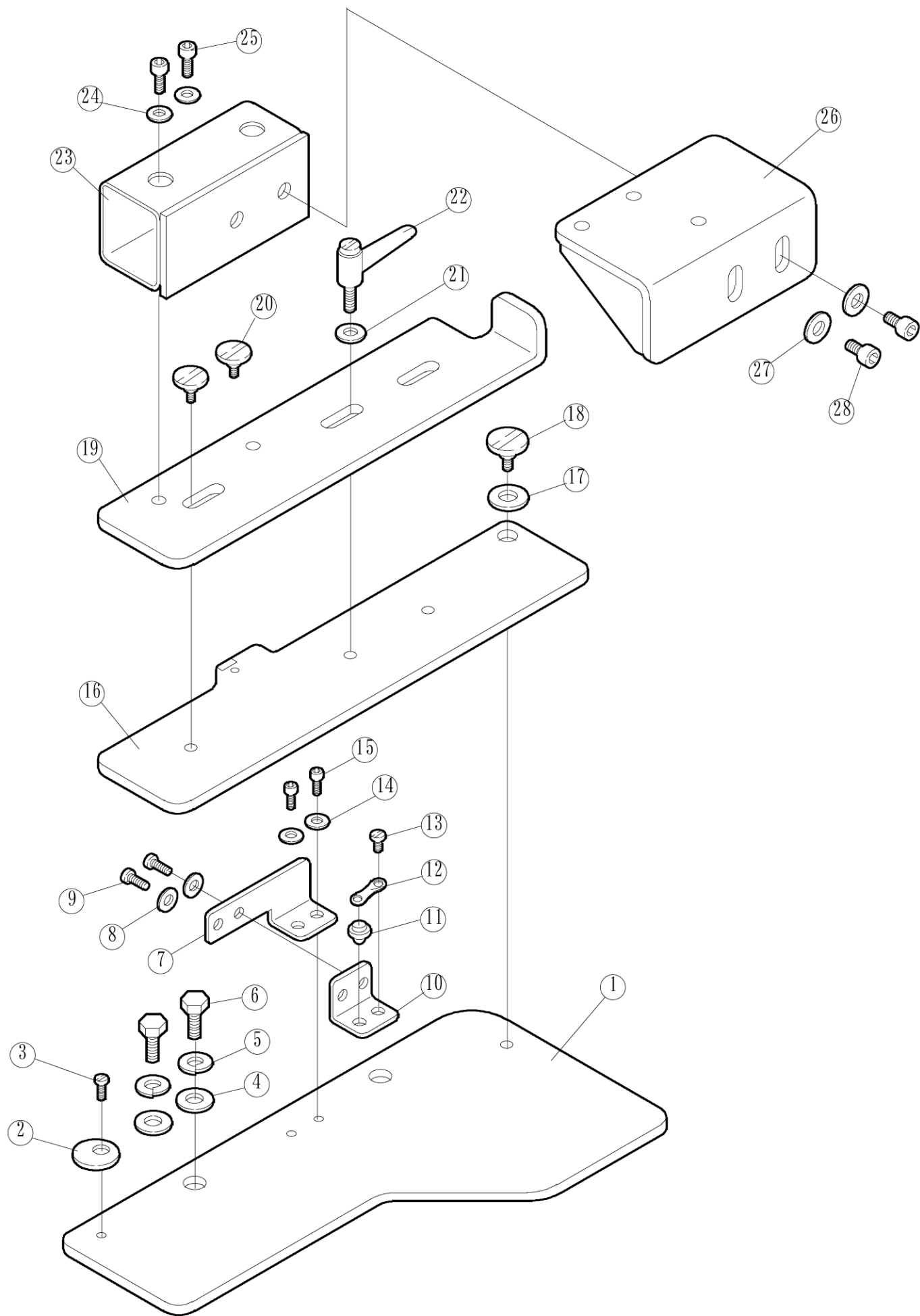
⑦ — ⑧ ~ ⑱



据付機構

INSTALATION COMPONENTS

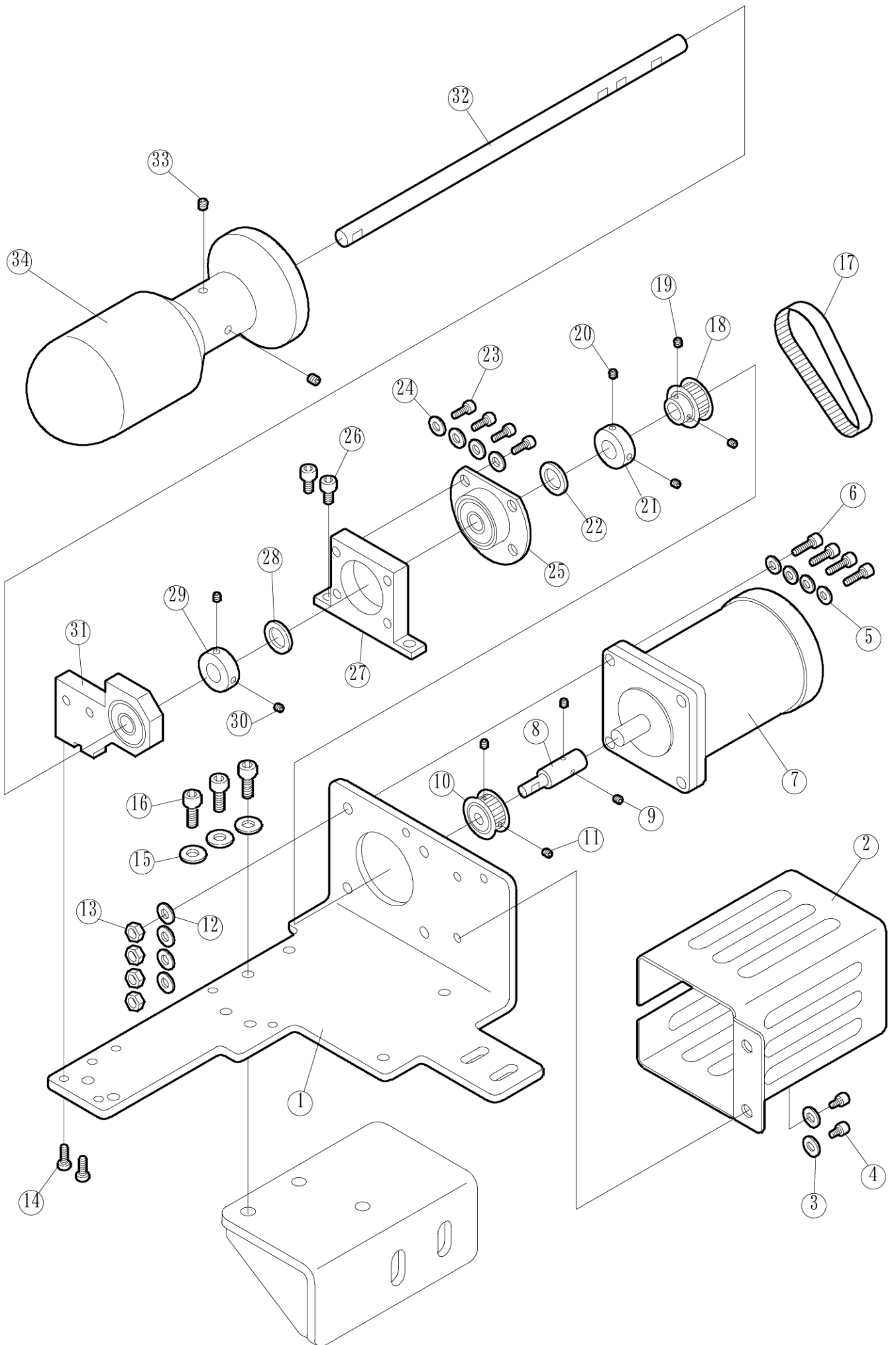
REF. NO.	PARTS NO. 部品番号	名称	NAME	QT.
1	351256-9S	据付台 (組)	REST BOARD ASS.	1
2	351315-SA	据付台 (上)	REST BOARD	1
3	351316-SA	支柱	ROD	1
4	351317-SA	据付台 (下)	REST BOARD	1
5	351318	キャスター	CASTER	4
6	351319	アジャスター	ADJUSTER	4
7	350509-91	据付金具 (組)	INSTALLATION BRACKET ASS.	1
8	004562	六角穴ボルト / M 6 × 3 0	SCREW	6
9	350507	支柱	ROD	4
10	350508	ブラケット	BRACKET	1
11	004501	六角穴ボルト / M 5 × 1 4	BOLT	4
12	004570	六角穴ボルト / M 5 × 3 5	SCREW	4
13	210061	座金	WASHER	4
14	350638	スペーサー	SPACER	4
15	350637	段付キネジ	SCREW	4
16	202074	止メ輪	RING	4
17	200728	座金	WASHER	4
18	202045	バネ座金	WASHER	4
19	004818	六角ナット	NUT	4
20	206338	クッションゴム	CUSHION RUBBER	4
21	210061	ワッシャー	WASHER	6
22	TRHM9093	テーブル	TABLE	1
23	300607-UB	小物入れ	TRAY	1
24	350392	粘着テープ	TAPE	2
25	302047	銘板	PLATE	1
26	351305	スペーサー	SPACER	1
27	000516	プーリー	PULLEY	1
28	000555	ベルト	BELT	1
29	004109	平ネジ / M 4 × 1 0	SCREW	6
30	748000	ダクト	WIRE COVER	1
31	748037A	ダクト	WIRE COVER	1
32	303448	座金	WASHER	3
33	004109	平ネジ / M 4 × 1 0	SCREW	3
34	004334	六角ボルト / M 8 × 2 5	BOLT	3
35	802141A	モーター (2 0 0 ~ 2 4 0 V 共通)	MOTOR(FOR 200-240V)	1
36	802299-91	制御盤 (2 0 0 ~ 2 2 0 V 三相)	CONTROL BOX(200-220V/3PHASE)	1
	802300-91	制御盤 (2 2 0 ~ 2 4 0 V 三相)	CONTROL BOX(220-240V/3PHASE)	1
	802298-91	制御盤 (2 2 0 ~ 2 4 0 V 単相)	CONTROL BOX(220-240V/1PHASE)	1
37	204023	座金	WASHER	2
38	204293	バネ座金	WASHER	2
39	007052	平ネジ / M 6 × 1 0	SCREW	2



生地ガイド機構 (1)

FABRIC GUIDE MECHANISM (1)

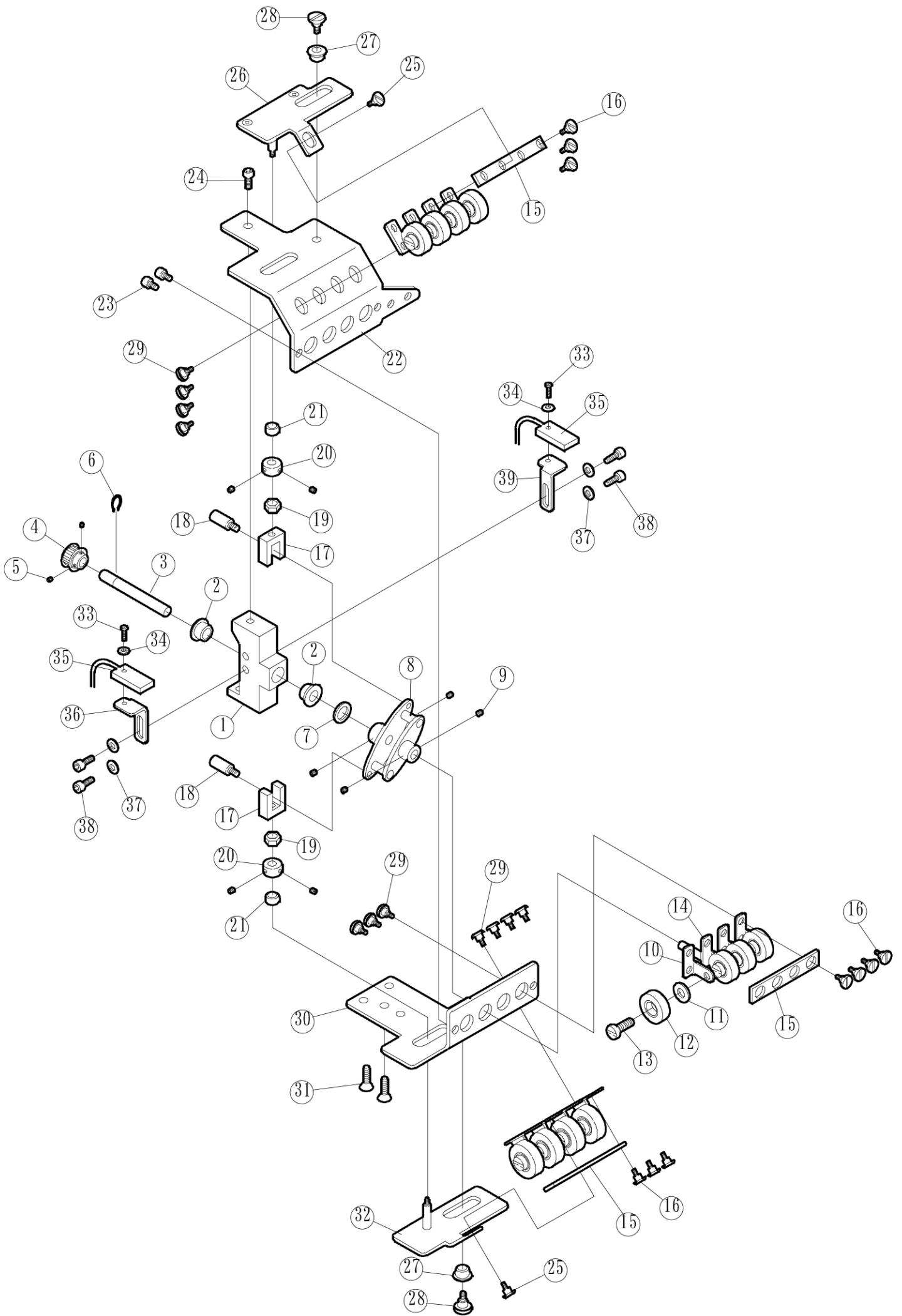
REF. NO.	PARTS NO. 部品番号	名称	NAME	QT.
1	TRHM9068	ブラケット	BRACKET	1
2	350461	ストッパー	STOPPER	1
3	007018-HU	平ネジ / M 4 × 6	SCREW	1
4	300172	座金	WASHER	2
5	300294	バネ座金	SPRING WASHER	2
6	004334	六角ボルト / M 8 × 2 5	SCREW	2
7	TRHM9078	ブラケット	BRACKET	1
8	303448	座金	WASHER	2
9	TRHM6465	六角穴ボルト / M 4 × 8	SCREW	2
10	TRHM9079	ブラケット	BRACKET	1
11	210683	段付キピン	PIN	1
12	210684	板バネ	SPRING	1
13	007008	平ネジ / M 3 × 4	SCREW	1
14	303448	座金	WASHER	2
15	TRHM6465	六角穴ボルト / M 4 × 8	SCREW	2
16	TRHM9069	ブラケット	BRACKET	1
17	204888	皿バネ	SPRING WASHER	1
18	007244	段付キネジ	SCREW	1
19	TRHM9070	ブラケット	BRACKET	1
20	TRHM9074	段付キネジ	SCREW	2
21	TRHM9421	スペーサー	SPACER	1
22	350622	クランブレバー	LEVER	1
23	TRHM9630	ブラケット (組)	BRACKET	1
24	303335	座金	WASHER	2
25	TRHM6631	六角穴ボルト / M 6 × 8	SCREW	2
26	TRHM9633A	ブラケット	BRACKET	1
27	303335	座金	WASHER	2
28	TRHM6475	六角穴ボルト / M 6 × 1 2	SCREW	2



生地ガイド機構 (2)

FABRIC GUIDE MECHANISM (2)

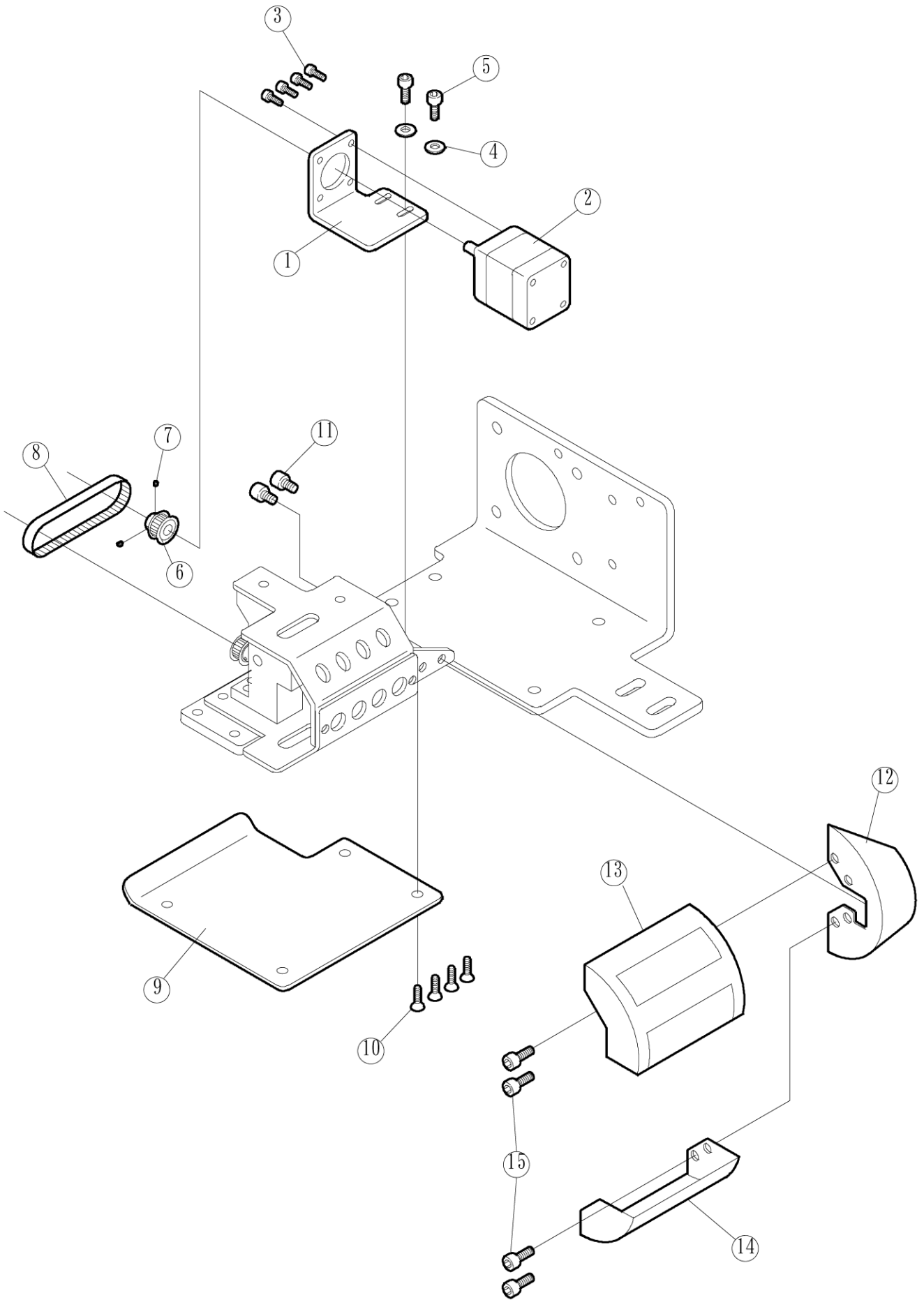
REF. NO.	PARTS NO. 部品番号	名称	NAME	QT.
1	TRHM9865	ブラケット	BRACKET	1
2	TRHM9873	カバー	COVER	1
3	303448	座金	WASHER	2
4	004032-HU	六角穴ボルト/M 4 × 6	SCREW	2
5	303448	座金	WASHER	4
6	004529-HU	六角穴ボルト/M 4 × 1 6	SCREW	4
7	805011-91	パルスモーター	MOTOR	1
8	TRHM9867	継手	JOINT	1
9	004543	六角穴止メネジ/M 4 × 4	SCREW	2
10	TRHM9868	タイミングプーリー	PULLY	1
11	004543	六角穴止メネジ/M 4 × 4	SCREW	2
12	303448	座金	WASHER	4
13	004803	ナット	NUT	4
14	007019-HU	平ネジ/M 4 × 8	SCREW	2
15	204585	座金	WASHER	3
16	TRHM6470	六角穴ボルト/M 5 × 1 2	SCREW	3
17	TRHM9869	タイミングベルト	BELT	1
18	TRHM9106	タイミングプーリー	PULLY	1
19	004537	六角穴止メネジ/M 4 × 5	SCREW	2
20	005461	止メネジ/C 5 × 5	SCREW	2
21	204754A	カラー	COLLAR	1
22	240102	座金	WASHER	1
23	007322-HU	六角穴ボルト/M 4 × 1 4	SCREW	4
24	303448	座金	WASHER	4
25	TRHM9892	ブラケット (組)	BRACKET ASS.	1
26	TRHM6470	六角穴ボルト/M 5 × 1 2	SCREW	2
27	TRHM9654	ブラケット	BRACKET	1
28	240102	座金	WASHER	1
29	204754A	カラー	COLLAR	1
30	005461	止メネジ/C 5 × 5	SCREW	2
31	TRHM9894	ブラケット (組)	BRACKET ASS.	1
32	TRHM9870	軸	SHAFT	1
33	004584	六角穴止メネジ/M 4 × 1 0	SCREW	2
34	TRHM9054	ローラー	ROLLER	1



生地ガイド機構 (3)

FABRIC GUIDE MECHANISM (3)

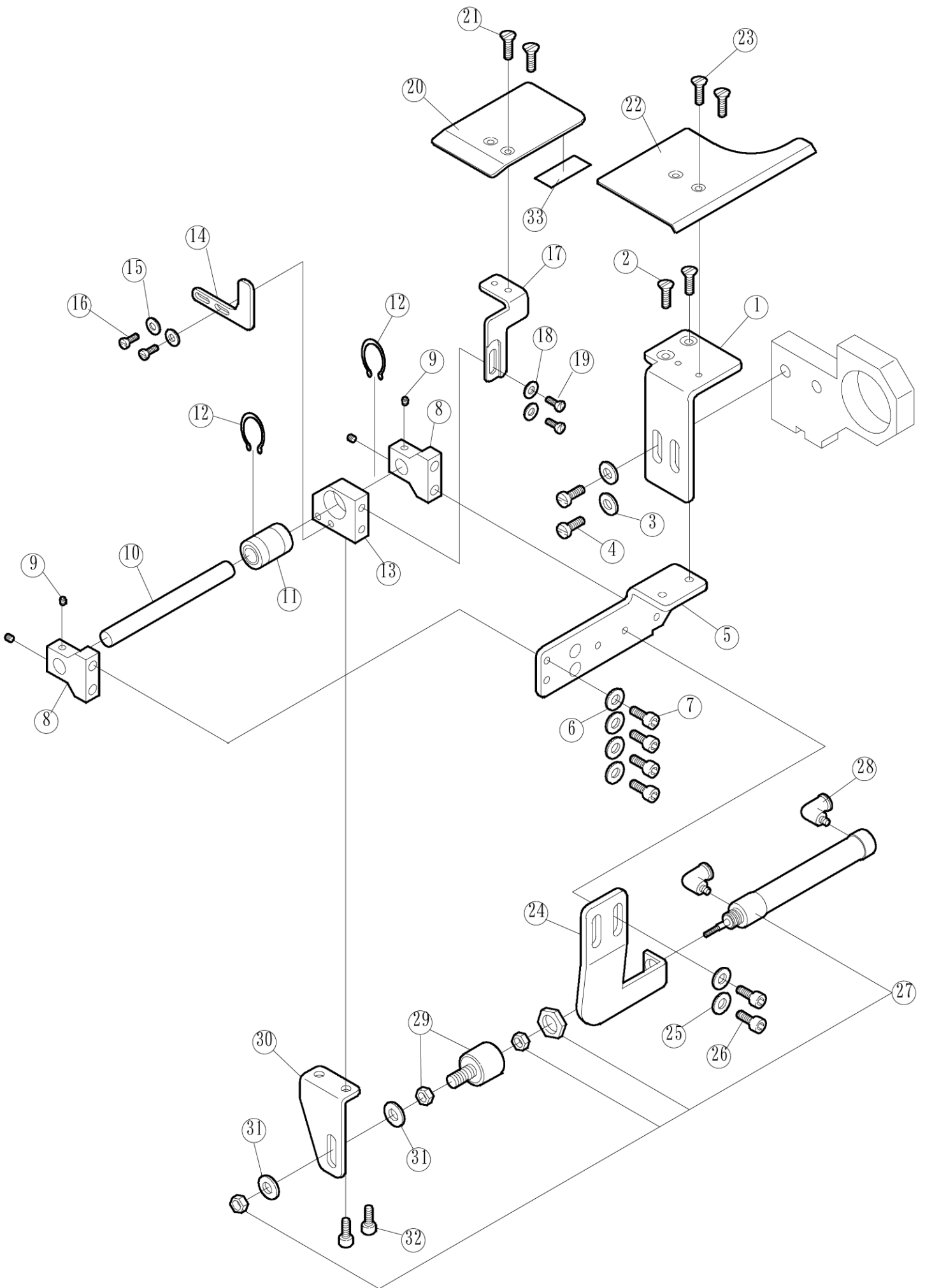
REF. NO.	PARTS NO. 部品番号	名称	NAME	QT.
1	TRHM9163	ブラケット	BRACKET	1
2	240513	ベアリング	BEARING	2
3	TRHM9186	軸	SHAFT	1
4	TRHM8022	プーリー	PULLEY	1
5	004535	六角穴止メネジ/M 3 × 4	SCREW	2
6	200555	止メ輪	RING	1
7	206683	スペーサー	SPACER	1
8	TRHM9146	ブラケット (組)	BRACKET	1
9	004543	六角穴止メネジ/M 4 × 4	SCREW	4
10	TRHM7933	ブラケット	BRACKET	11
11	303448	座金	WASHER	12
12	240280	ベアリング	BEARING	12
13	007019-HU	平ネジ/M 4 × 8	SCREW	12
14	TRHM9053	ブラケット (組)	BRACKET	1
15	TRHM9454	リンク	LINK	3
16	TRHM8508	段付キネジ	SCREW	10
17	TRHM7929	ブラケット	BRACKET	2
18	007139	ピンネジ	PIN	2
19	004804	六角ナット/M 4	SCREW	2
20	240028-92	カラー	COLLAR	2
21	TRHM8160	ベアリング	BEARING	2
22	TRHM8505	ブラケット	BRACKET	1
23	007018-HU	平ネジ/M 4 × 6	SCREW	2
24	007019-HU	平ネジ/M 4 × 8	SCREW	1
25	TRHM9058	段付キネジ	SCREW	2
26	TRHM9158	ブラケット (組)	BRACKET	1
27	TRHM8160	ベアリング	BEARING	2
28	TRHM9197	段付キネジ	SCREW	2
29	007149	段付キネジ	SCREW	11
30	TRHM8069	ブラケット	BRACKET	1
31	007043-HC	皿ネジ/M 4 × 8	SCREW	2
32	TRHM9156	ブラケット (組)	BRACKET	1
33	007283	平ネジ/M 2 × 8	SCREW	2
34	210585	座金	WASHER	2
35	716000-91	限界センサ	LIMIT SENSOR	1
36	TRHM7930	ブラケット	BRACKET	1
37	303448	座金	WASHER	4
38	004524-HU	六角穴ボルト/M 4 × 1 0	SCREW	4
39	TRHM7931	ブラケット	BRACKET	1



生地ガイド機構 (4)

FABRIC GUIDE MECHANISM (4)

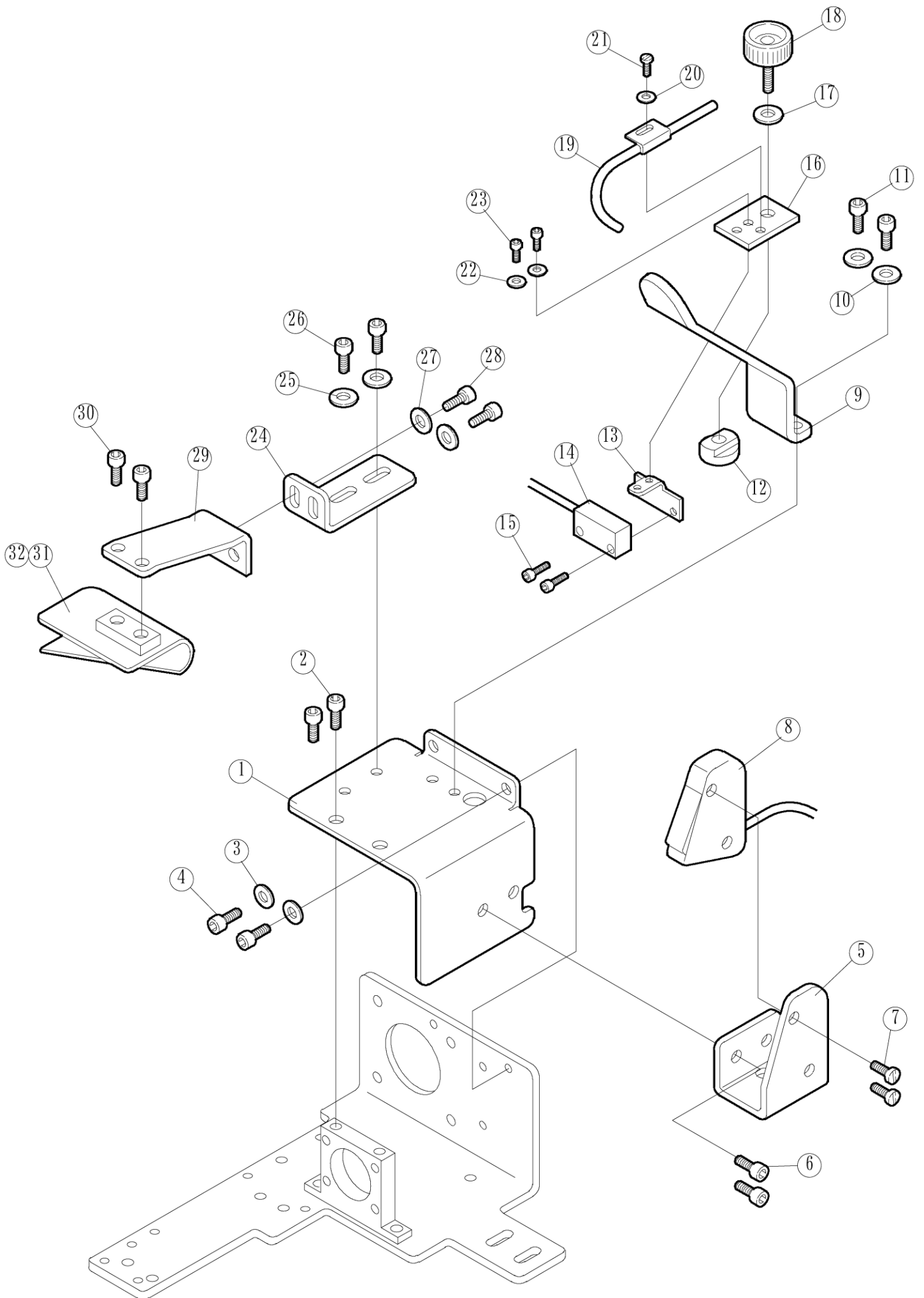
REF. NO.	PARTS NO. 部品番号	名称	NAME	QT.
1	TRHM8021	ブラケット	BRACKET	1
2	805007-91	パルスモーター	MOTOR	1
3	004029-HU	平ネジ/M 3 × 6	SCREW	4
4	303448	座金	WASHER	2
5	TRHM6465	六角穴ボルト/M 4 × 8	SCREW	2
6	TRHM8022	プーリー	PULLEY	1
7	004535	六角穴止メネジ/M 3 × 4	SCREW	2
8	TRHM8023	ベルト	BELT	1
9	TRHM9020	ブラケット	BRACKET	1
10	007272-HU	皿ネジ/M 3 × 7	SCREW	4
11	004032-HU	六角穴ボルト/M 4 × 6	SCREW	2
12	TRHM10014	カバー (組)	COVER	1
13	TRHM10016	カバー (組)	COVER	1
14	TRHM10018	カバー (組)	COVER	1
15	004524-HU	六角穴ボルト/M 4 × 10	SCREW	4



生地ガイド機構 (5)

FABRIC GUIDE MECHANISM (5)

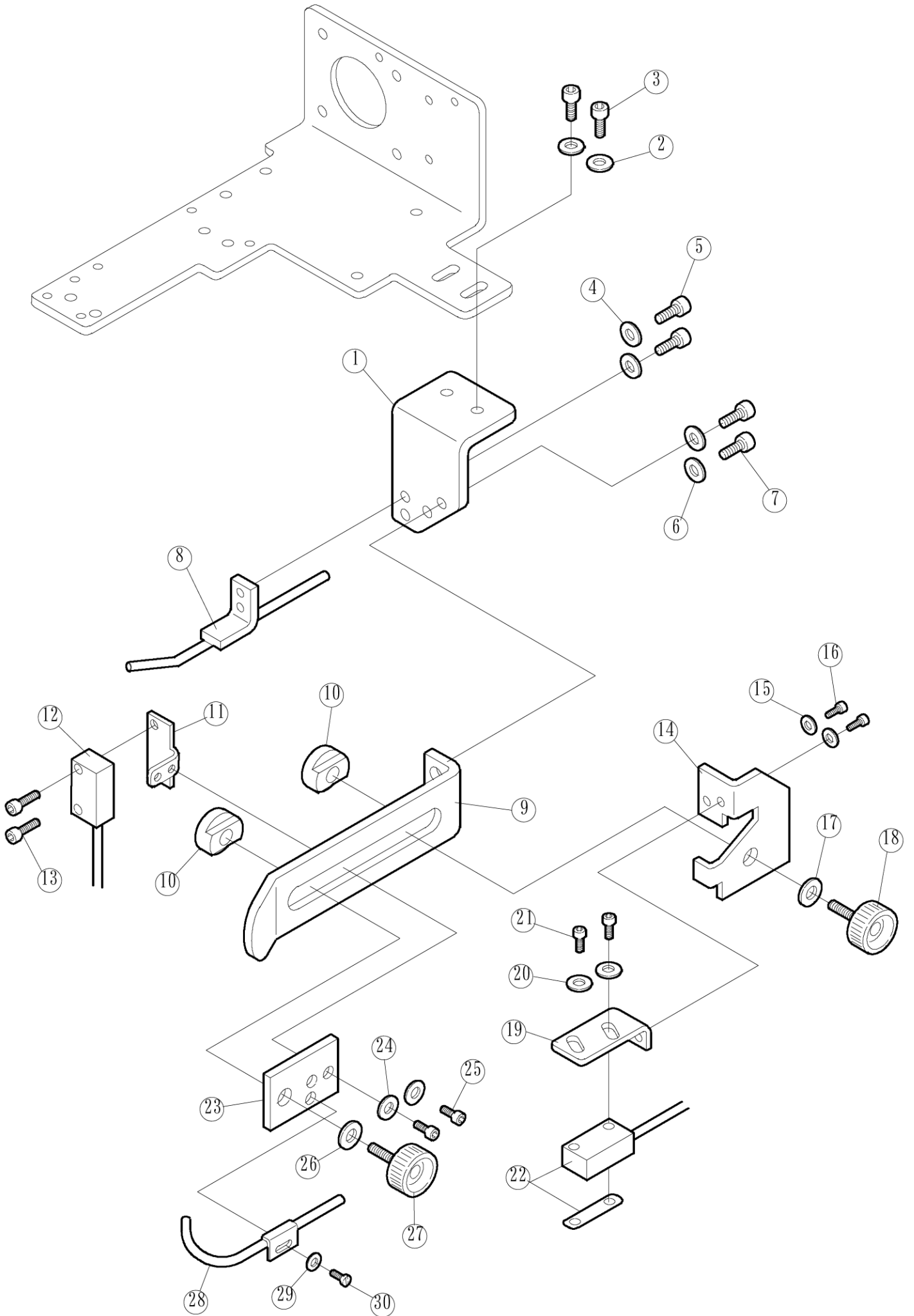
REF. PARTS NO. NO.	部品番号	名称	NAME	QT.
1	TRHM8058	ブラケット	BRACKET	1
2	007043-HC	皿ネジ/M 4 × 8	SCREW	2
3	303448	座金	WASHER	2
4	007019-HU	平ネジ/M 4 × 8	SCREW	2
5	TRHM8510	ブラケット	BRACKET	1
6	303448	座金	WASHER	4
7	TRHM6465	六角穴ボルト/M 4 × 8	SCREW	4
8	TRHM9574	ブラケット	BRACKET	2
9	004554	六角穴止メネジ/M 3 × 3	SCREW	4
10	TRHM8081	軸	SHAFT	1
11	240293	リニアブッシュ	BUSHING	1
12	204734	止メ輪	RING	2
13	TRHM9573	ブラケット	BRACKET	1
14	TRHM9570	ブラケット	BRACKET	1
15	303550	座金	WASHER	2
16	004030-HU	六角穴ボルト/M 3 × 10	SCREW	2
17	TRHM9198	ブラケット	BRACKET	1
18	303550	座金	WASHER	2
19	007062	平ネジ/M 3 × 6	SCREW	2
20	TRHM8057	生地ガイド	GUIDE	1
21	TRHM8720	皿ネジ/M 3 × 3. 8	SCREW	2
22	TRHM8514	生地ガイド	GUIDE	1
23	TRHM8720	皿ネジ/M 3 × 3. 8	SCREW	2
24	TRHM9062	ブラケット	BRACKET	1
25	303448	座金	WASHER	2
26	004032-HU	六角穴ボルト/M 4 × 6	SCREW	2
27	513049	エアシリンダー	AIR CYLINDER	1
28	TRHM6890	継手	AIR JOINT	2
29	TRHM8782	フローティングジョイント	JOINT	1
30	TRHM9063	ブラケット	BRACKET	1
31	303448	座金	WASHER	2
32	007319-HU	六角穴ボルト/M 3 × 8	SCREW	2
33	719004	反射シール(ATH-210,230のみ)	REFLECTOR	1



生地ガイド機構 (6)

FABRIC GUIDE MECHANISM (6)

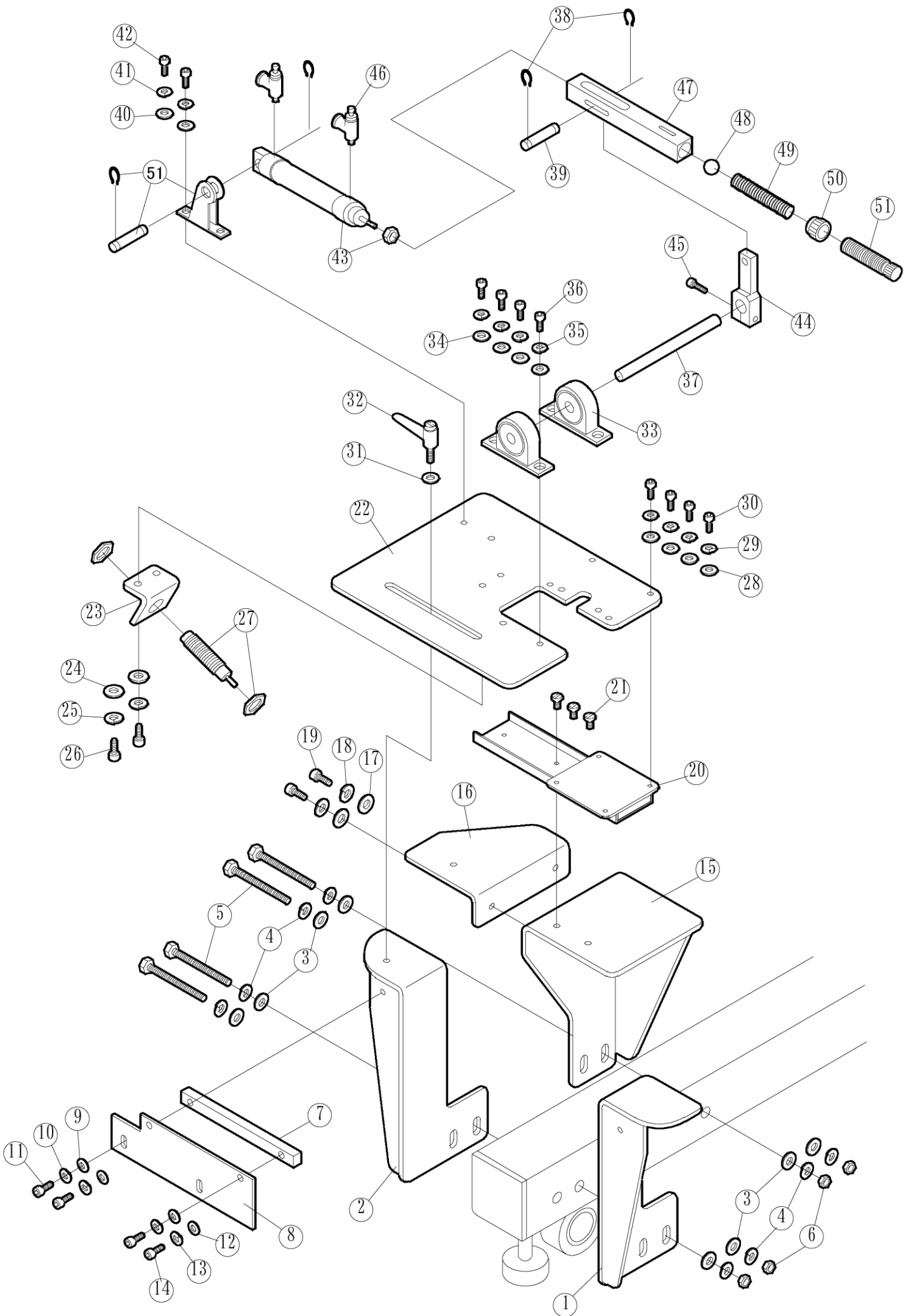
REF. NO.	PARTS NO. 部品番号	名称	NAME	QT.
1	TRHM9866	ブラケット	BRACKET	1
2	004524-HU	六角穴ボルト/M4×10	SCREW	2
3	303448	座金	WASHER	2
4	TRHM6465	六角穴ボルト/M4×8	SCREW	2
5	TRHM9645	ブラケット	BRACKET	1
6	004032-HU	六角穴ボルト/M4×6	SCREW	2
7	004009-1HC	平小ネジ	SCREW	2
8	303511	指スイッチ	SWITCH	1
9	TRHM9638	ブラケット	BRACKET	1
10	303448	座金	WASHER	2
11	TRHM6465	六角穴ボルト/M4×8	SCREW	2
12	TRHM9059	ブラケット	BRACKET	1
13	TRHM9639	ブラケット	BRACKET	1
14	TREC1789	生地端センサA	SENSOR	1
15	007320-HU	六角穴ボルト/M3×14	SCREW	2
16	TRHM9081	ブラケット	BRACKET	1
17	204585	座金	WASHER	1
18	TRHM8246	ツマミ	KNOB	1
19	TRHM9057	吹付管(組)	AIR BLOWER	1
20	303448	座金	WASHER	1
21	007143-HC	平ネジ/M4×5.5	SCREW	1
22	303550	座金	WASHER	2
23	004029-HU	六角穴ボルト/M3×6	SCREW	2
24	TRHM8123	ブラケット	BRACKET	1
25	303448	座金	WASHER	2
26	TRHM6465	六角穴ボルト/M4×8	SCREW	2
27	303448	座金	WASHER	2
28	TRHM6465	六角穴ボルト/M4×8	SCREW	2
29	TRHM9159	ブラケット	BRACKET	1
30	TRHM6465	六角穴ボルト/M4×8	SCREW	2
31	TRHM8629	布案内(組)(標準)	GUIDE	1
32	TRHM9472	布案内(組)(厚物用)	GUIDE	1



生地ガイド機構 (7)

FABRIC GUIDE MECHANISM (7)

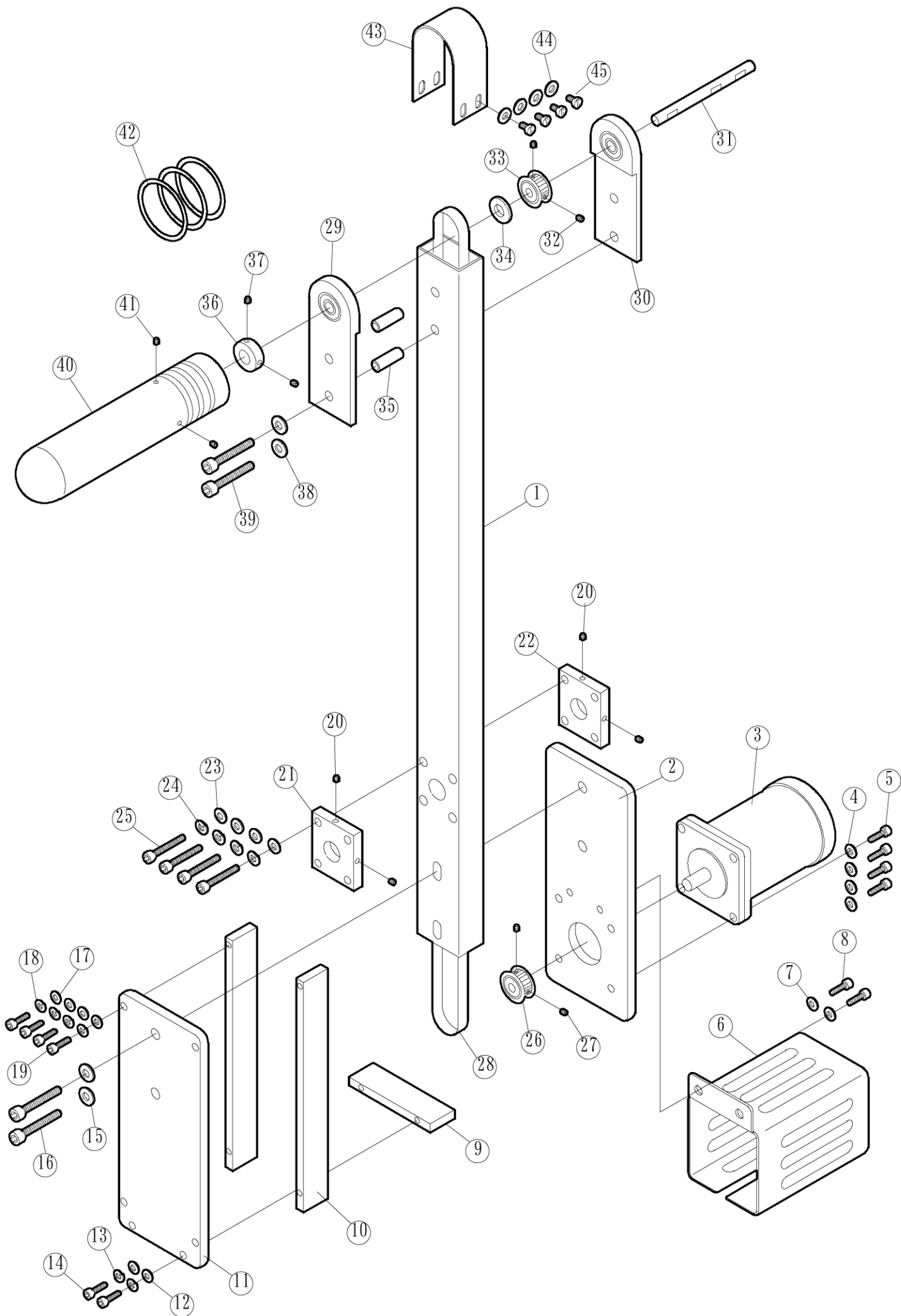
REF. NO.	PARTS NO. 部品番号	名称	NAME	QT.
1	TRHM9636	ブラケット	BRACKET	1
2	204585	座金	WASHER	2
3	TRHM6470	六角穴ボルト / M 5 × 1 2	SCREW	2
4	303448	座金	WASHER	2
5	004524-HU	六角穴ボルト / M 4 × 1 0	SCREW	2
6	303448	座金	WASHER	2
7	004524-HU	六角穴ボルト / M 4 × 1 0	SCREW	2
8	TRHM9085	吹付管 (組)	AIR BLOWER	1
9	TRHM9640	ブラケット (組)	BRACKET	1
10	TRHM9059	ブラケット	BRACKET	2
11	TRHM9639	ブラケット	BRACKET	1
12	TREC1790	生地端センサ B	SENSOR	1
13	007320-HU	六角穴ボルト / M 3 × 1 4	SCREW	2
14	TRHM9637	ブラケット	BRACKET	1
15	303550	座金	WASHER	2
16	007319-HU	六角穴ボルト / M 3 × 8	SCREW	2
17	204585	座金	WASHER	1
18	TRHM8246	ツマミ	KNOB	1
19	TRHM9660	ブラケット	BRACKET	1
20	303550	座金	WASHER	2
21	TRHM6463	六角穴ボルト / M 3 × 1 5	SCREW	2
22	TREC2145	OLセンサー	SENSOR	1
23	TRHM9081	ブラケット	BRACKET	1
24	303550	座金	WASHER	2
25	004029-HU	六角穴ボルト / M 3 × 6	SCREW	2
26	204585	座金	WASHER	1
27	TRHM8246	ツマミ	KNOB	1
28	TRHM9057	吹付管 (組)	AIR BLOWER	1
29	303448	座金	WASHER	1
30	007143-HC	平ネジ / M 4 × 5 . 5	SCREW	1



リアローラー機構 (1)

REAR ROLLER MECHANISM(1)

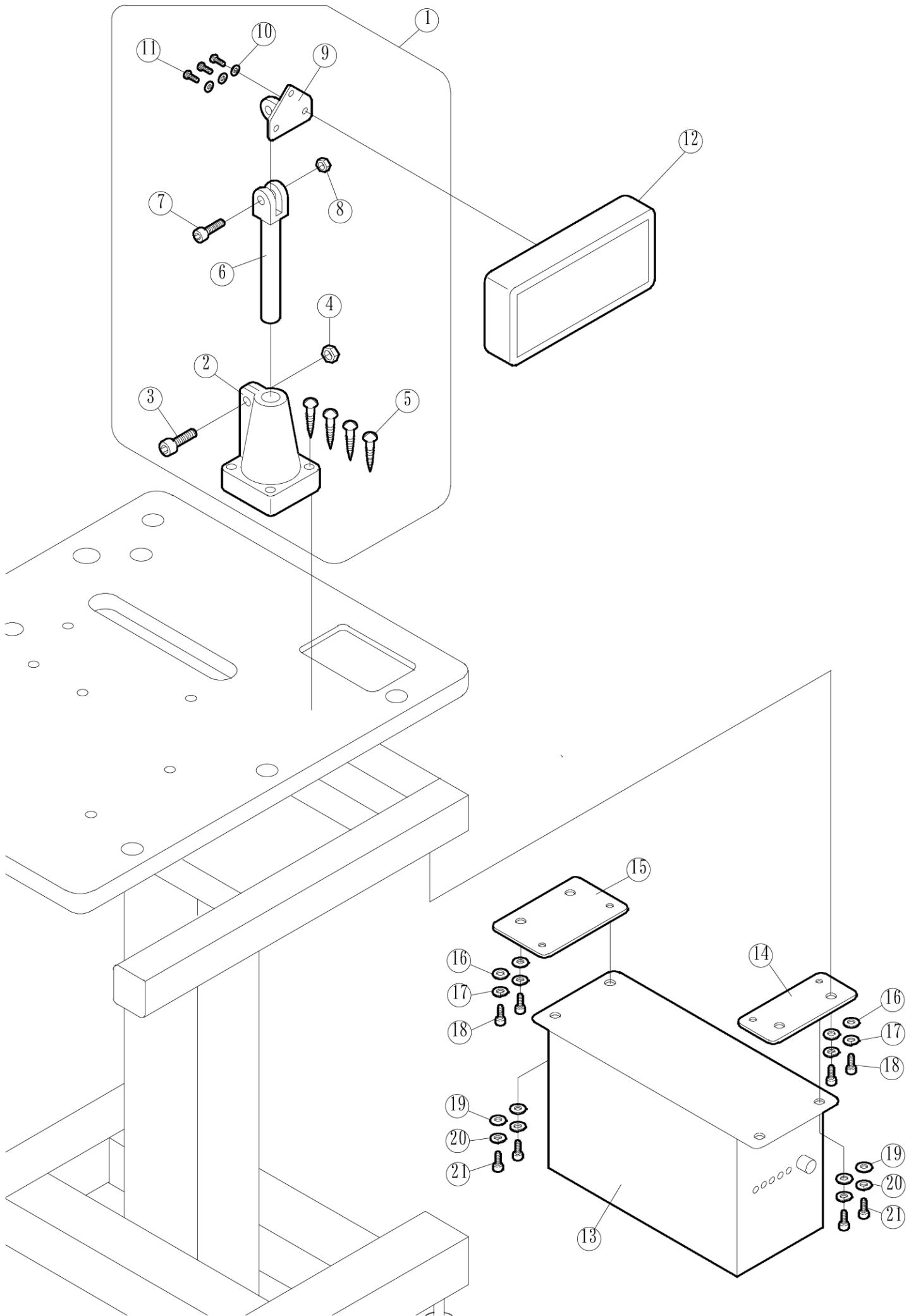
REF. NO.	PARTS NO. 部品番号	名称	NAME	QT.
1	TRHM9114	ブラケット (組)	BRACKET	1
2	TRHM9111	ブラケット (組)	BRACKET	1
3	300172	座金	WASHER	8
4	300294	バネ座金	SPRING WASHER	8
5	004312	六角ボルト/M 8 × 9 0	BOLT	4
6	004812	ナット	NUT	4
7	TRHM9109	ブラケット	BRACKET	1
8	TRHM9108	ブラケット	BRACKET	1
9	204585	座金	WASHER	2
10	303067A	バネ座金	SPRING WASHER	2
11	TRHM6470	六角穴ボルト/M 5 × 1 2	SCREW	2
12	204585	座金	WASHER	2
13	303067A	バネ座金	SPRING WASHER	2
14	007328-HU	六角穴ボルト/M 5 × 1 4	SCREW	2
15	TRHM9116	ブラケット (組)	BRACKET	1
16	TRHM9110	ブラケット	BRACKET	1
17	303335	座金	WASHER	2
18	204293A	バネ座金	SPRING WASHER	2
19	004510-HU	六角穴ボルト/M 6 × 1 6	SCREW	2
20	TRHM8515	スライドパック	SLIDER	1
21	004135-HU	平ネジ/M 4 × 1 0	SCREW	3
22	TRHM9096	ブラケット	BRACKET	1
23	TRHM9143	ブラケット	BRACKET	1
24	303335	座金	WASHER	2
25	204293A	バネ座金	SPRING WASHER	2
26	TRHM6476	六角穴ボルト/M 6 × 1 4	SCREW	2
27	351953	ショックアブソーバー		1
28	204585	座金	WASHER	4
29	303067A	バネ座金	SPRING WASHER	4
30	TRHM6470	六角穴ボルト/M 5 × 1 2	SCREW	4
31	303335	座金	WASHER	1
32	350934	クランプレバー	LEVER	1
33	350892	ピローブロック	BEARING	2
34	303335	座金	WASHER	4
35	204293A	バネ座金	SPRING WASHER	4
36	TRHM6613	六角穴ボルト/M 6 × 1 5	SCREW	4
37	TRHM9135	軸	SHAFT	1
38	TRHM10063	止メ輪	RING	1
39	TRHM10060	軸	SHAFT	1
40	303335	座金	WASHER	2
41	204293A	バネ座金	SPRING WASHER	2
42	007334-HU	六角穴ボルト/M 6 × 1 4	SCREW	2
43	TRHM7977	エアシリンダ	AIR CYLINDER	1
44	TRHM9094	レバー	LEVER	1
45	007336-HU	六角穴ボルト/M 6 × 2 5	SCREW	1
46	TRHM9410	スピードコントローラ	SPEED CONTROLLER	2
47	TRHM10057	ブラケット	BRACKET	1
48	TRHM10058	鋼球	BALL	1
49	8AP00291	スプリング	SPRING	1
50	253003	調節ナット	NUT	1
51	TRHM10061	調節ネジ	ADJUSTMENT SCREW	1
52	519003	クレビス受ケ	BRACKET	1



リアローラー機構 (2)

REAR ROLLER MECHANISM(2)

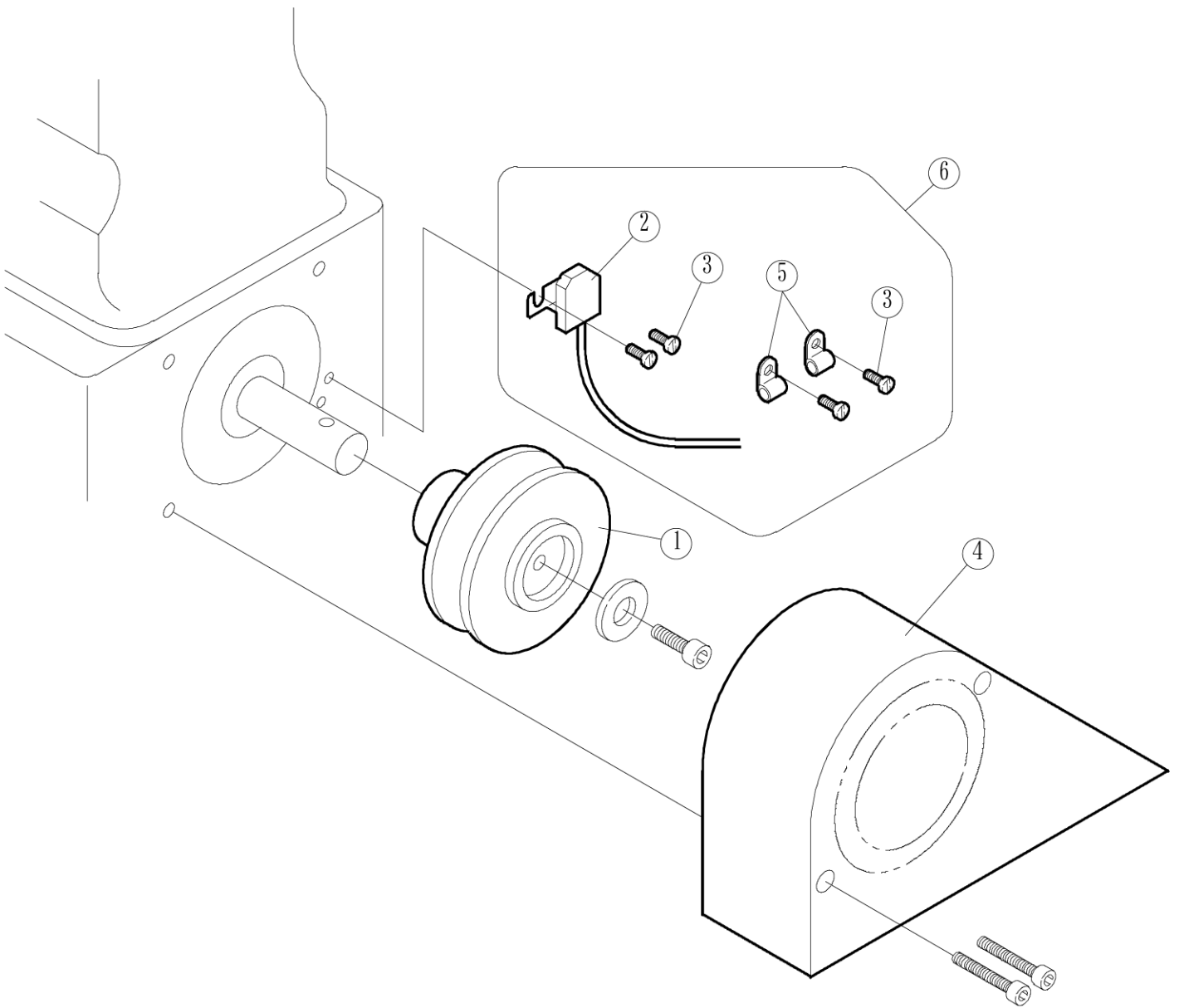
REF. NO.	PARTS NO. 部品番号	名称	NAME	QT.
1	TRHM9468	レバー	LEVER	1
2	TRHM10012	ブラケット	BRACKET	1
3	TREC2146	パルスモーター	MOTOR	1
4	303448	座金	WASHER	4
5	004529-HU	六角穴ボルト/M4×16	SCREW	4
6	TRHM9873	カバー	COVER	1
7	303448	座金	WASHER	2
8	004032-HU	六角穴ボルト/M4×6	SCREW	2
9	TRHM9100	ブラケット	BRACKET	1
10	TRHM9099	ブラケット	BRACKET	2
11	TRHM9098	ブラケット	BRACKET	1
12	303448	座金	WASHER	2
13	201252A	バネ座金	SPRING WASHER	2
14	TRHM6468	六角穴ボルト/M4×20	SCREW	2
15	303335	座金	WASHER	2
16	TRHM6638	六角穴ボルト/M6×50	BOLT	2
17	303448	座金	WASHER	4
18	201252A	バネ座金	SPRING WASHER	4
19	007350-HU	六角穴ボルト/M4×20	SCREW	4
20	004540	六角穴止メネジ/M5×8	SCREW	4
21	TRHM7957	ブラケット	BRACKET	1
22	TRHM7958	ブラケット	BRACKET	1
23	204585	座金	WASHER	4
24	303067A	バネ座金	SPRING WASHER	4
25	TRHM6629	六角穴ボルト/M5×50	BOLT	4
26	TRHM9891	タイミングプーリー	PULLY	1
27	004537	六角穴止メネジ/M4×5	SCREW	2
28	TRHM9107	タイミングベルト	BELT	1
29	TRHM9545	ブラケット	BRACKET	1
30	TRHM9546	ブラケット	BRACKET	1
31	TRHM9471	軸	SHAFT	1
32	004537	六角穴止メネジ/M4×5	SCREW	2
33	TRHM9105	プーリー	PULLY	1
34	240395	座金	WASHER	1
35	TRHM9469	ブラケット	BRACKET	2
36	240308A	カラー	COLLAR	1
37	004543	六角穴止メネジ/M4×4	SCREW	2
38	303335	座金	WASHER	2
39	007338-HU	六角穴ボルト/M6×40	BOLT	2
40	TRHM9542	ローラー	ROLLER	1
41	004551	六角穴止メネジ/M5×20	SCREW	2
42	TRHM9966	リング	RING	1
43	TRHM9544	カバー	COVER	1
44	303448	座金	WASHER	4
45	007019-HU	平ネジ/M4×8	SCREW	4



制御部

CONTROLLER

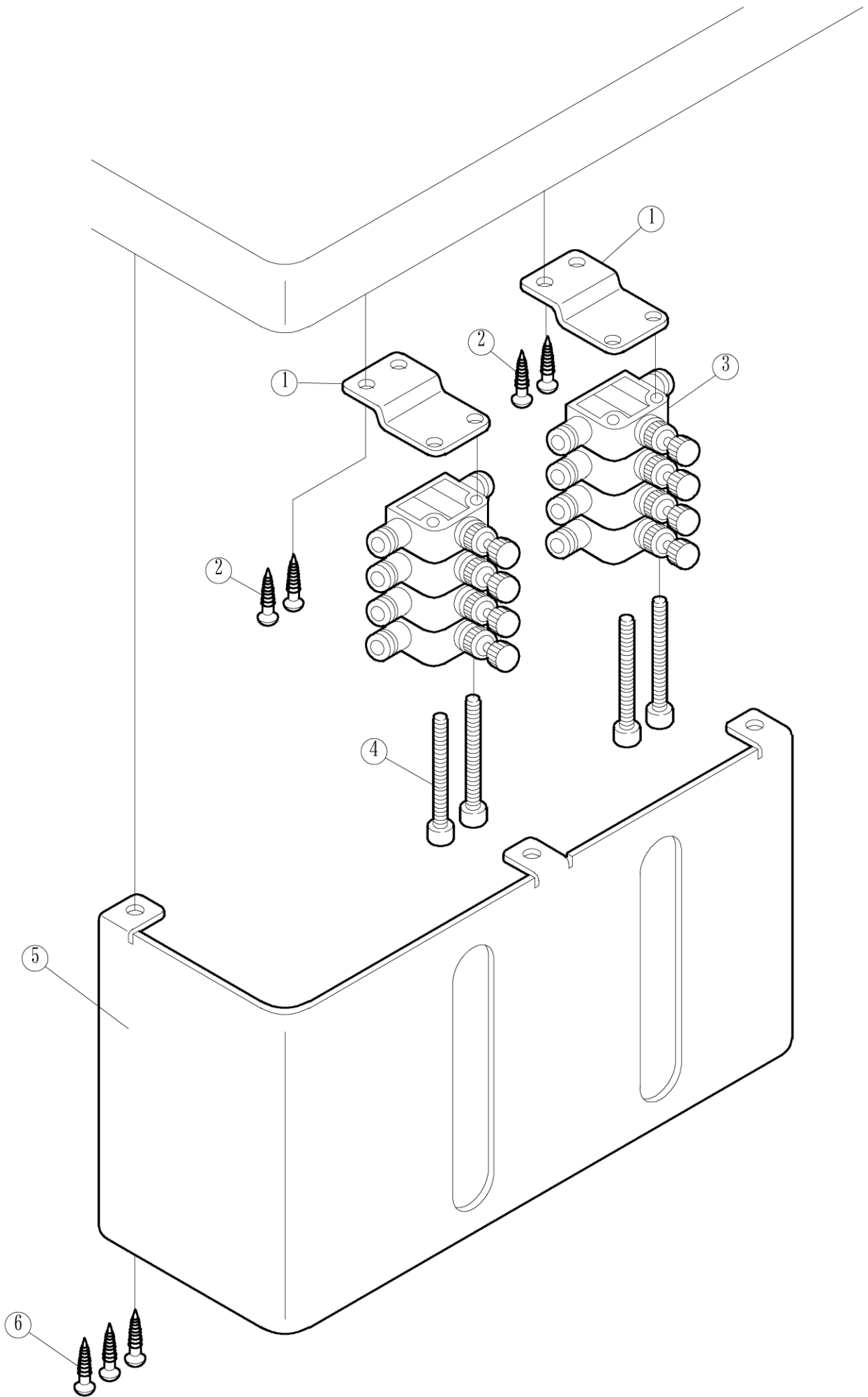
REF. NO.	PARTS NO. 部品番号	名称	NAME	QT.
1	351333-9S	支柱 (組)	BRACKET ASS.	1
2	350700-SA	ブラケット	BRACKET	1
3	004507	六角穴ボルト / M 8 × 3 0	BOLT	1
4	004809	六角ナット	NUT	1
5	004905	木ネジ	SCREW	4
6	351335-SA	ブラケット	BRACKET	1
7	004507	六角穴ボルト / M 8 × 3 0	BOLT	1
8	004809	六角ナット	NUT	1
9	351334-SA	ブラケット	BRACKET	1
10	204586	バネ座金	SPRING WASHER	3
11	004101	バインド小ネジ	SCREW	3
12	TREC1961	操作ボックス	CONTROL PANEL	1
13	TREC1962A	電源ボックス	POWER BOX	1
14	TREC2118	ブラケット (前)	BRACKET	1
15	TREC2119	ブラケット (後)	BRACKET	1
16	303335	座金	WASHER	4
17	204293A	バネ座金	SPRING WASHER	4
18	TRHM6475	六角穴ボルト / M 6 × 1 2	SCREW	4
19	303448	座金	WASHER	4
20	201252A	バネ座金	SPRING WASHER	4
21	004032-HU	六角穴ボルト / M 4 × 6	SCREW	4



回転検出器

REVOLUTION DETECTOR

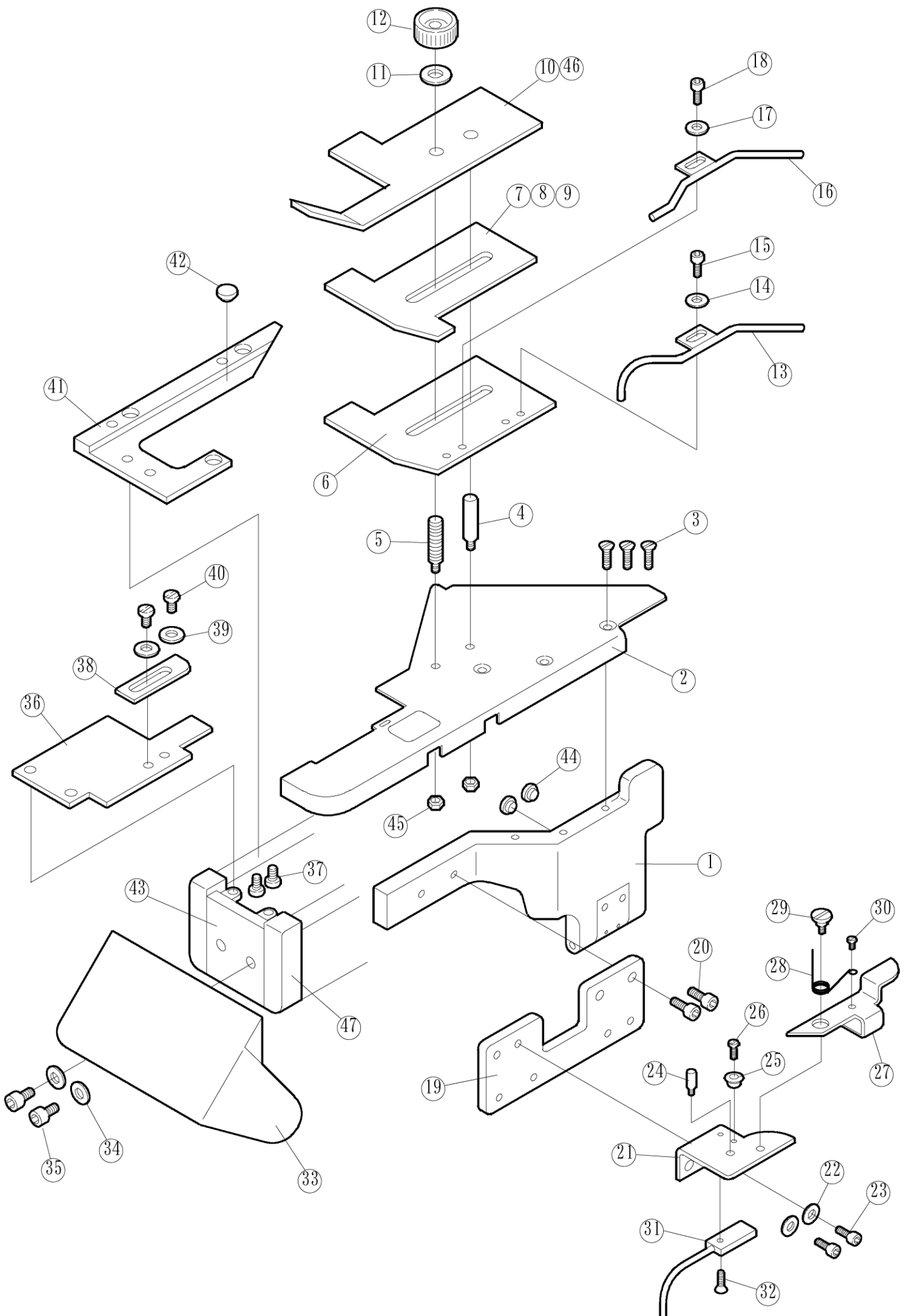
REF. NO.	PARTS NO. 部品番号	名称	NAME	QT.
1	351245-91	ミシンプーリー (組)	MACHINE PULLEY	1
2	716029-91	回転検出器	REVOLUTION DETECTOR	1
3	007019A	平小ネジ (M4×8)	SCREW	4
4	TRHM9927	プーリーカバー	COVER	1
5	748005	コードクリップ	CLIP	2
6	716030-91	回転検出器 (組)	REVOLUTION DETECTOR ASS.	1



エア—制御部

AIR CONTROLLER PANEL

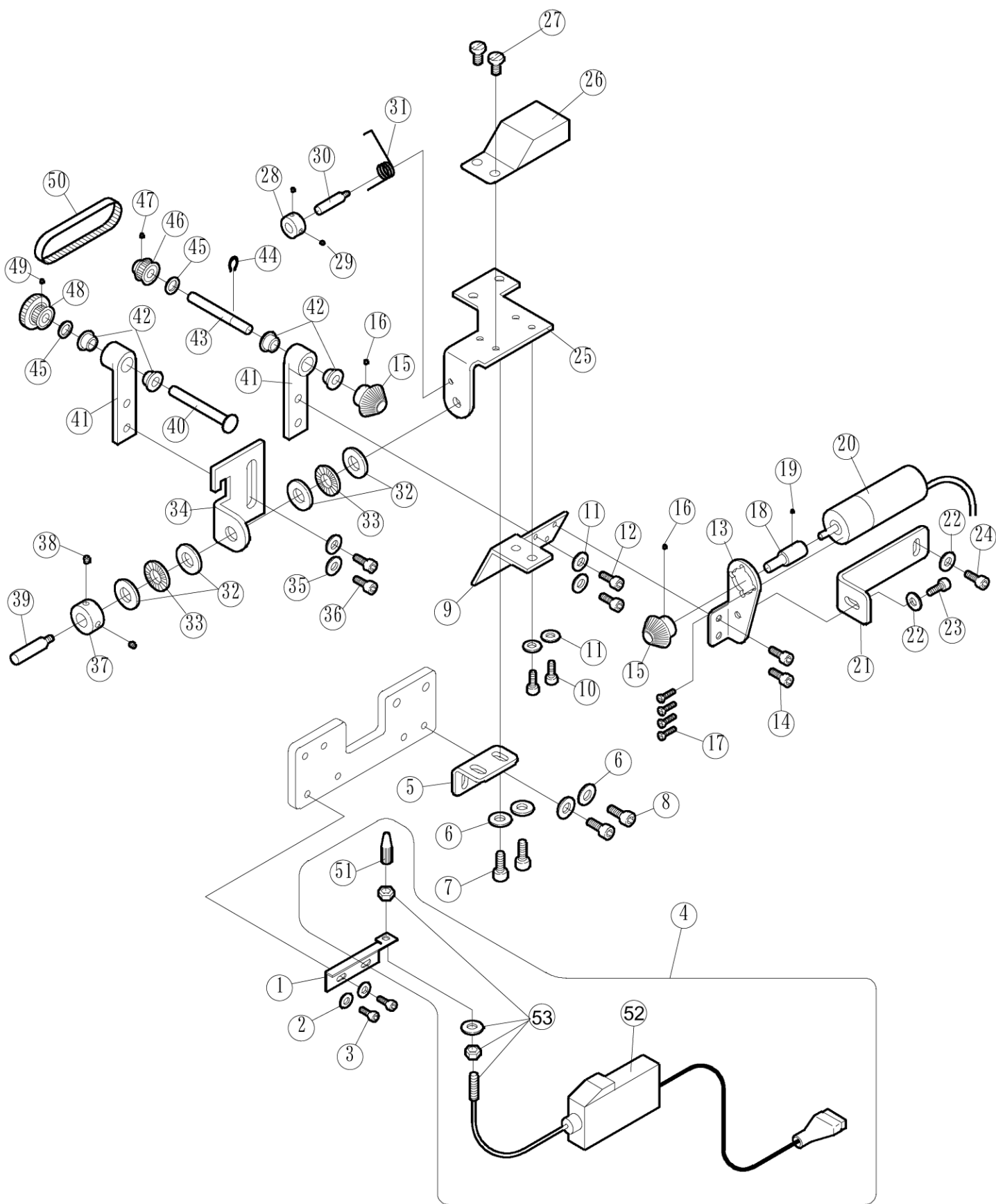
REF. NO.	PARTS NO. 部品番号	名称	NAME	QT.
1	351108	ブラケット	BRACKET	2
2	004911	木ネジ	SCREW	4
3	526009	シボリ弁	AIR CONTROLLER	8
4	TRHM5981	六角穴ボルト／M 4 × 6 5	BOLT	4
5	350782-SA	カバー	COVER	1
6	004911	木ネジ	SCREW	3



専用部品 (1) [ATH-211,231]

SPECIAL PARTS(1)

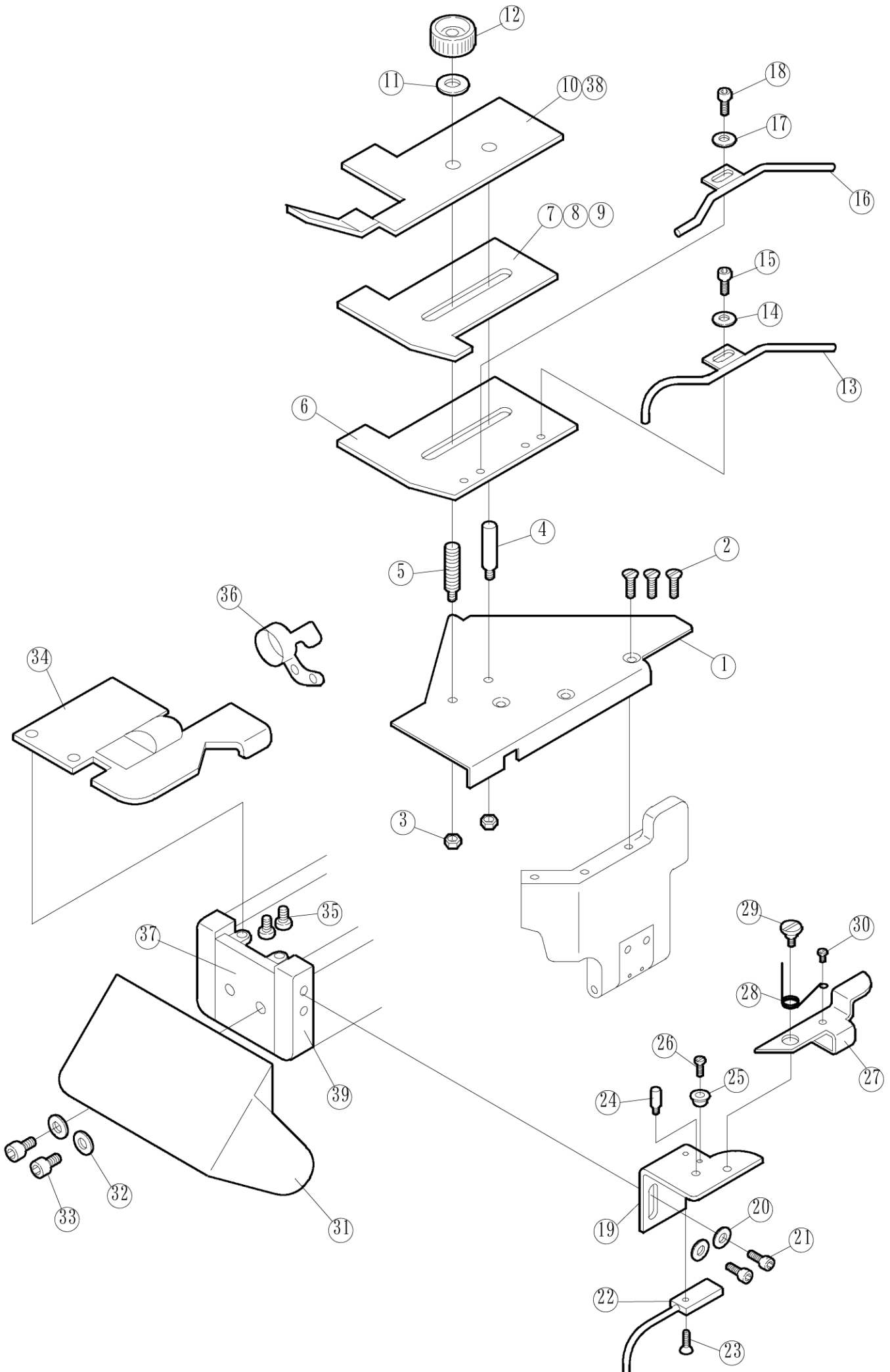
REF. NO.	PARTS NO. 部品番号	名称	NAME	QT.
1	TRHM9624	前カバー (組)	FRONT COVER	1
2	TRHM9066	前カバー補助板	FRONT COVER	1
3	007043	皿ネジ / M 4 × 8	SCREW	3
4	TRHM7846	段付キネジ	SCREW	1
5	TRHM7845	段付キネジ	SCREW	1
6	TRHM7847	生地ガイド	FABRIC GUIDE	1
7	TRHM8227	スペーサー / t = 1	SPACER	1
8	TRHM8228	スペーサー / t = 2	SPACER	1
9	TRHM8229	スペーサー / t = 3	SPACER	1
10	TRHM8532	生地ガイド (ATH-211専用)	FABRIC GUIDE (FOR ATH-210)	1
11	303335	座金	WASHER	1
12	308280	ツマミ	KNOB	1
13	TRHM4424A	吹付管 (組)	AIR BLOWER	1
14	303448	座金	WASHER	1
15	004032-HU	六角穴ボルト / M 4 × 6	SCREW	1
16	TRHM4423A	吹付管 (組)	AIR BLOWER	1
17	303448	座金	WASHER	1
18	004032-HU	六角穴ボルト / M 4 × 6	SCREW	1
19	TRHM7852	ブラケット	BRACKET	1
20	004585-HU	六角穴ボルト / M 5 × 1 6	SCREW	2
21	TRHM9018	ブラケット	BRACKET	1
22	303448	座金	WASHER	2
23	004032-HU	六角穴ボルト / M 4 × 6	SCREW	2
24	007132	ピンネジ	SCREW	1
25	TRHM8226	ブラケット	BRACKET	1
26	007010-HU	平ネジ / M 3 × 6	SCREW	1
27	TRHM9019	ブラケット	BRACKET	1
28	TRHM9747	ネジリバネ	SPRING	1
29	TRHM9648	段付キネジ	SCREW	1
30	007135	平小ネジ / M 2 × 2 . 3	SCREW	1
31	TREC1838	近接スイッチ	SENSOR	1
32	TRHM8349	皿ネジ / M 3 × 1 0	SCREW	1
33	TRHM8530	生地ガイド	F A B R I C GUIDE	1
34	204585	座金	WASHER	2
35	TRHM6622	六角穴ボルト / M 5 × 6	BOLT	2
36	TRHM8531	カバー	COVER	1
37	007018	平ネジ / M 4 × 6	SCREW	2
38	TRHM7850	生地ガイド	GUIDE	1
39	303550	座金	WASHER	2
40	007010-HU	平ネジ / M 3 × 6	SCREW	2
41	250168C	針板ブラケット	BRACKET	1
42	210025	振動止メ	CUSHION	1
43	TRHM9623	横カバー蓋	SIDE COVER ASS.	1
44	210025	振動止メ	CUSHION	2
45	004804	六角ナット	NUT	2
46	TRHM9474	生地ガイド (ATH-231専用)	FABRIC GUIDE (FOR ATH-230)	1
47	TRHM9622	横カバー	SIDE COVER	1



専用部品 (2) [ATH-211,231]

SPECIAL PARTS(2)

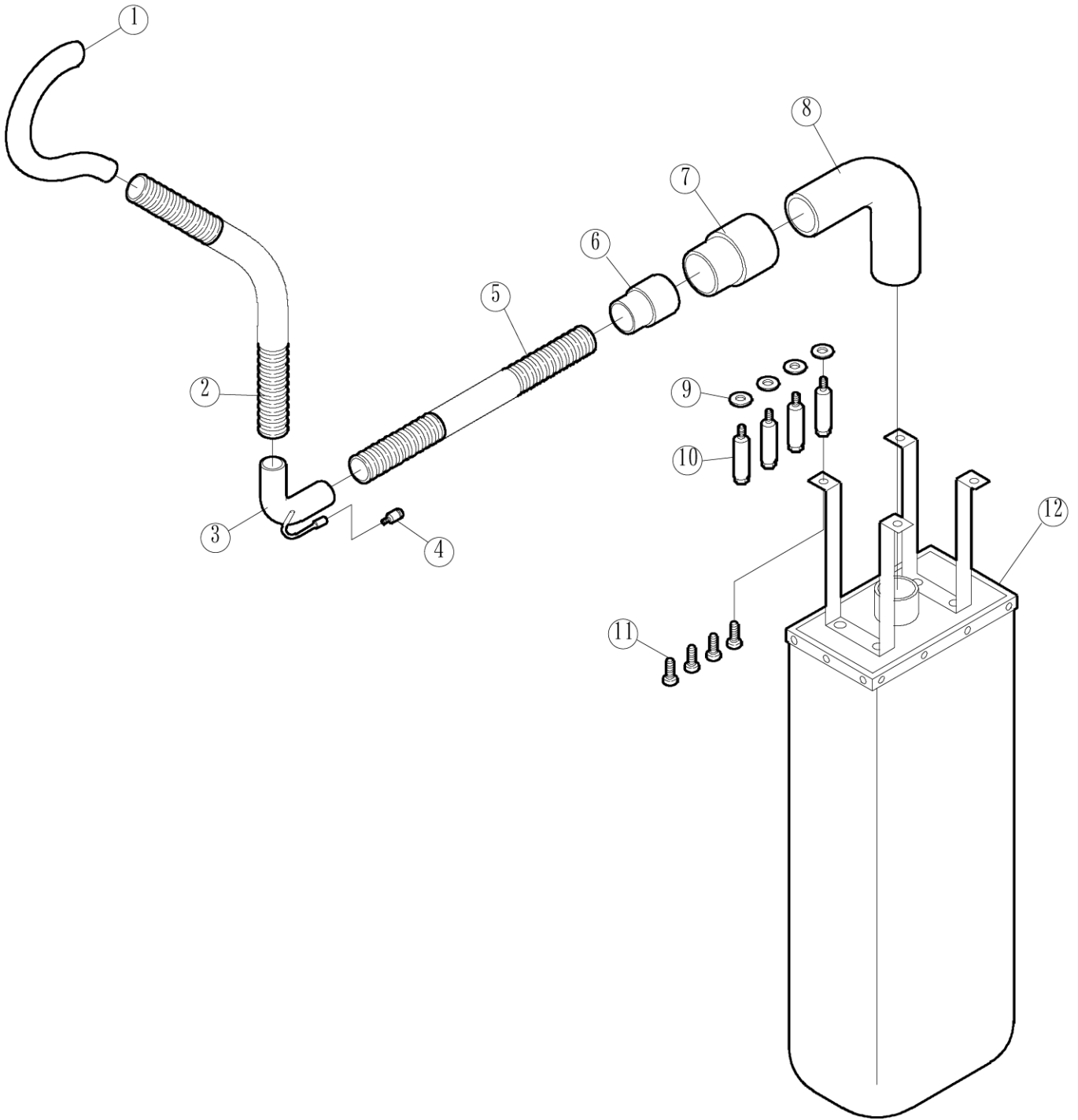
REF. NO.	PARTS NO. 部品番号	名称	NAME	QT.
1	TRHM7853	ブラケット	BRACKET	1
2	303448	座金	WASHER	2
3	004032-HU	六角穴ボルト/M 4 × 6	SCREW	2
4	712038-91	ファイバーセンサ	SENSOR	1
5	TRHM7854	ブラケット	BRACKET	1
6	204585	座金	WASHER	4
7	TRHM6623	六角穴ボルト/M 5 × 8	SCREW	2
8	TRHM6622	六角穴ボルト/M 5 × 6	SCREW	2
9	TRHM7858	ブラケット	BRACKET	1
10	TRHM6465	六角穴ボルト/M 4 × 8	SCREW	2
11	303448	座金	WASHER	4
12	TRHM6465	六角穴ボルト/M 4 × 8	SCREW	2
13	TRHM9200	ブラケット	BRACKET	1
14	004032-HU	六角穴ボルト/M 4 × 6	SCREW	2
15	TRHM7859	カサ歯車	GEAR	2
16	004535	六角穴止メネジ/M 3 × 4	SCREW	2
17	TRHM5191	平ネジ/M 2 × 5	SCREW	4
18	TRHM8203	段付軸	SHAFT	1
19	004554	六角穴止メネジ/M 3 × 3	SCREW	1
20	800000	D C モーター	MOTOR	1
21	TRHM9311	ブラケット	BRACKET	1
22	303448	座金	WASHER	2
23	004529-HU	六角穴ボルト/M 4 × 1 6	SCREW	1
24	TRHM6465	六角穴ボルト/M 4 × 8	SCREW	1
25	TRHM9061	ブラケット	BRACKET	1
26	TRHM8204	カバー	COVER	1
27	007143-HC	平ネジ/M 4 × 5 . 5	SCREW	2
28	TRHM8191	カラー	COLLAR	1
29	004543	六角穴止メネジ/M 4 × 4	SCREW	2
30	007127	段付キネジ	SCREW	1
31	TRHM8192	バネ	SPRING	1
32	240494	軌道輪	WASHER	4
33	240493	スラスト軸受	BUSHING	2
34	TRHM8535	ブラケット	BRACKET	1
35	303448	座金	WASHER	2
36	TRHM6465	六角穴ボルト/M 4 × 8	SCREW	2
37	240488	カラー	COLLAR	1
38	004543	六角穴止メネジ/M 4 × 4	SCREW	2
39	007284	段付キネジ/M 5	SCREW	1
40	TRHM7544	段付キピン	PIN	1
41	TRHM9145	ブラケット	BRACKET	2
42	240513	ベアリング	BEARING	4
43	TRHM7857	軸	SHAFT	1
44	200555	止メ輪	RING	1
45	206683	座金	WASHER	2
46	TRHM9048	プーリー (組)	PULLEY	1
47	004554	六角穴止メネジ/M 3 × 3	SCREW	1
48	TRHM9050	マニピレーター (組)	EDGE REGULATOR	1
49	004554	六角穴止メネジ/M 3 × 3	SCREW	1
50	TRHM7469	ベルト	BELT	1
51	719000	レンズユニット	LENS UNIT	1
52	713003-91	アンプユニット	AMPLIFIER UNIT	1
53	712041	ファイバユニット	FIBER UNIT	1



専用部品 (3) [ATH-221,241]

SPECIAL PARTS(3)

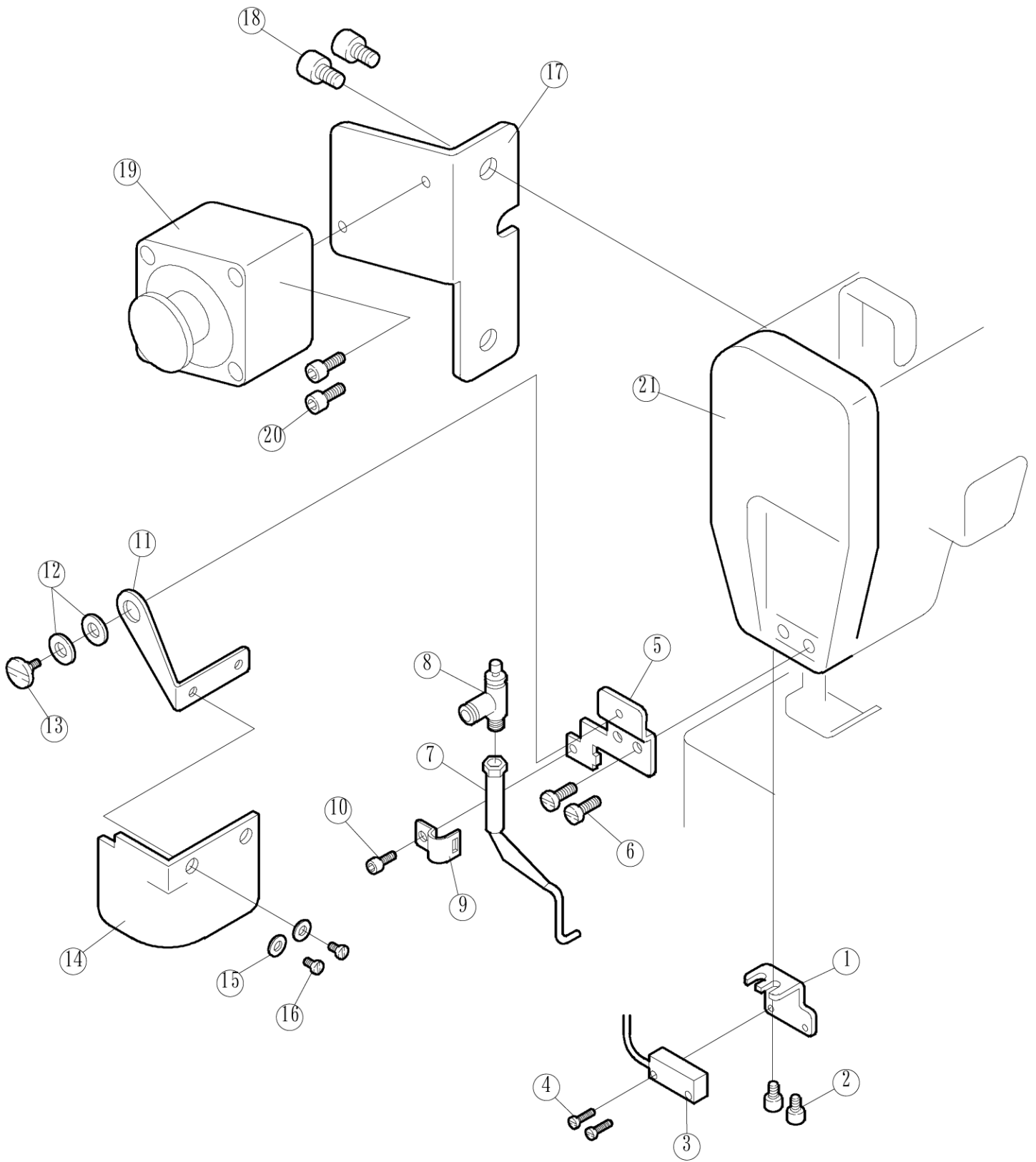
REF. NO.	PARTS NO. 部品番号	名称	NAME	QT.
1	TRHM8739	前カバー補助板	FRONT COVER	1
2	007043	皿ネジ / M 4 × 8	SCREW	3
3	004804	六角ナット	NUT	2
4	TRHM7846	段付キネジ	SCREW	1
5	TRHM7845	段付キネジ	SCREW	1
6	TRHM7847	生地ガイド	GUIDE	1
7	TRHM8227	スペーサー / t = 1	SPACER	1
8	TRHM8228	スペーサー / t = 2	SPACER	1
9	TRHM8229	スペーサー / t = 3	SPACER	1
10	TRHM8731	生地ガイド (ATH-221専用)	GUIDE (FOR ATH-220)	1
11	303335	座金	WASHER	1
12	308280	ツマミ	KNOB	1
13	TRHM4424A	吹付管 (組)	AIR BLOWER	1
14	303448	座金	WASHER	1
15	004032-HU	六角穴ボルト / M 4 × 6	SCREW	1
16	TRHM4423A	吹付管 (組)	AIR BLOWER	1
17	303448	座金	WASHER	1
18	004032-HU	六角穴ボルト / M 4 × 6	SCREW	1
19	TRHM9021	ブラケット	BRACKET	1
20	303448	座金	WASHER	2
21	TRHM6465	六角穴ボルト / M 4 × 8	SCREW	2
22	TREC1838	近接スイッチ	SENSOR	1
23	TRHM8349	皿ネジ / M 3 × 10	SCREW	1
24	007132	ピンネジ	PIN	1
25	TRHM8226	ブラケット	BRACKET	1
26	007010-HU	平ネジ / M 3 × 6	SCREW	1
27	TRHM9019	ブラケット	BRACKET	1
28	TRHM9747	ネジリバネ	SPRING	1
29	TRHM9648	段付キネジ	SCREW	1
30	007135	平小ネジ / M 2 × 2.3	SCREW	1
31	TRHM8530	生地ガイド	F A B R I C GUIDE	1
32	204585	座金	WASHER	2
33	TRHM6622	六角穴ボルト / M 5 × 6	BOLT	2
34	TRHM9065	カバー (組)	COVER	1
35	007018	平ネジ / M 4 × 6	SCREW	2
36	TRHM9948	切屑受	WASTE CHUTE TOP	1
37	TRHM9623	横カバー蓋 (組)	SIDE COVER ASS.	1
38	TRHM9288	生地ガイド (ATH-241専用)	GUIDE (FOR ATH-240)	1
39	TRHM9622	横カバー	SIDE COVER	1



専用部品（４） [ATH-221,241]

SPECIAL PARTS(4)

REF. NO.	PARTS NO. 部品番号	名称	NAME	QT.
1	TRHM5176A	吸込管	SUCTION PIPE	1
2	600208	ホース	HOSE	1
3	351106-91	吸込管	SUCTION PIPE	1
4	601115	継手	JOINT	1
5	600154	ホース	HOSE	1
6	600174	カフス	JOINT	1
7	600207	カフス	JOINT	1
8	601124A	エルボ	ELBOW	1
9	302633	スペーサー	SPACER	4
10	256031	段付キネジ	SCREW	4
11	004120	十字穴バインド小ネジ	SCREW	4
12	305020-91	集塵袋（組）	DUST BAG	1

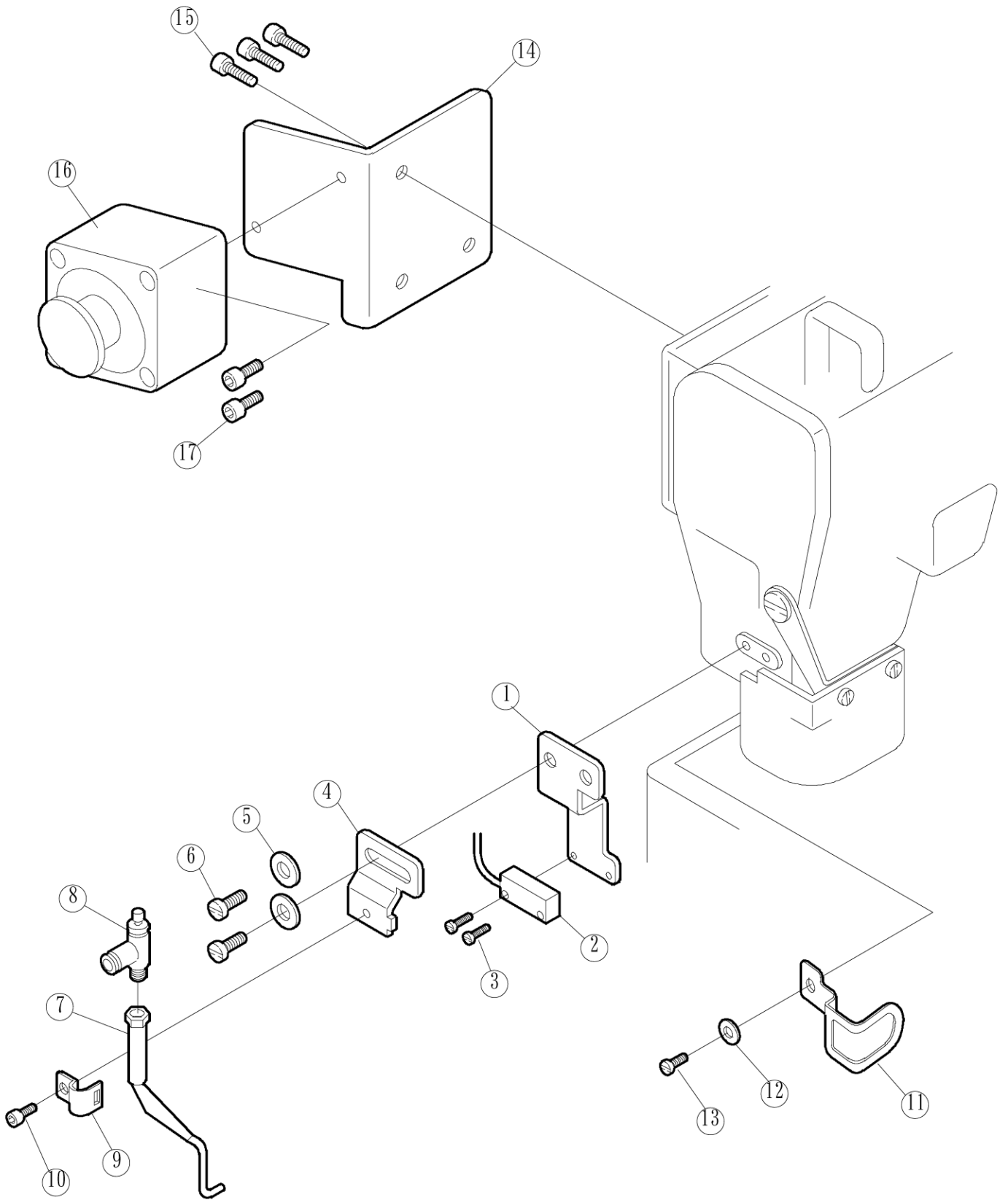


専用部品 (5)

[ATH-211.221]

SPECIAL PARTS(5)

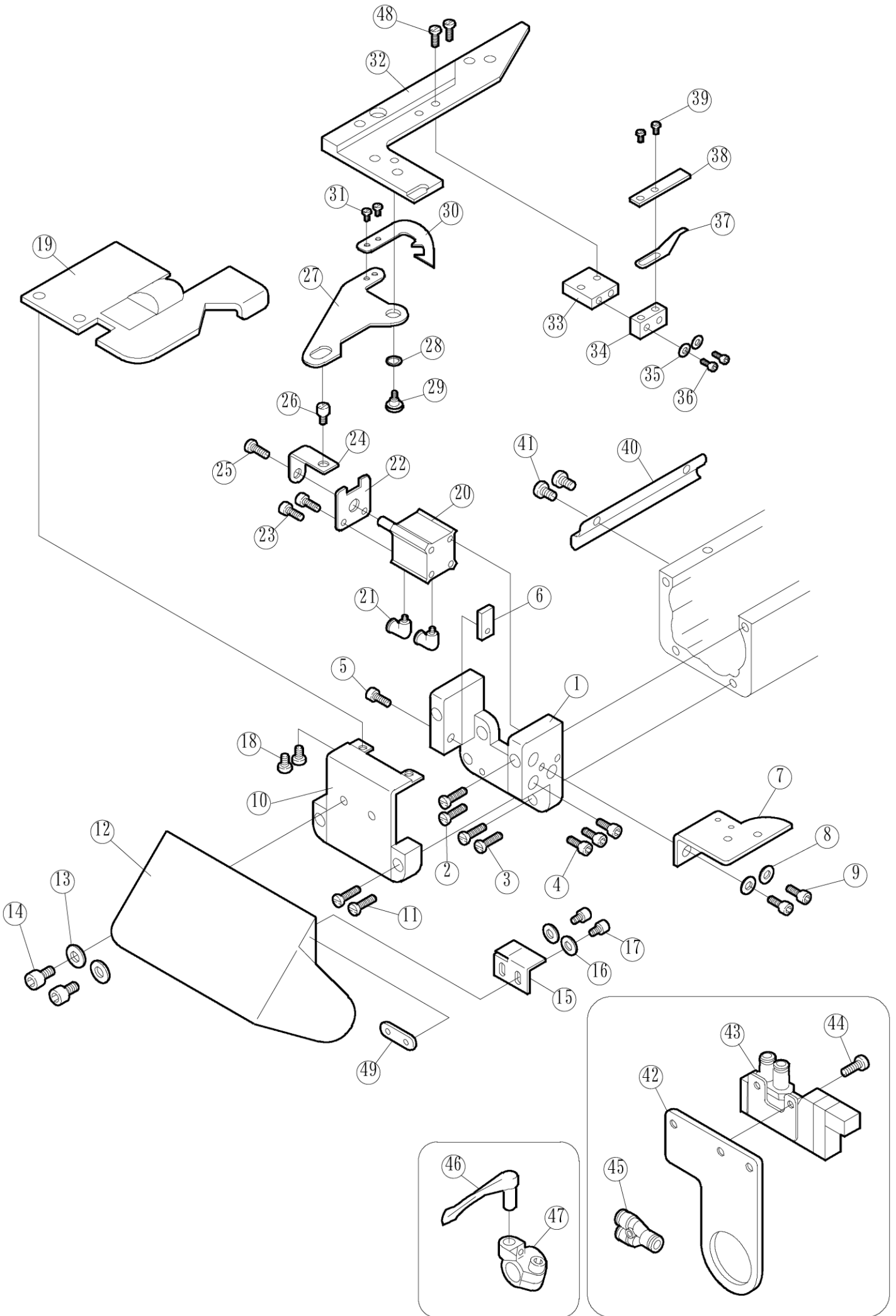
REF. NO.	PARTS NO. 部品番号	名称	NAME	QT.
1	TRHM9452	ブラケット	BRACKET	1
2	004032-HU	六角穴ボルト/M 4 × 6	SCREW	2
3	712013-91	生地端センサ	SENSOR	1
4	004104	平ネジM 3 × 1 0	SCREW	2
5	TRHM8533	ブラケット	BRACKET	1
6	TRHM6465	六角穴ボルト/M 4 × 8	SCREW	2
7	TRHM7842	吹付管 (組)	AIR BLOWER	1
8	526004	絞り弁	AIR CONTROLLER	1
9	350336	止め具	STOPPER	1
10	004524-HU	六角穴ボルト/M 4 × 1 0	SCREW	1
11	250353	ブラケット	BRACKET	1
12	210307	波板座金	WASHER	2
13	007066	段付キネジ	SCREW	1
14	TRHM8544	アイガード	EYE GUARD	1
15	303550	座金	WASHER	2
16	007010-HU	平ネジ/M 3 × 6	SCREW	2
17	8AP00276	ブラケット	BRACKET	1
18	004518-HU	六角穴ボルト/M 6 × 1 0	SCREW	2
19	8AP00237A	非常停止スイッチ	SWITCH	1
20	004524-HU	六角穴ボルト/M 4 × 1 0	SCREW	2
21	250151CTD	アームカバー (左)	COVER	1



専用部品 (6) [ATH-231,241]

SPECIAL PARTS(6)

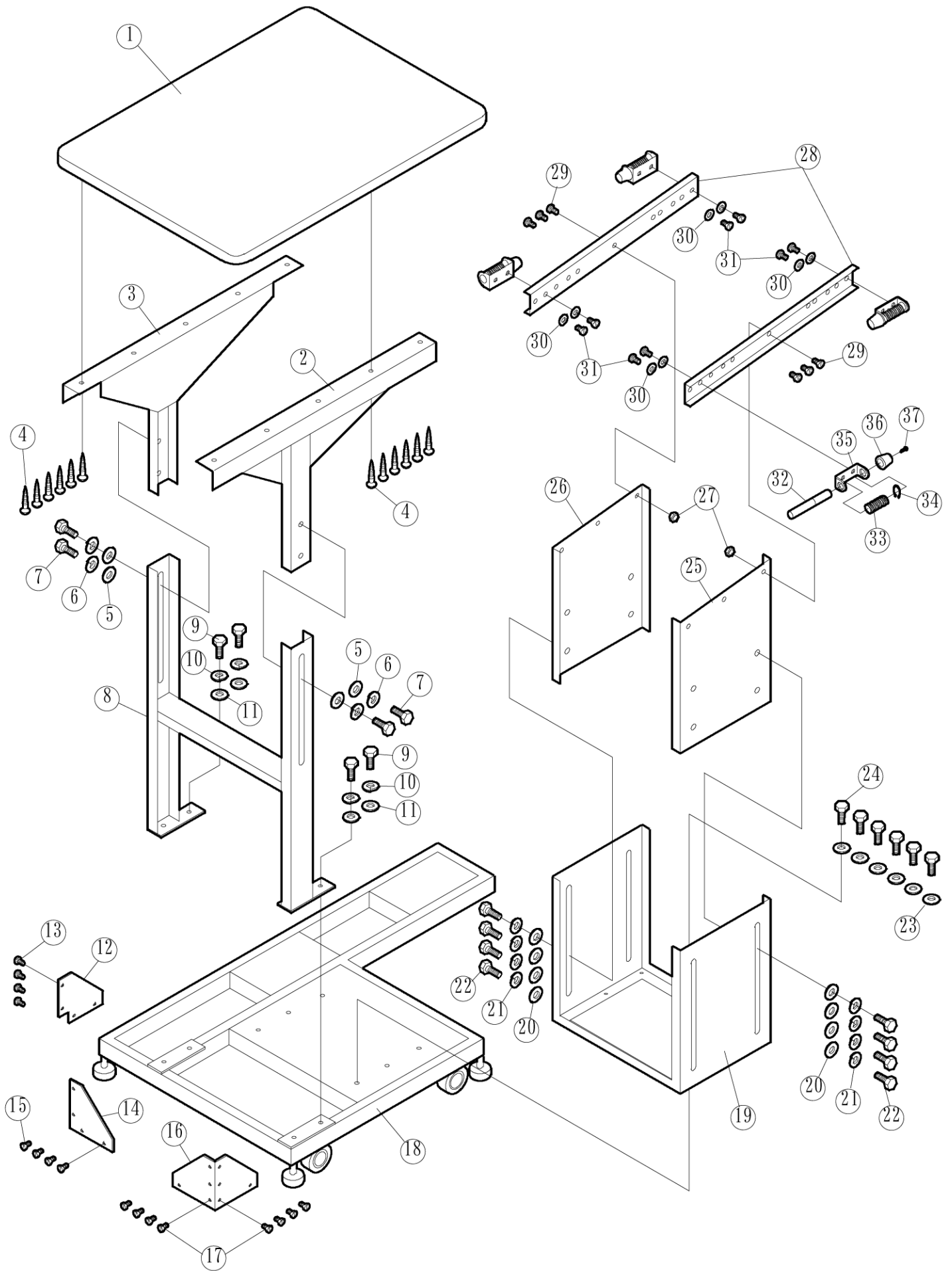
REF. NO.	PARTS NO. 部品番号	名称	NAME	QT.
1	351924	ブラケット	BRACKET	1
2	712013-91	生地端センサ	SENSOR	1
3	004104	平ネジ/M 3 × 1 0	SCREW	2
4	350335A	ブラケット	BRACKET	1
5	303448	座金	WASHER	2
6	007021	平ネジ/M 4 × 1 2	SCREW	2
7	351379-91	吹付管 (組)	AIR BLOWER	1
8	526004	絞り弁	AIR CONTROLLER	1
9	350336	止メ具	STOPPER	1
10	004527	六角穴ボルト	SCREW	1
11	351919	フィンガーガード	FINGER GUARD	1
12	240474	座金	WASHER	1
13	007010	平ネジ/M 3 × 6	SCREW	1
14	8AP00275	ブラケット	BRACKET	1
15	004529-HU	六角穴ボルト/M 4 × 1 6	SCREW	3
16	8AP00237A	非常停止スイッチ	SWITCH	1
17	004524-HU	六角穴ボルト/M 4 × 1 0	SCREW	2



スティッチ・ロック [ATH-241A]

STITCH LOCK DEVICE

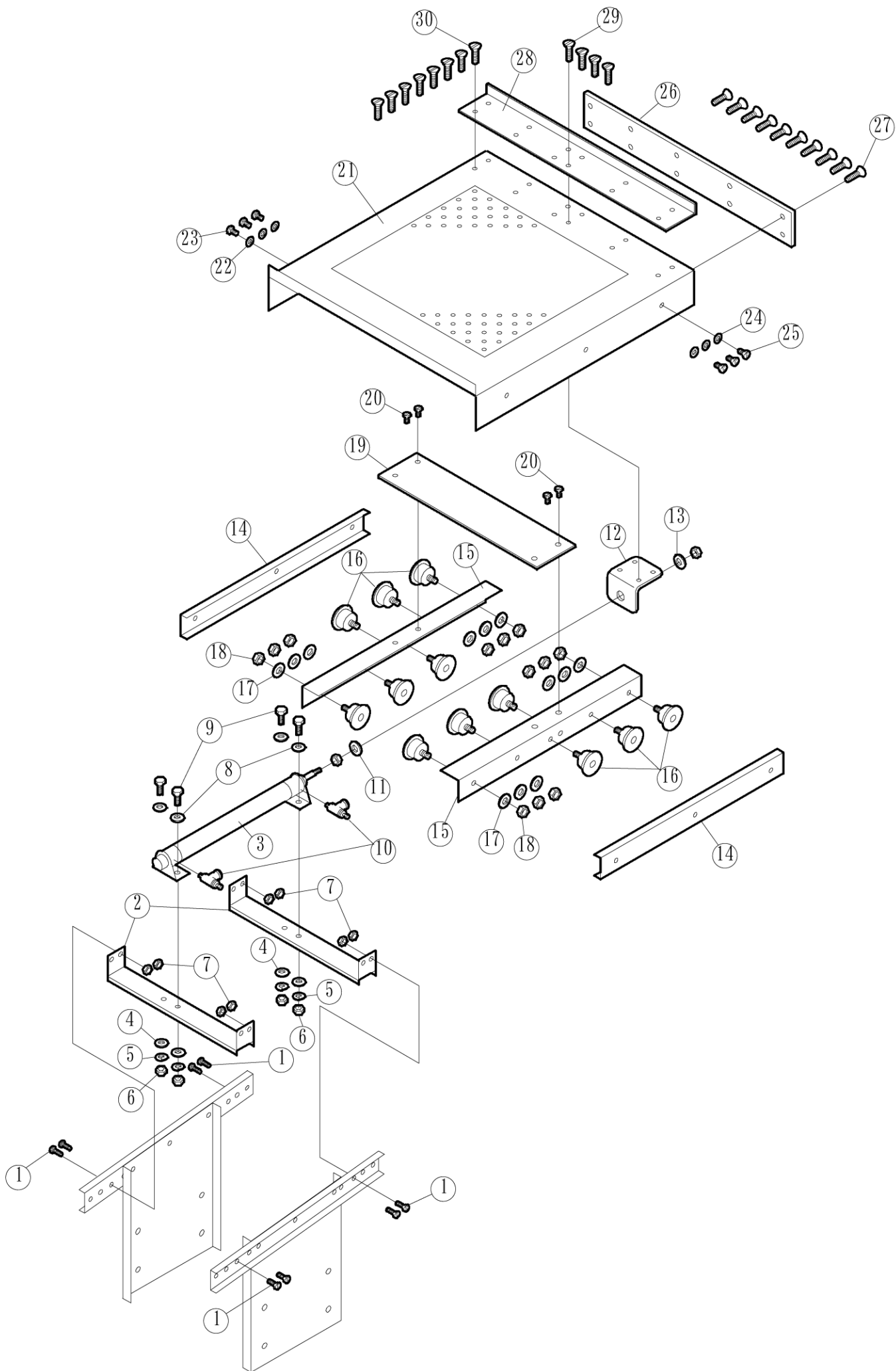
REF. NO.	PARTS NO. 部品番号	名称	NAME	QT.
1	TRHM10029	ブラケット	BRACKET	1
2	007072	平ネジ/M4×3.5	SCREW	2
3	007021	平ネジ/M4×1.2	SCREW	2
4	004524	六角穴ボルト/M4×1.0	SCREW	3
5	004528	平ネジ/M4×1.2	SCREW	1
6	352297	ストッパー	STOPPER	1
7	TRHM10022	ブラケット	BRACKET	1
8	303448	座金	WASHER	2
9	TRHM6465	六角穴ボルト/M4×8	SCREW	2
10	8AP00759	横カバー (組)	SIDE COVER ASS.	1
11	007026	平ネジ/M4×2.5	SCREW	2
12	TRHM8530A	生地ガイド	GUIDE	1
13	204585	座金	WASHER	2
14	TRHM6622	六角穴ボルト/M5×6	SCREW	2
15	TRHM10026	カバー	COVER	1
16	303550	座金	WASHER	2
17	004029-HU	六角穴ボルト/M3×6	SCREW	2
18	007018	平ネジ/M4×6	SCREW	2
19	TRHM9065A	カバー (組)	COVER ASS.	1
20	513131	エアシリンダ		1
21	601220	継手		2
22	352286	案内		1
23	004527	六角穴ボルト/M4×8	SCREW	2
24	352285	ブラケット	BRACKET	1
25	007010	平ネジ/M3×6	SCREW	1
26	007132	ピンネジ		1
27	TRHM10033	下メス台		1
28	350223	座金	WASHER	1
29	007134	平ネジ/M4×4	SCREW	1
30	352284	下メス		1
31	007135	平ネジ	SCREW	2
32	352278-91	針板ブラケット	BRACKET	1
33	352279	ブラケット	BRACKET	1
34	352280	ブラケット	BRACKET	1
35	240474	座金	WASHER	2
36	004030-HU	六角穴ボルト/M3×1.0	SCREW	2
37	352281	板バネ		1
38	352282	上メス		1
39	007039	皿ネジ/M2.5×6	SCREW	2
40	352296	カバー	COVER	1
41	004063	極低頭キャップ	SCREW	2
42	350237A	ブラケット	BRACKET	1
43	562091-91	電磁弁 (組)	SOLENOID VALVE ASS.	1
44	007008	平ネジ/M3×4	SCREW	1
45	601102	継手	JOINT	1
46	257566D	ルーパー	LOOPER	1
47	252053A92	ルーパー台	LOOPER BASE	1
48	007011	平ネジ/M3×8	SCREW	2



スタッカー (1) 組番号 351320-9S

STACKER(1)

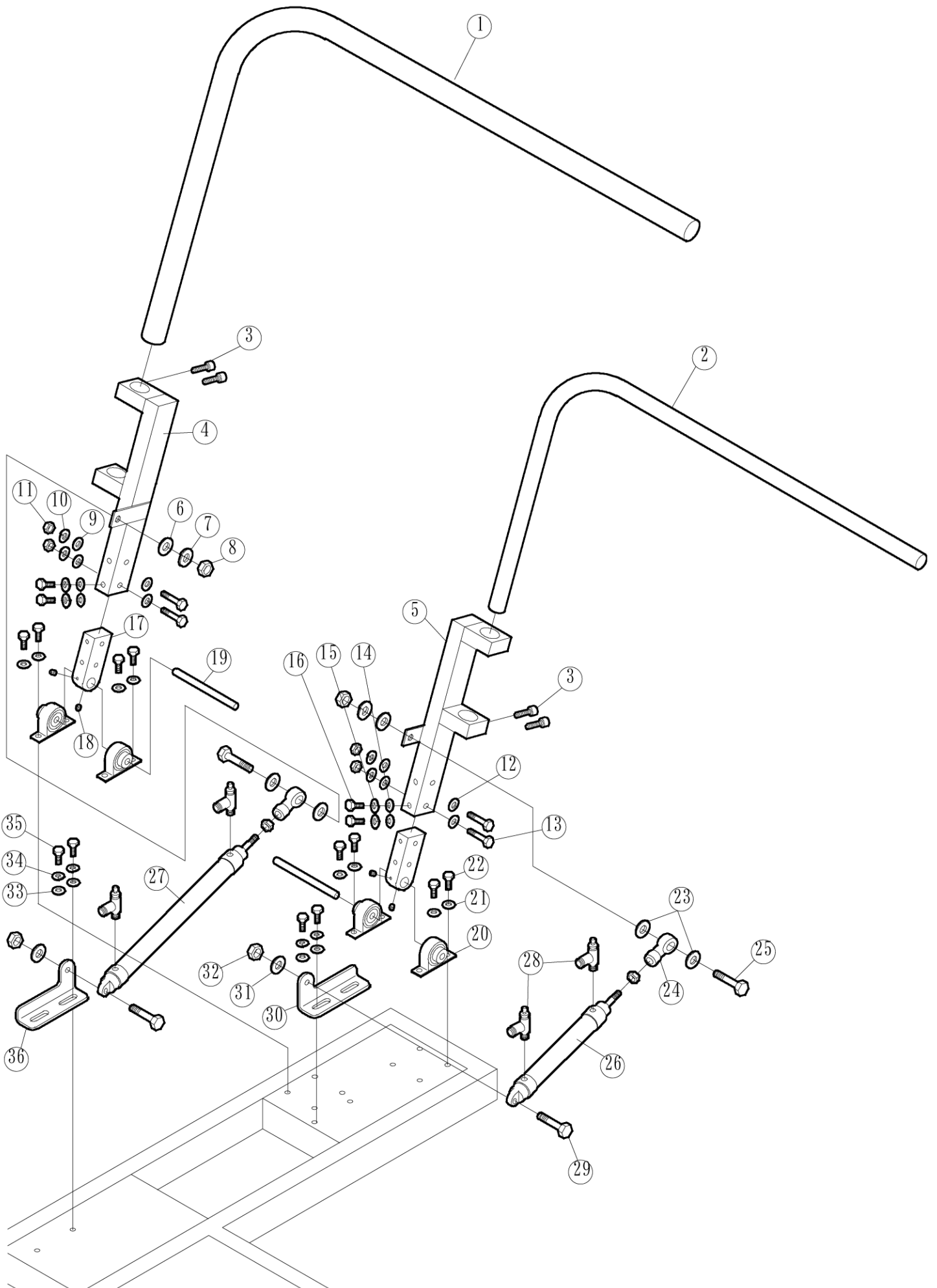
REF. NO.	PARTS NO. 部品番号	名称	NAME	QT.
1	TRHM4026A	生地置き台	TABLE	1
2	TRHM5926	補助テーブル取付金具	TABLE BRACKET	1
3	TRHM7439	補助テーブル取付金具	TABLE BRACKET	1
4	004911	木ネジ	SCREW	12
5	300172	座金	WASHER	4
6	300294	バネ座金	SPRING WASHER	4
7	TRHM6368	六角ボルト/M 8 × 1 2	SCREW	4
8	TRHM6005	生地置き土台	TABLE BRACKET	1
9	TRHM6363	六角ボルト/M 6 × 1 5	SCREW	4
10	204293A	バネ座金	SPRING WASHER	4
11	303335	座金	WASHER	4
12	TRHM6013	補助板	BRACKET	1
13	004134-HU	トラスネジ/M 4 × 6	SCREW	4
14	TRHM6011	補助板	BRACKET	1
15	004134-HU	トラスネジ/M 4 × 6	SCREW	4
16	TRHM6012	補助板	BRACKET	1
17	004134-HU	トラスネジ/M 4 × 6	SCREW	8
18	TRHM5908	メインフレーム	BASE FRAME	1
19	TRHM5887	布カケテーブル取付土台	BRACKET	1
20	300172	座金	WASHER	8
21	300294	バネ座金	SPRING WASHER	8
22	TRHM6368	六角ボルト/M 8 × 1 2	SCREW	8
23	303335	座金	WASHER	6
24	TRHM6363	六角ボルト/M 6 × 1 5	SCREW	6
25	TRHM7453	布カケレール土台	BRACKET	1
26	TRHM7454	布カケレール土台	BRACKET	1
27	004803	ナット	NUT	6
28	TRHM5888	レール	RAIL	2
29	TRHM6367	ナベ小ネジ/M 4 × 6	SCREW	6
30	303448	座金	座金	8
31	TRHM6367	ナベ小ネジ/M 4 × 6	SCREW	8
32	TRHM6009	軸	SHAFT	4
33	TRHM6007	バネ	SPRING	4
34	TRHM6008	止メ輪	RING	4
35	TRHM6010	ブラケット	BRACKET	4
36	TRHM6006	ストッパー	STOPPER	4
37	TRHM6371	ナベ小ネジ/M 3 × 1 0	SCREW	1



スタッカー (2) 組番号 351320-9S

STACKER(2)

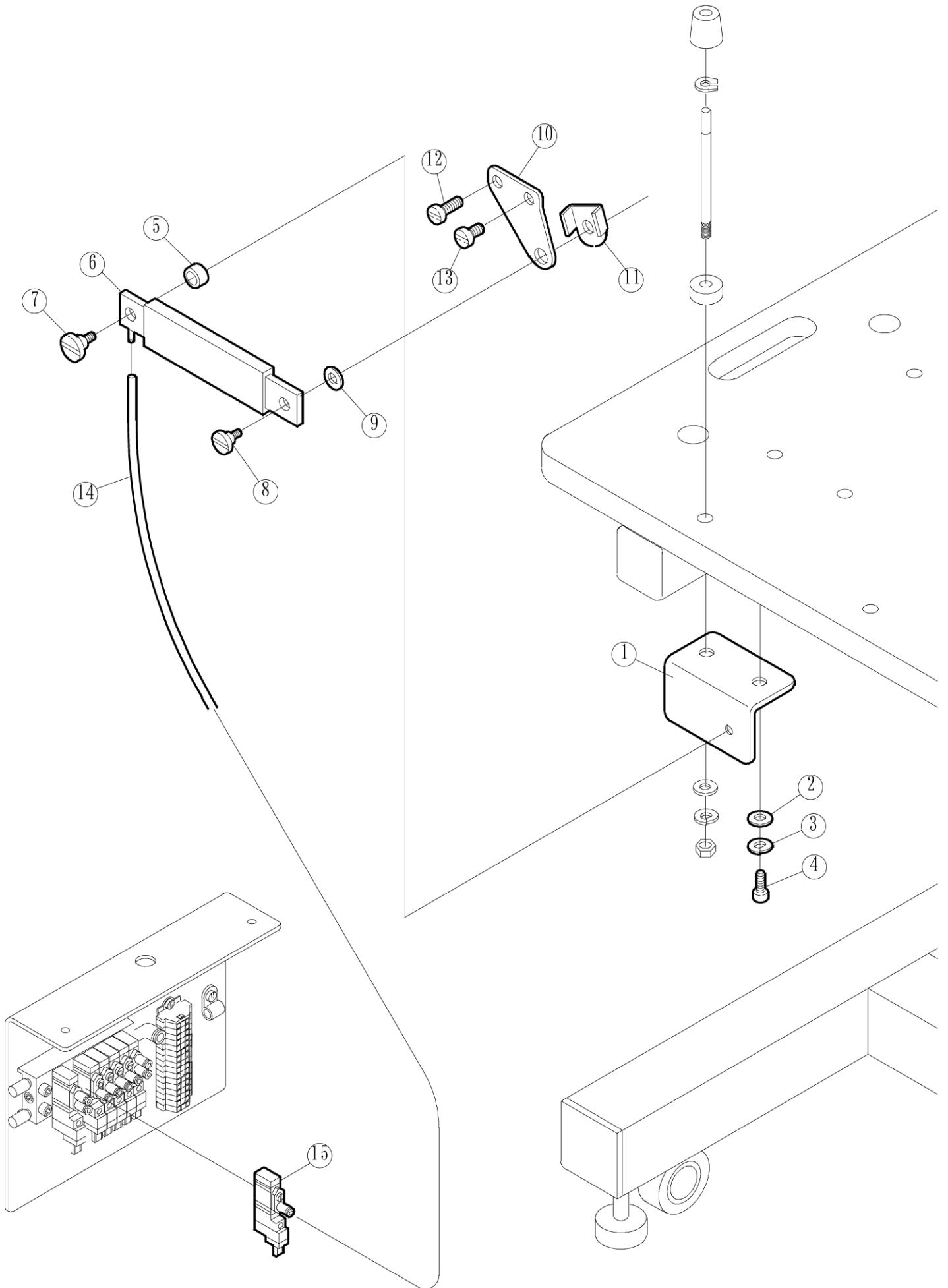
REF. NO.	PARTS NO. 部品番号	名称	NAME	QT.
1	TRHM6367	ナベ小ネジ/M4×6	SCREW	8
2	TRHM5890	シリンダー取付座	BRACKET	2
3	TRHM6004	エアシリンダー	AIR CYLINDER	1
4	303335	座金	WASHER	4
5	204293A	バネ座金	SPRING WASHER	4
6	TRHM6678	六角ナット	NUT	4
7	004803	六角ナット	NUT	8
8	303335	座金	WASHER	4
9	TRHM6363	六角ボルト/M6×15	SCREW	4
10	527004	スピードコントローラー	SPEED CONTROLLER	2
11	235017	座金	WASHER	1
12	TRHM5881	ブラケット	BRACKET	1
13	235017	座金	WASHER	1
14	TRHM5889	レール	RAIL	2
15	TRHM5883	輪取付台	BEARING BASE	2
16	TRHM6014	案内	BEARING	12
17	303335	座金	WASHER	12
18	TRHM6678	六角ナット	NUT	8
19	TRHM5880	ブラケット	BRACKET	1
20	TRHM6367	ナベ小ネジ/M4×6	SCREW	4
21	TRHM5894	布カケテーブル	TABLE	1
22	303448	座金	WASHER	3
23	TRHM6367	ナベ小ネジ/M4×6	SCREW	3
24	303448	座金	WASHER	3
25	TRHM6367	ナベ小ネジ/M4×6	SCREW	3
26	TRHM5893	クッションゴム	RUBBER	1
27	TRHM6365	皿ネジ/M4×4	SCREW	10
28	TRHM5892	ブラケット	BRACKET	1
29	TRHM6366	皿ネジ/M4×9	SCREW	4
30	TRHM6365	皿ネジ/M4×4	SCREW	8



スタッカー (3) 組番号 351320-9S

STACKER(3)

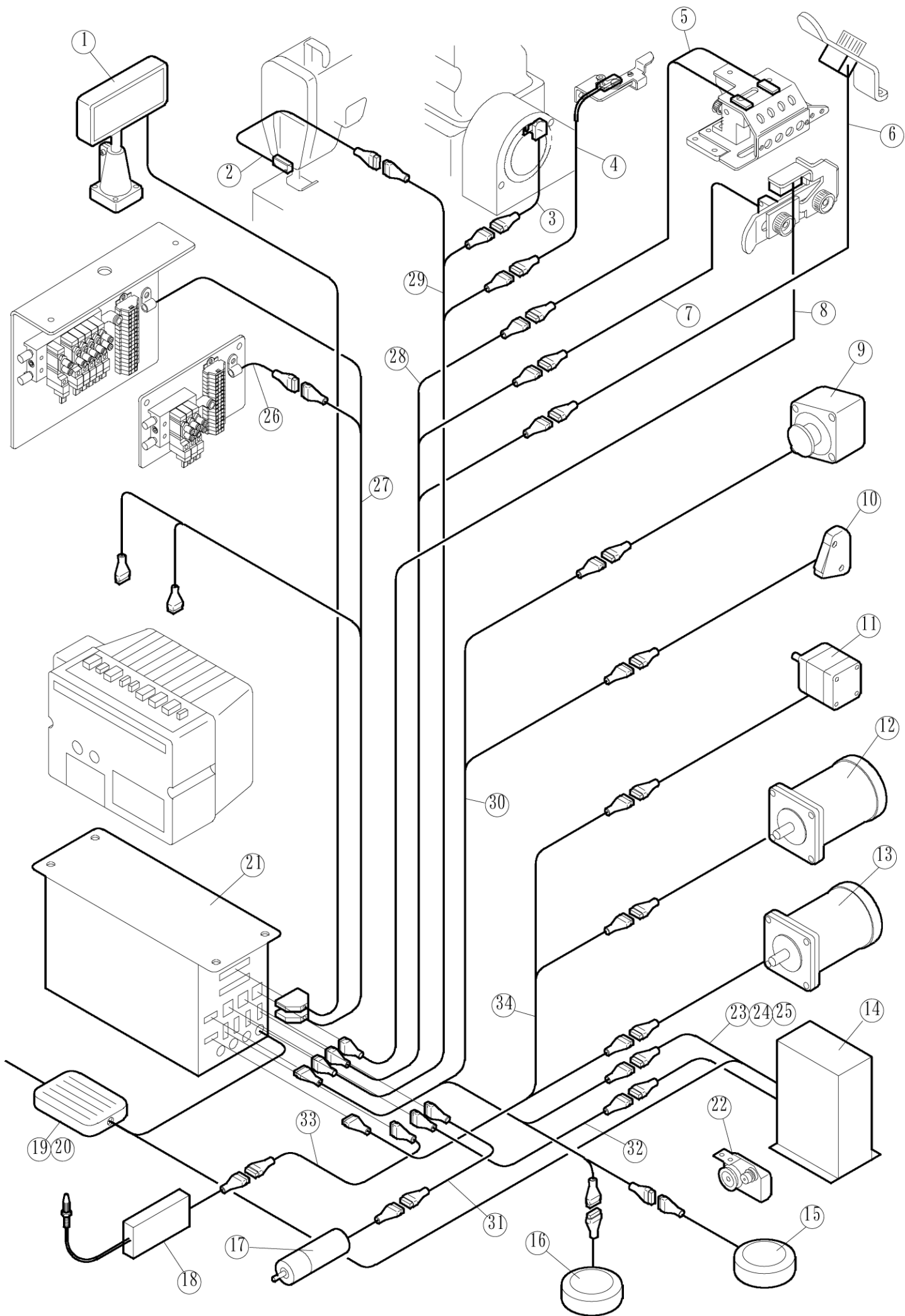
REF. NO.	PARTS NO. 部品番号	名称	NAME	QT.
1	TRHM5769	布サバキバー	STACKER BAR	1
2	TRHM5768	布ハサミバー	STACKER BAR	1
3	007336-HU	六角穴ボルト/M 6 × 2 5	BOLT	4
4	TRHM5884	布カエシバー取付台	STACKER BAR BASE	1
5	TRHM5885	布ハサミバー取付台	STACKER BAR BASE	1
6	235017	座金	WASHER	2
7	TRHM6380	バネ座金	SPRING WASHER	2
8	TRHM7358	六角ナット	NUT	2
9	303335	座金	WASHER	4
10	204293A	バネ座金	SPRING WASHER	4
11	TRHM6678	六角ナット	NUT	4
12	303335	座金	WASHER	4
13	004329	六角ボルト/M 6 × 3 5	BOLT	4
14	303335	座金	WASHER	4
15	204293A	バネ座金	SPRING WASHER	4
16	TRHM6363	六角ボルト/M 6 × 1 5	BOLT	4
17	TRHM5581	スタックバー軸固定台	STACKER BAR JOINT BASE	2
18	004542	六角穴止めネジ/M 6 × 1 2	SCREW	4
19	TRHM6000	軸	SHAFT	2
20	TRHM5999	軸受	BEARING	4
21	300172	座金	WASHER	8
22	TRHM6364	六角ボルト/M 8 × 2 0	BOLT	8
23	235017	座金	WASHER	4
24	TRHM6003	ボールジョイント	BALL JOINT	2
25	TRHM6379	シリンダージョイント	CYLINDER JOINT	2
26	TRHM6002	エアシリンダー	AIR CYLINDER	1
27	TRHM6001	エアシリンダー	AIR CYLINDER	1
28	527004	スピードコントローラ	SPEED CONTROLLER	4
29	TRHM5767	シリンダージョイント	CYLINDER JOINT	2
30	TRHM9000	ブラケット	BRACKET	1
31	300172	座金	WASHER	2
32	004812	六角ナット	NUT	2
33	303335	座金	WASHER	4
34	204293A	バネ座金	SPRING WASHER	4
35	TRHM6363	六角ボルト/M 6 × 1 5	BOLT	4
36	TRHM8999	ブラケット	BRACKET	1



MS 装置

MS DEVICE

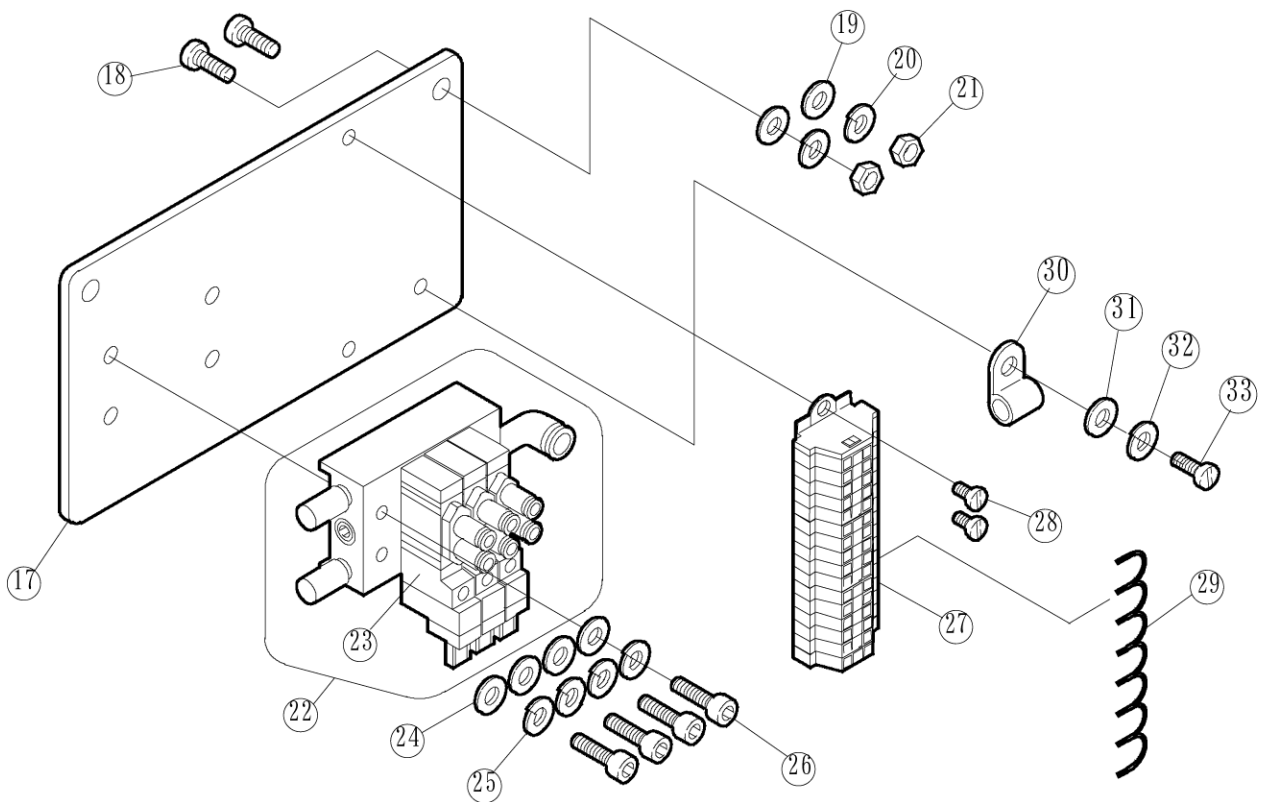
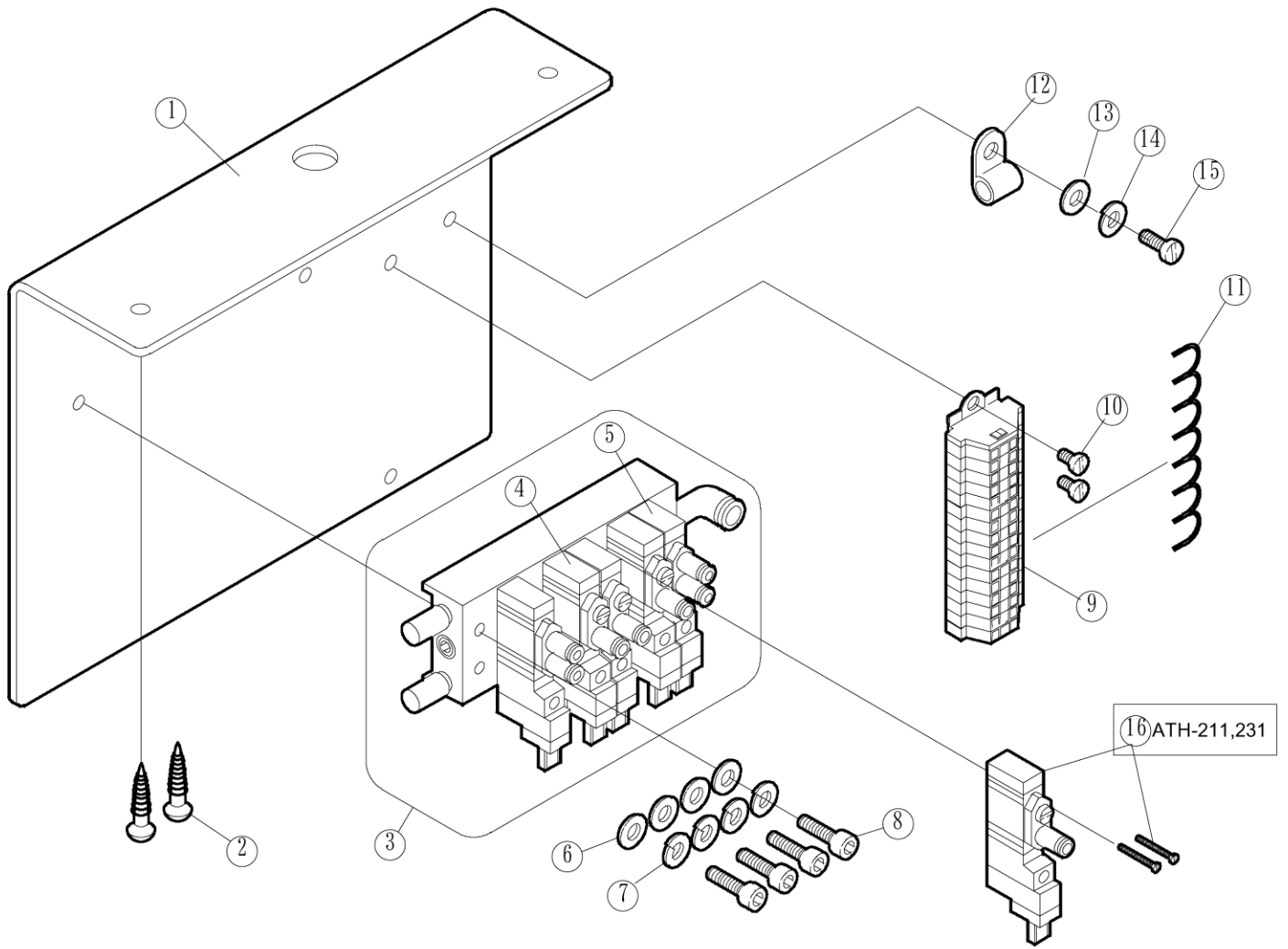
REF. NO.	PARTS NO. 部品番号	名称	NAME	QT.
1	TRHM9539	ブラケット	BRACKET	1
2	303335	座金	WASHER	1
3	204293	バネ座金	WASHER	1
4	007336-HU	六角穴ボルト/M 6 × 2 5	SCREW	1
5	350421	スペーサー	SPACER	1
6	513087	エアーシリンダー	AIR CYLINDER	1
7	007204	段付ネジ	SCREW	1
8	007205	段付ネジ	SCREW	1
9	240254	座金	WASHER	1
10	TRHM9540	ブラケット	BRACKET	1
11	350416	ラッチ	LUTCH	1
12	007034	ナベ小ネジ	SCREW	1
13	007079	ナベ小ネジ	SCREW	1
14	600160	エアーチューブ	AIR TUBE	1
15	562052	電磁弁	SOLENOID VALVE	1



配線・配管 (1)

ELECTRIC AND PNEUMATIC FITTINGS(1)

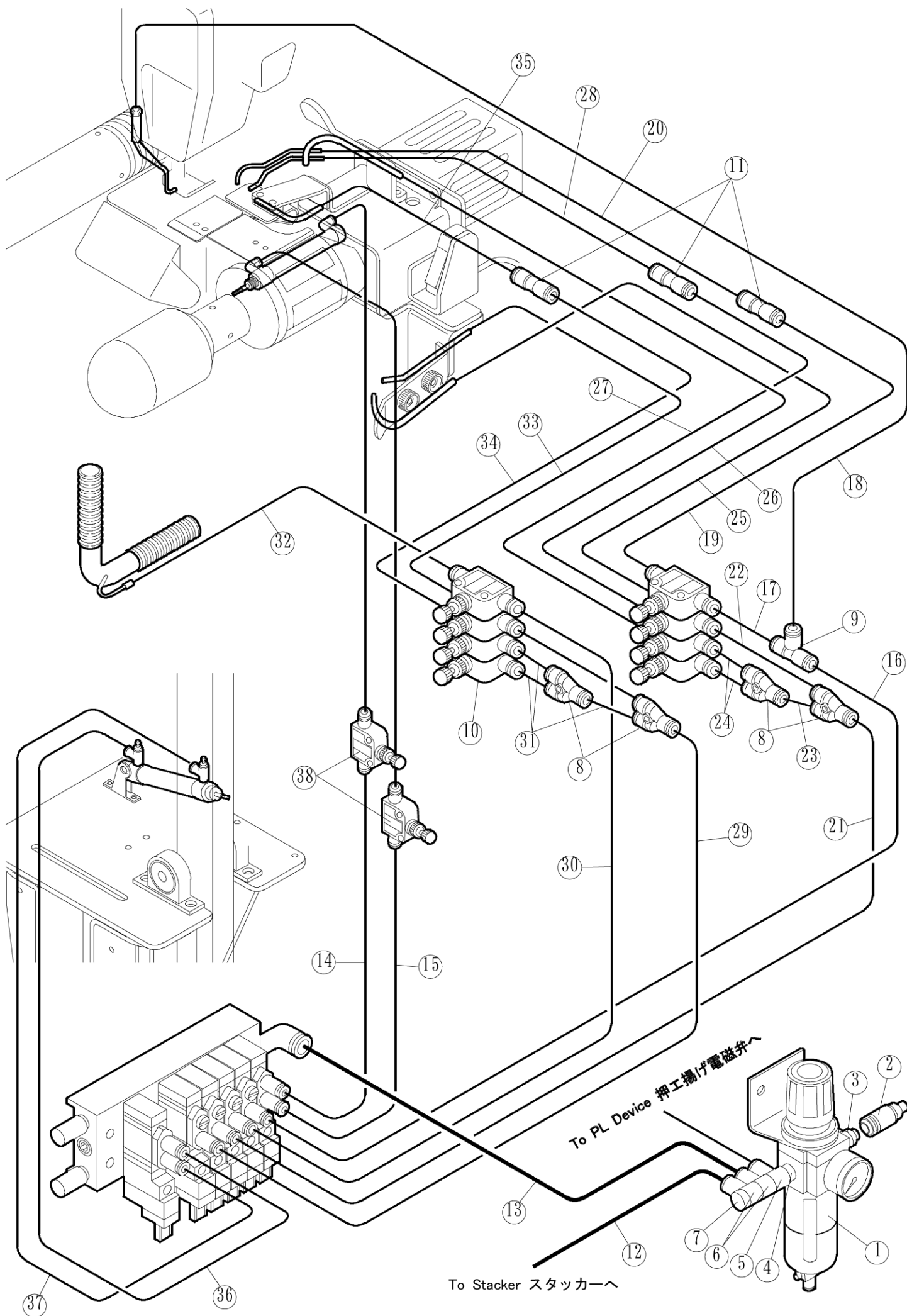
REF. NO.	PARTS NO. 部品番号	名称	NAME	QT.
1	TREC1961	操作ボックス	BOX	1
2	712013-91	生地端センサ	SENSOR	1
3	716029-91	回転検出器	REVOLUTION VALVE	1
4	TREC1838	近接スイッチ	SENSOR	1
5	716000-91	限界センサ	LIMIT SENSOR	1
6	TREC1789	生地端センサ A	CLOTH EDGE DETECTING SENSOR	1
7	TREC1790	生地端センサ B	CLOTH EDGE DETECTING SENSOR	1
8	TREC2145	OLセンサ	OL SENSOR	1
9	8AP00237A	非常停止スイッチ	SWITCH	1
10	303511	指スイッチ	PUSH SWITCH	1
11	805007-91	パルスモータ	STEPPING MOTOR	1
12	805011-91	パルスモータ (前)	STEPPING MOTOR	1
13	TREC2146	パルスモータ (後)	STEPPING MOTOR	1
14	760253-91	TWコントローラ	TW CONTROLLER	1
15	708018-91	フットスイッチ (緑)	FOOT SWITCH	1
16	708018A91	フットスイッチ (黒)	FOOT SWITCH	1
17	800000	DCモータ	DC MOTOR	1
18	712038-91	ファイバセンサ	SENSOR	1
19	750006A91	電源中継ボックス (三相)	POWER JUNCTION BOX (3 PHASE)	1
20	750006B91	電源中継ボックス (単相)	POWER JUNCTION BOX (1 PHASE)	1
21	TREC1961	電源ボックス	BOX	1
22	718000-91	センサー (組)	SENSOR	1
23	742419-91	中継コード (200V)	JUNCTION CORD (200V)	1
24	742420-91	中継コード (220V)	JUNCTION CORD (220V)	1
25	742421-91	中継コード (240V)	JUNCTION CORD (240V)	1
26	TREC2137	中継コード	JUNCTION CORD	1
27	TREC2136A	中継コード	JUNCTION CORD	1
28	TREC2139A	中継コード	JUNCTION CORD	1
29	TREC2138	中継コード	JUNCTION CORD	1
30	TREC2140A	中継コード	JUNCTION CORD	1
31	TREC2142	中継コード	JUNCTION CORD	1
32	TREC2144A	中継コード	JUNCTION CORD	1
33	TREC2143	中継コード	JUNCTION CORD	1
34	TREC2141A	中継コード	JUNCTION CORD	1



配線・配管 (2)

ELECTRIC AND PNEUMATIC FITTINGS(2)

REF. NO.	PARTS NO. 部品番号	名称	NAME	QT.
1	TREC2120	ブラケット	BRACKET	1
2	004911	木ネジ	SCREW	2
3	TREC2126	電磁弁 (組)	SOLENOID VALVE	1
4	562046	電磁弁	SOLENOID VALVE	3
5	562044	電磁弁	SOLENOID VALVE	2
6	303448	座金	WASHER	4
7	204293A	バネ座金	SPRING WASHER	4
8	004014	ネジ/M 4 × 2 5	SCREW	4
9	TREC1313	端子台	TERMINAL BOARD	1
10	007010-HU	平ネジ/M 3 × 6	SCREW	2
11	742385	コモンコード	CORD	1
12	748040	クリップ	CLIP	1
13	303550	座金	WASHER	1
14	204586	バネ座金	SPRING WASHER	1
15	007010-HU	平ネジ/M 3 × 6	SCREW	1
16	562046	電磁弁	SOLENOID VALVE	1
17	TREC2121	ブラケット	BRACKET	1
18	004109	ネジ	SCREW	2
19	303448	座金	WASHER	2
20	201252A	バネ座金	SPRING WASHER	2
21	004803	ナット	NUT	2
22	TREC2127	電磁弁 (組)	SOLENOID VALVE	1
23	562043	電磁弁	SOLENOID VALVE	3
24	303448	座金	WASHER	4
25	204293A	バネ座金	SPRING WASHER	4
26	004014	ネジ/M 4 × 2 5	SCREW	4
27	TREC1313	端子台	TERMINAL BOARD	1
28	007010-HU	平ネジ/M 3 × 6	SCREW	2
29	742385	コモンコード	CORD	1
30	748040	クリップ	CLIP	1
31	303550	座金	WASHER	1
32	204586	バネ座金	SPRING WASHER	1
33	007010-HU	平ネジ/M 3 × 6	SCREW	1



配線・配管 (3)

ELECTRIC AND PNEUMATIC FITTINGS(3)

REF. NO.	PARTS NO. 部品番号	名称	NAME	QT.
1	522009	フィルターレギュレータ	FILTER REGULATOR	1
2	601035	カブラソケット	SOCKET	1
3	601081	カブラプラグ	PLUG	1
4	601129	継手	JOINT	1
5	601130	継手	JOINT	1
6	601000	継手	JOINT	2
7	601131	継手	JOINT	1
8	601112	継手	JOINT	4
9	601037	継手	JOINT	1
10	526009	シボリ弁	AIR CONTROLLER	8
11	601140	継手	JOINT	1
12	8AP00773	チューブ	TUBE	1
13	8AP00772	チューブ	TUBE	1
14	600168	チューブ	TUBE	1
15	600168	チューブ	TUBE	1
16	600161	チューブ	TUBE	1
17	8AP00771	チューブ	TUBE	1
18	600200	チューブ	TUBE	1
19	600086A	チューブ	TUBE	1
20	600254	チューブ	TUBE	1
21	600161	チューブ	TUBE	1
22	8AP00771	チューブ	TUBE	1
23	600262	チューブ	TUBE	1
24	600224	チューブ	TUBE	1
25	600214	チューブ	TUBE	1
26	600214	チューブ	TUBE	1
27	600086A	チューブ	TUBE	1
28	600254	チューブ	TUBE	1
29	600161	チューブ	TUBE	1
30	600161	チューブ	TUBE	1
31	600224	チューブ	TUBE	1
32	600151	チューブ	TUBE	1
33	600214	チューブ	TUBE	1
34	600086A	チューブ	TUBE	1
35	600149	チューブ	TUBE	1
36	8AP00770	チューブ	TUBE	1
37	8AP00770	チューブ	TUBE	1
38	527008	スピードコントローラー	SPEED CONTROLLER	2

INDEX

PARTS NO. 部品番号	PAGE NO.	REF. NO.	PARTS NO. 部品番号	PAGE NO.	REF. NO.	PARTS NO. 部品番号	PAGE NO.	REF. NO.	PARTS NO. 部品番号	PAGE NO.	REF. NO.	PARTS NO. 部品番号	PAGE NO.	REF. NO.
000516	3	27	004529-HU	31	23	007018-HU	5	3	202045	3	18	240474	39	12
000555	3	28	004529-HU	39	15	007018-HU	9	23	202074	3	16	240474	41	35
004009-1HC	15	7	004535	9	5	007019A	25	3	204023	3	37	240488	31	37
004014	53	8	004535	11	7	007019-HU	7	14	204293	49	3	240493	31	33
004014	53	26	004535	31	16	007019-HU	9	13	204293	3	38	240494	31	32
004029-HU	11	3	004537	7	19	007019-HU	9	24	204293A	19	18	240513	9	2
004029-HU	15	23	004537	21	27	007019-HU	13	4	204293A	19	25	240513	31	42
004029-HU	17	25	004537	21	32	007019-HU	21	45	204293A	19	35	250151CTD	37	21
004029-HU	41	17	004540	21	20	007021	39	6	204293A	19	41	250168C	29	41
004030-HU	13	16	004542	47	18	007021	41	3	204293A	23	17	250353	37	11
004030-HU	41	36	004543	7	9	007026	41	11	204293A	43	10	252053A92	41	47
004032-HU	7	4	004543	7	11	007034	49	12	204293A	45	5	253003	19	50
004032-HU	11	11	004543	9	9	007039	41	39	204293A	47	10	256031	35	10
004032-HU	13	26	004543	21	37	007043	29	3	204293A	47	15	257566D	41	46
004032-HU	15	6	004543	31	29	007043	33	2	204293A	47	33.9	300172	5	4
004032-HU	21	8	004543	31	38	007043-HC	9	31	204293A	53	7	300172	19	3
004032-HU	23	21	004551	21	41	007043-HC	13	2	204293A	53	25	300172	43	5
004032-HU	29	15	004554	13	9	007052	3	39	204585	7	15	300172	43	20
004032-HU	29	18	004554	31	19	007062	13	19	204585	15	17	300172	47	21
004032-HU	29	23	004554	31	47	007066	37	13	204585	17	2	300172	47	31.4
004032-HU	31	3	004554	31	49	007072	41	2	204585	17	17	300294	5	5
004032-HU	31	14	004562	3	8	007079	49	13	204585	17	26	300294	19	4
004032-HU	33	15	004570	3	12	007127	31	30	204585	19	9	300294	43	6
004032-HU	33	18	004584	7	33	007132	29	24	204585	19	12	300294	43	21
004032-HU	37	2	004585-HU	29	20	007132	33	24	204585	19	28	300607-UB	3	23
004063	41	41	004803	7	13	007132	41	26	204585	21	23	302047	3	25
004101	23	11	004803	43	27	007134	41	29	204585	29	34	302633	35	9
004104	37	4	004803	45	7	007135	29	30	204585	31	6	303067A	19	10
004104	39	3	004803	53	21	007135	33	30	204585	33	32	303067A	19	13
004109	3	29	004804	9	19	007135	41	31	204585	41	13	303067A	19	29
004109	3	33	004804	29	45	007139	9	18	204586	23	10	303067A	21	24
004109	53	18	004804	33	3	007143-HC	15	21	204586	53	14	303335	49	2
004120	35	11	004809	23	4	007143-HC	17	30	204586	53	32	303335	5	24
004134-HU	43	13	004809	23	8	007143-HC	31	27	204734	13	12	303335	5	27
004134-HU	43	15	004812	19	6	007149	9	29	204754A	7	21	303335	19	17
004134-HU	43	17	004812	47	32.2	007204	49	7	204754A	7	29	303335	19	24
004135-HU	19	21	004818	3	19	007205	49	8	204888	5	17	303335	19	31
004312	19	5	004905	23	5	007244	5	18	206338	3	20	303335	19	34
004329	47	13	004911	27	2	007272-HU	11	10	206683	9	7	303335	19	40
004334	3	34	004911	27	6	007283	9	33	206683	31	45	303335	21	15
004334	5	6	004911	43	4	007284	31	39	210025	29	42	303335	21	38
004501	3	11	004911	53	2	007319-HU	13	32	210025	29	44	303335	23	16
004507	23	3	005461	7	20	007319-HU	17	16	210061	3	13	303335	29	11
004507	23	7	005461	7	30	007320-HU	15	15	210061	3	21	303335	33	11
004510-HU	19	19	007008	5	13	007320-HU	17	13	210307	37	12	303335	43	11
004518-HU	37	18	007008	41	44	007322-HU	7	23	210585	9	34	303335	43	23
004524	41	4	007010	39	13	007328-HU	19	14	210683	5	11	303335	45	4
004524-HU	9	38	007010	41	25	007334-HU	19	42	210684	5	12	303335	45	8
004524-HU	11	15	007010-HU	29	26	007336-HU	19	45	235017	45	11	303335	45	17
004524-HU	15	2	007010-HU	29	40	007336-HU	47	3	235017	45	13	303335	47	9
004524-HU	17	5	007010-HU	33	26	007336-HU	49	4	235017	47	6	303335	47	12
004524-HU	17	7	007010-HU	37	16	007338-HU	21	39	235017	47	23	303335	47	14
004524-HU	37	10	007010-HU	53	10	007350-HU	21	19	240028-92	9	20	303335	47	33.1
004524-HU	37	20	007010-HU	53	15	200555	9	6	240102	7	22	303448	3	32
004524-HU	39	17	007010-HU	53	28	200555	31	44	240102	7	28	303448	5	8
004527	39	10	007010-HU	53	33	200728	3	17	240254	49	9	303448	5	14
004527	41	23	007011	41	48	201252A	21	13	240280	9	12	303448	7	3
004528	41	5	007018	29	37	201252A	21	18	240293	13	11	303448	7	5
004529-HU	7	6	007018	33	35	201252A	23	20	240308A	21	36	303448	7	12
004529-HU	21	5	007018	41	18	201252A	53	20	240395	21	34	303448	7	24

INDEX

PARTS NO. 部品番号	PAGE NO.	REF. NO.	PARTS NO. 部品番号	PAGE NO.	REF. NO.	PARTS NO. 部品番号	PAGE NO.	REF. NO.	PARTS NO. 部品番号	PAGE NO.	REF. NO.	PARTS NO. 部品番号	PAGE NO.	REF. NO.
303448	9	11	350392	3	24	600086A	55	27	748005	25	5	TREC2146	21	3
303448	9	37	350416	49	11	600086A	55	34	748037A	3	31	TREC2146	51	13
303448	11	4	350421	49	5	600149	55	35	748040	53	12	TRHM10012	21	2
303448	13	3	350461	5	2	600151	55	32	748040	53	30	TRHM10014	11	12
303448	13	6	350507	3	9	600154	35	5	750006A91	51	19	TRHM10016	11	13
303448	13	25	350508	3	10	600160	49	14	750006B91	51	20	TRHM10018	11	14
303448	13	31	350509-91	3	7	600161	55	16	760253-91	51	14	TRHM10022	41	7
303448	15	3	350622	5	22	600161	55	21	800000	31	20	TRHM10026	41	15
303448	15	10	350637	3	15	600161	55	29	800000	51	17	TRHM10028	41	49
303448	15	20	350638	3	14	600161	55	30	802141A	3	35	TRHM10029	41	1
303448	15	25	350700-SA	23	2	600168	55	14	802298-91	3	36	TRHM10033	41	27
303448	15	27	350782-SA	27	5	600168	55	15	802299-91	3	36	TRHM10057	19	47
303448	17	4	350892	19	33	600174	35	6	802300-91	3	36	TRHM10058	19	48
303448	17	6	350934	19	32	600200	55	18	805007-91	11	2	TRHM10060	19	39
303448	17	29	351106-91	35	3	600207	35	7	805007-91	51	11	TRHM10061	19	51
303448	21	4	351108	27	1	600208	35	2	805011-91	7	7	TRHM10063	19	38
303448	21	7	351245-91	25	1	600214	55	25	805011-91	51	12	TRHM4026A	43	1
303448	21	12	351256-9S	3	1	600214	55	26	8AP00237A	37	19	TRHM4423A	29	16
303448	21	17	351305	3	26	600214	55	33	8AP00237A	39	16	TRHM4423A	33	16
303448	21	44	351315-SA	3	2	600224	55	24	8AP00237A	51	9	TRHM4424A	29	13
303448	23	19	351316-SA	3	3	600224	55	31	8AP00275	39	14	TRHM4424A	33	13
303448	29	14	351317-SA	3	4	600254	55	20	8AP00276	37	17	TRHM5176A	35	1
303448	29	17	351318	3	5	600254	55	28	8AP00291	19	49	TRHM5191	31	17
303448	29	22	351319	3	6	600262	55	23	8AP00759	41	10	TRHM5581	47	17
303448	31	2	351333-9S	23	1	601000	55	6	8AP00770	55	36	TRHM5767	47	29
303448	31	11	351334-SA	23	9	601035	55	2	8AP00770	55	37	TRHM5768	47	2
303448	31	22	351335-SA	23	6	601037	55	9	8AP00771	55	17	TRHM5769	47	1
303448	31	35	351379-91	39	7	601081	55	3	8AP00771	55	22	TRHM5880	45	19
303448	33	14	351919	39	11	601102	41	45	8AP00772	55	13	TRHM5881	45	12
303448	33	17	351924	39	1	601112	55	8	8AP00773	55	12	TRHM5883	45	15
303448	33	20	351953	19	27	601115	35	4	TREC1313	53	9	TRHM5884	47	4
303448	39	5	352278-91	41	32	601124A	35	8	TREC1313	53	27	TRHM5885	47	5
303448	41	8	352279	41	33	601129	55	4	TREC1789	15	14	TRHM5887	43	19
303448	43	30	352280	41	34	601130	55	5	TREC1789	51	6	TRHM5888	43	28
303448	45	22	352281	41	37	601131	55	7	TREC1790	17	12	TRHM5889	45	14
303448	45	24	352282	41	38	601140	55	11	TREC1790	51	7	TRHM5890	45	2
303448	53	6	352284	41	30	601220	41	21	TREC1838	29	31	TRHM5892	45	28
303448	53	19	352285	41	24	708018-91	51	15	TREC1838	33	22	TRHM5893	45	26
303448	53	24	352286	41	22	708018A91	51	16	TREC1838	51	4	TRHM5894	45	21
303511	15	8	352296	41	40	712013-91	37	3	TREC1961	23	12	TRHM5908	43	18
303511	51	10	352297	41	6	712013-91	39	2	TREC1961	51	1	TRHM5926	43	2
303550	13	15	513049	13	27	712013-91	51	2	TREC1961	51	21	TRHM5981	27	4
303550	13	18	513087	49	6	712038-91	31	4	TREC1962A	23	13	TRHM5999	47	20
303550	15	22	513131	41	20	712038-91	51	18	TREC2118	23	14	TRHM6000	47	19
303550	17	15	519003	19	52	712041	31	53	TREC2119	23	15	TRHM6001	47	27
303550	17	20	522009	55	1	713003-91	31	52	TREC2120	53	1	TRHM6002	47	26
303550	17	24	526004	37	8	716000-91	9	35	TREC2121	53	17	TRHM6003	47	24
303550	29	39	526004	39	8	716000-91	51	5	TREC2126	53	3	TRHM6004	45	3
303550	37	15	526009	27	3	716029-91	25	2	TREC2127	53	22	TRHM6005	43	8
303550	41	16	526009	55	10	716029-91	51	3	TREC2136A	51	27	TRHM6006	43	36
303550	53	13	527004	45	10	716030-91	25	6	TREC2137	51	26	TRHM6007	43	33
303550	53	31	527004	47	28	718000-91	51	22	TREC2138	51	29	TRHM6008	43	34
305020-91	35	12	527008	55	38	719000	31	51	TREC2139A	51	28	TRHM6009	43	32
308280	29	12	562043	53	23	719004	13	33	TREC2140A	51	29.7	TRHM6010	43	35
308280	33	12	562044	53	5	742385	53	11	TREC2141A	51	34	TRHM6011	43	14
350223	41	28	562046	53	4	742385	53	29	TREC2142	51	31.4	TRHM6012	43	16
350237A	41	42	562046	53	16	742419-91	51	23	TREC2143	51	33.1	TRHM6013	43	12
350335A	39	4	562052	49	15	742420-91	51	24	TREC2144A	51	32.2	TRHM6014	45	16
350336	37	9	562091-91	41	43	742421-91	51	25	TREC2145	17	22	TRHM6363	43	9
350336	39	9	600086A	55	19	748000	3	30	TREC2145	51	8	TRHM6363	43	24

INDEX

PARTS NO. 部品番号	PAGE NO.	REF. NO.	PARTS NO. 部品番号	PAGE NO.	REF. NO.	PARTS NO. 部品番号	PAGE NO.	REF. NO.	PARTS NO. 部品番号	PAGE NO.	REF. NO.	PARTS NO. 部品番号	PAGE NO.	REF. NO.
TRHM6363	45	9	TRHM7454	43	26	TRHM8531	29	36	TRHM9146	9	8	TRHM9927	25	4
TRHM6363	47	16	TRHM7469	31	50	TRHM8532	29	10	TRHM9156	9	32	TRHM9948	33	36
TRHM6363	47	34.7	TRHM7544	31	40	TRHM8533	37	5	TRHM9158	9	26	TRHM9966	21	42
TRHM6364	47	22	TRHM7842	37	7	TRHM8535	31	34	TRHM9159	15	29			
TRHM6365	45	27	TRHM7845	29	5	TRHM8544	37	14	TRHM9163	9	1			
TRHM6365	45	30	TRHM7845	33	5	TRHM8629	15	31	TRHM9186	9	3			
TRHM6366	45	29	TRHM7846	29	4	TRHM8720	13	21	TRHM9197	9	28			
TRHM6367	43	29	TRHM7846	33	4	TRHM8720	13	23	TRHM9198	13	17			
TRHM6367	43	31	TRHM7847	29	6	TRHM8731	33	10	TRHM9200	31	13			
TRHM6367	45	1	TRHM7847	33	6	TRHM8739	33	1	TRHM9288	33	38			
TRHM6367	45	20	TRHM7850	29	38	TRHM8782	13	29	TRHM9311	31	21			
TRHM6367	45	23	TRHM7852	29	19	TRHM8999	47	36.4	TRHM9410	19	46			
TRHM6367	45	25	TRHM7853	31	1	TRHM9000	47	29.7	TRHM9421	5	21			
TRHM6368	43	7	TRHM7854	31	5	TRHM9018	29	21	TRHM9452	37	1			
TRHM6368	43	22	TRHM7857	31	43	TRHM9019	29	27	TRHM9454	9	15			
TRHM6371	43	37	TRHM7858	31	9	TRHM9019	33	27	TRHM9468	21	1			
TRHM6379	47	25	TRHM7859	31	15	TRHM9020	11	9	TRHM9469	21	35			
TRHM6380	47	7	TRHM7929	9	17	TRHM9021	33	19	TRHM9471	21	31			
TRHM6463	17	21	TRHM7930	9	36	TRHM9048	31	46	TRHM9472	15	32			
TRHM6465	5	9	TRHM7931	9	39	TRHM9050	31	48	TRHM9474	29	46			
TRHM6465	5	15	TRHM7933	9	10	TRHM9053	9	14	TRHM9539	49	1			
TRHM6465	11	5	TRHM7957	21	21	TRHM9054	7	34	TRHM9540	49	10			
TRHM6465	13	7	TRHM7958	21	22	TRHM9057	15	19	TRHM9542	21	40			
TRHM6465	15	4	TRHM7977	19	43	TRHM9057	17	28	TRHM9544	21	43			
TRHM6465	15	11	TRHM8021	11	1	TRHM9058	9	25	TRHM9545	21	29			
TRHM6465	15	26	TRHM8022	9	4	TRHM9059	15	12	TRHM9546	21	30			
TRHM6465	15	28	TRHM8022	11	6	TRHM9059	17	10	TRHM9570	13	14			
TRHM6465	15	30	TRHM8023	11	8	TRHM9061	31	25	TRHM9573	13	13			
TRHM6465	31	10	TRHM8057	13	20	TRHM9062	13	24	TRHM9574	13	8			
TRHM6465	31	12	TRHM8058	13	1	TRHM9063	13	30	TRHM9622	29	47			
TRHM6465	31	24	TRHM8069	9	30	TRHM9065	33	34	TRHM9622	33	39			
TRHM6465	31	36	TRHM8081	13	10	TRHM9065A	41	19	TRHM9623	29	43			
TRHM6465	33	21	TRHM8123	15	24	TRHM9066	29	2	TRHM9623	33	37			
TRHM6465	37	6	TRHM8160	9	21	TRHM9068	5	1	TRHM9624	29	1			
TRHM6465	41	9	TRHM8160	9	27	TRHM9069	5	16	TRHM9630	5	23			
TRHM6468	21	14	TRHM8191	31	28	TRHM9070	5	19	TRHM9633A	5	26			
TRHM6470	7	16	TRHM8192	31	31	TRHM9074	5	20	TRHM9636	17	1			
TRHM6470	7	26	TRHM8203	31	18	TRHM9078	5	7	TRHM9637	17	14			
TRHM6470	17	3	TRHM8204	31	26	TRHM9079	5	10	TRHM9638	15	9			
TRHM6470	19	11	TRHM8226	29	25	TRHM9081	15	16	TRHM9639	15	13			
TRHM6470	19	30	TRHM8226	33	25	TRHM9081	17	23	TRHM9639	17	11			
TRHM6475	5	28	TRHM8227	29	7	TRHM9085	17	8	TRHM9640	17	9			
TRHM6475	23	18	TRHM8227	33	7	TRHM9093	3	22	TRHM9645	15	5			
TRHM6476	19	26	TRHM8228	29	8	TRHM9094	19	44	TRHM9648	29	29			
TRHM6613	19	36	TRHM8228	33	8	TRHM9096	19	22	TRHM9648	33	29			
TRHM6622	29	35	TRHM8229	29	9	TRHM9098	21	11	TRHM9654	7	27			
TRHM6622	31	8	TRHM8229	33	9	TRHM9099	21	10	TRHM9660	17	19			
TRHM6622	33	33	TRHM8246	15	18	TRHM9100	21	9	TRHM9747	29	28			
TRHM6622	41	14	TRHM8246	17	18	TRHM9105	21	33	TRHM9747	33	28			
TRHM6623	31	7	TRHM8246	17	27	TRHM9106	7	18	TRHM9865	7	1			
TRHM6629	21	25	TRHM8349	29	32	TRHM9107	21	28	TRHM9866	15	1			
TRHM6631	5	25	TRHM8349	33	23	TRHM9108	19	8	TRHM9867	7	8			
TRHM6638	21	16	TRHM8505	9	22	TRHM9109	19	7	TRHM9868	7	10			
TRHM6678	45	6	TRHM8508	9	16	TRHM9110	19	16	TRHM9869	7	17			
TRHM6678	45	18	TRHM8510	13	5	TRHM9111	19	2	TRHM9870	7	32			
TRHM6678	47	11	TRHM8514	13	22	TRHM9114	19	1	TRHM9873	7	2			
TRHM6890	13	28	TRHM8515	19	20	TRHM9116	19	15	TRHM9873	21	6			
TRHM7358	47	8	TRHM8530	29	33	TRHM9135	19	37	TRHM9891	21	26			
TRHM7439	43	3	TRHM8530	33	31	TRHM9143	19	23	TRHM9892	7	25			
TRHM7453	43	25	TRHM8530A	41	12	TRHM9145	31	41	TRHM9894	7	31			

■ PEGASUS
SEWING MACHINE MFG.
CO., LTD.®

