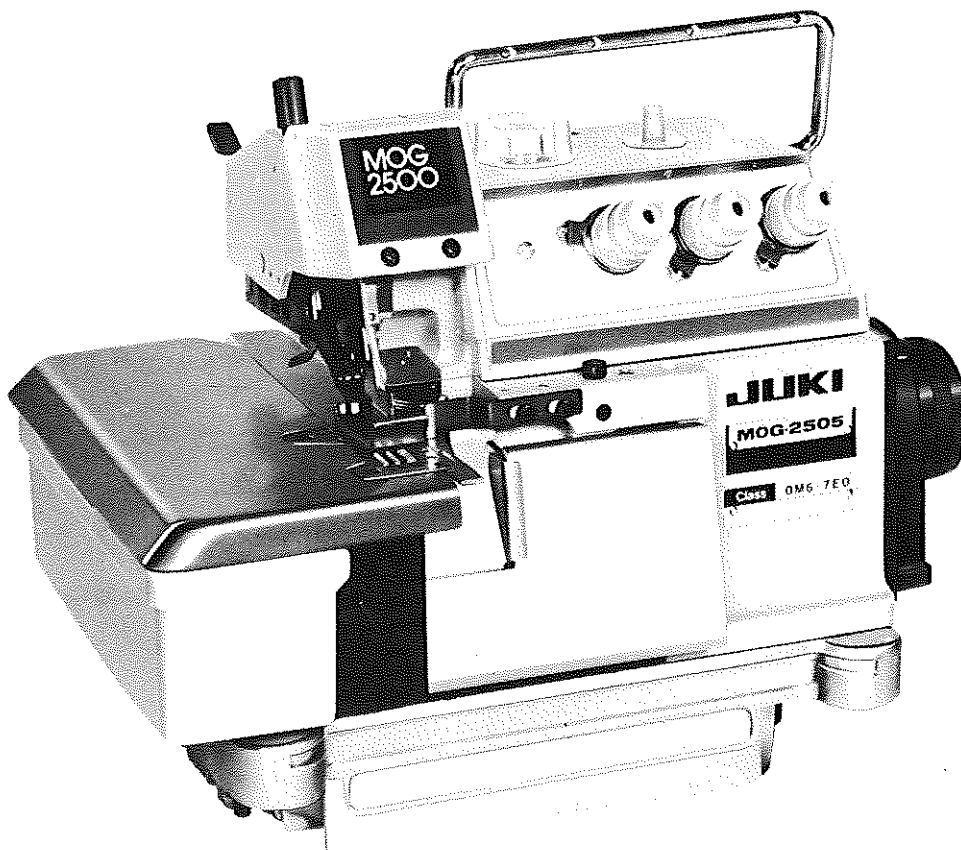


MOG-2500 MOG-2400 Subclasses

JUKI

MOG-2503
MOG-2505
MOG-2514
MOG-2515
MOG-2516
MOG-2403
MOG-2405
MOG-2414
MOG-2415
MOG-2416

PARTS LIST



BEG50330PJA
No.0281-01

CONTENTS

目 次

1. MOG-2403-ON6-3D0	1
MOG-2503-ON6-3D0	
2. MOG-2405-OM6-700, MOG-2405-OM6-7E0	2
MOG-2505-OM6-700, MOG-2505-OM6-7E0	
3. MOG-2414-BF6-600	4
MOG-2514-BF6-600	
4. MOG-2415-FF6-600	4
MOG-2515-FF6-600	
5. MOG-2416-FH6-600	4
MOG-2516-FH6-600	
6. MOG-2416-FM6-700	4
MOG-2516-FM6-700	

* [Note] For export specification, and E at the end of the type designation. *

* (Examples) MOG-2△16E *

* ↑ *

* (例) 4 and 5 (2416E, 2516E) *

* [注記] 輸出仕様は型式名の後に Eが付きます。 *

* Other parts lists related to this model. *

* この機種に関連するパーツリストとして下記のパーツリストがあります。 *

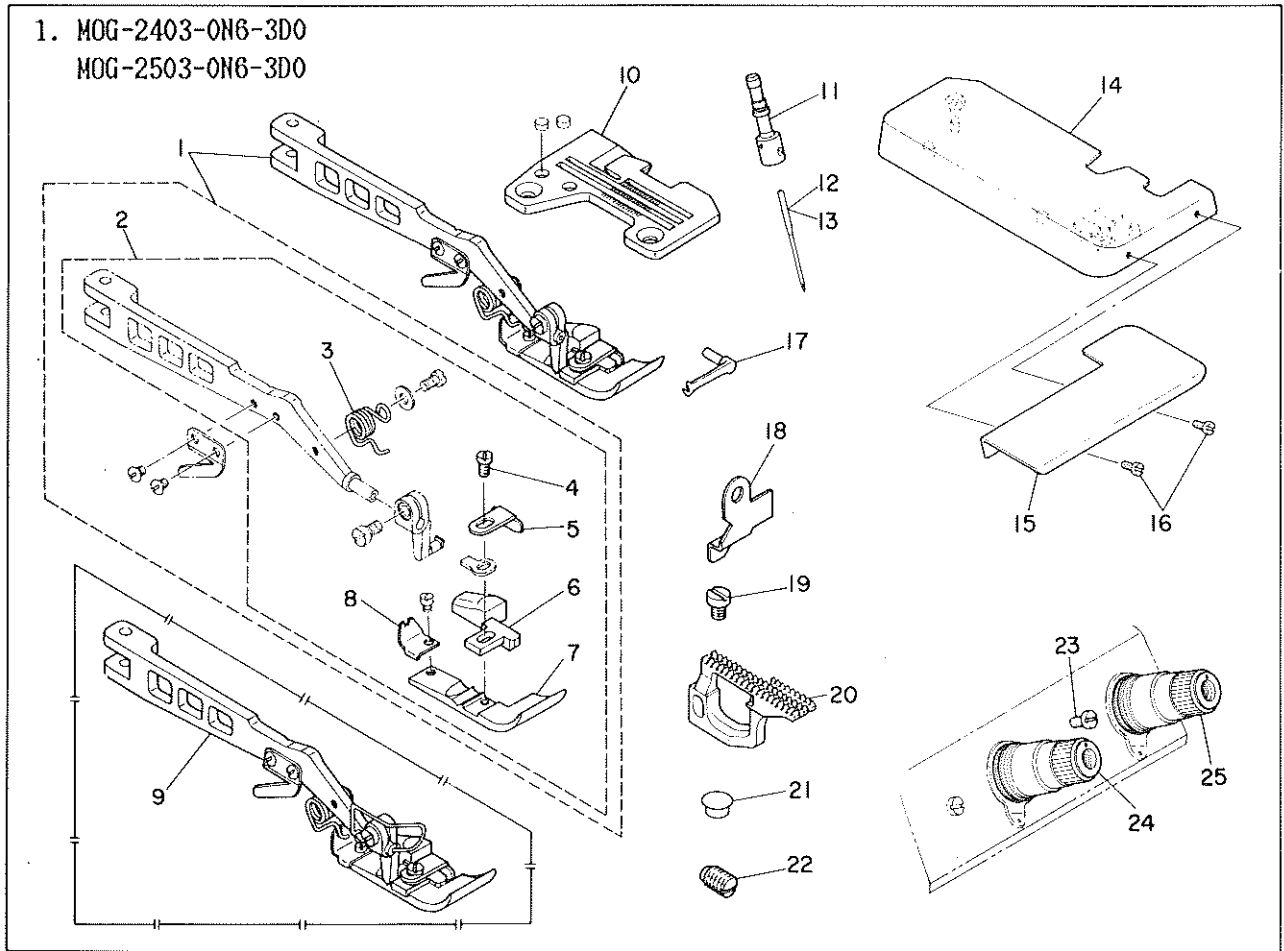
* 1. MOG-2400 Standard model (No.0279) *

* MOG-2400 標準機種 *

* 2. MOG-2500 Standard model (No.0280) *

* MOG-2500 標準機種 *

1. MOG-2403-0N6-3D0
MOG-2503-0N6-3D0



1. MOG-2403-0N6-3D0
MOG-2503-0N6-3D0

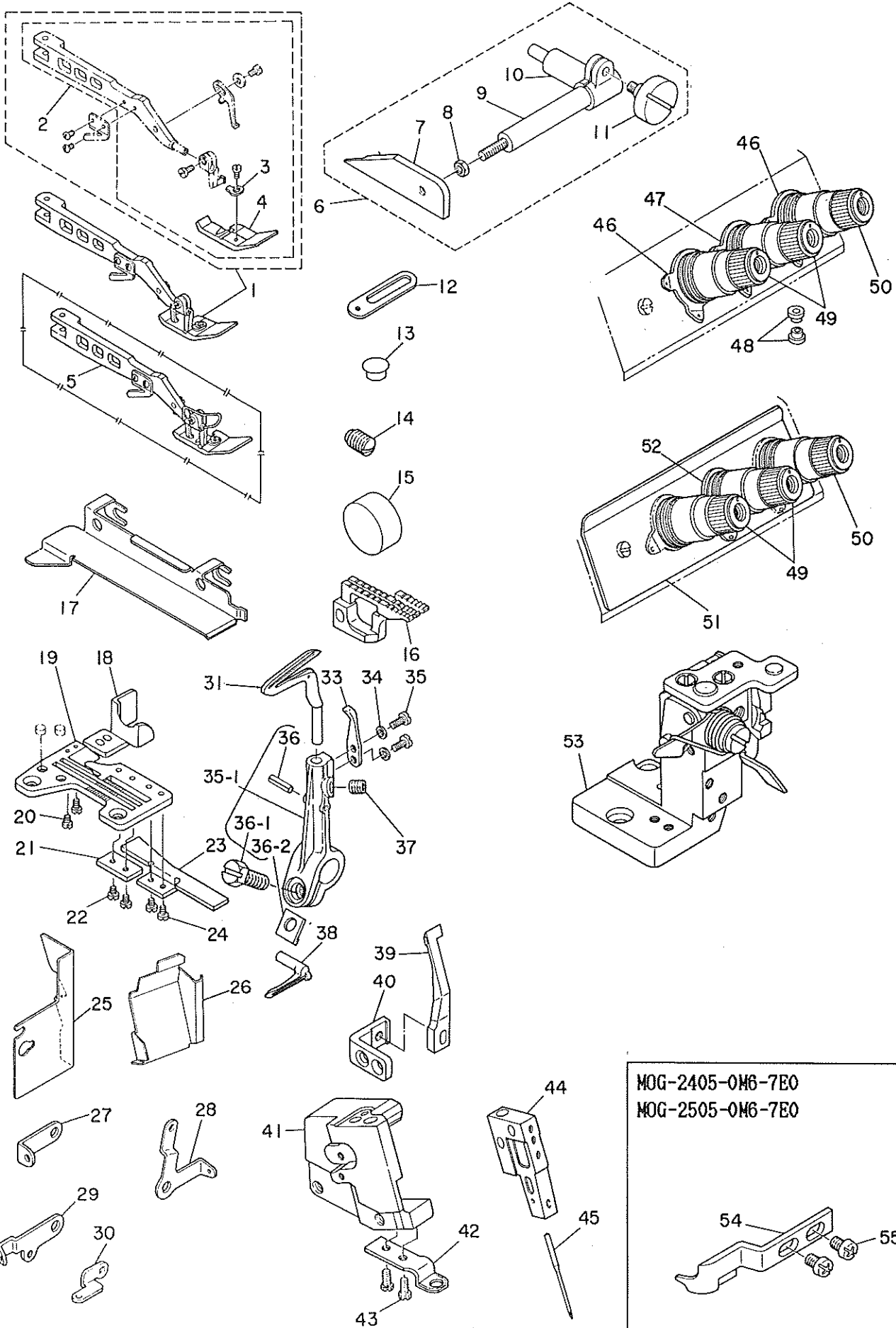
Ref. No.	Note 注記	Part No. 品番	Description	E. C. 変更年月	品名	Amt. Req. 数量
1		116-93660	PRESSER FOOT ASM.		アイ フミ	1
2		116-93652	PRESSER FOOT ASM.		アイ フミ	(1)
3		116-93900	SPRING		アイ フミ スプリング	(1)
4		SS-4080620-TP	SCREW 1/8-44 L=6		アイ フミ 1/8-44 L=6	(1)
5		116-93702	CLOTH PRESSER		アイ フミ	(1)
6		116-93603	STITCH TONGUE		アイ フミ	(1)
7		116-90807	PRESSER FOOT		アイ フミ	(1)
8		116-93801	REAR PRESSER PLATE		アイ フミ	(1)
9	#01	116-93678	PRESSER FOOT ASM.		アイ フミ	1
10		R4300-GON-JOA	THROAT PLATE		アイ フミ	1
11		116-90708	NEEDLE CLAMP FOR NEEDLE DCX1,DCX27		アイ フミ	1
12		MDC-270B1600	NEEDLE DCX27 #16		アイ DCX27 #16	1
13	#02	MC-0336010-00	NEEDLE B-27 100		アイ B-27 100	1
14		120-05658	CLOTH PLATE ASM.		アイ フミ	1
15		120-05708	CLOTH GUIDE BASE		アイ フミ	1
16		SS-7110510-SP	SCREW 11/64-40 L=5		アイ フミ 11/64-40 L=5	2
17		120-14809	SPREADER, UPPER		アイ フミ	1
18	#01	116-94007	UPPER KNIFE COVER		アイ フミ	1
19		SS-6090630-SP	SCREW 9/64-40 L=6		アイ フミ 9/64-40 L=6	1
20		120-13009	FEED DOG		アイ フミ	1
21		TA-0750404-R0	PLUG D=7.5 L=3.5		アイ フミ D=7.5 L=3.5	1
22		SS-8681130-SP	SCREW 9/32-28 L=11		アイ フミ 9/32-28 L=11	1
23		SS-7110710-SL	SCREW 11/64-40 L=7.0		アイ フミ 11/64-40 L=7	1
24		B3103-704-0B0	THREAD TENSION SPRING ASM., BLUE		アイ フミ	1
25		B3102-704-0B0	TENSION CONTROLLER ASM., YELLOW		アイ フミ	1

Note(注記) #01.....For MOG-2△03E-0N6-3D0
#02.....For JE

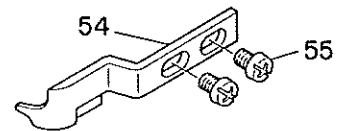
MOG-2△03E-0N6-3D0用
JE用

* All part not mentioned above are same as those of MOG-2△04-0N6-800.
上記以外の部品は、MOG-2△04-0N6-800と共通です。

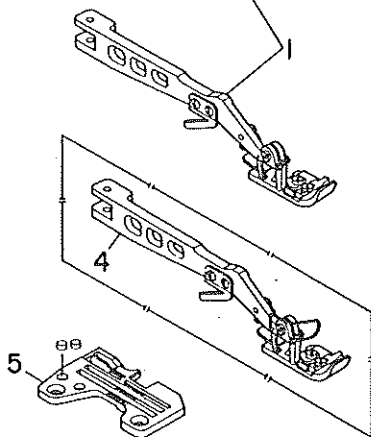
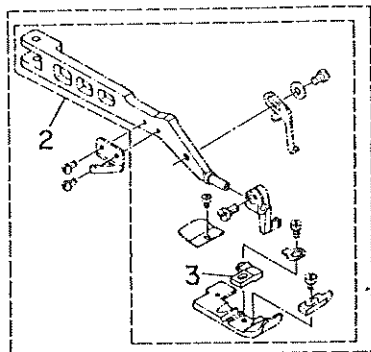
2. MOG-2405-OM6-700, MOG-2405-OM6-7E0
 MOG-2505-OM6-700, MOG-2505-OM6-7E0



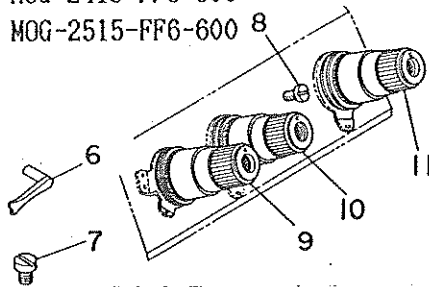
MOG-2405-OM6-7E0
 MOG-2505-OM6-7E0



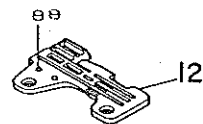
3. MOG-2414-BF6-600
MOG-2514-BF6-600



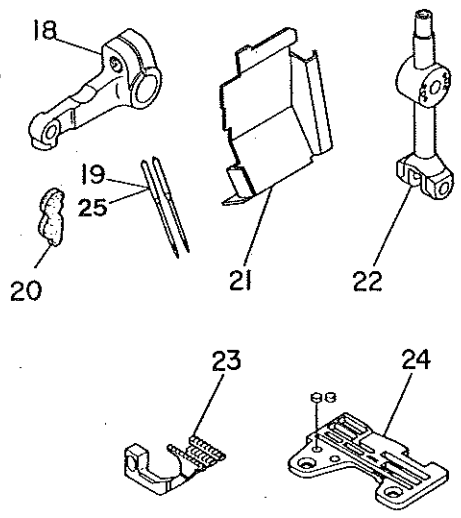
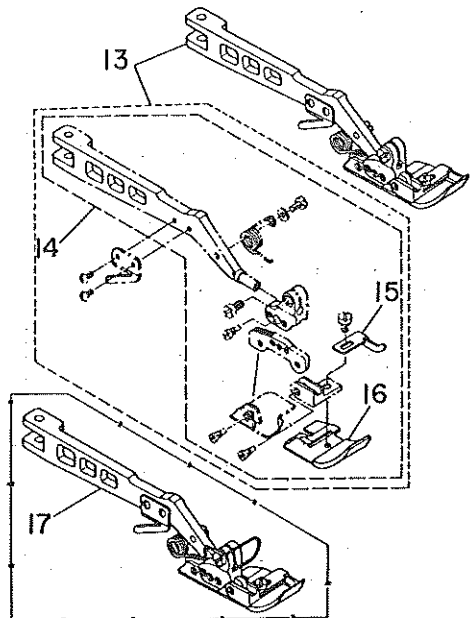
4. MOG-2415-FF6-600
MOG-2515-FF6-600



5. MOG-2416-FH6-600
MOG-2516-FH6-600



6. MOG-2416-FM6-700
MOG-2516-FM6-700



3. MOG-2414-BF6-600
MOG-2514-BF6-600

Ref. No.	Note 注記	Part No. 品番	Description	E.C. 変更年月	品名	Amt. Req. 数量
1		120-10955	PRESSER FOOT ASM.		アイ 72311	1
2		120-10963	PRESSER FOOT ASM.		アイ 72	(1)
3		117-00309	STITCH TONGUE		イトスクリツク	(1)
4	#01	120-10971	PRESSER FOOT ASM.		アイ 72	1
5		R4305-GOF-E00	THROAT PLATE		ハリツ	1
Note(注記) #01.....For MOG-2Δ14E-BF6-600 MOG-2Δ14E-BF6-600用 * All part not mentioned above are same as those of MOG-2Δ14-BH6-600. 上記以外の部品は、MOG-2Δ14-BH6-600と共通です。						
4. MOG-2415-FF6-600 MOG-2515-FF6-600						
6		116-93108	SPREADER, UPPER		ツカキハシ	1
7		SS-6C90630-SP	SCREW 9/64-40 L=6		ヒラネジ 9/64-40 L=6	1
8		SS-7110710-SL	SCREW 11/64-40 L=7.0		74ヒラネジ 11/64-40 L=7	1
9		83102-704-0B0	TENSION CONTROLLER ASM., YELLOW		イトフヨシハツキ 72	1
10		115-50258	TENSION CONTROLLER ASM., GREEN		イトフヨシハツキ ミツツツ 72	1
11		B3101-704-0B0	TENSION CONTROLLER ASM., RED		イトフヨシハツキ 7D 72	1
5. MOG-2416-FH6-600 MOG-2516-FH6-600						
12		R4612-GDH-J00	THROAT PLATE		ハリツ	1
6. MOG-2416-FM6-700 MOG-2516-FM6-700						
13		116-01051	TRIPLE HINGED TRACTOR FOOT ASM.		ツリツスィヨ- アイ 72	1
14		116-01069	TRIPLE HINGED TRACTOR FOOT ASM.		ツリツスィヨ- アイ 72	(1)
15		116-01101	CLOTH PRESSER		スノスノ	(1)
16		116-01002	FRONT PRESSER FOOT		71アイ	(1)
17	#02	116-01077	TRIPLE HINGED TRACTOR FOOT ASM.		ツリツスィヨ- アイ 72	1
18		115-44210	LOOPER HOLDER		ツクル-ハ* ヴツ	1
19	#03	MTV-64082100	NEEDLE TV64 #21		ハリ TV64 #21	2
20		120-04404	UPPER LOOPER GUIDE OIL FELT		ツクル-ハ* カハイトハツ1 71H	1
21		120-10302	CHIP GUARD COVER		スノクスノク	1
22		115-44301	UPPER LOOPER HOLDER		ツクル-ハ* ツツ	1
23		116-14305	DIFFERENTIAL FEED DOG		ツクイツツ	1
24		R4612-GDH-J00	THROAT PLATE		ハリツ	1
25	#04	MC-2630012-00	NEEDLE 8-64 NM120	A.02/88	ハリ 8-64 120	2
Note(注記) #02.....For MOG-2Δ16E-FM6-700 MOG-2Δ16E-FM6-700用 #03.....For MOG-2Δ16-FM6-700 MOG-2Δ16-FM6-700用 #04.....For JE JE用 * All part not mentioned above are same as those of MOG-2Δ16-FF6-600. 上記以外の部品は、MOG-2Δ16-FF6-600と共通です。						

NUMERICAL INDEX OF PARTS

索引

Part No. 品番	Page 頁	Ref. No.	Part No. 品番	Page 頁	Ref. No.	Part No. 品番	Page 頁	Ref. No.	Part No. 品番	Page 頁	Ref. No.
B1508-804-O0B	3	3	116-93603	1	6						
B2531-704-O00	3	36-2	116-93652	1	2						
B3101-704-OBO	4	11	116-93660	1	1						
B3102-704-OBO	1	25	116-93678	1	9						
B3102-704-OBO	3	49	116-93702	1	5						
B3102-704-OBO	4	9	116-93801	1	8						
B3103-704-OBO	1	24	116-93900	1	3						
			116-94007	1	18						
			117-00309	4	3						
MAT-80109L00	3	10	120-04404	4	20						
MAT-80110L00	3	11	120-05658	1	14						
MC-0336010-00	1	13	120-05708	1	15						
MC-2630012-00	4	25	120-06904	3	41						
MDC-100B2400	3	45	120-07001	3	54						
MDC-270B1600	1	12	120-07100	3	17						
MTV-640B2100	4	19	120-07209	3	25						
			120-08009	3	27						
			120-08108	3	29						
NS-6110310-SP	3	8	120-08207	3	28						
			120-08306	3	12						
			120-08405	3	51						
PS-0200102-KH	3	36	120-08504	3	52						
			120-08603	3	40						
			120-08751	3	53						
R4300-GOM-Q0B	3	19	120-10104	3	26						
R4300-GON-JOA	1	10	120-10302	4	21						
R4305-GOF-E00	4	5	120-10955	4	1						
R4612-GOH-J00	4	12	120-10963	4	2						
R4612-GOM-J00	4	24	120-10971	4	4						
			120-13009	1	20						
			120-14809	1	17						
SS-3090520-SP	3	20									
SS-3090520-SP	3	24									
SS-4080310-SP	3	22									
SS-4080620-TP	1	4									
SS-4120615-SP	3	55									
SS-6060510-TP	3	35									
SS-6090630-SP	1	19									
SS-6090630-SP	4	7									
SS-7110510-SP	1	16									
SS-7110710-SL	1	23									
SS-7110710-SL	4	8									
SS-8110422-TP	3	37									
SS-8681130-SP	1	22									
SS-8681130-SP	3	14									
SS-9111020-TP	3	43									
SS-9151210-TP	3	36-1									
TA-0750404-RO	1	21									
TA-0750404-RO	3	13									
TA-2101002-RO	3	15									
WP-0320500-SC	3	34									
YE-0450510-MB	3	48									
115-44210	4	18									
115-44301	4	22									
115-44905	3	31									
115-45357	3	35-1									
115-50258	3	50									
115-50258	4	10									
115-50308	3	46									
115-66908	3	33									
116-01002	4	16									
116-01051	4	13									
116-01069	4	14									
116-01077	4	17									
116-01101	4	15									
116-14005	4	23									
116-81004	3	16									
116-81103	3	44									
116-81202	3	4									
116-81251	3	2									
116-81277	3	1									
116-81285	3	5									
116-81301	3	38									
116-81400	3	39									
116-81608	3	23									
116-81707	3	18									
116-81806	3	42									
116-81905	3	21									
116-90401	3	7									
116-90450	3	6									
116-90708	1	11									
116-90807	1	7									
116-91003	3	9									
116-91607	3	30									
116-91706	3	47									
116-93108	4	6									

JUKI

JUKI CORPORATION

JUKI 株式会社

