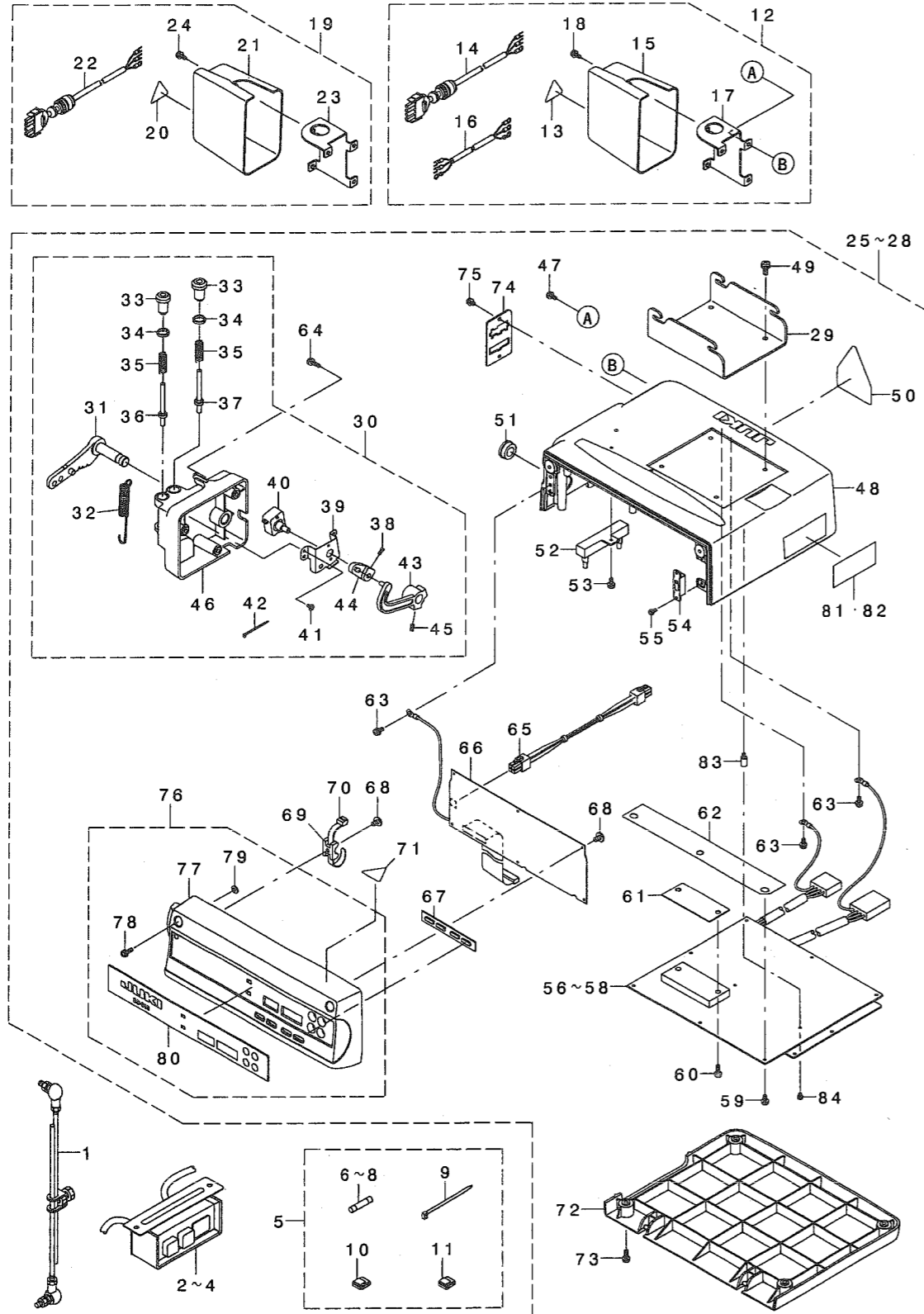


ミシンコントローラ SC-510/M51 PARTS LIST

40022769
No.1412-00

1. PSC UNIT COMPONENTS

PSCユニット関係



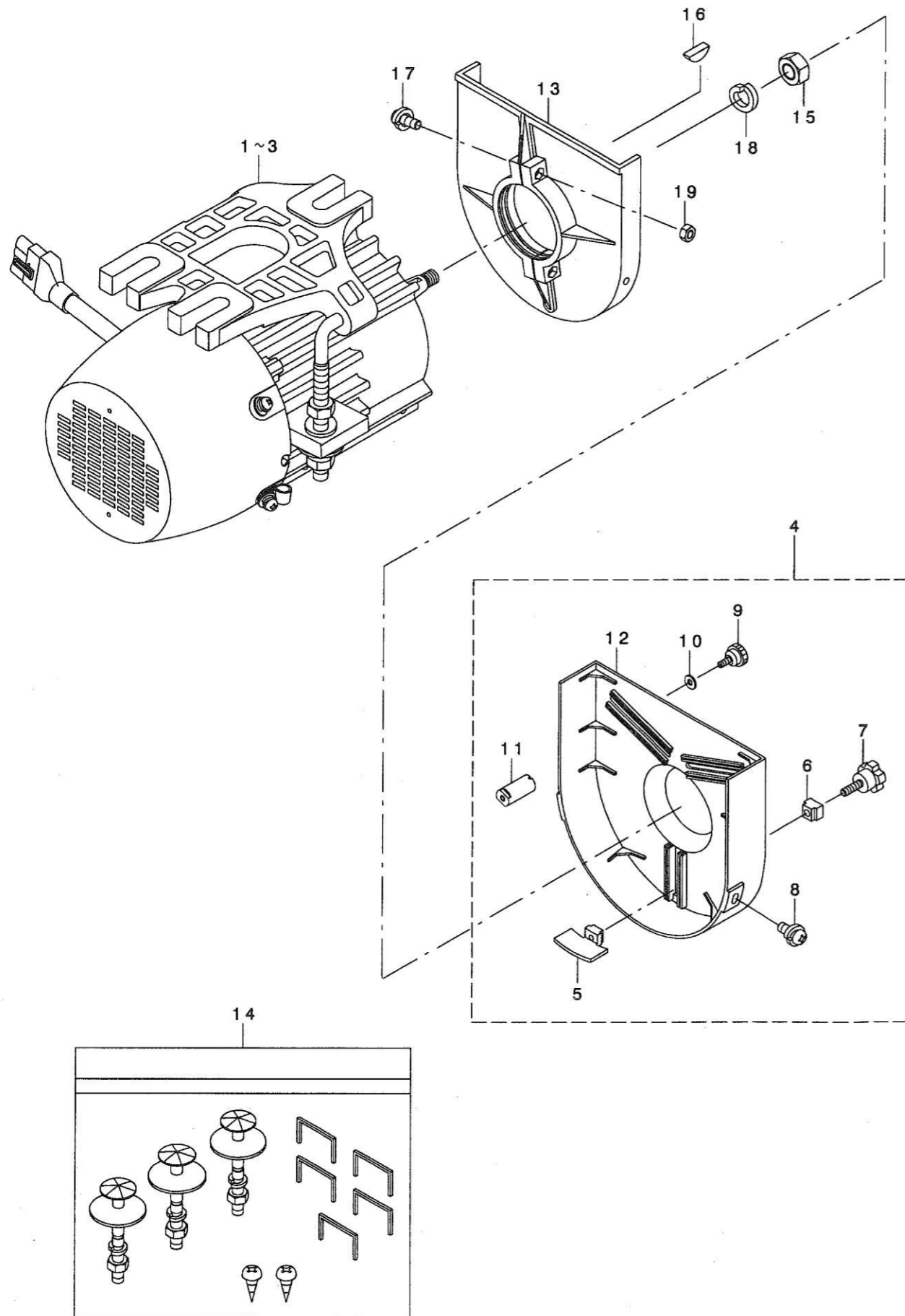
| REF. NO | NOTE | PART NO. | DESCRIPTION | 品名 | Qty |
|---------|------|---------------|--------------------------------|------------------|------|
| 1 | | M4501-471-AA0 | CONNECTING ROD A ASM. | リンク棒 A アグミ | 1 |
| 2 | #01 | M6101-471-AA0 | POWER SWITCH A ASM. | 電源スイッチAアグミ | 1 |
| 3 | #09 | M6101-471-BA0 | POWER SOURCE SWITCH B ASM. | 電源スイッチBアグミ | 1 |
| 4 | #08 | M6101-471-CA0 | POWER SWITCH C ASM. | 電源スイッチCアグミ | 1 |
| 5 | | 400-20443 | BOX ACCESSORIE PART ASSY | ボックスアクセサリーアグミ | 1 |
| 6 | | KF-0000000-30 | SLO-BLO FUSE | タイムラグヒューズ | (1) |
| 7 | | HF-0013020-P0 | FUSE 2A | タイムラグヒューズ 2A | (1) |
| 8 | | KF-0000000-50 | SLO-BLO FUSE | タイムラグヒューズ | (1) |
| 9 | | EA-9500B02-00 | CABLE BAND 150 | ケーブルバンド 150 | (2) |
| 10 | | HK-0715200-4D | CONNECTOR (BLUE) | コネクタ (ブルー) | (2) |
| 11 | | HK-0715200-4A | CONNECTOR (YELLOW) | コネクタ (イエロー) | (2) |
| 12 | #03 | 400-16464 | POWER INPUT ASM. (CE) | 電源入力アグミ (CE) | 1 |
| 13 | | CM-3001000-01 | LABEL | キヤンデンシブアグミ(31.5) | (1) |
| 14 | | 400-06139 | CABLE D ASSY | ケーブルADアグミ | (1) |
| 15 | | 400-17186 | POWER COVER | パワーカバー | (1) |
| 16 | | M6102-461-DAA | AC INPUT CABLE ASM. (CE) | AC入力ケーブルアグミ (CE) | (1) |
| 17 | | 400-17187 | POWER COVER BASE | パワーカバーベース | (1) |
| 18 | | SL-4040881-SC | SCREW M4 L=8 | ネジ M4 L=8 | (2) |
| 19 | #05 | 400-18368 | POWER INPUT LA ASM. | 電源入力LAアグミ | 1 |
| 20 | | CM-3001000-01 | LABEL | キヤンデンシブアグミ(31.5) | (1) |
| 21 | | 400-17186 | POWER COVER | パワーカバー | (1) |
| 22 | | 400-12009 | PSC UNIT CABLE B ASSY | PSCユニットケーブルBアグミ | (1) |
| 23 | | 400-17187 | POWER COVER BASE | パワーカバーベース | (1) |
| 24 | | SL-4040881-SC | SCREW M4 L=8 | ネジ M4 L=8 | (2) |
| 25 | #10 | 400-20439 | PSC UNIT A ASSY | PSCユニットAアグミ | 1 |
| 26 | #02 | 400-20440 | PSC UNIT B ASSY | PSCユニットBアグミ | 1 |
| 27 | #03 | 400-20441 | PSC UNIT C ASSY | PSCユニットCアグミ | 1 |
| 28 | #04 | 400-20442 | PSC UNIT D ASSY | PSCユニットDアグミ | 1 |
| 29 | | 400-17184 | BOX HANGER | ボックスハンガー | (1) |
| 30 | | 400-16471 | PEDAL SENSOR UNIT C ASSY | ペダルセンサーユニットCアグミ | (1) |
| 31 | | 400-06112 | PEDAL LEVER | ペダルレバー | (1) |
| 32 | | 400-17196 | PEDAL SPRING | ペダルスプリング | (1) |
| 33 | | 400-06212 | ADJUST SCREW | 調整ネジ | (2) |
| 34 | | 400-06202 | ADJUST NUT | 調整ナット | (2) |
| 35 | | 400-06211 | SPRING B | スプリングB | (2) |
| 36 | | 400-06209 | SPRING SHAFT B | スプリングシャフトB | (1) |
| 37 | | 400-06208 | SPRING SHAFT A | スプリングシャフトA | (1) |
| 38 | | SM-4030801-SF | SCREW M3X0.5 L=8 | ネジ M3X0.5 L=8 | (1) |
| 39 | | 400-06206 | SENSOR INSTALLING PLATE | センサー取り付けプレート | (1) |
| 40 | | 400-16526 | PEDAL SENSOR ASSY | ペダルセンサーアグミ | (1) |
| 41 | | SV-4030601-SR | SCREW M3 L=6 | ネジ M3 L=6 | (2) |
| 42 | | EA-9500B01-00 | CABLE BAND | ケーブルバンド | (1) |
| 43 | | 400-06204 | PEDAL LINK | ペダルリンク | (1) |
| 44 | | 400-06205 | VOLUME LINK | ボリュームリンク | (1) |
| 45 | | SM-8040802-TP | SCREW M4X8 | トメネジ M4X8 | (2) |
| 46 | | 400-17195 | PEDAL SENSOR BASE | ペダルセンサーベース | (1) |
| 47 | | SL-4040881-SC | SCREW M4 L=8 | ネジ M4 L=8 | (3) |
| 48 | | 400-17181 | UPPER COVER | アッパーカバー | (1) |
| 49 | | SL-4051091-SC | SCREW M5X0.8 L=10 | ネジ M5X0.8 L=10 | (4) |
| 50 | #07 | CM-3004006-01 | VOLTAGE CAUTION LABEL | 電圧注意ラベル | (1) |
| 51 | | KX-0000002-50 | SNAP BUSHING | スナップブッシュ | (1) |
| 52 | | 400-06134 | RESISTANCE A ASSY | 抵抗アグミ | (1) |
| 53 | | SL-4041081-SF | SCREW M4 L=10 | ネジ M4 L=10 | (1) |
| 54 | #10 | 400-16522 | VOLTAGE SELECT CORD ASSY | 電源選択ケーブルアグミ | (1) |
| 55 | #06 | SL-4030881-SF | SCREW M3 L=8 | ネジ M3 L=8 | (2) |
| 56 | #11 | 400-16465 | PWR PCB A ASSY | 電源基板Aアグミ | (1) |
| 57 | #02 | 400-16466 | PWR PCB B ASSY | 電源基板Bアグミ | (1) |
| 58 | #03 | 400-16467 | PWR PCB C ASSY | 電源基板Cアグミ | (1) |
| 59 | | SL-4041081-SF | SCREW M4 L=10 | ネジ M4 L=10 | (10) |
| 60 | | SL-4041495-SC | SCREW M4 L=14 | ネジ M4 L=14 | (2) |
| 61 | | 400-16529 | COOL SHEET | 冷却シート | (1) |
| 62 | | 400-16528 | SAFETY SHEET | 安全シート | (1) |
| 63 | | SL-4041081-SF | SCREW M4 L=10 | ネジ M4 L=10 | (3) |
| 64 | | SL-4041495-SC | SCREW M4 L=14 | ネジ M4 L=14 | (3) |
| 65 | | 400-16469 | DC POWER SUPPLY CORD ASSY | DC電源ケーブルアグミ | (1) |
| 66 | | 400-20424 | CTL PCB ASSY | CTL基板アグミ | (1) |
| 67 | | 400-16527 | RUBBER SWITCH | ラバースイッチ | (1) |
| 68 | | SV-4030802-SN | TAPPING SCREW WITH FLANGE M3X8 | ネジ M3X8 | (7) |
| 69 | | KX-0000002-60 | SADDLE TYPE TIE MOUNT | サドルタイプタイマウント | (1) |
| 70 | | HX-0029200-0A | CONNECTING PART | リンク部品 | (1) |
| 71 | | CM-3001000-01 | LABEL | キヤンデンシブアグミ(31.5) | (1) |
| 72 | | 400-17182 | BOTTOM COVER | ボトムカバー | (1) |
| 73 | | SL-4041495-SC | SCREW M4 L=14 | ネジ M4 L=14 | (4) |
| 74 | | 400-17185 | CONNECTOR BRACKET | コネクタブラケット | (1) |
| 75 | | SL-4040881-SC | SCREW M4 L=8 | ネジ M4 L=8 | (2) |
| 76 | | 400-20445 | FRONT COVER A ASSY | フロントカバーAアグミ | (1) |
| 77 | | 400-17183 | FRONT COVER | フロントカバー | (1) |
| 78 | | SL-4041495-SC | SCREW M4 L=14 | ネジ M4 L=14 | (2) |
| 79 | | M8002-430-000 | STOPPER | ネジ ストッパー | (2) |
| 80 | | 400-20456 | OPERATION PANEL | オペレーションパネル | (1) |
| 81 | #12 | 400-23571 | UNIVERSAL RATING LABEL | ユニバーサル定格ラベル | (1) |
| 82 | #03 | 400-23572 | UNIVERSAL RATING LABEL_CE | ユニバーサル定格ラベル(CE) | (1) |
| 83 | | HX-0060600-00 | SPACER | スペーサー | (1) |
| 84 | | SL-4030681-SF | SCREW M3 L=6 | ネジ M3 L=6 | (1) |

NOTE (注記)

| | |
|---|---|
| #01... FOR 1φ110V/3φ220V JUS, 3φ200V JP | 1φ110V/3φ220V JUS, 3φ200V JP用 |
| #02... FOR 1φ200~240V JS | 1φ200~240V JS用 |
| #03... FOR 1φ230V JE | 1φ230V JE用 |
| #04... FOR 1φ200~240V CN | 1φ200~240V CN用 |
| #05... FOR 1φ110~120V LA | 1φ110~120V LA用 |
| #06... FOR 1φ110V/3φ220V JUS, 1φ110~120V LA | 1φ110V/3φ220V JUS, 1φ110~120V LA用 |
| #07... FOR 1φ200~240V JS, 1φ230V JE, 1φ200~240V CN | 1φ200~240V JS, 1φ230V JE, 1φ200~240V CN用 |
| #08... FOR 1φ200~240V JS, 1φ200~240V CN | 1φ200~240V JS, 1φ200~240V CN用 |
| #09... FOR 1φ100V JP | 1φ100V JP用 |
| #10... FOR 1φ110V/3φ220V JUS, 1φ110~120V LA, 1φ100V JP, 3φ200V JP | 1φ110V/3φ220V JUS, 1φ110~120V LA, 1φ100V JP, 3φ200V JP用 |
| #11... FOR 1φ110V/3φ220V JUS, 1φ100V JP, 3φ200V JP | 1φ110V/3φ220V JUS, 1φ100V JP, 3φ200V JP用 |
| #12... EXCEPT JE | JEを除く |

2. MOTOR COMPONENTS

モータ関係



| REF. NO. | NOTE | PART NO. | DESCRIPTION | 品名 | Qty |
|----------|------|-----------|---------------------------|--------------------|-----|
| 1 | #01 | 400-22774 | M51 MOTOR UNIT A | M51 モータユニット A | 1 |
| 2 | #02 | 400-22775 | M51 MOTOR UNIT B | M51 モータユニット B | 1 |
| 3 | #03 | 400-22776 | M51 MOTOR UNIT C | M51 モータユニット C | 1 |
| 4 | | 400-18509 | M50 MOTOR BELT COVER ASSY | M50モータベルトカバーアッセンブリ | 1 |
| 5 | | 400-18571 | DROPPING PLATE | 落下板 | (1) |
| 6 | | 400-18572 | DROPPING PAD | 落下パッド | (1) |
| 7 | | 400-18573 | SCREW | 落下パッド用ネジ | (1) |
| 8 | | 400-18574 | SCREW | 落下カバーA用ネジ | (2) |
| 9 | | 400-18570 | SCREW | マキコミボルト用ネジ | (1) |
| 10 | | 400-18569 | WASHER | マキコミボルト用ワッシャー | (1) |
| 11 | | 400-18568 | SUPPORTING ROD | マキコミボルト用支持棒 | (1) |
| 12 | | 400-18514 | PULLEY COVER A | プーリーカバー-A | (1) |
| 13 | | 400-18567 | PULLEY COVER B | プーリーカバー-B | 1 |
| 14 | | 400-18582 | MOUNTING BOLT ASM | アソビクピン | 1 |
| 15 | | 400-18580 | NUT | プーリーメナット | 1 |
| 16 | | 400-18578 | KEY | プーリーキー | 1 |
| 17 | | 400-18575 | SCREW | プーリーカバー-B用ネジ | 2 |
| 18 | | 400-18579 | WASHER | プーリーメナット用ワッシャー | 1 |
| 19 | | 400-18576 | NUT | プーリーカバー-B用ナット | 2 |

NOTE (注記)

| | | |
|--------|---|--|
| #01... | FOR 1 φ 200~240V JS | 1 φ 200~240V JS用 |
| #02... | FOR 1 φ 230V JE | 1 φ 230V JE用 |
| #03... | FOR 1 φ 110V/3 φ 220V JUS, 1 φ 110~120V LA, 1 φ 200~240V CN, 1 φ 100V/3 φ 200V | 1 φ 110V/3 φ 220V JUS, 1 φ 110~120V LA, 1 φ 200~240V CN, 1 φ 100V/3 φ 200V用 |

JUKI CORPORATION

JUKI 株式会社

Copyright © 2004 JUKI CORP.
 本書の内容を無断で転載、複写することを禁止します。
 All rights reserved throughout the world.
 Printed in China