

2-Needle, Lockstitch with Needle Feed,
Automatic Thread Trimmer and Reverse Feed
高速二本針本縫針送り自動糸切りミシン

LH-2178

LH-2178-7

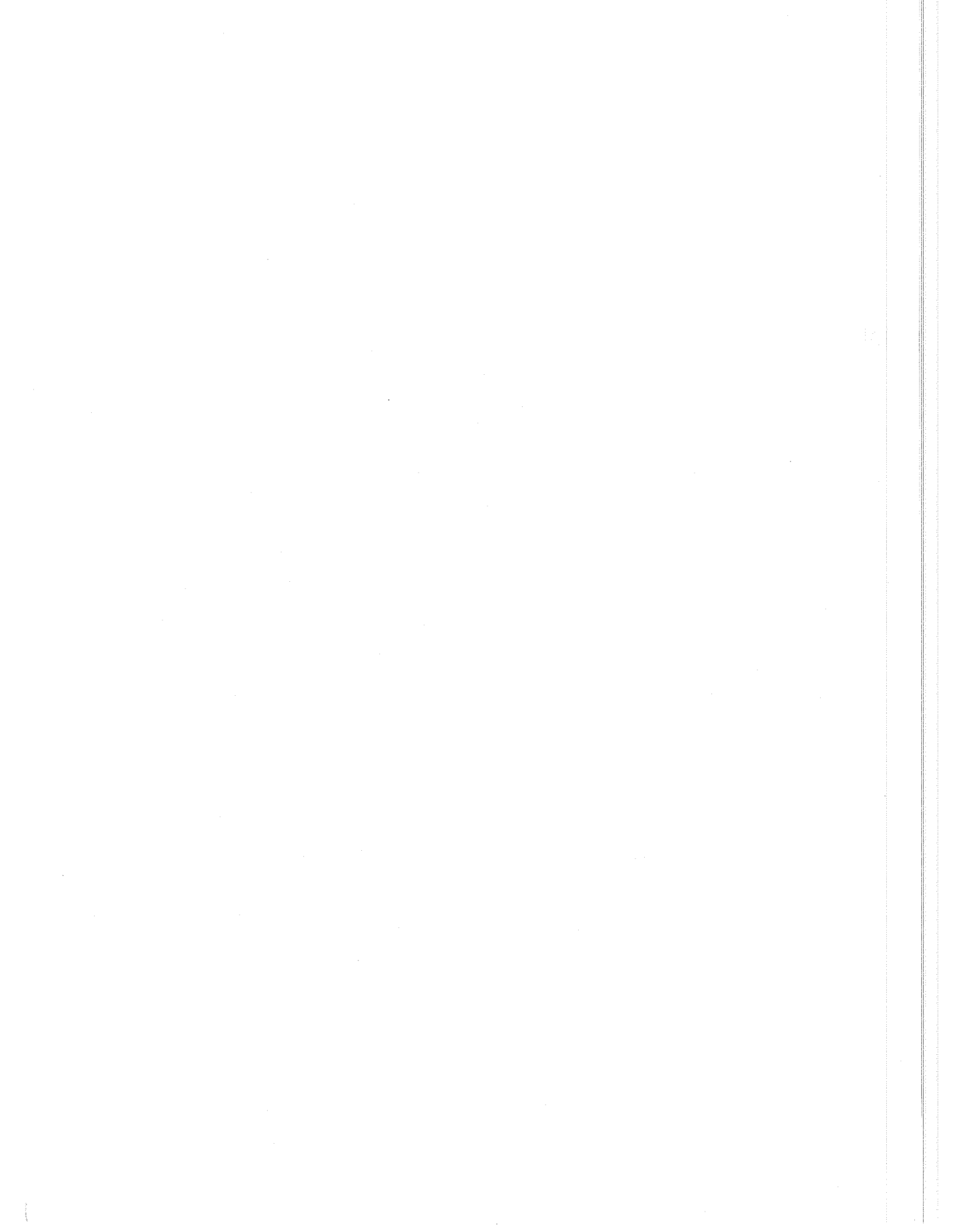
PARTS LIST

HOW TO MAKE USE OF THIS PARTS LIST

1. As to "#01" and "#02" refer to the "Note" given at the bottom of the respective pages.
2. Codes on the "Qty" column
 - Each numeral indicates the number of parts required.
 - "0.1" and "2.5" indicate the length (in meters) of the respective parts.
3. Parentheses mean that the corresponding part is a subpart that constructs an assembly part.
4. Dotted lines on the Figures indicate assembly parts.

パーツリストご利用に際して

1. リストページの#01、#02等の印は、ページ下の"注記"の説明をご参照下さい。
2. 数量欄の数字は、個数を表し、0.1、2.5等の数値は、長さ(単位メートル)を表します。
3. 数量欄の()は、組部品を構成している子部品であることを意味します。
4. イラストページの-----枠は、組構成であることを意味します。

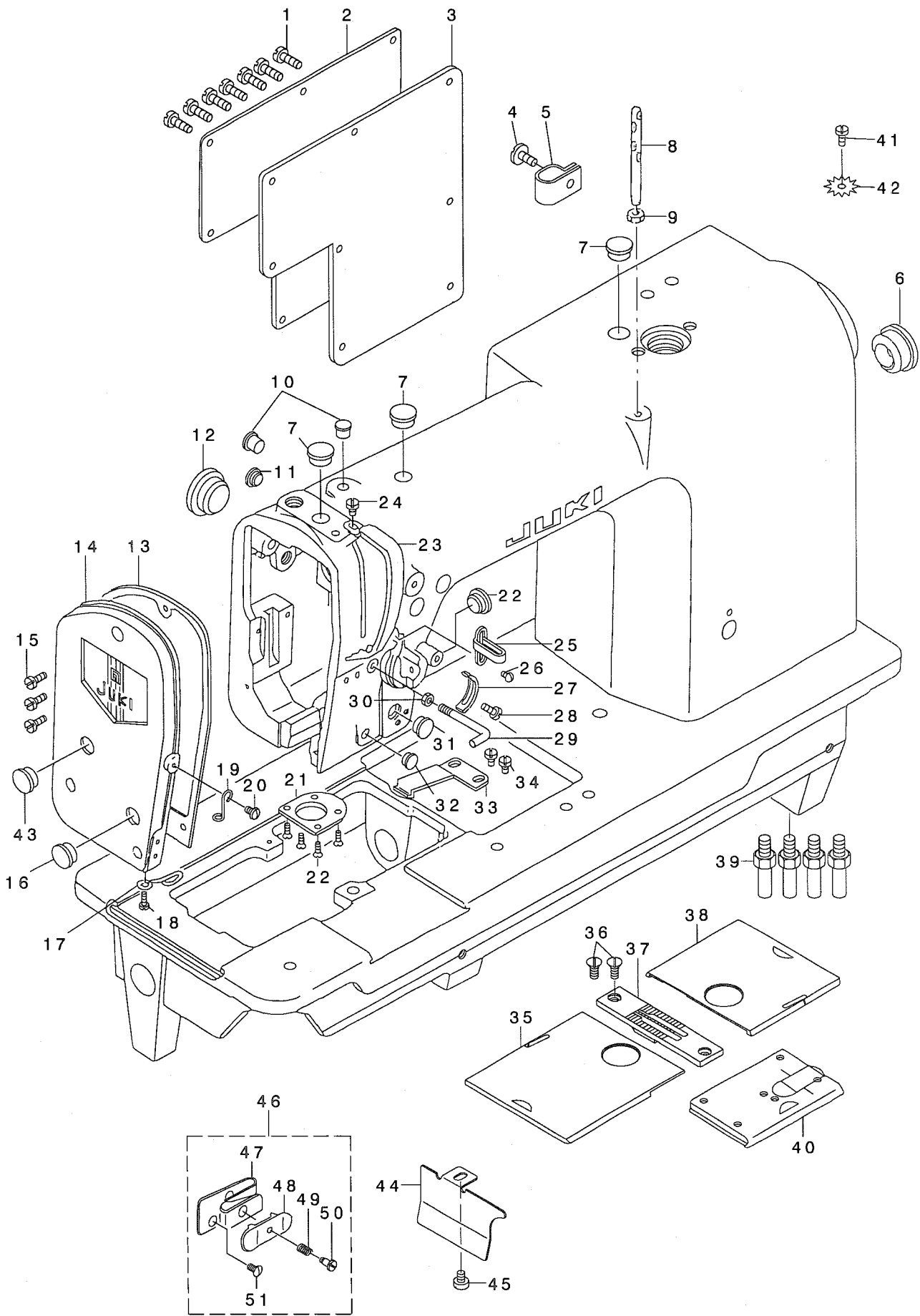


CONTENTS

目次

1. MACHINE FRAME & MISCELLANEOUS COVER COMPONENTS	1
頭部・外装関係	
2. MAIN SHAFT, NEEDLE FEED & NEEDLE BAR COMPONENTS	3
上軸・針送り・針棒関係	
3. HOOK & HOOK DRIVING SHAFT COMPONENTS	5
釜・下軸関係	
4. FEED MECHANISM COMPONENTS	7
送り関係	
5. PRESSER BAR & TENSION RELEASE COMPONENTS(FOR LH-2178-7)	9
押さえ棒・糸ゆるめ関係 (LH-2178-7用)	
6. PRESSER BAR & TENSION RELEASE COMPONENTS(FOR LH-2178)	11
押さえ棒・糸ゆるめ関係 (LH-2178用)	
7. THREAD TRIMMER MECHANISM COMPONENTS(FOR LH-2178-7)	13
糸切り装置関係 (LH-2178-7用)	
8. AUTOMATIC REVERSE FEED MECHANISM COMPONENTS	15
自動逆送り装置関係	
9. WIPER MECHANISM COMPONENTS	17
ワイパー装置関係	
10. LUBRICATION COMPONENTS	19
給油関係	
11. THREAD TENSION CONTROLLER COMPONENTS	21
糸調子関係	
12. OIL RESERVOIR & KNEE LIFTER COMPONENTS	22
油溜・膝上げ装置関係	
13. BELT COVER & BOBBIN WINDER COMPONENTS	23
ベルトカバー・糸巻き装置関係	
14. THREAD STAND COMPONENTS	24
糸立装置関係	
15. MOTOR PULLEY, EXCLUSIVE PARTS FOR LH-2178-7	25
モータープーリー, LH-2178-7専用部品	
16. TABLE OF EXCHANGING GAUGE PARTS	26
交換ゲージ部品一覧表	
NUMERICAL INDEX OF PARTS	27
索引	

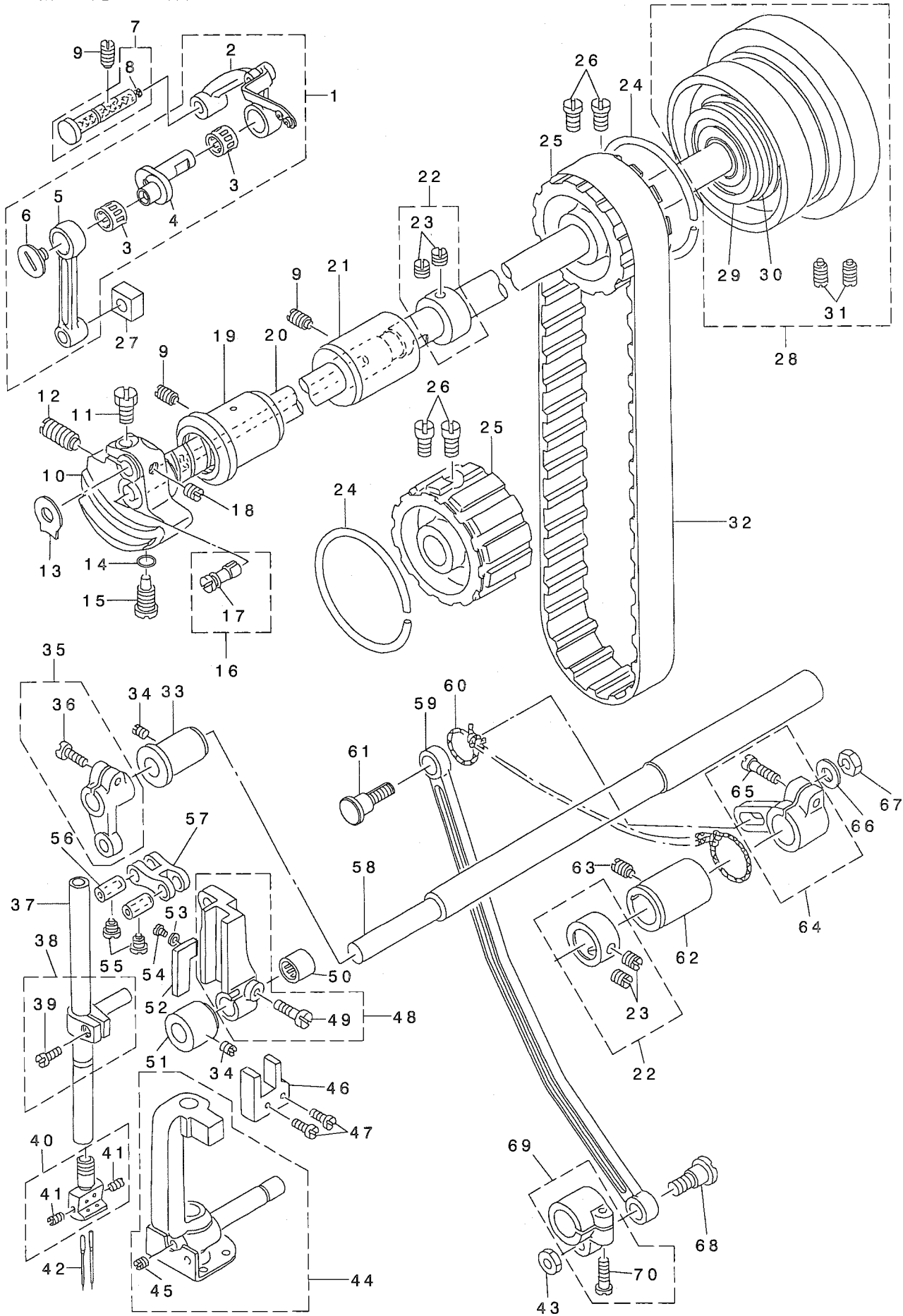
頭部・外装関係



REF. NO	NOTE	PART NO.	DESCRIPTION	ヒョウメイ	Qty
1		SS-7110910-SP	SCREW 11/64-40 L=8.5	マルヒラネジ 11/64-40 L=8.5	7
2		106-02902	SLIDE PLATE	マトイタ	1
3		101-01004	GASKET	マトイタハツキン	1
4		SS-6111140-SP	SCREW 11/64-40 L=11	ヒラネジ 11/64-40 L=11	1
5		D2112-555-B00	CORD HOLDER, LARGE	コートトメカナク A	1
6		101-02002	RUBBER PLUG	ハリオクリジク アナキヤツブ	1
7		TA-1250504-R0	RUBBER PLUG	トメセン	3
8		B1114-051-000	NEEDLE THREAD GUIDE PIN	イトアンナイホ	1
9		NS-6620310-SP	NUT 3/16-32	ロツカクナツト 3/16-32	1
10		TA-0750704-R0	RUBBER PLUG	トメセン	2
11		TA-0750404-R0	PLUG D=7.5 L=3.5	トメセン D=7.5 L=3.5	1
12		TA-2100904-R0	RUBBER PLUG	トメセン	1
13		101-00808	GASKET	メンイタハツキン	1
14		101-60851	FACE PLATE ASM.	メンイタ(クミ)	1
15		SS-7111120-SP	SCREW 11/64-40 L=10.5	マルヒラネジ 11/64-40 L=10.5	3
16		TA-1250406-R0	RUBBER PLUG D=12.5 L=4	トメセン D=12.5 L=4	2
17		101-01509	THREAD GUIDE, D	イトアンナイ D	1
18		SS-5090610-SP	SCREW 9/64-40 L=6	トラスネジ 9/64-40 L=6	1
19		B1131-562-000	FRAME THREAD GUIDE, LOWER	イトアンナイ ヲタ	1
20		SS-5090610-SP	SCREW 9/64-40 L=6	トラスネジ 9/64-40 L=6	1
21		101-01103	PLATE	アゴ フ アテイタ	1
22		SS-2080810-SP	SCREW 1/8-44 L=7.5	マルサラネジ 1/8-44 L=7.5	4
23		106-03009	THREAD TAKE-UP COVER	テンビソカハ	1
24		SS-7110510-SP	SCREW 11/64-40 L=5	マルヒラネジ 11/64-40 L=5	1
25		101-01301	THREAD GUIDE, B	イトアンナイ B	1
26		SS-5090610-SP	SCREW 9/64-40 L=6	トラスネジ 9/64-40 L=6	1
27		B3138-512-000	TAKE-UP SPRING ADJUSTING PLATE	イトトリハネ アンナイ チョセツハソ	1
28		SS-7090520-SP	SCREW 9/64-40 L=4.5	マルヒラネジ 9/64-40 L=4.5	1
29		228-71602	THREAD GUIDE A	イトアンナイ(A)	1
30		NS-6110420-SP	NUT 11/64-40	ロツカクナツト 11/64-40	1
31		TA-1050604-R0	RUBBER PLUG	トメセン D=10.5 L=5.5	1
32		TA-0750404-R0	PLUG D=7.5 L=3.5	トメセン D=7.5 L=3.5	1
33		B1111-563-000	BED SLIDE SPRING	スハリイタハネ	1
34		SS-7110510-SP	SCREW 11/64-40 L=5	マルヒラネジ 11/64-40 L=5	2
35		228-71057	SLIDE PLATE A ASM., LEFT	イトキリスハリイタ(ヒタリ) Aクミ	1
36		SS-2110920-TP	SCREW 11/64-40 L=8.5	マルサラネジ 11/64-40 L=8.5	2
37		101-32603	THROAT PLATE 1/4"	イトキリハリイタ (P=6) 1/4	1
38		228-70653	SLIDE PLATE A ASM., RIGHT	イトキリスハリイタ(ミキ) Aクミ	1
39		226-02601	BED SCREW STUD	ハットツチュウ	4
40		101-00550	BED SLIDE ASM.	イトキリスハリイタ クミ	1
41		SS-6111140-SP	SCREW 11/64-40 L=11	ヒラネジ 11/64-40 L=11	1
42		WT-0530002-KS	TOOTHED WASHER D=5.3	ハツキサカネ D=5.3	1
43		TA-2050406-R0	RUBBER PLUG	トメセン	1
44	#01	228-77609	DUST COVER	タストカハ	1
45	#01	SS-6110610-TP	SCREW 11/64-40 L=6	ヒラネジ 11/64-40 L=6	1
46		228-71859	THREAD GUIDE E ASM.	イトアンナイ(E)(クミ)	1
47		101-29500	THREAD GUIDE E	イトアンナイ E	(1)
48		101-29104	THREAD PRESSER PLATE	ハリイオサエイタ	(1)
49		228-71800	SPRING	ハリイオサエハネ	(1)
50		SD-0380551-SL	HINGE SCREW D= 3.80 H= 5.5	タソネジ D=3.8 H=5.5	(1)
51		SS-2090710-SP	SCREW 9/64-40 L=7	マルサラネジ 9/64-40 L=7	(1)

NOTE (注記) #01....FOR LH-2178,-0

LH-2178,-0用

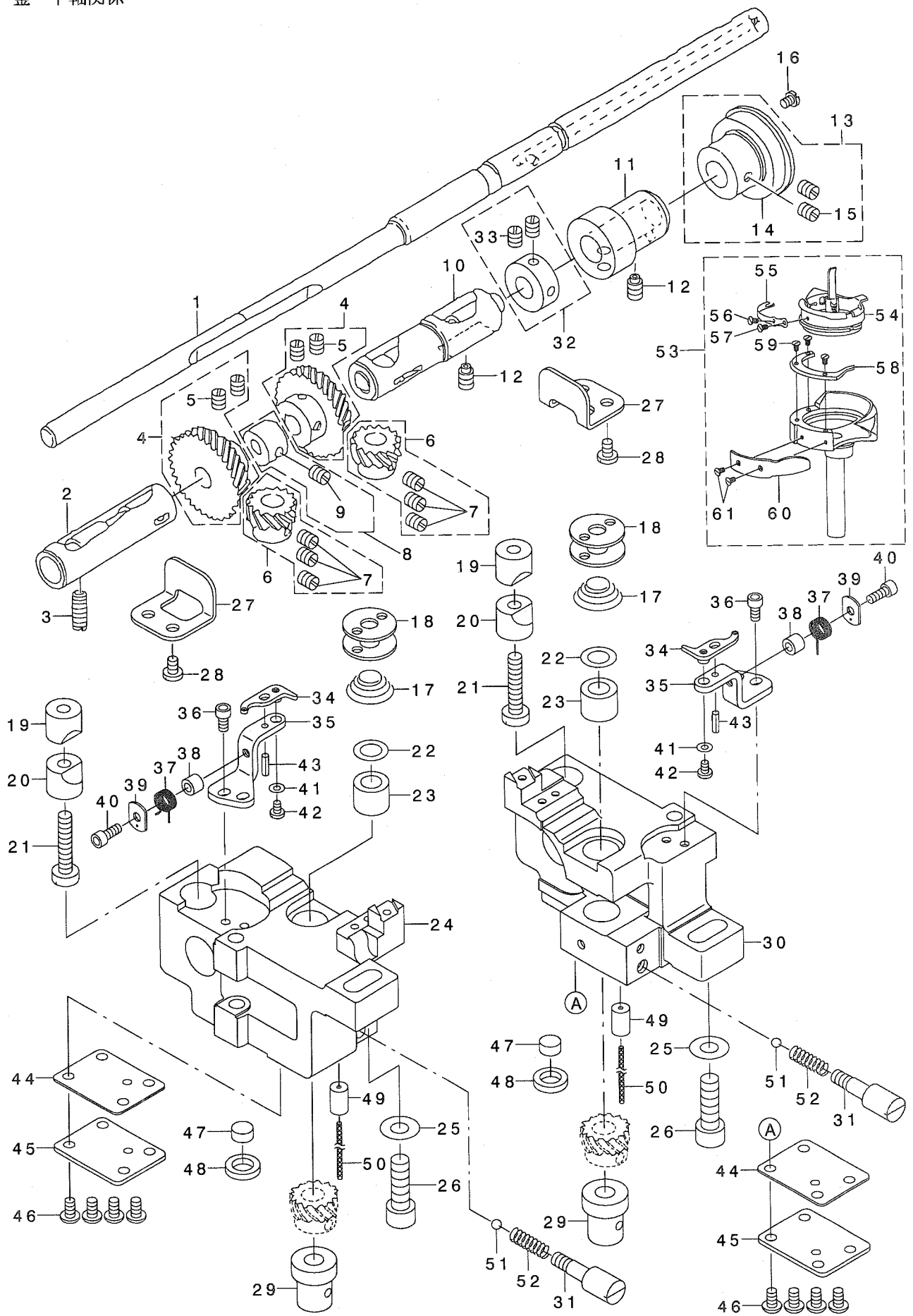


REF. NO	NOTE	PART NO.	DESCRIPTION	品名	Qty
1		228-72055	THREAD TAKE-UP LEVER B ASM.	リンクテンビ'ン(B)クミ	1
2		101-02853	THREAD TAKE-UP LEVER ASM.	リンクテンビ'ンクミ	(1)
3	#01	B1905-541-B00	NEEDLE BEARING	テンビ'ン ニート'ルハ'アリンク'	(2)
4		228-72006	NEEDLE BAR CRANK	ハリホ'ウクラシク	(1)
5		101-04701	NEEDLE BAR CRANK ROD	ハリホ'クランクラット'	(1)
6		B1903-552-000	LEFT SCREW	ヒタ'リネジ'	(1)
7		B1904-552-0A0	CRANK SHAFT STUD ASM.	テンビ'ン クランクシャ'ク クミ	1
8		CQ-3500000-F0	OIL FELT	ユツシ	(0.1)
9		SS-8151150-SP	SCREW 15/64-28 L=10.5	トメネジ' 15/64-28 L=10.5	3
10		106-04205	COUNTERWEIGHT (2172)	ツリアイ'ネモリ (2172)	1
11		SS-9661120-CP	SCREW 1/4-40 L=10.5	ロツカクナツ'ルト 1/4-40 L=10.5	1
12		SS-8681950-SP	SCREW 9/32-28 L=19	トメネジ' 9/32-28 L=19	1
13		106-04304	SUPPORT PLATE	ツリアイ'ネモリ'ホ'イタ	1
14		RO-0442401-00	RUBBER RING	0リンク'	1
15		SS-7681650-TP	SCREW 9/32-28 L=16	マルヒラネジ' 9/32-28 L=16	1
16		B1213-552-0A0-A	OIL AMOUNT ADJUSTING PIN ASM.	クランク'ユリヨ'チヨ'セツビ'ンクミ	1
17		RO-0291801-00	RUBBER RING	0リンク'	(1)
18		SS-8660610-TP	SCREW 1/4-40 L=6	トメネジ' 1/4-40 L=6	1
19		B1202-552-B00-A	MAIN SHAFT BUSHING, FRONT	ウワジ'ク マエメタル	1
20		101-02507	MAIN SHAFT	ウワジ'ク	1
21		101-03000	MAIN SHAFT BUSHING, INTERMED.	ウワジ'ク'ナカメタル	1
22		CS-147121A-SH	THRUST COLLAR ASM. D=14.72 W=12	スラストウケ' D=14.72 W=12 クミ	2
23		SS-8660610-TP	SCREW 1/4-40 L=6	トメネジ' 1/4-40 L=6	(4)
24		B1214-019-000	SPROCKET RING	スプ'ロケツト'リンク'	2
25		226-51608	SPROCKET WHEEL	シタスプ'ロケツト'(マル14.72)	2
26		SS-6661110-SP	SCREW 1/4-40 L=11	ヒラネジ' 1/4-40 L=11	4
27		B1414-555-000	SLIDE BLOCK	ハリホ'ウタ'キ'アソナイ'コボ	1
28		101-61057	HAND WHEEL ASM.	ハズ'ミク'ルマ(クミ)	1
29		SB-1200001-00	BEARING D=20X47	ホ'ルハ'アリンク' D=20X47	(1)
30		RO-4372002-00	RUBBER RING	0リンク'	(1)
31		SS-8151550-SP	SCREW 15/64-28 L=15	トメネジ' 15/64-28 L=15	(2)
32		226-04300	TIMING BELT	タイミンク'ハ'ルト	1
33		101-21705	BUSHING	ハリネクリ'ク'マエメタル	1
34		SS-8150510-TP	SCREW 15/64-28 L=4.7	トメネジ' 15/64-28 L=4.7	2
35		B2907-415-0A0	DRIVING CRANK ASM.	アソナイ'タ'イ'ヨ'ト'ウデ'クミ	1
36		SS-6121220-TP	SCREW 3/16-28 L=11.5	ヒラネジ' 3/16-28 L=11.5	(1)
37		228-72105	NEEDLE BAR(FOR THREAD TRIMMER)	ハリホ'ウ(トキリヨウ)	1
38		101-04859	NEEDLE BAR CONNECTION ASM.	ハリホ'ウ'タ'キ'クミ	1
39		SS-7090910-SP	SCREW 9/64-40 L=8.5	マルヒラネジ' 9/64-40 L=8.5	(1)
40	#02	101-48005	NEEDLE CLAMP 1/4"	ハリト'メ 1/4"	1
41		SS-8080660-TP	SCREW 1/8-44 L=5.5	トメネジ' 1/8-44 L=5.5	(2)
42		MDP-5U0B2100	NEEDLE DPX5 #21U	ハリ DPX5 #21U	2
43		NS-6680320-SP	NUT 9/32-28	ロツカクナツ' 9/32-28	1
44		101-21069	NEEDLE BAR FRAME ASM.	ハリホ'ウ'ヨ'ト'ウ'イ'クミ	1
45		SS-8110510-SP	SCREW 11/64-40 L=5	トメネジ' 11/64-40 L=5	(1)
46		101-21309	NEEDLE BAR FRAME POSITIONING B	ヨ'ト'ウ'イ'オサエ	1
47		SS-7090910-SP	SCREW 9/64-40 L=8.5	マルヒラネジ' 9/64-40 L=8.5	2
48		101-21556	SLIDE BLOCK GUIDE ASM.	コボアソナイ'タ'イ'クミ	1
49		SS-6121610-TP	SCREW 3/16-28 L=15.5	ヒラネジ' 3/16-28 L=15.5	(1)
50		B2913-412-N00	BEARING	ヨ'ト'ウ'シ'ク'ハ'アリンク'	1
51		101-21408	BUSHING	ハリホ'ウ'ヨ'ト'ウ'シ'ク'マエメタル	1
52		B2915-415-000	FELT	コボアソナイ'タ'イ'フル'ルト	1
53		WP-0250516-SD	WASHER 2.5X6X0.5	ヒラサ'ガ'ネ 2.5X6X0.5	1
54		SS-6060410-TP	SCREW 3/32-56 L=3.5	ヒラネジ' 3/32-56 L=3.5	1
55		SS-6090660-TP	SCREW 9/64-40 L=6	ヒラネジ' 9/64-40 L=6	2
56	#01	B1412-352-D00	NEEDLE BAR LINK PIN	ハリホ'ウ'リンク'ピ'ン'P	2
57		B2906-415-000	DRIVING LINK	アソナイ'タ'イ'ヨ'ト'ウ'リンク'	1
58		101-21606	NEEDLE BAR FRAME ROCK SHAFT	ハリネクリ'ク'	1
59		101-22109	CONNECTING ROD	ハリネクリ'ロツト'	1
60		CQ-2000000-00	OIL WICK	ユツシ	0.3
61		101-79208	CONNECTING PIN	ハリホ'ウ'ヨ'ト'ウ'ウ'タ'シ'ネジ'	1
62		101-06102	BUSHING	スライ'ネクリ'ク'マエメタル	1
63		SS-8151150-SP	SCREW 15/64-28 L=10.5	トメネジ' 15/64-28 L=10.5	1
64		101-21952	DRIVING ARM ASM.	ハリネクリ'ク'ウ'デ'クミ	1
65		SS-6121610-TP	SCREW 3/16-28 L=15.5	ヒラネジ' 3/16-28 L=15.5	(1)
66		WP-0740516-SP	WASHER 7.4X11.8X0.5	ヒラサ'ガ'ネ 7.4X11.8X0.5	1
67		NS-6680410-SP	NUT 9/32-28	ロツカクナツ' 9/32-28	1
68		SD-0900701-TP	HINGE SCREW D=9 H=7	タ'シ'ネジ' D=9 H=7	1
69		101-22257	DRIVING ARM ASM.	ハリネクリ'ウ'デ'クミ	1
70		SS-6121610-TP	SCREW 3/16-28 L=15.5	ヒラネジ' 3/16-28 L=15.5	(1)

NOTE (注記)

#01...SELECTIVE PART
 #02...EXCHANGING GAUGE PART
 (SEE PAGE 26)

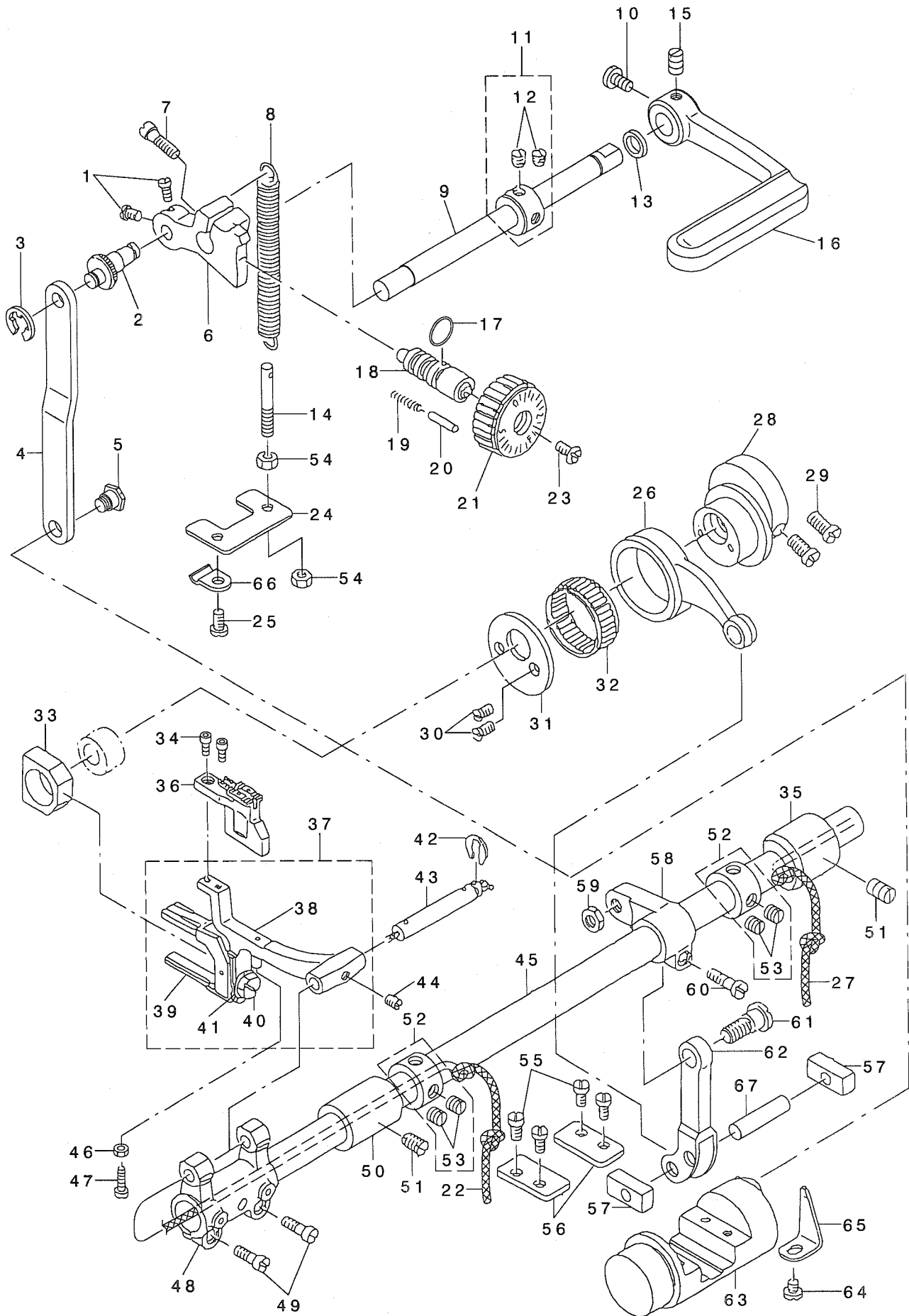
選択部品
 交換ゲージ部品
 (26ページをご参照下さい)



REF. NO	NOTE	PART NO.	DESCRIPTION	品名	Qty
1		101-08512	HOOK DRIVING SHAFT	ツタジク	1
2		B1802-512-0A0-A	BUSHING ASM., FRONT	ツタジク マエメタル クミ	1
3		SS-8152030-SP	SCREW 15/64-28 L=20	トメネジ 15/64-28 L=20	1
4		B1816-512-0A0	HOOK DRIVING SHAFT GEAR ASM.	ツタジク ネジ ハク ルマ クミ	2
5		SS-8660810-TP	SCREW 1/4-40 L=8	トメネジ 1/4-40 L=8	(4)
6	#01	101-12050	HOOK SHAFT GEAR ASM., A	カマジク ネジ ハク ルマ クミ	2
7		SS-8660530-TP	SCREW 1/4-40 L= 4.5	トメネジ 1/4-40 L=4.5	(6)
8		226-09804	FEED DRIVING CAM	ジ ヨウケ オクリカム	1
9		SS-8150510-TP	SCREW 15/64-28 L= 4.7	トメネジ 15/64-28 L=4.7	(1)
10		B1803-515-0A0	BUSHING ASM., INTERMEDIATE	ツタジク ナカメタル クミ	1
11		101-08611	PLUNGER BUSHING	ツタジク フ ランジ ヤメタル	1
12		SS-8151150-SP	SCREW 15/64-28 L=10.5	トメネジ 15/64-28 L=10.5	2
13		101-08751	THRUST COLLAR ASM.	ツタジク クラスストウケ クミ	1
14		SB-1200002-00	BEARING 20X42	ベ アリソク 20X42	(1)
15		SS-8660610-TP	SCREW 1/4-40 L=6	トメネジ 1/4-40 L=6	(2)
16		SS-6110610-TP	SCREW 11/64-40 L=6	ヒラネジ 11/64-40 L=6	1
17		228-74606	SPRING	クウテンホ ウツパ ネ	2
18		102-31603	BOBBIN	ホ ビン	2
19		101-09908	SADDLE INSTALLING BLOCK, UPPER	カマジク クタ イトメ ウエ	2
20		101-12407	SADDLE INSTALLING BLOCK, LOWER	カマジク クタ イトメ シタ	2
21		SS-6153040-SP	SCREW 15/64-28 L=30	ヒラネジ 15/64-28 L=30	2
22	#01	101-11201	THRUST WASHER, F	カマジク クウメタル スラストイタ 1.4	2
23		228-73905	BUSHING	カマジク クウメタル	2
24		228-73202	HOOK SHAFT SADDLE, LEFT	イトキリカマジク クタ イ(ヒタリ)オオカ マ	1
25		WP-0850002-SP	WASHER 8.5X18X1.6	ヒラサ ガネ 8.5X18X1.6	2
26		SM-6082502-TP	SCREW M8 L=25	ロツカクアナホ ルト	2
27		226-13608	GEAR GUIDE	ツタジク クネジ ハク ルマカ イト	2
28		SS-7110710-SP	SCREW 11/64-40 L=7	マルヒラネジ 11/64-40 L=7	2
29		226-13400	HOOK DRIVING SHAFT BUSHING	カマジク クタメタル	2
30		228-73004	HOOK SHAFT SADDLE, RIGHT	イトキリカマジク クタ イ(ミキ)オオカ マ	1
31		226-15801	OIL ADJUSTING SCREW	カマユリヨウチヨウセツネジ	2
32		CS-1470710-SH	THRUST COLLAR ASM. D=14.72 W=7	スラストウケ D=14.72 W=7 クミ	1
33		SS-8110410-TP	SCREW 11/64-40 L= 3.5	トメネジ 11/64-40 L=3.5	(2)
34		228-74002	FIXED OPENER	コテイオ-フ ナ	2
35		228-74200	FIXED OPENER BASE	コテイオ-フ ナト タ イ	2
36		SM-6040802-TP	SCREW M4X0.7 L=8	ロツカクアナホ ルト	4
37		228-74101	FIXED OPENER SPRING	コテイオ-フ ナハ ネ	2
38		228-74309	FIXED OPENER SPRING SPACER	コテイオ-フ ナハ ネスヘ-サ	2
39		228-74408	FIXED OPENER ADJUSTING NUT	コテイオ-フ ナチヨウセツナツト	2
40		SM-6041002-TP	SCREW M4 L=10	ロツカクアナホ ルト M4X0.7 L=10	2
41		WP-0320501-SC	WASHER M3	ヒラサ ガネ 3.2X7X0.5	2
42		SS-7080520-SP	SCREW 1/8-44 L=4.9	マルヒラネジ 1/8-44 L=4.9	2
43		PS-0300102-KO	SPRING PIN 3.0X10	スプ リンク ピン 3.0X10	2
44		226-15108	GASKET	カマジク クハ ッキン	2
45		226-15009	HOOK SHAFT SADDLE COVER	カマジク クタ イフタ	2
46		SS-4110815-SP	SCREW 11/64-40 L=8	チハ ネジ 11/64-40 L=8	8
47		226-15207	FELT	カマジク クタフエルト	2
48		226-15306	FELT HOLDER	フェルトホルダ-	2
49		228-74507	RUBBER BUSHING	ゴ ム ア ッシュ	2
50		226-16007	OIL WICK	カマキユウコホジ ヨアフ ランシ	2
51		226-15702	OIL ADJUSTING BALL	カマユリヨウチヨウセツホ-ル	2
52		D3171-415-BOH	PRESSER SPRING	イトユルメ モト シ ハ ネ	2
53		228-73459	LATCH HOOK ASM.	ラツチカ マ(クミ)コテイオ-フ ナ	1
54		228-73350	LATCH INNER HOOK ASM.	ラツチナカカ マ(クミ)	(1)
55		106-97100	TENSION SPRING	シタイトチヨウシハ ネ	(1)
56		SS-6560250-TH	SCREW 3/32-80 L=1.7	ヒラネジ 3/32-80 L=1.7	(1)
57		SS-2040210-SH	SCREW 1/16-80 L=1.6	マルサラネジ 1/16-80 L= 1.6	(1)
58		102-31306	HOOK GIB	ソ-ロオサエ	(1)
59		B1830-521-00Q	SCREW	ウチカ マオサエ トメネジ	(3)
60		B1830-521-00C	NEEDLE POSITIONER	ハリウケ	(1)
61		102-31306	HOOK GIB	ソ-ロオサエ	(2)

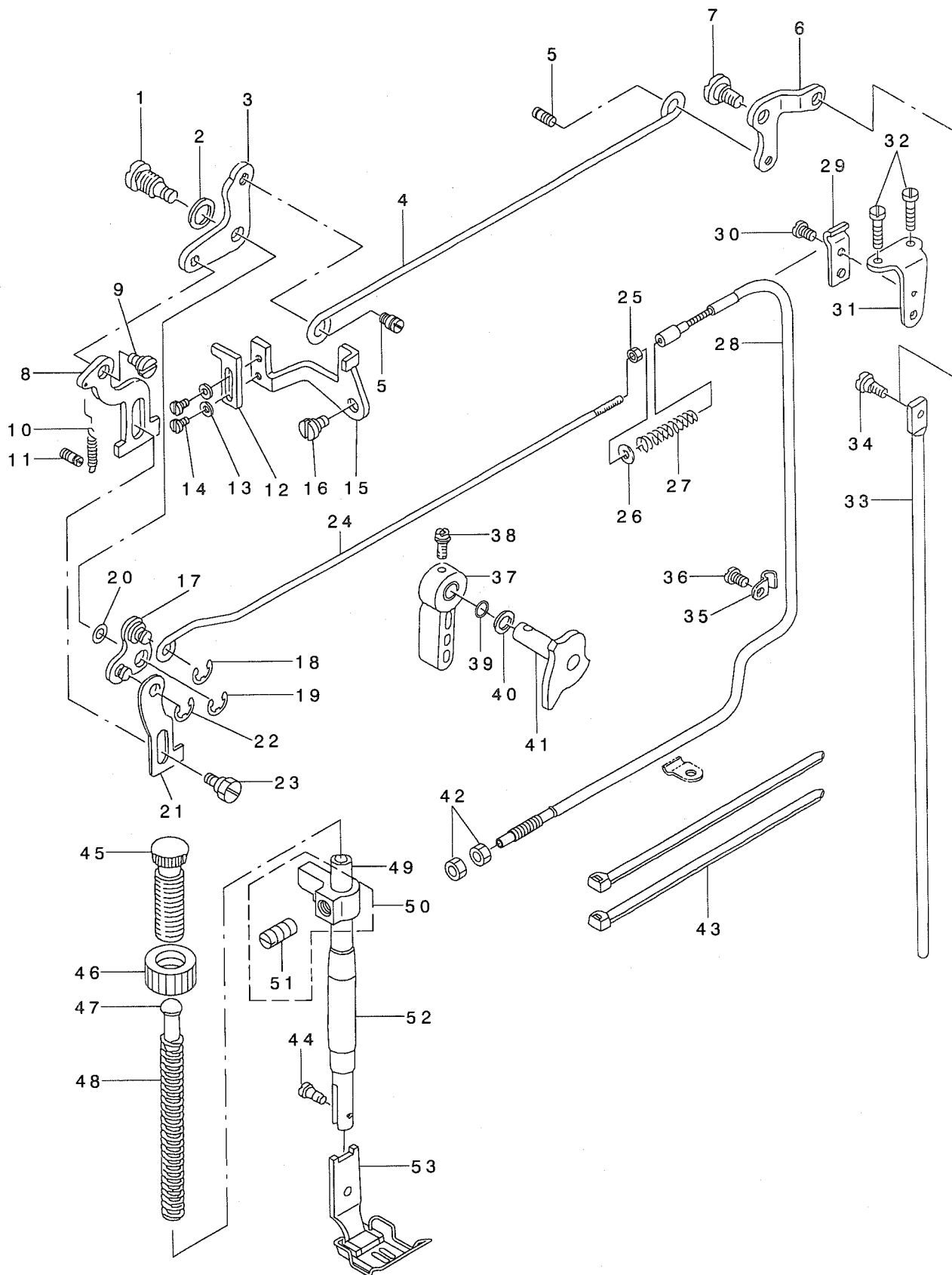
NOTE (注記) #01...SELECTIVE PART

選択部品



REF. NO	NOTE	PART NO.	DESCRIPTION	品名	Qty
1		SS-6090670-TP	SCREW 9/64-40 L=6	ヒラネジ 9/64-40 L=6	2
2		226-10109	ROD PIN	オクリチヨウセツタイ イピン	1
3		RE-0500000-KO	E-RING	Eカ 外メワ 5	1
4		228-72303	FEED ADJUSTING ROD	オクリチヨウセツロット	1
5		SD-0800422-CP	HINGE SCREW D= 8 H= 4.2	ダ'ンネジ' D=8 H=4.2	1
6		226-10000	FEED REGULATOR	オクリチヨウセツタイ	1
7		SS-7121410-SP	SCREW 3/16-28 L=14	マルヒラネジ' 3/16-28 L=14	1
8		B1513-280-000	TENSION SPRING	オシサケ' モト' シハ' ネ	1
9	#01	101-07506	REVERSE FEED SHAFT	キ' ヤクオクリレハ' -ジ' ク	1
10	#01	SS-8660810-TP	SCREW 1/4-40 L=8	トメネジ' 1/4-40 L=8	1
11		CS-102121A-SH	THRUST COLLAR ASM. D=10.2 W=12	スラストウケ D=10.2 W=12 クミ	1
12		SS-8660610-TP	SCREW 1/4-40 L=6	トメネジ' 1/4-40 L=6	(2)
13		101-08009	OIL SEAL	キ' ヤクオクリレハ' -ジ' ク オイルシ-ル	1
14		B1649-161-000	TENSION SPRING ADJUSTING SCREW	ヒツパ' リハ' ネ チヨ-セツネジ'	1
15	#01	SS-8661040-TP	SCREW 1/4-40 L=10	トメネジ' 1/4-40 L=10	2
16	#01	B1624-380-00A	REVERSE FEED CONTROL LEVER	オクリレハ' -	1
17		RO-0742401-00	RUBBER RING	オリソク	1
18		102-07116	FEED REGULATOR SCREW	オクリチヨウセツネジ'	1
19		B1148-555-000	SPRING	オクリ チヨ-セツ ビ'ンハ' ネ	1
20		B1147-555-000	PIN	オクリ チヨ-セツ ビ'ン	1
21		B1623-490-0A0	STITCH DIAL ASM.	スメリハ' シ'クミ	1
22		CQ-2520000-00	OIL WICK	コシソ	0.5
23		SS-6121050-SP	SCREW 3/16-28 L= 9.5	ヒラネジ' 3/16-28 L=9.5	1
24		103-20802	SPRING BRACKET	ヒツパ' リハ' ネカケ	1
25		SS-7110910-SP	SCREW 11/64-40 L=8.5	マルヒラネジ' 11/64-40 L=8.5	2
26		226-09200	FEED ROCK SHAFT CONNECTING ROD	スイハイオクリロット'	1
27		CQ-3030000-00	OIL WICK	コシソ	0.3
28		226-52002	FEED DRIVE ECCENTRIC CAM	スイハイオクリカム	1
29		SS-6661110-SP	SCREW 1/4-40 L=11	ヒラネジ' 1/4-40 L=11	2
30		SS-7110710-SP	SCREW 11/64-40 L=7	マルヒラネジ' 11/64-40 L=7	2
31		226-09101	CAM COVER	スイハイオクリカムカマ	1
32		B1636-581-B00	NEEDLE BEARING B	ニ-ト' ル' ハ' アソソク' B	1
33		B1610-512-000	FEED DRIVING SLIDE BLOCK	シ' ヨ-ケ' オクリ カク' マ	1
34		SS-6580752-TP	SCREW 1/8-40 L=7	ロツカクナナ' ル' ト 1/8-40 L=6.3	2
35		101-06201	BUSHING	スイハイオクリシ'ク ウシ'ロメタル	1
36	#02	228-21409	FEED DOG(D=2.4) 1/4"	イキリオクリハ' (マル2.4)1/4"	1
37		101-07753	FEED BAR ASM.	オクリタ' イ'クミ	1
38		101-07704	FEED BAR	オクリタ' イ	(1)
39		101-07902	FEED BAR FORK	オクリタ' イ'フタマタ	(1)
40		SS-9151440-CP	SCREW 15/64-28 L=14	ロツカクナ' ル' ト 15/64-28 L=14	(1)
41		WP-0621016-SD	WASHER 6.2X13X1	ヒラネジ' ガ' ネ 6.2X13X1	(1)
42		RE-0500711-KP	SNAP RING 5	Uカ 外メワ 5	1
43		B1604-012-000-A	FEED BAR SHAFT	オクリタ' イ'ジ' ク	1
44		SM-8050502-TP	SCREW M5 L=5	トメネジ'	1
45		101-06003	FEED ROCK SHAFT	スイハイオクリシ'ク	1
46		NS-6080210-SP	NUT 1/8-44	ロツカクナ' ヲ'ト 1/8-44	1
47		SS-6081810-SP	SCREW 1/8-44 L=18.0	ヒラネジ' 1/8-44 L=18	1
48		B1603-512-000	FEED ROCKER	オクリタ' イ'ウチ'	1
49		SS-7111310-TP	SCREW 11/64-40 L=12.8	マルヒラネジ' 11/64-40 L=12.8	2
50		101-06102	BUSHING	スイハイオクリシ'ク マメメタル	2
51		SS-8681130-SP	SCREW 9/32-28 L=11	トメネジ' 9/32-28 L=11	2
52		CS-147121A-SH	THRUST COLLAR ASM. D=14.72 W=12	スラストウケ D=14.72 W=12 クミ	2
53		SS-8660610-TP	SCREW 1/4-40 L=6	トメネジ' 1/4-40 L=6	(4)
54		NS-6110420-SP	NUT 11/64-40	ロツカクナ' ヲ'ト 11/64-40	2
55		SS-7110910-SP	SCREW 11/64-40 L=8.5	マルヒラネジ' 11/64-40 L=8.5	4
56		103-15505	PLATE	オクリ チヨウセツタイ'フタ	2
57		226-09606	FEED DRIVING ROCKER BLOCK, S	オクリチヨウセツタイ'カク' マ S	2
58		226-09309	FEED ROCKER SHAFT CRANK	スイハイオクリウチ'	1
59		NS-6680410-SP	NUT 9/32-28	ロツカクナ' ヲ'ト 9/32-28	1
60		SS-6121610-TP	SCREW 3/16-28 L=15.5	ヒラネジ' 3/16-28 L=15.5	1
61		SD-0900701-TP	HINGE SCREW D= 9 H= 7	ダ'ンネジ' D=9 N=7	1
62		103-15208	FEED ROCK CONNECTING ROD	スイハイオクリ レソ'ラク'カン	1
63		103-15455	FEED DRIVING ROCKER ASM.	オクリチヨウセツタイ'クミ	1
64		SS-7110510-SP	SCREW 11/64-40 L=5	マルヒラネジ' 11/64-40 L= 5	1
65		B1633-470-000	STOPPER PLATE	オクリチヨウセツタイ'ウケ'イタ	1
66		D3916-481-C00	TUBE HOLDER	ワイヤ-チユ-ア' オサ'エ	1
67		B1653-470-000	PIN	カク' マ'ピン	1

NOTE (注記) #01...EXCLUSIVE FOR THE MODEL WITHOUT AUTOMATIC REVERSE FEED 自動逆送りの無い機種専用
#02...EXCHANGING GAUGE PART 交換ゲージ部品
(SEE PAGE 26) (26ページをご参照下さい)



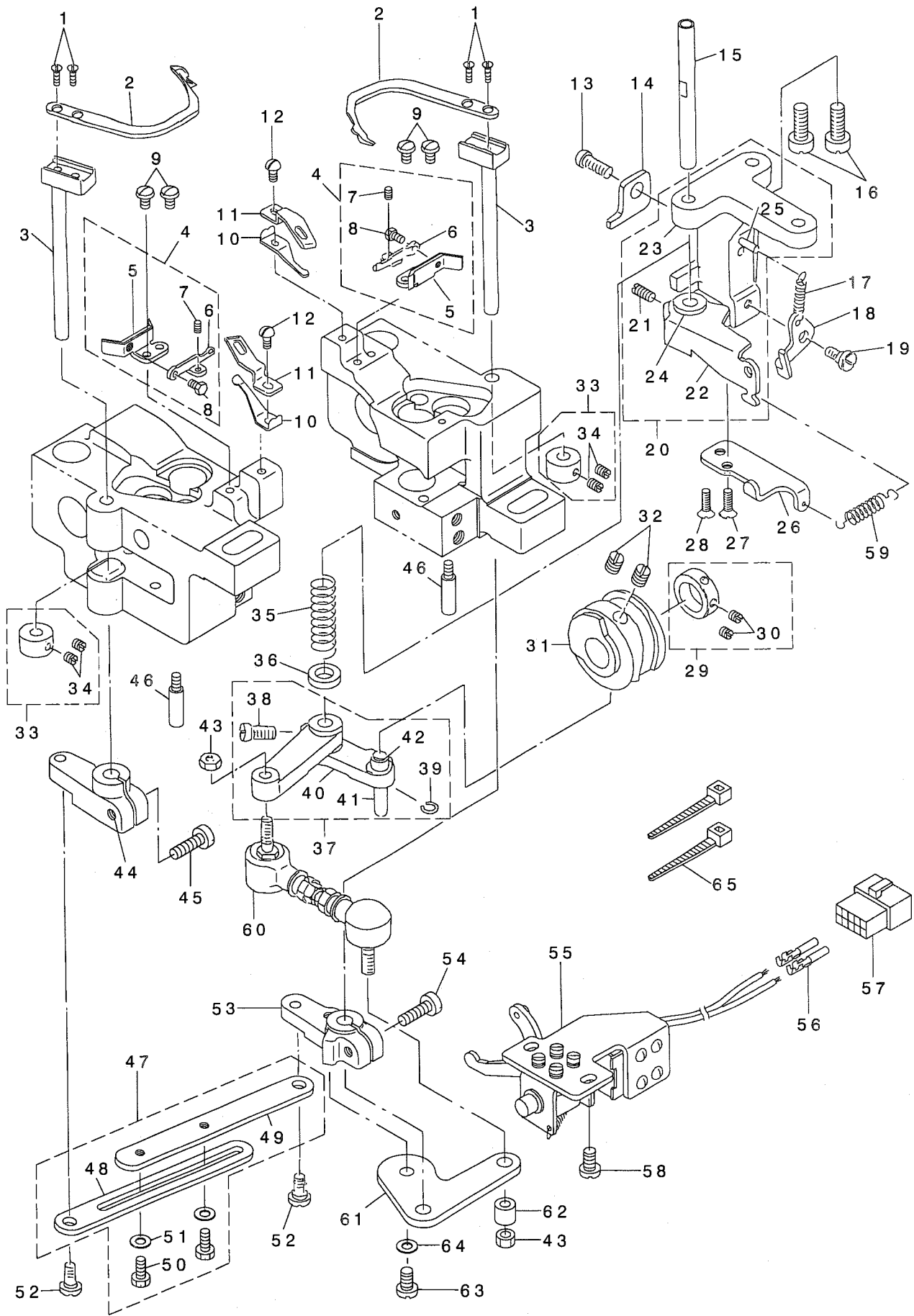
REF. NO	NOTE	PART NO.	D E S C R I P T I O N	ヒ ヅ メ イ	Qty
1		D1517-415-B00	LIFTING LEVER HINGE PIN	ヒキアケ イタ リンクジク	1
2		B3431-581-000	LIFTING LEVER GASKET	ハ ツキン	1
3		101-05609	LIFTING LEVER LINK, LEFT	ヒキアケ イタリンク	1
4		101-25003	LIFTING LEVER CONNECTING ROD	ヒサ アケ ヨコホ -	1
5		110-07101	HINGE SCREW	ヒサ アケ ヨコホ ウネジ	2
6		101-25102	LIFTING LEVER LINK, RIGHT	ヒサ アケ リンクウテ	1
7		SD-0720331-SP	HINGE SCREW D= 7.24 H= 3.3	タ'ンネジ D=7.24 H=3.3	1
8		228-76106	LIFTING LEVER	ヒキアケ イタ	1
9		SD-0630301-SP	HINGE SCREW D=6.35 H=3	タ'ンネジ D=6.35 H=3	1
10		B1522-180-000	SPRING	ストツハ - ハ'ネ	1
11		B1531-415-000	SUSPENSION	ヒキアケ イタ ハ'ネカケ	1
12		228-76304	TENSION RELEASE LINK B	イトユルメリンクB	1
13		WP-0330500-MB	WASHER 3.3X6X0.5	ヒラサ'カ'ネ コカ'タマル M3	2
14		SS-7080520-SP	SCREW 1/8-44 L=4.9	マルヒラネジ 1/8-44 L=4.9	2
15		228-76403	TENSION RELEASE LINK A	イトユルメリンクA	1
16		SD-0640231-SP	HINGE SCREW D= 6.35 H= 2.3	タ'ンネジ D=6.35 H=2.3	1
17		D3157-415-BAH	TENSION RELEASE LEVER LINK ASM	イトユルメ リンクウテ' クミ	1
18		RE-0500000-K0	E-RING	Eカ' タトメワ 5	1
19		RE-0600000-K0	E-RING 6	Eカ' タトメワ 6	1
20		WP-0740516-SP	WASHER 7.4X11.8X0.5	ヒラサ'カ'ネ 7.4X11.8X0.5	1
21		228-76205	TENSION RELEASE PLATE LINK	イトユルメイタリンク	1
22		RE-0500000-K0	E-RING	Eカ' タトメワ 5	1
23		SD-0640482-SP	HINGE SCREW D= 6.35 H= 4.8	タ'ンネジ D=6.35 H=4.8	1
24		101-23206	TENSION RELEASE ROD	イトユルメロツト'	1
25		NS-6060310-SP	NUT 3/32-56	ロツカクナツト 3/32-56	1
26		WP-0371016-SD	WASHER 3.7X8X1	ヒラサ'カ'ネ 3.7X8X1	1
27		101-23701	PRESSER SPRING	イトユルメモト' シハ'ネ	1
28		101-23057	TENSION RELEASE WIRE ASM.	イトユルメワイヤ- クミ	1
29		D3164-555-B00	OUTER PRESSER PLATE	アウタ-オサエ	1
30		SS-7110710-SP	SCREW 11/64-40 L=7	マルヒラネジ 11/64-40 L=7	1
31		GAK-A0509000	FLEXIBLE TUBE SUPPORT PLATE	フレキシブル トリツケタ'イ	1
32		SS-7111410-SP	SCREW 11/64-40 L=14	マルヒラネジ 11/64-40 L=14	2
33		228-76502	CONNECTING ROD, VERTICAL	ヒサ'アケ' レンクツボ'ウ	1
34		SD-0600322-SD	HINGE SCREW D=6 H=3.2	タ'ンネジ D=6 H=3.2	1
35		B3538-112-000	OIL RETURN TUBE HOLDER	カンリユウ ハ'イフ'オサエ	1
36		SS-7110710-SP	SCREW 11/64-40 L=7	マルヒラネジ 11/64-40 L=7	1
37		110-71800	HAND LIFTER	オサエアケ' レハ' -	1
38		B1521-555-000	SCREW	オサエアケ' レハ' - トメネジ	1
39		RO-0371801-00	RUBBER RING	Oリンク	1
40		WP-0740516-SP	WASHER 7.4X11.8X0.5	ヒラサ'カ'ネ 7.4X11.8X0.5	1
41		228-76650	HAND LIFTER CAM ASM.	オサエアケ' カム' ケツゴ'ウ	1
42		NS-6620310-SP	NUT 3/16-32	ロツカクナツト 3/16-32	2
43		A4078-550-00A	CLIP BAND	ソクセンハ'ント'	2
44		SS-7090910-TP	SCREW 9/64-40 L= 8.5	マルヒラネジ 9/64-40 L=8.5	1
45		110-71602	PRESSER SPRING REGULATOR	オサエ チョウセツ'ネジ'	1
46		110-71701	NUT	オサエ チョウセツ'ネジ' ナツト	1
47		B1510-227-000	PRESSER GUIDE BAR	オサエ アンナイホ' -	1
48		B1505-227-000-A	PRESSER SPRING	オサエ チョ-セツハ'ネ	1
49		B1501-581-000	PRESSER BAR	オサエホ' -	1
50		101-78754	PRESSER BAR BUSHING LOWER	オサエホ' ウタ'キ(クミ)	1
51		SS-8660610-TP	SCREW 1/4-40 L=6	トメネジ 1/4-40 L=6	(1)
52		B1502-541-000	PRESSER BAR BUSHING, LOWER	オサエホ' - シタメタル	1
53	#01	B1524-512-FB0	PRESSER FOOT ASM. 1/4"	シ'ユウ オサエ'クミ 1/4	1

NOTE (注記)

#01...EXCHANGING GAUGE PART
(SEE PAGE 26)

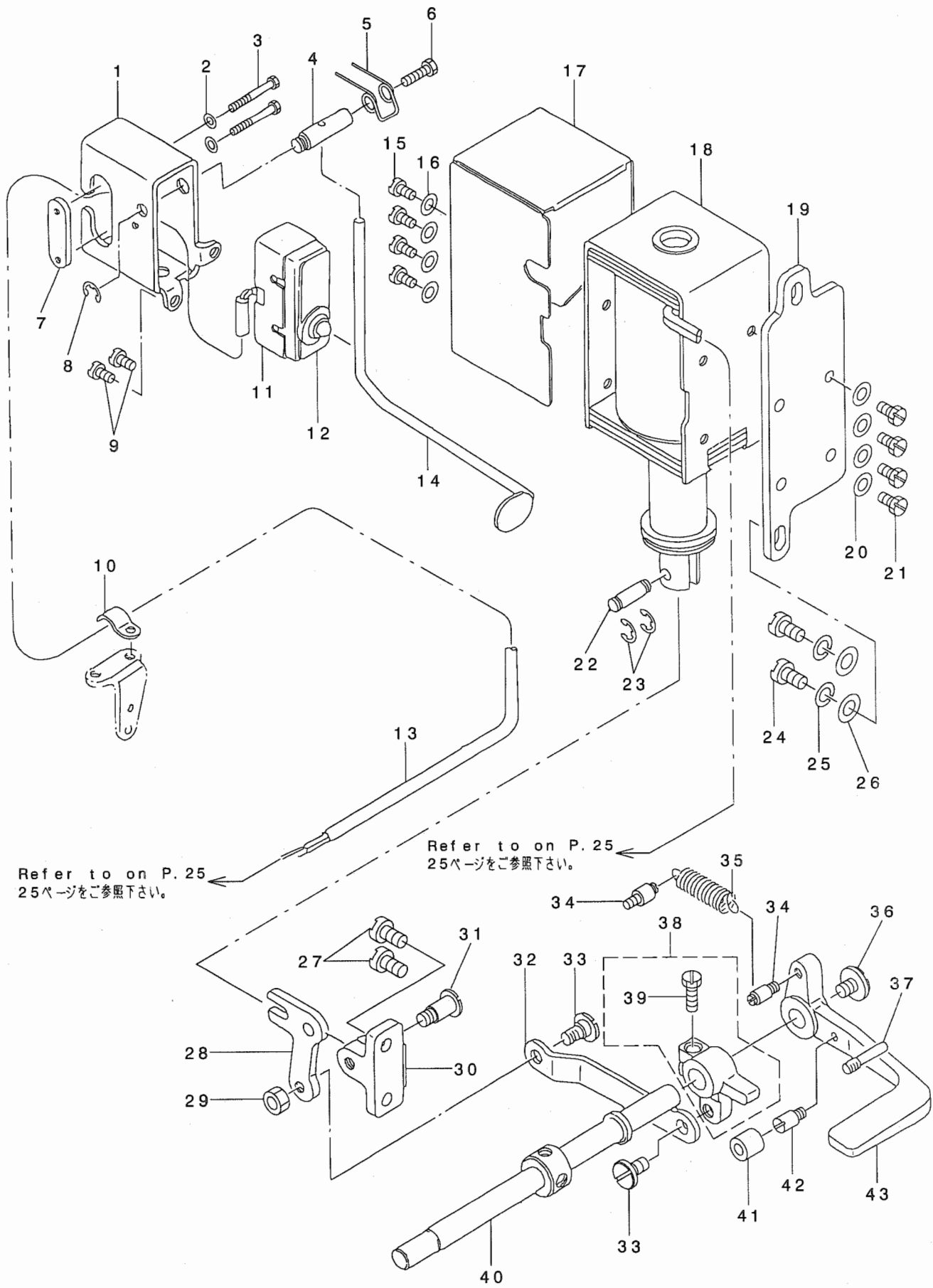
交換ゲージ部品
(26ページをご参照下さい)

糸切り装置関係 (LH-2178-7用)

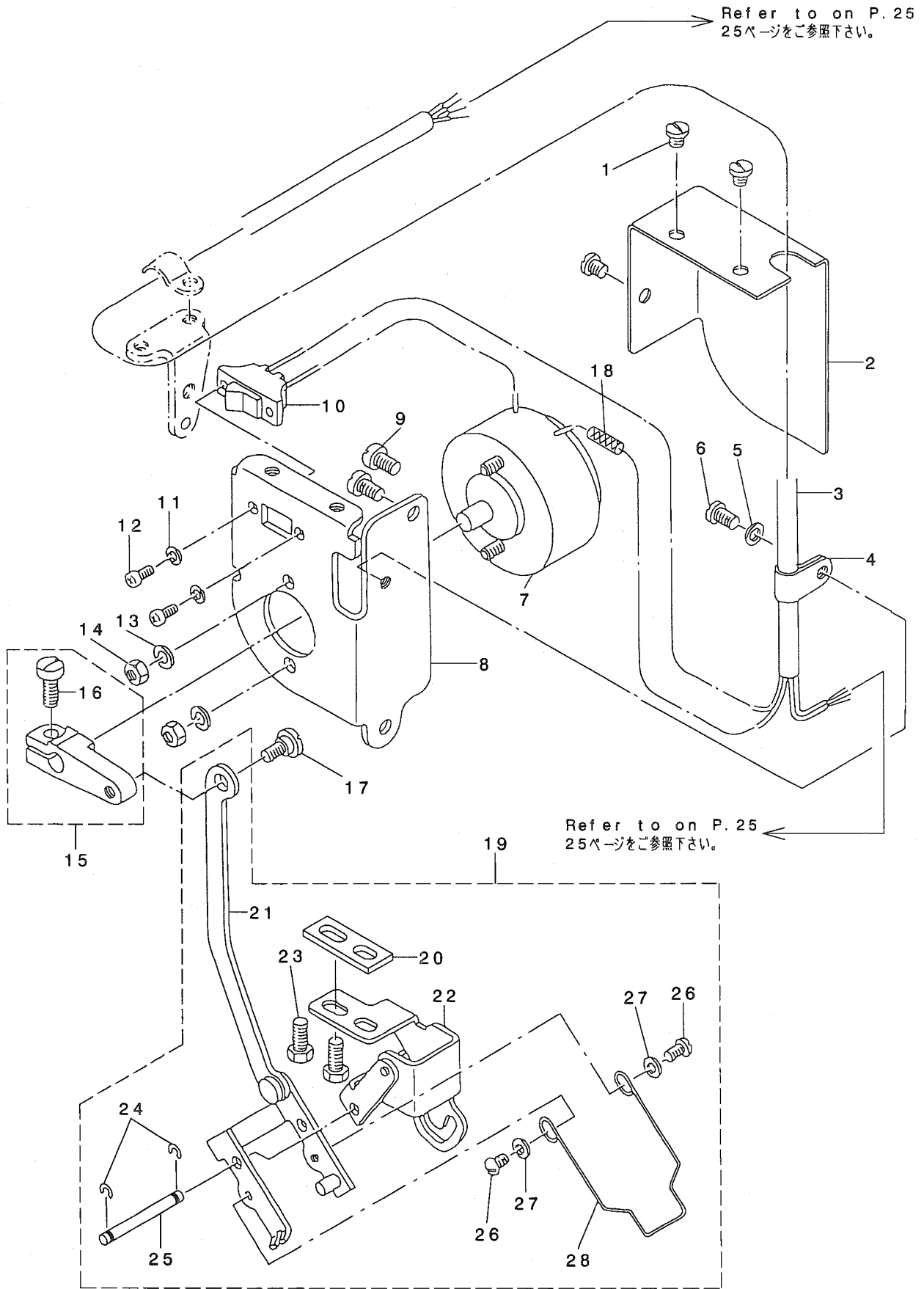


REF. NO	NOTE	PART NO.	DESCRIPTION	ヒソメイ	Qty
1		SS-2080810-SP	SCREW 1/8-44 L=7.5	マルサラネジ 1/8-44 L=7.5	4
2		228-72501	MOVING KNIFE	トウメス	2
3		101-16051	MOVING KNIFE SHAFT ASM.	トウメスシククミ	2
4		228-20153	MOVING KNIFE SUPPORT ASM. B	トウメスササエ B(クミ)	2
5		228-20104	MOVING KNIFE SUPPORT B	トウメスササエ B	(2)
6		102-11407	THREAD PRESSER ADJUSTING PLATE	イトオサエ チヨウセツカナク	(2)
7		SS-8080610-SP	SCREW 1/8-44 L=5.5	トメネジ 1/8-44 L=5.5	(2)
8		SS-9080410-SP	SCREW 1/8-44 L=4.3	ロツカクホ ルト 1/8-44 L=4.3	(2)
9		SS-5090610-SP	SCREW 9/64-40 L=6	トラスネジ 9/64-40 L=6	4
10		228-72709	TEREAD PRESSER	イトオサエ	2
11		228-20302	COUNTER KNIFE G	コテイメス G	2
12		SS-7090710-SP	SCREW 9/64-40 L= 6.8	マルヒラネジ 9/64-40 L=6.8	2
13		SS-6121212-TP	SCREW 3/16-28 L=12.0	ロツカクアナホ ルト 3/16-28 L=12	1
14		226-54800	STOPPER, A	ジ ユウト ウツガ イトイタ	1
15		101-16804	SHAFT	カムジ ユート シジク	1
16		SS-7151610-SP	SCREW 15/64-28 L=16	マルヒラネジ 15/64-28 L=16	2
17		B3418-180-000	SPRING	サト レハ - ハネ	1
18		101-17208	TENSION DISC RELEASE PLATE	サラウカシイタ	1
19		SD-0600271-SP	HINGE SCREW D= 6 H= 2.7	タソネジ D=6 H=2.7	1
20		226-55153	LINK INSTALLING BASE ASM.	ジ ユウト ウツトリツケ イ(ケツコウ)	1
21		SS-8111010-TP	SCREW 11/64-40 L=9.5	トメネジ 11/64-40 L=9.5	(1)
22		226-55104	TENSION DISC RELEASE ARM	サラウカシウテ	(1)
23		101-16606	LINK INSTALLING BASE	ジ ユート シ トリツケ イ	(1)
24		101-17109	BUSHING	サラウカシウテ メタル	(1)
25		PS-0300201-KP	SPRING PIN 3.0X20	スプリング ピン 3.0X20	(1)
26		226-54701	STOPPER PLATE	ジ ユウト ウツストッパ イタ	1
27		SS-2110920-TP	SCREW 11/64-40 L=8.5	マルサラネジ 11/64-40 L=8.5	1
28		SS-2110930-SP	SCREW 11/64-40 L=8.7	マルサラネジ 11/64-40 L=8.75	1
29		CS-1470710-SH	THRUST COLLAR ASM. D=14.72 W=7	スラストウケ D=14.72 W=7 クミ	1
30		SS-8110410-TP	SCREW 11/64-40 L= 3.5	トメネジ 11/64-40 L=3.5	(2)
31		101-17307	THREAD TRIMMER CAM	イトキリカム	1
32		SS-8660810-TP	SCREW 1/4-40 L=8	トメネジ 1/4-40 L=8	2
33		CS-070081B-SH	THRUST COLLAR ASM. D=7 W=8	スラストウケ D=7 W=8 クミ	2
34		SS-8110510-SP	SCREW 11/64-40 L=5	トメネジ 11/64-40 L=5	(4)
35		101-16903	SPRING	ジ ユート シジク ハネ	1
36		B1853-512-00C-A	HOOK SHAFT WASHER, C	カムジ クサガネ C	1
37		101-16754	CAM INSTALLING LINK ASM.	カムジ ユート シクミ	1
38		SS-6151220-SP	SCREW 15/64-28 L=11.5	ヒラネジ 15/64-28 L=11.5	(1)
39		D2430-555-B00	SNAP RING	カムローラ ジク Cリング	(1)
40		101-16705	CAM INSTALLING LINK	カムジ ユート シ	(1)
41		D2428-555-B00-A	CAM ROLLER SHAFT	カムローラ ジク	(1)
42		D2427-555-B00-B	CAM ROLLER	カムローラ	(1)
43		NM-6050001-SP	NUT M5	ロツカクナット M5X0.8 1ツ	2
44		228-72600	DRIVING ARM, LEFT	ヨウト ウウテ (ヒタリ)	1
45		SS-6121610-TP	SCREW 3/16-28 L=15.5	ヒラネジ 3/16-28 L=15.5	1
46		B1515-051-000	HAND LIFTER PIN	オサエアケ ジク	2
47		226-54552	CONNECTING LINK ASM.	レンケツリンク(クミ)	1
48		226-54503	CONNECTING LINK, A	レンケツリンク A	(1)
49		226-54602	CONNECTING LINK, B	レンケツリンク B	(1)
50		SS-9111010-SP	SCREW 11/64-40 L=9.5	ロツカクホ ルト 11/64-40 L=9.5	(2)
51		WP-0501016-SD	WASHER 5X10.5X1	ヒラサガネ 5X10.5X1	(2)
52		SD-0650305-TP	HINGE SCREW D= 6.5 H= 3	タソネジ D=6.5 H=3	2
53		226-54305	DRIVING ARM, RIGHT	ヨウト ウウテ (ミキ)	1
54		SS-6121610-TP	SCREW 3/16-28 L=15.5	ヒラネジ 3/16-28 L=15.5	1
55		101-17851	SOLENOID ASM.	ジ ユート シオシイタ クミ	1
56		HK-0346400-0B	PIN CONTACT	ピンコンタクト	2
57		HK-0346101-40	HOUSING 14P	ハウジング 14P	1
58		SS-6151040-SP	SCREW 15/64-28 L=10	ヒラネジ 15/64-28 L=10	2
59		B3041-980-000	SPRING	オサエアケ レハ - カエシハネ	1
60		226-55005	JOINT ROD	ジ ヨイントロッド	1
61		226-54008	DRIVING ARM PLATE	ヨウト ウウテ イタ	1
62		B3417-051-000	REAR LIFTING BAR ROLLER	ウツロ ツリホ - コロ	1
63		SS-6120940-SP	SCREW 3/16-28 L=9	ヒラネジ 3/16-28 L=9	1
64		WP-0501016-SD	WASHER 5X10.5X1	ヒラサガネ 5X10.5X1	1
65		EA-9500B01-00	CABLE BAND	ソクセンバンド	2

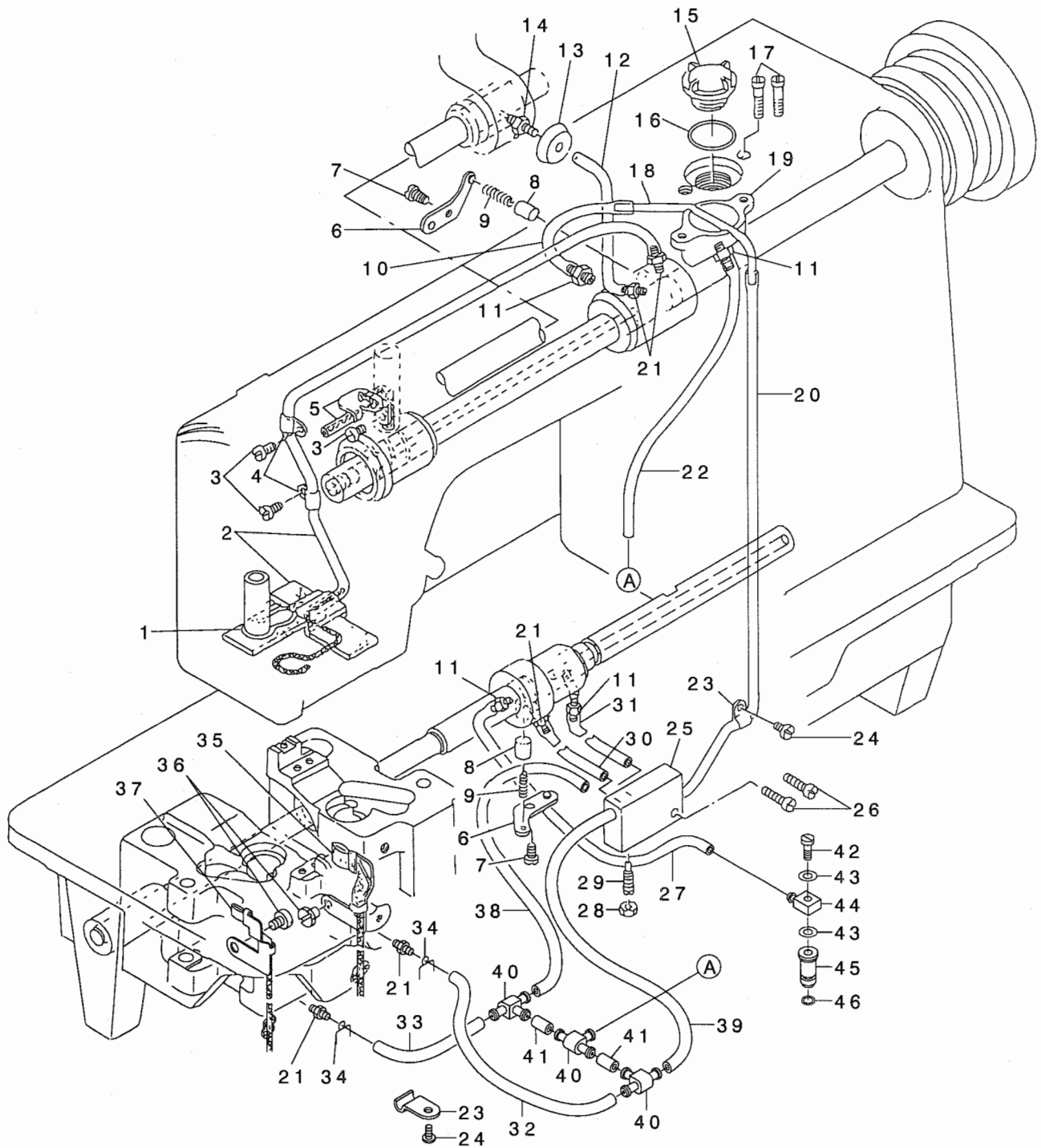
自動逆送り装置関係



REF. NO	NOTE	PART NO.	DESCRIPTION	ヒョウメイ	Qty
1		D1627-555-BOA	REVERSE FEED SWITCH MOUNTING, B	キ*ヤクオクリスイッチトリツケダ*イ	1
2		WP-0320501-SC	WASHER M3	ヒラサ*カ*ネ 3.2X7X0.5	2
3		SM-4033001-SC	SCREW M3 L=30	ナ*ハ*コネジ* M3X0.5 L=30	2
4		D1628-555-B00	SHAFT	スイッチレハ* - トリツケジ*ク	1
5		D1635-555-B00	SWITCH LEVER SPRING	キヤクオクリ スwitchレハ* -ハ*ネ	1
6		SS-7111410-SP	SCREW 11/64-40 L=14	マルヒラネジ* 11/64-40 L=14	1
7		D9299-555-B00	MICROSWITCH SET PLATE	マイクロ スwitch トメイタ	1
8		RE-0500000-KO	E-RING	Eカ* タトメワ 5	1
9		SS-7110710-SP	SCREW 11/64-40 L=7	マルヒラネジ* 11/64-40 L=7	2
10		D2611-555-B00-A	CABLE HOLDER	ケ-ア* ルトメカナク*	1
11		D9205-555-B00	MICROSWITCH COVER	マイクロスSwitch カハ* -	1
12		D9204-555-C00	MICROSWITCH 0.1A	マイクロ スwitch 0.1A	1
13		HW-5F18S12-28	TWO-CORE CORD	キヤア* タイヤコト* 0.18X19X2	1.5
14		101-19857	REVERSE FEED SWITCH LEVER ASM.	キ*ヤクオクリスSwitchレハ* - クミ	1
15		SS-7110710-SP	SCREW 11/64-40 L=7	マルヒラネジ* 11/64-40 L=7	4
16		WP-0501016-SD	WASHER 5X10.5X1	ヒラサ*カ*ネ 5X10.5X1	4
17		101-61305	SOLENOID COVER	マク* ネットカハ* -	1
18		101-19105	REVERSE FEED SOLENOID, AC24V	キ*ヤクオクリマク* ネット 24V	1
19		101-19204	SOLENOID INSTALLING PLATE	マク* ネットトリツケダ*イ	1
20		WP-0501016-SD	WASHER 5X10.5X1	ヒラサ*カ*ネ 5X10.5X1	4
21		SS-9111010-SP	SCREW 11/64-40 L=9.5	ロツカクホ* ルト 11/64-40 L=9.5	4
22		D2464-555-B00	LINK DRIVING MAGNET PIN	マク* ネット リンクピ*ン	1
23		RE-0400000-KO	E-RING 4	Eカ* タトメワ 4	2
24		SS-7151210-SP	SCREW 15/64-28 L=12	マルヒラネジ* 15/64-28 L=12	2
25		WS-0631510-KP	SPRING WASHER	ハ*ネサ*カ*ネ	2
26		WP-0621016-SD	WASHER 6.2X13X1	ヒラサ*カ*ネ 6.2X13X1	2
27		SS-7151210-SP	SCREW 15/64-28 L=12	マルヒラネジ* 15/64-28 L=12	2
28		101-19402	LINK	キ*ヤクオクリ フタマタリンク	1
29		NS-6150430-SP	NUT 15/64-28	ロツカクナツト 15/64-28	1
30		101-19501	LINK INSTALLING BASE	キ*ヤクオクリ フタマタリンク トリツケダ*イ	1
31		SD-0721111-SP	HINGE SCREW D= 7.24 H=11.1	タ*ンネジ* D=7.24 H=11.1	1
32		101-19600	REVERSE FEED ROD	キ*ヤクオクリロツト*	1
33		SD-0720331-SP	HINGE SCREW D= 7.24 H= 3.3	タ*ンネジ* D=7.24 H=3.3	2
34		101-20004	SPRING SUSPENSION	キ*ヤクオクリレハ* - ハ*ネカク	2
35		D2515-232-D00	TORSION SPRING	イタカム ヒツハ* リイタ カエシハ*ネ	1
36		SS-7620750-SP	SCREW 3/16-32 L= 6.5	マルヒラネジ* 3/16-32 L=6.5	1
37		B2733-761-000	PIN	ピ*ン	1
38		101-19758	REVERSE FEED CONNECTING ARM AS	キ*ヤクオクリ レンケツウテ* クミ	1
39		SS-7121410-SP	SCREW 3/16-28 L=14	マルヒラネジ* 3/16-28 L=14	(1)
40		101-07407	REVERSE FEED SHAFT	キ*ヤクオクリレハ* - ジ*ク	1
41		101-19907	CUSHION	キ*ヤクオクリレハ* - コ*ムワ	1
42		B1114-280-000	PIN	ピ*ン	1
43		101-61206	REVERSE FEED CONTROL LEVER	キ*ヤクオクリレハ* -	1

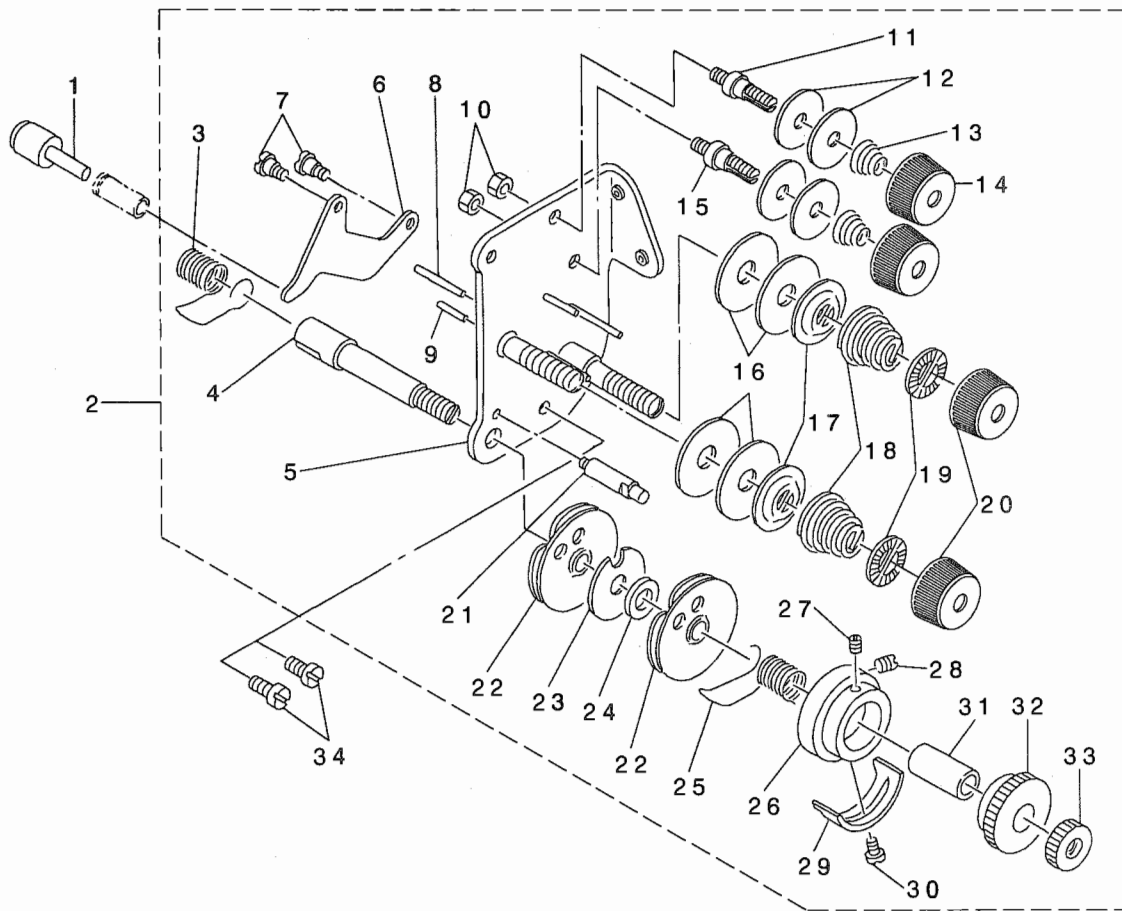


REF. NO	NOTE	PART NO.	DESCRIPTION	ヒソメイ	Qty
1		SS-7110340-SP	SCREW 11/64-40 L= 3.2	マルヒラネジ 11/64-40 L= 3.2	3
2		106-15102	WIPER MAGNET COVER	ワイハ -マク ネット カハ-	1
3		HW-5F18S12-48	4-CORE CABTYRE CORD	キヤブ タイヤコト 0.18X19X4	1.6
4		D2120-555-C00	CORD PRESSER (120V)	ナイロン クランプ	1
5		WP-0480856-SP	WASHER 4.8X8.4X0.8	ヒラサ カネ 4.8X8.4X0.8	1
6		SS-7110510-SP	SCREW 11/64-40 L=5	マルヒラネジ 11/64-40 L= 5	1
7		102-09609	WIPER SOLENOID	ワイハ -マク ネット	1
8		106-15003	SOLENOID INSTALLING BASE	ワイハ -マク ネット トリツケタ イ	1
9		SS-7110710-SP	SCREW 11/64-40 L=7	マルヒラネジ 11/64-40 L=7	2
10		D2119-555-C00	SWITCH	ワイハ - トグ ルスイッチ	1
11		WP-0330500-MB	WASHER 3.3X6X0.5	ヒラサ カネ コカ タマル M3	2
12		SM-4030601-SB	SCREW M3 L=6	ナハ コネジ M3X0.5 L=6	2
13		WS-0441040-KP	SPRING WASHER 4.4X7.4X1	ハ ネサ カネ 4.4X7.4X1	2
14		NM-6040003-SC	NUT M4	ロツカクナツト M4	2
15		102-09054	WIPER DRIVING ARM ASM.	ワイハ -ヨート -ウテ クミ	1
16		SS-7111120-SP	SCREW 11/64-40 L=10.5	マルヒラネジ 11/64-40 L=10.5	(1)
17		SD-0600271-SP	HINGE SCREW D= 6 H= 2.7	タ ンネジ D=6 H=2.7	1
18		E9862-201-000	TUBE	ヒトシユリソクチユ-ブ	1
19		228-72956	WIPER BASE ASM.	ワイハ -ト タ イ(クミ)	1
20		228-72907	WIPER SPACER	ワイハ -スハ -サ	(1)
21		102-08866	WIPER LINK ASM. 2	ワイハ -リンク (2) クミ	(1)
22		102-08551	WIPER BASE ASM.	ワイハ -ト タ イクミ	(1)
23		SS-9111010-SP	SCREW 11/64-40 L=9.5	ロツカクホ ルト 11/64-40 L=9.5	(2)
24		RE-0320000-KO	E-RING 3.2	Eカ タトメワ 3.2	(2)
25		102-08700	WIPER LINK SHAFT	ワイハ -リンクツク	(1)
26		SS-3090520-SP	SCREW 9/64-40 L=4.5	マルネジ 9/64-40 L=4.5	(2)
27		WP-0371016-SD	WASHER 3.7X8X1	ヒラサ カネ 3.7X8X1	(2)
28		102-09203	WIPER 3/32"-3/8"	ワイハ -	(1)



REF. NO	NOTE	PART NO.	DESCRIPTION	と ゝ メ イ	Qty
1		B3529-226-000	OIL FELT PRESSER	カンリユウフェルト オサエ	1
2		101-25755	OIL RETURN FELT ASM.	カンリユ-フェルト クミ	1
3		SS-7110710-SP	SCREW 11/64-40 L=7	マルヒラネジ 11/64-40 L=7	3
4		B3538-112-000	OIL RETURN TUBE HOLDER	カンリユウ ハ イア オサエ	2
5		101-25557	OIL WICK HOLDER ASM.	デンビ ヌシヨシササエ クミ	1
6		B3524-552-000	PLUNGER THRUST PLATE	プ ランジ ヤ- オサエカナク	2
7		SS-7110710-SP	SCREW 11/64-40 L=7	マルヒラネジ 11/64-40 L=7	2
8		B3534-155-000	PLUNGER	プ ランジ ヤ-	2
9		B1214-038-000	PLUNGER SPRING	プ ランジ ヤ- オサエハネ	2
10		BP-3000000-00	VINYL PIPE	ビ ニ-ルハ イア	0.1
11		SQ-1150451-MZ	CONNECTING SCREW	チユ-フ レンケツネジ	4
12		BT-0500300-EA	OIL TUBE	ウレタンチユ-フ	0.1
13		101-27009	CONNECTING SCREW CAP	キユ-ユツキ テキヤツフ	1
14		101-26902	OIL PIPE CONNECTING SCREW	キユ-ユツキ テ	1
15		B3530-555-000	OIL SIGHT WINDOW	アア ラマト	1
16		RO-1952401-00	RUBBER RING	オリソク	1
17		SS-7111810-SP	SCREW 11/64-40 L=18	マルヒラネジ 11/64-40 L=18	2
18		101-26001	OIL TUBE	キユ-ユカン	1
19		101-25904	OIL TANK	オイルタンク	1
20		BT-0500300-EA	OIL TUBE	ウレタンチユ-フ	0.4
21		SQ-1110401-MZ	CONNECTING SCREW	チユ-フ レンケツネジ	5
22		BT-0500300-EA	OIL TUBE	ウレタンチユ-フ	0.3
23		B3538-112-000	OIL RETURN TUBE HOLDER	カンリユウ ハ イア オサエ	2
24		SS-7110710-SP	SCREW 11/64-40 L=7	マルヒラネジ 11/64-40 L=7	2
25		106-23403	BASE	アア ラフ ソハ イタ イ	1
26		SS-6111610-SP	SCREW 11/64-40 L=16	ヒラネジ 11/64-40 L=16	2
27		BT-0500300-EA	OIL TUBE	ウレタンチユ-フ	0.2
28		NS-6110420-SP	NUT 11/64-40	ロツカクナツト 11/64-40	1
29		B1834-512-000-A	OIL ADJUSTING SCREW	ユリヨ- チヨ-セツネジ	1
30		BT-0500300-EA	OIL TUBE	ウレタンチユ-フ	0.1
31		BT-0500300-EA	OIL TUBE	ウレタンチユ-フ	0.1
32		BT-0500300-EA	OIL TUBE	ウレタンチユ-フ	0.12
33		BT-0500300-EA	OIL TUBE	ウレタンチユ-フ	0.15
34		101-26803	OIL TUBE HOLDER	ハ イア ト メ	2
35		101-26654	OIL WICK HOLDER ASM. RIGHT	ミキ ハク ルマ ヌシヨシササエ クミ	1
36		SS-7110340-SP	SCREW 11/64-40 L= 3.2	マルヒラネジ 11/64-40 L= 3.2	2
37		226-15959	OIL WICK HOLDER ASM. LEFT	ヒタ リハク ルマ ヌシヨシササエ(クミ)	1
38		BT-0500300-EA	OIL TUBE	ウレタンチユ-フ	0.05
39		BT-0500300-EA	OIL TUBE	ウレタンチユ-フ	0.02
40		137-65607	OIL CONNEC. ARM	キユウ レンケツウテ	3
41		BT-0500300-EA	OIL TUBE	ウレタンチユ-フ	2
42		B3525-357-000	CONNECTING SCREW (B)	Lガ タ レンケツネジ B	1
43		B3534-012-000	GASKET	ハ ツキン	2
44		SQ-0000401-MZ	CONNECTING SCREW	チユ-フ レンケツネジ	1
45		228-75603	SUCTION	キユウク チ	1
46		RO-0371801-00	RUBBER RING	オリソク	1

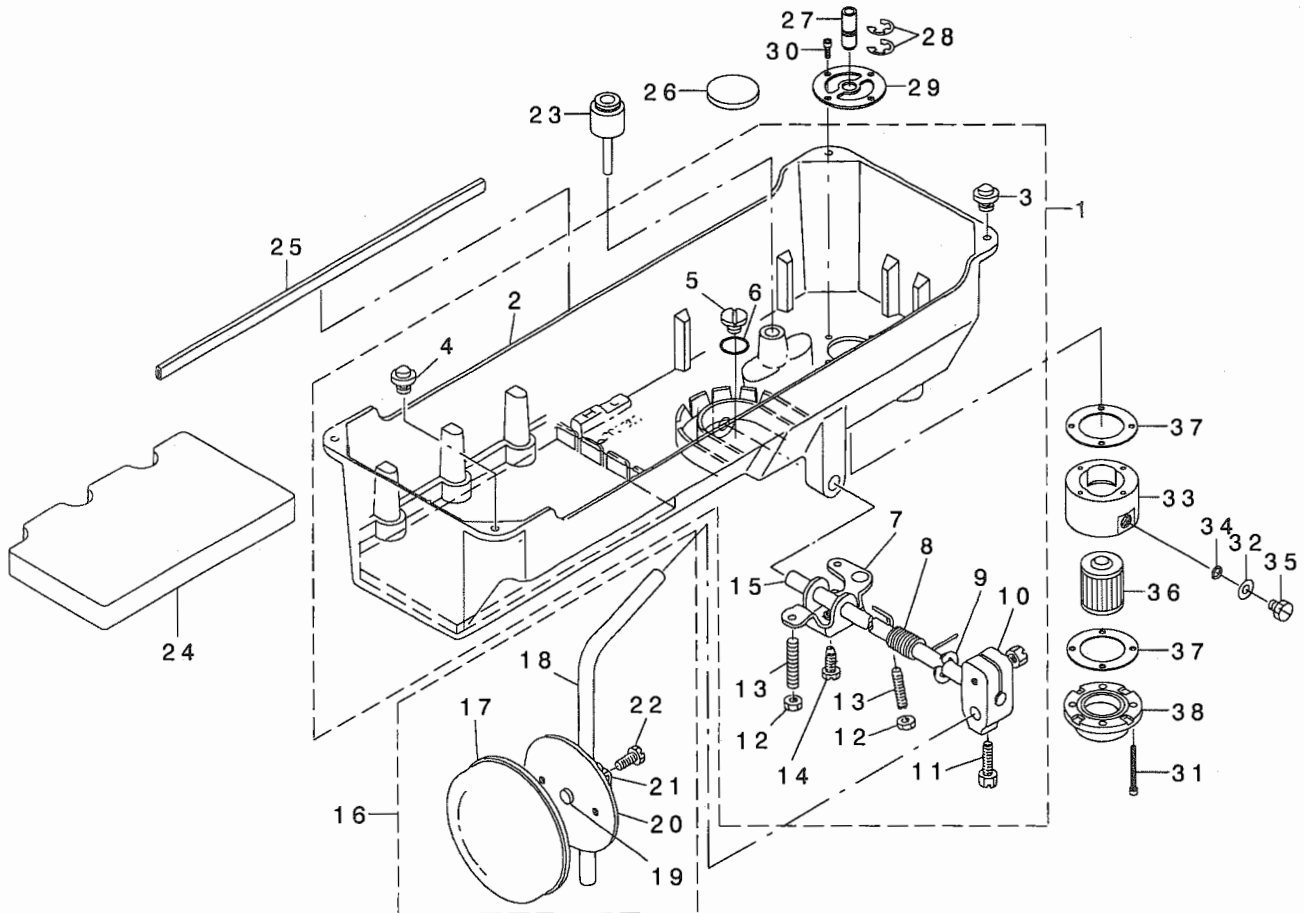
糸調子関係



REF. NO	NOTE	PART NO.	DESCRIPTION	ヒョウメイ	Qty
1		101-23453	KNEE PRESS LIFTER ROD ASM.	イトリハネカクダイ	1
2		101-24675	TENSION POST BASE ASM.	イトチヨシイトキヨクミ	1
3		B3128-051-000	THREAD TAKE-UP SPRING, A	イトトリハネ	(1)
4		101-24501	THREAD TAKE-UP SPRING STUD	イトトリハネシク	(1)
5		101-24055	TENSION POST ASM.	イトチヨシイタクミ	(1)
6		B3134-521-000	TENSION RELEASE LEVER	イトユルメイタ	(1)
7		SD-0470281-SP	HINGE SCREW D=4.7 H=2.8	タンネシ D=4.7 H=2.8	(2)
8		B3127-527-000	PIN B	イトユルメピンB	(1)
9		B3127-051-000	TENSION RELEASE PIN, SHORT	イトユルメピン	(1)
10		NS-6110310-SP	NUT 11/64-40	ロツカクナツト 11/64-40	(2)
11		101-24204	THREAD TENSION POST, A	ダイ1イトチヨシホ-A	(1)
12		B3214-047-000	BOBBIN WINDER TENSION DISC	イトチヨシサラ	(4)
13		D3168-555-HOB	SPRING	ダイ1イトチヨウシハネ	(2)
14		110-72402	THREAD TENSION NUT	ダイ1イトチヨウシナツト	(2)
15		101-24303	THREAD TENSION POST, B	ダイ1イトチヨシホ-B	(1)
16		B3126-051-000	TENSION DISC	イトチヨシサラ	(4)
17		B3132-051-000	TENSION DISC HOLDER	イトチヨシサラオサエ	(2)
18		B3129-526-000	TENSION SPRING (1.2)	イトチヨシハネ(1.2)	(2)
19		B3120-125-000	ROTATING STOPPER	イトチヨシサラカイデントメ	(2)
20		110-72204	TENSION NUT	イトチヨウシナツト	(2)
21		B3143-527-000	TAKE-UP SPRING GUIDE STUD	イトトリハネカクダイ	(1)
22		B3137-527-0A0	TAKE-UP SPRING GUIDE ASM.	イトトリハネアンナイクミ	(2)
23		B3142-527-000	TAKE-UP SPRING GUIDE PLATE	イトトリハネアンナイイタ	(1)
24		B3139-527-000	COLLAR	イトトリハネシカラ	(1)
25		B3128-527-000	THREAD TAKE-UP SPRING B	イトトリハネB	(1)
26		B3140-527-000	THREAD TENSION POST	イトトリハネカクダイ	(1)
27		SS-8080410-TP	SCREW 1/8-44 L=3.5	トメネシ 1/8-44 L=3.5	(1)
28		SS-8080610-SP	SCREW 1/8-44 L=5.5	トメネシ 1/8-44 L=5.5	(1)
29		B3138-527-000	ADJUSTING PLATE B	イトトリハネチヨセツイタB	(1)
30		SS-7090520-SP	SCREW 9/64-40 L= 4.5	マルヒラネシ 9/64-40 L=4.5	(1)
31		B3141-527-000	PRESSER COLLAR	イトトリハネアンナイオサエ	(1)
32		B3125-527-000	TAKE-UP SPRING GUIDE	イトトリハネカク	(1)
33		B3125-012-000	THREAD TENSION NUT	イトチヨシナツト	(1)
34		SS-7110710-SP	SCREW 11/64-40 L=7	マルヒラネシ 11/64-40 L=7	2

12. OIL RESERVOIR & KNEE LIFTER COMPONENTS

油溜・膝上げ装置関係



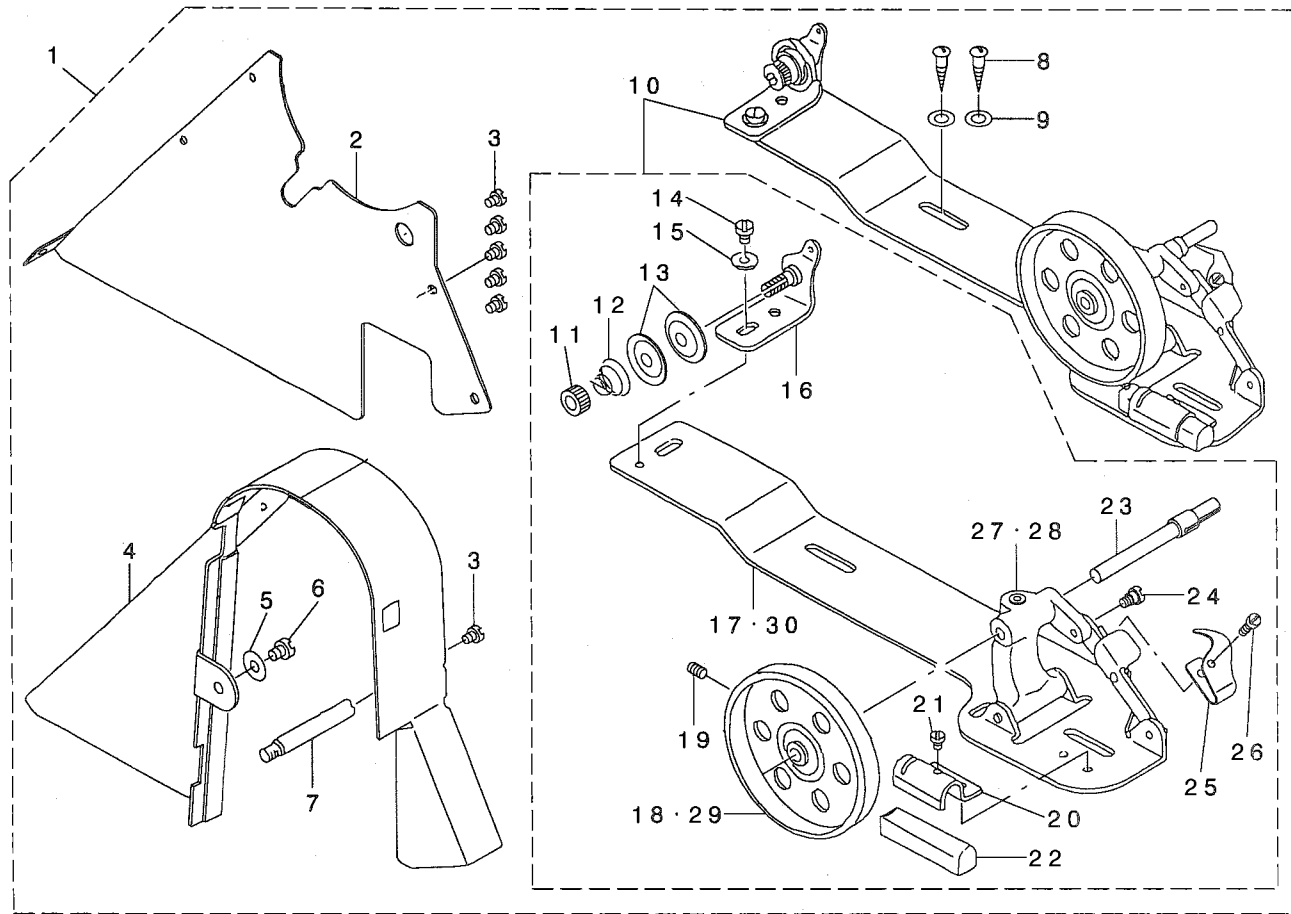
REF. NO	NOTE	PART NO.	DESCRIPTION	ヒョウメイ	Qty
1		228-77757	OIL RESERVOIR ASM.	アブラダマリ(クミ)	1
2		228-77708	OIL RESERVOIR	オイルパン	(1)
3		101-62600	RUBBER CUSHION	トリアサエゴム	(2)
4		110-47107	RUBBER CUSHION	トリアサエゴム	(2)
5		SM-0081001-SD	SCREW	トラスネジ M8 L=10	(1)
6		RO-0982401-00	RUBBER RING	オリソク	(1)
7		110-24015	CONNECTING ROT, VERTICAL	ビスアケカイトンウデ	(1)
8		110-24106	SPRING	ビスアケカイトンハネ	(1)
9		RE-1000000-KO	E-RING 10	Eカトメウ 10	(1)
10		110-24510	BRACKET	ビスアテテジクトリツケカテ	(1)
11		SM-9062053-SR	SCREW M6 L=20	ロツカクネルト	(2)
12		NM-6060001-SE	NUT M6	ロツカクナツト M6 1シュ	(2)
13		SM-8063012-TR	SCREW M6 L=30	トメネジ	(2)
14		SM-9061853-SR	SCREW M6 L=17.5	ロツカクネルト	(1)
15		110-24205	KNEE PRESS ROD	ビスアテコソク	(1)
16		110-23751	KNEE PRESS PLATE ASM.	ビスアテイタフミ	(1)
17		B3431-552-000-A	KNEE PRESS PLATE COVER	ビスアテイタカハ	(1)
18		B3419-122-000	KNEE LIFTER PLATE ROD	ビスアテテジク	(1)
19		110-24403	RUBBER	ビスアテゴム	(1)
20		110-23702	KNEE PRESS PLATE	ビスアテイタ	(1)
21		110-23801	KNEE PRESS PLATE HOLDER	ビスアテイタササエ	(1)
22		SS-9151540-SR	SCREW 15/64-28 L=15	ロツカクネルト 15/64-28 L=15	(1)
23		110-24304	KNEE PRESS LIFTER ROD	ビスアケネジウ	1
24		226-22104	OIL RESERVOIR SPACER, B	アブラダマリサウ	1
25	#01	228-77104	PROTECT RUBBER	エツソソクゴム	1
26		B8228-125-000	OIL RESERVOIR MAGNET	ジラキク	1
27		228-75900	FILTER GUIDE	フィルタカイト	1
28		RE-1000000-KO	E-RING 10	Eカトメウ 10	2
29		228-75801	FILTER GUIDE INSTALLING PLATE	フィルタカイトトリツケイタ	1
30		SM-6041202-TP	SCREW M4X0.7 L=12	ロツカクアサネルト	4
31		SM-6041202-TP	SCREW M4X0.7 L=12	ロツカクアサネルト	4
32		WP-0841601-SC	WASHER 8.4X17.4X1.6	ヒラサカネ ミカキマル M8	1
33		228-75702	FILTER CASE	フィルタケース	1
34		RO-0681901-00	RUBBER RING	オリソク	1
35		SM-9081050-SE	SCREW	ロツカクネルト	1
36		118-43208	CARTRIDGE FILTER	カートリッジフィルタ	1
37		118-43109	FILTER PACKING	フィルタハツケン	2
38		118-43000	FILTER COVER	フィルタフタ	1

NOTE (注記)

#01...OPTION(FOR ERGONOMIC STAND)

オプション (エルゴスタンド用)

ベルトカバー・糸巻き装置関係



REF. NO	NOTE	PART NO.	DESCRIPTION	ヒソメイ	Qty
1		101-61552	BELT COVER ASM.	ベルトカバー-イトマキソウチクミ	1
2		101-61404	BELT COVER PLATE	ベルトカバー-フタ	(1)
3		SS-7110510-SP	SCREW 11/64-40 L=5	マルヒラネジ 11/64-40 L=5	(6)
4		101-61503	BELT COVER	ベルトカバー	(1)
5		WP-0621016-SD	WASHER 6.2X13X1	ヒラサガネ 6.2X13X1	(1)
6		SS-7150740-SP	SCREW 15/64-28 L=7	マルヒラネジ 15/64-28 L=7	(1)
7		100-39105	BELT COVER SUPPORT STUD	ベルトカバー-リチユ	(1)
8		SK-3482500-SC	WOOD SCREW D=4.8 L=25	マルモクネジ D=4.8 L=25	(2)
9		WP-0501016-SC	WASHER 5X10.5X1	ヒラサガネ 5X10.5X1	(2)
10		106-26158	THREAD WINDER ASM.	イトマキソウチ(クミ)	(1)
11		B3125-012-000	THREAD TENSION NUT	イトチヨ-リ ナツト	(1)
12		B3129-012-B00	THREAD TENSION SPRING	イトチヨ-リ ハネ B	(1)
13		B3126-012-000	THREAD TENSION DISK	イトチヨ-リ サラ	(2)
14		SS-7110840-SP	SCREW 11/64-40 L=7.8	マルヒラネジ 11/64-40 L=7.8	(1)
15		WP-0501016-SC	WASHER 5X10.5X1	ヒラサガネ 5X10.5X1	(1)
16		B3223-012-0A0	THREAD TENSION BRACKET ASM.	イトマキ イトチヨ-リ ホ-ダイクミ	(1)
17		B3204-012-000	THREAD WINDER BASE ASM	イトマキダイ	(1)
18		B3214-012-000	BOBBIN WINDER PULLEY	イトマキク ルマ	(1)
19		SS-8110510-SP	SCREW 11/64-40 L=5	トメネジ 11/64-40 L=5	(1)
20		B3229-012-000	BRAKE CLAMP	セイト-ベルト オサエタ	(1)
21		SS-7110410-SP	SCREW 11/64-40 L=4	マルヒラネジ 11/64-40 L=4	(1)
22		B3228-012-000	RUBBER BRAKE	セイト-ベルト	(1)
23		B3212-012-000	SPINDLE	イトマキジク	(1)
24		SD-0490261-SP	HINGE SCREW D=4.9 H=2.6	タ-ンネジ D=4.9 H=2.6	(1)
25		B3217-012-000	STOP LATCH	ホ-ピンオサエ	(1)
26		SS-7081310-SP	SCREW 1/8-44 L=12.5	マルヒラネジ 1/8-44 L=12.5	(1)
27		B3201-012-000	BOBBIN WINDER	イトマキダイ	(1)
28	#01	B3201-012-00A	BOBBIN WINDER	イトマキダイ	(1)
29	#01	B3203-555-000-A	BOBBIN WINDER	イトマキク ルマ	(1)
30	#01	B3204-012-00A	THREAD WINDER BASE ASM.	イトマキダイ	(1)

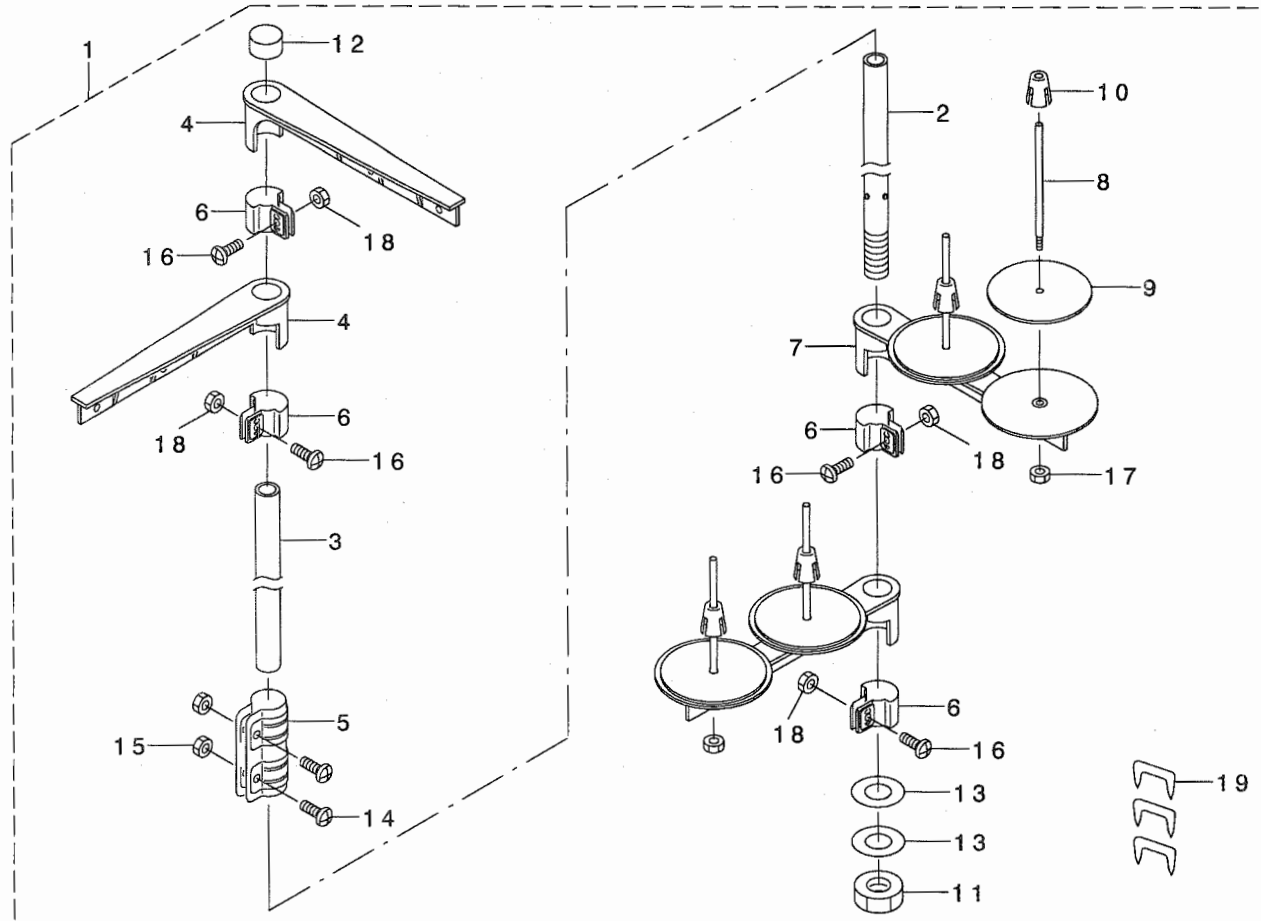
NOTE (注記)

#01....FOR URBAN WHITE SPECIFICATION PARTS

アーバンホワイト仕様部品

14. THREAD STAND COMPONENTS

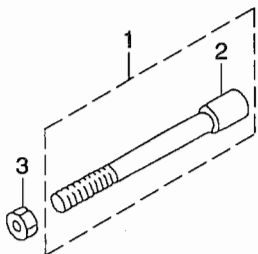
糸立装置関係



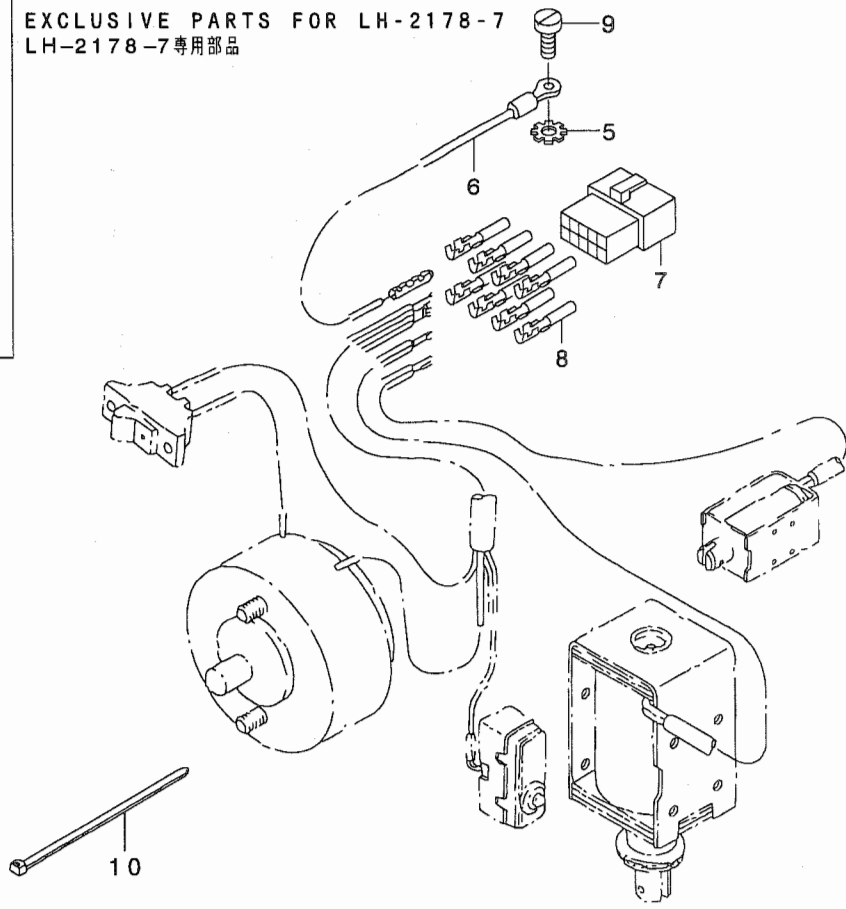
REF. NO	NOTE	PART NO.	DESCRIPTION	ヒョウメイ	Qty
1		101-62758	THREAD STANDING DEVICE ASM.	イトタテソウチ(クミ)	1
2		111-85105	SPOOL REST ROD, LOWER	イトタテホウウシタ	(1)
3		111-85204	SPOOL REST ROD, UPPER	イトタテホウウエ	(1)
4		111-85352	THREAD GUIDE ASM.	イトタテイトアンナイクミ	(2)
5		B3305-704-000-A	SPOOL REST ROD JOINT	イトタテホウツキテ	(1)
6		111-85402	THREAD GUIDE ARM JOINT	イトタテウテシメカナク	(4)
7		111-85006	SPOOL REST ARM	イトタテウテ	(2)
8		B3320-704-L00-A	SPOOL PIN	イトマキウケホウ	(4)
9		B3311-012-000	SPOOL REST CUSHION	イトマキウケサ	(4)
10		111-85501	SPOOL RETAINER	イトマキフレトメ	(4)
11		B3317-704-000	NUT	イトタテホトメナツト	(1)
12		B3311-704-000	SPOOL REST ROD CAP	イトタテホウキヤツブ	(1)
13		WP-1612616-SE	WASHER 16X30X2.6	ヒラサカネ	(2)
14		SM-4051405-SE	SCREW M5 L=14	ナホコネジ M5 L=14	(2)
15		NM-6050001-SE	NUT M5	ロツカクナツト M5	(2)
16		SM-4051405-SE	SCREW M5 L=14	ナホコネジ M5 L=14	(4)
17		NM-6050001-SE	NUT M5	ロツカクナツト M5	(4)
18		NM-6050001-SE	NUT M5	ロツカクナツト M5	(4)
19		MAO-11532000	CORD STAPLE	コトステツブル	(3)

モータープーリー, LH-2178-7 専用部品

MOTOR PULLEY COMPONENTS
モータープーリー関係



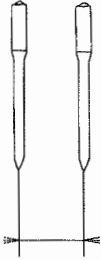

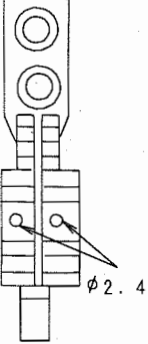
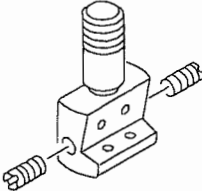
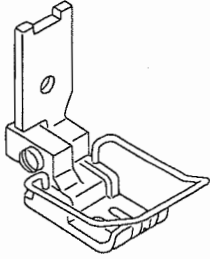
EXCLUSIVE PARTS FOR LH-2178-7
LH-2178-7 専用部品



REF. NO	NOTE	PART NO.	DESCRIPTION	ヒソメイ	Qty
1		I01-29054	SINCHRONIZER HOLDER STUD ASM.	ケンシユツキ ササエジ' ククミ	1
2		BT-0630520-Z0	HOLDER COVER	セ' ツエン チユフ'	(1)
3		NS-6150430-SP	NUT 15/64-28	ロツカクナツト 15/64-28	1
4		GSY-010000A0	SY-1 COMPLETION.	SY-1 カンセイヒン	1
5		WT-0530002-KS	TOOTHED WASHER D=5.3	ハツキサ' ガ' ネ D=5.3	1
6		I10-44054	GROUND WIRE ASM.	ア-スコト' クミ	1
7		HK-0346101-40	HOUSING 14P	ハウジ' ソク' 14P	1
8		HK-0346400-0B	PIN CONTACT	ピ' ソコンタクト	8
9		SS-6111140-SP	SCREW 11/64-40 L=11	ヒラネジ' 11/64-40 L=11	1
10		A4078-550-00A	CLIP BAND	ソクセンハ' ソト'	1

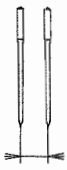

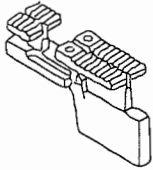
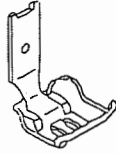


16. TABLE OF EXCHANGING GAUGE PARTS

交換ゲージ部品一覧表

Needle gauge size 針 幅		Throat plate 針 板	Feed dog 送り歯	Needle clamp asm. 針 留 (組)	Presser foot asm. 押 え (組)
					
inch	mm	Stitch length 縫 ピ ッ チ : 6mm			
3/16	4.8	101-32504	228-21201	101-47858	B1524-512-DB0
1/4	6.4	101-32603	228-21409	101-48054	B1524-512-FB0

CHAIN OFF GAUGE SETS

空環ゲージ

Needle gauge size 針 幅		Throat plate (With thread trimmer) 針 板 (糸 切 付)	Feed Dog (With thread trimmer) 送り歯 (糸 切 付)	Presser foot asm. 押 え (組)	Presser foot asm. for zipper operation ジ ャ ッ パ ー 付 用 押 え	Feed dog screw 送り歯止めねじ
						
inch	mm					
3/16	4.8	228-79605	228-79456	B1524-512-DB0	228-79357	SS-6580710-TP
1/4	6.4	106-98504	228-79753	B1524-512-FB0	—	X2

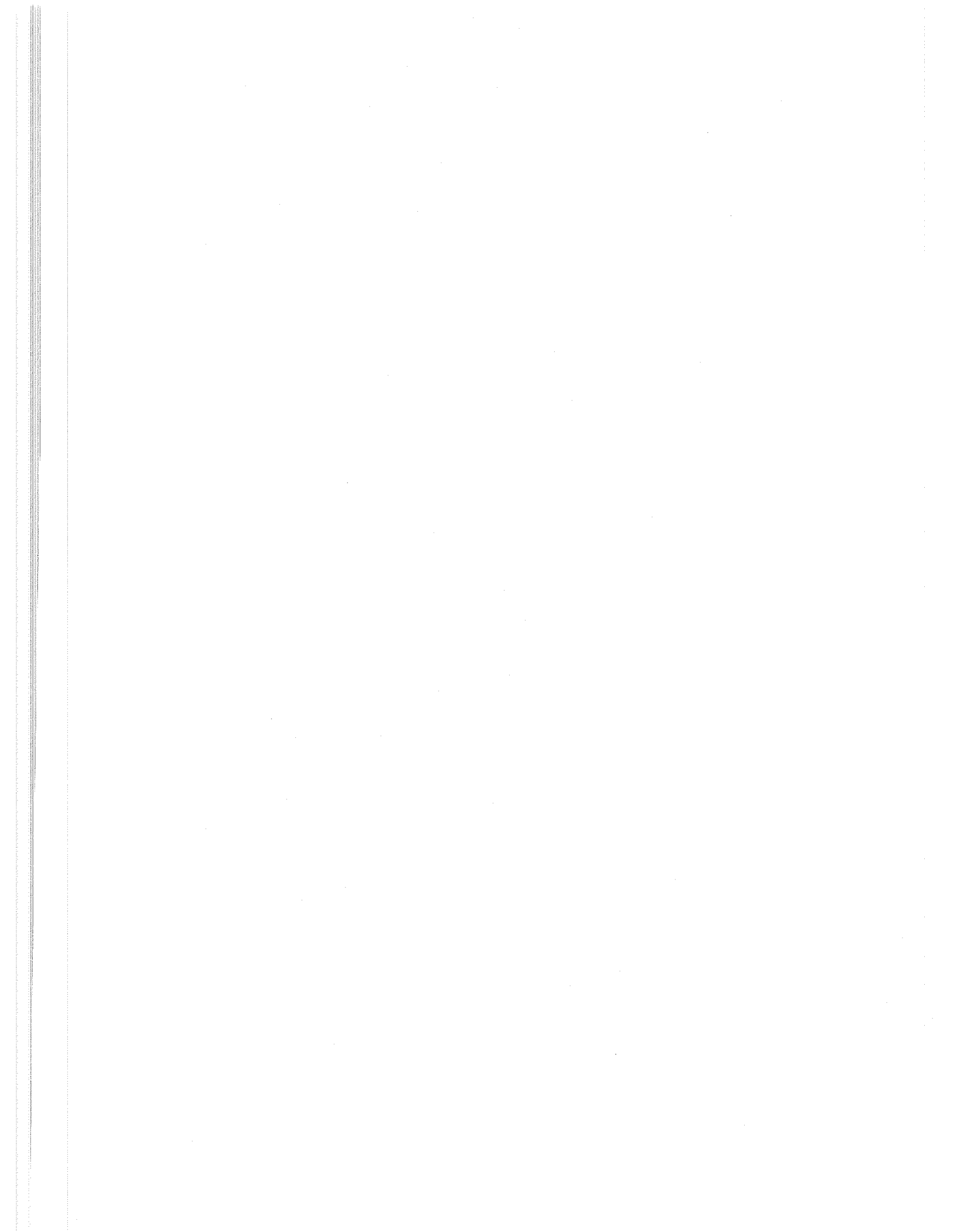
PART NO 品番	PAGE 頁	REF NO	PART NO 品番	PAGE 頁	REF NO	PART NO 品番	PAGE 頁	REF NO	PART NO 品番	PAGE 頁	REF NO
A4078-550-00A	10	43	B3125-527-000	21	32	D2611-555-B00-A	16	10	SD-0490261-SP	23	24
A4078-550-00A	25	10	B3126-012-000	23	13	D3157-415-BAH	10	17	SD-0600271-SP	14	19
BP-3000000-00	20	10	B3126-051-000	21	16	D3164-555-B00	10	29	SD-0600271-SP	18	17
BT-0500300-EA	20	12	B3127-051-000	21	9	D3168-555-HOB	21	13	SD-0600322-SD	10	34
BT-0500300-EA	20	20	B3127-527-000	21	8	D3171-415-B0H	6	52	SD-0600322-SD	12	21
BT-0500300-EA	20	22	B3128-051-000	21	3	D3916-481-C00	8	66	SD-0630275-SP	12	12
BT-0500300-EA	20	27	B3128-527-000	21	25	D9204-555-C00	16	12	SD-0630301-SP	10	9
BT-0500300-EA	20	30	B3129-012-B00	23	12	D9205-555-B00	16	11	SD-0630301-SP	12	8
BT-0500300-EA	20	31	B3129-526-000	21	18	D9299-555-B00	16	7	SD-0640231-SP	10	16
BT-0500300-EA	20	32	B3132-051-000	21	17	EA-9500B01-00	14	65	SD-0640231-SP	12	16
BT-0500300-EA	20	33	B3134-521-000	21	6	E9862-201-000	18	18	SD-0640482-SP	10	23
BT-0500300-EA	20	38	B3137-527-0A0	21	22	GAK-A0509000	10	31	SD-0650305-TP	14	52
BT-0500300-EA	20	39	B3138-512-000	2	27	GAK-A0509000	12	23	SD-0720331-SP	10	7
BT-0500300-EA	20	41	B3138-527-000	21	29	GAK-A0509000	25	4	SD-0720331-SP	12	18
BT-0630520-Z0	25	2	B3139-527-000	21	24	GSY-010000A0	16	13	SD-0720331-SP	16	33
B1111-563-000	2	33	B3140-527-000	21	26	HK-0346101-40	14	57	SD-0721111-SP	16	31
B1114-051-000	2	8	B3142-527-000	21	23	HK-0346101-40	25	7	SD-0800422-CP	8	5
B1114-280-000	16	42	B3143-527-000	21	21	HK-0346400-0B	14	56	SD-0900701-TP	4	68
B1131-562-000	2	19	B3201-012-00A	23	28	HK-0346400-0B	25	8	SD-0900701-TP	8	61
B1147-555-000	8	20	B3203-555-000-A	23	29	HW-5F18S12-28	16	13	SK-3482500-SC	23	8
B1148-555-000	8	19	B3204-012-00A	23	30	HW-5F18S12-48	18	3	SM-0081001-SD	22	5
B1202-552-B00-A	4	19	B3204-012-000	23	17	MAO-11532000	24	19	SM-4030601-SB	18	12
B1213-552-0A0-A	4	16	B3212-012-000	23	23	MDP-5U0B2100	4	42	SM-4033001-SC	16	3
B1214-019-000	4	24	B3214-012-000	23	18	NM-6040003-SC	18	14	SM-4051405-SE	24	14
B1214-038-000	20	9	B3214-047-000	21	12	NM-6050001-SE	24	15	SM-4051405-SE	24	16
B1412-352-D00	4	56	B3217-012-000	23	25	NM-6050001-SE	24	17	SM-6040802-TP	6	36
B1414-555-000	4	27	B3223-012-00A	23	16	NM-6050001-SE	24	18	SM-6041002-TP	6	40
B1501-581-000	10	49	B3228-012-000	23	22	NM-6050001-SE	24	18	SM-6041202-TP	22	30
B1501-581-000	12	27	B3229-012-000	23	20	NM-6050001-SP	14	43	SM-6082502-TP	6	26
B1502-541-000	10	52	B3305-704-000-A	24	5	NM-6060001-SE	22	12	SM-8050502-TP	8	44
B1502-541-000	12	30	B3311-012-000	24	9	NS-6060310-SP	10	25	SM-8063012-TR	22	13
B1505-227-000-A	10	48	B3311-704-000	24	12	NS-6080210-SP	8	46	SM-9061853-SR	22	14
B1505-227-000-A	12	26	B3317-704-000	24	11	NS-6110310-SP	21	10	SM-9062053-SR	22	11
B1510-227-000	10	47	B3320-704-L00-A	24	8	NS-6110420-SP	2	30	SM-9081050-SE	22	35
B1510-227-000	12	25	B3417-051-000	14	62	NS-6110420-SP	8	54	SQ-0000401-MZ	20	44
B1513-280-000	8	8	B3418-180-000	14	17	NS-6110420-SP	20	28	SQ-1110401-MZ	20	21
B1515-051-000	14	46	B3419-122-000	22	18	NS-6150430-SP	16	29	SQ-1150451-MZ	20	11
B1517-415-000	12	1	B3431-552-000-A	22	17	NS-6620310-SP	2	9	SS-2040210-SH	6	57
B1521-555-000	10	38	B3431-581-000	12	2	NS-6620310-SP	10	42	SS-2080810-SP	2	22
B1522-180-000	10	10	B3524-552-000	20	6	NS-6680320-SP	4	43	SS-2080810-SP	14	1
B1522-180-000	12	11	B3525-357-000	20	42	NS-6680410-SP	4	67	SS-2090710-SP	2	51
B1523-226-000	12	5	B3529-226-000	20	1	NS-6680410-SP	8	59	SS-2110920-TP	2	36
B1524-512-FB0	10	53	B3530-555-000	20	15	PS-0300102-K0	6	43	SS-2110920-TP	14	27
B1524-512-FB0	12	32	B3534-012-000	20	43	PS-0300201-KP	14	25	SS-2110930-SP	14	28
B1531-415-000	10	11	B3534-155-000	20	8	RE-0320000-K0	18	24	SS-3090520-SP	18	26
B1531-415-000	12	10	B3538-112-000	10	35	RE-0400000-K0	16	23	SS-4110815-SP	6	46
B1603-512-000	8	48	B3538-112-000	20	4	RE-0500000-K0	8	3	SS-5090610-SP	2	18
B1604-012-000-A	8	43	B3538-112-000	20	23	RE-0500000-K0	10	18	SS-5090610-SP	2	20
B1610-512-000	8	33	B8228-125-000	22	26	RE-0500000-K0	10	22	SS-5090610-SP	14	9
B1623-490-0A0	8	21	CQ-2000000-00	4	60	RE-0500000-K0	16	8	SS-5090610-SP	4	54
B1624-380-00A	8	16	CQ-2520000-00	8	22	RE-0500000-K0	8	42	SS-6060410-TP	4	54
B1633-470-000	8	65	CQ-3030000-00	8	27	RE-0500711-KP	8	19	SS-6081810-SP	8	47
B1636-581-B00	8	32	CQ-3500000-F0	4	8	RE-0600000-K0	10	19	SS-6090660-TP	4	55
B1649-161-000	8	14	CS-070081B-SH	14	33	RE-0600000-K0	12	4	SS-6090670-TP	8	1
B1653-470-000	8	67	CS-102121A-SH	8	11	RE-1000000-K0	22	9	SS-6110610-TP	2	45
B1802-512-0A0-A	6	2	CS-1470710-SH	6	32	RE-1000000-K0	22	28	SS-6110610-TP	6	16
B1803-515-0A0	6	10	CS-1470710-SH	14	29	RO-0291801-00	4	17	SS-6111140-SP	2	4
B1816-512-0A0	6	4	CS-147121A-SH	4	22	RO-0371801-00	10	39	SS-6111140-SP	2	41
B1830-521-00C	6	60	CS-147121A-SH	8	52	RO-0371801-00	12	35	SS-6111140-SP	25	9
B1830-521-00Q	6	59	D1517-415-B00	10	1	RO-0371801-00	20	46	SS-6111610-SP	20	26
B1834-512-000-A	20	29	D1627-555-B0A	16	1	RO-0442401-00	4	14	SS-6120940-SP	14	63
B1853-512-00C-A	14	36	D1628-555-B00	16	4	RO-0681901-00	22	34	SS-6121050-SP	8	23
B1903-552-000	4	6	D1635-555-B00	16	5	RO-0742401-00	8	17	SS-6121212-TP	14	13
B1904-552-0A0	4	7	D2112-415-B00	2	5	RO-0982401-00	22	6	SS-6121220-TP	4	36
B1905-541-B00	4	3	D2119-555-C00	18	10	RO-1952401-00	20	16	SS-6121610-TP	4	49
B2733-761-000	16	37	D2120-555-C00	18	4	RO-4372002-00	4	30	SS-6121610-TP	4	65
B2906-415-000	4	57	D2427-555-B00-B	14	42	SB-1200001-00	4	29	SS-6121610-TP	4	70
B2907-415-0A0	4	35	D2428-555-B00-A	14	41	SB-1200002-00	6	14	SS-6121610-TP	8	60
B2913-412-N00	4	50	D2430-555-B00	14	39	SD-0380551-SL	2	50	SS-6121610-TP	14	45
B2915-415-000	4	52	D2464-555-B00	16	22	SD-0470281-SP	21	7	SS-6121610-TP	14	54
B3041-980-000	14	59	D2515-232-D00	16	35				SS-6151040-SP	14	58
B3120-125-000	21	19							SS-6151220-SP	14	38
B3125-012-000	21	33							SS-6153040-SP	6	21
B3125-012-000	23	11							SS-6560250-TH	6	56
									SS-6580752-TP	8	34

NUMERICAL INDEX OF PARTS

索引

PART NO 品番	PAGE 頁	REF NO	PART NO 品番	PAGE 頁	REF NO	PART NO 品番	PAGE 頁	REF NO	PART NO 品番	PAGE 頁	REF NO
SS-6661110-SP	4	26	SS-8660810-TP	6	5	101-07902	8	39	102-08551	18	22
SS-6661110-SP	8	29	SS-8660810-TP	8	10	101-08009	8	13	102-08700	18	25
SS-7080520-SP	6	42	SS-8660810-TP	14	32	101-08512	6	1	102-08866	18	21
SS-7080520-SP	10	14	SS-8661040-TP	8	15	101-08611	6	11	102-09054	18	15
SS-7080520-SP	12	13	SS-8681130-SP	8	51	101-08751	6	13	102-09203	18	28
SS-7081310-SP	23	26	SS-8681950-SP	4	12	101-09908	6	19	102-09609	18	7
SS-7090520-SP	2	28	SS-9080410-SP	14	8	101-11201	6	22	102-11407	14	6
SS-7090520-SP	21	30	SS-9111010-SP	14	50	101-12050	6	6	102-31306	6	58
SS-7090710-SP	14	12	SS-9111010-SP	16	21	101-12407	6	20	102-31306	6	61
SS-7090910-SP	4	39	SS-9111010-SP	18	23	101-16051	14	3	102-31603	6	18
SS-7090910-SP	4	47	SS-9151440-CP	8	40	101-16606	14	23	103-15208	8	62
SS-7090910-TP	10	44	SS-9151540-SR	22	22	101-16705	14	40	103-15455	8	63
SS-7090910-TP	12	31	SS-9661120-CP	4	11	101-16754	14	37	103-15505	8	56
SS-7110340-SP	18	1				101-16804	14	15	103-20802	8	24
SS-7110340-SP	20	36	TA-0750404-RO	2	11	101-16903	14	35	106-02902	2	2
SS-7110410-SP	23	21	TA-0750404-RO	2	32	101-17109	14	24	106-03009	2	23
SS-7110510-SP	2	24	TA-0750704-RO	2	10	101-17208	14	18	106-04205	4	10
SS-7110510-SP	2	34	TA-1050604-RO	2	31	101-17307	14	31	106-04304	4	13
SS-7110510-SP	8	64	TA-1250406-RO	2	16	101-17851	14	55	106-15003	18	8
SS-7110510-SP	18	6	TA-1250504-RO	2	7	101-19105	16	18	106-15102	18	2
SS-7110510-SP	23	3	TA-2050406-RO	2	43	101-19204	16	19	106-23403	20	25
SS-7110710-SP	6	28	TA-2100904-RO	2	12	101-19402	16	28	106-26158	23	10
SS-7110710-SP	8	30				101-19501	16	30	106-97100	6	55
SS-7110710-SP	10	30	WP-0250516-SD	4	53	101-19600	16	32	110-07101	10	5
SS-7110710-SP	10	36	WP-0320501-SC	6	41	101-19758	16	38	110-07101	12	7
SS-7110710-SP	16	9	WP-0320501-SC	16	2	101-19857	16	14	110-23702	22	20
SS-7110710-SP	16	15	WP-0330500-MB	10	13	101-19907	16	41	110-23751	22	16
SS-7110710-SP	18	9	WP-0330500-MB	12	14	101-20004	16	34	110-23801	22	21
SS-7110710-SP	20	3	WP-0330500-MB	18	11	101-21069	4	44	110-24015	22	7
SS-7110710-SP	20	7	WP-0371016-SD	10	26	101-21309	4	46	110-24106	22	8
SS-7110710-SP	20	24	WP-0371016-SD	18	27	101-21408	4	51	110-24205	22	15
SS-7110710-SP	21	34	WP-0480856-SP	18	5	101-21556	4	48	110-24304	22	23
SS-7110840-SP	23	14	WP-0501016-SC	23	9	101-21606	4	58	110-24403	22	19
SS-7110910-SP	2	1	WP-0501016-SC	23	15	101-21705	4	33	110-24510	22	10
SS-7110910-SP	8	25	WP-0501016-SD	14	51	101-21952	4	64	110-44054	25	6
SS-7110910-SP	8	55	WP-0501016-SD	14	64	101-22109	4	59	110-47107	22	4
SS-7111120-SP	2	15	WP-0501016-SD	16	16	101-22257	4	69	110-71602	10	45
SS-7111120-SP	18	16	WP-0501016-SD	16	20	101-23057	10	28	110-71602	12	38
SS-7111310-TP	8	49	WP-0621016-SD	8	41	101-23206	10	24	110-71701	10	46
SS-7111410-SP	10	32	WP-0621016-SD	16	26	101-23453	21	1	110-71701	12	24
SS-7111410-SP	12	22	WP-0621016-SD	23	5	101-23701	10	27	110-71800	10	37
SS-7111410-SP	16	6	WP-0740516-SP	4	66	101-24055	21	5	110-71800	12	34
SS-7111810-SP	20	17	WP-0740516-SP	10	20	101-24204	21	11	110-72204	21	20
SS-7121410-SP	8	7	WP-0740516-SP	10	40	101-24303	21	15	110-72402	21	14
SS-7121410-SP	16	39	WP-0740516-SP	12	36	101-24501	21	4	111-85006	24	7
SS-7150740-SP	23	6	WP-0841601-SC	22	32	101-24675	21	2	111-85105	24	2
SS-7151210-SP	16	24	WP-0850002-SP	6	25	101-25003	10	4	111-85204	24	3
SS-7151210-SP	16	27	WP-1612616-SE	24	13	101-25003	12	6	111-85352	24	4
SS-7151610-SP	14	16	WS-0441040-KP	18	13	101-25102	10	6	111-85402	24	6
SS-7620750-SP	16	36	WS-0631510-KP	16	25	101-25102	12	19	111-85501	24	10
SS-7681650-TP	4	15	WT-0530002-KS	2	42	101-25557	20	5	118-43000	22	38
SS-8080410-TP	21	27	WT-0530002-KS	25	5	101-25755	20	2	118-43109	22	37
SS-8080610-SP	14	7				101-25904	20	19	118-43208	22	36
SS-8080610-SP	21	28	100-39105	23	7	101-26001	20	18	137-65607	20	40
SS-8080660-TP	4	41	101-00550	2	40	101-26654	20	35			
SS-8110410-TP	6	33	101-00808	2	13	101-26803	20	34	226-02601	2	39
SS-8110410-TP	14	30	101-01004	2	3	101-26902	20	14	226-04300	4	32
SS-8110510-SP	4	45	101-01103	2	21	101-27009	20	13	226-09101	8	31
SS-8110510-SP	14	34	101-01301	2	25	101-29054	25	1	226-09200	8	26
SS-8110510-SP	23	19	101-01509	2	17	101-29104	2	48	226-09309	8	58
SS-8111010-TP	14	21	101-02002	2	6	101-29500	2	47	226-09606	8	57
SS-8150510-TP	4	34	101-02507	4	20	101-32603	2	37	226-09804	6	8
SS-8150510-TP	6	9	101-02853	4	2	101-48005	4	40	226-10000	8	6
SS-8151150-SP	4	9	101-03000	4	21	101-60851	2	14	226-10109	8	2
SS-8151150-SP	4	63	101-04701	4	5	101-61057	4	28	226-13400	6	29
SS-8151150-SP	6	12	101-04859	4	38	101-61206	16	43	226-13608	6	27
SS-8151550-SP	4	31	101-05609	10	3	101-61305	16	17	226-15009	6	45
SS-8152030-SP	6	3	101-05609	12	3	101-61404	23	2	226-15108	6	44
SS-8660530-TP	6	7	101-06003	8	45	101-61503	23	4	226-15207	6	47
SS-8660610-TP	4	18	101-06102	4	62	101-61552	23	1	226-15306	6	48
SS-8660610-TP	4	23	101-06102	8	50	101-62600	22	3	226-15702	6	51
SS-8660610-TP	6	15	101-06201	8	35	101-62758	24	1	226-15801	6	31
SS-8660610-TP	8	12	101-07407	16	40	101-78754	10	50	226-15959	20	37
SS-8660610-TP	8	53	101-07506	8	9	101-78754	12	28	226-16007	6	50
SS-8660610-TP	10	51	101-07704	8	38	101-79208	4	61	226-22104	22	24
SS-8660610-TP	12	29	101-07753	8	37	102-07116	8	18	226-51608	4	25

PART NO 品番	PAGE 頁	REF NO	PART NO 品番	PAGE 頁	REF NO	PART NO 品番	PAGE 頁	REF NO	PART NO 品番	PAGE 頁	REF NO
226-52002	8	28									
226-54008	14	61									
226-54305	14	53									
226-54503	14	48									
226-54552	14	47									
226-54602	14	49									
226-54701	14	26									
226-54800	14	14									
226-55005	14	60									
226-55104	14	22									
226-55153	14	20									
228-20104	14	5									
228-20153	14	4									
228-20302	14	11									
228-21409	8	36									
228-70653	2	38									
228-71057	2	35									
228-71602	2	29									
228-71800	2	49									
228-71859	2	46									
228-72006	4	4									
228-72055	4	1									
228-72105	4	37									
228-72303	8	4									
228-72501	14	2									
228-72600	14	44									
228-72709	14	10									
228-72907	18	20									
228-72956	18	19									
228-73004	6	30									
228-73202	6	24									
228-73350	6	54									
228-73459	6	53									
228-73905	6	23									
228-74002	6	34									
228-74101	6	37									
228-74200	6	35									
228-74309	6	38									
228-74408	6	39									
228-74507	6	49									
228-74606	6	17									
228-75603	20	45									
228-75702	22	33									
228-75801	22	29									
228-75900	22	27									
228-76106	10	8									
228-76106	12	9									
228-76205	10	21									
228-76304	10	12									
228-76304	12	15									
228-76403	10	15									
228-76403	12	17									
228-76502	10	33									
228-76502	12	20									
228-76650	10	41									
228-76650	12	37									
228-77104	22	25									
228-77609	2	44									
228-77708	22	2									
228-77757	22	1									



JUKI®

JUKI 株式会社

JUKI CORPORATION

お問い合わせ、ご相談は
To order or for further
information,
please contact:

※このパーツリストは商品改良のため予告なく変更する場合があります。

※The description covered in this parts list is subject to change for improvement of the commodity without notice.

※このパーツリストは、1996年4月 現在の商品仕様で編集したものです。

※This parts list is edited in accordance with the product specifications as of April 1996.