

**PARTS CATALOG** Cat. No. 9650

---

**DEVICES**

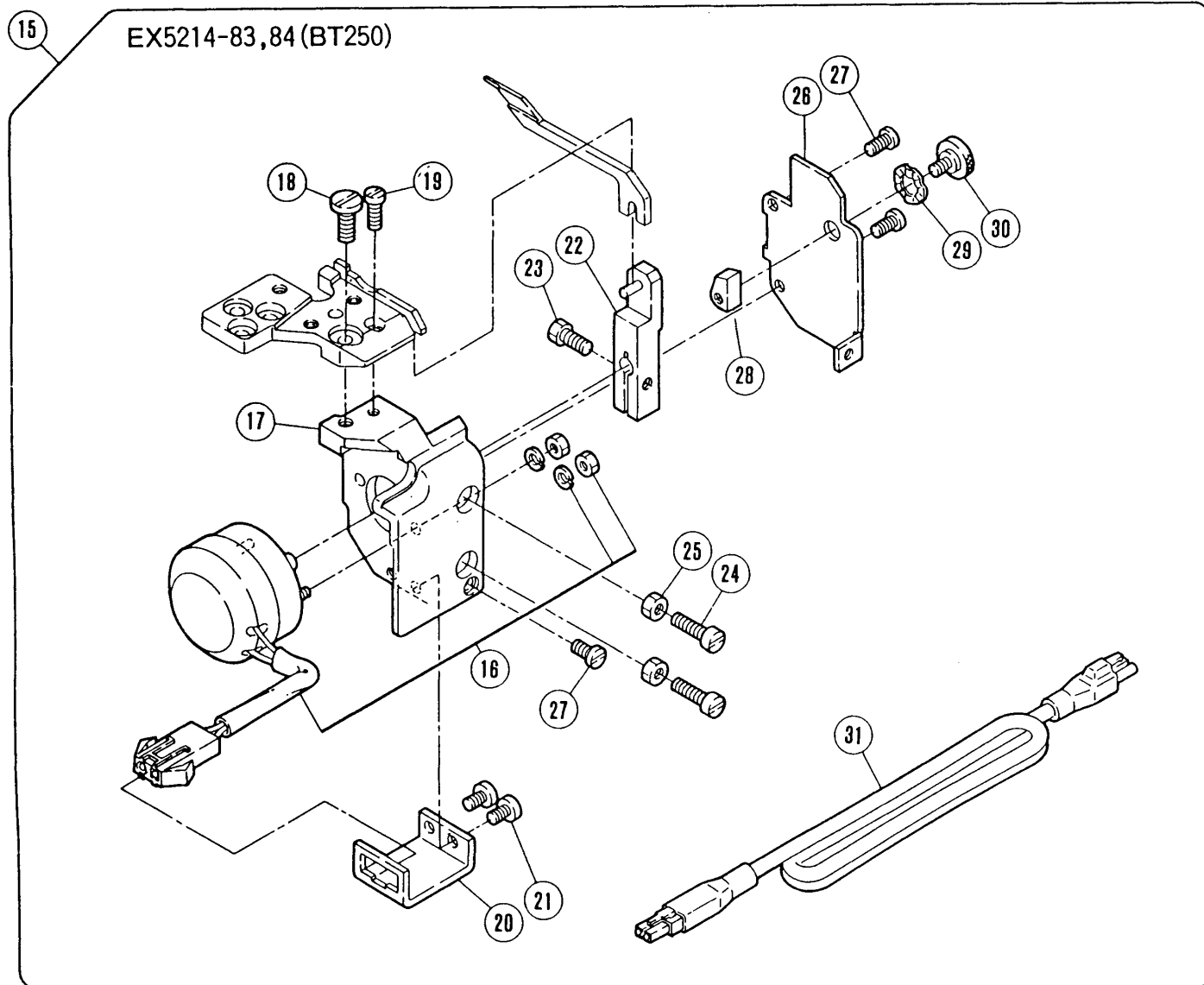
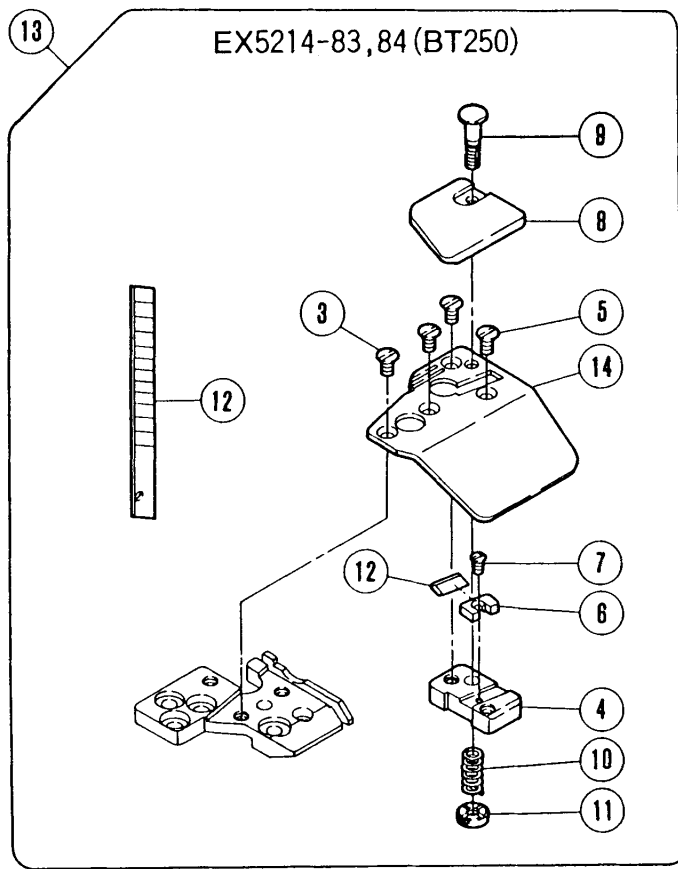
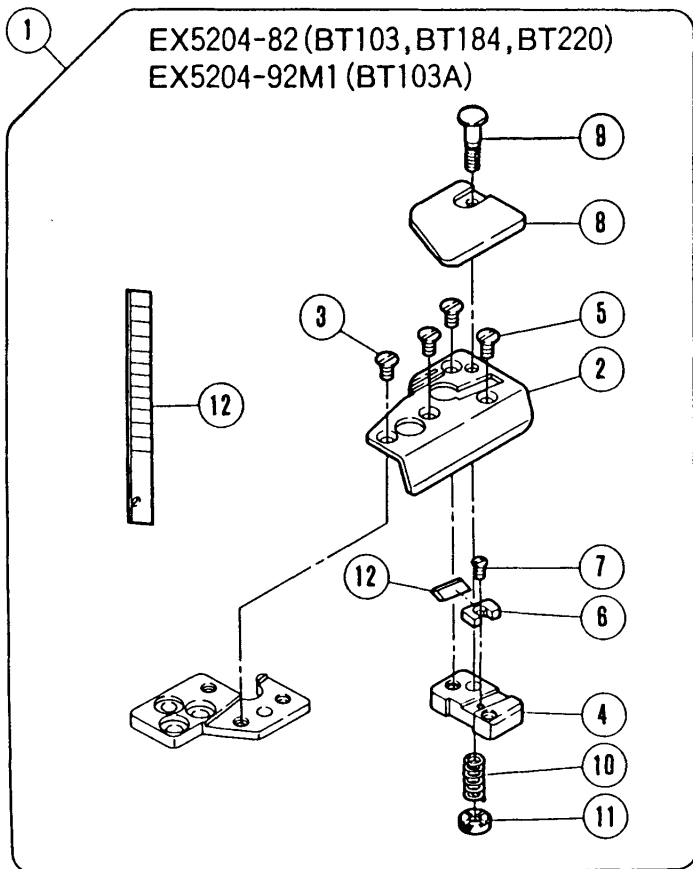
**省力装置**

For EX series machines  
EXシリーズマシン用

---



**PEGASUS®**

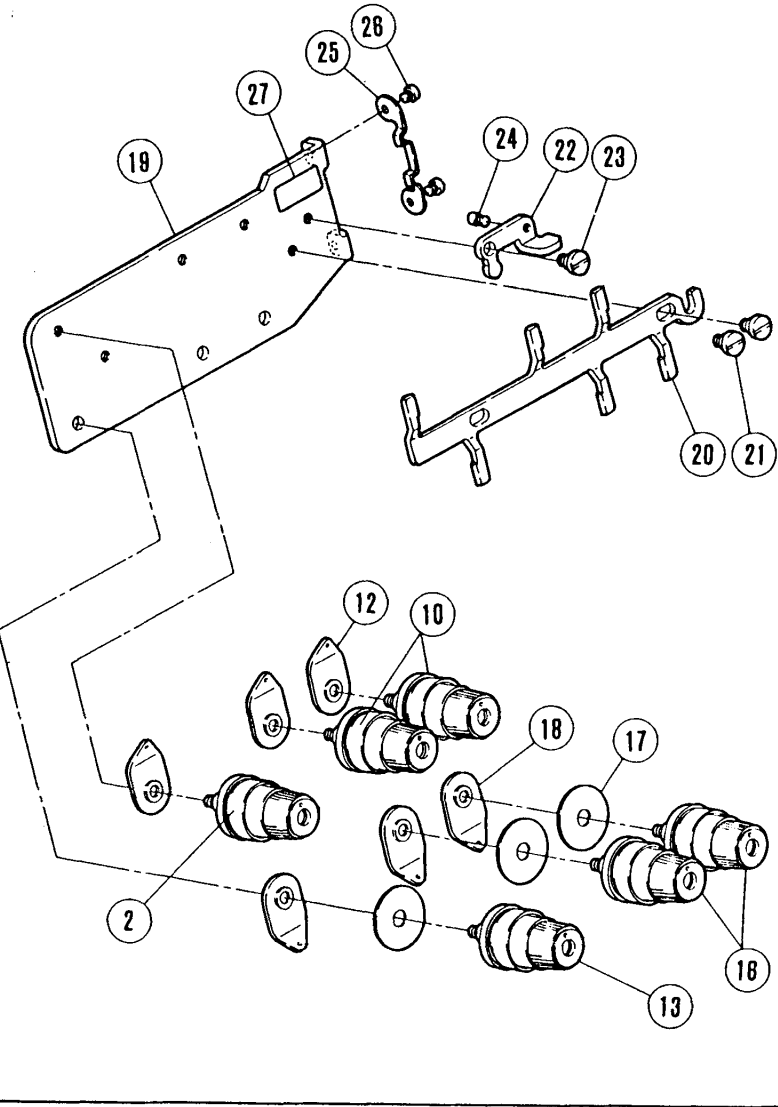
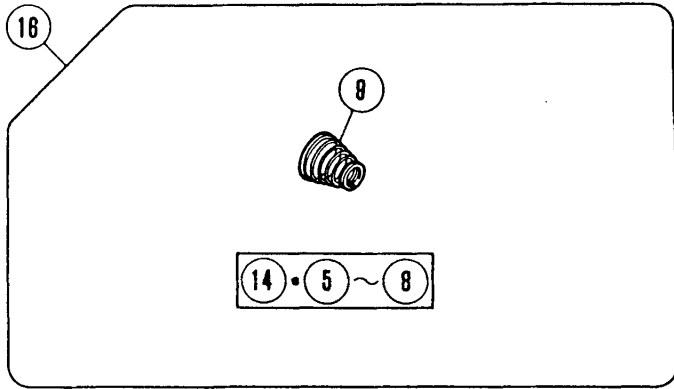
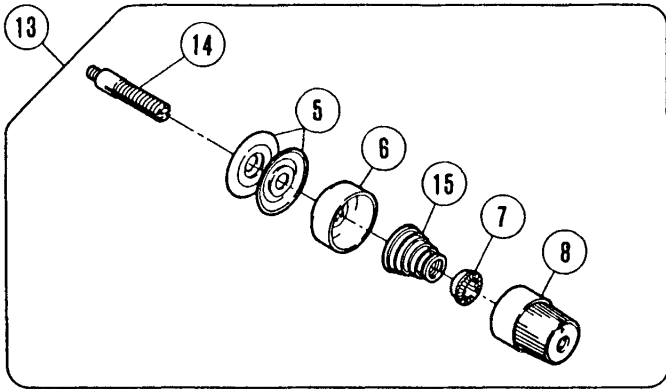
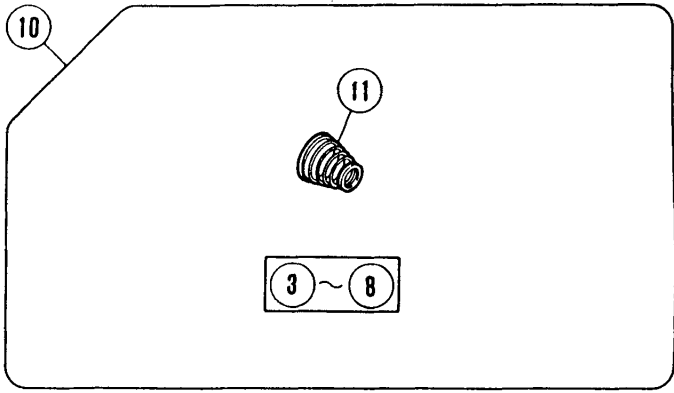
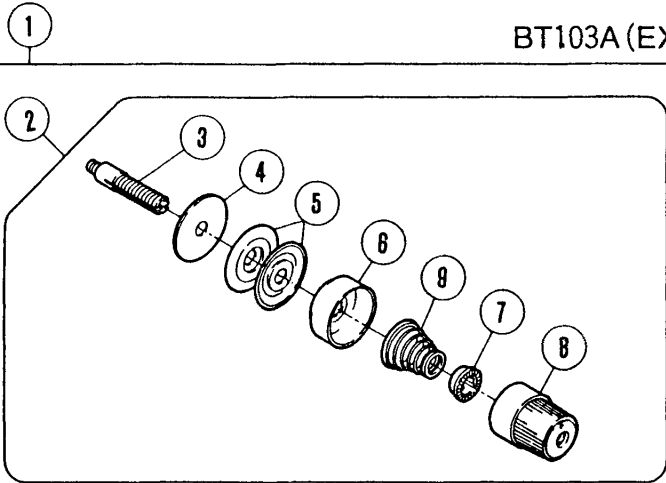


カラ環押エ・メス機構  
爪駆動機構(2本針)

CLAMP & KNIFE ASSEMBLY  
FINGER DRIVE MECHANISM (2-NEEDLE)

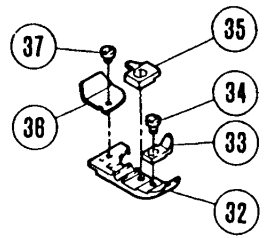
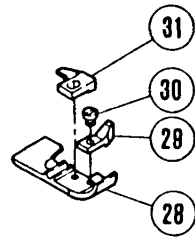
REF. NO.	PART NO. 部品番号	名称	NAME	QT.
1	308083-91	メス(組)	KNIFE	1
2	308091	メス案内板	KNIFE GUIDE	1
3	7041	皿ネジ / M 3 × 6	SCREW	2
4	308087	ブラケット	BRACKET	1
5	7041	皿ネジ / M 3 × 6	SCREW	2
6	308088	ラッチ	LATCH	1
7	7119	皿ネジ / M 2 × 5	SCREW	1
8	308090	空環押エ	CLAMP/THREAD CHAIN	1
9	5536A	段付ネジ / C 4	SCREW	1
10	308089	圧縮バネ	SPRING	1
11	5605	丸ナット	NUT	1
12	303873	メス	KNIFE	1
13	308084-91	メス(組)	KNIFE	1
14	308092	メス案内板	KNIFE GUIDE	1
15	302059-9U	爪駆動(組)	CHAINING-FINGER DRIVE	1
16	811035	ソレノイド	SOLENOID	1
17	302060-UD	ブラケット	BRACKET	1
18	5345	平ネジ / C 5 × 1 1	SCREW	1
19	1174	平ネジ / C 4 × 9 . 5	SCREW	1
20	303896	ブラケット	BRACKET	1
21	1216	平ネジ / C 4 × 5 . 5	SCREW	2
22	303897	レバー	LEVER	1
23	2193	六角ネジ / C 5 × 8 . 5	SCREW	1
24	1170	平ネジ / C 4 × 1 2	SCREW	2
25	3091	六角ナット / C 4	NUT	2
26	303899	カバー	COVER	1
27	5142	平ネジ / C 4 × 7	SCREW	3
28	301870	フック	HOOK	1
29	210307	波板座金	WASHER	1
30	5604	段付ネジ / C 4	SCREW	1
31	742108	中継コード(中爪移動)	JUNCTION CORD	1

BT103A (EX5204-92M1)



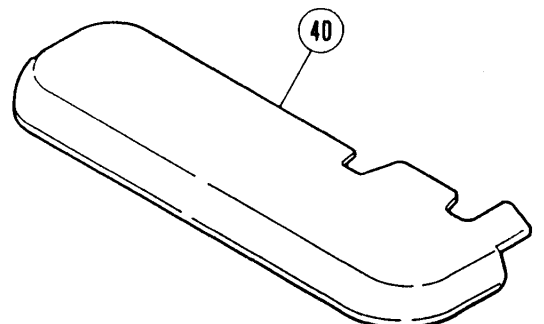
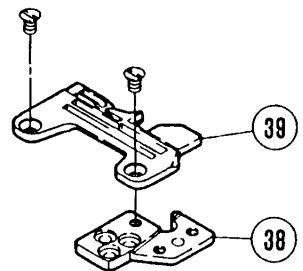
EX5204-82 (BT103)

EX5204-92M1 (BT103A)



EX5204-82 (BT103)

EX5204-92M1 (BT103A)



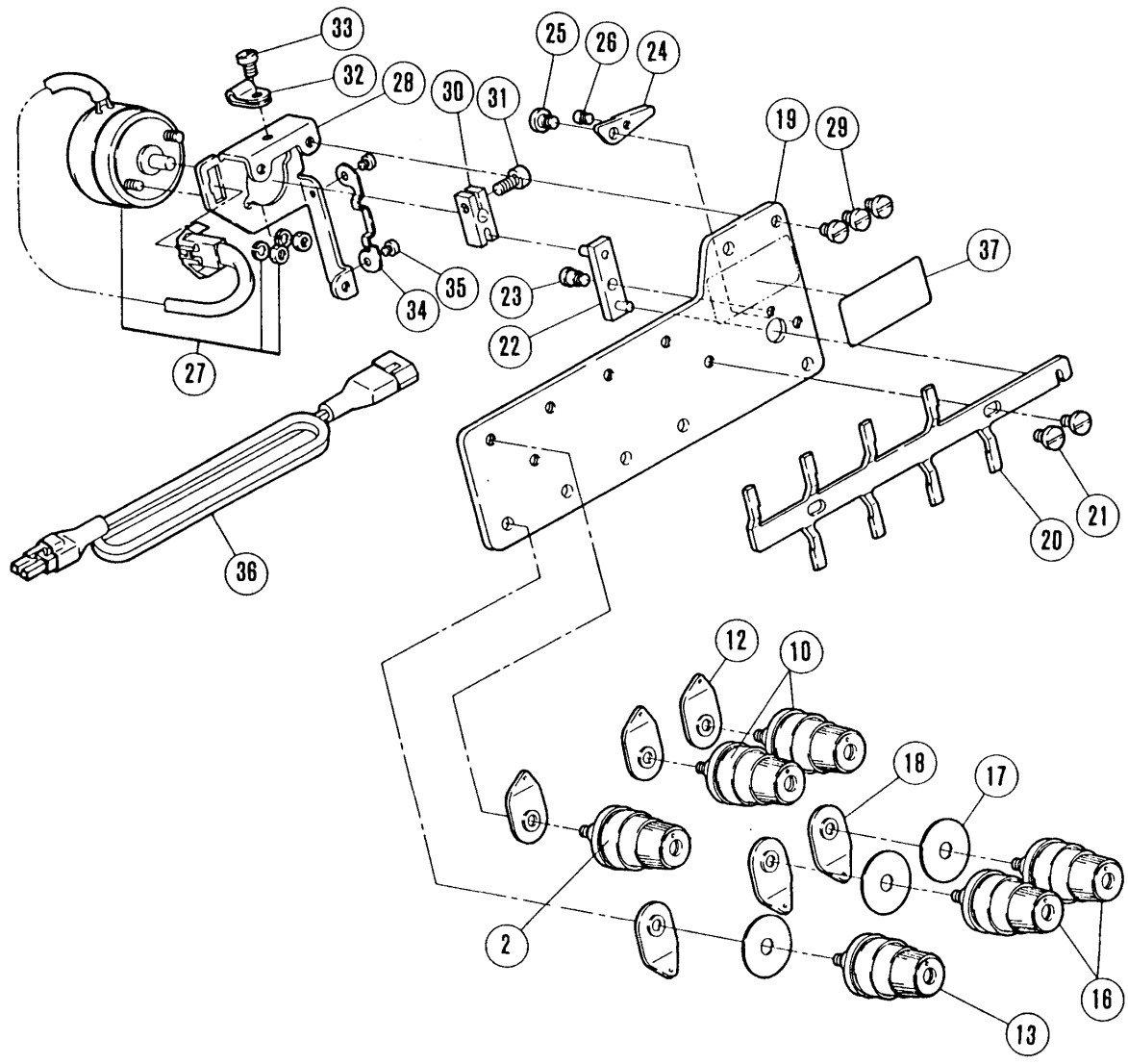
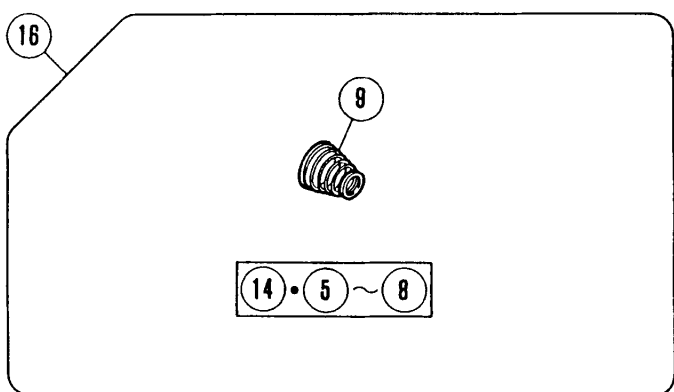
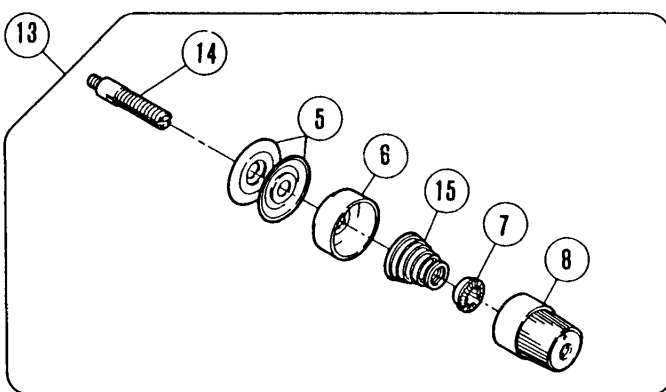
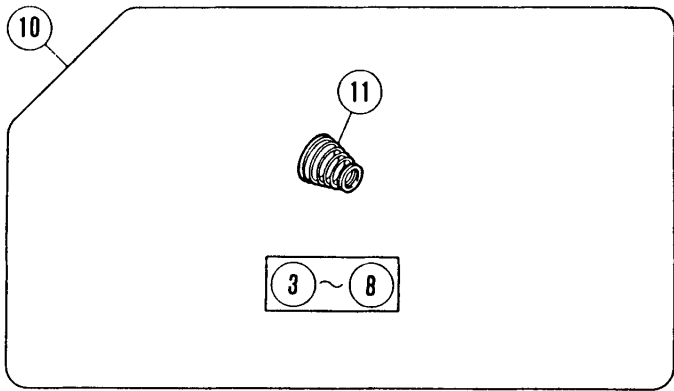
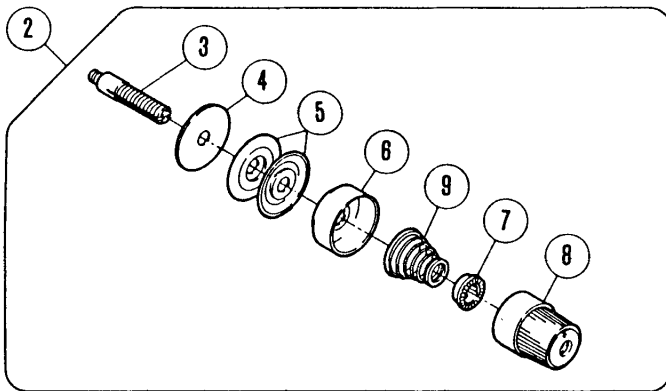
糸調子機構  
(1本針)

BT103A

THREAD TENSION MECHANISM  
(1-NEEDLE)

REF. NO.	PART NO. 部品番号	名称	NAME	QT.
1	308094-9U	糸調子(組)	THREAD TENSION COMPLETE	1
2	210529-9U	糸調子(組)	THREAD TENSION COMPLETE	1
3	5082A	調子棒 / C 5	SCREW STUD	1
4	208449	フェルト	FELT	1
5	210319	調子皿	TENSION DISC	2
6	208450-UA	受皿	CUP	1
7	208448	ラチエット	SPRING BUSHING	1
8	208447-UA	調子ナット	POST NUT	1
9	201037	圧縮バネ(強)	SPRING (HEAVY)	1
10	210530-9U	糸調子(組)	THREAD TENSION COMPLETE	2
11	201086	圧縮バネ(中)	SPRING (MEDIUM)	1
12	202849	調子台	TENSION GUIDE	3
13	254010C9U	糸調子(組)(弱)	THREAD TENSION COMPLETE	1
14	1817-2A	調子棒	SCREW STUD	1
15	201068	圧縮バネ(弱)	SPRING (LIGHT)	1
16	254010A9U	糸調子(組)(強)	THREAD TENSION COMPLETE	2
17	208449	フェルト	FELT	3
18	202849	調子台	TENSION GUIDE	3
19	308096	プレート(組)	PLATE COMPLETE	1
20	308097	糸弛メ板	THREAD TENSION RELEASE PLATE	1
21	7149	段付ネジ	SCREW	2
22	308098	レバー	LEVER	1
23	7149	段付ネジ	SCREW	1
24	5105	平ネジ / C 3 × 3	SCREW	1
25	302852	板バネ	FLAT SPRING	4
26	7007	平ネジ / M 3 × 3	SCREW	2
27	308099	銘板	NAME PLATE	1
★28	277114	押エ	PRESSER FOOT	1
29	277126	補助押エ	FABRIC GUARD	1
30	1231	平ネジ / C 1 × 3 . 4	SCREW	1
★31	XXXXXX	押エ爪	PRESSER FOOT FINGER	1
★32	211991A	押エ	PRESSER FOOT	1
33	211994	補助押エ	FABRIC GUARD	1
34	1333	平ネジ / C 1 × 4	SCREW	1
★35	XXXXXX	押エ爪	PRESSER FOOT FINGER	1
36	211600	押エ補助板	UNCURLER	1
37	5030	平ネジ / C 1 × 2 . 3	SCREW	1
38	271010A	取付板(前)	BRACKET	1
★39	XXXXXX	針板	NEEDLE PLATE	1
40	270037C	クロスプレート(狭巾)	CLOTH PLATE (NARROW)	1

1



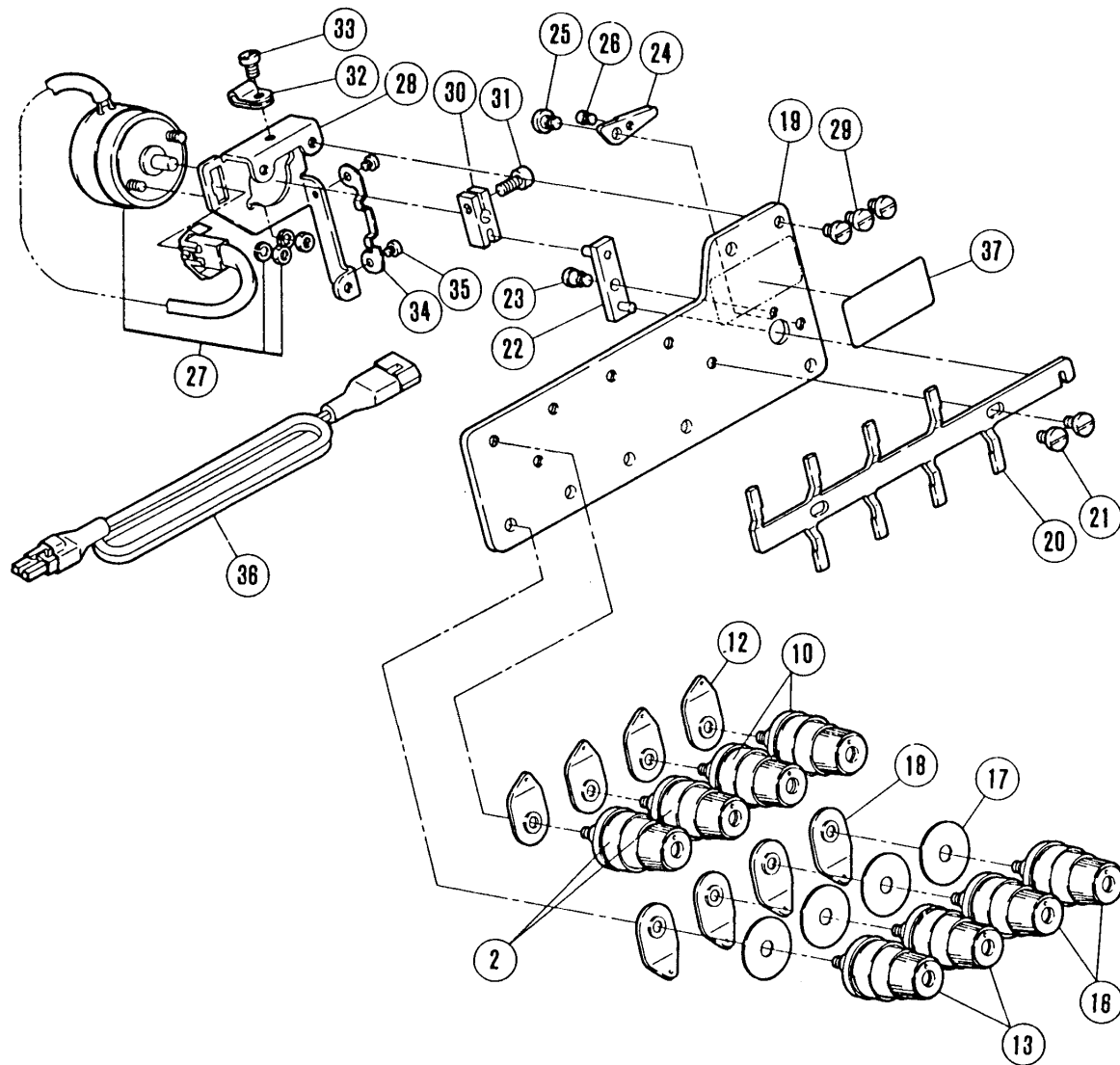
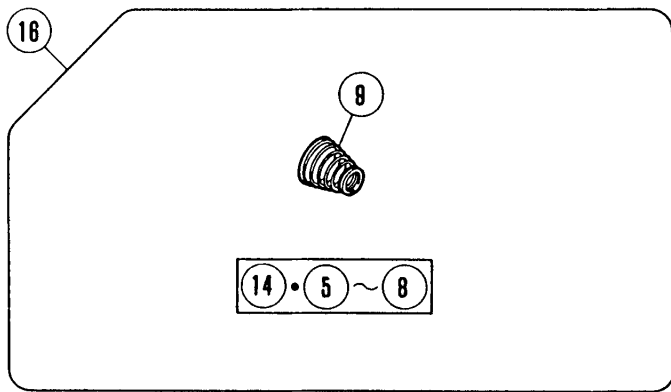
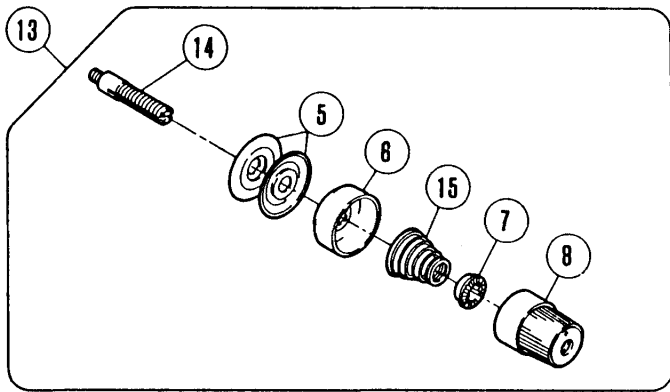
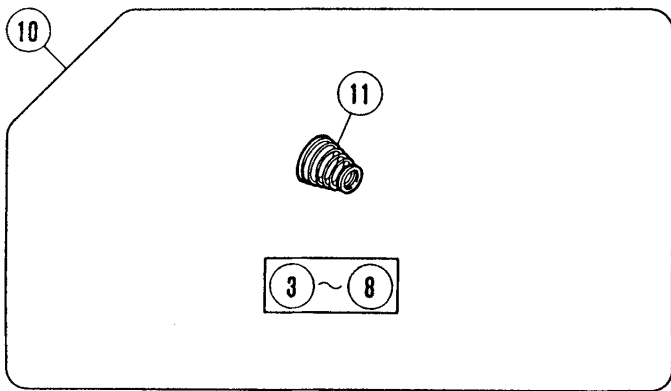
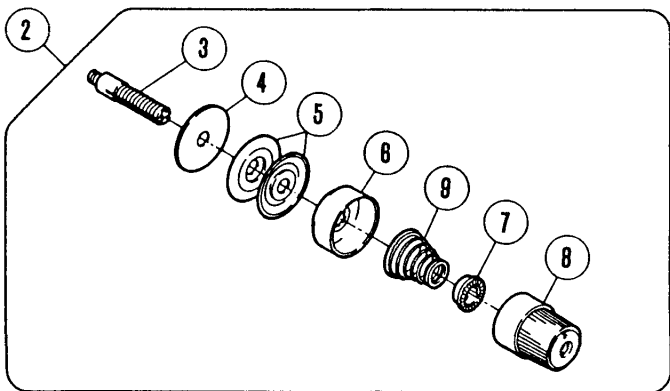
糸調子機構  
(1本針)

BT220

THREAD TENSION MECHANISM  
(1-NEEDLE)

REF. NO.	PART NO. 部品番号	名称	NAME	QT.
1	308081-9U	糸調子(組)	THREAD TENSION COMPLETE	1
2	210529-9U	糸調子(組)	THREAD TENSION COMPLETE	1
3	5082A	調子棒 / C 5	SCREW STUD	1
4	208449	フェルト	FELT	1
5	210319	調子皿	TENSION DISC	2
6	208450-UA	受皿	CUP	1
7	208448	ラチェット	SPRING BUSHING	1
8	208447-UA	調子ナット	POST NUT	1
9	201037	圧縮バネ(強)	SPRING (HEAVY)	1
10	210530-9U	糸調子(組)	THREAD TENSION COMPLETE	2
11	201086	圧縮バネ(中)	SPRING (MEDIUM)	1
12	202849	調子台	TENSION GUIDE	3
13	254010C9U	糸調子(組)(弱)	THREAD TENSION COMPLETE	1
14	1817-2A	調子棒	SCREW STUD	1
15	201068	圧縮バネ(弱)	SPRING (LIGHT)	1
16	254010A9U	糸調子(組)(強)	THREAD TENSION COMPLETE	2
17	208449	フェルト	FELT	3
18	202849	調子台	TENSION GUIDE	3
19	302848A91	プレート(組)	PLATE COMPLETE	1
20	302849	糸弛メ板	THREAD TENSION RELEASE PLATE	1
21	7149	段付ネジ	SCREW	2
22	302854-91	レバー	LEVER	1
23	5584	平ネジ / M 2.2 × 6.5	SCREW	1
24	302856	レバー	LEVER	1
25	7149	段付ネジ	SCREW	1
26	5105	ピン付ネジ	SCREW	1
27	811070-91	ソレノイド(組)	SOLENOID ASSEMBLY	1
28	302851	ブラケット	BRACKET	1
29	7018	平ネジ / M 4 × 6	SCREW	3
30	302853	レバー	LEVER	1
31	4524	平ネジ / M 4 × 10	SCREW	1
32	748005	ナイロクリップ	CLAMP	1
33	7018	平ネジ / M 4 × 6	SCREW	1
34	302852	板バネ	FLAT SPRING	1
35	7007	平ネジ / M 3 × 3	SCREW	2
36	742096	中継コード(ソレノイド)	JUNCTION CORD	1
37	302857	糸調子ラベル	THREAD GUIDE LABEL	1

1



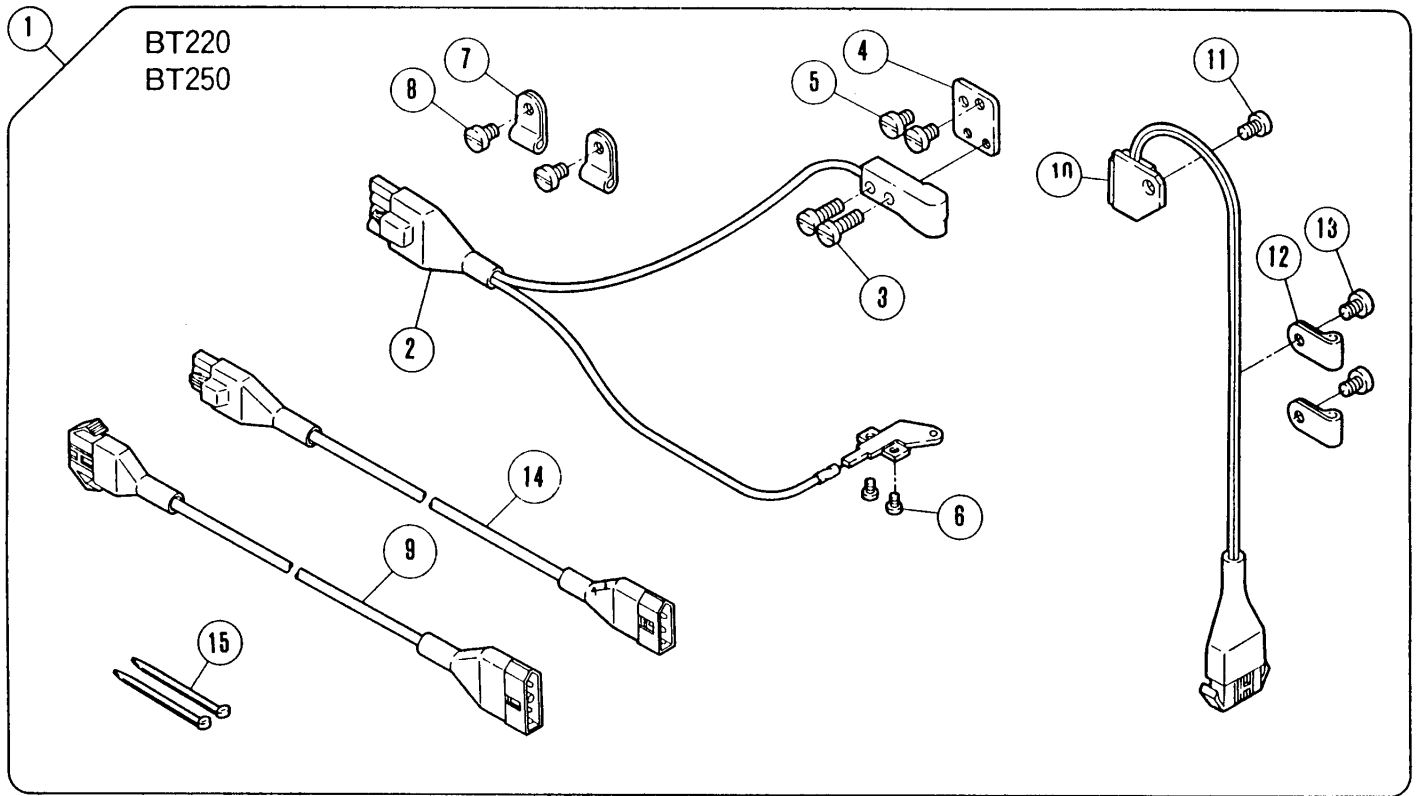


糸調子機構  
(2本針)

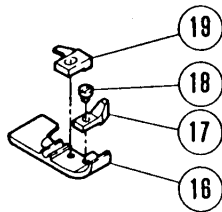
BT250

THREAD TENSION MECHANISM  
(2-NEEDLE)

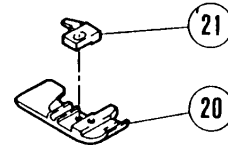
REF. NO.	PART NO. 部品番号	名称	NAME	QT.
1	308081A9U	糸調子(組)	THREAD TENSION COMPLETE	1
2	210529-9U	糸調子(組)	THREAD TENSION COMPLETE	2
3	5082A	調子棒 / C 5	SCREW STUD	1
4	208449	フェルト	FELT	1
5	210319	調子皿	TENSION DISC	2
6	208450-UA	受皿	CUP	1
7	208448	ラチエット	SPRING BUSHING	1
8	208447-UA	調子ナット	POST NUT	1
9	201037	圧縮バネ(強)	SPRING (HEAVY)	1
10	210530-9U	糸調子(組)	THREAD TENSION COMPLETE	2
11	201086	圧縮バネ(中)	SPRING (MEDIUM)	1
12	202849	調子台	TENSION GUIDE	4
13	254010C9U	糸調子(組)(弱)	THREAD TENSION COMPLETE	2
14	1817-2A	調子棒	SCREW STUD	1
15	201068	圧縮バネ(弱)	SPRING (LIGHT)	1
16	254010A9U	糸調子(組)(強)	THREAD TENSION COMPLETE	2
17	208449	フェルト	FELT	4
18	202849	調子台	TENSION GUIDE	4
19	302848A91	プレート(組)	PLATE COMPLETE	1
20	302849	糸弛メ板	THREAD TENSION RELEASE PLATE	1
21	7149	段付ネジ	SCREW	2
22	302854-91	レバー	LEVER	1
23	5584	平ネジ / M 2.2 × 6.5	SCREW	1
24	302856	レバー	LEVER	1
25	7149	段付ネジ	SCREW	1
26	5105	ピン付ネジ	SCREW	1
27	811070-91	ソレノイド(組)	SOLENOID ASSEMBLY	1
28	302851	ブラケット	BRACKET	1
29	7018	平ネジ / M 4 × 6	SCREW	3
30	302853	レバー	LEVER	1
31	4524	平ネジ / M 4 × 10	SCREW	1
32	748005	ナイロクリップ	CLAMP	1
33	7018	平ネジ / M 4 × 6	SCREW	1
34	302852	板バネ	FLAT SPRING	1
35	7007	平ネジ / M 3 × 3	SCREW	2
36	742096	中継コード(ソレノイド)	JUNCTION CORD	1
37	302857	糸調子ラベル	THREAD GUIDE LABEL	1



EX5204-82 (BT220)  
EX5214-83 (BT250)



EX5214-84 (BT250)

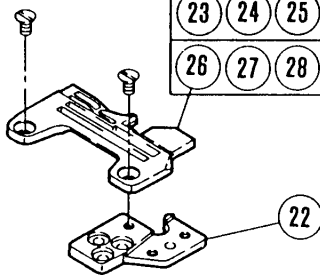


EX5204-82 (BT220)

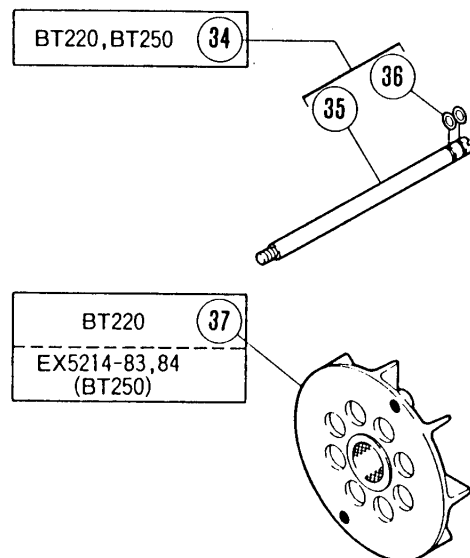
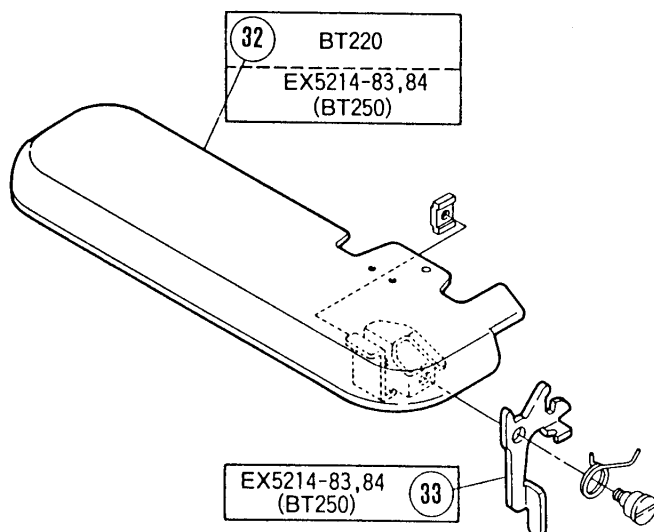
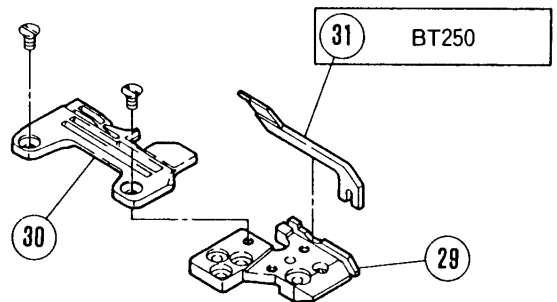
BT220専用部品  
BT220 Specific parts

23 24 25 EX5204-82 / 223

26 27 28 EX5204-82 / 233



EX5214-83, 84 (BT250)

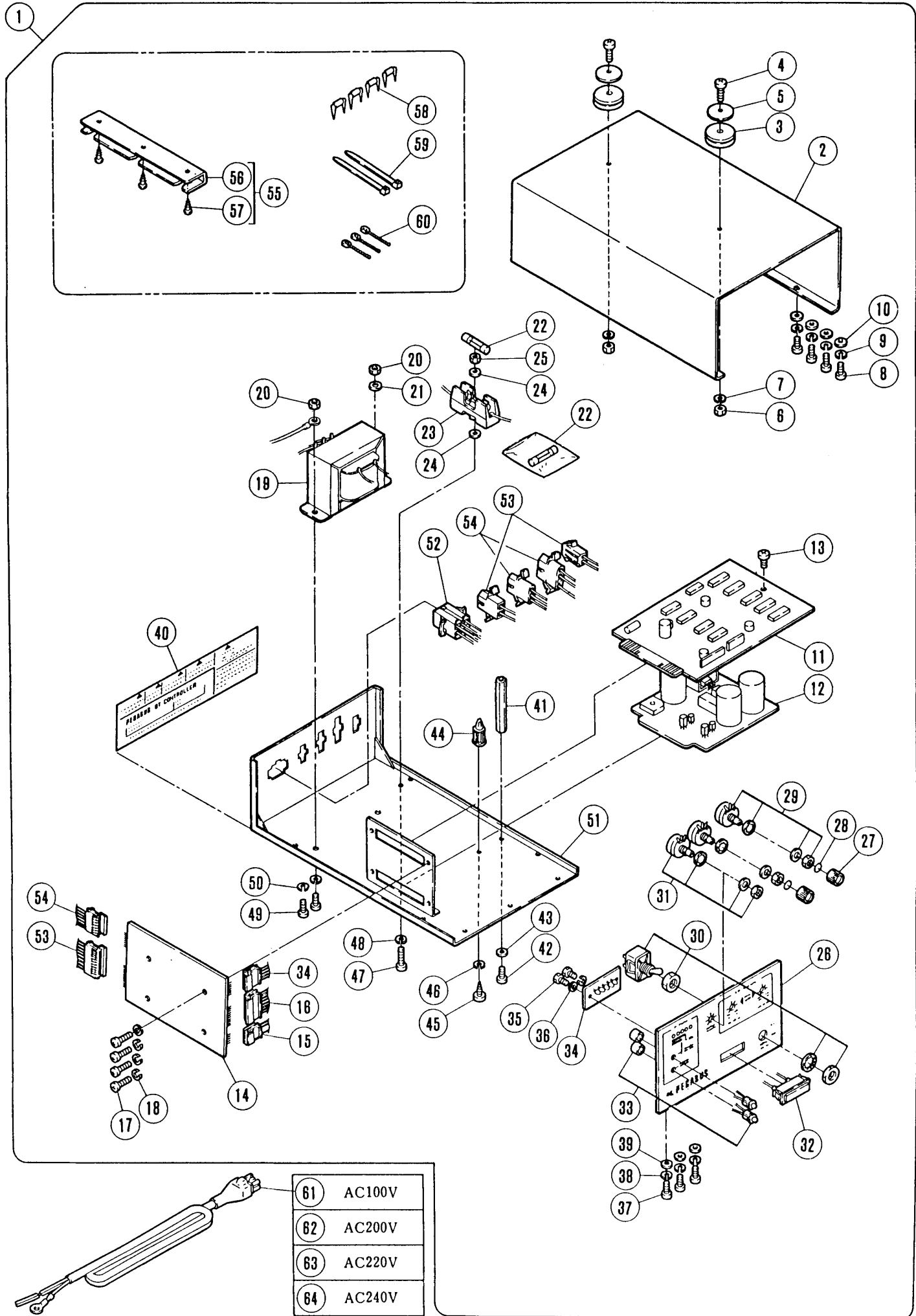


センサーセット  
専用部品

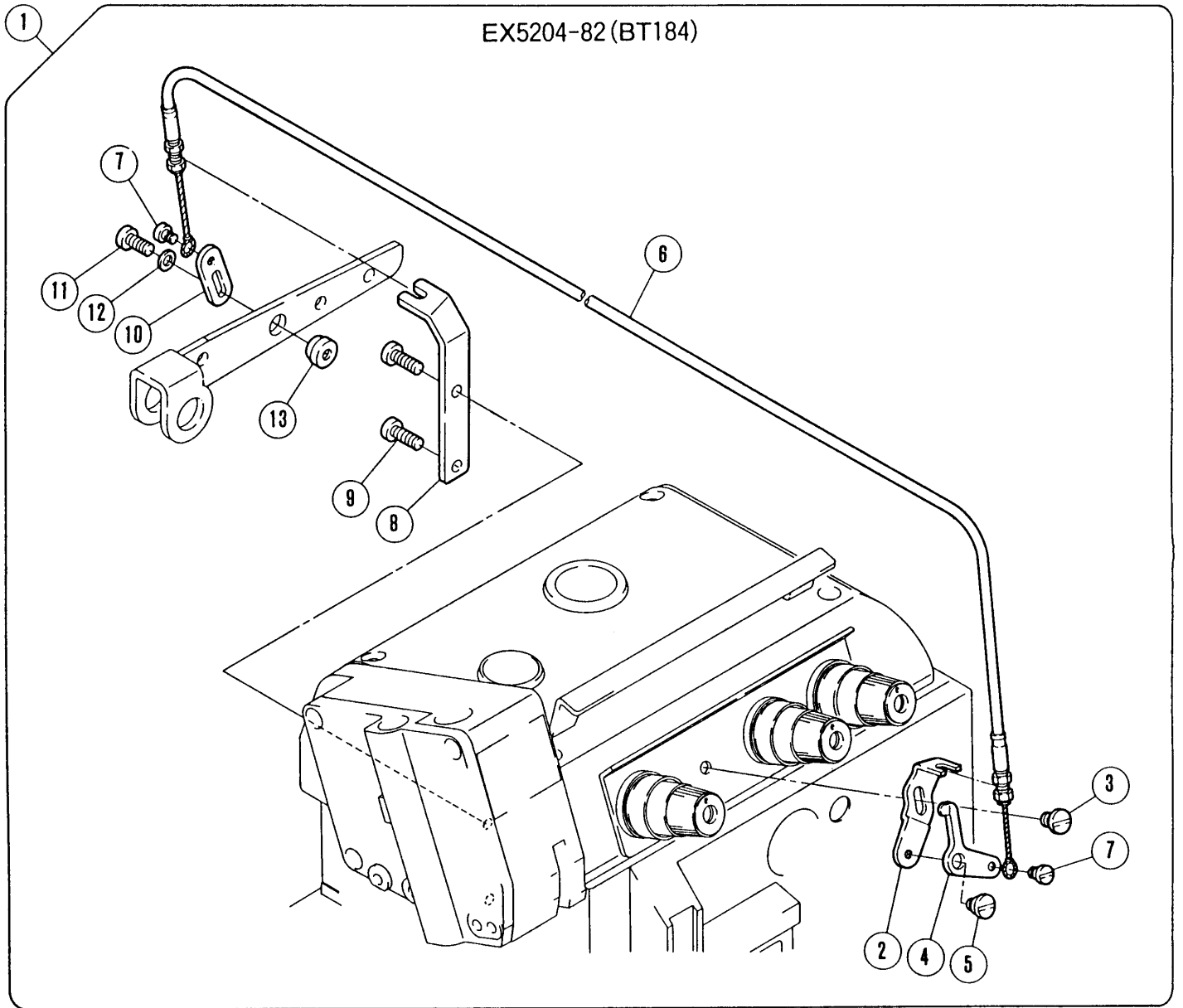
BT220・BT250

SENSOR SET  
SPECIFIC PARTS

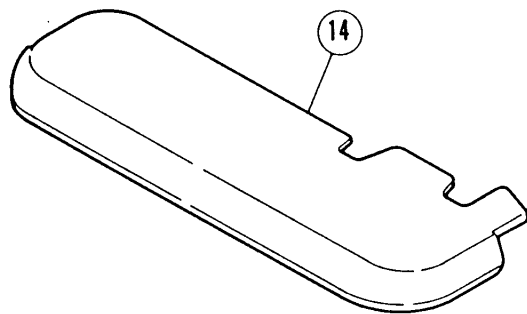
REF. NO.	PART NO. 部品番号	名称	NAME	QT.
1	308018-91	センサー (セット)	SENSOR SET	1
2	712011B91	生地端センサー	CLOTH EDGE DETECTING SENSOR	1
3	7162	平ネジ / M 3 . 5 × 1 0	SCREW	2
4	308043	ブラケット	BRACKET	1
5	7018	平ネジ / M 4 × 6	SCREW	2
6	7156	平ネジ / M 2 . 5 × 3 . 4	SCREW	2
7	748005	ナイロンクリップ	CLAMP	2
8	7018	平ネジ / M 4 × 6	SCREW	2
9	742294-91	中継コード	JUNCTION CORD	1
10	716007	回転検出器	REVOLUTION DETECTOR	1
11	7018	平ネジ / M 4 × 6	SCREW	1
12	748005	ナイロンクリップ	CLAMP	2
13	7018	平ネジ / M 4 × 6	SCREW	2
14	742095	中継コード (回転検出)	JUNCTION CORD	1
15	748002	束線バンド	BAND	2
★16	277114	押エ	PRESSER FOOT	1
17	277126	補助押エ	FABRIC GUARD	1
18	1231	平ネジ / C 1 × 3 . 4	SCREW	1
★19	XXXXXX	押エ爪	PRESSER FOOT FINGER	1
★20	277113	押エ	PRESSER FOOT	1
★21	XXXXXX	押エ爪	PRESSER FOOT FINGER	1
22	271010A	取付板 (前)	BRACKET	1
★23	277528-30	針板	NEEDLE PLATE	1
★24	277528-40	針板	NEEDLE PLATE	1
★25	277528-50	針板	NEEDLE PLATE	1
★26	277529-30	針板	NEEDLE PLATE	1
★27	277529-40	針板	NEEDLE PLATE	1
★28	277529-50	針板	NEEDLE PLATE	1
29	308085	針板 ブラケット	BRACKET/NEEDLE PLATE	1
★30	XXXXXX	針板	NEEDLE PLATE	1
31	308086	可動爪	RETRACTABLE FINGER	1
32	270037D	クロスプレート (狭巾)	CLOTH PLATE (NARROW)	1
33	308093	レバー	LEVER	1
34	308038-91	ストッパー	STOPPER	1
35	608039	段付ピン	PIN	1
36	208949	Oリング	O RING	2
37	270505B	ファン	FAN	1



REF. NO.	PART NO. 部品番号	名称	NAME	QT.
1	760168-9J	B T コントローラー	BT CONTROLLER	1
2	760080-JA	カバー	COVER	1
3	202013	クッションゴム	RUBBER PLUG	2
4	4017	平ネジ / M 4 × 1 6	SCREW	2
5	303026	座金	WASHER	2
6	4802	六角ナット / M 4	NUT	2
7	201252	バネ座金	SPRING WASHER	2
8	4100	平ネジ / M 3 × 6	SCREW	4
9	204586	バネ座金	SPRING WASHER	4
10	303448	座金	WASHER	4
11	745087	制御基板	CONTROL BOARD	1
12	745040	電源基板	POWER CONTROL BOARD	1
13	4100	平ネジ / M 3 × 6	SCREW	1
14	745032	マザーボード (組)	MOTHER BOARD ASSEMBLY	1
15	742363	ハーネス (感度調節)	HARNESS	1
16	742102	LEDボリュームケーブル	CABLE (LED VOLUME)	1
17	4104	平ネジ / M 3 × 1 0	SCREW	4
18	204586	バネ座金	SPRING WASHER	4
19	791040	トランス	TRANSFORMER	1
20	4803	六角ナット / M 4	NUT	2
21	303448	座金	WASHER	1
22	771003	ヒューズ ( 1 A )	FUSE (1A)	2
23	772002	ヒューズホルダー	FUSE HOLDER	1
24	303550	座金	WASHER	2
25	4800	六角ナット / M 3	NUT	1
26	760091	パネル	PANEL	1
27	750008	ツマミ	REGULATOR	2
28	303865	オリング	O RING	2
29	850007	可変抵抗器	VARIABLE RESISTOR	2
30	701003	電源スイッチ	MAIN SWITCH	1
31	850004	可変抵抗器	VARIABLE RESISTOR	1
32	783001	ネオンランプ	NEON LAMP	1
33	785001	発光ダイオード	LIGHT EMITTING DIODE	2
34	745039	インディケータ (組)	INDICATOR COMPLETE	1
35	4106	平ネジ / M 3 × 6	SCREW	2
36	204586	バネ座金	SPRING WASHER	2
37	4100	平ネジ / M 3 × 6	SCREW	3
38	204586	バネ座金	SPRING WASHER	3
39	303448	座金	WASHER	3
40	302511	コネクタ表示板	INDICATION PLATE	1
41	303721	基板スペーサー	SPACER	1
42	4119	平ネジ / M 3 × 8	SCREW	1
43	204586	バネ座金	SPRING WASHER	1
44	748011	タッピングサポート	TAPPING SUPPORT	1
45	4118	タツピンネジ / M 4 × 7	SCREW	1
46	201252	バネ座金	SPRING WASHER	1
47	4105	平ネジ / M 3 × 1 5	SCREW	1
48	204586	バネ座金	SPRING WASHER	1
49	4122	平ネジ / M 4 × 1 0	SCREW	2
50	201252	バネ座金	SPRING WASHER	2
51	760216	シャーシ	SHASSIS	1
52	742314	ハーネス (電源)	HARNESS (POWER SOURCE)	1
53	742105	ソレノイドケーブル	CABLE (SOLENOID OUTPUT)	1
54	742364	ハーネス (センサー)	HARNESS (SENSOR)	1
55	303500	ブラケット (組)	BRACKET ASSEMBLY	1
56	303499	ブラケット	BRACKET	1
57	4911	木ネジ (平) / 4 . 1	SCREW	3
58	748007	ステーブル	STAPLE	4
59	748002	束線バンド	BAND	2
60	748004	ビーズバンド	BAND	3
61	742257A91	電源コード	POWER SOURCE CORD	1
62	742257-91	電源コード	POWER SOURCE CORD	1
63	742257B91	電源コード	POWER SOURCE CORD	1
64	742257C91	電源コード	POWER SOURCE CORD	1

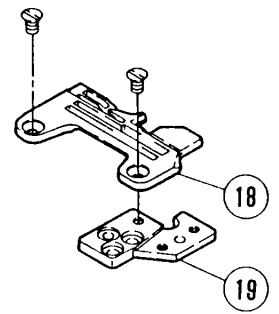
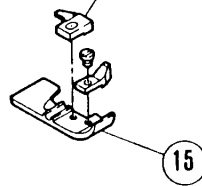


EX5204-82 (BT184)



BT184専用部品  
BT184 Specific parts

- |    |              |
|----|--------------|
| 16 | SW = 3mm     |
| 17 | SW = 4mm・5mm |



糸弛メ機構  
専用部品

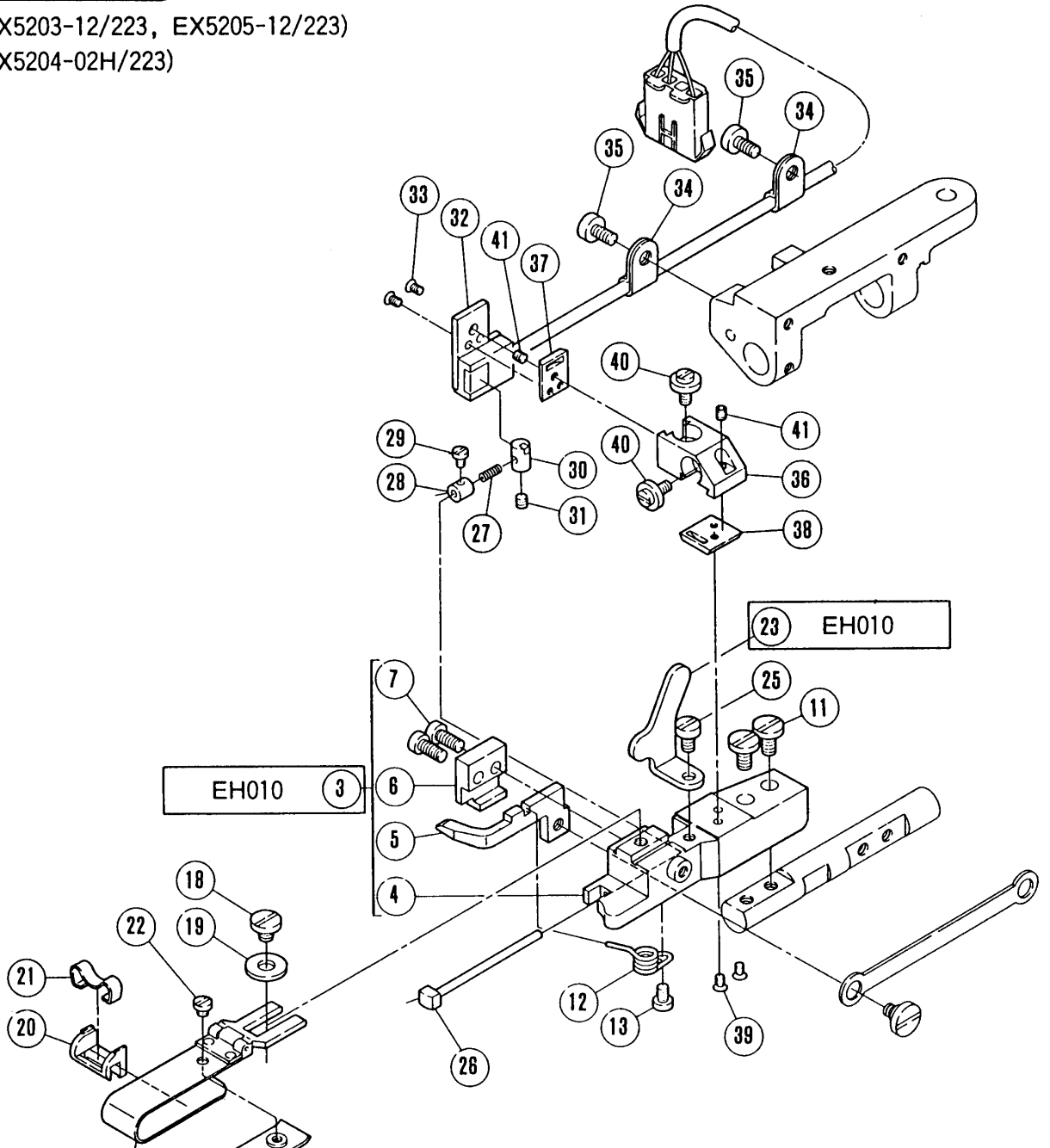
BT184

THREAD RELEASER ASSEMBLY  
SPECIFIC PARTS

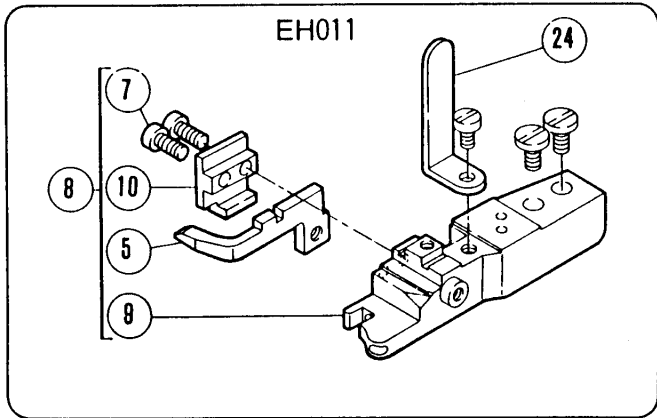
REF. NO.	PART NO. 部品番号	名称	NAME	QT.
1	308040-91	糸弛メ(組)	THREAD RELEASER ASSEMBLY	1
2	179759-35	ブラケット	BRACKET	1
3	5117	平ネジ / C 5 × 8 . 5	SCREW	1
4	179760-35	ブレード	BLADE	1
5	5508	段付ネジ / C 4	SCREW	1
6	179762-91	ケーブル	CABLE	1
7	5478	段付ネジ / C 3	SCREW	2
8	308041	ブラケット	BRACKET	1
9	7021	平ネジ / M 4 × 1 2	SCREW	2
10	179761-15	ブラケット	BRACKET	1
11	7021	平ネジ / M 4 × 1 2	SCREW	1
12	201185	座金	WASHER	1
13	179765-15	ナット / M 4	NUT	1
14	270037C	クロスプレート	CLOTH PLATE	1
★15	277114	押エ	PRESSER FOOT	1
★16	277116	押エ爪	PRESSER FOOT FINGER	1
★17	277109	押エ爪	PRESSER FOOT FINGER	1
★18	XXXXXX	針板	NEEDLE PLATE	1
19	271010A	取付板(前)	BRACKET	1

- |   |       |
|---|-------|
| ① | EH010 |
| ② | EH011 |

EH010 (EX5203-12/223, EX5205-12/223)  
EH011 (EX5204-02H/223)



- |       |   |
|-------|---|
| EH010 | ⑭ |
| EH011 | ⑮ |
| EH010 | ⑰ |
| EH011 | ⑱ |





## 裾引定規(1)

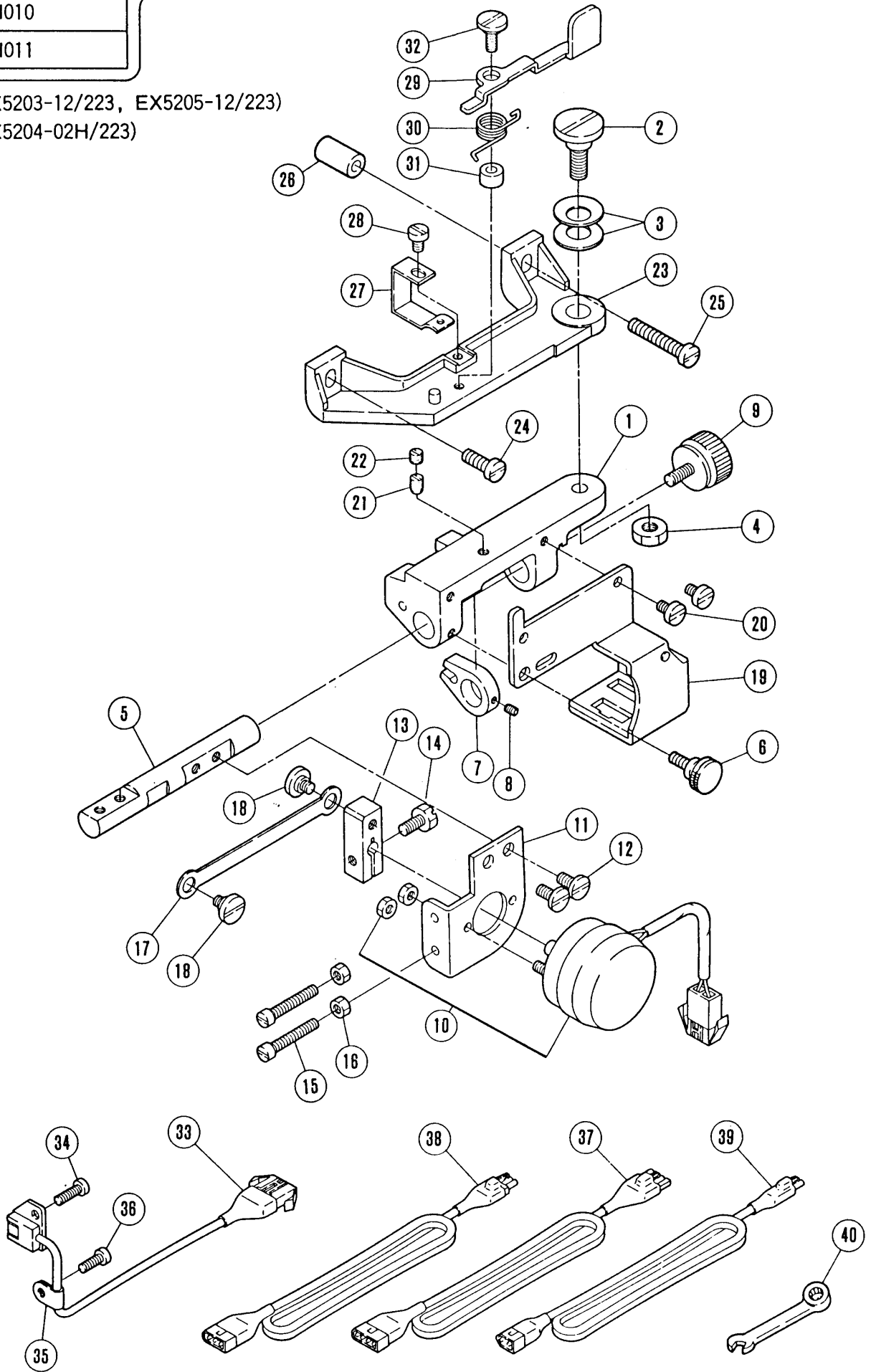
## HEMMING GUIDE (1)

REF. NO.	PART NO. 部品番号	名称	NAME	QT.
1	301250C91	裾引定規台(組)	CLOTH GUIDE COMPLETE	1
2	301791C91	裾引定規台(組)	CLOTH GUIDE COMPLETE	1
3	301251	定規台(組)	GUIDE SET	1
4	301254	定規台	CLOTH GUIDE	1
5	301252	当定規	EDGE GUIDE	1
6	301253	当定規案内	GUIDE	1
7	1175-2	平ネジ/C 4 × 8	SCREW	2
8	301793	定規台(組)	GUIDE SET	1
9	301794	定規台	CLOTH GUIDE	1
10	301795	当定規案内	GUIDE	1
11	4009-1	平ネジ/C 5 × 7.5	SCREW	2
12	301255	ネジリバネ	SPRING	1
13	1229	平ネジ/C 3 × 4.5	SCREW	1
14	201211C91	定規羽根(40MM)	FOLDER COMPLETE (40MM)	1
15	212268A91	定規羽根(36MM)	FOLDER COMPLETE (36MM)	1
16	205835	補助羽根	AUXILIARY PLATE	1
17	205835A	補助羽根	AUXILIARY PLATE	1
18	2905	平ネジ/C 5 × 4.5	SCREW	1
19	137142	座金	WASHER	1
20	303312A	羽根駒	REGULATOR	1
21	303313	板バネ	FLAT SPRING	1
22	5229	平ネジ/C 3	SCREW	1
23	301256	ストッパ	STOPPER	1
24	301796	ストッパ	STOPPER	1
25	1216	平ネジ/C 4 × 5.5	SCREW	1
26	303314	検出子	DETECTOR	1
27	303317	圧縮バネ	SPRING	1
28	303318	ストッパ	STOPPER	1
29	1231	平ネジ/C 1 × 3.4	SCREW	1
30	810006	マグネット(組)	MAGNET ASSEMBLY	1
31	5292	止ネジ/C 3 × 2.7	SCREW	1
32	716006	位置検出器	DETECTOR	1
33	5315	皿ネジ/C 1 × 3.5	SCREW	2
34	748005	ナイロンクリップ	CLAMP	2
35	1202	平ネジ/C 4 × 7	SCREW	2
36	301259	検出器調節台	DETECTOR REGULATOR	1
37	301260	検出器案内	DETECTOR GUIDE	1
38	301297	検出器案内	DETECTOR GUIDE	1
39	5315	皿ネジ/C 1 × 3.5	SCREW	2
40	5516	段付ネジ/C 3	SCREW	2
41	5292	止ネジ/C 3 × 2.7	SCREW	2

EH010

EH011

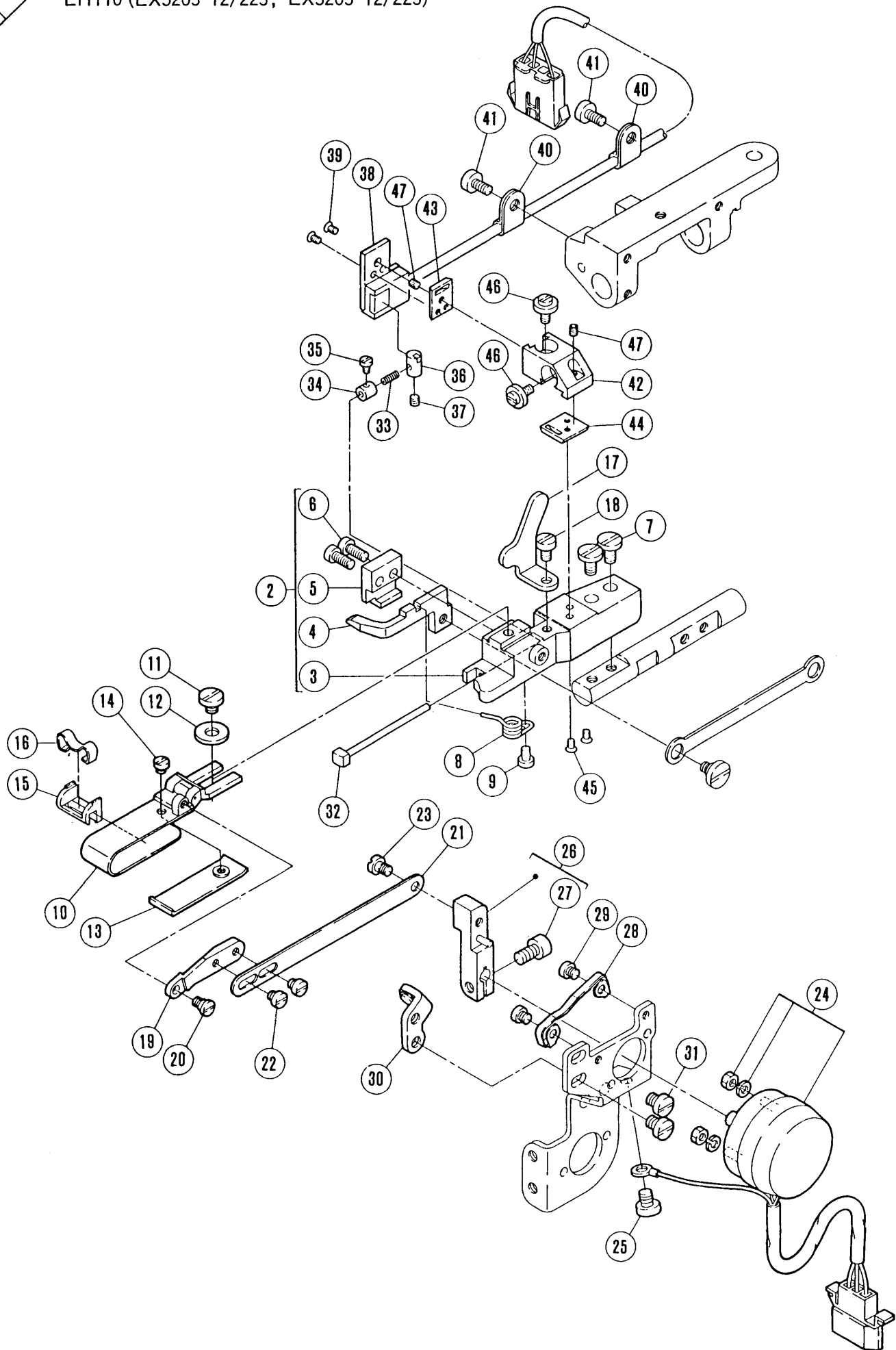
EH010 (EX5203-12/223, EX5205-12/223)  
EH011 (EX5204-02H/223)



REF. NO.	PART NO. 部品番号	名称	NAME	QT.
1	302203-91	定規調節台(組)	RETRACTABLE GUIDE ASSEMBLY	1
2	5513	段付ネジ / C 8	SCREW	1
3	204888	皿バネ	SPRING	2
4	3144	六角ナット / C 8	NUT	1
5	301264	軸	SHAFT	1
6	1285	段付ネジ / C 4	SCREW	1
7	301265A	案内 / 軸	GUIDE/SHAFT	1
8	4554	止ネジ / M 3 × 3	SCREW	1
9	5517	段付ネジ / C 5	SCREW	1
10	811031	ソレノイド	SOLENOID	1
11	301267	ブラケット	BRACKET	1
12	4009-1	平ネジ / C 5 × 7 . 5	SCREW	2
13	301268	レバー	LEVER	1
14	2193	六角ネジ / C 5 × 8 . 5	SCREW	1
15	1132	平ネジ / C 4 × 2 1 . 5	SCREW	2
16	3091	六角ナット / C 4	NUT	2
17	301269	リンク	LINK	1
18	5256	段付ネジ / C 5	SCREW	2
19	301273	前カバー	FRONT COVER	1
20	1216	平ネジ / C 4 × 5 . 5	SCREW	2
21	5429	止ネジ / C 5 × 4 . 7	SCREW	1
22	1457-1	止ネジ / C 5 × 3 . 3	SCREW	1
23	301262	ブラケット	BRACKET	1
24	7021	平ネジ / M 4 × 1 2	SCREW	1
25	7026	平ネジ / M 4 × 2 5	SCREW	1
26	240332	スペーサー	SPACER	1
27	301263	板バネ	FLAT SPRING	1
28	1216	平ネジ / C 4 × 5 . 5	SCREW	1
29	301270	レバー	LEVER	1
30	301271	ネジリバネ	SPRING	1
31	301272	スリーブ	SLEEVE	1
32	5515	段付ネジ / C 4	SCREW	1
33	716007	回転検出器	REVOLUTION DETECTOR	1
34	7018	平ネジ / M 4 × 6	SCREW	1
35	748005	ナイロンのクリップ	CLAMP	1
36	7018	平ネジ / M 4 × 6	SCREW	1
37	742094	中継コード(位置検出)	JUNCTION CORD	1
38	742095	中継コード(回転検出)	JUNCTION CORD	1
39	742096	中継コード(ソレノイド)	JUNCTION CORD	1
40	283	スパナ / 6 M M	WRENCH/6MM	1

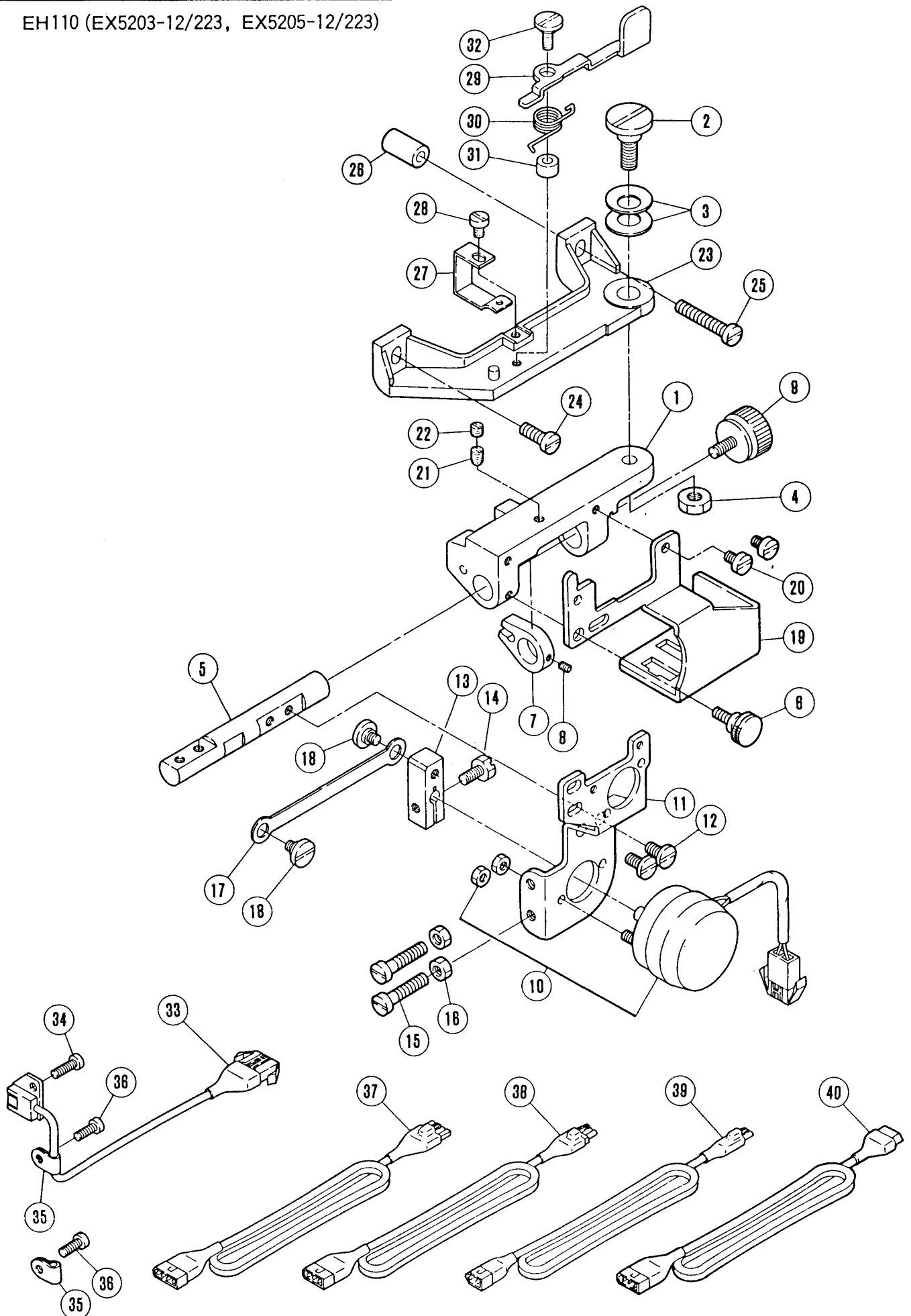
1

EH110 (EX5203-12/223, EX5205-12/223)

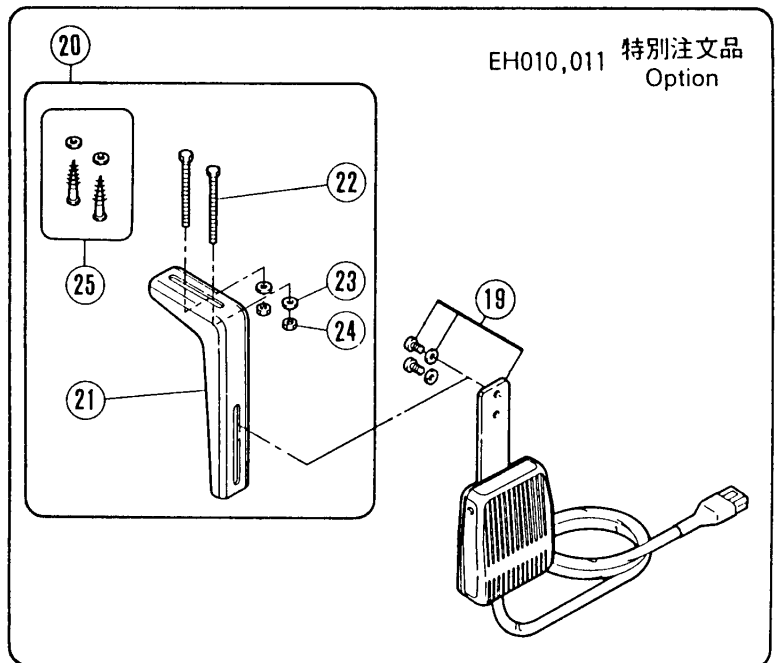
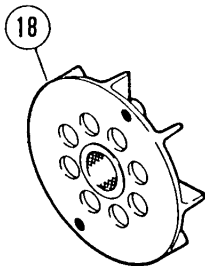
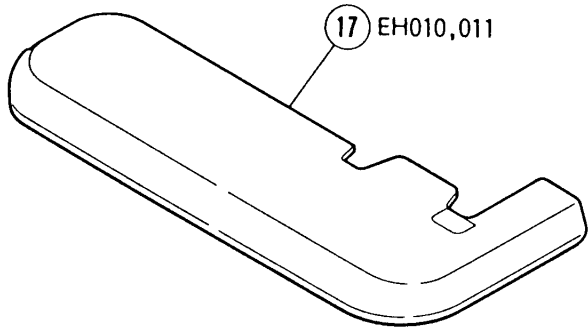
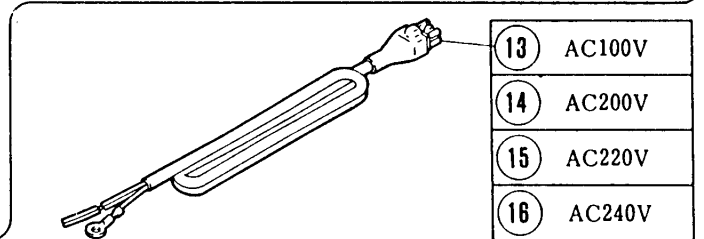
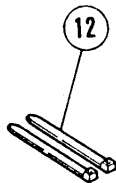
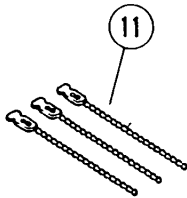
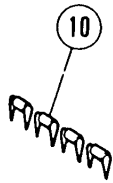
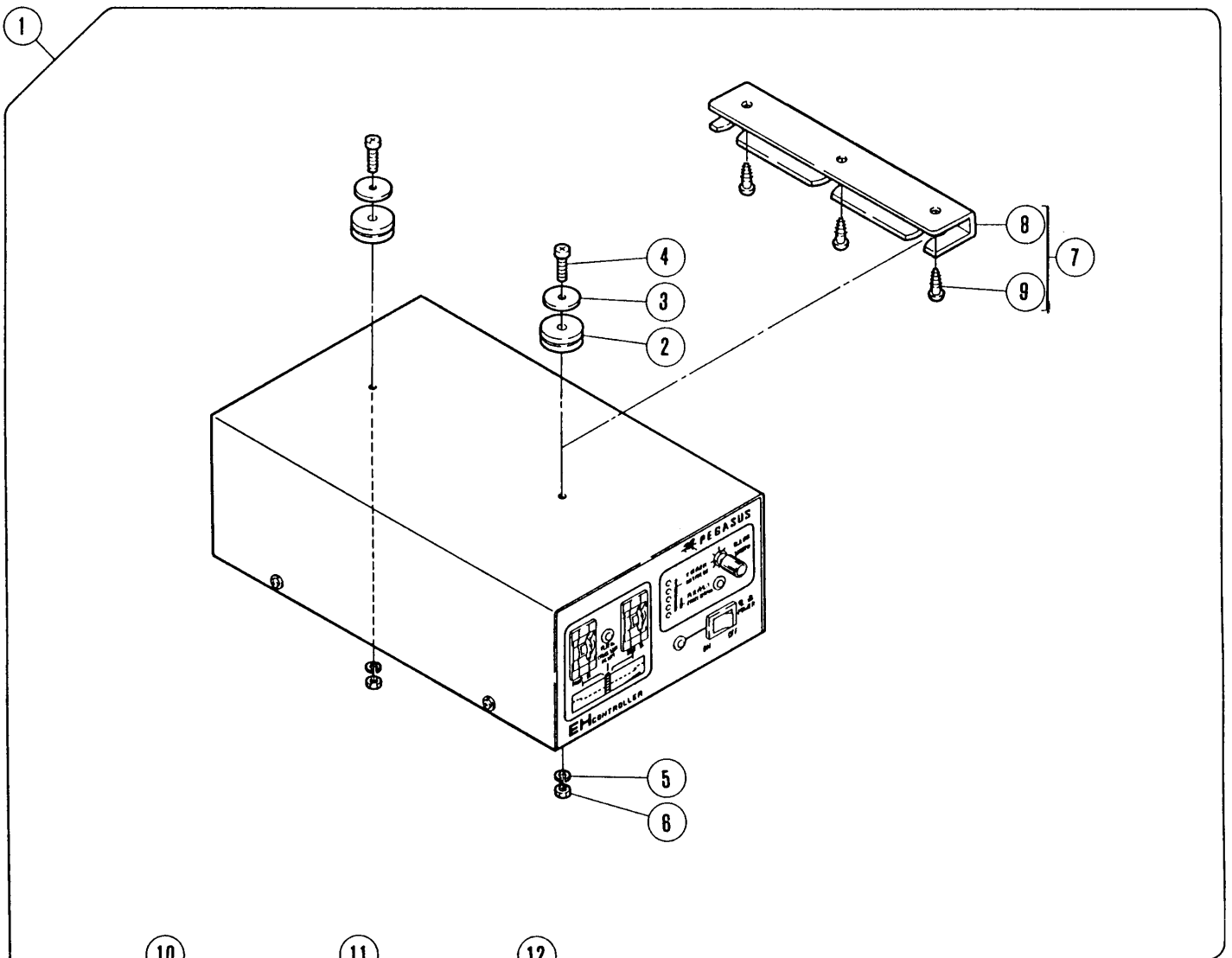


REF. NO.	PART NO. 部品番号	名称	NAME	QT.
1	308135-91	裾引定規台(組)	CLOTH GUIDE COMPLETE	1
2	301251	定規台(組)	GUIDE SET	1
3	301254	定規台	CLOTH GUIDE	1
4	301252	当定規	EDGE GUIDE	1
5	301253	当定規案内	GUIDE	1
6	1175-2	平ネジ / C 4 × 8	SCREW	2
7	4009-1	平ネジ / C 5 × 7 . 5	SCREW	2
8	301255	ネジリバネ	SPRING	1
9	1229	平ネジ / C 3 × 4 . 5	SCREW	1
10	308136-91	定規羽根(組) 40MM	FOLDER COMPLETE (40MM)	1
11	2905	平ネジ / C 5 × 4 . 5	SCREW	1
12	137142	座金	WASHER	1
13	205835	補助羽根	AUXILIARY PLATE	1
14	5229	平ネジ / C 3	SCREW	1
15	303312A	羽根駒	REGULATOR	1
16	303313	板バネ	FLAT SPRING	1
17	301256	ストッパ	STOPPER	1
18	1216	平ネジ / C 4 × 5 . 5	SCREW	1
19	308141	連結棒	CONNECTING BAR	1
20	7209	段付ネジ / M 3	SCREW	1
21	308139	リンク	LINK	1
22	7007	平ネジ / M 3 × 3	SCREW	2
23	5478	段付ネジ / C 3	SCREW	1
24	811077-91	ソレノイド	SOLENOID	1
25	7017	平ネジ / M 4 × 5	SCREW	↑
26	308137-91	レバー	LEVER	1
27	4527	平ネジ / M 4 × 8	SCREW	1
28	308140	板バネ	FLAT SPRING	1
29	7007	平ネジ / M 3 × 3	SCREW	2
30	308143-91	マグネット(組)	MAGNET ASSEMBLY	1
31	7017	平ネジ / M 4 × 5	SCREW	2
32	303314	検出子	DETECTOR	1
33	303317	圧縮バネ	SPRING	1
34	303318	ストッパ	STOPPER	1
35	1231	平ネジ / C 1 × 3 . 4	SCREW	1
36	810006	マグネット(組)	MAGNET ASSEMBLY	1
37	5292	止ネジ / C 3 × 2 . 7	SCREW	1
38	716006	位置検出器	DETECTOR	1
39	5315	皿ネジ / C 1 × 3 . 5	SCREW	2
40	748005	ナイロンクリップ	CLAMP	2
41	1202	平ネジ / C 4 × 7	SCREW	2
42	301259	検出器調節台	DETECTOR REGULATOR	1
43	301260	検出器案内	DETECTOR GUIDE	1
44	301297	検出器案内	DETECTOR GUIDE	1
45	5315	皿ネジ / C 1 × 3 . 5	SCREW	2
46	5316	段付ネジ / C 5	SCREW	2
47	5292	止ネジ / C 3 × 2 . 7	SCREW	2

EH110 (EX5203-12/223, EX5205-12/223)



REF. NO.	PART NO. 部品番号	名称	NAME	QT.
1	302203-91	定規調節台(組)	RETRACTABLE GUIDE ASSEMBLY	1
2	5513	段付ネジ/C 8	SCREW	1
3	204888	皿バネ	SPRING	2
4	3144	六角ナット/C 8	NUT	1
5	301264	軸	SHAFT	1
6	1285	段付ネジ/C 4	SCREW	1
7	301265A	案内/軸	GUIDE/SHAFT	1
8	4554	止ネジ/M 3 × 3	SCREW	1
9	5517	段付ネジ/C 5	SCREW	1
10	811031	ソレノイド	SOLENOID	1
11	308138	ブラケット	BRACKET	1
12	4009-1	平ネジ/C 5 × 7.5	SCREW	2
13	301268	レバー	LEVER	1
14	2193	六角ネジ/C 5 × 8.5	SCREW	1
15	7025	平ネジ/M 4 × 20	SCREW	2
16	4821	六角ナット/M 4	NUT	2
17	301269	リンク	LINK	1
18	5256	段付ネジ/C 5	SCREW	2
19	308142	前カバー	FRONT COVER	1
20	1216	平ネジ/C 4 × 5.5	SCREW	2
21	5429	止ネジ/C 5 × 4.7	SCREW	1
22	1457-1	止ネジ/C 5 × 3.3	SCREW	1
23	301262	ブラケット	BRACKET	1
24	7021	平ネジ/M 4 × 12	SCREW	1
25	7026	平ネジ/M 4 × 25	SCREW	1
26	240332	スペーサー	SPACER	1
27	301263	板バネ	FLAT SPRING	1
28	1216	平ネジ/C 4 × 5.5	SCREW	1
29	301270	レバー	LEVER	1
30	301271	ネジリバネ	SPRING	1
31	301272	スリーブ	SLEEVE	1
32	5515	段付ネジ/C 4	SCREW	1
33	716007	回転検出器	REVOLUTION DETECTOR	1
34	7018	平ネジ/M 4 × 6	SCREW	1
35	748005	ナイロンクリップ	CLAMP	2
36	7018	平ネジ/M 4 × 6	SCREW	2
37	742094	中継コード(位置検出)	JUNCTION CORD	1
38	742095	中継コード(回転検出)	JUNCTION CORD	1
39	742096	中継コード(ソレノイド)	JUNCTION CORD	1
40	742202	中継コード	JUNCTION CORD	1

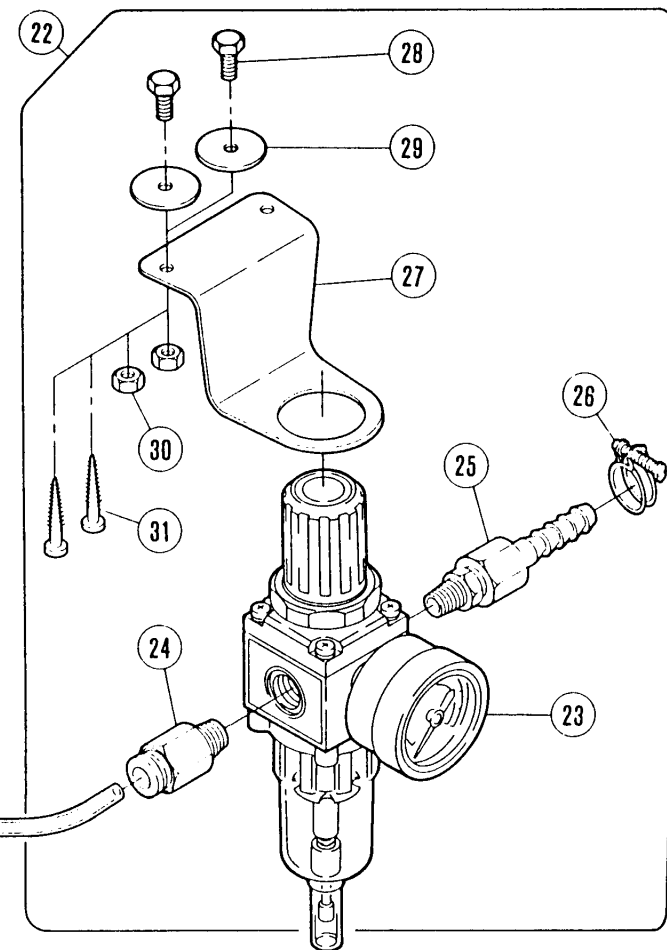
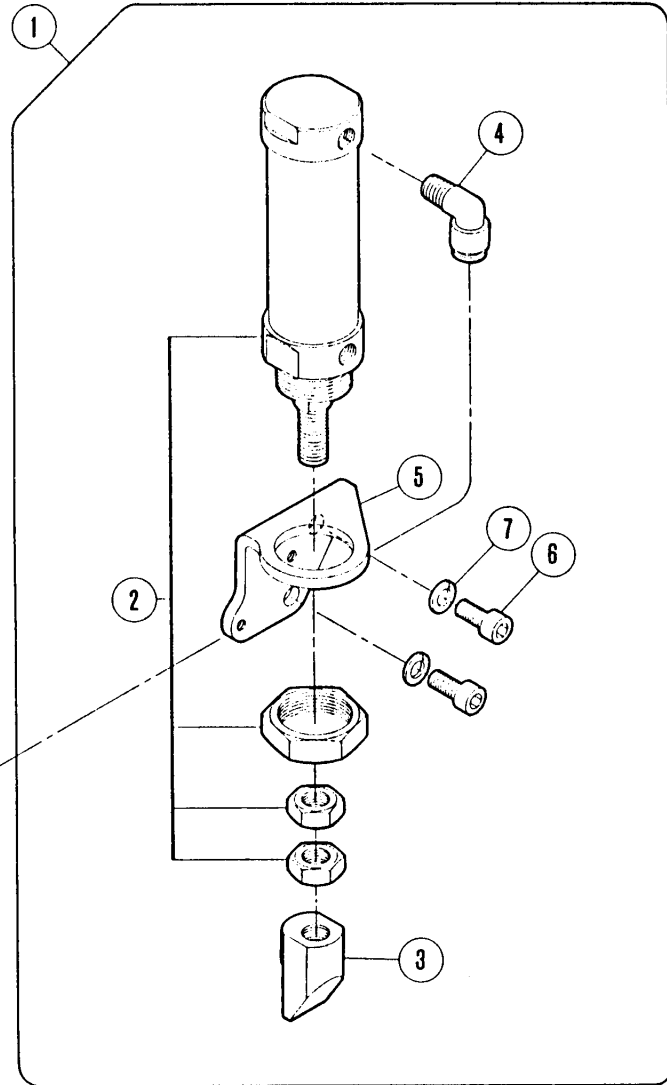
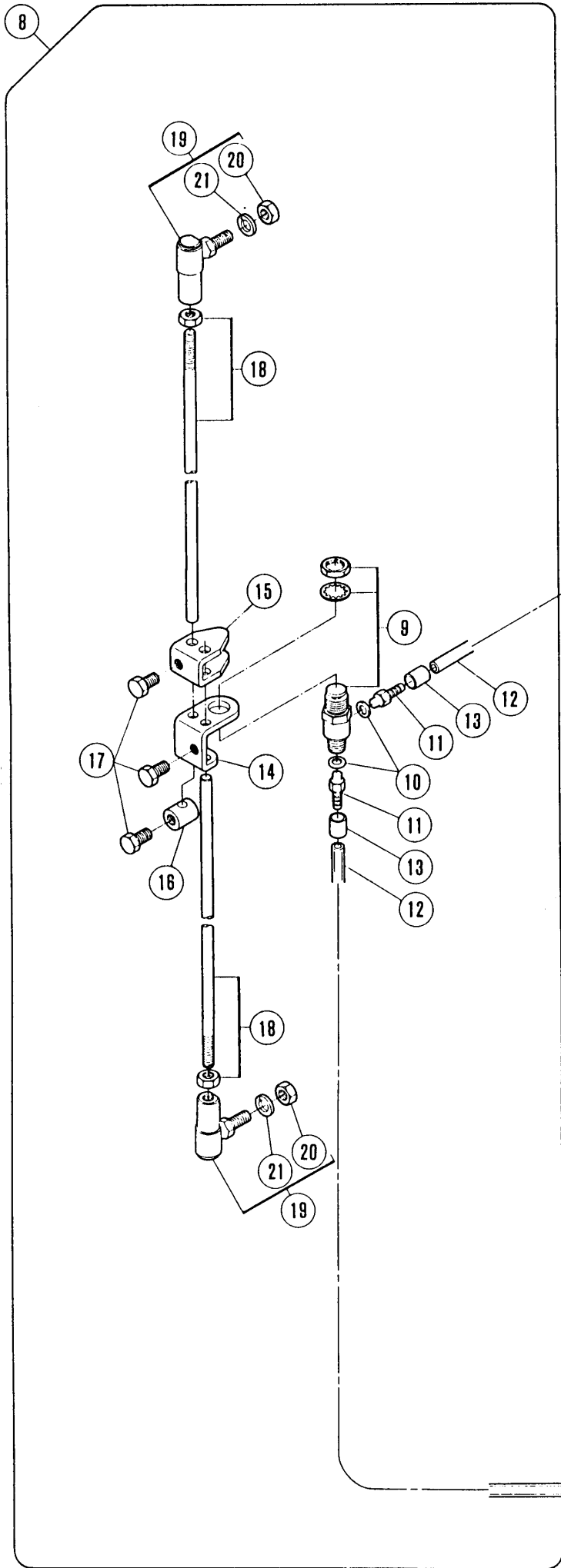




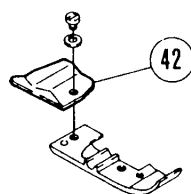
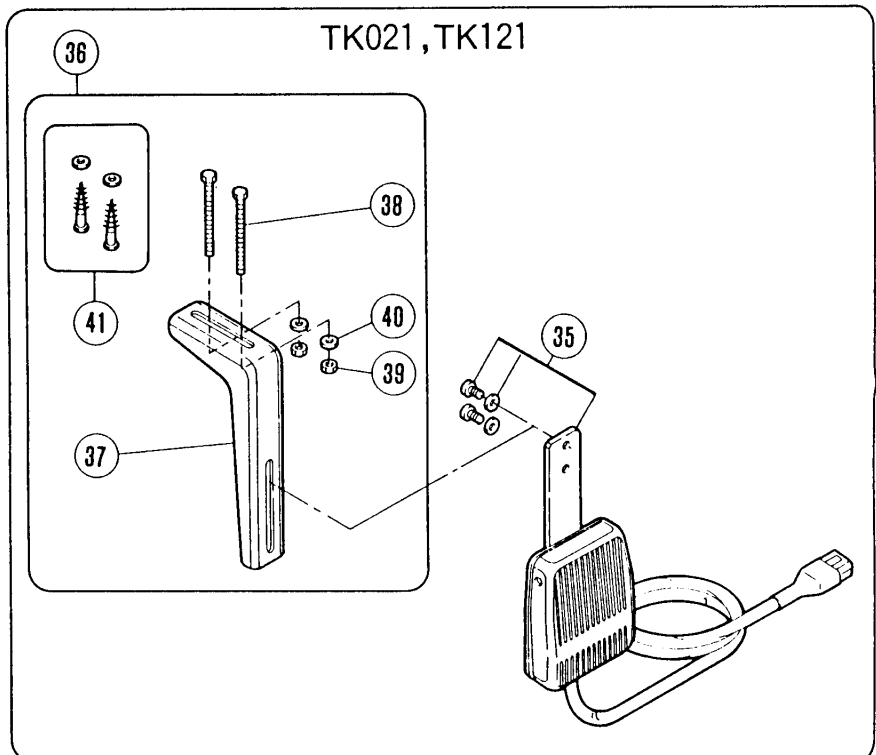
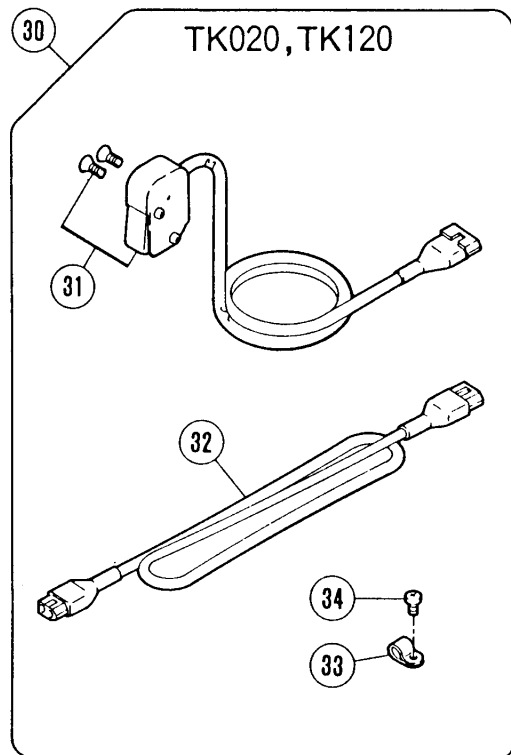
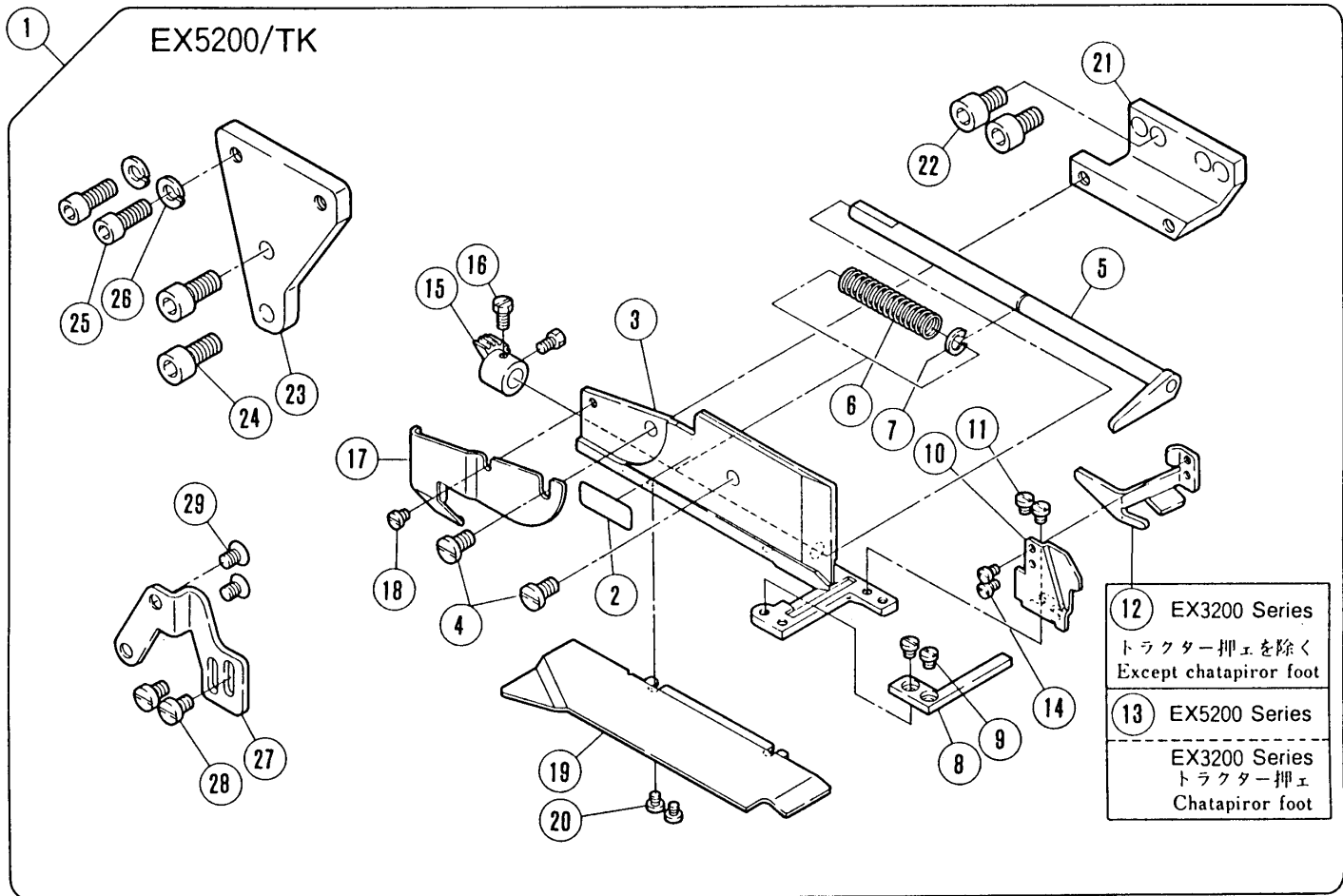
EHコントローラー (1)  
専用部品

EH CONTROLLER (1)  
SPECIFIC PARTS

REF. NO.	PART NO. 部品番号	名称	NAME	QT.
1	760200-9J	E H コントローラー	EH CONTROLLER	1
2	202013	クッションゴム	RUBBER PLUG	2
3	303026	座金	WASHER	2
4	4107	平ネジ / M 4 × 1 6	SCREW	2
5	201252	バネ座金	SPRING WASHER	2
6	4802	六角ナット / M 4	NUT	2
7	303500	ブラケット (組)	BRACKET COMPLETE	1
8	303499	ブラケット	BRACKET	1
9	4911	木ネジ (平) / 4 . 1	SCREW	3
10	748007	ステーブル	STAPLE	4
11	748004	ビーズバンド	BAND	3
12	748002	束線バンド	BAND	2
13	742257A91	電源コード	POWER SOURCE CORD	1
14	742257-91	電源コード	POWER SOURCE CORD	1
15	742257B91	電源コード	POWER SOURCE CORD	1
16	742257C91	電源コード	POWER SOURCE CORD	1
17	270037B	クロスプレート (狭巾)	CLOTH PLATE (NARROW)	1
18	270505A	ファン (組)	FAN COMPLETE	1
19	708004	ヒザスイッチ	KNEE SWITCH ASSEMBLY	1
20	303010	ブラケット (組)	BRACKET COMPLETE	1
21	197	ブラケット	BRACKET	1
22	4300	六角ネジ / M 5 × 5 0	SCREW	2
23	4805	六角ナット / M 5	NUT	2
24	204585	座金	WASHER	2
25	4910	木ネジ (平) / 5 . 1	SCREW	2



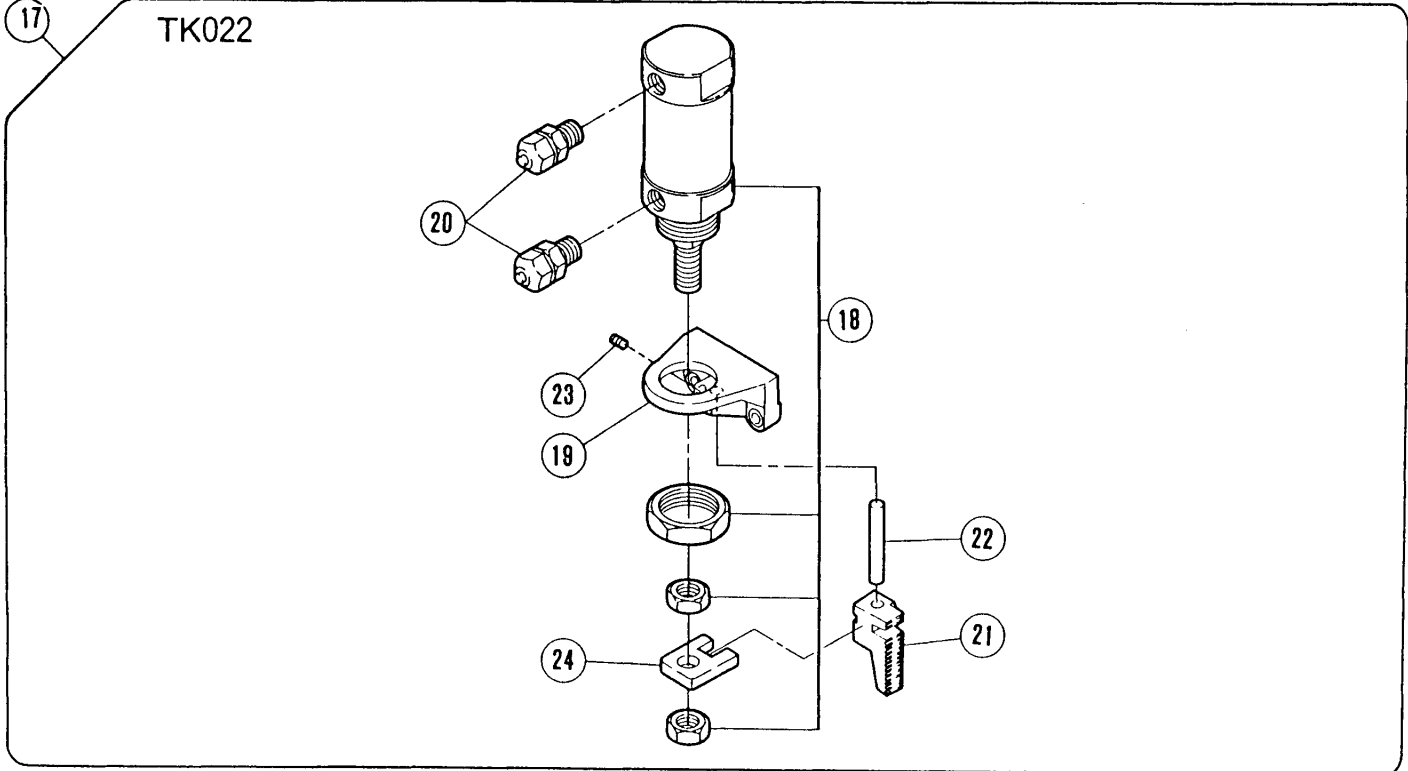
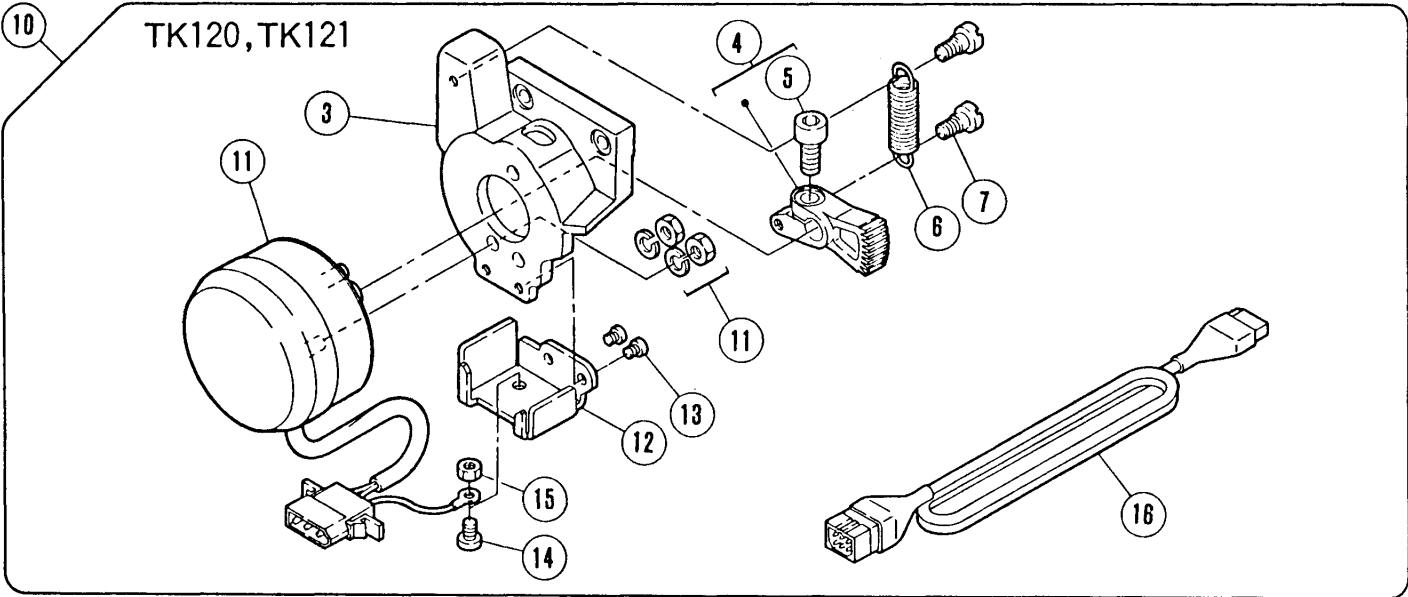
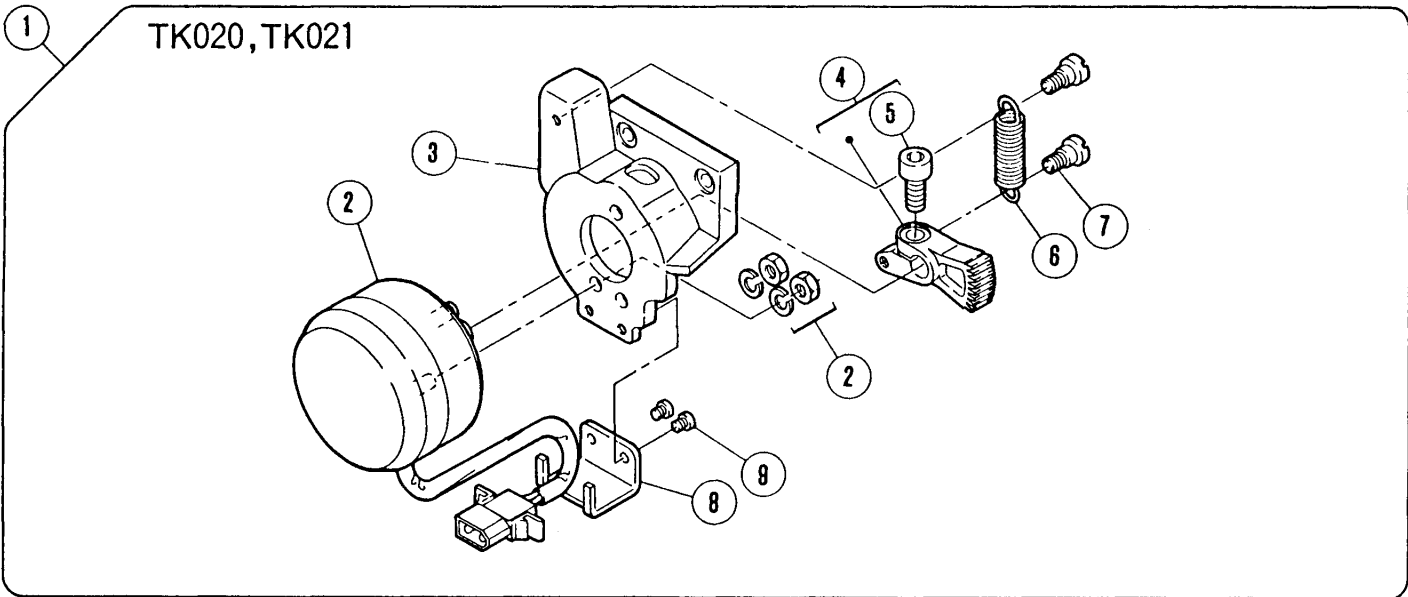
REF. NO.	PART NO. 部品番号	名称	NAME	QT.
1	511017-91	エアシリンダ- (組)	AIR CYLINDER ASSEMBLY	1
2	511001	エアシリンダ-	AIR CYLINDER	1
3	308037	ナックル	KNUCKLE	1
4	601068	継手	CONNECTOR	1
5	301497	ブラケット	BRACKET	1
6	4515	平ネジ / M 6 × 1 4	SCREW	2
7	204293	バネ座金	SPRING WASHER	2
8	532006-91	エアバルブ (組)	AIR VALVE ASSEMBLY	1
9	531001	エアバルブ	AIR VALVE	1
10	201759	ガスケット	GASKET	2
11	601002	I 継手	JOINT	2
12	600014	チューブ	TUBE	2
13	601043	スリーブ	SLEEVE	2
14	306731	ブラケット	BRACKET	1
15	300468	アクチュエーター	ACTUATOR	1
16	300469	カラー	COLLAR	1
17	4320	六角ネジ / M 6 × 1 0	SCREW	3
18	306733	ピットマンロッド	PITMAN ROD	2
19	303991	ボールジョイント	BALL JOINT	2
20	4806	六角ナット / M 6	NUT	2
21	204293	バネ座金	SPRING WASHER	2
22	522007	レギュレーター (組)	FILTER/REGULATOR ASSEMBLY	1
23	522008	フィルタ-レギュレーター	FILTER/REGULATOR	1
24	601053	継手	JOINT	1
25	601049	ホースジョイント	CONNECTOR	1
26	608002	ワイヤーバンド	HOSE BAND	1
27	300372	ブラケット	BRACKET	1
28	4304	六角ネジ / M 6 × 1 6	SCREW	2
29	210061	座金	WASHER	2
30	4806	六角ナット / M 6	NUT	2
31	4901	木ネジ	SCREW	2



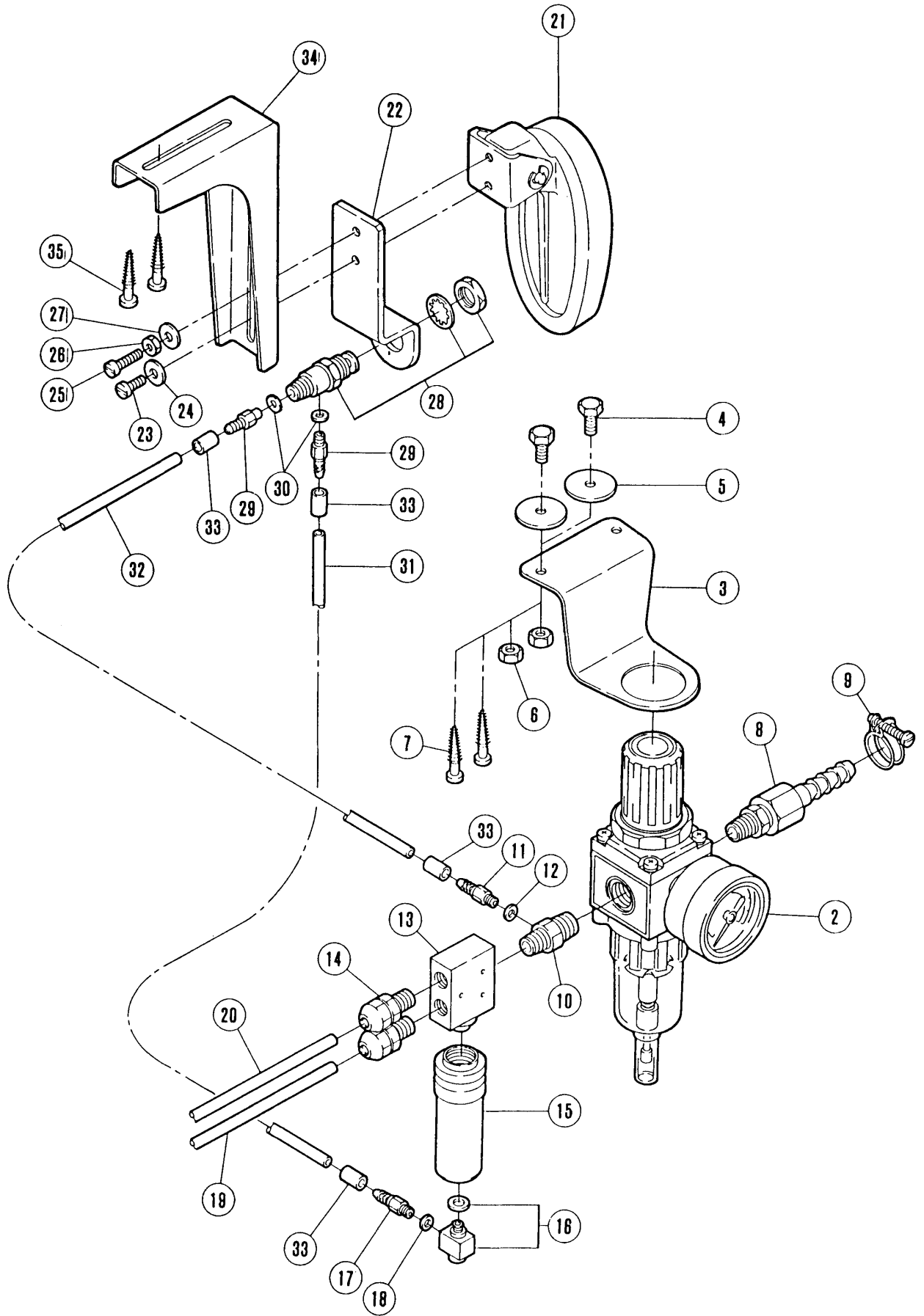
EX5203-22/233/TK	EX5214-01/233/TK
EX5204-01/223/TK	EX5214-03/333/TK
EX5204-02/233/TK	EX5214-03C3/333/TK
EX5204-24/445/TK	EX5214-24/445/TK
EX5204-32R1/223/TK	EX5214-43/333/TK
EX5204-32R2/223L/TK	EX5214-53/333/TK
EX5204-32R2/223/TK	EX5214-53C3/333/TK
	EX5214-54/433/TK
	EX5214-54/444/TK
	EX5214-54/445/TK

TKテープカッター  
手動スイッチ・ヒザスイッチTKO20・TKO21  
TK120・TK121TK TAPE CUTTER  
PUSH SWITCH & KNEE SWITCH

REF. NO.	PART NO.	名 称	NAME	QT.
1	308000-91	テープカッター (組)	TAPE CUTTER ASSEMBLY	1
2	308061	銘板	NAME PLATE	1
3	308006	フレーム	FRAME	1
4	7063	平ネジ / M 4 . 5 × 8	SCREW	2
5	308007-91	上刃	UPPER KNIFE	1
6	303096	圧縮バネ	SPRING	1
7	303097	止メ輪	RING	1
8	308002	下刃	LOWER KNIFE	1
9	7154-HC	平ネジ / M 3 × 3 . 5	SCREW	2
10	308003	布案内	FABRIC GUARD	1
11	7154	平ネジ / M 3 × 3 . 5	SCREW	2
12	308004	フィンガーガード	FINGER GUARD	1
13	308014	フィンガーガード	FINGER GUARD	1
14	7031	平ネジ / M 2 . 5 × 4	SCREW	2
15	301165	ピニオン	PINION	1
16	5084	六角ネジ / C 5 × 5 . 5	SCREW	2
17	308005	ギヤカバー	GEAR COVER	1
18	7154	平ネジ / M 3 × 3 . 5	SCREW	1
19	308009	補助板	AUXILIARY PLATE	1
20	7154	平ネジ / M 3 × 3 . 5	SCREW	2
21	308035	ブラケット	BRACKET	1
22	4518	平ネジ / M 6 × 1 0	SCREW	2
23	308013	ブラケット	BRACKET	1
24	4515	平ネジ / M 6 × 1 4	SCREW	2
25	4501	平ネジ / M 5 × 1 4	SCREW	2
26	303067	バネ座金	SPRING WASHER	2
27	308012	ブラケット	BRACKET	1
28	7018	平ネジ / M 4 × 6	SCREW	2
29	3001	皿ネジ / C 5 × 6 . 3	SCREW	2
30	303510	手動スイッチ (組)	PUSH SWITCH ASSEMBLY	1
31	303511	手動スイッチ	PUSH SWITCH	1
32	742067	中継コード	JUNCTION CORD	1
33	748003	コードクリップ	CLAMP	1
34	2905	平ネジ / C 5 × 4 . 5	SCREW	1
35	708004	ヒザスイッチ	KNEE SWITCH ASSEMBLY	1
36	303010	ブラケット (組)	BRACKET COMPLETE	1
37	197	ブラケット	BRACKET	1
38	4300	六角ネジ / M 5 × 5 0	SCREW	2
39	4805	六角ナット / M 5	NUT	2
40	204585	座金	WASHER	2
41	4910	木ネジ (平) / 5 . 1	SCREW	2
42	308095	押エ補助板	UNCURLER	1



REF. NO.	PART NO. 部品番号	名称	NAME	QT.
1	811018	ソレノイド (組)	SOLENOID ASSEMBLY	1
2	811033	ソレノイド	SOLENOID	1
3	301170	ブラケット	BRACKET	1
4	179451-05	ギヤー	GEAR	1
5	4534	平ネジ / M 6 × 1 4	SCREW	1
6	301172	引張リバネ	SPRING	1
7	5422	段付ネジ / C 5	SCREW	2
8	301173	ブラケット	BRACKET	1
9	5053	平ネジ / C 4 × 4 . 8	SCREW	2
10	811073-91	ソレノイド (組)	SOLENOID ASSEMBLY	1
11	811056-91	ソレノイド	SOLENOID	1
12	308015	ブラケット	BRACKET	1
13	5328	平ネジ / C 4 × 6 . 3	SCREW	2
14	7018	平ネジ / M 4 × 6	SCREW	1
15	4821	六角ナット / M 4	NUT	1
16	742242-91	中継コード	JUNCTION CORD	1
17	513016	エアシリンダー (組)	AIR CYLINDER ASSEMBLY	1
18	513017	エアシリンダー	AIR CYLINDER	1
19	301245	ブラケット	BRACKET	1
20	601042	継手	CONNECTOR	2
21	301246	ラック	RACK	1
22	301247	軸	SHAFT	1
23	5185	止ネジ / C 8 × 7	SCREW	1
24	301248	駆動板	DRIVE PLATE	1





制御ユニット

CONTROL UNIT

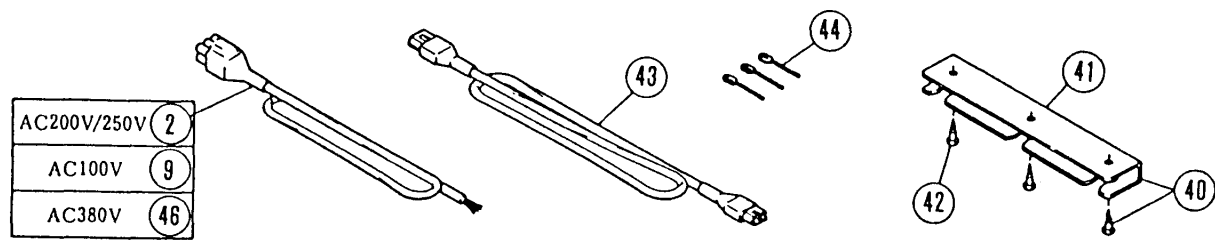
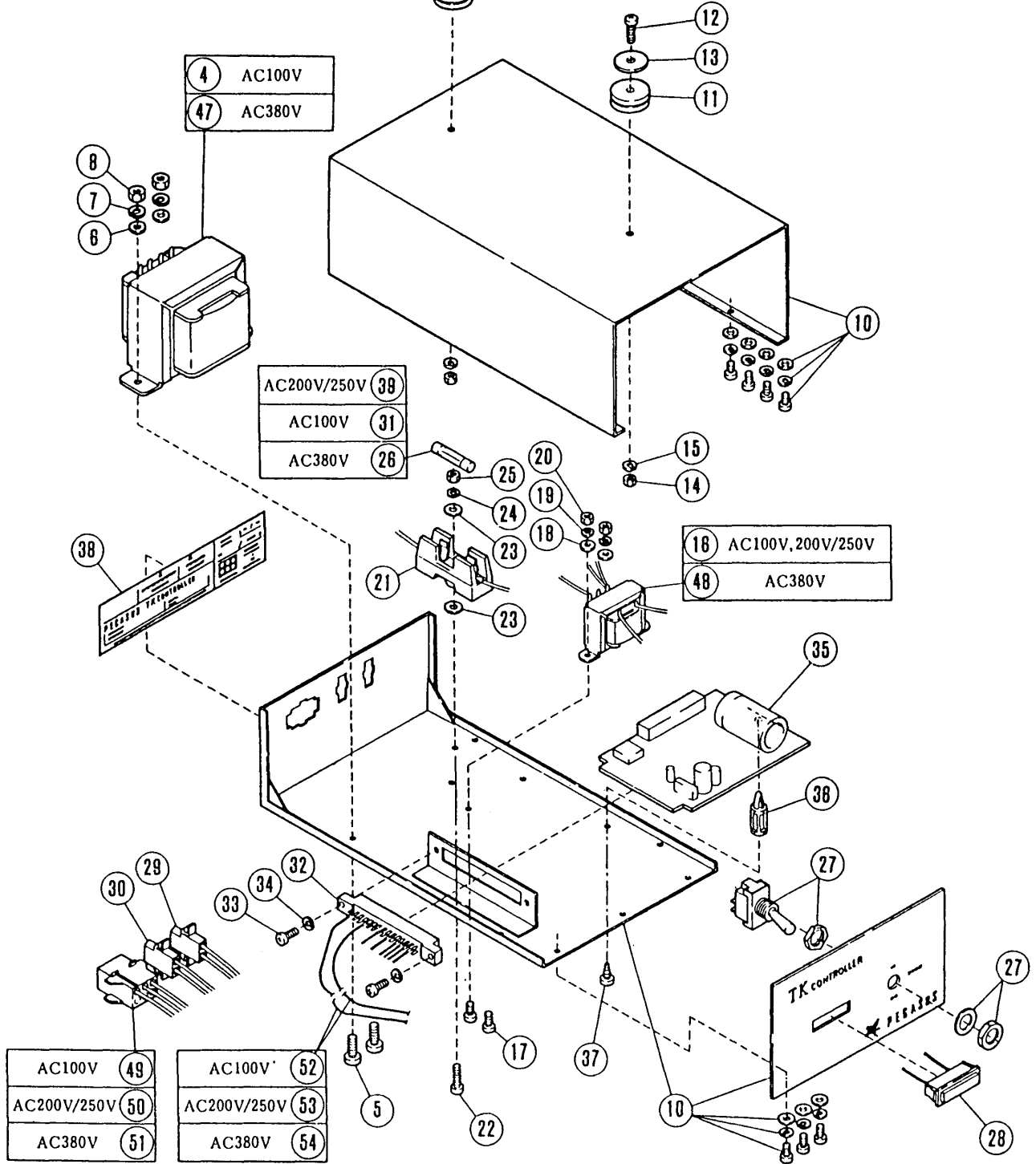
REF. NO.	PART NO. 部品番号	名 称	NAME	QT.
1	605008-91	制 御 ユ ニ ッ ト	CONTROL UNIT	1
2	522008	フ ィ ル タ ー レ ギ ュ レ ー タ ー	FILTER/REGULATOR	1
3	300372	ブ ラ ケ ッ ト	BRACKET	1
4	4304	六 角 ネ ジ / M 6 × 1 6	SCREW	2
5	210061	座 金	WASHER	2
6	4806	六 角 ナ ッ ト / M 6	NUT	2
7	4910	木 ネ ジ ( 平 ) / 5 . 1	SCREW	2
8	601049	ホ ー ス ジ ョ イ ン ト	CONNECTOR	1
9	608002	ワ イ ヤ ー バ ン ド	HOSE BAND	1
10	602004	継 手	CONNECTOR	1
11	601002	I 継 手	JOINT	1
12	201759	ガ ス ケ ッ ト	GASKET	1
13	532004	エ ア バ ル ブ	AIR VALVE	1
14	601042	継 手	CONNECTOR	2
15	555001	ア ク チ ェ ー タ ー	AIR ACTUATOR	1
16	601020	ユ ニ バ ー サ ル エ ル ボ	ELBOW	1
17	601002	I 継 手	JOINT	1
18	201759	ガ ス ケ ッ ト	GASKET	1
19	600013	チ ュ ー ブ	TUBE	1
20	600014	チ ュ ー ブ	TUBE	1
21	300220	バ ル ブ ア ク チ ェ ー タ ー 組	VALVE ACTUATOR ASSEMBLY	1
22	300216	ブ ラ ケ ッ ト	BRACKET	1
23	5118	平 ネ ジ / C 5 × 1 2	SCREW	1
24	137142	座 金	WASHER	1
25	5183	平 ネ ジ / C 5 × 1 7	SCREW	1
26	3044	六 角 ナ ッ ト / C 5	NUT	1
27	137142	座 金	WASHER	1
28	531001	エ ア バ ル ブ	AIR VALVE	1
29	601002	I 継 手	JOINT	2
30	201759	ガ ス ケ ッ ト	GASKET	2
31	600015	チ ュ ー ブ	TUBE (4X6X830)	1
32	600016	チ ュ ー ブ	TUBE	1
33	601043	ス リ ー ブ	SLEEVE	4
34	197	ブ ラ ケ ッ ト	BRACKET	1
35	4910	木 ネ ジ ( 平 ) / 5 . 1	SCREW	1

TK020, TK021

1	2	16	39	50	53
3	4	8	16	31	48
45	26	46	47	48	51

共通パーツ  
COMMON PARTS

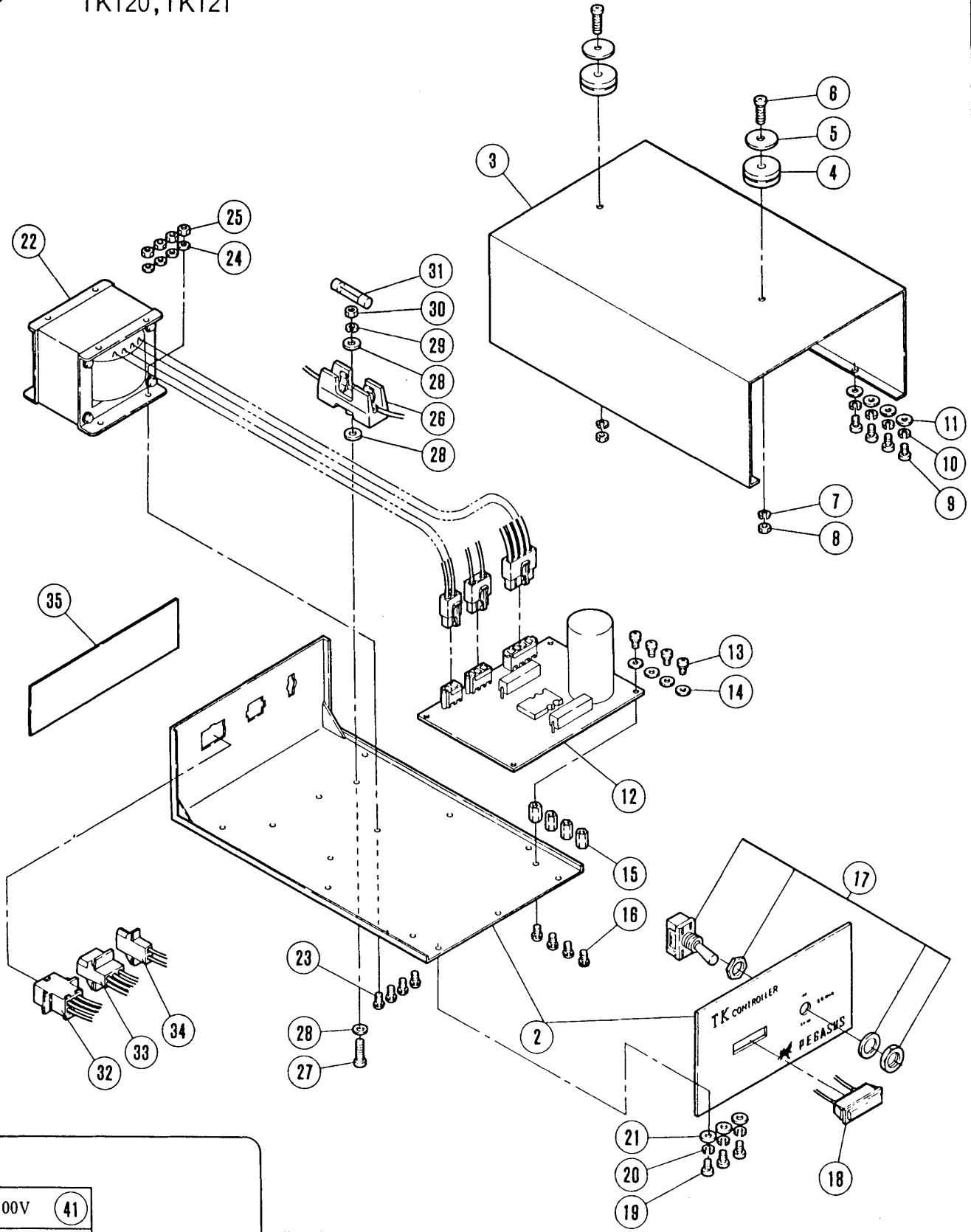
5 ~ 44



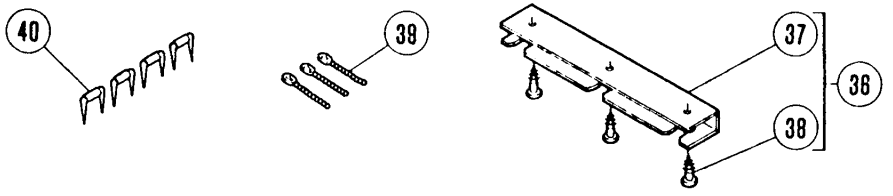
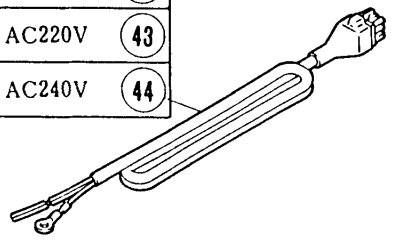
REF. NO.	PART NO. 部品番号	名 称	NAME	QT.
1	760040	T K コントローラー	TK CONTROLLER (200/250V)	1
2	742075	電源コード	POWER SUPPLY CORD	1
3	760041	T K コントローラー	TK CONTROLLER (100V)	1
4	790001	オートトランス	AUTO TRANSFORMER	1
5	4122	平ネジ / M 4 × 1 0	SCREW	2
6	303448	座金	WASHER	2
7	201252	バネ座金	SPRING WASHER	2
8	4804	六角ナット / M 4	NUT	2
9	742076	電源コード	POWER SUPPLY CORD	1
10	760042	ケース	CASE	1
11	202013	クッションゴム	RUBBER PLUG	2
12	4107	平ネジ / M 4 × 1 6	SCREW	2
13	303026	座金	WASHER	2
14	4802	六角ナット / M 4	NUT	2
15	201252	バネ座金	SPRING WASHER	2
16	791008	トランス	TRANSFORMER	1
17	4119	平ネジ / M 3 × 8	SCREW	2
18	303550	座金	WASHER	2
19	204586	バネ座金	SPRING WASHER	2
20	4800	六角ナット / M 3	NUT	2
21	772002	ヒューズホルダー	FUSE HOLDER	1
22	4105	平ネジ / M 3 × 1 5	SCREW	1
23	303550	座金	WASHER	2
24	204586	バネ座金	SPRING WASHER	1
25	4800	六角ナット / M 3	NUT	1
26	771003	ヒューズ ( 1 A )	FUSE (1A)	2
27	701008	電源スイッチ	MAIN SWITCH	1
28	783001	ネオンランプ	NEON LAMP	1
29	742136	スイッチ入力ケーブル	CABLE	1
30	742137	ソレノイド出力ケーブル	CABLE/SOLENOID	1
31	771004	ヒューズ ( 3 A )	FUSE (3A)	2
32	752024	基板用コネクタ	CONNECTOR/CONTROL BOARD	1
33	4104	平ネジ / M 3 × 1 0	SCREW	2
34	204586	バネ座金	SPRING WASHER	2
35	745022	プリント基板 ( 組 )	PRINTED CIRCUIT PANEL	1
36	748011	タッピングサポート	TAPPING SUPPORT	1
37	4118	タッピングネジ / M 4 × 7	SCREW	1
38	301498	表示板	INDICATION PLATE	1
39	771001	ヒューズ ( 2 A )	FUSE (2A)	2
40	303500	ブラケット ( 組 )	BRACKET COMPLETE	1
41	303499	ブラケット	BRACKET	1
42	4911	木ネジ ( 平 ) / 4 . 1	SCREW	3
43	742044	中継コード ( ソレノイド )	JUNCTION CORD	1
44	748004	ビーズバンド	BAND	3
45	760044	T K コントローラー	TK CONTROLLER	1
46	742087	電源コード	POWER SUPPLY CORD	1
47	790003	オートトランス	AUTO TRANSFORMER	1
48	791022	トランス	TRANSFORMER	1
49	742085	電源入力ケーブル	POWER INPUT CABLE	1
50	742143	電源入力ケーブル	POWER INPUT CABLE	1
51	742107	電源入力ケーブル	POWER INPUT CABLE	1
52	742139	A C 配線リード	LEAD WIRE	1
53	742138	A C 配線リード	LEAD WIRE	1
54	742144	A C 配線リード	LEAD WIRE	1

1.

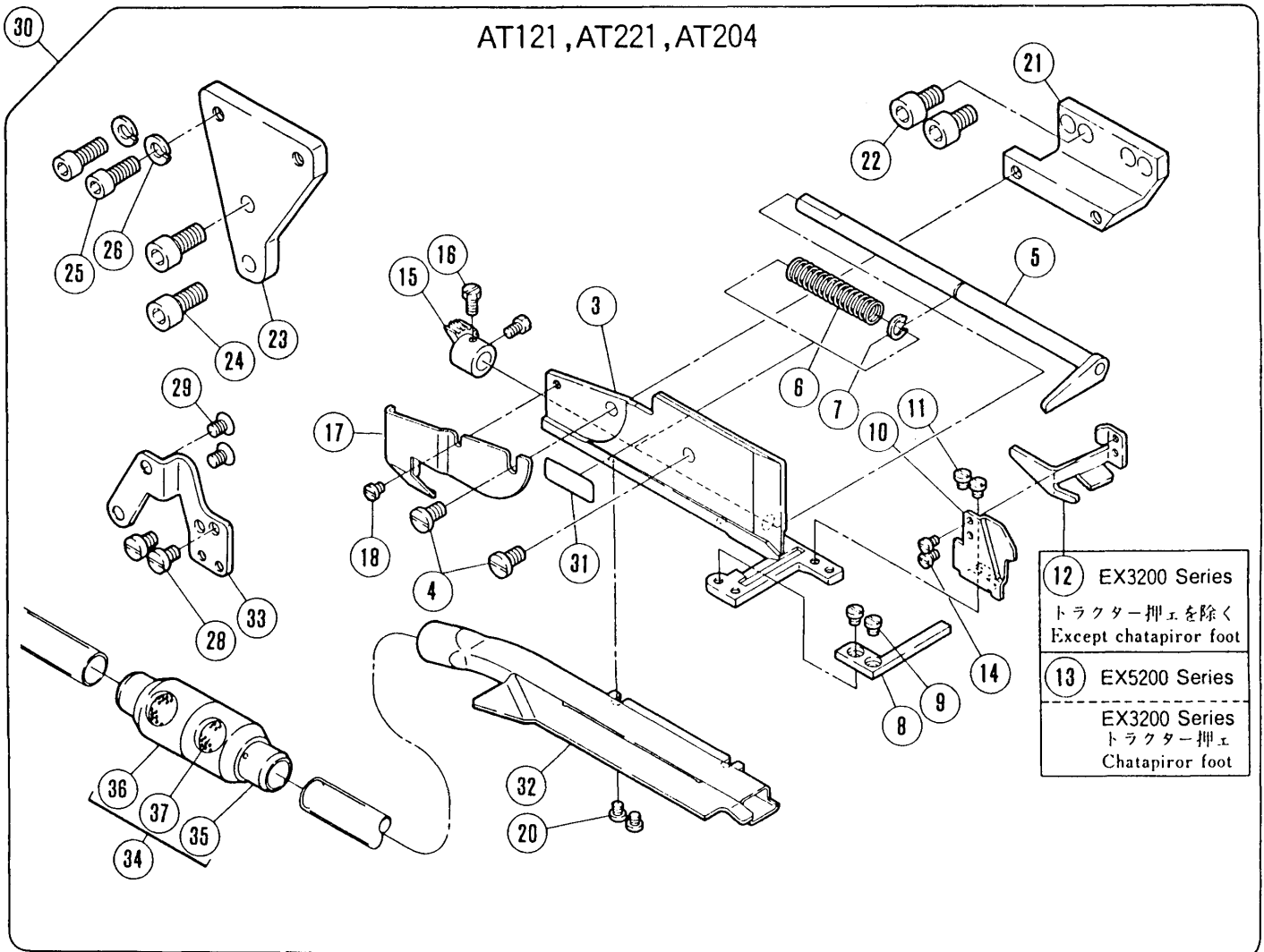
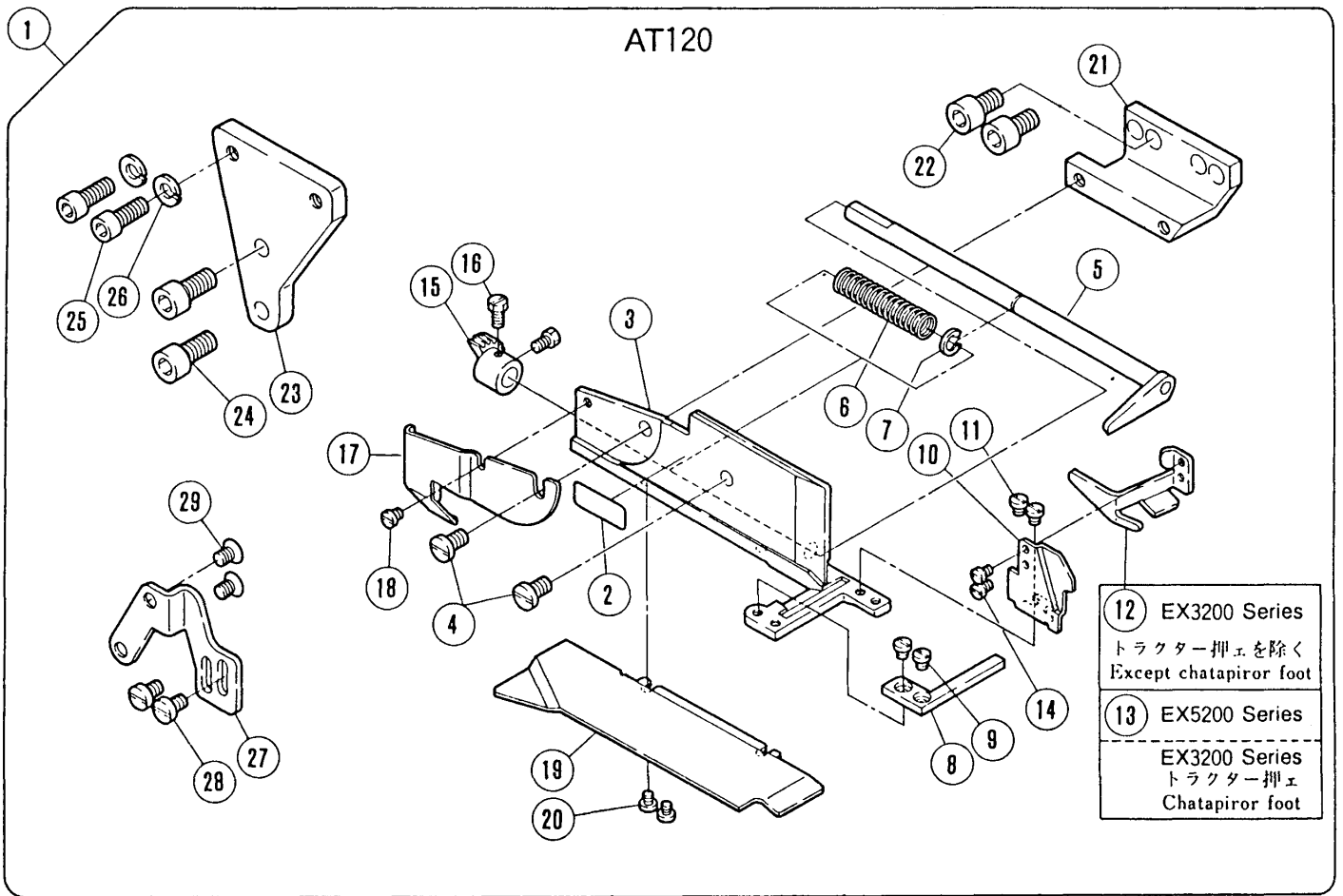
# TK120,TK121



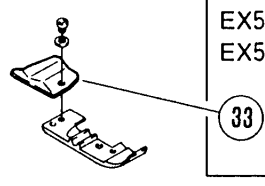
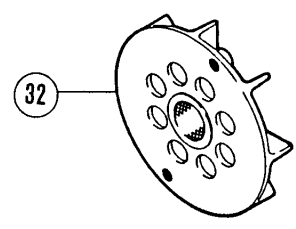
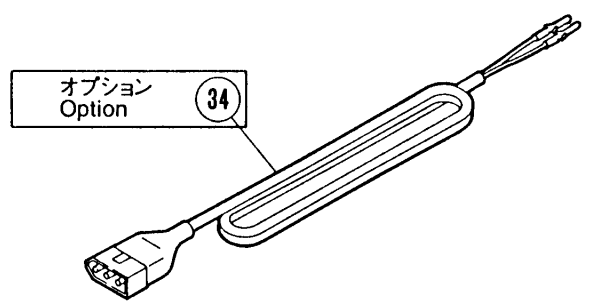
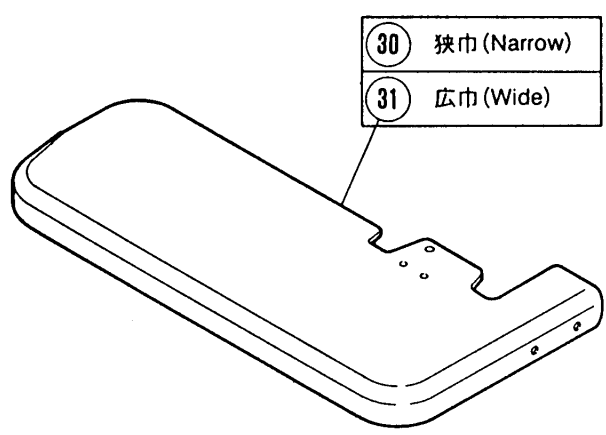
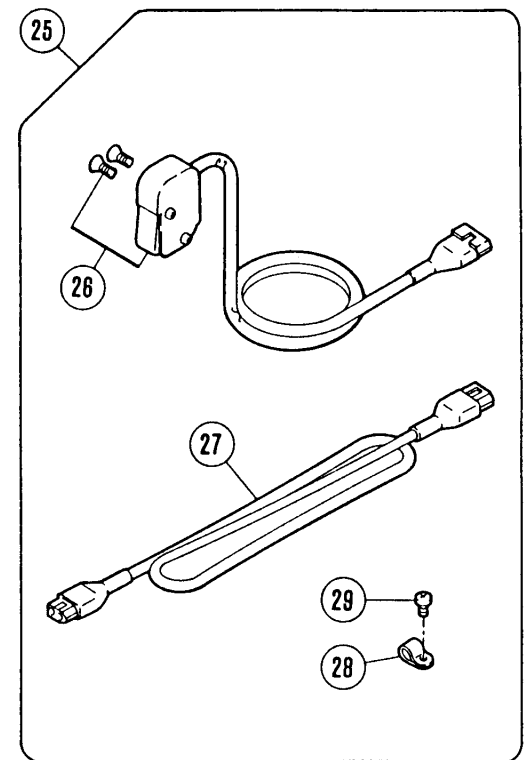
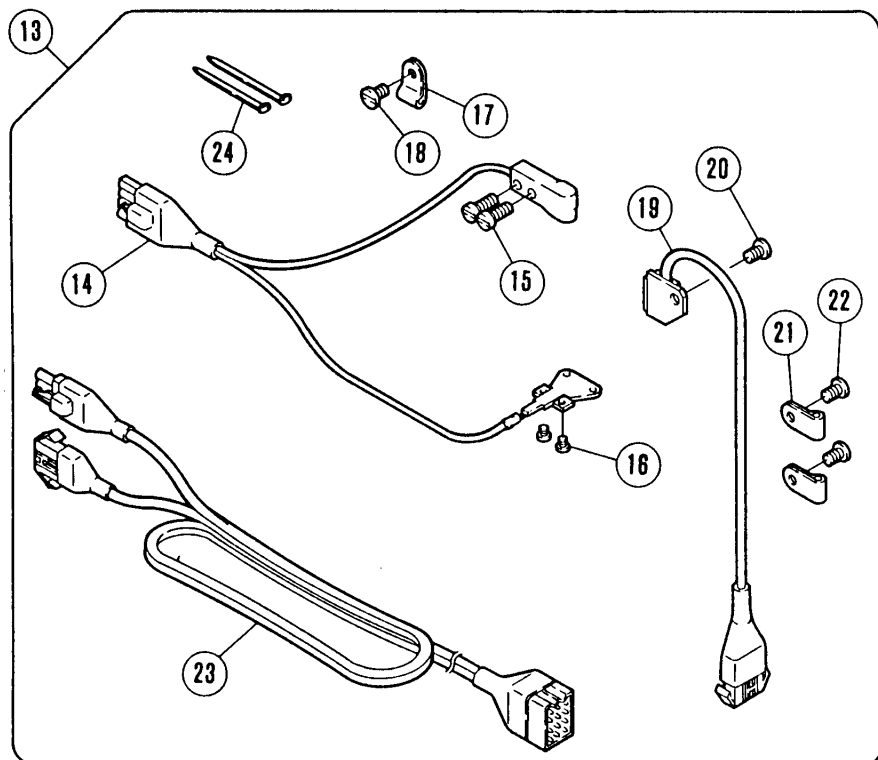
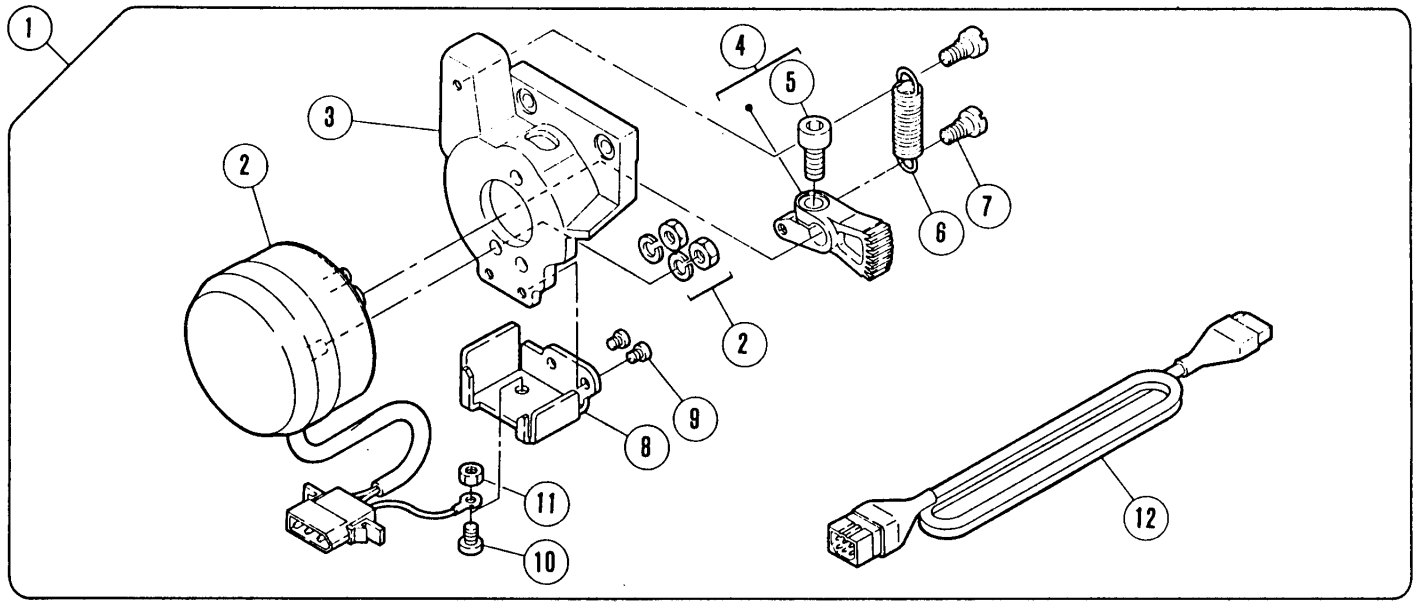
AC100V	41
AC200V	42
AC220V	43
AC240V	44



REF. NO.	PART NO. 部品番号	名称	NAME	QT.
1	760154-91	TKコントローラー	TK CONTROLLER	1
2	760177	ボックスシャーシ	SHASSIS	1
3	760176	ボックスカバー	COVER	1
4	202013	クツシヨンゴム	RUBBER PLUG	2
5	303026	座金	WASHER	2
6	4107	平ネジ / M 4 × 1 6	SCREW	2
7	201252	バネ座金	SPRING WASHER	2
8	4802	六角ナット / M 4	NUT	2
9	4100	平ネジ / M 3 × 6	SCREW	4
10	204586	バネ座金	SPRING WASHER	4
11	303448	座金	WASHER	4
12	745063	TK基板	TK BOARD	1
13	4100	平ネジ / M 3 × 6	SCREW	4
14	303448	座金	WASHER	4
15	303721B	スペーサー	SPACER	4
16	4100	平ネジ / M 3 × 6	SCREW	4
17	701008	電源スイッチ	MAIN SWITCH	1
18	783001	ネオンランプ	NEON LAMP	1
19	4100	平ネジ / M 3 × 6	SCREW	3
20	204586	バネ座金	SPRING WASHER	3
21	303448	座金	WASHER	3
22	791036	トランス	TRANSFORMER	1
23	4110	平ネジ / M 4 × 8	SCREW	4
24	303448	座金	WASHER	4
25	4804	六角ナット / M 4	NUT	4
26	772002	ヒューズホルダー	FUSE HOLDER	1
27	4105	平ネジ / M 3 × 1 5	SCREW	1
28	303550	座金	WASHER	3
29	204586	バネ座金	SPRING WASHER	1
30	4800	六角ナット / M 3	NUT	1
31	771001	ヒューズ ( 2 A )	FUSE ( 2A )	1
32	742314	ハーネス ( 電源 )	HARNESS ( POWER SOURCE )	1
33	742315	ハーネス ( ソレノイド )	HARNESS ( SOLENOID )	1
34	742316	ハーネス ( スイッチ )	HARNESS ( SWITCH )	1
35	302385	表示シール	SEAL	1
36	303500	ブラケット ( 組 )	BRACKET COMPLETE	1
37	303499	ブラケット	BRACKET	1
38	4911	木ネジ ( 平 ) / 4 . 1	SCREW	3
39	748002	東線バンド	BAND	3
40	748007	ステーブル	STAPLE	4
41	742257A91	電源コード	POWER SOURCE CORD	1
42	742257-91	電源コード	POWER SOURCE CORD	1
43	742257B91	電源コード	POWER SOURCE CORD	1
44	742257C91	電源コード	POWER SOURCE CORD	1



REF. NO.	PART NO. 部品番号	名称	NAME	QT.
1	308000-91	テープカッター (組)	TAPE CUTTER ASSEMBLY	1
2	308061	銘板	NAME PLATE	1
3	308006	フレーム	FRAME	1
4	7063	平ネジ / M 4 . 5 × 8	SCREW	2
5	308007-91	上刃	UPPER KNIFE	1
6	303096	圧縮バネ	SPRING	1
7	303097	止メ輪	RING	1
8	308002	下刃	LOWER KNIFE	1
9	7154-HC	平ネジ / M 3 × 3 . 5	SCREW	2
10	308003	布案内	FABRIC GUARD	1
11	7154	平ネジ / M 3 × 3 . 5	SCREW	2
12	308004	フィンガーガード	FINGER GUARD	1
13	308014	フィンガーガード	FINGER GUARD	1
14	7031	平ネジ / M 2 . 5 × 4	SCREW	2
15	301165	ピニオン	PINION	1
16	5084	六角ネジ / C 5 × 5 . 5	SCREW	2
17	308005	ギヤカバー	GEAR COVER	1
18	7154	平ネジ / M 3 × 3 . 5	SCREW	1
19	308009	補助板	AUXILIARY PLATE	1
20	7154	平ネジ / M 3 × 3 . 5	SCREW	2
21	308035	ブラケット	BRACKET	1
22	4518	平ネジ / M 6 × 1 0	SCREW	2
23	308013	ブラケット	BRACKET	1
24	4515	平ネジ / M 6 × 1 4	SCREW	2
25	4501	平ネジ / M 5 × 1 4	SCREW	2
26	303067	バネ座金	SPRING WASHER	2
27	308012	ブラケット	BRACKET	1
28	7018	平ネジ / M 4 × 6	SCREW	2
29	3001	皿ネジ / C 5 × 6 . 3	SCREW	2
30	308001-91	テープカッター (組)	TAPE CUTTER ASSEMBLY	1
31	308062	銘板	NAME PLATE	1
32	308010-91	パイプ (組)	PIPE ASSEMBLY	1
33	308017	ブラケット	BRACKET	1
34	301240	風量調節器 (組)	VACUUM REGULATOR COMPLETE	1
35	301236	風量調節器 (内)	VACUUM INNER REGULATOR	1
36	301237	風量調節器 (外)	VACUUM OUTER REGULATOR	2
37	301238	フィルタ	FILTER/VACUUM REGULATOR	2



EX5203-22/233/AT	EX5214-01/233/AT
EX5204-01/223/AT	EX5214-03/333/AT
EX5204-02/233/AT	EX5214-03C3/333/AT
EX5204-24/445/AT	EX5214-24/445/AT
EX5204-32R1/223/AT	EX5214-43/333/AT
EX5204-32R2/223L/AT	EX5214-53/333/AT
EX5204-32R2/223/AT	EX5214-53C3/333/AT
	EX5214-54/433/AT
	EX5214-54/444/AT
	EX5214-54/445/AT

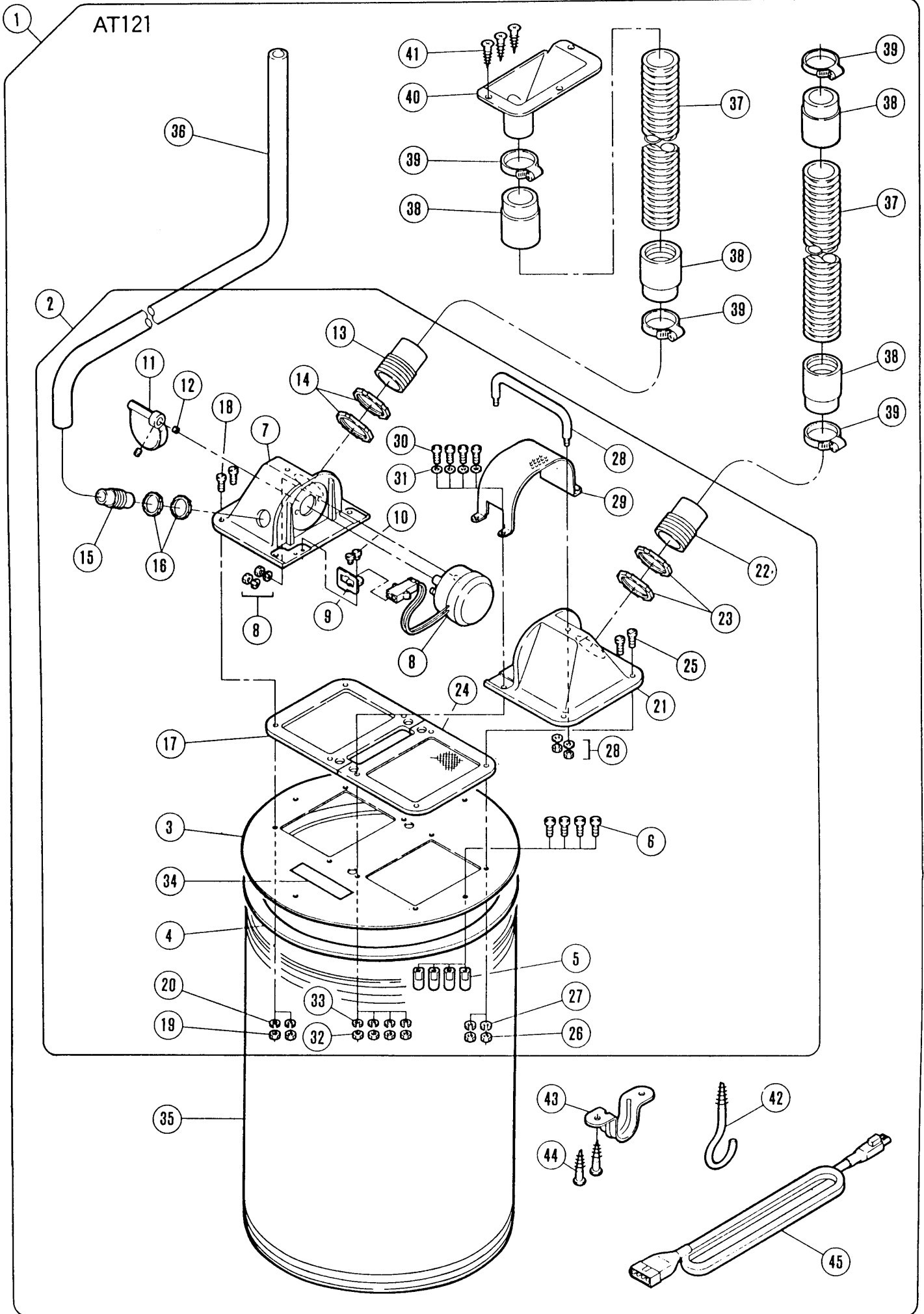


ソレノイド・センサーセット  
手動スイッチ・AT専用部品

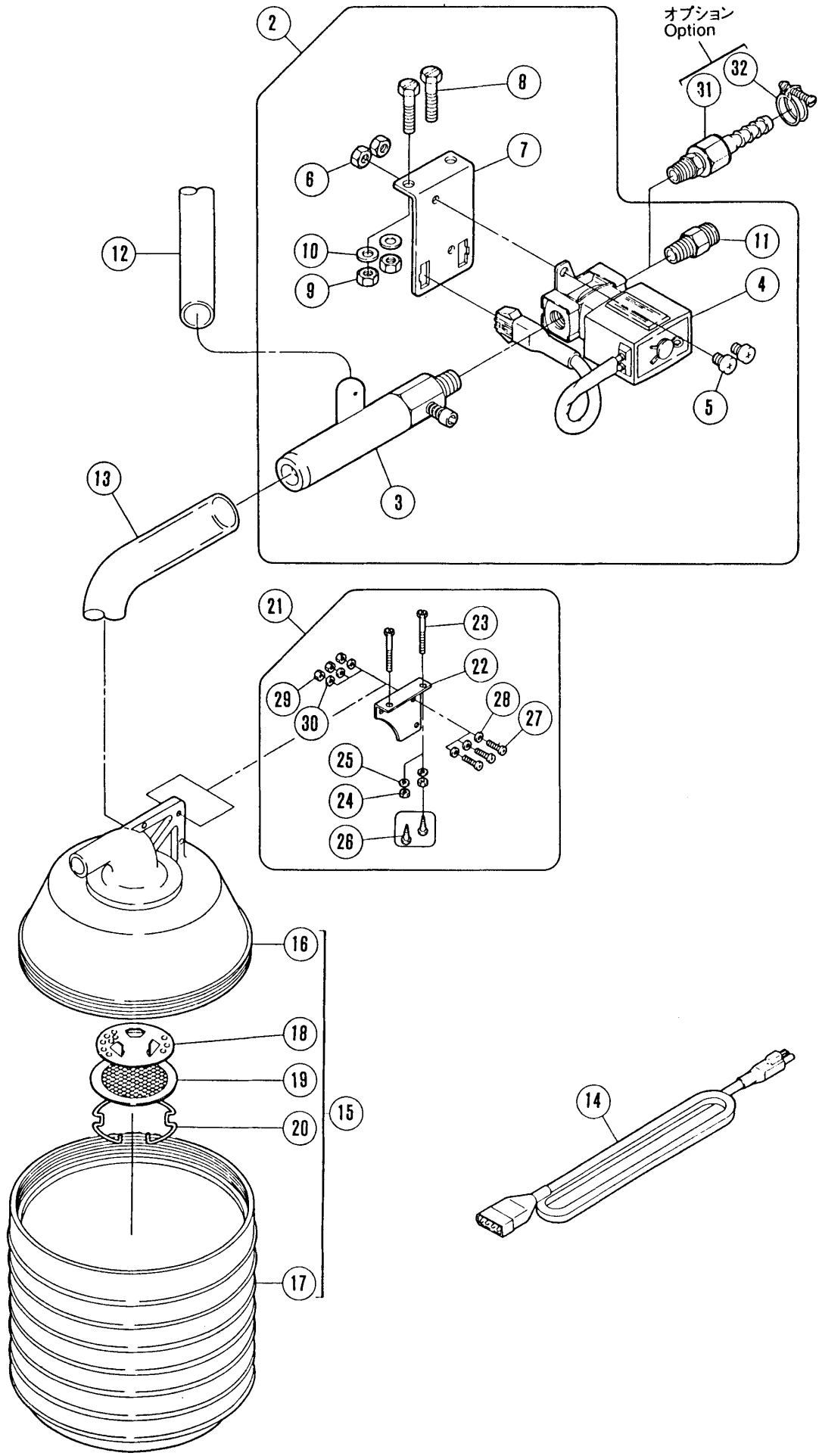
SOLENOID & SENSOR SET  
PUSH SWITCH & AT SPECIFIC PARTS

REF. NO.	PART NO. 部品番号	名称	NAME	QT.
1	811073-91	ソレノイド (組)	SOLENOID ASSEMBLY	1
2	811056-91	ソレノイド	SOLENOID	1
3	301170	ブラケット	BRACKET	1
4	179451-05	ギヤ	GEAR	1
5	4534	平ネジ / M 6 × 1 4 ( F )	SCREW	1
6	301172	引張りバネ	SPRING	1
7	5422	段付ネジ / C 5	SCREW	2
8	308015	ブラケット	BRACKET	1
9	5328	平ネジ / C 4 × 6 . 3	SCREW	2
10	7018	平ネジ / M 4 × 6	SCREW	2
11	4821	六角ナット / M 4	NUT	1
12	742242-91	中継コード	JUNCTION CORD	1
13	308016-91	センサー (セット)	SENSOR SET	1
14	712011-91	生地端センサー	CLOTH EDGE DETECTING SENSOR	1
15	7162	平ネジ / M 3 . 5 × 1 0	SCREW	2
16	7156	平ネジ / M 2 . 5 × 3 . 4	SCREW	2
17	748003	コードクリップ	CLAMP	1
18	7018	平ネジ / M 4 × 6	SCREW	1
19	716007	回転検出器	REVOLUTION DETECTOR	1
20	7018	平ネジ / M 4 × 6	SCREW	1
21	748005	ナイロンクリップ	CLAMP	2
22	7018	平ネジ / M 4 × 6	SCREW	2
23	742236-91	中継コード	JUNCTION CORD	1
24	748002	束線バンド	BAND	2
25	303510	手動スイッチ (組)	PUSH SWITCH ASSEMBLY	1
26	303511	手動スイッチ	PUSH SWITCH	1
27	742067	中継コード	JUNCTION CORD	1
28	748003	コードクリップ	CLAMP	1
29	2905	平ネジ / C 5 × 4 . 5	SCREW	1
30	270037A	クロスプレート (狭巾)	CLOTH PLATE (NARROW)	1
31	270035A	クロスプレート (広巾)	CLOTH PLATE (WIDE)	1
32	270505B	ファン	FAN	1
33	308095	押エ補助板	UNCURLER	1
34	742243-91	中継コード	JUNCTION CORD	1

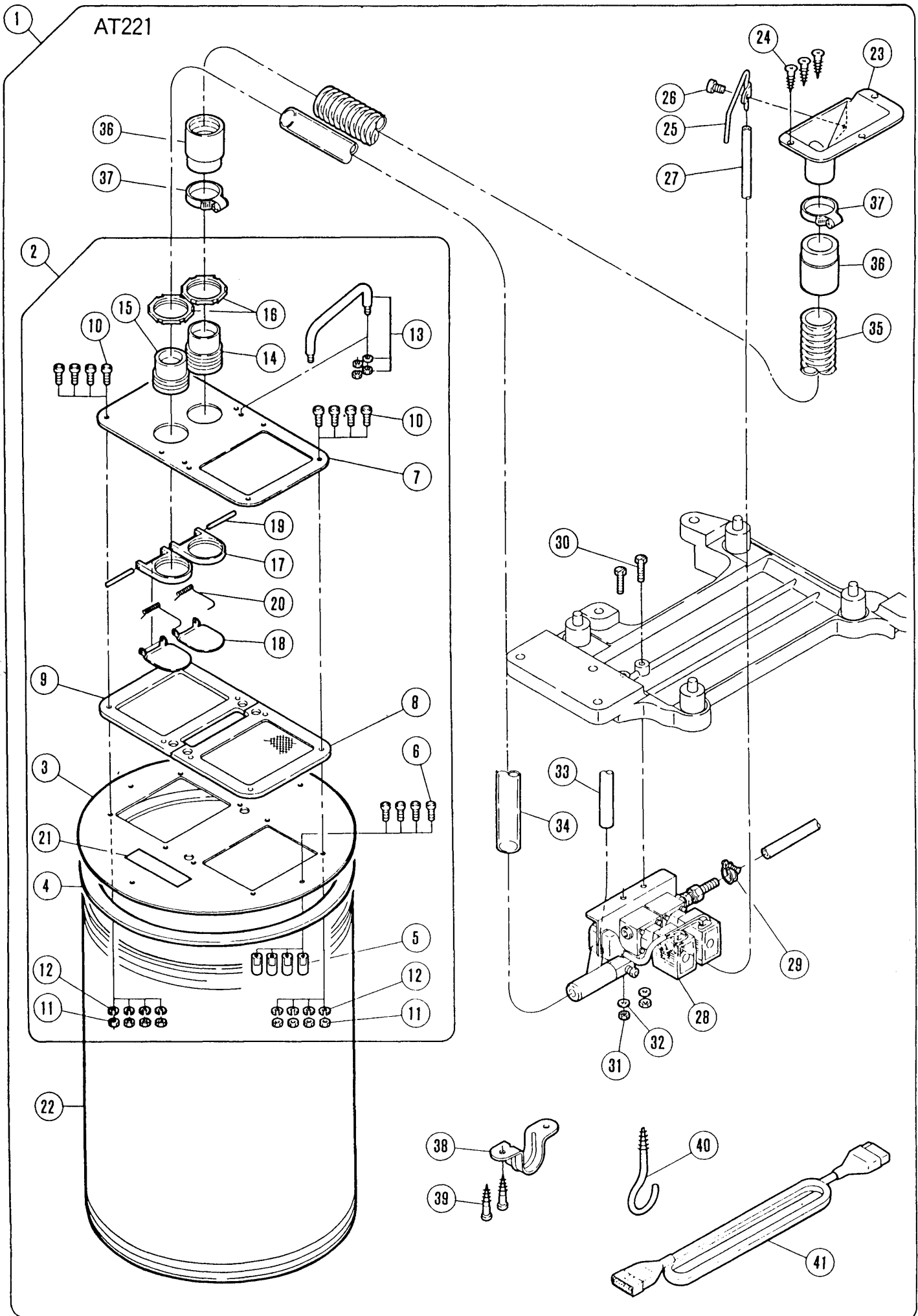
AT121



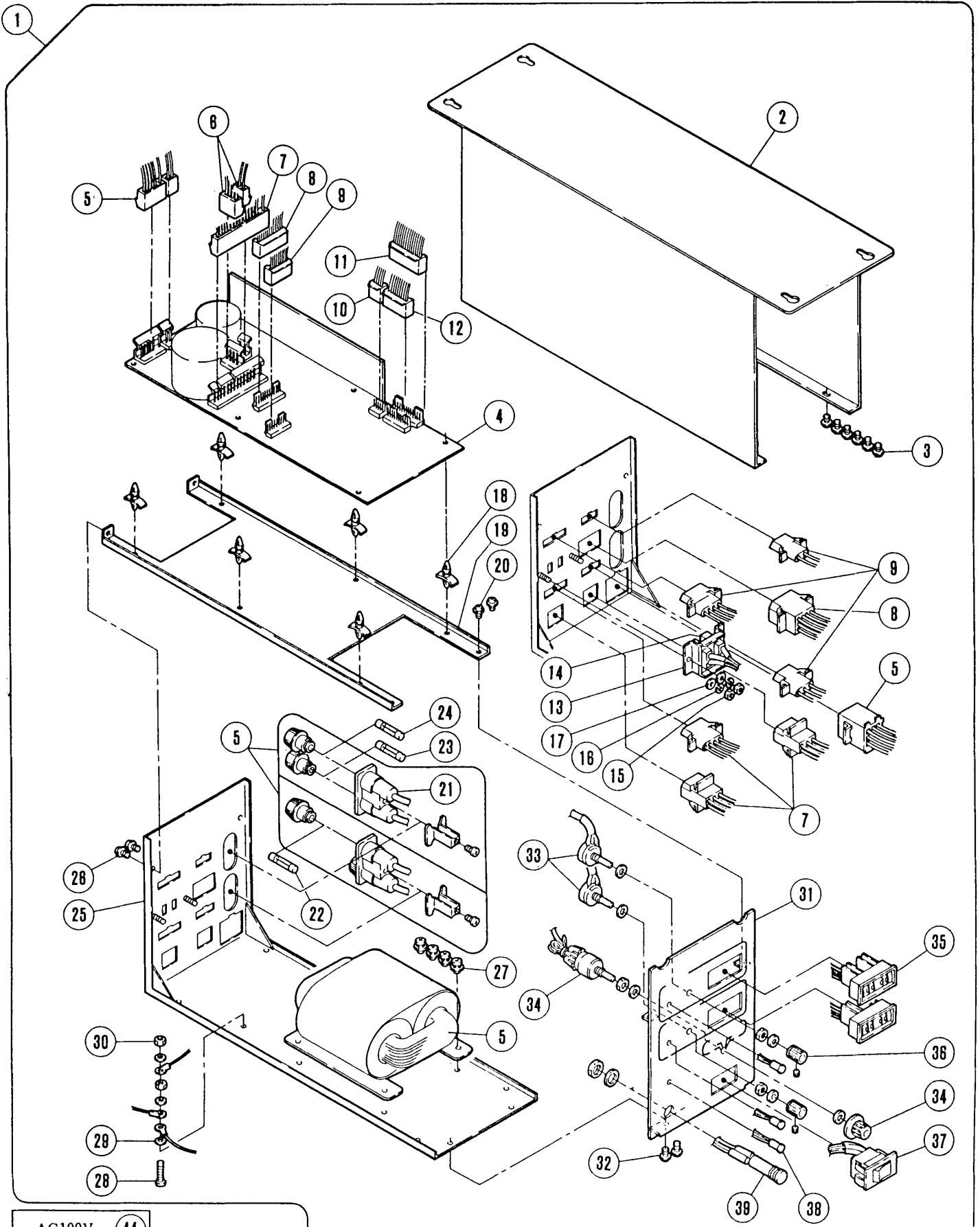
REF. NO.	PART NO. 部品番号	名称	NAME	QT.
1	300388A9J	ダストドラムセット	DUST DRUM ASSEMBLY	1
2	300389-9J	上蓋(組)	TOP COVER ASSEMBLY	1
3	300390-JA	蓋本体	COVER/BODY	1
4	300392	ガスケット	GASKET	1
5	300391	ガイドピン	GUIDE PIN	4
6	4202	平ネジ / M 5 × 1 6	SCREW	4
7	300393AJA	ダンパーボックス	BOX	1
8	811057-91	ソレノイド	SOLENOID	1
9	300394	ブラケット	BRACKET	1
10	4121	平ネジ / M 4 × 6	SCREW	2
11	300395-91	弁	VALVE	1
12	1458	止ネジ / C 5 × 6	SCREW	2
13	300400	継手	CONNECTOR	1
14	300401	ロックナット	NUT	2
15	300402	継手	CONNECTOR	1
16	300403	ロックナット	NUT	2
17	300404-91	ガスケット	GASKET	1
18	4202	平ネジ / M 5 × 1 6	SCREW	2
19	4805	六角ナット / M 5	NUT	2
20	303067	バネ座金	SPRING WASHER	2
21	300393-JA	フィルターボックス	FILTER BOX	1
22	300400	継手	CONNECTOR	1
23	300401	ロックナット	NUT	2
24	300407-91	フィルター	FILTER	1
25	4202	平ネジ / M 5 × 1 6	SCREW	2
26	4805	六角ナット / M 5	NUT	2
27	303067	バネ座金	SPRING WASHER	2
28	300409	把手	HANDLE	1
29	300410	カバー	COVER	1
30	4202	平ネジ / M 5 × 1 6	SCREW	4
31	204585	座金	WASHER	4
32	4805	六角ナット / M 5	NUT	4
33	303067	バネ座金	SPRING WASHER	4
34	210525	銘板	NAME PLATE	1
35	300411	ファイバードラム	FIBER DRUM	1
36	600006A	吸込ホース	SUCTION TUBE	1
37	600050	ホース	HOSE	2
38	601046	ゴムカウス	RUBBER CUFF	4
39	608000	ホースバンド	CORD BAND	4
40	308080-UA	切屑受	WASTE CHUTE TOP	1
41	4904	木ネジ(皿) / 3 . 5	SCREW	3
42	300412	掛金具	LATCH	1
43	300413	パイプサドル	SADDLE	1
44	4905	木ネジ(平) / 4 . 5	SCREW	2
45	742237-91	中継コード	JUNCTION CORD	1



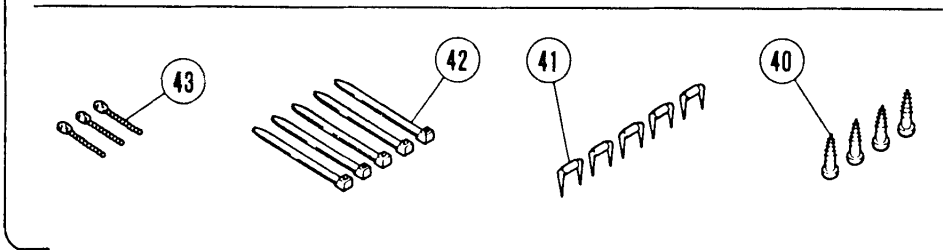
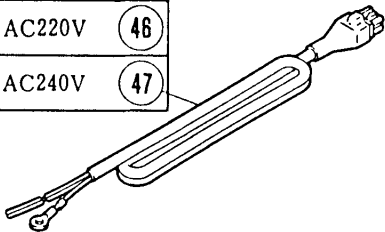
REF. NO.	PART NO. 部品番号	名称	NAME	QT.
1	300517-91	ダストドラムセット	DUST DRUM ASSEMBLY	1
2	300519-91	ベンチユリーセット	VENTURI SET	1
3	300033F	ベンチユリー	VENTURI	1
4	560004-91	電磁弁	SOLENOID VALVE	1
5	4111	平ネジ / M 5 × 6	SCREW	2
6	4805	六角ナット / M 5	NUT	2
7	300378	ブラケット	BRACKET	1
8	4301	六角ネジ / M 5 × 2.5	SCREW	2
9	4805	六角ナット / M 5	NUT	2
10	204585	座金	WASHER	2
11	601071	継手	CONNECTOR	1
12	600006A	吸込ホース	SUCTION TUBE	1
13	600007A	吐出ホース	EXHAUST TUBE	1
14	742340-91	中継コード	JUNCTION CORD	1
15	300104A	リントコレクター (組)	WASTE RECEPTACLE COMPLETE	1
16	300105	リントコレクター (上)	WASTE RECEPTACLE CAP	1
17	300106	リントコレクター (下)	WASTE RECEPTACLE	1
18	300365	フィルタ受ケ	FILTER SUPPORT	1
19	300107A	フィルタ	AIR FILTER	1
20	300108	止メ輪	RING	1
21	300110	ブラケット (B) (組)	BRACKET COMPLETE	1
22	300109	ブラケット (B)	BRACKET	1
23	4301	六角ネジ / M 5 × 2.5	SCREW	2
24	4805	六角ナット / M 5	NUT	2
25	204585	座金	WASHER	2
26	4910	木ネジ (平) / 5.1	SCREW	2
27	4113	平ネジ / M 4 × 2.0	SCREW	3
28	303448	座金	WASHER	3
29	4803	六角ナット / M 4	NUT	3
30	303448	座金	WASHER	3
31	601063	エアホースジョイント	JOINT	1
32	608002	ワイヤーバンド	HOSE BAND	1



REF. NO.	PART NO. 部品番号	名称	NAME	QT.
1	300414A9J	ダストドラムセット	DUST DRUM ASSEMBLY	1
2	300415-9J	上蓋(組)	COVER ASSEMBLY	1
3	300390-JA	蓋本体	COVER/BODY	1
4	300392	ガスケット	GASKET	1
5	300391	ガイドピン	GUIDE PIN	4
6	4202	平ネジ / M 5 × 1 6	SCREW	4
7	300416-JA	カバー	COVER	1
8	300407-91	フィルター	FILTER	1
9	300404	ガスケット	GASKET	1
10	4202	平ネジ / M 5 × 1 6	SCREW	8
11	4805	六角ナット / M 5	NUT	8
12	303067	バネ座金	SPRING WASHER	8
13	300409	把手	HANDLE	1
14	300400	継手	CONNECTOR	1
15	300417	継手	CONNECTOR	1
16	300401	ロックナット	NUT	2
17	300418	継手土台	BASE	2
18	300419	逆流弁	VALVE	2
19	300420	ピン	PIN	2
20	300421	ネジリバネ	SPRING	2
21	210525	銘板	NAME PLATE	1
22	300411	ファイバードラム	FIBER DRUM	1
23	308080-UA	切屑受	WASTE CHUTE TOP	1
24	4904	木ネジ(皿) / 3 . 5	SCREW	3
25	308078-91	吹付管	AIR BLOWER	1
26	4110	平ネジ / M 4 × 8	SCREW	1
27	600091	配管チューブ	TUBE	1
28	300426-91	ベンチュリーセット	VENTURI SET	1
29	608002	ワイヤーバンド	HOSE BAND	1
30	4301	六角ネジ / M 5 × 2 5	SCREW	2
31	4805	六角ナット / M 5	NUT	2
32	204585	座金	WASHER	2
33	600006A	吸込ホース	SUCTION TUBE	1
34	600007A	吐出ホース	EXHAUST TUBE	1
35	600050	ホース	HOSE	1
36	601046	ゴムカウス	RUBBER CUFF	2
37	608000	ホースバンド	CORD BAND	2
38	300413	パイプサドル	SADDLE	1
39	4905	木ネジ(平) / 4 . 5	SCREW	2
40	300412	掛金具	LATCH	1
41	742238-91	中継コード	JUNCTION CORD	1



AC100V	44
AC200V	45
AC220V	46
AC240V	47



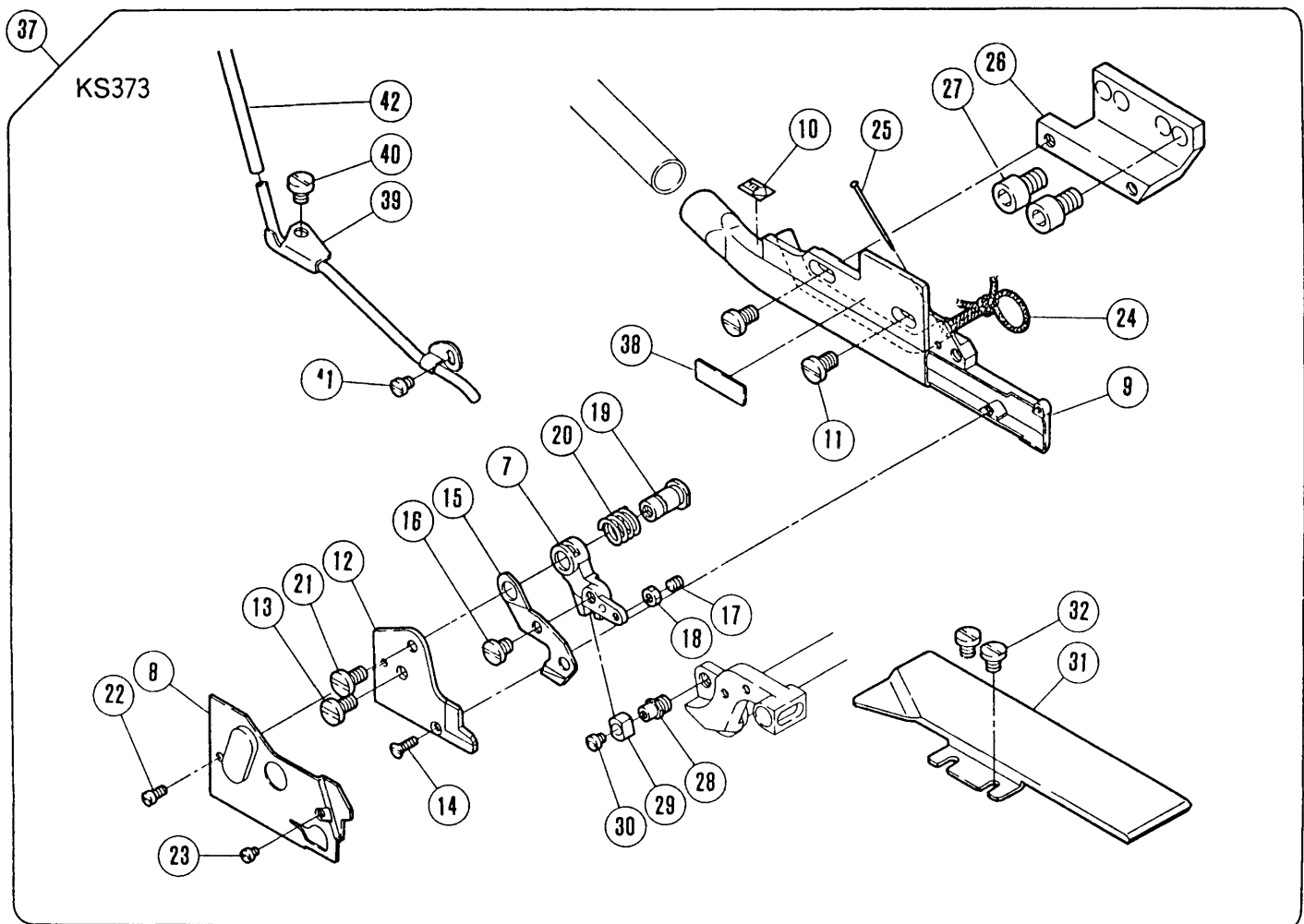
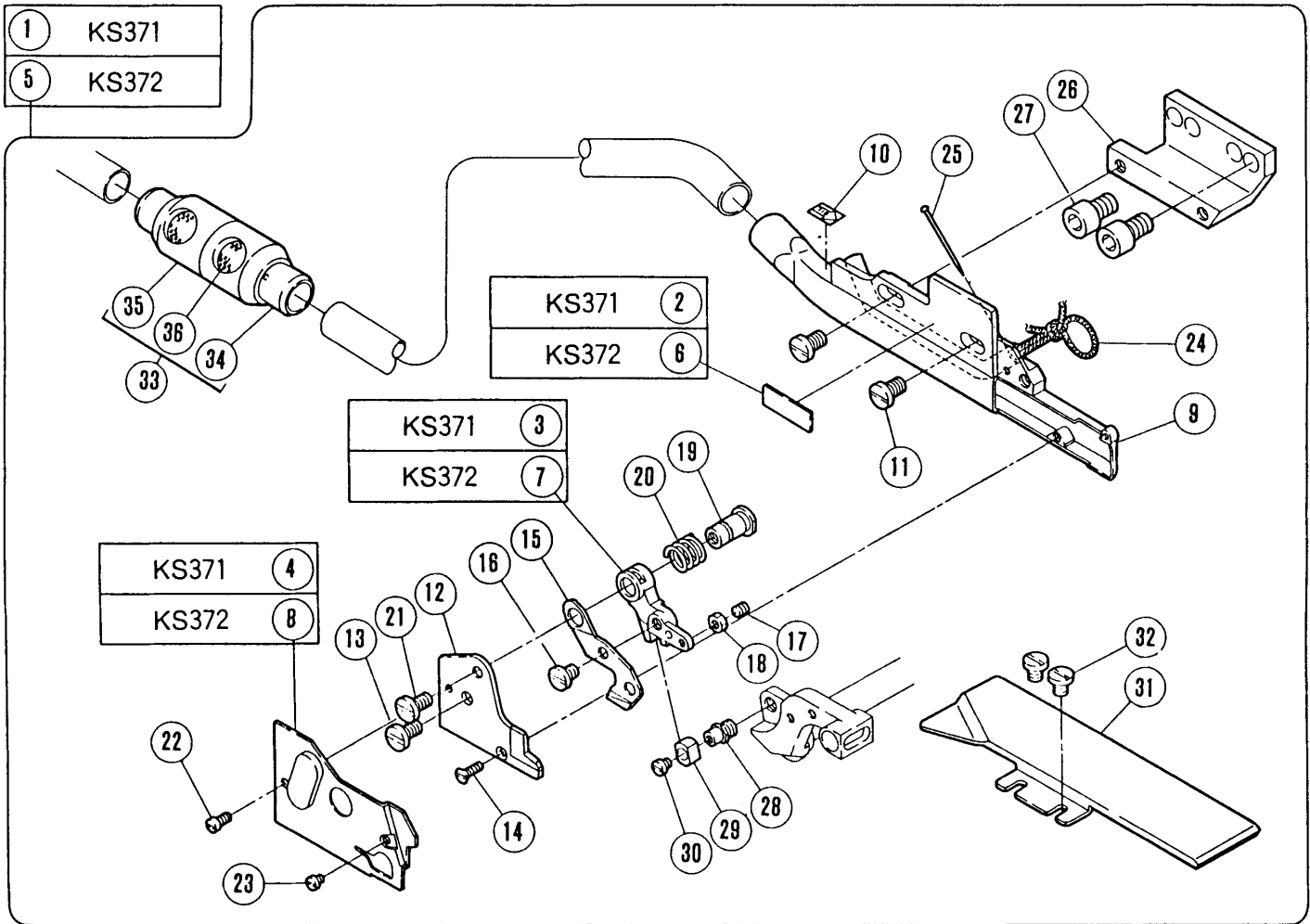


## ATコントローラー

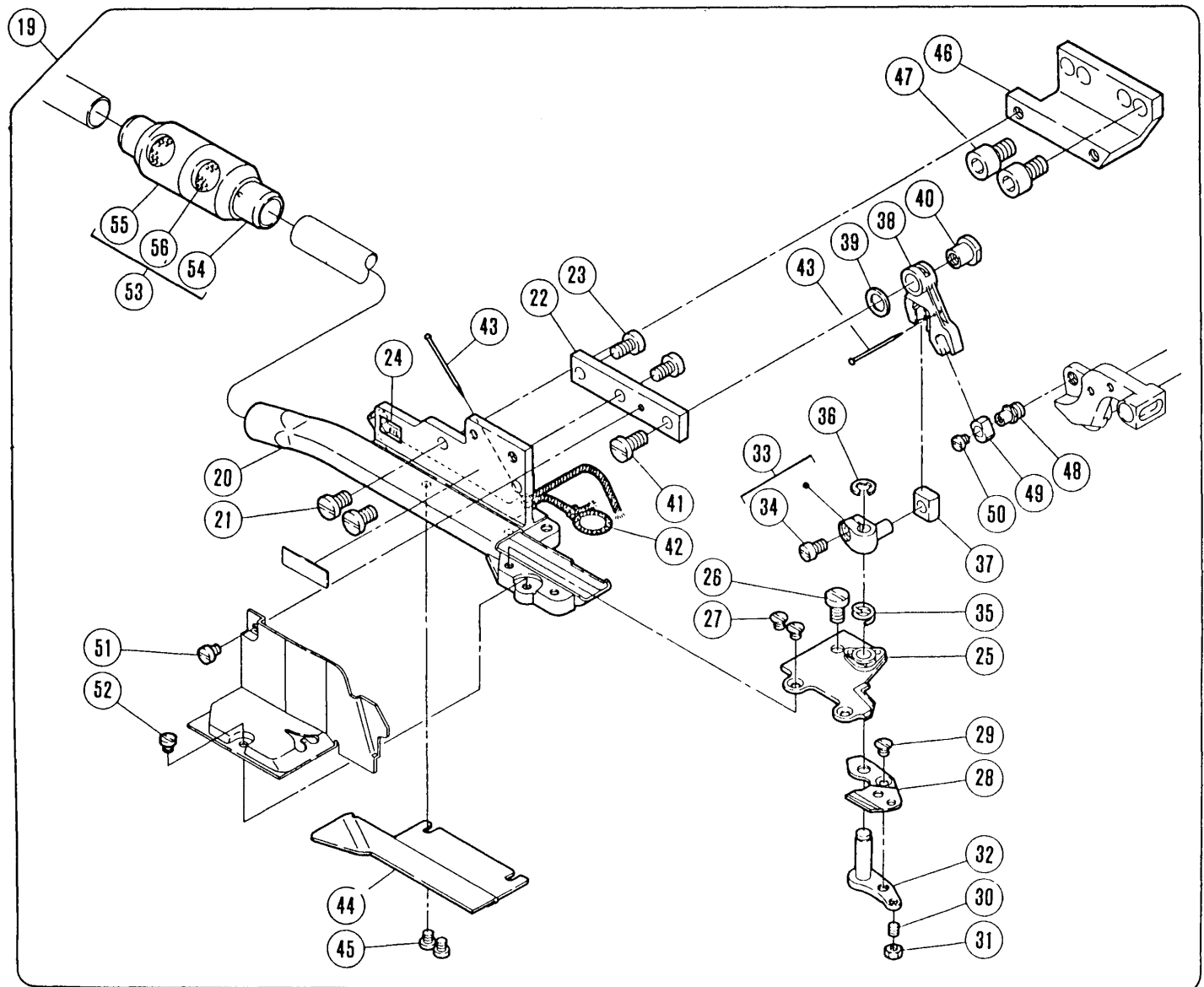
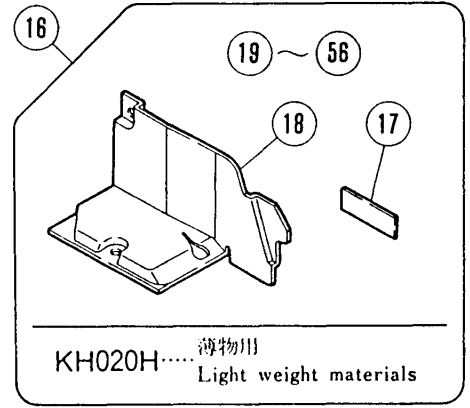
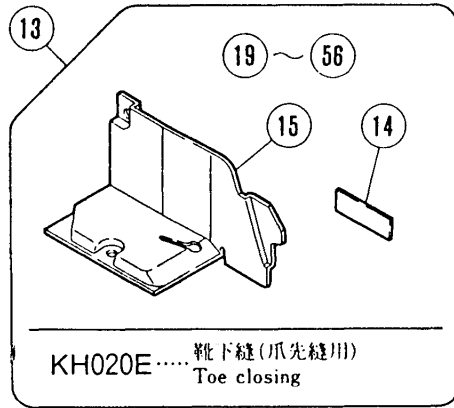
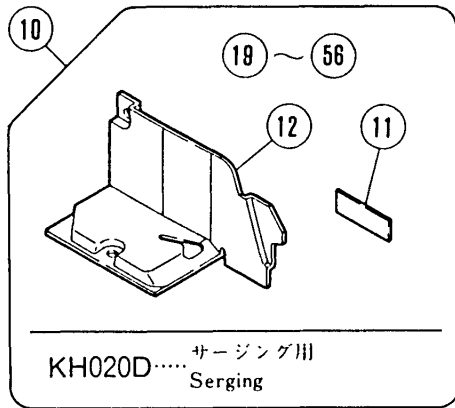
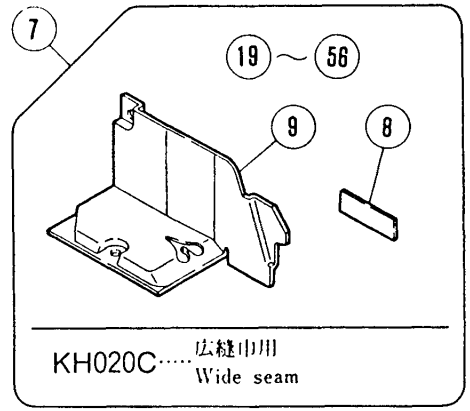
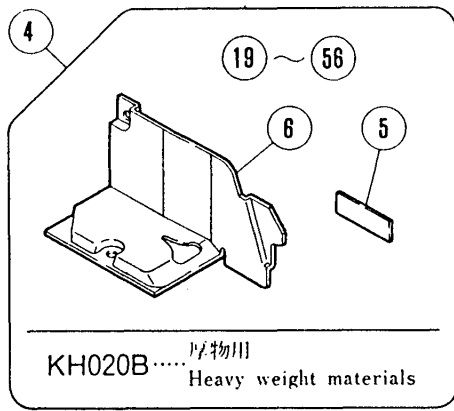
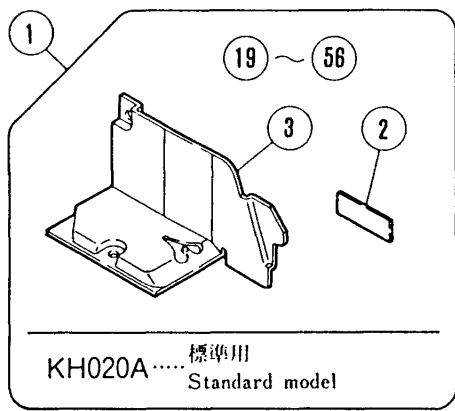
## AT CONTROLLER

REF. NO.	PART NO. 部品番号	名 称	NAME	QT.
1	760153-91	A T コ ン ト ロ ー ラ ー	AT CONTROLLER	1
2	760172	ケ ー ス	CASE	1
3	4100	平 ネ ジ / M 3 × 6	SCREW	6
4	745061	A T 制 御 基 板	AT CONTROL BOARD	1
5	791034	ト ラ ン ス	TRANSFORMER	1
6	742305	ハ ー ネ ス ( ヒ ュ ー ズ 用 )	HARNESS (FOR FUSE)	1
7	742311	ハ ー ネ ス	HARNESS	1
8	742306	ハ ー ネ ス ( セ ン サ ー 用 )	HARNESS (FOR SENSOR)	1
9	742309	ハ ー ネ ス	HARNESS	1
10	742308	ハ ー ネ ス	HARNESS	1
11	742307	ハ ー ネ ス	HARNESS	1
12	742310	ハ ー ネ ス	HARNESS	1
13	302531	ス イ ッ チ 取 付 金 具	LATCH	1
14	701013	ス ラ イ ド ス イ ッ チ	SLIDE SWITCH	1
15	4800	六 角 ナ ッ ト / M 3	NUT	2
16	201252	バ ネ 座 金	SPRING WASHER	2
17	303448	座 金	WASHER	2
18	748030	ボ ー ド サ ポ ー ト	SUPPORT	6
19	760175	シ ャ ー シ 中 板	PLATE	1
20	4100	平 ネ ジ / M 3 × 6	SCREW	2
21	772004	ヒ ュ ー ズ ホ ル ダ ー	FUSE HOLDER	2
22	771004	ヒ ュ ー ズ ( 3 A )	FUSE (3A)	2
23	771006	ヒ ュ ー ズ ( 5 A )	FUSE (5A)	1
24	771007	ヒ ュ ー ズ ( 2 0 A )	FUSE (20A)	1
25	760173	シ ャ ー シ	SHASSIS	1
26	4100	平 ネ ジ / M 3 × 6	SCREW	2
27	4121	平 ネ ジ / M 4 × 6	SCREW	4
28	4105	平 ネ ジ / M 3 × 1 5	SCREW	1
29	303550	座 金	WASHER	3
30	4800	六 角 ナ ッ ト / M 3	NUT	1
31	760174	前 バ ネ ル	PANEL (FRONT)	1
32	4100	平 ネ ジ / M 3 × 6	SCREW	2
33	850006	可 変 抵 抗 器	VARIABLE RESISTOR	2
34	704005	ロ ー タ リ ー ス イ ッ チ	ROTARY SWITCH	1
35	704006	デ ィ ジ タ ル ス イ ッ チ	DIGITAL SWITCH	2
36	750008	ツ マ ミ	REGULATOR	2
37	701012	ス イ ッ チ	SWITCH	1
38	785009	発 光 ダイ オ ー ド	LIGHT EMITTING DIODE	3
39	783004	パイ ロ ッ ト ラ ン プ	PILOT LAMP	1
40	4911	木 ネ ジ ( 平 ) / 4 . 1	SCREW	4
41	748007	ス テ ー プ ル	STAPLE	5
42	748002	束 線 バ ン ド	BAND	2
43	748004	ビ ー ズ バ ン ド	BAND	3
44	742244A91	電 源 コ ー ド	POWER SOURCE CORD	1
45	742244-91	電 源 コ ー ド	POWER SOURCE CORD	1
46	742244B91	電 源 コ ー ド	POWER SOURCE CORD	1
47	742244C91	電 源 コ ー ド	POWER SOURCE CORD	1

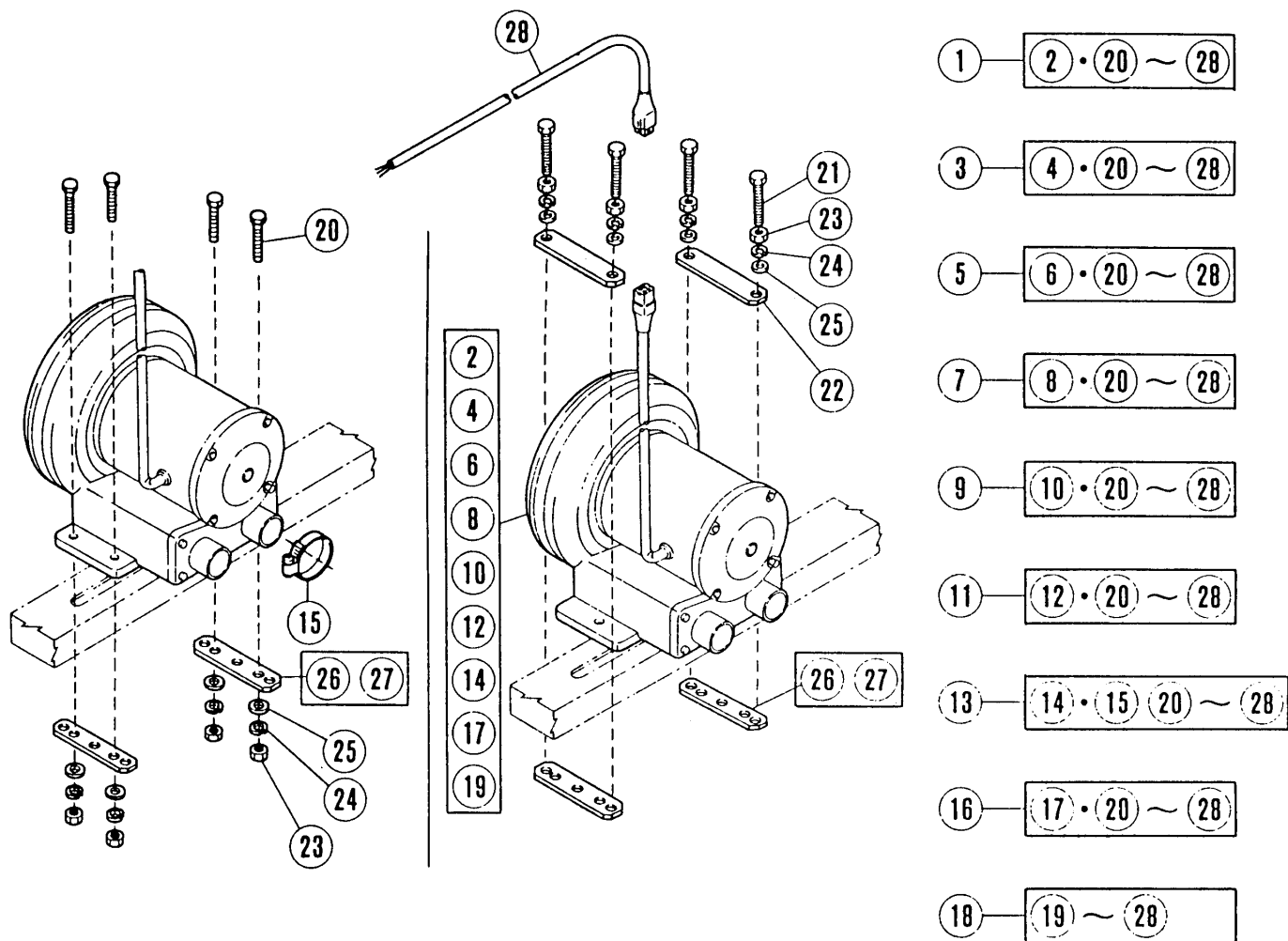
- 1 KS371
- 5 KS372



REF. NO.	PART NO. 部品番号	名称	NAME	QT.
1	308045-91	チェーンカッター (組)	CHAIN CUTTER COMPLETE	1
2	308073	銘板	NAME PLATE	1
3	308055	レバー	LEVER	1
4	308058	布案内	FABRIC GUARD	1
5	308046-91	チェーンカッター (組)	CHAIN CUTTER COMPLETE	1
6	308074	銘板	NAME PLATE	1
7	308056	レバー	LEVER	1
8	308059	布案内	FABRIC GUARD	1
9	308049-91	フレームパイプ	FRAME PIPE	1
10	8421	オイルマーク	OIL MARK	1
11	7063	平ネジ / M 4 . 5 × 8	SCREW	2
12	179458-05	下刃 (静止刃)	STATIONARY BLADE	1
13	7063	平ネジ / M 4 . 5 × 8	SCREW	1
14	7039	皿ネジ / M 2 . 5 × 6	SCREW	1
15	179459-05	上刃 (移動刃)	MAVABLE BLADE	1
16	7143	平ネジ / M 4 × 5 . 5	SCREW	1
17	4535	止ネジ / M 3 × 4	SCREW	1
18	4819	六角ナット / M 3	NUT	1
19	179460-25	ブッシュ	BUSHING	1
20	240053	圧縮バネ	SPRING	1
21	7063	平ネジ / M 4 . 5 × 8	SCREW	1
22	7032	平ネジ / M 2 . 5 × 6	SCREW	1
23	7120	平ネジ / M 2 × 3	SCREW	1
24	202174	給油紐	OIL WICK	1
25	210766	止ピン	PIN	1
26	308035	ブラケット	BRACKET	1
27	4518	平ネジ / M 6 × 1 0	SCREW	2
28	308036	ピン付ネジ	SCREW	1
29	304085	角駒	BLOCK	1
30	7078	平ネジ / M 2 . 5 × 3	SCREW	1
31	308060	補助板	AUXILIARY PLATE	1
32	7143	平ネジ / M 4 × 5 . 5	SCREW	2
33	301240	風量調節器 (組)	VACUUM REGULATOR COMPLETE	1
34	301236	風量調節器 (内)	VACUUM INNER REGULATOR	1
35	301237	風量調節器 (外)	VACUUM OUTER REGULATOR	2
36	301238	フィルター	FILTER/VACUUM REGULATOR	2
37	308047-91	チェーンカッター (組)	CHAIN CUTTER COMPLETE	1
38	308075	銘板	NAME PLATE	1
39	308063-91	吹付パイプ	PIPE/AIR BLOWER	1
40	7017	平ネジ / M 4 × 5	SCREW	1
41	7008	平ネジ / M 3 × 4	SCREW	1
42	303086	チューブ	TUBE	1



REF. NO.	PART NO. 部品番号	名称	NAME	QT.
1	308020A91	チェーンカッター (組)	CHAIN CUTTER COMPLETE	1
2	308065	銘板	NAME PLATE	1
3	308022A	布案内	FABRIC GUARD	1
4	308020B91	チェーンカッター (組)	CHAIN CUTTER COMPLETE	1
5	308066	銘板	NAME PLATE	1
6	308022B	布案内	FABRIC GUARD	1
7	308020C91	チェーンカッター (組)	CHAIN CUTTER COMPLETE	1
8	308067	銘板	NAME PLATE	1
9	308022C	布案内	FABRIC GUARD	1
10	308020D91	チェーンカッター (組)	CHAIN CUTTER COMPLETE	1
11	308068	銘板	NAME PLATE	1
12	308022D	布案内	FABRIC GUARD	1
13	308020E91	チェーンカッター (組)	CHAIN CUTTER COMPLETE	1
14	308069	銘板	NAME PLATE	1
15	308022E	布案内	FABRIC GUARD	1
16	308020H91	チェーンカッター (組)	CHAIN CUTTER COMPLETE	1
17	308071	銘板	NAME PLATE	1
18	308022H	布案内	FABRIC GUARD	1
19	308021-91	チェーンカッター (組)	CHAIN CUTTER COMPLETE	1
20	308023-91	フレームパイプ	FRAME PIPE	1
21	7063	平ネジ / M 4 . 5 × 8	SCREW	2
22	308032	ブラケット	BRACKET	1
23	7019	平ネジ / M 4 × 8	SCREW	2
24	8421	オイルマーク	OIL MARK	1
25	308026-91	上刃	UPPER KNIFE	1
26	7019	平ネジ / M 4 × 8	SCREW	1
27	7155	皿ネジ / M 3 × 3 . 8	SCREW	2
28	308030	下刃	LOWER KNIFE	1
29	7155	皿ネジ / M 3 × 3 . 8	SCREW	1
30	4535	止ネジ / M 3 × 4	SCREW	1
31	4819	六角ナット / M 3	NUT	1
32	308029	レバー	LEVER	1
33	308031-92	クランク	CRANK	1
34	7012	平ネジ / M 3 . 5 × 6	SCREW	1
35	240150	圧縮バネ	SPRING	1
36	201629	止メ輪	RING	1
37	179726-05	角駒	BLOCK	1
38	308034	レバー	LEVER	1
39	204115	座金	WASHER	1
40	179725-25	ブッシュ	BUSHING	1
41	7064	平ネジ / M 4 . 5 × 1 0	SCREW	1
42	202174	給油紐	OIL WICK	1
43	210766	止ピン	PIN	2
44	308033	補助板	AUXILIARY PLATE	1
45	7154	平ネジ / M 3 × 3 . 5	SCREW	2
46	308035	ブラケット	BRACKET	1
47	4518	平ネジ / M 6 × 1 0	SCREW	2
48	308036	ピン付ネジ	SCREW	1
49	304085	角駒	BLOCK	1
50	7078	平ネジ / M 2 . 5 × 3	SCREW	1
51	7008	平ネジ / M 3 × 4	SCREW	1
52	7154-HC	平ネジ / M 3 × 3 . 5	SCREW	1
53	301240	風量調節器 (組)	VACUUM REGULATOR COMPLETE	1
54	301236	風量調節器 (内)	VACUUM INNER REGULATOR	1
55	301237	風量調節器 (外)	VACUUM OUTER REGULATOR	2
56	301238	フィルタ	FILTER/VACUUM REGULATOR	2

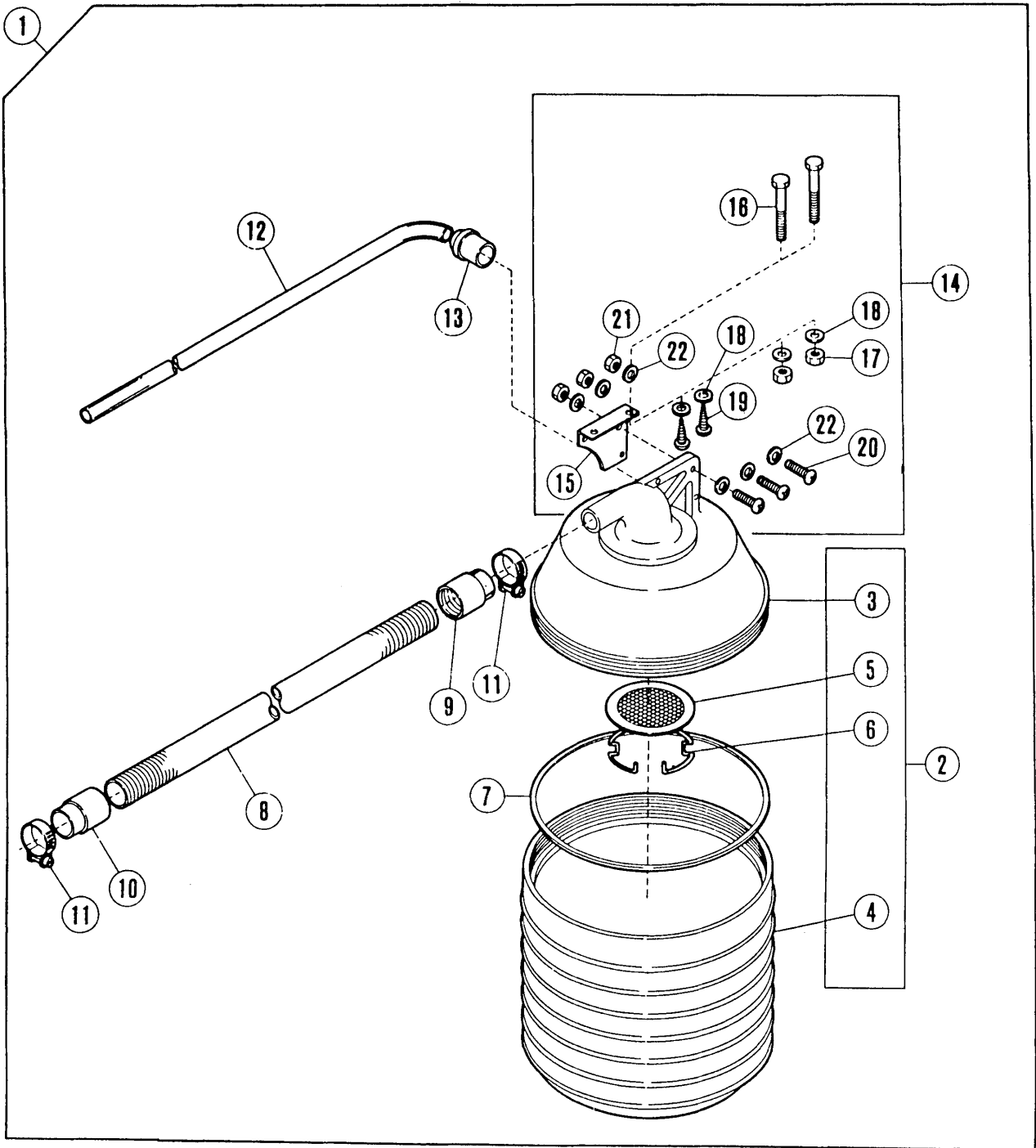


金脚の形式 STAND TYPE	ブロウ装置の部番 PART NUMBER OF BLOWER	仕様 SPECIFICATIONS			使用枚数 QT.							
		相数 PHASE	電圧 VOLTS	周波数 Hz	20	21	22	23	24	25	26	27
H 形 H TYPE	500005	1	100V	60Hz	2	—	—	2	2	2	2	—
	500006	3	200V	60Hz	2	—	—	2	2	2	2	—
	500011	3	220V	60Hz	2	—	—	2	2	2	2	—
	500007	1	100V	50Hz	4	—	—	4	4	4	2	—
	500008	3	200V	50Hz	4	—	—	4	4	4	2	—
	500009	1	220V	50Hz	4	—	—	4	4	4	2	—
	500013	3	200V	50Hz	4	—	—	4	4	4	—	2
	500015	3	380V	50Hz	4	—	—	4	4	4	2	—
	500017	1	240V	50Hz	4	—	—	4	4	4	2	—
Z 形 Z TYPE	500005	1	100V	60Hz	—	4	2	4	4	4	2	—
	500006	3	200V	60Hz	—	4	2	4	4	4	2	—
	500011	3	220V	60Hz	—	4	2	4	4	4	2	—
	500007	1	100V	50Hz	—	4	—	4	4	4	2	—
	500008	3	200V	50Hz	—	4	—	4	4	4	2	—
	500009	1	220V	50Hz	—	4	—	4	4	4	2	—
	500013	3	200V	50Hz	—	4	—	4	4	4	2	2
	500015	3	380V	50Hz	—	4	—	4	4	4	2	—
	500017	1	240V	50Hz	—	4	—	4	4	4	2	—

ブロワ装置

BLOWER ASSEMBLY.

REF. NO.	PART NO. 部品番号	名称	NAME	QT.
1	500005	ブロワ装置 / 1 B	BLOWER ASSEMBLY/1B	1
2	500001	ブロワ / 1 B	BLOWER/1B	1
3	500006	ブロワ装置 / 2 B	BLOWER ASSEMBLY/2B	1
4	500002	ブロワ / 2 B	BLOWER/2B	1
5	500011	ブロワ装置 / 3 B	BLOWER ASSEMBLY/3B	1
6	500012	ブロワ / 3 B	BLOWER/3B	1
7	500007	ブロワ装置 / 1 A	BLOWER ASSEMBLY/1A	1
8	500003	ブロワ / 1 A	BLOWER/1A	1
9	500008	ブロワ装置 / 2 A	BLOWER ASSEMBLY/2A	1
10	500004	ブロワ / 2 A	BLOWER/2A	1
11	500009	ブロワ装置 / 7 A	BLOWER ASSEMBLY/7A	1
12	500010	ブロワ / 7 A	BLOWER/7A	1
13	500013	ブロワ装置 / 2 A 強力用	BLOWER ASSEMBLY (FOR STRONG)	1
14	500014	ブロワ / 2 A ( 強力用 )	BLOWER (FOR STRONG)	1
15	608001	ホースバンド	HOSE BAND	1
16	500015	ブロワ装置 / 5 A	BLOWER ASSEMBLY/5A	1
17	500016	ブロワ / 5 A	BLOWER/5A	1
18	500017	ブロワ装置 / 8 A	BLOWER ASSEMBLY/8A	1
19	500018	ブロワ / 8 A	BLOWER/8A	1
20	4328	六角ボルト / M 8	BOLT	
21	4312	六角ボルト / M 8	BOLT	
22	303846	スペーサー	SPACER	
23	4808	六角ナット / M 8	NUT	
24	300294	バネ座金	SPRING WASHER	
25	300172	座金	WASHER	
26	302198	ブラケット	SET PLATE	
27	303997	ブラケット	BRACKET	
28	742099	中継コード	JUNCTION CORD	1



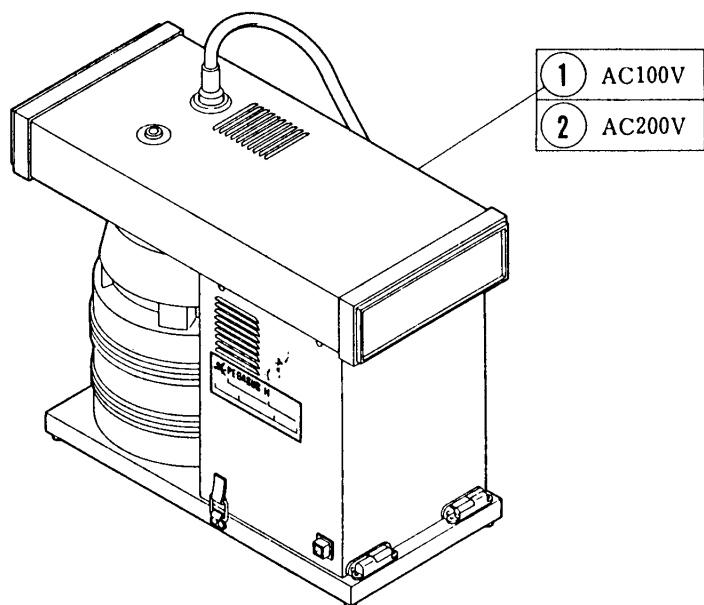


ブロワ用リントコレクター

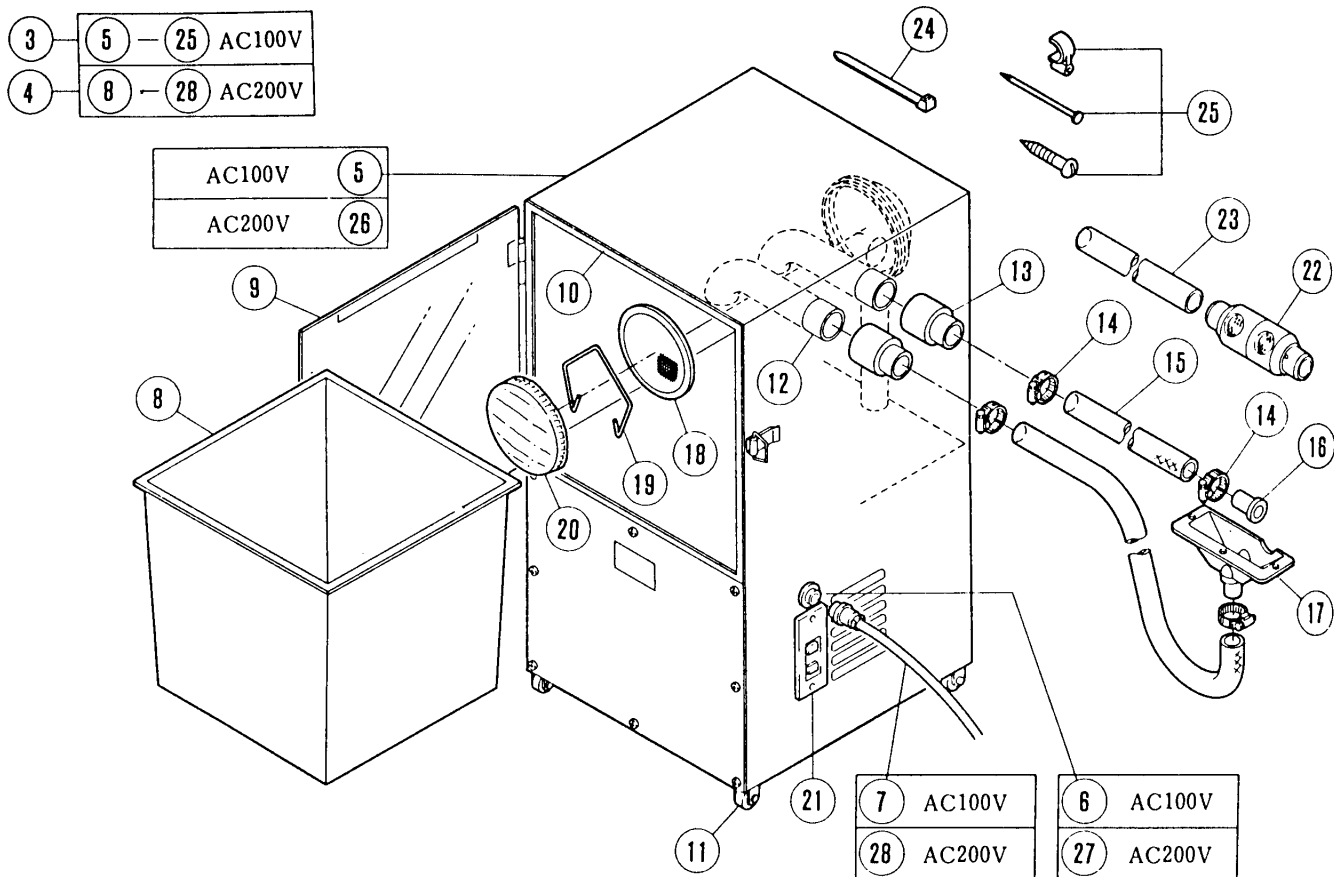
WASTE RECEPTACLE FOR BLOWER DEVICE

REF. NO.	PART NO. 部品番号	名称	NAME	QT.
1	300305	リントコレクター	WASTE RECEPTACLE	1
2	300104A	リントコレクター (組)	WASTE RECEPTACLE COMPLETE	1
3	300105	リントコレクター (上)	WASTE RECEPTACLE CAP	1
4	300106	リントコレクター (下)	WASTE RECEPTACLE	1
5	300107A	フィルタ	AIR FILTER	1
6	300108	止メ輪	RING	1
7	300257	ガスケット	GASKET	1
8	600050	ホース	HOSE	1
9	601047	ゴムカウス	RUBBER CUFF	1
10	601046	ゴムカウス	RUBBER CUFF	1
11	608000	ホースバンド	CORD BAND	2
12	600006A	吸込ホース	SUCTION TUBE	1
13	601003	ホース継手 (小)	CONNECTOR (SMALL)	1
14	300110	ブラケット (B) (組)	BRACKET COMPLETE	1
15	300109	ブラケット (B)	BRACKET	1
16	4300	六角ネジ / M 5 × 5 0	SCREW	2
17	4805	六角ナット / M 5	NUT	2
18	204585	座金	WASHER	2
19	4910	木ネジ (平) / 5 . 1	SCREW	2
20	4113	平ネジ / M 4 × 2 0	SCREW	3
21	4803	六角ナット / M 4	NUT	3
22	303448	座金	WASHER	6

H集塵装置  
H-Dust collector



T集塵装置  
T-Dust collector



H集塵装置  
T集塵装置

H-DUST COLLECTOR  
T-DUST COLLECTOR

REF. NO.	PART NO. 部品番号	名称	NAME	QT.
1	304039	H 集塵装置	H-DUST COLLECTOR DEVICE	1
2	304040	H 集塵装置	H-DUST COLLECTOR DEVICE	1
3	304039A	T 集塵装置	T-DUST COLLECTOR DEVICE	1
4	304040A	T 集塵装置	T-DUST COLLECTOR DEVICE	1
5	300527-91	ケース本体 (組)	CASE COMPLETE	1
6	300541-91	電源コネクター	CONNECTOR/POWER SOURCE	1
7	300542-91	電源中継コード	JUNCTION CORD/POWER SOURCE	1
8	300528	切屑受	WASTE CHUTE	1
9	300529	ドア	DOOR	1
10	300530	クッションゴム	CUSHION RUBBER	1
11	300531	キャスター	CASTER	4
12	300532	パイプ	PIPE	3
13	300533	継手	JOINT	2
14	300534	ホースバンド	HOSE BAND	4
15	300535	チューブ	TUBE	2
16	300536	継手	JOINT	1
17	300537	切屑吸込	WASTE CHUTE	1
18	300538	フィルター	FILTER	1
19	300539	止メ輪	RING	1
20	300540	フィルター	FILTER	1
21	300543	スイッチ	SWITCH	1
22	300545-91	風量調節器	VACUUM REGULATOR	1
23	300546	チューブ	TUBE	1
24	300547	束線バンド	BAND	1
25	300548-91	付属セット	ACCESSARY	1
26	300527A91	ケース本体 (組)	CASE COMPLETE	1
27	300541A91	電源コネクター	CONNECTOR/POWER SOURCE	1
28	300542A91	電源中継コード	JUNCTION CORD/POWER SOURCE	1









■ PEGASUS  
SEWING MACHINE MFG.  
CO., LTD.®

