

# PFAFF

## 1471 E1

## 1474 E1

Teileliste

Parts list

Liste de pièces

Lista de piezas

Diese Teileliste hat für Maschinen ab nachfolgender  
Seriennummer Gültigkeit:

This parts list applies to machines from the following  
serial numbers onwards:

Cette liste de pièces est valable pour les machines au  
numéros de série à partir de:

Esta lista de piezas tiene validez para máquinas a partir del  
número de serie siguiente:

PFAFF 1471E1 # 2523979 →

PFAFF 1474E1 # 2513026 →

Die Inhaltsübersicht auf Seite 3 gibt einen Überblick über die Aufgliederung der Liste. Alle Teile sind so abgebildet, wie sie in der Maschine funktionsmäßig zusammengehören. Die gestrichelten Abbildungen zeigen, wo die daneben abgebildeten Teile hingehören. Einrahmungen auf den Bildseiten zeigen, aus welchen Einzelteilen sich die Gruppenteile zusammensetzen. Nähwerkzeuge und Apparate sind der Unterklassen-Ausstattung zu entnehmen.

Die auf den Bildseiten verwendeten Schlüsselzeichen (□; 2; 3 usw.) sind in Register "0" erläutert.

Konstruktionsänderungen vorbehalten



**Achtung!**

Wir machen ausdrücklich darauf aufmerksam, daß Ersatz- und Zubehörteile, die nicht von uns geliefert werden, auch nicht von uns geprüft und freigegeben sind. Der Einbau und / oder die Verwendung solcher Produkte kann daher u. Umständen konstruktiv vorgegebene Eigenschaften Ihrer Maschine negativ verändern. Für Schäden, die durch die Verwendung von Nicht-Originalteilen entstehen, übernehmen wir keine Haftung!

For the various sections of this catalogue, please refer to the "Contents" on page 3. The parts are illustrated as they belong together in the machine. The dashed illustrations show where the adjacent parts belong. The framed-in sections on the illustration pages show the individual parts comprising a group. For gauge parts and attachments please refer to the subclass listing. The keys used on the illustration pages (□; 2; 3 etc.) are listed and explained in section "0".

Subject to alterations in design.



**Caution!**

We warn you expressively that spare parts and accessories that are not supplied by us are not tested and released by us. Fitting or using these products may therefore have negative influences on features that depend on the machine design. We are not liable for any damage caused by the use of non-Pfaff parts.

La table des matières, page 3, donne un aperçu de la subdivision de la liste. Les pièces figurent sur l'illustration comme elles vont ensemble. Les figures en tirets montrent le lieu de montage des pièces figurant à côté. Les parties encadrées sur les pages à illustrations représentent les pièces individuelles formant groupe. Pour les organes de couture et les appareils, veuillez vous référer à la fiche équipement de sous-classes.

Les symboles (□; 2; 3 etc.) utilisés sur les pages illustrées sont regroupés et expliqués au registre "0".

Sous réserve de modifications.



**Attention!**

Nous attirons expressément votre attention sur le fait que les pièces de rechange et accessoires qui n'ont pas été livrés par nous n'ont pas non plus été contrôlés et agréés par nous. C'est pourquoi le montage et/ou l'utilisation de telles pièces peut éventuellement entraîner l'altération des caractéristiques de construction de votre machine. Par conséquent, nous n'assumons aucune responsabilité pour les dommages causés par l'emploi de pièces qui ne sont pas d'origine!

En la página 3, bajo el título "contenido", puede verse un resumen de la división de la "lista de piezas". Las piezas están ilustradas conforme se hallan montadas en la máquina. Las figuras a base de líneas entrecortadas muestran dónde y cómo van montadas las piezas ilustradas al lado. Los recuadros en las páginas ilustradas indican las piezas individuales de que se componen los grupos. Para los órganos de costura y aparatos, véase la "Composición de las subclases". Los símbolos clave (□; 2; 3 etc.) utilizados en las páginas ilustradas se hallan recopilados y explicados en el registro "0".

Salvo modificaciones técnicas.



**¡Atención!**

Se hace observar que en el caso de piezas de recambio y accesorios que no hayan sido suministrados por nosotros, quiere decir que no han sido sometidas por nuestra parte a un control y que no se les ha dado el visto bueno. Por esta razón, el montaje y/o empleo de tales productos puede repercutir negativamente en las características constructivas previstas en su máquina. ¡Para los daños que eventualmente pudiesen presentarse al utilizar piezas no originales, no asumimos ninguna garantía!

Register Section Registre Registro		Seite Page Página
	Schmiermittel-Übersicht Overview of lubricants Tableau de lubrificants Tabla de lubricantes	5
<b>0</b>	Erläuterungen der Schlüsselzeichen Explanations of codes Légende des codes Explicaciones de los códigos	6
<b>1</b>	Kopfteile Needle head parts Pièces de tête Piezas de la cabeza	PFAFF 1471 E1-755/11-900/53*) -910/17**) A; B 10
<b>2</b>	Armteile Arm parts Pièces de bras Piezas del brazo	PFAFF 1471 E1-755/11-900/53*) -910/17**) A; B 13
<b>3</b>	Grundplattenteile Bedplate parts Pièces du plateau fondamental Piezas del cárter	PFAFF 1471 E1-755/11-900/53*) -910/17**) A; B 16
<b>4</b>	Gehäuseteile Housing sections Parties du corps Piezas del cárter	PFAFF 1471 E1-755/11-900/53*) -910/17**) A; B 20
<b>5</b>	Elektrische Ausrüstung Electrical equipment Equipement électrique Equipo eléctrico	zur for pour para PFAFF 1471 E1-755/11-900/53*) -910/17**) A; B PFAFF 1474 E1-755/11-900/53*) -910/17**) A; B 22
<b>6</b>	Ergänzungsteile Complementary parts Pièces complémentaires Piezas especiales	PFAFF 1474 E1-755/11-900/53*) -910/17**) A; B 24
<b>7</b>	Kanten-Beschneideinrichtung Edge trimmer Couteau Recortador	-725/04 29
<b>8</b>	Zubehörteile Accessory parts Accessoires Accesorios	37
<b>9</b>	Steuergerät Control device Boîte de commande Caja de mandos	40
<b>10</b>	Glasfaserleuchte Glass fibre lamp Lampe de fibre optique Lámpara de fibra de vidrio	44
<b>11</b>	Sollwertgeber Set-point generator Codeur Emisor del valor teórico	45
<b>12</b>	Keilriemen V-belt Courroie trapézoïdale Correa trapezoidal	45
<b>13</b>	Positionsgeber Synchronizer Synchronisateur Sincronizador	46

\*) Fadenabschneid-Einrichtung  
Thread trimmer  
Coupe-fil  
Cortahilos

\*\*) Presserfuß-Automatik  
Automatic presser foot lifter  
Relève-pied automatique  
Alzaprensatelás



Schmiermittel-Übersicht  
 Overview of lubricants  
 Tableau de lubrificants  
 Tabla de lubricantes

PFAFF 1471 E1  
 PFAFF 1474 E1

Öl Oil Huile Aceite	Mittelpunkts- Viskosität bei: Mean viscosity at: Viscosité moyenne à: Viscosidad media a:		Dichte bei: Density of: Densité à: Densidad a:		Bestellnummer für Behälter mit: Part number for can with: Numéro de commande pour récipients avec: Número de pedido para recipientes con:		
	°C	mm <sup>2</sup> /s	°C	g/cm <sup>3</sup> (g/ml)	1 Liter 1 Litre 1 Litro	5 Liter 5 Litre 5 Litros	10 Liter 10 Litre 10 Litros
280-1-120 144	40	22,0	15	0,865	91-129 917-91	91-129 919-91	91-129 920-91
280-1-120 217 (Fadenschmiermittel) (Thread lubricant) (Agents de lubrification de fil) (Lubricantes del hilo)			21	0,810	91-129 941-91		

Fett Grease Graisse Grasa	Penetration Penetration Pénétration Penetración	Tropfpunkt Drip-point Point de suintement Punto de goteo	Bestellnummer für Behälter mit: Part number for can with: Numéro de commande pour récipients avec: Número de pedido para recipientes con:				
			mm/10	°C	0,25 kg	0,5 kg	1 kg
280-1-120 205							280-1-120 205
280-1-120 243	375-405	150				280-1-120 243	
280-1-120 247	220-250	185					280-1-120 247

Reinigungsmittel Cleansing agent Agents de nettoyage Limpiadores			Bestellnummer für Behälter mit: Part number for can with: Numéro de commande pour récipients avec: Número de pedido para recipientes con:		
			240 ml		
95-665 735-91 Isopropyl-Alkohol			95-665 735-91		

# 0

## Erläuterungen der Schlüsselzeichen

Explanation of codes

Explication des codes

Explicaciones de los códigos

PFAFF 1471 E1

PFAFF 1474 E1

---

- Unterklassenabhängig, Teilenummer siehe Nähwerkzeuge und Apparate.  
Subclass-dependent, for part number see gauge parts and attachments.  
Fonction de la sous-classe; pour le numéro de la pièce, voir "organes de couture et guides".  
Dependientes de la subclase, para el número de pieza véase "órganos de costura y aparatos".
- A Ausführung A  
Model A  
Version A  
Tipo A
- B Ausführung B  
Model B  
Version B  
Tipo B
- B/C Ausführung B/C  
Model B/C  
Version B/C  
Tipo B/C
- 2 Markierung (Punkte, Striche oder Zahl) bei Bestellung angeben.  
Marking (dots, strokes or numbers) to be stated on order.  
Préciser les repères (points, traits ou chiffres) à la commande.  
Señales (puntos, rayas o cifras), indiquese en los pedidos.
- 3 Geklebt  
Part cemented  
Pièce collée  
Pieza pegada
- 3/1 Gesichert mit Loctite.  
Secured with Loctite.  
Bloqué par Loctite.  
Asegurado con Loctite.
- 4 Ausführungsart (A, B oder B/C) bei Bestellung angeben.  
Model (A, B or B/C) to be stated on order.  
Préciser le modèle (A, B ou B/C) à la commande.  
Indíquese el tipo (A, B ó B/C) en los pedidos.
- 6 Nadeldicke und Spitzenform bei Bestellung angeben.  
Needle size and style of point to be stated on order.  
Préciser la grosseur de l'aiguille et la forme de la pointe à la commande.  
Grosor de aguja y forma de la punta, indiquese en los pedidos.
- 7/1 Messer mit aufgebogenem Dach und langer Schneide.  
Knife with bent-up front corner and long cutting edge.  
Couteau à dos relevé et tranchant long.  
Cuchilla con hoja arqueada y filo largo.
- 7/3 Messer mit flachem Dach und langer Schneide.  
Knife with flat front corner and long cutting edge.  
Couteau à dos plat et tranchant long.  
Cuchilla con hoja plana y filo largo.
-

7/4	Messer mit aufgebogenem Dach und kurzer Schneide. Knife with bent-up front corner and short cutting edge. Couteau à dos relevé et tranchant court. Cuchilla con hoja arqueada y filo corto.
7/5	Messer mit flachem Dach und Doppelschneide. Knife with flat front corner and dual cutting edge. Couteau à dos plat et tranchant double. Cuchilla con hoja plana y doble filo.
7/6	Messer mit flachem Dach und kurzer Schneide. Knife with flat front corner and short cutting edge. Couteau à dos plat et tranchant court. Cuchilla con hoja plana y filo corto.
7/7	Messerhalter zur Verwendung waagrecht liegender Messer. Knife holder for horizontal knives. Porte-couteau pour couteau horizontal. Portacuchillas, para cuchillas de posición horizontal.
7/17	Messer (flache Ausführung) mit aufgebogener vorderer Ecke. Knife (flat version) with bent-up front corner. Couteau (version plate) doigt antér. légèrement relevé. Cuchilla (tipo plano) con esquina anterior levantada.
7/18	Messer (flache Ausführung) mit aufgebogener vorderer Ecke und Aussparung. Knife (flat version) with bent-up front corner and cutout. Couteau (version plate) doigt antér. légèrement relevé, avec évidement. Cuchilla (tipo plano) con esquina anterior levantada y rebaja.
7/19	Messer mit niedriger Abkröpfung, vorderer aufgebogener Ecke und kleiner Schneidwand. Knife with slight bend, bent-up front corner and short blade. Couteau avec faible désaxage, coin avant coudé et petite hauteur du tranchant. Cuchilla de acodamiento rebajado, esquina anterior levantada y altura pequeña del filo.
9/2	Schneidabstand bei Bestellung angeben. Trimming margin to be stated on order. Distance de coupe; à préciser à la commande. Margen de corte, indíquese en los pedidos.
10	Nadelabstand Needle gauge Ecartement des aiguilles Distancia entre agujas
10/2	Nadelabstand bei Bestellung angeben. Needle gauge to be stated on order. Ecartement des aiguilles; à préciser à la commande. Indíquese en los pedidos la distancia entre agujas.
18	Schneidhöhe Cutting height Hauteur de coupe Altura de corte

- 18/2      Schneidhöhe (2,7; 3; 3,5 oder 4 mm) bei Bestellung angeben.  
Cutting height (2,7; 3; 3,5 or 4 mm) to be stated on order.  
Hauteur de coupe (2,7; 3; 3,5 ou 4 mm) à préciser à la commande.  
Altura de corte (2,7; 3; 3,5 ó 4 mm), indíquese en los pedidos.
- 28      Sonderausführung  
Special version  
Version spéciale  
Tipo especial
- 32      Beim Einbau dieses Teiles wird für die Paßgenauigkeit zum Anschlußteil keine Garantie übernommen;  
zweckmäßig vollständiges Aggregat bestellen.  
No guarantee is assumed that this part will fit the mating part; it is best to order a complete assembly.  
Aucune garantie ne pourra être assurée quant à la précision d'ajustage de cette pièce avec la pièce  
correspondante; il est indiqué de commander un mécanisme complet  
Al montar esta pieza no se asume garantía alguna en cuanto a la tolerancia y precisión de ajuste  
respecto a la pieza correspondiente; por esta razón se recomienda pedir el grup completo.
- 35/1      Bei Montage vernieten.  
To be riveted after assembly.  
River après montage.  
Remáchese después del montaje.
- 40/1      Füllen mit 280-1-120 144, Bestellnummer siehe Seite 5.  
Top up with 280-1-120 144, for stock number see page 5.  
Remplir de 280-1-120 144; n°. de commande, voir page 5.  
Rellene con 280-1-120 144, para el número de pedido véase la página 5.
- 40/2      Tränken mit 280-1-120 144, Bestellnummer siehe Seite 5.  
Soak with 280-1-120 144, for stock number see page 5.  
Imbiber d'huile 280-1-120 144; n°. de commande, voir page 5.  
Empape con aceite 280-1-120 144, para el número de pedido véase la página 5.
- 40/3      Fetten mit 280-1-120 247, Bestellnummer siehe Seite 5.  
Grease with 280-1-120 247, for stock number see page 5.  
Graisser avec de la graisse 280-1-120 247; no. de commande, voir page 5.  
Engrase con grasa 280-1-120 247, para el N° de pedido véase la página 5.
- 40/4      Fetten mit 280-1-120 243, Bestellnummer siehe Seite 5.  
Grease with 280-1-120 243, for stock number see page 5.  
Graisser avec de la graisse 280-1-120 243; no. de commande, voir page 5.  
Engrase con grasa 280-1-120243 para el N° pedido véase la página 5.
- 40/6      Füllen mit 280-1-120 217, Bestellnummer siehe Seite 5.  
Top up with 280-1-120 217, for stock number see page 5.  
Remplir de 280-1-120 217; no. de commande, voir page 5.  
Rellene con 280-1-120 217, para el N° de pedido, véase la página 5.
- 40/13      Fetten mit 280-1-120 205, Bestellnummer siehe Seite 5.  
Grease with 280-1-120 205, for stock number see page 5.  
Graisser avec de la graisse 280-1-120 205; no. de commande, voir page 5.  
Engrase con grasa 280-1-120 205, para el N° de pedido véase la página 5.
- 41/2      Nadeldiagonalabstand bei Bestellung angeben.  
Please state diagonal needle distance on order.  
Prière d'indiquer l'espacement diagonal des aiguilles à la commande.  
Indíquese en los pedidos la distancia diagonal entre agujas.



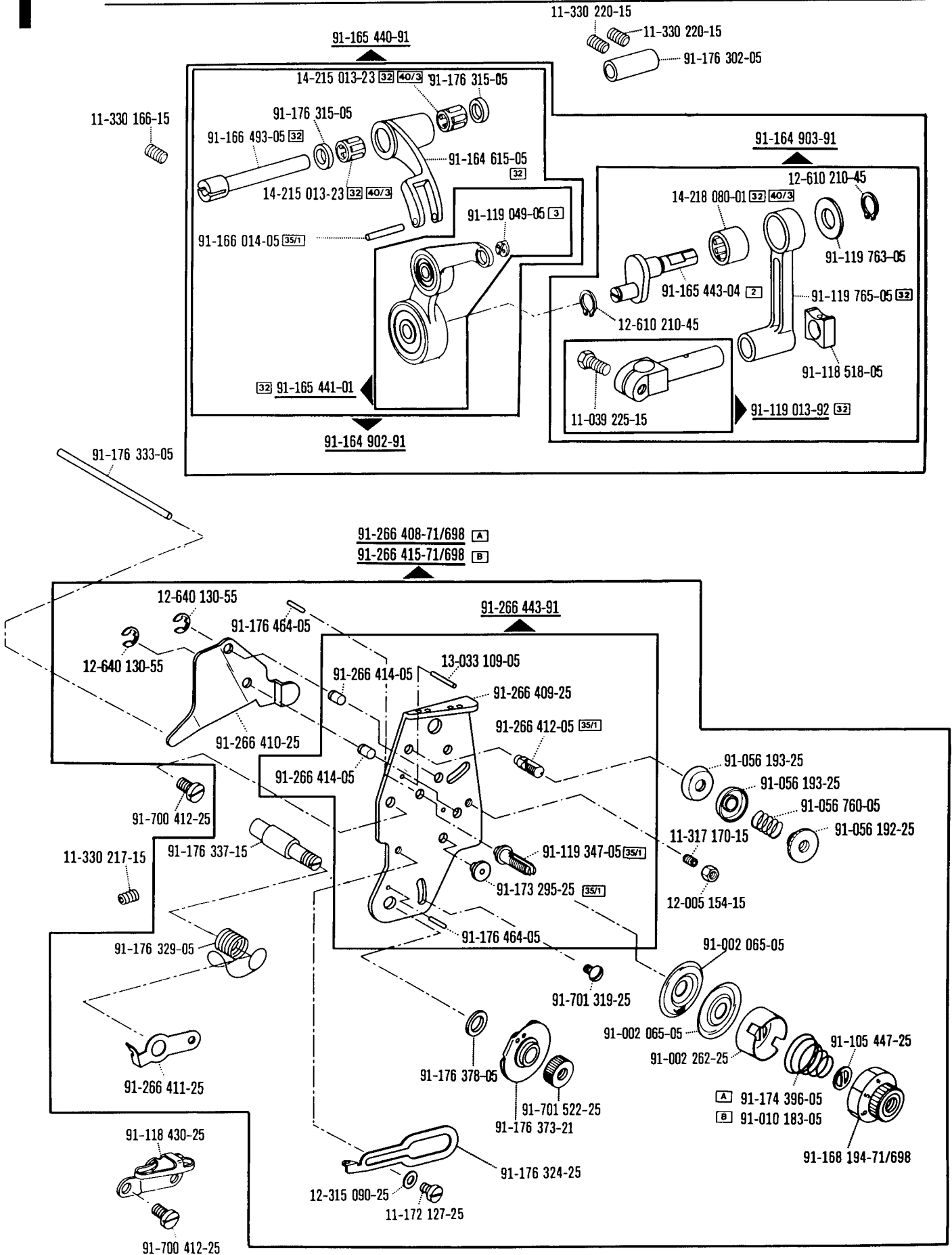
- 70/1 Rollfuß 35 mm Ø, 4,0 mm breit, gezahnt.  
Roller presser, with 35 mm dia., 4.0 mm wide, toothed.  
Pied à roulette, diamètre 35 mm, largeur 4,0 mm, denté.  
Pie rodante de 35 mm Ø, 4,0 mm de ancho, dentado.
- 70/6 Rollfuß 35 mm Ø, 2,5 mm breit, gezahnt.  
Roller presser, with 35 mm dia., 2.5 mm wide, toothed.  
Pied à roulette, diamètre 35 mm, largeur 2,5 mm, denté.  
Pie rodante de 35 mm Ø, 2,5 mm de ancho, dentado.
- 70/9 Rollfuß 30 mm Ø, 4,0 mm breit, gezahnt.  
Roller presser, with 30 mm dia., 4.0 mm wide, toothed.  
Pied à roulette, diamètre 30 mm, largeur 4,0 mm, denté.  
Pie rodante de 30 mm Ø, 4,0 mm de ancho, dentado.
- 70/10 Rollfuß 30 mm Ø, 2,5 mm breit, gezahnt.  
Roller presser, with 30 mm dia., 2.5 mm wide, toothed.  
Pied à roulette, diamètre 30 mm, largeur 2,5 mm, denté.  
Pie rodante de 30 mm Ø, 2,5 mm de ancho, dentado.
- 70/11 Für Rollfüße 30 mm Ø.  
For roller presser, with 30 mm dia.  
Pour pied à roulette, diamètre 30 mm.  
Para pie rodante de 30 mm Ø.
- 70/12 Für Rollfüße 35 mm Ø.  
For roller presser, with 35 mm dia.  
Pour pied à roulette, diamètre 35 mm.  
Para pie rodante de 35 mm Ø.
- 70/13 Rollfuß 30 mm Ø, 4,0 mm breit, dachverzahnt.  
Roller presser, with 30 mm dia., 4.0 mm wide, pyramid-tooth cut.  
Pied à roulette, diamètre 30 mm, largeur 4,0 mm, denture pyramidale.  
Pie rodante de 30 mm Ø, 4,0 mm de ancho, dentado piramidal.
- 70/14 Rollfuß 35 mm Ø, 4,0 mm breit, dachverzahnt.  
Roller presser, with 35 mm dia., 4.0 mm wide, pyramid-tooth cut.  
Pied à roulette, diamètre 35 mm, largeur 4,0 mm, denture pyramidale.  
Pie rodante de 35 mm Ø, 4,0 mm de ancho, dentado piramidal.
- 90/70 Für Rollfußantrieb Nr. 91-164 882-91 siehe Seite 10.  
For roller presser drive no. 91-164 882-91 see page 10.  
Pour la commande du pied à roulette No. 91-164 882-91, voir page 10.  
Para el pie rodante N° 91-164 882-91, véase la pág. 10.
- 90/71 Für Rollfußantrieb Nr. 91-164 873-91 siehe Seite 10.  
For roller presser drive no. 91-164 873-91 see page 10.  
Pour la commande du pied à roulette No. 91-164 873-91, voir page 10.  
Para el pie rodante N° 91-164 873-91, véase la pág. 10.
- 96 Länge angeben.  
State length.  
Préciser longueur.  
Indíquese la largura.





# 1

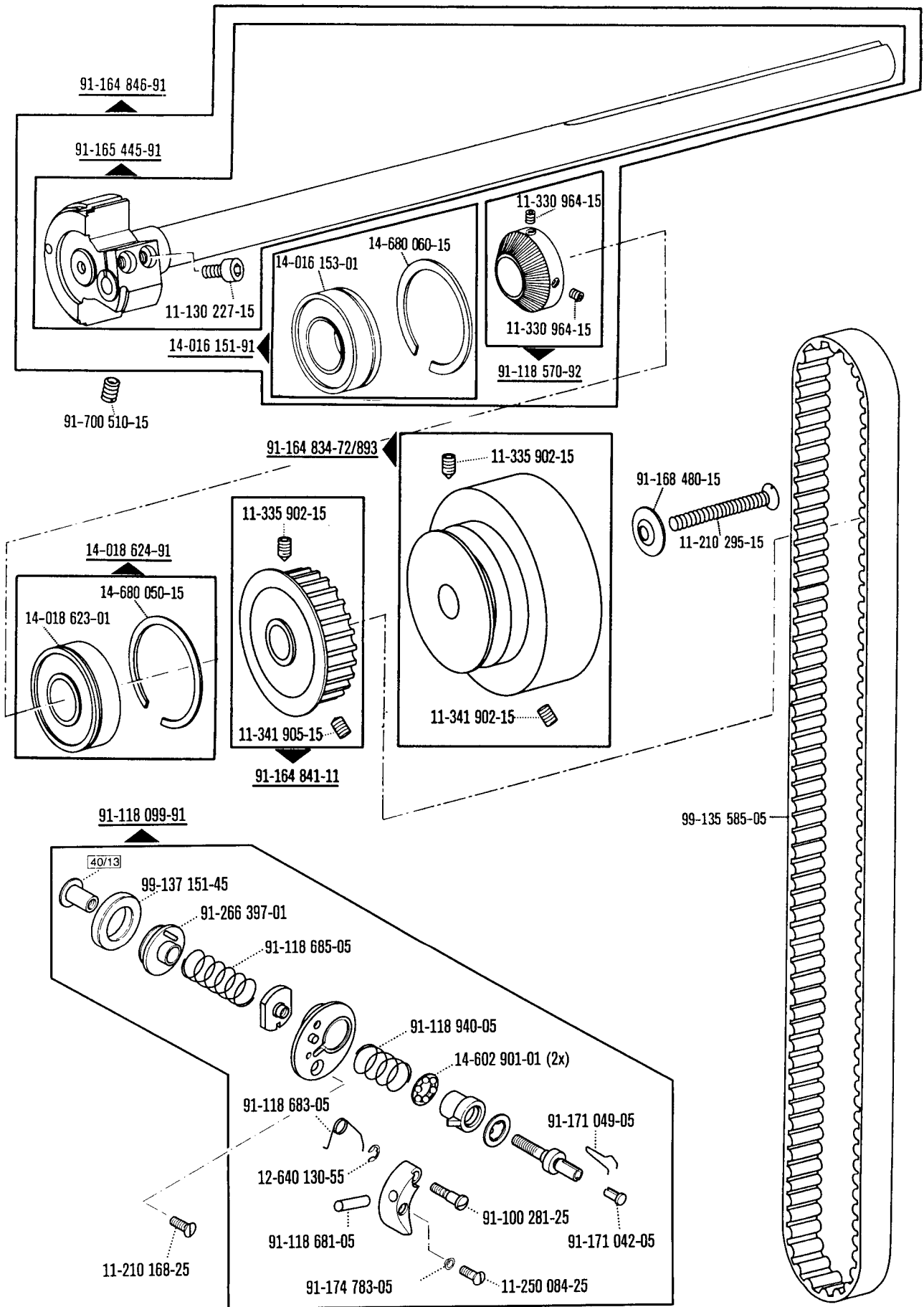
**Kopfteile**  
**Needle head parts**  
**Pièces de tête**  
**Piezas de la cabeza PFAFF 1471 E1-755/11-900/53\*) -910/17\*\*) A; B**



\*) Fadenabschneid-Einrichtung  
 Thread trimmer  
 Coupe-fil  
 Cortahilos

\*\*) Presserfuß-Automatik  
 Automatic presser foot lifter  
 Relève-pied automatique  
 Alzaprensatales

□ siehe Erläuterungen Register 0  
 see explanations in section 0  
 voir légende registre 0  
 ver explicaciones del registro 0

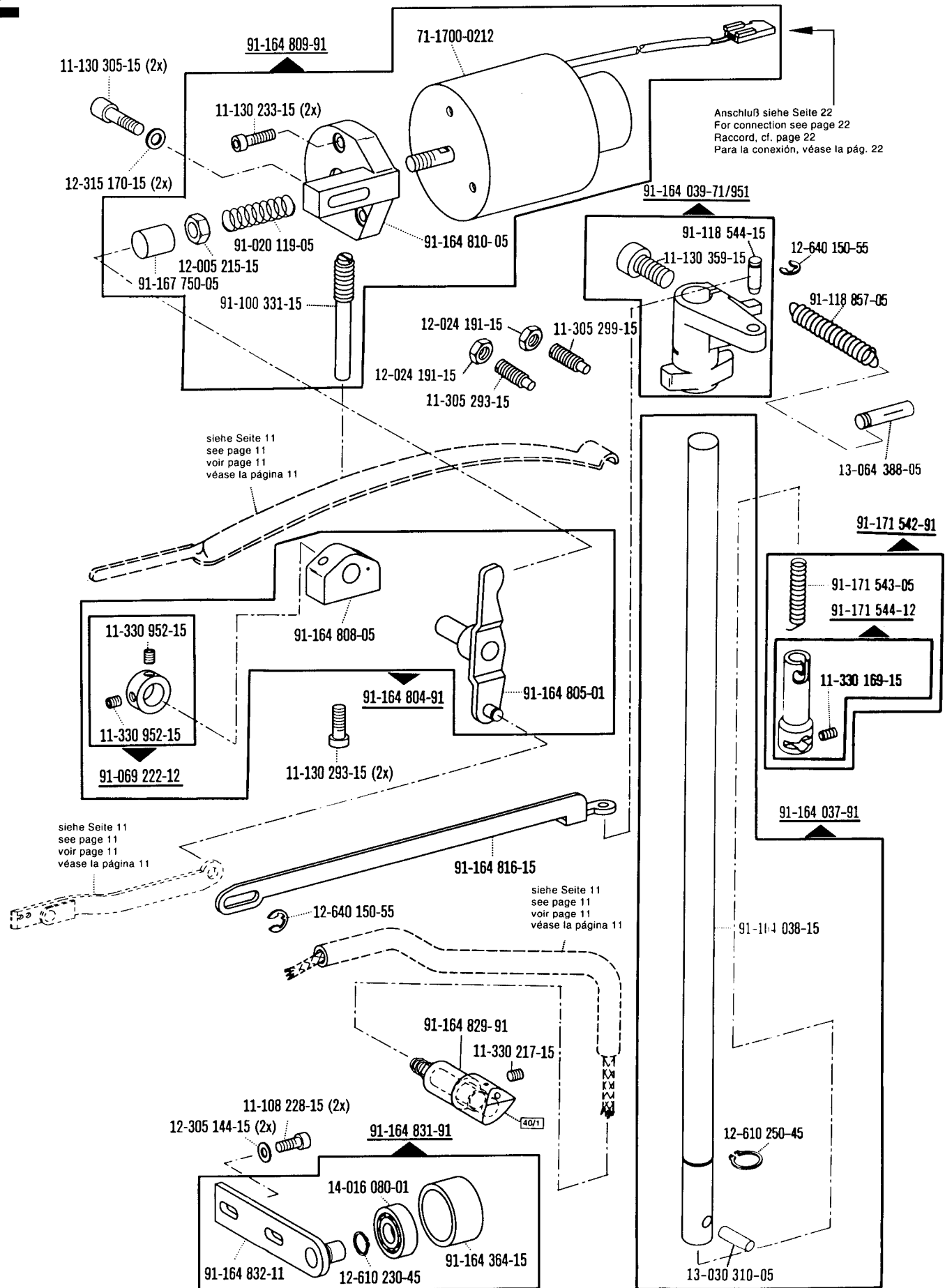


☐ siehe Erläuterungen Register 0  
 see explanations in section 0  
 voir légende registre 0  
 ver explicaciones del registro 0

\*) Fadenabschneid-Einrichtung  
 Thread trimmer  
 Coupe-fil  
 Cortahilos

\*\*) Presserfuß-Automatik  
 Automatic presser foot lifter  
 Relève-pied automatique  
 Alzaprensateclas

**Armteile**  
**Arm parts**  
**Pièces de bras**  
**Piezas del brazo** PFAFF 1471 E1-755/11-900/53\*) -910/17\*\*) A; B



Anschluß siehe Seite 22  
 For connection see page 22  
 Raccord, cf. page 22  
 Para la conexión, véase la pág. 22

siehe Seite 11  
 see page 11  
 voir page 11  
 véase la página 11

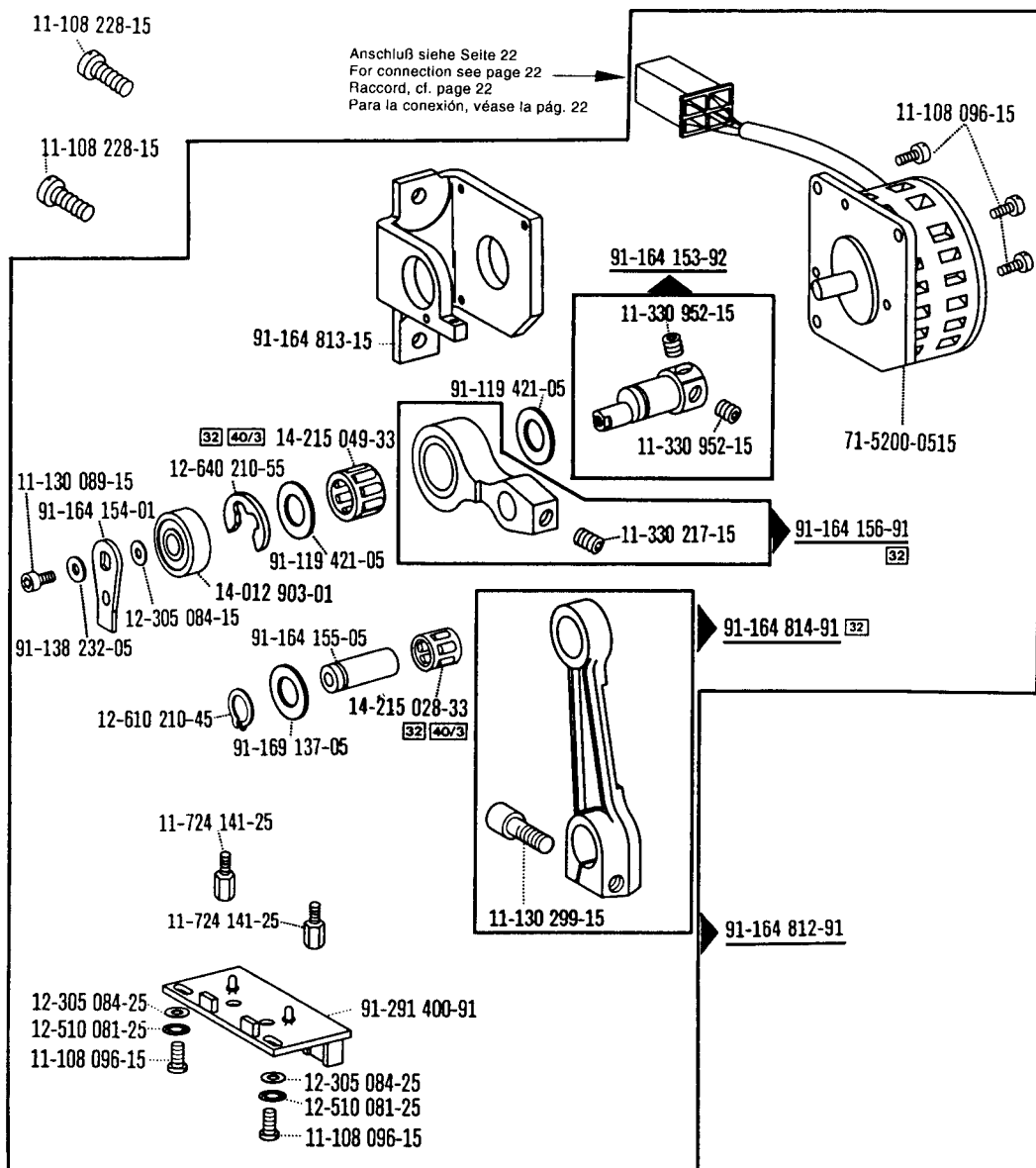
siehe Seite 11  
 see page 11  
 voir page 11  
 véase la página 11

siehe Seite 11  
 see page 11  
 voir page 11  
 véase la página 11

\*) Fadenabschneid-Einrichtung  
 Thread trimmer  
 Coupe-fil  
 Cortahilos

\*\*) Presserfuß-Automatik  
 Automatic presser foot lifter  
 Relève-pied automatique  
 Alzaprensateelas

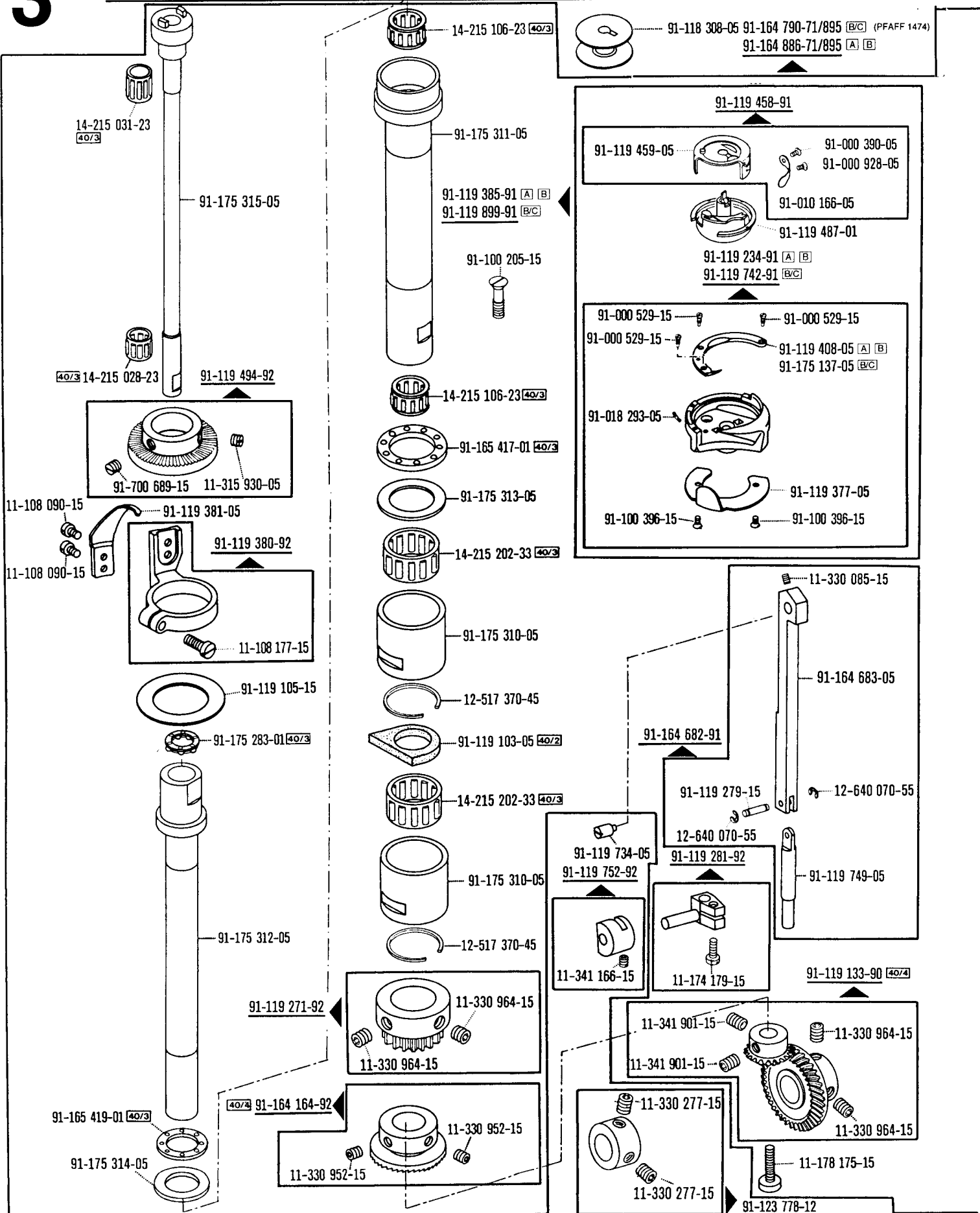
☐ siehe Erläuterungen Register 0  
 see explanations in section 0  
 voir légende registre 0  
 ver explicaciones del registro 0



☐ siehe Erläuterungen Register 0  
 see explanations in section 0  
 voir légende registre 0  
 ver explicaciones del registro 0

\*) Fadenabschneid-Einrichtung  
 Thread trimmer  
 Coupe-fil  
 Cortahilos

\*\*) Presserfuß-Automatik  
 Automatic presser foot lifter  
 Relève-pied automatique  
 Alzaprensateelas

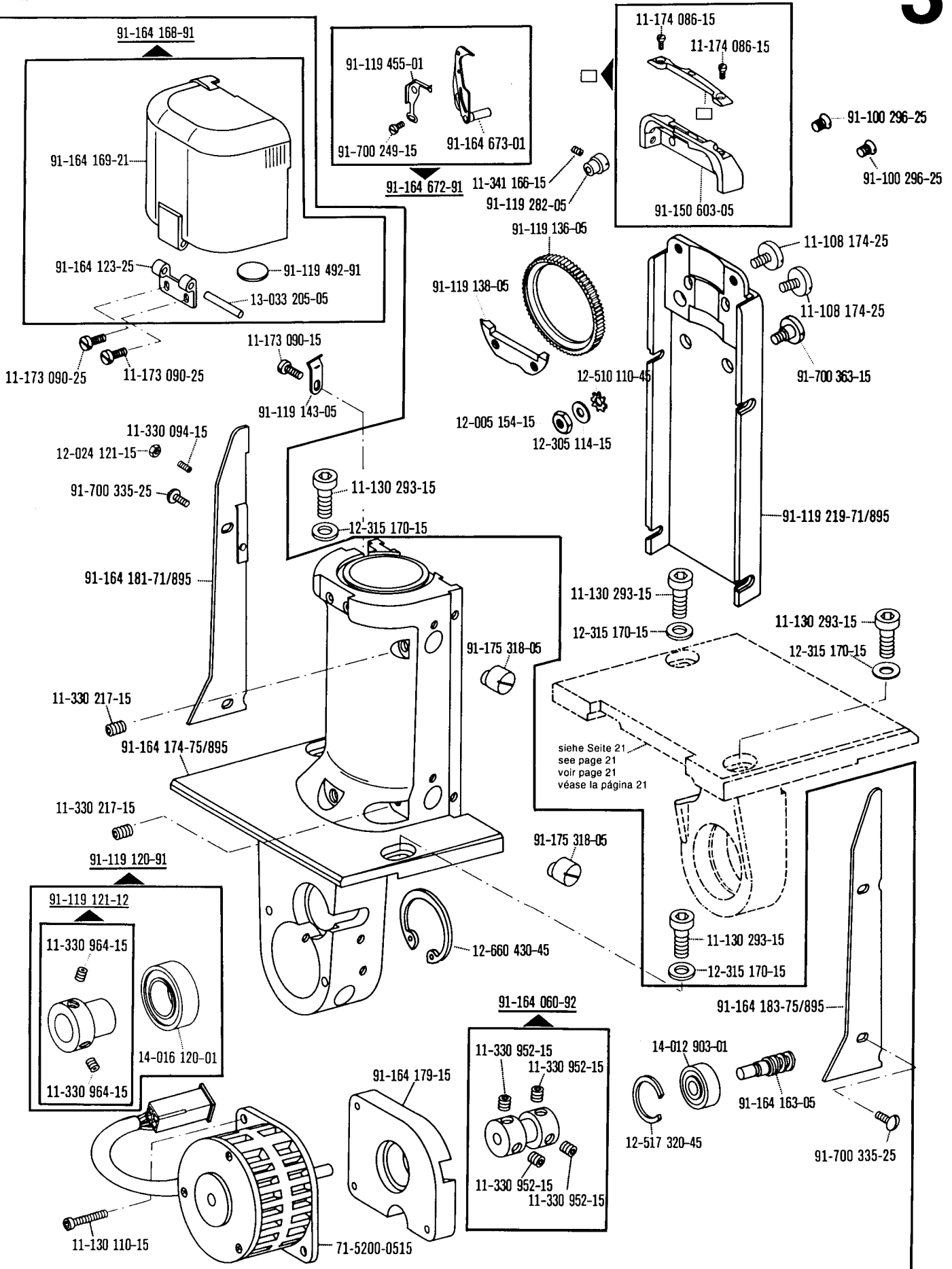


\*) Fadenabschneid-Einrichtung  
Thread trimmer  
Coupe-fil  
Cortahilos

\*\*) Presserfuß-Automatik  
Automatic presser foot lifter  
Relève-pied automatique  
Alzaprensatalas

☐ siehe Erläuterungen Register 0  
see explanations in section 0  
voir légende registre 0  
ver explicaciones del registro 0

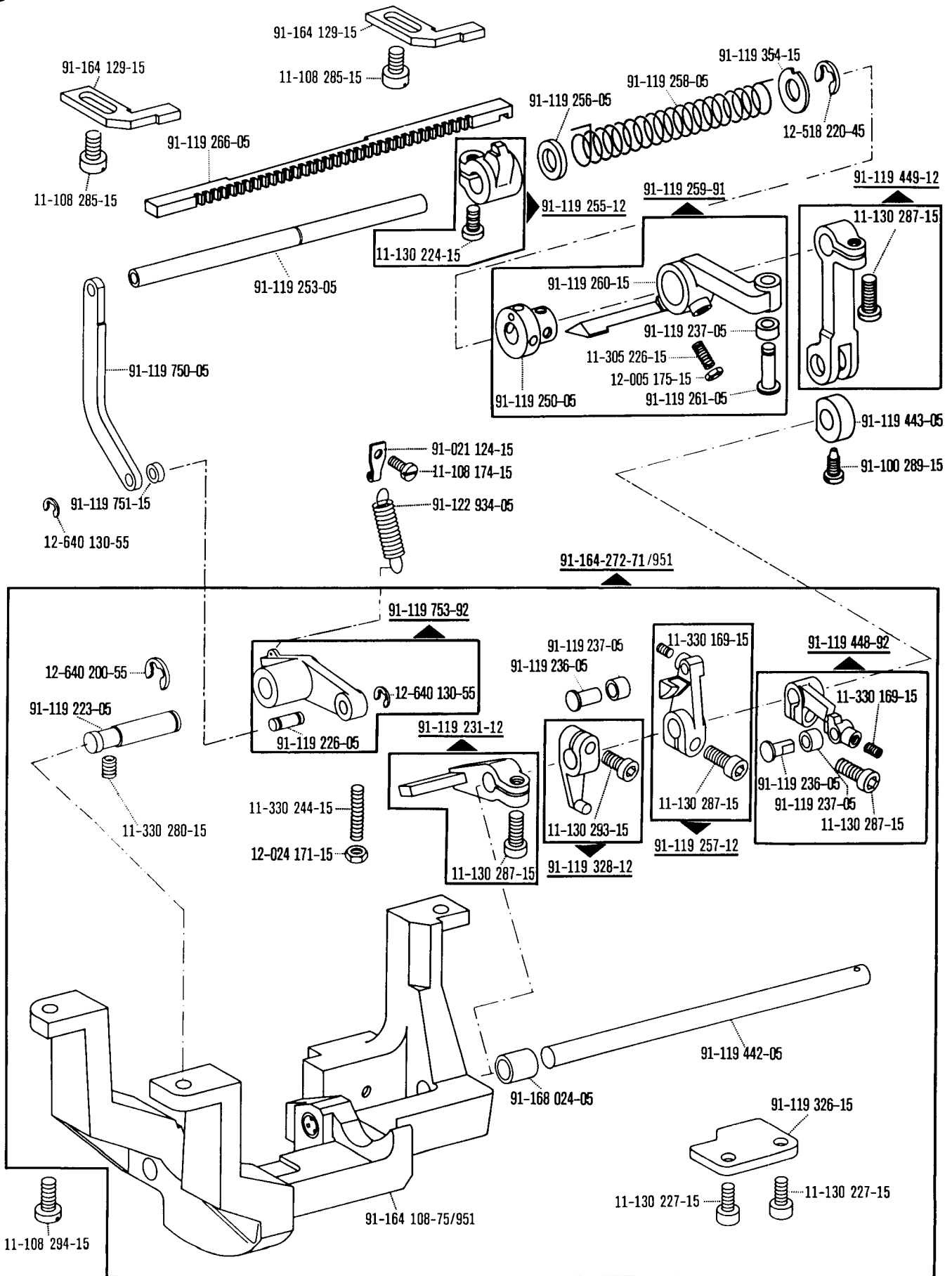




□ siehe Erläuterungen Register 0  
see explanations in section 0  
voir légende registre 0  
ver explicaciones del registro 0

\*) Fadenabschneid-Einrichtung  
Thread trimmer  
Coupe-fil  
Cortahilos

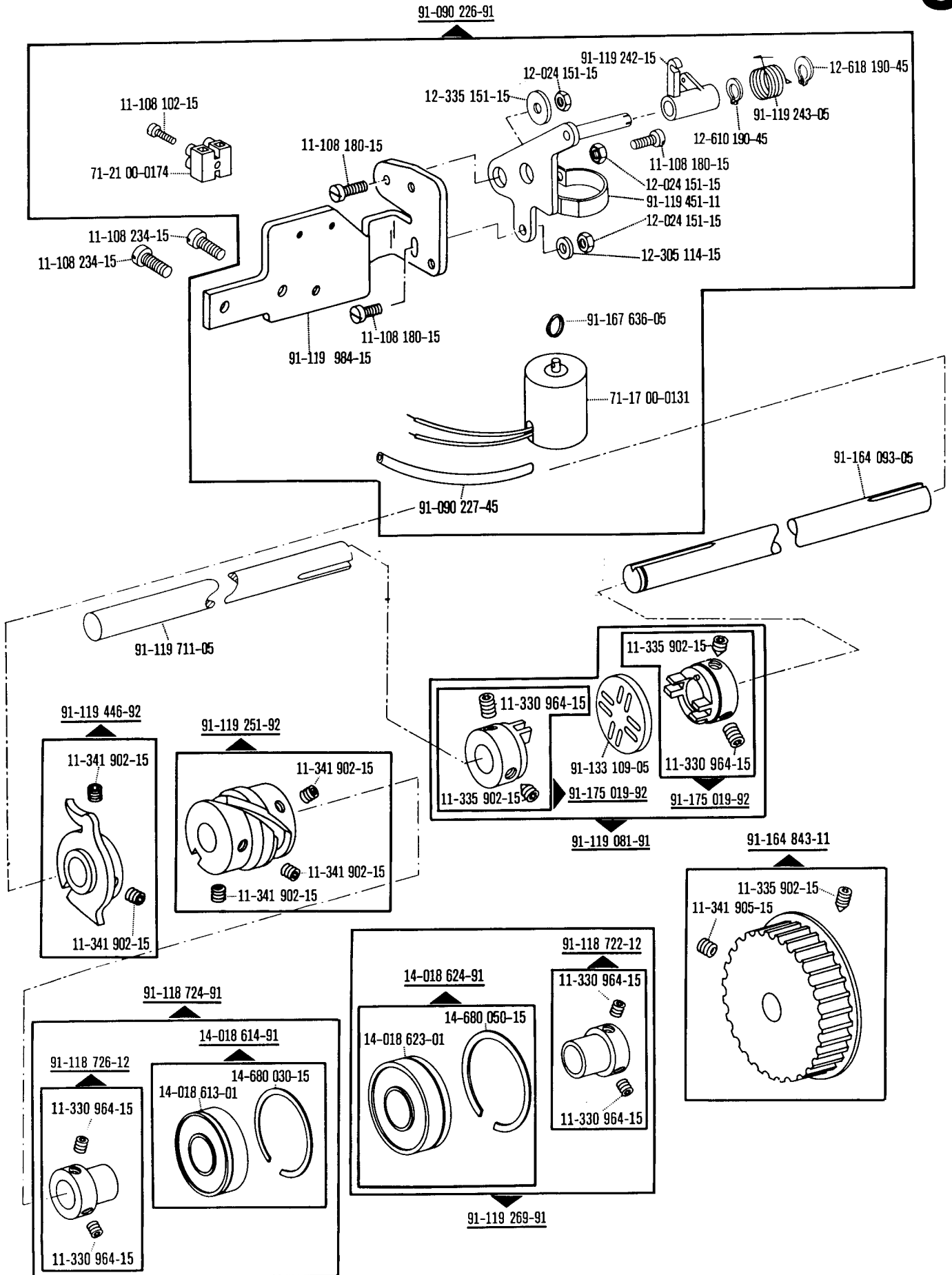
\*\*) Presserfuß-Automatik  
Automatic presser foot lifter  
Relève-pied automatique  
Alzaprensatelas



\*) Fadenabschneid-Einrichtung  
Thread trimmer  
Coupe-fil  
Cortahilos

\*\*) Presserfuß-Automatik  
Automatic presser foot lifter  
Relève-pied automatique  
Alzaprensateelas

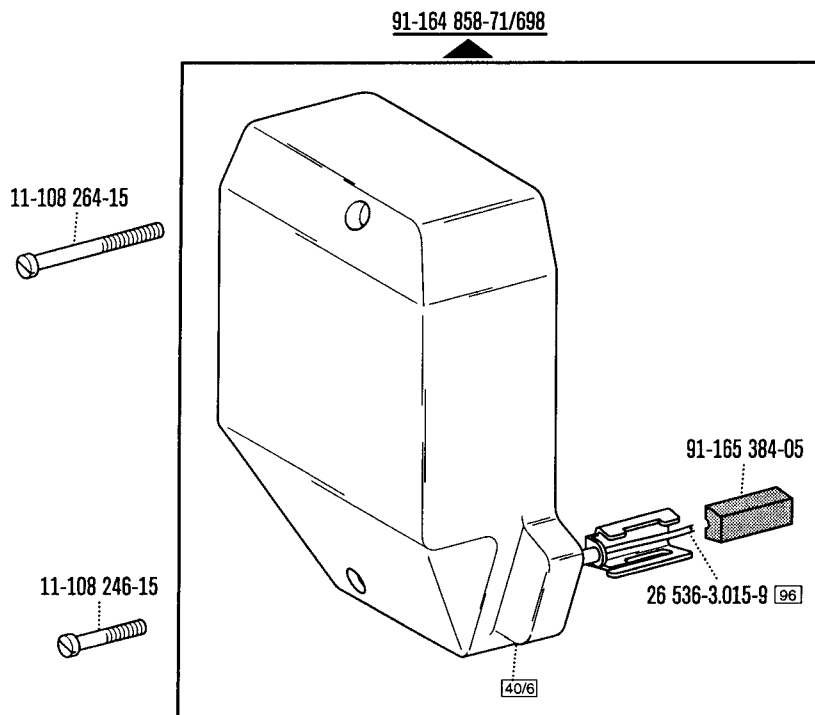
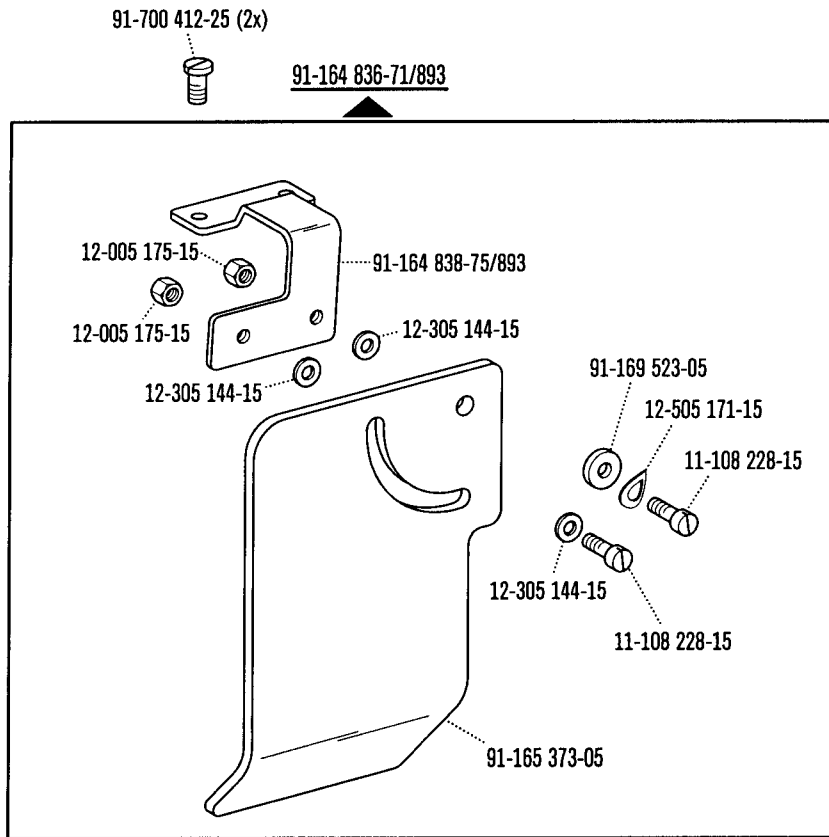
☐ siehe Erläuterungen Register 0  
see explanations in section 0  
voir légende registre 0  
ver explicaciones del registro 0

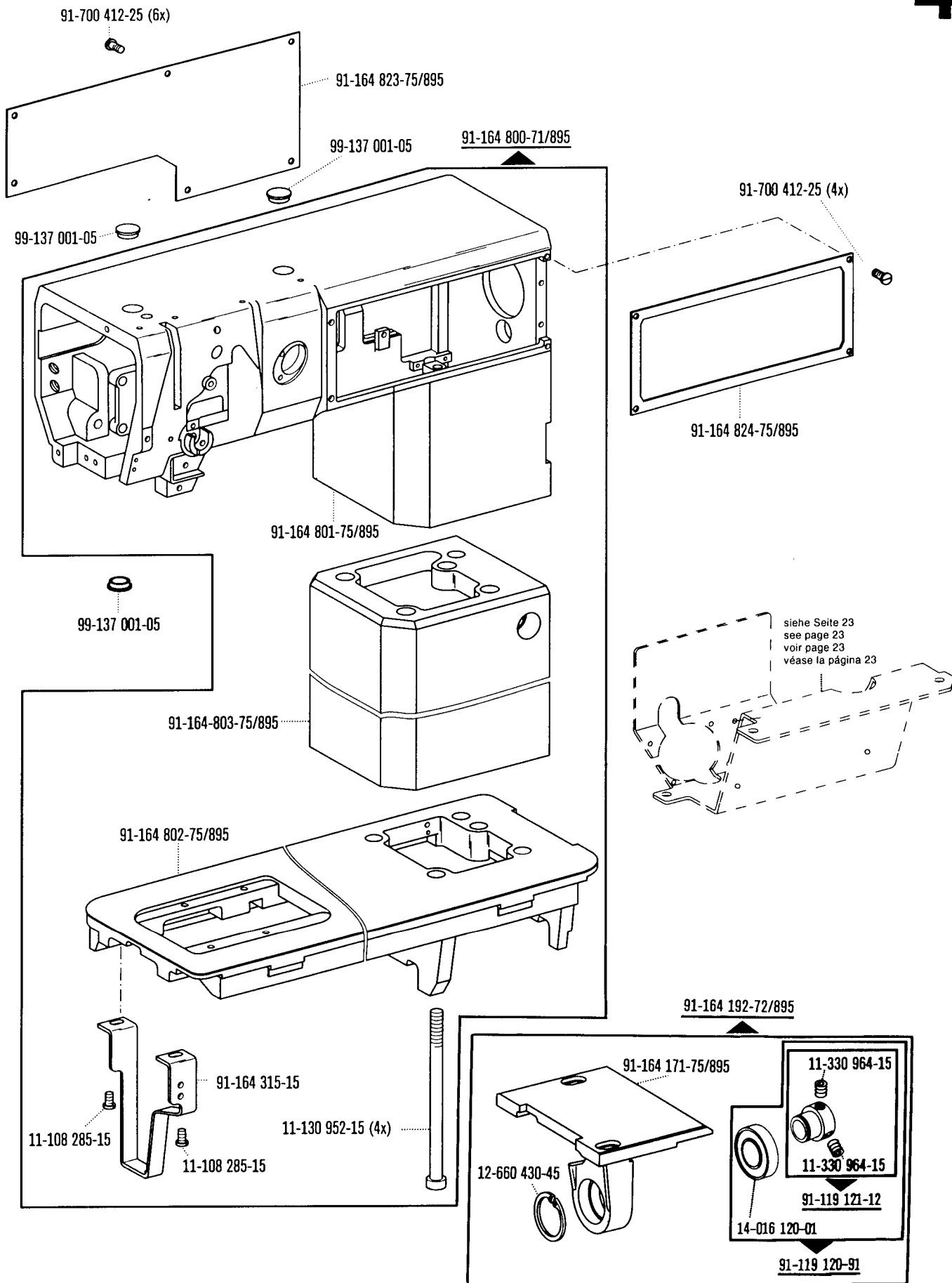


☐ siehe Erläuterungen Register 0  
 see explanations in section 0  
 voir légende registre 0  
 ver explicaciones del registro 0

\*) Fadenabschneid-Einrichtung  
 Thread trimmer  
 Coupe-fil  
 Cortahilos

\*\*) Presserfuß-Automatik  
 Automatic presser foot lifter  
 Relève-pied automatique  
 Alzaprensateclas

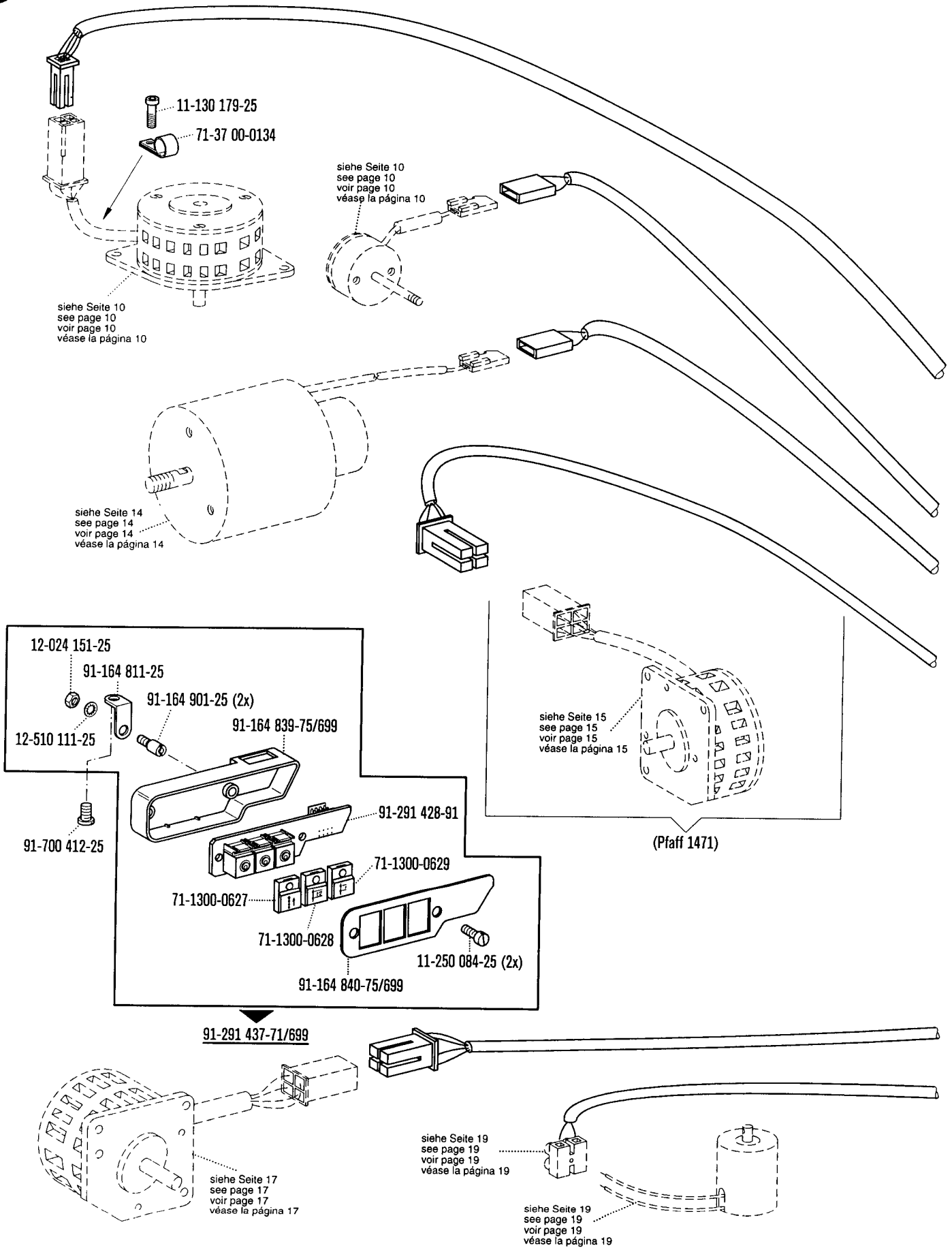




☐ siehe Erläuterungen Register 0  
see explanations in section 0  
voir légende registre 0  
ver explicaciones del registro 0

\*) Fadenabschneid-Einrichtung  
Thread trimmer  
Coupe-fil  
Cortahilos

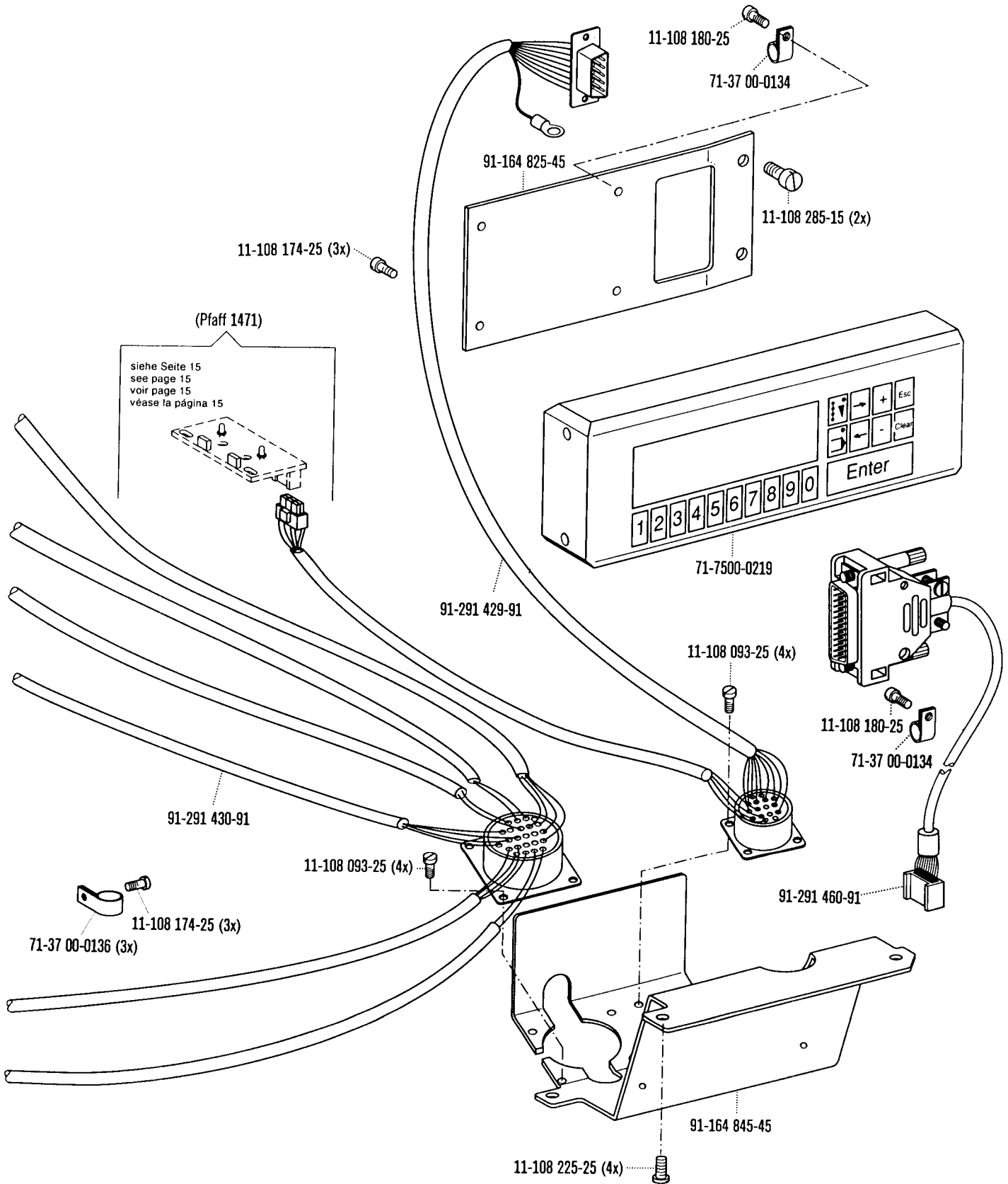
\*\*) Presserfuß-Automatik  
Automatic presser foot lifter  
Relève-pied automatique  
Alzaprensateclas



\*) Fadenabschneid-Einrichtung  
 Thread trimmer  
 Coupe-fil  
 Cortahilos

\*\*) Presserfuß-Automatik  
 Automatic presser foot lifter  
 Relève-pied automatique  
 Alzaprensateclas

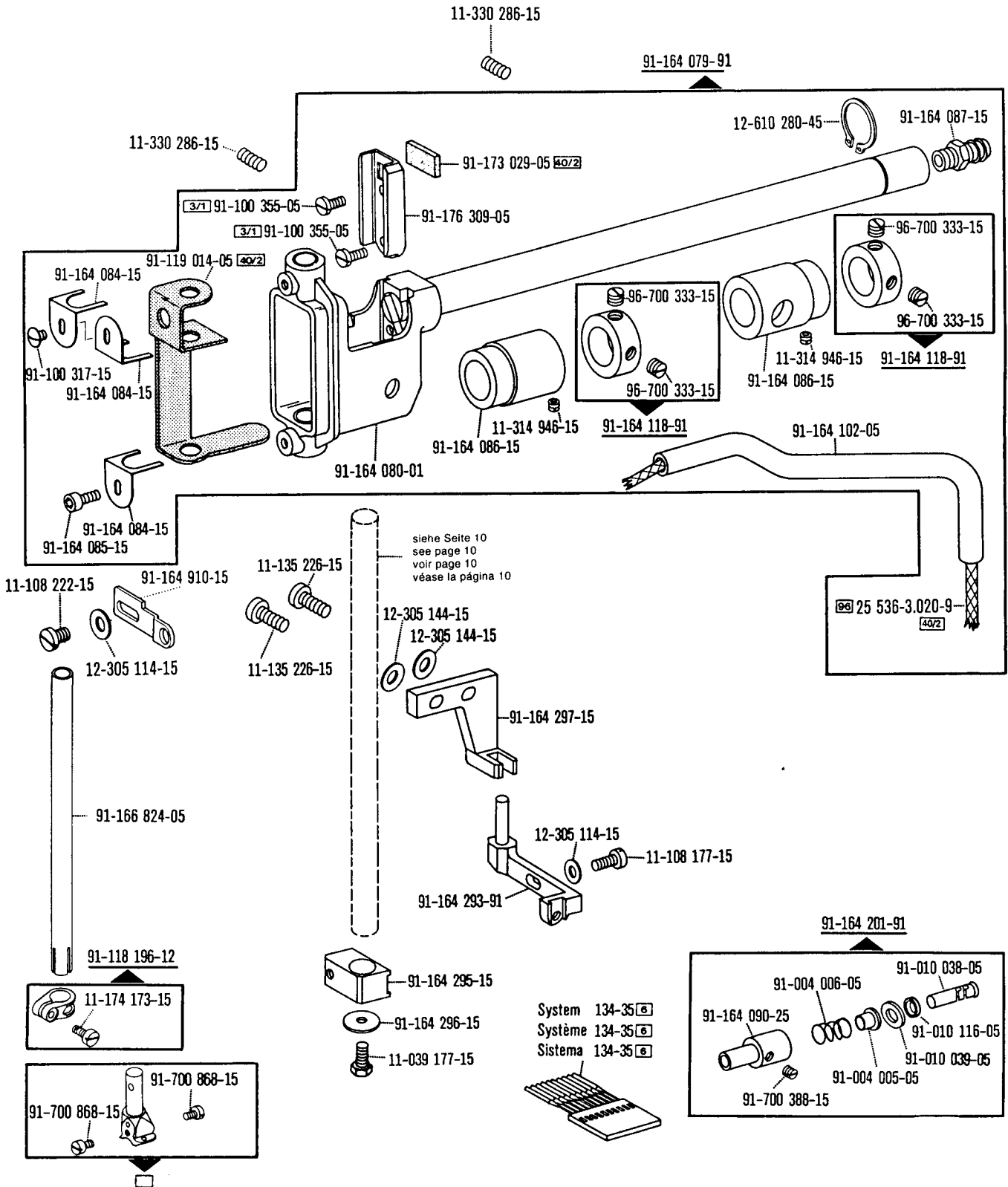
☐ siehe Erläuterungen Register 0  
 see explanations in section 0  
 voir légende registre 0  
 ver explicaciones del registro 0



☐ siehe Erläuterungen Register 0  
 see explanations in section 0  
 voir légende registre 0  
 ver explicaciones del registro 0

\*) Fadenabschneid-Einrichtung  
 Thread trimmer  
 Coupe-fil  
 Cortahilos

\*\*) Presserfuß-Automatik  
 Automatic presser foot lifter  
 Relève-pied automatique  
 Alzaprensatelas



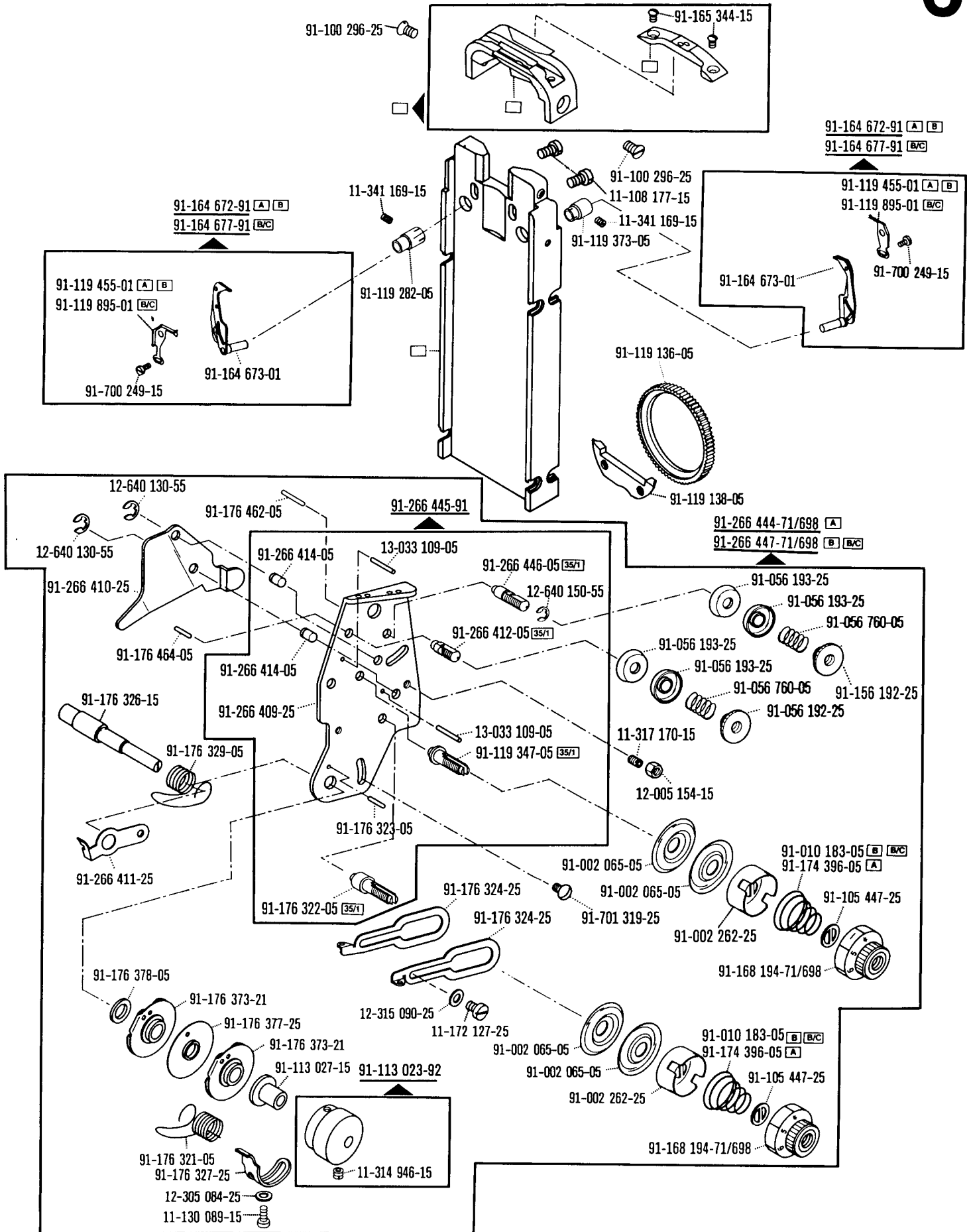


**Ergänzungsteile**  
**Complementary parts**  
**Pièces complémentaires**  
**Piezas especiales**

**PFAFF 1474 E1-755/11-900/53\*)**  
**-910/17\*\*) A; B; B/C**

(die sonstigen Teile wie in Register 1 bis 5)  
 (for all other parts see Sections 1 to 5)  
 (les autres pièces comme dans les registres 1 à 5)  
 (las demás piezas como en los registros 1 al 5)

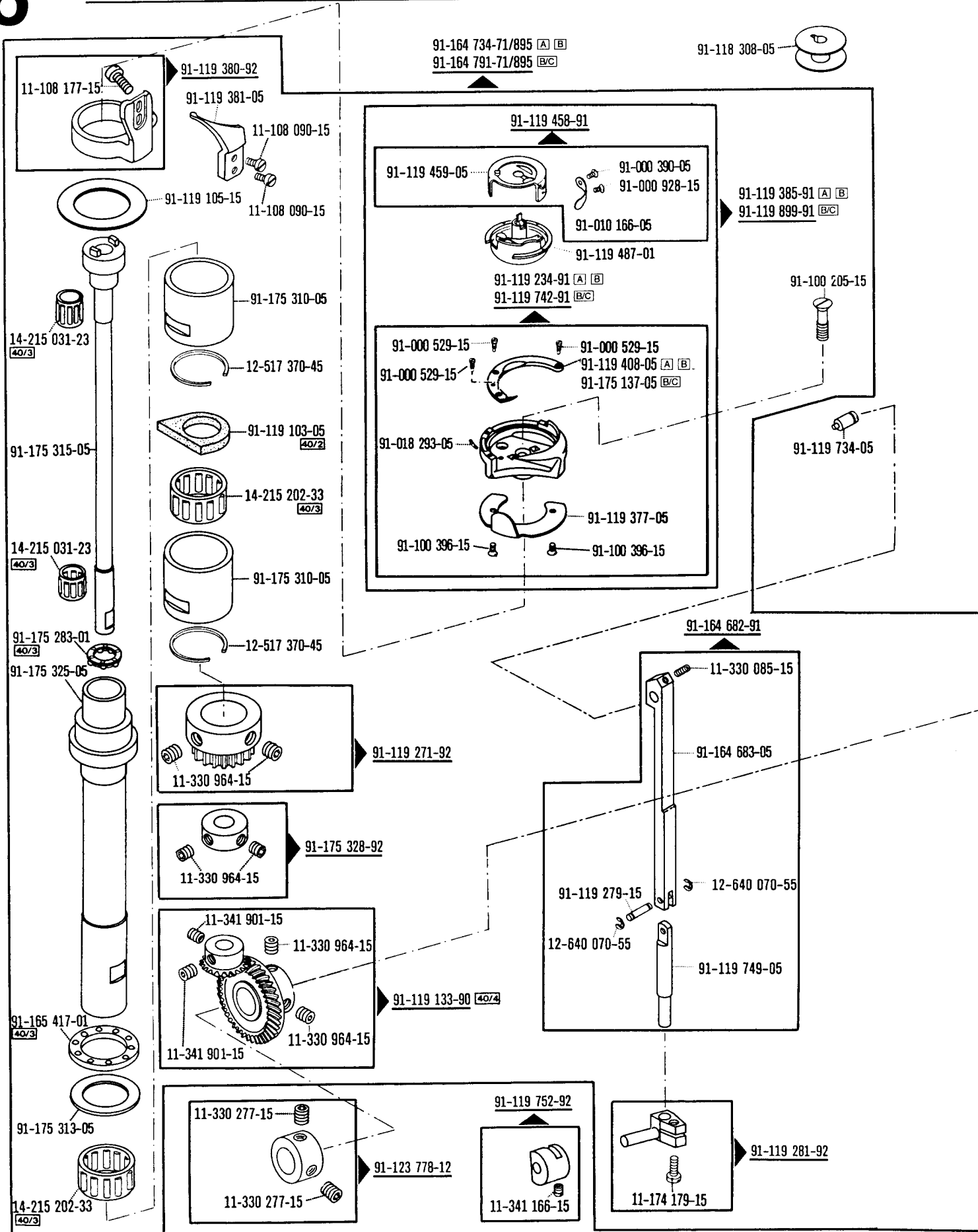
**6**



☐ siehe Erläuterungen Register 0  
 see explanations in section 0  
 voir légende registre 0  
 ver explicaciones del registro 0

\*) Fadenabschneid-Einrichtung  
 Thread trimmer  
 Coupe-fil  
 Cortahilos

\*\*) Presserfuß-Automatik  
 Automatic presser foot lifter  
 Relève-pied automatique  
 Alzaprensataelas



\*) Fadenabschneid-Einrichtung  
 Thread trimmer  
 Coupe-fil  
 Cortahilos

\*\*) Presserfuß-Automatik  
 Automatic presser foot lifter  
 Relève-pied automatique  
 Alzaprensateslas

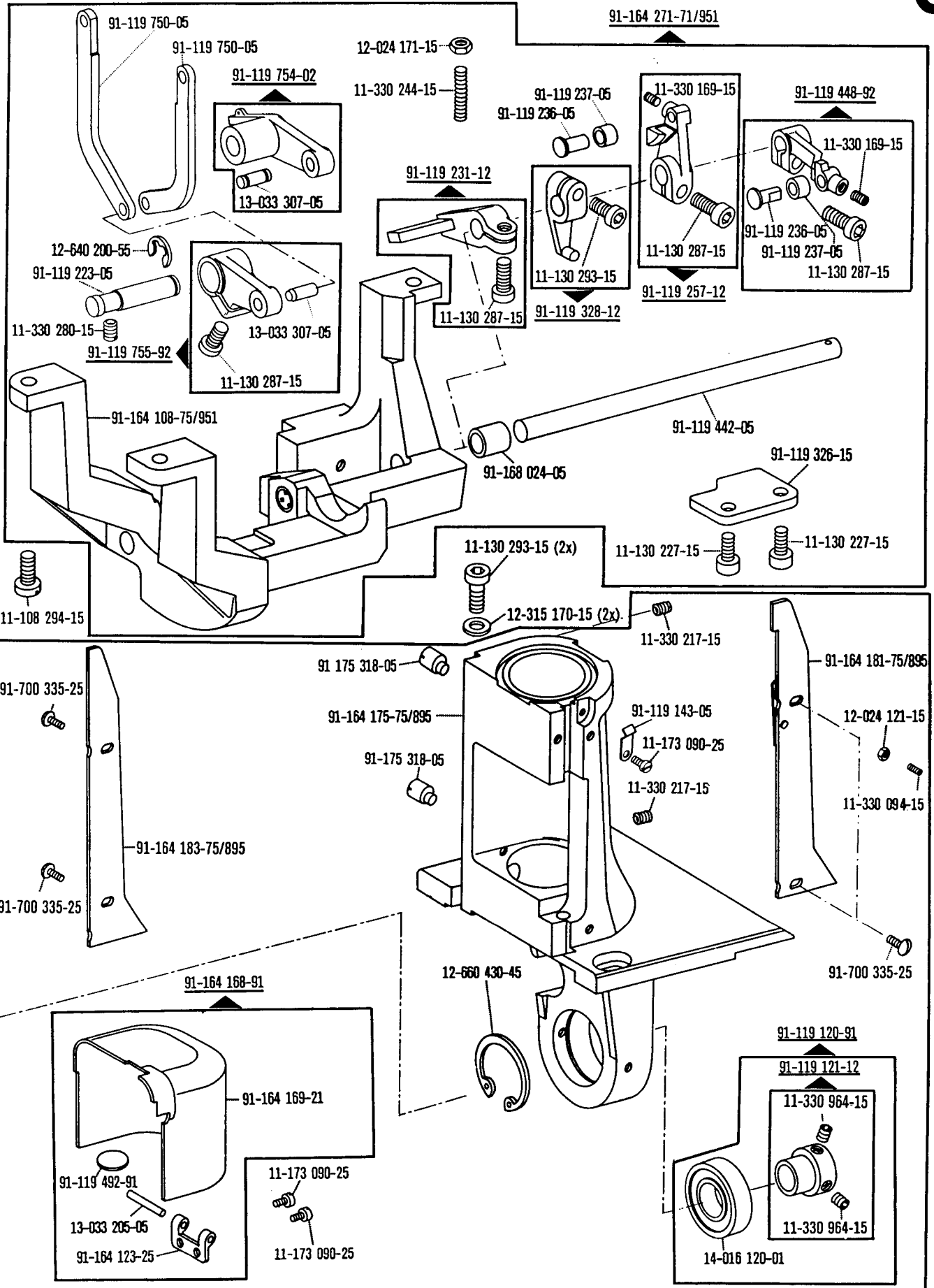
□ siehe Erläuterungen Register 0  
 see explanations in section 0  
 voir légende registre 0  
 ver explicaciones del registro 0

**Ergänzungsteile**  
**Complementary parts**  
**Pièces complémentaires**  
**Piezas especiales**

**PFAFF 1474 E1-755/11-900/53\*)**  
**-910/17\*\*) A; B; B/C**

(die sonstigen Teile wie in Register 1 bis 5)  
 (for all other parts see Sections 1 to 5)  
 (les autres pièces comme dans les registres 1 à 5)  
 (las demás piezas como en los registros 1 al 5)

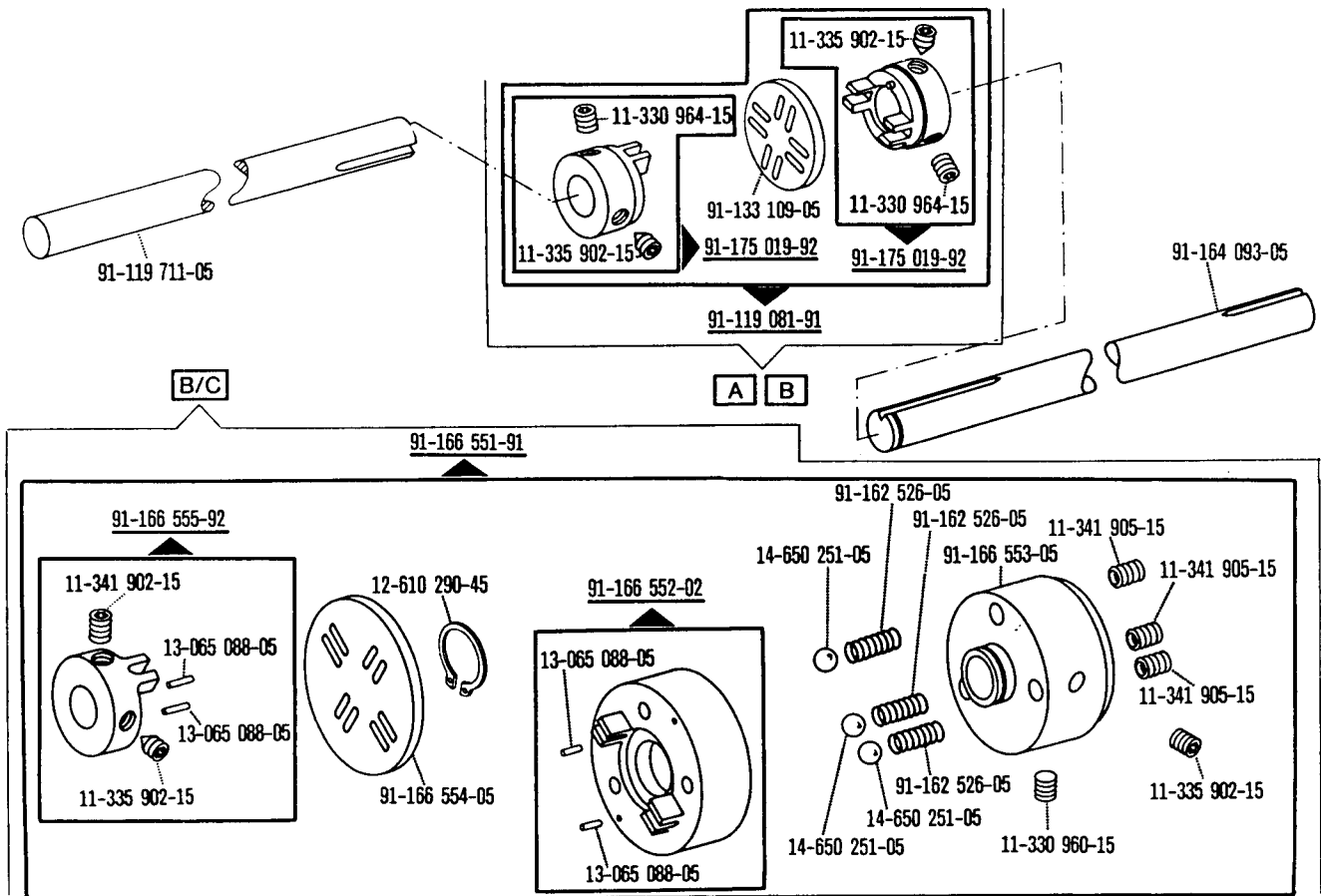
**6**

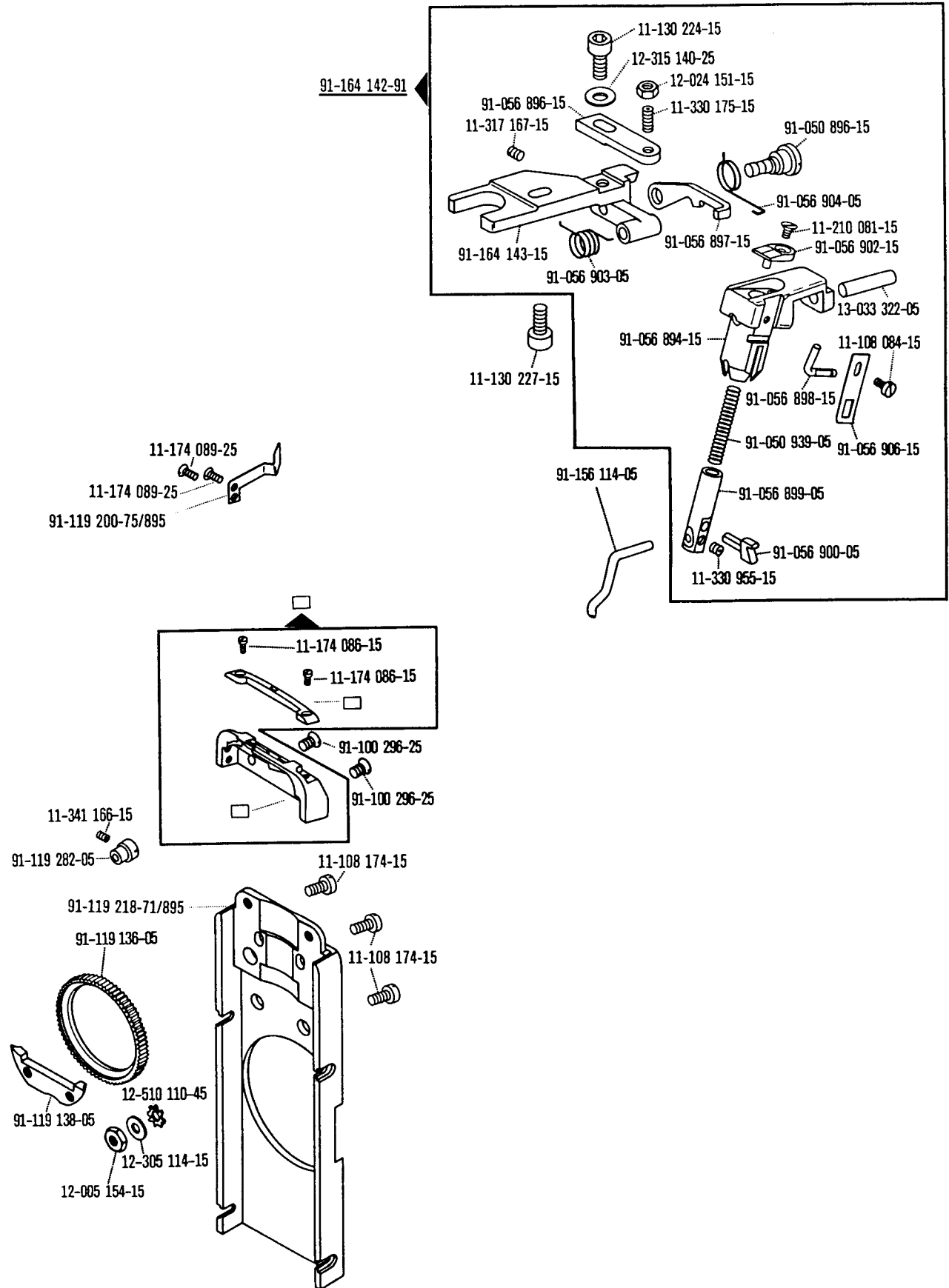


☐ siehe Erläuterungen Register 0  
 see explanations in section 0  
 voir légende registre 0  
 ver explicaciones del registro 0

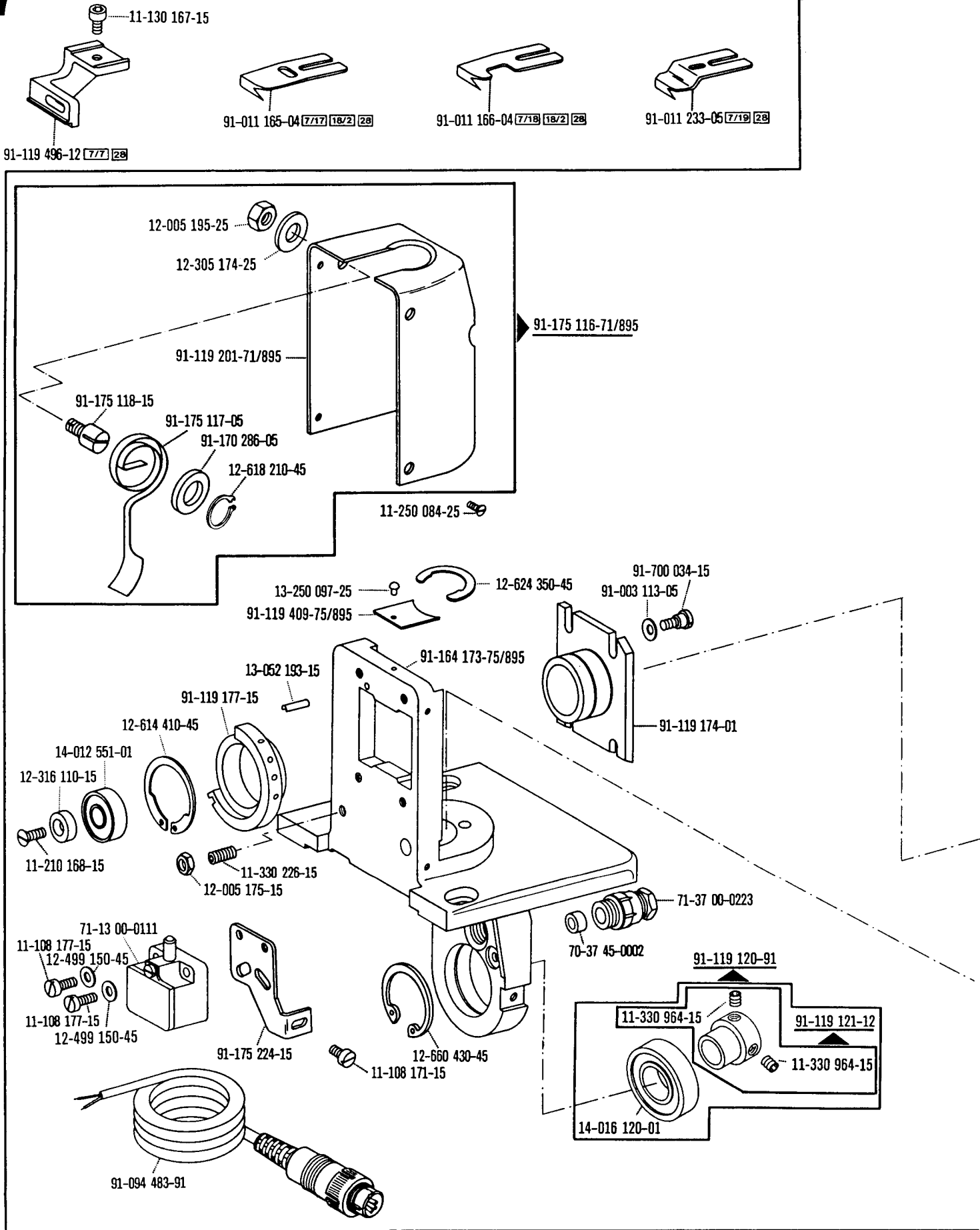
\*) Fadenabschneid-Einrichtung  
 Thread trimmer  
 Coupe-fil  
 Cortahilos

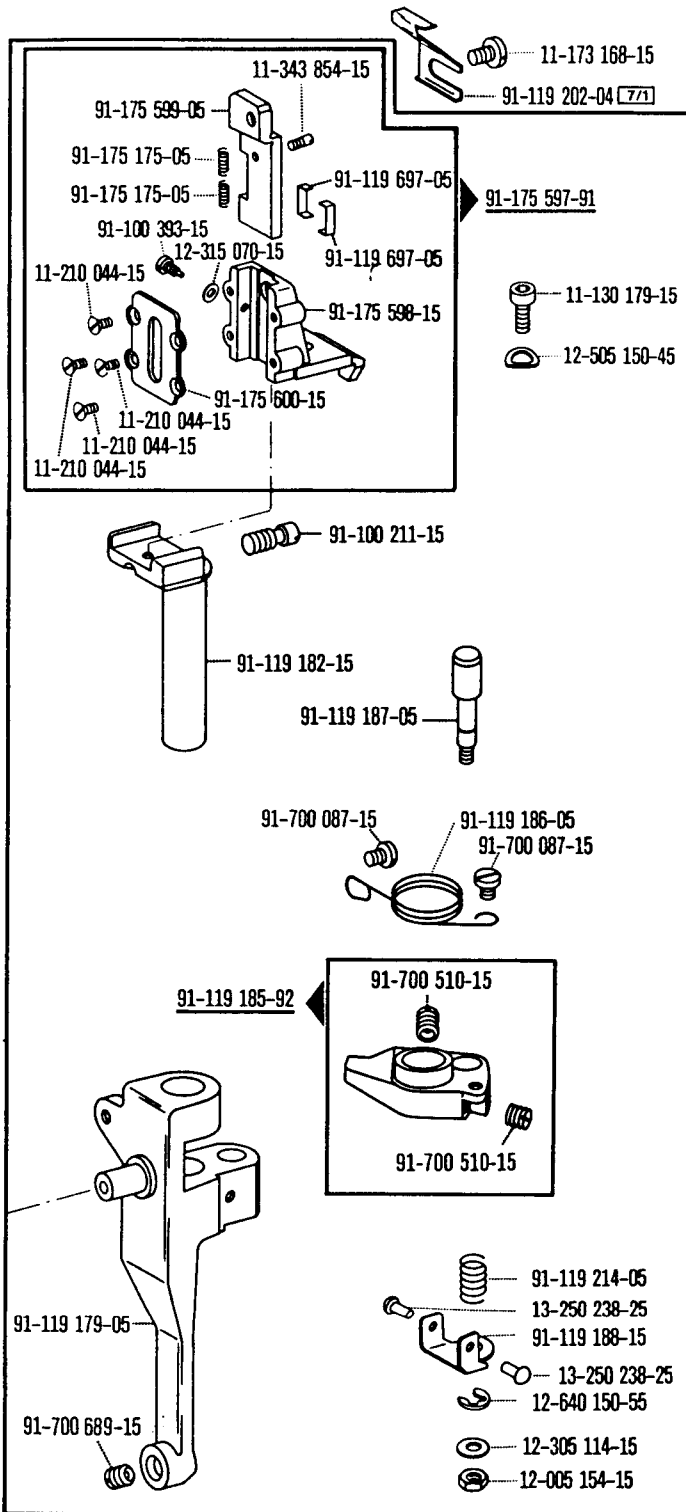
\*\*) Presserfuß-Automatik  
 Automatic presser foot lifter  
 Relève-pied automatique  
 Alzaprensateñas



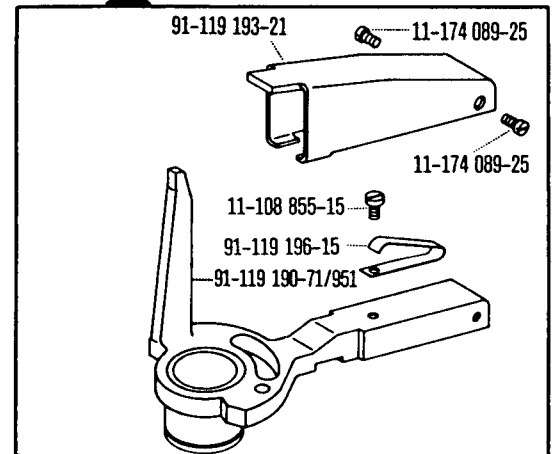
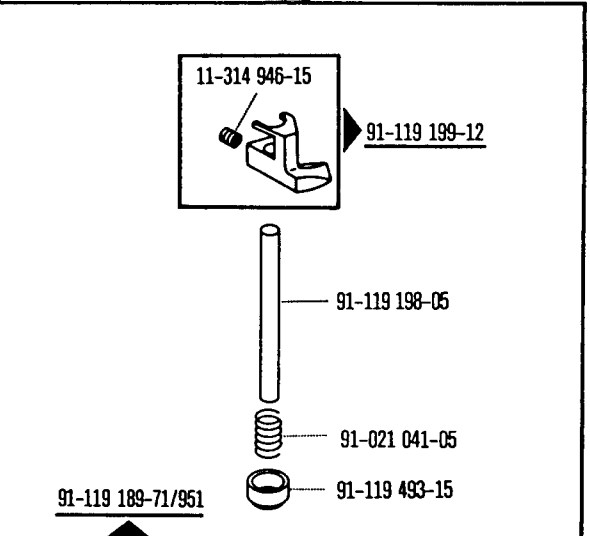
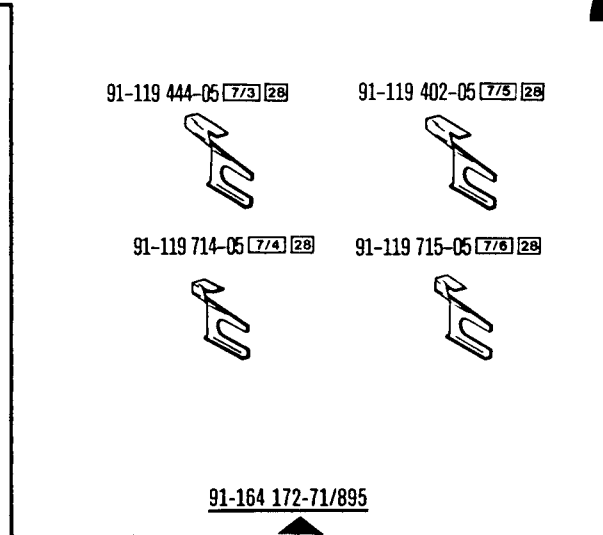


☐ siehe Erläuterungen Register 0  
 see explanations in section 0  
 voir légende registre 0  
 ver explicaciones del registro 0



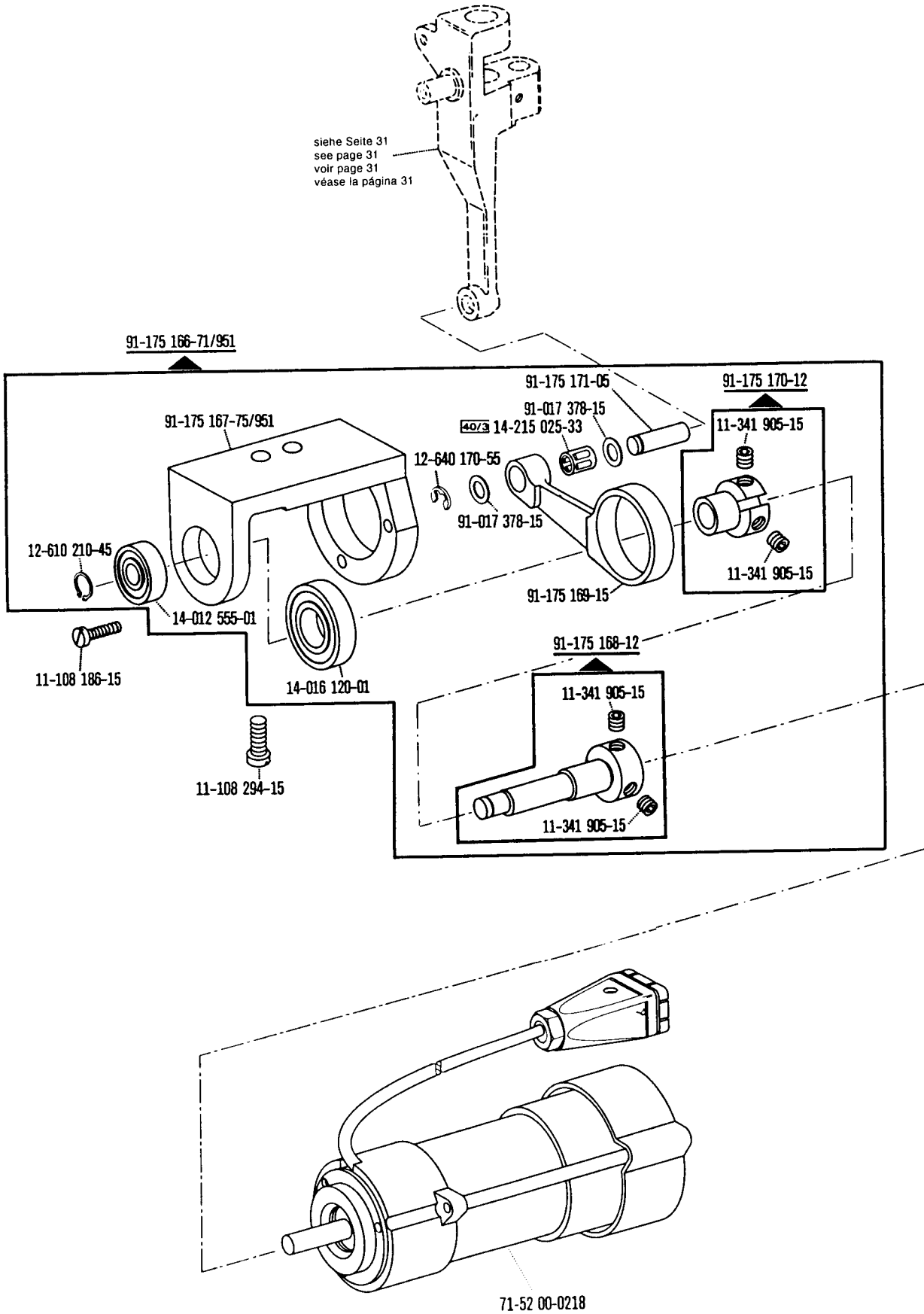


91-119 178-91

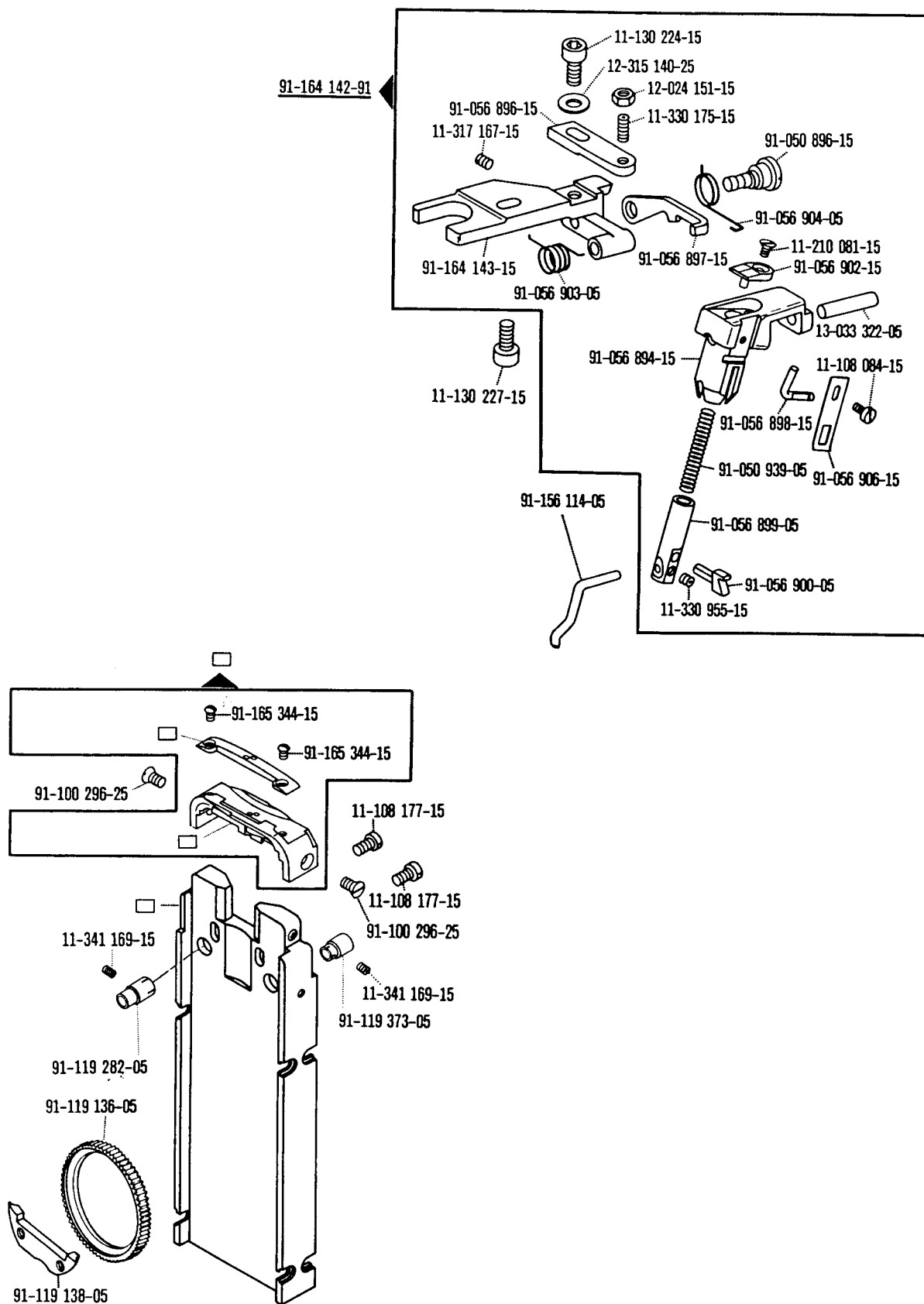


☐ siehe Erläuterungen Register 0  
 see explanations in section 0  
 voir légende registre 0  
 ver explicaciones del registro 0

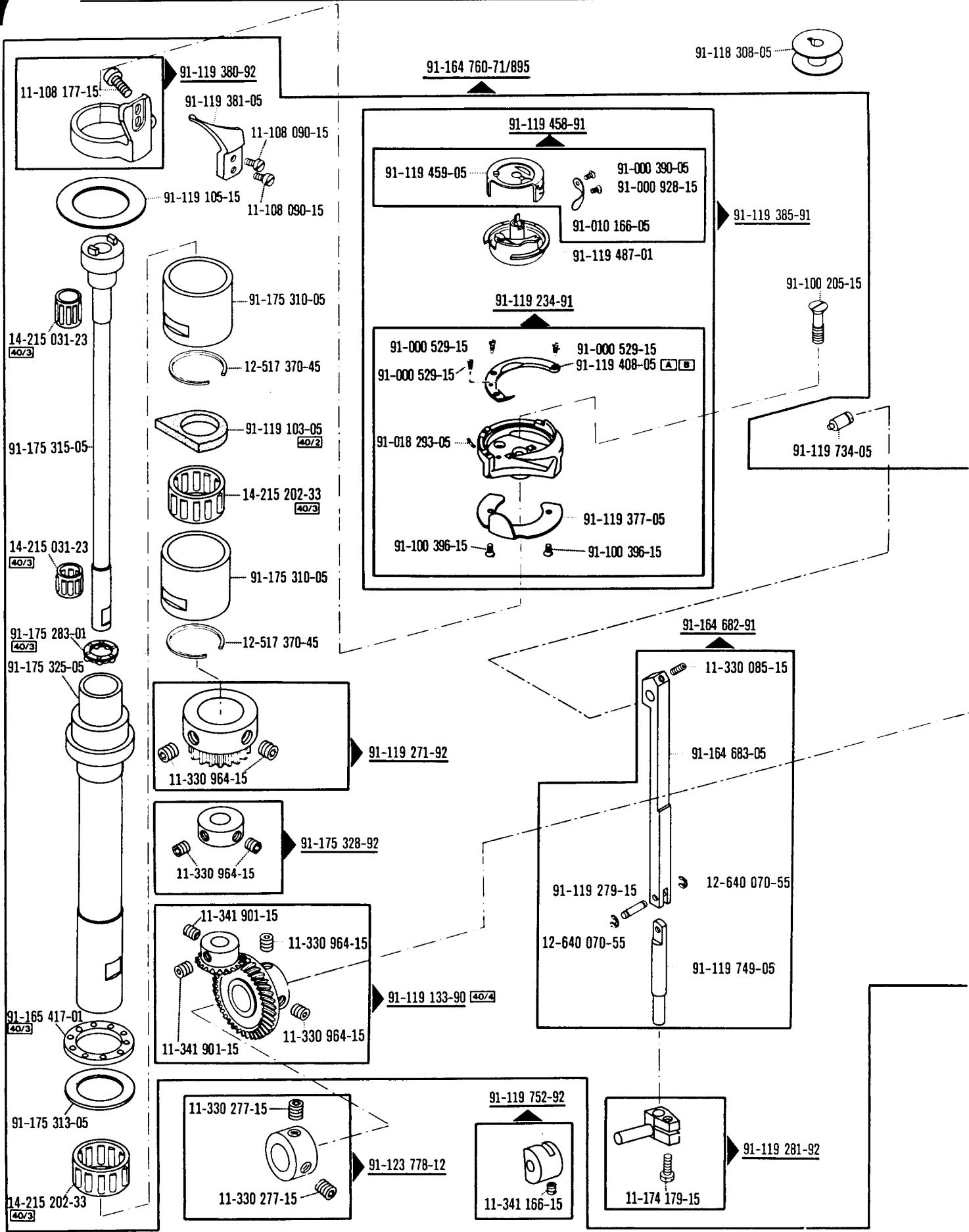
siehe Seite 31  
see page 31  
voir page 31  
véase la página 31

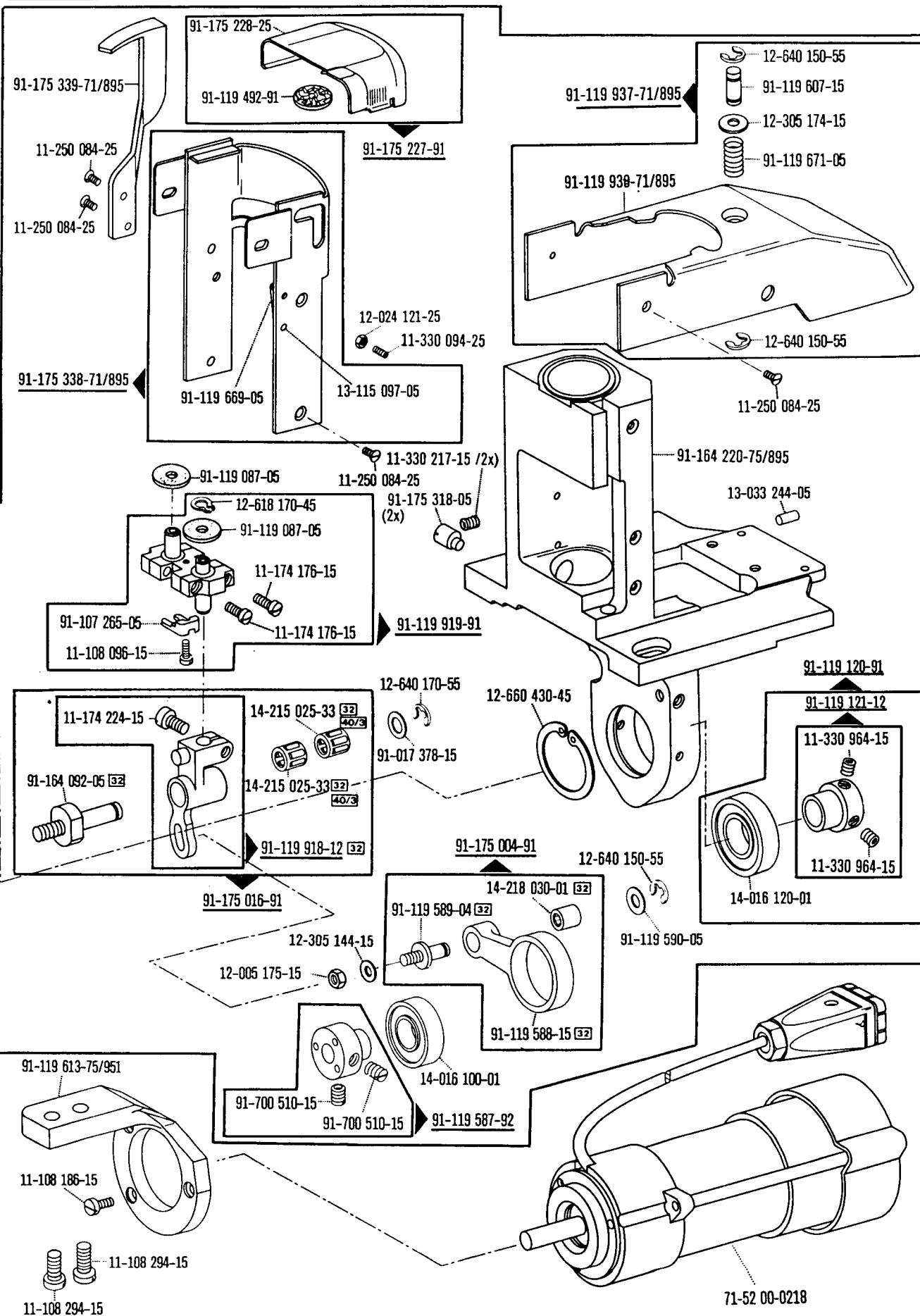






7

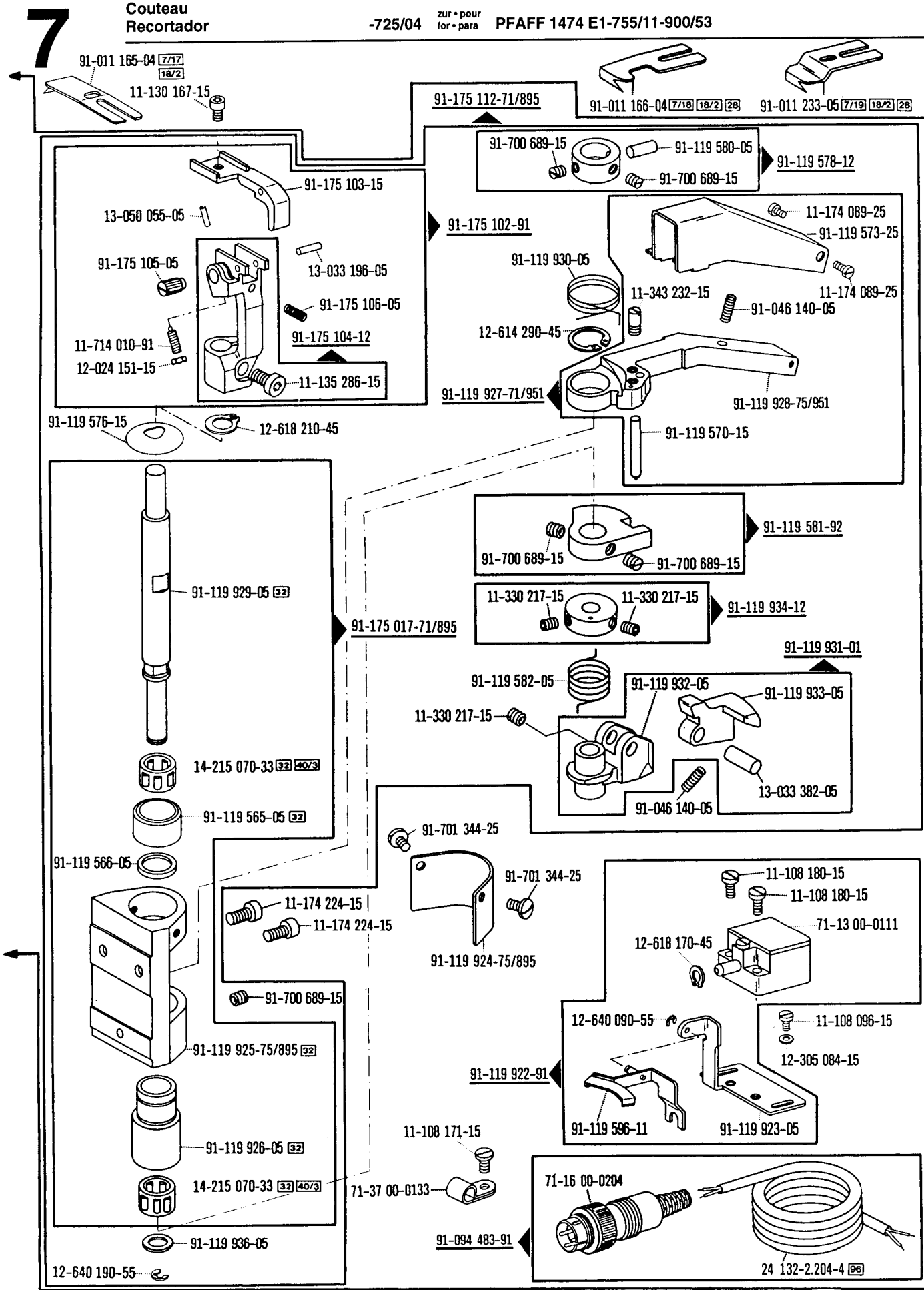


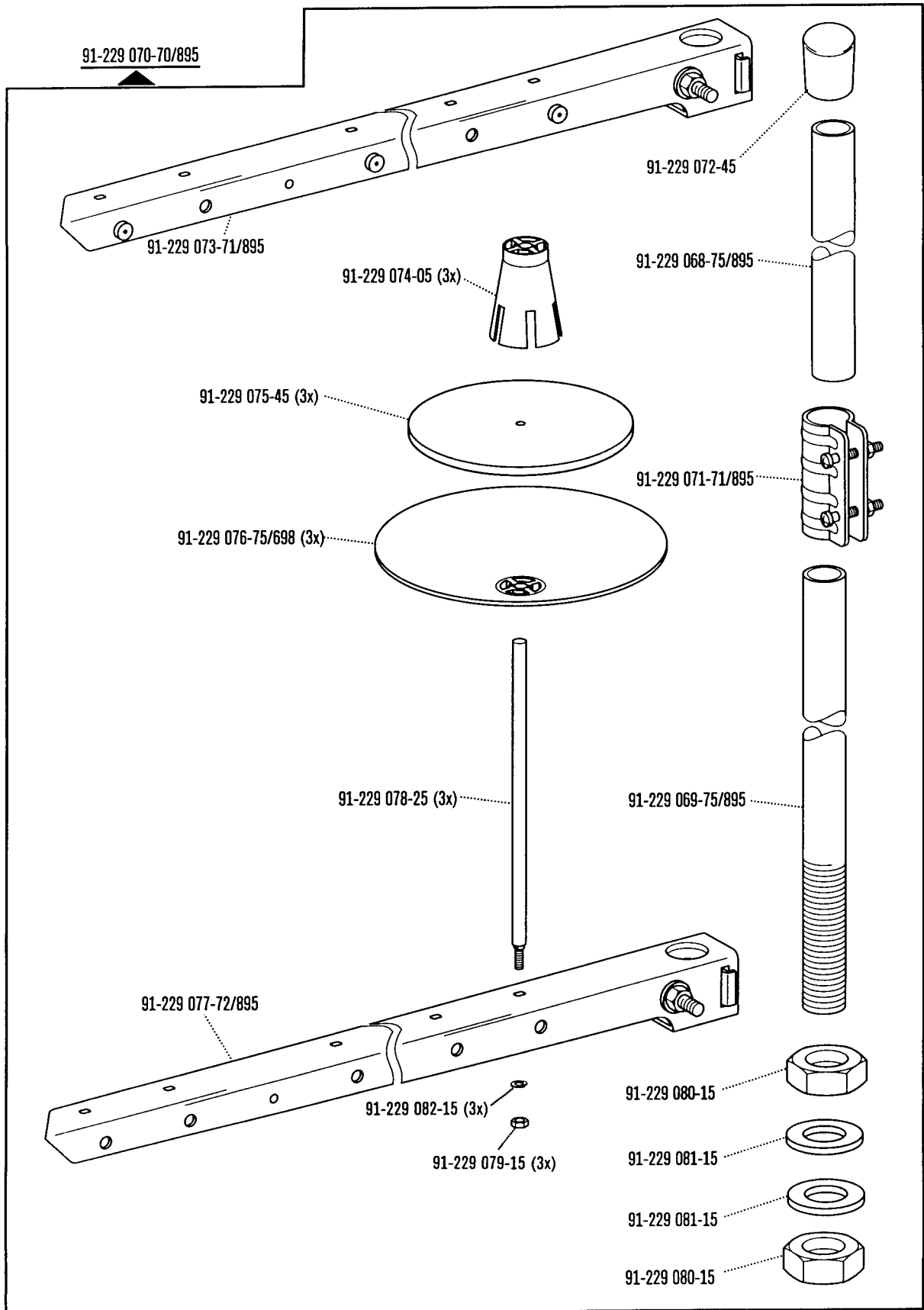


☐ siehe Erläuterungen Register 0  
see explanations in section 0  
voir légende registre 0  
ver explicaciones del registro 0

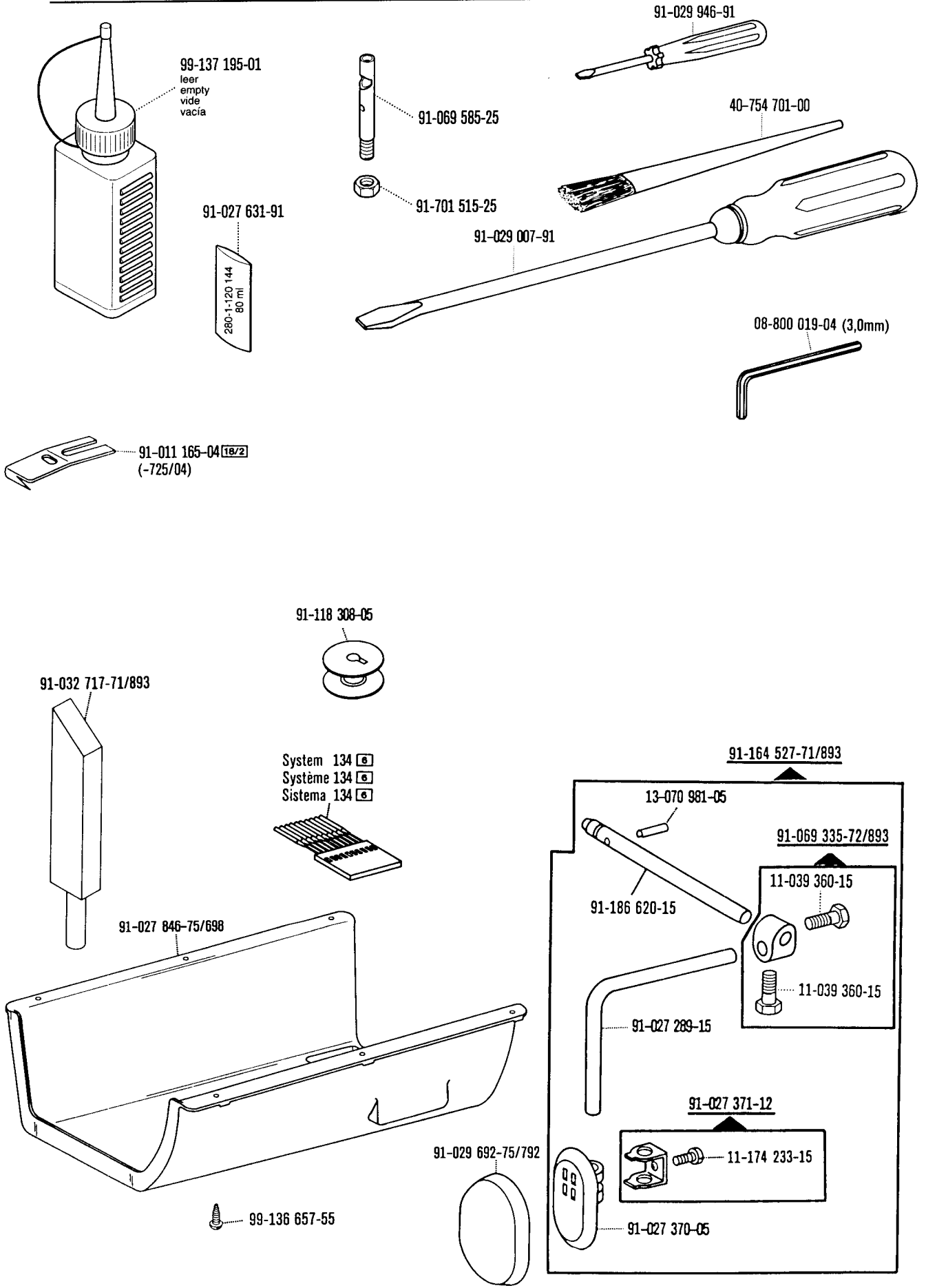
**Kanten-Beschneideinrichtung**  
**Edge trimmer**  
**Couteau**  
**Recortador**

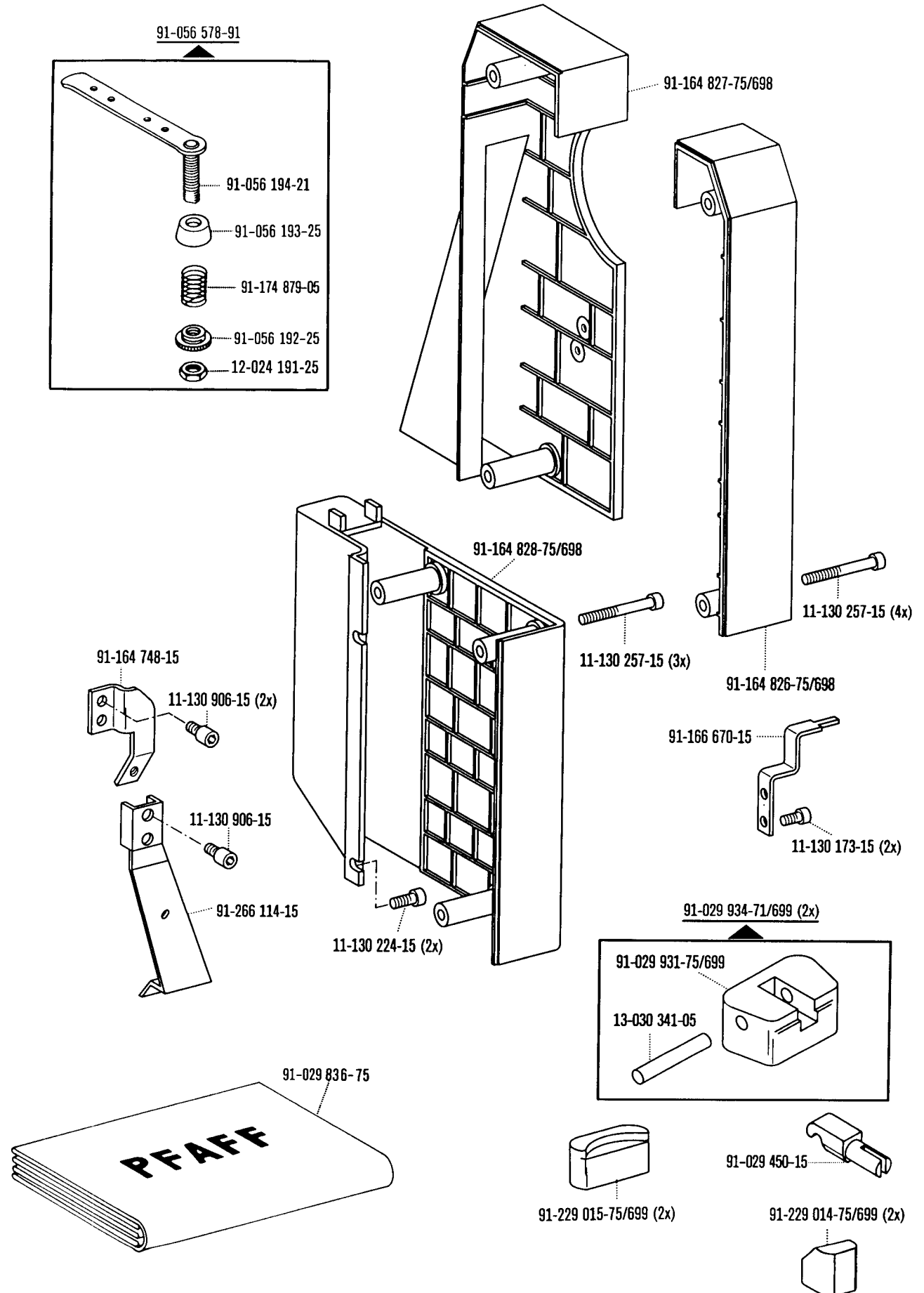
-725/04 zur • pour  
 for • para PFAFF 1474 E1-755/11-900/53



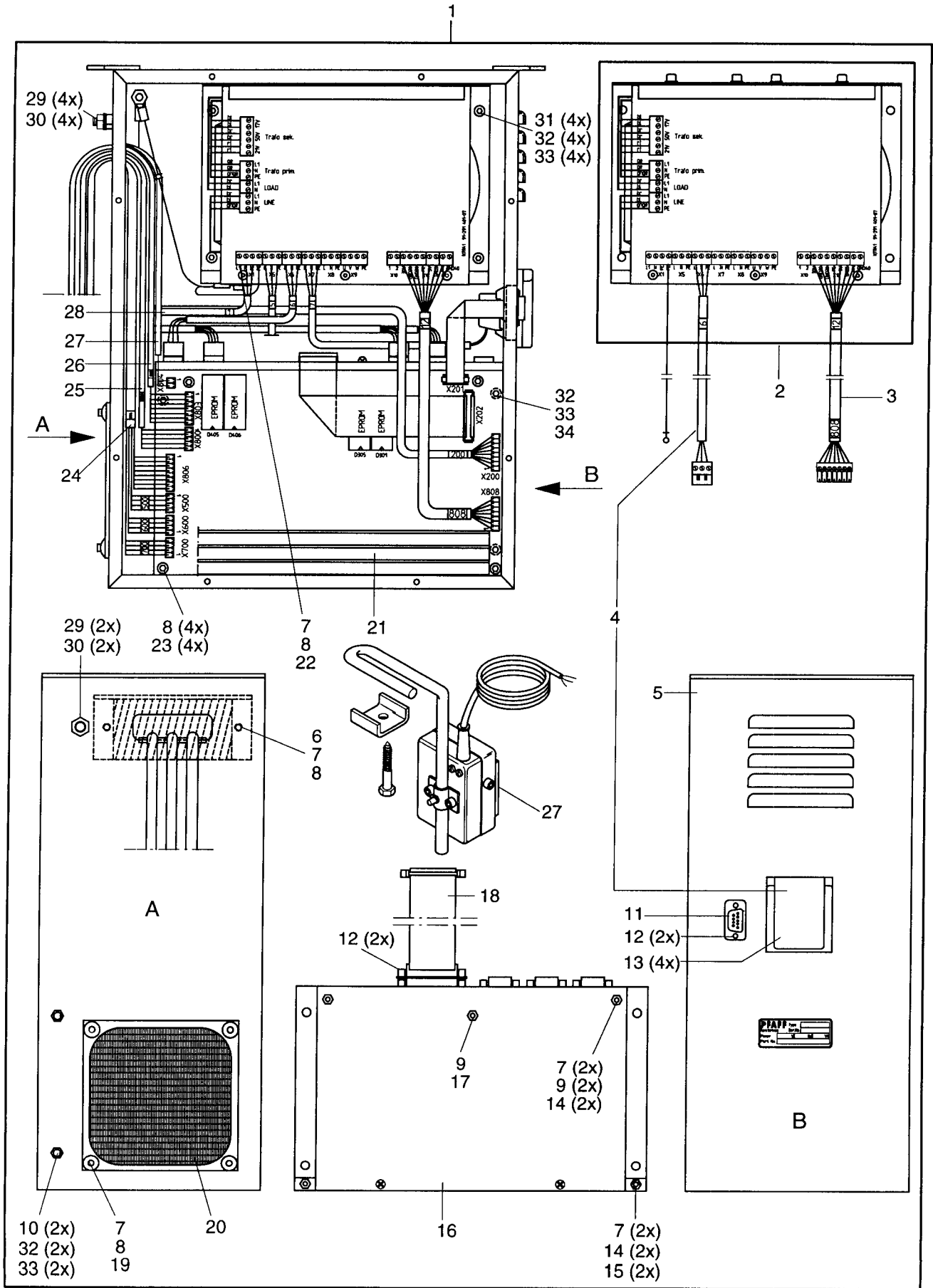


☐ siehe Erläuterungen Register 0  
 see explanations in section 0  
 voir légende registre 0  
 ver explicaciones del registro 0



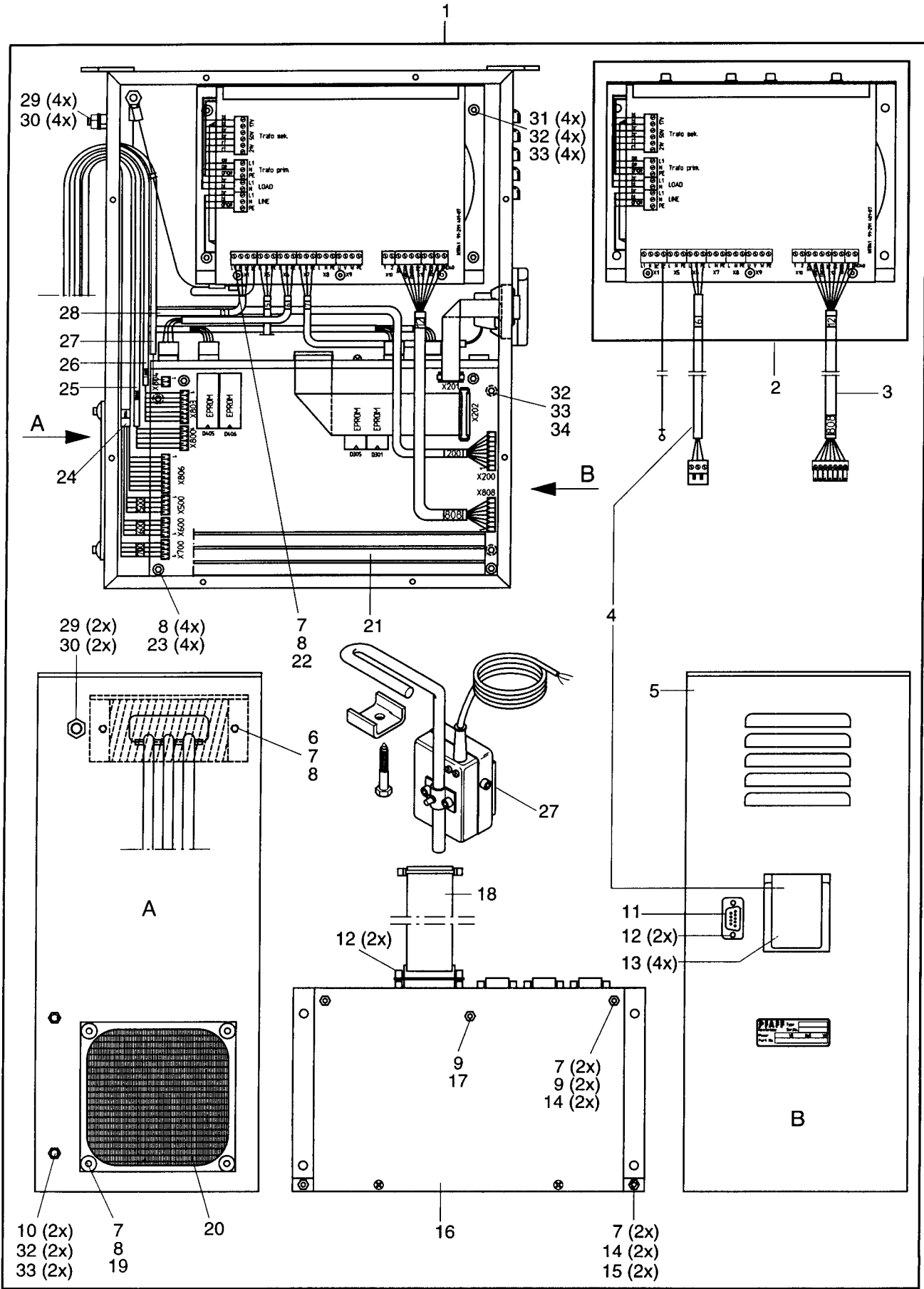


☐ siehe Erläuterungen Register 0  
 see explanations in section 0  
 voir légende registre 0  
 ver explicaciones del registro 0





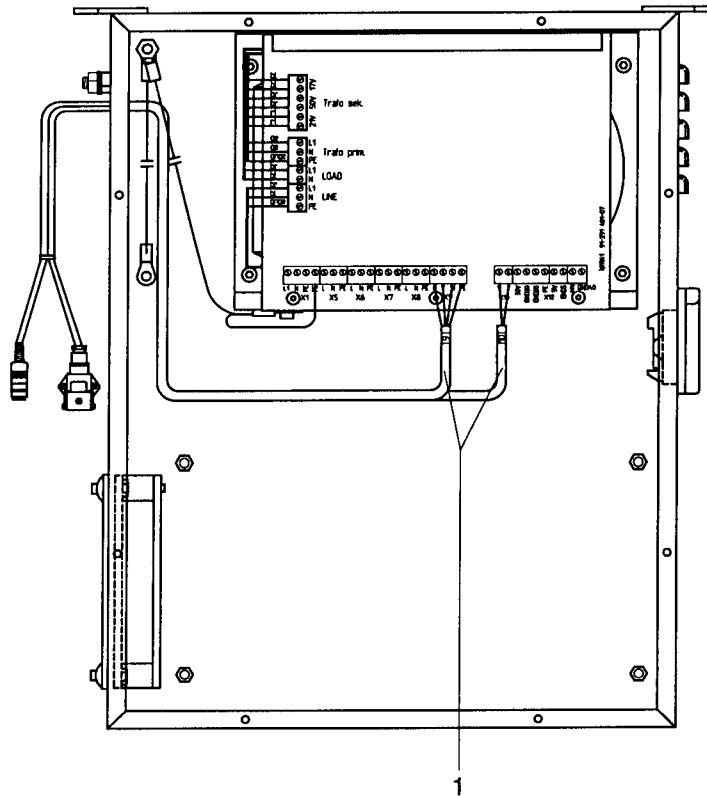
Pos.-Nr. Item No. N° pos. N° de pos.	Bestellnummer Part number N° de commande N° de pedido	Teile-Benennung Description Désignation Denominación	Pos.-Nr. Item No. N° pos. N° de pos.	Bestellnummer Part number N° de commande N° de pedido	Teile-Benennung Description Désignation Denominación
1	91-291 457-93/001	Steuergerät kpl. Control unit cpl. Appareil de commande cpt. Aparate de mando compl.	17	11-724 904-15	Abstandsbolzen M4 x 10 Spacing stud Boulon d'ecartement Perno distanciador
2	91-291 456-91	Netzteil Power pack Bloc d'alimentation Grupo de alimentación	18	91-291 446-91	Kupplungsstecker Coupler plug Raccord mâle Acoplamiento macho
3	91-291 461-91	Stecker mit Leitung Plug with length Fiche avec ligne Enchufe con table	19	11-130 179-25	Zylinderschraube M4 x 12 Pan-head screw Vis à tête cylindrique Tornillo cilíndrico
4	91-291 444-91	Netz-Steckdose mit Leitung Wall socket with lead Prise de courant avec ligne Caja de enchufe con cable	20	91-291 441-91	Gebläse Blower Soufflerie Soplador
5	71-76 00-0503	Leergehäuse Empty housing Boîtier vide Caja vacia	21	91-291 338-93/001	Bestückte Leiterplatte BST1/0 Solid state circuit board Carte imprimée équipée Place de circuito impreso
6	11-130 197-25	Zylinderschraube M4 x 25 Pan-head screw Vis à tête cylindrique Tornillo cilíndrico	22	11-130 170-25	Zylinderschraube M4 x 6 Pan-head screw Vis à tête cylindrique Tornillo cilíndrico
7	12-305 114-25	Scheibe A4,3 Washer Rondelle Arandela	23	11-180 169-25	Linsenschraube M4 x 6 Raised-head screw Vis à tête bombée Tornillo alomado
8	12-510 111-25	Zahnscheibe J4,3 Lock washer Rondelle dentée Arandela dentada	24	91-291 452-91	Leitung Tube Tuyau Tubo
9	12-024 151-25	Sechskantmutter M4 Hexagon nut Ecrou à six pans Tuerca hexagonal	25	91-291 451-91	Leitung Tube Tuyau Tubo
10	11-180 223-25	Linsenschraube M5 x 10 Raised-head screw Vis à tête bombée Tornillo alomado	26	91-291 459-91	Leitung Tube Tuyau Tubo
11	91-291 445-91	Kupplungsstecker Coupler plug Raccord mâle Acoplamiento macho	27	91-291 467-91	Knietaster mit Leitung Knee switch with cable Interrupteur de genouillère avec câble Interruptor de rodillera con cable
12	71-16 00-0380	Befestigungsschraube Retaining screw Vis de fixation Tornillo de fijación	28	91-291 442-91	Motorschalter mit Leitung Motor switch with lead Contacteur moteur avec ligne Interruptor del motor con cable
13	11-225 175-25	Senkschraube M4 x 10 Countersunk screw Vis à tête noyée Tornillo avellanado	29	12-024 191-25	Sechskantmutter M6 Hexagon nut Ecrou à six pans Tuerca hexagonal
14	11-724 270-55	Abstandsbolzen M4 x 10 Spacing stud Boulon d'ecartement Perno distanciador	30	12-305 174-25	Scheibe A6,4 Washer Rondelle Arandela
15	11-724 290-55	Abstandsbolzen M4 x 15 Spacing stud Boulon d'ecartement Perno distanciador	31	11-130 224-25	Zylinderschraube M5 x 10 Pan-head screw Vis à tête cylindrique Tornillo cilíndrico
16	71-59 00-0711	Steuergerät P 200 Control unit Appareil de commande Aparato de mando	32	12-305 144-25	Scheibe 5,3 Washer Rondelle Arandela



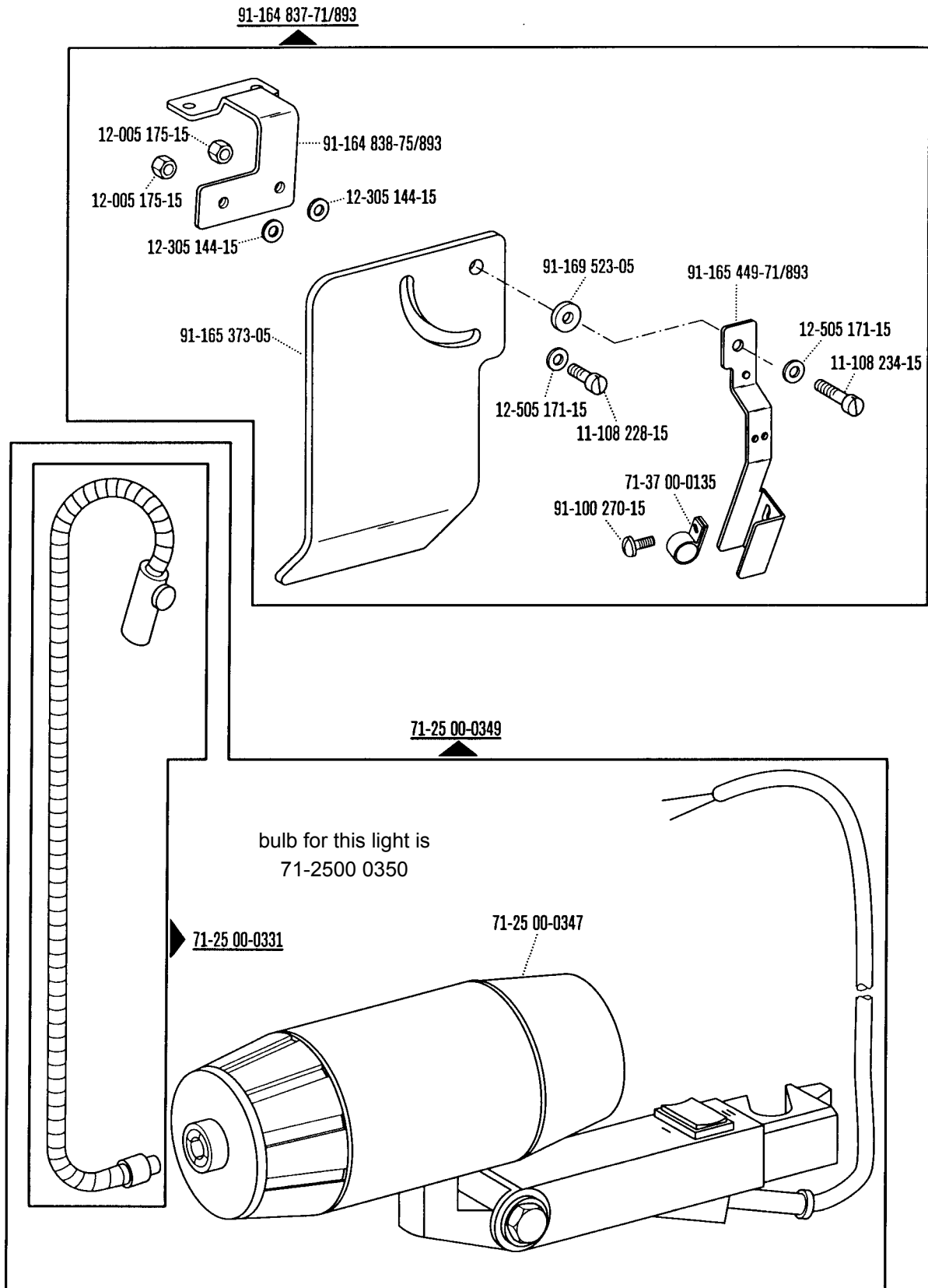
Pos.-Nr. Item No. N° pos. N° de pos.	Bestellnummer Part number N° de commande N° de pedido	Teile-Benennung Description Désignation Denominación	Pos.-Nr. Item No. N° pos. N° de pos.	Bestellnummer Part number N° de commande N° de pedido	Teile-Benennung Description Désignation Denominación
33	12-510 140-25	Zahnscheibe A5,3 Lock washer Rondelle dentée Arandela dentada			
34	11-130 233-25	Zylinderschraube M5 x 16 Pan-head screw Vis à tête cylindrique Tornillo cilíndrico			

**Steuergerät**  
**Control device**  
**Boîte de commande** PFAFF 1471 E1 -725/04  
**Caja de mandos** PFAFF 1474 E1 -725/04

9



Pos.-Nr. Item No. N° pos. N° de pos.	Bestellnummer Part number N° de commande N° de pedido	Teile-Benennung Description Désignation Denominación	Pos.-Nr. Item No. N° pos. N° de pos.	Bestellnummer Part number N° de commande N° de pedido	Teile-Benennung Description Désignation Denominación
1	91-291 450 -91	Stecker mit Leitung Plug with length Fiche avec ligne Enchufe con table			

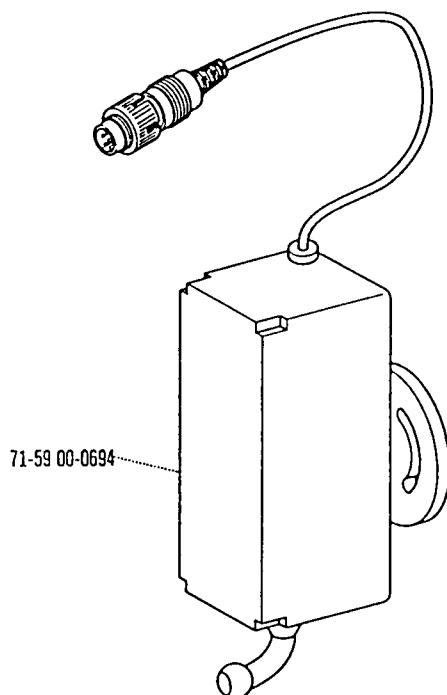


Sollwertgeber  
Set-point generator  
Codeur  
Emisor del valor teórico

zur • pour  
for • para

PFAFF 1471 E1  
PFAFF 1474 E1

11

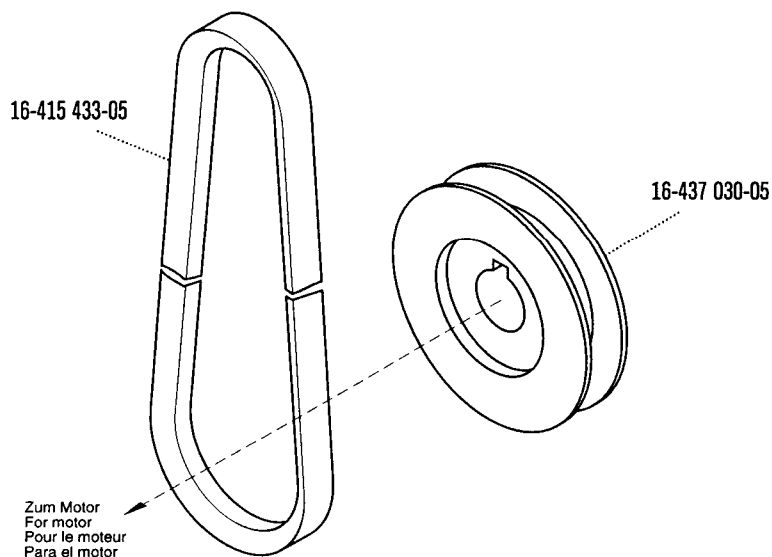


Keilriemen  
V-belt  
Courroie trapézoïdale  
Correa trapezoidal

zur • pour  
for • para

PFAFF 1471 E1  
PFAFF 1474 E1

12

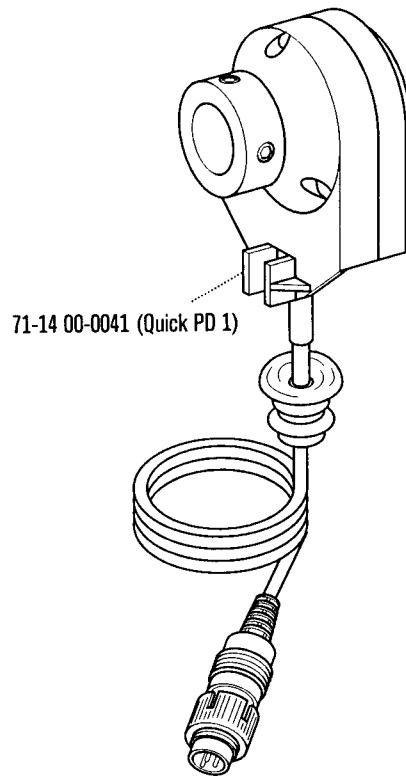


# 13

Positionsgeber  
Synchronizer  
Synchronisateur  
Sincronizador

zur • pour  
for • para

PFAFF 1471 E1  
PFAFF 1474 E1

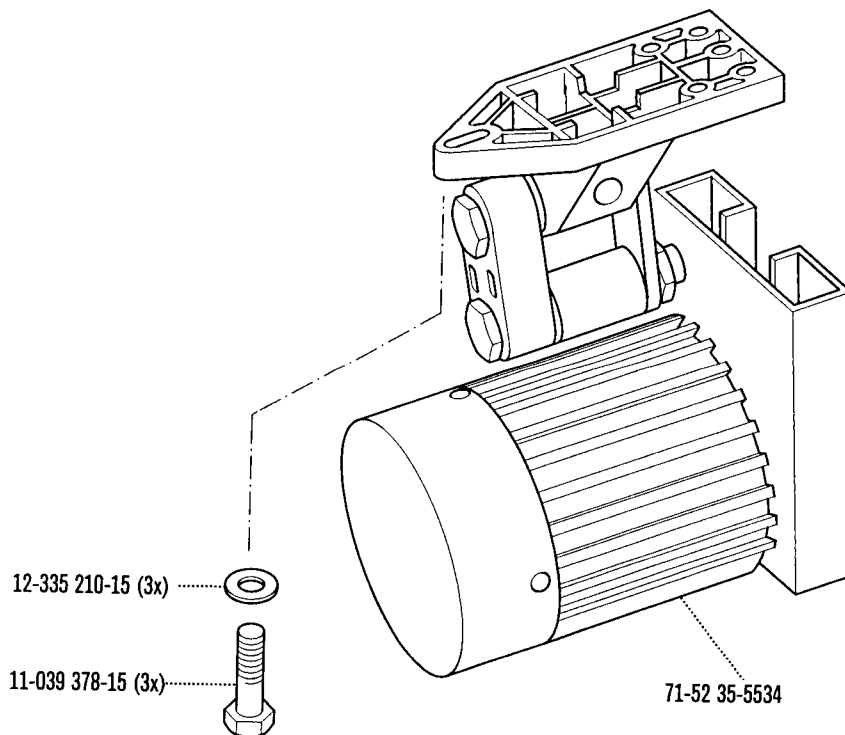


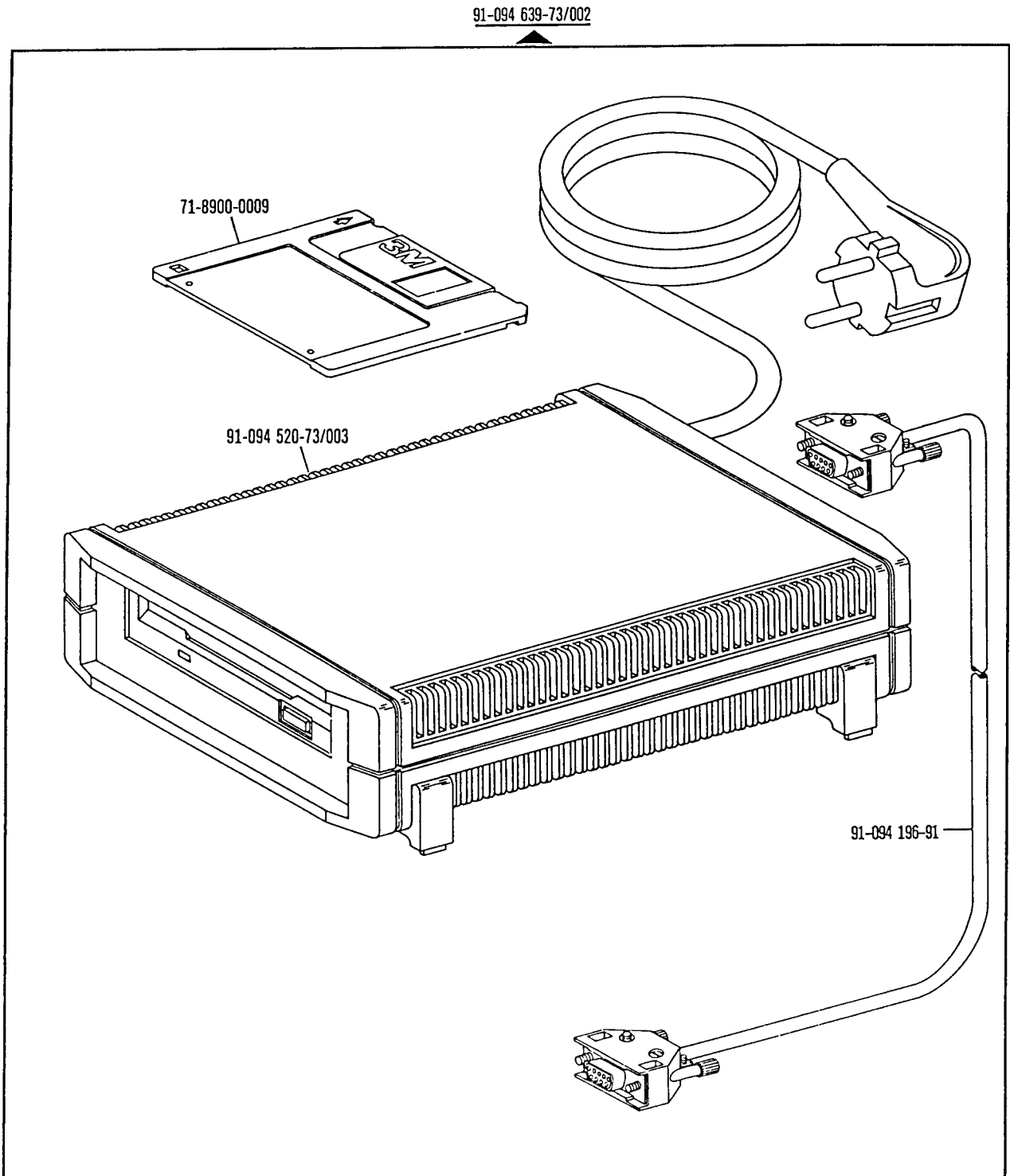
# 14

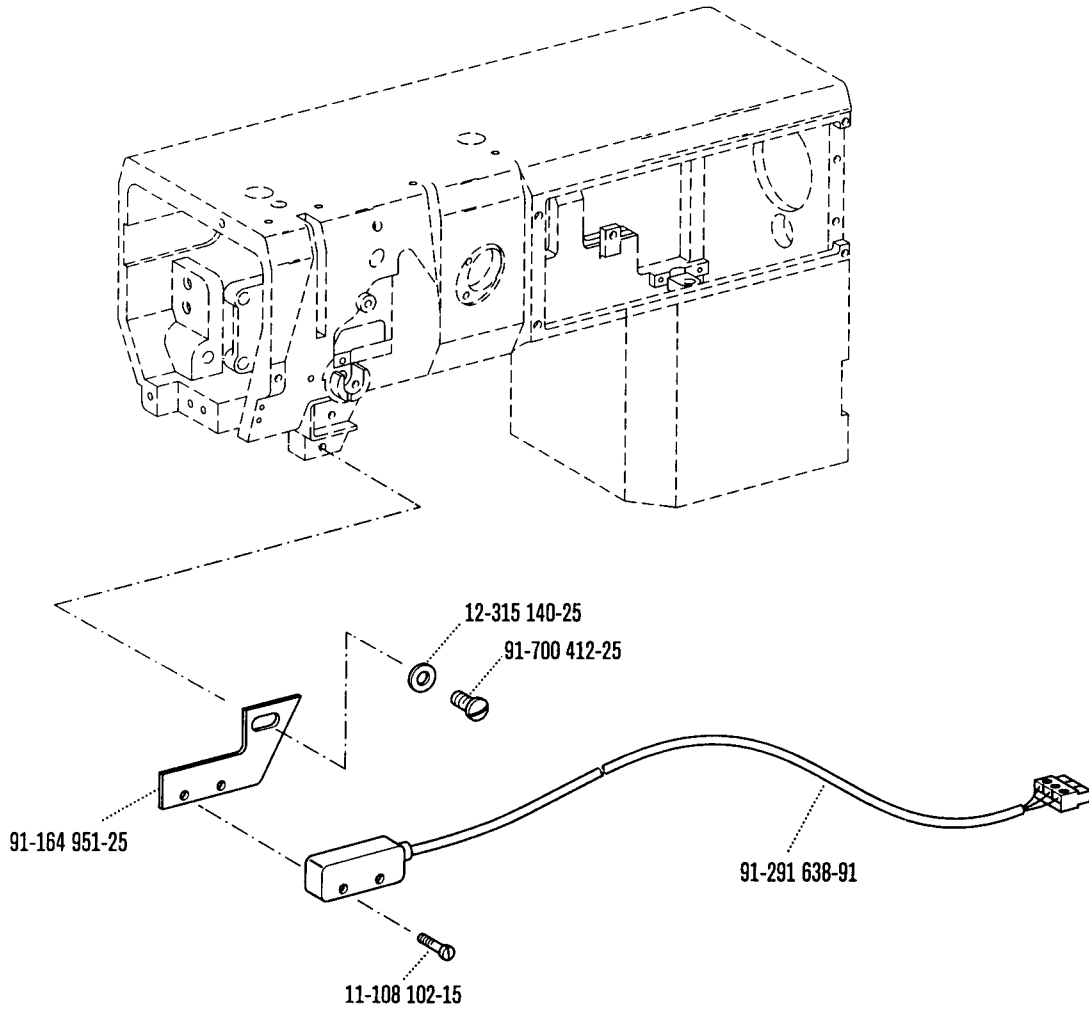
Nähmotor  
Sewing motor  
Moteur de machine à coudre  
Motor máquina de coser

zur • pour  
for • para

PFAFF 1471 E1  
PFAFF 1474 E1









No.	Seite Page Pages Página	No.	Seite Page Pages Página	No.	Seite Page Pages Página	No.	Seite Page Pages Página
08-800 019-04	38	11-130 173-15	39	11-180 169-25	41	11-330 960-15	28
11-039 177-15	24	11-130 179-15	31	11-180 223-25	41	11-330 962-15	11
11-039 225-15	12	11-130 179-25	22, 41	11-210 044-15	31	11-330 964-15	10, 13, 16, 17, 19, 21,
11-039 360-15	38	11-130 197-25	41	11-210 081-15	29, 33		26, 27, 28, 30, 34, 35
11-039 378-15	46	11-130 224-15	18, 29, 33, 39	11-210 168-15	30	11-335 902-15	13, 19, 28
11-108 084-15	29, 33	11-130 224-25	41	11-210 168-25	13	11-341 166-15	16, 17, 26, 29, 34
11-108 087-15	10	11-130 227-15	13, 18, 27, 29, 33	11-210 169-15	11	11-341 169-15	25, 33
11-108 090-15	16, 26, 34	11-130 233-15	14	11-210 295-15	13	11-341 901-15	16, 26, 34
11-108 093-15	11	11-130 233-25	43	11-225 175-25	41	11-341 902-15	13, 19, 28
11-108 093-25	23	11-130 257-15	39	11-250 084-25	13, 22, 30, 35	11-341 905-15	10, 13, 19, 28, 29, 32
11-108 096-15	10, 15, 35, 36	11-130 284-15	10	11-305 226-15	18	11-343 232-15	36
11-108 102-15	19, 48	11-130 287-15	18, 27	11-305 293-15	14	11-343 854-15	31
11-108 171-15	30, 36	11-130 293-15	10, 14, 17, 18, 27	11-305 299-15	14	11-714 010-91	36
11-108 174-15	18, 29	11-130 299-15	15	11-314 280-15	10	11-724 141-25	15
11-108 174-25	17, 23	11-130 305-15	14	11-314 946-15	24, 25, 31	11-724 270-55	41
11-108 177-15	16, 24, 25, 26, 30, 33, 34	11-130 359-15	14	11-315 930-05	16	11-724 290-55	41
11-108 180-15	19, 36	11-130 906-15	39	11-317 167-15	29	11-724 904-15	41
11-108 180-25	23	11-130 952-15	21	11-317 170-15	12, 25, 33	12-005 154-15	12, 17, 25 29, 31
11-108 186-15	32, 35	11-132 286-15	10	11-330 085-15	16, 26, 34	12-005 175-15	18, 20, 30, 35, 44
11-108 222-15	10, 24	11-135 226-15	24	11-330 094-25	17, 27, 35	12-005 195-25	30
11-108 225-25	23	11-135 286-15	36	11-330 166-15	12	12-005 215-15	14
11-108 228-15	14, 15, 20, 44	11-172 127-25	12, 25	11-330 169-15	14, 18, 27	12-024 121-25	17, 27, 35
11-108 234-15	19, 44	11-173 090-15	17	11-330 175-15	29, 33	12-024 151-15	10, 19, 29, 33, 36
11-108 246-15	20	11-173 090-25	17, 27	11-330 217-15	10, 12, 14, 15, 17, 27, 35, 36	12-024 151-25	22, 41
11-108 264-15	20	11-173 168-15	31	11-330 220-15	12	12-024 171-15	10, 18, 24, 27
11-108 285-15	18, 21, 23	11-174 086-15	17, 29	11-330 226-15	10, 30	12-024 191-15	14
11-108 294-15	18, 27, 32, 35	11-174 089-25	29, 31, 36	11-330 244-15	18, 27	12-024 191-25	39, 41
11-108 855-15	31	11-174 173-15	11, 24	11-330 277-15	16, 26, 34	12-072 152-15	10
11-130 089-15	11, 15, 25	11-174 176-15	35	11-330 280-15	11, 18, 27	12-305 084-15	15, 36
11-130 110-15	17	11-174 179-15	16, 26, 34	11-330 286-15	24	12-305 084-25	15, 25
11-130 167-15	30, 36	11-174 224-15	35, 36	11-330 952-15	10, 14, 15, 16, 17	12-305 114-15	17, 19, 24, 29, 31
11-130 170-25	41	11-174 233-15	38	11-330 955-15	29, 33	12-305 114-25	41
		11-178 175-15	16				

No.	Seite Page Pages Página	No.	Seite Page Pages Página	No.	Seite Page Pages Página	No.	Seite Page Pages Página
12-305 144-15	10, 14, 20, 24, 27, 35, 44	12-624 350-45	30	14-016 120-01	17, 21, 27, 30, 32, 35	71-14 00-0041	46
12-305 144-25	41	12-640 070-55	16, 26, 34	14-016 151-91	13	71-16 00-0204	36
12-305 174-15	10, 35	12-640 090-55	36	14-016 153-01	13	71-16 00-0380	41
12-305 174-25	30, 41	12-640 130-55	12, 13, 18, 25	14-018 613-01	19	71-17 00-0131	19
12-315 070-15	31	12-640 150-55	14, 25, 31, 35	14-018 614-91	19	71-17 00-0212	14
12-315 090-25	12, 25	12-640 170-55	32, 35	14-018 623-01	13, 19	71-21 00-0174	19
12-315 140-25	29, 33, 48	12-640 190-55	10, 36	14-018 624-91	13, 19	71-25 00-0331	44
12-315 170-15	14, 17, 27	12-640 200-55	18, 27	14-215 013-23	12	71-25 00-0347	44
12-316 110-15	30	12-640 210-55	15	14-215 016-33	10	71-25 00-0349	44
12-335 151-15	19	12-640 220-55	10	14-215 025-33	32, 35	71-37 00-0133	36
12-335 210-15	46	12-660 430-45	17, 21, 27, 30, 35	14-215 028-23	16	71-37 00-0134	22, 23
12-499 150-45	30	13-030 310-05	14	14-215 028-33	15	71-37 00-0135	44
12-505 150-45	31	13-030 341-05	39	14-215 031-23	16, 26, 34	71-37 00-0136	23
12-505 171-15	20, 44	13-033 109-05	12, 25	14-215 049-33	15	71-37 00-0223	30
12-510 081-25	15	13-033 196-05	36	14-215 070-33	36	71-52 00-0218	32, 35
12-510 110-45	17, 29	13-033 205-05	17, 27	14-215 106-23	16	71-52 00-0515	10, 15, 17
12-510 111-25	22, 41	13-033 244-05	27, 35	14-215 121-33	11	71-52 35-5534	46
12-510 140-25	43	13-033 307-05	27	14-215 202-33	16, 26, 34	71-59 00-0694	45
12-517 320-45	17	13-033 322-05	29, 33	14-218 030-01	35	71-59 00-0711	41
12-517 370-45	16, 26, 34	13-033 382-05	36	14-218 080-01	12	71-75 00-0219	23
12-518 220-45	18	13-050 055-05	36	14-602 901-01	13	71-76 00-0503	41
12-610 190-45	19	13-052 193-15	30	14-650 251-05	28	71-89 00-0009	47
12-610 210-45	12, 15, 32	13-064 388-05	14	14-680 030-15	19	91-000 390-05	16, 26, 34
12-610 230-45	14	13-065 088-05	28	14-680 050-15	13, 19	91-000 529-15	16, 26, 34
12-610 250-45	14	13-070 981-05	38	14-680 060-15	13	91-000 928-15	16, 26, 34
12-610 280-45	11, 24	13-115 097-05	35	16-415 433-05	45	91-002 065-05	12, 25
12-610 290-45	28	13-250 097-25	30	16-437 030-05	45	91-002 262-25	12, 25
12-614 290-45	36	13-250 238-25	31	40-754 701-00	38	91-003 113-05	30
12-614 410-45	30	14-012 551-01	30	70-3745-0002	30	91-004 005-05	11, 24
12-618 170-45	35, 36	14-012 555-01	32	71-13 00-0111	30, 36	91-004 006-05	11, 24
12-618 190-45	19	14-012 903-01	10, 15, 17	71-13 00-0627	22	91-010 038-05	24
12-618 210-45	30, 36	14-016 080-01	14	71-13 00-0628	22	91-010 039-05	24
		14-016 100-01	35	71-13 00-0629	22	91-010 115-05	11

No.	Seite Page Pages Página	No.	Seite Page Pages Página	No.	Seite Page Pages Página	No.	Seite Page Pages Página
91-010 116-05	11, 24, 34	91-056 896-15	29, 33	91-113 027-15	25	91-119 179-05	31
91-010 166-05	16, 26	91-056 897-15	29, 33	91-118 099-91	13	91-119 182-15	31
91-010 183-05	12, 25	91-056 898-05	29, 33	91-118 196-12	11, 24	91-119 185-92	31
91-011 165-04	30, 36, 38	91-056 899-05	29, 33	91-118 308-05	16, 26, 34, 38	91-119 186-05	31
91-011 166-04	30, 36	91-056 900-05	29, 33	91-118 430-25	12	91-119 187-05	31
91-011 233-05	30, 36	91-056 902-15	29, 33	91-118 518-05	12	91-119 188-15	31
91-017 378-15	32, 35	91-056 903-05	29, 33	91-118 544-15	14	91-119 189-75/951	31
91-018 293-05	16, 26, 34	91-056 904-05	29, 33	91-118 570-92	13	91-119 190-71/951	31
91-020 119-05	14	91-056 906-15	29, 33	91-118 596-05	11	91-119 193-21	31
91-021 041-05	31	91-069 079-72/895	10	91-118 681-05	13	91-119 196-15	31
91-021 124-15	18	91-069 222-12	14	91-118 683-05	13	91-119 198-05	31
91-027 289-15	38	91-069 335-72/893	38	91-118 685-05	13	91-119 199-12	31
91-027 370-05	38	91-069 585-25	38	91-118 722-12	19	91-119 200-75/895	29
91-027 371-12	38	91-090 226-91	19	91-118 724-91	19	91-119 201-71/895	30
91-027 631-91	38	91-090 227-45	19	91-118 726-12	19	91-119 202-04	31
91-027 846-75/698	38	91-094 196-91	47	91-118 857-05	14	91-119 214-05	31
91-029 007-91	38	91-094 483-91	30, 36	91-118 940-05	13	91-119 218-71/895	29
91-029 450-15	39	91-094 520-73/003	47	91-119 013-92	12	91-119 219-71/895	17
91-029 692-75/792	38	91-094 639-73/002	47	91-119 014-05	11, 24	91-119 223-05	18, 27
91-029 836-75	39	91-100 205-15	16, 26, 34	91-119 049-05	12	91-119 226-05	18
91-029 931-75/699	39	91-100 211-15	31	91-119 081-91	19, 28	91-119 231-12	18, 27
91-029 934-71/699	39	91-100 270-15	44	91-119 087-05	35	91-119 234-91	16, 26, 34
91-029 946-91	38	91-100 281-25	13	91-119 103-05	16, 26, 34	91-119 236-05	18, 27
91-032 717-71/893	38	91-100 289-15	18	91-119 105-15	16, 26, 34	91-119 237-05	18, 27
91-046 140-05	36	91-100 296-25	17, 25, 29, 33	91-119 120-91	17, 21, 27, 35	91-119 242-15	19
91-050 896-15	29, 33	91-100 317-15	11, 24	91-119 121-12	17, 21, 27, 35	91-119 243-05	19
91-050 939-05	29, 33	91-100 331-15	14	91-119 133-90	16, 26, 34	91-119 250-05	18
91-056 192-25	12, 25, 39	91-100 355-05	11, 24	91-119 136-05	17, 25, 29, 33	91-119 251-92	19
91-056 193-25	12, 25, 39	91-100 393-15	31	91-119 138-05	17, 25, 29, 33	91-119 253-05	18
91-056 194-21	39	91-100 396-15	16, 26, 34	91-119 143-05	17, 27	91-119 255-12	18
91-056 578-91	39	91-105 447-25	12, 25	91-119 174-01	30	91-119 256-05	18
91-056 760-05	12, 25	91-107 265-05	35	91-119 177-15	30	91-119 257-12	18, 27
91-056 894-15	29, 33	91-113 023-92	25	91-119 178-91	31	91-119 258-05	18

No.	Seite Page Pages Página	No.	Seite Page Pages Página	No.	Seite Page Pages Página	No.	Seite Page Pages Página
91-119259-91	18	91-119492-91	17, 27, 35	91-119754-02	27	91-150603-05	17
91-119260-15	18	91-119493-15	31	91-119755-92	27	91-156114-05	17, 29, 33
91-119261-05	18	91-119494-92	16	91-119763-05	12	91-162526-05	28
91-119266-05	18	91-119496-12	30	91-119765-05	12	91-164037-91	14
91-119269-91	19	91-119565-05	36	91-119895-01	25	91-164038-15	14
91-119271-92	16, 26, 34	91-119566-05	36	91-119899-91	26, 34	91-164039-71/951	14
91-119279-15	16, 26, 34	91-119570-15	36	91-119918-12	35	91-164042-05	10
91-119281-92	16, 26, 34	91-119573-25	36	91-119919-91	35	91-164050-12	10
91-119282-05	17, 25, 29, 33	91-119576-15	36	91-119922-91	36	91-164053-05	10
91-119326-15	18, 27	91-119578-12	36	91-119923-05	36	91-164056-05	10
91-119328-12	18, 27	91-119580-05	36	91-119924-75/895	36	91-164057-11	10
91-119347-05	12, 25	91-119581-92	36	91-119925-75/895	36	91-164060-92	10, 17
91-119354-15	18	91-119582-05	36	91-119926-05	36	91-164061-15	10
91-119373-05	25, 33	91-119587-92	35	91-119927-71/951	36	91-164062-05	10
91-119377-05	16, 26, 34	91-119588-15	35	91-119928-75/951	36	91-164063-05	10
91-119380-92	16, 26, 34	91-119589-04	35	91-119929-05	36	91-164064-12	10
91-119381-05	16, 26, 34	91-119590-05	35	91-119930-05	36	91-164065-12	10
91-119385-91	16, 26, 34	91-119596-11	36	91-119931-01	36	91-164068-15	10
91-119402-05	31	91-119607-15	35	91-119932-05	36	91-164069-12	10
91-119408-05	16, 26, 34	91-119613-75/951	35	91-119933-05	36	91-164079-91	24
91-119409-75/895	30	91-119669-05	35	91-119934-12	36	91-164080-01	11, 24
91-119421-05	15	91-119671-05	35	91-119936-05	36	91-164084-15	11, 24
91-119442-05	18, 27	91-119697-05	31	91-119937-71/895	35	91-164085-15	11, 24
91-119443-05	18	91-119711-05	19, 28	91-119938-71/895	35	91-164086-15	24
91-119444-05	31	91-119714-05	31	91-119984-15	19	91-164087-15	11, 24
91-119446-92	19	91-119715-05	31	91-122934-05	18	91-164089-91	11
91-119448-92	18, 27	91-119734-05	16, 26, 34	91-123778-12	16, 26, 34	91-164090-25	11, 24
91-119449-12	18	91-119742-91	26, 34	91-129917-91	5	91-164092-05	35
91-119451-11	19	91-119749-05	16, 26, 34	91-129919-91	5	91-164093-05	19, 28
91-119455-01	17, 25	91-119750-05	18, 27	91-129920-91	5	91-164102-05	11, 24
91-119458-91	16, 26, 34	91-119751-15	18	91-129941-91	5	91-164108-75/951	18, 27
91-119459-05	16, 26, 34	91-119752-92	16, 26, 34	91-133109-05	19, 28	91-164118-91	11, 24
91-119487-01	16, 26, 34	91-119753-92	18	91-138232-05	15	91-164123-25	17, 27

No.	Seite Page Pages Página	No.	Seite Page Pages Página	No.	Seite Page Pages Página	No.	Seite Page Pages Página
91-164 129-15	18	91-164 380-05	11	91-164 823-75/895	21	91-165 373-05	20, 44
91-164 142-91	29, 33	91-164 382-11	10	91-164 824-75/895	21	91-165 384-05	20
91-164 143-15	29, 33	91-164 384-92	11	91-164 825-45	23	91-165 417-01	16, 26, 34
91-164 153-92	15	91-164 527-71/893	38	91-164 826-75/698	39	91-165 419-01	16
91-164 154-01	15	91-164 615-05	12	91-164 827-75/698	39	91-165 440-91	12
91-164 155-05	15	91-164 621-05	10	91-164 828-75/698	39	91-165 441-01	12
91-164 156-91	15	91-164 622-12	10	91-164 829-91	14	91-165 443-04	12
91-164 163-05	17	91-164 672-91	17, 25	91-164 831-91	14	91-165 445-91	13
91-164 164-92	16	91-164 673-01	17, 25	91-164 832-11	14	91-165 449-71/893	44
91-164 168-91	17, 27	91-164 677-91	25	91-164 834-72/893	13	91-166 014-05	12
91-164 169-21	17, 27	91-164 682-91	16, 26, 34	91-164 836-71/893	20	91-166 493-05	12
91-164 171-75/895	21	91-164 683-05	16, 26, 34	91-164 837-71/893	44	91-166 551-91	28
91-164 172-71/895	31	91-164 734-71/895	26	91-164 838-75/893	20, 44	91-166 552-02	28
91-164 173-75/895	30	91-164 748-15	39	91-164 839-75/699	22	91-166 553-05	28
91-164 174-75/895	17	91-164 760-71/895	34	91-164 840-75/699	22	91-166 554-05	28
91-164 175-75/895	27	91-164 800-71/895	21	91-164 841-11	13	91-166 555-92	28
91-164 179-15	17	91-164 801-75/895	21	91-164 843-11	19	91-166 670-15	39
91-164 181-71/895	17, 27	91-164 802-75/895	21	91-164 845-45	23	91-166 824-05	11, 24
91-164 183-75/895	17, 27	91-164 803-75/895	21	91-164 846-91	13	91-167 636-05	19
91-164 184-91	11	91-164 804-91	14	91-164 847-91	10	91-167 750-05	14
91-164 185-05	11	91-164 805-01	14	91-164 848-91	11	91-168 024-05	18, 27
91-164 186-05	11	91-164 808-05	14	91-164 858-71/698	20	91-168 194-71/698	12, 25
91-164 192-72/895	21	91-164 809-91	14	91-164 873-91	10	91-168 480-15	13
91-164 201-91	24	91-164 810-05	14	91-164 882-91	10	91-169 137-05	15
91-164 220-75/895	35	91-164 811-25	22	91-164 886-71/895	16	91-169 523-05	20, 44
91-164 271-71/951	27	91-164 812-91	15	91-164 901-25	22	91-170 286-05	30
91-164 272-71/951	18	91-164 813-15	15	91-164 902-91	12	91-171 042-45	13
91-164 293-91	24	91-164 814-91	15	91-164 903-91	12	91-171 049-05	13
91-164 295-15	24	91-164 816-15	14	91-164 910-15	24	91-171 542-91	14
91-164 296-15	24	91-164 817-11	11	91-164 911-15	10	91-171 543-05	14
91-164 297-15	24	91-164 819-91	10	91-164 945-05	29	91-171 544-12	14
91-164 315-15	21	91-164 820-15	10	91-164 951-25	48	91-173 029-05	11, 24
91-164 364-15	14	91-164 821-01	10	91-165 344-15	25, 33	91-173 295-25	12

No.	Seite Page Pages Página	No.	Seite Page Pages Página	No.	Seite Page Pages Página	No.	Seite Page Pages Página
91-173 664-15	11	91-175 224-15	30	91-176 377-25	25	91-266 445-91	25
91-173 676-15	10	91-175 227-91	35	91-176 378-05	12, 25	91-266 446-05	25
91-173 849-05	11	91-175 228-25	35	91-176 462-05	25	91-266 447-71/698	25
91-173 850-05	10	91-175 283-01	16, 26, 34	91-176 464-05	12, 25	91-291 133-91	10
91-173 854-05	10	91-175 310-05	16, 26, 34	91-186 620-15	38	91-291 338-93/001	41
91-173 886-05	10	91-175 311-05	16	91-229 014-75/699	39	91-291 400-91	15
91-174 396-05	12, 25	91-175 312-05	16	91-229 015-75/699	39	91-291 428-91	22
91-174 783-05	13	91-175 313-05	16, 26, 34	91-229 068-75/895	37	91-291 429-91	23
91-174 879-05	39	91-175 314-05	16	91-229 069-75/895	37	91-291 430-91	23
91-175 004-91	35	91-175 315-05	16, 26, 34	91-229 070-70/895	37	91-291 437-71/699	22
91-175 016-91	35	91-175 318-05	17, 27, 35	91-229 071-71/895	37	91-291 441-91	41
91-175 017-71/895	36	91-175 325-05	26, 34	91-229 072-45	37	91-291 442-91	41
91-175 019-92	19, 28	91-175 328-92	26, 34	91-229 073-71/895	37	91-291 444-91	41
91-175 095-91	11	91-175 338-71/895	35	91-229 074-05	37	91-291 445-91	41
91-175 097-05	11	91-175 339-71/895	35	91-229 075-45	37	91-291 446-91	41
91-175 098-05	11	91-175 597-91	31	91-229 076-75/698	37	91-291 450-91	43
91-175 102-91	36	91-175 598-15	31	91-229 077-72/895	37	91-291 451-91	41
91-175 103-15	36	91-175 599-05	31	91-229 078-25	37	91-291 452-91	41
91-175 104-12	36	91-175 600-15	31	91-229 079-15	37	91-291 456-91	41
91-175 105-05	36	91-176 074-05	10	91-229 080-15	37	91-291 457-93/001	41
91-175 106-05	36	91-176 302-05	12	91-229 081-15	37	91-291 459-91	41
91-175 112-71/895	36	91-176 309-05	11, 24	91-229 082-15	37	91-291 460-91	23
91-175 116-71/895	30	91-176 315-05	12	91-266 114-15	39	91-291 461-91	41
91-175 117-05	30	91-176 321-05	25	91-266 397-01	13	91-291 467-91	41
91-175 118-15	30	91-176 322-05	25	91-266 408-71/698	12	91-291 638-91	48
91-175 137-05	26, 34	91-176 323-05	25	91-266 409-25	12, 25	91-700 034-15	30
91-175 166-71/951	32	91-176 324-25	12, 25	91-266 410-25	12, 25	91-700 087-15	31
91-175 167-75/951	32	91-176 326-15	25	91-266 411-25	12, 25	91-700 249-15	17, 25
91-175 168-12	32	91-176 327-25	25	91-266 412-05	12, 25	91-700 335-25	17, 27
91-175 169-15	32	91-176 329-05	12, 25	91-266 414-05	12, 25	91-700 363-15	17
91-175 170-12	32	91-176 333-05	12	91-266 415-71/698	12	91-700 388-15	11, 24
91-175 171-05	32	91-176 337-15	12	91-266 443-91	12	91-700 412-25	12, 20, 21, 22, 48
91-175 175-05	31	91-176 373-21	12, 25	91-266 444-71/698	25	91-700 510-15	13, 31, 35

No.	Seite Page Pages Página	No.	Seite Page Pages Página	No.	Seite Page Pages Página	No.	Seite Page Pages Página
91-700 689-15	16, 31, 36						
91-700 868-15	24						
91-701 319-25	12, 25						
91-701 344-25	36						
91-701 515-25	38						
91-701 522-25	12						
95-665 735-91	5						
96-700 333-15	11, 24						
96-730 002-05	10						
99-135 585-05	13						
99-136 657-55	38						
99-137 001-05	21						
99-137 151-45	13						
99-137 195-01	38						
280-1-120 144	5						
280-1-120 205	5						
280-1-120 217	5						
280-1-120 243	5						
280-1-120 247	5						
24 132-2.204-4	36						
26 536-3.015-9	20						
26 536-3.020-9	11, 24						





# PFAFF

## 1471 E1

Unterklassen-Ausstattung

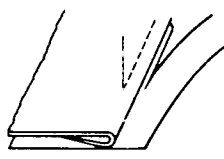
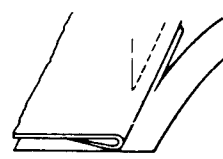
Subclass parts

Composition des sous-classes

Composición de las subclases

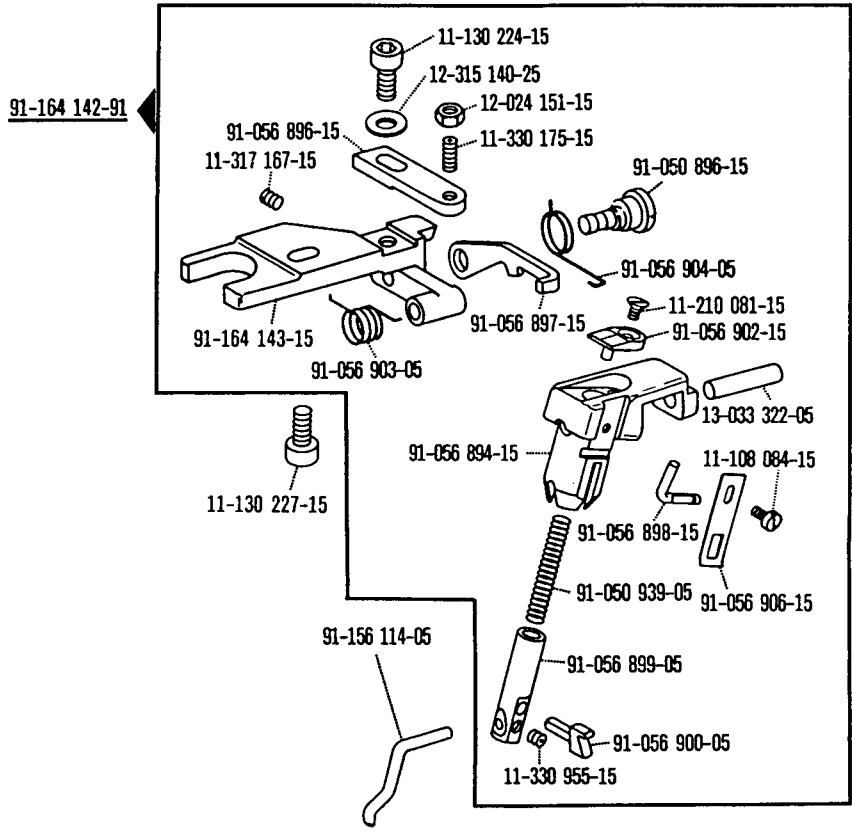
Unterklassen-Übersicht  
Table of subclasses  
Table des sous-classes  
Tabla de subclases

PFAFF 1471 E1

Unterklasse Subclass Sous-classe Subclase	-755/11-900/53	-755/11-900/53	-755/11-725/04-900/53	-755/11-725/04-900/53
Arbeitsgang Operation Opération Operación	Zum Herstellen von Zier- und Befestigungsnähten. Schiebradtransport und angetriebener Rollfuß. For sewing fancy seams and assembly seams. Wheel feed and driven roller presser. Pour exécuter les coutures d'ornementation et de fixation. Avec entraînement par rove et pied à roulette entraînée. Para ejecutar costuras de adorno y fijación. Transportador inferior de rueda y pie rodante accionado.	Zum Herstellen von Zier- und Befestigungsnähten. Schiebradtransport und angetriebener Rollfuß. For sewing fancy seams and assembly seams. Wheel feed and driven roller presser. Pour exécuter les coutures d'ornementation et de fixation. Avec entraînement par rove et pied à roulette entraînée. Para ejecutar costuras de adorno y fijación. Transportador inferior de rueda y pie rodante accionado.		
Ausführung Model Version Tipo de máquina	AN5	BN5	AN5	BN5
Schneidabstand in mm Trimming margin in mm Distance de coupe en mm Margen de corte en mm			A (1,0) = 0,8 A = 1,0 - 2,5	B = 1,2 - 2,5
Nadelstange Needle bar Barre à aiguille Barra de aguja	91-175 095-91	91-175 095-91	91-175 095-91	91-175 095-91
Rollfuß <sup>4</sup> Roller presser Pied à roulette Pie rodante	91-164 303-93 <sup>70/1</sup> <sup>90/70</sup>	91-164 303-93 <sup>70/1</sup> <sup>90/70</sup>	91-164 303-93 <sup>70/1</sup> <sup>90/70</sup>	91-164 303-93 <sup>70/1</sup> <sup>90/70</sup>
Stichplatte <sup>4</sup> Needle plate Plaque à aiguille Placa de aguja	91-150 605-93/003	91-150 606-93/002	91-150 605-93 <sup>9/2</sup>	91-150 606-93 <sup>9/2</sup>
Schiebrad Feed wheel Roue d'entraînement Rueda transportadora	91-119 136-05	91-119 136-05	91-119 136-05	91-119 136-05
Lineal Edge guide Guide-droit Guía recta			91-164 142-15 91-156 114-05	91-164 142-15 91-156 114-05
Messer <sup>18/2</sup> Knife Couteau Cuchilla			91-119 202-04	91-119 202-04

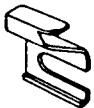
<p style="text-align: center;">91-175 095-91</p> <p style="text-align: center;">-755/11-725/04-900/53 -755/11-900/53</p>	<p style="text-align: center;">91-164 303-93 <span style="border: 1px solid black; padding: 0 2px;">4</span> <span style="border: 1px solid black; padding: 0 2px;">70/1</span> <span style="border: 1px solid black; padding: 0 2px;">90/70</span></p> <p style="text-align: center;">-755/11-725/04-900/53 -755/11-900/53</p>	<p style="text-align: center;">91-164 939-91 <span style="border: 1px solid black; padding: 0 2px;">4</span> <span style="border: 1px solid black; padding: 0 2px;">28</span> <span style="border: 1px solid black; padding: 0 2px;">70/13</span> <span style="border: 1px solid black; padding: 0 2px;">90/71</span></p> <p style="text-align: center;">-755/11-725/04-900/53 -755/11-900/53</p>
	<p style="text-align: center;">91-164 941-91 <span style="border: 1px solid black; padding: 0 2px;">4</span> <span style="border: 1px solid black; padding: 0 2px;">28</span> <span style="border: 1px solid black; padding: 0 2px;">70/14</span> <span style="border: 1px solid black; padding: 0 2px;">90/70</span></p> <p style="text-align: center;">-755/11-725/04-900/53 -755/11-900/53</p>	<p style="text-align: center;">91-119 136-05</p> <p style="text-align: center;">-755/11-725/04-900/53 -755/11-900/53</p>
<p style="text-align: center;">91-150 605-93 <span style="border: 1px solid black; padding: 0 2px;">4</span> <span style="border: 1px solid black; padding: 0 2px;">A</span> <span style="border: 1px solid black; padding: 0 2px;">9/2</span></p> <p style="text-align: center;">-755/11-725/04-900/53</p>	<p style="text-align: center;">91-150 605-93/003 <span style="border: 1px solid black; padding: 0 2px;">4</span> <span style="border: 1px solid black; padding: 0 2px;">A</span> <span style="border: 1px solid black; padding: 0 2px;">9/2</span></p> <p style="text-align: center;">-755/11-900/53</p>	
<p style="text-align: center;">91-150 606-93 <span style="border: 1px solid black; padding: 0 2px;">4</span> <span style="border: 1px solid black; padding: 0 2px;">B</span> <span style="border: 1px solid black; padding: 0 2px;">9/2</span></p> <p style="text-align: center;">-755/13-725/04-900/53</p>	<p style="text-align: center;">91-150 606-93/002 <span style="border: 1px solid black; padding: 0 2px;">4</span> <span style="border: 1px solid black; padding: 0 2px;">B</span> <span style="border: 1px solid black; padding: 0 2px;">9/2</span></p> <p style="text-align: center;">-755/11-900/53</p>	

siehe Erläuterungen Register 0  
 see explanations in section 0  
 voir légende registre 0  
 ver explicaciones del registro 0



-755/11-725/04-900/53

91-119 202-04 [9/2]



-755/11-725/04-900/53

# PFAFF

## 1474 E1

Unterklassen-Ausstattung

Subclass parts

Composition des sous-classes

Composición de las subclases

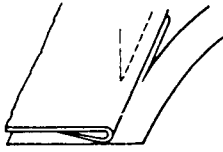
**Unterklassen-Übersicht**  
**Table of subclasses**  
**Table des sous-classes**  
**Tabla de subclases**

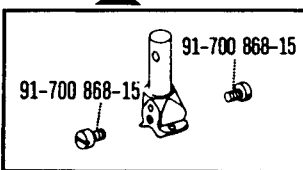
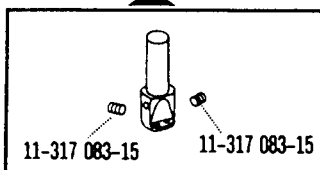
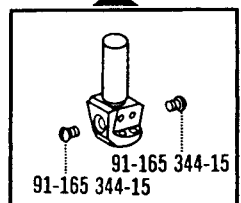
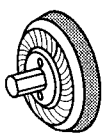

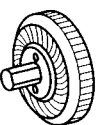

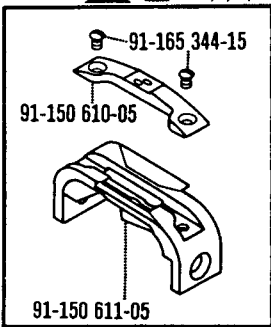
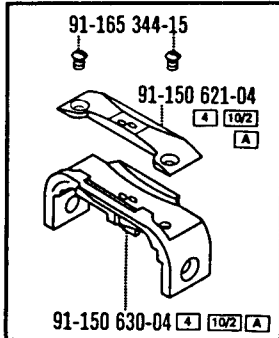
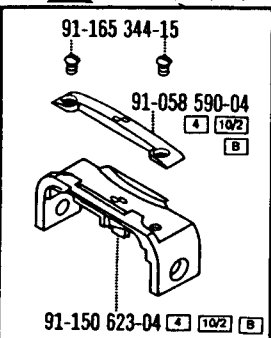
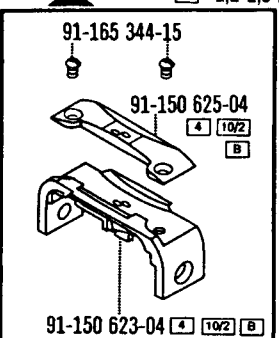
**PFAFF 1474 E1**

Unterklasse Subclass Sous-classe Subclase	-755/11-900/53	-755/11-900/53	-755/11-900/53	-755/11-900/53
Arbeitsgang Operation Opération Operación	Zum Herstellen von Zier- und Befestigungsnähten. Schiebtransport und angetriebener Rollfuß. For sewing fancy seams and assembly seams. Wheel feed and driven roller presser. Pour exécuter les coutures d'ornementation et de fixation. Avec entraînement par rove et pied à roulette entraînée. Para ejecutar costuras de adorno y fijación. Transportador inferior de rueda y pie rodante accionado.	Zum Herstellen von Zier- und Befestigungsnähten. Schiebtransport und angetriebener Rollfuß. For sewing fancy seams and assembly seams. Wheel feed and driven roller presser. Pour exécuter les coutures d'ornementation et de fixation. Avec entraînement par rove et pied à roulette entraînée. Para ejecutar costuras de adorno y fijación. Transportador inferior de rueda y pie rodante accionado.	Zum Herstellen von Zier- und Befestigungsnähten. Schiebtransport und angetriebener Rollfuß. For sewing fancy seams and assembly seams. Wheel feed and driven roller presser. Pour exécuter les coutures d'ornementation et de fixation. Avec entraînement par rove et pied à roulette entraînée. Para ejecutar costuras de adorno y fijación. Transportador inferior de rueda y pie rodante accionado.	Zum Herstellen von Zier- und Befestigungsnähten. Schiebtransport und angetriebener Rollfuß. For sewing fancy seams and assembly seams. Wheel feed and driven roller presser. Pour exécuter les coutures d'ornementation et de fixation. Avec entraînement par rove et pied à roulette entraînée. Para ejecutar costuras de adorno y fijación. Transportador inferior de rueda y pie rodante accionado.
Ausführung Model Version Tipo de máquina	AN5	AN5	BN5	BN5
Nadelabstand in mm Needle gauge in mm Ecartement des aiguilles en mm Distancia entre agujas en mm	1,2 - 2,2	2,4 - 4,8	1,2 - 2,8	2,4 - 4,8
Schneidabstand in mm Trimming margin in mm Distance de coupe en mm Margen de corte en mm				
Nadelhalter <sup>[10/2]</sup> Needle holder Pince-aiguille Portaagujas	91-118 195-93 x 2,4 <sup>[41/2]</sup>	91-119 309-93	91-118 195-93 x 3,2 <sup>[41/2]</sup>	91-119 309-93
Rollfuß <sup>[4]</sup> Roller presser Pied à roulette Pie rodante	91-164 303-93 <sup>[70/1]</sup> <sup>[90/70]</sup>	91-164 303-93 <sup>[70/1]</sup> <sup>[90/70]</sup>	91-164 303-93 <sup>[70/1]</sup> <sup>[90/70]</sup>	91-164 303-93 <sup>[70/1]</sup> <sup>[90/70]</sup>
Stichplatte <sup>[4]</sup> <sup>[10/2]</sup> Needle plate Plaque à aiguille Placa de aguja	91-150 622-93 x 2,4 <sup>[41/2]</sup>	91-150 628-93	91-158 626-93 x 3,2 <sup>[41/2]</sup>	91-150 628-93
Schiebtransport Feed wheel Roue d'entraînement Rueda transportadora	91-119 136-05	91-119 136-05	91-119 136-05	91-119 136-05
Lineal Edge guide Guide-droit Guía recta				
Messer <sup>[18/2]</sup> Knife Couteau Cuchilla				
Niederhalter <sup>[10/2]</sup> Work retainer Pied de maintien Pie de retención	91-043 654-03 <sup>[10]</sup> = 1,2 - 1,6 mm 91-049 660-03 <sup>[10]</sup> = 1,8 - 2,2 mm	91-049 664-03 <sup>[10]</sup> = 2,4 - 4,8 mm	91-049 657-03 <sup>[10]</sup> = 1,2 - 1,6 mm 91-049 662-03 <sup>[10]</sup> = 1,8 - 2,8 mm	91-049 664-03 <sup>[10]</sup> = 2,4 - 4,8 mm
Nadelführungsbügel <sup>[4]</sup> Needle guide <sup>[10/2]</sup> Etrier Guiahilos	91-164 298-13 x 2,4 <sup>[41/2]</sup> <sup>[10]</sup> = 1,2 - 1,6 mm		91-164 299-13 x 3,2 <sup>[41/2]</sup> <sup>[10]</sup> = 1,2 - 1,6 mm	
Trägerplatte <sup>[10/2]</sup> Mounting plate Plaque-support Placa-soporte	91-119 296-74	91-119 300-74	91-119 296-74	91-119 300-74

**Unterklassen-Übersicht**  
**Table of subclasses**  
**Table des sous-classes**  
**Tabla de subclases**

PFAFF 1474 E1

Unterklasse Subclass Sous-classe Subclase	-755/11-900/53	-755/11-725/04-900/53
Arbeitsgang Operation Opération Operación	Zum Herstellen von Zier- und Befestigungsnahten. Schiebradtransport und angetriebener Rollfuß. For sewing fancy seams and assembly seams. Wheel feed and driven roller presser. Pour exécuter les coutures d'ornementation et de fixation. Avec entraînement par rove et pied à roulette entraînée. Para ejecutar costuras de adorno y fijación. Transportador inferior de rueda y pie rodante accionado.	
Ausführung Model Version Tipo de máquina	B/C	BN5
Nadelabstand in mm Needle gauge in mm Ecartement des aiguilles en mm Distancia entre agujas en mm	2,2; 2,4	B = 1,2 - 2,8
Schneidabstand in mm Trimming margin in mm Distance de coupe en mm Margen de corte en mm		0,8 - 2,5
Nadelhalter <sup>[10/2]</sup> Needle holder Pince-aiguille Portaagujas	91-164 726-92 x 2,8 <sup>[41/2]</sup>	91-118 195-93 x 3,2 <sup>[41/2]</sup>
Rollfuß <sup>[4]</sup> Roller presser Pied à roulette Pie rodante		91-164 303-93 <sup>[70/1]</sup> <sup>[90/70]</sup>
Nähfuß <sup>[4]</sup> Presser foot Pied presseur Pie prensatelas	91-049 987-05	
Stichplatte <sup>[4]</sup> <sup>[10/2]</sup> Needle plate Plaque à aiguille Placa de aguja	91-150 609-91	91-150 624-93 x 3,2 <sup>[9/2]</sup> <sup>[41/2]</sup>
Schiebrad Feed wheel Roue d'entraînement Rueda transportadora	91-119 136-05	91-119 136-05
Lineal Edge guide Guide-droit Guía recta		91-164 142-91 91-156 114-05
Messer <sup>[18/2]</sup> Knife Couteau Cuchilla		91-011 165-04 <sup>[18]</sup> = 2,7; 3,0; 3,5 mm
Niederhalter <sup>[10/2]</sup> Work retainer Pied de maintien Pie de retención		91-049 657-03 <sup>[10]</sup> = 1,2 - 1,6 mm 91-049 662-03 <sup>[10]</sup> = 1,8 - 2,8 mm
Nadelführungsbügel <sup>[4]</sup> <sup>[10/2]</sup> Needle guide Etrier Guiahilos		91-164 299-13 x 3,2 <sup>[41/2]</sup> <sup>[10]</sup> = 1,2 - 1,6 mm
Trägerplatte <sup>[10/2]</sup> Mounting plate Plaque-support Placa-soporte	91-164 700-74	91-119 296-74

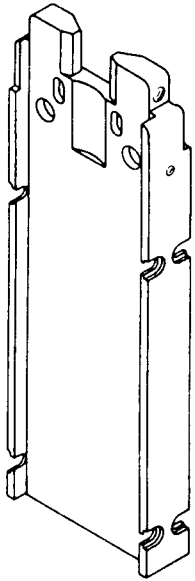
<p>91-118 195-93 x 2,4 <span style="border: 1px solid black; padding: 0 2px;">A</span> <span style="border: 1px solid black; padding: 0 2px;">B</span>  <span style="border: 1px solid black; padding: 0 2px;">10/2</span> <span style="border: 1px solid black; padding: 0 2px;">41/2</span>            91-118 195-93 x 3,2 <span style="border: 1px solid black; padding: 0 2px;">10/2</span> <span style="border: 1px solid black; padding: 0 2px;">41/2</span>  <span style="border: 1px solid black; padding: 0 2px;">A</span> <span style="border: 1px solid black; padding: 0 2px;">B</span></p>  <p>91-700 868-15</p> <p>-755/11-725/04-900/53 -755/11-900/53</p>	<p>91-119 309-93 <span style="border: 1px solid black; padding: 0 2px;">10/2</span> <span style="border: 1px solid black; padding: 0 2px;">A</span> <span style="border: 1px solid black; padding: 0 2px;">B</span></p>  <p>11-317 083-15</p> <p>-755/11-900/53</p>	<p>91-164 726-92 x 2,8 <span style="border: 1px solid black; padding: 0 2px;">41/2</span> <span style="border: 1px solid black; padding: 0 2px;">B/C</span></p>  <p>91-165 344-15</p> <p>-755/11-900/53</p>	<p>91-164 303-93 <span style="border: 1px solid black; padding: 0 2px;">4</span> <span style="border: 1px solid black; padding: 0 2px;">70/1</span> <span style="border: 1px solid black; padding: 0 2px;">90/70</span></p>  <p>-755/11-725/04-900/53 -755/11-900/53</p>
<p>91-164 939-91 <span style="border: 1px solid black; padding: 0 2px;">4</span> <span style="border: 1px solid black; padding: 0 2px;">28</span> <span style="border: 1px solid black; padding: 0 2px;">70/13</span> <span style="border: 1px solid black; padding: 0 2px;">90/71</span></p>  <p>-755/11-725/04-900/53 -755/11-900/53</p>	<p>91-164 941-91 <span style="border: 1px solid black; padding: 0 2px;">4</span> <span style="border: 1px solid black; padding: 0 2px;">28</span> <span style="border: 1px solid black; padding: 0 2px;">70/14</span> <span style="border: 1px solid black; padding: 0 2px;">90/70</span></p>  <p>-755/11-725/04-900/53 -755/11-900/53</p>	<p>91-049 987-05</p>  <p>-755/11-900/53</p>	
<p>91-150 609-91 <span style="border: 1px solid black; padding: 0 2px;">4</span> <span style="border: 1px solid black; padding: 0 2px;">10/2</span> <span style="border: 1px solid black; padding: 0 2px;">B/C</span>  <span style="border: 1px solid black; padding: 0 2px;">10</span> = 2,2; 2,4 mm</p>  <p>91-165 344-15</p> <p>91-150 610-05</p> <p>91-150 611-05</p> <p>-755/11-900/53</p>	<p>91-150 622-93 x 2,4 <span style="border: 1px solid black; padding: 0 2px;">4</span> <span style="border: 1px solid black; padding: 0 2px;">10/2</span> <span style="border: 1px solid black; padding: 0 2px;">41/2</span> <span style="border: 1px solid black; padding: 0 2px;">A</span>  <span style="border: 1px solid black; padding: 0 2px;">10</span> = 1,2-2,2 mm</p>  <p>91-165 344-15</p> <p>91-150 621-04 <span style="border: 1px solid black; padding: 0 2px;">4</span> <span style="border: 1px solid black; padding: 0 2px;">10/2</span> <span style="border: 1px solid black; padding: 0 2px;">A</span></p> <p>91-150 630-04 <span style="border: 1px solid black; padding: 0 2px;">4</span> <span style="border: 1px solid black; padding: 0 2px;">10/2</span> <span style="border: 1px solid black; padding: 0 2px;">A</span></p> <p>-755/11-900/53</p>		
<p>91-150 624-93 x 3,2 <span style="border: 1px solid black; padding: 0 2px;">4</span> <span style="border: 1px solid black; padding: 0 2px;">10/2</span> <span style="border: 1px solid black; padding: 0 2px;">41/2</span> <span style="border: 1px solid black; padding: 0 2px;">B</span>  <span style="border: 1px solid black; padding: 0 2px;">10</span> = 1,2-2,8 mm</p>  <p>91-165 344-15</p> <p>91-058 590-04 <span style="border: 1px solid black; padding: 0 2px;">4</span> <span style="border: 1px solid black; padding: 0 2px;">10/2</span> <span style="border: 1px solid black; padding: 0 2px;">B</span></p> <p>91-150 623-04 <span style="border: 1px solid black; padding: 0 2px;">4</span> <span style="border: 1px solid black; padding: 0 2px;">10/2</span> <span style="border: 1px solid black; padding: 0 2px;">B</span></p> <p>-755/11-725/04-900/53</p>	<p>91-150 626-93 x 3,2 <span style="border: 1px solid black; padding: 0 2px;">4</span> <span style="border: 1px solid black; padding: 0 2px;">10/2</span> <span style="border: 1px solid black; padding: 0 2px;">41/2</span> <span style="border: 1px solid black; padding: 0 2px;">B</span>  <span style="border: 1px solid black; padding: 0 2px;">10</span> = 1,2-2,8 mm</p>  <p>91-165 344-15</p> <p>91-150 625-04 <span style="border: 1px solid black; padding: 0 2px;">4</span> <span style="border: 1px solid black; padding: 0 2px;">10/2</span> <span style="border: 1px solid black; padding: 0 2px;">B</span></p> <p>91-150 623-04 <span style="border: 1px solid black; padding: 0 2px;">4</span> <span style="border: 1px solid black; padding: 0 2px;">10/2</span> <span style="border: 1px solid black; padding: 0 2px;">B</span></p> <p>-755/11-900/53</p>		



<p>91-150 628-93 [4] [10/2] [A] [B]          10 = 2,4-4,8 mm</p> <p>91-165 344-15</p> <p>91-150 627-04 [4] [10/2] [A] [B]</p> <p>91-150 629-04 [4] [10/2] [A] [B]</p>	<p>91-119 136-05</p> <p>-755/11-725/04-900/53          -755/11-900/53</p>	<p>91-011 165-04 [8/2]</p> <p>-755/11-725/04-900/53</p>
<p>11-130 224-15</p> <p>12-315 140-25</p> <p>12-024 151-15</p> <p>11-330 175-15</p> <p>91-056 896-15</p> <p>11-317 167-15</p> <p>91-050 896-15</p> <p>91-056 904-05</p> <p>11-210 081-15</p> <p>91-056 897-15</p> <p>91-056 902-15</p> <p>91-164 143-15</p> <p>91-056 903-05</p> <p>13-033 322-05</p> <p>11-108 084-15</p> <p>91-056 894-15</p> <p>91-056 898-15</p> <p>91-050 939-05</p> <p>91-056 906-15</p> <p>11-130 227-15</p> <p>91-056 899-05</p> <p>91-056 900-05</p> <p>11-330 955-15</p> <p>91-164 142-91</p>	<p>91-049 654-03 [10/2]          10 = 1,2-1,6 mm</p> <p>-755/11-900/53</p>	<p>91-049 657-03 [10/2]          10 = 1,2-1,6 mm</p> <p>-755/11-725/04-900/53          -755/11-900/53</p>
<p>11-130 227-15</p> <p>91-056 894-15</p> <p>91-056 898-15</p> <p>91-050 939-05</p> <p>91-056 906-15</p> <p>11-108 084-15</p> <p>91-056 899-05</p> <p>91-056 900-05</p> <p>11-330 955-15</p> <p>91-164 142-91</p>	<p>91-049 660-03 [10/2]          10 = 1,8-2,2 mm</p> <p>-755/11-900/53</p>	<p>91-049 662-03 [10/2]          10 = 1,8-2,8 mm</p> <p>-755/11-725/04-900/53          -755/11-900/53</p>
<p>91-049 664-03 [10/2]          10 = 2,4-4,8 mm</p> <p>-755/11-900/53</p>	<p>91-164 298-13 x 2,4 [4] [10/2] [41/2]          10 = 1,2-1,6 mm</p> <p>91-164 300-15</p> <p>12-315 080-15</p> <p>91-049 650-14</p> <p>11-108 090-15</p> <p>12-315 080-15</p> <p>11-108 090-15</p> <p>-755/11-900/53</p>	<p>91-164 299-13 x 3,2 [4] [10/2] [41/2]          10 = 1,2-1,6 mm</p> <p>91-164 300-15</p> <p>12-315 080-15</p> <p>91-049 653-14</p> <p>11-108 090-15</p> <p>12-315 080-15</p> <p>11-108 090-15</p> <p>-755/11-725/04-900/53          -755/11-900/53</p>

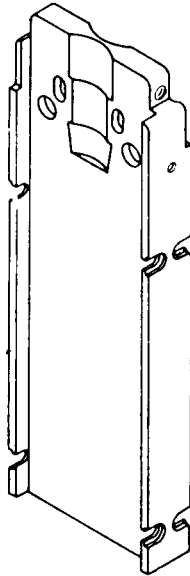
□ siehe Erläuterungen Register 0  
 see explanations in section 0  
 voir légende registre 0  
 ver explicaciones del registro 0

A  B  10/2 91-119 296-74  
 10 = 1,2-2,8 mm



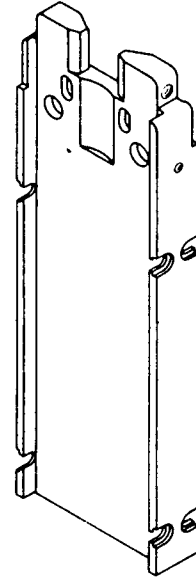
-755/11-725/04-900/53  
 -755/11-900/53

10/2 91-119 300-74  
 A  B  
 10 = 2,4-4,8 mm



-755/11-900/53

10/2  B/C 91-164 700-74 -  
 10 = 2,2; 2,4 mm



-755/11-900/53