

TK

Tape cutter device for MX-M800 Series
MX-M800 Series テープカッタ装置

Parts Catalog



PEGASUS®

パーツカタログの見方

- このパーツカタログは、2007年01月製造中のTK装置の構成部品を次の要領で編集しています。
- 4～7頁には部品を機構別に収録し、左頁が部品の分解図、右頁がパーツリストになっています。また、部品分解図に付されている番号は、パーツリストのREF.NO.（参照番号）を示しています。
- 巻末には部品番号インデックスを記載し、部品番号だけで、その図解・名称などが容易に引き出せます。
- 部品を御注文いただく時は、部品番号を明示してください。なお、このパーツカタログの記載事項は改良により、予告なく変更されることがありますので、あらかじめご了承ください。

INTRODUCTION

- This parts catalog covers the TK device which are manufactured in January, 2007.
- The components are shown on pages 4 - 7. The illustrations are on left pages and the part numbers on right pages. The illustrated part and its part number are assigned the same reference number.
- The index of part numbers are listed at the back of this book for quick reference.
- When placing an order for any part, please specify the part number. Note that the contents of this book are subject to change for improvement without prior notice.

掲載機種 (Models inserted)

MX・M800 Series

TK1A

M822-02 × 250

M832-38,70,86,355

M852-01,13,16S2,17

MX5214-M53

目次

	頁
装置適用一覧	2
ソレノイド・テープカッタ(組)	4-5
TK コントローラ・手動スイッチ・電源コード	6-7
インデックス	8

TABLE OF CONTENTS

	page
APPLICATION TABLE	2
SOLENOID • TAPE CUTTER ASSY	4-5
TK CONTROL BOX • PUSH SWITCH • POWER SOURCE CORD	6-7
INDEX	8

装置適用一覧

Application table of TK

地縫い Plain seaming

	TK1A
M832-38	○
M832-70	○
M832-86	○
M832-355	○
M852-13	○
M852-17	○

裾引き Blindstitch hemming

	TK1A
M852-01	○

巻き縫い Turn-down hemming

	TK1A
M852-16S2	○

テープ入れ Inserting tape

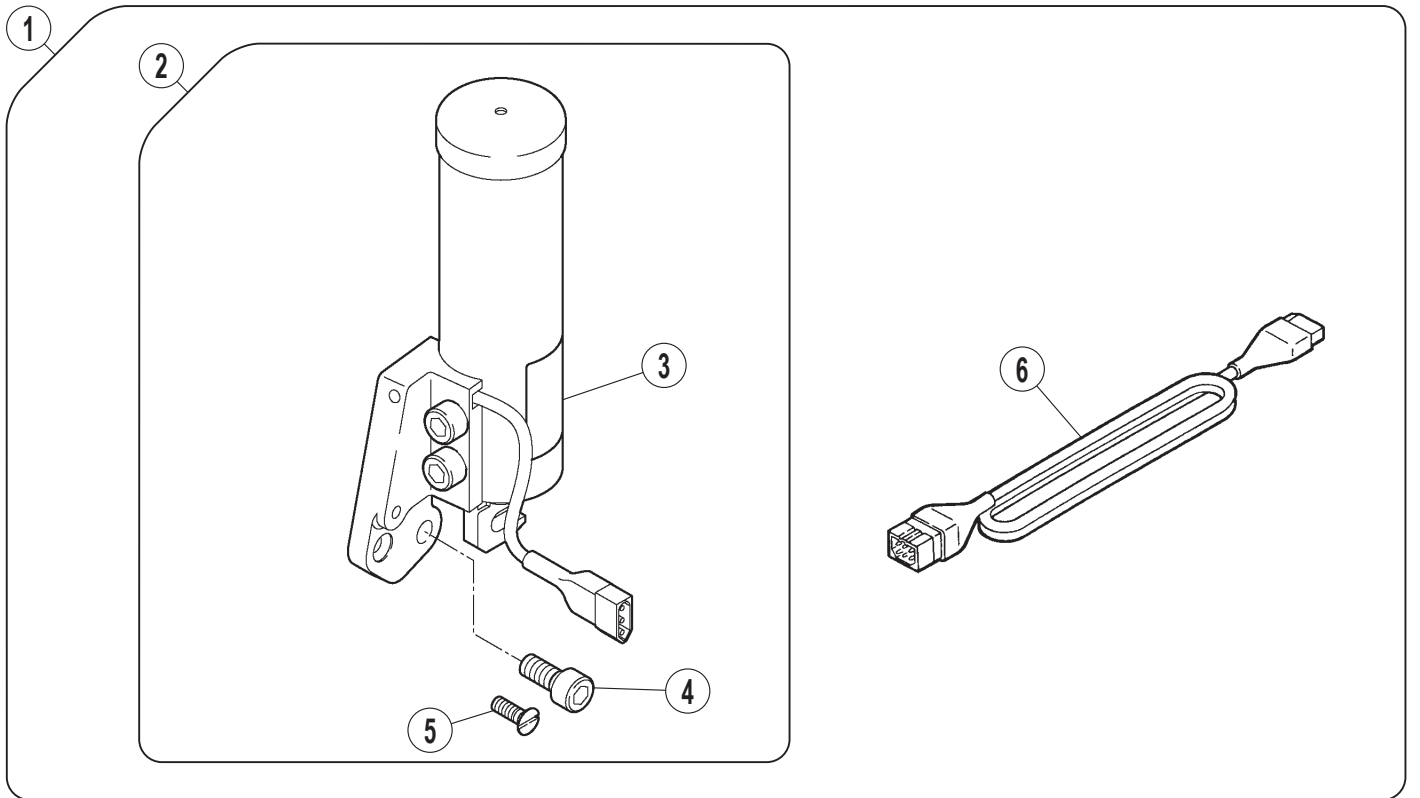
	TK1A
M822-02x250	○

	TK1A
MX5214-M53	○

装置構成部品一覧表

Component parts list for TK

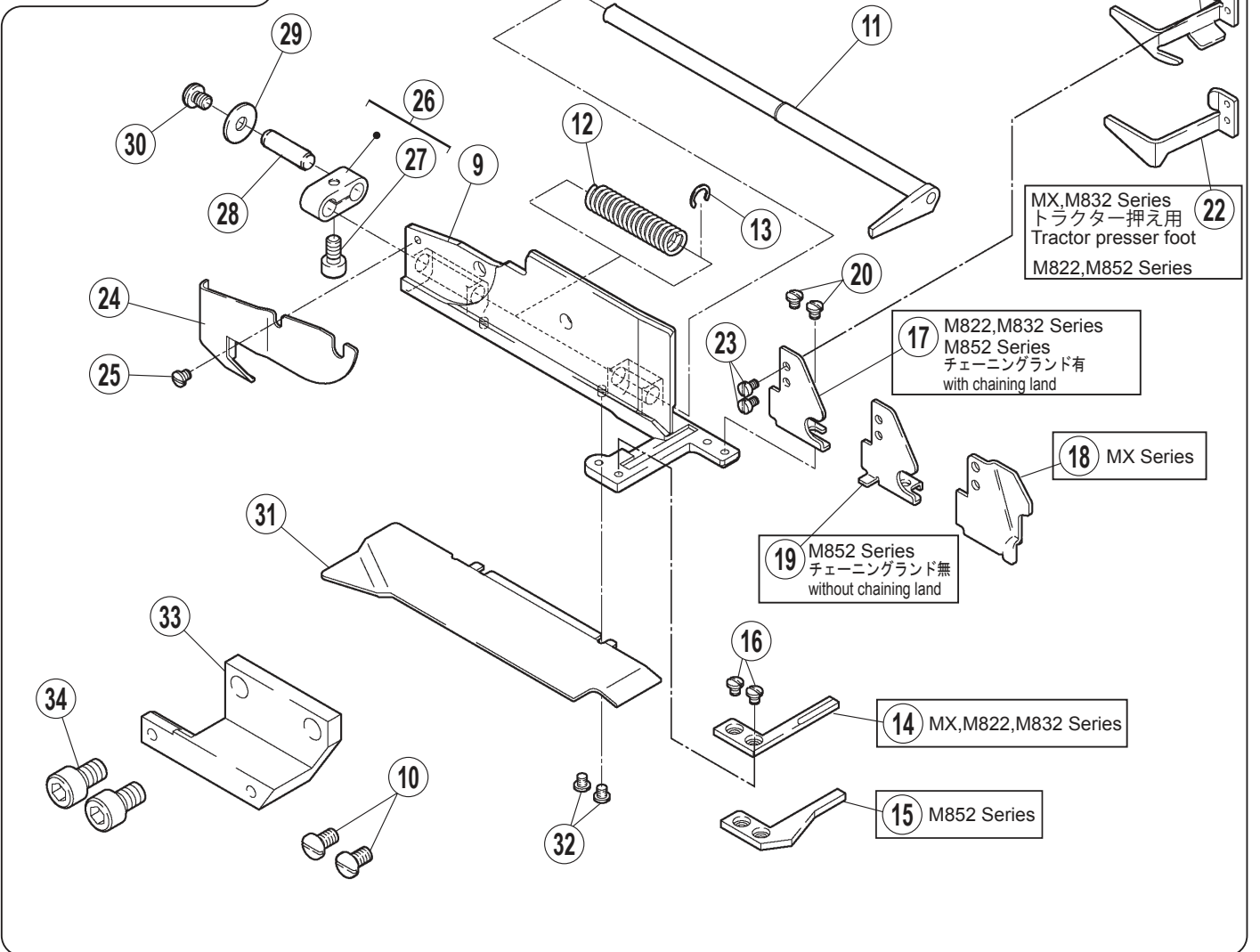
装置形式 Type	適用マシン Applicable machines	特徴 Features		構成部品 Component parts					
		駆動方式 Driving method	カット方式 Cutting method	テープカッタ (組) Tape cutter assembly	ソレノイド (組) Solenoid assembly	手動スイッチ (組) Manual switch assembly	TKコントローラ TK controller	電源コード Power source cord	
TK1A	MX,M832,M822	電気式 Electric	指操作 Manual switch	6S0012091Y0	7J500309100	30351009TY0	標準用 Standard	76026309T0 (100V,200V,220V,240V)	7F3039A9100(100V) 7F303909100(200V) 7F3039B9100(220V) 7F3039C9100(240V)
								ヨーロッパ向け For Europe	
	M852			6S0012A91Y0			380V	760264-9U1 (380V)	742435-910(380V)



7 MX, M822, M832 Series

8 M852 Series

MX, M832 Series
標準押え用
Except Tractor presser foot



MX, M832 Series
トラクター押え用
Tractor presser foot
M822, M852 Series

17 M822, M832 Series
M852 Series
チェーニングランド有
with chaining land

18 MX Series

19 M852 Series
チェーニングランド無
without chaining land

14 MX, M822, M832 Series

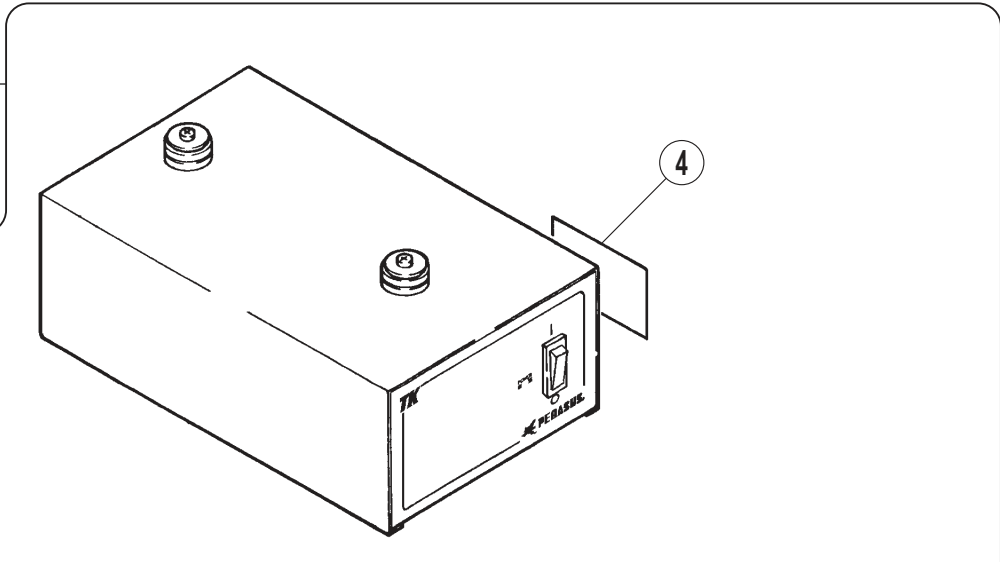
15 M852 Series

ソレノイド(組)・テープカッター(組)

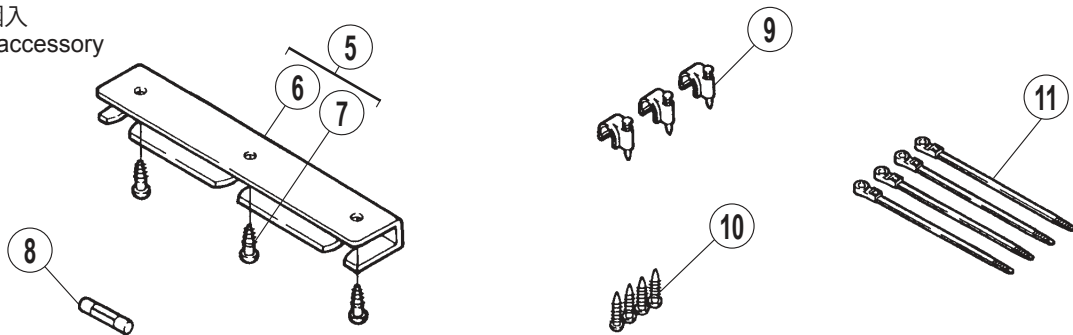
SOLENOID・TAPE CUTTER ASSY

REF.NO.	PART NO.	部品名称	DESCRIPTION	QT.
1	7J500309100	ソレノイドセット	SOLENOID COMPLETE	1
2	7J500409100	ソレノイド(組)	SOLENOID ASSY	1
3	9A30690	ケガ注意ラベル	CAUTION LABEL	1
4	0045150	六角穴ボルト /M6 × 14	SCREW	1
5	0071260	皿小ネジ /M4 × 12	SCREW	1
6	7F304109100	中継コード	RELAY CORD	1
7	6S0012091Y0	TK(組)	TK ASSY	1
8	6S0012A91Y0	TK(組)	TK ASSY	1
9	308006C0	フレーム	FRAME	1
10	0070630	ナベ小ネジ /M4.5 × 8	SCREW	2
11	308007A910	上メス	UPPER KNIFE	1
12	3030960	圧縮バネ	SPRING	1
13	3030970	止輪	RETAINING RING	1
14	3080020	下メス	LOWER KNIFE	1
15	3042910	下メス	LOWER KNIFE	1
16	007154-HC0	平小ネジ /M3 × 3.5	SCREW	2
17	3042890	布案内	FABRIC GUIDE	1
18	3080030	布案内	FABRIC GUIDE	1
19	3042900	布案内	FABRIC GUIDE	1
20	0071540	平小ネジ /M3 × 3.5	SCREW	2
21	3080040	フィンガーガード	FINGER GUARD	1
22	3080140	フィンガーガード	FINGER GUARD	1
23	0070310	平小ネジ /M2.5 × 4	SCREW	2
24	3080050	ギヤカバー	GEAR COVER	1
25	0071540	平小ネジ /M3 × 3.5	SCREW	1
26	4L00260920	リンク	LINK	1
27	0045270	六角穴ボルト /M4 × 8	SCREW	1
28	4A002600000	ピン	PIN	1
29	2401040	座金	WASHER	1
30	007017A0	十字穴ナベ小ネジ /M4 × 5	SCREW	1
31	3080090	補助板	AUXILIARY PLATE	1
32	0071540	平小ネジ /M3 × 3.5	SCREW	2
33	3042920	ブラケット	BRACKET	1
34	0045180	六角穴ボルト /M6 × 10	SCREW	2

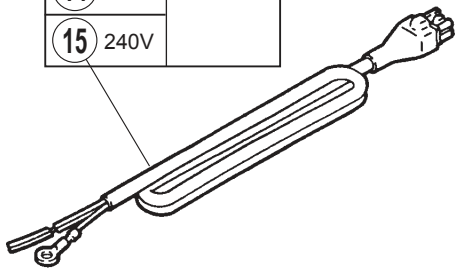
- ① 100V~240V
- ② ヨーロッパ向仕様 230V
Specification for Europe
- ③ 380V



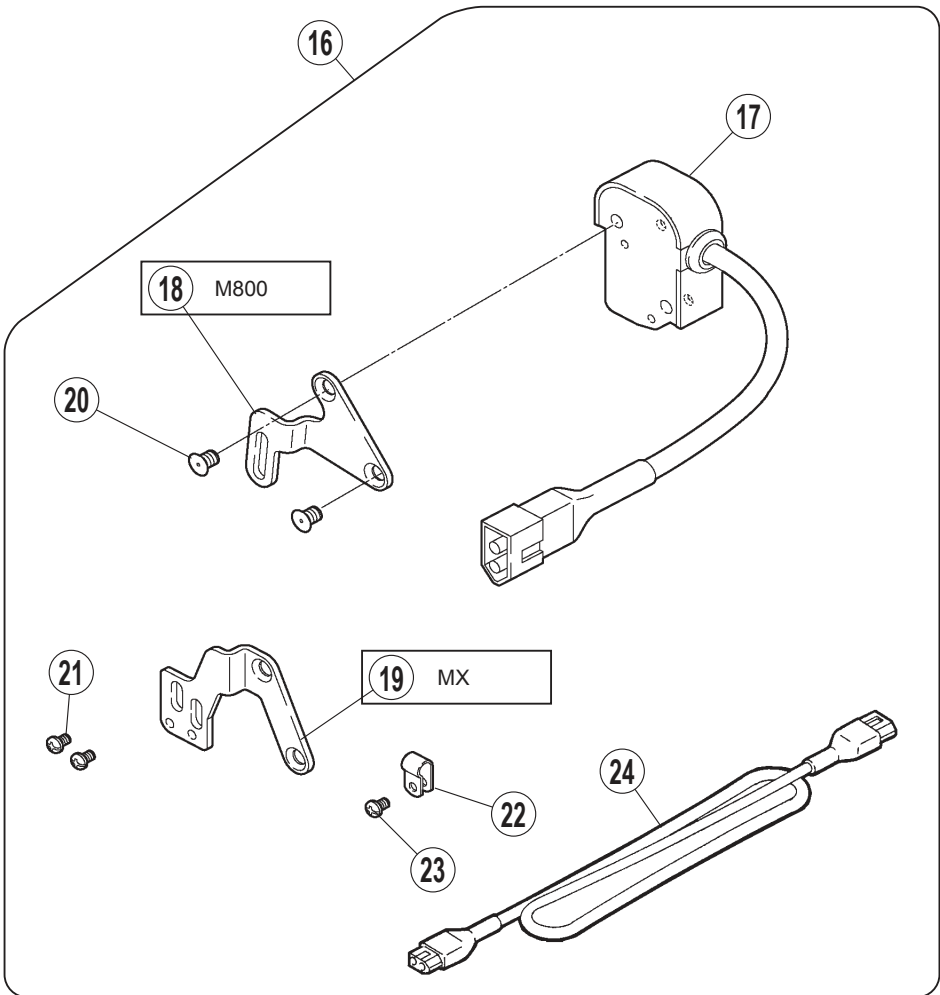
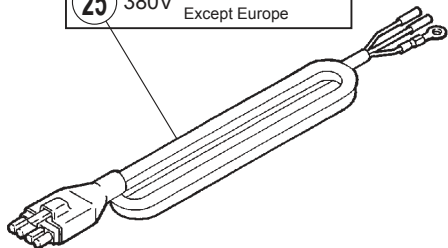
附属品に梱入
Packed in accessory



- ⑫ 100V
- ⑬ 200V ヨーロッパ向仕様除く
- ⑭ 220V Except Europe
- ⑮ 240V



- ⑮ 380V ヨーロッパ向仕様除く
Except Europe



TK コントローラ・手動スイッチ・電源コード

TK CONTROLLER・PUSH SWITCH
POWER SOURCE CORD

REF.NO.	PART NO.	部品名称	DESCRIPTION	QT.
1	76026309T0	TK コントローラ	TK CONTROLLER	1
2	760263A9U1	TK コントローラ	TK CONTROLLER	1
3	760264-9U1	TK コントローラ	TK CONTROLLER	1
4	9A30680	感電注意ラベル	ELECTRIC CAUTION LABEL	1
5	3035000	TK コントローラブラケット組	BRACKET ASSY	1
6	3034990	TK コントローラブラケット	BRACKET	1
7	0049110	木ネジ /4.1	SCREW	3
8	7710040	ヒューズ (3A)	FUSE	1
9	7480450	ケーブルストッパー	CABLE STOPPER	3
10	0049200	木ネジ /3.1	SCREW	4
11	7480420	束線バンド	BAND	4
12	7F3039A9100	電源コード (100V)	POWER SOURCE CORD	1
13	7F303909100	電源コード (200V)	POWER SOURCE CORD	1
14	7F3039B9100	電源コード (220V)	POWER SOURCE CORD	1
15	7F3039C9100	電源コード (240V)	POWER SOURCE CORD	1
16	30351009TY0	指スイッチセット	FINGER SWITCH COMPLETE	1
17	30351109T0	指スイッチ (組)	FINGER SWITCH ASSY	1
18	3042880	ブラケット	BRACKET	1
19	3080170	ブラケット	BRACKET	1
20	0030010	皿小ネジ /C5 × 5	SCREW	2
21	007018A0	十字穴ナベ小ネジ /M4 × 6	SCREW	2
22	7480030	ナイロンクリップ	NYLON CLIP	1
23	007018A0	十字穴ナベ小ネジ /M4 × 6	SCREW	1
24	7F304009100	中継コード	RELAY CORD	1
25	742435-910	電源コード (380V)	POWER SOURCE CORD	1

インデックス

INDEX

PART NO.	PAGE	REF.NO.	PART NO.	PAGE	REF.NO.	PART.NO.	PAGE	REF.NO.	PART.NO.	PAGE	REF.NO.
0030010	5	20									
0045150	3	4									
0045180	3	34									
0045270	3	27									
0049110	5	7									
0049200	5	10									
007017A0	3	30									
007018A0	5	21									
007018A0	5	23									
0070310	3	23									
0070630	3	10									
0071260	3	5									
0071540	3	20									
0071540	3	25									
0071540	3	32									
007154-HC0	3	16									
2401040	3	29									
3030960	3	12									
3030970	3	13									
3034990	5	6									
3035000	5	5									
30351009TY0	5	16									
30351109T0	5	17									
3042880	5	18									
3042890	3	17									
3042900	3	19									
3042910	3	15									
3042920	3	33									
3080020	3	14									
3080030	3	18									
3080040	3	21									
3080050	3	24									
308006C0	3	9									
308007A910	3	11									
3080090	3	31									
3080140	3	22									
3080170	5	19									
4A002600000	3	28									
4L00260920	3	26									
6S0012091Y0	3	7									
6S0012A91Y0	3	8									
742435-910	5	25									
7480030	5	22									
7480420	5	11									
7480450	5	9									
76026309T0	5	1									
760263A9U1	5	2									
760264-9U1	5	3									
7710040	5	8									
7F303909100	5	13									
7F3039A9100	5	12									
7F3039B9100	5	14									
7F3039C9100	5	15									
7F304009100	5	24									
7F304109100	3	6									
7J500309100	3	1									
7J500409100	3	2									
9A30680	5	4									
9A30690	3	3									

ペガサスミシン製造株式会社

本社 〒 553-0002 大阪市福島区鷺洲 5-7-2 TEL (06)6458-4739
FAX (06)6454-8785

PEGASUS SEWING MACHINE MFG. CO., LTD.

5-7-2, Sagisu, Fukushima-ku, Osaka 553-0002, Japan. Phone : (06)6458-4739
Telefax : (06)6454-8785

Cat. No. 9B601500000 January 2007

© 2007 PEGASUS SEWING MACHINE MFG. CO., LTD.

このパーツカタログに記載されている内容は、改良のため予告なく変更することがあります。

The description in this PARTS CATALOG is subject to change without prior notice.