

JUKI[®]

**2-Needle, Needle-feed, Lockstitch Machine with Organized
Split Needle Bar and an Automatic Thread Trimmer
(without Thread Trimmer)**

二本針本縫針送り角縫い付き自動糸切りマシン

LH-3568-7

LH-3568 (糸切り無)

PARTS LIST

40036443

No.1447-02

HOW TO MAKE USE OF THIS PARTS LIST

1. Explanation of codes

1) "*" mark.....means this part is changed from the previous parts book.

As to the details of the change, refer to "List for information of change".

2) "01"refer to "Note" explanation at bottom of page.

2. Codes on the "Qty" column

· Each numeral indicates the number of parts required.

· "0.1" and "2.5" indicate the length (in meters) of the respective parts.

3. Parentheses mean that the corresponding part is a subpart that constructs an assembly part.

4. Dotted lines on the Figures indicate assembly parts.

5. As to the parts with marks of "☆"(consumable parts) and "◎" (optional parts) on the respective parts, it is recommended to prepare spares.

パーツリストご利用に際して

1. "注記" 欄の記号説明

1) "*" 印前回のパーツブックに比較して今回変更された部品を意味します。

変更内容は" 変更情報リスト" を参照してください。

2) "01"ページ下の" 注記" の説明を参照してください。

2. 数量欄の数字は、個数を表し、0.1、2.5等の数値は、長さ（単位メートル）を表します。

3. 数量欄の（ ）は、組部品を構成している子部品であることを意味します。

4. イラストページの — — — — 枠は、組構成であることを意味します。

5. リストページの"☆"（消耗部品）、"◎"（オプション部品）の印が付いた部品は、予備を準備しておくことをお奨めします。

CONTENTS

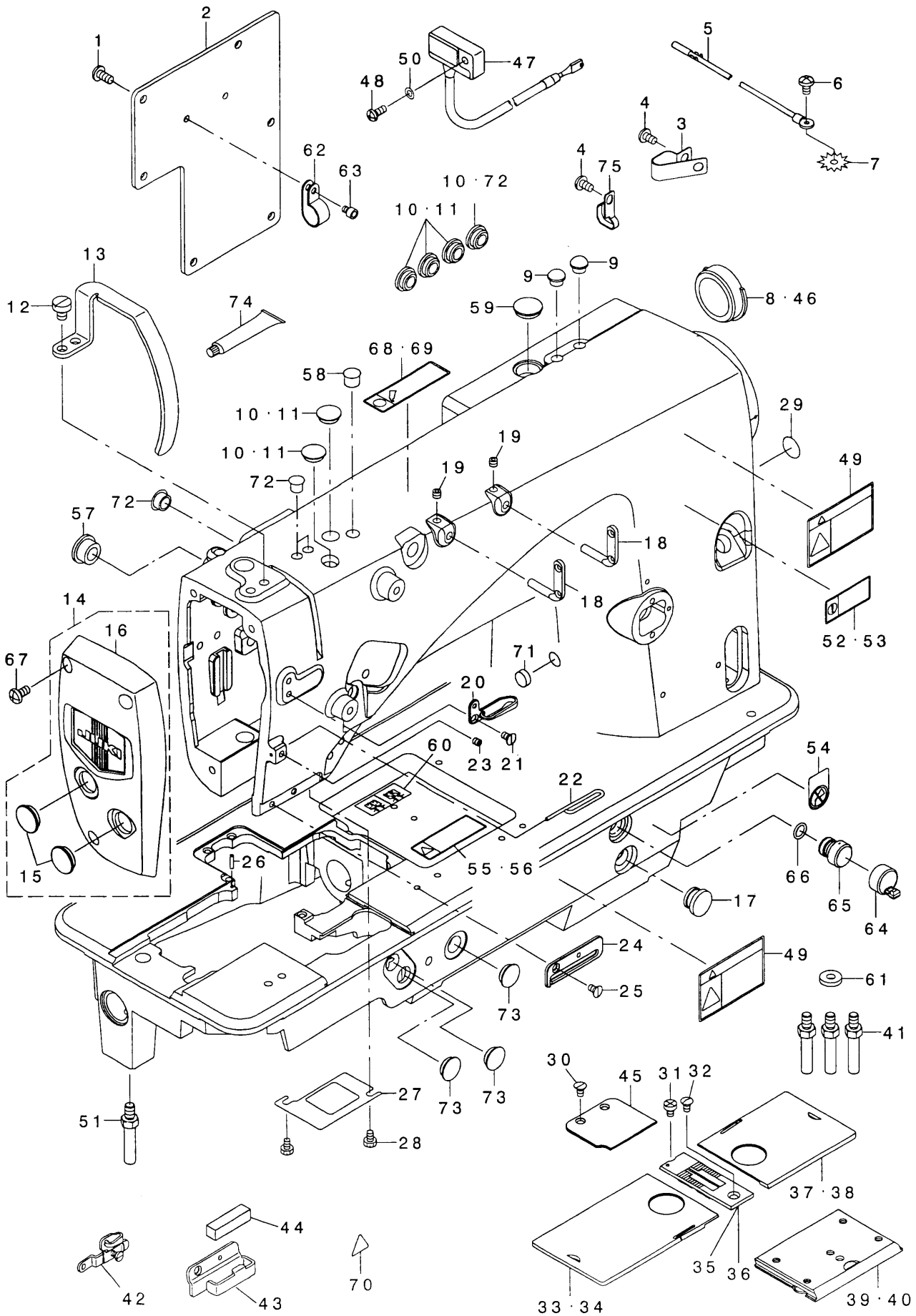
目 次

1. FRAME & MISCELLANEOUS COVER COMPONENTS	1
頭部・外装関係	
2. MAIN SHAFT & THREAD TAKE-UP COMPONENTS	3
上軸・天秤関係	
3. NEEDLE BAR COMPONENTS	5
針棒関係	
4. TENSION POST COMPONENTS	7
糸調子関係	
5. HOOK & HOOK DRIVING SHAFT COMPONENTS (1)	9
釜・下軸関係 (1)	
6. HOOK & HOOK DRIVING SHAFT COMPONENTS (2)	11
釜・下軸関係 (2)	
7. FEED MECHANISM COMPONENTS	13
送り関係	
8. PRESSER BAR & TENSION RELEASE COMPONENTS	15
押さえ棒・糸ゆるめ関係	
9. THREAD TRIMMER MECHANISM COMPONENTS (FOR LH-3568-7)	17
糸切り装置関係 (LH-3568-7用)	
10. AUTOMATIC REVERSE FEED MECHANISM COMPONENTS (FOR LH-3568-7)	19
自動逆送り関係 (LH-3568-7用)	
11. WIPER MECHANISM COMPONENTS (FOR LH-3568-7)	21
ワイパー装置関係 (LH-3568-7用)	
12. LUBRICATION COMPONENTS	23
給油関係	
13. BELT COVER & BOBBIN WINDER COMPONENTS	25
ベルトカバー・糸巻き装置関係	
14. BOTTOM COVER COMPONENTS	26
ボトムカバー関係	
15. AK DEVICE COMPONENTS	27
AK装置関係	
16. THREAD STAND COMPONENTS	29
糸立装置関係	
17. ACCESSORIE PARTS COMPONENTS	31
付属品関係	

18. TABLE OF EXCHANGING GAUGE PARTS (FOR LH-3568)	33
交換ゲージ部品一覧表 (LH-3568用)	
19. TABLE OF EXCHANGING GAUGE PARTS (FOR LH-3568-7)	34
交換ゲージ部品一覧表 (LH-3568-7用)	
20. LIST FOR INFORMATION OF CHANGE	35
変更情報リスト	
NUMERICAL INDEX OF PARTS	38
索引	

1. FRAME & MISCELLANEOUS COVER COMPONENTS

頭部・外装関係



REF. NO.	NOTE	PART NO.	DESCRIPTION	とよメ	Qty
1	*	SM-4051055-SP	SCREW	ナハネ	6
2		400-28766	REAR PLATE	マトイ	1
3	02	D2112-555-B00	CORD HOLDER, LARGE	コードトマナク A	3
4	02	SM-4050855-SP	SCREW	ナハネ M5 L=8	4
5	02	236-01057	EARTH CORD ASM.	アースコード(クミ)	1
6	02	SM-4050855-SP	SCREW	ナハネ M5 L=8	1
7	02	WT-0530002-KS	TOOTHED WASHER D=5.3	ハダキカネ D=5.3	1
8	01	226-19100	CAP	ヨウトウクワチキヤツ(トキリナツ)	1
9	01	TA-0800504-RO	PLUG D=8 L=4.5	トメシ D=8X4.5	2
10	08	TA-1250406-RO	RUBBER PLUG D=12.5 L=4	トメシ D=12.5 L=4	6
11	07	TA-1250406-RO	RUBBER PLUG D=12.5 L=4	トメシ D=12.5 L=4	5
12		SM-6060800-SP	SCREW M6 L=8	ヒラネ M6 L=8	2
13		400-28245	THREAD TAKE UP LEVER COVER	テシノカハ	1
14		400-30299	ASSY_FACE_COVER_68	ムシタクミ68	1
15		TA-1600406-RO	PLUG	トメシ D=16 L=3.5	(2)
16		400-29972	FACE COVER_68	ムシタ68	(1)
17		TA-1250705-RO	RUBBER PLUG	トメシ	1
18		229-20706	TWO EYELET	フタツメトカ	2
19		SM-8050412-TP	SCREW M5 L=4	トメネ M5 L=4	2
20		400-29078	THREAD GUIDE UPPER	イトアンナイウエ	1
21		SM-1040750-TP	SCREW M4 L=7	チロコネ M4 L=7	1
22		400-29347	THREAD_GUIDE_WIRE	イトアンナイ	1
23		SM-8040402-TP	SCREW M4X0.7 L=4	トメネ M4X0.7 L=4	1
24		400-28707	THREAD_GUIDE_LOWER	イトアンナイシタ	1
25		SM-1040750-TP	SCREW M4 L=7	チロコネ M4 L=7	1
26		B1104-051-000	THROAT PLATE PIN	ハリタトメシ	1
27		400-28731	PLATE	アコアアテ	1
28		SM-9040603-SC	SCREW M4 L=6	ロウカクネ M4X0.7 L=6	2
29		229-01805	GROUND MARK	グランドマーク	1
30	02	SM-1040750-TP	SCREW M4 L=7	チロコネ M4 L=7	2
31		SM-6040655-TP	SCREW M4 L=6	ヒラコネ M4 L=6	1
32		SM-2040750-TP	SCREW M4 L=7.4	マルチラネ M4 L=7.4	1
33	03	226-01058	BED SLIDE LEFT, ASM., A	スベリタ(ヒタリ) Aクミ	1
34	04	400-25247	ASSY_SLIDE_PLATE-L-A	トキリスベリタ(ヒタリ) A-クミ	1
35	03	226-25503	THROAT PLATE 1/4	ハリタ(トキリナツ) 1/4 (6.4MM)	1
36	04	400-25492	THROAT PLATE TRIM-1/4	トキリハリタ-1/4	1
37	03	226-00555	BED SLIDE RIGHT, ASM., A	スベリタ(ミキ) Aクミ	1
38	04	400-25235	ASSY_SLIDE_PLATE-R-A	トキリスベリタ(ヒタリ) A-クミ	1
39	*02	400-42880	ASSY_SLIDE_PLATE_F	スベリタエイトキリナツクミ	1
40	*01	400-42874	ASSY_SLIDE_PLATE_F_STANDARD	スベリタエイトキリナツクミ	1
41		400-28555	STUD	スタッド	3
42	05	400-34675	THREAD_GUIDE_ASM_E	ハリトオサエクミ	1
43	06	400-32896	THREAD_GUIDE_FELT	フェルトイトアンナイ	1
44	06	226-03708	FELT	フェルト	1
45	02	400-28706	AUXILIARY COVER	ホシヨカハ	1
46	02	226-57803	RUBBER PLUG	ヨウトウクワチキヤツ(トキリナツ)	1
47	02	400-34053	RESISTANCE PACK AA ASM.	テコウハツAAクミ	1
48	02	SM-4041055-SP	SCREW	ナハネ M4 L=10	1
49		CM-3002001-A1	SAFETY LABEL., 3 (SMALL).	アソビシラ M 3(ソウ)	2
50	02	WP-0430800-SD	WASHER M4	ヒラチカネコガタ M4	1
51		400-35180	BED SCREW_STUD_B	ベツトシチュウB	1
52	07	CM-2002002-01	LABEL_02_C	アアラチュウイシール(エイチュウ)	1
53	08	CM-2002002-02	LABEL_02	アアラチュウイシール(ワイ)	1
54		CM-1001000-01	OIL INJECTION PROHIBITION LABEL	アアラチュウイシール(ラ)	1
55	08	CM-3011001-02	LABEL_03	アタツシメントチュウイシール(ワイ)	1
56	07	CM-3011001-01	LABEL_03_C	アタツシメントチュウイシール(エイチュウ)	1
57		TA-1470704-RO	RUBBER PLUG	トメシ	1
58		TA-0950806-RO	RUBBER PLUG	トメシ	1
59		TA-1650406-RO	PRUG	トメシ D=17 L=3.5	1
60		400-26811	THREADING DIAGRAM	イトオツシール	1
61		400-36690	WASHER	ワッシャー	1
62		EA-9502B02-00	CABLE CLIP C	ケーブルクリップ C	2
63		SM-6040552-TP	SCREW M4 L=4.5	ロウカクネ M4 L=4.5	2
64		236-01305	AIR-DISCHARGING CAP	エアースキヤツ	1
65		236-29900	AIR-DISCHARGING CAP	エアースキ	1
66		RO-0801502-00	RUBBER RING	オリンク	1
67	*	SM-4051055-SP	SCREW	ナハネ	3
68	08	CM-2001001-02	LABEL_01	グリースチュウイシール(ワイ)	1
69	07	CM-2001001-01	LABEL_01_C	グリースチュウイシール(エイチュウ)	1
70		CM-3002000-01	ATTENTION SEAL	エビカガチュウイシール(16)	1
71	*	TA-1030402-RO	RUBBER PLUG D=10.3 L=4	トメシ D=10.3 L=4	1
72		TA-0750704-RO	RUBBER PLUG	トメシ	2
73		TA-1250406-RO	RUBBER PLUG D=12.5 L=4	トメシ D=12.5 L=4	3
74☆		400-06323	JUKI GREASE A TUBE	ジューキグリースチューブ	1
75		400-22407	CORD HOLDER	コードオサエ	1

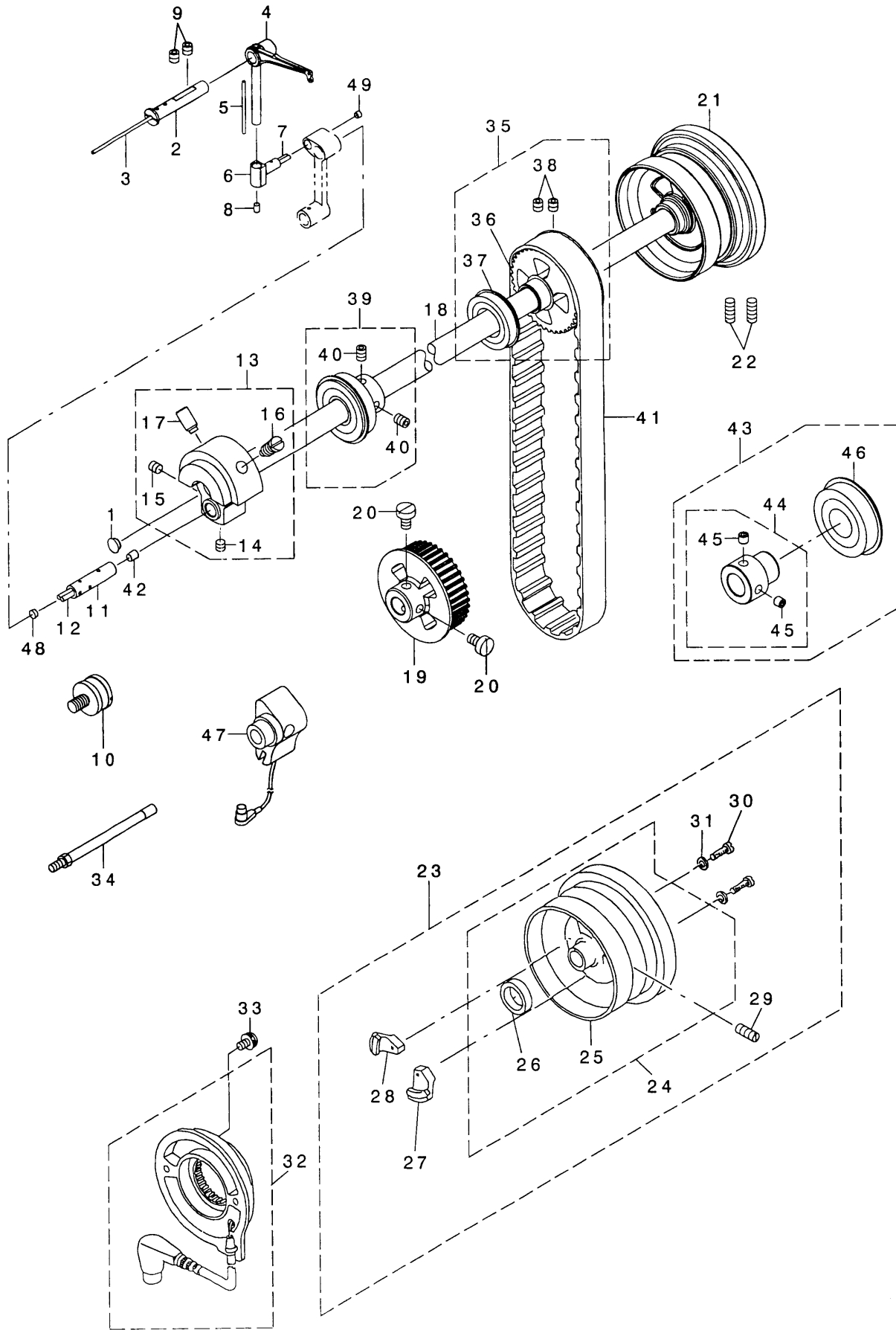
NOTE (注記)

- 01...FOR LH-3568
- 02...FOR LH-3568-7
- 03...EXCHANGING GAUGE PARTS
FOR LH-3568(SEE, P. 33)
- 04...EXCHANGING GAUGE PARTS
FOR LH-3568-7(SEE, P. 34)
- 05...OPTIONAL PARTS
- 06...TYPE A(ACCESSORIE PARTS)
- 07...FOR CHINA
- 08...EXCEPT CHINA

- LH-3568用
- LH-3568-7用
- LH-3568交換ゲージ部品
(33ページをご参照下さい。)
- LH-3568-7交換ゲージ部品
(34ページをご参照下さい。)
- オプション部品
- A仕様(付属品)
- 中国用
- 中国を除く

2. MAIN SHAFT & THREAD TAKE-UP COMPONENTS

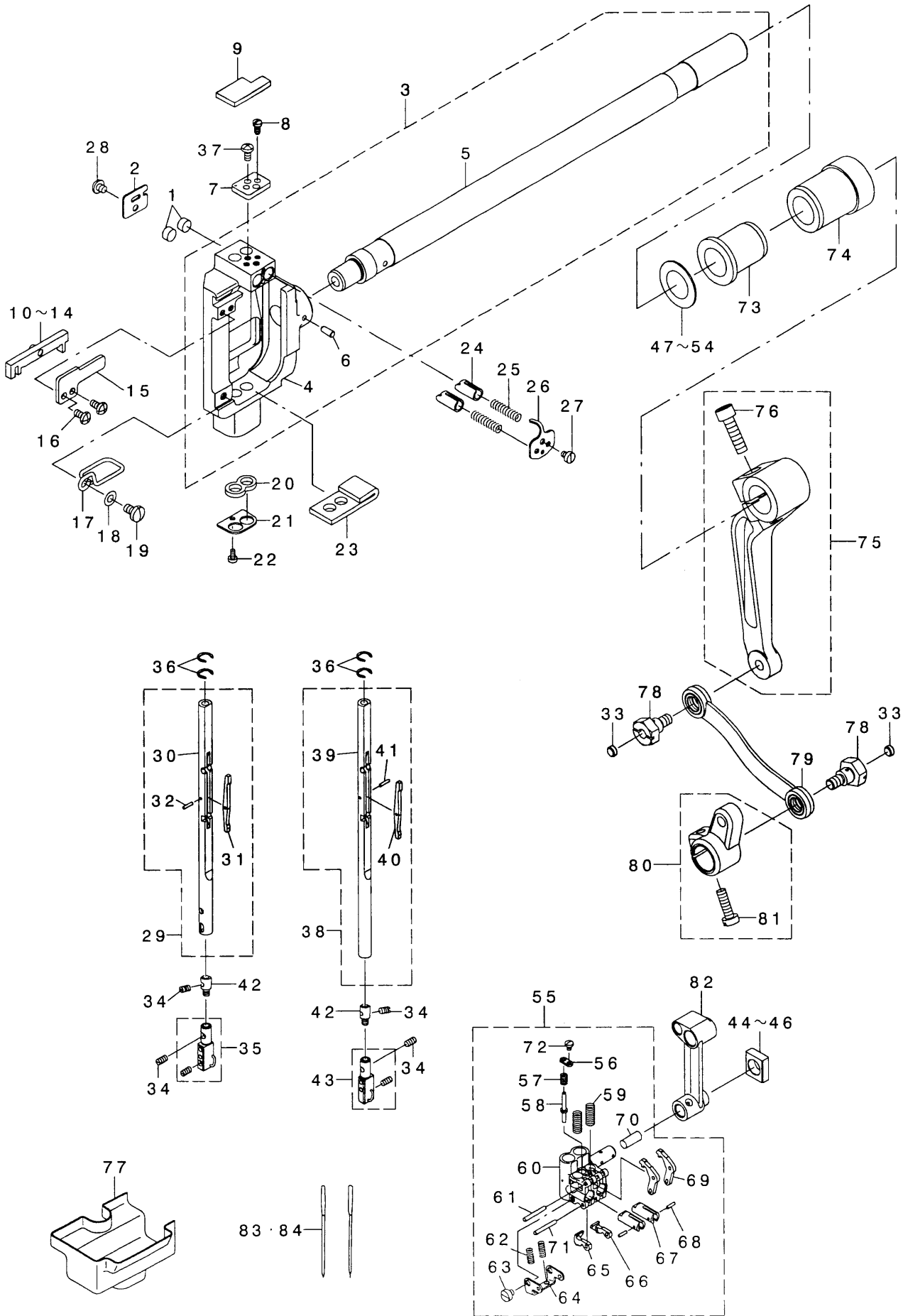
上軸・天秤関係



REF. NO.	NOTE	PART NO.	DESCRIPTION	品名	Qty
1		TA-0750404-RO	PLUG D=7.5 L=3.5	トメセン D=7.5 L=3.5	1
2		226-05307	THREAD TAKE-UP LEVER PIN	テンビ'ソサエシ'ク	1
3		CQ-2020000-00	OIL WICK	ユシ'ン	0.15
4		400-24093	THREAD TAKE UP LEVER C	テンビ'ソC	1
5		CQ-2020000-00	OIL WICK	ユシ'ン	0.04
6		400-22678	TAKE UP LEVER THRUST PIN	テンビ'ソスラストシ'ク	1
7		CQ-2520000-00	OIL WICK	ユシ'ン	0.02
8		228-10907	RUBBER PLUG	テンビ'ソコ'ムセン	1
9		SM-8060612-TP	SCREW M6 L=6	トメネシ' M6 L=6	2
10	03	226-22401	SYNCRO FRNGE	シンクロフランジ'	1
11		400-29964	NEEDLE BAR CRANK PIN	ハリホ'ウクラシクビ'ソ	1
12		CQ-3030000-00	OIL WICK	ユシ'ン	0.02
13		400-31864	ASSY COUNTER WEIGHT	ツリアイスイクミ	1
14		SM-8060552-TP	SCREW M6 L=5	トメネシ'	(1)
15		SM-8060612-TP	SCREW M6 L=6	トメネシ' M6 L=6	(1)
16		400-04171	COUNTER WEIGHT SCREW	ツリアイスイトメネシ'	(1)
17		SM-8081652-TP	SCREW M8 L=16	トメネシ' M8 L=16	(1)
18		400-24436	MAINSHAFT	ウワシ'ク	1
19		400-28117	LOWER SPROCKET	シタシ'クスパ'ロケット	1
20	*	SM-6061010-TP	SCREW M6 L=10	ヒラコネシ' M6 L=10	2
21	01	400-32987	HAND WHEEL	ハズ'ミクルマ	1
22	01	SM-8061550-TP	SCREW M6 L=15	トメネシ' M6 L=15	2
23	02	400-32993	COMP HAND WHEEL TRIM	ハズ'ミク'ルマ(クミ)イトキリ	1
24		400-32994	ASSY HAND WHEEL TRIM	ハズ'ミクルマ(ケツコ'ウ)イトキリ	(1)
25		400-27099	HAND WHEEL	ハズ'ミクルマ	(1)
26		M4002-110-000	GENERATOR ROTOR	ハツデ'ソキロー-ター	(1)
27		400-17624	MAGNET FITTING BASE A ASM.	マグ'ネットトリツケタ'イAケツコ'ウ	(1)
28		400-17625	MAGNET FITTING BASE B ASM.	マグ'ネットトリツケタ'イBケツコ'ウ	(1)
29	*	SM-8061550-TP	SCREW M6 L=15	トメネシ' M6 L=15	(2)
30		SS-6111210-SP	SCREW 11/64-40 L=12	ヒラネシ' 11/64-40 L=12	(2)
31		WP-0450801-SD	WASHER 4.5X10X0.8	ヒラサ'ガ'ネ 4.5X10X0.8	(2)
32		229-37965	DYNAMO STATOR	ハツデ'ソキステ-ター(クミ)	1
33		SL-4051001-MZ	SCREW M5 L=9.6	サ'ガ'ネツキ'ナ'コネシ' M5 L=9.6	2
34	03	400-32142	SENSOR SUPPORT SHAFT ASM	ケンシユクササエシ'ク	1
35		400-29048	ASSY MAINSHAFT BEARING 2	ウワシ'クナカハ'アリシ'ク'クミ	1
36		400-28116	MAIN SHAFT SPROCKET	ウエシ'クスパ'ロケット	(1)
37		SB-1200025-00	BEARING	コロガ'リシ'クウケ	(1)
38		SM-8060612-TP	SCREW M6 L=6	トメネシ' M6 L=6	(2)
39		400-29047	ASSY MAINSHAFT BEARING	ウワシ'クマエハ'アリシ'ク'クミ	1
40		SM-8060612-TP	SCREW M6 L=6	トメネシ' M6 L=6	(2)
41		400-28652	TIMING BELT	タイミン'ク'ハ'ルト	1
42		TA-0490601-RO	PLUG D=4.9X5.5 L=6	トメセン D=4.9X5.5 L=6	1
43		400-29049	ASSY MAINSHAFT BEARING 3	ウワシ'クウシロハ'アリシ'ク'クミ	1
44		400-33667	BEARING BUSH C ASM	ハ'アリシ'ク'フ'ツシユCクミ	(1)
45		SM-8060812-TP	SCREW M6 L=8	トメネシ' M6 L=8	(2)
46	*	SB-1200020-00	BEARING	コロガ'リシ'クウケ	(1)
47	03	400-26920	SYNCHRONIZER ASM	シンクロクミ	1
48		TA-0500301-RO	PLUG 5X5.8 L=3	トメセン 5X5.8 L=3	1
49		TA-0370301-RO	PLUG D=3.7X4.4 L=3	トメセン D=3.7X4.4 L=3	1
		NOTE (注記)	01....FOR LH-3568	LH-3568用	
			02....FOR LH-3568-7	LH-3568-7用	
			03....OPTIONAL PARTS(FOR LH-3568)	オプション部品(LH-3568用)	

3. NEEDLE BAR COMPONENTS

針棒關係



REF. NO	NOTE	PART NO.	DESCRIPTION	ヒンメイ	Qty
1		229-03702	ROLLER FELT	メンブ ユリヨウチヨウセツフエルト	2
2		226-81209	FELT COVER	フェルトオサエ	1
3		400-26402	NEEDLE BAR ROCKING BASE_ASM	ハリホウ ウヨウト ウダ イクミ	1
4		400-26401	NEEDLE ROD ROCKING_BASE	ハリホウ ウヨウト ウダ イカタハリツキ	(1)
5		400-25329	NEEDLE BAR_SHAFT	ハリホウ ウヨウト ウツク	(1)
6		PT-0502700-S0	TAPERED PIN	チーホー -ビーン	(1)
7		226-82702	NEEDLE BAR SWIVEL STOPPER	ハリホウ ウマワリトメ	1
8		226-81712	STOPPER SCREW	ハリホウ ウマワリトメ トメネツ	2
9		400-39629	FELT	FELT	1
10	01	226-81951	SLIDER BLOCK ASM. A	スベ リコ(クミ)A	1
11	01	226-82058	SLIDER BLOCK ASM. B	スベ リコ(クミ)B	1
12	01	226-82157	SLIDE BLOCK	スベ リコ(クミ)C	1
13	01	226-82256	SLIDER BLOCK ASM. D	スベ リコ(クミ)D	1
14	01	226-82355	SLIDER BLOCK ASM. E	スベ リコ(クミ)E	1
15		226-81803	SLIDE BLOCK GUIDE PLATE	スベ リコツツナイハーン	1
16		SS-4090715-SP	SCREW 9/64-40 L=7	チホー ネツ 9/64-40 L=7	2
17		226-85903	FELT GUIDE	ハリホウ ウコホ ウフェルト ガイト	1
18		WP-0450000-SD	WASHER 4.5X8X0.5	ヒラネツ カネ 4.5X8X0.5	1
19		SS-7110710-SP	SCREW 11/64-40 L=7	マルヒラネツ 11/64-40 L=7	1
20		226-86000	NEEDLE BAR OIL SEAL FELT, A	ハリホウ ウコホ ウフェルト A	1
21		226-85804	NEEDLE BAR OIL SEAL PLATE	ハリホウ ウコホ ウハーン	1
22		SS-6060510-TP	SCREW 3/32-56 L=4.5	ヒラネツ 3/32-56 L=4.5	1
23		226-86109	NEEDLE BAR OIL SEAL FELT, B	ハリホウ ウコホ ウフェルト B	1
24		226-81407	NEEDLE BAR STOPPER	ハリホウ ウストツハ	2
25		226-81506	SPRING	ハリホウ ウストツハ -ハネ	2
26		226-81316	STOPPER SPRING COVER	ハリホウ ウストツハ -ハネ カハ	1
27		SS-6080410-SP	SCREW 1/8-44 L=4	ヒラネツ 1/8-44 L=4	1
28		SS-4090415-SP	SCREW 9/64-40 L=4	チホー ネツ 9/64-40 L=4	1
29		400-26983	NEEDLE BAR_ASM_LEFT	ハリホウ ウヒタ リクミ	1
30		400-26982	NEEDLE BAR_LEFT	ハリホウ ウヒタ リ	(1)
31		226-85200	SEESAW PLATE	シーソーイタ	(1)
32		226-85408	NEEDLE BAR PIN	ハリホウ ウビーン	(1)
33		131-02702	THROAT PLATE COVER	ハリイタフタ	2
34		B1425-526-000	SCREW 1/8-44 L=6	ハリトメ トメネツ	4
35	02	400-29561	ASSY_NEEDLE_CLAMP_L(1/4)	ハリトメヒタ リクミ1/4	1
36		400-28668	RING A	リング	4
37		SS-4090715-SP	SCREW 9/64-40 L=7	チホー ネツ 9/64-40 L=7	2
38		400-26984	NEEDLE BAR_ASM_RIGHT	ハリホウ ウミキ クミ	1
39		400-26981	NEEDLE BAR_RIGHT	ハリホウ ウミキ	(1)
40		226-85200	SEESAW PLATE	シーソーイタ	(1)
41		226-85408	NEEDLE BAR PIN	ハリホウ ウビーン	(1)
42		226-82504	SPRING BEARING	ハネ ネツク	2
43	02	B1402-528-FAR-A	NEEDLE CLAMP ASM. 1/4	ハリトメ ミキ 1/4 クミ	1
44	01	232-04506	ROCKING ROD SQUARE BLOCK A	ハリホウ ウクラツクログツ カゴコ MA	1
45	01	232-04605	ROCKING ROD SQUARE BLOCK B	ハリホウ ウクラツクログツ カゴコ MB	1
46	01	232-04704	ROCKING ROD SQUARE BLOCK C	ハリホウ ウクラツクログツ カゴコ MC	1
47	*01	226-06206	SPACER Z	ハリオチスハ -チZ	1
48	*01	226-06305	SPACER Y	ハリオチスハ -チY	1
49	*01	226-07600	SPACER A	ハリオチスハ -チA	1
50	*01	226-07709	SPACER B	ハリオチスハ -チB	1
51	*01	B1438-512-B00	WASHER 17.1X28X1.5	ヨート -シク タタキ サカネ T=1.5	1
52	*01	226-07808	SPACER D	ハリオチスハ -チD	1
53	*01	226-07907	SPACER E	ハリオチスハ -チE	1
54	*01	226-06404	SPACER F	ハリオチスハ -チF	1
55		400-32147	NEEDLE BAR_CONNECTION_ASM	ハリホウ ウダ キクミ	1
56		226-83205	RELEASE PIN COVER	リリースピンフタ	(1)
57		226-83304	SPRING	リリースピンハネ	(1)
58		400-24473	RELEASE_PIN	リリースピン	(1)
59		226-83809	SPRING	ハリホウ ウクラツチチコハネ	(2)
60		400-28679	NEEDLE BAR_CONNECTION	ハリホウ ウダ キ	(1)
61		226-83403	NEEDLE BAR_CONNECTION_PIN	ハリホウ ウダ キビーン	(1)
62		226-84104	SPRING	クラツチストップハネ	(2)
63		SS-6080340-SP	SCREW 1/8-44 L=2.9	ヒラネツ 1/8-44 L=2.9	(2)
64		226-84203	SPRING BRACKET	クラツチストップハネ ササエ	(1)
65		226-83908	CLUTCH STOPPER, LEFT	ハリホウ ウクラツチストップハネ (ヒタリ)	(1)
66		226-84005	CLUTCH STOPPER, RIGHT	ハリホウ ウクラツチストップハネ (ミキ)	(1)
67		400-24064	NEEDLE BAR_CLUTCH	ハリホウ ウクラツチ	(2)
68		B1705-850-000	STOPPER PIN	ストップハネ -ビーン	(2)
69		226-83601	CLUTCH LEVER	クラツチレハ	(2)
70		CQ-2520000-00	OIL WICK	ユツシ	(0.03)
71		400-15144	NEEDLE BAR_CONNECTION_PIN	ハリホウ ウダ キビーン	(1)
72		SS-7060310-SP	SCREW 3/32-56 L=3	マルヒラネツ 3/32-56 L=3	(1)
73		400-23568	BUSHING	ヨウト ウマエタタキ	1
74		400-23569	BUSHING	ヨウト ウウツロメタタキ	1
75		400-33669	ASSY_REAR_ARM	ハリホウ ウヨウト ウコウウ ウデ クミ	1
76	*	SM-6062502-TP	SCREW M6 L=25	ロツカアチホウ ト M6 L=25	(1)
77		226-85705	OIL GUARD RUBBER	コホ ウコ A(カタハ リツキ)	1
78		400-26482	SHOULDER SCREW	ダノネツ	2
79		400-32124	DRIVING ROD_ASM	ハリホウ ウヨウト ウロツト クミ	1
80		400-28853	ASSY_DRIVING_ARM	ハリホウ ウヨウト ウオクリウデ クミ	1
81		SM-6051600-SP	SCREW M5 L=16	ヒラネツ M5 L=16	(1)
82		400-28200	NEEDLE BAR_CRANK_ROD	ハリホウ ウクラツクログツ	1
83☆	01	MDP-500B1400	NEEDLE DPX5 #14	ハリ DPX5 #14	2
84☆	01	MDP-170B2100	NEEDLE DPX17 #21	ハリ DPX17 #21	2

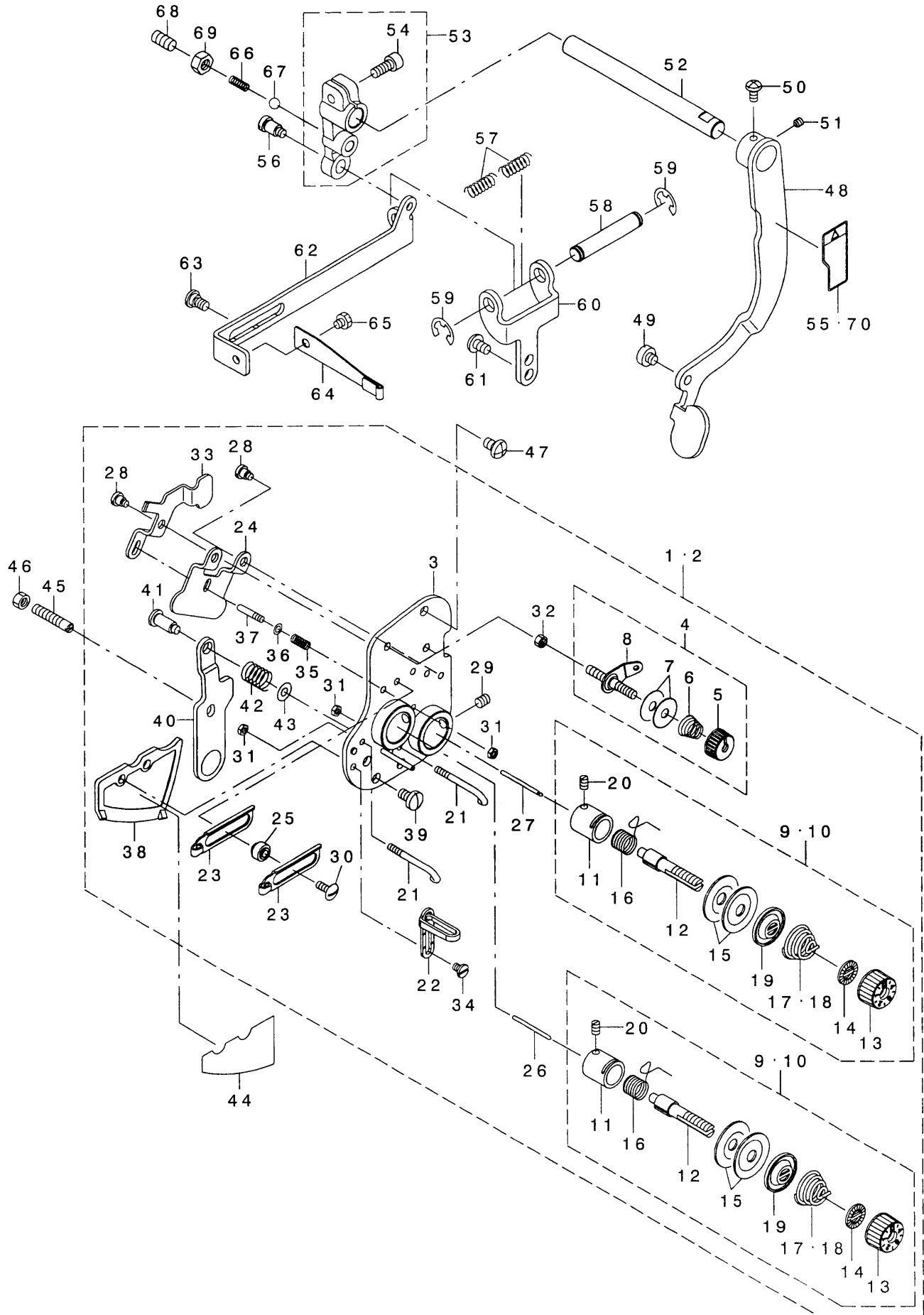
NOTE (注記)

01...SELECTIVE PARTS
02...EXCHANGING GAUGE PARTS
(SEE.P.33,34)

選択部品
交換ゲージ部品
(33,34ページをご参照下さい。)

4. TENSION POST COMPONENTS

糸調子関係



REF. NO.	NOTE	PART NO.	DESCRIPTION	品名	Qty
1	01	400-32710	COMP_THREAD_TENSION_68S	イトチョウツクミ68S	1
2	02	400-32711	COMP_THREAD_TENSION_68G	イトチョウツクミ68G	1
3		400-28250	ASSY_TENSION_BASE_PLATE	イトチョウツクミ	(1)
4	*	400-52366	ASSY_THREAD_TENSION	ﾀﾞｲｲチイトチョウツク(クミ)	(2)
5	*	110-72402	THREAD TENSION NUT	ﾀﾞｲ1イトチョウツクナット	(1)
6		229-45505	THREAD TENSION SPRING	ﾀﾞｲチイトチョウツクﾊﾞね	(1)
7		B3214-047-000	BOBBIN WINDER TENSION DISC	イトチヨ-ﾗ	(2)
8		225-29473	BOBBIN THREAD TENSION ROD ASM.	イトマキイトチヨウツク(ウ(ケツコ)ウ)	(1)
9	01	236-26054	THREAD TENSION ASM.	イトチヨウツク(クミ)	(2)
10	02	236-26062	THREAD TENSION ASM. ,H	イトチヨウツクH(クミ)	(2)
11		229-45307	THREAD TENSION POST BASE	イトチヨウツクﾊﾞねﾀﾞｲ	(1)
12		229-21209	THREAD TENSION POST	イトチヨウツクﾊﾞね	(1)
13		236-26005	THREAD TENSION NUT	イトチヨウツクナット	(1)
14		229-21407	ROTATION STOPPER	イトチヨウツクﾗｶｲﾃﾝﾄﾞﾒ	(1)
15		229-21506	THREAD TENSION DISK	イトチヨウツｸﾗ	(2)
16☆		229-21605	THREAD TAKE-UP SPRING	イトトリﾊﾞね	(1)
17	01	229-21704	THREAD TENSION SPRING, A	イトチヨウツｸﾊﾞね(A)	(1)
18	02	229-62005	THREAD TENSION SPRING	イトチヨウツｸﾊﾞね	(1)
19		229-21803	DISK STOPPER	イトチヨウツｸﾗｽﾀｯﾌﾟ	(1)
20		SS-8090670-SP	SCREW 9/64-40 L= 5.5	ﾄﾒﾈｼﾞ 9/64-40 L=5.5	(1)
21		B1118-512-000-A	THREAD GUIDE A	ﾃﾝﾋﾞﾝ ｲﾄｱﾝﾅｲ A	(2)
22		228-11301	THREAD GUIDE(UPPER), RIGHT	ｲﾄｱﾝﾅｲ(ｳｴ)ﾐｷ	(1)
23		232-03201	TAKE-UP THREAD GUIDE	ﾃﾝﾋﾞﾝ ｲﾄｱﾝﾅｲ	(2)
24		400-34660	DISK RELEASE PLATE	ﾗﾗﾞﾙﾒｲﾀ	(1)
25		232-03300	THREAD GUIDE COLLAR	ｲﾄｱﾝﾅｲｶﾗｰ	(2)
26	*	B3118-552-D00	TENSION RELEASE PIN, NO.2	イトスﾙﾒ ｴﾝｼﾞﾝ D	(1)
27	*	B3118-415-000	TENSION RELEASE PIN	イトスﾙﾒ ｴﾝｼﾞﾝ	(1)
28		SD-0470316-TP	SHOULDER SCREW D=4.7 H=3.1	ﾀﾞﾝﾈｼﾞ D=4.7 H=3.1	(3)
29		SM-8050612-TP	SCREW M5X6	ﾄﾒﾈｼﾞ M5X0.8 L=6	(2)
30		SS-5091020-SP	SCREW 9/64-40 L= 9.5	ﾄﾗｽﾈｼﾞ 9/64-40 L=9.5	(2)
31		NS-6080210-SP	NUT 1/8-44	ﾛｯｸｶｯｸﾅｯﾄ 1/8-44	(3)
32		NS-6110310-SP	NUT 11/64-40	ﾛｯｸｶｯｸﾅｯﾄ 11/64-40	(2)
33		400-34840	RELEASE LEVER	ﾗﾗﾞﾙﾒｲﾀ	(1)
34		SS-6090520-SP	SCREW 9/64-40 L= 5.0	ﾋﾗｺﾈｼﾞ 9/64-40 L=5	(1)
35		400-09222	PRESSER PLATE ADJUSTING SPRING	ｵｼﾞﾀチヨウツｸﾊﾞね	(1)
36		WP-0350516-SD	WASHER 3.5X6X0.5	ﾋﾗｼﾞ ｶﾞﾈ 3.5X6X0.5	(1)
37		400-15699	SPRING GUIDE	ｽﾌﾟﾘﾝｸﾞ ｶﾞｲﾄﾞ	(1)
38		400-28258	REPOSITIONING_LEVER_BASE	ﾊﾝｶﾝﾊﾞね-ﾊﾞ-ｽｲﾀ	(1)
39		SM-7050850-TP	SCREW M5 L=8	ﾏﾙﾋﾗｺﾈｼﾞ M5 L=8	(2)
40		400-28262	REPOSITIONING RELEASE LEVER	ﾊﾝｶﾝｶｲｼﾞﾝ ｻﾞﾗ-	(1)
41		SD-0601171-SP	HINGE SCREW D=6 H=11.7	ﾀﾞﾝﾈｼﾞ D=6 H=11.7	(1)
42		B1449-526-000	REPOSITIONING LEVER SPRING	ﾊﾝｶﾝ ｺﾁｰﾙﾊﾞね-ﾊﾞね	(1)
43		WP-0450801-SP	WASHER	ﾋﾗｼﾞ ｶﾞﾈ	(1)
44		400-35441	LABEL	ｶﾀﾊﾘｷﾘｶﾞｲﾄﾞ ﾀﾞｲｼﾞ-ﾙ	1
45		400-28843	LEVER PIN SCREW	ﾊﾝｶﾝﾊﾞね-ﾋﾞﾝﾈｼﾞ	1
46		NM-6050001-SP	NUT M5	ﾛｯｸｶｯｸﾅｯﾄ M5X0.8 1ｼﾗ	1
47		SM-4050855-SP	SCREW	ﾅﾊﾞねｼﾞ M5 L=8	2
48		400-28259	ASSY_REPOSITIONING_LEVER	ﾊﾝｶﾝﾊﾞね-ｸﾐ	1
49		SM-6050450-TP	SCREW M5 L=4	ﾋﾗｺﾈｼﾞ M5 L=4	1
50		SM-4040855-SP	SCREW	ﾅﾊﾞねｼﾞ	1
51		SM-8040412-TP	SET SCREW M4 L=4	ﾄﾒﾈｼﾞ	1
52		400-28844	REPOSITIONING_LEVER_SHAFT	ﾊﾝｶﾝﾊﾞね-ｼﾌﾞｸ	1
53		400-32327	ASSY_REPOSITIONING_ARM	ｺｳｶﾝｳﾃﾞ(ｸﾐ)	1
54		SM-6051202-TP	SCREW M5X0.8 L=12	ﾛｯｸｶｯｸﾅｯﾄ M5X0.8 L=12	(1)
55	04	CM-3004009-02	LABEL 04	ｶﾀﾊﾘ チュウｲ ｼﾞ-ﾙ(ｳｴｲ)	1
56		SD-0640752-TP	HINGE SCREW D= 6.35 H= 7.5	ﾀﾞﾝﾈｼﾞ D=6.35 H=7.5	1
57		226-87503	SPRING	ﾊﾝｶﾝﾊﾞね	2
58		226-87701	SPRING SHAFT	ﾊﾝｶﾝﾊﾞねｼﾌﾞｸ	1
59		RE-0700000-KO	E-RING 7	ｴｶﾞ ﾀﾄﾒ7	2
60		226-87602	SPRING BASE	ﾊﾝｶﾝﾊﾞねﾀﾞｲ	1
61		SM-4050855-SP	SCREW	ﾅﾊﾞねｼﾞ M5 L=8	2
62		226-87107	REPOSITIONING PLATE	ﾊﾝｶﾝﾊﾞね	1
63		SD-0640247-TP	SHOULDER SCREW D=6.35 H=2.4	ﾀﾞﾝﾈｼﾞ D=6.35 H=2.4	2
64		226-87008	LEAF SPRING	ｽﾊﾞﾘｺﾉｶﾞ ｼﾊﾞね	1
65		SS-9110460-CP	SCREW 11/64-40 L=4	ﾛｯｸｶｯｸﾅｯﾄ 11/64-40 L=4	1
66		400-28641	ADJUSTING SPRING	チヨウツｸﾈｼﾞ	1
67		226-15702	OIL ADJUSTING BALL	ｶﾏﾋﾞﾘﾁヨウツｸﾈｼﾞ-ﾙ	1
68		SM-8061212-TP	SCREW M6X12	ﾄﾒﾈｼﾞ M6 L=12	1
69		NM-6060001-CP	NUT M6	ﾛｯｸｶｯｸﾅｯﾄ M6	1
70	03	CM-3004009-01	LABEL_04_C	ｶﾀﾊﾘ チュウｲ ｼﾞ-ﾙ(ｴｲチュウ)	1

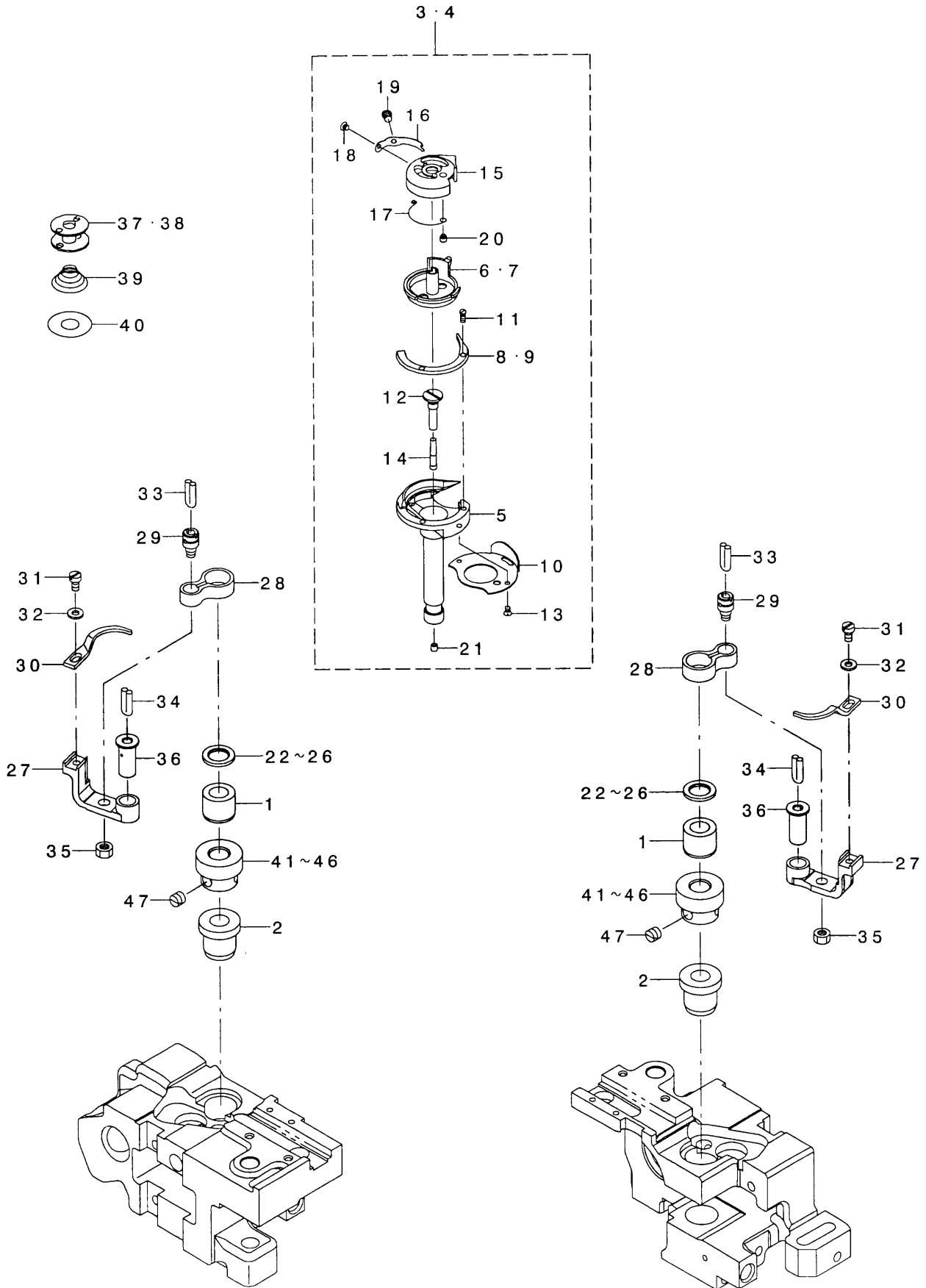
NOTE (注記)

01....TYPE S
02....TYPE G
03....FOR CHINA
04....EXCEPT CHINA

S仕様
G仕様
中国用
中国を除く

5. HOOK & HOOK DRIVING SHAFT COMPONENTS (1)

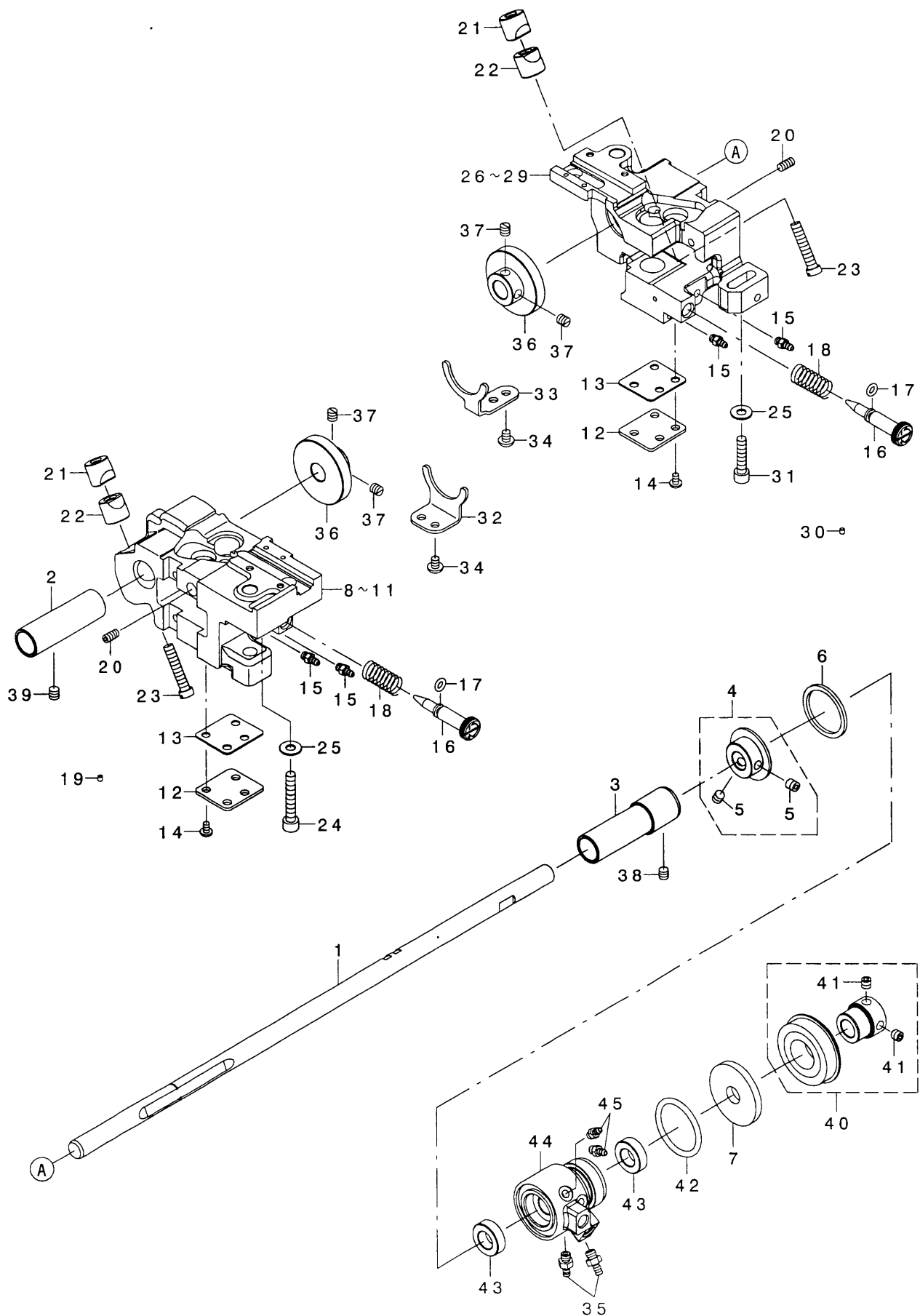
釜・下軸関係 (1)



REF. NO	NOTE	PART NO.	DESCRIPTION	ヒソメイ	Qty
1		400-42121	HOOK_UPPER_BUSH	カマジ' クウワメタル	2
2		400-28491	HOOK_LOWER_BUSH	カマジ' クタメタル	2
3	02	400-36684	ASSY-CAP_HOOK	カタハリカマ(クミ)	2
4	03	400-36685	ASSY-CAP_HOOK_TRIM	イトキリカタハリカマ(クミ)	2
5	*	400-36687	OUTER_HOOK_TRIM	イトキリソトカマ	(1)
6	*02	226-12709	BOBBIN_BASKET	キャップ' ナカカ' マ	(1)
7	*03	400-39391	CAP_INNERHOOK	CAP_INNERHOOK	(1)
8	*02	226-12204	HOOK_GIB	ナカカ' マオサエ	(1)
9	*03	400-36689	HOOK_GIB_TRIM	ナカカマオサエ(イトキリ)	(1)
10	*	226-12303	NEEDLE_POSITIONER	ハリウケ	(1)
11	*	101-12803	SCREW	オサエトメネジ'	(2)
12	*	400-12085	OIL_PLUG	オイル' プラグ'	(1)
13	*	101-12902	SCREW	ハリウケトメネジ'	(2)
14☆	*	110-15906	OIL WICK	シモシ' クマエトメネジ' ユシ	(1)
15☆	*	226-88105	BOBBIN_CASE	ホ' ビ' ンケース(カタハ' リヨウ)	(1)
16	*	226-88402	TENSION_ADJUSTING_SPRING	シタイトチヨウシハ' ネ(0.3)	(1)
17	*	226-88204	SPRING	シタイトキョウシユハ' ネ	(1)
18	*	101-10500	TENSION_SPRING_INSTALLING_SCREW	シタイトチヨウシハ' ネ トメネジ'	(1)
19	*	226-12907	TENSION_ADJUSTING_SCREW	シタイトチヨウリヨクチヨウセツ' ネジ'	(1)
20	*	SS-6560150-SH	SCREW 3/32-80 L=1.3	ヒラネジ' 3/32-80 L=13.2	(1)
21	*	TA-0290301-M0	PLUG	トメセン D=2.9X3.2 L=3	(1)
22	01	226-14002	THRUST_WASHER, A	カマジ' クジ' ヨウメタルスハ' -サ A	2
23	01	226-14101	THRUST_WASHER, B	カマジ' クジ' ヨウメタルスハ' -サ B	2
24	01	226-14200	SPACER, C	カマジ' クジ' ヨウメタルスハ' -サ C	2
25	01	101-12605	THRUST_WASHER 1.7	カマジ' クウワメタル スラストイタ 1.7	2
26	01	101-12704	THRUST_WASHER 1.8	カマジ' クウワメタル スラストイタ 1.8	2
27		B1822-051-000	OPENING_LEVER_CRANK	ナカカ' マ アンナイウデ'	2
28		B1820-563-000	BOBBIN_CASE_OPENING_LEVER_LINK	ナカカ' マアンナイリンク	2
29		B1821-051-000	CRANK_SCREW_STUD	ナカカ' マ アンナイ クランクピ' ン	2
30		226-13509	BOBBIN_CASE_OPENING_LEVER	ナカカ' マアンナイ(コカ' マ)	2
31		SS-6090810-TP	SCREW 9/64-40 L=7.5	ヒラネジ' 9/64-40 L=7.5	2
32		WP-0371016-SD	WASHER 3.7X8X1	ヒラサ' ガ' ネ 3.7X8X1	2
33		CQ-2020000-00	OIL WICK	ユシ	0.3
34		CQ-2020000-00	OIL WICK	ユシ	0.3
35		NS-6110420-SP	NUT 11/64-40	ロツカクナツト 11/64-40	2
36		B1823-051-000	OPENING_LEVER_CRANK_PIN	ナカカ' マ アンナイウデ' シ' ク	2
37☆	02	B9117-051-000	BOBBIN	ホ' ビ' ン	2
38☆	03	102-10805	HARD_ALUMITE_BOBBIN	コウシツアルマイト' ホ' ビ' ン	2
39☆	03	226-53802	SHEET	クウテン'ホ' ウシシート	2
40☆	03	101-11508	SPRING	ク' テン'ホ' -シハ' ネ	2
41	01	400-28560	HOOK_SHAFT_GEAR-A	カマジ' クネジ' ハク' ルマA	2
42	01	400-28561	HOOK_SHAFT_GEAR-B	カマジ' クネジ' ハク' ルマB	2
43	01	400-28562	HOOK_SHAFT_GEAR-C	カマジ' クネジ' ハク' ルマC	2
44	01	400-28563	HOOK_SHAFT_GEAR-D	カマジ' クネジ' ハク' ルマD	2
45	01	400-40549	HOOK_SHAFT_GEAR-E	カマジ' クネジ' ハク' ルマE	2
46	01	400-40550	HOOK_SHAFT_GEAR-F	カマジ' クネジ' ハク' ルマF	2
47		SM-8060550-TP	SCREW M6 L=4.5	トメネジ' M6 L=4.5	6
NOTE (注記)			01...SELECTIVE PARTS	選択部品	
			02...FOR LH-3568	LH-3568用	
			03...FOR LH-3568-7	LH-3568-7用	

6. HOOK & HOOK DRIVING SHAFT COMPONENTS (2)

釜・下軸関係 (2)

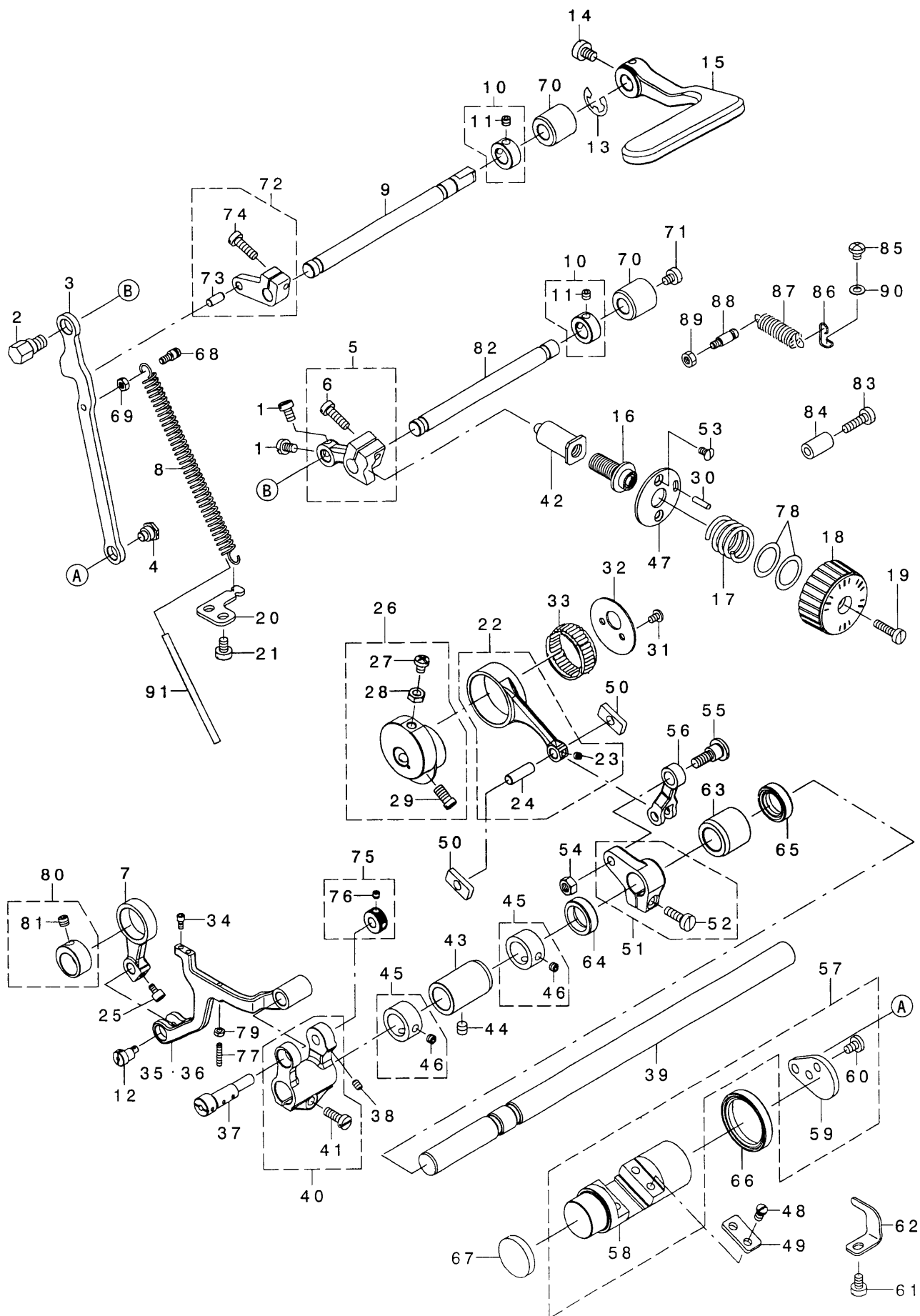


REF. NO	NOTE	PART NO.	DESCRIPTION	ヒンメイ	Qty
1		400-28271	LOWER_SHAFT	シモシク	1
2		400-28851	LOWER_SHAFT_BUSH-F	シモシクマエメタル	1
3		400-30915	LOWER_SHAFT_BUSH-M	シモシククナカメタル	1
4		400-31351	ASSY-LOWER_SHAFT_COLLAR	シモシククストラストカラー(クミ)	1
5		SM-8060612-TP	SCREW M6 L=6	トメネジ M6 L=6	(2)
6		400-13061	THRUST_WASHER	スラストサカネ	1
7		236-18804	OIL SEAL	シヨウケオクリシクウシロオイルシール	1
8	01	400-28485	HOOK_SHAFT_BASE-L	カマシクタイ(ヒタリ)	1
9	02	400-28487	HOOK_SHAFT_BASE-L-TRIM	イトキリカマシクタイ(ヒタリ)	1
10	03	400-34969	HOOK_SHAFT_BASE_L	カマシクタイ(ヒタリ)コカマ	1
11	04	400-34971	HOOK_SHAFT_BASE_L-TRIM	イトキリカマシクタイ(ヒタリ)コカマ	1
12		400-22589	BOTTOM_COVER	カマシクタイフタ	2
13		400-22590	BOTTOM_COVER_GASKET	カマシクタイハッキン	2
14		SM-4050855-SP	SCREW	ナメネジ M5 L=8	8
15		SQ-2050453-MZ	CONNECTING SCREW	ハイフレンケツネジ	4
16		400-42141	OIL_ADJUSTING_SCREW	オイルチョウセツネジ	2
17		RO-0442401-00	RUBBER RING	オリンク	2
18		400-29570	OIL_ADJUSTING_SPRING	ユリヨウチョウセツハネ	2
19		TA-0290301-M0	PLUG	トメセン D=2.9X3.2 L=3	6
20		SM-8051002-TP	SCREW M5 L=10	トメネジ	2
21		101-09908	SADDLE INSTALLING BLOCK, UPPER	カマシクタイトメウエ	2
22		101-12407	SADDLE INSTALLING BLOCK, LOWER	カマシクタイトメシタ	2
23		SS-6153040-SP	SCREW 15/64-28 L=30	ヒラネジ 15/64-28 L=30	2
24		SM-6063502-TP	SCREW M6 L=35	ロツカクアナホルト	1
25		WP-0621016-SD	WASHER 6.2X13X1	ヒラサカネ 6.2X13X1	2
26	01	400-28486	HOOK_SHAFT_BASE-R	カマシクタイ(ミキ)	1
27	02	400-28488	HOOK_SHAFT_BASE-R-TRIM	イトキリカマシクタイ(ミキ)	1
28	03	400-34970	HOOK_SHAFT_BASE_R	カマシクタイ(ミキ)コカマ	1
29	04	400-34972	HOOK_SHAFT_BASE_R-TRIM	イトキリカマシクタイ(ミキ)コカマ	1
30		TA-0290301-M0	PLUG	トメセン D=2.9X3.2 L=3	6
31		SM-6062502-TP	SCREW M6 L=25	ロツカクアナホルト M6 L=25	1
32		400-28495	GEAR_GUIDE-L	キヤカイト(ヒタリ)	1
33		400-28496	GEAR_GUIDE-R	キヤカイト(ミキ)	1
34		SM-4050655-SP	SCREW M5 L=6	ナメコネジ M5 L=6	4
35		SQ-2060451-MZ	CONNECTING SCREW	ハイフレンケツネジ	2
36		400-28489	LOWER_SHAFT_GEAR	シモシクギヤ	2
37		SM-8060610-TP	SCREW	トメネジ M6 L=6	4
38		SM-8060612-TP	SCREW M6 L=6	トメネジ M6 L=6	1
39		SM-8060612-TP	SCREW M6 L=6	トメネジ M6 L=6	1
40		400-28656	ASSY-LOWER_SHAFT_BEARING	シモシクハアリンク(クミ)	1
41		SM-8060612-TP	SCREW M6 L=6	トメネジ M6 L=6	(2)
42		RO-2573501-00	O-RING	オリンク	1
43		228-88507	OIL SEAL	オクリレハシクオイルシール	2
44		400-11947	LOWER_PLUNGER_BUSH	シモシククワランシヤメタル	1
45		SQ-2050453-MZ	CONNECTING SCREW	ハイフレンケツネジ	2

NOTE (注記) 01...FOR LH-3568(EXCEPT CHINA) LH-3568 (中国を除く) 用
02...FOR LH-3568-7(EXCEPT CHINA) LH-3568-7 (中国を除く) 用
03...FOR LH-3568(CHINA) LH-3568 (中国) 用
04...FOR LH-3568-7(CHINA) LH-3568-7 (中国) 用

7. FEED MECHANISM COMPONENTS

送り関係



REF. NO	NOTE	PART NO.	DESCRIPTION	ヒ	ソ	メ	イ	Qty
1		SM-6050800-SP	SCREW M5 L=8	ヒラネジ	M5 L=8			2
2		400-28293	FEED_REGULATOR_ROD_PIN	オクリチヨウセツロツト	ヒ	ソ		1
3		400-28284	FEED_REGULATOR_ROD	オクリチヨウセツロツト				1
4		SD-0900426-TP	SHOULDER SCREW D=9 H=4.2	ダ	ソネジ	D=9 H=4.2		1
5		400-28854	ASSY_FEED_REGULATOR	オクリチヨウセツダ	イクミ			1
6		SM-6051600-SP	SCREW M5 L=16	ヒラネジ	M5 L=16			(1)
7		400-11935	VERTICAL_FEED_LINK	ソ	ヨウケ	オクリリンク		1
8		226-10307	FEED_REGULATOR_SPRING	オクリチヨウセツダ	イハ	ネ		1
9		400-28286	REVERSE_FEED_SHAFT	キ	ヤク	オクリレハ	ソ	1
10		400-32269	THRUST_COLLAR	スラストカラー				1
11		SM-8050412-TP	SCREW M5 L=4	トメネジ	M5 L=4			(2)
12		400-26673	VERTICAL_F_LINK_SHAFT_M	ソ	ヨウケ	オクリリンク	ク	1
13	02	RE-0900000-KO	E-RING 9	エ	カ	タ	メ	1
14	01	SM-6051000-SP	SCREW	ヒラネジ	M5 L=10			1
15		400-33995	REVERSE_FEED_LEVER	キ	ヤク	オクリレハ		1
16		235-33904	FEED_ADJUSTING_SCREW	オクリチヨウセツダ				1
17		235-34506	FEED_DIAL_SPRING	オクリダ	イ	ヤ	ネ	1
18		400-36433	FEED_DIAL	オクリダ	イ	ヤ		1
19		SS-6121860-SP	SCREW 3/16-28 L=18	ヒラネジ	3/16-28 L=18			1
20		400-29079	SPRING_BRACKET	ハ	ネ	カ		1
21		SM-6050800-SP	SCREW M5 L=8	ヒラネジ	M5 L=8			2
22		400-32293	ASSY_FEED_ROCKER_ROD	スライ	イ	オクリロツト	ク	1
23		SM-8040412-TP	SET SCREW M4 L=4	トメネジ				(1)
24		B1653-470-000	PIN	カ	ク	コ	マ	(1)
25		SM-6750690-TP	SCREW M3.5 L=6	ロツカクナツト	ネ	M3.5 L=6		1
26		400-31348	ASSY_FD_ECCENTRIC_CAM	スライ	イ	オクリカ	ク	1
27		SM-4051255-SP	SCREW M5 L=12	ナ	ハ	ネ	M5 L=12	(1)
28		NM-6050001-SP	NUT M5	ロツカクナツト	M5X0.8	1ソ		(1)
29		SM-6061150-TP	SCREW M6 L=11	ヒラネジ	M6 L=11			(2)
30		PS-0300122-KH	SPRING_PIN_3X12	ス	リ	ソ	ク	1
31		SM-4040655-SP	SCREW M4 L=6	ナ	ハ	ネ	M4 L=6	2
32		400-11906	FD_CAM_L1D	スライ	イ	オクリカ	M7	1
33		B1636-581-B00	NEEDLE BEARING B	ニ	ト	ル	ハ	1
34		SM-6030672-TP	SCREW M3 L=6	ロツカクナツト	ネ	M3 L=6		2
35	01	400-11946	FEED_BASE	オクリダ	イ	(イ	キ	1
36	02	400-11934	FEED_BASE_TRIM	オクリダ	イ	(イ	キ	1
37		400-11932	FEED_BASE_SHAFT	オクリダ	イ	ソ		1
38		SM-8040612-TP	SCREW M4 L=6	トメネジ	M4 L=6			1
39		400-28279	FEED_ROCKER_SHAFT	スライ	イ	オクリソ	ク	1
40		400-31349	ASSY_FEED_BASE_ARM	オクリダ	イ	ウ	デ	1
41		SM-6051400-SP	SCREW	ヒラネジ				(1)
42		235-33805	FEED_ADJUSTING_SHAFT	オクリチヨウセツダ	ク	メ	タ	1
43		400-11939	FEED_SHAFT_BUSH_F	スライ	イ	オクリソ	ク	1
44		SM-8060612-TP	SCREW M6 L=6	トメネジ	M6 L=6			1
45		400-32268	THRUST_COLLAR	スラストカラー				2
46		SM-8050412-TP	SCREW M5 L=4	トメネジ	M5 L=4			(2)
47		235-34019	FEED_ADJUSTING_BASE	オクリチヨウセツダ	イ			1
48		SM-7050850-TP	SCREW M5 L=8	マル	ヒラ	コ	ネ	4
49		400-28277	FEED_ADJUSTING_PLATE	オクリチヨウセツダ	イ	ア		2
50		400-35704	FEED_ADJUSTING_BLOCK	オクリチヨウセツダ	イ	カ	ク	2
51		400-28852	ASSY_FEED_ROCKER_ARM	スライ	イ	オクリソ	ク	1
52		SM-6051600-SP	SCREW M5 L=16	ヒラネジ	M5 L=16			(1)
53		SM-2040750-TP	SCREW M4 L=7.4	マル	ヒラ	コ	ネ	2
54		NM-6060001-CP	NUT M6	ロツカクナツト	M6			1
55		SD-0900706-TP	SHOULDER SCREW D=9 H=7	ダ	ソネジ	D=9 H=7		1
56		400-36679	FEED_ROCKER_ARM_ROD	スライ	イ	オクリソ	ク	1
57		400-28274	ASSY_FEED_ADJUSTING	オクリチヨウセツダ	イ	イクミ		1
58		400-28275	FEED_ADJUSTING	オクリチヨウセツダ	イ			(1)
59		400-28276	FEED_ADJUSTING_ARM	オクリチヨウセツダ	イ	ウ	デ	(1)
60	*	SM-7050850-TP	SCREW M5 L=8	マル	ヒラ	コ	ネ	(2)
61		SM-6050800-SP	SCREW M5 L=8	ヒラネジ	M5 L=8			1
62		400-28281	FEED_ADJUSTING_STOPPER	オクリチヨウセツダ	イ	ウ	ケ	1
63		400-28280	FEED_SHAFT_BUSH_R	スライ	イ	オクリソ	ク	1
64		400-13362	FEED_SHAFT_OIL_SEAL A	スライ	イ	オクリソ	ク	1
65		400-25316	FEED_SHAFT_OIL_SEAL B	オクリソ	ク	オ	イ	1
66		400-28291	FEED_ADJUSTING_OIL_SEAL	チ	ヨウ	セツ	ダ	1
67		400-28294	FEED_ADJUSTING_CAP	オクリチヨウセツダ	イ	キ	ヤ	1
68		400-11926	SPRING_HOOK	ハ	ネ	カ		1
69		NM-6040001-SP	NUT M4X0.7	ロツカクナツト	M4X0.7	1ソ		1
70		400-28287	REVERSE_FEED_SHAFT_BUSH	キ	ヤク	オクリレハ	ソ	2
71		SM-6050650-TP	SCREW M5 L=6	ヒラネジ	M5 L=6			1
72		400-28855	ASSY_REVERSE_FEED_ARM	キ	ヤク	オクリレハ	ソ	1
73		133-19405	MAIN_FEED_ROCKER_PIN	キ	ヤク	オクリレハ	ソ	(1)
74		SM-6051600-SP	SCREW M5 L=16	ヒラネジ	M5 L=16			(1)
75		400-31350	ASSY_FEED_BASE_SHAFT_COLLAR	オクリダ	イ	ク	ス	1
76		SM-8040412-TP	SET SCREW M4 L=4	トメネジ				(2)
77		SM-8031612-TP	SET SCREW M3X16	トメネジ				1
78		WP-1751616-SD	WASHER 17.5X24X1.6	ヒラ	サ	カ	ネ	2
79		NM-6030001-SN	NUT	ロツカクナツト				1
80		400-33668	ASSY_VERTICAL_FEED_CAM	ソ	ヨウケ	オクリカ	ク	1
81		SM-8060552-TP	SCREW M6 L=5	トメネジ				(1)
82		400-28285	FEED_REGULATOR_SHAFT	オクリチヨウセツダ	イ	ソ		1
83		SM-6051850-TP	SCREW M5 L=18	ヒラネジ	M5 L=18			1
84		229-52501	BACK_LEVER_STOPPER	ハ	ツ	レ	ハ	1
85		SM-4050655-SP	SCREW M5 L=6	ナ	ハ	ネ	M5 L=6	1
86		226-56003	SPRING_SUSPENSTON	レ	ハ	ネ	カ	1
87		400-40924	SPRING	オクリレハ	ソ	ハ	ネ	1
88		400-29257	SPRING_HOOK_B	ハ	ネ	カ	B	1
89		NM-6050001-SP	NUT M5	ロツカクナツト	M5X0.8	1ソ		1
90		WP-0520656-SA	WASHER 5.2X9.5X0.6	ヒラ	サ	カ	ネ	1
91	*	BT-U500300-EA	OIL TUBE	ウ	レ	ソ	チ	0.09

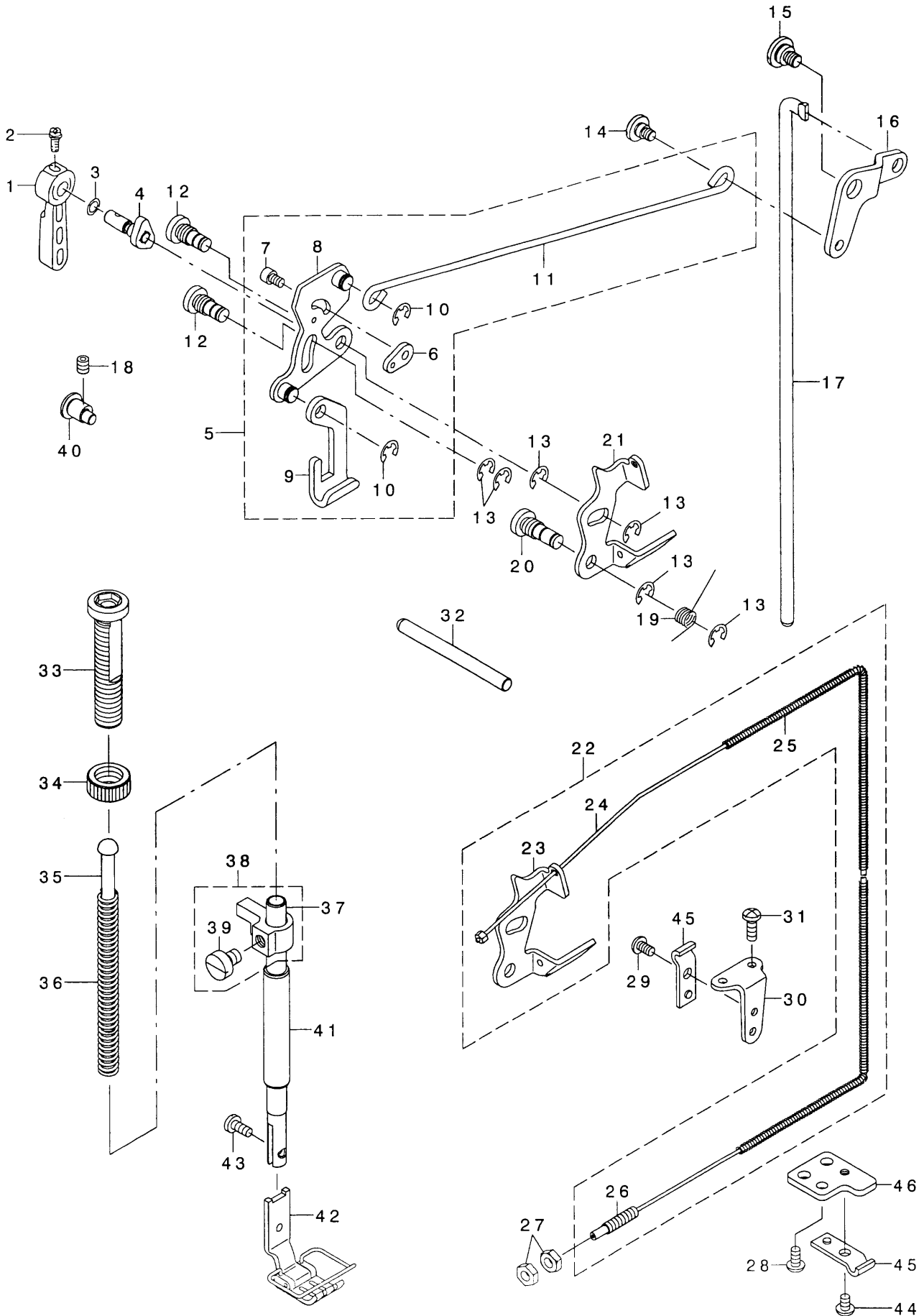
NOTE (注記)

01...FOR LH-3568
02...FOR LH-3568-7

LH-3568用
LH-3568-7用

8. PRESSER BAR & TENSION RELEASE COMPONENTS

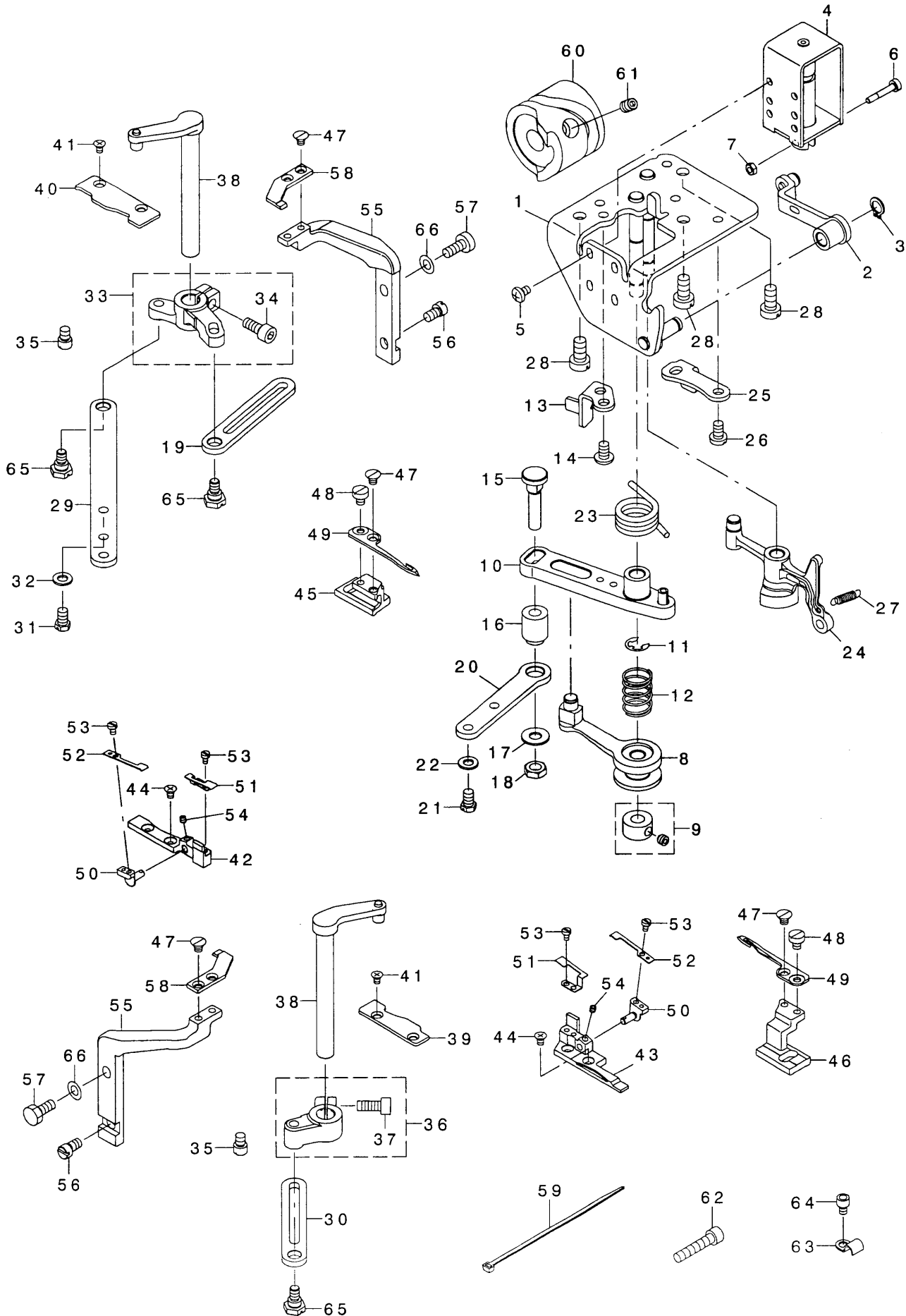
押さえ棒・糸ゆるめ関係



REF. NO	NOTE	PART NO.	DESCRIPTION	ヒソメイ	Qty
1		229-07802	HAND LIFTER	オサエアケレハ-	1
2		B1521-555-000	SCREW	オサエアケレハ- トメネジ	1
3		RO-0371801-00	RUBBER RING	Oリング	1
4		400-35394	HAND_LIFTER_CAM_ASM.	オサエアケカムクミ	1
5		400-28868	ASSY_LIFTING_CONNECT_ROD	ヒサヒキアケヨコホウクミ	1
6		236-09605	PLATE	イトユルメリカエタ	(1)
7		SM-6040602-TP	SCREW M4 L=6	ロツカクアナホルト M4X0.7 L=6	(1)
8		400-28264	ASSY_HAND_LIFTER_LINK	ヒキアケリンククミ	(1)
9		229-08008	LIFTING PLATE	ヒキアケイタ	(1)
10		RE-0500000-KO	E-RING	Eカタトメワ5	(2)
11		400-35151	LIFTING_CONNECTING_ROD	ヒサアケヨコホウ	(1)
12		400-28545	LINK_SHAFT	ヒキアケリンクク	2
13		RE-0500000-KO	E-RING	Eカタトメワ5	6
14		SD-0640357-TP	SHOULDER SCREW	タソネジ D=6.35 H=3.5	1
15		SD-0900356-TP	SHOULDER SCREW D=9 H=3.5	タソネジ D=9 H=3.5	1
16		400-35181	LIFTING_LEVER_LINK	ヒサアケリンク	1
17		400-28268	CONNECTING_ROD_A	ヒサアケレンクツホウ	1
18		SM-8050612-TP	SCREW M5X6	トメネジ M5X0.8 L=6	1
19		229-20201	RETURN SPRING	イトユルメイタモトシハネ	1
20		400-28546	TENSION_RELEASE_SHAFT	イトユルメイタク	1
21	01	400-35298	TENSION_RELEASE_PLATE	イトユルメイタ	1
22	02	400-35828	ASSY_TENSION_RELEASE_PLATE	イトユルメイタクミ	1
23		400-35298	TENSION_RELEASE_PLATE	イトユルメイタ	(1)
24		400-33434	THREAD_TENSION_RELEASE_WIRE	ワイヤケーフルケツコウ	(1)
25		400-33435	WIRE_TUBE	ワイヤチューブ	(1)
26		229-44904	SET SCREW	ワイヤセツトネジ	(1)
27	02	NS-6620310-SP	NUT 3/16-32	ロツカクナツト 3/16-32	2
28	*02	SM-4040855-SP	SCREW	ナハネジ	1
29	02	SS-4110715-SP	SCREW 11/64-40 L=7	ナハネジ 11/64-40 L=7	1
30	02	D3163-555-B00-A	FLEXIBLE TUBE SUPPORT PLATE	フレキシブルトツケタイ	1
31	02	SS-4111215-SP	SCREW 11/64-40 L=12	ナハネジ 11/64-40 L=12	2
32		400-34974	TENSION_RELEASE_SHAFT	サラウカクシホウ	1
33		236-09209	PRESSER SPRING REGULATOR	オサエチヨウセツネジ	1
34		229-07604	PRESSER SPRING REGULATOR NUT	オサエチヨウセツネジナツト	1
35		229-07703	PRESSER GUIDE BAR	オサエアソナイホウ	1
36	*	229-07406	PRESSER SPRING	オサエチヨウセツハネ	1
37		B1501-581-000	PRESSER BAR	オサエホ-	1
38		400-32272	ASSY_PRESSER_BAR HOLDER	オサエホウタキクミ	1
39		SM-6060800-SP	SCREW M6 L=8	ヒラネジ M6 L=8	(1)
40		400-28269	LIFTER_ADJUSTING_PIN	ヒリョウオサエアケチヨウセツピン	1
41		236-09001	BUSHING	オサエホウメタル	1
42	03	226-40551	PRESSER FOOT ASM.	サキワレシユウオサエ(クミ)1/4"(6.4	1
43		SS-7090910-TP	SCREW 9/64-40 L= 8.5	マルヒラネジ 9/64-40 L=8.5	1
44	*02	SM-4040655-SP	SCREW M4 L=6	ナハコネジ M4 L=6	1
45	02	D3164-555-B00	OUTER PRESSER PLATE	アウターオサエ	2
46	*02	400-50314	OUTER HOLDER_BASE	アウターオサエトタイ	1
NOTE (注記)			01...FOR LH-3568	LH-3568用	
			02...FOR LH-3568-7	LH-3568-7用	
			03...EXCHANGING GAUGE PARTS	交換ゲージ部品	
			(SEE.P.33,34)	(33,34ページをご参照下さい。)	

9. THREAD TRIMMER MECHANISM COMPONENTS (FOR LH-3568-7)

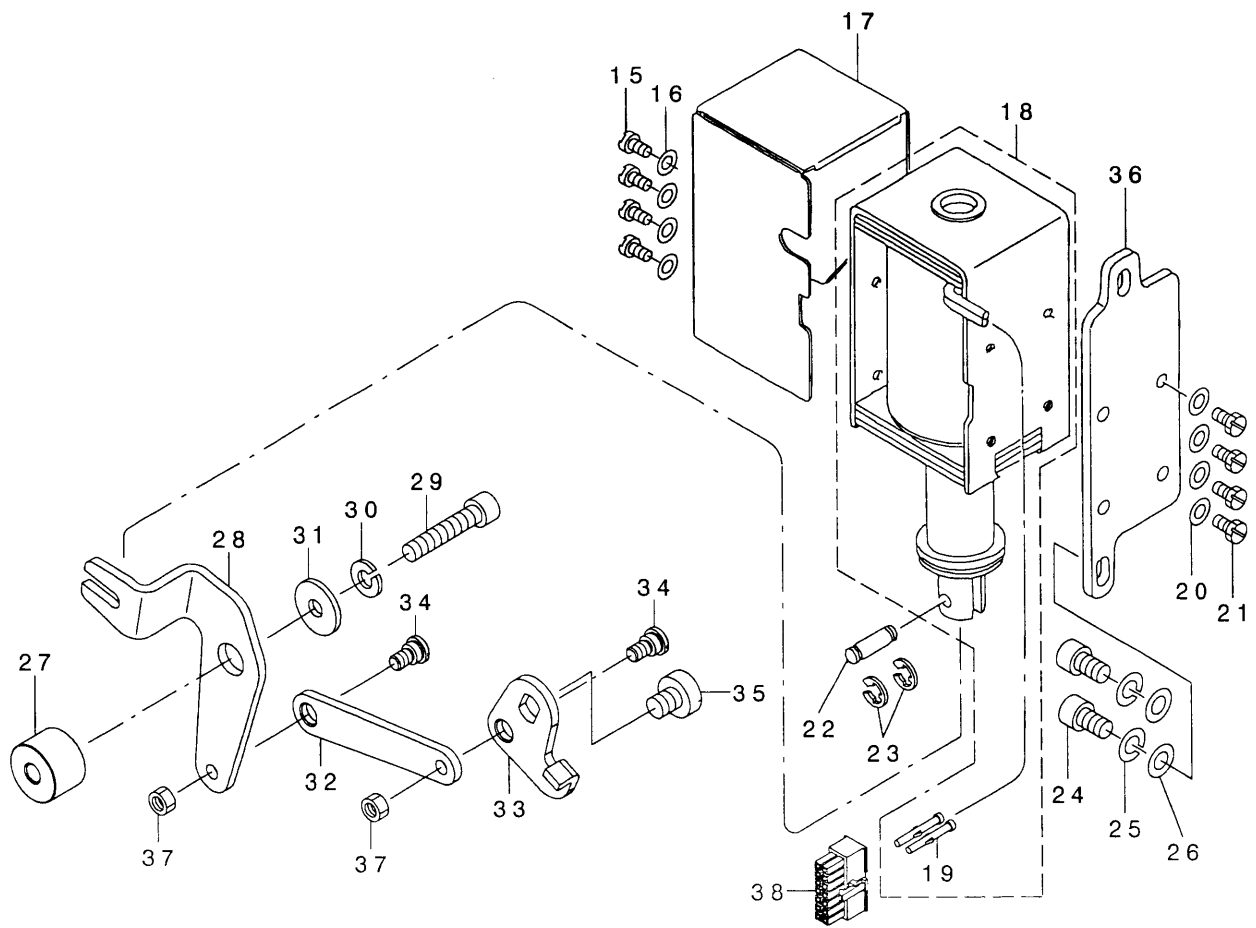
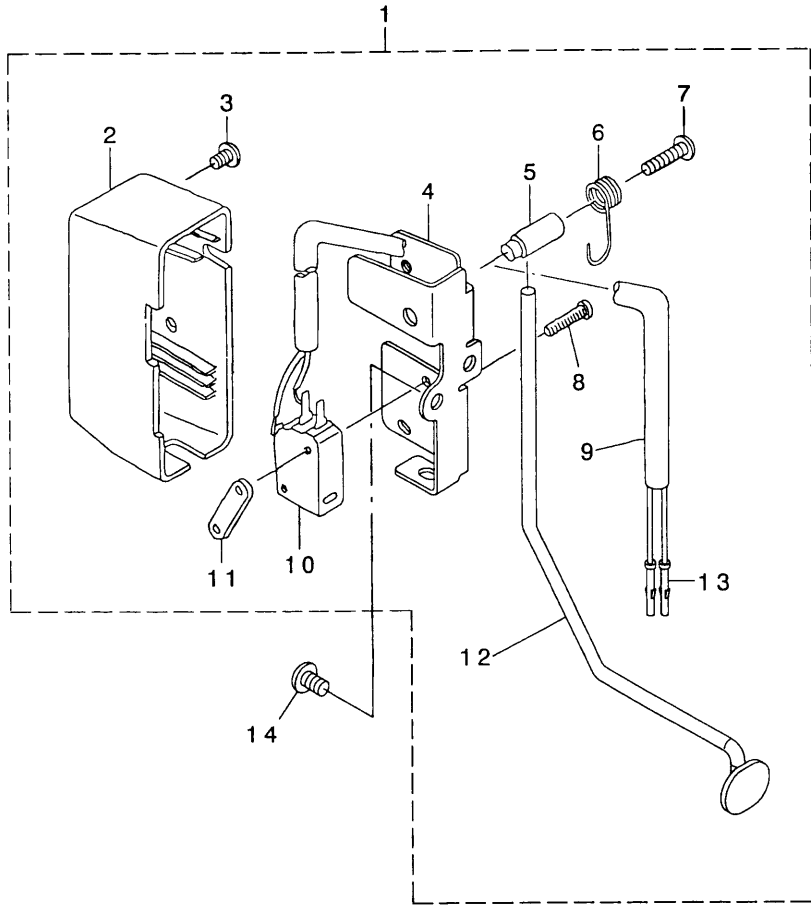
糸切り装置関係 (LH-3568-7用)



REF. NO	NOTE	PART NO.	DESCRIPTION	ヒソメイ	Qty
1		400-17353	ASSY_BASE_PLATE	ハ-スイタクミ	1
2		400-17394	ASSY_TRM_PUSH_LINK	イトキリオンリンククミ	1
3		RC-0650811-KP	RETAINING RING	Cカ' タトメワ	1
4		400-36359	THREAD_TRIMMER_SOLENOID	イトキリソレノイド'	1
5		SM-4040601-SC	SCREW M4X0.7 L=6	ナハ' コネツ' M4X0.7 L=6	4
6		235-42418	CLUTCH LINK PIN	クラッチリンクピン	1
7		NM-6030001-SC	NUT M3	ロツカクナツト M3X0.5 1シユ	2
8		400-17399	ASSY_TRM_ROLLER_ARM	カムローラウテ' クミ	1
9		400-10434	THRUST_COLLAR_ASM	テンビ' ソクランクビ' ソスラストカラークミ	1
10		110-40854	KNIFE DRIVING ARM ASM.	メス クト' ウウテ' クミ	1
11		RE-0600000-KO	E-RING 6	Eカ' タトメワ 6	1
12		400-17400	ROLLER_ARM_SPRING	コロウテ' ハ' ネ	1
13		400-17361	TRM_DRIVING_ARM_STOPPER	イトキリクト' ウウテ' ストッパ' -	1
14		SM-4050855-SP	SCREW	ナハ' ネツ' M5 L=8	2
15		400-17401	TRM_DRIVING_LINK_PIN	ト' ウメスリンクピン	1
16		400-17402	TRM_DRIVING_LINK_BUSH	ト' ウメスリンクブ' ヅシユ	1
17		WP-0621046-SP	WASHER	ヒラサ' カ' ネ	1
18		NM-6060003-SC	NUT M6	ロツカクナツト M6	1
19		400-12505	CONNECTING_ROD_B	コネクティング' ロット' ビ' -	1
20		400-12506	CONNECTING_ROD_C	コネクティング' ロット' シ-	1
21		SM-9050850-SP	SCREW	ロツカクホ' ルト	2
22		WP-0531000-SD	WASHER M5	ヒラサ' カ' ネ コカ' タマル M5	2
23		400-17403	TRM_DRIVING_ARM_SPRING	イトキリクト' ウウテ' モト' シハ' ネ	1
24		400-15669	ASSY_THREAD_RELEASE_ARM	アツシ-スレット' リリ-スア-ム	1
25		400-17362	RELEASE_ARM_STOPPER	イトユルメクト' ウウテ' ストッパ' -	1
26		SM-4050855-SP	SCREW	ナハ' ネツ' M5 L=8	2
27		113-05901	SPRING	イトユルメ' サト' ウイタ' ハ' ネ	1
28		SM-6061200-SP	SCREW	ヒラネツ' M6 L=12	3
29		400-12504	CONNECTING_ROD_A	コネクティング' ロット' エ-	1
30		400-12505	CONNECTING_ROD_B	コネクティング' ロット' ビ' -	1
31		SM-9050850-SP	SCREW	ロツカクホ' ルト	2
32		WP-0531000-SD	WASHER M5	ヒラサ' カ' ネ コカ' タマル M5	2
33		400-31352	ASSY_KNIFE_DRIVING_ARM_R	ト' ウメスクト' ウウテ' (ミキ') クミ	1
34		SM-6051202-TP	SCREW M5X0.8 L=12	ロツカクアナホ' ルト M5X0.8 L=12	(1)
35		400-12503	KNIFE_DRIVING_ARM_PIN	ナイフト' ライビ' ング' ア-ムピン	2
36		400-36446	ASSY_KNIFE_DRIVING_ARM_L	ト' ウメスクト' ウウテ' (ヒタ' リ) クミ	1
37		SM-6051202-TP	SCREW M5X0.8 L=12	ロツカクアナホ' ルト M5X0.8 L=12	(1)
38		400-12497	ASSY_KNIFE_BASE_SHAFT	アツシ-ナイフハ' -スツキヤト	2
39		400-12492	D_KNIFE_BASE_GUIDE_L	デ' イ-ナイフハ' -スガ' イト'	1
40		400-21883	D_KNIFE_BASE_GUIDE_R	ト' ウメスト' タ' イカ' イト' ミキ'	1
41		SM-1030501-SN	SCREW M3 L=5	サラネツ' M3 L=5	4
42		400-21899	D_KNIFE_SUPPORT_R	ト' ウメスササエR	1
43		400-21898	D_KNIFE_SUPPORT_L	ト' ウメスササエL	1
44		SM-1030501-SN	SCREW M3 L=5	サラネツ' M3 L=5	4
45		400-12488	DRIVING KNIFE BASE R	ト' ライビ' ング' ナイフハ' -SR	1
46		400-12487	DRIVING KNIFE BASE L	ト' ライビ' ング' ナイフハ' -SL	1
47		SS-1090520-TP	SCREW 9/64-40 L=5	サラコネツ' 9/64-40 B=5	6
48		SS-6090580-TP	SCREW 9/64-40 L=4.5	ヒラコネツ' 9/64-40 L=4.5	2
49☆		400-12403	DRIVING KNIFE	ト' ウメス	2
50		400-12495	CLAMP_SPRING_BASE	クラソフ' スフ' リンク' ハ' -ス	2
51☆	*	400-44393	CLAMP	クラソフ' イタ	2
52☆		400-33160	CLAMP_SPRING	クラソフ' ハ' ネ	2
53		SM-6850400-SP	SCREW M2.5 L=4	ヒラコネツ' M2.5 L=4	6
54		SM-8030312-TP	SCREW M3 L=3	トメネツ' M3 L=3	2
55		400-12489	FIXED_KNIFE_BASE	フィックスト' ナイフハ' -スエル	2
56		400-12496	FIXED_KNIFE_BASE_ADJUST	コテイメスト' タ' イチヨウセイネツ'	2
57	*	SM-9051203-CP	SCREW M5 L=12	ロツカクホ' ルト M5 L=12	2
58☆		400-12404	FIXED KNIFE	コテイメス	2
59		EA-9500B01-00	CABLE BAND	ソクセンハ' ント'	2
60		400-13316	THREAD_TRIMMER_CAM	イトキリ カム	1
61	*	SM-8061010-TP	SCREW	トメネツ' M6 L=10	2
62		SM-6052502-TP	SCREW M5X0.8 L=25	ロツカクアナホ' ルト	1
63		B3538-112-000	OIL RETURN TUBE HOLDER	カンリユウ' ハ' イフ' オサエ	1
64		SM-6040552-TP	SCREW M4 L=4.5	ロツカクアナホ' ルト M4 L=4.5	1
65		SD-0700346-TP	SHOULDER SCREW D=7 H=3.4	タ' ソネツ' D=7 H=3.4	3
66	*	WP-0531000-SD	WASHER M5	ヒラサ' カ' ネ コカ' タマル M5	2

10. AUTOMATIC REVERSE FEED MECHANISM COMPONENTS (FOR LH-3568-7)

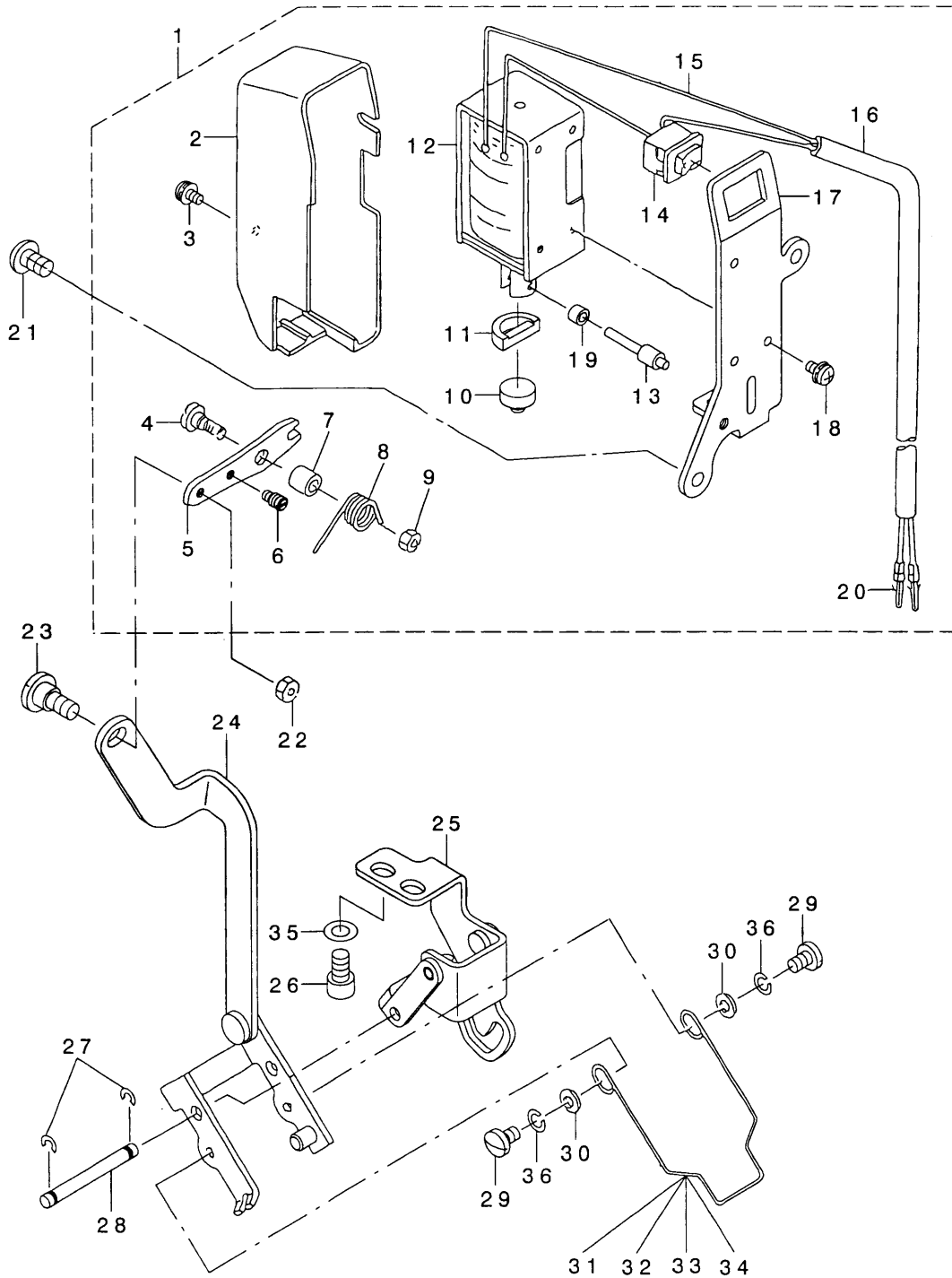
自動逆送り関係 (LH-3568-7用)



REF. NO	NOTE	PART NO.	D E S C R I P T I O N	ヒ ャ ッ ク	Qty
1		400-35167	ASSY_REVERSE_FEED_SWITCH_68	キ* ャクオクリスイッチ(クミ)68	1
2		229-54606	REVERSE_FEED_SWITCH_COVER	キ* ャクオクリスイッチカバー	(1)
3		SS-4110615-SP	SCREW 11/64-40 L=6	ナ* コネジ* 11/64-40 L=6	(1)
4		226-56508	REVERSE_FEED_SWITCH_BASE	シ* ャクオクリスイッチベース	(1)
5		229-54200	REVERSE_FEED_SWITCH_SHAFT	キ* ャクオクリスイッチシャフト	(1)
6		229-54309	REVERSE_FEED_SWITCH_SPRING	キ* ャクオクリスイッチスプリング	(1)
7		SM-4041655-SP	SCREW M4 L=16	ナ* ネジ*	(1)
8		SM-4031501-SC	SCREW M3 L=15	ナ* コネジ* M3 L=15	(2)
9		HW-5000700-00	2-CORE CABTYRE CORD	2芯 ケーブル タイヤコード	(1.2)
10		HA-0019000-00	MICROSWITCH	マイクロスイッチ	(1)
11		229-54408	STOPPER PLATE	キ* ャクオクリスイッチストッパープレート	(1)
12		400-35168	REVERSE_FEED_SWITCH_LEVER_68	キ* ャクオクリスイッチレバー (カタハリツキ)	(1)
13		HK-0346400-0B	PIN CONTACT	ピンコンタクト	(2)
14		SM-4050855-SP	SCREW	ナ* ネジ* M5 L=8	2
15		SS-7110710-SP	SCREW 11/64-40 L=7	マルヒラネジ* 11/64-40 L=7	4
16		WP-0501016-SD	WASHER 5X10.5X1	ヒラサ* カ* ネ 5X10.5X1	4
17		101-61305	SOLENOID COVER	マグ* ネットカバー	1
18		400-36360	REVERSE_FEED_SOLENOID	キ* ャクオクリソレノイド	1
19		HK-0346400-0B	PIN CONTACT	ピンコンタクト	(2)
20		WP-0501016-SD	WASHER 5X10.5X1	ヒラサ* カ* ネ 5X10.5X1	4
21		SS-9111010-SP	SCREW 11/64-40 L=9.5	ロツカクネジ* ルト 11/64-40 L=9.5	4
22		D2464-555-B00	LINK DRIVING MAGNET PIN	マグ* ネット リンクピン	1
23		RE-0400000-K0	E-RING 4	E* カ* タ* メ* ヲ 4	2
24		SM-6061002-TP	SCREW M6 L=10	ロツカクナット* ルト M6 L=10	2
25		WS-0631510-KP	SPRING WASHER	ハ* ネジ* カ* ネ	2
26		WP-0621016-SD	WASHER 6.2X13X1	ヒラサ* カ* ネ 6.2X13X1	2
27		400-30856	LINK_FULCULUM	リンクツテン	1
28		400-29350	REVERSE_FEED_LINK_L	キ* ャクオクリリンク	1
29		SM-6063002-TP	SCREW M6 L=30	ハンソウタイ シ* クウケ トメネジ*	1
30		WS-0610002-KP	SPRING WASHER	ハ* ネジ* カ* ネ	1
31		WP-0612056-SD	WASHER 6.1X18.5X2	ヒラサ* カ* ネ 6.1X18.5X2	1
32		400-35278	REVERSE_FEED_LINK_B	キ* ャクオクリリンク_B	1
33		400-35277	REVERSE_FEED_LINK_A	キ* ャクオクリリンク_A	1
34		SD-0700328-TP	SHOULDER SCREW D=7 H=3.2	タ* ンネジ* D=7 H=3.2	2
35		SM-6050650-TP	SCREW M5 L=6	ヒラコネジ* M5 L=6	1
36		101-19204	SOLENOID INSTALLING PLATE	マグ* ネットトリツケタイ	1
37		NM-6050001-SP	NUT M5	ロツカクナット M5X0.8 1シユ	2
38		HK-0346101-40	HOUSING 14P	ハウジング* 14P	1

11. WIPER MECHANISM COMPONENTS (FOR LH-3568-7)

ワイパー装置関係 (LH-3568-7用)



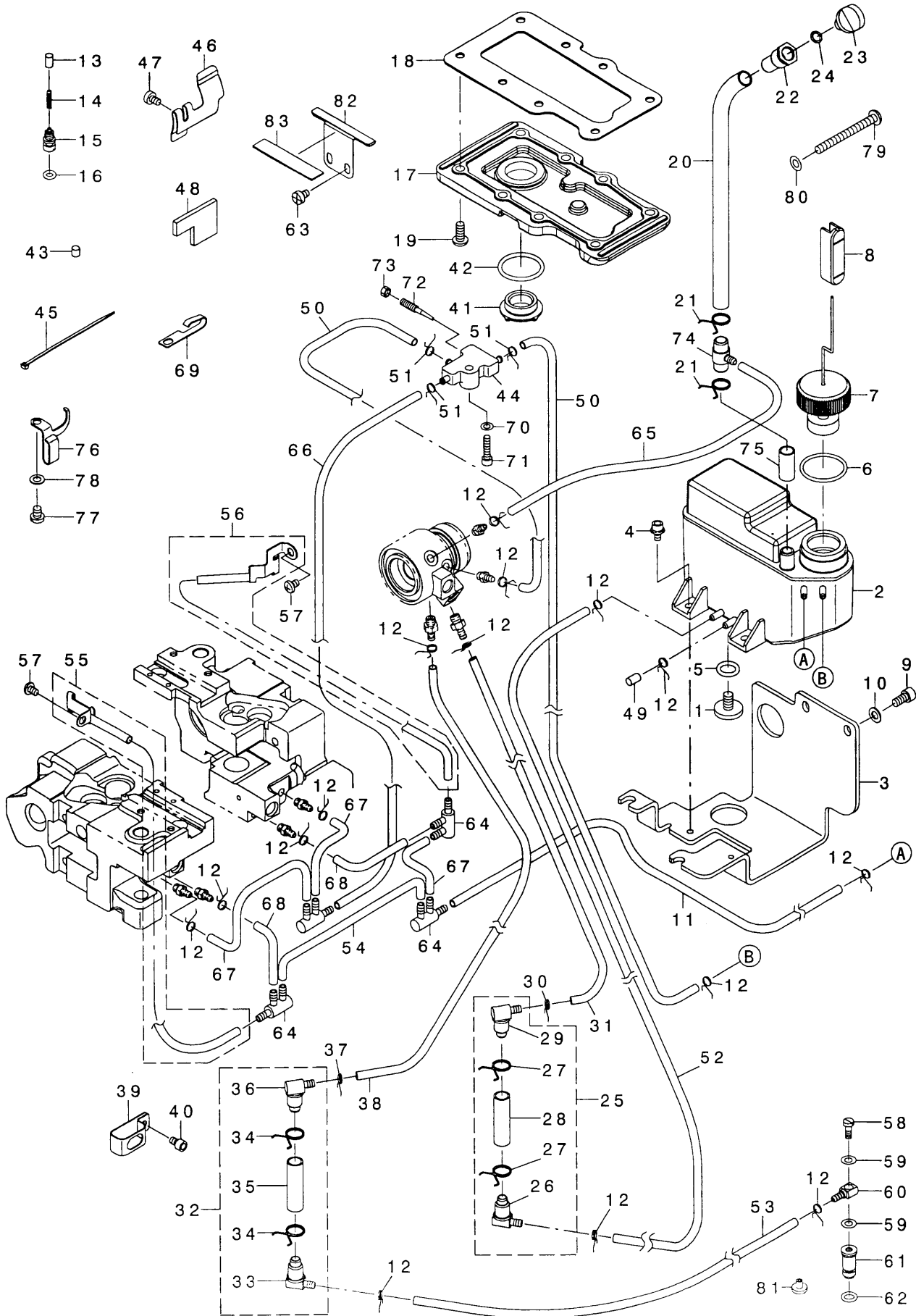
REF. NO	NOTE	PART NO.	DESCRIPTION	ヒソメイ	Qty
1		400-33437	WIPER_SOLENOID_ASM	ワイハ-ソレノイドクミ	1
2		229-55504	WIPER COVER	ワイハ-カハ-	(1)
3		SL-4030631-SC	SCREW M3X6	サカネツキナハコネシ M3 L=6	(1)
4		SD-0650321-TP	HINGE SCREW D=6.5 H=3.2	タネネシ D=6.5 H=3.2	(1)
5		226-57209	WIPER LINK, A	ワイハ-リンク A	(1)
6		400-09196	SUSPENSION SCREW	ウワイトキリハネカケ	(1)
7		229-56205	WIPER HINGE SCREW COLLAR	ワイハ-タネネシカラ-	(1)
8		226-57308	WIPER SPRING	ワイハ-ハネ	(1)
9		NS-6110310-SP	NUT 11/64-40	ロツカクナツト 11/64-40	(1)
10		229-55900	WIPER RUBBER A	ワイハ-ゴムA	(1)
11		229-56007	WIPER RUBBER B	ワイハ-ゴムB	(1)
12		400-30956	WIPER_SOLENOID	ワイハソレノイド	(1)
13		229-57104	WIPER SOLENOID SHAFT	ワイハ-ソレノイドシク	(1)
14		HA-0005900-00	POWER SWITCH	テウカンスイツチ	(1)
15		HW-2003900-00	ELECTRIC WIRE	ヒニルテネセン 17-0.16 シロ	(0.04)
16		HW-5000700-00	2-CORE CABTYRE CORD	2シンキヤブタイヤコト	(1.04)
17	*	400-42151	WIPER_SOLENOID_BASE	ワイハ-ソレノイドハース	(1)
18		SL-4030641-SE	SCREW	サカネツキネシ	(3)
19		229-57203	WIPER LINK COLLAR	ワイハ-リンクカラ-	(1)
20		HK-0346400-0B	PIN CONTACT	ヒソコンタクト	(2)
21		SM-4050855-SP	SCREW	ナハネシ M5 L=8	2
22		NS-6090310-SP	NUT 9/64-40	ロツカクナツト 9/64-40	1
23		SD-0500301-SP	HINGE SCREW D= 5 H= 3	タネネシ D=5 H=3	1
24		400-28797	ASSY_WIPER_LINK_2	ワイハ-リンククミ2	1
25		400-28799	ASSY_WIPER_BASE	ワイハ-トタイクミ	1
26		SM-6050802-TP	SCREW M5X0.8 L=8	ロツカクアナホルト M5X0.7 L=8	2
27	*	RE-0300000-K0	E-RING 3	Eカトメワ 3	2
28		102-08700	WIPER LINK SHAFT	ワイハ-リンクシク	1
29	*	SS-7090610-SP	SCREW 9/64-40 L=6	マルヒラネシ 9/64-40 L=6	2
30		WP-0371016-SD	WASHER 3.7X8X1	ヒラサカネ 3.7X8X1	2
31	01	102-09203	WIPER 3/32"-3/8"	ワイハ-	1
32	01	102-09500	WIPER	ワイハ-	1
33	01	102-09807	WIPER	ワイハ-	1
34	01	102-09906	WIPER	ワイハ-	1
35		WP-0531000-SD	WASHER M5	ヒラサカネ コカタマル M5	2
36	*	WS-0410002-KP	SPRING WASHER	ハネサカネ M4	2

NOTE (注記) 01...SELECTIVE PARTS

選択部品

12. LUBRICATION COMPONENTS

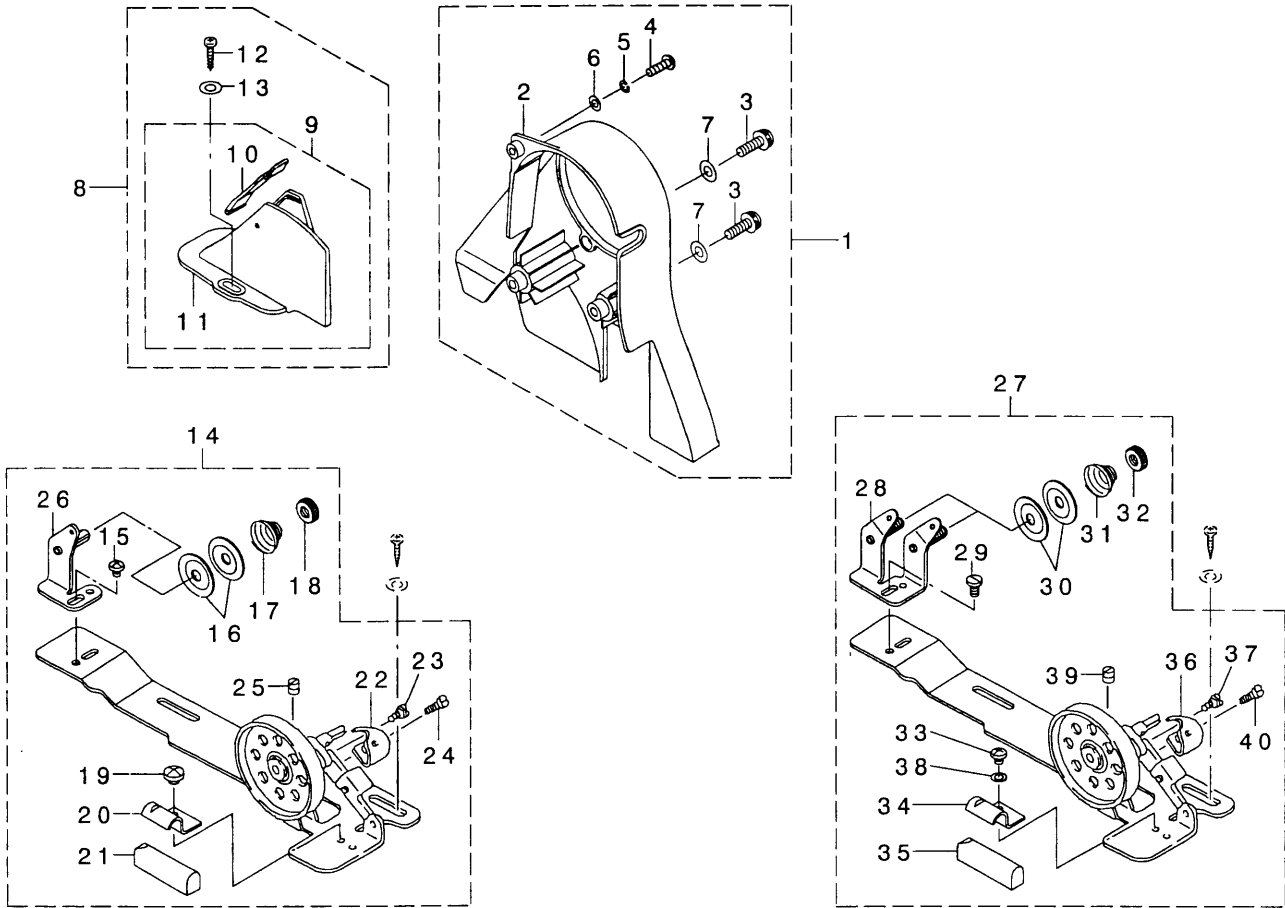
給油関係



REF. NO	NOTE	PART NO.	DESCRIPTION	ヒンメイ	Qty
1		400-28689	SCREW	ネジ	1
2		400-34926	OIL_TANK_ASM.	オイルタンクミ	1
3		400-34649	OIL_TANK_PLATE	オイルタンクトリツケイタ	1
4		SL-6040892-TN	BOLT	ボルト	2
5		RO-0982401-00	RUBBER RING	Oリング	1
6		RO-2192001-00	RUBBER RING	Oリング	1
7		400-28705	ASSY_FLOATER	フローター	1
8		400-36167	OIL GAGE	オイルゲージ	1
9		SM-6051002-TP	SCREW M5X0.8 L=10	ロツカクナボルト M5X0.8 L=10	2
10		WP-0550800-SP	WASHER 5.5X10X0.8	ヒラシカネ 5.5X10X0.8	2
11		236-30007	TUBE	チューブ	0.48
12		236-29306	PIPE STOPPER A	パイプスタ	15
13		236-28803	PLUNGER	プランジャー	2
14		236-28902	PLUNGER SPRING	プランジャーバネ	2
15		400-13509	PLUNGER SCREW	プランジャーネジ	2
16		RO-0481901-00	RUBBER RING	Oリング	2
17		400-28773	BOX COVER	ボックスカバー	1
18		400-28774	BOX COVER PACKING	ボックスカバーパッキン	1
19		SM-4051255-SP	SCREW M5 L=12	ナハネジ M5 L=12	8
20		236-30106	TUBE B	チューブ B	0.2
21		236-29405	PIPE STOPPER B	パイプスタB	2
22		400-29075	LUBRICATING_INLET	キュウユウ	1
23		400-00344	LUBRICATING_INLET CAP	キュウユウキャップ	1
24		RO-0481901-00	RUBBER RING	Oリング	1
25	*	400-42287	ASSY OIL FILTER R	オイルフィルター組み	1
26		236-30601	OIL FILTER JOINT	オイルフィルタージョイント	(1)
27		236-29405	PIPE STOPPER B	パイプスタB	(2)
28		236-30106	TUBE B	チューブ B	(0.035)
29		236-30650	OIL FILTER JOINT ASM.	オイルフィルタージョイント(組み)	(1)
30		236-29306	PIPE STOPPER A	パイプスタA	1
31		236-30007	TUBE	チューブ	0.05
32	*	400-42286	ASSY OIL FILTER L	オイルフィルター組み	1
33		236-30601	OIL FILTER JOINT	オイルフィルタージョイント	(1)
34		236-29405	PIPE STOPPER B	パイプスタB	(2)
35		236-30106	TUBE B	チューブ B	(0.042)
36		236-30650	OIL FILTER JOINT ASM.	オイルフィルタージョイント(組み)	(1)
37		236-29306	PIPE STOPPER A	パイプスタA	1
38		236-30007	TUBE	チューブ	0.06
39		400-16749	TUBE HOLDER	パイプホルダー	1
40		SM-6040602-TP	SCREW M4 L=6	ロツカクナボルト M4X0.7 L=6	1
41		400-34246	OIL SIGHT WINDOW	オイルレベルキョウ	1
42		RO-1952401-00	RUBBER RING	Oリング	1
43		B3517-009-000	OIL FELT REAR	オイルフェルト	1
44		400-32804	BASE	ベース	1
45		EA-9500801-00	CABLE BAND	ケーブルバンド	3
46		232-04803	LUBRICATING GUIDE	メンブールガイド	1
47		SM-6040650-TP	SCREW	ヒラシカネ M4 L=6	1
48		400-39625	LUBRICATING FELT	メンブール	1
49		235-40305	FLOATER CASE CAP	ウキコカースキャップ	1
50		236-30007	TUBE	チューブ	0.23
51		101-26803	OIL TUBE HOLDER	パイプホルダー	3
52		236-30007	TUBE	チューブ	0.2
53		236-30007	TUBE	チューブ	0.38
54		236-30007	TUBE	チューブ	0.07
55		400-32405	ASSY_GEAR_OIL_WICK_LEFT	ギヤオイルウェイク	1
56		400-32406	ASSY_GEAR_OIL_WICK_RIGHT	ギヤオイルウェイク	1
57		SM-4050655-SP	SCREW M5 L=6	ナハネジ M5 L=6	2
58		B3525-357-000	CONNECTING SCREW (B)	連結ネジ B	1
59		B3534-012-000	GASKET	パッキン	2
60		SQ-0000401-MZ	CONNECTING SCREW	チューブ連結ネジ	1
61		400-36333	SUCTION	キュウユウ	1
62		RO-0371801-00	RUBBER RING	Oリング	1
63	*	SM-6040655-TP	SCREW M4 L=6	ヒラシカネ M4 L=6	2
64	*	236-29504	DISTRIBUTOR	ブレンダ	4
65		236-30007	TUBE	チューブ	0.28
66		236-30007	TUBE	チューブ	0.33
67		236-30007	TUBE	チューブ	0.06
68		236-30007	TUBE	チューブ	0.03
69		262-30409	LUBRICATING OIL WICK STOPPER	キュウユウストッパー	1
70		WP-0430800-SD	WASHER M4	ヒラシカネ M4	1
71		SM-6041602-TP	SCREW M4X0.7 L=16	ロツカクナボルト M4X0.7 L=16	1
72		B1834-512-000	OIL ADJUSTING SCREW	オイル調整ネジ	1
73		NS-6110310-SP	NUT 11/64-40	ロツカクナツト 11/64-40	1
74		400-40809	OIL JOINT	オイルジョイント	1
75		236-30106	TUBE B	チューブ B	0.02
76		400-35264	SPRING HOOK	バネフック	1
77		SM-4050655-SP	SCREW M5 L=6	ナハネジ M5 L=6	1
78		WP-0520656-SA	WASHER 5.2X9.5X0.6	ヒラシカネ 5.2X9.5X0.6	1
79		SM-4055001-SF	SCREW M5 L=50	ナハネジ M5X0.8 L=50	1
80		WP-0531000-SD	WASHER M5	ヒラシカネ M5	1
81		400-42086	CAP	キャップ	1
82	*	400-41578	RUBBER PLATE	ゴム板	1
83	*	400-41579	OIL_SHIELD_PLATE	ゴム板	1

13. BELT COVER & BOBBIN WINDER COMPONENTS

ベルトカバー・糸巻き装置関係



REF. NO	NOTE	PART NO.	DESCRIPTION	ヒソメイ	Qty
1		400-33409	ASSY_BELT_COVER	ベルトカバー-クミ	1
2		400-29905	BELT_COVER_A	ベルトカバー-A	(1)
3		SM-4062001-SC	SCREW M6 L=20	ナメコネジ M6 L=20	(2)
4		SM-4051601-SC	SCREW M5X0.8 L=16	ナメコネジ M5X0.8 L=16	(1)
5		WS-0521010-KN	SPRING WASHER 5.2X8.2X1	ハネワシガネ 5.2X8.2X1	(1)
6		WP-0531001-SC	WASHER	ヒラシガネ ミカキマル M5	(1)
7		WP-0641600-SC	WASHEW 6.4X12.5X1.6	ヒラシガネ	(2)
8		400-34267	ASSY_BELT_COVER_B	ベルトカバー-Bクミ	1
9		229-33659	BELT_COVER_B_COMPL.	ベルトカバー-B(ケツコウ)	(1)
10		229-33758	BELT_COVER_B_LID_ASM.	ベルトカバー-Bフタ(クミ)	(1)
11		229-33600	BELT_COVER_B	ベルトカバー-B	(1)
12		SK-3412000-SC	WOOD SCREW D=4.1 L=20	マルモクネジ D=4.1 L=20	(2)
13	*	WP-0501016-SD	WASHER 5X10.5X1	ヒラシガネ 5X10.5X1	(2)
14		229-27354	BOBBIN_WINDER_COMPL.	イトマキソウチ(ケツコウ)	1
15		SS-4110515-SP	SCREW 11/64-40 L=5	ナメネジ 11/64-40 L=5	(1)
16		229-28907	THREAD_TENSION_DISK	イトチヨウサクラ	(2)
17		229-29004	THREAD_TENSION_SPRING	イトチヨウサハネ	(1)
18		229-28808	NUT	イトチヨウサツト	(1)
19		SS-7110350-SP	SCREW 11/64-40 L=3.5	マルヒラネジ 11/64-40 L= 3.5	(1)
20		229-28402	CONTROL RUBBER_HOLDING_PLATE	セイキヨゴムホサエイタ	(1)
21		229-28303	CONTROL RUBBER	セイキヨゴム	(1)
22		229-28105	BOBBIN_PRESSER	ホビソサエ	(1)
23		SD-0490261-SP	HINGE SCREW D=4.9 H=2.6	ダンネジ D=4.9 H=2.6	(1)
24		SS-7081310-SP	SCREW 1/8-44 L=12.5	マルヒラネジ 1/8-44 L=12.5	(1)
25		SS-8110510-SP	SCREW 11/64-40 L=5	トメネジ 11/64-40 L=5	(1)
26		229-28501	THREAD_TENSION_POST_BASE	イトマキイトチヨウサウダイ	(1)
27	01	226-21155	THREAD_WINDER_ASM.	イトマキソウチ(ケツコウ)	1
28		226-21056	TENSION_BAR_BASE	イトマキイトチヨウサウダイ(ケツコウ)	(1)
29		SS-7110840-SP	SCREW 11/64-40 L=7.8	マルヒラネジ 11/64-40 L=7.8	(1)
30		229-28907	THREAD_TENSION_DISK	イトチヨウサクラ	(4)
31		229-29004	THREAD_TENSION_SPRING	イトチヨウサハネ	(2)
32		229-28808	NUT	イトチヨウサツト	(2)
33		SS-4110515-SP	SCREW 11/64-40 L=5	ナメネジ 11/64-40 L=5	(1)
34		229-28402	CONTROL RUBBER_HOLDING_PLATE	セイキヨゴムホサエイタ	(1)
35		229-28303	CONTROL RUBBER	セイキヨゴム	(1)
36		226-21106	BOBBIN_PRESSER	ホビソサエ	(1)
37		SD-0490261-SP	HINGE SCREW D=4.9 H=2.6	ダンネジ D=4.9 H=2.6	(1)
38		WP-0480856-SP	WASHER 4.8X8.4X0.8	ヒラシガネ 4.8X8.4X0.8	(1)
39		SM-8040502-TP	SCREW M4X0.7 L=5	トメネジ M4X0.7 L=5	(1)
40		SS-7081310-SP	SCREW 1/8-44 L=12.5	マルヒラネジ 1/8-44 L=12.5	(1)

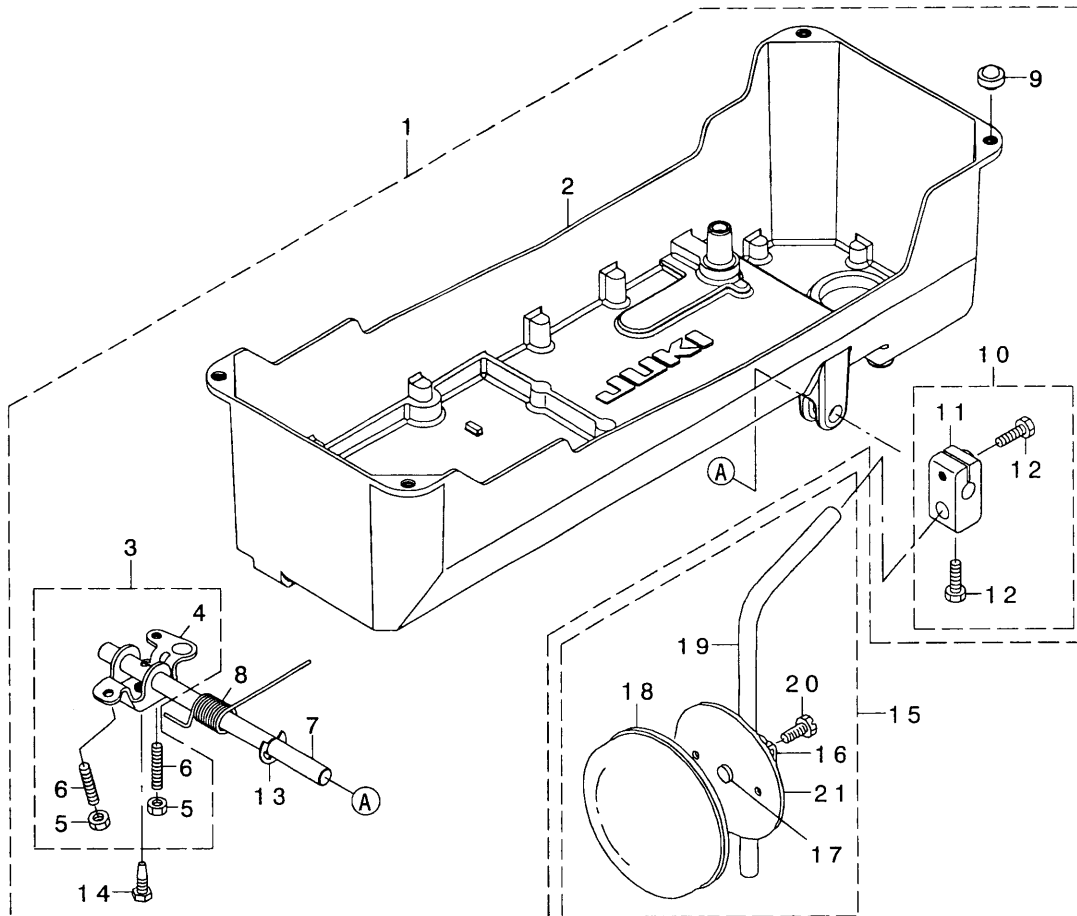
NOTE (注記)

01...FOR JE

JE用

14. BOTTOM COVER COMPONENTS

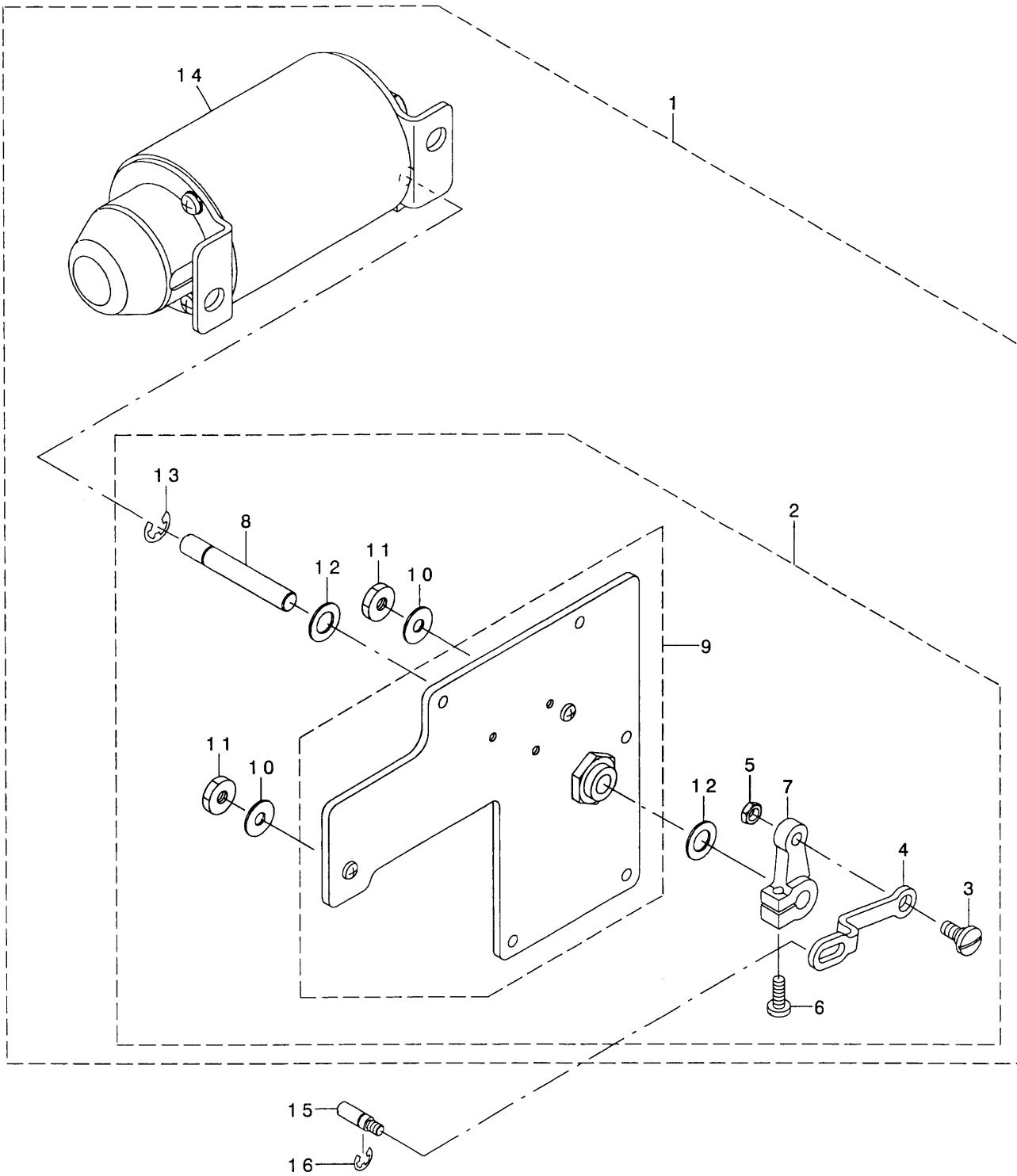
ボトムカバー関係



REF. NO	NOTE	PART NO.	DESCRIPTION	ヒソメイ	Qty
1		400-32107	ASSY_BOTTOM_COVER_A	ボトムカバー-アキミ	1
2		400-28778	BOTTOM_COVER	ボトムカバー-	(1)
3		400-34853	CONNECTING_ROD_ASM	ヒザアキカイトウテクミ	(1)
4		229-32107	KNEE_LIFTING_ROTATING_ARM	ヒザアキカイトウテ	(1)
5		NM-6060001-SE	NUT M6	ロツカクナツト M6 1シユ	(2)
6		SM-8063012-TR	SCREW M6 L=30	トメネジ	(2)
7		400-25191	KNEE_PRESS_ROD	ヒザアテヨコシク	(1)
8		229-32206	SPRING	ヒザアキカイトウテハネ	(1)
9		101-62600	RUBBER_CUSHION	トウフササエゴム	(4)
10		229-32453	BRACKET_ASM.	ヒザアテテシクトリツケウテ(クミ)	(1)
11		229-32404	BRACKET	ヒザアテテシクトリツケウテ	(1)
12		229-34707	SCREW	ヒザアテテシクトリツケウテシメネジ	(2)
13		RE-1000000-K0	E-RING 10	Eカク外メワ 10	(1)
14		SM-9061853-SR	SCREW M6 L=17.5	ロツカクホルト	(1)
15	01	229-34251	KNEE_PAD_PLATE_ASM.	ヒザアテイタ(クミ)	1
16		229-34301	KNEE_PAD_PLATE_SUPPORT	ヒザアテイタササエ	(1)
17		229-34400	KNEE_PAD_PLATE_RUBBER	ヒザアテイタゴム	(1)
18		229-34509	KNEE_PAD_PLATE_COVER	ヒザアテイタカバー	(1)
19		229-34608	KNEE_PAD_UPRIGHT_SHAFT	ヒザアテテシク	(1)
20		SM-9061203-SE	SCREW M6 L=12	ロツカクホルト M6 L=12	(1)
21		229-34202	KNEE_PAD_PLATE	ヒザアテイタ	(1)
		NOTE (注記)	01...ACCESSORIE PARTS	付属品	

15. AK DEVICE COMPONENTS

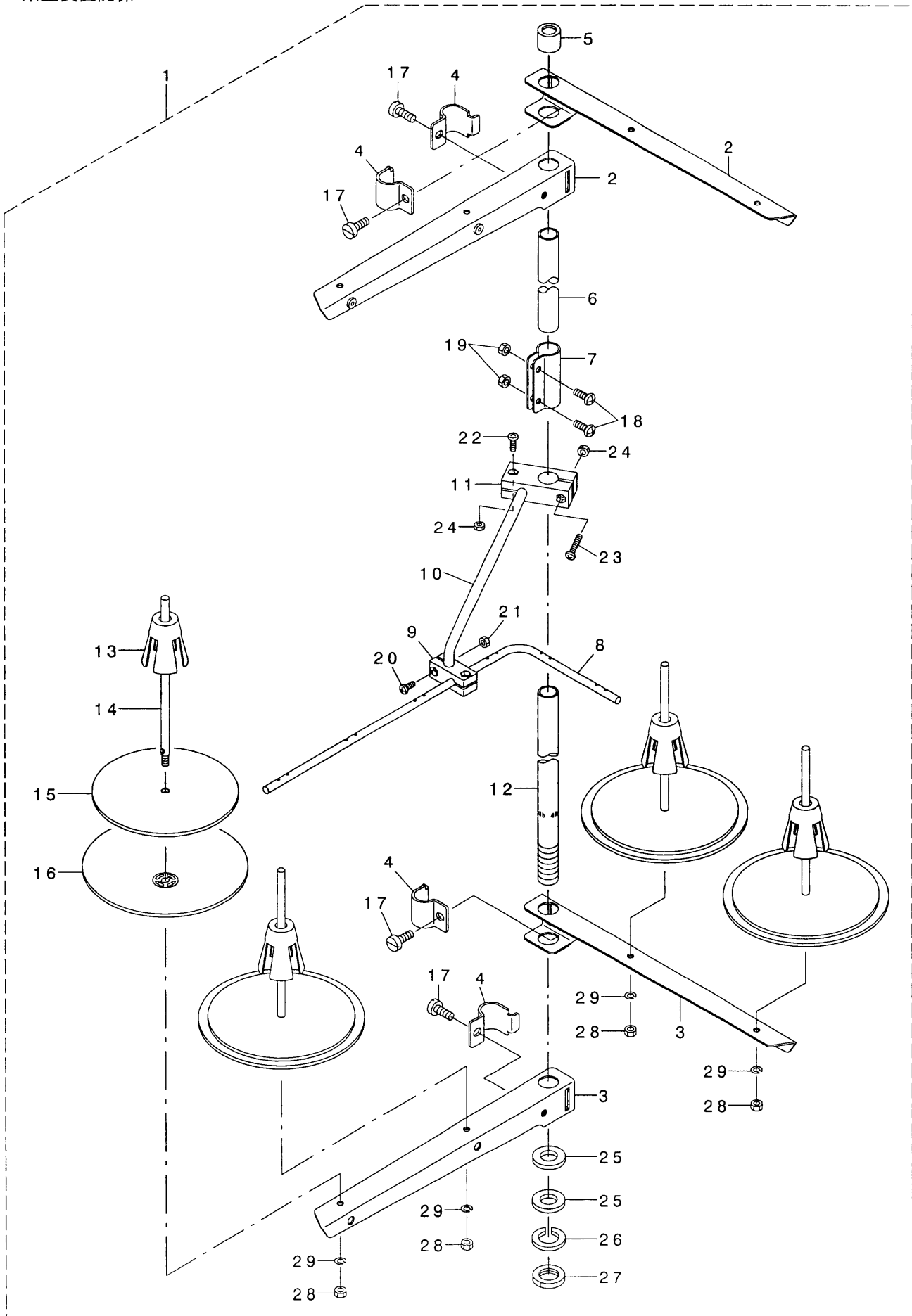
A K 装置関係



REF. NO	NOTE	PART NO.	D E S C R I P T I O N	ヒ ャ ム イ	Qty
1		400-36221	ASSY_AK_DEVICE	AKソウチクミ	1
2		400-36222	COMP_REAR_PLATE	マト' イタケツコ' ウ	(1)
3		SD-0800352-SP	HINGE SCREW D= 8 H= 3.5	タ' ンネジ' D=8 H=3.5	(1)
4		400-30962	SOLENOID_LINK	ソレノイト' リンク	(1)
5		NS-6150310-SP	NUT 15/64-28	ロツカクナツト 15/64-28	(1)
6		SS-7121410-TP	SCREW 3/16-28 L=14	マルヒラネジ' 3/16-28 L=14	(1)
7		GAK-33027000	SOLENOID ARM	ソレノイト' ウテ' B	(1)
8		229-91400	SOLENOID SHAFT	ソレノイト' シ' ク	(1)
9		400-36223	ASSY_REAR_PLATE	マト' イタクミ	(1)
10		WP-0621036-SP	WASHER	ヒラザ' カ' ネ	(2)
11		NS-6150440-SP	NUT 15/64-28	ロツカクナツト 15/64-28	(2)
12		WP-1021016-SD	WASHER	ヒラザ' カ' ネ 10.2X18X1	(2)
13		RE-0700000-KO	E-RING 7	Eカ' タトメワ 7	(1)
14		GAK-A18300B0	AK SOLENOID ASM. , B	AKソレノイト' (クミ)B	(1)
15		400-30954	SHAFT_PIN	ヒザ' アケ' ヨコホ' ウビ' ン	1
16		RE-0500000-KO	E-RING	Eカ' タトメワ 5	1

16. THREAD STAND COMPONENTS

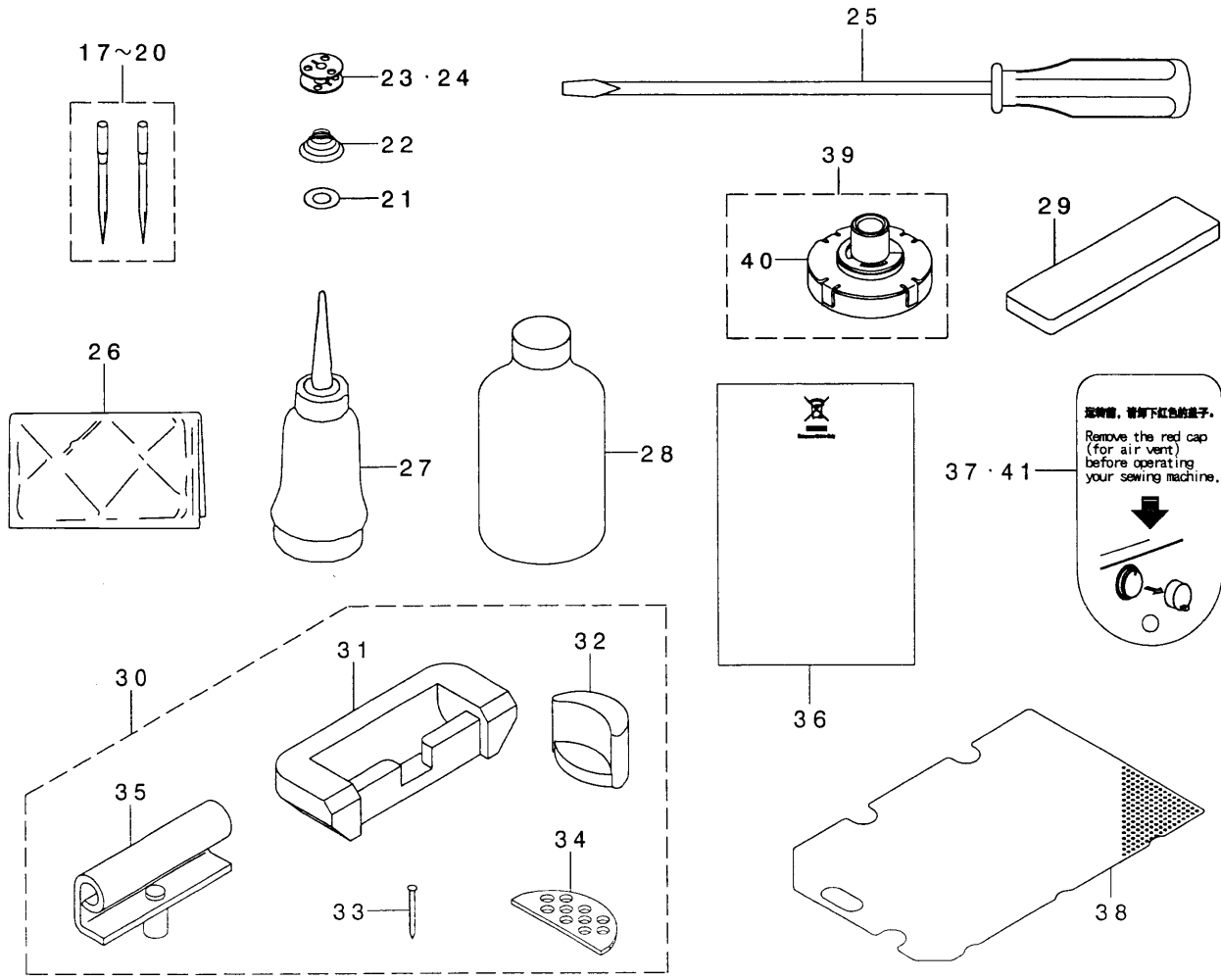
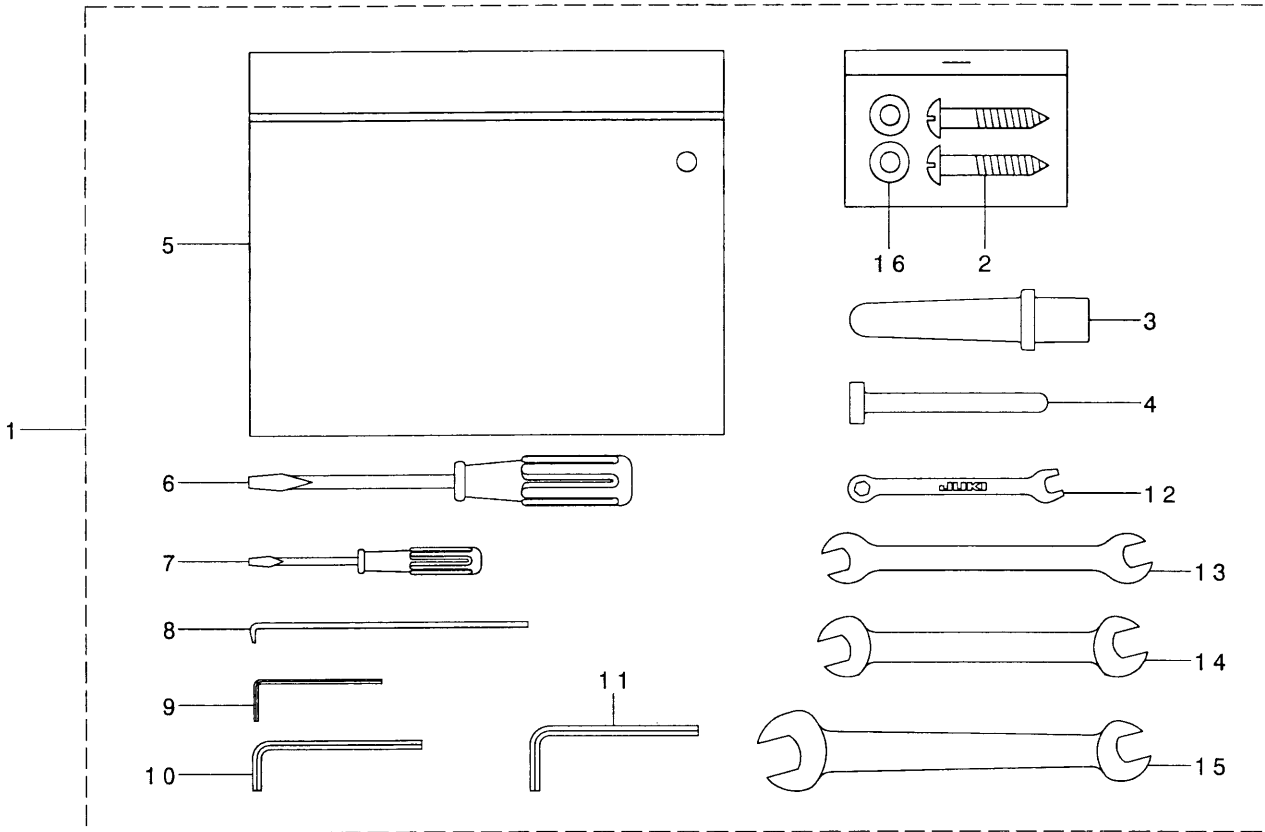
糸立装置関係



REF. NO	NOTE	PART NO.	D E S C R I P T I O N	ヒ シ ャ メ イ	Qty
1		131-67556	THREAD STANDING DEVICE ASM.	イトタテソウチ(クミ)	1
2		229-30556	SPOOL REST ARM ASM.	イトタテウデ(クミ)	(2)
3		229-30507	SPOOL REST ARM	イトタテウデ*	(2)
4		229-30705	THREAD GUIDE ARM JOINT	イトタテホ* ウシメカナク*	(4)
5		229-31406	THREAD STANDING ROD RUBBER CAP	イトタテホ* ウホコ* コ* ム	(1)
6		229-30408	THREAD STANDING ROD, UPPER	イトタテホ* ウ(ウエ)	(1)
7		229-31307	THREAD STANDING ROD JOINT	イトタテホ* ウツキ* テ	(1)
8		131-67903	THREAD STANDING THREAD GUIDE	イトタテイトアンナイ	(1)
9		131-68000	THREAD STANDING GUIDE BASE	イトタテイトアンナイ(シタ)ダ* イ	(1)
10		131-68109	THREAD STANDING GUIDE ARM	イトタテイトアンナイウデ*	(1)
11		131-68208	THREAD STANDING GUIDE ARM BASE	イトタテイトアンナイウデ* ダ* イ	(1)
12		229-30309	THREAD STANDING ROD, LOWER	イトタテホ* ウ(シタ)	(1)
13		229-31109	SPOOL RETAINER	イトマキフレト* メ	(4)
14		229-31000	SPOOL PIN	イトマキウケホ* ウ	(4)
15		229-30903	SPOOL REST CUSHION	イトマキウケサ* ラクツシヨシ	(4)
16		229-30804	SPOOL REST	イトマキウケサ* ラ	(4)
17		SM-6061610-SC	SCREW M6 L=16	ヒラコネシ* M6 L=16	(4)
18		SM-4051405-SE	SCREW M5 L=14	ナハ* コネシ* M5 L=14	(2)
19		NM-6050001-SE	NUT M5	ロツカクナツト M5	(2)
20		SM-4041001-SC	SCREW M4X0.7 L=10	ナハ* コネシ* M4X0.7 L=10	(2)
21		NM-6040002-SE	NUT M4X0.7	ロツカクナツト M4X0.7 2シユ	(2)
22		SM-4041201-SC	SCREW M4 L=12	ナハ* コネシ* M4 L=12	(1)
23		SM-4042001-SC	SCREW M4 X 20	ナハ* コネシ* M4X0.7 L=20	(1)
24		NM-6040002-SE	NUT M4X0.7	ロツカクナツト M4X0.7 2シユ	(2)
25		WP-1612616-SE	WASHER 16X30X2.6	ヒラサ* ガ* ネ	(2)
26		WS-1643202-KR	SPRING WASHER	ハ* ネサ* ガ* ネ 16.4X26.6X3.2	(1)
27		NM-6160511-SE	NUT M16X1.5	ロツカクナツト M16X1.5 1シユ	(1)
28		NM-6050001-SE	NUT M5	ロツカクナツト M5	(4)
29		WS-0510002-KN	SPRING WASHER	ハ* ネサ* ガ* ネ 5.1X9.2X1.3	(4)

17. ACCESSORIE PARTS COMPONENTS

付屬品關係



运转前，请取下红色的盖子。
Remove the red cap
(for air vent)
before operating
your sewing machine.

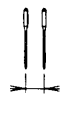





REF. NO	NOTE	PART NO.	DESCRIPTION	ヒソメイ	Qty
1		400-33439	ACCESSORIE_BAG_ASM	フソクヒンハツクミ	1
2		SK-3482501-SE	WOOD SCREW D=4.8 L=25	マルモクネシ D=4.8 L=25	(2)
3		229-31604	FRAME SUPPORT BAR	トウアササエホウ	(1)
4		236-39701	KNEE LIFTER PRESSER ROD	ヒサアケオソホウ	(1)
5		229-32800	ACCESSORIE BAG	フソクヒンハツク	(1)
6		229-33105	SCREW DRIVER, MIDDLE	トライハ-(チュウ)	(1)
7		229-33204	SCREW DRIVER, SMALL	トライハ-(ショウ)	(1)
8		B9101-490-000	DRIVER	トライハ-	(1)
9		124-55507	HEXAGONAL WRENCH, 1.5	ロツカクレンチ(1.5)	(1)
10		124-55705	HEXAGONAL WRENCH, 2.5	ロツカクレンチ(2.5)	(1)
11	*	B9141-372-000	HEXAGONAL WRENCH, LARGE	ロツカクホ-スハナ(タイ)	(1)
12		131-60106	SPANNER (5X6)	スハナ(5X6)	(1)
13		260-34801	WRENCH (7X8)	リョウクチスハナ(ショウ) 7*8	(1)
14		262-33700	WRENCH (10X11)	リョウクチスハナ(ショウ) 10*11	(1)
15		260-34702	WRENCH (14X11)	リョウクチスハナ(タイ) 14*11	(1)
16		WP-0501016-SC	WASHER 5X10.5X1	ヒラサガネ 5X10.5X1	(2)
17☆	04	MDP-500B1002	NEEDLE DPX5 #10-2	ハリDPX5 #10-2	1
18☆	03	MDP-500B1402	NEEDLE DPX5#14-2	DPX5#14-2	2
19☆	05	MDP-500B2102	DPX5#21-2	ハリDPX5#21-2	1
20☆	06	MDP-500B0902	NEEDLE DPX5#9-2	ハリDPX5#9-2	1
21☆	01	226-53802	SHEET	クウテンホウウシシート	1
22☆	01	101-11508	SPRING	ク-テンホ-シハネ	1
23☆	01	102-10805	HARD ALUMITE BOBBIN	コウシツアルマイトホビ-ン	2
24☆	02	B9117-051-000	BOBBIN	ホビ-ン	2
25		229-33006	SCREW DRIVER, LARGE	トライハ-(タイ)	1
26		229-33303	VINYL COVER	トウアビニールカハ-	1
27		B9121-012-0A0	OILER ASM.	アブラサシクミ	1
28☆		MML-007600CA	JUKI MACHINE OIL 7	シユ-キマシソイル7	1
29☆		400-35873	FILTER_B	フィルタ-B	1
30		229-26059	RUBBER HINGE ASM.	ラハ-ヒンジ(クミ)	1
31		229-26000	RUBBER CUSHION	ゴムヒンジサ	(2)
32		229-26109	FRAME RUBBER CUSHION	トウアササエゴムサ	(2)
33		229-26208	NAIL	ゴムヒンジサウチクキ	(8)
34		229-26505	WASHER	トウアクツシヨウサ	(2)
35		229-26356	HINGE COMPL.	ヒンジケツゴウ	(2)
36	07	CM-6001002-01	WEEE INFORMATION SHEET	WEEEインフォメ-ションシート	2
37	08	400-37488	SHEET	エア-ヌキキャップチュウイシート	1
38		400-30768	OIL_FILTER	オイルフィルタ	1
39		400-36428	ASSY_FILTER_A	フィルタ-エ-クミ	1
40☆		400-36125	FILTER	フィルタ-	(1)
41	*09	236-40006	SHEET	エア-ヌキキャップチュウイシート	1


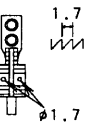
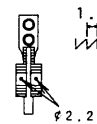
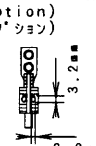
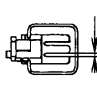
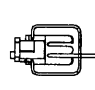
NOTE (注記)

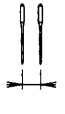



01....	FOR LH-3568-7	LH-3568-7用
02....	FOR LH-3568	LH-3568用
03....	TYPE S	S仕様
04....	TYPE F	F仕様
05....	TYPE G	G仕様
06....	TYPE A	A仕様
07....	FOR JE	JE用
08....	FOR CHINA	中国用
09....	EXCEPT CHINA	中国を除く

18. TABLE OF EXCHANGING GAUGE PARTS (FOR LH-3568)

交換ゲージ部品一覧表 (LH-3568用)

Needle gauge size 針幅		Throat plate 針板	Needle clamp asm. (for DP5) 針留組(DP5用)		Needle clamp asm. (for DP17) 針留組(DP17用)		
Code コード				Needle clamp asm. (Left) 針留(左)組 	Needle clamp asm. (Right) 針留(右)組 	Needle clamp asm. (Left) 針留(左)組  (Option) (オプション)	Needle clamp asm. (Right) 針留(右)組  (Option) (オプション)
	inch	mm	Part No.	Part No.	Part No.	Part No.	Part No.
B	1/8	3.2	226-25107	400-35761	400-35771	400-35877	400-35878
C	5/32	4.0	226-25206	400-35762	400-35772	400-26063	400-26084
D	3/16	4.8	226-25305	400-35763	400-35773	400-26065	400-26086
E	7/32	5.6	226-25404	400-35764	400-35774	400-26067	400-26088
F	1/4	6.4	226-25503	400-29561	400-29562	400-26069	400-26090
G	9/32	7.1	226-25602	400-35765	400-35775	400-26070	400-26091
H	5/16	7.9	226-25701	400-35766	400-35776	400-26072	400-26093
K	3/8	9.5	226-25800	400-35767	400-35777	400-26074	400-26095
L	1/2	12.7	226-26006	400-35768	400-35778	400-26076	400-26097
M	5/8	15.9	226-26105	400-35769	400-35779	400-26078	400-26099
N	3/4	19.1	226-26204	400-35770	400-35780	400-26080	400-26101
Stitch spec. 縫仕様	S	G	Spec. common 仕様共通	Spec. common 仕様共通	Spec. common 仕様共通	Spec. common 仕様共通	Spec. common 仕様共通

Needle gauge size 針幅		Feed Dog 送り歯			Presser foot asm. 押さえ(組)		
Code コード			 1.7	 1.7	(Option) (オプション)  3.2mm	(Tip-divided) (移動式先割れ)  2.0mm	(Tip-divided) (移動式先割れ)  2.4mm
	inch	mm	Part No.	Part No.	Part No.	Part No.	Part No.
B	1/8	3.2	400-33563			400-35896	
C	5/32	4.0	400-25784			400-35897	
D	3/16	4.8	400-25785	B1613-512-D0H	400-25801	226-40353	228-16557
E	7/32	5.6	400-25786			226-40452	
F	1/4	6.4	400-25787	B1613-512-F0H	400-25803	226-40551	228-16755
G	9/32	7.1	400-25788			226-40759	
H	5/16	7.9	400-25789			226-40858	
K	3/8	9.5	400-25790	B1613-512-K0H	400-25806	226-40957	228-17050
L	1/2	12.7	400-25792			226-41252	
M	5/8	15.9	400-25793			226-41351	
N	3/4	19.1		B1613-512-N0H	400-25810		400-33947
Stitch spec. 縫仕様	S	G	★	★	★	★	★

Needle gauge size 針幅		Sliding plate asm. (Left) 滑り板(左)組	Sliding plate asm. (Right) 滑り板(右)組	Sliding plate asm. (Front) 滑り板(前)組	
Code コード					
	inch	mm	Part No.	Part No.	Part No.
B	1/8	3.2			
C	5/32	4.0			
D	3/16	4.8			
E	7/32	5.6			
F	1/4	6.4			
G	9/32	7.1			
H	5/16	7.9			
K	3/8	9.5			
L	1/2	12.7			
M	5/8	15.9	226-01058	226-00555	400-42874
N	3/4	19.1			
Stitch spec. 縫仕様	S	G	Spec. common 仕様共通	Spec. common 仕様共通	Spec. common 仕様共通

19. TABLE OF EXCHANGING GAUGE PARTS (FOR LH-3568-7)

交換ゲージ部品一覧表 (LH-3568-7用)

Needle gauge size 針 幅	Throat plate 針 板		Needle clamp asm. (for DP5) 針 留 組 (DP5用)		Needle clamp asm. (for DP17) 針 留 組 (DP17用)	
	inch	mm	Part No.	Part No.	Part No.	Part No.
Code コ-ト						
	inch	mm	Part No.	Part No.	Part No.	Part No.
B	1/8	3.2	400-35881	400-35761	400-35771	400-35877
C	5/32	4.0	400-25485	400-35762	400-35772	400-26063
D	3/16	4.8	400-25490	400-35763	400-35773	400-26065
E	7/32	5.6	400-25491	400-35764	400-35774	400-26067
F	1/4	6.4	400-25492	400-29561	400-29562	400-26069
G	9/32	7.1	400-25493	400-35765	400-35775	400-26070
H	5/16	7.9	400-25494	400-35766	400-35776	400-26072
K	3/8	9.5	400-25495	400-35767	400-35777	400-26074
L	1/2	12.7	400-25498	400-35768	400-35778	400-26076
M	5/8	15.9	400-25499	400-35769	400-35779	400-26078
N	3/4	19.1	400-25500	400-35770	400-35780	400-26080
P	7/8	22.2	400-25502			
Q	1	25.4	400-25503			
R	1-1/8	28.6	400-25504			
S	1-1/4	31.8	400-25505			
Stitch spec.	S	Spec. common	Spec. common	Spec. common	Spec. common	Spec. common
縫 仕 様	G	仕 様 共 通	仕 様 共 通	仕 様 共 通	仕 様 共 通	仕 様 共 通

Needle gauge size 針 幅	Feed dog 送 り 歯			Presser foot asm. 押 さ え (組)		
	inch	mm	Part No.	Part No.	Part No.	
Code コ-ト						
	inch	mm	Part No.	Part No.	Part No.	Part No.
B	1/8	3.2	400-35890		400-35896	
C	5/32	4.0	400-25817		400-35897	
D	3/16	4.8	400-25818	400-35891	400-25831	226-40353
E	7/32	5.6	400-25819		226-40452	228-16557
F	1/4	6.4	400-26715	400-35892	400-25833	226-40551
G	9/32	7.1	400-25820		226-40759	228-16755
H	5/16	7.9	400-25821		226-40858	
K	3/8	9.5	400-25822	400-35893	400-25836	226-40957
L	1/2	12.7	400-25824		226-41252	228-17050
M	5/8	15.9	400-25825		226-41351	
N	3/4	19.1		400-35895	400-25840	400-33947
P	7/8	22.2				
Q	1	25.4				
R	1-1/8	28.6				
S	1-1/4	31.8				
Stitch spec.	S	★	★	★	★	★
縫 仕 様	G					

Needle gauge size 針 幅	Sliding plate asm. (Left) 滑 り 板 (左) 組		Sliding plate asm. (Right) 滑 り 板 (右) 組		Sliding plate asm. (Front) 滑 り 板 (前) 組	
	inch	mm	Part No.	Part No.	Part No.	Part No.
Code コ-ト						
	inch	mm	Part No.	Part No.	Part No.	Part No.
B	1/8	3.2				
C	5/32	4.0				
D	3/16	4.8				
E	7/32	5.6				
F	1/4	6.4	400-25247	400-25235		400-42880
G	9/32	7.1				
H	5/16	7.9				
K	3/8	9.5				
L	1/2	12.7				
M	5/8	15.9	400-25248	400-25236		
N	3/4	19.1				
Q	1	25.4	400-25249	400-25239		
Stitch spec.	S	Spec. common	Spec. common	Spec. common	Spec. common	Spec. common
縫 仕 様	G	仕 様 共 通	仕 様 共 通	仕 様 共 通	仕 様 共 通	仕 様 共 通

20. LIST FOR INFORMATION OF CHANGE

変更情報リスト

As to the place changed, refer to the corresponding Rev.No.
 When previous parts(Obsoleted part)and new parts(Added parts)are
 not interchangeable with each other:
 In this case, even obsoleted parts(D.)can be ordered with the
 obsoleted part number, so select the parts with changed dates and
 place your orders.

変更箇所は、該当Rev.No.版をご参照ください。
 部品の互換性がない変更の場合は、削除された品番でも、ご注文できます。

40036443

No.1447-02 Rev.No.

*A: Added parts 追加部品 / D: Obsoleted parts 削除部品 / E: Erratum 訂正

* Rev. No.	Page 頁	Ref. No.	Parts No. 品番	* Rev. No.	Page 頁	Ref. No.	Parts No. 品番
D 01	2	1	SM-4050855-SP	A 02	2	1	SM-4051055-SP
D 01	2	39	400-31358	A 02	2	39	400-42880
D 01	2	40	400-34931	A 02	2	40	400-42874
D 01	2	67	SM-4051255-SP	A 02	2	67	SM-4051055-SP
D 01	2	71	TA-1050504-R0	A 02	2	71	TA-1030402-R0
D 01	2	72	TA-1050504-R0				
D 01	4	20	SM-8060612-TP	A 02	4	20	SM-6061010-TP
D 01	4	29	SM-8061612-TP	A 02	4	29	SM-8061550-TP
D 01	4	46	SB-1200002-00	A 02	4	46	SB-1200020-00
D 01	6	47	B4138-512-A00	A 02	6	47	226-06206
				A 02	6	48	226-06305
				A 02	6	50	226-07709
D 01	6	48	B4138-512-B00	A 02	6	51	B4138-512-B00
D 01	6	49	B4138-512-C00	A 02	6	49	226-07600
				A 02	6	52	226-07808
				A 02	6	53	226-07907
				A 02	6	54	226-06404
D 01	6	71	SM-6061802-TP	A 02	6	76	SM-6062502-TP
D 01	8	4	400-22427	A 02	8	4	400-52366
D 01	8	5	229-45703	A 02	8	5	110-72402
D 01	8	26	B3118-552-A00	A 02	8	26	B3118-552-D00
D 01	8	27	B3118-552-F00	A 02	8	27	B3118-415-000
D 01	10	1	400-28271				
D 01	10	2	400-28851				
D 01	10	3	400-30915				
D 01	10	4	400-31351				
				A 02	10	5	400-36687
				A 02	10	6	226-12709
				A 02	10	7	400-39391
				A 02	10	8	226-12204
				A 02	10	9	400-36689
				A 02	10	10	226-12303
				A 02	10	11	101-12803
				A 02	10	12	400-12085
				A 02	10	13	101-12902
				A 02	10	14	110-15906

* No.	Rev. No.	Page 頁	Ref. No.	Parts No. 品番	* No.	Rev. No.	Page 頁	Ref. No.	Parts No. 品番
					A	02	10	15	226-88105
					A	02	10	16	226-88402
					A	02	10	17	226-88204
					A	02	10	18	101-10500
					A	02	10	19	226-12907
					A	02	10	20	SS-6560150-SH
					A	02	10	21	TA-0290301-M0
D	01	10	5	SM-8060612-TP					
D	01	10	6	400-13061					
D	01	10	7	236-18804					
D	01	10	8	400-28485					
D	01	10	9	400-28487					
D	01	10	10	400-34969					
D	01	10	11	400-34971					
D	01	10	16	SQ-2050453-MZ					
D	01	10	22	400-22589					
D	01	10	23	400-22590					
D	01	10	24	SM-4050855-SP					
D	01	10	25	SQ-2050453-MZ					
D	01	10	26	400-16748					
D	01	10	27	RO-0442401-00					
D	01	10	28	400-29570					
D	01	10	29	TA-0290301-M0					
D	01	10	30	400-28494					
D	01	10	39	SM-8051002-TP					
D	01	10	40	101-09908					
D	01	10	41	101-12407					
D	01	10	42	SS-6153040-SP					
D	01	10	43	SM-6063502-TP					
D	01	10	44	WP-0621016-SD					
D	01	10	45	400-28486					
D	01	10	46	400-28488					
D	01	10	47	400-34970					
D	01	10	48	400-34972					
D	01	10	49	TA-0290301-M0					
D	01	10	50	SM-6062502-TP					
D	01	10	51	400-28495					
D	01	10	52	400-28496					
D	01	10	53	SM-4050655-SP					
D	01	10	60	SQ-2060451-MZ					
D	01	10	61	400-28489					
D	01	10	62	SM-8060612-TP					
D	01	10	69	SM-8060612-TP					
D	01	10	70	SM-8060612-TP					
D	01	10	71	400-28656					
D	01	10	72	SM-8060612-TP					
D	01	10	73	RO-2573501-00					

NUMERICAL INDEX OF PARTS

索引

PART NO 品番	PAGE 頁	REF NO	PART NO 品番	PAGE 頁	REF NO	PART NO 品番	PAGE 頁	REF NO	PART NO 品番	PAGE 頁	REF NO
BT-0500300-EA	14	91	MDP-500B1402	32	18	SL-4030641-SE	22	18	SM-6061610-SC	30	17
B1104-051-000	2	26	MDP-500B2102	32	19	SL-4051001-MZ	4	33	SM-6062502-TP	6	76
B1118-512-000-A	8	21	MML-007600CA	32	28	SL-6040892-TN	24	4	SM-6062502-TP	12	31
B1402-528-FAR-A	6	43	M4002-110-000	4	26	SM-1030501-SN	18	41	SM-6063002-TP	20	29
B1425-526-000	6	34				SM-1030501-SN	18	44	SM-6063502-TP	12	24
B1438-512-B00	6	51	NM-6030001-SC	18	7	SM-1040750-TP	2	21	SM-6750690-TP	14	25
B1449-526-000	8	42	NM-6030001-SN	14	79	SM-1040750-TP	2	25	SM-6850400-SP	18	53
B1501-581-000	16	37	NM-6040001-SP	14	69	SM-1040750-TP	2	30	SM-7050850-TP	8	39
B1521-555-000	16	2	NM-6040002-SE	30	21	SM-2040750-TP	2	32	SM-7050850-TP	14	48
B1636-581-B00	14	33	NM-6040002-SE	30	24	SM-2040750-TP	14	53	SM-7050850-TP	14	60
B1653-470-000	14	24	NM-6050001-SE	30	19	SM-4031501-SC	20	8	SM-8030312-TP	18	54
B1705-850-000	6	68	NM-6050001-SE	30	28	SM-4040601-SC	18	5	SM-8031612-TP	14	77
B1820-563-000	10	28	NM-6050001-SP	8	46	SM-4040655-SP	14	31	SM-8040402-TP	2	23
B1821-051-000	10	29	NM-6050001-SP	14	28	SM-4040655-SP	16	44	SM-8040412-TP	8	51
B1822-051-000	10	27	NM-6050001-SP	14	89	SM-4040855-SP	8	50	SM-8040412-TP	14	23
B1823-051-000	10	36	NM-6050001-SP	20	37	SM-4040855-SP	16	28	SM-8040412-TP	14	76
B1834-512-000	24	72	NM-6060001-CP	8	69	SM-4041001-SC	30	20	SM-8040502-TP	25	39
B3118-415-000	8	27	NM-6060001-CP	14	54	SM-4041055-SP	2	48	SM-8040612-TP	14	38
B3118-552-D00	8	26	NM-6060001-SE	26	5	SM-4041201-SC	30	22	SM-8050412-TP	2	19
B3214-047-000	8	7	NM-6060003-SC	18	18	SM-4041655-SP	20	7	SM-8050412-TP	14	11
B3517-009-000	24	43	NM-6160511-SE	30	27	SM-4042001-SC	30	23	SM-8050412-TP	14	46
B3525-357-000	24	58	NS-6080210-SP	8	31	SM-4050655-SP	12	34	SM-8050612-TP	8	29
B3534-012-000	24	59	NS-6090310-SP	22	22	SM-4050655-SP	14	85	SM-8050612-TP	16	18
B3538-112-000	18	63	NS-6110310-SP	8	32	SM-4050655-SP	24	57	SM-8051002-TP	12	20
B9101-490-000	32	8	NS-6110310-SP	22	9	SM-4050655-SP	24	77	SM-8060550-TP	10	47
B9117-051-000	10	37	NS-6110310-SP	24	73	SM-4050855-SP	2	4	SM-8060552-TP	4	14
B9117-051-000	32	24	NS-6110420-SP	10	35	SM-4050855-SP	2	6	SM-8060552-TP	14	81
B9121-012-0A0	32	27	NS-6150310-SP	28	5	SM-4050855-SP	8	47	SM-8060610-TP	12	37
B9141-372-000	32	11	NS-6150440-SP	28	11	SM-4050855-SP	8	61	SM-8060612-TP	4	9
			NS-6620310-SP	16	27	SM-4050855-SP	12	14	SM-8060612-TP	4	15
CM-1001000-01	2	54				SM-4050855-SP	18	14	SM-8060612-TP	4	38
CM-2001001-01	2	69	PS-0300122-KH	14	30	SM-4050855-SP	18	26	SM-8060612-TP	4	40
CM-2001001-02	2	68	PT-0502700-S0	6	6	SM-4050855-SP	20	14	SM-8060612-TP	12	5
CM-2002002-01	2	52				SM-4050855-SP	22	21	SM-8060612-TP	12	38
CM-2002002-02	2	53	RC-0650811-KP	18	3	SM-4051055-SP	2	1	SM-8060612-TP	12	39
CM-3002000-01	2	70	RE-0320000-KO	22	27	SM-4051055-SP	2	67	SM-8060612-TP	12	41
CM-3002001-A1	2	49	RE-0400000-KO	20	23	SM-4051255-SP	14	27	SM-8060612-TP	14	44
CM-3004009-01	8	70	RE-0500000-KO	16	10	SM-4051255-SP	24	19	SM-8060812-TP	4	45
CM-3004009-02	8	55	RE-0500000-KO	16	13	SM-4051405-SE	30	18	SM-8061010-TP	18	61
CM-3011001-01	2	56	RE-0500000-KO	28	16	SM-4051601-SC	25	4	SM-8061212-TP	8	68
CM-3011001-02	2	55	RE-0600000-KO	18	11	SM-4055001-SF	24	79	SM-8061550-TP	4	22
CM-6001002-01	32	36	RE-0700000-KO	8	59	SM-4062001-SC	25	3	SM-8061550-TP	4	29
CQ-2020000-00	4	3	RE-0700000-KO	28	13	SM-6030672-TP	14	34	SM-8063012-TR	26	6
CQ-2020000-00	4	5	RE-0900000-KO	14	13	SM-6040552-TP	2	63	SM-8081652-TP	4	17
CQ-2020000-00	10	33	RE-1000000-KO	26	13	SM-6040552-TP	18	64	SM-9040603-SC	2	28
CQ-2020000-00	10	34	RO-0371801-00	16	3	SM-6040602-TP	16	7	SM-9050850-SP	18	21
CQ-2520000-00	4	7	RO-0371801-00	24	62	SM-6040650-TP	24	40	SM-9050850-SP	18	31
CQ-2520000-00	6	70	RO-0442401-00	12	17	SM-6040650-TP	24	47	SM-9051203-CP	18	57
CQ-3030000-00	4	12	RO-0481901-00	24	16	SM-6040655-TP	2	31	SM-9061203-SE	26	20
			RO-0481901-00	24	24	SM-6040655-TP	24	63	SM-9061853-SR	26	14
D2112-555-B00	2	3	RO-0801502-00	2	66	SM-6041602-TP	24	71	SQ-0000401-MZ	24	60
D2464-555-B00	20	22	RO-0982401-00	24	5	SM-6050450-TP	8	49	SQ-2050453-MZ	12	15
D3163-555-B00-A	16	30	RO-1952401-00	24	42	SM-6050650-TP	14	71	SQ-2050453-MZ	12	45
D3164-555-B00	16	45	RO-2192001-00	24	6	SM-6050650-TP	20	35	SQ-2060451-MZ	12	35
			RO-2573501-00	12	42	SM-6050800-SP	14	1	SS-1090520-TP	18	47
EA-9500B01-00	18	59				SM-6050800-SP	14	21	SS-4090415-SP	6	28
EA-9500B01-00	24	45	SB-1200020-00	4	46	SM-6050800-SP	14	61	SS-4090715-SP	6	16
EA-9502B02-00	2	62	SB-1200025-00	4	37	SM-6050802-TP	22	26	SS-4090715-SP	6	37
			SD-0470316-TP	8	28	SM-6051000-SP	14	14	SS-4110515-SP	25	15
GAK-A18300B0	28	14	SD-0490261-SP	25	23	SM-6051002-TP	24	9	SS-4110515-SP	25	33
GAK-33027000	28	7	SD-0490261-SP	25	37	SM-6051202-TP	8	54	SS-4110615-SP	20	3
			SD-0500301-SP	22	23	SM-6051202-TP	18	34	SS-4110715-SP	16	29
HA-0005900-00	22	14	SD-0601171-SP	8	41	SM-6051202-TP	18	37	SS-4111215-SP	16	31
HA-0019000-00	20	10	SD-0640247-TP	8	63	SM-6051400-SP	14	41	SS-5091020-SP	8	30
HK-0346101-40	20	38	SD-0640357-TP	16	14	SM-6051600-SP	6	81	SS-6060510-TP	6	22
HK-0346400-0B	20	13	SD-0640752-TP	8	56	SM-6051600-SP	14	6	SS-6080340-SP	6	63
HK-0346400-0B	20	19	SD-0650321-TP	22	4	SM-6051600-SP	14	52	SS-6080410-SP	6	27
HK-0346400-0B	22	20	SD-0700328-TP	20	34	SM-6051600-SP	14	74	SS-6090520-SP	8	34
HW-2003900-00	22	15	SD-0700346-TP	18	65	SM-6051850-TP	14	83	SS-6090580-TP	18	48
HW-5000700-00	20	9	SD-0800352-SP	28	3	SM-6052502-TP	18	62	SS-6090810-TP	10	31
HW-5000700-00	22	16	SD-0900356-TP	16	15	SM-6060800-SP	2	12	SS-6111210-SP	4	30
			SD-0900426-TP	14	4	SM-6060800-SP	16	39	SS-6121860-SP	14	19
MDP-170B2100	6	84	SD-0900706-TP	14	55	SM-6061002-TP	20	24	SS-6153040-SP	12	23
MDP-500B0902	32	20	SK-3412000-SC	25	12	SM-6061010-TP	4	20	SS-6560150-SH	10	20
MDP-500B1002	32	17	SK-3482501-SE	32	2	SM-6061150-TP	14	29	SS-7060310-SP	6	72
MDP-500B1400	6	83	SL-4030631-SC	22	3	SM-6061200-SP	18	28	SS-7081310-SP	25	24

NUMERICAL INDEX OF PARTS

索引

PART NO 品番	PAGE 頁	REF NO	PART NO 品番	PAGE 頁	REF NO	PART NO 品番	PAGE 頁	REF NO	PART NO 品番	PAGE 頁	REF NO
SS-7081310-SP	25	40	101-12605	10	25	226-82355	6	14	229-31406	30	5
SS-7090610-SP	22	29	101-12704	10	26	226-82504	6	42	229-31604	32	3
SS-7090910-TP	16	43	101-12803	10	11	226-82702	6	7	229-32107	26	4
SS-7110350-SP	25	19	101-12902	10	13	226-83205	6	56	229-32206	26	8
SS-7110710-SP	6	19	101-19204	20	36	226-83304	6	57	229-32404	26	11
SS-7110710-SP	20	15	101-26803	24	51	226-83403	6	61	229-32453	26	10
SS-7110840-SP	25	29	101-61305	20	17	226-83601	6	69	229-32800	32	5
SS-7121410-TP	28	6	101-62600	26	9	226-84203	6	59	229-33600	32	25
SS-8090670-SP	8	20	102-08700	22	28	226-83908	6	65	229-33105	32	6
SS-8110510-SP	25	25	102-09203	22	31	226-84005	6	66	229-33204	32	7
SS-9110460-CP	8	65	102-09500	22	32	226-84104	6	62	229-33303	32	26
SS-9111010-SP	20	21	102-09807	22	33	226-84203	6	64	229-33600	25	11
			102-09906	22	34	226-85200	6	31	229-33659	25	9
TA-0290301-MO	10	21	102-10805	10	38	226-85200	6	40	229-33758	25	10
TA-0290301-MO	12	19	102-10805	32	23	226-85408	6	32	229-34202	26	21
TA-0290301-MO	12	30	110-15906	10	14	226-85408	6	41	229-34251	26	15
TA-0370301-RO	4	49	110-40854	18	10	226-85705	6	77	229-34301	26	16
TA-0490601-RO	4	42	110-72402	8	5	226-85804	6	21	229-34400	26	17
TA-0500301-RO	4	48	113-05901	18	27	226-85903	6	17	229-34509	26	18
TA-0750404-RO	4	1	124-55507	32	9	226-86000	6	20	229-34608	26	19
TA-0750704-RO	2	72	124-55705	32	10	226-86109	6	23	229-34707	26	12
TA-0800504-RO	2	9	131-02702	6	33	226-87008	8	64	229-37965	4	32
TA-0950806-RO	2	58	131-60106	32	12	226-87107	8	62	229-44904	16	26
TA-1030402-RO	2	71	131-67556	30	1	226-87503	8	57	229-45307	8	11
TA-1250406-RO	2	10	131-67903	30	8	226-87602	8	60	229-45505	8	6
TA-1250406-RO	2	11	131-68000	30	9	226-87701	8	58	229-52501	14	84
TA-1250406-RO	2	73	131-68109	30	10	226-88105	10	15	229-54200	20	5
TA-1250705-RO	2	17	131-68208	30	11	226-88204	10	17	229-54309	20	6
TA-1470704-RO	2	57	133-19405	14	73	226-88402	10	16	229-54408	20	11
TA-1600406-RO	2	15				228-10907	4	8	229-54606	20	2
TA-1650406-RO	2	59	225-29473	8	8	228-11301	8	22	229-55504	22	2
			226-00555	2	37	228-88507	12	43	229-55900	22	10
WP-0350516-SD	8	36	226-01058	2	33	229-01805	2	29	229-56007	22	11
WP-0371016-SD	10	32	226-03708	2	44	229-03702	6	1	229-56205	22	7
WP-0371016-SD	22	30	226-05307	4	2	229-07406	16	36	229-57104	22	13
WP-0430800-SD	2	50	226-06206	6	47	229-07604	16	34	229-57203	22	19
WP-0430800-SD	24	70	226-06305	6	48	229-07703	16	35	229-62005	8	18
WP-0450000-SD	6	18	226-06404	6	54	229-07802	16	1	229-91400	28	8
WP-0450801-SD	4	31	226-07600	6	49	229-08008	16	9	232-03201	8	23
WP-0450801-SP	8	43	226-07709	6	50	229-20201	16	19	232-03300	8	25
WP-0480856-SP	25	38	226-07808	6	52	229-20706	2	18	232-04506	6	44
WP-0501016-SC	32	16	226-07907	6	53	229-21209	8	12	232-04605	6	45
WP-0501016-SD	20	16	226-10307	14	8	229-21407	8	14	232-04704	6	46
WP-0501016-SD	20	20	226-12204	10	8	229-21506	8	15	232-04803	24	46
WP-0501016-SD	25	13	226-12303	10	10	229-21605	8	16	235-33805	14	42
WP-0520656-SA	14	90	226-12709	10	6	229-21704	8	17	235-33904	14	16
WP-0520656-SA	24	78	226-12907	10	19	229-21803	8	19	235-34019	14	47
WP-0531000-SD	18	22	226-13509	10	30	229-26000	32	31	235-34506	14	17
WP-0531000-SD	18	32	226-14002	10	22	229-26059	32	30	235-40305	24	49
WP-0531000-SD	18	66	226-14101	10	23	229-26109	32	32	235-42418	18	6
WP-0531000-SD	22	35	226-14200	10	24	229-26208	32	33	236-01057	2	5
WP-0531000-SD	24	80	226-15702	8	67	229-26356	32	35	236-01305	2	64
WP-0531001-SC	25	6	226-19100	2	8	229-26505	32	34	236-09001	16	41
WP-0550800-SP	24	10	226-21056	25	28	229-27354	25	14	236-09209	16	33
WP-0612056-SD	20	31	226-21106	25	36	229-28105	25	22	236-09605	16	6
WP-0621016-SD	12	25	226-21155	25	27	229-28303	25	21	236-18804	12	7
WP-0621016-SD	20	26	226-22401	4	10	229-28303	25	35	236-26005	8	13
WP-0621036-SP	28	10	226-25503	2	35	229-28402	25	20	236-26054	8	9
WP-0621046-SP	18	17	226-40551	16	42	229-28402	25	34	236-26062	8	10
WP-0641600-SC	25	7	226-53802	10	39	229-28501	25	26	236-28803	24	13
WP-1021016-SD	28	12	226-53802	32	21	229-28808	25	18	236-28902	24	14
WP-1612616-SE	30	25	226-56003	14	86	229-28808	25	32	236-29306	24	12
WP-1751616-SD	14	78	226-56508	20	4	229-28907	25	16	236-29306	24	30
WS-0410002-KP	22	36	226-57209	22	5	229-28907	25	30	236-29306	24	37
WS-0510002-KN	30	29	226-57308	22	8	229-29004	25	17	236-29405	24	21
WS-0521010-KN	25	5	226-57803	2	46	229-29004	25	31	236-29405	24	27
WS-0610002-KP	20	30	226-81209	6	2	229-30309	30	12	236-29405	24	34
WS-0631510-KP	20	25	226-81316	6	26	229-30408	30	6	236-29504	24	64
WS-1643202-KR	30	26	226-81407	6	24	229-30507	30	3	236-29900	2	65
WT-0530002-KS	2	7	226-81506	6	25	229-30556	30	2	236-30007	24	11
			226-81712	6	8	229-30705	30	4	236-30007	24	31
101-09908	12	21	226-81803	6	15	229-30804	30	16	236-30007	24	38
101-10500	10	18	226-81951	6	10	229-30903	30	15	236-30007	24	50
101-11508	10	40	226-82058	6	11	229-31000	30	14	236-30007	24	52
101-11508	32	22	226-82157	6	12	229-31109	30	13	236-30007	24	53
101-12407	12	22	226-82256	6	13	229-31307	30	7	236-30007	24	54

N U M E R I C A L I N D E X O F P A R T S

索引

PART NO 品番	PAGE 頁	REF NO	PART NO 品番	PAGE 頁	REF NO	PART NO 品番	PAGE 頁	REF NO	PART NO 品番	PAGE 頁	REF NO
236-30007	24	65	400-24064	6	67	400-28797	22	24	400-34971	12	11
236-30007	24	66	400-24093	4	4	400-28799	22	25	400-34972	12	29
236-30007	24	67	400-24436	4	18	400-28843	8	45	400-34974	16	32
236-30007	24	68	400-24473	6	58	400-28844	8	52	400-35151	16	11
236-30106	24	20	400-25191	26	7	400-28851	12	2	400-35167	20	1
236-30106	24	28	400-25235	2	38	400-28852	14	51	400-35168	20	12
236-30106	24	35	400-25247	2	34	400-28853	6	80	400-35180	2	51
236-30106	24	75	400-25316	14	65	400-28854	14	5	400-35181	16	16
236-30601	24	26	400-25329	6	5	400-28855	14	72	400-35264	24	76
236-30601	24	33	400-25492	2	36	400-28868	16	5	400-35277	20	33
236-30650	24	29	400-26401	6	4	400-29047	4	39	400-35278	20	32
236-30650	24	36	400-26402	6	3	400-29048	4	35	400-35298	16	21
236-39701	32	4	400-26482	6	78	400-29049	4	43	400-35298	16	23
236-40006	32	41	400-26673	14	12	400-29075	24	22	400-35394	16	4
260-34702	32	15	400-26811	2	60	400-29078	2	20	400-35441	8	44
260-34801	32	13	400-26920	4	47	400-29079	14	20	400-35704	14	50
262-30409	24	69	400-26981	6	39	400-29257	14	88	400-35828	16	22
262-33700	32	14	400-26982	6	30	400-29347	2	22	400-35873	32	29
			400-26983	6	29	400-29350	20	28	400-36125	32	40
400-00344	24	23	400-26984	6	38	400-29561	6	35	400-36167	24	8
400-04171	4	16	400-27099	4	25	400-29570	12	18	400-36221	28	1
400-06323	2	74	400-28116	4	36	400-29905	25	2	400-36222	28	2
400-09196	22	6	400-28117	4	19	400-29964	4	11	400-36223	28	9
400-09222	8	35	400-28200	6	82	400-29972	2	16	400-36333	24	61
400-10434	18	9	400-28245	2	13	400-30299	2	14	400-36359	18	4
400-11906	14	32	400-28250	8	3	400-30768	32	38	400-36360	20	18
400-11926	14	68	400-28258	8	38	400-30856	20	27	400-36428	32	39
400-11932	14	37	400-28259	8	48	400-30915	12	3	400-36433	14	18
400-11934	14	36	400-28262	8	40	400-30954	28	15	400-36446	18	36
400-11935	14	7	400-28264	16	8	400-30956	22	12	400-36679	14	56
400-11939	14	43	400-28268	16	17	400-30962	28	4	400-36684	10	3
400-11946	14	35	400-28269	16	40	400-31348	14	26	400-36685	10	4
400-11947	12	44	400-28271	12	1	400-31349	14	40	400-36687	10	5
400-12085	10	12	400-28274	14	57	400-31350	14	75	400-36689	10	9
400-12403	18	49	400-28275	14	58	400-31351	12	4	400-36690	2	61
400-12404	18	58	400-28276	14	59	400-31352	18	33	400-37488	32	37
400-12487	18	46	400-28277	14	49	400-31864	4	13	400-39391	10	7
400-12488	18	45	400-28279	14	39	400-32107	26	1	400-39625	24	48
400-12489	18	55	400-28280	14	63	400-32124	6	79	400-39629	6	9
400-12492	18	39	400-28281	14	62	400-32142	4	34	400-40549	10	45
400-12495	18	50	400-28284	14	3	400-32147	6	55	400-40550	10	46
400-12496	18	56	400-28285	14	82	400-32268	14	45	400-40809	24	74
400-12497	18	38	400-28286	14	9	400-32269	14	10	400-40924	14	87
400-12503	18	35	400-28287	14	70	400-32272	16	38	400-41578	24	82
400-12504	18	29	400-28291	14	66	400-32293	14	22	400-41579	24	83
400-12505	18	19	400-28293	14	2	400-32327	8	53	400-42086	24	81
400-12505	18	30	400-28294	14	67	400-32405	24	55	400-42121	10	1
400-12506	18	20	400-28485	12	8	400-32406	24	56	400-42141	12	16
400-13061	12	6	400-28486	12	26	400-32710	8	1	400-42151	22	17
400-13316	18	60	400-28487	12	9	400-32711	8	2	400-42286	24	32
400-13362	14	64	400-28488	12	27	400-32804	24	44	400-42287	24	25
400-13509	24	15	400-28489	12	36	400-32896	2	43	400-42874	2	40
400-15144	6	71	400-28491	10	2	400-32987	4	21	400-42880	2	39
400-15669	18	24	400-28495	12	32	400-32993	4	23	400-44393	18	51
400-15699	8	37	400-28496	12	33	400-32994	4	24	400-50314	16	46
400-16749	24	39	400-28545	16	12	400-33160	18	52	400-52366	8	4
400-17353	18	1	400-28546	16	20	400-33409	25	1			
400-17361	18	13	400-28555	2	41	400-33434	16	24			
400-17362	18	25	400-28560	10	41	400-33435	16	25			
400-17394	18	2	400-28561	10	42	400-33437	22	1			
400-17399	18	8	400-28562	10	43	400-33439	32	1			
400-17400	18	12	400-28563	10	44	400-33667	4	44			
400-17401	18	15	400-28641	8	66	400-33668	14	80			
400-17402	18	16	400-28652	4	41	400-33669	6	75			
400-17403	18	23	400-28656	12	40	400-33995	14	15			
400-17624	4	27	400-28668	6	36	400-34053	2	47			
400-17625	4	28	400-28679	6	60	400-34246	24	41			
400-21883	18	40	400-28689	24	1	400-34267	25	8			
400-21898	18	43	400-28705	24	7	400-34649	24	3			
400-21899	18	42	400-28706	2	45	400-34660	8	24			
400-22407	2	75	400-28707	2	24	400-34675	2	42			
400-22589	12	12	400-28731	2	27	400-34840	8	33			
400-22590	12	13	400-28766	2	2	400-34853	26	3			
400-22678	4	6	400-28773	24	17	400-34926	24	2			
400-23568	6	73	400-28774	24	18	400-34969	12	10			
400-23569	6	74	400-28778	26	2	400-34970	12	28			

JUKI®

JUKI CORPORATION

JUKI 株式会社

お問い合わせ、ご相談は
To order or for further
information,
please contact:

Copyright © 2005-2006 JUKI CORP.
本書の内容を無断で転載、複製すること
を禁止します。
All rights reserved throughout the world.

※このパーツリストは商品改良のため予告なく変更する事があります。
※ The description covered in this parts list is subject to change for improvement of the commodity without notice.
※このパーツリストは、2006年8月 現在の商品仕様で編集したものです。
※ This parts list is edited in accordance with the product specifications as of August 2006.

Printed in Japan