

JUKI

Flat Bed, 1-Needle Double Chainstitch Industrial
Sewing Machine with Automatic Thread Trimmer
高速平ベッド一本針二重環縫糸切り装置付マシン

MH-481-4 Series

MH-481-5 Series

PARTS LIST

BE481530PJA

No.0259-01

HOW TO MAKE USE OF THIS PARTS LIST

1. An asterisk (*) means that the corresponding part is changed from the previous parts list or is newly added.
2. As to "#01" and "#02," refer to the "Note" given at the bottom of the respective pages.
3. Codes on the "Qty" column
 - Each numeral indicates the number of parts required.
 - "0.1" and "2.0" indicate the length (in meters) of the respective parts.
4. Parentheses mean that the corresponding part is a subpart that constructs an assembly part.
5. Dotted lines on the Figures indicate assembly parts.

パーツリストご利用に際して

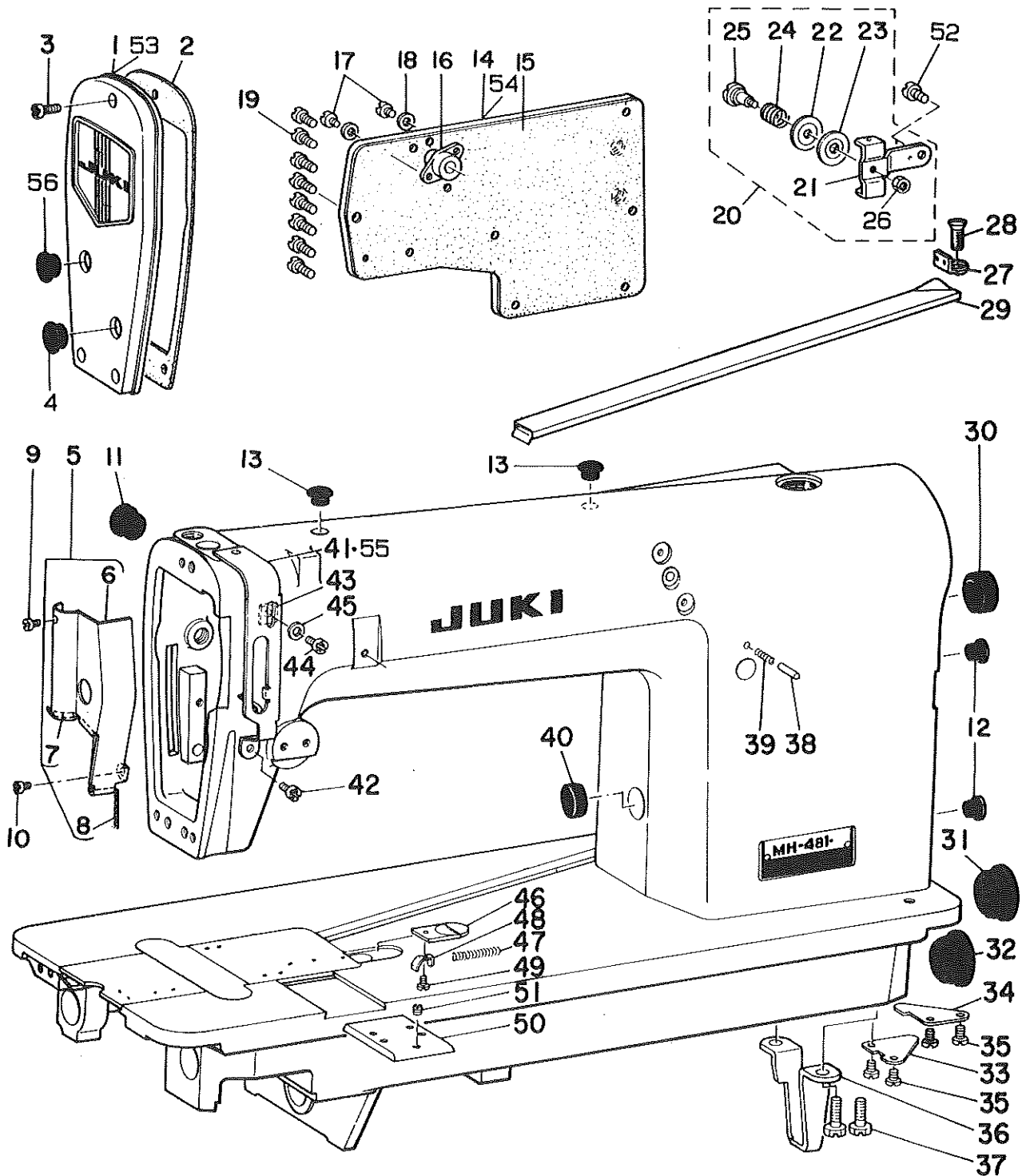
1. Note欄に記載されているリストページの*印は、前回の内容に対して、今回変更または追加された部品であることを意味します。
2. リストページの#01、#02等の印は、ページ下の“注記”の説明をご参照ください。
3. ・数量覧の数字は、個数を表し、0.1、2.0等の数値は、長さ（単位メートル）を表します。
4. 数量覧の()は、組部品を構成している子部品であることを意味します。
5. イラストページの-----枠は、組構成であることを意味します。

CONTENTS

目 次

1.	MACHINE FRAME & MISCELLANEOUS COVER COMPONENTS (1)	1
	頭部外装関係 (1)	
2.	MACHINE FRAME & MISCELLANEOUS COVER COMPONENTS (2)	3
	頭部外装関係 (2)	
3.	MAIN SHAFT & NEEDLE BAR COMPONENTS	5
	上軸・針棒関係	
4.	PRESSER BAR, UPRIGHT SHAFT & LOWER SHAFT COMPONENTS	7
	押え棒・立軸・下軸関係	
5.	FEED MECHANISM COMPONENTS (1)	9
	送り関係 (1)	
6.	FEED MECHANISM COMPONENTS (2)	11
	送り関係 (2)	
7.	THREAD SPREADER COMPONENTS	13
	糸さばき関係	
8.	LOOPER & NEEDLE GUARD COMPONENTS	15
	ルーパ・針受関係	
9.	THREAD TENSION CONTROLLER COMPONENTS	17
	糸調子関係	
10.	THREAD TRIMMER COMPONENTS	19
	糸切り装置関係	
11.	THREAD DRAW OUT SOLENOID COMPONENTS	21
	繰出し装置関係	
12.	WIPER COMPONENTS	23
	ワイパー装置関係	
13.	OIL LUBRICATION MECHANISM COMPONENTS	25
	給油関係	
14.	OIL RESERVOIR & KNEE LIFTER COMPONENTS	26
	油溜・膝上げ関係	
15.	PSC BOX COMPONENTS (FOR MH-481-5)	27
	P S C ボックス関係 (MH-481-5 用)	
16.	PSC CIRCUIT BOARD COMPONENTS (FOR MH-481-5)	29
	P S C 基板関係 (MH-481-5 用)	
17.	PSC CIRCUIT BOARD COMPONENTS (FOR MH-481-5)	31
	P S C 基板関係 (MH-481-5 用)	
18.	CPU CIRCUIT BOARD COMPONENTS (FOR MH-481-5)	33
	C P U 基板関係 (MH-481-5 用)	
19.	THREAD STAND COMPONENTS	35
	糸立装置関係	
20.	BELT COVER COMPONENTS	37
	ベルトカバー関係	
	NUMERICAL INDEX OF PARTS	38
	索引	

1. MACHINE FRAME & MISCELLANEOUS COVER COMPONENTS (1)
 頭部外装関係 (1)

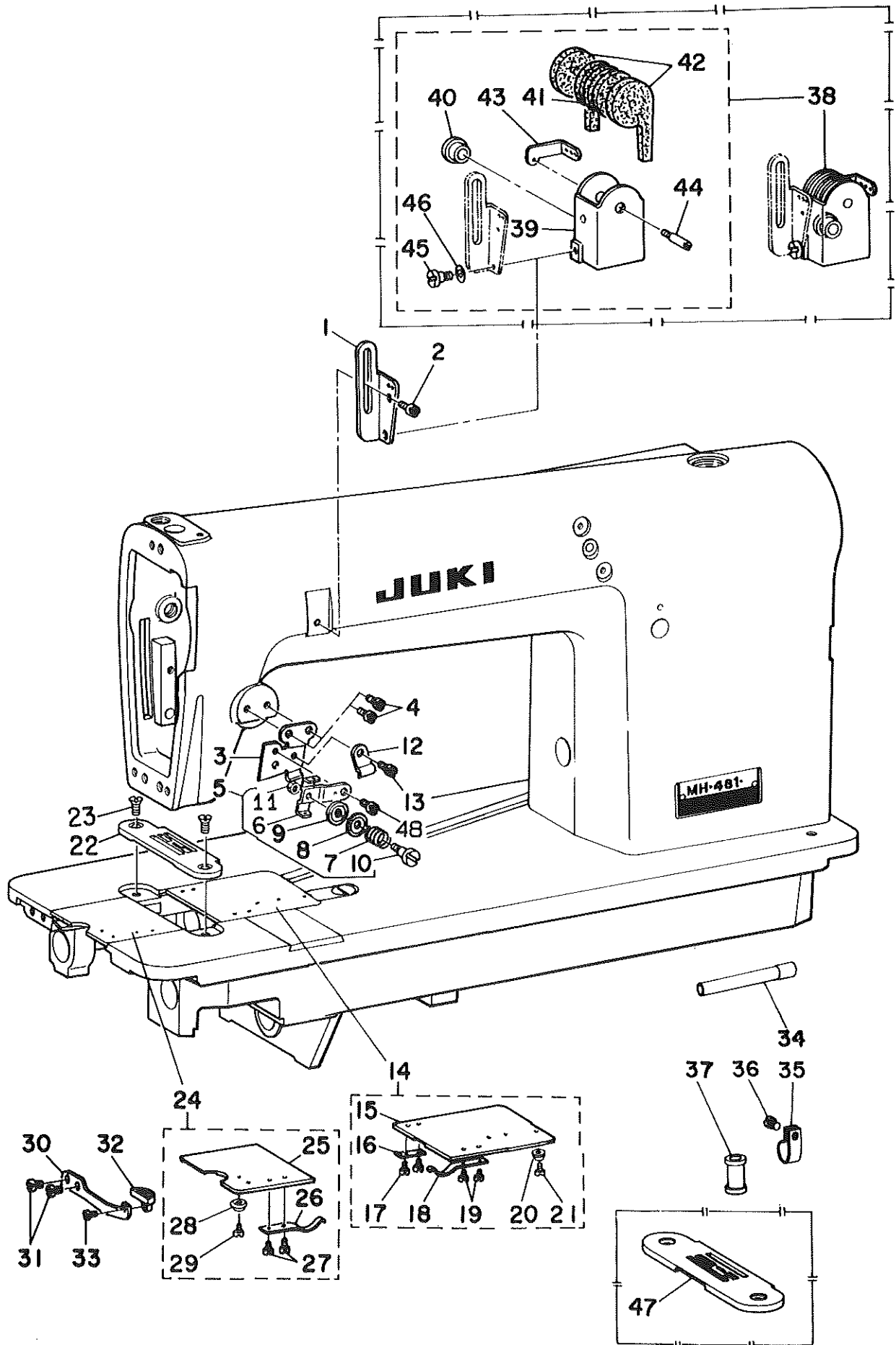


REF.NO	NOTE	PART NO.	DESCRIPTION	ヒンメイ	Qty
1		B1121-552-0A0	FACE PLATE ASM.	メンイタ クミ	1
2		B1122-552-000	FACE PLATE GASKET	メンイタ ハ°ツキン	1
3		SS-4111015-SP	SCREW 11/64-40 L=10	ナヘ°ネジ 11/64-40 L=10	1
4		TA-1250406-R0	RUBBER PLUG	トメセン D=12.5 L=4	1
5		B1130-481-0A0	ARM OIL SHIELD ASM.	メンブ° ユホ°-ハ°ン クミ	1
6		B1130-481-000-A	ARM OIL SHIELD	メンブ° ユホ°-イタ	(1)
7		B1131-481-000	NON-WOVEN FABRIC	メンブ° ユホ°-ハ°ン ハ°イリ°ン	(1)
8		B1132-481-000	OIL WICK	メンブ° ユホ°-ハ°ン ユシ	(1)
9		SS-6080320-SP	SCREW 1/8-44 L= 2.5	ヒラネジ 1/8-44 L=2.5	1
10		SS-4110515-SP	SCREW 11/64-40 L=5	ナヘ°ネジ 11/64-40 L=5	1
11		TA-1250705-R0	RUBBER PLUG	トメセン	1
12		TA-0750704-R0	RUBBER PLUG	トメセン	2
13		TA-1050504-R0	RUBBER PLUG	トメセン	2
14		D1118-481-C00	SIDE PLATE	マト°イタ	1
15		B1119-481-000	GASKET	マト°イタ ハ°ツキン	1
16		D3111-481-CA0	TENSION RELEASE SHAFT COLLAR A	イトユルメ シ°クウケ クミ	1
17		SS-6090630-SP	SCREW 9/64-40 L=6	ヒラネジ 9/64-40 L=6	2
18		B3534-012-000	GASKET	ハ°ツキン	2
19		SS-4110815-SP	SCREW 11/64-40 L=8	ナヘ°ネジ 11/64-40 L=8	8
20		D1913-481-CA0	THREAD GUIDE ASM.	イトアンナイ クミ	1
21		D1913-481-C00	THREAD GUIDE	イトアンナイ	(1)
22		B3148-123-000	TENSION DISC	イトアンナイ ガラ	(1)
23		D1917-481-C00	TENSION DISC (LOWER)	イトアンナイガラ (シタ)	(1)
24		D1914-481-C00-A	TENSION THREAD GUIDE SPRING	デンヒ°ン イトアンナイ チョ°シハ°ネ	(1)
25		B1916-481-000	TAKE-UP THREAD TENSION POST	デンヒ°ン イトアンナイガラ シ°ク	(1)
26		NS-6060310-SP	SCREW 11/64-40 L=5	ナヘ°ネジ 11/64-40 L=5	(1)
27		B2201-481-000-A	LOOPER THREAD GUIDE	シタイトアンナイ	1
28		SS-1110710-SP	SCREW 11/64-40 L=7	ガラネジ 11/64-40 L=7	1
29		B2202-481-000	LOOPER THREAD GUIDE TUBE	シタイト ト°-カン	1
30		TA-2101002-R0	RUBBER PLUG	トメセン	1
31		TA-2351305-R0	RUBBER PLUG	トメセン D=23.5 L=11.5	1
32		TA-2351004-R0	RUBBER PLUG	トメセン	1
33		B1134-481-000	BED OIL SHIELD	ヘ°ツト ユホ°-ハ°ン	1
34		B1135-481-000	BED OIL SHIELD (B)	ヘ°ツト ユホ°-ハ°ン B	1
35		SS-7110510-SP	SCREW 11/64-40 L=5	マルヒラネジ 11/64-40 L= 5	3
36		B1106-122-000	BED SUPPORT PLATE	ヘ°ツト シ°ハ°ン	1
37		SS-9151440-CP	SCREW 15/64-28 L=14	ロウカクホルト 15/64-28 L=14	2
38		110-52701	PIN	オクリ チョウセツ ヒ°ン	1
39		B1148-555-000	SPRING	オクリ チョ°セツ ヒ°ンハ°ネ	1
40		TA-1750502-R0	RUBBER PLUG	アナキヤツブ° 17.5X5	1
41		B1904-481-000	THREAD TAKE-UP LEVER GUARD	デンヒ°ンカハ°-	1
42		SS-4110515-SP	SCREW 11/64-40 L=5	ナヘ°ネジ 11/64-40 L=5	1
43		B1903-481-000	TAKE-UP THREAD TENSION LEVER	デンヒ°ン レハ°-	1
44		SS-4110515-SP	SCREW 11/64-40 L=5	ナヘ°ネジ 11/64-40 L=5	1
45		WP-0480856-SP	WASHER 4.8X8.4X0.8	ヒラサ°カ°ネ 4.8X8.4X0.8	1
46		B1110-481-000-A	CAM COVER LATCH	カムカハ°- オチ	1
47		B1111-481-000	SPRING	カムカハ°- オチ	1
48		B1112-481-000-A	SPRING SUSPENSION	カムカハ°- オチ ハ°ネカ	1
49		SS-6080320-SP	SCREW 1/8-44 L= 2.5	ヒラネジ 1/8-44 L=2.5	1
50		B1111-038-000	ATTACHMENT CLAMP BED SLIDE PLA	アタツチメント トリツケ ス°リイタ	1
51		SS-8110310-SP	SCREW 11/64-40 L= 2.8	トメネジ 11/64-40 L=2.8	1
52		SS-4110515-SP	SCREW 11/64-40 L=5	ナヘ°ネジ 11/64-40 L=5	1
53	#01	B1121-552-00A	FACE PLATE	メンイタ	1
54	#01	D1118-481-C0A	SIDE PLATE	マト°イタ	1
55	#01	B1904-481-00A	THREAD TAKE-UP LEVER COVER	デンヒ°ンカハ°-	1
56		TA-2050406-R0	RUBBER PLUG	トメセン	1

Note (注記) #01.....FOR URBAN WHITE

アーバンホワイト用

2. MACHINE FRAME & MISCELLANEOUS COVER COMPONENTS (2)
 頭部外装関係 (2)

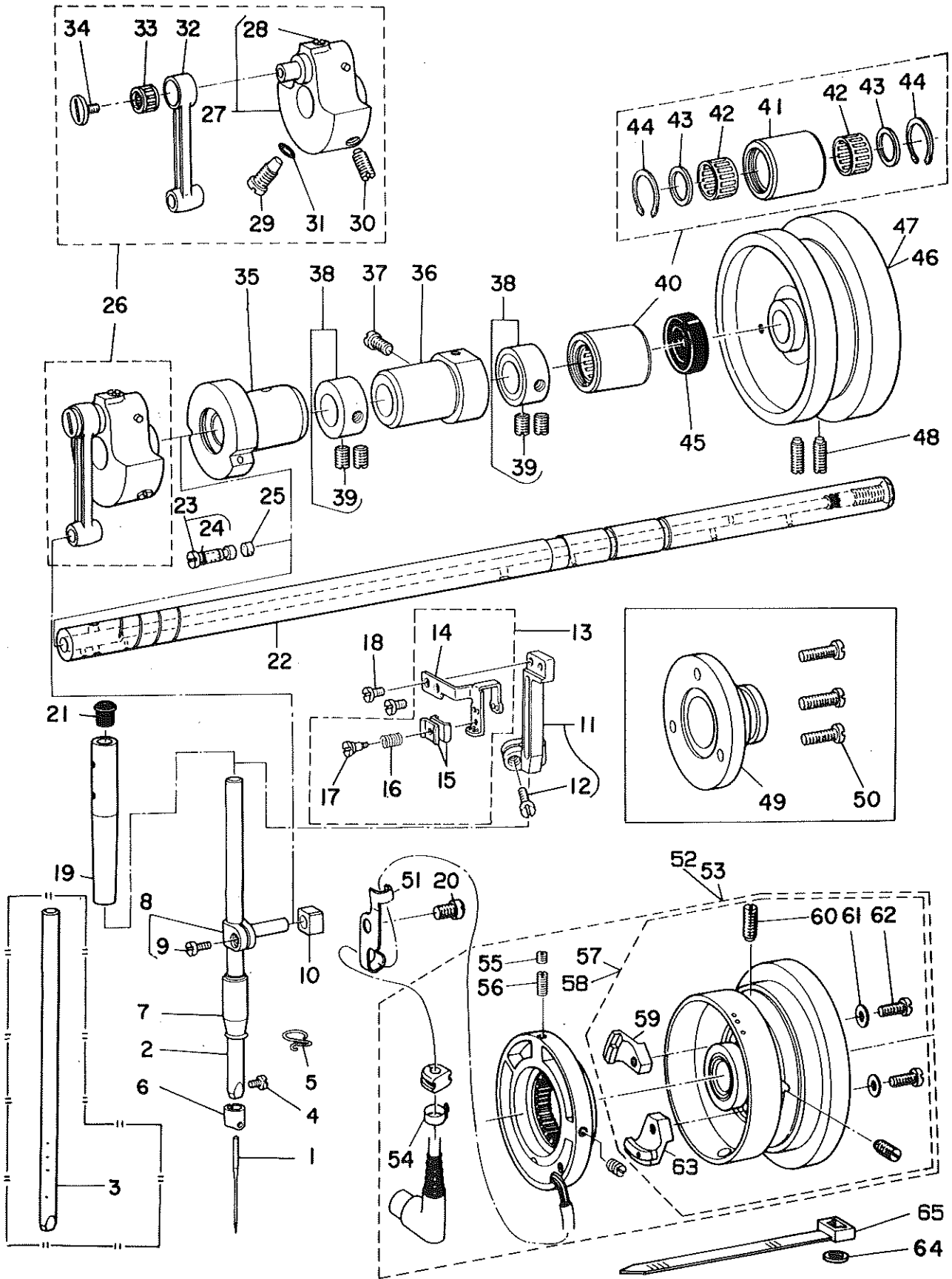


REF.NO	NOTE	PART NO.	DESCRIPTION	ヒンメイ	Qty
1		B1905-380-000	FRAME THREAD EYELET	チューカン イトアンナイ	1
2		SS-4110515-SP	SCREW 11/64-40 L=5	ナハネジ 11/64-40 L=5	1
3		D1912-481-C00-A	TENSION THREAD GUIDE	テンヒン イトアンナイタイ	1
4		SS-4110515-SP	SCREW 11/64-40 L=5	ナハネジ 11/64-40 L=5	2
5		D1913-481-CA0	THREAD GUIDE ASM.	イトアンナイ クミ	1
6		D1913-481-C00	THREAD GUIDE	イトアンナイ	(1)
7		D1914-481-C00-A	TENSION THREAD GUIDE SPRING	テンヒン イトアンナイ チヨ-シハネ	(1)
8		B3148-123-000	TENSION DISC	イトアンナイ チラ	(1)
9		D1917-481-C00	TENSION DISC (LOWER)	イトアンナイチラ (シタ)	(1)
10		B1916-481-000	TAKE-UP THREAD TENSION POST	テンヒン イトアンナイチラ シマク	(1)
11		NS-6060310-SP	NUT 3/32-56	ロウカクナツト 3/32-56	(1)
12		D3916-481-C00	TUBE HOLDER	ワイヤ-チューブ オサエ	1
13		SS-4110515-SP	SCREW 11/64-40 L=5	ナハネジ 11/64-40 L=5	1
14		B1106-481-0A0-A	CAM COVER ASM.	カムカハ- クミ	1
15		B1106-481-000-A	CAM COVER	カムカハ-	(1)
16		B1108-481-000	CAM COVER SUPPORT	カムカハ- ササエ	(1)
17		SS-6060210-SP	SCREW 3/32-56 L= 1.9	ヒラネジ 3/32-56 L=1.9	(2)
18		B1109-481-000	SPRING	カムカハ- ハネ	(1)
19		SS-6060210-SP	SCREW 3/32-56 L= 1.9	ヒラネジ 3/32-56 L=1.9	(2)
20		B1107-481-000	CAM COVER GUIDE	カムカハ- アンナイ	(1)
21		SS-6060340-SP	SCREW 3/32-56 L= 2.5	ヒラネジ 3/32-56 L=2.5	(1)
22		B1103-481-F00	THROAT PLATE	ハリタ	1
23		SS-2110920-TP	SCREW 11/64-40 L=8.5	マルチラネジ 11/64-40 L=8.5	2
24		D1104-481-CA0	BED SLIDE ASM.	スハリタ クミ	1
25		D1104-481-C00	BED SLIDE	スハリタ	(1)
26		B1115-380-000	SPRING	スハリタ ハネ	(1)
27		SS-6060210-SP	SCREW 3/32-56 L= 1.9	ヒラネジ 3/32-56 L=1.9	(2)
28		B1107-380-000	BED SLIDE GUIDE	スハリタ アンナイ	(1)
29		SS-6060340-SP	SCREW 3/32-56 L= 2.5	ヒラネジ 3/32-56 L=2.5	(1)
30		B1105-380-000	BED SLIDE STOPPER	スハリタロツクハネ	1
31		SS-4110515-SP	SCREW 11/64-40 L=5	ナハネジ 11/64-40 L=5	2
32		B1106-380-000	LATCH	トツテ	1
33		SS-4080415-SP	SCREW 1/8-44 L=4	ナハネジ 1/8-44 L=4	1
34		D2469-555-B00	TUBE FOR MAGNET CORD	マクコート ハイフ	1
35	#01	D2112-555-B00	CORD HOLDER, LARGE	コート トメカナク A	1
36	#01	SS-7150940-SP	SCREW 15/64-28 L=9	マルヒラネジ 15/64-28 L=9	1
37		D2467-555-B00	RUBBER PLUG	ゴム プッシュ	1
38	#02	B1161-481-0B0	SILICONE OIL LUBRICANT ASM.	エスレンケース クミ	1
39	#02	B1161-481-000-A	SILICON OIL CASE	エスレンケース	(1)
40	#02	TA-1050504-R0	RUBBER PLUG	トメセン	(1)
41	#02	B1162-481-000	SILICON OIL FELT	エスレンフェルト	(5)
42	#02	B1166-481-000	SILICON OIL FELT	エスレン ホキユ-フェルト	(2)
43	#02	B1167-481-000	SILICON THREAD GUIDE	エスレンイトアンナイ	(1)
44	#02	B1168-481-000	SCREW	エスレンイトアンナイ トメネジ	(1)
45	#02	SD-0640231-SP	HINGE SCREW D= 6.35 H= 2.3	タネネジ D=6.35 H=2.3	(1)
46	#02	WZ-0641510-KP	WAVED WASHER 6.4X11X0.3	ナミカ タネカネ 6.4X11X0.3	(1)
47	#02	B1103-481-B00	THROAT PLATE (LIGHT WEIGHT)	ハリタ	1
48		SS-4110515-SP	SCREW 11/64-40 L=5	ナハネジ 11/64-40 L=5	1

Note (注記) #01.....FOR MH-481-4-4
#02.....SPECIAL ORDER PART

MH-481-4-4 用
特別注文部品

3. MAIN SHAFT & NEEDLE BAR COMPONENTS
 上軸・針棒関係



REF.NO	NOTE	PART NO.	DESCRIPTION	ヒンメイ	Qty
1		MTV-700B1100	NEEDLE TVX7 #11	ハリ TVX7 #11	1
2		B1401-481-000	NEEDLE BAR	ハリホ-	1
3	#01	B1401-481-E00	NEEDLE BAR	ハリホ-	1
4		SS-7080510-TP	SCREW 1/8-44 L=4.5	マルヒラネジ 1/8-44 L=4.5	1
5		B1419-155-000	NEEDLE BAR THREAD GUIDE	ハリホ- イトアンナイ	1
6		B1418-552-A00	NEEDLE THREAD GUIDE A	ハリホ- イトカケ A	1
7		B1403-155-000	NEEDLE BAR BUSHING, LOWER	ハリホ- シタメタル	1
8		B1411-481-0A0	NEEDLE BAR CONNECTION ASM.	ハリホ- タキ クミ	1
9		SS-6090670-TP	SCREW 9/64-40 L=6	ヒラネジ 9/64-40 6=6	(1)
10		B1414-555-000	SLIDE BLOCK	ハリホ- タキ アンナイコウ	1
11		B1902-481-0A0-B	THREAD TAKE-UP LEVER ASM.	デンヒンウチ クミ	1
12		SS-6091210-TP	SCREW 9/64-40 L=12	ヒラネジ 9/64-40 L=12	(1)
13		D1901-481-CC0	THREAD TAKE-UP LEVER ASM.	デンヒン (ケツコウズ)	1
14		B1901-481-000-A	THREAD TAKE-UP	デンヒン	(1)
15		B1908-481-000-A	THREAD TENSION REGULATING PLAT	デンヒン イトチヨウシタ	(2)
16		D1910-481-C00	TENSION SPRING	デンヒン イトチヨウシハネ	(1)
17		B1909-481-000-A	THREAD TENSION REGULATING STUD	デンヒン イトチヨウシタジツク	(1)
18		SS-6090670-TP	SCREW 9/64-40 L=6	ヒラネジ 9/64-40 6=6	2
19		B1402-552-000-A	NEEDLE BAR BUSHING, UPPER	ハリホ- ウラメタル	1
20	#03	SS-7110540-SP	SCREW 11/64-40 L=5	マルヒラネジ 11/64-40 L=5	1
21		B1405-012-000	CAP	キャップ	1
22		B1201-481-000-A	MAIN SHAFT	ウツシユク	1
23		B1213-552-0A0-A	OIL AMOUNT ADJUSTING PIN ASM.	クランク エリヨ-チヨ-セツヒン クミ	1
24		RO-0291801-00	RUBBER RING	オリンク	(1)
25		B1226-552-000	ROLLER FELT	フエルト	1
26		B1206-481-0A0	COUNTERWEIGHT ASM.	ツリアイモリ クミ	1
27		B1206-481-0B0	COUNTERWEIGHT ASM.	ツリアイモリ クミ	(1)
28		SS-8150710-SP	SCREW 15/64-28 L=7	トメネジ 15/64-28 L=7	(1)
29		SS-7681650-TP	SCREW 9/32-28 L=16	マルヒラネジ 9/32-28 L=16	(1)
30		SS-8681650-TP	SCREW 9/32-28 L=16	トメネジ 9/32-28 L=16	(1)
31		RO-0442401-00	RUBBER RING	オリンク	(1)
32		B1408-481-000	NEEDLE BAR CRANK ROD	ハリホ- クランクロツト	(1)
33		B1905-541-B00	NEEDLE BEARING	デンヒン ニートルハアリソク	(1)
34		B1903-552-000	LEFT SCREW	ヒタリネジ	(1)
35		B1202-481-000	BUSHING.FRONT	ウツシク マエメタル	1
36		B1203-481-B00	BUSHING, INTERMEDIATE	ウツシクナカメタル	1
37		SS-7151120-SP	SCREW 15/64-28 L=11	マルヒラネジ 15/64-28 L=11	1
38		CS-147121E-SH	THRUST COLLAR ASM. D=14.72 W=1	スラストウケ D=14.72 W=12 クミ	2
39		SS-8660810-TP	SCREW 1/4-40 L=8	トメネジ 1/4-40 L=8	(4)
40		D1204-555-DA0	MAIN SHAFT BUSHING, REAR ASM.	ウツシクウシロメタル クミ	1
41		D1204-555-DO0	MAIN SHAFT BUSHING, REAR	ウツシクウシロメタル	(1)
42		D1230-555-B00	NEEDLE BEARING	ニートルハアリソク	(2)
43		D1231-555-B00	WASHER	スラスト ウケガネ	(2)
44		D1232-555-B00	SNAP RING	ニートル トメワ	(2)
45		D1208-555-DO0	OIL SEAL	ウツシクウシロメタル オイルシール	1
46	#02	D1217-486-DO0	HAND WHEEL	ハズミクマ	1
47	#04	D1217-486-DOA	HAND WHEEL	ハズミクマ	1
48		SS-8151550-SP	SCREW 15/64-28 L=15	トメネジ 15/64-28 L=15	2
49	#02	D1230-555-B00	NEEDLE BEARING	ニートルハアリソク	1
50	#02	SS-7111410-TP	SCREW 11/64-40 L=14	マルヒラネジ 11/64-40 L=14	3
51	#03	D2112-436-E00	CORD HOLDER	シンクロコト クガタメク	1
52	#03	M8512-090-AA0	SYNCHRONIZER ASM.	シンクロナイザ- Aクミ	1
53	#05	M8512-090-AAA	SYNCHRONIZER ASM.	シンクロナイザ- Aクミ	1
54	#03	M9628-110-000	CLIP	ナイロンハント	(1)
55	#03	SS-8110410-SP	SCREW 11/64-40 L=3.5	トメネジ 11/64-40 L=6.5	(2)
56	#03	SS-8111010-TP	SCREW 11/64-40 L=9.5	トメネジ 11/64-40 L=9.5	(2)
57	#03	M4006-090-0A0	SYNCHRONIZER ASM.	ハズミクマ(ケツコウ)	(1)
58	#05	M4006-090-0AA	SYNCHRONIZER ASM.	ハズミクマ(ケツコウ)	(1)
59	#03	M4007-110-0AB	MAGNET FITTING BASE B ASM.	マクネット トリツケタイ B クミ	(1)
60	#03	SS-8151550-SP	SCREW 15/64-28 L=15	トメネジ 15/64-28 L=15	(2)
61	#03	WP-0450801-SD	WASHER 4.5X10.0X0.8	ヒラサガネ 4.5X10X0.8	(2)
62	#03	SS-6111210-SP	SCREW 11/64-40 L=12	ヒラネジ 11/64-40 L=12	(2)
63	#03	M4007-110-0AA	MAGNET FITTING BASE A ASM.	マクネット トリツケタイ A クミ	(1)
64	#03	WP-0671016-SE	WASHER 6.7X13X1	ヒラサガネ 6.7X13X1	1
65	#03	GES-12153000	OIL WICK HOLDER	ソクセンハント A	1

Note (注記) #01.....SPECIAL ORDER PART

#02.....FOR MH-481-4-3

#03.....FOR MH-481-5

#04.....FOR URBAN WHITE(FOR MH-481-4-3)

#05.....FOR URBAN WHITE(FOR MH-481-5)

特別注文部品

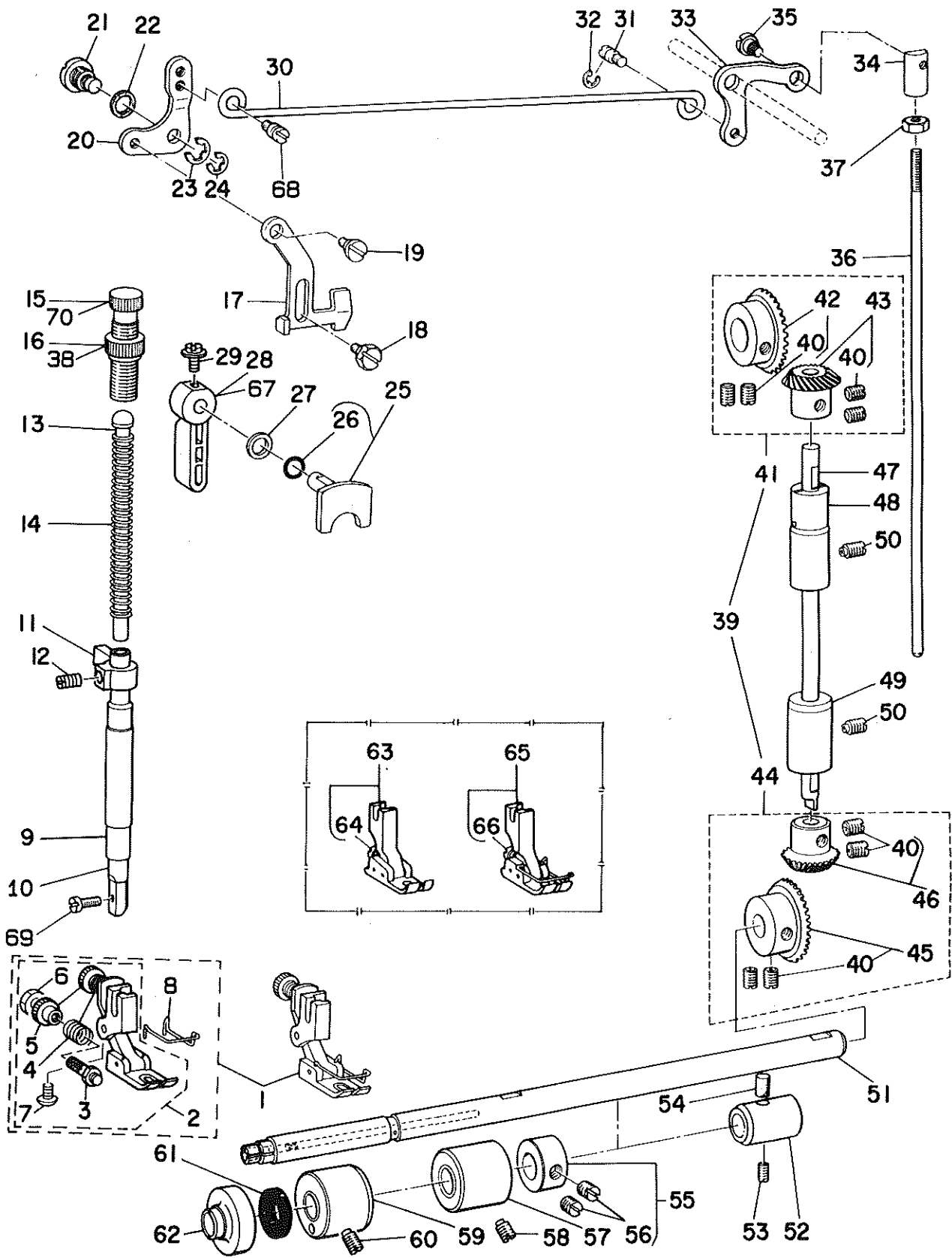
MH-481-4-3 用

MH-481-5 用

アーバンホワイト用 MH-481-4-3 用

アーバンホワイト用 MH-481-5 用

4. PRESSER BAR, UPRIGHT SHAFT & LOWER SHAFT COMPONENTS
 押え棒・立軸・下軸関係

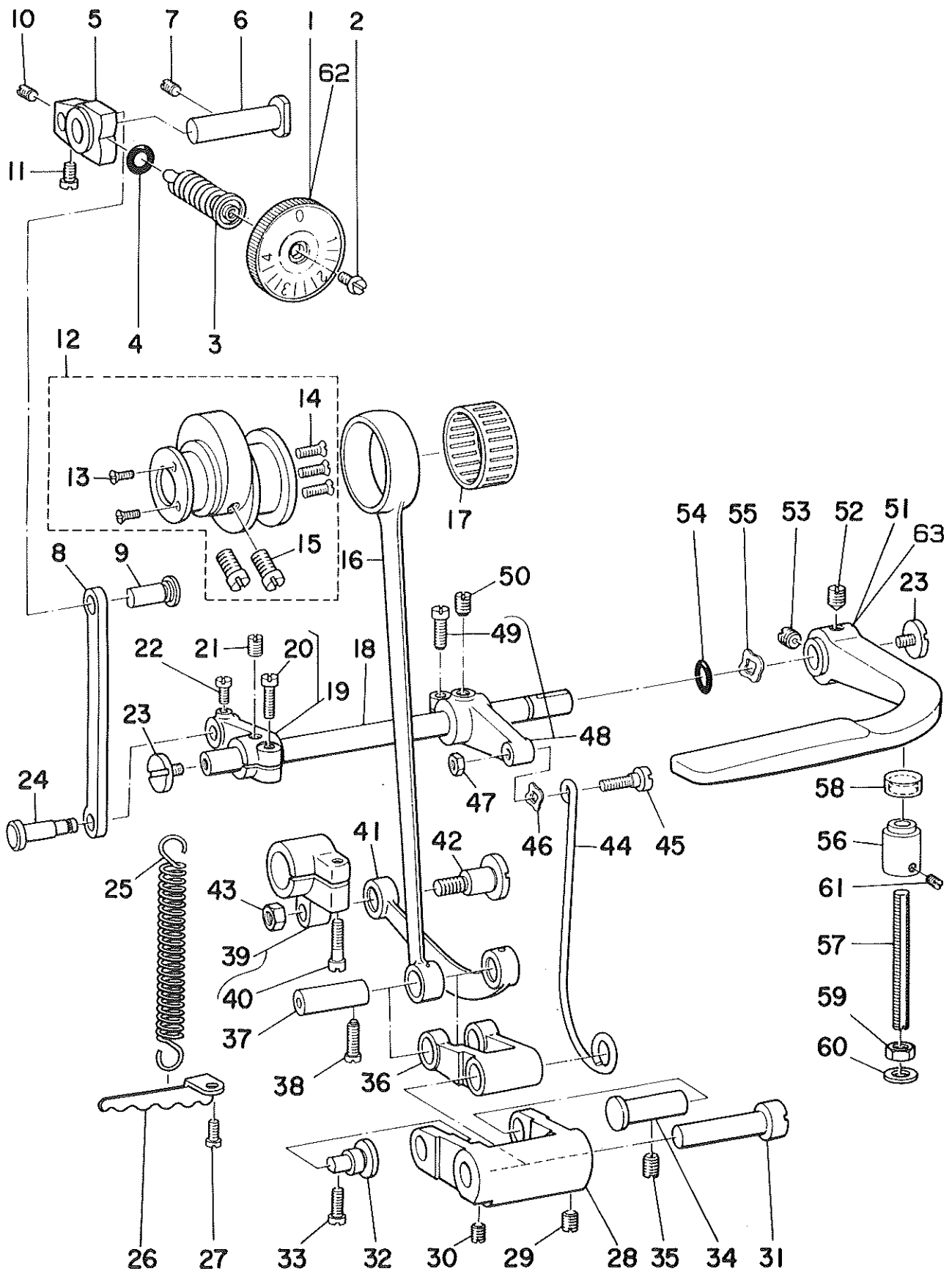


REF.NO	NOTE	PART NO.	DESCRIPTION	ヒンメイ	Qty
1	#01	B1524-481-CC0	SLIDING TYPE PRESSER FOOT ASM.	スライディングタイプオサエ クミ	1
2		B1524-481-CA0	SLIDING TYPE PRESSER FOOT ASM.	スライディングタイプ フット クミ	(1)
3		B1532-481-C00	ADJUSTING SPRING STUD	チヨセツ ハネツク	(1)
4		B1536-481-C00	AIR BLOW ADJUSTING PLATE SPRIN	オサエチヨ ハネ	(1)
5		B1533-481-C00	ADJUSTING SCREW	チヨセツネジ	(1)
6		NS-6110310-SP	NUT 11/64-40	ロツカクナツト 11/64-40	(1)
7		SS-6060410-TP	SCREW 3/32-56 L= 3.5	ヒラネジ 3/32-56 L=3.5	(1)
8	#01	B1421-481-000	FINGER GUARD	ユビガード	(1)
9		B1502-541-000	PRESSER BAR BUSHING, LOWER	オサエホー シタメタル	1
10		B1501-127-000	PRESSER BAR	オサエホー	1
11		101-78705	PRESSER BAR GUIDE BRACKET	オサエホーウタキ	1
12		SS-8660610-TP	SCREW 1/4-40 L=6	トメネジ 1/4-40 L=6	1
13		B1510-227-000	PRESSER GUIDE BAR	オサエ アンナイホー	1
14		B1505-227-000-A	PRESSER SPRING	オサエ チヨセツハネ	1
15		B1509-555-000	PRESSER SPRING REGULATOR	オサエチヨセツネジ	1
16		B1511-555-000	NUT 1/2-28	オサエチヨセツネジ ナツト	1
17		B1515-552-000	LIFTING LEVER	ヒキアケ イタ	1
18		SD-0630275-SP	HINGE SCREW D= 6.35 H= 2.7	タネネジ D=6.35 H=2.7	1
19		SD-0630301-SP	HINGE SCREW D=6.35 H=3	タネネジ D=6.35 H=3	1
20		B1516-552-000	LIFTING LEVER LINK	ヒキアケ イタ リンク	1
21		D1517-555-B00-A	HINGE PIN	ヒキアケ イタ リンクシク	1
22		B3431-581-000	LIFTING LEVER GASKET	ハツキン	1
23		B1523-226-000	SNAP RING	トメリ B	1
24		RE-0600000-K0	E-SHAPED SNAP RING (6MM)	Eカタトメリ 6	1
25		B1518-555-0A0	HAND LIFTER CAM ASM.	オサエアケカム クミ	1
26		RO-0371801-00	RUBBER RING	Oリング	(1)
27		WP-0740516-SP	WASHER 7.4X11.8X0.5	ヒラサカネ 7.4X11.8X0.5	1
28		B1520-552-000-A	HAND LIFTER	オサエアケレハ	1
29		B1521-555-000	SCREW	オサエアケレハ トメネジ	1
30		B3412-415-000	LIFTING LEVER CONNECTING ROD	ヒサアケ ヨコホ	1
31		B3416-552-000	CONNECTING ROD HINGE SCREW	ヒサアケ ヨコホ タネネジ	1
32		RE-0500000-K0	E-RING	Eカタトメリ 5	1
33		B3414-415-000-A	LIFTING LEVER LINK, RIGHT	ヒサアケ リンクウヂ	1
34		B3416-415-000-A	SWIVEL	ツリホー タルマ	1
35		SD-0600322-SD	HINGE SCREW D=6 H=3.2	タネネジ D=6 H=3.2	1
36		B3415-481-000	CONNECTING ROD, VERTICAL	ヒサアケ レンケツホ	1
37		NS-6620310-SP	NUT 3/16-32	ロツカクナツト 3/16-32	1
38	#02	110-71701	NUT	オサエ チヨセツネジ ナツト	1
39		B1308-481-0C0	GEAR LOWER ASM.	ハケルマ クミ	1
40		SS-8660810-TP	SCREW 1/4-40 L=8	トメネジ 1/4-40 L=8	(8)
41		B1306-155-0B0	GEAR & PINION ASM., UPPER	ウツカサハケルマ クミ	(1)
42		B1305-012-0A0	GEAR ASM.	ウツカサハケルマ タイ クミ	(1)
43		B1306-155-0A0	PINION ASM.	ウツカサハケルマ シヨ クミ	(1)
44		B1308-481-0B0	GEAR & PINION ASM.	カサハケルマ クミ	(1)
45		B1308-481-0A0	GEAR LOWER (LARGE)ASM.	シタハケルマ タイ クミ	(1)
46		B1306-155-0A0	PINION ASM.	ウツカサハケルマ シヨ クミ	(1)
47		B1301-481-000-A	UPRIGHT SHAFT	タデシク	1
48		B1302-552-B00	BUSHING, UPPER	タデシク ウツメタル	1
49		B1303-552-B00	UPRIGHT SHAFT BUSHING, LOWER	タデシク シタメタル	1
50		SS-8151150-SP	SCREW 15/64-28 L=10.5	トメネジ 15/64-28 L=10.5	2
51		B1801-481-000-A	LOWER SHAFT	シタシク	1
52		B1607-352-000	BUSHING, REAR	オクリシク ウツロメタル	1
53		SS-8151150-SP	SCREW 15/64-28 L=10.5	トメネジ 15/64-28 L=10.5	1
54		B1432-027-000	OIL PAD ROLLER	ハリホー ヨートタイ フィルト	1
55		CS-111121A-SH	THRUST COLLAR ASM. D=11.11 W=1	スラストウケ D=11.11 W=12 クミ	1
56		SS-8660810-TP	SCREW 1/4-40 L=8	トメネジ 1/4-40 L=8	(2)
57		B1803-481-000	BUSHING, INTERMEDIATE	シタシク ナカメタル	1
58		SS-8151150-SP	SCREW 15/64-28 L=10.5	トメネジ 15/64-28 L=10.5	1
59		B1802-481-000	BUSHING, FRONT	シタシク マイメタル	1
60		SS-8151150-SP	SCREW 15/64-28 L=10.5	トメネジ 15/64-28 L=10.5	1
61		B1813-481-000	OIL SEAL	シタシク マイメタル オイルシール	1
62		B2226-481-000	LOOPER THREAD GUARD BUSHING	シタイ ホコホス	1
63	#01	B1524-481-0A0	PRESSER FOOT ASM.	オサエ クミ	1
64	#01	SS-5060310-SP	SCREW 3/32-56 L=2.8	トラスネジ 3/32-56 L=2.8	(1)
65	#01	B1524-481-0B0	PRESSER FOOT ASM.	オサエ クミ (ユビガード ヅキ)	1
66	#01	SS-5060310-SP	SCREW 3/32-56 L=2.8	トラスネジ 3/32-56 L=2.8	(1)
67	#02	110-71800	HAND LIFTER	オサエアケレハ	1
68		110-07101	HINGE SCREW	ヒサアケ ヨコホウネジ	1
69		SS-7091110-TP	SCREW 9/64-40 L=10.5	マルヒラネジ 9/64-40 L=10.5	1
70	#02	110-71602	PRESSER SPRING REGULATOR	オサエ チヨセツネジ	1

Note (注記) #01.....SPECIAL ORDER PART
#02.....FOR URBAN WHITE

特別注文部品
アーバンホワイト用

5. FEED MECHANISM COMPONENTS (1)
 送り関係 (1)

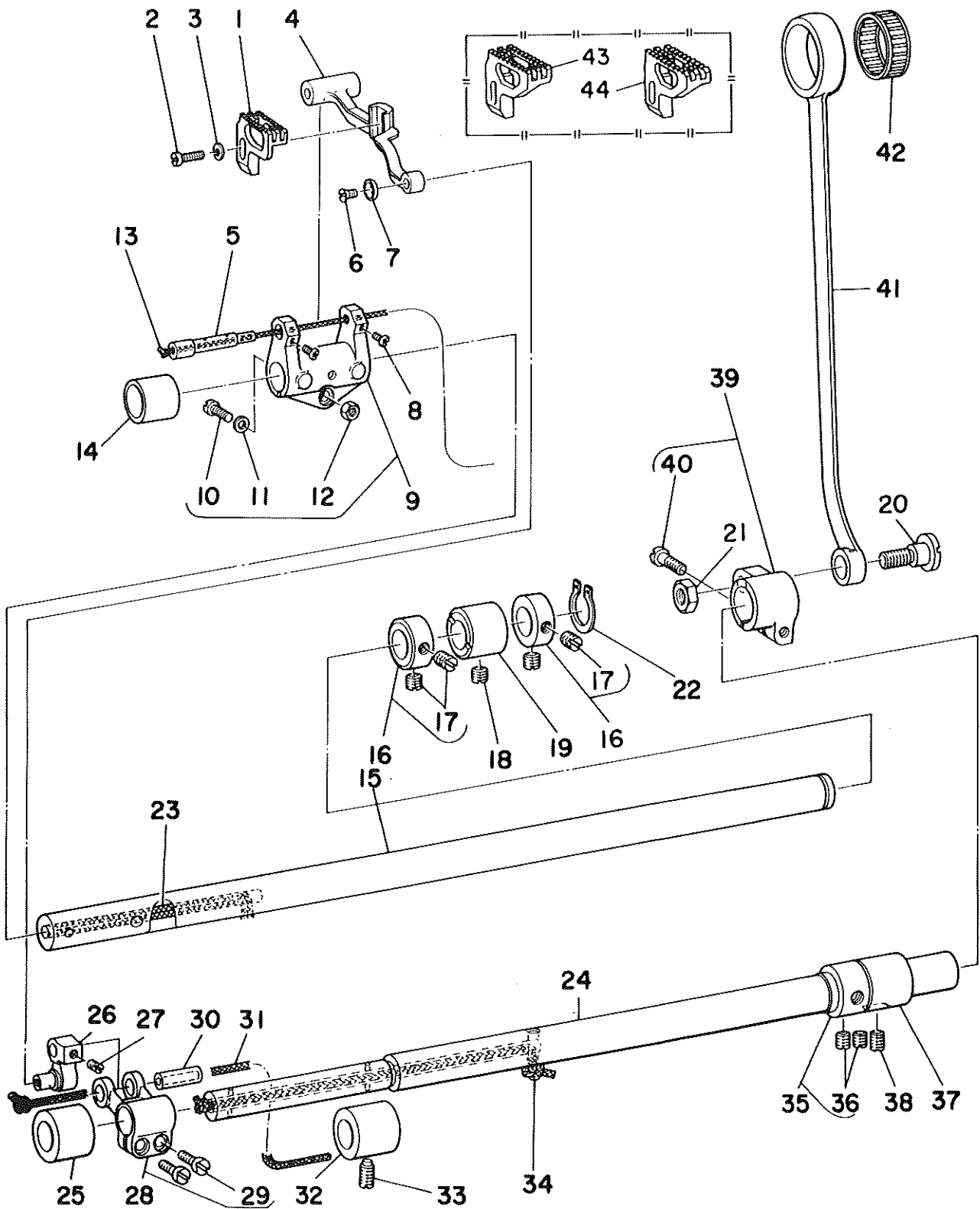


REF.NO	NOTE	PART NO.	DESCRIPTION	ヒ ン メ イ	Qty
1		B1623-555-000-A	FEED REGULATOR DIAL	メモリタ	1
2		SS-6120930-SP	SCREW 3/16-28 L=9	ヒラネジ 3/16-28 L=9	1
3		B1634-555-000-B	STITCH LENGTH REGULATING SCREW	オクリ チョ-セツネジ	1
4		RO-0742401-00	RUBBER RING	Oリング	1
5		B1620-481-000	FEED REGULATOR	オクリチヨ-セツタ ^イ	1
6		B1622-555-000	HINGE PIN	オクリ チヨ-セツタ ^イ トメジ ^ク	1
7		SS-8151150-SP	SCREW 15/64-28 L=10.5	トメネジ 15/64-28 L=10.5	1
8		B1625-555-000	FEED REGULATOR CONNECTING ROD	オクリ チヨ-セツキ ロツト ^ク	1
9		B1626-555-000	FEED REGULATOR CONNECTING ROD	オクリ チヨ-セツキ ロツト ^ク ヒ ^ン	1
10		SS-8110510-SP	SCREW 11/64-40 L=5	トメネジ 11/64-40 L=5	1
11		SS-7110710-SP	SCREW 11/64-40 L=7	マルヒラネジ 11/64-40 L=7	1
12		B1610-481-0B0	FEED ECCENTRIC CAM ASM.	オクリ ハンツシカム クミ	1
13		SS-2090710-SP	SCREW 9/64-40 L=7	マルチラネジ 9/64-40 L=7	(2)
14		SS-2110930-SP	SCREW 11/64-40 L=8.7	マルチラネジ 11/64-40 L=8.75	(3)
15		SS-6661110-SP	SCREW 1/4-40 L=11	ヒラネジ 1/4-40 L=11	(2)
16		B1612-161-000	FEED ROCKER SHAFT CONNECTING R	スイハイ オクリロツト ^ク	1
17	#01	B1636-581-B00	NEEDLE BEARING B	ニ-ト ^ル ハ ^ン ア ^リ ンク ^ク B	1
18		B1621-555-000-A	CONTROL LEVER SHAFT	オクリチヨ-セツ レハ ^ク -ツ ^ク	1
19		B1627-555-0A0	CRANK ASM.	ヒツハ ^リ ハ ^ネ カ ^ク チヨ-セツキウテ ^ク クミ	1
20		SS-6121210-SP	SCREW 3/16-28 L=12	ヒラネジ 3/16-28 L=9	(1)
21		SS-8150710-SP	SCREW 15/64-28 L=7	トメネジ 15/64-28 L=7	1
22		SS-7110910-SP	SCREW	マルヒラネジ 11/64-40 L=8.5	1
23		SS-7620750-SP	SCREW 3/16-32 L= 6.5	マルヒラネジ 3/16-32 L=6.5	2
24		B1628-555-000	TENSION SPRING SUSPENSION STUD	ヒツハ ^リ ハ ^ネ カ ^ク シ ^ク	1
25		B1646-555-000	TENSION SPRING	ヒツハ ^リ ハ ^ネ	1
26		B1636-555-000	SUSPENSION BRACKET	ヒツハ ^リ ハ ^ネ カ ^ク	1
27		SS-7111120-SP	SCREW 11/64-40 L=10.5	マルヒラネジ 11/64-40 L=10.5	1
28		B1617-555-000	FEED DRIVING ROCKER	オクリ チヨ-セツリンク	1
29		SS-8150710-SP	SCREW 15/64-28 L=7	トメネジ 15/64-28 L=7	1
30		SS-8620610-SP	SCREW 3/16-32 L=6	トメネジ 3/16-32 L=6	1
31		B1615-555-000	FEED DRIVING ROCKER HINGE PIN	オクリ チヨ-セツ フタマタリンク ヒ ^ン	1
32		B1619-555-000	FEED DRIVING ROCKER HINGE PIN	オクリ チヨ-セツリンク チオ ^ヒ ン	1
33		SS-7111120-SP	SCREW 11/64-40 L=10.5	マルヒラネジ 11/64-40 L=10.5	1
34		B1618-161-000	FEED DRIVING ROCKER ARM HINGE	オクリ チヨ-セツ リンクヒ ^ン	1
35		SS-8150710-SP	SCREW 15/64-28 L=7	トメネジ 15/64-28 L=7	1
36		B1614-555-000	FEED DRIVING ROCKER ARM	オクリ チヨ-セツ フタマタリンク	1
37		B1633-555-000	ROCKER ARM CONNECTING PIN	スイハイオクリ ロツト ^ク ヒ ^ン	1
38		SS-7111260-SP	SCREW 11/64-40 L=12	マルヒラネジ 11/64-40 L=12	1
39		B1608-555-0A0	FEED ROCKER SHAFT CRANK ASM.	スイハイオクリウテ ^ク クミ	1
40		SS-6121610-TP	SCREW 3/16-28 L=15.5	ヒラネジ 3/16-28 L=15.5	(1)
41		B1606-481-000	CONNECTING ROD	スイハイ オクリ レンケツカ ^ン	1
42		SD-1020701-SP	HINGE SCREW D=10.2 H=7	タ ^ン ネジ D=10.2 H=7	1
43		NS-6680320-SP	NUT 9/32-28	ロツカクナツト 9/32-28	1
44		B1630-555-000	ROCKER ARM CONNECTING ROD	オクリ チヨ-セツロツト ^ク	1
45		SD-0500401-SP	HINGE SCREW D= 5 H= 4	タ ^ン ネジ D=5 H=4	1
46		WZ-0541510-KP	WAVED WASHER 5.4X9.0X0.3	ナミカ ^タ タ ^カ ネ 5.4X9X0.3	1
47		NS-6120310-SP	NUT 3/16-28	ロツカクナツト 3/16-28	1
48		B1629-555-0A0	CONTROL LEVER CRANK ASM.	オクリ チヨ-セツウテ ^ク クミ	1
49		SS-6121210-SP	SCREW 3/16-28 L=12	ヒラネジ 3/16-28 L=9	(1)
50		SS-8150710-SP	SCREW 15/64-28 L=7	トメネジ 15/64-28 L=7	1
51		B1624-555-000	REVERSE FEED CONTROL LEVER	オクリレハ ^ク	1
52		SS-8661040-TP	SCREW 1/4-40 L=10	トメネジ 1/4-40 L=10	1
53		SS-8660810-TP	SCREW 1/4-40 L=8	トメネジ 1/4-40 L=8	1
54		RO-0691801-00	RUBBER RING	Oリング	1
55		WZ-1052010-KP	WAVED WASHER	ナミカ ^タ タ ^カ ネ 10.5X14.5X0.3	1
56		B1660-481-000	STOPPER	レハ ^ク - スツハ ^ク	1
57		B1661-481-000	SCREW	レハ ^ク - スツハ ^ク - ネジ	1
58		B1662-481-000	LEVER STOPPER RUBBER CAP	レハ ^ク - スツハ ^ク - コ ^ム	1
59		NS-6150430-SP	NUT 15/64-28	ロツカクナツト 15/64-28	1
60		WP-0621016-SD	WASHER 6.2X13X1	ヒラチ ^カ ネ 6.2X13X1	1
61		SS-8090540-SP	SCREW 9/64-40 L=5	トメネジ 9/64-40 L=5	1
62	#02	B1623-555-A00	FEED REGULATOR DIAL	メモリタ	1
63	#02	B1624-555-00A	REVERSE FEED CONTROL LEVER	オクリレハ ^ク	1

Note (注記) #01.....SELECTIVE PART
#02.....FOR URBAN WHITE

選択部品
アーバンホワイト用

6. FEED MECHANISM COMPONENTS (2)
 送り関係 (2)

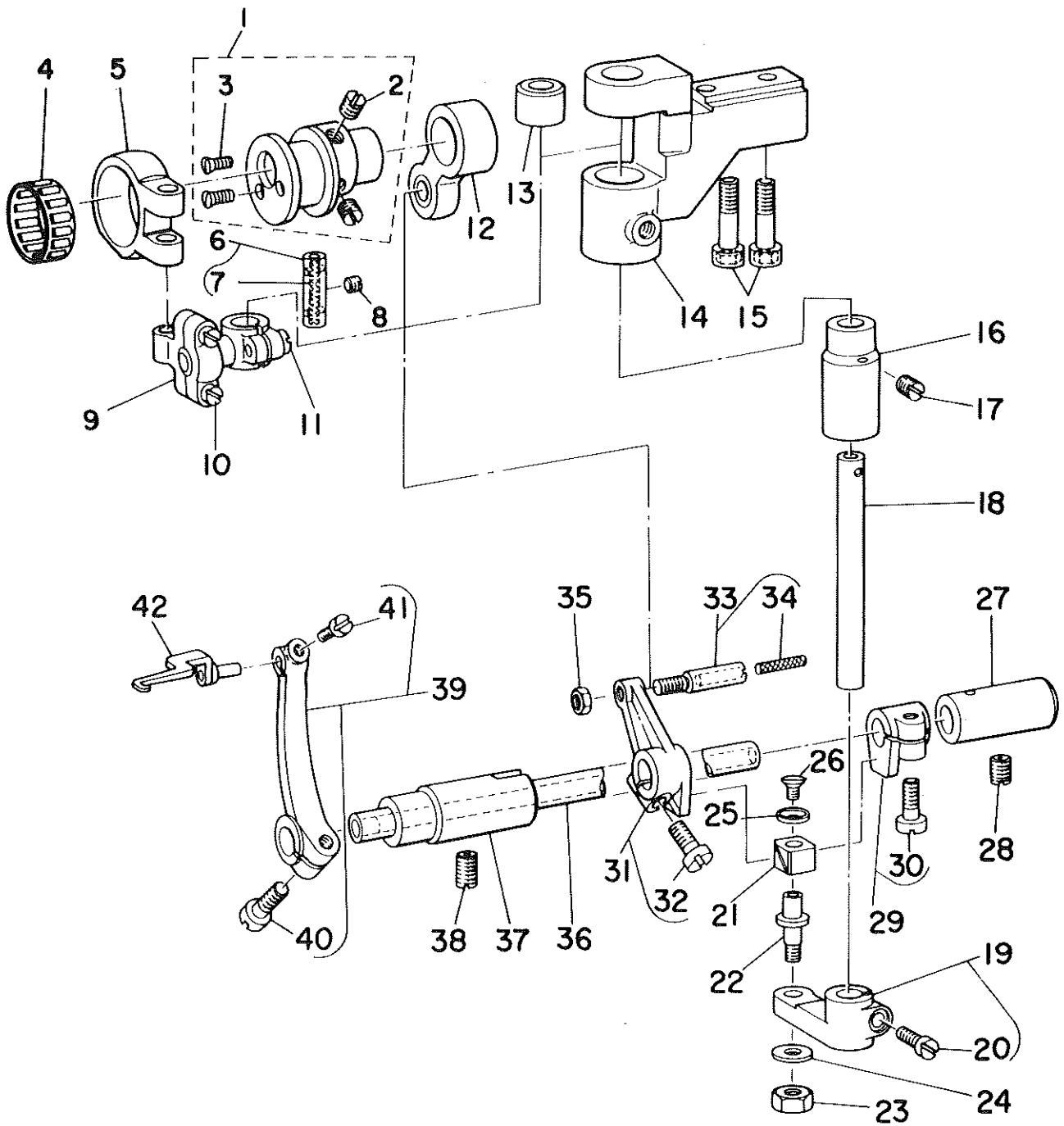


REF.NO	NOTE	PART NO.	DESCRIPTION	ヒンメイ	Qty
1		B1613-481-F00	FEED DOG	オクリハ* (チュ-アツモ)	1
2		SS-7111410-TP	SCREW 11/64-40 L=14	マルヒラネシ* 11/64-40 L=14	1
3		WP-0480856-SP	WASHER 4.8X8.4X0.8	ヒラネシ*カネ 4.8X8.4X0.8	1
4		B1602-481-000-A	FEED BAR	オクリタ*イ	1
5		B1604-486-000	FEED BAR SHAFT	オクリタ*イジク	1
6		SS-1080510-SP	SCREW 1/8-44 L=5	チラネシ* 1/8-44 L=5	1
7		B1715-481-000	COUNTER-SUNK WASHER	ヒンサラ チカネ	1
8		SS-6090810-SP	SCREW 9/64-40 L= 7.5	ヒラネシ* 9/64-40 L=7.5	2
9		B1603-486-0A0	FEED ROCKER ASM.	オクリタ*イ ウデ* クミ	1
10		SS-6121840-SP	SCREW 3/16-28 L=18.0	ヒラネシ* 3/16-28 L=18	(1)
11		WP-0480856-SP	WASHER 4.8X8.4X0.8	ヒラネシ*カネ 4.8X8.4X0.8	(1)
12		NS-6120310-SP	NUT 3/16-28	ロツカクナツト 3/16-28	(1)
13		CQ-3030000-00	OIL WICK	ユシ	0.3
14		B1604-155-000	FEED ROCKER SHAFT BUSHING, FRO	オクリシ*ク マエメタル	1
15		B1601-555-000	FEED ROCKER SHAFT	スイハイオクリシ*ク	1
16		CS-147121A-SH	THRUST COLLAR ASM.D=14.72 W=12	スラストウケ D=14.72 W=12 クミ	2
17		SS-8660610-TP	SCREW 1/4-40 L=6	トメネシ* 1/4-40 L=6	(4)
18		SS-8150710-SP	SCREW 15/64-28 L=7	トメネシ* 15/64-28 L=7	1
19		B1702-155-000	BUSHING, REAR	オクリシ*ク メタル	1
20		SD-1020701-SP	HINGE SCREW D=10.2 H=7	タ*ンネシ* D=10.2 H=7	1
21		NS-6680410-SP	NUT 9/32-28	ロツカクナツト 9/32-28	1
22		RC-0150001-KP	RETAINING RING 13.8	Cカ*タメワ 13.8	1
23		CQ-3030000-00	OIL WICK	ユシ	0.2
24		B1701-481-000	FEED DRIVING SHAFT	シ*ヨーケ* オクリシ*ク	1
25		B1604-155-000	FEED ROCKER SHAFT BUSHING, FRO	オクリシ*ク マエメタル	1
26		B1713-481-0A0	FEED BAR LINK ASM.	シ*ヨーケ* オクリタ*イ リンク クミ	1
27		SS-8110410-TP	SCREW 11/64-40 L= 3.5	トメネシ* 11/64-40 L=3.5	1
28		B4103-352-0A0	FEED ROCKER SHAFT CRANK ASM.	ウワメス フタマタクランク クミ	1
29		SS-6621220-SP	SCREW 3/16-32 L=12	ヒラネシ* 3/16-32 L=12	(2)
30		B1610-430-000	DIFFERENTIAL FEED ROCKER SHAFT	サト* オクリタ*イ ジク	1
31		CQ-3030000-00	OIL WICK	ユシ	0.2
32		B1604-155-000	FEED ROCKER SHAFT BUSHING, FRO	オクリシ*ク マエメタル	1
33		SS-8150710-SP	SCREW 15/64-28 L=7	トメネシ* 15/64-28 L=7	1
34		CQ-3030000-00	OIL WICK	ユシ	0.2
35		CS-147121A-SH	THRUST COLLAR ASM.D=14.72 W=12	スラストウケ D=14.72 W=12 クミ	1
36		SS-8660610-TP	SCREW 1/4-40 L=6	トメネシ* 1/4-40 L=6	(2)
37		B1702-155-000	BUSHING, REAR	オクリシ*ク メタル	1
38		SS-8150710-SP	SCREW 15/64-28 L=7	トメネシ* 15/64-28 L=7	1
39		B1703-155-0A0	FEED DRIVING SHAFT CRANK ASM.,	シ*ヨーケ* オクリウデ* クミ	1
40		SS-6121610-TP	SCREW 3/16-28 L=15.5	ヒラネシ* 3/16-28 L=15.5	(1)
41		B1708-481-000	FEED DRIVING SHAFT CONNECTING	シ*ヨーケ* オクリロツト*	1
42	#01	B1712-481-00B	NEEDLE BEARING	シ*ヨーケ*オクリ ハ*アリンク*	1
43	#02	B1613-481-A00	FEED DOG	オクリハ* (イツホ*ンハ*リ)	1
44	#02	B1613-481-D00	FEED DOG (D)	オクリハ* D	1

Note (注記) #01.....SELECTIVE PART
#02.....SPECIAL ORDER PART

選択部品
特別注文部品

7. THREAD SPREADER COMPONENTS
糸さばき関係

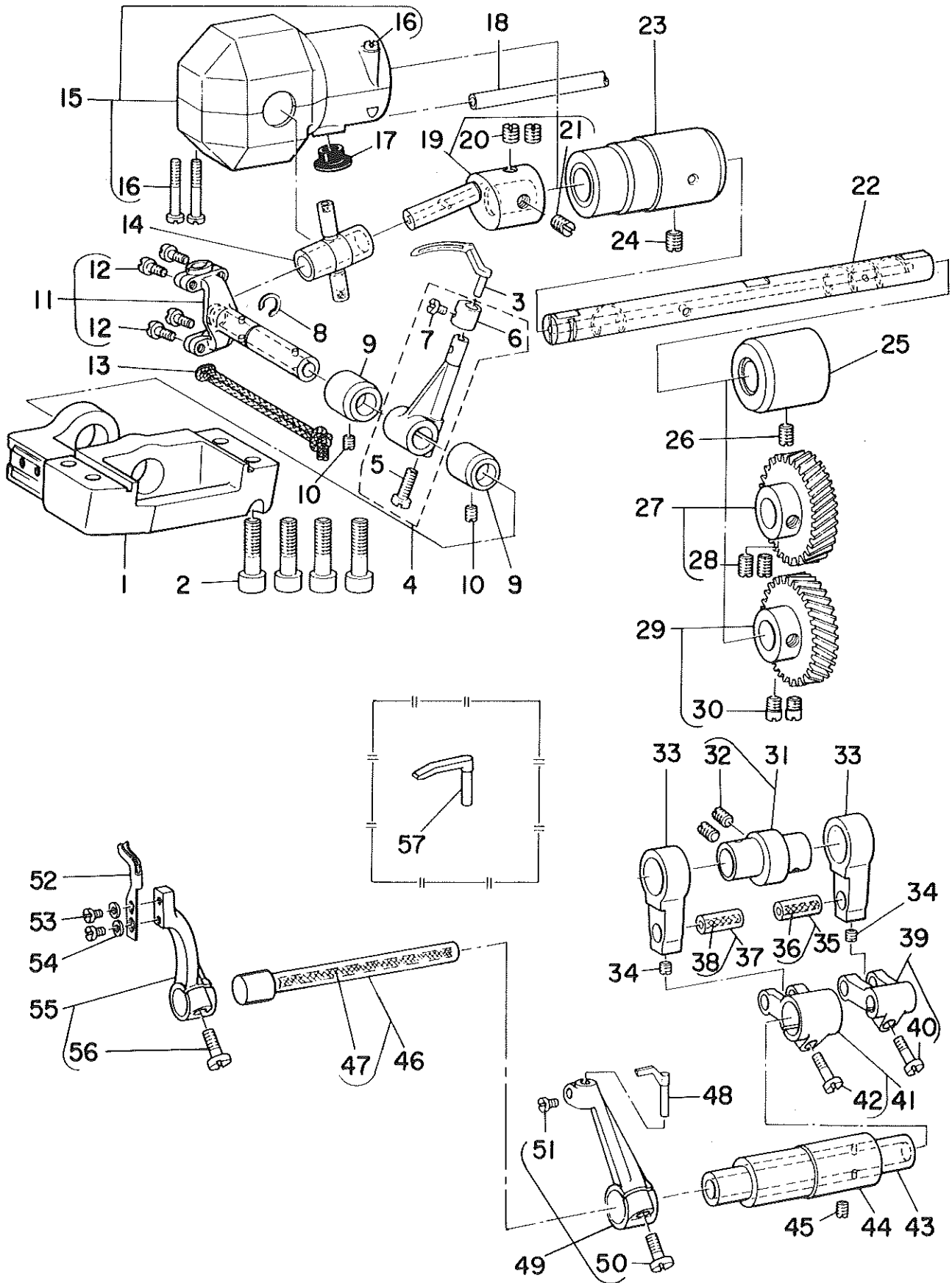


REF.NO	NOTE	PART NO.	DESCRIPTION	ヒ ン メ イ	Qty
1		D2101-481-CAO	THREAD SPREADER ECCENTRIC ASM.	イトサハキカム クミ	1
2		SS-8150710-TP	SCREW 15/64-28 L=7	トメネジ 15/64-28 L=7	(2)
3		SS-2080810-SP	SCREW 1/8-44 L=7.5	マルサラネジ 1/8-44 L=7.5	(2)
4	#01	B2103-481-00B	BEARING	イトサハキカム ベアリング	1
5		B2105-481-000	LEFT & RIGHT DRIVING ROD A	サユウ ロット A	1
6		B1403-352-0AO	PIN	クランクピン クミ	1
7		CQ-2020000-00	OIL WICK	ユソク	(0.1)
8		SS-8110410-TP	SCREW 11/64-40 L= 3.5	トメネジ 11/64-40 L=3.5	1
9		B2106-481-0AO	LEFT & RIGHT DRIVING ROD (B) AS	サユウロット B クミ	1
10		SD-0450701-TP	HINGE SCREW D= 4.5 H= 7	タネネジ D=4.5 H=7	(1)
11		SS-7111110-TP	SCREW 11/64-40 L=10.5	マルヒラネジ 11/64-40 L=10.5	(1)
12		B2117-481-0AO	FORE & AFT DRIVING ROD ASM.	セソコ ロット クミ	1
13		B2110-481-000-A	BUSHING, UPPER	サユウシク ウシロメタル	1
14		B2109-481-000-A	MOUNTING BASE	サユウ シクタイ	1
15		SM-6062002-TP	SCREW M6 L=20	ロツカクナット M6 L=20	2
16		B2111-481-000-A	BUSHING, LOWER	サユウシク シタメタル	1
17		SS-8150710-SP	SCREW 15/64-28 L=7	トメネジ 15/64-28 L=7	1
18		B2108-481-000	LEFT & RIGHT DRIVING SHAFT	サユウ シク	1
19		B2112-481-0AO	SLIDE BLOCK BRACKET	イトサハキ カクコマウテ クミ	1
20		SS-7111110-TP	SCREW 11/64-40 L=10.5	マルヒラネジ 11/64-40 L=10.5	(1)
21		B1414-232-000	SQUARE BLOCK	カクコマ	1
22		B1827-232-000	SLIDE ROLLER STUD	コロシク	1
23		NS-6120310-SP	NUT 3/16-28	ロツカクナット 3/16-28	1
24		WP-0501016-SD	WASHER 5X10.5X1	ヒラサカネ 5X10.5X1	1
25		B1715-481-000	COUNTER-SUNK WASHER	ヒソカラ サカネ	1
26		SS-1080510-SP	SCREW 1/8-44 L=5	サラネジ 1/8-44 L=5	1
27		B2124-481-000	BUSHING, REAR	イトサハキシク ウシロメタル	1
28		SS-8150710-SP	SCREW 15/64-28 L=7	トメネジ 15/64-28 L=7	1
29		B2115-481-0AO	SLIDE BLOCK ASM.	イトサハキ カクコマ スラストウケ クミ	1
30		SS-6121220-TP	SCREW 3/16-28 L=11.5	ヒラネジ 3/16-28 L=11.5	(1)
31		B2120-481-0AO	FORE & AFT DRIVING ARM ASM.	セソコウテ クミ	1
32		SS-6121220-TP	SCREW 3/16-28 L=11.5	ヒラネジ 3/16-28 L=11.5	(1)
33		B2119-481-0AO	PIN	セソコウテ ヒソク クミ	1
34		CQ-2020000-00	OIL WICK	ユソク	(0.1)
35		NS-6120310-SP	NUT 3/16-28	ロツカクナット 3/16-28	1
36		B2122-481-000	THREAD SPREADER DRIVING SHAFT	イトサハキシク	1
37		B2123-481-000	BUSHING, FRONT	イトサハキシク マイメタル	1
38		SS-8150710-SP	SCREW 15/64-28 L=7	トメネジ 15/64-28 L=7	1
39		B2125-481-0AO	THREAD SPREADER DRIVING ARM AS	イトサハキ ウテ クミ	1
40		SS-6121220-TP	SCREW 3/16-28 L=11.5	ヒラネジ 3/16-28 L=11.5	(1)
41		SS-7090520-TP	SCREW 9/64-40 L= 4.5	マルヒラネジ 9/64-40 L=4.5	(1)
42		D2126-481-CAO	THREAD SPREADER ASM.	イトサハキ クミ	1

Note (注記)#01.....SELECTIVE PART

選択部品

8. LOOPER & NEEDLE GUARD COMPONENTS
 ルーパ・針受関係

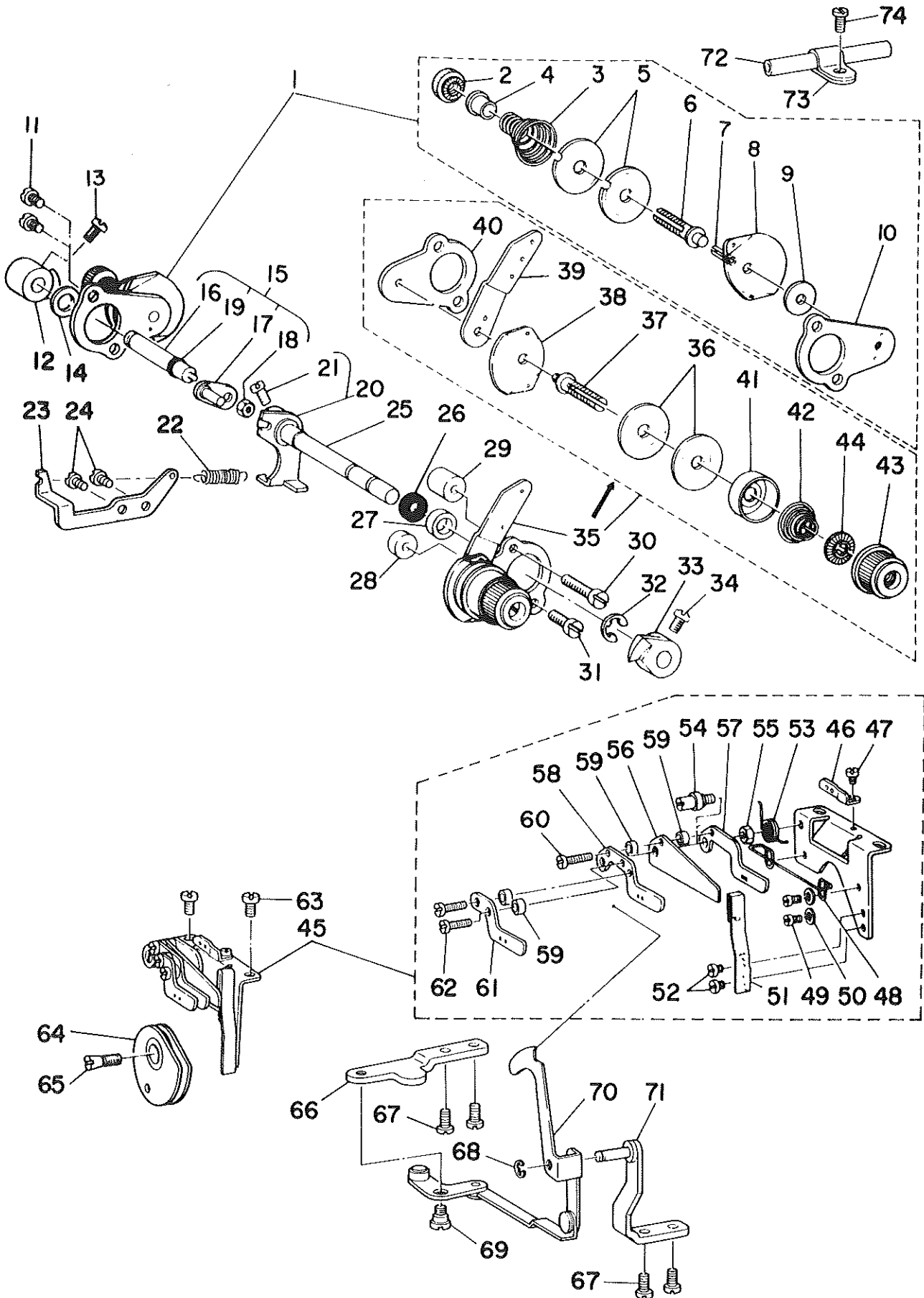


REF.NO	NOTE	PART NO.	DESCRIPTION	ヒソメイ	Qty
1		D2013-481-C00	LOOPER MOUNTING BASE	ル-ハ° タ°イ	1
2		SM-6062002-TP	SCREW M6 L=20	ロツカクアナホ°ルト M6 L=20	4
3		B2030-481-000	LOOPER	ル-ハ°	1
4		B2015-481-0A0	LOOPER ROCKER ASM.	ル-ハ° ウチ° クミ	1
5		SS-6121220-TP	SCREW 3/16-28 L=11.5	ヒラネジ° 3/16-28 L=11.5	(1)
6		B2025-481-000	COLLAR	ル-ハ° ウチ°カラ-	(1)
7		SS-7090520-TP	SCREW 9/64-40 L= 4.5	マルヒラネジ° 9/64-40 L=4.5	(1)
8		B2032-481-000	LOOPER DRIVING LINK SET RING	ル-ハ° リンク トメワ	1
9		B2012-481-000	BUSHING, REAR	ル-ハ° リンク メタル	2
10		SS-8110410-TP	SCREW 11/64-40 L= 3.5	トメネジ° 11/64-40 L=3.5	2
11		B2010-481-0A0	LOOPER ROCKER SHAFT ASM.	ル-ハ° リンク クミ	1
12		SS-7090910-TP	SCREW 9/64-40 L= 8.5	マルヒラネジ° 9/64-40 L=8.5	(4)
13		CQ-2520000-00	OIL WICK	エツシ	0.2
14		B2008-481-000	TRUNNION	トラニオン	1
15		B2014-481-0A0	LOOPER CRANK COVER ASM.	クランク カハ°- クミ	1
16		SS-6092120-SP	SCREW 9/64-40 L=21.2	ヒラネジ° 9/64-40 L=21.2	(3)
17		TA-1050504-RO	RUBBER PLUG	トメセン	1
18		BT-0500300-EA	OIL TUBE	ウレタンチューブ°	0.1
19		B2006-481-0A0	LOOPER CRANK(WITH SCREW)	ル-ハ° クランク クミ	1
20		SS-8660810-TP	SCREW 1/4-40 L=8	トメネジ° 1/4-40 L=8	(2)
21		B2007-481-000	LOOPER CRANK ADJUSTING SCREW	クランク チョ°セツネジ°	(1)
22		B2001-481-000-A	LOOPER CRANK DRIVING SHAFT	ル-ハ° ジ°ク	1
23		B2002-481-000	BUSHING, FRONT	ル-ハ° ジ°ク マイメタル	1
24		SS-8150710-SP	SCREW 15/64-28 L=7	トメネジ° 15/64-28 L=7	1
25		B1803-481-000	BUSHING, INTERMEDIATE	シタジ°ク ナカメタル	1
26		SS-8150710-SP	SCREW 15/64-28 L=7	トメネジ° 15/64-28 L=7	1
27		B2004-481-0A0	GEAR, UPPER	ル-ハ° ハク°ルマ ウィ クミ	1
28		SS-8660810-TP	SCREW 1/4-40 L=8	トメネジ° 1/4-40 L=8	(2)
29	#01	B2005-481-0AB	GEAR, LOWER	ル-ハ° キ°ヤ° シタ B クミ	1
30		SS-6660610-TP	SCREW 1/4-40 L=6	ヒラネジ° 1/4-40 L=6	(2)
31		B2301-481-0A0	NEEDLE GUARD CAM	ハリウケ カム クミ	1
32		SS-8150710-TP	SCREW 15/64-28 L=7	トメネジ° 15/64-28 L=7	(2)
33		B2302-481-000	NEEDLE GUARD CRANK ROD	ハリウケ ロツト°	2
34		SS-8110410-TP	SCREW 11/64-40 L= 3.5	トメネジ° 11/64-40 L=3.5	2
35		B1610-430-0A0	PIN ASM.	フタマタウチ° ヒ°ソ°ン クミ	1
36		CQ-3030000-00	OIL WICK	エツシ	(0.1)
37		B1610-430-0A0	PIN ASM.	フタマタウチ° ヒ°ソ°ン クミ	1
38		CQ-3030000-00	OIL WICK	エツシ	(0.1)
39		B2303-481-0A0	LOOP GUIDE ROCKER FORK	ル-ハ° カ°イト° フタマタウチ° クミ	1
40		SS-7111310-TP	SCREW 11/64-40 L=12.8	マルヒラネジ° 11/64-40 L=12.8	(1)
41		B2304-481-0A0	REAR NEEDLE GUARD ROCKER FORK	ウシロカ°ワハリウケ フタマタウチ° クミ	1
42		SS-7111310-TP	SCREW 11/64-40 L=12.8	マルヒラネジ° 11/64-40 L=12.8	(1)
43		B2306-481-000	NEEDLE GUARD DRIVING SHAFT	ウシロカ°ワハリウケ フタマタウチ°	1
44		B2307-481-000	BUSHING	ハリウケ シ°クメタル	1
45		SS-8150710-SP	SCREW 15/64-28 L=7	トメネジ° 15/64-28 L=7	1
46		B2305-481-0A0	LOOP GUIDE DRIVING SHAFT ASM.	ル-フ° カ°イト° ジ°ク クミ	1
47		CQ-2520000-00	OIL WICK	エツシ	(0.2)
48		B2311-481-000-A	NEEDLE GUARD	ハリウケ	1
49		B2309-481-0A0	REAR NEEDLE GUARD ROCKER ARM	ウシロカ°ワハリウケウチ° クミ	1
50		SS-6121220-TP	SCREW 3/16-28 L=11.5	ヒラネジ° 3/16-28 L=11.5	(1)
51		SS-7090910-TP	SCREW 9/64-40 L= 8.5	マルヒラネジ° 9/64-40 L=8.5	(1)
52		B2310-481-000	LOOP GUIDE	ル-フ° カ°イト°	1
53		SS-7090520-TP	SCREW 9/64-40 L= 4.5	マルヒラネジ° 9/64-40 L=4.5	2
54		WP-0371026-SD	WASHER 3.7X7X1	ヒラチ°カ°ネ 3.7X7X1	2
55		B2308-481-0A0	LOOP GUIDE ROCKER ARM	ル-フ° カ°イト°ウチ° クミ	1
56		SS-6121220-TP	SCREW 3/16-28 L=11.5	ヒラネジ° 3/16-28 L=11.5	(1)
57	#02	B2312-481-000	NEEDLE GUARD	コチ°ハリウケ	1

Note (注記) #01.....SELECTIVE PART
#02.....SPECIAL ORDER PART

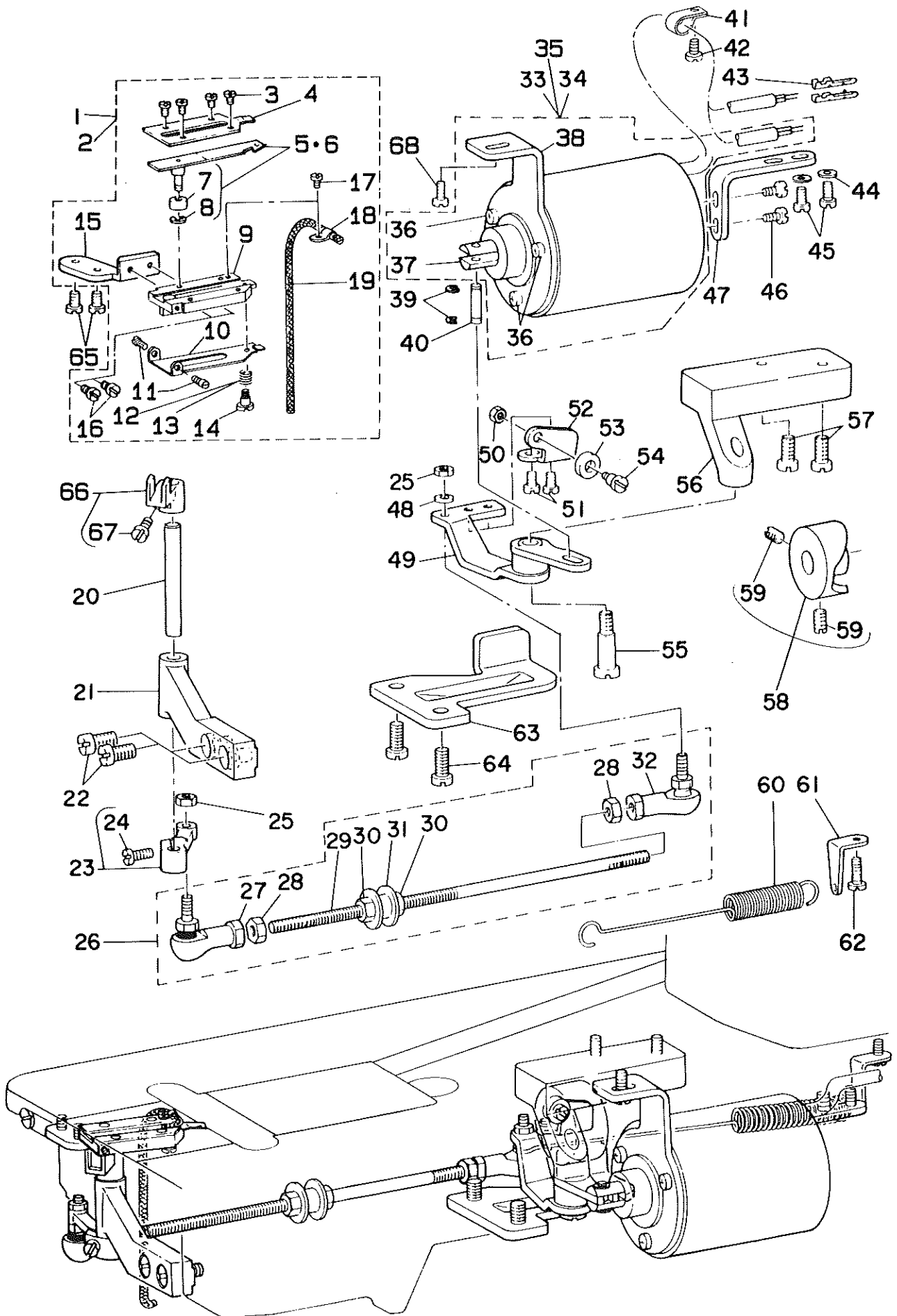
選択部品
特別注文部品

9. THREAD TENSION CONTROLLER COMPONENTS
糸調子関係



REF.NO	NOTE	PART NO.	DESCRIPTION	ヒソメイ	Qty
1		D3103-481-DA0	LOOPER THREAD TENSION ASM.	シタイトヨ-シ クミ	1
2		110-72204	TENSION NUT	イトチヨウシ ナット	(1)
3		B3106-481-000	LOOPER THREAD TENSION SPRING	イトチヨ-シ ハネ	(1)
4		B3120-125-000	ROTATING STOPPER	イトチヨ-シカラ カイデントメ	(1)
5		B3126-352-000	TENSION DISC	イトチヨ-シ カラ	(2)
6		B3104-481-000	LOOPER THREAD TENSION POST	イトチヨ-シホ-	(1)
7		PS-0200102-KH	SPRING PIN 2.0 X 10	スプリングピン 2.0X10	(1)
8		B3106-380-000	THREAD GUIDE	シタイトヨ-シカラ イトアンナイ	(1)
9		WP-0851216-SC	WASHER 8.5X18.0X1.2	ヒラサカネ 8.5X18X1.2	(1)
10		B3101-481-000	TENSION CONTROLLER INSTALLING	イトチヨ-シ トリツケタイ	(1)
11		SS-4110715-SP	SCREW 11/64-40 L=7	ナハネジ 11/64-40 L=7	2
12		B3121-481-000	LOOPER THREAD TENSION RELEASE	シタイトユルメ	1
13		SS-6110420-TP	SCREW 11/64-40 L=4.8	ヒラネジ 11/64-40 L=4.8	1
14		WP-0740516-SP	WASHER 7.4X11.8X0.5	ヒラサカネ 7.4X11.8X0.5	1
15		D3135-481-CB0	LOOPER THREAD RELEASE SHAFT AS	シタイトユルメシク クミ	1
16		D3135-481-C00-A	LOOPER THREAD RELEASE SHAFT	シタイトユルメシク	(1)
17		D3136-481-CA0	TENSION RELEASE ARM ASM.	シタイトユルメシク ウチ クミ	(1)
18		NS-6110310-SP	NUT 11/64-40	ロツカクナツト 11/64-40	(1)
19		RO-0371801-00	RUBBER RING	Oリング	(1)
20		D3130-481-CA0	TENSION RELEASE ARM ASM.	ウライトユルメウチ クミ	1
21		SS-6110710-TP	SCREW 11/64-40 L= 6.5	ヒラネジ 11/64-40 L=6.5	(1)
22		D3134-481-C00	SPRING	ヒサアケ リンクウチ ハネ	1
23		D3133-481-C00	SUSPENSION BRACKET	ヒサアケ リンクウチ ハネカケ	1
24		SS-4110715-SP	SCREW 11/64-40 L=7	ナハネジ 11/64-40 L=7	2
25		D3110-481-C00	TENSION RELEASE SHAFT	イトユルメ シク	1
26		B1522-552-000	OIL SEAL RING	オキアケ シク オイルシール	1
27		B3115-481-000	TENSION RELEASE SHAFT SPACER	イトユルメ シクカラ	1
28		B3116-481-000	SPACER(A), FOR INSTALLING PLAT	イトチヨ-シ トリツケタイ カラ A	1
29		B3117-481-000	SPACER(B), FOR INSTALLING PLAT	イトチヨ-シ トリツケタイ カラ B	1
30		SS-4112515-SP	SCREW 11/64-40 L=25	ナハネジ 11/64-40 L=25	1
31		SS-4111415-SP	SCREW 11/64-40 L=14	ナハネジ 11/64-40 L=14	1
32		RE-0600000-K0	E-SHAPED SNAP RING (6MM)	Eカタメリ 6	1
33		B3120-481-000	NEEDLE THREAD TENSION RELEASE	ウライトユルメ	1
34		SS-6110420-TP	SCREW 11/64-40 L=4.8	ヒラネジ 11/64-40 L=4.8	1
35		B3102-481-0A0	NEEDLE THREAD TENSION ASM.	ウライトチヨ-シ クミ	1
36		B3126-012-000	THREAD TENSION DISK	イトチヨ-シカラ	(2)
37		B3104-481-000	LOOPER THREAD TENSION POST	イトチヨ-シホ-	(1)
38		B2306-019-000	TENSION THREAD GUIDE	イトチヨ-シ アンナイイタ	(1)
39		B3102-481-000	NEEDLE THREAD TENSION GUIDE PL	ウライトチヨ-シ アンナイイタ	(1)
40		B3101-481-000	TENSION CONTROLLER INSTALLING	イトチヨ-シ トリツケタイ	(1)
41		B3107-704-000	TENSION DISC PRESSER TUBE	チヨ-シカラ オキ	(1)
42		B3129-012-A00	TENSION SPRING	イトチヨ-シハネ A	(1)
43		B3119-771-000	THREAD TENSION NUT	イトチヨ-シナツト	(1)
44		B3120-125-000	ROTATING STOPPER	イトチヨ-シカラ カイデントメ	(1)
45		D2210-481-DA0	LOOPER THREAD GUIDE ASM.	カムイトアンナイ クミ	1
46		B2203-481-000	LOOPER THREAD GUIDE(B)	シタイトアンナイ B	(1)
47		SS-6080320-SP	SCREW 1/8-44 L= 2.5	ヒラネジ 1/8-44 L=2.5	(1)
48		B2218-481-000	CAST-OFF WIRE	カムイト ワイヤ	(1)
49		SS-6080410-SP	SCREW 1/8-44 L=4	ヒラネジ 1/8-44 L=4	(2)
50		WP-0371026-SD	WASHER 3.7X7X1	ヒラサカネ 3.7X7X1	(2)
51		B2217-481-000	THREAD GUIDE STOPPER SPRING	カム イトアンナイ テイシハネ	(1)
52		SS-6080320-SP	SCREW 1/8-44 L= 2.5	ヒラネジ 1/8-44 L=2.5	(2)
53		B2216-481-000	THREAD GUIDE SPRING	カム イトアンナイ ハネ	(1)
54		B2214-481-000	THREAD GUIDE STUD	カムイトシク	(1)
55		NS-6110310-SP	NUT 11/64-40	ロツカクナツト 11/64-40	(1)
56		D2213-481-C00	CAST-OFF PLATE	カムイト ヲメ	(1)
57		B2212-481-000	LOOPER THREAD GUIDE,RIGHT	カム イトアンナイ ミキ	(1)
58		D2211-481-D00	LOOPER THREAD GUIDE, LEFT	カムイトアンナイ	(1)
59		B2215-481-000	COLLAR	カム イトアンナイ カラ	(4)
60		SS-7081310-SP	SCREW 1/8-44 L=12.5	マルヒラネジ 1/8-44 L=12.5	(1)
61		D2227-481-D00	LOOPER THREAD GUIDE	カムイトユルメ イトアンナイ	(1)
62		SS-4080610-SP	SCREW 1/8-44 L=6.4	ナハネジ 1/8-44 L=6.4	(2)
63		SS-4110515-SP	SCREW 11/64-40 L=5	ナハネジ 11/64-40 L=5	2
64		B2220-481-0A0	LOOPER THREAD TAKE-UP	シタイト カム クミ	1
65		B2225-481-000	SCREW	シタイト カムメネジ	1
66		D3931-481-D00	ARM INSTALLING PLATE	カムイトユルメ ウチタイ	1
67		SS-4110715-SP	SCREW 11/64-40 L=7	ナハネジ 11/64-40 L=7	4
68		RE-0400000-K0	E-SHAPED SNAP RING (4MM)	Eカタメリ 4	1
69		SD-0640211-SP	HINGE SCREW D= 6.35 H= 2.1	タネネジ D=6.35 H=2.1	1
70		D3928-481-DA0	THREAD TENSION RELEASE ASM.	カムイトユルメ レハ- クミ	1
71		D3929-481-DA0	RELEASE LEVER INSTALLING ASM.	カムイトユルメ レハ-タイ クミ	1
72		D3105-481-D00	LOOPER THREAD GUIDE	シタイトアンナイ C	1
73		D2120-555-C00	CORD PRESSER (120V)	ナイロン クランプ	1
74		SS-4110715-SP	SCREW 11/64-40 L=7	ナハネジ 11/64-40 L=7	1

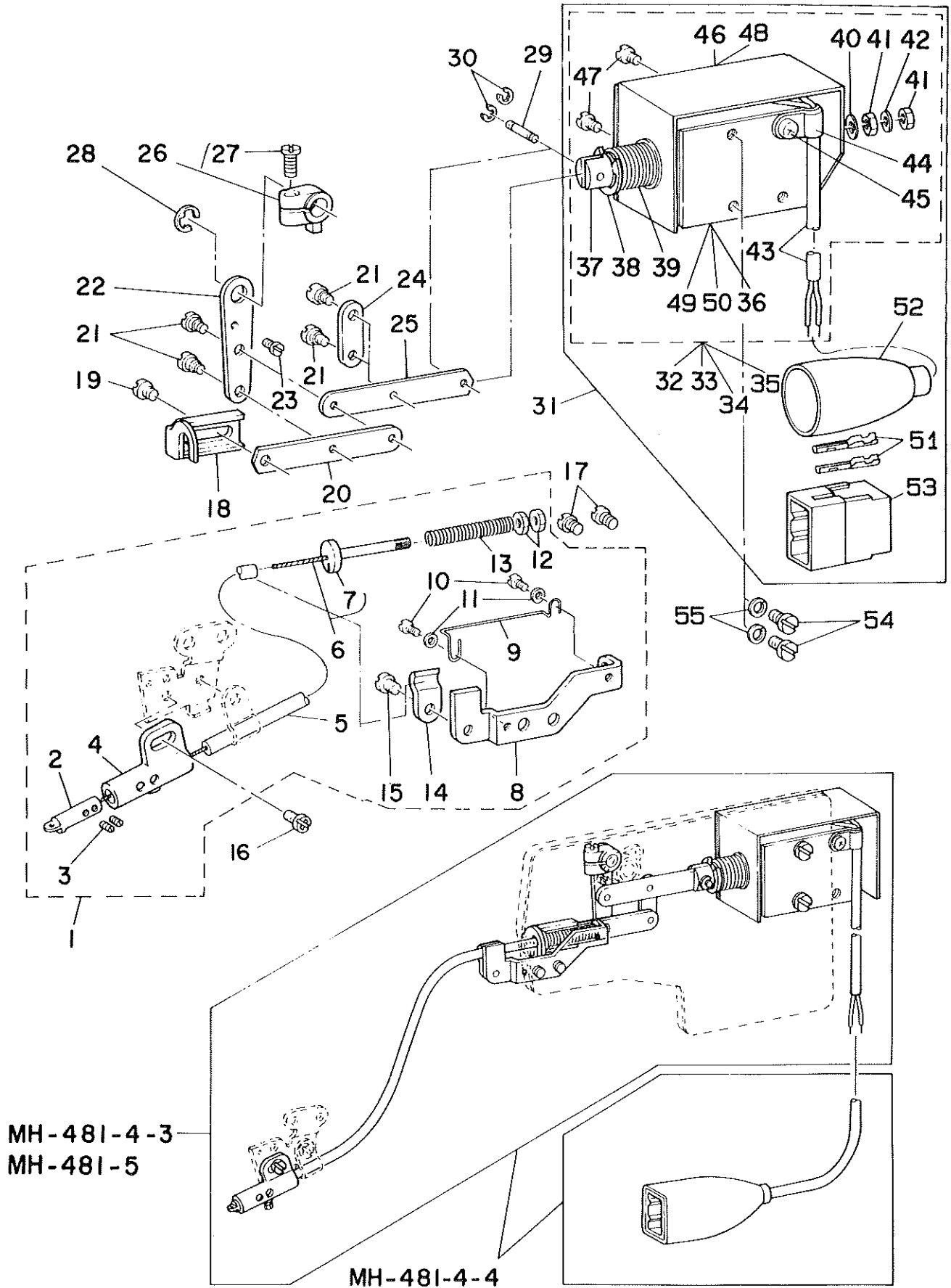
10. THREAD TRIMMER COMPONENTS
糸切り装置関係



REF.NO	NOTE	PART NO.	DESCRIPTION	ヒ ャ メ イ	Qty
1		D2407-481-DBA	MOVING KNIFE MOUNTING PLATE AS	ト-メスタイ クミ	1
2	#01	D2407-481-DBB	MOVING KNIFE BASE ASM.	ト-メスタイ フトイヨ- クミ	(1)
3		SS-6090420-SP	SCREW 9/64-40 L= 4.0	ヒラネジ 9/64-40 L=4	(4)
4		D2405-481-C00-A	COUNTER KNIFE	コテイメス	(1)
5		D2401-481-C00	MOVING KNIFE ASM.	ト-メス クミ	(1)
6	#01	D2401-481-C0B	COUNTER KNIFE ASM.	ト-メス クミ (フトイ)	(1)
7		D2403-481-C00	COLLAR	ト-メス コロ	(1)
8		RE-0250000-K0	E-SHAPED SNAP RING (2.5MM)	Eカ-タトメワ 2.5	(1)
9		D2407-481-D00	MOUNTING PLATE	ト-メスタイ	(1)
10		D2406-481-D00	THREAD CLAMPING	シタイトクランプ	(1)
11		D2409-481-D00	CLAMPING STOPPER PIN	クランプトメネジ	(2)
12		D2404-481-D0A	THREAD CLAMPING SPRING	クランプハネ A	(1)
13	#01	D2404-481-D0B	THREAD CLAMPING SPRING B	クランプハネ B	(1)
14		SD-0360601-SP	CLAMPING SCREW	タ-ンネジ D=3.6 H=6	(1)
15		D2408-481-C00-A	MOUNTING PLATE INSTALLING BASE	ト-メス トリツケイタ	(1)
16		SS-6090510-SP	SCREW 9/64-40 L=5	ヒラネジ 9/64-40 L=5	(2)
17		SS-5060310-SP	SCREW 3/32-56 L=2.8	トラスネジ 3/32-56 L=2.8	(1)
18		D2410-481-C00-A	OIL WICK HOLDER	ト-メス ユシヨウチ	(1)
19		CQ-2020000-00	OIL WICK	ユシヨ	(0.2)
20		D2413-481-C00	KNIFE DRIVING SHAFT	ト-メスシク	1
21		D2412-481-C00	MOVING KNIFE BUSHING PIN	ト-メス シクウケ	1
22		SS-6151920-SP	SCREW 15/64-28 L=19.0	ヒラネジ 15/64-28 L=19	2
23		D2414-481-CA0	KNIFE DRIVING ARM ASM.	ト-メスウテ クミ	1
24		SS-7111110-TP	SCREW 11/64-40 L=10.5	マルヒラネジ 11/64-40 L=10.5	(1)
25		NH-6050001-SP	NUT M5	ロツカクナツ M5X0.8 1シユ	2
26		D2415-481-DA0-A	THREAD-CUTTING BALL JOINT ASM.	イトキリタマ ショイント クミ	1
27		D2415-481-D00	KNIFE DRIVING ARM JOINT	イトキリ ホ-ルジョイント	(1)
28		NH-6050001-SP	NUT M5	ロツカクナツ M5X0.8 1シユ	(2)
29		D2416-481-C00	CONNECTING ROD	イトキリレハ- ホ-ス	(1)
30		NH-6050001-SP	NUT M5	ロツカクナツ M5X0.8 1シユ	(2)
31		D3921-481-D00	CAM THREAD RELEASE BLOCK	カムイトユルメ コマ	(1)
32		D2415-481-C00	KNIFE DRIVING ARM JOINT	イトキリレハ- (タ-イ)	(1)
33	#02	D2460-486-EAB	SOLENOID	イトキリソレノイト	1
34	#03	D2460-481-DAB	SOLENOID ASM.	イトキリ ソレノイト クミ	1
35	#04	D2460-481-DAA	SOLENOID ASM.	イトキリソレノイト クミ	1
36		SS-7110740-TP	SCREW 11/64-40 L=7	マルヒラネジ 11/64-40 L=7	(3)
37		D2465-481-C00	PLUNGER	プランジ-ヤ-	(1)
38		D2466-481-C00	SOLENOID INSTALLING PLATE	ソレノイトトリツケタ-イ	(1)
39		RE-0400000-K0	E-SHAPED SNAP RING (4MM)	Eカ-タトメワ 4	2
40		D2461-481-C00	CONNECTING PIN	プランジ-ヤ-ピン	1
41		G5066-110-000	CORD HOLDER	ケー-ブルオウチ	1
42		SS-7110910-SP	SCREW	マルヒラネジ 11/64-40 L=8.5	1
43		D6043-555-B00	PIN TERMINAL, MALE	ピン タ-ミナル オス	2
44		WP-0480856-SP	WASHER 4.8X8.4X0.8	ヒラチ-カ-ネ 4.8X8.4X0.8	2
45		SS-7111120-SP	SCREW 11/64-40 L=10.5	マルヒラネジ 11/64-40 L=10.5	2
46		SS-7110740-TP	SCREW 11/64-40 L=7	マルヒラネジ 11/64-40 L=7	2
47		D2462-481-C00	SOLENOID HOLDER	ソレノイト オウチ	1
48		WP-0501016-SD	WASHER 5X10.5X1	ヒラチ-カ-ネ 5X10.5X1	1
49		D2421-481-CA0	THREAD TRIMMER LEVER ASM.	イトキリレハ- クミ	1
50		NS-6120310-SP	NUT 3/16-28	ロツカクナツ 3/16-28	1
51		SS-5110810-SP	SCREW 11/64-40 L=8	トラスネジ 11/64-40 L=8	2
52		D2429-481-C00	ROLLER INSTALLING PLATE	アンセ-ンロー-ラ トリツケイタ	1
53		D2430-481-C00	ROLLER	アンセ-ン ロー-ラ	1
54		SD-0600452-TP	HINGE SCREW D=6 H=4.5	タ-ンネジ D=6 H=4.5	1
55		SD-0791501-SP	HINGE SCREW D= 7.94 H=15.0	タ-ンネジ D=7.94 H=15	1
56		D2426-481-C00	THREAD TRIMMER LEVER MOUNTING	イトキリレハ- トリツケタ-イ	1
57		SS-6151412-TP	SCREW 15/64-28 L=14	ロツカクナツホ-ルト 15/64-28	2
58		D2428-481-CA0	SAFETY CAM ASM.	アンセ-ンカム クミ	1
59		SS-8151150-TP	SCREW 15/64-28 L=10.5	トメネジ 15/64-28 L=10.5	(2)
60		D2424-481-C00-A	TENSION SPRING	メスモト-シハ-ネ	1
61		D2425-481-C00	SUSPENSION BRACKET	メス モト-シハ-ネ カケ	1
62		SS-7110710-TP	SCREW 11/64-40 L=7.0	マルヒラネジ 11/64-40 L=7	1
63		D2461-486-E00	THREAD TRIMMER STOPPER	イトキリストツハ-	1
64		SS-7151210-SP	SCREW 15/64-28 L=12	マルヒラネジ 15/64-28 L=12	2
65		SS-7110840-SP	SCREW 11/64-40 L=7.8	マルヒラネジ 11/64-40 L=7.8	2
66		D2411-481-CA0	KNIFE DRIVING FORK ASM.	ト-メスタマタウチ クミ	1
67		SS-7111110-TP	SCREW 11/64-40 L=10.5	マルヒラネジ 11/64-40 L=10.5	(1)
68		SS-6151040-SP	SCREW 15/64-28 L=10	ヒラネジ 15/64-28 L=10	1

Note (注記) #01....SPECIAL ORDER PART(FOR THICK THREAD) 特別注文部品 (太糸用)
#02....FOR MH-481-5 MH-481-5 用
#03....FOR MH-481-4-3 MH-481-4-3 用
#04....FOR MH-481-4-4 MH-481-4-4 用

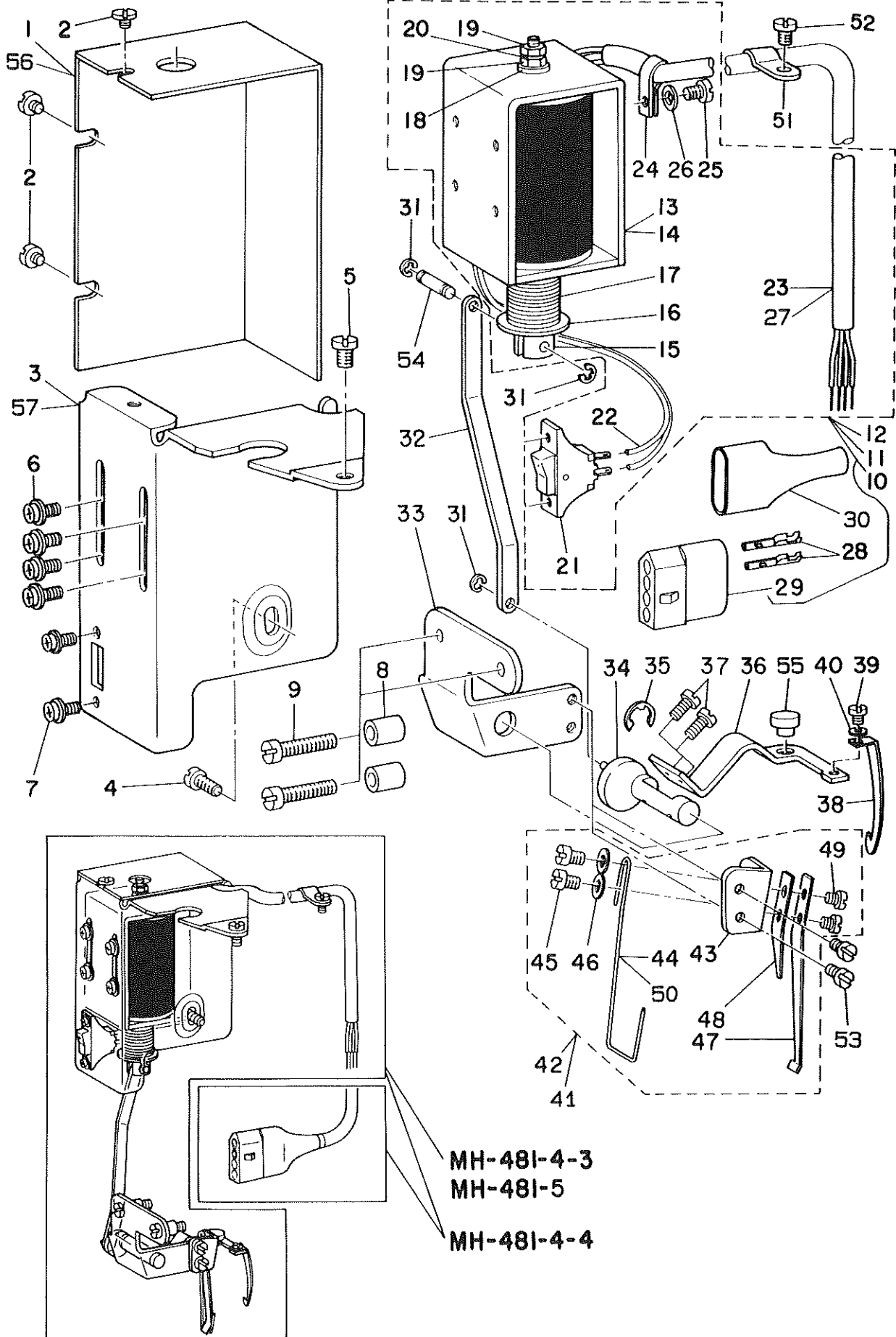
11. THREAD DRAW OUT SOLENOID COMPONENTS
 繰出し装置関係



REF.NO	NOTE	PART NO.	DESCRIPTION	ヒ シ ム イ	Qty
1		D3911-481-CA0	THREAD DRAW OUT WIRE ASM.	ワイヤ-トリツケタ ^イ クミ	1
2		D3918-481-DO0	THREAD GUIDE PIN	クリタ ^シ ピ ^ン	(1)
3		SS-8080310-TP	SCREW 1/8-44 L=2.8	トメネジ ^シ 1/8-44 L=2.8	(2)
4		D3917-481-DO0	GUIDE PIN HOLDER	クリタ ^シ ピ ^ン シ ^ク ウケ	(1)
5		D3913-481-DO0	WIRE TUBE	ワイヤ-チューブ	(1)
6		D3912-481-CA0	THREAD DRAW OUT WIRE ASM.	ワイヤ-クミ	(1)
7		D3914-481-CO0	WIRE HOLDER	ワイヤ-カナク	(1)
8		D3911-481-CO0	WIRE MOUNTING PLATE	ワイヤ-トリツケタ ^イ	(1)
9		D3919-481-DO0	WIRE GUIDE	ワイヤ-アンナイ	(2)
10		SS-4080415-SP	SCREW 1/8-44 L=4	ナ ^ハ ネジ ^シ 1/8-44 L=4	(2)
11		WP-0371026-SD	WASHER 3.7X7X1	ヒラチ ^カ ネ 3.7X7X1	(2)
12		NS-6090310-SP	NUT 9/64-40	ロツカクナツト 9/64-40	(2)
13		D3915-481-CO0	SPRING	ワイヤ-モト ^シ ハ ^ネ	(1)
14		D3916-481-CO0	TUBE HOLDER	ワイヤ-チューブ オサ ^エ	(1)
15		SS-4110515-SP	SCREW 11/64-40 L=5	ナ ^ハ ネジ ^シ 11/64-40 L=5	(1)
16		SS-4110515-SP	SCREW 11/64-40 L=5	ナ ^ハ ネジ ^シ 11/64-40 L=5	1
17		SS-7110510-SP	SCREW 11/64-40 L=5	マルヒラネジ ^シ 11/64-40 L=5	2
18		D3910-481-CO0	WIRE DRAWING LINK	ワイヤ-リンク	1
19		SS-4110515-SP	SCREW 11/64-40 L=5	ナ ^ハ ネジ ^シ 11/64-40 L=5	1
20		D3908-481-CO0	LINK B	クリタ ^シ リンク B	1
21		SD-0450211-SP	HINGE SCREW D= 4.50 H= 2.1	タ ^ン ネジ ^シ D=4.5 H=2.1	4
22		D3906-481-CO0	THREAD DRAW OUT LEVER	クリタ ^シ シ ^レ ハ ^ー	1
23		SS-7090410-SP	SCREW 9/64-40 L= 3.5	マルヒラネジ ^シ 9/64-40 L=3.5	1
24		D3909-481-CO0	LINK CONNECTING PLATE	クリタ ^シ リンクツツ	1
25		D3905-481-CO0	LINK A	クリタ ^シ リンク	1
26		D3907-481-CA0	THREAD DRAW OUT ARM ASM.	クリタ ^シ シ ^ウ チ ^ク ミ	1
27		SS-7111110-TP	SCREW 11/64-40 L=10.5	マルヒラネジ ^シ 11/64-40 L=10.5	(1)
28		RE-0600000-KO	E-SHAPED SNAP RING (6MM)	E ^カ タ ^メ ワ 6	1
29		D2107-555-BO0	WIPER LINK SHAFT, A	ワイ ^ハ °-リンクシ ^ク A	1
30		RE-0250000-KO	E-SHAPED SNAP RING (2.5MM)	E ^カ タ ^メ ワ 2.5	2
31	#02	D3901-481-DAA	THREAD DRAW OUT SOLENOID ASM.	クリタ ^シ シ ^マ ク ^ネ ツ ^ク クミ	1
32	#01	D3901-481-DAB	THREAD DRAW OUT SOLENOID ASM.	クリタ ^シ シ ^マ ク ^ネ ツ ^ク クミ	1
33	#03	D3901-486-EAB	THREAD DRAW OUT SOLENOID ASM.	クリタ ^シ シ ^マ ク ^ネ ツ ^ク クミ	1
34	#04	D3901-486-DAC	THREAD DRAW OUT SOLENOID ASM.	クリタ ^シ シ ^マ ク ^ネ ツ ^ク クミ	1
35	#05	D3901-486-EAC	THREAD DRAW OUT SOLENOID ASM.	クリタ ^シ シ ^マ ク ^ネ ツ ^ク クミ	1
36	#03	D3901-486-EOB	THREAD DRAW OUT SOLENOID	クリタ ^シ シ ^マ ク ^ネ ツ ^ク	(1)
37		D2118-555-BO0-A	PLUNGER	プ ^ラ ンジ ^ヤ -	(1)
38		RE-0901110-KO	SNAP RING 9	E ^カ タ ^メ ワ 9	(1)
39		D3902-481-CO0-A	SPRING	クリタ ^シ シ ^マ ク ^ネ ツ ^ク	(1)
40		MAT-80115T00	WASHER	プ ^ラ ンジ ^ヤ -ストツ ^ハ °-サ ^キ	(1)
41		NM-6040002-SE	NUT M4X0.7	ロツカクナツト M4X0.7 2シユ	(2)
42		WS-0411002-KB	SPRING WASHER 4	ハ ^ネ ネジ ^カ ネ	(1)
43		HW-2001100-00	WIRE BLACK	ビ ^ニ -ル ^テ ン ^セ ン 7-0.16 (ク ^ロ)	(1.1)
44		G5066-110-000	CORD HOLDER	ケ-プ ^ル オサ ^エ	(1)
45		SM-4040601-SB	SCREW M4 L=6	ナ ^ハ コネジ ^シ M4X0.7 L=6	(1)
46		D3903-481-CO0	SOLENOID COVER	クリタ ^シ シ ^マ ク ^カ ハ ^ー	(1)
47		SM-4040601-SB	SCREW M4 L=6	ナ ^ハ コネジ ^シ M4X0.7 L=6	(2)
48	#06	D3903-481-COA	SOLENOID COVER	クリタ ^シ シ ^マ ク ^カ ハ ^ー	(1)
49	#02	D3901-481-COB	SOLENOID	ワイ ^ハ °-マク ^ネ ツ ^ク	(1)
50	#01	D3901-481-DOB	SOLENOID	マク ^ネ ツ ^ク	(1)
51		D6043-555-BO0	PIN TERMINAL, MALE	ピ ^ン タ-ミナル オス	2
52		D6001-555-BO0	PLUG COVER	プ ^ラ ク ^カ ハ ^ー A	1
53		D6029-555-BOA	NYLON PLUG 6P	6P ナイロ ^ン プ ^ラ ク ^カ	1
54		SM-4040601-SB	SCREW M4 L=6	ナ ^ハ コネジ ^シ M4X0.7 L=6	2
55		WS-0441040-KP	SPRING WASHER 4.4X7.4X1	ハ ^ネ ネジ ^カ ネ 4.4X7.4X1	2

Note (注記) #01.....FOR MH-481-4-3 MH-481-4-3 用
#02.....FOR MH-481-4-4 MH-481-4-4 用
#03.....FOR MH-481-5 MH-481-5 用
#04.....FOR URBAN WHITE (FOR MH-481-4-3) ア-バン ホワイト用 MH-481-4-3 用
#05.....FOR URBAN WHITE (FOR MH-481-5) ア-バン ホワイト用 MH-481-5 用
#06.....FOR URBAN WHITE ア-バン ホワイト用

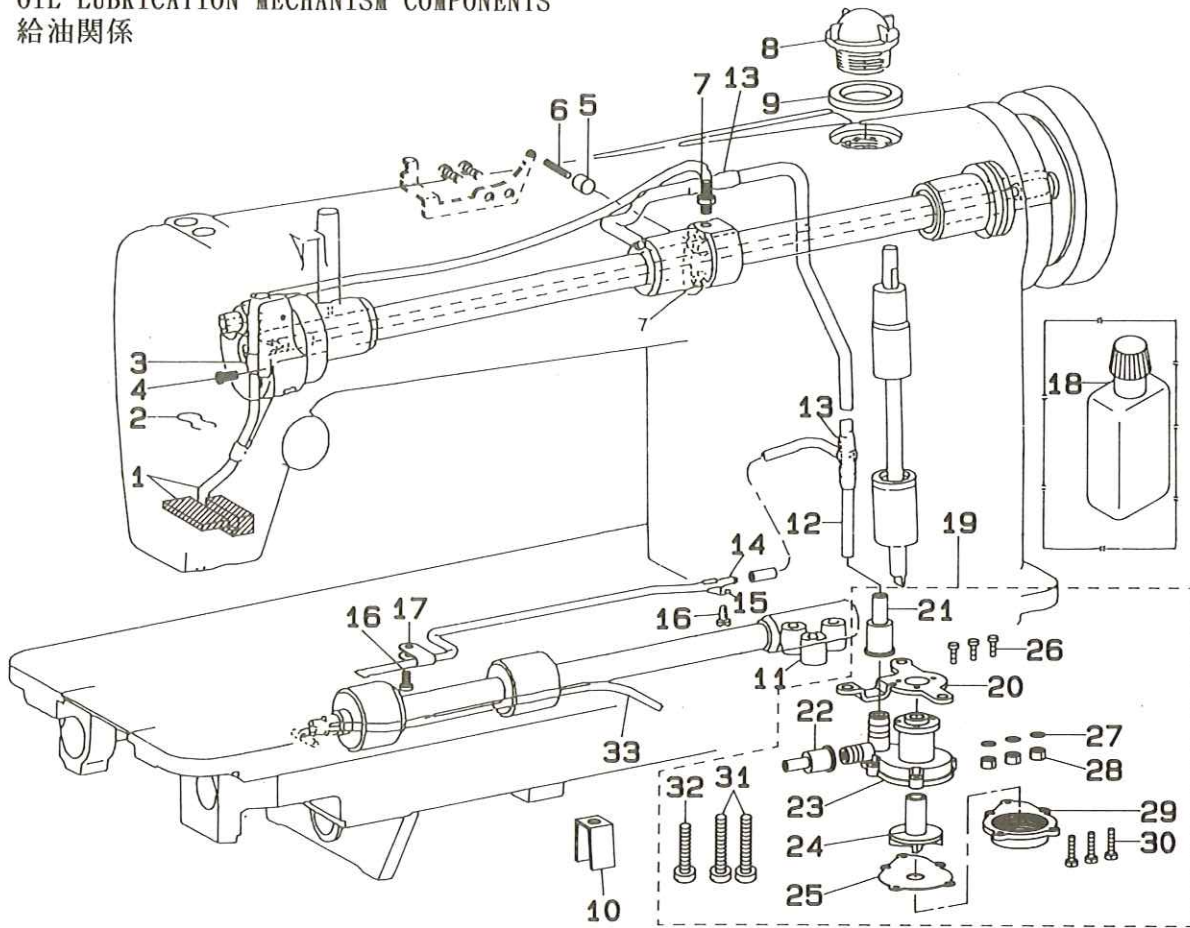
12. WIPER COMPONENTS
ワイパー装置関係



REF.NO	NOTE	PART NO.	DESCRIPTION	ヒ ン メ イ	Qty
1		D2111-555-B00-B	MAGNET INSTALLING BASE COVER	マグネット トリツケタ ^イ カハ ^ー	1
2		SS-7110340-SP	SCREW 11/64-40 L= 3.2	マルヒラネジ ^ン 11/64-40 L= 3.2	3
3		D2101-555-C00	MAGNET INSTALLING BASE	マグネット トリツケタ ^イ	1
4		SS-7110710-SP	SCREW 11/64-40 L=7	マルヒラネジ ^ン 11/64-40 L=7	1
5		SS-7110840-SP	SCREW 11/64-40 L=7.8	マルヒラネジ ^ン 11/64-40 L=7.8	1
6		SL-4040881-SF	SCREW M4 L=8	ナ ^ハ コネジ ^ン セムス M4 L=8	4
7		SL-4030621-SS	SCREW M3	サ ^ツ キナ ^ハ ネジ ^ン M3	2
8		D2114-555-B00	BRACKET INSTALLING COLLAR	ブラケット トリツケカラ ^ー	2
9		SS-7112420-SP	SCREW 11/64-40 L=24	マルヒラネジ ^ン 11/64-40 L=24	2
10	#01	D3008-481-DAA	WIPER MAGNET ASM.	ワイパ ^ー マグネット クミ	1
11	#02	D3008-486-EAB	SOLENOID	ワイパ ^ー マグネット クミ	1
12	#03	D3008-481-DAB	WIPER DRIVING SOLENOID ASM.	ワイパ ^ー マグネット クミ	1
13	#01	D3901-481-COB	SOLENOID	ワイパ ^ー マグネット	(1)
14	#04	D3901-481-DOB	SOLENOID	マグネット	(1)
15		D2118-555-B00-A	PLUNGER	プランジ ^ヤ	(1)
16		RE-0901110-K0	SNAP RING 9	E ^カ トメ ^リ 9	(1)
17		D3006-481-C00	SPRING	ワイパ ^ー マグ ^ハ ネ	(1)
18		MAT-80115T00	WASHER	プランジ ^ヤ ストッパ ^ー サ ^ッ	(1)
19		NM-6040002-SE	NUT M4X0.7	ロツカクナツト M4X0.7 2シユ	(2)
20		WS-0411002-KB	SPRING WASHER 4	ハ ^ネ サ ^ッ カ ^ネ	(1)
21		D2119-555-C00	SWITCH	ワイパ ^ー トク ^ル スイツチ	(1)
22		HW-2F18S12-19	ELECTRIC WIRE, WHITE	ヨリセン 0.18X19 シユ	(0.1)
23	#03	HW-5F18S12-48	4-CORE CABTYRE CORD	キヤブ ^{タイ} ヤ ^コ ト ^ン 0.18X19X4	(2)
24		D2120-555-C00	CORD PRESSER (120V)	ナイロ ^ン クラン ^プ	(1)
25		SM-4040601-SB	SCREW M4 L=6	ナ ^ハ コネジ ^ン M4X0.7 L=6	(1)
26		WP-0450500-SB	WASHER	ヒラサ ^ッ カ ^ネ コ ^カ タ ^マ ル M4	(1)
27	#01	HW-5F18S12-48	4-POLE NYLON PLUG COVER	ブラク ^カ ハ ^ー 4P ク ^ロ	(1.5)
28		D6042-555-B00	PIN TERMINAL, FEMALE	ピ ^ン タ ^ー ミナル メス	(2)
29		MAI-15043000	NYLON RECEPTACLE 4P	4P レセ ^プ タク ^ル	(1)
30		D6009-555-D0A	4-POLE NYLON PLUG COVER	ブラク ^カ ハ ^ー 4P ク ^ロ	(1)
31		RE-0250000-K0	E-SHAPED SNAP RING (2.5MM)	E ^カ トメ ^リ 2.5	3
32		D2102-555-B00	CONNECTING LINK	ワイパ ^ー リンク	1
33		D3001-481-C00-A	WIPER DRIVING SHAFT BRACKET	ワイパ ^ー シ ^ク ブラケツト	1
34		D3002-481-C00-A	WIPER DRIVING SHAFT	ワイパ ^ー シ ^ク	1
35		RE-0500000-K0	E-RING	E ^カ トメ ^リ 5	1
36		D3004-481-C00-A	WIPER ARM	ワイパ ^ー カ ^チ	1
37		SS-7090710-SP	SCREW 9/64-40 L= 6.8	マルヒラネジ ^ン 9/64-40 L=6.8	2
38		D3003-481-C00-A	WIPER	ワイパ ^ー	1
39		SS-7080410-SP	SCREW 1/8-44 L= 3.8	マルヒラネジ ^ン 1/8-44 L=3.8	1
40		WP-0371036-SD	WASHER 3.7X6X1	ヒラサ ^ッ カ ^ネ 3.7X6X1	1
41	#05	D3010-481-CAB	NEEDLE THREAD CLAMP BASE ASM.	ハリイ ^ト クラン ^プ タ ^イ クミ	1
42		D3010-481-DAO	NEEDLE CLAMP BASE ASM.	ハリイ ^ト クラン ^プ タ ^イ クミ	1
43		D3010-481-C00	NEEDLE CLAMP BASE	ハリイ ^ト クラン ^プ タ ^イ	(1)
44		D3011-481-D00	THREAD CLAMP	ハリイ ^ト クラン ^プ	(1)
45		SS-6080410-SP	SCREW 1/8-44 L=4	ヒラネジ ^ン 1/8-44 L=4	(2)
46		WP-0371026-SD	WASHER 3.7X7X1	ヒラサ ^ッ カ ^ネ 3.7X7X1	(2)
47		D3012-481-D00	SPRING A	ハリイ ^ト クラン ^プ ハ ^ネ A	(1)
48		D3013-481-D00	SPRING B	ハリイ ^ト クラン ^プ ハ ^ネ B	(1)
49		SS-6080320-SP	SCREW 1/8-44 L= 2.5	ヒラネジ ^ン 1/8-44 L=2.5	(2)
50	#05	D3011-481-COB	THREAD CLAMP	ハリイ ^ト クラン ^プ	(1)
51		D2611-555-B00-A	CABLE HOLDER	ケーブ ^ル トメカ ^ナ ク	1
52		SS-7110840-SP	SCREW 11/64-40 L=7.8	マルヒラネジ ^ン 11/64-40 L=7.8	1
53		SS-7090510-SP	SCREW 9/64-40 L= 4.6	マルヒラネジ ^ン 9/64-40 L=4.6	2
54		D2107-555-B00	WIPER LINK SHAFT, A	ワイパ ^ー リンクシ ^ク A	1
55		D3005-481-C00	WIPER CUSHION	ワイパ ^ー クツシヨ ^ン	1
56	#06	D2111-555-BOA	MAGNET INSTALLING BASE COVER	マグネットトリツケタ ^イ イカハ ^ー	1
57	#06	D2101-555-COA	MAGNET INSTALLING BASE	マグネットトリツケタ ^イ	1

Note (注記) #01.....FOR MH-481-4-4 MH-481-4-4 用
#02.....FOR MH-481-5 MH-481-5 用
#03.....FOR MH-481-4-3 MH-481-4-3 用
#04.....FOR MH-481-4-3,481-5 MH-481-4-3,481-5 用
#05.....SPECIAL ORDER PART 特別注文部品
#06.....FOR URBAN WHITE アーバンホワイト用

13. OIL LUBRICATION MECHANISM COMPONENTS
給油関係



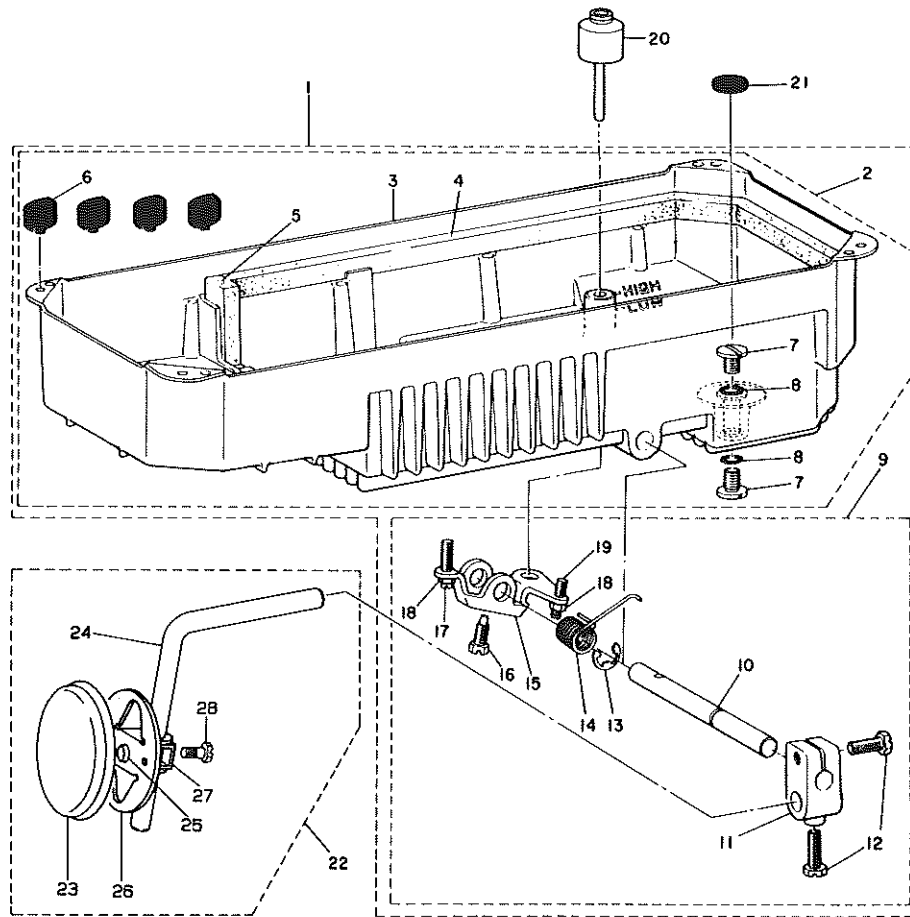
REF.NO	NOTE	PART NO.	DESCRIPTION	ヒソメイ	Qty
1		B3526-552-0A0	OIL RETURN TUBE ASM.	カンリユウ フィルト クミ	1
2		B3529-226-000	OIL FELT PRESSER	カンリユウ フィルトオサ	1
3		D3536-555-B00	OIL RETURN TUBE PRESSER PLATE	カンリユウハ イフ オサ	1
4		SS-4110715-SP	SCREW 11/64-40 L=7	ナメネジ 11/64-40 L=7	1
5		B3534-155-000	PLUNGER	プランジヤ	1
6		B1214-038-000	PLUNGER SPRING	プランジヤ オサハネ	1
7		SQ-1110401-MZ	CONNECTING SCREW	チューブレンケツネジ	2
8		B3530-555-000	OIL SIGHT WINDOW	アブラマト	1
9		RO-1952401-00	RUBBER RING	オリンク	1
10		B3545-122-000	OIL GUARD	キユウ ホソフ アブラヨク	1
11		B3552-481-000	OIL PUMP INSTALLING COLLAR	ホソフタイ カラー	3
12		B3513-484-000-A	MAIN SHAFT OIL TUBE	ウツク キユウハ イフ	1
13		B3527-415-000	RUBBER JOINT	キユウ ハ イフ ツキテ	2
14		B3553-481-000	GEAR OIL PIPE	ハケルマ キユウ ハ イフ	1
15		B2657-771-000	GUIDE	ケーブル アンナイ	1
16		SS-4110715-SP	SCREW 11/64-40 L=7	ナメネジ 11/64-40 L=7	2
17		B3554-481-000	HOLDER	ハケルマ キユウ ハ イフ オサ	1
18	#01	B9135-123-0A0	SILIC. OIL LUBRICATING OILER A	エスレン アブラサシ クミ	1
19		B3501-555-0A0	LUBRICATING OIL PUMP ASM.	キユウ ホソフタイ クミ	1
20		B3503-555-000	OIL PUMP INSTALLING BASE	キユウホソフ トリツケ	(1)
21		B3505-555-000	RUBBER JOINT	ウツクキユウハ イフ ツキテ	(1)
22		B3506-555-000	RUBBER JOINT	カマキユウハ イフ ツキテ	(1)
23		B3501-555-000	LUBRICATING OIL PUMP	キユウホソフタイ	(1)
24		B3507-555-000	OIL PUMP IMPELLER	ハネケルマ	(1)
25		B3508-555-000	OIL PUMP IMPELLER COVER	ハネケルマウケ	(1)
26		SM-4031001-SC	SCREW M3X0.5 L=10	ナメコネジ M3X0.5 L=10	(3)
27		WT-0320002-KZ	WASHER	ハツキサカネ M3	(3)
28		NM-6030000-OE	NUT M3X0.5	ロツカクナツ M3X0.5 1シュ	(3)
29		B3502-555-000-A	LUBRICATING OIL PUMP COVER	キユウ ホソフフタ	(1)
30		SE-4301031-SR	SCREW	タツフタイネジ 3X10	(5)
31		SS-6123010-SP	SCREW 3/16-28 L=30.0	ヒラネジ 3/16-28 L=30	(2)
32		SS-6122510-SP	SCREW 3/16-28 L=25	ヒラネジ 3/16-28 L=25	(1)
33		B3521-481-000-A	LUBRICATING OIL PIPE	シタツクキユウハ イフ	1

Note (注記) #01.....SPECIAL ORDER PART

特別注文部品

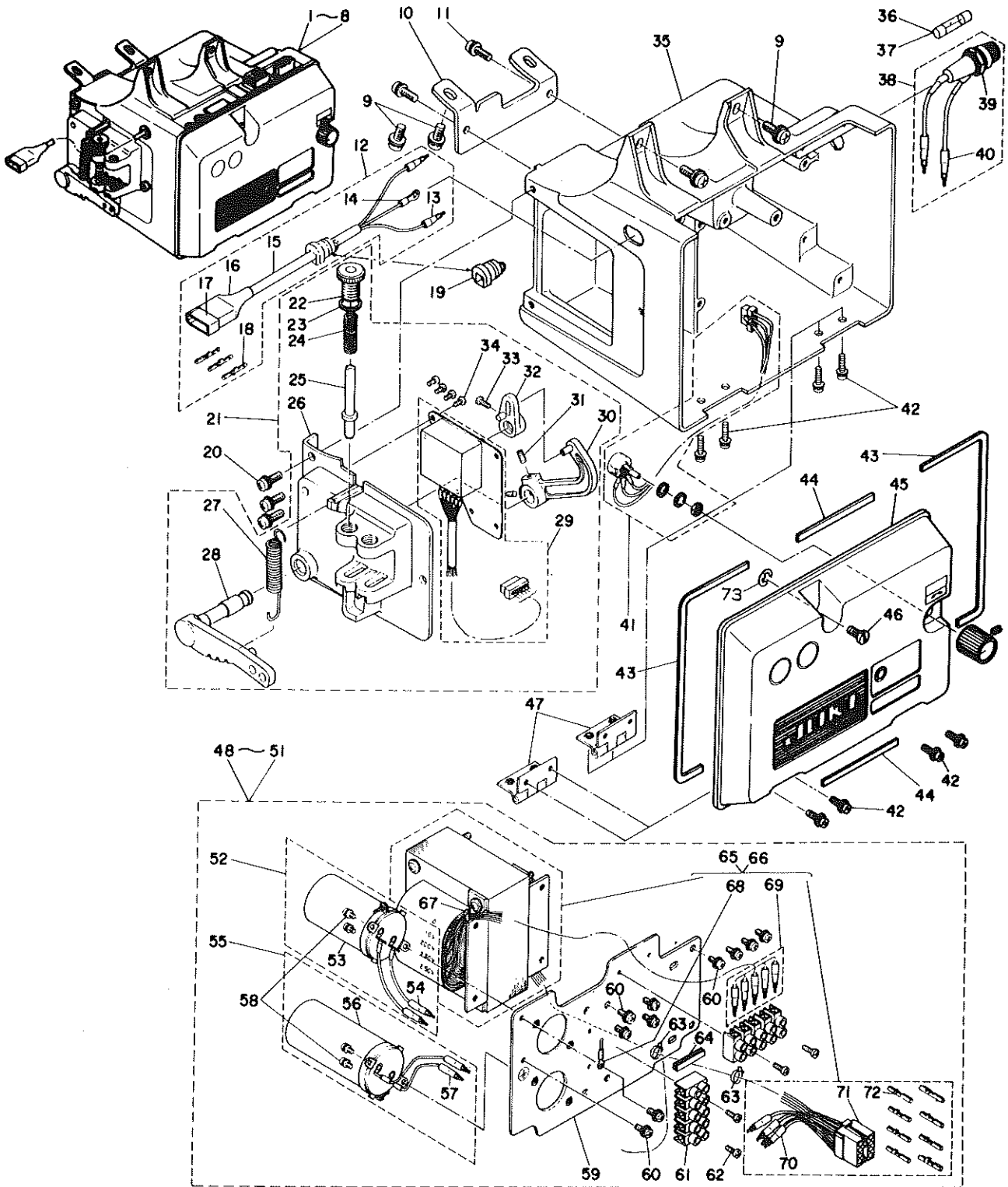
14. OIL RESERVOIR & KNEE LIFTER COMPONENTS

油溜・膝上げ関係



REF.NO	NOTE	PART NO.	DESCRIPTION	ヒソメイ	Qty
1		B8217-481-AD0	OIL RESERVOIR ASM.	アブラタマリ クミ	1
2		B8217-481-AC0	OIL RESERVOIR ASM.	アブラタマリ クミ	(1)
3		B8217-481-000	OIL RESERVOIR	アブラタメ	(1)
4		B8235-481-000	GASKET A	アブラタメ ハツキン (A)	(2)
5		B8237-481-000	GASKET C	アブラタメ ハツキン (C)	(1)
6		D8227-555-E00	FELT CUSHION	トブササエゴム	(4)
7		SS-7701010-SP	SCREW 5/16-24 L=10	マルヒラネジ 5/16-24 L=10	(2)
8		RO-0681901-00	RUBBER RING	Oリング	(2)
9		B3420-555-0A0	KNEE PRESS ROD ASM.	ヒサアテヨコシク クミ	(1)
10		B3420-555-000	KNEE PRESS ROD	ヒサアテヨコシク	(1)
11		B3427-122-000	KNEE PRESS ROD MOUNTING BRACKE	ヒサアテ タテシク トリツケウチ	(1)
12		SS-9182010-SH	SCREW 9/32-20 L=20	ロツカクホルト 9/32-20 L=20	(2)
13		B3426-552-000	THRUST RING	ヒサアテ ヨコシク スラストウチ	(1)
14		B3429-555-000	SPRING	ヒサアケ カイテンウチハネ	(1)
15		B3425-555-000	CONNECTING ROD, VERTICAL	ヒサアケ カイテンウチ	(1)
16		SS-9151810-SR	SCREW	ロツカクホルト	(1)
17		SS-8153010-SR	SCREW 15/64-28 L=30	トメネジ 15/64-28 L=30	(1)
18		NS-6150430-SR	NUT 15/64-28	ロツカクナツト 15/64-28	(2)
19		SS-8152080-SR	SCREW 15/64-28 L=19.5	トメネジ 15/64-28 L=19.5	(1)
20		B3421-555-000	KNEE PRESS LIFTER ROD	ヒサアケオシホ	1
21		B8228-125-000	OIL RESERVOIR MAGNET	ジツヤク	1
22		110-23751	KNEE PRESS PLATE ASM.	ヒサアテイタ クミ	1
23		B3431-552-000-A	KNEE PRESS PLATE COVER	ヒサアテイタ カハ	(1)
24		B3419-122-000	KNEE LIFTER PLATE ROD	ヒサアテ タテシク	(1)
25		110-24403	RUBBER	ヒサアテ ゴム	(1)
26		110-23702	KNEE PRESS PLATE	ヒサアテイタ	(1)
27		110-23801	KNEE PRESS PLATE HOLDER	ヒサアテイタササエ	(1)
28		SS-9151540-SR	SCREW 15/64-28 L=15	ロツカクホルト 15/64-28 L=15	(1)

15. PSC BOX COMPONENTS (FOR MH-481-5)
 P S C ボックス関係 (MH-481-5用)



REF.NO	NOTE	PART NO.	DESCRIPTION	ヒ ン メ イ	Qty
1	#01	M8501-090-AAO	PSC UNIT A ASM.	PSC エユニット A クミ	1
2	#02	M8501-090-AAA	PSC UNIT C ASM.	PSC エユニット C クミ	1
3	#03	M8501-090-BAO	PSC UNIT B ASM.	PSC エユニット B クミ	1
4	#04	M8501-090-BAA	PSC UNIT D ASM.	PSC エユニット D クミ	1
5	#05	M8501-090-EAO	PSC UNIT E ASM.	PSC エユニット E クミ	1
6	#06	M8501-090-EAA	PSC UNIT G ASM.	PSC エユニット G クミ	1
7	#07	M8501-090-FAO	PSC UNIT F ASM.	PSC エユニット F クミ	1
8	#08	M8501-090-FAA	PSC UNIT H ASM.	PSC エユニット H クミ	1
9		SL-4061681-SF	SCREW M6 L=16	ナハコネジ* セムス M6 L=16	4
10		M3002-110-000	MOUNTING PLATE	ホ*ツクス トリツクオナク*	1
11		SL-4051681-SF	SCREW M5 L=16	ナハネジ* セムス M5 L=16	2
12		M8502-110-0A0-A	POWER SOURCE CORD ASM.	AC ニュウリヨクコト* クミ	1
13		M9624-110-000	WIRE PIN	ワイヤ-ピソ	(2)
14		HP-1A43PGC-12	GROUND WIRE TERMINAL	アツチヤクタンソ	(1)
15		HW-0003200-30	3-CORE CABTYRE CORD	キヤブ*タイユト* 3ソ	(0.4)
16		D6008-555-D00	4POLE PLUG COVER, WHITE	4P プ*ヲク*カハ* シロ	(1)
17		M9643-110-000	3-POLE PLUG	ナイロソプ*ヲク* 3P	(1)
18		D6043-555-B00	PIN TERMINAL, MALE	ピソ 夕-ミナル オス	(3)
19		HX-0009800-00	CORD BUSH	コト*プ*ツシユ	1
20		SL-4051681-SF	SCREW M5 L=16	ナハネジ* セムス M5 L=16	3
21		M8507-110-0A0	PEDAL SENSOR ASM.	ハ*タ*ルセンサ- クミ	1
22		M2009-110-000	SPRING REGULATOR	フミカシシアク チヨ-セツネジ*	(1)
23		M2010-110-000	ADJUST NUT	フミカシシアク チヨ-セツナツト	(1)
24		M2007-110-A00	SPRING, A	フミカシシハ*ネジ* A	(1)
25		M2008-110-000	SPRING STUD	フミカシシハ*ネジ*ク	(1)
26		M2001-110-000	PEDAL SENSOR MOUNTING PLATE	ハ*タ*ルセンサ トリツクタイタ	(1)
27		M2006-110-000	SPRING	マエフ*ミハ*ネ	(1)
28		M2002-110-000	PEDAL LEVER	ハ*タ*ルハ*ネ	(1)
29		M8521-110-0A0	SENSOR VOLUME ASM.	センサ-ホ*リユム クミ	(1)
30		M2003-110-000	PEDAL LINK	ハ*タ*ルリンク	(1)
31		SH-8040802-TP	SCREW M4X8	トメネジ* M4X0.7 L=8	(2)
32		M2004-110-000	VOLUME LINK	ホ*リユムリンク	(1)
33		SH-4030801-SF	SCREW M3X0.5 L=8	ナハコネジ* M3X0.5 L=8	(1)
34		SL-4030681-SF	SCREW M3 L=6	ナハコネジ* セムス M3 L=6	(4)
35		M3001-110-000	PSC BOX	PSCホ*ツクス	1
36	#09	M9633-110-000	FUSE 5A	ヒユ-ス* 5A	1
37	#10	M9644-110-000	FUSE 8A	ヒユ-ス* 8A	1
38		M8503-110-0A0	FUSE ASM.	ヒユ-ス* クミ	1
39		HF-0007115-00	FUSE HOLDER	ヒユ-ス*ホ*ルダ-	(1)
40		M9624-110-000	WIRE PIN	ワイヤ-ピソ	(2)
41		M8528-110-0A0	VARIABLE RESISTOR ASM. A	ホ*リユウム A クミ	1
42		SL-4041081-SF	SCREW M4 L=10	ナハコネジ* セムス M4 L=10	8
43		M3004-110-000	GASKET A	ホ*ツクスカハ* ハ*ツキン A	2
44		M3006-110-000	GASKET B	ホ*ツクスカハ* ハ*ツキン B	2
45		M1001-090-000	PSC BOX COVER	PSCホ*ツクスカハ*-	1
46		M9656-090-000	SCREW	カハ*-フタメネジ*	1
47		M3014-110-0A0	HINGE ASM.	ホ*ツクスカハ*- ヒソツ* クミ	2
48	#11	M8509-130-AA0-A	TRANSFORMER UNIT A ASM.	デソソク*ソソユニツト A	1
49	#12	M8509-130-BA0-A	TRANSFORMER UNIT B ASM.	デソソク*ソソユニツト B	1
50	#13	M8509-130-EA0-A	TRANSFORMER UNIT E ASM.	デソソク*ソソユニツト E	1
51	#14	M8509-130-FA0-A	TRANSFORMER UNIT F ASM.	デソソク*ソソユニツト F	1
52		M8505-110-0A0	CAPACITOR ASM.C2	コンデソソク C2 クミ	(1)
53		HC-0042400-00	CAPACITOR 3300MF 63V	コンデソソク 3300MF 63V デソソカイ	(1)
54		M9624-110-000	WIRE PIN	ワイヤ-ピソ	(2)
55		M8504-110-0A0	CAPACITOR ASM.C1	コンデソソク C1 クミ	(1)
56		HC-0053800-00	CAPACITOR 4700MF 63V	コンデソソク 4700MF 63V デソソカイ	(1)
57		M9624-110-000	WIRE PIN	ワイヤ-ピソ	(2)
58		SL-4030681-SF	SCREW M3 L=6	ナハコネジ* セムス M3 L=6	(4)
59		M3005-110-000	SHIELD PLATE	トランス シ-ルド*タイ	(1)
60		SL-4041081-SF	SCREW M4 L=10	ナハコネジ* セムス M4 L=10	(10)
61		M9630-110-000	TERMINAL PLATE	タンシタ	(2)
62		SH-4031601-SF	SCREW M3X0.5 L=16	ナハコネジ* M3X0.5 L=16	(4)
63		EA-9500B01-00	CABLE BAND	ソクセンハソソト*	(2)
64		M9649-110-000	EDGE BUSHING	エツチソク*フ*ツシユ	(0.1)
65	#09	M8504-130-AA0	TRANSFORMER UNIT A	デソソク*ソソトランス A クミ	(1)
66	#10	M8504-130-BA0	TRANSFORMER UNIT B	デソソク*ソソトランス B クミ	(1)
67		M9628-110-000	CLIP	ナイロソハソソト*	(1)
68		HP-1A43PGC-12	GROUND WIRE TERMINAL	アツチヤクタンソ	(1)
69		M9624-110-000	WIRE PIN	ワイヤ-ピソ	(5)
70		M9624-110-000	WIRE PIN	ワイヤ-ピソ	(4)
71		M9627-110-000	8-POLE PLUG	ナイロソプ*ヲク* 8P シロ	(1)
72		M9619-110-000	PIN-SHAPE TERMINAL, FEMALE	ピソソク*ミナル メス	(8)
73		RE-0500000-K0	E-RING	エ*ソ*タメウ 5	1

Note (注記) #01.....FOR 200V (WITHOUT AK) 200V (AK 無し用)

#02.....FOR 200V (WITH AK) 200V (AK 付き用)

#03.....FOR 100V (WITHOUT AK) 100V (AK 無し用)

#04.....FOR 100V (WITH AK) 100V (AK 付き用)

#05.....FOR 190V ~ 250V (WITHOUT AK) 190V ~ 250V (AK 無し用)

#06.....FOR 190V ~ 250V (WITH AK) 190V ~ 250V (AK 付き用)

#07.....FOR 100V ~ 250V (WITHOUT AK) 100V ~ 250V (AK 無し用)

#08.....FOR 100V ~ 250V (WITH AK) 100V ~ 250V (AK 付き用)

#09.....FOR 200V, 190V ~ 250V 200V, 190V ~ 250V 用

#10.....FOR 100V, 100V ~ 130V 100V, 100V ~ 130V 用

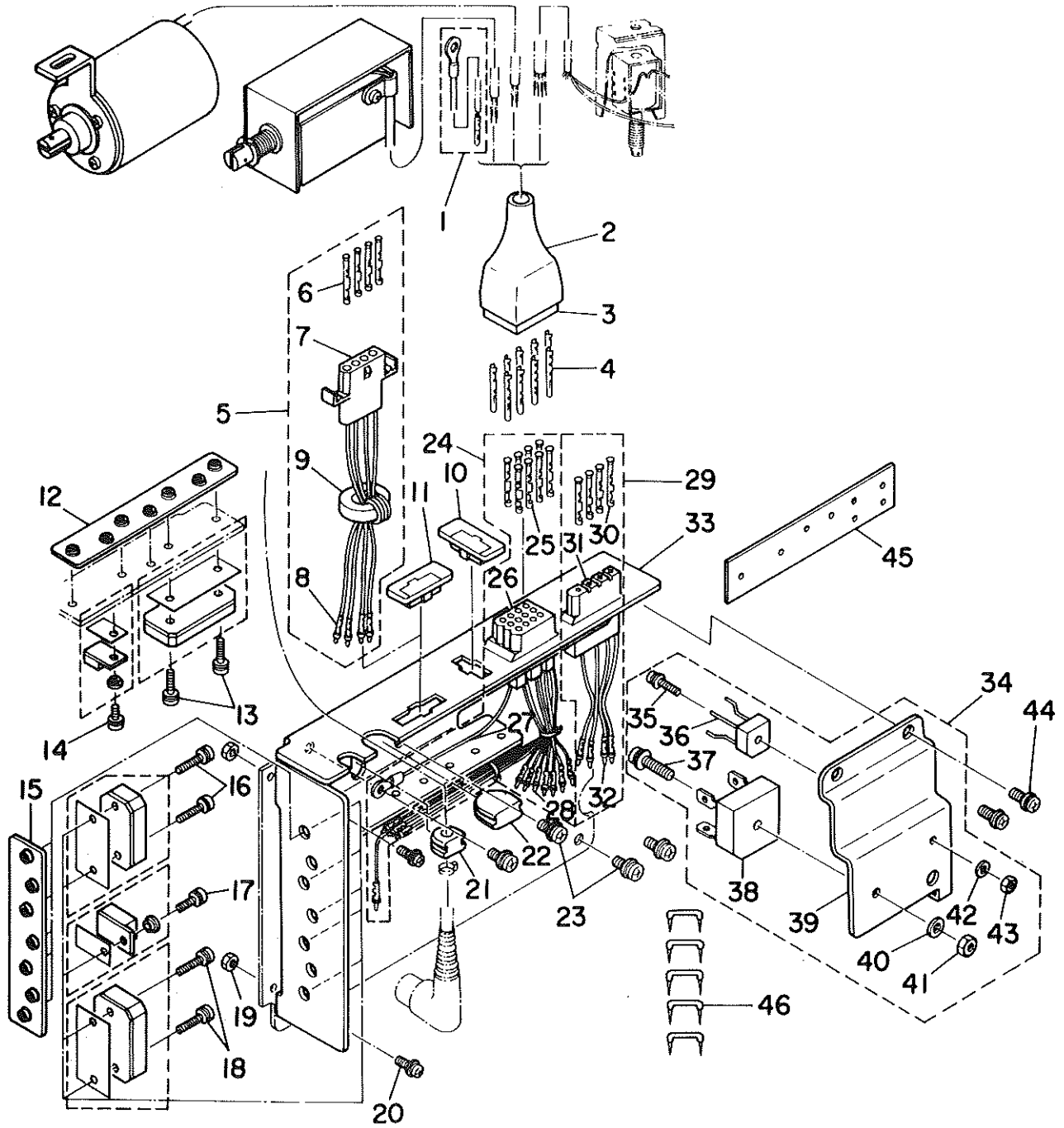
#11.....FOR 200V 200V 用

#12.....FOR 100V 100V 用

#13.....FOR 190V ~ 250V 190V ~ 250V 用

#14.....FOR 100V ~ 130V 100V ~ 130V 用

16. PSC CIRCUIT BOARD COMPONENTS (FOR MH-481-5)
 P S C 基板関係 (MH-481-5 用)

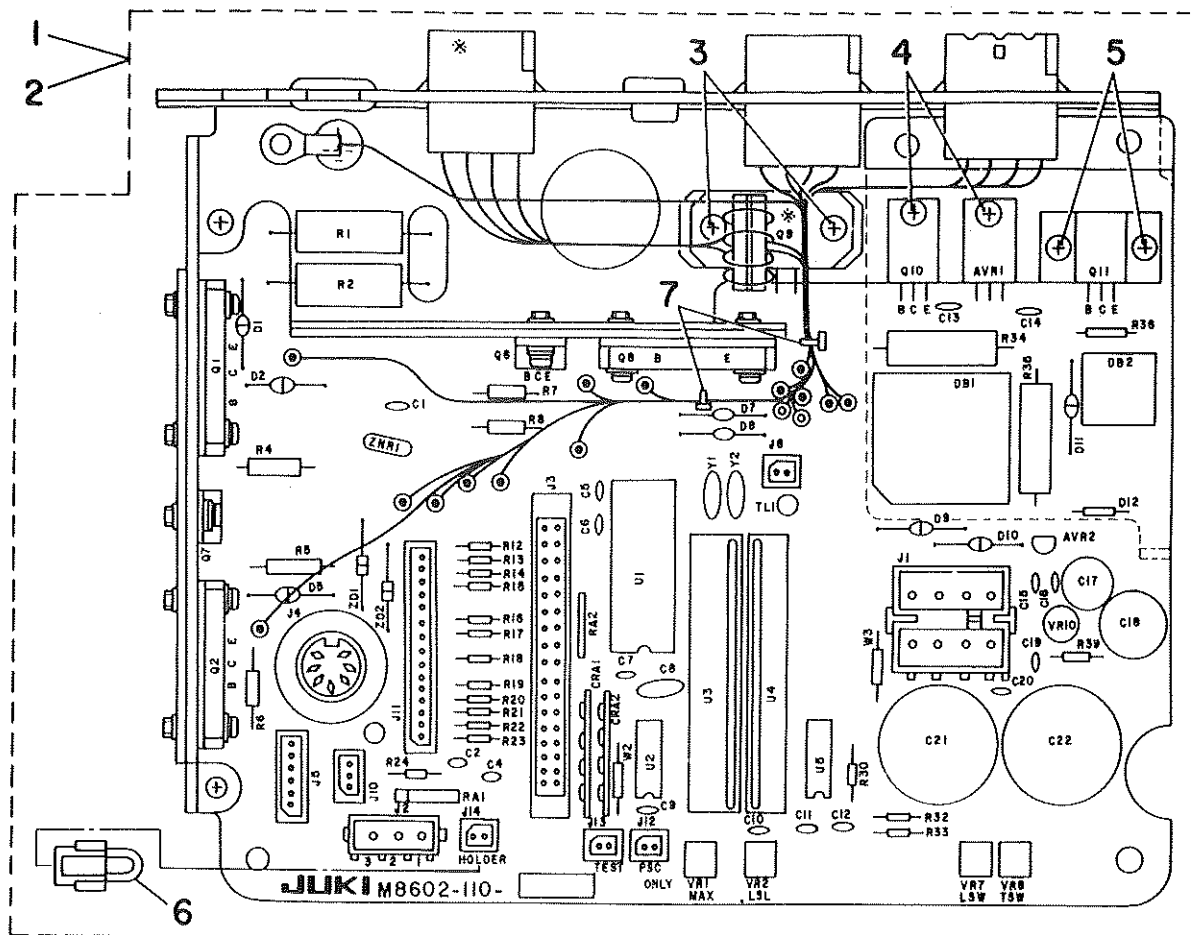


REF.NO	NOTE	PART NO.	DESCRIPTION	ヒソメイ	Qty
1		M8514-120-CA0	GROUND WIRE ASM.E	アースコート E クミ	1
2		M9637-110-000	12-POLE PLUG COVER	プラグカバー 12P	1
3		M9640-110-000	12-POLE PLUG	ナイロンプラグ 12P	1
4		D6043-555-B00	PIN TERMINAL, MALE	ピン ターミナル オス	4
5	#01	M8511-120-0A0-A	DRIVER CABLE ASM. C	ドライバ ケーブル C クミ	1
6	#01	D6042-555-B00	PIN TERMINAL, FEMALE	ピン ターミナル メス	(4)
7	#01	MAI-15043000	NYLON RECEPTACLE 4P	4P レセプタクル	(1)
8	#01	M9618-110-000	INTERMINAL	インタミナル	(4)
9	#01	HN-0000500-00	RING CORE B	リングコア B	(1)
10		M3011-110-000	PLUG	コネクタメクラフタ	1
11	#02	M3011-110-000	PLUG	コネクタメクラフタ	1
12		M3018-110-000	TRANSISTOR PLATE	トランジスタ トメイタ B	1
13		SL-4031281-SF	SCREW M3 L=12	セムスネジ M3 L=12	2
14		SL-4031081-SF	SCREW M3 L=10	ナヘコネジ セムス M3 L=10	1
15		M3018-110-000	TRANSISTOR PLATE	トランジスタ トメイタ B	1
16		SL-4031281-SF	SCREW M3 L=12	セムスネジ M3 L=12	2
17		SL-4031081-SF	SCREW M3 L=10	ナヘコネジ セムス M3 L=10	1
18		SL-4031281-SF	SCREW M3 L=12	セムスネジ M3 L=12	2
19		NM-3034000-SF	FLANGE NUT	フランジナット M3	2
20		SL-4031081-SF	SCREW M3 L=10	ナヘコネジ セムス M3 L=10	2
21		M1013-110-000	CORD BUSH A	コードブーツ A	1
22		M1001-060-000	PLUG	メクラブーツ	1
23		SL-4041081-SF	SCREW M4 L=10	ナヘコネジ セムス M4 L=10	4
24		M8505-090-0A0	DRIVER CABLE A ASM.	ドライバ ケーブル A クミ	1
25		D6042-555-B00	PIN TERMINAL, FEMALE	ピン ターミナル メス	(6)
26		GBC-02618000	NYLON RECEPTACLE 12P	ナイロン レセプタクル シロ 12P	(1)
27		M8522-110-0A0	GROUND WIRING ASM.	アースコート クミ	(1)
28		M9618-110-000	INTERMINAL	インタミナル	(6)
29		M8511-110-0A0-A	CLUTCH BRAKE CABLE ASM.	クラッチブレーキ ケーブル クミ	1
30		D6042-555-B00	PIN TERMINAL, FEMALE	ピン ターミナル メス	(4)
31		M9620-110-000	RECEPTACLE	コネクタ リセプタクル	(1)
32		M9618-110-000	INTERMINAL	インタミナル	(4)
33		M1001-110-000-A	RADIATOR A	ホネツハン A	1
34		M1004-120-0A0	RADIATOR B	ホネツハン B クミ	1
35		SL-4851481-SF	SCREW M2.5 L=14	ナヘコネジ セムス M2.5 L=14	(1)
36		HG-0023100-00	DIODE BRIDGE (S2VB10)	ダイオード S2VB10	(1)
37		SL-4042081-SF	SCREW M4 L=20	ナヘコネジ セムス M4 L=20	(1)
38		M9636-110-000	DIODE BRIDGE	ダイオードブリッジ	(1)
39		M1002-110-000-A	RADIATOR	ホネツハン B	(1)
40		WP-0430800-SC	WASHER	ヒラシカネ コガタマル M4	(1)
41		NM-6040001-SC	NUT M4	ロウカクナット M4X0.7 シュ	(1)
42		WP-0280500-SC	WASHER	ヒラシカネ コガタマル M2.5	(1)
43		NM-6850001-SC	NUT M2.5	6カクナット M2.5	(1)
44		SL-4041681-SF	SCREW M4 L=16	ナヘコネジ セムス M4 L=16	2
45		M3012-110-000	TRANSISTOR SET PLATE	トランジスタ トメイタ	1
46		MA0-11532000	CORD STAPLE	コード ステップル	5

Note (注記) #01....FOR WITHOUT AK
#02....FOR WITH AK

AK 無し用
AK 付き用

17. PSC CIRCUIT BOARD COMPONENTS (FOR MH-481-5)
PSC 基板関係 (MH-481-5 用)



記号 Ref. No. 表

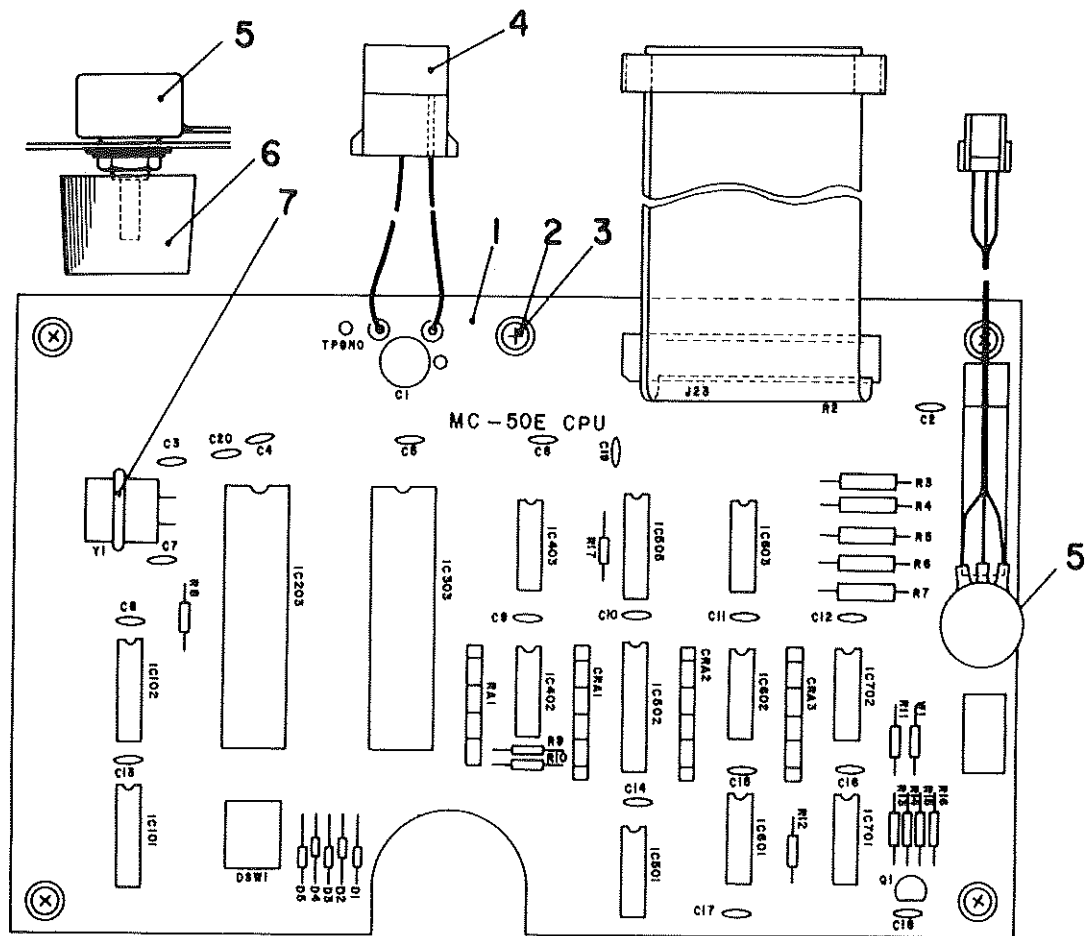
記号	Ref. No.	記号	Ref. No.	記号	Ref. No.
R19	8	VR1	28	D5, 7, 8, 11	48
R14	9	VR7, 8	29	W2, 3	49
R15, 33	10	VR10	30	C1	50
R17	11	Y1	31	C8	51
R13, 32	12	Y2	32	C2, 4 ~ 7, 9, 16, 19, 20	52
R18	13	Q11	33	C18	53
R24	14	Q10	34	C21, 22	54
R12, 39	15	Q1, 2, 8	35	C17	55
R20 ~ 23	16	Q9	36	TPGND, TL1	56
R16, 30	17	Q6, 7	37	ZNR1	57
R4	18	CRA1, 2	38	J2	58
R38	19	AVR2	39	J10	59
R8	20	AVR1	40	J11	60
R7, 8	21	U2	41	J8, 12, 14	61
R5	22	U5	42	J4	62
R1, 2	23	U3	43	J5	63
R35	24	U4	44	J3	64
R34	25	U1	45	J1	65
RA1, 2	26	ZD1, 2	46		
VR2	27	Q1, 2, 9, 10	47		

REF.NO	NOTE	PART NO.	DESCRIPTION	ヒンメイ	Qty
1	#01	M8602-110-RA0	PSC CIRCUIT BOARD R ASM.	PSC キハ ^ン R クミ	1
2	#02	M8602-110-SA0	PSC CIRCUIT BOARD S ASM.	PSC キハ ^ン S クミ	1
3	#02	SL-4031681-SF	SCREW M3 L=16	セムスネジ ^ツ M3 L=16	(2)
4		SL-4031281-SF	SCREW M3 L=12	セムスネジ ^ツ M3 L=12	(2)
5		SL-4031281-SF	SCREW M3 L=12	セムスネジ ^ツ M3 L=12	(2)
6		M8514-130-OA0	JUMPER WIRE ASM.	テストヨ- ジ ^ン ハ ^ン セ ^ン クミ	(1)
7		EA-9500B01-00	CABLE BAND	ソクセンハ ^ン ト ^ツ	(2)
8		HR-0017022-40	RESISTOR 220 KILO OHM 1/4W	チイコ-キ 220K 1/4W タンソヒマク	(1)
9		HR-0017062-30	RESISTOR 62 KILO OHM 1/4W	チイコ-キ 62K 1/4W タンソヒマク	(1)
10		HR-0017043-30	RESISTOR 43 KILO OHM 1/4W	チイコ-キ 43K 1/4W タンソヒマク	(2)
11		HR-0017091-20	RESISTOR 9.1 KILO OHM 1/4W	チイコ-キ 9.1K 1/4W タントヒマク	(1)
12		HR-0017062-20	RESISTOR 6.2K OHM 1/4W	チイコ-キ 6.2Kオ-ム 1/4W	(2)
13		HR-0017047-20	RESISTOR 4.7K OHM 1/4W	チイコ-キ 4.7K 1/4W タンソヒマク	(1)
14		HR-0017020-20	RESISTOR 2K OHM	チイコ-キ 2K 1/4 タンソヒマク	(1)
15		HR-0017022-10	RESISTOR 220 OHM 1/4W	チイコ-キ 220オ-ム 1/4W タンソ	(2)
16		HR-0017010-10	RESISTOR 100 OHM 1/4W	チイコ-キ 100オ-ム 1/4 タンソヒマク	(4)
17		HR-0017010-P0	RESISTOR 1 OHM 1/4W	チイコ-キ 1オ-ム 1/4W タンソヒマク	(2)
18		HR-0042022-10	RESISTOR 220 OHM 2W	チイコ-キ 220オ-ム 2W キンソ ^ツ ク	(1)
19		HR-0042020-20	RESISTOR 2K OHM 2W	チイコ-キ 2K 2W キンソ ^ツ クヒマク	(1)
20		HR-0039010-20	RESISTOR 1K OHM	チイコ-キ 1K 1W	(1)
21		HR-0039010-00	RESISTOR 10 OHM 1W	チイコ-キ 10 1W キンソ ^ツ クヒマク	(2)
22		HR-0039033-P0	RESISTOR 33 OHM 1W	チイコ-キ 3.3MF 1W	(1)
23		HR-0091051-00	RESISTOR 51 OHM 5W	チイコ-キ 51オ-ム 5W	(2)
24		HR-0043030-P0	RESISTOR 3 OHM 2W	チイコ-キ 3オ-ム 2W セメント	(1)
25		HR-0043033-S0	RESISTOR 0.33 OHM 2W	チイコ-キ 0.33オ-ム 2W セメント	(1)
26		HR-0139047-20	RESISTOR ARRAY 4.7K OHM 1/8W	チイコ-アレイ 4.7K 1/8W	(2)
27		HR-0141020-40	VARIABLE RESISTOR 200KOHM 1/2W	チイコ-キ 200K 1/2W ハンコチイ	(1)
28		E9603-603-000	VARIABLE RESISTOR 10K OHM	ホ ^リ リウ-ム 10Kオ-ム 1/2W	(1)
29		EA-9523B00-00	VARIABLE RESISTOR 5K OHM 1/2W	ホ ^リ リウ-ム 5K 1/2W	(2)
30		HR-0118010-00	VARIABLE RESISTOR 10 OHM 1/2W	チイコ-キ 10オ-ム 1/2W ハンコチイ	(1)
31		HY-0000500-0A	QUARTZ CRYSTAL	セラミツク ハツジソシ	(1)
32		HY-0000500-0B	CAPACITOR	ハツジソシヨク コンデ ^ン サ	(1)
33		HT-0020700-00	TRANSISTOR 2SB616	トランジ ^ス スタ (2SB616)	(1)
34		HT-0020600-00	TRANSISTOR 2SB536	トランジ ^ス スタ (2SB536)	(1)
35	#01	HT-0017200-00	TRANSISTOR (2SD852)	トランジ ^ス スタ (2SD852)	(3)
36	#02	HT-0017200-00	TRANSISTOR (2SD852)	トランジ ^ス スタ (2SD852)	(4)
37		HT-0007600-00	TRANSISTOR D633	トランジ ^ス スタ (2SD633)	(2)
38		HL-0046200-00	CR ARRAY	IC (L00462)	(2)
39		HL-0051800-00	IC TA78L018AP	IC (TA78L018AP)	(1)
40		HL-0040600-00	IC (UPC14305H)	IC (UPC14305H)	(1)
41		HL-0000600-00	IC 7407	IC (SN7407N)	(1)
42		HL-0000500-00	IC 7406	IC (SN7406N)	(1)
43		M9698-110-000	IC M9698	ハイ ^フ リツト IC (M9698)	(1)
44		M9697-110-000	IC M9697	ハイ ^フ リツト IC (M9697)	(1)
45		M9653-110-000	CPU M1514C	CPU M1514C	(1)
46		HG-0021400-00	DIODE (RD30FB)	タ ^ン イ-ト ^ツ (RD30FB)	(2)
47		HG-2674014-0P	DIODE (U05E)	タ ^ン イ-ト ^ツ (U05E)	(4)
48		HG-2672011-7P	DIODE V03C	タ ^ン イ-ト ^ツ (V03C)	(4)
49		HW-1001400-00	ELECTRIC WIRE, YELLOW	ジ ^ン ヤ ^ン ハ ^ン セ ^ン (JPW-02A)	(2)
50		HC-0082022-S0	CAPACITOR 0.22MF 250V	コンデ ^ン サ 0.22MF	(1)
51		HC-0055700-00	CAPACITOR 0.1MF 12V	コンデ ^ン サ 0.1MF 12V SC	(1)
52		HC-0112010-T0	CAPACITOR 0.01MF 50V	コンデ ^ン サ 0.01MF 50V	(15)
53		HC-0065010-10	CAPACITOR 100MF 50V	コンデ ^ン サ 100MF 50V テ ^ン コイ	(1)
54		HC-0042500-00	CAPACITOR 3300MF 25V	コンデ ^ン サ 3300MF 25V テ ^ン コイ	(2)
55		HCB-205R1013	CAPACITOR 100MF 25V	コンデ ^ン サ 100MF 25V テ ^ン コイ	(1)
56		M9611-110-000	TP CHECK PIN	TPチエツクピ ^ン	(2)
57		M9613-110-000	ZNR (ERZ-C14DK330)	ZNR (ERZ-C14DK330)	(1)
58		HK-0056000-30	3-POLE HOUSING	テ ^イ デ ^ン ト ^ツ ロツク ハツジ ^ン ガ ^ツ 3P	(1)
59		HK-0038100-30	3-POLE PLUG	ストレ-ト ^ツ プラグ ^ツ 3P	(1)
60		HK-0038101-50	15-POLE CONNECTOR	15P コネクタ	(1)
61		M9645-110-000	2-POLE CONNECTOR	プ ^ラ ク ^ツ 2P	(4)
62		M9604-110-000	7-POLE PLUG	コネクタ 7P	(1)
63		M9603-110-000	6-POLE CONNECTOR	コネクタ 6P	(1)
64		M9602-110-000	34-POLE CONNECTOR	コネクタ 34P	(1)
65		M9601-110-000	8-POLE CONNECTOR	コネクタ 8P	(1)

Note (注記) #01.....FOR WITHOUT AK
#02.....FOR WITH AK

AK 無し用
AK 付き用

18. CPU CIRCUIT BOARD COMPONENTS (FOR MH-481-5)
CPU基板関係 (MH-481-5用)

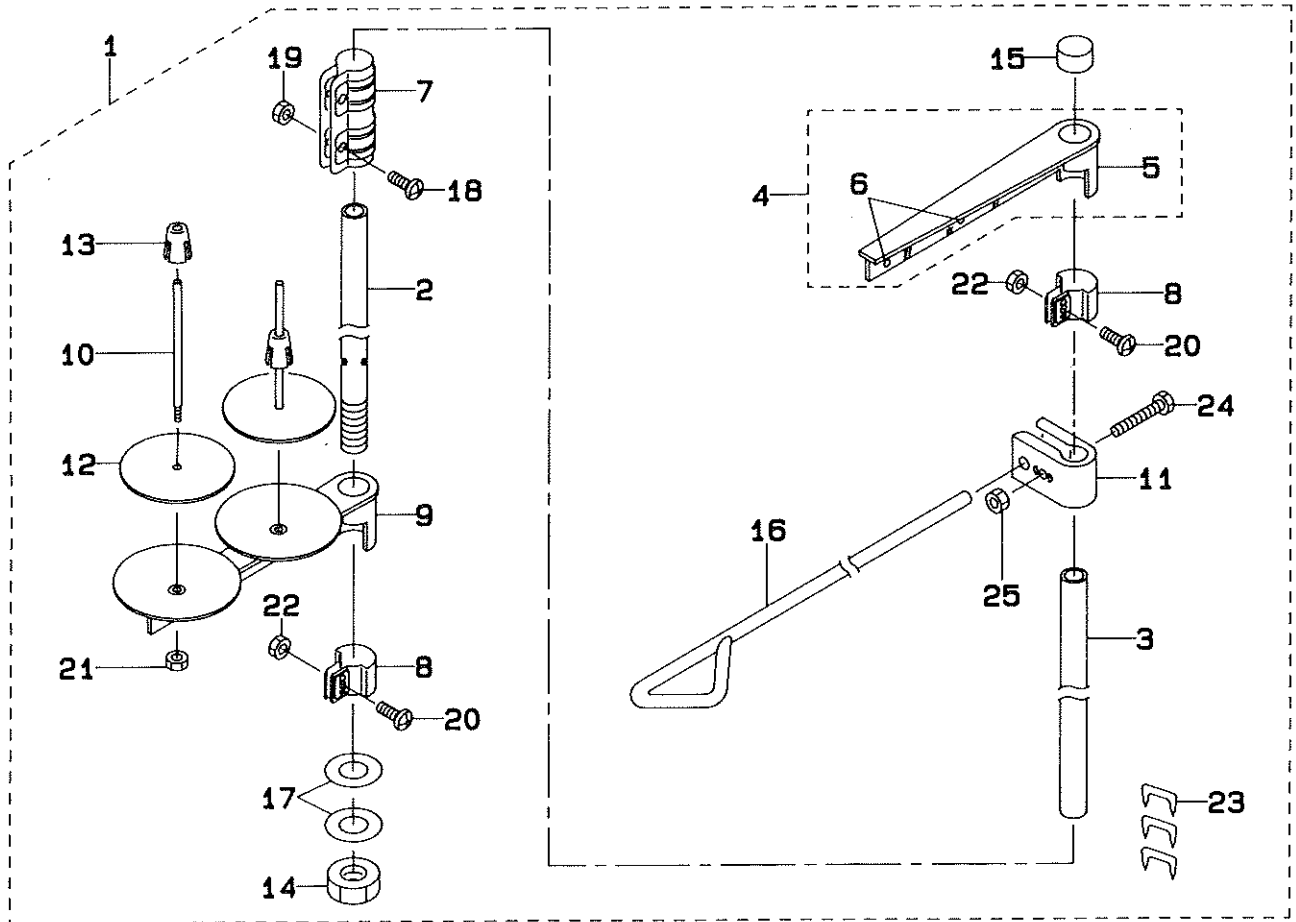


記号 Ref. No. 表

記号	Ref. No.	記号	Ref. No.	記号	Ref. No.
C20	8	IC501	19	R14, 15	30
R17	9	IC601	20	R8, 16	31
IC203	10	IC701	21	R3 ~ 7	32
IC303	11	CRA1, 3	22	C1	33
IC403, 603	12	CRA2	23	C2, 4 ~ 6, 8 ~ 19	34
IC503	13	RA1	24	C3, 7	35
IC101, 102	14	Q1	25	W1	36
IC402	15	D1 ~ 5	26	Y1	37
IC502	16	DSW1	27	TP1	38
IC602	17	R2	28	C20	39
IC702	18	R9 ~ 13	29	R17	40

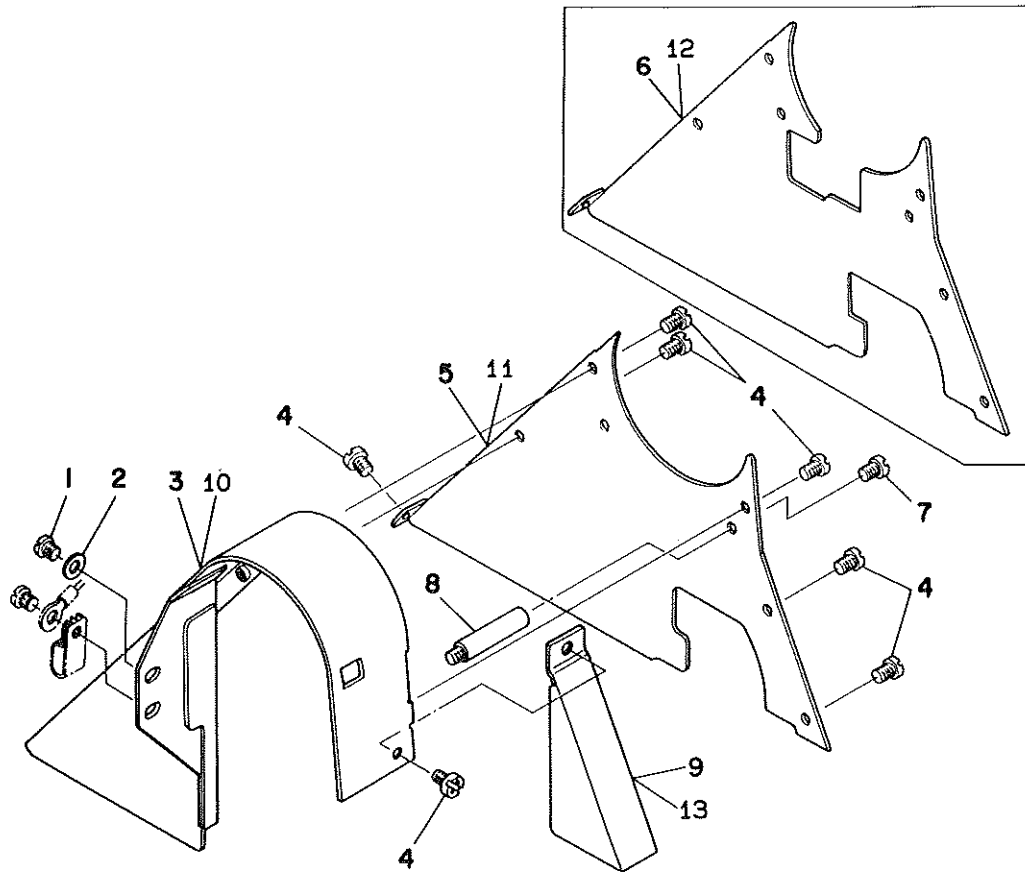
REF.NO	NOTE	PART NO.	DESCRIPTION	ヒ ン メ イ	Qty
1		M8601-090-0A0	CPU CIRCUIT BOARD ASM.	CPU キハ ^ン クミ	1
2		ST-4031021-SR	TAPPING SCREW D=3 L=10	タツビ ^ン ネジ ^ン D=3 L=10	(5)
3		WP-0320501-SC	WASHER M3	ヒラサ ^カ ネ 3.2X7X0.5	(5)
4		M8504-090-0A0	POWER SOURCE CORD ASM.	テ ^ン ケ ^ン コ ^ー ト ^ク クミ	(1)
5		M8528-110-0A0	VARIABLE RESISTOR ASM. A	ホ ^リ ユ ^ウ ム A クミ	(1)
6		HX-0000500-00	KNOB (HB-20S)	ツマミ (HB-20S)	(1)
7		HW-2003500-00	ELECTRIC WIRE, YELLOW	ヒ ^ニ ル ^テ ン ^{セン} 17-0.16 キ	(0.1)
8		HC-0015200-00	CAPACITOR 0.047MF 25V	コン ^テ ン ^サ 0.047MF 25V	(1)
9		HR-0017010-10	RESISTOR 100 OHM 1/4W	テイ ^コ -キ 100オ ^ー ム 1/4 タ ^ン ソ ^ヒ マ ^ク	(1)
10		M9608-120-000	CPU	CPU	(1)
11		M9604-130-000	IC (UPD8355C-2)	IC (UPD8355C-2)	(1)
12		HL-0000600-00	IC 7407	IC (SN7407N)	(2)
13		HL-0027700-00	IC (SN74259N)	IC (SN74259N)	(1)
14		HL-0028600-00	IC 74LS138	IC (SN74LS138N)	(2)
15		HL-0025200-00	IC (UPC177C)	IC (UPC177C)	(1)
16		HL-0029100-00	TTL SN74LS244NS	IC (SN74LS244N)	(1)
17		HL-0012800-00	IC (SN74LS14N)	IC (SN74LS14N)	(1)
18		HL-0000500-00	IC 7406	IC (SN7406N)	(1)
19		HL-0012200-00	IC (SN74LS00N)	IC (SN74LS00N)	(1)
20		HL-0013700-00	IC SN74LS 107N	IC (SN74LS107N)	(1)
21		HL-0012400-00	IC 74LS04	IC (SN74LS04N)	(1)
22		HL-0046200-00	CR ARRAY	IC (L00462)	(2)
23		HL-0051400-00	CR ARRAY (L00462A)	CRア ^レ イ (L00462A)	(1)
24		HL-0044500-00	IC (EXB-P88362J)	IC (EXB-P88362J) Rア ^レ イ	(1)
25		HT-0006600-00	TRANSISTOR 2SC945	ト ^ラ ン ^ジ スタ (2SC945Q)	(1)
26		HG-2563501-0S	DIODE (1S953)	ダイ ^オ ド (1S953)	(5)
27		HA-0000200-00	DIP SWITCH 4P (A6MS-4)	テ ^イ ツ ^ツ ア ^ッ ス ^イ ツ ^チ 4P (A6MS-4)	(1)
28		HR-0017047-10	RESISTOR 470 OHM 1/4W	テイ ^コ -キ 470オ ^ー ム 1/4W タ ^ン ソ ^ヒ マ ^ク	(1)
29		HR-0017036-20	RESISTOR 3.6 KILO OHM 1/4W	テイ ^コ -キ 3.6K 1/4W タ ^ン ソ ^ヒ マ ^ク	(5)
30		HR-0017047-20	RESISTOR 4.7K OHM 1/4W	テイ ^コ -キ 4.7K 1/4W タ ^ン ソ ^ヒ マ ^ク	(2)
31		HR-0017010-30	RESISTOR 10K OHM 1/4W	テイ ^コ -キ 10K 1/4W タ ^ン ソ ^ヒ マ ^ク	(2)
32		HR-0039010-20	RESISTOR 1K OHM	テイ ^コ -キ 1K 1W	(5)
33		HCB-205R1013	CAPACITOR 100HF 25V	コン ^テ ン ^サ 100MF 25V テ ^ン カ ^イ	(1)
34		HC-0112010-T0	CAPACITOR 0.01MF 50V	コン ^テ ン ^サ 0.01MF 50V	(16)
35		HC-0106105-00	CAPACITOR 5PF 50V	コン ^テ ン ^サ 5PF 50V セ ^ラ ミ ^ツ ク	(2)
36		HW-1001400-00	ELECTRIC WIRE, YELLOW	ジ ^ヤ ン ^パ セ ^ン (JPW-02A)	(1)
37		HY-0000100-00	QUARTZ CRYSTAL 9.6MHZ	スイ ^シ ヨ ^ウ -シ ^ン ト ^ク -シ 9.6MHZ	(1)
38		M9611-110-000	TP CHECK PIN	TPチ ^ェ ツ ^ク ピ ^ン	(1)
39		HC-0015200-00	CAPACITOR 0.047MF 25V	コン ^テ ン ^サ 0.047MF 25V	(1)
40		HR-0017010-10	RESISTOR 100 OHM 1/4W	テイ ^コ -キ 100オ ^ー ム 1/4 タ ^ン ソ ^ヒ マ ^ク	(1)

19. THREAD STAND COMPONENTS
糸立装置関係



REF.NO	NOTE	PART NO.	DESCRIPTION	ヒ ン メ イ	Qty
1		B3301-481-BA0	THREAD STAND ASM.	イトタテソウチ クミ	1
2		111-85105	SPOOL REST ROD, LOWER	イトタテホウ シタ	(1)
3		111-85204	SPOOL REST ROD, UPPER	イトタテホウ ウエ	(1)
4		111-85352	THREAD GUIDE ASM.	イトタテイトアンナイ クミ	(1)
5		111-85303	THREAD GUIDE	イトタテイトアンナイ	(1)
6		B3319-704-L00	THREAD GUIDE	イトミチ	(2)
7		B3305-704-000-A	SPOOL REST ROD JOINT	イトタテホ-ツキテ	(1)
8		111-85402	THREAD GUIDE ARM JOINT	イトタテウテ シメカナク	(1)
9		111-85006	SPOOL REST ARM	イトタテウテ	(2)
10		B3320-704-L00-A	SPOOL PIN	イトマキウケホウ	(2)
11		B3304-704-000-A	THREAD GUIDE ARM HOLDER	イトアンナイウテ ホルター-	(1)
12		B3311-012-000	SPOOL REST CUSHION	イトマキウケサ	(2)
13		111-85501	SPOOL RETAINER	イトマキ フレトメ	(2)
14		B3317-704-000	NUT C15	イトタテホ- トメナツト	(1)
15		B3311-704-000	SPOOL REST ROD RUBBER CAP	イトタテホ- ホコキャップ	(1)
16		B3309-481-000	THREAD GUIDE, LOWER (B)	イトタテイトアンナイ(B)	(1)
17		WP-1612616-SE	WASHER 16X30X2.6	ヒラサカネ	(2)
18		SM-4051405-SE	SCREW M5X0.8 L=14	ナハコネシ M5X0.8 L=14	(2)
19		NM-6050001-SE	NUT M5X0.8	ロツカクナツト M5X0.8 1シユ	(2)
20		SM-4051405-SE	SCREW M5X0.8 L=14	ナハコネシ M5X0.8 L=14	(2)
21		NM-6050001-SE	NUT M5X0.8	ロツカクナツト M5X0.8 1シユ	(2)
22		NM-6050001-SE	NUT M5X0.8	ロツカクナツト M5X0.8 1シユ	(2)
23		MA0-11532000	CORD STAPLE	コート ステツプル	(3)
24		SM-6053000-SE	SCREW M5X0.8 L=30	ヒラコネシ M5X0.8 30	(1)
25		NM-6050001-SE	NUT M5X0.8	ロツカクナツト M5X0.8 1シユ	(1)

20. BELT COVER COMPONENTS
ベルトカバー関係



REF.NO	NOTE	PART NO.	DESCRIPTION	ヒソメイ	Qty
1		SS-4150915-SP	SCREW 15/64-28 L=9	ナメネジ 15/64-28 L=9	1
2		WP-0621016-SD	WASHER 6.2X13X1	ヒラサガネ 6.2X13X1	1
3		D8230-555-E00	BELT COVER	ベルトカバー	1
4		SS-4110515-SP	SCREW 11/64-40 L=5	ナメネジ 11/64-40 L=5	7
5	#01	D8231-555-E00	BELT COVER TOP	ベルトカバー-フタ	1
6	#02	D8231-555-E0A	BELT COVER TOP	ベルトカバー-フタ	1
7		SS-4110815-SP	SCREW 11/64-40 L=8	ナメネジ 11/64-40 L=8	1
8		D8232-555-B00	BELT COVER SUPPORT	ベルトカバー-シチュウ	1
9		D8232-555-E00	THREAD WINDER COVER	イトマキカバー	1
10	#03	D8230-555-E0A	BELT COVER	ベルトカバー	1
11	#04	D8231-555-E0B	COVER	ベルトカバー-フタ	1
12	#05	D8231-555-E0D	BELT COVER TOP	ベルトカバー-フタ	1
13	#03	D8232-555-E0A	BOBBIN WINDER COVER	イトマキカバー	1

Note (注記) #01.....FOR MH-481-5,481-4-3(EXCEPT JA) MH-481-5,481-4-3 用 (JA は除く)
 #02.....FOR MH-481-4-4,JA MH-481-4-4,JA 用
 #03.....FOR URBAN WHITE アーバンホワイト用
 #04.....FOR URBAN WHITE(FOR MH-481-5, 481-4-3 EXCEPT JA) アーバンホワイト用 MH-481-5, 481-4-3 用 (JA は除く)
 #05.....FOR URBAN WHITE(FOR MH-481-4-4, JA) アーバンホワイト用 MH-481-4-4, JA 用

NUMERICAL INDEX OF PARTS

索引

PART NO 品番	PAGE 頁	REF NO	PART NO 品番	PAGE 頁	REF NO	PART NO 品番	PAGE 頁	REF NO	PART NO 品番	PAGE 頁	REF NO
SS-7111110-TP	14	11	TA-1050504-RO	4	40						
SS-7111110-TP	14	20	TA-1050504-RO	16	17						
SS-7111110-TP	20	24	TA-1250406-RO	2	4						
SS-7111110-TP	20	67	TA-1250705-RO	2	11						
SS-7111110-TP	22	27	TA-1750502-RO	2	40						
SS-7111120-SP	10	27	TA-2050406-RO	2	56						
SS-7111120-SP	10	33	TA-2101002-RO	2	30						
SS-7111120-SP	20	45	TA-2351004-RO	2	32						
SS-7111260-SP	10	38	TA-2351305-RO	2	31						
SS-7111310-TP	16	40									
SS-7111310-TP	16	42	WP-0280500-SC	30	42						
SS-7111410-TP	6	50	WP-0320501-SC	34	3						
SS-7111410-TP	12	2	WP-0371026-SD	16	54						
SS-7112420-SP	24	9	WP-0371026-SD	18	50						
SS-7150940-SP	4	36	WP-0371026-SD	22	11						
SS-7151120-SP	6	37	WP-0371026-SD	24	46						
SS-7151210-SP	20	64	WP-0371036-SD	24	40						
SS-7620750-SP	10	23	WP-0430800-SC	30	40						
SS-7681650-TP	6	29	WP-0450500-SB	24	26						
SS-7701010-SP	26	7	WP-0450801-SD	6	61						
SS-8080310-TP	22	3	WP-0480856-SP	2	45						
SS-8090540-SP	10	61	WP-0480856-SP	12	3						
SS-8110310-SP	2	51	WP-0480856-SP	12	11						
SS-8110410-SP	6	55	WP-0480856-SP	20	44						
SS-8110410-TP	12	27	WP-0501016-SD	14	24						
SS-8110410-TP	14	8	WP-0501016-SD	20	48						
SS-8110410-TP	16	10	WP-0621016-SD	10	60						
SS-8110410-TP	16	34	WP-0621016-SD	36	2						
SS-8110510-SP	10	10	WP-0621016-SD	36	2						
SS-8111010-TP	6	56	WP-0671016-SE	6	64						
SS-8150710-SP	6	28	WP-0740516-SP	8	27						
SS-8150710-SP	10	21	WP-0740516-SP	18	14						
SS-8150710-SP	10	29	WP-0851216-SC	18	9						
SS-8150710-SP	10	35	WP-1612616-SE	36	17						
SS-8150710-SP	10	50	WS-0411002-KB	22	42						
SS-8150710-SP	12	18	WS-0411002-KB	24	20						
SS-8150710-SP	12	33	WS-0441040-KP	22	55						
SS-8150710-SP	12	38	WT-0320002-KZ	25	27						
SS-8150710-SP	14	17	WZ-0541510-KP	10	46						
SS-8150710-SP	14	28	WZ-0641510-KP	4	46						
SS-8150710-SP	14	38	WZ-1052010-KP	10	55						
SS-8150710-SP	16	24									
SS-8150710-SP	16	26	101-78705	8	11						
SS-8150710-SP	16	45	110-07101	8	68						
SS-8150710-TP	14	2	110-23702	26	26						
SS-8150710-TP	16	32	110-23751	26	22						
SS-8151150-SP	8	50	110-23801	26	27						
SS-8151150-SP	8	53	110-24403	26	25						
SS-8151150-SP	8	58	110-52701	2	38						
SS-8151150-SP	8	60	110-71602	8	70						
SS-8151150-SP	10	7	110-71701	8	38						
SS-8151150-TP	20	59	110-71800	8	67						
SS-8151550-SP	6	48	110-72204	18	2						
SS-8151550-SP	6	60	111-85006	36	9						
SS-8152080-SR	26	19	111-85105	36	2						
SS-8153010-SR	26	17	111-85204	36	3						
SS-8620610-SP	10	30	111-85303	36	5						
SS-8660610-TP	8	12	111-85352	36	4						
SS-8660610-TP	12	17	111-85402	36	8						
SS-8660610-TP	12	36	111-85501	36	13						
SS-8660810-TP	6	39									
SS-8660810-TP	8	40									
SS-8660810-TP	8	56									
SS-8660810-TP	10	53									
SS-8660810-TP	16	20									
SS-8660810-TP	16	28									
SS-8661040-TP	10	52									
SS-8681650-TP	6	30									
SS-9151440-CP	2	37									
SS-9151540-SR	26	28									
SS-9151810-SR	26	16									
SS-9182010-SN	26	12									
ST-4031021-SR	34	2									
TA-0750704-RO	2	12									
TA-1050504-RO	2	13									

0

0

U

U



JUKI

JUKI 株式会社

JUKI CORPORATION

お問い合わせ、ご相談は
To order or for further
information,
please contact :

*このパーツリストは商品改良のため予告なく変更する事があります。

* The description covered in this parts list is subject to change for improvement of the commodity without notice .

*このパーツリストは、1994年7月現在の商品仕様で編集・印刷したものです。

* This parts list is edited and printed in accordance with the product specifications as of July 1994.