

*Revolutionize Production through
worker creativity by pegasus!*

BHW-200 Series

Integrated sewing unit for hemming
bottoms of tubular goods
丸物裾伏せユニット

Parts Catalog

WBI-200 Series

Integrated sewing unit for hemming waists and simultaneously
inserting elastic ring into waistbands of tubular goods
丸物ウエストゴム入れユニット

Parts Catalog



PEGASUS®

はじめに

このパーツカタログは、BHW及びWBIシリーズの構成部品を次の要領で編集しています。

機構別収録(2~33頁)

部品図解及び部品表を機構別に収録しています。

注1. 部品名称で「/」以降は、当該部品の補助説明です。

例1. ブラケット/シリンダー

従来の固有名称の一部(従来の名称:
シリンダーブラケット)

例2. ネジ/M8

ネジの呼び径・ピッチ(当社のネジ分
類表示方法に基づく)

注2. 図解の枠内は表記の専用部品、またはセット部品を示します。

部品のご注文

部品をご注文いただく場合は、必ず部品番号を明記して下さい。

なお、部品番号が記載されていないものにつきましては、ページと参照番号を明記して下さいますよう、お願い申し上げます。

このパーツカタログは1994年3月現在のものをもとに作成しています。

なお、部品番号、部品形状などが予告なしに変更されることがありますので、あらかじめご了承下さい。

INTRODUCTION

This parts catalog has been arranged in the following manner.

ARRANGEMENT BY MECHANISM (page from 2 to 33)

Each mechanism is arranged on facing pages, the first page containing the illustrations and the second page containing the data of the individual parts.

The machine type numbers in the illustrations indicate which machines the parts are used on.

Note 1: The words after slash / and in brackets () in the parts name are specifications and auxiliary explanations of the parts.

EXAMPLE: BRACKET/BINDER

ORDERING PARTS

When ordering parts, give only the parts number if it is shown in this parts catalog, or the page and the reference number if the parts number is not shown.

APPLICATION OF THIS CATALOG

This catalog covers the machines manufactured in March, 1994 and is applicable to your machine subject to change without notice.

目次

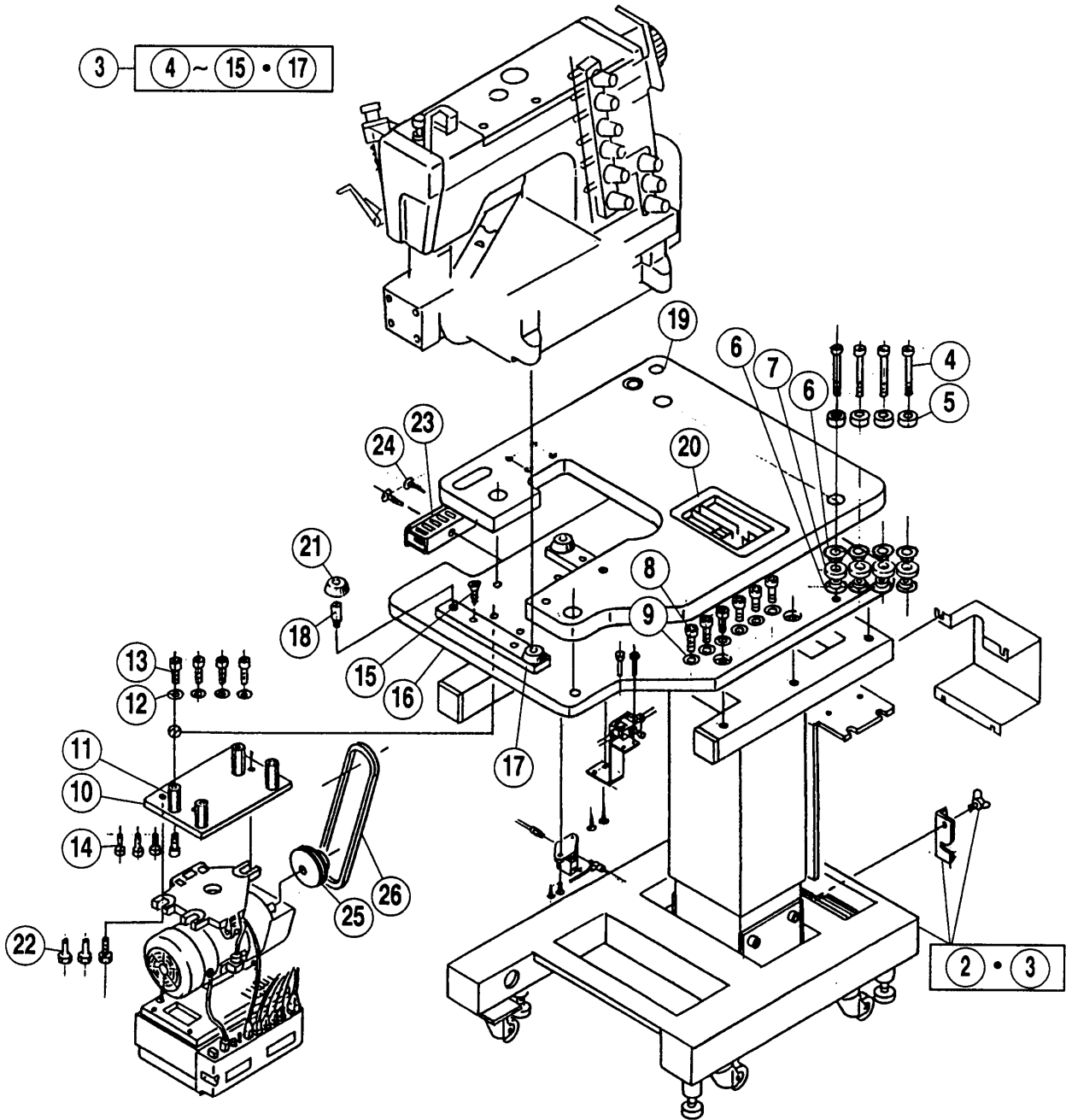
頁

据付機構	2~3
生地ガイド機構(1)~(3)	4~9
折り補助機構	10~11
生地張り機構	12~13
生地張り機構(前)	14~15
空送りローラー機構	16~17
制御部(1)~(2)	18~21
集塵装置	22~23
糸立台	24~25
配線(1)~(2)	26~29
配管(1)~(2)	30~33

TABLE OF CONTENTS

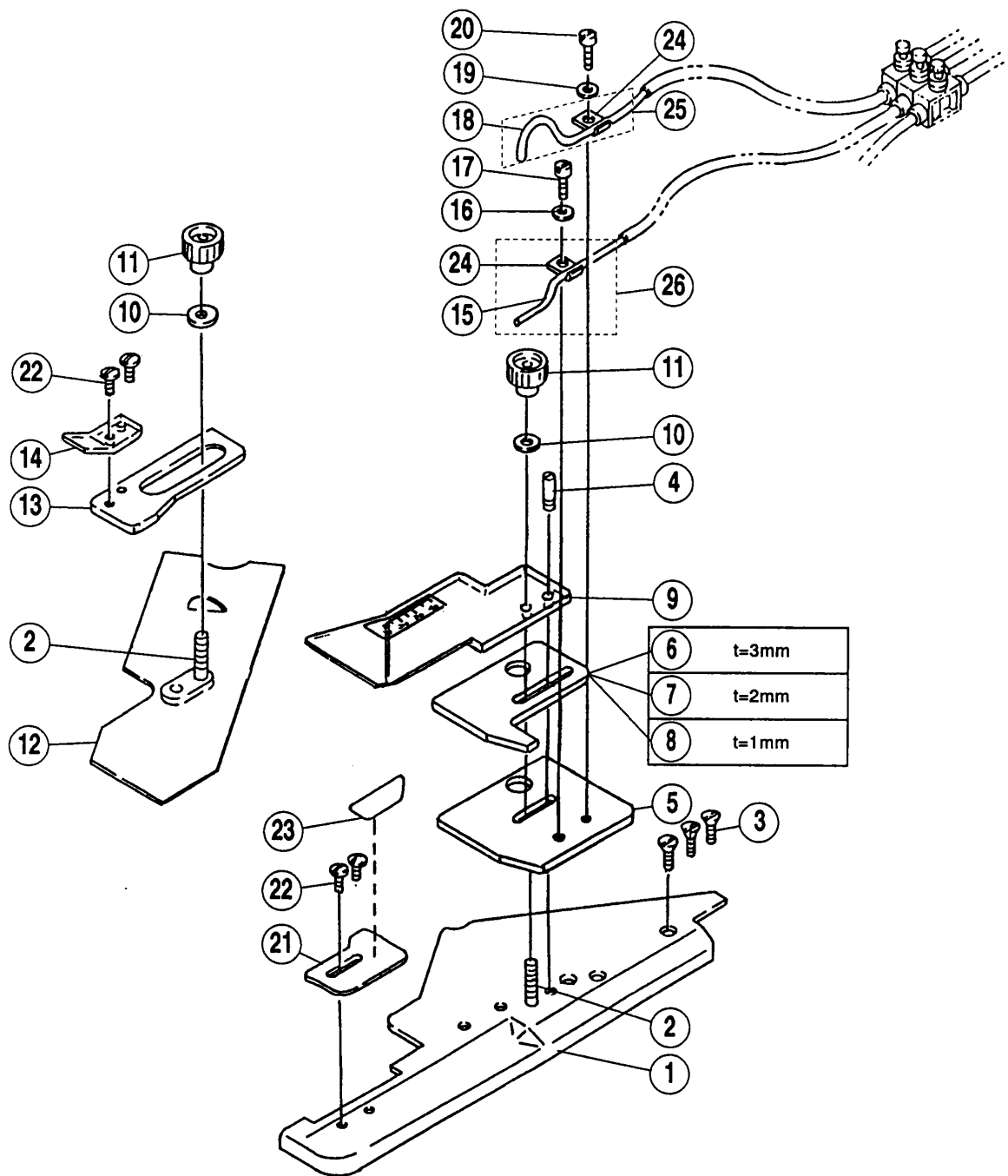
Page

INSTALLATION COMPONENTS	2~3
FABRIC GUIDE MECHANISM(1)~(3)	4~9
AUXILIARY FORMING THE HEM MECHANISM	10~11
FABRIC TENSIONER MECHANISM	12~15
FABRIC TENSIONER (FRONT) MECHANISM	14~15
FORMING THE HEM MECHANISM	16~17
CONTROLLER (1)~(2)	18~21
WASTE COLLECTION	22~23
THREAD STAND	24~25
ELECTRIC FITTINGS (1)~(2)	26~29
PNEUMATIC FITTINGS (1)~(2)	30~33

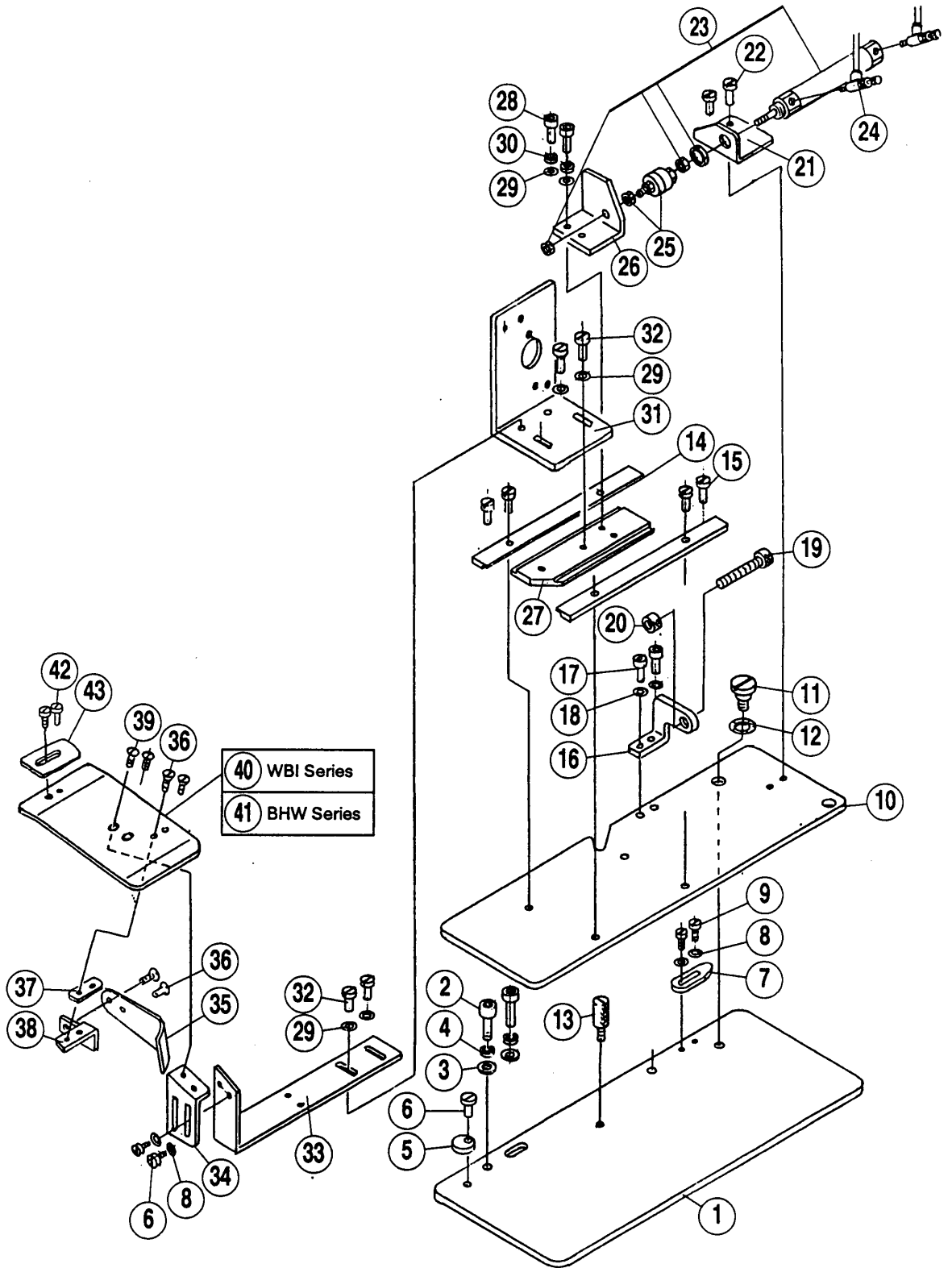


1 — 2 • 16 ~ 20

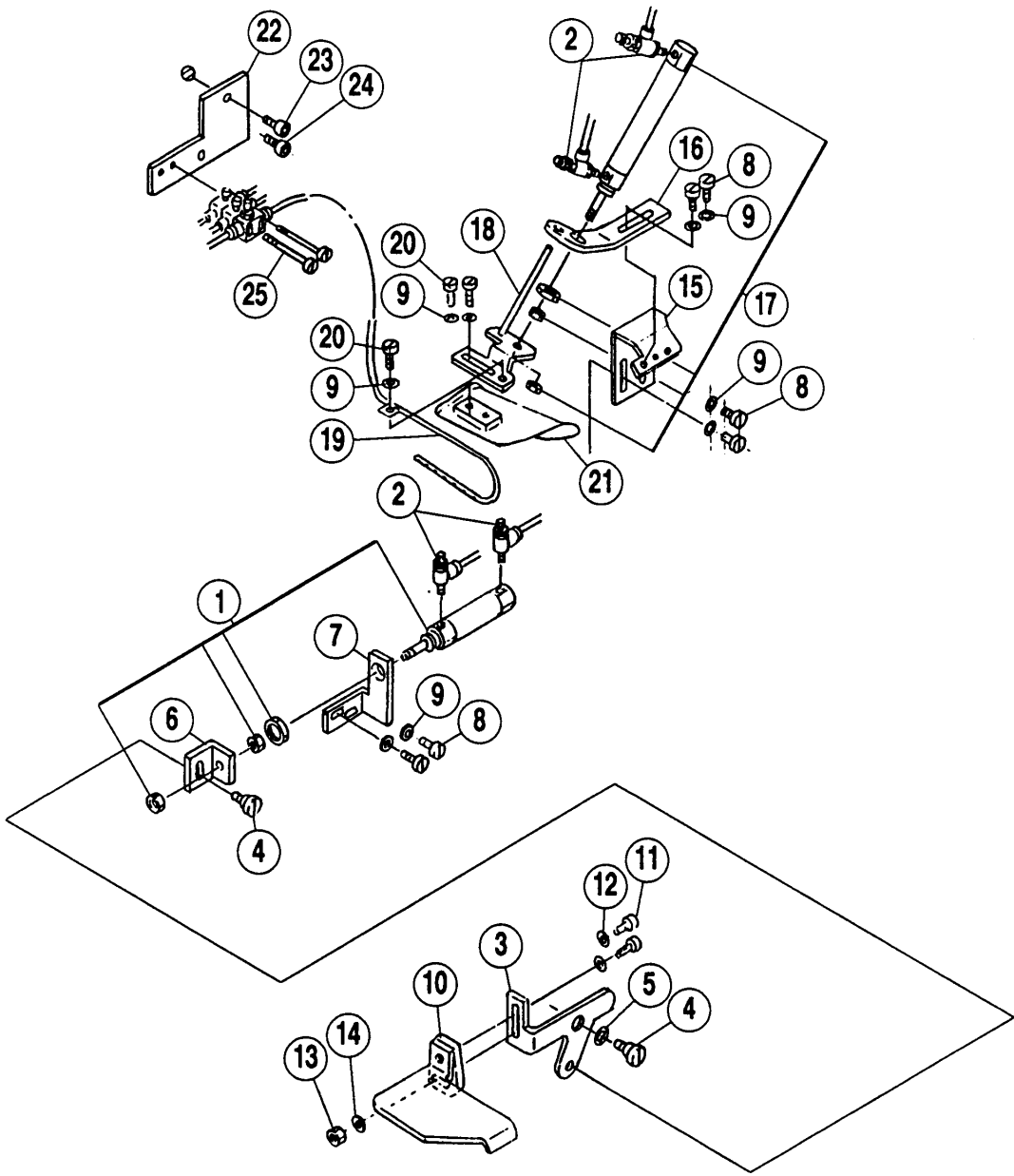
REF. NO.	PART NO. 部品番号	名称	NAME	QT.
1	350650-91	据付台 (組)	REST BOARD ASS.	1
2	350344-91	据付台	REST BOARD	1
3	350509-91	据付金具 (組)	INSTALLATION BRACKET ASS.	1
4	004578	六角穴ボルト / M8 × 80	BOLT	4
5	350388	スペーサー	SPACER	4
6	350389	スペーサー	SPACER	8
7	205764	防振ゴム	CUSHION RUBBER	4
8	004562	六角穴ボルト / M6 × 30	BOLT	6
9	210061	座金	WASHER	6
10	350508	ブラケット	BRACKET	1
11	350507	支柱	ROD	4
12	210061	座金	WASHER	4
13	004570	六角穴ボルト / M5 × 35	BOLT	4
14	004501	六角穴ボルト / M5 × 14	BOLT	4
15	004905	木ネジ	SCREW	4
16	350559-91	マシン据付板	MACHINE REST BOARD	1
17	XXXXXX	マシン取付板 (コムラ製No.535313080)	SETTING MACHINE BOARD	2
18	007093	ピンネジ / M5	SCREW	4
19	350557-91	テーブル (上)	TABLE (UPPER)	1
20	300607-UB	小物入れ	TRAY	1
21	206338	クッションゴム	CUSHION RUBBER	4
22	004334	六角ボルト / M8 × 25	BOLT	3
23	748037	ダクト	DUCT	1
24	004905	木ネジ	SCREW	2
25	000516	プーリー	TAPER PULLEY	1
26	000555	Vベルト	V BELT	1



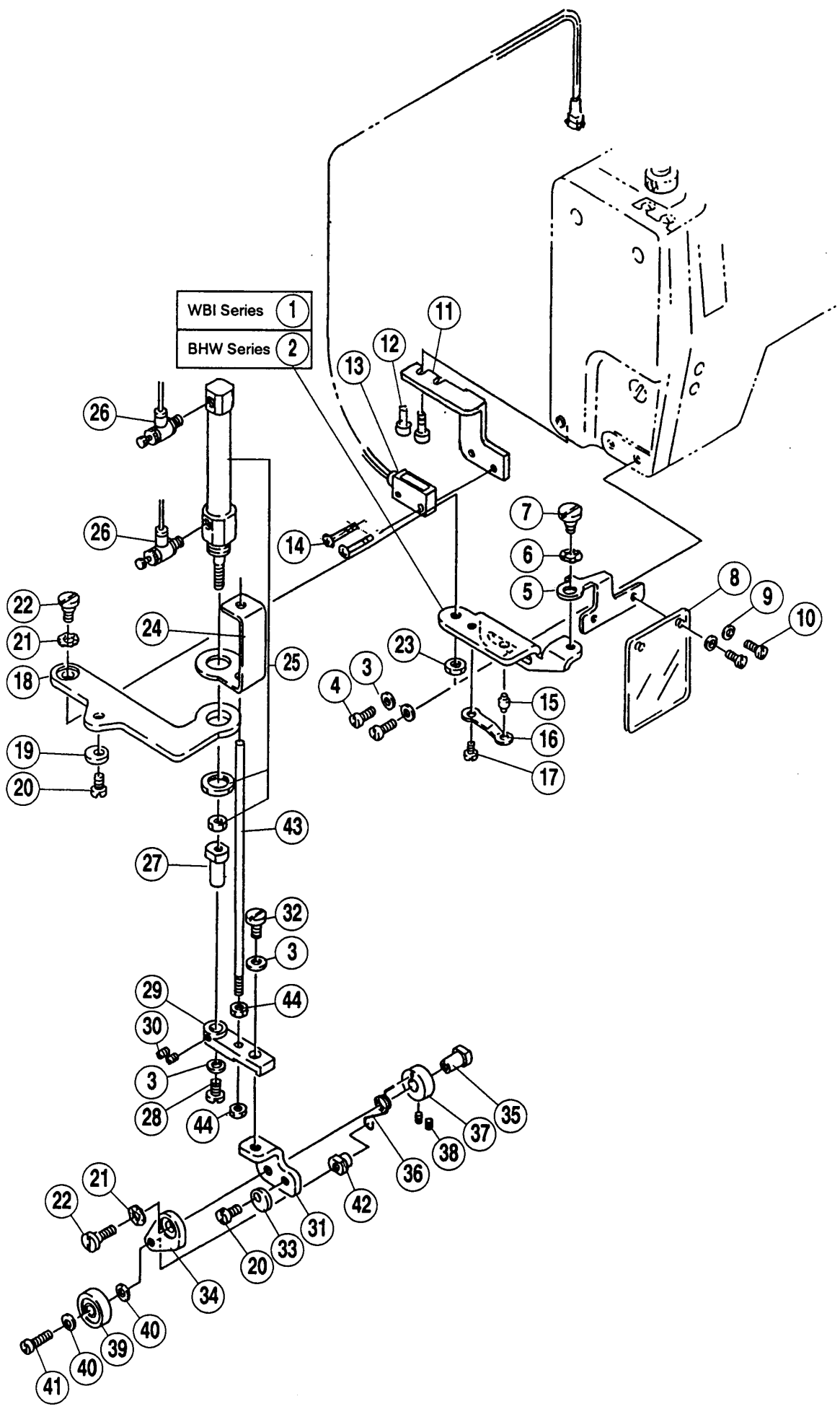
REF. NO.	PART NO. 部品番号	名称	NAME	QT.
1	TRHM3716F	前カバー補助板	AUXILIARY PLATE/FRONT COVER	1
2	TRHM4197A	ボルト	BOLT	2
3	007043	皿ネジ / M4 × 8	SCREW	3
4	TRHM4501	ピンネジ	SCREW	1
5	TRHM4147C	生地ガイド (前)	FABRIC GUIDE PLATE (FRONT)	1
6	TRHM4497A	スペーサー (t = 3)	SPACER	1
7	TRHM4497B	スペーサー (t = 2)	SPACER	1
8	TRHM4497C	スペーサー (t = 1)	SPACER	1
9	TRHM4146B	生地押エ (前)	FABRIC GUADE (FRONT)	1
10	210100	ワッシャー	WASHER	2
11	TRHM4837	ミノブ	SMALL HANDLE	2
12	250321-91	差し板 (組)	SLIDE PLATE ASS.	1
13	TRHM4149A	生地ガイド (後)	FABRIC GUIDE PLATE (REAR)	1
14	TRHM4150B	生地押エ (後)	FABRIC GUADE (REAR)	1
15	TRHM4420B	エアパイプ	PIPE / AIR BLOWER	1
16	303448	座金	WASHER	1
17	007018-HU	平小ネジ / M4 × 6	SCREW	1
18	TRHM4421	エアパイプ	PIPE / AIR BLOWER	1
19	303448	止ネジ座金	WASHER	1
20	007018-HU	平小ネジ / M4 × 6	SCREW	1
21	TRHM4148C	生地ガイド (左)	FABRIC GUIDE (LEFT)	1
22	007143-HC	ナベ小ネジ / M4 × 5.5	SCREW	4
23	TRHM4827A	防振ゴム	CUSHION RUBBER	1
24	TRHM4422A	ブラケット	BRACKET	1
25	TRHM4424A	エアパイプ (組)	PIPE COMPLETE / AIR BLOWER	1
26	TRHM4423A	エアパイプ (組)	PIPE COMPLETE / AIR BLOWER	1



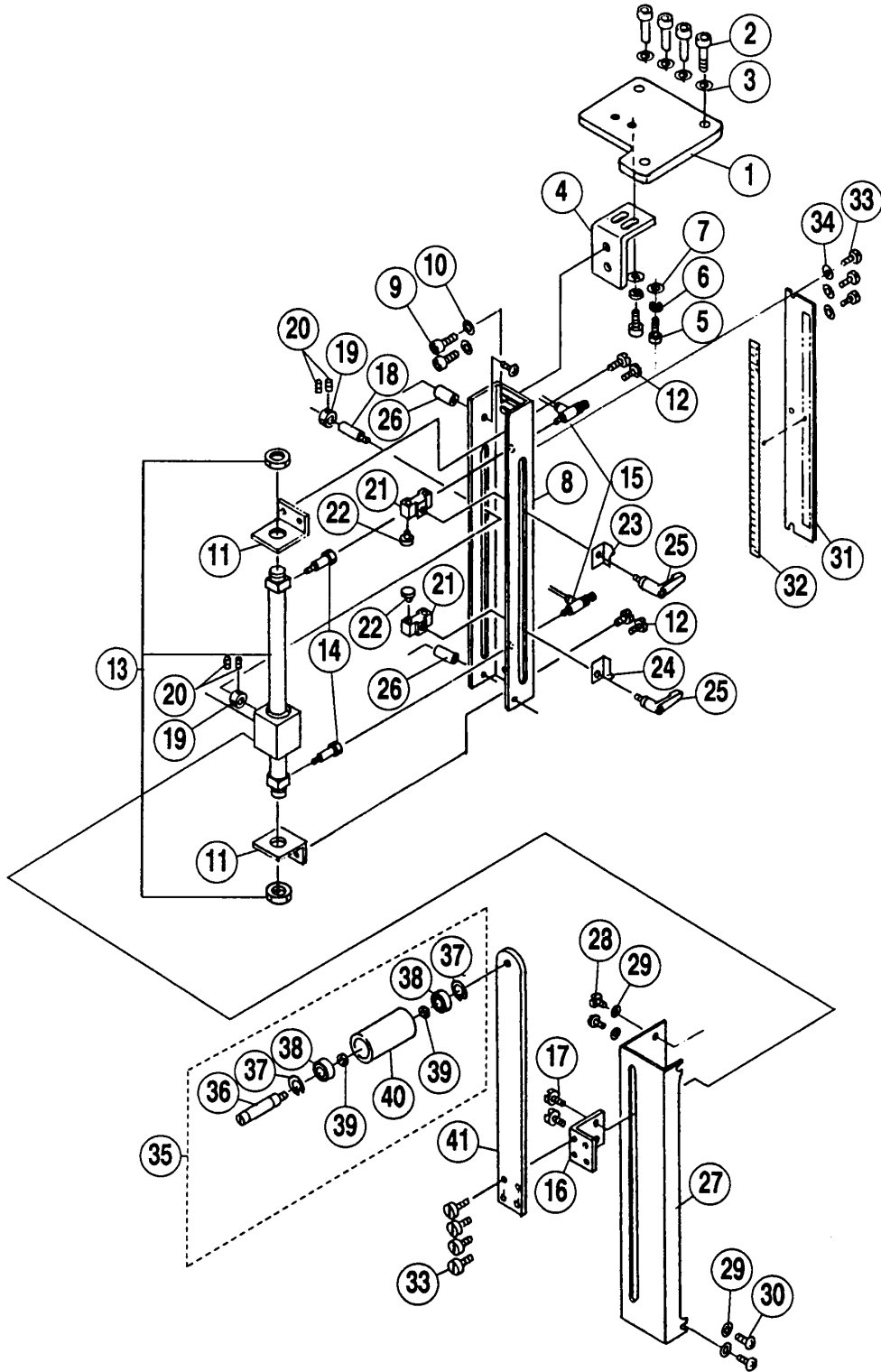
REF. NO.	PART NO. 部品番号	名称	NAME	QT.
1	350430	プレート	PLATE	1
2	004504-HU	六角穴ボルト / M8 × 20	BOLT	2
3	300172	座金	WASHER	2
4	300294	バネ座金	SPRING WASHER	2
5	350461	ストッパー	STOPPER	1
6	007018-HU	平小ネジ / M4 × 6	SCREW	3
7	350462	ストッパー	STOPPER	1
8	303448	座金	WASHER	4
9	007019-HU	平小ネジ / M4 × 8	SCREW	2
10	350431	ブラケット	BRACKET	1
11	007244	段付ネジ / M5	SCREW	1
12	204888	皿バネ	SPRING	1
13	350724	平ネジ / M4 × 8.5	SCREW	1
14	350465	案内	GUIDE	2
15	007010-HU	平小ネジ / M3 × 6	SCREW	4
16	350452	ブラケット	BRACKET	1
17	004518-HU	平ネジ / M6 × 10	SCREW	2
18	202433	座金	WASHER	2
19	350640	調節ネジ	SCREW	1
20	350510	丸ナット	NUT	1
21	350463	シリンダーブラケット	BRACKET	1
22	007079-HU	ナベ小ネジ / M5 × 6	SCREW	2
23	513013	エアシリンダー	AIR CYLINDER	1
24	527011	エアー継手	JOINT	2
25	599001	フローティングジョイント	FLOATING JOINT	1
26	350433	ブラケット	BRACKET	1
27	350432	スライド板	SLIDE PLATE	1
28	004500-HU	六角穴ボルト / M5 × 10	BOLT	2
29	204585	座金	WASHER	6
30	303067	バネ座金	SPRING WASHER	2
31	350434	ブラケット	BRACKET	1
32	007027-HU	平小ネジ / M5 × 8	SCREW	4
33	350435	ブラケット	BRACKET	1
34	350436	ブラケット	BRACKET	1
35	350439	布案内	FABRIC GUIDE	1
36	007043-HC	皿ネジ / M4	SCREW	4
37	350743	スペーサー	SPACER	1
38	350744	ブラケット	BRACKET	1
39	007069-HC	トランス小ネジ / M4 × 6.3	SCREW	2
40	350745A	布案内 (WBI)	FABRIC GUIDE (WBI)	1
41	350745	布案内 (BHW)	FABRIC GUIDE (BHW)	1
42	007143-HC	ナベ小ネジ / M4 × 5.5 (WBI)	SCREW (WBI)	2
43	350778	ゴム案内 (WBI)	ELASTIC GUIDE (WBI)	1



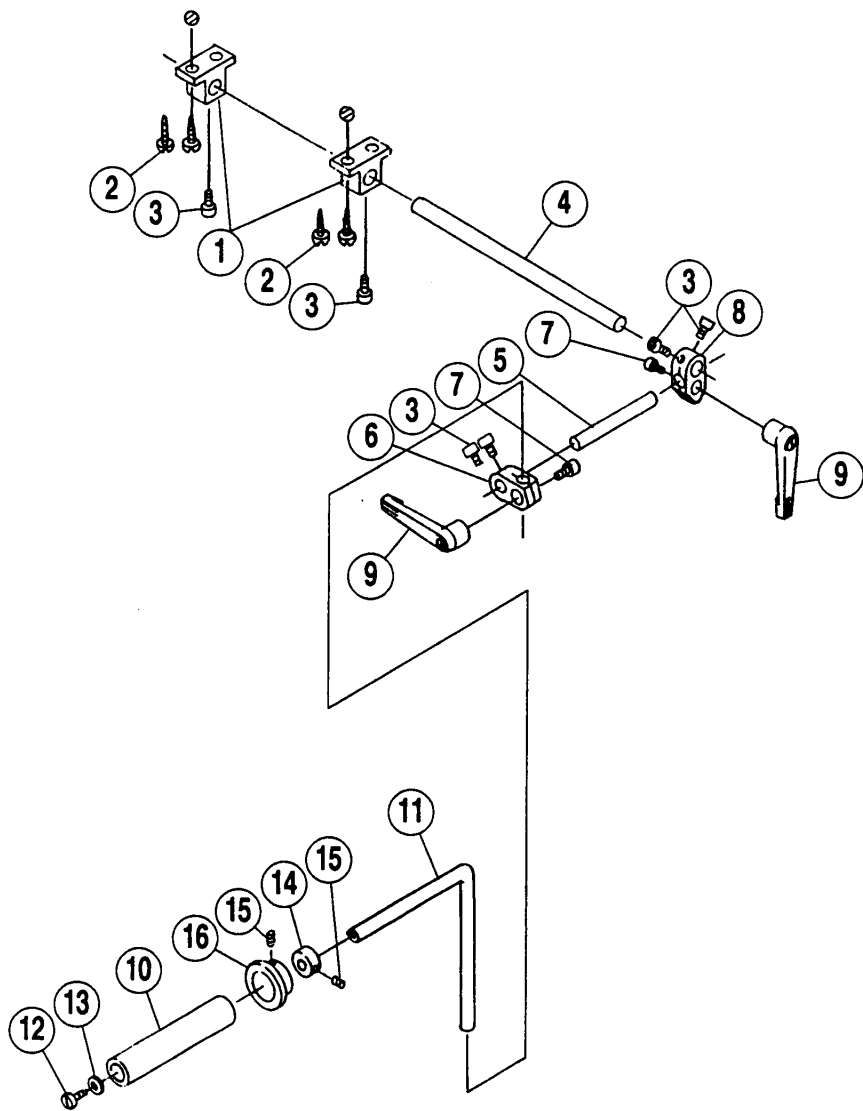
REF. NO.	PART NO. 部品番号	名称	NAME	QT.
1	513011	エアーシリンダー	AIR CYLINDER	1
2	527006	エアー継手	JOINT	4
3	350440	ブラケット	BRACKET	1
4	007066	段付ネジ/M4	SCREW	2
5	210307	波板座金	WASHER	1
6	350441	連結板	CONNECT PLATE	1
7	350445	ブラケット	BRACKET	1
8	007019-HU	平ネジ/M4×8	SCREW	6
9	303448	座金	WASHER	9
10	350741-91	生地受(組)	FABRIC HOLDER PLATE ASS.	1
11	004524-HU	六角穴ボルト/M4×10	BOLT	2
12	208245	座金	WASHER	2
13	004804	六角ナット/M4	NUT	1
14	208245	座金	WASHER	1
15	350442	ブラケット	BRACKET	1
16	350443	ブラケット	BRACKET	1
17	513094	エアーシリンダー	AIR CYLINDER	1
18	350444-91	ブラケット(組)	BRACKET ASS.	1
19	350641-91	エアーパイプ(組)	PIPE COMPLETE/AIR BLOWER	1
20	007017-HU	平小ネジ/M4×5	SCREW	3
21	350446-91	生地案内(組)	FABRIC GUIDE (UPPER) ASS.	1
22	350742	ブラケット	BRACKET	1
23	004500-HU	六角穴ボルト/M5×10	BOLT	1
24	004518-HU	六角穴ボルト/M6×10	BOLT	1
25	004132-HU	十字穴ナベ小ネジ/M3×37	SCREW	2



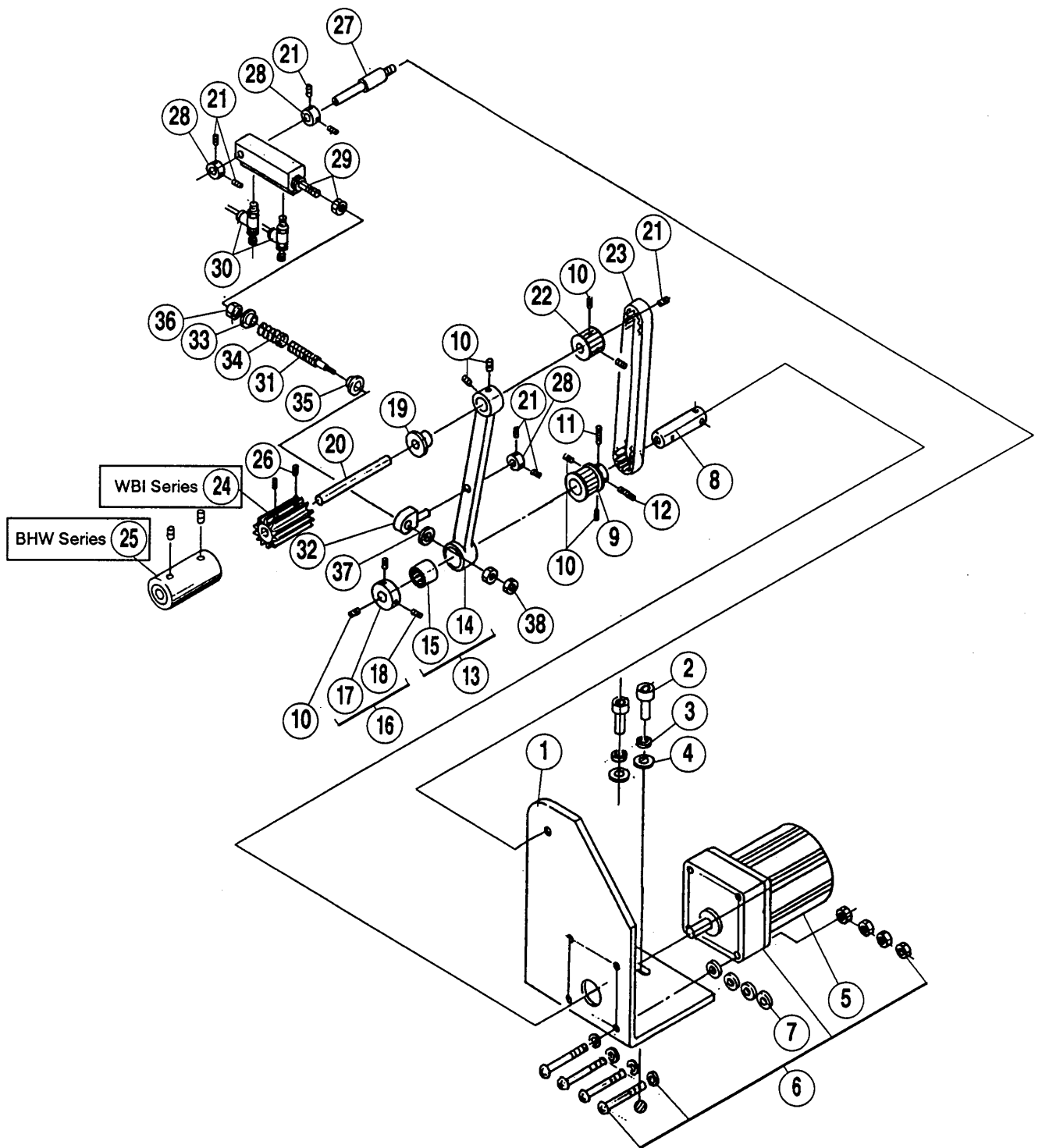
REF. NO.	PART NO. 部品番号	名称	NAME	QT.
1	350474	ブラケット (WBI)	BRACKET (WBI)	1
2	250255	ブラケット (BHW)	BRACKET (BHW)	1
3	303448	座金	WASHER	4
4	007020	平ネジ / M4 × 10	SCREW	2
5	250256	ブラケット	BRACKET	1
6	210307	波板座金	WASHER	1
7	007066	段付ネジ / M4	SCREW	1
8	250257	アイガード	EYE GUARD	1
9	202875	座金	WASHER	2
10	007009	平ネジ / M3 × 4	SCREW	2
11	258081	ブラケット	BRACKET	1
12	004527	六角穴ボルト / M4 × 8	BOLT	2
13	712013-91	生地端センサー	CLOTH EDGE DETECTING SENSOR	1
14	004020	平小ネジ / M2.5 × 12	SCREW	2
15	210683	段付ピン	PIN	1
16	210684	板バネ	FLAT SPRING	1
17	002906	平ネジ / C4 × 2.6	SCREW	1
18	350475	ブラケット	BRACKET	1
19	210682	ストッパー	STOPPER	1
20	005053	平ネジ / C4 × 4.8	SCREW	2
21	201191	皿バネ	SPRING	2
22	005184	段付ネジ / C5	SCREW	2
23	003044	六角ナット / C5	NUT	1
24	350681	ブラケット	BRACKET	1
25	513053	エアシリンダー	AIR CYLINDER	1
26	527006	スピードコントローラー	SPEED CONTROLLER	2
27	350682	ピン	PIN	1
28	007017	平ネジ / M4 × 5	SCREW	1
29	350683	ブラケット	BRACKET	1
30	004554	止ネジ / M3 × 3	SCREW	2
31	350691	ブラケット	BRACKET	1
32	007019	平ネジ / M4 × 8	SCREW	1
33	210682	ストッパー	STOPPER	1
34	350690	ブラケット	BRACKET	1
35	350693	バネ案内	SPRING GUIDE	1
36	350695	ネジリバネ	SPRING	1
37	350694	カラー	COLLAR	1
38	004535	止ネジ / M3 × 4	SCREW	2
39	240280	ボールベアリング	BALL BEARING	1
40	202588	座金	WASHER	2
41	007016	平ネジ / 3.5 × 16	SCREW	1
42	350692	バネ案内	SPRING GUIDE	1
43	302352	平行ピン	PIN	1
44	004800	六角ナット / M3	NUT	2



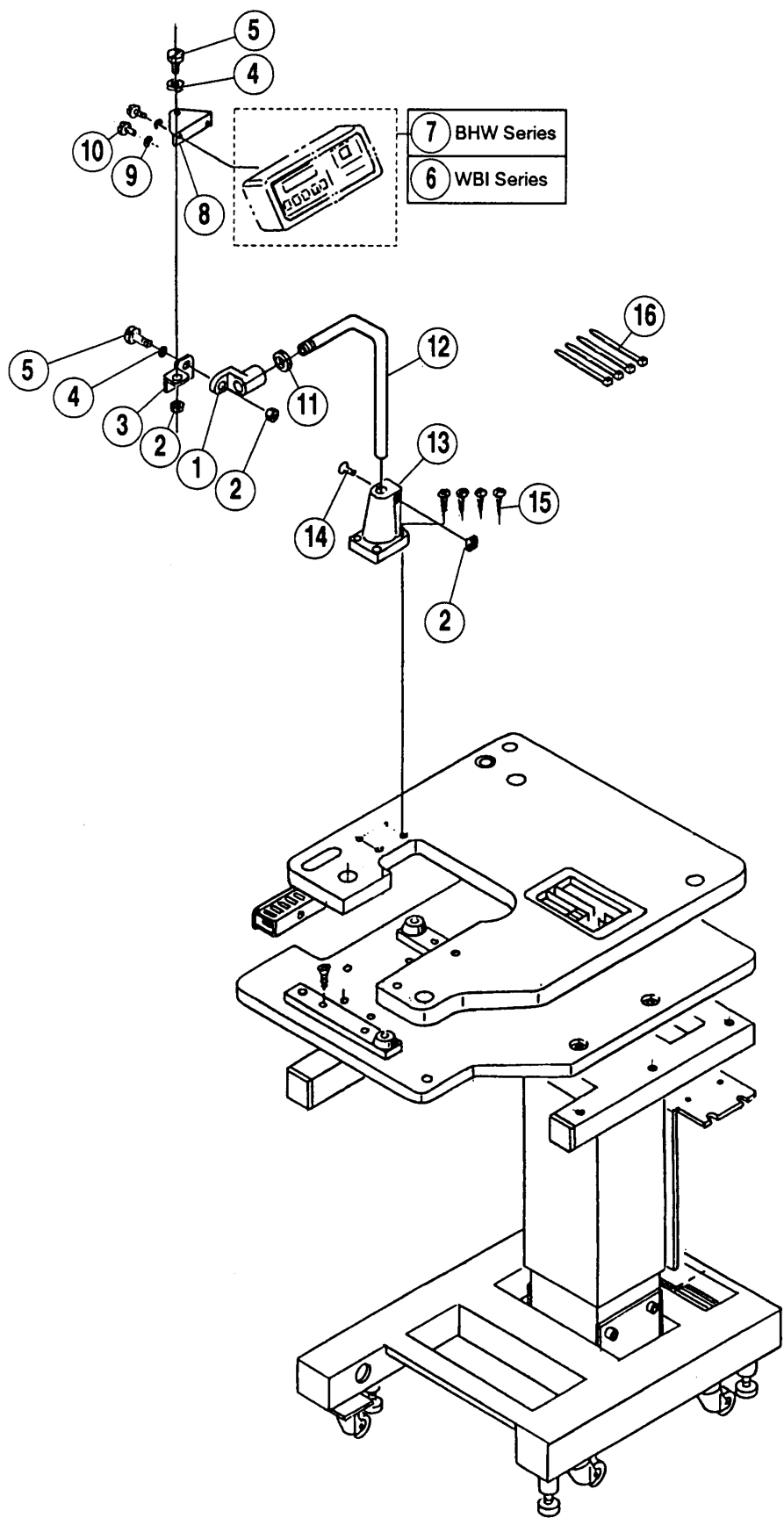
REF. NO.	PART NO. 部品番号	名称	NAME	QT.
1	350667	ブラケット	BRACKET	1
2	004562	六角穴ボルト / M6 × 30	BOLT	4
3	210061	座金	WASHER	4
4	350666	ブラケット	BRACKET	1
5	004565	六角穴ボルト / M8 × 16	BOLT	2
6	300294	バネ座金	SPRING WASHER	2
7	300172	座金	WASHER	2
8	350469	土台	BASE	1
9	004518	六角止ネジ / M6 × 10	SCREW	2
10	303335	座金	WASHER	2
11	350470	ブラケット	BRACKET	2
12	007079	ナベ小ネジ / M5 × 6	SCREW	4
13	514000	ロッドレスシリンダー	CYLINDER	1
14	601135	延長継手ブッシュ	BUSHING	2
15	527006	スピードコントローラー	SPEED CONTROLLER	2
16	350472	ブラケット	BRACKET	1
17	007019	平ネジ / M4 × 8	SCREW	2
18	350471	ピンネジ	SCREW	1
19	201665	カラー	COLLAR	2
20	005641	止ネジ / C5 × 4	SCREW	4
21	350779	ストッパー	STOPPER	2
22	240305	防振ゴム	CUSHION RUBBER	4
23	350477	指針 (上)	UPPER INDICATOR	1
24	350426	指針 (下)	LOWER INDICATOR	1
25	350772	クランプレバー	CLAMP LEVER	2
26	350428	スペーサー	SPACER	2
27	350663-UA	カバー	COVER	1
28	004102	十字穴ナベ小ネジ / M3 × 16	SCREW	2
29	303550	座金	WASHER	4
30	004106	十字穴ナベ小ネジ / M3 × 6	SCREW	2
31	350664	指針台	SCALE PLATE	1
32	350665	目盛シール	SEAL/SCALE	1
33	007018	平ネジ / M4 × 6	SCREW	7
34	303448	座金	WASHER	3
35	259018A91	ローラー (組)	ROLLER ASS.	1
36	180148A	軸	SHAFT	1
37	240250	止メ輪	RING	2
38	240249	ボールベアリング	BALL BEARING	2
39	205061	E型止メ輪	RING	2
40	259009A	ローラー	ROLLER	1
41	350473	ブラケット	BRACKET	1



REF. NO.	PART NO. 部品番号	名称	NAME	QT.
1	259004	ブラケット	BRACKET	2
2	004906	木ネジ	SCREW	4
3	004500	六角穴ボルト / M5 × 10	SCREW	6
4	259005A	軸	SHAFT	1
5	231513	軸	SHAFT	1
6	259006	継手	JOINT	1
7	004511	六角穴ボルト / M6 × 25	SCREW	2
8	259006A	継手	JOINT	1
9	259015A	クランプレバー	CLAMP LEVER	2
10	307062	ローラー	ROLLER	1
11	TRHM1923	軸	SHAFT	1
12	005332	平ネジ C10 × 7	SCREW	1
13	204520	座金	WASHER	1
14	306843	カラー	COLLAR	1
15	005312	止ネジ / C10 × 4.6	SCREW	2
16	306825	身頃案内	CLOTH GUIDE	1

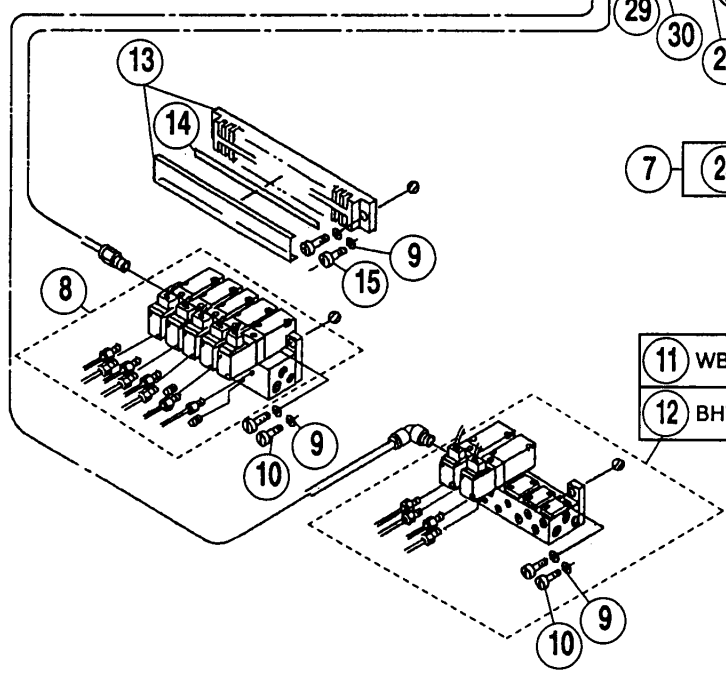
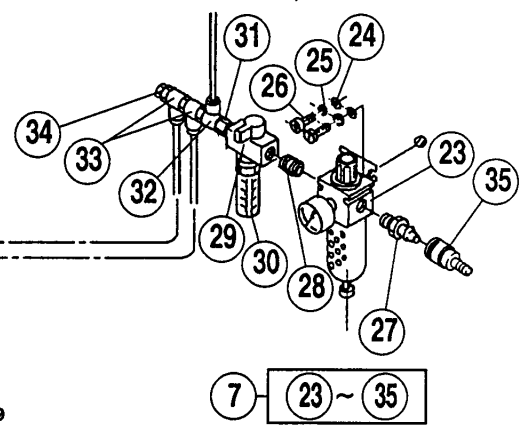
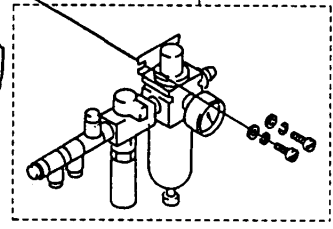
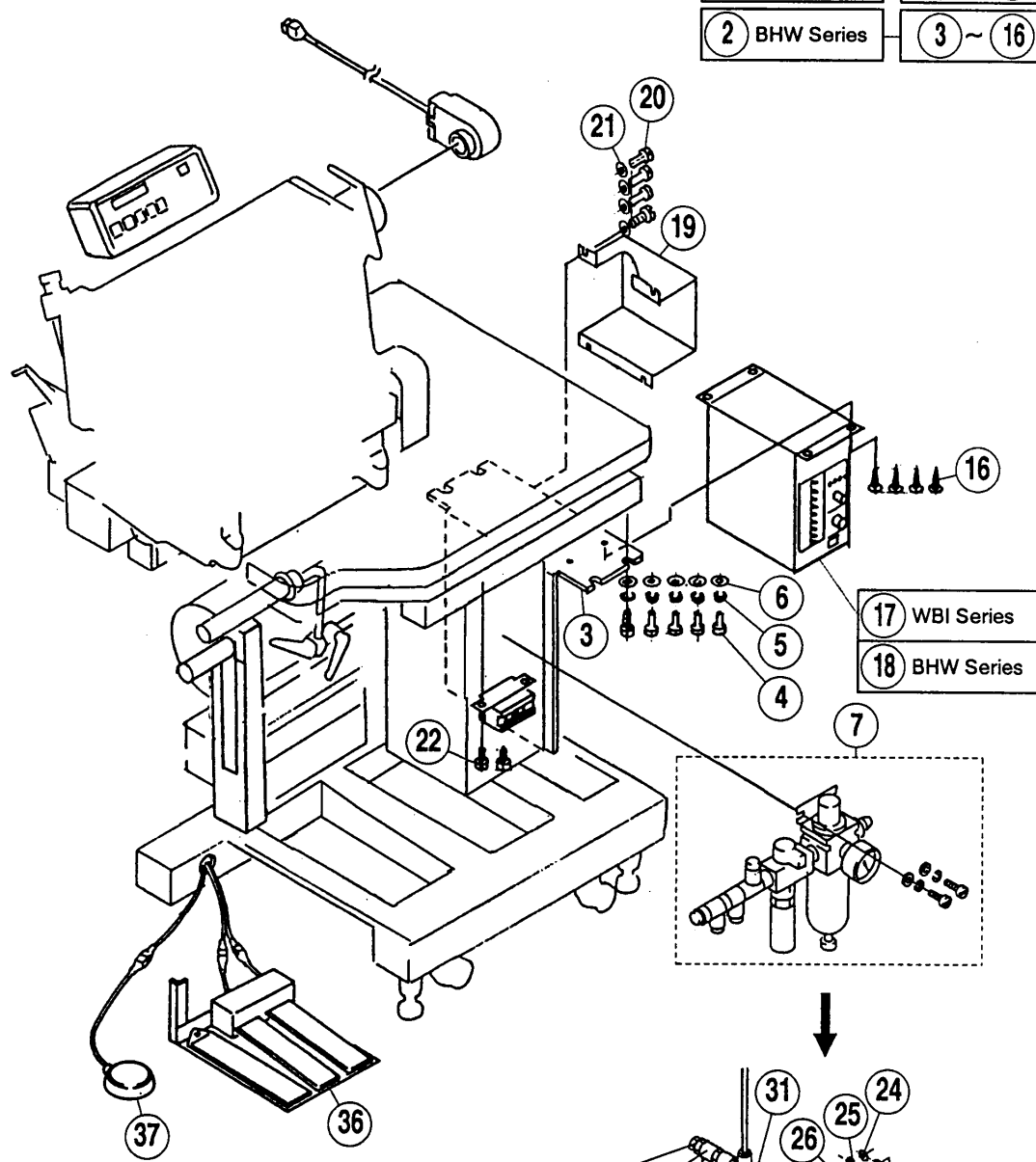


REF. NO.	PART NO. 部品番号	名称	NAME	QT.
1	350448	ブラケット	BRACKET	1
2	004565	六角穴ボルト / M8 × 16	SCREW	2
3	300294	バネ座金	SPRING WASHER	2
4	300172	座金	WASHER	2
5	801005-91	可変速モータ (組)	VARIABLE MOTOR ASS.	1
6	350649	ギヤヘッド	GEARBOX	1
7	240042	座金	WASHER	4
8	350449-B	スリーブ	SLEEVE	1
9	350652-91	プーリー (下) 組	PULLEY (LOWER) ASS.	1
10	004543	六角穴止ネジ / M4 × 4	SCREW	7
11	004538	六角止ネジ / M4 × 6	SCREW	1
12	004550	六角止ネジ / M4 × 12	SCREW	1
13	350648-91	リンク (組)	LINK ASS.	1
14	350451	リンク	LINK	1
15	240221	ニードルベアリング	NEEDLE BEARING	1
16	240188-92	カラー	COLLAR	1
17	240188	カラー (本体)	COLLAR	1
18	004548	止ネジ / M6 × 8 (細目 0.75)	SCREW	2
19	350456-B	エキセン	ECCENTRIC	1
20	350454-B	軸	SHAFT	1
21	004554	六角穴止ネジ / M3 × 3	SCREW	7
22	350651-91	プーリー (上) 組	PULLEY (UPPER) ASS.	1
23	240209	タイミングベルト	TIMING BELT	1
24	256540B	ギヤローラー (下) (WBI)	LOWER TOOTHED ROLLER (WBI)	1
25	350647	ローラー (下) (BHW)	LOWER ROLLER (BHW)	1
26	004537	六角穴止ネジ / M4 × 5	SCREW	2
27	350450-B	段付ネジ	SCREW	1
28	240243	カラー	COLLAR	3
29	513052	シリンダー	CYLINDER	1
30	527006	スピードコントローラー	SPEED CONTROLLER	2
31	350423-B	アジャストボルト	BOLT	1
32	350424-B	バネ押え台	PRESSER ARM / SPRING	1
33	350678	バネ案内カラー	COLLAR / SPRING GAUDE	1
34	350418	圧縮バネ	SPRING	1
35	350679	バネ案内カラー	COLLAR / SPRING GAUDE	1
36	240214	U-ナット	U-NUT	1
37	201104	座金	WASHER	1



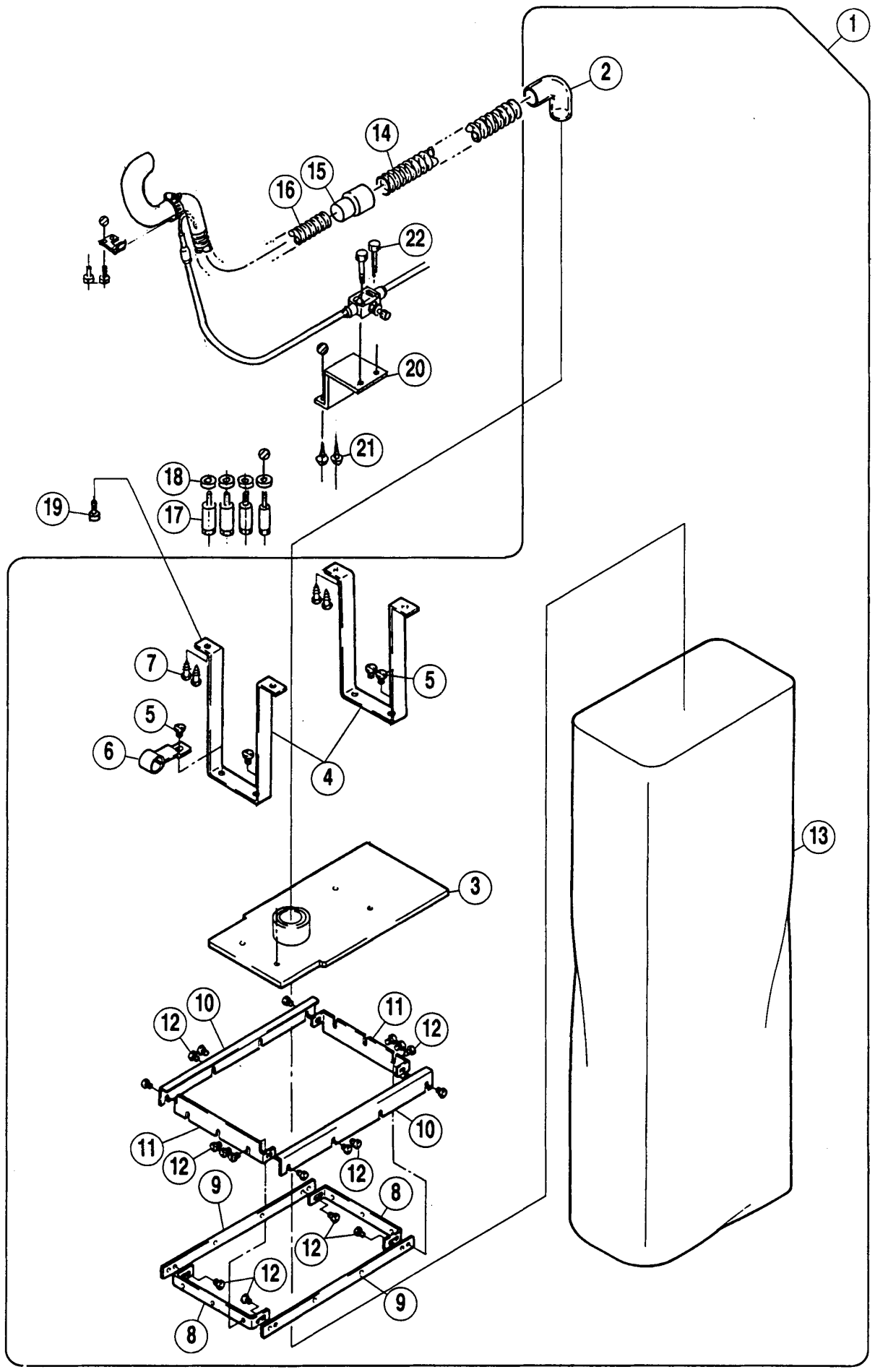
REF. NO.	PART NO. 部品番号	名称	NAME	QT.
1	350698-SA	ブラケット	BRACKET	1
2	004809	六角ナット / M8	NUT	3
3	350697	ブラケット	BRACKET	1
4	204888	皿バネ	SPRING	4
5	007269	段付ネジ / M8	SCREW	2
6	760246-9U	操作ボックス (WBI)	OPERATION BOX	1
7	760248-9U	操作ボックス (BHW)	OPERATION BOX	1
8	350696	ブラケット	BRACKET	1
9	204586	バネ座金	SPRING WASHER	2
10	004100	十字穴バインド小ネジ / M3	SCREW	2
11	005476	六角ナット	NUT	1
12	350699-SA	フレーム	FRAME	1
13	350700-SA	ブラケット	BRACKET	1
14	004507	六角穴ボルト / M8	BOLT	1
15	004905	木ネジ	SCREW	4
16	748015	束線バンド	BAND	4

- | | |
|--------------|------------------|
| 1 WBI Series | 3 ~ 17 • 19 ~ 21 |
| 2 BHW Series | 3 ~ 16 • 18 ~ 21 |



- | |
|---------------|
| 11 WBI Series |
| 12 BHW Series |

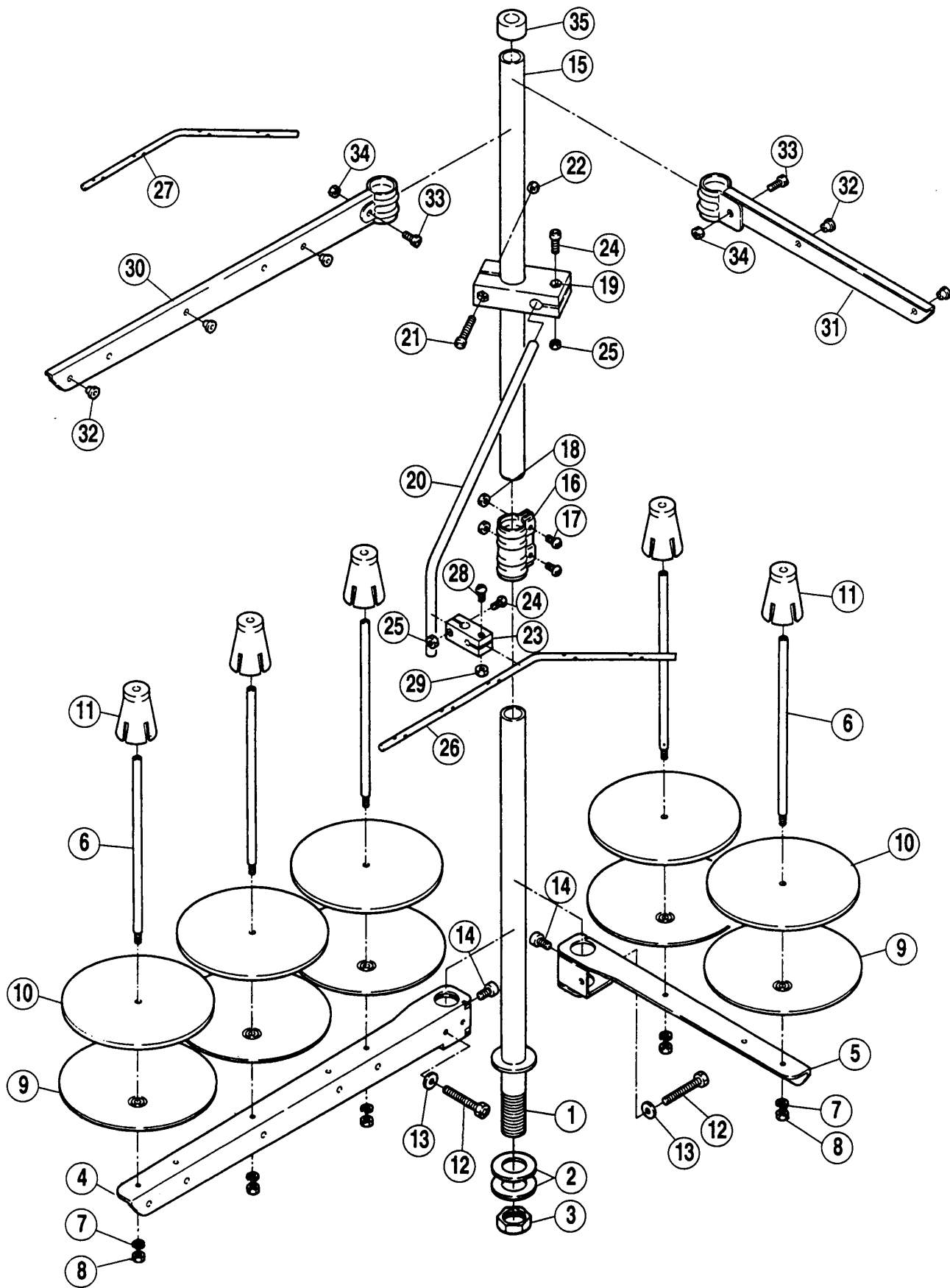
REF. NO.	PART NO. 部品番号	名称	NAME	QT.
1	350412-91	コントローラー (組) (WBI)	CONTROLLER ASS. (WBI)	1
2	350633-91	コントローラー (組) (BHW)	CONTROLLER ASS. (BHW)	1
3	350554	ブラケット	BRACKET	1
4	004515	六角穴ボルト / M6 × 14	BOLT	5
5	202045	バネ座金	SPRING WASHER	5
6	235040	座金	WASHER	5
7	522017-91	フィルターレギュレーター (組)	FILTER/REGULATOR ASS.	1
8	561042-91	電磁弁 (組)	SOLENOID VALVE ASS.	1
9	303448	座金	WASHER	6
10	007021	平小ネジ / M4 × 12	SCREW	4
11	561043A91	電磁弁 (組) (WBI)	SOLENOID VALVE ASS. (WBI)	1
12	561043-91	電磁弁 (組) (BHW)	SOLENOID VALVE ASS. (BHW)	1
13	750016	端子台	TERMINAL BOARD	1
14	302422	端子台銘板	NAME PLATE / TERMINAL BOARD	1
15	007022	平小ネジ / M4 × 14	SCREW	2
16	007017	平小ネジ / M4 × 5	SCREW	4
17	760247-9U	電源ボックス (WBI)	BOX/POWER SUPD (WBI)	1
18	760249-9U	電源ボックス (BHW)	BOX/POWER SUPD (BHW)	1
19	302759	カバー	COVER	1
20	007019	平小ネジ / M4 × 8	SCREW	4
21	303448	座金	WASHER	4
22	004500-HU	六角穴ボルト / M5 × 10	BOLT	2
23	522012	フィルターレギュレーター	FILTER/REGULATOR	1
24	204023	座金	WASHER	2
25	204293	バネ座金	SPRING WASHER	2
26	007052	平小ネジ / M6 × 10	SCREW	2
27	601081	カップラ	COUPLER	1
28	601076	継手	JOINT	1
29	541001	3方ハンドバルブ	VALVE	1
30	598000	サイレンサー	SILENCER	1
31	601129	継手	JOINT	1
32	601130	継手	JOINT	1
33	601000	継手	JOINT	2
34	601131	継手	JOINT	1
35	601035	カップラソケット	COUPLER SOCKET	1
36	702016	三連ペダル	SWITCH	1
37	708021-91	フットペダル	SWITCH	1



集塵装置

WASTE COLLECTION

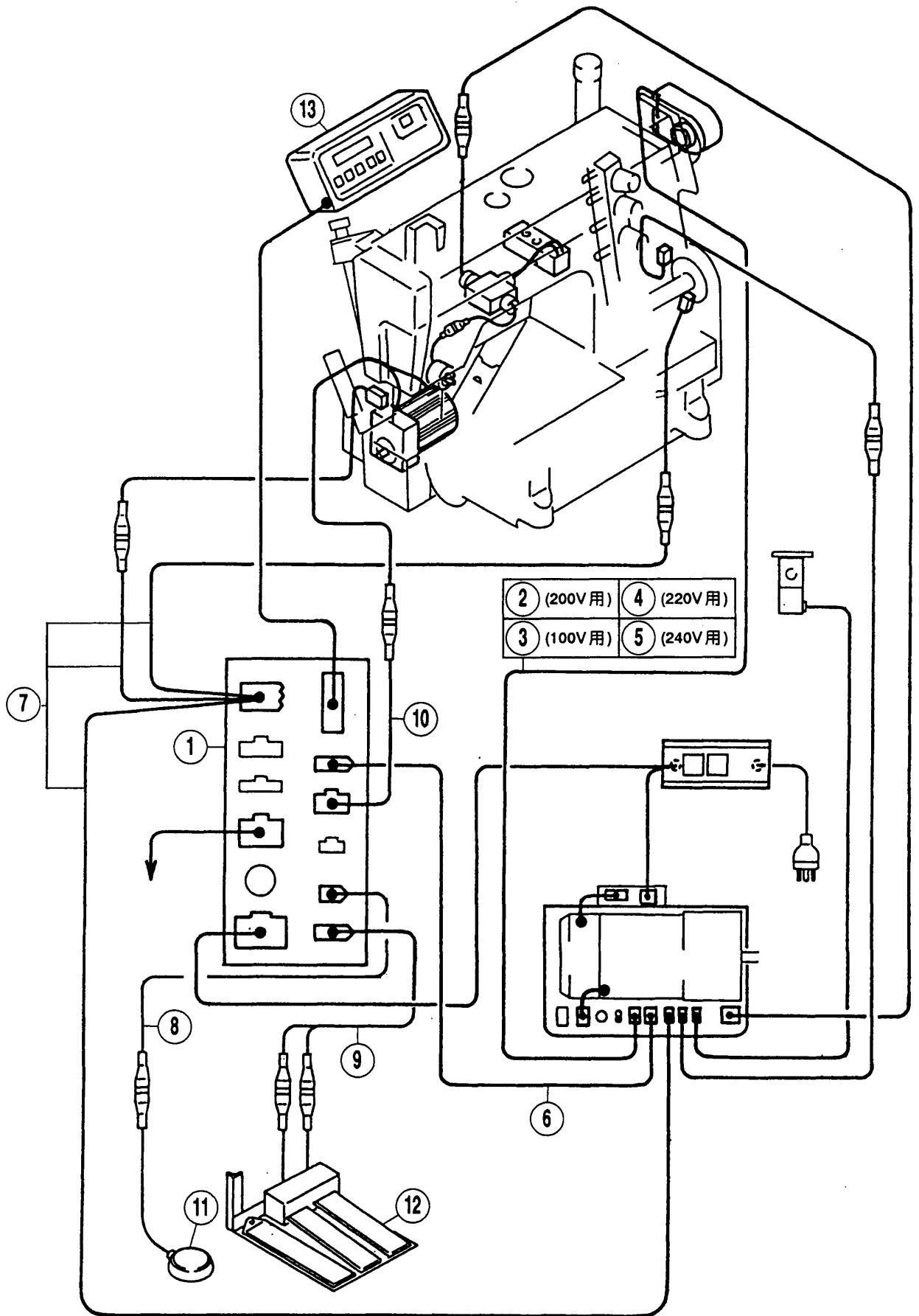
REF. NO.	PART NO. 部品番号	名称	NAME	QT.
1	305020-91	集塵袋 (組)	WASTE BAG ASS.	1
2	601124	継手	JOINT	1
3	305107-91	ブラケット (組)	BRACKET ASS.	1
4	305030	ブラケット	BRACKET	2
5	004009-1	平ネジ / C5 × 7.5	SCREW	4
6	305127	板バネ	FLAT SPRING	1
7	004911	木ネジ (平) / 4.1	SCREW	4
8	305024	ブラケット	BRACKET	2
9	305025	ブラケット	BRACKET	2
10	305023	ブラケット	BRACKET	2
11	305022	ブラケット	BRACKET	2
12	004106	平ネジ / M3 × 6	SCREW	18
13	305021	集塵袋	WASTE BAG	1
14	600177	連結ホース	HOSE	1
15	600174	カフス	JOINT	1
16	600154	ホース	HOSE	1
17	256031	段付ネジ	SCREW	4
18	302633	スペーサー	SPACER	4
19	004120	十字穴バインド小ネジ / M4 × 8	SCREW	4
20	350786	ブラケット	BRACKET	1
21	004911	木ネジ	SCREW	2
22	004113	十字ナベ小ネジ / M4 × 20	SCREW	2



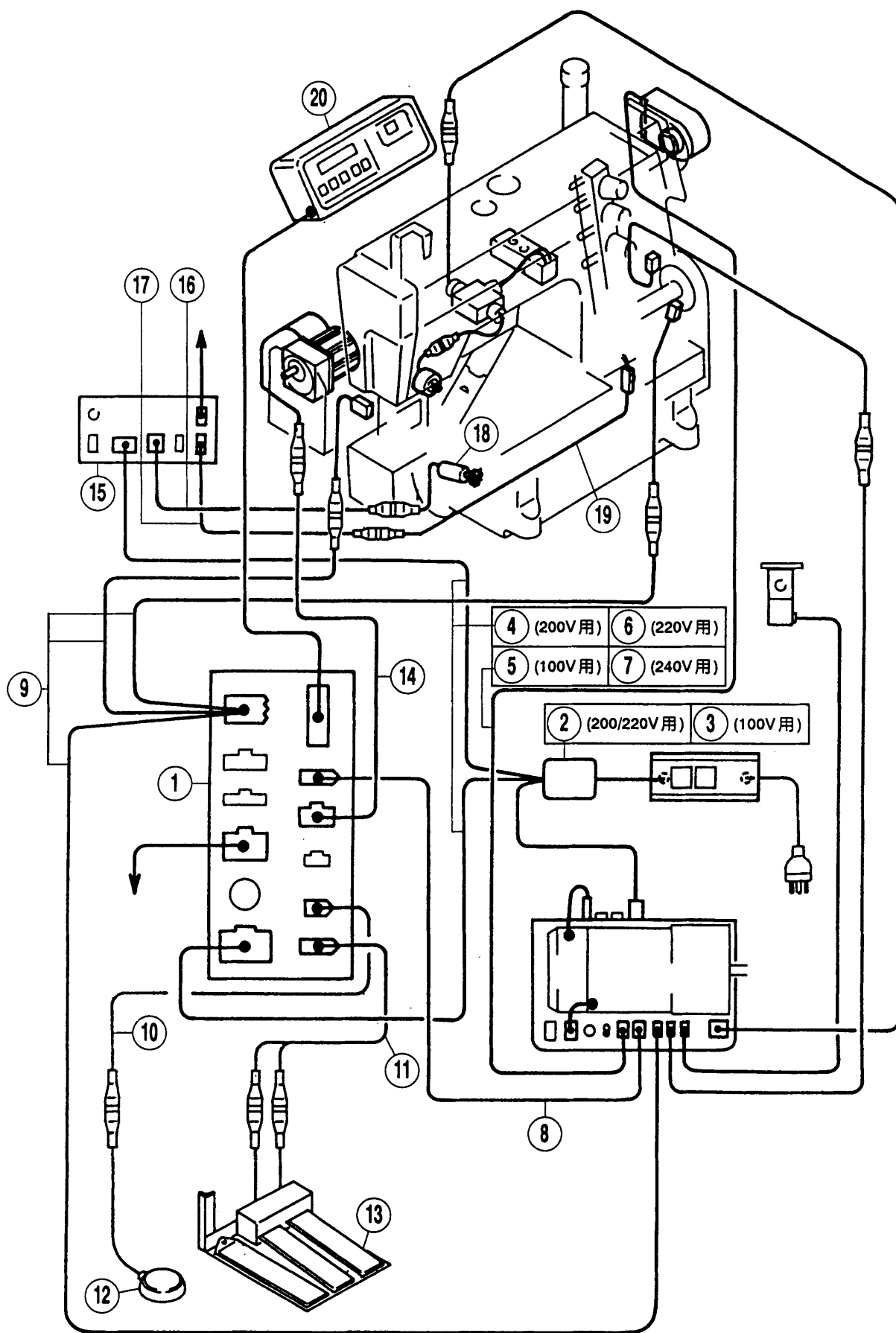
糸立台

THREAD STAND

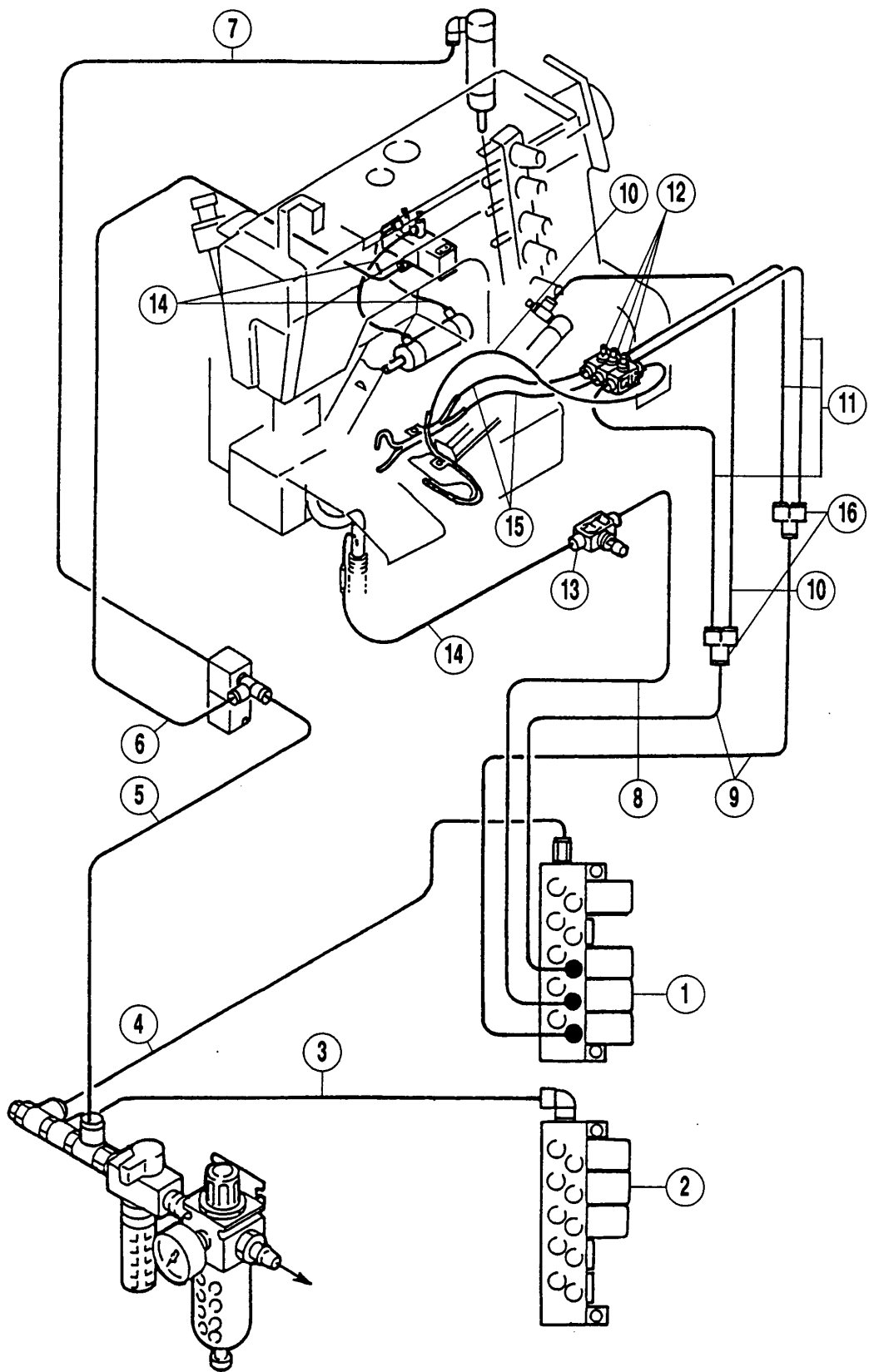
REF. NO.	PART NO. 部品番号	名称	NAME	QT.	
	000486A9S	糸立 (組) (5本立)	THREAD STAND ASS. (5-SPOOLS)		01
	000486B9S	糸立 (組) (4本立)	THREAD STAND ASS. (4-SPOOLS)	01	
1	000503-SA	スタンド棒 (下)	THREAD STAND ROD (LOWER)	01	01
2	000509	座金	WASHER	02	02
3	004835	六角ナット	NUT	01	01
4	000505-SA	ブラケット (3本立)	BRACKET		01
5	000505ASA	ブラケット (2本立)	BRACKET	02	01
6	000380A	糸立棒	SPOOL PIN	04	05
7	201252	バネ座金	SPRING WASHER	04	05
8	004803	六角ナット / M4	NUT	04	05
9	000381-SA	受皿	SPOOL TRAY	04	05
10	000507	ウレタン	CUSHION	04	05
11	000382-SA	ユレ止メ	SPOOL RETAINING FIN	04	05
12	007102	六角ネジ / M6 × 32	SCREW	02	02
13	000512	座金	WASHER	02	02
14	004022	平ネジ / M6 × 10	SCREW	02	02
15	000502-SA	スタンド棒 (上)	THREAD STAND ROD (UPPER)	01	01
16	000504-SA	ジョイント	JOINT	01	01
17	004021	平ネジ / M5 × 16	SCREW	02	02
18	004805	六角ナット / M5	NUT	02	02
19	000383-SA	ブラケット	BRACKET	01	01
20	000384	糸道棒腕	THREAD GUIDE BAR ROD	01	01
21	004014	平ネジ / M4 × 25	SCREW	01	01
22	004803	六角ナット / M4	NUT	01	01
23	000233-SA	ホルダー	HOLDER	01	01
24	004012	平ネジ / M4 × 12	SCREW	02	02
25	004803	六角ナット / M4	NUT	02	02
26	000293A	糸道棒 (5本立)	THREAD GUIDE BAR (5-SPOOLS)		01
27	000293B	糸道棒 (4本立)	THREAD GUIDE BAR (4-SPOOLS)	01	
28	004012	平ネジ / M4 × 12	SCREW	01	01
29	004803	六角ナット / M4	NUT	01	01
30	000527-SA	ブラケット (3本立)	BRACKET		01
31	000527ASA	ブラケット (2本立)	BRACKET	02	01
32	000506	糸目穴	THREAD EYELET	04	05
33	004021	ナベ小ネジ / M5 × 16	SCREW	02	02
34	004805	六角ナット / M5	NUT	02	02
35	000386	キャップ	ROD CAP	01	01



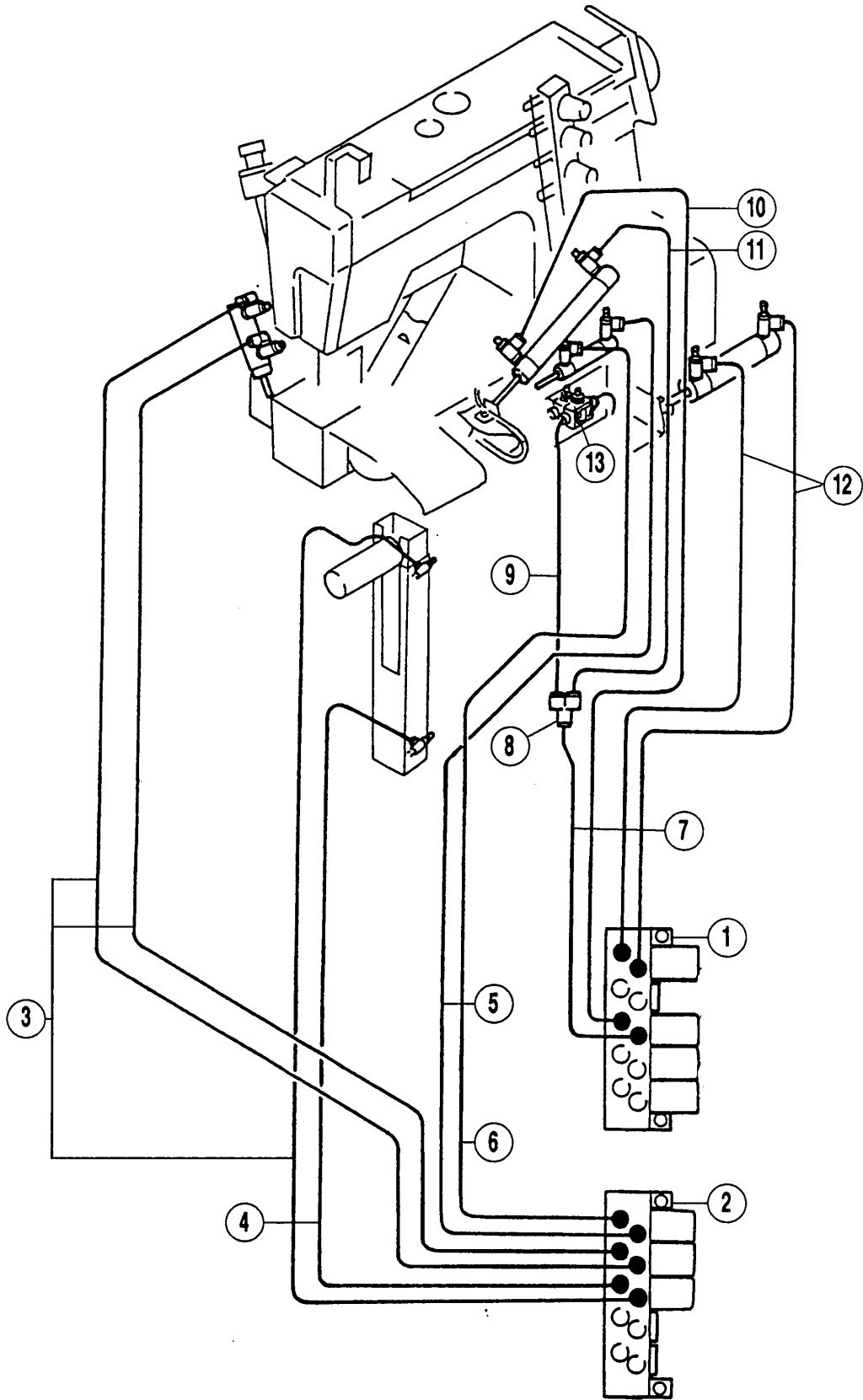
REF. NO.	PART NO. 部品番号	名称	NAME	QT.
1	760247-9U	電源ボックス	BOX/POWER SUPD	1
2	742257-91	電源コード (200V)	POWER SOURCE CORD	1
3	742257A91	電源コード (100V)	POWER SOURCE CORD	1
4	742257B91	電源コード (220V)	POWER SOURCE CORD	1
5	742257C91	電源コード (240V)	POWER SOURCE CORD	1
6	742425-91	中継コード	JUNCTION CORD	1
7	742424-91	中継コード	JUNCTION CORD	1
8	742410-91	中継コード	JUNCTION CORD	1
9	742416-91	中継コード	JUNCTION CORD	1
10	742426-91	中継コード	JUNCTION CORD	1
11	708021-91	フットスイッチ	SWITCH (FOR MANUAL)	1
12	702016	三連ペダル	SWITCH	1
13	760246-9U	操作ボックス	OPERATION BOX	1



REF. NO.	PART NO. 部品番号	名称	NAME	QT.
1	760249-9U	電源ボックス	BOX/POWER SUPD	1
2	750006A91	電源中継ボックス (200/220V)	POWER JUNCTION BOX ASS. (FOR 200/220V)	1
3	750006B91	電源中継ボックス (100V)	POWER JUNCTION BOX ASS. (FOR 100V)	1
4	742257-91	電源コード (200V)	POWER SOURCE CORD (FOR 200V)	1
5	742257A91	電源コード (100V)	POWER SOURCE CORD (FOR 100V)	1
6	742257B91	電源コード (220V)	POWER SOURCE CORD (FOR 220V)	1
7	742257C91	電源コード (240V)	POWER SOURCE CORD (FOR 240V)	1
8	742425-91	中継コード	JUNCTION CORD	1
9	742424-91	中継コード	JUNCTION CORD	1
10	742410-91	中継コード	JUNCTION CORD	1
11	742416-91	中継コード	JUNCTION CORD	1
12	708021-91	フットスイッチ	SWITCH (FOR MANUAL)	1
13	702016	三連ペダル	SWITCH	1
14	742426-91	中継コード	JUNCTION CORD	1
15	760166-9U	制御ボックス	CONTROL BOX	1
16	742450-91	中継コード	JUNCTION CORD	1
17	742321-91	中継コード	JUNCTION CORD	1
18	800000	DC モーター	DC MOTOR	1
19	712036-91	ファイバーセンサー	SENSOR	1
20	760248-9U	操作ボックス	OPERATION BOX	1



REF. NO.	PART NO. 部品番号	名称	NAME	QT.
1	561042-91	電磁弁 (組)	SOLENOID VALVE ASS.	1
2	561043-91	電磁弁 (組)	SOLENOID VALVE ASS.	1
3	600182	チューブ	TUBE	1
4	600181	チューブ	TUBE	1
5	600161	チューブ	TUBE	1
6	600165	チューブ	TUBE	1
7	600101A	チューブ	TUBE	1
8	600014A	チューブ	TUBE	1
9	600096B	チューブ	TUBE	1
10	600193	チューブ	TUBE	2
11	600171	チューブ	TUBE	3
12	526007	絞り弁	VALVE	1
13	526009	絞り弁	VALVE	1
14	600008A	チューブ	TUBE	3
15	600194	チューブ	TUBE	1
16	601134	継手	JOINT	2



REF. NO.	PART NO. 部品番号	名称	NAME	QT.
1	561042-91	電磁弁 (組)	SOLENOID VALVE ASS.	1
2	561043-91	電磁弁 (組)	SOLENOID VALVE ASS.	1
3	600160	チューブ	TUBE	3
4	600190	チューブ	TUBE	1
5	600199	チューブ	TUBE	1
6	600200	チューブ	TUBE	1
7	600096B	チューブ	TUBE	1
8	601134	継手	JOINT	1
9	600171	チューブ	TUBE	1
10	600191	チューブ	TUBE	1
11	600193	チューブ	TUBE	1
12	600014A	チューブ	TUBE	2
13	526007	絞り弁	VALVE	1

■ PEGASUS
SEWING MACHINE MFG.
CO., LTD.®



Cat. No.9680 October, 1994

© 1994 PEGASUS SEWING MACHINE MFG. CO., LTD.

First edition ; issued in October 1994 初 版 (1994年 10 月発行)