

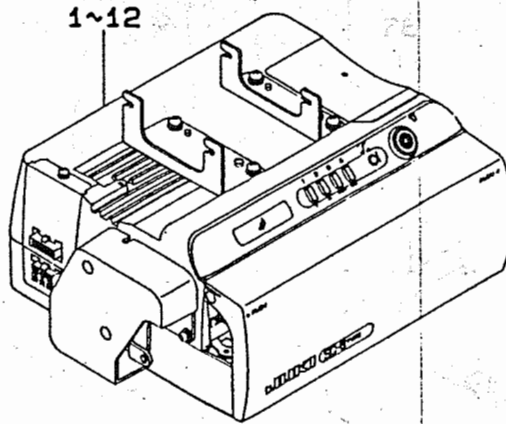
CONTROL BOX  
 ミシンコントローラ  
**SC-6 / CP-11**  
**PARTS LIST**

**JUKI**

1. PSC BOX COMPONENTS

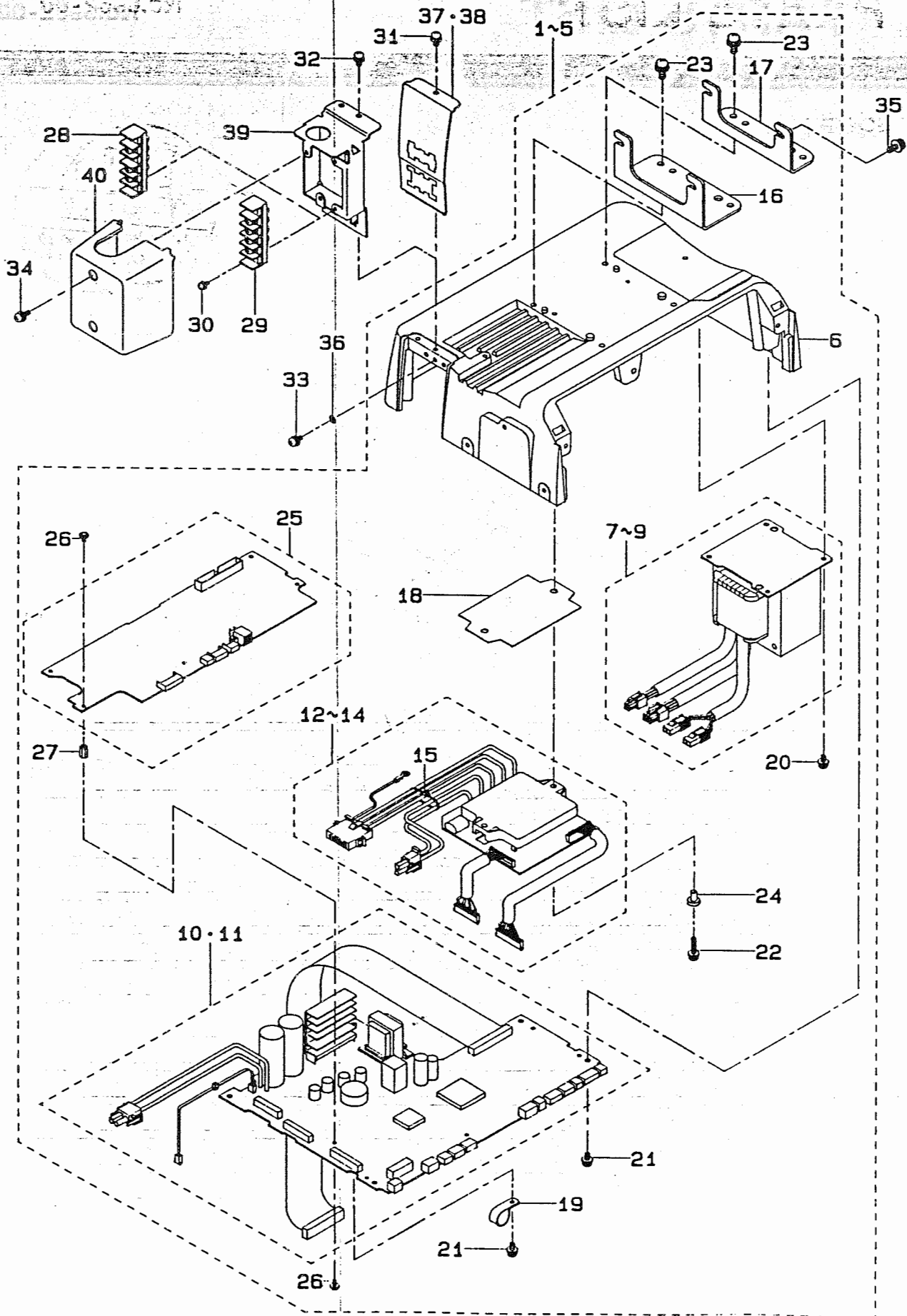
29140308  
 No.0962-00

1. PSC BOX UNIT



Ref. No.	Part No.	Export			JA		VDE	1-PEDAL	2-PEDAL
		1φ100 ~120V	1φ200 ~240V	3φ200 ~240V	1φ100 ~120V	3φ200 ~240V	1φ200 ~240V		
1	M2001356BA0			○				○	
2	M2002356BA0			○					○
3	M2001356CA0		○					○	
4	M2002356CA0		○						○
5	M2001356EA0					○		○	
6	M2002356EA0					○			○
7	M2001356FA0				○			○	
8	M2002356FA0				○				○
9	M2001356GA0						○	○	
10	M2002356GA0						○		○
11	M2001356HA0	○						○	
12	M2002356HA0	○							○

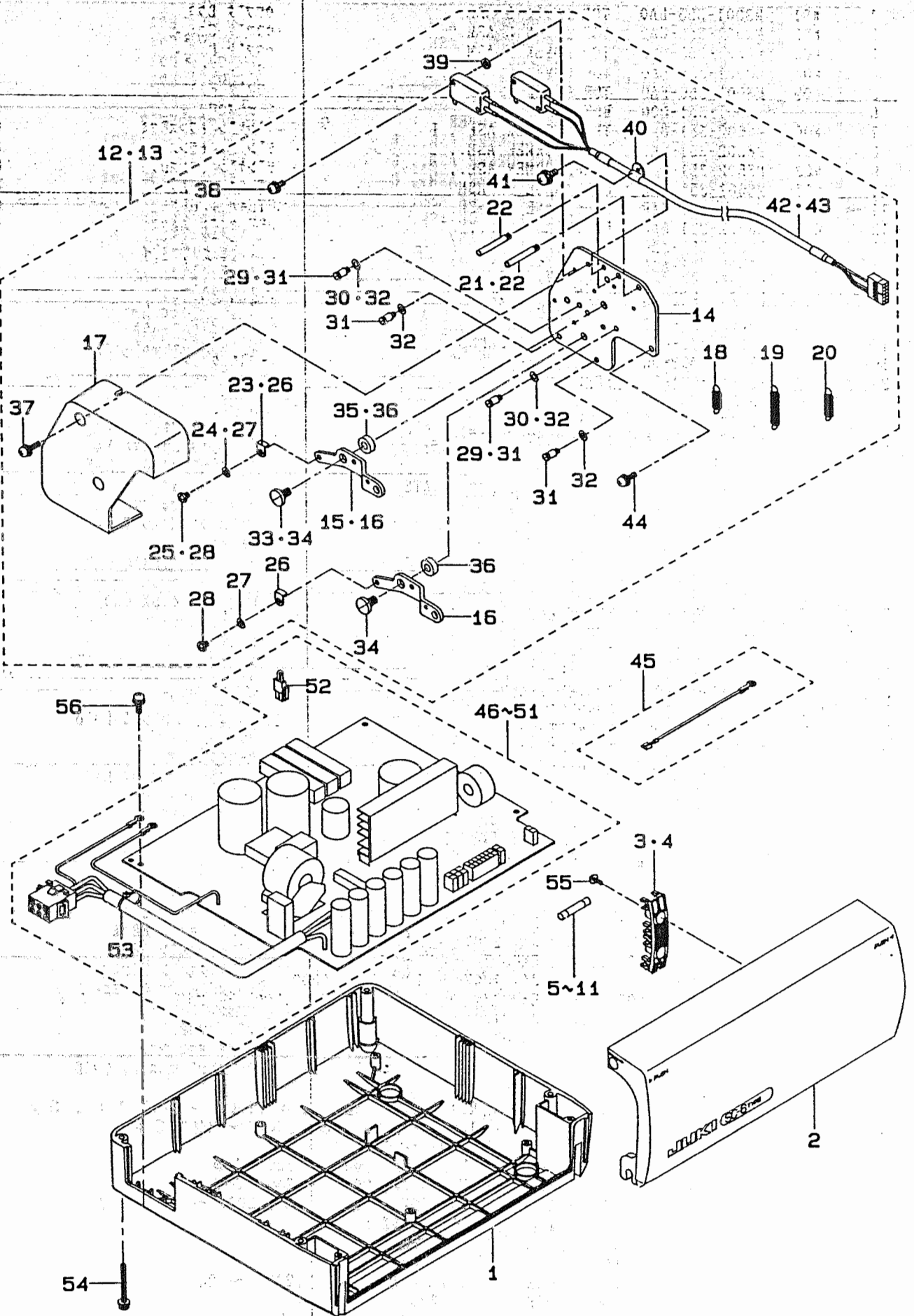
# 2. PSC BOX COMPONENTS (1)



REF.NO	NOTE	PART NO.	DESCRIPTION	ヒンケイ	Qty
1	#01	M3001-356-BA0	TOP COVER B ASH.	ウワフタ Bクミ	1
2	#02	M3001-356-CA0	TOP COVER C ASH.	ウワフタ Cクミ	1
3	#03	M3001-356-DA0	TOP COVER D ASH.	ウワフタ Dクミ	1
4	#04	M3001-356-EA0	TOP COVER E ASH.	ウワフタ Eクミ	1
5	#05	M3001-356-FA0	TOP COVER F ASH.	ウワフタ Fクミ	1
6		M3001-351-000	BOX TOP COVER	ボックスウワフタ	(1)
7	#06	M8502-351-BA0	TRANSFORMER ASH., B	デンケン トランスBクミ	(1)
8	#07	M8502-351-CA0	TRANSFORMER ASH., C	デンケン トランスCクミ	(1)
9	#08	M8502-351-DA0	TRANSFORMER ASH., D	デンケン トランスDクミ	(1)
10	#08	M8601-351-GAA	CTL. BASE GA ASH.	CTLキハシ GAクミ	(1)
11	#03	M8601-351-GAB	CTL. BASE GB ASH.	CTLキハシ GBクミ	(1)
12	#09	M8602-351-AAA	DRV. BASE ASH., AA	DRV.キハシ AAクミ	(1)
13	#03	M8602-351-AAB	DRV. BASE ASH., AB	DRV.キハシ ABクミ	(1)
14	#10	M8602-351-AAC	DRV. BASE ASH., AC	DRV.キハシ ACクミ	(1)
15		EA-9500B01-00	CABLE BAND	ソクセンバンド	(1)
16		M3001-355-000	MOUNTING PLATE A	ボックス 取り付け板 A	(1)
17		M3002-355-000	MOUNTING PLATE B	ボックス 取り付け板 B	(1)
18		M8802-351-000	TRANSISTOR SARCON	トランジスタ サロン	(1)
19		HX-0015000-OH	CABLE CLIP	ケーブルクリップ	(1)
20		SL-4041091-SE	SCREW M4	サカネツキネジ	(4)
21		SL-4041091-SE	SCREW M4	サカネツキネジ	(6)
22		SL-4041681-SF	SCREW M4 L=16	ナハコネジ セルス M4 L=16	(2)
23		SL-4051485-SE	BASE PLATE SETSCREW	サカネツキネジ	(4)
24		M8801-351-000	TRANSISTOR SUPPORT	トランジスタサポート	(2)
25		M8601-356-AA0	LKSUB. BASE A ASH.	LKSUBキハシ Aクミ	(1)
26		SL-4031091-SC	SCREW M3 X 10	ナハコネジ セルス	(10)
27		HX-0041800-00	SPACER	キハシパッド	(5)
28	#01	HK-0490500-3A	TERMINAL BASE 3P	タンシタ	1
29	#04	HK-0490500-40	TERMINAL BASE 4P	タンシタ	1
30	#10	SL-4030881-SE	SCREW M3 X 8	ナハコネジ セルス M3 L=8	2
31	#11	SL-4041091-SE	SCREW M4	サカネツキネジ	1
32	#10	SL-4041091-SE	SCREW M4	サカネツキネジ	2
33		SL-4041091-SE	SCREW M4	サカネツキネジ	3
34	#10	SL-4041281-SF	SCREW M4X0.7 L=12	ナハネジ M4X0.7 L=12 セルス	2
35		SL-4051485-SE	BASE PLATE SETSCREW	サカネツキネジ	4
36		WT-0430001-0E	TOOTHED WASHER A4	ハツキサカネ A4	3
37	#03	M3801-351-000	CONNECTOR FITTING PLATE	コネクタトリツケイタ	1
38	#09	M3801-351-A00	CONNECTOR FITTING PLATE A	コネクタ トリツケハシ A	1
39	#10	M3802-351-000	TERMINAL BASE FITTING PLATE	タンシタトリツケイタ	1
40	#10	M3803-351-000	TERMINAL BASE COVER	タンシタオカハシ	1

Note (注記) #01...FOR JA: 100V ~ 120V 1φ  
 #02...FOR EXPORT: 200V ~ 240V 1φ, 3φ  
 #03...FOR VDE 200V ~ 240V 1φ  
 #04...FOR JA: 200V ~ 240V 3φ  
 #05...FOR EXPORT: 100V ~ 120V 1φ  
 #06...FOR EXPORT AND JA: 100V ~ 120V 1φ  
 #07...FOR EXPORT: 200V ~ 240V 1φ, 3φ  
 FOR JA: 200V ~ 240V 3φ  
 #08...FOR EXPORT: 100V ~ 120V 1φ, 200V ~ 240V 1φ, 3φ  
 FOR JA: 100V ~ 120V 1φ, 200V ~ 240V 3φ  
 #09...FOR EXPORT: 100V ~ 120V 1φ, 200V ~ 240V 1φ, 3φ  
 #10...FOR JA: 100V ~ 120V 1φ, 200V ~ 240V 3φ  
 #11...FOR EXPORT: 100V ~ 120V 1φ, 200V ~ 240V 1φ, 3φ  
 FOR VDE: 200V ~ 240V 1φ

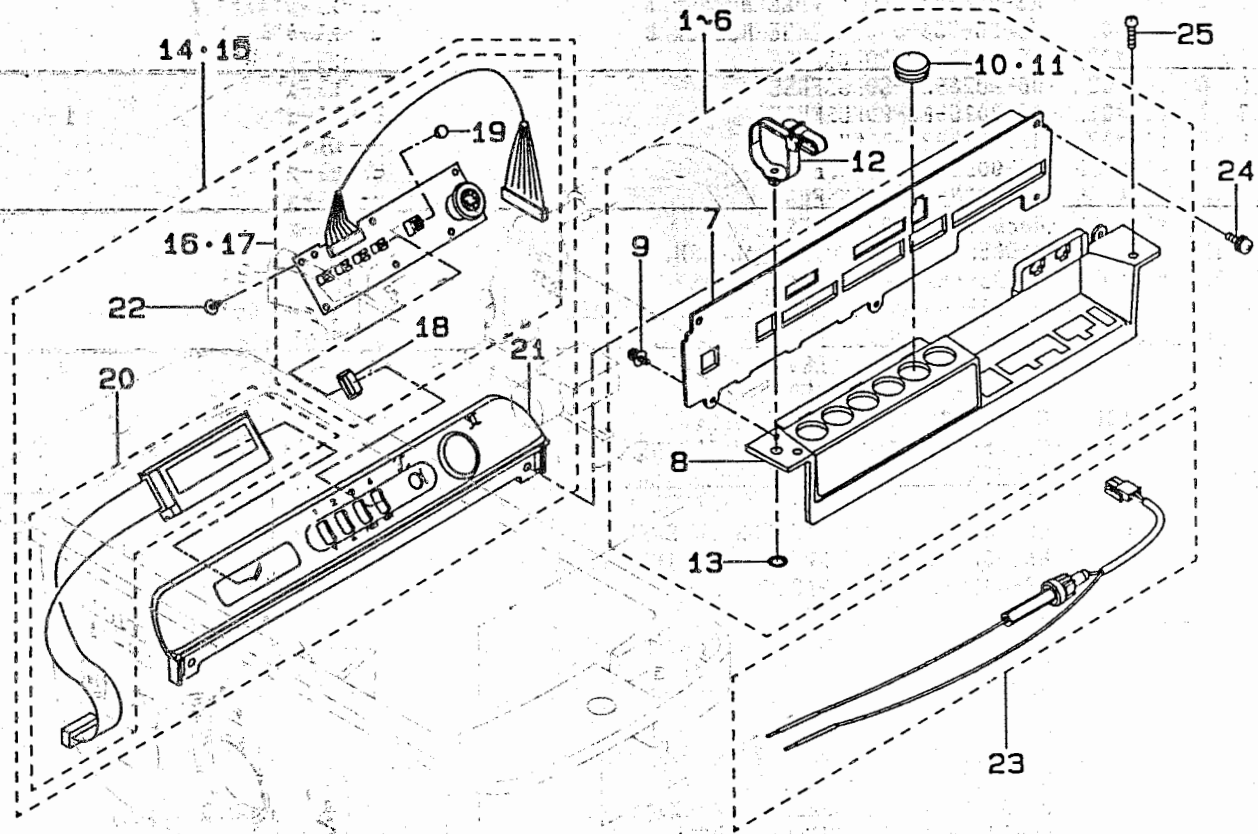
### 3. PSC BOX COMPONENTS (2)



REF.NO	NOTE	PART NO.	DESCRIPTION	ヒンメイ	Qty
1		M3201-351-000-A	BOTTOM COVER	ボトムカバー	1
2		M3401-351-000	FRONT COVER	フロントカバー	1
3	#01	M3403-351-000	FUSE HOLDER A	ヒューズホルダ A	1
4	#02	M3404-351-000	FUSE HOLDER B	ヒューズホルダ B	1
5	#02	HF-0078016-PO	FUSE	ヒューズ	1
6	#02	HF-0078050-SO	FUSE	ヒューズ	1
7	#01	HF-0079016-PO	FUSE	ヒューズ	1
8	#03	HF-0079030-PO	FUSE	ヒューズ	1
9	#01	HF-0079050-SO	FUSE	ヒューズ	1
10	#04	HF-0080012-00	FUSE	ヒューズ	1
11	#05	HF-0081020-00	FUSE	ヒューズ	1
12	#06	M4001-355-AAO	1-PEDAL ASM.	1 <sup>st</sup> ペダル クミ	1
13	#07	M4001-355-BAO	2-PEDAL ASM.	2 <sup>nd</sup> ペダル クミ	1
14		M4001-355-000	SWITCH FITTING BASE	スイッチトリツケタ <sup>イ</sup>	(1)
15	#06	M4002-355-000	LEVER	スイッチレバ <sup>ー</sup>	(1)
16	#07	M4002-355-000	LEVER	スイッチレバ <sup>ー</sup>	(2)
17		M4003-355-000	PEDAL COVER	ペダルカバー	(1)
18	#06	G5139-171-000	LEVER SPRING	レバ <sup>ー</sup> バネ	(1)
19	#07	B2545-280-000	TENSION SPRING	テンションバネ	(1)
20	#07	135-21307	PRESSURE SPRING	圧力バネ	(1)
21	#06	137-37507	SUSPENSION SCREW	バネかけ	(1)
22	#07	137-37507	SUSPENSION SCREW	バネかけ	(2)
23	#06	HAT-02110000	SWITCH PUSHING PLATE	スイッチ押し板	(2)
24	#06	WP-0430800-SC	WASHER	ワッシャー ココ <sup>ニ</sup> タマ <sup>ル</sup> M4	(2)
25	#06	SH-4040501-SN	SCREW M4X0.7 L=5	ナ <sup>ハ</sup> コネジ M4X0.7 L=5	(2)
26	#07	HAT-02110000	SWITCH PUSHING PLATE	スイッチ押し板	(2)
27	#07	WP-0430800-SC	WASHER	ワッシャー ココ <sup>ニ</sup> タマ <sup>ル</sup> M4	(2)
28	#07	SH-4040501-SN	SCREW M4X0.7 L=5	ナ <sup>ハ</sup> コネジ M4X0.7 L=5	(2)
29	#06	HAT-80116S00	STOPPER	ストッパ <sup>ー</sup>	(2)
30	#06	WP-0450801-SD	WASHER 4.5X10.0X0.8	ワッシャー ココ <sup>ニ</sup> タマ <sup>ル</sup> 4.5X10X0.8	(2)
31	#07	HAT-80116S00	STOPPER	ストッパ <sup>ー</sup>	(4)
32	#07	WP-0450801-SD	WASHER 4.5X10.0X0.8	ワッシャー ココ <sup>ニ</sup> タマ <sup>ル</sup> 4.5X10X0.8	(4)
33	#06	SD-0800321-TH	HINGE SCREW	タンネジ	(1)
34	#07	SD-0800321-TH	HINGE SCREW	タンネジ	(2)
35	#06	B8234-271-000	COLLAR	スペ <sup>ー</sup> サ	(1)
36	#07	B8234-271-000	COLLAR	スペ <sup>ー</sup> サ	(2)
37		SL-4042691-SE	SCREW	セムス ナ <sup>ハ</sup> コネジ	(2)
38		SL-4031691-SC	SCREW M3X0.5 L=16	ナ <sup>ハ</sup> コネジ M3X0.5 L=16	(4)
39		B1155-771-000	CUSHION	クッション	(4)
40		HX-0012300-OC	CABLE CLIP	ケーブルクリップ	(1)
41		SL-4040881-SF	SCREW M4 L=8	ナ <sup>ハ</sup> コネジ セムス M4 L=8	(1)
42	#06	M8511-355-AAO	1-PEDAL CORD ASM.	1 <sup>st</sup> ペダルコード クミ	(1)
43	#07	M8511-355-BAO	2-PEDAL CORD ASM.	2 <sup>nd</sup> ペダルコード クミ	(1)
44		SL-4041081-SF	SCREW M4 L=10	ナ <sup>ハ</sup> コネジ セムス M4 L=10	(3)
45	#08	M8519-351-BAO	FG. CORD B ASM.	FG コード B クミ	1
46	#09	M8604-351-BAB	POWER SOURCE BOARD BB ASM.	デンゲンキハ <sup>ン</sup> BBクミ	1
47	#10	M8605-351-CAB	POWER SOURCE BOARD CB ASM.	デンゲンキハ <sup>ン</sup> CBクミ	1
48	#11	M8604-351-EAB	POWER SOURCE BOARD EB ASM.	デンゲンキハ <sup>ン</sup> EBクミ	1
49	#12	M8605-351-FAB	POWER SOURCE BOARD FB ASM.	デンゲンキハ <sup>ン</sup> FBクミ	1
50	#02	M8605-351-GAB	POWER SOURCE BOARD GB ASM.	デンゲンキハ <sup>ン</sup> GBクミ	1
51	#13	M8605-351-HAB	POWER SOURCE BOARD HB ASM.	デンゲンキハ <sup>ン</sup> HBクミ	1
52		M8524-351-AAO	INPUT CHANGING CORD ASM., A	トランスコウリヨク キリガイコード Aクミ	(1)
53		EA-9500B01-00	CABLE BAND	ソクセンバンド	(1)
54		SL-4044091-SE	SCREW M4 L=40	ナ <sup>ハ</sup> コネジ セムス M4 L=40	4
55		SV-4030801-SS	TAPPING SCREW	チツキ タツヒ <sup>ン</sup> ネジ	2
56		SL-4041081-SF	SCREW M4 L=10	ナ <sup>ハ</sup> コネジ セムス M4 L=10	6

Note ( 注記 ) #01... FOR EXPORT: 100V ~ 120V 1 φ , 200V ~ 240V 1 φ , 3 φ  
FOR JA: 100V ~ 120V 1 φ , 200V ~ 240V 3 φ  
#02... FOR VDE: 200V ~ 240V 1 φ  
#03... FOR EXPORT AND JA: 100V ~ 120V 1 φ  
#04... FOR EXPORT AND JA: 200V ~ 240V 3 φ  
#05... FOR EXPORT: 100V ~ 120V 1 φ , 200V ~ 240V 1 φ  
FOR JA: 100V ~ 120V 1 φ  
#06... FOR 1-PEDAL TYPE  
#07... FOR 2-PEDAL TYPE  
#08... FOR JA: 100V ~ 120V 1 φ , 200V ~ 240V 3 φ  
#09... FOR EXPORT: 200V ~ 240V 3 φ  
#10... FOR EXPORT: 200V ~ 240V 1 φ  
#11... FOR JA: 200V ~ 240V 3 φ  
#12... FOR JA: 100V ~ 120V 1 φ

# 4. FRONT COVER COMPONENTS

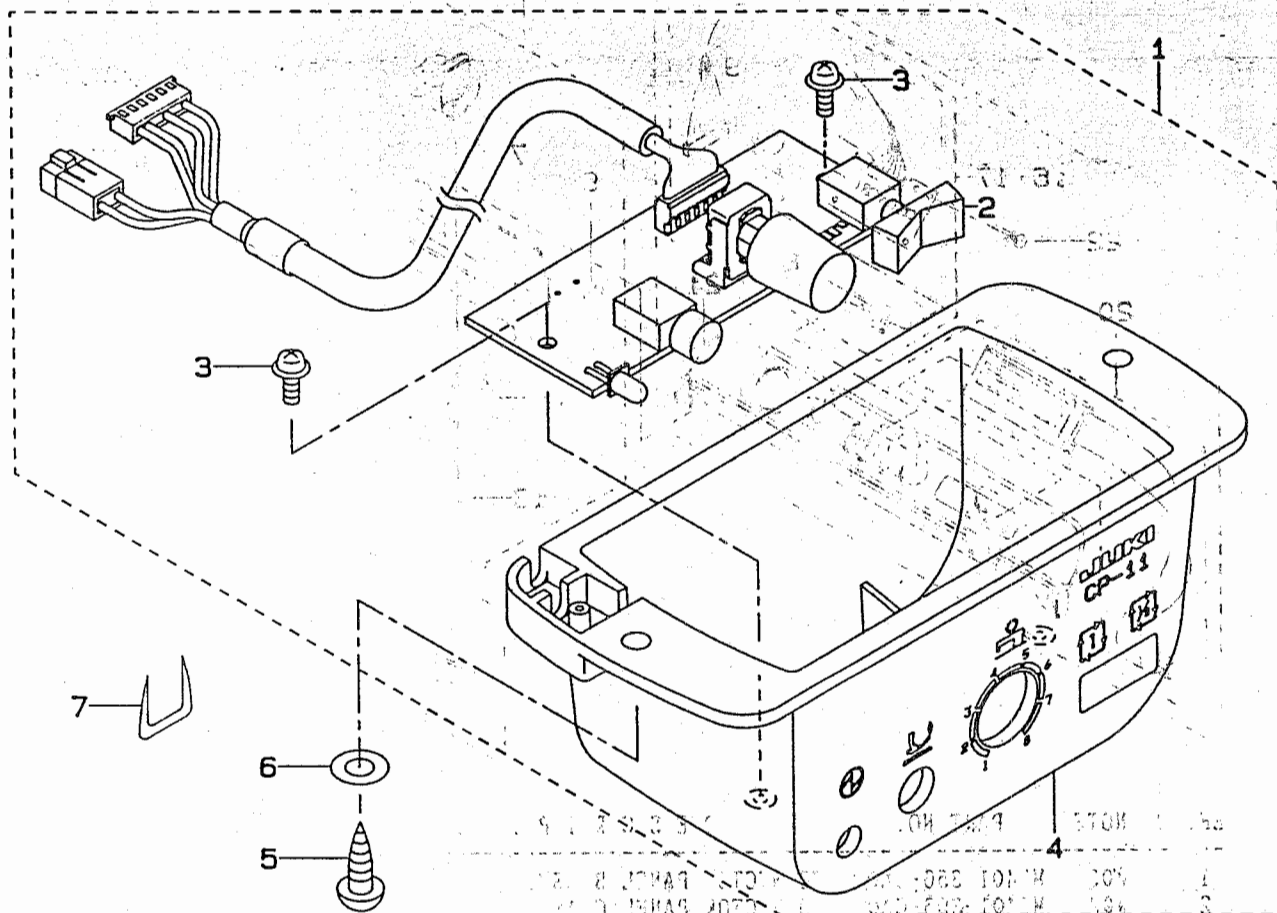


REF. NO	NOTE	PART NO.	DESCRIPTION	ヒ	ソ	メ	イ	Qty
1	#03	M3401-356-BA0	CONNECTOR PANEL B ASM.	コネクタパネル B	クミ			1
2	#02	M3401-356-CA0	CONNECTOR PANEL C ASM.	コネクタパネル C	クミ			1
3	#05	M3401-356-EA0	CONNECTOR PANEL E ASM.	コネクタパネル E	クミ			1
4	#04	M3401-356-FA0	CONNECTOR PANEL F ASM.	コネクタパネル F	クミ			1
5	#06	M3401-356-GA0	CONNECTOR PANEL G ASM.	コネクタパネル G	クミ			1
6	#01	M3401-356-HA0	CONNECTOR PANEL H ASM.	コネクタパネル H	クミ			1
7		M3401-356-000	CONNECTOR PANEL LKB	コネクタパネル LKB				(1)
8		M3402-353-000	CONNECTOR PANEL BASE	コネクタパネルベース				(1)
9		SV-4031006-SR	SCREW M3 L=10	サウキタツピソネジ				(3)
10	#06	TA-1680605-RO	PLUG	トメセン				(3)
11	#09	TA-1680605-RO	PLUG	トメセン				(1)
12		HX-0038200-00	CABLE CLAMP	ソクセンハーツ				(1)
13		NP-2105800-00	PUSH NUT	プッシュナット				(1)
14	#08	M3601-355-AA0	INDICATOR A ASM.	ヒヨウシセツテイキ A	クミ			1
15	#06	M3601-355-BA0	INDICATOR B ASM.	ヒヨウシセツテイキ B	クミ			1
16	#08	M8607-351-AA0	SW. BASE ASM., AA	SW. キホン AA	クミ			(1)
17	#06	M8607-351-AB0	SW. BASE ASM., AB	SW. キホン AB	クミ			(1)
18		M3603-351-000	SWITCH KEY TOP	スイッチキートップ				(4)
19		HA-0036400-10	SWITCH	スイッチ				(1)
20		M8503-351-AA0	LCD. UNIT ASM., A	LCD ユニット A	クミ			(1)
21		M3601-355-000	SWITCH PANEL LK	スイッチパネル LK				(1)
22		SV-4030801-SS	TAPPING SCREW	サウキタツピソネジ				(6)
23	#07	M8525-351-AA0	LAMP FUSE HOLDER ASM., A	ランプ・ヒューズホルダー A	クミ			1
24		SL-4042081-SF	SCREW M4 L=20	ナメネジ セムス M4 L=20				2
25		SL-4031081-SF	SCREW M3 L=10	ナメネジ セムス M3 L=10				2

Note ( 注記 ) #01...FOR EXPORT 100V ~ 120V 1 φ  
 #02...FOR EXPORT 200V ~ 240V 1 φ  
 #03...FOR EXPORT 200V ~ 240V 3 φ  
 #04...FOR JA 100V ~ 120V 1 φ  
 #05...FOR JA 200V ~ 240V 3 φ  
 #06...FOR VDE 200V ~ 240V 1 φ  
 #07...COMMON USE PART #01 ~ #03  
 #08...COMMON USE PART #01 ~ #05  
 #09...COMMON USE PART #01, #02, #04

# 5. CP-11 PANEL COMPONENTS

CP-11 PANEL COMPONENTS



REF.NO	NOTE	PART NO.	DESCRIPTION	ヒソキ	Qty
1		M2501-381-OAO	CP-11 PANEL ASM.	CP-11パネル組み	1
2		M8601-380-BAO	OPR. BASE B ASM.	OPR.キルンB組み	(1)
3		SV-4030801-SS	TAPPING SCREW	チツキネツピンネツ	(2)
4		M1001-381-000	CONTROL BOX B	ソウサホツクスB	(1)
5		SK-3412000-SC	WOOD SCREW D=4.1 L=20	マルキネツ D=4.1 L=20	2
6		WP-0531000-SC	WASHER H5	ヒラサカネツコカマ丸 H5	2
7		MAO-11532000	CORD STAPLE	ユートステツクル	3

