

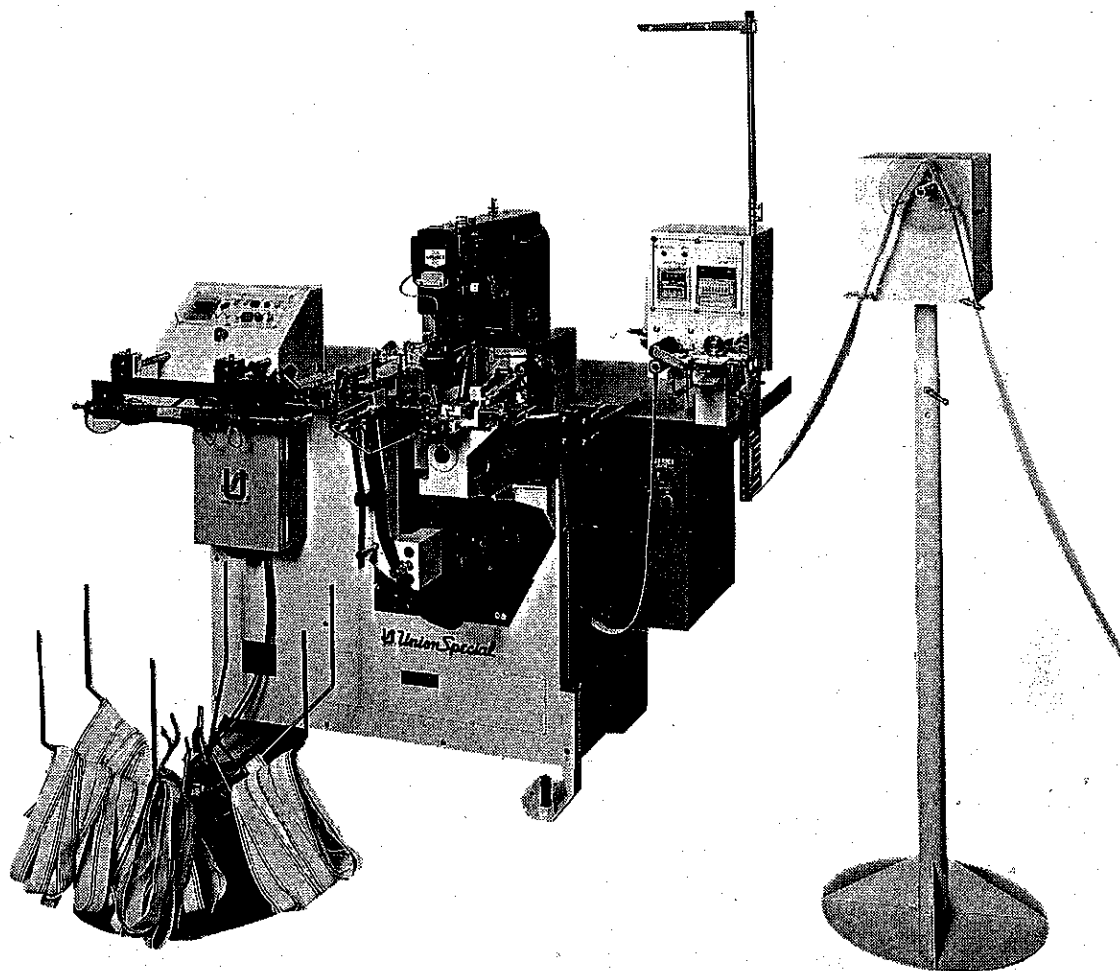
Automated Elastic Joining Robot  
完全自動・ゴムつなぎロボット

 *Union Special*  
Finest Quality Industrial Sewing Equipment

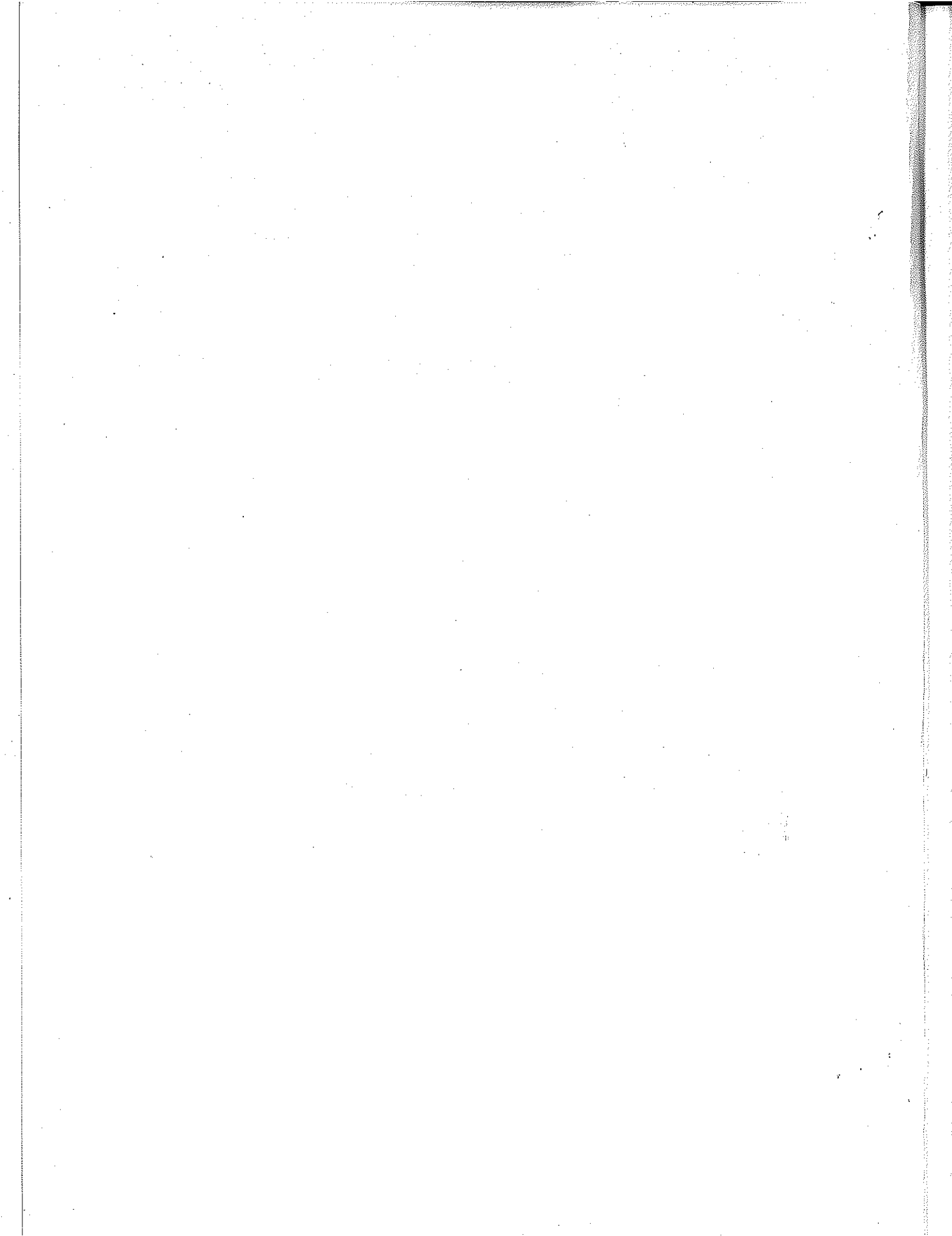
2800AUJ-1S  
2800AUJ-3  
2800AUJ-50

ILLUSTRATED PARTS LIST  
図解・部品説明書

No. 9201



model pictured 2800AUJ-50

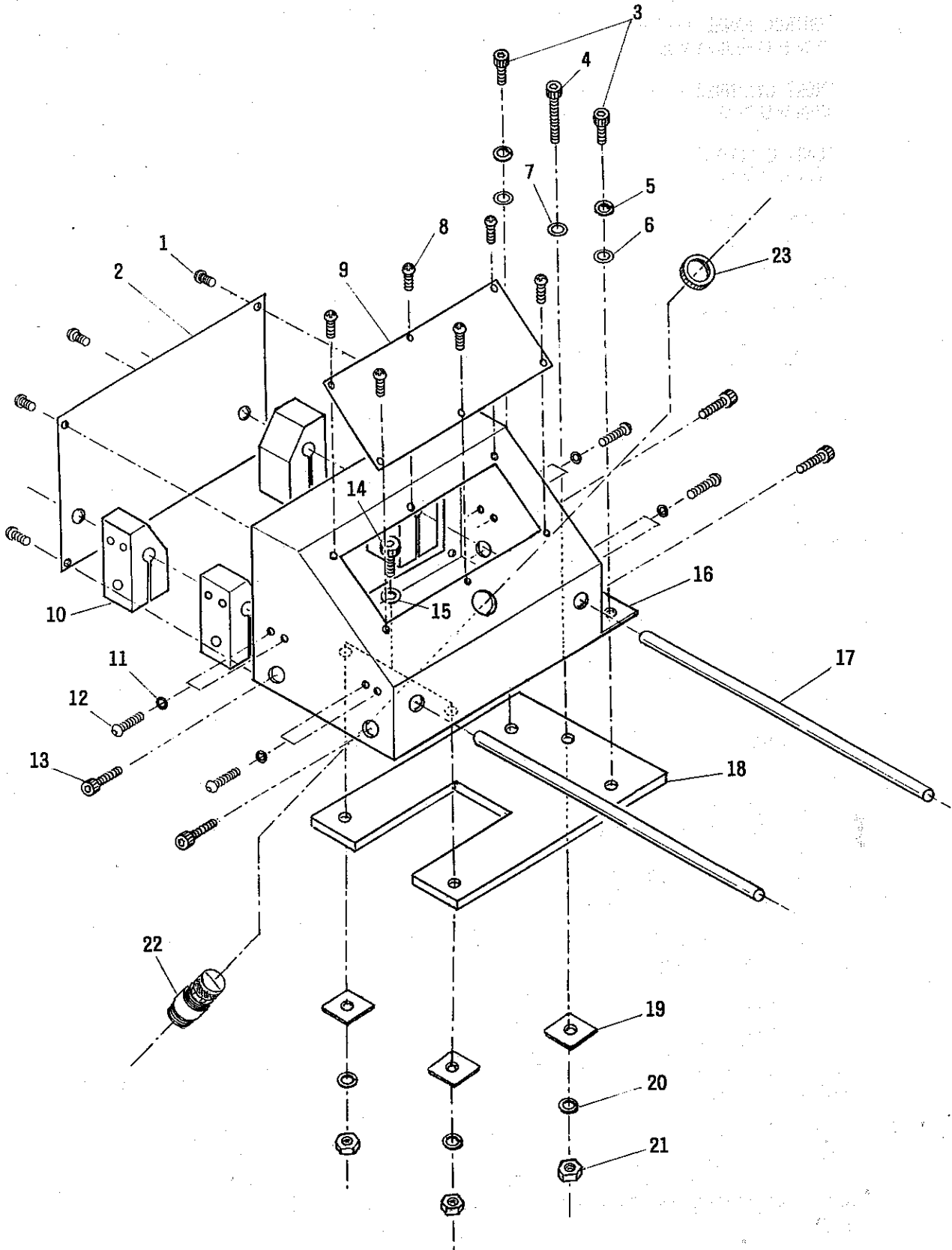


# CONTENTS

## 目 次

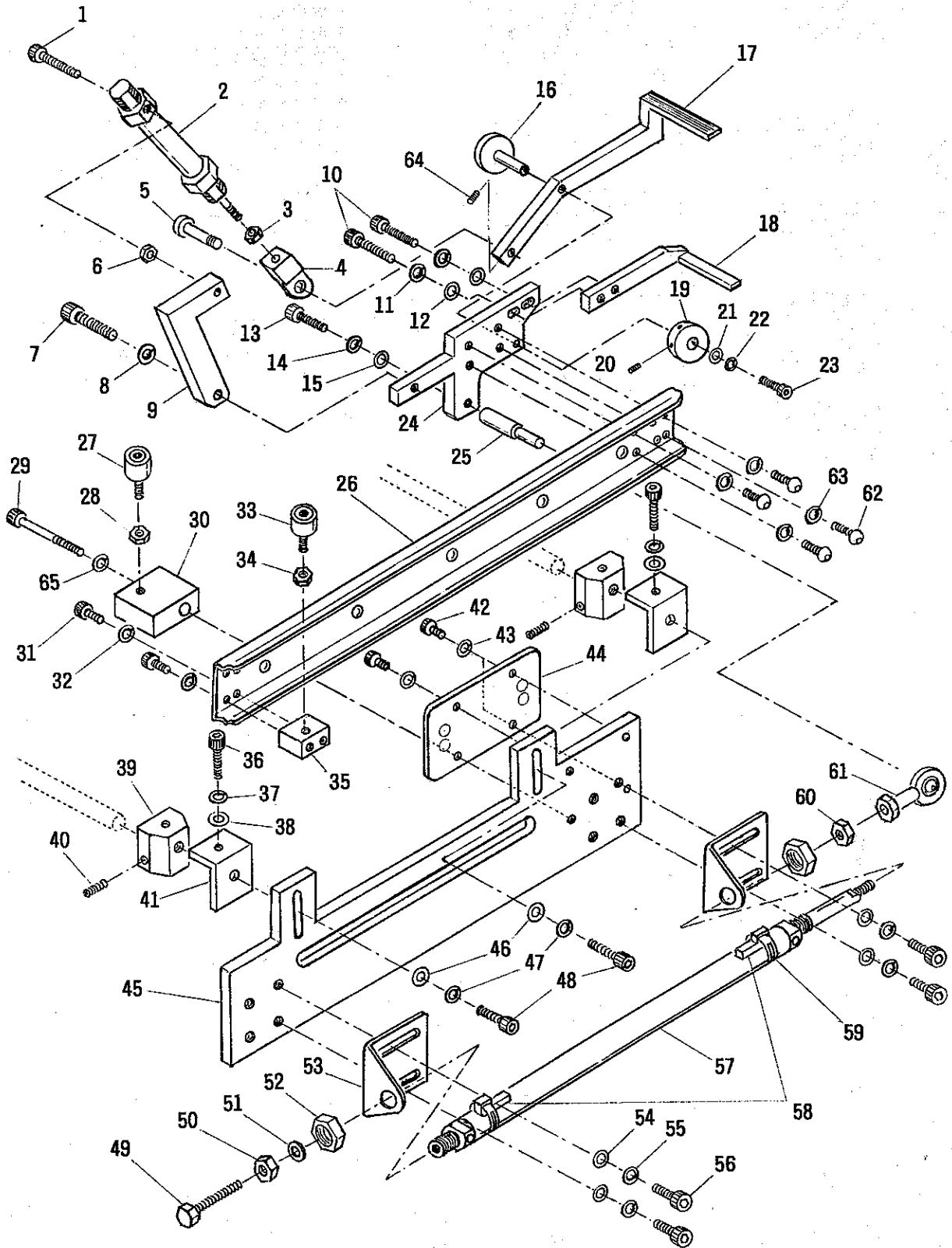
1.	CONTROL PANEL .....	1
	コントロールパネル	
2.	FRONT CYLINDER .....	3
	前面シリンダー	
3.	ELASTIC FEEDING DEVICE .....	7
	ゴム送り装置	
4.	SLIDE TENSION ASSEMBLY .....	11
	ゴム張り調整装置	
5.	GEAR BOX .....	13
	ギアボックス	
6.	KNIFE ASSEMBLY .....	15
	ゴム切りメス	
7.	STACKING BAR .....	19
	スタッキングバー	
8.	OVERLAPPING/BUTTING DEVICE .....	21
	ゴム重ね/突き合わせ装置	
9.	GUIDE LEVER .....	23
	ガイドレバー	
10.	ELASTIC SETTING BRACKET .....	25
	ゴムセット土台	
11.	PICKER FEEDING DEVICE .....	27
	ピッカー	
12.	WORK CLAMP FOOT .....	29
	送り台	
13.	THREAD BREAK DETECTOR & ELASTIC PRESSER BLOWER .....	31
	糸切れ検知装置及びゴム押えエアープイプ	
14.	CONTROL SWITCH & COUNTER .....	33
	スイッチ及びカウンター	
15.	SOLENOID & CONTROL BOX .....	35
	ソレノイド及び制御ボックス	
16.	AIR COMPONENTS .....	37
	エア関係部品	
17.	LIST OF SCREWS .....	39
	使用ネジ一覧表	
18.	LIST OF NUTS .....	40
	使用ナット一覧表	
19.	NUMERICAL INDEX OF PARTS .....	41
	索引	

1. CONTROL PANEL  
コントロールパネル



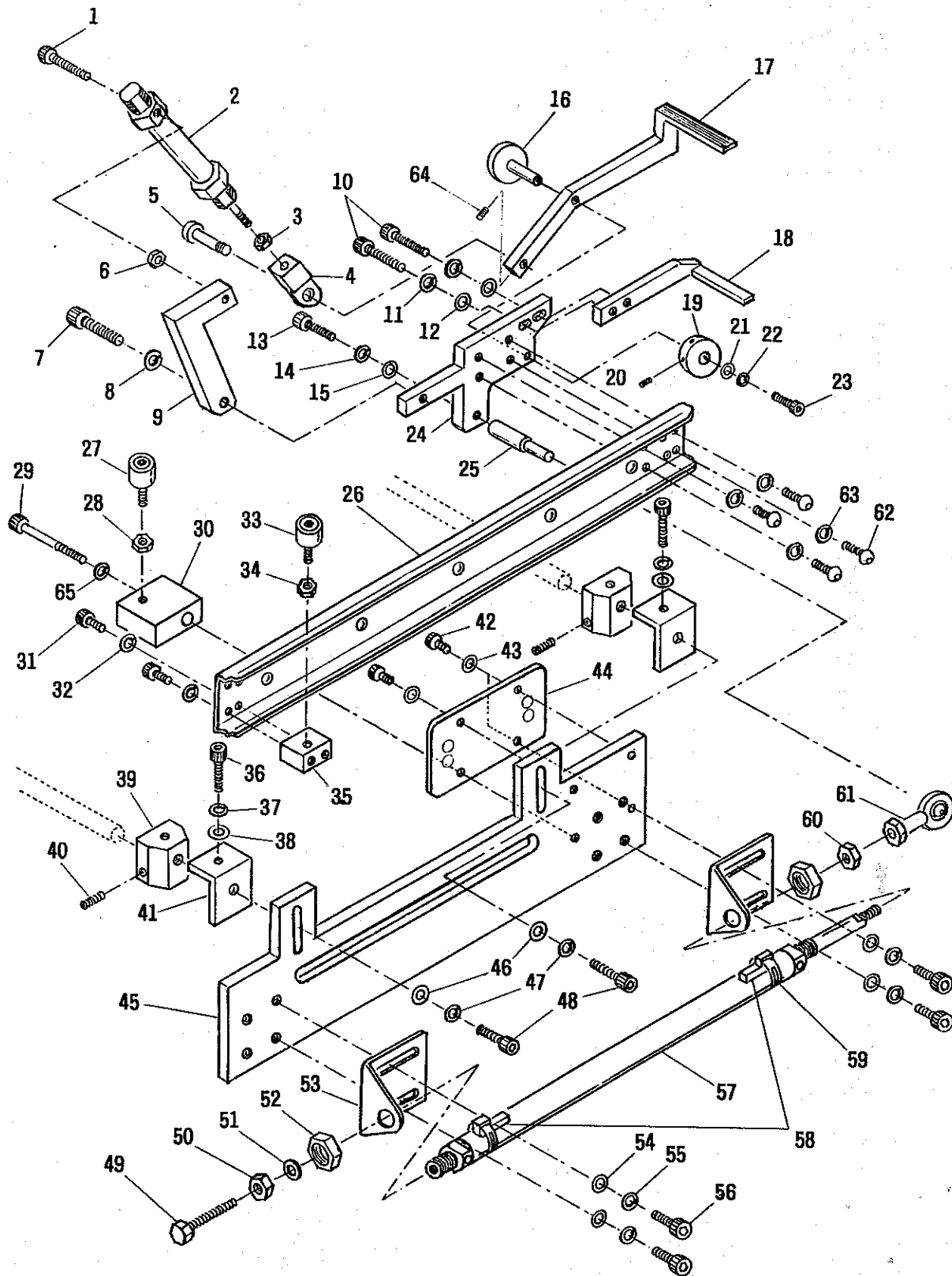
REF. NO.	PART NO.	DESCRIPTION	部品名	AMT./個数
1	AU2803A-48	SCREW (M4 X 5)	トラスビス	4
2	AU2803A-45	CONTROL BOX REAR PLATE	コントロールボックス裏蓋	1
3	AU2803A-46	ALLEN SCREW (M6 X 10)	六角ボルト	2
4	AU2803A-47	ALLEN SCREW (M6 X 60)	六角ボルト	1
5		SPRING WASHER (FOR M6)	スプリングワッシャー	2
6		WASHER (FOR M6)	平ワッシャー	2
7		WASHER (FOR M6)	平ワッシャー	1
8	AU2803A-77	SCREW (M4 X 10)	トラスビス	6
9	AU2803A-506	PANEL PLATE	パネル板	1
10	AU2803A-49	BLOCK	ブロック	4
11		SPRING WASHER (FOR M6)	スプリングワッシャー	4
12	AU2803A-44	ALLEN SCREW (M6 X 15)	六角トラスビス	4
13	AU2803A-43	ALLEN SCREW (M8 X 30)	六角ボルト	4
14	AU2803A-47	ALLEN SCREW (M6 X 60)	六角ボルト	2
15		WASHER (FOR M6)	平ワッシャー	2
16	AU2803A-42	CONTROL BOX	コントロールボックス	1
17	AU2803A-27	SHAFT	シャフト	2
18	AU2803A-41	CONTROL BOX BOTTOM PLATE	コントロールボックス底蓋	1
19	AU2803A-29	SPACER (FOR M6)	角座	3
20		SPRING WASHER (FOR M6)	スプリングワッシャー	3
21	AU2803A-28	NUT (FOR M6)	ナット	3
22	AU2803A-50	AIR VALVE	エアバルブ	1
23	AU2803A-50	NUT (FOR AIR VALVE)	ナット	1

2. FRONT CYLINDER  
前面シリンダー



REF. NO.	PART NO.	DESCRIPTION	部品名	AMT./個数
1	AU2803A-309	ALLEN SCREW (M4 X 20)	6角ボルト	1
2	AU2803A-36	AIR CYLINDER	エアーシリンダー	1
3	AU2803A-36	NUT (FOR AIR CYLINDER)	ナット	1
4	AU2803A-35	BLOCK	ブロック	1
5	AU2803A-34	CONNECTING PIN	接続ピン	1
6	AU2803A-75	NUT (FOR M4)	ナット	1
7	AU2803A-1	ALLEN SCREW (M6 X 12)	6角ボルト	1
8		SPRING WASHER (FOR M6)	スプリングワッシャー	1
9	AU2803A-38	CONNECTING LEVER	接続レバー	1
10	AU2803A-16	ALLEN SCREW (M5 X 15)	6角ボルト	2
11		SPRING WASHER (FOR M4)	スプリングワッシャー	2
12		WASHER (FOR M4)	平ワッシャー	2
13	AU2803A-18	ALLEN SCREW (M5 X 10)	6角ボルト	1
14		SPRING WASHER (FOR M6)	スプリングワッシャー	1
15		WASHER (FOR M6)	平ワッシャー	1
16	AU2803A-33	LEVER PIN	レバーピン	1
17	AU2803A-31	CLAMP FINGER, LOWER	クランプフィンガー (下)	1
18	AU2803A-40	CLAMP FINGER, UPPER	クランプフィンガー (上)	1
19	AU2803A-32	COLLAR	カラー	1
20	AU2803A-30	SET SCREW (M3 X 5)	虫ネジ	2
21		WASHER (FOR M3)	平ワッシャー	1
22		SPRING WASHER (FOR M3)	スプリングワッシャー	1
23	AU2803A-14	ALLEN SCREW (M3 X 8)	6角ボルト	1
24	AU2803A-17	HOLDER	ホルダー	1
25	AU2803A-12	SHAFT	シャフト	1
26	AU2803A-8	SLIDE PLATE	スライド板	1
27	AU2803A-11	CAM FOLLOWER	カムフォロワー	1
28	AU2803A-75	NUT (FOR M4)	ナット	1
29	AU2803A-21	ALLEN SCREW (M4 X 35)	6角ボルト	1
30	AU2803A-20	CAM FOLLOWER BLOCK, RIGHT	カムフォロワーブロック (右)	1
31	AU2803A-10	ALLEN SCREW (M4 X 10)	6角ボルト	2
32		SPRING WASHER (FOR M4)	スプリングワッシャー	2
33	AU2803A-11	CAM FOLLOWER	カムフォロワー	1
34	AU2803A-75	NUT (FOR M4)	ナット	1
35	AU2803A-9	CAM FOLLOWER BLOCK, LEFT	カムフォロワーブロック (左)	1
36	AU2803A-25	ALLEN SCREW (M6 X 15)	6角ボルト	2
37		SPRING WASHER (FOR M6)	スプリングワッシャー	2
38		WASHER (FOR M6)	平ワッシャー	2
39	AU2803A-24	BLOCK	ブロック	2
40	AU2803A-26	SET SCREW (M6 X 15)	虫ネジ	2
41	AU2803A-23	ANGLE PLATE	アングル板	2
42	AU2803A-10	ALLEN SCREW (M4 X 10)	6角ボルト	3
43		SPRING WASHER (FOR M4)	スプリングワッシャー	3
44	AU2803A-508	BEARING ASSEMBLY	ベアリング組	1
45	AU2803A-7	PLATE FOR AIR CYLINDER	エアーシリンダー取付け板	1
46		WASHER (FOR M6)	平ワッシャー	2
47		SPRING WASHER (FOR M6)	スプリングワッシャー	2
48	AU2803A-13	ALLEN SCREW (M6 X 15)	6角ボルト	2
49	AU2803A-509	SCREW (M8 X 100)	クッションボルト	1
50	AU2803A-510	NUT (FOR M8)	ナット	1
51		PACKING	ワッシャーパッキング	1
52	AU2803A-3	NUT (FOR AIR CYLINDER)	ナット	2
53	AU2803A-2	AIR CYLINDER HOLDER	エアーシリンダーホルダー	2
54		WASHER (FOR M6)	平ワッシャー	4
55		SPRING WASHER (FOR M6)	スプリングワッシャー	4
56	AU2803A-1	ALLEN SCREW (M6 X 12)	6角ボルト	4
57	AU2803A-4	AIR CYLINDER	エアーシリンダー	1
58	AU2803A-486	SENSOR (D-B77)	センサー	2
59	AU2803A-511	SENSOR HOLDER	センサー取付け金具	2
60	AU2803A-5	NUT (FOR AIR CYLINDER)	ナット	1

2. FRONT CYLINDER  
前面シリンダー

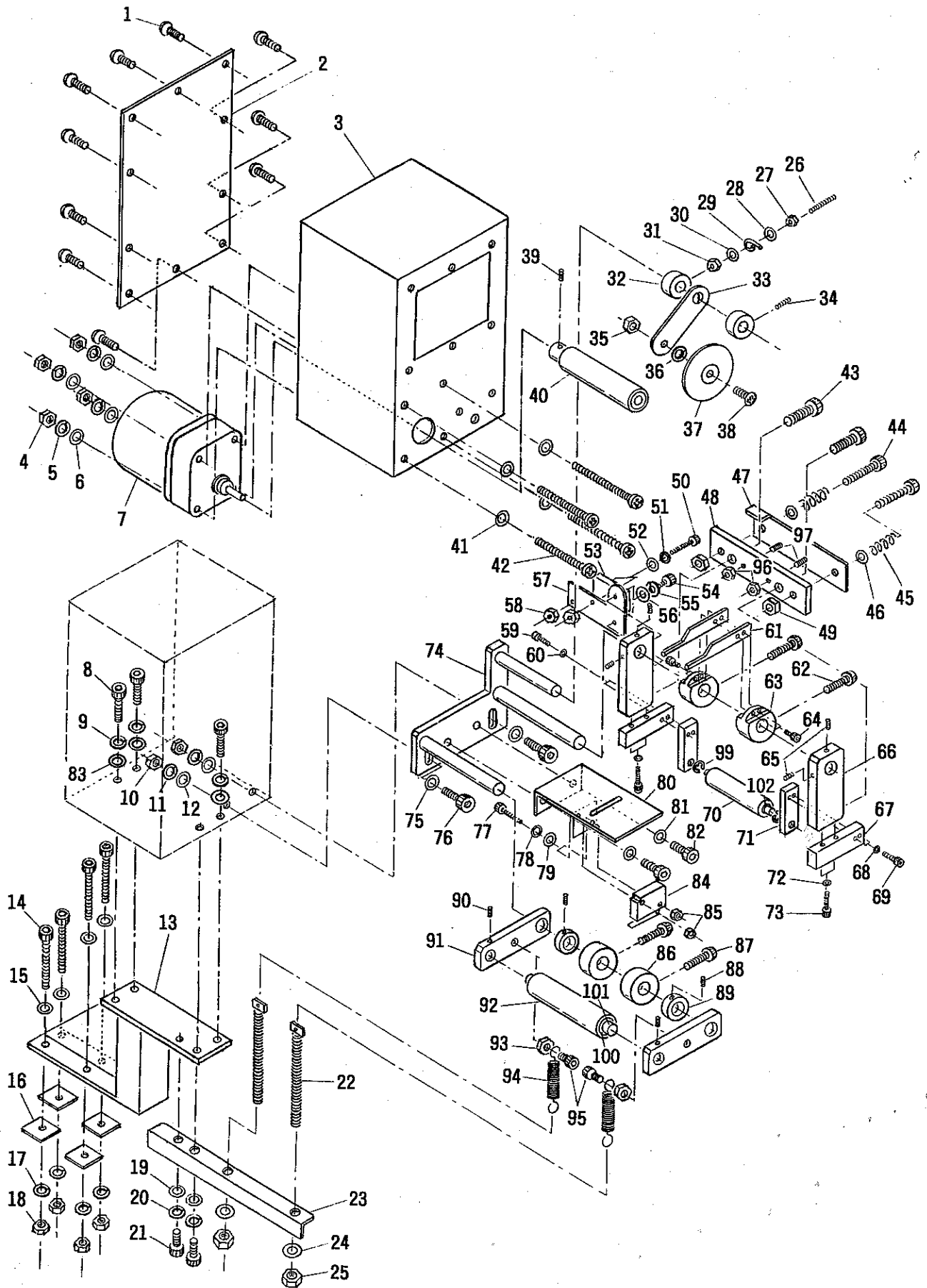




REF. NO.	PART NO.	DESCRIPTION	部品名	AMT./個数
61	AU2803A-6	CYLINDER ROD END	シリンダーロッドエンド	1
62	AU2803A-512	ALLEN SCREW (M6 X 10)	六角トラスビス	4
63		SPRING WASHER (FOR M6)	スプリングワッシャー	4
64	AU2803A-30	SET SCREW (M3 X 5)	虫ネジ	1
65		SPRING WASHER (FOR M4)	スプリングワッシャー	1

### 3. ELASTIC FEEDING DEVICE

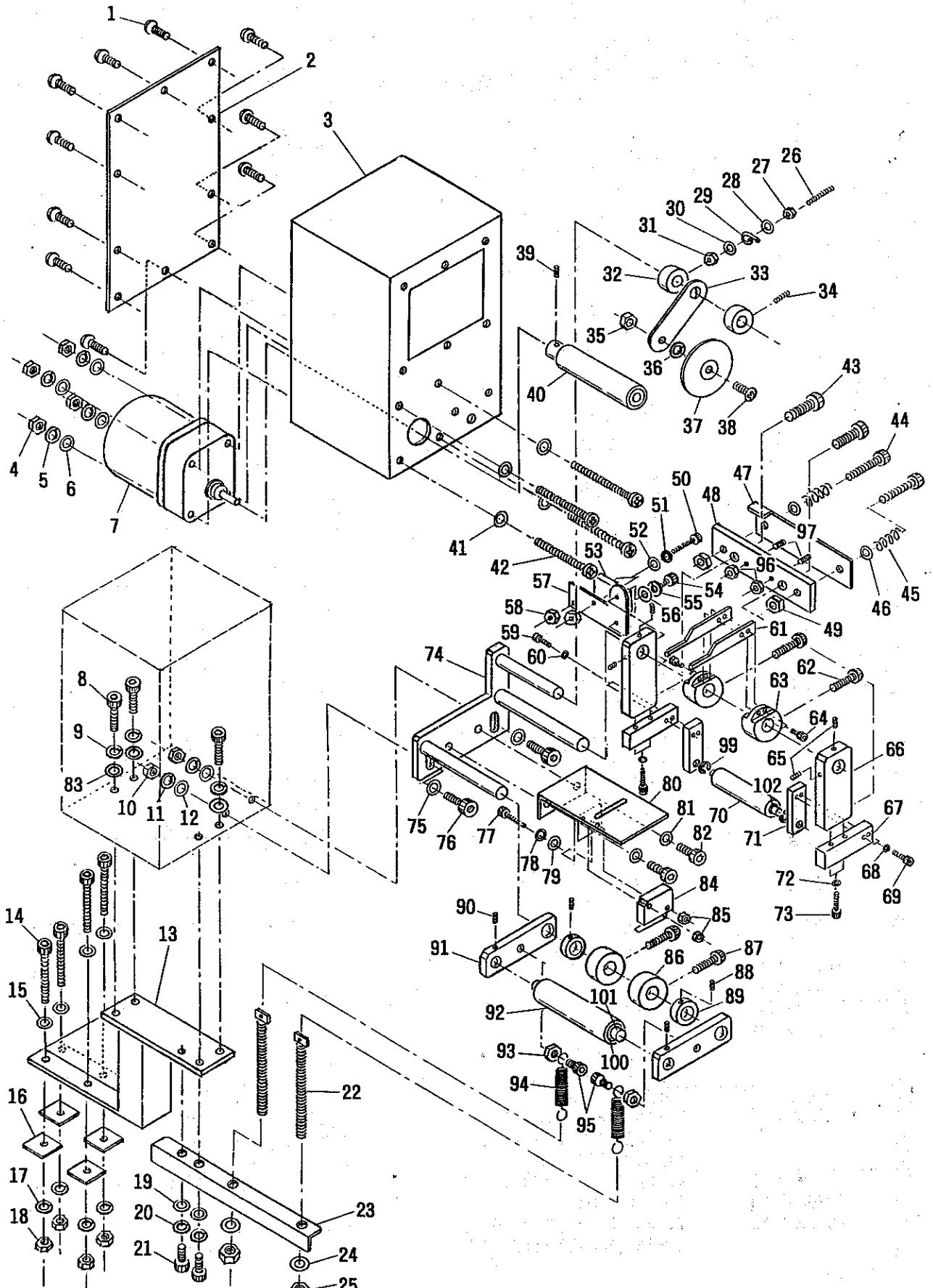
ゴム送り装置



REF.NO.	PART NO.	DESCRIPTION	部品名	AMT./個数
1	AU2803A-48	SCREW (M4 X 5)	トラスビス	10
2	AU2803A-97	CONTROL BOX REAR PLATE	コントロールボックス裏蓋	1
3	AU2803A-94	CONTROL BOX	コントロールボックス	1
4	AU2803A-70	NUT (FOR M5)	ナット	4
5		SPRING WASHER (FOR M5)	スプリングワッシャー	4
6		WASHER (FOR M5)	平ワッシャー	4
7	AU2803A-95	MOTOR	モーター	1
8	AU2803A-46	ALLEN SCREW (M6 X 10)	6角ボルト	3
9		SPRING WASHER (FOR M6)	スプリングワッシャー	3
10	AU2803A-28	NUT (FOR M6)	ナット	2
11		SPRING WASHER (FOR M6)	スプリングワッシャー	2
12		WASHER (FOR M6)	平ワッシャー	2
13	AU2803A-92	CONTROL BOX BRACKET	コントロールボックスブラケット	1
14	AU2803A-93	ALLEN SCREW (M6 X 55)	6角ボルト	4
15		WASHER (FOR M6)	平ワッシャー	4
16		SPACER (FOR M6)	角座	4
17		SPRING WASHER (FOR M6)	スプリングワッシャー	4
18	AU2803A-28	NUT (FOR M6)	ナット	4
19		WASHER (FOR M6)	平ワッシャー	2
20		SPRING WASHER (FOR M6)	スプリングワッシャー	2
21	AU2803A-46	ALLEN SCREW (M6 X 10)	6角ボルト	2
22	AU2803A-69	SCREW (M5 X 50)	押ボルト	2
23	AU2803A-87	PLATE FOR SPRING	スプリング保持板	1
24		WASHER (FOR M5)	平ワッシャー	2
25	AU2803A-70	NUT (FOR M5)	ナット	2
26	AU2803A-515	SET SCREW (M4 x 15)	虫ネジ	1
27	AU2803A-75	NUT (FOR M4)	ナット	1
28		WASHER (FOR M4)	平ワッシャー	1
29	AU2803A-516	GUIDE	ガイド	1
30		WASHER (FOR M4)	平ワッシャー	1
31	AU2803A-75	NUT (FOR M4)	ナット	1
32	AU2803A-59	COLLAR	カラー	2
33	AU2803A-74	LINK LEVER	リンクレバー	1
34	AU2803A-60	SET SCREW (M4 X 5)	虫ネジ	2
35	AU2803A-75	NUT (FOR M4)	ナット	1
36		SPRING WASHER (FOR M4)	スプリングワッシャー	1
37	AU2803A-76	NYLON ROLLER	ナイロンローラー	1
38	AU2803A-77	SCREW (M4 X 10)	トラスビス	1
39	AU2803A-73	SET SCREW (M5 X 5)	虫ネジ	1
40	AU2803A-71	FEED ROLLER, LOWER	ゴム送りローラー (下)	1
41		WASHER (FOR M5)	平ワッシャー	4
42	AU2803A-96	SCREW (M5 X 50)	丸ビス	4
43	AU2803A-517	ALLEN SCREW (M4 X 8)	6角ボルト	2
44	AU2803A-114	ALLEN SCREW (M4 X 25)	6角ボルト	2
45	AU2803A-113	SPRING	スプリング	2
46		WASHER (FOR M4)	平ワッシャー	2
47	AU2803A-109	SUPPORT PLATE	保持板	1
48	AU2803A-108	BASE PLATE	ベース板	1
49	AU2803A-75	NUT (FOR M4)	ナット	2
50	AU2803A-55	ALLEN SCREW (M3 X 15)	6角ボルト	2
51		SPRING WASHER (FOR M3)	スプリングワッシャー	2
52		WASHER (FOR M3)	平ワッシャー	2
53	AU2803A-111	LIMIT SWITCH	リミットスイッチ	1
54	AU2803A-517	ALLEN SCREW (M4 X 8)	6角ボルト	2
55		SPRING WASHER (FOR M4)	スプリングワッシャー	2
56		WASHER (FOR M4)	平ワッシャー	2
57	AU2803A-518	BRACKET FOR LIMIT SWITCH	リミットスイッチ用ブラケット	1
58	AU2803A-294	NUT (FOR M3)	ナット	2
59	AU2803A-519	ALLEN SCREW (M3 X 10)	6角ボルト	2
60		SPRING WASHER (FOR M3)	スプリングワッシャー	2

### 3. ELASTIC FEEDING DEVICE

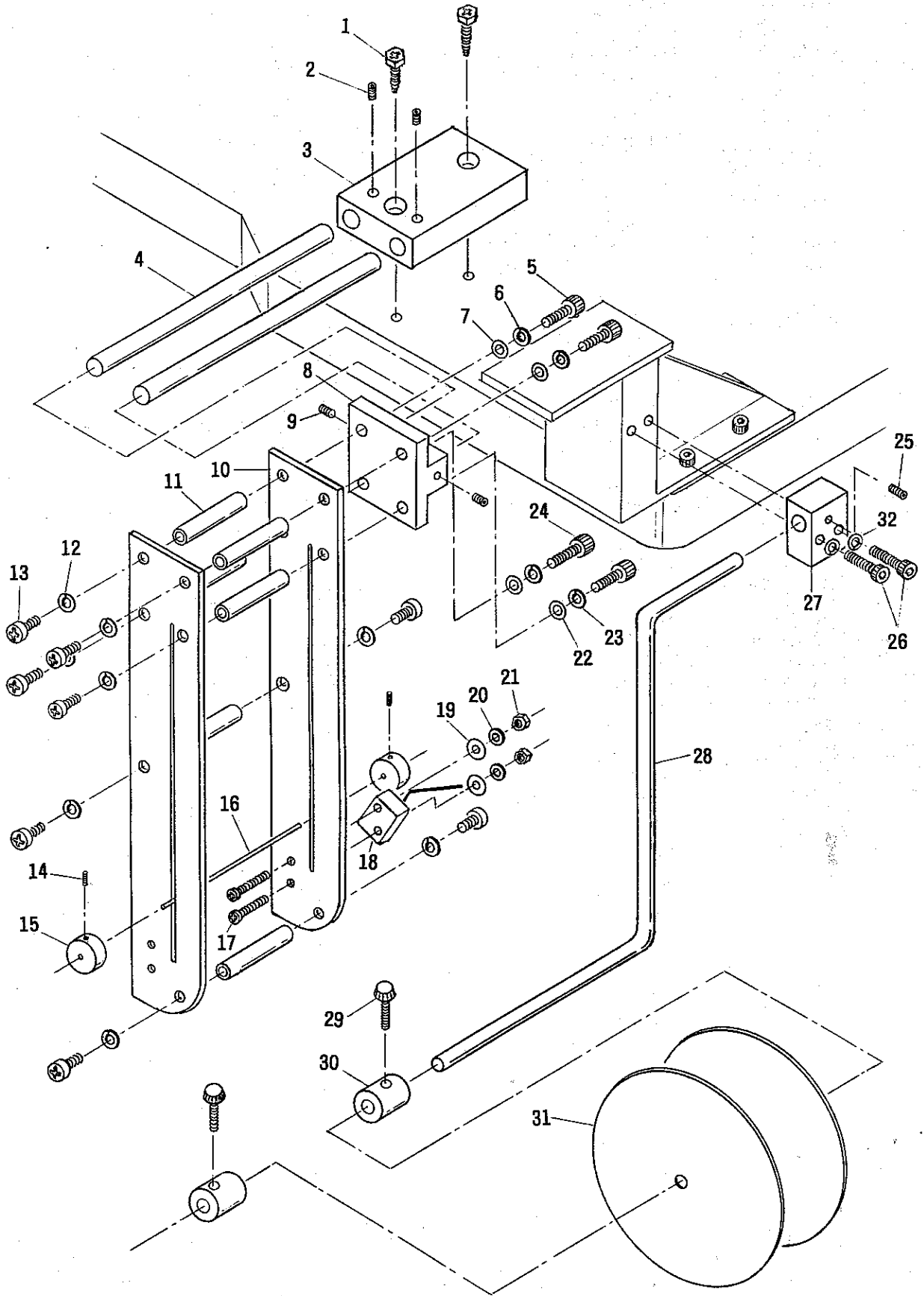
ゴム送り装置



REF. NO.	PART NO.	DESCRIPTION	部品名	AMT./個数
61	AU2803A-520	GUIDE PLATE	ガイド板	2
62	AU2803A-54	SCREW (M5 X 20)	ユリヤネジ	2
63	AU2803A-521	GUIDE COLLAR	ガイドカラー	2
64	AU2803A-522	ALLEN SCREW (M3 X 6)	六角ボルト	4
65	AU2803A-60	SET SCREW (M4 X 5)	虫ネジ	4
66	AU2803A-104	BLOCK	ブロック	2
67	AU2803A-500F	JOINT BLOCK	接続ブロック	2
68		SPRING WASHER (FOR M3)	スプリングワッシャー	2
69	AU2803A-519	ALLEN SCREW (M3 X 10)	六角ボルト	2
70	AU2803A-502	ELASTIC GUIDE ROLLER	ゴムガイドローラー	1
71	AU2803A-501	HOLDER FOR FEED ROLLER	フィードローラー用ホルダー	2
72		SPRING WASHER (FOR M4)	スプリングワッシャー	4
73	AU2803A-309	ALLEN SCREW (M4 X 20)	六角ボルト	4
74	AU2803A-79	FEEDING DEVICE BRACKET	ゴム送り土台	1
75		WASHER (FOR M6)	平ワッシャー	2
76	AU2803A-63	ALLEN SCREW (M6 X 20)	六角ボルト	2
77	AU2803A-183	ALLEN SCREW (M3 X 20)	六角ボルト	2
78		SPRING WASHER (FOR M3)	スプリングワッシャー	2
79		WASHER (FOR M3)	平ワッシャー	2
80	AU2803A-58	ELASTIC GUIDE PLATE	ゴム送り板	1
81		SPRING WASHER (FOR M5)	スプリングワッシャー	2
82	AU2803A-18	ALLEN SCREW (M5 X 10)	六角ボルト	2
83		WASHER (FOR M6)	平ワッシャー	3
84	AU2803A-56	LIMIT SWITCH	リミットスイッチ	1
85	AU2803A-294	NUT (FOR M3)	ナット	2
86	AU2803A-523	ELASTIC GUIDE COLLAR	ゴムガイドカラー	2
87	AU2803A-54	SCREW (M5 X 20)	ユリヤネジ	2
88	AU2803A-335	SET SCREW (M4 X 4)	虫ネジ	2
89	AU2803A-524	GUIDE COLLER STOPPER	ガイドローラー止め	2
90	AU2803A-335	SET SCREW (M4 X 4)	虫ネジ	2
91	AU2803A-65	LINKING BAR	連結バー	2
92	AU2803A-72	FEED ROLLER, UPPER	ゴム送りローラー (上)	1
93	AU2803A-75	NUT (FOR M4)	ナット	2
94	AU2803A-66	SPRING	スプリング	2
95	AU2803A-10	ALLEN SCREW (M4 X 10)	六角ボルト	2
96	AU2803A-75	NUT (FOR M4)	ナット	2
97	AU2803A-107	SET SCREW ( )	虫ネジ	2
(98)	AU2803A-52	(REF. NO. 61 + NO. 63 + NO. 64)		
99	AU2803A-527	"E" RING (E-4)	"E" リング	2
100	AU2803A-67	BEARING	ベアリング	2
101	AU2803A-68	SHAFT	シャフト	1
102	AU2803A-535	BEARING	ベアリング	2

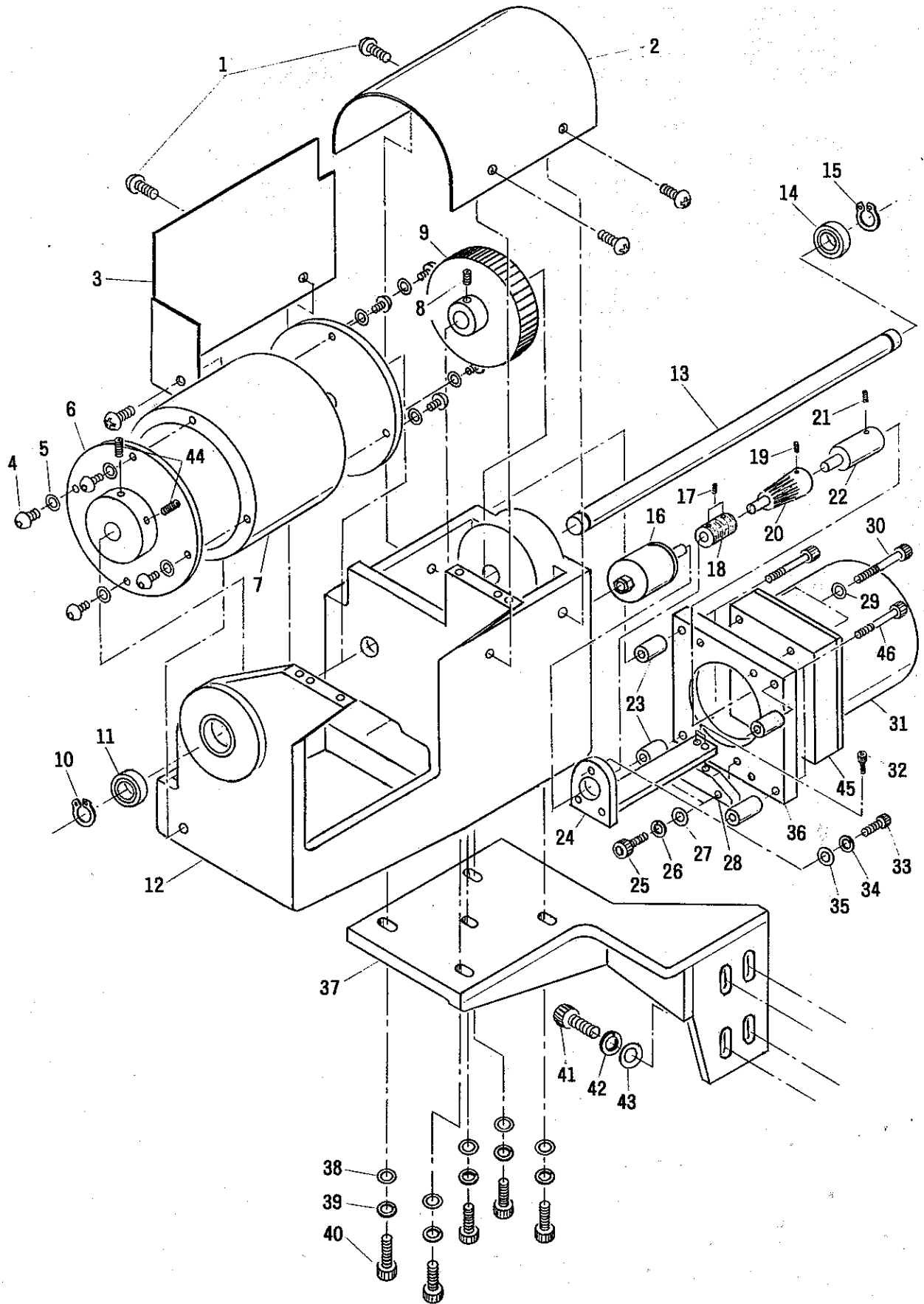
# 4. SLIDE TENSION ASSEMBLY

ゴム張り調整装置



REF.NO.	PART NO.	DESCRIPTION	部品名	AMT./個数
1	AU2803A-324	WOOD SCREW (M6 X 25)	木ネジ	2
2	AU2803A-73	SET SCREW (M5 X 5)	虫ネジ	2
3	AU2803A-323	BLOCK	ブロック	1
4	AU2803A-322	SHAFT	シャフト	2
5	AU2803A-63	ALLEN SCREW (M6 X 20)	六角ボルト	2
6		SPRING WASHER (FOR M6)	スプリングワッシャー	2
7		WASHER (FOR M6)	平ワッシャー	2
8	AU2803A-321	BLOCK	ブロック	1
9	AU2803A-525	SET SCREW (M6 X 6)	虫ネジ	2
10	AU2803A-315	SLIDE PLATE	スライド板	2
11	AU2803A-320L	COLLAR (FOR AUJ-50)	カラー (AUJ-50用)	6
	-320	COLLAR	カラー	6
12		SPRING WASHER (FOR M6)	スプリングワッシャー	8
13	AU2803A-319	SCREW (M6 X 15)	丸ビス	8
14	AU2803A-311	SET SCREW (FOR AU-313 · M3 X 10)	虫ネジ	2
	-30	SET SCREW (FOR AU-314 · M3 X 5)	虫ネジ	2
15	AU2803A-313	COLLAR (LARGE)	カラー (大)	2
	-314	COLLAR (SMALL)	カラー (小)	2
16	AU2803A-326L	BAR (FOR AUJ-50)	バー (AUJ-50用)	1
	-326	BAR	バー	1
17	AU2803A-318	SCREW (M3 X 25)	丸ビス	2
18	AU2803A-317	LIMIT SWITCH	リミットスイッチ	1
19		WASHER (FOR M3)	平ワッシャー	2
20		SPRING WASHER (FOR M3)	スプリングワッシャー	2
21	AU2803A-294	NUT (FOR M3)	ナット	2
22		WASHER (FOR M6)	平ワッシャー	2
23		SPRING WASHER (FOR M6)	スプリングワッシャー	2
24	AU2803A-63	ALLEN SCREW (M6 X 20)	六角ボルト	2
25	AU2803A-91	SET SCREW (M6 X 5)	虫ネジ	1
26	AU2803A-90	ALLEN SCREW (M6 X 35)	六角ボルト	2
27	AU2803A-89	BLOCK	ブロック	1
28	AU2803A-83	BAR	バー	1
29	AU2803A-81	SCREW (M5 X 20)	ユリヤネジ	2
30	AU2803A-78	STOPPER	ストッパー	2
31	AU2803A-82	ACRYL DISC	アクリル板	2
32		SPRING WASHER	スプリングワッシャー	2

5. GEAR BOX  
ギアボックス

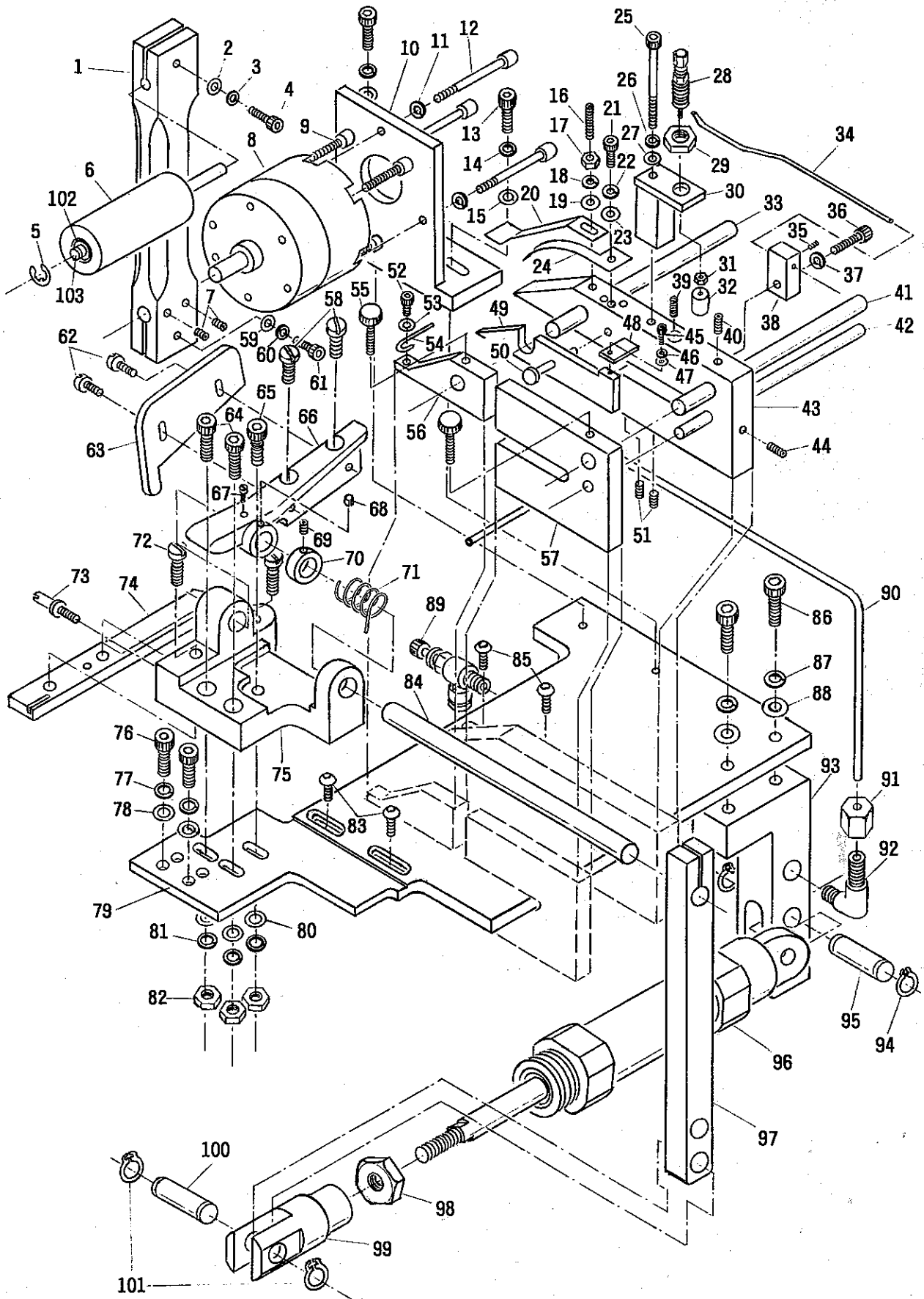




REF. NO.	PART NO.	DESCRIPTION	部品名	AMT./個数
1	AU2803A-77	SCREW (M4 X 10)	トラスビス	5
2	AU2803A-145	GEAR COVER	ギア-カバー	1
3	AU2803A-526	ROLLER COVER	ローラー-カバー	1
4	AU2803A-527	ALLEN SCREW (M4 X 10)	六角トラスビス	8
5		SPRING WASHER (FOR M4)	スプリングワッシャー	6
6	AU2803A-142	ROLLER FLANGE	ローラー-横蓋	2
7	AU2803A-144	ROLLER	ローラー	1
8	AU2803A-73	SET SCREW (M5 X 5)	虫ネジ	1
9	AU2803A-137	GEAR	ギア-	1
10	AU2803A-115	SNAP RING	スナップリング	1
11	AU2803A-116	BEARING	ベアリング	1
12	AU2803A-146	GEAR BOX	ギア-ボックス	1
13	AU2803A-139	SHAFT	シャフト	1
14	AU2803A-116	BEARING	ベアリング	1
15	AU2803A-115	SNAP RING	スナップリング	1
16	AU2803A-120	ENCODER	エンコーダー	1
17	AU2803A-30	SET SCREW (M3 X 5)	虫ネジ	4
18	AU2803A-122	COUPLING	カップリング	1
19	AU2803A-73	SET SCREW (M5 X 5)	虫ネジ	1
20	AU2803A-129	GEAR	ギア-	1
21	AU2803A-73	SET SCREW (M5 X 5)	虫ネジ	1
22	AU2803A-131	STEPPED SHAFT	段シャフト	1
23	AU2803A-126	SPACER COLLAR	スペーサー-カラー	4
24	AU2803A-124	ENCODER BRACKET	エンコーダー-ブラケット	1
25	AU2803A-16	ALLEN SCREW (M5 X 15)	六角ボルト	2
26		SPRING WASHER (FOR M5)	スプリングワッシャー	2
27		WASHER (FOR M5)	平ワッシャー	2
28	AU2803A-528	BRACKET BASE	ブラケットベース	1
29		WASHER (FOR M5)	平ワッシャー	4
30	AU2803A-134	ALLEN SCREW (M5 X 50)	六角ボルト	4
31	AU2803A-133	MOTOR	モーター	1
32	AU2803A-519	ALLEN SCREW (M3 X 10)	六角ボルト	2
33	AU2803A-55	ALLEN SCREW (M3 X 15)	六角ボルト	3
34		SPRING WASHER (FOR M3)	スプリングワッシャー	3
35		WASHER (FOR M3)	平ワッシャー	3
36	AU2803A-127	SUPPORT PLATE	保持板	1
37	AU2803A-119	GEAR BOX BRACKET	ギア-ボックス土台	1
38		WASHER (FOR M6)	平ワッシャー	5
39		SPRING WASHER (FOR M6)	スプリングワッシャー	5
40	AU2803A-63	ALLEN SCREW (M6 X 20)	六角ボルト	5
41	AU2803A-118	ALLEN SCREW (M8 X 25)	六角ボルト	4
42		SPRING WASHER (FOR M8)	スプリングワッシャー	4
43		WASHER (FOR M8)	平ワッシャー	4
44	AU2803A-143	SET SCREW (M4 X 10)	虫ネジ	4
45	AU2803A-132	GEAR HEAD	ギア-ヘッド	1
46	AU2803A-239	ALLEN SCREW (M5 X 40)	六角ボルト	4

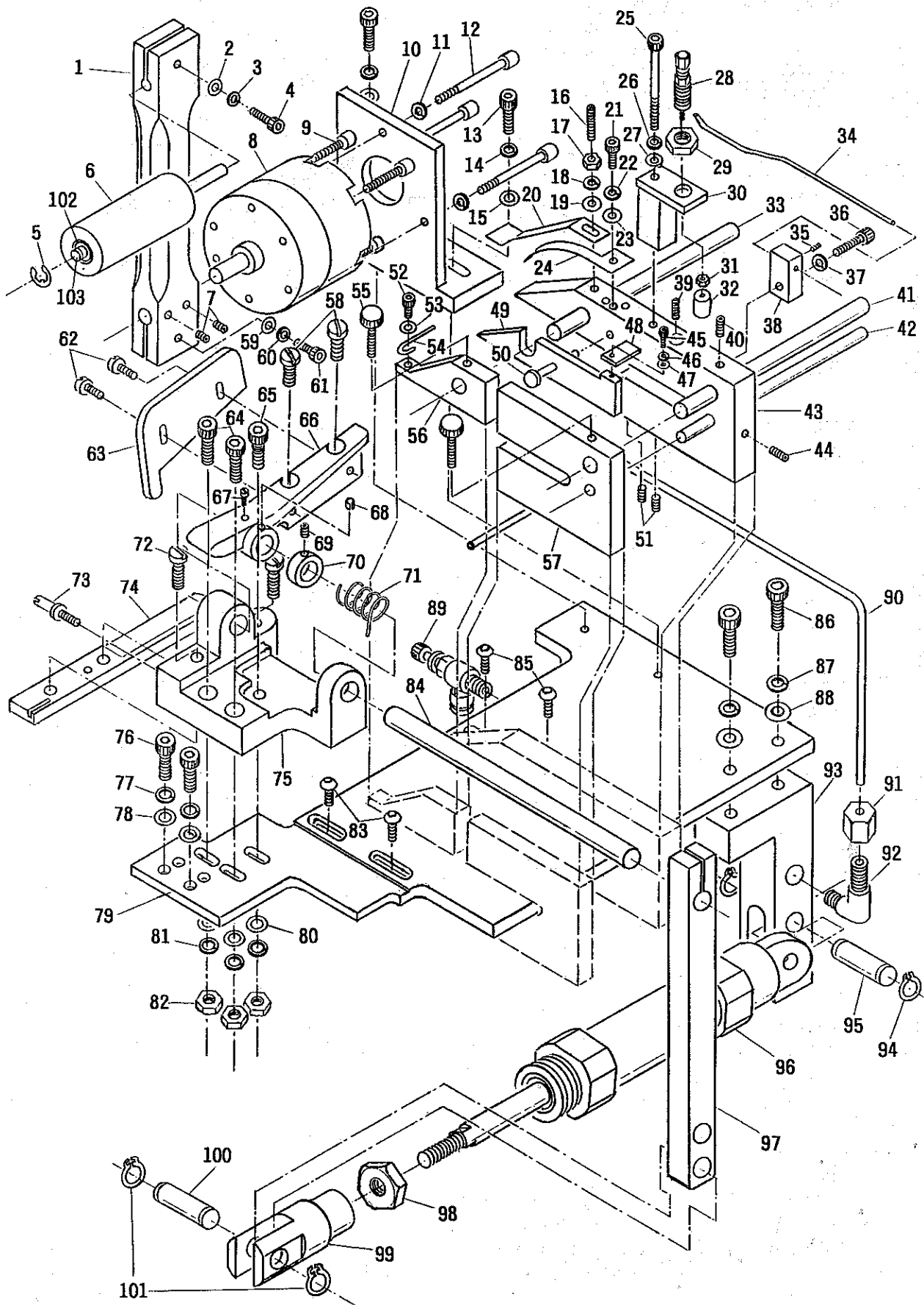
# 6. KNIFE ASSEMBLY

ゴム切りメス



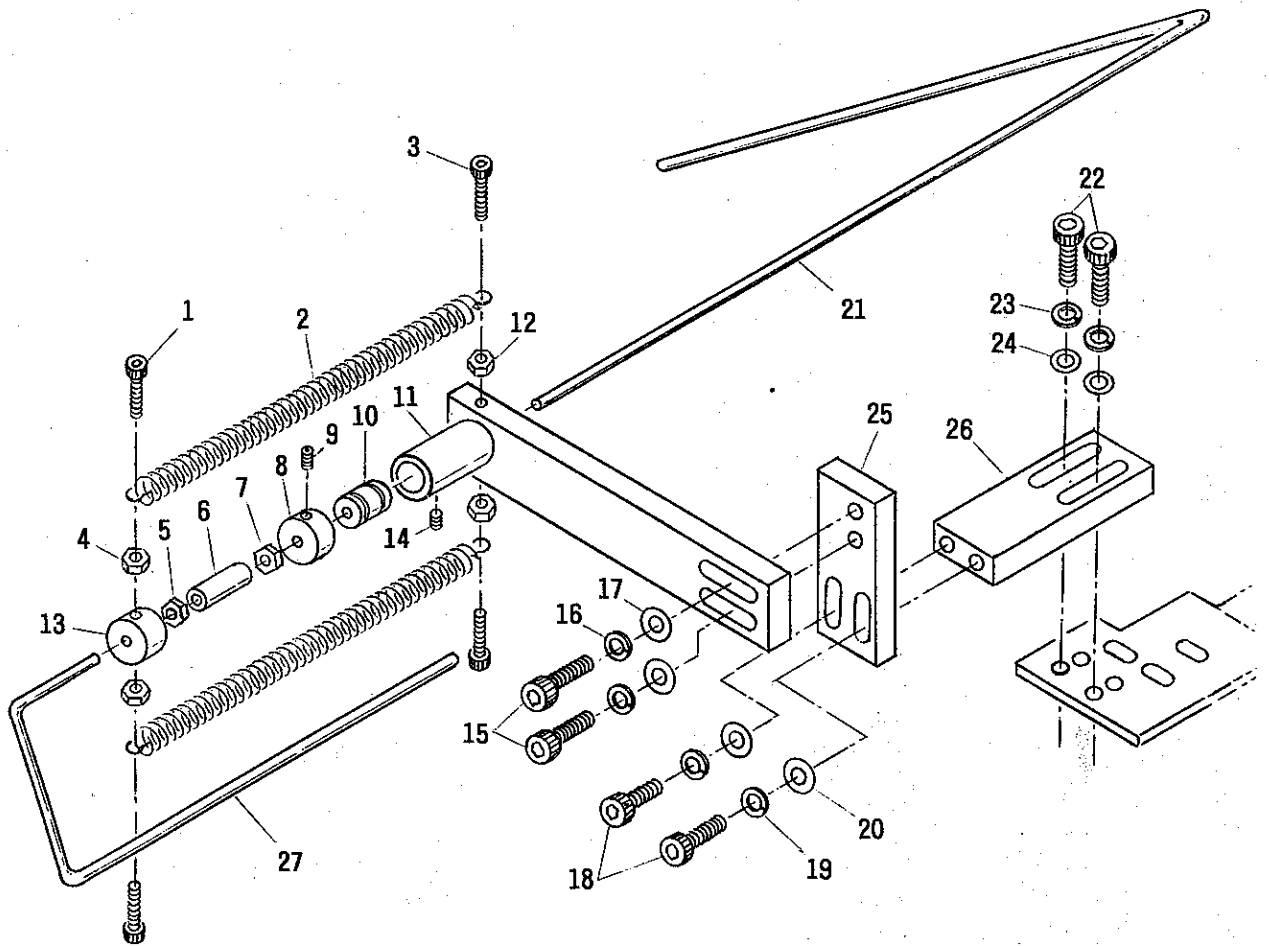
REF. NO.	PART NO.	DESCRIPTION	部品名	AMT./個数
1	AU2803A-413	ROLLER ARM	ローラーアーム	1
2		WASHER (FOR M5)	平ワッシャー	1
3		SPRING WASHER (FOR M5)	スプリングワッシャー	1
4	AU2803A-16	ALLEN SCREW (M5 X 15)	六角ボルト	1
5	AU2803A-232	"E" RING (E-5)	"E"リング	2
6	AU2803A-234 -234S	PRESSER ROLLER PRESSER ROLLER (FOR AUJ-1S)	プレスサーローラー プレスサーローラー (AUJ-1S用)	1 1
7	AU2803A-73	SET SCREW (M5 X 5)	虫ネジ	2
8	AU2803A-237	ROTARY CYLINDER	ロータリーシリンダー	1
9	AU2803A-237	ALLEN SCREW (FOR ROTOR CYLINDER)	六角ボルト (シリンダー専用)	3
10	AU2803A-238	ROTARY CYLINDER BRACKET	ロータリーシリンダーブラケット	1
11		SPRING WASHER (FOR M5)	スプリングワッシャー	3
12	AU2803A-239	ALLEN SCREW (M5 X 40)	六角ボルト	3
13	AU2803A-16	ALLEN SCREW (M5 X 15)	六角ボルト	2
14		SPRING WASHER (FOR M5)	スプリングワッシャー	2
15		WASHER (FOR M5)	平ワッシャー	2
16	AU2803A-217	SET SCREW (M5 X 15)	虫ネジ	1
17	AU2803A-70	NUT (FOR M5)	ナット	1
18		SPRING WASHER (FOR M5)	スプリングワッシャー	1
19		WASHER (FOR M5)	平ワッシャー	1
20	AU2803A-220	SPRING PLATE	板バネ	1
21	AU2803A-265	ALLEN SCREW (M3 X 5)	六角ボルト	1
22		SPRING WASHER (FOR M3)	スプリングワッシャー	1
23		WASHER (FOR M3)	平ワッシャー	1
24	AU2803A-200	SPRING PLATE	板バネ	1
25	AU2803A-239	ALLEN SCREW (M5 X 40)	六角ボルト	1
26		SPRING WASHER (FOR M5)	スプリングワッシャー	1
27		WASHER (FOR M5)	平ワッシャー	1
28	AU2803A-205	AIR CYLINDER	エアシリンダー	1
29	AU2803A-205	NUT (FOR AIR CYLINDER)	ナット	1
30	AU2803A-202	BLOCK	ブロック	1
31	AU2803A-294	NUT (FOR M3)	ナット	1
32	AU2803A-201	PAD	パッド	1
33	AU2803A-213	SHAFT	シャフト	1
34	AU2803A-207	AIR PIPE	エアパイプ	1
35	AU2803A-30	SET SCREW (M3 X 5)	虫ネジ	1
36	AU2803A-209	ALLEN SCREW (M4 X 15)	六角ボルト	1
37		SPRING WASHER (FOR M4)	スプリングワッシャー	1
38	AU2803A-208	BLOCK	ブロック	1
39	AU2803A-198	SPRING	スプリング	1
40	AU2803A-73	SET SCREW (M5 X 5)	虫ネジ	1
41	AU2803A-215	SHAFT	シャフト	1
42	AU2803A-214	SHAFT	シャフト	1
43	AU2803A-212	FIXED GUIDE	固定ガイド	1
44	AU2803A-73	SET SCREW (M5 X 5)	虫ネジ	1
45	AU2803A-265	ALLEN SCREW (M3 X 5)	六角ボルト	1
46		SPRING WASHER (FOR M3)	スプリングワッシャー	1
47		WASHER (FOR M3)	ワッシャー	1
48	AU2803A-529	CHIP	チップ	1
49	AU2803A-199	CLAMP LEVER	クランプレバー	1
50	AU2803A-530	CLAMP LEVER PIN	クランプレバーピン	1
51	AU2803A-217	SET SCREW (M5 X 15)	虫ネジ	2
52	AU2803A-531	ALLEN SCREW (M3 X 4)	六角ボルト	1
53		WASHER (FOR M3)	平ワッシャー	1
54	AU2803A-532	GUIDE	ガイド	1
55	AU2803A-54	SCREW (M5 X 20)	ユリヤネジ	2
56	AU2803A-211	MOVABLE GUIDE, LEFT	可動ガイド (左)	1
57	AU2803A-210	MOVABLE GUIDE, RIGHT	可動ガイド (右)	1
58	AU2803A-246	SCREW (M8 X 11, NO.9150)	ネジ	2
59		WASHER (FOR M5)	平ワッシャー	1

6. KNIFE ASSEMBLY  
ゴム切りメス



REF. NO.	PART NO.	DESCRIPTION	部品名	AMT./個数
60		SPRING WASHER (FOR M5)	スプリングワッシャー	1
61	AU2803A-16	ALLEN SCREW (M5 X 15)	6角ボルト	1
62	AU2803A-245	SCREW (M7.5 X 8.3, NO. 4440)	ネジ	2
63	AU2803A-247	UPPER KNIFE	上メス	1
	-247L	UPPER KNIFE (FOR AUJ-50)	上メス (AUJ-50用)	1
64	AU2803A-438	ALLEN SCREW (M5 X 20)	6角ボルト	2
65	AU2803A-438	ALLEN SCREW (M5 X 20)	6角ボルト	1
66	AU2803A-492	UPPER KNIFE HOLDER	上メスホルダー	1
67	AU2803A-547	SCREW (M4.37 X 5, NO. 7650)	止めネジ	1
68	AU2803A-248	PIN	ピン	1
69	AU2803A-60	SET SCREW (M4 X 5)	虫ネジ	1
70	AU2803A-493	COLLAR	カラー	1
71	AU2803A-249	SPRING	スプリング	1
72	AU2803A-437	SCREW (M8 X 13.3, NO. 1156)	止めネジ	2
73	AU2803A-439	ADJUSTING SCREW (NO. 6245)	調節ネジ	1
74	AU2803A-244	LOWER KNIFE	下メス	1
	-244L	LOWER KNIFE (FOR AUJ-50)	下メス (AUJ-50用)	1
75	AU2803A-243	LOWER KNIFE BRACKET	下メス土台	1
76	AU2803A-16	ALLEN SCREW (M5 X 15)	6角ボルト	2
77		SPRING WASHER (FOR M5)	スプリングワッシャー	2
78		WASHER (FOR M5)	平ワッシャー	2
79	AU2803A-231	STAGE PLATE	ステージ板	1
80		WASHER (FOR M5)	平ワッシャー	3
81		SPRING WASHER (FOR M5)	スプリングワッシャー	3
82	AU2803A-70	NUT (FOR M5)	ナット	3
83	AU2803A-512	SCREW (M6 X 10)	6角トラスビス	2
84	AU2803A-242	SHAFT	シャフト	1
85	AU2803A-512	SCREW (M6 X 10)	6角トラスビス	2
86	AU2803A-13	ALLEN SCREW (M6 X 15)	6角ボルト	2
87		SPRING WASHER (FOR M6)	スプリングワッシャー	2
88		WASHER (FOR M6)	ワッシャー	2
89	AU2803A-251	SPEED CONTROLLER	スピードコントローラー	1
90	AU2803A-250	AIR PIPE	エアパイプ	1
91	AU2803A-533	JOINT COVER	ジョイントカバー	1
92	AU2803A-534	JOINT	ジョイント	1
93	AU2803A-230	BLOCK	ブロック	1
94	AU2803A-228	SNAP RING	スナップリング	2
95	AU2803A-229	PIN	ピン	1
96	AU2803A-227	AIR CYLINDER	エアシリンダー	1
97	AU2803A-224	LEVER	レバー	1
	-224L	LEVER (FOR AUJ-50)	レバー (AUJ-50用)	1
98	AU2803A-226	NUT (FOR AIR CYLINDER)	ナット	1
99	AU2803A-225	CYLINDER ROD END	シリンダーロッドエンド	1
100	AU2803A-223	PIN	ピン	1
101	AU2803A-222	SNAP RING	スナップリング	2
102	AU2803A-233	BEARING	ベアリング	2
103	AU2803A-235	SHAFT	シャフト	1
104)	AU2803A-234K	(REF. NO. 5 + NO. 102 + NO. 103)		

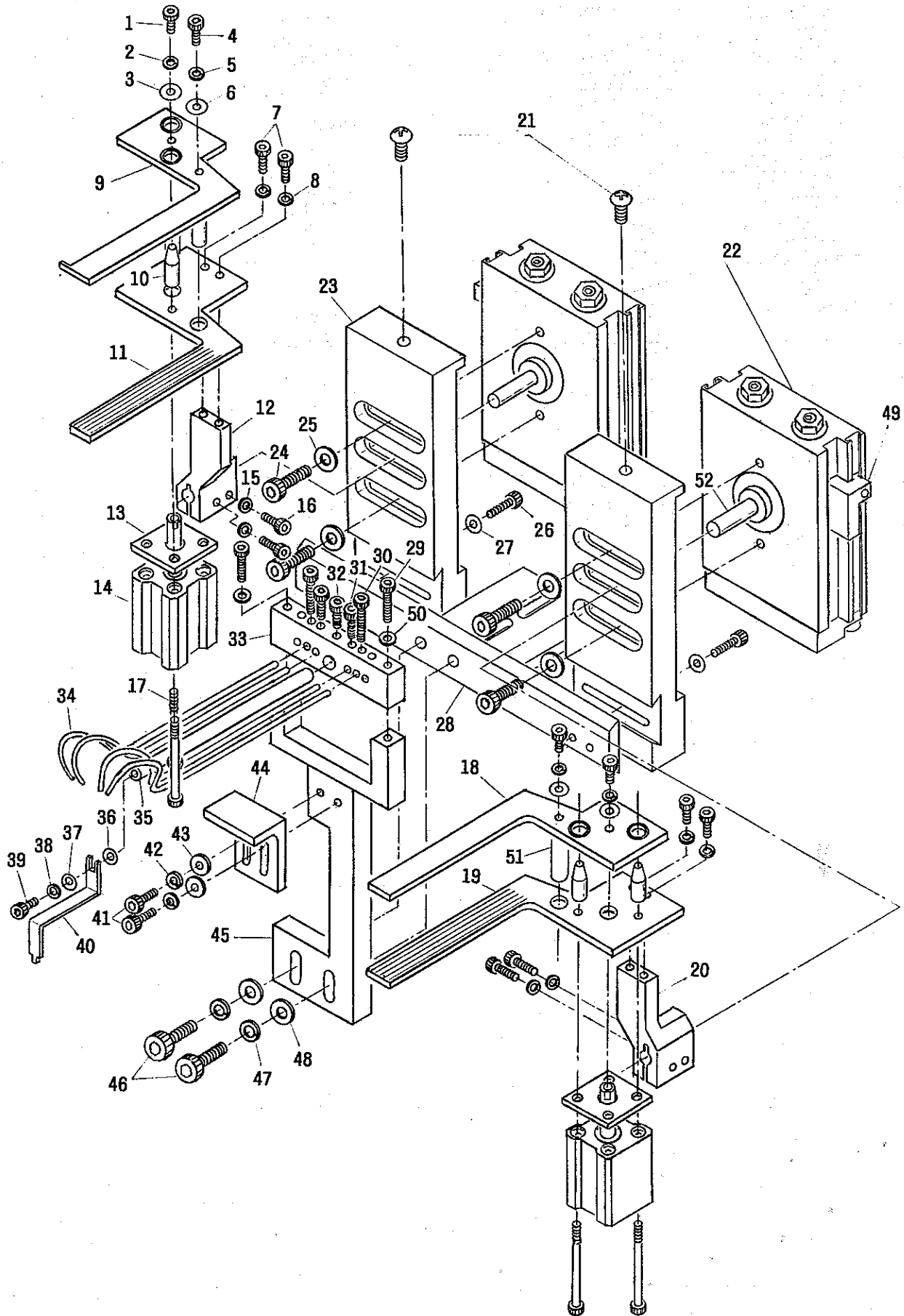
7. STACKING BAR  
スタッキングバー



REF. NO.	PART NO.	DESCRIPTION	部品名	AMT./個数
1	AU2803A-209	ALLEN SCREW (M4 X 15)	六角ボルト	2
2	AU2803A-373	SPRING	スプリング	2
3	AU2803A-10	ALLEN SCREW (M4 X 10)	六角ボルト	2
4	AU2803A-75	NUT (FOR M4)	ナット	2
5	AU2803A-28	NUT (FOR M6)	ナット	1
6	AU2803A-366	JOINT NUT	接続ナット	1
7	AU2803A-28	NUT (FOR M6)	ナット	1
8	AU2803A-368	COLLAR	カラー	1
9	AU2803A-60	SET SCREW (M4 X 5)	虫ネジ	1
10	AU2803A-370	BEARING	ベアリング	2
11	AU2803A-376	HOLDER	ホルダー	1
12	AU2803A-75	NUT (FOR M4)	ナット	2
13	AU2803A-364	COLLAR	カラー	1
14	AU2803A-60	SET SCREW (M4 X 5)	虫ネジ	1
15	AU2803A-438	ALLEN SCREW (M5 X 20)	六角ボルト	2
16		SPRING WASHER (FOR M5)	スプリングワッシャー	2
17		WASHER (FOR M5)	平ワッシャー	2
18	AU2803A-438	ALLEN SCREW (M5 X 20)	六角ボルト	2
19		SPRING WASHER (FOR M5)	スプリングワッシャー	2
20		WASHER (FOR M5)	平ワッシャー	2
21	AU2803A-374	SHAFT	シャフト	1
22	AU2803A-16	ALLEN SCREW (M5 X 15)	六角ボルト	2
23		SPRING WASHER (FOR M5)	スプリングワッシャー	2
24		WASHER (FOR M5)	平ワッシャー	2
25	AU2803A-359	ADJUSTING PLATE	調節板	1
26	AU2803A-360	ADJUSTING PLATE	調節板	1
27	AU2803A-356	ANGLE ADJUSTING BAR	角度調節バー	1

# 8. OVERLAPPING/BUTTING DEVICE

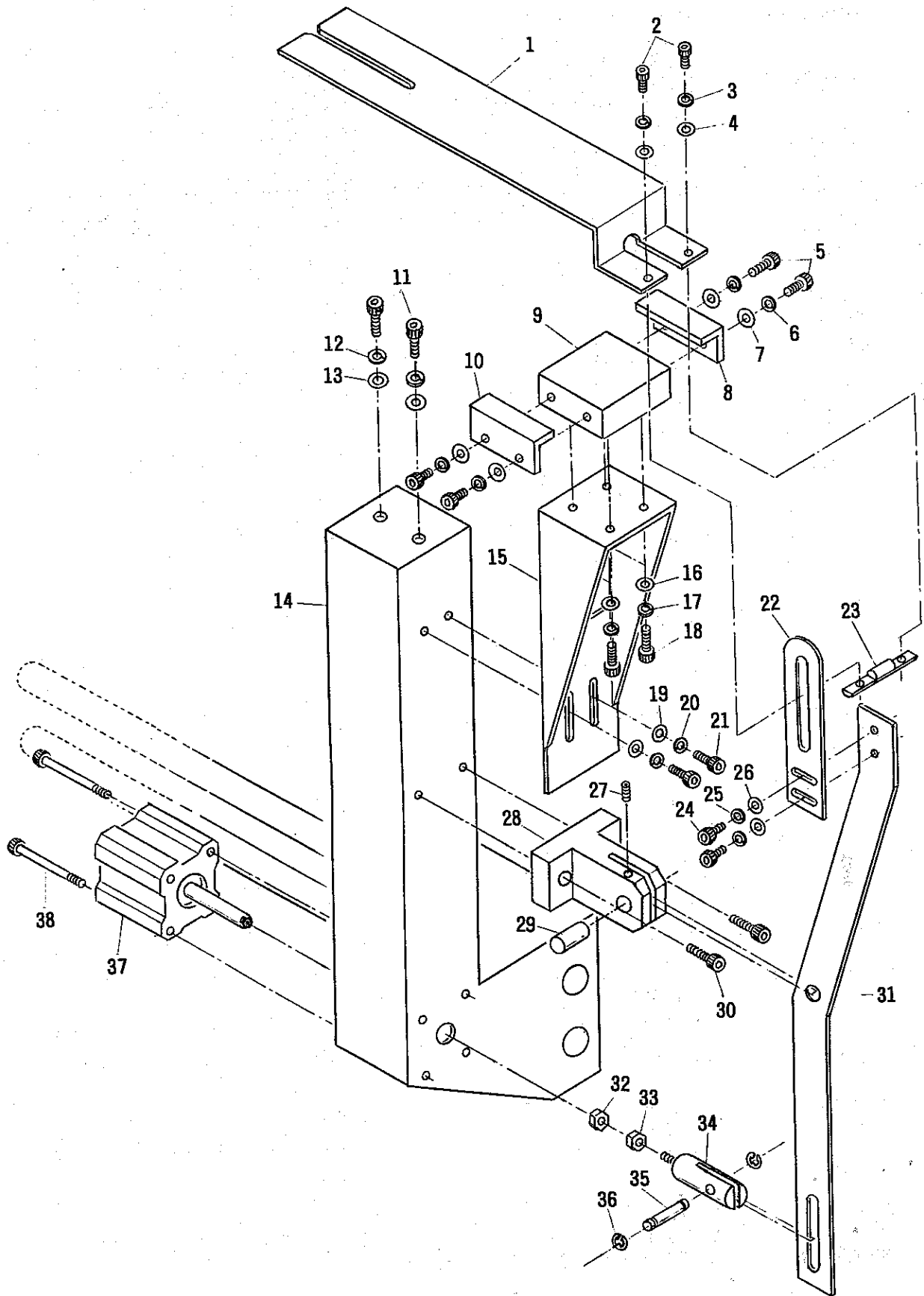
ゴム重ね/突き合わせ装置





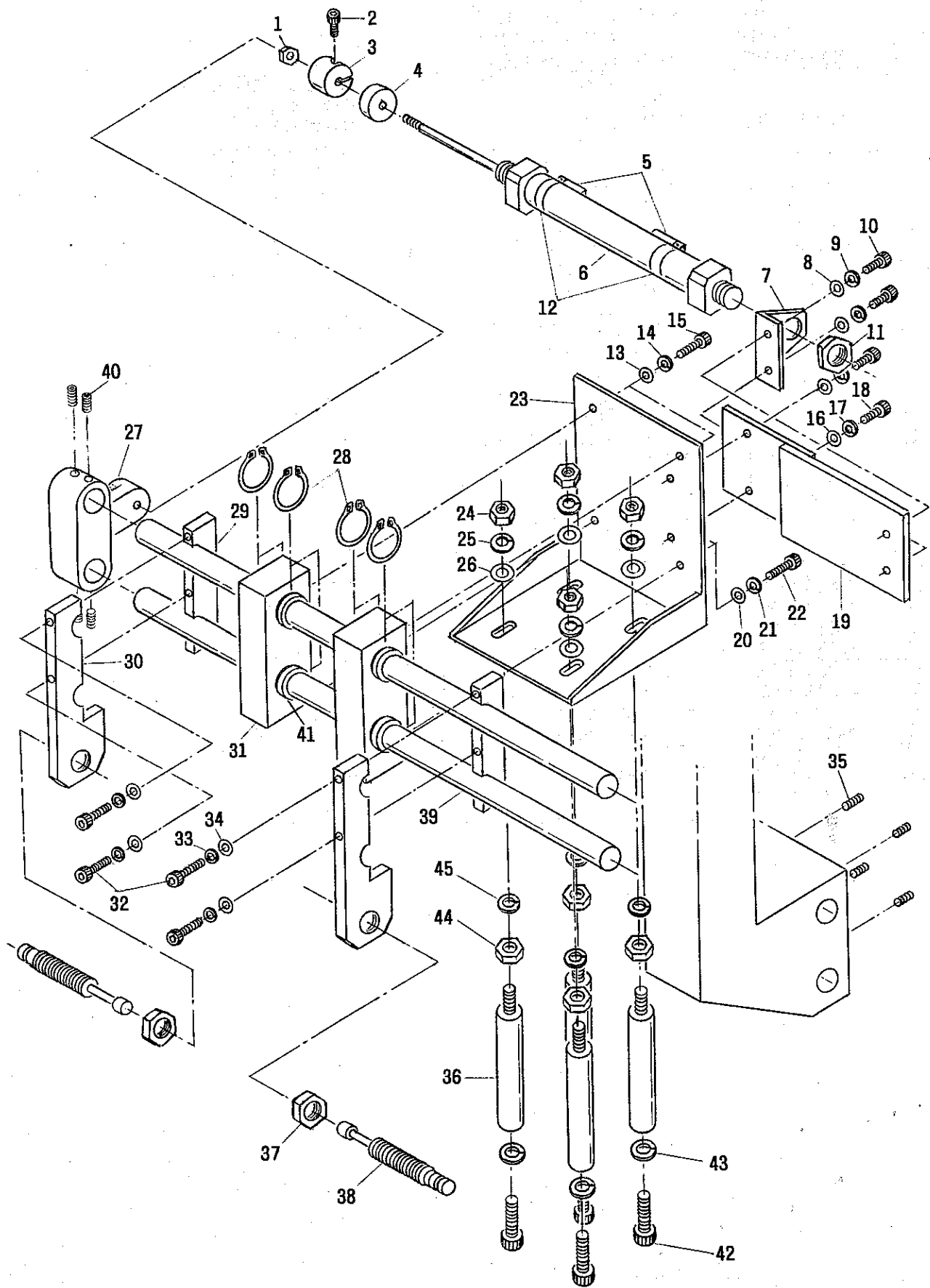
REF. NO.	PART NO.	DESCRIPTION	部品名	AMT./個数
1	AU2803A-14	ALLEN SCREW (M3 X 8)	6角ネジ	2
2		SPRING WASHER (FOR M3)	スプリングワッシャー	2
3		WASHER (FOR M3)	平ワッシャー	2
4	AU2803A-14	ALLEN SCREW (M3 X 8)	6角ネジ	2
5		SPRING WASHER (FOR M3)	スプリングワッシャー	2
6		WASHER (FOR M3)	平ワッシャー	2
7	AU2803A-10	ALLEN SCREW (M4 X 10)	6角ネジ	4
8		SPRING WASHER (FOR M4)	スプリングワッシャー	4
9	AU2803A-422	MOVABLE FINGER, RIGHT	可動フィンガー (右)	1
	-422L	MOVABLE FINGER, RIGHT (FOR AUJ-50)	可動フィンガー (右) (AUJ-50用)	1
10	AU2803A-424	CORN SHAFT	コーン型シャフト	4
11	AU2803A-421	FIXED FINGER, RIGHT	固定フィンガー (右)	1
	-421L	FIXED FINGER, RIGHT (FOR AUJ-50)	固定フィンガー (右) (AUJ-50用)	1
12	AU2803A-498L	FINGER BLOCK, RIGHT	フィンガーブロック (右)	1
13	AU2803A-431	SPACER	スペーサー	2
14	AU2803A-419	JIG CYLINDER	ジグシリンダー	2
15		SPRING WASHER (FOR M4)	スプリングワッシャー	4
16	AU2803A-505	ALLEN SCREW (M4 X 12)	6角ネジ	4
17	AU2803A-427	ALLEN SCREW (M3 X 35)	6角ネジ	4
18	AU2803A-423	MOVABLE FINGER, LEFT	可動フィンガー (左)	1
	-423L	MOVABLE FINGER, LEFT (FOR AUJ-50)	可動フィンガー (左) (AUJ-50用)	1
19	AU2803A-417	FIXED FINGER, LEFT	固定フィンガー (左)	1
	-417L	FIXED FINGER, LEFT (FOR AUJ-50)	固定フィンガー (左) (AUJ-50用)	1
20	AU2803A-498R	FINGER BLOCK, LEFT	フィンガーブロック (左)	1
21	AU2803A-77	SCREW (M4 X 10)	トラスビス	2
22	AU2803A-433	ROTARY CYLINDER	ロータリーシリンダー	2
23	AU2803A-483	ROTARY CYLINDER BASE	ロータリーシリンダーベース	2
24	AU2803A-438	ALLEN BOLT (M5 X 20)	6角ボルト	4
25		SPRING WASHER (FOR M5)	スプリングワッシャー	4
26	AU2803A-209	ALLEN SCREW (M4 X 15)	6角ネジ	2
27		WASHER (FOR M4)	平ワッシャー	2
28	AU2803A-536	STAND	スタンド	1
29	AU2803A-183	ALLEN SCREW (M3 X 20)	6角ネジ	2
30	AU2803A-55	ALLEN SCREW (M3 X 15)	6角ネジ	2
31	AU2803A-519	ALLEN SCREW (M3 X 10)	6角ネジ	2
32	AU2803A-519	ALLEN SCREW (M3 X 10)	6角ネジ	1
33	AU2803A-197	BLOCK	ブロック	1
34	AU2803A-273	AIR PIPE	エアパイプ	4
35	AU2803A-275	SHAFT	シャフト	1
36		WASHER (FOR M4)	ワッシャー	1
37		WASHER (FOR M4)	ワッシャー	1
38		SPRING WASHER (FOR M4)	スプリングワッシャー	1
39	AU2803A-10	ALLEN SCREW (M4 X 10)	6角ネジ	1
40	AU2803A-276	GUIDE	ガイド	1
	-276B	GUIDE (FOR AUJ-1B)	ガイド (AUJ-1B用)	1
41	AU2803A-10	ALLEN SCREW (M4 X 10)	6角ネジ	2
42		SPRING WASHER (FOR M4)	スプリングワッシャー	2
43		WASHER (FOR M4)	ワッシャー	2
44	AU2803A-428	GUIDE PLATE	ガイド板	1
45	AU2803A-416	STAND	スタンド	1
46	AU2803A-13	ALLEN BOLT (M6 X 15)	6角ボルト	2
47		SPRING WASHER (FOR M6)	スプリングワッシャー	2
48		WASHER (FOR M6)	ワッシャー	2
49	AU2803A-485	SENSOR (D-A77)	センサー	2
50		SPRING WASHER (FOR M3)	スプリングワッシャー	2
51	AU2803A-430	GUIDE SHAFT	ガイドシャフト	2
52	AU2803A-499	GEAR SHAFT	ギアシャフト	2
(53)	AU2803A-480	(REF. NO. 23 + NO. 26 + NO. 27 + NO. 28)		

9. GUIDE LEVER  
ガイドレバー



REF. NO.	PART NO.	DESCRIPTION	部品名	AMT./個数
1	AU2803A-269	GUIDE PLATE	セット板	1
	-269S	GUIDE PLATE (FOR AUJ-1S)	セット板 (AUJ-1S用)	1
	-269L	GUIDE PLATE (FOR AUJ-50)	セット板 (AUJ-50用)	1
2	AU2803A-265	ALLEN SCREW (M3 X 5)	六角ボルト	2
3		SPRING WASHER (FOR M3)	スプリングワッシャー	2
4		WASHER (FOR M3)	平ワッシャー	2
5	AU2803A-209	ALLEN SCREW (M4 X 15)	六角ボルト	4
6		SPRING WASHER (FOR M4)	スプリングワッシャー	4
7		WASHER (FOR M4)	平ワッシャー	4
8	AU2803A-270	ANGLE PLATE	アングル板	1
9	AU2803A-267	SLIDE BASE	スライドベース	1
10	AU2803A-270	ANGLE PLATE	アングル板	1
11	AU2803A-63	ALLEN SCREW (M6 X 20)	六角ボルト	2
12		SPRING WASHER (FOR M6)	スプリングワッシャー	2
13		WASHER (FOR M6)	ワッシャー	2
14	AU2803A-167	GUIDE LEVER BRACKET	セット板土台	1
15	AU2803A-266	BASE BRACKET	セット土台	1
16		WASHER (FOR M4)	平ワッシャー	4
17		SPRING WASHER (FOR M4)	スプリングワッシャー	4
18	AU2803A-209	ALLEN SCREW (M4 X 15)	六角ボルト	4
19		WASHER (FOR M5)	平ワッシャー	2
20		SPRING WASHER (FOR M5)	スプリングワッシャー	2
21	AU2803A-438	ALLEN SCREW (M5 X 20)	六角ボルト	2
22	AU2803A-254	LEVER, UPPER	レバー (上)	1
23	AU2803A-268	PIN	ピン	1
24	AU2803A-46	ALLEN SCREW (M6 X 10)	六角ボルト	2
25		SPRING WASHER (FOR M6)	スプリングワッシャー	2
26		WASHER (FOR M6)	平ワッシャー	2
27	AU2803A-60	SET SCREW (M4 X 5)	虫ネジ	1
28	AU2803A-263	BRACKET	ブラケット	1
29	AU2803A-261	PIN	ピン	1
30	AU2803A-16	ALLEN SCREW (M5 X 15)	六角ボルト	2
31	AU2803A-253	LEVER, LOWER	レバー (下)	1
32	AU2803A-70	NUT (FOR ROD END - M5)	ナット	1
33	AU2803A-70	NUT (FOR ROD END - M5)	ナット	1
34	AU2803A-258	CYLINDER ROD END	シリンダーロッドエンド	1
35	AU2803A-539	PIN	ピン	1
36	AU2803A-232	"E" RING (E-5)	"E" リング	2
37	AU2803A-272	JIG CYLINDER	ジグシリンダー	1
38	AU2803A-134	ALLEN SCREW (M5 X 50)	六角ネジ	2

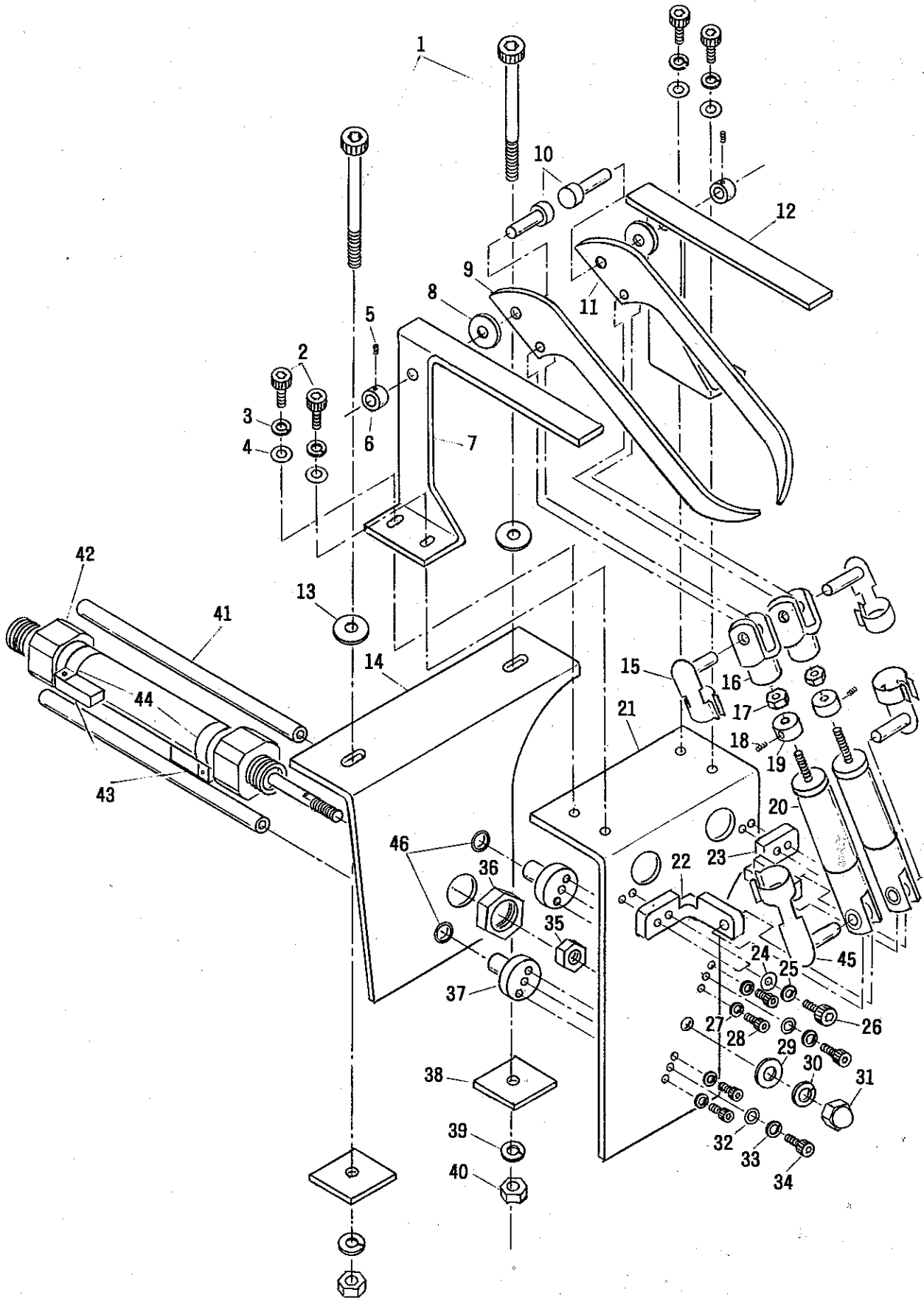
10. ELASTIC SETTING BRACKET  
 ゴムセット土台



REF. NO.	PART NO.	DESCRIPTION	部品名	AMT./個数
1	AU2803A-510	NUT (FOR AIR CYLINDER - M8)	ナット	1
2	AU2803A-13	ALLEN SCREW (M6 X 15)	六角ボルト	1
3	AU2803A-154	SLIT COLLAR	スリット入りカラー	1
4	AU2803A-153	COLLAR	カラー	1
5	AU2803A-486	SENSOR (D-B77)	センサー	2
6	AU2803A-152	AIR CYLINDER	エアシリンダー	1
7	AU2803A-150	AIR CYLINDER HOLDER	エアシリンダーホルダー	1
8		WASHER (FOR M5)	平ワッシャー	2
9		SPRING WASHER (FOR M5)	スプリングワッシャー	2
10	AU2803A-18	ALLEN SCREW (M5 X 10)	六角ボルト	2
11	AU2803A-148	NUT (FOR AIR CYLINDER - M20/P1.5)	ナット	1
12	AU2803A-511	SENSOR HOLDER	センサーホルダー	2
13		WASHER (FOR M6)	平ワッシャー	2
14		SPRING WASHER (FOR M6)	スプリングワッシャー	2
15	AU2803A-63	ALLEN SCREW (M6 X 20)	六角ボルト	2
16		WASHER (FOR M6)	平ワッシャー	2
17		SPRING WASHER (FOR M6)	スプリングワッシャー	2
18	AU2803A-1	ALLEN SCREW (M6 X 12)	六角ボルト	2
19	AU2803A-151	AIR CYLINDER BRACKET	エアシリンダーブラケット	1
20		WASHER (FOR M6)	平ワッシャー	2
21		SPRING WASHER (FOR M6)	スプリングワッシャー	2
22	AU2803A-63	ALLEN SCREW (M6 X 20)	六角ボルト	2
23	AU2803A-171	BRACKET	ブラケット	1
24	AU2803A-537	NUT (FOR STAND - M16)	ナット	4
25		SPRING WASHER (FOR STAND - M16)	スプリングワッシャー	4
26		WASHER (FOR STAND - M16)	平ワッシャー	4
27	AU2803A-156	CONNECTION (WITHOUT HOLE)	コネクション (穴なし)	1
	-380	CONNECTION (WITH HOLE)	コネクション (穴つき)	1
28	AU2803A-159	SNAP RING	スナップリング	8
29	AU2803A-163	STOPPER, SMALL	ストッパー (小)	2
30	AU2803A-163	STOPPER, LARGE (WITHOUT HOLE)	ストッパー (大)、(穴なし)	2
	-379	STOPPER, LARGE (WITH HOLE)	ストッパー (大)、(穴つき)	2
31	AU2803A-161	BLOCK	ブロック	2
32	AU2803A-90	ALLEN SCREW (M6 X 35)	六角ボルト	4
33		SPRING WASHER (FOR M6)	スプリングワッシャー	4
34		WASHER (FOR M6)	平ワッシャー	4
35	AU2803A-166	SET SCREW (M6 X 10)	虫ネジ	4
36	AU2803A-170	STAND	スタンド	4
37	AU2803A-538	NUT (FOR SHOCK ABSORBER - M14/P1.5)	ナット	2
38	AU2803A-378	SHOCK ABSORBER	ショックアブソーバー	2
39	AU2803A-168	SHAFT	シャフト	2
40	AU2803A-157	SET SCREW (M6 X 10)	虫ネジ	4
41	AU2803A-160	BEARING	ベアリング	4
42	AU2803A-169	ALLEN SCREW (M10 X 25)	六角ボルト	4
43		SPRING WASHER (FOR M10)	スプリングワッシャー	4
44	AU2803A-537	NUT (FOR M16)	ナット	4
45		SPRING WASHER FOR M16)	スプリングワッシャー	4

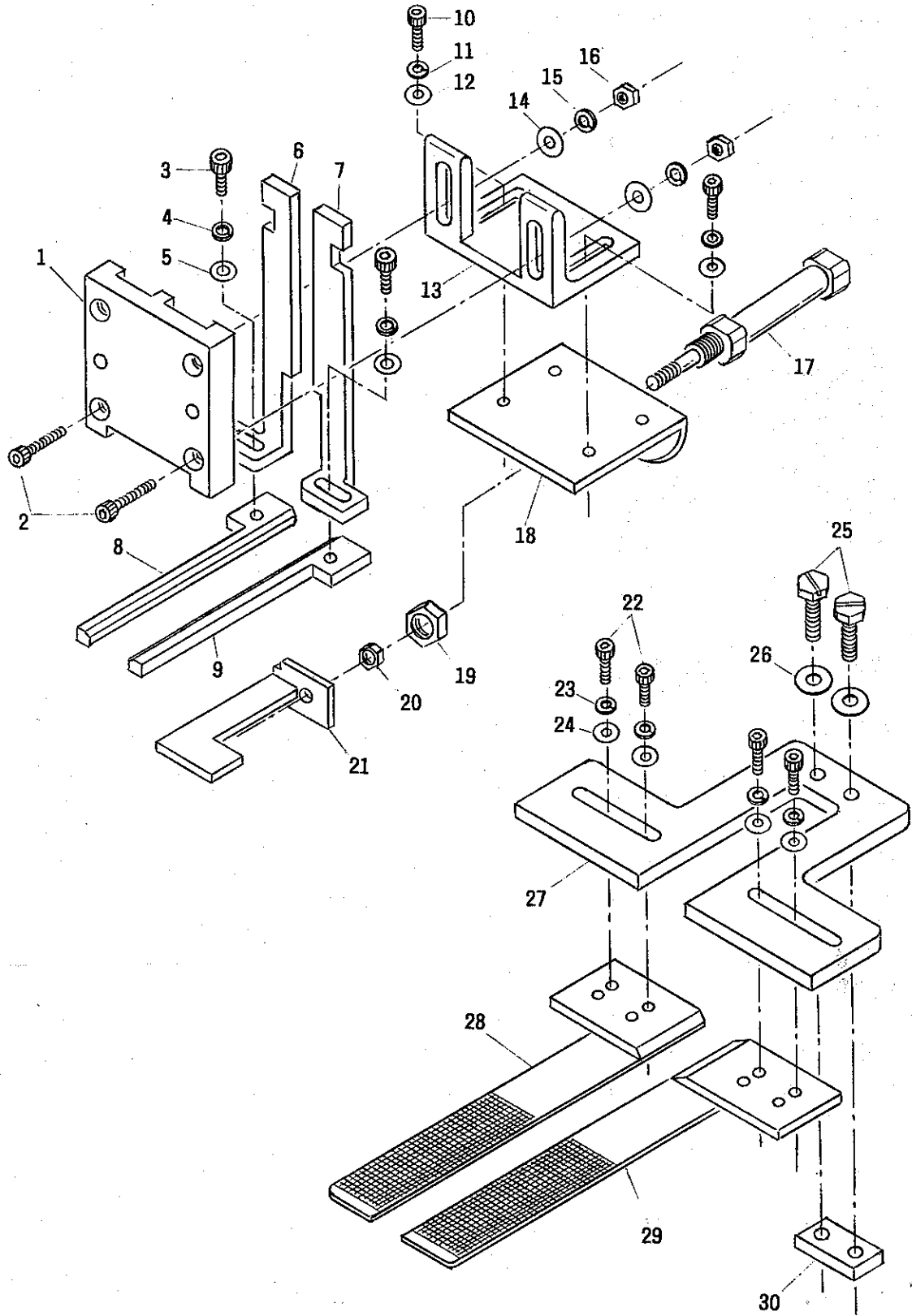
# 11. PICKER FEEDING DEVICE

ピッカー



REF. NO.	PART NO.	DESCRIPTION	部品名	AMT./個数
1	AU2803A-47	ALLEN SCREW (M6 X 60)	六角ボルト	2
2	AU2803A-18	ALLEN SCREW (M5 X 10)	六角ボルト	4
3		SPRING WASHER (FOR M5)	スプリングワッシャー	4
4		WASHER (FOR M5)	平ワッシャー	4
5	AU2803A-349	SET SCREW (M3 X 3)	虫ネジ	2
6	AU2803A-348	COLLAR	カラー	2
7	AU2803A-347R	UPPER PICKER, RIGHT	上ピッカー (右)	1
8	AU2803A-507	SPACER	スペーサー	2
9	AU2803A-351R	LOWER PICKER, RIGHT	下ピッカー (右)	1
10	AU2803A-352	PIN	ピン	2
11	AU2803A-351L	LOWER PICKER, LEFT	下ピッカー (左)	1
12	AU2803A-347L	UPPER PICKER, LEFT	上ピッカー (左)	1
13		WASHER (FOR M6)	平ワッシャー	2
14	AU2803A-346	FIXED BRACKET	固定土台	1
15	AU2803A-332	PIN STOPPER (SMALL)	ピンストッパー (小)	2
16	AU2803A-333	CYLINDER ROD END	シリンダーロッドエンド	2
17	AU2803A-70	NUT (FOR AIR CYLINDER - M5)	ナット	2
18	AU2803A-335	SET SCREW (M4 X 4)	虫ネジ	2
19	AU2803A-328	COLLAR	カラー	2
20	AU2803A-330	AIR CYLINDER	エアシリンダー	2
21	AU2803A-345	MOVABLE BRACKET	可動土台	1
22	AU2803A-327R	CYLINDER BRACKET, RIGHT	シリンダー土台 (右)	1
23	AU2803A-327L	CYLINDER BRACKET, LEFT	シリンダー土台 (左)	1
24		WASHER (FOR M5)	平ワッシャー	4
25		SPRING WASHER (FOR M5)	スプリングワッシャー	4
26	AU2803A-18	ALLEN SCREW (M5 X 10)	六角ボルト	4
27		SPRING WASHER (FOR M3)	スプリングワッシャー	4
28	AU2803A-519	ALLEN SCREW (M3 X 10)	六角ボルト	4
29		WASHER (FOR AIR CYLINDER - M8)	平ワッシャー	1
30		SPRING WASHER (FOR CYLINDER - M8)	スプリングワッシャー	1
31	AU2803A-344	OVAL NUT (FOR AIR CYLINDER - M8)	袋ナット	1
32		WASHER (FOR M4)	平ワッシャー	2
33		SPRING WASHER (FOR M4)	スプリングワッシャー	2
34	AU2803A-10	ALLEN SCREW (M4 X 10)	六角ボルト	2
35	AU2803A-339	CYLINDER NUT, SMALL	シリンダー用ナット (小)	1
36	AU2803A-338	CYLINDER NUT, LARGE	シリンダー用ナット (大)	1
37	AU2803A-514	SHAFT HOLDER	シャフトホルダー	2
38	AU2803A-29	SPACER (FOR M6)	角座	2
39		SPRING WASHER (FOR M6)	スプリングワッシャー	2
40	AU2803A-28	NUT (FOR M6)	ナット	2
41	AU2803A-340	SHAFT	シャフト	2
42	AU2803A-341	AIR CYLINDER	エアシリンダー	1
	-341L	AIR CYLINDER (FOR AUJ-50)	エアシリンダー (AUJ-50用)	1
43	AU2803A-486	SENSOR (D-B77)	センサー	2
44	AU2803A-511	SENSOR HOLDER	センサーホルダー	2
45	AU2803A-331	PIN STOPPER (LARGE)	ピンストッパー (大)	2
46	AU2803A-337	BUSHING	ブッシュ	2
(47)	AU2803A-333S	(REF. NO. 15 + NO. 16)		

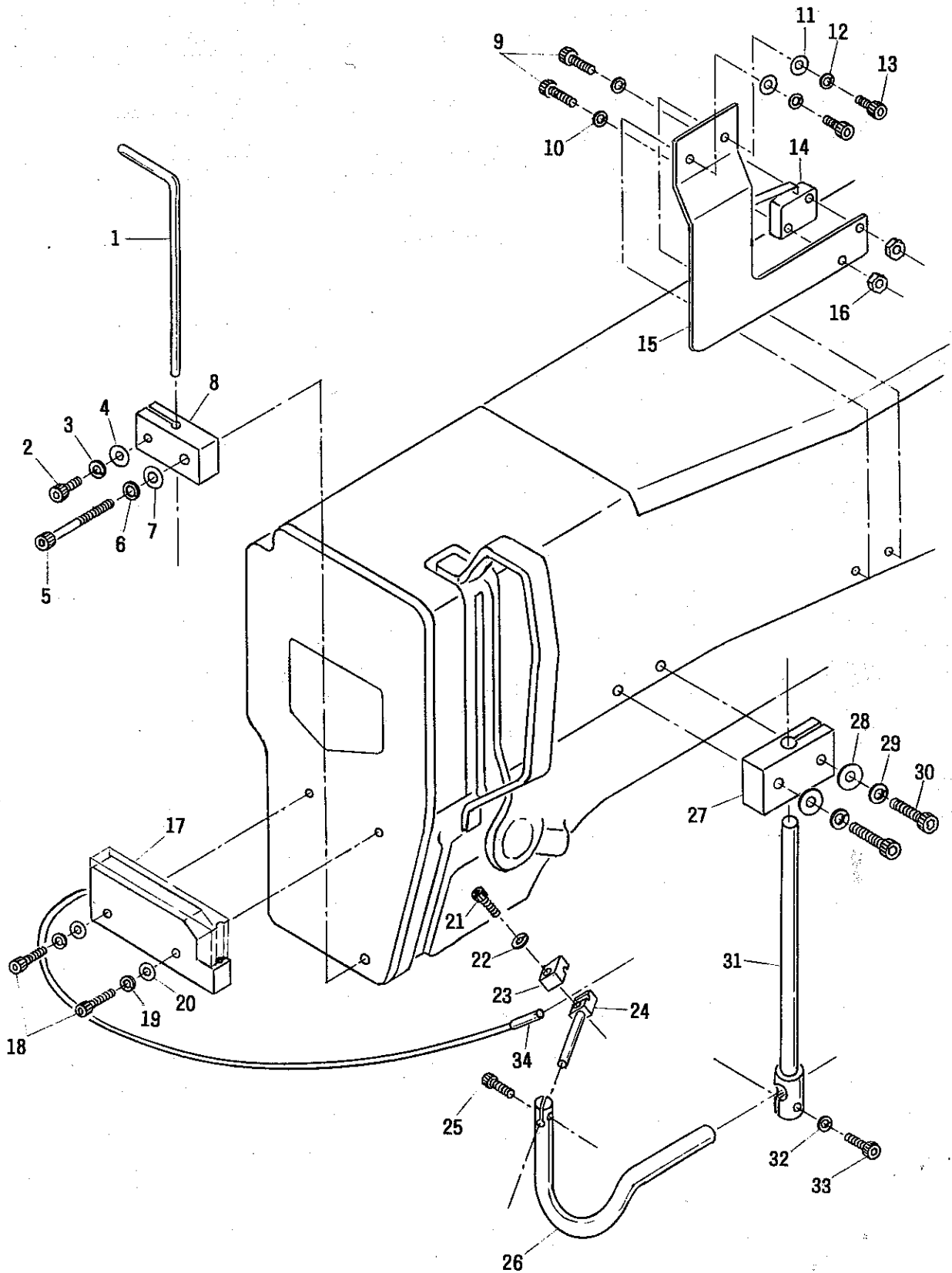
12. WORK CLAMP FOOT  
送り台





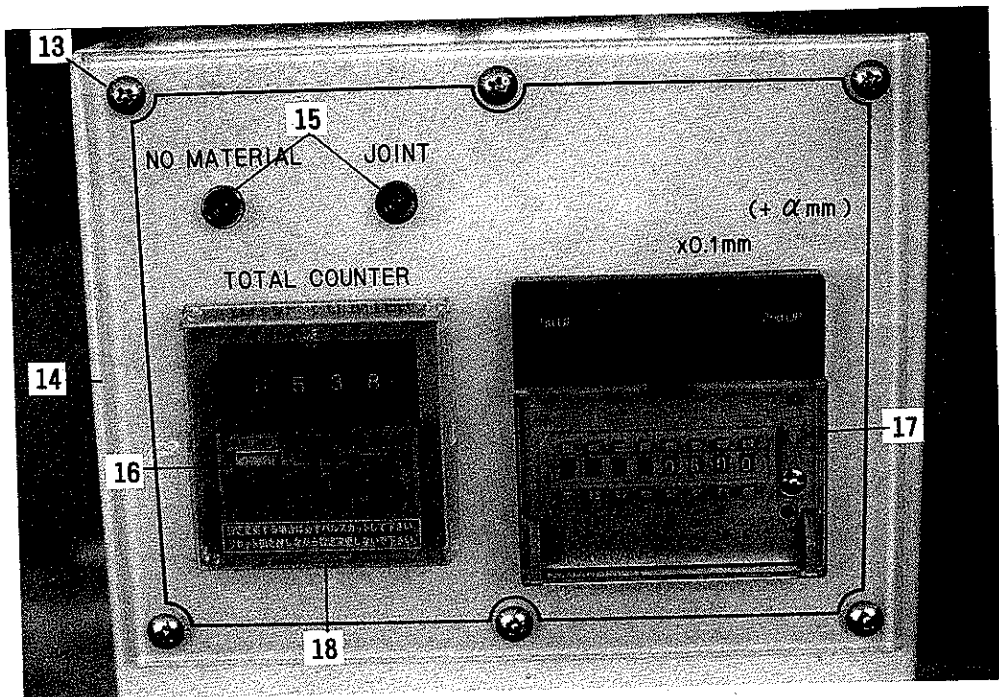
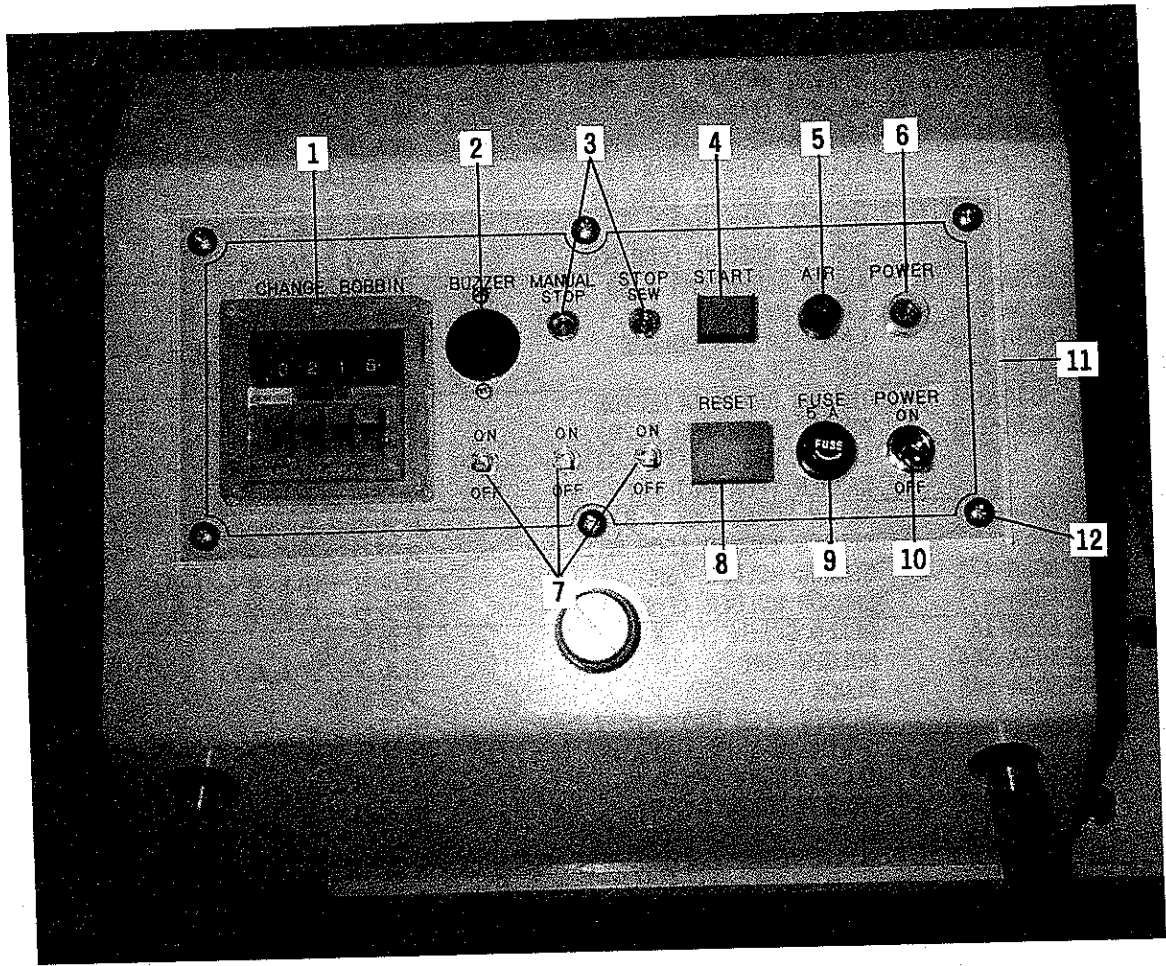
REF.NO.	PART NO.	DESCRIPTION	部品名	AMT./個数
1	B2547-980-000	WORK CLAMP FOOT FACE PLATE	(JUKI 部品)	1
2	AU2803A-309	ALLEN SCREW (M4 X 20)	六角ボルト	2
3	AU2803A-10	ALLEN SCREW (M4 X 10)	六角ボルト	2
4		SPRING WASHER (FOR M4)	スプリングワッシャー	2
5		WASHER (FOR M4)	平ワッシャー	2
6	AU2803A-305	FINGER, LEFT	フィンガー (左)	1
	305B	FINGER, LEFT (FOR AUJ-1B, 3, 50)	フィンガー (左) (AUJ-1B, 3, 50用)	1
7	AU2803A-304	FINGER, RIGHT	フィンガー (右)	1
	304B	FINGER, RIGHT (FOR AUJ-1B, 3, 50)	フィンガー (右) (AUJ-1B, 3, 50用)	1
8	AU2803A-303	PRESSER FINGER, LEFT	押えフィンガー (左)	1
	303L	PRESSER FINGER, LEFT (FOR AUJ-50)	押えフィンガー (左) (AUJ-50用)	1
9	AU2803A-302	PRESSER FINGER, RIGHT	押えフィンガー (右)	1
	302L	PRESSER FINGER, RIGHT (FOR AUJ-50)	押えフィンガー (右) (AUJ-50用)	1
10	AU2803A-10	ALLEN SCREW (M4 X 10)	六角ボルト	2
11		SPRING WASHER (FOR M4)	スプリングワッシャー	2
12		WASHER (FOR M4)	平ワッシャー	2
13	AU2803A-307	AIR CYLINDER BRACKET, UPPER	エア-シリンダー土台 (上)	1
14		WASHER (FOR M4)	平ワッシャー	2
15		SPRING WASHER (FOR M4)	スプリングワッシャー	2
16	AU2803A-75	NUT (FOR M4)	ナット	2
17	AU2803A-310	AIR CYLINDER	エア-シリンダー	1
18	AU2803A-476	AIR CYLINDER BRACKET, LOWER	エア-シリンダー土台 (下)	1
19	AU2803A-301	NUT (FOR AIR CYLINDER - M8/P1.0)	ナット	1
20	AU2803A-75	NUT (FOR AIR CYLINDER - M4)	ナット	1
21	AU2803A-299	ELASTIC GUIDE (FOR AUJ-1)	ゴムガイド (AUJ-1用)	1
	299B	ELASTIC GUIDE (FOR AUJ-1B, 3, 50)	ゴムガイド (AUJ-1B, 3, 50用)	1
22	AU2803A-10	ALLEN SCREW (M4 X 10)	六角ボルト	4
23		SPRING WASHER (FOR M4)	スプリングワッシャー	4
24		WASHER (FOR M4)	平ワッシャー	4
25	SS-9151740-CP	BOLT (15/64-28 X 17)	ボルト	2
26		WASHER (FOR 15/64)	平ワッシャー	2
27	AU2803A-540	FEED PLATE BRACKET	送り板土台	1
28	AU2803A-541	FEED PLATE, LEFT (FOR AUJ-3, 50)	送り板 (左)	1
29	AU2803A-542	FEED PLATE, RIGHT (FOR AUJ-3, 50)	送り板 (右)	1
	AU2803A-477	FEED PLATE (FOR AUJ-1)	送り板 (AUJ-1用)	1
	477B	FEED PLATE (FOR AUJ-1B)	送り板 (AUJ-1B用)	1
30	AU2803A-543	BLOCK	ブロック	1
(31)	AU2803A-481	(REF.NO. 22 ~ 30) FEED PLATE ASSEMBLY (FOR AUJ-3, 50)	送り板組 (AUJ-3, 50用)	

13. THREAD BREAK DETECTOR & ELASTIC PRESSER BLOWER  
糸切れ検知装置及びゴム押えエアパイプ



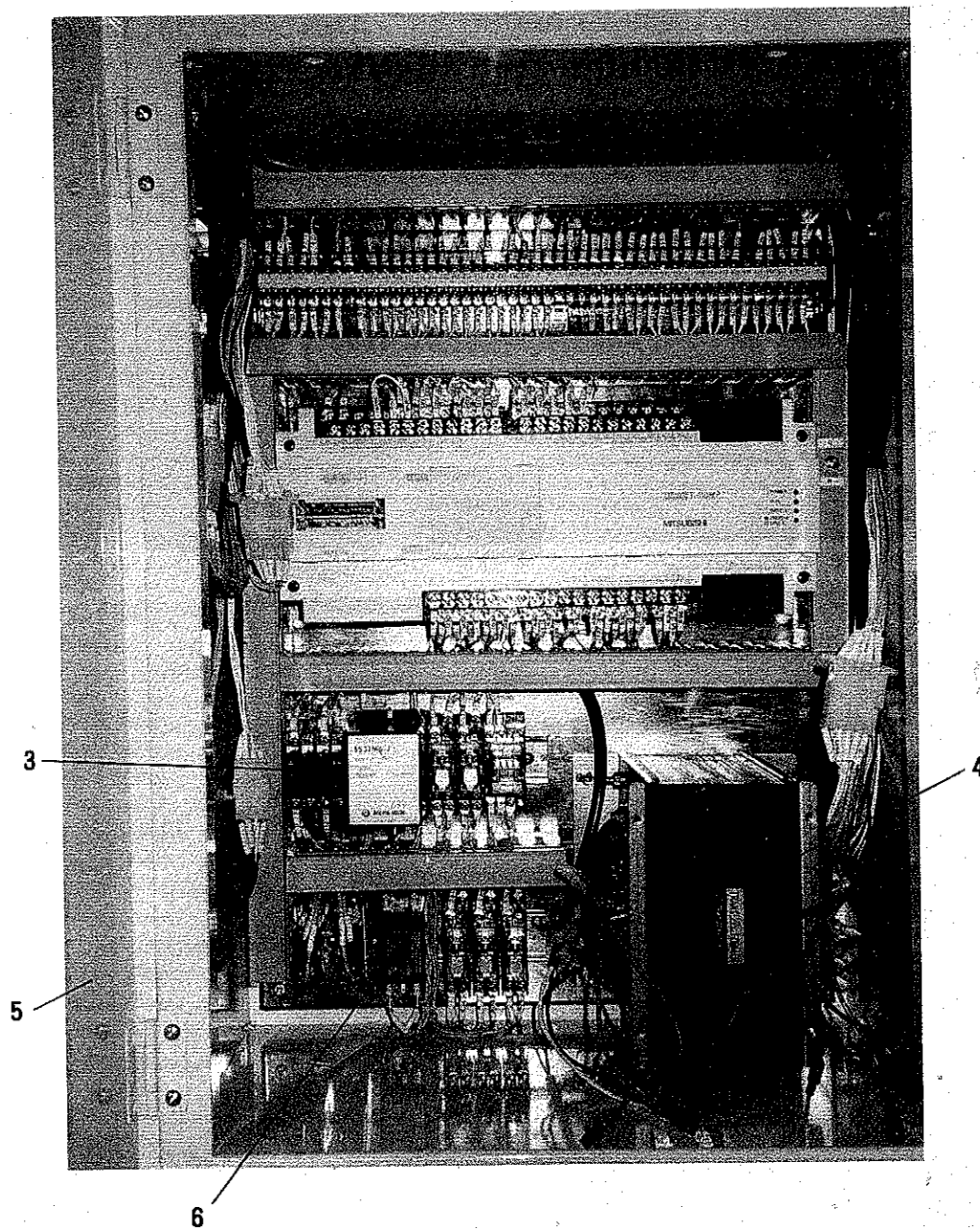
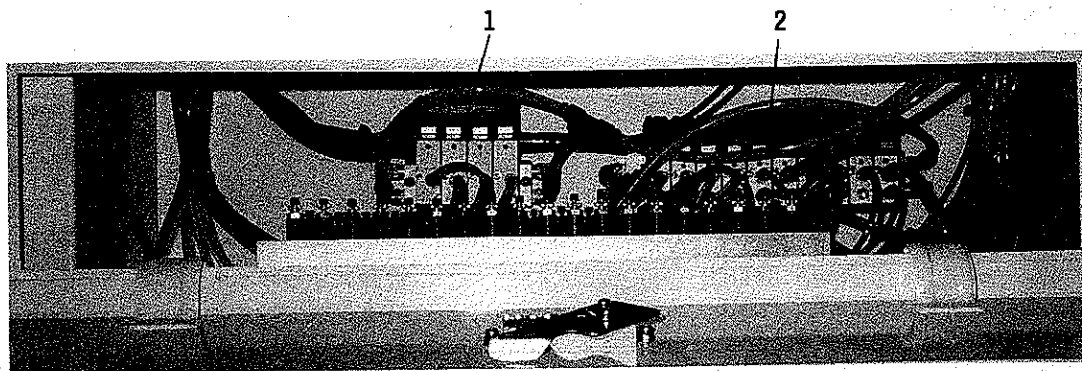
REF. NO.	PART NO.	DESCRIPTION	部品名	AMT./個数
1	AU2803A-487	AIR PIPE	エアパイプ	1
2	AU2803A-10	ALLEN SCREW (M4 X 10)	六角ボルト	1
3		SPRING WASHER (FOR M4)	スプリングワッシャー	1
4		WASHER (FOR M4)	平ワッシャー	1
5	AU2803A-489	ALLEN SCREW (M4 X 30)	六角ボルト	1
6		SPRING WASHER (FOR M4)	スプリングワッシャー	1
7		WASHER (FOR M4)	平ワッシャー	1
8	AU2803A-488	HOLDER	ホルダー	1
9	AU2803A-55	ALLEN SCREW (M3 X 15)	六角ボルト	2
10		SPRING WASHER (FOR M3)	スプリングワッシャー	2
11		WASHER (FOR M3)	平ワッシャー	2
12		SPRING WASHER (FOR M3)	スプリングワッシャー	2
13	AU2803A-14	ALLEN SCREW (M3 X 8)	六角ボルト	2
14	AU2803A-295	LIMIT SWITCH	リミットスイッチ	1
15	AU2803A-296	LIMIT SWITCH HOLDER	リミットスイッチホルダー	1
16	AU2803A-294	NUT (FOR M3)	ナット	2
17	AU2803A-388	THREAD BREAK DETECTOR	糸切れ検知センサー	1
18	AU2803A-183	ALLEN SCREW (M3 X 20)	六角ボルト	2
19		SPRING WASHER (FOR M3)	スプリングワッシャー	2
20		WASHER (FOR M3)	平ワッシャー	2
21	AU2803A-14	ALLEN SCREW (M3 X 8)	六角ボルト	1
22		SPRING WASHER (FOR M3)	スプリングワッシャー	1
23	AU2803A-471	SENSOR HOLDER (SMALL)	センサーホルダー (小)	1
24	AU2803A-471	SENSOR HOLDER (LARGE)	センサーホルダー (大)	1
25	AU2803A-14	ALLEN SCREW (M3 X 8)	六角ボルト	1
26	AU2803A-544	HOLDER ARM	ホルダーアーム	1
27	AU2803A-545	BLOCK	ブロック	1
28		WASHER (FOR M4)	平ワッシャー	2
29		SPRING WASHER (FOR M4)	スプリングワッシャー	2
30	AU2803A-309	ALLEN SCREW (M4 X 20)	六角ボルト	2
31	AU2803A-546	HOLDER SHAFT	ホルダーシャフト	1
32		SPRING WASHER (FOR M4)	スプリングワッシャー	1
33	AU2803A-505	ALLEN SCREW (M4 X 12)	六角ボルト	1
34	AU2803A-389	CHECK SENSOR	チェックセンサー	1
(35)	AU2803A-390	(REF. NO. 21 ~ 34) HOLDER SET	ホルダーセット	
(36)	AU2803A-387	(REF. NO. 17 ~ 34) THREAD BREAK DETECTOR SET	糸切れ検知装置セット	
37		WASHER	平ワッシャー	1
38		SPRING WASHER	スプリングワッシャー	1

14. CONTROL SWITCH & COUNTER  
 スイッチ及びカウンター



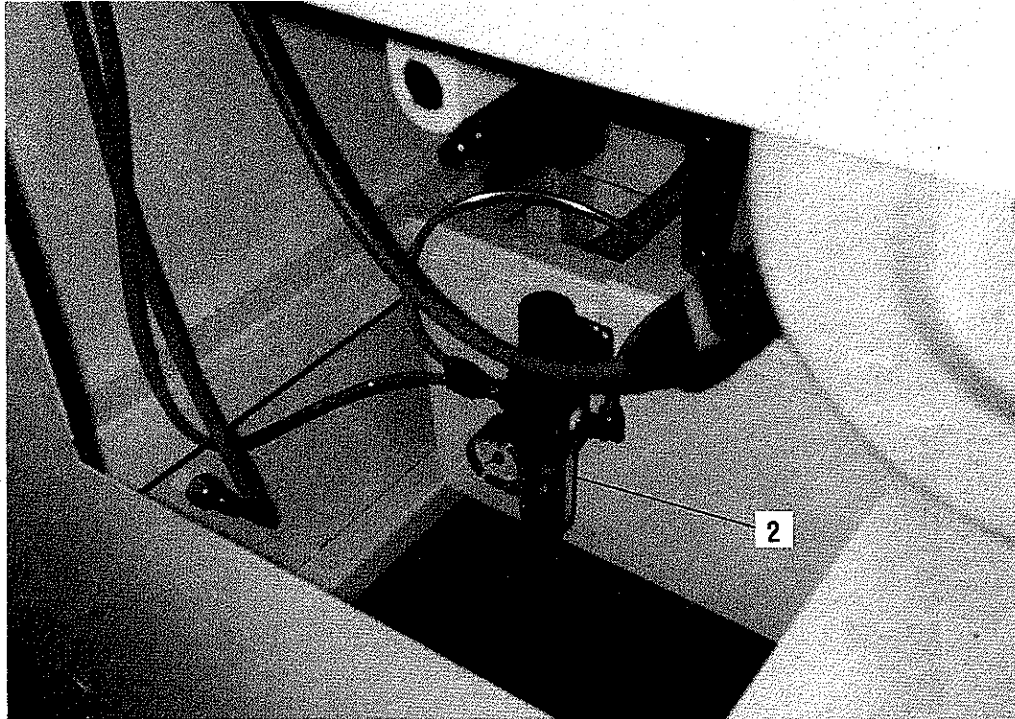
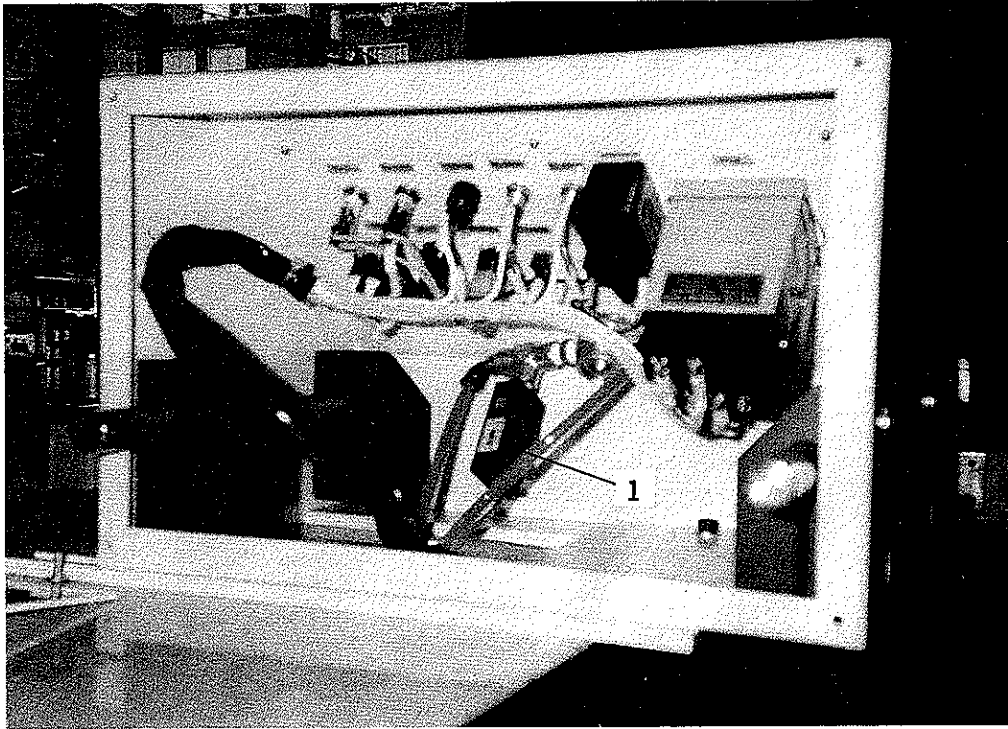
REF. NO.	PART NO.	DESCRIPTION	部品名	AMT./個数
1	AU2803A-395	BOBBIN CHANGE COUNTER	ボビン交換カウンター	1
2	AU2803A-396	BUZZER	ブザー	1
3	AU2803A-397	L. E. D. LAMP	L. E. D. ランプ	2
4	AU2803A-398	START BUTTON, BLUE	スタートボタン (青)	1
5	AU2803A-400	AIR CHECK LAMP	エアチェックランプ	1
6	AU2803A-402	POWER LAMP	電源ランプ	1
7	AU2803A-392	ON-OFF SWITCH	オンオフスイッチ	3
8	AU2803A-391	RESET BUTTON, RED	リセットボタン (赤)	1
9	AU2803A-399	FUSE (5A) & SOCKET	ヒューズ (5A) 及びソケット	1
10	AU2803A-401	POWER SWITCH	電源スイッチ	1
11	AU2803A-506	PANEL PLATE	パネル板	1
12	AU2803A-505	SCREW (M4 X 10)	トラスビス	6
13	AU2803A-505	SCREW (M4 X 10)	トラスビス	6
14	AU2803A-513	PANEL PLATE	パネル板	1
15	AU2803A-397	L. E. D. LAMP	L. E. D. ランプ	2
16	AU2803A-403	TOTAL COUNTER	トータルカウンター	1
17	AU2803A-404	ELASTIC LENGTH SET COUNTER	ゴム長さ設定カウンター	1
18	AU2803A-504	PLASTIC COVER	プラスチックカバー	1

15. SOLENOID & CONTROL BOX  
ソレノイド及び制御ボックス



REF. NO.	PART NO.	DESCRIPTION	部品名	AMT./個数
1	AU2803A-474	SOLENOID VALVE (VF1130)	ソレノイドバルブ	4
2	AU2803A-473	SOLENOID VALVE (VZ1120)	ソレノイドバルブ	10
3	AU2803A-377	VOLTAGE REGULATOR (CONTROL PACK)	コントロールパック	1
4	AU2803A-414	TRANSFORMER (FOR EXPORT)	トランス (輸出用)	1
5	AU2803A-484	DOOR PANEL	ドアパネル	1
6	AU2803A-482	NOISE FILTER	ノイズフィルター	1

16. AIR COMPONENTS  
エア関係部品





REF. NO.	PART NO.	DESCRIPTION	部品名	AMT./個数
1	AU2803A-503	AIR SENSOR	エアセンサー	1
2	AU2803A-412	AIR REGURATOR	エアレギュレーター	1

17. LIST OF SCREWS  
使用ネジ一覧表

PART NO.	DESCRIPTION	SIZE	PAGE-REF NO.
AU2803A-349	虫ネジ	(M3 X 3)	28-5
AU2803A-531	6角ネジ	(M3 X 4)	16-52
AU2803A-30	虫ネジ	(M3 X 5)	4-20, 14-17, 16-35
AU2803A-265	6角ボルト	(M3 X 5)	16-21, 16-45, 24-2
AU2803A-522	6角ボルト	(M3 X 6)	10-64
AU2803A-14	6角ボルト	(M3 X 8)	4-23, 22-1, 22-4, 32-13, 32-21, 32-25
AU2803A-311	虫ネジ	(M3 X 10)	12-14
AU2803A-519	6角ボルト	(M3 X 10)	8-59, 14-32, 22-31, 22-32, 28-28
AU2803A-55	6角ボルト	(M3 X 15)	8-50, 14-33, 22-30, 32-9
AU2803A-183	6角ボルト	(M3 X 20)	10-77, 22-29, 32-18
AU2803A-318	丸ビス	(M3 X 25)	12-17
AU2803A-427	6角ボルト	(M3 X 35)	22-17
AU2803A-335	虫ネジ	(M4 X 4)	10-88, 10-90, 28-18
AU2803A-48	トラスビス	(M4 X 5)	2-1, 8-1
AU2803A-60	虫ネジ	(M4 X 5)	8-34, 10-65, 18-69, 20-9, 20-14, 24-27
AU2803A-517	6角ボルト	(M4 X 8)	8-43, 8-54
AU2803A-143	虫ネジ	(M4 X 10)	14-44
AU2803A-77	トラスビス	(M4 X 10)	2-8, 8-38, 14-1, 22-21, 34-12, 34-13
AU2803A-527	6角トラスビス	(M4 X 10)	14-4
AU2803A-10	6角ボルト	(M4 X 10)	4-31, 10-95, 20-3, 22-7, 22-39, 22-41
			28-34, 30-3, 30-10, 30-22, 32-2
AU2803A-505	6角ボルト	(M4 X 12)	22-16, 32-33
AU2803A-515	虫ネジ	(M4 X 15)	8-26
AU2803A-209	6角ボルト	(M4 X 15)	16-36, 20-1, 22-26, 24-5, 24-18
AU2803A-309	6角ボルト	(M4 X 20)	4-1, 10-73, 30-2, 32-30
AU2803A-114	6角ボルト	(M4 X 25)	8-44
AU2803A-489	6角ボルト	(M4 X 30)	32-5
AU2803A-21	6角ボルト	(M4 X 35)	4-29
AU2803A-73	虫ネジ	(M5 X 5)	8-39, 12-2, 14-8, 14-19, 14-21, 16-7, 16-40
			16-44
AU2803A-18	6角ボルト	(M5 X 10)	4-13, 1-82, 26-10, 28-2, 28-26
AU2803A-217	虫ネジ	(M5 X 15)	16-16, 16-51
AU2803A-16	6角ボルト	(M5 X 15)	4-10, 14-25, 16-4, 16-13, 18-61, 18-76
			20-22, 24-30
AU2803A-54	ユリヤネジ	(M5 X 20)	10-62, 12-29, 16-55
AU2803A-438	6角ボルト	(M5 X 20)	18-64, 18-65, 20-15, 20-18, 22-24, 24-21
AU2803A-239	6角ボルト	(M5 X 40)	14-46, 16-12, 16-25
AU2803A-69	押しボルト	(M5 X 50)	8-22
AU2803A-96	丸ビス	(M5 X 50)	8-42
AU2803A-134	6角ボルト	(M5 X 50)	14-30, 24-38
AU2803A-91	虫ネジ	(M6 X 5)	12-25
AU2803A-525	虫ネジ	(M6 X 6)	12-9
AU2803A-157	虫ネジ	(M6 X 10)	26-40
AU2803A-512	6角トラスビス	(M6 X 10)	6-62, 18-83, 18-85
AU2803A-46	6角ボルト	(M6 X 10)	2-3, 8-8, 8-21, 24-24
AU2803A-1	6角ボルト	(M6 X 12)	4-7, 4-56, 26-18
AU2803A-319	丸ビス	(M6 X 15)	12-13
AU2803A-26	虫ネジ	(M6 X 15)	4-40
AU2803A-44	6角トラスビス	(M6 X 15)	2-12
AU2803A-13	6角ボルト	(M6 X 15)	4-36, 4-48, 18-86, 22-46, 26-2
AU2803A-63	6角ボルト	(M6 X 20)	10-76, 12-5, 12-24, 14-40, 24-11, 26-15
			26-22
AU2803A-324	木ネジ	(M6 X 25)	12-1
AU2803A-90	6角ボルト	(M6 X 35)	12-26, 26-32
AU2803A-93	6角ボルト	(M6 X 55)	8-14
AU2803A-47	6角ボルト	(M6 X 60)	2-4, 2-14, 28-1
AU2803A-118	6角ボルト	(M8 X 25)	14-41
AU2803A-43	6角ボルト	(M8 X 30)	2-13
AU2803A-509	クッションボルト	(M8 X 100)	4-49
AU2803A-169	6角ボルト	(M10 X 25)	26-42

## 18. 使用ナット一覧表

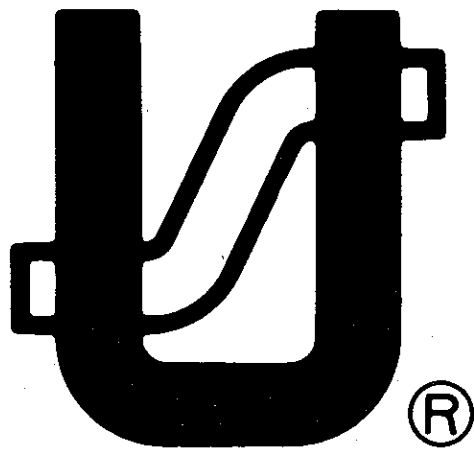
PART NO.	DESCRIPTION	SIZE	PAGE-REF NO.
AU2803A-294	M3用ナット	M3	8-58, 10-85, 12-21, 16-31, 32-16
AU2803A-75	M4用ナット	M4	4-6, 4-28, 4-34, 8-27, 8-31, 8-35, 8-49, 10-93, 10-96, 20-12, 30-16, 30-20
AU2803A-70	M5用ナット	M5	8-4, 16-17, 18-82, 24-32, 24-33, 28-17
AU2803A-28	M6用ナット	M6	2-21, 8-10, 20-5, 20-7, 28-40
AU2803A-510	M8用ナット	M8	4-50, 26-1
AU2803A-301	M8用ナット	M8/P1.0	30-19
AU2803A-538	M14用ナット	M14/P1.5	26-37
AU2803A-537	M16用ナット	M16	26-24, 26-43
AU2803A-148	M20用ナット	M20/P1.5	26-11

## 19. NUMERICAL INDEX OF PARTS

索引

PART NO.	P.	REF.	PART NO.	P.	REF.	PART NO.	P.	REF.	PART NO.	P.	REF.
AU2803A-1	(REF. P39)		AU2803A-63	(REF. P39)		AU2803A-125	(→ AU-55)		AU2803A-186L	(AUF)	
AU2803A-2	4	53	AU2803A-64	(OLD TYPE)		AU2803A-126	14	23	AU2803A-187	(AUF)	
AU2803A-3	4	52	652803A-65	10	91	AU2803A-127	14	36	AU2803A-189	(AUF)	
AU2803A-4	4	57	AU2803A-66	10	94	AU2803A-128	(→ AU-73)		AU2803A-190	(AUF)	
AU2803A-5	4	60	AU2803A-67	10	100	AU2803A-129	14	20	AU2803A-191	(AUF)	
AU2803A-6	6	61	AU2803A-68	10	101	AU2803A-130	(→ AU-73)		AU2803A-192	(AUF)	
AU2803A-7	4	45	AU2803A-69	(REF. P39)		AU2803A-131	14	22	AU2803A-193	(AUF)	
AU2803A-8	4	26	AU2803A-70	(REF. P40)		AU2803A-132	14	45	AU2803A-194	(AUF)	
AU2803A-9	4	35	AU2803A-71	8	40	AU2803A-133	14	31	AU2803A-195	(AUF)	
AU2803A-10	(REF. P39)		AU2803A-72	10	92	AU2803A-134	(REF. P39)		AU2803A-196	(AUF)	
AU2803A-11	4-27, 33		AU2803A-73	(REF. P39)		AU2803A-135	-	-	AU2803A-197	22	33
AU2803A-12	4	25	AU2803A-74	8	33	AU2803A-136	-	-	AU2803A-198	16	39
AU2803A-13	(REF. P39)		AU2803A-75	(REF. P40)		AU2803A-137	14	9	AU2803A-199	16	49
AU2803A-14	(REF. P39)		AU2803A-76	8	37	AU2803A-138	(→ AU-116)		AU2803A-200	16	24
AU2803A-15	-	-	AU2803A-77	(REF. P39)		AU2803A-139	14	13	AU2803A-201	16	32
AU2803A-16	(REF. P39)		AU2803A-78	12	30	AU2803A-140	(→ AU-115)		AU2803A-202	16	30
AU2803A-17	4	24	AU2803A-79	10	74	AU2803A-141	(→ AU-527)		AU2803A-203	(→ AU-239)	
AU2803A-18	(REF. P39)		AU2803A-80	(OLD TYPE)		AU2803A-142	14	6	AU2803A-204	(→ AU-205)	
AU2803A-19	(→ AU-70)		AU2803A-81	(REF. P39)		AU2803A-143	(REF. P39)		AU2803A-205	16-28, 29	
AU2803A-20	4	30	AU2803A-82	12	31	AU2803A-144	14	7	AU2803A-206	(→ AU-217)	
AU2803A-21	(REF. P39)		AU2803A-83	12	28	AU2803A-145	14	2	AU2803A-207	16	34
AU2803A-22	(→ AU-11)		AU2803A-84	(→ AU-28)		AU2803A-146	14	12	AU2803A-208	16	38
AU2803A-23	4	41	AU2803A-85	-	-	AU2803A-147	(→ AU-18)		AU2803A-209	(REF. P39)	
AU2803A-24	4	39	AU2803A-86	(→ AU-46)		AU2803A-148	(REF. P40)		AU2803A-210	16	57
AU2803A-25	(REF. P39)		AU2803A-87	8	23	AU2803A-149	(→ AU-1)		AU2803A-211	16	56
AU2803A-26	(REF. P39)		AU2803A-88	(→ AU-46)		AU2803A-150	26	7	AU2803A-212	16	43
AU2803A-27	2	17	AU2803A-89	12	27	AU2803A-151	26	19	AU2803A-213	16	33
AU2803A-28	(REF. P40)		AU2803A-90	(REF. P39)		AU2803A-152	26	6	AU2803A-214	16	42
AU2803A-29	2-19, 28-38		AU2803A-91	(REF. P39)		AU2803A-153	26	4	AU2803A-215	16	41
AU2803A-30	(REF. P39)		AU2803A-92	8	13	AU2803A-154	26	3	AU2803A-216	(→ AU-73)	
AU2803A-31	4	17	AU2803A-93	(REF. P39)		AU2803A-155	(→ AU-13)		AU2803A-217	(REF. P39)	
AU2803A-32	4	19	AU2803A-94	8	3	AU2803A-156	26	27	AU2803A-218	(→ AU-73)	
AU2803A-33	4	16	AU2803A-95	8	7	AU2803A-157	(REF. P39)		AU2803A-219	(→ AU-55)	
AU2803A-34	4	5	AU2803A-96	(REF. P39)		AU2803A-158	(→ AU-510)		AU2803A-220	16	20
AU2803A-35	4	4	AU2803A-97	8	2	AU2803A-159	26	28	AU2803A-221	(→ AU-70)	
AU2803A-36	4	2	AU2803A-98	(→ AU-48)		AU2803A-160	26	41	AU2803A-222	18	101
AU2803A-37	(→ AU-309)		AU2803A-99	(OLD TYPE)		AU2803A-161	26	31	AU2803A-223	18	100
AU2803A-38	4	9	AU2803A-100	(OLD TYPE)		AU2803A-162	(→ AU-63)		AU2803A-224	18	97
AU2803A-39	(→ AU-1)		AU2803A-101	(OLD TYPE)		AU2803A-163	26-29, 30		AU2803A-224L	18	97
AU2803A-40	4	18	AU2803A-102	(OLD TYPE)		AU2803A-164	(OLD TYPE)		AU2803A-225	18	99
AU2803A-41	2	18	AU2803A-103	(OLD TYPE)		AU2803A-165	(OLD TYPE)		AU2803A-226	18	98
AU2803A-42	2	16	AU2803A-104	10	66	AU2803A-166	(REF. P39)		AU2803A-227	18	96
AU2803A-43	(REF. P39)		AU2803A-105	(→ AU-104)		AU2803A-167	24	14	AU2803A-228	18	94
AU2803A-44	(REF. P39)		AU2803A-106	(→ AU-75)		AU2803A-168	26	39	AU2803A-229	18	95
AU2803A-45	2	2	AU2803A-107	10	97	AU2803A-169	(REF. P39)		AU2803A-230	18	93
AU2803A-46	(REF. P39)		AU2803A-108	8	48	AU2803A-170	26	36	AU2803A-231	18	79
AU2803A-47	(REF. P39)		AU2803A-109	8	47	AU2803A-171	26	23	AU2803A-232	16-5, 24-36	
AU2803A-48	(REF. P39)		AU2803A-110	(→ AU-60)		AU2803A-172	(OLD TYPE)		AU2803A-233	18	102
AU2803A-49	2	10	AU2803A-111	8	53	AU2803A-173	(OLD TYPE)		AU2803A-234	16	6
AU2803A-50	2	22	AU2803A-112	-	-	AU2803A-174	(AUF)		AU2803A-234K	18	104
AU2803A-51	(→ AU-50)		AU2803A-113	8	45	AU2803A-175	(AUF)		AU2803A-234S	16	6
AU2803A-52	10	98	AU2803A-114	(REF. P39)		AU2803A-176	(→ AU-63)		AU2803A-235	18	103
AU2803A-53	(→ AU-527)		AU2803A-115	14	10	AU2803A-177	(AUF)		AU2803A-236	(→ AU-16)	
AU2803A-54	(REF. P39)		AU2803A-116	14	11	AU2803A-178	(→ AU-13)		AU2803A-237	16-8, 9	
AU2803A-55	(REF. P39)		AU2803A-117	(→ AU-63)		AU2803A-179	(AUF)		AU2803A-238	16	10
AU2803A-56	10	84	AU2803A-118	(REF. P39)		AU2803A-180	(AUF)		AU2803A-239	(REF. P39)	
AU2803A-57	(→ AU-18)		AU2803A-119	14	37	AU2803A-181	(AUF)		AU2803A-240	(→ AU-16)	
AU2803A-58	10	80	AU2803A-120	14	16	AU2803A-182	(AUF)		AU2803A-241	(→ AU-13)	
AU2803A-59	8	32	AU2803A-121	(→ AU-30)		AU2803A-183	(REF. P39)		AU2803A-242	18	84
AU2803A-60	(REF. P39)		AU2803A-122	14	18	AU2803A-184	(→ AU-55)		AU2803A-243	18	75
AU2803A-61	(OLD TYPE)		AU2803A-123	(→ AU-16)		AU2803A-185	(AUF)		AU2803A-244	18	74
AU2803A-62	(OLD TYPE)		AU2803A-124	14	24	AU2803A-186R	(AUF)		AU2803A-244L	18	74

PART NO.	P.	REF.	PART NO.	P.	REF.	PART NO.	P.	REF.	PART NO.	P.	REF.
AU2803A-245	18	62	AU2803A-302	30	9	AU2803A-351R	28	9	AU2803A-410		(STACKER)
AU2803A-246	16	58	AU2803A-302L	30	9	AU2803A-351L	28	11	AU2803A-411	(→ AU-472)	
AU2803A-247	18	63	652803A-303	30	8	AU2803A-352	28	10	AU2803A-412	38	2
AU2803A-247L	18	63	AU2803A-303L	30	8	AU2803A-353	(→ AU-47)		AU2803A-413	16	1
AU2803A-248	18	68	AU2803A-304	30	7	AU2803A-354	-	-	AU2803A-414	36	4
AU2803A-249	18	71	AU2803A-304B	30	7	AU2803A-355	(→ AU-28)		AU2803A-415	-	-
AU2803A-250	18	90	AU2803A-305	30	6	AU2803A-356	20	27	AU2803A-416	22	45
AU2803A-251	18	89	AU2803A-305B	30	6	AU2803A-357	(→ AU-438)		AU2803A-417	22	19
AU2803A-252	(→ AU-16)		AU2803A-306	(→ AU-10)		AU2803A-358	(→ AU-438)		AU2803A-417L	22	19
222803A-253	24	31	AU2803A-307	30	13	AU2803A-359	20	25	AU2803A-418R		(AUF)
AU2803A-254	24	22	AU2803A-308	(→ AU-10)		AU2803A-360	20	26	AU2803A-418L		(AUF)
AU2803A-255	(→ AU-46)		AU2803A-309	(REF. P39)		AU2803A-361	(→ AU-16)		AU2803A-419	22	14
AU2803A-256	(→ AU-46)		AU2803A-310	30	17	AU2803A-362	(→ AU-209)		AU2803A-420	(→ AU-10)	
AU2803A-257	(OLD TYPE)		AU2803A-311	(REF. P39)		AU2803A-363	(→ AU-75)		AU2803A-421	22	11
AU2803A-258	24	34	AU2803A-312	(OLD TYPE)		AU2803A-364	20	13	AU2803A-421L	22	11
AU2803A-259	(OLD TYPE)		AU2803A-313	12	15	AU2803A-365	(→ AU-28)		AU2803A-422	22	9
AU2803A-260	(OLD TYPE)		AU2803A-314	12	15	AU2803A-366	20	6	AU2803A-422L	22	9
AU2803A-261	24	29	AU2803A-315	12	10	AU2803A-367	(→ AU-28)		AU2803A-423	22	18
AU2803A-262	(→ AU-60)		AU2803A-316	(→ AU-315)		AU2803A-368	20	8	AU2803A-423L	22	18
AU2803A-263	24	28	AU2803A-317	12	18	AU2803A-369	(→ AU-60)		AU2803A-424	22	10
AU2803A-264	(→ AU-438)		AU2803A-318	(REF. P39)		AU2803A-370	20	10	AU2803A-425	(→ AU-14)	
AU2803A-265	(REF. P39)		AU2803A-319	12	13	AU2803A-371	(→ AU-10)		AU2803A-426	(→ AU-14)	
AU2803A-266	24	15	AU2803A-320	12	11	AU2803A-372	(→ AU-75)		AU2803A-427	(REF. P39)	
AU2803A-267	24	9	AU2803A-320L	12	11	AU2803A-373	20	2	AU2803A-428	22	44
AU2803A-268	24	23	AU2803A-321	12	8	AU2803A-374	20	21	AU2803A-429	(→ AU-10)	
AU2803A-269	24	1	AU2803A-322	12	4	AU2803A-375	(→ AU-60)		AU2803A-430	22	51
AU2803A-269L	24	1	AU2803A-323	12	3	AU2803A-376	20	11	AU2803A-431	22	13
AU2803A-269S	24	1	AU2803A-324	(REF. P39)		AU2803A-377	36	3	AU2803A-432	(OLD TYPE)	
AU2803A-270	24	8, 10	AU2803A-325	(→ AU-73)		AU2803A-378	26	38	AU2803A-433	22	22
AU2803A-271	(→ AU-209)		AU2803A-326	12	16	AU2803A-379	26	30	AU2803A-434	(→ AU-438)	
AU2803A-272	24	37	AU2803A-326L	12	16	AU2803A-380	26	27	AU2803A-435	(→ AU-493)	
AU2803A-273	22	34	AU2803A-327	→327R, 327L		AU2803A-381		(AUF)	AU2803A-436	-	-
AU2803A-274	(OLD TYPE)		AU2803A-327R	28	22	AU2803A-382		(AUF)	AU2803A-437	18	72
AU2803A-275	22	35	AU2803A-327L	28	23	AU2803A-383		(AUF)	AU2803A-438	(REF. P39)	
AU2803A-276	22	40	AU2803A-328	28	19	AU2803A-383B		(AUF)	AU2803A-439	18	73
AU2803A-276B	22	40	AU2803A-329	(→ AU-18)		AU2803A-384		(AUF)	AU2803A-440	(CNVRSN KT)	
AU2803A-277	-	-	AU2803A-330	28	20	AU2803A-385		(AUF)	AU2803A-441	(REFORMER)	
AU2803A-278	(→ AU-10)		AU2803A-331	28	45	AU2803A-385J	(OLD TYPE)		AU2803A-442	(REFORMER)	
AU2803A-279	(OLD TYPE)		AU2803A-332	28	15	AU2803A-386	(OLD TYPE)		AU2803A-443	(REFORMER)	
AU2803A-280	(OLD TYPE)		AU2803A-333	28	16	AU2803A-387	32	36	AU2803A-444	(REFORMER)	
AU2803A-281	(OLD TYPE)		AU2803A-333S	28	47	AU2803A-388	32	17	AU2803A-445	(REFORMER)	
AU2803A-282	(OLD TYPE)		AU2803A-334	(→ AU-70)		AU2803A-389	32	34	AU2803A-446	(REFORMER)	
AU2803A-283	(OLD TYPE)		AU2803A-335	(REF. P39)		AU2803A-390	32	35	AU2803A-447	(REFORMER)	
AU2803A-284	(OLD TYPE)		AU2803A-336	-	-	AU2803A-391	34	8	AU2803A-448	(REFORMER)	
AU2803A-285	(OLD TYPE)		AU2803A-337	28	46	AU2803A-392	34	7	AU2803A-449	(REFORMER)	
AU2803A-286	(OLD TYPE)		AU2803A-338	28	36	AU2803A-393	(OLD TYPE)		AU2803A-450	(REFORMER)	
AU2803A-287	(OLD TYPE)		AU2803A-339	28	35	AU2803A-394	(OLD TYPE)		AU2803A-451	(REFORMER)	
AU2803A-288	(OLD TYPE)		AU2803A-340	28	41	AU2803A-395	34	1	AU2803A-452	(REFORMER)	
AU2803A-289	(OLD TYPE)		AU2803A-341	28	42	AU2803A-396	34	2	AU2803A-453	(REFORMER)	
AU2803A-290	(OLD TYPE)		AU2803A-341L	28	42	AU2803A-397	34	3, 15	AU2803A-454	(REFORMER)	
AU2803A-291	(OLD TYPE)		AU2803A-342	(→ AU-10)		AU2803A-398	34	4	AU2803A-455	(REFORMER)	
AU2803A-292	(OLD TYPE)		AU2803A-343	-	-	AU2803A-399	34	9	AU2803A-456	(REFORMER)	
AU2803A-293	(OLD TYPE)		AU2803A-344	(REF. P40)		AU2803A-400	34	5	AU2803A-457	(REFORMER)	
AU2803A-294	(REF. P40)		AU2803A-345	28	21	AU2803A-401	34	10	AU2803A-458	(REFORMER)	
AU2803A-295	32	14	AU2803A-346	28	14	AU2803A-402	34	6	AU2803A-459	(REFORMER)	
AU2803A-296	32	15	AU2803A-347	→347R, 347L		AU2803A-403	34	16	AU2803A-460	(REFORMER)	
AU2803A-297	(→ AU-55)		AU2803A-347R	28	7	AU2803A-404	34	17	AU2803A-461	(REFORMER)	
AU2803A-298	(→ AU-14)		AU2803A-347L	28	12	AU2803A-405	(STACKER)		AU2803A-462	(REFORMER)	
AU2803A-299	30	21	AU2803A-348	28	6	AU2803A-406	(STACKER)		AU2803A-463	(REFORMER)	
AU2803A-299B	30	21	AU2803A-349	(REF. P39)		AU2803A-407	(STACKER)		AU2803A-464	(REFORMER)	
AU2803A-300	(→ AU-75)		AU2803A-350	(→ AU-18)		AU2803A-408	(STACKER)		AU2803A-465	(REFORMER)	
AU2803A-301	(REF. P40)		AU2803A-351	→351R, 351L		AU2803A-409	(STACKER)		AU2803A-466	(REFORMER)	



FINEST QUALITY