

Computer-controlled Cycle Machine with Input Function

入力機能付き電子サイクルマシン

AMS-210E

Series

PARTS LIST

1. Explanation of codes

1) "*" mark.....means this part is changed from the previous parts book.

As to the details of the change, refer to "List for information of change".

2) "01"refer to "Note" explanation at bottom of page.

2. Codes on the "Qty" column

- Each numeral indicates the number of parts required.
- "0.1" and "2.5" indicate the length (in meters) of the respective parts.

3. Parentheses mean that the corresponding part is a subpart that constructs an assembly part.

4. Dotted lines on the Figures indicate assembly parts.

5. As to the parts with marks of "☆"(consumable parts) and "◎" (optional parts) on the respective parts, it is recommended to prepare spares.

パーツリストご利用に際して

1. "注記" 欄の記号説明

1) "*" 印前回のパーツブックに比較して今回変更された部品を意味します。

変更内容は" 変更情報リスト" を参照してください。

2) "01"ページ下の" 注記" の説明を参照してください。

2. 数量欄の数字は、個数を表し、0.1、2.5等の数値は、長さ(単位メートル)を表します。

3. 数量欄の() は、組部品を構成している子部品であることを意味します。

4. イラストページの --- 枠は、組構成であることを意味します。

5. リストページの"☆" (消耗部品)、"◎" (オプション部品) の印が付いた部品は、予備を準備しておくことをお奨めします。

CONTENTS

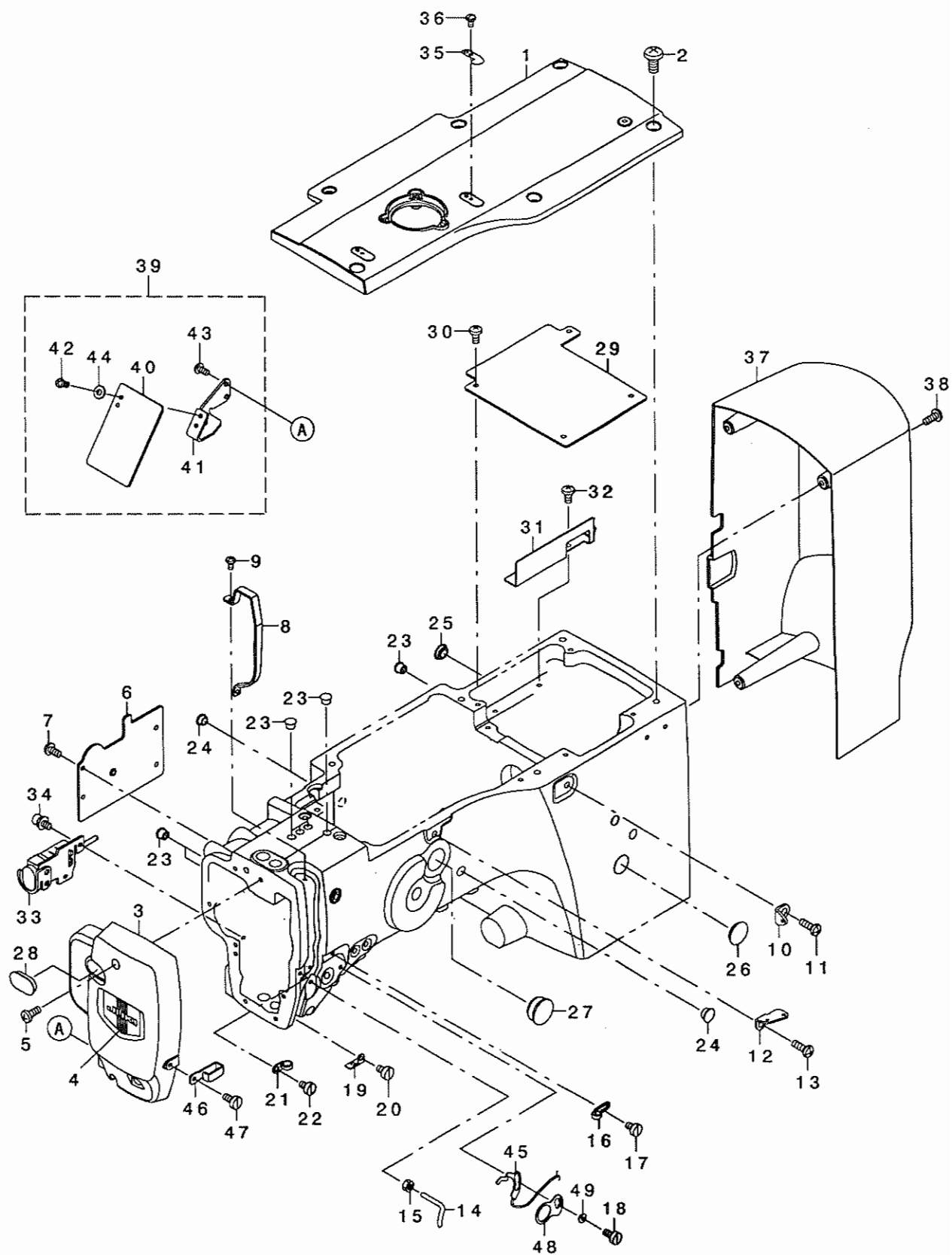
目 次

1. FRAME & MISCELLANEOUS COVER COMPONENTS (1)	1
頭部・外装関係 (1)	
2. FRAME & MISCELLANEOUS COVER COMPONENTS (2)	3
頭部・外装関係 (2)	
3. FRAME & MISCELLANEOUS COVER COMPONENTS (3)	5
頭部・外装関係 (3)	
4. MAIM SHAFT & NEEDLE BAR COMPONENTS	7
上軸・針棒関係	
5. PRESSER MECHANISM & PRESSER VARIABLE COMPONENTS (1)	9
中押え・中押え可変関係 (1)	
6. PRESSER MECHANISM & PRESSER VARIABLE COMPONENTS (2)	11
中押え・中押え可変関係 (2)	
7. PRESSER PLATE & MANUAL PRESSER MECHANISM COMPONENTS	13
押え・マニュアル押え関係	
8. SHUTTLE DRIVER SHAFT COMPONENTS	15
下軸関係	
9. WIPER MECHANISM COMPONENTS	17
ワイバ関係	
10. TENSION RELEASE & THREAD TENSION COMPONENTS	18
糸ゆるめ・糸調子関係	
11. THREAD TRIMMER MECHANISM COMPONENTS	19
糸切り関係	
12. THREAD CLAMP COMPONENTS	21
糸掴み関係	
13. X-Y COMPONENTS (1)	23
X-Y関係 (1)	
14. X-Y COMPONENTS (2)	25
X-Y関係 (2)	
15. CLOTH FEED MECHANISM COMPONENTS (FOR AMS-210EHS,ESS)	27
布送り台関係 (AMS-210EHS,ESS用)	
16. CLOTH FEED MECHANISM COMPONENTS (EXCEPT AMS-210EHS,ESS)	29
布送り台関係 (AMS-210EHS,ESSを除く)	
17. TABLE COMPONENTS	31
脚卓関係	
18. PNEUMATIC COMPONENTS (EXCEPT AMS-210EHS,ESS)	33
エア一関係 (AMS-210EHS,ESSを除く)	

系立て装置関係	
20. OPERATION PANEL COMPONENTS	35
操作パネル関係	
21. CONTROL BOX COMPONENTS	37
電装ボックス関係	
22. WIRING DIAGRAM	39
電装配線図	
23. PEDAL COMPONENTS	41
ペダル関係	
24. ACCESSORIE PART COMPONENTS	42
付属品関係	
25. OPTIONAL PART COMPONENTS (1)	43
オプション関係 (1)	
26. OPTIONAL PART COMPONENTS (2)	45
オプション関係 (2)	
27. LIST FOR INFORMATION OF CHANGE	47
変更情報リスト	
NUMERICAL INDEX OF PARTS	48
索引	

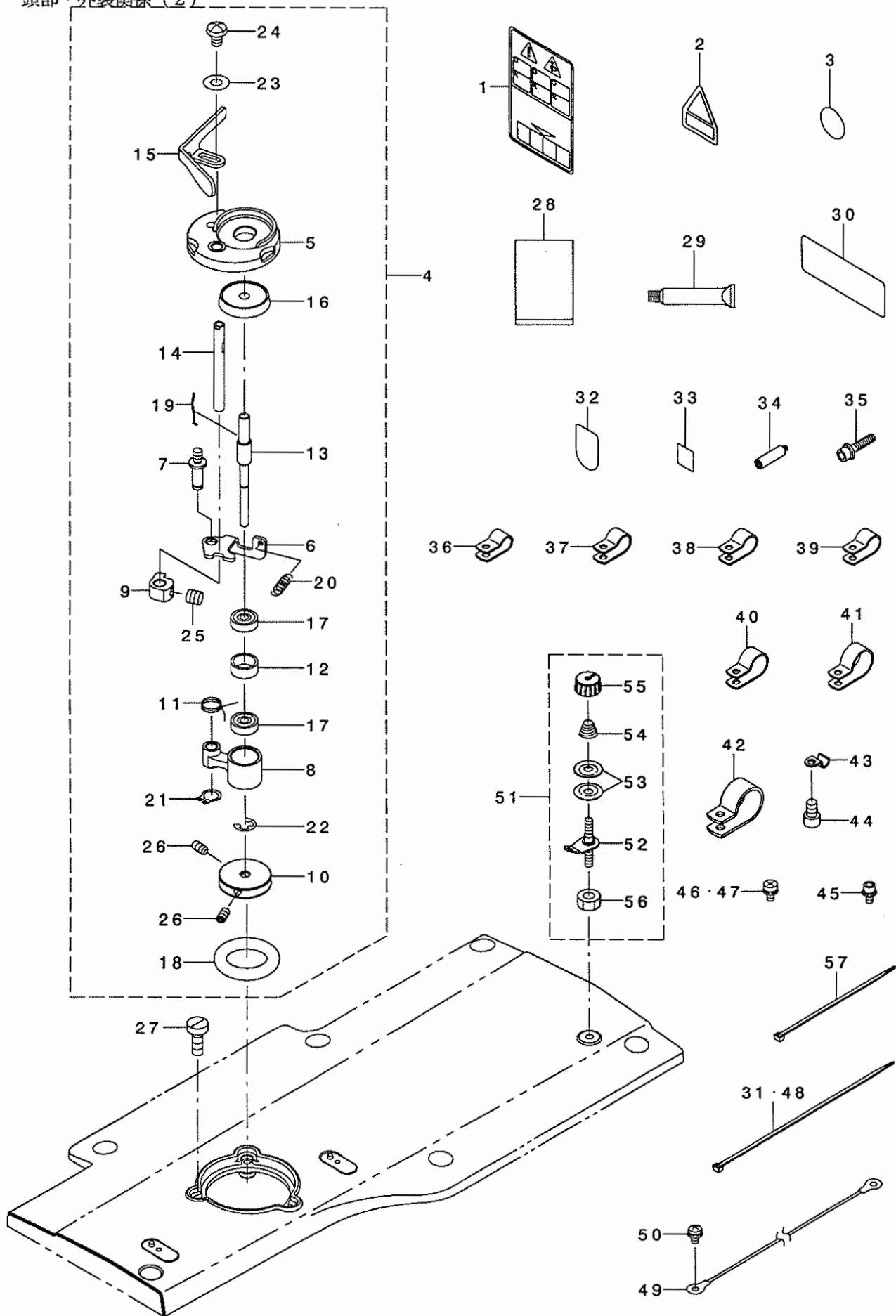
1. FRAME & MISCELLANEOUS COVER COMPONENTS (1)

頭部・外装関係 (1)



2. FRAME & MISCELLANEOUS COVER COMPONENTS (2)

頭部・外装関係 (2)

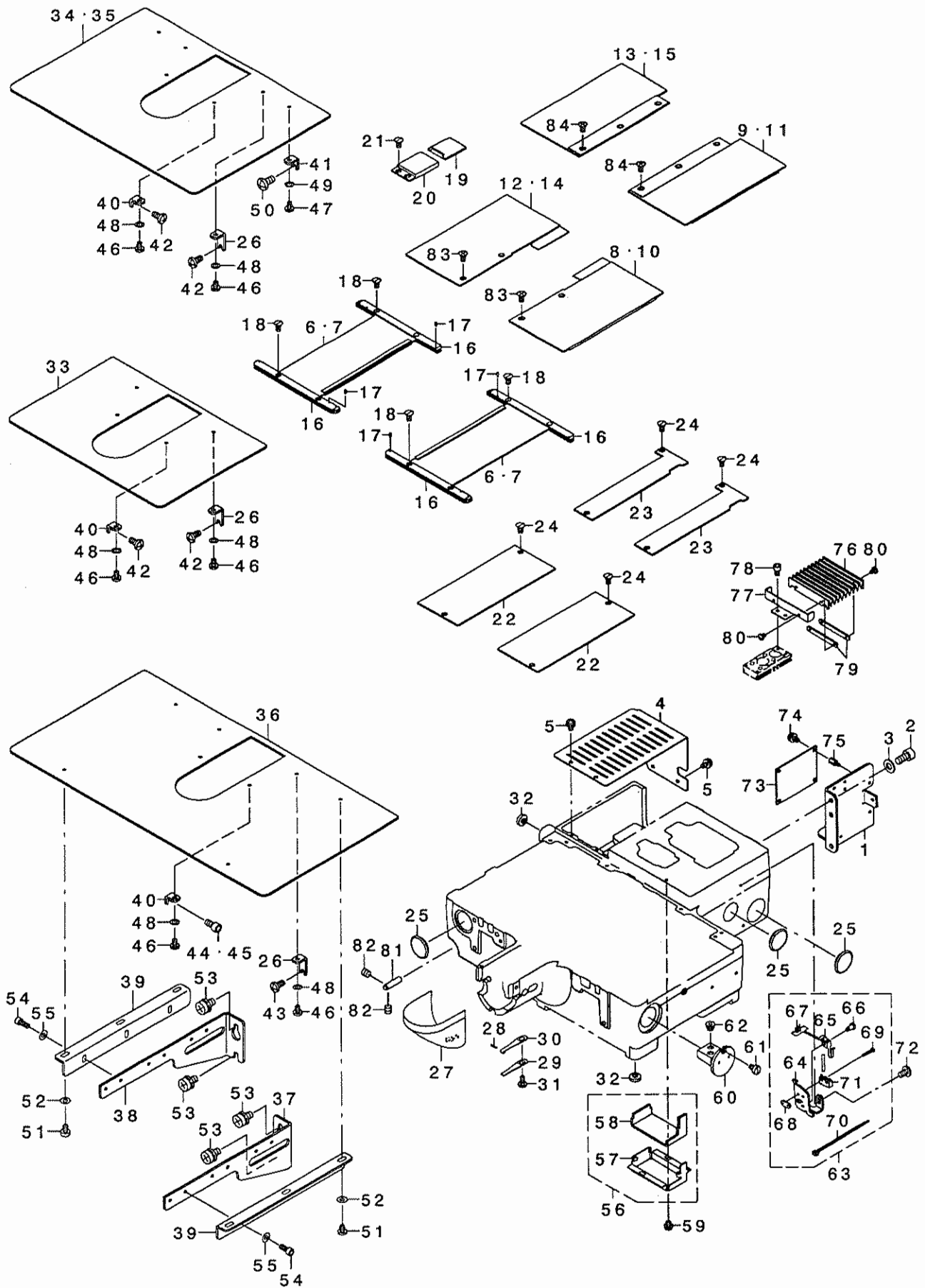


1	CM-3012000-01	SAFETY LABEL S	トウア チュウイ アンゼン ツール (ショ)	1
2	CM-3002000-03	ATTENTION LABEL	ユビ ケガ チュウイツール(31.5)	1
3	100-04109	GROUND MARK	グ ラント マーク	1
4	400-28338	BOBBIN_WINDER_UNIT	イトマキソウチクミ	1
5	262-60109	BTW_BASE	イトマキトリツケダ イ	(1)
6	262-60208	BTW_CAM_PLATE	イトマキチヨウセツイタ	(1)
7	262-60307	BTW_BASE_SHAFT	イトマキチヨウセツイタツク	(1)
8	262-60406	BTW_SHAFT_BASE	イトマキウテ	(1)
9	262-60505	BTW_CAM_LEVER	イトマキカム	(1)
10	262-60604	BTW_WHEEL	イトマキグ ルマ	(1)
11	262-60703	BTW_TORSION_SPRING	イトマキウテ ハ ネ	(1)
12	262-60802	BTW_BEARING_SPACER	ハ アリク スハ ーサ	(1)
13	400-23865	BTW_SHAFT	イトマキツク	(1)
14	400-23866	BTW_LEVER_SHAFT	イトマキレハ ーツク	(1)
15	400-30829	BTW_LEVER	イトマキレハ ー	(1)
16	262-61206	BTW_SPACER	ホ ビンサ	(1)
17	262-61305	BTW_BEARING	イトマキツク ハ アリク	(2)
18	262-61503	BTW_WHEEL_RUBBER	イトマキマツツグ ルマ	(1)
19	262-61602	BOBBIN_SPRING	ホ ビン トメハ ネ	(1)
20	262-61701	BTW_SPRING	イトマキチヨウセツイタモト ツハ ネ	(1)
21	RC-0560711-KP	RETAINING RING	Cガ タメワ	(1)
22	RE-0400000-KO	E-RING 4	Eガ タメワ 4	(1)
23	WP-0450826-SC	WASHER 4.5X10X0.8	ヒラサ カ ネ 4.5X10X0.8	(1)
24	SM-5040655-SN	SCREW	ハ イント ネジ	(1)
25	SM-8050502-TP	SCREW M5 L=5	トメネジ	(1)
26	SM-8040802-TP	SCREW M4X8	トメネジ M4X0.7 L=8	(2)
27	SM-6041150-TP	SCREW	ヒラネジ M4 L=11	3
28	400-31336	FLAT BAG	ホ リエチレンフクロ	1
29	400-13640	JUKI GREASE_B_TUBE	ツ ユーキグ リースB	1
30	02 CM-5001000-01	CE MARKING LABEL	CEマーキング メイハン(JUKIショウ)	1
31	05 EA-9500B02-00	CABLE BAND 150	ケツソクハ ント 150	3
32	CM-1001000-01	OIL INJECTION PROHIBITION LABLE	アブ ラ チュウニュウ キンツ ラハ ル	1
33	02 CM-6001001-01	WEEE MARK LABEL S	WEEE マーク ラハ ル S	1
34	400-36110	GREASE JOINT B	グ リスチュウニュウツキ テB	1
35	SL-6084092-TN	BOLT	サ カ ネットキロツカクアナホ ルト	1
36	HX-0015000-0C	CABLE BAND	ソクセンハ ント	4
37	03 HX-0015000-0D	CABLE CLIP	ケーブ ル クリツア	5
38	04 HX-0015000-0D	CABLE CLIP	ケーブ ル クリツア	5
39	07 HX-0015000-0D	CABLE CLIP	ケーブ ル クリツア	6
40	04 HX-0015000-0F	CABLE CLIP	ケーブ ルクリツア	1
41	HX-0015000-0H	CABLE CLIP	ケーブ ル クリツア	1
42	HX-0015000-0K	CABLE CLIP	ケーブ ル クリツア	1
43	B3538-112-000	OIL RETURN TUBE HOLDER	カンリユウ ハ イブ オサエ	2
44	SM-6040602-TP	SCREW M4 L=6	ロツカクアナホ ルト M4X0.7 L=6	2
45	SL-6040892-TN	BOLT	サ カ ネットキロツカクアナホ ルト	3
46	01 SL-4040891-SC	SCREW M4 L=8	サ カ ネットキ ナハ コネジ M4 L=8	12
47	07 SL-4040891-SC	SCREW M4 L=8	サ カ ネットキ ナハ コネジ M4 L=8	13
48	06 EA-9500B02-00	CABLE BAND 150	ケツソクハ ント 150	4
49	400-05712	EARTH CODE ASM	アースコート (クミ)	1
50	SL-4040891-SC	SCREW M4 L=8	サ カ ネットキ ナハ コネジ M4 L=8	1
51	141-13468	BOBBIN THREAD TENSION ASM.	イトマキイトチヨウツ (クミ)	1
52	141-13450	BOBBIN THREAD TENSION ROD ASM.	イトマキイトチヨウツホ ウ(ケツコ ウ)	(1)
53	B3126-012-000	THREAD TENSION DISK	イトチヨウツサラ	(2)
54	D7133-555-B00	CONNECTING ROD SPRING	シタレンケツホ ハ ネ	(1)
55	I10-72402	THREAD TENSION NUT	ダ イ 1 イトチヨウツ ナット	(1)
56	NS-6110310-SP	NUT 11/64-40	ロツカクナット 11/64-40	(1)
57	EA-9500B01-00	CABLE BAND	ソクセンハ ント	2

NOTE (注記)	01... EXCEPT AMS-210E-2206, AMS-210E-2210	AMS-210E-2206, AMS-210E-2210を除く
	02... FOR JE	JE用
	03... FOR AMS-210EHS, ESS	AMS-210EHS, ESS用
	04... FOR AMS-210EHL, ESL, AMS-210E-1510	AMS-210EHL, ESL, AMS-210E-1510用
	05... FOR AMS-210EHS, ESS, EHL, ESL	AMS-210EHS, ESS, EHL, ESL用
	06... FOR AMS-210E-1510, AMS-210E-2206, AMS-210E-2210	AMS-210E-1510, AMS-210E-2206, AMS-210E-2210用
	07... FOR AMS-210E-2206, AMS-210E-2210	AMS-210E-2206, AMS-210E-2210用

3. FRAME & MISCELLANEOUS COVER COMPONENTS (3)

頭部・外装関係 (3)



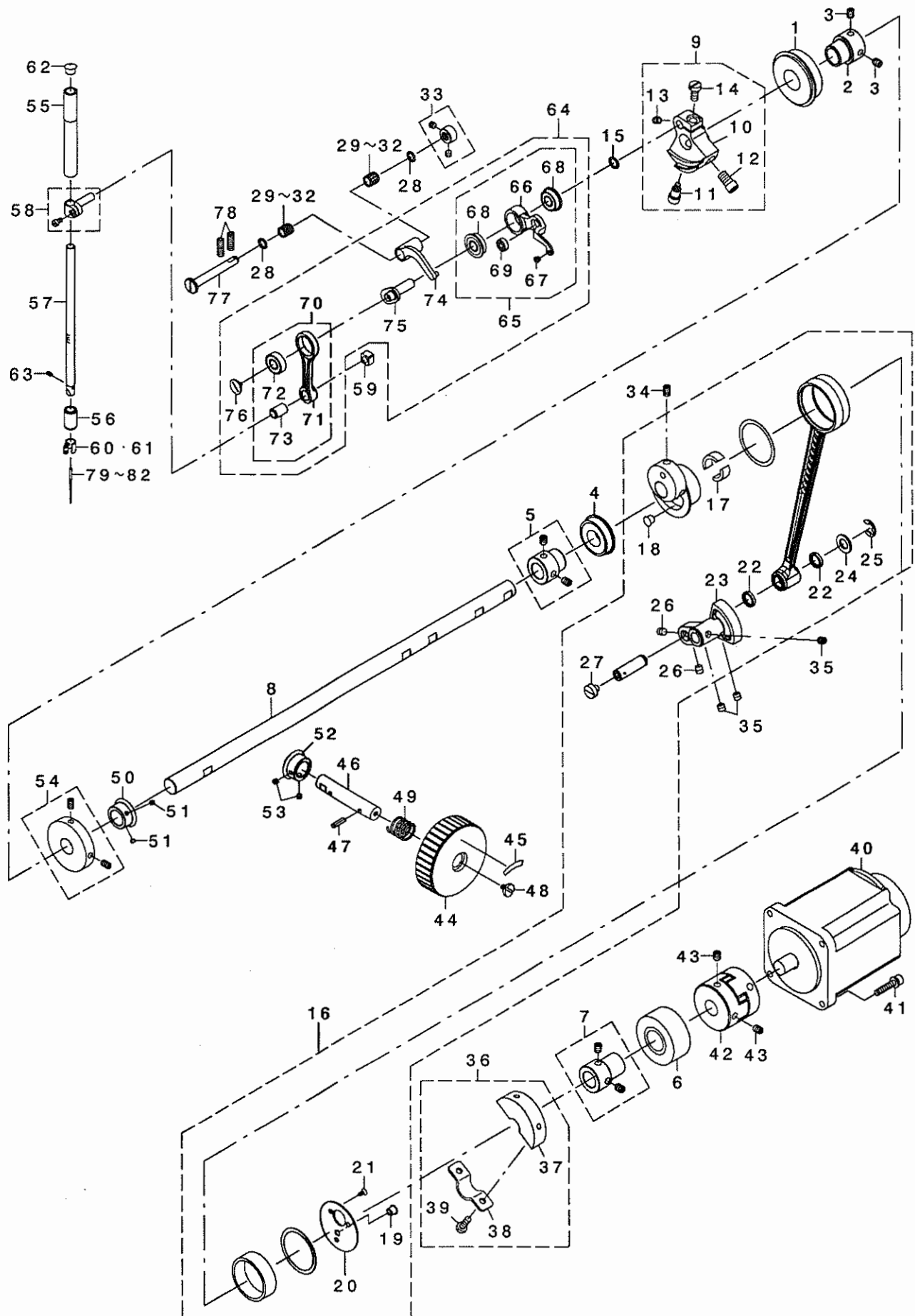
1		400-24997	LIFTER BASE	INTキハ' ヲリツクイタ	1
2		SM-6061202-TP	SCREW M6 L=12	ワカクアナキ' 弁 M6 L=12	2
3		WP-0651001-SC	WASHER	ヒラチ' ガ' ネ	2
4		400-25017	X MOTOR COVER	Xモ-タカハ' -	1
5		SL-4040891-SC	SCREW M4 L=8	チ' ガ' ネ' ヲキ' ナハ' コネツ' M4 L=8	5
6	02	400-25018	X MOVEMENT LOWER COVER ASM.	Xイト' ウラタカハ' -クミ	2
7	06	400-36457	X MOVEMENT LOWER COVER ASM.	Xイト' ウラタカハ' -クミ	2
8	02	400-25023	X MOVEMENT UPPER COVER R ASM.	Xイト' ウラタカハ' -ミキ' クミ	1
9	01	400-36459	X MOVEMENT UPPER COVER R ASM.	Xイト' ウラタカハ' -ミキ' クミ	1
10	08	400-38553	X MOVEMENT UPPER COVER R ASM.	Xイト' ウラタカハ' -ミキ' クミ	1
11	09	400-39532	X MOVEMENT UPPER COVER R ASM.	Xイト' ウラタカハ' -ミキ' クミ	1
12	02	400-25021	X MOVEMENT UPPER COVER L ASM.	Xイト' ウラタカハ' -ヒダ' リクミ	1
13	01	400-36461	X MOVEMENT UPPER COVER L ASM.	Xイト' ウラタカハ' -ヒダ' リクミ	1
14	08	400-38555	X MOVEMENT UPPER COVER L ASM.	Xイト' ウラタカハ' -ヒダ' リクミ	1
15	09	400-39534	X MOVEMENT UPPER COVER L ASM.	Xイト' ウラタカハ' -ヒダ' リクミ	1
16		B1181-210-D00	X MOVEMENT COVER RATL	Xイト' ウラカハ' -レー' ル	4
17		PS-0150042-K0	SPRING PIN 1.5X 4	ス' プ' リン' グ' ピン' 1.5X 4	4
18		SM-1040870-TP	SCREW	チ' ラ' コ' ネ' ツ' M4 L=8	8
19	07	B1123-210-000	Y DRIVE COVER	Yイト' ウラカハ' -	1
20	07	B1124-210-000	Y FIXED COVER	Yコ' テ' イ' カ' ハ' -	1
21	07	SM-1040870-TP	SCREW	チ' ラ' コ' ネ' ツ' M4 L=8	2
22	02	400-25031	FEED BASE COVER	ホ' ク' リ' タ' イ' カ' ハ' -	2
23	06	400-36464	FEED BASE COVER	ホ' ク' リ' タ' イ' カ' ハ' -	2
24		SM-1040870-TP	SCREW	チ' ラ' コ' ネ' ツ' M4 L=8	4
25		B8267-180-000	RUBBER PLUG	デ' -' ア' ル' ヲ' ス' ト' ン	3
26	03	400-25015	COVER SUPPORT A	ハ' リ' イ' タ' ネ' ツ' ヲ' カ' ハ' -' チ' ヲ' エ' A	2
27		138-16855	HOOK COVER ASM.	カ' マ' カ' ハ' - (クミ)	1
28		312-62801	PIN	イト' ウ' ハ' リ' ク' コ' テ' イ' ビ' ヲ' ン	1
29		262-21200	HOOK COVER PRESSER SPRING B	カ' マ' カ' ハ' -' オ' シ' エ' ハ' 'ネ' (B)	1
30		262-21101	HOOK COVER PRESSER SPRING A	カ' マ' カ' ハ' -' オ' シ' エ' ハ' 'ネ' (A)	1
31		SM-5040855-SN	SCREW	ハ' 'イ' ヲ' ト' 'ネ' ツ'	1
32	03	B1116-210-D00	FRAME SUPPORT RUBBER	ト' ク' ア' 'チ' ヲ' エ' ヲ' A	6
33	11	400-23629	NEEDLE PLATE SUPPORT COVER	ハ' リ' イ' タ' ネ' ツ' ヲ' カ' ハ' -	1
34	04	400-36481	NEEDLE PLATE SUPPORT COVER	ハ' リ' イ' タ' ネ' ツ' ヲ' カ' ハ' -	1
35	13	400-38568	NEEDLE PLATE SUPPORT COVER	ハ' リ' イ' タ' ネ' ツ' ヲ' カ' ハ' -	1
36	14	400-39545	NEEDLE PLATE SUPPORT COVER	ハ' リ' イ' タ' ネ' ツ' ヲ' カ' ハ' -	1
37	14	400-39546	COVER SUPPORT R	ハ' リ' イ' タ' ネ' ツ' ヲ' カ' ハ' -' チ' ヲ' エ' ミ' キ'	1
38	14	400-39547	COVER SUPPORT L	ハ' リ' イ' タ' ネ' ツ' ヲ' カ' ハ' -' チ' ヲ' エ' ヒ' ダ' 'リ	1
39	14	B1132-223-C00	COVER BASE	ハ' リ' イ' タ' ネ' ツ' ヲ' カ' ハ' -' ダ' 'イ	2
40	03	400-25014	COVER SUPPORT B	ハ' リ' イ' タ' ネ' ツ' ヲ' カ' ハ' -' チ' ヲ' エ' B	2
41	12	D1113-D10-D00	COVER SUPPORT	ハ' リ' イ' タ' ネ' ツ' ヲ' カ' ハ' -' チ' ヲ' エ'	2
42	10	SM-4051055-SP	SCREW	ナ' ハ' 'ネ' ツ'	4
43	14	SM-4051055-SP	SCREW	ナ' ハ' 'ネ' ツ'	2
44	15	SM-4051055-SP	SCREW	ナ' ハ' 'ネ' ツ'	2
45	15	SM-6051002-TP	SCREW M5X0.8 L=10	ワ' カ' ク' ア' ナ' キ' '弁' M5X0.8 L=10	2
46	03	SM-6450610-TP	SCREW	ヒ' ラ' コ' ネ' ツ' M4X0.5 L=6	4
47	12	SM-6450610-TP	SCREW	ヒ' ラ' コ' ネ' ツ' M4X0.5 L=6	2
48	03	WP-0430800-SD	WASHER M4	ヒ' ラ' チ' 'ガ' 'ネ' 'コ' ガ' 'タ' マ' ル' M4	4
49	12	WP-0430800-SD	WASHER M4	ヒ' ラ' チ' 'ガ' 'ネ' 'コ' ガ' 'タ' マ' ル' M4	2
50	12	SM-4061255-SP	SCREW M6 L=12	ナ' ハ' 'ネ' ツ' M6 L=12	2
51	14	SM-6450610-TP	SCREW	ヒ' ラ' コ' ネ' ツ' M4X0.5 L=6	4
52	14	WP-0450801-SP	WASHER	ヒ' ラ' チ' 'ガ' 'ネ'	4
53	14	SL-9061291-SE	WASHER HEXAGONAL BOLT M6 L=12	チ' 'ガ' 'ネ' 'ツ' キ' 'ロ' ヲ' ヲ' カ' '弁'	4
54	14	SM-6041002-TP	SCREW M4 L=10	ワ' カ' ク' ア' ナ' キ' '弁' M4X0.7 L=10	6
55	14	WP-0450801-SP	WASHER	ヒ' ラ' チ' 'ガ' 'ネ'	6
56		400-26829	GEAR COVER ASM.	ギ' 'ヤ' カ' ハ' -' クミ	1
57		400-26830	GEAR COVER	ギ' 'ヤ' カ' ハ' -	(1)
58		400-26831	GEAR COVER FELT	ギ' 'ヤ' カ' ハ' -' フ' ェ' ル'	(1)
59		SL-4040681-SC	COMBINATION SCREW M4 X 8	ナ' ハ' 'コ' ネ' ツ' 'セ' 'ス' M4X0.7 L=6	2
60		400-06836	OIL TANK ASM.	オ' イ' ル' タ' ン' ク' ヲ' キ'	1
61		SM-6040650-TP	SCREW	ヒ' ラ' コ' ネ' ツ' M4 L=6	1
62		400-06840	RUBBER BUSH	キ' ヲ' ム' ス' 'イ' 'ア' 'フ' 'ウ' ム'	2
63		400-29776	SAFETY SW ASM.	ト' ク' ア' 'ア' 'ン' 'セ' 'ン' 'ス' 'イ' 'ツ' 'チ' 'ク' ミ'	1
64		400-06496	SAFETY SW BASE	ア' 'ン' 'セ' 'ン' 'ス' 'イ' 'ツ' 'チ' 'ト' 'ダ' 'イ'	(1)
65		236-38109	SAFETY SWITCH ARM	ア' 'ン' 'セ' 'ン' 'ス' 'イ' 'ツ' 'チ' 'ア' 'ル' ム'	(1)
66		400-06497	SAFETY SW ARM SHAFT	ア' 'ン' 'セ' 'ン' 'ス' 'イ' 'ツ' 'チ' 'ア' 'ル' ム' 'シャ' 'フ' ト'	(1)
67		236-38208	SAFETY SWITCH SPRING	ア' 'ン' 'セ' 'ン' 'ス' 'イ' 'ツ' 'チ' 'ス' プ' リ' ン' グ'	(1)
68		236-38406	SAFETY SWITCH NUT	ア' 'ン' 'セ' 'ン' 'ス' 'イ' 'ツ' 'チ' 'ナ' ム' ト'	(1)
69		SM-4021201-SC	SCREW M2 L=12	ナ' ハ' 'コ' ネ' ツ' M2 L=12	(1)
70		EA-9500801-00	CABLE BAND	ソ' ヲ' ケ' ヲ' ハ' 'ン' 'ト'	(2)
71		400-29633	SAFETY SW CORD ASM.	ア' 'ン' 'セ' 'ン' 'ス' 'イ' 'ツ' 'チ' 'コ' 'ー' ド' 'ク' ミ'	(1)
72		SM-4050855-SP	SCREW	ナ' ハ' 'ネ' ツ' M5 L=8	1
73		400-32512	INT PCB ASM.	INTキハ' 'ソ' ク' ミ'	1
74		SL-4040891-SC	SCREW M4 L=8	チ' 'ガ' 'ネ' 'ツ' 'キ' 'ナ' ハ' 'コ' ネ' ツ' M4 L=8	3
75		HX-0033900-00	STUD	キ' ハ' 'ソ' ハ' 'ン' 'ブ'	4
76	05	400-36465	FEED COVER	イト' ウ' カ' ハ' -	1
77	05	400-36467	FEED COVER STAY	イト' ウ' カ' ハ' -' ス' テ'	1
78	05	SM-6040602-TP	SCREW M4 L=6	ワ' カ' ク' ア' ナ' キ' '弁' M4X0.7 L=6	2
79	05	400-36468	FEED COVER PLATE	イト' ウ' カ' ハ' -' コ' テ' イ' タ'	2
80	05	SM-7030450-SC	SCREW M3X0.5 L=4	マ' ル' ヒ' ラ' コ' ネ' ツ' M3X0.5 L=3.5	4
81		400-09290	HINGE STUD	マ' ル' 'ウ' リ' ヲ' ク' ビ' ヲ' ン	2
82		SM-8060612-TP	SCREW M6 L=6	ト' 'ネ' ツ' M6 L=6	4
83	07	SM-1040801-SP	SCREW M4X0.7 L=8	チ' ラ' コ' ネ' ツ' M4X0.7 L=8	4
84	05	SM-1040801-SP	SCREW M4X0.7 L=8	チ' ラ' コ' ネ' ツ' M4X0.7 L=8	6

NOTE (注記)

01	...	FOR AMS-210E-1510	AMS-210E-1510用
02	...	FOR AMS-210EHS, ESS, EHL, ESL	AMS-210EHS, ESS, EHL, ESL用
03	...	ACCESSORIE PARTS	付属品
04	...	ACCESSORIE PARTS(FOR AMS-210E-1510)	付属品(AMS-210E-1510用)
05	...	FOR AMS-210E-1510, AMS-210E-2210	AMS-210E-1510, AMS-210E-2210用
06	...	FOR AMS-210E-1510, AMS-210E-2206, AMS-210E-2210	AMS-210E-1510, AMS-210E-2206, AMS-210E-2210用
07	...	EXCEPT AMS-210E-1510, AMS-210E-2210	AMS-210E-1510, AMS-210E-2210を除く
08	...	FOR AMS-210E-2206	AMS-210E-2206用
09	...	FOR AMS-210E-2210	AMS-210E-2210用
10	...	EXCEPT AMS-210E-2210	AMS-210E-2210を除く
11	...	ACCESSORIE PARTS (FOR ASM-210EHS, ESS, EHL, ESL)	付属品 (ASM-210EHS, ESS, EHL, ESL用)
12	...	ACCESSORIE PARTS (FOR ASM-210E-1510, AMS-210E-2206)	付属品 (ASM-210E-1510, AMS-210E-2206)
13	...	ACCESSORIE PARTS(FOR ASM-210E-2206)	付属品(ASM-210E-2206用)
14	...	ACCESSORIE PARTS(FOR AMS-210E-2210)	付属品(AMS-210E-2210用)
15	...	SELECTIVE PARTS(FOR AMS-210E-2210)	選択部品(AMS-210E-2210用)

4. MAIN SHAFT & NEEDLE BAR COMPONENTS

上軸・針棒関係



1	SB-120009-00	BEARING	コロガ リン クワク	1
2	236-04200	MAIN SHAFT BEARING SUPPORT	ウツク クハ アリソク ウク	1
3	SM-8060812-TP	SCREW M6 L=8	トメネツ M6 L=8	2
4	SB-1200018-00	BEARING	コロガ リン クワク	1
5	400-10415	BEARING_BUSH_A_ASM.	ウツク クハ アリソク ア ッシュクミ	1
6	SB-1200017-00	BEARING	コロガ リン クワク	1
7	400-10418	BEARING_BUSH_B_ASM.	ウツクメタハ アリソク ア ッシュクミ	1
8	400-25417	MAIN SHAFT	ウツク ク	1
9	400-10422	COUNTER WEIGHT_ASM.	ブリアイスイクミ	1
10	400-10423	COUNTER WEIGHT	ブリアイスイ	(1)
11	400-10424	COUNTER_WEIGHT_SCREW_A	ブリアイスイトメネツ A	(1)
12	400-10425	COUNTER_WEIGHT_SCREW_B	ブリアイスイトメネツ B	(1)
13	400-10426	COUNTER_WEIGHT_SCREW_C	ブリアイスイトメネツ C	(1)
14	400-10427	COUNTER_WEIGHT_SCREW_D	ブリアイスイトメネツ D	(1)
15	WP-0820516-SP	WASHER 11.6X8.2X0.6	ヒラチ ガネ 8.2X11.6X0.6	1
16	400-31136	CRANK_ROD_ALL_ASM.	ウツク クラソクソット ッククミ	1
17	400-06555	UNDER CAM FELT	ハソクハキユウエト	(2)
18	TA-0670604-R0	PLUG D=6.7 L=6	トメセン D=6.7 L=6	(1)
19	TA-0670604-R0	PLUG D=6.7 L=6	トメセン D=6.7 L=6	(1)
20	400-10421	CRANK_ROD_SUPPORT_PLATE	クラソクソット プタ	(1)
21	SM-1030601-SP	SCREW M3 L=6	チネツ M3 L=6	(3)
22	101-08009	OIL SEAL	キヤクオシリハ -ジク オイルシ-ル	(2)
23	400-06561	OSCILLATOR	オオアリコ	(1)
24	400-26818	WASHER	オオアリコヒラチ ガネ	(1)
25	RE-0800000-KO	E-SHAPED SNAP RING (8MM)	エガ タトメワ 8	(1)
26	SM-8480652-TP	SCREW	トメネツ M6X0.75 L=6	(2)
27	SM-6060550-TP	SCREW M6 L=4.5	ヒラコネツ M6 L=4.5	(1)
28	228-91204	BEARING SUPPORT	ハ アリソク オオエ	2
29	01 SB-3070002-0A	BEARING	コロガ リン クワク	2
30	01 SB-3070002-0B	BEARING	コロガ リン クワク	2
31	01 SB-3070002-0C	BEARING	コロガ リン クワク	2
32	01 SB-3070002-0D	BEARING	コロガ リン クワク	2
33	400-10434	THRUST COLLAR_ASM.	テンビ ソクソクヒソ スラストカク-クミ	1
34	SM-8060812-TP	SCREW M6 L=8	トメネツ M6 L=8	2
35	SM-8480652-TP	SCREW	トメネツ M6X0.75 L=6	3
36	400-10437	CRANK_BALANCER_ASM.	ハ ランチ-クミ	1
37	400-10438	CRANK_BALANCER	ハ ランチ-	(1)
38	400-10439	CRANK_BALANCER_FIX_PLATE	ハ ランチ-トメタ	(1)
39	400-10440	CRANK_BALANCER_FIX_PLATE_SCREW	ハ ランチ-トメネツ	(2)
40	* 400-52937	SERVO MOTOR 550W	チ-ネ モ-タ 550W	1
41	SL-6052592-TN	BOLT	サ ガネタキソクソット ガネ	4
42	236-04309	COUPLING	カツア リソク	1
43	SM-8060812-TP	SCREW M6 L=8	トメネツ M6 L=8	4
44	B1212-210-D00	PULLEY	デモトア -リ	1
45	B1144-210-000	REVOLVING DIRECTION LABEL	カイトネウコウラハ ル	1
46	B1213-210-D00	PULLEY SHAFT	デモトア -リソク	1
47	PS-0400142-KH	SPRING PIN 4X14	スア リソク ビン 4X14	1
48	A1230-500-000-A	HANDWHEEL SETSCREW	ハソ ミクハトメネツ	1
49	GAF-01007000	SPRING	ネクリコテイハネ	1
50	400-06515	GEAR A	デモトア -リ-キ キ A	1
51	SM-8040310-SS	SCREW M4 L=3	トメネツ	2
52	400-06516	GEAR B	デモトア -リ-キ キ B	1
53	SM-8040310-SS	SCREW M4 L=3	トメネツ	2
54	400-10533	BTW_DRIVING_WHEEL_ASM.	イトマキソット ウク ルクミ	1
55	400-10441	NEEDLE ROD METAL	ハリネ ウウエメタル	1
56	400-10442	NEEDLE ROD LOWER METAL	ハリネ ウウタメタル	1
57	400-26882	NEEDLE BAR	ハリネ ウ	1
58	B1411-552-0A0	NEEDLE BAR CONNECTING ASM.	ハリネ -ダ-キ クミ	1
59	B1414-555-000	SLIDE BLOCK	ハリネ ウタ キ アソナイコ	1
60	04 B1405-210-000	THREAD GUIDE A	ハリネ ウ イトアソナイ A	1
61	05 400-26884	NEEDLE BAR SHREAD GUIDE H	ハリネ ウイトアソナイ プタ	1
62	229-01409	NEEDLE BAR UPPER BUSH CAP	ハリネ ウウタメタルキツア	1
63☆	SM-8030412-TP	SCREW	トメネツ M3 L=4	1
64	400-06529	THREAD TAKE UP_COMPL.	ソクソクソット ウ	1
65	400-06530	THREAD TAKE UP LEVER_ASM.	テンビ ソク	(1)
66	400-06531	THREAD TAKE UP LEVER	テンビ ソ	(1)
67	B1908-505-000	THREAD PASS BUSH	テンビ ソイトミチ ア ック	(1)
68	SB-1080022-00	BEARING	コロガ リン クワク	(2)
69	SB-1040016-00	BEARING	コロガ リン クワク	(1)
70	400-06534	NEEDLE BAR CRANK_ROD_ASM.	ハリネ ウクラソクソット クミ	(1)
71	400-06535	NEEDLE_BAR_CRANK_ROD	ハリネ ウクラソクソット	(1)
72	SB-1080023-00	BEARING	コロガ リン クワク	(1)
73	228-91006	NEEDLE BAR CRANK ROD BUSH	ハリネ ウクラソクソット ア ック	(1)
74	400-06532	THREAD TAKE UP_CRANK	テンビ ソクソク	(1)
75	400-06537	NEEDLE ROD_CRANK	ハリネ ウクラソク	(1)
76	B1903-552-000	LEFT SCREW	ヒラチ トメネツ	(1)
77	400-11902	THREAD TAKE UP_CRANK_SHAFT	テンビ ソクソクソク ク	1
78	SM-8061612-TP	SCREW M6X16	トメネツ M6 L=16	2
79☆	06 MDP-500B1400	NEEDLE DPX5 #14	ハリ DPX5 #14	1
80☆	02 MDP-170B1800	NEEDLE DPX17 #18	ハリ DPX17 #18	1
81☆	07 MC-2005010-00	NEEDLE #100	ハリ 134 100	1
82☆	03 MC-3720011-00	NEEDLE 135X17 #110	ハリ SY3355 110	1

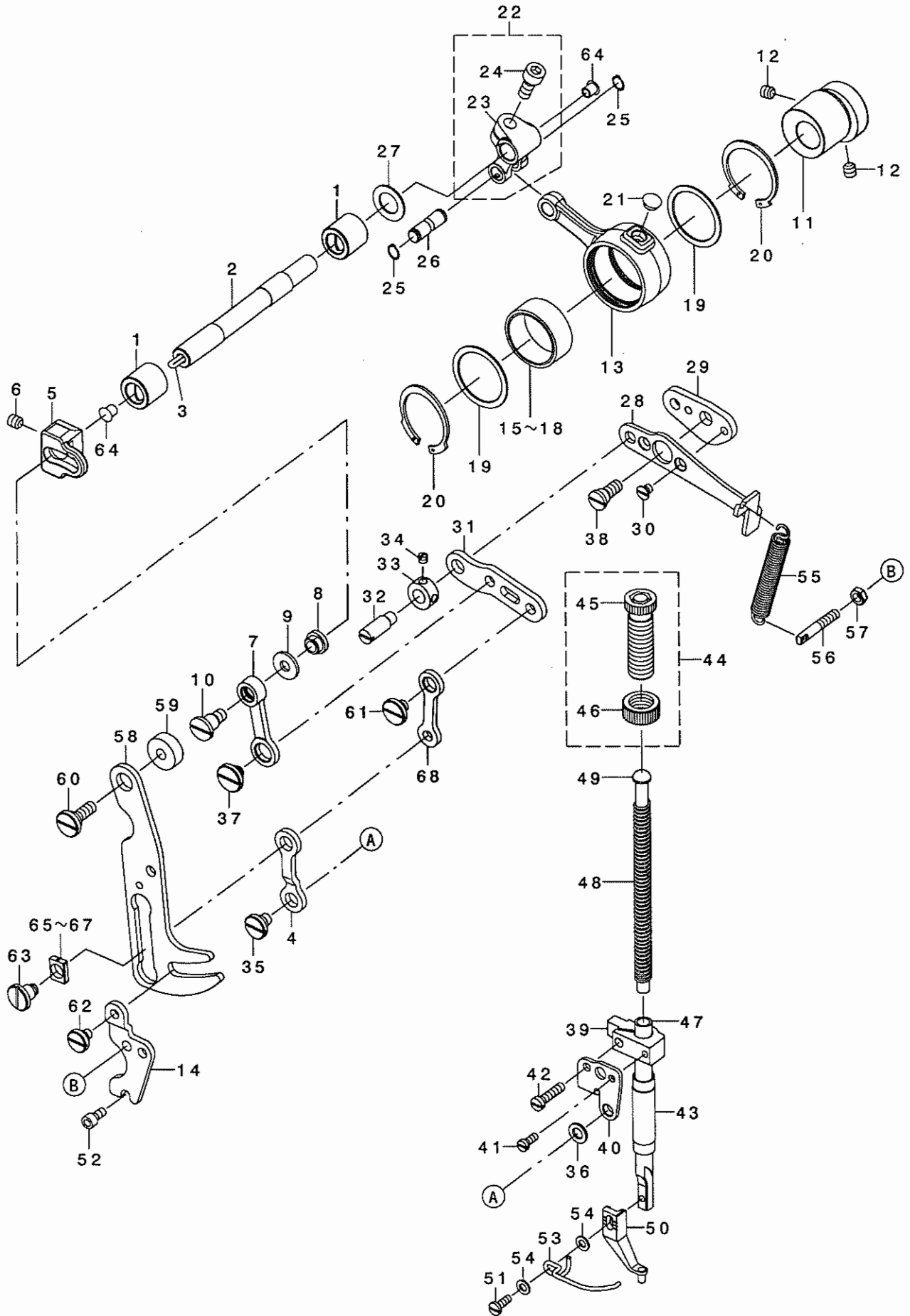
NOTE (注記)

01...SELECTIVE PARTS
02...TYPE H(FOR ST)
03...TYPE H(FOR JE)
04...TYPE S
05...TYPE H
06...TYPE S(FOR ST)
07...TYPE S(FOR JE)

選択部品
H仕様(ST用)
H仕様(JE用)
S仕様
H仕様
S仕様(ST用)
S仕様(JE用)

5. PRESSER MECHANISM & PRESSER VARIABLE COMPONENTS (1)

中押え・中押え可変関係 (1)



1	400-25431	BUSHING	メタル	2
2	400-25427	INTERMEDIATE_PRESSER_SHAFT	ナカオサエヨウトウウツク	1
3	CQ-3030000-00	OIL WICK	エツシ	0.1
4	400-30617	INTERMEDIATE_PRESSER_LINK_D	ナカオサエリンクD	1
5	400-25012	ADJUSTING_ARM	ナカオサエチヨウセツウヂ	1
6	SM-8060612-TP	SCREW M6 L=6	トメネジ M6 L=6	1
7	400-32719	INTERMEDIATE_PRESSURE_LINK	ナカオサエリンク	1
8	400-25415	ADJUSTING_NUT	ナカオサエチヨウセツナツト	1
9	WP-0611626-SP	WASHER 15X6X1.6	ヒラサカネ	1
10	SD-0800746-TP	SHOULDER SCREW	タソネジ D=8 H=7.4	1
11	400-25428	ECCENTRIC_CAM	ナカオサエヘンジンカム	1
12	SM-8060612-TP	SCREW M6 L=6	トメネジ M6 L=6	2
13	400-25011	CRANK_CONNECTING_ROD	ナカオサエカムロッド	1
14	400-24990	PRESSER_VARIABLE_GUIDE	ナカオサエカムヘンネジヨイタ	1
15	01 B1636-581-A00	NEEDLE BEARING A	ニートル A アリソク A	1
16	01 B1636-581-B00	NEEDLE BEARING B	ニートル B アリソク B	1
17	01 B1636-581-C00	NEEDLE BEARING	ニートル A アリソク	1
18	01 B1636-581-D00	NEEDLE BEARING	ニートル A アリソク	1
19	400-12965	BEARING_SUPPORT_PLATE	A アリソク イタ	2
20	RC-3781518-KP	RETAINING RING	Cガタトメ	2
21	TA-0750404-RD	PLUG D=7.5 L=3.5	トメピン D=7.5 L=3.5	1
22	131-22452	FEED BRANCH CRANK ASM.	ネクリフタマタクランクミ	1
23	131-22403	FEED BRANCH CRANK	ネクリフタマタクランク	(1)
24	SM-6061402-TP	SCREW M6 L=14	ロツカクアナネジ M6 L=14	(1)
25	RC-0650811-KP	RETAINING RING	Cガタトメ	2
26	400-25429	ROD_CONNECTING_SHAFT	ナカオサエロッド レンゲツツク	1
27	WP-1221016-SP	WASHER	ヒラサカネ	1
28	400-24987	POSITIONING_LINK_A	ナカオサエイチキメリンクA	1
29	400-24988	POSITIONING_LINK_B	ナカオサエイチキメリンクB	1
30	SS-1110640-TP	SCREW 11/64-40 L=5.5	サラネジ 11/64-40 L=5.5	2
31	400-30620	INTERMEDIATE_PRESSER_LINK_B	ナカオサエリンクB	1
32	B1408-180-000	HINGE SCREW	ハリネジ - ショーゲ リンクピン	1
33	CS-079073A-SH	THRUST COLLAR ASM.	スラストウケクミ	1
34	SS-8110410-TP	SCREW 11/64-40 L=3.5	トメネジ 11/64-40 L=3.5	2
35	SD-0800386-TP	SHOULDER SCREW D=8 H=3.75	タソネジ D=8 H=3.75	1
36	400-29419	LINK_CONNECTING_PLATE_WASHER	ナカオサエリンクチユウケイイタサカネ	1
37	SD-1000336-TP	SHOULDER SCREW	タソネジ D=10 H=3.25	1
38	SD-0800408-TP	SHOULDER SCREW	タソネジ D=8 H=4	1
39	236-10108	PRESSER_BAR_GUIDE_BRACKET	オサエホウダキ	1
40	400-24991	LINK_CONNECTING_PLATE	ナカオサエリンクチユウケイイタ	1
41	SS-6090910-SP	SCREW 9/64-40 L=9	ヒラネジ 9/64-40 L=9	1
42	SS-7111810-TP	SCREW 11/64-40 L=18	マルヒラネジ 11/64-40 L=18	1
43	400-32798	PRESSER_BUSHING	ナカオサエシタメタル	1
44	229-07554	PRESSER_SPRING_REG_NUT_ASM.	ネクリチヨウセツネジ ナツクミ	1
45	229-07505	PRESSER_SPRING_REGULATOR	オサエチヨウセツネジ	(1)
46	110-71701	NUT	オサエチヨウセツネジ ナツト	(1)
47	400-30623	INTERMEDIATE_PRESSER_BAR	ナカオサエホウ	1
48	B1611-210-00A	INNER_PRESSER_SPRING	ナカオサエホウネ	1
49	400-23631	PRESSER_GUIDE_BAR	ナカオサエアンナイホウ	1
50	400-23632	INTERMEDIATE_PRESSER_A	ナカオサエA	1
51	SM-7751160-TP	SCREW	マルヒラコネジ M3.5 L=10.5	1
52	SM-6040802-TP	SCREW M4X0.7 L=8	ロツカクアナホウネ	2
53	B1634-210-D00	FINGER GUARD	ユビガード	1
54	WP-0430800-SC	WASHER M4	ヒラサカネ コカ タマル M4	2
55	400-30621	INTERMEDIATE_PRESSER_SPRING_B	ナカオサエホウネ ヨハネB	1
56	400-25432	TENSION_SPRING_ADJUSTING_SCREW	ナカオサエホウネBホウネカク	1
57	NM-6050003-SC	NUT M5X0.8	ロツカクナツト M5X0.8 3シュ	1
58	400-30618	PRESSER_VARIABLE_PLATE	ナカオサエカムヘンイタ	1
59	400-25424	COLLAR	ツキシカネ	1
60	SD-1000337-TP	SHOULDER SCREW	タソネジ D=10 H=3.25	1
61	SD-0800336-TP	SHOULDER SCREW	タソネジ D=8 H=3.25	1
62	SD-0700336-TP	SHOULDER SCREW	タソネジ D=7 H=3.25	1
63	SD-0800656-TP	SHOULDER SCREW	タソネジ D=8 H=6.45	1
64	TA-0550604-RD	RUBBER PLUG	トメピン	2
65	01 400-30628	SLIDE_BLOCK_A	カクコ MA	1
66	01 400-30629	SLIDE_BLOCK_B	カクコ MB	1
67	01 400-30630	SLIDE_BLOCK_C	カクコ MC	1
68	400-30616	INTERMEDIATE_PRESSER_LINK_C	ナカオサエリンクC	1

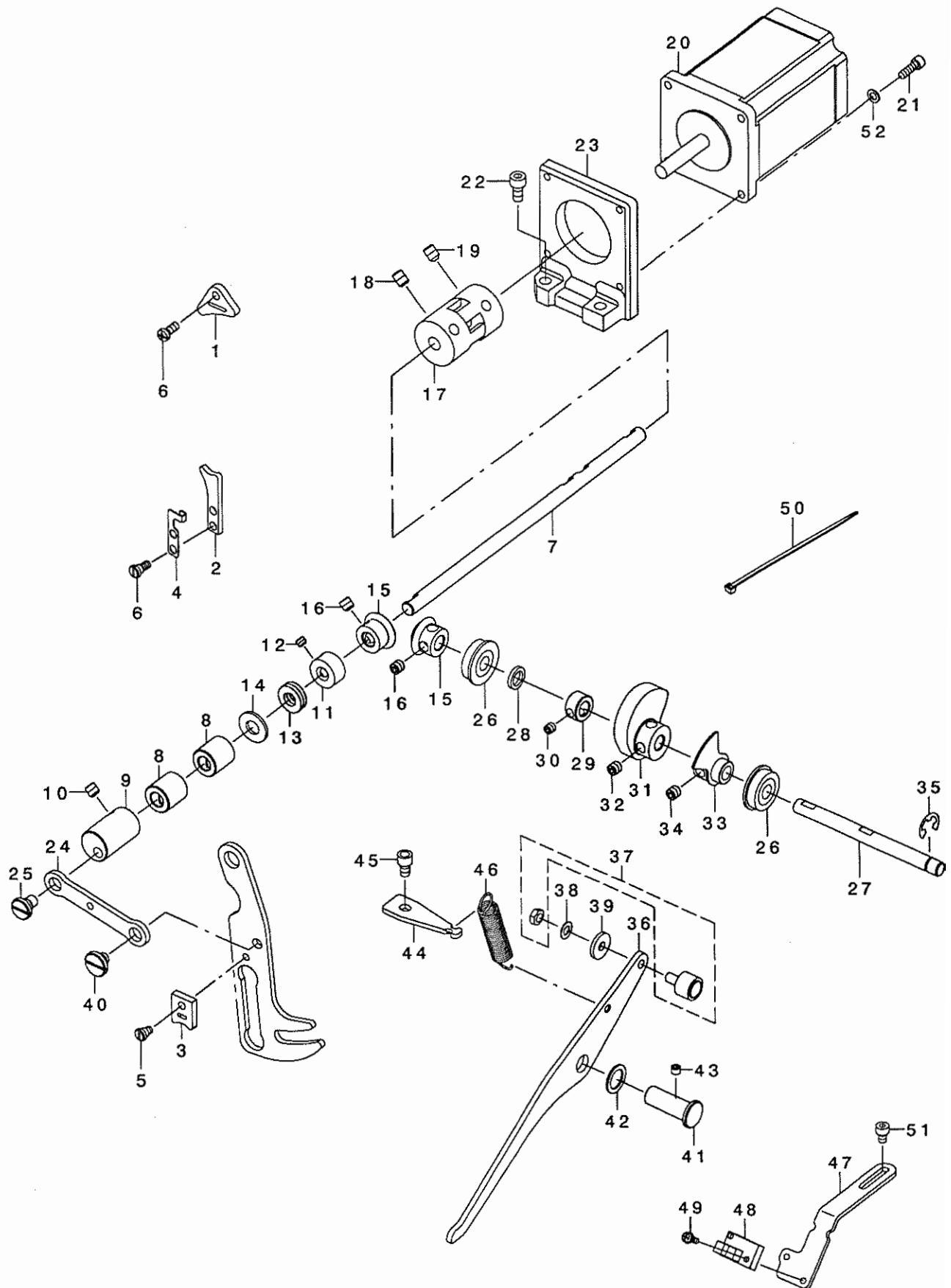
NOTE (注記)

01...SELECTIVE PARTS

選択部品

6. PRESSER MECHANISM & PRESSER VARIABLE COMPONENTS (2)

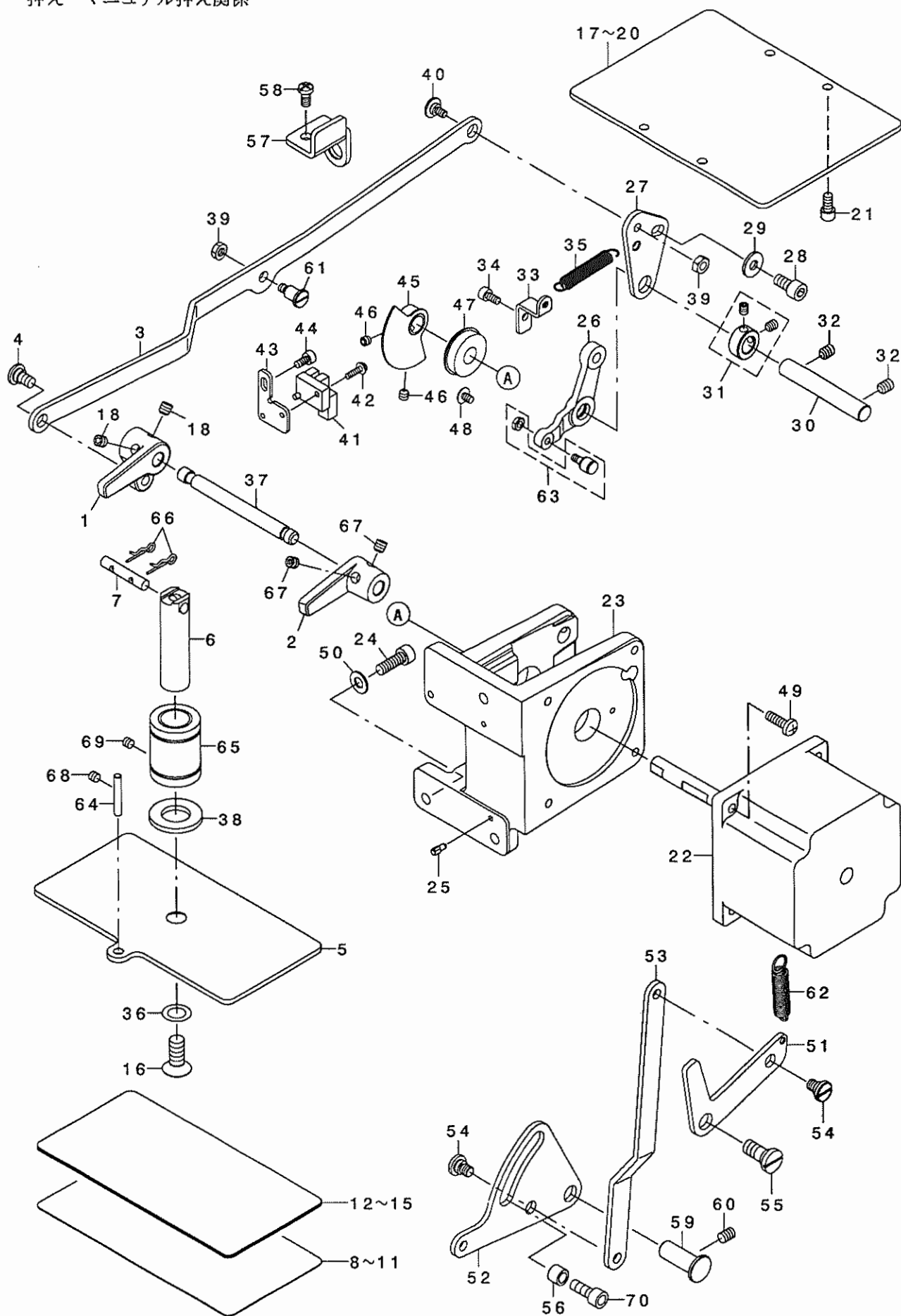
中押え・中押え可変関係 (2)



1	400-30625	FACE_FELT_A	メソフ フェルトA	1
2	400-30626	FACE_FELT_B	メソフ フェルトB	1
3	400-30627	FACE_FELT_C	メソフ フェルトC	1
4	400-26817	FACE_FELT_B_SUPPORT	メソフ フェルトBササエ	1
5	400-29420	FELT_SCREW_C	フェルトトメネジ C	1
6	400-32483	FELT_SCREW_AB	メソフ フェルトABトメネジ	3
7	400-25421	PRESSER_VARIABLE_SHAFT	ナカオサエカハソシク	1
8	400-25423	BUSHING B	メタルB	2
9	400-26819	PRESSER_VARIABLE_ARM	ナカオサエカハソウデ	1
10	SM-8480652-TP	SCREW	トメネジ M6X0.75 L=6	2
11	CS-0800881-TP	THRUST COLLAR	スラストウケ D=8 W=8	1
12	SM-8050412-TP	SCREW M5 L=4	トメネジ M5 L=4	2
13	SB-4080001-00	BEARING	コロカ リソク クウケ	1
14	WP-0850002-SP	WASHER 8.5X18X1.6	ヒラサ カネ 8.5X18X1.6	1
15	400-30615	PRESSER_LIFT_GEAR	ナカオサエアケ クト ウキア	2
16	SM-8060612-TP	SCREW M6 L=6	トメネジ M6 L=6	4
17	400-30619	INTERMEDIATE_PRESSER_COUPLING	ナカオサエモータカップ リソク	1
18	SM-8060812-TP	SCREW M6 L=8	トメネジ M6 L=8	2
19	SM-8060802-TP	SCREW M6 L=8	トメネジ M6 L=8	2
20	400-29628	INSIDE PRESSURE MOTOR	ナカオサエモータ	1
21	SM-6041202-TP	SCREW M4X0.7 L=12	ロソクアアナホ ルト	4
22	SM-6061802-TP	SCREW M6 L=18	ロソクアアナホ ルト	2
23	400-25010	PRESSER_MOTOR_BRACKET	ナカオサエモータブ ラケット	1
24	400-24989	PRESSER_VARIABLE_LINK	ナカオサエカハソソソク	1
25	SD-0800337-TP	SHOULDER SCREW	タソソネジ D=8 H=3.25	1
26	SB-1080005-00	RADIAL BEARING	ラソ アルソク クウケ	2
27	400-25426	PRESSER_LIFT_SHAFT	ナカオサエアケ ソク	1
28	WZ-0850302-KO	WAVED WASHER 8.5X12.5X0.3	ナミカ タサ カネ 8.5X12.5X0.3	1
29	CS-0800881-TP	THRUST COLLAR	スラストウケ D=8 W=8	1
30	SM-8050412-TP	SCREW M5 L=4	トメネジ M5 L=4	2
31	400-25016	LIFTING_CAM	ナカオサエアケ カム	1
32	SM-8060612-TP	SCREW M6 L=6	トメネジ M6 L=6	2
33	400-25418	SENSOR_SLIT_ASM	センサスリットクミ	1
34	SM-8060612-TP	SCREW M6 L=6	トメネジ M6 L=6	2
35	RE-0700000-KO	E-RING 7	Eカ タトメソ 7	1
36	400-25030	LIFTING_LINK	ナカオサエアケ リソク	1
37	400-27870	CAM FOLLOWER	ナカオサエアケ カムソオソ	1
38	WP-0520656-SA	WASHER 5.2X9.5X0.6	ヒラサ カネ 5.2X9.5X0.6	1
39	WP-0522016-SH	WASHER	ヒラサ カネ 5.2X15X2	1
40	SD-0800387-TP	SHOULDER SCREW D=8 H=3.75	タソソネジ D=8 H=3.75	1
41	B1641-562-000	FEED REGULATING ARM SHAFT	オクリ チヨセソウデ ソク	1
42	262-26001	WASHER	イトキソソソソソソ カネ	1
43	SM-8050612-TP	SCREW M5X6	トメネジ M5X0.8 L=6	1
44	400-25420	LIFTER_LINK_SPRING_HOOK	ナカオサエアケ ハネカケ	1
45	SM-6050802-TP	SCREW M5X0.8 L=8	ロソクアアナホ ルト M5X0.7 L=8	1
46	400-03970	TENSION RELEASE RETURN	ハネ	1
47	400-25419	SENSOR_INSTALLING_BASE	センサソソソソソソソ	1
48	HD-0005700-0A	PHOTO SENSOR	ソソソソソソ	1
49	SL-4031081-SF	SCREW M3 L=10	ナハソソソソ セス M3 L=10	1
50	EA-9500B01-00	CABLE BAND	ソソソソソソソ	1
51	SM-6040602-TP	SCREW M4 L=6	ロソクアアナホ ルト M4X0.7 L=6	2
52	WP-0450846-SP	WASHER	ヒラサ カネ	4

7. PRESSER PLATE & MANUAL PRESSER MECHANISM COMPONENTS

押え・マニュアル押え関係



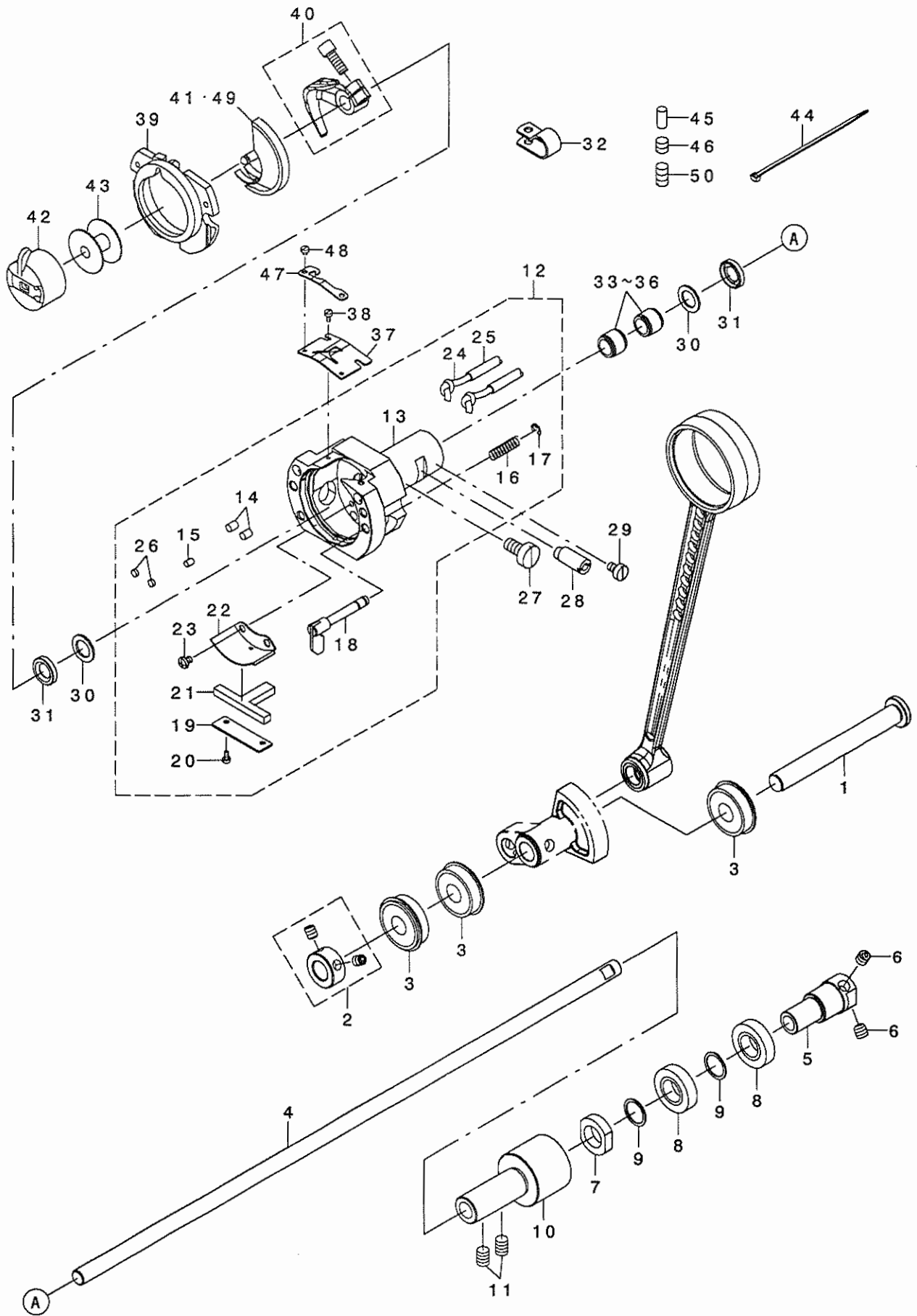
1	01	400-24645	ARM_A	オシサゲ ウデ A	1
2	01	400-24646	ARM_B	オシサゲ ウデ B	1
3	01	400-30937	CONNECTING_LINK	オサエレンケツリンク	1
4	01	SD-0800346-TP	SHOULDER SCREW	ダ'ンネツ' D=8 H=3.4	1
5	01	B1502-210-D00	PRESSER PLATE	オサエタ	1
6	01	B1525-210-D00	PRESSER SHAFT	オサエツ'ク	1
7	01	400-23626	PIN	オシサゲ ビ'ン	1
8	03	B1520-210-D00-A	PRESSER PLATE SHEET	オサエタシート	1
9	04	400-36471	PRESSURE_PLATE SEET	オサエタシート	1
10	06	D1520-D10-D0D	PRESSURE_PLATE SEET	オサエタシート	1
11	07	400-39538	PRESSURE_PLATE SHEET	オサエタシート	1
12	03	B1531-210-D00	PRESSER PLATE FITTING SHEET	オサエタセツツチャクシート	1
13	04	400-36472	PRESSURE_PLATE FITTING SEET	オサエタセツツチャクシート	1
14	06	D1531-D10-D0D	PRESSURE_PLATE FITTING SEET	オサエタセツツチャクシート	1
15	07	400-39539	PRESSURE_PLATE FITTING SHEET	オサエタセツツチャクシート	1
16	01	B1516-210-D00	SCREW	オサエタケツゴ'ウネツ'	1
17	02	400-32805	PRESSURE_PLATE	オサエタ	1
18	04	400-36470	PRESSURE_PLATE	オサエタ	1
19	06	400-38558	PRESSURE_PLATE	オサエタ	1
20	07	400-39537	PRESSURE_PLATE	オサエタ	1
21	05	SM-6051002-TP	SCREW M5X0.8 L=10	ロツカクアナネ'ネ' M5X0.8 L=10	4
22		400-29629	PRESSURE FOOT MOTOR	ソトオサエモータ	1
23		400-28337	SOLENOID BASE	モータリツクダ'イ	1
24		SM-6061802-TP	SCREW M6 L=18	ロツカクアナネ'ネ' M6	3
25		B1816-215-P00	GUIDE PIN	ナカガ'マオサエガ'イト'ビ'ン	2
26	01	400-25009	PRESSER LOWER_LINK_A	オサエサゲ'クト'ウリツク	1
27	01	400-24996	PRESSER_LOWER_ADJUSTING_LINK	オサエサゲ'クト'ウリツクチヨウセツタ	1
28	01	SM-6061202-TP	SCREW M6 L=12	ロツカクアナネ'ネ' M6 L=12	1
29	01	WP-0611626-SP	WASHER 15X6X1.6	ヒラサ'ガ'ネ	1
30	01	400-25435	PRESSURE LOWERING SHAFT	オサエサゲ'リツクツ'ク	1
31	01	400-10464	THRUST COLLAR ASM.	オサエリツク'ク'スラストカタクミ	1
32	01	SM-8060812-TP	SCREW M6 L=8	トメネツ' M6 L=8	2
33	01	400-25436	LOWER_SPRING_HOOK	オサエサゲ'ハ'ネカク	1
34	01	SM-6040802-TP	SCREW M4X0.7 L=8	ロツカクアナネ'ネ' M4	1
35	01	262-26209	SPRING	イトキリネツ'ヨカムト'シハ'ネ	1
36	01	400-23627	PRESSER PLATE SHEET WASHER	オサエタシート'サ'ガ'ネ	3
37	01	400-34922	PRESSER LINK SHAFT	オサエリツクツ'ク	1
38	01	229-31505	RUBBER WASHER	イトタテネ'ウネ'ウツコ'ム	1
39	01	NM-6050001-SP	NUT M5	ロツカクナツト M5X0.8 1シユ	2
40	01	SD-0800327-TP	SHOULDER SCREW	ダ'ンネツ' D=8 H=3.2	1
41		HD-0005700-0A	PHOTO SENSOR	フオトセンサ	1
42		SL-4031291-SC	SCREW M3X12	ナハ'コネツ'セムス M3X0.5 L=12	1
43		400-10443	SENSOR INSTALLING_BASE	オサエアゲ'センサ'トリツクイタ	1
44		SM-6040802-TP	SCREW M4X0.7 L=8	ロツカクアナネ'ネ' M4	1
45		400-06666	SENSOR_SLIT_ASM.	センサ'スリツクミ	1
46		SM-8050592-TP	SCREW	トメネツ' M5 L=5 クネ'ミツキ	2
47		SB-1100024-00	BEARING	コロガ'リツ'クウケ	1
48		SM-0040601-SC	SCREW M4X0.7 L=6	トラスコネツ' M4X0.7 L=6	1
49		SM-4051655-SP	SCREW M5 L=16	ナハ'ネツ' M5 L=16	4
50		WP-0651001-SC	WASHER	ヒラサ'ガ'ネ	3
51	01	400-24992	MANUAL_LOWER_PLATE	マニユアルオシサゲ'イタ	1
52	01	400-24993	MANUAL_LOWER_LEVER	マニユアルオシサゲ'レハ'ー	1
53	01	400-24994	MANUAL_LOWER_LINK	マニユアルオシサゲ'リンク	1
54	01	SD-0800337-TP	SHOULDER SCREW	ダ'ンネツ' D=8 H=3.25	2
55	01	SD-1000406-TP	SHOULDER SCREW	ダ'ンネツ' D=10 H=4	1
56	01	262-28809	SLIDE ROLLER	キト'ウレハ'ーコロ	1
57	01	400-24995	SPRING_HOOK	ハ'ネカク	1
58	01	SM-4061255-SP	SCREW M6 L=12	ナハ'ネツ' M6 L=12	1
59	01	137-47001	BELL CRANK SHAFT	メス'クト'ウ'フツクツ'ク	1
60	01	SM-8060812-TP	SCREW M6 L=8	トメネツ' M6 L=8	1
61	01	SD-0801006-TP	SHOULDER SCREW D8 H10	ダ'ンネツ' D=8 H=10	1
62	01	B1642-210-D00	INTERMEDIATE PRESSER SPRING B	ナカオサエハ'ネB	1
63	01	E3051-802-000	MINIATURE CAM FOLLOW	ミニチュアカム'フォロウ	1
64	03	B1527-581-000-A	THREAD RELEASE PIN	イトユルメオシビ'ン	1
65	01	SB-7160002-00	BEARING	コロガ'リツ'クウケ	1
66	01	B1515-210-D00	PIN	マツハ'ビ'ン	2
67	01	SM-8060612-TP	SCREW M6 L=6	トメネツ' M6 L=6	4
68	01	SM-8050412-TP	SCREW M5 L=4	トメネツ' M5 L=4	1
69	01	SM-8050412-TP	SCREW M5 L=4	トメネツ' M5 L=4	1
70	01	SM-6061602-TP	SCREW M6 L=16	ロツカクアナネ'ネ' M6	1

NOTE (注記)

01...	FOR AMS-210EHS, ESS	AMS-210EHS, ESS用
02...	FOR AMS-210EHL, ESL	AMS-210EHL, ESL用
03...	FOR AMS-210EHS, ESS, EHL, ESL	AMS-210EHS, ESS, EHL, ESL用
04...	FOR AMS-210E-1510	AMS-210E-1510用
05...	EXCEPT AMS-210EHS, ESS	AMS-210EHS, ESSを除く
06...	FOR AMS-210E-2206	AMS-210E-2206用
07...	FOR AMS-210E-2210	AMS-210E-2210用

8. SHUTTLE DRIVER SHAFT COMPONENTS

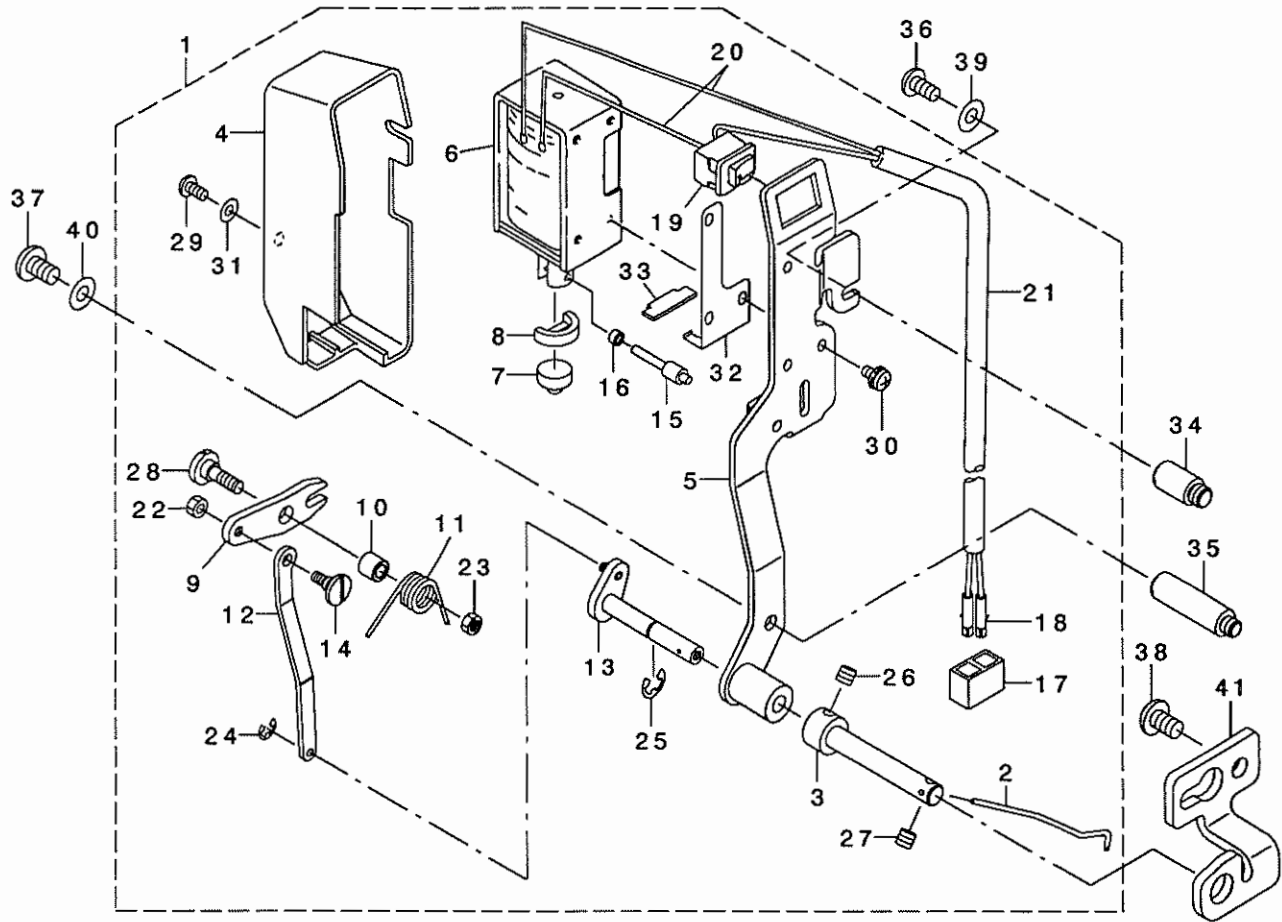
下軸関係



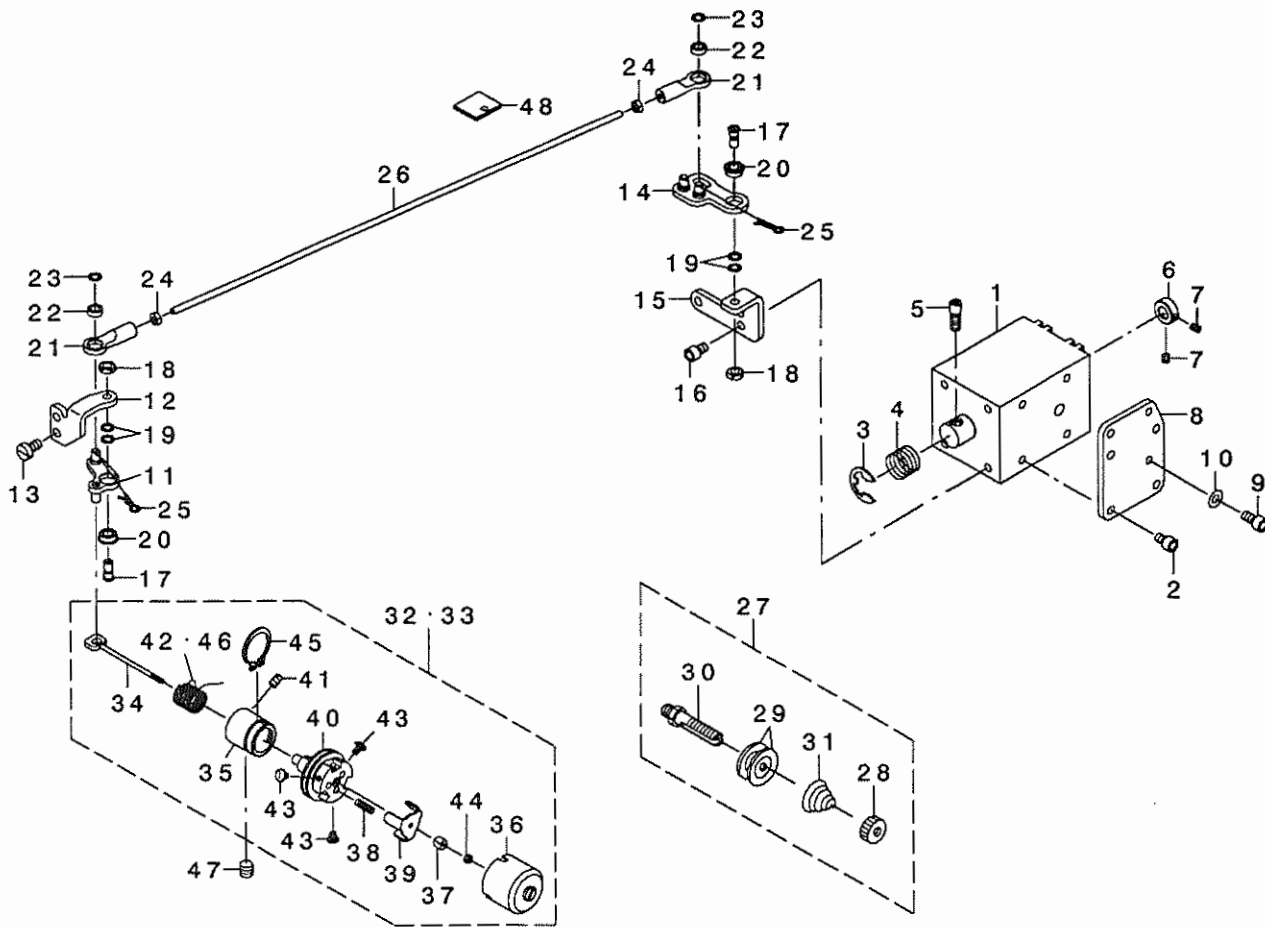
1	400-24066	OSCILLATOR_SHAFT	オオフリコシク	1
2	400-10464	THRUST_COLLAR_ASM.	オオフリコシク クラストカラークミ	1
3	SB-1100024-00	BEARING	コロカ リシク クウケ	3
4	400-24062	LOWER_SHAFT	シモシク	1
5	400-06567	LOWER_SHAFT_GEAR	シモシク キギヤ	1
6	SM-8060612-TP	SCREW M6 L=6	トメネシク M6 L=6	2
7	400-24063	NUT	シモシク クナット	1
8	SB-1120017-00	BEARING	コロカ リシク クウケ	2
9	400-06317	LOWER SHAFT GEAR RING	シモシク キギヤ アリシク スハーク	2
10	400-06569	LOWER_SHAFT_REAR_METAL	シモシク クウシロメタル	1
11	SM-8060812-TP	SCREW M6 L=8	トメネシク M6 L=8	2
12	400-32671	SHUTTLE_ASM.	オオカ マクミ	1
13	400-06574	SHUTTLE	オオカ マ	(1)
14	B1820-210-D00	SHUTTLE OIL FELT,A	オオカ マキユウエアナフェルトA	(2)
15	B1821-210-D00	SHUTTLE OIL FELT,B	オオカ マキユウエアナフェルトB	(1)
16	B1822-215-P00	INNER HOOK PRESSER SPRING	ナカカ マオサエハネ	(2)
17	RE-0300000-KO	E-RING 3	Eカ タトメヲ 3	(2)
18	265-01858	INNER-HOOK-PRESSER COMPL.	ナカカ マオサエフツクケツコウ	(2)
19	141-04004	ONCE THROUGH OIL FELT PRESSER	オオカ マコンリュウフェルトオサエ	(1)
20	SM-6020460-TP	SCREW	ヒラネシク M2 L=3.5	(2)
21	141-03907	SHUTTLE ONCE THROUGH OIL FELT	オオカ マコンリュウフェルト	(1)
22	400-06577	SHUTTLE_LUBRICATING_PLATE	オオカ マキユウエイタ	(1)
23	SM-4030455-SP	SCREW	ナハ コネシク M3 L=4	(2)
24	CQ-2000000-00	OIL WICK	ユツシ	(2.8)
25	236-30007	TUBE	チューブ	(0.9)
26	135-29607	SHUTTLE PACKING	オオカ マ ハ ツキン	(2)
27	400-10470	SHUTTLE_ASM_SCREW	オオカ マクミトメネシク	1
28	400-10471	SHUTTLE_RACE_ADJUSTING_SHAFT	オオカ マチヨウセツシク	1
29	SM-6040650-TP	SCREW	ヒラネシク M4 L=6	1
30	400-10472	SHUTTLE_BEARING_RING	オオカ マハ アリシク トメヲ	2
31	400-06576	SHUTTLE_OIL_SEAL	オイルシール	2
32	HX-0015000-0D	CABLE CLIP	ケーブル クリツア	1
33	01 SB-3080010-0A	BEARING	コロカ リシク クウケ	2
34	01 SB-3080010-0B	BEARING	コロカ リシク クウケ	2
35	01 SB-3080010-0C	BEARING	コロカ リシク クウケ	2
36	01 SB-3080010-0D	BEARING	コロカ リシク クウケ	2
37	400-36117	SHUTTLE UPPER SPRING	オオカ マウツハネ	1
38	SM-6020460-TP	SCREW	ヒラネシク M2 L=3.5	2
39	141-03352	INNER HOOK PRESSER ASM., B	ナカカ マオサエBケツコウ	1
40	400-14963	SHUTTLE DRIVER ASM.	ト ライハークミ	1
41	03 400-14965	SHUTTLE(H)	ナカカ マ(フトハリヨウ)	1
42	B1828-210-DAA	BOBBIN CASE ASM.	ホ ビン ケースクミ	1
43	B1806-210-D00	BOBBIN	ホ ビン	1
44	EA-9500B01-00	CABLE BAND	ソクセンハント	2
45	400-06578	OIL_WICK_PRESSER	カマキユウエアラシホリ	1
46	SM-8060610-TP	SCREW	トメネシク M6 L=6	1
47	400-36118	LOWER THREAD HOLDER	シタイトホシイタ	1
48	SM-6020250-TP	SCREW	ヒラネシク	2
49	02 400-14964	SHUTTLE	ナカカ マ	1
50	SM-8061050-TP	SCREW	トメネシク M6 L=10	1
	NOTE (注記)	01...SELECTIVE PARTS	選択部品	
		02...TYPE S	S仕様	
		03...TYPE H	H仕様	

9. WIPER MECHANISM COMPONENTS

ワイパ関係



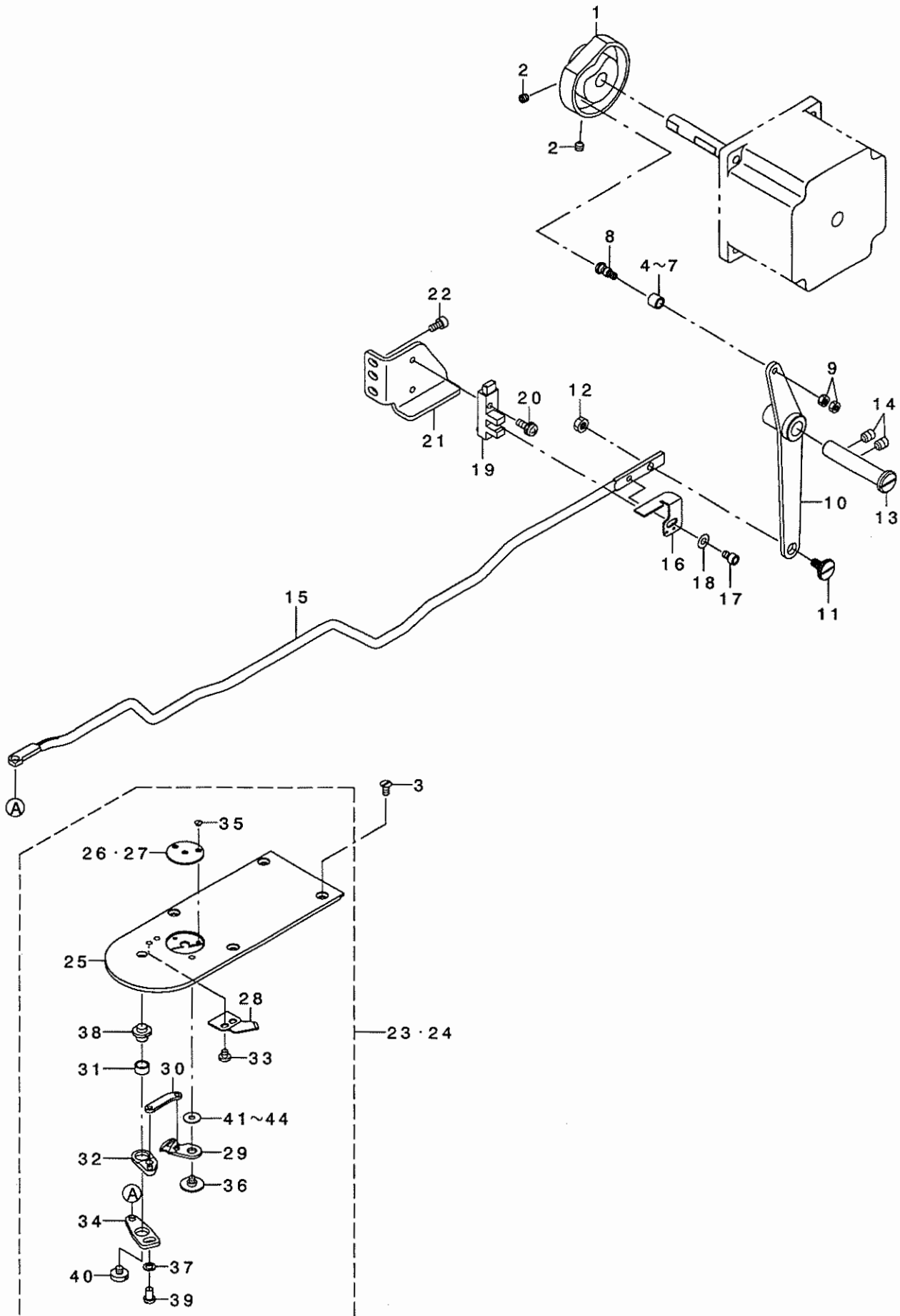
REF. NO	NOTE	PART NO.	DESCRIPTION	ヒョメイ	Qty
1		400-30778	WIPER ASM.	ワイパ-クミ	1
2		B2107-210-D00	WIPER	ワイパ	(1)
3		400-25416	WIPER_SHAFT_CAP	ワイパ-キャップ	(1)
4		229-55504	WIPER COVER	ワイパ-カバー	(1)
5		400-30780	WIPER_BASE_ASM.	ワイパ-ベース	(1)
6		400-30956	WIPER_SOLENOID	ワイパ-ソレノイド	(1)
7		229-55900	WIPER RUBBER A	ワイパ-ゴム AA	(1)
8		229-56007	WIPER RUBBER B	ワイパ-ゴム AB	(1)
9		229-56106	WIPER LINK A	ワイパ-リンクA	(1)
10		229-56205	WIPER HINGE SCREW COLLAR	ワイパ-ダブネツギ	(1)
11		B2130-210-D00	WIPER SPRING	ワイパ-バネ	(1)
12		400-30779	WIPER LINK B	ワイパ-リンクB	(1)
13		111-11051	WIPER DRIVING SHAFT ASM.	ワイパ-シャフトクミ	(1)
14		229-56908	WIPER LINK B HINGE SCREW	ワイパ-リンクBダブネツギ	(1)
15		229-57104	WIPER SOLENOID SHAFT	ワイパ-ソレノイドシャフト	(1)
16		229-57203	WIPER LINK COLLAR	ワイパ-リンクカラー	(1)
17		HK-0346100-20	2-POLE NYLON PLUG	ハウジング 2P	(1)
18		HK-0346400-0B	PIN CONTACT	ピンコンタクト	(2)
19		HA-0005900-00	POWER SWITCH	デンジャースイッチ	(1)
20		HW-2003900-00	ELECTRIC WIRE	ビニールワイヤ 17-0.16 ヶロ	(0.04)
21		HW-5000700-00	2-CORE CABTYRE CORD	2芯キャブタイヤコード	(1.8)
22		NS-6090310-SP	NUT 9/64-40	ワッシャーナット 9/64-40	(1)
23		NS-6110310-SP	NUT 11/64-40	ワッシャーナット 11/64-40	(1)
24		RE-0250000-K0	E-RING 2.5	Eリング 2.5	(1)
25		RE-0500000-K0	E-RING	Eリング 5	(1)
26		SM-8040412-TP	SET SCREW M4 L=4	トメネジ	(1)
27		SM-8040412-TP	SET SCREW M4 L=4	トメネジ	(1)
28		SD-0650321-TP	HINGE SCREW D=6.5 H=3.2	ダブネツギ D=6.5 H=3.2	(1)
29		SM-4030601-SN	SCREW M3 X 6	ナメネジ M3X0.5 L=6	(1)
30		SL-4030641-SE	SCREW	ナメネジ	(3)
31		WP-0320501-SC	WASHER M3	ワッシャー M3 3.2X7X0.5	(1)
32		400-37500	RUBBER HOLDER	ゴムホルダー	(1)
33		400-37501	STOPPER RUBBER	ストップゴム	(1)
34		400-25440	WIPER_STUD_TOP	ワイパ-スタッド上	1
35		400-25441	WIPER_STUD_BOTTOM	ワイパ-スタッド下	1
36		SM-4040855-SP	SCREW	ナメネジ	1
37		SM-4050855-SP	SCREW	ナメネジ M5 L=8	1
38		SM-4050855-SP	SCREW	ナメネジ M5 L=8	2
39		WP-0450801-SD	WASHER 4.5X10X0.8	ワッシャー M4 4.5X10X0.8	1
40		WP-0531001-SC	WASHER	ワッシャー M5	1
41		B2110-210-D00	WIPER SHAFT SUPPORT BRACKET	ワイパ-シャフトクミ	1



REF. NO	NOTE	PART NO.	DESCRIPTION	ヒ ヅ メ イ	Qty
1		400-32539	AT_SOLENOID	ATソレノイド	1
2		SM-6040602-TP	SCREW M4 L=6	ボツカクナボク M4 X0.7 L=6	4
3		RE-0900000-KO	E-RING 9	Eボク 9	1
4		400-06625	SPRING	ATソレノイドボクウハボク	1
5		400-06617	AT_SOL_PIN	ATソレノイドピン	1
6		400-10477	AT_SOL_COLLAR	ATソレノイドストッパボク	1
7		SM-8030412-TP	SCREW	ボツカク M3 L=4	2
8		400-10479	AT_PLATE	ATソレノイドトリツクイ	1
9		SM-6040802-TM	SCREW	ボツカクナボク M4 X0.7 L=8	2
10		WP-0430801-SC	WASHER 4.3X9X0.8	ヒツカク M4 X 4.3 X9 X0.8	2
11		400-24070	AT_DRIVE_LINK(F)_ASM.	ATボトウツクマツク	1
12		400-23993	AT_PIVOT_BASE(F)	ATボトウツクマツクボクイ	1
13		SM-6040860-TP	SCREW M4 L=8	ヒツカク M4 L=8	2
14		400-24068	AT_DRIVE_LINK(R)_ASM.	ATボトウツクマツクボク	1
15		400-23999	AT_PIVOT_BASE(R)	ATボトウツクマツクボクイ	1
16		SM-6040602-TP	SCREW M4 L=6	ボツカクナボク M4 X0.7 L=6	2
17		400-10487	AT_PIVOT_SCREW	ATボトウツクマツクボク	2
18		NM-6040003-SC	NUT M4	ボツカクナボク M4	2
19		400-10489	AT_PIVOT_SCREW_WASHER	ATボトウツクマツクボクボク	4
20		400-10490	AT_PIVOT_BEARING	ATボトウツクマツクボクボク	2
21		400-10497	AT_JOINT	ATボトウツクマツクボク	2
22		400-10498	AT_JOINT_BEARING	ATボトウツクマツクボクボク	2
23		400-10489	AT_PIVOT_SCREW_WASHER	ATボトウツクマツクボクボク	2
24		400-10499	AT_JOINT_NUT	ATボトウツクマツクボクボク	2
25		400-06622	AT_SNAP_PIN	ボツカクピン	2
26		400-23997	AT_CONNECTION_BAR	ATソレノイドボク	1
27		400-10503	THREAD_TENSION_1_ASM.	ボクイボトウツクマツク	1
28		229-28808	NUT	ボトウツクマツク	(1)
29		229-21506	THREAD TENSION DISK	ボトウツクマツク	(2)
30		400-10504	THREAD TENSION SHAFT	ボトウツクマツク	(1)
31		262-18602	FIRST THREAD TENSION SPRING	ボクイボトウツクマツク	(1)
32	02	400-29411	THREAD_TENSION_2_ASM._R	ボクイボトウツクマツク	1
33	01	400-10508	THREAD_TENSION_2_ASM.	ボクイボトウツクマツク	1
34		400-10509	TENSION RELEASE PIN	ボトウツクマツク	(1)
35		400-10510	THREAD TENSION POST BASE	ボトウツクマツク	(1)
36		400-10511	DISK_STOPPER HOLDER_CAP	ボトウツクマツク	(1)
37		400-10512	THREAD_TENSION_SHAFT_COLLAR	ボトウツクマツク	(1)
38		400-10513	DISK_STOPPER_SPRING	ボトウツクマツク	(3)
39		400-10514	DISK_STOPPER	ボトウツクマツク	(1)
40		400-10515	ASSY_THREAD TENSION POST	ボトウツクマツク	(1)
41		400-11359	POST_BASE_SCREW	ボトウツクマツク	(1)
42★	02	400-29412	THREAD TAKE-UP_SPRING_H	ボトウツクマツク	(1)
43		400-10521	HOLD_CAP_SCREW	ボトウツクマツク	(3)
44		400-10522	SHAFT_NUT	ボトウツクマツク	(1)
45		400-10523	POST_BASE_C_RING	ボトウツクマツク	(1)
46★	01	229-21605	THREAD TAKE-UP SPRING	ボトウツクマツク	(1)
47		SM-8061612-TP	SCREW M6X16	ボツカク M6 L=16	1
48		400-13967	AT FELT	ATボトウツクマツク	1
		NOTE (注記)	01....TYPE S 02....TYPE H	S仕様 H仕様	

11. THREAD TRIMMER MECHANISM COMPONENTS

糸切り関係



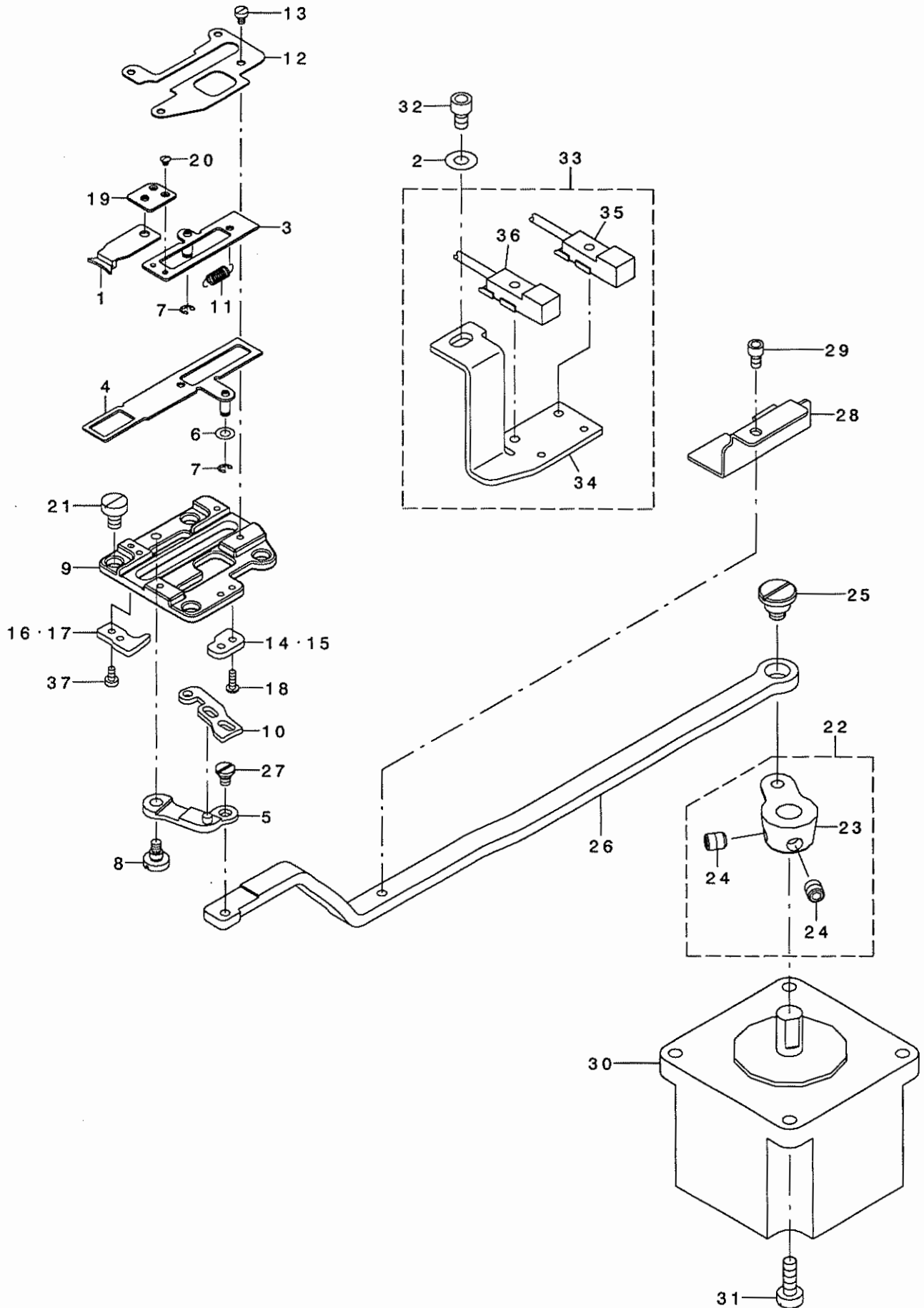
1		400-30936	THREAD_TRIMMER_CAM	イトキリカム	1
2		SM-8050592-TP	SCREW	トメネジ [*] M5 L=5 クボ [*] ミサキ	2
3		SM-1040870-TP	SCREW	サラコネジ [*] M4 L=8	4
4	01	235-17501	NEEDLE CAM ROLLER A	ハリフリカムコロ A	1
5	01	235-17600	NEEDLE CAM ROLLER B	ハリフリカムコロ B	1
6	01	235-17709	NEEDLE CAM ROLLER C	ハリフリカムコロ C	1
7	01	235-17808	NEEDLE CAM ROLLER D	ハリフリカムコロ D	1
8		400-40256	ROLLER_SHAFT	カムコロシ [*] ク	1
9		NM-6040001-SP	NUT M4X0.7	ロツカクナツト M4X0.7 1シユ	2
10		400-06712	THREAD_TRIMMER_LINK_ASM.	イトキリリンククミ	1
11		SD-0800327-TP	SHOULDER SCREW	タ [*] ソネジ [*] D=8 H=3.2	1
12		NM-6050001-SP	NUT M5	ロツカクナツト M5X0.8 1シユ	1
13		400-23624	THREAD_TRIMMER_SHAFT	イトキリリンクシ [*] ク	1
14		SM-8060812-TP	SCREW M6 L=8	トメネジ [*] M6 L=8	2
15		400-30935	CONNECTING BAR	イトキリレンケツホ [*] ウ	1
16		400-10525	THREAD_TRIMMER_SENSOR_SLIT	イトキリセンサ-スリット	1
17		SM-6040602-TP	SCREW M4 L=6	ロツカクアナホ [*] ルト M4X0.7 L=6	1
18		WP-0450801-SP	WASHER	ヒラサ [*] ガ [*] ネ	1
19		HD-0022300-00	PHOTO SENSOR	フオトインタラプ [*] タ	1
20		SL-4041291-SC	SCREW M4 L=12	ナハ [*] コネジ [*] セムス M4 L=12	1
21		400-28873	THREAD_TRIMMER_SENSOR_B	イトキリセンサトリツケイタ	1
22		SM-6040802-TP	SCREW M4X0.7 L=8	ロツカクアナホ [*] ルト	2
23	03	400-30932	NEEDLE_PLATE_ASM.	ハリイタクミ	1
24	02	400-30933	NEEDLE_PLATE_H_ASM.	Hシヨウハリイタクミ	1
25		400-30934	NEEDLE_PLATE	ハリイタ	(1)
26☆	03	B2426-210-00A	NEEDLE HOLE GUIDE D=1.6	ハリアナガ [*] イト	(1)
27☆	02	B2426-210-00B	NEEDLE HOLE GUIDE D=2.0	ハリアナガ [*] イト [*]	(1)
28☆		B2424-210-000	COUNTER KNIFE	コテイメス	(1)
29☆		B2421-210-AA0	MOVING KNIFE COMPL.	ト [*] ウメス ケツゴ [*] ウ	(1)
30		B2418-280-000	MOVING KNIFE LINK	ト [*] ウメス リンク	(1)
31		B2416-280-000	THREAD CUTTING LEVER RING	イトキリ レハ [*] -リンク [*]	(1)
32		B2415-280-0A0	THREAD CUTTER LEVER ASM., SMAL	イトキリ レハ [*] - (シヨウ) クミ	(1)
33		SS-7090410-SP	SCREW 9/64-40 L= 3.5	マルヒラネジ [*] 9/64-40 L=3.5	(1)
34		B2414-280-0A0	THREAD CUTTER LEVER ASM., LARG	イトキリ レハ [*] - (タ [*] イ) クミ	(1)
35☆		SS-1060210-TP	SCREW 3/32-56 L=2.2	サラネジ [*] 3/32-56 L=2.2	(2)
36		B2417-210-000	MOVING KNIFE HINGE SCREW	ト [*] ウメスタ [*] ソネジ [*]	(1)
37		WP-0450846-SP	WASHER	ヒラサ [*] ガ [*] ネ	(1)
38		B2417-280-000	THREAD CUTTER LEVER SHAFT	イトキリ レハ [*] -シ [*] ク	(1)
39		SS-7110740-TP	SCREW 11/64-40 L=7	マルヒラネジ [*] 11/64-40 L=7	(1)
40		SS-6110430-TP	SCREW 11/64-40 L= 4.0	ヒラネジ [*] 11/64-40 L=4	(1)
41	01	B2423-280-00D	MOVING KNIFE WASHER D	ト [*] -メス サ [*] ガ [*] ネ D	(1)
42	01	B2423-280-00C	MOVING KNIFE WASHER C	ト [*] -メス サ [*] ガ [*] ネ C	(1)
43	01	B2423-280-00A	MOVING KNIFE WASHER A	ト [*] -メス サ [*] ガ [*] ネ A	(1)
44	01	B2423-280-00B	MOVING KNIFE WASHER B	ト [*] -メス サ [*] ガ [*] ネ B	(1)

NOTE (注記) 01....SELECTIVE PARTS
02....TYPE H
03....TYPE S

選択部品
H仕様
S仕様

12. THREAD CLAMP COMPONENTS

糸挿み関係



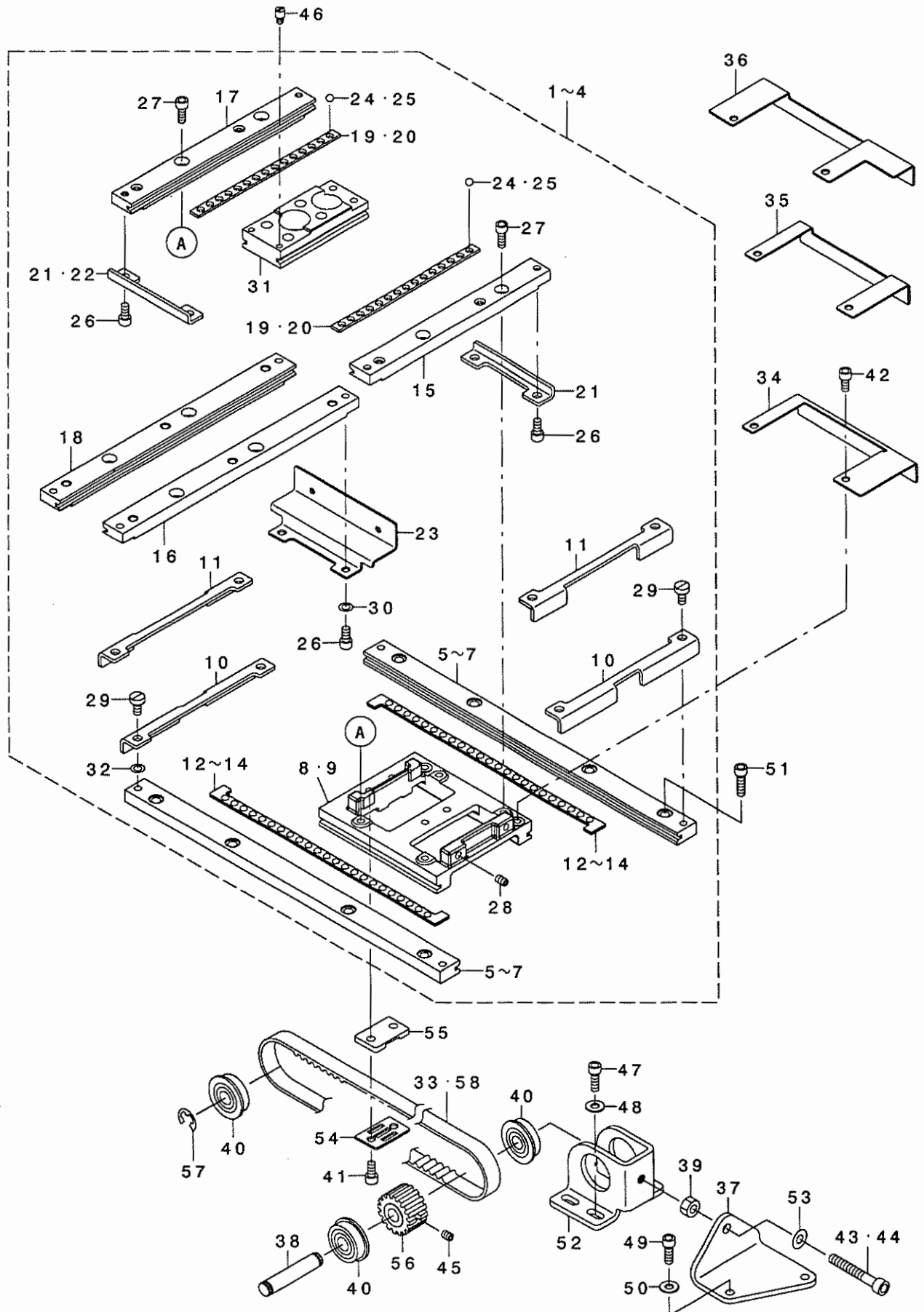
1	400-06761	TC_CLAMP	イトツカミ	1
2	WP-0450801-SP	WASHER	ヒラサ*カ*ネ	1
3	400-06762	TC_CLAMP_PLATE_ASM.	イトツカミイタクミ	1
4	400-06765	TC_SUPPERT_PLATE_ASM.	イトツカミササエイタクミ	1
5	400-15800	TC_LINK_ASM.	イトツカミリンク(クミ)	1
6	WP-0320500-SC	WASHER M3	ヒラサ*カ*ネ コカ*タマル M3	1
7	RE-0200000-KO	E-RING	Eカ*タトメワ 2	2
8	SD-0400266-TP	SHOULDER SCREW	タ*ンネシ* D=4 H=2.6	1
9	400-10589	TC BASE	イトツカミト*タ*イ	1
10	400-06772	TC_CAM_PLATE	イトツカミカムイタ	1
11	400-06780	TC_SPRING	イトツカミハ*ネ	1
12	400-06781	TC_BASE_COVER	イトツカミト*タ*イカハ* -	1
13	SM-6020350-SP	SCREW M2 L=2.5	ヒラネシ* M2 L=2.5	4
14	02 400-06782	TC_NOTCH_R	イトツカミノツチ R	1
15	01 400-30943	TC_NOTCH_R_H	イトツカミノツチR_H	1
16	02 400-06777	TC_NOTCH_F	イトツカミノツチ F	1
17	01 400-30942	TC_NOTCH_F_H	イトツカミノツチF_H	1
18	SM-4020600-SP	SCREW M2 L=6	ナ*コネシ* M2 L=6	2
19	400-06768	TC_JOINT_ASM.	イトツカミシ*ヨイントクミ	1
20	SM-2360110-TP	SCREW	マルサラネシ* M1.6X0.2 L=1.35	2
21	SM-6040650-TP	SCREW	ヒラネシ* M4 L=6	4
22	400-10527	TC_DRIVING_ARM_ASM.	イトツカミク*ウウテ*クミ	1
23	400-10528	TC_DRIVING_ARM	イトツカミク*ウウテ*	(1)
24	400-11152	TC_ARM_SCREW	イトツカミク*ウウテ*ネシ*	(2)
25	SD-0800407-TP	SHOULDER SCREW	タ*ンネシ* D=8 H=4	1
26	400-30940	TC_CONNECTING_LINK	イトツカミレンケツリンク	1
27	SD-0350156-TP	SHOULDER SCREW	タ*ンネシ* D=3.5 H=1.5	1
28	400-33191	SENSOR_SLIT	センサースリット	1
29	SM-6030502-TP	BOLT M3X5	ロツカクアナホ*ルト	1
30	400-29630	THREAD HOLD MOTOR	イトツカミモ-タ	1
31	SM-6041202-TP	SCREW M4X0.7 L=12	ロツカクアナホ*ルト	4
32	SM-6040602-TP	SCREW M4 L=6	ロツカクアナホ*ルト M4X0.7 L=6	1
33	400-32508	TH_SENSOR_ASM.	イトツカミセンサクミ	1
34	400-33190	SENSOR_INSTALLING_BASE	センサ-ト*タ*イ	(1)
35	HD-0020400-0A	SENSOR	センサ-	(1)
36	HD-0020400-0B	SENSOR	センサ	(1)
37	SM-6020450-TP	SCREW	ヒラネシ*	2

NOTE (注記) 01....TYPE H
02....TYPE S

H仕様
S仕様

13. X-Y COMPONENTS (1)

X-Y関係 (1)



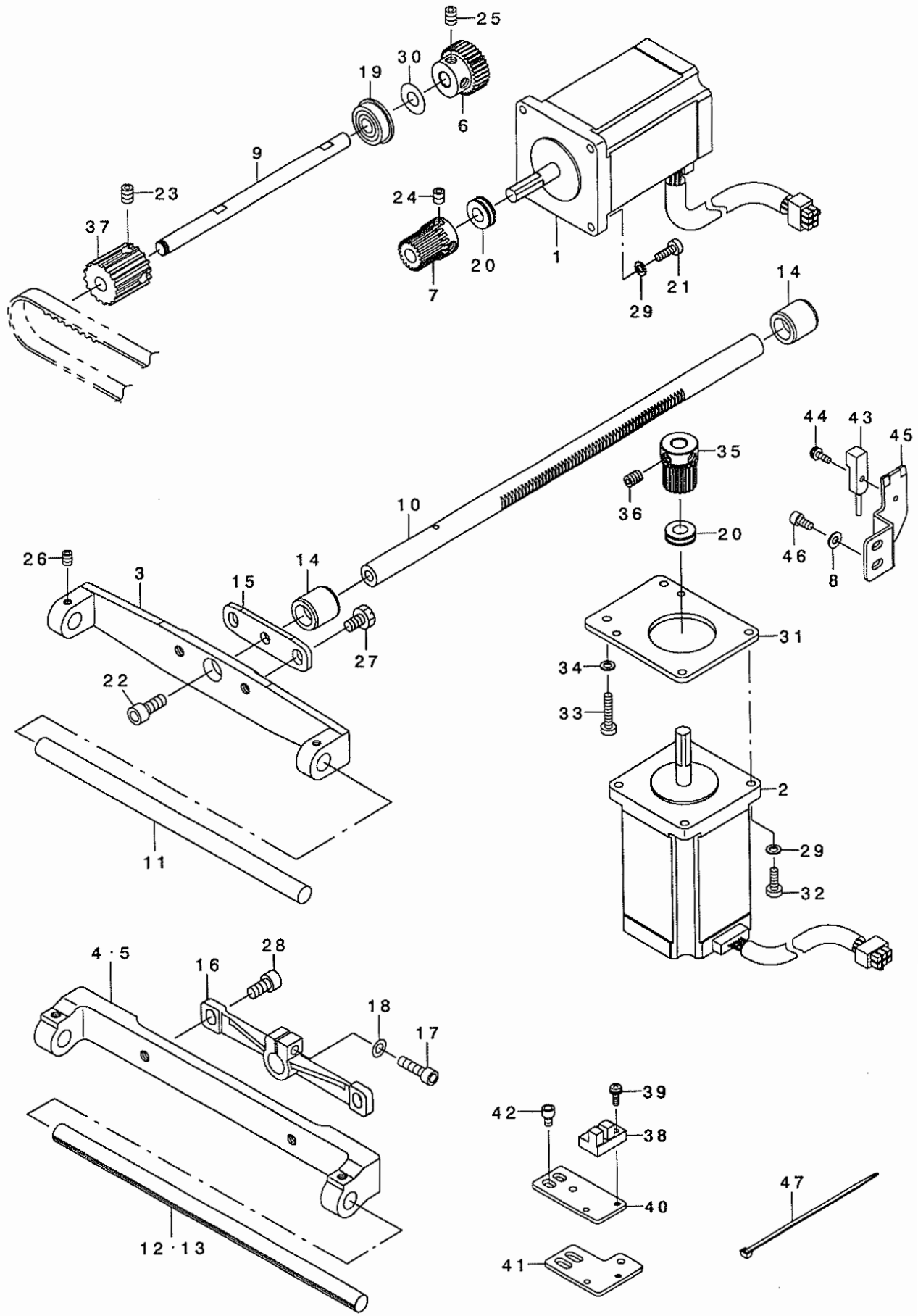
1	02	400-30944	X-Y_TABLE_COMPL.	X-Yテ-ア ルケツコ ウ	1
2	01	400-33144	X-Y_TABLE_ASM	XYテ-ア ルケツコ ウ	1
3	03	400-38561	X-Y_TABLE_ASM	XYテ-ア ルケツコ ウ	1
4	06	400-39540	X-Y_TABLE_ASM	XYテ-ア ルケツコ ウ	1
5	02	400-30945	X_FIXED_RACE	Xコティレース	(2)
6	01	400-33145	X_FIXED_RACE	Xコティレース	(2)
7	08	400-38562	X FIXED RACE	Xコティレース	(2)
8	02	B2502-210-D00-A	RACE TABLE	レースタ イ	(1)
9	04	D2502-D10-D0D	RACE TABLE	レースタ イ	(1)
10	02	B2507-210-D00	X STOPPER	Xストップ	(2)
11	04	400-33153	X_STOPPER	Xストップ -	(2)
12	02	B2508-210-DA0	X BALL GAUGE ASM.	Xホ -ルケ -ジ クミ	(2)
13	01	400-33150	X BALL GAUGE_ASM	Xホ -ルケ -ジ クミ	(2)
14	08	B2508-210-DAB	X BALL GAUGE ASM. (EXTENSION)	カクチヨウヨウXホ -ルケ -ジ クミ	(2)
15	05	B2520-210-DOA	Y FIXED RACE,RIGHT	Yコティレースミキ	(1)
16	07	400-33146	Y_FIXED_RACE_RIGHT	Yコティレースミキ	(1)
17	05	B2520-210-DOB	Y FIXED RACE,LEFT	Yコティレースヒタ リ	(1)
18	07	400-33147	Y_FIXED_RACE_LEFT	Yコティレースヒタ リ	(1)
19	05	B2521-210-D00	Y BALL GAUGE	Yホ -ルケ -ジ	(2)
20	07	400-33148	Y BALL GAUGE	Yホ -ルケ -ジ	(2)
21	05	B2522-210-D00	Y STOPPER	Yストップ	(2)
22	07	B2522-210-D00	Y STOPPER	Yストップ	(1)
23	07	400-33149	Y_STOPPER	Yストップ -	(1)
24	05	B2527-210-000	BALL	テ-ア ルヨウホ -ル	(30)
25	07	B2527-210-000	BALL	テ-ア ルヨウホ -ル	(36)
26		SM-6040802-TP	SCREW M4X0.7 L=8	ロツカクアナホ ルト	(4)
27		SM-6041002-TP	SCREW M4 L=10	ロツカクアナホ ルト M4X0.7 L=10	(4)
28		SM-8040602-TP	SCREW M4X0.7 L=6	トメネジ	(2)
29		SM-6040860-TP	SCREW M4 L=8	Xストップ トメネジ	(4)
30	07	WP-0450846-SP	WASHER	ヒラサ カネ	(2)
31		400-30946	Y_REMOVAL_RACE	Yイト ウレース	(1)
32	*01	WP-0450846-SP	WASHER	ヒラサ カネ	(2)
33	04	B2512-210-DOA	X TIMING BELT(EXTENSION)	カクチヨウヨウXタイミンク ア ルト	1
34	02	B4007-210-D00	X SENSOR SLIT	Xセンサスリット	1
35	01	400-36474	SENSOR_SLIT	Xスリットイタ	1
36	08	400-38565	X_SENSOR_SLIT	Xセンサスリット	1
37	02	B2530-210-D00	X BELT ADJUSTING BRACKET	Xア ルトチヨウリヨクチヨウセイア ラケツト	1
38		262-23701	LIFTING LEVER SHAFT	ヌノオサエアケ レハ -ジ ク	1
39		NM-6050001-SP	NUT M5	ロツカクナツト M5X0.8 1ツユ	1
40		SB-1080005-00	RADIAL BEARING	ラジ アルツ クウケ	3
41		SM-6040802-TP	SCREW M4X0.7 L=8	ロツカクアナホ ルト	2
42		SM-6040602-TP	SCREW M4 L=6	ロツカクアナホ ルト M4X0.7 L=6	2
43	02	SM-6053502-TP	BOLT	ロツカクアナホ ルト	1
44	04	SM-6052502-TP	SCREW M5X0.8 L=25	ロツカクアナホ ルト	1
45		SM-8040412-TP	SET SCREW M4 L=4	トメネジ	1
46		B1519-026-00G	HINGE STUD	ヒンツ シク	2
47		SM-6041202-TP	SCREW M4X0.7 L=12	ロツカクアナホ ルト	4
48		WP-0450801-SP	WASHER	ヒラサ カネ	4
49	02	SM-6041202-TP	SCREW M4X0.7 L=12	ロツカクアナホ ルト	2
50	02	WP-0450801-SP	WASHER	ヒラサ カネ	2
51		SM-6041402-TP	SCREW M4 L=14	ロツカクアナホ ルト M4	8
52		B2505-210-D00	X DRIVEN BRACKET	Xジ ユウト ウア ラケツト	1
53		WP-0520656-SA	WASHER 5.2X9.5X0.6	ヒラサ カネ 5.2X9.5X0.6	1
54		B2509-210-D00	BELT RECEIVER	ハ ルトオサエ	1
55	04	B2532-210-D00	X BELT BASE (EXTENSION)	カクチヨウヨウXア ルト イ	1
56		B2514-210-D00-A	DRIVEN SPROCKET	ジ ユウト ウスラ ロケツト	1
57		RE-0600000-KO	E-RING 6	Eカ タメツ 6	1
58	02	B2512-210-D00-A	X TIMING BELT	Xタイミンク ア ルト	1

NOTE (注記)

01...	FOR AMS-210E-1510	AMS-210E-1510用
02...	FOR AMS-210EHS,ESS,EHL,ESL	AMS-210EHS,ESS,EHL,ESL用
03...	FOR AMS-210E-2206	AMS-210E-2206用
04...	FOR AMS-210E-1510,AMS-210E-2206, AMS-210E-2210	AMS-210E-1510,AMS-210E-2206, AMS-210E-2210用
05...	EXCEPT AMS-210E-1510,AMS-210E-2210	AMS-210E-1510,AMS-210E2210を除く
06...	FOR AMS-210E-2210	AMS-210E-2210用
07...	FOR AMS-210E-1510,AMS-210E-2210	AMS-210E-1510,AMS-210E-2210用
08...	FOR AMS-210E-2206,AMS-210E-2210	AMS-210E-2206,AMS-210E-2210用

14. X-Y COMPONENTS (2)

X-Y関係 (2)



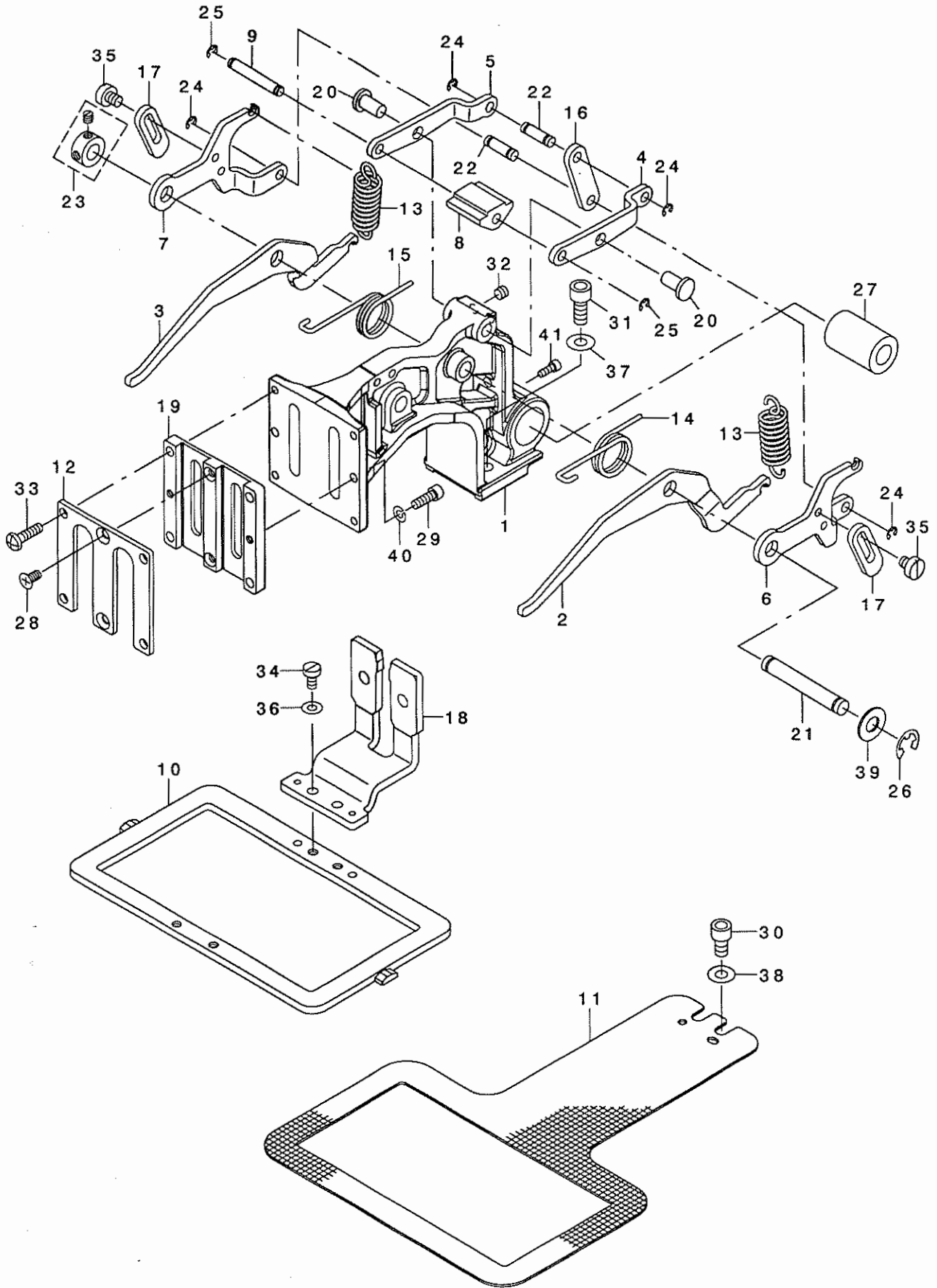
1		400-29626	X FEED MOTOR	Xオクリモータ	1
2		400-29627	Y FEED MOTOR	Yオクリモータ	1
3	02	400-23623	X GUIDE SHAFT BRACKET	Xガイドシャフトクササエ	1
4	01	400-36473	X_GUIDE_SHAFT_BRACKET	Xガイドシャフトクササエ	1
5	03	400-38563	X_GUIDE_SHAFT_BRACKET	Xガイドシャフトクササエ	1
6		400-30947	X_DRIVEN_GEAR	Xドライブウハグルマ	1
7		B2526-210-D00	X DRIVE GEAR	Xドライブウハグルマ	1
8		WP-0430801-SC	WASHER 4.3X9X0.8	ヒラサカネ 4.3X9X0.8	2
9		400-25437	X_DRIVE_SHAFT	Xドライブシャフト	1
10		400-30948	Y_FEED_SHAFT	Yドライブシャフト	1
11	02	400-33181	X_GUIDE_SHAFT	Xガイドシャフト	1
12	01	400-36475	X_GUIDE_SHAFT	Xガイドシャフト	1
13	03	400-38564	X GUIDE SHAFT	Xガイドシャフト	1
14		400-25438	Y_REMOVAL_BUSHING	Yドライブクマタ	2
15	02	400-33042	Y REMOVAL BRACKET	Yドライブクイタ	1
16	04	400-36476	Y_REMOVAL_SHAFT HOLDER	Yドライブクダキ	1
17	04	SM-6051802-TP	SCREW M5 L=18	ロツカクアナボルト	1
18	04	WP-0550800-SP	WASHER 5.5X10X0.8	ヒラサカネ 5.5X10X0.8	1
19		SB-1080005-00	RADIAL BEARING	ラジアルベアリング	1
20		SB-4080001-00	BEARING	コロカブリベアリング	2
21		SM-6041200-SP	SCREW M4 L=12	ヒラネジ M4 L=12	4
22	02	SM-6081562-TP	SCREW M8 L=15	ロツカクアナボルト M8 L=15	1
23		SM-8060812-TP	SCREW M6 L=8	トメネジ M6 L=8	2
24		SM-8060602-TP	SCREW M6X6	トメネジ M6 L=6	2
25		SM-8060812-TP	SCREW M6 L=8	トメネジ M6 L=8	2
26		SM-8050612-TP	SCREW M5X6	トメネジ M5X0.8 L=6	2
27	02	SM-9061050-TP	SCREW M6 L=10	ロツカクボルト M6 L=10	2
28	04	SM-6061202-TP	SCREW M6 L=12	ロツカクアナボルト M6 L=12	2
29		WP-0450846-SP	WASHER	ヒラサカネ	8
30		WP-0820526-SD	WASHER 8.2X14X0.5	ヒラサカネ 8.2X14X0.5	1
31		400-25439	Y_FEED_MOTOR_BASE	Yドライブモーターベース	1
32		SM-6041200-SP	SCREW M4 L=12	ヒラネジ M4 L=12	4
33		SM-6042000-SP	SCREW	ヒラネジ M4 L=20	2
34		WP-0450846-SP	WASHER	ヒラサカネ	2
35		B2526-210-D00	X DRIVE GEAR	Xドライブウハグルマ	1
36		SM-8060602-TP	SCREW M6X6	トメネジ M6 L=6	2
37		B2513-210-D00-A	DRIVE SPROCKET	ドライブウサアロケット	1
38		HD-0005700-0A	PHOTO SENSOR	フォトセンサ	1
39		SL-4031081-SC	SCREW M3 X 10	ナメネジ セムス M3 L=10	1
40	05	B4004-210-D00	X SENSOR INSTALLING PLATE	Xセンサトリツケイタ	1
41	03	400-38566	X_SENSOR_INSTALLING_PLATE	Xセンサトリツケイタ	1
42		SM-6040602-TP	SCREW M4 L=6	ロツカクアナボルト M4X0.7 L=6	2
43		400-32505	Y_SENSOR_ASM.	ワイセンサクミ	1
44		SL-4031081-SC	SCREW M3 X 10	ナメネジ セムス M3 L=10	1
45		400-25013	Y_SENSOR_INSTALLING_PLATE	Yセンサトリツケイタ	1
46		SM-6040802-TP	SCREW M4X0.7 L=8	ロツカクアナボルト	2
47		EA-9500B01-00	CABLE BAND	ソクセンバンド	1

NOTE (注記)

01...	FOR AMS-210E-1510	AMS-210E-1510用
02...	FOR AMS-210EHS,ESS,EHL,ESL	AMS-210EHS,ESS,EHL,ESL用
03...	FOR AMS-210E-2206,AMS-210E-2210	AMS-210E-2206,AMS-210E-2210用
04...	FOR AMS-210E-1510,AMS-210E-2206, AMS-210E-2210	AMS-210E-1510,AMS-210E-2206, AMS-210E-2210用
05...	EXCEPT AMS-210E-2206	AMS-210E-2206を除く

15. CLOTH FEED MECHANISM COMPONENTS (FOR AMS-210EHS,ESS)

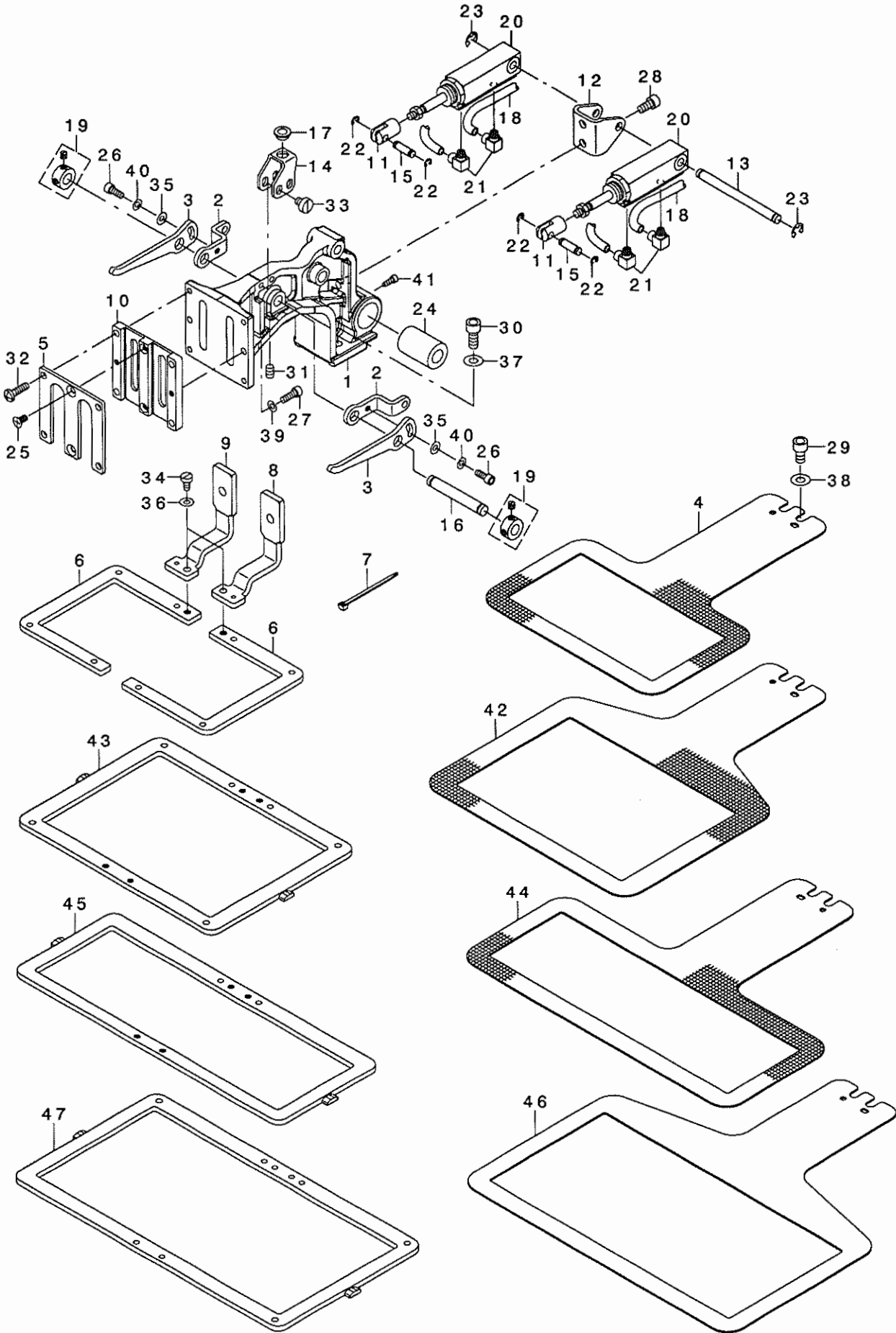
布送り台関係 (AMS-210EHS,ESS用)



1	400-23636	FEED BRACKET	ヌノオクリタ イ	1
2	400-23645	LIFTING LEVER RIGHT	オサエリンクミキ	1
3	400-23646	LIFTING LEVER LEFT	オサエリンクヒタ リ	1
4	400-23652	FEED BRACKET UPPER LINK RIGHT	オクリタ イウエリンクミキ	1
5	400-23653	FEED BRACKET UPPER LINK LEFT	オクリタ イウエリンクヒタ リ	1
6	400-23649	SUPPORT LINK RIGHT	オクリタ イホシ ヨリンクミキ	1
7	400-23650	SUPPORT LINK LEFT	オクリタ イホシ ヨリンクヒタ リ	1
8	B2579-210-D00-A	SLIDER	スライダ -	1
9	400-23648	SLIDER SHAFT	スライダ -ジ ク	1
10	400-23638	FEEDING FRAME	ヌノオサエソトワク	1
11	B2552-210-D00	LOWER PLATE	シタイタ	1
12	400-23647	WORK CLAMP FOOT PLATE COVER	ヌノオサエスハ リイタフタ	1
13	B2583-210-D00	SPRING	オサエハ ネ	2
14	B2581-210-D00	SPRING, RIGHT	オサエモト シハ ネミキ	1
15	B2582-210-D00	SPRING, LEFT	オサエモト シハ ネヒタ リ	1
16	400-23651	FEED BRACKET LINK	オクリタ イリンク	1
17	400-23654	LINK STOPPER	リンクストツハ	2
18	B2551-210-DAO-A	SLIDE PLATE COMPL.	イツタイヌノオサエアシスハ リイタケツコ ウ	1
19	B2610-210-D00	WORK CLAMP FOOT PLATE	ヌノオサエスハ リイタ	1
20	B1626-555-000	FEED REGULATOR CONNECTING ROD	オクリ チヨ-セツキ ロツト ビ ン	2
21	400-23663	SHAFT BLOCK SHAFT	ツマミソ-チ トリツクジ ク	1
22	400-23635	CYLINDER PIN	シリンドラ セツツ クビ ン	2
23	CS-079073A-SH	THRUST COLLAR ASM.	スラストウケ クミ	1
24	RE-0300000-K0	E-RING 3	Eカ タトメワ 3	4
25	RE-0300000-K0	E-RING 3	Eカ タトメワ 3	2
26	RE-0700000-K0	E-RING 7	Eカ タトメワ 7	1
27	SB-7100005-00	BEARING	コロカ リン クウケ	1
28	SM-1040801-SP	SCREW M4X0.7 L=8	サヲコネジ M4X0.7 L=8	2
29	SM-6041202-TP	SCREW M4X0.7 L=12	ロツカクアナホ ルト	2
30	SM-6061002-TP	SCREW M6 L=10	ロツカクアナホ ルト M6 L=10	2
31	SM-6061402-TN	BOLT	ロツカクアナホ ルト	2
32	SM-8050412-TP	SCREW M5 L=4	トメネジ M5 L=4	2
33	SM-4041655-SP	SCREW M4 L=16	ナハ ネジ	4
34	SM-6040800-SP	SCREW	ヒラネジ	2
35	SM-6450610-TP	SCREW	ヒラコネジ M4X0.5 L=6	4
36	WP-0480856-SP	WASHER 4.8X8.4X0.8	ヒラサ カ ネ 4.8X8.4X0.8	2
37	WP-0651001-SC	WASHER	ヒラサ カ ネ	2
38	WP-0651001-SC	WASHER	ヒラサ カ ネ	2
39	B2557-280-00C	WASHER	ヨコオクリウデ サ カ ネ C	1
40	WS-0410002-KP	SPRING WASHER	ハ ネサ カ ネ M4	2
41	SM-6030802-TP	SCREW M3X0.5 L=8	ロツカクアナホ ルト M3X0.5 L=8	1

16. CLOTH FEED MECHANISM COMPONENTS (EXCEPT AMS-210EHS,ESS)

布送り台関係 (AMS-210EHS,ESSを除く)

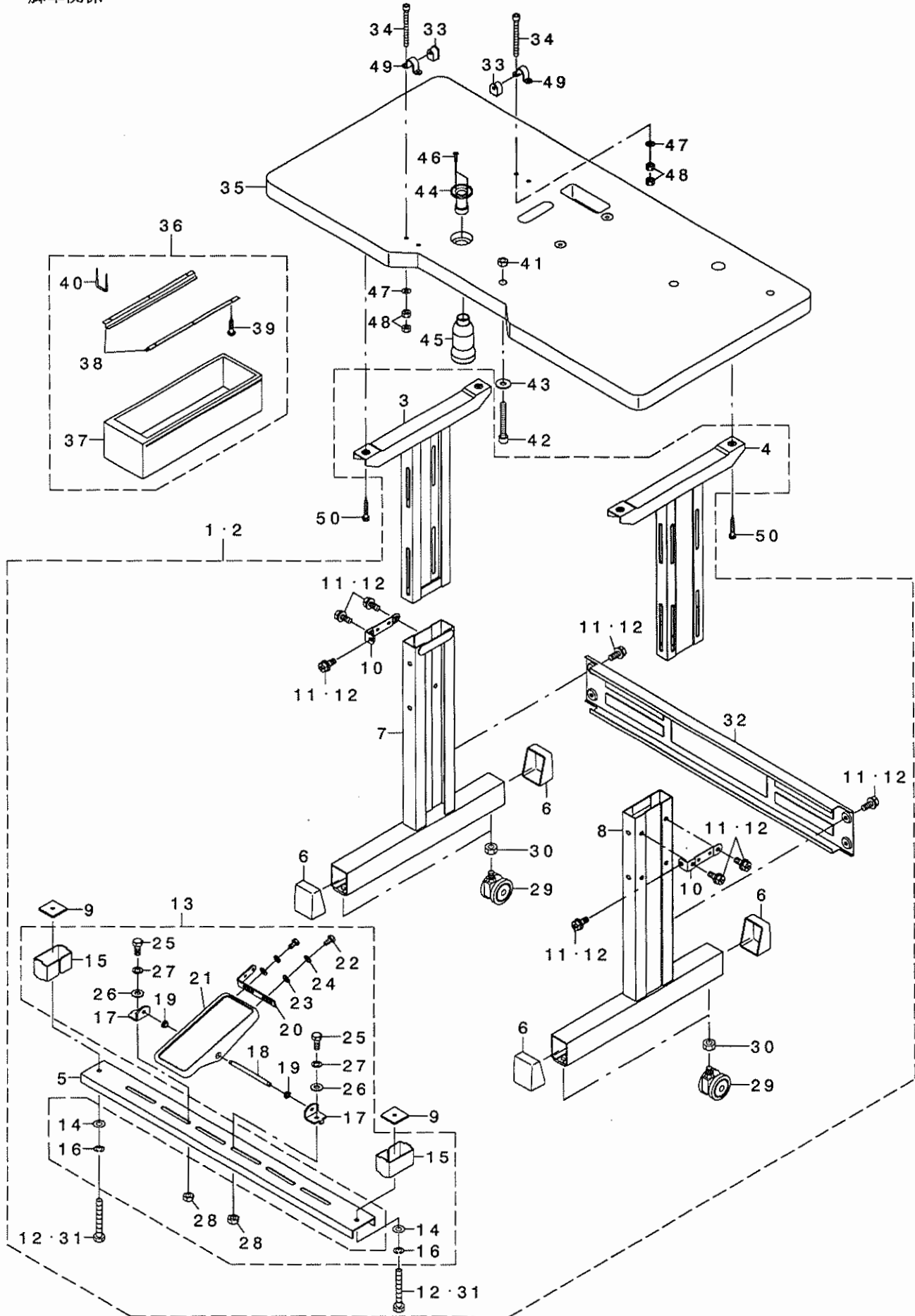


1		400-23636	FEED BRACKET	ヌノオクリタ イ	1
2		400-23643	LINK PLATE A	オチエリンクイタA	2
3		400-23640	LINK PLATE B	オチエリンクイタB	2
4	01	B2552-210-D00	LOWER PLATE	シタイタ	1
5		400-23647	WORK CLAMP FOOT PLATE COVER	ヌノオサエスハ リイタフタ	1
6	01	400-23639	2-STEP FEEDING FRAME	2ダ ^ン ヌノオサエソトワク	2
7		HX-0023300-00	CLIP	ソクセン ハ ^ン ト	4
8		B2590-210-DA0	WORK CLAMP FOOT COMPL., RIGHT	ヌノオサエアスハ ^ハ リイタミキ ^ク ケツコ ^ウ	1
9		B2591-210-DA0	WORK CLAMP FOOT COMPL., LEFT	ヌノオサエアスハ ^ハ リイタヒタ ^ク リケツコ ^ウ	1
10		B2610-210-D00	WORK CLAMP FOOT PLATE	ヌノオサエスハ ^ハ リイタ	1
11		400-23644	CYLINDER KNUCKLE	オチエシリシタ ナツクル	2
12		B2567-210-D00	CYLINDER INSTALLING BASE	シリシタ トリツケタ イ	1
13		400-23641	CYLINDER SHAFT	オチエシリシタ シ ^ク	1
14		400-23642	SLIDER BASE	スライダ ^ハ イ	1
15		400-23635	CYLINDER PIN	シリシタ セツ ^ク クビ ^ン	2
16		400-23663	SHAFT BLOCK SHAFT	ツマミソ ^チ トリツケ ^ク	1
17		G5126-172-000	CLAMP SHAFT HOLDER	クランプ ^ク ツ ^ク クウケ	1
18		BT-0400251-EB	URETHANE HOSE, BLACK	ウレタンホ ^ス クロ	0.4
19		CS-079073A-SH	THRUST COLLAR ASM.	スラストウケ クミ	2
20		PA-1602006-A0	AIR CYLINDER	エアシリシタ	2
21		PJ-0460525-03	HOSE ELBOW	ホ ^ス エルボ ^ウ	4
22		RE-0300000-K0	E-RING 3	Eガ ^タ メツ ^ク 3	4
23		RE-0500000-K0	E-RING 5	Eガ ^タ メツ ^ク 5	2
24		SB-7100005-00	BEARING	コロカ ^ク リシ ^ク クウケ	1
25		SM-1040801-SP	SCREW M4X0.7 L=8	サラコネ ^シ M4X0.7 L=8	2
26		SM-6041002-TP	SCREW M4 L=10	ロツカクア ^ナ ホ ^ル M4X0.7 L=10	2
27		SM-6041202-TP	SCREW M4X0.7 L=12	ロツカクア ^ナ ホ ^ル	2
28		SM-6051002-TP	SCREW M5X0.8 L=10	ロツカクア ^ナ ホ ^ル M5X0.8 L=10	2
29		SM-6061002-TP	SCREW M6 L=10	ロツカクア ^ナ ホ ^ル M6 L=10	2
30		SM-6061402-TN	BOLT	ロツカクア ^ナ ホ ^ル	2
31		SM-8050812-TP	SCREW M5X8	トメネ ^シ M5X0.8 L=8	1
32		SM-4041655-SP	SCREW M4 L=16	ナ ^ハ ネ ^シ	4
33		SM-6450610-TP	SCREW	ヒラコネ ^シ M4X0.5 L=6	4
34		SM-6040800-SP	SCREW	ヒラネ ^シ	2
35		WP-0450000-SD	WASHER 4.5X8X0.5	ヒラサ ^カ ネ 4.5X8X0.5	2
36		WP-0480856-SP	WASHER 4.8X8.4X0.8	ヒラサ ^カ ネ 4.8X8.4X0.8	2
37		WP-0651001-SC	WASHER	ヒラサ ^カ ネ	2
38		WP-0651001-SC	WASHER	ヒラサ ^カ ネ	2
39		WS-0410002-KP	SPRING WASHER	ハ ^ネ ネサ ^カ ネ M4	2
40		WS-0410002-KP	SPRING WASHER	ハ ^ネ ネサ ^カ ネ M4	2
41		SM-6030802-TP	SCREW M3X0.5 L=8	ロツカクア ^ナ ホ ^ル M3X0.5 L=8	1
42	02	400-36477	LOWER PLATE	シタイタ	1
43	02	400-36478	FEEDING_FRAME	オチエソトワク	1
44	03	D2552-D10-D0D	LOWER PLATE	シタイタ	1
45	03	400-38567	FEEDING_FRAME	ヌノオサエソトワク	1
46	04	400-39541	LOWER PLATE	シタイタ	1
47	04	400-39542	FEEDING_FRAME	オチエソトワク	1

NOTE (注記) 01... FOR AMS-210EHL, ESL AMS-210EHL, ESL用
02... FOR AMS-210E-1510 AMS-210E-1510用
03... FOR AMS-210E-2206 AMS-210E-2206用
04... FOR AMS-210E-2210 AMS-210E-2210用

17. TABLE COMPONENTS

脚卓関係

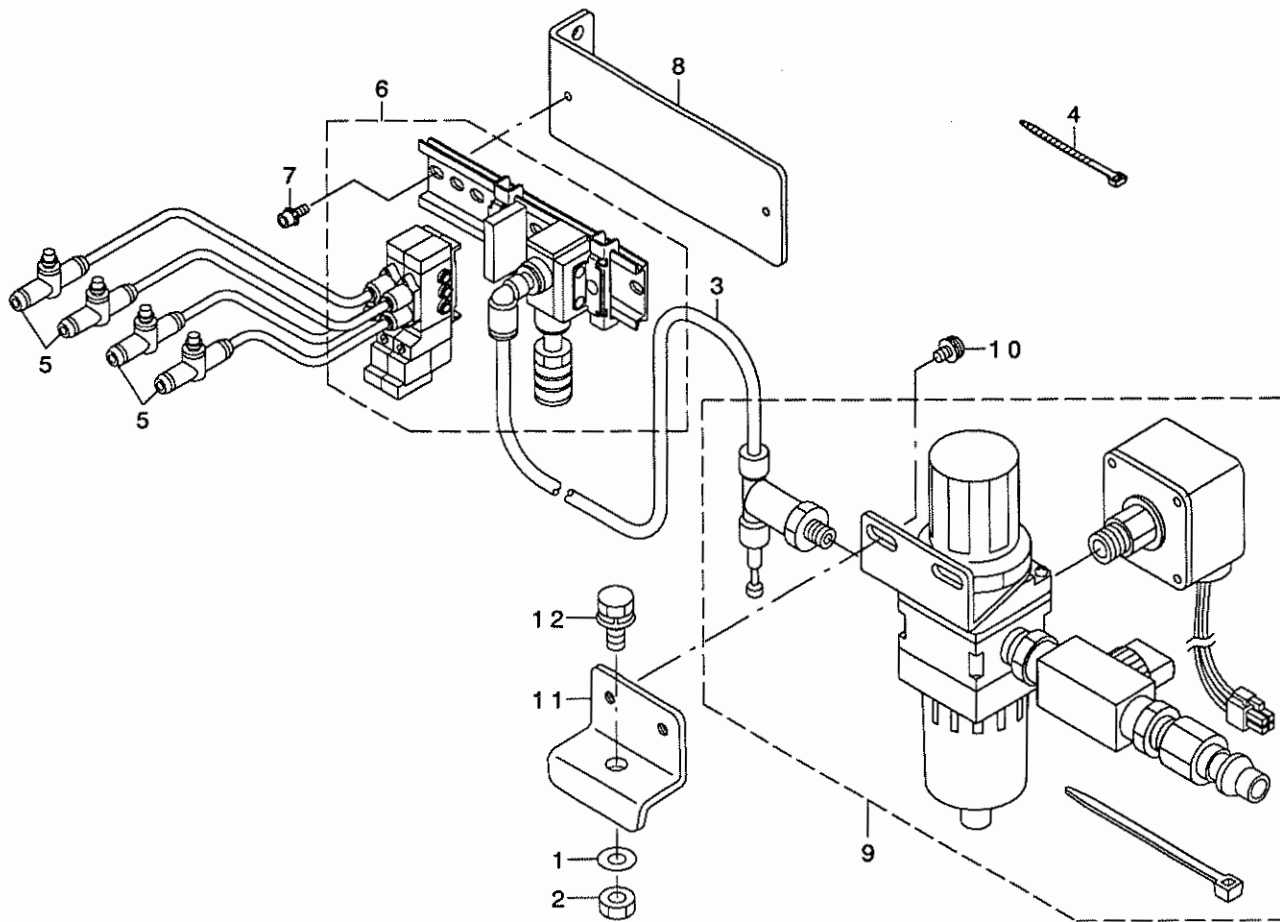


1	01	141-91951	T-STAND COMPL.	Tキヤクケツゴ ウ	1
2	03	400-38255	T-STAND COMPL.(AIR TYPE)	Tキヤクケツゴ ウ	1
3		B8101-210-AAB	UPPER STAND COMPL.	ウエキヤクケツゴ ウ	(1)
4		141-18152	UPPER STAND ASM.,RIGHT	ウワキヤクケツゴ ウ(ミキ)	(1)
5		111-58409	STAND SIDE SUPPORT	シタ シチュウ	(1)
6		111-58607	RUBBER CAP	キヤクト ダイ キヤツブ	(4)
7		B8105-210-AAA	STAND COMPL.	シチュウケツゴ ウ	(1)
8		141-18251	STAND ASM.,RIGHT	シチュウケツゴ ウ(ミキ)	(1)
9		170-07402	NUT	44カクナツト	(2)
10		111-58516	UPPER STAND PLATE	ウワキヤクトメイタ	(2)
11	01	SL-9082091-SE	WASHER HEXAGONAL BOLT	サ ガ ネツキロツカクホ ルト	(10)
12	02	SL-9082091-SE	WASHER HEXAGONAL BOLT	サ ガ ネツキロツカクホ ルト	(12)
13	01	138-17754	Z-STAND PEDAL COMPL.	Zキヤクヨウ ハ ダ ル(ケツゴ ウ)	(1)
14	01	WP-0871602-SE	WASHER 8.7X18X1.6	ヒラサ ガ ネ 8.7X18X1.6	(2)
15	01	111-59506	STRUT AUXILIARY PLATE	シタシチュウ ホシ ヨイタ	(2)
16	01	WS-0861410-KR	SPRING WASHER 8.6X15X1.4	ハ ネサ ガ ネ 8.6X15X1.4	(2)
17	01	111-59001	PEDAL SHAFT BRACKET	フミタ シ クウケ	(2)
18	01	B8153-771-000	PEDAL CONNECTING ROD	ハ ダ ルシク	(1)
19	01	D8113-555-B00	PEDAL BUSHING	フミタ フ ツシユ	(2)
20	01	GPF-06080000	PEDAL ADJUSTING PLATE	フミタ チョウセツハ ン	(1)
21	01	GPF-060600A0	PEDAL COMPL.	ハ ダ ル(ケツゴ ウ)	(1)
22	01	SM-9061203-SE	SCREW M6 L=12	ロツカクホ ルト M6 L=12	(2)
23	01	WP-0671016-SE	WASHER 6.7X13X1	ヒラサ ガ ネ 6.7X13X1	(2)
24	01	WS-0621210-KR	SPRING WASHER 6.2X11.4X1.2	ハ ネサ ガ ネ 6.2X11.4X1.2	(2)
25	01	SM-9082023-SE	SCREW M8 L=20	ロツカクホ ルト M8 L=20	(2)
26	01	WP-0871602-SE	WASHER 8.7X18X1.6	ヒラサ ガ ネ 8.7X18X1.6	(4)
27	01	WS-0861410-KR	SPRING WASHER 8.6X15X1.4	ハ ネサ ガ ネ 8.6X15X1.4	(2)
28	01	NM-6080721-SE	NUT M8	ロツカクナツト M8	(2)
29		B8150-210-000	CASTER	テ-ブ ルキヤスタ	(4)
30		NM-6120003-SE	NUT M12	ロツカクナツト M12 3シユ	(4)
31	01	SM-9086523-SE	HEXAGONAL BOLT	ロツカクホ ルト	(2)
32		111-58300	STAND SIDE SUPPORT	ヨコ シチュウ	(1)
33	04	B1115-210-D00	HINGE RUBBER	ハ ットヒンシ ホ ウシシゴ ム	2
34	04	SM-6066002-TN	BOLT M6 L=60	ロツカクアナホ ルト M6 L=60	4
35		400-30949	TABLE	テ-ブ ル	1
36		111-55157	DRAWER ASM.	ヒキダ シクミ	1
37		111-55108	DRAWER	ヒキダ シ	(1)
38		111-55207	DRAWER SUPPORT	ヒキダ シ ササエ	(2)
39		SK-3311600-SC	WOOD SCREW D=3.1 L=16	マルモクネシ D=3.1 L=16	(6)
40		D8204-555-D00	DRAWER STOPPER	ヒキダ シストツハ -	(1)
41	04	NM-6080001-SC	NUT M8X1.25	ロツカクナツト M8 1シユ	1
42	04	SM-6086002-TP	SCREW	ロツカクアナホ ルト	1
43	04	WP-0851846-SC	WASHER 8.5X22.0X1.8	ヒラサ ガ ネ 8.5X22X1.8	1
44	04	B8202-205-000	OIL MANAGEMENT	アア ラヌキ	1
45	04	B9121-012-000	OIL CAN	アア ラビ ン	1
46	04	SK-3311601-SE	WOOD SCREW D=3.1 L=16	マルモクネシ D=3.1 L=16	2
47	04	WP-0651646-SC	WASHER	ヒラサ ガ ネ	4
48	04	NM-6060001-SC	NUT M6	ロツカクナツト M6 1シユ	8
49	04	B1111-210-D00	BED HINGE	ハ ットヒンシ	2
50		ST-9053511-SR	TAPPING SCREW M5X35	タツビ ンネシ	4

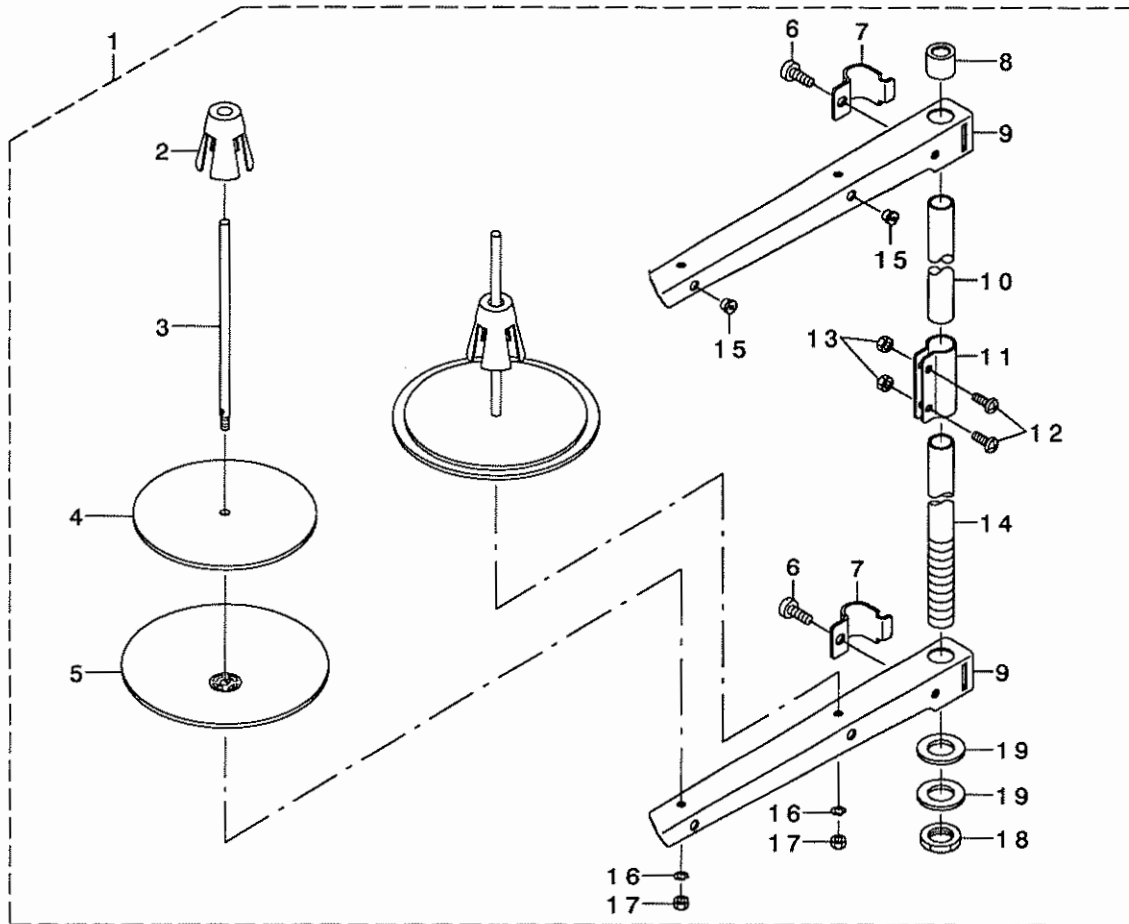
NOTE (注記) 01...FOR AMS-210EHS,ESS AMS-210EHS,ESS用
02...FOR AMS-210EHL,ESL,AMS-210E-1510, AMS-210EHL,ESL,AMS-210E-1510,
AMS-210E-2206 AMS-210E-2206用
03...EXCEPT AMS-210EHS,ESS AMS-210EHS,ESSを除く
04...ACCESSORIE PARTS 付属品

18. PNEUMATIC COMPONENTS (EXCEPT AMS-210EHS,ESS)

エア-関係 (AMS-210EHS,ESSを除く)



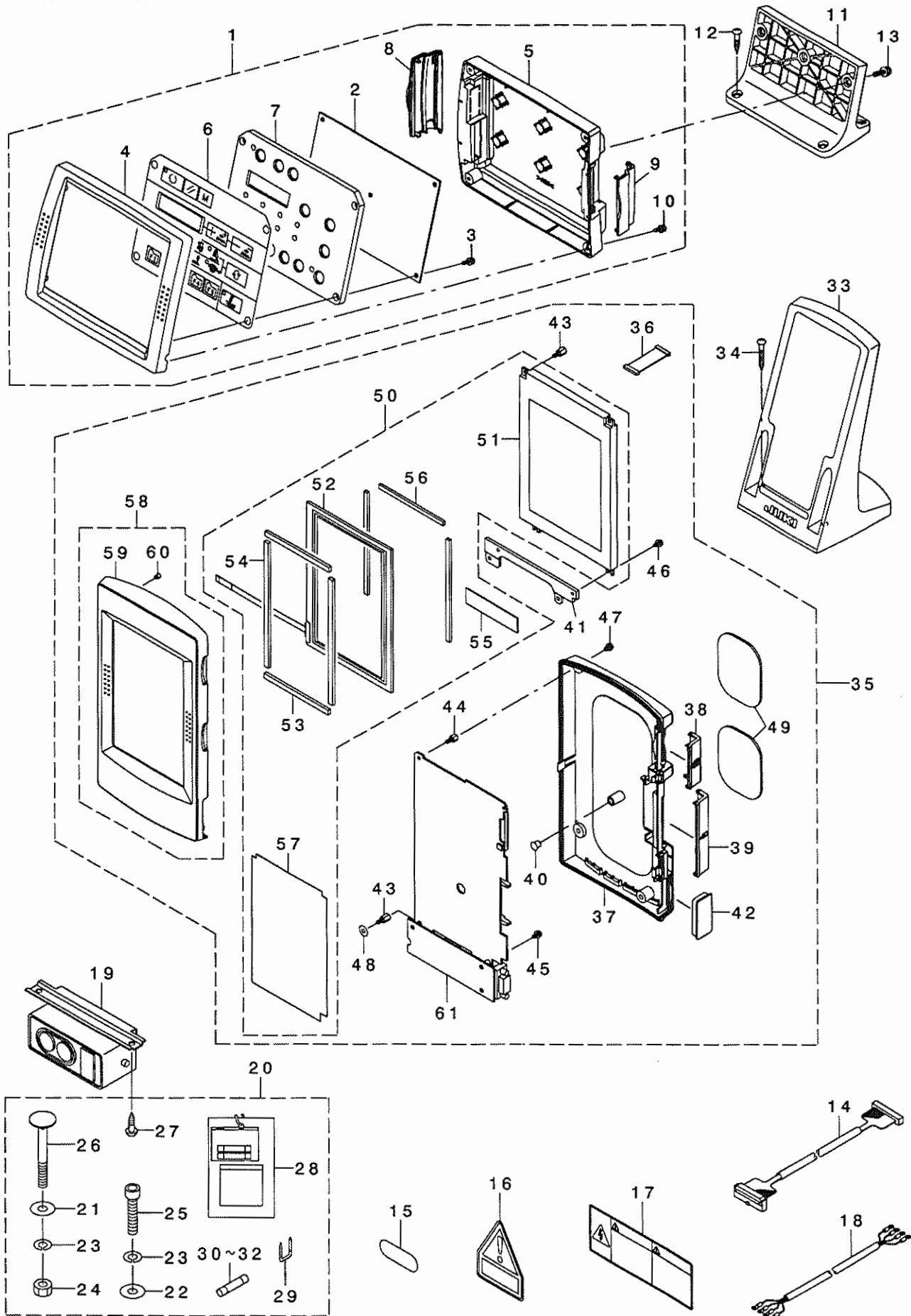
REF. NO	NOTE	PART NO.	DESCRIPTION	ヒョウメイ	Qty
1		WP-0871602-SE	WASHER 8.7X18X1.6	ヒラサガネ 8.7X18X1.6	1
2		NM-6080721-SE	NUT M8	ロツカクナツト M8	1
3		BT-0600401-EB	TUBE	チューブ	0.5
4		EA-9500B01-00	CABLE BAND	ソクセンバンド	1
5		PC-0124050-00	SPEED CONTROLLER	ユニオンストレートスピコン	4
6		142-04655	SOLENOID VALVE ASM.	デソソバソクミ	1
7		SL-6041092-TN	SCREW	サカネツクカクアナボルト	2
8		400-30950	SOLENOID VALVE FITTING BASE	デソソバソクミツケイタ	1
9		400-30951	FILTER REGULATOR ASM.	フィルタレギユレタクミ	1
10		SL-4051091-SC	SCREW M5X0.8 L=10	ナハコネシセムズ M5X0.8 L=10	2
11		400-23662	FILTER INSTALLING PLATE	フィルタソクミツケイタ	1
12		SL-9082093-SE	SCREW	サカネツクカクアナボルト	1



REF. NO	NOTE	PART NO.	DESCRIPTION	キ ャ ム イ	Qty
1		229-30358	THREAD STAND ASM.	イトタテソウチ(クミ)	1
2		229-31109	SPOOL RETAINER	イトマキフレト*メ	(2)
3		229-31000	SPOOL PIN	イトマキウケホ*ウ	(2)
4		229-30903	SPOOL REST CUSHION	イトマキウケサ*ラクツツヨシ	(2)
5		229-30804	SPOOL REST	イトマキウケサ*ラ	(2)
6		SM-6061610-SC	SCREW M6 L=16	ヒラコネシ* M6 L=15	(2)
7		229-30705	THREAD GUIDE ARM JOINT	イトタテホ*ウシメカナケ	(2)
8		229-31406	SPOOL REST ROD RUBBER CAP	イトタテホ*ウホコ*ゴ*ム	(1)
9		229-30507	SPOOL REST ARM	イトタテウテ*	(2)
10		229-30408	SPOOL REST ROD, UPPER	イトタテホ*ウ(ウエ)	(1)
11		229-31307	SPOOL REST ROD JOINT	イトタテホ*ウツキ*テ	(1)
12		SM-4051405-SE	SCREW M5 L=14	ナハ*コネシ* M5 L=14	(2)
13		NM-6050001-SE	NUT M5	ロツカクナツト M5	(2)
14		229-30309	SPOOL REST ROD, LOWER	イトタテホ*ウ(シタ)	(1)
15		229-31208	THREAD GUIDE	イトミチ	(2)
16		WS-0510002-KN	SPRING WASHER	ハ*ネサ*カ*ネ 5.1X9.2X1.3	(2)
17		NM-6050001-SE	NUT M5	ロツカクナツト M5	(2)
18		NM-6160511-SE	NUT M16X1.5	ロツカクナツト M16X1.5 1シユ	(1)
19		WP-1702600-S0	WASHER 17X30X2.6	ヒラサ*カ*ネ 17X30X2.6	(2)

20. OPERATION PANEL COMPONENTS

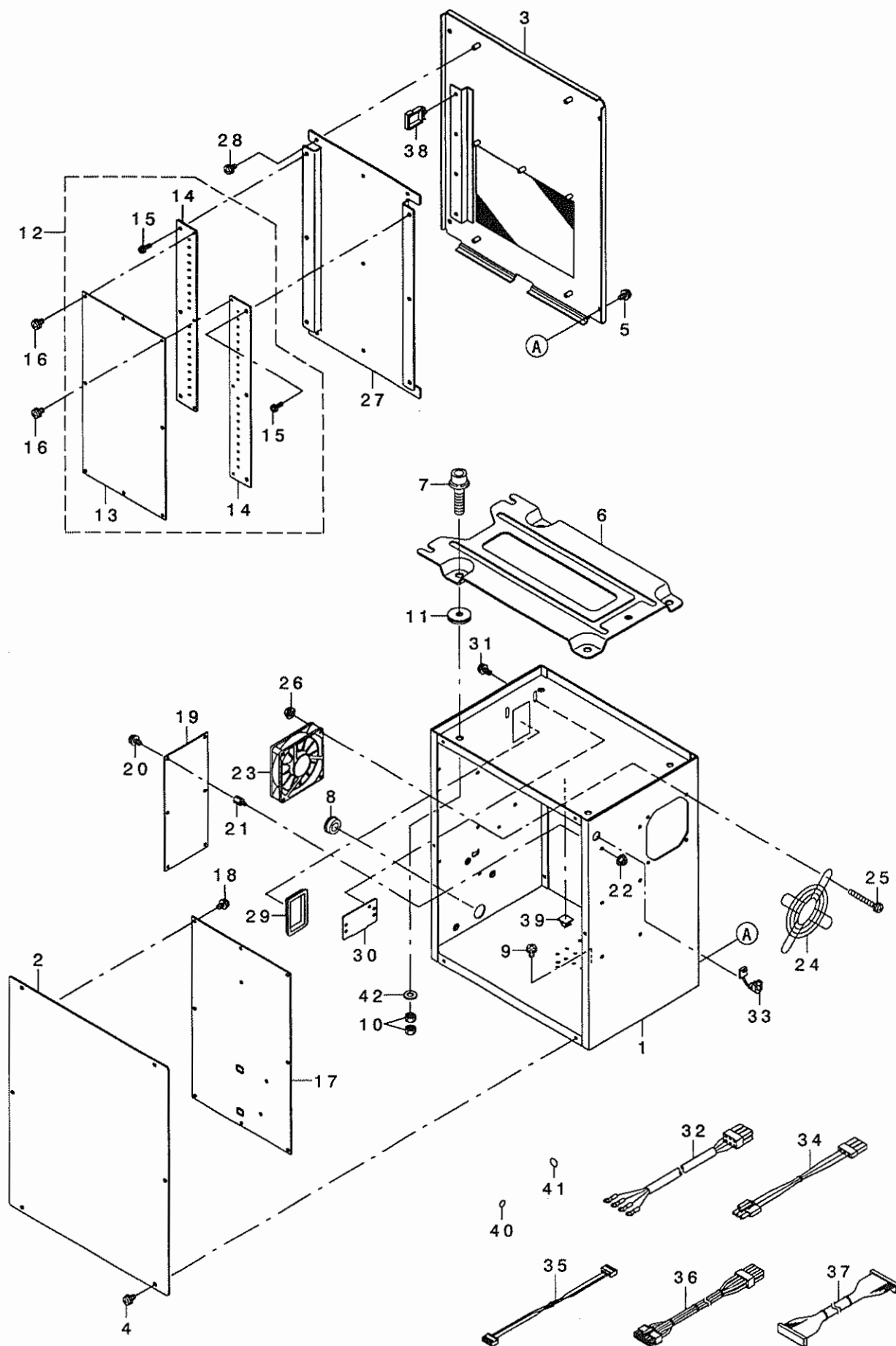
操作パネル関係



1	400-32704	EASY PANEL CP-20	カンパネル CP-20	1
2	400-31471	PANEL PCB A ASM.	パネル基板 A組立	(1)
3	SL-4031081-SC	SCREW M3 X 10	パネルネジ セルス M3 L=10	(4)
4	400-05692	OPERATION BOX FRONT CAS	ソウサホボックスフロントケース	(1)
5	400-30694	REAR_CASE	リヤケース	(1)
6	400-32714	PANEL SHEET	パネルシート	(1)
7	400-30695	HOLDER_PLATE	ホルダプレート	(1)
8	400-30696	CONNECTOR_COVER	コネクタカバー	(1)
9	400-30697	SM_COVER	SMカバー	(1)
10	SL-4031081-SC	SCREW M3 X 10	パネルネジ セルス M3 L=10	(4)
11	400-05697	PANEL STAND	パネルスタンド	1
12	SK-3382001-SE	SCREW D=3.8 L=20	マルモクネジ D=3.8 L=20	4
13	SL-4041691-SC	SCREW M4 L=16	パネルコネジ セルス M4X0.7 L=16	3
14	400-30983	PANEL CABLE ASSY	パネルケーブル組立	1
15	BME-03200000	VOLTAGE INDICATION SEAL	デノアツヒヨウシール 3ソウ200V	1
16	CM-3004006-01	VOLTAGE CAUTION LABEL	アソビシチュウイシール	1
17	CM-3001004-01	LABEL 3 (LARGE)	デノケキケクシラベル 3(大イ)	1
18	M9017-580-0A0	POWER CABLE ASM.	デノケソケープケーブル組立	1
19	HA-0042500-00	SWITCH	スイッチ	1
20	400-31502	OPTION B ASSY	オプションB組立	1
21	WP-0852086-SC	WASHER M8	ヒラサガネ	(2)
22	WP-0841601-SC	WASHER 8.4X17.4X1.6	ヒラサガネ ミカキマル M8	(1)
23	WS-0820002-KR	SPRING WASHER, M8	パネルネジガネ 8.2X15.4X2	(3)
24	NM-6080002-SC	NUT M8	ワザカクナツト M8 2ツユ	(2)
25	SM-6084002-TN	SCREW M8 L=40	ワザカクアナボルト M8 L=40	(1)
26	MTS-HJ100003	BOLT	モータトリツケボルト	(2)
27	SK-3512001-SE	WOOD SCREW D=5.1 L=20	マルモクネジ D=5.1 L=20	(2)
28	M3004-511-00A	VOLTAGE INDICATION CARD,A	デノアツヒヨウシール A	(1)
29	MA-0115320-00	STAPLE	ステッパール	(3)
30	HF-0013031-5S	FUSE 3.15A 250V REF. NO.112	ヒューズ (3.15A)	(1)
31	HF-0030002-00	FUSE 2A (220/240V)	ソクダシヒューズ	(1)
32	HF-0013050-PO	FUSE 5A	ヒューズ 5A	(1)
33	400-35024	OPERATION_BOX_FIXED_PLATE(B)AS	ソウサホコトリツケイタ(B)組立	1
34	SK-3413201-SE	WOOD SCREW D=4.1 L=32	マルモクネジ D=4.1 L=32	2
35	400-30923	PANEL TYPE F ASSY	パネルF組立	1
36	400-00146	LCD_CABLE_ASS'Y	LCDケーブル組立	(1)
37	400-30765	REAR_CASE	リヤケース	(1)
38	400-30767	SM_COVER	SMカバー	(1)
39	400-30766	CONNECTOR_COVER	コネクタカバー	(1)
40	TA-0550604-R0	RUBBER PLUG	ゴム栓	(1)
41	400-30926	LCD HOLDER BOARD	LCDササエイタ	(1)
42	400-05848	D-SUB 9P COVER	D-SUB 9P カバー	(1)
43	HX-0035400-0N	SPACER	スペーサ	(5)
44	HX-0035400-0S	SPACER	スペーサ	(3)
45	SL-4030691-SC	SCREW M3X6	パネルコネジ セルス M3X0.5 L=6	(1)
46	SL-4030691-SC	SCREW M3X6	パネルコネジ セルス M3X0.5 L=6	(2)
47	SL-4030681-SC	SCREW M3 L=6	パネルネジ セルス M3 L=6	(4)
48	WP-0370316-SD	WASHER 3.7X8X0.3	ヒラサガネ 3.7X8X0.3	(2)
49	400-33316	OPERATION_PANEL_MAGNET_A	ソウサホネルコテイヨウシール	(2)
50	400-34259	LCD ASSY	LCD組立	(1)
51	A3950-010-0A0	LCD	エキシヨウディスプレイ	(1)
52	A3906-010-000	TOUCH PANEL	タッチパネル	(1)
53	400-00134	TTP_H_FELT	フェルトシール	(2)
54	400-00135	TTP_V_FELT	フェルトシール	(2)
55	400-00136	KEY SHEET	コテイシート	(1)
56	400-00138	BOTH SIDES TAPE	リヨウメンテープ	(3)
57	400-00140	ISOLATION SHEET	ゼツエンシート	(1)
58	400-34262	IP-400 FRONT_CASE_ASSY	IP-400フロントケース組立	(1)
59	400-30764	FRONT_CASE	フロントケース	(1)
60	400-00133	INSERT NUT	インサートナット	(5)
61	400-31011	PANEL PCB A ASSY	パネル基板 A組立	(1)

21. CONTROL BOX COMPONENTS

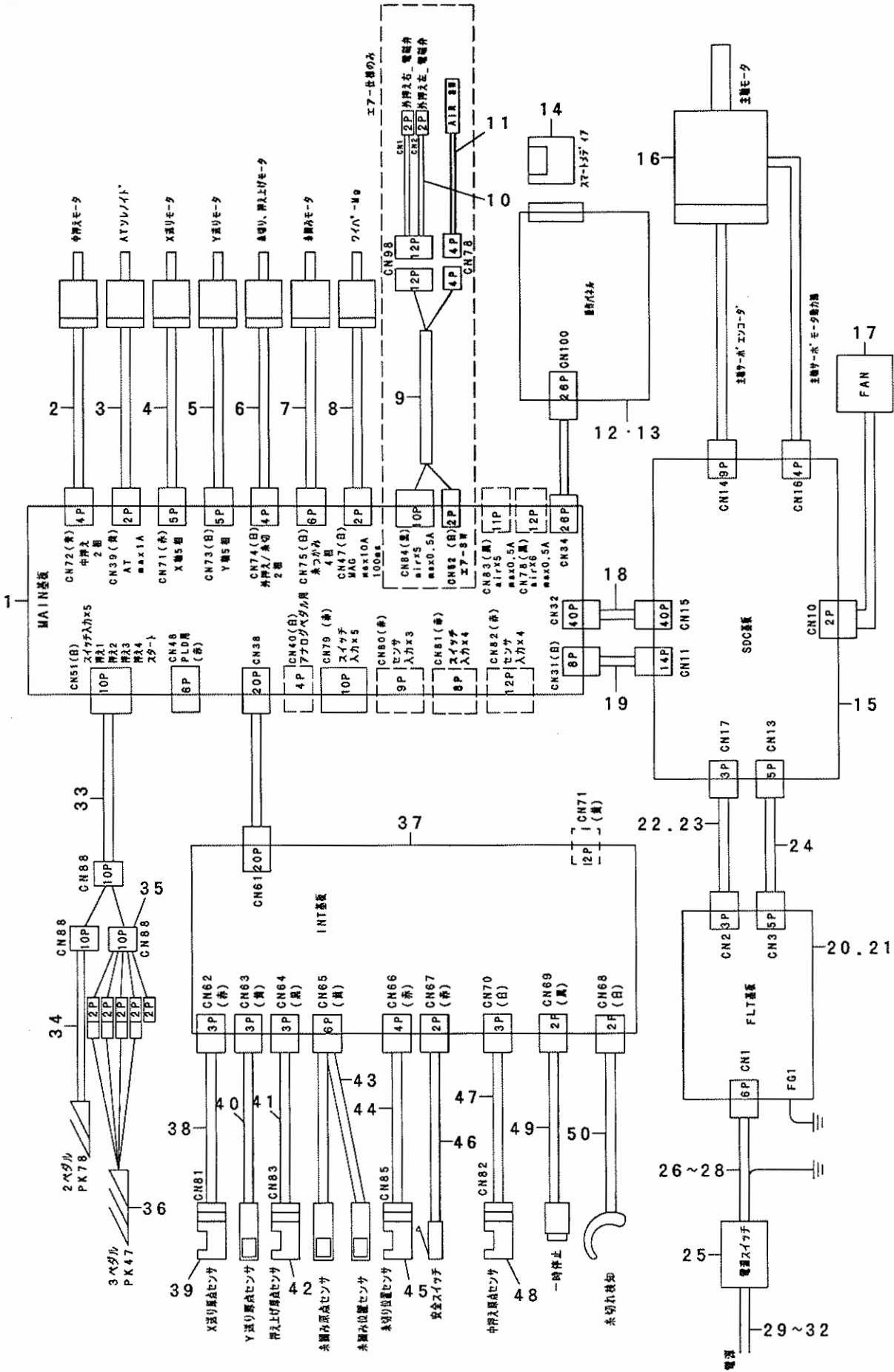
電装ボックス関係



1	400-03451	CONTROL BOX	デ'ソウホ' ックス	1
2	400-03452	CONTROL BOX FRONT COVER	デ'ソウホ' ックスマエカハ' -	1
3	400-03453	CONTROL BOX REAR COVER	デ'ソウホ' ックスウシロカハ' -	1
4	SL-4040891-SC	SCREW M4 L=8	サ'カ' ネヅキ ナハ' コネジ' M4 L=8	6
5	SL-4040891-SC	SCREW M4 L=8	サ'カ' ネヅキ ナハ' コネジ' M4 L=8	4
6	M3801-476-000	TRANSMISSION BOX FITTING PLATE	デ'ソウホ' ックストリツケイタ	1
7	SL-6083092-TN	SCREW	サ'カ' ネヅキロツカクアナホ' ルト	4
8	HX-0018800-0D	BUSH	フ' ッシユ	1
9	SL-4040891-SC	SCREW M4 L=8	サ'カ' ネヅキ ナハ' コネジ' M4 L=8	2
10	NM-6080001-SC	NUT M8X1.25	ロツカクナツト M8 1シユ	8
11	M4206-461-000	WASHER	ゴ' ムヅキサ' ガ' ネ	4
12	400-31449	MAIN PCB ASSY	MAIN PCB ASSY	1
13	400-31452	MAIN PCB	MAIN PCB	(1)
14	400-05705	MAIN PCB HEAT SINK	MAINホウネツイタ	(2)
15	SL-4031081-SF	SCREW M3 L=10	ナハ' コネジ' セΔス M3 L=10	(6)
16	SL-4040881-SC	SCREW M4 L=8	サ'カ' ネヅキ ナハ' コネジ' M4 L=8	6
17	400-38663	SDC PCB B ASSY	SDCキハ' ンBクミ	1
18	SL-4040881-SC	SCREW M4 L=8	サ'カ' ネヅキ ナハ' コネジ' M4 L=8	10
19	400-00056	FLT-T PCB A ASS'Y	FLT-Tキハ' ソクミ	1
20	SL-4040881-SC	SCREW M4 L=8	サ'カ' ネヅキ ナハ' コネジ' M4 L=8	6
21	HX-0033900-00	STUD	キハ' ンハ' -ツ	6
22	NM-3040520-SC	NUT M4	フランジ' ツキナツト M4	6
23	400-05401	FAN MOTOR ASS'Y	ファンモ-ータクミ	1
24	HM-0004800-10	FINGER GUARD	フィンガ' -ガ' -ート'	1
25	SL-4043591-SC	SCREW	サ'カ' ネヅキナハ' コネジ'	4
26	NM-3040520-SC	NUT M4	フランジ' ツキナツト M4	4
27	400-05706	MAIN PCB HOLDER PLATE	MAINキハ' ントメイタ	1
28	SL-4040881-SC	SCREW M4 L=8	サ'カ' ネヅキ ナハ' コネジ' M4 L=8	5
29	HX-0040700-00	BUSH	フ' ッシユ	1
30	178-45009	CORD FITTING PLATE	コート' トメイタ	1
31	SL-4041091-SC	SCREW M4 L=10	ナハ' コネジ' セΔス M4X0.7 L=10	2
32	400-05391	POWER CORD 3P ASS'Y	デ' ソケ' ンコート' 3Pクミ	1
33	HX-0041000-0A	STRAIN RELIEF BUSHING	ストレ-ソリリ-フア' ッシンク'	1
34	400-05393	FLT-SDC CORD P ASS'Y	FLT-SDCコート' Pクミ	1
35	400-05394	FLT-SDC CORD S ASS'Y	FLT-SDCコート' Sクミ	1
36	400-05726	SDC-MAIN CORD P ASS'Y	SDC-MAINコート' Pクミ	1
37	400-05727	SDC-MAIN CORD S ASS'Y	SDC-MAINコート' Sクミ	1
38	HX-0051100-00	WIRE SADDLE	ワイヤサト' ル	3
39	E9607-603-000	STICKER (SMALL)	ステツカ- (シヨ-)	1
40	E9567-319-000	EARTH MARK	ア-ス マーク	1
41	400-03458	MASK SEAL	マスクシール	10
42	WP-0841601-SC	WASHER 8.4X17.4X1.6	ヒラサ' ガ' ネ ミカ' キマル M8	4

22. WIRING DIAGRAM

電装配線図

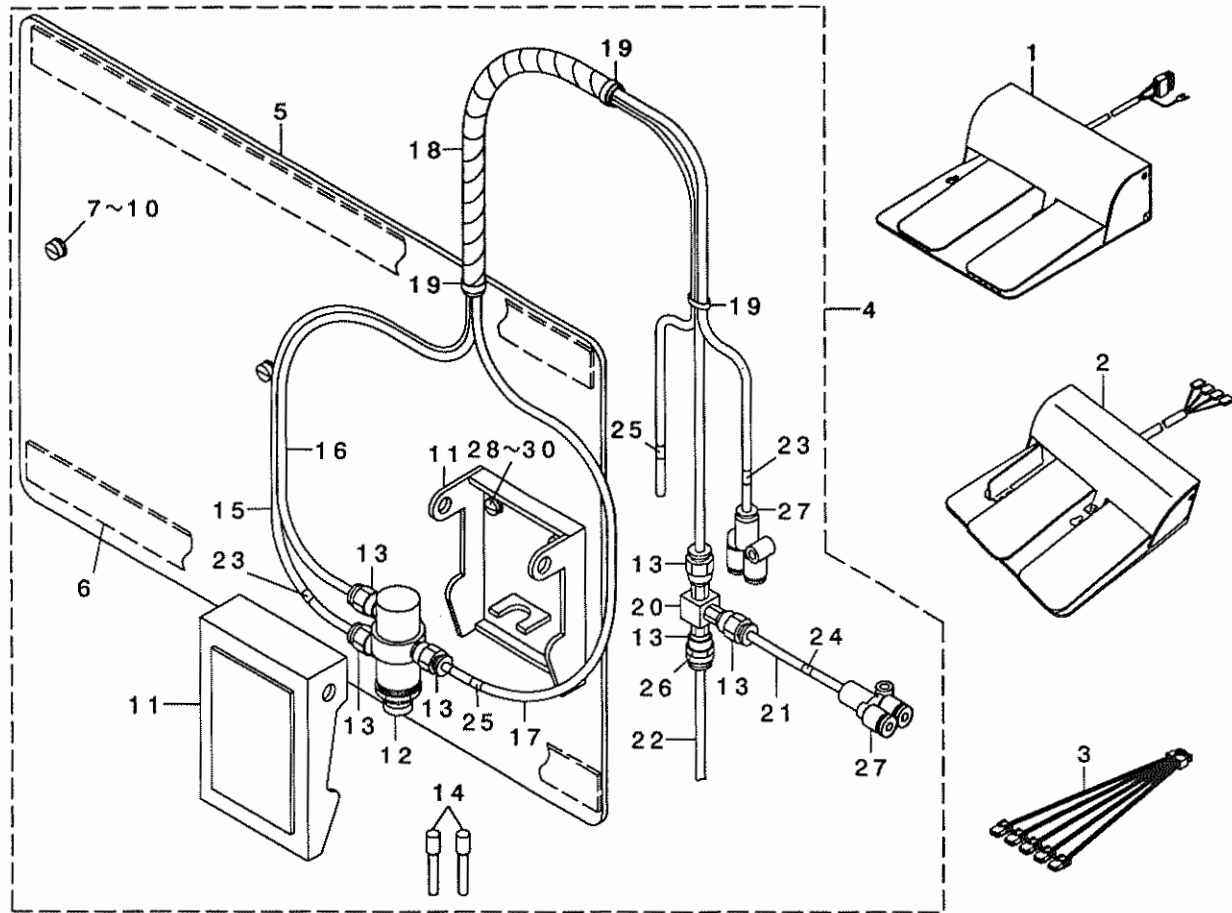


1		400-31449	MAIN PCB ASSY	MAIN PCB ASSY	1
2		400-29628	INSIDE PRESSURE MOTOR	ナカオサエモータ	1
3		400-32539	AT_SOLENOID	ATソレノイド	1
4		400-29626	X_FEED MOTOR	Xオクリモータ	1
5		400-29627	Y_FEED MOTOR	Yオクリモータ	1
6		400-29629	PRESSURE FOOT MOTOR	ソトオサエモータ	1
7		400-29630	THREAD HOLD MOTOR	イトツカミモータ	1
8		400-30778	WIPER_ASM.	ワイパークミ	1
9	01	400-48528	AIR RELAY CABLE ASM.	エアチウケイケーブルクミ	1
10	01	400-48529	VALVE RELAY CORD ASM	デソツハチウケイコードクミ	1
11	01	400-30951	FILTER_REGULATOR_ASM.	フィルタレギュレータクミ	1
12		400-30923	PANEL TYPE_E ASSY	パネルEクミ	1
13		400-32704	EASY PANEL CP-20	カンイパネル CP-20	1
14		400-31006	SM_CARD_SET	スマートメテイアセット	1
15		400-38663	SDC PCB B ASSY	SDCキハンBクミ	1
16	*	400-52937	SERVO MOTOR 550W	サーボモータ550W	1
17		400-05401	FAN MOTOR ASS'Y	ファンモータクミ	1
18		400-05727	SDC-MAIN CORD S ASSY	SDCメインコードSクミ	1
19		400-05726	SDC-MAIN CORD P ASSY	SDCメインコードPクミ	1
20	04	400-00056	FLT-T PCB A ASS'Y	FLT-TキハンAクミ	1
21	06	400-00046	FLT-S PCB A ASS'Y	FLT-SキハンAクミ	1
22		400-05393	FLT-SDC CORD P ASS'Y	FLT-SDCコードPクミ	1
23	02	400-12038	REACTOR CORD ASSY	リアクタコードクミ	1
24		400-05394	FLT-SDC CORD S ASS'Y	FLT-SDCコードSクミ	1
25		HA-0042500-00	SWITCH	スイッチ	1
26	04	400-05391	POWER CORD 3P ASSY	デソツウデソツコード3Pクミ	1
27	02	400-05392	POWER CORD 1P ASS'Y	デソツウデソツコード1Pクミ	1
28	03	400-05388	POWER CORD 1P220V ASSY	キハンコード1P220Vクミ	1
29	07	M9035-580-0A0	POWER SOURCE CORD ASM.	100Vヨウデソツコードクミ	1
30	08	M9017-580-0A0	POWER CABLE ASM.	デソツソツケーブルクミ	1
31	05	400-05390	JE POWER CABLE ASM.	JEデソツソツケーブルクミ	1
32	03	M9024-580-0A0	POWER CABLE ASM., 100V	デソツソツケーブル100Vヨウクミ	1
33		400-31465	SW RELAY CORD ASM.	SWチウケイコードクミ	1
34		400-33831	PK78 PEDAL SWITCH ASM.	PK78ハダススイッチクミ	1
35		400-33875	PK47 RELAY CABLE ASM.	PK47チウケイケーブルクミ	1
36		GPK-470010AB	3-PEDAL ASM.	3レンハダスルクミ	1
37		400-32512	INT_PCB_ASM.	INTキハンクミ	1
38		400-32506	X_SENSOR_CABLE_ASM.	Xセンサケーブルクミ	1
39		HD-0005700-0A	PHOTO SENSOR	フォトセンサ	1
40		400-32505	Y_SENSOR_ASM.	ワイセンサクミ	1
41		400-32507	PF_SENSOR_CABLE_ASM.	オサエアケセンサケーブルクミ	1
42		HD-0005700-0A	PHOTO SENSOR	フォトセンサ	1
43		400-32508	TH_SENSOR_ASM.	イトツカミセンサクミ	1
44		400-32509	TT_SENSOR_CABLE_ASM.	イトキリセンサケーブルクミ	1
45		HD-0022300-00	PHOTO SENSOR	フォトインダラータ	1
46		400-29633	SAFETY SW CORD ASM.	アンセソスイッチコードクミ	1
47		400-32510	IP_SENSOR_CABLE_ASM.	ナカオサエカハセンサケーブルクミ	1
48		HD-0005700-0A	PHOTO SENSOR	フォトセンサ	1
49		400-29632	STOP SW ASM.	イチソテイソスイッチクミ	1
50		400-32511	THB_SENSOR_CABLE_ASM.	イトキレセンサケーブルクミ	1

NOTE (注記)	01....EXCEPT AMS-210EHS,ESS	AMS-210EHS,ESS用
	02....FOR JE	JE用
	03....FOR GENERAL EXPORT	一般輸出入用
	04....FOR 3-PHASE/1-PHASE	3相/単相用
	05....FOR 1-PHASE(JE)	単相用(JE)
	06....FOR 1-PHASE	単相用
	07....FOR 1-PHASE(100V)	単相用(100V)
	08....FOR 3-PHASE(200~220V)	3相用(200~220V)

23. PEDAL COMPONENTS

ペダル関係

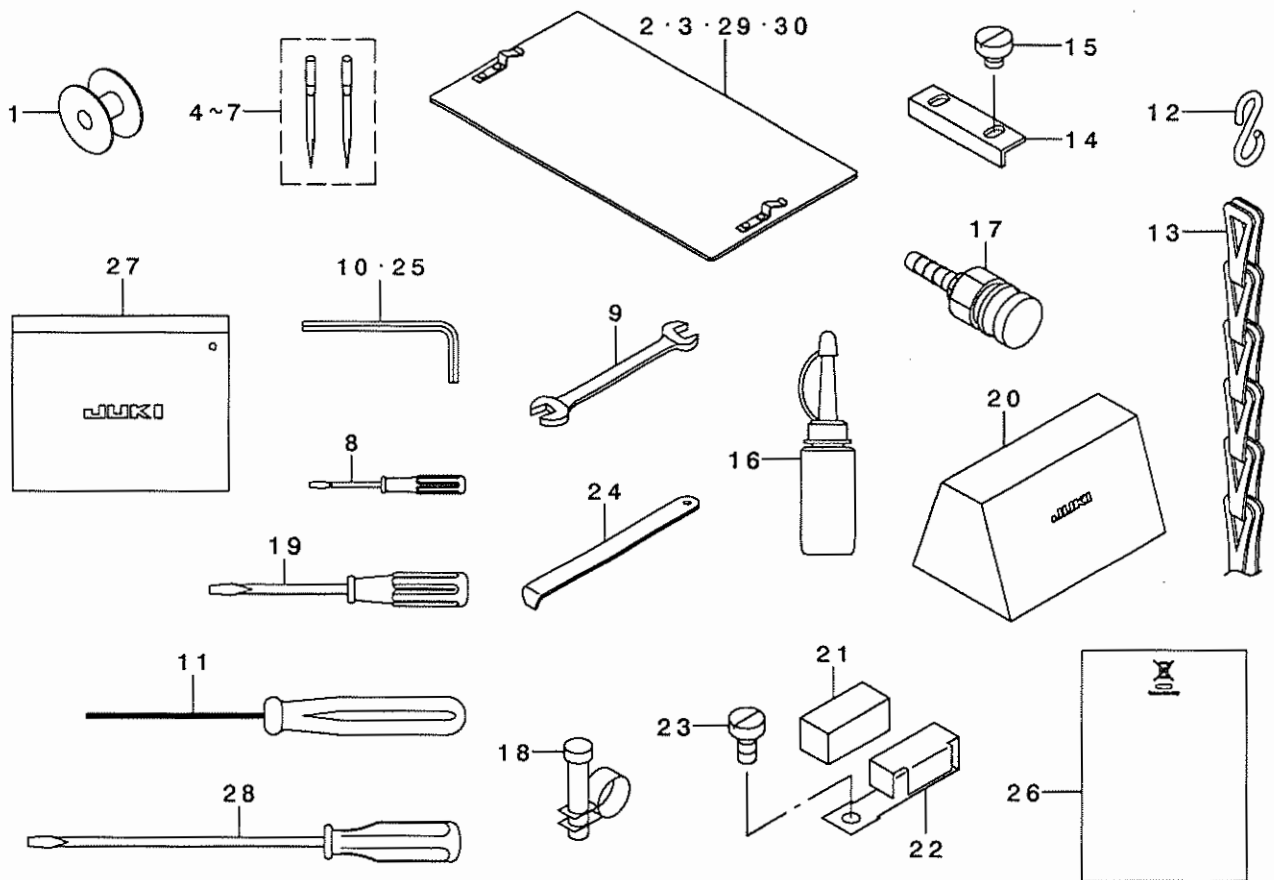


REF. NO	NOTE	PART NO.	DESCRIPTION	とよみ	Qty
1	01	400-33831	PK78 PEDAL SWITCH ASM.	PK78 ペダルスイッチアサ	1
2	02	GPK-470010AB	3-PEDAL ASM.	3ペダルアサ	1
3	02	400-33875	PK47 RELAY CABLE ASM.	PK47リレーケーブルアサ	1
4	03	400-42352	MECHANICAL VALVE UNIT	メカニカルバルブユニット	1
5		D8001-D15-AOY	PEDAL BASE	ペダルベース	(1)
6		D8002-D15-AOY	PEDAL CUSHION	ペダルクッション	(2)
7		SS-6111210-SP	SCREW 11/64-40 L=12	ビス 11/64-40 L=12	(2)
8		WP-0450801-SD	WASHER 4.5X10X0.8	ワッシャー 4.5X10X0.8	(2)
9		WS-0451040-KP	SPRING WASHER 4.5X8.5X1	バネワッシャー 4.5X8.5X1	(2)
10		WP-0553216-SD	WASHER	ワッシャー	(2)
11		PX-0200020-00	ACTUATOR	アクチュエーター	(1)
12		PV-0105020-00	AIR VALVE	エアバルブ	(1)
13		PJ-3010405-01	HALF UNION M5 D=4	ワンタツツギキテ M5 D=4	(6)
14		PX-5000140-00	PLUG	プラグ	(2)
15		BT-0400251-EB	URETHANE HOSE, BLACK	ウレタンホースクロ	(1.9)
16		BT-0400251-EB	URETHANE HOSE, BLACK	ウレタンホースクロ	(1.8)
17		BT-0400251-EB	URETHANE HOSE, BLACK	ウレタンホースクロ	(1.9)
18		HX-0031400-0A	SPIRAL TUBE	スパイラルチューブ	(0.6)
19		EA-9500B01-00	CABLE BAND	ケーブルバンド	(3)
20		GEP-01013000	VALVE	エキゾーストバルブ	(1)
21		BT-0400251-EB	URETHANE HOSE, BLACK	ウレタンホースクロ	(0.1)
22		BT-0400251-EB	URETHANE HOSE, BLACK	ウレタンホースクロ	(0.1)
23		180-35204	WIRE MARK (3)	ワイヤマーク(3)	(2)
24		180-35303	WIRE MARK (4)	ワイヤマーク(4)	(1)
25		180-35600	WIRE MARK (7)	ワイヤマーク(7)	(2)
26		180-35709	WIRE MARK (8)	ワイヤマーク(8)	(1)
27		PJ-3080400-02	QUICK COUPLING	ワンタツツギキテ	(2)
28		WP-0450801-SD	WASHER 4.5X10X0.8	ワッシャー 4.5X10X0.8	(2)
29		WS-0451040-KP	SPRING WASHER 4.5X8.5X1	バネワッシャー 4.5X8.5X1	(2)
30		SS-7111120-TP	SCREW	ワッシャー	(2)

NOTE (注記)

01... FOR AMS-210EHS, ESS, AMS-210E-2206,
AMS-210E-2210
02... FOR AMS-210EHL, ESL, AMS-210E-1510
03... FOR AMS-210E-2210

AMS-210EHS, ESS, AMS-210E-2206,
AMS-210E-2210用
AMS-210EHL, ESL, AMS-210E-1510用
AMS-210E-2210用

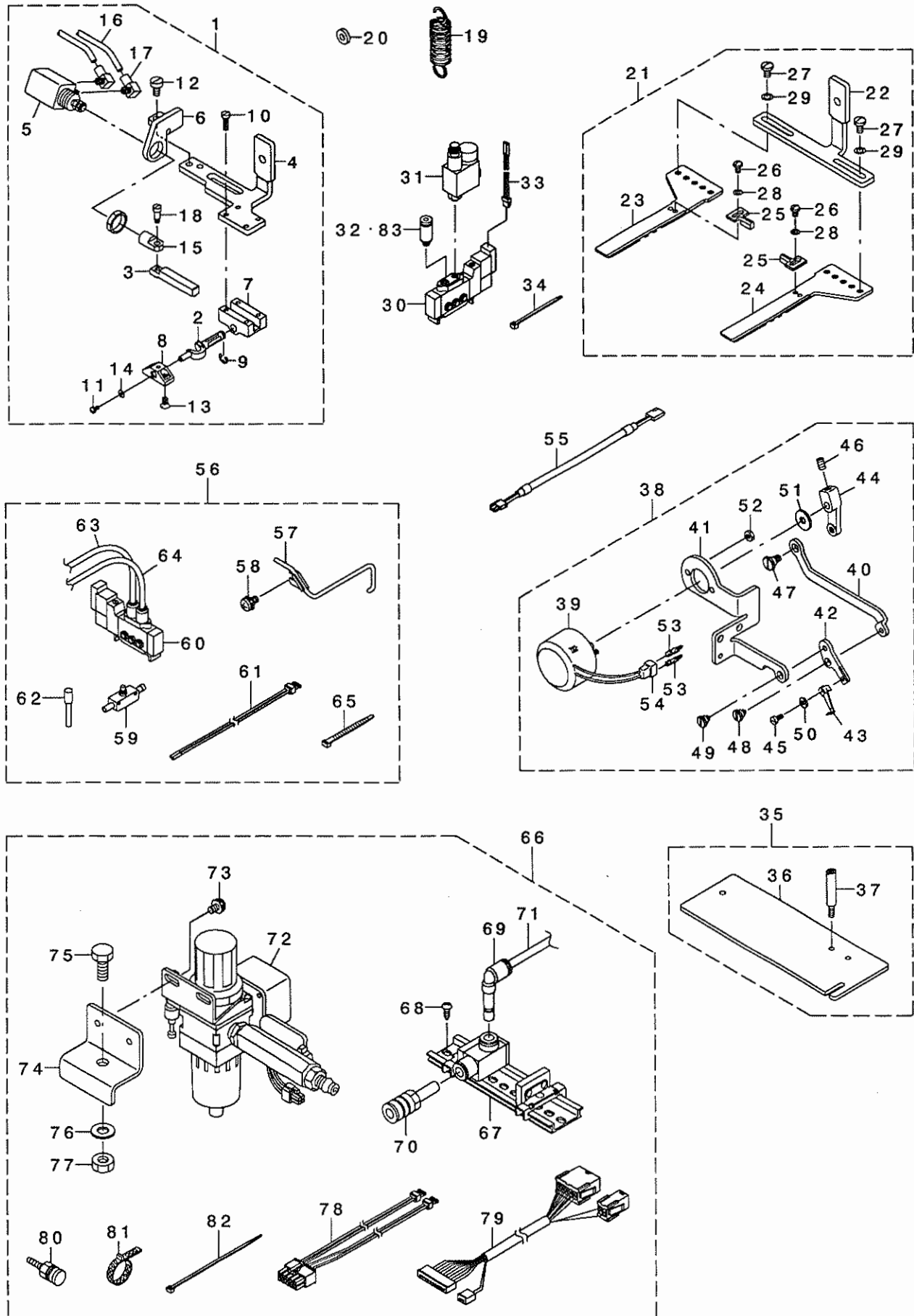


REF. NO	NOTE	PART NO.	DESCRIPTION	品名	Qty
1		B1806-210-D00	BOBBIN	ボビン	1
2	01	B2557-210-DA0	PLASTIC BLANK PLATE ASM.	プラスチックスノッチェア ランクミ	2
3	08	400-36479	PLASTIC BLANK PLATE ASM	プラスチックスノッチェア ランクミ	2
4★	03	MDP-500B1402	NEEDLE DPX5#14-2	DPX5#14-2	1
5★	04	MDP-170B1802	NEEDLE DPZ17#18-2	DPX17#18-2	1
6★	05	MC-2005010-02	NEEDLE 134 #100-2	134 #100-2	1
7★	06	MC-3720011-02	NEEDLE SY3355 #110-2	SY3355 #110-2	1
8		229-33204	SCREW DRIVER, SMALL	ドライバ (小)	1
9		B9113-012-000	WRENCH (9X10)	ジョーグチ スパナ (小)	1
10		B9140-372-000	HEXAGONAL WRENCH, SMALL	ロツカク* - スパナ (小)	1
11		400-32763	HEXAGONAL DRIVER(1.5)	ロツカク* ドライバ (1.5)	1
12	01	131-60304	S SHAPED HOOK	Sカ* タカナカ	2
13	01	260-37903	CHAIN	クツリ	1
14	07	B2592-210-000	PLASTIC PLATE STOPPER	プラスチック スノッチェア	2
15	07	SM-6040450-TP	SCREW M4 L=4	ヒラネツ* M4 L=4	1
16		B9121-220-0A0	OILER (CONTAINING NO.2 OIL)	オイルラツク NO.2入り	1
17	02	PJ-3095200-01	SOCKET	ソツケツ	1
18	02	PB-0000100-00	HOSE BAND	ホースバンド	1
19		229-33105	SCREW DRIVER, MIDDLE	ドライバ (中)	1
20		400-27770	VINYL COVER	トウアビニールカバー	1
21		B1131-528-000	FELT	イソソフイ イソソフエ	1
22		101-02200	THREAD GUIDE F	イソソフイ F	1
23		SM-6040860-TP	SCREW M4 L=8	ヒラネツ* M4 L=8	1
24		B9101-490-000	DRIVER	ドライバ	1
25		B9141-372-000	HEXAGONAL WRENCH, LARGE	ロツカク* - スパナ (大)	1
26	09	CM-6001002-01	WEEE INFORMATION SHEET	WEEE インフオメ-ラツク シ-ツ	1
27		229-32800	ACCESSORIE BAG	アクセサリーバッグ	1
28		229-33006	SCREW DRIVER, LARGE	ドライバ (大)	1
29	10	D2557-D10-DAD	BLANK ASM.	プラスチックスノッチェア ランクミ	2
30	11	400-39543	PLASTIC BLANK PLATE ASM.	プラスチックスノッチェア ランクミ	2

NOTE (注記)		
01...	FOR AMS-210EHS, ESS	AMS-210EHS, ESS用
02...	EXCEPT AMS-210EHS, ESS	AMS-210EHS, ESSを除く
03...	TYPE S (FOR ST)	S仕様(ST用)
04...	TYPE H (FOR ST)	H仕様(ST用)
05...	TYPE S (FOR JE)	S仕様(JE用)
06...	TYPE H (FOR JE)	H仕様(JE用)
07...	EXCEPT AMS-210EHL, ESL	AMS-210EHL, ESLを除く
08...	FOR AMS-210E-1510	AMS-210E-1510用
09...	FOR JE	JE用
10...	FOR AMS-210E-2206	AMS-210E-2206用
11...	FOR AMS-210E-2210	AMS-210E-2210用

25. OPTIONAL PART COMPONENTS (1)

オプション関係 (1)



1	GFU-010030A0	SLIDE PLATE ASM.	ハンテックヨウナカサチエス ^ハ リイタクミ	(1)
2	GFU-01001000	TURN AROUND CRANK SHAFT	ハンテッククランク ^ク	(1)
3	GFU-01002000	INVERTING LAC	ハンテックヨウテック	(1)
4	GFU-01003000	INNER PRESSER SLIDE PLATE	ハンテックヨウナカサチエス ^ハ リイタクミ	(1)
5	PA-1600801-A0	AIR CYLINDER	エアシリンダ ^ダ	(1)
6	GFU-01006000	TURN CYLINDER BRACKET	ハンテックシリンダ ^ダ アラケツト	(1)
7	B4303-210-000	TURN AROUND CRANK BEARING	ハンテッククランク ^ク ヲクク	(1)
8	B4314-210-000	INTERMEDIATE PRESSER BASE	ハンテックヨウナカサチエス ^ハ トリツクダ ^イ	(1)
9	RE-0400000-KO	E-RING 4	E ^ガ タ ^メ リ ⁴	(1)
10	SS-6081210-SP	SCREW 1/8-44 L=12	ヒラネ ^チ 1/8-44 L=12	(4)
11	SS-7060610-SP	SCREW 3/32-56 L= 5.5	マルヒラネ ^チ 3/32-56 L=5.5	(1)
12	SS-6120940-SP	SCREW 3/16-28 L=9	ヒラネ ^チ 3/16-28 L=9	(2)
13	SS-1090750-SP	SCREW 9/64-40 L=7	シタメストリツクネ ^チ	(2)
14	WP-0250516-SD	WASHER 2.5X6X0.5	ヒラネ ^チ ガ ^ネ 2.5X6X0.5	(1)
15	B4306-220-000	KNUCKLE	ハンテックシリンダ ^ダ -ツナケル	(1)
16	BT-0400251-EB	URETHANE HOSE, BLACK	ウレタンホ-ス ^ス クロ	(1.3)
17	PJ-0460525-03	HOSE ELBOW	ホ-ス エルボ ^ウ	(2)
18	SD-0460703-TP	HINGE SCREW D=4.6 H=7	ダ ^ウ ネ ^チ D=4.6 H=7	(1)
19	01 GFU-01007000	SPRING	ハンテックヨウナカサチエス ^ハ ネ	1
20	WP-0502616-SD	WASHER	ヒラネ ^チ ガ ^ネ	1
21	GFU-010040A0	OUTER PRESSER SLIDE PLATE ASM.	ハンテックヨウナカサチエス ^ハ リイタクミ	1
22	GFU-01004000	OUTER PRESSER SLIDE PLATE	ハンテックヨウナカサチエス ^ハ リイタクミ	(1)
23	D2551-21X-X00	WALKING FOOT (A)	ソトネチエ ^ア ン A	(1)
24	D2552-21X-X00	WALKING FOOT (B)	ソトネチエ ^ア ン B	(1)
25	D2554-21X-X00	COMPENSATING FOOT	カ ^イ ト ^ノ ネチエ	(2)
26	SS-5090610-SP	SCREW 9/64-40 L=6	トラスネ ^チ 9/64-40 L=6	(2)
27	SS-7110840-SP	SCREW 11/64-40 L=7.8	マルヒラネ ^チ 11/64-40 L=7.8	(4)
28	WP-0371026-SD	WASHER 3.7X7X1	ヒラネ ^チ ガ ^ネ 3.7X7X1	(2)
29	WP-0480856-SP	WASHER 4.8X8.4X0.8	ヒラネ ^チ ガ ^ネ 4.8X8.4X0.8	(4)
30	PV-1502091-00	SOLENOID VALVE	デ ^ン ソ ^ノ ヲ ^ウ ソ ^ウ	1
31	02 PF-0205030-A0	REGULATOR	クイック ^レ ギュ ^レ ト ^ラ キ ^レ キ ^レ コ ^レ レ ^タ	1
32	01 PJ-3010405-05	HALF UNION	ハ-フユニオン	2
33	400-35324	SOLENOID VALVE CONNECTER ASM	デ ^ン ソ ^ノ ヲ ^ウ ソ ^ウ コ ^ネ ク ^タ クミ	1
34	EA-9500B01-00	CABLE BAND	ソクセンハ ^ハ ント	3
35	400-36526	AMS-210E(MU12)SET	AMS-210E(MU12)タイネ ^ウ ア ^ン ヒンセ	1
36	400-36524	HOLDER PLATE	シュウク ^ク ソ ^ハ イ ^ア コ ^デ イ ^イ タ	(1)
37	400-36525	PIPE HOLDER STUD	シュウク ^ク ソ ^ハ イ ^ア コ ^デ イ ^イ タ ^ス タ ^ツ ト	(1)
38	400-35867	WIPER ASM.	ワイ ^パ -クミ	1
39	B2101-220-000	WIPER SOLENOID	ワイ ^パ - マ ^グ ネ ^ソ レ ^ノ イド	(1)
40	400-36229	WIPER CONNECTING PLATE	ワイ ^パ -レンク ^ア イ ^タ	(1)
41	400-35866	WIPER BASE	ワイ ^パ -マ ^グ ネ ^ソ レ ^ノ イド ^ト リツク ^イ タ	(1)
42	400-36230	WIPER INSTALLING PLATE	ワイ ^パ ダ ^イ	(1)
43	B2107-210-000	WIPER	ワイ ^パ	(1)
44	400-36392	WIPER ARM	ワイ ^パ -ウ ^デ	(1)
45	SM-67506C0-TP	SCREW M3.5 L=6	ヒラネ ^チ M3.5 L=6	(1)
46	SM-8050812-TP	SCREW M5X8	トラスネ ^チ M5X0.8 L=8	(1)
47	SD-0700406-TP	SHOULDER SCREW	ダ ^ウ ネ ^チ D=7 H=4	(1)
48	SD-0640327-TP	SHOULDER SCREW D=6.35 H=3.2	ダ ^ウ ネ ^チ D=6.35 H=3.2	(1)
49	SD-0640327-TP	SHOULDER SCREW D=6.35 H=3.2	ダ ^ウ ネ ^チ D=6.35 H=3.2	(1)
50	WP-0371016-SD	WASHER 3.7X8X1	ヒラネ ^チ ガ ^ネ 3.7X8X1	(1)
51	WP-0561616-SC	WASHER 5.6X16X1.6	ヒラネ ^チ ガ ^ネ 5.6X16X1.6	(1)
52	NM-6040003-SC	NUT M4	ロツカクナツ ^ト M4	(2)
53	HP-0002002-00	PIN-SHAPE TERMINAL, MALE	ナイロ ^ン コ ^ネ ク ^タ ビ ^ン	(2)
54	HK-0188000-20	2-POLE PLUG	ナイロ ^ン プ ^ラ ク	(1)
55	* 400-58422	WIPER RELAY CABLE ASM.	ワイ ^パ -チュウケ ^イ ク ^ア -ア ^ア クミ	1
56	400-35692	NEEDLE COOLER ASM.	AMS-210Eニ ^ト ノ ^ク ラ ^ク ク ^ク ミ	1
57	400-35694	NEEDLE COOLER COMPL.	ニ ^ト ノ ^ク ラ ^ク ク ^ク ミ	(1)
58	SL-4051091-SC	SCREW M5X0.8 L=10	ナ ^ハ コ ^ネ チ ^チ セ ^ス M5X0.8 L=10	(1)
59	PC-0124010-00	SPEED CONTROLLER	スピ ^ド -コ ^ン ト ^ロ ラ	(1)
60	PV-1502090-00	5 PORT SOLENOID VALVE	5 ^ホ ウ ^ノ ソ ^レ ノ ^イ ド ^ノ ヲ ^ウ ソ ^ウ	(1)
61	400-35324	SOLENOID VALVE CONNECTER ASM	デ ^ン ソ ^ノ ヲ ^ウ ソ ^ウ コ ^ネ ク ^タ クミ	(1)
62	PX-5000140-00	PLUG	メ ^ク ラ ^セ ン	(1)
63	BT-0400251-EB	URETHANE HOSE, BLACK	ウレタンホ-ス ^ス クロ	(0.7)
64	BT-0400251-EB	URETHANE HOSE, BLACK	ウレタンホ-ス ^ス クロ	(0.3)
65	HX-0023300-00	CLIP	ソクセン ^ハ ント	(3)
66	03 400-35693	AIR UNIT ASM.	AMS-210Eア ^ア -セツ ^ト	1
67	PV-9150050-00	SOLENOID VALVE INSTALLING BASE	デ ^ン ソ ^ノ ヲ ^ウ ソ ^ウ コ ^ネ ク ^タ クミ	(1)
68	SK-3412001-SE	WOOD SCREW D=4.1 L=20	カ ^マ ト ^リ ツク ^ビ ス	(2)
69	PJ-3040600-01	ELBOW	レ ^ツ ク ^ク ユ ^ウ チ ^エ ル ^ボ	(1)
70	PX-0500030-00	SILENCER	サイレン ^サ	(1)
71	BT-0600401-EB	TUBE	チユ ^ウ ブ	(0.5)
72	400-30951	FILTER REGULATOR ASM.	フィル ^タ レ ^グ レ ^キ コ ^レ レ ^タ クミ	(1)
73	SL-4051091-SC	SCREW M5X0.8 L=10	ナ ^ハ コ ^ネ チ ^チ セ ^ス M5X0.8 L=10	(2)
74	400-23662	FILTER INSTALLING PLATE	フィル ^タ ト ^リ ツク ^イ タ	(1)
75	SL-9082093-SE	SCREW	サ ^ガ ネ ^チ キ ^ロ ツク ^カ ク ^ネ ト	(1)
76	WP-0871602-SE	WASHER 8.7X18X1.6	ヒラネ ^チ ガ ^ネ 8.7X18X1.6	(1)
77	NM-6080721-SE	NUT M8	ロツカクナツ ^ト M8	(1)
78	400-48529	VALVE RELAY CORD ASM	デ ^ン ソ ^ノ ヲ ^ウ ソ ^ウ ク ^イ コ ^ウ ト ^ク ミ	(1)
79	400-48528	AIR RELAY CABLE ASM.	ア ^ア -チュウケ ^イ ク ^ア -ア ^ア クミ	(1)
80	PJ-3095200-01	SOCKET	ハイ ^カ ア ^ラ ツク ^ト	(1)
81	PB-0000100-00	HOSE BAND	ホ-ス ^ハ ント	(1)
82	EA-9500B01-00	CABLE BAND	ソクセン ^ハ ント	(1)
83	02 PJ-3010405-05	HALF UNION	ハ-フユニオン	1

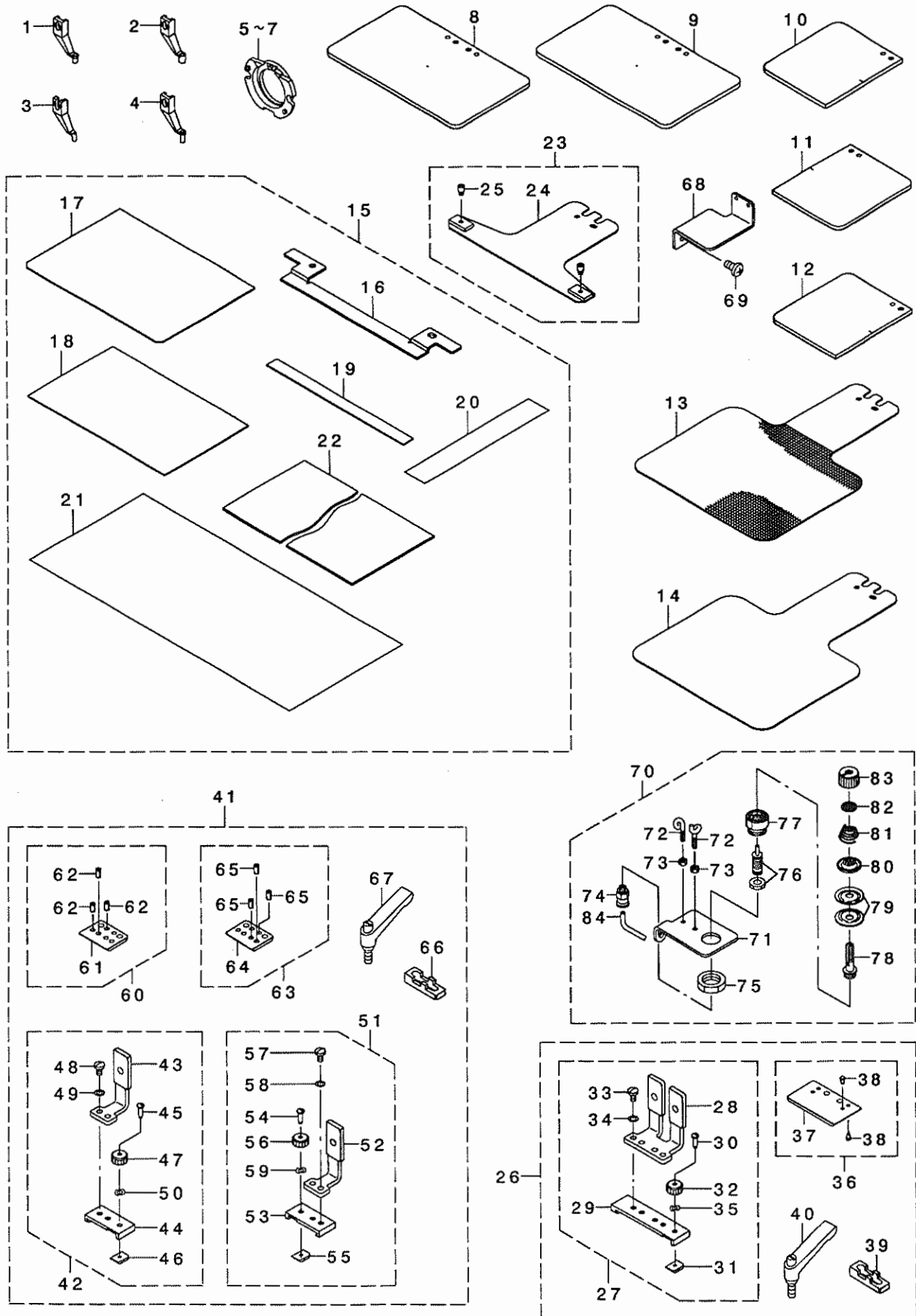
NOTE (注記)

01...FOR TYPE S
02...FOR TYPE H
03...FOR AMS-210EHS,ESS

S仕様
H仕様
AMS-210EHS,ESS用

26. OPTIONAL PART COMPONENTS (2)

オプション関係 (2)



1	B1601-210-DOB-A	INTERMEDIATE PRESSER B	ナカオキEB	1
2	B1601-210-DOC-A	INTERMEDIATE PRESSER C	ナカオキEC	1
3	B1601-210-DOE	INNER PRESSER E	ナカオキEE	1
4	B1601-210-DOF-A	INTERMEDIATE PRESSER F	ナカオキEF	1
5	141-03253	INNER HOOK PRESSER ASM., A	ナカガ マオキEAKツゴウ	1
6	141-03659	SHUTTLE RACE RING ASM., C	ナカガ マオキECクツゴウ	1
7	B1817-210-DAD	SHUTTLE RACE RING ASM., D	ナカガ マオキEDクツゴウ	1
8	400-35606	FEEDING FRAME BLANK	ヌノオキエトツクア ランクキ' サ' ナツ	1
9	400-35607	FEEDING FRAME BLANK	ヌノオキエトツクア ランクキ' サ' ナツ	1
10	400-35608	FEEDING FRAME BLANK	ア' ヲリガ' タツツクア' ランクキ' サ' ナツ	1
11	400-35609	FEEDING FRAME BLANK R	ア' ヲリガ' タツツクア' ランクキ' キ' サ'	1
12	400-35610	FEEDING FRAME BLANK L	ア' ヲリガ' タツツクア' ランクキ' リ' キ' ナツ	1
13	B2556-210-DOA	LOWER PLATE BLANK	ウタイダ' ランク(キ' ナツ)	1
14	B2556-210-DOB	LOWER PLATE BLANK	ウタイダ' ランク(キ' ナツ)	1
15	B2594-210-DAO	CASSETTE PRESSER ASM.	カセツトオキEKM	1
16	B2594-210-DOO	CASSETTE PRESSER BASE PLATE	カセツトオキEGB' イタ	(1)
17	B2598-210-DOO	CASSETTE PRESSER LOWER PLATE	カセツトオキEHT' イタ	(1)
18	B2599-210-DOO	CASSETTE PRESSER UPPER PLATE	カセツトオキEUE' イタ	(1)
19	B2589-210-DOO	CASSETTE PRESSER SPACER	カセツトオキEWA' -キ	(1)
20	B2572-229-000	FILAMENT TAPE	フィラメントテープ	(1)
21	B2646-215-000	TAPE	リヨウソクテープ	(1)
22	B2587-210-000	MATERIAL PLATE A	ヌノオキEヨウ' ヲサ' イ A	(1)
23	B2593-210-DAO	CASSETTE HOLDER FIX PLATE ASM.	カセツトオキEコテイ' タクミ	1
24	B2593-210-DOO	CASSETTE HOLDER FIXING PLATE	カセツトオキEコテイ' イタ	(1)
25	B2560-372-000	BUTTON CLAMP STOP PIN	ブタミツ' ヒラキ' ビン	(2)
26	01 B2585-210-DBO	ONE-TOUCH CLAMP ASM.	イツタイオキEヨウ' ツク' クラツア' タクミ	1
27	B2585-210-DAO	SLIDING PLATE ASM.	イツタイヌノオキEアラス' ス' リ' イタ' タクミ	(1)
28	B2585-210-DOO	SLIDING PLATE	イツタイヌノオキEアラス' ス' リ' イタ	(1)
29	B2587-210-DOO	SLIDER HOLDING	スライダ' ウケ	(1)
30	B5038-206-000	SET SC	セツト SC	(1)
31	B5039-206-000	SET PLATE	セツトア' レート	(1)
32	161-08300	NUT B	チヨウセツナツト B	(1)
33	SS-7110840-SP	SCREW 11/64-40 L=7.8	マルヒラネク' 11/64-40 L=7.8	(2)
34	WP-0480856-SP	WASHER 4.8X8.4X0.8	ヒラサ' ガ' ネ 4.8X8.4X0.8	(2)
35	WZ-0430200-KH	WAVED WASHER	ナミガ' タサ' ガ' ネ 4.3X8X0.2	(1)
36	B2595-210-DAO	SLIDER ASM.	スライダ' タクミ	(1)
37	B2595-210-DOO	SLIDER	スライダ'	(1)
38	B1816-280-000	GUIDE PIN	ナカガ' マ' オキE' ガ' イ' ト' ビ' ヲ	(4)
39	B2597-210-DOO	CLAMP PLATE	ウタイダクラン' ア' イタ	(1)
40	B5115-210-000	FEEDING FRAME CLAMP LEVER	ツツツク' クラツア' レハ' -	(2)
41	02 B2586-210-DBO	ONE-TOUCH CLAMP ASM.	ニダ' ヲオキEヨウ' ツク' クラツア' タクミ	1
42	B2586-210-DAO	SLIDING PLATE ASM., RIGHT	ヌノオキEアラス' ス' リ' イタ' ミ' キ' タクミ	(1)
43	B2586-210-DOO	SLIDING PLATE	ヌノオキEアラス' ス' リ' イタ	(1)
44	B2588-210-DOO	SLIDER HOLDING	2ダ' ヲオキEヨウ' スライダ' ウケ	(1)
45	B5038-206-000	SET SC	セツト SC	(1)
46	B5039-206-000	SET PLATE	セツトア' レート	(1)
47	161-08300	NUT B	チヨウセツナツト B	(1)
48	SS-7110840-SP	SCREW 11/64-40 L=7.8	マルヒラネク' 11/64-40 L=7.8	(2)
49	WP-0480856-SP	WASHER 4.8X8.4X0.8	ヒラサ' ガ' ネ 4.8X8.4X0.8	(2)
50	WZ-0430200-KH	WAVED WASHER	ナミガ' タサ' ガ' ネ 4.3X8X0.2	(1)
51	B2586-210-DAA	SLIDING PLATE ASM., LEFT	ヌノオキEアラス' ス' リ' イタ' ヒ' タ' リ' タクミ	(1)
52	B2586-210-DOO	SLIDING PLATE	ヌノオキEアラス' ス' リ' イタ	(1)
53	B2588-210-DOO	SLIDER HOLDING	2ダ' ヲオキEヨウ' スライダ' ウケ	(1)
54	B5038-206-000	SET SC	セツト SC	(1)
55	B5039-206-000	SET PLATE	セツトア' レート	(1)
56	161-08300	NUT B	チヨウセツナツト B	(1)
57	SS-7110840-SP	SCREW 11/64-40 L=7.8	マルヒラネク' 11/64-40 L=7.8	(2)
58	WP-0480856-SP	WASHER 4.8X8.4X0.8	ヒラサ' ガ' ネ 4.8X8.4X0.8	(2)
59	WZ-0430200-KH	WAVED WASHER	ナミガ' タサ' ガ' ネ 4.3X8X0.2	(1)
60	B2596-210-DAO	SLIDER ASM., RIGHT	2ダ' ヲオキEヨウ' スライダ' ミ' キ' タクミ	(1)
61	B2596-210-DOO	SLIDER	2ダ' ヲオキEヨウ' スライダ'	(1)
62	PS-0400082-KP	SPRING PIN	ス' プ' リ' ヲク' ビ' ヲ	(3)
63	B2596-210-DAA	SLIDER ASM., LEFT	2ダ' ヲオキEヨウ' スライダ' ヒ' タ' リ' タクミ	(1)
64	B2596-210-DOO	SLIDER	2ダ' ヲオキEヨウ' スライダ'	(1)
65	PS-0400082-KP	SPRING PIN	ス' プ' リ' ヲク' ビ' ヲ	(3)
66	B2597-210-DOO	CLAMP PLATE	ウタイダクラン' ア' イタ	(1)
67	B5115-210-000	FEEDING FRAME CLAMP LEVER	ツツツク' クラツア' レハ' -	(2)
68	B2535-210-000	TANK BASE	エスレンダク' タク' イ	1
69	SM-4040855-SP	SCREW	ナハ' ネツ'	2
70	400-40560	THREAD TENSION NO.3 ASM.	ダ' イチン' イ' ト' チョウ' ツ' タクミ	1
71	D4012-D10-NOH	THREAD TENSION NO.3 BASE	ダ' イチン' イ' ト' チョウ' ツ' タ' イ	(1)
72	B3114-771-000	THREAD GUIDE	イト' ア' ナ' イ	(2)
73	NS-6090310-SP	NUT 9/64-40	ロツ' カ' ナツト 9/64-40	(2)
74	PJ-3010405-02	HALF UNION 4XM5	ハ-フユニオン 4XM5	(1)
75	NM-6160511-SE	NUT M16X1.5	ロツ' カ' ナツト M16X1.5 1ツユ	(1)
76	PA-0600504-AO	AIR CYLINDER	エア' シリンダ'	(1)
77	G2302-309-000	THREAD TENSION ROD BASE	イト' チョウ' ツ' タ' ウ' タ' イ	(1)
78	G2301-309-000	THREAD TENSION ROD	イト' チョウ' ツ' タ' ウ'	(1)
79	B3126-012-000	THREAD TENSION DISK	イト' チョウ' ツ' タ' ラ	(2)
80	B3132-552-000	THREAD TENSION DISK PRESSER	イト' チョウ' ツ' タ' ラ' オキE	(1)
81	B3121-352-000	TENSION SPRING	ウツ' ル-ハ' イ' ト' チョウ' ツ' ハ' ネ	(1)
82	B3120-125-000	ROTATING STOPPER	イト' チョウ' ツ' タ' ラ' カイ' デント' メ	(1)
83	110-72204	TENSION NUT	イト' チョウ' ツ' ナツト	(1)
84	BT-0400251-EB	URETHANE HOSE, BLACK	ウレタン' ホ-ス' クロ	(2)

NOTE (注記)

01...FOR AMS-210EHS, ESS
02...FOR AMS-210EHL, ESL

AMS-210EHS, ESS用
AMS-210EHL, ESL用

PART NO 品番	PAGE 頁	REF NO	PART NO 品番	PAGE 頁	REF NO	PART NO 品番	PAGE 頁	REF NO	PART NO 品番	PAGE 頁	REF NO
A1230-500-000-A	8	48	B2421-210-AAO	20	29	B2646-215-000	46	21	EA-9500B02-00	4	31
A3906-010-000	36	52	B2423-280-00A	20	43	B3114-771-000	46	72	EA-9500B02-00	4	48
A3950-010-0AA	36	51	B2423-280-00B	20	44	B3120-125-000	46	82	E3051-802-000	14	63
			B2423-280-00C	20	42	B3120-372-000	2	40	E9567-319-000	38	40
BME-03200000	36	15	B2423-280-00D	20	41	B3121-352-000	46	81	E9607-603-000	38	39
BT-0400251-EB	30	18	B2424-210-000	20	28	B3126-012-000	4	53			
BT-0400251-EB	41	15	B2426-210-00A	20	26	B3126-012-000	46	79	GAF-01007000	8	49
BT-0400251-EB	41	16	B2426-210-00B	20	27	B3132-552-000	46	80	GEP-01013000	41	20
BT-0400251-EB	41	17	B2502-210-D00-A	24	8	B3538-112-000	4	43	GFU-01001000	44	2
BT-0400251-EB	41	21	B2505-210-D00	24	52	B4004-210-D00	26	40	GFU-01002000	44	3
BT-0400251-EB	41	22	B2507-210-D00	24	10	B4007-210-D00	24	34	GFU-010030A0	44	1
BT-0400251-EB	44	16	B2508-210-DAB	24	14	B4303-210-000	44	7	GFU-01003000	44	4
BT-0400251-EB	44	63	B2508-210-DAO	24	12	B4306-220-000	44	15	GFU-010040A0	44	21
BT-0400251-EB	44	64	B2509-210-D00	24	54	B4314-210-000	44	8	GFU-01004000	44	22
BT-0400251-EB	46	84	B2512-210-DOA	24	33	B5038-206-000	46	30	GFU-01006000	44	6
BT-0600401-EB	33	3	B2512-210-D00-A	24	58	B5038-206-000	46	45	GFU-01007000	44	19
BT-0600401-EB	44	71	B2513-210-D00-A	26	37	B5038-206-000	46	54	GPF-060600A0	32	21
B1111-210-D00	32	49	B2514-210-D00-A	24	56	B5039-206-000	46	31	GPF-06080000	32	20
B1115-210-D00	32	33	B2520-210-DOA	24	15	B5039-206-000	46	46	GPK-470010AB	40	36
B1116-210-D00	6	32	B2520-210-DOB	24	17	B5039-206-000	46	55	GPK-470010AB	41	2
B1123-210-000	6	19	B2521-210-D00	24	19	B5115-210-000	46	40	G2301-309-000	46	78
B1124-210-000	6	20	B2522-210-D00	24	21	B5115-210-000	46	67	G2302-309-000	46	77
B1129-210-000	2	19	B2522-210-D00	24	22	B8101-210-AAB	32	3	G5126-172-000	30	17
B1131-528-000	42	21	B2526-210-D00	26	7	B8105-210-AAA	32	7			
B1132-223-C00	6	39	B2526-210-D00	26	35	B8150-210-000	32	29	HA-0005900-00	17	19
B1144-210-000	8	45	B2527-210-000	24	24	B8153-771-000	32	18	HA-0042500-00	36	19
B1181-210-D00	6	16	B2527-210-000	24	25	B8202-205-000	32	44	HA-0042500-00	40	25
B1212-210-D00	8	44	B2530-210-D00	24	37	B8267-180-000	6	25	HD-0005700-0A	12	48
B1213-210-D00	8	46	B2532-210-D00	24	55	B9101-490-000	42	24	HD-0005700-0A	14	41
B1405-210-000	8	60	B2535-210-000	46	68	B9113-012-000	42	9	HD-0005700-0A	26	38
B1408-180-000	10	32	B2551-210-DAO-A	28	18	B9121-012-000	32	45	HD-0005700-0A	40	39
B1411-552-0AA	8	58	B2552-210-D00	28	11	B9121-220-0AA	42	16	HD-0005700-0A	40	42
B1414-555-000	8	59	B2552-210-D00	30	4	B9140-372-000	42	10	HD-0005700-0A	40	48
B1502-210-D00	14	5	B2556-210-DOA	46	13	B9141-372-000	42	25	HD-0020400-0A	22	35
B1515-210-D00	14	66	B2556-210-DOB	46	14				HD-0020400-0B	22	36
B1516-210-D00	14	16	B2557-210-DAO	42	2	CM-1001000-01	4	32	HD-0022300-00	20	19
B1519-026-00G	24	46	B2557-280-00C	28	39	CM-3001004-01	36	17	HD-0022300-00	40	45
B1520-210-D00-A	14	8	B2560-372-000	46	25	CM-3002000-03	4	2	HF-0013031-5S	36	30
B1525-210-D00	14	6	B2567-210-D00	30	12	CM-3004006-01	36	16	HF-0013050-P0	36	32
B1527-581-000-A	14	64	B2572-229-000	46	20	CM-3012000-01	4	1	HF-0030002-00	36	31
B1531-210-D00	14	12	B2579-210-D00-A	28	8	CM-5001000-01	4	30	HK-0188000-20	44	54
B1601-210-DOB-A	46	1	B2581-210-D00	28	14	CM-6001001-01	4	33	HK-0346100-20	17	17
B1601-210-DOC-A	46	2	B2582-210-D00	28	15	CM-6001002-01	42	26	HK-0346400-0B	17	18
B1601-210-DOE	46	3	B2583-210-D00	28	13	CQ-2000000-00	16	24	HM-0004800-10	38	24
B1601-210-DOF-A	46	4	B2585-210-DAO	46	27	CQ-3030000-00	10	3	HP-0002002-00	44	53
B1611-210-00A	10	48	B2585-210-DB0	46	26	CS-079073A-SH	10	33	HW-2003900-00	17	20
B1626-555-000	28	20	B2585-210-D00	46	28	CS-079073A-SH	28	23	HW-5000700-00	17	21
B1634-210-D00	10	53	B2586-210-DAA	46	51	CS-079073A-SH	30	19	HX-0015000-0C	4	36
B1636-581-A00	10	15	B2586-210-DAO	46	42	CS-0800881-TP	12	11	HX-0015000-0D	4	37
B1636-581-B00	10	16	B2586-210-DB0	46	41	CS-0800881-TP	12	29	HX-0015000-0D	4	38
B1636-581-C00	10	17	B2586-210-D00	46	43				HX-0015000-0D	4	39
B1636-581-D00	10	18	B2586-210-D00	46	52	D1113-D10-D0D	6	41	HX-0015000-0D	16	32
B1641-562-000	12	41	B2587-210-D00	46	29	D1520-D10-D0D	14	10	HX-0015000-0F	4	40
B1642-210-D00	14	62	B2587-210-000	46	22	D1531-D10-D0D	14	14	HX-0015000-0H	4	41
B1806-210-D00	16	43	B2588-210-D00	46	44	D2502-D10-D0D	24	9	HX-0015000-0K	4	42
B1806-210-D00	42	1	B2588-210-D00	46	53	D2551-21X-X00	44	23	HX-0018800-0D	38	8
B1816-215-P00	14	25	B2589-210-D00	46	19	D2552-D10-D0D	30	44	HX-0023300-00	30	7
B1816-280-000	46	38	B2590-210-DAO	30	8	D2552-21X-X00	44	24	HX-0023300-00	44	65
B1817-210-DAD	46	7	B2591-210-DAO	30	9	D2554-21X-X00	44	25	HX-0031400-0A	41	18
B1820-210-D00	16	14	B2592-210-000	42	14	D2557-D10-DAD	42	29	HX-0033900-00	6	75
B1821-210-D00	16	15	B2593-210-DAO	46	23	D4012-D10-NOH	46	71	HX-0033900-00	38	21
B1822-215-P00	16	16	B2593-210-D00	46	24	D7133-555-B00	4	54	HX-0035400-0N	36	43
B1828-210-DAA	16	42	B2594-210-DAO	46	15	D8001-D15-A0Y	41	5	HX-0035400-0S	36	44
B1903-552-000	8	76	B2594-210-D00	46	16	D8002-D15-A0Y	41	6	HX-0040700-00	38	29
B1908-505-000	8	67	B2595-210-DAO	46	36	D8113-555-B00	32	19	HX-0041000-0A	38	33
B2101-220-000	44	39	B2595-210-D00	46	37	D8204-555-D00	32	40	HX-0051100-00	38	38
B2107-210-D00	17	2	B2596-210-DAA	46	63						
B2107-210-000	44	43	B2596-210-DAO	46	60	EA-9500B01-00	4	57	MA-0115320-00	36	29
B2110-210-D00	17	41	B2596-210-D00	46	61	EA-9500B01-00	6	70	MC-2005010-00	8	81
B2130-210-D00	17	11	B2596-210-D00	46	64	EA-9500B01-00	12	50	MC-2005010-02	42	6
B2414-280-0AA	20	34	B2597-210-D00	46	39	EA-9500B01-00	16	44	MC-3720011-00	8	82
B2415-280-0AA	20	32	B2597-210-D00	46	66	EA-9500B01-00	26	47	MC-3720011-02	42	7
B2416-280-000	20	31	B2598-210-D00	46	17	EA-9500B01-00	33	4	MDP-170B1800	8	80
B2417-210-000	20	36	B2599-210-D00	46	18	EA-9500B01-00	41	19	MDP-170B1802	42	5
B2417-280-000	20	38	B2610-210-D00	28	19	EA-9500B01-00	44	34	MDP-500B1400	8	79
B2418-280-000	20	30	B2610-210-D00	30	10	EA-9500B01-00	44	82	MDP-500B1402	42	4

PART NO 品番	PAGE 頁	REF NO	PART NO 品番	PAGE 頁	REF NO	PART NO 品番	PAGE 頁	REF NO	PART NO 品番	PAGE 頁	REF NO
SM-6450610-TP	6	47	SS-7111120-TP	41	30	WP-0871602-SE	32	14	229-21605	18	46
SM-6450610-TP	6	51	SS-7111810-TP	10	42	WP-0871602-SE	32	26	229-28808	18	28
SM-6450610-TP	28	35	SS-8110410-TP	10	34	WP-0871602-SE	33	1	229-30309	34	14
SM-6450610-TP	30	33	ST-9053511-SR	32	50	WP-0871602-SE	44	76	229-30358	34	1
SM-67506CO-TP	44	45				WP-1221016-SP	10	27	229-30408	34	10
SM-7030450-SC	6	80	TA-0550604-RO	10	64	WP-1702600-SO	34	19	229-30507	34	9
SM-7751160-TP	10	51	TA-0550604-RO	36	40	WS-0410002-KP	28	40	229-30705	34	7
SM-8030412-TP	8	63	TA-0670604-RO	8	18	WS-0410002-KP	30	39	229-30804	34	5
SM-8030412-TP	18	7	TA-0670604-RO	8	19	WS-0410002-KP	30	40	229-30903	34	4
SM-8040310-SS	8	51	TA-0750404-RO	10	21	WS-0451040-KP	41	9	229-31000	34	3
SM-8040310-SS	8	53	TA-0850604-RO	2	23	WS-0451040-KP	41	29	229-31109	34	2
SM-8040412-TP	17	26	TA-1050504-RO	2	24	WS-0510002-KN	34	16	229-31208	34	15
SM-8040412-TP	17	27	TA-1250406-RO	2	25	WS-0621210-KR	32	24	229-31307	34	11
SM-8040412-TP	24	45	TA-2050406-RO	2	26	WS-0820002-KR	36	23	229-31406	34	8
SM-8040602-TP	24	28	TA-2351004-RO	2	27	WS-0861410-KR	32	16	229-31505	14	38
SM-8040802-TP	4	26				WS-0861410-KR	32	27	229-32800	42	27
SM-8050412-TP	12	12	WP-0250516-SD	44	14	WZ-0430200-KH	46	35	229-33006	42	28
SM-8050412-TP	12	30	WP-0320500-SC	22	6	WZ-0430200-KH	46	50	229-33105	42	19
SM-8050412-TP	14	68	WP-0320501-SC	17	31	WZ-0430200-KH	46	59	229-33204	42	8
SM-8050412-TP	14	69	WP-0370316-SD	36	48	WZ-0850302-KO	12	28	229-55504	17	4
SM-8050412-TP	28	32	WP-0371016-SD	44	50				229-55900	17	7
SM-8050502-TP	4	25	WP-0371026-SD	44	28	100-04109	4	3	229-56007	17	8
SM-8050592-TP	14	46	WP-0430800-SC	10	54	101-02200	2	46	229-56106	17	9
SM-8050592-TP	20	2	WP-0430800-SD	6	48	101-02200	42	22	229-56205	17	10
SM-8050612-TP	12	43	WP-0430800-SD	6	49	101-08009	8	22	229-56908	17	14
SM-8050612-TP	26	26	WP-0430801-SC	18	10	105-02300	2	35	229-57104	17	15
SM-8050812-TP	30	31	WP-0430801-SC	26	8	110-71701	10	46	229-57203	17	16
SM-8050812-TP	44	46	WP-0450000-SD	30	35	110-72204	46	83	235-17501	20	4
SM-8060602-TP	26	24	WP-0450801-SD	2	44	110-72402	4	55	235-17600	20	5
SM-8060602-TP	26	36	WP-0450801-SD	17	39	111-11051	17	13	235-17709	20	6
SM-8060610-TP	16	46	WP-0450801-SD	41	8	111-55108	32	37	235-17808	20	7
SM-8060612-TP	6	82	WP-0450801-SD	41	28	111-55157	32	36	236-04200	8	2
SM-8060612-TP	10	6	WP-0450801-SP	6	52	111-55207	32	38	236-04309	8	42
SM-8060612-TP	10	12	WP-0450801-SP	6	55	111-58300	32	32	236-10108	10	39
SM-8060612-TP	12	16	WP-0450801-SP	20	18	111-58409	32	5	236-30007	16	25
SM-8060612-TP	12	32	WP-0450801-SP	22	2	111-58516	32	10	236-38109	6	65
SM-8060612-TP	12	34	WP-0450801-SP	24	48	111-58607	32	6	236-38208	6	67
SM-8060612-TP	14	67	WP-0450801-SP	24	50	111-59001	32	17	236-38406	6	68
SM-8060612-TP	16	6	WP-0450826-SC	4	23	111-59506	32	15	260-37903	42	13
SM-8060802-TP	12	19	WP-0450846-SP	12	52	131-22403	10	23	262-11904	2	12
SM-8060812-TP	8	3	WP-0450846-SP	20	37	131-22452	10	22	262-18602	18	31
SM-8060812-TP	8	34	WP-0450846-SP	24	30	131-60304	42	12	262-21101	6	30
SM-8060812-TP	8	43	WP-0450846-SP	24	32	135-29607	16	26	262-21200	6	29
SM-8060812-TP	12	18	WP-0450846-SP	26	29	137-05108	2	21	262-23701	24	38
SM-8060812-TP	14	32	WP-0450846-SP	26	34	137-47001	14	59	262-26001	12	42
SM-8060812-TP	14	60	WP-0480856-SP	28	36	138-16855	6	27	262-26209	14	35
SM-8060812-TP	16	11	WP-0480856-SP	30	36	138-17754	32	13	262-28809	14	56
SM-8060812-TP	20	14	WP-0480856-SP	44	29	141-03253	46	5	262-60109	4	5
SM-8060812-TP	26	23	WP-0480856-SP	46	34	141-03352	16	39	262-60208	4	6
SM-8060812-TP	26	25	WP-0480856-SP	46	49	141-03659	46	6	262-60307	4	7
SM-8061050-TP	16	50	WP-0480856-SP	46	58	141-03907	16	21	262-60406	4	8
SM-8061612-TP	8	78	WP-0502616-SD	44	20	141-04004	16	19	262-60505	4	9
SM-8061612-TP	18	47	WP-0520656-SA	12	38	141-13450	4	52	262-60604	4	10
SM-8480652-TP	8	26	WP-0520656-SA	24	53	141-13468	4	51	262-60703	4	11
SM-8480652-TP	8	35	WP-0522016-SH	12	39	141-18152	32	4	262-60802	4	12
SM-8480652-TP	12	10	WP-0531001-SC	17	40	141-18251	32	8	262-61206	4	16
SM-9061050-TP	26	27	WP-0550800-SP	26	18	141-91951	32	1	262-61305	4	17
SM-9061203-SE	32	22	WP-0553216-SD	41	10	142-04655	33	6	262-61503	4	18
SM-9082023-SE	32	25	WP-0561616-SC	44	51	161-08300	46	32	262-61602	4	19
SM-9086523-SE	32	31	WP-0611626-SP	10	9	161-08300	46	47	262-61701	4	20
SS-1060210-TP	20	35	WP-0611626-SP	14	29	161-08300	46	56	265-01858	16	18
SS-1090750-SP	44	13	WP-0651001-SC	6	3	170-07402	32	9			
SS-1110640-TP	10	30	WP-0651001-SC	14	50	178-45009	38	30	312-62801	6	28
SS-5090610-SP	44	26	WP-0651001-SC	28	37	180-35204	41	23			
SS-6081210-SP	44	10	WP-0651001-SC	28	38	180-35303	41	24	400-00046	40	21
SS-6090910-SP	10	41	WP-0651001-SC	30	37	180-35600	41	25	400-00056	38	19
SS-6110430-TP	20	40	WP-0651001-SC	30	38	180-35709	41	26	400-00056	40	20
SS-6111210-SP	41	7	WP-0651646-SC	32	47				400-00133	36	60
SS-6120940-SP	44	12	WP-0671016-SE	32	23	228-91006	8	73	400-00134	36	53
SS-7060610-SP	44	11	WP-0820516-SP	8	15	228-91204	8	28	400-00135	36	54
SS-7090410-SP	20	33	WP-0820526-SD	26	30	229-01409	8	62	400-00136	36	55
SS-7110740-TP	20	39	WP-0841601-SC	36	22	229-02506	2	4	400-00138	36	56
SS-7110840-SP	44	27	WP-0841601-SC	38	42	229-07505	10	45	400-00140	36	57
SS-7110840-SP	46	33	WP-0850002-SP	12	14	229-07554	10	44	400-00146	36	36
SS-7110840-SP	46	48	WP-0851846-SC	32	43	229-20508	2	16	400-03451	38	1
SS-7110840-SP	46	57	WP-0852086-SC	36	21	229-21506	18	29	400-03452	38	2

NUMERICAL INDEX OF PARTS

索引

PART NO 品番	PAGE 頁	REF NO	PART NO 品番	PAGE 頁	REF NO	PART NO 品番	PAGE 頁	REF NO	PART NO 品番	PAGE 頁	REF NO
400-03453	38	3	400-10440	8	39	400-23662	33	11	400-27770	42	20
400-03458	38	41	400-10441	8	55	400-23662	44	74	400-27870	12	37
400-03970	12	46	400-10442	8	56	400-23663	28	21	400-27971	2	37
400-05388	40	28	400-10443	14	43	400-23663	30	16	400-28337	14	23
400-05390	40	31	400-10464	14	31	400-23865	4	13	400-28338	4	4
400-05391	38	32	400-10464	16	2	400-23866	4	14	400-28459	2	31
400-05391	40	26	400-10470	16	27	400-23993	18	12	400-28834	2	48
400-05392	40	27	400-10471	16	28	400-23997	18	26	400-28835	2	49
400-05393	38	34	400-10472	16	30	400-23999	18	15	400-28873	20	21
400-05393	40	22	400-10477	18	6	400-24062	16	4	400-28877	2	28
400-05394	38	35	400-10479	18	8	400-24063	16	7	400-29411	18	32
400-05394	40	24	400-10487	18	17	400-24066	16	1	400-29412	18	42
400-05401	38	23	400-10489	18	19	400-24068	18	14	400-29419	10	36
400-05401	40	17	400-10489	18	23	400-24070	18	11	400-29420	12	5
400-05692	36	4	400-10490	18	20	400-24645	14	1	400-29626	26	1
400-05697	36	11	400-10497	18	21	400-24646	14	2	400-29626	40	4
400-05705	38	14	400-10498	18	22	400-24987	10	28	400-29627	26	2
400-05706	38	27	400-10499	18	24	400-24988	10	29	400-29627	40	5
400-05712	4	49	400-10503	18	27	400-24989	12	24	400-29628	12	20
400-05726	38	36	400-10504	18	30	400-24990	10	14	400-29628	40	2
400-05726	40	19	400-10508	18	33	400-24991	10	40	400-29629	14	22
400-05727	38	37	400-10509	18	34	400-24992	14	51	400-29629	40	6
400-05727	40	18	400-10510	18	35	400-24993	14	52	400-29630	40	6
400-05848	36	42	400-10511	18	36	400-24994	14	53	400-29630	22	30
400-06317	16	9	400-10512	18	37	400-24995	14	57	400-29630	40	7
400-06484	2	39	400-10513	18	38	400-24996	14	27	400-29632	2	33
400-06496	6	64	400-10514	18	39	400-24997	6	1	400-29632	40	49
400-06497	6	66	400-10515	18	40	400-24998	2	29	400-29633	6	71
400-06515	8	50	400-10521	18	43	400-24999	2	6	400-29633	40	46
400-06516	8	52	400-10522	18	44	400-24999	2	6	400-29776	6	63
400-06529	8	64	400-10523	18	45	400-25009	14	26	400-29776	6	63
400-06530	8	65	400-10525	20	16	400-25010	12	23	400-30615	12	15
400-06531	8	66	400-10527	22	22	400-25011	10	13	400-30616	10	68
400-06532	8	74	400-10528	22	23	400-25012	10	5	400-30617	10	4
400-06534	8	70	400-10533	8	54	400-25013	26	45	400-30618	10	58
400-06535	8	71	400-10589	22	9	400-25014	6	40	400-30619	12	17
400-06537	8	75	400-11152	22	24	400-25015	6	26	400-30620	10	31
400-06555	8	17	400-11359	18	41	400-25016	12	31	400-30621	10	55
400-06561	8	23	400-11902	8	77	400-25017	6	4	400-30623	10	47
400-06567	16	5	400-12038	40	23	400-25018	6	6	400-30625	12	1
400-06569	16	10	400-12965	10	19	400-25021	6	12	400-30626	12	2
400-06574	16	13	400-13640	4	29	400-25023	6	8	400-30627	12	3
400-06576	16	31	400-13967	18	48	400-25030	12	36	400-30628	10	65
400-06577	16	22	400-14963	16	40	400-25031	6	22	400-30629	10	66
400-06578	16	45	400-14964	16	49	400-25414	2	14	400-30630	10	67
400-06617	18	5	400-14965	16	41	400-25414	2	14	400-30694	36	5
400-06622	18	25	400-15800	22	5	400-25416	17	3	400-30695	36	7
400-06625	18	4	400-23623	26	3	400-25417	8	8	400-30696	36	8
400-06666	14	45	400-23624	20	13	400-25418	12	33	400-30697	36	9
400-06712	20	10	400-23626	14	7	400-25418	12	33	400-30764	36	59
400-06761	22	1	400-23627	14	36	400-25419	12	47	400-30765	36	37
400-06762	22	3	400-23629	6	33	400-25420	12	44	400-30766	36	39
400-06765	22	4	400-23631	10	49	400-25421	12	7	400-30767	36	38
400-06768	22	19	400-23632	10	50	400-25423	12	8	400-30778	17	1
400-06772	22	10	400-23635	28	22	400-25424	10	59	400-30778	40	8
400-06777	22	16	400-23635	30	15	400-25426	12	27	400-30779	17	12
400-06780	22	11	400-23636	28	1	400-25427	10	2	400-30780	17	5
400-06781	22	12	400-23636	30	1	400-25428	10	11	400-30828	2	8
400-06782	22	14	400-23638	28	10	400-25429	10	26	400-30829	4	15
400-06836	6	60	400-23639	30	6	400-25431	10	1	400-30923	36	35
400-06840	6	62	400-23640	30	3	400-25432	10	56	400-30923	40	12
400-09290	6	81	400-23641	30	13	400-25435	14	30	400-30926	36	41
400-10414	2	10	400-23642	30	14	400-25436	14	33	400-30932	20	23
400-10415	8	5	400-23643	30	2	400-25437	26	9	400-30933	20	24
400-10418	8	7	400-23644	30	11	400-25438	26	14	400-30934	20	25
400-10421	8	20	400-23645	28	2	400-25439	26	31	400-30935	20	15
400-10422	8	9	400-23646	28	3	400-25440	17	34	400-30936	20	1
400-10423	8	10	400-23647	28	12	400-25441	17	35	400-30937	14	3
400-10424	8	11	400-23647	30	5	400-26817	12	4	400-30940	22	26
400-10425	8	12	400-23648	28	9	400-26818	8	24	400-30942	22	17
400-10426	8	13	400-23649	28	6	400-26819	12	9	400-30943	22	15
400-10427	8	14	400-23650	28	7	400-26829	6	56	400-30944	24	1
400-10434	8	33	400-23651	28	16	400-26830	6	57	400-30945	24	5
400-10437	8	36	400-23652	28	4	400-26831	6	58	400-30946	24	31
400-10438	8	37	400-23653	28	5	400-26882	8	57	400-30947	26	6
400-10439	8	38	400-23654	28	17	400-26884	8	61	400-30948	26	10
						400-26979	2	3	400-30949	32	35
						400-26980	2	1	400-30950	33	8

PART NO 品番	PAGE 頁	REF NO	PART NO 品番	PAGE 頁	REF NO	PART NO 品番	PAGE 頁	REF NO	PART NO 品番	PAGE 頁	REF NO
400-30951	33	9	400-36392	44	44						
400-30951	40	11	400-36457	6	7						
400-30951	44	72	400-36459	6	9						
400-30956	17	6	400-36461	6	13						
400-30983	36	14	400-36464	6	23						
400-31006	40	14	400-36465	6	76						
400-31011	36	61	400-36467	6	77						
400-31136	8	16	400-36468	6	79						
400-31336	4	28	400-36470	14	18						
400-31449	38	12	400-36471	14	9						
400-31449	40	1	400-36472	14	13						
400-31452	38	13	400-36473	26	4						
400-31465	40	33	400-36474	24	35						
400-31471	36	2	400-36475	26	12						
400-31502	36	20	400-36476	26	16						
400-32483	12	6	400-36477	30	42						
400-32505	26	43	400-36478	30	43						
400-32505	40	40	400-36479	42	3						
400-32506	40	38	400-36481	6	34						
400-32507	40	41	400-36524	44	36						
400-32508	22	33	400-36525	44	37						
400-32508	40	43	400-36526	44	35						
400-32509	40	44	400-37500	17	32						
400-32510	40	47	400-37501	17	33						
400-32511	2	45	400-38255	32	2						
400-32511	40	50	400-38553	6	10						
400-32512	6	73	400-38555	6	14						
400-32512	40	37	400-38558	14	19						
400-32539	18	1	400-38561	24	3						
400-32539	40	3	400-38562	24	7						
400-32671	16	12	400-38563	26	5						
400-32704	36	1	400-38564	26	13						
400-32704	40	13	400-38565	24	36						
400-32714	36	6	400-38566	26	41						
400-32719	10	7	400-38567	30	45						
400-32763	42	11	400-38568	6	35						
400-32798	10	43	400-38663	38	17						
400-32805	14	17	400-38663	40	15						
400-33042	26	15	400-39532	6	11						
400-33144	24	2	400-39534	6	15						
400-33145	24	6	400-39537	14	20						
400-33146	24	16	400-39538	14	11						
400-33147	24	18	400-39539	14	15						
400-33148	24	20	400-39540	24	4						
400-33149	24	23	400-39541	30	46						
400-33150	24	13	400-39542	30	47						
400-33153	24	11	400-39543	42	30						
400-33181	26	11	400-39545	6	36						
400-33190	22	34	400-39546	6	37						
400-33191	22	28	400-39547	6	38						
400-33316	36	49	400-40256	20	8						
400-33831	40	34	400-40560	46	70						
400-33831	41	1	400-42352	41	4						
400-33875	40	35	400-48528	40	9						
400-33875	41	3	400-48528	44	79						
400-34259	36	50	400-48529	40	10						
400-34262	36	58	400-48529	44	78						
400-34922	14	37	400-51987	2	41						
400-35024	36	33	400-52937	8	40						
400-35324	44	33	400-52937	40	16						
400-35324	44	61	400-58422	44	55						
400-35606	46	8									
400-35607	46	9									
400-35608	46	10									
400-35609	46	11									
400-35610	46	12									
400-35692	44	56									
400-35693	44	66									
400-35694	44	57									
400-35866	44	41									
400-35867	44	38									
400-36110	4	34									
400-36117	16	37									
400-36118	16	47									
400-36229	44	40									
400-36230	44	42									



JUKI®

JUKI CORPORATION

JUKI 株式会社

お問い合わせ、ご相談は
To order or for further
information,
please contact:

Copyright © 2005–2007 JUKI CORP.
本書の内容を無断で転載、複写すること
を禁止します。
All rights reserved throughout the world.

※このパーツリストは商品改良のため予告なく変更する事があります。
*The description covered in this parts list is subject to change for improvement of the commodity without notice.
※このパーツリストは、2006年1月 現在の商品仕様で編集したものです。
*This parts list is edited in accordance with the product specifications as of January 2007.

Printed in Japan