

KS·KH DEVICES

Third edition, issued on May, 1990

第三版(1990年5月発行)

VERTICAL TYPE

KS CHAIN CUTTERS

FOR E32, E52, E256,

ETS32, ETS52, L132, L152,

E51, ETS51, R53, R57,

L32, L52. S32, S52.

FLAT TYPE

KH CHAIN CUTTERS

FOR E32, E32L, E52L, ETS32, ETS52,

L32, L132, S32, S52.

AS DEVICE



PEGASUS®

Cat.No.	図番△	版数	年月日	主な改訂内容
8 2 6 6	△	三版	1990. 5. 11	KS350・KS360(ETS32・52用)を追加 AS付KS・AS付KHを追加

Cat.No.	△	Edition	Date	Modification of the main details
8 2 6 6	△	Third edition	May, 11, 1990	Addition of the KS350・KS360(For ETS32・52) and with AS for KS, KH.

はじめに

このパーツカタログは、次の要領で編集しています。

装置のまとめ (3~21頁)

それぞれの装置について、機能/仕様上の概略説明、マシンとの関連並びに、構成部品を明示しています。

分解図及びリスト (22~63頁)

装置(KS, KH)を構成する各々の組部品を1セットごとに枠で囲み、その組部品を構成する個々の部品を分解図で示しています。ただし、同系列の他の組部品との共通部品が多い場合は、当該組部品の専用部品の図と、共通部品の参照番号とを一つの枠内に記入しています。参照番号だけを記入している部品の形状、取り付け位置等については、他の枠内の同じ参照番号の部品を参照してください。(例:22頁①のチェンカッター(組)の枠内に記入している参照番号②~④は、分解図の②~④と同じ部品を使用します。)

枠内に示した機種名は、当該組部品の適用機種名です。反対頁のリストの部品名称の末尾に、/…、または()で示している内容は、その部品の補助説明、または仕様を示しています。

部品番号インデックス (76~81頁)

76~81頁には、部品番号インデックスを付し、部品番号のみで、その図解、名称などが容易に引き出せます。

部品のご注文

部品ご注文の際は、必ず部品番号を明示してください。

このパーツカタログは、1990年5月現在製造中の部品をもとに作成しています。

なお、部品番号、部品形状等が、予告なしに変更されることがありますので、あらかじめご承知おきください。

INTRODUCTION

This parts catalog has been arranged in the following manner.

SUMMARY OF EACH DEVICE (pages 3-21)

The functions and specifications of each device are outlined briefly by charts.

ARRANGEMENT BY MECHANISM (pages 22-63)

Each mechanism is arranged on facing pages, the first page containing the illustrations and the second page containing the data of the individual parts.

The machine type numbers in the illustrations indicate which machines the parts are used on.

Note 1: The words after the slash / and in brackets () in the part name are specifications and auxiliary explanations of the parts.

PART NUMBER INDEX (pages 76-81)

A part number index is attached to the back of this catalog for convenience.

ORDERING PARTS

When placing orders for parts from this catalog, use **ONLY THE PART NUMBER**.

APPLICATION OF THIS CATALOG

This catalog covers the products manufactured in May 1990 and is applicable to your machine subject to change without notice.

目次

頁 TABLE OF CONTENTS

Page

KS装置形成適用表 (1)~(4)	3-6	KS DEVICE APPLICATION LIST (1)~(4)	3-6
KS構成部品 (1)~(5)	7-11	KS COMPONENT PARTS (1)~(5)	7-11
KH装置形成適用表 (1)~(5)	13-17	KH DEVICE APPLICATION LIST (1)~(5)	13-17
KH構成部品 (1)~(4)	18-21	KH COMPONENT PARTS (1)~(4)	18-21
KSチェーンカッター (1)~(10)	22-41	KS CHAIN CUTTER (1)~(10)	22-41

KHチェーンカッター (1)~(5)	42-51	KH CHAIN CUTTER (1)~(5)	42-51
ブロウ装置	52-53	BLOWER DEVICE	52-53
ブロウ用リントコレクター	54-55	WASTE RECEPTACLE FOR BLOWER DEVICE	54-55
H集塵装置	56-57	H-DUST COLLECTOR	56-57
T集塵装置	56-57	T-DUST COLLECTOR	56-57

ベンチュリー装置 (0N)	58-59	VENTURI COMPLETE (ON)	58-59
ベンチュリー装置 (0Q)	58-59	VENTURI COMPLETE (OQ)	58-59
センサーセット	60-61	SENSOR SET	60-61
ASコントローラー	60-61	AS CONTROLLER	60-61
ダストドラムセット	62-63	DUST DRUM ASSEMBLY	62-63

KS専用部品	64-65	KS DEVICE SPECIAL PARTS	64-65
KH専用部品	64-65	KH DEVICE SPECIAL PARTS	64-65
KH針板 (専用部品) (1)~(10)	66-75	KH NEEDLE PLATE (SPECIAL PARTS)	66-75
部品番号インデックス	76-79	PARTS NUMBER INDEX	76-79

KS装置形成適用表 (1)

KS Device Application list

※ 512縫目用ミシンには適用されません。
※ Not applicable for the stitch type 512.

適用ミシン Applicable model		特 徴 Peature	KS装置形式 (連続吸込式) KS Device types (Continuous Suction Types)	KS装置形式 (吸込自動切換式) KS Device types (Automatic Vaccum Switching Types)
機 種 Machine Model				
E52-130 /504-263-W E52-130T/504-263-N E52-132M/514-363-W E52-133M/514-363-N E52-133MZ/514-363-N E52-137M/514-323-N E52-140M/514-385-W E52-141 /504-463-W E52-142 /514-463-W E52-143 /514-485-W E52-186 /504-293-W E52-186A/504-263-W	E52-187M/514-393-W E52-188 /514-493-W E52-210 /505-223-N E52-210C/505-223-N E52-211 /503-223-N E52-212 /505-223-N E52-212T/504-243-N E52-221 /504-363-W E52-227 /504-485-W E52-231 /504-223-N E52-242 /504-263-W E52-243M/514-363-W	チェーンングランド : 無 Chaining-land :No	KS002 (KSE-20) 中間吸込 Mid-position Inlet Type	KS102
E52-121 /504-233-W E52-130 /504-253-W E52-131M/514-353-W E52-134 /504-233-W E52-136 /504-253-W E52-220 /503-233-W	E52-230 /503-233-W E52-230 /504-233-W E52-242 /504-253-W E52-243M/514-353-W E52-253 /514-493-W E52-253K/514-493-W	チェーンングランド : 有 Chaining-land :Yes E52 全機種 E52 Series	KS003 (KSE-30) 後吸込 Rear Suction Inlet Type	KS103
E32-355 E32-359 E32-410 /516-212- E32-410 /516-211- E32-410A/516-212- E32-410B/516-212- E32-411 /516-232- E32-420 /516-213- E32-420A/516-213- E32-420B/516-213- E32-421 /516-293- E32-430 /516-233-	E32-431 /516-233- E32-434 /516-333- E32-440 /516-255- E32-451 /516-355- E32-452 /516-435- E32-540 /516-233- E32-541 /516-335- E32-542 /516-253- E32-543 /516-355- E32-555 E32-555A E32-559	チェーンングランド : 有 Chaining-land :Yes 吹付管付 With Air blower E32 全機種 E32 Series (E32-450 省く) (Except E32-450) E52 全機種 E52 Series	KS004 (KSE-30A) 後吸込 Rear Suction Inlet Type	KS104
E52-193/			KS005 (KSE-30A) 後吸込 Rear Suction Inlet Type	/
ETS52-130FA2, FA3 /504-363-N ETS52-133FA2, FA3 /514-363-N ETS52-141BA2, /504-463-W ETS52-141FA2, FA3 /504-463-W ETS52-142BA3, /514-463-W ETS52-142FA2, FA3 /514-463-W ETS52-142FB2(S1)(S2) /514-463-W	ETS52-186FA2 /504-363-W ETS52-186FA2 /504-393-W ETS52-187FA2 /514-393-W ETS52-188FB2 /514-493-W ETS52-210FE3 /505-323 ETS52-243FD2, FD3 /514-463-W ETS52-245FD2, FD3 /514-363-W	チェーンングランド : 無 Chaining-land :No ETS52 全機種 ETS52 Series	KS350 中間吸込 Mid-position Inlet Type	KS450
BTS32-355FA5 /453 ETS32-359FA5 /453 ETS32-555FA5 /453 ETS32-559FA5 /453 ETS32-555FA4/455 ETS32-420FA2, FA3, FA5 /516(515)-413 BTS32-422FA2, FA3, FA5 /516(515)-313 ETS32-424FA2, FA3, FA5 /516(515)-333 BTS32-430FA2, FA3, BA2 /516(515)-433	ETS32-430FA2A, FA5A /516(515)-433 ETS32-432FA2, FA3, BA2 /516(515)-453 ETS32-433FA2, FA3, FA5 /516(515)-353 ETS32-452FA4, BA2, BA4 /516(515)-455 ETS32-453BA2, BA4 /516(515)-453 ETS32-542FD2, FD3, FD5 /516(515)-453 ETS32-544FD2, FD3, FD5 /516(515)-353	チェーンングランド : 有 Chaining-land :Yes ETS32 全機種 ETS52 Series	KS360 後吸込 Rear Suction Inlet Type	KS460

KS装置形成適用表(2)

KS Device Application list

※ 512縫目用ミシンには適用されません。
 ※ Not applicable for the stitch type 512.

適用ミシン Applicable model		装置形式 Device Types	
機種 Machine Model	特徴 Feature		
E256-110 /504-102-W E256-120 /514-243-N E256-130 /514-263-N E256-130A/504-264-N E256-133 /514-263-N E256-183 /504-243-N E256-183 /504-264-N E256-210 /505-223-N E256-211 /503-223-N	E256-225 /503-293-N E256-226 /503-243-N E256-231 /503-123-N E256-231 /504-123-N E256-234 /505-204-N E256-237 /503-203-N E256-270 /521-100-N E256-271 /505-100-N E256-272 /521-202-N	チェーンングランド : 無 Chaining-land :No	KS006 中間吸込 Mid-position Inlet Type
E256-130 /514-253-N E256-134 /504-233-W E256-210 /505-223-N E256-271 /505-100-N	E256-232 /504-100-W	チェーンングランド : 有 Chaining-land :Yes	KS007 後吸込 Rear Suction Inlet Type
E51-130 /504-263 E51-133 /514-263 E51-137 /514-223 E51-141 /504-463 E51-142 /514-463 E51-210 /505-223 E51-210A/505-223 E51-212 /505-223 E51-213 /505-223	ETS51-130FA3. /504-263 ETS51-133FA3. /514-263 ETS51-141FA3. /504-463 ETS51-142FA3. /504-463 ETS51-210FE3. /505-223 ETS51-213FE3. /504-223	チェーンングランド : 無 Chaining-land :No	KS330 中間吸込 Mid-position Inlet Type
E51-141 /504-453 E51-142 /514-453	ETS51-141FA3. /504-453 ETS51-142FA3. /504-453	チェーンングランド : 有 Chaining-land :Yes	KS340 後吸込 Rear Suction Inlet Type
S52-130 /504-253-W S52-134 /504-233-W S52-136 /504-253-W S52-220 /503-233-W S52-233 /504-253-W S52-235 /504-253-W S52-236 /504-253-W	S32-411 /516-232- S32-420 /516-213- S32-430 /516-233- S32-440 /516-255- S32-542 /516-253-	チェーンングランド : 有 Chaining-land :Yes	KS320 後吸込 Rear Suction Inlet Type
		チェーンングランド : 有 Chaining-land :Yes 吹付管付 With Air blower	KS300 後吸込 Rear Suction Inlet Type
S52-130 /504-263-N S52-133 /504-363-N S52-210 /505-223-N S52-210C/503-223-N S52-211 /503-223-N S52-212 /505-223-N S52-231 /504-223-N		チェーンングランド : 無 Chaining-land :No	KS310 後吸込 Rear Suction Inlet Type

KS装置形成適用表 (3)

KS Device Application list

※ 512縫目用ミシンには適用されません。
 ※ Not applicable for the stitch type 512.

適用ミシン Applicable model		装置形式
機種 Machine Model	特徴 Feature	KS Device Types
L152(L52)-01 L152(L52)-01S1 L152(L52)-02 L152(L52)-05 L152(L52)-05S1 L152(L52)-13 L152(L52)-15 L152(L52)-17 L152(L52)-25	チェーニングランド : 無 Chaining-land :No クロスプレート巾狭 Cloth plate :Narrow	K S O 2 0 (KSU-520) 前吸込 Front suction Insert Type
L152(L52)-03S	自動サージング用 For Automatic serging	K S O 2 1 (KSU-521) 中間吸込 Mid-position Inlet Type
L152(L52)- L132(L32)-		K S O 2 2 (KSU-322) 後吸込 Rear Suction Inlet Type
L152(L52)- L132(L32)- URF装置付 With URF Device		K S O 2 3 (KSU-323) 後吸込 Rear Suction Inlet Type
L152(L52)-12 L152(L52)-23 L152(L52)-26 L152(L52)-27 L152(L52)-28 L152(L52)-31 L152(L52)-34	チェーニングランド : 無 Chaining-land :No クロスプレート巾広 Cloth plate :Wide	K S O 2 4 (KSU-520) 前吸込 Front suction Insert Type

KS装置形成適用表(4)

KS Device Application list

※ 512縫目用ミシンには適用されません。
 ※ Not applicable for the stitch type 512.

適用ミシン Applicable model		装置形式
機種 Machine Model	特徴 Feature	KS Device Types
R53-01. 02. 05. 12. 15. 17. 25. 81. 85	チェーニングランド : 無 Chaining-land : No	KS030 (KSR-536) 中間吸込 Mid-position Inlet Type
	チェーニングランド : 無 Chaining-land : No	KS031 (KSR-531) (KSR-532)
R53-03. 52. 53. 54. 55. 57.	チェーニングランド : 有 Chaining-land : Yes	後吸込 Rear Suction Inlet Type
R53-41. 49	シリンダー ミシン用 For Cylinder-bed Machine	KS033 (KSR-535) 中間吸込 Mid-position Inlet Type
R57-01 R57-02 R57-05 R57-06 R57-09 R57-10 R57-11 R57-12 R57-14 R57-16S2	R57-17 R57-18 R57-19 R57-20 R57-25 R57-81 R57-85 R57-85G R57-85zAN R57-89	チェーニングランド : 無 Chaining-land : No
	チェーニングランド : 無 Chaining-land : No	KS036 (KSR-570) 中間吸込 Mid-position Inlet Type
R57-03. 04. 07. 16. 51. 52. 53. 54. 55. 57. 59	チェーニングランド : 有 Chaining-land : Yes	KS037 (KSR-571) 後吸込 Rear Suction Inlet Type

KS構成部品 (1)
KS Component parts

		KS102	KS103	KS450	KS460
構成部品 Component parts	チェーンカッター (組) Chain cutter (complete)	301148Y 301148	301000Y 301000	304137-91Y 304137-91	304138-91Y 304138-91
	ダストドラムセット Dust Drum Assembly	300517-91			
	センサーセット Sensor set	302864-91			
	コントローラー Controller	760204-91			
	電源中継コード Power Source Cord	742557A91 (100V) 742557-91 (200V)	742557B91 (220V. 380V) 742557C91 (240V. 415V. 440V)		
	クロスプレート Cloth plate	210881J91 (ETS52 E52 巾狭 Narrow) 301193B91 (ETS52 E52 巾狭 Narrow) 210883H91 (ETS32 E32 針板 2N Needle plate=2N) 210883H91 (ETS52 E52 巾広 Wide) 210885E91 (ETS32 E32 2N以外 Needle plate=Except 2N) 2N = 2列 巾狭 2N=2Row Narrow			
専用部品 Special parts	主送り歯 (組) Main feed dog complete			210569A16F ↑ 210569-16F	
				210574A16F ↑ 210574-16F	
	ファン Fan	301274			

KS 構成部品 (2)

KS Component parts

		KS005	KS007	KS002	KS003	KS004	KS006
構成部品 Component parts	チェーンカッター (組) Chain cutter (complete)	301515Y 301515		301148Y 301148	301000Y 301000	301122Y 301122	301149Y 301149
	専用部品 Special parts	クロスプレート Cloth plate	302056	—			
付帯装置 Ancillary device	ブロワモーター Blower	500005 (100V 60HZ) 500009 (220V 50HZ) 500017 (240V 50HZ)	500006 (200V 60HZ) 500011 (200V 60HZ)	500007 (100V 50HZ) 500013 (200V 50HZ)	500008 (200V 50HZ) 500015 (380V 50HZ)		
	リントコレクター Waste receptacle	300305					
	ベンチュリー (組) (ON装置) Venturi Device (ON Device)	300464-91					
	H集塵器 H Dust collector	304039 (100V) 304040 (200V)					
	T集塵器 T Dust collector	304039A (100V) 304040A (200V)					

KS構成部品 (3)

KS Component parts

		KS 3 5 0	KS 3 6 0	KS 3 3 0	KS 3 0 0	KS 3 1 0	KS 3 4 0	KS 3 2 0	
構成部品 Component parts	チェーンカッター (組) Chain cutter (complete)	304139-91Y 304139-91	304138-91Y 304138-91	304079-91Y 304079-91	179467-91Y 179467-91	179468-91Y 179468-91	304094-91Y 304094-91	179587-91Y 179587-91	
	後カバー Rear cover	212009B							
専用部品 Special parts	主送り歯 (組) Main feed dog complete	210569ABF ↑ 210569-BF	—	213101A16F 213101A16 ----- B51- 210 137 213 210A 212 ETS51-210 213					
		210574ABF ↑ 210574-BF		213114A16F 213114A16 ----- B51- 133 141 142 130 ETS51-133 141 142 130					
付帯装置 Ancillary device	ブロワモーター Blower	500005 (100V 60HZ) 500009 (220V 50HZ) 500017 (240V 50HZ)		500006 (200V 60HZ) 500011 (200V 60HZ)	500007 (100V 50HZ) 500013 (200V 50HZ)	500008 (200V 50HZ) 500015 (380V 50HZ)			
	リントコレクター Waste receptacle	300305							
	ベンチュリー (組) (ON装置) Venturi Device (ON Device)	300464-91							
	H集塵器 H Dust collector					304039 (100V) 304040 (200V)			
	T集塵器 T Dust collector					304039A (100V) 304040A (200V)			

KS構成部品 (4)

KS Component parts

		KS020	KS024	KS021	KS022	KS023
構成部品 Component parts	チェーンカッター (組)	303299Y		303512Y	303354Y	303366Y
	Chain cutter (complete)	303299		303512	303354	303366
専用部品 Special parts	クロスプレート Cloth plate	303434	303429	—————		
	送り台油除け案内 Oil shield holder	303303		—————		
	送り台油除け Oil shield	303465×2		—————		
	補助送り歯 Auxiliary feed dog	303025		—————		
	押エ補助板 (オプション) Uncurler (Option)	303148			—————	
		L152 -05 (L52) -05S1 -13 -15 -17 -18 -25	L152 -12 (L52) -18S1 -18S2 -23 -26 -27 -28			
付帯装置 Ancillary device	ブロワモーター Blower	500005 (100V 60HZ) 500008 (200V 50HZ) 500013 (200V 50HZ)		500006 (200V 60HZ) 500009 (220V 50HZ) 500015 (380V 50HZ)	500007 (100V 50HZ) 500011 (200V 60HZ) 500017 (240V 50HZ)	
	リントコレクター Waste receptacle	300305				
	ベンチュリー (組) (ON装置) Venturi Device (ON Device)	300464-91				
	H集塵器 H Dust collector			304039 (100V) 304040 (200V)		
	T集塵器 T Dust collector			304039A (100V) 304040A (200V)		

KS構成部品 (5)

KS Component parts

		KS030	KS031	KS033	KS036	KS037
構成部品 Component parts	チェーンカッター (組)	300286Y	360243Y	300281Y	300237Y	300243Y
	Chain cutter (complete)	300286	360243	300281	300237	300243
専用部品 Special parts	上カバー Top cover	—————			300062	
	衣除け Fabric guard	—————	300117 チェーングラブ:無 Chaining -land:NO	—————	300115 チェーングラブ:無 Chaining -land:NO	
付帯装置 Ancillary device	ブロワモーター Blower	500005 (1 300118 00006 (200V 60HZ)		500007 (100V 50HZ)		
	リントコレクター Waste receptacle	500008 (200V 50HZ) 500009 (220V 50HZ)		500011 (200V 60HZ)		
	ベンチュリー (組)(ON装置) Venturi Device (ON Device)	500013 (200V 50HZ) 500015 (380V 50HZ)		500017 (240V 50HZ)		
	H集塵器 H Dust collector	300305		300464-91		
	T集塵器 T Dust collector	304039 (100V) 304040 (200V)		304039A (100V) 304040A (200V)		

KH装置形成適用表 (1)

KH Device Application list

※ 上メス台駆動
 ※ Upper knife lever driving type

適用マシン Applicable model		KH装置形式 (連続吸込式) KH Device types (Continuous suction types)	KH装置形式 (吸込自動切換式) KH Device types (Automatic vacuum switching types)
機種 Machine model	特徴 Feature		
E32-410 /516-212- E32-410 /516-211- E32-410A /516-212- E32-410B /516-212- E32-411 /516-232- E32-420 /516-213- E32-420A /516-213- E32-420B /516-213-	E32-430 /516-233- E32-431 /515-233- E32-434 /516-333- E32-540 /516-233- E32-542 /516-253-	E 3 2 薄物生地～中厚生地 Light weight fabric to medium weight fabric	KH001 KH101 KH004 (KH001 よりも空環を短く切断可能です。) (KH004 can cut thread chain shorter than KH001)
E32-355 E32-359 E32-434 /516-333- E32-440 /516-255- E32-450 /516-335- E32-451 /516-355- E32-452 /516-435-	E32-453 /516-455- E32-541 /516-335- E32-543 /516-355- E32-555 E32-555A E32-559	E 3 2 中厚生地～極厚生地 Medium weight fabric to heavy weight fabric	KH003 KH103
E52-261 /504-403-W E52-262 /504-403-W	ジッパー Zipper (縫巾 8mm) (Seam width 8mm)	KH006	KH106

KH装置形成適用表 (2)

KH Device Application list

※ 送り台駆動
※ Feed bar driving types

適用マシン Applicable model		特 徴 Feature	KH装置形式 (連続吸込式) KH Device types (Continuous suction types)	KH装置形式 (吸込自動切換式) KH Device types (Automatic vacuum switching types)
機 種 Machine model				
ETS32-422FA2, FA3, FA5 /516(515)-313 ETS32-433FA2, FA3, FA5 /516(515)-353 ETS32-434FA2, FA3, FA5 /516(515)-333 ETS32-544FD2, FD3, FD5 /516-353	ETS52-130FA2, FA3 /504-363-N ETS52-133FA2 /514-363-N ETS52-245FD2, FD3 /514-363-W	標 準 Standard	KH 2 1 1 A	KH 4 1 1 A
ETS32-420FA2, FA3, FA5 /516(515)-413 ETS32-430FA2, FA3, BA2, FA5/516(515)-433 ETS32-430FA2A, FA5A /516(515)-433 ETS32-432FA2, FA3, BA2, FA5/516-453 ETS32-452FA4, BA2, BA4 /516(515)-455(433) ETS32-453BA2, BA4 /516(515)-453 ETS32-542FD2, FD3, FD5 /516-453	ETS52-141FA2, FA3, BA2 /504-463-W ETS52-142FA2, FB2, BA2 /514-463-W ETS52-243FD2 /514-363-W ETS52-243FD3, FD4 /514-463-W ETS52-253FB2(K) /S1(S2) /514-493-W	厚物生地 heavy weight fabric	KH 2 1 1 B	KH 4 1 1 B
ETS32-555AFA4/455 -355FA5/453 -359FA5/453 -555FA5/453 -559FA5/453		広縫巾 Wide stitch 3本針 3-Needle	KH 2 1 1 C	KH 4 1 1 C

KH装置形成適用表 (3)

KH Device Application list

※ 送り台駆動
※ Feed bar driving types

適用マシン Applicable model		特 徴 Feature	KH装置形式 (連続吸込式) KH Device types (Continuous suction types)	KH装置形式 (吸込自動切換式) KH Device types (Automatic vacuum switching types)
機 種 Machine model				
E52-121 /504-233-W E52-121 /504-243-W E52-121T /504-243-W E52-141 /504-463-W E52-142 /514-463-W E52-130 /504-253-W E52-130 /504-263-W	E52-130T /504-263-N E52-134 /504-233-W E52-136 /504-253-W E52-141 /504-463-W E52-242 /504-253-W E52-242 /504-263-W E52-230 /504-233-W	E 5 2 1本針 1-Needle (縫巾 2mm ~ 4mm) (Seam width from 2mm to 4mm)	KH 2 0 1 A	KH 4 0 1 A

KH装置形成適用表 (3)

KH Device Application list

※ 上メス台駆動
 ※ Upper knife lever driving type

適用ミシン Applicable model		特 徴 Feature	KH装置形式 (連続吸込式) KH Device types (Continuous suction types)	KH装置形式 (吸込自動切換式) KH Device types (Automatic vacuum switching types)
機 種 Machine model				
E52-134 /504-233-W E52-140M /514-385-W E52-141 /504-463-W E52-142 /514-463-W E52-143 /514-483-W E52-220 /503-233-W E52-221 /504-365-W E52-227 /504-485-W E52-253 /514-493-W E52-253K /514-493-W E32-355	E32-359 E32-434 /516-333- E32-440 /516-255- E32-450 /516-335- E32-451 /516-355- E32-452 /516-435- E32-453 /516-455- E32-540 /516-233- E32-541 /516-335- E32-543 /516-355- E32-555 E32-555A E32-559	E 5 2 E 3 2 厚物生地 Heavy weight fabric	K H 2 0 1 B	K H 4 0 1 B
E52-121 /504-233-W E52-121 /504-243-W E52-130 /504-253-W E52-130 /504-263-W E52-130T /504-263-N E52-131M /514-353-W E52-132M /514-363-W E52-133M /514-363-N E52-133MZ /514-363-N E52-134 /504-233-W E52-135M /514-233-W E52-136 /504-253-W E52-137M /514-323-N E52-140M /514-385-W E52-141 /504-463-W E52-142 /514-463-W E52-143 /514-483-W E52-223K /503-203-W E52-243M /514-353-W E52-243M /514-363-W E52-253 /514-493-W E52-253K /514-493-W	E32-355 E32-359 E32-410 /516-212- E32-410 /516-211- E32-410A /516-212- E32-410B /516-212- E32-411 /516-232- E32-420 /516-213- E32-420A /516-213- E32-420B /516-213- E32-430 /516-233- E32-431 /515-233- E32-434 /516-333- E32-440 /516-255- E32-450 /516-335- E32-451 /516-355- E32-452 /516-435- E32-453 /516-455- E32-540 /516-233- E32-541 /516-335- E32-542 /516-253- E32-543 /516-355- E32-555 E32-555A E32-559	E 5 2 (縫巾 5mm以上) (Seam width 5mm and over) 2本針 2-Needle E 3 2	K H 2 0 1 C	K H 4 0 1 C
E52-220 /503-233-W E52-221 /504-365-W E52-223K /503-203-W E52-227 /504-485-W	E256-220 /503-223-W E256-220K/503-233-W E256-225 /503-293 E256-225K/503-293 E256-226 /503-243- E256-226K/503-243-	E 5 2 E 2 5 6 サージング Serging	K H 2 0 1 D	K H 4 0 1 D
E52-230 /503-233-W E52-230 /504-233-W E52-231 /503-233-N E256-231 /504-123-N E256-231K/504-123-N E256-232 /504-100-N E256-232K/504-100-N	E256-233 /504-102-N E256-233K/504-102-N E256-270 /521-100-N E256-270K/521-100-N E256-271 /505-100-N E256-271K/505-100-N E256-272 /521-100-N E256-272K/521-100-N	E 5 2 E 2 5 6 巻縫い Roll down heming, lapping seam	K H 2 0 1 E	K H 4 0 1 E
E256-234 /505-204-N	E256-234K/505-204-N	E 2 5 6 上巻縫い Roll up heming, lapping seam	K H 2 0 1 F	K H 4 0 1 F

KH装置形成適用表 (4)

KH Device Application list

※ 上メス台駆動
 ※ Upper knife lever driving type

適用ミシン Applicable model		特 徴 Feature	KH装置形式 (連続吸込式) KH Device types (Continuous suction types)
機 種 Machine model			
L132-05(06) L132-07(08) L132-36(37) L132-38(39)		L 1 3 2 薄物～中厚物 Light weight fabric to medium weight fabric 針板 2N Machine with 2N type needle plate	K H O 1 0
L132-01(02) L132-30(32) L132-03(04) L132-31(33) L132-70(71) L132-09(10) L132-42(43) L132-11(12)	L132-44(45) L132-91(92) L132-74 L132-15(16) L132-48(49) L132-78(79)	L 1 3 2 薄物～中厚物 Light weight fabric to medium weight fabric 針板 2N以外 Machine without 2N type needle plate	K H O 1 1
L132-40(41)		L 1 3 2 中厚物～極厚物 Medium weight fabric to extra heavy weight fabric 針板 2N Machine with 2N type needle plate	K H O 1 2
L132-03(04) L132-31(33) L132-70(71) L132-34(35) L132-72(73) L132-86(87) L132-11(12) L132-44(45) L132-13(14)	L132-46(47) L132-74(75) L132-76(77) L132-88(89) L132-17(18) L132-50(51) L132-80(81) L132-355 L132-359 L132-555 L132-559	L 1 3 2 中厚物～極厚物 Medium weight fabric to extra heavy weight fabric 針板 2N以外 Machine with 2N type needle plate	K H O 1 3
L32 -05(06) L32 -07(08) L32 -36(37) L32 -38(39) L32 -01(02) L32 -30(32) L32 -03(04) L32 -31(33) L32 -70(71)	L32 -44(45) L32 -91(92) L32 -74 L32 -15(16) L32 -48(49) L32 -78(79) L32 -09(10) L32 -42(43) L32 -11(12)	L 3 2 薄物～中厚物 Light weight fabric to medium weight fabric	K H O 1 4
L32 -40(41) L32 -03(04) L32 -31(33) L32 -70(71) L32 -34(35) L32 -72(73) L32 -86(87) L32 -11(12) L32 -44(45) L32 -13(14)	L32 -46(47) L32 -74(75) L32 -76(77) L32 -88(89) L32 -17(18) L32 -50(51) L32 -80(81) L32 -355 L32 -359 L32 -555 L32 -559	L 3 2 中厚物～極厚物 Medium weight fabric to extra heavy weight fabric	K H O 1 5

KH装置形成適用表 (5)

KH Device Application list

※ 上メス台駆動
 ※ Upper knife lever driving type

適用マシン Applicable model		特 徴 Feature	KH装置形式 (連続吸込式) KH Device types (Continuous suction types)
機 種 Machine model			
E52L-130 /504-253-W E52L-230 /503-233-W E52L-230 /504-233-W E52L-231 /504-223-W	E32L-430 /516-233	E 3 2 L E 5 2 L 薄物生地～中厚生地 Light weight fabric to medium weight fabric	K H E L — 1 0 A
E52L-131 /514-353-W	E32L-450 /516-335	E 3 2 L E 5 2 L 中厚生地～極厚生地 Medium weight fabric to extra heavy weight fabric	K H E L — 1 0 B
S52-130 /504-253-W S52-130 /504-263-N S52-134 /504-233-W S52-134A /504-233-W	S52-136 /504-253-W S52-211 /503-223-N S52-220 /503-233-W S52-221 /503-233-W	S 5 2 1本針 1-Needle (縫巾2mm～4mm) (Seam width from 2mm to 4mm)	K H 3 0 0 A
S52-133 /514-363-N	S32-450 /516-335 S32-451 /516-335	S 5 2 S 3 2 厚生地用 heavy weight fabric	K H 3 0 0 B
S52-130 /504-253-W S52-130 /504-263-W S52-133 /514-363-N S52-134 /504-233-W S52-134A /504-233-W S52-136 /504-253-W S52-211 /503-223-N S52-220 /503-233-W S52-221 /503-233-W	S32-411 /516-233 S32-420 /516-213 S32-430 /516-233 S32-440 /516-255 S32-450 /516-335 S32-451 /516-335 S32-542 /516-253	S 5 2 1本針 1-Needle (縫巾5mm以上) (Seam width 5mm and over) S 3 2	K H 3 0 0 C
S52-134A /504-233-W S52-211 /503-223-N S52-220 /503-233-W	S52-221 /503-233-W S52-226 /503-243-W S52-226 /503-345-W	S 5 2 サージング Serging	K H 3 0 0 D
S52-231 /504-223-N S52-232 /504-200-W S52-233 /504-202-W	S52-235 /504-202-W S52-236 /504-200-W	S 5 2 巻縫い Roll down heming, lapping seam	K H 3 0 0 E
		S 5 2 上巻縫い Roll up heming, lapping seam	K H 3 0 0 F
S52-183T /504-243-N		S 5 2 薄物生地 BT用 Light weight fabric For BT device	K H 3 0 0 G

KH構成部品 (1)

KH Component parts

		KH411A	KH411B	KH411C	KH101	KH104	KH103	KH106
構成部品 Component parts	チェーンカッター (組) Chain cutter (complete)	301755A	301755B	301755C	301030	301537	301235	301970
	ダストドラムセット Dust Drum Assembly	300517-91						
	センサーセット Sensor set	302864-91						
	コントローラー KH-Controller	760204-91						
	電源中継コード Power source Cord	742257A91 (100V) 742257-91 (200V)			742257B91 (220V, 380V) 742257C91 (240V, 415V, 440V)			
専用部品 Special parts	クロスプレート Cloth plate	301181C91 (ETS52 E52 巾狭 Narrow) 301243A91 (ETS32 E32 針板 2N Needle plate=2N) 301241A91 (ETS52 E52 巾広 Wide) 301241A91 (ETS32 E32 2N以外 Needle plate=Except 2N) 2N=2列 巾狭 2N=2Row Narrow						
	針板 Needle plate	(66頁～75頁参照) (See page from 66 to 75)						
	ファン Fan	301274						

		KH401A	KH401B	KH401C	KH401D	KH401E	KH401F
構成部品 Component parts	チェーンカッター (組) Chain cutter (complete)	301606A	301606B	301606C	301606D	301606E	301606F
	ダストドラムセット Dust Drum Assembly	300517-91					
	センサーセット Sensor set	302864-91					
	コントローラー KH-Controller	760204-91					
	電源中継コード Power source Cord	742257A91 (100V) 742257-91 (200V)			742257B91 (220V, 380V) 742257C91 (240V, 415V, 440V)		
専用部品 Special parts	クロスプレート Cloth plate	301181C91 (ETS52 E52 巾狭 Narrow) 301241A91 (ETS52 E52 巾広 Wide) (ETS32 E32 2N以外 Needle plate=Except 2N) 301243A91 (ETS32 E32 針板 2N Needle plate=2N) 2N=2列 巾狭 2N=2Row Narrow					
	針板 Needle plate	(66頁～75頁参照) (See page from 66 to 75)					
	ファン Fan	301274					

KH構成部品 (2) KH Component parts

		KH001	KH004	KH003	KH006
構成部品 Component parts	チェーンカッター (組) Chain cutter (complete)	301755A	301755B	301755C	301755A
	クロスプレート Cloth plate	301181 (ETS52 E52 巾狭 Narrow) 301241 (ETS52 E52 巾広 Wide) (ETS32 E32 2N以外 Needle plate=Except 2N) 301243 (ETS32 E32 針板 2N Needle plate=2N) 2N=2列 巾狭 2N=2Row Narrow			
専用部品 Special parts	針板 Needle plate	(66頁~75頁参照) (See page from 66 to 75)			
	ブロワモーター Blower	500005 (100V 60HZ) 500007 (100V 50HZ) 500009 (220V 50HZ) 500013 (200V 50HZ) 500017 (240V 50HZ)		500006 (200V 60HZ) 500008 (200V 50HZ) 500011 (200V 60HZ) 500015 (380V 50HZ)	
付帯装置 Ancillary device	リントコレクター Waste receptacle	300305			
	ベンチュリー (組) (ON装置) Venturi Device (ON Device)	300464-91			
	H集塵器 H Dust collector	304039 (100V) 304040 (200V)			
	T集塵器 T Dust collector	304039A (100V) 304040A (200V)			

KH構成部品 (3)

KH Component parts

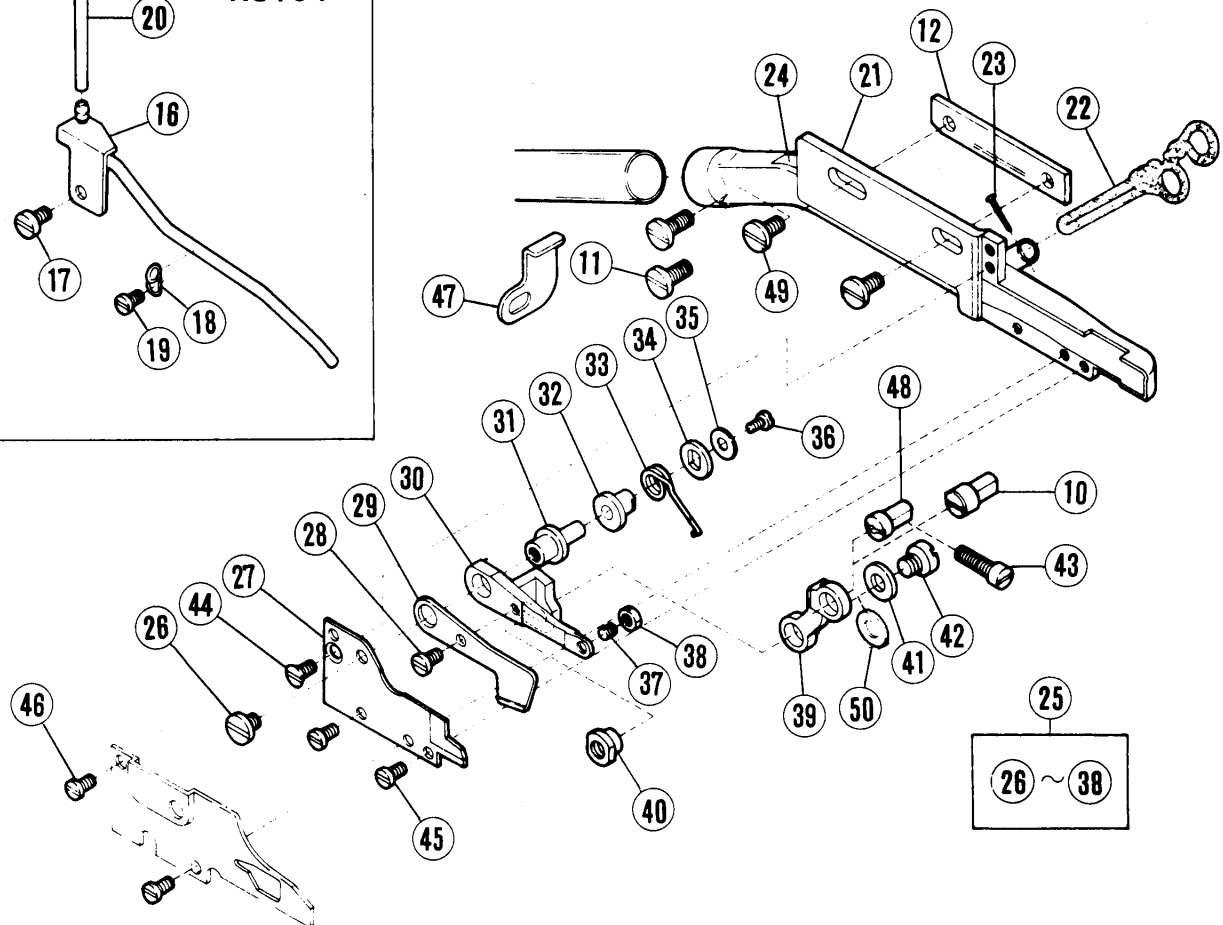
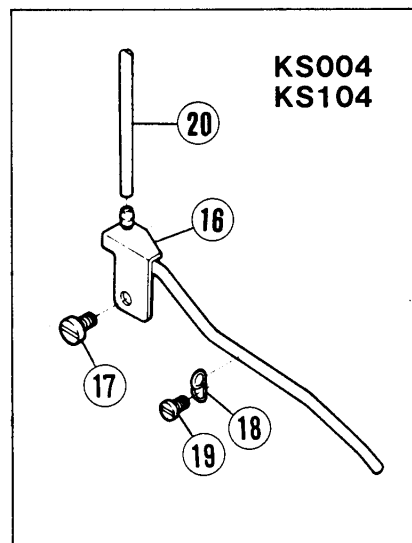
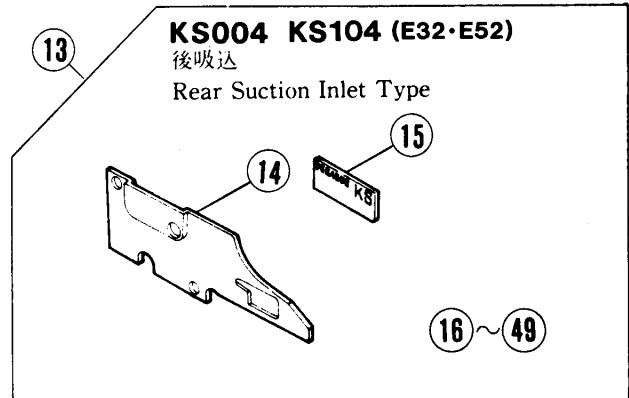
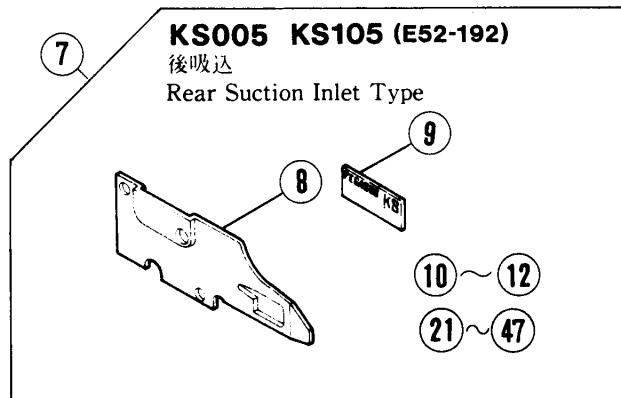
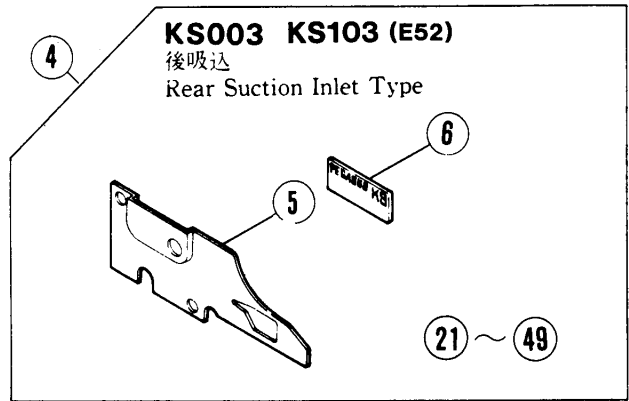
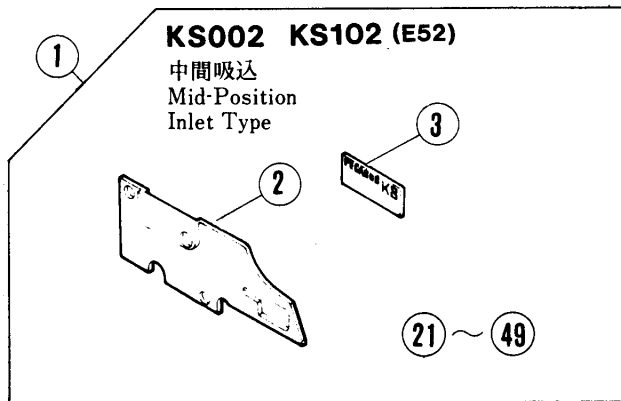
		KH201A	KH201B	KH201C	KH201D	KH201E	KH201F
構成部品 Component parts	チェーンカッター (組) Chain cutter (complete)	301606A	301606B	301606C	301606D	301606E	301606F
	専用部品 Special parts	クロスプレート Cloth plate 301187 (BTS52 E52 巾狭 Narrow) 301241 (BTS52 E52 巾広 Wide) 301243 (ETS32 E32 2N以外 Needle plate=Except 2N) (ETS32 E32 針板 2N Needle plate=2N) 2N=2列 巾狭 2N=2Row Narrow					
付帯装置 Ancillary device	ブロワモーター Blower	500005 (100V 60HZ) 500009 (220V 50HZ) 500017 (240V 50HZ)	500006 (200V 60HZ) 500011 (200V 60HZ)	500007 (100V 50HZ) 500013 (200V 50HZ)	500008 (200V 50HZ) 500015 (380V 50HZ)		
	リントコレクター Waste receptacle	300305					
	ベンチュリー (組) (ON装置) Venturi Device (ON Device)	300464-91					
	H集塵器 H Dust collector	304039 (100V) 304040 (200V)					
	T集塵器 T Dust collector	304039A (100V) 304040A (200V)					

		KH010	KH011	KH012	KH013	KH014	KH015
構成部品 Component parts	チェーンカッター (組) Chain cutter (complete)	303753		303754		303753	303754
	専用部品 Special parts	クロスプレート Cloth plate	303764	303777	303764	303777	303758
付帯装置 Ancillary device	ブロワモーター Blower	500005 (100V 60HZ) 500009 (220V 50HZ) 500017 (240V 50HZ)	500006 (200V 60HZ) 500011 (200V 60HZ)	500007 (100V 50HZ) 500013 (200V 50HZ)	500008 (200V 50HZ) 500015 (380V 50HZ)		
	リントコレクター Waste receptacle	300305					
	ベンチュリー (組) (ON装置) Venturi Device (ON Device)	300464-91					
	H集塵器 H Dust collector	304039 (100V) 304040 (200V)					
	T集塵器 T Dust collector	304039A (100V) 304040A (200V)					

KH構成部品 (4)

KH Component parts

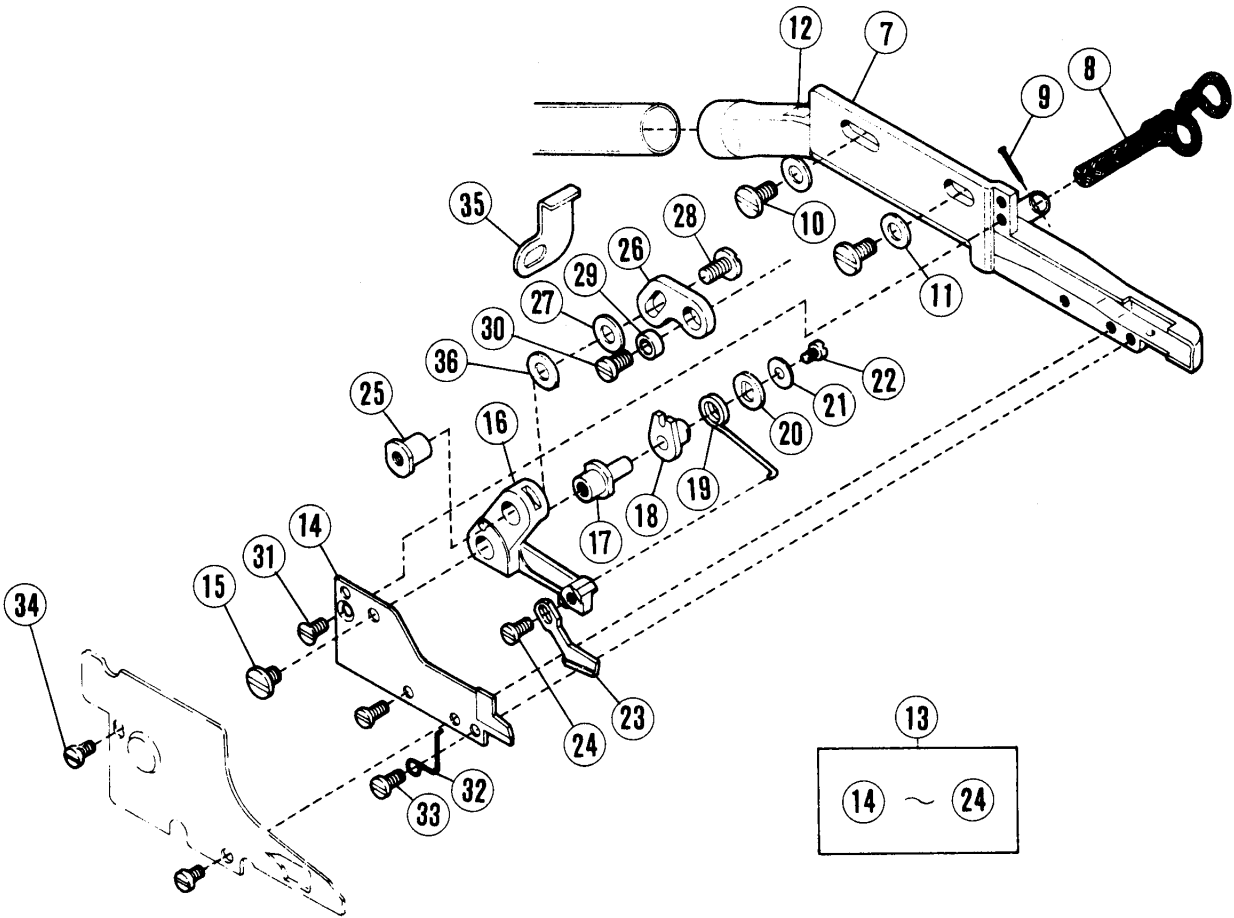
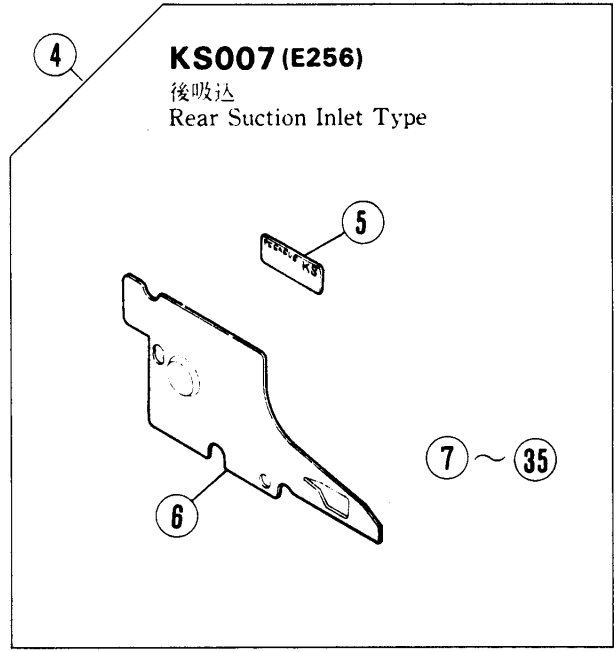
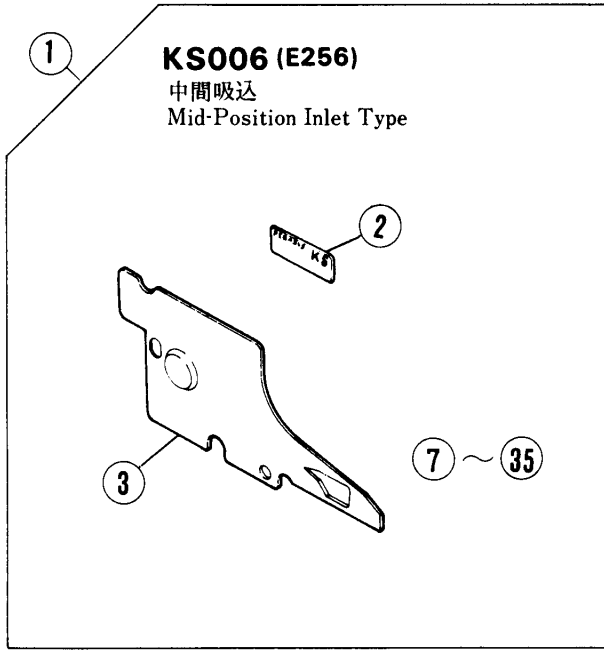
		KH211A	KH211B	KH211C	KHEL-10A	KHEL-10B
構成部品 Component parts	チェーンカッター (組) Chain cutter (complete)	301755A	301755B	301755C	301755A	301755B
	クロスプレート Cloth plate	301181 (ETS52 E52 巾狭 Narrow) 301241 (ETS52 E52 巾広 Wide) (ETS32 E32 2N以外 Needle plate=Except 2N) 301243 (ETS32 E32 針板 2N Needle plate=2N) 2N=2列 巾狭 2N=2Row Narrow			301291	
専用部品 Special parts	針板 Needle plate	(66頁~75頁参照) (See page from 66 to 75)				
	ブロワモーター Blower	500005 (100V 60HZ) 500008 (200V 50HZ) 500013 (200V 50HZ)	500006 (200V 60HZ) 500009 (220V 50HZ) 500015 (380V 50HZ)	500007 (100V 50HZ) 500011 (200V 60HZ) 500017 (240V 50HZ)		
付帯装置 Ancillary device	リントコレクター Waste receptacle	300305				
	ベンチュリー (組) (ON装置) Venturi Device (ON Device)	300464-91				
	H集塵器 H Dust collector	304039 (100V) 304040 (200V)				
	T集塵器 T Dust collector	304039A (100V) 304040A (200V)				



KS チェンカッター (1) (E32・E52)

KS CHAIN CUTTER (1) (E32・E52)

REF. NO.	PART NO. 部品番号	名称	NAME	QT.
1	301148	チェーンカッター (組)	CHAIN CUTTER COMPLETE	1
2	301150	布案内	FABRIC GUARD	1
3	301152	銘板	NAME PLATE	1
4	301000	チェーンカッター (組)	CHAIN CUTTER COMPLETE	1
5	301007	布案内	FABRIC GUARD	1
6	301115	銘板	NAME PLATE	1
7	301515	チェーンカッター (組)	CHAIN CUTTER COMPLETE	1
8	301517	布案内	FABRIC GUARD	1
9	301516	銘板	NAME PLATE	1
10	301518	段付ピン	PIN	1
11	5345	平ネジ / C 5 × 1 1	SCREW	2
12	203963	スペーサー	SPACER	1
13	301122	チェーンカッター (組)	CHAIN CUTTER COMPLETE	1
14	301007	布案内	FABRIC GUARD	1
15	301123	銘板	NAME PLATE	1
16	301119	吹付管 (組)	AIR BLOWER COMPLETE	1
17	1216	平ネジ / C 4 × 5 . 5	SCREW	1
18	301121	クランプ	CLAMP	1
19	5346	平ネジ / C 3 × 4 . 2	SCREW	1
20	303086	チューブ	TUBE	1
21	301003	フレーム	FRAME	1
22	202180	給油紐	OIL WICK	1
23	210766	止ピン	PIN	1
24	8421	オイルマーク	OIL MARK	1
25	301002	メス (組)	KNIFE COMPLETE	1
26	2905	平ネジ / C 5 × 4 . 5	SCREW	1
27	301006	下刃 (静止刃)	LOWER KNIFE	1
28	5012	平ネジ / C 3 × 5 . 5	SCREW	1
29	301008	上刃 (移動刃)	UPPER KNIFE	1
30	301009	レバー	LEVER	1
31	301106	段付ピン	PIN	1
32	301107	ブッシュ	BUSHING	1
33	301108	ネジリバネ	SPRING	1
34	301111	座金	WASHER	1
35	301110	座金	WASHER	1
36	1333	平ネジ / C 1 × 4	SCREW	1
37	5292	止ネジ / C 3 × 2 . 7	SCREW	1
38	5409	六角ナット / C 3	NUT	1
39	301012	リンク	LINK	1
40	301014	段付ピン	PIN	1
41	201185	座金	WASHER	1
42	4009-1	平ネジ / C 5 × 7 . 5	SCREW	1
43	2133-1	平ネジ / C 5 × 1 2 . 5	SCREW	1
44	5022	皿ネジ / C 3 × 6 . 3	SCREW	1
45	5012	平ネジ / C 3 × 5 . 5	SCREW	2
46	5012	平ネジ / C 3 × 5 . 5	SCREW	2
47	301118	補助板 / クロスプレート	AUXILIARY PLATE/CLOTH PLATE	1
48	301013	段付ピン	PIN	1
49	5117	平ネジ / C 5 × 8 . 5	SCREW	2
50	240220	座金	WASHER	1



KS チェンカッター (2)
(E256)

KS CHAIN CUTTER (2)
(E256)

REF. NO.	PART NO. 部品番号	名称	NAME	QT.
1	301149	チェーンカッター (組)	CHAIN CUTTER COMPLETE	1
2	301153	銘板	NAME PLATE	1
3	301151	布案内	FABRIC GUARD	1
4	301015	チェーンカッター (組)	CHAIN CUTTER COMPLETE	1
5	301116	銘板	NAME PLATE	1
6	301021	布案内	FABRIC GUARD	1
7	301191	フレーム	FRAME	1
8	202180	給油紐	OIL WICK	1
9	210766	止ピン	PIN	1
10	5117	平ネジ / C 5 × 8 . 5	SCREW	2
11	201185	座金	WASHER	2
12	8421	オイルマーク	OIL MARK	1
13	301017	メス (組)	BLADE COMPLETE	1
14	301020	下刃 (静止刃)	LOWER KNIFE	1
15	2905	平ネジ / C 5 × 4 . 5	SCREW	1
16	301023	レバー	LEVER	1
17	301106	段付ピン	PIN	1
18	301102	ブッシュ	BUSHING	1
19	301103	ネジリバネ	SPRING	1
20	301111	座金	WASHER	1
21	301110	座金	WASHER	1
22	1333	平ネジ / C 1 × 4	SCREW	1
23	301022	上刃 (移動刃)	UPPER KNIFE	1
24	5012	平ネジ / C 3 × 5 . 5	SCREW	1
25	301027	段付ピン	PIN	1
26	301025	リンク	LINK	1
27	201185	座金	WASHER	1
28	4009-1	平ネジ / C 5 × 7 . 5	SCREW	1
29	301026	ブッシュ	BUSHING	1
30	5506	平ネジ / C 5 × 7	SCREW	1
31	5022	皿ネジ / C 3 × 6 . 3	SCREW	1
32	301158	ネジリバネ	SPRING	1
33	5012	平ネジ / C 3 × 5 . 5	SCREW	2
34	5012	平ネジ / C 3 × 5 . 5	SCREW	2
35	301118	補助板 / クロスプレート	AUXILIARY PLATE/CLOTH PLATE	1
36	301709	スペーサー	SPACER	1

KS 350, KS450 (ETS52)

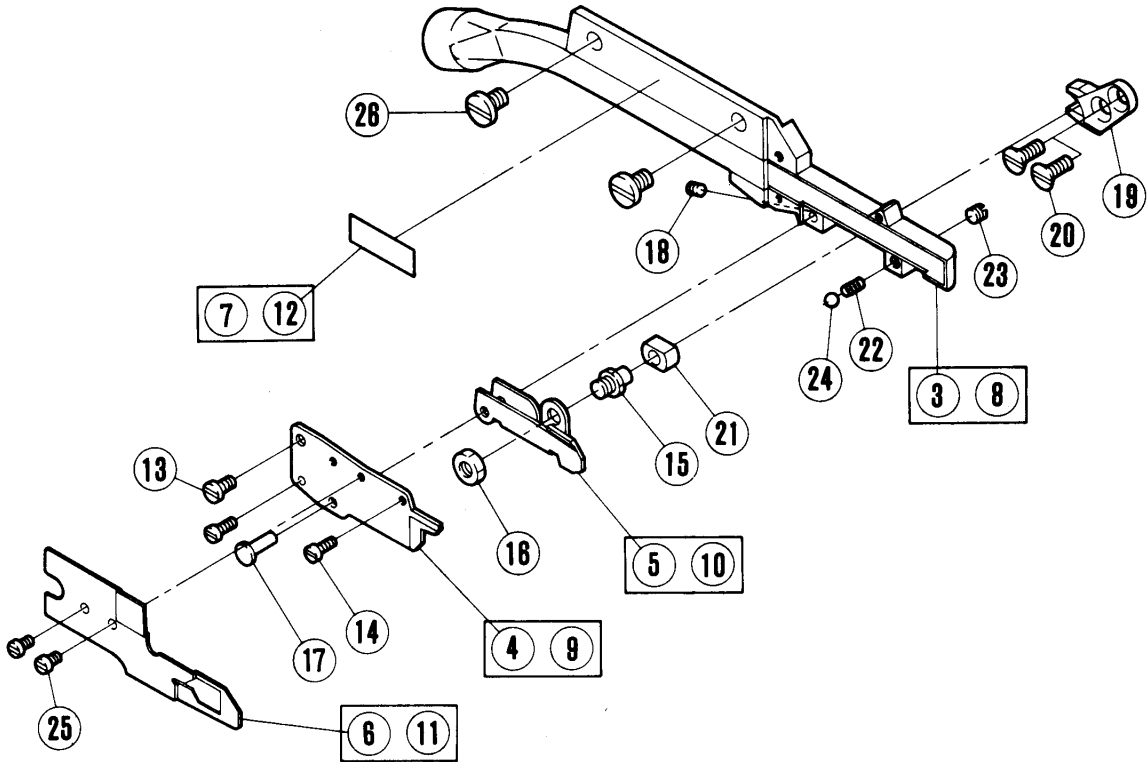
中間吸込
Mid-Position Inlet Type

① ③ ~ ⑦ ⑬ ~ ⑳

KS 360, KS460 (ETS32・ETS52)

後吸込
Rear Suction Inlet Type

② ⑧ ~ ㉔



KS チェンカッター(3)
(ETS32・ETS52)

KS CHAIN CUTTER (3)
(ETS32・ETS52)

REF. PART NO.

NO.	部品番号	名称	NAME	QT.
1	304137-91	チェーンカッター(組)	CHAIN CUTTER COMPLETE	1
2	304138-91	チェーンカッター(組)	CHAIN CUTTER COMPLETE	1
3	304139	フレームパイプ	FRAME PIPE	1
4	304146	上刃(静止刃)	STATIONARY BLADE	1
5	304148	下刃(移動刃)	MOVABLE BLADE	1
6	304152	布案内	FABRIC GUARD	1
7	304154	銘板	NAME PLATE	1
8	304145	フレームパイプ	FRAME PIPE	1
9	304147	上刃(静止刃)	UPPER KNIFE	1
10	304149	下刃(移動刃)	LOWER KNIFE	1
11	304153	布案内	FABRIC GUARD	1
12	304155	銘板	NAME PLATE	1
13	5012	平ネジ / C 3 × 5 . 5	SCREW	1
14	5336	平ネジ / C 1 × 6	SCREW	2
15	304086	ピン付ネジ / C 5	SCREW	1
16	3044	六角ナット / C 5	NUT	1
17	304150	ピン	PIN	1
18	5292	止ネジ / C 3 × 2 . 7	SCREW	1
19	304151	駆動板	DRIVE LEVER	1
20	5373	皿ネジ / C 4 × 8 . 7	SCREW	2
21	304085	角駒	BLOCK	1
22	240268	圧縮バネ	SPRING	1
23	1459	止ネジ / C 4 × 3	SCREW	1
24	240269	ボール	BALL	1
25	5428	平ネジ / C 1 × 1 . 2	SCREW	2
26	5453	平ネジ / C 5 × 6 . 5	SCREW	2

KS330(E51,ETS51)

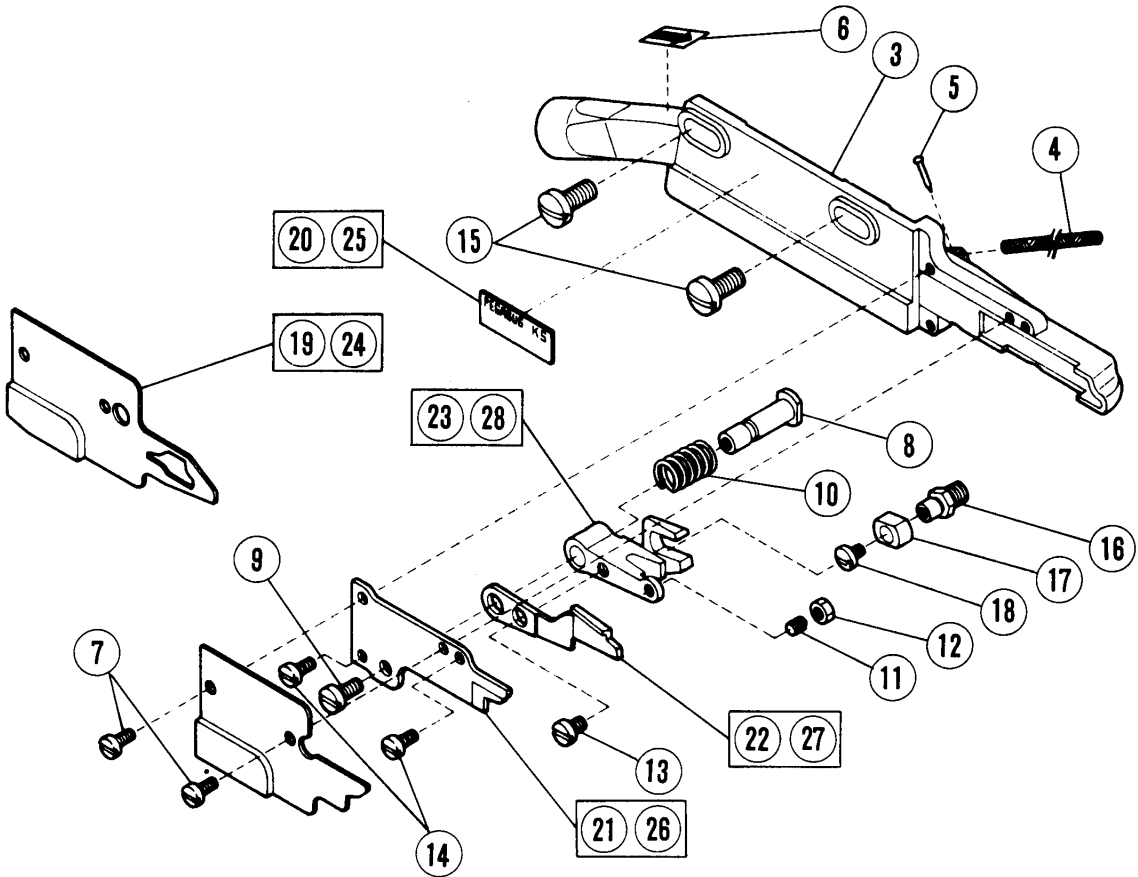
前吸込
Front Suction Inlet Type

①—③—②③

KS340(E51,ETS51)

後吸込
Rear Suction Inlet Type

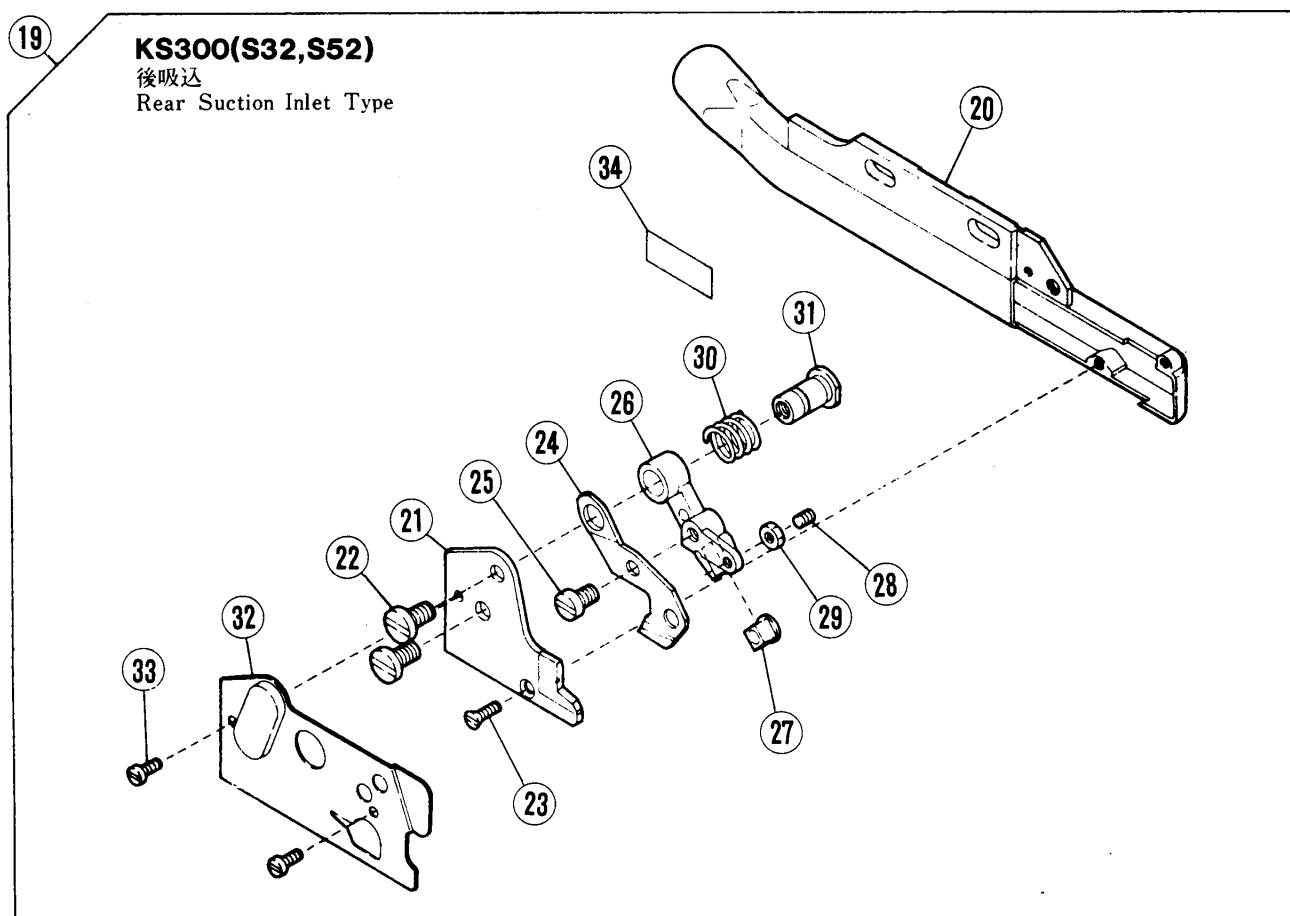
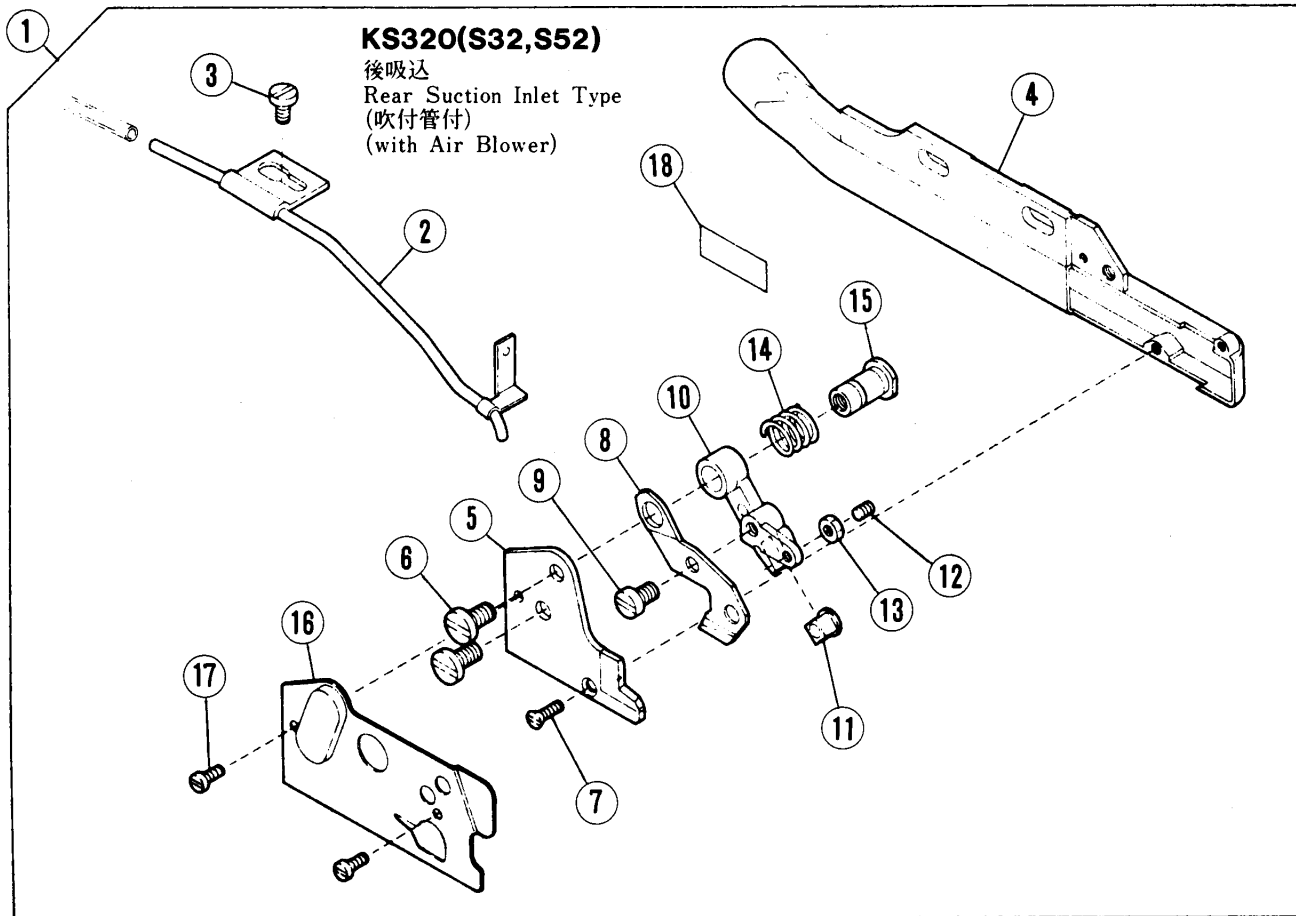
②—③—⑱—⑳—㉔—㉘



KS チェンカッター(4)
(E51・ETS51)

KS CHAIN CUTTER (4)
(E51・ETS51)

REF. NO.	PART NO. 部品番号	名 称	NAME	QT.
1	304079-91	チェーンカッター (組)	CHAIN CUTTER COMPLETE	1
2	304094-91	チェーンカッター (組)	CHAIN CUTTER COMPLETE	1
3	304080-91	フレーム	FRAME	1
4	202181	給油紐	OIL WICK	1
5	210766	止ピン	PIN	1
6	8421	オイルマーク	OIL MARK	1
7	2922	平ネジ / C 1 × 5 . 5	SCREW	1
8	304083	段付ピン	PIN	1
9	5293	平ネジ / C 5 × 7 . 1	SCREW	1
10	240177	圧縮バネ	SPRING	1
11	5223	止ネジ / C 1 × 3	SCREW	1
12	3150	六角ナット / C 1	NUT	1
13	5346	平ネジ / C 3 × 4 . 2	SCREW	1
14	2922	平ネジ / C 1 × 5 . 5	SCREW	2
15	5117	平ネジ / C 5 × 8 . 5	SCREW	2
16	304086	ピン付ネジ / C 5	SCREW	1
17	304085	角駒	BLOCK	1
18	5077	平ネジ / C 1 × 3	SCREW	1
19	304093	布案内	CLOTH GUIDE PLATE	1
20	304095	銘板	NAME PLATE	1
21	304090-91	上刃 (静止刃)	UPPER KNIFE	1
22	304087-91	下刃 (移動刃)	LOWER KNIFE	1
23	304084	レバー	LEVER	1
24	304093A	布案内	CLOTH GUIDE PLATE	1
25	304096	銘板	NAME PLATE	1
26	304090A91	上刃 (静止刃)	UPPER KNIFE	1
27	304087A91	下刃 (移動刃)	LOWER KNIFE	1
28	304084A	レバー	LEVER	1



KS チェンカッター(5)
(S32・S52)

KS CHAIN CUTTER (5)
(S32・S52)

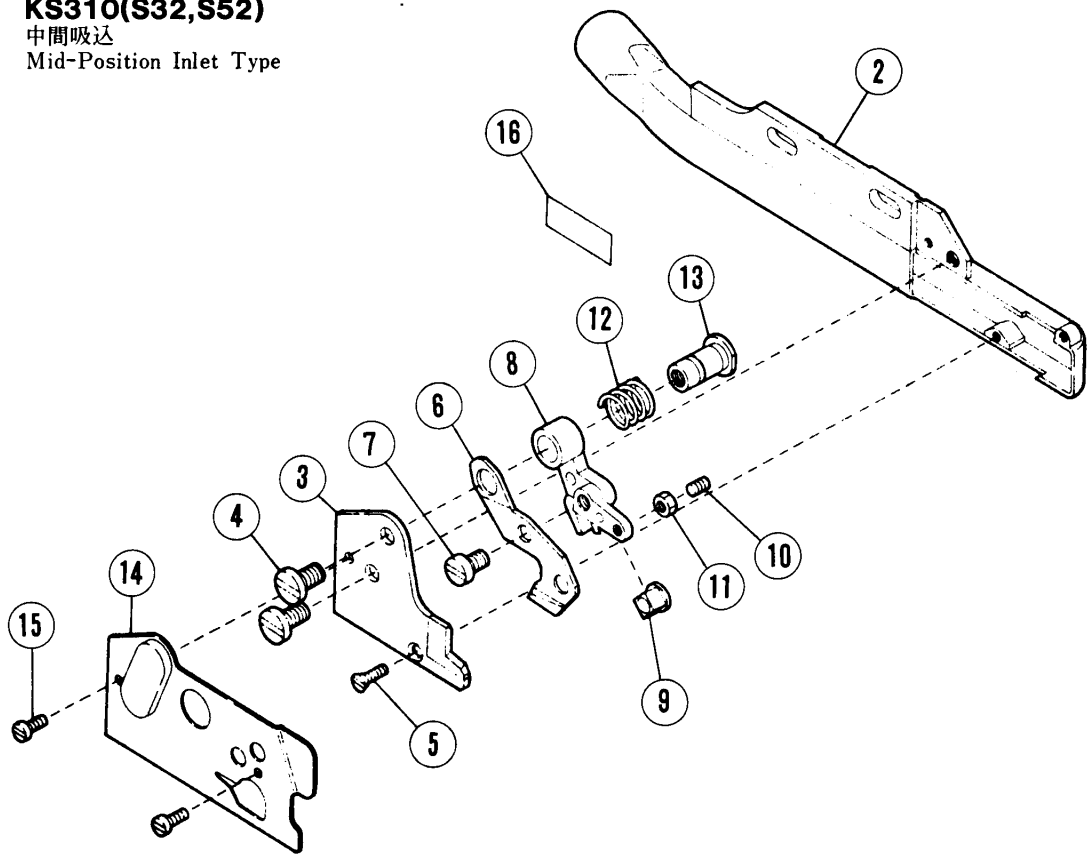
REF. NO.	PART NO. 部品番号	名 称	NAME	QT.
1	179587-91	チェーンカッター(組)	CHAIN CUTTER COMPLETE	1
2	179547-21	吹付管	AIR BLOWER	1
3	7017	平ネジ / M 4 × 5	SCREW	1
4	179512-21	フレームパイプ	FRAME PIPE	1
5	179458-05	下刃(静止刃)	LOWER KNIFE	1
6	7063	平ネジ / M 4 . 5 × 8	SCREW	2
7	7039	皿ネジ / M 2 . 5 × 6	SCREW	1
8	179459-05	上刃(移動刃)	UPPER KNIFE	1
9	7018	平ネジ / M 4 × 6	SCREW	1
10	179462-05	レバー	LEVER	1
11	179464-05	角駒	BLOCK	1
12	4535	止ネジ / M 3 × 4	SCREW	1
13	4819	六角ナット / M 3	NUT	1
14	240053	圧縮バネ	SPRING	1
15	179460-25	ブッシュ	BUSHING	1
16	179465-25	布案内	FABRIC GUARD	1
17	7032	平ネジ / M 2 . 5 × 6	SCREW	2
18	179588-95	銘板	NAME PLATE	1
19	179467-91	チェーンカッター(組)	CHAIN CUTTER COMPLETE	1
20	179512-21	フレームパイプ	FRAME PIPE	1
21	179458-05	下刃(静止刃)	LOWER KNIFE	1
22	7063	平ネジ / M 4 . 5 × 8	SCREW	2
23	7039	皿ネジ / M 2 . 5 × 6	SCREW	1
24	179459-05	上刃(移動刃)	UPPER KNIFE	1
25	7018	平ネジ / M 4 × 6	SCREW	1
26	179462-05	レバー	LEVER	1
27	179464-05	角駒	BLOCK	1
28	4535	止ネジ / M 3 × 4	SCREW	1
29	4819	六角ナット / M 3	NUT	1
30	240053	圧縮バネ	SPRING	1
31	179460-25	ブッシュ	BUSHING	1
32	179465-25	布案内	FABRIC GUARD	1
33	7032	平ネジ / M 2 . 5 × 6	SCREW	2
34	179568-95	銘板	NAME PLATE	1

1

KS310(S32,S52)

中間吸込

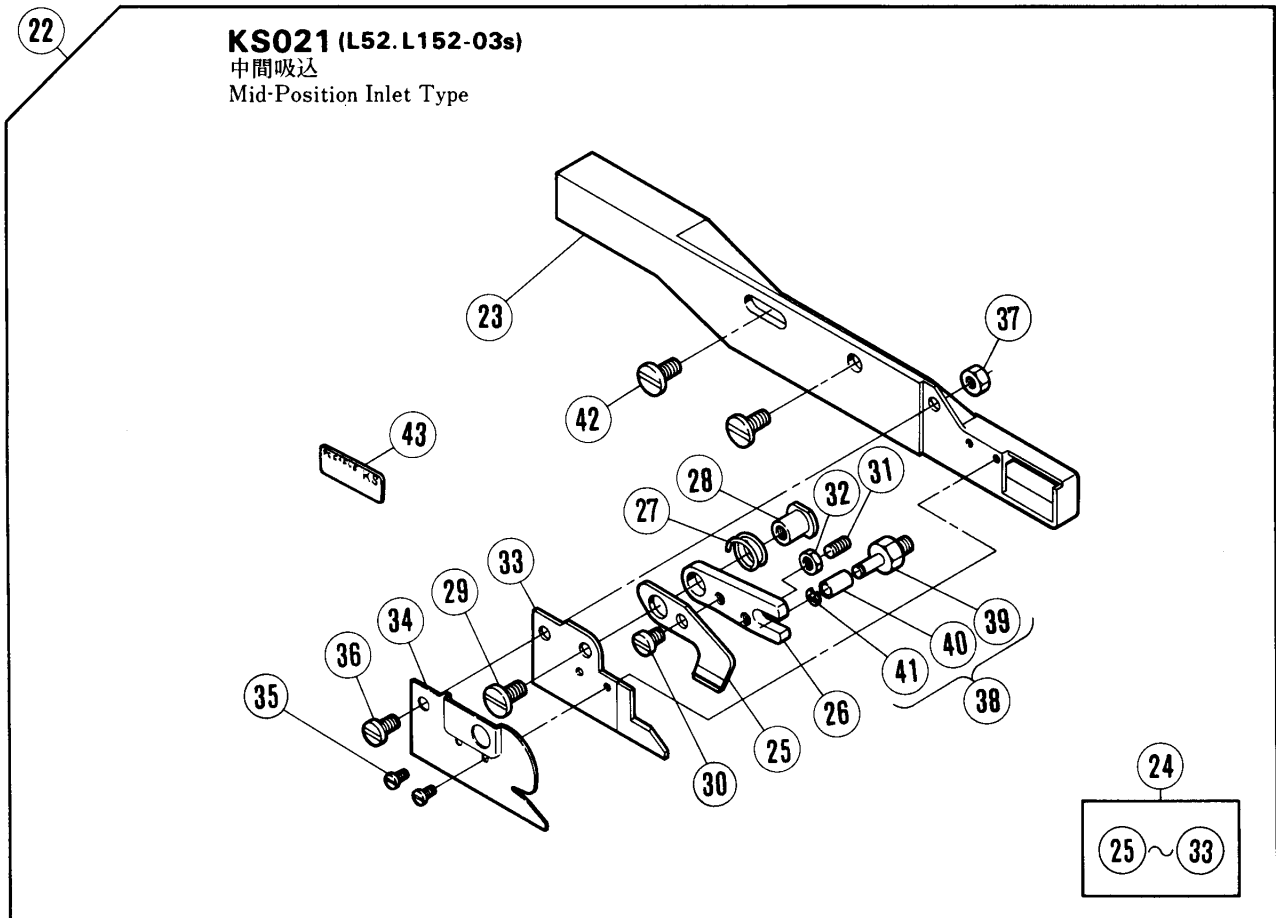
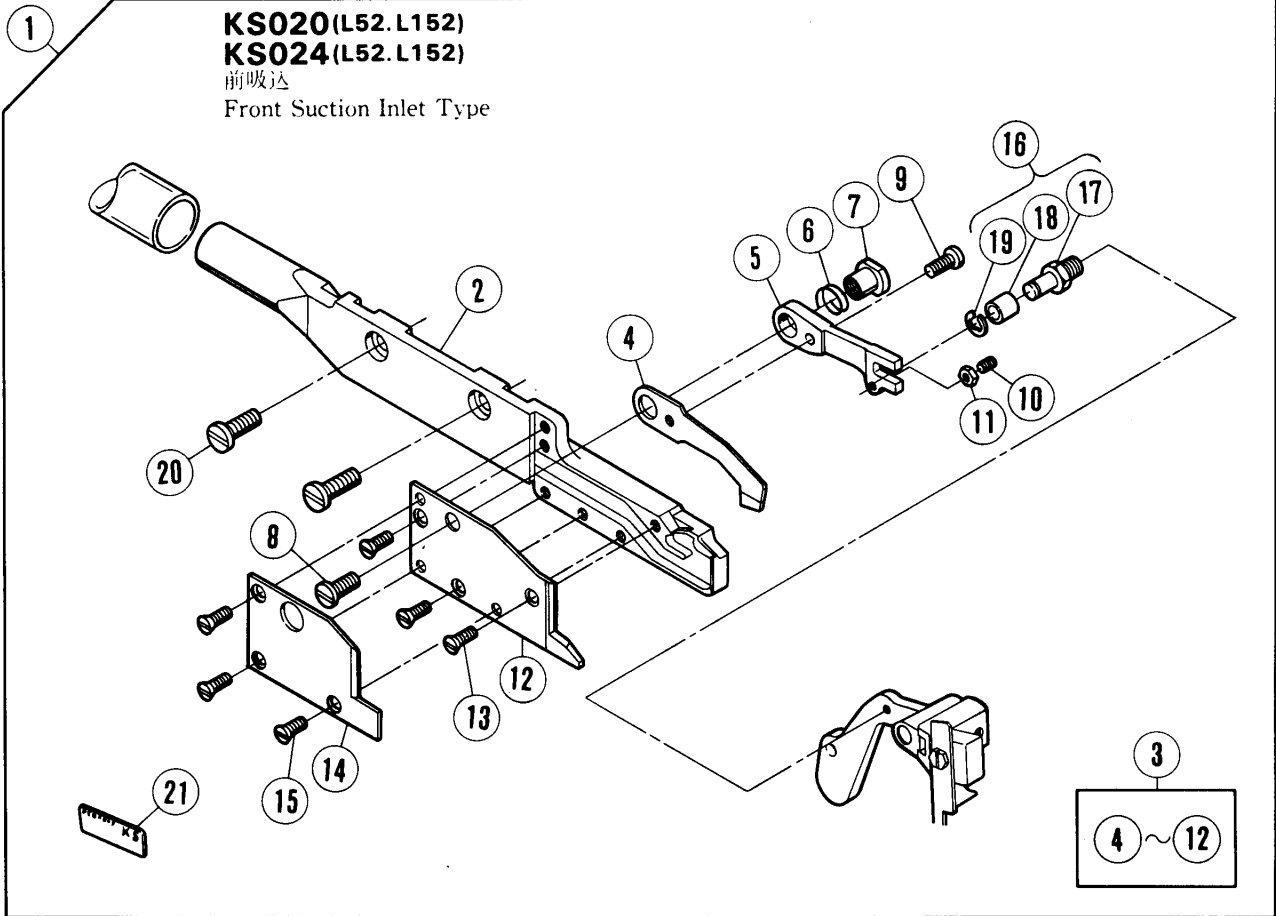
Mid-Position Inlet Type



KS チェンカッター (6)
(S32・S52)

KS CHAIN CUTTER (6)
(S32・S52)

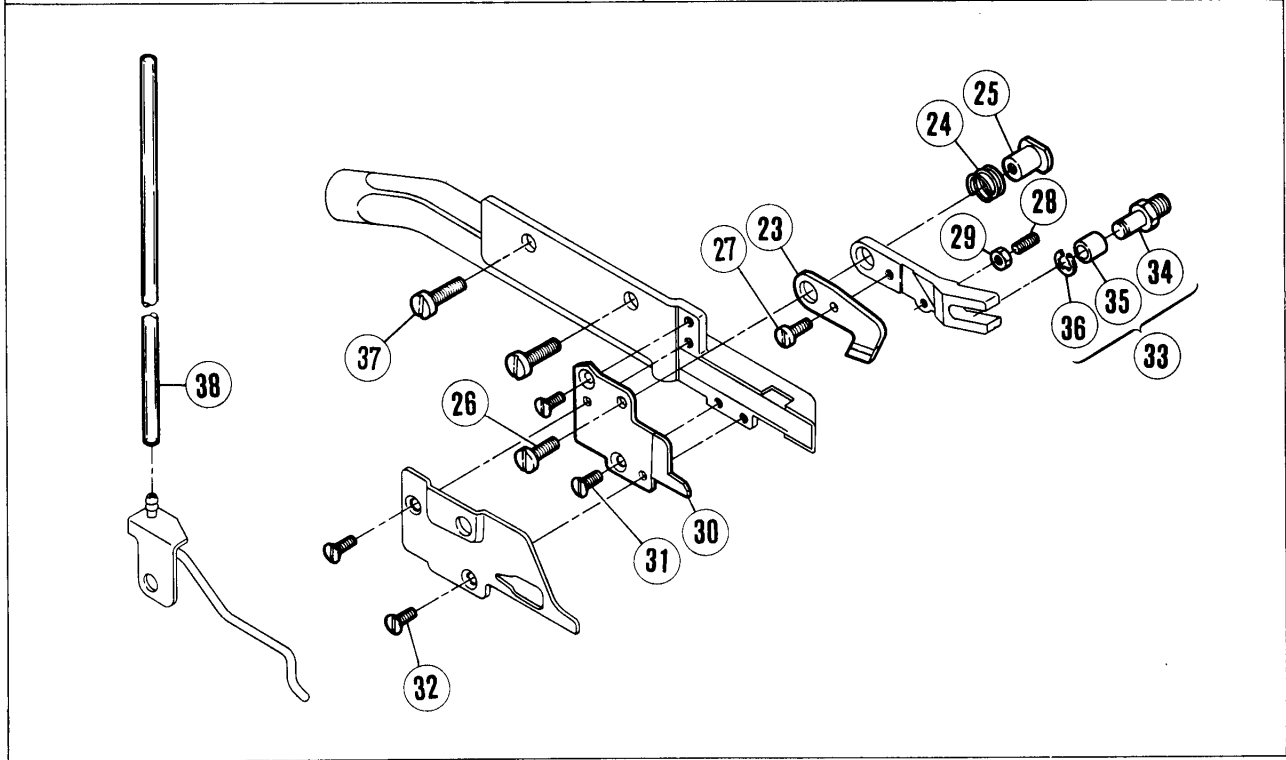
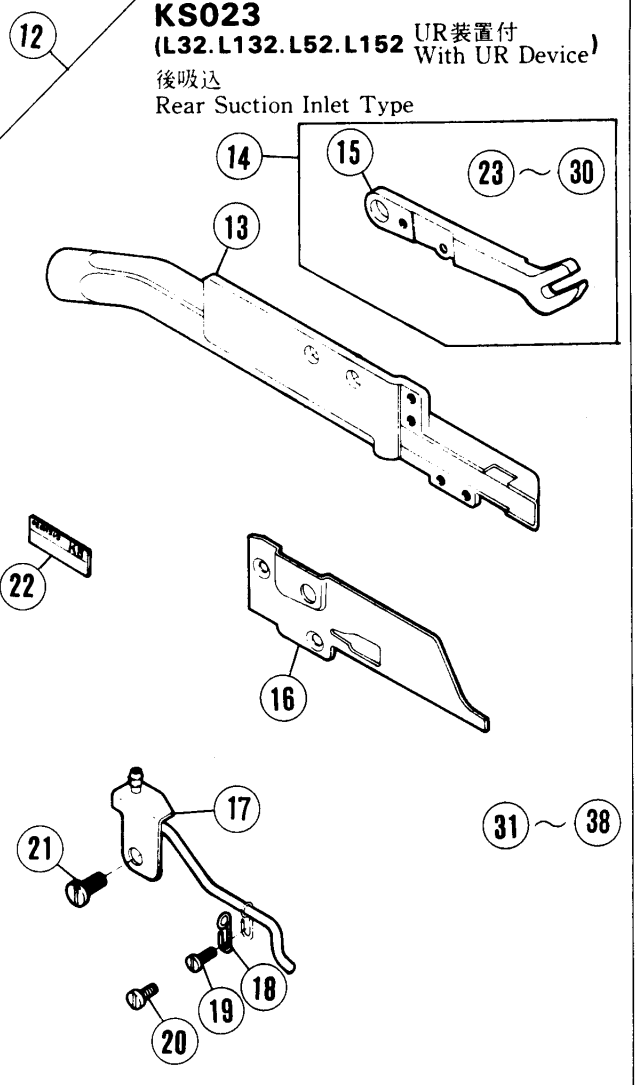
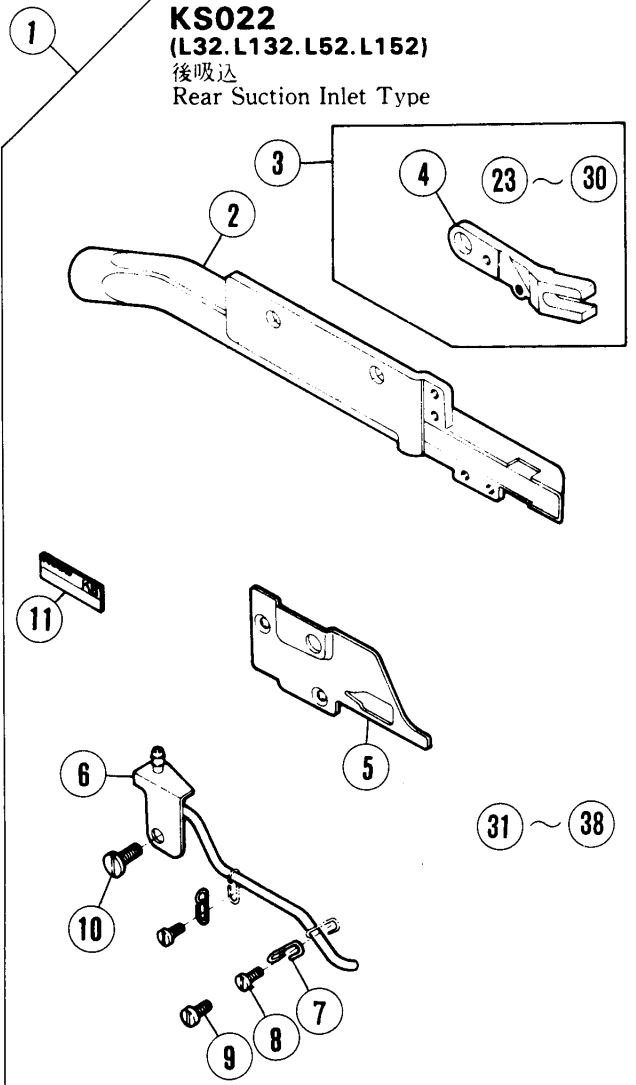
REF. NO.	PART NO. 部品番号	名 称	NAME	QT.
1	179468-91	チェーンカッター (組)	CHAIN CUTTER COMPLETE	1
2	179512-21	フレームパイプ	FRAME PIPE	1
3	179458-05	下刃 (静止刃)	LOWER KNIFE	1
4	7063	平ネジ / M 4 . 5 × 8	SCREW	2
5	7039	皿ネジ / M 2 . 5 × 6	SCREW	1
6	179459-05	上刃 (移動刃)	UPPER KNIFE	1
7	7018	平ネジ / M 4 × 6	SCREW	1
8	179463-05	レバー	LEVER	1
9	179464-05	角駒	BLOCK	1
10	4535	止ネジ / M 3 × 4	SCREW	1
11	4819	六角ナット / M 3	NUT	1
12	240053	圧縮バネ	SPRING	1
13	179460-25	ブッシュ	BUSHING	1
14	179466-25	布案内	FABRIC GUARD	1
15	7032	平ネジ / M 2 . 5 × 6	SCREW	2
16	179569-95	銘板	NAME PLATE	1



KS チェンカッター(7)
(L152・L52)

KS CHAIN CUTTER (7)
(L152・L52)

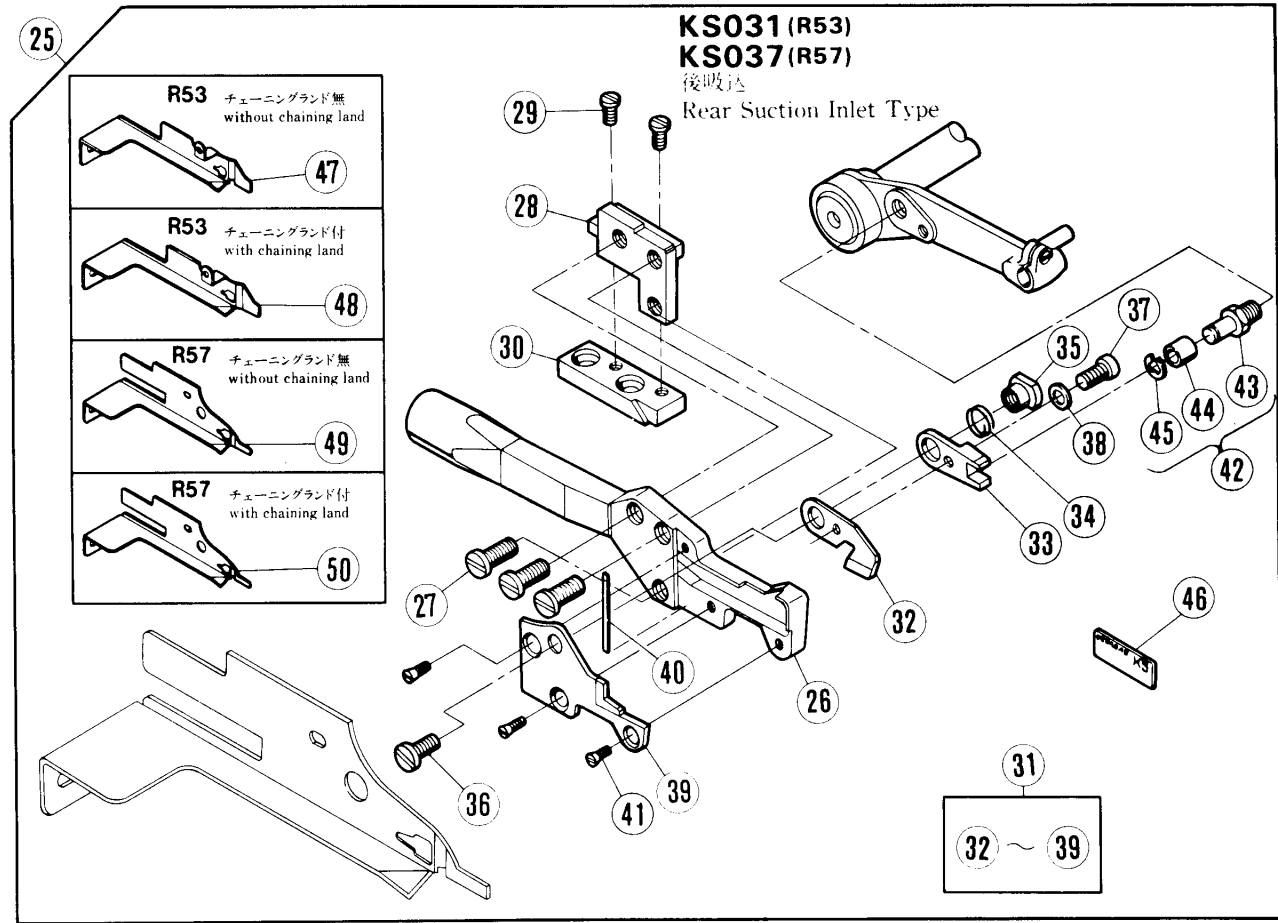
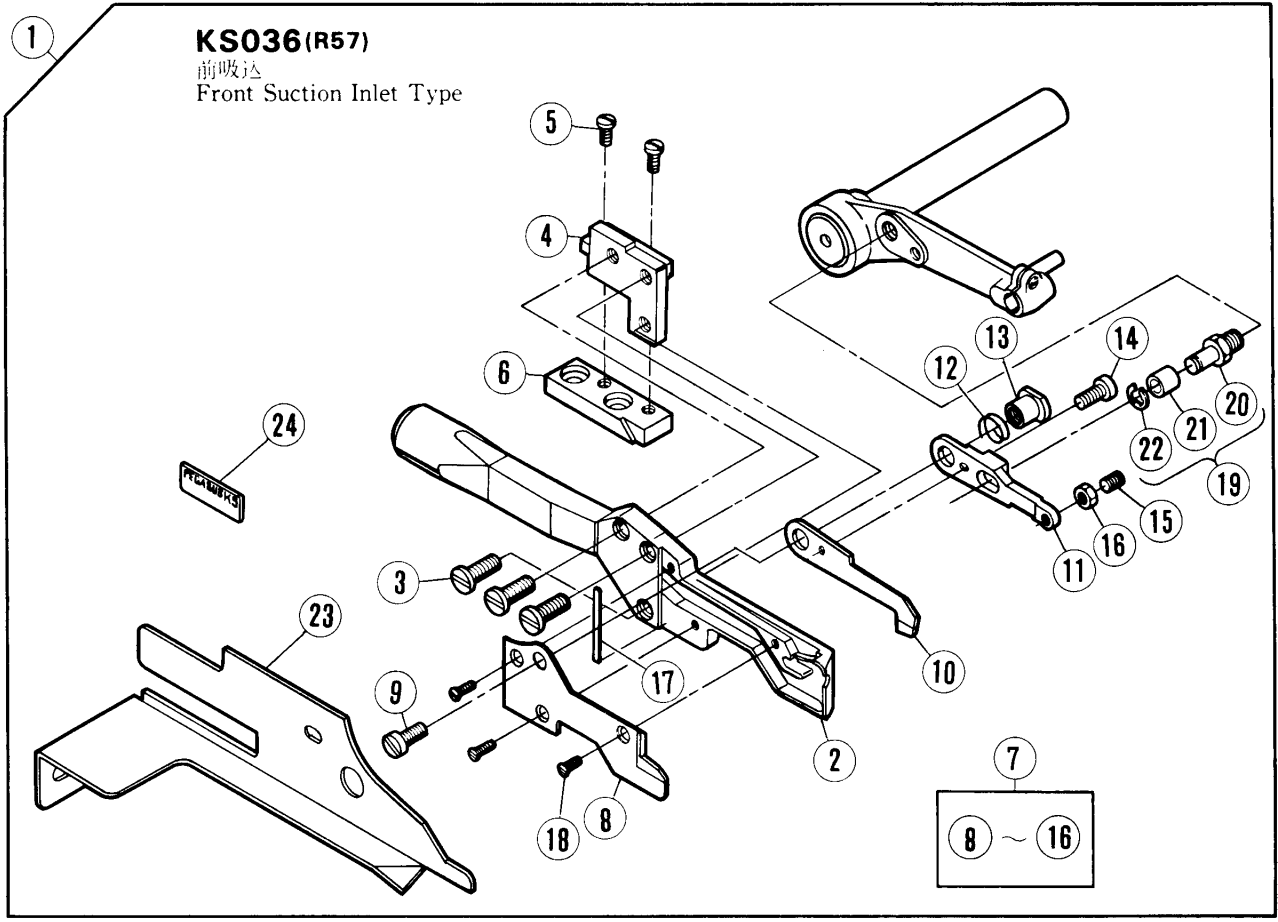
REF. NO.	PART NO.	名 称	NAME	QT.
1	303299	チェンカッター(組)	CHAIN CUTTER COMPLETE	1
2	303030	フレーム	FRAME	1
3	303292	メス(組)	KNIFE COMPLETE	1
4	303294	上刃(移動刃)	UPPER KNIFE	1
5	303035B	駆動板	DRIVE LEVER	1
6	303278	圧縮バネ	SPRING	1
7	303295	ブッシュ	BUSHING	1
8	4009-1	平ネジ / C 5 × 7 . 5	SCREW	1
9	5346	平ネジ / C 3 × 4 . 2	SCREW	1
10	5427	止ネジ / C 3 × 5 . 5	SCREW	1
11	5409	六角ナット / C 3	NUT	1
12	303031	下刃(静止刃)	LOWER KNIFE	1
13	5022	皿ネジ / C 3 × 6 . 3	SCREW	3
14	303036	カバー / 下刃	STATIONARY BLADE COVER	1
15	5022	皿ネジ / C 3 × 6 . 3	SCREW	3
16	300135A	軸(組) / 上刃駆動	GUIDE PIN/MOVABLE BLADE	1
17	300052	軸 / 上刃駆動	PIN	1
18	300053A	ローラー	ROLLER	1
19	300055	止メ輪	RING	1
20	5117	平ネジ / C 5 × 8 . 5	SCREW	2
21	304023	銘板	NAME PLATE	1
22	303512	チェンカッター(組)	CHAIN CUTTER COMPLETE	1
23	303514	フレーム	FRAME	1
24	303515	メス(組)	KNIFE COMPLETE	1
25	303516	上刃(移動刃)	UPPER KNIFE	1
26	303517	駆動板	DRIVE LEVER	1
27	303278	圧縮バネ	SPRING	1
28	303295	ブッシュ	BUSHING	1
29	4009-1	平ネジ / C 5 × 7 . 5	SCREW	1
30	1206	平ネジ / C 4 × 5 . 3	SCREW	1
31	5427	止ネジ / C 3 × 5 . 5	SCREW	1
32	5409	六角ナット / C 3	NUT	1
33	303518	下刃(静止刃)	LOWER KNIFE	1
34	303519	カバー / 下刃	STATIONARY BLADE COVER	1
35	2922	平ネジ / C 1 × 5 . 5	SCREW	2
36	5328	平ネジ / C 4 × 6 . 3	SCREW	1
37	3091	六角ナット / C 4	NUT	1
38	300135A	軸(組) / 上刃駆動	GUIDE PIN/MOVABLE BLADE	1
39	300052	軸 / 上刃駆動	PIN	1
40	300053A	ローラー	ROLLER	1
41	300055	止メ輪	RING	1
42	4009-1	平ネジ / C 5 × 7 . 5	SCREW	2
43	304024	銘板	NAME PLATE	1



KS チェンカッター (8)
(L132・L152・L32・L52)

KS CHAIN CUTTER (8)
(L132・L152・L32・L52)

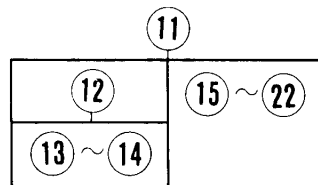
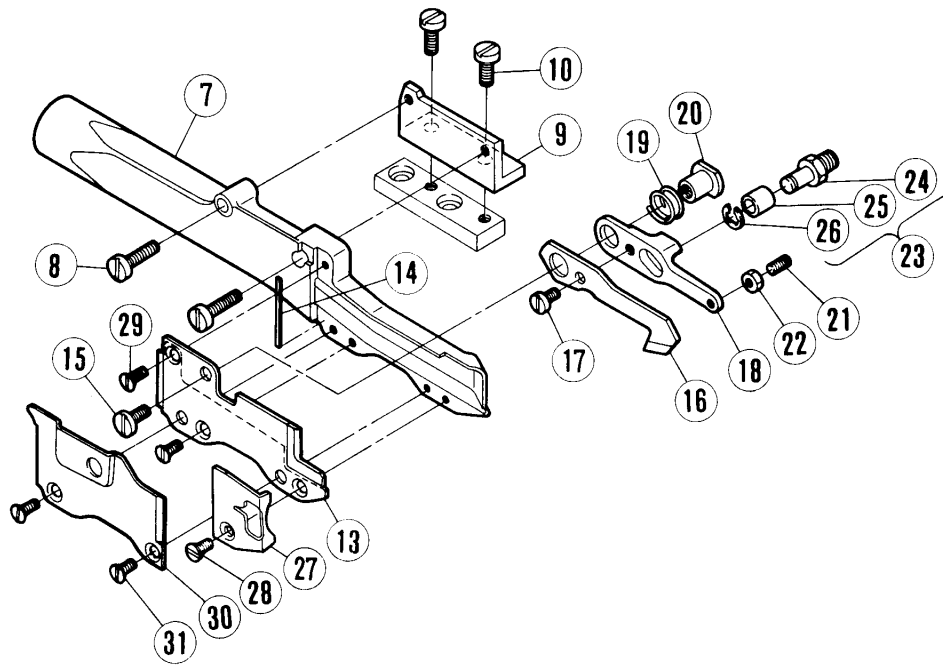
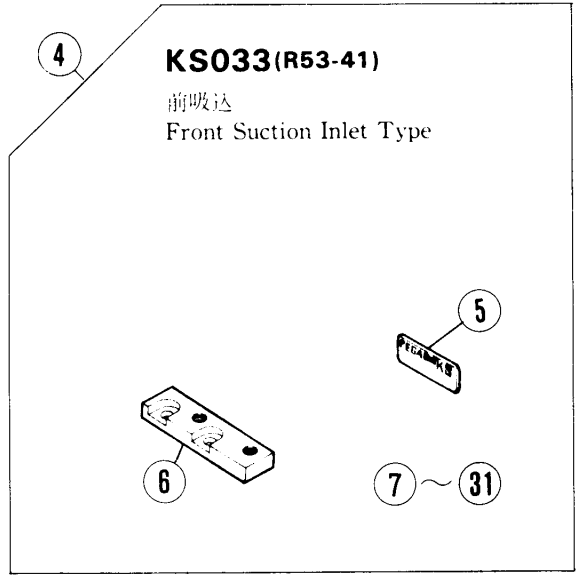
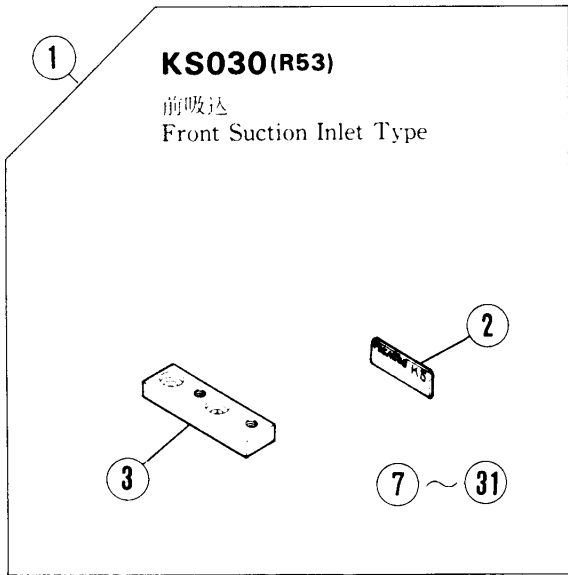
REF. NO.	PART NO.	部品番号	名称	NAME	QT.
1	303354		チェーンカッター (組)	CHAIN CUTTER COMPLETE	1
2	303356		フレーム	FRAME	1
3	303359		メス (組)	BLADE COMPLETE	1
4	303361		駆動板	DRIVE LEVER	1
5	303364		カバー / 下刃	STATIONARY BLADE COVER	1
6	303468		吹付管 (組)	AIR BLOWER COMPLETE	1
7	301121		クランプ	CLAMP	2
8	5077		平ネジ / C 1 × 3	SCREW	2
9	5346		平ネジ / C 3 × 4 . 2	SCREW	2
10	1216		平ネジ / C 4 × 5 . 5	SCREW	1
11	303725		銘板	NAME PLATE	1
12	303366		チェーンカッター (組)	CHAIN CUTTER COMPLETE	1
13	303368		フレーム	FRAME	1
14	303369		メス (組)	KNIFE	1
15	303370		駆動板	DRIVE LEVER	1
16	303503		カバー / 下刃	STATIONARY BLADE COVER	1
17	303482		吹付管	AIR BLOWER	1
18	301121		クランプ	CLAMP	1
19	5077		平ネジ / C 1 × 3	SCREW	1
20	5346		平ネジ / C 3 × 4 . 2	SCREW	1
21	1216		平ネジ / C 4 × 5 . 5	SCREW	1
22	303726		銘板	NAME PLATE	1
23	303360		上刃 (移動刃)	UPPER KNIFE	1
24	303278		圧縮バネ	SPRING	1
25	303295		ブッシュ	BUSHING	1
26	4009-1		平ネジ / C 5 × 7 . 5	SCREW	1
27	1206		平ネジ / C 4 × 5 . 3	SCREW	1
28	5408		止ネジ / C 3 × 4 . 5	SCREW	1
29	5409		六角ナット / C 3	NUT	1
30	303363		下刃 (静止刃)	LOWER KNIFE	1
31	5022		皿ネジ / C 3 × 6 . 3	SCREW	2
32	5022		皿ネジ / C 3 × 6 . 3	SCREW	2
33	300135A		軸 (組) / 上刃 駆動	GUIDE PIN/MOVABLE BLADE	1
34	300052		軸 / 上刃 駆動	PIN	1
35	300053A		ローラー	ROLLER	1
36	300055		止メ輪	RING	1
37	4009-1		平ネジ / C 5 × 7 . 5	SCREW	2
38	303086		チューブ	TUBE	1



KS チェンカッター(9)
(R53・R57)

KS CHAIN CUTTER (9)
(R53・R57)

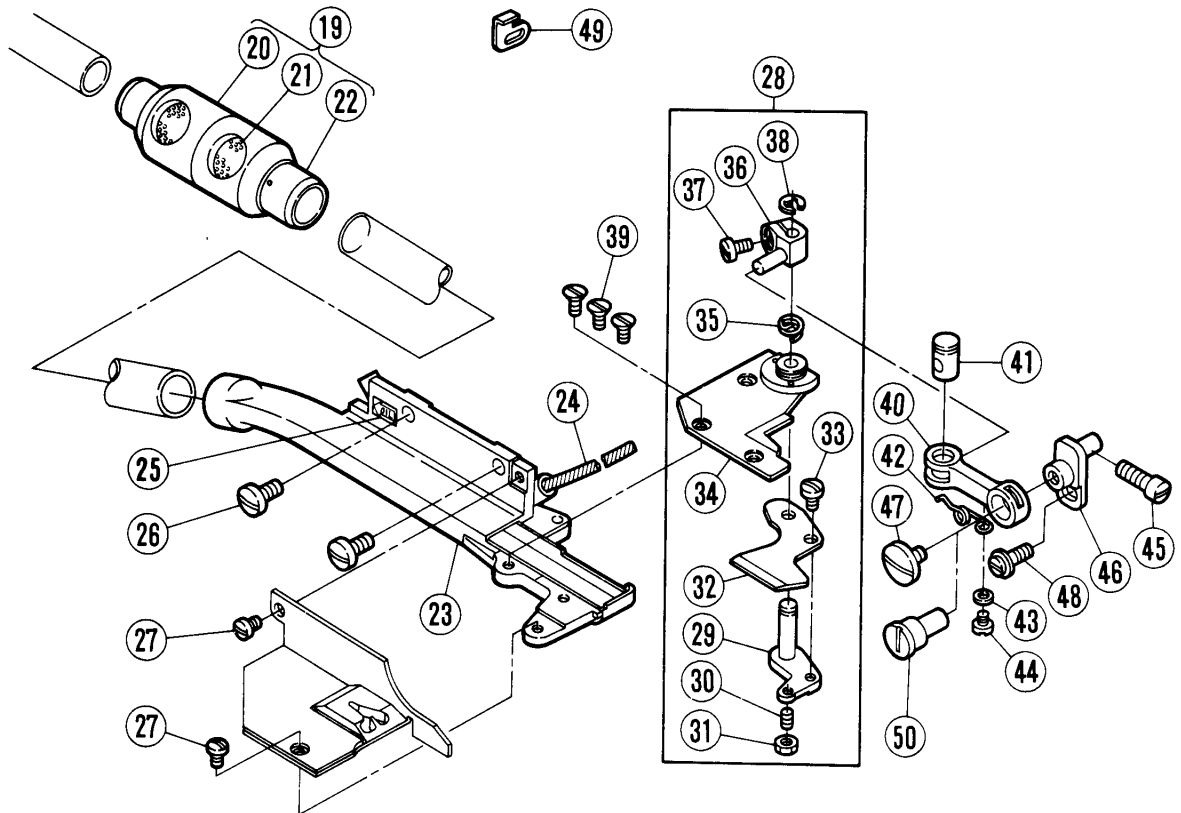
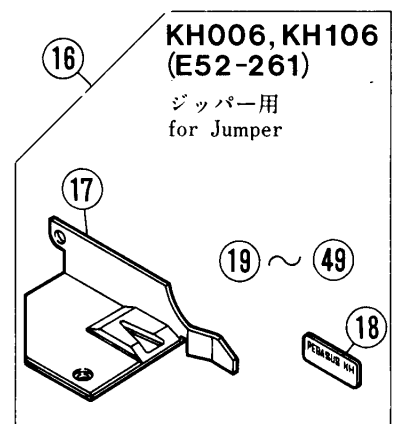
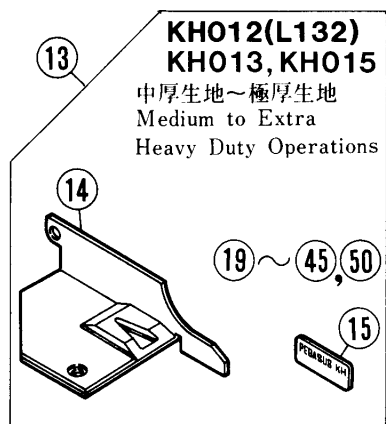
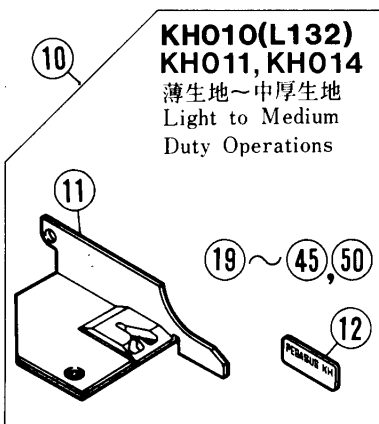
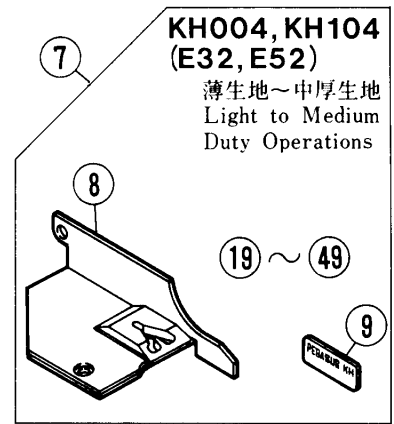
REF. NO.	PART NO. 部品番号	名称	NAME	QT.
1	300237	チェーンカッター(組)	CHAIN CUTTER COMPLETE	1
2	300212	フレーム	FRAME	1
3	1175-2	平ネジ/C 4×8	SCREW	3
4	300045	ブラケット	BRACKET	1
5	5205	平ネジ/C 5×8	SCREW	2
6	300046	ベース	BASE	1
7	300240	メス(組)	BLADE COMPLETE	1
8	300047	下刃(静止刃)	LOWER KNIFE	1
9	4009-1	平ネジ/C 5×7.5	SCREW	1
10	300236	上刃(移動刃)	UPPER KNIFE	1
11	300234	駆動板	DRIVE LEVER	1
12	303278	圧縮バネ	SPRING	1
13	300235	ブッシュ	BUSHING	1
14	1186	平ネジ/C 3×3.5	SCREW	1
15	5408	止ネジ/C 3×4.5	SCREW	1
16	5409	六角ナット/C 3	NUT	1
17	300250	ガスケット	GASKET	1
18	5022	皿ネジ/C 3×6.3	SCREW	3
19	300135A	軸(組)/上刃駆動	GUIDE PIN/MOVABLE BLADE	1
20	300052	軸/上刃駆動	PIN	1
21	300053A	ローラー	ROLLER	1
22	300055	止メ輪	RING	1
23	300056	衣除ケ	FABRIC GUARD	1
24	300329	銘板	NAME PLATE	1
25	300243	チェーンカッター(組)	CHAIN CUTTER COMPLETE	1
26	300111	フレーム	FRAME	1
27	1175-2	平ネジ/C 4×8	SCREW	3
28	300045	ブラケット	BRACKET	1
29	5205	平ネジ/C 5×8	SCREW	2
30	300046	ベース	BASE	1
31	300246	メス(組)	BLADE COMPLETE	1
32	300247	上刃(移動刃)	UPPER KNIFE	1
33	300051A	駆動板	DRIVE LEVER	1
34	303278	圧縮バネ	SPRING	1
35	300235	ブッシュ	BUSHING	1
36	4009-1	平ネジ/C 5×7.5	SCREW	1
37	1186	平ネジ/C 3×3.5	SCREW	1
38	300248	座金	WASHER	1
39	300112	下刃(静止刃)	LOWER KNIFE	1
40	300250	ガスケット	GASKET	1
41	5022	皿ネジ/C 3×6.3	SCREW	3
42	300135A	軸(組)/上刃駆動	GUIDE PIN/MOVABLE BLADE	1
43	300052	軸/上刃駆動	PIN	1
44	300053A	ローラー	ROLLER	1
45	300055	止メ輪	RING	1
46	300327	銘板	NAME PLATE	1
47	300117	衣除ケ	FABRIC GUARD	1
48	300118	衣除ケ	FABRIC GUARD	1
49	300115	衣除ケ	FABRIC GUARD	1
50	300116	衣除ケ	FABRIC GUARD	1



KS チェンカッター (10)
(R53)

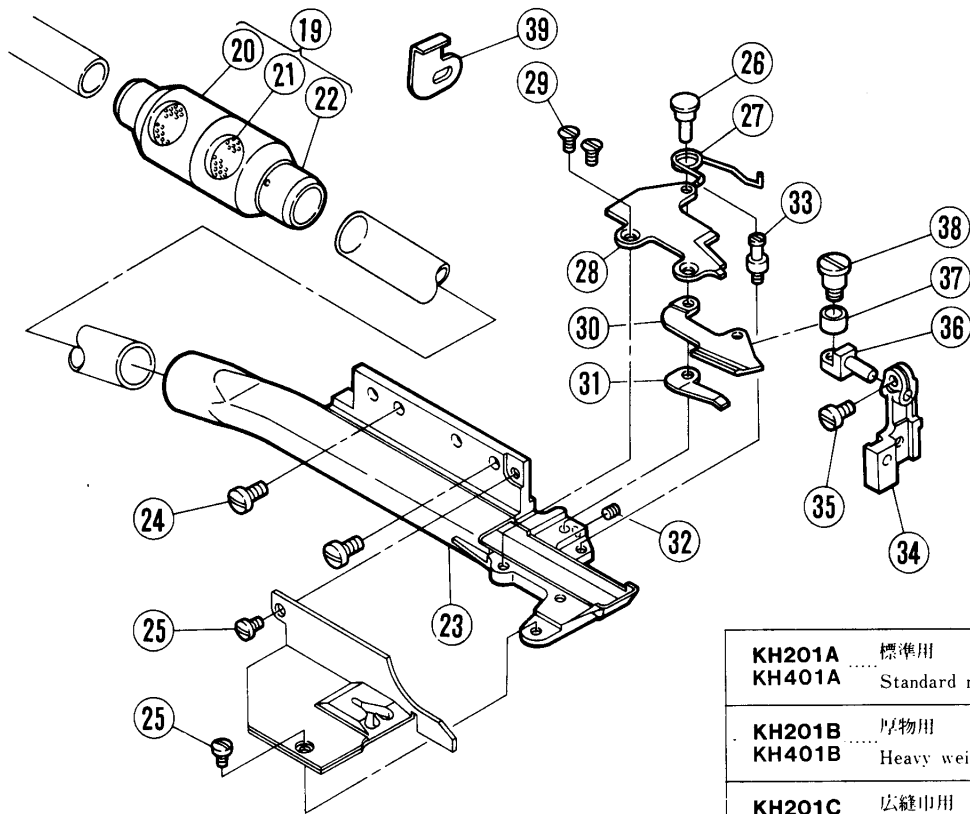
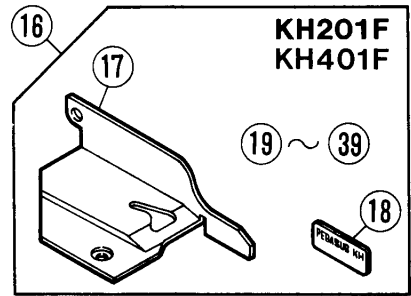
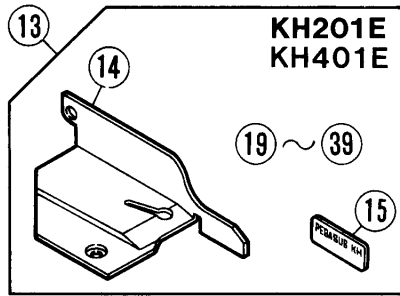
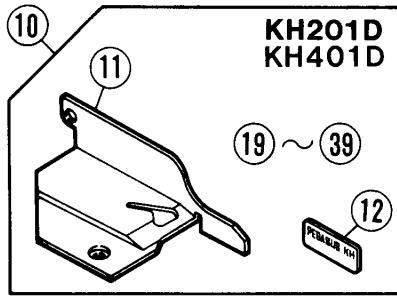
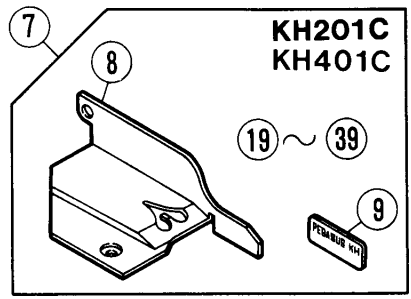
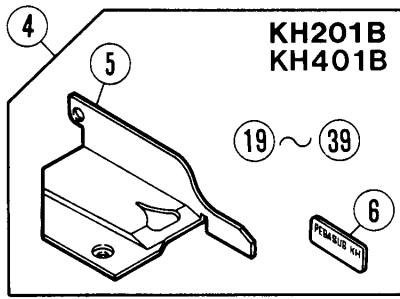
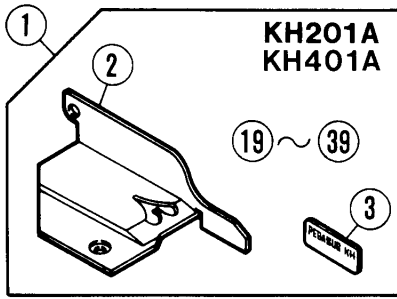
KS CHAIN CUTTER (10)
(R53)

REF. NO.	PART NO. 部品番号	名称	NAME	QT.
1	300286	チェーンカッター (組)	CHAIN CUTTER COMPLETE	1
2	300326	銘板	NAME PLATE	1
3	300273	ベース	BASE	1
4	300281	チェーンカッター (組)	CHAIN CUTTER COMPLETE	1
5	300328	銘板	NAME PLATE	1
6	300272	ベース	BASE	1
7	300270	フレーム	FRAME	1
8	5118	平ネジ / C 5 × 1 2	SCREW	2
9	300271	ブラケット	BRACKET	1
10	5205	平ネジ / C 5 × 8	SCREW	2
11	300285	メス (組)	KNIFE COMPLETE	1
12	300274	下刃 (組)	LOWER KNIFE COMPLETE	1
13	300275	下刃 (静止刃)	LOWER KNIFE	1
14	300276	ガスケット	GASKET	1
15	4009-1	平ネジ / C 5 × 7 . 5	SCREW	1
16	300279	上刃 (移動刃)	UPPER KNIFE	1
17	1206	平ネジ / C 4 × 5 . 3	SCREW	1
18	300280	駆動板	DRIVE LEVER	1
19	303278	圧縮バネ	SPRING	1
20	300235	ブッシュ	BUSHING	1
21	5408	止ネジ / C 3 × 4 . 5	SCREW	1
22	5409	六角ナット / C 3	NUT	1
23	300135A	軸 (組) / 上刃 駆動	GUIDE PIN/MOVABLE BLADE	1
24	300052	軸 / 上刃 駆動	PIN	1
25	300053A	口ローラー	ROLLER	1
26	300055	止メ輪	RING	1
27	300307	カバー / 刃先	COVER	1
28	5022	皿ネジ / C 3 × 6 . 3	SCREW	1
29	5022	皿ネジ / C 3 × 6 . 3	SCREW	2
30	300277	カバー / 下刃	STATIONARY BLADE COVER	1
31	5022	皿ネジ / C 3 × 6 . 3	SCREW	2



KHチェーンカッター (1)
(E32・L132)KH CHAIN CUTTER (1)
(E32・L132)

REF. NO.	PART NO. 部品番号	名称	NAME	QT.
1	301030	チェーンカッター (組)	CHAIN CUTTER COMPLETE	1
2	301231	布案内	CLOTH GUIDE PLATE	1
3	301117	銘板	NAME PLATE	1
4	301235	チェーンカッター (組)	CHAIN CUTTER COMPLETE	1
5	301232	布案内	CLOTH GUIDE PLATE	1
6	301331	銘板	NAME PLATE	1
7	301537	チェーンカッター (組)	CHAIN CUTTER COMPLETE	1
8	301577	布案内	FABRIC GUARD	1
9	301500	銘板	NAME PLATE	1
10	303753	チェーンカッター (組)	CHAIN CUTTER COMPLETE	1
11	303755	布案内	CLOTH GUIDE PLATE	1
12	303762	銘板	NAME PLATE	1
13	303754	チェーンカッター (組)	CHAIN CUTTER COMPLETE	1
14	303756	布案内	CLOTH GUIDE PLATE	1
15	303851	銘板	NAME PLATE	1
16	301970	チェーンカッター (組)	CHAIN CUTTER COMPLETE	1
17	301971	布案内	FABRIC GUARD	1
18	301973	銘板	NAME PLATE	1
19	301240	風量調節器 (組)	VACUUM REGULATOR COMPLETE	1
20	301237	風量調節器 (外)	VACUUM OUTER REGULATOR	2
21	301238	フィルター	FILTER/VACUUM REGULATOR	2
22	301236	風量調節器 (内)	VACUUM INNER REGULATOR	1
23	301033	フレーム	FRAME	1
24	202174	給油紐	OIL WICK	1
25	8421	オイルマーク	OIL MARK	1
26	5117	平ネジ / C 5 × 8 . 5	SCREW	2
27	1186-HC	平ネジ / C 3 × 3 . 5	SCREW	2
28	301032	メス (組)	KNIFE COMPLETE	1
29	301037	レバー	LEVER	1
30	5408	止ネジ / C 3 × 4 . 5	SCREW	1
31	5409	六角ナット / C 3	NUT	1
32	301036	下刃 (移動刃)	LOWER KNIFE	1
33	1234	平ネジ / C 4 × 3 . 8	SCREW	1
34	301035	上刃 (静止刃)	UPPER KNIFE	1
35	303166	圧縮バネ	SPRING	1
36	303160	クランク	CRANK	1
37	5328	平ネジ / C 4 × 6 . 3	SCREW	1
38	200555	止メ輪	RING	1
39	5360	皿ネジ / C 3 × 2 . 8	SCREW	3
40	301039	リンク	LINK	1
41	303159	平行ピン	PIN	1
42	301113	ネジリバネ	SPRING	1
43	210585	座金	WASHER	1
44	1333	平ネジ / C 1 × 4	SCREW	1
45	2133-1	平ネジ / C 5 × 1 2 . 5	SCREW	1
46	301239	段付ピン	PIN	1
47	5147	平ネジ / C 5 × 6	SCREW	1
48	5507	段付ネジ / C 5	SCREW	1
49	301048	補助板	AUXILIARY PLATE	1
50	303761	段付ピン	PIN	1

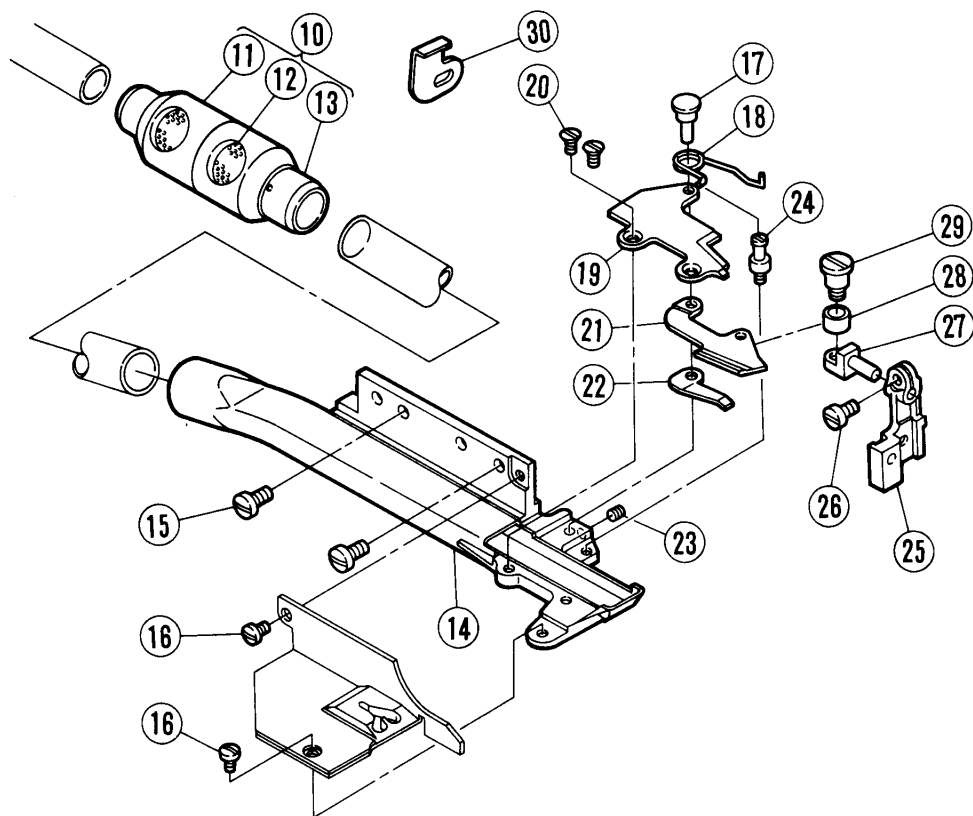
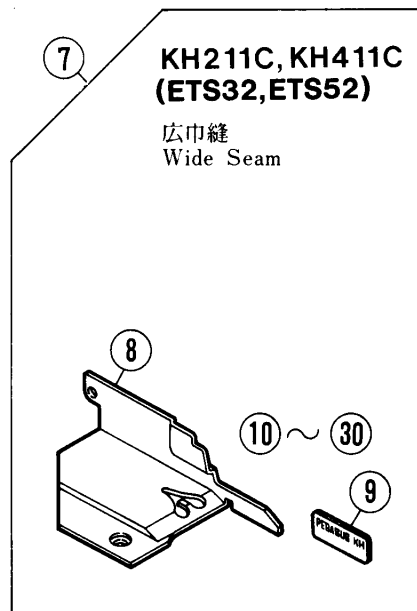
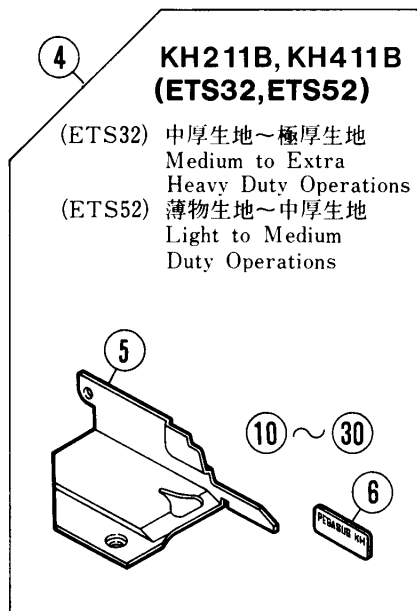
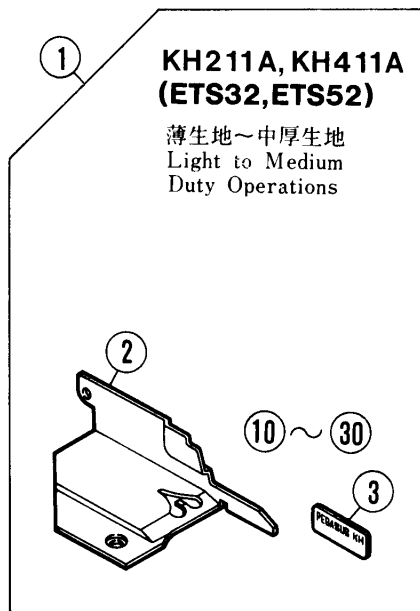


KH201A KH401A	標準用 Standard model
KH201B KH401B	厚物用 Heavy weight materials
KH201C KH401C	広縫巾用 Wide seams
KH201D KH401D	サージング用 Serging
KH201E KH401E	巻縫用 Turn down hemming
KH201F KH401F	下巻縫用 Turned roll down hemming

KH チェンカッター (2)
(E32・E52)

KH CHAIN CUTTER (2)
(E32・E52)

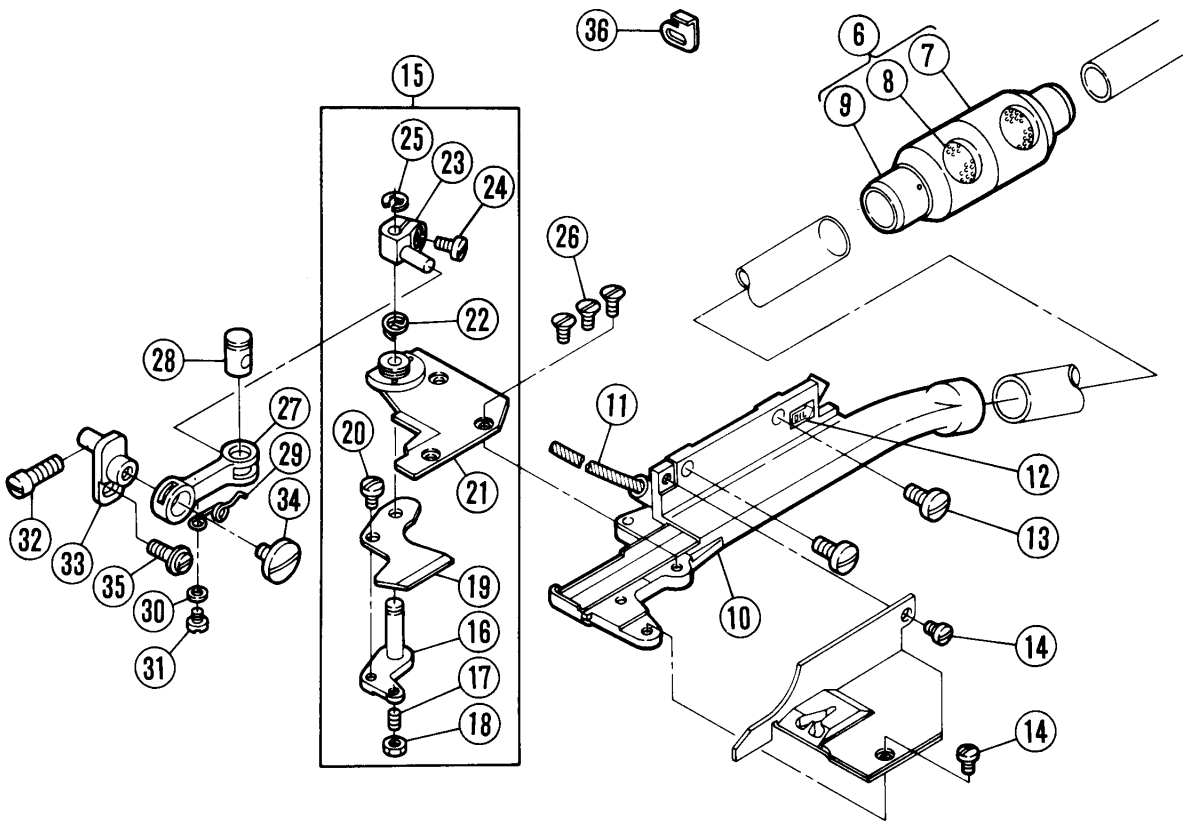
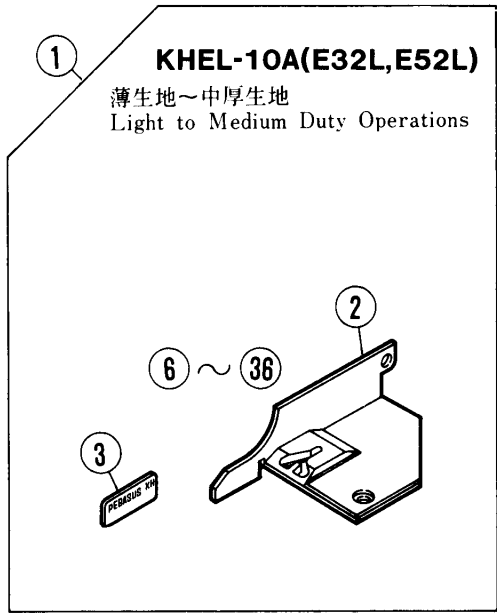
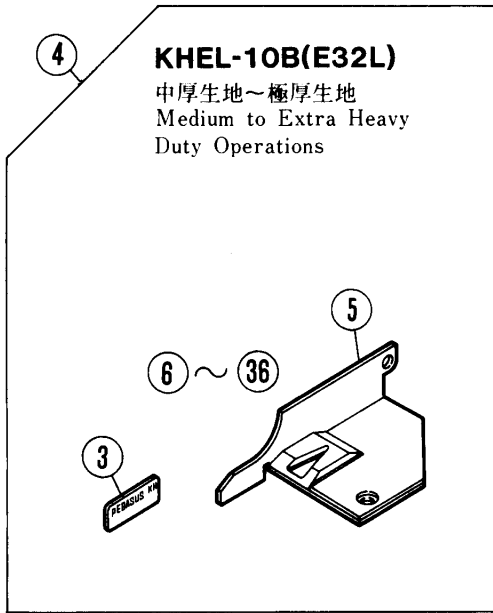
REF. NO.	PART NO. 部品番号	名 称	NAME	QT.
1	301606A	チェンカッター (組)	CHAIN CUTTER COMPLETE	1
2	301601A	布案内	FABRIC GUARD	1
3	301616A	銘板	NAME PLATE	1
4	301606B	チェンカッター (組)	CHAIN CUTTER COMPLETE	1
5	301601B	布案内	FABRIC GUARD	1
6	301616B	銘板	NAME PLATE	1
7	301606C	チェンカッター (組)	CHAIN CUTTER COMPLETE	1
8	301601C	布案内	FABRIC GUARD	1
9	301616C	銘板	NAME PLATE	1
10	301606D	チェンカッター (組)	CHAIN CUTTER COMPLETE	1
11	301601D	布案内	FABRIC GUARD	1
12	301616D	銘板	NAME PLATE	1
13	301606E	チェンカッター (組)	CHAIN CUTTER COMPLETE	1
14	301601E	布案内	FABRIC GUARD	1
15	301616E	銘板	NAME PLATE	1
16	301606F	チェンカッター (組)	CHAIN CUTTER COMPLETE	1
17	301601F	布案内	FABRIC GUARD	1
18	301616F	銘板	NAME PLATE	1
19	301240	風量調節器 (組)	VACUUM REGULATOR COMPLETE	1
20	301237	風量調節器 (外)	VACUUM OUTER REGULATOR	2
21	301238	フィルター	FILTER/VACUUM REGULATOR	2
22	301236	風量調節器 (内)	VACUUM INNER REGULATOR	1
23	301535	フレーム	FRAME	1
24	5117	平ネジ / C 5 × 8 . 5	SCREW	2
25	1186-HC	平ネジ / C 3 × 3 . 5	SCREW	2
26	301540	段付ピン	PIN	1
27	301541	ネジリバネ	SPRING	1
28	301538	上刃 (静止刃)	UPPER KNIFE	1
29	5360	皿ネジ / C 3 × 2 . 8	SCREW	2
30	301539	下刃 (移動刃)	LOWER KNIFE	1
31	301542	板バネ	FLAT SPRING	1
32	5292	止ネジ / C 3 × 2 . 7	SCREW	1
33	5547	段付ネジ / C 3	SCREW	1
34	301562	ブラケット	BRACKET	1
35	5053	平ネジ / C 4 × 4 . 8	SCREW	1
36	301544	ブラケット	BRACKET	1
37	301543	ローラー	ROLLER	1
38	5548	段付ネジ / C 4	SCREW	1
39	301048	補助板	AUXILIARY PLATE	1



KHチェーンカッター(3)
(ETS32・ETS52)

KH CHAIN CUTTER(3)
(ETS32・ETS52)

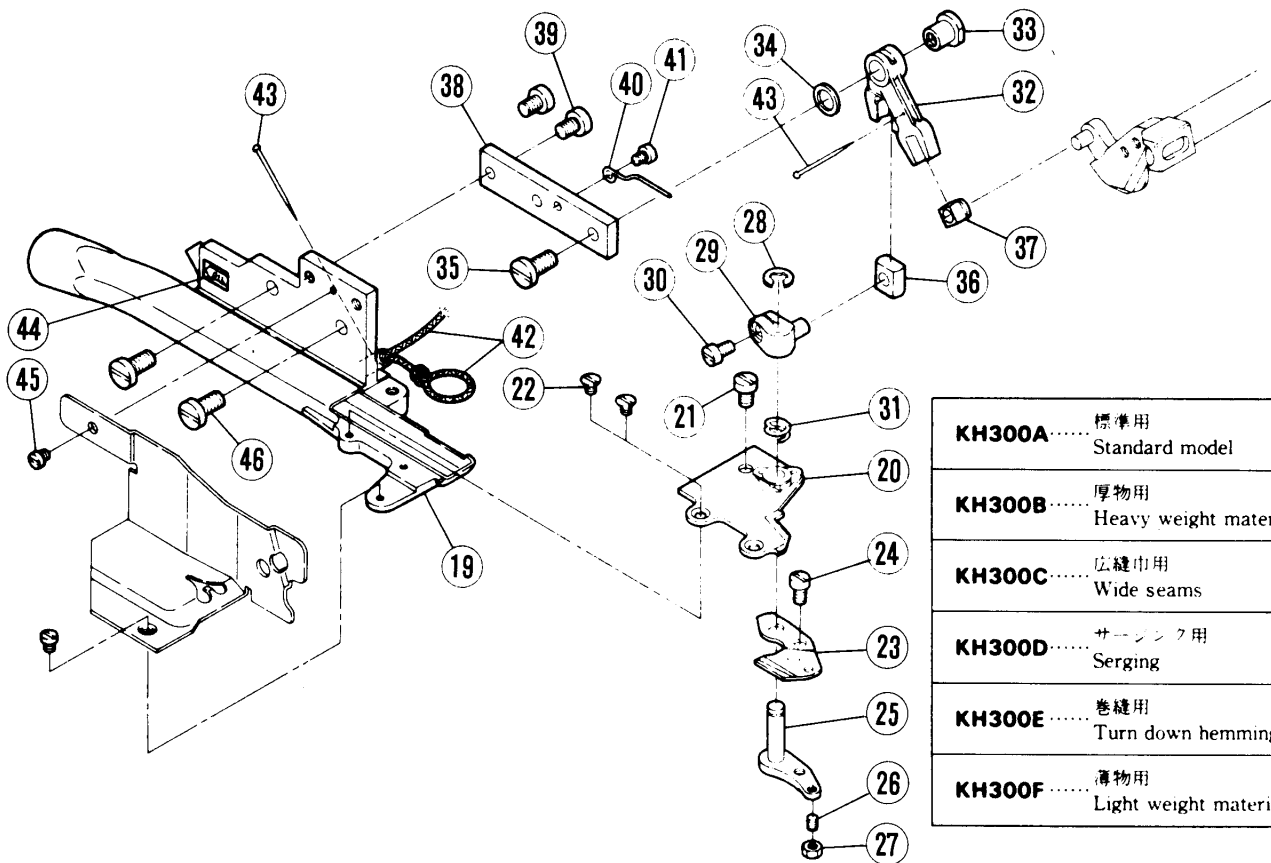
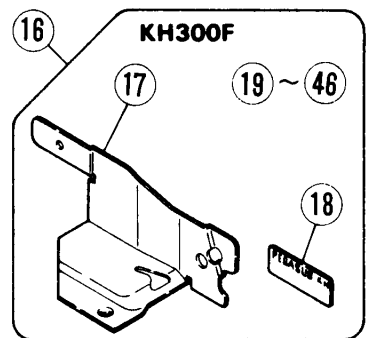
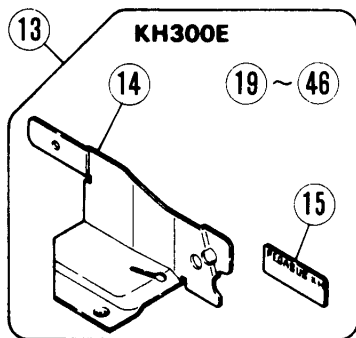
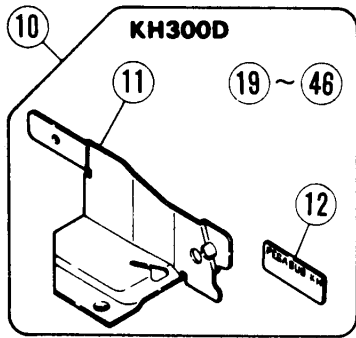
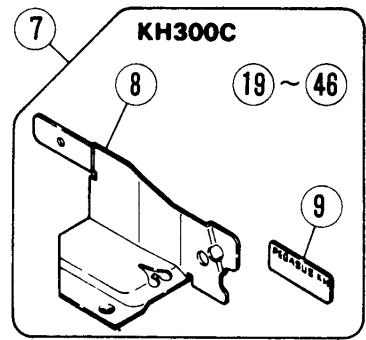
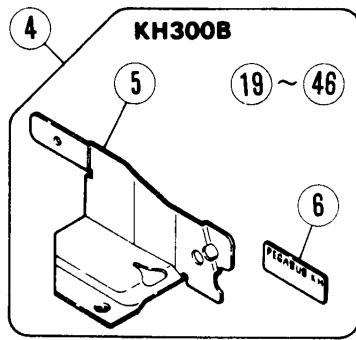
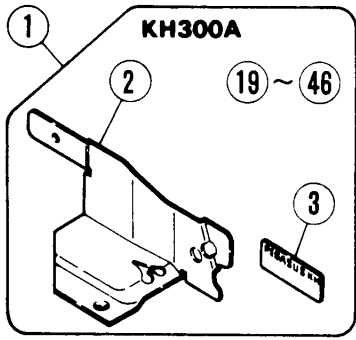
REF. NO.	PART NO. 部品番号	名 称	NAME	QT.
1	301755A	チェーンカッター(組)	CHAIN CUTTER COMPLETE	1
2	301635A	布案内	FABRIC GUARD	1
3	301757A	銘板	NAME PLATE	1
4	301755B	チェーンカッター(組)	CHAIN CUTTER COMPLETE	1
5	301635B	布案内	FABRIC GUARD	1
6	301757B	銘板	NAME PLATE	1
7	301755C	チェーンカッター(組)	CHAIN CUTTER COMPLETE	1
8	301635C	布案内	FABRIC GUARD	1
9	301757C	銘板	NAME PLATE	1
10	301240	風量調節器(組)	VACUUM REGULATOR COMPLETE	1
11	301237	風量調節器(外)	VACUUM OUTER REGULATOR	2
12	301238	フィルター	FILTER/VACUUM REGULATOR	2
13	301236	風量調節器(内)	VACUUM INNER REGULATOR	1
14	301535	フレーム	FRAME	1
15	5453	平ネジ / C 5 × 6 . 5	SCREW	2
16	1186-HC	平ネジ / C 3 × 3 . 5	SCREW	2
17	301540	段付ピン	PIN	1
18	301541	ネジリバネ	SPRING	1
19	301538	上刃(静止刃)	UPPER KNIFE	1
20	5360	皿ネジ / C 3 × 2 . 8	SCREW	2
21	301539	下刃(移動刃)	LOWER KNIFE	1
22	301542	板バネ	FLAT SPRING	1
23	5292	止ネジ / C 3 × 2 . 7	SCREW	1
24	5547	段付ネジ / C 3	SCREW	1
25	301562	ブラケット	BRACKET	1
26	5053	平ネジ / C 4 × 4 . 8	SCREW	1
27	301544	ブラケット	BRACKET	1
28	301543	ローラー	ROLLER	1
29	5548	段付ネジ / C 4	SCREW	1
30	301048	補助板	AUXILIARY PLATE	1



KHチェーンカッター(4)
(E32L・E52L)

KH CHAIN CUTTER(4)
(E32L・E52L)

REF. NO.	PART NO. 部品番号	名称	NAME	QT.
1	301427	チェーンカッター(組)	CHAIN CUTTER COMPLETE	1
2	301428	布案内	FABRIC GUARD	1
3	301296	銘板	NAME PLATE	1
4	301275	チェーンカッター(組)	CHAIN CUTTER COMPLETE	1
5	301288	布案内	FABRIC GUARD	1
6	301240	風量調節器(組)	VACUUM REGULATOR COMPLETE	1
7	301237	風量調節器(外)	VACUUM OUTER REGULATOR	2
8	301238	フィルター	FILTER/VACUUM REGULATOR	2
9	301236	風量調節器(内)	VACUUM INNER REGULATOR	1
10	301277	フレーム	FRAME	1
11	202174	給油紐	OIL WICK	1
12	8421	オイルマーク	OIL MARK	1
13	5117	平ネジ/C 5 × 8 . 5	SCREW	2
14	1186-HC	平ネジ/C 3 × 3 . 5	SCREW	2
15	301281	メス(組)	KNIFE COMPLETE	1
16	301286	レバー	LEVER	1
17	5408	止ネジ/C 3 × 4 . 5	SCREW	1
18	5409	六角ナット/C 3	NUT	1
19	301285	下刃(移動刃)	LOWER KNIFE	1
20	1234	平ネジ/C 4 × 3 . 8	SCREW	1
21	301282	上刃(静止刃)	UPPER KNIFE	1
22	303166	圧縮バネ	SPRING	1
23	301287	クランク	CRANK	1
24	5328	平ネジ/C 4 × 6 . 3	SCREW	1
25	200555	止メ輪	RING	1
26	5360	皿ネジ/C 3 × 2 . 8	SCREW	3
27	301039	リンク	LINK	1
28	303159	平行ピン	PIN	1
29	301113	ネジリバネ	SPRING	1
30	210585	座金	WASHER	1
31	1333	平ネジ/C 1 × 4	SCREW	1
32	2133-1	平ネジ/C 5 × 1 2 . 5	SCREW	1
33	301239	段付ピン	PIN	1
34	5147	平ネジ/C 5 × 6	SCREW	1
35	5507	段付ネジ/C 5	SCREW	1
36	301118	補助板/クロスプレート	AUXILIARY PLATE/CLOTH PLATE	1

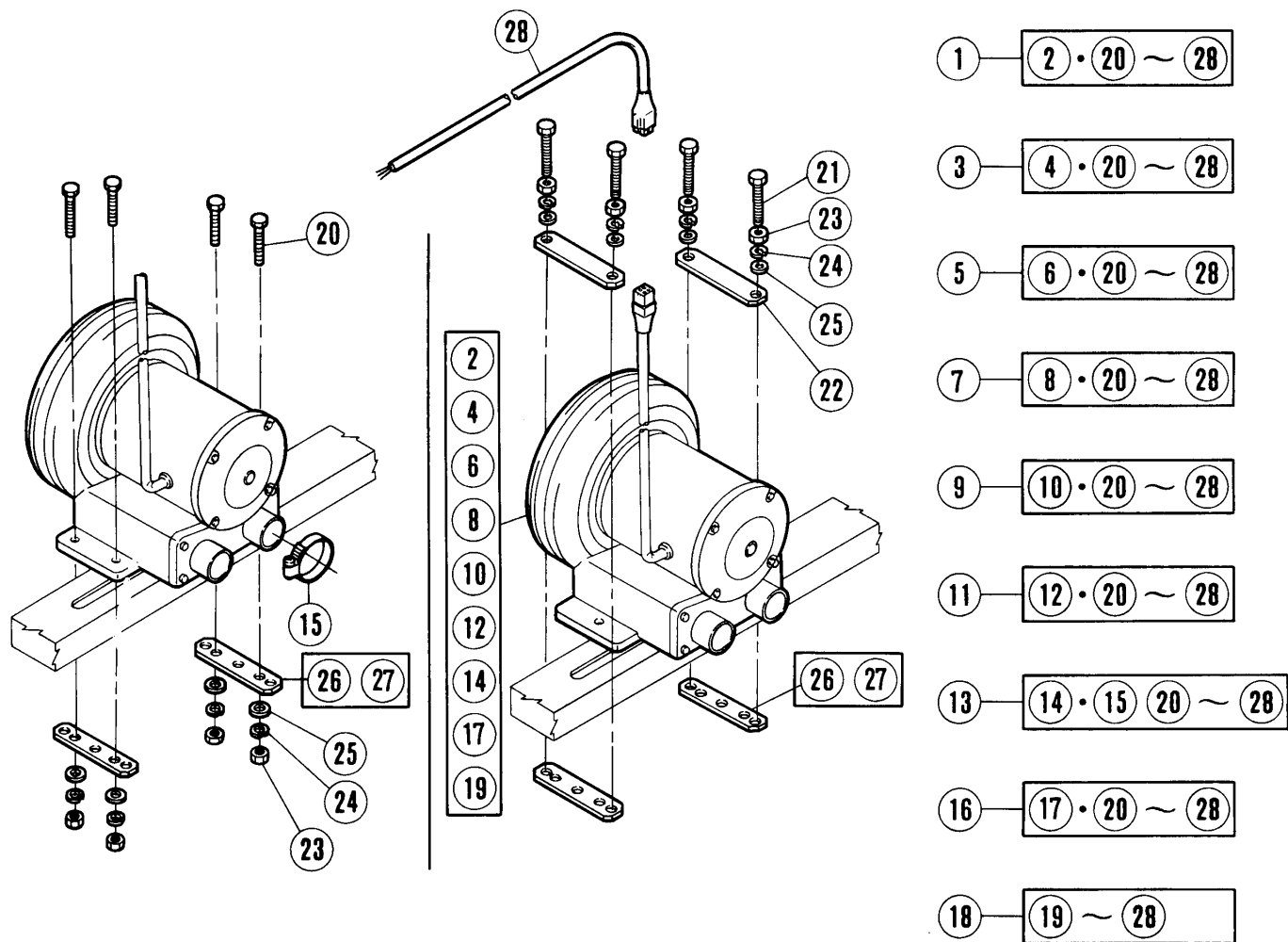


KH300A	標準用 Standard model
KH300B	厚物用 Heavy weight materials
KH300C	広縫巾用 Wide seams
KH300D	サージック用 Serging
KH300E	巻縫用 Turn down hemming
KH300F	薄物用 Light weight materials

KH チェンカッター (5)
(S32・S52)

KH CHAIN CUTTER (5)
(S32・S52)

REF. NO.	PART NO.	名 称	NAME	QT.
1	179719A91	チェーンカッター (組)	CHAIN CUTTER COMPLETE	1
2	179735A25	布案内 (標準用)	FABRIC GUARD	1
3	179742A95	銘板	NAME PLATE	1
4	179719B91	チェーンカッター (組)	CHAIN CUTTER COMPLETE	1
5	179735B25	布案内 (厚物用)	FABRIC GUARD	1
6	179742B95	銘板	NAME PLATE	1
7	179719C91	チェーンカッター (組)	CHAIN CUTTER COMPLETE	1
8	179735C25	布案内 (広縫い幅用)	FABRIC GUARD	1
9	179742C95	銘板	NAME PLATE	1
10	179719D91	チェーンカッター (組)	CHAIN CUTTER COMPLETE	1
11	179735D25	布案内 (サージング)	FABRIC GUARD	1
12	179742D95	銘板	NAME PLATE	1
13	179719E91	チェーンカッター (組)	CHAIN CUTTER COMPLETE	1
14	179735E25	布案内 (靴下用)	FABRIC GUARD	1
15	179742E95	銘板	NAME PLATE	1
16	179719F91	チェーンカッター (組)	CHAIN CUTTER COMPLETE	1
17	179735F25	布案内 (タオル用)	FABRIC GUARD	1
18	179742F95	銘板	NAME PLATE	1
19	179720-21	フレーム	FRAME	1
20	179727-91	上刃 (静止刃)	UPPER KNIFE	1
21	7018	平ネジ / M 4 × 6	SCREW	1
22	5360	皿ネジ / C 3 × 2 . 8	SCREW	1
23	179733-05	下刃 (移動刃)	LOWER KNIFE	1
24	7012	平ネジ / M 3 . 5 × 6	SCREW	1
25	179730-05	レバー	LEVER	1
26	4535	止ネジ / M 3 × 4	SCREW	1
27	4819	六角ナット / M 3	NUT	1
28	201629	止メ輪	RING	1
29	179731-92	クランク	CRANK	1
30	7012	平ネジ / M 3 . 5 × 6	SCREW	1
31	240150	圧縮バネ	SPRING	1
32	179724-05	レバー	LEVER	1
33	179725-25	ブッシュ	BUSHING	1
34	204115	座金	WASHER	1
35	7064	平ネジ / M 4 . 5 × 1 0	SCREW	1
36	179726-05	角駒	BLOCK	1
37	179464-05	角駒	BLOCK	1
38	179723-15	ブラケット	BRACKET	1
39	7018	平ネジ / M 4 × 6	SCREW	2
40	179732-15	線細工バネ	SPRING	1
41	7008	平ネジ / M 3 × 4	SCREW	1
42	202174	給油紐	OIL WICK	1
43	210766	止ピン	PIN	2
44	8421	オイルマーク	OIL MARK	1
45	1186-HC	平ネジ / C 3 × 3 . 5	SCREW	2
46	7064	平ネジ / M 4 . 5 × 1 0	SCREW	2

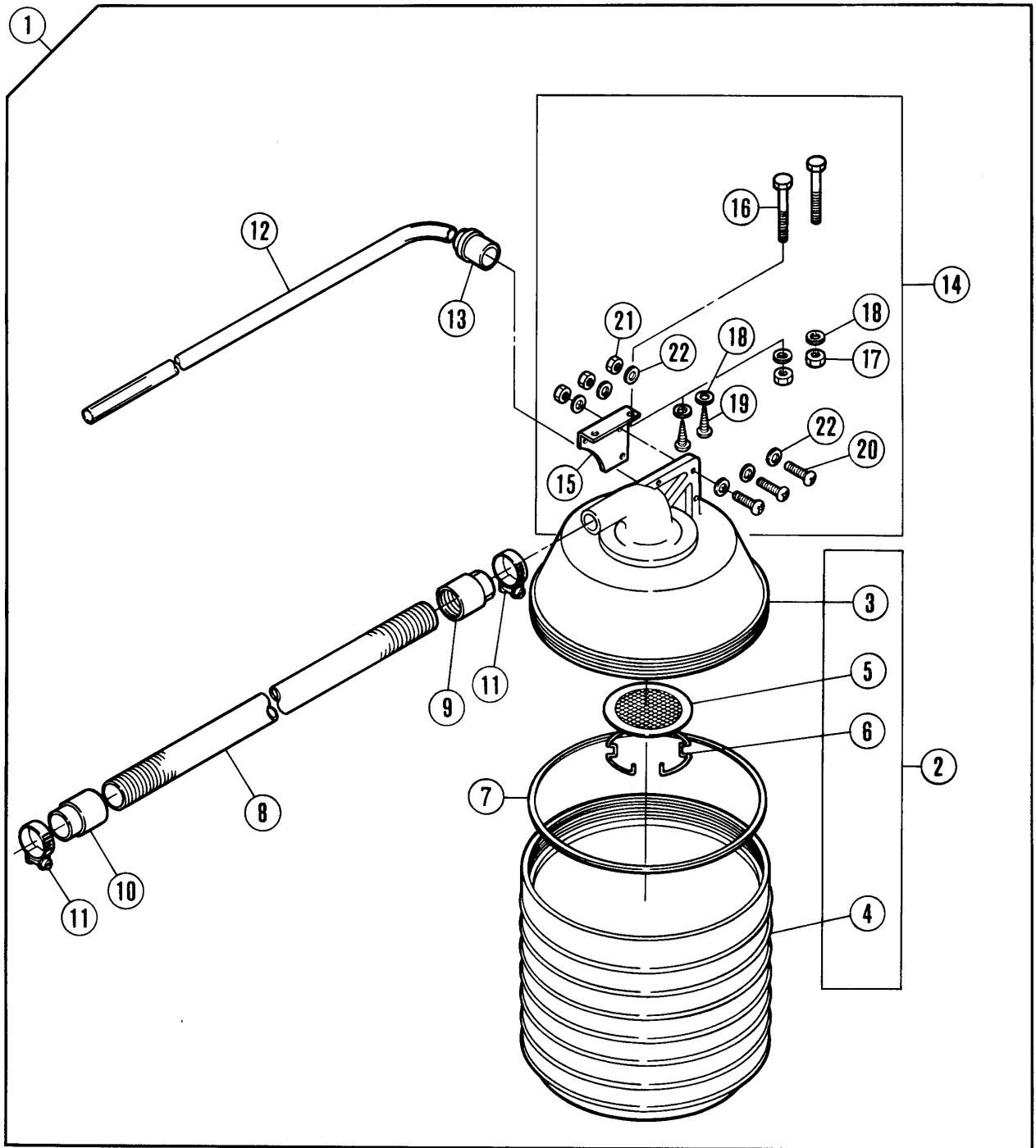


金脚の形式 STAND TYPE	ブロワ装置の部番 PART NUMBER OF BLOWER	仕様 SPECIFICATIONS			使用数 QT.							
		相数 PHASE	電圧 VOLTS	周波数 Hz	20	21	22	23	24	25	26	27
H 形 H TYPE	500005	1	100V	60Hz	2	—	—	2	2	2	2	—
	500006	3	200V	60Hz	2	—	—	2	2	2	2	—
	500011	3	220V	60Hz	2	—	—	2	2	2	2	—
	500007	1	100V	50Hz	4	—	—	4	4	4	2	—
	500008	3	200V	50Hz	4	—	—	4	4	4	2	—
	500009	1	220V	50Hz	4	—	—	4	4	4	2	—
	500013	3	200V	50Hz	4	—	—	4	4	4	—	2
	500015	3	380V	50Hz	4	—	—	4	4	4	2	—
	500017	1	240V	50Hz	4	—	—	4	4	4	2	—
Z 形 Z TYPE	500005	1	100V	60Hz	—	4	2	4	4	4	2	—
	500006	3	200V	60Hz	—	4	2	4	4	4	2	—
	500011	3	220V	60Hz	—	4	2	4	4	4	2	—
	500007	1	100V	50Hz	—	4	—	4	4	4	2	—
	500008	3	200V	50Hz	—	4	—	4	4	4	2	—
	500009	1	220V	50Hz	—	4	—	4	4	4	2	—
	500013	3	200V	50Hz	—	4	—	4	4	4	2	2
	500015	3	380V	50Hz	—	4	—	4	4	4	2	—
	500017	1	240V	50Hz	—	4	—	4	4	4	2	—

ブロワ装置

BLOWER DEVICE

REF. NO.	PART NO. 部品番号	名称	NAME	QT.
1	500005	ブロワ装置 / 1 B	BLOWER ASSEMBLY/1B	1
2	500001	ブロワ / 1 B	BLOWER/1B	1
3	500006	ブロワ装置 / 2 B	BLOWER ASSEMBLY/2B	1
4	500002	ブロワ / 2 B	BLOWER/2B	1
5	500011	ブロワ装置 / 3 B	BLOWER ASSEMBLY/3B	1
6	500012	ブロワ / 3 B	BLOWER/3B	1
7	500007	ブロワ装置 / 1 A	BLOWER ASSEMBLY/1A	1
8	500003	ブロワ / 1 A	BLOWER/1A	1
9	500008	ブロワ装置 / 2 A	BLOWER ASSEMBLY/2A	1
10	500004	ブロワ / 2 A	BLOWER/2A	1
11	500009	ブロワ装置 / 7 A	BLOWER ASSEMBLY/7A	1
12	500010	ブロワ / 7 A	BLOWER/7A	1
13	500013	ブロワ装置 / 2 A 強力用	BLOWER ASSEMBLY (FOR STRONG)	1
14	500014	ブロワ / 2 A (強力用)	BLOWER (FOR STRONG)	1
15	608001	ホースバンド	HOSE BAND	1
16	500015	ブロワ装置 / 5 A	BLOWER ASSEMBLY/5A	1
17	500016	ブロワ / 5 A	BLOWER/5A	1
18	500017	ブロワ装置 / 8 A	BLOWER ASSEMBLY/8A	1
19	500018	ブロワ / 8 A	BLOWER/8A	1
20	4328	六角ボルト / M 8	BOLT	1
21	4312	六角ボルト / M 8	BOLT	1
22	303846	スペーサー	SPACER	1
23	4808	六角ナット / M 8	NUT	1
24	300294	バネ座金	SPRING WASHER	1
25	300172	座金	WASHER	1
26	302198	ブラケット	SET PLATE	1
27	303997	ブラケット	BRACKET	1
28	742099	中継コード	JUNCTION CORD	1

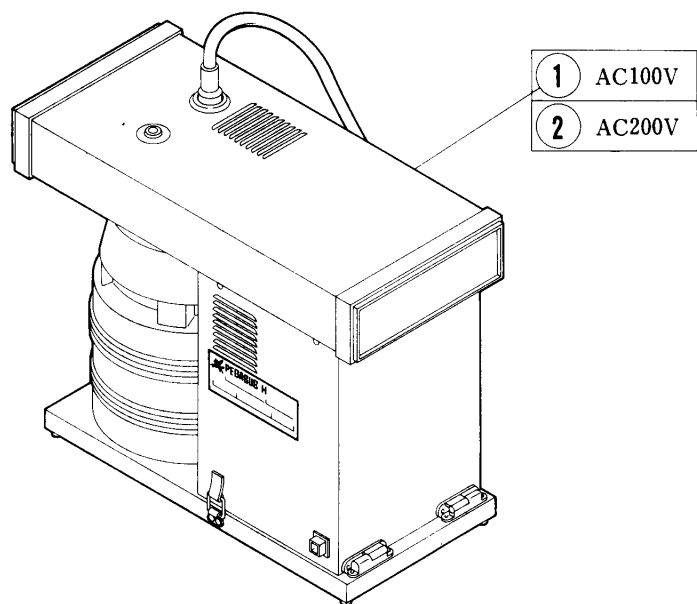


ブロワ用リントコレクター

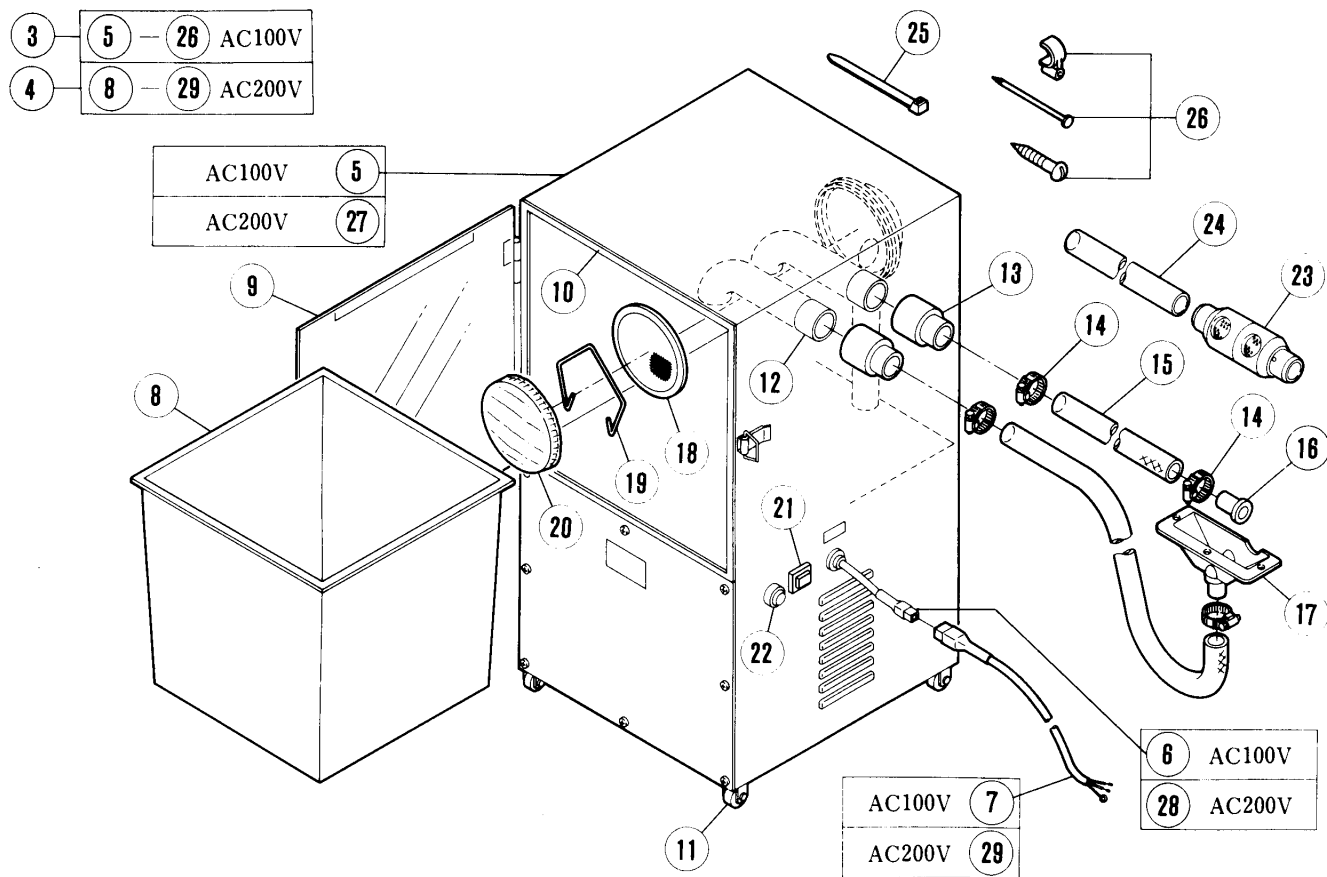
WASTE RECEPTACLE
FOR BLOWER DEVICE

REF. NO.	PART NO. 部品番号	名称	NAME	QT.
1	300305	リントコレクター	WASTE RECEPTACLE	1
2	300104A	リントコレクター (組)	WASTE RECEPTACLE COMPLETE	1
3	300105	リントコレクター (上)	WASTE RECEPTACLE CAP	1
4	300106	リントコレクター (下)	WASTE RECEPTACLE	1
5	300107A	フィルター	AIR FILTER	1
6	300108	止メ輪	RING	1
7	300257	ガスケット	GASKET	1
8	600050	ホース	HOSE	1
9	601047	ゴムカウス	RUBBER CUFF	1
10	601046	ゴムカウス	RUBBER CUFF	1
11	608000	ホースバンド	CORD BAND	2
12	600006A	吸込ホース	SUCTION TUBE	1
13	601003	ホース継手 (小)	CONNECTOR (SMALL)	1
14	300110	ブラケット (B) (組)	BRACKET COMPLETE	1
15	300109	ブラケット (B)	BRACKET	1
16	4300	六角ネジ / M 5 × 5 0	SCREW	2
17	4805	六角ナット / M 5	NUT	2
18	204585	座金	WASHER	2
19	4910	木ネジ (平) / 3 . 5	SCREW	2
20	4113	平ネジ / M 4 × 2 0	SCREW	3
21	4803	六角ナット / M 4	NUT	3
22	303448	座金	WASHER	6

H集塵装置
H-Dust collector



T集塵装置
T-Dust collector

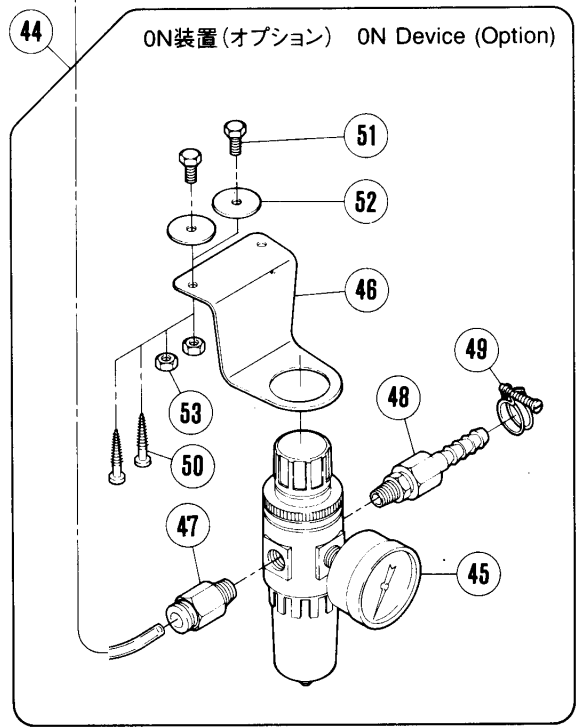
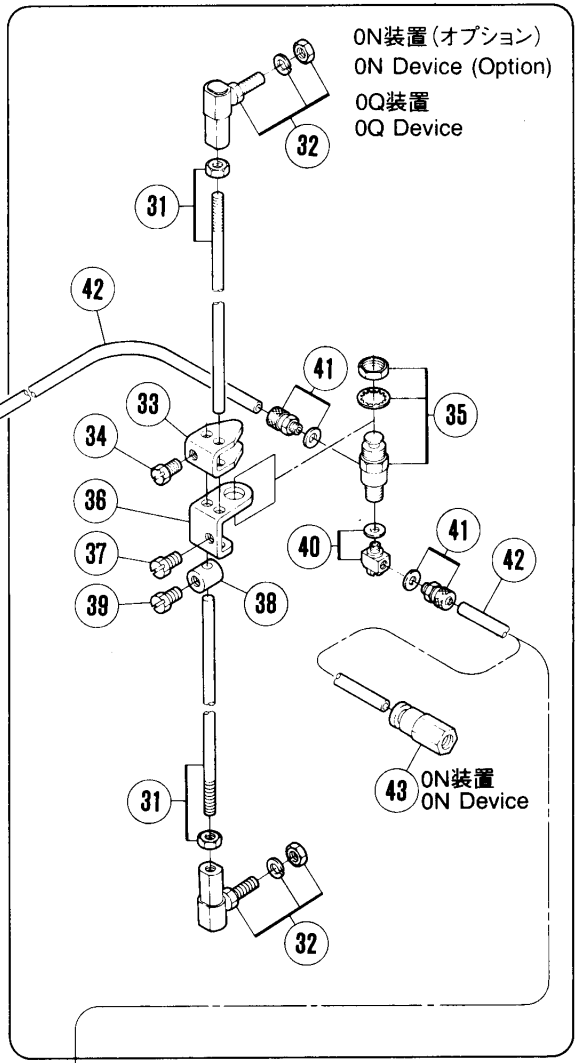
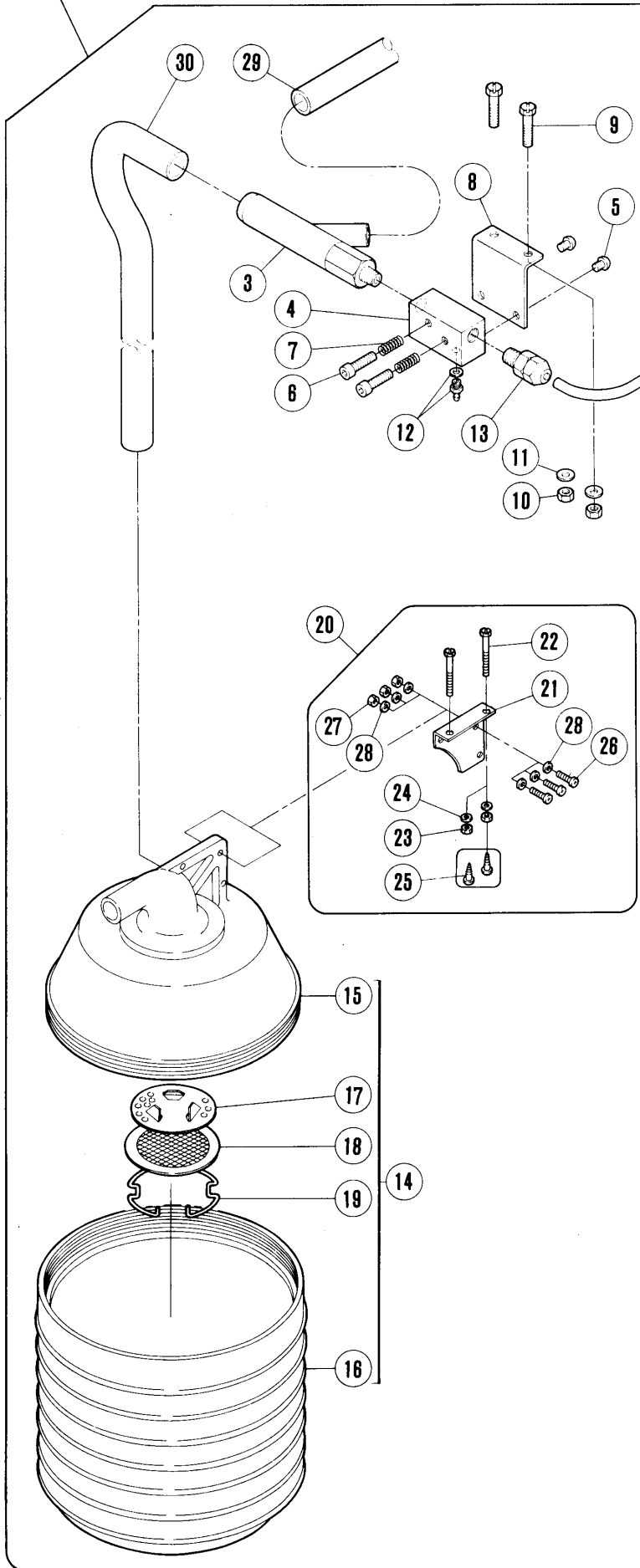


H集塵装置
T集塵装置

H-DUST COLLECTOR
T-DUST COLLECTOR

REF. NO.	PART NO. 部品番号	名称	NAME	QT.
1	304039	H-集塵装置	H-DUST COLLECTOR DEVICE	1
2	304040	H-集塵装置	H-DUST COLLECTOR DEVICE	1
3	304039A	T-集塵装置	T-DUST COLLECTOR DEVICE	1
4	304040A	T-集塵装置	T-DUST COLLECTOR DEVICE	1
5	300527-91	ケース本体 (組)	CASE COMPLETE	1
6	300541-91	電源コネクタ	CONNECTOR/POWER SOURCE	1
7	300542-91	電源中継コード	JUNCTION CORD/POWER SOURCE	1
8	300528	切屑受	WASTE CHUTE	1
9	300529	ドア	DOOR	1
10	300530	クッションゴム	CUSHION RUBBER	1
11	300531	キャスター	CASTER	4
12	300532	パイプ	PIPE	3
13	300533	継手	JOINT	2
14	300534	ホースバンド	HOSE BAND	4
15	300535	チューブ	TUBE	2
16	300536	継手	JOINT	1
17	300537	切屑吸込	WASTE CHUTE	1
18	300538	フィルター	FILTER	1
19	300539	止メ輪	RING	1
20	300540	フィルター	FILTER	1
21	300543	スイッチ	SWITCH	1
22	300544	ランプ	LAMP	1
23	300545-91	風量調節器	VACUUM REGULATOR	1
24	300546	チューブ	TUBE	1
25	300547	束線バンド	BAND	1
26	300548-91	付属セット	ACCESSARY	1
27	300527A91	ケース本体 (組)	CASE COMPLETE	1
28	300541A91	電源コネクタ	CONNECTOR/POWER SOURCE	1
29	300542A91	電源中継コード	JUNCTION CORD/POWER SOURCE	1

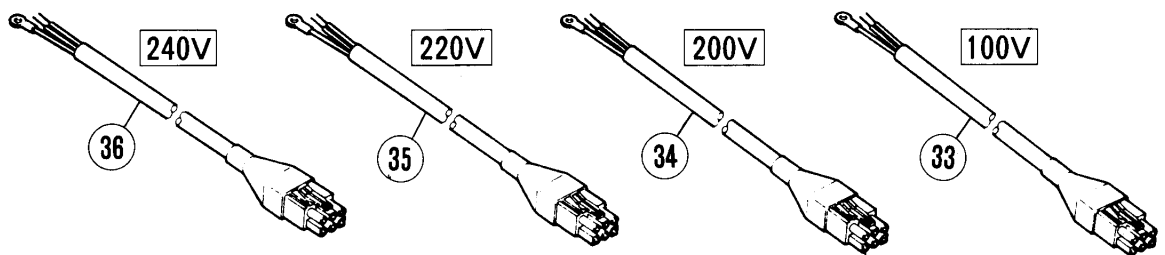
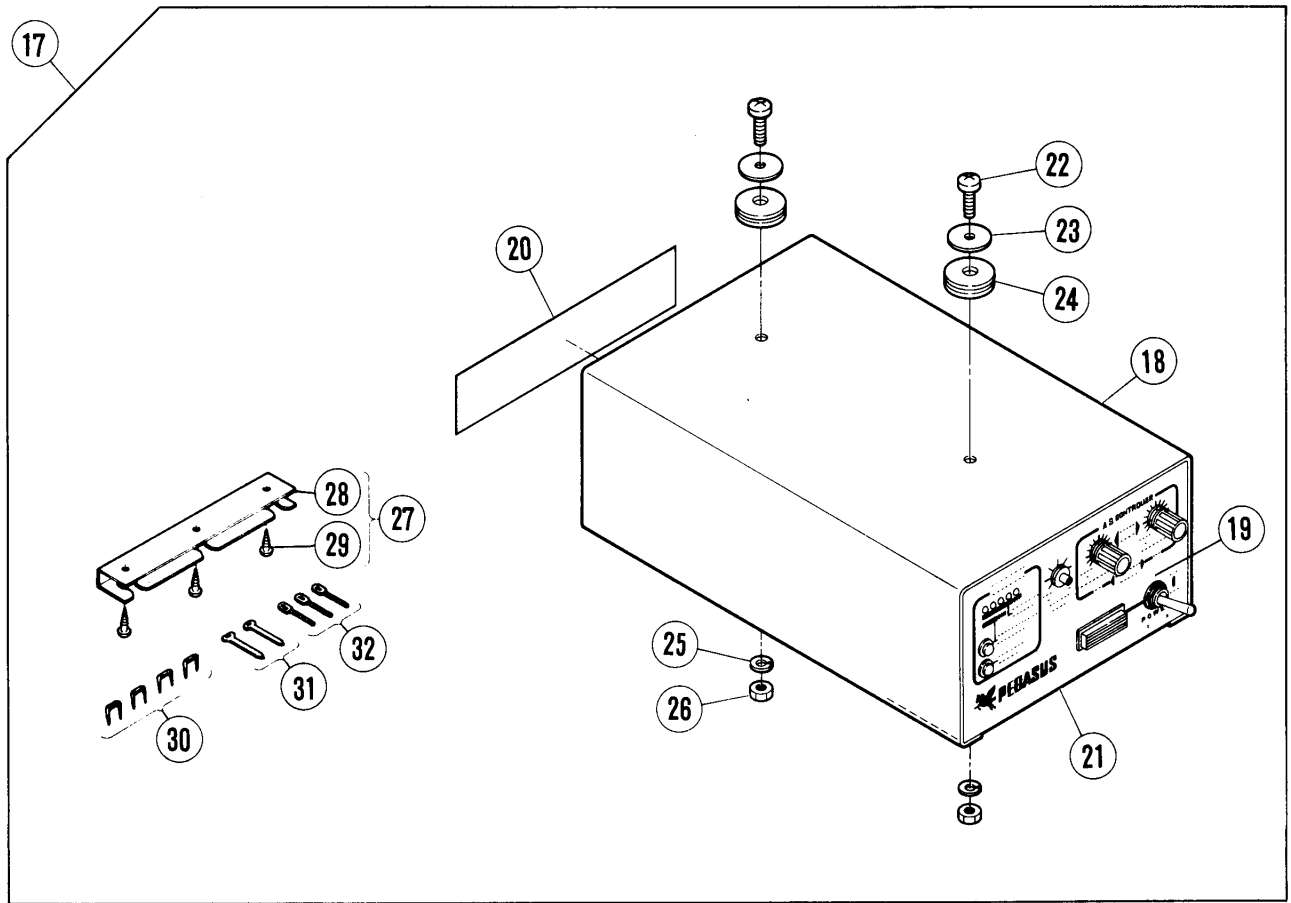
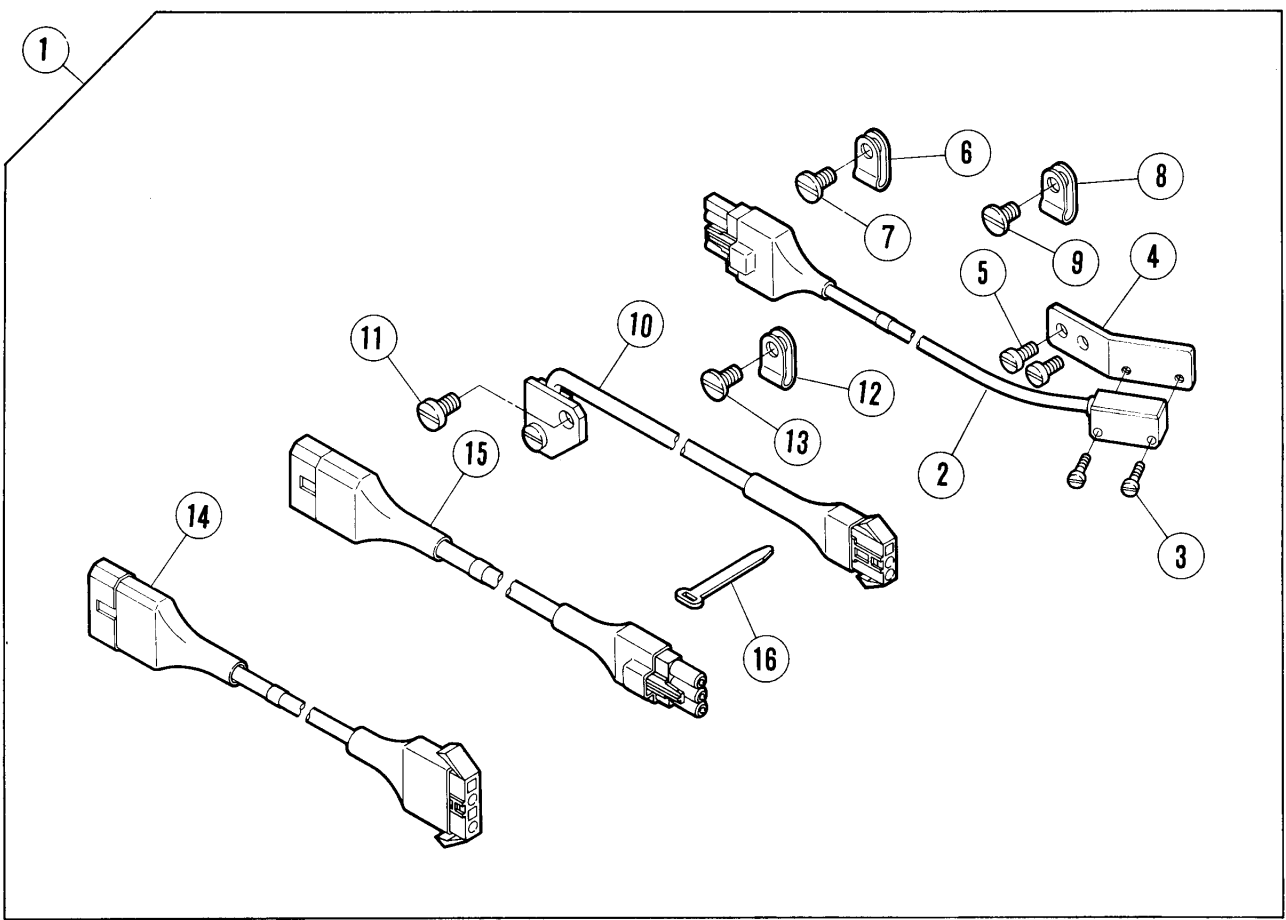
- ① ON装置 ON Device
- ② OQ装置 OQ Device



ベンチュリー装置(ON)
ベンチュリー装置(OQ)

VENTURI COMPLETE (ON)
VENTURI COMPLETE (OQ)

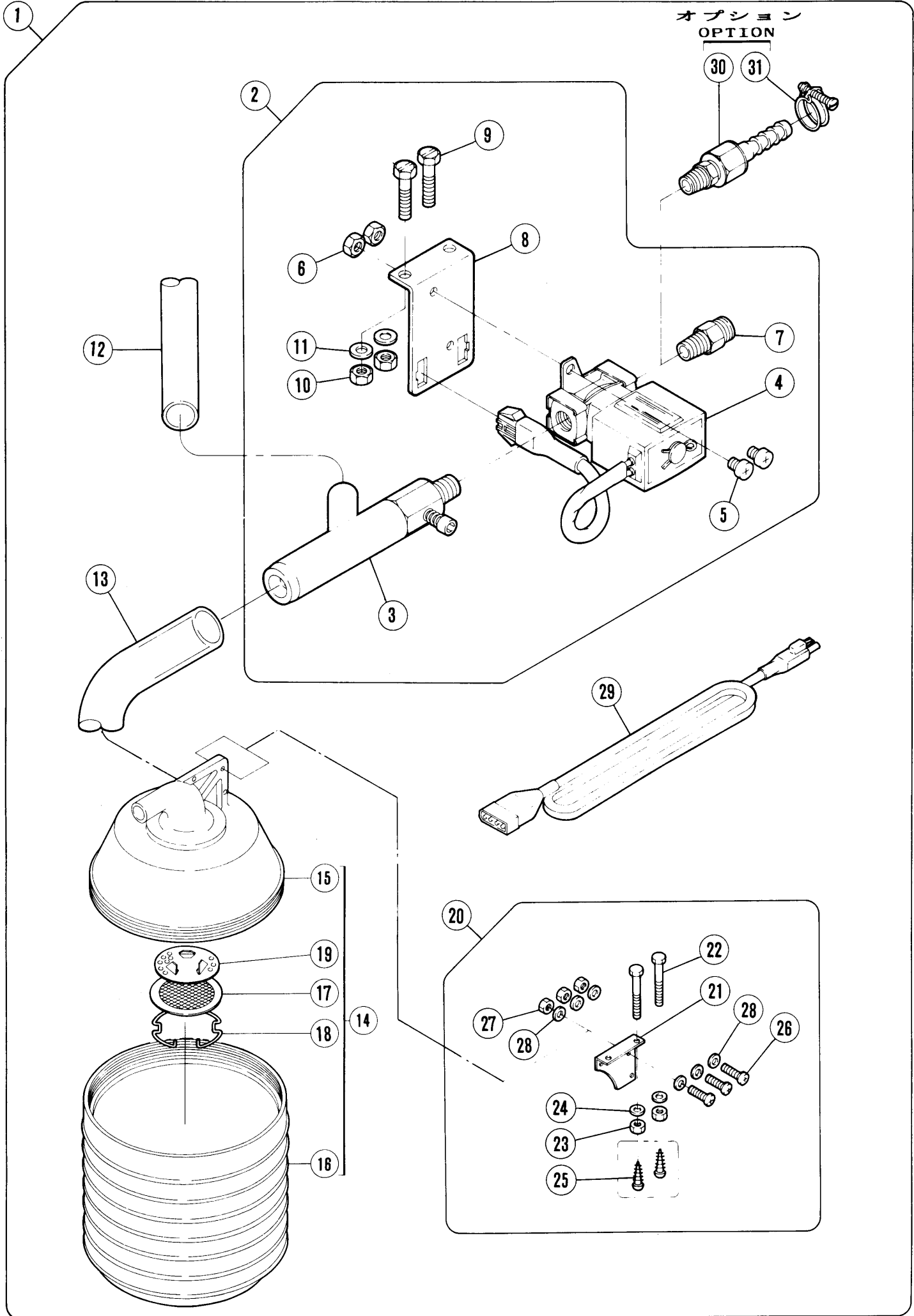
REF. NO.	PART NO. 部品番号	名 称	NAME	QT.
1	300464-91	ベンチュリー (組)	VENTURI COMPLETE	1
2	300464A91	ベンチュリー (組)	VENTURI COMPLETE	1
3	300033E	ベンチュリー (組)	VENTURI COMPLETE	1
4	602005	ディストリビューター	DISTRIBUTOR	1
5	4111	平ネジ / M 5 × 6	SCREW	2
6	4516	平ネジ / M 5 × 2 0	SCREW	2
7	300381	圧縮バネ	SPRING	2
8	300465	ブラケット	BRACKET	1
9	4301	六角ネジ / M 5 × 2 5	SCREW	2
10	4805	六角ナット / M 5	NUT	2
11	204585	座金	WASHER	2
12	601001	継手	JOINT	1
13	301042	継手	JOINT	1
14	300104A	リントコレクター (組)	WASTE RECEPTACLE COMPLETE	1
15	300105	リントコレクター (上)	WASTE RECEPTACLE CAP	1
16	300106	リントコレクター (下)	WASTE RECEPTACLE	1
17	300365	フィルター受ケ	FILTER SUPPORT	1
18	300107A	フィルター	AIR FILTER	1
19	300108	止メ輪	RING	1
20	300110	ブラケット (B) (組)	BRACKET COMPLETE	1
21	300109	ブラケット (B)	BRACKET	1
22	4300	六角ネジ / M 5 × 5 0	SCREW	2
23	4805	六角ナット / M 5	NUT	2
24	204585	座金	WASHER	2
25	4910	木ネジ (平) / 3 . 5	SCREW	2
26	4113	平ネジ / M 4 × 2 0	SCREW	3
27	4803	六角ナット / M 4	NUT	3
28	303448	座金	WASHER	6
29	600006A	吸込ホース	SUCTION TUBE	1
30	600007A	吐出ホース	EXHAUST TUBE	1
31	306733	ピットマンロッド	PITMAN ROD	2
32	303991	ボールジョイント	BALL JOINT	2
33	300468	アクチュエーター	ACTUATOR	1
34	4320	六角ネジ / M 6 × 1 0	SCREW	1
35	531001	エアバルブ	AIR VALVE	1
36	306731	ブラケット	BRACKET	1
37	4320	六角ネジ / M 6 × 1 0	SCREW	1
38	300469	カラ	COLLAR	1
39	4320	六角ネジ / M 6 × 1 0	SCREW	1
40	601020	ユニバーサルエルボ	ELBOW	1
41	601054	ホースニッブル	NIPPLE	2
42	600016	チューブ	TUBE	2
43	601087	継手	JOINT	1
44	522007	レギュレーター (組)	FILTER/REGULATOR ASSEMBLY	1
45	522008	フィルターレギュレーター	FILTER/REGULATOR	1
46	300372	ブラケット	BRACKET	1
47	601053	継手	JOINT	1
48	601049	ホースジョイント	CONNECTOR	1
49	608002	ワイヤーバンド	HOSE BAND	1
50	4910	木ネジ (平) / 3 . 5	SCREW	2
51	4304	六角ネジ / M 6 × 1 6	SCREW	2
52	210061	座金	WASHER	2
53	4806	六角ナット / M 6	NUT	2



センサーセット
ASコントローラー

SENSOR SET
AS CONTROLLER

REF. NO.	PART NO.	部品番号	名称	NAME	QT.
1	302864-91		センサー (セット)	SENSOR SET	1
2	712013-91		生地端センサー	CLOTH EDGE DETECTING SENSOR	1
3	4020		平ネジ / M 2 . 5 × 1 2	SCREW	2
4	302865		ブラケット	BRACKET	1
5	1202		平ネジ / C 4 × 7	SCREW	2
6	748005		ナイロンクリップ	CLAMP	1
7	4009-1		平ネジ / C 5 × 7 . 5	SCREW	1
8	748006		ナイロンクリップ	CLAMP	1
9	5535		平ネジ / C 5 × 5 . 3	SCREW	1
10	716007		回転検出器	REVOLUTION DETECTOR	1
11	4009-1		平ネジ / C 5 × 7 . 5	SCREW	1
12	748005		ナイロンクリップ	CLAMP	1
13	4009-1		平ネジ / C 5 × 7 . 5	SCREW	1
14	742294-91		中継コード	JUNCTION CORD	1
15	742095		中継コード (回転検出)	JUNCTION CORD	1
16	748002		東線バンド	BAND	2
17	760204-91		ASコントローラー	AS CONTROLLER	1
18	760207		カバー	COVER	1
19	760205		パネル	PANEL	1
20	302866		コネクタ表示板	INDICATION PLATE	1
21	760206		シャーシ	SHASSIS	1
22	4107		平ネジ / M 4 × 1 6	SCREW	2
23	303026		座金	WASHER	2
24	202013		クツションゴム	RUBBER PLUG	2
25	300291		バネ座金	SPRING WASHER	2
26	4802		六角ナット / M 4	NUT	2
27	303500		ブラケット (組)	BRACKET COMPLETE	1
28	303499		ブラケット	BRACKET	1
29	4911		木ネジ (平) / 4 . 1	SCREW	3
30	748007		ステーブル	STAPLE	4
31	748002		東線バンド	BAND	2
32	748004		ビーズバンド	BAND	3
33	742257A91		電源コード	POWER SOURCE CORD	1
34	742257-91		電源コード	POWER SOURCE CORD	1
35	742257B91		電源コード	POWER SOURCE CORD	1
36	742257C91		電源コード	POWER SOURCE CORD	1



ダストドラムセット

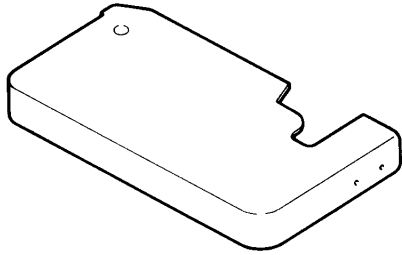
Dust Drum Assembly

REF. NO.	PART NO. 部品番号	名称	NAME	QT.
1	300517-91	ダストドラムセット	DUST DRUM ASSEMBLY	1
2	300519-91	ベンチュリーセット	VENTURI SET	1
3	300033F	ベンチュリー	VENTURI	1
4	560004-91	電磁弁	SOLENOID VALVE	1
5	4111	平ネジ / M 5 × 6	SCREW	2
6	4805	六角ナット / M 5	NUT	2
7	601071	継手	CONNECTOR	1
8	300378	ブラケット	BRACKET	1
9	4301	六角ネジ / M 5 × 2.5	SCREW	2
10	4805	六角ナット / M 5	NUT	2
11	204585	座金	WASHER	2
12	600006A	吸込ホース	SUCTION TUBE	1
13	600007A	吐出ホース	EXHAUST TUBE	1
14	300104A	リントコレクター (組)	WASTE RECEPTACLE COMPLETE	1
15	300105	リントコレクター (上)	WASTE RECEPTACLE CAP	1
16	300106	リントコレクター (下)	WASTE RECEPTACLE	1
17	300107A	フィルター	AIR FILTER	1
18	300108	止メ輪	RING	1
19	300365	フィルター受け	FILTER SUPPORT	1
20	300110	ブラケット (B) (組)	BRACKET COMPLETE	1
21	300109	ブラケット (B)	BRACKET	1
22	4301	六角ネジ / M 5 × 2.5	SCREW	2
23	4805	六角ナット / M 5	NUT	2
24	204585	座金	WASHER	2
25	4910	木ネジ (平) / 3.5	SCREW	2
26	4113	平ネジ / M 4 × 2.0	SCREW	3
27	4803	六角ナット / M 4	NUT	3
28	303448	座金	WASHER	6
29	742340-91	中継コード	JUNCTION CORD	1
30	601063	エアホースジョイント	JOINT	1
31	608002	ワイヤーバンド	HOSE BAND	1

KS 専用部品

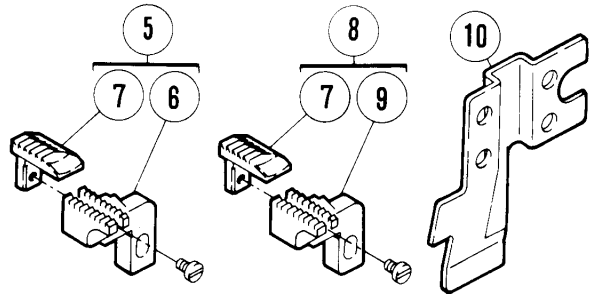
KS Device Special Parts

KS102, KS103, KS450, KS460

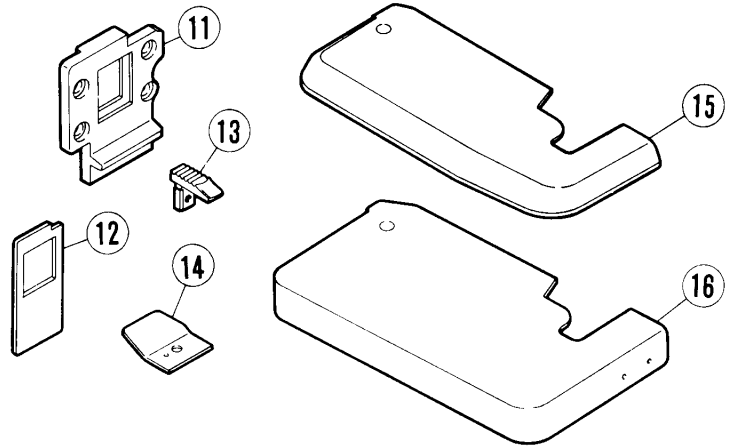


①	E52・ETS52	巾狭 Narrow
②	E52・ETS52 E32・ETS32	巾広 Wide 針板 2N 以外 Needle Plate=Except 2N
③	E32・ETS32	針板 2N Needle Plate=2N
④	E52	EH用 For EH Device

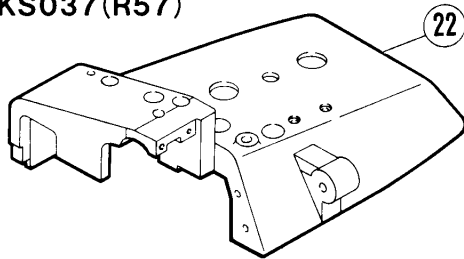
KS350, KS450(ETS52)



KS020(L152, L52)



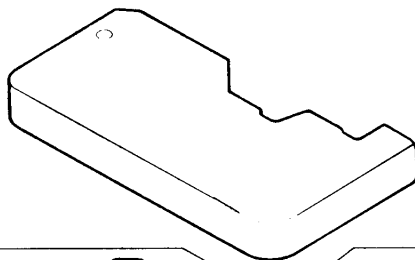
KS037(R57)



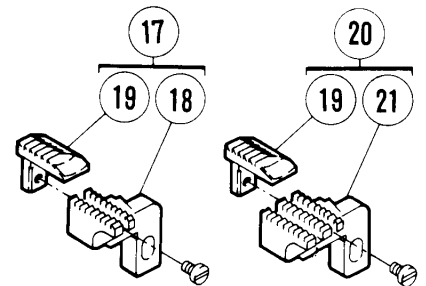
KH 専用部品 KH Device Special Parts

KH401(A~F) KH411(A~C)
KH103, KH104, KH106

②③	E52・ETS52	巾狭 Narrow
②④	E32・ETS32 E52・ETS52	針板 2N 以外 Needle Plate=Except 2N 巾広 Wide
②⑤	E32・ETS32	針板 2N Needle Plate 2N

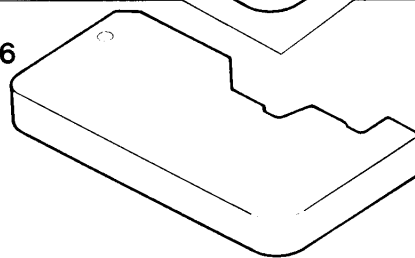


KS330(E51, ETS51)

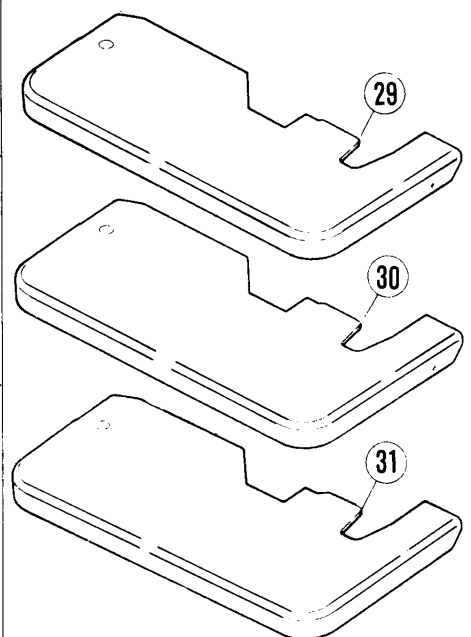


KH211(A~C) KH201(A~F)
KH001, KH004, KH003, KH006

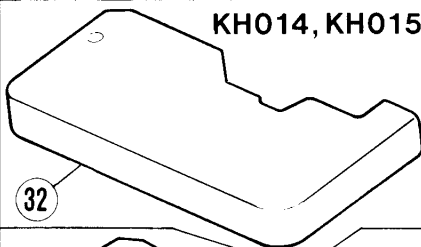
②⑥	E52・ETS52	巾狭 Narrow
②⑦	E32・ETS32 E52・ETS52	針板 2N 以外 Needle Plate=Except 2N 巾広 Wide
②⑧	E32・ETS32	針板 2N Needle Plate 2N



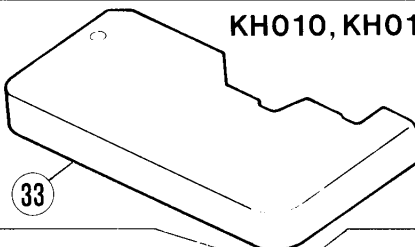
KH300(A~F)



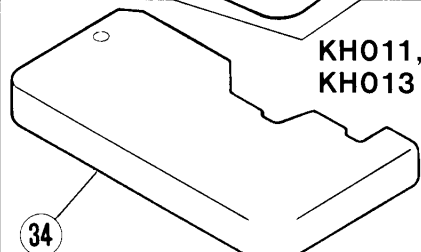
KH014, KH015



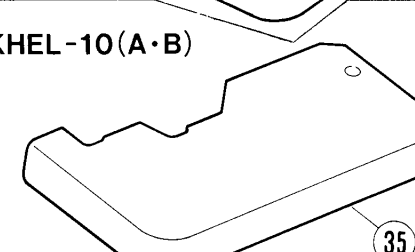
KH010, KH012



KH011, KH013



KHEL-10(A·B)



KS専用部品
KH専用部品

KS Device Special Parts
KH Device Special Parts

REF. NO.	PART NO. 部品番号	名称	NAME	QT.
1	210881J91	クロスプレート (狭巾)	CLOTH PLATE (NARROW)	1
2	210883H91	クロスプレート (広巾)	CLOTH PLATE(WIDE)	1
3	210885E91	クロスプレート	CLOTH PLATE	1
4	301193B91	クロスプレート (狭巾)	CLOTH PLATE (NARROW)	1
5	210569A16F	主送り歯 (組)	MAIN FEED DOG COMPLETE	1
6	210438-BF	主送り歯	MAIN FEED DOG	1
7	204674A16	補助送り歯	AUXILIARY FEED DOG	1
8	210574A16F	主送り歯 (組)	MAIN FEED DOG COMPLETE	1
9	210440-BF	主送り歯	MAIN FEED DOG	1
10	212009B	後カバー	BACK COVER	1
11	303303	油除ケ案内	INSERT PLATE	1
12	303465	油除ケ	OIL SPLASH GUARD	1
13	303025	補助送り歯	AUXILIARY FEED DOG	1
14	303148	押エ補助板	UNCURLER	1
15	303434	クロスプレート	CLOTH PLATE	1
16	303429	クロスプレート	CLOTH PLATE	1
17	213101A16F	主送り歯 (組)	MAIN FEED DOG COMPLETE	1
18	213102-16F	主送り歯	MAIN FEED DOG	1
19	213103A16	補助送り歯	AUXILIARY FEED DOG	1
20	213114A16F	主送り歯 (組)	MAIN FEED DOG COMPLETE	1
21	213116-16F	主送り歯	MAIN FEED DOG	1
22	300062	上カバー	TOP COVER	1
23	301181C91	クロスプレート (狭巾)	CLOTH PLATE (NARROW)	1
24	301241A91	クロスプレート (広巾)	CLOTH PLATE(WIDE)	1
25	301243A91	クロスプレート	CLOTH PLATE	1
26	301181	クロスプレート (狭巾)	CLOTH PLATE (NARROW)	1
27	301241	クロスプレート (広巾)	CLOTH PLATE (WIDE)	1
28	301243	クロスプレート	CLOTH PLATE	1
29	301291	クロスプレート (狭巾)	CLOTH PLATE (NARROW)	1
30	303764	クロスプレート (広巾)	CLOTH PLATE (WIDE)	1
31	303773	クロスプレート	CLOTH PLATE	1
32	179738-91	クロスプレート	CLOTH PLATE	1
33	179737-91	クロスプレート	CLOTH PLATE	1
34	179736-91	クロスプレート	CLOTH PLATE	1
35	303758	クロスプレート	CLOTH PLATE	1

KH 針板 (専用部品) (1)

KH NEEDLE PLATE (SPECIAL PARTS)

マシン形式/仕様 MACHINE TYPE/SPEC.	ゲージ GAUGE	KH針板 KH NEEDLE PLATE	標準針板 NEEDLE PLATE	マシン形式/仕様 MACHINE TYPE/SPEC.	ゲージ GAUGE	KH針板 KH NEEDLE PLATE	標準針板 NEEDLE PLATE	
E32-410/516-212	2.0 × 3.0	301195	210833	E32-430/516-233	2.0 × 3.0	301203	210841	
	2.0 × 4.0	301196	210834		2.0 × 4.0	301204	210842	
	2.0 × 5.0	301197	210835		2.0 × 5.0	301205	210843	
	2.0 × 6.0	301198	210836		2.0 × 6.0	301206	210844	
	3.0 × 3.0	301199	210837		3.0 × 3.0	301207	210845	
	3.0 × 4.0	301200	210838		3.0 × 4.0	301208	210846	
	3.0 × 5.0	301201	210839		3.0 × 5.0	301209	210847	
	3.0 × 6.0	301202	210840		3.0 × 6.0	301210	210848	
E32-410/516-211	2.0 × 3.0	301195	210833	E32-431/515-233	5.0 × 3.0	301211	210849	
	2.0 × 4.0	301196	210834		5.0 × 4.0	301212	210850	
	2.0 × 5.0	301197	210835		5.0 × 5.0	301213	210851	
	2.0 × 6.0	301198	210836		5.0 × 6.0	301214	210852	
	3.0 × 3.0	301199	210837	E32-440/516-255	3.0 × 4.0	301208	210846	
	3.0 × 3.0	301199	210837		3.0 × 5.0	301209	210847	
	3.0 × 4.0	301200	210838		2.0 × 3.0	301217	210855	
	3.0 × 5.0	301201	210839		2.0 × 4.0	301218	210856	
3.0 × 6.0	301202	210840	E32-440/516-255	2.0 × 5.0	301219	210857		
2.0 × 3.0	301195	210833		2.0 × 6.0	301220	210858		
2.0 × 4.0	301196	210834		3.0 × 3.0	301221	210859		
2.0 × 5.0	301197	210835		3.0 × 4.0	301222	210860		
2.0 × 6.0	301198	210836		3.0 × 5.0	301223	210861		
3.0 × 3.0	301199	210837		3.0 × 6.0	301224	210862		
3.0 × 4.0	301200	210838		5.0 × 3.0	301225	210863		
3.0 × 5.0	301201	210839		3.0 × 4.0	301226	210864		
3.0 × 6.0	301202	210840	5.0 × 5.0	301227	210865			
E32-410A/516-212 E32-410B/516-212	2.0 × 3.0	301195	210833	E32-450/516-335	5.0 × 6.0	301228	210866	
	2.0 × 4.0	301196	210834		3.0 × 5.0	301469	211371	
	2.0 × 5.0	301197	210835		3.0 × 6.0	301470	211372	
	2.0 × 6.0	301198	210836		5.0 × 5.0	301215	210853	
	3.0 × 3.0	301199	210837		5.0 × 6.0	301216	210854	
	3.0 × 4.0	301200	210838		E32-451/516-355	5.0 × 5.0	301229	210867
	3.0 × 5.0	301201	210839			5.0 × 6.0	301230	210868
	3.0 × 6.0	301202	210840			3.0 × 5.0	301469	211371
2.0 × 3.0	301203	210841	3.0 × 6.0	301470		211372		
E32-411/516-232	2.0 × 4.0	301204	210842	E32-452/516-435	5.0 × 5.0	301215	210853	
	2.0 × 5.0	301205	210843		5.0 × 6.0	301216	210854	
	2.0 × 6.0	301206	210844		5.0 × 7.0	301968	212117	
	3.0 × 3.0	301207	210845					
	3.0 × 4.0	301208	210846					
	3.0 × 5.0	301209	210847					
	3.0 × 6.0	301210	210848					
	3.0 × 3.0	301199	210837					
E32-420/516-213 E32-420A/516-213 E32-420B/516-213	3.0 × 4.0	301200	210838					
	3.0 × 5.0	301201	210839					
	3.0 × 6.0	301202	210840					

KH 針板 (専用部品) (2)

KH NEEDLE PLATE (SPECIAL PARTS) (2)

マシン形式/仕様 MACHINE TYPE/SPEC.	ゲージ GAUGE	KH針板 KH NEEDLE PLATE	標準針板 NEEDLE PLATE	マシン形式/仕様 MACHINE TYPE/SPEC.	ゲージ GAUGE	KH針板 KH NEEDLE PLATE	標準針板 NEEDLE PLATE	
E32-453/516-455	5.0 × 5.0	301229	210867	E32-543/516-355	3.0 × 3.0	301461	210980	
	5.0 × 6.0	301230	210868		3.0 × 4.0	301462	210981	
	5.0 × 7.0	301969	212190		3.0 × 5.0	301463	210982	
E32-540/516-233	2.0 × 3.0	301445	210964		3.0 × 6.0	301464	210983	
	2.0 × 4.0	301446	210965		5.0 × 3.0	301465	210984	
	2.0 × 5.0	301447	210966		5.0 × 4.0	301466	210985	
	2.0 × 6.0	301448	210967		5.0 × 5.0	301467	210986	
E32-540/516-233	3.0 × 3.0	301449	210968		E32-355	5.0 × 6.0	301468	210987
	3.0 × 4.0	301450	210969			3.0 × 2.0 × 3.0	301964	211569
	3.0 × 5.0	301451	210970		3.0 × 2.0 × 4.0	301965	211570	
	3.0 × 6.0	301452	210971		E32-359	3.0 × 2.0 × 3.0	301964	211569
	5.0 × 3.0	301453	210972			3.0 × 2.0 × 4.0	301965	211570
	5.0 × 4.0	301454	210973	E32-555	5.0 × 2.0 × 3.0	301966	211574	
	5.0 × 5.0	301455	210974		5.0 × 2.0 × 4.0	301967	211575	
	5.0 × 6.0	301456	210975	E32-559	5.0 × 2.0 × 3.0	301966	211574	
E32-541/516-335	3.0 × 3.0	301449	210968		5.0 × 2.0 × 4.0	301967	211575	
	3.0 × 4.0	301450	210969	E32-434	5.0 × 5.0	301213	210851	
	3.0 × 5.0	301451	210970	E32-555A	5.0 × 3.0 × 4.0		212992	
	3.0 × 6.0	301452	210971					
	5.0 × 3.0	301453	210972					
	5.0 × 4.0	301454	210973					
	5.0 × 5.0	301455	210974					
	5.0 × 6.0	301456	210975					
E32-542/516-253	2.0 × 3.0	301457	210976					
	2.0 × 4.0	301458	210977					
	2.0 × 5.0	301459	210978					
	2.0 × 6.0	301460	210979					
	3.0 × 3.0	301461	210980					
	3.0 × 4.0	301462	210981					
	3.0 × 5.0	301463	210982					
	3.0 × 6.0	301464	210983					
	5.0 × 3.0	301465	210984					
	5.0 × 4.0	301466	210985					
	5.0 × 5.0	301467	210986					

3本針 NG×NG×SW
 (3-Needle) NG=NEEDLE GAUGE 針巾
 SW=SEAM WIDTH 縫巾

KH 針板 (専用部品) (3)
KH NEEDLE PLATE (SPECIAL PARTS)

マシン形式/仕様 MACHINE TYPE/SPEC.	ゲージ GAUGE	KH針板 KH NEEDLE PLATE	標準針板 NEEDLE PLATE	マシン形式/仕様 MACHINE TYPE/SPEC.	ゲージ GAUGE	KH針板 KH NEEDLE PLATE	標準針板 NEEDLE PLATE
E52-121/504-233-W	3.0	301937	212241	E52-133MZ/514-363-N	2.0 × 2.0	301071	210803
	4.0	301938	212242		2.0 × 3.0	301072	210804
	5.0	301939	212243		2.0 × 4.0	301073	210805
	6.0	301940	212244		2.0 × 5.0	301074	210806
E52-121/504-243-N	3.0	301941	212245	E52-134/504-233-W	3.0	301054	210786
	4.0	301942	212246		4.0	301055	210787
	5.0	301943	212247		5.0	301056	210788
	6.0	301944	212248		6.0	301057	210789
E52-121T/504-243-N	3.0	301937	212241	E52-135M/512-373-W	2.0 × 3.0	301093	210825
	4.0	301938	212242		2.0 × 4.0	301094	210826
E52-130/504-253-W	3.0	301067	210799		2.0 × 5.0	301095	210827
	4.0	301068	210800		2.5 × 2.5	301096	210828
	5.0	301069	210801		2.5 × 3.5	301097	210829
	6.0	301070	210802		3.0 × 3.0	301099	210831
E52-130/504-263-N	3.0	301063	210795	3.0 × 4.0	301100	210832	
	4.0	301064	210796	E52-136/504-253-W	3.0	301481	211257
	5.0	301065	210797		4.0	301482	211258
6.0	301066	210798	5.0		301483	211259	
E52-130T/504-263-N	3.0	301063	210795		6.0	301484	211260
	4.0	301064	210796	E52-137M/514-323-N	2.0 × 2.0	301477	210905
E52-131M/512-353-W	2.0 × 2.0	301075	210807		2.0 × 3.0	301478	210906
	2.0 × 3.0	301076	210808		2.0 × 4.0	301479	210907
	2.0 × 4.0	301077	210809		E52-140M/514-385-W	2.0 × 3.0	301085
	2.0 × 5.0	301078	210810	2.0 × 4.0		301086	210818
E52-131M/514-353-W	2.0 × 2.0	301075	210807	2.0 × 5.0		301087	210819
	2.0 × 3.0	301076	210808	2.5 × 2.5		301088	210820
	2.0 × 4.0	301077	210809	2.5 × 3.5	301089	210821	
	2.0 × 5.0	301078	210810	E52-141/504-463-W	3.0	301063	210795
E52-132M/514-363-W	2.0 × 2.0	301071	210803		4.0	301064	210796
	2.0 × 3.0	301072	210804		5.0	301065	210797
	2.0 × 4.0	301073	210805		6.0	301066	210798
	2.0 × 5.0	301074	210806	E52-142/512-463-W	2.0 × 2.0	301071	210803
E52-133M/514-363-N	2.0 × 2.0	301071	210803		2.0 × 3.0	301072	210804
	2.0 × 3.0	301072	210804		2.0 × 4.0	301073	210805
	2.0 × 4.0	301073	210805		2.0 × 5.0	301074	210806
	2.0 × 5.0	301074	210806				

KH針板 (専用部品)
KH NEEDLE PLATE (SPECIAL PARTS) (4)

マシン形式/仕様 MACHINE TYPE/SPEC.	ゲージ GAUGE	KH針板 KH NEEDLE PLATE	標準針板 NEEDLE PLATE	マシン形式/仕様 MACHINE TYPE/SPEC.	ゲージ GAUGE	KH針板 KH NEEDLE PLATE	標準針板 NEEDLE PLATE
E52-142/514-463-W	2.0 × 2.0	301071	210803	E52-242/504-263-W	3.0	301063	210795
	2.0 × 3.0	301072	210804		4.0	301064	210796
E52-143/514-483-W	3.0 × 4.0	301092	210824		5.0	301065	210797
	3.0 × 5.0		212626		6.0	301066	210798
E52-230/503-233-W	3.0	301949	210760	E52-243M/512-353-W	2.0 × 2.0	301075	210807
E52-230/504-233-W	3.0	301949	210760		2.0 × 3.0	301076	210808
E52-210/505-223-N	2.0	301050	210782		2.0 × 4.0	301077	210809
	3.0	301051	210783		2.0 × 5.0	301078	210810
E52-210C/505-223-N	4.0	301052	210784	E52-243M/512-363-W	2.0 × 2.0	301071	210803
	5.0	301053	210785		2.0 × 3.0	301072	210804
E52-211/503-223-N	2.0	301050	210782		2.0 × 4.0	301073	210805
	3.0	301051	210783		2.0 × 5.0	301074	210806
	4.0	301052	210784	E52-243M/514-353-W	2.0 × 2.0	301075	210807
	5.0	301053	210785		2.0 × 3.0	301076	210808
E52-212/505-223-N	2.0	301050	210782		2.0 × 4.0	301077	210809
	3.0	301051	210783		2.0 × 5.0	301078	210810
	4.0	301052	210784	E52-243M/514-363-W	2.0 × 2.0	301071	210803
	5.0	301053	210785		2.0 × 3.0	301072	210804
E52-220/503-233-W	3.0	301054	210786		2.0 × 4.0	301073	210805
	4.0	301055	210787		2.0 × 5.0	301074	210806
	5.0	301056	210788	E52-260/504-303-W	5.0	301962	211820
	6.0	301057	210789		6.0	301963	211821
E52-221/504-365-W	3.0	301063A	210795A	E52-261K/504-403-W	8.0	301600	211831
	4.0	301064A	210796A	E52-253/514-493-W	2.0 × 3.0	212730A30	212730-30
	5.0	301065A	210797A		2.0 × 4.0	212730A40	212730-40
	6.0	301066A	210798A		2.0 × 5.0	212730A50	212730-50
E52-222/503-233	5.0	301961	211424		2.5 × 2.5	212731A25	212731-25
E52-222/504-233	5.0	301961	211424		2.5 × 3.5	212731A35	212731-35
E52-223K/503-203-W	5.0	301947	211766		2.5 × 4.5	212731A45	212731-45
	6.0	301948	211767		3.0 × 4.0	212774A40	212774-40
E52-231/504-223-N	1.0	301480	210934		3.0 × 5.0	212774A50	212774-50
E52-242/504-253-W	3.0	301067	210799				
	4.0	301068	210800				
	5.0	301069	210801				
	6.0	301070	210802				

KH 針板 (専用部品) KH NEEDLE PLATE (SPECIAL PARTS) (5)

マシン形式/仕様 MACHINE TYPE/SPEC.	ゲージ GAUGE	KH 針板 KH NEEDLE PLATE	標準針板 NEEDLE PLATE
E52-253/512-493-W	2.0 × 3.0	212730A30	212730-30
	2.0 × 4.0	212730A40	212730-40
	2.0 × 5.0	212730A50	212730-50
	2.5 × 2.5	212731A25	212731-25
	2.5 × 3.5	212731A35	212731-35
	2.5 × 4.5	212731A45	212731-45
	3.0 × 4.0	212774A40	212774-40
	3.0 × 5.0	212774A50	212774-50
E52-253K/514-493-W	2.0 × 3.0	212730A30	212730-30
	2.0 × 4.0	212730A40	212730-40
	2.0 × 5.0	212730A50	212730-50
	2.5 × 2.5	212731A25	212731-25
	2.5 × 3.5	212731A35	212731-35
	2.5 × 4.5	212731A45	212731-45
	3.0 × 4.0	212774A40	212774-40
	3.0 × 5.0	212774A50	212774-50
E52-253K/512-493-W	2.0 × 3.0	212730A30	212730-30
	2.0 × 4.0	212730A40	212730-40
	2.0 × 5.0	212730A50	212730-50
	2.5 × 2.5	212731A25	212731-25
	2.5 × 3.5	212731A35	212731-35
	2.5 × 4.5	212731A45	212731-45
	3.0 × 4.0	212774A40	212774-40
	3.0 × 5.0	212774A50	212774-50
E52-261K/504-403-W	8.0	301600	211831
E52-262K/504-403-W	8.0	301600	211831

マシン形式/仕様 MACHINE TYPE/SPEC.	ゲージ GAUGE	KH 針板 KH NEEDLE PLATE	標準針板 NEEDLE PLATE
S52-130/504-253-W	3.0	301067	210799
	4.0	301068	210800
	5.0	301069	210801
	6.0	301070	210802
S52-130/504-263-N	3.0	301063	210795
	4.0	301064	210796
	5.0	301065	210797
	6.0	301066	210798
S52-133/514-363-N	2.0 × 2.0	301071	210803
	2.0 × 3.0	301072	210804
	2.0 × 4.0	301073	210805
	2.0 × 5.0	301074	210806
S52-134/504-233-W	3.0	301054	210786
	4.0	301055	210787
	5.0	301056	210788
	6.0	301057	210789
S52-136/504-253-W	3.0	301481	211257
	4.0	301482	211258
	5.0	301483	211259
	6.0	301484	211260
S52-211/503-223-N	2.0	301050	210782
	3.0	301051	210783
	4.0	301052	210784
	5.0	301053	210785
S52-220/503-233-W	3.0	301054	210786
	4.0	301055	210787
	5.0	301056	210788
	6.0	301057	210789
S52-231/504-223-N	1.0	301480	210934
S52-233/504-202-W	1.5	301950	211282
S52-251/514-393-W	2.0 × 3.0	212730A30	212730-30
	2.0 × 4.0	212730A40	212730-40
	2.0 × 5.0	212730A50	212730-50

KH 針板 (専用部品) KH NEEDLE PLATE (SPECIAL PARTS) (6)

マシン形式/仕様 MACHINE TYPE/SPEC.	ゲージ GAUGE	KH 針板 KH NEEDLE PLATE	標準針板 NEEDLE PLATE	マシン形式/仕様 MACHINE TYPE/SPEC.	ゲージ GAUGE	KH 針板 KH NEEDLE PLATE	標準針板 NEEDLE PLATE
S32-411/516-232	2.0 × 3.0	301203	210841	S32-542/516-253	2.0 × 3.0	301457	210976
	2.0 × 4.0	301204	210842		2.0 × 4.0	301458	210977
	2.0 × 5.0	301205	210843		2.0 × 5.0	301459	210978
	2.0 × 6.0	301206	210844		2.0 × 6.0	301460	210979
	3.0 × 3.0	301207	210845		3.0 × 3.0	301461	210980
	3.0 × 4.0	301208	210846		3.0 × 4.0	301462	210981
	3.0 × 5.0	301209	210847		3.0 × 5.0	301463	210982
	3.0 × 6.0	301210	210848		3.0 × 6.0	301464	210983
S32-420/516-213	3.0 × 3.0	301199	210837		5.0 × 3.0	301465	210984
	3.0 × 4.0	301200	210838		5.0 × 4.0	301466	210985
	3.0 × 5.0	301201	210839		5.0 × 5.0	301467	210986
	3.0 × 6.0	301202	210840		5.0 × 6.0	301468	210987

S32-430/516-233	2.0 × 3.0	301203	210841
	2.0 × 4.0	301204	210842
	2.0 × 5.0	301205	210843
	2.0 × 6.0	301206	210844
	3.0 × 3.0	301207	210845
	3.0 × 4.0	301208	210846
	3.0 × 5.0	301209	210847
	3.0 × 6.0	301210	210848
	5.0 × 3.0	301211	210849
	5.0 × 4.0	301212	210850
	5.0 × 5.0	301213	210851
	5.0 × 6.0	301214	210852
S32-440/516-255	2.0 × 3.0	301217	210855
	2.0 × 4.0	301218	210856
	2.0 × 5.0	301219	210857
	2.0 × 6.0	301220	210858
	3.0 × 3.0	301221	210859
	3.0 × 4.0	301222	210860
	3.0 × 5.0	301223	210861
	3.0 × 6.0	301224	210862
	5.0 × 3.0	301225	210863
	3.0 × 4.0	301226	210864
	5.0 × 5.0	301227	210865
	5.0 × 6.0	301228	210866

マシン形式/仕様 MACHINE TYPE/SPEC.	ゲージ GAUGE	KH 針板 KH NEEDLE PLATE	標準針板 NEEDLE PLATE
E52L-130/504-253-W	3.0	301580	211724
	4.0	301581	211725
	5.0	301582	211726
	6.0	301583	211727
E52L-131/514-353-W	2.0 × 2.0	211728A20	211728
	2.0 × 3.0	211728A30	211729
	2.0 × 4.0	211728A40	211730
	2.0 × 5.0	211728A50	211731
E52L-230 /503-233-W /504-233-W	3.0	211782A30	211782
E52L-231 /503-223-W /504-223-W	1.5	212108A15	212108
E32L-450 /515-335 /516-335	3.0 × 5.0	301429	211504
	3.0 × 6.0	301430	211505
	5.0 × 5.0	301293	211135
	5.0 × 6.0	301294	211136
E32L-430 /515-233 /516-233	3.0 × 3.0	301417	211463
	3.0 × 4.0	301418	211464
	3.0 × 5.0	301419	211465
	3.0 × 6.0	301420	211466
	5.0 × 3.0	301421	211467
	5.0 × 4.0	301422	211468
	5.0 × 5.0	301423	211469
	5.0 × 6.0	301424	211470

KH 針板 (専用部品) KH NEEDLE PLATE (SPECIAL PARTS) (7)

マシン形式/仕様 MACHINE TYPE/SPEC.	ゲージ GAUGE	KH 針板 KH NEEDLE PLATE	標準針板 NEEDLE PLATE	マシン形式/仕様 MACHINE TYPE/SPEC.	ゲージ GAUGE	KH 針板 KH NEEDLE PLATE	標準針板 NEEDLE PLATE	
ETS52-130FA2 /504-363-N	4.0	301064	210796	ETS52-130FA3 /504-363-N	3.0	301063	210795	
	5.0	301065	210797		4.0	301064	210796	
ETS52-133FA2 /514-363-N /512-363-N	2.0 × 3.0	301072	210804		5.0	301065	210797	
	2.0 × 4.0	301073	210805	ETS52-133FA3 /514-363-N /512-363-N	2.0 × 3.0	301072	210804	
	2.0 × 5.0	301074	210806		2.0 × 4.0	301073	210805	
ETS52-141FA2 /504-463-W	4.0	301064	210796		2.0 × 5.0	301074	210806	
	5.0	301065	210797	ETS52-141FA3 /504-463-W	3.0	301063	210795	
ETS52-142FA2 /514-463-W /512-463-W	2.0 × 3.0	301072	210804		4.0	301064	210796	
	2.0 × 4.0	301073	210805		5.0	301065	210797	
	2.0 × 5.0	301074	210806	ETS52-142FA3 /514-463-W /512-463-W	2.0 × 3.0	301072	210804	
ETS52-142FB2/S1 (S2) /514-463-W/KL100 /512-463-W/KL100	2.0 × 3.0	301072	210804		2.0 × 4.0	301073	210805	
	2.0 × 4.0	301073	210805		2.0 × 5.0	301074	210806	
	2.0 × 5.0	301074	210806	ETS52-210FB3 /505-323-N	4.0	301052	210784	
ETS52-243FD2 /514-463-W/KL100 /512-463-W/KL100	2.0 × 3.0	301072	210804		ETS52-243FD3 /514-463-W/KL100 /512-463-W/KL100	2.0 × 3.0	301072	210804
	2.0 × 4.0	301073	210805			2.0 × 4.0	301073	210805
	2.0 × 5.0	301074	210806	2.0 × 5.0		301074	210806	
ETS52-245FD2 /514-363-W/KL100 /512-363-W/KL100	2.0 × 3.0	301072	210804	ETS52-245FD3 /514-363-W/KL100 /512-363-W/KL100	2.0 × 3.0	301072	210804	
	2.0 × 4.0	301073	210805		2.0 × 4.0	301073	210805	
	2.0 × 5.0	301074	210806		2.0 × 5.0	301074	210806	
ETS52-253FB2/S1 (S2) /514-493-W/KL100 /512-493-W/KL100 /2のみKL100付	2.0 × 3.0	212730A30	212730-30	ETS52-141BA2 /504-463-W	4.0	301064	210796	
	2.0 × 4.0	212730A40	212730-40		5.0	301065	210797	
	2.0 × 5.0	212730A50	212730-50		ETS52-142BA2 /514-463-W /512-463-W	2.0 × 3.0	301072	210804
	2.5 × 2.5	212731A25	212731-25	2.0 × 4.0		301073	210805	
	2.5 × 3.5	212731A35	212731-35	2.0 × 5.0		301074	210806	
	2.5 × 4.5	212731A45	212731-45					
	3.0 × 4.0	212774A40	212774-40					
3.0 × 5.0	212774A50	212774-50						
ETS52-253FB2K/S1 (S2) /514-493-W/KL100 /512-493-W/KL100 /2のみKL100付	2.0 × 3.0	212730A30	212730-30					
	2.0 × 4.0	212730A40	212730-40					
	2.0 × 5.0	212730A50	212730-50					
	2.5 × 2.5	212731A25	212731-25					
	2.5 × 3.5	212731A35	212731-35					
	2.5 × 4.5	212731A45	212731-45					
	3.0 × 4.0	212774A40	212774-40					
3.0 × 5.0	212774A50	212774-50						

KH 針板 (専用部品) KH NEEDLE PLATE (SPECIAL PARTS) (8)

マシン形式/仕様 MACHINE TYPE/SPEC.	ゲージ GAUGE	KH針板 KH NEEDLE PLATE	標準針板 NEEDLE PLATE	マシン形式/仕様 MACHINE TYPE/SPEC.	ゲージ GAUGE	KH針板 KH NEEDLE PLATE	標準針板 NEEDLE PLATE
ETS32-420FA2 /516-413 /515-413	3.0 × 3.0	212545A30	212545-30	ETS32-544FD2 /516-353/KL100 /515-353/KL100	3.0 × 3.0	212682A30	212682-30
	3.0 × 4.0	212545A40	212545-40		3.0 × 4.0	212682A40	212682-40
	3.0 × 5.0	212545A50	212545-50		3.0 × 5.0	212682A50	212682-50
	3.0 × 6.0	202545A60	202545-60		3.0 × 6.0	212682A60	212682-60
ETS32-422FA2 /516-313 /515-313	3.0 × 3.0	212545A30	212545-30	ETS32-420FA3 /516-413 /515-413	5.0 × 5.0	212683A50	212683-50
	3.0 × 4.0	212545A40	212545-40		5.0 × 6.0	212683A60	212683-60
	3.0 × 5.0	212545A50	212545-50		3.0 × 3.0	301199	210837
	3.0 × 6.0	212545A60	212545-60		3.0 × 4.0	301200	210838
ETS32-430FA2 /516-433 /515-433	3.0 × 3.0	212548A30	212548-30	ETS32-422FA3 /516-313 /515-313	3.0 × 5.0	301201	210839
	3.0 × 4.0	212548A40	212548-40		3.0 × 6.0	301202	210840
	3.0 × 5.0	212548A50	212548-50		3.0 × 3.0	301199	210837
	5.0 × 5.0	212551A50	212551-50		3.0 × 4.0	301200	210838
ETS32-430FA2A /516-433	5.0 × 5.0	212551A50	212551-50	ETS32-430FA3 /516-433 /515-433	3.0 × 5.0	301201	210839
	5.0 × 6.0	212551A60	212551-60		3.0 × 6.0	301202	210840
ETS32-432FA2 /516-453 /515-453	3.0 × 3.0	212682A30	212682-30	ETS32-432FA3 /516-453 /515-453	3.0 × 3.0	301207	210845
	3.0 × 4.0	212682A40	212682-40		3.0 × 4.0	301208	210846
	3.0 × 5.0	212682A50	212682-50		3.0 × 5.0	301209	210847
	5.0 × 5.0	212683A50	212683-50		3.0 × 3.0	301221	210859
	5.0 × 6.0	212683A60	212683-60		3.0 × 4.0	301222	210860
ETS32-433FA2 /516-353 /515-353	3.0 × 3.0	212682A30	212682-30	ETS32-433FA3 /516-353 /515-353	3.0 × 5.0	301223	210861
	3.0 × 4.0	212682A40	212682-40		3.0 × 3.0	301221	210859
	3.0 × 5.0	212682A50	212682-50		3.0 × 4.0	301222	210860
	5.0 × 5.0	212683A50	212683-50		3.0 × 5.0	301223	210861
	5.0 × 6.0	212683A60	212683-60		3.0 × 3.0	301207	210845
ETS32-434FA2 /516-333 /515-333	3.0 × 3.0	212548A30	212548-30	ETS32-434FA3 /516-333 /515-333	3.0 × 4.0	301208	210846
	3.0 × 4.0	212548A40	212548-40		3.0 × 5.0	301209	210847
	3.0 × 5.0	212548A50	212548-50		5.0 × 5.0	213526A50	213526-50
	5.0 × 5.0	212551A50	212551-50		5.0 × 6.0	213526A60	213526-60
ETS32-542FD2 /516-453/KL100 /515-453/KL100	5.0 × 6.0	212551A60	212551-60	ETS32-542FD3 /516-453/KL100 /515-453/KL100	5.0 × 6.0	213526A70	213526-70
	3.0 × 3.0	212682A30	212682-30		3.0 × 3.0	301221	210859
	3.0 × 4.0	212682A40	212682-40		3.0 × 4.0	301222	210860
	3.0 × 5.0	212682A50	212682-50		3.0 × 5.0	301223	210861
	3.0 × 6.0	212682A60	212682-60		3.0 × 3.0	301221	210859
	5.0 × 5.0	212683A50	212683-50		3.0 × 4.0	301222	210860
5.0 × 6.0	212683A60	212683-60	3.0 × 5.0	301223	210861		

KH 針板 (専用部品) KH NEEDLE PLATE (SPECIAL PARTS) (9)

マシン形式/仕様 MACHINE TYPE/SPEC.	ゲージ GAUGE	KH 針板 KH NEEDLE PLATE	標準針板 NEEDLE PLATE	マシン形式/仕様 MACHINE TYPE/SPEC.	ゲージ GAUGE	KH 針板 KH NEEDLE PLATE	標準針板 NEEDLE PLATE	
ETS32-430BA2 /516-433 /515-433	3.0 × 3.0	212548A30	212548-30	ETS32-430FA5 /516-433 /515-433	3.0 × 3.0	301207	210845	
	3.0 × 4.0	212548A40	212548-40		3.0 × 4.0	301208	210846	
	3.0 × 5.0	212548A50	212548-50		3.0 × 5.0	301209	210847	
	5.0 × 5.0	212551A50	212551-50		5.0 × 5.0	301213	210851	
	5.0 × 6.0	212551A60	212551-60		5.0 × 6.0	301214	210852	
ETS32-432BA2 /516-453 /515-453	3.0 × 3.0	212682A30	212682-30	ETS32-430FA5A /516-433	5.0 × 5.0	301213	210851	
	3.0 × 4.0	212682A40	212682-40		5.0 × 6.0	301214	210852	
	ETS32-432FA5 /516-453 /515-453	3.0 × 5.0	212682A50	212682-50	ETS32-432FA5 /516-453 /515-453	3.0 × 3.0	301221	210859
		5.0 × 5.0	212683A50	212683-50		3.0 × 4.0	301222	210860
		5.0 × 6.0	212683A60	212683-60		3.0 × 5.0	301223	210861
ETS32-452BA2 /516-433 /515-433	3.0 × 5.0	212700A50	212700-50	ETS32-433FA5 /516-353 /515-353	5.0 × 5.0	301227	210865	
	3.0 × 6.0	212700A60	212700-60		5.0 × 6.0	301228	210866	
	5.0 × 5.0	212701A50	212701-50		3.0 × 3.0	301221	210859	
	5.0 × 6.0	212701A60	212701-60		3.0 × 4.0	301222	210860	
	5.0 × 7.0	212701A70	212701-70		3.0 × 5.0	301223	210861	
ETS32-452BA4 /516-433 /515-433	3.0 × 5.0	212700A50	212700-50	ETS32-433FA5 /516-353 /515-353	5.0 × 5.0	301227	210865	
	3.0 × 6.0	212700A60	212700-60		5.0 × 6.0	301228	210866	
	5.0 × 5.0	212701A50	212701-50		3.0 × 3.0	301207	210845	
	5.0 × 6.0	212701A60	212701-60		3.0 × 4.0	301208	210846	
	5.0 × 7.0	212701A70	212701-70		3.0 × 5.0	301209	210847	
ETS32-453BA2 /516-453 /515-453	5.0 × 5.0	212702A50	212702-50	ETS32-434FA5 /516-333 /515-333	5.0 × 5.0	301213	210851	
	5.0 × 6.0	212702A60	212702-60		5.0 × 6.0	301214	210852	
	5.0 × 7.0	212702A70	212702-70		3.0 × 3.0	301221	210859	
ETS32-453BA4 /516-453 /515-453	5.0 × 5.0	212702A50	212702-50	ETS32-542FD5 /516-453/KL100 /515-453/KL100	3.0 × 4.0	301222	210860	
	5.0 × 6.0	212702A60	212702-60		3.0 × 5.0	301223	210861	
	5.0 × 7.0	212702A70	212702-70		5.0 × 5.0	301227	210865	
ETS32-420FA5 /516-413 /515-413	3.0 × 3.0	301199	210837	ETS32-420FA5 /516-413 /515-413	5.0 × 6.0	301228	210866	
	3.0 × 4.0	301200	210838		3.0 × 3.0	301221	210859	
	3.0 × 5.0	301201	210839		3.0 × 4.0	301222	210860	
	3.0 × 6.0	301202	210840		3.0 × 5.0	301223	210861	
ETS32-422FA5 /516-313 /515-313	3.0 × 3.0	301199	210837	ETS32-422FA5 /516-313 /515-313	5.0 × 5.0	301227	210865	
	3.0 × 4.0	301200	210838		5.0 × 6.0	301228	210866	
	3.0 × 5.0	301201	210839		3.0 × 2.0 × 3.0	212964A30	212964-30	
	3.0 × 6.0	301202	210840		3.0 × 2.0 × 4.0	212964A40	212964-40	

3本針 NG×NG×SW
(3-Needle) NG=NEEDLE GAUGE 針巾
SW=SEAM WIDTH 縫巾

INDEX

PART NO.	PAGE	NO. REF.	PART NO.	PAGE	NO. REF.	PART NO.	PAGE	NO. REF.	PART NO.	PAGE	NO. REF.	PART NO.	PAGE	NO. REF.
303516	35	25	601020	59	40									
303517	35	26	601046	55	10									
303518	35	33	601047	55	9									
303519	35	34	601049	59	48									
303725	37	11	601053	59	47									
303726	37	22	601054	59	41									
303753	43	10	601063	63	30									
303754	43	13	601071	63	7									
303755	43	11	601087	59	43									
303756	43	14	602005	59	4									
303758	65	35	608000	55	11									
303761	43	50	608001	53	15									
303762	43	12	608002	59	49									
303764	65	30	608002	63	31									
303773	65	31	712013 91	61	2									
303846	53	22	716007	61	10									
303851	43	15	742095	61	15									
303991	59	32	742099	53	28									
303997	53	27	742257 91	61	34									
304023	35	21	742257A91	61	33									
304024	35	43	742257B91	61	35									
304039	57	1	742257C91	61	36									
304039A	57	3	742294 91	61	14									
304040	57	2	742340 91	63	29									
304040A	57	4	748002	61	16									
304079 91	29	1	748002	61	31									
304080 91	29	3	748004	61	32									
304083	29	8	748005	61	6									
304084	29	23	748005	61	12									
304084A	29	28	748006	61	8									
304085	27	21	748007	61	30									
304085	29	17	760204-91	61	17									
304086	27	15	760205	61	19									
304086	29	16	760206	61	21									
304087 91	29	22	760207	61	18									
304087A91	29	27												
304090-91	29	21												
304090A91	29	26												
304093	29	19												
304093A	29	24												
304094-91	29	2												
304095	29	20												
304096	29	25												
304137 91	27	1												
304138 91	27	2												
304139	27	3												
304145	27	8												
304146	27	4												
304147	27	9												
304148	27	5												
304149	27	10												
304150	27	17												
304151	27	19												
304152	27	6												
304153	27	11												
304154	27	7												
304155	27	12												
306731	59	36												
306733	59	31												
500001	53	2												
500002	53	4												
500003	53	8												
500004	53	10												
500005	53	1												
500006	53	3												
500007	53	7												
500008	53	9												
500009	53	11												
500010	53	12												
500011	53	5												
500012	53	6												
500013	53	13												
500014	53	14												
500015	53	16												
500016	53	17												
500017	53	18												
500018	53	19												
522007	59	44												
522008	59	45												
531001	59	35												
560004 91	63	4												
600006A	55	12												
600006A	59	29												
600006A	63	12												
600007A	59	30												
600007A	63	13												
600016	59	42												
600050	55	8												
601001	59	12												
601003	55	13												

■ PEGASUS
SEWING MACHINE MFG.
CO., LTD.[®]

