

JUKI®

**Computer-controlled High-speed Shape-tacking
Industrial Sewing Machine**

高速電子模様罫止めミシン

LK-1910

LK-1920

PARTS LIST

29320108

No.1243-06

HOW TO MAKE USE OF THIS PARTS LIST

1. Explanation of codes

1) "*" mark.....means this part is changed from the previous parts book.

As to the details of the change, refer to "List for information of change".

2) "01"refer to "Note" explanation at bottom of page.

2. Codes on the "Qty" column

· Each numeral indicates the number of parts required.

· "0.1" and "2.5" indicate the length (in meters) of the respective parts.

3. Parentheses mean that the corresponding part is a subpart that constructs an assembly part.

4. Dotted lines on the Figures indicate assembly parts.

パーツリストご利用に際して

1. "注記" 欄の記号説明

1) "*" 印前回のパーツブックに比較して今回変更された部品を意味します。

変更内容は" 変更情報リスト" を参照してください。

2) "01"ページ下の" 注記" の説明を参照してください。

2. 数量欄の数字は、個数を表し、0.1、2.5等の数値は、長さ（単位メートル）を表します。

3. 数量欄の（ ）は、組部品を構成している子部品であることを意味します。

4. イラストページの — — — — 枠は、組構成であることを意味します。

CONTENTS

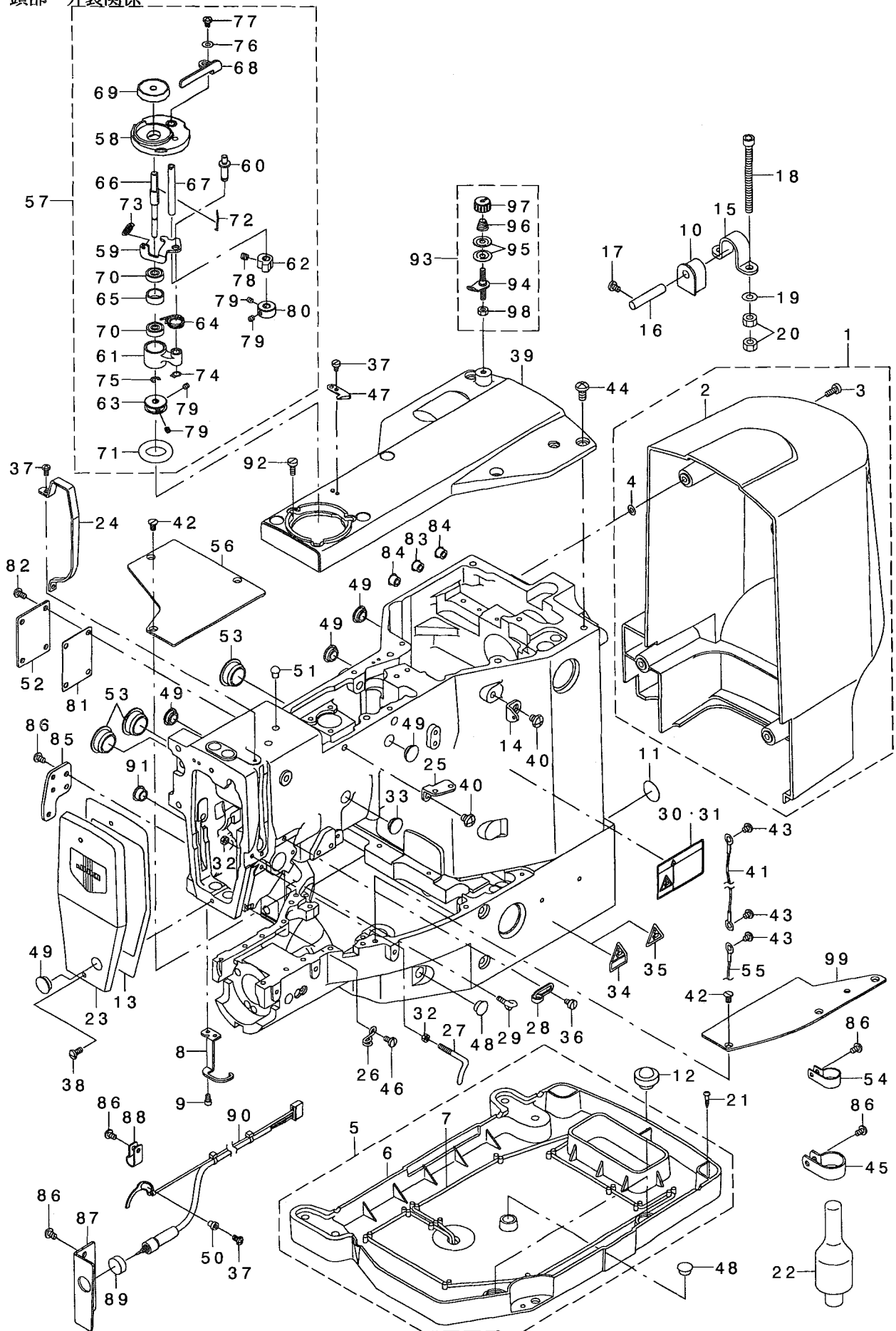
目次

1. FRAME & MISCELLANEOUS COVER COMPONENTS	1
頭部・外装関係	
2. MAIM SHAFT & NEEDLE BAR COMPONENTS	3
上軸・針棒関係	
3. PRESSER LIFTER & MANUAL PEDAL COMPONENTS	5
押え上げ・マニュアルペダル関係	
4. PRESSER MECHANISM COMPONENTS(FOR LK-1920)	7
中押え関係 (LK-1920用)	
5. SHUTTLE DRIVER SHAFT COMPONENTS	9
下軸関係	
6. WIPER MECHANISM COMPONENTS	11
ワイパ関係	
7. TENSION RELEASE & THREAD TENSION COMPONENTS	12
糸ゆるめ・糸調子関係	
8. TENSION RELEASE & THREAD TRIMMER MECHANISM COMPONENTS	13
糸ゆるめ・糸切り関係	
9. FEED MECHANISM COMPONENTS	15
送り関係	
10. CLOTH FEED MECHANISM COMPONENTS (FOR LK-19△0SS,19△0HS)	17
布送り台関係 (LK-19△0SS, 19△0HS用)	
11. CLOTH FEED MECHANISM COMPONENTS (FOR LK-19△0HA,19△0SA)	19
布送り台関係 (LK-19△0HA, 19△0SA用)	
12. LUBRICATION COMPONENTS	21
給油関係	
13. SENSOR & EXTENSION CABLE COMPONENTS	23
センサ・延長ケーブル関係	
14. THREAD STAND COMPONENTS	24
糸立て装置関係	
15. CONTROL BOX COMPONENTS	25
制御ボックス関係	
16. OPERATION BOX & PEDAL COMPONENTS	27
操作ボックス・ペダル関係	
17. WIRING DIAGRAM	29
電装配線図	

18. ACCESSORIE PART COMPONENTS	31
付属品関係	
19. TABLE COMPONENTS	33
脚卓関係	
20. OPTIONAL PART COMPONENTS	35
オプション関係	
21. LIST FOR INFORMATION OF CHANGE	37
変更情報リスト	
NUMERICAL INDEX OF PARTS	38
索引	

1. FRAME & MISCELLANEOUS COVER COMPONENTS

頭部・外装関係



REF. NO	NOTE	PART NO.	DESCRIPTION	品名	Qty
1		141-00457	MOTOR COVER ASM.	モーターカバー組	1
2		141-00408	MOTOR COVER	モーターカバー	(1)
3		SS-6111140-SP	SCREW 11/64-40 L=11	ビスネジ 11/64-40 L=11	(4)
4		M8002-430-000	STOPPER	ネジストップ	(4)
5		141-00754	OIL PAN ASM.	オイルパン組	1
6		141-00705	OIL PAN	オイルパン	(1)
7		CQ-2522000-00	OIL WICK	オイル	(1)
8	06	142-01602	FINGER GUARD(1910)	フィンガーガード (1910)	1
9	06	SS-6090612-TP	SCREW 9/64-40 L=6	ロジウムネジ 9/64-40 L=6	2
10		B1115-210-D00	HINGE RUBBER	ヒンジゴム	2
11		100-04109	GROUND MARK	グランドマーク	1
12		B1116-210-D00	FRAME SUPPORT RUBBER	フレーム支持ゴム	2
13		135-02307	FACE PACKING	メンブレン	1
14		137-86306	THREAD GUIDE NO.1	スレッドガイド No.1	1
15		B1111-210-D00	BED HINGE	ベッドヒンジ	2
16		B2707-761-000	HINGE STUD	ヒンジスタッド	2
17		SS-7110730-SP	SCREW 11/64-40 L= 6.5	ビスネジ 11/64-40 L=6.5	2
18		SM-6067552-TP	HEXAGONAL-HOLE BOLT M6 L=75	ロジウム六角ボルト M6 L=75	4
19		WP-0651646-SC	WASHER	ワッシャー	4
20		NM-6060001-SC	NUT M6	ロジウムナット M6 1個	4
21		SK-3382001-SE	SCREW D=3.8 L=20	ビスネジ D=3.8 L=20	8
22		141-01208	HEAD SUPPORT BAR	ヘッド支持棒	1
23		138-16764	FACE COVER ASM.	メンブレンカバー組	1
24		262-11607	BALANCE COVER	ランビッドカバー	1
25		B1111-232-000	THREAD GUIDE PLATE	スレッドガイドプレート	1
26		B1124-280-000	ARM THREAD GUIDE B	アームスレッドガイド B	1
27		B1125-215-P00	L-SHAPED THREAD GUIDE	L型スレッドガイド	1
28		110-18504	ARM THREAD GUIDE A	アームスレッドガイド A	1
29		B3114-771-000	THREAD GUIDE	スレッドガイド	1
30	01	CM-3002001-01	SAFETY LABEL, 1(SMALL).	安全ラベル 1(小)	1
31	02	CM-3002001-A1	SAFETY LABEL, 3(SMALL).	安全ラベル 3(小)	1
32		NS-6090310-SP	SCREW 9/64-40	ロジウムネジ 9/64-40	2
33	05	TA-1250406-RO	RUBBER PLUG D=12.5 L=4	ゴム栓 D=12.5 L=4	1
34	01	CM-3002000-B2	LABEL(25).	ラベル(25)	2
35	03	CM-3002000-02	CAUTION LABEL(25)	注意ラベル(25)	2
36		SS-6110610-TP	SCREW 11/64-40 L=6	ビスネジ 11/64-40 L=6	1
37		SS-4090715-SP	SCREW 9/64-40 L=7	ビスネジ 9/64-40 L=7	4
38		SS-411015-SP	SCREW 11/64-40 L=10	ビスネジ 11/64-40 L=10	2
39		141-00309	TOP COVER	トップカバー	1
40		SS-4150715-SP	SCREW 15/64-28 L=7	ビスネジ 15/64-28 L=7	2
41		141-15653	HEAD GROUND CABLE B ASM.	ヘッドアースケーブル組	1
42		SS-1110840-SP	SCREW 11/64-40 L=8	ビスネジ 11/64-40 L=8	6
43		SS-4110515-SP	SCREW 11/64-40 L=5	ビスネジ 11/64-40 L=5	3
44		SS-4151215-SP	SCREW 15/64-28 L=12	ビスネジ 15/64-28 L=12	6
45		HX-0015000-OL	CABLE CLIP	ケーブルクリップ	1
46		SS-7110840-SP	SCREW 11/64-40 L=7.8	ビスネジ 11/64-40 L=7.8	1
47		105-02300	THREAD CUTTER	スレッドカッター	1
48		TA-1050504-RO	RUBBER PLUG	ゴム栓	2
49		TA-1250406-RO	RUBBER PLUG D=12.5 L=4	ゴム栓 D=12.5 L=4	5
50		B2703-210-000	BUSHING	ベアリングスリーブ	1
51		TA-0850604-RO	RUBBER PLUG	ゴム栓	1
52		B1123-210-D00	COVER	カバー	1
53		TA-2100904-RO	RUBBER PLUG	ゴム栓	3
54		HX-0015000-OH	CABLE CLIP	ケーブルクリップ	1
55		M9019-580-OA0	EARTH CABLE ASM.	アースケーブル組	1
56		142-00802	BED COVER A	ベッドカバー A	1
57		400-26746	BOBBIN WINDER UNIT	ボビン巻き装置	1
58		262-60109	BTW BASE	ボタムベース	(1)
59		262-60208	BTW CAM PLATE	ボタムカムプレート	(1)
60		262-60307	BTW BASE SHAFT	ボタムベースシャフト	(1)
61		262-60406	BTW SHAFT BASE	ボタムシャフトベース	(1)
62		262-60505	BTW CAM LEVER	ボタムカムレバー	(1)
63		400-26730	BTW WHEEL	ボタムホイール	(1)
64		400-11144	BTW TORSION SPRING	ボタムねじりばね	(1)
65		262-60802	BTW BEARING SPACER	ベアリングスペーサー	(1)
66		262-60901	BTW SHAFT	ボタムシャフト	(1)
67		262-61008	BTW LEVER SHAFT	ボタムレバーシャフト	(1)
68		262-61107	BTW LEVER	ボタムレバー	(1)
69		262-61206	BTW SPACER	ボタムスペーサー	(1)
70		262-61305	BTW BEARING	ボタムベアリング	(2)
71		A3216-001-00A	RUBBER RING	ゴムリング	(1)
72		262-61602	BOBBIN SPRING	ボビンばね	(1)
73		262-61701	BTW SPRING	ボタムばね	(1)
74		RC-0560711-KP	RETAINING RING	C&P 外環	(1)
75		RE-0400000-R0	E-RING 4	E&P 外環 4	(1)
76		WP-0450826-SC	WASHER 4.5X10X0.8	ワッシャー 4.5X10X0.8	(1)
77		SM-5040655-SN	SCREW	スクリュー	(1)
78		SM-8050502-TP	SCREW M5 L=5	スクリュー	(1)
79		SM-8040412-TP	SET SCREW M4 L=4	ビスネジ	(4)
80		400-26745	COLLAR	カラー	(1)
81		B1125-210-D00	COVER GASKET	カバーガスケット	1
82		SS-4110815-SP	SCREW 11/64-40 L=8	ビスネジ 11/64-40 L=8	4
83	05	TA-0850604-RO	RUBBER PLUG	ゴム栓	1
84	04	TA-0850604-RO	RUBBER PLUG	ゴム栓	2
85		142-01305	EYE GUARD INSTALLING PLATE	アイガード取り付けプレート	1
86		SS-4110715-SP	SCREW 11/64-40 L=7	ビスネジ 11/64-40 L=7	9
87		142-20503	SWITCH INSTALLING PLATE	スイッチ取り付けプレート	1
88		HX-0015000-0C	CABLE CLIP	ケーブルクリップ	3
89		HA-0016900-10	SWITCH	スイッチ	1
90		142-20750	SWITCH CABLE ASM.	スイッチケーブル組	1
91	05	TA-1050504-RO	RUBBER PLUG	ゴム栓	1
92		SS-6111140-SP	SCREW 11/64-40 L=11	ビスネジ 11/64-40 L=11	3
93		141-13468	BOBBIN THREAD TENSION ASM.	ボビンスレッドテンション組	1
94		141-13450	BOBBIN THREAD TENSION ROD ASM.	ボビンスレッドテンションロッド組	(1)
95		B3126-012-000	THREAD TENSION DISK	スレッドテンションディスク	(2)
96		D1133-555-B00	CONNECTING ROD SPRING	連結ロッドばね	(1)
97		110-72402	THREAD TENSION NUT	スレッドテンションナット	(1)
98		NS-6110310-SP	NUT 11/64-40	ロジウムナット 11/64-40	(1)
99		142-00901	BED COVER B	ベッドカバー B	1

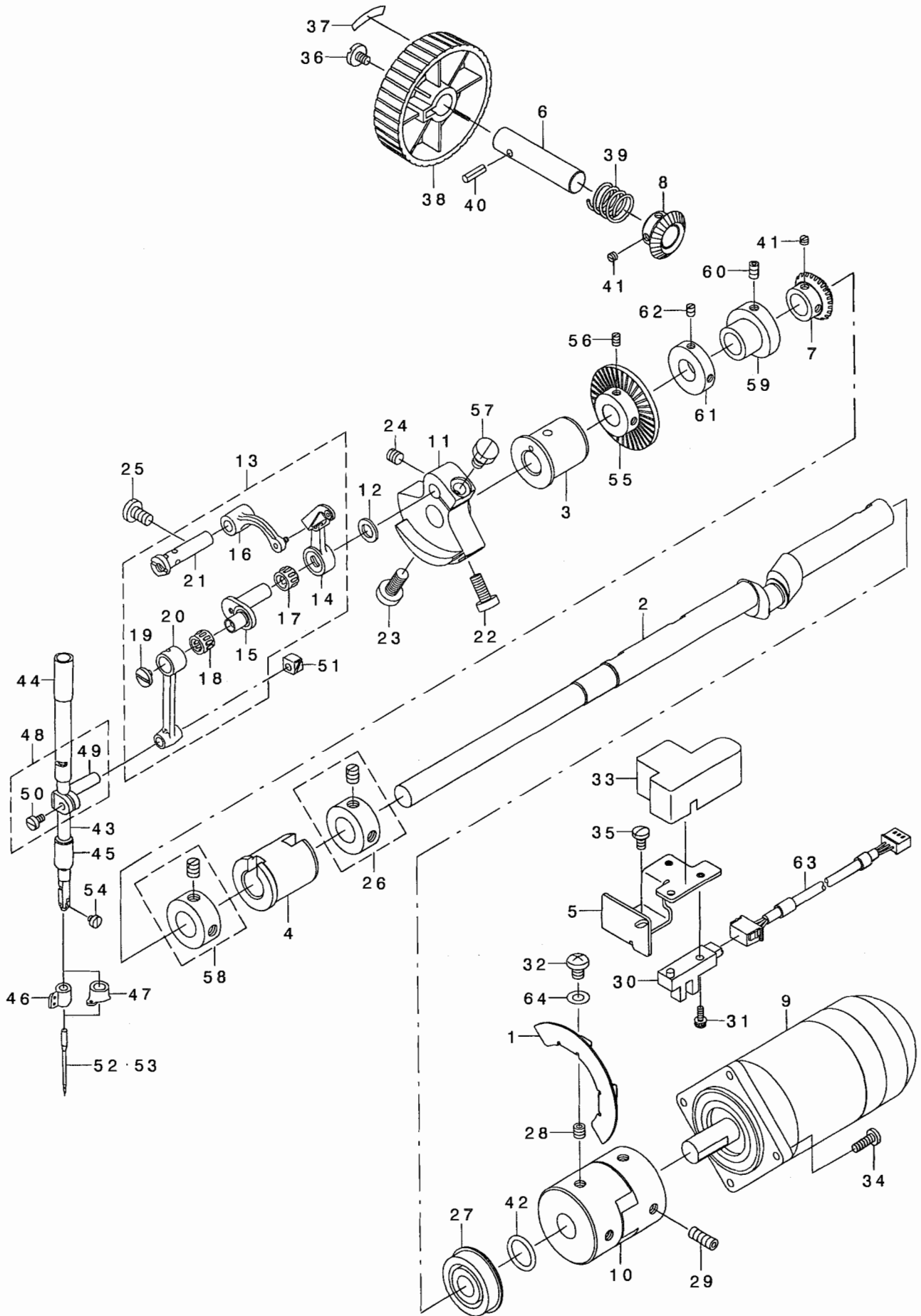
NOTE (注記)

01...FOR USE IN JAPAN
02...EXCEPT USE IN JAPAN & JE
03...FOR JE
04...FOR LK-19△OSA,HA
05...FOR LK-1920
06...FOR LK-1910

日本用
日本、JEを除く
JE用
LK-19△OSA,HA用
LK-1920用
LK-1910用

2. MAIN SHAFT & NEEDLE BAR COMPONENTS

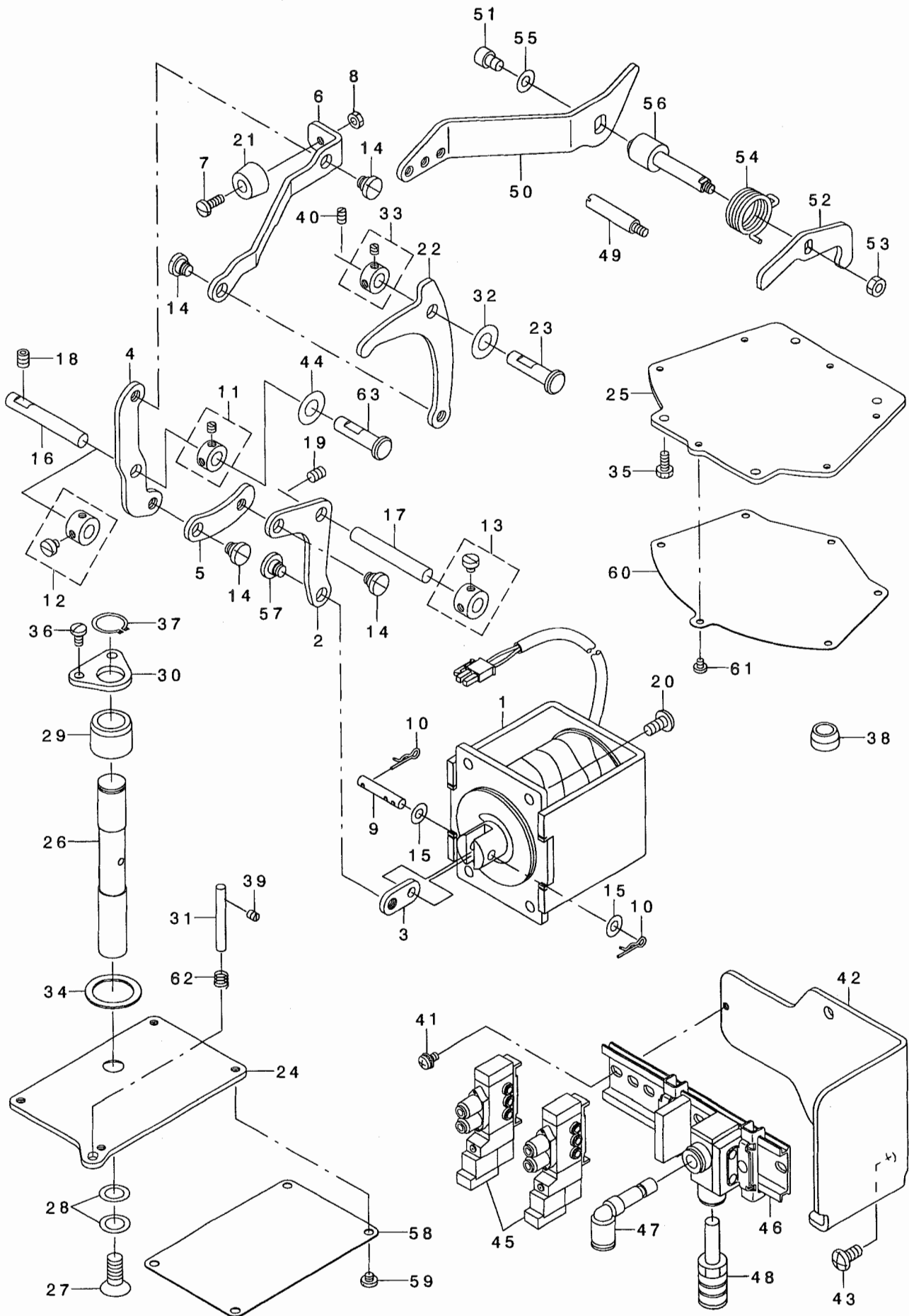
上軸・針棒関係



REF. NO	NOTE	PART NO.	DESCRIPTION	品名	Qty
1		141-02404	MAIN SHAFT SLIT PLATE	ウツシ' クスリットハ'ン	1
2		141-02107	MAIN SHAFT	ウツシ' ク	1
3		B1202-210-000	BUSHING, FRONT	ウツシ' ク マエメタル	1
4		B1203-215-000	BUSHING INNER	ウツシ' ク ナカメタル	1
5		141-02503	SENSOR INSTALLING BASE	ウツシ' クセンサトリツケダ'イ	1
6		265-00306	HAND PULLEY SHAFT	テモト' ア' リシ' ク	1
7		141-02701	HAND PULLEY GEAR A	テモト' ア' -リ-ハク' ルマA	1
8		141-02800	HAND PULLEY GEAR B	テモト' ア' -リ-ハク' ルマB	1
9		B1230-210-D00	MAIN MOTOR	シユモ' タ	1
10		B1231-210-D00	COUPLING	カツブ' リンク'	1
11		B1206-210-D00	COUNTER WEIGHT	ツリアイスイ	1
12		B1223-771-000	NEEDLE ROD CRANK WASHER	ハリホ' -クランク' ワッシヤ-	1
13		B1901-210-DC0	LINK THREAD TAKE-UP	リンクデンビ' シ' クミ	1
14		B1901-210-DA0	THREAD TAKE-UP LEVER COMPL.	リンクデンビ' シ' ナカツゴ' ウ	(1)
15		B1407-210-D00	NEEDLE BAR CRANK	ハリホ' ウクランク'	(1)
16		B1903-210-000	THREAD TAKE-UP CRANK	デンビ' シ' クランク'	(1)
17		B1905-541-000	NEEDLE BUSHING	ニ' ト' ル' ハ' アリシ' ク'	(1)
18		B1411-804-000	NEEDLE DRIVING LEVER BEARING	ハリク' ト' -レハ' - ハ' アリシ' ク'	(1)
19		B1903-552-000	LEFT SCREW	ヒタ' リネジ'	(1)
20		B1404-280-000	NEEDLE BAR CRANK ROD	ハリホ' - クランク' ロツト'	(1)
21		B1904-280-000	BALANCE CRANK PIN	デンビ' シ' クランク' ピ' シ' ヲ	(1)
22		SS-6151412-TP	SCREW 15/64-28 L=14	ロツク' ア' ナホ' ル' ト' 15/64-28	1
23		SS-6681712-TP	SCREW 9/32-28 L=16.5	6ホク' ア' ナホ' ル' ト' 9/32-28L=16.5	1
24		SS-8660610-TP	SCREW 1/4-40 L=6	トメネジ' 1/4-40 L=6	1
25		SS-7151120-SP	SCREW 15/64-28 L=11	マルヒラネジ' 15/64-28 L=11	1
26		CS-147121A-SH	THRUST COLLAR ASM.D=14.72 W=12	スラストウケ' D=14.72 W=12 クミ	1
27		G1216-870-000	UPPER SHAFT REAR BEARING	ウツシ' ク' ア' ト' ハ' アリシ' ク'	1
28		SM-8060612-TP	SCREW M6 L=6	トメネジ' M6 L=6	2
29		SM-8061612-TP	SCREW M6X16	トメネジ' M6 L=16	2
30		HD-0022300-00	PHOTO SENSOR	フオト' イ' タ' ラ' ヲ' タ'	1
31		SL-4041291-SC	SCREW M4 L=12	ナ' ハ' コ' ネジ' セ' ヌ' M4 L=12	1
32		SM-4060801-SE	SCREW	ナ' ハ' 'ネジ'	2
33		141-14508	MAIN SHAFT SENSOR COVER	ウツシ' ク' セ' ン' サ' カ' ハ' -	1
34		SS-7111410-TP	SCREW 11/64-40 L=14	マルヒラネジ' 11/64-40 L=14	4
35		SS-7110840-SP	SCREW 11/64-40 L=7.8	マルヒラネジ' 11/64-40 L=7.8	1
36		A1230-500-000-A	HANDWHEEL SETSCREW	ハ' ハ' ミ' ク' ル' マ' ト' ス' ネジ'	1
37		B1144-210-000	REVOLVING DIRECTION LABEL	カイ' テ' ン' ホ' ウ' コ' ウ' ラ' ハ' ル'	1
38		B1212-210-D00	PULLEY	テモト' ア' -リ	1
39		GAF-01007000	SPRING	オク' リ' コ' テ' イ' ハ' 'ネ	1
40		PS-0400142-KH	SPRING PIN 4X14	ス' プ' リ' ン' ク' 'ピ' シ' ヲ' 4X14	1
41		SS-8110310-SP	SCREW 11/64-40 L= 2.8	トメネジ' 11/64-40 L=2.8	4
42		RO-1542401-00	RUBBER RING	オリ' ン' グ'	1
43		B1401-210-000	NEEDLE BAR	ハリホ' 'ウ	1
44		B1402-280-000	NEEDLE ROD METAL	ハリホ' - メ' タ' ル'	1
45		B1403-280-000	NEEDLE ROD LOWER METAL	ハリホ' - シ' タ' メ' タ' ル'	1
46	01	B1405-210-000	THREAD GUIDE A	ハリホ' 'ウ' イ' ト' アン' ナ' イ' A	1
47	02	B1406-210-000	THREAD GUIDE	ハリホ' 'ウ' イ' ト' アン' ナ' イ' (ア' ツ' モ' ノ)	1
48		B1411-552-0A0	NEEDLE BAR CONNECTING ASM.	ハリホ' 'ウ' タ' キ' ク' ミ	1
49		B1411-552-000	NEEDLE BAR CLAMP	ハリホ' 'ウ' タ' 'キ	(1)
50		SS-6090670-TP	SCREW 9/64-40 L=6	ヒラネジ' 9/64-40 L=6	(1)
51		B1414-232-000	SQUARE BLOCK	カク' コ' 'マ	1
52	01	MDP-500B1400	NEEDLE DPX5 #14	ハリ' DPX5 #14	1
53	02	MDP-170B1800	NEEDLE DPX17 #18	ハリ' DPX17 #18	1
54		SS-7080510-TP	SCREW 1/8-44 L=4.5	マルヒラネジ' 1/8-44 L=4.5	1
55		400-26917	BOBBIN WINDER DRIVING WHEEL	ボ' ヲ' マ' キ' ク' ト' 'ウ' ケ' ル' マ	1
56		SM-8040600-SP	SCREW 11/64-40 L=15.5	トメネジ' 11/64-40 L=15.5	2
57		SS-9661230-CP	SCREW 1/4-40 L=12	ロツク' ア' ナホ' ル' ト' 1/4-40 L=12	1
58		CS-147121E-SH	THRUST COLLAR ASM.D=14.72 W=12	スラストウケ' D=14.72 W=12 クミ	1
59	03	142-06502	INTERMEDIATE CAM	ナ' カ' オ' サ' エ' カ' ム	1
60	03	SM-8050812-TP	SCREW M5X8	トメネジ' M5X0.8 L=8	2
61	03	142-08607	INTERMEDIATE CAM STOPPER	ナ' カ' オ' サ' エ' カ' ム' ス' ト' ヲ' ヲ' -	1
62	03	SS-8110510-SP	SCREW 11/64-40 L=5	トメネジ' 11/64-40 L=5	2
63		141-15356	MAIN SHAFT SENSOR CABLE ASM.	ウツシ' ク' セ' ン' サ' ケ' -' フ' 'ル' ク' ミ	1
64		WS-0610002-KN	SPRING WASHER 6.1X12.2X1.5	ハ' 'ネ' ジ' 'カ' 'ネ' M6	2
NOTE (注記)			01....FOR LK-19△OSS,SA	LK-19△OSS,SA用	
			02....FOR LK-19△OHS,HA	LK-19△OHS,HA用	
			03....FOR LK-1920	LK-1920用	

3. PRESSER LIFTER & MANUAL PEDAL COMPONENTS

押え上げ・マニュアルペダル関係



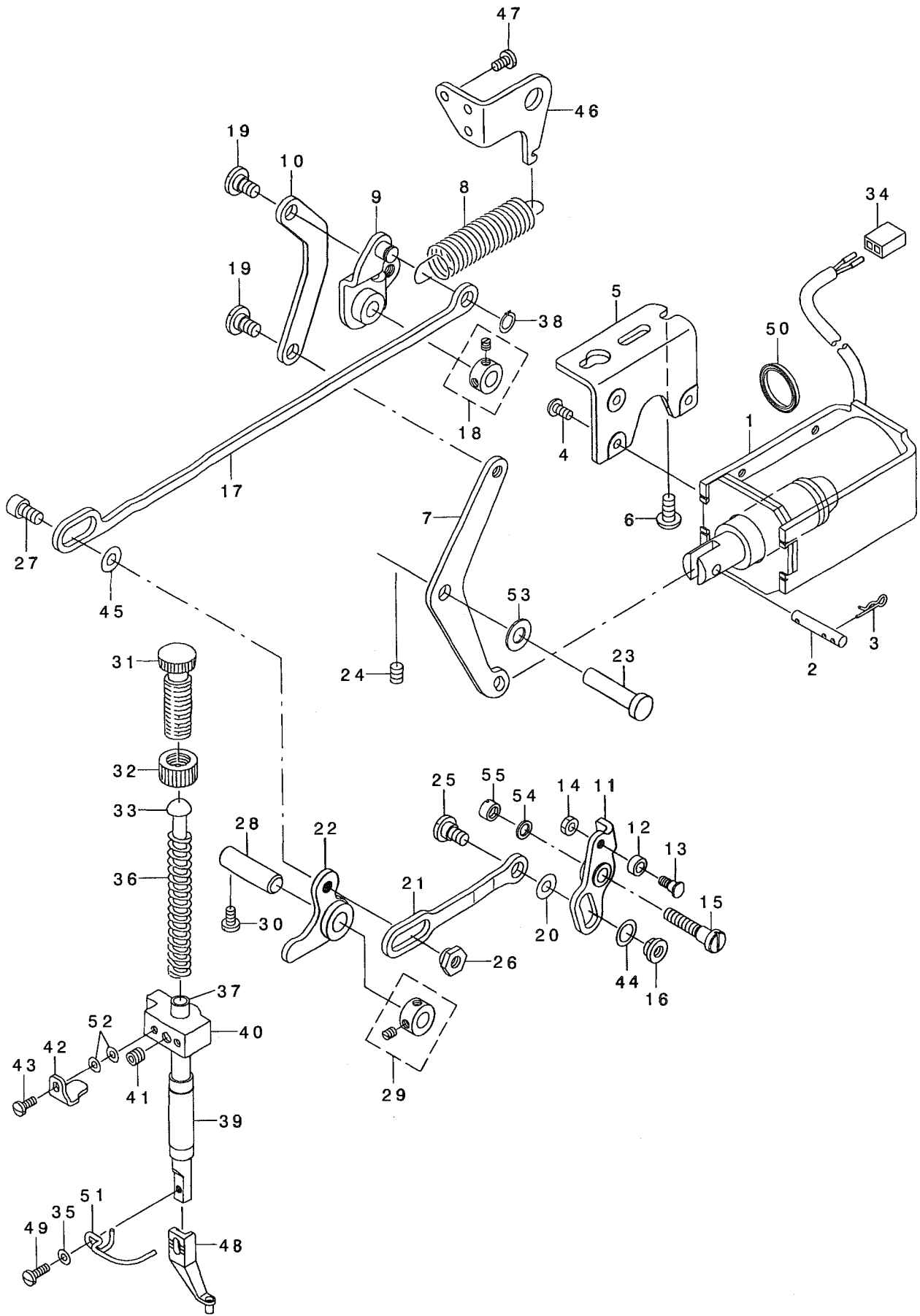
REF. NO	NOTE	PART NO.	DESCRIPTION	ヒョウメイ	Qty
1	01	141-04152	PRESSER LIFTING SOLENOID ASM.	オサエアケ' ヲレノイト' クミ	1
2	01	142-03301	LINK D	オサエリンクD	1
3	01	141-04707	SOLENOID LINK	オサエアケ' ヲレノイト' リンク	1
4	01	142-03103	LINK B	オサエリンクB	1
5	01	142-03202	LINK C	オサエリンクC	1
6	01	142-03004	LINK A	オサエリンクA	1
7	01	SS-7111120-TP	SCREW	マルヒラネジ'	1
8	01	NS-6110310-SP	NUT 11/64-40	ロツカクナツト 11/64-40	1
9	01	B1513-210-D00	MAGNET PIN	マグ' ネットピン	1
10	01	B1515-210-D00	PIN	マグ' ピン	2
11	07	CS-079073A-SH	THRUST COLLAR ASM.	スラストウケ' クミ	1
12	03	CS-079101A-SH	THRUST COLLAR ASM. D=7.94 W=10	スラストウケ' D=7.94 W=10 クミ	1
13	01	CS-079101A-SH	THRUST COLLAR ASM. D=7.94 W=10	スラストウケ' D=7.94 W=10 クミ	1
14	01	SD-0800341-SP	HINGE SCREW D=8 H=3.4	ダ' ソネジ' D=8 H=3.4	4
15	01	WP-0560860-SE	WASHER 5.6X12X0.8	ヒラサ' カ' ネ 5.6X12X0.8	2
16	05	142-03509	LINK B FULCRUM SHAFT	オサエリンクB3テツジ' ク	1
17	01	142-03509	LINK B FULCRUM SHAFT	オサエリンクB3テツジ' ク	1
18	04	SS-8150822-TP	SCREW 15/64-28 L=8	トメネジ' 15/64-28 L=8	2
19	01	SS-8150822-TP	SCREW 15/64-28 L=8	トメネジ' 15/64-28 L=8	2
20	01	SS-4151215-SP	SCREW 15/64-28 L=12	ナハ' ネジ' 15/64-28 L=12	4
21	01	142-04200	STOPPER RUBBER	オサエストップ' -ゴ' ム	1
22	01	142-03400	LINK E	オサエリンクE	1
23	01	142-04309	LINK FULCRUM SHAFT	リンクテツジ' ク	1
24	01	142-03608	PRESSER PLATE	オサエイタ	1
25	02	142-03806	PRESSER PLATE(AIR)	オサエイタ(AIR)	1
26	01	142-04002	SHAFT	オサエジ' ク	1
27	01	B1516-210-D00	SCREW	オサエイタクワコ' ウネジ'	1
28	01	B1530-210-D00	PRESSER PLATE SHEET WASHER	オサエイタシートサ' カ' ネ	2
29		B1604-141-H00	BUSHING, FRONT	スライ' オクワウ' デ' マ' エタル	1
30	01	142-04101	SHAFT GUIDE	オサエジ' ク' カ' イト'	1
31	01	GMP-01330000	CONTROL PIN	レハ' -モイキ' ヨビ' ヲ	1
32	01	B1208-019-000	WASHER	ハリホ' - クランク' ロツト' サ' カ' ネ	1
33	01	CS-079073A-SH	THRUST COLLAR ASM.	スラストウケ' クミ	1
34	01	B1220-771-000	THRUST WASHER A	ウツジ' ク' スラスト' ワツジ' ケ' - A	1
35	02	SS-9111010-SP	SCREW 11/64-40 L=9.5	ロツカクホ' ホ' ト 11/64-40 L=9.5	4
36	01	SS-7110840-SP	SCREW 11/64-40 L=7.8	マルヒラネジ' 11/64-40 L=7.8	2
37	01	RC-0150001-KP	RETAINING RING 13.8	C' ガ' タ' メツ 13.8	1
38	02	TA-1550902-R0	PLUG	トメセン' D=15.5 L=9	1
39	01	SS-8110510-SP	SCREW 11/64-40 L=5	トメネジ' 11/64-40 L=5	1
40	01	SS-8150822-TP	SCREW 15/64-28 L=8	トメネジ' 15/64-28 L=8	1
41	02	SL-4041291-SC	SCREW M4 L=12	ナハ' コネジ' セ' ス M4 L=12	2
42	02	142-04911	FITTING BASE	デ' ソ' ジ' ハ' ソ' ク' トリツカ' タイ	1
43	02	SS-4151215-SP	SCREW 15/64-28 L=12	ナハ' ネジ' 15/64-28 L=12	2
44	06	B1223-771-000	NEEDLE ROD CRANK WASHER	ハリホ' - クランク' ワツジ' ケ' -	1
45	02	PV-1502090-00	5 PORT SOLENOID VALVE	5ホ' - ト' デ' ソ' ジ' ハ' ソ' ン	2
46	02	PV-9150050-00	SOLENOID VALVE INSTALLING BASE	デ' ソ' ジ' ハ' ソ' ト' リツカ' ケ' - ス	1
47	02	PJ-3040600-01	ELBOW	レ' ジ' ュ' - サ' エル' ホ'	1
48	02	PX-0500030-00	SILENCER	サイ' レ' ン' サ'	1
49	01	113-92107	OIL PUMP SUPPORT	ホ' ソ' ン' タイ' シ' チ' ユ'	1
50	01	142-05009	MANUAL PEDAL LINK A	マ' ニ' ユ' アル' ハ' タ' ル' リ' ンク' A	1
51	01	SM-6060802-TP	SCREW M6 L=8	ロツカク' ア' ナ' ホ' ル' ト' M6 L=8	1
52	01	142-05108	MANUAL PEDAL LINK B	マ' ニ' ユ' アル' ハ' タ' ル' リ' ンク' B	1
53	01	NM-6050001-SP	NUT M5	ロツカク' ナツト' M5X0.8 1ツユ	1
54	01	142-05207	MANUAL PEDAL RETURN SPRING	マ' ニ' ユ' アル' ハ' タ' ル' ト' シ' ハ' ネ	1
55	01	WP-0641601-SC	WASHER	ヒラサ' カ' ネ' ミ' カ' キ' マ' ル' M6	1
56	01	B1701-210-D00	LOWERING LEVER SHAFT	オサエサ' ケ' レ' ハ' - ソ' ジ' ク	1
57	01	SD-0800331-TH	HINGE SCREW D=8 H=3.25	ダ' ソ' ネジ' D=8 H=3.25	1
58	01	142-03707	PRESSER PLATE SHEET	オサエイタシート	1
59	01	SS-7110340-SP	SCREW 11/64-40 L= 3.2	マルヒラネジ' 11/64-40 L= 3.2	4
60	02	142-03905	PRESSER PLATE SHEET	オサエイタシート	1
61	02	SS-7090410-SP	SCREW 9/64-40 L= 3.5	マルヒラネジ' 9/64-40 L=3.5	6
62	01	122-10803	SPRING	ヨウ' ト' ウ' カ' ン' オサエ' ハ' ネ	1
63	06	142-04309	LINK FULCRUM SHAFT	リンクテツジ' ク	1

NOTE (注記)

01...	FOR LK-19△OSS, HS	LK-19△OSS, HS用
02...	FOR LK-19△OSA, HA	LK-19△OSA, HA用
03...	FOR LK-1920SA, HA	LK-1920SA, HA用
04...	EXCEPT LK-1910SA, HA	LK-1910SA, HAを除く
05...	FOR LK-1920	LK-1920用
06...	FOR LK-1910SS, HS	LK-1910SS, HS用
07...	FOR LK-1920SS, HS	LK-1920SS, HS用

4. PRESSER MECHANISM COMPONENTS(FOR LK-1920)

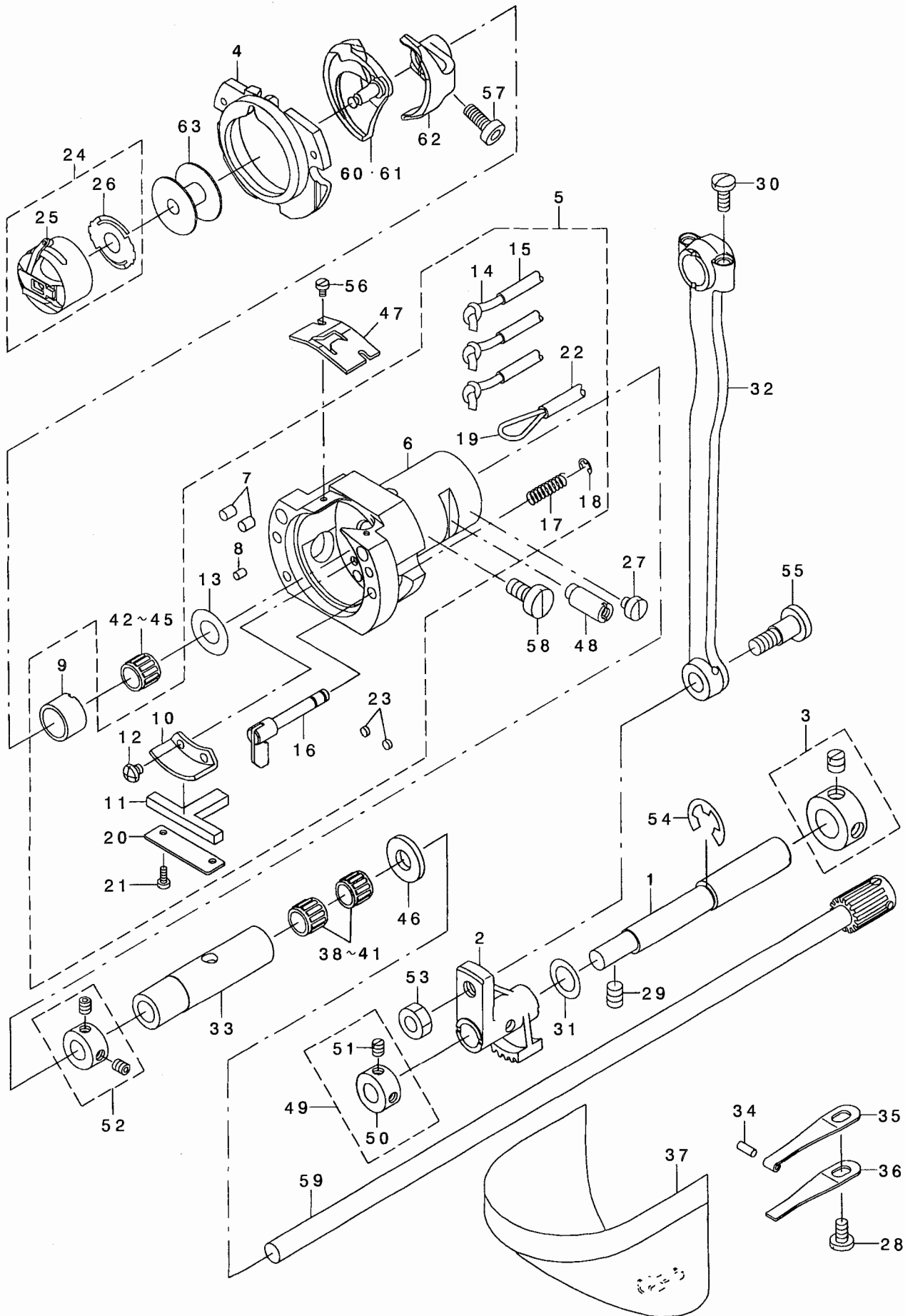
中押え関係 (LK-1920用)



REF. NO	NOTE	PART NO.	DESCRIPTION	ヒソメイ	Qty
1		142-09001	SOLENOID	ソレノイト*	1
2		B1513-210-D00	MAGNET PIN	マグ ネットピン	1
3		B1515-210-D00	PIN	マツハ* ピン	2
4		SS-4110815-SP	SCREW 11/64-40 L=8	ナハ* ネジ* 11/64-40 L=8	3
5		142-07807	SOLENOID INSTALLING PLATE	ナカオサエソレノイト* トリツケイタ	1
6		SS-4151215-SP	SCREW 15/64-28 L=12	ナハ* ネジ* 15/64-28 L=12	2
7		142-07609	LINK C	ナカオサエサケ* リンクC	1
8		142-08201	SPRING	ナカオサエアケ* ハ* ネ	1
9		142-07252	LINK A COMPL.	ナカオサエサケ* リンクAケツゴ* ウ	1
10		142-07500	LINK B	ナカオサエサケ* リンクB	1
11		142-06650	DRIVE ARM COMPL.	ナカオサエクト* ウウデ* ケツゴ* ウ	1
12		D2587-L8W-B00	ROLLER	クト* -カム コロ	1
13		142-09308	INNER PRESSER ROLLER SHAFT	ナカオサエコロシ* ク	1
14		NS-6110420-SP	NUT 11/64-40	ロツカクナツト 11/64-40	1
15		400-31323	HINGE SCREW	ナカオサエクト* ウウデ* タ* ソネジ*	1
16		B1633-210-D00	ADJUSTING NUT	ナカオサエチヨウセツナツト	1
17	*	400-25746	LINK	ナカオサエアケ* リンク	1
18		CS-079073A-SH	THRUST COLLAR ASM.	スラストウケ クミ	1
19		SD-0800341-SP	HINGE SCREW D=8 H=3.4	タ* ソネジ* D=8 H=3.4	2
20		WP-0612066-SP	WASHER 6.1X11X2	ヒラサ* カ* ネ 6.1X11X2	1
21		142-06908	ROD	ナカオサエロツト*	1
22		142-07054	LINK COMPL.	ナカオサエリンクケツゴ* ウ	1
23		142-04309	LINK FULCRUM SHAFT	リンクフテソシ* ク	1
24		SS-8150822-TP	SCREW 15/64-28 L=8	トメネジ* 15/64-28 L=8	1
25		SD-0800431-SP	HINGE SCREW D= 8 H= 4.3	タ* ソネジ* D=8 H=4.3	1
26		135-21000	NUT	シヤダ* ソ レンケツナツト	1
27		SS-6151142-TP	SCREW 15/64-28 L=10.5	ロツカクアナホ* ルト 15/64-28	1
28		PH-1000332-SH	PIN 10X33	ヘイコウヒ* ソ マル10X33	1
29		CS-100081C-SP	THRUST COLLAR ASM.	スラストカラークミ	1
30		SS-7110810-SP	SCREW 11/64-40 L= 8.0	マルヒラネジ* 11/64-40 L=8	1
31		110-71602	PRESSER SPRING REGULATOR	オサエ チヨウセツ ネジ*	1
32		110-71701	NUT	オサエ チヨウセツ ネジ* ナツト	1
33		142-08409	PRESSER GUIDE BAR	ナカオサエアンナイホ* ウ	1
34		HK-0346100-2E	CONNECTOR	コネクタ	1
35		WP-0371016-SD	WASHER 3.7X8X1	ヒラサ* カ* ネ 3.7X8X1	1
36		142-08300	SPRING	ナカオサエハ* ネ	1
37		265-02906	INNER PRESSER ROD	ナカオサエホ* ウ	1
38		RC-0740811-KP	C-RING	Cカ* タトメツ 8	1
39		144-34906	INNER PRESSER ROD METAL	ナカオサエホ* ウメタル	1
40		110-06004	PRESSER BAR GUIDE BRACKET	オサエホ* ウタ* キ	1
41		SS-8660612-TP	SCREW 1/4-40 L=6	トメネジ* 1/4-40 L=6	1
42		142-08508	GUIDE BRACKET SUPPORT PLATE	ナカオサエホ* ウタ* キウケイタ	1
43		SS-7091110-TP	SCREW 9/64-40 L=10.5	マルヒラネジ* 9/64-40 L=10.5	1
44		WP-0951016-SP	WASHER 9.53X15X1	ヒラサ* カ* ネ 9.53X15X1	1
45		WP-0600816-SP	WASHER	ヒラサ* カ* ネ	1
46		141-04608	RETURN SPRING HOOK	オサエアケ* モト* シハ* ネカケ	1
47		SS-7110840-SP	SCREW 11/64-40 L=7.8	マルヒラネジ* 11/64-40 L=7.8	2
48		B1601-210-D00-A	INTERMEDIATE PRESSER A	ナカオサエA	1
49		SS-7091110-TP	SCREW 9/64-40 L=10.5	マルヒラネジ* 9/64-40 L=10.5	1
50		B1652-210-D00	GASKET	ハ* ッキン	1
51		B1634-210-D00	FINGER GUARD	ユビ* ガ* ト*	1
52		WP-0371016-SD	WASHER 3.7X8X1	ヒラサ* カ* ネ 3.7X8X1	2
53		B1223-771-000	NEEDLE ROD CRANK WASHER	ハリホ* -クランク ワツシヤ-	1
54		WP-0621026-SP	WASHER 6.2X9.5X1	ヒラサ* カ* ネ 6.2X9.5X1	1
55		400-31324	NUT	ナカオサエクト* ウウデ* タ* ソネジ* ナツト	1

5. SHUTTLE DRIVER SHAFT COMPONENTS

下軸関係



REF. NO	NOTE	PART NO.	DESCRIPTION	ヒョウメイ	Qty
1		B1836-210-D00	OSCILLATING ECCENTRIC SHAFT	オオフリコハンソウジク	1
2		I41-06702	OSCILLATOR	オオフリコ	1
3		CS-1201010-SH	THRUST COLLAR ASM. D=12 W=10	スラストウケ D=12 W=10 クミ	1
4		141-03352	INNER HOOK PRESSER ASM., B	ナカカマオサエBケツゴウ	1
5		141-03758	SHUTTLE ASM.	オオカマクミ	1
6		141-03006	SHUTTLE	オオカマ	(1)
7		B1820-210-D00	SHUTTLE OIL FELT, A	オオカマキユウエアナフェルトA	(2)
8		B1821-210-D00	SHUTTLE OIL FELT, B	オオカマキユウエアナフェルトB	(1)
9		141-06405	SHUTTLE NEEDLE OUTER RING	オオカマニートルカイリン	(1)
10		B3505-280-000	SHUTTLE LUBRICATING PLATE	オオカマキユウイタ	(1)
11		141-03907	SHUTTLE ONCE THROUGH OIL FELT	オオカマカシリユウフェルト	(1)
12		SS-4090415-SP	SCREW 9/64-40 L=4	ナメネジ 9/64-40 L=4	(2)
13		WP-0952616-SD	WASHER 9.5X14.8X2.6	ヒラネジカネ 9.5X14.8X2.6	(1)
14		CQ-2020000-00	OIL WICK	ウジン	(1.06)
15		236-30007	TUBE	チューブ	(1.59)
16		265-01858	INNER-HOOK-PRESSER ASM.	ナカカマオサエフツケツゴウ	(0.99)
17		B1822-215-P00	INNER HOOK PRESSER SPRING	ナカカマオサエハネ	(2)
18		RE-0300000-K0	E-RING 3	Eカタメワ 3	(2)
19		CQ-2000000-00	OIL WICK	ウジン	(0.43)
20		141-04004	ONCE THROUGH OIL FELT PRESSER	オオカマカシリユウフェルトオサエ	(1)
21		SS-6060410-TP	SCREW 3/32-56 L= 3.5	ヒラネジ 3/32-56 L=3.5	(2)
22		BT-0500300-EA	OIL TUBE	ウレタンチューブ	(0.19)
23		135-29607	SHUTTLE PACKING	オオカマハツキン	(2)
24		B1828-210-DAA	BOBBIN CASE ASM.	ホビンケースクミ	1
25		B1828-210-DOA	BOBBIN CASE	ホビンケース	(1)
26		B1808-210-D00	SPRING	クワテンホウウツハネ	(1)
27		SS-6110480-SP	SCREW 11/64-40 L=4.3	ヒラネジ 11/64-40 L=4.3	1
28		SS-7110840-SP	SCREW 11/64-40 L=7.8	マルヒラネジ 11/64-40 L=7.8	1
29		SS-8150822-TP	SCREW 15/64-28 L=8	トメネジ 15/64-28 L=8	2
30		SS-7111110-TP	SCREW 11/64-40 L=10.5	マルヒラネジ 11/64-40 L=10.5	2
31		105-23504	WASHER	カマジクサカネ	1
32		B1802-210-D00	CRANK ROD	クランクロッド	1
33		141-06306	LOWER SHAFT METAL, REAR	シモジクワシロメタル	1
34		135-08700	HOOK COVER PRESSER SPRING PIN	カマカハ-オサエハネピン	1
35		262-21101	HOOK COVER PRESSER SPRING A	カマカハ-オサエハネ(A)	1
36		262-21200	HOOK COVER PRESSER SPRING B	カマカハ-オサエハネ(B)	1
37		138-16855	CYLINDER ARM CAP	カマカハ-(クミ)	1
38	03	SB-3080010-OA	BEARING	コロカリジクウケ	2
39	03	SB-3080010-OB	BEARING	コロカリジクウケ	2
40	03	SB-3080010-OC	BEARING	コロカリジクウケ	2
41	03	SB-3080010-OD	BEARING	コロカリジクウケ	2
42	03	SB-3080010-OA	BEARING	コロカリジクウケ	1
43	03	SB-3080010-OB	BEARING	コロカリジクウケ	1
44	03	SB-3080010-OC	BEARING	コロカリジクウケ	1
45	03	SB-3080010-OD	BEARING	コロカリジクウケ	1
46		B1808-980-000	LOWER SHAFT THRUST WASHER	シタジクスラストワッシャー	1
47		B1815-980-000	SHUTTLE UPPER SPRING	オオカマウツハネ	1
48		262-22208	SHUTTLE RACE ADJUSTING SHAFT	オオカマチヨウセツジク	1
49		CS-100081C-SP	THRUST COLLAR ASM.	スラストカラクミ	1
50		CS-1000811-SP	THRUST COLLAR	スラストウケ	(1)
51		SS-8110520-TP	SCREW 11/64-40 L= 4.5	トメネジ 11/64-40 L=4.5	(2)
52		CS-080081C-SH	THRUST COLLAR ASM. D=8.0 W=8	スラストウケ D=8 W=8 クミ	1
53		NS-6660430-SP	NUT 1/4-40	ロツカクナツト 1/4-40	1
54		RE-0900000-K0	E-RING 9	Eカタメワ 9	1
55		SD-0801021-TP	HINGE SCREW D= 8 H=10.2	ダンネジ D=8 H=10.2	1
56		SS-6060410-TP	SCREW 3/32-56 L= 3.5	ヒラネジ 3/32-56 L=3.5	2
57		SS-6121212-TP	SCREW 3/16-28 L=12.0	ロツカクナツト 3/16-28 L=12	1
58		SS-6151220-SP	SCREW 15/64-28 L=11.5	ヒラネジ 15/64-28 L=11.5	1
59		141-06256	LOWER SHAFT GEAR ASM.	シモジクハクフルクミ	1
60	01	B1818-210-DOA	SHUTTLE	ナカカマ	1
61	02	B1818-210-DOB	SHUTTLE, H	Hジヨウナカマ	1
62		B1812-210-D00	SHUTTLE DRIVER	ドライハ-	1
63		B1806-210-D00	BOBBIN	ホビン	1

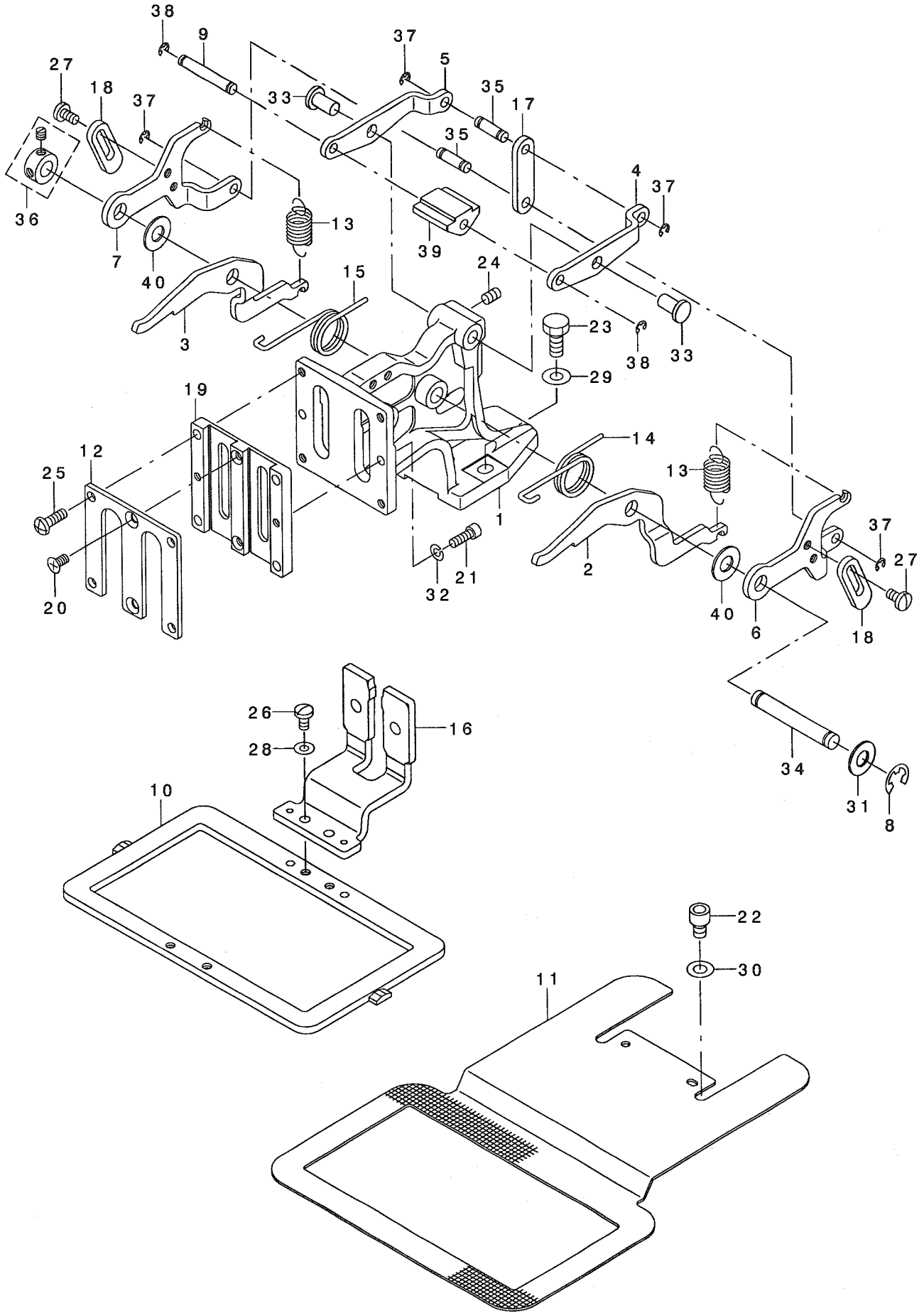
NOTE (注記)

01... FOR LK-19△OSS, SA
02... FOR LK-19△OHS, HA
03... SELECTIVE PART

LK-19△OSS, SA用
LK-19△OHS, HA用
選択部品

10. CLOTH FEED MECHANISM COMPONENTS (FOR LK-19△0SS,19△0HS)

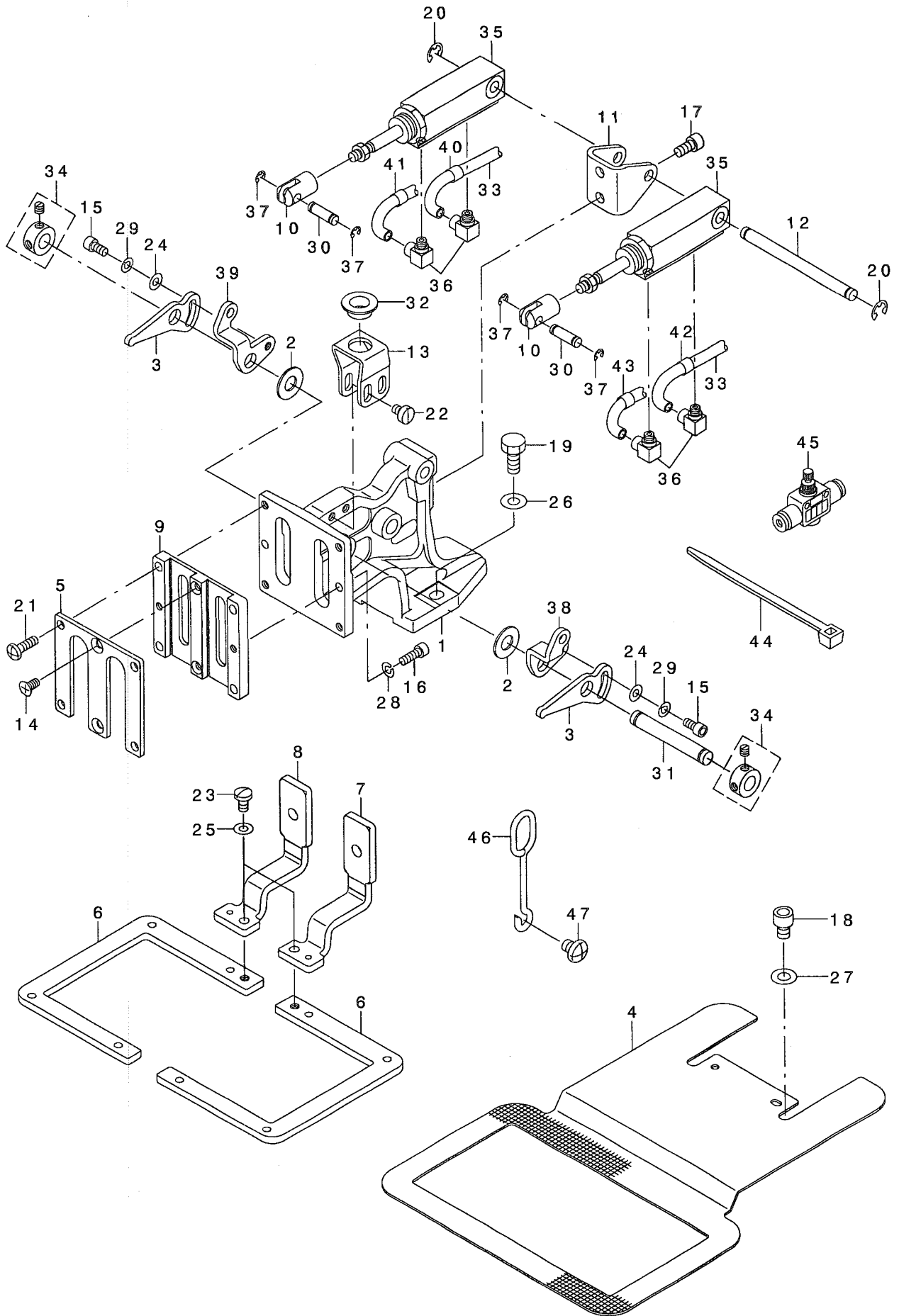
布送り台関係 (LK-19△0SS, 19△0HS用)



REF. NO	NOTE	PART NO.	DESCRIPTION	ト ン メ イ	Qty
1		142-16501	CLOTH FEED BASE	ヌノオクリタ イ	1
2		142-17004	CLOTH PRESSER HOOK, RIGHT	ヌノオサエフックミキ	1
3		142-17103	CLOTH PRESSER HOOK, LEFT	ヌノオサエフックヒタ リ	1
4		B2577-210-D00	FEED BRACKET UPPER LINK, RIGHT	オクリタ イウエリンクミキ	1
5		B2578-210-D00	FEED BRACKET UPPER LINK, LEFT	オクリタ イウエリンクヒタ リ	1
6		B2574-210-D00	SUPPORT LINK, RIGHT	オクリタ イホジ ヨリンクミキ	1
7		B2575-210-D00	SUPPORT LINK, LEFT	オクリタ イホジ ヨリンクヒタ リ	1
8		RE-0700000-KO	E-RING 7	Eガ タトメワ 7	1
9		B2573-210-D00	SLIDER SHAFT	スライダ - シク	1
10		B2553-210-D00	FEEDING FRAME	ヌノオサエソトワク	1
11		142-18002	LOWER PLATE	ヌノオサエシタイタ	1
12		B2572-210-D00	WORK CLAMP FOOT PLATE COVER	ヌノオサエスハ リイタフタ	1
13		142-16808	SPRING	ヌノオサエハ ネ	2
14		B2581-210-D00	SPRING, RIGHT	オサエモト シハ ネミキ	1
15		B2582-210-D00	SPRING, LEFT	オサエモト シハ ネヒタ リ	1
16		142-17764	WORK CLAMP FOOT COMPL.	イタタヌノオサエアシスハ リイタケツコ ウ	1
17		B2576-210-D00	FEED BRACKET LINK	オクリタ イリンク	1
18		B2580-210-D00	LINK STOPPER	リンクストッパ	2
19		B2610-210-D00	WORK CLAMP FOOT PLATE	ヌノオサエスハ リイタ	1
20		SM-1040801-SP	SCREW M4X0.7 L=8	サヲコネジ M4X0.7 L=8	2
21		SM-6041202-TP	SCREW M4X0.7 L=12	ワツカクアナホ ルト	2
22		SM-6060802-TP	SCREW M6 L=8	ワツカクアナホ ルト M6 L=8	2
23		SM-9061403-CP	SCREW M6 L=14	ワツカクホ ルト	2
24		SM-8050812-TP	SCREW M5X8	トメネジ M5X0.8 L=8	2
25		SS-4111415-SP	SCREW 11/64-40 L=14	ナハ ネジ 11/64-40 L=14	4
26		SS-7110840-SP	SCREW 11/64-40 L=7.8	マルヒラネジ 11/64-40 L=7.8	2
27		SS-7110840-SP	SCREW 11/64-40 L=7.8	マルヒラネジ 11/64-40 L=7.8	4
28		WP-0480856-SP	WASHER 4.8X8.4X0.8	ヒラサ ガ ネ 4.8X8.4X0.8	2
29		WP-0621016-SD	WASHER 6.2X13X1	ヒラサ ガ ネ 6.2X13X1	2
30	*	WP-0621016-SD	WASHER 6.2X13X1	ヒラサ ガ ネ 6.2X13X1	2
31		B2557-280-00C	WASHER	ヨコオクリウテ サ ガ ネ C	1
32		WS-0410002-KP	SPRING WASHER	ハ ネサ ガ ネ M4	2
33		B1626-555-000	FEED REGULATOR CONNECTING ROD	オクリ チョ-セツキ ロット ビン	2
34		D2502-232-D00	SHAFT BLOCK SHAFT	ツマミソ-チ トリツケジク	1
35		MAT-80114T00	PLUNGER PIN	ア ランジ ヤー ビン	2
36		CS-079073A-SH	THRUST COLLAR ASM.	スラストウケ クミ	1
37		RE-0300000-KO	E-RING 3	Eガ タトメワ 3	4
38		RE-0300000-KO	E-RING 3	Eガ タトメワ 3	2
39		B2579-210-D00-A	SLIDER	スライダ -	1
40		135-40406	WASHER	ヒツハ リレハ - サ ガ ネ	2

11. CLOTH FEED MECHANISM COMPONENTS (FOR LK-19△0HA, 19△0SA)

布送り台関係 (LK-19△0HA, 19△0SA用)



REF. NO	NOTE	PART NO.	DESCRIPTION	品名	Qty
1		142-16501	CLOTH FEED BASE	ヌノオリダ イ	1
2		B2557-280-00C	WASHER	ヨコオリウデ サカネ C	2
3		142-17202	HOOK A	ヌノオサエフックA	2
4		142-18002	LOWER PLATE	ヌノオサエシタイタ	1
5		B2572-210-D00	WORK CLAMP FOOT PLATE COVER	ヌノオサエスハ リイタフタ	1
6		B2554-210-D00	FEEDING FRAME	2ダ シオサエヨウヌノオサエソトワク	2
7		142-17855	WORK CLAMP FOOT COMPL., RIGHT	ヌノオサエアシスハ リイタミキ ケツコ ウ	1
8		142-17954	WORK CLAMP FOOT COMPL., LEFT	ヌノオサエアシスハ リイタヒタ リケツコ ウ	1
9		B2610-210-D00	WORK CLAMP FOOT PLATE	ヌノオサエスハ リイタ	1
10		B2566-210-D00	CYLINDER KNUCKLE	オサエシリンダ ナツクル	2
11		B2567-210-D00	CYLINDER INSTALLING BASE	シリンダ トリツケダ イ	1
12		B2561-210-D00	CYLINDER SHAFT	オサエシリンダ シク	1
13		142-17509	SLIDER BASE	スライダ ーダ イ	1
14		SM-1040801-SP	SCREW M4X0.7 L=8	チラコネジ M4X0.7 L=8	2
15		SM-6040802-TP	SCREW M4X0.7 L=8	ロツカクアナホ ルト	2
16		SM-6041202-TP	SCREW M4X0.7 L=12	ロツカクアナホ ルト	2
17		SM-6051002-TP	SCREW M5X0.8 L=10	ロツカクアナホ ルト M5X0.8 L=10	2
18		SM-6060802-TP	SCREW M6 L=8	ロツカクアナホ ルト M6 L=8	2
19		SM-9061403-CP	SCREW M6 L=14	ロツカクホ ルト	2
20		RE-0500000-KO	E-RING	Eカ タトメ 5	2
21		SS-4111415-SP	SCREW 11/64-40 L=14	ナハネジ 11/64-40 L=14	4
22		SS-6110610-TP	SCREW 11/64-40 L=6	ヒラネジ 11/64-40 L=6	4
23		SS-7110840-SP	SCREW 11/64-40 L=7.8	マルヒラネジ 11/64-40 L=7.8	2
24		WP-0450000-SD	WASHER 4.5X8X0.5	ヒラサカネ 4.5X8X0.5	2
25		WP-0480856-SP	WASHER 4.8X8.4X0.8	ヒラサカネ 4.8X8.4X0.8	2
26		WP-0621016-SD	WASHER 6.2X13X1	ヒラサカネ 6.2X13X1	2
27	*	WP-0621016-SD	WASHER 6.2X13X1	ヒラサカネ 6.2X13X1	2
28		WS-0410002-KP	SPRING WASHER	ハネサカネ M4	2
29		WS-0410002-KP	SPRING WASHER	ハネサカネ M4	2
30		B1626-220-000	CYLINDER PIN	シリンダ セツソ クビソ	2
31		D2502-232-D00	SHAFT BLOCK SHAFT	ツマミソチ トリツケシク	1
32		E2193-172-000	PT EV PP METAL	PT EVPPメタル	1
33		BT-0400251-EB	URETHANE HOSE, BLACK	ウレタンホース クロ	2.4
34		CS-079073A-SH	THRUST COLLAR ASM.	スラストウケ クミ	2
35		PA-1602006-A0	AIR CYLINDER	エアシリンダ	2
36		PJ-0460525-03	HOSE ELBOW	ホース エルホ	4
37		RE-0300000-K0	E-RING 3	Eカ タトメ 3	4
38		142-17301	HOOK B, RIGHT	ヌノオサエフックBミキ	1
39		142-17400	HOOK B, LEFT	ヌノオサエフックBヒタリ	1
40		B4711-220-00D	AIR TUBE LABEL J04 LEFT	エアチューブ ラハ ルJ04L	1
41		B4711-220-00C	AIR TUBE LABEL J03 LEFT	エアチューブ ラハ ルJ03L	1
42		B4711-220-00H	AIR TUBE LABEL J04 RIGHT	エアチューブ ラハ ルJ04R	1
43		B4711-220-00G	AIR TUBE LABEL J03 RIGHT	エアチューブ ラハ ルJ03R	1
44		EA-9500B01-00	CABLE BAND	ソクセンハント	3
45		PC-0124010-00	SPEED CONTROLLER	スピート コントローラ	2
46	01	B3403-761-000	PRESSER BAR LIFTING ROD	オサエアケ タテソク	1
47	01	SS-4150715-SP	SCREW 15/64-28 L=7	ナハネジ 15/64-28 L=7	1

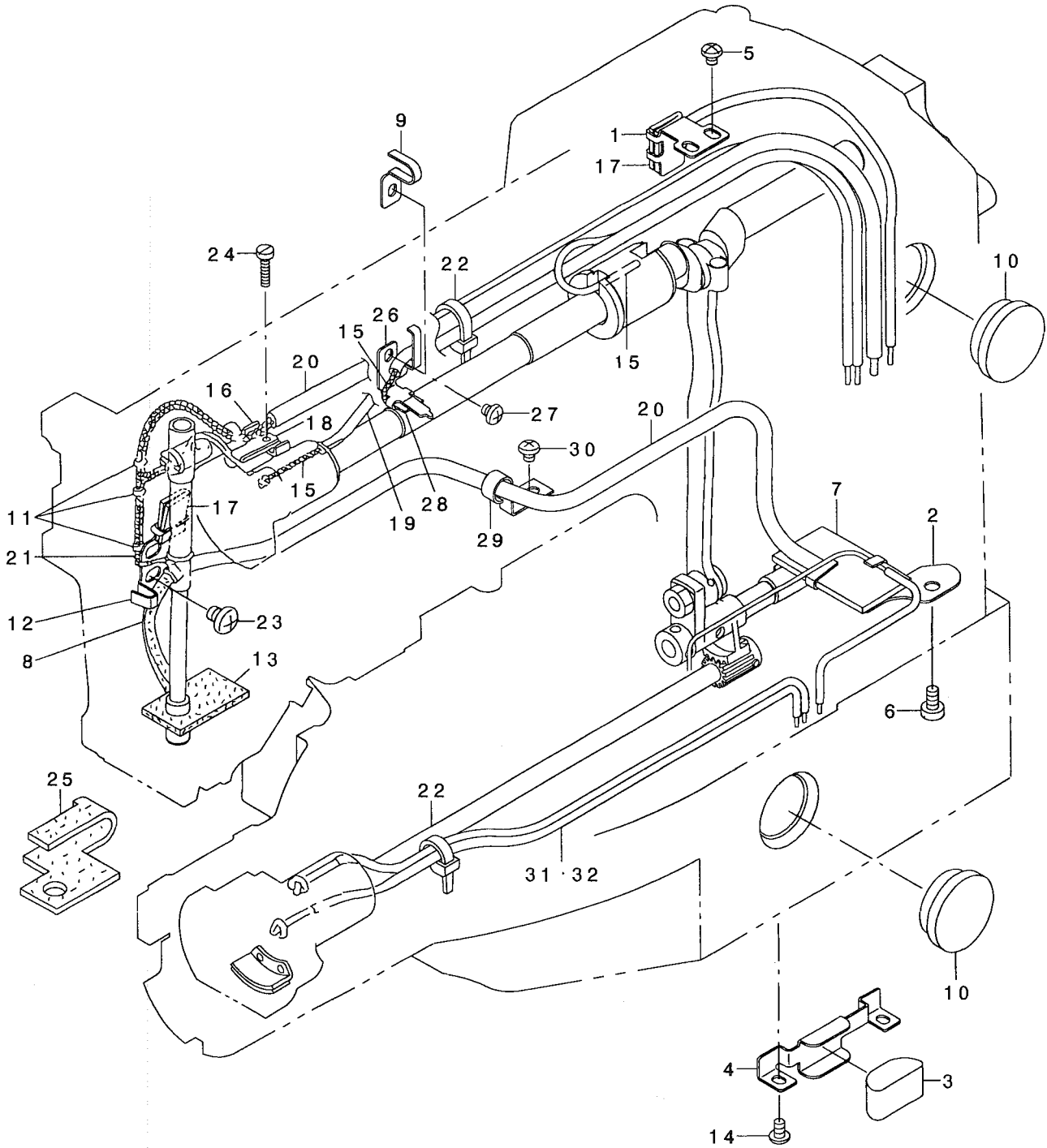
NOTE (注記)

01... FOR LK-1910SA, HA

LK-1910SA, HA用

12. LUBRICATION COMPONENTS

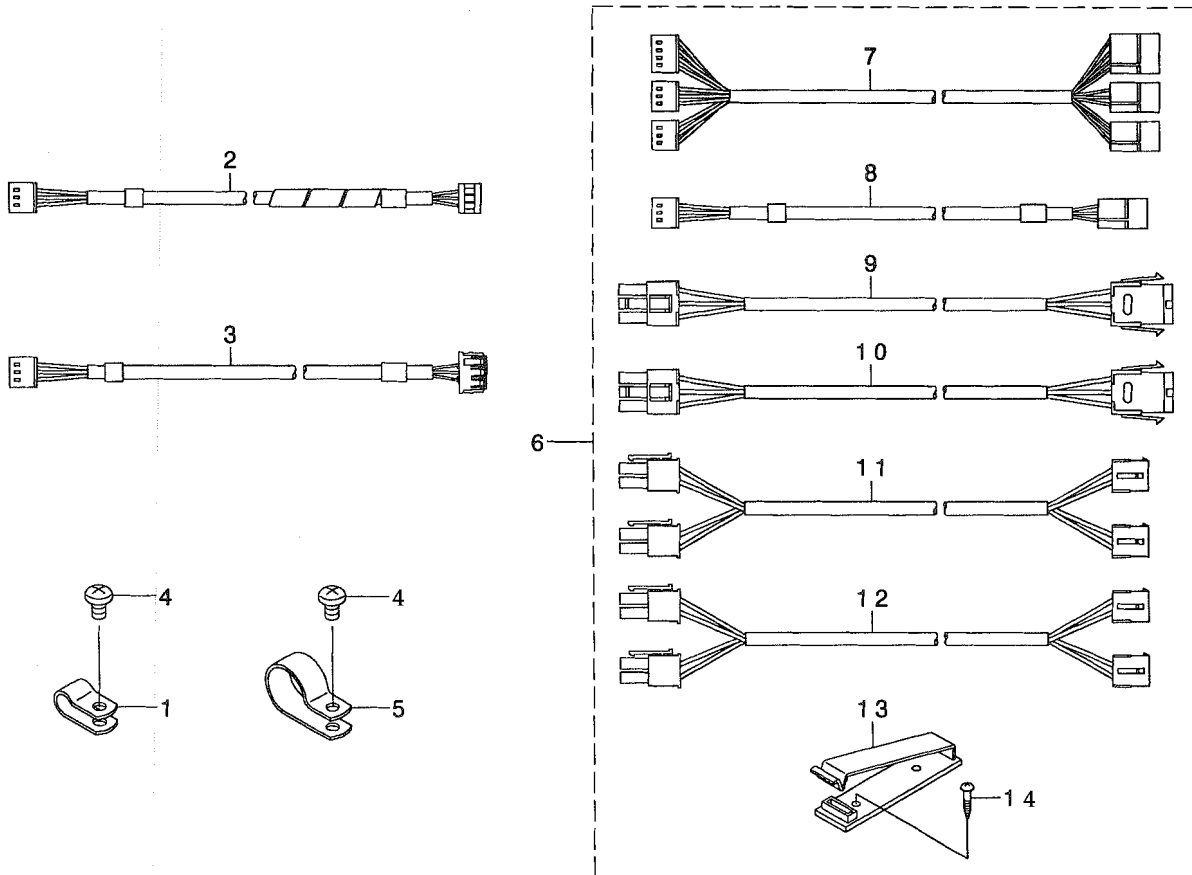
給油関係



REF. NO	NOTE	PART NO.	DESCRIPTION	品名	Qty
1		141-14102	CLUTCH ROD OIL SHIELD	クランクロッドキユウハシ	1
2		141-14904	LOWER SHAFT OIL SHIELD	シフトキユウハシ	1
3		141-14300	OIL FELT	オイルフェルト	1
4		141-14409	FELT PRESSER	フェルトオサエ	1
5		SS-4110515-SP	SCREW 11/64-40 L=5	ナハネジ 11/64-40 L=5	2
6		SS-6120930-SP	SCREW 3/16-28 L=9	ヒラネジ 3/16-28 L=9	1
7		B3509-210-000	OIL FELT	シフトキユウフェルト	1
8		B3541-012-000	OIL WICK	カンリユウ ユジン	0.51
9	01	B3523-980-000	OIL WICK PIPE STOPPER	ユジンパイプトメ	1
10		B3501-210-000	OIL GAUGE	オイルゲージ	2
11		262-30706	OIL WICK PRESSER	ユジンオサエ	3
12		142-19513	LUBRICATION PLATE	ハリボウ クランクキユウハシ	1
13	01	141-14607	FACE FELT	メンブフェルト	1
14		SS-4110715-SP	SCREW 11/64-40 L=7	ナハネジ 11/64-40 L=7	2
15		CQ-2000000-00	OIL WICK	ユジン	1.8
16		B3508-280-000	BALANCE LUBRICATING PLATE	テンビンキユウイタ	1
17		B3509-280-000	NEEDLE ROD CRANK LUBRICATING	ハリボウ - クランクキユウハシリ	2
18		B3518-280-000	BALANCE LUBRICATING	テンビンキユウハシリ	1
19		236-30007	TUBE	チューブ	0.7
20		BP-6000000-00	VINYL PIPE	ビニールパイプ	0.67
21		CQ-2522000-00	OIL WICK	ユジン	1.6
22		EA-9500B01-00	CABLE BAND	ソクセンバンド	2
23		SS-4150715-SP	SCREW 15/64-28 L=7	ナハネジ 15/64-28 L=7	2
24		SS-6092120-SP	SCREW 9/64-40 L=21.2	ヒラネジ 9/64-40 L=21.2	1
25	02	142-19604	OIL FELT	メンブフェルト	1
26	02	142-19711	LUBRICATION PLATE	ナカオサエコキユウイタ	1
27	02	SS-4110515-SP	SCREW 11/64-40 L=5	ナハネジ 11/64-40 L=5	1
28	02	B3518-280-000	BALANCE LUBRICATING	テンビンキユウハシリ	1
29		B3523-280-000	OIL TUBE HOLDER	ユジンパイプトメ	1
30		SS-4110515-SP	SCREW 11/64-40 L=5	ナハネジ 11/64-40 L=5	1
31		CQ-2020000-00	OIL WICK	ユジン	1.06
32		BP-3000001-00	VINYL TUBE	ビニールパイプ	0.7
		NOTE (注記)	01....FOR LK-1910	LK-1910用	
			02....FOR LK-1920	LK-1920用	

13. SENSOR & EXTENSION CABLE COMPONENTS

センサ・延長ケーブル関係



REF. NO	NOTE	PART NO.	DESCRIPTION	ヒソメイ	Qty
1	03	HX-0015000-0B	CABLE CLIP	ケーブルクリップ	1
2		142-21352	Y SENSOR CABLE ASM.	チューブツキYセンサーケーブルクミ	1
3		141-15356	MAIN SHAFT SENSOR CABLE ASM.	ウワジクセンサケーブルクミ	1
4		SS-4110715-SP	SCREW 11/64-40 L=7	ナハネジ 11/64-40 L=7	1
5	02	HX-0015000-0H	CABLE CLIP	ケーブルクリップ	1
6	01	M8598-592-0A0	EXTENSION CABLE MAS.ASM.	エンチヨウケーブルソウクミ	1
7		M9044-592-0A0	SENSOR EXTENSION CABLE ASM.	センサエンチヨウケーブルクミ	(1)
8		M9047-590-0A0	SENSOR EXTENSION CABLE ASM.	ウワジクセンサエンチヨウケーブルクミ	(1)
9		M9041-590-0A0	EXTENSION CABLE ASM.	ヨコオクリステツビソクモータエンチヨウケーブル	(1)
10		M9042-590-0A0	EXTENSION CABLE ASM.	タテオクリステツビソクモータエンチヨウケーブル	(1)
11		M9043-590-0A0	SOLENOID EXTENSION CABLE ASM.	ソレノイドエンチヨウケーブルクミ	(1)
12		M9043-592-0A0	SOLENOID EXTENSION CABLE A ASM	ソレノイドエンチヨウケーブルクミ	(1)
13		M9640-510-00A	CABLE CLIP	ケーブルクリップ	(1)
14		SK-3382001-SE	SCREW D=3.8 L=20	マルモクネジ D=3.8 L=20	(2)

NOTE (注記)

01....FOR JUS

02....FOR LK-1910

03....FOR LK-1920,30

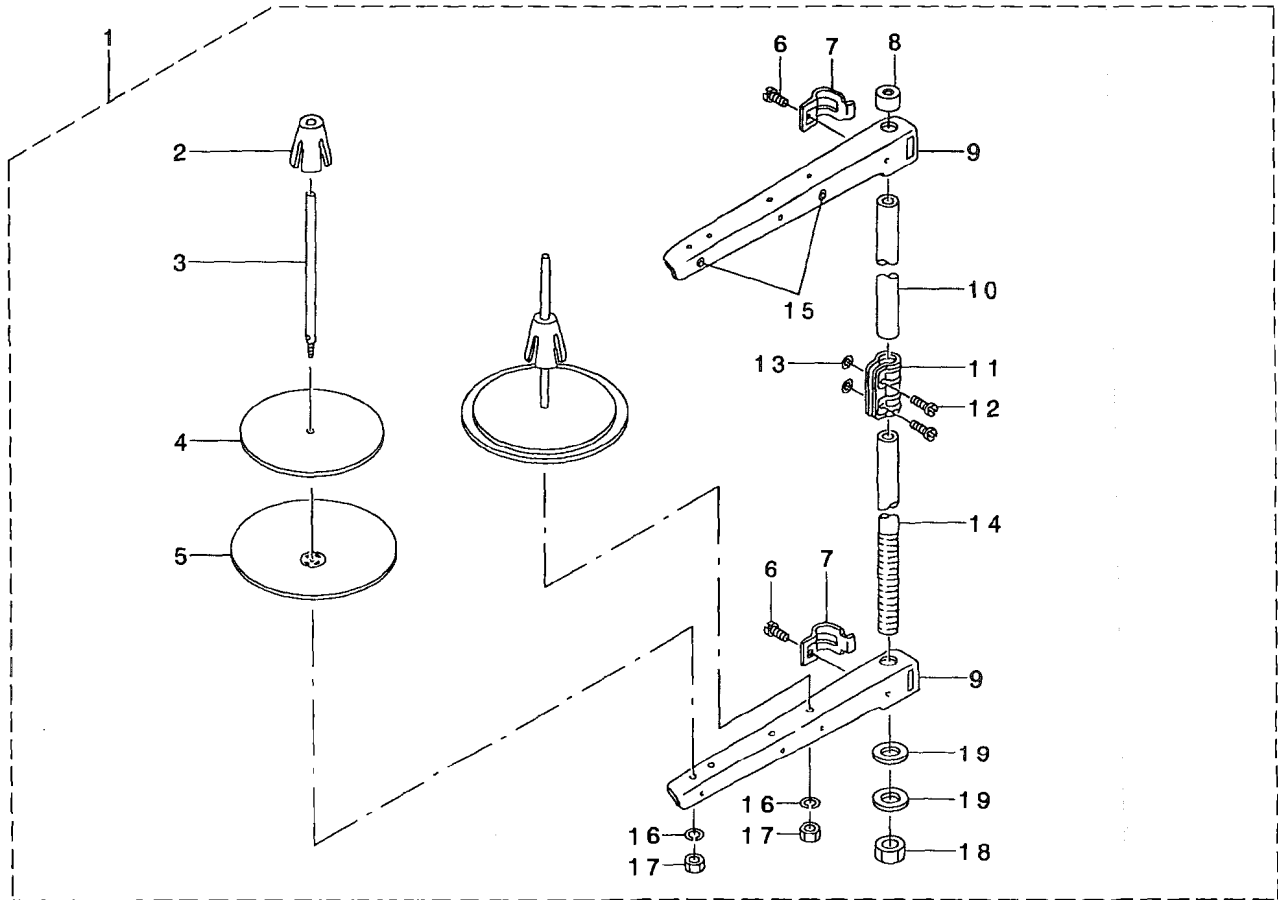
JUS用

LK-1910用

LK-1920,30用

14. THREAD STAND COMPONENTS

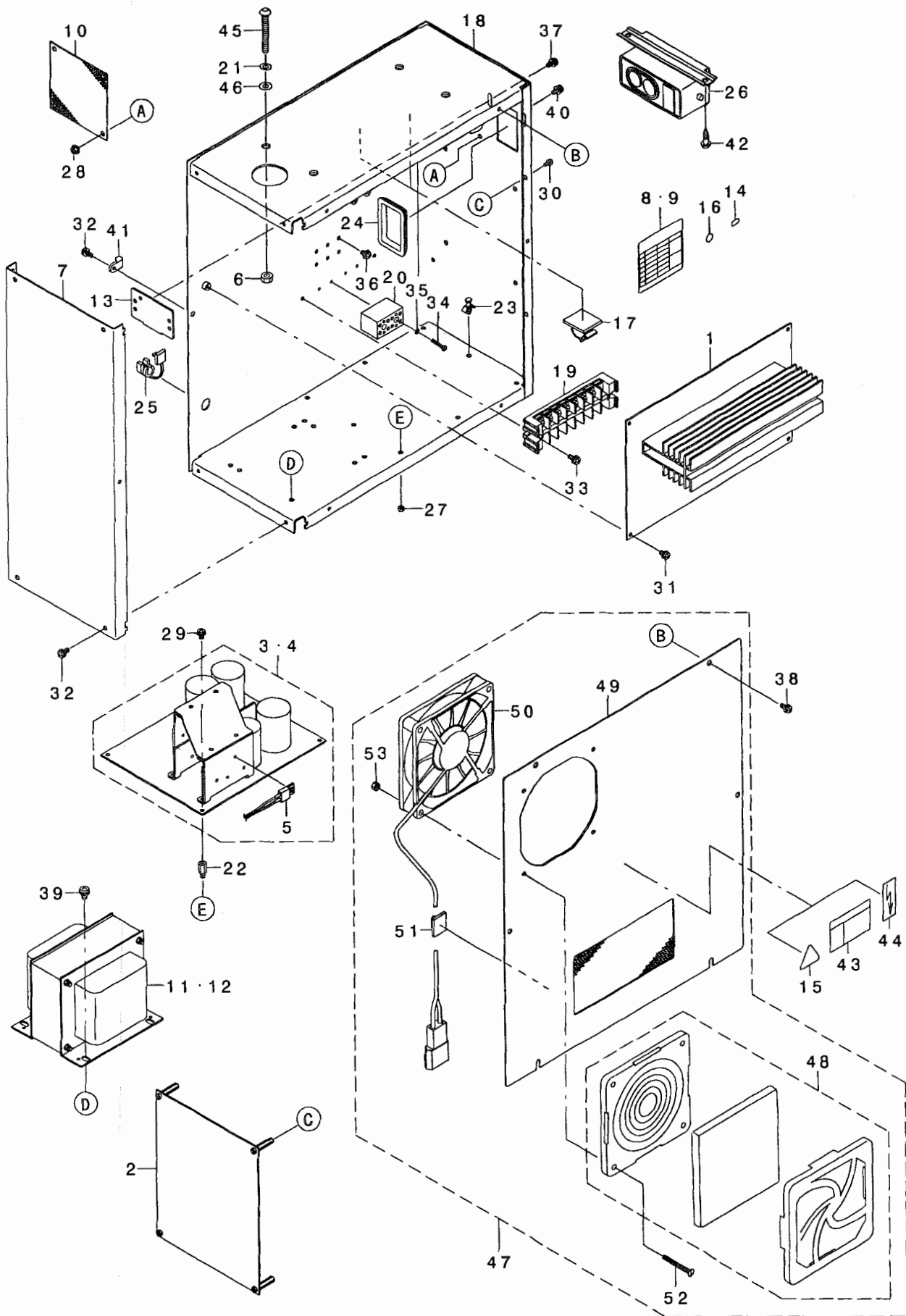
糸立て装置関係



REF. NO	NOTE	PART NO.	DESCRIPTION	ヒソメイ	Qty
1		229-30358	THREAD STAND ASM.	イトタテソウチ(クミ)	1
2		229-31109	SPOOL RETAINER	イトマキフレト・メ	(2)
3		229-31000	SPOOL PIN	イトマキウケホ・ウ	(2)
4		229-30903	SPOOL REST CUSHION	イトマキウケサ・ラクツシヨシ	(2)
5		229-30804	SPOOL REST	イトマキウケサ・ラ	(2)
6		SM-6061610-SC	SCREW M6 L=16	ヒラコネシ・ M6 L=15	(2)
7		229-30705	THREAD GUIDE ARM JOINT	イトタテホ・ウシメカナク	(2)
8		229-31406	SPOOL REST ROD RUBBER CAP	イトタテホ・ウホコ・コ・Δ	(1)
9		229-30507	SPOOL REST ARM	イトタテウデ	(2)
10		229-30408	SPOOL REST ROD, UPPER	イトタテホ・ウ(ウエ)	(1)
11		229-31307	SPOOL REST ROD JOINT	イトタテホ・ウツキ・テ	(1)
12		SM-4051405-SE	SCREW M5 L=14	ナハ・コネシ・ M5 L=14	(2)
13		NM-6050001-SE	NUT M5	ロツカクナツト M5	(2)
14		229-30309	SPOOL REST ROD, LOWER	イトタテホ・ウ(シタ)	(1)
15		229-31208	THREAD GUIDE	イトミチ	(2)
16		WS-0510002-KN	SPRING WASHER	ハ・ネサ・カ・ネ 5.1X9.2X1.3	(2)
17		NM-6050001-SE	NUT M5	ロツカクナツト M5	(2)
18		NM-6160511-SE	NUT M16X1.5	ロツカクナツト M16X1.5 1ヲユ	(1)
19		WP-1702600-S0	WASHER 17X30X2.6	ヒラサ・カ・ネ 17X30X2.6	(2)

15. CONTROL BOX COMPONENTS

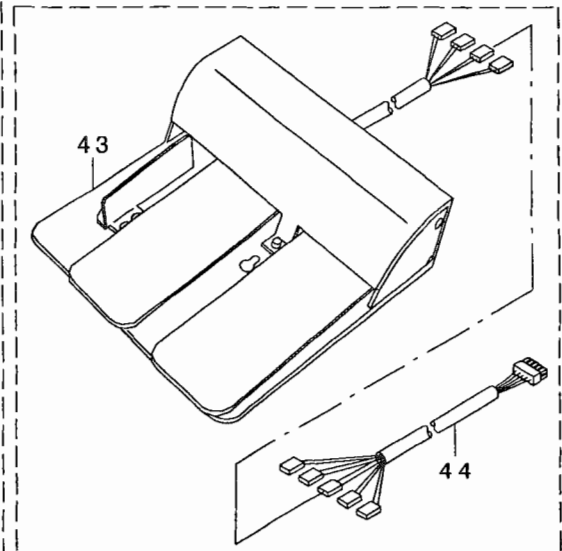
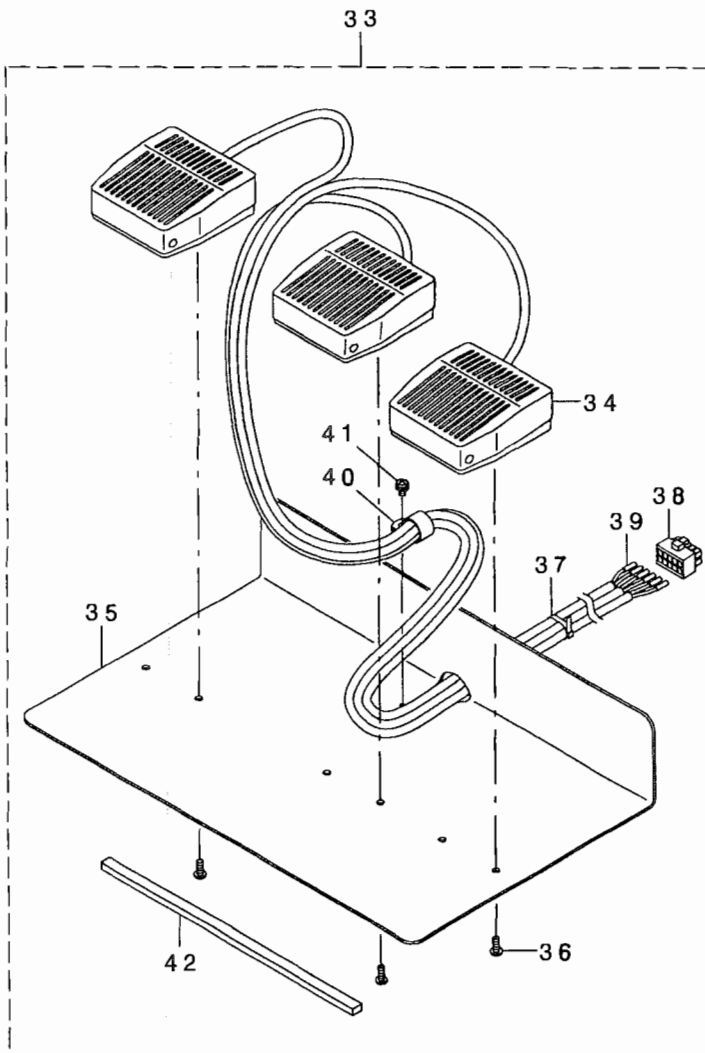
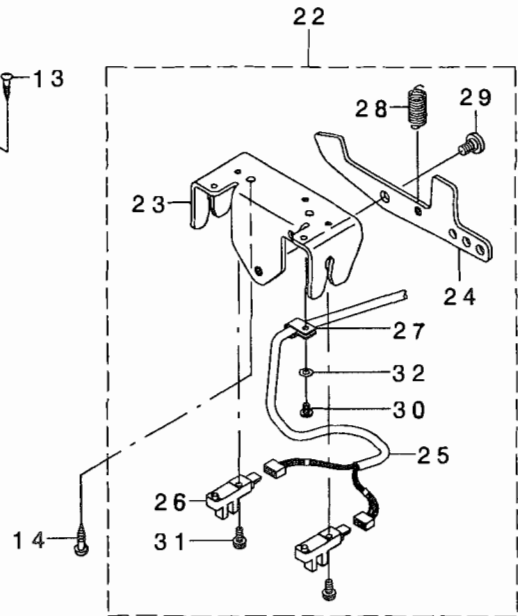
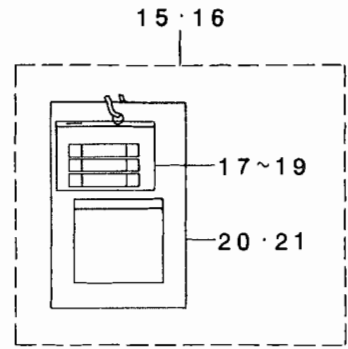
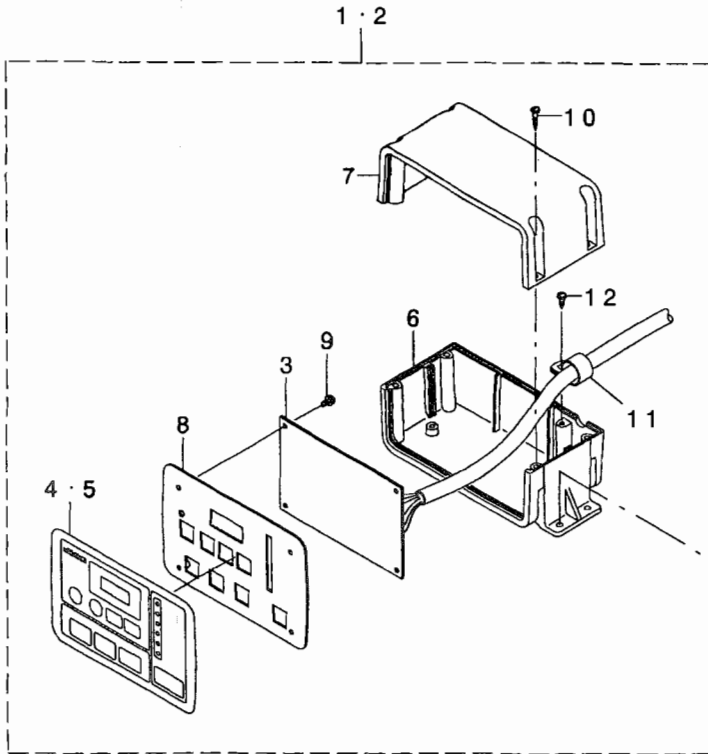
制御ボックス関係



REF. NO	NOTE	PART NO.	DESCRIPTION	ヒソメイ	Qty
1		M8601-592-AA0	MAIN CIRCUIT BOARD A ASM.	MAINキハ'ソクミ	1
2		M8612-590-CA0	SEROV CIRCUIT BOARD C ASM.	サーボ'キハ'ソクミ	1
3	01	M8604-590-0C0	POWER CIRCUIT BOARD ASM.	POWERキハ'ソクミ	1
4	02	M8604-590-AC0	POWER CIRCUIT BOARD A ASM.	POWERキハ'ソクミ	1
5		M8910-590-OA0	THERMOSTAT ASM.	サーモスタツトクミ	(1)
6		NM-6060001-SC	NUT M6	ワツカクナツト M6 1シユ	4
7		M1003-590-000	CONTROL BOX PANEL	セイキ'ヨホ'ツクスハ'ネ	1
8	01	M3003-590-00A	SEAL A	トランスタツフ'ヒョウシ'シ-ルA	1
9	02	M3002-580-00B	SEAL B	トランスタツフ'ヒョウシ'シ-ル B	1
10		M1004-581-000	VENTILATION COVER	カンキカハ' -	1
11	01	M8901-592-AA0	TRANSFORMER A ASM.	トランスAクミ	1
12	02	M8901-592-BA0	TRANSFORMER B ASM.	トランスBクミ	1
13		178-45009	CORD FITTING PLATE	コード'トメイタ	1
14	02	CM-2001000-01	PE MARK LABEL	PEマークシ-ル	1
15	02	CM-3001000-01	LABEL	キケンテ'ソツケイコクシ-ル(31.5)	1
16		E9567-319-000	EARTH MARK	ア-ス マ-ク	1
17		E9609-603-000	STICKER (LARGE)	ステツカ- (ダ'イ)	2
18		M1001-590-000	CONTROL BOX	セイキ'ヨホ'ツクス	1
19	01	HK-0266500-80	TERMINAL BASE 8P	タンシタ'イ 8P	1
20	02	HK-0542500-40	TERMINAL BASE	タンシタ'イ	2
21		WS-0610002-KN	SPRING WASHER 6.1X12.2X1.5	ハ'ネサ'ガ'ネ M6	4
22		HX-0005600-0B	SPACER	スハ' -サ	4
23		HX-0014700-0C	SPACER	スハ' -サ	4
24		HX-0040700-00	BUSH	ブ'ツシユ	1
25		HX-0041000-00	BUSH	ブ'ツシユ	1
26	05	HA-0042500-00	SWITCH	スイッチ	1
27		NM-3034000-SF	FLANGE NUT	フランジ'ナツト M3	4
28		NM-3040520-SF	FLANGE NUT M4	フランジ'ナツト	4
29		SL-4030681-SF	SCREW M3 L=6	ナハ'コネジ' セムス M3 L=6	4
30		SL-4030891-SC	SCREW M3X8	ナハ'コネジ' セムス M3 L=8	4
31		SL-4040881-SF	SCREW M4 L=8	ナハ'コネジ' セムス M4 L=8	4
32		SL-4041091-SC	SCREW M4 L=10	ナハ'コネジ' セムス M4X0.7 L=10	7
33	01	SL-4041081-SF	SCREW M4 L=10	ナハ'コネジ' セムス M4 L=10	2
34	02	SM-4031851-SR	SCREW	ナハ'コネジ' M3 L=18	4
35	02	WS-0310702-KS	SPRING WASHER	ハ'ネサ'ガ'ネ 3.1X5.9X0.7	4
36		SL-4040681-SC	COMBINATION SCREW M4 X 8	ナハ'コネジ' セムス M4X0.7 L=6	4
37		SL-4041091-SC	SCREW M4 L=10	ナハ'コネジ' セムス M4X0.7 L=10	2
38		SL-4041091-SC	SCREW M4 L=10	ナハ'コネジ' セムス M4X0.7 L=10	6
39		SL-4051091-SC	SCREW M5X0.8 L=10	ナハ'コネジ' セムス M5X0.8 L=10	4
40		SL-4041091-SC	SCREW M4 L=10	ナハ'コネジ' セムス M4X0.7 L=10	4
41		HX-0012300-0B	CABLE CLIP	ケーブ'ルクリツフ	1
42	05	SK-3482001-SE	WOOD SCREW D=4.8 L=20	マルモクネジ' D=4.8 L=20	2
43	03	CM-3001001-01	DANGER LABEL (SMALL)	テ'ソク'キケンソラハ'ル(シヨウ)	1
44	04	G6705-152-U0A	LABEL	イナス'ママ-ク	1
45		SM-3065052-TC	SCREW	マルネジ' M6 L=50	4
46		WP-0651001-SC	WASHER	ヒラサ'ガ'ネ	4
47		M8520-592-OA0	FAN COVER ASM.	FANフタ クミ	1
48		HM-0006300-10	FILTER	フィルタ-	(1)
49		M1002-592-OA0	CONTROL BOX COVER ASM.	セイキ'ヨホ'ツクスフタ クミ	(1)
50		M8510-581-OA0	FAN ASM.	FANクミ	(1)
51		E9607-603-000	STICKER (SMALL)	ステツカ- (シヨ-)	(1)
52		SM-1044050-SM	SCREW M4X0.7 L=40	サヲコネジ' M4X0.7 L=40	(4)
53		NM-3040520-SF	FLANGE NUT M4	フランジ'ナツト	(4)
NOTE (注記)			01....FOR 100V~200V	100V~200V用	
			02....FOR 380V	380V用	
			03....FOR 100V~200V(USE IN JAPAN)	100V~200V (日本) 用	
			04....FOR 100V~200V(EXPORT)	100V~200V (輸出) 用	
			05....EXCEPT JE	JEを除く	

16. OPERATION BOX & PEDAL COMPONENTS

操作ボックス・ペダル関係

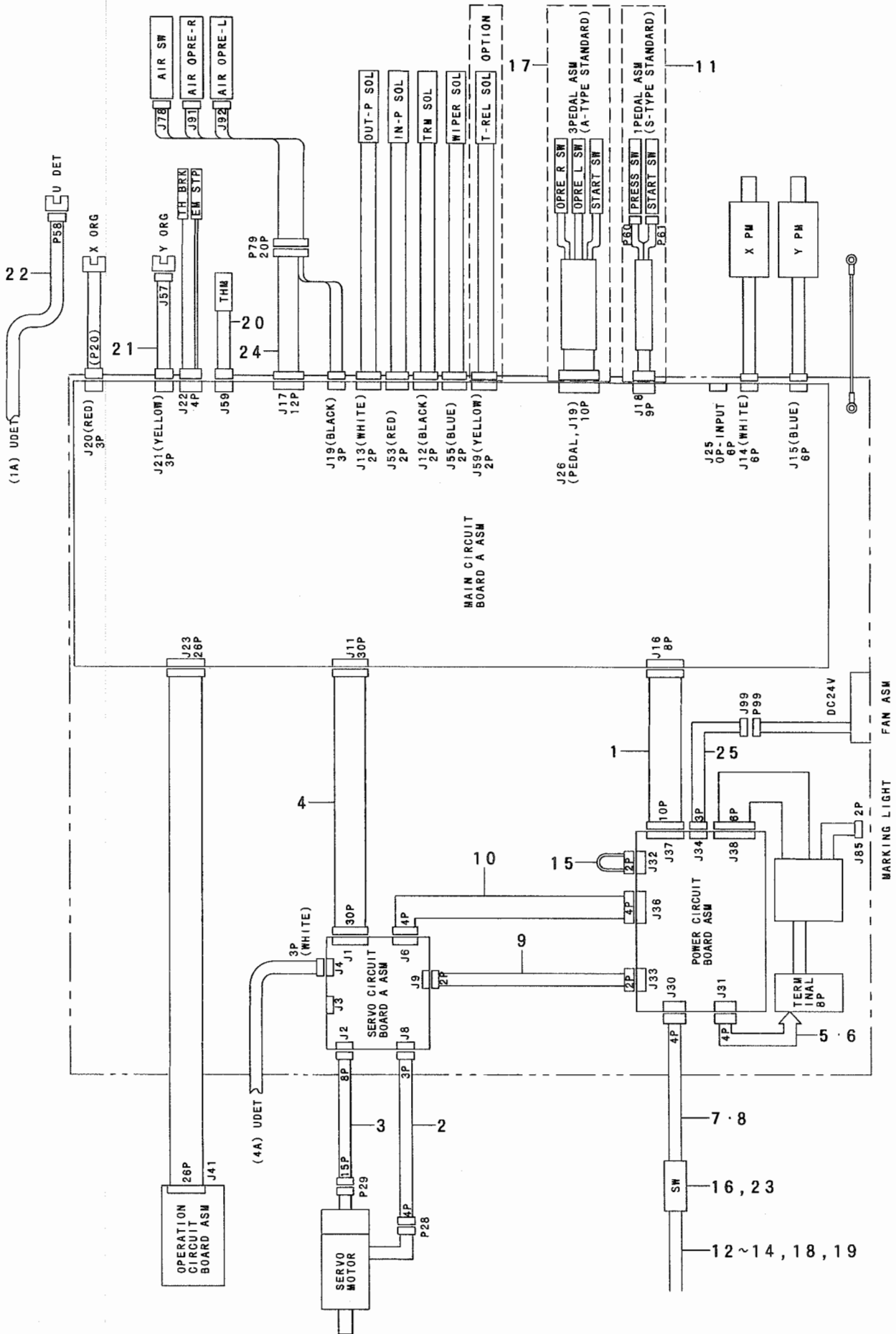


REF. NO	NOTE	PART NO.	DESCRIPTION	ヒョウメイ	Qty
1	01	M8510-592-AAO	OPERATION BOX A ASM.	ソウサハ° コクミ	1
2	02	M8510-592-BAO	OPERATION BOX B ASM.	ソウサハ° コBクミ	1
3		M8606-592-OAO	OPERATION CIRCUIT BOARD ASM.	ソウサキハ° ソクミ	(1)
4	01	M3002-592-00A	OP. PANEL SHEET(JAPANESE)	ソウサハ° ネルシート(ワ)	(1)
5	02	M3002-592-00B	OP. PANEL SHEET(ENGLISH, PICT)	ソウサハ° ネルシート(エイ, ピクト)	(1)
6		M1010-590-000	OPERATION BOX A	ソウサハ° ックスA	(1)
7		M1011-590-000	OPERATION BOX B	ソウサハ° ックスB	(1)
8		M1012-592-000	OPERATION PANEL PLATE	ソウサハ° ネルイタ	(1)
9		SL-4030881-SF	SCREW M3 L=8	ナハ° コネジ° セムス M3 L=8	(4)
10		ST-4031611-OR	TAPPING SCREW D=3 L=16	タツビ° ソネジ° D=3-24 L=16	(4)
11		EA-9502B05-00	CABLE CLIP	ケーブ° ルクリツブ°	(1)
12		SV-4031006-SR	SCREW M3 L=10	サ° ツキタツビ° ソネジ°	(1)
13		SK-3382001-SE	SCREW D=3.8 L=20	マルモクネジ° D=3.8 L=20	4
14		SK-3482001-SE	WOOD SCREW D=4.8 L=20	マルモクネジ° D=4.8 L=20	2
15	03	M8599-590-OAO	ACCESSORIES PART ASM.	フソ° クヒソクミ	1
16	04	M8599-590-AAO	ACCESSORIES PART A ASM.	フソ° クヒソクミ	1
17		HF-0013010-00	TIMING LAG FUSE	タイムラグ° ヒューズ°	(1)
18		HF-0041080-PO	FUSE 8A	ヒューズ° 8A	(1)
19		E8523-304-000	FUSE 10A	カ° ラスカン° ヒューズ°	(1)
20	03	M3004-511-00A	VOLTAGE INDICATION CARD, A	デ° ソアツ° ヒヨウジ° フタ° A	(1)
21	04	M3003-580-000	VOLTAGE INDICATION CARD, B	デ° ソアツ° ヒヨウジ° フタ° B	(1)
22		M8520-590-OAO	1-PEDAL ASM.	1ハ° タ° ルクミ	1
23		M1030-590-000	PEDAL SWITCH FRAME	ハ° タ° ルスイッチフレーム	(1)
24		M1031-590-000	PEDAL SWITCH LEVER	ハ° タ° ルスイッチレハ°	(1)
25		M9011-590-OAO	PEDAL SWITCH CABLE ASM.	ハ° タ° ルスイッチケーブ° ルクミ	(1)
26		HD-0022300-00	PHOTO SENSOR	フオトインタラ° タ	(2)
27		HX-0012300-00	CABLE CLIP	ケーブ° ル° クリツブ°	(1)
28		B2583-210-D00	SPRING	オサエハ° ネ	(1)
29		SD-0800331-TH	HINGE SCREW D=8 H=3.25	タ° ソネジ° D=8 H=3.25	(1)
30		SM-4040601-SC	SCREW M4X0.7 L=6	ナハ° コネジ° M4X0.7 L=6	(1)
31		SL-4041291-SC	SCREW M4 L=12	ナハ° コネジ° セムス M4 L=12	(2)
32		WP-0430801-SC	WASHER 4.3X9X0.8	ヒラサ° カ° ネ 4.3X9X0.8	(1)
33	05	M8521-580-OAO	3-PEDAL ASM.	3レンハ° タ° ルクミ	1
34		HA-0042600-00	FOOT SWITCH	フットスイッチ	(3)
35		M1016-580-000	SW. MOUNT PLATE, B	SWトリツケイタ B	(1)
36		ST-5041051-SN	SCREW	タツビ° ソネジ°	(6)
37		EA-9500B01-00	CABLE BAND	ソクセンハ° ソント°	(4)
38		HK-0346101-00	10P CONNECTOR	ハウジ° ソク° 10P	(1)
39		HK-0346400-00	PIN CONTACT	ピン° タ° ミナル	(6)
40		EA-9502B05-00	CABLE CLIP	ケーブ° ルクリツブ°	(1)
41		SL-4040881-SF	SCREW M4 L=8	ナハ° コネジ° セムス M4 L=8	(1)
42		GPK-26002000	PEDAL BASE RUBBER	ハ° タ° ルタ° イコ° ム	(1)
43	05	GPK-470010AB	3-PEDAL ASM.	3レンハ° タ° ルクミ	1
44	05	M9025-580-OAO	PEDAL SW. TRANSFER CABLE ASM.	ハ° タ° ルスイッチ° ハンカンケーブ° ルクミ	1

NOTE (注記)	01... FOR USE IN JAPAN	日本用
	02... FOR EXPORT	輸出用
	03... FOR 100~200V	100~200V用
	04... FOR 380V	380V用
	05... FOR LK-19△OSA, HA	LK-19△OSA, HA用

17. WIRING DIAGRAM

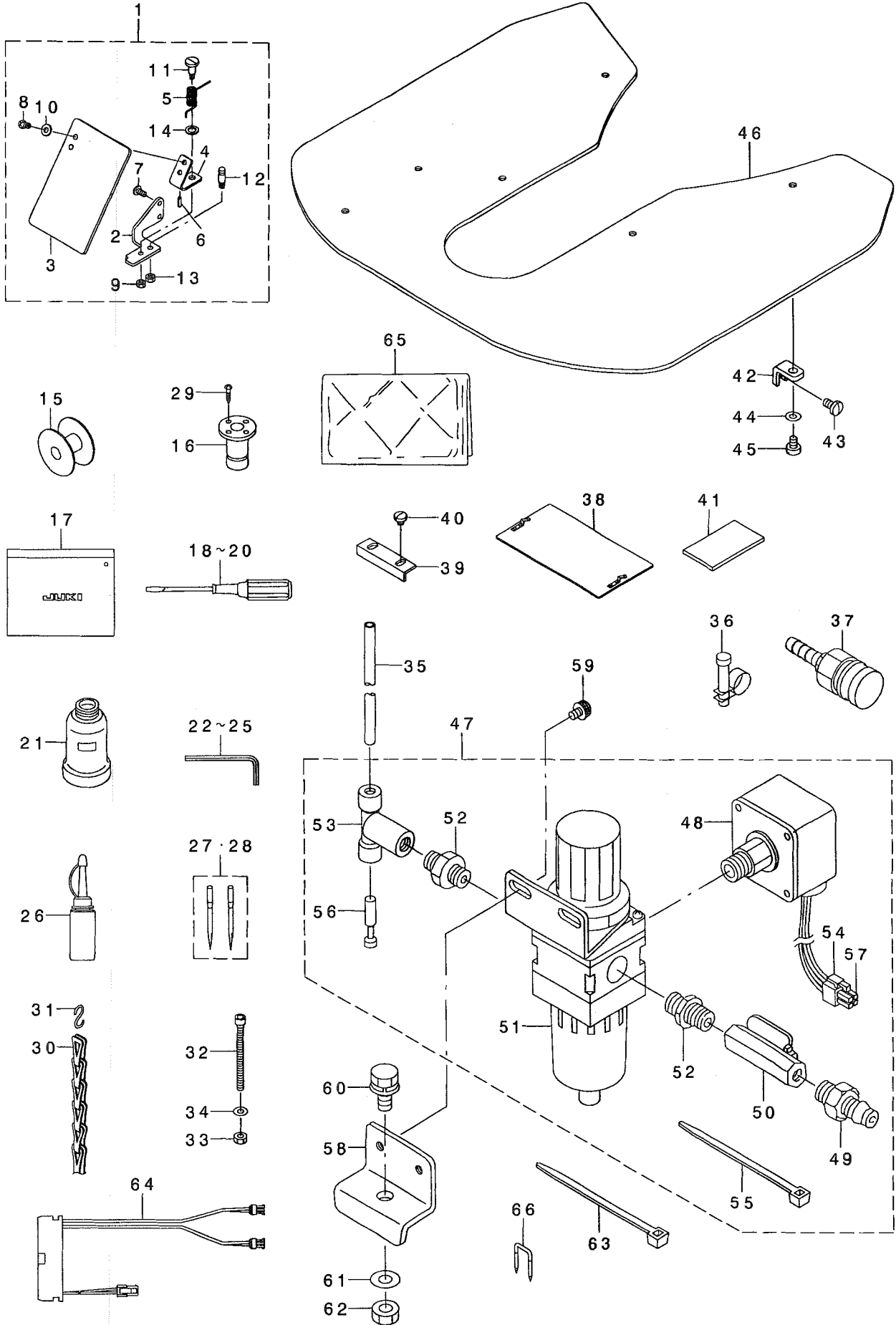
電装配線図



REF. NO	NOTE	PART NO.	DESCRIPTION	ヒソメイ	Qty
1		M9001-590-0A0	MAIN POWER CORD ASM.	MAINデ'ンゲ'ソコト'クミ	1
2		M9003-580-0A0	SERVO MOTOR CABLE ASM.	SERVOモ-タケ-ブ'ルクミ	1
3		M9004-580-0A0	ENCODER CONNECTING CABLE ASM.	エンコ-ダ'チュウケイケ-ブ'ルクミ	1
4		M9008-580-0A0	SERVO SIGNAL CORD ASM.	SERVOソ'ンゴ'ウコト'クミ	1
5	01	M9020-580-0A0	TRANSFORMER POWER CORD ASM.	トランスデ'ンゲ'ソコト'クミ	1
6	02	M9020-580-AA0	TRANSFORMER POWER CORD ASM., A	トランスデ'ンゲ'ソコト'AKミ	1
7	01	M9022-590-0A0	POWER CORD ASM.	デ'ンゲ'ソコト'クミ	1
8	02	M9023-590-0A0	POWER CORD A ASM.	デ'ンゲ'ソコト'AKミ	1
9		M9002-580-0A0	SERVO POWER CORD ASM., B	SERVOデ'ンゲ'ソコト'クミ	1
10		M9031-590-0A0	SERVO POWER CORD ASM., A	SERVOデ'ンゲ'ソコト'クミ	1
11		M8520-590-0A0	1-PEDAL ASM.	1ハ'ダ'ルクミ	1
12	03	M9017-580-0A0	POWER CABLE ASM.	デ'ンゲ'ンゲ-ブ'ルクミ	1
13	04	M9028-580-0A0	POWER CABLE ASM.	デ'ンゲ'ンゲ-ブ'ルクミ	1
14	05	M9024-580-0A0	POWER CABLE ASM., 100V	デ'ンゲ'ンゲ-ブ'ル 100Vヨウクミ	1
15	06	M9021-580-0A0	VOLTAGE TRANSFER CORD ASM.	デ'ンゾウキリカエコト'クミ	1
16	07	HA-0042500-00	SWITCH	スイッチ	1
17	08	M8521-580-0A0	3-PEDAL ASM.	3レンハ'ダ'ルクミ	1
18	09	M9035-580-0A0	POWER SOURCE CORD ASM.	100Vヨウデ'ンゲ'ソコト'クミ	1
19	09	M9034-580-0A0	GROUND CORD ASM.	100Vヨウア-スコト'クミ	1
20		M8910-592-0A0	THERMOSTAT ASM.	サ-モスタツクミ	1
21		142-21352	Y SENSOR CABLE ASM.	チュ-ブ'ツキYセンサ-ケ-ブ'ルクミ	1
22		141-15356	MAIN SHAFT SENSOR CABLE ASM.	ウツシ'クセンサ-ケ-ブ'ルクミ	1
23	04	HA-0030300-0A	SWITCH	スイッチ	1
24	08	M9014-592-0A0	SOLENOID VALVE RELAY CABLE ASM	デ'ンゾ'ハ'ンチュウケイケ-ブ'ルクミ	1
25		M9010-581-0A0	FAN CONNECTING CORD ASM.	FANチュウケイコト'クミ	1
NOTE (注記)			01.... FOR 100~200V	100~200V用	
			02.... FOR 380V	380V用	
			03.... FOR 100~200V(3-PHASE), 380V(FOR EXPORT)	100~200V用 (3相), 380V (輸出用)	
			04.... FOR MC-592-△M	MC-592-△M用	
			05.... FOR 1-PHASE	単相用	
			06.... FOR 100, 110, 120V	100, 110, 120V用	
			07.... EXCEPT MC-592-△M	MC-592-△Mを除く	
			08.... FOR LK-19△OSA, HA	LK-19△OSA, HA用	
			09.... FOR 100V(FOR USE IN JAPAN)	100V用 (日本用)	

18. ACCESSORIE PART COMPONENTS

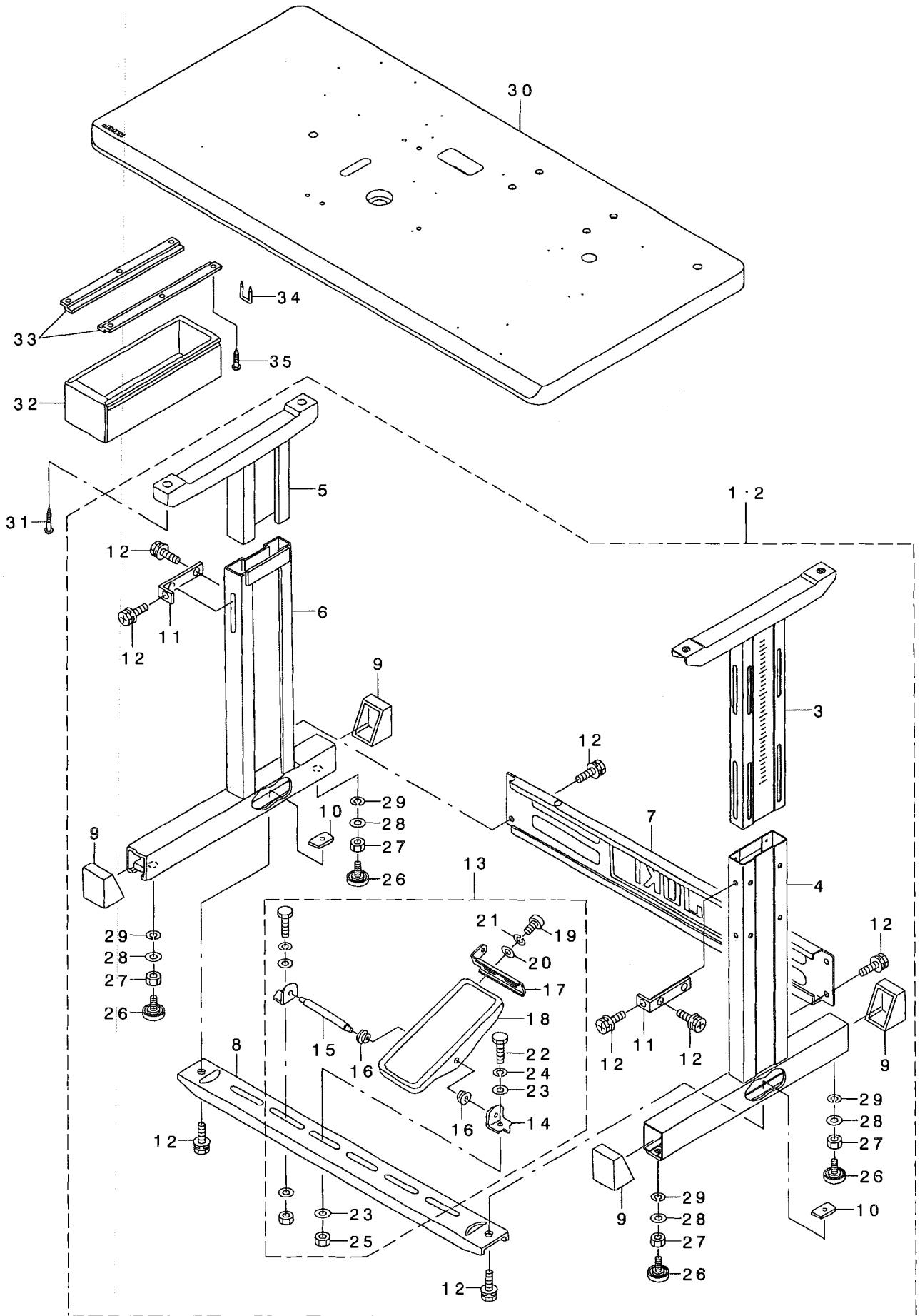
付属品関係



REF. NO	NOTE	PART NO.	DESCRIPTION	ヒョウメイ	Qty
1		135-51254	SAFETY PLATE ASM.	アンセ'ン'プレート(ケツコウ)	1
2		135-51205	SAFETY PLATE INSTALLING BASE	アンセ'ン'プレートトリツクタイ	(1)
3		B3120-372-000	SAFETY PLATE	アンセ'ン'プレート	(1)
4		B3121-372-000	SAFETY PLATE INSTALLING PLATE	アンセ'ン'プレートトリツクタイ	(1)
5		139-43204	SAFETY PLATE RETURN SPRING	アンセ'ン'プレートモト'シハ'ネ	(1)
6		PS-0200062-KH	SPRING PIN 2X6	スプリングピン 2X6	(1)
7		SS-4110715-SP	SCREW 11/64-40 L=7	ナ'ネジ' 11/64-40 L=7	(2)
8		SS-4110715-SP	SCREW 11/64-40 L=7	ナ'ネジ' 11/64-40 L=7	(2)
9		NS-6110310-SP	NUT 11/64-40	ワッシャーナット 11/64-40	(1)
10		WP-0450801-SD	WASHER 4.5X10X0.8	ヒラシ'ガ'ネ 4.5X10X0.8	(2)
11		SD-0601021-SP	HINGE SCREW D=6 H=10.2	ダン'ネジ' D=6 H=10.2	(1)
12		B1506-352-000	TENSION SPRING RACK B	ヒツ'パ'リ'ハ'ネ'カ'ク B	(1)
13		NS-6120310-SP	NUT 3/16-28	ワッシャーナット 3/16-28	(1)
14		WP-0740516-SP	WASHER 7.4X11.8X0.5	ヒラシ'ガ'ネ 7.4X11.8X0.5	(1)
15		B1806-210-D00	BOBBIN	ホ'ビン	1
16		B8202-205-000	OIL MANAGEMENT	ア'ア'ラ'スキ	1
17		229-32800	ACCESSORIE BAG	ア'ク'シ'ン'ハ'ツ'ク	1
18		229-33006	SCREW DRIVER,LARGE	ト'ライ'ハ'-(ダ'イ)	1
19		229-33105	SCREW DRIVER,MIDDLE	ト'ライ'ハ'-(チュウ)	1
20		229-33204	SCREW DRIVER,SMALL	ト'ライ'ハ'-(ショウ)	1
21		B9121-012-000	OIL CAN	ア'ア'ラ'ビ'ン	1
22		B9140-372-000	HEXAGONAL WRENCH, SMALL	ロツ'カ'ク'ホ' - ス'ハ'ナ (ショ-)	1
23		100-38909	HEXAGONAL WRENCH	ロツ'カ'ク'ホ' - ス'ハ'ナ	1
24		J1066-000-00D	HEXAGONAL WRENCH KEY	ロツ'カ'ク'ホ' ウ'ス'ハ'ナ	1
25		GCT-02906000	HEXAGONAL SPANNER	6'カ'ク'ホ' - ス'ハ'ナ	1
26		B9121-220-0A0	OILER (CONTAINING NO.2 OIL)	ア'ア'ラ'シ' N02イリ	1
27	01	MDP-500B1402	NEEDLE DPX5#14-2	DPX5#14-2	1
28	02	MDP-170B1802	NEEDLE DPZ17#18-2	DPZ17#18-2	1
29		SK-3311601-SE	WOOD SCREW D=3.1 L=16	マル'モ'ク'ネジ' D=3.1 L=16	4
30	*03	260-37903	CHAIN	ク'サ'リ	2
31	03	B8133-019-000	S SHAPED HOOK	シ'ガ'タ'カ'ナ'ケ'	4
32		SM-6067552-TP	HEXAGONAL-HOLE BOLT M6 L=75	ロツ'カ'ク'ア'ナ'ホ'ルト M6 L=75	1
33		NM-6060001-SC	NUT M6	ロツ'カ'ク'ナ'ツ'ト M6 シ'ユ	1
34		WP-0651646-SC	WASHER	ヒラシ'ガ'ネ	1
35	04	BT-0600401-EB	TUBE	チ'ユ-プ	1
36	04	PB-0000100-00	HOSE BAND	ホ-ス'ハ'ント'	1
37	04	PJ-3095200-01	SOCKET	ハイ'カ'ア'ラ'ツ'ク'ツ'ト	1
38	03	B2557-210-DA0	PLASTIC BLANK PLATE ASM.	プ'ラ'ス'チ'ク'ス'ト'オ'ク'シ'ア'ラ'ツ'ク'キ'ミ	1
39	03	B2592-210-000	PLASTIC PLATE STOPPER	プ'ラ'ス'チ'ク'ス'ト'オ'ク'シ'エ'ス'ト'オ'ハ'	1
40	03	SS-7110340-SP	SCREW 11/64-40 L= 3.2	マル'ヒ'ラ'ネジ' 11/64-40 L= 3.2	2
41		B2564-215-000	SPONGE	ス'ポ'ン'ジ' ヲ'ツ'ワ'ク'ス'ホ'シ'ツ'	1
42		B1113-223-C00	COVER SUPPORTER	ハリ'イ'タ'ホ'シ' ヲ'カ'ハ'-サ'サ'エ	4
43		SS-7110840-SP	SCREW 11/64-40 L=7.8	マル'ヒ'ラ'ネジ' 11/64-40 L=7.8	4
44		WP-0520656-SA	WASHER 5.2X9.5X0.6	ヒラシ'ガ'ネ 5.2X9.5X0.6	4
45		SS-6110610-TP	SCREW 11/64-40 L=6	ヒ'ラ'ネジ' 11/64-40 L=6	4
46		142-23010	NEEDLE PLATE SUPPORT COVER	ハリ'イ'タ'ホ'シ' ヲ'カ'ハ'-	1
47	04	B4715-215-0A0	FILTER REGULATOR ASM.	フィル'タ'レ'ギ' コ'レ-タ'ク'ミ	1
48		G8124-270-000	AIR PRESSURE SWITCH	ア'ヅ'リ'ヨ'ク'スイ'ツ'チ	(1)
49		PJ-3090052-03	QUICK JOINT PLUG	ワ'ン'タ'ツ'チ'シ' ヲ'イ'ント'.ア'ラ'ケ'	(1)
50		G5430-116-000	AIR COCK	エ'ア'コ'ツ'ク	(1)
51		PF-0552040-B0	FILTER REGULATOR	フィル'タ'レ'ギ' コ'レ-タ'	(1)
52		PJ-0305200-01	RING JOINT (NIPPLE)	カン'ツ'キ'チ (ニ'ツ'パ'ル)	(2)
53		PJ-3050652-02	TEE	リ'ヨ'ウ'ク'チ'テイ-	(1)
54		HK-0346100-40	HOUSING	ハウ'シ'ング	(1)
55		EA-9500B01-00	CABLE BAND	ソ'ク'セ'ン'ハ'ント'	(5)
56		PX-9500090-00	PLUG	ア'ラ'ケ'	(1)
57		HK-0346400-00	PIN CONTACT	ピン'タ-ミ'ナル	(3)
58	04	B8211-206-000	FILTER INSTALLING PLATE	フィル'タ'トリツ'ク'タイ	1
59	04	SL-4051091-SC	SCREW M5X0.8 L=10	ナ'ハ'コ'ネジ' セ'ム'ス M5X0.8 L=10	2
60	04	SL-9082093-SE	SCREW	サ'ガ'ネ'ツ'キ'ロツ'カ'ク'ホ'ルト	1
61	04	WP-0871602-SE	WASHER 8.7X18X1.6	ヒラシ'ガ'ネ 8.7X18X1.6	1
62	04	NM-6080721-SE	NUT M8	ロツ'カ'ク'ナ'ツ'ト M8	1
63	04	EA-9500B01-00	CABLE BAND	ソ'ク'セ'ン'ハ'ント'	5
64	04	142-04853	SOLENOID VALVE CABLE ASM.	デ'ン'シ'ヤ'ハ'ソ'ク-ア'ル'ク'ミ	1
65		262-34005	VINYL COVER	ト'ウ'ア'ビ'ニ-ル'カ'ハ'-	1
66		MAO-11532000	CORD STAPLE	コ-ド'ステ'ツ'パ'ル	10
NOTE (注記)			01...FOR LK-19△OSS,SA	LK-19△OSS,SA用	
			02...FOR LK-19△OHS,HA	LK-19△OHS,HA用	
			03...FOR LK-19△OSS,HS	LK-19△OSS,HS用	
			04...FOR LK-19△OSA,HA	LK-19△OSA,HA用	

19. TABLE COMPONENTS

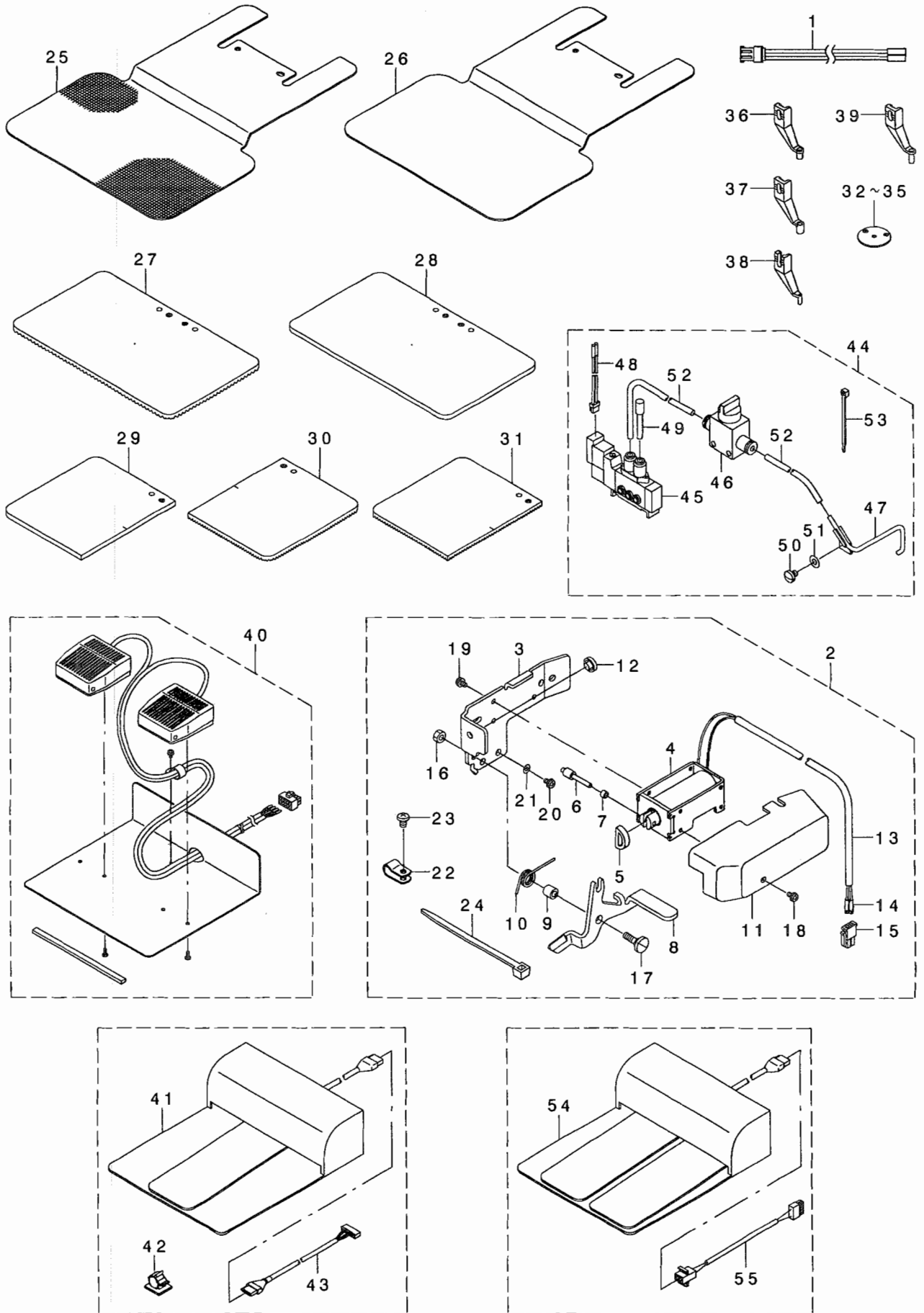
脚卓関係



REF. NO	NOTE	PART NO.	DESCRIPTION	ヒシメイ	Qty
1	01	142-22053	T-STAND COMPL.(SOLENOID TYPE)	Tキヤクケツゴウウ(テ'ンシ'ヲキ)	1
2	02	142-22152	T-STAND COMPL.(AIR TYPE)	Tキヤクケツゴウウ(エア-ヲキ)	1
3		141-18152	UPPER STAND ASM., RIGHT	ウラキヤクケツゴウウ(ミキ')	(1)
4		141-18251	STAND ASM., RIGHT	シチュウケツゴウウ(ミキ')	(1)
5		B8101-210-AAB	UPPER STAND ASM.	ウエキヤクケツゴウウ	(1)
6		B8105-210-AAA	STAND ASM.	シチュウケツゴウウ	(1)
7		111-58300	STAND SIDE SUPPORT	ヨコ シチュウ	(1)
8		111-58409	STAND SIDE SUPPORT	シタ シチュウ	(1)
9		111-58607	RUBBER CAP	キヤクト'タ'イ キヤツフ	(4)
10		170-07402	NUT	44カクナツト	(2)
11		111-58516	UPPER STAND PLATE	ウラキヤクトメイタ	(2)
12		SL-9082091-SE	WASHER HEXAGONAL BOLT	サ'カ'ネツキロツカクホ'ルト	(12)
13	01	138-17754	Z-STAND PEDAL ASM.	Zキヤクヨウ'ハ'タ'ル(ケツゴウウ)	(2)
14		111-59001	PEDAL SHAFT BRACKET	フミイタ シ'クウケ	(2)
15		B8153-771-000	PEDAL CONNECTING ROD	'ハ'タ'ルシ'ク	(1)
16		D8113-555-B00	PEDAL BUSHING	フミイタ'フ'ツシユ	(2)
17		GPF-06080000	PEDAL ADJUSTING PLATE	フミイタ チョウセツハ'ン	(1)
18		GPF-060600A0	PEDAL ASM.	'ハ'タ'ル(ケツゴウウ)	(1)
19		SM-9061203-SE	SCREW M6 L=12	ロツカクホ'ルト M6 L=12	(2)
20		WP-0671016-SE	WASHER 6.7X13X1	ヒラサ'カ'ネ 6.7X13X1	(2)
21		WS-0621210-KR	SPRING WASHER 6.2X11.4X1.2	'ハ'ネサ'カ'ネ 6.2X11.4X1.2	(2)
22		SM-9082023-SE	SCREW M8 L=20	ロツカクホ'ルト M8 L=20	(2)
23		WP-0871602-SE	WASHER 8.7X18X1.6	ヒラサ'カ'ネ 8.7X18X1.6	(4)
24		WS-0861410-KR	SPRING WASHER 8.6X15X1.4	'ハ'ネサ'カ'ネ 8.6X15X1.4	(2)
25		NM-6080721-SE	NUT M8	ロツカクナツト M8	(2)
26		B8108-555-0A0	ADJUSTING SCREW ASM. WITH CAP	キヤツフ'ツキ チョ-セツネシ'クミ	(4)
27		NM-6120001-SE	NUT M12	ロツカクナツト	(4)
28		WP-1302501-SE	WASHER M12	ヒラサ'カ'ネ	(4)
29		WS-1253010-KN	SPRING WASHER 12.5X21.5X3	'ハ'ネサ'カ'ネ 12.5X21.5X3	(4)
30		141-17519	UPRIGHT TABLE	タテオキテ-ブ'ル	1
31		SK-3513201-SE	WOOD SCREW D=5.1 L=32	マルモクネシ' D=5.1 L=32	4
32		111-55108	DRAWER	ヒキタ'シ	1
33		111-55207	DRAWER SUPPORT	ヒキタ'シ ササエ	2
34		D8204-555-D00	DRAWER STOPPER	ヒキタ'シストツハ' -	1
35		SK-3311601-SE	WOOD SCREW D=3.1 L=16	マルモクネシ' D=3.1 L=16	6
		NOTE (注記)	01... FOR LK-19△OSS,HS 02... FOR LK-19△OSA,HA	LK-19△OSS,HS用 LK-19△OSA,HA用	

20. OPTIONAL PART COMPONENTS

オプション関係



REF. NO	NOTE	PART NO.	DESCRIPTION	ヒソメイ	Qty
1		142-04754	SOLENOID VALVE CONNECTOR ASM.	デソソハソコネクタクミ	1
2		142-24760	DISK-RAISING DEVICE ASM.	サウカソウチソウクミ	1
3		142-24703	DISK-RAISING BASE	サウカソハース	(1)
4		111-10301	WIPER SOLENOID	ワイハソレノイト	(1)
5		111-10509	WIPER RUBBER B	ワイハゴムB	(1)
6		111-12000	WIPER SOLENOID PIN	ワイハソレノイトソク	(1)
7		111-11804	WIPER LINK COLLAR	ワイハソリンクカラ	(1)
8		142-24802	DISK RAISING LEVER	サウカソレハ	(1)
9		111-10707	WIPER HINGE SCREW COLLAR	ワイハダンネソカラ	(1)
10		111-10806	WIPER SPRING	ワイハハネ	(1)
11		110-72709	WIPER COVER	ワイハカハ	(1)
12		122-58000	BUSH	メホコカハフツシュ	(1)
13		HW-5000700-00	2-CORE CABTYRE CORD	2ソソキヤフタイヤコト	(1.75)
14		HK-0346400-00	PIN CONTACT	ピンタミナル	(2)
15		HK-0346100-2C	HOUSING	ハウソソク	(1)
16		NS-6110310-SP	NUT 11/64-40	ロツカクナツト 11/64-40	(1)
17		SD-0650321-TP	HINGE SCREW D=6.5 H=3.2	ダンネソ D=6.5 H=3.2	(1)
18		SL-4030681-SC	SCREW M3 L=6	サカネツキナハコネソ M3 L=6	(1)
19		SL-4030681-SC	SCREW M3 L=6	サカネツキナハコネソ M3 L=6	(3)
20		SS-4110915-SP	SCREW 11/64-40 L=9	ナハネソ 11/64-40 L=9	(2)
21		WP-0480856-SP	WASHER 4.8X8.4X0.8	ヒラサガネ 4.8X8.4X0.8	(2)
22		HX-0015000-0B	CABLE CLIP	ケーフルクリツフ	(2)
23		SS-4110715-SP	SCREW 11/64-40 L=7	ナハネソ 11/64-40 L=7	(2)
24		EA-9500B02-00	CABLE BAND 150	ケツソクハソト 150	(3)
25		142-24000	LOWER PLATE BLANK	ソタイタフランクキサアリ	1
26		142-24109	LOWER PLATE BLANK	ソタイタフランクキサナシ	1
27		B2553-210-DOA	FEEDING FRAME BLANK	ヌノオサエソソクソフランク(キサアリ)	1
28		B2553-210-DOB	FEEDING FRAME BLANK	ヌノオサエソソクソフランク(キサナシ)	1
29		B2554-210-DOA	FEEDING FRAME BLANK	フソソリカソソソソクソフランク(キサナシ)	1
30		B2554-210-DOB	FEEDING FRAME BLANK, RIGHT	フソソリカソソソソクソフランク(キサ)	1
31		B2554-210-DOC	FEEDING FRAME BLANK, LEFT	フソソリカソソソソクソヒタソリアソソク(キ)	1
32		D2426-282-C00	NEEDLE HOLE GUIDE	メソキヤスカソソウソリアナカイト	1
33		142-24307	NEEDLE HOLE GUIDE D=2	マル2ハリアナカイト	1
34		B2426-280-00D	NEEDLE HOLE GUIDE D	ハリアナカイト	1
35		D2426-MMC-K0C	NEEDLE PLATE NEEDLE HOLE GUIDE	フトイトヨソハリアナカイト	1
36		B1601-210-DOB-A	INTERMEDIATE PRESSER B	ナカオサエB	1
37		B1601-210-DOC-A	INTERMEDIATE PRESSER C	ナカオサエC	1
38		B1601-210-DOE	INNER PRESSER E	ナカオサエE	1
39		B1601-210-DOF-A	INTERMEDIATE PRESSER F	ナカオサエF	1
40		M8520-580-OA0	2-PEDAL ASM.	2レンハダソルクミ	1
41		GPK-570010B0	PEDAL SWITCH ASM.	ハダソソイツチクミ	1
42		E9607-603-000	STICKER (SMALL)	ステツカ(ソヨ)	2
43		M9013-590-OA0	PK57 TRANSFER CABLE ASM.	PK57 ハソカンケーフソルクミ	1
44		142-25056	NEEDLE COOLER ASM.	ニートソルクーラソクミ	1
45		PV-1502090-00	5 PORT SOLENOID VALVE	5ホソトデソソソハソソ	(1)
46		PV-0100110-00	VALVE	ソインガハソルフ	(1)
47		B4720-215-OA0	NEEDLE COOLER UNION	ニートソルクーラソケツゴウ	(1)
48		142-04754	SOLENOID VALVE CONNECTOR ASM.	デソソソハソソコネクタクミ	(1)
49		PX-5000140-00	PLUG	メクラセン	(1)
50		SS-7110510-SP	SCREW 11/64-40 L=5	マルヒラネソ 11/64-40 L=5	(1)
51		WP-0450000-SD	WASHER 4.5X8X0.5	ヒラサガネ 4.5X8X0.5	(1)
52		BT-0400251-EB	URETHANE HOSE, BLACK	ウレタンホソスクロ	(2)
53		HX-0023300-00	CLIP	ソクセンハソソト	(3)
54		M8590-513-OAA	PEDAL SWITCH ASM.	ハダソソイツチクミ	1
55		M9031-580-OA0	2-PEDAL CONNECTING CORD ASM.	2レンハダソソソソソソクソトクミ	1

NUMERICAL INDEX OF PARTS

索引

PART NO 品番	PAGE 頁	REF NO	PART NO 品番	PAGE 頁	REF NO	PART NO 品番	PAGE 頁	REF NO	PART NO 品番	PAGE 頁	REF NO
A1230-500-000-A	4	36	B1812-210-D00	10	62	B2707-761-000	2	16	D2426-MMC-KOC	36	35
A3125-002-000	14	69	B1815-980-000	10	47	B2707-761-000	12	35	D2426-282-C00	36	32
A3216-001-00A	2	71	B1818-210-DOA	10	60	B3107-804-000	12	14	D2426-284-M00	14	63
BP-3000001-00	22	32	B1818-210-DOB	10	61	B3112-761-000	12	15	D2502-232-D00	18	34
BP-6000000-00	22	20	B1820-210-D00	10	7	B3114-232-000	12	17	D2502-232-D00	20	31
BT-0400251-EB	20	33	B1821-210-D00	10	8	B3114-771-000	2	29	D2587-L8W-B00	8	12
BT-0400251-EB	36	52	B1822-215-P00	10	17	B3119-771-000	12	19	D2587-L8W-B00	14	38
BT-0500300-EA	10	22	B1828-210-DAA	10	24	B3120-125-000	12	20	D2588-L8W-B00	14	39
BT-0600401-EB	32	35	B1828-210-DOA	10	25	B3120-372-000	32	3	D3112-L4B-B00	12	16
B1111-210-D00	2	15	B1836-210-D00	10	1	B3121-372-000	32	4	D7133-555-B00	2	96
B1111-232-000	2	25	B1901-210-DAO	4	14	B3123-352-000	14	71	D8113-555-B00	34	16
B1113-223-C00	32	42	B1901-210-DC0	4	13	B3126-012-000	2	95	D8204-555-D00	34	34
B1115-210-D00	2	10	B1903-210-000	4	16	B3126-012-000	12	21	EA-9500B01-00	16	22
B1115-232-OA0	14	68	B1903-552-000	4	19	B3126-012-000	14	70	EA-9500B01-00	20	44
B1115-232-000	14	72	B1904-280-000	4	21	B3129-053-000	12	18	EA-9500B01-00	22	22
B1116-210-D00	2	12	B1905-541-000	4	17	B3132-552-000	12	22	EA-9500B01-00	28	37
B1116-804-000	14	23	B2107-210-DOA	11	2	B3403-761-000	20	46	EA-9500B01-00	32	55
B1123-210-D00	2	52	B2130-210-D00	11	11	B3413-552-000	12	24	EA-9500B01-00	32	63
B1124-280-000	2	26	B2302-205-OA0	12	10	B3501-210-000	22	10	EA-9500B02-00	36	24
B1125-210-D00	2	81	B2302-280-OA0	12	9	B3505-280-000	10	10	EA-9502B05-00	28	11
B1125-215-P00	2	27	B2302-280-000	12	11	B3509-280-000	22	16	EA-9502B05-00	28	40
B1144-210-000	4	37	B2303-280-000	12	23	B3509-210-D00	22	7	E2193-172-000	20	32
B1202-210-000	4	3	B2304-210-D00	12	3	B3509-280-000	22	17	E8523-304-000	28	19
B1203-215-000	4	4	B2312-210-D00	14	67	B3518-280-000	22	18	E9567-319-000	26	16
B1206-210-D00	4	11	B2313-280-000	12	13	B3518-280-000	22	28	E9607-603-000	26	51
B1208-019-000	6	32	B2401-210-D00	14	17	B3523-280-000	22	29	E9609-603-000	26	17
B1212-210-D00	4	38	B2408-210-D00	14	18	B3523-980-000	22	9	GAF-01007000	4	39
B1220-771-000	6	34	B2411-210-000	14	25	B3541-012-000	22	8	GCT-02906000	32	25
B1223-771-000	4	12	B2414-280-OA0	14	26	B4711-220-00C	20	41	GNP-01330000	6	31
B1223-771-000	6	44	B2415-280-OA0	14	27	B4711-220-00D	20	40	GPF-060600A0	34	18
B1223-771-000	8	53	B2416-280-000	14	28	B4711-220-00G	20	43	GPF-06080000	34	17
B1223-771-000	14	22	B2417-280-000	14	29	B4711-220-00H	20	42	GPK-26002000	28	42
B1230-210-D00	4	9	B2418-280-000	14	30	B4715-215-OA0	32	47	GPK-470010AB	28	43
B1231-210-D00	4	10	B2421-280-OA0	14	31	B4720-215-OA0	36	47	GPK-570010B0	36	41
B1401-210-000	4	43	B2423-280-00A	14	32	B8101-210-AAB	34	5	G1216-870-000	4	27
B1402-280-000	4	44	B2423-280-00B	14	33	B8105-210-AAA	34	6	G5430-116-000	32	50
B1404-280-000	4	20	B2423-280-00C	14	34	B8108-555-OA0	34	26	G6705-152-U0A	26	44
B1405-210-000	4	46	B2423-280-00D	14	35	B8133-019-000	32	31	G8124-270-000	32	48
B1406-210-000	4	47	B2423-280-00E	14	36	B8153-771-000	34	15	HA-0005900-00	11	19
B1407-210-D00	4	15	B2424-280-000	14	37	B8202-205-000	32	16	HA-0016900-10	2	89
B1411-552-OA0	4	48	B2426-280-00D	36	34	B8211-206-000	32	58	HA-0030300-0A	30	23
B1411-552-000	4	49	B2509-704-000	16	15	B9121-012-000	32	21	HA-0042500-00	26	26
B1411-804-000	4	18	B2545-280-000	12	7	B9121-220-OA0	32	26	HA-0042500-00	30	16
B1414-232-000	4	51	B2553-210-DOA	36	27	B9140-372-000	32	22	HA-0042600-00	28	34
B1414-232-000	16	18	B2553-210-DOB	36	28	CM-2001000-01	26	14	HD-0005700-0A	16	25
B1456-057-000	16	16	B2553-210-D00	18	10	CM-3001000-01	26	15	HD-0022300-00	4	30
B1506-352-000	32	12	B2554-210-DOA	36	29	CM-3001001-01	26	43	HD-0022300-00	28	26
B1513-210-D00	6	9	B2554-210-DOB	36	30	CM-3002000-B2	2	34	HF-0013010-00	28	17
B1513-210-D00	8	2	B2554-210-D0C	36	31	CM-3002000-02	2	35	HF-0041080-PQ	28	18
B1515-210-D00	6	10	B2554-210-D00	20	6	CM-3002001-A1	2	31	HK-0266500-80	26	19
B1515-210-D00	8	3	B2557-210-DAO	32	38	CM-3002001-01	2	30	HK-0346100-2B	11	17
B1516-210-D00	6	27	B2557-280-00C	18	31	CM-2000000-00	10	19	HK-0346100-2C	36	15
B1519-026-00G	16	47	B2557-280-00C	20	2	CQ-2000000-00	22	15	HK-0346100-2D	14	13
B1519-026-00G	16	48	B2561-210-D00	20	12	CQ-2020000-00	10	14	HK-0346100-2E	8	34
B1530-210-D00	6	28	B2564-215-000	32	41	CQ-2020000-00	22	31	HK-0346100-40	32	54
B1601-210-DOB-A	36	36	B2566-210-D00	20	10	CQ-2522000-00	2	7	HK-0346101-00	28	38
B1601-210-DOC-A	36	37	B2567-210-D00	20	11	CQ-2522000-00	22	21	HK-0346400-0B	11	18
B1601-210-DOE	36	38	B2572-210-D00	18	12	CS-079073A-SH	6	11	HK-0346400-00	14	14
B1601-210-DOF-A	36	39	B2572-210-D00	20	5	CS-079073A-SH	6	33	HK-0346400-00	28	39
B1601-210-D00-A	8	48	B2573-210-D00	18	9	CS-079073A-SH	8	18	HK-0346400-00	32	57
B1604-141-H00	6	29	B2574-210-D00	18	6	CS-079101A-SH	18	36	HK-0346400-00	36	14
B1626-220-000	20	30	B2575-210-D00	18	7	CS-079101A-SH	20	34	HK-0542500-40	26	20
B1626-555-000	18	33	B2576-210-D00	18	17	CS-079101A-SH	16	36	HM-0006300-10	26	48
B1633-210-D00	8	16	B2577-210-D00	18	4	CS-079101A-SH	6	12	HW-2003900-00	11	20
B1634-210-D00	8	51	B2578-210-D00	18	5	CS-079101A-SH	6	13	HW-5000700-00	11	21
B1649-161-000	14	24	B2579-210-D00-A	18	39	CS-079101A-SH	6	13	HX-0005600-0B	26	22
B1652-210-D00	8	50	B2580-210-D00	18	18	CS-079101A-SH	12	36	HX-0012300-0B	26	41
B1652-704-000	14	15	B2581-210-D00	18	14	CS-080081B-SH	14	74	HX-0012300-00	28	27
B1701-210-D00	6	56	B2582-210-D00	18	15	CS-080081C-SH	10	52	HX-0014700-0C	26	23
B1802-210-D00	10	32	B2583-210-D00	28	28	CS-095081A-SH	16	12	HX-0015000-0B	16	51
B1806-210-D00	10	63	B2592-210-000	32	39	CS-100081C-SF	8	29	HX-0015000-0B	23	1
B1806-210-D00	32	15	B2610-210-D00	18	19	CS-100081C-SF	10	49			
B1808-210-D00	10	26	B2610-210-D00	20	9	CS-100081E-SH	10	50			
B1808-980-000	10	46	B2617-771-000	14	77	CS-1201010-SH	10	3			
			B2702-210-000	12	38	CS-147121A-SH	4	26			
			B2703-210-000	2	50	CS-147121E-SH	4	58			

NUMERICAL INDEX OF PARTS

索引

PART NO 品番	PAGE 頁	REF NO	PART NO 品番	PAGE 頁	REF NO	PART NO 品番	PAGE 頁	REF NO	PART NO 品番	PAGE 頁	REF NO
HX-0015000-OB	36	22	M9031-590-OA0	30	10	RE-0500000-K0	20	20	SM-6040802-TP	20	15
HX-0015000-OC	2	88	M9034-580-OA0	30	19	RE-0700000-K0	18	8	SM-6041202-TP	18	21
HX-0015000-OH	2	54	M9035-580-OA0	30	18	RE-0900000-K0	10	54	SM-6041202-TP	20	16
HX-0015000-OI	23	5	M9041-590-OA0	23	9	RO-0691801-00	16	11	SM-6051002-TP	20	17
HX-0015000-OL	2	45	M9042-590-OA0	23	10	RO-1542401-00	4	42	SM-6060802-TP	6	51
HX-0023300-00	36	53	M9043-590-OA0	23	11				SM-6060802-TP	18	22
HX-0040700-00	26	24	M9043-592-OA0	23	12	SB-1100009-00	16	44	SM-6060802-TP	20	18
HX-0041000-00	26	25	M9044-592-OA0	23	7	SB-1100013-00	16	43	SM-6061610-SC	24	6
J1066-000-000	32	24	M9047-590-OA0	23	8	SB-3080010-0A	10	38	SM-6067552-TP	2	18
			M9640-510-00A	23	13	SB-3080010-0A	10	42	SM-6067552-TP	32	32
						SB-3080010-0B	10	39	SM-8040412-TP	2	79
MA0-11532000	32	66	NM-3034000-SF	26	27	SB-3080010-0B	10	43	SM-8040600-SP	4	56
MAT-80114T00	18	35	NM-3040520-SF	26	28	SB-3080010-0C	10	40	SM-8050502-TP	2	78
MDP-170B1800	4	53	NM-3040520-SF	26	53	SB-3080010-0C	10	44	SM-8050812-TP	4	60
MDP-170B1802	32	28	NM-6040000-SN	14	10	SB-3080010-0D	10	41	SM-8050812-TP	18	24
MDP-500B1400	4	52	NM-6050001-SE	24	13	SB-3080010-0D	10	45	SM-8053002-TP	14	19
MDP-500B1402	32	27	NM-6050001-SE	24	17	SD-0500091-TP	14	46	SM-8060612-TP	4	28
M1001-590-000	26	18	NM-6050001-SP	6	53	SD-0500803-TP	14	47	SM-8060612-TP	16	4
M1002-592-OA0	26	49	NM-6050001-SP	14	40	SD-0530221-SP	12	25	SM-8060612-TP	16	9
M1003-590-000	26	7	NM-6060001-SC	2	20	SD-0601021-SP	32	11	SM-8060612-TP	16	20
M1004-581-000	26	10	NM-6060001-SC	26	6	SD-0640391-TP	12	27	SM-8060612-TP	16	50
M1010-590-000	28	6	NM-6060001-SC	32	33	SD-0640482-SP	12	28	SM-8061612-TP	4	29
M1011-590-000	28	7	NM-6080721-SE	32	62	SD-0650305-TP	14	48	SM-9061203-SE	34	19
M1012-592-000	28	8	NM-6080721-SE	34	25	SD-0650321-TP	11	29	SM-9061403-CP	18	23
M1016-580-000	28	35	NM-6120001-SE	34	27	SD-0650321-TP	36	17	SM-9061403-CP	20	19
M1030-590-000	28	23	NM-6160511-SE	24	18	SD-0720321-TP	12	26	SM-9082023-SE	34	22
M1031-590-000	28	24	NS-6090310-SP	2	32	SD-0790311-TP	14	49	SS-1060210-TP	14	51
M3002-580-00B	26	9	NS-6090310-SP	11	23	SD-0800331-TH	6	57	SS-1110640-TP	14	52
M3002-592-00A	28	4	NS-6110310-SP	2	98	SD-0800331-TH	28	29	SS-1110840-SP	2	42
M3002-592-00B	28	5	NS-6110310-SP	6	8	SD-0800341-SP	6	14	SS-4090415-SP	10	12
M3003-580-000	28	21	NS-6110310-SP	11	24	SD-0800341-SP	8	19	SS-4090515-SP	12	30
M3003-590-00A	26	8	NS-6110310-SP	32	9	SD-0800431-SP	8	25	SS-4090715-SP	2	37
M3004-511-00A	28	20	NS-6110310-SP	36	16	SD-0801021-TP	10	55	SS-4110515-SP	2	43
M8002-430-000	2	4	NS-6110420-SP	8	14	SD-1100301-TP	14	50	SS-4110515-SP	22	5
M8510-581-OA0	26	50	NS-6110420-SP	14	41	SK-3311601-SE	32	29	SS-4110515-SP	22	27
M8510-592-AA0	28	1	NS-6110420-SP	14	42	SK-3311601-SE	34	35	SS-4110515-SP	22	30
M8510-592-BA0	28	2	NS-6120310-SP	12	33	SK-3382001-SE	2	21	SS-4110715-SP	2	86
M8520-580-OA0	36	40	NS-6120310-SP	14	43	SK-3382001-SE	23	14	SS-4110715-SP	16	28
M8520-590-OA0	28	22	NS-6120310-SP	32	13	SK-3382001-SE	28	13	SS-4110715-SP	16	29
M8520-590-OA0	30	11	NS-6150310-SP	14	75	SK-3482001-SE	26	42	SS-4110715-SP	16	37
M8520-592-OA0	26	47	NS-6660410-SH	14	9	SK-3482001-SE	28	14	SS-4110715-SP	22	14
M8521-580-OA0	28	33	NS-6660430-SP	10	53	SK-3513201-SE	34	31	SS-4110715-SP	23	4
M8521-580-OA0	30	17	NS-6660430-SP	14	11	SL-4030681-SC	36	18	SS-4110715-SP	32	7
M8590-513-OA0	36	54				SL-4030681-SC	36	19	SS-4110715-SP	32	8
M8598-592-OA0	23	6	PA-1602006-A0	20	35	SL-4030681-SF	26	29	SS-4110715-SP	36	23
M8599-590-AA0	28	16	PB-0000100-00	32	36	SL-4030881-SC	16	26	SS-4110815-SP	2	82
M8599-590-AA0	28	15	PC-0124010-00	20	45	SL-4030881-SF	28	9	SS-4110815-SP	8	4
M8601-592-AA0	26	1	PF-0552040-B0	32	51	SL-4030891-SC	26	30	SS-4110915-SP	36	20
M8604-590-AC0	26	4	PH-1000332-SH	8	28	SL-4031291-SC	16	27	SS-4111015-SP	2	38
M8604-590-OC0	26	3	PJ-0305200-01	32	52	SL-4040681-SC	26	36	SS-4111415-SP	18	25
M8606-592-OA0	28	3	PJ-0460525-03	20	36	SL-4040881-SF	26	31	SS-4111415-SP	20	21
M8612-590-CA0	26	2	PJ-3040600-01	6	47	SL-4040881-SF	28	41	SS-4150715-SP	2	40
M8901-592-AA0	26	11	PJ-3050652-02	32	53	SL-4041081-SF	26	33	SS-4150715-SP	20	47
M8901-592-BA0	26	12	PJ-3090052-03	32	49	SL-4041091-SC	26	32	SS-4150715-SP	22	23
M8910-590-OA0	26	5	PJ-3095200-01	32	37	SL-4041091-SC	26	37	SS-4151215-SP	2	44
M8910-592-OA0	30	20	PS-0200062-KH	32	6	SL-4041091-SC	26	38	SS-4151215-SP	6	20
M9001-590-OA0	30	1	PS-0400142-KH	4	40	SL-4041091-SC	26	40	SS-4151215-SP	6	43
M9002-580-OA0	30	9	PV-0100110-00	36	46	SL-4041291-SC	4	31	SS-4151215-SP	8	6
M9003-580-OA0	30	2	PV-1502090-00	6	45	SL-4041291-SC	6	41	SS-6060410-TP	10	21
M9004-580-OA0	30	3	PV-1502090-00	36	45	SL-4041291-SC	28	31	SS-6060410-TP	10	56
M9008-580-OA0	30	4	PV-9150050-00	6	46	SL-4051091-SC	26	39	SS-6090612-TP	2	9
M9010-581-OA0	30	25	PX-0500030-00	6	48	SL-4051091-SC	32	59	SS-6090620-TP	11	27
M9011-590-OA0	28	25	PX-5000140-00	36	49	SL-9082091-SE	34	12	SS-6090670-TP	4	50
M9013-590-OA0	36	43	PX-9500090-00	32	56	SL-9082093-SE	32	60	SS-6092120-TP	22	24
M9014-592-OA0	30	24				SM-1040801-SP	18	20	SS-6110420-SP	16	46
M9017-580-OA0	30	12	RC-0150001-KP	6	37	SM-1040801-SP	20	14	SS-6110430-TP	14	53
M9019-580-OA0	2	55	RC-0560711-KP	2	74	SM-1044050-SM	26	52	SS-6110480-SP	10	27
M9020-580-AA0	30	6	RC-0740811-KP	8	38	SM-3065052-TC	26	45	SS-6110480-SP	16	35
M9020-580-OA0	30	5	RE-0250000-K0	11	25	SM-4030601-SN	11	30	SS-6110480-SP	16	42
M9021-580-OA0	30	15	RE-0300000-K0	10	18	SM-4030601-SN	11	31	SS-6110610-TP	2	36
M9022-590-OA0	30	7	RE-0300000-K0	18	37	SM-4031851-SR	26	34	SS-6110610-TP	16	32
M9023-590-OA0	30	8	RE-0300000-K0	18	38	SM-4040601-SC	28	30	SS-6110610-TP	16	34
M9024-580-OA0	30	14	RE-0300000-K0	20	37	SM-4051405-SE	24	12	SS-6110610-TP	20	22
M9025-580-OA0	28	44	RE-0400000-K0	2	75	SM-4060801-SE	4	32	SS-6110610-TP	32	45
M9028-580-OA0	30	13	RE-0500000-K0	11	26	SM-5040655-SN	2	77	SS-6110810-TP	12	29
M9031-580-OA0	36	55	RE-0500000-K0	14	44	SM-6040602-TP	14	76	SS-6111140-SP	2	3

NUMERICAL INDEX OF PARTS

索引

PART NO 品番	PAGE 頁	REF NO	PART NO 品番	PAGE 頁	REF NO	PART NO 品番	PAGE 頁	REF NO	PART NO 品番	PAGE 頁	REF NO
SS-6111140-SP	2	92	WP-0320501-SC	11	32	111-11804	36	7	141-15356	30	22
SS-6111140-SP	16	30	WP-0371016-SD	8	35	111-12000	11	15	141-15653	2	41
SS-6111140-SP	16	31	WP-0371016-SD	8	52	111-12000	36	6	141-17519	34	30
SS-6111610-SP	11	36	WP-0430801-SC	28	32	111-55108	34	32	141-18152	34	3
SS-6120930-SP	14	56	WP-0450000-SD	14	12	111-55207	34	33	141-18251	34	4
SS-6120930-SP	22	6	WP-0450000-SD	20	24	111-58300	34	7	142-00802	2	56
SS-6121212-TP	10	57	WP-0450000-SD	36	51	111-58409	34	8	142-00901	2	99
SS-6151142-TP	8	27	WP-0450801-SD	32	10	111-58516	34	11	142-01305	2	85
SS-6151220-SP	10	58	WP-0450826-SC	2	76	111-58607	34	9	142-01602	2	8
SS-6151220-SP	16	49	WP-0450846-SP	14	61	111-59001	34	14	142-03004	6	6
SS-6151412-TP	4	22	WP-0480856-SP	18	28	113-15108	11	34	142-03103	6	4
SS-6151440-SP	16	39	WP-0480856-SP	20	25	113-92107	6	49	142-03202	6	5
SS-6151812-TP	12	32	WP-0480856-SP	36	21	113-92107	11	33	142-03301	6	2
SS-6681712-TP	4	23	WP-0482086-SD	12	8	122-10803	6	62	142-03400	6	22
SS-7080510-TP	4	54	WP-0501016-SD	14	45	122-58000	36	12	142-03509	6	16
SS-7090410-SP	6	61	WP-0520656-SA	32	44	135-02307	2	13	142-03509	6	17
SS-7090410-SP	14	57	WP-0553216-SD	14	62	135-08700	10	34	142-03608	6	24
SS-7091110-TP	8	43	WP-0560860-SE	6	15	135-13304	12	6	142-03707	6	58
SS-7091110-TP	8	49	WP-0600816-SP	8	45	135-17206	16	19	142-03806	6	25
SS-7110340-SP	6	59	WP-0612066-SP	8	20	135-21000	8	26	142-03905	6	60
SS-7110340-SP	32	40	WP-0621016-SD	18	29	135-29607	10	23	142-04002	6	26
SS-7110410-SP	16	33	WP-0621016-SD	18	30	135-40406	18	40	142-04101	6	30
SS-7110510-SP	36	50	WP-0621016-SD	20	26	135-51205	32	2	142-04200	6	21
SS-7110730-SP	2	17	WP-0621016-SD	20	27	135-51254	32	1	142-04309	6	23
SS-7110740-TP	14	54	WP-0621026-SP	8	54	137-86306	2	14	142-04309	6	23
SS-7110740-TP	14	58	WP-0641601-SC	6	55	138-16764	2	23	142-04309	8	63
SS-7110810-SP	8	30	WP-0651001-SC	26	46	138-16855	10	37	142-04754	36	1
SS-7110840-SP	2	46	WP-0651056-SD	12	34	138-17754	34	13	142-04754	36	48
SS-7110840-SP	4	35	WP-0651646-SC	2	19	139-43204	32	5	142-04853	32	64
SS-7110840-SP	6	36	WP-0651646-SC	32	34	141-00309	2	39	142-04911	6	42
SS-7110840-SP	8	47	WP-0671016-SE	34	20	141-00408	2	2	142-05009	6	50
SS-7110840-SP	10	28	WP-0740516-SP	32	14	141-00457	2	1	142-05108	6	52
SS-7110840-SP	11	35	WP-0871602-SE	32	61	141-00705	2	6	142-05207	6	54
SS-7110840-SP	14	55	WP-0871602-SE	34	23	141-00754	2	5	142-06502	4	59
SS-7110840-SP	18	26	WP-0951016-SP	8	44	141-01208	2	22	142-06650	8	11
SS-7110840-SP	18	27	WP-0952616-SD	10	13	141-02107	4	2	142-06908	8	21
SS-7110840-SP	20	23	WP-1302501-SE	34	28	141-02404	4	1	142-07054	8	22
SS-7110840-SP	32	43	WP-1702600-SO	24	19	141-02503	4	5	142-07252	8	9
SS-7111110-TP	10	30	WS-0310002-KR	11	22	141-02701	4	7	142-07500	8	10
SS-7111120-TP	6	7	WS-0310702-KS	26	35	141-02800	4	8	142-07609	8	7
SS-7111120-TP	12	31	WS-0410002-KP	18	32	141-03006	10	6	142-07807	8	5
SS-7111410-TP	4	34	WS-0410002-KP	20	28	141-03352	10	4	142-08201	8	8
SS-7151120-SP	4	25	WS-0410002-KP	20	29	141-03758	10	5	142-08300	8	36
SS-8090610-SP	12	12	WS-0510002-KN	24	16	141-03907	10	11	142-08409	8	33
SS-8110310-SP	4	41	WS-0610002-KN	4	64	141-04004	10	20	142-08508	8	42
SS-8110422-TP	11	28	WS-0610002-KN	26	21	141-04152	6	1	142-08607	4	61
SS-8110510-SP	4	62	WS-0621210-KR	34	21	141-04608	8	46	142-09001	8	1
SS-8110510-SP	6	39	WS-0861410-KR	34	24	141-04707	6	3	142-09308	8	13
SS-8110510-SP	12	37	WS-1253010-KN	34	29	141-06256	10	59	142-11502	11	3
SS-8110520-TP	10	51				141-06306	10	33	142-11551	11	1
SS-8150822-TP	6	18	100-04109	2	11	141-06405	10	9	142-13003	14	21
SS-8150822-TP	6	19	100-38909	32	23	141-06702	10	2	142-14019	16	13
SS-8150822-TP	6	40	105-02300	2	47	141-07502	12	1	142-14308	16	45
SS-8150822-TP	8	24	105-23504	10	31	141-07601	14	66	142-14506	16	17
SS-8150822-TP	10	29	110-06004	8	40	141-07700	12	2	142-14605	16	59
SS-8150822-TP	14	59	110-18504	2	28	141-08500	14	2	142-14712	16	52
SS-8660610-TP	4	24	110-43007	14	20	141-08609	14	3	142-14803	16	53
SS-8660612-TP	8	41	110-43304	14	8	141-08807	14	6	142-15057	16	38
SS-8660612-TP	16	23	110-71602	8	31	141-08906	14	7	142-15305	16	41
SS-8661012-TP	14	60	110-71701	8	32	141-08955	14	5	142-15404	16	40
SS-9111010-SP	6	35	110-72402	2	97	141-09250	14	65	142-15602	16	56
SS-9661230-CP	4	57	110-72709	11	4	141-09300	14	16	142-15701	16	14
ST-4031611-OR	28	10	110-72709	36	11	141-09607	14	64	142-15909	16	57
ST-5041051-SN	28	36	111-10301	11	6	141-11801	16	55	142-16006	16	54
SV-4031006-SR	28	12	111-10301	36	4	141-12502	16	5	142-16204	16	58
			111-10400	11	7	141-12502	16	10	142-16303	16	3
TA-0550604-RO	2	51	111-10509	11	8	141-13450	2	94	142-16352	16	1
TA-0850604-RO	2	83	111-10509	36	5	141-13468	2	93	142-16410	16	7
TA-0850604-RO	2	84	111-10608	11	9	141-14102	22	1	142-16469	16	6
TA-1050504-RO	2	48	111-10707	11	10	141-14300	22	3	142-16501	18	1
TA-1050504-RO	2	91	111-10707	36	9	141-14409	22	4	142-16501	20	1
TA-1250406-RO	2	33	111-10806	36	10	141-14508	4	33	142-16808	18	13
TA-1250406-RO	2	49	111-10905	11	12	141-14607	22	13	142-17004	18	2
TA-1550902-RO	6	38	111-11051	11	13	141-14904	22	2	142-17103	18	3
TA-2100904-RO	2	53	111-11507	11	14	141-15356	4	63	142-17202	20	3
			111-11804	11	16	141-15356	23	3	142-17301	20	38

N U M E R I C A L I N D E X O F P A R T S

索引

PART NO 品番	PAGE 頁	REF NO	PART NO 品番	PAGE 頁	REF NO	PART NO 品番	PAGE 頁	REF NO	PART NO 品番	PAGE 頁	REF NO
142-17400	20	39	265-01908	14	4						
142-17509	20	13	265-02906	8	37						
142-17764	18	16									
142-17855	20	7	400-11144	2	64						
142-17954	20	8	400-25746	8	17						
142-18002	18	11	400-26730	2	63						
142-18002	20	4	400-26745	2	80						
142-19513	22	12	400-26746	2	57						
142-19604	22	25	400-26917	4	55						
142-19711	22	26	400-31323	8	15						
142-20503	2	87	400-31324	8	55						
142-20750	2	90	400-34676	11	5						
142-21352	16	21									
142-21352	23	2									
142-21352	30	21									
142-21451	16	24									
142-22053	34	1									
142-22152	34	2									
142-23010	32	46									
142-24000	36	25									
142-24109	36	26									
142-24307	36	33									
142-24703	36	3									
142-24760	36	2									
142-24802	36	8									
142-25056	36	44									
144-34906	8	39									
170-07402	34	10									
178-45009	26	13									
229-30309	24	14									
229-30358	24	1									
229-30408	24	10									
229-30507	24	9									
229-30705	24	7									
229-30804	24	5									
229-30903	24	4									
229-31000	24	3									
229-31109	24	2									
229-31208	24	15									
229-31307	24	11									
229-31406	24	8									
229-32800	32	17									
229-33006	32	18									
229-33105	32	19									
229-33204	32	20									
236-30007	10	15									
236-30007	22	19									
260-37903	32	30									
262-11607	2	24									
262-21101	10	35									
262-21200	10	36									
262-22208	10	48									
262-30706	22	11									
262-34005	32	65									
262-60109	2	58									
262-60208	2	59									
262-60307	2	60									
262-60406	2	61									
262-60505	2	62									
262-60802	2	65									
262-60901	2	66									
262-61008	2	67									
262-61107	2	68									
262-61206	2	69									
262-61305	2	70									
262-61602	2	72									
262-61701	2	73									
265-00306	4	6									
265-00504	14	73									
265-00900	12	4									
265-01205	14	1									
265-01304	12	5									
265-01403	16	2									
265-01502	16	8									
265-01858	10	16									

JUKI®

JUKI 株式会社

JUKI CORPORATION

お問い合わせ、ご相談は
To order or for further
information,
please contact:

Copyright © 1998-2006 JUKI CORP.
本書の内容を無断で転載、複写すること
を禁止します。
All rights reserved throughout the world.

※このパーツリストは商品改良のため予告なく変更する事があります。
*The description covered in this parts list is subject to change for improvement of the commodity without notice.
※このパーツリストは、2006年2月 現在の商品仕様で編集したものです。
*This parts list is edited in accordance with the product specifications as of February 2006.

Printed in Japan