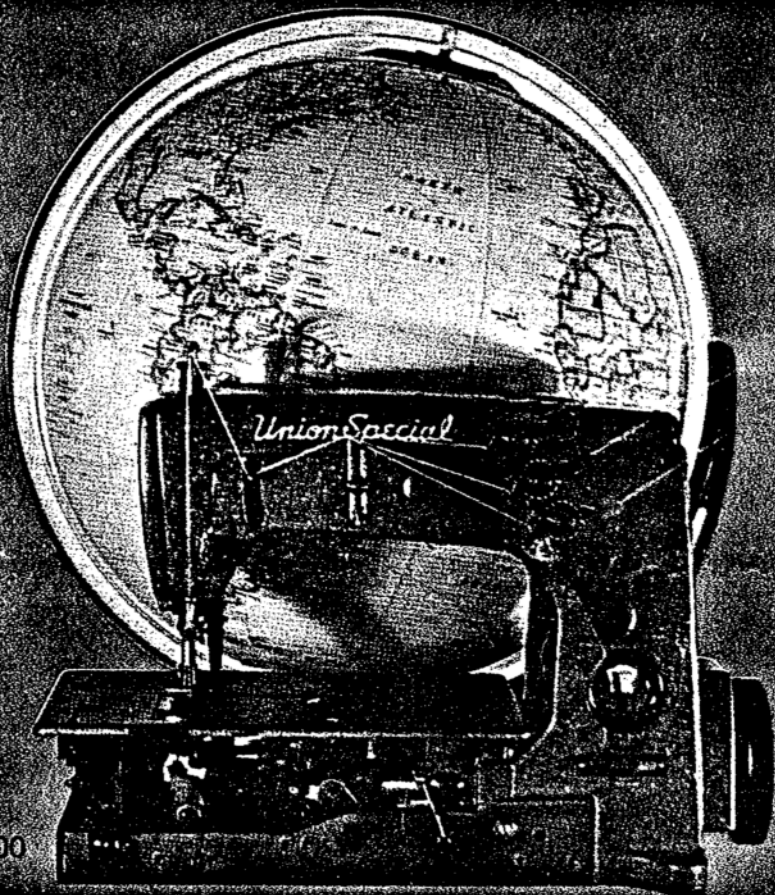


*Union Special*

# STITCH FORMATION TYPE 605



Class 57800

La información presentada en este manual ha sido preparada por Union Special Machine Company para familiarizar al personal técnico con los detalles referentes a la formación de la puntada tipo 605 como es definida en el libro de especificaciones del Gobierno de los Estados Unidos 751A. La puntada tipo 605 fue desarrollada y patentada por Union Special Machine Company en 1918.

Hay muchos tipos diferentes de puntadas en la categoría de la Clase 600. Sin embargo, este manual solamente tratará de la puntada tipo 605 tal como es realizada en las máquinas Union Special Clase 52800 o 57800 ya que ésta es una puntada ampliamente usada, especialmente donde se requiere elasticidad y/o cubrir bordes cortados en géneros de punto.



FINEST QUALITY

*Union Special*

## DESCRIPCION DE LA PUNTADA

Fig. 2 "La Puntada de Recubrir" Clase 600 es producida por una máquina que pasa dos o más lazos de aguja a través del género o tela, entrelazados en el lado inferior por el hilo del looper y unidos por un hilo recubridor en el lado superior. La puntada tipo 605 es formada con los cinco hilos indicados --en esta máquina-- por los tres hilos de aguja amarillos, el hilo del looper rojo y el hilo del recubridor verde.

Gracias a estos procedimientos, la Puntada 605 es una puntada muy fuerte y elástica. Esta puntada es usada extensamente en la industria del género de punto. Su característica de recubrir evita que los bordes de la tela se deshilachen, haciendola ideal para obtener una "Costura Plana" y elástica.

Fig. 3 Al descender la aguja izquierda y la del medio, entran en el lazo formado por el hilo del recubridor. Luego, al subir, las tres agujas forman los lazos, en los cuales entra el looper y entrelaza los hilos amarillos de las agujas con el hilo rojo del looper en la parte inferior de la tela.

Este código de colores permanecerá constante en todas las figuras siguientes.

Fig. 4 Este diagrama de enhebrado recalca las partes principales y su relación una con otra en la formación de la Puntada 605 en la máquina 52800. Las AGUJAS (I) están "Escalonadas" en el SOPORTE AGUJA (G) por los siguientes motivos:

- 1.--Para permitir que el LOOPER (Q) pase por los lazos de hilo a medida que va avanzando, siempre a la misma altura de las agujas en dirección ascendente.
- 2.--Para que solamente las AGUJAS IZQUIERDA Y CENTRAL puedan penetrar

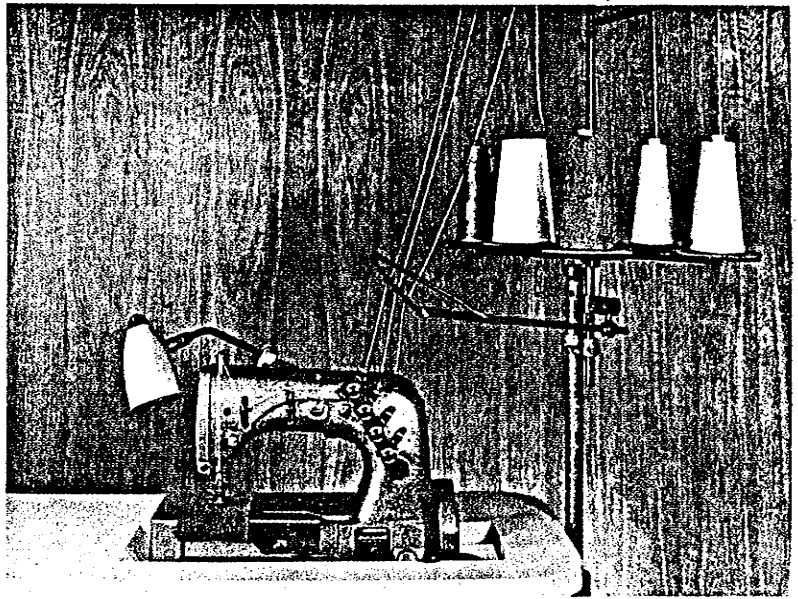


Fig. 2

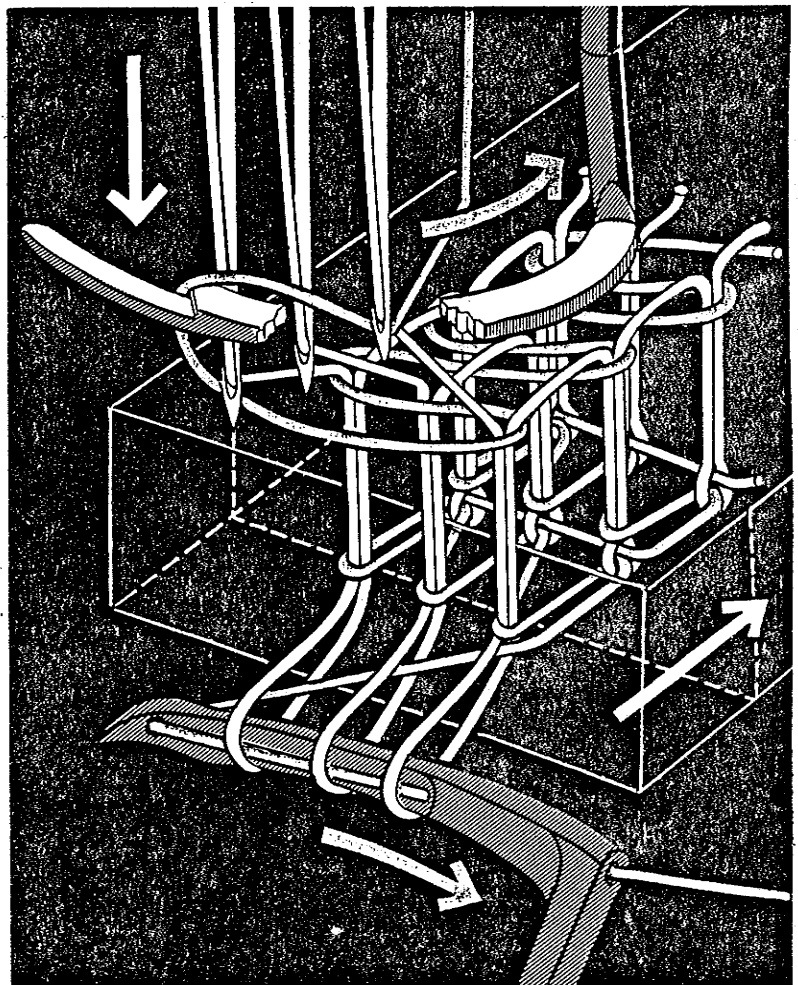


Fig. 3

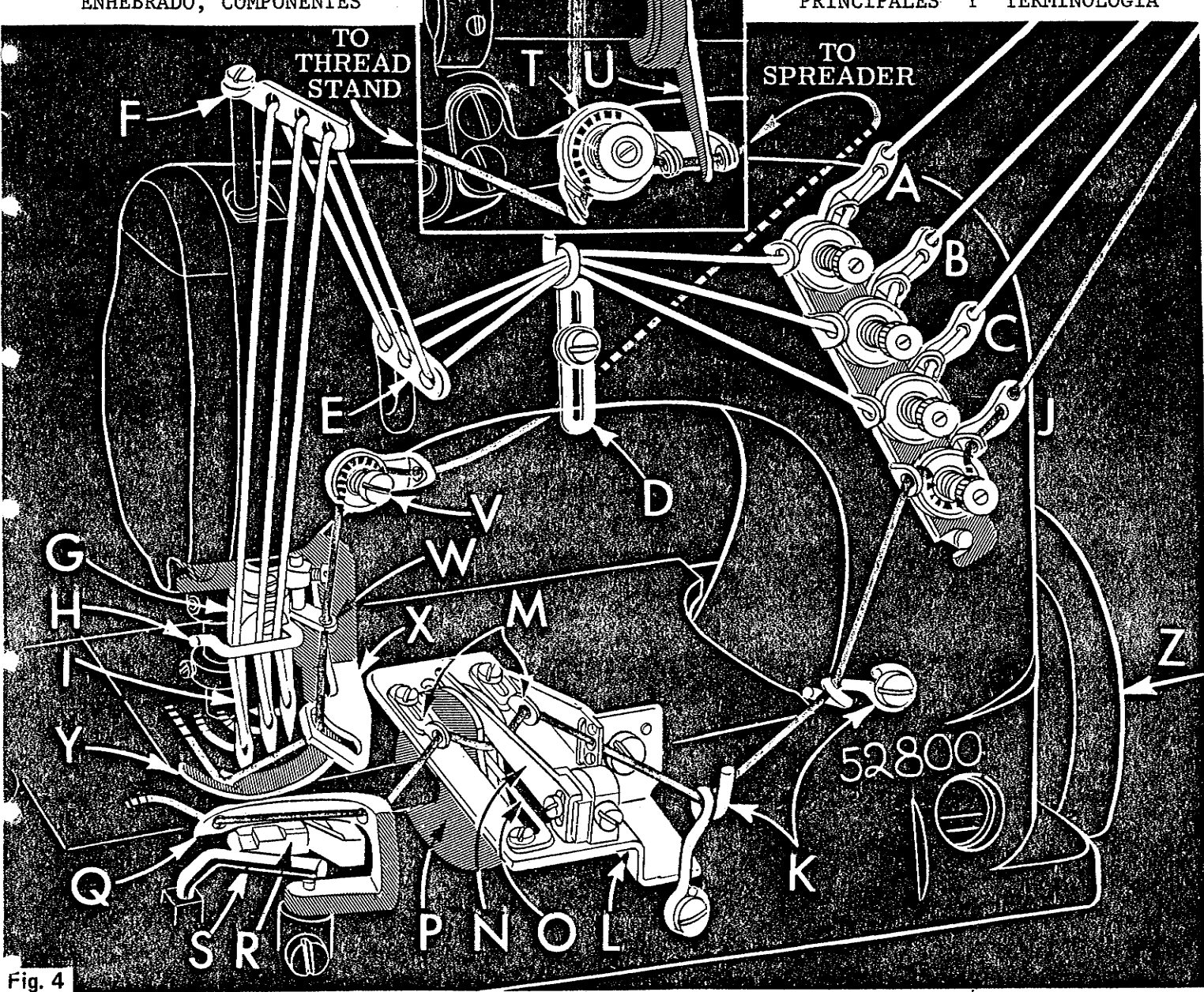


Fig. 4

por el lazo del hilo del RECUBRIDOR (Y), quedando afuera la aguja derecha.

3.-Para que cada AGUJA pueda penetrar por su propio triángulo detrás del looper.

Los siguientes elementos ayudan a las agujas e hilos en sus funciones:

1. EL GUARDA-AGUJA POSTERIOR Ajustable (R).
2. EL GUARDA-AGUJA ANTERIOR ajustable (S).
3. EL ALAMBRE GUIA (H).
4. Los GUIA-HILOS en la PALANCA y en la BARRA AGUJA (E) y (F).
5. EL GUIA-HILO del frente de la máquina montado en el centro del brazo y ajustable según la cantidad de hilo de aguja a ser usada en las próximas puntadas.
6. Los PLATILLOS o DISCOS de TENSION (A-B-C) controlados por resortes ajustables por tuercas moleteadas.

El hilo del looper se introduce en los lazos de agujas por el looper marcado Q, Durante su trayecto es ayudado por los siguientes elementos que contribuyen a mantenerlo siempre tenso:

1. EL DISCO TIRA-HILO (P).
2. EL ALAMBRE que evita el enrollado (O).
3. DEDO RETENDOR (N).
4. EL GUIA-HILO ajustable (M).
5. PLANCHA SOPORTE DESPRENDEDOR (L).
6. Los elementos de control del hilo del looper 2,3,4.
6. LOS GUIA-HILOS FIJOS (K).
7. PLATILLOS o DISCOS DE TENSION. (J).

El RECUBRIDOR (Y) entrelaza el hilo de recubrir con los hilos de aguja. En el control del hilo para el recubridor (Y) están estos elementos:

1. GUIA-HILOS (X y W) ajustables.
2. TENSOR SUPLEMENTARIO (V).
3. BRAZO TIRA-HILO (U) en la parte posterior del brazo usado conjuntamente con el número 4.
4. EL TENSOR (T).
5. EL VOLANTE (Z) (la polea de la máquina) gira en el sentido contrario de las agujas del reloj cuando se está mirando desde el extremo del volante de la máquina.

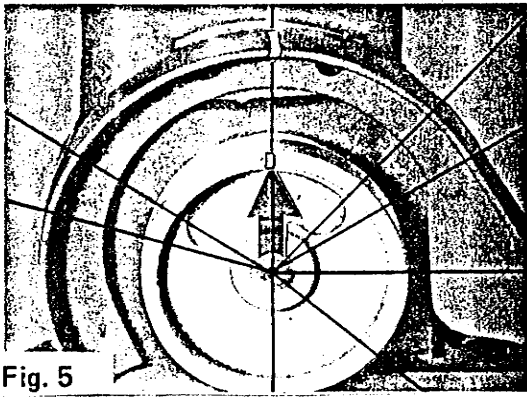


Fig. 5

Fig. 5 Como un punto de partida, y para demostrar como está formada la Puntada 605, una flecha ha sido marcada en el volante y una marca blanca directamente encima. Una vuelta del volante representará los 360° de una circunferencia. Cuando las marcas están alineadas, ésta será la posición de 0° o 360°. En este punto, las agujas estarán en la parte más baja de su recorrido.

A continuación hay una secuencia de como se forma la puntada durante una revolución completa. Los elementos requeridos para la formación de la puntada que mencionaremos en la secuencia serán el volante, las agujas, el looper, el recubridor, los controles de hilo y los transportes de dientes.

A medida que se va formando la puntada, las figuras mostrarán la posición relativa de cada elemento que interviene en su formación.

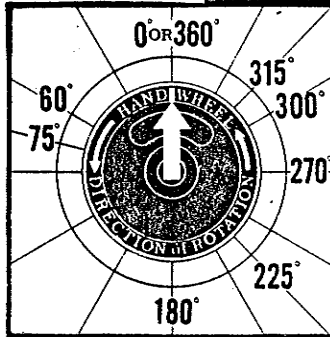
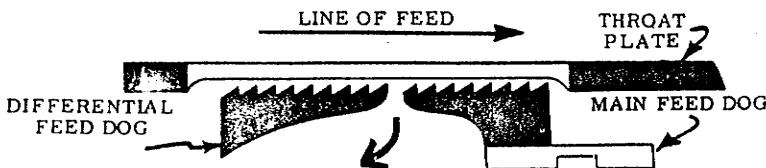
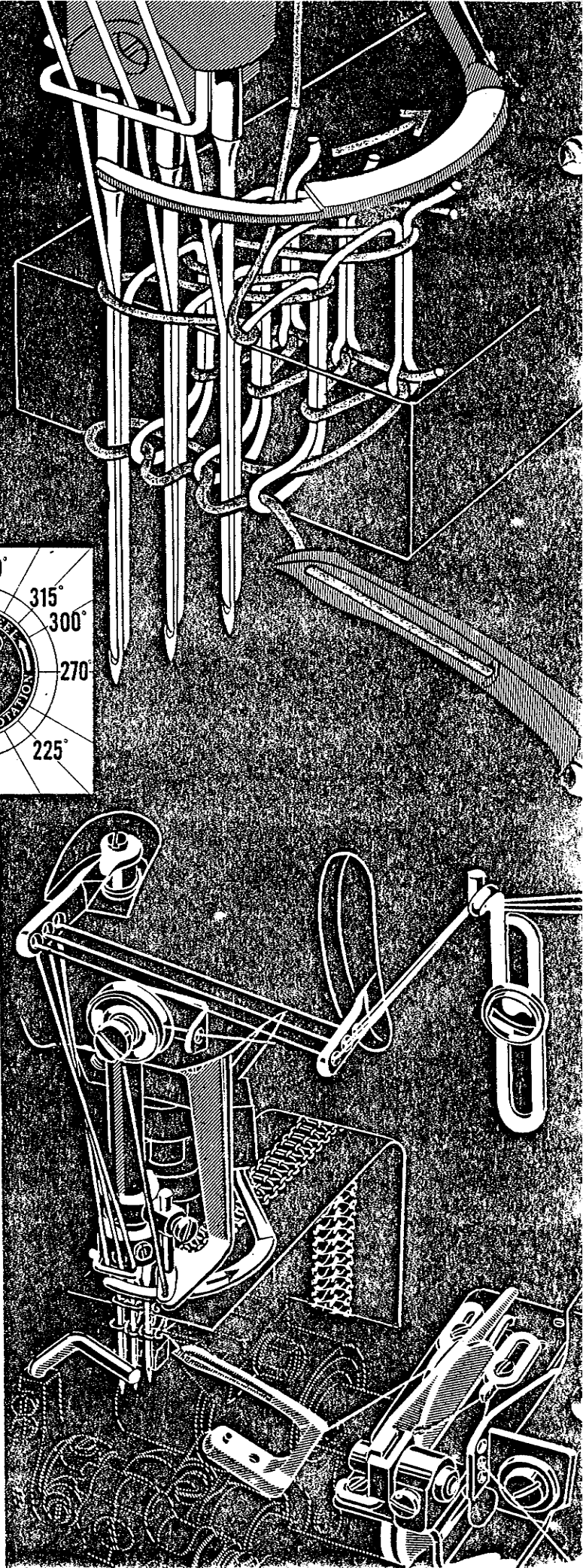


Fig. 6

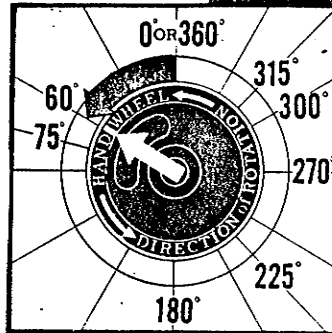
- Fig. 6 El volante está en la posición 0°.
- A. Las agujas están en la parte más baja de su recorrido.
  - B. El looper en su posición máxima hacia la derecha de las agujas.
  - C. El recubridor está llegando casi a su posición máxima a la derecha de las agujas.
  - D. El tira-hilo del looper está controlando el hilo del looper.
  - E. Los dientes de alimentación están aproximadamente en su punto más bajo regresando hacia adelante por debajo de la plancha de agujas.



5.

Fig. 7 POSICION 60° APROXIMADAMENTE

- A. Las agujas están subiendo y con la ayuda del guía-hilo en la barra-aguja y los otros elementos, los lazos de hilo de aguja se están formando para ayudar a que el looper entre en ellos.
- B. El looper se está moviendo hacia la izquierda y ha penetrado por el lazo del hilo de la aguja derecha.
- C. Después de alcanzar su recorrido máximo a la derecha, el recubridor empieza a moverse hacia la izquierda.



- D. El tira-hilo del looper está permitiendo la flojedad en el hilo del looper a medida que el looper se mueve hacia la izquierda. Esta flojedad permite que los lazos colgantes del hilo de aguja sean acercadas a la parte inferior del material o tela con la mínima resistencia.
- E. Los transportes dentados están ascendiendo por debajo de la plancha.

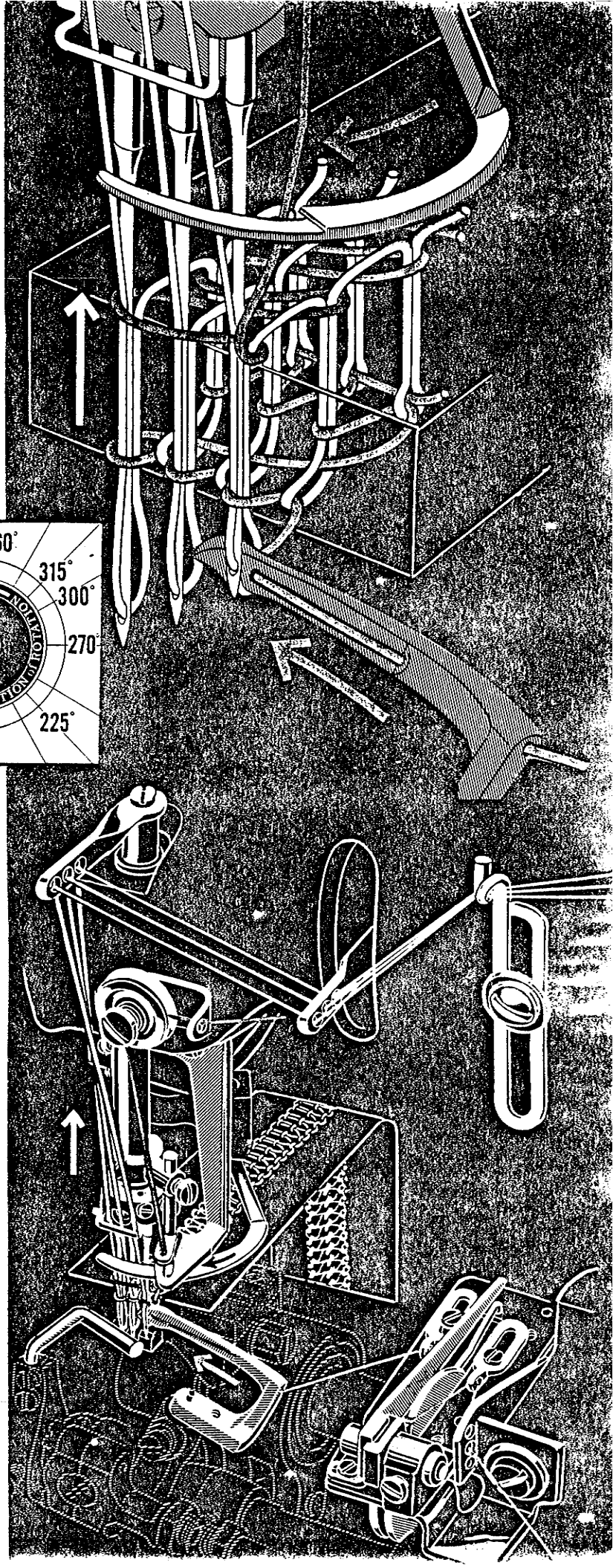
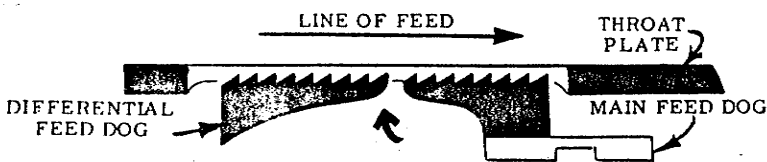


Fig. 7



6.

Fig. 8 POSICION 75° APROXIMADAMENTE

- A. Las agujas todavía están subiendo.
- B. El looper ya ha penetrado en el lazo del hilo de la aguja central y ahora está penetrando en el lazo del hilo de la aguja izquierda.
- C. el recubridor ha recogido el hilo de recubrir en su movimiento hacia la izquierda.
- D. El tira-hilo del looper todavía está permitiendo que el hilo permanezca flojo a fin de dejar que la puntada sea colocada apropiadamente en la parte inferior del material.
- E. Los transportes de dientes están ascendiendo y están exactamente a nivel de la superficie de la plancha de agujas.

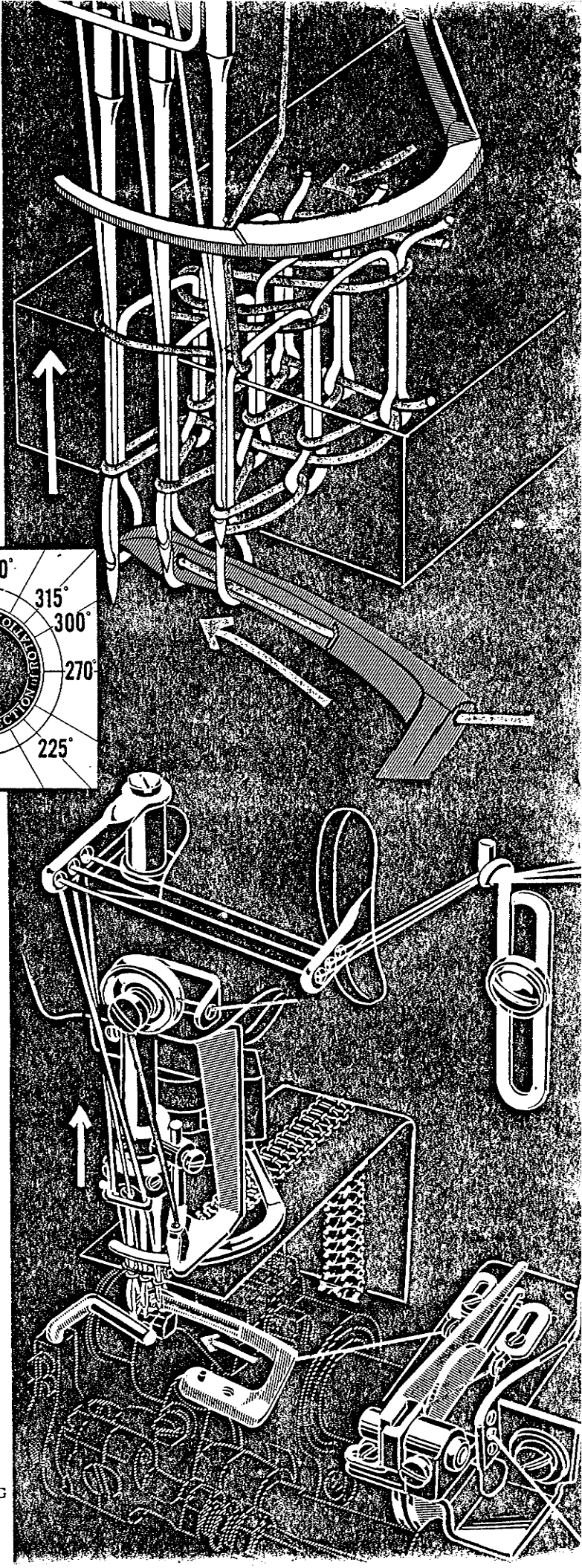
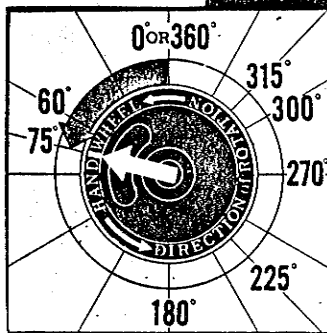
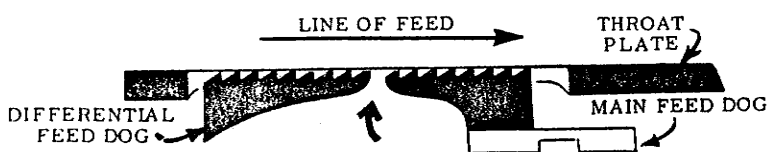


Fig. 8



7.  
Fig. 9 POSICION 180°

- A. Las agujas están en su posición máxima superior. A medida que las agujas están alcanzando su posición más alta, la puntada previamente formada está siendo ajustada en el género o tela y los hilos de las agujas están siendo estirados hacia el sistema. El movimiento y la función del guía-hilo barra-aguja, guía-hilo bastidor aguja ayudan a ajustar la puntada y estirar el hilo en el sistema.
- B. El looper ha alcanzado su posición máxima a la izquierda. En este punto del recorrido, el looper está "eludiendo" o moviéndose hacia la operaria, preparando la formación de los tres lazos hilo aguja alrededor de la hoja del looper. Debido a su movimiento hacia la izquierda, estos lazos son colocados hacia el talón del ~~looper~~. **LOOPER**
- C. El recubridor está alcanzando su posición máxima hacia la izquierda. Nótese que el lazo del hilo de recubrir está siendo colocado por detrás de la aguja derecha. De este modo, tal como las agujas descenden, solamente las agujas izquierda y central penetrarán por este lazo.
- D. El tira-hilo del looper ha desprendido el hilo del looper al llegar éste a su posición máxima hacia la izquierda.
- E. Los dientes han ascendido por encima de la plancha y están transportando el género o la tela hacia atrás. El movimiento del transporte en dirección contraria a la operaria también está ayudando a ajustar la puntada.

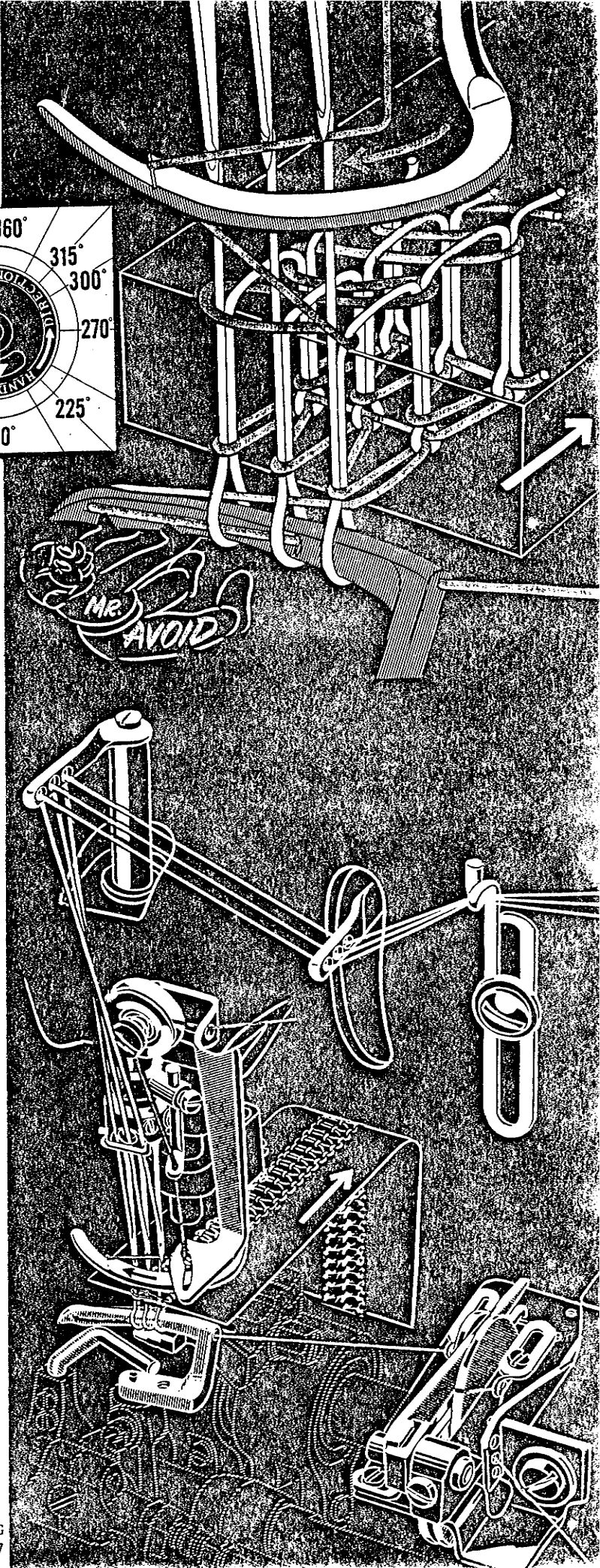


Fig. 9

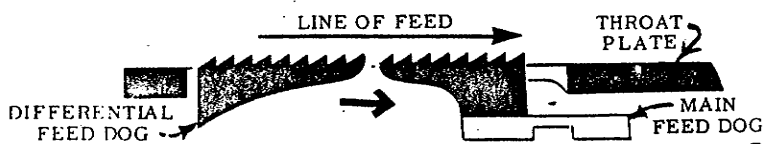


Fig. 10 POSICION 225° APROXIMADAMENTE

- A. Las agujas están empezando a descender.
- B. El looper está eludiendo y moviéndose hacia la derecha, empesando a salir de los lazos del hilo de aguja. Este movimiento se lleva ligeramente los lazos hasta que estén en contacto con el lado derecho de las ranuras de aguja en la plancha-aguja. El movimiento del looper, la acción del transporte y los componentes de manejo del hilo ayudan en la formación de los triángulos.
- C. El recubridor ha alcanzado su posición máxima a la izquierda y está empezando a retroceder hacia la derecha. Nótese que en este punto el lazo del hilo de recubrir está por detrás de la aguja derecha y la aguja izquierda ya penetrado por el lazo del hilo de recubrir. Tal como se puede ver, la aguja central no tendrá problemas en penetrar también por el lazo.
- D. El tira-hilo del looper está eliminando cualquier flojedad en el hilo del looper causada por el retroceso de éste que se está moviendo hacia la derecha. También está tirando en este momento el hilo del cono hacia el sistema.
- E. Los transportes de alimentación han movido el material aproximadamente una puntada y están empezando a descender.

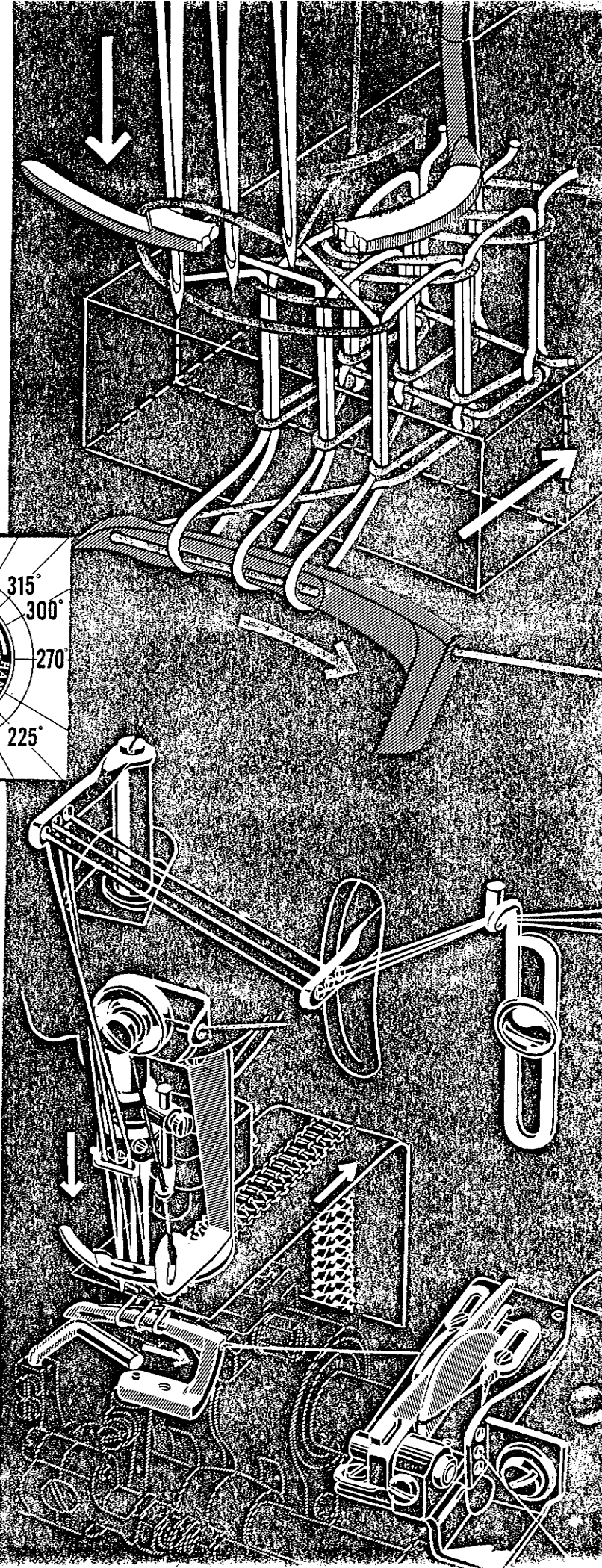
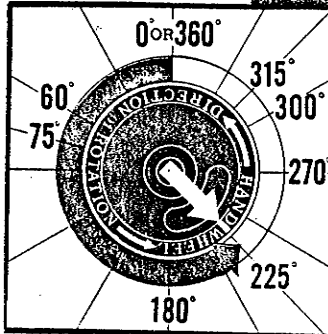


Fig. 10

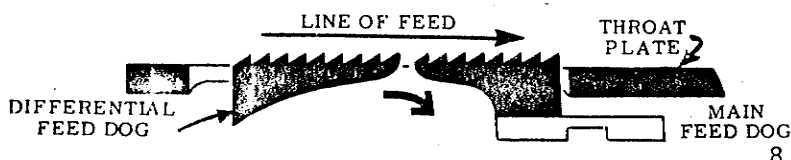




Fig. 11 POSICION APROXIMADAMENTE 270°

A. Las agujas están descendiendo y han penetrado en el género.

B. El looper está moviéndose hacia la derecha y la punta de la aguja izquierda está claramente entrando en su triángulo individual. Este triángulo está formado por la hoja del looper, el hilo rojo del looper procedente de la puntada previamente formada y el lazo del hilo amarillo de la izquierda alrededor de la hoja del looper.

C. Actualmente se está formando un rectángulo para la aguja central formado por la hoja del looper, el hilo rojo del looper que procede de la puntada previamente formada y los lazos de hilo amarillo de las agujas izquierda y central alrededor de la hoja del looper.

El rectángulo formado para la aguja derecha es similar en apariencia al de la aguja central. Está formado por la hoja del looper, el hilo rojo del looper que procede de la puntada previamente formada y los lazos de hilo amarillo de las agujas derecha y central alrededor de la hoja del looper. NOTA: en la terminología común estos "Rectángulos" son referidos como triángulos.

C. El recubridor está moviéndose hacia la derecha. Observe como las agujas izquierda y central han penetrado por el lazo del hilo de recubrir llevado por el recubridor. El hilo en recubrir todavía está siendo retenido por la punta del recubridor, y cuando la punta de la aguja izquierda alcanza la parte inferior del looper, el hilo será desprendido del recubridor.

D. El tira-hilo del looper está todavía controlando el hilo del looper y tirando el hilo hacia el sistema.

E. Los transportes de dientes o dientes de alimentación están descendiendo por debajo de la plancha, y la alimentación de la tela ha terminado.

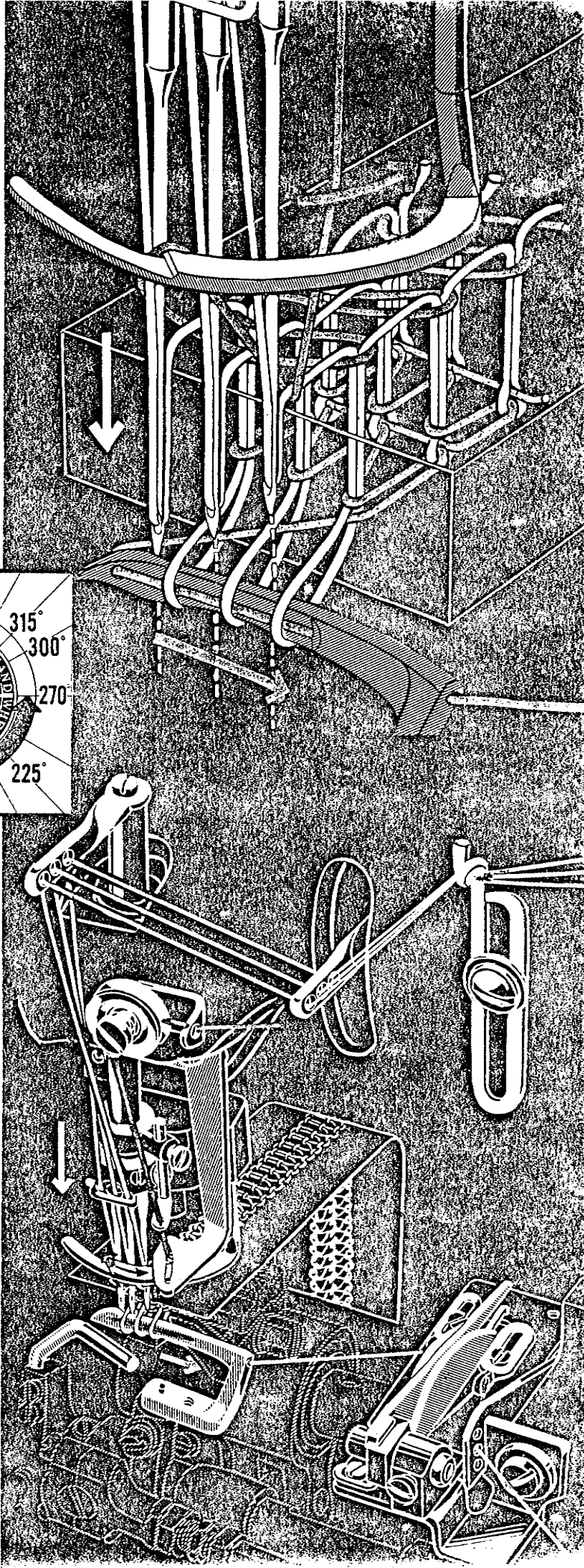
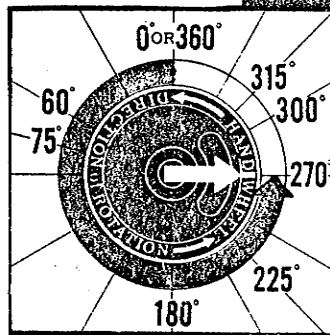


Fig. 11

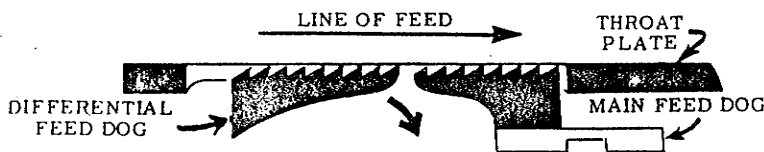


Fig. 12 POSICION 300° APROXIMADAMENTE

- A. Las agujas todavía están descendiendo y han penetrado en su triángulo individual.
- B. El looper todavía está moviéndose hacia la derecha y ha salido de la lazada del hilo aguja izquierda.
- C. El recubridor está moviéndose hacia atrás hacia la derecha y ha soltado su hilo.
- D. Fijese que la punta de la aguja derecha está nivelada con la parte inferior del looper. En este momento en el ciclo de formación de la puntada el hilo del looper será "desprendido" del looper.
- E. Los transportes de dientes están descendiendo por debajo de la plancha placa-agujas.

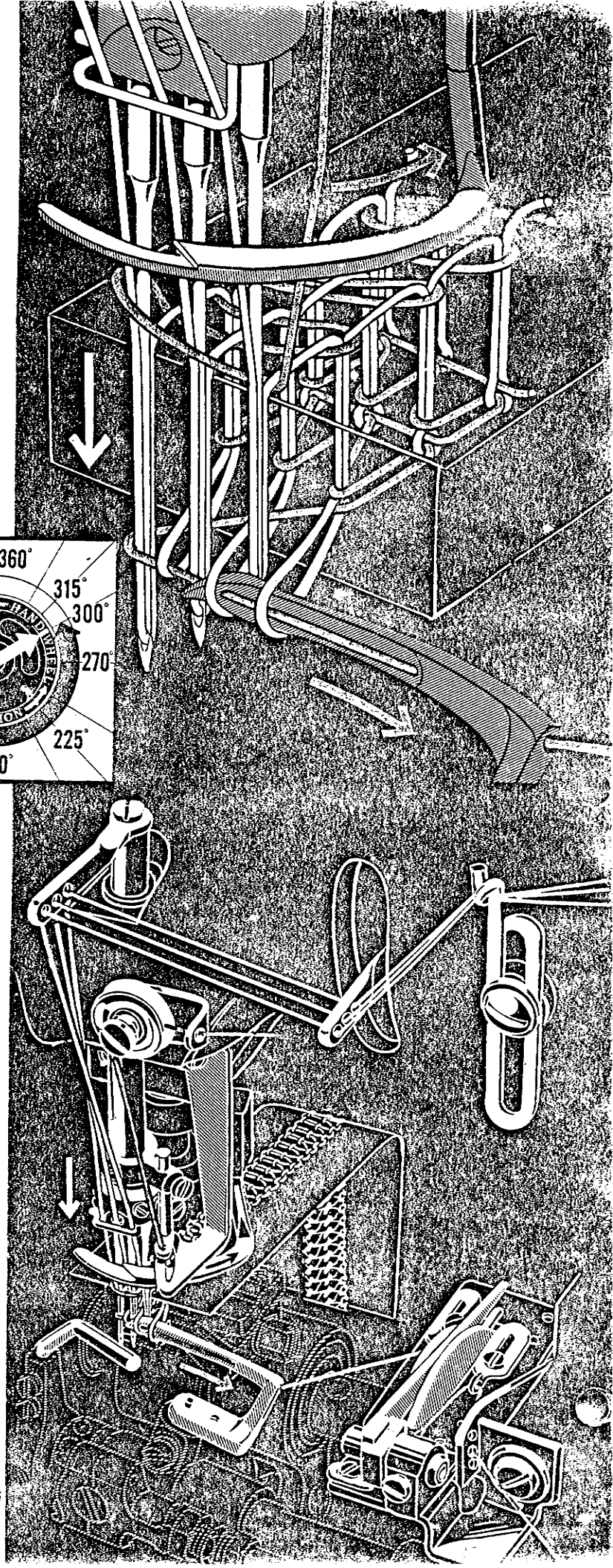
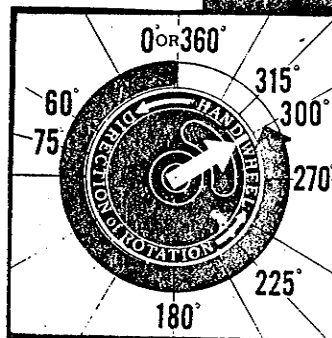


Fig. 12

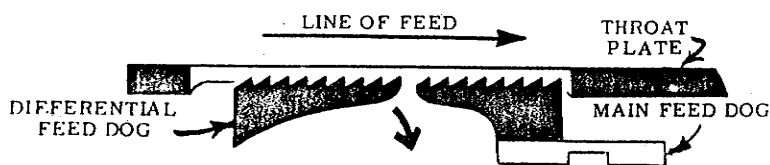


Fig. 13 POSICION 315° APROXIMADAMENTE

- A. Las agujas todavía están en su movimiento hacia abajo.
- B. La continuación del movimiento del looper hacia la derecha ha causado que saque hilo del lazo de las agujas izquierda y central. El lazo del hilo de aguja derecha todavía está retenida alrededor de la punta del looper. Observe como los lazos colgantes del hilo de aguja izquierda y central están unidos claramente con el lazo del hilo del looper.
- C. El recubridor está regresando hacia la derecha.
- D. El tira-hilo del looper ahora permitirá la flojedad en el hilo del looper. La cantidad requerida del hilo del looper fué introducida en el sistema antes de que fuerá desprendido en el punto superior del tira-hilo.
- E. Los dientes de alimentación todavía están regresando por debajo de la plancha.

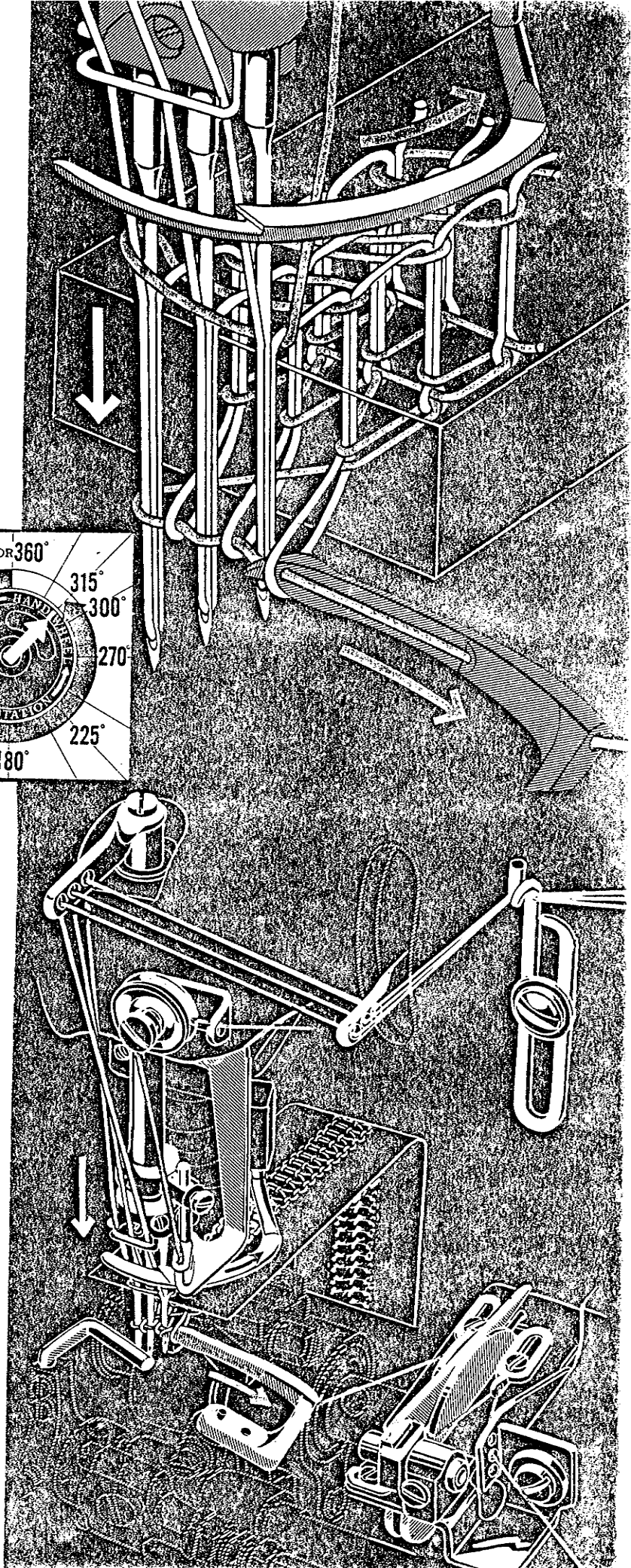


Fig. 13

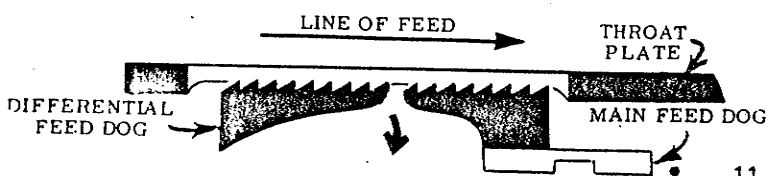


Fig. 14 La posición 360° COMPLETANDO UN CICLO COMPLETO Y FORMANDO UNA PUNTADA COMPLETA.

- A. Las agujas están en su posición máxima inferior.
- B. El looper ha alcanzado su posición máxima a la derecha de las agujas y se mueve hacia atrás. Retornando a su posición primitiva. El looper ha salido de la lazada del hilo de la aguja derecha. Ahora son visibles los tres lazos colgantes de los hilos de la aguja.
- C. El recubridor todavía está moviéndose hacia la derecha, pero aún no ha alcanzado su posición máxima a la derecha de las agujas. El hilo de recubrir ya está en posición para ser recogido por el recubridor cuando éste empiece su movimiento hacia la izquierda.
- D. El tira-hilo del looper todavía está controlando el hilo del looper. Cuando el looper empieza su movimiento hacia las agujas el tira-hilo permitirá la flojedad requerida.
- E. Los dientes de alimentación aproximadamente están en su posición máxima inferior regresando hacia el frente.



Fig. 14

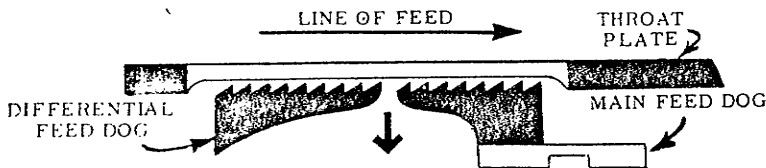
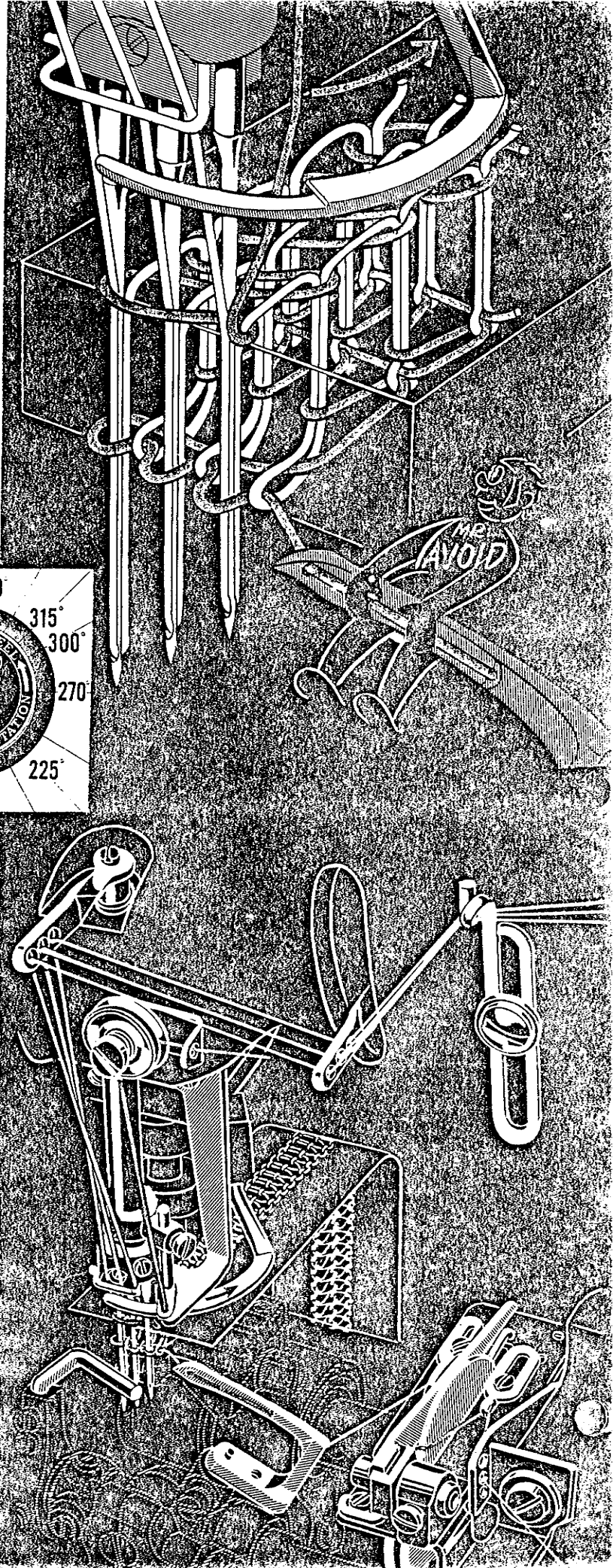
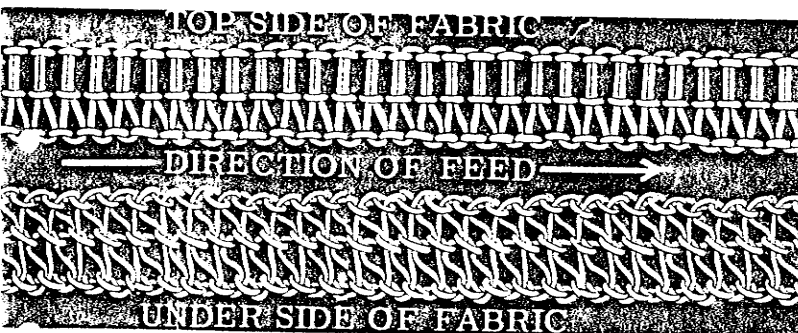


Fig. 15 Con la máquina correctamente enhebrada, las tensiones y logs guía-hilos ajustados a punto y todas las piezas de costura apropiadamente ajustadas, el resultado final será una puntada de recubrir 605 bien formada, tal como está mostrada.



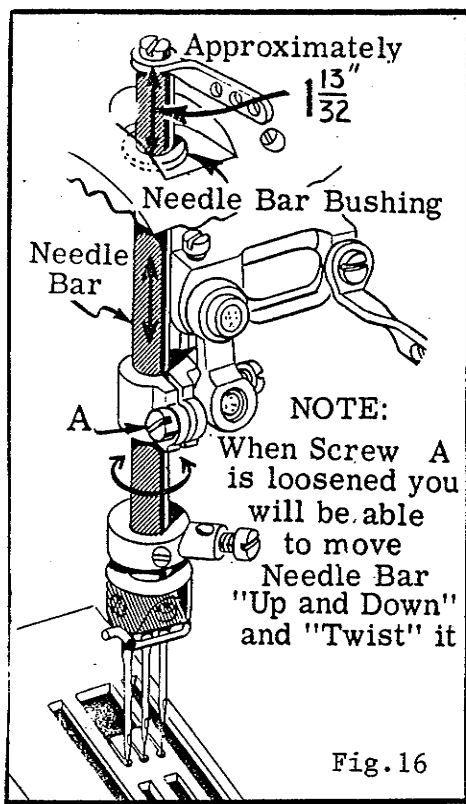


Fig. 16

Fig. 16 Cuando sea necesario montar de nuevo o ajustar las piezas en el área de costura de la máquina, el procedimiento siguiente, en secuencia, es altamente recomendado. A fin de mostrar los ajustes más claramente el aceite ha sido sacado y la mayoría de las tapas han sido quitadas.

ALINEACION DE LA BARRA-AGUJA

En una máquina de múltiples agujas (en la que el looper o los loopers se mueven a través de la línea del transporte, de derecha a izquierda), una de las primeras cosas a realizar es la alineación de la barra-aguja.

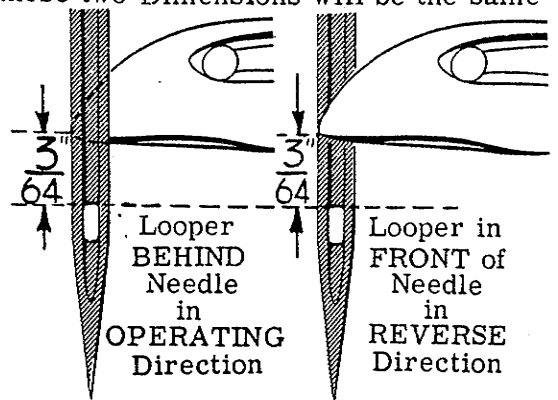
Existen pasadores y placas patron para un ajuste preciso y exacto. (Recurra a los catálogos y hojas de instrucciones de ajuste para las combinaciones apropiadas). Si las galgas no están disponibles, insertar un juego nuevo de agujas (tipo y medida según sea requeridos) y alinee la barra-aguja de manera que las agujas se centren en los agujeros-aguja en la placa aguja. Aflojando el tornillo de sujeción barra-aguja (A), gire la barra según sea requerido para centrar las agujas. Cuando la barra-aguja está en su posición máxima superior de su recorrido real-

izaremos un ajuste de altura provisional de 1-13/32" pulgadas (35'72mm). La medida se ha de realizar desde la parte superior de la barra-aguja hasta la parte superior de la barra-aguja hasta la parte superior del casquillo barra-aguja. Apriete de nuevo el tornillo de sujeción.

SINCRONIZACION

Fig. 17 Estes es un ajuste muy importante, implicando la relación entre el movimiento de la aguja y el del looper. Este ajuste deberá realizarse con la galga 21.227 R para el ajuste más exacto. No obstante, si esta galga no está disponible, las instrucciones siguientes pueden ser utilizadas. Inserte el looper apropiado, apretándole correctamente en su soporte. Después de asegurar el looper, haga un ajuste temporal (de adelante hacia atrás) por medio del ajuste del brazo oscilador (D) permitiendo una separación casi igual en ambos lados de la aguja y (de izquierda a derecha) por medio del

For Proper SYNCHRONIZATION of Looper & Needle these two Dimensions will be the same



SYNCHRONIZATION:

Center line Y perpendicular to center lines W & X when Looper Drive Lever Crank is at lowest position

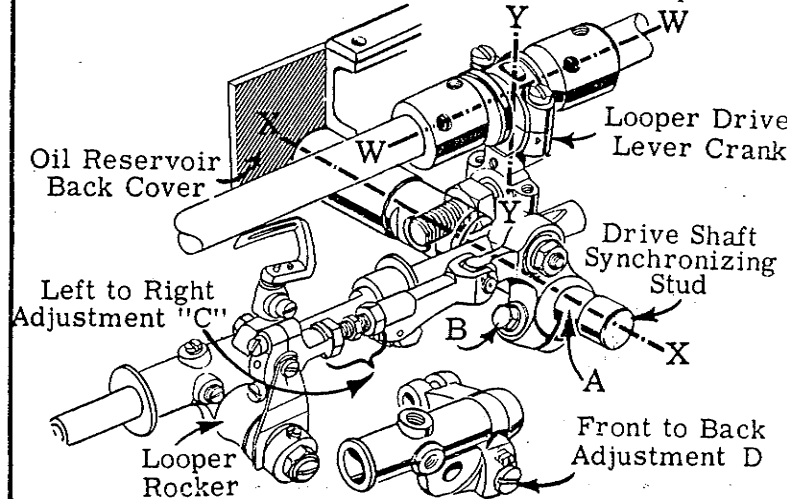


Fig. 17

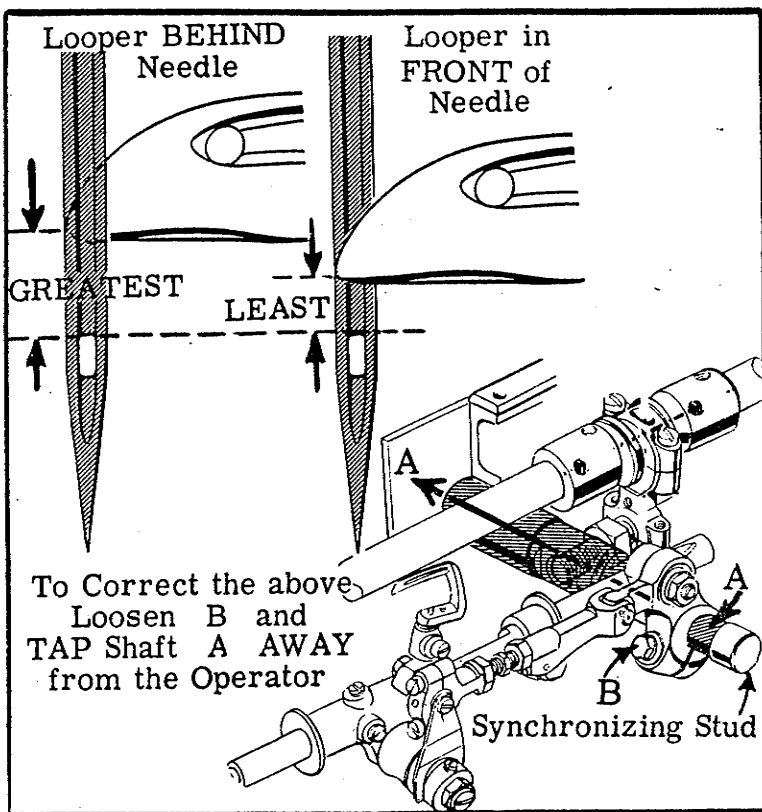


Fig. 18

parte posterior. Moviendo el eje se obtiene la relación perpendicular discutida en la Fig. 17. El ajuste es realizado aflojando el tornillo de sujeción (B) de la palanca de impulso del looper y moviendo el eje (A) hacia la parte posterior (alejándose de la operaria) golpeando ligeramente en el tope. Una cantidad muy pequeña de movimiento generalmente es todo lo que se requiere. Use la palanca de impulso del looper para eliminar el juego entre el eje oscilador de palanca y su perno de sincronización. Apriete la palanca de impulso en el eje después de realizar el ajuste apropiado.

Fig. 19 Si la distancia desde el ojo de la aguja hasta la punta del looper es más grande cuando el volante es fijado en la dirección contraria, mueva el eje oscilador palanca de impulso looper (A) hacia la parte delantera. El ajuste es realizado aflojando el tornillo de sujeción (B) de la palanca de impulso looper y golpeando el eje oscilador palanca de impulso looper (A) hacia la parte delantera (hacia la operaria). Una cantidad muy pequeña movimiento, generalmente es todo lo que se requiere.

Elimine cualquier juego tal como se ha descrito en la Fig. 18.

NOTE: Gire la máquina manualmente, dos o más revoluciones después de cada ajuste para comprobar si hay durezas o ruido. Al hacer esto

ajuste de la varilla de conexión (C).  
(Un ajuste más exacto sigue más adelante).

Gire el volante en la dirección de trabajo hasta que la punta del looper, moviéndose hacia la izquierda (detrás de las agujas) esté nivelada con el lado izquierdo de la aguja derecha.

Ahora gire el volante en la dirección contraria hasta que la punta del looper esté nivelada con el lado izquierdo de la aguja derecha (por delante de las agujas). Si la máquina está sincronizada, la posición del ojo de la aguja con respecto a la punta del looper será la misma según estaba en la posición precedente. Note también que cuando la biela palanca de impulso del looper está en su posición máxima inferior la línea central "Y" será perpendicular a las líneas centrales "W y X".

Fig. 18 Si la distancia desde el ojo de la aguja hasta la punta del looper es más grande cuando el volante es girado en la dirección de trabajo, mueva el eje del oscilador de la palanca de impulso del looper (A) hacia la

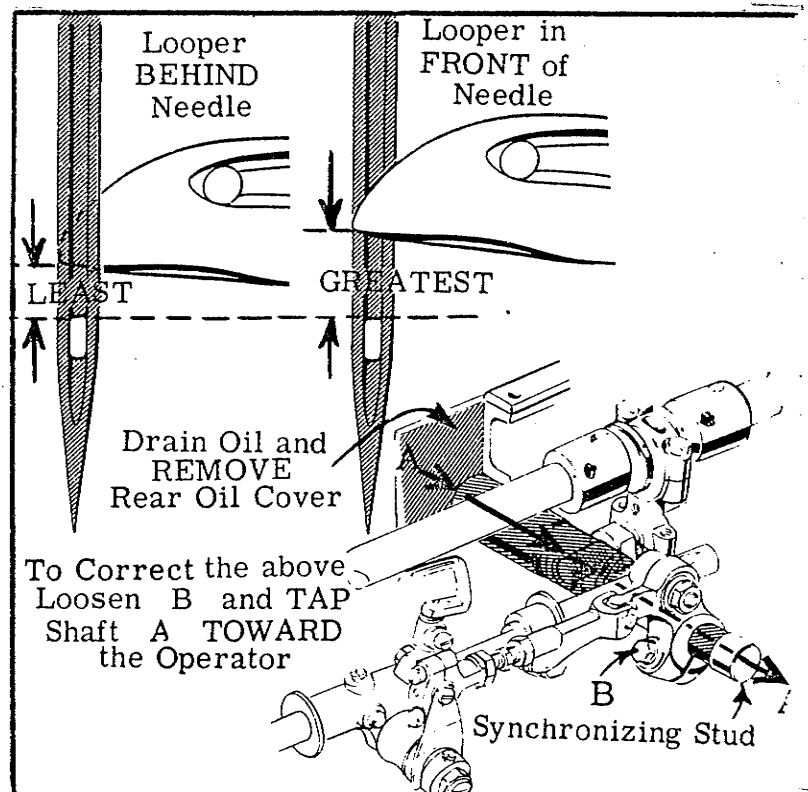


Fig. 19

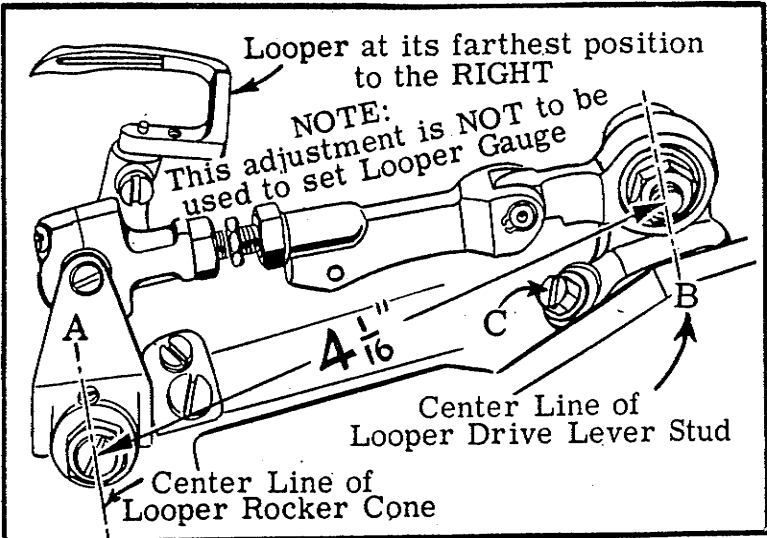


Fig. 20

corregir los ajustes inapropiados inmediatamente sin esperar que la máquina esté completamente montada, haciéndose más difícil y largo la localización del problema.

Coloque de nuevo las tapas aceite (superior y posterior) y el soporte plancha-aguja.

COLOCACION DEL PERNO PALANCA DE IMPULSO DEL LOOPER

Fig. 20 Con el looper en el extremo derecho de su recorrido, controle la línea central del perno de la palanca de impulso del looper (B). Galga 21.227 CX es usada

para un ajuste exacto. La distancia entre la línea central del cono oscilador del looper (A) y la línea central del perno de la palanca de impulso (B) deberá ser de 4-1/16" de pulgada (103'19 mm.) cuando el looper está en el extremo derecho de su recorrido.

El ajuste es realizado aflojando el tornillo de la palanca del oscilador (C) y moviendo la palanca de impulso del looper en la dirección requerida para la dimensión de 4-1/16" de pulgada (103'19 mm.). Apriete de nuevo el tornillo.

Note: Este ajuste nunca deberá ser utilizado para calibrar el looper (looper gauge).

EL CALIBRE DEL LOOPER

Fig. 21 Inserte una aguja nueva en la ranura para la aguja derecha. Si el calibre para el looper es 7/32" de pulgada (5'56 mm.) (tal como es para ésta máquina, otras varían), ajuste el looper de manera que la distancia desde el centro de la aguja derecha, hasta la punta del looper sea de 7/32" de pulgada (5'56 mm.) cuando el looper está en su posición máxima a la derecha y la aguja está en su punto más bajo.

La galga No. 21.225-7/32" puede usarse ventajosamente para realizar el ajuste.

Quando el ajuste sea necesario, afoje la tuerca (A) (tiene una rosca izquierda) y la tuerca (B) en la varilla de conexión (C). Gire la varilla de conexión (C) hacia adelante o hacia atrás para obtener la dimensión de 7/32" de pulgada (5'56 mm.), apriete de nuevo ambas tuercas, primero la tuerca (A), luego la tuerca (B). Asegúrese de que la biela de la bolita izquierda está en una posición vertical y no se bloquea despues del ajuste. La mecha del aceite solamente debe estar en contacto con el soporte de la bolita (D) para la lubricación apropiada de las máquinas Clase 52800. La mecha no se necesita en la máquina avanzada 57800 ya que emplea otro sistema de lubricación.

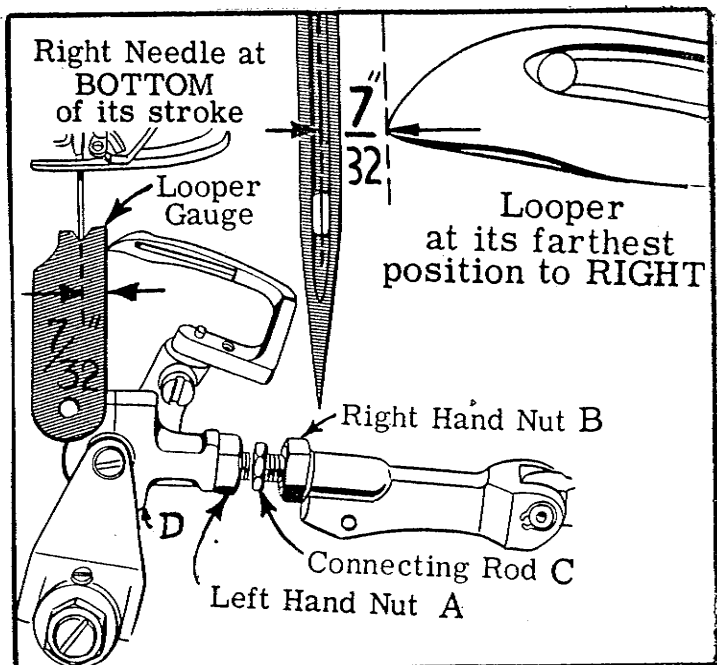


Fig. 21

### AJUSTE DE LA ALTURA DE LA BARRA-AGUJA

Fig. 22 Cuando el looper se mueve desde la derecha a la izquierda y la punta del looper está nivelada con el lado izquierdo de la aguja derecha (detrás de la aguja), ajuste la altura de la barra-aguja de manera que la parte superior del ojo de la aguja esté  $3/64$ " (1'19 mm.) por debajo de la línea inferior de la hoja del looper. El ajuste se realiza aflojando el tornillo (A) y moviendo la barra-aguja hacia arriba o hacia abajo según sea necesario. Deberá cuidarse de no alterar la alineación de la barra-aguja cuando se está moviendo o cuando se está apretando de nuevo el tornillo de sujeción. Es necesario igual separación alrededor de las aberturas agujas de la plancha-aguja.

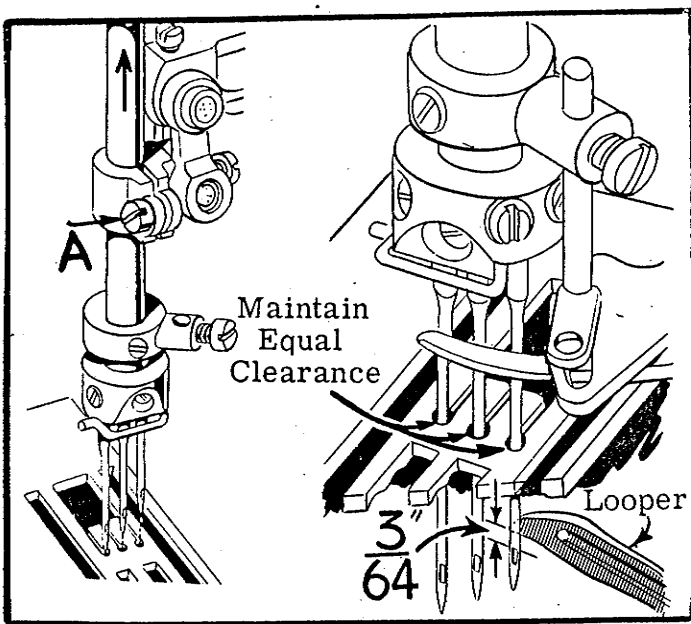


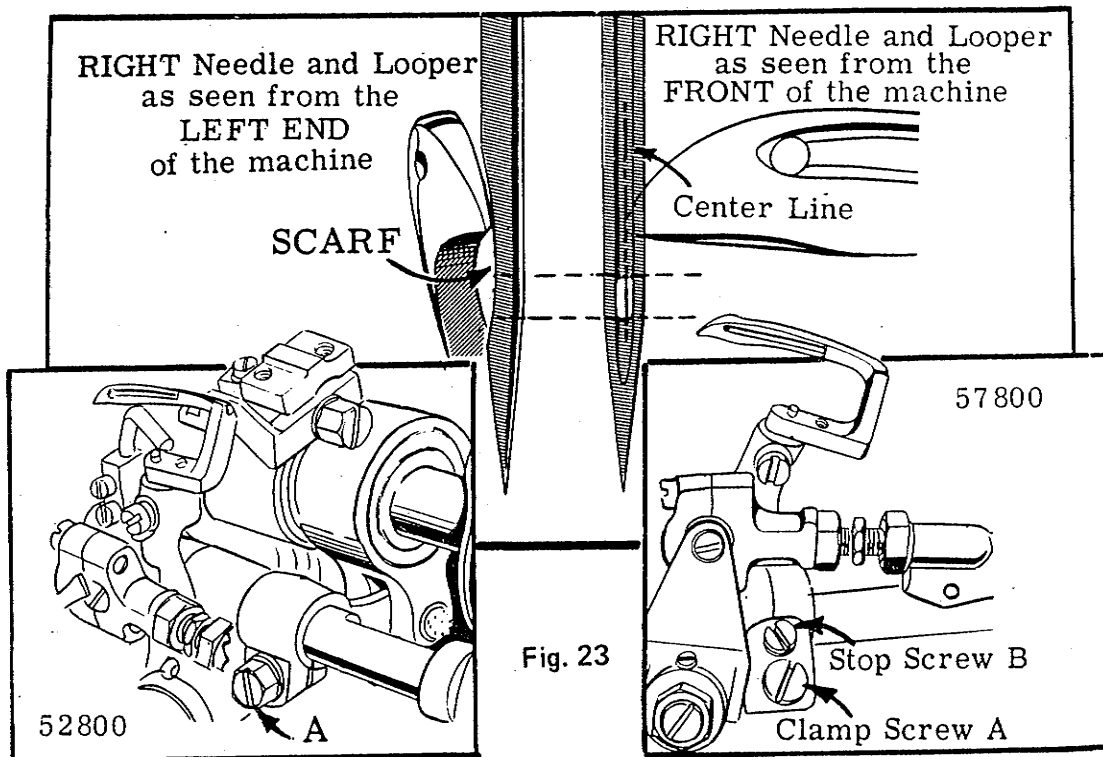
Fig. 22

### AJUSTE DEL LOOPER (DE ADELANTE HACIA ATRAS)

Fig. 23 Para ajustar el looper en relación con las agujas, lleve la punta del looper al centro de la aguja derecha (en la parte posterior) y ajuste el brazo oscilador para tener la punta del looper exactamente contra la aguja pero sin desviarla.

El ajuste se realiza en las máquinas de la Clase 52800 aflojando el tornillo de sujeción del brazo oscilador del looper (A) y moviendo el oscilador del looper hasta la posición deseada.

En las máquinas de la Clase 57800, el tornillo de sujeción del brazo oscilador del looper (A) también se afloja pero el ajuste se realiza girando el tornillo tope (B). Girando el tornillo tope (B) en el sentido del reloj se mueve hacia la parte posterior. Girando en el sentido contrario al del reloj permite que el





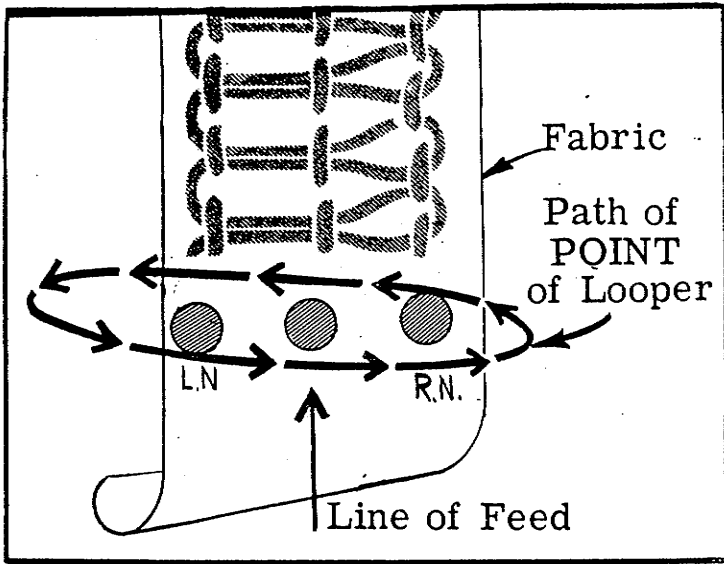


Fig. 24

brazo oscilador sea movido hacia adelante. Asegúrese de apretar el tornillo nuevamente (A).

EL EVITE-LOOPER (Looper Avoid)

Fig. 24 Después de realizar el ajuste anterior, gire la máquina para ver si en su recorrido no tropieza con las agujas. El looper puede tocar ligeramente las agujas cuando se está moviendo hacia la izquierda y las agujas al descender pueden ser desviadas ligeramente por la hoja del looper cuando se está moviendo hacia la derecha.

Demasiada desviación o separación en cualquier lado puede causar puntadas saltadas, agujas rotas u otros problemas.

Fig. 25 Este excéntrico está colocado en el eje principal inferior y no es ajustable. No obstante, esto no significa que cambiando para una aguja de grueso diferente se necesite el cambio del excéntrico, varios gruesos de aguja pueden ser usados con un mismo excéntrico del looper de .062 o .072 de pulgada (1.59 mm o 1.75 mm).

En un cambio muy pronunciado de grueso de aguja puede ser necesario el cambio del excéntrico.

El eje principal inferior de las máquinas de cama plana Union Special se compone de dos partes para realizar el cambio fácil del excéntrico. (si es necesario). Consulten su catálogo para más información sobre esto.

\*El excéntrico es el que proporciona al looper el movimiento necesario para evitar el choque con las agujas en su recorrido.

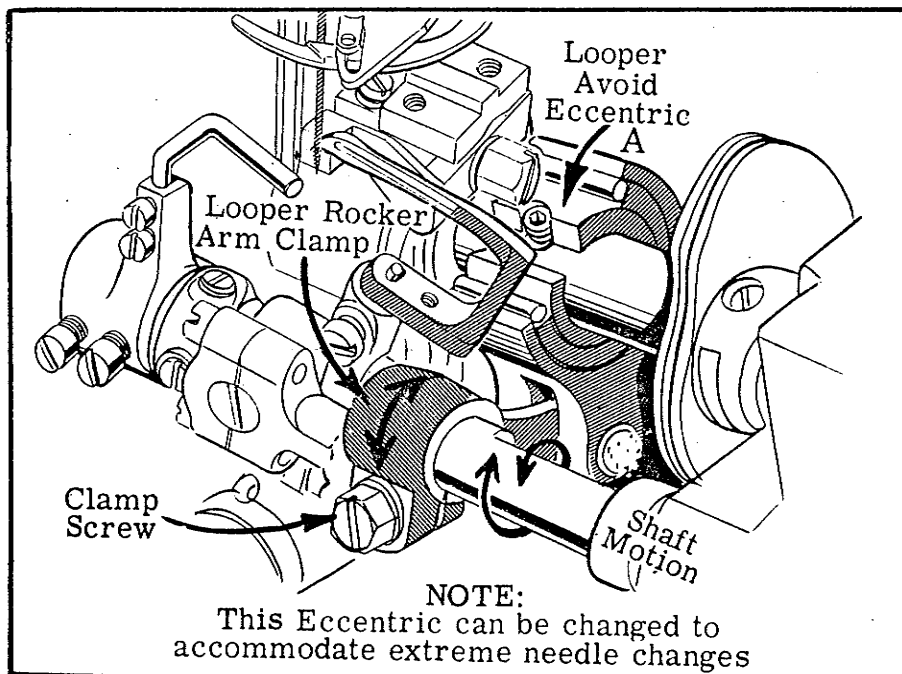


Fig. 25

DIENTES DE ALIMENTACION

Fig. 26 Siempre que sea requerido un efecto de estirado o fruncido mientras está cosiendo en materiales tejidos o de género de punto hay que emplear un sistema de alimentación diferencial que consta de dos o más dientes o juego de dientes de alimentación impulsador por separado. Instale los dientes principales y el guarda-aguja posterior. Coloque el guarda-aguja por detrás tan lejos como sea posible. Luego coloque la plancha-aguja en su soporte para el ajuste de la altura de los dientes de alimentación. Los dientes principales (posterior) deberán ajustarse para sobresalir el espesor de un diente completo, o aproximadamente 3/64" de pulgada (1'19. mm.) por encima de la plancha-aguja, en el punto máximo superior del recorrido. Centre los dientes de alimentación en las aberturas de la plancha-aguja en el recorrido de alimentación máximo

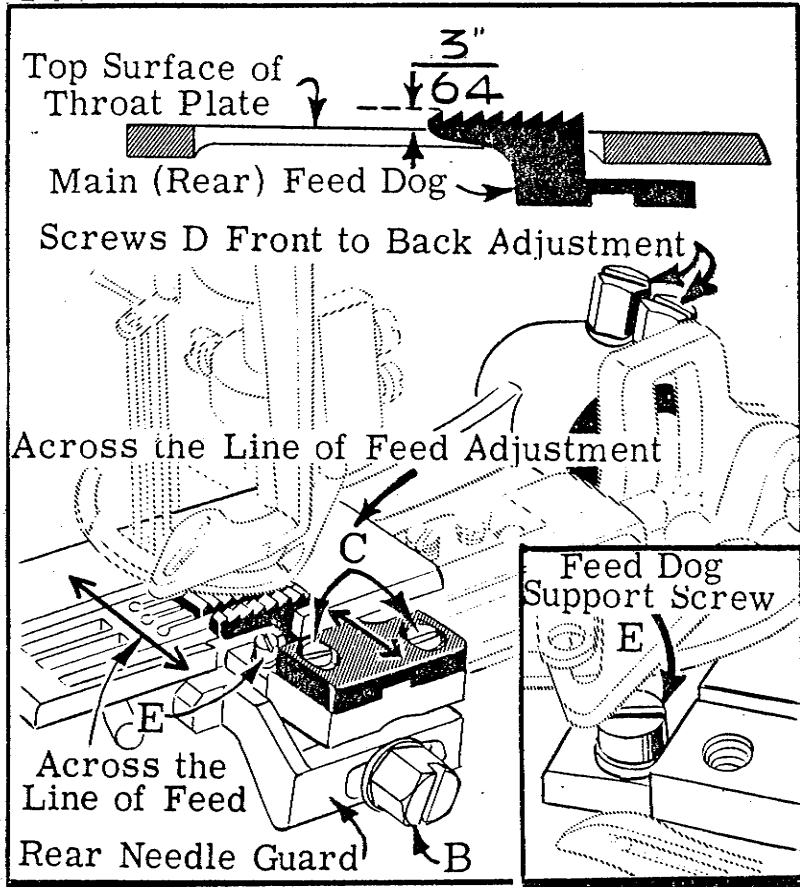


Fig. 26

El ajuste de la altura es realizado aflojando el tornillo (B) y moviendo el soporte del transporte de dientes (dientes de alimentación) hacia arriba o hacia abajo según sea requerido. El tornillo de tope ajustable (E) deberá tocar el lado inferior de los dientes.

Apriete de nuevo el tornillo (B). El alimentador principal (posterior) deberá tener igual separación en todos los lados de las aberturas de los dientes de la plancha-aguja en el recorrido máximo de los dientes de alimentación.

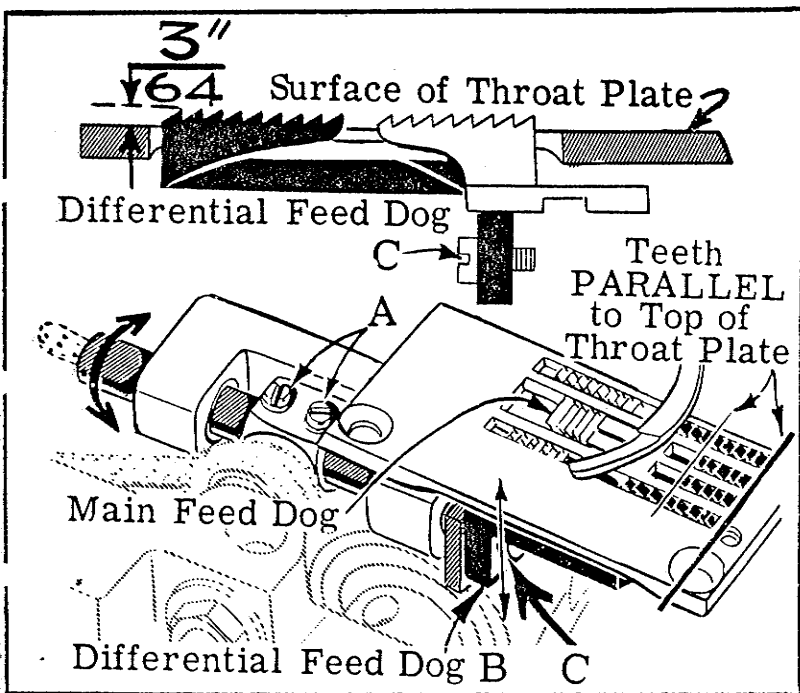


Fig. 27

Para ajustar los dientes de alimentación a través de la línea de transporte (de derecha a izquierda) afloje los tornillos (C) y coloque el alimentador según sea necesario. Apriete de nuevo los tornillos (C). En la línea de transporte (de delante a atrás) el ajuste es realizado aflojando los tornillos (D) y moviendo la barra-transporte según sea necesario. Apriete de nuevo los tornillos (D).

Fig. 27 El alimentador (dientes de alimentación) diferencial (B) deberá ajustarse para sobresalir el espesor de un diente completo por encima de la plancha-aguja en el punto máximo superior de su recorrido y centrarse de adelante hacia atrás en las aberturas para los dientes de la plancha-aguja en el recorrido del alimentador máximo.

Use el tornillo de sujeción (C) para el ajuste de la altura. Aflojando los tornillos de ajuste (A) los dientes de alimentación diferenciales (B) pueden ser centrados en la línea de alimentación (de adelante hacia atrás). Ya que la barra-transporte es cilíndrica, los dientes de alimentación pueden ser girados. Alinee los dientes de alimentación diferenciales (B) paralelos con la superficie superior de la plancha-aguja. Apriete firmemente los tornillos (A). NOTA: Antes de proceder al siguiente punto gire la máquina manualmente para asegurarse de que el transporte (los dientes de alimentación) diferencial tiene la separación a través de su ciclo y no está en contacto con el transporte de dientes principal en el extremo posterior de su recorrido o con la plancha aguja en el extremo hacia adelante de su recorrido.

Fig. 28 La relación de los dientes de alimentación diferenciales de la 52800 es ajustada aflojando el tornillo (A) y moviendo el registro selector (B) hacia la posición deseada. El tornillo y el registro selector son accesibles desde el lado posterior izquierdo de la máquina. Moviendo el registro selector de los dientes de alimentación diferenciales (B) hacia abajo disminuye la cantidad de diferencial y hacia arriba le aumenta.

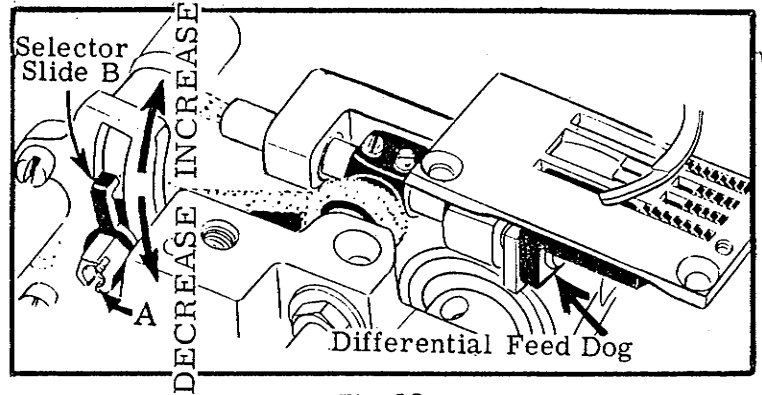


Fig. 28

Fig. 29 La relación transporte diferencial en la 57800 es ajustada aflojando el tornillo (A) y moviendo el cursor selector (B) hacia la posición deseada. El tornillo y el registro selector son accesibles a través de la parte superior de la tapa en el lazo izquierdo. Moviendo el registro selector de los dientes de alimentación (B) hacia la parte delantera aumenta la cantidad de diferencial y moviéndolo hacia atrás de los dientes principales en la 57800 es realizado aflojando la tuerca (C) y moviendo el brazo oscilador de los dientes (D) según sea requerido. Apriete de nuevo el tornillo (A).

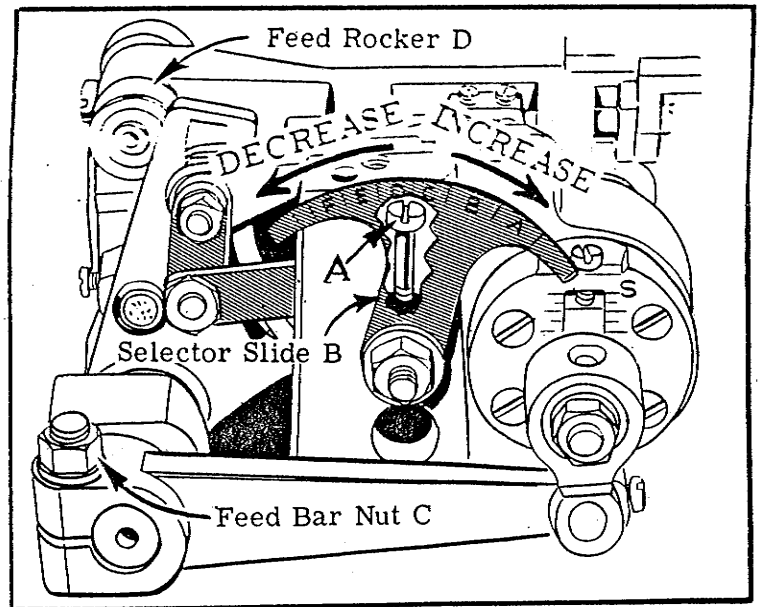


Fig. 29

La 52800 y 57800 tienen una relación de estirado de  $3/4$  a 1; las dos clases tienen de fruncido de 2 a 1, lo que depende del ajuste de longitud de la puntada de los dientes de alimentación principales.

## LONGITUD DE LA PUNTADA (P.P.P.)

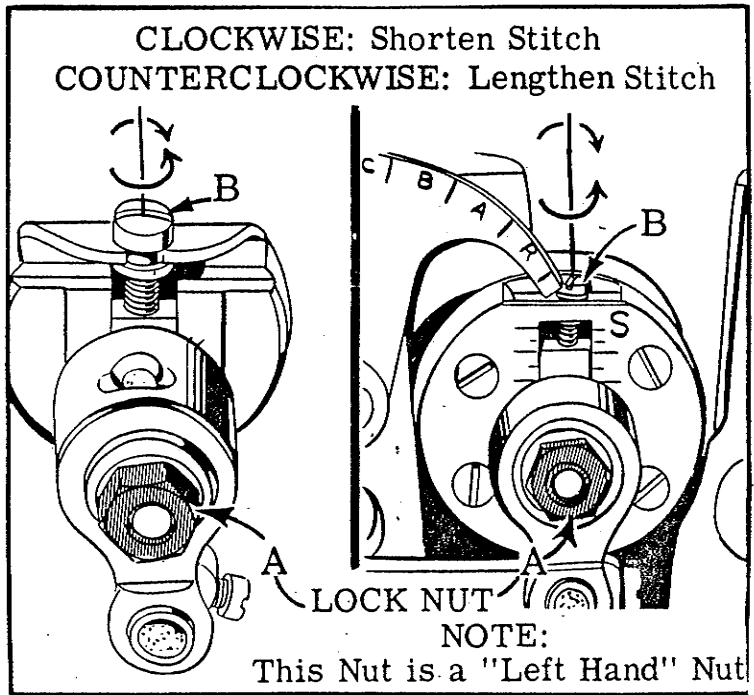


Fig. 30

Fig. 30 El ajuste de la longitud de la puntada es realizado aflojando la tuerca de fijación (A) que tiene una rosca hacia la izquierda. Girando el tornillo (B) en el sentido del reloj, se acorta la puntada. Girando el tornillo en el sentido contrario al del reloj se alargará la puntada. El colocar el perno a medio camino (de la parte superior a la inferior) es un buen punto de comienzo en la 52800. En las nuevas máquinas (57800) la cabeza del eje principal está marcada con una "S" y una "L". Moviendo el perno hacia la "L" se alargará la puntada.

Un buen punto de comienzo sería colocar el perno a medio camino entre la "S" y la "L". Fije la tuerca (A).

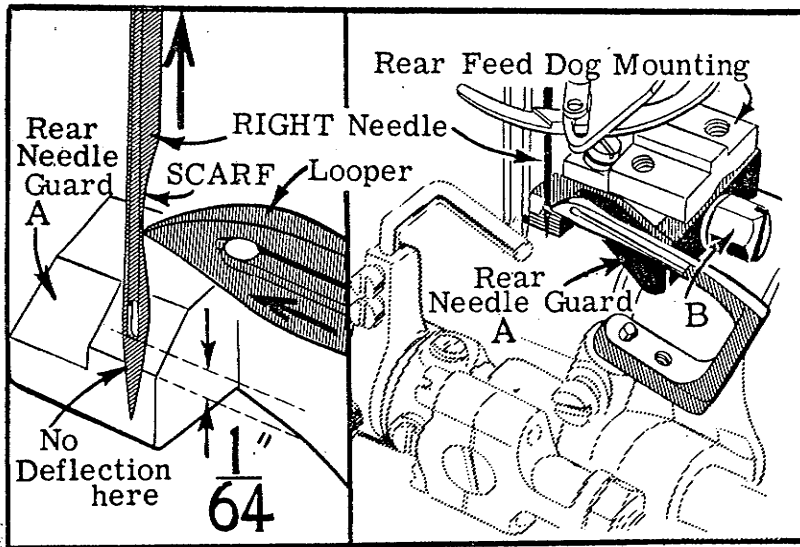


Fig. 31

## EL GUARDA AGUJAS

Fig. 31 El guarda-agujas posterior (A) deberá ajustarse horizontalmente (de adelante hacia atrás) de manera que no tenga luz contra la aguja derecha, moviéndose el looper hacia la izquierda y la punta del looper está penetrando por el rebaje de la aguja. En esta misma posición la parte superior de la cara vertical del guarda-aguja estará alrededor de  $\frac{1}{64}$ " de pulgada (0.40 mm.) por debajo de la parte inferior del ojo de la aguja derecha. Ambos ajustes son realizados aflojando el tornillo (B). Antes de apretar de nuevo el tornillo compruebe el ajuste de la altura del alimentador principal, ya que el tornillo (B) sostiene estos elementos.

¡OJO! Ya que el guarda-aguja posterior está conectado a la barra del alimentador, cualquier cambio en la longitud de la puntada hará necesario el cambio correspondiente en el ajuste del guarda-aguja posterior.

Fig. 32 El guarda-aguja anterior (C) deberá ajustarse de manera que empuje el aguja izquierda hacia atrás hacia la trayectoria del looper al moverse el looper hacia la izquierda por detrás de las agujas. El looper puede orzar sin desviar la aguja izquierda. El guarda-aguja deberá ajustarse tan bajo como sea posible aun cuando su

cara vertical tenga que empujar la aguja izquierda. El guarda-agujas anterior no deberá estar en contacto con el guarda-agujas posterior o la aguja derecha en ningún momento.

Para mover el guarda agujas hacia adelante o hacia atrás, afloje los tornillos (D) y mueva el guarda-agujas según sea requerido. Apriete de nuevo los tornillos (D): Para alzar, bajar, o girar el guarda-agujas, afloje los tornillos (E). Ajuste el guarda-agujas según sea necesario y apriete de nuevo los tornillos (E). Un cambio en la longitud de la puntada no requiere ningún cambio en el guarda-agujas anterior.

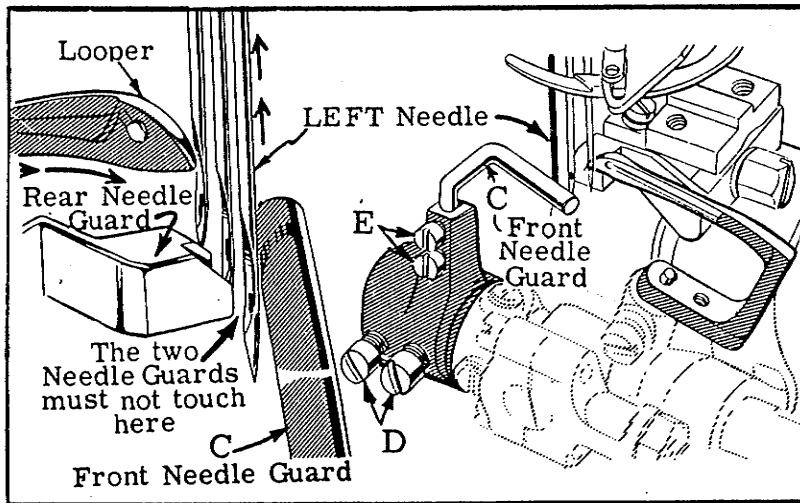
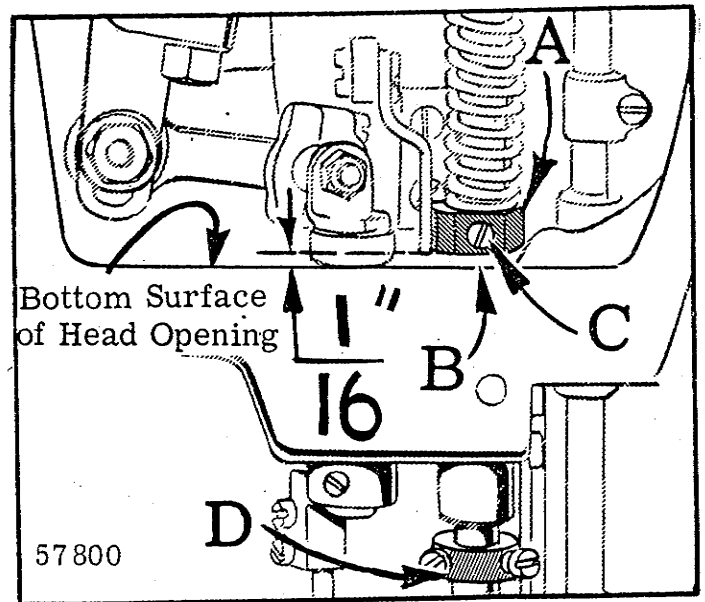
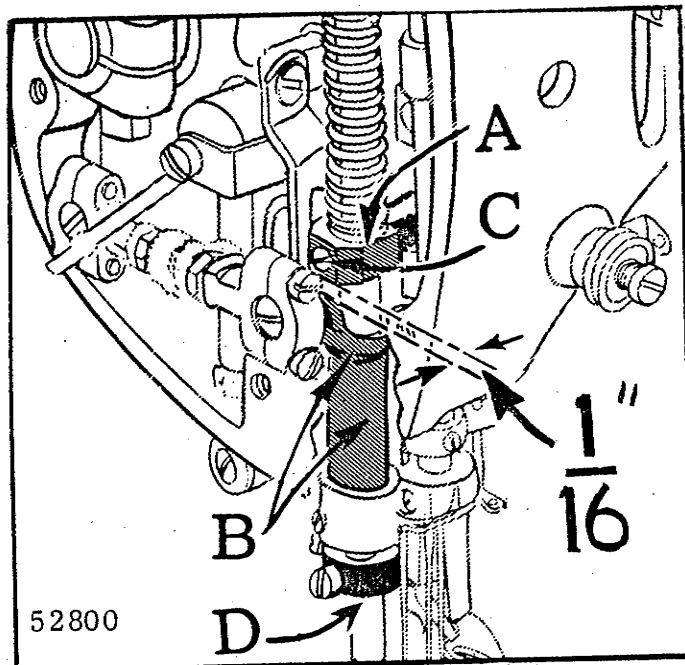


Fig. 32

Fig. 33



#### AJUSTE DE LA BARRA-PRENSATELAS

Fig. 33 La altura de la barra-prensateclas en una 52800 está ajustada correctamente si es posible sacar el pie prensateclas cuando el anillo tope (D) es aflojado y la palanca que alza el pie prensateclas está completamente oprimida. Deberá haber una distancia aproximada de  $\frac{1}{16}$ " de pulgada (1.59 mm.) entre la superficie inferior del guía de conexión de

Fig. 33 (cont.) la barra-prensateelas (A) y la parte superior del soporte sujetador del recubridor y el buje barra-prensateelas inferior (B), cuando la palanca que alza el pie prensateelas está bajada y el pie prensateelas está descansando en plano sobre la plancha aguja. Para obtener este ajuste, afloje el tornillo (C). Cuando la barra-aguja está en su posición máxima inferior, y mientras está apretando el pie prensateelas hacia abajo contra la plancha-agujas, ajuste el guía y la conexión barra-prensateelas para obtener la separación de 1/16" de pulgada (1.59 mm.). Apriete de nuevo el tornillo (C). Compruebe el ajuste sacando el pie prensateelas cuando la palanca que alza el pie prensateelas está completamente suprimida. Este ajuste en una 57800 es parecida. No obstante, ya que el soporte sujetador del recubridor no es el buje de la barra-prensateelas inferior en la 57800, la medida 1/16" de pulgada (1.59 mm.) es realizada entre la parte inferior de la conexión de la barra-prensateelas (A) y la superficie superior del casco (B).

Fig. 34. El aflojador de tensión del hilo está ajustado correctamente cuando empieza a funcionar si el pie prensateelas es alzada a aproximadamente la mitad de la distancia de su recorrido y haya abierto los discos de tensión enteramente cuando el pie prensateelas ha alcanzado su posición máxima superior. Para el ajuste apropiado, afloje el tornillo de la palanca del aflojador de tensión (A) y mueva el separador de discos de tensión (B) según sea requerido. Apriete de nuevo el tornillo (A) y verifique que no haya bloques en ningún punto.

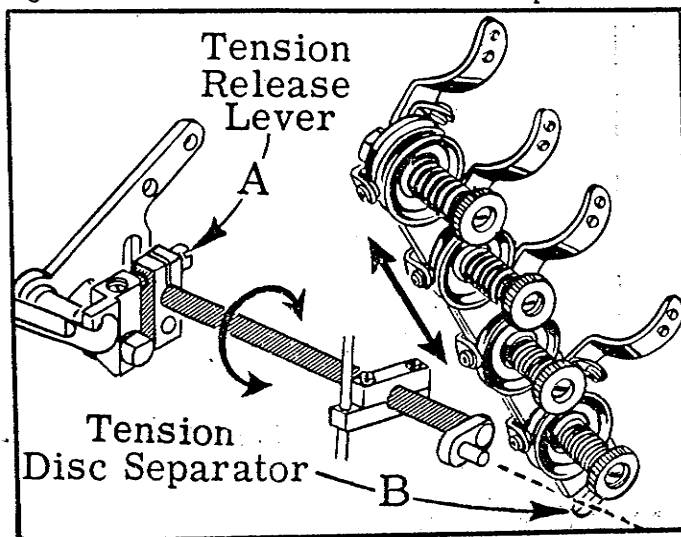


Fig. 34

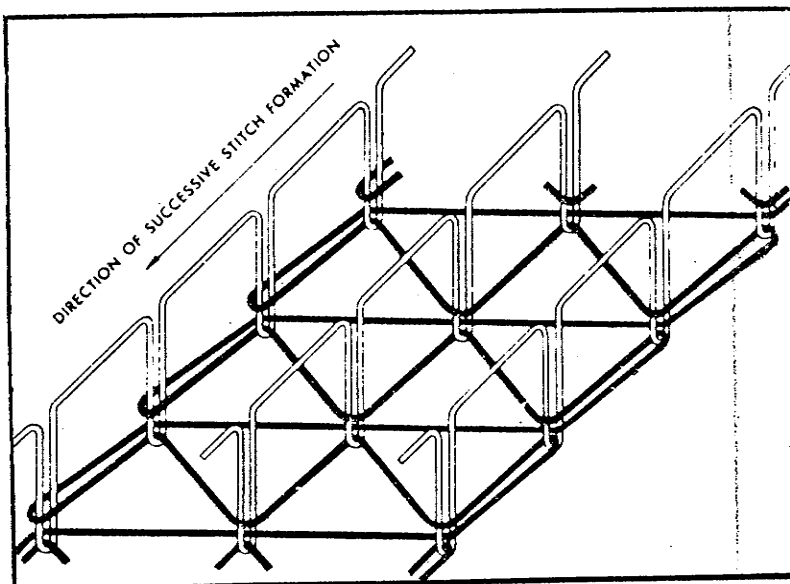
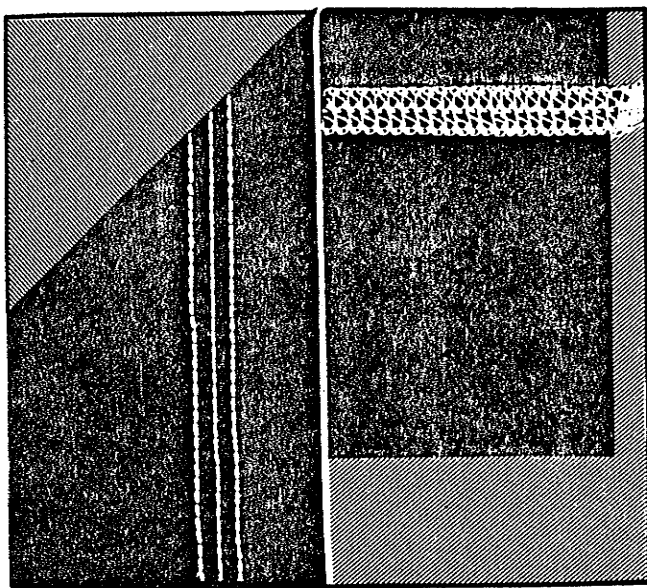


Fig. 35

## PUNTADA DE TIPO 407

Fig. 35 Enhebre la máquina de acuerdo con el diagrama referido anteriormente (Fig. 4) omitiendo el hilo del recubridor.

Fig. 35 (Cont.) La máquina ahora puede ser probada y controlada para ver si todos los ajustes son correctos.

La puntada producida en este momento será el tipo 407. La puntada tipo 407 consiste de tres hilos de aguja y un hilo de looper.

Fig. 36 La puntada 407 puede ser formada en una 52800 o 57800 y también en muchas máquinas standard de la Clase 52700 o 57700. Como un ejemplo, este modelo 52700 BU-16 es usado para pegar elástico a las partes superiores de las pantale-tas de damas. Incluyen un dispositivo superior medidor de elástico para el transporte uniforme del elástico hacia la costura y un recortador inferior para el corte del material para proporcionar un limpio acabado de la orilla en la parte inferior. Modelos parecidos de máquinas ahora se están usando amplia-mente en la industria de la panti-media.

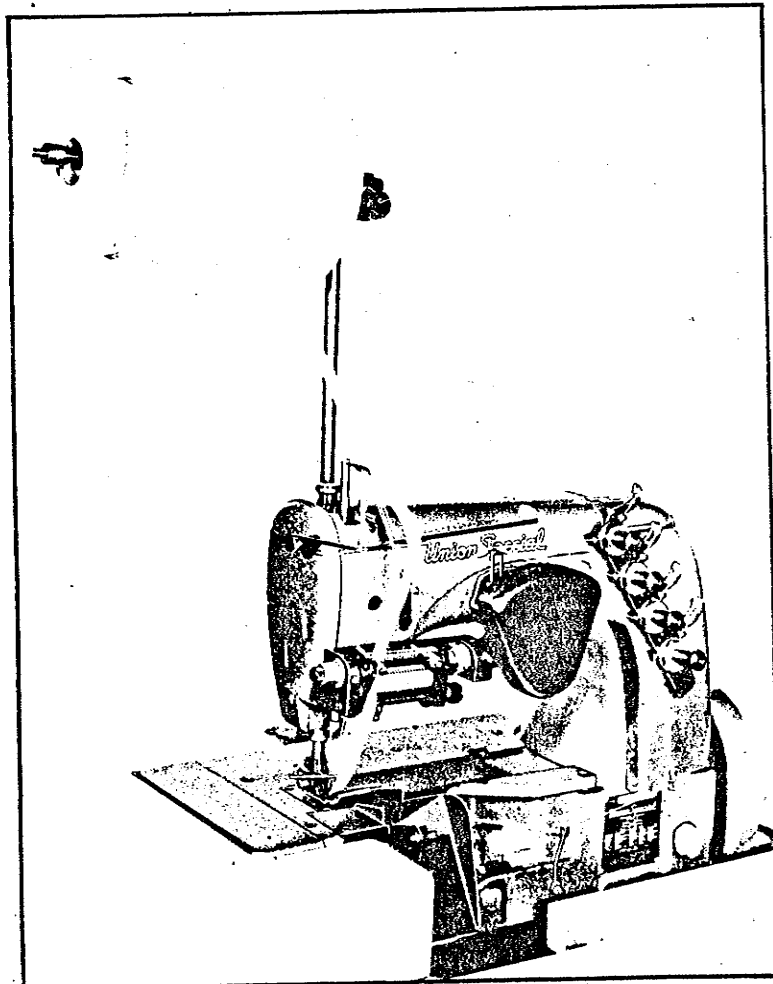


Fig. 36

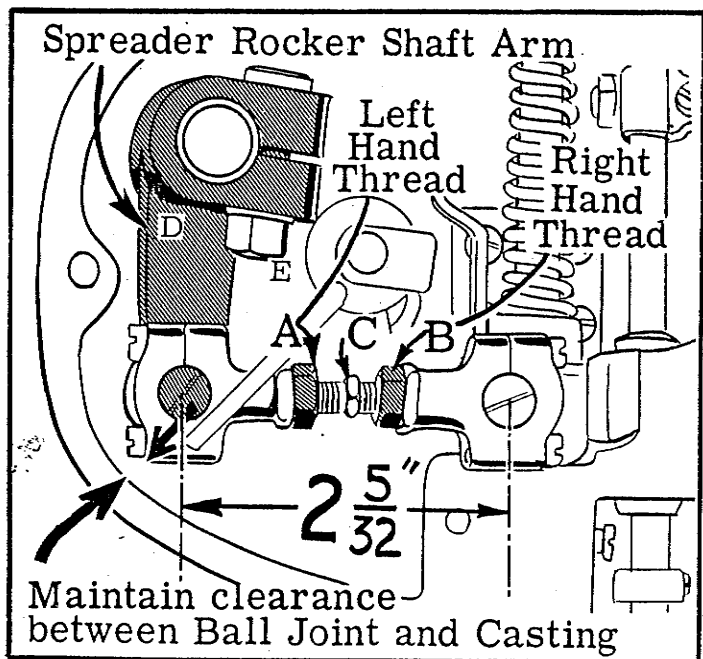


Fig. 37

#### AJUSTE DEL RECUBRIDOR

Fig. 37 Hasta aquí los ajustes y procedimientos de las máquinas anteriores Clase 52800 y nuevas de la Clase 57800 han sido bastante iguales. Sin embargo algunos de los mecanismos para el recubridor han sido cambiados de manera que los procedimientos de ajuste están previstos para cada uno. Es aconsejable sacar el pie prensatelas ahora para los ajustes siguientes. La primera comprobación en el ajuste del recubridor de la 52800 es la distancia entre los centros de las bolitas dentro de las bielas de la varilla de conexión del recubridor. Esta medida deberá ser de  $2\frac{5}{32}$ " de pulgada (54.77 mm.) El ajuste es realizado aflojando las tuercas de fijación (A y B) girando la varilla de conexión (C) según sea requerido.

Fig. 37 (Cont.) La separación entre la biela de la varilla de conexión y el casco de la máquina debe ser mantenida. Para obtener la suficiente separación, afloje la tuerca (E) y gire el brazo oscilador eje (D) según sea necesario. Apriete de nuevo la tuerca (E).

¡OJO! Esta separación deberá ser controlada de nuevo después de ajustar el recorrido del recubridor-bordador.

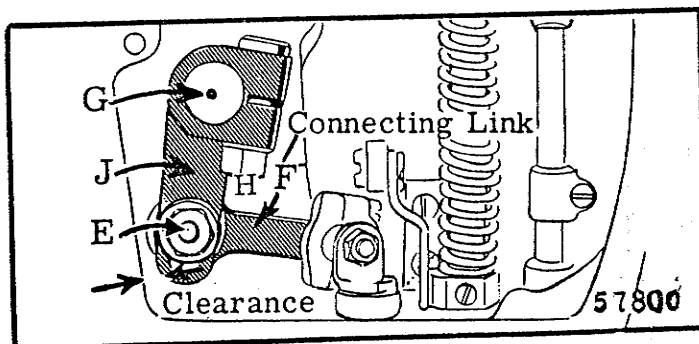
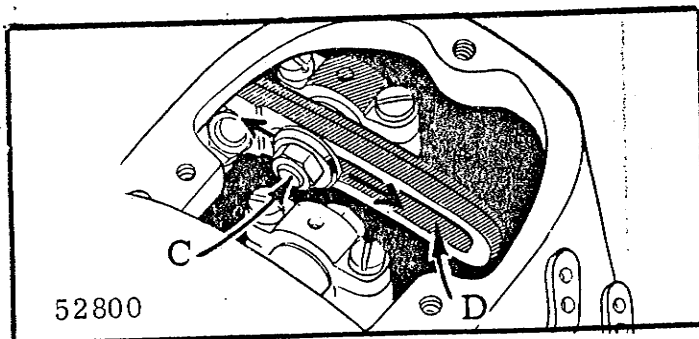
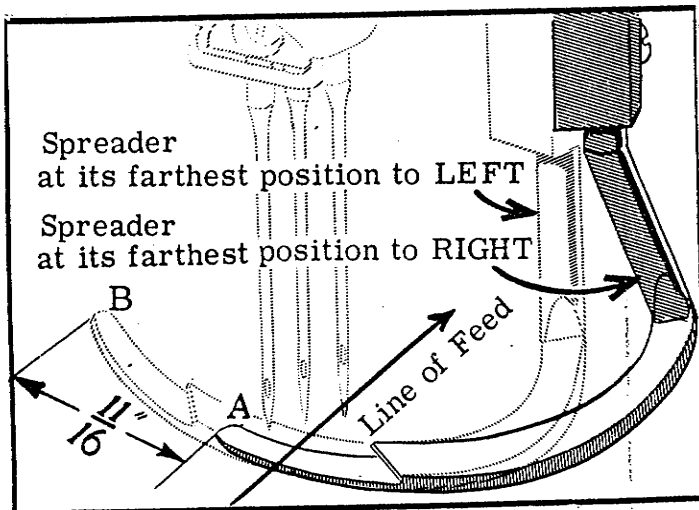


Fig. 38

Fig. 38 El largo del recorrido del recubridor varía en los modelos diferentes de máquinas Clase 52800; consulte los catálogos e instrucciones de ajuste para los ajustes particulares de cada modelo.

En el modelo 52800 BE-16 el recorrido del recubridor desde el punto (A) al punto (B) deberá ser de  $11/16$ " de pulgada (17.46 mm.).

El ajuste se realiza aflojando la tuerca de la biela a bolita de la varilla de conexión del recubridor (C) y moviendo el perno en la palanca del eje oscilador (D) según sea requerido. Cuanto más hacia atrás es colocado el perno del eje oscilador tanto más largo es el recorrido del recubridor. Apriete de nuevo la tuerca (C) después del ajuste.

El recorrido del recubridor en el Modelo 57800 E-16 es también de  $11/16$ " de pulgada (17.46 mm.). El ajuste se realiza aflojando la tuerca (E) y moviendo la biela de conexión (F) hacia arriba o hacia abajo según sea necesario. Observe que este ajuste está situado por detrás de la tapa frontal en vez de por debajo de la tapa superior como en la 52800.

Después de realizar el ajuste del recorrido y apretar de nuevo la tuerca (E), compruebe que el arco del recorrido de la biela (F) es la misma distancia del centro del eje oscilador del recubridor (G). El ajuste se realiza aflojando la tuerca (H) y moviendo el brazo del eje oscilador del recubridor (J) para colocar apropiadamente la biela de conexión.

Asegúrese de apretar de nuevo la tuerca (H).



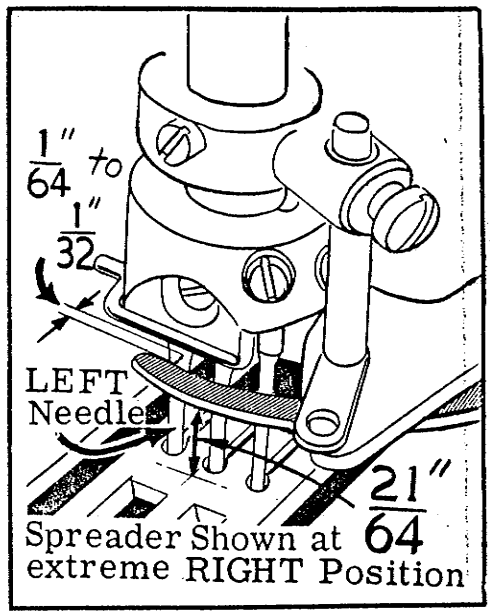
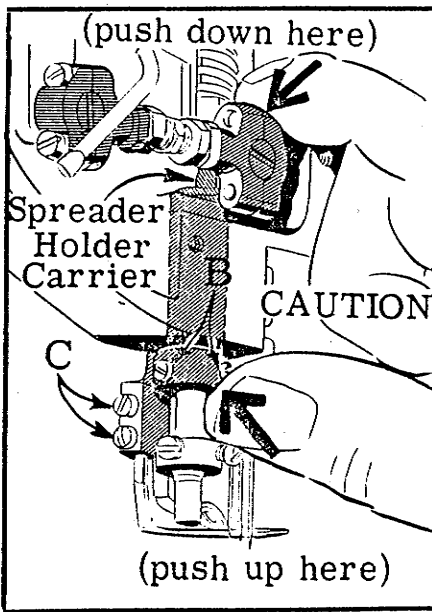
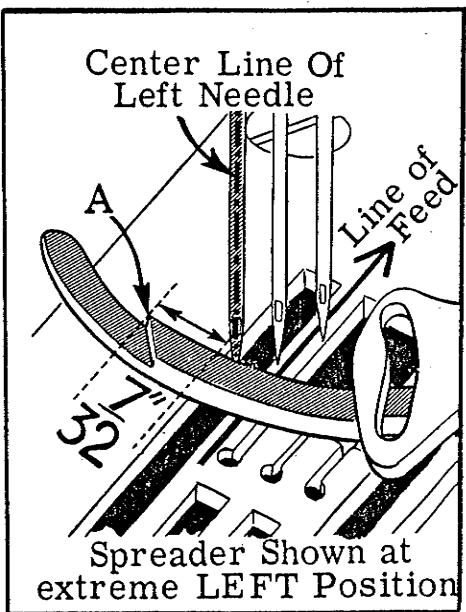


Fig. 39

Fig. 39 Cuando el recubridor está en el extremo máximo izquierdo de su recorrido, la punta de la muesca que lleva el hilo (A) deberá sobresalir  $7/32$ " de pulgada (5.56 mm.) a la izquierda de la línea central de la aguja izquierda. Aflojando los tornillos (B) el sujetador del recubridor puede ser colocado a la medida requerida. Este ajuste es parecido en ambas máquinas. Cuando se estén apretando de nuevo los tornillos (B), asegúrese de empujar hacia abajo sobre el soporte sujetador del recubridor y hacia arriba sobre el sujetador del recubridor también es el anillo de ajuste inferior para el soporte sujetador recubridor. En la 52800 y 57800, ajuste el recubridor para que esté separado del cabo de la aguja izquierda de  $1/64$ " a  $1/32$ " de pulgada (0.40 a 0.79 mm.). Un ajuste altura de  $21/64$ " de pulgada (8.33 mm.) entre la parte inferior del recubridor y la parte superior de la plancha-aguja debe ser mantenido. Los ajustes de colocación y altura son obtenidos aflojando los tornillos (C) y moviendo el recubridor según sea necesario. Apriete de nuevo los tornillos (C).

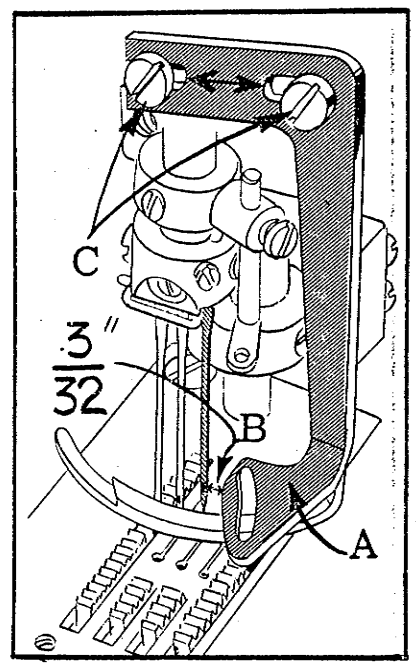


Fig. 40

AJUSTE DEL GUIA-HILO Y OJETE DEL RECUBRIDOR

Fig. 40 El guía-hilo fijo del recubridor (A) deberá estar separado de la aguja derecha aproximadamente  $3/32$ " (2.38 mm.) en el punto (B). El ajuste se realiza aflojando los tornillos (C) y moviendo el guía según sea necesario. Apriete de nuevo firmemente los tornillos después del ajuste.

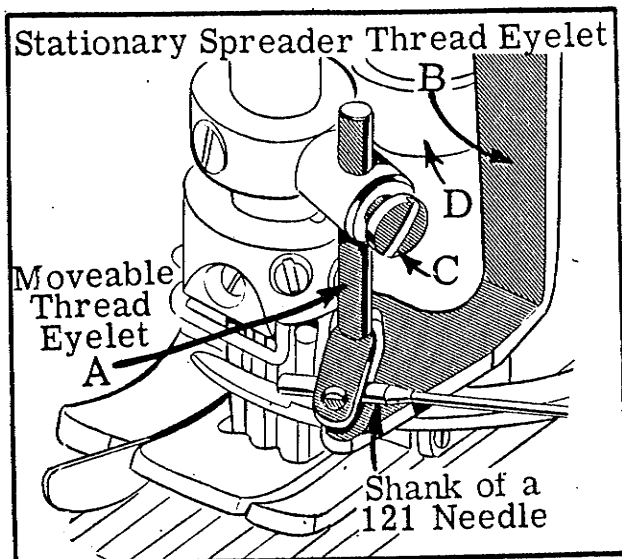


Fig. 41

Fig. 41 El guía-hilo del recubridor (A), fijado a la barra-aguja es ajustado de manera que el tronco de una aguja Tipo 121, que es .080 de pulgada (2 mm.) de grueso, solamente pasa entre la superficie inferior de guía-hilo del recubridor y la parte superior del guía-hilo del recubridor (B) en su posición baja. Gire el guía-hilo (A) de manera que su ojo esté directamente sobre el extremo delantero de la abertura en el guía-hilo fijo (B). El tornillo (C) asegura el guía-hilo (A).

Coloque de nuevo el pie prensatelas y ajuste el anillo tope de la barra-prensateles (D) de manera que el pie prensateles no pueda estar en contacto con el recubridor cuando el pie prensateles está

alzado a su posición máxima superior y la punta del pie está inclinada hacia arriba.

NOTA: El ajuste del aflojador de tensión en este momento deberá controlarse de nuevo.

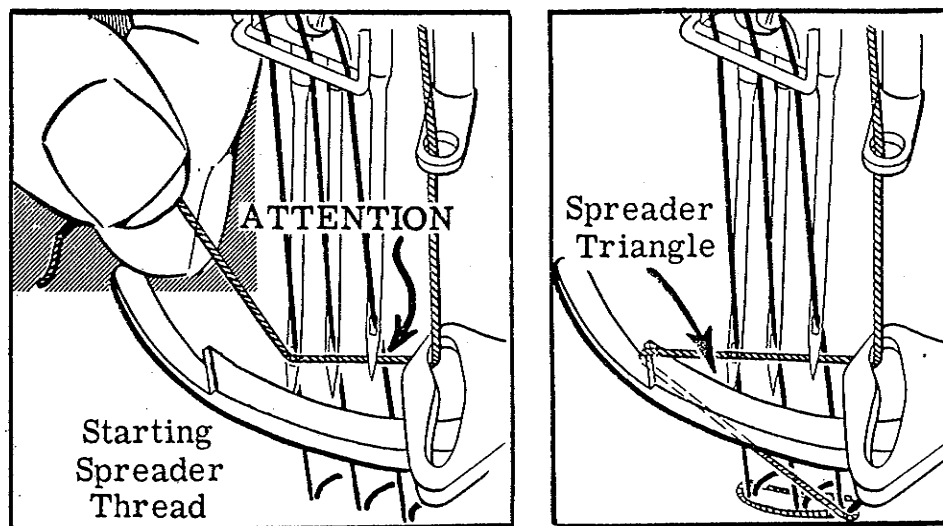


Fig. 42

#### ENHEBRADO, SINCRONIZACION Y TENSION DEL RECUBRIDOR

Fig. 42 Estire el hilo del recubridor hacia la máquina tal como está mostrado en la Figura 4 para la 52.800 ó en la Figura 45 para la máquina 57.800 y comprobar la acción del recubridor con sus componentes.

Mantener el hilo entre el dedo pulgar y el índice de la mano izquierda estirándolo hacia abajo hacia la izquierda y ligeramente por detrás de las agujas y girar

la máquina manualmente para asegurarse de que el recubridor lo recoge. Las agujas izquierda y central deben penetrar por la lazada del hilo del recubridor mientras la aguja derecha pasa por delante de la lazada.

Esta acción toma lugar cuando las agujas están descendiendo y el recubridor se está moviendo hacia la derecha.

El enhebrador del hilo del recubridor difiere ligeramente en las máquinas.

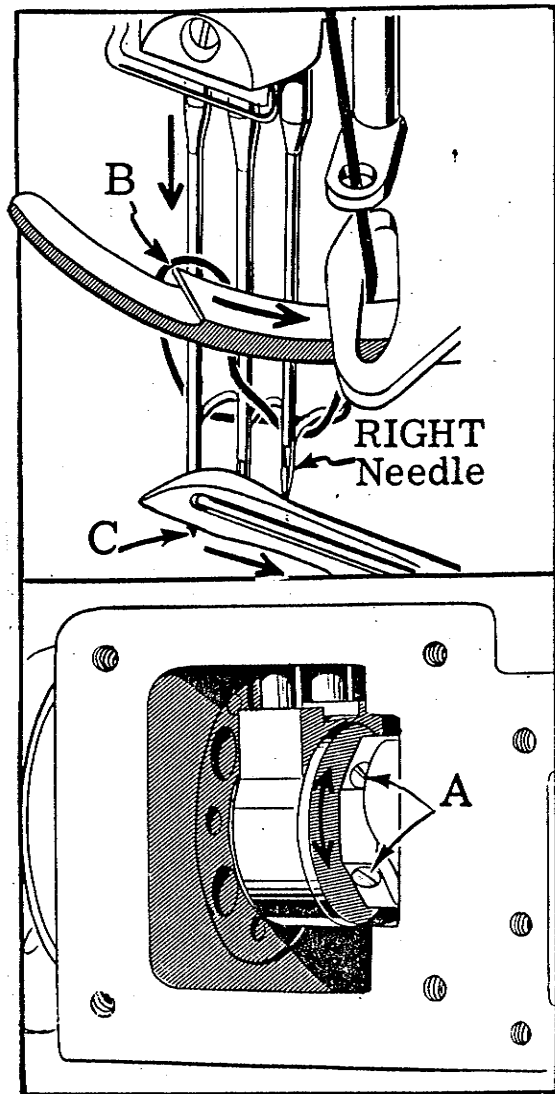


Fig. 43

Fig. 43 En la máquina anterior Modelo 52.800, la sincronización del recorrido del recubridor es ajustable. El ajuste es realizado colocando el excéntrico de impulsión del recubridor (A) en el eje biela inferior de manera que el recubridor se desprenda de su hilo en (B) cuando la punta de la aguja izquierda, en su movimiento hacia abajo, está nivelada con la parte inferior del looper, tal como en (C), o cuando la punta de la aguja derecha este nivelada con la parte superior del looper.

Debido al diseño mejorado, este ajuste no es requerido en la 57.800.

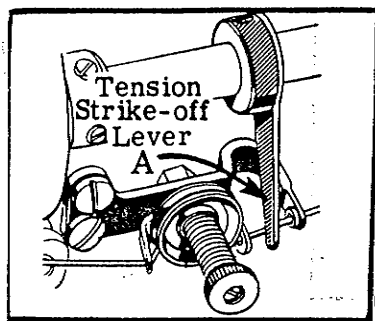


Fig. 44

Fig. 44 La tensión del hilo del recubridor está controlada en las máquinas de la Clase 52.800 a través de los discos de tensión montados en el lado posterior de la cabeza. Apretando o aflojando la tuerca se ajusta la tensión. Aproximadamente 1/2 o 1 onza de tensión es todo lo que se requiere en el hilo del recubridor.

NOTA: La palanca tira-hilo (A) solamente está en contacto con el hilo en su posición más baja.

Fig. 45 Aquí está mostrado el enhebrado correcto para las máquinas de la Clase 57.800 Apriete las tuercas del eje tensión para aplicar aproximadamente 3 onzas de tensión para los hilos aguja izquierda y central y de 4 a 5 onzas de tensión en el hilo aguja derecha. La tensión del hilo del recubridor es aplicado a través de los discos de tensión, colocados en la parte delantera de la máquina debajo del guía-hilo de la palanca-aguja. La tensión del hilo del looper es aplicada a través del conjunto discos de tensión (N) colocado en la plancha-soporte de desprendimiento. La tensión aplicada en J es principalmente usada para estabilizar el hilo.

A,B,C, - Discos de tensión para los hilos aguja

D,E,F - Guías-hilos bastidor, palanca y barra-aguja

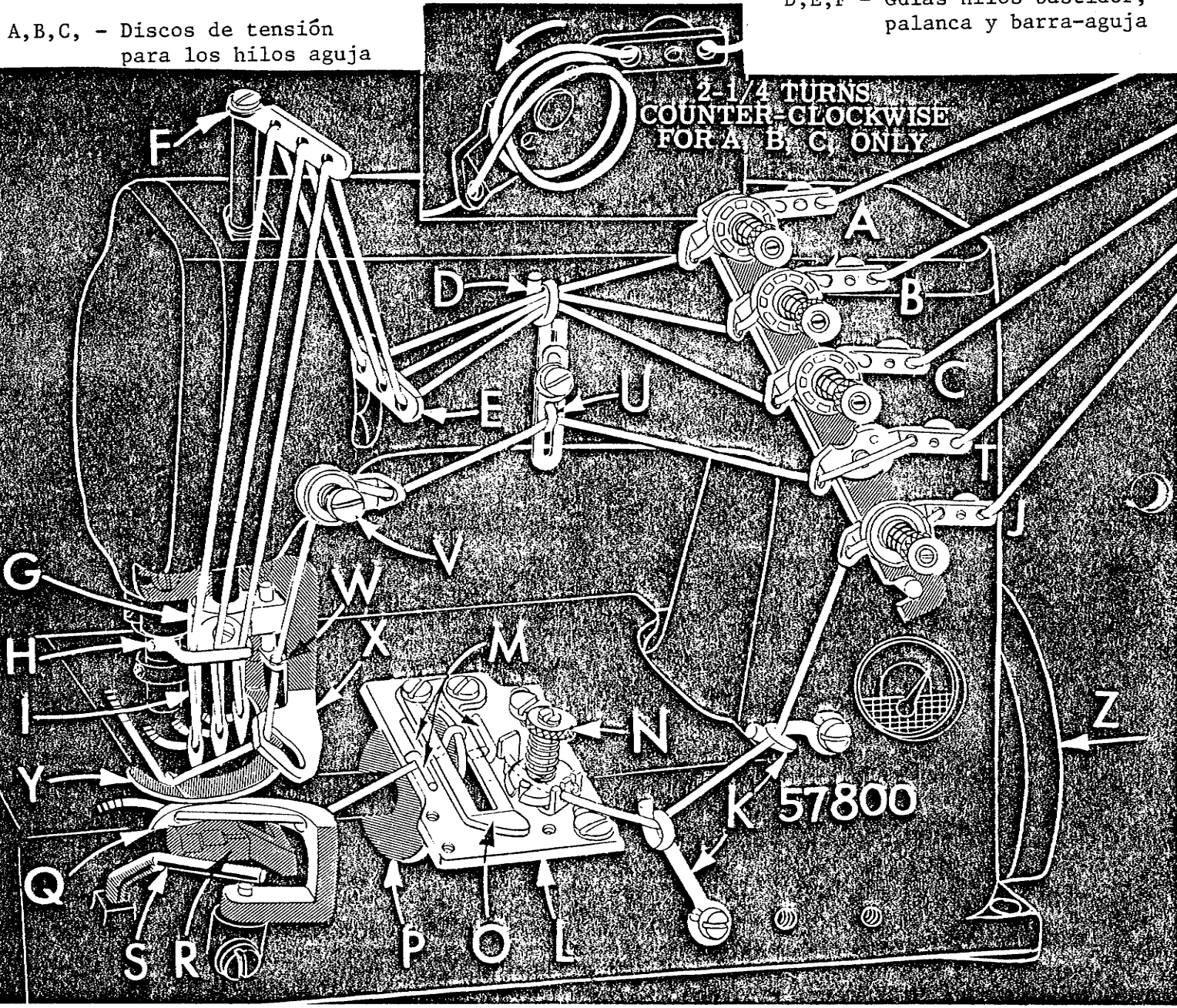


Fig. 45

- |   |   |                              |
|---|---|------------------------------|
| G - Sujetador Aguja.                    | O - Plancha de desprendimiento.                   | W - Guía-hilo recubridor.    |
| H - Guía-hilo aguja.                    | P - Tira-hilo (corazón).                          | X - Guía-hilo recubridor.    |
| I - Agujas.                             | Q - Looper.                                       | Y - Recubridor o bordador.   |
| J - Disco dobe de tensión hilo looper.  | R - Guarda-aguja posterior.                       | Z - Volante (Polea máquina). |
| K - Guías-hilo looper.                  | S - Guarda-aguja delantero.                       |                              |
| L - Plancha-soporte de desprendimiento. | T - Tensor hilo del recubridor (No es ajustable). |                              |
| M - Guías tira-hilo.                    | U - Guía-hilo bastidor del recubridor.            |                              |
| N - Tensor hilo looper.                 | V - Tensor ajustable hilo re-                     |                              |

## AJUSTE DEL ALAMBRE TIRA-HILO Y EL OJETE GUIA-HILO

Coloque el alambre tira-ahilo (B, Fig. 12) a la derecha de la barra de la aguja, localizada en la parte superior de la máquina, para que su superficie superior esté nivelada con la parte superior de los agujeros en el ojete de la barra de aguja cuando la barra de aguja haya terminado su recorrido hacia abajo. Colóquelo más abajo para conseguir un lazo más chico, y más alto para conseguir un lazo más grande, pero cuídese de que no tenga el alambre demasiado alto para poder sacar hilo del cono en este punto.

La primera y más importante función de este alambre de contacto o tira-hilo es jalar y apretar el lazo colgante de la previa puntada contra la superficie inferior de la tela antes de que la barra-aguja, al ascender, tira hilo nuevo del cono. Sin el uso de este alambre de contacto o tira-hilo en trabajo más pesado, es posible que la puntada

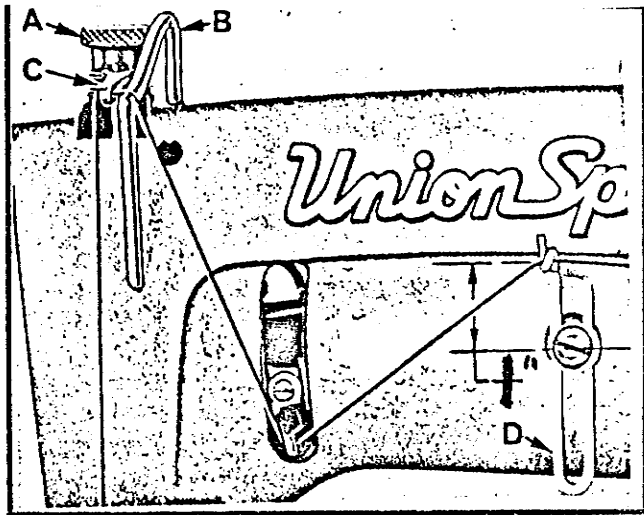


Fig. 12

quede floja, no obstante la cantidad de tensión en los discos. Otra cause de puntadas flojas es que el agujero en la plancha pueda ser demasiado corto para el largo de la puntada usada en ese momento. Todo está bien explicado en Español en el folleto Union Special "Puntada 401".

Siempre es preferible sacar el hilo de los conos para la próxima puntada cuando la barra-aguja esté subiendo. La cantidad de hilo sacado de los conos para la próxima puntada es controlado por el guía-hilo No. 539 (D, Fig. 12). Hay varios de éstos guía-hilos con más o menos posibilidades de subir para las varias necesidades. Sin embargo, generalmente se coloca el ojete a 3/4" de pulgada (19.05 mm.) arriba del centro del tornillo que lo sostiene. En estilos de máquinas para coser telas vaquero gruesas, generalmente se coloca este ojete a 5/8" de pulgada (15.87 mm.) arriba del tornillo del centro. Si el ojete (No. 539), está colocado más alto, se tira más hilo para la próxima puntada, y si está colocado más abajo, se tira menos.

Revise estos ajustes con cuidado al coser telas que se arrugan fácilmente. Para controlar esto se puede poner cualquier relación entre la cantidad de hilo durante el planchado violento que requieren telas de planchado permanente. Hoy en día con estas máquinas, se puede conseguir una puntada perfecta con mucho menos tensión en el hilo que en las máquinas, antiguas. Discuta cualquier problema de arrugas cuidadosamente con su distribuidor, quien tiene servicio técnico amplio con nuestro departamento técnico que está dedicado a esto.

Antes de que esta máquina saliera de la fábrica, fué ajustada e inspeccionada para asegurarle rendimiento y durabilidad máxima constante. Sin embargo, si la máquina ha sido reajustada y no le cose bien, revise la lista siguiente que le puede sugerir soluciones al problema.

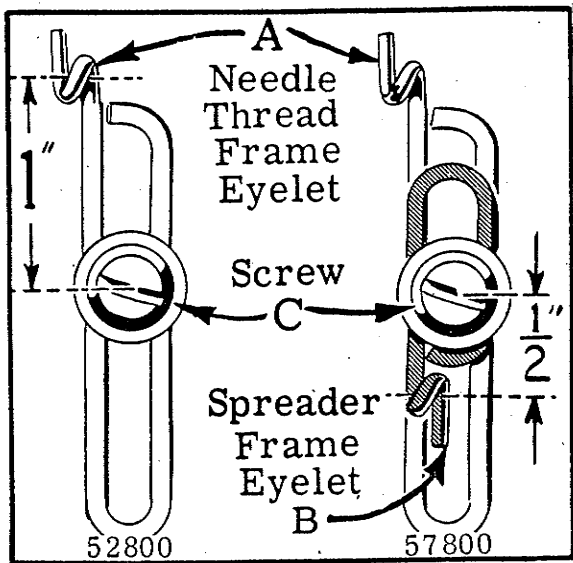


Fig. 46

Fig. 46 El guía-hilo del hilo de aguja en el brazo (A) deberá ajustarse aproximadamente a una pulgada (25'4 mm.) desde el centro de su tornillo de sujeción (C) hasta el centro del ojo del guía-hilo que es ajustable.

Su función es de ayudar en el suministro del hilo de las agujas al sistema y para tirar la lazadas colgantes de hilo de aguja cuando estas salen de la punta del looper. En las máquinas de la Clase 57.800 el tornillo (C) que sostiene este guía-hilo de las agujas también sostiene el guía-hilo del recubridor (B). Ajuste el guía-hilo bastidor del recubridor (B) a 1/2" (12'7 mm.) del centro de su tornillo de sujeción (C).

### CONTROLES HOLO LOOPER

Fig. 47 El excéntrico tira-hilo looper (A) no tiene punto fijo en el eje principal. Es ajustable para compensar las condiciones variantes. Para ajustarlo apropiadamente gire la máquina manualmente formando unas pocas puntadas en el material, y observe el movimiento hacia abajo de las agujas con respecto al looper. Cuando las puntas de las agujas están bien dentro de sus triángulos respectivos, como en (B), el hilo del looper deberá desprenderse fuera de la punta alta del excéntrico tira-hilo (A) en el punto (C).

El ajuste es realizado aflojando los dos tornillos de ajuste (D) que sostienen el excéntrico tira-hilo. Asegúrese de centrar el tira-hilo en la abertura de la planchas-soporte de aflojamiento antes de apretar de nuevo los tornillos (D).

Los guía-hilos ajustables (E) y la palanca (F) sirven en la 52.800 para el control adicional del hilo.

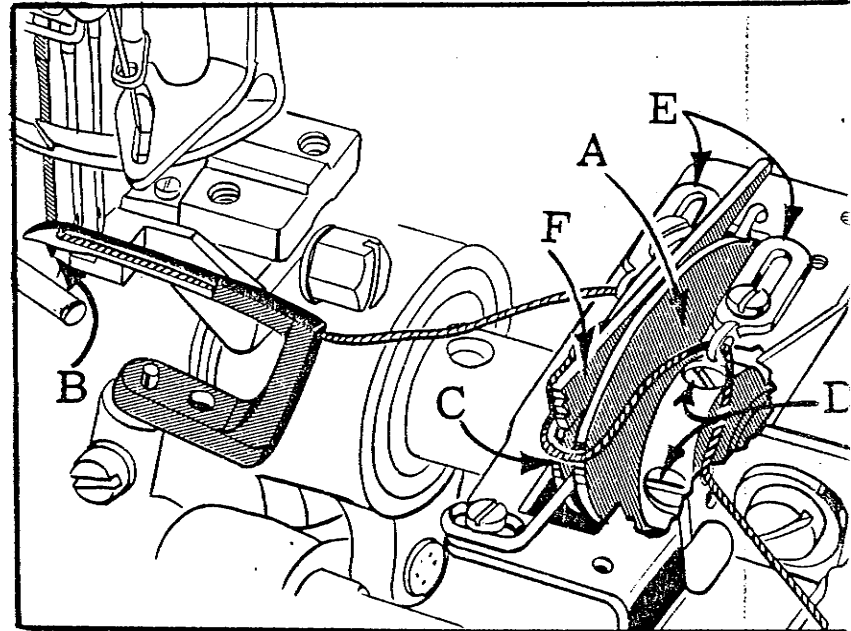


Fig. 47

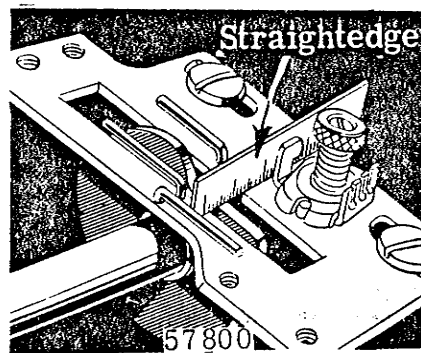
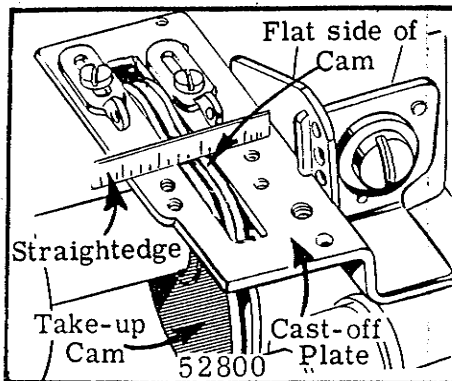


Fig. 48

Fig. 48 Controle la relación de la plancha-soporte de aflojamiento con respecto al gira-hilo. Cuando el plano del disco está nivelado con la plancha, la parte superior de la plancha deberá estar nivelada con el plano del disco. Está rápida comprobación se aplica a la mayor parte de todos los discos tira-hilos y planchas de aflojamiento. Los pasadores de colocación son requeridos para mantener este ajuste en la 52.800.

Fig. 48 (Cont.) La ingeniería y diseño avanzado de la plancha de aflojamiento ha eliminado la necesidad de los pasadores en la 57.800. La plancha de desprendimiento es realizada de material más pesado y puede ser ajustada de delante a atrás para la cantidad requerida de hilo del looper.

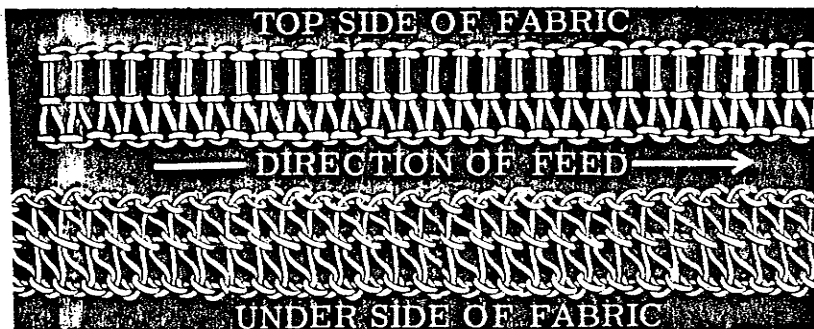


Fig. 49

Fig. 49 Con las máquinas ajustadas tal como se ha recomendado, el resultado final será una puntada de recubrir 605 bien formada y equilibrada tal como está en la figura.

#### GLOSARIO

**PUNTADA DE RECUBRIR** - Puntada formada con múltiples hilos de aguja entrelazados con el hilo del looper en el lado inferior de la tela y entrecruzados con un hilo de recubrir en la superficie superior de la tela.

**PUNTO MUERTO** - Lo que implica sin separación pero también sin desviación entre dos componentes.

**DIENDE DE ALIMENTACION** - Los dientes de alimentación delantero de un sistema de transporte diferencial.

**ALIMENTACION DIFERENCIAL** - Dos o más conjuntos de dientes de alimentación impulsados independientemente, ajustables para un efecto de fruncido o estirado. Principalmente usados para fruncir la tela en una 52.800 ó 57.800 compensando el estiramiento de la tela que resulta de la presión en el pie prensatelas ó de que la operaria tira la tela hacia adelante mientras está guiando o igualando las costuras.

**DECAIMIENTO ("FLAGGING")**. Un movimiento hacia arriba y/o hacia abajo de la tela con la aguja durante la costura, causado por el pie prensatelas que no sujeta hacia abajo el material apropiadamente o el agujero de aguja en la plancha-aguja es demasiado grande, resultando en puntadas saltadas.

**CALIBRE** - Un instrumento o herramienta usada para realizar un ajuste preciso.

**ESPACIO CALIBRE DE LA MAQUINA** - La distancia entre las agujas de izquierda a derecha (a

través de la línea de transporte) medida en sesenta y cuatro avos de pulgada.

**LAZADAS COLGANTES DE HILO DE AGUJA** - Las lazadas del hilo de aguja que el looper ha soltado antes del ajuste de la puntada.

**LINEA DE ALIMENTACION** - Dirección de la alimentación o movimiento lateral.

**"EVITA LOOPER" ("LOOPER-AVOID")** - El movimiento del looper alrededor de las agujas, de atrás (fuera de la operaria) hacia adelante (hacia la operaria) en un looper a través de la línea de transporte de la máquina.

**CALIBRE DEL LOOPER** - La distancia desde la punta del looper hasta el centro de la aguja más próxima cuando la aguja está en la parte inferior de su recorrido y el looper está todo el camino a la derecha.

**RECORRIDO DEL LOOPER** - El movimiento del looper desde la derecha hasta la izquierda, a través de la línea de transporte o movimiento lateral.

**DIENDES DE ALIMENTACION PRINCIPALES** - Dientes de alimentación posteriores en un sistema de alimentación diferencial.

**REBAJE DE AGUJA** - Un resorte justamente encima del ojo en el lado de tomar el lazo de la aguja que permite que el elemento de tomar penetre el lazo de

hilo de aguja con el mínimo riesgo de una puntada saltada.

RECORRIDO AGUJA O ELEVACION - El movimiento de la aguja desde la parte superior hasta la parte inferior que principalmente determina la capacidad o espesor del material que la máquina puede manejar apropiadamente.

PUNTADA SALTADA - HILO DE RECUBRIR - Una formación inapropiada del hilo de recubrir en la puntada; observable en el lado superior del pespunte.

PUNTADA SALTADA - LAZO AGUJA - Una formación inapropiada de la puntada debido a que uno o más lazos de aguja han sido omitidos por el looper; observable en la parte superior o inferior del pespunte.

PUNTADA SALTADA - TRIANGULO - Una formación inapropiada de la puntada debido a uno o más trinagulos que han sido omitidos por las respectivas agujas; generalmente observable en el lado inferior del presupuesto solamente.

P.P.P. - Puntadas por pulgada.

SINCRONIZACION - La relación del movimiento del looper con el movimiento de la aguja. La mayor parte del looper a través de la línea de alimentación de la máquina está sincronizada, lo que es, el recorrido de ambos son similares y al unísono; la aguja todo el camino hacia abajo, el looper todo el camino hacia la derecha; la aguja todo el camino hacia arriba, el looper todo el camino hacia la izquierda. Las Figuras 17, 18 y 19 en el capítulo de los ajustes, describen como puede ser comprobada esta sincronización.

TRIANGULO - La formación de hilo en la que las agujas deben penetrar el descender a fin de completar la formación de una puntada apropiada.

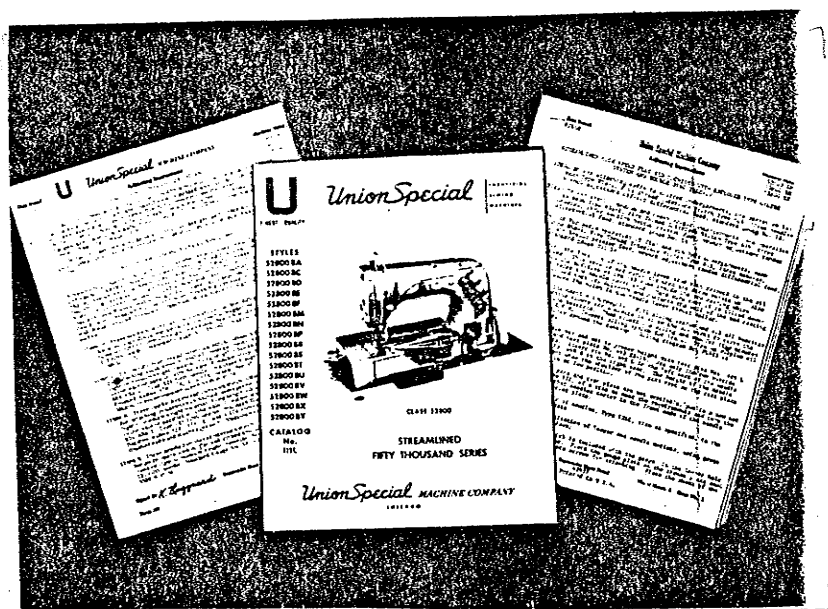


Fig. 50

costura recomendadas, realizadas por las máquinas, el tipo de agujas a usar, el método apropiado para pedir piezas y agujas y las especificaciones de lubricación apropiadamente proporcionará un beneficio a cualquier que esté haciendo funcionar o manteniendo la máquina.

## DATOS TECNICOS

### LITERATURA

Fig. 50 Catálogos de Piezas e Instrucciones de Ajuste están disponibles para la mayoría de las máquinas Union Special. A través del uso del catálogo apropiado (Ejemplo: 111 L para la 52800) y las Hojas de Instrucciones (Formulario 357) un mecánico hábil está capacitado para montar, ajustar y preparar una 52.800 ó 57.800 que produzca una puntada de recubrir 605 bien formada, con una poca o sin dificultad.

También están mostradas en los catálogos las aplicaciones de



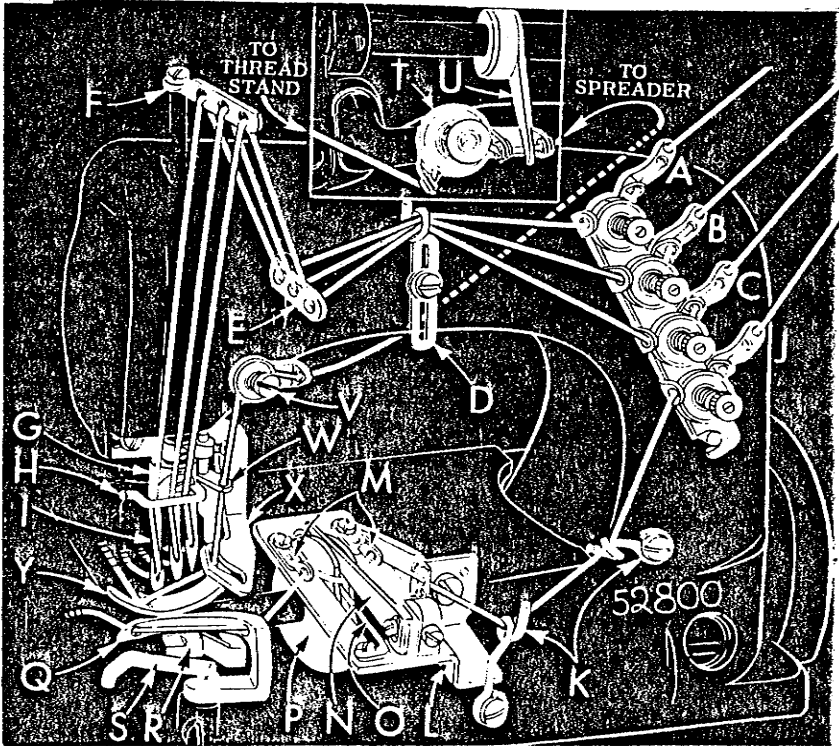
ENHEBRADO

Fig. 51

Fig. 51 Controle las cosas sencillas primero antes de estropear la máquina. El enhebrado apropiado de cualquier máquina de coser es muy importante para el funcionamiento. En una máquina de múltiples agujas deberá tomarse especial cuidado en no cruzar los hilos o pasar por alto alguno de los guía-hilos. Este diagrama de enhebrado si es usado.

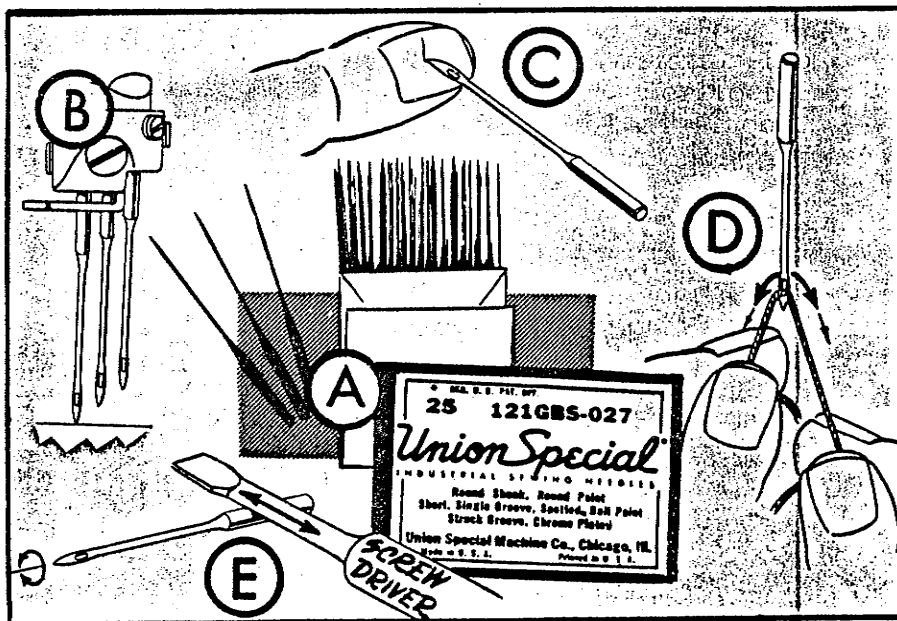


Fig. 52

AGUJAS

Fig. 52

- A - Examine las agujas para asegurarse de que se está usando el tamaño y tipo apropiado (Ejemplo: 121 GBS .027).
- B - Asegúrese de que las agujas están hasta el tope en sus sujetadores y colocadas correctamente en relación con el looper.
- C - Pruebe con el pulgar si está despuntada o tiene rebabas en la punta de la aguja.
- D - Compruebe cualquier agudeza alrededor del ojo y ranuras de las agujas.

No olvide la parte inferior del ojo. Es muy importante. Haga pasar el hilo a través del ojo varias veces para una comprobación buena y rápida. Si el ojo está filoso cortará el hilo.

E - Girando sobre una superficie plana se probará la rectitud de las agujas. Si está torcida la punta gira excéntricamente.

IDENTIFICACION Y CORRECCION DE LAS PUNTADAS FALLADAS

Fig. 54 Si las puntadas tienen falla en A, B, C, ó D, la formación del hilo de recubrir es inadecuada. La siguiente es una lista de control que puede ser usada para corregir la situación. Recomendamos la secuencia en que está presentada la lista para el mínimo tiempo y ajustes innecesarios.

- 1 - Observe el enhebrado de la máquina desde los conos hasta los elementos de formación de la puntada. Cualquier guía-hilo no enhebrado o enhebrado inadecuadamente podría ser la fuente del problema. Recorra al diagrama de enhebrado.
- 2 - Inspeccione las agujas asegurándose de que:
  - a) No están torcidas o despuntadas.
  - b) Están en sus sujetadores respectivos apropiadamente.
  - c) Son el tamaño y clase correcta para la operación que se está realizando.
- 3 - Los ajustes de alineación y altura de la barra-aguja.
- 4 - El ajuste del guía-hilo movable.
- 5 - El ajuste del guía-hilo y la aspereza en la superficie de la abertura.
- 6 - La condición del recubridor.
- 7 - Los ajustes del recubridor.
  - a) La altura en relación con la plancha.
  - b) La posición con relación a las agujas.
  - c) El recorrido en relación con las agujas.
  - d) La sincronización con relación a las agujas (en la 52.800).
- 8 - La relación del looper y las agujas.
- 9 - Cualquier otra de las piezas relacionadas.

Fig. 55 Si las puntadas aparecen como en E, F, G, ó H el looper está omitiendo uno o más lazos del hilo aguja. Nuestra terminología para esto sería un "Salto del lazo de aguja". Es altamente recomendado el uso de la lista de comprobación que sigue en la secuencia presentada para corregir la situación en el mínimo tiempo.

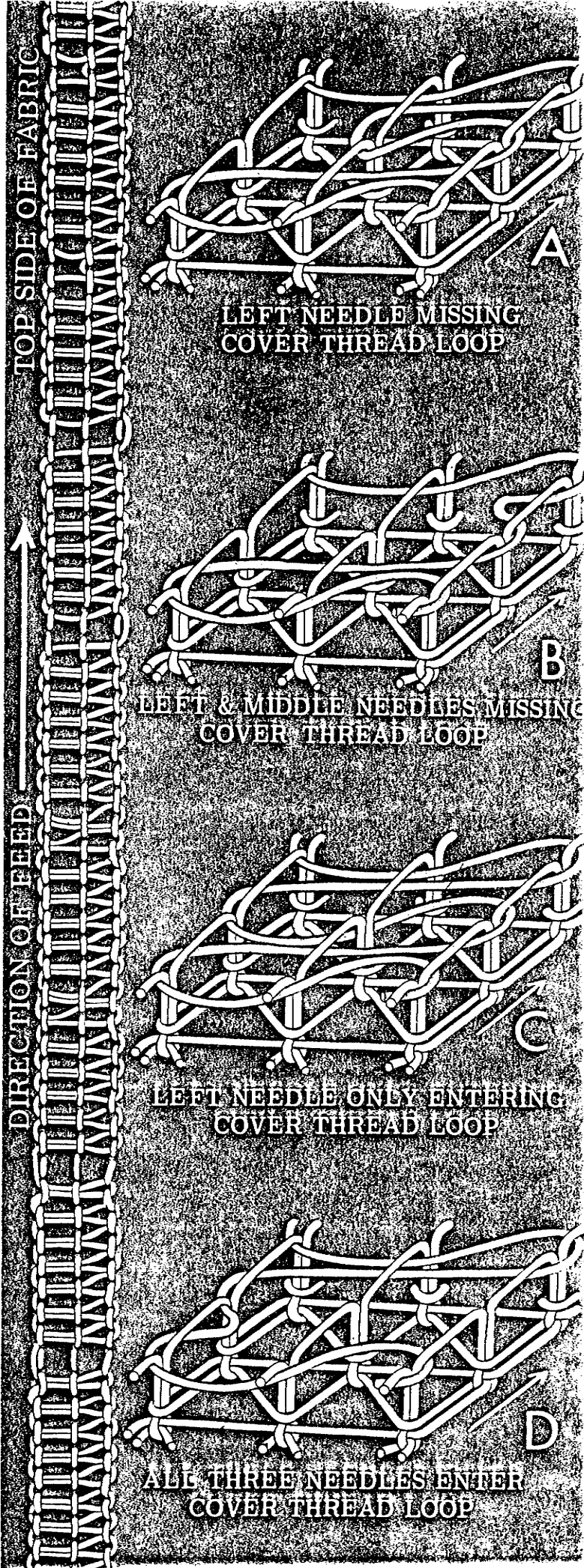


Fig. 54

- 1.- Observe el enhebrado de la máquina. Cualquier guía-hilo no enhebrado adecuadamente podría ser la fuente del problema. Recorra al diagrama de enhebrado. Asegúrese de que el separador discos de tensión haya quedado en la posición superior, aflojando la tensión en los hilos.
- 2.- Inspecciones las agujas asegurándose de que:
  - a) No están torcidas o despuntadas.
  - b) Están en sus sujetadores respectivos apropiadamente
  - c) Son el tamaño y clase correcta para la operación que se está realizando.
- 3.- Los ajustes de alineación y altura de la barra-aguja.
- 4.- La tela debe ser apretada hacia abajo con el pie prensatelas y la suficiente presión debe ser aplicada para evitar el decaimiento ("flagging").
- 5.- Asegúrese de que los tornillos plancha-aguja están apretados y el área alrededor de las aberturas agujero-aguja son lisas y no están gastadas.
- 6.- Inspeccione los ajustes del guarda-aguja: (La longitud de la puntada puede haber sido cambiada sin reajustar el guarda-aguja.
- 7.- Vea si el looper está apropiadamente en su sujetador y el tornillo está apretado.
  - a) Inspeccione el propio looper para asegurarse de que no está gastado o hay rebabas o muescas.
- 8.- Compruebe la relación del looper con las agujas de adelante hacia atrás.
- 9.- ¿El calibre del looper es el correcto?
- 10.- Mida la distancia entre el brazo palanca de impulsión del looper y el tornillo-tuerca de fijación del cono del oscilador del looper. Recuerde que la distancia es de 4-1/16" de pulgada (103'19 mm.)
- 11.- La acción de evitar del looper puede ser la correcta si ha sido realizada un drástico cambio del tamaño de la aguja.
- 12.- La sincronización del looper y las agujas es esencial.

Fig. 55

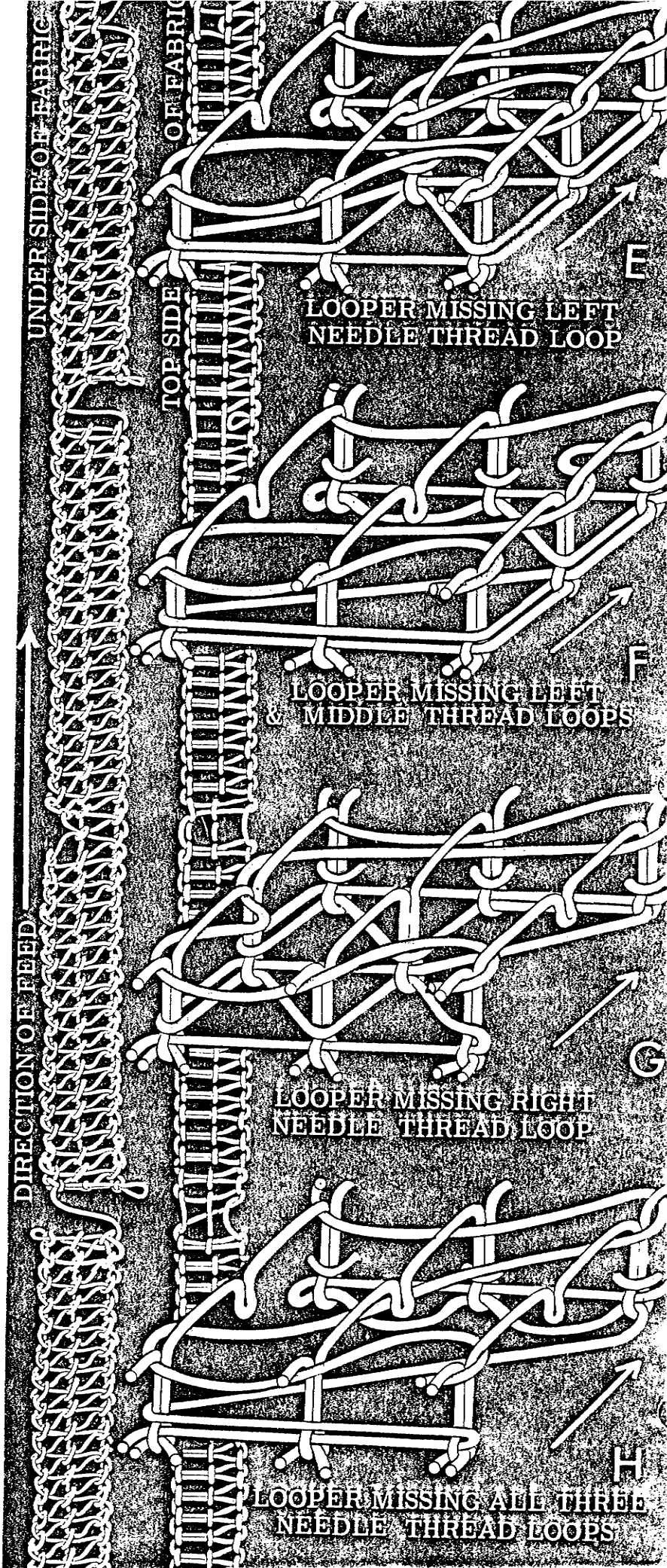


Fig. 56 Si las puntadas aparecen como en I, J, K, ó L las agujas pueden haber rebasado el lazo del looper y los hilos aguja en su movimiento hacia abajo. Nuestra terminología para esto sería un "salto de triángulo". De nuevo usando la siguiente lista la situación puede ser corregida en el mínimo tiempo

1. Observe el enhebrado de la máquina. Cualquier guía-hilo no enhebrado o enhebrado inadecuadamente podría ser la fuente del problema. Recorra al diagrama de enhebrado. Asegúrese de que el separador discos de tensión no está trabado en la posición superior, aflojando la tensión en los hilos.

2. Inspeccione las agujas asegurándose de que:

- No están torcidas o despuntadas.
- Están en sus sujetadores respectivos apropiadamente.
- Son el tamaño y clase correcta para la operación que se está realizando.

3. Los ajustes de alineación y altura de la barra-aguja.

4. El material debe ser sostenido hacia abajo con el pie prensatelas, y la suficiente presión debe ser aplicada para evitar el decaimiento ("flagging").

5. Asegúrese de que los tornillos plancha-aguja están apretados y el área alrededor de las aberturas agujero-aguja son lisos y no demasiado gastadas.

6. El ajuste del excéntrico tira-hilo y la altura de la plancha de desprendimiento pueden ser incorrectas.

7. Inspeccione los ajustes guarda-aguja. (La longitud de la puntada puede haber sido cambiada sin reajustar el guarda-aguja).

8. Vea si el looper está en su sujetador apropiadamente y el tornillo está seguro.

- Inspeccione el looper para asegurarse de que no está gastada o si hay rebabas o muescas.
- Compruebe la relación del looper con las agujas de adelante hacia atrás.
- ¿El calibre del looper es el correcto?
- Medir la distancia entre el brazo palanca de impulsión looper y el tornillo-tuerca de fijación cono oscilador del looper. Recuerde que la distancia es de 4-1/16" de pulgada.
- La acción de evitar del looper puede no ser correcta si se ha realizado un drástico cambio en el tamaño de la aguja.
- La sincronización del looper y las agujas es esencial.

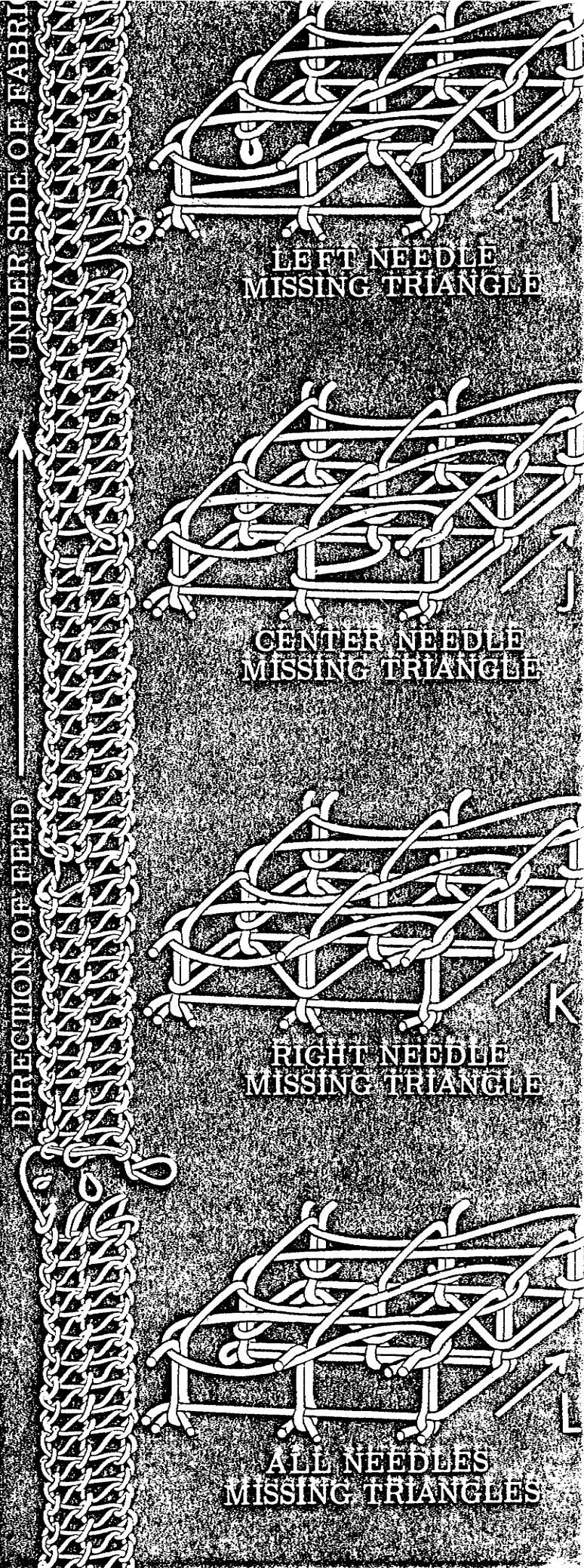


Fig. 56

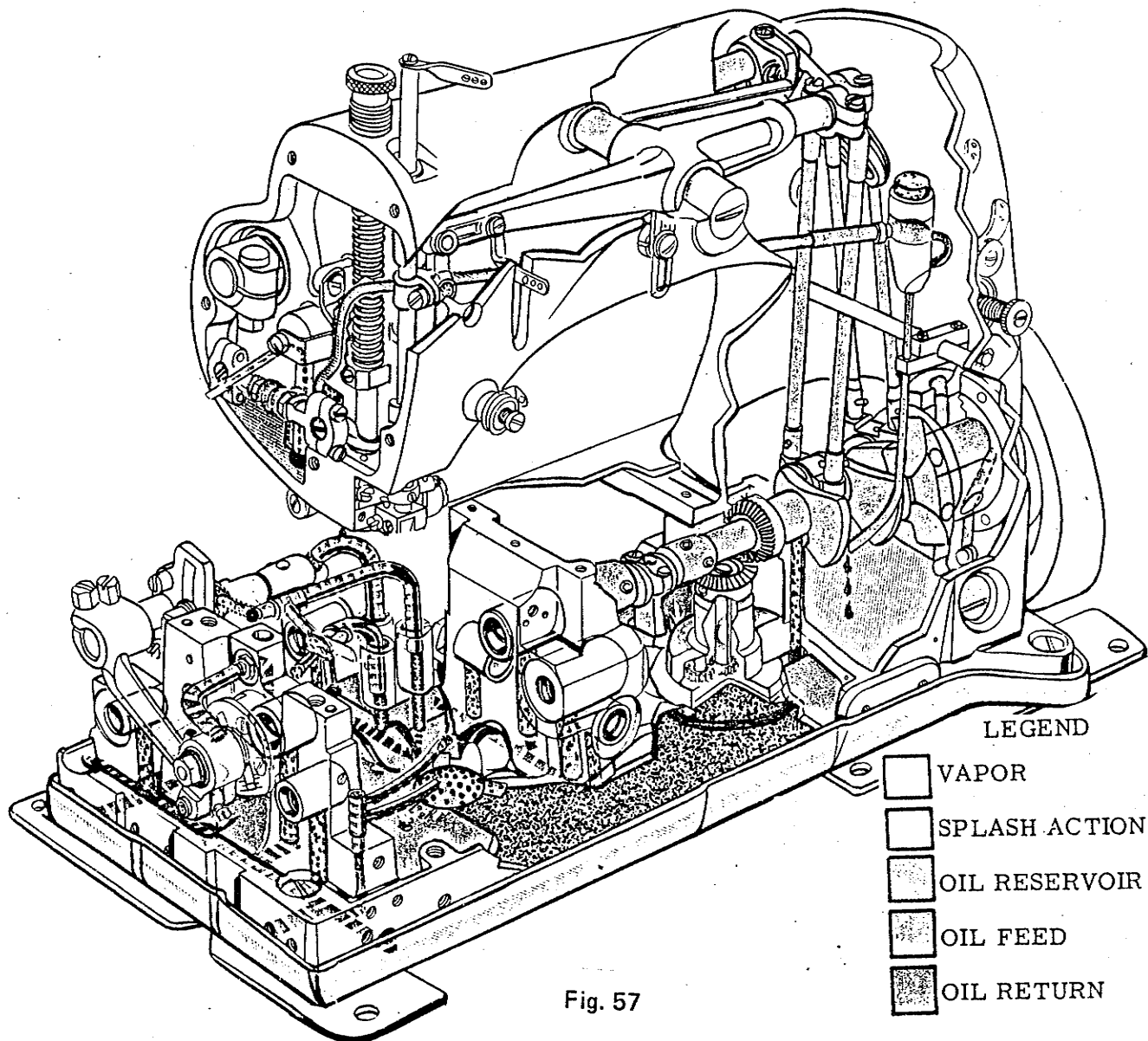


Fig. 57

## LUBRICACION

Fig. 57 De esta vista de la 52.800 puede verse como está lubricada la máquina y como funciona el sistema de retorno del aceite.

El depósito está cerrado y por la acción de salpicadura de la cuchara en la parte inferior de la tapabiela varilla de conexión, todas las piezas encerradas en la parte superior de la base son lubricadas; la mayor parte con mechas.

La mayor parte de las piezas, en la porción expuesta inferior de la base, también son lubricadas con mechas.

El sistema de sifón devuelve el aceite acumulado en el brazo al depósito.

El aceite acumulado en el área de la base inferior es filtrado a través del fieltro en la bandeja y devuelto al depósito a través del conjunto tapa de cierre filtro por medio de la bomba a engranaje. Es de la máxima importancia colocar de nuevo el conjunto tapa de cierre fieltro en su posición apropiada cada vez que haya sido sacado y retirado el fieltro o bandeja de goteo.

Aproximadamente de 8 a 9 onzas de aceite es todo lo que es requerido para mantener la máquina funcionando refrigerada. La mirilla del nivel aceite es una referencia rápida para la cantidad en el depósito. Un aceite mineral de una viscosidad Saybolt de 90 a 125 segundos a 100° Fahrenheit deberá ser usado.

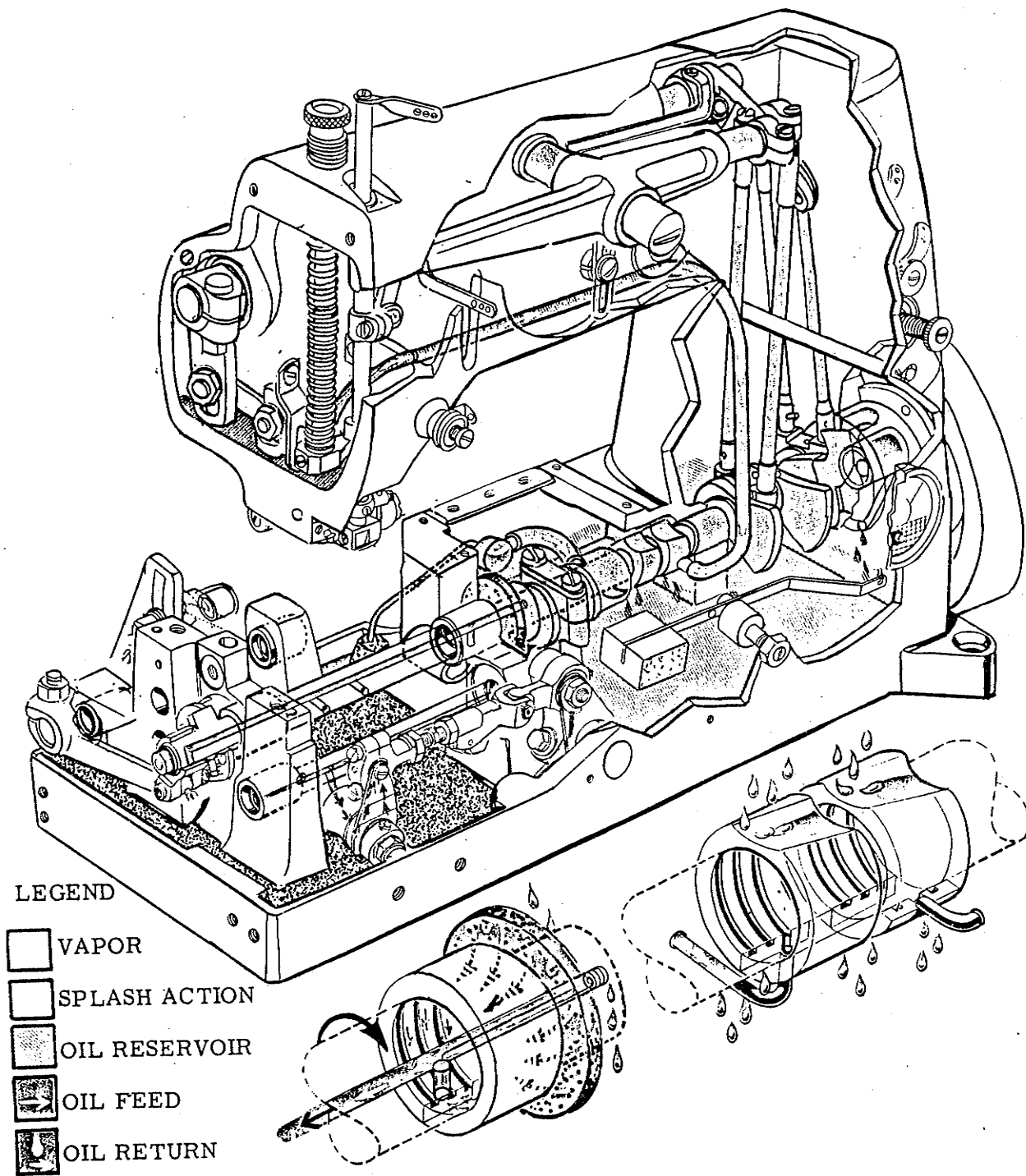


Fig. 58

Fig. 58 Este esquema muestra el sistema de lubricación de la 57.800. Siguiendo el código de colores se puede ver como el aceite es llevado a las piezas necesarias y como es devuelto al depósito. Notar que el sistema de retorno aceite es mejorado mucho en la nueva 57800. Aproximadamente de 8 a 9 onzas del aceite Union Special 174-175 es todo el requerido para hacer funcionar eficientemente la máquina. Para la información sobre el ajuste del nivel aceite consulte el catálogo. También lea cuidadosamente las instrucciones sobre el lubricador cojinete palanca-aguja.

Fig. 59 Los accesorios, dobladilladores y guías que mejoran la calidad; en algunas operaciones son imprescindibles. El calibrador de medición (A) (Pieza No. 21.198 K) ahorra tiempo y material y es fácilmente ajustable para prendas de tamaño diferente. El conjunto tensiador de la tira (B) (Pieza No. 23.306 AE) es para regular el grado de elasticidad presentado al dobladillo o pie prensatelas. El dobladillador (C) produce una costura ribeteada usada en muchas operaciones. Los dobladilladores están disponibles para tipos de costura con capacidades variables, para telas de peso diferente. Consulte el catálogo para los respectivos datos.

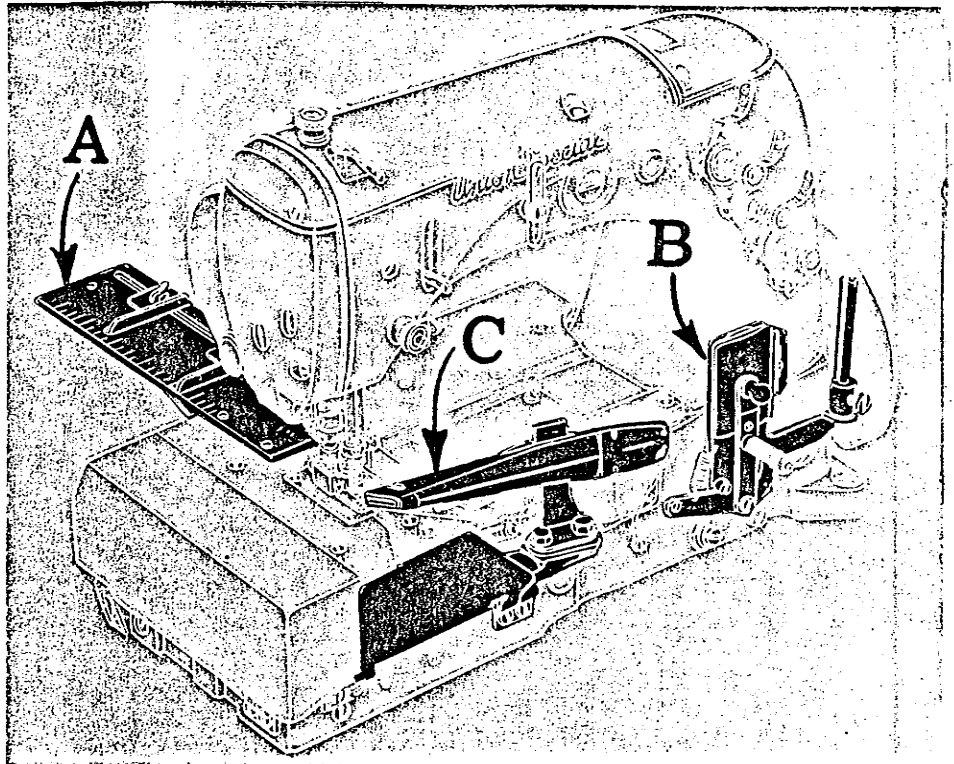


Fig. 59

Fig. 60 Un apilador a aire puede proporcionar beneficios en diversas operaciones y prendas. Está mostrada la mesa montada con el apilador No. 2.800 C-4. Las máquinas de la Serie 50.000 mostradas aquí están equipadas con un cortador de cadeneta tipo tijera vertical (2.899 A-7). Cortadores de cadeneta de tipos diversos se están usando en toda la industria para aumentar la eficiencia de muchas operaciones. Información adicional sobre los accesorios está disponible a través de su representante local oficina de distrito departamento de aplicación de productos o nuestro departamento M.C.S. (Sistemas de Control del Material) en 400 N. Franklin St., Chicago, Illinois 60610.

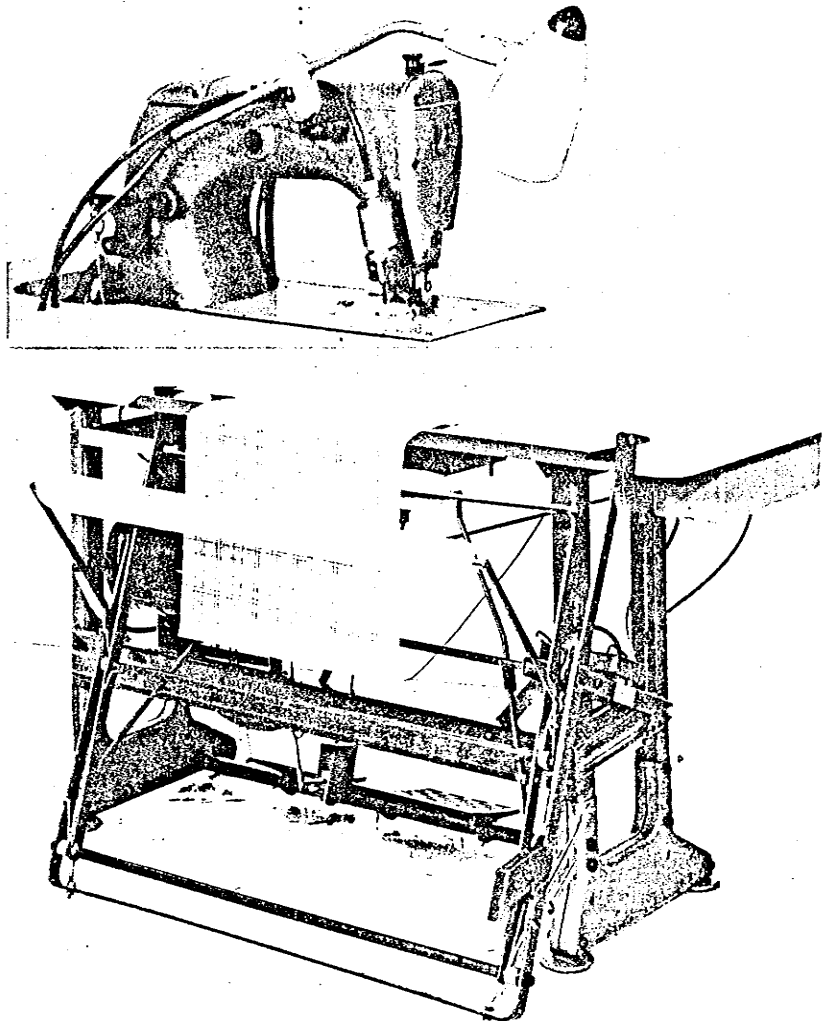


Fig. 60

Fig. 61 Las operaciones diferentes no solamente requieren accesorios especiales sino que también instalaciones de mesas diferentes.

Esta máquina de cama plana de alta velocidad 52800 BN-16 está instalada en un montaje de mesa semi-sumergida. Tal como el término implica, la máquina está montada parcialmente debajo de la parte superior de la mesa sobre una tabla inferior. Una instalación semi-sumergida es recomendada generalmente para la mayoría de las operaciones. No sumergida (en donde la máquina descansa en la parte superior de la mesa) y sumergida (en donde la máquina se coloca en la mesa con la parte superior de la plancha-material nivelada con la parte superior de la mesa) también están disponibles.

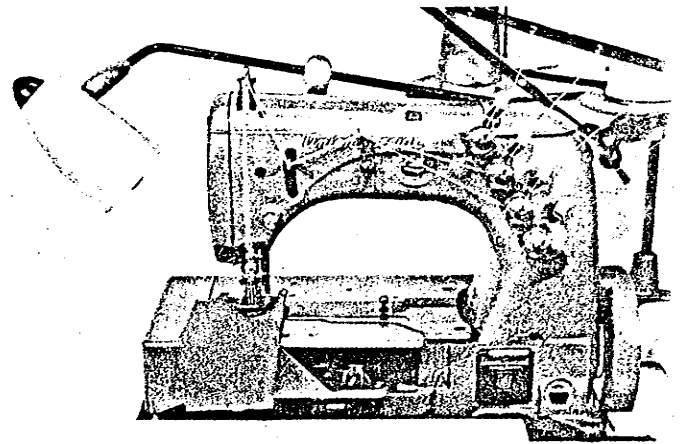


Fig. 61

Fig. 62 Por muy bien que una máquina de coser esté ajustada y de lo bien que parece que está funcionando, si la operaria está incómoda ella necesitará llamar al mecánico, poniéndose nerviosa y perdiendo producción no valen la pena. Los ajustes de instalación apropiada, altura de la mesa, embrague y pedal son necesarios para el confort de la operaria, para obtener alta productividad, menos problemas con la máquina y tiempo muerto.

Ajustar los pies de la mesa de manera que la altura de la cama de la máquina está aproximadamente a 30" pulgadas (762 mm.) del suelo. Alinee el centro del pedal con la aguja, colocándola de adelante hacia atrás según sea deseado e inclinándolo según las necesidades de la operaria.

Coloque el pedal de alzamiento pie prensatelas tan cerca del otro pedal como sea posible, ajustando su altura a las necesidades de la operaria. Ajuste el embrague para la mínima cantidad de movimiento con la suficiente separación del freno. Regular el ajuste muelle o resorte del freno con un mínimo de tensión asegurando una buena acción de parada rápida con la mínima cantidad de esfuerzo inicial para la operaria.

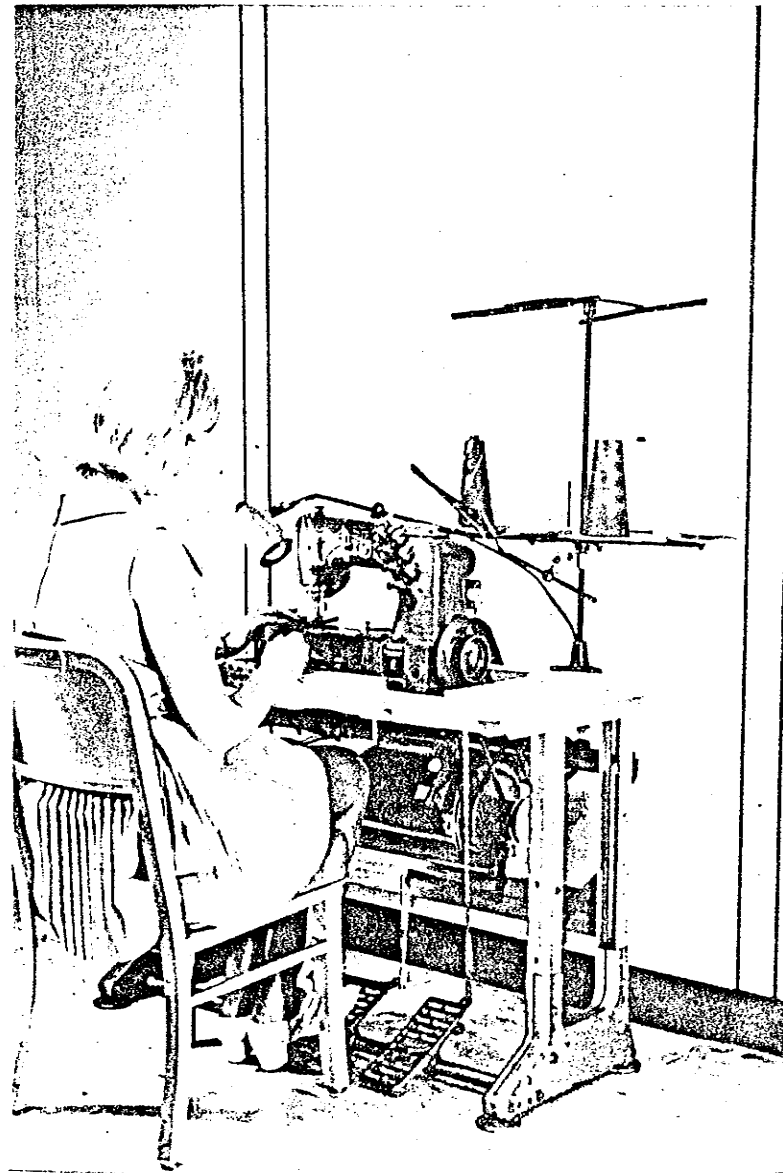


Fig. 62



Fig. 63 Hoy Union Special tiene las máquinas capaces de producir los tipos de puntada 602, 605 y 607. La 605 ha sido cubierta en nuestra presentación de manera que nos gustaria mencionar las otras dos. La puntada de recubrir 602 de dos agujas, un recubridor y cuatro hilos tal como la ilustrada es aplicable en operaciones tales como:

Pegar collaritas de género de punto a prendas interiores de género de punto, tal como la producida en nuestra 57.800 U-8 mostrada aquí. La identificación de la costura y la puntada es una 602 BSa-1, por ejemplo: una puntada de recubrir a cuatro hilos, asegurando una costura ribeteada, con una hilera individual de pespunte.

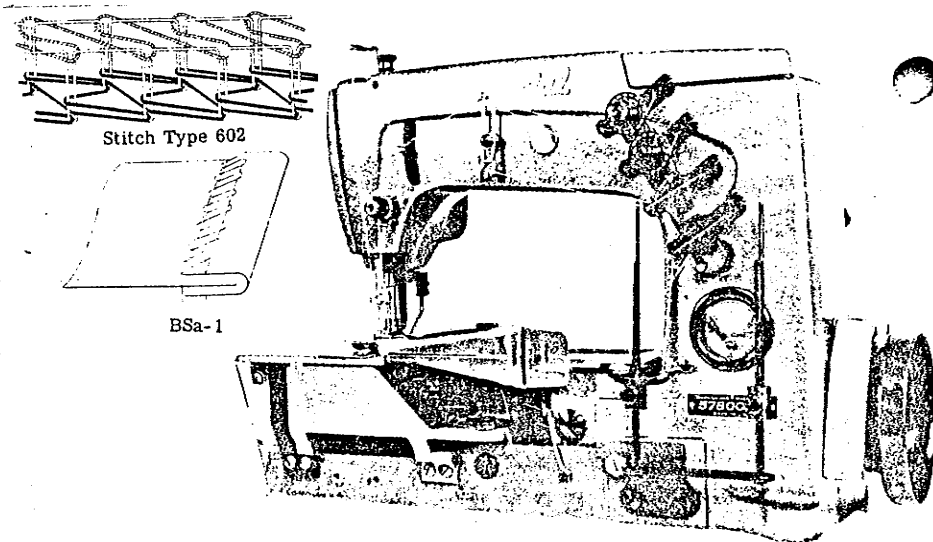


Fig. 63

Fig. 65 Pegar collaritas de género de punto liso o a prendas interiores de género de punto tal como la producida en nuestra máquina de alta velocidad 57.800 V-8. La identificación de la costura y la puntada es una 602-BSb-1, por ejemplo: una puntada de recubrir a cuatro hilos, asegurando una costura ribeteada, con una hilera individual de pespunte.

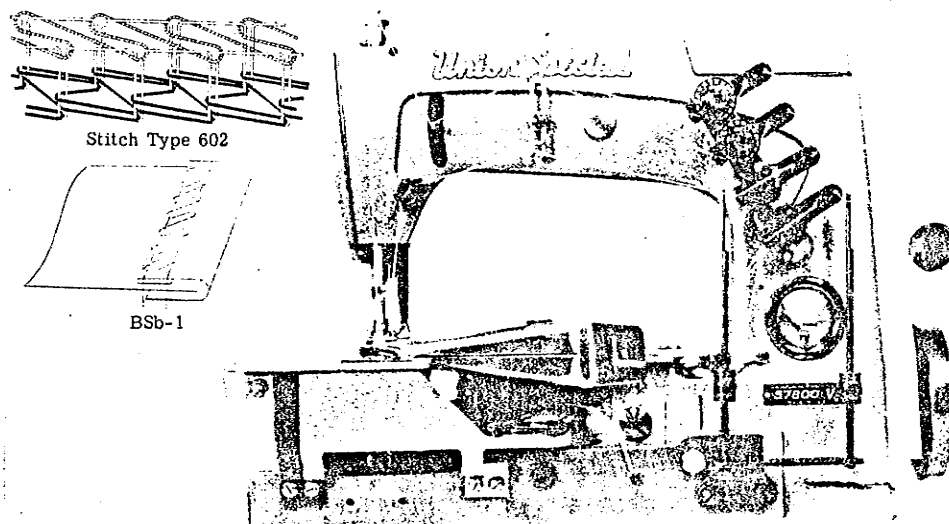


Fig. 64

Fig. 65 La puntada de recubrir 607 de cuatro agujas, un looper, un recubridor, seis hilos tal como la ilustrada, es aplicada en operaciones tales como: Simultáneamente recortar y coser en plano calzoncillos de niños, pantalones cortos y calzoncillos de cabelleros y todas las prendas de género de punto similares, hechas de material de peso ligero a mediano, en donde es necesaria la costura y el cierre de elástico, tal como en nuestra 36200 AA. La identificación de la costura y la puntada es 607-FSa-1, por ejemplo: una puntada de recubrir de seis hilos que asegura una costura plana, en una hilera individual de pespunte.

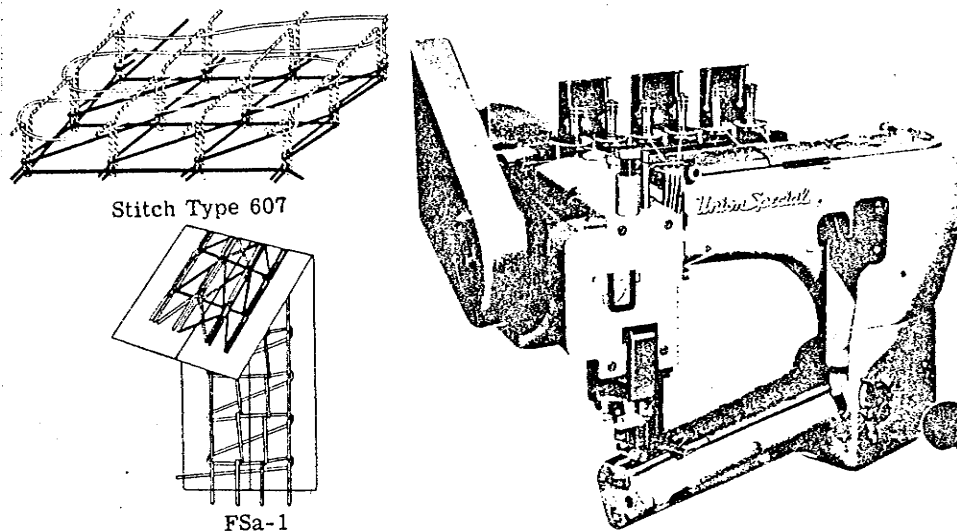


Fig. 65

Fig. 66 Cuando el hilo del recubridor es sacado de la puntada 602 es formada una puntada 406.

La puntada de doble cadeneta 406 de dos agujas, un looper, tres hilos tal como la ilustrada, es aplicable en operaciones tales como la segunda parte de la operación de dos partes, de una costura cubierta, en prendas interiores de género de punto de peso ligero a mediano y trajes de baño.

Esta máquina de tipo de alimentación sobre el brazo cilíndrico 31100 AL-12 produce la puntada y tipo de costura 406-SSh-2 por ejemplo: una puntada de doble cadeneta a tres hilos, usada para la primera operación de la puntada de recubrir de una costura encimada que proporciona una apariencia de acabado limpio.

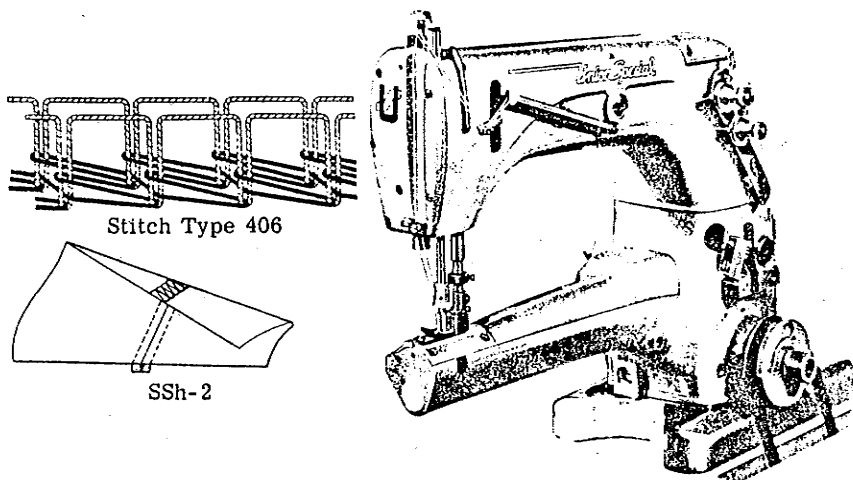


Fig. 66

Fig. 67 Otra aplicación de la puntada 406 es dobladillar los escotes y aberturas de mangas de trajes de baño, con el material dobladillado cerca de los dientes de alimentación produciendo el tipo de puntada y costura 406-FFa-1 (invertida) por ejemplo: una puntada de doble cadeneta a tres hilos usada para acabar el borde cortado de un dobladillo hacia abajo, con una hilera individual de pespunte.

La máquina Modelo 33700A-16-1/2 de Unión Special es usada extensamente para ésta y similares operaciones. Algunas máquinas de la Clase 52700 y 57700 también producen la puntada 406.

Por supuesto si se saca el hilo de recubrir en las máquinas 52800 ó 57800 se produce una puntada de la clase 400.

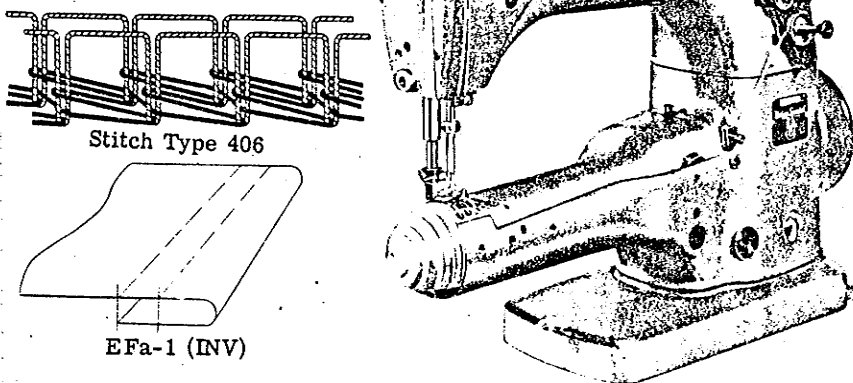


Fig. 67

Fig. 68 Cuando el hilo del recubridor es sacado de la puntada 605 es formada una puntada 407. Este tipo de puntada fue referida anteriormente, pero ya que estamos distinguiendo la relación y similitud de la 600 y 400 (múltiples agujas) es mejor que revisemos la 407. La costura y puntada producida es una 407 LSb-1 (invertida) por ejemplo: una puntada de doble cadeneta a tres agujas, cuatro hilos, que asegura una costura superpuesta de dos piezas de material que tenga el pliegue inferior vuelto hacia arriba, con una hilera de pespunte individual.

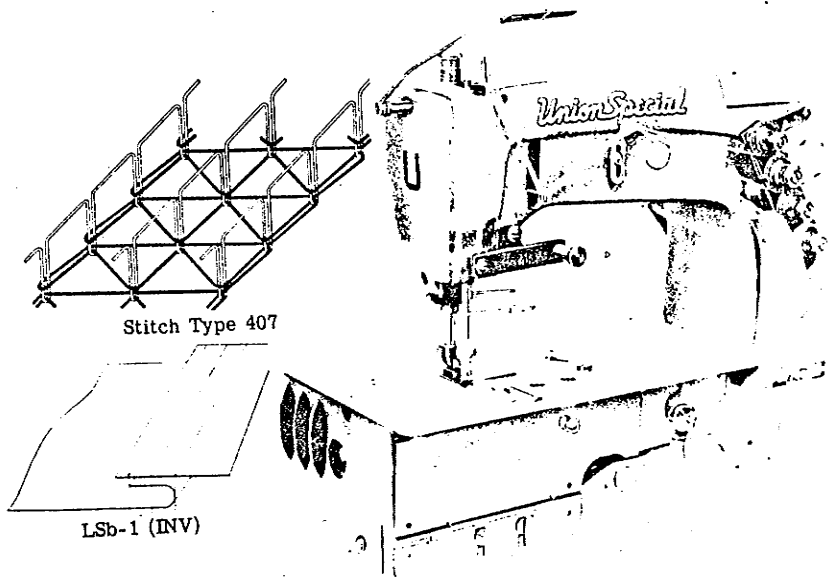


Fig. 68

