

1-Needle, Post-bed, Unison-feed, Lockstitch Machine
一本針本縫ポストベッド総合送りミシン

PLC-1710

2-Needle, Post-bed, Unison-feed, Lockstitch Machine
二本針本縫ポストベッド総合送りミシン

PLC-1760

2-Needle, Post-bed, Unison-feed, Lockstitch Machine (Long Pitch Type)
二本針本縫ポストベッド総合送りミシン (ロングピッチ仕様)

PLC-1760L

PARTS LIST

HOW TO MAKE USE OF THIS PARTS LIST

1. As to "#01" and "#02" refer to the "Note" given at the bottom of the respective pages.
2. Codes on the "Qty" column
 - Each numeral indicates the number of parts required.
 - "0.1" and "2.5" indicate the length (in meters) of the respective parts.
3. Parentheses mean that the corresponding part is a subpart that constructs an assembly part.
4. Dotted lines on the Figures indicate assembly parts.
5. As to the parts with marks of "☆" (consumable parts) and "◎" (optional parts) on the respective parts, it is recommended to prepare spares.

パーツリストご利用に際して

1. リストページの#01、#02等の印は、ページ下の"注記"の説明をご参照下さい。
2. 数量欄の数字は、個数を表し、0.1、2.5等の数値は、長さ(単位メートル)を表します。
3. 数量欄の()は、組部品を構成している子部品であることを意味します。
4. イラストページの-----枠は、組構成であることを意味します。
5. リストページの"☆"(消耗部品)、“◎”(オプション部品)の印が付いた部品は、予備を準備しておくことをお奨めします。

CONTENTS

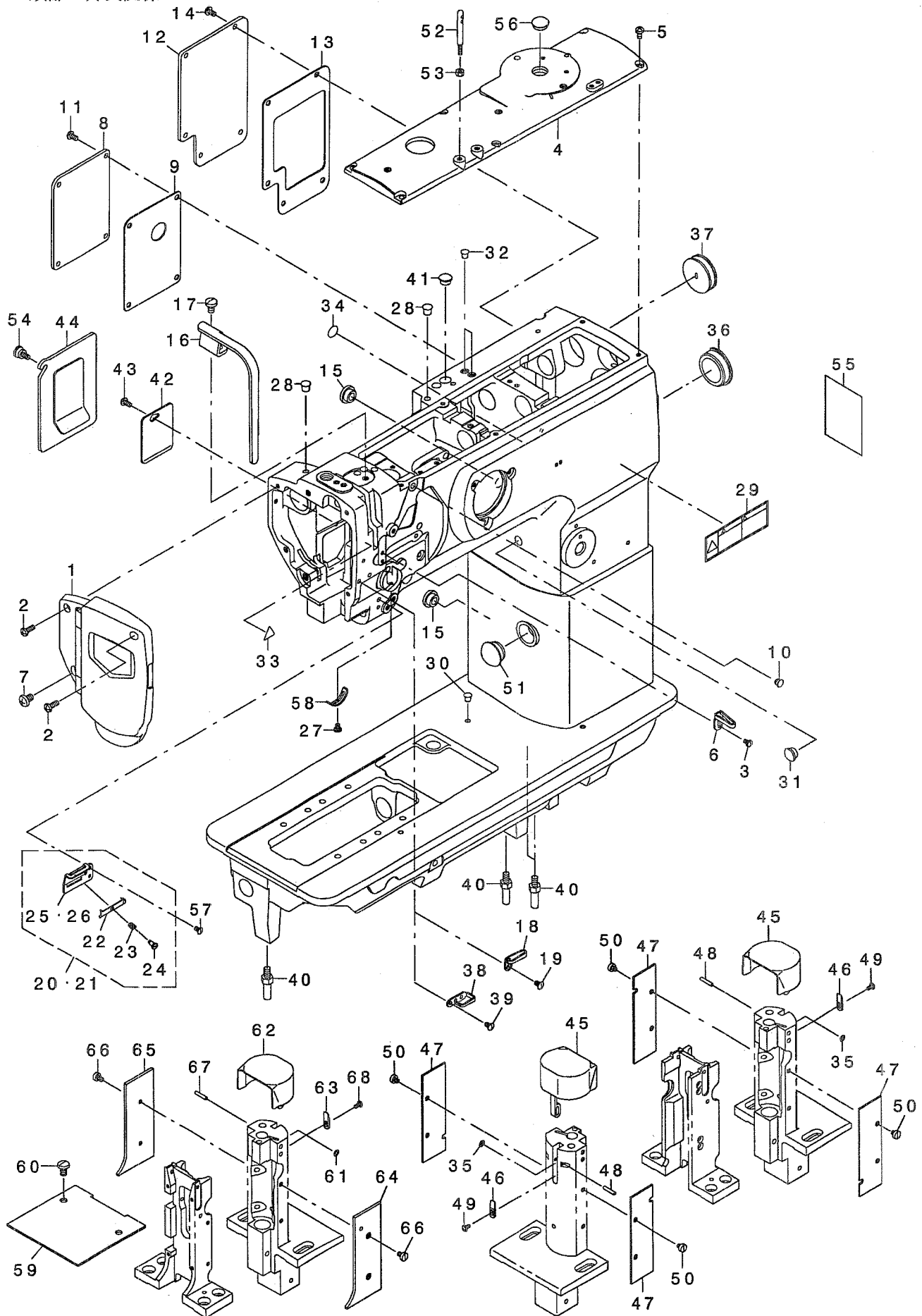
目次

1. FRAME & MISCELLANEOUS COVER COMPONENTS	1
頭部・外装関係	
2. UPPER SHAFT, LOWER SHAFT DRIVING & BALANCE COMPONENTS	3
上軸・下軸・天秤関係	
3. NEEDLE BAR ROCKING COMPONENTS	5
針棒揺動関係	
4. PRESSURE ADJUSTING & UPPER FEED MECHANISM COMPONENTS (FOR PLC-1710, PLC-1760)	7
押え圧調節・上送り関係 (PLC-1710, PLC-1760用)	
5. PRESSURE ADJUSTING & UPPER FEED MECHANISM COMPONENTS (FOR PLC-1760L)	9
押え圧調節・上送り関係 (PLC-1760L用)	
6. FEED MECHANISM COMPONENTS (FOR PLC-1710, PLC-1760)	11
送り関係 (PLC-1710, PLC-1760用)	
7. FEED MECHANISM COMPONENTS (FOR PLC-1760L)	13
送り関係 (PLC-1760L用)	
8. FEED BASE COMPONENTS	15
送り台関係	
9. HOOK SHAFT & LOWER SHAFT COMPONENTS (FOR PLC-1710)	17
釜軸・下軸関係 (PLC-1710用)	
10. HOOK SHAFT & LOWER SHAFT COMPONENTS (FOR PLC-1760, PLC-1760L)	19
釜軸・下軸関係 (PLC-1760, PLC-1760L用)	
11. THREAD TENSION COMPONENTS (FOR PLC-1710)	21
糸調子関係 (PLC-1710用)	
12. THREAD TENSION COMPONENTS (FOR PLC-1760, PLC-1760L)	22
糸調子関係 (PLC-1760, PLC-1760L用)	
13. KNEE LIFTING COMPONENTS	23
膝上げ関係	
14. LOWER THREAD WINDER MECHANISM COMPONENTS	24
下糸巻き装置関係	
15. LUBRICATION COMPONENTS (FOR ARM)	25
給油関係 (アーム)	
16. LUBRICATION COMPONENTS (FOR HOOK SHAFT BASE)	26
給油関係 (釜軸台)	
17. GAUGE COMPONENTS (STANDARD PARTS) (FOR PLC-1710)	27
ゲージ関係 (標準) (PLC-1710用)	

18. GAUGE COMPONENTS (STANDARD PARTS) (FOR PLC-1760,PLC-1760L)	28
ゲージ関係 (標準) (PLC-1760, PLC-1760L用)	
19. HOOK COMPONENTS	29
釜関係	
20. THREAD STAND COMPONENTS	30
糸立て装置関係	
21. BELT COVER & OIL RESERVOIR COMPONENTS	31
ベルトカバー・油受け関係	
22. AUTOMATIC PRESSER LIFTING MECHANISM COMPONENTS (OPTIONAL PARTS)	32
自動押え上げ装置関係 (オプション部品)	
23. AIR MECHANISM COMPONENTS (OPTIONAL PARTS)	33
エアー装置関係 (オプション部品)	
24. AUTOMATIC BACK COMPONENTS (FOR PLC-1710,PLC-1760 OPTIONAL PARTS)	34
自動バック関係 (PLC-1710, PLC-1760用 オプション部品)	
25. AUTOMATIC BACK COMPONENTS (FOR PLC-1760L OPTIONAL PARTS)	35
自動バック関係 (PLC-1760L用 オプション部品)	
26. DL MECHANISM COMPONENTS (FOR PLC-1760L OPTIONAL PARTS)	36
DL装置関係 (PLC-1760L用 オプション部品)	
27. ADDITIONAL SPRING FOR PRESSER BAR COMPONENTS (FOR PLC-1710,PLC-1760 OPTIONAL PARTS)	37
二重コイルばね関係 (PLC-1710, PLC-1760用 オプション部品)	
28. SUSPENSION SQUARE COMPONENTS (OPTIONAL PARTS)	38
吊り定規関係 (オプション部品)	
29. ACCESSORIES PARTS COMPONENTS	39
付属品関係	
30. TABLE OF EXCHANGING GAUGE PARTS (FOR PLC-1760,PLC-1760L)	41
交換ゲージ一覧表 (PLC-1760, PLC-1760L用)	
NUMERICAL INDEX OF PARTS	43
索引	

1. FRAME & MISCELLANEOUS COVER COMPONENTS

頭部・外装関係



REF. NO	NOTE	PART NO.	DESCRIPTION	ヒヨメイ	Qty
1		400-16798	FACE PLATE ASM.		
2		SS-4111215-SP	SCREW 11/64-40 L=12	メソイタミ	1
3		SS-5090610-SP	SCREW 9/64-40 L=6	ナハネソ 11/64-40 L=12	2
4		213-31301	TOP COVER B	トラスネソ 9/64-40 L=6	1
5		SS-4110815-SP	SCREW 11/64-40 L=8	トップカバー - B	1
6		213-55805	THREAD GUIDE	ナハネソ 11/64-40 L=8	6
7		SS-4150915-SP	SCREW 15/64-28 L=9	イトアンナイ	1
8	#02	214-37108	WINDOW PLATE E	ナハネソ 15/64-28 L=9	1
9	#02	214-37306	WINDOW PLATE E PACKING	マトイタE	1
10		TA-0620504-RO	CAP	マトイタEハキソ	1
11	#02	SS-4110815-SP	SCREW 11/64-40 L=8	トメソ	2
12		213-31806	WINDOW PLATE B	ナハネソ 11/64-40 L=8	4
13		213-32002	WINDOW PLATE PACKING B	マトイタ B	1
14		SS-4110815-SP	SCREW 11/64-40 L=8	マトイタハキソ B	1
15		TA-1250504-RO	RUBBER PLUG	ナハネソ 11/64-40 L=8	5
16		213-31608	BALANCE COVER	トメソ	2
17		SS-7150910-TP	SCREW 15/64-28 L=9	デソソカハ -	1
18	#03	101-01400	THREAD GUIDE, C	マルヒラネソ 15/64-28 L=9	1
19	#03	SS-2090710-TP	SCREW 9/64-40 L=7.2	イトアンナイ C	1
20	#04	214-08554	THREAD GUIDE ASM.	マルサラネソ 9/64-40 L=7.2	1
21	#01	400-39838	THREAD GUIDE PLATE ASM.	イトアンナイ(クミ)	1
22		179-12106	NEEDLE THREAD PRESSER PLATE	イトアンナイタミ	1
23		B1132-521-000	THREAD PRESSER PLATE SPRING	ハリイトオサエタ	(1)
24		SD-0380551-SL	HINGE SCREW D= 3.80 H= 5.5	ハリイトオサエタハネ	(1)
25	#04	214-08505	THREAD GUIDE PLATE	ダソネソ D=3.8 H=5.5	(1)
26	#01	400-39839	THREAD GUIDE PLATE	イトアンナイタ	(1)
27		SS-7090520-TP	SCREW 9/64-40 L= 4.5	イトアンナイタ	(1)
28		TA-0750704-RO	RUBBER PLUG	マルヒラネソ 9/64-40 L=4.5	1
29		CM-3002001-B1	SAFETY LABEL 12	トメソ	2
30		TA-0550604-RO	RUBBER PLUG	アソセソラハル12	1
31		TA-1050504-RO	RUBBER PLUG	トメソ	1
32		TA-0550604-RO	RUBBER PLUG	トメソ	1
33		CM-3002000-01	ATTENTION SEAL	トメソ	2
34		229-01805	GROUND MARK	ユビカチチュウイソ-ル(16)	1
35	#04	WZ-0320290-UZ	WASHER 3.2X6.5X0.15	グランドマーク	1
36		226-19100	CAP	マケサカネ 3.2X6.5X0.15	2
37		102-01200	RUBBER PLUG	ヨウトウソクナキツツ(イトキリナソ)	1
38	#02	B1129-051-000	FRAME THREAD GUIDE, UPPER	ヨートソクナキツツ	1
39	#02	SS-2090710-TP	SCREW 9/64-40 L=7.2	イトアンナイウエ	1
40		226-02601	BED SCREW STUD	マルサラネソ 9/64-40 L=7.2	1
41		TA-1050504-RO	RUBBER PLUG	ハソットソチユ	4
42		213-32309	SIDE COVER	トメソ	1
43		SS-4110815-SP	SCREW 11/64-40 L=8	ソクメンカハ -	1
44	#03	213-31756	WINDOW PLATE A ASM.	ナハネソ 11/64-40 L=8	1
45	#04	400-38688	HOOK COVER ASM.	マトイタ(クミ)	1
46	#04	400-17269	SLIDE PLATE	カマカハ -(クミ)	2
47	#04	400-17316	HOOK SHAFT SADDLE COVER	スライドイタ	2
48	#04	400-38691	HOOK COVER HINGE SHAFT	カマソクダイカハ -	4
49	#04	SS-4080620-TP	SCREW 1/8-44 L=6	カマカハ -ヒソソク	2
50		SS-6110480-SP	SCREW 11/64-40 L=4.3	ナハネソ 1/8-44 L=6	2
51		TA-2100904-RO	RUBBER PLUG	ヒラネソ 11/64-40 L=4.3	8
52		B1114-517-000	NEEDLE THREAD GUIDE PIN	トメソ	1
53		NS-6620310-SP	NUT 3/16-32	イトアンナイハ -	1
54	#03	213-31202	SETScrew	ロツカクナツト 3/16-32	1
55		400-19114	LUBRICATION SUPPLEMENT	トメソ	1
56	#03	TA-1450404-RO	RUBBER PLUG D=14.5 L=4	キュウコソクソ	1
57		SS-2090710-TP	SCREW 9/64-40 L=7.2	トメソ D=14.5 L=4	1
58		B3138-512-000	TAKE-UP SPRING ADJUSTING PLATE	マルサラネソ 9/64-40 L=7.2	1
59	#01	400-39831	BED COVER	イトトリハネ アンナイ チョセツハソ	1
60	#01	SM-4061001-SB	SCREW M6 L=10	ハソットカハ -	1
61	#01	WZ-0320290-UZ	WASHER 3.2X6.5X0.15	ナハネソ M6 L=10	2
62	#01	400-38688	HOOK COVER ASM.	マケサカネ 3.2X6.5X0.15	1
63	#01	400-17269	SLIDE PLATE	カマカハ -(クミ)	1
64	#01	400-17264	FEED LEVER BASE COVER A	スライドイタ	1
65	#01	400-17265	FEED LEVER BASE COVER B	オクリテコダ イソクメンカハ -A	1
66	#01	SS-6090620-SP	SCREW 9/64-40 L=6	オクリテコダ イソクメンカハ -B	1
67	#01	400-38691	HOOK COVER HINGE SHAFT	ヒラネソ 9/64-40 L=6	4
68	#01	SS-4080620-TP	SCREW 1/8-44 L=6	カマカハ -ヒソソク	1
				ナハネソ 1/8-44 L=6	1

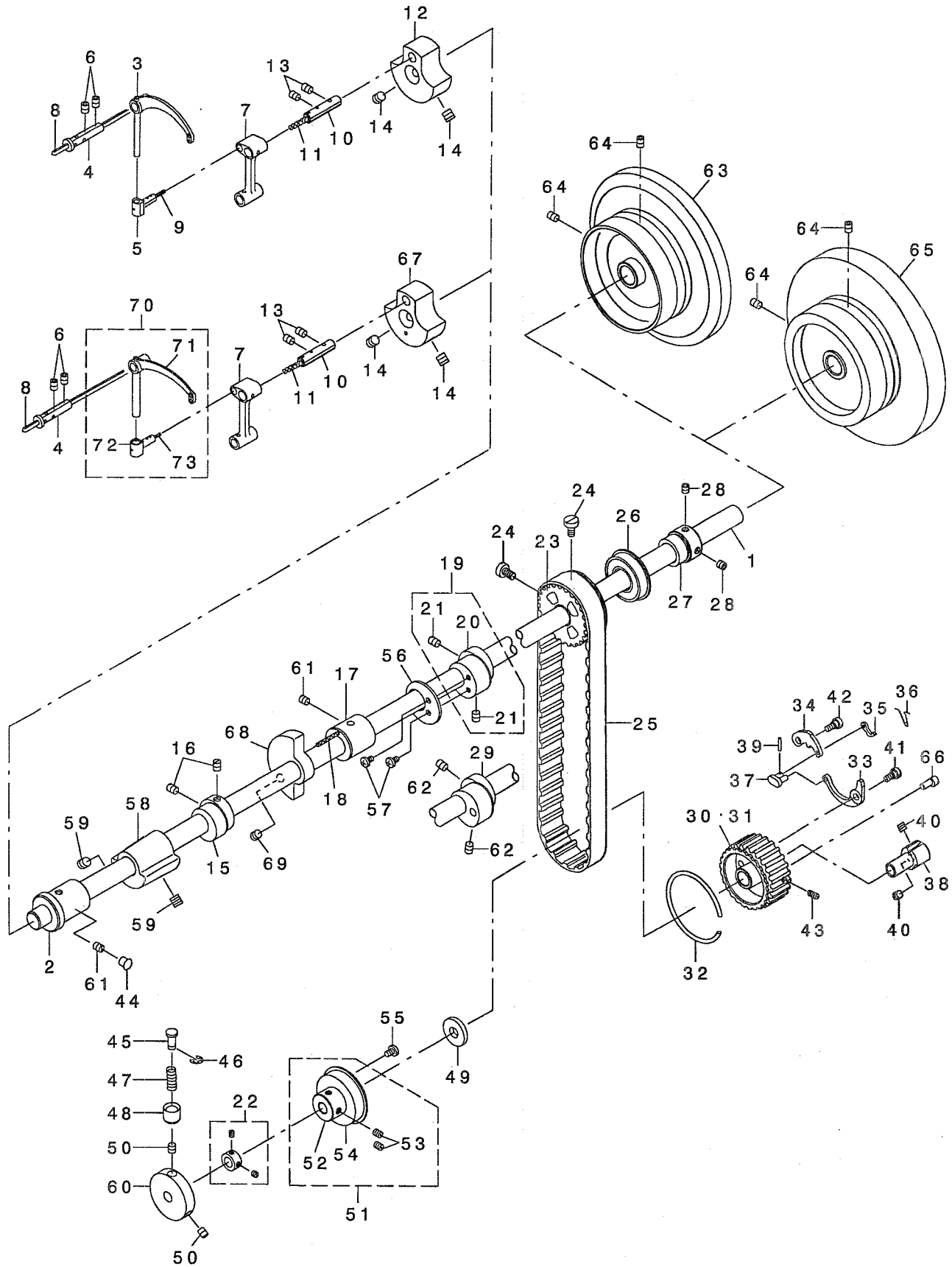
NOTE (注記)

#01... FOR PLC-1710
 #02... FOR PLC-1760L
 #03... FOR PLC-1710, PLC-1760
 #04... FOR PLC-1760, PLC-1760L

PLC-1710用
 PLC-1760L用
 PLC-1710, PLC-1760用
 PLC-1760, PLC-1760L用

2. UPPER SHAFT, LOWER SHAFT DRIVING & BALANCE COMPONENTS

上軸・下軸・天秤關係

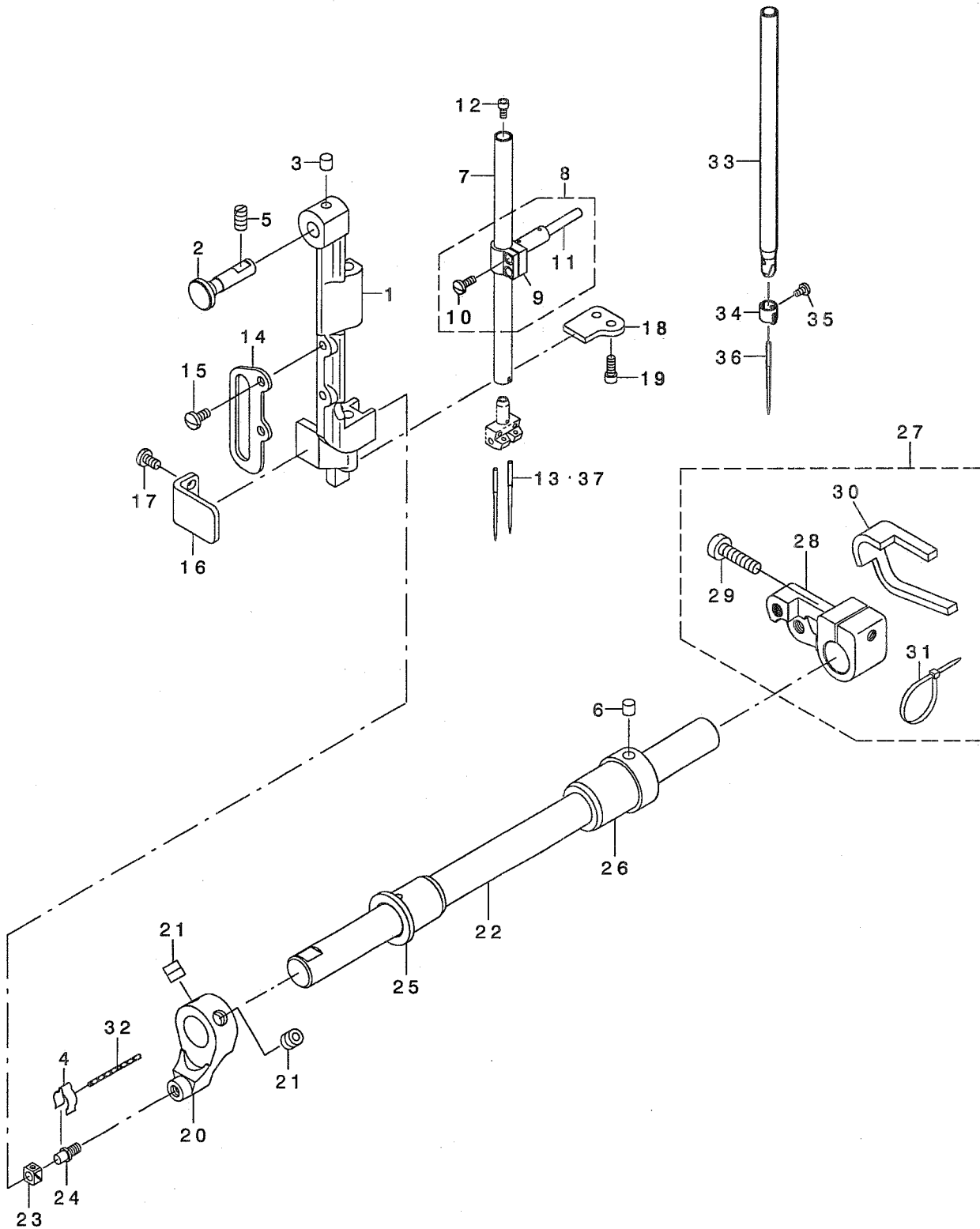


REF. NO	NOTE	PART NO.	DESCRIPTION	ヒ ヲ メ イ	Qty
1		213-32705	UPPER SHAFT		
2		213-33000	UPPER SHAFT FRONT METAL	ウツシ ク	1
3	#03	230-01001	THREAD TAKE-UP LEVER	ウツシ クマメタル	1
4		B1906-051-000	TAKE-UP LEVER PIN	デソビ ン	1
5	#03	213-33307	BALANCE SLIDE SHAFT	デソビ ン ササエシ ク	1
6		SS-8150822-TP	SCREW 15/64-28 L=8	デソビ ンスライト シ ク	1
7		400-38704	NEEDLE BAR CRANK ROD	トメネシ 15/64-28 L=8	2
8		CQ-3030000-00	OIL WICK	ハリホ ウクランクロツト	1
9	#03	CQ-2020000-00	OIL WICK	ユツシ	0.2
10		B1210-051-000	NEEDLE BAR CRANK PIN	ユツシ	0.03
11		CQ-5050000-00	OIL WICK	ハリホ - クランクピ ン	1
12	#03	213-32507	COUNTER WEIGHT (A) (36MM)	ユツシ	0.03
13		SS-8150822-TP	SCREW 15/64-28 L=8	ツリアイスイ(A)(36MM)	1
14		SM-8080812-TP	SCREW M8X8	トメネシ 15/64-28 L=8	2
15	#03	213-39502	UPPER FEED CAM (3.5)	トメネシ M8 L=8	2
16	#03	SS-8660810-TP	SCREW 1/4-40 L=8	ウエオクリカム(3.5)	1
17		213-33109	UPPER SHAFT INNER METAL	トメネシ 1/4-40 L=8	2
18		CQ-2020000-00	OIL WICK	ウツシ クナカメタル	1
19	#03	213-36557	ECCENTRIC CAM A ASM.	ユツシ	0.2
20	#03	213-36508	ECCENTRIC CAM A	スイハオクリハンツシカムA(クミ)	1
21	#03	SS-8660810-TP	SCREW 1/4-40 L=8	スイハオクリハンツシカムA	(1)
22		CS-0950810-SH	THRUST COLLAR ASM. D=9.5 W=8	トメネシ 1/4-40 L=8	(2)
23		400-38692	UPPER SPROCKET	スラストウケ D=9.5 W=8 クミ	1
24		SS-6661110-SP	SCREW 1/4-40 L=11	ウツスア ロケツト	1
25		400-38694	TIMING BELT (960)	ヒラネシ 1/4-40 L=11	2
26		B1203-512-000	BUSHING, REAR	タイミンク ベ ルト(960)	1
27		214-02300	UPPER SHAFT BEARING HOOK	ウツシ ク ヲソバ アリシク	1
28		SM-8060602-TP	SCREW M6X6	ウエシ クハ アリシク ウケ	1
29	#02	400-19905	TRIANGULAR CAM A	トメネシ M6 L=6	2
30	#01	400-38703	LOWER SPROCKET	スイハオクリサンカカム A	1
31	#01	213-87501	LOWER SPROCKET	ツタスア ロケツト	1
32		B1214-019-000	SPROCKET RING	スア ロケツト リシク	1
33		213-87709	SAFETY CLUTCH SPRING	アンセ ンソウチカ ネ	1
34		213-87600	SAFETY CLUTCH HOOK	アンセ ンソウチツメ	1
35		B1308-055-000	SAFETY CLUTCH COUNTER-HOOK	アンセ ンソウチ キ ヤク ツメ	1
36		B1309-055-000	COUNTER-HOOK SPRING	アンセ ンソウチ キ ヤクツメ ハ ネ	1
37		B1310-055-000	SAFETY CLUTCH SMALL LINK	アンセ ンソウチ ヨヨリシク	1
38		213-87808	SAFETY BASE	アンセ ンソウチウケ	1
39		B1314-055-000	SAFETY CLUTCH SMALL LINK PIN	アンセ ンソウチ ヨヨリシク ピ ン	1
40		SS-8660612-TP	SCREW 1/4-40 L=6	トメネシ 1/4-40 L=6	2
41		SD-0640322-TP	HINGE SCREW D= 6.35 H= 3.2	タ ンネシ D=6.35 H=3.2	1
42		SD-0640322-TP	HINGE SCREW D= 6.35 H= 3.2	タ ンネシ D=6.35 H=3.2	1
43		SS-8111010-TP	SCREW 11/64-40 L=9.5	トメネシ 11/64-40 L=9.5	1
44		TA-0750704-R0	RUBBER PLUG	トメシ	1
45		B1312-563-000-A	SAFETY CLUTCH PUSH BUTTON	アンセ ンソウチオシホ タシ	1
46		RE-0500000-K0	E-RING	エカ タメシ 5	1
47		B1639-051-000	SPRING	オシホ タシ ハ ネ	1
48		B1313-055-000	SAFETY CLUTCH KNOB SLEEVE	アンセ ンソウチ ホ タシ ツツ	1
49		400-16148	THRUST COLLAR B WASHER	シタシ クスラストウケBサ カ ネ	1
50		SS-8150710-TP	SCREW 15/64-28 L=7	トメネシ 15/64-28 L=7	2
51		400-38700	THRUST COLLAR ASM.	シモシ クスラストカネ(クミ)	1
52		400-38702	THRUST COLLAR	シモシ クスラストウケ	(1)
53		SS-8661030-SP	SCREW 1/4-40 L=10	トメネシ 1/4-40 L=10	(2)
54		SB-1200002-00	BEARING 20X42	ベ アリシク 20X42	(1)
55		SS-7120760-SP	SCREW 3/16-28 L= 7.0	マルヒラネシ 3/16-28 L=7	2
56	#03	213-53008	HORIZONTAL FEED CAM COVER	スイハオクリカムアタ	1
57	#03	SS-7110710-SP	SCREW 11/64-40 L=7	マルヒラネシ 11/64-40 L=7	2
58	#02	400-38830	BALANCER	ハ ランサ-	1
59	#02	SM-8080812-TP	SCREW M8X8	トメネシ M8 L=8	2
60		213-33703	SAFETY CLUTCH DISC	アンセ ンソウチエンハ ン	1
61		SS-8150710-TP	SCREW 15/64-28 L=7	トメネシ 15/64-28 L=7	2
62	#02	SS-8660612-TP	SCREW 1/4-40 L=6	トメネシ 1/4-40 L=6	1
63	#03	213-34008	FLYWHEEL	ハズ ミク ルマ	1
64		SS-8150822-TP	SCREW 15/64-28 L=8	トメネシ 15/64-28 L=8	2
65	#02	230-53606	FLYWHEEL	ハズ ミク ルマ	1
66		213-87907	ADJUSTING PIN (1.2)	カシタ ヲアツチヨシヒピ ン(1.2)	1
67	#02	213-32606	COUNTER WEIGHT (B) (38MM)	ツリアイスイ(B)(38MM)	1
68	#03	213-33406	BALANCER	ハ ランサ-	1
69	#03	SS-8151550-SP	SCREW 15/64-28 L=15	トメネシ 15/64-28 L=15	2
70	#02	B1905-520-0A0	THREAD TAKE-UP LEVER	デソビ ン	1
71		B1905-520-000	THREAD TAKE-UP LEVER	デソビ ン	(1)
72		B1907-057-000	THRUST PIN	デソビ ン スライト シ ク	(1)
73		CQ-2020000-00	OIL WICK	ユツシ	(1)

NOTE (注記) #01....SELECTIVE PARTS 選択部品
#02....FOR PLC-1760L PLC-1760L用
#03....FOR PLC-1710,PLC-1760 PLC-1710,PLC-1760用

3. NEEDLE BAR ROCKING COMPONENTS

針棒搖動關係



REF. NO	NOTE	PART NO.	DESCRIPTION	ヒ ヨ メ イ	Qty
1		230-02009	NEEDLE BAR FRAME	ハリホ ウヨウト ウタ イ	1
2		214-05204	HINGE STUD	ハリホ ウヨウト ウタ イジ ク	1
3		228-14909	FELT	ウワジ クキユウフェルト	1
4		B1437-051-000	OIL WICK RETAINER	ヨト - センフ ウテ ユンササエ	1
5		SS-8151150-TP	SCREW 15/64-28 L=10.5	トメネジ 15/64-28 L=10.5	1
6		228-14909	FELT	ウワジ クキユウフェルト	1
7	#04	214-51406	NEEDLE BAR	ハリホ -	1
8		B1411-057-0A0	NEEDLE BAR CLAMP ASM.	ハリホ - タ キ クミ	1
9		B1411-057-000	NEEDLE BAR CONNECTION	ハリホ - タ キ	(1)
10		SS-7090910-SP	SCREW 9/64-40 L= 8.5	マルヒラネジ 9/64-40 L=8.5	(2)
11		B1412-051-000	FELT	ハリホ - タ キ フェルト	(1)
12	#04	SM-6030602-TP	SCREW M3X0.5 L=6	ロツカクアナホ ルト M3X0.5 L=6	1
13☆	#02	MC-3210013-00	NEEDLE 134-35 #130	ハリ 134-35 #130	2
14		214-38007	UPPER FEED BAR GUIDE	ウエオクリホ ウカ イト	1
15		SS-7110910-TP	SCREW 11/64-40 L= 8.5	マルヒラネジ 11/64-40 L=8.5	2
16		213-88400	ROCKING BASE GUIDE	ハリホ ウヨウト ウタ イアンナイ	1
17		SS-7110830-SP	SCREW 11/64-40 L= 7.5	マルヒラネジ 11/64-40 L=7.5	2
18		213-38603	ROCKING BASE GUIDE (B)	ハリホ ウヨウト ウタ イアンナイ(B)	1
19		SS-6091022-TP	SCREW	ヒラネジ	2
20		213-38801	ROCKING FRONT ARM	ハリホ ウヨウト ウセ ンフ ウテ	1
21		SM-8080802-TP	SCREW	トメネジ	2
22		213-38900	ROCKING SHAFT	ハリホ ウヨウト ウジ ク	1
23		B1414-232-000	SQUARE BLOCK	カクコ マ	1
24		B1410-771-000	STUD	ハリホ - ヨト - カクコ マジ ク	1
25		213-39304	ROCKING SHAFT FRONT METAL	ハリホ ウヨウト ウジ クマエメタル	1
26		400-27746	BUSHING REAR	ハリホ ウヨウト ウジ クアトメタル	1
27		400-39270	ROCKING REAR ARM ASM.	ハリホ ウヨウト ウコウフ ウテ (クミ)	1
28		400-39269	ROCKING REAR ARM	ハリホ ウヨウト ウコウフ ウテ	(1)
29		SS-6152440-SP	SCREW 15/64-28 L=23.5	ヒラネジ 15/64-28 L=23.5	(1)
30		230-62102	ROCKING REAR ARM FELT	ハリホ ウヨウト ウコウフ ウテ フェルト	(1)
31		EA-9500B01-00	CABLE BAND	ソクセンハ ント	(2)
32		CQ-2020000-00	OIL WICK	ユン	0.05
33	#01	B1401-246-000	NEEDLE BAR	ハリホ ウ	1
34	#01	400-39836	NEEDLE BAR THREAD RACK	ハリホ ウイトカケ	1
35☆	#01	SS-7080510-TP	SCREW 1/8-44 L=4.5	マルヒラネジ 1/8-44 L=4.5	1
36☆	#01	MC-3210013-00	NEEDLE 134-35 #130	ハリ 134-35 #130	1
37☆	#03	MC-3210020-00	NEEDLE 134-35 #200	ハリ 134-35 #200	2

NOTE (注記)

#01... FOR PLC-1710

#02... FOR PLC-1760

#03... FOR PLC-1760L

#04... FOR PLC-1760, PLC-1760L

PLC-1710用

PLC-1760用

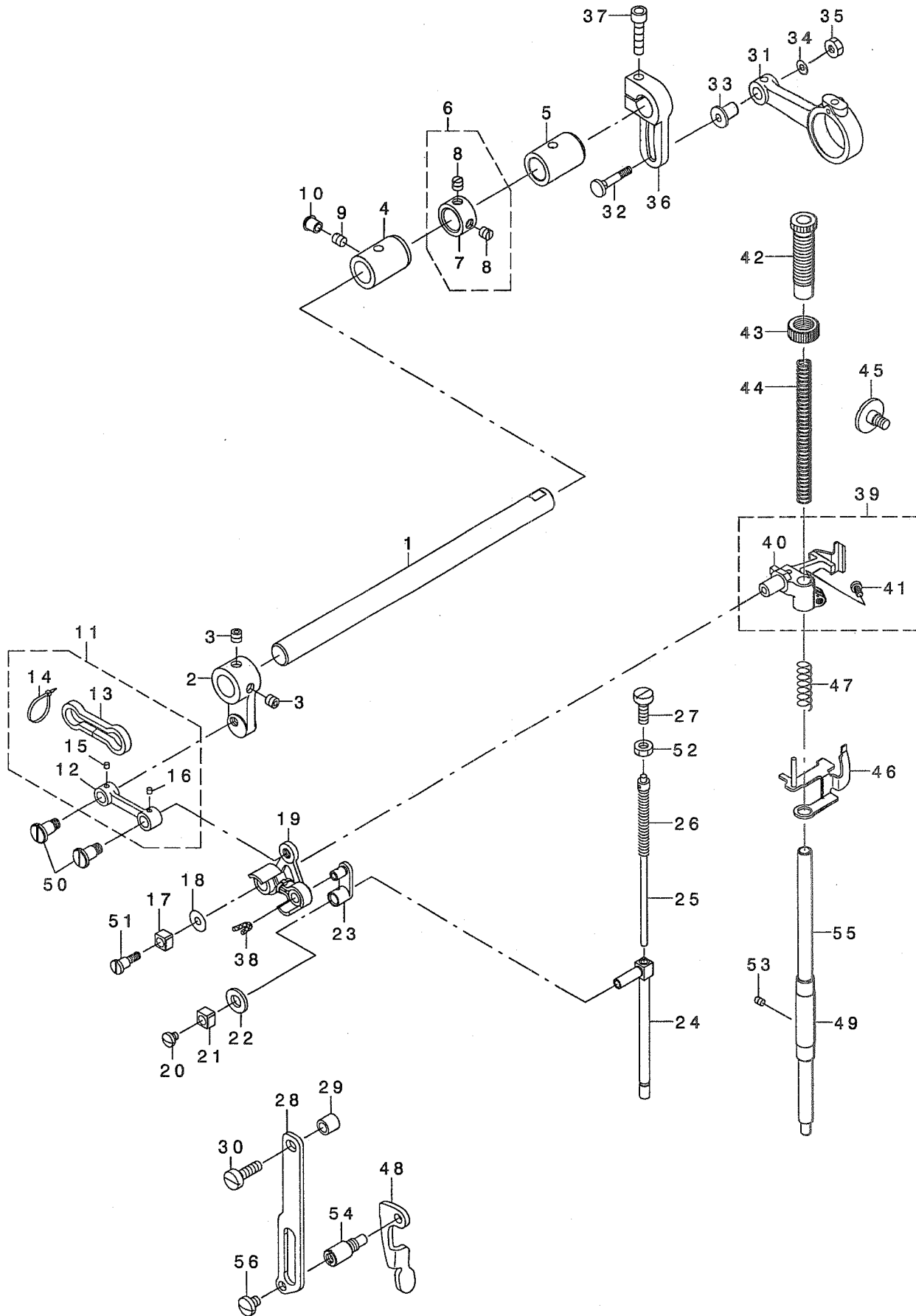
PLC-1760L用

PLC-1760, PLC-1760L用

4. PRESSURE ADJUSTING & UPPER FEED MECHANISM COMPONENTS

(FOR PLC-1710, PLC-1760)

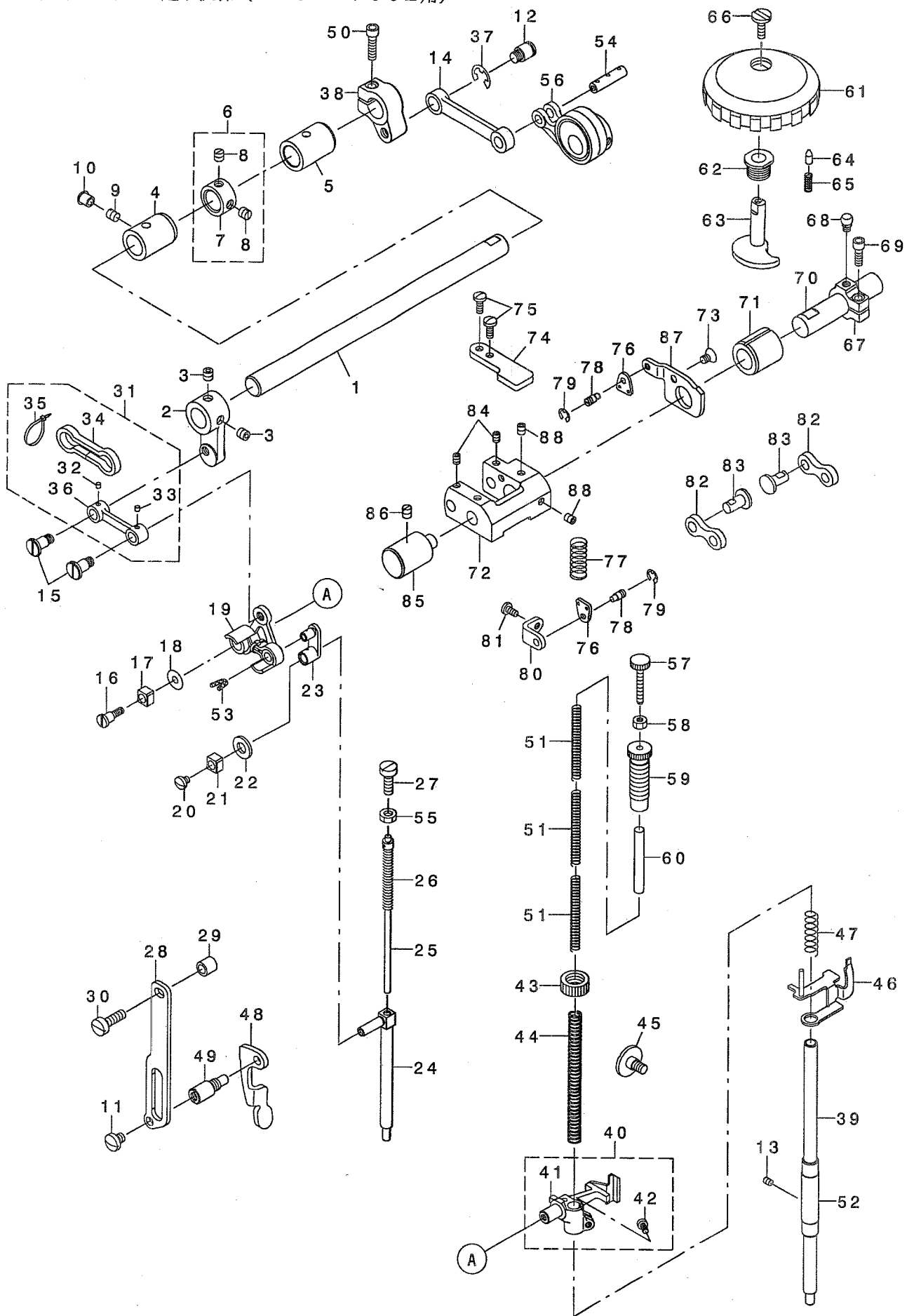
押え圧調節・上送り関係 (PLC-1710, PLC-1760用)



REF. NO	NOTE	PART NO.	DESCRIPTION	ト ッ メ イ	Qty
1		213-40401	UPPER FEED SHAFT	ウワオクリツク	1
2		213-40500	UPPER FEED FRONT ARM	ウワオクリセソフウテ	1
3		SS-8660612-TP	SCREW 1/4-40 L=6	トメネジ 1/4-40 L=6	2
4		400-39326	FRONT METAL	ウワツクマエメタル	1
5		213-78302	FEED SHAFT METAL	スイハイオクリツクメタル	1
6		229-04155	MAIN SHAFT THRUST COLLAR ASM.	ウワツククスラストウケ(クミ)	1
7		229-04106	MAIN SHAFT THRUST COLLAR	ウワツククスラストウケ	(1)
8		SS-8660610-TP	SCREW 1/4-40 L=6	トメネジ 1/4-40 L=6	(2)
9		SS-8150710-TP	SCREW 15/64-28 L=7	トメネジ 15/64-28 L=7	1
10		TA-0750704-RO	RUBBER PLUG	トメセン	1
11		400-33027	UPPER FEED LINK ASM.	ウエオクリリンク(クミ)	1
12		400-33026	UPPER FEED LINK	ウワオクリリンク	(1)
13		213-47109	FELT	ウワオクリリンクフェルト	(1)
14		EA-9500B00-00	CLIP CV-70S	ケツツクハント 60	(2)
15		CQ-3000000-FO	OIL FELT	ロツトフェルト	(0.003)
16		CQ-3000000-FO	OIL FELT	ロツトフェルト	(0.003)
17		B1414-555-000	SLIDE BLOCK	ハリホウタキアンナイコロ	1
18		WP-0501046-SC	WASHER 5 X 13 X 1	ヒラサガネ 5X13X1	1
19		400-33029	TRIANGULAR LEVER ASM.	サンカクテコ(クミ)	1
20		SS-7110510-SP	SCREW 11/64-40 L=5	マルヒラネジ 11/64-40 L=5	1
21		B1414-555-000	SLIDE BLOCK	ハリホウタキアンナイコロ	1
22		105-09701	FELT	ウエローラクトウロツトフェルト	1
23		400-18341	WALKING BAR DRIVING LINK	ウワオクリコウツウリンク	1
24		400-33033	WALKING BAR B	ウエオクリツク B	1
25		B1467-053-0A0	WALKING BAR ASM.	ウワオクリハネツシホクミ	1
26		B1468-053-000	WALKING BAR SPRING	ウワオクリホクオサエハネ	1
27		SS-6151780-SP	SCREW 15/64-28 L=17.0	ヒラネジ 15/64-28 L=17	1
28		214-06509	UPPER FEED GUIDE PLATE	ウエオクリカイトイタ	1
29		262-25201	ROLLER	イトキリホツヨコロ	1
30		SS-6151920-SP	SCREW 15/64-28 L=19.0	ヒラネジ 15/64-28 L=19	1
31		213-40104	UPPER FEED ROD	ウエオクリロツト	1
32		D1456-055-B00	HINGE SCREW	ウワオクリロツトダソネジ	1
33		D1455-055-B00	CONNECTING STUD	ウワオクリロツトレンケツツク	1
34		WP-0482086-SD	WASHER 4.8X11.5X2	ヒラサガネ 4.8X11.5X2	1
35		NS-6110530-SP	NUT 11/64-40	ロツツクナツト 11/64-40	1
36		214-37900	UPPER FEED REAR ARM	ウワオクリコウツウウテ	1
37		SM-6062502-TP	SCREW M6 L=25	ロツツクアナホルト M6 L=25	1
38		CQ-2520000-00	OIL WICK	ユツシ	0.02
39		400-39265	PRESSURE BAR HOLDER ASM.	オサエホウタキ	1
40		400-39266	PRESSURE BAR HOLDER C	オサエホウタキ C	(1)
41		SS-7110910-TP	SCREW 11/64-40 L= 8.5	マルヒラネジ 11/64-40 L=8.5	(1)
42		213-40906	PRESSER ADJUSTING SCREW	オサエチヨウセツネジ	1
43		229-07604	PRESSER SPRING REGULATOR NUT	オサエチヨウセツネジナツト	1
44		B1502-246-000	PRESSER SPRING	オサエチヨウセツハネ	1
45		400-38705	PRESSURE BAR HOLDER GUIDE	オサエホウタキカイト	1
46		400-17276	THREAD RELEASE PLATE COMPL.	イトユルメウケイタ(ケツツウ)	1
47		B1462-053-000	THREAD RELEASE SPRING	イトユルメウケイタハネ	1
48		214-06103	PRESSER LIFTER LEVER	オサエアケレハ	1
49		229-07109	PRESSER BAR BUSHING, LOWER	オサエホウツタメタル	1
50		400-18340	SCREW	ダソネジ	2
51		400-18339	SCREW	ダソネジ	1
52		NS-6150430-SP	NUT 15/64-28	ロツツクナツト 15/64-28	1
53		SS-8110520-TP	SCREW 11/64-40 L= 4.5	トメネジ 11/64-40 L=4.5	1
54		214-06608	GUIDE PLATE SPACER	カイトイタスハサ	1
55		214-51505	PRESSER BAR	オサエホウ	1
56		SS-7150740-SP	SCREW 15/64-28 L=7	マルヒラネジ 15/64-28 L=7	1

5. PRESSURE ADJUSTING & UPPER FEED MECHANISM COMPONENTS (FOR PLC-1760L)

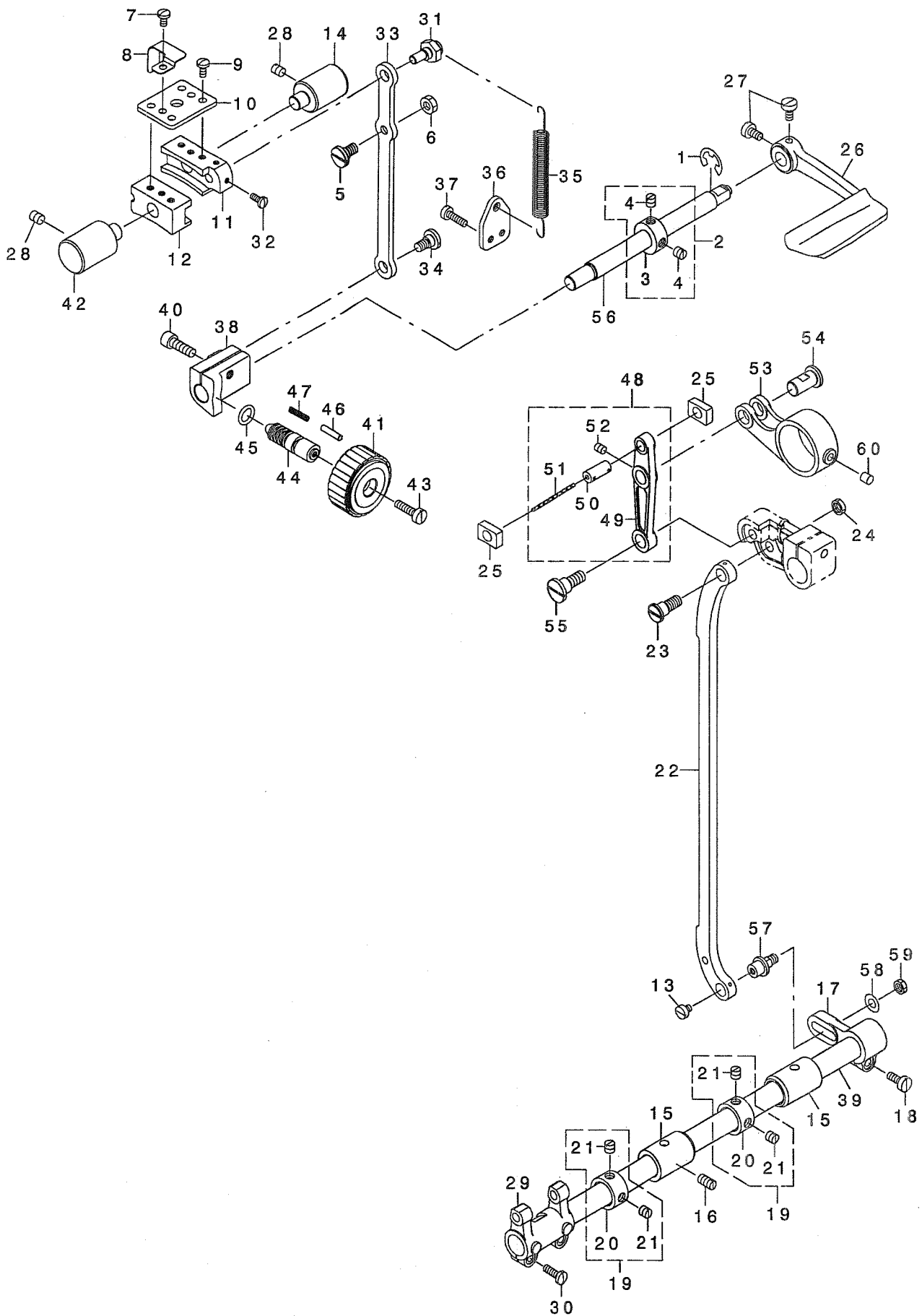
押え圧調節・上送り関係 (PLC-1760L用)



REF. NO	NOTE	PART NO.	DESCRIPTION	品名	Qty
1		213-40401	UPPER FEED SHAFT	ウツネクリンク	1
2		213-40500	UPPER FEED FRONT ARM	ウツネクリンク アーム	1
3		SS-8660612-TP	SCREW 1/4-40 L=6	トメネジ 1/4-40 L=6	2
4		400-39326	FRONT METAL	ウツネ クマエメタル	1
5		213-78302	FEED SHAFT METAL	スライネクリンク クマエメタル	1
6		229-04155	MAIN SHAFT THRUST COLLAR ASM.	ウツネ クラスストウツク(クミ)	1
7		229-04106	MAIN SHAFT THRUST COLLAR	ウツネ クラスストウツク	(1)
8		SS-8660610-TP	SCREW 1/4-40 L=6	トメネジ 1/4-40 L=6	(2)
9		SS-8150710-TP	SCREW 15/64-28 L=7	トメネジ 15/64-28 L=7	1
10		TA-0750704-RO	RUBBER PLUG	トメピン	1
11		SS-7150740-SP	SCREW 15/64-28 L=7	マルヒラネジ 15/64-28 L=7	1
12		210-48707	HINGE SCREW	セーソコメカネ タンネジ	1
13		SS-8110520-TP	SCREW 11/64-40 L= 4.5	トメネジ 11/64-40 L=4.5	1
14		213-40005	UPPER FEED LINK (B)	ウツネクリンク(B)	1
15		400-18340	SCREW	タンネジ	2
16		400-18339	SCREW	タンネジ	1
17		B1414-555-000	SLIDE BLOCK	ハリネ ウツネ キアソコ	1
18		WP-0501046-SC	WASHER 5X14X1	ヒラネ ガネ 5X14X1	1
19		400-33029	TRIANGULAR LEVER ASM.	サソコテコ(クミ)	1
20		SS-7110510-SP	SCREW 11/64-40 L=5	マルヒラネジ 11/64-40 L= 5	1
21		B1414-555-000	SLIDE BLOCK	ハリネ ウツネ キアソコ	1
22		105-09701	FELT	ウエロ-ラクト ウロフトフェルト	1
23		400-18341	WALKING BAR DRIVING LINK	ウツネクリンク ウツネ	1
24		400-33033	WALKING BAR B	ウツネクリンク B	1
25		B1467-053-0A0	WALKING BAR ASM.	ウツネクリンク ネジ タンネジ - クミ	1
26		B1468-053-000	WALKING BAR SPRING	ウツネクリンク - オサエハネ	1
27		SS-6151780-SP	SCREW 15/64-28 L=17.0	ヒラネジ 15/64-28 L=17	1
28		214-06509	UPPER FEED GUIDE PLATE	ウツネクリンク イタ	1
29		262-25201	ROLLER	イトキリネジ ヨコ	1
30		SS-6151920-SP	SCREW 15/64-28 L=19.0	ヒラネジ 15/64-28 L=19	1
31		400-33027	UPPER FEED LINK ASM.	ウツネクリンク(クミ)	1
32		CQ-3000000-FO	OIL FELT	ロフト フェルト	(0.003)
33		CQ-3000000-FO	OIL FELT	ロフト フェルト	(0.003)
34		213-47109	FELT	ウツネクリンクフェルト	(1)
35		EA-9500B00-00	CLIP CV-70S	ケツクハント 60	(2)
36		400-33026	UPPER FEED LINK	ウツネクリンク	(1)
37		RE-0800000-KO	E-SHAPED SNAP RING (8MM)	Eカク外メツ 8	1
38		213-40302	UPPER FEED REAR ARM (B)	ウツネクリンク アーム (B)	1
39		214-51505	PRESSER BAR	オサエハネ ウ	1
40		400-39265	PRESSURE BAR HOLDER ASM.	オサエハネ ウツネ キ	1
41		400-39266	PRESSURE BAR HOLDER C	オサエハネ ウツネ キ C	(1)
42		SS-7110910-TP	SCREW 11/64-40 L= 8.5	マルヒラネジ 11/64-40 L=8.5	(1)
43		229-07604	PRESSER SPRING REGULATOR NUT	オサエチヨウセツネジ ナット	1
44		B1502-246-000	PRESSER SPRING	オサエ チヨウセツ ハネ	1
45		400-38705	PRESSURE BAR HOLDER GUIDE	オサエハネ ウツネ キガ イタ	1
46		400-17276	THREAD RELEASE PLATE COMPL.	イトキリメツクイタ(ケツク ウ)	1
47		B1462-053-000	THREAD RELEASE SPRING	イトキリメ ヲケイタ ハネ	1
48		214-06103	PRESSER LIFTER LEVER	オサエアゲ レバ	1
49		214-06608	GUIDE PLATE SPACER	ガ イタ スパ	1
50		SM-6052002-TP	SCREW M5 L=20	ロツカクアナネ ルト M5X0.8 L=20	1
51		210-06002	ADJUST SPRING B	オサエチヨウセツ ハネ B	3
52		229-07109	PRESSER BAR BUSHING, LOWER	オサエハネ ウツネメタル	1
53		CQ-2520000-00	OIL WICK	ユツク	0.02
54		107-13808	CONNECTION LINK PIN B	レンケツリンクピン B	1
55		NS-6150430-SP	NUT 15/64-28	ロツカクナット 15/64-28	1
56		107-13766	ECCENTRIC ROD (SET)	ウツネクリンク アーム (セット)	1
57		210-06507	ADJUST SCREW B	オサエチヨウセツネジ B	1
58		NS-6110530-SP	NUT 11/64-40	ロツカクナット 11/64-40	1
59		210-06408	ADJUST SCREW A	オサエチヨウセツネジ A	1
60		213-42407	GUIDE SHAFT	ハネササエツク	1
61		107-74305	VERTICAL DIAL	コウゴウ ヲウケ タ イヤル	1
62		107-15100	VERTICAL DIAL SHAFT BUSHING	コウゴウ ヲウケ タ イヤル クア ヲツク	1
63		107-15001	VERTICAL ADJUSTING CAM	コウゴウ ヲウケ チヨウセツカム	1
64		107-15704	VERTICAL DIAL PIN	コウゴウ ヲウケ タ イヤルピン	1
65		B1526-527-00G	SPRING	オサエツク ハネ	1
66		SS-6110630-TP	SCREW 11/64-40 L=6	ヒラネジ 11/64-40 L=6	1
67		213-41607	VERTICAL ADJUSTING ARM	コウゴウ ヲウケ チヨウセツアーム	1
68		107-15308	PIN	ハンカクタイイデ ピン	1
69		SM-6051402-TP	SCREW M5X0.8 L=14	ロツカクアナネ ルト	1
70		213-41508	VERTICAL CHANGE BASE SHAFT	コウゴウ ヲウケ ハンカクタイ	1
71		107-18203	FEED SHAFT FRONT METAL	スライネクリンク クマエメタル	1
72		107-14202	VERTICAL CHANGE BELT	コウゴウ ヲウケ ハンカクタイ	1
73		SM-1050801-SR	SCREW M5 L=8	チラネジ M5X0.8 L=8	1
74		213-39700	UPPER FEED STOPPER PLATE (B)	ウツネクリンク イタ(B)	1
75		SS-7111120-TP	SCREW	マルヒラネジ	2
76		107-13501	SPRING HOOK	コウゴウ ヲウケ タ イヤル	2
77		107-16504	VERTICAL SHAFT SPRING	コウゴウ ヲウケ タ イヤル	1
78		B3416-552-000	CONNECTING ROD HINGE SCREW	ヒラネ アゲ ヨコネ - タンネジ	2
79		RE-0500000-KO	E-RING	Eカク外メツ 5	2
80		213-39809	UPPER FEED DOG SPRING HOOK	ウツネクリンク ネカ	1
81		SS-7110830-SP	SCREW 11/64-40 L= 7.5	マルヒラネジ 11/64-40 L=7.5	1
82		107-14509	CONNECTION LINK B	レンケツリンクB	2
83		107-14608	CONNECTION LINK B SUPPORT PIN	レンケツリンクB ピン	2
84		SM-8050602-TP	SCREW M5 L=6	トメネジ M5X0.8 L=6	2
85		213-37803	FEED ADJUSTING BASE SUPPORT	オサエチヨウセツタ イヤル	1
86		SS-8150710-SP	SCREW 15/64-28 L=7	トメネジ 15/64-28 L=7	1
87		213-39601	UPPER FEED STOPPER PLATE (A)	ウツネクリンク イタ(A)	1
88		SM-8050602-TP	SCREW M5 L=6	トメネジ M5X0.8 L=6	2

6. FEED MECHANISM COMPONENTS (FOR PLC-1710, PLC-1760)

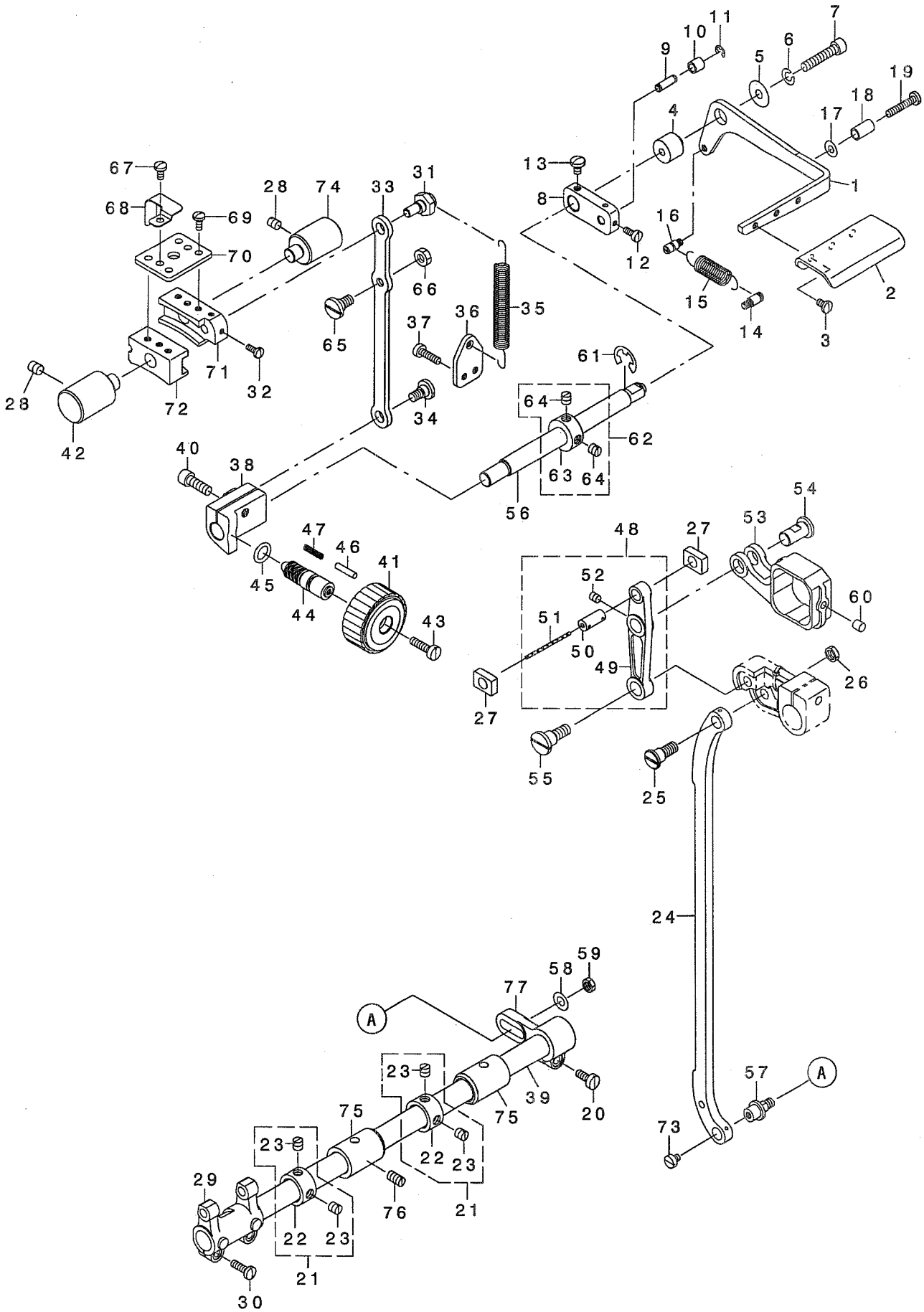
送り関係 (PLC-1710, PLC-1760用)



REF. NO	NOTE	PART NO.	DESCRIPTION	品名	Qty
1		RE-0900000-KO	E-RING 9	Eカ 外メツ 9	1
2		CS-1201010-SH	THRUST COLLAR ASM. D=12 W=10	スラストウケ D=12 W=10 クミ	1
3		CS-1201011-SH	THRUST COLLAR D=12 W=10	スラストウケ D=12 W=10	(1)
4		SS-8660610-TP	SCREW 1/4-40 L=6	トメネジ 1/4-40 L=6	(2)
5		SD-0800402-TP	HINGE SCREW D= 8 H= 4	ダ'ンネジ D=8 H=4	1
6		NS-6150430-SP	NUT 15/64-28	ロツカクナツト 15/64-28	1
7		SS-7110710-SP	SCREW 11/64-40 L=7	マルヒラネジ 11/64-40 L=7	1
8		400-38712	FELT HOLDER	オクリチヨウセツタイフェルトオサエ	1
9		SS-7110910-TP	SCREW 11/64-40 L= 8.5	マルヒラネジ 11/64-40 L=8.5	4
10		214-07408	FITTING PLATE	オクリチヨウセツタイトリツケイタ	1
11		214-07200	FEED ADJUSTING BASE	オクリチヨウセツ	1
12		400-38711	FEED ADJUSTING BASE B	オクリチヨウセツタイ B	1
13		SS-6110520-TP	SCREW 11/64-40 L=4.5	ヒラネジ 11/64-40 L=4.5	1
14		213-37803	FEED ADJUSTING BASE SUPPORT	オクリチヨウセツタイササエ	1
15		213-78302	FEED SHAFT METAL	スイハイオクリシ' クメタル	2
16		SS-8151150-TP	SCREW 15/64-28 L=10.5	トメネジ 15/64-28 L=10.5	1
17		B3025-141-H00-A	CONNECTING ARM	ナカシ' クタ' ルマ	1
18		SS-6121210-SP	SCREW 3/16-28 L=12	ヒラネジ 3/16-28 L=12	1
19		229-04155	MAIN SHAFT THRUST COLLAR ASM.	ウツシ' クスラストウケ(クミ)	2
20		229-04106	MAIN SHAFT THRUST COLLAR	ウツシ' クスラストウケ	(1)
21		SS-8660610-TP	SCREW 1/4-40 L=6	トメネジ 1/4-40 L=6	(2)
22		400-39307	FEED REGULATOR CONNECTING ROD	オクリチヨウセツロツト'	1
23		SD-0900701-TP	HINGE SCREW D= 9 H= 7	ダ'ンネジ D=9 H=7	1
24		NS-6680320-SP	NUT 9/32-28	ロツカクナツト 9/32-28	1
25		214-07309	SQUARE BLOCK	オクリチヨウセツカクゴ' マ	2
26		213-88004	REVERSE FEED ROCK SHAF	キ' ヤクオクリレハ' -	1
27		SS-6120930-TP	SCREW 3/16-28 L=9	ヒラネジ 3/16-28 L=9	2
28		SS-8150822-TP	SCREW 15/64-28 L=8	トメネジ 15/64-28 L=8	2
29		213-64104	FEED ROCKER	オクリタ' イウテ'	1
30		SS-7111410-TP	SCREW 11/64-40 L=14	マルヒラネジ 11/64-40 L=14	2
31		213-37902	ECCENTRIC PIN	オクリチヨウセツハンソシ' ヲ	1
32		SS-7090910-TP	SCREW 9/64-40 L= 8.5	マルヒラネジ 9/64-40 L=8.5	2
33		213-37308	FEED ADJUSTING ROD	オクリチヨウセツロツト'	1
34		SD-0800402-TP	HINGE SCREW D= 8 H= 4	ダ'ンネジ D=8 H=4	1
35		213-37605	SPRING	オクリチヨウセツタイ ヒツハ' リハ' ネ	1
36		213-38009	SPRING HOOK	ヒツハ' リハ' ネカケ	1
37		SS-6111610-SP	SCREW 11/64-40 L=16	ヒラネジ 11/64-40 L=16	2
38		213-37209	FEED ADJUSTING A	オクリチヨウセツA	1
39		226-09408	FEED ROCK SHAFT	スイハイオクリシ' ク	1
40		SM-6061802-TP	SCREW M6 L=18	ロツカクアナホ' ルト	1
41		213-36805	FEED DIAL A	オクリタ' イヤル A	1
42		214-30400	FEED ADJUSTER SUPPORT	オクリチヨウセツタイササエ	1
43		SS-6121860-SP	SCREW 3/16-28 L=18	ヒラネジ 3/16-28 L=18	1
44		229-11804	FEED REGULATOR SCREW	オクリチヨウセツネジ'	1
45		RO-0922702-00	RUBBER RING	Oリング'	1
46		229-12000	FEED REGULATOR PIN	オクリチヨウセツピ' ヲ	1
47		229-12109	FEED REGULATOR PIN SPRING	オクリチヨウセツピ' ヲハ' ネ	1
48		213-36656	FEED LINK ASM.	スイハイオクリリンク(クミ)	1
49		213-36607	FEED LINK	スイハイオクリリンク	(1)
50		400-09103	CONNECTING FORKED LINK PIN	フタマタアウト' ウリンクピ' ヲ	(1)
51		CQ-2020000-00	OIL WICK	エツシ	(0.04)
52		SM-8050612-TP	SCREW M5X6	トメネジ M5X0.8 L=6	(1)
53		213-36706	FEED ROD A	スイハイオクリロツト' A	1
54		213-38207	FEED LINK PIN	スイハイオクリリンクピ' ヲ	1
55		SD-1000801-SH	HINGE SCREW D=10 H=8	ダ'ンネジ D=10 H=8	1
56		213-36300	BACKWARD FEED LEVER SHAFT	キ' ヤクオクリレハ' -シ' ク	1
57		213-78203	FEED ROCK SHAFT HINGE SCREW	スイハイシ' クウツ' ウテ' ダ'ンネジ'	1
58		WP-0650876-SD	WASHER 6.5X13X0.8	ヒラサ' カ' ネ 6.5X13X0.8	1
59		NS-6150310-SP	NUT 15/64-28	ロツカクナツト 15/64-28	1
60		213-87402	FELT	スイハイオクリロツト' キョウエフエルト	1

7. FEED MECHANISM COMPONENTS (FOR PLC-1760L)

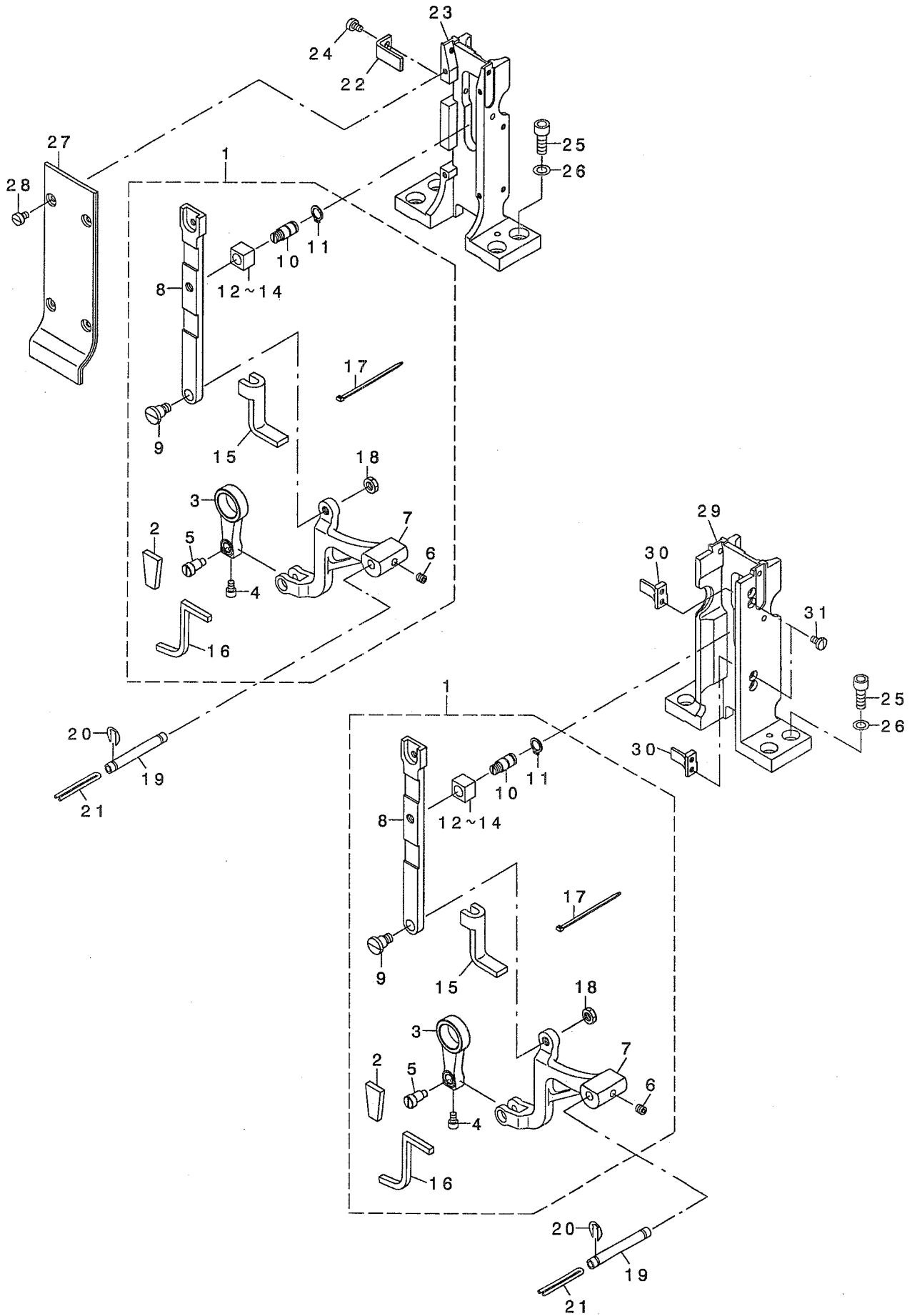
送り関係 (PLC-1760L用)



REF. NO	NOTE	PART NO.	DESCRIPTION	ヒソメイ	Qty
1		213-37001	BACKWARD FEED LEVER B	キヤクオクリレハ-B	1
2		213-37100	BACKWARD FEED PRESSER PLATE	キヤクオクリオシイタ	1
3		SS-7110710-SP	SCREW 11/64-40 L=7	マルヒラネジ 11/64-40 L=7	3
4		213-52901	BACKWARD FEED LINK FULCRUM	キヤクオクリリンクラテン	1
5		WP-0612056-SD	WASHER 6.1X18.5X2	ヒラサカネ 6.1X18.5X2	1
6		WS-0610002-KP	SPRING WASHER	ハネサカネ	1
7		SS-6153012-TP	SCREW 15/64-28	ロツカクアナホルト 15/64-28	1
8		400-39454	CHANGE BASE	キヤクオクリハシカンタイ	1
9		D2461-481-C00	CONNECTING PIN	フランジキーピン	1
10		260-23200	FEED CAM ROLL	オクリカムコロ	1
11		RE-0400000-KO	E-RING 4	Eガタメツ 4	1
12		SS-6090910-SP	SCREW 9/64-40 L=9	ヒラネジ 9/64-40 L=9	2
13		SS-7120710-SP	SCREW 3/16-28 L=7	マルヒラネジ 3/16-28 L=7	2
14		101-20004	SPRING SUSPENSION	キヤクオクリレハ-ハネカケ	1
15		137-89201	TENSION SPRING	ゼンゴヒツハリハネ	1
16		112-72614	FEED SPRING HOOK	オクリレハ-ハネカケ	1
17		WP-0502616-SD	WASHER	ヒラサカネ	1
18		229-52501	BACK LEVER STOPPER	ハツクレハ-ストッパ-	1
19		SS-7112420-SP	SCREW 11/64-40 L=24	マルヒラネジ 11/64-40 L=24	1
20		SS-6121210-SP	SCREW 3/16-28 L=12	ヒラネジ 3/16-28 L=12	1
21		229-04155	MAIN SHAFT THRUST COLLAR ASM.	ワザクサラストウケ(クミ)	2
22		229-04106	FEED LEVER SUPPORT	オクリテコササエ	(1)
23		SS-8660610-TP	FEED LEVER BASE	オクリテコタテ	(2)
24		400-39307	SCREW 9/64-40 L=6.8	マルヒラネジ 9/64-40 L=6.8	1
25		SD-0900701-TP	HINGE SCREW D=9 H=7	タメネジ D=9 H=7	1
26		NS-6680320-SP	WASHER 6.5X11X1	ヒラサカネ 6.5X11X1	1
27		214-07309	FEED DRIVING SLIDE BLOCK	ジヨウオクリカクマ	2
28		SS-8150822-TP	SCREW 15/64-28 L=8	トメネジ 15/64-28 L=8	2
29		213-64104	FEED ROCKER	オクリタテイウテ	1
30		SS-7111410-TP	SCREW 11/64-40 L=14	マルヒラネジ 11/64-40 L=14	2
31		213-37902	ECCENTRIC PIN	オクリチヨウセツハンシンピン	1
32		SS-7090910-TP	SCREW 9/64-40 L=8.5	マルヒラネジ 9/64-40 L=8.5	2
33		213-37308	FEED ADJUSTING ROD	オクリチヨウセツロッド	1
34		SD-0800402-TP	HINGE SCREW D=8 H=4	タメネジ D=8 H=4	1
35		400-38901	SPRING B	オクリチヨウセツタイヒツハリハネB	1
36		213-38009	SPRING HOOK	ヒツハリハネカケ	1
37		SS-6111610-SP	SCREW 11/64-40 L=16	ヒラネジ 11/64-40 L=16	2
38		230-56104	FEED REGULATOR (P=12)	オクリチヨウセツ(P=12)	1
39		226-09408	FEED ROCK SHAFT	スライオクリリンク	1
40		SM-6061802-TP	SCREW M6 L=18	ロツカクアナホルト	1
41		230-56203	FEED DIAL (C)	オクリタテイヤル(C)	1
42		214-30400	FEED ADJUSTER SUPPORT	オクリチヨウセツタイササエ	1
43		SS-6121860-SP	SCREW 3/16-28 L=18	ヒラネジ 3/16-28 L=18	1
44		229-11804	FEED REGULATOR SCREW	オクリチヨウセツネジ	1
45		RO-0922702-00	RUBBER RING	Oリング	1
46		229-12000	FEED REGULATOR PIN	オクリチヨウセツピン	1
47		229-12109	FEED REGULATOR PIN SPRING	オクリチヨウセツピンハネ	1
48		213-36656	FEED LINK ASM.	スライオクリリンク(クミ)	1
49		213-36607	FEED LINK	スライオクリリンク	(1)
50		400-09103	CONNECTING FORKED LINK PIN	フタマタウエトリリンクピン	(1)
51		CQ-2020000-00	OIL WICK	エソジ	(0.04)
52		SM-8050612-TP	SCREW M5X6	トメネジ M5X0.8 L=6	(1)
53		400-11400	FEED ROD (C)	スライオクリロッド(C)	1
54		213-38207	FEED LINK PIN	スライオクリリンクピン	1
55		SD-1000801-SH	HINGE SCREW D=10 H=8	タメネジ D=10 H=8	1
56		213-36409	BACKWARD FEED LEVER SHAFT B	キヤクオクリレハ-ツク B	1
57		213-78203	FEED ROCK SHAFT HINGE SCREW	スライオクリクウワウエタメネジ	1
58		WP-0650876-SD	WASHER 6.5X13X0.8	ヒラサカネ 6.5X13X0.8	1
59		NS-6150310-SP	NUT 15/64-28	ロツカクナット 15/64-28	1
60		213-87402	FELT	スライオクリロッドキョウコフエルト	1
61		RE-0900000-KO	E-RING 9	Eガタメツ 9	1
62		CS-1201010-SH	THRUST COLLAR ASM. D=12 W=10	ラストウケ D=12 W=10 クミ	1
63		CS-1201011-SH	THRUST COLLAR D=12 W=10	ラストウケ D=12 W=10	(1)
64		SS-8660610-TP	SCREW 1/4-40 L=6	トメネジ 1/4-40 L=6	(2)
65		SD-0800402-TP	HINGE SCREW D=8 H=4	タメネジ D=8 H=4	1
66		NS-6150430-SP	NUT 15/64-28	ロツカクナット 15/64-28	1
67		SS-7110710-SP	SCREW 11/64-40 L=7	マルヒラネジ 11/64-40 L=7	1
68		400-38712	FELT HOLDER	オクリチヨウセツタイフェルトササエ	1
69		SS-7110910-TP	SCREW 11/64-40 L=8.5	マルヒラネジ 11/64-40 L=8.5	4
70		214-07408	FITTING PLATE	オクリチヨウセツタイトリツケイタ	1
71		214-07200	FEED ADJUSTING BASE	オクリチヨウセツ	1
72		400-38711	FEED ADJUSTING BASE B	オクリチヨウセツタイ B	1
73		SS-6110520-TP	SCREW 11/64-40 L=4.5	ヒラネジ 11/64-40 L=4.5	1
74		213-37803	FEED ADJUSTING BASE SUPPORT	オクリチヨウセツタイササエ	2
75		213-78302	FEED SHAFT METAL	スライオクリリンクメタル	1
76		SS-8151150-TP	SCREW 15/64-28 L=10.5	トメネジ 15/64-28 L=10.5	1
77		B3025-141-H00-A	CONNECTING ARM	ナカジクダルマ	1

8. FEED BASE COMPONENTS

送り台関係



REF. NO	NOTE	PART NO.	DESCRIPTION	ト ヲ メ イ	Qty
1		400-38859	FEED BAR ASM.	オクリタ イ(イトキリナヨウ)(クミ)	1
2		400-38968	FELT (D)	オクリタ イフェルト D	(1)
3		232-00801	VERTICAL FEED LINK	シ ヨウケ オクリリンク	(1)
4		SS-6090612-TP	SCREW 9/64-40 L=6	ロツカクアナホ ルト 9/64-40 L=6	(1)
5		232-00900	VERTICAL FEED LINK SHAFT	シ ヨウケ オクリリンクシ ク	(1)
6		SM-8050502-TP	SCREW M5 L=5	トメネシ	(1)
7		230-56005	FEED BASE	オクリタ イ	(1)
8		400-39257	FEED LEVER	オクリテコ	(1)
9		400-39015	FEED LEVER SCREW	オクリテコタ ソネシ	(1)
10		230-09509	FEED LEVER SHAFT	オクリテコシ ク	(1)
11		RC-0740811-KP	C-RING	Cカ タトメワ 8	(1)
12	#01	135-16703	SLIDE BLOCK B	オクリシテン カクコ マ B	(1)
13	#01	135-16604	SLIDE BLOCK A	オクリシテン カクコ マ A	(1)
14	#01	135-19202	SLIDE BLOCK	オクリシテンカクコ マ	(1)
15		400-38709	FELT A	オクリタ イフェルト A	(1)
16		400-38967	FELT (C)	オクリタ イフェルト C	(1)
17		EA-9500B01-00	CABLE BAND	ソクセンハ ソト	(6)
18		NS-6150310-SP	NUT 15/64-28	ロツカクナツト 15/64-28	(1)
19		B1604-012-000-A	FEED BAR SHAFT	オクリタ イシ ク	1
20		RE-0500711-KP	SNAP RING 5	Uカ タトメワ 5	1
21		CQ-2020000-00	OIL WICK	ユシソ	0.14
22	#02	230-36304	FEED LEVER SUPPORT	オクリテコササエ	2
23	#02	400-38981	FEED LEVER BASE	オクリテコタ イ	1
24	#02	SS-6090630-TP	SCREW 9/64-40 L=6	ヒラネシ 9/64-40 L=6	2
25		SM-6061602-TP	SCREW M6 L=16	ロツカクアナホ ルト	4
26		WP-0612076-SP	WASHER 6.1X11X2	ヒラサ ガ ネ 6.1X11X2	4
27	#02	400-17263	FEED LEVER BASE COVER	オクリテコタ イカハ -	1
28	#02	SS-6090630-SP	SCREW 9/64-40 L=6	ヒラネシ 9/64-40 L=6	4
29	#03	400-38707	FEED LEVER BASE	オクリテコタ イ	1
30	#03	400-17317	FEED LEVER SUPPORT	オクリテコササエ	2
31	#03	SS-7090710-SP	SCREW 9/64-40 L= 6.8	マルヒラネシ 9/64-40 L=6.8	4

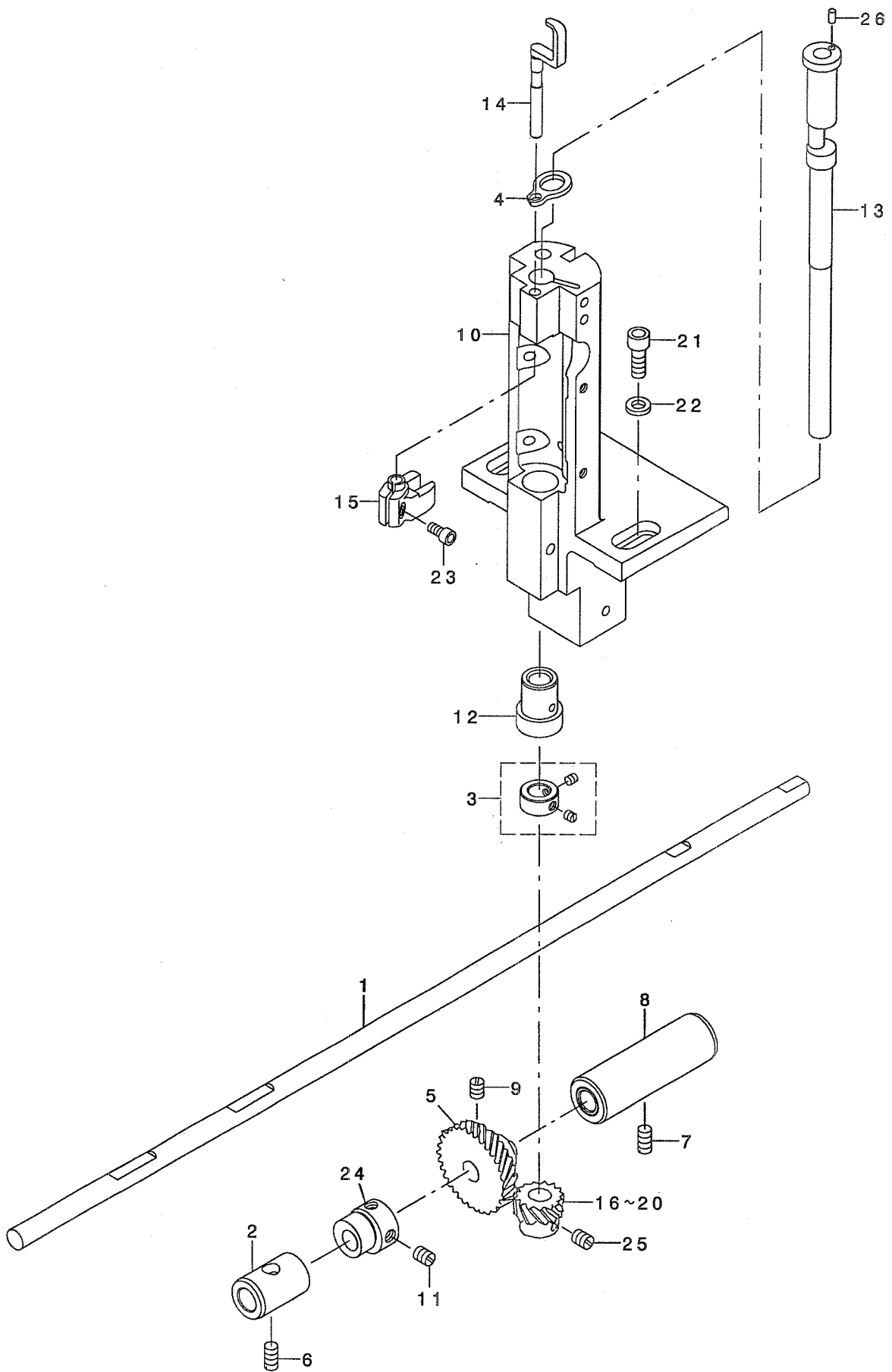
NOTE (注記)

#01...SELECTIVE PARTS
 #02...FOR PLC-1710
 #03...FOR PLC-1760,PLC-1760L

選択部品
 PLC-1710用
 PLC-1760,PLC-1760L用

9. HOOK SHAFT & LOWER SHAFT COMPONENTS (FOR PLC-1710)

釜軸・下軸関係 (PLC-1710用)



REF. NO	NOTE	PART NO.	DESCRIPTION	ヒョウメイ	Qty
1		400-38695	HOOK DRIVING SHAFT	シモシク	1
2		214-27307	LOWER SHAFT METAL , REAR	シタシクアトメタル	1
3		CS-095081A-SH	THRUST COLLAR ASM. D=9.53 W=8	スラストウケ D=9.53 W=8 クミ	1
4		230-04708	HOOK SHAFT SPACER	カマシク スパ-サ-	1
5		B1816-512-000	HOOK DRIVING SHAFT, LARGE	シタシク ネジ ハク ルマ	1
6		SS-8151150-TP	SCREW 15/64-28 L=10.5	トメネジ 15/64-28 L=10.5	1
7		SS-8151150-TP	SCREW 15/64-28 L=10.5	トメネジ 15/64-28 L=10.5	1
8		400-38697	BUSHING INTERMEDIATE ASM.	シモシク ナカメタル(クミ)	1
9		SS-8660810-TP	SCREW 1/4-40 L=8	トメネジ 1/4-40 L=8	2
10		400-38867	HOOK SHAFT BASE	カマシク クタ イ	1
11		SS-8150710-TP	SCREW 15/64-28 L=7	トメネジ 15/64-28 L=7	2
12		213-34701	HOOK SHAFT LOWER METAL	カマシク クシタメタル	1
13		230-04609	HOOK SHAFT	カマシク	1
14		400-39822	OPENER	オ-プ ナ-	1
15		230-04906	OPENER GUIDE ARM	オ-プ ナ-アソナイウテ	1
16	#01	101-12001	HOOK SHAFT GEAR, A	カマシク ク ネジ ハク ルマ A	1
17	#01	101-12100	HOOK SHAFT GEAR, B	カマシク ク ネジ ハク ルマ B	1
18	#01	101-12209	HOOK SHAFT GEAR, C	カマシク ク ネジ ハク ルマ C	1
19	#01	101-11904	HOOK SHAFT GEAR	カマシク クネジ ハ	1
20	#01	400-29634	HOOK SHAFT SCREW GEAR	カマシク クネジ ハク ルマE	1
21		SM-6061602-TP	SCREW M6 L=16	ロツカクアナホ ルト	2
22		WP-0612076-SP	WASHER 6.1X11X2	ヒラサ カネ 6.1X11X2	2
23		SM-6040802-TP	SCREW M4X0.7 L=8	ロツカクアナホ ルト	1
24		230-24409	VERTICAL FEED CAM (1.5)	シ ヨウケ オクリカム(ハンソリヨウ1.5)	1
25		SS-8660530-TP	SCREW 1/4-40 L= 4.5	トメネジ 1/4-40 L=4.5	3
26		PH-0300062-C0	PIN	ハイコウピン	1

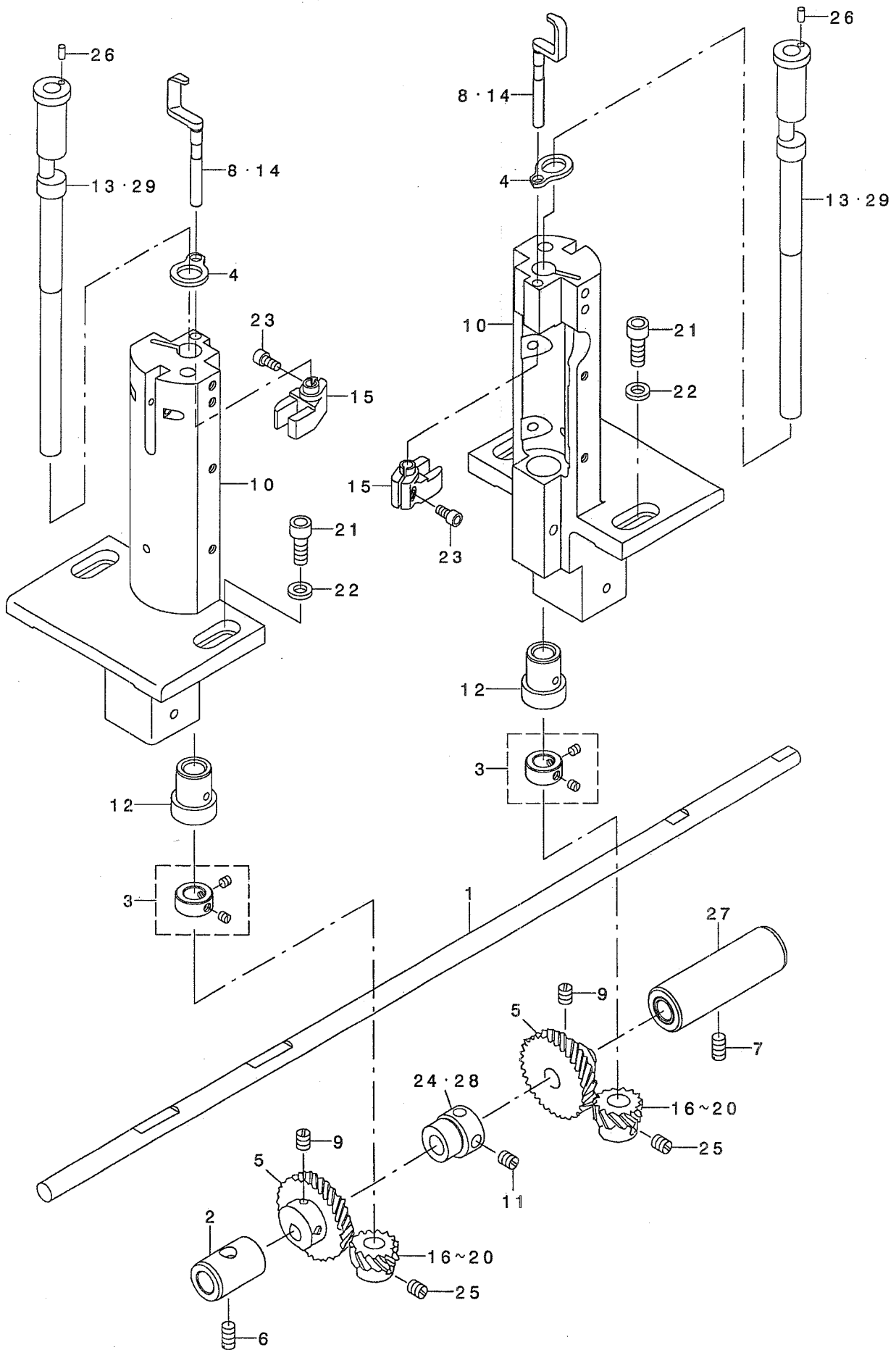
NOTE (注記)

#01....SELECTIVE PARTS

選択部品

10. HOOK SHAFT & LOWER SHAFT COMPONENTS (FOR PLC-1760, PLC-1760L)

釜軸・下軸関係 (PLC-1760, PLC-1760L用)



REF. NO	NOTE	PART NO.	DESCRIPTION	レ ン メ イ	Qty
1		400-38695	HOOK DRIVING SHAFT	シモシク	1
2		214-27307	LOWER SHAFT METAL, REAR	シタシク アトメタル	1
3		CS-095081A-SH	THRUST COLLAR ASM. D=9.53 W=8	スラストウケ D=9.53 W=8 クミ	2
4		230-04708	HOOK SHAFT SPACER	カマシク スパ-サ-	2
5		B1816-512-000	HOOK DRIVING SHAFT, LARGE	シタシク ネジ ハク ルマ	2
6		SS-8151150-TP	SCREW 15/64-28 L=10.5	トメネジ 15/64-28 L=10.5	1
7		SS-8151150-TP	SCREW 15/64-28 L=10.5	トメネジ 15/64-28 L=10.5	1
8	#02	400-39822	OPENER	オーブ ナ-	2
9		SS-8660810-TP	SCREW 1/4-40 L=8	トメネジ 1/4-40 L=8	4
10		400-38867	HOOK SHAFT BASE	カマシク タ イ	2
11		SS-8150710-TP	SCREW 15/64-28 L=7	トメネジ 15/64-28 L=7	2
12		213-34701	HOOK SHAFT LOWER METAL	カマシク クタメタル	2
13	#02	230-04609	HOOK SHAFT	カマシク	2
14	#03	400-38829	OPENER	オーブ ナ-	2
15		230-04906	OPENER GUIDE ARM	オーブ ナ-アンナイウテ	2
16	#01	101-12001	HOOK SHAFT GEAR, A	カマシク ネジ ハク ルマ A	2
17	#01	101-12100	HOOK SHAFT GEAR, B	カマシク ネジ ハク ルマ B	2
18	#01	101-12209	HOOK SHAFT GEAR, C	カマシク ネジ ハク ルマ C	2
19	#01	101-11904	HOOK SHAFT GEAR	カマシク ネジ ハ	2
20	#01	400-29634	HOOK SHAFT SCREW GEAR	カマシク ネジ ハク ルマ E	2
21		SM-6061602-TP	SCREW M6 L=16	ロツカクアナホ ルト	4
22		WP-0612076-SP	WASHER 6.1X11X2	ヒラサ カ ネ 6.1X11X2	4
23		SM-6040802-TP	SCREW M4X0.7 L=8	ロツカクアナホ ルト	2
24	#02	230-24409	VERTICAL FEED CAM (1.5)	シ ヨウケ オクリカム(ハンソリヨウ1.5)	1
25		SS-8660530-TP	SCREW 1/4-40 L= 4.5	トメネジ 1/4-40 L=4.5	6
26		PH-0300062-C0	PIN	エイコウビ ン	2
27		400-38697	BUSHING INTERMEDIATE ASM.	シモシク クナカメタル(クミ)	1
28	#03	400-38856	VERTICAL FEED CAM(2.0)	シ ヨウケ オクリカム(2.0MM)	1
29	#03	400-38902	HOOK SHAFT (60L)	カマシク (60Lヨウ)	2

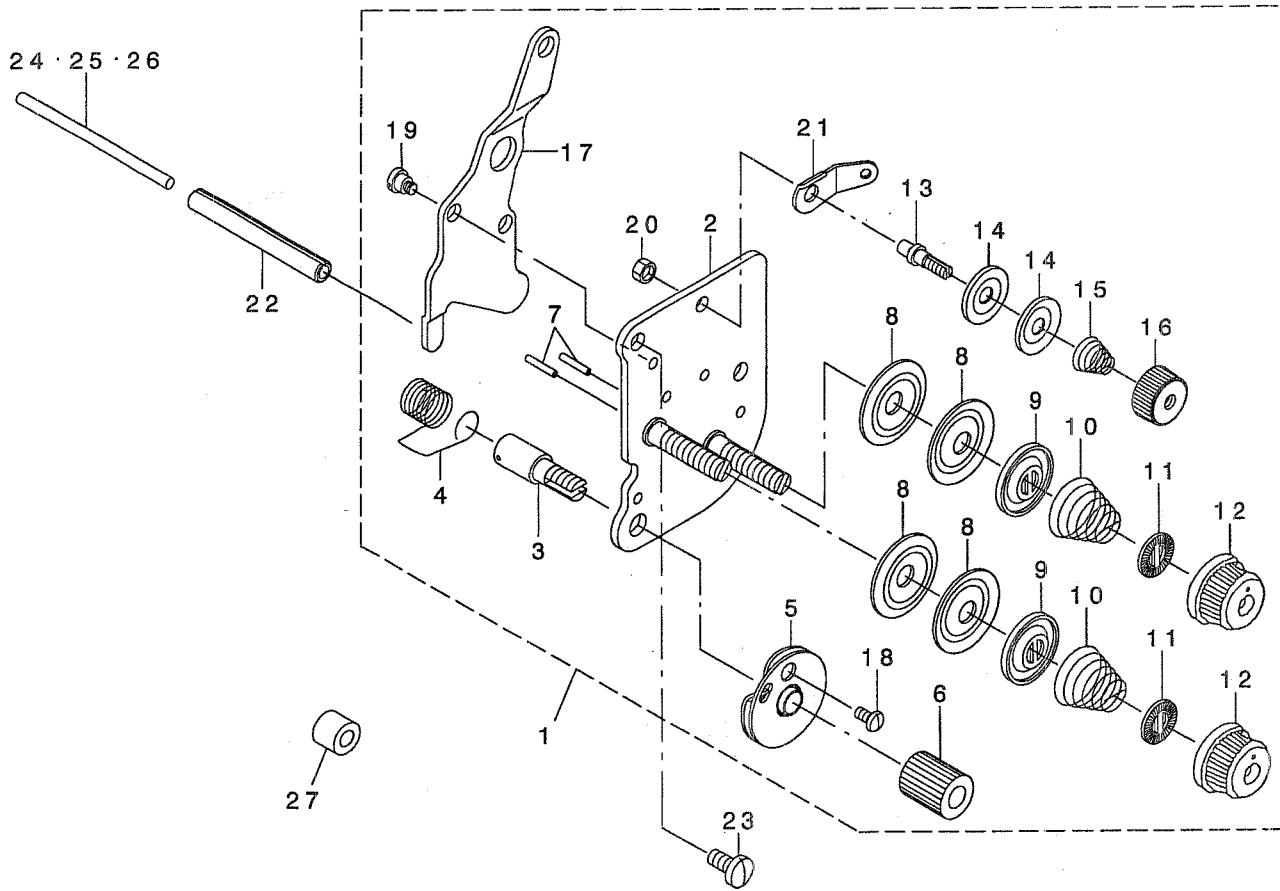
NOTE (注記)

#01...SELECTIVE PARTS
 #02...FOR PLC-1760
 #03...FOR PLC-1760L

選択部品
 PLC-1760用
 PLC-1760L用

11. THREAD TENSION COMPONENTS (FOR PLC-1710)

糸調子関係 (PLC-1710用)



REF. NO	NOTE	PART NO.	DESCRIPTION	ヒョウメイ	Qty
1		400-39837	THREAD TENSION ASM.	イトチョウシクミ	1
2		214-41050	TENSION POST COMPL.	イトチョウシ(ケツゴウ)	(1)
3		103-20109	SCREW STUD	イトトリハネシク	(1)
4☆		B3128-051-000	THREAD TAKE-UP SPRING, A	イトトリハネ	(1)
5		B3137-051-0A0	TAKE-UP SPRING GUIDE DISC ASM.	イトトリハネ アンナイサラクミ	(1)
6		103-20208	THREAD TENSION STUD NUT	イトトリハネシクナツト	(1)
7		226-18201	TENSION RELEASE PIN, A	イトユルメピン(A)	(2)
8		B3126-012-000	THREAD TENSION DISK	イトチヨウシカラ	(4)
9		226-17906	THREAD TENSION DISK PRESSER	イトチヨウシカラオサエ	(2)
10		B3129-526-000	TENSION SPRING (1.2)	イトチヨウシハネ(1.2)	(2)
11		B3120-125-000	ROTATING STOPPER	イトチヨウシカラ カイデントメ	(2)
12		119-56802	THREAD TENSION KNOB, BLUE	イトチヨウシツマミ(アオ)	(2)
13		101-24204	THREAD TENSION POST, A	ダイ1イトチヨウシホ-A	(1)
14		107-41106	FIRST THREAD TENSION PLATE	ダイイチイトチヨウシカラ	(2)
15		110-45101	THREAD TENSION SPRING	ダイイチイトチヨウシハネ	(1)
16		110-72402	THREAD TENSION NUT	ダイ1イトチヨウシナツト	(1)
17		214-41100	TENSION RELEASE PLATE	イトユルメイタ	(1)
18		SS-4080610-SP	SCREW 1/8-44 L=6.4	ナハネシク 1/8-44 L=6.4	(1)
19		SD-0470281-SP	HINGE SCREW D=4.7 H=2.8	ダンネシク D=4.7 H=2.8	(2)
20		NS-6110310-SP	NUT 11/64-40	ロツカクナツト 11/64-40	(1)
21		D3162-555-B00	THREAD GUIDE	ダイイチイトチヨウシホ-アンナイ	(1)
22		PS-0600502-KP	SPRING PIN	スプリングピン	1
23		SS-7110910-TP	SCREW 11/64-40 L= 8.5	マルヒラネシク 11/64-40 L=8.5	2
24	#01	213-48206	TENSION RELEASE BAR	イトユルメオシホウ	1
25	#01	103-21107	TENSION RELEASE BAR	イトユルメオシホ-	1
26	#01	230-06406	TENSION RELEASE BAR	イトユルメオシホウ	1
27		113-15108	COLLAR	ワイハダイトリツケカラ-	1

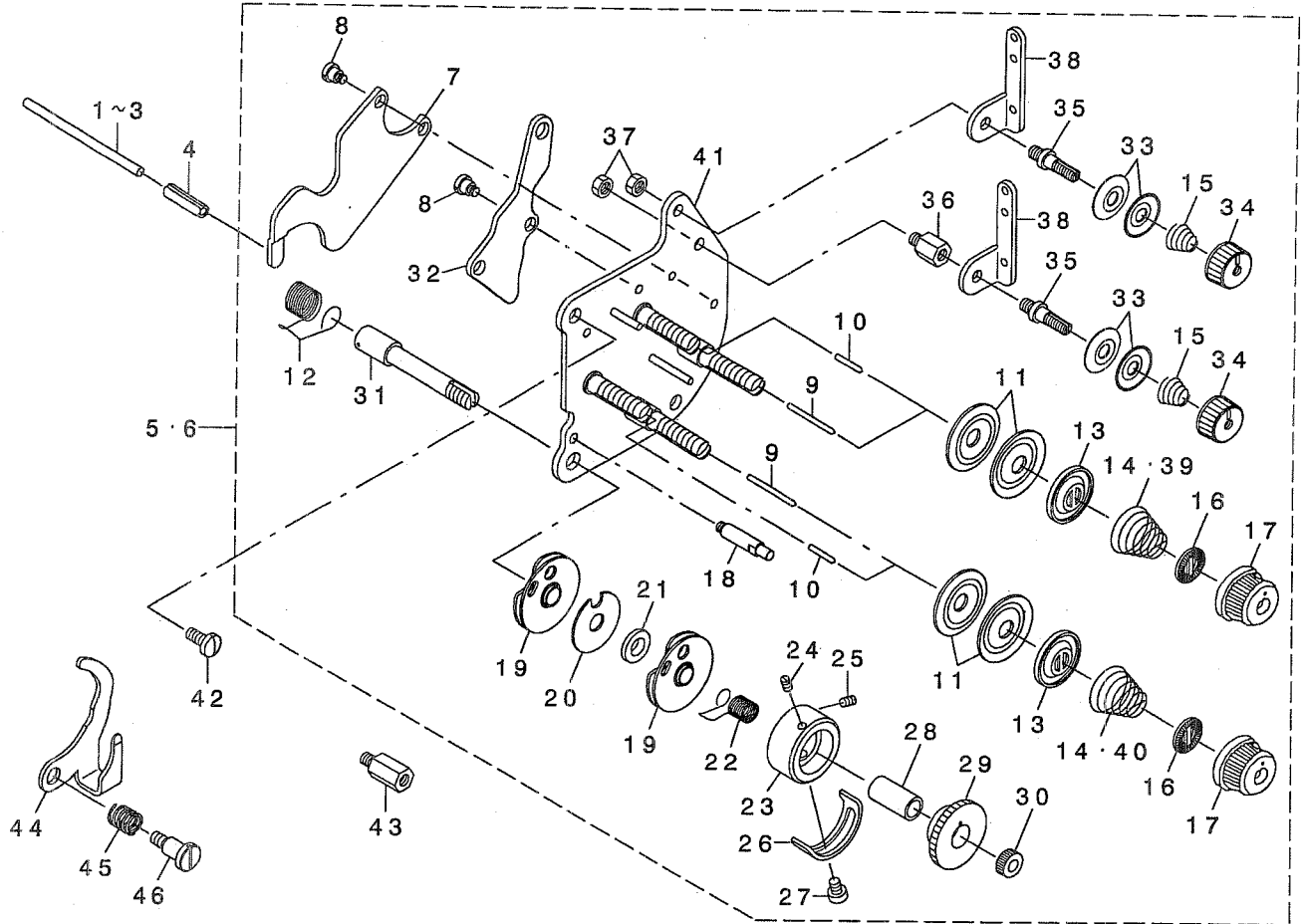
NOTE (注記)

#01....SELECTIVE PARTS

選択部品

12. THREAD TENSION COMPONENTS (FOR PLC-1760, PLC-1760L)

糸調子関係 (PLC-1760, PLC-1760L用)



REF. NO	NOTE	PART NO.	DESCRIPTION	ト ヲ メ イ	Qty
1	#01	230-06406	TENSION RELEASE BAR	トコ糸調子棒	1
2	#01	213-48206	TENSION RELEASE BAR	トコ糸調子棒	1
3	#01	103-21107	TENSION RELEASE BAR	トコ糸調子棒	1
4		PS-0600502-KP	SPRING PIN	スプリングピン	1
5	#02	400-39283	THREAD TENSION ASM.	トコ糸調子(クミ)	1
6	#03	400-39284	THREAD TENSION ASM. (60L)	トコ糸調子(クミ)(60L)	1
7		400-17283	TENSION RELEASE LEVER A	トコ糸調子レバーA	(1)
8		SD-0470281-SP	HINGE SCREW D=4.7 H=2.8	ダウネット D=4.7 H=2.8	(4)
9		400-17282	TENSION RELEASE PIN B	トコ糸調子ピンB	(2)
10		226-18201	TENSION RELEASE PIN, A	トコ糸調子ピン(A)	(2)
11		B3126-012-000	THREAD TENSION DISK	トコ糸調子ディスク	(8)
12★		B3128-051-000	THREAD TAKE-UP SPRING	トコ糸調子スプリング	(1)
13		226-17906	THREAD TENSION DISK PRESSER	トコ糸調子ディスクプレス	(4)
14	#02	B3129-526-000	TENSION SPRING (1.2)	トコ糸調子バネ(1.2)	(4)
15		110-45101	THREAD TENSION SPRING	トコ糸調子バネ	(2)
16		B3120-125-000	ROTATING STOPPER	トコ糸調子回転止	(4)
17		119-56802	THREAD TENSION KNOB, BLUE	トコ糸調子つまみ(青)	(4)
18		B3143-527-000	TAKE-UP SPRING GUIDE STUD	トコ糸調子バネガイドスタッド	(1)
19		B3137-527-0A0	TAKE-UP SPRING GUIDE ASM.	トコ糸調子バネガイドアセンブリ	(2)
20		B3142-527-000	TAKE-UP SPRING GUIDE PLATE	トコ糸調子バネガイドプレート	(1)
21		B3139-527-000	COLLAR	トコ糸調子カラー	(1)
22★		B3128-527-000	THREAD TAKE-UP SPRING B	トコ糸調子バネB	(1)
23		226-17609	THREAD TENSION POST	トコ糸調子ポスト	(1)
24		226-18904	SET SCREW	トコ糸調子セットネジ	(1)
25		226-18904	SET SCREW	トコ糸調子セットネジ	(1)
26		B3138-527-000	ADJUSTING PLATE B	トコ糸調子調整プレートB	(1)
27		SS-7090520-SP	SCREW 9/64-40 L= 4.5	スクリュー 9/64-40 L=4.5	(1)
28		B3141-527-000	PRESSER COLLAR	トコ糸調子プレスカラー	(1)
29		B3125-527-000	TAKE-UP SPRING GUIDE	トコ糸調子バネガイド	(1)
30		B3125-012-000	THREAD TENSION NUT	トコ糸調子ナット	(1)
31		101-24501	THREAD TAKE-UP SPRING STUD	トコ糸調子バネスタッド	(1)
32		400-17284	TENSION RELEASE LEVER B	トコ糸調子レバーB	(1)
33		107-41106	FIRST THREAD TENSION PLATE	トコ糸調子プレート	(1)
34		110-72402	THREAD TENSION NUT	トコ糸調子ナット	(4)
35		101-24204	THREAD TENSION POST, A	トコ糸調子ポスト-A	(2)
36		400-17279	SPACER	スペーサー	(1)
37		NS-6110310-SP	NUT 11/64-40	ナット 11/64-40	(2)
38		107-03205	FIRST THREAD TENSION GUIDE	トコ糸調子プレート	(2)
39	#03	B3129-053-000	TENSION SPRING	トコ糸調子バネ	(2)
40	#03	210-59100	THREAD TENSION SPRING	トコ糸調子バネ	(2)
41		400-17280	THREAD TENSION BASE COMPL.	トコ糸調子ベース(クミ)	(1)
42		SS-7110910-TP	SCREW 11/64-40 L=7	スクリュー 11/64-40 L=7	2
43		400-38752	THREAD TENSION STUD	トコ糸調子スタッド	1
44	#04	400-40559	TENSION RELEASE PLATE	トコ糸調子プレート	1
45	#04	400-40558	SPRING	トコ糸調子バネ	1
46	#04	SD-0640851-SP	STEP-SCREW	ダウネット	1

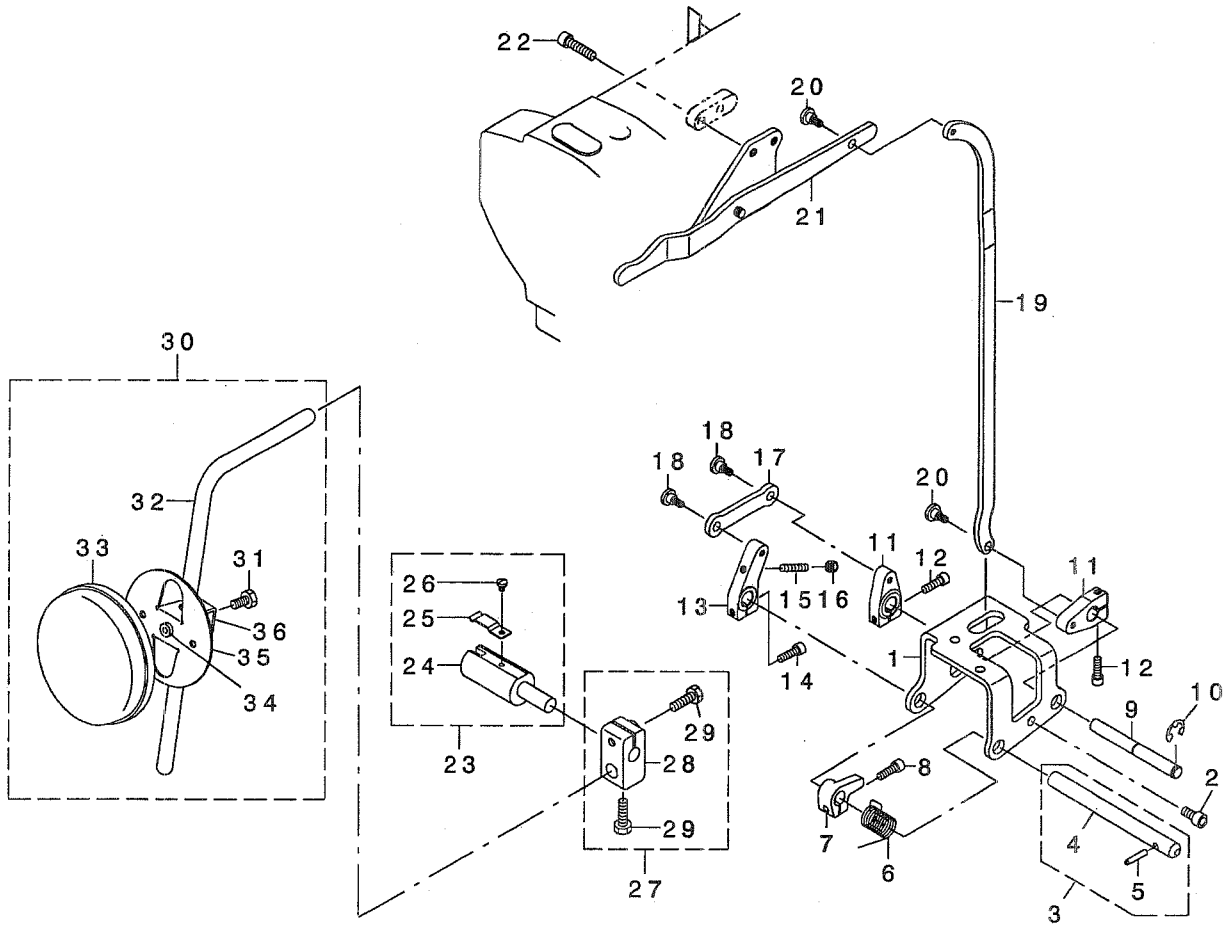
NOTE (注記)

#01... SELECTIVE PARTS
 #02... FOR PLC-1760
 #03... FOR PLC-1760L
 #04... OPTIONAL PARTS (FOR PLC-1760)

選択部品
 PLC-1760用
 PLC-1760L用
 オプション部品(PLC-1760用)

13. KNEE LIFTING COMPONENTS

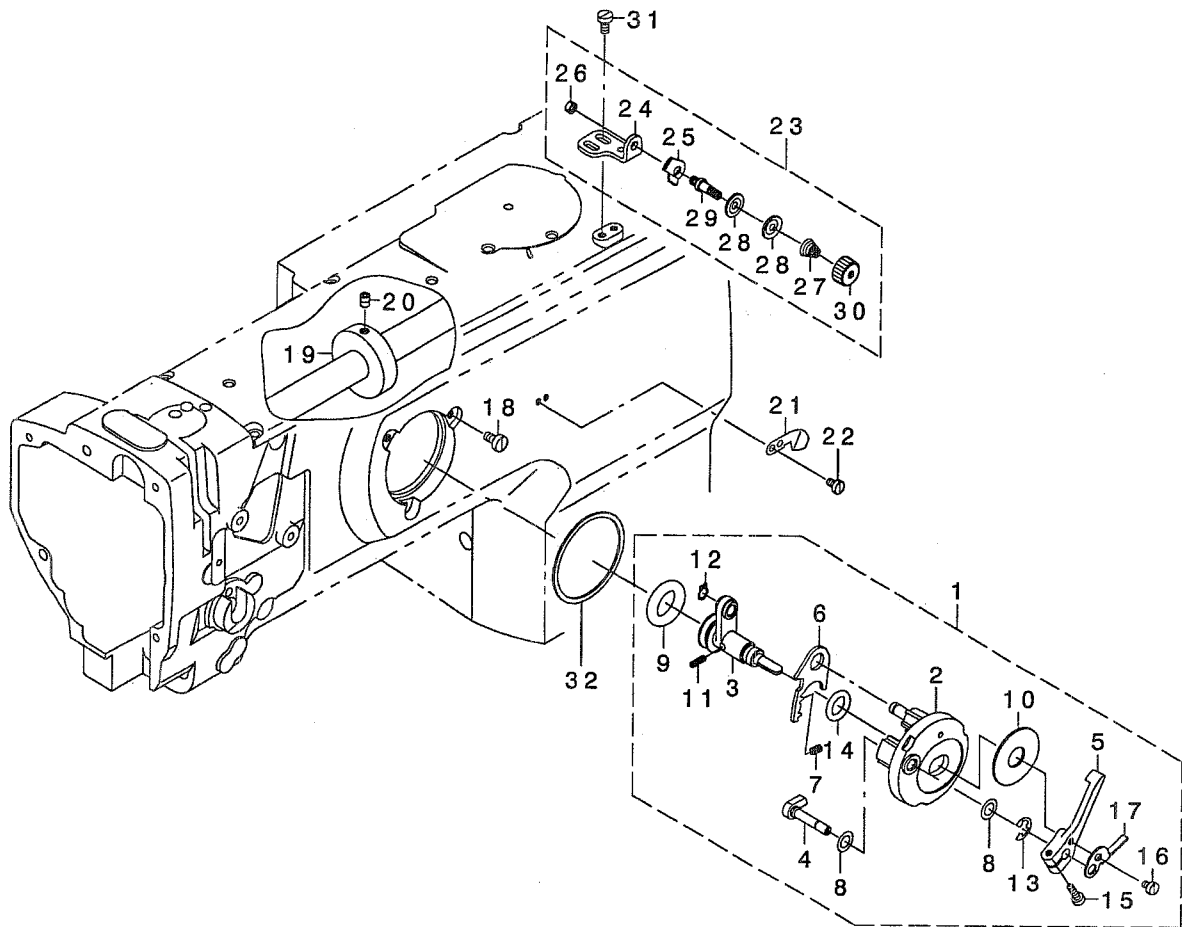
膝上げ関係



REF. NO	NOTE	PART NO.	DESCRIPTION	ト ヲ メ イ	Qty
1		213-43207	KNEE LIFTER SHAFT BASIS	ヒザ アゲ シフト ダイ	1
2		SM-6061202-TP	SCREW M6 L=12	ロツカクアナネ ねト M6 L=12	3
3		213-42555	KNEE LIFTER SHAFT A ASM.	ヒザ アゲ シフト A (クミ)	1
4		213-42506	KNEE LIFTER SHAFT A	ヒザ アゲ シフト A	(1)
5		213-42605	KNEE LIFTER SHAFT PIN	ヒザ アゲ シフト ピン	(1)
6		213-43702	KNEE LIFTER SHAFT A SPRING	ヒザ アゲ シフト A ね	1
7		213-43801	KNEE LIFTER SPRING RACK	ヒザ アゲ ハネカケ	1
8		SM-6051602-TP	SCREW M5X0.8 L=16	ロツカクアナネ ねト M5X0.8 L=16	1
9		213-42704	KNEE LIFTER SHAFT B	ヒザ アゲ シフト B	1
10		RE-0800000-KO	E-SHAPED SNAP RING (8MM)	Eカクタイワ 8	1
11		213-43009	KNEE LIFTER LEVER B	ヒザ アゲ レバ B	2
12		SM-6051602-TP	SCREW M5X0.8 L=16	ロツカクアナネ ねト M5X0.8 L=16	2
13		213-42803	KNEE LIFTER LEVER A	ヒザ アゲ レバ A	1
14		SM-6051602-TP	SCREW M5X0.8 L=16	ロツカクアナネ ねト M5X0.8 L=16	1
15		SM-8052502-TP	SCREW M5X0.8 L=25	トメネツ	1
16		NM-6050001-SD	NUT M5X0.8	ロツカクナツト M5X0.8 1ツ	1
17		213-42902	KNEE LIFTER LINK	ヒザ アゲ リンク	1
18		SD-0700451-TP	HINGE SCREW D=7 H=4.5	ダツネツ D=7 H=4.5	2
19		400-17274	KNEE LIFTER CONNECTING ROD	ヒザ アゲ レンクツイタ	1
20		SD-0700451-TP	HINGE SCREW D=7 H=4.5	ダツネツ D=7 H=4.5	2
21		213-43355	KNEE LIFTER LEVER ASM.	ヒザ アゲ レバ (クミ)	1
22		SM-6062502-TP	SCREW M6 L=25	ロツカクアナネ ねト M6 L=25	2
23		228-63252	KNEE LIFTER JOINT ASM.	ヒザ アゲ ツキテ (クミ)	1
24		228-63203	KNEE LIFTER JOINT	ヒザ アゲ ツキテ	(1)
25		B3428-521-000	PRESSER SPRING	ヒザ アゲ シフト クネツエハネ	(1)
26		SS-7090510-SP	SCREW 9/64-40 L=4.6	マルヒツネツ 9/64-40 L=4.6	(1)
27		229-32453	BRACKET ASM.	ヒザ アゲ シフト クトリツカケ (クミ)	1
28		229-32404	BRACKET	ヒザ アゲ シフト クトリツカケ	(1)
29		229-34707	SCREW	ヒザ アゲ シフト クトリツカケ ツメネツ	(2)
30		213-43157	KNEE PRESS PLATE ASM.	ヒザ アゲ イタ (クミ)	1
31		SM-9061203-SE	SCREW M6 L=12	ロツカクネ ねト M6 L=12	(1)
32		213-43108	KNEE PRESS LEVER	ヒザ アゲ レバ	(1)
33		229-34509	KNEE PAD PLATE COVER	ヒザ アゲ イタカハ	(1)
34		229-34400	KNEE PAD PLATE RUBBER	ヒザ アゲ イタコ A	(1)
35		229-34202	KNEE PAD PLATE	ヒザ アゲ イタ	(1)
36		229-34301	KNEE PAD PLATE SUPPORT	ヒザ アゲ イタササエ	(1)

14. LOWER THREAD WINDER MECHANISM COMPONENTS

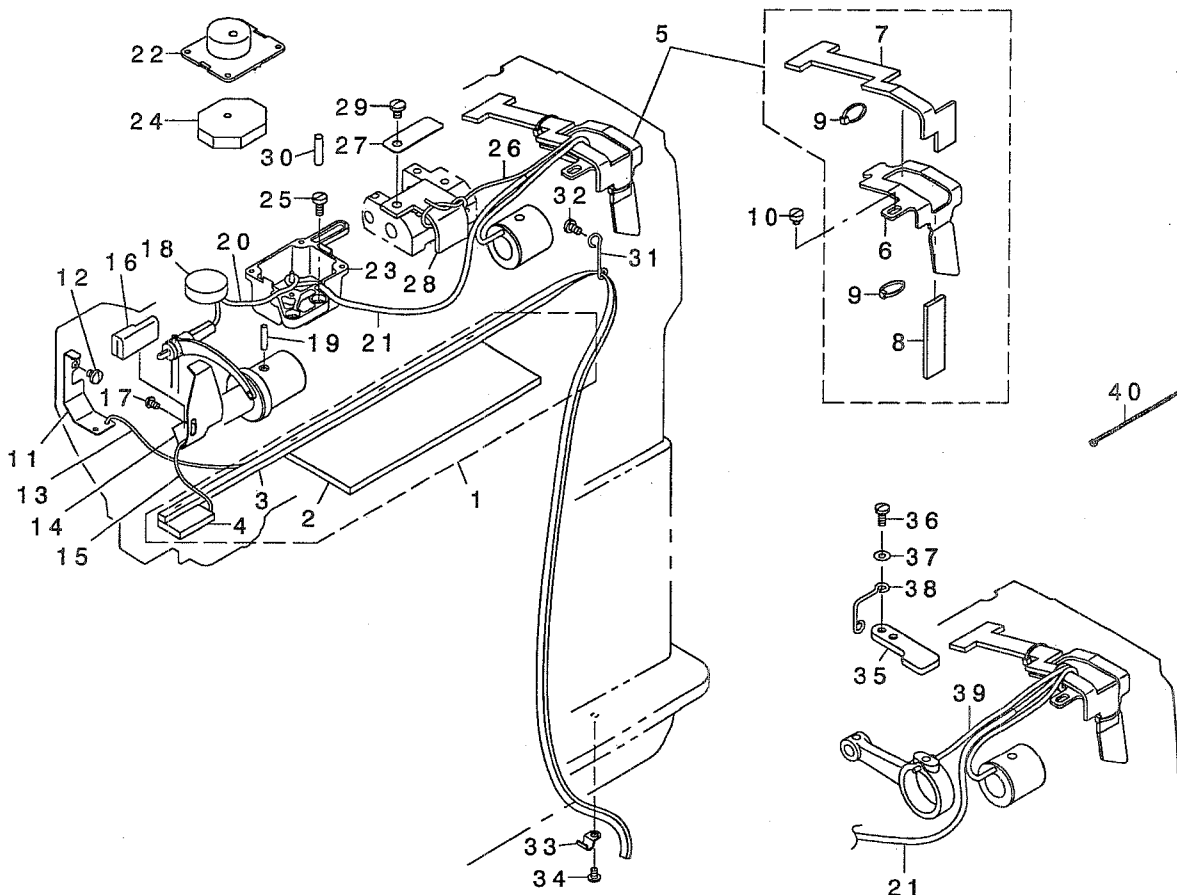
下糸巻き装置関係



REF. NO	NOTE	PART NO.	DESCRIPTION	ト ッ キ ャ	Qty
1		213-57967	BOBBIN DEVICE ASM.	イトマキソウチ(クミ)	1
2		225-37658	BOBBIN FITTING BASIS COMPL.	イトマキトリツケダ イ(ケツゴウ)	(1)
3		213-57959	BOBBIN SHAFT COMPL.	イトマキシャフト(ケツゴウ)	(1)
4		225-38151	BOBBIN CAM SHAFT COMPL.	イトマキカムシャフト(ケツゴウ)	(1)
5		236-36202	BOBBIN LEVER	イトマキレバ	(1)
6		213-56001	ADJUSTING PLATE	イトマキイテアワセシヤ	(1)
7		B1529-890-00C-A	PRESSUR FOOT SPRING	オサエハネ	(1)
8		106-18304	VERTICAL ROLLER WASHER	シ ュット ウ ロウ ワッシャ	(2)
9		213-58205	BOBBIN FRICTION GEAR	イトマキマサツクルマ	(1)
10		B3205-210-000	CUSHION	ホ ビンザ	(1)
11		B1148-555-000	SPRING	オクリ チョーセツ ビンバネ	(1)
12		RC-0560711-KP	RETAINING RING	Cカ タメテ	(1)
13		RE-0500000-KO	E-RING	Eカ タメテ 5	(1)
14		RO-0922702-00	RUBBER RING	Oリング	(1)
15		SS-7091410-SP	SCREW 9/64-40 L=13.5	マホヒラネシ 9/64-40 L=13.5	(1)
16		SS-6090520-SP	SCREW 9/64-40 L= 5.0	ヒラネシ 9/64-40 L=5	(1)
17		145-12503	BOBBIN ADJUSTING PLATE	イトマキイテアワセシヤ	(1)
18		SS-6110810-TP	SCREW 11/64-40 L=8	ヒラネシ 11/64-40 L=8	3
19		107-04807	BOBBIN FRICTION WHEEL	イトマキマサツク ルマ	1
20		SM-8050602-TP	SCREW M5 L=6	トメネシ M5X0.8 L=6	2
21		105-02300	THREAD CUTTER	イトキリホシイタ	1
22		SS-6090620-TP	SCREW	ヒラネシ	2
23		213-55755	LOWER THREAD GUIDE ASM.	シタイトアンナイ(クミ)	1
24		213-55706	FITTING BASE	シタイトアンナイトリツケダ イ	(1)
25		D3162-555-B00	THREAD GUIDE	ダ イチ イトチヨウシホ - アンナイ	(1)
26		NS-6110310-SP	NUT 11/64-40	ワツカクナツト 11/64-40	(1)
27		D3168-555-H0B	TENSION SPRING NO.1	ダ イ1 イトチヨウシハネ	(1)
28		B3214-047-000	BOBBIN WINDER TENSION DISC	イトチヨウシ サラ	(2)
29		213-78708	THREAD TENSION POST	ダ イチイテチヨウシホ ウ	(1)
30		110-72402	THREAD TENSION NUT	ダ イ1 イトチヨウシ ナツト	(1)
31		SM-6040800-SP	SCREW	ヒラネシ	2
32		225-38706	PACKING	イトマキトリツケダ イハ ッキン	1

15. LUBRICATION COMPONENTS (FOR ARM)

給油関係 (アーム)



REF. NO	NOTE	PART NO.	DESCRIPTION	ヒョウメイ	Qty
1		230-62052	ARM ONCE THROUGH FELT C ASM.	アームオンセウフェルトC(クミ)	1
2		213-45707	ARM ONCE THROUGH FELT A	アームオンセウフェルトA	(1)
3		230-62003	ARM ONCE THROUGH FELT C	アームオンセウフェルト(C)	(1)
4		213-45905	FACE ONCE THROUGH FELT	メンブー ガリユウフェルト	(1)
5		213-46358	FELT SUPPORT ASM.	フェルトササエ(クミ)	1
6		213-46309	FELT SUPPORT	フェルトササエ	(1)
7		213-46507	FEED CHANGE FELT	ネクリハンカシタイフェルト	(1)
8		213-46408	FELT	カムキユウフェルト	(1)
9		EA-9500B00-00	CLIP CV-70S	クツソクハント 60	(2)
10		SS-6110480-SP	SCREW 11/64-40 L=4.3	ヒラネジ 11/64-40 L=4.3	1
11		213-40708	UPPER FEED OIL BAR PLATE	ウツネクリコホウ イタ	1
12		SS-7110510-SP	SCREW 11/64-40 L=5	マルヒラネジ 11/64-40 L=5	1
13		CQ-2020000-00	OIL WICK	ユツシ	0.2
14		213-47000	TAKE-UP OIL PLATE	テンヒ ヲコホウ ウハシ	1
15		CQ-2020000-00	OIL WICK	ユツシ	0.2
16		213-47208	TAKE-UP LUBRICATION FELT	テンヒ ヲコホウフェルト	1
17		SS-3090610-SP	SCREW 9/64-40 L=6	マルネジ 9/64-40 L=6	1
18		213-46002	FELT	アームキユウフェルト	1
19		B1412-051-000	FELT	ハリホウ タキフェルト	1
20		CQ-2520000-00	OIL WICK	ユツシ	0.55
21		BT-0500300-EA	OIL TUBE	ウレタンチューブ	0.17
22		214-07507	OIL TANK A	シ ヨウブ アア ラタンクA	1
23		214-07606	OIL TANK B	シ ヨウブ アア ラタンクB	1
24		214-07705	FELT	シ ヨウブ アア ラタンクフェルト	2
25		SS-6111010-SP	SCREW 11/64-40 L= 9.5	ヒラネジ 11/64-40 L=9.5	2
26	#02	CQ-2020000-00	OIL WICK	ユツシ	0.15
27	#02	213-46101	LUBRICATION FELT PRESSER	ハンカシタイキユウフェルトオサエ	1
28	#02	213-46200	MUTUAL VERTICAL CHANGE FELT	コウコウ シ ヨウブ ハンカシタイフェルト	1
29	#02	SS-7120760-SP	SCREW 3/16-28 L= 7.0	マルヒラネジ 3/16-28 L=7	1
30		PS-0500202-KP	SPRING PIN 5X20	スプリング ピン 5.0X20	1
31		B3508-512-000	OIL FELT HOLDER	カンリユウ フェルト A オサエ	1
32		SS-7110710-SP	SCREW 11/64-40 L=7	マルヒラネジ 11/64-40 L=7	1
33		B3538-112-000	OIL RETURN TUBE HOLDER	カンリユウ ハ イア オサエ	1
34		SS-4110615-SP	SCREW 11/64-40 L=6	ナハコネジ 11/64-40 L=6	1
35	#01	213-39700	UPPER FEED STOPPER PLATE (B)	ウツネクリコホウ イタ(B)	1
36	#01	SS-7111120-TP	SCREW	マルヒラネジ	2
37	#01	WP-0450801-SD	WASHER 4.5X10X0.8	ヒラシ ガネ 4.5X10X0.8	1
38	#01	226-20504	OIL WICK HOLDER	メンブー キユウユツシササエ	1
39	#01	CQ-2020000-00	OIL WICK	ユツシ	0.2
40		EA-9500B01-00	CABLE BAND	ソクセンハント	1

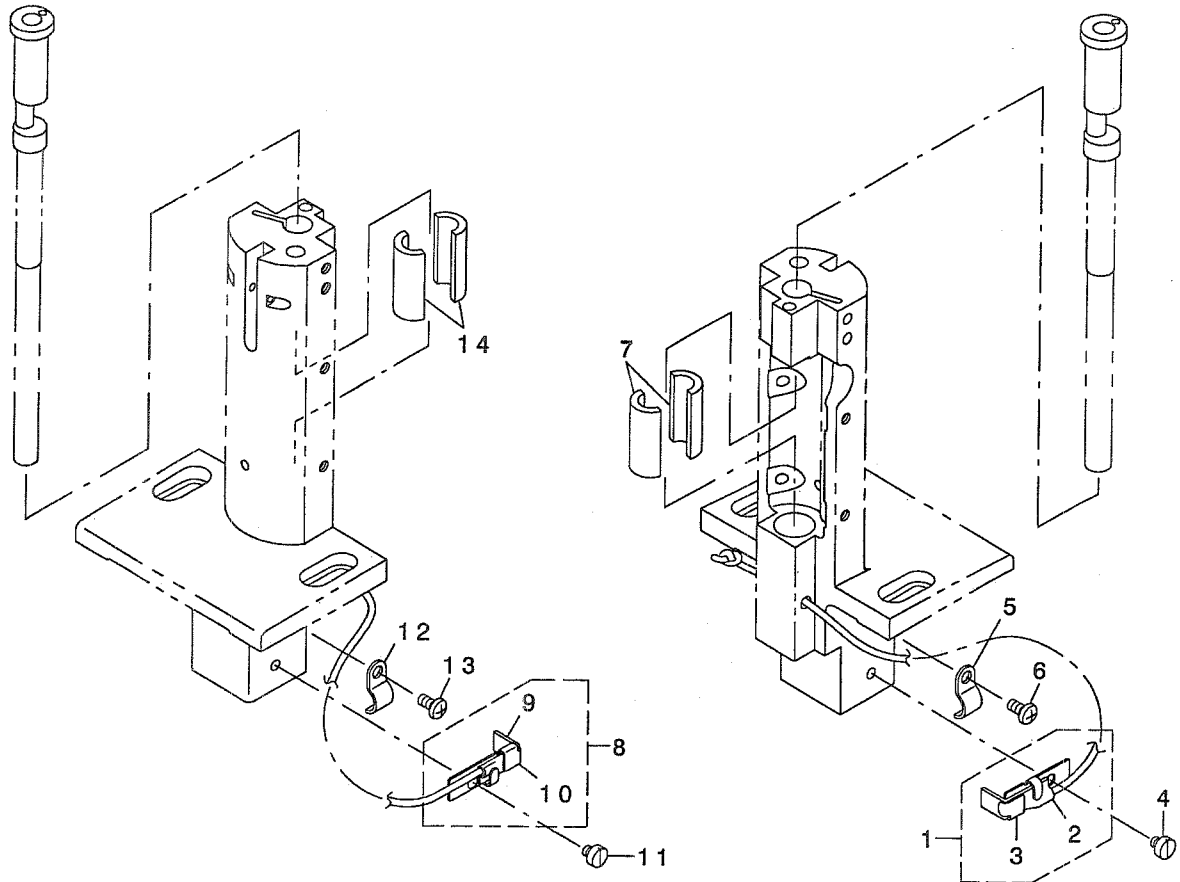
NOTE (注記)

#01....FOR PLC-1710,PLC-1760
#02....FOR PLC-1760L

PLC-1710,PLC-1760用
PLC-1760L用

16. LUBRICATION COMPONENTS (FOR HOOK SHAFT BASE)

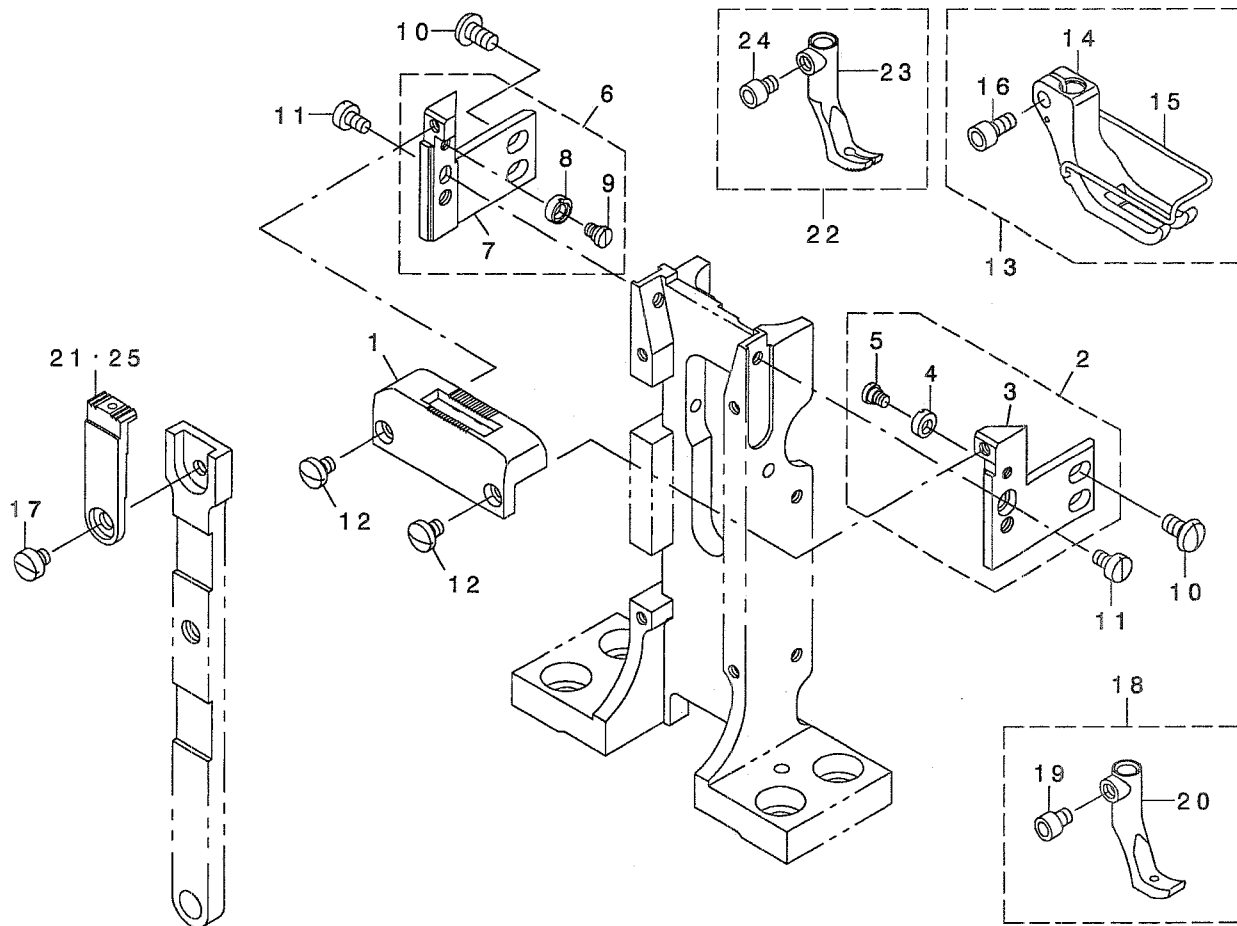
給油関係 (釜軸台)



REF. NO	NOTE	PART NO.	DESCRIPTION	とよめい	Qty
1		400-38728	VILENE HOLDER ASM.	ハグ ルマヨシンササエ(クミ)	1
2		400-38729	OIL WICK ASM.	カマシ クハグ ルマハ イリ-ン(クミ)	(1)
3		400-38730	VILENE HOLDER	ハ イリ-ンササエ	(1)
4		SS-6110480-SP	SCREW 11/64-40 L=4.3	ヒラネシ 11/64-40 L=4.3	1
5		D2611-555-B00-A	CABLE HOLDER	ケーブ ル トメカナク	1
6		SS-4110815-SP	SCREW 11/64-40 L=8	ナハ ネジ 11/64-40 L=8	1
7		213-45905	FACE ONCE THROUGH FELT	メンブ カンリュウフェルト	2
8	#01	400-38728	VILENE HOLDER ASM.	ハグ ルマヨシンササエ(クミ)	1
9		400-38729	OIL WICK ASM.	カマシ クハグ ルマハ イリ-ン(クミ)	(1)
10		400-38730	VILENE HOLDER	ハ イリ-ンササエ	(1)
11	#01	SS-6110480-SP	SCREW 11/64-40 L=4.3	ヒラネシ 11/64-40 L=4.3	1
12	#01	D2611-555-B00-A	CABLE HOLDER	ケーブ ル トメカナク	1
13	#01	SS-4110815-SP	SCREW 11/64-40 L=8	ナハ ネジ 11/64-40 L=8	1
14	#01	213-45905	FACE ONCE THROUGH FELT	メンブ カンリュウフェルト	2
	NOTE (注記)	#01....FOR PLC-1760,PLC-1760L		PLC-1760,PLC-1760L用	

17. GAUGE COMPONENTS (STANDARD PARTS) (FOR PLC-1710)

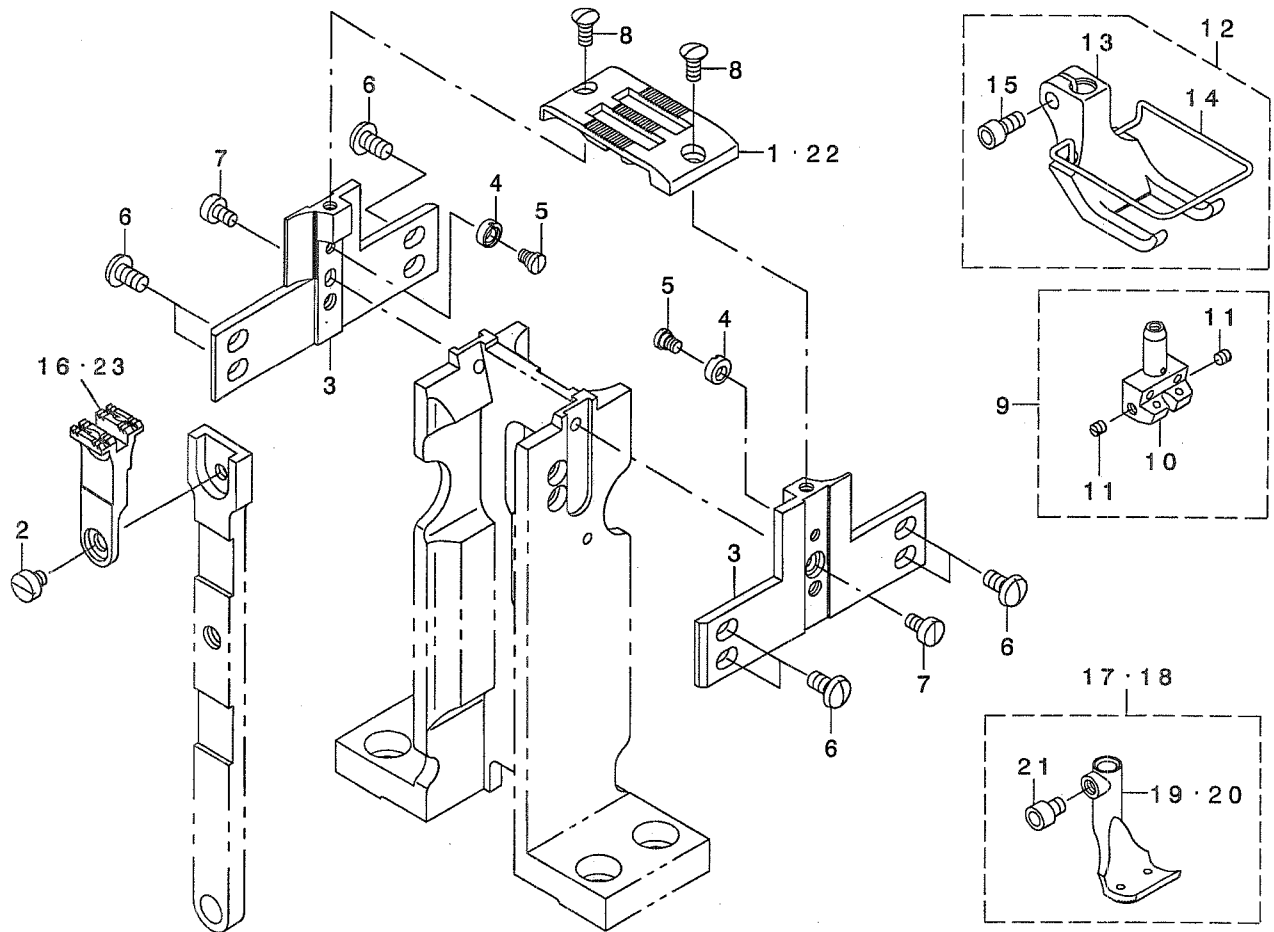
ゲージ関係 (標準) (PLC-1710用)



REF. NO	NOTE	PART NO.	DESCRIPTION	ヒソメイ	Qty
1		400-38970	THROAT PLATE	ハリイタ	1
2		400-38972	THROAT PLATE HOLDER A ASM.	ハリイタウケAクミ	1
3		400-38974	THROAT PLATE HOLDER A	ハリイタウケA	(1)
4		230-07503	ECCENTRIC ROLLER	ハンツンコロ	(1)
5		230-07602	HINGE SCREW	ハンツンコロタ'ソネジ'	(1)
6		400-38976	THROAT PLATE HOLDER B ASM.	ハリイタウケBクミ	1
7		400-38977	THROAT PLATE HOLDER B	ハリイタウケB	(1)
8		230-07503	ECCENTRIC ROLLER	ハンツンコロ	(1)
9		230-07602	HINGE SCREW	ハンツンコロタ'ソネジ'	(1)
10		SS-5110810-SP	SCREW 11/64-40 L=8	トラスネジ' 11/64-40 L=8	4
11		SS-6090620-SP	SCREW 9/64-40 L=6	ヒラネジ' 9/64-40 L=6	2
12☆		SS-7090530-SP	SCREW 9/64-40 L= 4.5	マルヒラネジ' 9/64-40 L=4.5	2
13		400-17286	PRESSER FOOT ASM.	オサエアツクミ	1
14		400-17287	PRESSER FOOT	オサエアツ	(1)
15		107-13402	FINGER AUXILIARY COVER	ユビ'ホコ'カハ'ー	(1)
16		SM-6040802-TP	SCREW M4X0.7 L=8	ロツカクアナホ'ルト	(1)
17		SS-6110480-SP	SCREW 11/64-40 L=4.3	ヒラネジ' 11/64-40 L=4.3	1
18		214-44559	PRESSER INNER FOOT ASM.	オサエナカアツ(クミ)	1
19		SM-6040552-TP	SCREW M4 L=4.5	ロツカクアナホ'ルト M4 L=4.5	(1)
20		214-44500	PRESSER INNER FOOT	オサエナカアツ	(1)
21		400-38971	FEED	オクリ	1
22	#01	400-40295	FEED FOOT ASM.	オクリアツクミ	1
23		400-40296	FEED FOOT	オクリアツ	(1)
24		SM-6040552-TP	SCREW M4 L=4.5	ロツカクアナホ'ルト M4 L=4.5	(1)
25	#01	400-40294	FEED	オクリ	1
		NOTE (注記)	#01....OPTIONAL PARTS	オプ'ション部品	

18. GAUGE COMPONENTS (STANDARD PARTS) (FOR PLC-1760,PLC-1760L)

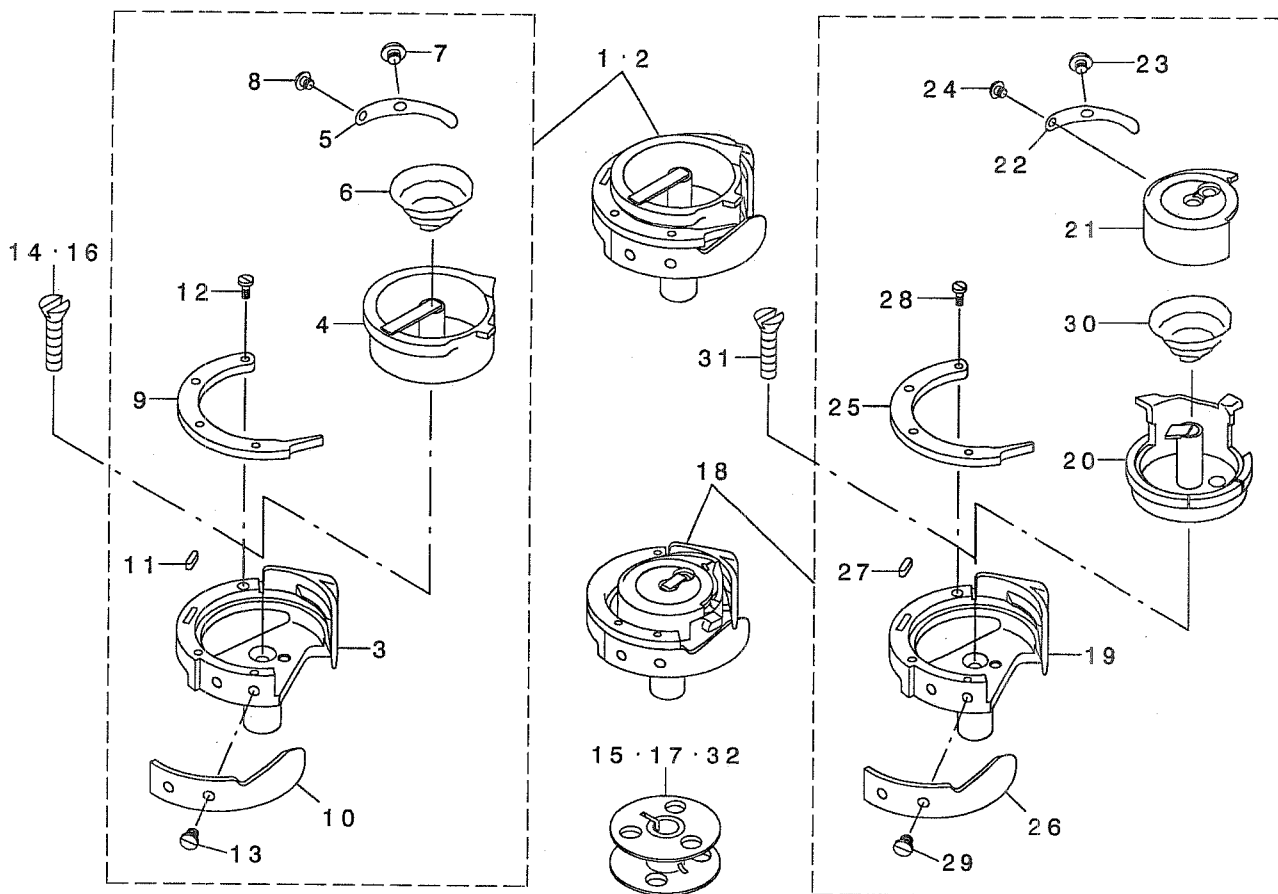
ゲージ関係 (標準) (PLC-1760,PLC-1760L用)



REF. NO	NOTE	PART NO.	DESCRIPTION	品名	Qty
1	#01	400-38994	NEEDLE PLATE (10MM)	ハリタ(10MM)	1
2		SS-6110480-SP	SCREW 11/64-40 L=4.3	ヒラネジ 11/64-40 L=4.3	1
3		400-38787	THROAT PLATE HOLDER(10MM)	ハリイタウケ(10MM)	2
4		230-07503	ECCENTRIC ROLLER	ハンツンコロ	2
5		230-07602	HINGE SCREW	ハンツンコロタネジ	2
6		SS-5110810-SP	SCREW 11/64-40 L=8	トラスネジ 11/64-40 L=8	8
7		SS-6090620-SP	SCREW 9/64-40 L=6	ヒラネジ 9/64-40 L=6	2
8☆		SS-2090810-SP	SCREW 9/64-40 L= 7.5	マルサラネジ 9/40 L=7.5	2
9		400-38774	NEEDLE CLAMP(10MM)ASM.	ハリト×(10MM)(クミ)	1
10		400-38775	NEEDLE CLAMP(10MM)	ハリト×(10MM)	(1)
11☆		SS-8080310-TP	SCREW 1/8-44 L=2.8	トメネジ 1/8-44 L=2.8	(2)
12		400-38795	PRESSER FOOT(10MM)ASM.	オサエアシ(10MM)(クミ)	1
13		400-38796	PRESSER FOOT(10MM)	オサエアシ(10MM)	(1)
14		400-38794	FINGER GURDE(10-12MM)	ユビカト(10-12MM)	(1)
15		SM-6040802-TP	SCREW M4X0.7 L=8	ロツカクアナネジ ルト	(1)
16	#01	400-39007	FEED (3.8-2.4)(10MM)	オクリアシ(3.8-2.4)(10MM)	1
17	#01	400-38842	FEED FOOT(10MM)ASM.	オクリアシ(10MM)(クミ)	1
18	#02	400-38898	FEED FOOT(10MM 60L)ASM.	オクリアシ(10MM 60Lヨウ)(クミ)	1
19	#01	400-38843	FEED FOOT(10MM)	オクリアシ(10MM)	(1)
20	#02	400-38899	FEED FOOT(10MM 60L)	オクリアシ(10MM 60L)	(1)
21		SM-6040552-TP	SCREW M4 L=4.5	ロツカクアナネジ ルト M4 L=4.5	(1)
22	#02	400-38893	THROAT PLATE(10MM 60L)	ハリイタ(10MM 60Lヨウ)	1
23	#02	400-38897	FEED(10MM 60L)	オクリハ(10MM 60Lヨウ)	1
NOTE (注記)			#01....FOR PLC-1760	PLC-1760用	
			#02....FOR PLC-1760L	PLC-1760L用	

19. HOOK COMPONENTS

釜関係



REF. NO	NOTE	PART NO.	DESCRIPTION	ヒヨメイ	Qty
1	#01	400-39010	HOOK ASM.	ラッチカマ(クミ)	1
2	#02	400-39010	HOOK ASM.	ラッチカマ(クミ)	2
3		400-38732	HOOK	ソトカマ	(1)
4		400-39887	INNER HOOK	ナカカマ	(1)
5		214-42207	TENSION SPRING	チョウウツハネ	(1)
6☆		107-23500	IDLING PREVENTION SPRING	クウテンホウウツハネ	(1)
7☆		214-32000	ADJUSTING SCREW	チョウウツネジ	(1)
8		107-23401	TENSION SPRING SETSCREW	ツタイトチョウウツハネ トメネジ	(1)
9		230-26008	INNER HOOK PRESSER WITH HORN	ソノヅキウチガ マオサエ	(1)
10		230-58506	NEEDLE GUIDE	ハリウケ	(1)
11		230-26404	FELT	フェルト	(1)
12☆		107-23104	PRESSER SETSCREW	ウチガ マオサエ トメネジ	(3)
13☆		228-14008	SCREW	ハリウケトメネジ	(2)
14☆	#01	SS-1092810-SP	SCREW 9/64-40 L=25.4	サラネジ	1
15☆	#01	107-59603	ALUMINUM BOBBIN (DOUBLE-CUT)	アルミホビ(ロ-レットツキ)	1
16☆	#02	SS-1092810-SP	SCREW 9/64-40 L=25.4	サラネジ	2
17☆	#02	107-59603	ALUMINUM BOBBIN (DOUBLE-CUT)	アルミホビ(ロ-レットツキ)	2
18	#03	400-38870	HOOK ASM.(60L)	カマ(クミ)(60L)	2
19		400-38732	HOOK	ソトカマ	(1)
20		400-38868	INNER HOOK	ナカカマ	(1)
21		400-38869	CAP	キャップ	(1)
22		230-58605	TENSION SPRING	チョウウツハネ	(1)
23☆		214-32000	ADJUSTING SCREW	チョウウツネジ	(1)
24		214-32109	ADJUSTING SPRING SCREW	チョウウツハネツメネジ	(1)
25		230-26008	INNER HOOK PRESSER WITH HORN	ソノヅキウチガ マオサエ	(1)
26		230-58506	NEEDLE GUIDE	ハリウケ	(1)
27		230-26404	FELT	フェルト	(1)
28☆		107-23104	PRESSER SETSCREW	ウチガ マオサエ トメネジ	(3)
29☆		228-14008	SCREW	ハリウケトメネジ	(2)
30☆		107-23500	IDLING PREVENTION SPRING	クウテンホウウツハネ	(1)
31☆	#03	SS-1092810-SP	SCREW 9/64-40 L=25.4	サラネジ	2
32☆	#03	107-59603	ALUMINUM BOBBIN (DOUBLE-CUT)	アルミホビ(ロ-レットツキ)	2

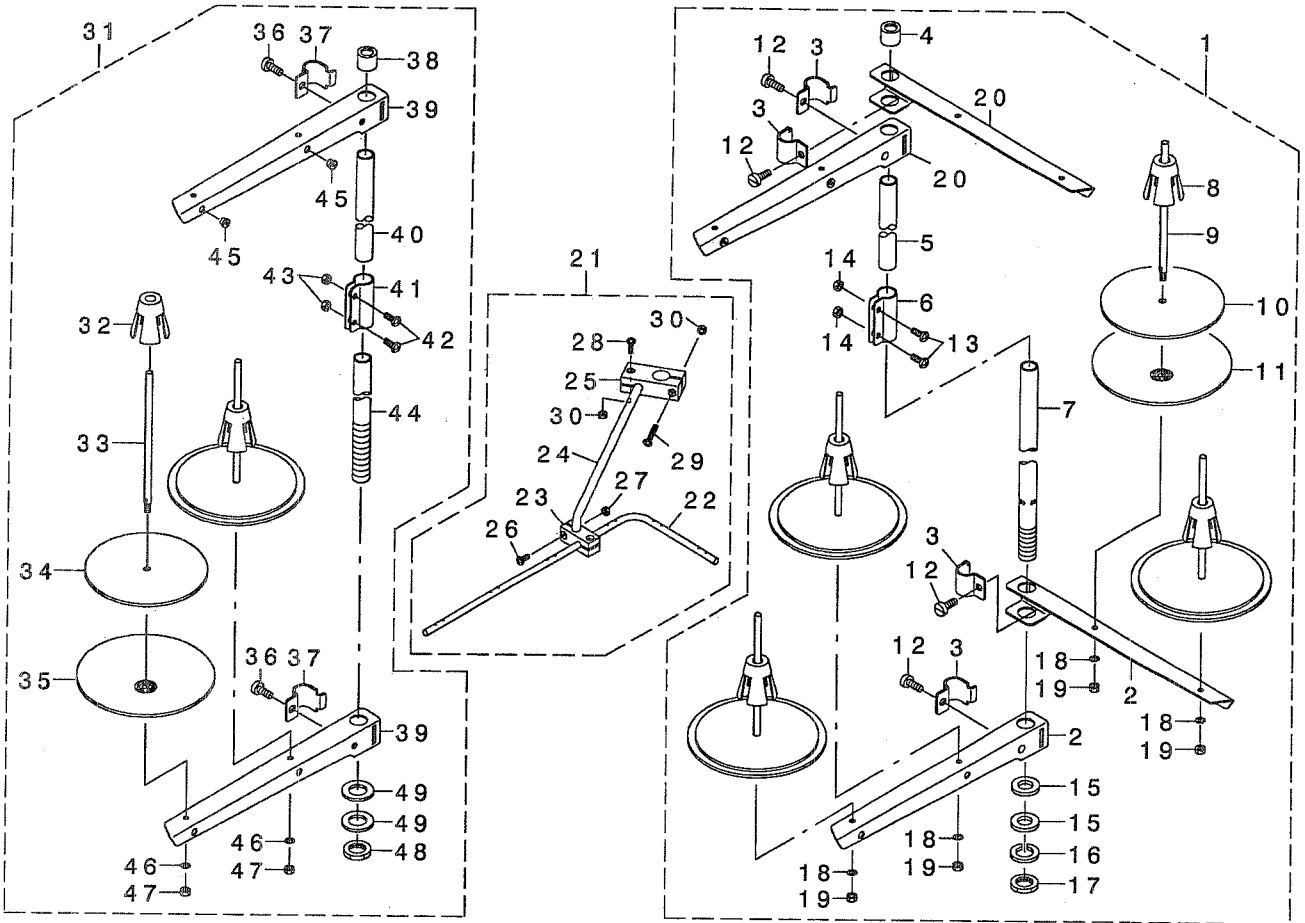
NOTE (注記)

#01... FOR PLC-1710
 #02... FOR PLC-1760
 #03... FOR PLC-1760L

PLC-1710用
 PLC-1760用
 PLC-1760L用

21. BELT COVER & OIL RESERVOIR COMPONENTS

ベルトカバー・油受け関係



REF. NO	NOTE	PART NO.	DESCRIPTION	トヨタ	Qty
1	#02	269-10158	THREAD STANDING DEVICE ASM.	トヨタ(クミ)	1
2		229-30507	SPOOL REST ARM	トヨタ	(2)
3		229-30705	THREAD GUIDE ARM JOINT	トヨタ ウメカク	(4)
4		229-31406	SPOOL REST ROD RUBBER CAP	トヨタ ウメゴ J A	(1)
5		229-30408	SPOOL REST ROD, UPPER	トヨタ U(ウ)	(1)
6		229-31307	SPOOL REST ROD JOINT	トヨタ ウキテ	(1)
7		229-30309	SPOOL REST ROD, LOWER	トヨタ U(ウ)	(1)
8		229-31109	SPOOL RETAINER	トマキフレドメ	(1)
9		229-31000	SPOOL PIN	トマキウカ	(4)
10		229-30903	SPOOL REST CUSHION	トマキウカ ラククヨ	(4)
11		229-30804	SPOOL REST	トマキウカ	(4)
12		SM-6061610-SC	SCREW M6 L=16	ヒコネ M6 L=16	(4)
13		SM-4051405-SE	SCREW M5 L=14	ナコネ M5 L=14	(2)
14		NM-6050001-SE	NUT M5	ワカナ M5	(2)
15		WP-1612616-SE	WASHER 16X30X2.6	ヒラシカネ	(2)
16		WS-1643202-KR	SPRING WASHER	ハネガネ 16.4X26.6X3.2	(1)
17		NM-6160511-SE	NUT M16X1.5	ワカナ M16X1.5 132	(1)
18		NM-6050001-SE	NUT M5	ワカナ M5	(4)
19		WS-0510002-KN	SPRING WASHER	ハネガネ 5.1X9.2X1.3	(4)
20		229-30556	THREAD STANDING ARM ASM.	トヨタ(クミ)	(2)
21		269-10059	THREAD GUIDE ARM ASM.	トヨタ(クミ)	(2)
22		131-67903	THREAD STANDING THREAD GUIDE	トヨタ(クミ)	1
23		131-68000	THREAD GUIDE BASE, LOWER	トヨタ(クミ)	(1)
24		131-68109	THREAD GUIDE ARM BASE	トヨタ(クミ)	(1)
25		131-68208	THREAD GUIDE ARM BASE	トヨタ(クミ)	(1)
26		SM-4041001-SC	SCREW M4X0.7 L=10	ナコネ M4X0.7 L=10	(2)
27		NM-6040002-SE	NUT M4X0.7	ワカナ M4X0.7 232	(2)
28		SM-4041201-SC	SCREW M4 L=12	ナコネ M4 L=12	(1)
29		SM-4042001-SC	SCREW M4 X 20	ナコネ M4X0.7 L=20	(1)
30		NM-6040002-SE	NUT M4X0.7	ワカナ M4X0.7 232	(2)
31	#01	229-30358	THREAD STAND ASM.	トヨタ(クミ)	1
32		229-31109	SPOOL RETAINER	トマキフレドメ	(2)
33		229-31000	SPOOL PIN	トマキウカ	(2)
34		229-30903	SPOOL REST CUSHION	トマキウカ ラククヨ	(2)
35		229-30804	SPOOL REST	トマキウカ	(2)
36		SM-6061610-SC	SCREW M6 L=16	ヒコネ M6 L=16	(2)
37		229-30705	THREAD GUIDE ARM JOINT	トヨタ ウメカク	(2)
38		229-31406	SPOOL REST ROD RUBBER CAP	トヨタ ウメゴ J A	(1)
39		229-30507	SPOOL REST ARM	トヨタ	(1)
40		229-30408	SPOOL REST ROD, UPPER	トヨタ U(ウ)	(2)
41		229-31307	SPOOL REST ROD JOINT	トヨタ ウキテ	(1)
42		SM-4051405-SE	SCREW M5 L=14	ナコネ M5 L=14	(1)
43		NM-6050001-SE	NUT M5	ワカナ M5	(2)
44		229-30309	SPOOL REST ROD, LOWER	トヨタ U(ウ)	(2)
45		229-31208	THREAD GUIDE	トマキ	(2)
46		WS-0510002-KN	SPRING WASHER	ハネガネ 5.1X9.2X1.3	(2)
47		NM-6050001-SE	NUT M5	ワカナ M5	(2)
48		NM-6160511-SE	NUT M16X1.5	ワカナ M16X1.5 132	(1)
49		WP-1702600-S0	WASHER 17X30X2.6	ヒラシカネ 17X30X2.6	(2)

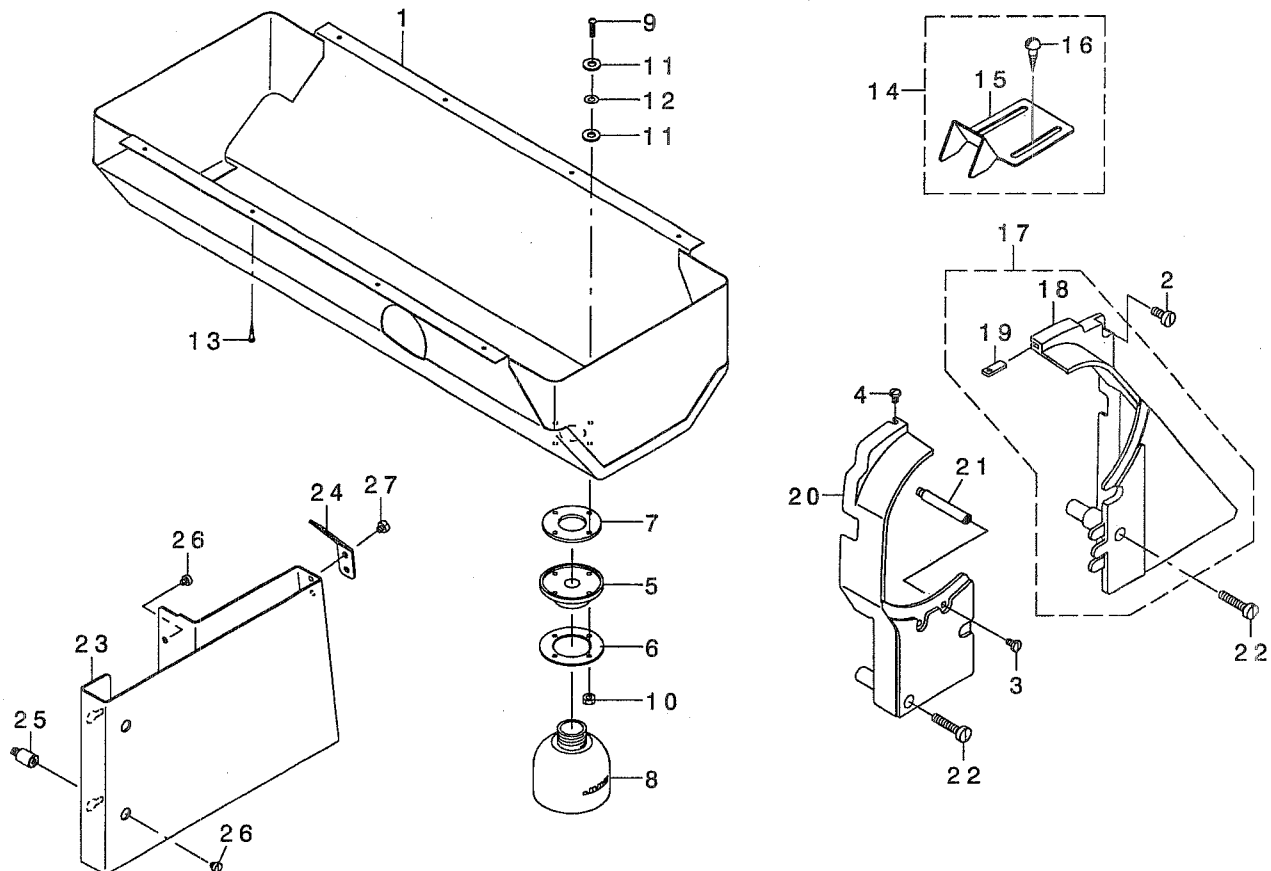
NOTE (注記)

#01...FOR PLC-1710
#02...FOR PLC-1760, PLC-1760L

PLC-1710用
PLC-1760, PLC-1760L用

21. BELT COVER & OIL RESERVOIR COMPONENTS

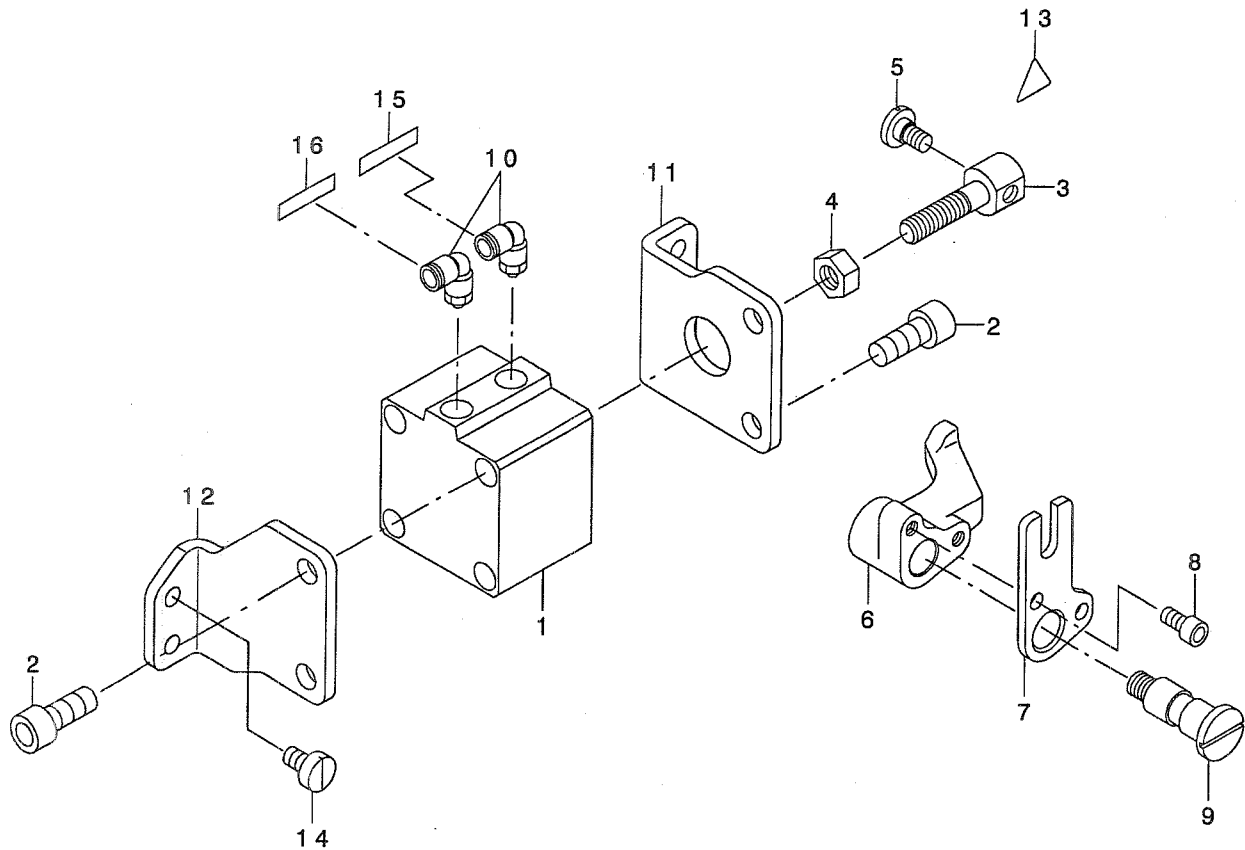
ベルトカバー・油受け関係



REF. NO	NOTE	PART NO.	DESCRIPTION	ヒョウメイ	Qty
1		213-51457	OIL RESERVOIR ASM.	ﾌﾞﾗｯｸﾞ(ｸﾞﾐ)	1
2		SS-6151440-SP	SCREW 15/64-28 L=14	ﾋﾞﾗﾈｼﾞ 15/64-28 L=14	1
3		SS-7110840-SP	SCREW 11/64-40 L=7.8	ﾏﾙﾋﾞﾗﾈｼﾞ 11/64-40 L=7.8	1
4		SS-5110740-TP	SCREW 11/64-40 L= 6.5	ﾄﾞﾗｽﾈｼﾞ 11/64-40 L=6.5	1
5		400-25299	OIL POT JOINT	ﾌﾞﾗｯｸﾞ	1
6		213-79003	OIL MANAGEMENT WASHER	ﾌﾞﾗｯｸﾞ ﾗﾝｷﾞﾝ ﾎﾞ ﾏ ﾏ	1
7		B8112-220-000	OIL SEAL	ﾌﾞﾗｯｸﾞ ﾗﾝｷﾞﾝ ﾎﾞ ﾏ ﾏ	1
8		400-25300	OIL POT	ﾌﾞﾗｯｸﾞ	1
9		SM-3031401-SE	SCREW M3X0.5 L=14	ﾏﾙｺﾞﾈｼﾞ M3X0.5 L=14	4
10		NM-6030001-SC	NUT M3	ﾛｯｸ ﾏ ﾏ ﾏ ﾏ M3X0.5 1ｼ ﾏ	4
11		107-48101	OIL REMOVING SETSCREW PACKING	ﾌﾞﾗｯｸﾞ ﾗﾝｷﾞﾝ ﾎﾞ ﾏ ﾏ ﾏ ﾏ ﾏ ﾏ	8
12		WP-0320501-SC	WASHER M3	ﾋﾞﾗ ﾏ ﾏ ﾏ ﾏ 3.2X7X0.5	4
13		SK-3241601-SC	WOOD SCREW D=2.4 L=16	ﾏﾙ ﾏ ﾏ ﾏ ﾏ D=2.4 L=16	8
14		107-55254	BELT COVER C ASM. (FOR JE)	ﾏ ﾏ ﾏ ﾏ ﾏ -C(JE ﾏ ﾏ ﾏ ﾏ) ﾏ ﾏ	1
15		107-55205	BELT COVER C(JE)	ﾏ ﾏ ﾏ ﾏ ﾏ -C(JE ﾏ ﾏ ﾏ ﾏ)	(1)
16		SK-3482500-SC	WOOD SCREW D=4.8 L=25	ﾏ ﾏ ﾏ ﾏ ﾏ ﾏ D=4.8 L=25	(2)
17		213-51150	BELT COVER ASM. (RIGHT)	ﾏ ﾏ ﾏ ﾏ ﾏ ﾏ - (ﾏ ﾏ ﾏ) ﾏ ﾏ	1
18		213-51101	BELT COVER (RIGHT)	ﾏ ﾏ ﾏ ﾏ ﾏ ﾏ - (ﾏ ﾏ ﾏ)	(1)
19		213-51002	BELT COVER AUXILIARY PLATE	ﾏ ﾏ ﾏ ﾏ ﾏ ﾏ - ﾏ ﾏ ﾏ ﾏ ﾏ ﾏ	(1)
20		213-51200	BELT COVER (LEFT)	ﾏ ﾏ ﾏ ﾏ ﾏ ﾏ - (ﾏ ﾏ ﾏ)	1
21		D8232-241-E00	BELT COVER SUPPORT A	ﾏ ﾏ ﾏ ﾏ ﾏ ﾏ - ﾏ ﾏ ﾏ ﾏ ﾏ A	1
22		SS-6153040-SP	SCREW 15/64-28 L=30	ﾋﾞﾗ ﾏ ﾏ ﾏ ﾏ 15/64-28 L=30	2
23		400-38823	BELT COVER (UNDER)	ﾏ ﾏ ﾏ ﾏ ﾏ ﾏ - (ﾏ ﾏ)	1
24		400-17309	BELT COVER LID	ﾏ ﾏ ﾏ ﾏ ﾏ ﾏ - ﾏ ﾏ	1
25		400-38824	BELT COVER STUD	ﾏ ﾏ ﾏ ﾏ ﾏ ﾏ - ﾏ ﾏ ﾏ ﾏ ﾏ	2
26		SS-6110480-SP	SCREW 11/64-40 L=4.3	ﾋﾞﾗ ﾏ ﾏ ﾏ ﾏ 11/64-40 L=4.3	4
27		SS-6110480-SP	SCREW 11/64-40 L=4.3	ﾋﾞﾗ ﾏ ﾏ ﾏ ﾏ 11/64-40 L=4.3	2

22. AUTOMATIC PRESSER LIFTING MECHANISM COMPONENTS (OPTIONAL PARTS)

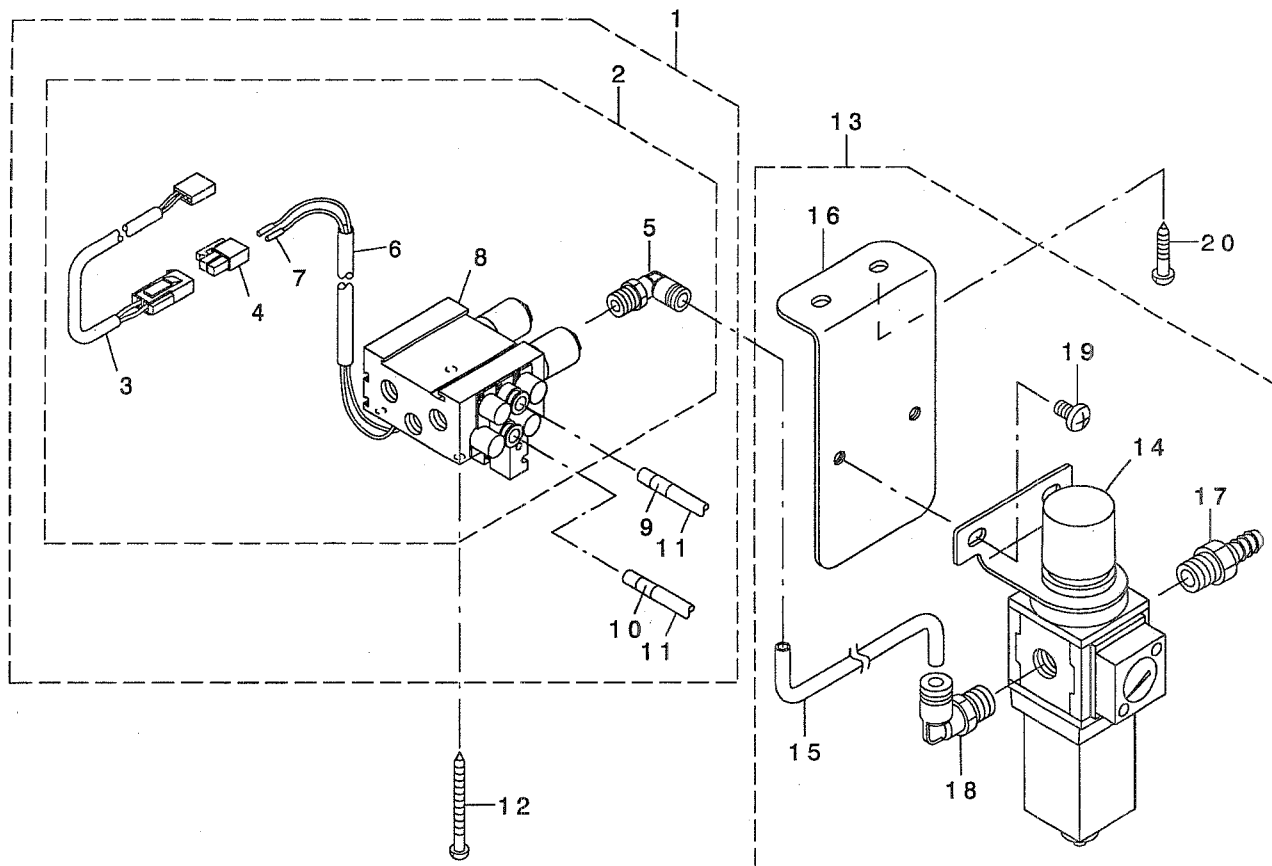
自動押え上げ装置関係 (オプション部品)



REF. NO	NOTE	PART NO.	DESCRIPTION	トヨタ	Qty
1		PA-4001501-00	AIR CYLINDER	エアシリンダ*	1
2		SM-6082002-SP	SCREW M8 L=20	ロツカクアナホ* ルト M8 L=20	4
3		213-56506	CYLINDER CONNECTING SCREW	シリンダ* レンケツネジ*	1
4		NM-6080001-SE	NUT M8	ロツカクナツト M8 1ツユ	1
5		SD-0720331-SP	HINGE SCREW D= 7.24 H= 3.3	タ* ソネジ* D=7.24 H=3.3	1
6		213-88509	PRESSER LIFTER LEVER A	ジ* ト* ウオサエアケ* レハ* -A	1
7		213-56803	PRESSER LIFTER LEVER B	ジ* ト* ウオサエアケ* レハ* -B	1
8		SM-6051002-TP	SCREW M5X0.8 L=10	ロツカクアナホ* ルト M5X0.8 L=10	2
9		213-56704	SHAFT	ジ* ト* ウオサエアケ* レハ* -ジ* ク	1
10		PJ-3040651-02	ELBOW	エルボ*	2
11		213-56308	CYLINDER STAY(FRONT)	シリンダ* ステイ(マエ)	1
12		213-56407	CYLINDER STAY(REAR)	シリンダ* ステイ(ウシロ)	1
13		CM-3002000-01	ATTENTION SEAL 16	ユビ* ケガ* チュウイシ-ル(16)	1
14		SS-6151040-SP	SCREW 15/64-28 L=10	ヒラネジ* 15/64-28 L=10	4
15		HX-0029500-0A	WIRE MARK(2)	ワイヤ-マ-ク(2)	1
16		HX-0029500-0B	WIRE MARK(3)	ワイヤ-マ-ク(3)	1

23. AIR MECHANISM COMPONENTS (OPTIONAL PARTS)

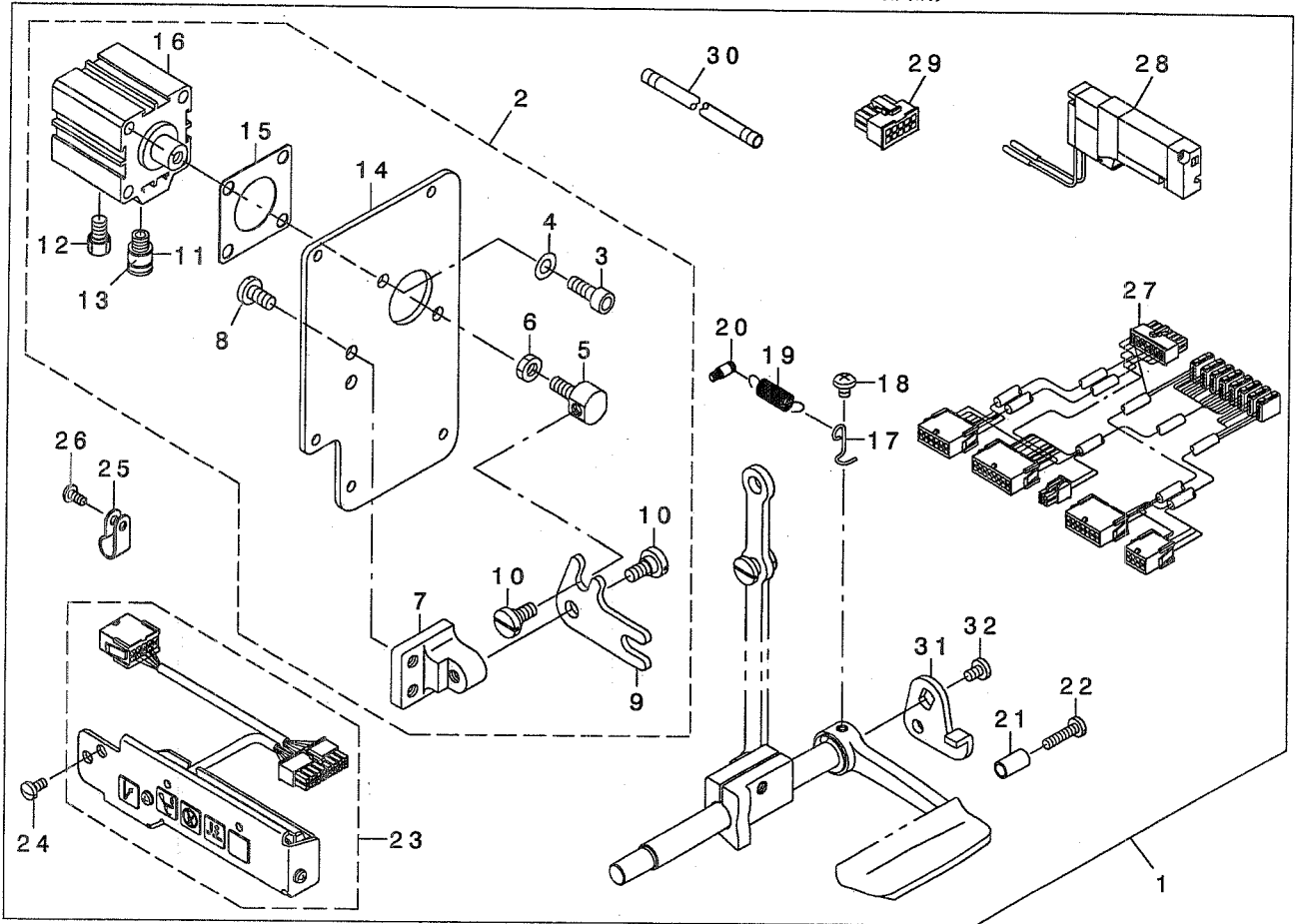
エア装置関係 (オプション部品)



REF. NO	NOTE	PART NO.	DESCRIPTION	ヒョウメイ	Qty
1		400-38906	AIR APPRATUS(P)ASM.	エア-ソウチ(P)(ソウクミ)	1
2		400-38905	ELECTROMAGNETIC VALVE(P)ASM.	デ-ソウチ-バ-ソ(P)(クミ)	(1)
3		400-25359	AK CORD ASM.	AKコ-ト-クミ	(1)
4		HK-0346100-20	2-POLE NYLON PLUG	ハウソ-ソク 2P	(1)
5		GAK-29010000	ELBOW B	クイツクツキ-テB (エルホ)	(1)
6		GAK-A1503000	INSULATION TUBE	セ-ツエンチューブ	(1)
7		HK-0346400-0A	TERMINAL, FEMALE	メスタ-ミナル ハ-ラ	(2)
8		400-38904	MAGNETIC VALVE(P)	デ-ソウチ-バ-ソ(P)	(1)
9		HX-0029500-0A	WIRE MARK(2)	ワイヤ-マ-ク(2)	(3)
10		HX-0029500-0B	WIRE MARK(3)	ワイヤ-マ-ク(3)	(3)
11		BT-0600401-EB	TUBE	チューブ	(2)
12		SK-3415001-SE	SCREW D=4.1 L=50	マルモクネツ D=4.1 L=50	4
13		400-38722	FILTER REGULATAR ASM.	フィルタレキ-ユレ-タ(クミ)	1
14		PF-0552170-A0	FILTER REGULATOR	フィルタレキ-ユレ-タ	(1)
15		BT-0600401-EB	TUBE	チューブ	(1)
16		400-38723	FILTER REGULATOR MOUNTING PLAT	フィルタレキ-ユレ-タトリツケイタ	(1)
17		GAK-29011000	NIPPLE	エア-ツキ-テ	(1)
18		GAK-29009000	ELBOW	クイツクツキ-テA (エルホ)	(1)
19		SM-4061001-SB	SCREW M6 L=10	ナハ-コネツ M6 L=10	(2)
20		SK-3482501-SE	WOOD SCREW D=4.8 L=25	マルモクネツ D=4.8 L=25	2

24. AUTOMATIC BACK COMPONENTS (FOR PLC-1710, PLC-1760 OPTIONAL PARTS)

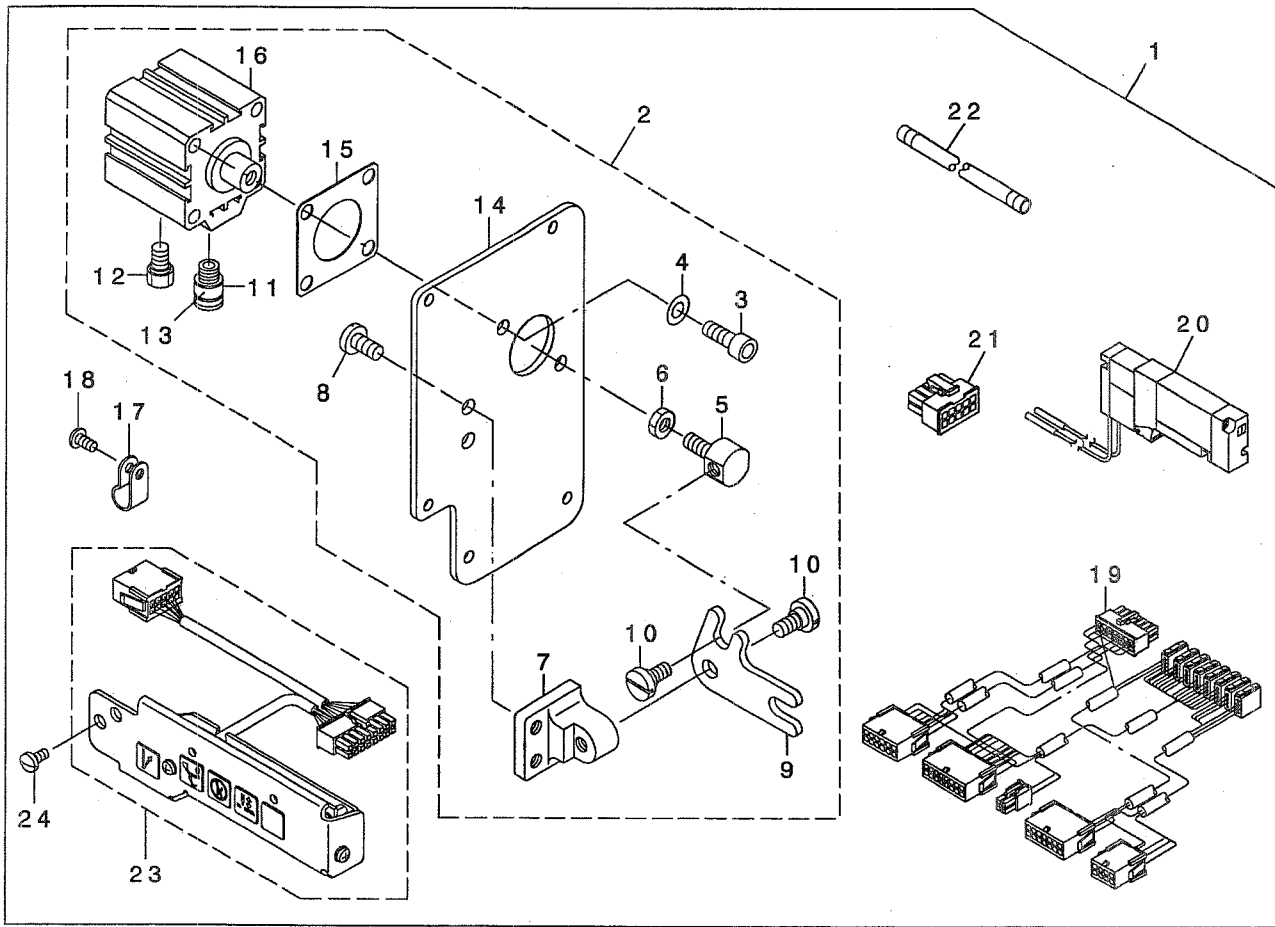
自動バック関係 (PLC-1710, PLC-1760用 オプション部品)



REF. NO	NOTE	PART NO.	DESCRIPTION	とよみ	Qty
1		400-40415	OPTIONAL PARTS (BT)	BTキット(PLC-1710,1760用)	1
2		400-40660	WINDOW PLATE ASM.	マトイタ(クミ)	1
3		SM-6061602-TP	SCREW M6 L=16	ロツカクアナボルト	(2)
4		WP-0641601-SD	WASHER M6	ヒラサカネミガキマル M6	(2)
5		213-48602	CYLINDER CONNECTING SCREW	シリンドラレンクツネジ	(1)
6		NM-6060003-SC	NUT M6	ロツカクナツト M6	(1)
7		213-48503	FITTING BASE	ギヤクオリリソクトリツケダ	(1)
8		SS-7151210-SP	SCREW 15/64-28 L=12	マルヒラネジ 15/64-28 L=12	(2)
9		213-48701	BACKWARD FEED LINK	ギヤクオリリソク	(1)
10		SD-0800352-SP	HINGE SCREW D=8 H=3.5	ダウネジ D=8 H=3.5	(2)
11		PJ-3010651-04	HALF UNION	ストレット	(1)
12		PX-0151010-00	MUFFLER	マフラ	(1)
13		HX-0029500-00	WIRE MARK(1)	ワイヤマーク(1)	(1)
14		213-48909	WIDOW PLATE D	マトイタ D	(1)
15		213-49105	CYLINDER PACKING	シリンドラパッキン	(1)
16		PA-3201502-00	JIG CYLINDER	ジグシリンドラ	(1)
17		226-56003	SPRING SUSPENSION	レバハネカケ	1
18		SS-4120615-SP	SCREW 3/16-28 L=6	ナネジ 3/16-28 L=6	1
19		262-26209	SPRING	トキリネジ ヨカムモトシハネ	1
20		101-20004	SPRING SUSPENSION	ギヤクオリリレバハネカケ	1
21		229-52501	BACK LEVER STOPPER	ハツクルレバストップ	1
22		SS-7111810-SP	SCREW 11/64-40 L=18	マルヒラネジ 11/64-40 L=18	1
23		400-24849	5RANGE SWITCH ASM.	ゴレンジツチ(クミ)	1
24		SS-7110840-SP	SCREW 11/64-40 L=7.8	マルヒラネジ 11/64-40 L=7.8	2
25		HX-0012300-0A	CABLE CLIP	ケーブルクリップ	3
26		SS-4110815-SP	SCREW 11/64-40 L=8	ナネジ 11/64-40 L=8	3
27		400-24864	RELAY CORD E ASM.	チュウケイコードE(クミ)	1
28		400-40419	ELECTROMAGNETIC VALVE (1) ASM.	デソクバソ(1)(クミ)	1
29		HK-0346101-00	10P CONNECTOR	ハウソク 10P	1
30		400-40671	AIR HOSE ASM. (BT)	エアホース(クミ)(BT用)	1
31		226-56102	REVERSE FEED LINK, (1)	ギヤクオリリソク(1)	1
32		SS-7120760-SP	SCREW 3/16-28 L=7.0	マルヒラネジ 3/16-28 L=7	1

25. AUTOMATIC BACK COMPONENTS (FOR PLC-1760L OPTIONAL PARTS)

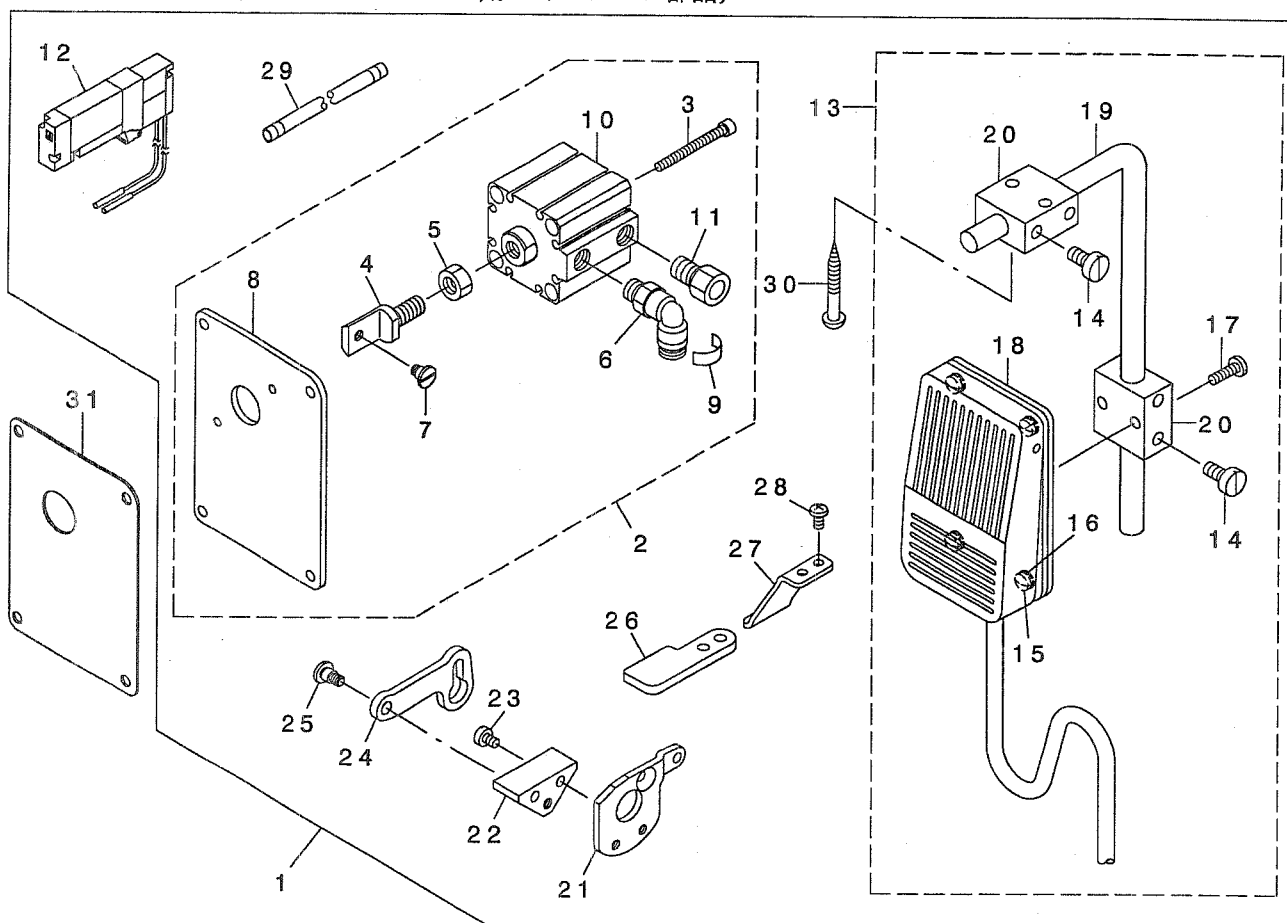
自動バック関係 (PLC-1760L用 オプション部品)



REF. NO	NOTE	PART NO.	DESCRIPTION	品名	Qty
1		400-40469	OPTIONAL PARTS (BT)	BTキット(PLC-1760L用)	1
2		400-40660	WINDOW PLATE ASM.	マトイタ(クミ)	1
3		SM-6061602-TP	SCREW M6 L=16	ロツカクアナホルト	(2)
4		WP-0641601-SD	WASHER M6	ヒラサガネミカキマル M6	(2)
5		213-48602	CYLINDER CONNECTING SCREW	シリンドラレンケツネジ	(1)
6		NM-6060003-SC	NUT M6	ロツカクナツト M6	(1)
7		213-48503	FITTING BASE	キヤクオクリソクトリツケタイ	(1)
8		SS-7151210-SP	SCREW 15/64-28 L=12	マルヒラネジ 15/64-28 L=12	(2)
9		213-48701	BACKWARD FEED LINK	キヤクオクリソク	(1)
10		SD-0800352-SP	HINGE SCREW D= 8 H= 3.5	ダソネジ D=8 H=3.5	(2)
11		PJ-3010651-04	HALF UNION	ストレート	(1)
12		PX-0151010-00	MUFFLER	マフラ	(1)
13		HX-0029500-00	WIRE MARK(1)	ワイヤマーク(1)	(1)
14		213-48909	WINDOW PLATE D	マトイタ D	(1)
15		213-49105	CYLINDER PACKING	シリンドラホツキン	(1)
16		PA-3201502-00	JIG CYLINDER	ジグシリンドラ	(1)
17		HX-0012300-0A	CABLE CLIP	ケーブルクリップ	3
18		SS-4110815-SP	SCREW 11/64-40 L=8	ナネジ 11/64-40 L=8	3
19		400-24864	RELAY CORD E ASM.	チュウケイコード E(クミ)	1
20		400-40419	ELECTROMAGNETIC VALVE (1) ASM.	デソジハン(1)(クミ)	1
21		HK-0346101-00	TOP CONNECTOR	ハウソク TOP	1
22		400-40671	AIR HOSE ASM. (BT)	エアホース(クミ)(BT用)	1
23		400-24849	5RANGE SWITCH ASM.	ゴレンジスイッチ(クミ)	1
24		SS-7110840-SP	SCREW 11/64-40 L=7.8	マルヒラネジ 11/64-40 L=7.8	2

26. DL MECHANISM COMPONENTS (FOR PLC-1760L OPTIONAL PARTS)

DL装置関係 (PLC-1760L用 オプション部品)

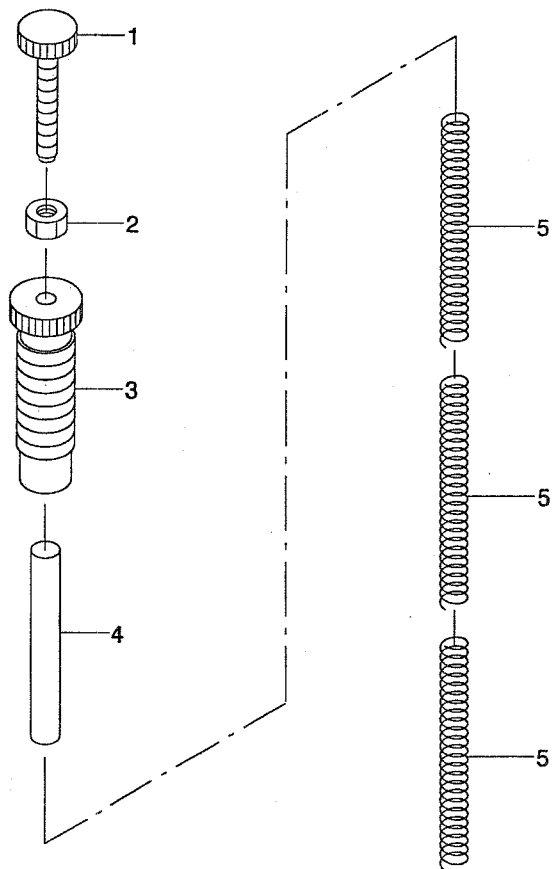


REF. NO	NOTE	PART NO.	DESCRIPTION	ヒョウ	Qty
1		400-40416	OPTIONAL PARTS (DL)	DL-23キット(PLC-1760L用)	1
2		400-40663	WINDOW PLATE ASM.	マトイタF(クミ)	1
3		SM-6044002-TP	SCREW	ロツカクアナホルト	(2)
4		214-38403	CYLINDER CONNECTING SCREW	シリンドラ-レンクツネシ	(1)
5		NM-6080721-SE	NUT M8	ロツカクナツト M8	(1)
6		PJ-3040651-02	ELBOW	エルボ	(1)
7		SD-0600403-TP	HINGE SCREW	ウツククリア-リダ'ソネシ	(1)
8		214-37207	WINDOW PLATE F	マトイタF	(1)
9		HX-0029500-0C	WIRE MARK(4)	ワイヤ-マーク(4)	(1)
10		PA-3202001-00	JIG CYLINDER	シ'ク'シリンドラ	(1)
11		PX-0151010-00	MUFFLER	マフラ	(1)
12		400-40420	ELECTROMAGNETIC VALVE (4) ASM.	デ'ソシ'ハン(4)(クミ)	1
13		400-25036	KNEE SWITCH ASM.	オサエアガ'ヒサ'スイッチ(クミ)	1
14		SS-6151220-SP	SCREW 15/64-28 L=11.5	ヒラネシ' 15/64-28 L=11.5	(4)
15		SS-7110710-SL	SCREW 11/64-40 L=7.0	マルヒラネシ' 11/64-40 L=7	(4)
16		WP-0480856-SP	WASHER 4.8X8.4X0.8	ヒラサ'ガ'ネ 4.8X8.4X0.8	(4)
17		SS-7111410-SP	SCREW 11/64-40 L=14	マルヒラネシ' 11/64-40 L=14	(2)
18		GAK-A14040A0	KNEE SWITCH A ASM.	ヒサ'スイッチA(クミ)	(1)
19		MAT-80231T00	DRIVING BAR, T002	スイッチ'ソシ'ダ'イ (T002)	(1)
20		MAT-80230T00	KNEE SWITCH SUPPORT BASE	スイッチ'ソシ'ダ'イ (T002)	(2)
21		214-38106	STOPPER PLATE B	ストップ'イタ(B)	1
22		214-38601	MUTUAL VERTICAL LINK SPASER	コソコ'シ'ヨウケ'リンクス'サ	1
23		SS-6110610-TP	SCREW 11/64-40 L=6	ヒラネシ' 11/64-40 L=6	2
24		214-38502	MUTUAL VERTICAL LINK	コソコ'シ'ヨウケ'リンク	1
25		SD-0600454-TP	SHOULDER SCREW	ダ'ソネシ' D=6 H=4.5	1
26		214-38205	UPPER FEED STOPPER PLATE	ウエ'ククリストップ'イタ	1
27		214-38700	MUTUAL VERTICAL LINK SUPPORT	コソコ'シ'ヨウケ'リンクササエ	1
28		SS-4110815-SP	SCREW 11/64-40 L=8	ナ'ネシ' 11/64-40 L=8	2
29		400-40672	AIR HOSE ASM. (DL)	エアホ-ス(クミ)(DL用)	1
30		SK-3514000-SC	WOOD SCREW D=5.1 L=40	マルモクネシ' D=5.1 L=40	2
31		214-37306	WINDOW PLATE E PACKING	マトイタE'ツキ	1

27. ADDITIONAL SPRING FOR PRESSER BAR COMPONENTS

(FOR PLC-1710, PLC-1760 OPTIONAL PARTS)

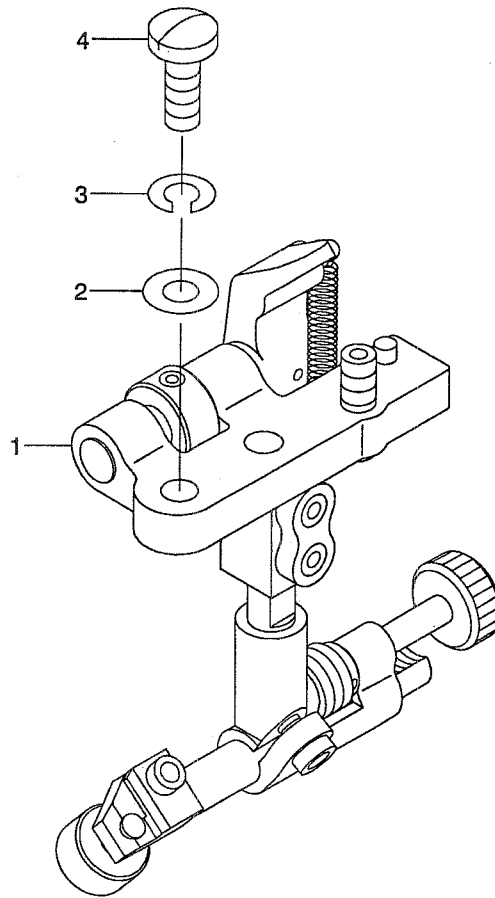
二重コイルばね関係 (PLC-1710, PLC-1760用 オプション部品)



REF. NO	NOTE	PART NO.	DESCRIPTION	トヨタメイト	Qty
1		210-06507	ADJUST SCREW B	オサエチヨウセツネジ B	1
2		NS-6110530-SP	NUT 11/64-40	ロツカクナツト 11/64-40	1
3		210-06408	ADJUST SCREW A	オサエチヨウセツネジ A	1
4		213-42407	GUIDE SHAFT	ハネサエシク	1
5		210-06002	ADJUST SPRING B	オサエチヨウセツハネ B	3

28. SUSPENSION SQUARE COMPONENTS (OPTIONAL PARTS)

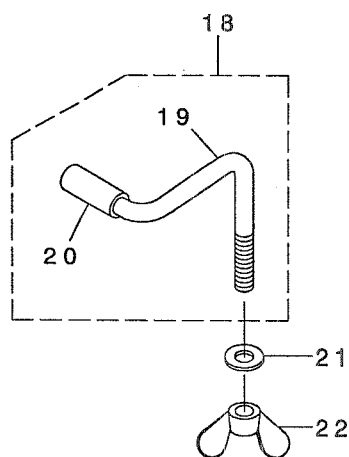
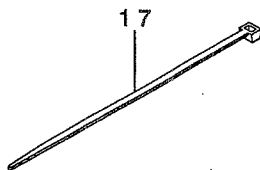
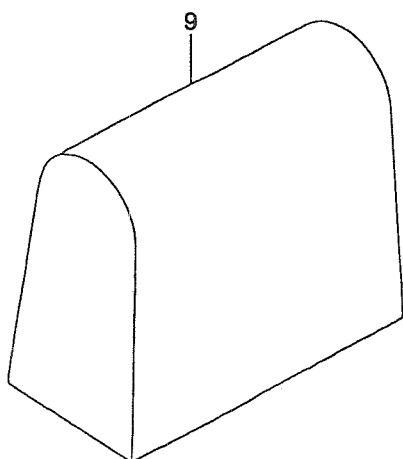
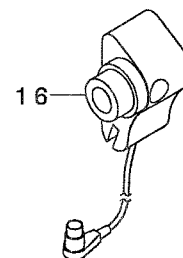
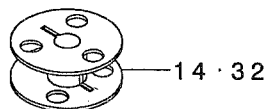
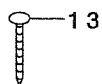
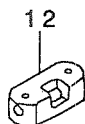
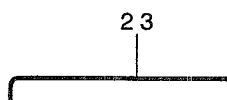
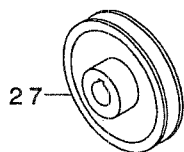
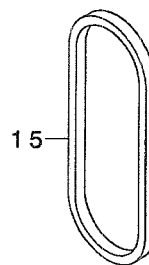
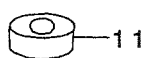
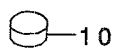
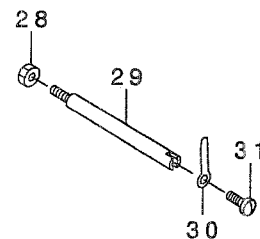
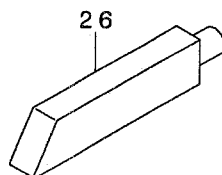
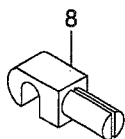
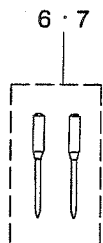
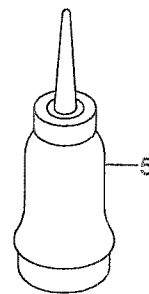
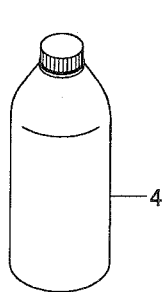
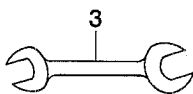
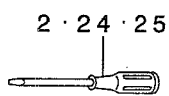
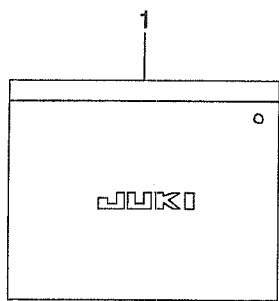
吊り定規関係 (オプション部品)



REF. NO	NOTE	PART NO.	DESCRIPTION	ヒラネシメ	Qty
1		MAH-152010A0	RULER	ツリシメ ヨウキ (クミ)	1
2		WP-0621016-SD	WASHER 6.2X13X1	ヒラサカネ 6.2X13X1	2
3		WS-0610002-KN	SPRING WASHER 6.1X12.2X1.5	ハネサカネ M6	2
4		SS-7151610-SP	SCREW 15/64-28 L=16	マルヒラネシメ 15/64-28 L=16	2

29. ACCESSORIES PARTS COMPONENTS

付属品関係







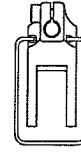
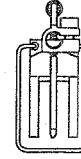
REF. NO	NOTE	PART NO.	DESCRIPTION	品 名	Qty
1		B9101-552-000	ACCESSORY BOX	フツクヒンハコ	1
2		229-33006	SCREW DRIVER, LARGE	ト・ライハ - (ダ・イ)	1
3		B9113-012-000	WRENCH (9X10)	リヨウチ スパナ (シヨ)	1
4		MDF-RX2700C0	NEW DEFRIX OIL NO. 2(700CC)	デフレックスオイルNO.2(700CC)	1
5		J1067-000-000	OILER	アブラサシ	1
6	#04	MC-3210020-02	NEEDLE 134-35 #200-2	ハリ 134-35 #200-2	1
7	#05	MC-3210013-02	NEEDLE 134-35 #130	シユメツツハ リ134-35 #130(2本)	1
8		B8213-012-000	BED HINGE CONNECTION	ヒンツク	2
9		105-29808	COVER	トウフヒニールカハ	1
10	#01	B8206-012-000	FELT CUSHION	トーフクツシヨ	4
11	#01	B8209-012-000	RUBBER CUSHION	トーフササエゴム	4
12	#01	105-29600	WASHER	ヒンツサ	2
13	#01	105-39906	SET NAIL	トメクキ	8
14	#06	107-59603	ALUMINUM BOBBIN (DOUBLE-CUT)	アルミホビン(ローレットツキ)	2
15	#02	MTJ-VH00530A	V BELT 53INCH	Vベルト 53インチ	1
16	#02	400-26920	SYNCHRONIZER ASM	シンクロクミ	1
17	#02	EA-9500B01-00	CABLE BAND	ソクセンバンド	3
18		400-38827	BED CLAMP STICK ASM.	トウフオサエホウ(クミ)	1
19		400-38828	BED CLAMP STICK	トウフオサエホウ	(1)
20		BT-1200801-EF	TUBE	チューブ	(0.03)
21		WP-0841601-SC	WASHER 8.4X17.4X1.6	ヒラサガネ ミガキマル M8	1
22		NM-9080001-SC	NUT	チョウナット	1
23	#06	107-77407	WRENCH 2.5MM	ロツカクレンチ2.5MM	1
24		B9110-012-000	SCREW DRIVER, MIDDLE	ト・ライハ - (チユウ)	1
25		B9111-012-000	SCREW DRIVER, SMALL	ト・ライハ - (シヨ)	1
26		105-28800	FRAME SUPPORT BAR	トウフササエホウ	1
27	#02	MTS-P00700B0	MOTOR PULLEY ASM. P.C.D 70	モータプーリクミ 70	1
28	#02	NS-6150430-SP	NUT 15/64-28	ロツカクナット 15/64-28	1
29	#02	D7101-245-E00	SYNCHRONIZER HOLDER STUD	ケンシユツキササエシク	1
30	#02	B9109-246-000	DETECTOR SUPPORT PLATE	ケンシツキササエイタ	1
31	#02	SS-7110710-SP	SCREW 11/64-40 L=7	マルヒラネジ 11/64-40 L=7	1
32	#03	107-59603	ALUMINUM BOBBIN (DOUBLE-CUT)	アルミホビン(ローレットツキ)	1


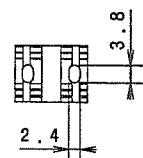
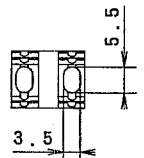
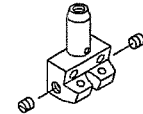
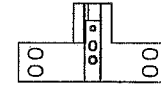
NOTE (注記)


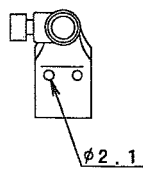
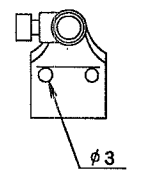
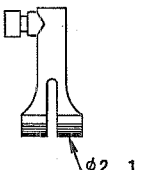
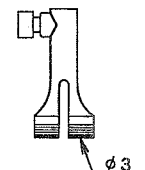
#01...HEAD ONLY,	頭部のみ、
HEAD AND MOTOR DELIVERY ONLY	頭部とモータ出荷のみ
#02...OPTIONAL PARTS (FOR PLC-1760L)	オプション部品(PLC-1760L用)
#03...FOR PLC-1710	PLC-1710用
#04...FOR PLC-1760L	PLC-1760L用
#05...FOR PLC-1710,PLC-1760	PLC-1710,PLC-1760用
#06...FOR PLC-1760,PLC-1760L	PLC-1760,PLC-1760L用

30. TABLE OF EXCHANGING GAUGE PARTS (FOR PLC-1760, PLC-1760L)

交換ゲージ一覧表 (PLC-1760, PLC-1760L用)

PLC-1760	○				○		○		○	
PLC-1760L			○				○		○	
NEEDLE GAUGE SIZE 針 幅	THROAT PLATE 針 板				THROAT PLATE FOR LOWER TAPE ATTACHING 下テープ付用針板		PRESSER FOOT ASM. 押え足(組)		PRESSER FOOT WITH GUIDE ASM. ガイド付き押え足(組)	
	 Stitch length 縫ピッチ: 9mm		 Stitch length 縫ピッチ: 12mm		 Stitch length 縫ピッチ: 9mm					
mm	Ref.No	Part No.	Ref.No	Part No.	Ref.No	Part No.	Ref.No	Part No.	Ref.No	Part No.
6	1	400-38996	-	-	6	400-39004	10	400-38800	14	400-38810
8	2	400-38995	-	-	7	400-39001	11	400-38797	15	400-38808
10	3	400-38994	5	400-38893	8	400-38999	12	400-38795	16	400-38806
12	4	400-38993	-	-	9	400-38997	13	400-38792	17	400-38802

PLC-1760	○				○		○	
PLC-1760L			○				○	
NEEDLE GAUGE SIZE 針 幅	FEED 送り				NEEDLE CLAMP ASM. 針留(組)		THROAT PLATE HOLDER 針板受け	
	 3.8 2.4		 5.5 3.5					
mm	Ref.No	Part No.	Ref.No	Part No.	Ref.No	Part No.	Ref.No	Part No.
6	18	400-39009	-	-	23	400-38778	27	400-38791
8	19	400-39008	-	-	24	400-38776	28	400-38789
10	20	400-39007	22	400-38897	25	400-38774	29	400-38787
12	21	400-39006	-	-	26	400-38772	30	400-38785

PLC-1760	○				○		○	
PLC-1760L			○				○	
NEEDLE GAUGE SIZE 針 幅	FEED FOOT ASM. 送り足(組)				FEED FOOT FOR GUIDE ガイド用送り足			
	 φ2.1		 φ3		 φ2.1		 φ3	
mm	Ref.No	Part No.	Ref.No	Part No.	Ref.No	Part No.	Ref.No	Part No.
6	31	400-38846	-	-	36	400-38854	-	-
8	32	400-38844	-	-	37	400-38852	-	-
10	33	400-38842	35	400-38898	38	400-38850	40	400-39271
12	34	400-38840	-	-	39	400-38848	-	-

REF. NO	NOTE	PART NO.	DESCRIPTION	キ ヲ メ イ	Qty
1		400-38996	THROAT PLATE(6MM)	イトキリヨウハリイタ(6MM)	1
2		400-38995	THROAT PLATE(8MM)	イトキリヨウハリイタ(8MM)	1
3		400-38994	THROAT PLATE(10MM)	イトキリヨウハリイタ(10MM)	1
4		400-38993	THROAT PLATE(12MM)	イトキリヨウハリイタ(12MM)	1
5		400-38893	THROAT PLATE(10MM 60L)	ハリイタ(10MM 60Lヨウ)	1
6		400-39004	THROAT PLATE(6MM)ASM.	シタテ-フ ツケヨウハリイタ(6MM)(クミ)	1
7		400-39001	THROAT PLATE(8MM)ASM.	シタテ-フ ツケヨウハリイタ(8MM)(クミ)	1
8		400-38999	THROAT PLATE(10MM)ASM.	シタテ-フ ツケヨウハリイタ(10MM)(クミ)	1
9		400-38997	THROAT PLATE(12MM)ASM.	シタテ-フ ツケヨウハリイタ(12MM)(クミ)	1
10	#01	400-38800	PRESSER FOOT(6MM)ASM.	オサエアツ(6MM)(クミ)	1
11	#01	400-38797	PRESSER FOOT(8MM)ASM.	オサエアツ(8MM)(クミ)	1
12		400-38795	PRESSER FOOT(10MM)ASM.	オサエアツ(10MM)(クミ)	1
13	#01	400-38792	PRESSER FOOT(12MM)ASM.	オサエアツ(12MM)(クミ)	1
14	#01	400-38810	PRESSER FOOT WITH GUIDE(6MM)AS	センター-カ イト ツキオサエアツ(6MM)(ク)	1
15	#01	400-38808	PRESSER FOOT WITH GUIDE(8MM)AS	センター-カ イト ツキオサエアツ(8MM)(ク)	1
16		400-38806	PRESSER FOOT WITH GUIDE(10MM)A	センター-カ イト ツキオサエアツ(10MM)(ク)	1
17	#01	400-38802	PRESSER FOOT WITH GUIDE(12MM)A	センター-カ イト ツキオサエアツ(12MM)(ク)	1
18		400-39009	FEED(6MM)	オクリハ* (6MM)	1
19		400-39008	FEED(8MM)	オクリハ* (8MM)	1
20		400-39007	FEED(10MM)	オクリハ* (10MM)	1
21		400-39006	FEED(12MM)	オクリハ* (12MM)	1
22		400-38897	FEED(10MM 60L)	オクリハ* (10MM 60Lヨウ)	1
23	#01	400-38778	NEEDLE CLAMP(6MM)ASM.	ハリト* ヌ(6MM)(クミ)	1
24	#01	400-38776	NEEDLE CLAMP(8MM)ASM.	ハリト* ヌ(8MM)(クミ)	1
25		400-38774	NEEDLE CLAMP(10MM)ASM.	ハリト* ヌ(10MM)(クミ)	1
26	#01	400-38772	NEEDLE CLAMP(12MM)ASM.	ハリト* ヌ(12MM)(クミ)	1
27	#01	400-38791	THROAT PLATE HOLDER(6MM)	ハリイタウケ(6MM)	1
28	#01	400-38789	THROAT PLATE HOLDER(8MM)	ハリイタウケ(8MM)	1
29		400-38787	THROAT PLATE HOLDER(10MM)	ハリイタウケ(10MM)	1
30	#01	400-38785	THROAT PLATE HOLDER(12MM)	ハリイタウケ(12MM)	1
31		400-38846	FEED FOOT(6MM)ASM.	オクリアツ(6MM)(クミ)	1
32		400-38844	FEED FOOT(8MM)ASM.	オクリアツ(8MM)(クミ)	1
33		400-38842	FEED FOOT(10MM)ASM.	オクリアツ(10MM)(クミ)	1
34		400-38840	FEED FOOT(12MM)ASM.	オクリアツ(12MM)(クミ)	1
35		400-38898	FEED FOOT(10MM 60L)ASM.	オクリアツ(10MM 60Lヨウ)(クミ)	1
36		400-38854	FEED FOOT FOR GUIDE(6MM)ASM.	カ* イト ヨウオクリアツ(6MM)(クミ)	1
37		400-38852	FEED FOOT FOR GUIDE(8MM)ASM.	カ* イト ヨウオクリアツ(8MM)(クミ)	1
38		400-38850	FEED FOOT FOR GUIDE(10MM)ASM.	カ* イト ヨウオクリアツ(10MM)(クミ)	1
39		400-38848	FEED FOOT FOR GUIDE(12MM)ASM.	カ* イト ヨウオクリアツ(12MM)(クミ)	1
40		400-39271	FEED FOOT FOR GUIDE(10MM 60L)	カ* イト ヨウオクリアツ(10MM 60L)(クミ)	1

NOTE (注記)

#01...FOR PLC-1760

PLC-1760用

NUMERICAL INDEX OF PARTS

索引

PART NO 品番	PAGE 頁	REF NO	PART NO 品番	PAGE 頁	REF NO	PART NO 品番	PAGE 頁	REF NO	PART NO 品番	PAGE 頁	REF NO
400-16148	4	49	400-38730	26	3	400-38997	42	9			
400-16798	2	1	400-38730	26	10	400-38999	42	8			
400-17263	16	27	400-38732	29	3	400-39001	42	7			
400-17264	2	64	400-38732	29	19	400-39004	42	6			
400-17265	2	65	400-38752	22	43	400-39006	42	21			
400-17269	2	46	400-38772	42	26	400-39007	28	16			
400-17269	2	63	400-38774	28	9	400-39007	42	20			
400-17274	23	19	400-38774	42	25	400-39008	42	19			
400-17276	8	46	400-38775	28	10	400-39009	42	18			
400-17276	10	46	400-38776	42	24	400-39010	29	1			
400-17279	22	36	400-38778	42	23	400-39010	29	2			
400-17280	22	41	400-38785	42	30	400-39015	16	9			
400-17282	22	9	400-38787	28	3	400-39257	16	8			
400-17283	22	7	400-38787	42	29	400-39263	22	5			
400-17284	22	32	400-38789	42	28	400-39264	22	6			
400-17286	27	13	400-38791	42	27	400-39265	8	39			
400-17287	27	14	400-38792	42	13	400-39265	10	40			
400-17309	31	24	400-38794	28	14	400-39266	8	40			
400-17316	2	47	400-38795	28	12	400-39266	10	41			
400-17317	16	30	400-38795	42	12	400-39269	6	28			
400-18339	8	51	400-38796	28	13	400-39270	6	27			
400-18339	10	16	400-38797	42	11	400-39271	42	40			
400-18340	8	50	400-38800	42	10	400-39307	12	22			
400-18340	10	15	400-38802	42	17	400-39307	14	24			
400-18341	8	23	400-38806	42	16	400-39326	8	4			
400-18341	10	23	400-38808	42	15	400-39326	10	4			
400-19114	2	55	400-38810	42	14	400-39454	14	8			
400-19905	4	29	400-38823	31	23	400-39822	18	14			
400-24849	34	23	400-38824	31	25	400-39822	20	8			
400-24849	35	23	400-38827	40	18	400-39831	2	59			
400-24864	34	27	400-38828	40	19	400-39836	6	34			
400-24864	35	19	400-38829	20	14	400-39837	21	1			
400-25036	36	13	400-38830	4	58	400-39838	2	21			
400-25299	31	5	400-38840	42	34	400-39839	2	26			
400-25300	31	8	400-38842	28	17	400-39887	29	4			
400-25359	33	3	400-38842	42	33	400-40294	27	25			
400-26920	40	16	400-38843	28	19	400-40295	27	22			
400-27746	6	26	400-38844	42	32	400-40296	27	23			
400-29634	18	20	400-38846	42	31	400-40415	34	1			
400-29634	20	20	400-38848	42	39	400-40416	36	1			
400-33026	8	12	400-38850	42	38	400-40419	34	28			
400-33026	10	36	400-38852	42	37	400-40419	35	20			
400-33027	8	11	400-38854	42	36	400-40420	36	12			
400-33027	10	31	400-38856	20	28	400-40469	35	1			
400-33029	8	19	400-38859	16	1	400-40558	22	45			
400-33029	10	19	400-38867	18	10	400-40559	22	44			
400-33033	8	24	400-38867	20	10	400-40660	34	2			
400-33033	10	24	400-38868	29	20	400-40660	35	2			
400-38688	2	45	400-38869	29	21	400-40663	36	2			
400-38688	2	62	400-38870	29	18	400-40671	34	30			
400-38691	2	48	400-38893	28	22	400-40671	35	22			
400-38691	2	67	400-38893	42	5	400-40672	36	29			
400-38692	4	23	400-38897	28	23						
400-38694	4	25	400-38897	42	22						
400-38695	18	1	400-38898	28	18						
400-38695	20	1	400-38898	42	35						
400-38697	18	8	400-38899	28	20						
400-38697	20	27	400-38901	14	35						
400-38700	4	51	400-38902	20	29						
400-38702	4	52	400-38904	33	8						
400-38703	4	30	400-38905	33	2						
400-38704	4	7	400-38906	33	1						
400-38705	8	45	400-38967	16	16						
400-38705	10	45	400-38968	16	2						
400-38707	16	29	400-38970	27	1						
400-38709	16	15	400-38971	27	21						
400-38711	12	12	400-38972	27	2						
400-38711	14	72	400-38974	27	3						
400-38712	12	8	400-38976	27	6						
400-38712	14	68	400-38977	27	7						
400-38722	33	13	400-38981	16	23						
400-38723	33	16	400-38993	42	4						
400-38728	26	1	400-38994	28	1						
400-38728	26	8	400-38994	42	3						
400-38729	26	2	400-38995	42	2						
400-38729	26	9	400-38996	42	1						

JUKI®

JUKI 株式会社

JUKI CORPORATION

お問い合わせ、ご相談は
To order or for further
information,
please contact:

Copyright © 2005 JUKI CORP.

本書の内容を無断で転載、複写することを
禁止します。

All rights reserved throughout the world.

※このパーツリストは商品改良のため予告なく変更する事があります。

*The description covered in this parts list is subject to change for improvement of the commodity without notice.

※このパーツリストは、2005年11月現在の商品仕様で編集したものです。

*This parts list is edited in accordance with the product specifications as of November 2005.

Printed in Japan