

PFAFF

2438

plus line

Teileliste

Parts list

Liste de pièces

Lista de piezas

Diese Teileliste hat für Maschinen ab nachfolgender
Seriennummer Gültigkeit:

This parts list applies to machines from the following
serial numbers onwards:

Cette liste de pièces est valable pour les machines au
numéros de série à partir de:

Esta lista de piezas tiene validez para máquinas a partir del
número de serie siguiente:

2717748 →

Alle Informationen und Abbildungen waren zum Zeitpunkt der Druckgebung auf dem neusten Stand.

Technische Änderungen vorbehalten!

Der Nachdruck, die Vervielfältigung sowie die Übersetzung - auch auszugsweise - aus PFAFF-Teilelisten ist nur mit unserer vorherigen Zustimmung und mit der Quellenangabe gestattet.

At the time of printing, all information and illustrations contained in this document were up to date.

Subject to alteration!

The reprinting, copying or translation of PFAFF Parts lists whether in whole or in part, is only permitted with our previous permission and with written reference to the source.

Au moment de la remise à l'imprimeur, toutes les informations et figures se rapportant à cette machine correspondaient à l'état actuel des connaissances.

Sous réserve de modifications techniques!

Aucune reproduction, polycopie ou traduction - même par extraits - des listes de pièces PFAFF ne peut être effectuée, à condition d'en indiquer l'origine, sans notre autorisation expresse.

Todas las informaciones e ilustraciones de este manual estaban al día en el momento de entregarse para su impresión.

¡ Salvo modificaciones técnicas!

La reimpresión, reproducción y traducción - aunque sólo sea parcial - de las listas de piezas PFAFF sólo está permitida con nuestro permiso previo e indicando la fuente.

PFAFF Industrie Maschinen AG

Postfach 3020

D-67653 Kaiserslautern

Königstr. 154

D-67655 Kaiserslautern

Redaktion/Illustration

Verlag Technische Dokumentation

Postfach 1106

D-77901 Lahr

	Seite Page Page Página
0 Wichtiger Hinweis	0 - 1
Important note	
Avis important	
Observación importante	
1 Vorwort	1 - 1
Foreword	
Avant-propos	
Notas preliminares	
2 Erläuterungen der Schlüsselzeichen	2 - 1
Explanation of key markings	
Explication des symboles	
Explicaciones de los signos clave	
3 Basismaschine	
Basic machine	
Machine de base	
Máquina básicas	
3.01 Gehäuseteile	3 - 1
Housing sections	
Parties du corps	
Piezas del cárter	
3.02 Kopfteile	3 - 2
Needle head parts	
Pièces de tête	
Piezas de la cabeza	
3.03 Armteile	3 - 6
Arm parts	
Pièces de bras	
Piezas del brazo	
3.04 Grundplattenteile	3 - 12
Bedplate parts	
Pièces du plateau fondamental	
Piezas del cárter	
4 Fadenabschneid-Einrichtung	4 - 1
Thread trimmer	
Coupe-fil	
Cortahilos	

	Seite Page Page Página
5 Fadenabstreif-Einrichtung (-909/04)	5 - 1
Thread wiper (-909/04)	
Racleur de fil (-909/04)	
Retirahilos (-909/04)	
6 Presserfuß-Automatik	6 - 1
Automatic presser foot lifter	
Relève-pied automatique	
Alzaprensatelas	
7 Wartungseinheit (-925/03)	7 - 1
Air filter / lubricator (-925/03)	
Conditionneur d'air comprimé (-925/03)	
Grupo acondicionador del aire comprimido (-925/03)	
8 Elektrische Ausrüstung	
Electrical equipment	
Equipement électrique	
Equipo eléctrico	
8.01 Kabelbaum zum Oberteil	8 - 1
Cable tree to sewing head	
Faisceau de câbles vers la tête de machine	
Mazo de cables para el cabezal	
8.02 Tastschalter	8 - 3
Push-button	
Interrupteur à bouton-poussoir	
Interruptor pulsador	
8.03 Bausatz für Sensor	8 - 3
Sensor construction kit	
Jeu de pièces pour détecteur	
Juego de piezas para sensor	
8.04 Bedienfeld	8 - 4
Control panel	
Panneau de commande	
Panel de mandos	
8.05 Oberteilerkennung	8 - 5
Sewing head identification	
Detection de la tête	
Detección de la parte superior	

	Seite Page Page Página
8.06 Fadenwächter	8 - 5
Thread monitors Contrôleur de fil Detector del hilo	
8.07 Nadelpositionier-Einrichtung	8 - 6
Automatic needle positioner Positionneur-aiguille Posicionador	
8.08 Einbaumotor	8 - 7
Built-in motor Moteur incorporé Motor incorporado	
8.09 Sollwertgeber	8 - 9
Set-point generator Codeur Emisor del valor teórico	
8.10 Motor-Hauptschalter	8 - 10
Main switch Interrupteur général Interruptor principal	
8.11 Kniestaster mit Leitung	8 - 10
Knee switch with cable Interrupteur de genouillère avec câble Interruptor de rodillera con cable	
8.12 Steuergerät	8 - 11
Control device Boîte de commande Caja de mandos	
9 Garnrollenständer	9 - 1
Reel stands Porte-bobines Portacarretes	
10 Einstellehren	10 - 1
Adjustment gauges Calibres Calibres de ajuste	

	Seite Page Page Página
11 Teile zur Tischplatte	10 - 1
Parts for table top	
Pièces du plateau	
Piezas para el tablero	
12 Schmiermittel-Übersicht	12 - 1
Overview of lubricants	
Tableau de lubrifiants	
Tabla de lubricantes	
13 Index (Teilenummern / Seitenzahlen)	13 - 1
Index (part numbers / page numbers)	
Index (numéros de pièces, de pages)	
Index (números de pieza / números de página)	
14 Unterklassen-Ausstattung	
Subclass parts	
Composition des sous-classes	
Composición de las subclases	
14.01 Nähwerkzeuge (PFAFF 2438)	14 - 2
Gauge parts (PFAFF 2438)	
Organes de couture (PFAFF 2438)	
Organos de costura (PFAFF 2438)	

Achtung!



Wir machen ausdrücklich darauf aufmerksam, daß Ersatz- und Zubehörteile, die nicht von uns geliefert werden, auch nicht von uns geprüft und freigegeben sind. Der Einbau und / oder die Verwendung solcher Produkte kann daher u. Umständen konstruktiv vorgegebene Eigenschaften Ihrer Maschine negativ verändern. Für Schäden, die durch die Verwendung von Nicht-Originalteilen entstehen, übernehmen wir keine Haftung!

Caution!



We warn you expressively that spare parts and accessories that are not supplied by us are not tested and released by us. Fitting or using these products may therefore have negative influences on features that depend on the machine design. We are not liable for any damage caused by the use of non-Pfaff parts!

Attention!



Nous attirons expressément votre attention sur le fait que les pièces de rechange et accessoires qui n'ont pas été livrés par nous n'ont pas non plus été contrôlés et agréés par nous. C'est pourquoi le montage et/ou l'utilisation de telles pièces peut éventuellement entraîner l'altération des caractéristiques de construction de votre machine. Par conséquent, nous n'assumons aucune responsabilité pour les dommages causés par l'emploi de pièces qui ne sont pas d'origine!

¡Atención!

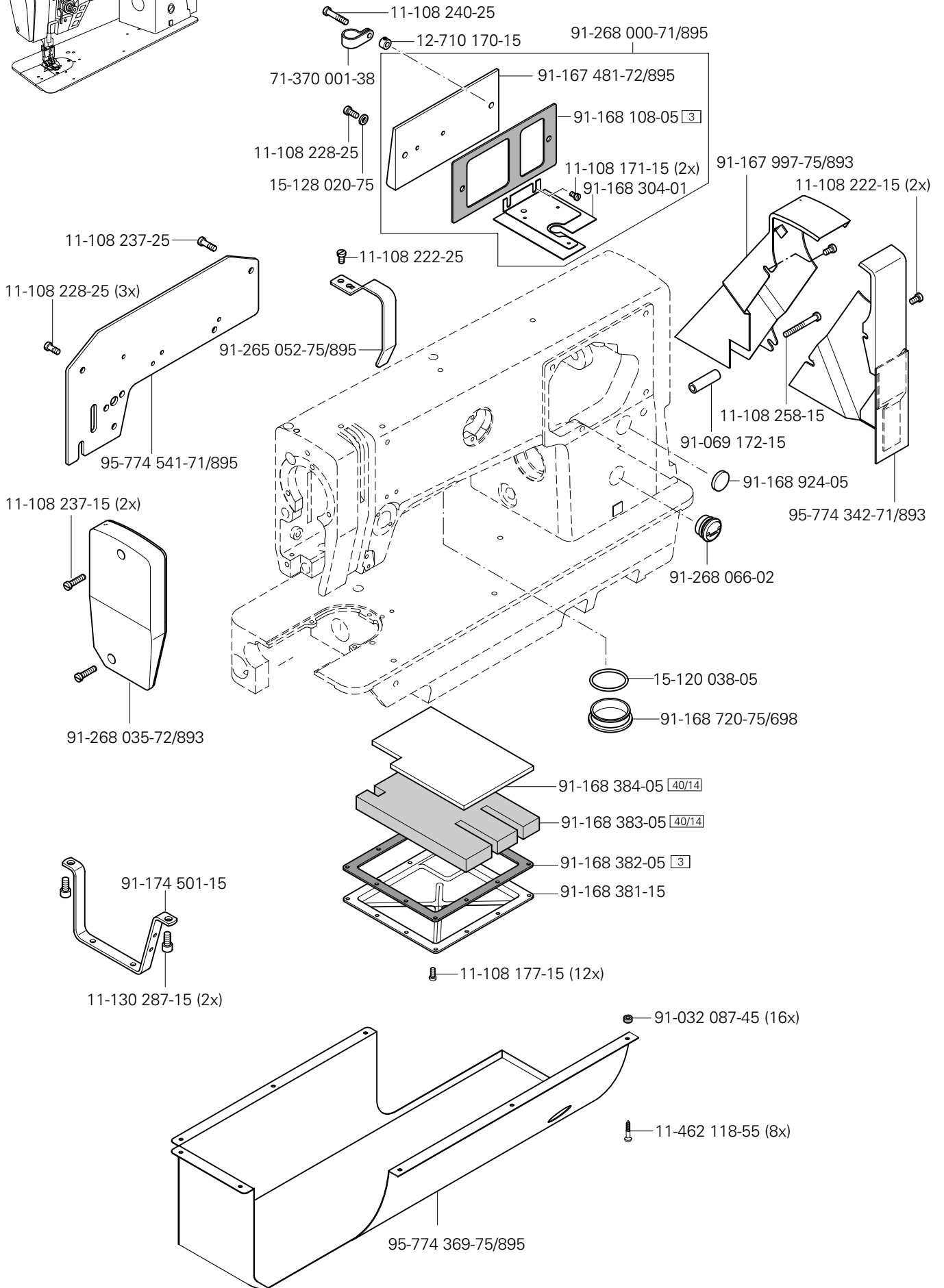
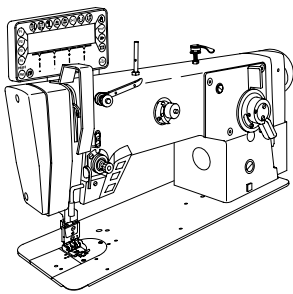


Se hace observar que en el caso de piezas de recambio y accesorios que no hayan sido suministrados por nosotros, quiere decir que non han sido sometidas por nuestra parte a un control y que no se les ha dado el visto bueno. Por esta razón, el montaje y/o empleo de tales productos puede repercutir negativamente en las características previstas en su máquina. ¡Para los daños que eventualmente pudiesen presentarse al utilizar piezas no originales, no asumimos ninguna garantía!

- Die Seriennummer der Maschine, für die diese Teileliste Gültigkeit hat, ist auf der Titelseite aufgeführt.
 - Alle Teile sind so abgebildet, wie sie in der Maschine funktionsmäßig zusammengehören.
 - Gestrichelt dargestellte Teile zeigen angrenzende Teile aus anderen Funktionsgruppen.
 - Im oberen Teil der Bildseiten befindet sich eine Gesamtansicht der Maschine .
 - Der Einbauort der dargestellten Teile wird durch eine gerasterte Fläche gekennzeichnet.
 - Einrahmungen auf den Bildseiten zeigen, aus welchen Einzelteilen sich die Gruppenteile zusammensetzen.
 - Die auf den Bildseiten verwendeten Schlüsselzeichen (; 2 ; 3 usw.) sind im Kapitel "Erläuterungen der Schlüsselzeichen" aufgelistet.
-
- The serial number of the machine to which this parts list applies is indicated on the cover page.
 - All parts are illustrated in function groups with the parts which they function together with in the machine.
 - Parts illustrated with broken lines are parts from other function groups which border on the illustrated function group.
 - The above section of the page of illustrations contains a total view of the machine. The place for the installation of the parts pictured here is marked by the grid.
 - The framed-in sections on the illustration pages show the individual parts comprising a group.
 - The key markings used on the illustrated pages (; 2 ; 3 etc.) are listed in the chapter "Explanation of key markings".
-
- Le numéro de série de la machine pour laquelle cette liste de pièces est valable est indiqué sur la première page.
 - Toutes les pièces sont représentées en fonction de leur groupement fonctionnel dans la machine.
 - Les pièces hâchurées indiquent les pièces limitrophes de groupes de fonctions différents.
 - La partie supérieure des pages de figures comprend une présentation globale de la machine. L'emplacement des pièces représentées est signalé par quadrillages.
 - Les parties encadrées sur les pages à illustrations représentent les pièces individuelles formant groupe.
 - Vous trouverez au chapitre "Explication des symboles" une liste des symboles utilisés sur les pages de figures (; 2 ; 3 etc.)
-
- El número de serie de la máquina para la cual tiene validez esta lista de piezas va indicado en la página de título.
 - Odas las piezas están ilustradas tal como aparecen en la máquina para su funcionamiento.
 - Las piezas representadas con rayitas muestran piezas colindantes de otros grupos de funciones.
 - En la parte superior de las páginas ilustradas se puede ver una vista en conjunto de la máquina.
 - El lugar de montaje de la pieza representada va caracterizada mediante una superficie reticulada.
 - Los recuadros en las páginas ilustradas indican las piezas individuales de que se componen los grupos.
 - Los signos clave (; 2 ; 3 etc.) empleados en las páginas con ilustraciones van listados en el capítulo "Explicaciones de los signos clave".

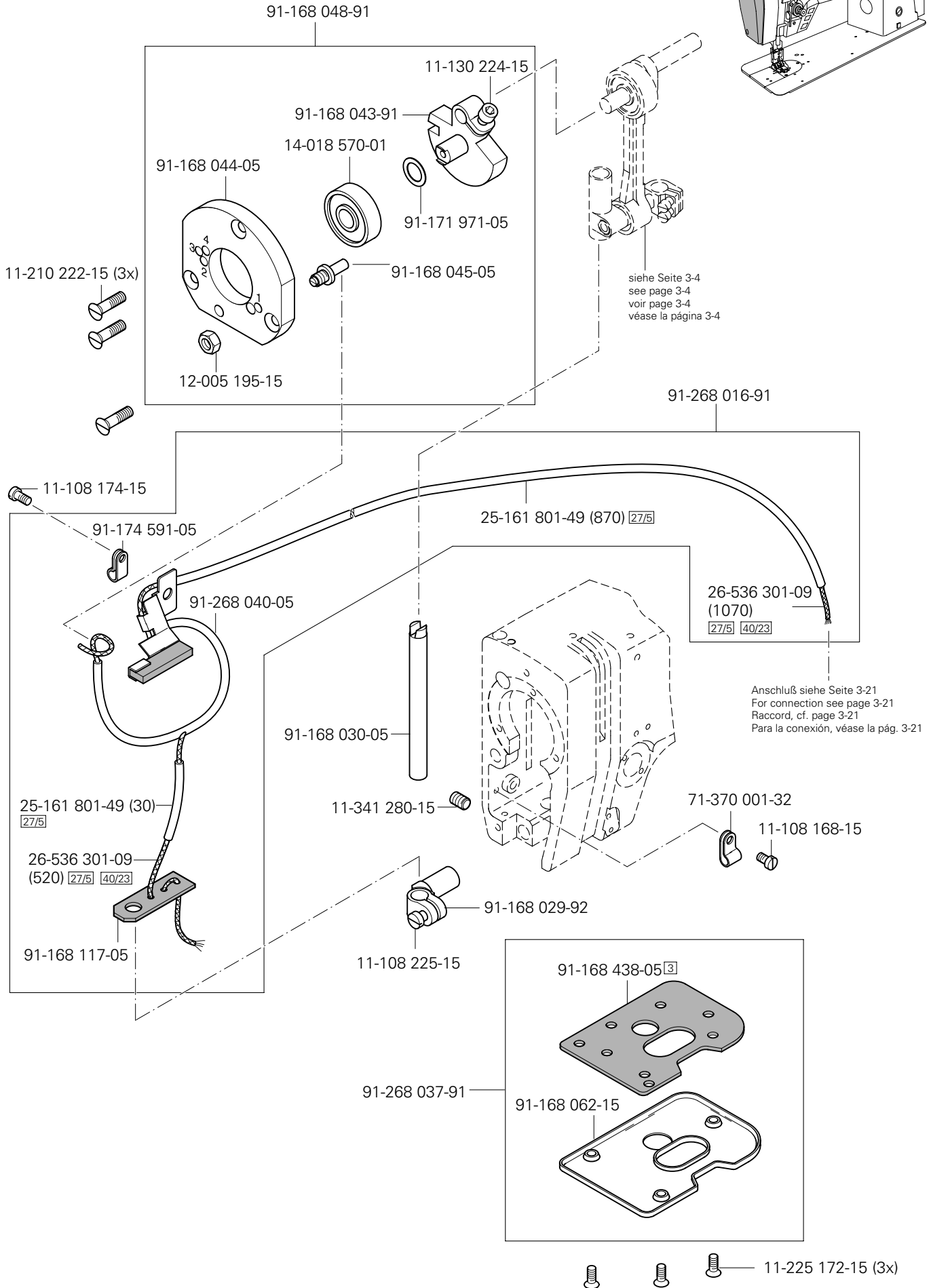
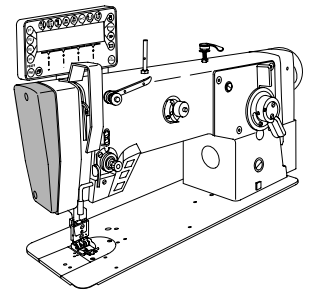
- Unterklassenabhängig, Teilenummer siehe Unterklassen-Ausstattung.**
Subclass-dependent, for part number see subclass parts listing.
Fonction de la sous-classe; pour le numéro de la pièce, voir "Équipement de sous-classes".
Dependientes de la subclase, para el número de pieza véase "Dotación de subclases".
- A** **Maschinen-Ausstattung für feine Materialien.**
Model A for sewing thin and light-weight materials.
Modèle A pour la couture de tissus fins et légers.
Tipo A para materiales ligeros.
- 2** **Markierung (Punkte, Striche oder Zahl) bei Bestellung angeben.**
Marking (dots, strokes or numbers) to be stated on order.
Préciser les repères (points, traits ou chiffres) à la commande.
Señales (puntos, rayas o cifras), indíquese en los pedidos.
- 3** **Geklebt**
Part cemented
Pièce collée
Pieza pegada
- 6** **Nadeldicke und Spitzenform bei Bestellung angeben.**
Needle size and style of point to be stated on order.
Préciser la grosseur de l'aiguille et la forme de la pointe à la commande.
Grosor de aguja y forma de la punta, indíquese en los pedidos.
- 11** **Überstichbreite**
Stitch width
Amplitude zigzag
Ancho de zig-zag
- 27/5** **Eingeklammerte Zahl = Länge in mm.**
Number in brackets = length in mm.
Chiffre entre parenthèses = longueur en mm
Cifra entre paréntesis = largura en mm.
- 40/3** **Fetten mit 28-011 202-47; Bestellnummer siehe Seite 12 - 1.**
Grease with 28-011 202-47; for part number see page 12 - 1.
Graiser avec de la graisse 28-011 202-47; n° de commande, voir page 12 - 1.
Engrase con grasa 28-011 202-47; para el Número de pedido véase la página 12 - 1.
- 40/10** **Fetten mit 28-011 201-99; Bestellnummer siehe Seite 12 - 1.**
Grease with 28-011 201-99; for part number see page 12 - 1.
Graiser avec de la graisse 28-011 201-99; n° de commande, voir page 12 - 1.
Engrase con grasa 28-011 201-99; para el Número de pedido véase la página 12 - 1.
- 40/13** **Fetten mit 28-011 202-05; Bestellnummer siehe Seite 12 - 1.**
Grease with 28-011 202-05; for part number see page 12 - 1.
Graiser avec de la graisse 28-011 202-05; n° de commande, voir page 12 - 1.
Engrase con grasa 28-011 202-05; para el Número de pedido véase la página 12 - 1.

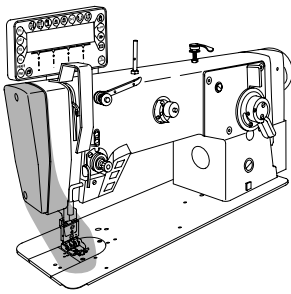
- 40/14** **Tränken mit 28-011 201-46; Bestellnummer siehe Seite 12 - 1.**
Soak with 28-011 201-46; for part number see page 12 - 1.
Imbiber d'huile 28-011 201-46; n° de commande, voir page 12 - 1.
Empape con aceite 28-011 201-46; para el Número de pedido véase la página 12 - 1.
- 40/15** **Ölen mit 28-011 201-46; Bestellnummer siehe Seite 12 - 1.**
Oil with 28-011 201-46; for part number see page 12 - 1.
Huiler par 28-011 201-46; n° de commande, voir page 12 - 1.
Lubrifique con 28-011 201-46; para el Número de pedido véase la página 12 - 1.
- 40/23** **Tränken mit 28-011 201-05; Bestellnummer siehe Seite 12 - 1.**
Soak with 28-011 201-05; for part number see page 12 - 1.
Imbiber d'huile 28-011 201-05; n° de commande, voir page 12 - 1.
Empape con aceite 28-011 201-05; para el Número de pedido véase la página 12 - 1.
- 60** **Wahlweise**
Optional
Au choix
Opcional
- 81/3** **Verwendung je nach Bedarf.**
To be used as required.
Utilisation en fonction besoins.
Utilización según sea necesario.
- 90/1** **Für Wechselstrom**
For single-phase A.C.
Pour du courant alternatif
Para corriente alterna monofásica
- 96** **Länge angeben.**
State length.
Préciser longueur.
Indíquese la largura.



3.02

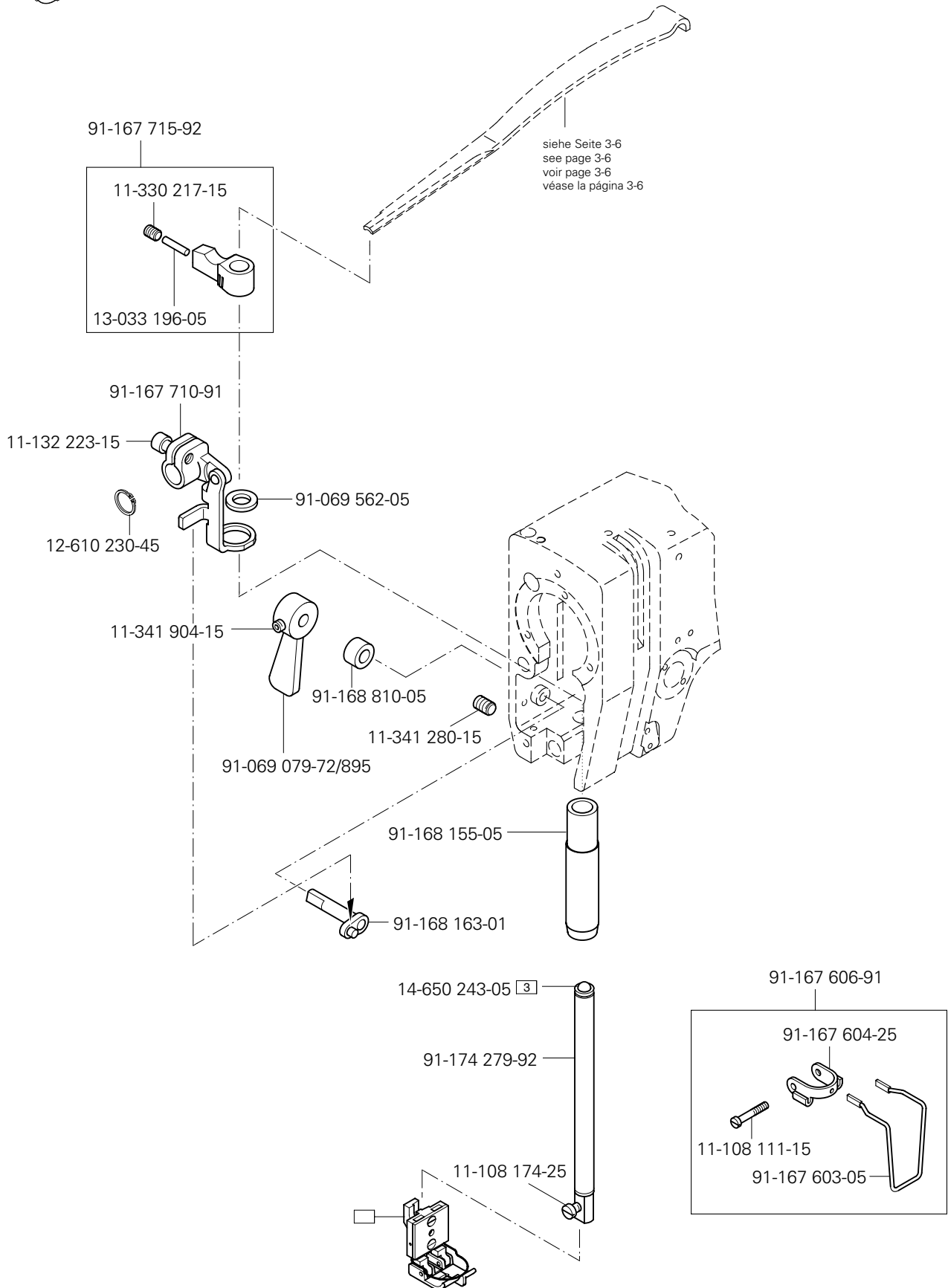
Kopfteile Needle head parts Pièces de tête Piezas de la cabeza PFAFF 2438





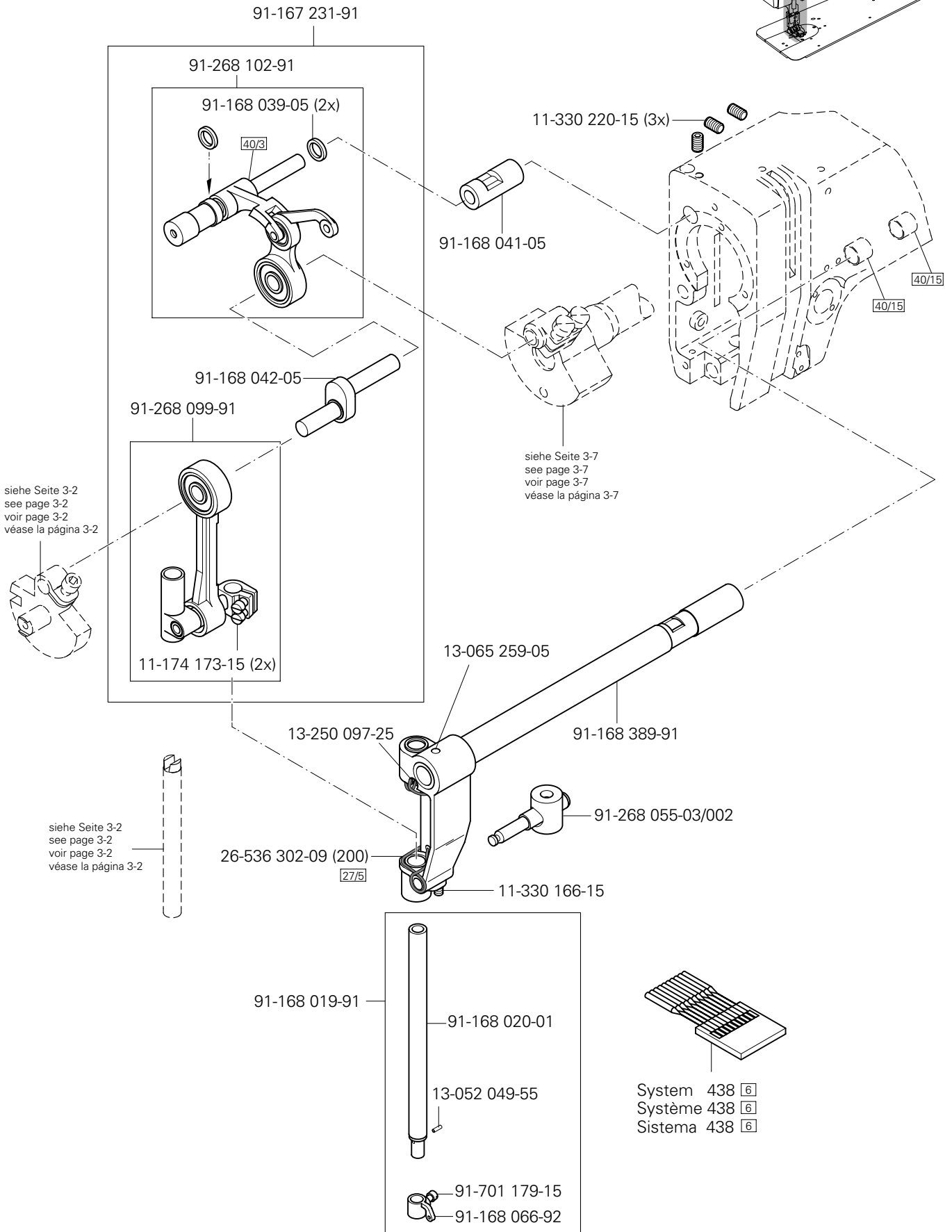
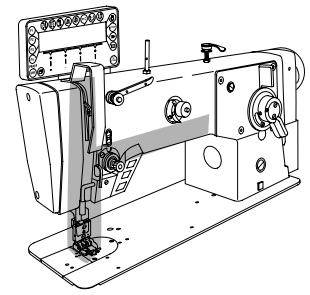
Kopfteil
 Needle head parts
 Pièces de tête
 Piezas de la cabeza PFAFF 2438

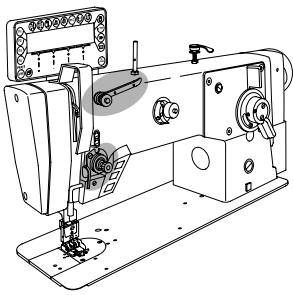
3.02



3.02

Kopfteile Needle head parts Pièces de tête Piezas de la cabeza PFAFF 2438

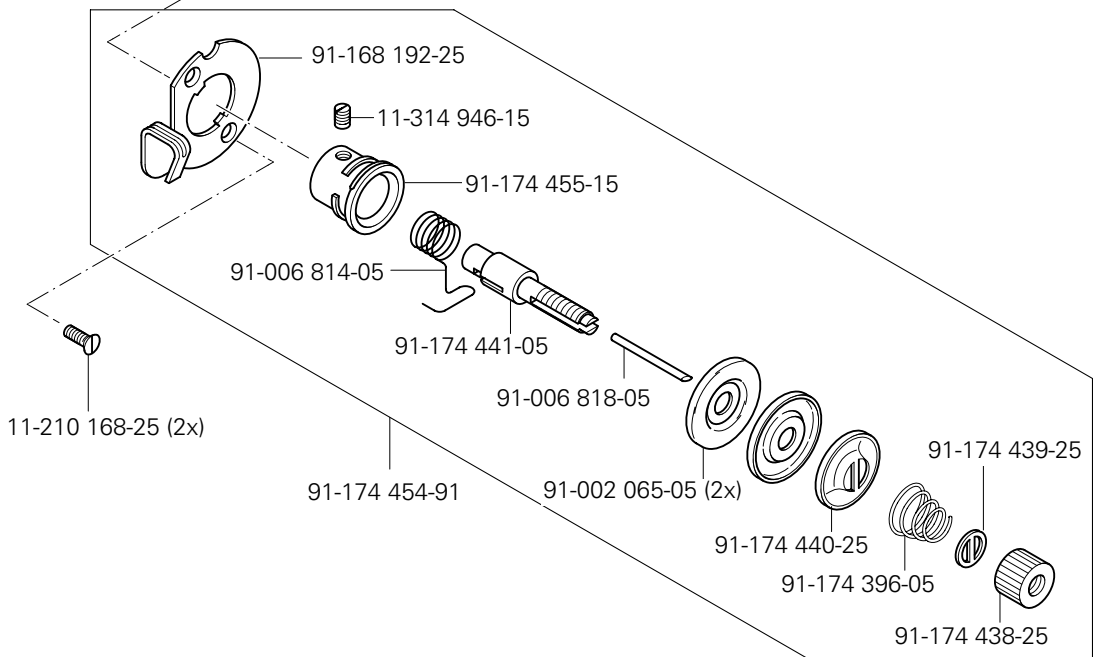
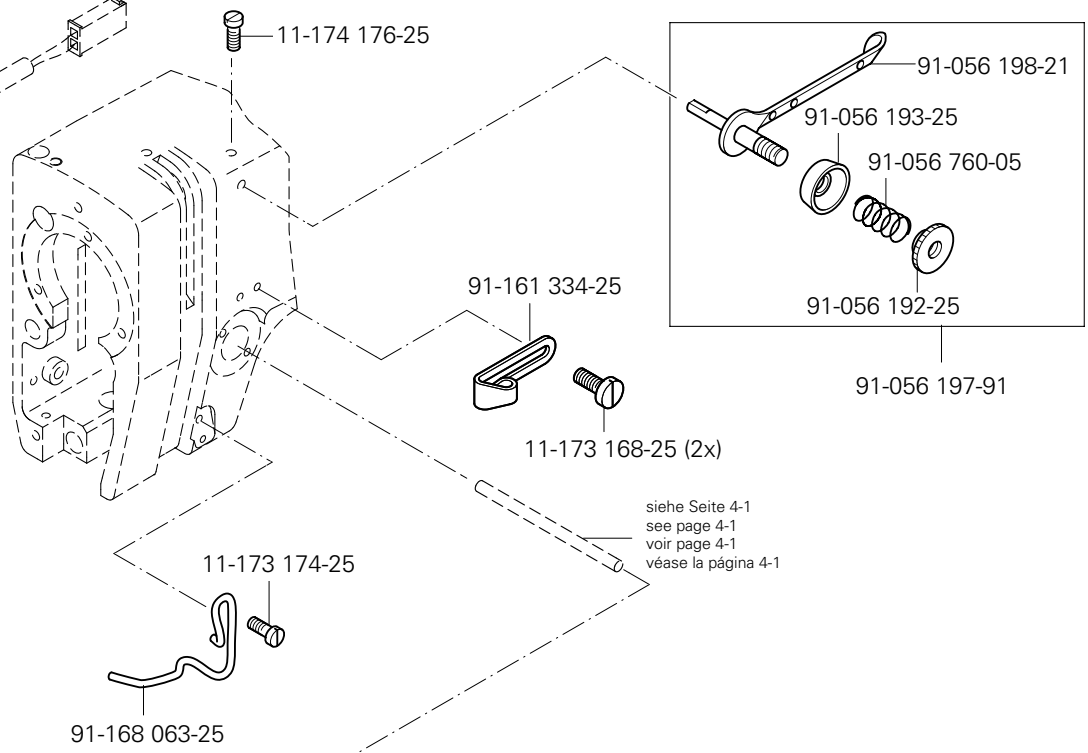




Kopfteile
 Needle head parts
 Pièces de tête
 Piezas de la cabeza PFAFF 2438

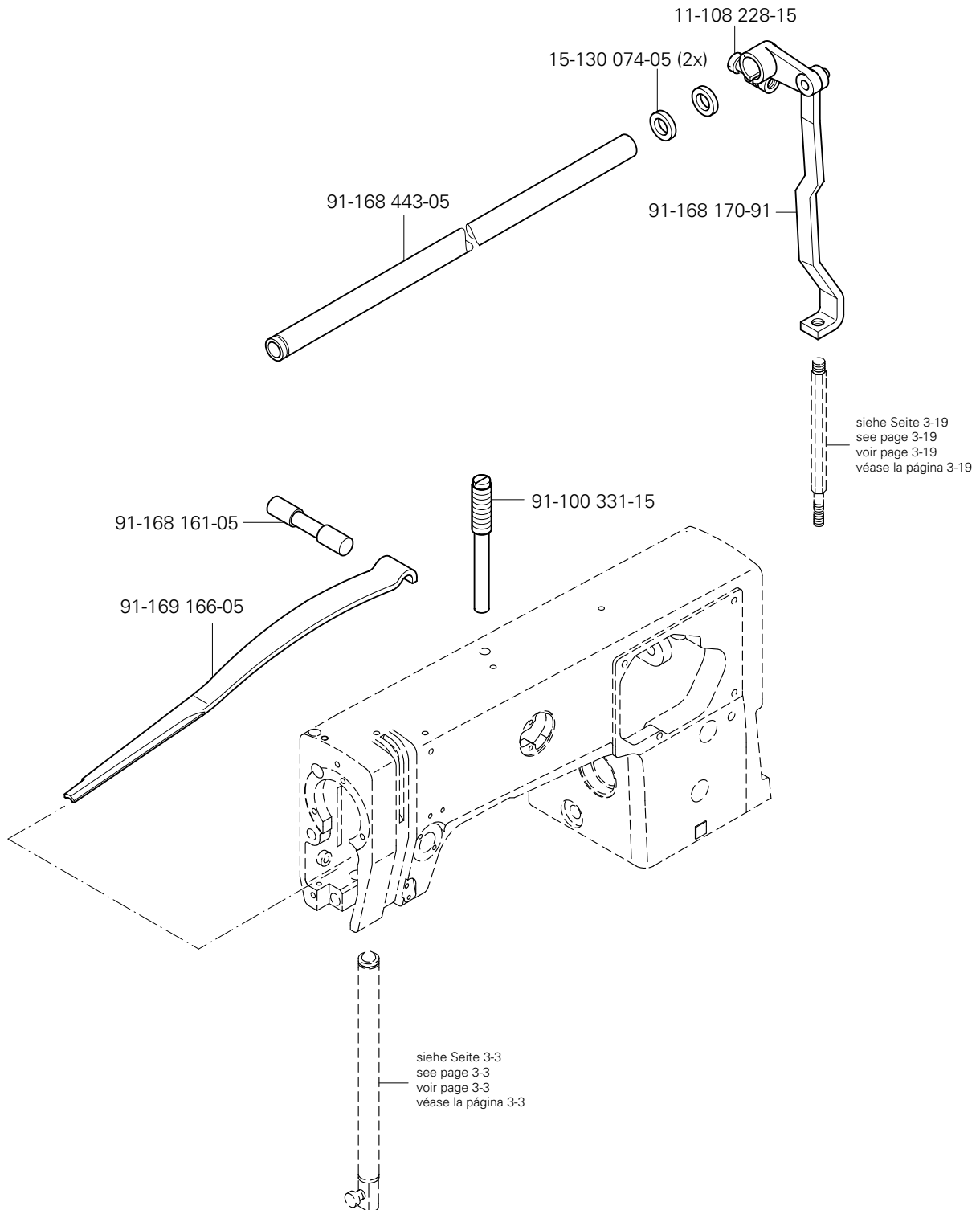
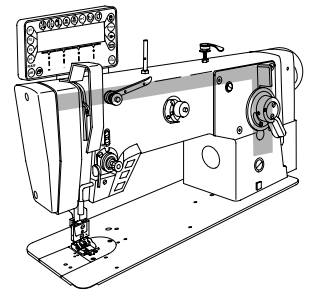
3.02

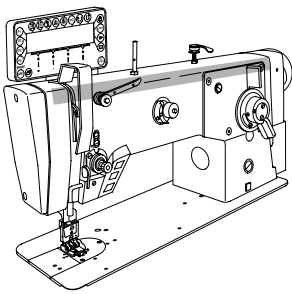
siehe Seite 4-1
 see page 4-1
 voir page 4-1
 véase la página 4-1



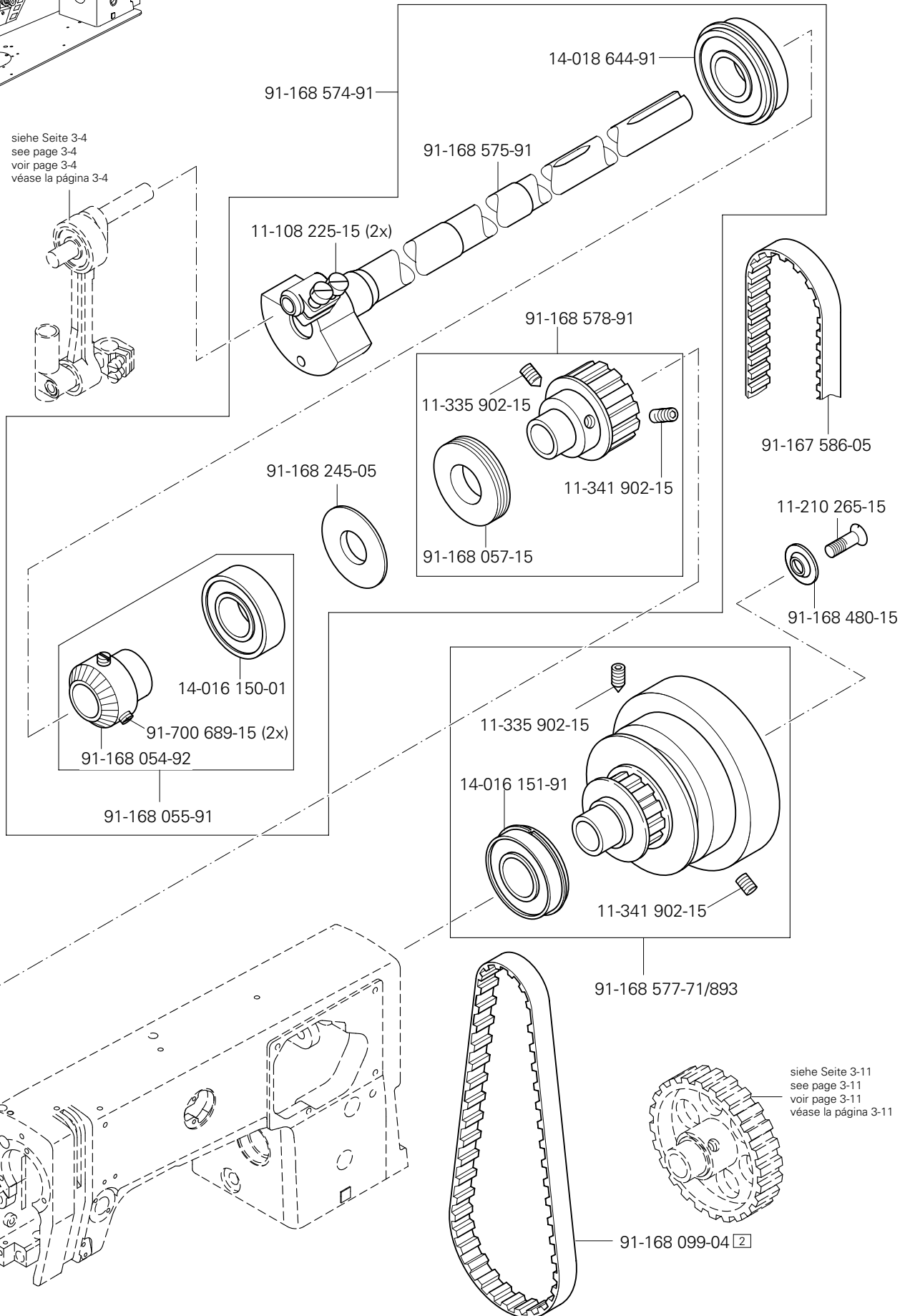
3.03

Armteile
Arm parts
Pièces de bras
Piezas del brazo PFAFF 2438



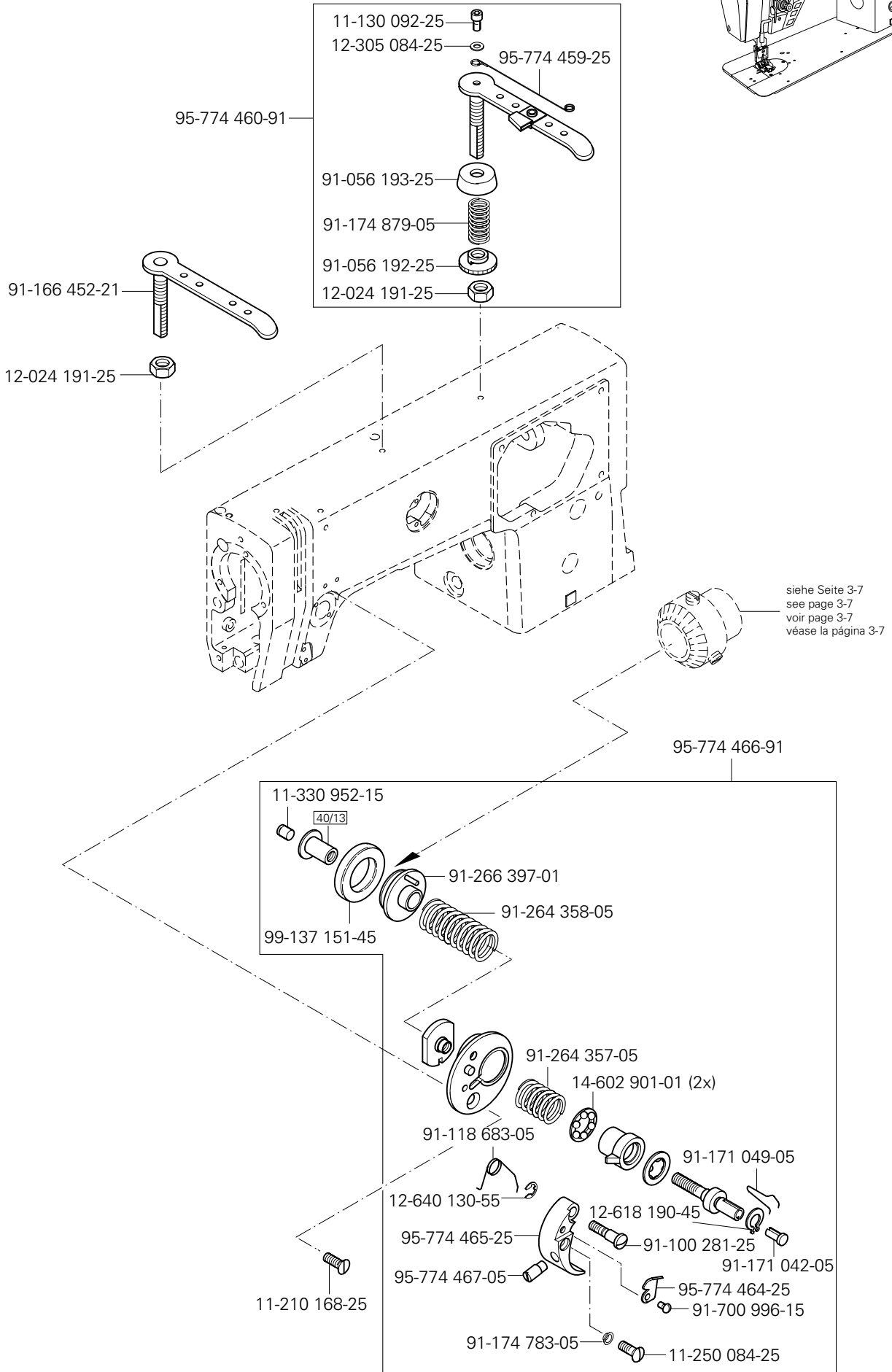
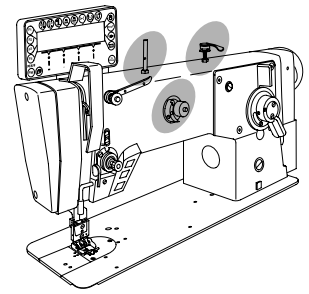


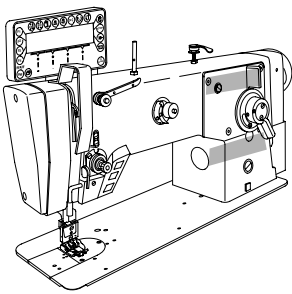
siehe Seite 3-4
 see page 3-4
 voir page 3-4
 véase la página 3-4



3.03

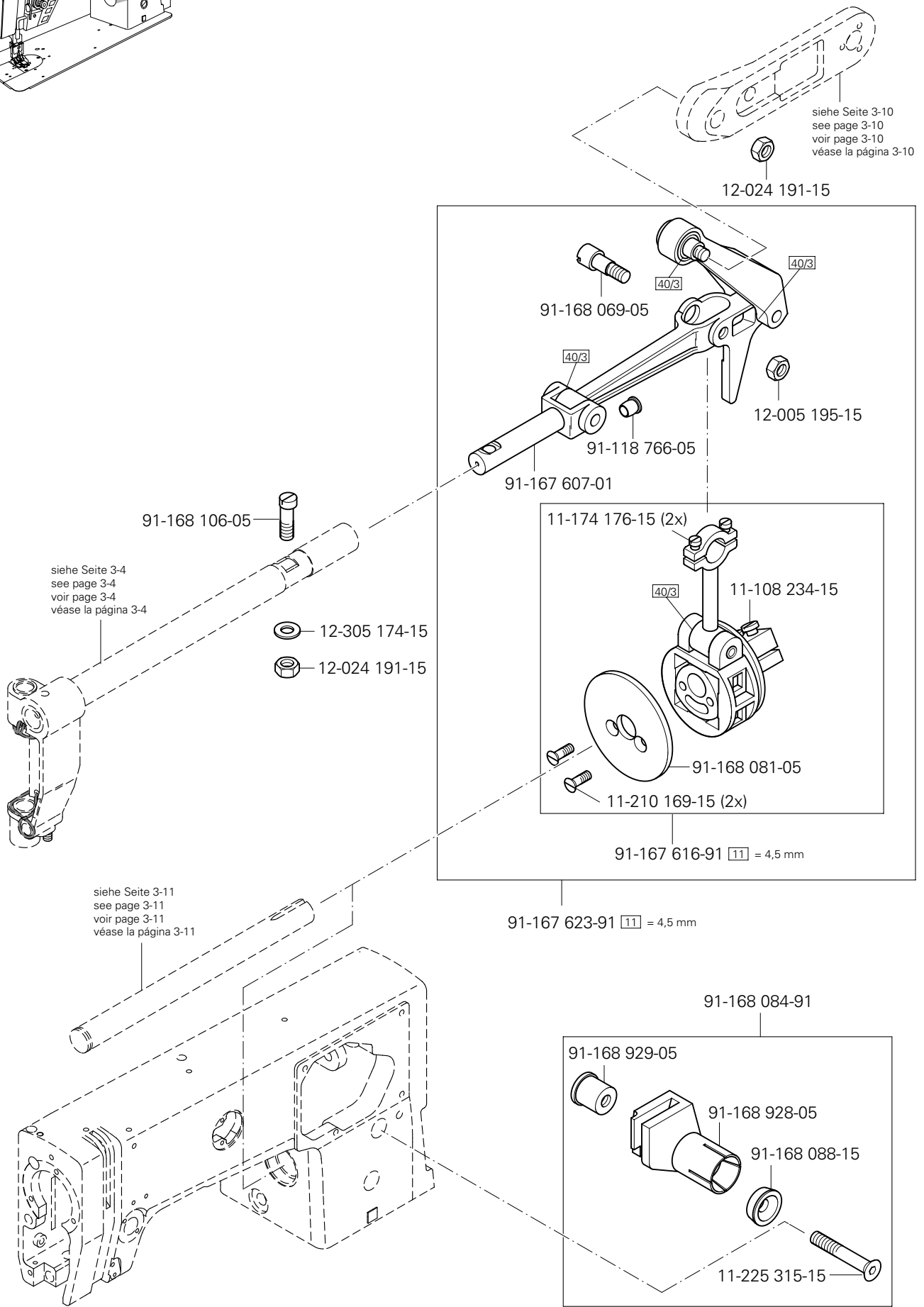
Armteile
 Arm parts
 Pièces de bras
 Piezas del brazo PFAFF 2438





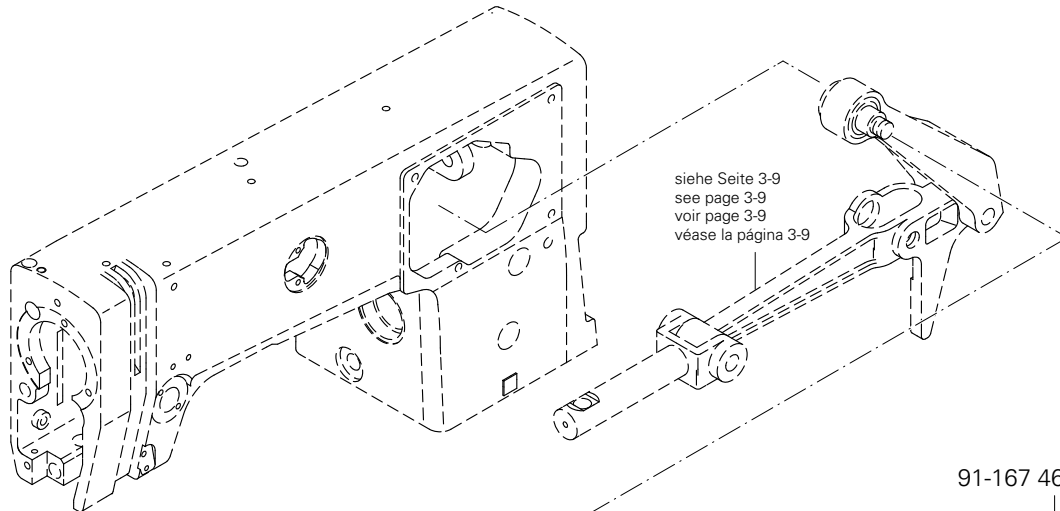
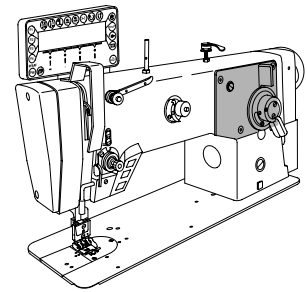
Armteile
 Arm parts
 Pièces de bras
 Piezas del brazo PFAFF 2438

3.03



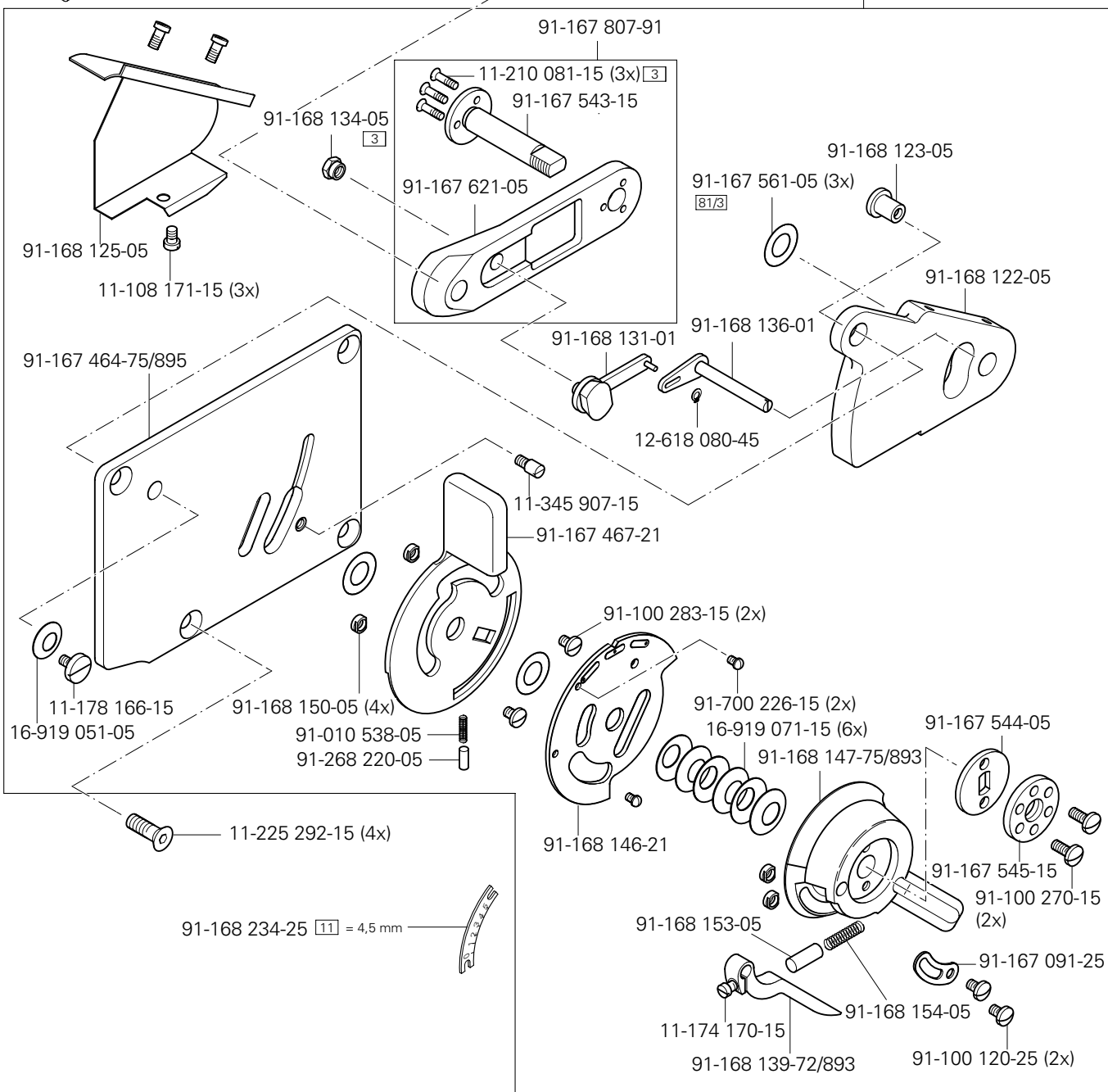
3.03

Armteile
 Arm parts
 Pièces de bras
 Piezas del brazo PFAFF 2438



siehe Seite 3-9
 see page 3-9
 voir page 3-9
 véase la página 3-9

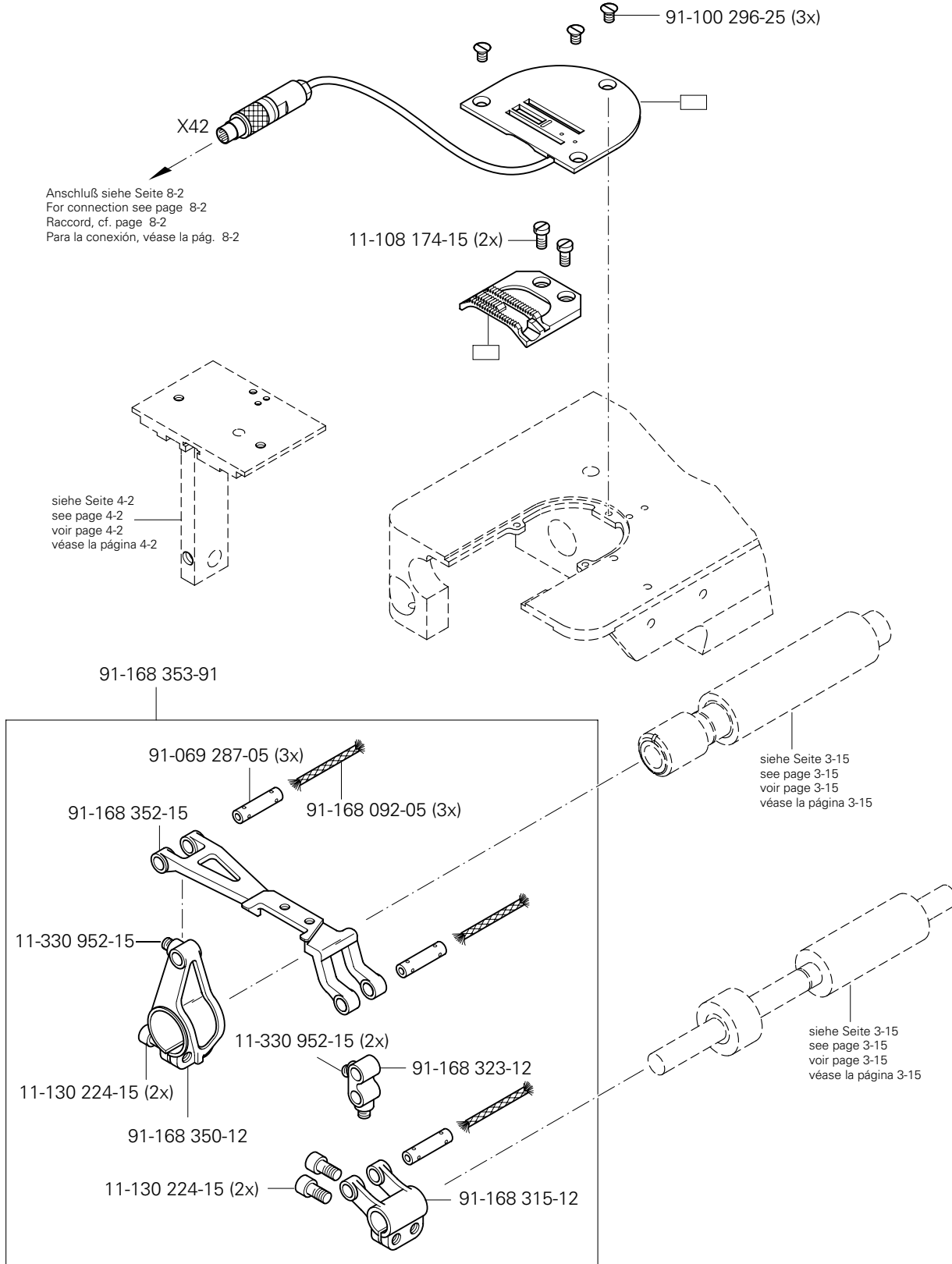
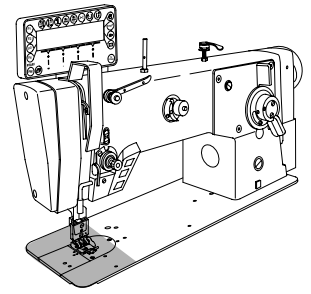
91-167 463-71/893

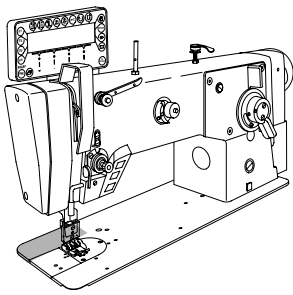


3.04

Grundplattenteile Bedplate parts Pièces du plateau fondamental Piezas del cárter

PFAFF 2438

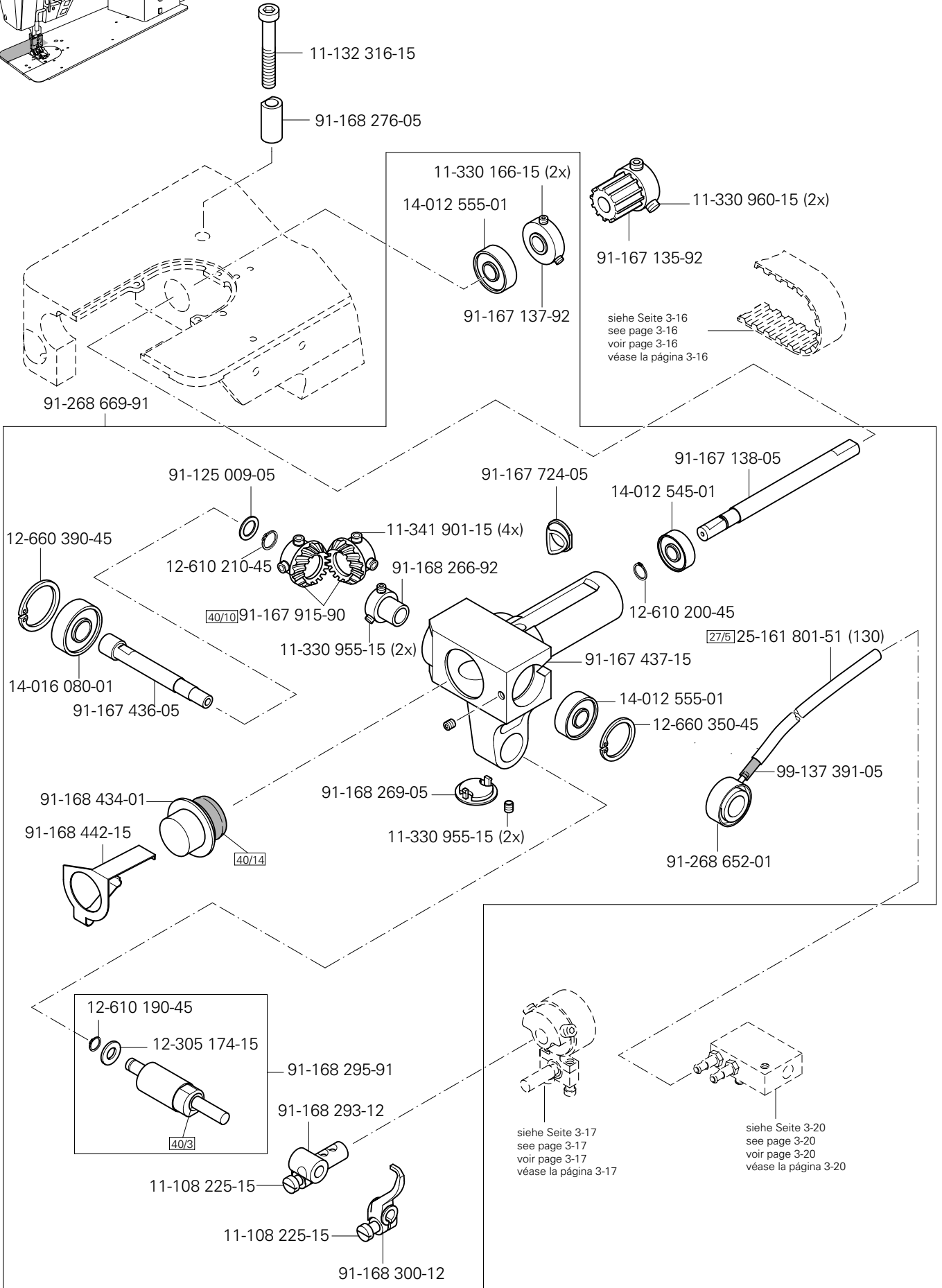




Grundplattenteile
Bedplate parts
Pièces du plateau fondamental
Piezas del cárter

PFAFF 2438

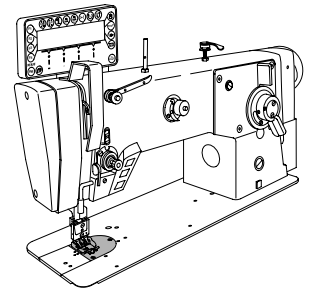
3.04



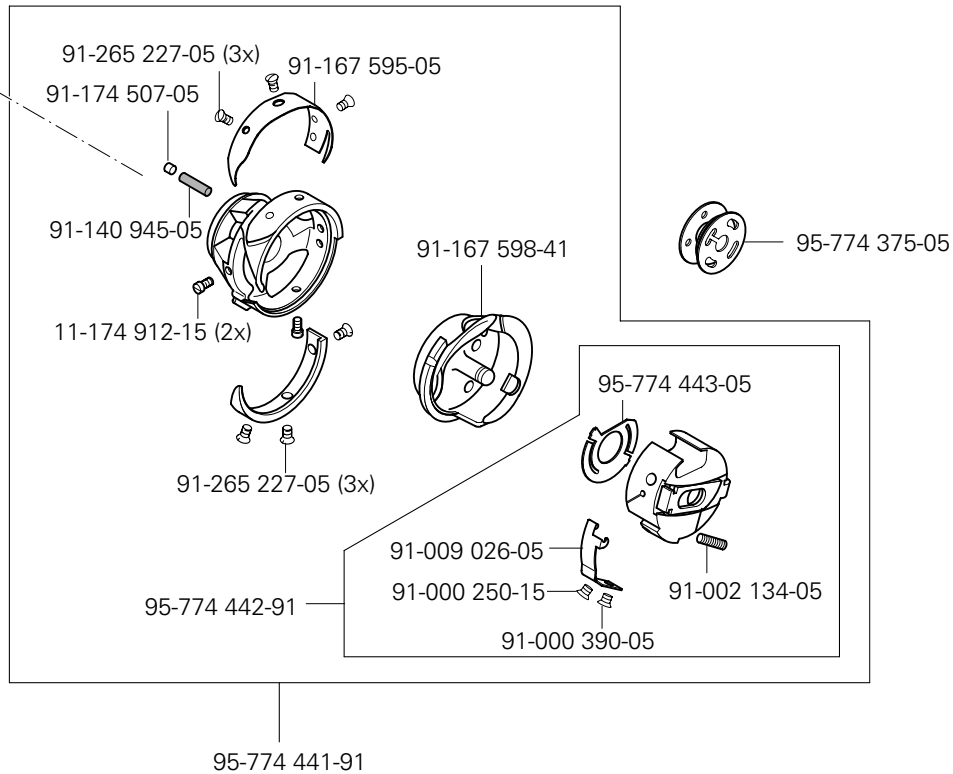
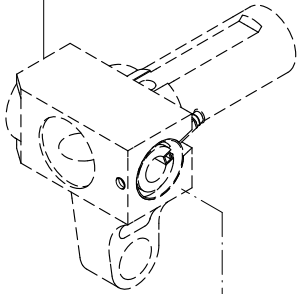
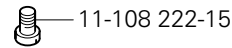
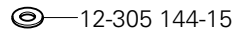
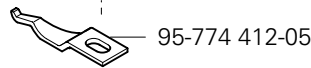
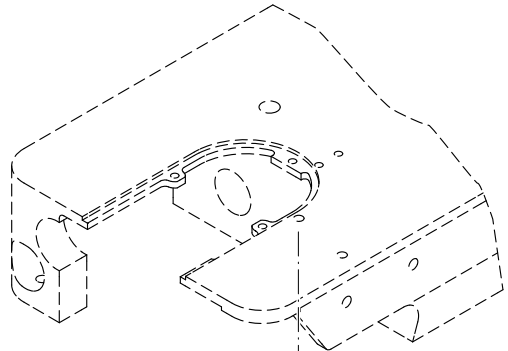
3.04

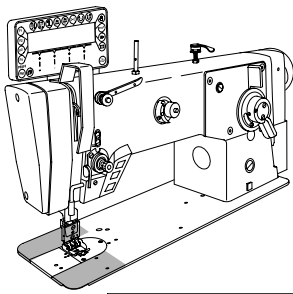
Grundplattenteile
 Bedplate parts
 Pièces du plateau fondamental
 Piezas del cárter

PFAFF 2438



siehe Seite 3-13
 see page 3-13
 voir page 3-13
 véase la página 3-13

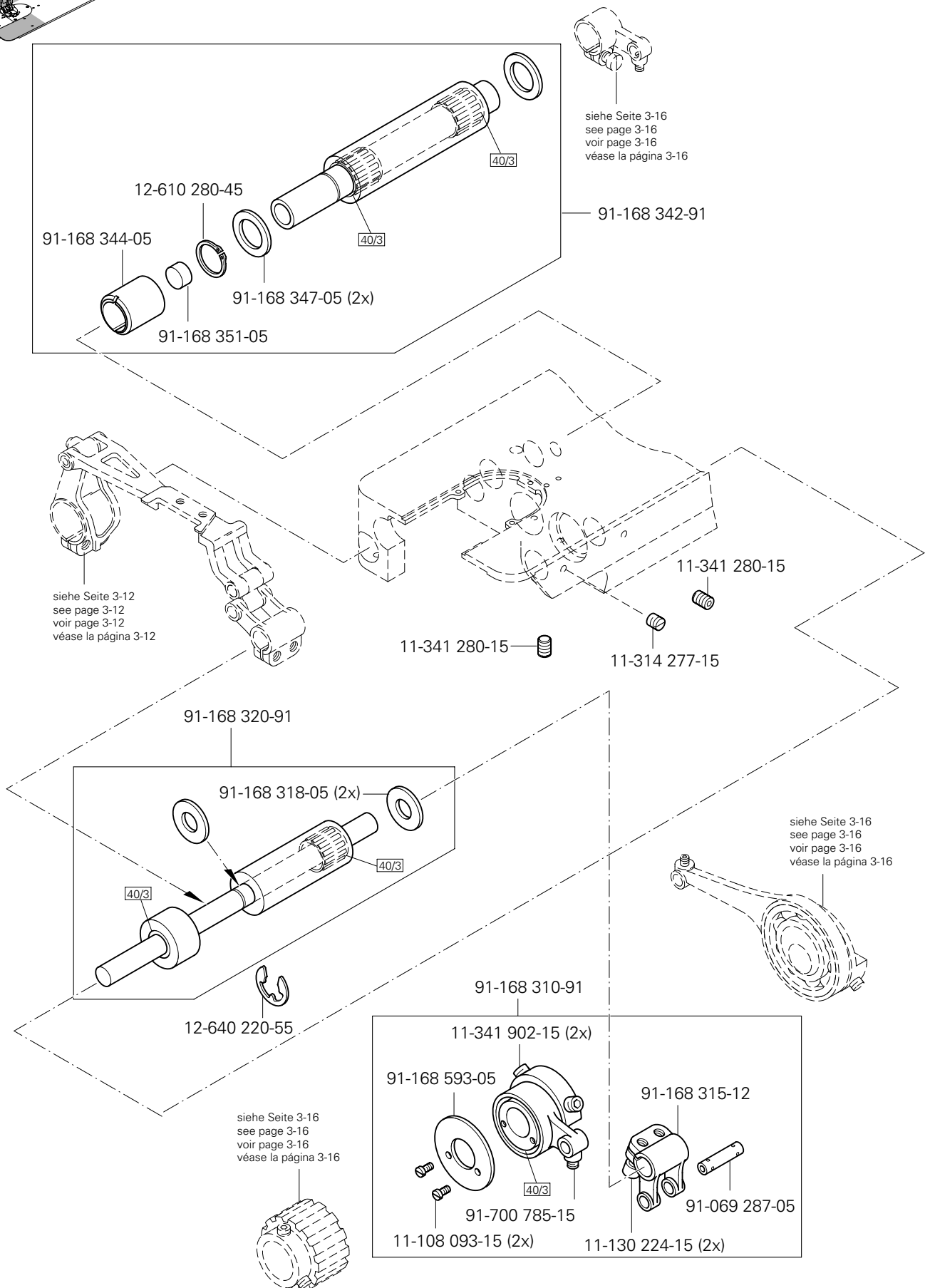




Grundplattenteile
 Bedplate parts
 Pièces du plateau fondamental
 Piezas del cárter

PFAFF 2438

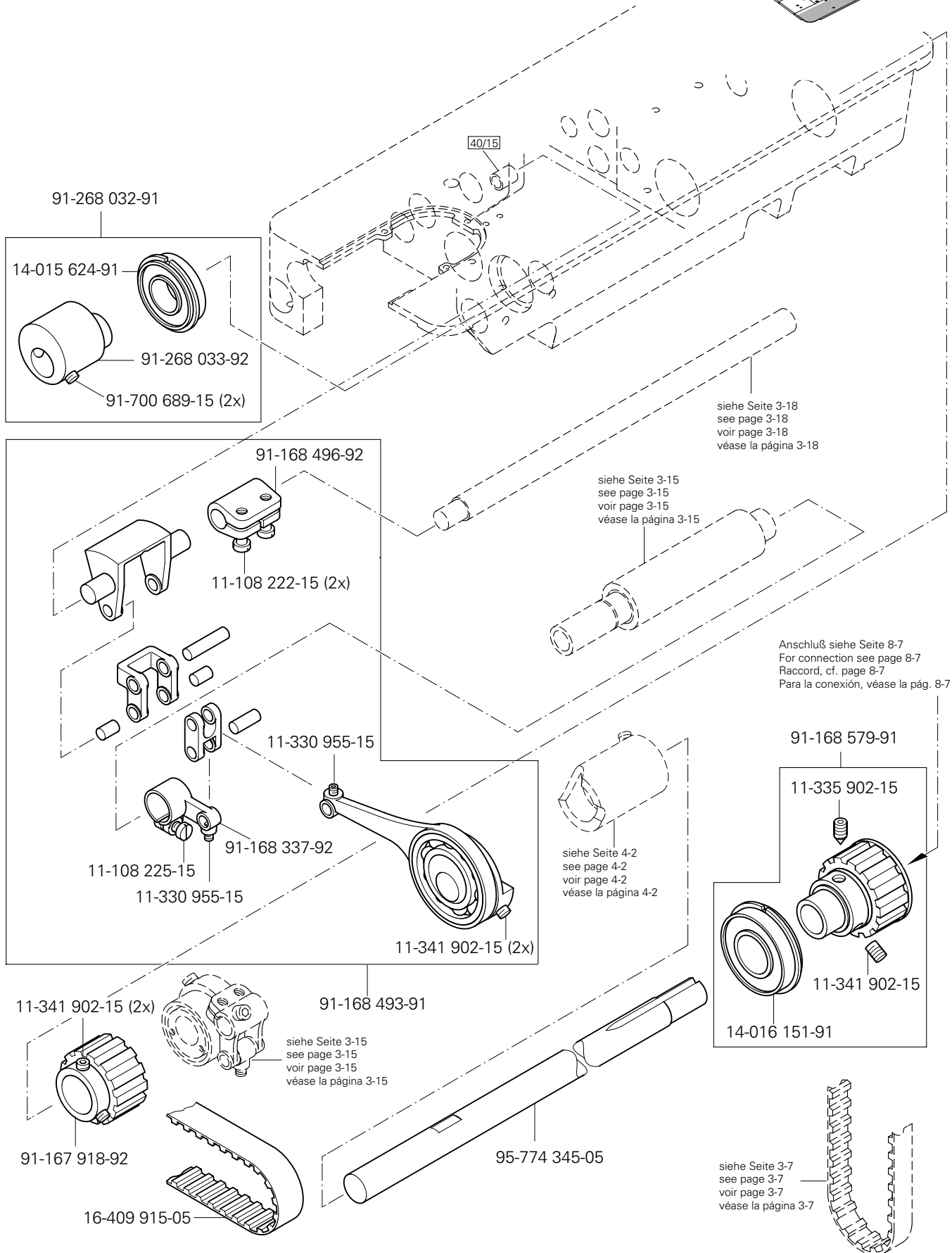
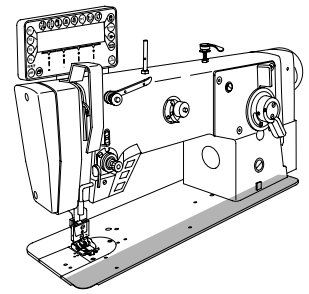
3.04

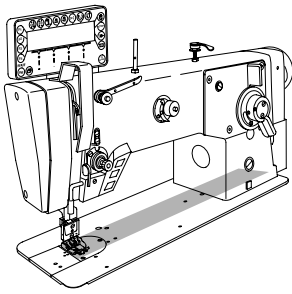


3.04

Grundplattenteile
Bedplate parts
Pièces du plateau fondamental
Piezas del cárter

PFAFF 2438

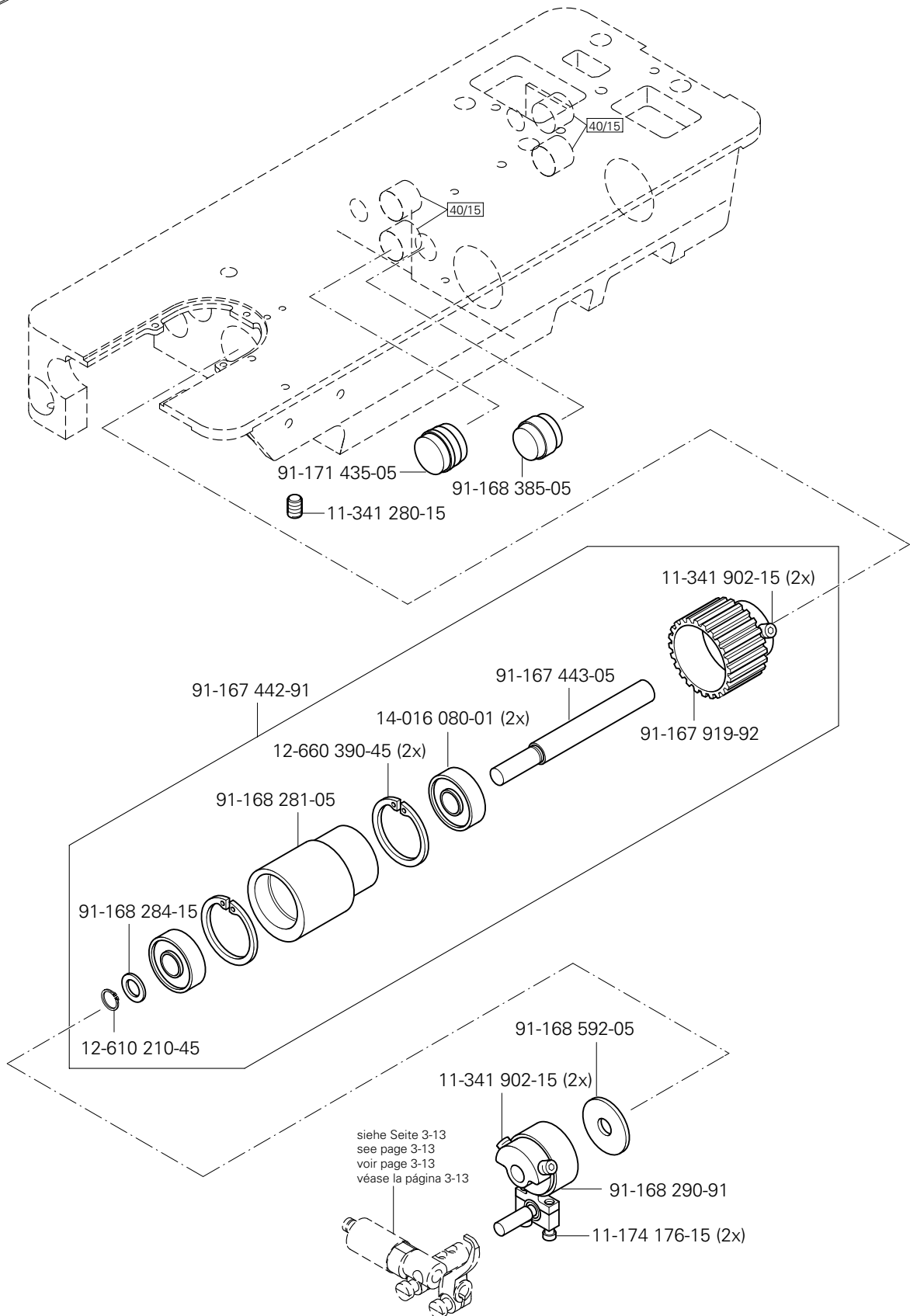




Grundplattenteile
 Bedplate parts
 Pièces du plateau fondamental
 Piezas del cárter

PFAFF 2438

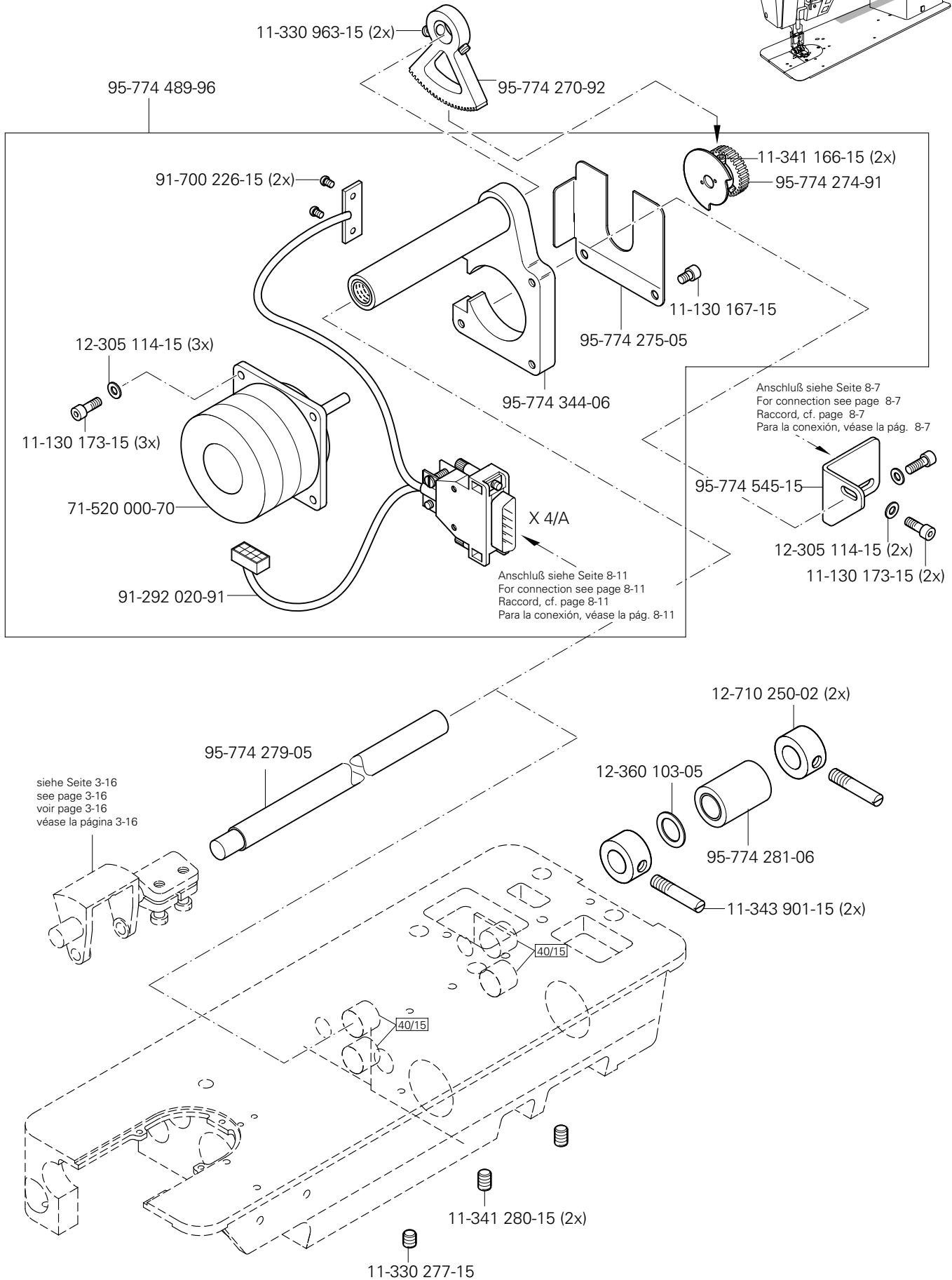
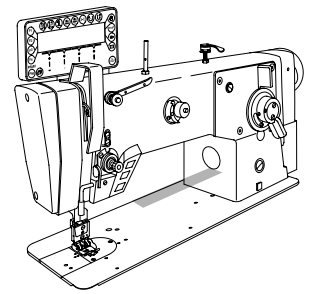
3.04

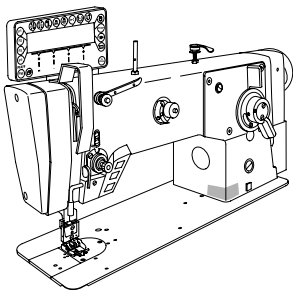


3.04

Grundplattenteile Bedplate parts Pièces du plateau fondamental Piezas del cárter

PFAFF 2438



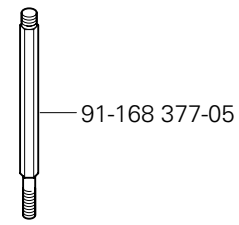
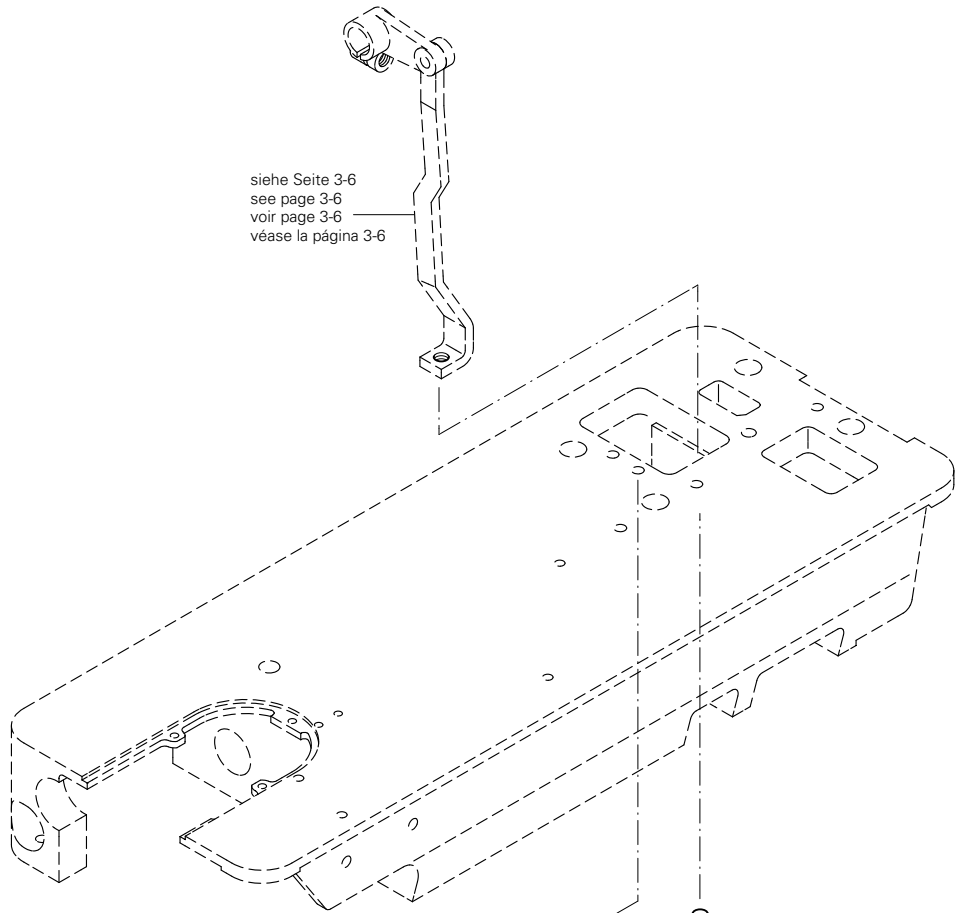


Grundplattenteile
 Bedplate parts
 Pièces du plateau fondamental
 Piezas del cárter

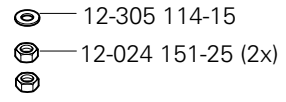
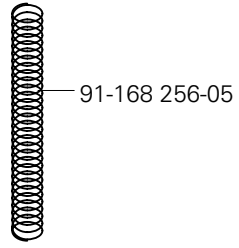
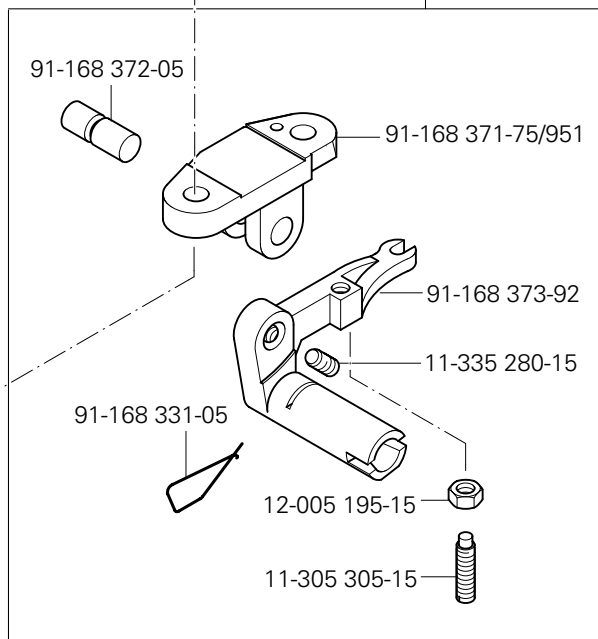
PFAFF 2438

3.04

siehe Seite 3-6
 see page 3-6
 voir page 3-6
 véase la página 3-6



91-168 370-71/951

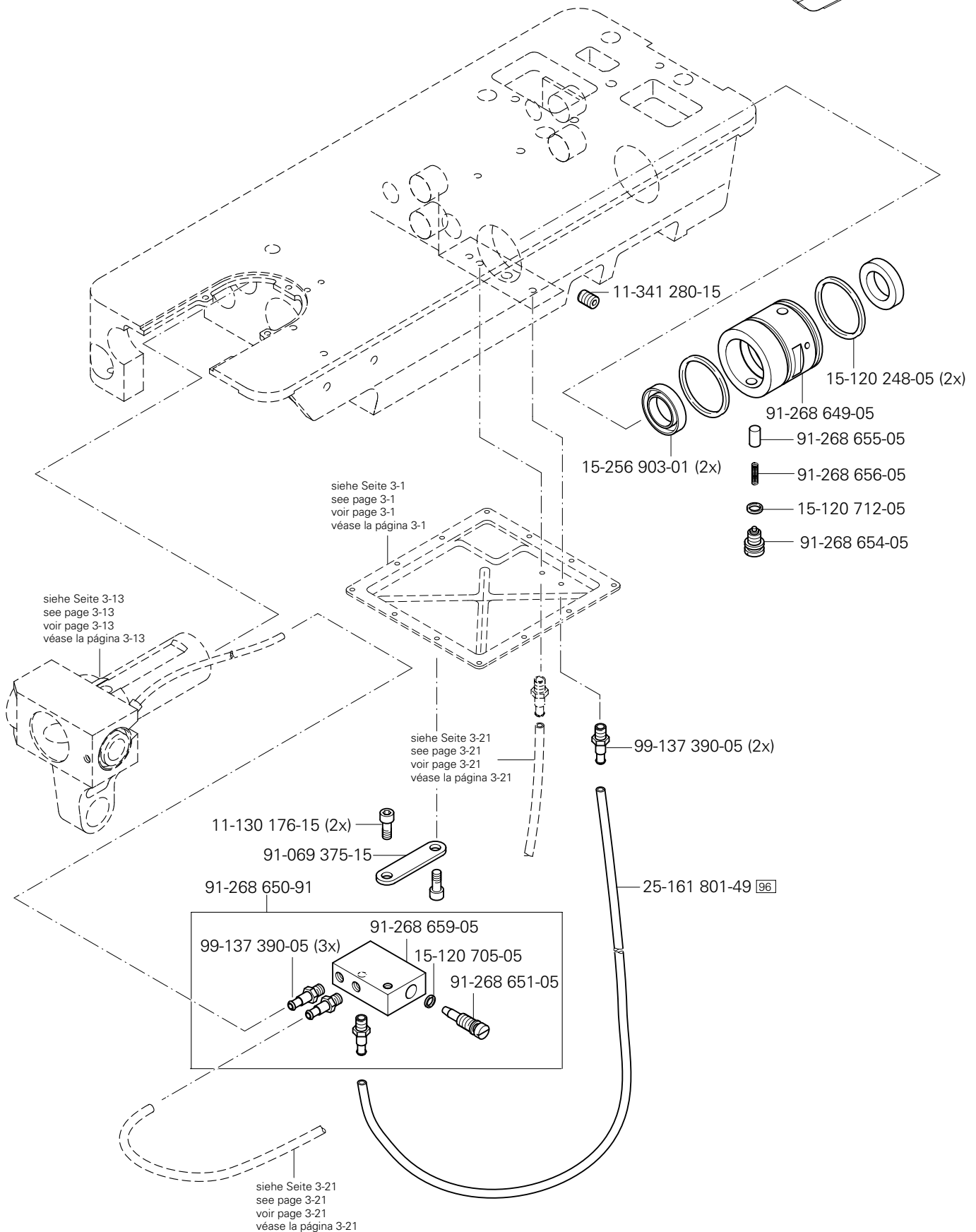
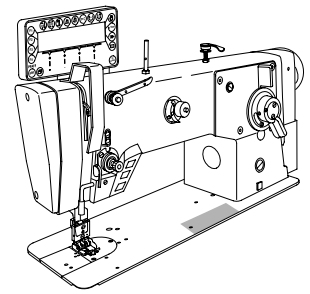


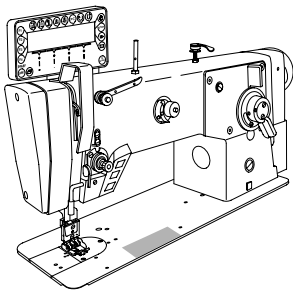
11-174 378-15 (2x)

3.04

Grundplattenteile
Bedplate parts
Pièces du plateau fondamental
Piezas del cárter

PFAFF 2438

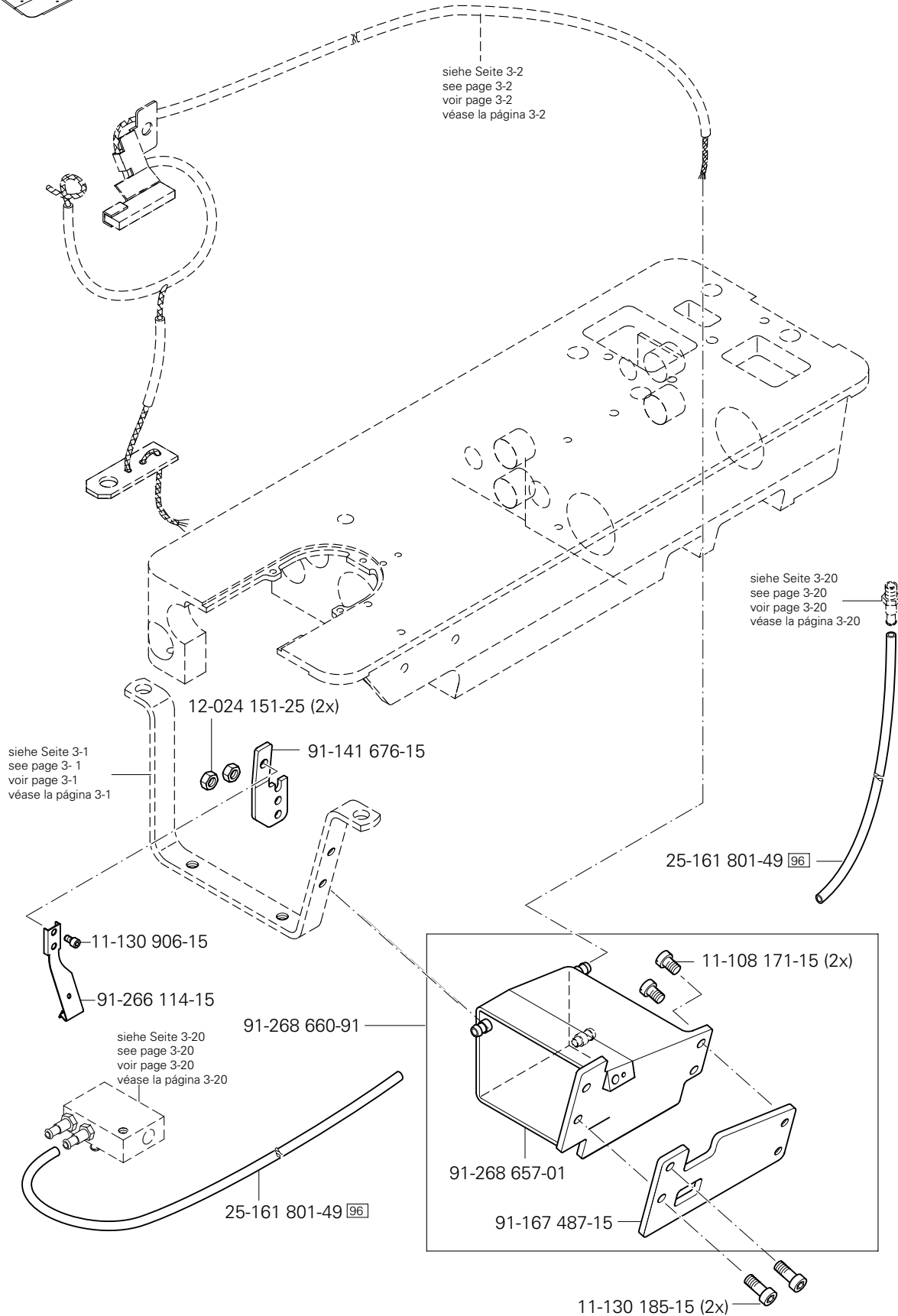


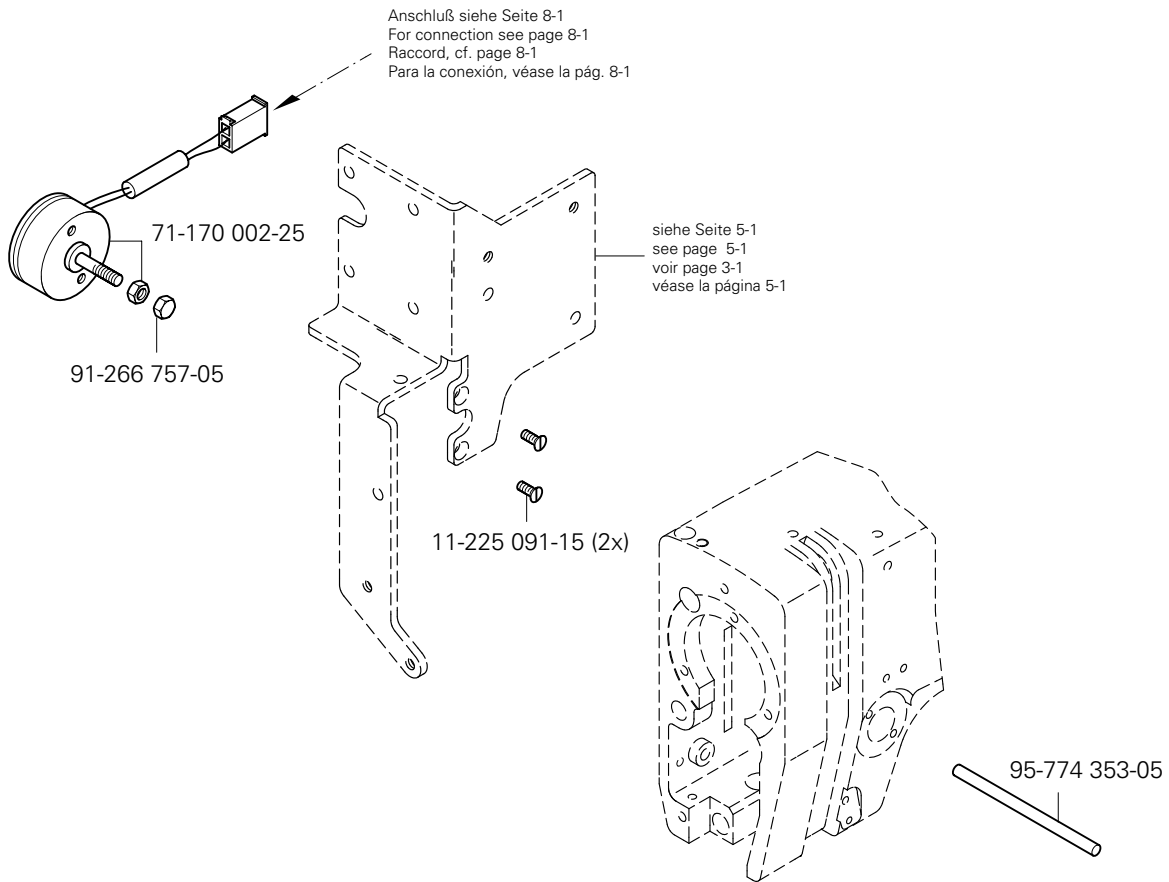
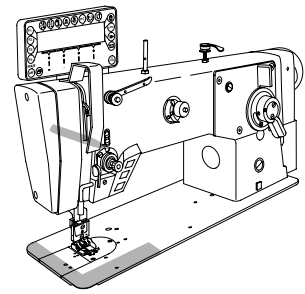


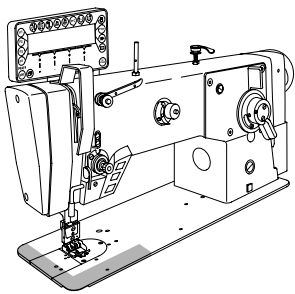
Grundplattenteile
 Bedplate parts
 Pièces du plateau fondamental
 Piezas del cárter

PFAFF 2438

3.04

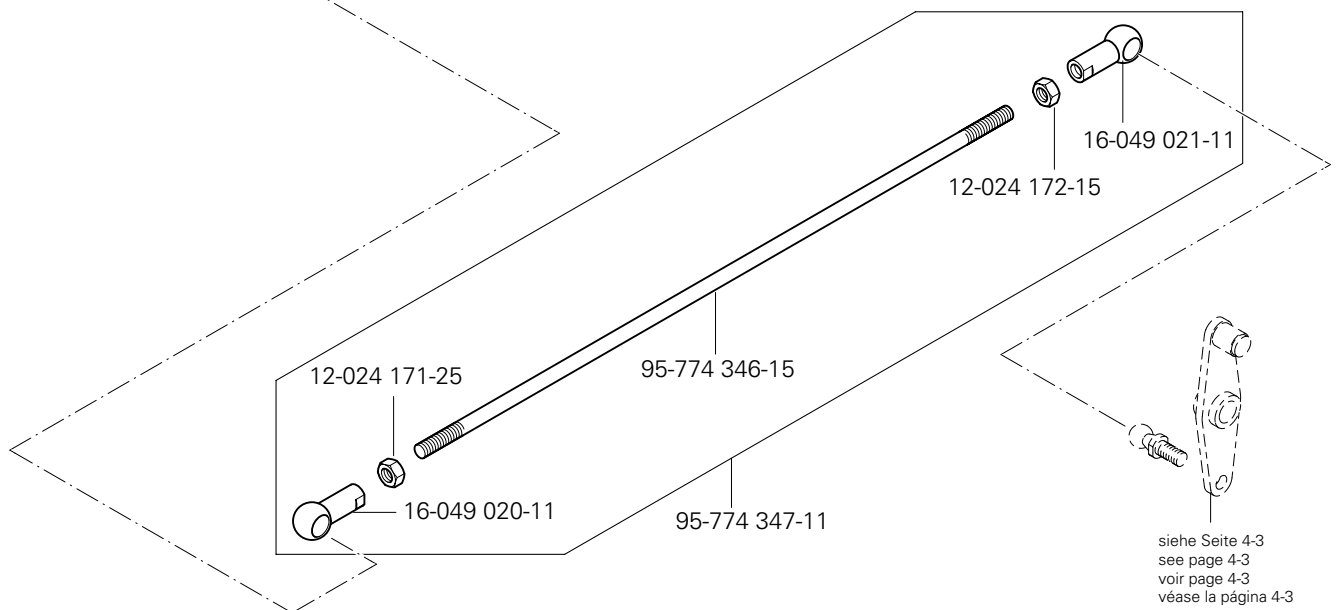
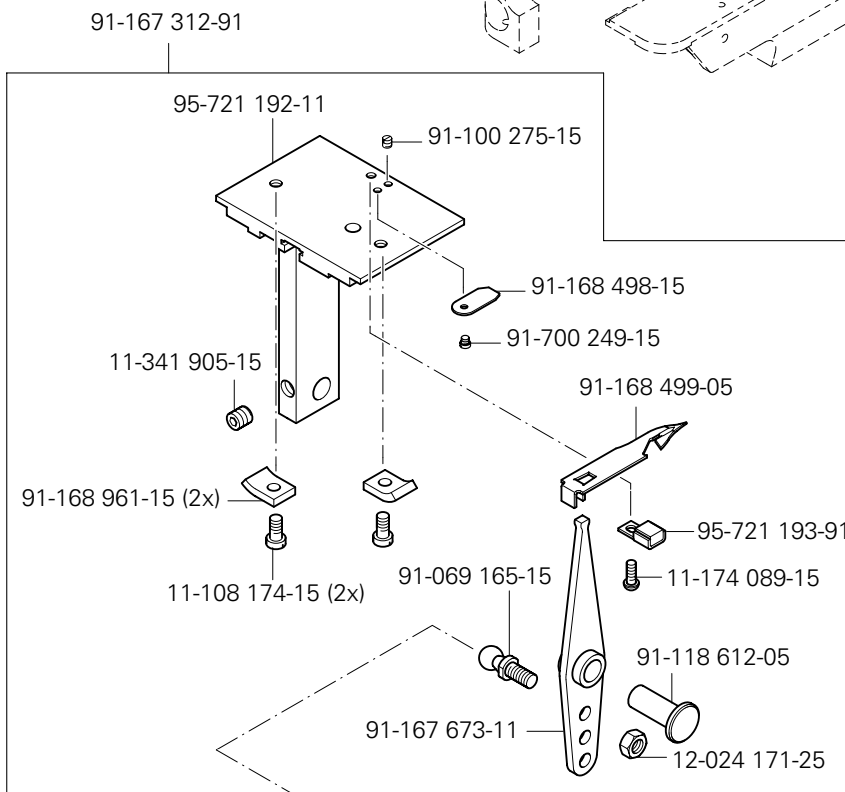
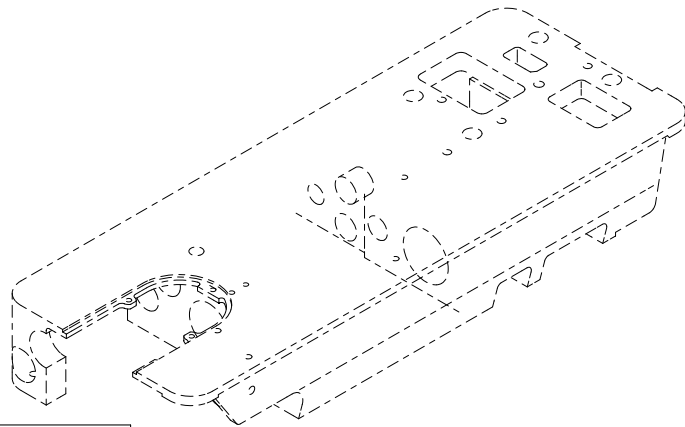


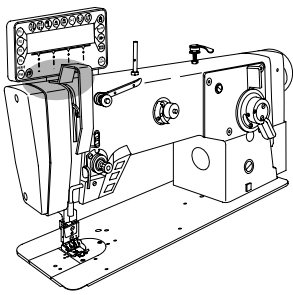




Fadenabschneid-Einrichtung
Thread trimmer
Coupe-fil
Cortahilos

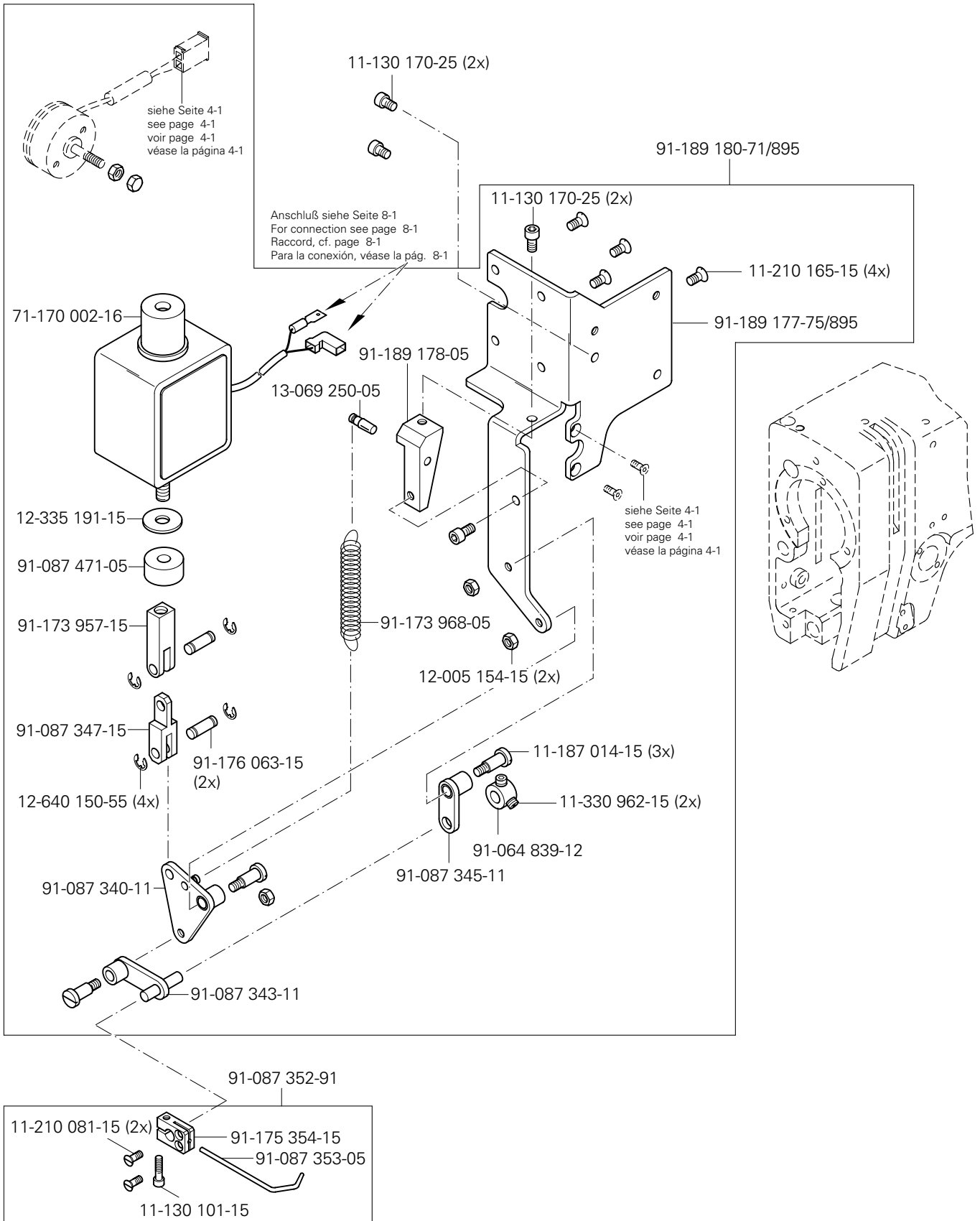
PFAFF 2438

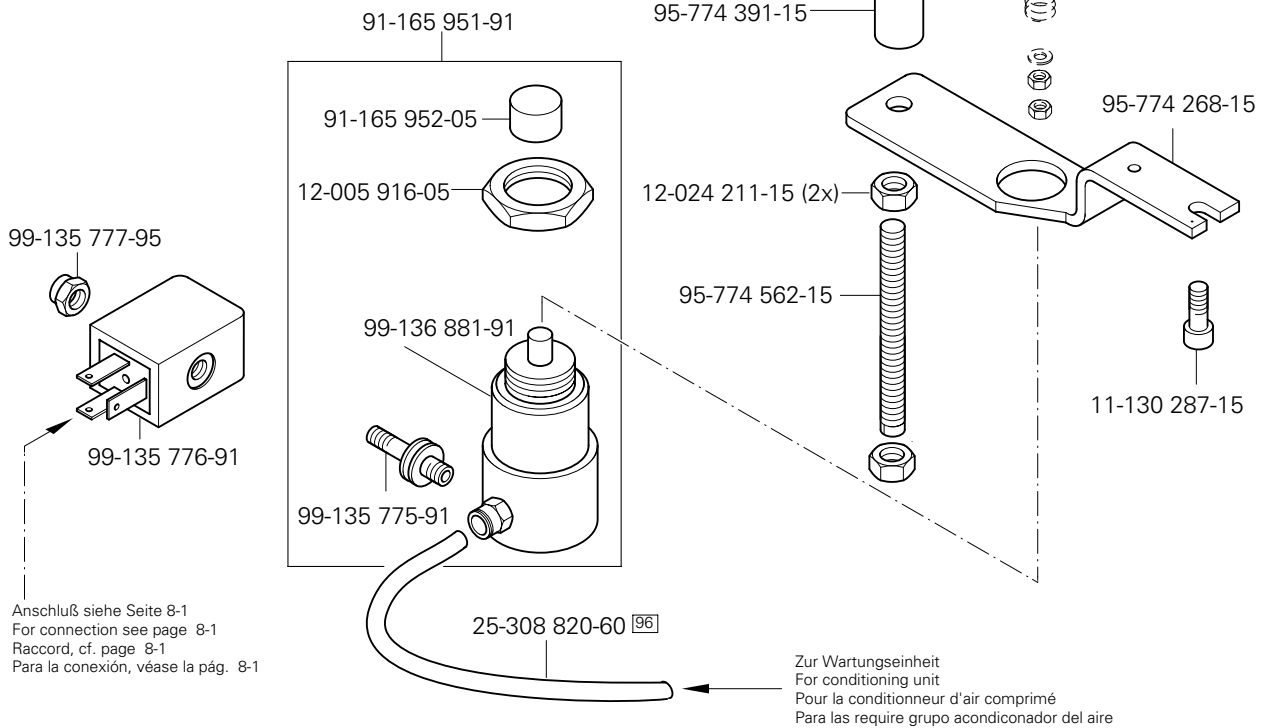
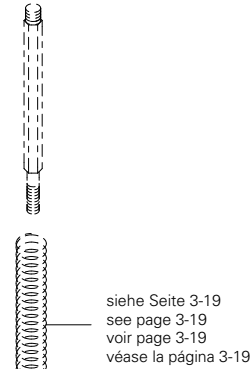
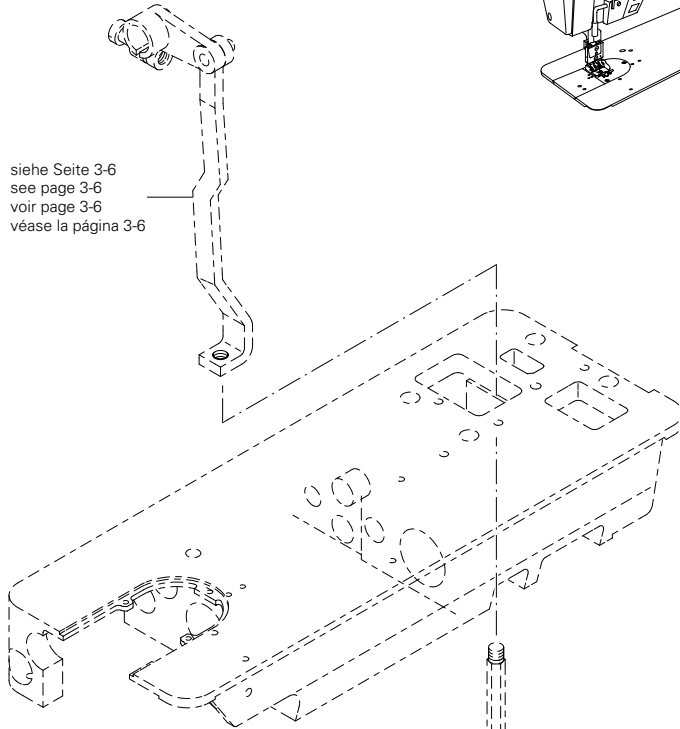
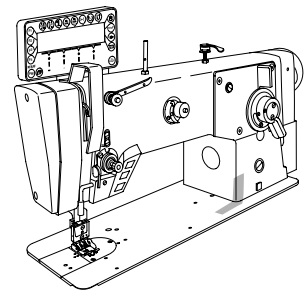


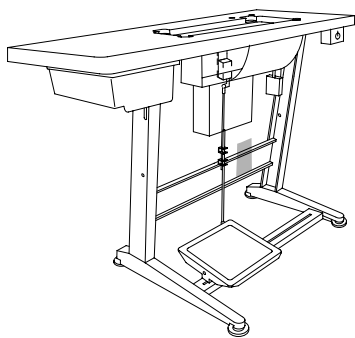


Fadenabstreif-Einrichtung (-909/04)
 Thread wiper (-909/04)
 Racleur de fil (-909/04)
 Retirahilos (-909/04)

PFAFF 2438







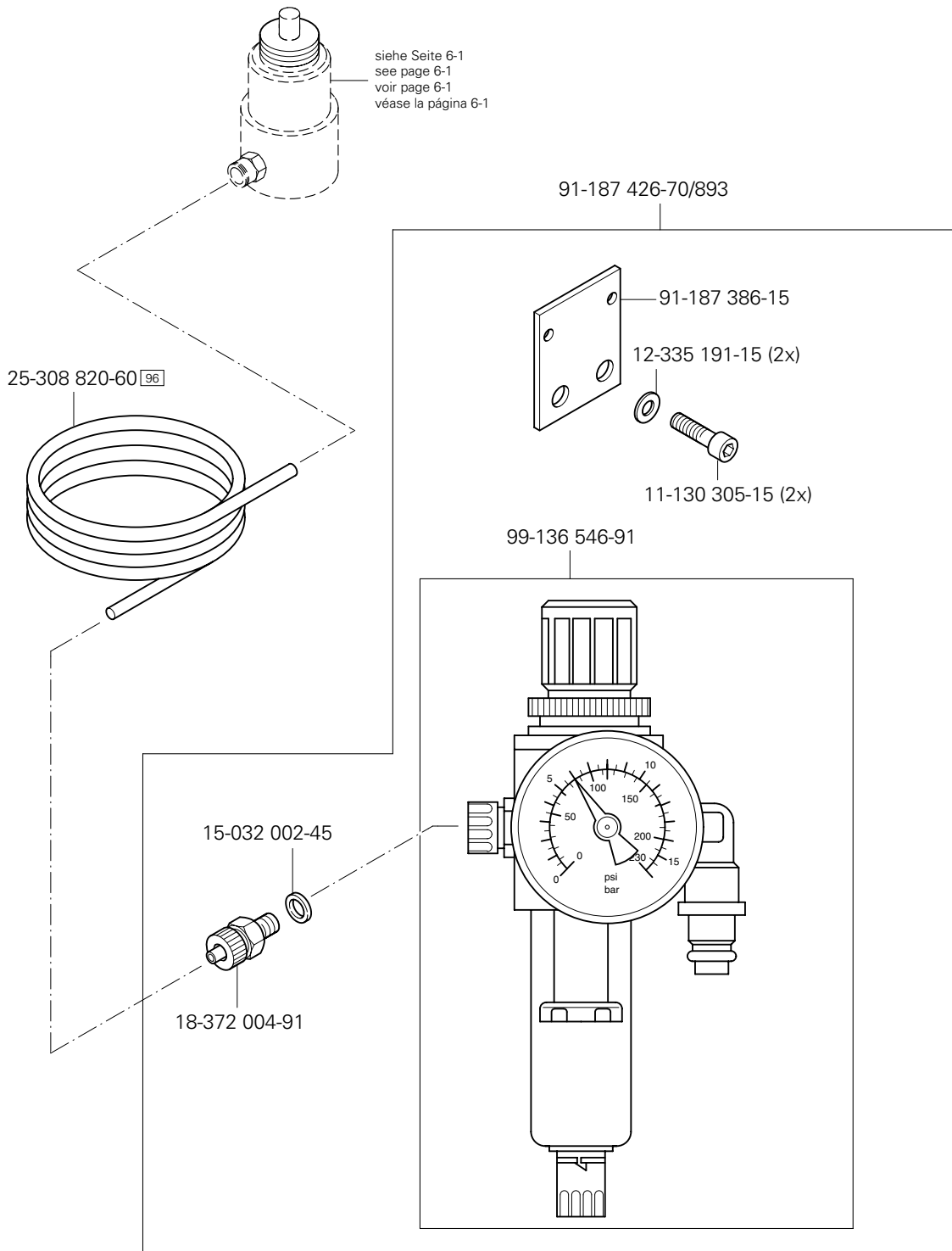
Wartungseinheit (-925/03)

Air filter / lubricator (-925/03)

Conditionneur d'air comprimé (-925/03)

Grupo acondicionador del aire comprimido (-925/03)

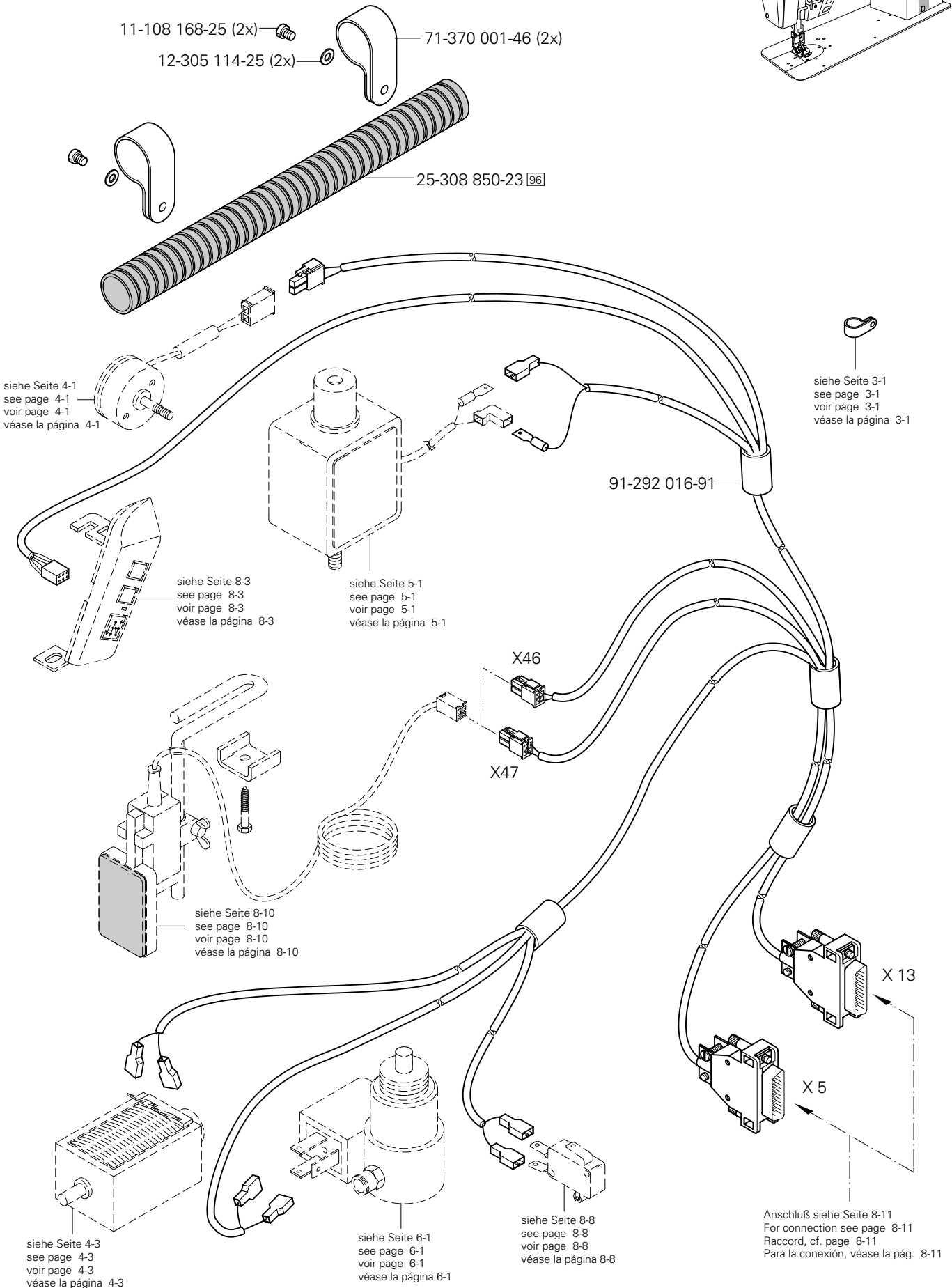
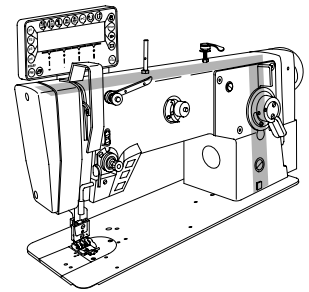
PFAFF 2438

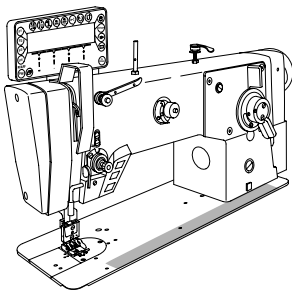


8.01

Kabelbaum zum Oberteil Cable tree to sewing head Faisceau de câbles vers la tête de machine Mazo de cables para el cabezal

PFAFF 2438

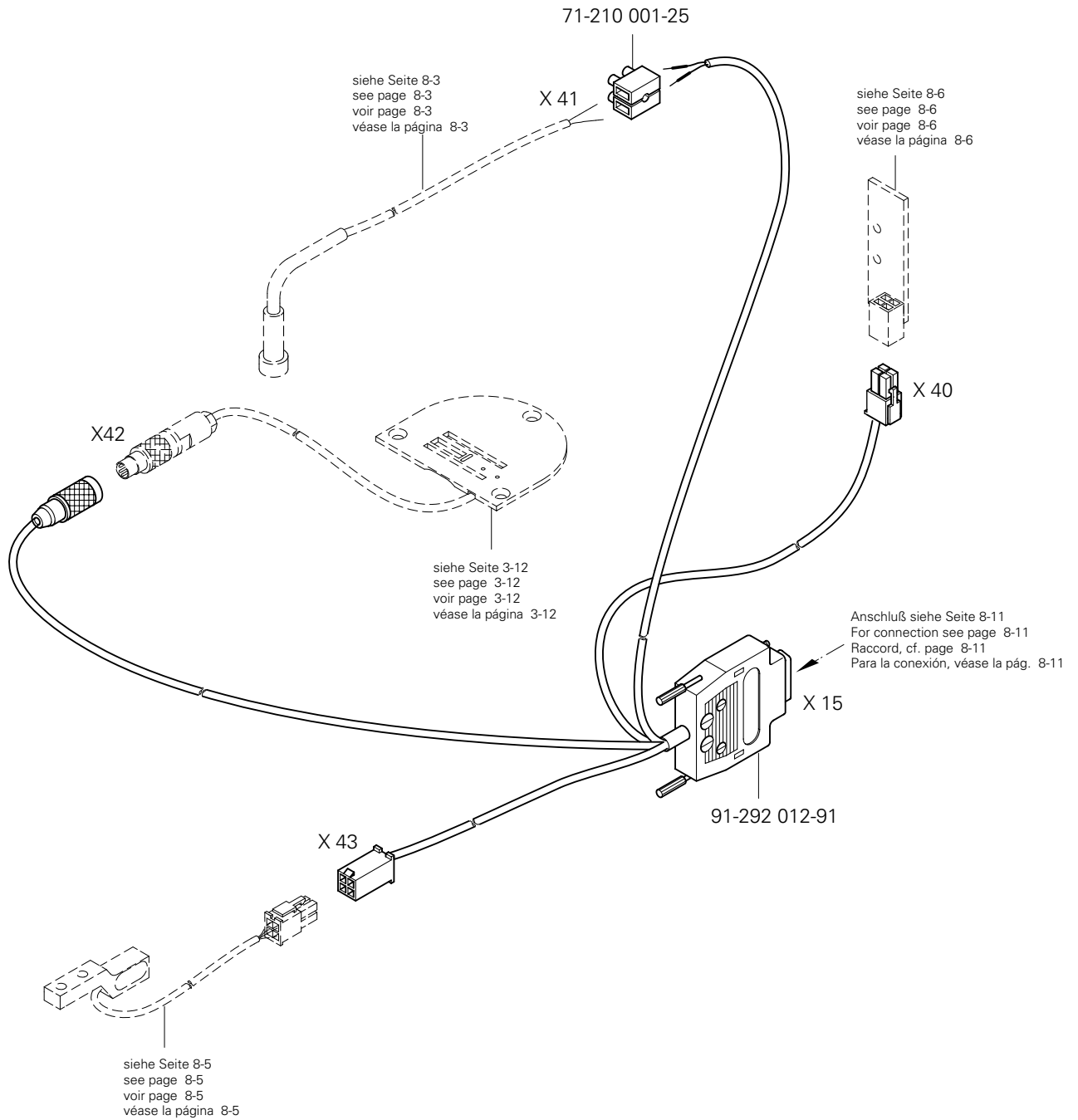




Kabelbaum zum Oberteil
 Cable tree to sewing head
 Faisceau de câbles vers la tête de machine
 Mazo de cables para el cabezal

PFAFF 2438

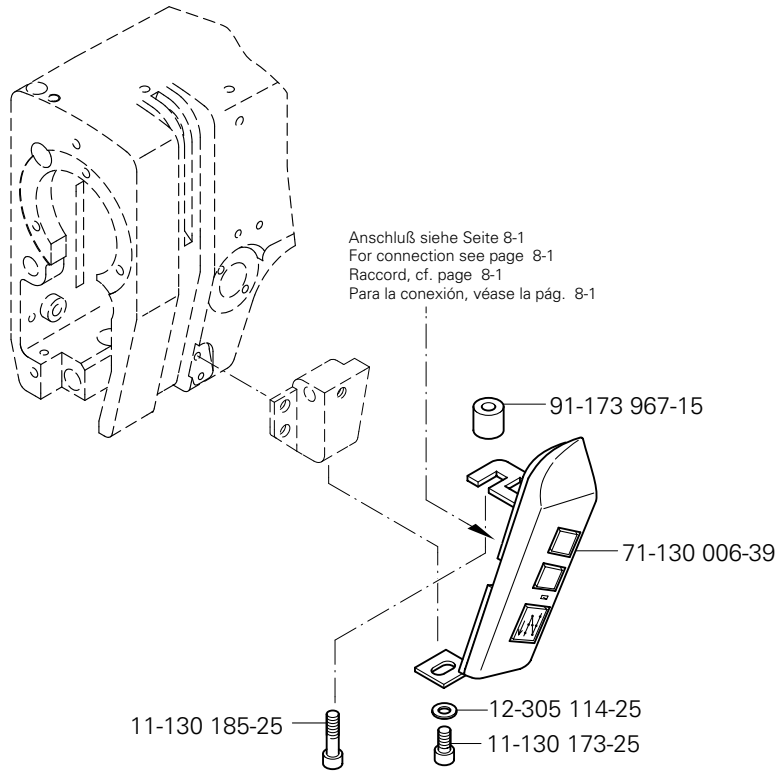
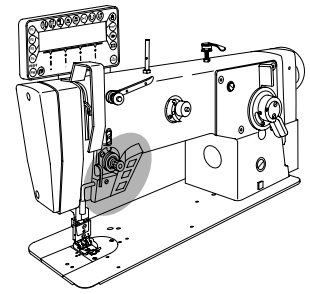
8.01



8.02

Tastschalter
Push-button
Interrupteur à bouton-poussoir
Interruptor pulsador

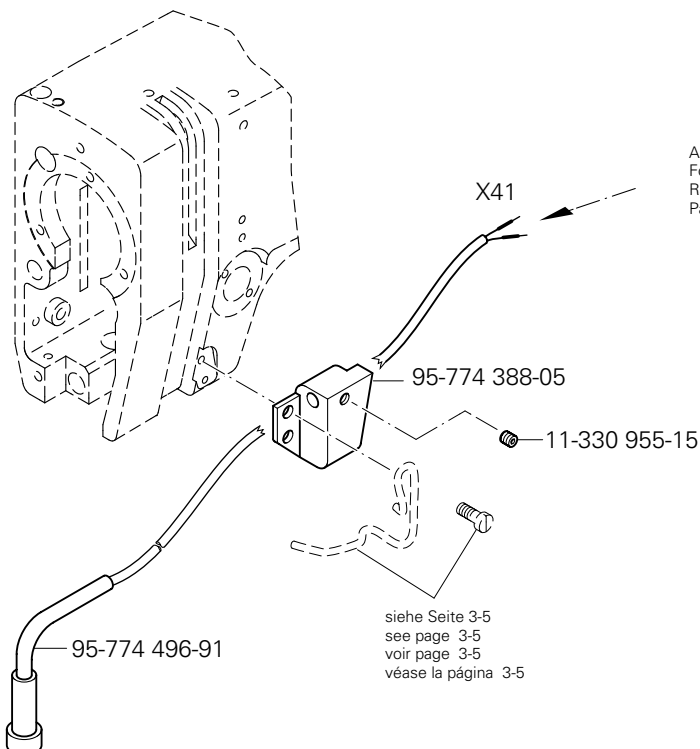
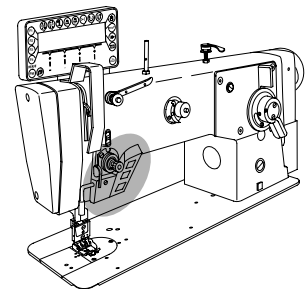
PFAFF 2438

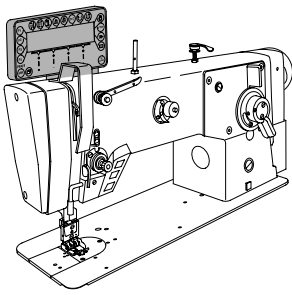


8.03

Bausatz für Sensor
Sensor construction kit
Jeu de pièces pour détecteur
Juego de piezas para sensor

PFAFF 2438

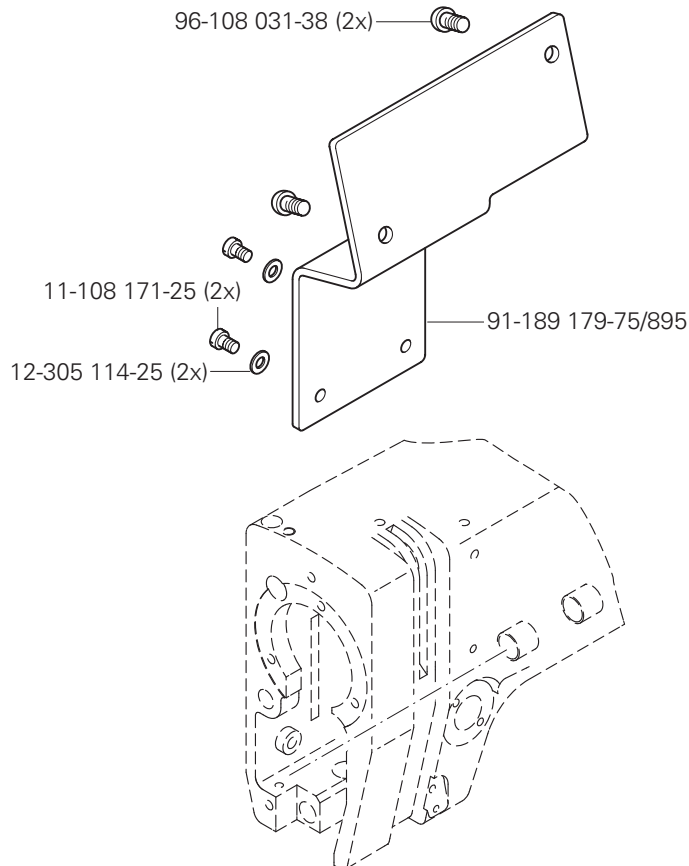
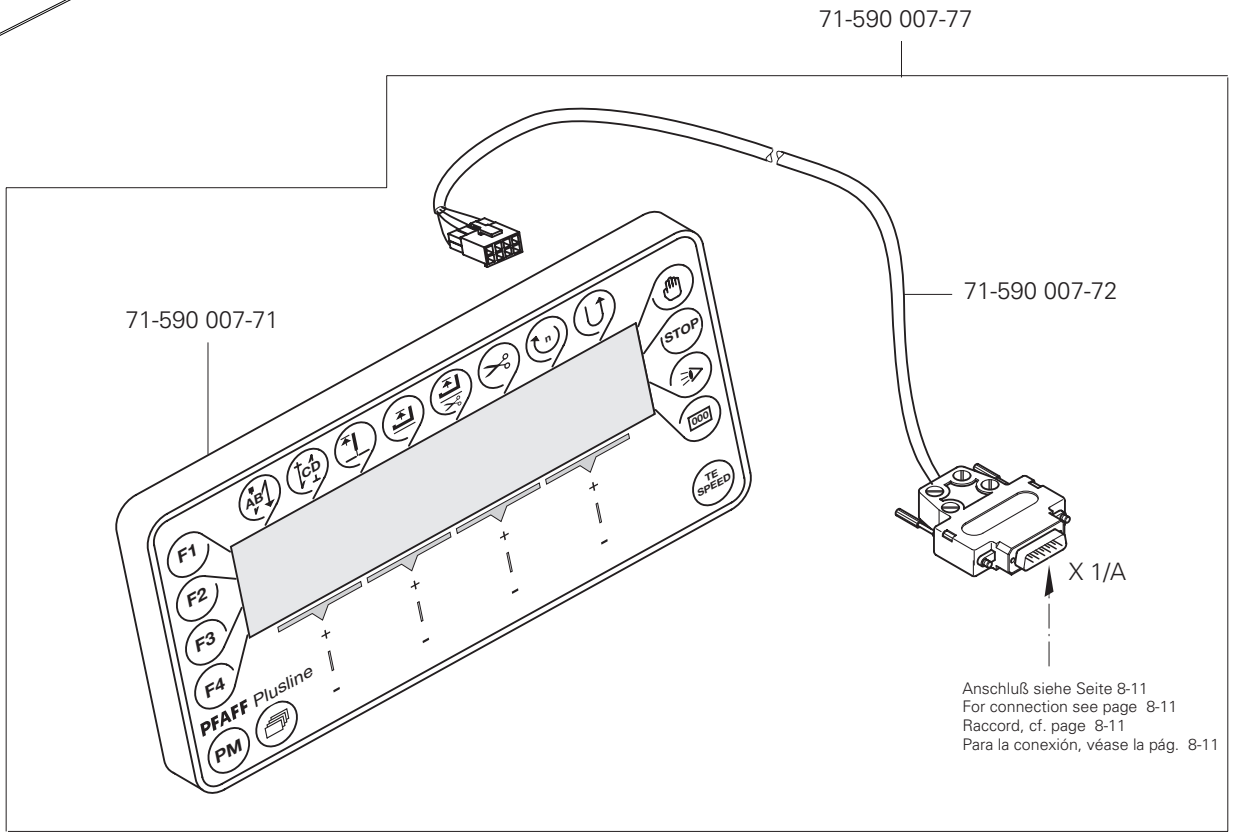




Bedienfeld
Control panel
Panneau de commande
Panel de mandos

PFAFF 2438

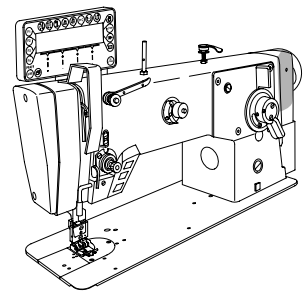
8.04



8.05

Oberteilerkennung
Sewing head identification
Detection de la tête
Detección de la parte superior

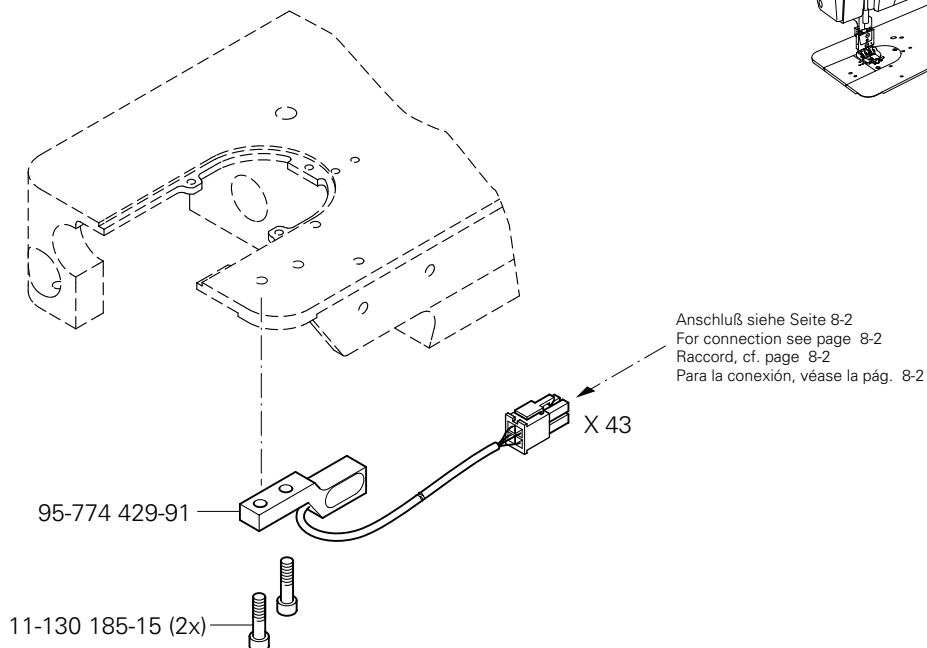
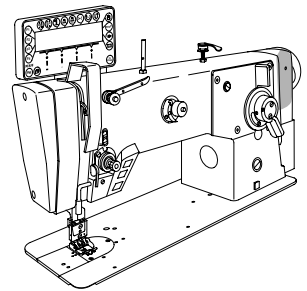
PFAFF 2438

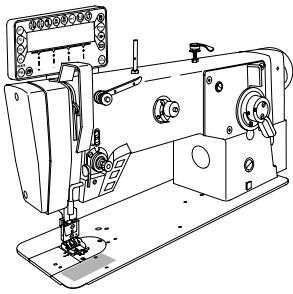


8.06

Fadenwächter
Thread monitors
Contrôleur de fil
Detector del hilo

PFAFF 2438

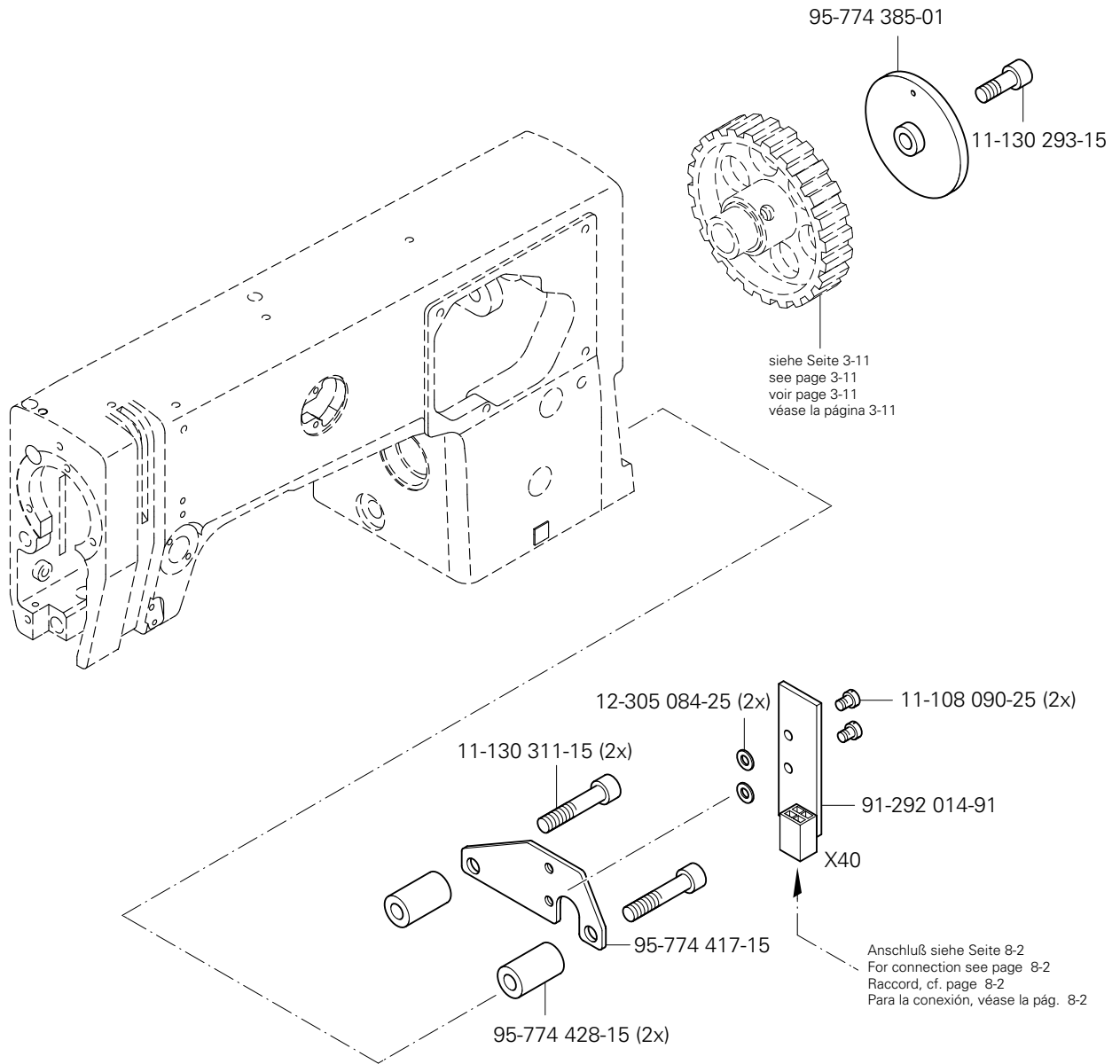




Nadelpositionier-Einrichtung
Automatic needle positioner
Positionneur-aiguille
Posicionador

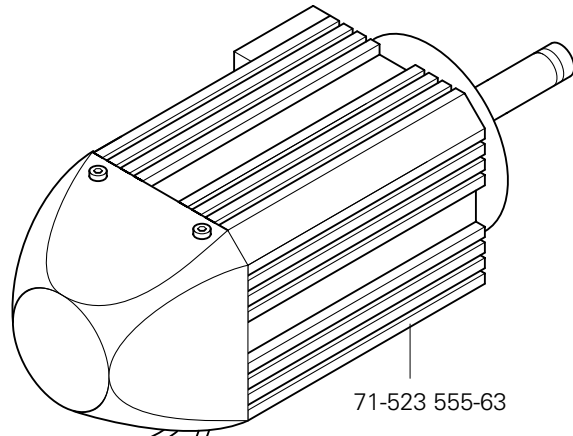
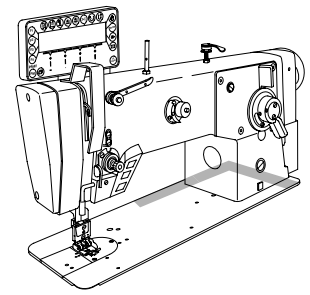
PFAFF 2438

8.07

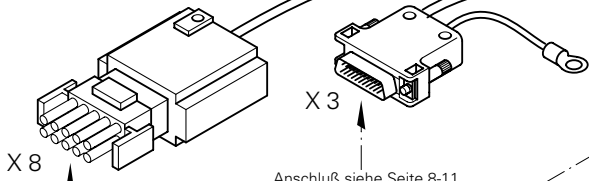


8.08

Einbaumotor
 Built-in motor
 Moteur incorporé
 Motor incorporado PFAFF 2438

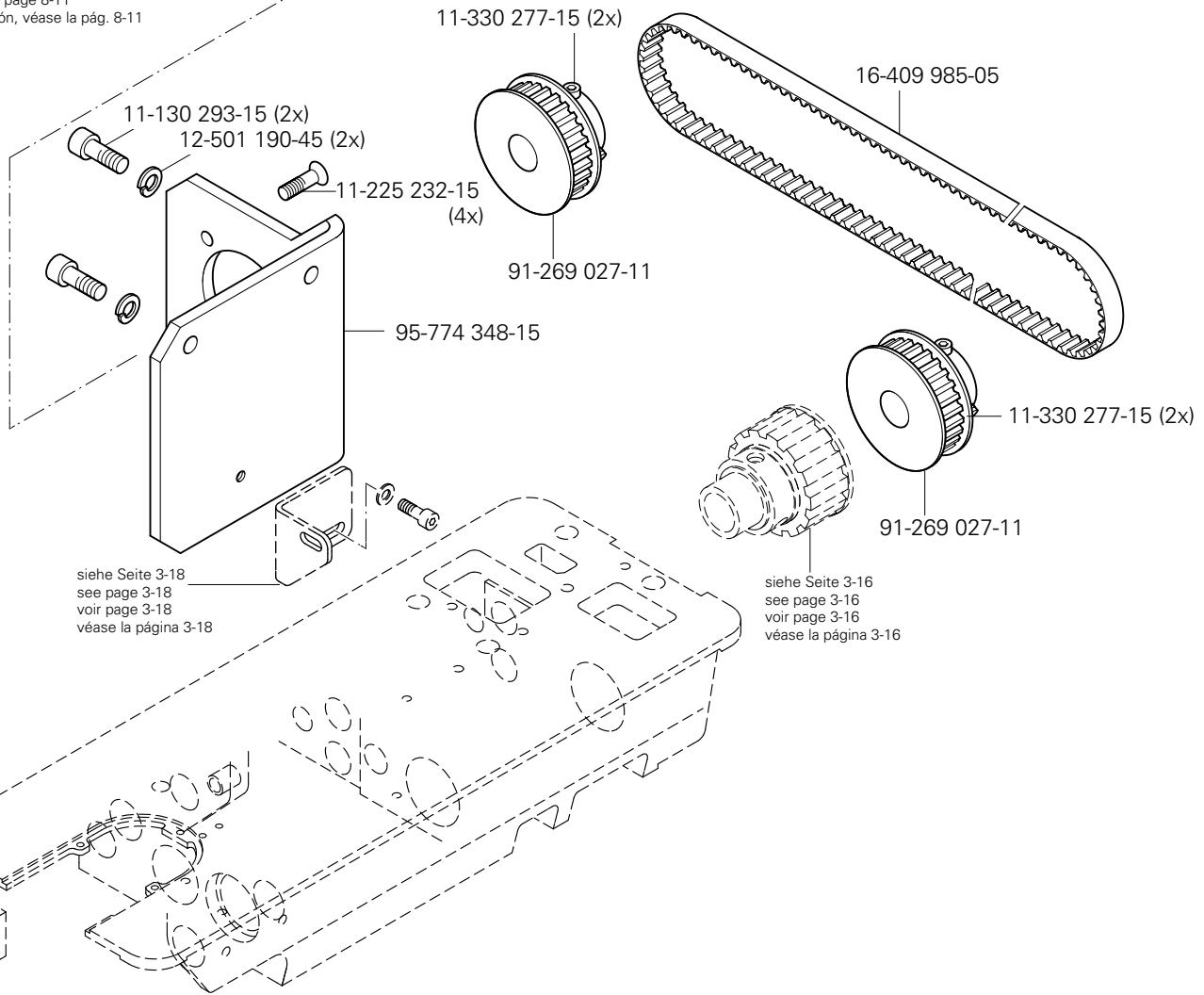


71-523 555-63



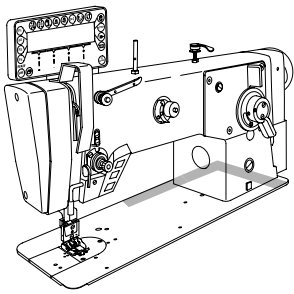
X 8
 Anschluß siehe Seite 8-11
 For connection see page 8-11
 Raccord, cf. page 8-11
 Para conexión, véase la pág. 8-11

X 3
 Anschluß siehe Seite 8-11
 For connection see page 8-11
 Raccord, cf. page 8-11
 Para conexión, véase la pág. 8-11

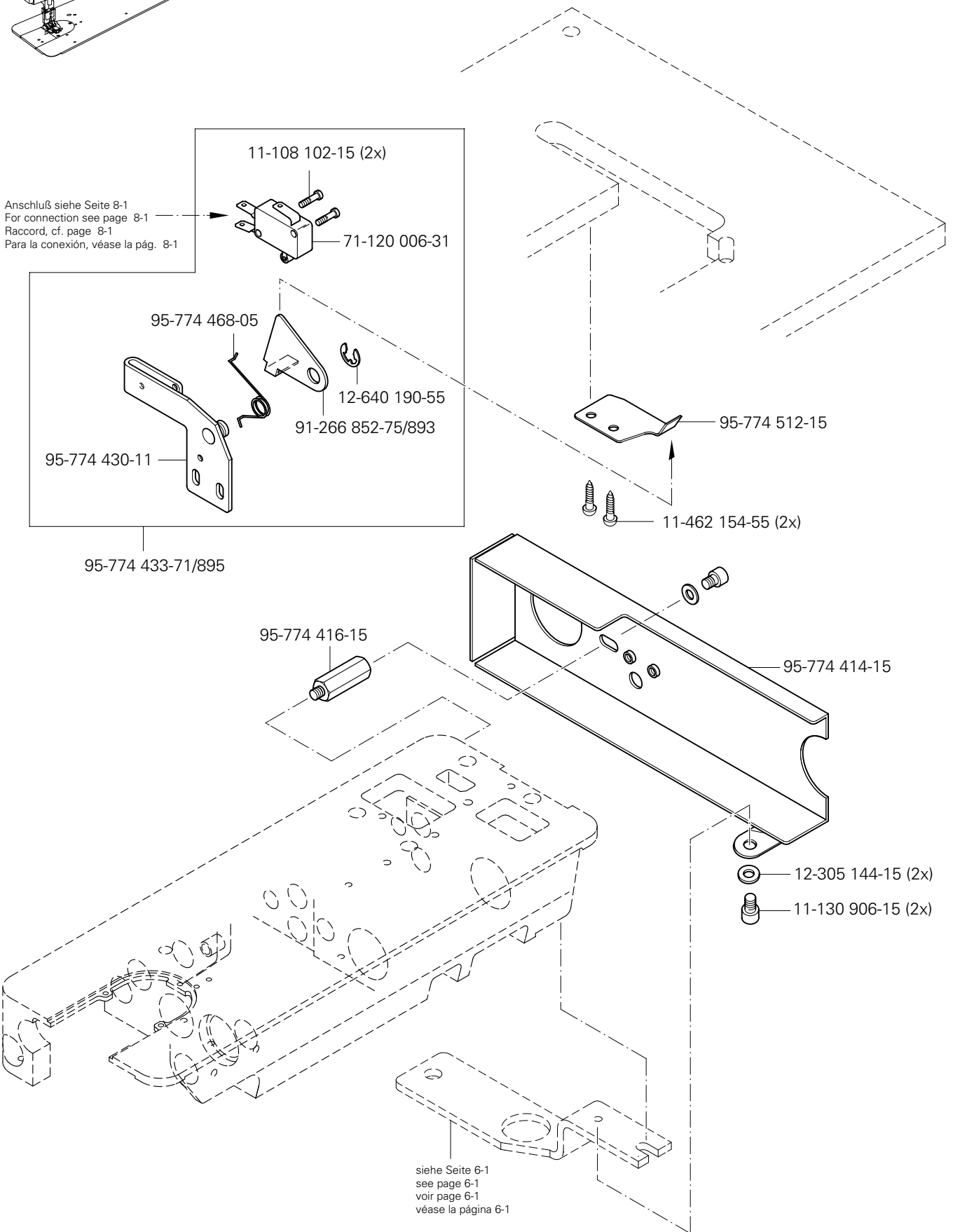


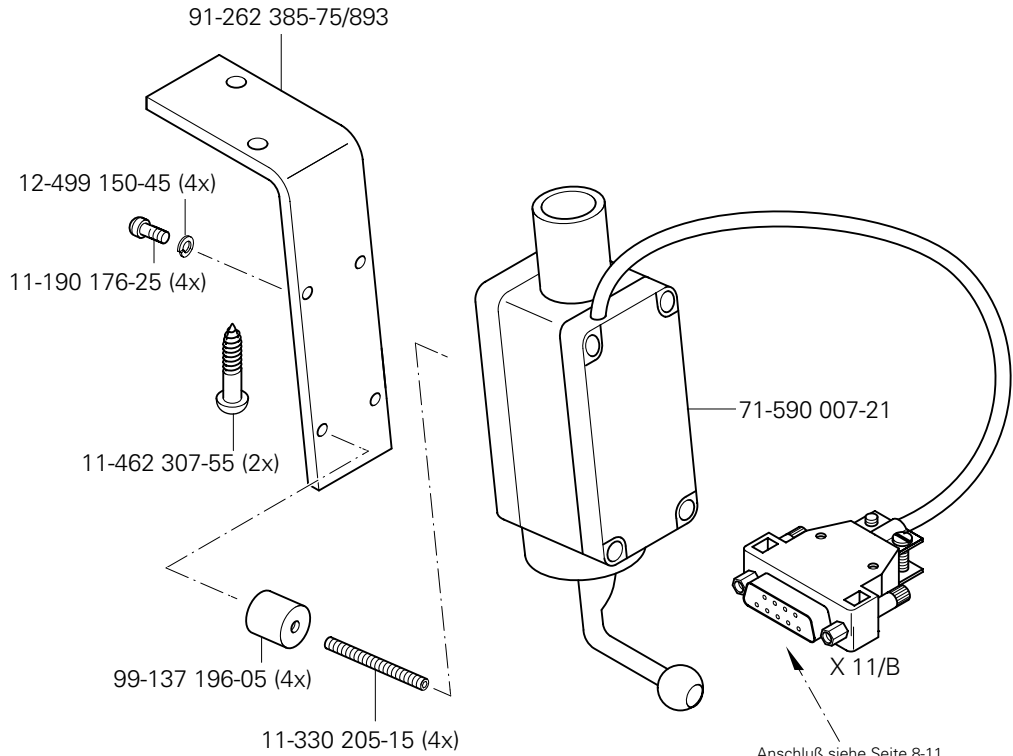
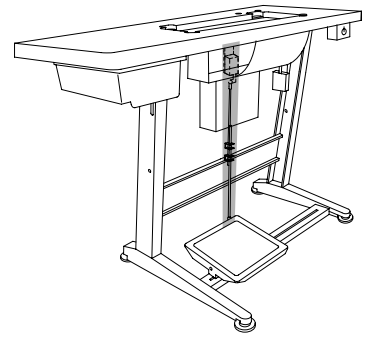
siehe Seite 3-18
 see page 3-18
 voir page 3-18
 véase la página 3-18

siehe Seite 3-16
 see page 3-16
 voir page 3-16
 véase la página 3-16

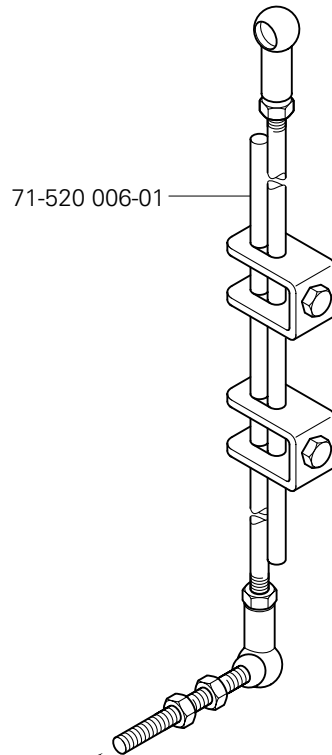


Einbaumotor
 Built-in motor
 Moteur incorporé
 Motor incorporado PFAFF 2438

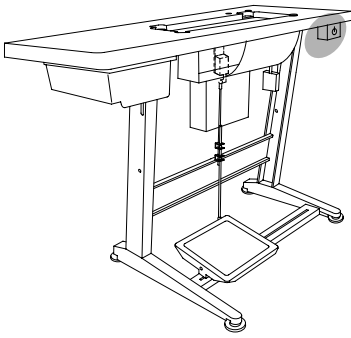




Anschluß siehe Seite 8-11
 For connection see page 8-11
 Raccord, cf. page 8-11
 Para la conexión, véase la pág. 8-11



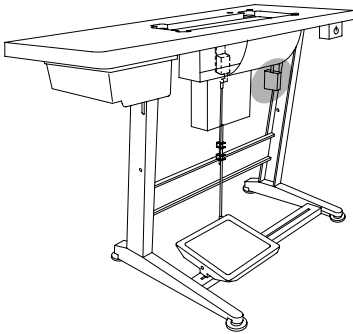
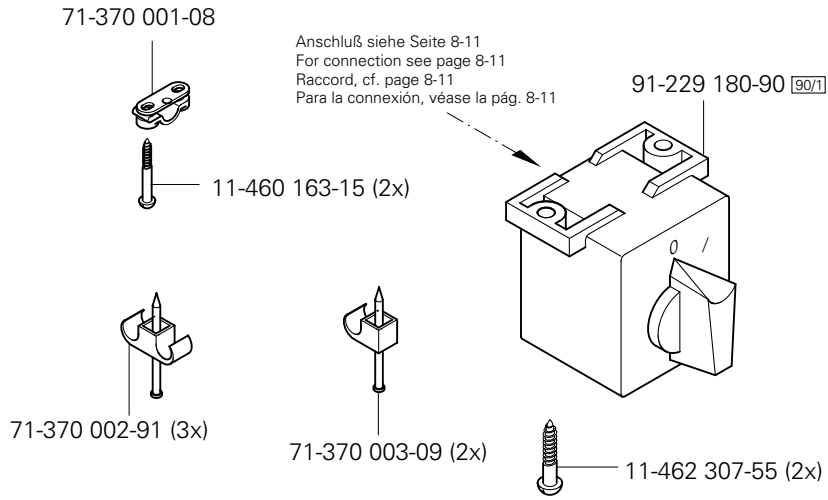
Zur Tretplatte
 For the pedal
 Pour la pédale
 Para el pedal



Motor-Hauptschalter
Main switch
Interrupteur général
Interruptor principal

PFAFF 2438

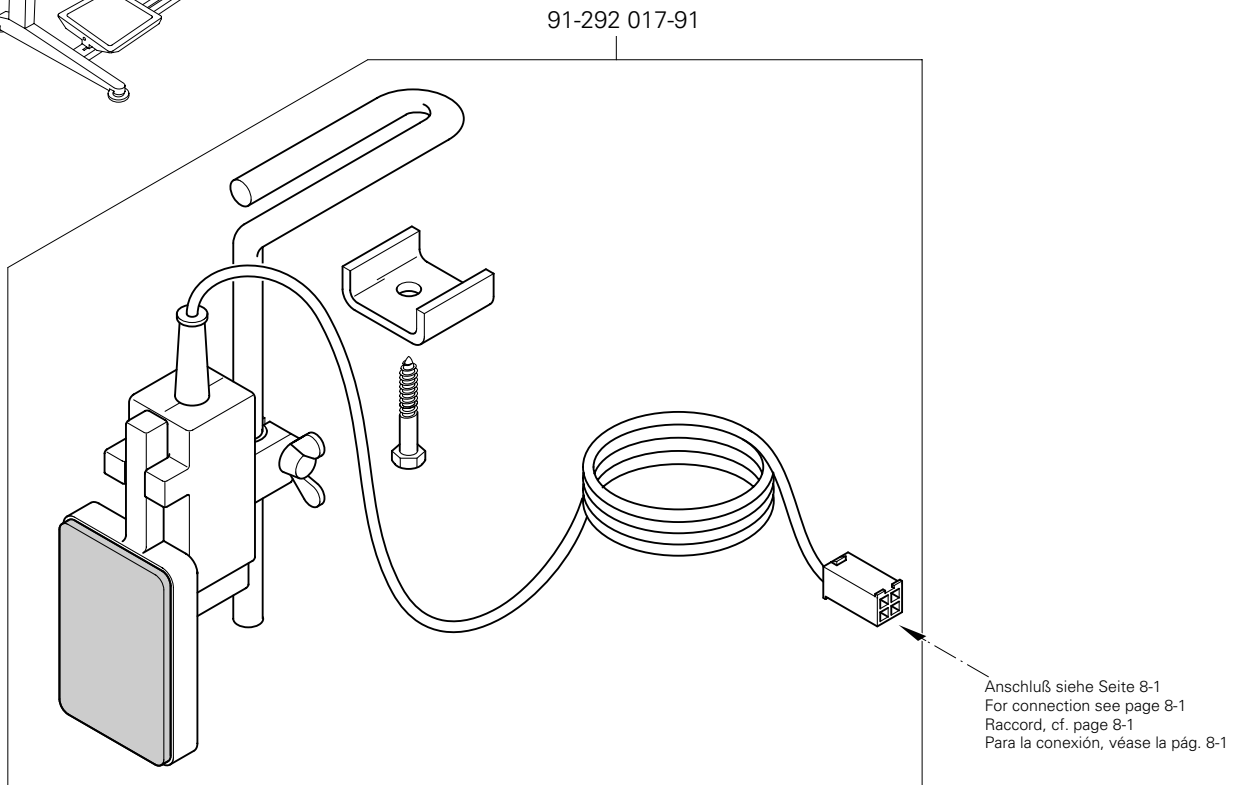
8.10



Knietaster mit Leitung
Knee switch with cable
Interrupteur de genouillère avec câble
Interruptor de rodillera con cable

PFAFF 2438

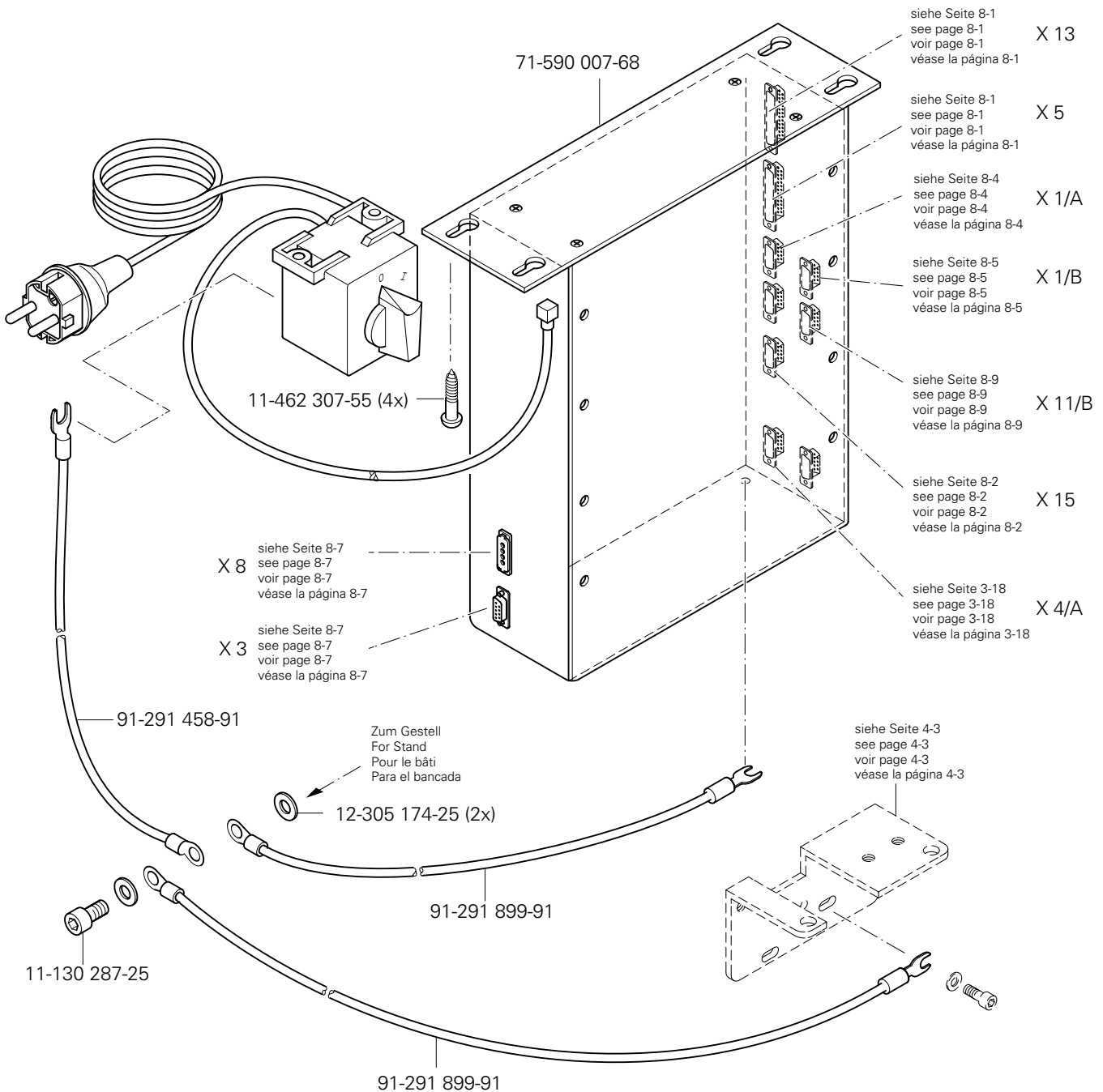
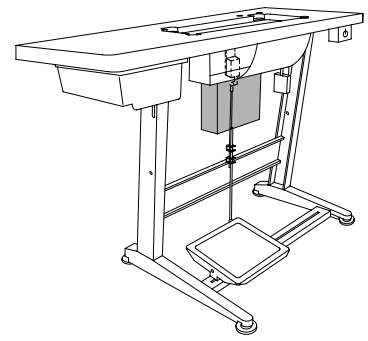
8.11



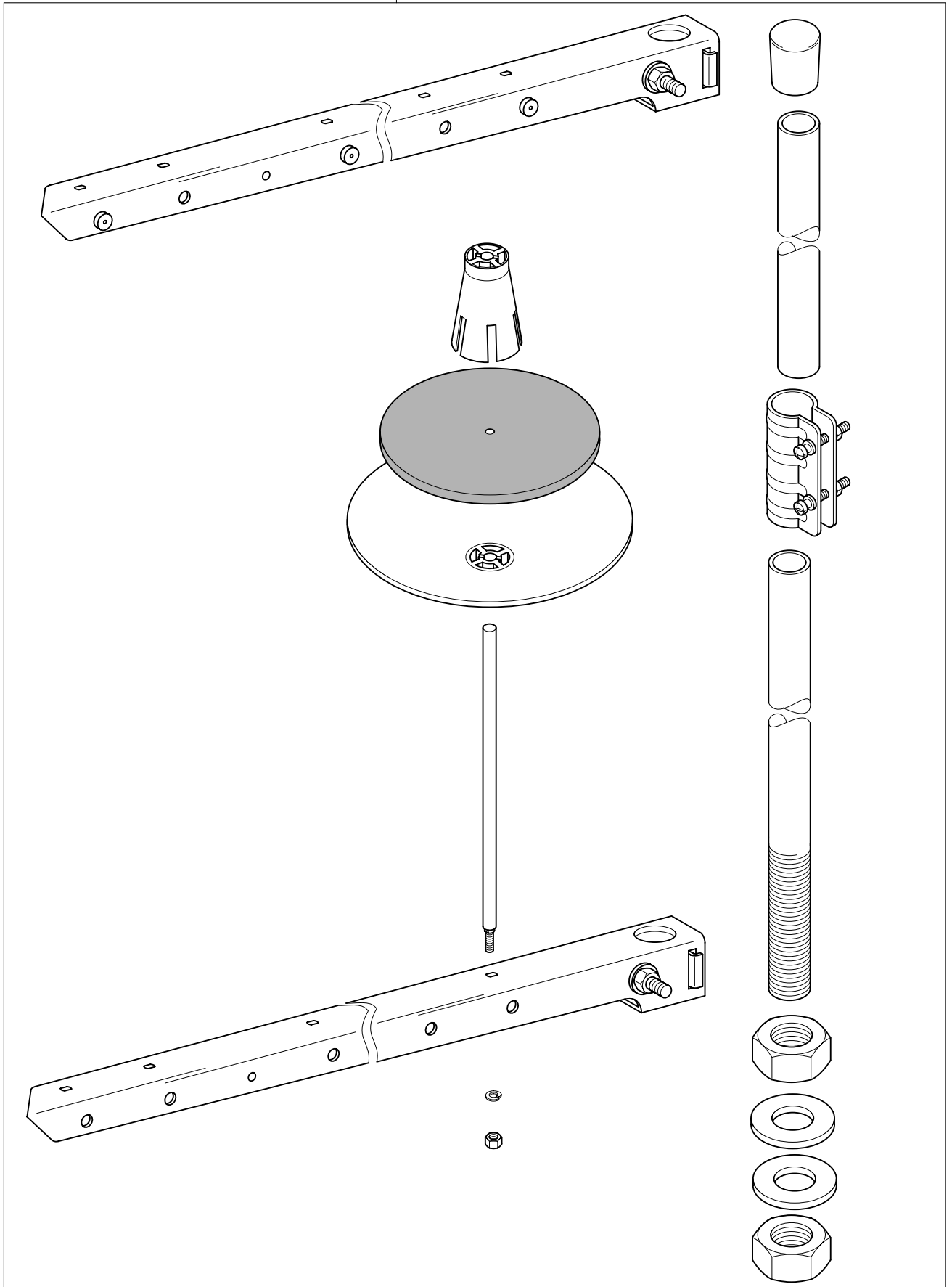
8.12

Steuergerät
Control device
Boîte de commande
Caja de mandos

PFAFF 2438

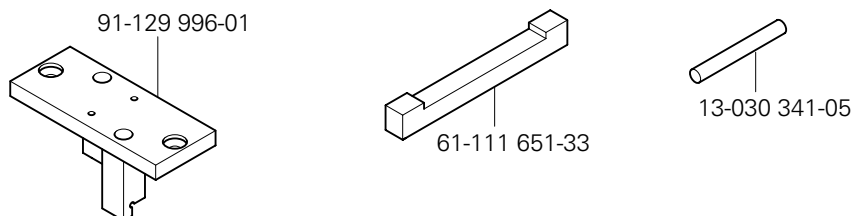


91-229 070-70/895



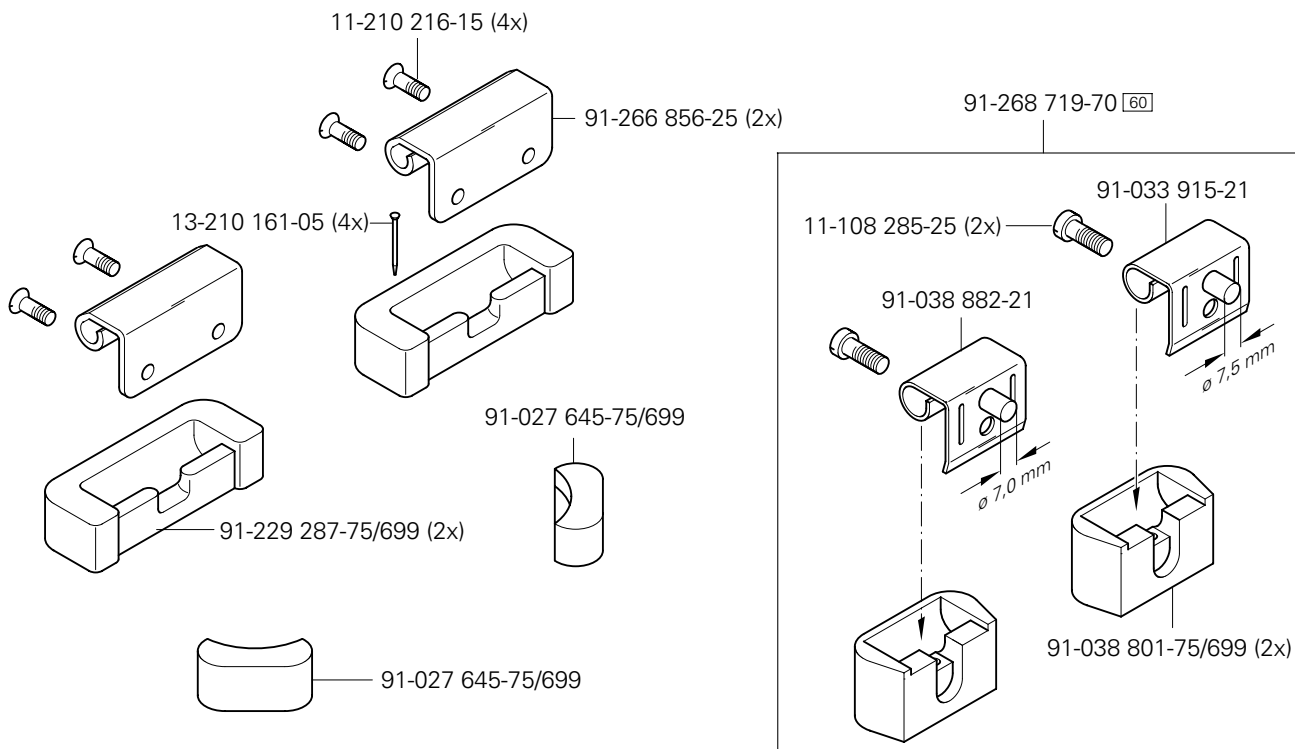
10

Einstellehren
Adjustment gauges
Calibres
Calibres de ajuste PFAFF 2438



11

Teile zur Tischplatte
Parts for table top
Pièces du plateau
Piezas para el tablero PFAFF 2438



Öl Oil Huile Aceite	Mittelpunkts-Viskosität bei: Mean viscosity at: Viscosité moyenne à: Viscosidad media a:		Dichte bei: Density of: Densité à: Densidad a:		Bestellnummer für Behälter mit: Part number for can with: Numéro de commande pour récipients avec: Número de pedido para recipientes con:		
	°C	mm ² /s	°C	g/cm ³ (g/ml)	1 Liter 1 Litre 1 Litro	5 Liter 5 Litre 5 Litros	10 Liter 10 Litre 10 Litros
28-011 201-05	40	10,0	15	0,847	91-027 975-91 91-027 900-91 (80ml)	91-027 976-91	91-027 977-91
28-011 201-46	40	68,0	15	0,881	91-229 403-91 (140ml)		

Fett Grease Graisse Grasa	Penetration Penetration Pénétration Penetración	Tropfpunkt Drip-point Point de suintement Punto de goteo	Bestellnummer für Behälter mit: Part number for can with: Numéro de commande pour récipients avec: Número de pedido para recipientes con:		
			mm/10	°C	0,25 kg
28-011 201-99	400-430	160			28-011 201-99
28-011 202-05					28-011 202-05
28-011 202-47	220-250	185			28-011 202-47

Reinigungsmittel Cleansing agent Agents de nettoyage Limpiadores	Bestellnummer für Behälter mit: Part number for can with: Numéro de commande pour récipients avec: Número de pedido para recipientes con:		
	240 ml		
Isopropyl-Alkohol	95-665 735-91		

No.	Seite Page Pages Página	No.	Seite Page Pages Página	No.	Seite Page Pages Página	No.	Seite Page Pages Página
11-108 090-25	8 - 6	11-130 227-15	4 - 3	11-250 084-25	3 - 8	12-005 195-15	3 - 2, 3 - 9, 3 - 19
11-108 093-15	3 - 15	11-130 287-15	3 - 1, 6 - 1	11-305 224-15	4 - 3	12-005 916-05	6 - 1
11-108 102-15	8 - 8	11-130 287-25	8 - 11	11-305 305-15	3 - 19	12-024 151-25	3 - 19, 3 - 21
11-108 111-15	3 - 3	11-130 293-15	4 - 3, 8 - 6, 8 - 7	11-314 277-15	3 - 15	12-024 171-25	4 - 2
11-108 168-15	3 - 2	11-130 305-15	7 - 1	11-314 946-15	3 - 5	12-024 172-15	4 - 2
11-108 168-25	8 - 1	11-130 311-15	8 - 6	11-330 166-15	3 - 4, 3 - 13	12-024 191-15	3 - 9
11-108 171-15	3 - 1, 3 - 10, 3 - 21	11-130 906-15	3 - 21, 8 - 8	11-330 205-15	8 - 9	12-024 191-25	3 - 8
11-108 171-25	8 - 4	11-132 233-15	3 - 3	11-330 217-15	3 - 3	12-024 211-15	6 - 1
11-108 174-15	3 - 2, 3 - 12, 4 - 2	11-132 316-15	3 - 13	11-330 220-15	3 - 4	12-305 084-25	3 - 8, 8 - 6
11-108 174-25	3 - 3	11-173 168-25	3 - 5	11-330 277-15	3 - 18, 8 - 7	12-305 114-15	3 - 18, 3 - 19, 4 - 3
11-108 177-15	3 - 1	11-173 174-25	3 - 5	11-330 280-15	3 - 11	12-305 114-25	8 - 1, 8 - 3, 8 - 4
11-108 222-15	3 - 1, 3 - 14, 3 - 16	11-174 089-15	4 - 2	11-330 952-15	3 - 8, 3 - 12	12-305 144-15	3 - 14, 8 - 8
11-108 222-25	3 - 1	11-174 170-15	3 - 10	11-330 955-15	3 - 13, 3 - 16, 8 - 3	12-305 174-15	3 - 9, 3 - 13
11-108 225-15	3 - 2, 3 - 7, 3 - 11, 3 - 13, 3 - 16	11-174 173-15	3 - 4	11-330 960-15	3 - 13, 4 - 3	12-305 174-25	8 - 11
11-108 228-15	3 - 6	11-174 176-15	3 - 9, 3 - 17	11-330 962-15	5 - 1	12-335 191-15	5 - 1, 7 - 1
11-108 228-25	3 - 1	11-174 176-25	3 - 5	11-330 963-15	3 - 18	12-360 103-05	3 - 18
11-108 234-15	3 - 9	11-174 378-15	3 - 19	11-335 223-15	3 - 11	12-499 150-45	8 - 9
11-108 237-15	3 - 1	11-174 912-15	3 - 14	11-335 280-15	3 - 19	12-501 170-45	4 - 3
11-108 237-25	3 - 1	11-178 166-15	3 - 10	11-335 902-15	3 - 7, 3 - 11, 3 - 16	12-501 190-45	4 - 3, 8 - 7
11-108 240-25	3 - 1	11-187 014-15	5 - 1	11-341 166-15	3 - 18	12-610 190-45	3 - 13
11-108 258-15	3 - 1	11-190 176-25	8 - 9	11-341 280-15	3 - 2, 3 - 3, 3 - 15, 3 - 17, 3 - 18, 3 - 20	12-610 200-45	3 - 13
11-108 285-25	10 - 1	11-210 081-15	3 - 10, 5 - 1	11-341 901-15	3 - 13, 4 - 3	12-610 210-45	3 - 13, 3 - 17
11-130 092-25	3 - 8	11-210 165-15	5 - 1	11-341 902-15	3 - 7, 3 - 11, 3 - 15, 3 - 16, 3 - 17	12-610 230-45	3 - 3
11-130 101-15	5 - 1	11-210 168-25	3 - 5, 3 - 8	11-341 904-15	3 - 3	12-610 250-45	3 - 11
11-130 167-15	3 - 18	11-210 169-15	3 - 9	11-341 905-15	4 - 2	12-610 280-45	3 - 15
11-130 170-25	5 - 1	11-210 216-15	10 - 1	11-343 901-15	3 - 18	12-618 080-45	3 - 10
11-130 173-15	3 - 18	11-210 222-15	3 - 2	11-345 907-15	3 - 10	12-618 190-45	3 - 8
11-130 173-25	8 - 3	11-210 265-15	3 - 7	11-460 163-15	8 - 10	12-624 260-45	3 - 11
11-130 176-15	3 - 20, 4 - 3	11-225 091-15	4 - 1	11-462 118-55	3 - 1	12-640 130-55	3 - 8
11-130 185-15	3 - 21, 8 - 5	11-225 172-15	3 - 2	11-462 154-55	8 - 8	12-640 150-55	5 - 1
11-130 185-25	8 - 3	11-225 232-15	8 - 7	11-462 307-55	8 - 9, 8 - 10, 8 - 11	12-640 190-55	8 - 8
11-130 191-25	8 - 5	11-225 292-15	3 - 10	11-724 907-55	4 - 3	12-640 220-55	3 - 15
11-130 224-15	3 - 2, 3 - 12, 3 - 15	11-225 315-15	3 - 9	12-005 154-15	5 - 1	12-660 350-45	3 - 13

No.	Seite Page Pages Página	No.	Seite Page Pages Página	No.	Seite Page Pages Página	No.	Seite Page Pages Página
12-660 390-45	3 - 13, 3 - 17	15-130 074-05	3 - 6	71-370 003-09	8 - 10	91-064 839-12	5 - 1
12-660 410-45	3 - 11	15-256 055-01	3 - 11	71-520 000-70	3 - 18	91-069 079-72/895	3 - 3
12-710 170-15	3 - 1	15-256 903-01	3 - 20	71-520 006-01	8 - 9	91-069 165-15	4 - 2, 4 - 3
12-710 250-02	3 - 18	16-049 020-11	4 - 2	71-523 555-63	8 - 7	91-069 172-15	3 - 1
13-030 341-05	10 - 1	16-049 021-11	4 - 2	71-590 007-21	8 - 9	91-069 287-05	3 - 12, 3 - 15
13-033 196-05	3 - 3	16-409 915-05	3 - 16	71-590 007-68	8 - 11	91-069 375-15	3 - 20
13-052 049-55	3 - 4	16-409 985-05	8 - 7	71-590 007-71	8 - 4	91-069 562-05	3 - 3
13-065 259-05	3 - 4	16-919 051-05	3 - 10	71-590 007-72	8 - 4	91-087 340-11	5 - 1
13-069 250-05	4 - 3, 5 - 1	16-919 071-15	3 - 10	71-590 007-77	8 - 4	91-087 343-11	5 - 1
13-210 161-05	10 - 1	18-372 004-91	7 - 1	71-770 000-63	8 - 5	91-087 345-11	5 - 1
13-250 097-25	3 - 4	25-161 801-49	3 - 2, 3 - 20, 3 - 21	91-000 250-15	3 - 14	91-087 347-15	5 - 1
14-012 545-01	3 - 13	25-161 801-51	3 - 13	91-000 390-05	3 - 14	91-087 352-91	5 - 1
14-012 555-01	3 - 13	25-308 820-60	6 - 1, 7 - 1	91-002 065-05	3 - 5	91-087 353-05	5 - 1
14-015 624-91	3 - 16	25-308 850-23	8 - 1	91-002 134-05	3 - 14	91-087 471-05	5 - 1
14-016 080-01	3 - 13, 3 - 17	26-536 301-09	3 - 2	91-006 814-05	3 - 5	91-100 120-25	3 - 10
14-016 100-01	3 - 11	26-536 302-09	3 - 4	91-006 818-05	3 - 5	91-100 270-15	3 - 10
14-016 130-01	3 - 11	28-011 201-05	12 - 1	91-009 026-05	3 - 14	91-100 275-15	4 - 2
14-016 150-01	3 - 7	28-011 201-46	12 - 1	91-010 538-05	3 - 10	91-100 281-25	3 - 8
14-016 151-91	3 - 7, 3 - 16	28-011 201-99	12 - 1	91-020 324-05	4 - 3	91-100 283-15	3 - 10
14-018 570-01	3 - 2	28-011 202-05	12 - 1	91-027 645-75/699	10 - 1	91-100 296-25	3 - 12
14-018 644-91	3 - 7	28-011 202-47	12 - 1	91-027 900-91	12 - 1	91-100 331-15	3 - 6
14-210 440-01	3 - 11	61-111 651-33	10 - 1	91-027 975-91	12 - 1	91-118 612-05	4 - 2, 4 - 3
14-602 901-01	3 - 8	71-120 006-31	8 - 8	91-027 976-91	12 - 1	91-118 683-05	3 - 8
14-650 243-05	3 - 3	71-130 006-39	8 - 3	91-027 977-91	12 - 1	91-118 766-05	3 - 9
15-032 002-45	7 - 1	71-170 002-16	5 - 1	91-032 087-45	3 - 1	91-118 893-92	4 - 3
15-120 038-05	3 - 1	71-170 002-24	4 - 3	91-033 915-21	10 - 1	91-125 009-05	3 - 13
15-120 201-05	3 - 11	71-170 002-25	4 - 1	91-038 801-75/699	10 - 1	91-129 996-01	10 - 1
15-120 241-05	3 - 11	71-210 001-25	8 - 2	91-038 882-21	10 - 1	91-140 945-05	3 - 14
15-120 248-05	3 - 20	71-370 001-08	8 - 10	91-056 192-25	3 - 5, 3 - 8	91-141 676-15	3 - 21
15-120 705-05	3 - 20	71-370 001-32	3 - 2	91-056 193-25	3 - 5, 3 - 8	91-161 334-25	3 - 5
15-120 709-05	3 - 11	71-370 001-38	3 - 1	91-056 197-91	3 - 5	91-165 951-91	6 - 1
15-120 712-05	3 - 20	71-370 001-46	8 - 1	91-056 198-21	3 - 5	91-165 952-05	6 - 1
15-128 020-75	3 - 1	71-370 002-91	8 - 10	91-056 760-05	3 - 5	91-166 452-21	3 - 8

No.	Seite Page Pages Página	No.	Seite Page Pages Página	No.	Seite Page Pages Página	No.	Seite Page Pages Página
91-167 091-25	3 - 10	91-167 807-91	3 - 10	91-168 125-05	3 - 10	91-168 331-05	3 - 19
91-167 135-92	3 - 13	91-167 915-90	3 - 13	91-168 131-01	3 - 10	91-168 337-92	3 - 16
91-167 137-92	3 - 13	91-167 918-92	3 - 16	91-168 134-05	3 - 10	91-168 342-91	3 - 15
91-167 138-05	3 - 13	91-167 919-92	3 - 17	91-168 136-01	3 - 10	91-168 344-05	3 - 15
91-167 231-91	3 - 4	91-167 997-75/893	3 - 1	91-168 139-72/893	3 - 10	91-168 347-05	3 - 15
91-167 312-91	4 - 2	91-168 019-91	3 - 4	91-168 146-21	3 - 10	91-168 350-12	3 - 12
91-167 436-05	3 - 13	91-168 020-01	3 - 4	91-168 147-75/893	3 - 10	91-168 351-05	3 - 15
91-167 437-15	3 - 13	91-168 029-92	3 - 2	91-168 150-05	3 - 10	91-168 352-15	3 - 12
91-167 442-91	3 - 17	91-168 030-05	3 - 2	91-168 153-05	3 - 10	91-168 353-91	3 - 12
91-167 443-05	3 - 17	91-168 039-05	3 - 4	91-168 154-05	3 - 10	91-168 370-71/951	3 - 19
91-167 463-71/893	3 - 10	91-168 041-05	3 - 4	91-168 155-05	3 - 3	91-168 371-75/951	3 - 19
91-167 464-75/895	3 - 10	91-168 042-05	3 - 4	91-168 161-05	3 - 6	91-168 372-05	3 - 19
91-167 467-21	3 - 10	91-168 043-91	3 - 2	91-168 163-01	3 - 3	91-168 373-92	3 - 19
91-167 481-72/895	3 - 1	91-168 044-05	3 - 2	91-168 170-91	3 - 6	91-168 377-05	3 - 19
91-167 487-15	3 - 21	91-168 045-05	3 - 2	91-168 192-25	3 - 5	91-168 381-15	3 - 1
91-167 543-15	3 - 10	91-168 048-91	3 - 2	91-168 234-25	3 - 10	91-168 382-05	3 - 1
91-167 544-05	3 - 10	91-168 054-92	3 - 7	91-168 245-05	3 - 7	91-168 383-05	3 - 1
91-167 545-15	3 - 10	91-168 055-91	3 - 7	91-168 256-05	3 - 19	91-168 384-05	3 - 1
91-167 561-05	3 - 10	91-168 057-15	3 - 7	91-168 266-92	3 - 13	91-168 385-05	3 - 17
91-167 586-05	3 - 7	91-168 062-15	3 - 2	91-168 269-05	3 - 13	91-168 389-91	3 - 4
91-167 595-05	3 - 14	91-168 063-25	3 - 5	91-168 276-05	3 - 13	91-168 434-01	3 - 13
91-167 598-41	3 - 14	91-168 066-92	3 - 4	91-168 281-05	3 - 17	91-168 438-05	3 - 2
91-167 603-05	3 - 3	91-168 069-05	3 - 9	91-168 284-15	3 - 17	91-168 442-15	3 - 13
91-167 604-25	3 - 3	91-168 081-05	3 - 9	91-168 290-91	3 - 17	91-168 443-05	3 - 6
91-167 606-91	3 - 3	91-168 084-91	3 - 9	91-168 293-12	3 - 13	91-168 480-15	3 - 7
91-167 607-01	3 - 9	91-168 088-15	3 - 9	91-168 295-91	3 - 13	91-168 493-91	3 - 16
91-167 616-91	3 - 9	91-168 092-05	3 - 12	91-168 300-12	3 - 13	91-168 496-92	3 - 16
91-167 621-05	3 - 10	91-168 099-04	3 - 7	91-168 304-01	3 - 1	91-168 498-15	4 - 2
91-167 623-91	3 - 9	91-168 106-05	3 - 9	91-168 310-91	3 - 15	91-168 499-05	4 - 2
91-167 673-11	4 - 2	91-168 108-05	3 - 1	91-168 315-12	3 - 12, 3 - 15	91-168 571-05	3 - 11
91-167 710-91	3 - 3	91-168 117-05	3 - 2	91-168 318-05	3 - 15	91-168 572-93	3 - 11
91-167 715-92	3 - 3	91-168 122-05	3 - 10	91-168 320-91	3 - 15	91-168 574-91	3 - 7
91-167 724-05	3 - 13	91-168 123-05	3 - 10	91-168 323-12	3 - 12	91-168 575-91	3 - 7

No.	Seite Page Pages Página	No.	Seite Page Pages Página	No.	Seite Page Pages Página	No.	Seite Page Pages Página
91-168 577-71/893	3 - 7	91-176 063-15	5 - 1	91-268 649-05	3 - 20	95-721 192-11	4 - 2
91-168 578-91	3 - 7	91-187 386-15	7 - 1	91-268 650-91	3 - 20	95-721 193-91	4 - 2
91-168 579-91	3 - 16	91-187 426-70/893	7 - 1	91-268 651-05	3 - 20	95-774 265-91	4 - 3
91-168 592-05	3 - 17	91-189 177-75/895	5 - 1	91-268 652-01	3 - 13	95-774 266-15	4 - 3
91-168 593-05	3 - 15	91-189 178-05	5 - 1	91-268 654-05	3 - 20	95-774 267-15	4 - 3
91-168 720-75/698	3 - 1	91-189 179-75/895	8 - 4	91-268 655-05	3 - 20	95-774 268-15	6 - 1
91-168 810-05	3 - 3	91-189 180-71/895	5 - 1	91-268 656-05	3 - 20	95-774 270-92	3 - 18
91-168 924-05	3 - 1	91-229 070-70/895	9 - 1	91-268 657-01	3 - 21	95-774 274-91	3 - 18
91-168 928-05	3 - 9	91-229 180-90	8 - 10	91-268 659-05	3 - 20	95-774 275-05	3 - 18
91-168 929-05	3 - 9	91-229 287-75/699	10 - 1	91-268 660-91	3 - 21	95-774 279-05	3 - 18
91-168 961-15	4 - 2	91-229 403-91	12 - 1	91-268 669-91	3 - 13	95-774 281-06	3 - 18
91-169 166-05	3 - 6	91-262 385-75/893	8 - 9	91-268 693-91	3 - 11	95-774 342-71/893	3 - 1
91-171 042-05	3 - 8	91-264 357-05	3 - 8	91-268 694-92	3 - 11	95-774 344-06	3 - 18
91-171 049-05	3 - 8	91-264 358-05	3 - 8	91-268 697-01	3 - 11	95-774 345-05	3 - 16
91-171 435-05	3 - 17	91-265 052-75/895	3 - 1	91-268 698-05	3 - 11	95-774 346-15	4 - 2
91-171 971-05	3 - 2	91-265 227-05	3 - 14	91-268 700-05	3 - 11	95-774 347-11	4 - 2
91-173 957-15	5 - 1	91-266 114-15	3 - 21	91-268 719-70	10 - 1	95-774 348-15	8 - 7
91-173 967-15	8 - 3	91-266 397-01	3 - 8	91-269 027-11	8 - 7	95-774 353-05	4 - 1
91-173 968-05	5 - 1	91-266 757-05	4 - 1	91-291 458-91	8 - 11	95-774 369-75/895	3 - 1
91-174 279-92	3 - 3	91-266 852-75/893	8 - 8	91-291 899-91	8 - 11	95-774 372-91	4 - 3
91-174 396-05	3 - 5	91-266 856-25	10 - 1	91-292 012-91	8 - 2	95-774 373-92	4 - 3
91-174 438-25	3 - 5	91-268 000-71/895	3 - 1	91-292 014-91	8 - 6	95-774 375-05	3 - 14
91-174 439-25	3 - 5	91-268 016-91	3 - 2	91-292 016-91	8 - 1	95-774 385-01	8 - 6
91-174 440-25	3 - 5	91-268 032-91	3 - 16	91-292 017-91	8 - 10	95-774 388-05	8 - 3
91-174 441-05	3 - 5	91-268 033-92	3 - 16	91-292 020-91	3 - 18	95-774 391-15	6 - 1
91-174 454-91	3 - 5	91-268 035-72/893	3 - 1	91-292 080-91	8 - 5	95-774 412-05	3 - 14
91-174 455-15	3 - 5	91-268 037-91	3 - 2	91-700 226-15	3 - 10, 3 - 18	95-774 414-15	8 - 8
91-174 501-15	3 - 1	91-268 040-05	3 - 2	91-700 249-15	4 - 2	95-774 416-15	8 - 8
91-174 507-05	3 - 14	91-268 055-03/002	3 - 4	91-700 689-15	3 - 7, 3 - 16	95-774 417-15	8 - 6
91-174 591-05	3 - 2	91-268 066-02	3 - 1	91-700 785-15	3 - 15	95-774 428-15	8 - 6
91-174 783-05	3 - 8	91-268 099-91	3 - 4	91-700 996-15	3 - 8	95-774 429-91	8 - 5
91-174 879-05	3 - 8	91-268 102-91	3 - 4	91-701 179-15	3 - 4	95-774 430-11	8 - 8
91-175 354-15	5 - 1	91-268 220-05	3 - 10	95-665 735-91	12 - 1	95-774 433-71/895	8 - 8

No.	Seite Page Pages Página	No.	Seite Page Pages Página	No.	Seite Page Pages Página	No.	Seite Page Pages Página
95-774 441-91	3 - 14						
95-774 442-91	3 - 14						
95-774 443-05	3 - 14						
95-774 459-25	3 - 8						
95-774 460-91	3 - 8						
95-774 464-25	3 - 8						
95-774 465-25	3 - 8						
95-774 466-91	3 - 8						
95-774 467-05	3 - 8						
95-774 468-05	8 - 8						
95-774 489-96	3 - 18						
95-774 496-91	8 - 3						
95-774 512-15	8 - 8						
95-774 541-71/895	3 - 1						
95-774 545-15	3 - 18						
95-774 562-15	6 - 1						
96-108 031-38	8 - 4						
99-135 775-91	6 - 1						
99-135 776-91	6 - 1						
99-135 777-95	6 - 1						
99-136 546-91	7 - 1						
99-136 881-91	6 - 1						
99-137 151-45	3 - 8						
99-137 196-05	8 - 9						
99-137 390-05	3 - 20						
99-137 391-05	3 - 13						

PFAFF

2438

plus line

Unterklassen-Ausstattung

Subclass parts

Composition des sous-classes

Composición de las subclases

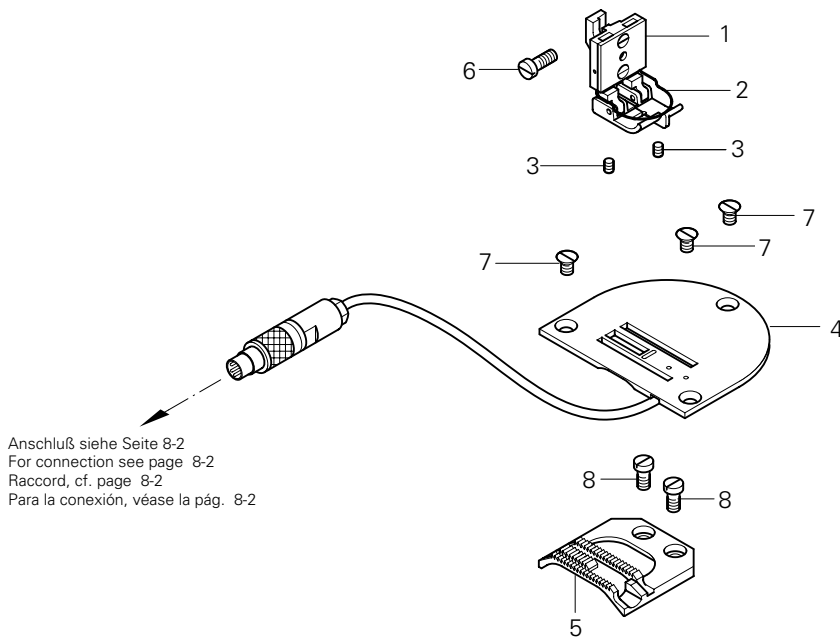
-6/03

Für allgemeine Näharbeiten.
Standardform des Teilesatzes.

For ordinary sewing operations.
Standard part set.

Travaux d'utilité courante.
Jeu de pièces standard.

Para trabajos de costura en general.
Juego de piezas estándar.



Anschluß siehe Seite 8-2
For connection see page 8-2
Raccord, cf. page 8-2
Para la conexión, véase la pág. 8-2

Pos.-Nr. Item No. N° pos. N° de pos.	Ausführung Model Version Tipo	Stichlänge Stitch length Longeur du point Largo de puntada	Überstichbreite Stitch width Amplitude zigzag Ancho de zig-zag	Teile-Nr. Part No. N° de pièces N° de pieza
1 - 5	A [▲]	2,5	4,5	91-202 423-90
1 - 3	A [▲]	2,5	4,5	91-154 810-91
2				91-157 303-05
3				91-010 099-05
4	A [▲]	2,5	4,5	95-774 452-91

Pos.-Nr. Item No. N° pos. N° de pos.	Ausführung Model Version Tipo	Stichlänge Stitch length Longeur du point Largo de puntada	Überstichbreite Stitch width Amplitude zigzag Ancho de zig-zag	Teile-Nr. Part No. N° de pièces N° de pieza
5	A [▲]	2,5	4,5	91-059 996-05
6				11-108 174-25
7				91-100 296-25
8				11-108 174-15

PFAFF