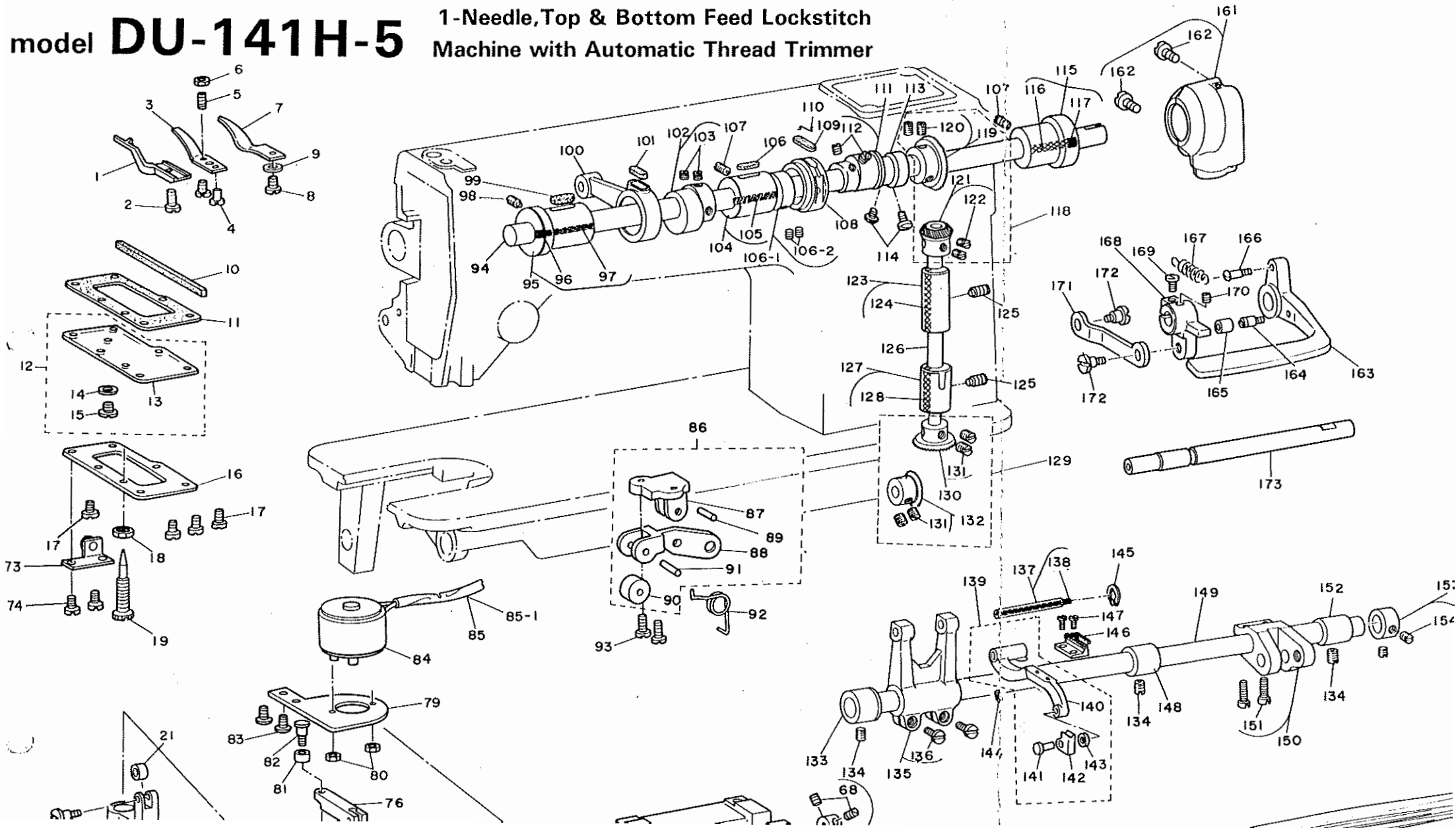


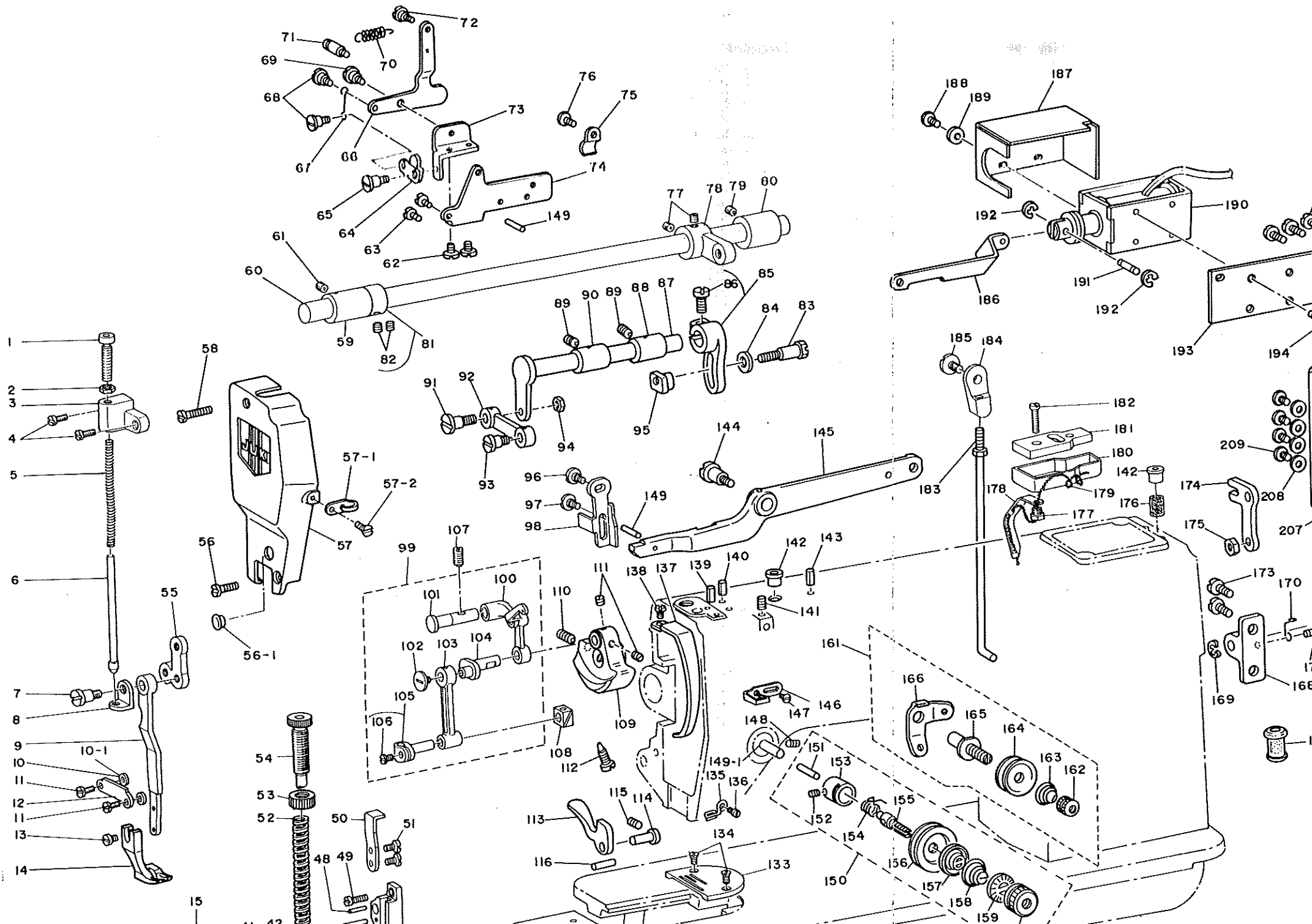
# JUKI®

No. 0301-01  
1987-2  
BE010700PJA

model **DU-141H-4** 一本針本縫上下送り自動糸切りミシン

model **DU-141H-5** 1-Needle, Top & Bottom Feed Lockstitch Machine with Automatic Thread Trimmer





REF. NO.	NOTE	PART NO.	DESCRIPTION	ヒンメイ	AMT.	REF. NO.	NOTE	PART NO.	DESCRIPTION	ヒンメイ	AMT.	REF. NO.	NOTE
1		B3036-141-H00	ADJUSTING THUMB SCREW	ウツクワハネチヨセツネシ	1	82		SS-8660610-TP	SCREW 1/4-40 L=6	トメネシ 1/4-40 L=6	(2)	164	B321
2		NS-6680320-SP	NUT 9/32-28	ウツクワナツ 9/32-28	1	83		B3008-141-H00	HINGE SCREW	カムロツタツンネシ	1	165	D31C
3		B3037-141-H00-A	SPRING BASE	ウツクワハネネトタ	1	84		B3010-141-H00	WASHER	カムロツタツンネシチカネ	1	166	D31C
4		SS-7111120-SP	SCREW 11/64-40 L=10.5	マルヒラネシ 11/64-40 L=10.5	2	85		B3007-141-HA0	UPPER FEED SPRING ROD ASM.	ウツクワリウチ クミ	1	167	D241
5		B3033-141-H00	SPRING	ウツクワハネ	1	86		SS-8151440-SP	SCREW 15/64-28 L=14	ヒラネシ 15/64-28 L=14	(1)	168	#03 D16E
6		B3034-141-H00	SPRING POLE	ウツクワハネ シンホ	1	87		B3003-141-H00-A	UPPER FEED DRIVING SHAFT	ウツクワリウチ	1	169	#03 RE-C
7		B3016-141-H00	HINGE SCREW, B	ヒラネシ	1	88		B3011-141-H00	BUSHING	ウツクワリウチ	1	170	#03 D16E
8		B3035-141-H00	RETAINING PLATE	ヒラネシ	1	89		SS-8150510-TP	SCREW 15/64-28 L= 4.7	トメネシ 15/64-28 L=4.7	2	171	#03 SS-7
9		B3014-141-H00-A	L-SHAPED ROD	ヒラネシ	1	90		B3012-141-H00	WALKING BAR DRIVING LINK	ヒラネシ	1	172	#03 D16E
10	#01	B3013-141-H0A	WASHER	ヒラネシ	2	91		SD-0850751-SP	HINGE SCREW D= 8.50 H= 7.5	ヒラネシ D=8.5 H=7.5	1	173	#03 SS-7
10-1	#01	B3013-141-H0B	WASHER	ヒラネシ	2	92		B3005-141-H00	CONNECTING LINK	シヨネチカネ	1	174	#03 101-
11		SS-7110910-SP	SCREW	マルヒラネシ 11/64-40 L=8.5	2	93		B3015-141-H00	HINGE SCREW	ヒラネシ	1	175	NS-6
12		B3012-141-H00-A	WALKING BAR DRIVING LINK	ヒラネシ	1	94		NS-8150310-SP	NUT 15/64-28	カムロツタツンネシナツ	1	177	B351
13		SS-7090610-SP	SCREW 9/64-40 L=6	マルヒラネシ 9/64-40 L=6	1	95		B3009-141-H00	NUT	カムロツタツンネシナツ	1	177	B351
14		B1526-141-H0A	PRESSER FOOT	ウツクワ	1	96		SD-0800321-SP	HINGE SCREW D= 6 H= 3.2	トメネシ D=6 H=3.2	1	178	B352
15		B3023-141-HA0-A	SLIDE BLOCK ASM.	ヒラネシ	1	97		SD-0800271-SP	HINGE SCREW D= 6 H= 2.7	トメネシ D=6 H=2.7	1	179	CQ-2
16		B3023-141-H00-A	SLIDE BLOCK PIN	ヒラネシ	(1)	98		B3134-141-H00	TENSION RELEASE PLATE	トメネシ	1	180	B350
17		B3024-141-H00	SLIDE BLOCK	ヒラネシ	(1)	99		B1901-141-HA0	THREAD TAKE-UP LEVER ASM.	リウチレンチン クミ	1	181	B350
18		RE-0400000-KO	SNAP RING 4	ヒラネシ	(1)	100		B1901-141-H00	THREAD TAKE-UP LEVER	リウチレンチン	(1)	182	SS-7
19		B3025-141-HA0-A	UPPER FEED SPRING ROD ASM.	ヒラネシ	1	101		B1904-115-000	THREAD TAKE-UP CRAWK SHAFT STUD	リウチレンチン	(1)	183	B341
20		SS-6121210-SP	SCREW 3/16-28 L=12	ヒラネシ 3/16-28 L=9	(1)	102		B1903-141-H00	END SCREW LEFT	リウチレンチン	(1)	184	B341
21		VP-0650876-SD	WASHER 6.5X13X0.8	ヒラネシ 6.5X13X0.8	1	103		B1408-141-H00	NEEDLE BAR CRANK ROD	リウチレンチン	(1)	185	SD-0
22		NS-8160520-SP	NUT 1/4-24	ウツクワナツ 1/4-24	1	104		B1210-141-H00	NEEDLE BAR CRANK	リウチレンチン	(1)	186	D315
23		B3021-141-H00	SLIDE FORK	ヒラネシ	1	105		B1411-552-0A0	NEEDLE BAR CONNECTION ASM.	リウチレンチン	(1)	187	D315
24		SS-7120910-TP	SCREW 3/16-28 L=9	マルヒラネシ 3/16-28 L=9	1	106		SS-8090670-TP	SCREW 9/64-40 L=6	ヒラネシ 9/64-40 L=6	(1)	188	SM-4
25		B3022-141-H00-A	PIN	ヒラネシ	1	107		SS-8151550-SP	SCREW 15/64-28 L=15	トメネシ 15/64-28 L=15	1	189	WP-0
26		B3018-141-H00	DRIVING ROD	ヒラネシ	1	108		B1414-232-000	CRANK SLIDE BLOCK	カムマ	1	190	D315
27		B3019-141-H00	HINGE SCREW	ヒラネシ	1	109		D1206-141-E00	COUNTERWEIGHT	カムマ	1	191	D315
28		B3015-141-H00	HINGE SCREW	ヒラネシ	1	110		SS-8681950-SP	SCREW 9/32-28 L=19	カムマ	1	192	RE-0
29		SS-8090810-SP	SCREW 9/64-40 L= 7.5	ヒラネシ 9/64-40 L=7.5	2	111		SS-8660610-TP	SCREW 1/4-40 L=6	トメネシ 1/4-40 L=6	2	193	D315
30		B3017-141-H00-A	CONNECTING LINK HOLDER	ヒラネシ	1	112		SS-7681750-TP	SCREW 9/32-28 L=16.5	マルヒラネシ 9/32-28 L=16.5	1	194	SM-1
31		NS-8660430-SP	NUT 1/4-40	ウツクワナツ 1/4-40	1	113		D1512-141-E00	HAND LIFTER	ヒラネシ	1	195	SS-7
32		SS-8110310-SP	SCREW 11/64-40 L= 2.8	トメネシ 11/64-40 L=2.8	1	114		B1513-141-H00	HAND LIFTER SHAFT	ヒラネシ	1	196	B111
33		B1421-141-H00	FINGER GUARD	カムマ	1	115		SS-8110750-SP	SCREW 11/64-40 L= 6.5	トメネシ 11/64-40 L=6.5	1	197	SS-7
34		D1525-141-E00	PRESSER FOOT BOTTOM	カムマ	1	116		PS-0300132-KH	SPRING PIN 3X13	カムマ	1	198	GES-
35		SS-7091110-SP	SCREW 9/64-40 L=10.5	マルヒラネシ 9/64-40 L=10.5	1	117		B1112-141-HA0	BED SLIDE ASM.	カムマ	1	199	D122
36		B1510-155-000	PRESSER BAR LOWER BUSHING	カムマ	1	118		SS-8080210-SP	SCREW 3/32-56 L= 1.9	ヒラネシ 3/32-56 L=1.9	(2)	200	SS-8
37		B1501-141-H00	PRESSER BAR	カムマ	1	119		B1111-012-000	BED SLIDE SPRING	カムマ	(1)	201	SS-8
38		D1130-141-E00	THREAD GUIDE	カムマ	1	120		B1402-115-000	NEEDLE BAR BUSHING (UPPER)	カムマ	1	202	B115
39		SS-8660610-TP	SCREW 1/4-40 L=6	トメネシ 1/4-40 L=6	1	120-1		B1405-012-000	CAP	カムマ	1	203	SS-7
40		SS-8110610-TP	SCREW 11/64-40 L=6	ヒラネシ 11/64-40 L=6	1	121		SS-8150310-SP	SCREW 15/64-28 L= 3.4	トメネシ 15/64-28 L=3.4	1	204	#03 101-
41		B3015-141-H00	HINGE SCREW	ヒラネシ	1	122		D1401-141-E00	NEEDLE BAR	カムマ	1	205	#03 D246
42		NS-8660430-SP	NUT 1/4-40	ウツクワナツ 1/4-40	1	123		SS-8110310-SP	SCREW 11/64-40 L= 2.8	トメネシ 11/64-40 L=2.8	1	206	#03 RE-0
43		D1507-141-E00	PRESSER BAR GUIDE BRACKET	カムマ	1	124		D1403-141-E00	NEEDLE BAR BUSHING, LOWER	カムマ	1	207	#03 101-
44		B3032-141-H00	CONNECTING STUD SHAFT	カムマ	1	125		SS-7080510-TP	SCREW 1/8-44 L=4.5	マルヒラネシ 1/8-44 L=4.5	1	208	#03 WP-05
45		PS-0300201-KP	SPRING PIN 3.0X20	カムマ	1	126		D1418-141-E00	NEEDLE BAR THREAD GUIDE	カムマ	1	209	#03 SS-7
46		D3031-141-H00	CONNECTING STUD	カムマ	1	127		MDR-100R2100	NEEDLE DDX1 #21	カムマ	1	210	#03 101-
47		B3020-141-H00	SLIDE BLOCK GUIDE	カムマ	1	127-1	#02	HC-1425013-00	NEEDLE 1738 130	カムマ	1	211	#03 WP-01
48		PS-0300132-KH	SPRING PIN 3X13	カムマ	1	128		B1103-141-H00	SCALE BASE PLATE	カムマ	1	212	#03 WS-01
49		SS-7111410-SP	SCREW 11/64-40 L=14	マルヒラネシ 11/64-40 L=14	3	129		SS-7110720-SP	SCREW 11/64-40 L=7	マルヒラネシ 11/64-40 L=7	2	213	#03 SS-7
50		B1515-141-H00	LIFTING LEVER	カムマ	1	130	#03	D1680-141-E00	REVERSE FEED SWITCH	カムマ	1	214	#03 SS-91
51		SS-7110840-SP	SCREW 11/64-40 L=7.8	マルヒラネシ 11/64-40 L=7.8	2	131	#03	D1681-141-E00	SWITCH INSTALLING PLATE	カムマ	1	215	#03 WP-05
52		B1510-141-H00	PRESSER SPRING	カムマ	1	132	#03	SS-7110710-SP	SCREW 11/64-40 L=7	カムマ	2	216	D7101
53		B1511-555-000	NUT 1/2-28	カムマ	1	133		B1105-141-H00	THROAT PLATE D=2.6	カムマ	1	217	SS-7
54		B1509-141-H00	PRESSER SPRING REGULATOR	カムマ	1	134		SS-2110915-SP	SCREW 11/64-40 L=6.8	カムマ	2	218	D7102
55		B3006-141-H00	L SHAPED LINK	カムマ	1	135		B1129-141-H00	THREAD GUIDE	カムマ	1	219	SS-7
56		SS-8111610-SP	SCREW 11/64-40 L=16	ヒラネシ 11/64-40 L=16	1	136		SS-7090620-TP	SCREW 9/64-40 L=6.1	マルヒラネシ 9/64-40 L=6.1	1	220	D1620
56-1		TA-1250406-RO	RUBBER PLUG	カムマ	1	137		B1123-141-H00	THREAD TAKE-UP LEVER COVER	カムマ	1	221	SS-66
57		B1121-141-HA0-A	FACE PLATE ASM.	カムマ	1	138		SS-7110510-SP	SCREW 11/64-40 L=5	マルヒラネシ 11/64-40 L= 5	1	222	B1622
57-1		B1131-141-H00	FRAME THREAD GUIDE, MIDDLE	カムマ	1	139		PS-0260262-KP	SPRING PIN 2.5X20	カムマ	1	223	SS-66

REF. NO.	NOTE	PART NO.	DESCRIPTION	ヒ	ン	メ	イ	AMT.	REF. NO.	NOTE	PART NO.	DESCRIPTION	ヒ	ン	メ	イ	AMT.	REF. NO.	NOTE						
1		D1853-141-E00	BOBBIN CASE POSITIONING FINGER	ナカマ オキ				1	74		SS-8111620-SP	SCREW 11/64-40 L=16.0	ヒラネジ	11/64-40 L=16		2	144	SS-8							
2		SS-8111620-SP	SCREW 11/64-40 L=16.0	ヒラネジ	11/64-40 L=16			1	75		NS-8660430-SP	NUT 1/4-40	ワツカクナツト	1/4-40		1	145	RE-C							
3		D2424-141-E00	COUNTER KNIFE	コチイ	メス			1	76		D2427-141-E00	SOLENOID ARM	ソレノイドウチ			1	146	B16							
4		SS-7080510-TP	SCREW 1/8-44 L=4.5	マヒラネジ	1/8-44 L=4.5			2	77		SS-7110910-SP	SCREW	マヒラネジ	11/64-40 L=8.5		1	147	SS-A							
5		D2443-141-E00	ADJUSTING SCREW	コチイ	メス	チヨウヒツネジ		1	78		NS-8110310-SP	NUT 11/64-40	ワツカクナツト	11/64-40		1	148	B16							
6		NS-8080210-SP	NUT 1/8-44	ワツカクナツト	1/8-44			1	79		D2428-141-E00	SOLENOID INSTALLING PLATE	ソレノイドトリツケ			1	149	B16							
7		D2429-141-E00	UPPER THREAD CLAMP SPRING	ウツイト	クランプ	ハネ		1	80		NM-6040000-SH	NUT M4	ワツカクナツト	M4X0.7 19		2	150	B16							
8		SS-7110410-SP	SCREW 11/64-40 L=4	マヒラネジ	11/64-40 L=4			1	81		D2413-141-E00	ROLLER	ソレノイドウチ	コロ		1	151	SS-							
9		WP-0450000-SD	WASHER 4.5X8X0.5	ヒラネジ	ホネ	4.5X8X0.5		1	82		D2412-141-E00	ROLLER SHAFT	ソレノイドウチ	コロシク		1	152	B16							
10		B1155-141-H00	OIL PIEP	アツラ	タンク	キューコ	イフ	1	83		SS-7110710-SP	SCREW 11/64-40 L=7	マヒラネジ	11/64-40 L=7		2	153	CS-							
11		D1152-141-E00	GASKET	アツラ	マリ	ハツキ		1	84		D2425-141-E00	SOLENOID	イキリ	ソレノイド		1	154	SS-							
12		D1151-141-EA0	OIL RESERVOIR COVER ASM.	アツラ	マリ	マフタ	(ケミ)	1	85	#01	D2428-141-E00	CORD TUBE 5X0.4	コード	チューブ	( 5X0.4)	1.7	155	B17-							
13		D1151-141-E00	OIL RESERVOIR COVER	アツラ	マリ	マフタ		1	85-1	#02	D2428-141-E00	CORD TUBE 5X0.4	コード	チューブ	( 5X0.4)	0.7	156	SS-							
14		B3508-019-000	WASHER	アツラ	チユ	ニュー	ネジ	ハツキ	86		B3402-141-HA0-A	BELL CRANK BRACKET ASM.	ケム	チユ	チユ	クミ	1	157	B11						
15		SS-5860440-SP	SCREW 1/4-40 L=4.0	トラス	ネジ	1/4-40 L=4		(1)	87		B3401-141-H00	BELL CRANK BRACKET	ケム	チユ	チユ	クミ	(1)	158	NS-						
16		D1154-141-E00	OIL RESERVOIR COVER PLATE	アツラ	マリ	マフタ		1	88		B3402-141-H00-A	BELL CRANK BRACKET	ケム	チユ	チユ	クミ	(1)	159	B17						
17		SS-8111210-SP	SCREW 11/64-40 L=12	ヒラネジ	11/64-40 L=12			4	89		B3403-141-H00	PIN	ケム	チユ	チユ	クミ	(1)	160	CQ-						
18		NS-8110420-SP	NUT 11/64-40	ワツカクナツト	11/64-40			1	90		B3404-141-H00	ROLLER	ケム	チユ	チユ	クミ	(1)	161	B13						
19		D1153-141-E00	OIL ADJUSTING SCREW	カマ	リヨウ	チヨウヒツ	ネジ	1	91		B3405-141-H00	PIN	ケム	チユ	チユ	クミ	(1)	162	SS-						
20		D2431-141-E00	CAM FOLLOWER	カマ	フオロ			1	92		B3406-141-H00	SPRING	ケム	チユ	チユ	クミ	1	163	#03						
21		D2432-141-E00	CAM ROLLER	カマ	ロ			1	93		SS-7120910-SP	SCREW 3/16-28 L=9	マヒラネジ	3/16-28 L=9		2	164	#03							
22		D2444-141-E00	HINGE SCREW	カマ	ロ	タ	ンネジ	1	94		D1201-141-E00	MAIN SHAFT	ウツク	ク		1	165	#03							
23		D2435-141-E00	CAM FOLLOWER SHAFT SPRING	カマ	フオロ	シク	カネ	1	95		B1202-141-HA0	MAIN SHAFT BUSHING ASM., FRONT	ウツク	ク	マ	メタル	クミ	1	166	#03					
24		D2434-141-E00	CAM FOLLOWER SHAFT	カマ	フオロ	シク		1	96		TA-0300503-RO	PLUG D=3 L=4.5	トメ	セン	D=3 L=4.5	(0.1)	167	#03							
25		D2418-141-E00	KNIFE DRIVING SHAFT ARM, FRONT	メス	ク	ウツク	マウチ	1	97		CQ-2000000-00	OIL WICK	メシ			(0.1)	168	#03							
26		SS-8121212-TP	SCREW 3/16-28 L=12.0	ワツカクナツト	3/16-28 L=12			1	98		SS-8151150-SP	SCREW 15/64-28 L=10.5	トメ	セン	15/64-28 L=10.5	1	169	#03							
27		D2411-141-E00	CONNECTING LINK	メス	ク	イ	レンケツ	リンク	99		B1218-012-000	REAR BUSHING OIL FELT	ウツク	ク	ウツク	メタル	フイ	1	170	NS-					
28		SD-0500301-SP	HINGE SCREW D=5 H=3	タ	ンネジ	D=5 H=3		2	100		B3002-141-H00	CRANK CONNECTING ROD	カマ	ウツク		1	171	#03							
29		D2420-141-E00	SPRING	メ	イ	チ	ン	メス	101		B1702-012-000	OIL FELT	フイ	1	172	#03									
30		D2421-141-E00	KNIFE DRIVING SHAFT	メス	ク	ウツク		1	102		B3001-141-HA0	FEED DRIVE ECCENTRIC CAM ASM.	シ	ヨ	ケ	カ	クミ	1	173	#03					
31		D2422-141-E00	KNIFE DRIVING SHAFT BUSHING	メス	ク	ウツク	メタル	1	103		SS-8660610-TP	SCREW 1/4-40 L=6	トメ	セン	1/4-40 L=6	(2)	174	SD-							
32		D2417-241-E00	KNIFE DRIVING SHAFT ARM, REAR	メス	ク	ウツク	ウツク	1	104		B1203-141-HA0	BUSHING ASM., INTERMEDIATE	ウツク	ク	ウツク	メタル	クミ	1	175	B16					
33		SS-8121212-TP	SCREW 3/16-28 L=12.0	ワツカクナツト	3/16-28 L=12			1	105		CQ-2000000-00	OIL WICK	メシ			(0.1)	176	NS-							
34		NS-8110310-SP	NUT 11/64-40	ワツカクナツト	11/64-40			1	106		B1702-012-000	OIL FELT	フイ	1	177	KS-									
35		D2436-141-E00	CONNECTING LINK	メス	ク	ウツク	レンケツ	リンク	106-1		CS-147121A-SH	THRUST COLLAR ASM. D=14.72 W=12	スラスト	ク	D=14.72 W=12	クミ	1	178	B17						
36		D2442-141-E00	HINGE SCREW B	メス	ク	ウツク	レンケツ	リンク	106-2		SS-8660610-TP	SCREW 1/4-40 L=6	トメ	セン	1/4-40 L=6	(2)	179	B16							
37		D2441-141-E00	HINGE SCREW	メス	ク	ウツク	レンケツ	リンク	107		SS-8151550-SP	SCREW 15/64-28 L=15	トメ	セン	15/64-28 L=15	2	180	SD-							
38		D1837-141-EA0	BOBBIN CASE ASM. (SC33-LNS3)	ホ	ビ	ン	ケース	(ケミ)SC33-LNS3	108		B1211-226-000	ECCENTRIC RETAINER HOUSING	フ	タ	マ	タ	キ	1	181	NS-					
39		D9117-141-E00	BOBBIN	ホ	ビ	ン		1	109		B1212-012-000	OIL FELT	フイ	1	182	#04									
40		D1830-141-EA0	HOOK ASM. (KHS20-RMPN)	カ	(KHS20-RMPN)			1	110		B1213-012-000	FELT RETAINER	フイ	1	183	#04									
41		D1802-141-E00	BUSHING, FRONT	シ	ク	ク	マ	メタル	111		B1211-141-HA0	FEED DRIVE ECCENTRIC CAM ASM.	ス	イ	イ	ケ	リ	ハ	ン	ク	カ	クミ	1	184	#04
42		SS-8150710-SP	SCREW 15/64-28 L=7	トメ	セン	15/64-28 L=7		1	112		SS-8150710-TP	SCREW 15/64-28 L=7	トメ	セン	15/64-28 L=7	(2)	185	SS-							
43		D2415-141-E00	MOVING KNIFE BASE	イ	チ	ン	メス	1	113		B1210-141-H00	NEEDLE BAR CRANK	リ	ホ	ク	ラ	ク	1	186	#04					
44		D2423-141-E00	MOVING KNIFE	イ	チ	ン	メス	1	114		SS-8110710-TP	SCREW 11/64-40 L=6.5	ヒラ	ネジ	11/64-40 L=6.5	2	187	#04							
45		SS-2090820-SP	SCREW 9/64-40 L=5.5	マ	ヒ	ラ	ネジ	9/64-40 L=5.5	115		B1204-141-HA0	MAIN SHAFT BUSHING ASM., REAR	ウツク	ク	ウツク	メタル	クミ	1	188	B14					
46		NS-8090310-SP	NUT 9/64-40	ワツカクナツト	9/64-40			2	116		CQ-2000000-00	OIL WICK	メシ			(0.1)	189	SS-							
47		D1803-141-E00	BUSHING, INTERMEDIATE	シ	ク	ク	カ	メタル	117		TA-0300503-RO	PLUG D=3 L=4.5	トメ	セン	D=3 L=4.5	(1)	190	B14							
48		SS-8110320-SP	SCREW 11/64-40 L=3.2	トメ	セン	11/64-40 L=3.2		1	118		B1306-155-0B0	GEAR & PINION ASM., UPPER	ウツク	ク	ウツク	メタル	クミ	1	191	SS-					
49		B1801-141-H00	HOOK DRIVING SHAFT	シ	ク	ク		1	119		B1305-012-0A0	GEAR ASM.	ウツク	ク	ウツク	メタル	クミ	(1)	192	B14					
50		D2430-141-E00	THREAD TRIMMER CAM	イ	キ	リ	カ	1	120		SS-8660610-TP	SCREW 1/4-40 L=6	トメ	セン	1/4-40 L=6	(2)	193	B14							
51		D2447-141-E00	SCREW B	イ	キ	リ	カ	1	121		B1306-155-0A0	PINION ASM.	ウツク	ク	ウツク	メタル	クミ	(1)	194	SS					
52		D2446-141-E00	SCREW A	イ	キ	リ	カ	1	122		SS-8660810-TP	SCREW 1/4-40 L=8	トメ	セン	1/4-40 L=8	(2)	195	B1							
53		D1841-141-EA0	THRUST COLLAR ASM	ウツク	ク	ウツク	メタル	クミ	123		B1302-141-HA0	BUSHING ASM., UPPER	ウツク	ク	ウツク	メタル	クミ	1	196	NS					