

JUKI

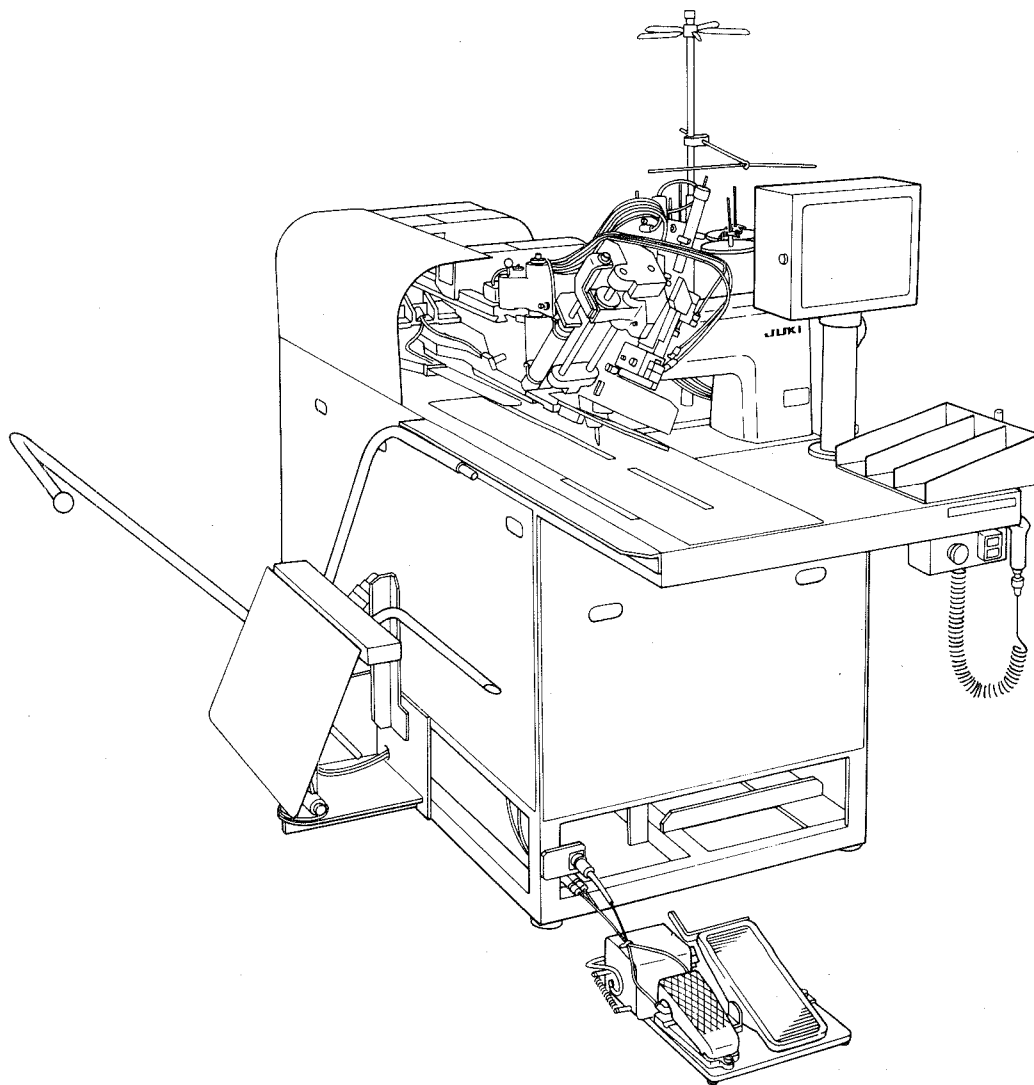
Automatic Lockstitch Welting Machine

本縫自動玉縁縫機

APW-232



PARTS LIST



19519404
No.0344-03

HOW TO MAKE USE OF THIS PARTS LIST

パーツリストの見方

1. The part numbers of parts shown in the figure indicate the corresponding numbers (Ref. No.) shown by the Index.
 図に示された部品の品番は、図にふられているNo (Ref No)に対応するインデックスによって、その品番がわかります

2. Explanation of codes 記号の説明

1) Codes on the "Note" column "注記"欄の記号

- ① ☆..... means this part is changed from the previous parts list.
前回のパーツリストに対して今回変更された部品を意味します
- ② #01..... refer to the "Note" explanation at bottom of page.
#01 ページ下の"注記"の説明を参照して下さい

2) Codes on the "E.C. (Engineering change)" column "変更年月"欄の記号

- ① A.10/83.... Added from October, 1983
1983年10月より追加された
- ② D.10/83.... Obsolete from October, 1983
1983年10月より削除された

③ When previous parts (Obsoleted part) and new parts (Added parts) are not interchangeable with each other: 部品の互換性がない変更の場合

In this case, even obsoleted part (D.) can be ordered with the obsoleted part number, so select the parts with changed dates and place your orders.
 この場合は削除(D)された品番でもご注文できますから、変更年月により、いずれかの部品を選択してご注文下さい

Example (例)

Ref. No.	Note 注記	Part No. 品番	Description	E.C. 変更年月	品名	Amt. Req. 数量
1	☆	B1401-100-000	Needle bar	D.10/83	ハリホー	—
1-1	☆	B1401-100-000-A	Needle bar	A.10/83	ハリホー	1
2	☆	B1105-200-000	Frame cover	D.10/83	B1105-300-000	—
	☆	B1105-300-000	Frame cover	A.10/83	フレームカバー	1

④ In case when previous parts and new part are interchangeable with each other: 部品の互換性がある場合の変更

In this case the new part number is replaced on the "品名 (Japanese)" column of the previous parts, so please order by the new part number.
 この場合は、旧部品の和文品名欄にそれにかわる新しい品番が記入してありますので、新しい品番でご注文下さい

⑤ C.10/83

1	☆	B1105-500-000	Frame cover	C.10/83	B1105-600-000	1
		↑ Correct No. 正しい品番			↑ Wrong No. 誤り品番	

Please order by the correct part number.
正しい品番でご注文下さい

⑥ M.10/83..... The amount required is changed from October, 1983

The new amount required is shown in the "Amt. Req." column.
 1983年10月より数量が変更になった この場合数量欄には新しい数量が表示してあります

3) Codes on the "Amt. Req." column "数量"欄の記号

- ① 2..... Indicates amount required is 2.
数量、2個を表わします
- ② 2.0..... Indicates length in meters. (unit is meter)
長さ、2メートルを表わします (単位はメートルです)
- ③ —..... Indicates parts obsoleted from the parts list.
このパーツリストから削除された部品です
- ④ (1)..... Indicates sub parts which construct the assembly part.
Assembly part is shown as "asm." and クミ in Japanese, in the "Description" column.
組部品を構成している子部品を表わします 組部品は品名欄に英文で "asm." 和文でクミと表示してあります

When Ordering The Spare Parts:

In order to ensure that we deliver the correct parts to you, please clearly state when ordering the corresponding PART NUMBER (ex. B1109-012-A00) and also the PARTS LIST NUMBER (ex. 0010-01, given at the bottom right of the cover) or the MACHINE SERIAL NUMBER, because there are some parts which have been changed.

補用部品注文の際のご注意

このパーツリストに記載されている補用部品をご注文の際は、部品の番号(例えば、B1109-012-A00)でご注文下さい。合わせて、ご覧のパーツリストの管理番号(表紙右下、例えば、No0010-01)又は、機械番号をご連絡頂ければ幸いです。又、改良のため部品の一部が変更になる場合がありますのでご了承下さい。

CONTENTS

目 次

MECHANISM COMPILATION

装置編

1.	FRAME & COVER COMPONENTS (1)	1
	本体・カバー関係 (1)	
2.	FRAME & COVER COMPONENTS (2)	3
	本体・カバー関係 (2)	
3.	PEDAL SWITCH COMPONENTS	5
	足踏みスイッチ関係	
4.	CLAMP FOOT COMPONENTS (1)	7
	大押え関係 (1)	
5.	CLAMP FOOT COMPONENTS (2)	9
	大押え関係 (2)	
6.	CLAMP FOOT COMPONENTS (3)	11
	大押え関係 (3)	
7.	CLAMP FOOT FEED COMPONENTS (1)	13
	大押え送り関係 (1)	
8.	CLAMP FOOT FEED COMPONENTS (2)	15
	大押え送り関係 (2)	
9.	CORNER KNIFE COMPONENTS (1)	17
	コーナーメス関係 (1)	
10.	CORNER KNIFE COMPONENTS (2)	19
	コーナーメス関係 (2)	
11.	BINDER COMPONENTS (1)	21
	バインダー関係 (1)	
12.	BINDER COMPONENTS (2)	23
	バインダー関係 (2)	
13.	WELT PATCH SUPPLY COMPONENTS (FOR DOUBLE WELT, RIGHT&LEFT)	25
	玉布供給関係 (両玉 右, 左用)	
14.	WELT PATCH SUPPLY COMPONENTS (FOR SINGLE WELT, RIGHT)	27
	玉布供給関係 (片玉 右用)	
15.	WELT PATCH SUPPLY COMPONENTS (FOR SINGLE WELT, LEFT)	29
	玉布供給関係 (片玉 左用)	

SEWING MACHINE COMPILATION

ミシン編

1.	FRAME & MISCELLANEOUS COVERS COMPONENTS (1)	31
	頭部・外装関係 (1)	
2.	FRAME & MISCELLANEOUS COVERS COMPONENTS (2)	33
	頭部・外装関係 (2)	
3.	MAIN SHAFT & THRED TAKE-UP LEVER COMPONENTS	35
	上軸・天秤関係	
4.	NEEDLE BAR FRAME COMPONENTS	37
	針棒揺動台関係	
5.	NEEDLE THREAD TRIMMER COMPONENTS	39
	上糸切り関係	
6.	HOOK & HOOK DRIVING SHAFT COMPONENTS	41
	釜・下軸関係	

CONTENTS

目 次

7.	UPPER KNIFE COMPONENTS.....	43
	上メス関係	
8.	BOBBIN THREAD CLIP COMPONENTS.....	45
	下糸つかみ関係	
9.	BELT COVER & BOBBIN WINDER UNIT.....	46
	ベルトカバー・糸巻関係	
10.	LUBRICATION COMPONENTS.....	47
	給油関係	
11.	SA-27:DARTS EXTEND UNIT (OPTION).....	49
	ダーツ延ばし装置 (オプション)	
12.	SA-28:FLAP PRESSER UNIT (1) (OPTION).....	51
	フラップ押え装置 (1) (オプション)	
13.	SA-28:FLAP PRESSER UNIT (2) (OPTION).....	53
	フラップ押え装置 (2) (オプション)	
14.	SA-28:FLAP PRESSER UNIT (3) (OPTION).....	54
	フラップ押え装置 (3) (オプション)	
15.	SA-28:FLAP PRESSER UNIT (4) (OPTION).....	55
	フラップ押え装置 (4) (オプション)	
16.	SA-28:FLAP PRESSER UNIT (5) (OPTION).....	57
	フラップ押え装置 (5) (オプション)	
17.	SA-29:ZIPPER ATTACHING UNIT WITH INCHING FUNCTION (1) (OPTION).....	59
	定寸付ファスナー装置 (1) (オプション)	
18.	SA-29:ZIPPER ATTACHING UNIT WITH INCHING FUNCTION (2) (OPTION).....	61
	定寸付ファスナー装置 (2) (オプション)	
19.	SA-29:ZIPPER ATTACHING DEVICE WITH INCHING FUNCTION (3) (OPTION).....	63
	定寸付ファスナー装置 (3) (オプション)	
20.	SA-30:AUTOMATIC INTER LING FEEDING UNIT (1) (OPTION).....	65
	芯地自動供給装置 (1) (オプション)	
21.	SA-30:AUTOMATIC INTER LING FEEDING UNIT (2) (OPTION).....	67
	芯地自動供給装置 (2) (オプション)	
22.	SA-31:STAND FOR STANDING WORK (OPTION).....	69
	立ち作業スタンド (オプション)	
23.	SA-33:RIGHT-HAND CENTER KNIFE APPLICATING UNIT (1) (OPTION).....	71
	センターメス右仕様装置 (1) (オプション)	
24.	SA-33:RIGHT-HAND CENTER KNIFE APPLICATING UNIT (2) (OPTION).....	73
	センターメス右仕様装置 (2) (オプション)	
25.	SA-34:CLAMP FOOT UNIT A (1) (OPTION).....	75
	大押え装置 A (1) (オプション)	
26.	SA-34:CLAMP FOOT UNIT A (2) (OPTION).....	77
	大押え装置 A (2) (オプション)	
27.	SA-34:CLAMP FOOT UNIT A (3) (OPTION).....	79
	大押え装置 A (3) (オプション)	
28.	SA-37:PAVING PLATE UNIT (OPTION).....	81
	敷板装置 (オプション)	
29.	SA-41:WELT PATCH RECEIVING PLATE UNIT (OPTION).....	83
	玉布受板装置 (オプション)	
30.	SA-43:HAIR CLOTH PRESSER UNIT (OPTION).....	84
	芯地押え装置 (オプション)	

CONTENTS

目 次

31.	SA-44:POCKET BAG CLAMP UNIT A (OPTION)	85
	ポケット袋押え装置A (オプション)	
32.	SA-45:POCKET BAG PLACING BASE UNIT(OPTION)	87
	ポケット袋置台装置 (オプション)	
33.	SA-46:RIGHT AND LEFT CLAMP FOOT INDEPENDENTLY LOWERING UNIT(OPTION)	88
	大押え左右下降装置 (オプション)	
34.	SP-31:GRASP STACKER UNIT(1) (OPTION)	89
	つかみスタッカー装置 (1) (オプション)	
35.	SP-31:GRASP STACKER UNIT(2) (OPTION)	91
	つかみスタッカー装置 (2) (オプション)	
36.	SP-32:BAR STACKER UNIT(1) (OPTION)	93
	バースタッカー装置 (1) (オプション)	
37.	SP-32:BAR STACKER UNIT(2) (OPTION)	95
	バースタッカー装置 (2) (オプション)	
38.	SP-33:ROLLER STACKER UNIT(OPTION)	97
	ローラスタッカー装置 (オプション)	
39.	SP-34:CLAMP BAR STACKER UNIT(1) (OPTION)	99
	クランプバースタッカー装置 (1) (オプション)	
40.	SP-34:CLAMP BAR STACKER UNIT(2) (OPTION)	101
	クランプバースタッカー装置 (2) (オプション)	
41.	SP-34:CLAMP BAR STACKER UNIT(3) (OPTION)	103
	クランプバースタッカー装置 (3) (オプション)	
42.	SP-35:ROLLER BAR CLAMP STACKER UNIT(1) (OPTION)	105
	ローラー・バークランプスタッカー装置 (1) (オプション)	
43.	SP-35:ROLLER BAR CLAMP STACKER UNIT(2) (OPTION)	107
	ローラー・バークランプスタッカー装置 (2) (オプション)	
44.	SP-35:ROLLER BAR CLAMP STACKER UNIT(3) (OPTION)	109
	ローラー・バークランプスタッカー装置 (3) (オプション)	
45.	SP-35:ROLLER BAR CLAMP STACKER UNIT(4) (OPTION)	111
	ローラー・バークランプスタッカー装置 (4) (オプション)	
46.	PNEUMATIC COMPONENTS	113
	空圧関係	
47.	ELECTRICK COMPONENTS	114
	電気関係	
48.	THREAD STAND UNIT	115
	糸立装置	

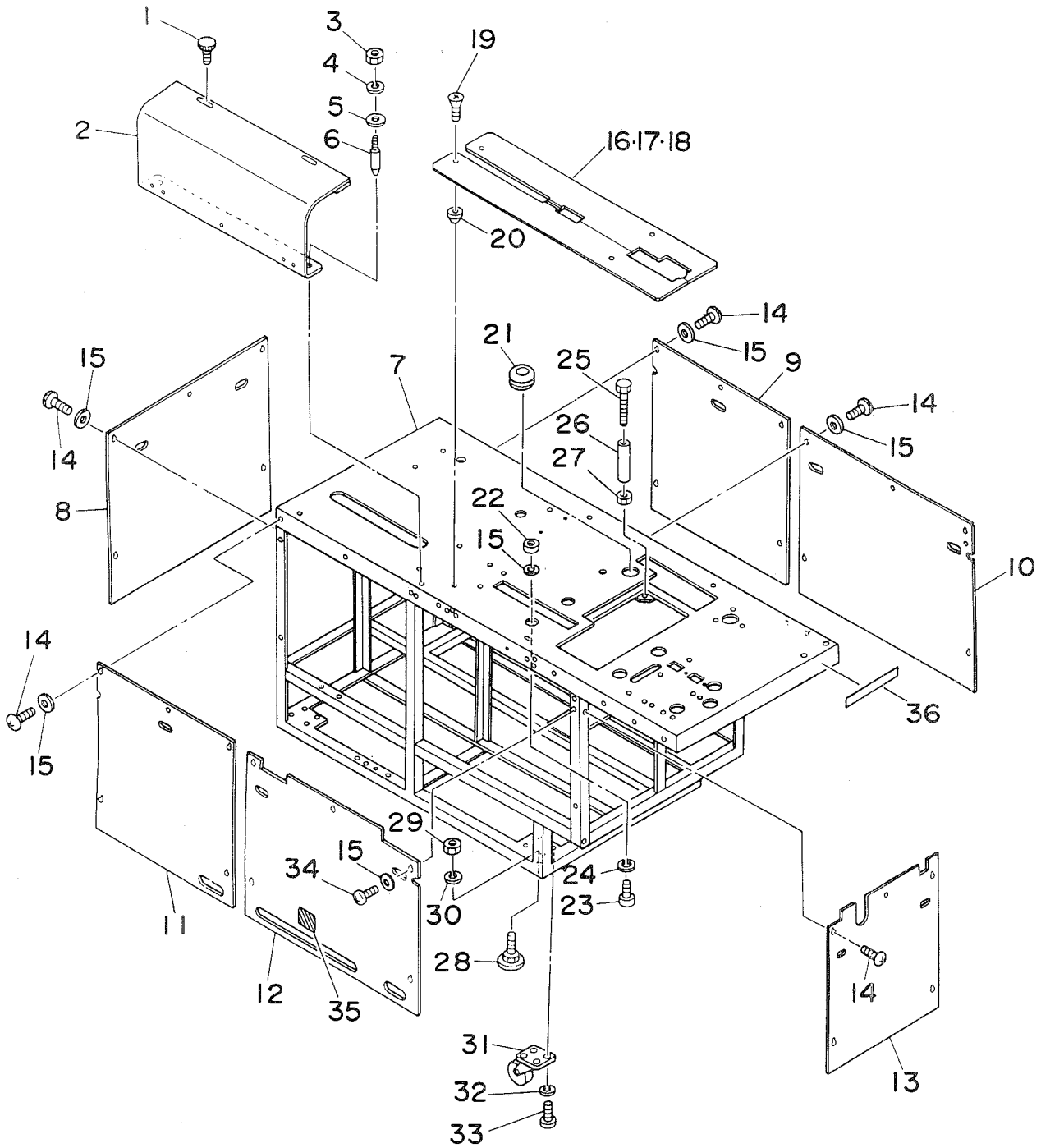
TABLE OF EXCHANING PARTS

交換部品一覧表

1.	MECHANISM COMPONENTS	116
	装置関係	
2.	WELT PATCH BASE PLATE COMPONENTS	117
	玉布基板関係	
3.	SEWING MACHINE COMPONENTS	117
	ミシン関係	
	NUMERICAL INDEX OF PARTS	118
	索引	
	ケーブル接続図	

MECHANISM COMPILATION
装置編

1. FRAME & COVER COMPONENTS(1)
本体・カバー関係(1)

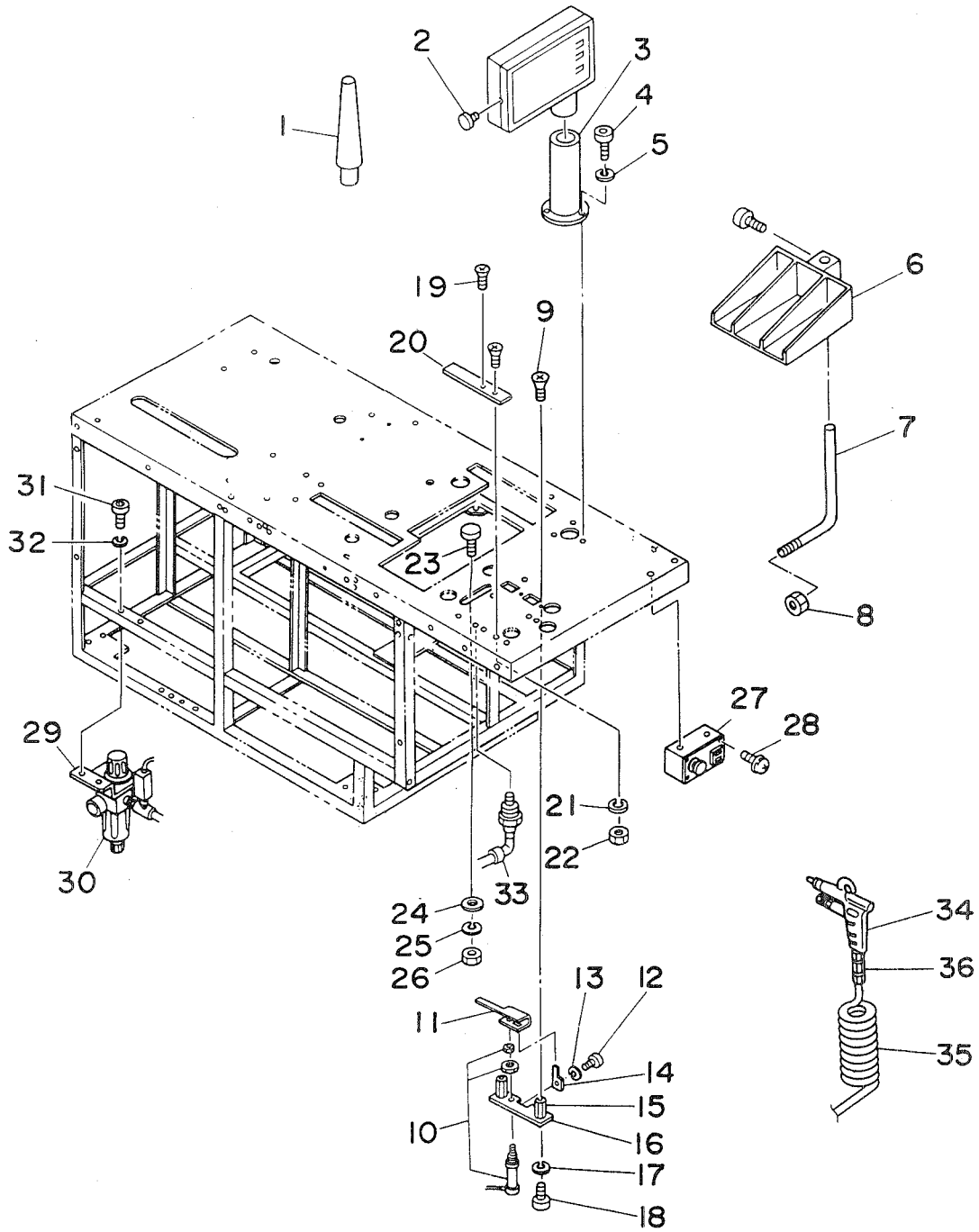


REF.NO.	NOTE	PART NO.	DESCRIPTION	ヒンメイ	AMT.
1		167-80108	SCREW	ケシヨウ ネジ	2
2		166-76819	UPPER COVER	シヨウブカハ	1
3		NM-6040001-SC	NUT M4	ロツカクナツ M4X0.7 1シユ	2
4		WS-0410002-KN	SPRING WASHER	ハネサカネ M4	2
5		WP-0430800-SC	WASHER	ヒラサカネ コカタマル M4	2
6		166-77007	PIN	ピン	2
7		166-74525	FRAME	ホンタイ フレーム	1
8		166-76603	COVER E	ホンタイカハ E	1
9		166-76306	COVER B	ホンタイカハ B	1
10		166-76413	COVER C	ホンタイカハ (C)	1
11		167-00908	COVER F	ホンタイカハ (F)	1
12		166-76116	COVER A	ホンタイカハ (A)	1
13		166-76512	COVER D	ホンタイカハ (D)	1
14		SM-0050801-SC	SCREW	トラスネジ	25
15		166-76207	COLLAR	カラー	29
16	#01	166-74814	SEWING TABLE	ホウセイテ-ブル	1
17	#02	166-74913	SEWING TABLE	ホ-セイテ-ブル	1
18	#03	166-75019	SEWING TABLE	ホウセイテ-ブル	1
19		SM-1040801-SC	SCREW M4X0.7 L=8	サヲコネジ M4X0.7 L=8	2
20		G5023-116-000	POSITIONING BOSS	イチキメボス	2
21		167-80009	GROMMET	クロメツト Bカタ	1
22		167-22704	MAGNET CATCH	マグネットキャッチ	5
23		SM-6040802-TR	SCREW M4X0.7 L=8	ロツカクアナボルト M4X0.7 L=8	5
24		WS-0410002-KN	SPRING WASHER	ハネサカネ M4	5
25		G5058-116-A00	ADJUSTING BOLT	ミジンチヨウセツ ボルト 2	4
26		G5058-116-B00	COLLAR	カラー A	4
27		NM-6050001-SC	NUT M5	ロツカクナツ M5X0.8 1シユ	4
28		167-81205	ADJUST BOLT	アジヤストボルト	4
29		NM-6120001-SC	NUT M12	ロツカクナツ	4
30		WS-1220002-KN	SPRING WASHER	ハネサカネ	4
31		G5846-116-000	CASTER	キャスタ	4
32		WS-0610002-KN	SPRING WASHER 6.1X12.2X1.5	ハネサカネ M6	16
33		SM-6061002-TP	SCREW M6 L=10	ロツカクアナボルト M6 L=10	16
34		SM-0051001-SC	SCREW	トラスネジ	5
35		168-70206	GRAVITY SEAL	カシユウチュウシンジ-ル	2
36		166-77106	PRODUCTION NUMBER PLATE	セイソクハシヨウブプレート	1

NOTE (注記) #01.....For 8,10,12mm
#02.....For 14,16mm
#03.....For 18,20mm

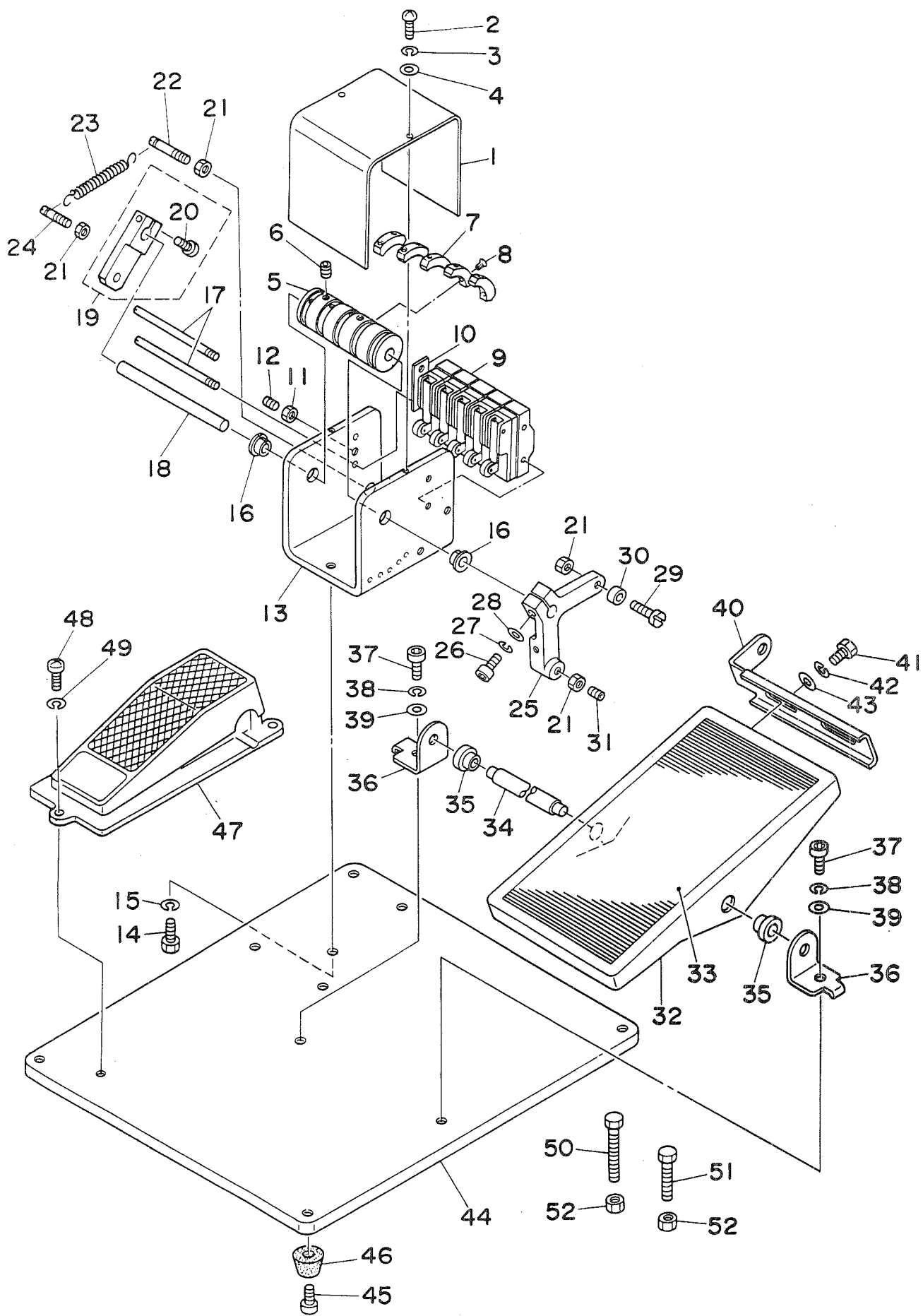
8,10,12mm 用
14,16mm 用
18,20mm 用

2. FRAME & COVER COMPONENTS (2)
 本体・カバー関係 (2)



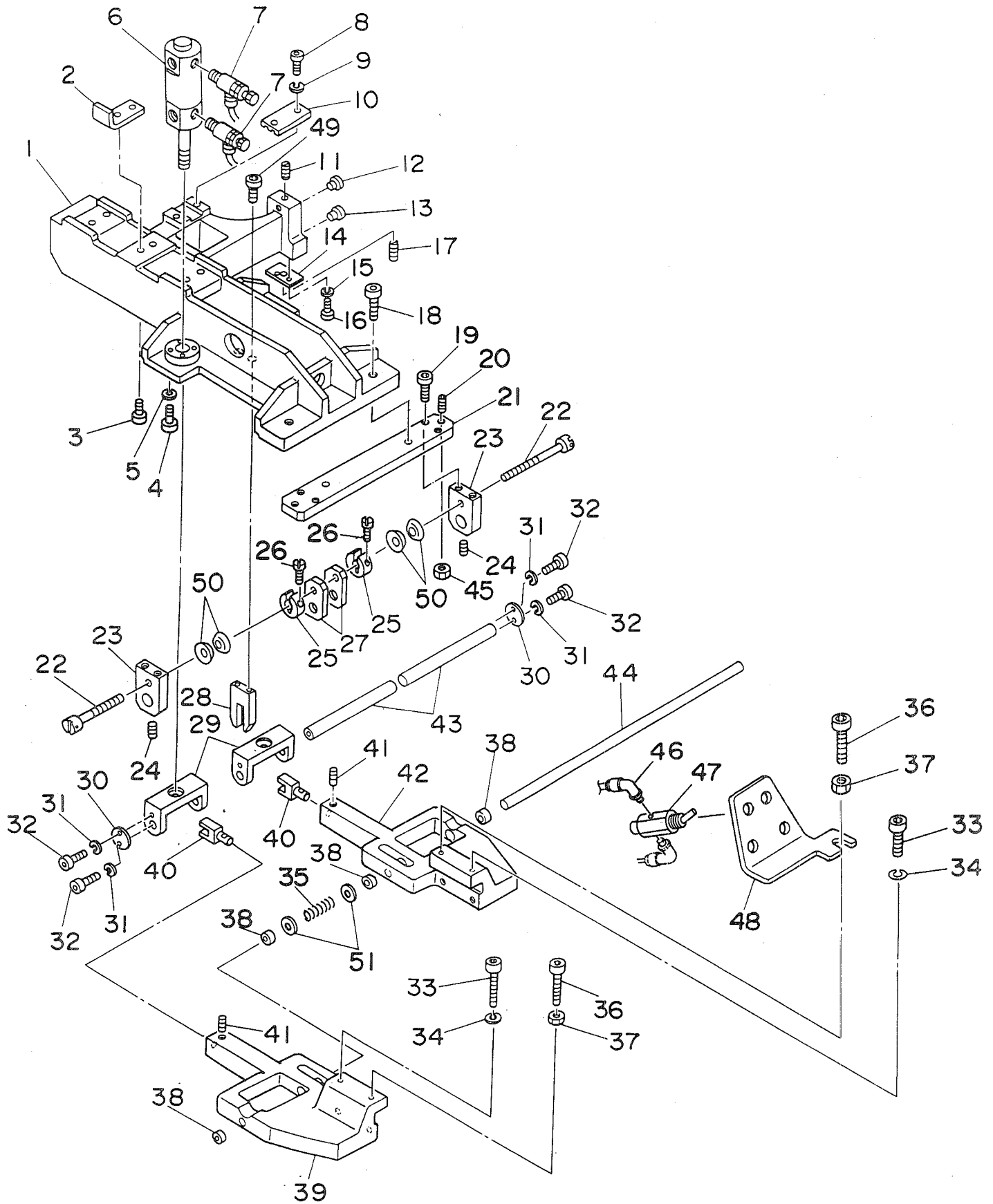
REF.NO.	NOTE	PART NO.	DESCRIPTION	ヒ ン メ イ	AMT.
1		G8216-119-000	FRAME SUPPORT BAR	ト-フ ^サ サ ^エ ホ ^ー	1
2		165-42508	SCREW	フアスナ	1
3		165-41302	STAND	ソウサホ ^{ツクス} シチユウ	1
4		SM-6051002-TP	SCREW M5X0.8 L=10	ロツカクアナホ ^{ルト} M5X0.8 L=10	3
5		WS-0510002-KN	SPRING WASHER	ハ ^ネ サ ^カ ネ ^{5.1X9.2X1.3}	3
6		168-06507	CLOTH RECEIVER	ヌノウケサ ^ラ	1
7		168-06614	CLOTH RECEIVER FASTENER ASM.	ヌノウケサ ^{ラトメカク}	1
8		NM-6120003-SE	NUT M12	ロツカクナツト M12 3シユ	1
9		SM-1051001-SC	SCREW M5 L=10	サ ^ラ コ ^ネ シ ^ム	2
10		PA-1501504-A0	TONGS RETURN CYLINDER	タンク ^{モト} シ ^リ ン ^タ	1
11		167-02003	HAIR CLOTH PRESSER	シンジ ^オ サ ^エ	1
12		SM-6041502-TP	SCREW M4X0.7 L=15	チ ^ン シ ^ハ ン ^{トメ} シ ^ム	1
13		WS-0410002-KN	SPRING WASHER	ハ ^ネ サ ^カ ネ ^{M4}	1
14		167-02201	GUIDE PLATE	カ ^イ ト ^フ レ ^ー ト	1
15		167-02300	PIN	スタツト ^ピ ン	2
16		167-02102	CYLINDER INSTALLING PLATE	シリ ^ン タ ^{トリツケ} イ ^タ	1
17		WS-0510002-KN	SPRING WASHER	ハ ^ネ サ ^カ ネ ^{5.1X9.2X1.3}	2
18		SM-6051552-TP	SCREW M5 L=15	ロツカクアナホ ^{ルト}	2
19		SM-1041001-SC	SCREW M4X0.7 L=10	サ ^ラ コ ^ネ シ ^{M4X0.7 L=10}	1
20		166-76009	WORKPIECE CLAMP	キ ^シ オ ^サ エ	1
21		WS-0410002-KN	SPRING WASHER	ハ ^ネ サ ^カ ネ ^{M4}	2
22		NM-6040001-SC	NUT M4	ロツカクナツト M4X0.7 1シユ	2
23		166-75308	POSITIONING PIN	イ ^チ キ ^メ ピ ^ン	2
24		WP-0531000-SC	WASHER M5	ヒ ^ラ サ ^カ ネ ^{ユカ} タ ^{マル} M5	2
25		WS-0510002-KN	SPRING WASHER	ハ ^ネ サ ^カ ネ ^{5.1X9.2X1.3}	2
26		NM-6050001-SC	NUT M5	ロツカクナツト M5X0.8 1シユ	2
27		165-44157	SWITCH BOX ASM.	スイ ^チ ホ ^{ツクス} ク ^ミ	1
28		SL-4051291-SC	SCREW M5X0.8 L=12	ナ ^ハ コ ^ネ シ ^ム セ ^ム ス M5X0.8 L=12	4
29		166-75704	FILTER BRACKET	フイ ^ル タ ^ブ ラ ^ケ ツ ^ト	1
30		PF-0552080-A0	FILTER REGULATOR	フイ ^ル タ ^ツ キ ^ケ ン ^ア ツ ^ハ ン	1
31		SM-6051202-TP	SCREW M5X0.8 L=12	ロツカクアナホ ^{ルト} M5X0.8 L=12	2
32		WS-0510002-KN	SPRING WASHER	ハ ^ネ サ ^カ ネ ^{5.1X9.2X1.3}	2
33		PA-1500502-A0	PIN CYLINDER	ピ ^ン シ ^リ ン ^タ	1
34		168-38609	AIR GUN	エ ^ア -ガ ^ン	1
35		G5458-116-000	CURLED TUBE	カ ^ー ル ^チ ユ ^ー ブ	1
36		PJ-3020652-01	SOCKET	メ ^ス ユ ^ニ オ ^ン	1

3. PEDAL SWITCH COMPONENTS
足踏みスイッチ関係



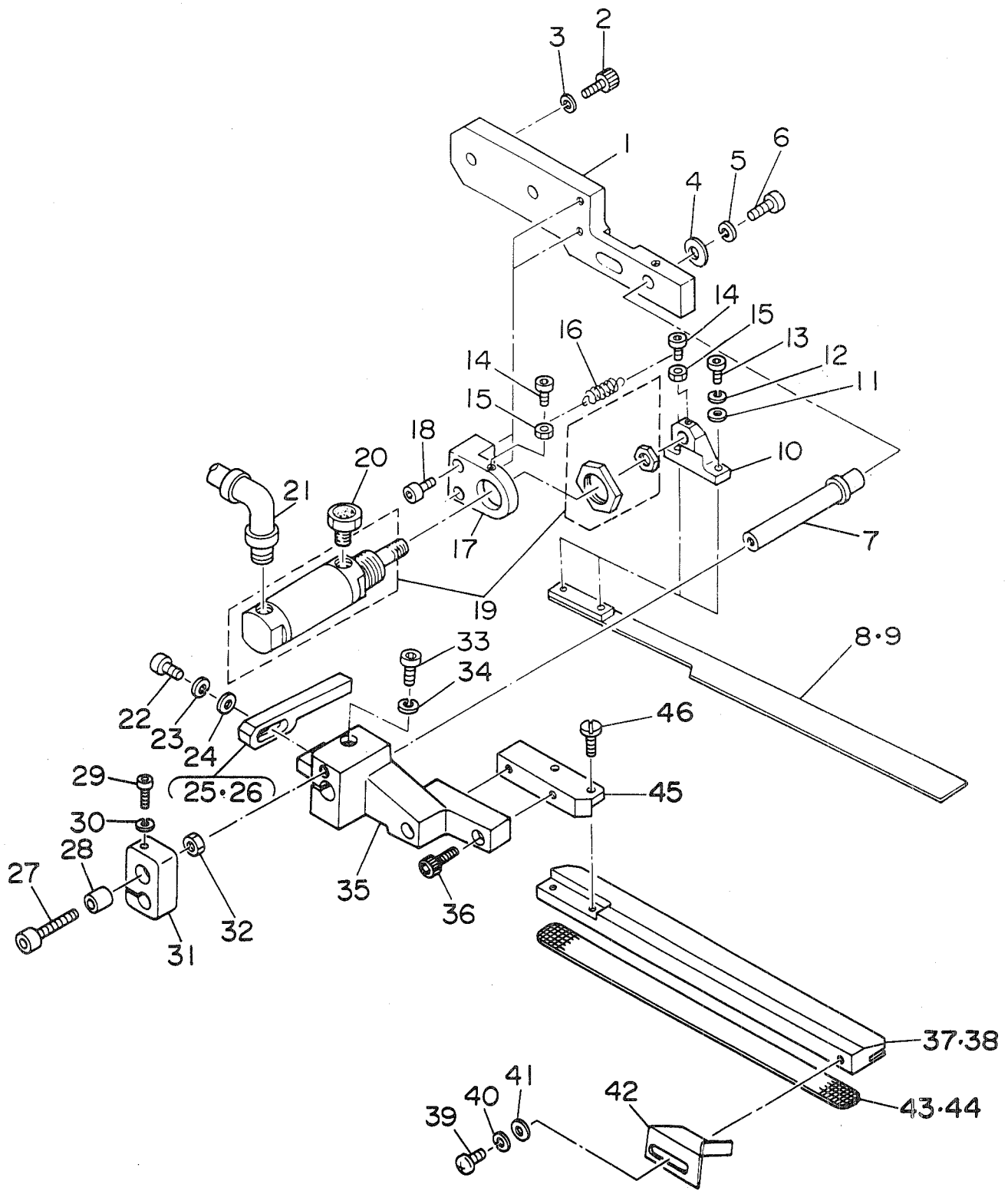
REF.NO.	NOTE	PART NO.	DESCRIPTION	ヒ	ン	メ	イ	AMT.
1		G5077-116-A00	LIMITING BOX COVER	リミット	ホ	ツクスカ	ハ	1
2		SM-3040601-SC	SCREW M4X0.7 L=6	マル	コ	ネ	シ	2
3		WS-0410002-KN	SPRING WASHER	ハ	ネ	サ	カ	2
4		WP-0430800-SC	WASHER	ヒ	ラ	サ	カ	2
5		G5065-116-A00	SWITCH DRUM	ス	イ	ツ	チ	1
6		SM-8050812-TP	SCREW M5X8	ト	メ	ネ	シ	2
7		G5068-116-000	LIMITING DOG	リ	ミ	ツ	ト	5
8		SS-1061010-SP	SCREW 3/32-56 L=10	サ	ラ	ネ	シ	5
9		HA-0007000-00	MICROSWITCH	マ	イ	ク	ロ	5
10		G5087-116-A00	WASHER PLATE	コ	タ	ン	ス	1
11		NM-6060001-SC	NUT M6	ロ	ツ	カ	ク	1
12		SM-8061552-TP	SCREW M6 L=15	ト	メ	ワ	ジ	1
13		G5064-116-A00	LIMITING BOX	リ	ミ	ツ	ト	1
14		SM-9081403-SC	SCREW M8 L=14	ロ	ツ	カ	ク	2
15		WS-0820002-KN	SPRING WASHER M8	ハ	ネ	サ	カ	2
16		G5854-116-000	DRY BEARING	ツ	ハ	ツ	キ	2
17		G5067-116-A00	LIMITEK INSTALLATION ROD	リ	ミ	ツ	ト	2
18		G5069-116-A00	SHAFT	シ	ヤ	フ		1
19		G5088-116-A00	ANCHOR ARM	ハ	ネ	カ	ケ	1
20		SM-6051552-TP	SCREW M5 L=15	ロ	ツ	カ	ク	(1)
21		NM-6060001-SC	NUT M6	ロ	ツ	カ	ク	4
22		G5075-116-000	ANCHOR	ハ	ネ	カ	ケ	1
23		G5078-116-000	SWITCH SPRING	ス	イ	ツ	チ	1
24		G5075-116-A00	ANCHOR	コ	タ	ン	ス	1
25		167-49418	FOOT LEVER	フ	ツ	ミ	レ	1
26		SM-6062502-TP	SCREW M6 L=25	ロ	ツ	カ	ク	1
27		WS-0610002-KN	SPRING WASHER 6.1X12.2X1.5	ハ	ネ	サ	カ	1
28		WP-0641601-SC	WASHER	ヒ	ラ	サ	カ	1
29		G5073-116-000	ROLLER PIN	ロ	ラ	ビ	ン	1
30		G5072-116-000	ROLLER	コ	ロ	8	ミ	1
31		167-84902	BALL PLUNGER	ホ	ール	プ	ラン	1
32		B8151-771-000	PEDAL	ズ	キ	ヤ	ク	1
33		B8152-771-000	PEDAL MAT	ハ	ール	マ	ツ	1
34		B8153-771-000	PEDAL CONNECTING ROD	ハ	ール	シ	ツ	1
35		D8113-555-B00	PEDAL BUSHING	フ	ミ	イ	ツ	2
36		D8114-555-B0E	PEDAL SHAFT BRACKET	フ	ミ	イ	ツ	2
37		SM-6082002-TP	SCREW M8 L=20	ロ	ツ	カ	ク	2
38		WS-0820002-KN	SPRING WASHER M8	ハ	ネ	サ	カ	2
39		WP-0841600-SC	WASHER	ヒ	ラ	サ	カ	2
40		B8125-280-000	PEDAL ADJUSTING PLATE	フ	ミ	イ	ツ	1
41		SM-9061203-SE	SCREW M6 L=12	ロ	ツ	カ	ク	2
42		WS-0820002-KN	SPRING WASHER M8	ハ	ネ	サ	カ	2
43		WP-0841600-SC	WASHER	ヒ	ラ	サ	カ	2
44		167-48204	PEDAL BASE	フ	ツ	ミ	ハ	1
45		SM-6041002-TP	SCREW M4 L=10	ロ	ツ	カ	ク	4
46		G5840-116-000	RUBBER FOOT	ゴ	ム	ア	シ	4
47		G5421-116-0A0	MECHANICAL VALVE ASM.	フ	ツ	ミ	メ	1
48		SM-4062001-SC	SCREW M6 L=20	ナ	ハ	コ	ネ	3
49		WS-0610002-KN	SPRING WASHER 6.1X12.2X1.5	ハ	ネ	サ	カ	3
50		SM-9065503-SP	SCREW M6 L=55	6	カ	ク	ホ	1
51		SM-9063503-SE	SCREW M6 L=35	ロ	ツ	カ	ク	1
52		NM-6060001-SC	NUT M6	ロ	ツ	カ	ク	2

4. CLAMP FOOT COMPONENTS (1)
 大押え関係 (1)



REF.NO.	NOTE	PART NO.	DESCRIPTION	ヒンメイ	AMT.
1		166-12905	SLIDE BASE	スライトベース	1
2		166-11808	STOPPER HITTING	ストッパアタリ	1
3		SM-6062002-TP	SCREW M6 L=20	ロツカクアナボルト M6 L=20	2
4		SM-6052002-TP	SCREW M5 L=20	ロツカクアナボルト M5X0.8 L=20	8
5		WS-0510002-KN	SPRING WASHER	ハネサカネ 5.1X9.2X1.3	8
6		PA-2501501-00	CYLINDER	エアシリンダ	2
7		PC-0151070-00	SPEED CONTROLLER	スピコン	4
8		SM-6052002-TP	SCREW M5 L=20	ロツカクアナボルト M5X0.8 L=20	2
9		WS-0510002-KN	SPRING WASHER	ハネサカネ 5.1X9.2X1.3	2
10		166-10305	BELT CLAMP PLATE	ベルトクランプハン	1
11		SM-8050602-TP	SCREW M5 L=6	トメネジ M5X0.8 L=6	1
12		167-20807	CAM FOLLOWER A	カムフロア A	1
13		167-20906	CAM FOLLOWER B	カムフロア B	1
14		166-12301	DETECTING PLATE	ケンチハン	1
15		WS-0410002-KN	SPRING WASHER	ハネサカネ M4	2
16		SM-6041002-TP	SCREW M4 L=10	ロツカクアナボルト M4X0.7 L=10	2
17		SM-8052502-TP	SCREW M5X0.8 L=25	トメネジ	1
18		SM-6052502-TP	SCREW M5X0.8 L=25	ロツカクアナボルト	4
19		SM-6052002-TP	SCREW M5 L=20	ロツカクアナボルト M5X0.8 L=20	4
20		167-21102	BALL PLUNGER	ボールプランジヤ	2
21		166-13507	BASE PLATE	ウケイタリツケベース	1
22		166-13804	ADJUSTING SLATE	アジヤストネジ	2
23		166-13606	SUPPORT SHAFT PLATE	シジシクウケイタ	2
24		SM-8050602-TP	SCREW M5 L=6	トメネジ M5X0.8 L=6	2
25		166-13903	SPLIT COLLAR	ワリカラ	2
26		SS-7111120-SP	SCREW 11/64-40 L=10.5	マルヒラネジ 11/64-40 L=10.5	2
27		166-13705	ADJUSTING PLATE	アジヤストハン	2
28		166-14307	PIN GUIDE	シヨウコウピンカイト	1
29		166-14000	LIFTING BLOCK	シヨウコウフロツク	2
30		166-14208	STOPPER PLATE	トメイタ	2
31		WS-0410002-KN	SPRING WASHER	ハネサカネ M4	4
32		SM-6041002-TP	SCREW M4 L=10	ロツカクアナボルト M4X0.7 L=10	4
33		SM-6063002-TP	SCREW M6 L=30	ハンソウタイ シクウケ トメネジ	4
34		WS-0610002-KN	SPRING WASHER 6.1X12.2X1.5	ハネサカネ M6	4
35		168-40308	COIL SPRING	アッシュユコイルハネ	1
36		SM-6062002-TP	SCREW M6 L=20	ロツカクアナボルト M6 L=20	4
37		NM-6060001-SC	NUT M6	ロツカクナツト M6 1ジユ	4
38		166-13309	BUSHING	メタル	4
39		166-13010	CLAMP FOOT SUPPORT ARM, LEFT	シジアームタイ(ヒタリ)	1
40		166-13200	BLOCK	シテンフロツク	2
41		SM-8051002-TP	SCREW M5 L=10	トメネジ	2
42		166-13119	SUPPORT ARM BASE (RIGHT)	シジアームタイ(ミキ)	1
43		166-14109	SHAFT	オサエシヨウコウピン	2
44		166-13408	CLAMP FOOT SUPPORT SHAFT	シジシク	1
45		NM-6060001-SC	NUT M6	ロツカクナツト M6 1ジユ	2
46		PJ-0460525-03	HOSE ELBOW	ホースエルボ	4
47		PV-0105080-00	MECHANICAL VALVE	メカニカルバルブ	2
48		167-04603	VALVE INSTALLING PLATE	メカニカルバルブトリツケハン	1
49		SM-6052002-TP	SCREW M5 L=20	ロツカクアナボルト M5X0.8 L=20	2
50		167-22803	SPRING L	ケイカジ ヲウヨウ サラハネ	4
51		168-40407	WAHER	ヒラサカネ	2

5. CLAMP FOOT COMPONENTS (2)
大押え関係 (2)

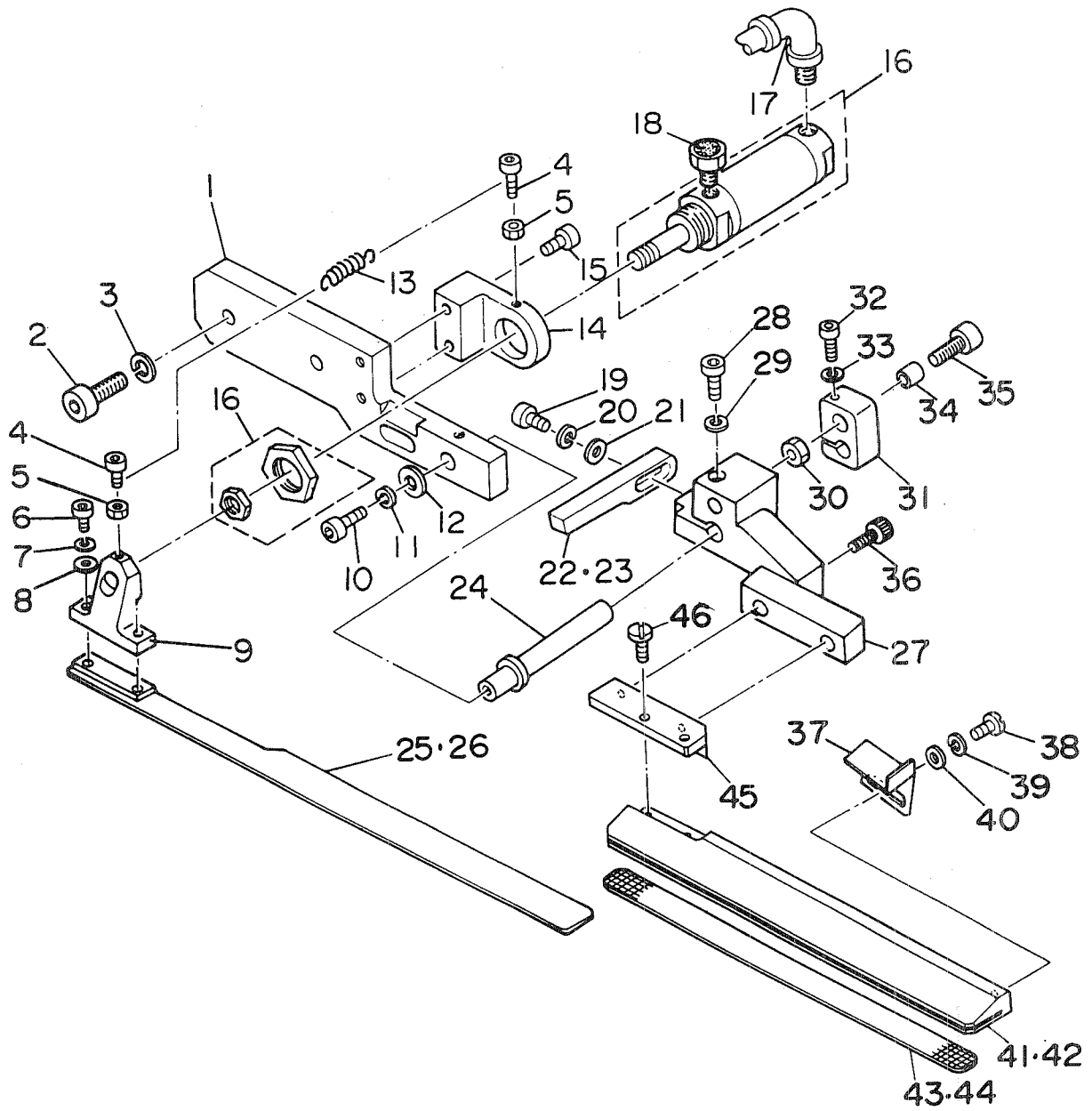


REF.NO.	NOTE	PART NO.	DESCRIPTION	ヒンメイ	AMT.
1		166-96700	CLAMP FOOT ARM, LEFT	オオ オサエーム ヒタリ	1
2		SM-6083002-TP	SCREW M8 L=30	ロツカクアナホルト	2
3		WS-0820002-KN	SPRING WASHER M8	ハネサカネ M8	2
4		G5108-119-000	WASHER	ワツヤ A	1
5		WS-0510002-KN	SPRING WASHER	ハネサカネ 5.1X9.2X1.3	1
6		SM-6051202-TP	SCREW M5X0.8 L=12	ロツカクアナホルト M5X0.8 L=12	1
7		G5146-119-C00	SLIDE SHAFT	オオサエシジームスライツシク	1
8	#01	G5121-119-A00-A	FOLDING PLATE, LEFT A	オリコミイタ ヒタリ A	1
9	#02	G5121-119-B00-A	FOLDING PLATE, LEFT B	オリコミイタ ヒタリ B	1
10		G5132-116-B00	FOLDING BRACKET	オリコミブラケット	1
11		WP-0430800-SC	WASHER	ヒラサカネ コカタマル M4	2
12		WS-0410002-KN	SPRING WASHER	ハネサカネ M4	2
13		SM-6041002-TP	SCREW M4 L=10	ロツカクアナホルト M4X0.7 L=10	2
14		SM-6031202-TP	SCREW M3X0.5 L=12	ロツカクアナホルト	2
15		NM-6030001-SC	NUT M3	ロツカクナツ M3X0.5 1シュ	2
16		G5129-116-C00	SPRING	オリコミイタ ヒキハネ C	1
17		G5119-116-C00	FOLDING CYLINDER BRACKET, LEFT	オリコミシリンダ ブラケット ヒタリ	1
18		SM-6051402-TP	SCREW M5X0.8 L=14	ロツカクアナホルト	2
19		G5402-116-AA0	WELT PATCH FOLDING CYL. ASM.	オリコミ シリンダ クミ	1
20		PX-0551010-00	ELEMENT	エレメント トリツケニツプル	1
21		PJ-3040451-02	ELBOW UNION, C	エルボユニオン C	1
22		SM-6041202-TP	SCREW M4X0.7 L=12	ロツカクアナホルト	1
23		WS-0410002-KN	SPRING WASHER	ハネサカネ M4	1
24		WP-0430800-SC	WASHER	ヒラサカネ コカタマル M4	1
25	#01	G5131-116-C00	FOLDING PLATE STOPPER, LEFT	オリコミイタ スツハ - ヒタリ	1
26	#02	G5131-116-D00	STOPPER, LEFT	オリコミイタ スツハ - ヒタリ A	1
27		SM-6065002-TP	SCREW M6 L=50	ロツカクアナホルト M6 L=50	1
28		G5123-117-000	FLAP STOPPER A	フラツフ スツハ A	1
29		SM-6053002-TP	SCREW M5X0.8 L=30	ロツカクアナホルト	1
30		WS-0510002-KN	SPRING WASHER	ハネサカネ 5.1X9.2X1.3	1
31		G5124-117-A00	SLIDING METAL	スライイタ ヒタリ	1
32		NM-6060001-SC	NUT M6	ロツカクナツ M6 1シュ	1
33		SM-6062002-TP	SCREW M6 L=20	ロツカクアナホルト M6 L=20	1
34		WS-0610002-KN	SPRING WASHER 6.1X12.2X1.5	ハネサカネ M6	1
35		G5103-119-000-A	CLAMP FOOT SUPPORT ARM, LEFT	オオサエ シジーム アーム ヒタリ	1
36		SM-6061602-TP	SCREW M6 L=16	ロツカクアナホルト	2
37	#01	167-77807	GARMENT CLAMP PLATE (L) G=8-14	ミゴロクランプ (L) 8-14	1
38	#02	167-78003	GARMENT CLAMP PLATE (L) 16-20	ミゴロクランプ (L) 16-20	1
39		SM-3030601-SC	SCREW M3X0.5 L=6	マルコネジ	1
40		WS-0310002-KN	SPRING WASHER M3	ハネサカネ 3.1X5.9X0.7	1
41		WP-0320500-SC	WASHER M3	ヒラサカネ コカタマル M3	1
42		G5106-119-000	WELTING PATCH BASE, LEFT	タマノハース ヒタリ	1
43		167-78409	GARMENT CLAMP RUBBER, LEFT	ミゴロクランプ ゴム (L)	1
44	#03	167-04900	RUBBER CLAMP	ミゴロクランプ ゴム	1
45		167-78201	CLAMP FITTING BASE (LEFT)	クランプ トリツケタイ (ヒタリ)	1
46		SS-6111140-SP	SCREW 11/64-40 L=11	ヒラネジ 11/64-40 L=11	2

NOTE (注記) #01.....For 8,10,12,14mm
#02.....For 16,18,20mm
#03.....For heavy-weight materials

8,10,12,14mm 用
16,18,20mm 用
厚物用

6. CLAMP FOOT COMPONENTS (3)
大押え関係 (3)

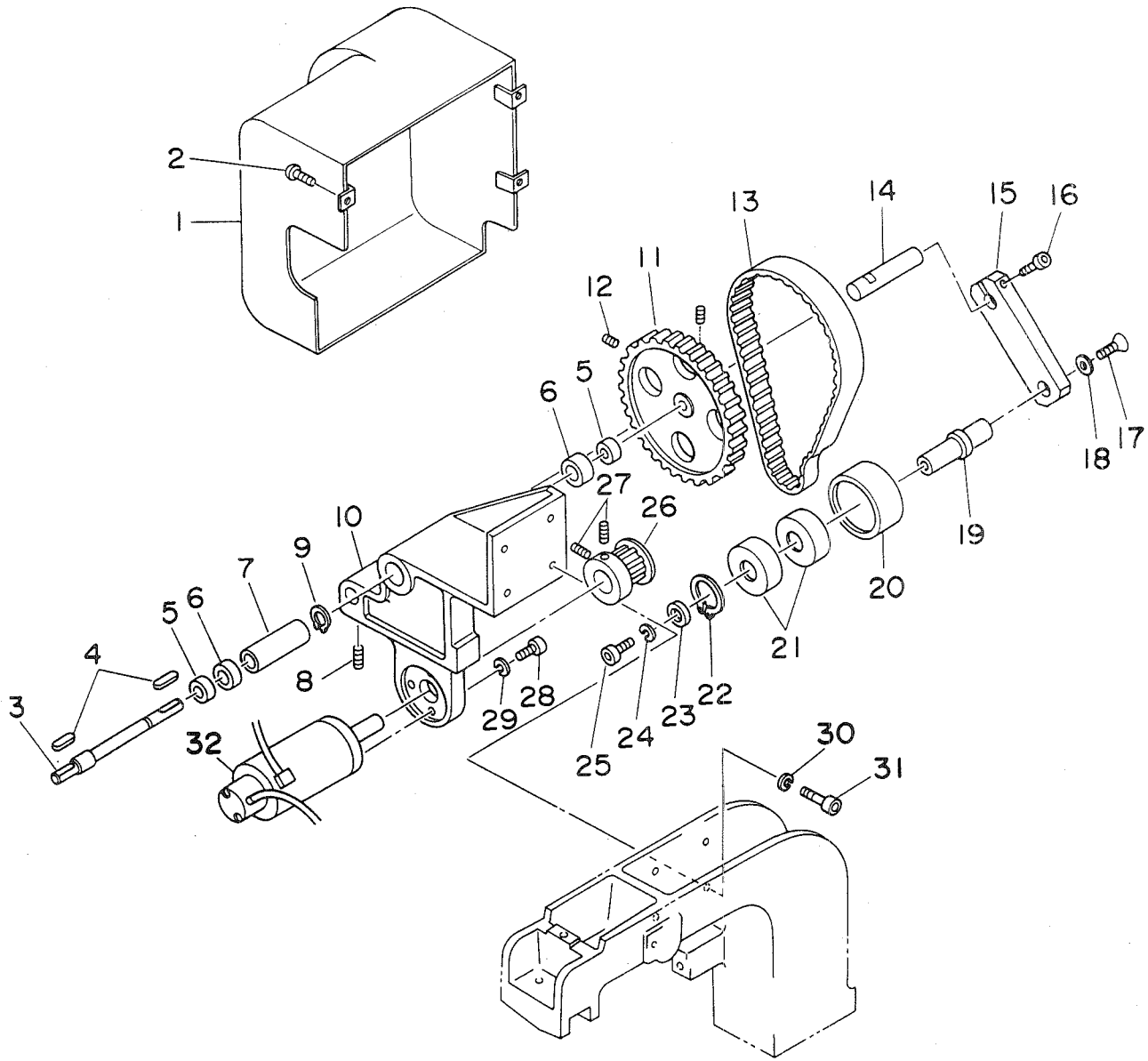


REF.NO.	NOTE	PART NO.	DESCRIPTION	ヒンメイ	AMT.
1		166-96601	CLAMP FOOT ARM, RIGHT	オオ オサエアーム ミキ	1
2		SM-6083002-TP	SCREW M8 L=30	ロツカクアサホルト	2
3		WS-0820002-KN	SPRING WASHER M8	ハネサカネ M8	2
4		SM-6031202-TP	SCREW M3X0.5 L=12	ロツカクアサホルト	2
5		NM-6030001-SC	NUT M3	ロツカクナツト M3X0.5 1シュ	2
6		SM-6041002-TP	SCREW M4 L=10	ロツカクアサホルト M4X0.7 L=10	2
7		WS-0410002-KN	SPRING WASHER	ハネサカネ M4	2
8		WP-0430800-SC	WASHER	ヒラサカネ ユカタマル M4	2
9		G5132-116-B00	FOLDING BRACKET	オリコミブラケット	1
10		SM-6051202-TP	SCREW M5X0.8 L=12	ロツカクアサホルト M5X0.8 L=12	1
11		WS-0510002-KN	SPRING WASHER	ハネサカネ 5.1X9.2X1.3	1
12		G5108-119-000	WASHER	ワツシヤ A	1
13		G5129-116-C00	SPRING	オリコミイタ ヒキハネ C	1
14		G5119-116-D00	FOLDING CYLINDER BRACKET, RIGHT	オリコミシリントラケット ミキ	1
15		SM-6051402-TP	SCREW M5X0.8 L=14	ロツカクアサホルト	2
16		G5402-116-AA0	WELT PATCH FOLDING CYL. ASM.	オリコミ シリント クミ	1
17		PJ-3040451-02	ELBOW UNION, C	エルボユニオン C	1
18		PX-0551010-00	ELEMENT	エレメント トリツケニツポル	1
19		SM-6041202-TP	SCREW M4X0.7 L=12	ロツカクアサホルト	1
20		WS-0410002-KN	SPRING WASHER	ハネサカネ M4	1
21		WP-0430800-SC	WASHER	ヒラサカネ ユカタマル M4	1
22	#01	G5130-116-C00	STOPPER, RIGHT	オリコミイタ スツハ - ミキ	1
23	#02	G5130-116-D00	FOLDING PLATE STOPPER, RIGHT A	オリコミイタ スツハ - ミキ A	1
24		G5146-119-C00	SLIDE SHAFT	オオオサエシジアームスライツシク	1
25	#01	G5120-119-A00-A	FOLDING PLATE, RIGHT A	オリコミイタ ミキ A	1
26	#02	G5120-119-B00-A	FOLDING PLATE, RIGHT B	オリコミイタ ミキ B	1
27		G5104-119-000-A	CLAMP FOOT SUPPORT ARM, RIGHT	オオオサエ シジ アーム ミキ	1
28		SM-6062002-TP	SCREW M6 L=20	ロツカクアサホルト M6 L=20	1
29		WS-0610002-KN	SPRING WASHER 6.1X12.2X1.5	ハネサカネ M6	1
30		NM-6060001-SC	NUT M6	ロツカクナツト M6 1シュ	1
31		G5125-117-A00	SLIDING METAL	スライツイタ ミキ	1
32		SM-6053002-TP	SCREW M5X0.8 L=30	ロツカクアサホルト	1
33		WS-0510002-KN	SPRING WASHER	ハネサカネ 5.1X9.2X1.3	1
34		G5123-117-000	FLAP STOPPER A	フラツツポ スツハ A	1
35		SM-6065002-TP	SCREW M6 L=50	ロツカクアサホルト M6 L=50	1
36		SM-6061602-TP	SCREW M6 L=16	ロツカクアサホルト	2
37		G5107-119-000	WELTING PATCH BASE, RIGHT	タマヌノハース ミキ	1
38		SM-3030601-SC	SCREW M3X0.5 L=6	マルコネツ	1
39		WS-0310002-KN	SPRING WASHER M3	ハネサカネ 3.1X5.9X0.7	1
40		WP-0320500-SC	WASHER M3	ヒラサカネ ユカタマル M3	1
41	#01	167-77906	GARMENT CLAMP PLATE (R) G=8-14	ミコロクラツプ (ミキ) G=8-14	1
42	#02	167-78102	GARMENT CLAMP PLATE (R) 16-20	ミコロクラツプ (R) 16-20	1
43		167-78508	GARMENT CLAMP RUBBER, RIGHT	ミコロクラツプ ヨム (R)	1
44	#03	167-04900	RUBBER CLAMP	ミコロクラツプ ヨム	1
45		167-78300	CLAMP FITTING BASE (RIGHT)	クラツプ トリツケイ (ミキ)	1
46		SS-6111140-SP	SCREW 11/64-40 L=11	ヒラネシ 11/64-40 L=11	2

NOTE (注記) #01.....For 8,10,12,14mm
#02.....For 16,18,20mm
#03.....For heavy-weight materials

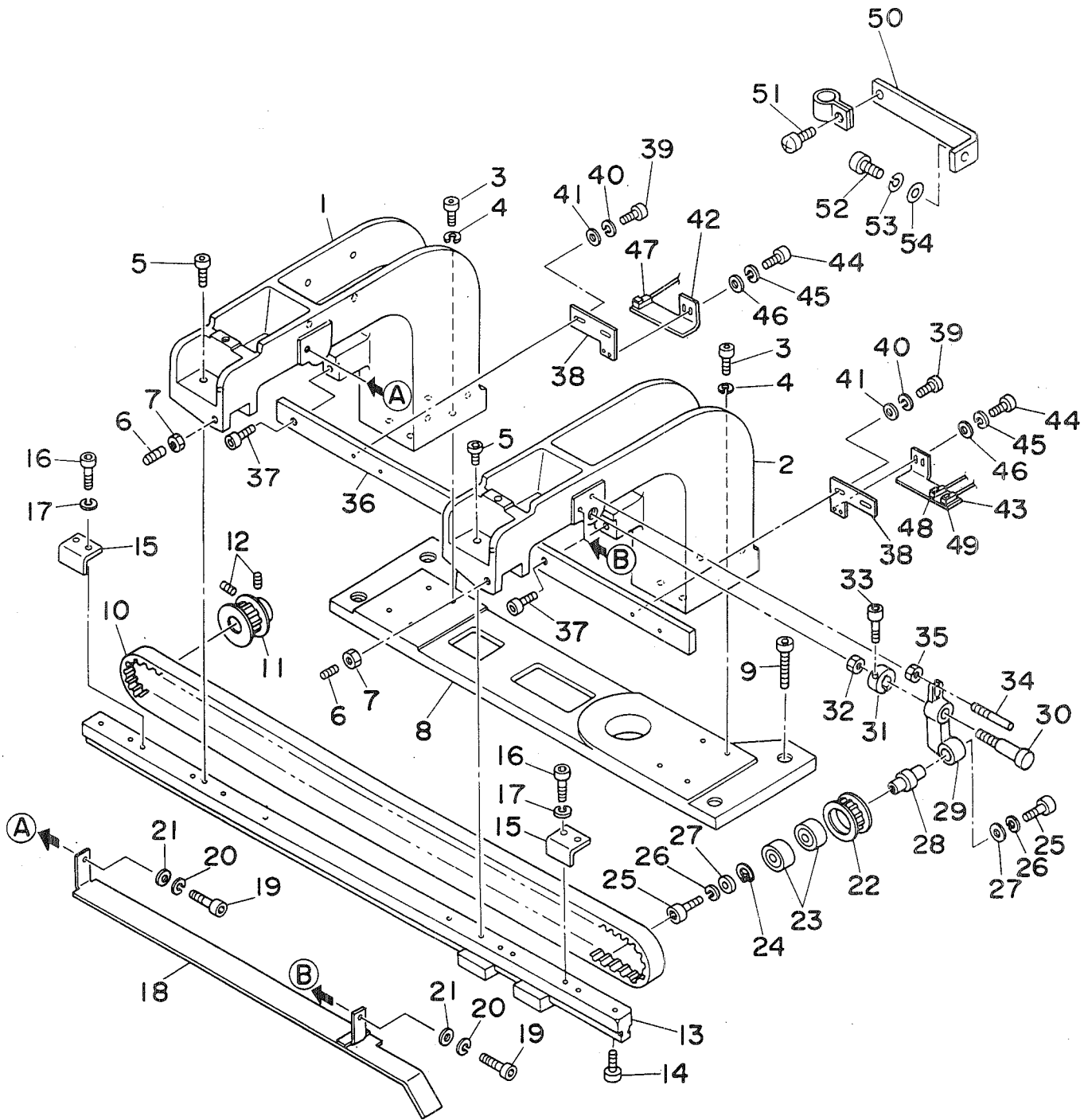
8,10,12,14mm 用
16,18,20mm 用
厚物用

7. CLAMP FOOT FEED COMPONENTS (1)
 大押え送り関係 (1)



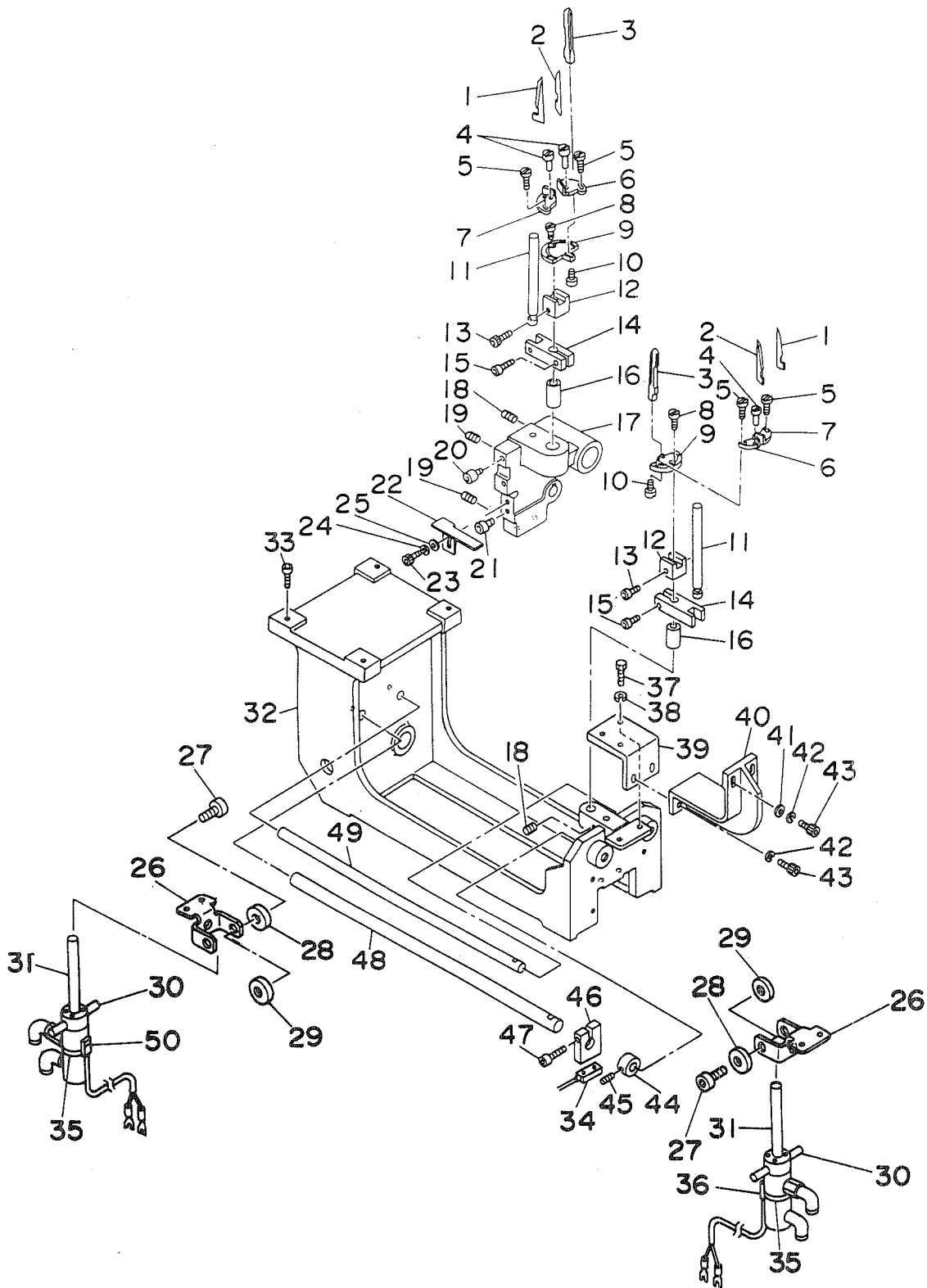
REF.NO.	NOTE	PART NO.	DESCRIPTION	ヒ	ン	メ	イ	AMT.
1		166-12806	COVER	カハ				1
2		SM-0050801-SC	SCREW	トラスネジ				3
3		166-09901	SHAFT	シャフト				1
4		167-21706	KEY	ハイコウキ			(カタマル)	2
5		166-10107	COLLAR B	カラー			B	2
6		SB-1120002-00	BEARING	ハ	アリンク		D=12X28	2
7		166-10008	COLLAR A	カラー			A	1
8		SM-8051002-TP	SCREW M5 L=10	トメネジ				1
9		RC-2800002-KP	RETAINIG PIN	C	カタメワ		30.1 アナヨウ	2
10		166-09810	MOTOR BASE	モーター			ベース	1
11		166-10404	TIMING PULLEY A	タイミンク			プ	1
12		SM-8040602-TP	SCREW M4X0.7 L=6	トメネジ				2
13		167-22407	TIMING BELT	タイミンク			ベルト	1
14		166-10701	IDLER SHAFT	アイドル			シャク	1
15		166-10602	PULLEY INSTALLING ARM	プ			トリツケアーム	1
16		SM-6062502-TP	SCREW M6 L=25	ロツカク			アナホル	1
17		SM-1051001-SF	SCREW M5 L=10	サラネジ			M5X0.8 L=10	1
18		167-25905	WASHER	サ			カネ	1
19		166-10800	PULLEY PIN	プ			トリツケピ	1
20		166-11006	IDLER PULLEY	アイドル			プ	1
21		167-10303	BEARING	ハ			アリンク	2
22		RC-2200002-KP	RETAINING RING	C			カタメワ	1
23		166-10909	WASHER	ワツシヤ				1
24		WS-0510002-KN	SPRING WASHER	ハ			ネサ	1
25		SM-6051002-TP	SCREW M5X0.8 L=10	ロツカク			アナホル	1
26		166-10503	TIMING PULLEY B	タイミンク			プ	1
27		SM-8040802-TP	SCREW M4X8	トメネジ			M4X0.7 L=8	2
28		SM-6062502-TP	SCREW M6 L=25	ロツカク			アナホル	4
29		WS-0610002-KN	SPRING WASHER 6.1X12.2X1.5	ハ			ネサ	4
30		WS-0610002-KN	SPRING WASHER 6.1X12.2X1.5	ハ			ネサ	4
31		SM-6062502-TP	SCREW M6 L=25	ロツカク			アナホル	4
32		165-58850	MOTOR CABLE ASM.	サ			ホ	1

8. CLAMP FOOT FEED COMPONENTS (2)
 大押え送り関係 (2)



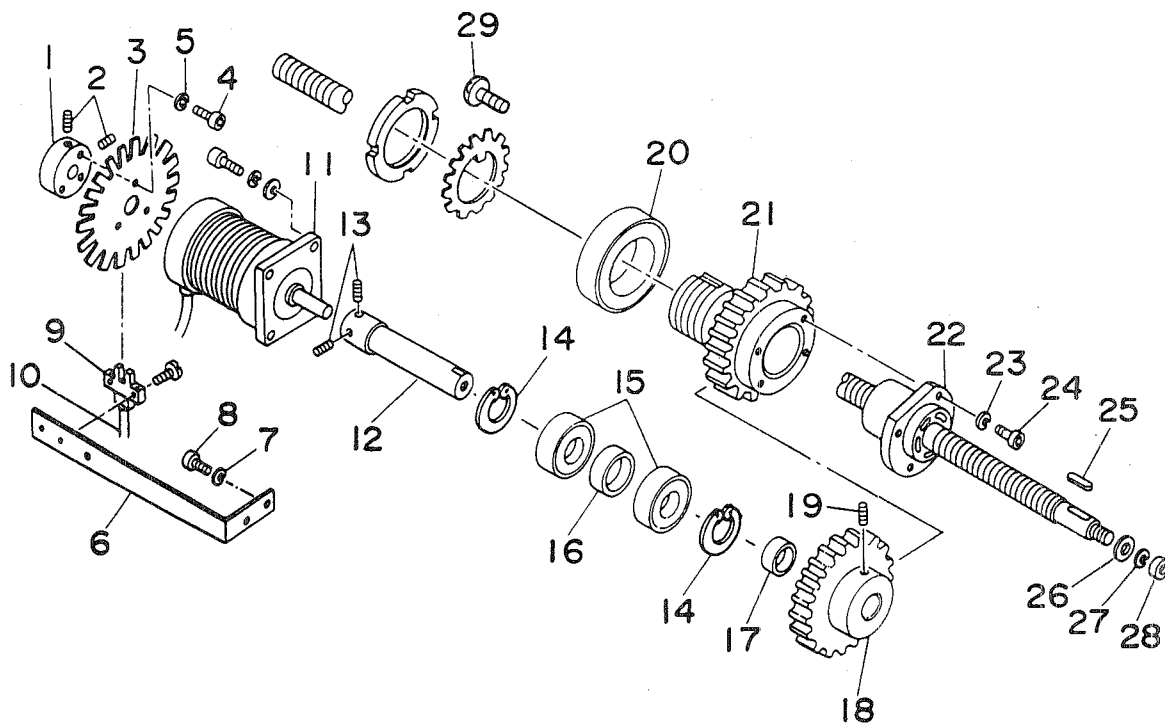
REF.NO.	NOTE	PART NO.	DESCRIPTION	ヒソメイ	AMT.
1		166-09711	STAND A	シチュウ(A)	1
2		166-74608	STAND B	シチュウ B	1
3		SM-6062002-TP	SCREW M6 L=20	ロツカクアナホルト M6 L=20	8
4		WS-0610002-KN	SPRING WASHER 6.1X12.2X1.5	ハネサカネ M6	8
5		SM-6062502-TP	SCREW M6 L=25	ロツカクアナホルト M6 L=25	4
6		SM-8082002-TP	SCREW M8 L=20	トメネジ M8 L=20	2
7		NM-6080001-SC	NUT M8X1.25	ロツカクナツト M8 1シユ	2
8		166-09513	ROD BASE	シチュウベース	1
9		SM-6085502-TP	SCREW M8 L=55	ロツカクアナホルト M8 L=55	4
10		168-78100	BELT	タイミンクベルト	1
11		166-10206	DRIVING PULLEY	クトウプーリ	1
12		SM-8040802-TP	SCREW M4X8	トメネジ M4X0.7 L=8	2
13		166-11709	FEED RAIL	オクリレール	1
14		SM-6052002-TP	SCREW M5 L=20	ロツカクアナホルト M5X0.8 L=20	7
15		166-11907	STOPPER	ストッパ	2
16		SM-6062002-TP	SCREW M6 L=20	ロツカクアナホルト M6 L=20	4
17		WS-0610002-KN	SPRING WASHER 6.1X12.2X1.5	ハネサカネ M6	4
18		166-12608	BELT COVER	ベルトカバー	1
19		SM-6051002-TP	SCREW M5X0.8 L=10	ロツカクアナホルト M5X0.8 L=10	2
20		WS-0510002-KN	SPRING WASHER	ハネサカネ 5.1X9.2X1.3	2
21		WP-0531000-SC	WASHER M5	ヒラサカネ ユカタマル M5	2
22		166-11600	FOLLOW PULLEY	ジユウトウウカワプーリ	1
23		167-20005	BEARING	ベアリング	2
24		RC-2421211-KP	RETAINING RING	クリンク	1
25		SM-6051602-TP	SCREW M5X0.8 L=16	ロツカクアナホルト M5X0.8 L=16	2
26		WS-0510002-KN	SPRING WASHER	ハネサカネ 5.1X9.2X1.3	2
27		167-24403	WASHER	ジユウトウウジクサカネ	2
28		166-11501	FOLLOW SHAFT	ジユウトウジク	1
29		166-11105	TENSION BRACKET	テンションブラケット	1
30		166-11303	TENSION SCREW	テンションネジ	1
31		166-11204	COLLAR	コチイカラー	1
32		NM-6120001-SC	NUT M12	ロツカクナツト	1
33		SM-6052002-TP	SCREW M5 L=20	ロツカクアナホルト M5X0.8 L=20	1
34		166-11402	GUIDE BAR A	ガイド棒 A	1
35		NM-6060001-SC	NUT M6	ロツカクナツト M6 1シユ	1
36		166-12012	GUIDE RAIL	ガイドレール	1
37		SM-6062002-TP	SCREW M6 L=20	ロツカクアナホルト M6 L=20	2
38		168-07901	SENSOR BRACKET (A)	センサーブラケット(A)	2
39		SM-6051202-TP	SCREW M5X0.8 L=12	ロツカクアナホルト M5X0.8 L=12	4
40		WS-0510002-KN	SPRING WASHER	ハネサカネ 5.1X9.2X1.3	4
41		WP-0531000-SC	WASHER M5	ヒラサカネ ユカタマル M5	4
42		168-08305	SENSOR BRACKET (C)	センサーブラケット(C)	1
43		168-08206	SENSOR BRACKET (B)	センサーブラケット(B)	1
44		SM-6040802-TP	SCREW M4X0.7 L=8	ロツカクアナホルト	4
45		WS-0410002-KN	SPRING WASHER	ハネサカネ M4	4
46		WP-0430800-SC	WASHER	ヒラサカネ ユカタマル M4	4
47		164-63853	REAR DETECTING SWITCH ASM.	コウシンタン ケンチ クミ	1
48		164-63754	SPEED DETECTING SWITCH ASM.	センシンタン ケンソクケンチ クミ	1
49		164-63655	FRONT DETECTING SWITCH ASM.	センシンタン ケンチ クミ	1
50		167-02706	CORD BRACKET	セントMBKT	2
51		SM-0040801-SP	SCREW M4X0.7 L=8	トラスコネジ M4X0.7 L=8	1
52		SM-6041202-SP	SCREW M4X0.7 L=12	ロツカクアナホルト M4X0.7 L=12	2
53		WS-0410002-KN	SPRING WASHER	ハネサカネ M4	2
54		WP-0430800-SC	WASHER	ヒラサカネ ユカタマル M4	2

9. CORNER KNIFE COMPONENTS (1)
 コーナーメス関係 (1)



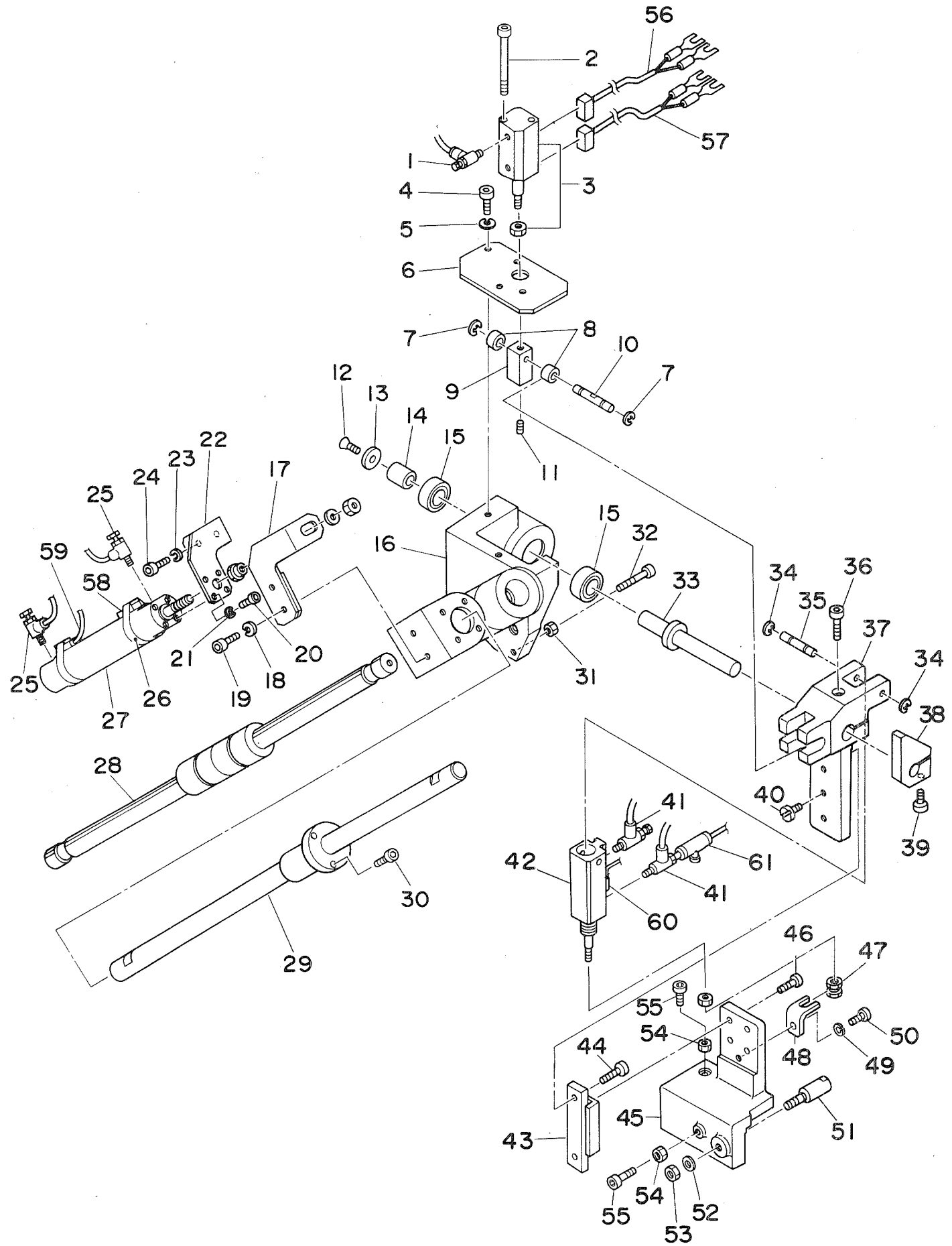
REF.NO.	NOTE	PART NO.	DESCRIPTION	ヒソメイ	AMT.
1		166-07400	CORNER KNIFE A2	コーナメス(A2) (セラミック)	2
2		166-07301	CORNER KNIFE A1	コーナメス A1 (セラミック)	2
3		166-07004	KNIFE GUIDE	メスカイト	2
4		G5279-117-000	ECCENTRIC PIN	メスコイ イキセンピン	4
5		SS-6081210-SP	SCREW 1/8-44 L=12	ヒラネジ 1/8-44 L=12	4
6		166-07202	KNIFE HOLDER B	メスホルダ B	2
7		166-07103	KNIFE HOLDER A	メスホルダ A	2
8		SS-7111120-SP	SCREW 11/64-40 L=10.5	マルヒラネジ 11/64-40 L=10.5	2
9		166-06907	KNIFE HOLDER BASE	メスホルダ トタイ	2
10		SS-4080620-TP	SCREW 1/8-44 L=6	ナハネジ 1/8-44 L=6	2
11		166-08804	LIFTING GUIDE	シヨウコウカイト	2
12		166-09208	ADAPTER	アダプター	2
13		SM-6041602-TP	SCREW M4X0.7 L=16	ロツカクアナホルト M4X0.7 L=16	2
14		166-08705	ROD GUIDE	ロッドガイド	2
15		SM-6051602-TP	SCREW M5X0.8 L=16	ロツカクアナホルト M5X0.8 L=16	2
16		166-08507	ROD BUSHING	ロッドブッシュ	2
17		166-08408	SLIDE BRACKET	スライドブラケット	1
18		SM-8051002-TP	SCREW M5 L=10	トメネジ	2
19		SM-8050602-TP	SCREW M5 L=6	トメネジ M5X0.8 L=6	2
20		167-25103	CAM FOLLOWER	カムフロア	1
21		167-25202	CAM FOLLOWER	カムフロア	1
22		166-09406	SENSOR DETECTING PLATE	センサ タンチハン	1
23		SM-6051002-TP	SCREW M5X0.8 L=10	ロツカクアナホルト M5X0.8 L=10	2
24		WS-0510002-KN	SPRING WASHER	ハネサカネ 5.1X9.2X1.3	2
25		WP-0531000-SC	WASHER M5	ヒラサカネ ユカタマル M5	2
26		168-07000	CYLINDER BRACKET	シリンダーブラケット	2
27		SM-6061602-TP	SCREW M6 L=16	ロツカクアナホルト	4
28		WS-0610002-KN	SPRING WASHER 6.1X12.2X1.5	ハネサカネ M6	4
29		168-07406	RUBBER WASHER	ゴムワッシャー	4
30		168-40605	TRUNION PIN	トラニオンピン	2
31		PA-2506501-00	CYLINDER	エアシリンダ	2
32		166-08325	CORNER KNIFE BRACKET	コーナメスブラケット	1
33		SM-6083002-TP	SCREW M8 L=30	ロツカクアナホルト	4
34		164-63952	HOME POSITION SENSOR ASM.	コーナメス ケンテンケンチ クミ	1
35		167-27109	BAND	バンド	2
36		165-55856	PERCEIVING CABLE B ASM.	コーナメスシタケンチケーブルB クミ	2
37		SM-9062003-SC	SCREW M6 L=20	ロツカクホルト M6 L=20	2
38		WS-0610002-KN	SPRING WASHER 6.1X12.2X1.5	ハネサカネ M6	2
39		166-00900	FRAME RECEIVING BRACKET 2	ホンタイウケブラケット 2	1
40		166-01007	FRAME RECEIVING BRACKET A	ホンタイウケブラケット A	1
41		WP-0641601-SC	WASHER	ヒラサカネ ミカキマル M6	2
42		WS-0610002-KN	SPRING WASHER 6.1X12.2X1.5	ハネサカネ M6	4
43		SM-6062002-TP	SCREW M6 L=20	ロツカクアナホルト M6 L=20	4
44		167-23900	COLLAR	セツトカラ	1
45		SM-8050802-SP	SCREW M5X0.8 L=8	トメネジ M5X0.8 L=8	2
46		166-09307	SENSOR BASE	センサ タイ	1
47		SM-6052502-TP	SCREW M5X0.8 L=25	ロツカクアナホルト	1
48		166-08911	SLIDE SHAFT A	スライドシフト A	1
49		166-09018	SLIDE SHAFT B	スライドシフト B	1
50		165-55757	PERCEIVING CABLE A ASM.	コーナメスシタケンチケーブルA クミ	2

10. CORNER KNIFE COMPONENTS (2)
コーナーメス関係 (2)



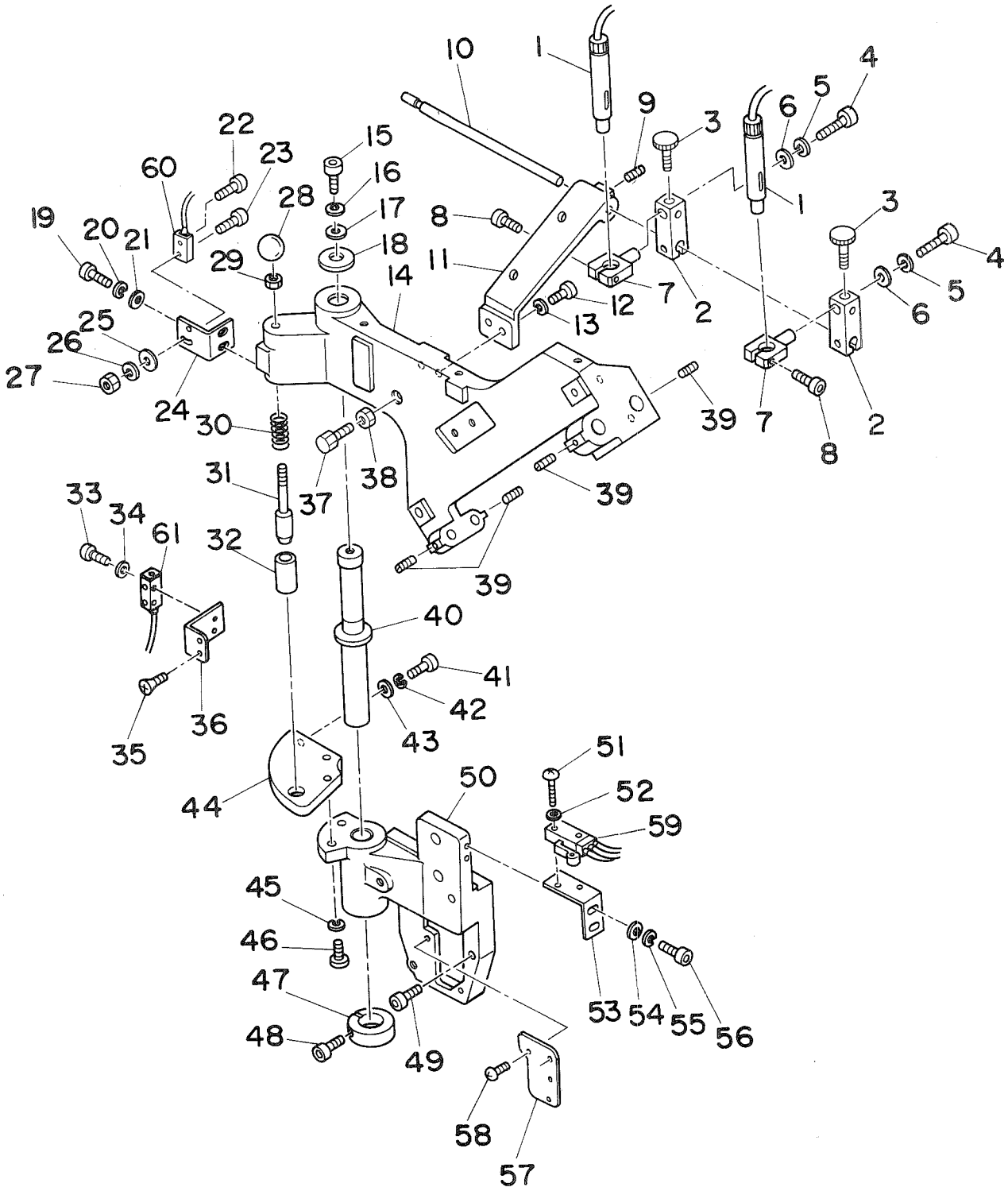
REF. NO.	NOTE	PART NO.	DESCRIPTION	ヒンメイ	AMT.
1		166-03201	SENSOR BOSS	センサーボス	1
2		SM-8040602-TP	SCREW M4X0.7 L=6	トメネジ	2
3		166-03102	SENSOR PLATE	タッチヨウケンチセンサ	1
4		SM-6031002-TP	HEXAGONAL BOLT M3 X 10	ロツカクアナボルト M3X0.5 L=10	3
5		WS-0310002-KN	SPRING WASHER M3	ハネサカネ 3.1X5.9X0.7	3
6		166-03003	SENSOR BRACKET	センサーブラケット	1
7		WS-0410002-KN	SPRING WASHER	ハネサカネ M4	2
8		SM-6041002-TP	SCREW M4 L=10	ロツカクアナボルト M4X0.7 L=10	2
9		164-63556	ROTATION DETECT SENSOR ASM.	ハルモータ カイデンケンチ クミ	1
10		164-63556	ROTATION DETECT SENSOR ASM.	ハルモータ カイデンケンチ クミ	1
11		164-60552	STEPPING MOTOR ASM.	ステツプモータ ソクセン クミ	1
12		166-02500	MOTOR SHAFT	モータ シャフト	1
13		SM-8040602-TP	SCREW M4X0.7 L=6	トメネジ	2
14		RC-2800002-KP	RETAINIG PIN	Cガタメワ 30.1 アナヨウ	2
15		167-10105	BEARING	ヘアリンク	2
16		166-02302	BEARING COLLAR	ヘアリンクカラ	1
17		166-02401	BEARING COLLAR	ヘアリンクカラ	1
18		166-02609	MOTOR GEAR	モータ プキヤ	1
19		SM-8061002-TP	SCREW M6 L=10	トメネジ M6 L=10	1
20		167-20104	BEARING	ヘアリンク	1
21		166-02708	BALL SCREW GEAR	ボールネジプキヤ	1
22		166-02807	BALL SCREW	メスオクリボールネジ	1
23		WS-0510002-KN	SPRING WASHER	ハネサカネ 5.1X9.2X1.3	4
24		SM-6052002-TP	SCREW M5 L=20	ロツカクアナボルト M5X0.8 L=20	4
25		167-21805	KEY	アイコウキ (リヨウマル)	1
26		WP-0841600-SC	WASHER	ヒラサカネ	1
27		WS-0820002-KN	SPRING WASHER M8	ハネサカネ M8	1
28		NM-6080001-SC	NUT M8X1.25	ロツカクナツ M8 1シユ	1
29		SM-0050801-SC	SCREW	トラスネジ	3

11. BINDER COMPONENTS (1)
 バインダー関係 (1)



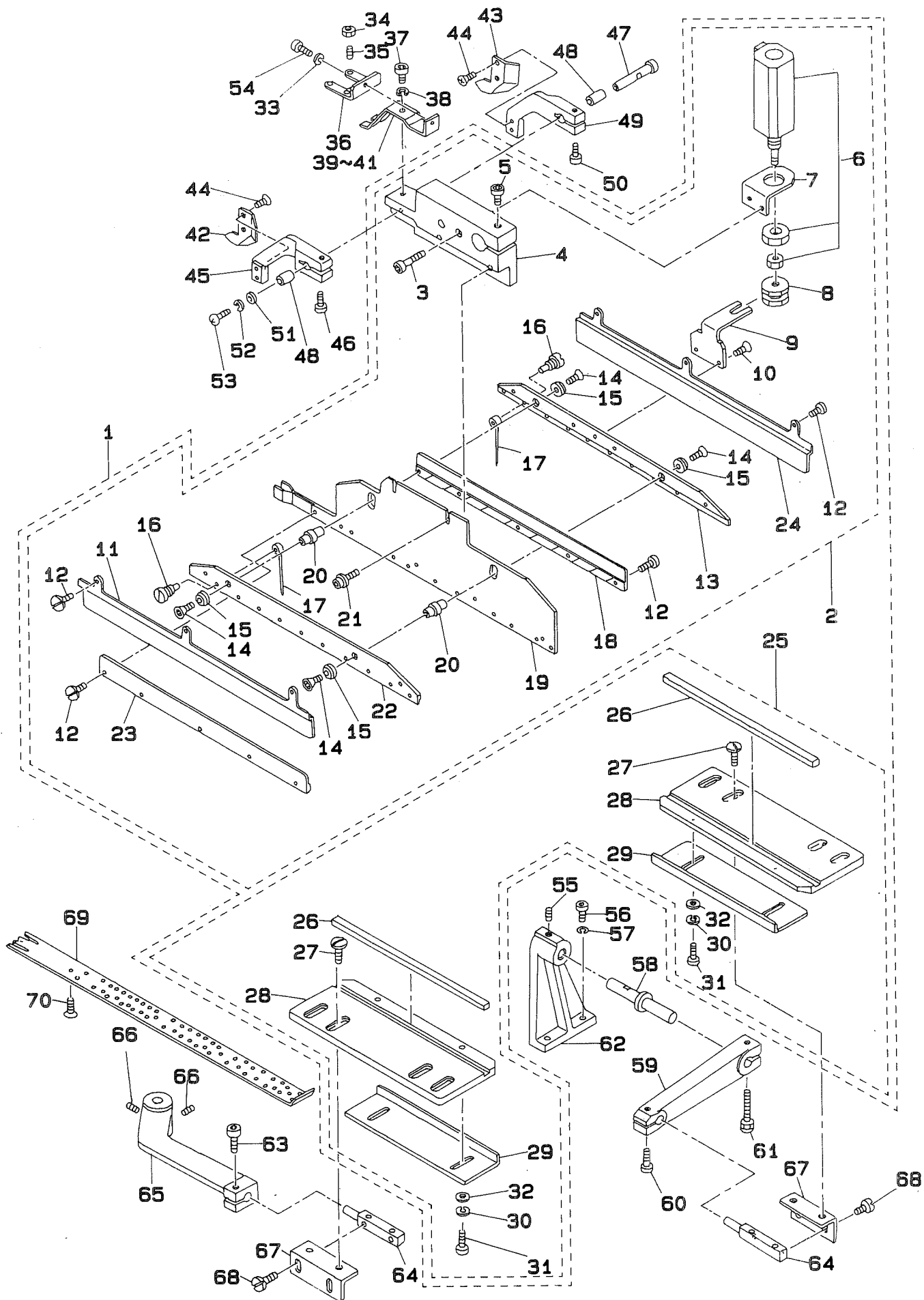
REF.NO.	NOTE	PART NO.	DESCRIPTION	ヒ ン メ イ	AMT.
1		PC-0105080-00	SPEED CONTROLLER	スピートコントローラ	2
2		167-25707	CYLINDER SCREW	シリンダ トメネジ	2
3		PA-2003002-00	CYLINDER	オートスイッチキウスカ タシリンダ	1
4		SM-6051602-TP	SCREW M5X0.8 L=16	ロツカクアナホルト M5X0.8 L=16	2
5		WS-0510002-KN	SPRING WASHER	ハネサカネ 5.1X9.2X1.3	2
6		166-54402	CYLINDER BRACKET	シリンダ フラケツト	1
7		RC-0560711-KP	RETAINING RING	Cガタメリ	2
8		166-54709	ROLLER	ローラ	2
9		166-54501	JOINT	ジョイント	1
10		166-54600	ROLLER SHAFT	ローラ シク	1
11		SM-8040602-TP	SCREW M4X0.7 L=6	トメネジ	1
12		167-25509	SCREW	Aアリンク オサエトメネジ	1
13		166-54006	BEARING PRESSER	Aアリンク オサエ	1
14		166-53909	BEARING COLLAR	Aアリンク カラー	1
15		SB-1120002-00	BEARING	Aアリンク D=12X28	2
16		166-53404	BEARING CASE	Aアリンク ケース	1
17		166-55409	CONNECTING PLATE	レネケツプ レート	1
18		WS-0510002-KN	SPRING WASHER	ハネサカネ 5.1X9.2X1.3	2
19		SM-6052002-TP	SCREW M5 L=20	ロツカクアナホルト M5X0.8 L=20	2
20		SM-6041202-TP	SCREW M4X0.7 L=12	ロツカクアナホルト	4
21		WS-0410002-KN	SPRING WASHER	ハネサカネ M4	4
22		166-55607	CYLINDER BRACKET (2)	シリンダ フラケツト (2)	1
23		WS-0510002-KN	SPRING WASHER	ハネサカネ 5.1X9.2X1.3	2
24		SM-6052002-TP	SCREW M5 L=20	ロツカクアナホルト M5X0.8 L=20	2
25		PC-0105070-00	SPEED CONTROLLER	スピートコントローラ	2
26		167-27109	BAND	バンド	2
27		PA-2513502-A0	AIR CYLINDER	エアシリンダ	1
28		166-53602	BALL SPLINE	ボールスプライン	1
29		166-53503	LINEAR SHAFT	リニアシャフト	1
30		SM-6041202-TP	SCREW M4X0.7 L=12	ロツカクアナホルト	4
31		167-25608	NUT	イチキメヒソントメナツト	1
32		166-54204	POSITIONING PIN	イチキメヒソ	1
33		166-53800	ROTATION SHAFT	カイデンシク	1
34		RC-0560711-KP	RETAINING RING	Cガタメリ	2
35		166-55102	CYLINDER PIN	シリンダ ヒソ	1
36		SM-6063002-TP	SCREW M6 L=30	ハンソウタイ シクウケ トメネジ	1
37		166-53701	SWING BASE	スイングベース	1
38		166-54105	STOPPER	ストッパ	1
39		SM-6062002-TP	SCREW M6 L=20	ロツカクアナホルト M6 L=20	1
40		166-55706	NUT	アタリナツト	1
41		PC-0105070-00	SPEED CONTROLLER	スピートコントローラ	2
42		PA-1501510-A0	PIN CYLINDER	オートスイッチキヒソシリンダ	1
43		166-55003	LIMIT GUIDE	ミニチュアLMガイド	1
44		SM-6041202-TN	SCREW M4X0.7 L=12	ロツカクアナホルト M4X0.7 L=12	2
45		166-54808	LIFTING BASE	シヨウコウベース	1
46		SM-6030802-TP	SCREW M3X0.5 L=8	ロツカクアナホルト M3X0.5 L=8	4
47		166-55201	CYLINDER CONNECTOR	シリンダ コネクタ	1
48		166-55300	CYLINDER BRACKET (1)	シリンダ フラケツト (1)	1
49		WS-0510002-KN	SPRING WASHER	ハネサカネ 5.1X9.2X1.3	1
50		SM-6051602-TP	SCREW M5X0.8 L=16	ロツカクアナホルト M5X0.8 L=16	1
51		166-54907	PIVOT PIN	タマモノジョウウキシデンヒソ	1
52		WP-1052001-SC	WASHER 10,5X21X2	ヒラサカネ ミカキマル M10	1
53		166-55508	COLLAR	カラー	1
54		NM-6050001-SC	NUT M5	ロツカクナツト M5X0.8 1シユ	2
55		SM-6053002-TP	SCREW M5X0.8 L=30	ロツカクアナホルト	2
56		165-55955	SENSOR CABLE ASM.	ハインタイトウカコウケンチケーブルクミ	1
57		165-56250	SENSOR CABLE ASM.	ハインタキヨウキユウハシケンチケーブル	1
58		165-56052	SENSOR CABLE ASM.	ハインタイトウジョウヨウケンチ	1
59		165-55955	SENSOR CABLE ASM.	ハインタイトウカコウケンチケーブルクミ	1
60		165-56359	SENSOR CABLE ASM.	ハインタカコウハシケンチケーブルクミ	1
61		167-27307	SPEED CONTROLLER	スピコン	1

12. BINDER COMPONENTS (2)
 バインダー関係 (2)



REF. NO.	NOTE	PART NO.	DESCRIPTION	ヒ	ン	メ	イ	AMT.													
1		165-58652	LIGHT A ASM.	ジ	ユウシ	マ	キ	ク	ラ	イ	A	ク	ミ	2							
2		166-56100	LIGHT BRACKET (1)	マ	カ	ブ	ラ	ケ	ツ	ツ	(1)			2							
3		G5338-116-000	CLAMP BOLT	シ	メ	ツ	ケ	ホ	ル	ト				2							
4		SM-6052502-TP	SCREW M5X0.8 L=25	ロ	ツ	カ	ク	ア	ナ	ホ	ル			2							
5		WS-0510002-KN	SPRING WASHER	ハ	ネ	サ	カ	ネ	5.1	X	9.2	X	1.3	2							
6		167-24403	WASHER	ジ	ユウ	ト	ウ	シ	ク	サ	カ	ネ		2							
7		166-56209	LIGHT BRACKET (2)	マ	カ	ブ	ラ	ケ	ツ	ツ	(2)			2							
8		SM-6051602-TP	SCREW M5X0.8 L=16	ロ	ツ	カ	ク	ア	ナ	ホ	ル	M5X0.8	L=16	2							
9		SM-8040502-TP	SCREW M4X0.7 L=5	ト	メ	ネ	ジ	M4X0.7	L=5					1							
10		166-56001	LIGHT INSTALLING SHAFT	マ	カ	ト	リ	ツ	ケ	シ	ヤ	ツ		1							
11		166-55904	LIGHT INSTALLING ARM	マ	カ	ト	リ	ツ	ケ	ア	ー	ム		1							
12		SM-6052002-TP	SCREW M5 L=20	ロ	ツ	カ	ク	ア	ナ	ホ	ル	M5X0.8	L=20	2							
13		WS-0510002-KN	SPRING WASHER	ハ	ネ	サ	カ	ネ	5.1	X	9.2	X	1.3	2							
14		166-52802	BINDER SLIDE BASE	ハ	イ	ン	タ	ス	ラ	イ	ト	ハ	ー	ス	1						
15		SM-6081542-CP	SCREW M8X1.25 L=15	ロ	ツ	カ	ク	ア	ナ	ホ	ル	M8	L=15	1							
16		WS-0820002-KN	SPRING WASHER M8	ハ	ネ	サ	カ	ネ	M8					1							
17		167-24502	WASHER	ワ	ツ	シ	ヤ							1							
18		166-53305	THRUST WASHER	ス	ラ	ス	ト	ワ	ツ	シ	ヤ			1							
19		SM-6051202-TP	SCREW M5X0.8 L=12	ロ	ツ	カ	ク	ア	ナ	ホ	ル	M5X0.8	L=12	2							
20		WS-0510002-KN	SPRING WASHER	ハ	ネ	サ	カ	ネ	5.1	X	9.2	X	1.3	2							
21		WP-0531000-SC	WASHER M5	ヒ	ラ	サ	カ	ネ	コ	カ	タ	マ	M5	2							
22		SM-4031201-SN	SCREW M3 X 12	ナ	ハ	コ	ネ	ジ	M3X0.5	L=12				1							
23		SM-4031601-SN	SCREW M3X0.5 L=16	ナ	ハ	コ	ネ	ジ	M3X0.5	L=16				1							
24		166-56308	SENSOR BRACKET (1)	コ	ウ	テ	ン	カ	ン	ブ	ラ	ケ	ツ	(1)	1						
25		WP-0320500-SC	WASHER M3	ヒ	ラ	サ	カ	ネ	コ	カ	タ	マ	M3	1							
26		WS-0310002-KN	SPRING WASHER M3	ハ	ネ	サ	カ	ネ	3.1	X	5.9	X	0.7	1							
27		NM-6030001-SC	NUT M3	ロ	ツ	カ	ク	ナ	ツ	ツ	M3X0.5	1	シ	ユ	1						
28		167-22902	KNOB	ノ	ブ									1							
29		NM-6060001-SC	NUT M6	ロ	ツ	カ	ク	ナ	ツ	ツ	M6	1	シ	ユ	1						
30		167-23801	SPRING	ア	ツ	シ	ユ	ク	コ	イ	ル	ハ	ネ	1							
31		166-53008	STOPPER PIN	ス	ト	ッ	ハ	ピ	ン					1							
32		166-53107	GUIDE COLLAR	カ	イ	ト	カ	ラ						1							
33		SM-4031601-SN	SCREW M3X0.5 L=16	ナ	ハ	コ	ネ	ジ	M3X0.5	L=16				2							
34		WP-0320500-SC	WASHER M3	ヒ	ラ	サ	カ	ネ	コ	カ	タ	マ	M3	2							
35		167-25806	SCREW	ブ	ラ	ケ	ツ	ツ	ト	メ	ネ	ジ		2							
36		166-56407	SENSOR BRACKET (2)	コ	ウ	テ	ン	カ	ン	ブ	ラ	ケ	ツ	(2)	1						
37		166-98409	STOPPER BOLT	ス	ト	ッ	ハ	ホ	ル	ト				1							
38		NM-6060001-SC	NUT M6	ロ	ツ	カ	ク	ナ	ツ	ツ	M6	1	シ	ユ	1						
39		SM-8051002-TP	SCREW M5 L=10	ト	メ	ネ	ジ							4							
40		166-52901	BINDER SHAFT	ハ	イ	ン	タ	シ	フ					1							
41		SM-6051202-TP	SCREW M5X0.8 L=12	ロ	ツ	カ	ク	ア	ナ	ホ	ル	M5X0.8	L=12	1							
42		WS-0510002-KN	SPRING WASHER	ハ	ネ	サ	カ	ネ	5.1	X	9.2	X	1.3	1							
43		167-24403	WASHER	ジ	ユウ	ト	ウ	シ	ク	サ	カ	ネ		1							
44		166-53206	POSITIONING PLATE	イ	チ	キ	メ	ハ	ン					1							
45		WS-0610002-KN	SPRING WASHER 6.1X12.2X1.5	ハ	ネ	サ	カ	ネ	M6					2							
46		SM-6062002-TP	SCREW M6 L=20	ロ	ツ	カ	ク	ア	ナ	ホ	ル	M6	L=20	2							
47		167-24007	SLIT COLLAR	ス	リ	ツ	カ	ラ						1							
48		SM-6062502-TP	SCREW M6 L=25	ロ	ツ	カ	ク	ア	ナ	ホ	ル	M6	L=25	1							
49		SM-6052002-TP	SCREW M5 L=20	ロ	ツ	カ	ク	ア	ナ	ホ	ル	M5X0.8	L=20	3							
50		166-52406	BINDER BRACKET	ハ	イ	ン	タ	ブ	ラ	ケ	ツ	ツ		1							
51		SM-4031201-SN	SCREW M3 X 12	ナ	ハ	コ	ネ	ジ	M3X0.5	L=12				2							
52		WP-0320500-SC	WASHER M3	ヒ	ラ	サ	カ	ネ	コ	カ	タ	マ	M3	2							
53		166-52703	SENSOR BRACKET	セ	ン	サ	ブ	ラ	ケ	ツ	ツ			1							
54		WP-0430800-SC	WASHER	ヒ	ラ	サ	カ	ネ	コ	カ	タ	マ	M4	(2)	1						
55		WS-0410002-KN	SPRING WASHER	ハ	ネ	サ	カ	ネ	M4					2							
56		SM-6041002-TP	SCREW M4 L=10	ロ	ツ	カ	ク	ア	ナ	ホ	ル	M4X0.7	L=10	2							
57		166-52612	COVER	カ	ハ	ー								1							
58		SM-0050801-SC	SCREW	ト	ラ	ス	ネ	ジ						2							
59		164-64257	BINDER ROTATION SENSOR ASM.	ハ	イ	ン	タ	カ	イ	テ	ン	ケ	ン	チ	ク	ミ	1				
60		165-56656	RECEIVING SENSOR CABLE ASM.	ヌ	ノ	ケ	ン	チ	シ	ユ	コ	ウ	カ	ワ	ケ	ー	ブ	ル	ク	ミ	1
61		165-56557	PROJECTION SENSOR CABLE ASM.	ヌ	ノ	ケ	ン	チ	ト	ウ	コ	ウ	カ	ワ	ケ	ー	ブ	ル	ク	ミ	1

13. WELT PATCH SUPPLY COMPONENTS (FOR DOUBLE WELT, RIGHT&LEFT)
 玉布供給関係 (両玉 右, 左用)



REF.NO.	NOTE	PART NO.	DESCRIPTION	ヒンメイ	AMT.
1		166-70358	BINDER ASM. (DOUBLE WELT)	ハインタ クミ (リヨウタマ)	1
2		166-72552	BINDER KNIFE ASM., LEFT (DOUBLE WELT)	ハインタ リヨウタマクミヒタ リメス	(1)
3		SM-6042002-TP	SCREW M4X0.7 L=20	ロツカクアナホルト	(2)
4		166-71406	BINDER INSTALLATION BASE	ハインタ トリツケタ イ	(1)
5		SM-6062502-TP	SCREW M6 L=25	ロツカクアナホルト M6 L=25	(1)
6		PA-1500503-A0	PIN CYLINDER	オートスイツツキピシリンタ	(1)
7		166-71604	CYLINDER BRACKET B	シリンタ フラケツト B	(1)
8		166-55201	CYLINDER CONNECTOR	シリンタ コネクタ	(1)
9		166-71505	CYLINDER BRACKET A	シリンタ フラケツト A	(1)
10		SM-1041001-SC	SCREW M4X0.7 L=10	サラコネジ M4X0.7 L=10	(2)
11		166-70804	NEEDLE COVER	ハリカハ	(1)
12		SS-5060410-SP	SCREW 3/32-56 L=3.5	トラスネジ 3/32-56 L=3.5	(16)
13		166-70705	NEEDLE PLATE, RIGHT	ハリプロ レート ミキ	(1)
14		SM-1030601-SC	SCREW M3 X 8	サラコネジ M3X0.5 L=6	(4)
15		166-71109	CAP	キャツプ	(4)
16		166-71307	PIN	ハリトメピン	(1)
17		166-71208	NEEDLE	ハリ	(40)
18		166-70507	NEEDLE GUIDE, RIGHT	ハリカ イト ミキ	(1)
19		166-70309	BINDER PLATE	ハインタ キハ	(1)
20		166-71000	SPACER PIN	スパーシピン	(2)
21		G5377-139-000	SCREW M4 L=8	ハインタ キハントメネジ	(2)
22		166-70606	NEEDLE PLATE, LEFT	ハリプロ レート ヒタリ	(1)
23		166-70408	NEEDLE GUIDE, LEFT	ハリカ イト ヒタリ	(1)
24		166-70903	NEEDLE COVER (R)	ハリカハ (R)	(1)
25		166-72750	WELT PATCH HOLDING PLATE ASM.	タマヌノウケイタクミ リヨウタマ	(1)
26		166-73014	NEEDLE HOLDER RUBBER	ハリウケゴム	(2)
27		SS-6111140-SP	SCREW 11/64-40 L=11	ヒラネジ 11/64-40 L=11	(4)
28		166-72719	NEEDLE HOLDER RUBBER	ハリウケゴム	(2)
29		166-72800	STOPPER PLATE	タマヌノストツハ	(2)
30		WS-0310002-KN	SPRING WASHER M3	ハネサカネ 3.1X5.9X0.7	(4)
31		SM-6030602-TP	SCREW M3X0.5 L=6	ロツカクアナホルト M3X0.5 L=6	(4)
32		WP-0320500-SC	WASHER M3	ヒラサカネ コカタマル M3	(4)
33		WS-0410002-KN	SPRING WASHER	ハネサカネ M4	1
34		NM-6040001-SC	NUT M4	ロツカクナツト M4X0.7 1シユ	4
35		SM-8041552-TP	SCREW M4 L=15	トメネジ	4
36		166-72107	STOPPER BASE	ストツハ タイ	1
37		SM-6041002-TP	SCREW M4 L=10	ロツカクアナホルト M4X0.7 L=10	1
38		WS-0410002-KN	SPRING WASHER	ハネサカネ M4	1
39	#01	166-72206	WORKPIECE GUIDE SPRING A	キシカ イトハネ A	1
40	#02	166-72305	WORKPIECE GUIDE SPRING B	キシカ イトハネ B	1
41	#03	166-72404	WORKPIECE GUIDE SPRING C	キシカ イトハネ C	1
42		166-72503	WORKPIECE GUIDE, LEFT	キシカ イト ヒタリ	1
43		166-72602	WORKPIECE GUIDE, RIGHT	キシカ イト ミキ	1
44		SS-1060610-SP	SCREW 3/32-56 L=5.5	サラネジ 3/32-56 L=5.5	4
45		166-72016	CLOTH GUIDE ARM (LEFT)	キシカ イトアーム (ヒタリ)	1
46		SM-6031202-TP	SCREW M3X0.5 L=12	ロツカクアナホルト	1
47		166-71703	GUIDE PIN	カイトピン	1
48		166-71802	ARM BUSHING	アームメタル	2
49		166-71919	CLOTH GUIDE ARM (RIGHT)	キシカ イトアーム (ミキ)	1
50		SM-6031202-TP	SCREW M3X0.5 L=12	ロツカクアナホルト	1
51		G5329-116-000	WASHER D=8	サカネ	1
52		WS-0310002-KN	SPRING WASHER M3	ハネサカネ 3.1X5.9X0.7	1
53		SM-4030601-SN	SCREW M3 X 6	ナハコネジ M3X0.5 L=6	1
54		SM-6040802-TR	SCREW M4X0.7 L=8	ロツカクアナホルト M4X0.7 L=8	1
55		SM-8051002-TP	SCREW M5 L=10	トメネジ	1
56		SM-6052002-TP	SCREW M5 L=20	ロツカクアナホルト M5X0.8 L=20	2
57		WS-0510002-KN	SPRING WASHER	ハネサカネ 5.1X9.2X1.3	2
58		166-56605	PIVOT SHAFT	タマヌノウケイタシテンシク	1
59		166-56704	ARM	タマヌノウケアーム	1
60		SM-6052002-TP	SCREW M5 L=20	ロツカクアナホルト M5X0.8 L=20	1
61		166-55805	POSITIONING PIN B	イチキメピン B	1
62		166-56506	BASE	ウケイタヘース	1
63		SM-6052002-TP	SCREW M5 L=20	ロツカクアナホルト M5X0.8 L=20	1
64		166-56803	BRACKET	ウケイタトリツケフラケツト	2
65		166-57009	ARM	ウケイタトリツケアーム	1
66		SM-8050812-TP	SCREW M5X8	トメネジ M5X0.8 L=8	2
67		167-05808	BRACKET	ウケイタトリツケBRT (B)	2
68		SS-6110810-TP	SCREW 11/64-40 L=8	トメネジ	4
69	#04	166-84102	DOUBLE WELT PLATE 10MM	タマヌノシヨウキ	1
70		G5333-119-000	SCREW M2 L=4	タマヌノキハントメネジ	4

NOTE (注記) #01.... For 8, 10, 12, 14mm

#02.... For 16, 18, 20mm

#03.... For 22, 24, 26mm

#04.... Gauge part

(Refer to the table on page 117.)

8, 10, 12, 14mm 用

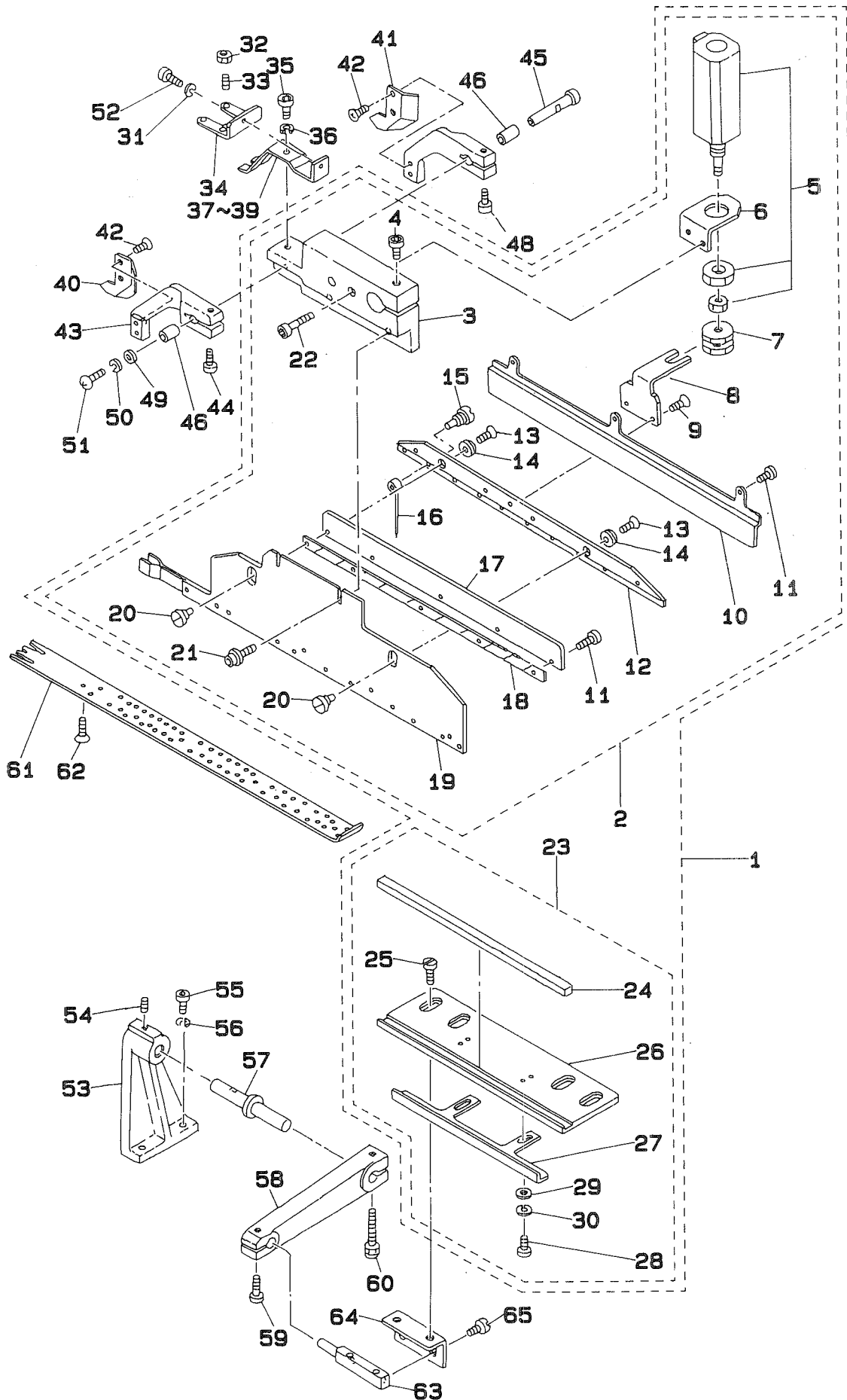
16, 18, 20mm 用

22, 24, 26mm 用

ゲージ部品

(117ページの表をご参照ください)

14. WELT PATCH SUPPLY COMPONENTS (FOR SINGLE WELT, RIGHT)
 玉布供給関係 (片玉 右用)

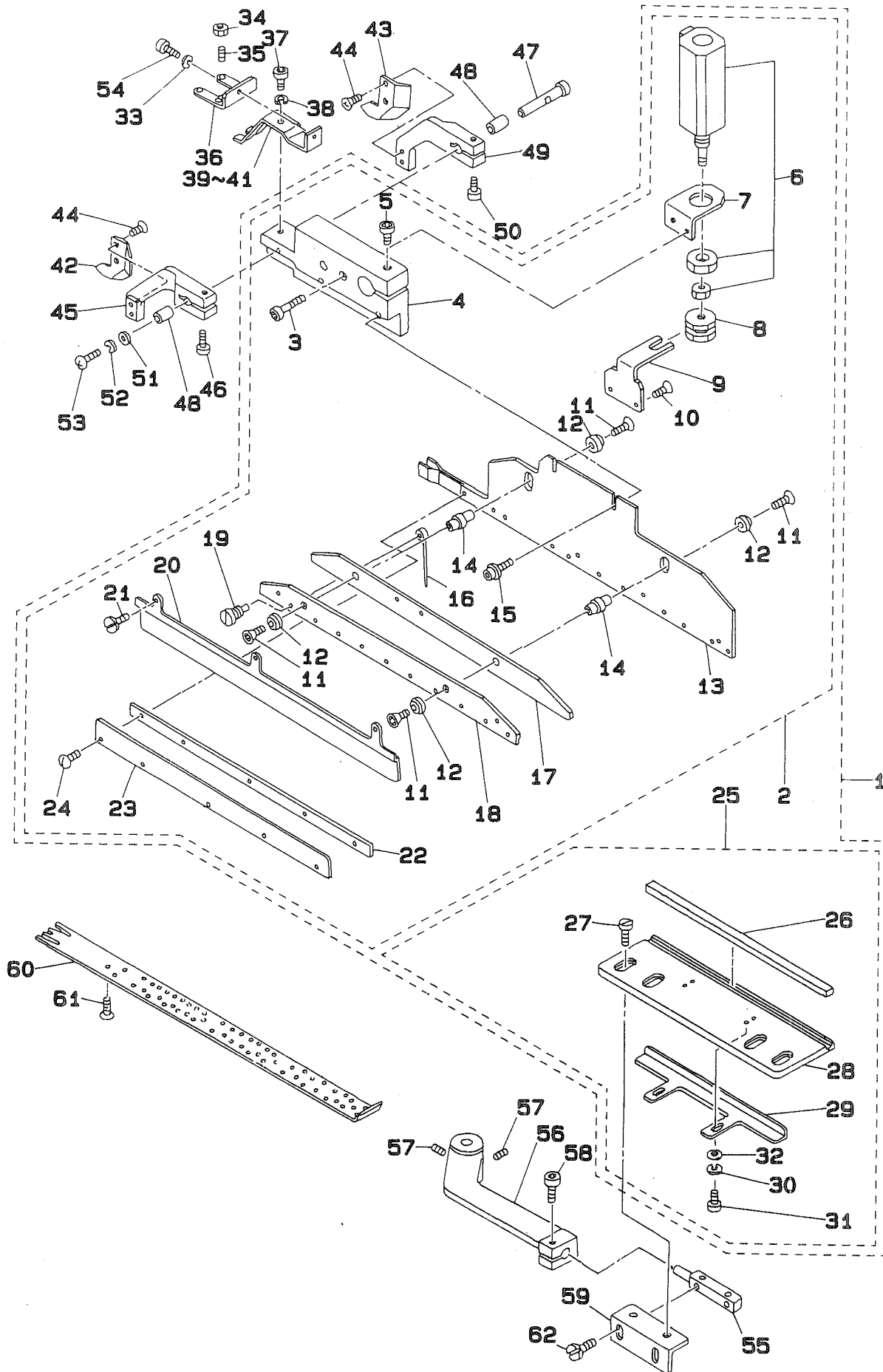


REF.NO.	NOTE	PART NO.	DESCRIPTION	ヒンメイ	AMT.
1		166-70366	BINDER ASM. (SINGLE WELT, RIGHT)	ハインタ ^ク ヌミ (カタタマミキ)	1
2		166-70390	BINDER SINGLE WELT ASM.	ハインタ ^ク カタタマクミヒタ ^リ メス	(1)
3		166-71406	BINDER INSTALLATION BASE	ハインタ ^ク トリツケ ^タ イ	(1)
4		SM-6062502-TP	SCREW M6 L=25	ロツカクア ^ナ ホ ^{ルト} M6 L=25	(1)
5		PA-1500503-AO	PIN CYLINDER	オートスイツチツキ ^ピ ンシリ ^ン タ ^ク	(1)
6		166-71604	CYLINDER BRACKET B	シリ ^ン タ ^ク フ ^ラ カ ^ツ B	(1)
7		166-55201	CYLINDER CONNECTOR	シリ ^ン タ ^ク コ ^ネ ク ^タ	(1)
8		166-71505	CYLINDER BRACKET A	シリ ^ン タ ^ク フ ^ラ カ ^ツ A	(1)
9		SM-1041001-SC	SCREW M4X0.7 L=10	サ ^ラ コ ^ネ ジ ^ク M4X0.7 L=10	(2)
10		166-73501	NEEDLE COVER	ハリ ^カ ハ ^ク -	(1)
11		SS-5060410-SP	SCREW 3/32-56 L=3.5	ト ^ラ ス ^ネ ジ ^ク 3/32-56 L=3.5	(8)
12		166-73402	NEEDLE PLATE, RIGHT	ハリ ^フ レ ^ー ト (カタ ^タ マ ^ク ミ ^キ シ ^ヨ ウ)	(1)
13		SM-1030601-SC	SCREW M3 X 8	サ ^ラ コ ^ネ ジ ^ク M3X0.5 L=6	(2)
14		166-71109	CAP	キ ^ヤ ツ ^フ °	(2)
15		166-71307	PIN	ハリ ^ト メ ^ピ ン	(20)
16		166-71208	NEEDLE	ハリ	(1)
17		166-73600	GUIDE COVER	カ ^イ ト ^カ ハ ^ク -	(1)
18		166-73303	NEEDLE GUIDE	ハリ ^カ イ ^ト	(1)
19		166-70309	BINDER PLATE	ハ ^イ ン ^タ キ ^ハ ン	(1)
20		166-73709	SPACER PIN	ス ^パ - ^サ ピ ^ン	(2)
21		G5377-139-000	SCREW M4 L=8	ハ ^イ ン ^タ キ ^ハ ン ^ト メ ^ネ ジ ^ク	(2)
22		SM-6042002-TP	SCREW M4X0.7 L=20	ロツカクア ^ナ ホ ^{ルト}	(2)
23		166-73857	WELT PATCH PLATE ASM.	タ ^マ ヌ ^ノ ウ ^ケ イ ^タ ク ^ミ カ ^タ タ ^マ	(1)
24		166-74103	RUBBER	ハリ ^ウ ケ ^ユ ム (カタ ^タ マ ^ク マ ^ヨ ウ)	(1)
25		SS-6111140-SP	SCREW 11/64-40 L=11	ヒ ^ラ ネ ^ジ ク 11/64-40 L=11	(2)
26		166-73808	REST PLATE	タ ^マ ヌ ^ノ ウ ^ケ イ ^タ	(1)
27		166-73907	STOPPER PLATE	タ ^マ ヌ ^ノ ス ^ツ ハ ^ク	(1)
28		SM-6030602-TP	SCREW M3X0.5 L=6	ロツカクア ^ナ ホ ^{ルト} M3X0.5 L=6	(2)
29		WP-0320500-SC	WASHER M3	ヒ ^ラ サ ^カ ネ ^ク ヌ ^カ タ ^マ ル M3	(2)
30		WS-0310002-KN	SPRING WASHER M3	ハ ^ネ サ ^カ ネ ^ク 3.1X5.9X0.7	(2)
31		WS-0410002-KN	SPRING WASHER	ハ ^ネ サ ^カ ネ ^ク M4	1
32		NM-6040001-SC	NUT M4	ロツカクア ^ナ ツ ^ト M4X0.7 1シ ^ユ	4
33		SM-8041552-TP	SCREW M4 L=15	ト ^メ ネ ^ジ ク	4
34		166-72107	STOPPER BASE	ス ^ト ツ ^ハ ク ^タ イ	1
35		SM-6041002-TP	SCREW M4 L=10	ロツカクア ^ナ ホ ^{ルト} M4X0.7 L=10	1
36		WS-0410002-KN	SPRING WASHER	ハ ^ネ サ ^カ ネ ^ク M4	1
37	#01	166-72206	WORKPIECE GUIDE SPRING A	キ ^ジ カ ^イ ト ^ハ ネ ^ク A	1
38	#02	166-72305	WORKPIECE GUIDE SPRING B	キ ^ジ カ ^イ ト ^ハ ネ ^ク B	1
39	#03	166-72404	WORKPIECE GUIDE SPRING C	キ ^ジ カ ^イ ト ^ハ ネ ^ク C	1
40		166-72503	WORKPIECE GUIDE, LEFT	キ ^ジ カ ^イ ト ^ヒ タ ^リ	1
41		166-72602	WORKPIECE GUIDE, RIGHT	キ ^ジ カ ^イ ト ^ミ キ ^ク	1
42		SS-1060610-SP	SCREW 3/32-56 L=5.5	サ ^ラ ネ ^ジ ク 3/32-56 L=5.5	4
43		166-72016	CLOTH GUIDE ARM (LEFT)	キ ^ジ カ ^イ ト ^ア ーム (ヒ ^タ リ)	1
44		SM-6041002-TP	SCREW M4 L=10	ロツカクア ^ナ ホ ^{ルト} M4X0.7 L=10	1
45		166-71703	GUIDE PIN	カ ^イ ト ^ピ ン	1
46		166-71802	ARM BUSHING	ア ^{ーム} メ ^タ ル	1
47		166-71919	CLOTH GUIDE ARM (RIGHT)	キ ^ジ カ ^イ ト ^ア ーム (ミ ^キ)	1
48		SM-6041002-TP	SCREW M4 L=10	ロツカクア ^ナ ホ ^{ルト} M4X0.7 L=10	1
49		G5329-116-000	WASHER D=8	サ ^カ ネ ^ク	1
50		WS-0310002-KN	SPRING WASHER M3	ハ ^ネ サ ^カ ネ ^ク 3.1X5.9X0.7	1
51		SM-4030601-SN	SCREW M3 X 6	ナ ^ハ コ ^ネ ジ ^ク M3X0.5 L=6	1
52		SM-6040802-TR	SCREW M4X0.7 L=8	ロツカクア ^ナ ホ ^{ルト} M4X0.7 L=8	1
53		166-56506	BASE	ウ ^ケ イ ^タ ア ^{ーム} - ^ス	1
54		SM-8051002-TP	SCREW M5 L=10	ト ^メ ネ ^ジ ク	1
55		SM-6052002-TP	SCREW M5 L=20	ロツカクア ^ナ ホ ^{ルト} M5X0.8 L=20	2
56		WS-0510002-KN	SPRING WASHER	ハ ^ネ サ ^カ ネ ^ク 5.1X9.2X1.3	2
57		166-56605	PIVOT SHAFT	タ ^マ ヌ ^ノ ウ ^ケ イ ^タ シ ^テ ン ^ジ ク	1
58		166-56704	ARM	タ ^マ ヌ ^ノ ウ ^ケ ア ^{ーム}	1
59		SM-6052002-TP	SCREW M5 L=20	ロツカクア ^ナ ホ ^{ルト} M5X0.8 L=20	1
60		166-55805	POSITIONING PIN B	イ ^チ キ ^メ ピ ^ン B	1
61	#04	166-88905	WELT PATCH BASE PLATE	タ ^マ ヌ ^ノ キ ^ハ ン 10G9.3X9.3	1
62		G5333-119-000	SCREW M2 L=4	タ ^マ ヌ ^ノ キ ^ハ ン ^ト メ ^ネ ジ ^ク	4
63		166-56803	BRACKET	ウ ^ケ イ ^タ トリ ^ツ ケ ^フ ラ ^カ ツ ^ト	1
64		167-05808	BRACKET	ウ ^ケ イ ^タ トリ ^ツ ケ ^バ ク ^ト (B)	1
65		SS-6110810-TP	SCREW 11/64-40 L=8	ト ^メ ネ ^ジ ク	2

NOTE (注記) #01.....For 8,10,12,14mm
#02.....For 16,18,20mm
#03.....For 22,24,26mm
#04.....Gauge part
(Refer to the table on page 117.)

8,10,12,14mm 用
16,18,20mm 用
22,24,26mm 用
ゲージ部品
(117ページの表をご参照ください)

15. WELT PATCH SUPPLY COMPONENTS (FOR SINGLE WELT, LEFT)
 玉布供給関係 (片玉 左用)

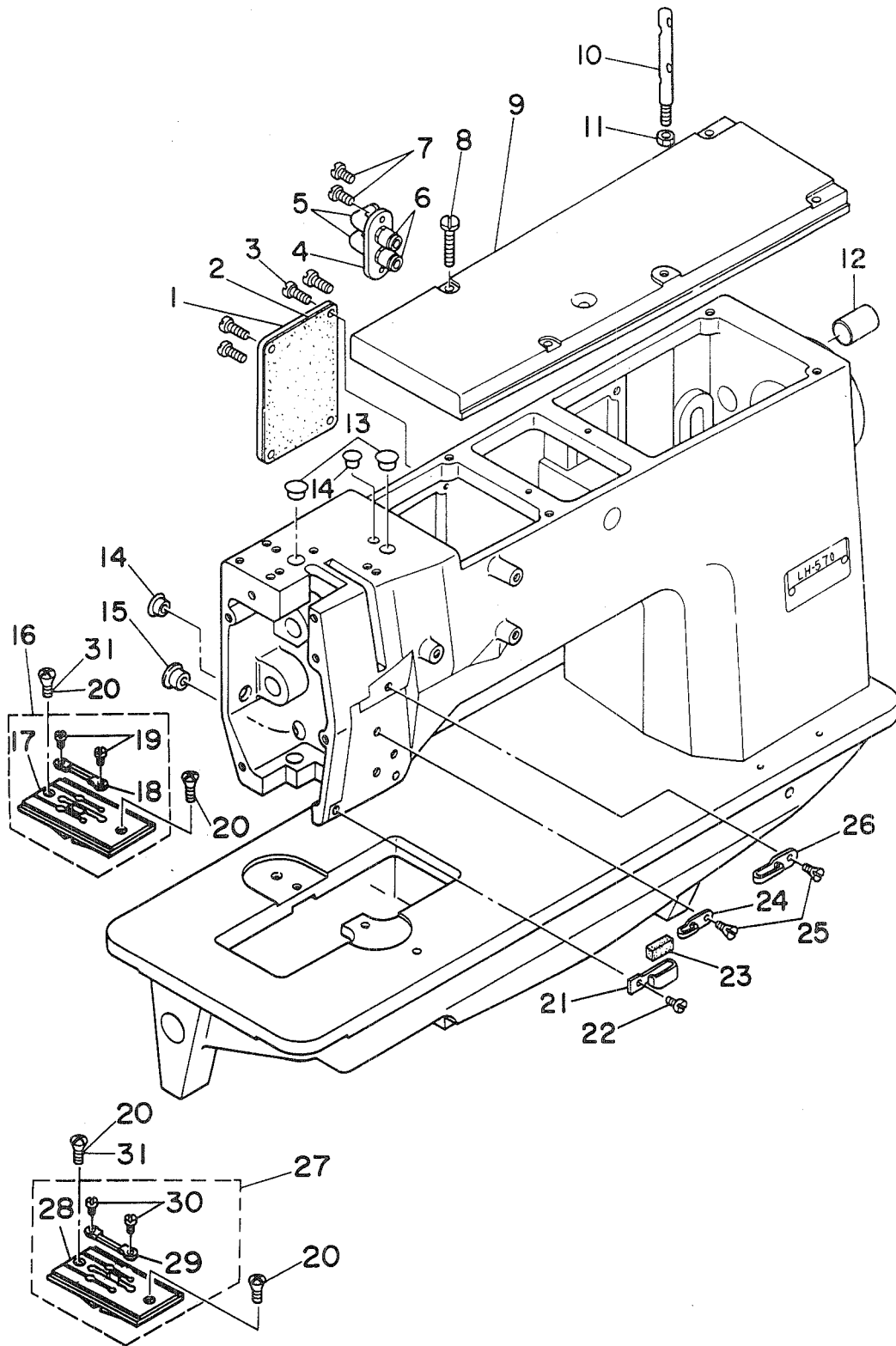


REF.NO.	NOTE	PART NO.	DESCRIPTION	ヒンメイ	AMT.
1		166-70374	BINDER ASM. (SINGLE WELT, LEFT)	ハインタ クミ (カタタマヒタリ)	1
2		166-74251	BINDER SINGLE WELT ASM.	ハインタカタタマヒタリヒタリメスクミ	(1)
3		SM-6042002-TP	SCREW M4X0.7 L=20	ロツカクアナホルト	(2)
4		166-71406	BINDER INSTALLATION BASE	ハインタ トリツケタイ	(1)
5		SM-6062502-TP	SCREW M6 L=25	ロツカクアナホルト M6 L=25	(1)
6		PA-1500503-A0	PIN CYLINDER	オートスイツツキピョンシリント	(1)
7		166-71604	CYLINDER BRACKET B	シリント プラケツト B	(1)
8		166-55201	CYLINDER CONNECTOR	シリント コネクタ	(1)
9		166-71505	CYLINDER BRACKET A	シリント プラケツト A	(1)
10		SM-1041001-SC	SCREW M4X0.7 L=10	サラコネジ M4X0.7 L=10	(2)
11		SM-1030601-SC	SCREW M3 X 8	サラコネジ M3X0.5 L=6	(4)
12		166-71109	CAP	キャツフ	(4)
13		166-70309	BINDER PLATE	ハインタ キハシ	(1)
14		166-71000	SPACER PIN	スパサピョン	(2)
15		G5377-139-000	SCREW M4 L=8	ハインタ キハシトメネジ	(2)
16		166-71208	NEEDLE	ハリ	(20)
17		166-74400	NEEDLE GUIDE SPACER	ハリカイトスパサ	(1)
18		166-74202	NEEDLE PLATE	ハリプレート	(1)
19		166-71307	PIN	ハリトメピョン	(20)
20		166-99407	WELT PATCH HOLDING PLATE	タマヌノウケイ	(1)
21		SS-5060410-SP	SCREW 3/32-56 L=3.5	トラスネジ 3/32-56 L=3.5	(3)
22		166-73303	NEEDLE GUIDE	ハリカイト	(1)
23		166-73600	GUIDE COVER	カイトカハ	(1)
24		SS-7060610-SP	SCREW 3/32-56 L= 5.5	マルヒラネジ 3/32-56 L=5.5	(5)
25		166-73857	WELT PATCH PLATE ASM.	タマヌノウケイタタマ	(1)
26		166-74103	RUBBER	ハリウケゴム (カタタマヨウ)	(1)
27		SS-6111140-SP	SCREW 11/64-40 L=11	ヒラネジ 11/64-40 L=11	(2)
28		166-73808	REST PLATE	タマヌノウケイ	(1)
29		166-73907	STOPPER PLATE	タマヌノストツハ	(1)
30		WS-0310002-KN	SPRING WASHER M3	ハネサカネ 3.1X5.9X0.7	(2)
31		SM-6030602-TP	SCREW M3X0.5 L=6	ロツカクアナホルト M3X0.5 L=6	(2)
32		WP-0320500-SC	WASHER M3	ヒラサカネ コカタマル M3	(2)
33		WS-0410002-KN	SPRING WASHER	ハネサカネ M4	1
34		NM-6040001-SC	NUT M4	ロツカクナツト M4X0.7 1シ	4
35		SM-8041552-TP	SCREW M4 L=15	トメネジ	4
36		166-72107	STOPPER BASE	ストツハータイ	1
37		SM-6041002-TP	SCREW M4 L=10	ロツカクアナホルト M4X0.7 L=10	1
38		WS-0410002-KN	SPRING WASHER	ハネサカネ M4	1
39	#01	166-72206	WORKPIECE GUIDE SPRING A	キジカイトハネ A	1
40	#02	166-72305	WORKPIECE GUIDE SPRING B	キジカイトハネ B	1
41	#03	166-72404	WORKPIECE GUIDE SPRING C	キジカイトハネ C	1
42		166-72503	WORKPIECE GUIDE, LEFT	キジカイトヒタリ	1
43		166-72602	WORKPIECE GUIDE, RIGHT	キジカイトミキ	1
44		SS-1060610-SP	SCREW 3/32-56 L=5.5	サラネジ 3/32-56 L=5.5	4
45		166-72016	CLOTH GUIDE ARM (LEFT)	キジカイトアーム (ヒタリ)	1
46		SM-6041002-TP	SCREW M4 L=10	ロツカクアナホルト M4X0.7 L=10	1
47		166-71703	GUIDE PIN	カイトピョン	1
48		166-71802	ARM BUSHING	アームメタル	2
49		166-71919	CLOTH GUIDE ARM (RIGHT)	キジカイトアーム (ミキ)	1
50		SM-6041002-TP	SCREW M4 L=10	ロツカクアナホルト M4X0.7 L=10	1
51		G5329-116-000	WASHER D=8	サカネ	1
52		WS-0310002-KN	SPRING WASHER M3	ハネサカネ 3.1X5.9X0.7	1
53		SM-4030601-SN	SCREW M3 X 6	ナメコネジ M3X0.5 L=6	1
54		SM-6040802-TR	SCREW M4X0.7 L=8	ロツカクアナホルト M4X0.7 L=8	1
55		166-56803	BRACKET	ウケイタトリツケプラケツト	1
56		166-57009	ARM	ウケイタトリツケアーム	1
57		SM-8050812-TP	SCREW M5X8	トメネジ M5X0.8 L=8	2
58		SM-6052002-TP	SCREW M5 L=20	ロツカクアナホルト M5X0.8 L=20	1
59		167-05808	BRACKET	ウケイタトリツケBKT(B)	1
60	#04	166-88905	WELT PATCH BASE PLATE	タマヌノキハシ 10G9.3X9.3	1
61		G5333-119-000	SCREW M2 L=4	タマヌノキハシ トメネジ	4
62		SS-6110810-TP	SCREW 11/64-40 L=8	トメネジ	2

NOTE (注記) #01..... For 8, 10, 12, 14mm
#02..... For 16, 18, 20mm
#03..... For 22, 24, 26mm
#04..... Gauge part
(Refer to the table on page 117.)

8, 10, 12, 14mm 用
16, 18, 20mm 用
22, 24, 26mm 用
ゲージ部品
(117ページの表をご参照ください)

1. FRAME & MISCELLANEOUS COVERS COMPONENTS (1)
頭部・外装関係 (1)

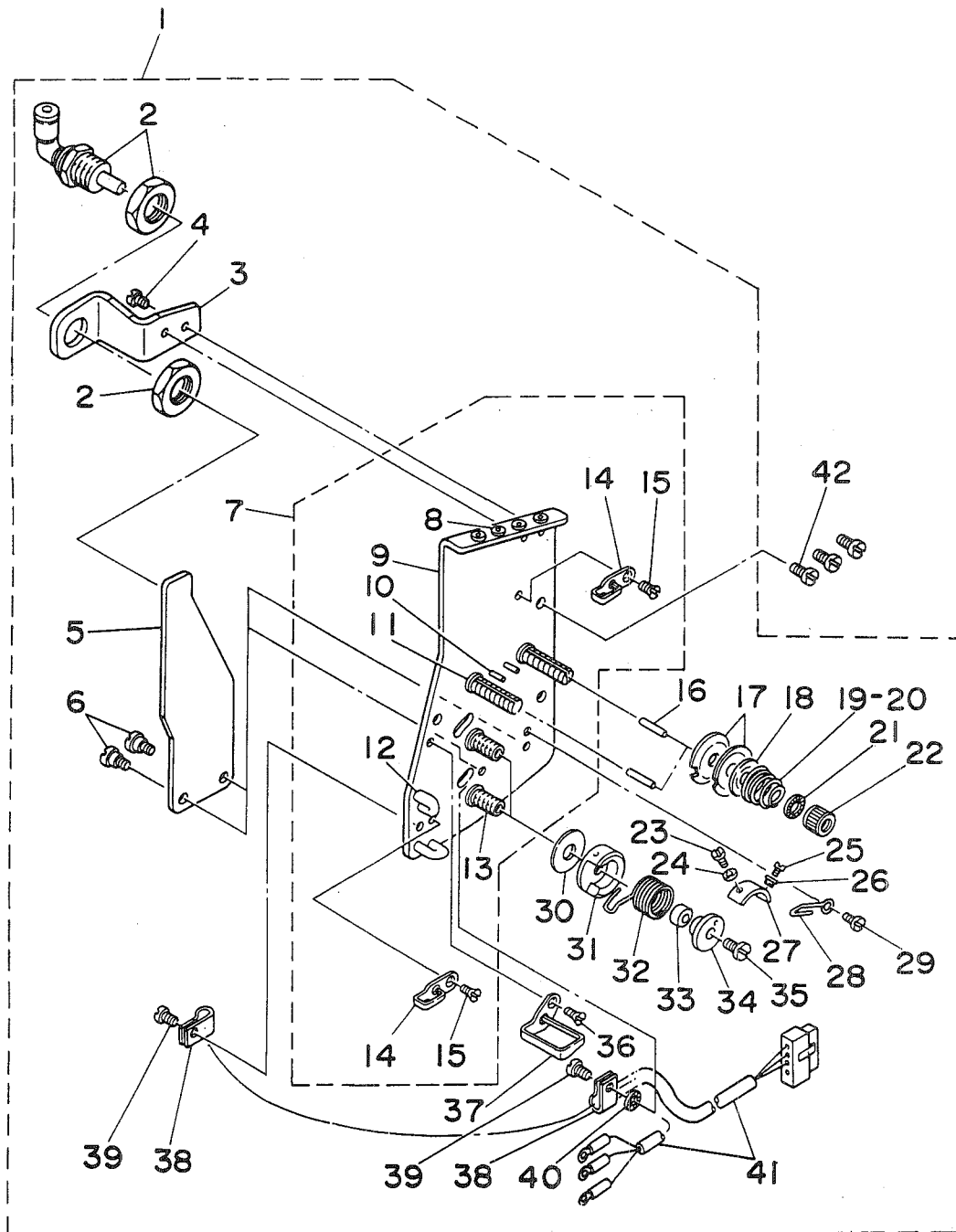


REF.NO.	NOTE	PART NO.	DESCRIPTION	ヒ シ ム イ	AMT.
1		164-00400	COVER	メスイチチヨウセイイカハ-	1
2		164-00509	GASKET	メスイチチヨウセイイカハ-ハ°ツキン	1
3		SS-7111810-SP	SCREW 11/64-40 L=18	マルヒラネジ 11/64-40 L=18	4
4		164-00608	TUBE COVER	シタイトキリチユウブカハ-	1
5		PJ-3040405-04	ELBOW UNION	エルボ°ユニオン	2
6		G5682-116-000	UNION	カクハキユニオン	2
7		SS-7110910-SP	SCREW	マルヒラネジ 11/64-40 L=8.5	2
8		SS-6151920-TP	SCREW 15/64-28 L=19.0	ヒラネジ 15/64-28 L=19	4
9		164-00202	TOP COVER	ジ°ヨウメンカハ-	1
10		B1114-051-000	NEEDLE THREAD GUIDE PIN	イトアンナイホ-	1
11		NS-6620310-SP	NUT 3/16-32	ロツカクナツト 3/16-32	1
12		TA-1871602-RO	RUBBER PLUG	トメセン D=18.7 L=16	1
13		TA-1250406-RO	RUBBER PLUG	トメセン D=12.5 L=4	2
14		TA-1050504-RO	RUBBER PLUG	トメセン	2
15		TA-1250504-RO	RUBBER PLUG	トメセン	1
16	#01	164-01259	THROAT PLATE ASM. 10MM	ハリイタ10MM クミ	1
17	#01	164-01200	THROAT PLATE 10MM	ハリイタ 10MM	(1)
18	#01	164-01002	FIXED BLADE	ゴテイメス	(1)
19		SS-6080320-SP	SCREW 1/8-44 L= 2.5	ヒラネジ 1/8-44 L=2.5	(2)
20		SS-2110915-SP	SCREW 11/64-40 L=6.8	マルサラネジ 11/64-40 L=8.5	4
21		164-00806	THREAD GUIDE B	イトアンナイ B	1
22		SS-7090610-SP	SCREW 9/64-40 L=6	マルヒラネジ 9/64-40 L=6	1
23		164-00905	THREAD GUIDE B FELT	イトアンナイBフェルト	1
24		B1130-051-000	FRAME THREAD GUIDE, MIDDLE	イトアンナイ	1
25		SS-2090520-SL	SCREW 9/64-40 L=5	マルサラネジ 9/64-40 L=5	1
26		101-01400	THREAD GUIDE, C	イトアンナイ C	1
27	#01	164-02455	THROAT PLATE, RIGHT 10MM	ハリイタ ミキ° 10MM クミ	1
28	#01	164-02406	THROT PLATE RIGHT 10MM	ハリイタ ミキ° 10MM	(1)
29	#01	164-03008	CONTER KNIFE, RIGHT	ゴテイメス ミキ°	(1)
30		SS-6080320-SP	SCREW 1/8-44 L= 2.5	ヒラネジ 1/8-44 L=2.5	(2)
31	#02	SS-2110930-SP	SCREW 11/64-40 L=8.7	マルサラネジ 11/64-40 L=8.75	2

NOTE (注記) #01.....Gauge part
 (Refer to the table on page 117.)
 #02.....For 8mm gauge

ゲージ部品
 (117ページの表をご参照ください)
 8mm ゲージ用

2. FRAME & MISCELLANEOUS COVERS COMPONENTS (2)
 頭部・外装関係 (2)

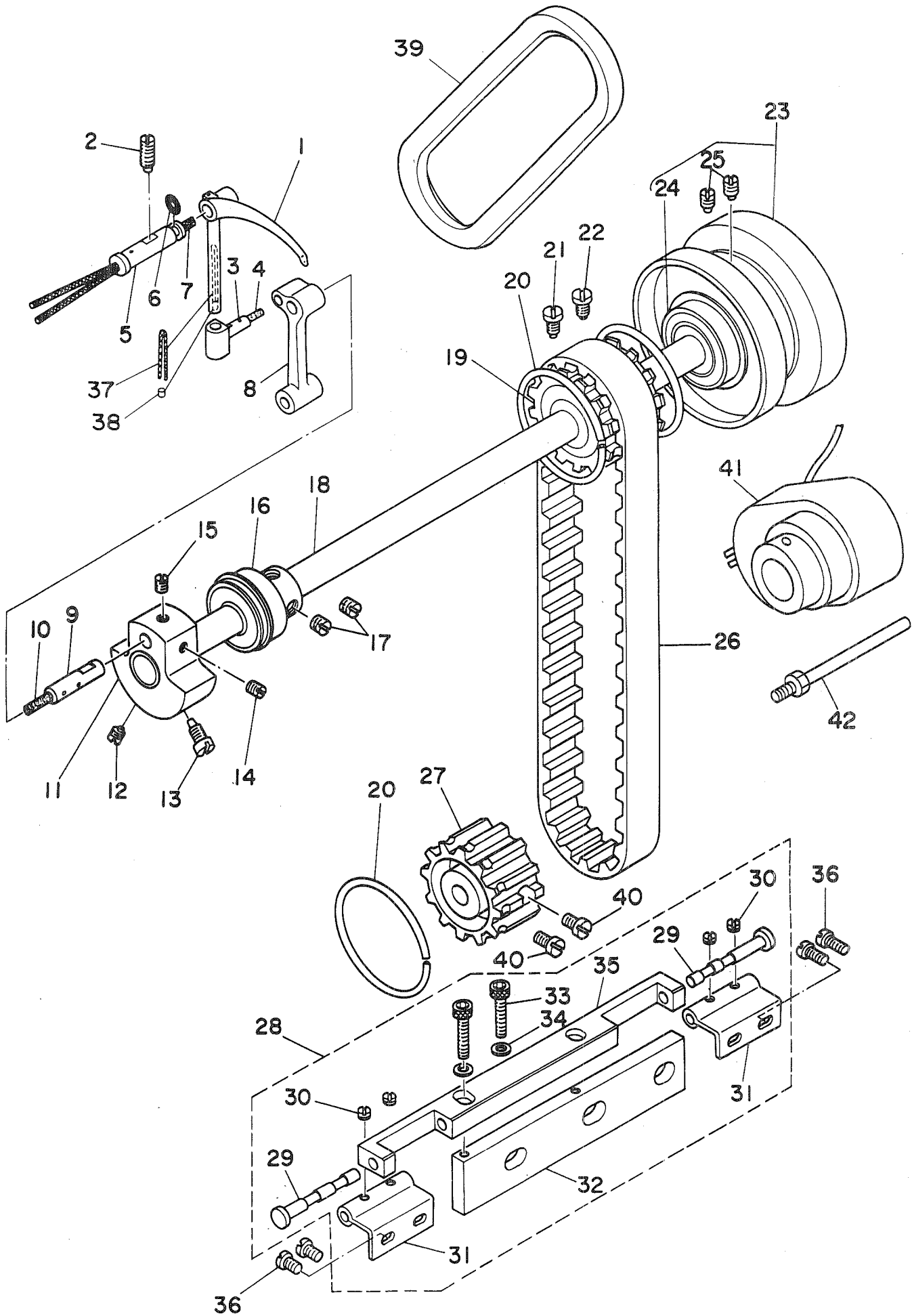


REF.NO.	NOTE	PART NO.	DESCRIPTION	ヒンメイ	AMT.
1		164-23964	THREAD TENSION BASE PLATE ASM.	イトチョウシタ ^イ イタ クミ	1
2		PA-1000503-A0	CYLINDER	イトウカシリンタ ^イ	(1)
3		164-24608	CYLINDER BRACKET	イトチョウシリンタ ^イ -ブ ^イ ラケツト	(1)
4		SS-7090610-SP	SCREW 9/64-40 L=6	マルヒラネジ ^イ 9/64-40 L=6	(2)
5		164-24202	TENSION RELEASE PLATE	イトユルメイタ	(1)
6		SD-0470281-SP	HINGE SCREW D=4.7 H=2.8	タ ^イ ンネジ ^イ D=4.7 H=2.8	(2)
7		164-23956	THREAD TENSION BASE PLATE ASM.	イトチョウシタ ^イ イタ クミ	(1)
8		B1124-804-000	THREAD GUIDE, SMALL	イトミチ ショー	(2)
9		164-23907	THREAD TENSION BASE PLATE	イトチョウシタ ^イ イタ	(1)
10		PS-0200122-K0	SPRING PIN 2.0X12	スプリング ^イ ピ ^イ ン 2.0X12	(2)
11		B3124-512-000	THREAD TENSION STUD	イトチョウシホ ^イ	(2)
12		164-24301	THREAD GUIDE	イトアンナイ	(2)
13		164-24905	THREAD TAKE-UP SPRING STUD	イトトリハ ^イ ネジ ^イ ク	(2)
14		B1130-051-000	FRAME THREAD GUIDE, MIDDLE	イトアンナイ	(2)
15		SS-2090520-SL	SCREW 9/64-40 L=5	マルサラネジ ^イ 9/64-40 L=5	(2)
16		B3127-051-000	TENSION RELEASE PIN, SHORT	イトユルメ ピ ^イ ン	(2)
17		B3126-051-000	TENSION DISC	イトチョウシ サラ	(4)
18		B3132-051-000	TENSION DISC HOLDER	イトチョウシサラ オサ ^イ	(2)
19	#01	B3129-012-A00	TENSION SPRING	イトチョウシハ ^イ ネ A	(2)
20	#01	B3129-526-000	TENSION SPRING (1.2)	イトチョウシ ハ ^イ ネ (1.2)	(2)
21		B3120-125-000	ROTATING STOPPER	イトチョウシサラ カイデント ^イ メ	(2)
22		B3116-512-00B	TENSION NUT B	イトチョウシ ナツト B	(2)
23		SS-6060220-SP	SCREW 3/32-56 L= 2.0	ヒラネジ ^イ 3/32-56 L=2	(2)
24		WP-0250516-SD	WASHER 2.5X6X0.5	ヒラサ ^イ カ ^イ ネ 2.5X6X0.5	(1)
25		SS-7090710-SP	SCREW 9/64-40 L= 6.8	マルヒラネジ ^イ 9/64-40 L=6.8	(1)
26		G3197-116-000	INSULATING BUSHING	チョーセツイタ セ ^イ ツエ ^イ ン ^イ ブ ^イ ツシ	(2)
27		164-24509	TAKE-UP SPRING ADJUSTING PLATE	イトトリハ ^イ ネアンナイイ ^イ チョウセツイタ	(2)
28		B2213-019-000	LOOPER THREAD GUIDE (C)	カム イトアンナイ C	(1)
29		SS-7090510-SP	SCREW 9/64-40 L= 4.6	マルヒラネジ ^イ 9/64-40 L=4.6	(1)
30		164-24707	TAKE-UP SPRING GUIDE PLATE	イトアンナイイタ	(2)
31		164-24400	THREAD TENSION POST	イトトリハ ^イ ネト ^イ タ ^イ	(2)
32		164-24806	THREAD TAKE-UP SPRING	イトトリハ ^イ ネ	(2)
33		164-25100	SPRING ADJUSTING POST A	イトトリハ ^イ ネチョウセツ ^イ ク A	(2)
34		164-25209	SPRING ADJUSTING POST B	イトトリハ ^イ ネチョウセツ ^イ ク B	(2)
35		SS-6080610-TP	SCREW 1/8-44 L=6	ヒラネジ ^イ 1/8-44 L=6	(2)
36		SS-2090541-SL	SCREW 9/64-40 L=5	マルサラネジ ^イ 9/64-40 L=4.5	(1)
37		164-24004	THREAD GUIDE	イトアンナイ	(1)
38		G5066-110-000	CORD HOLDER	ケーブルオサ ^イ	(2)
39		SS-7090540-TP	SCREW 9/64-40 L=5	マルヒラネジ ^イ 9/64-40 L=5	(2)
40		WT-0480002-KR	WASHER WITH TEETH M4.5	ハツキサ ^イ カ ^イ ネ M4.5	(1)
41		164-25050	SENSOR CABLE ASM.	ウワイトキ ^イ レケンチ ケーブル クミ	(1)
42		SS-7110910-SP	SCREW	マルヒラネジ ^イ 11/64-40 L=8.5	3

NOTE (注記) #01.....Selective part

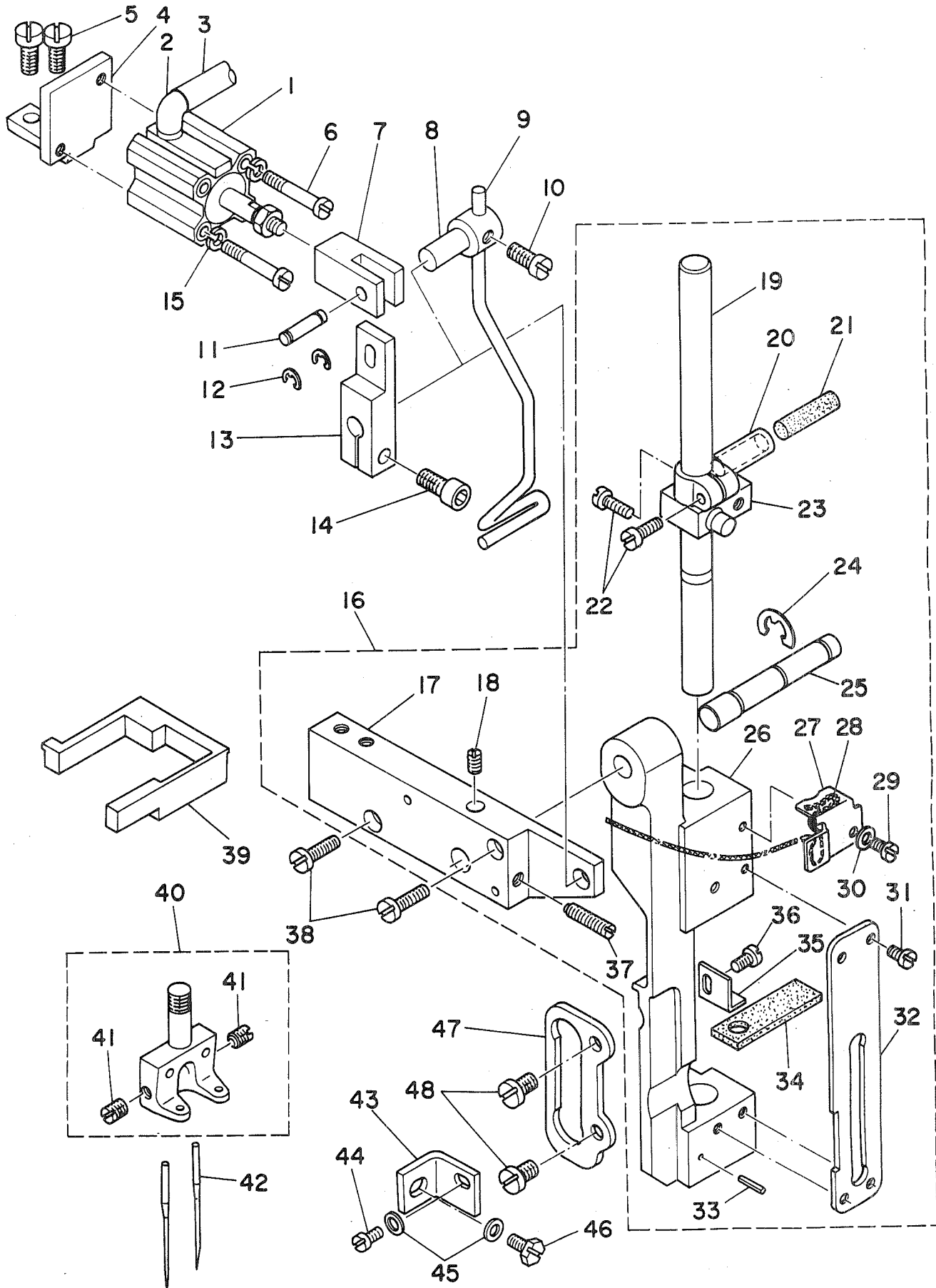
選択部品

3. MAIN SHAFT & THRED TAKE-UP LEVER COMPONENTS
 上軸・天秤関係



REF.NO.	NOTE	PART NO.	DESCRIPTION	ヒ	ン	メ	イ	AMT.			
1		164-23006	THREAD TAKE-UP LEVER	デンビ ^ン				1			
2		SS-8151550-SP	SCREW 15/64-28 L=15	トメネジ ^メ	15/64-28	L=15		1			
3		B1907-526-000	TAKE-UP LEVER THRUST PIN	デンビ ^ン	スライ ^ド	ジ ^ク		1			
4		CQ-2020000-00	OIL WICK	ユ ^シ				0.2			
5		B1906-528-000	THREAD TAKE-UP LEVER PIN ASM.	デンビ ^ン	サ ^サ	エ ^ジ	ク	1			
6		RO-0371801-00	RUBBER RING	O ^リ	ン ^ク			1			
7		CQ-2020000-00	OIL WICK	ユ ^シ				0.3			
8		G1407-118-A00	NEEDLE BAR CRANK ROD	ハリ ^ホ	ウ	ク ^ラ	ン ^ク	ロ ^ツ	1		
9		B1210-526-000	NEEDLE BAR CRANK PIN	ハリ ^ホ	-	ク ^ラ	ン ^ク	ピ ^ン	1		
10		CQ-3030000-00	OIL WICK	ユ ^シ				1			
11		164-06209	COUNTER WEIGHT	ツ ^リ	ア ^イ	ス ^イ		1			
12		SS-8681650-TP	SCREW 9/32-28 L=16	トメネジ ^メ	9/32-28	L=16		1			
13		SS-7681750-TP	SCREW 9/32-28 L=16.5	マル ^ヒ	ヒ ^ラ	ネ ^ジ	9/32-28 L=16.5	1			
14		SS-8680730-SP	SCREW 9/32-28 L=7	トメネジ ^メ	9/32-28	L=7		1			
15		SS-8680540-SP	SCREW 9/32-28 L= 4.5	トメネジ ^メ	9/32-28	L=4.5		1			
16		103-05159	MAIN SHAFT BUSHING, FRONT	ウ ^ラ	ワ ^ン	ク	マ ^イ	メ ^タ	ク ^ミ	1	
17		SS-8150760-TP	SCREW 15/64-28 L=7.0	トメネジ ^メ	15/64-28	L=7		2			
18		164-04204	MAIN SHAFT	ウ ^ラ	ワ ^ン	ク		1			
19		B1302-051-000	SPROCKET WHEEL, UPPER	ウ ^ラ	ス ^プ	ロ ^ケ	ツ ^ト	1			
20		B1214-019-000	SPROCKET RING	ス ^プ	ロ ^ケ	ツ ^ト	リ ^ン	ク ^ケ	3		
21		SS-8681950-SP	SCREW 9/32-28 L=19	トメネジ ^メ	9/32-28	L=19		1			
22		SS-8681650-TP	SCREW 9/32-28 L=16	トメネジ ^メ	9/32-28	L=16		1			
23		103-07056	HAND WHEEL ASM.	ハ ^ズ	ミ ^ク	ル ^マ	ク ^ミ	1			
24		B1203-512-000	MAIN SHAFT BUSHING, REAR	ウ ^ラ	ワ ^ン	ク	ウ ^シ	ロ ^ハ	ア ^リ	ン ^ク	(1)
25		SS-8151550-SP	SCREW 15/64-28 L=15	トメネジ ^メ	15/64-28	L=15		(2)			
26		101-03406	TIMING BELT	タイ ^ミ	ン ^ク	ハ ^ル	ト	1			
27		B1303-512-000	SPROCKET WHEEL, LOWER	シ ^タ	ス ^プ	ロ ^ケ	ツ ^ト	1			
28		G8213-117-0A0	HINGE BLOCK ASM.	ヒ ^ン	ジ ^ウ	サ ^ウ	ク ^ミ	1			
29		G8215-119-000	HINGE PIN	ヒ ^ン	ジ ^ウ	ジ ^ウ	ク	(2)			
30		SS-8110320-SP	SCREW 11/64-40 L= 3.2	トメネジ ^メ	11/64-40	L=3.2		(4)			
31		G8214-119-000	HINGE	ヒ ^ン	ジ ^ウ			(2)			
32		G8220-117-000	HINGE BLOCK BASE	ヒ ^ン	ジ ^ウ	サ ^ウ	ト ^ウ	タ ^イ	(1)		
33		SM-6082002-TP	SCREW M8 L=20	ロ ^ツ	カ ^ウ	ア ^ナ	ホ ^ル	ト	(2)		
34		WP-0850002-SP	WASHER 8.5X18X1.6	ヒ ^ラ	サ ^ウ	カ ^ネ	8.5X18X1.6	(2)			
35		G8213-117-000	HINGE BLOCK	ヒ ^ン	ジ ^ウ	サ ^ウ		(1)			
36		SS-7680870-SP	SCREW 9/32 L= 8.0	マル ^ヒ	ヒ ^ラ	ネ ^ジ	9/32-28 L=8	4			
37		CQ-2020000-00	OIL WICK	ユ ^シ				0.1			
38		TA-0290301-M0	PLUG 2.9X3.2X3	ト ^メ	セ ^ン	D=2.9X3.2	L=3	1			
39		167-24809	V VELTE, M TYPE	V ^ハ	ル ^ト	(M ^カ	タ ^ウ)	1			
40		SS-6661110-SP	SCREW 1/4-40 L=11	ヒ ^ラ	ネ ^ジ	1/4-40	L=11	2			
41		M8512-120-BA0-A	SYNCHRONIZER ASM.	BB ^ジ	キ ^ク	シ ^ン	ク ^ロ	イ ^サ	ク ^ミ	1	
42		101-29054	SINCHRONIZER HOLDER STUD ASM.	ケン ^シ	ユ ^ツ	キ ^ク	サ ^サ	エ ^ジ	ク ^ク	1	

4. NEEDLE BAR FRAME COMPONENTS
針棒搖動台關係

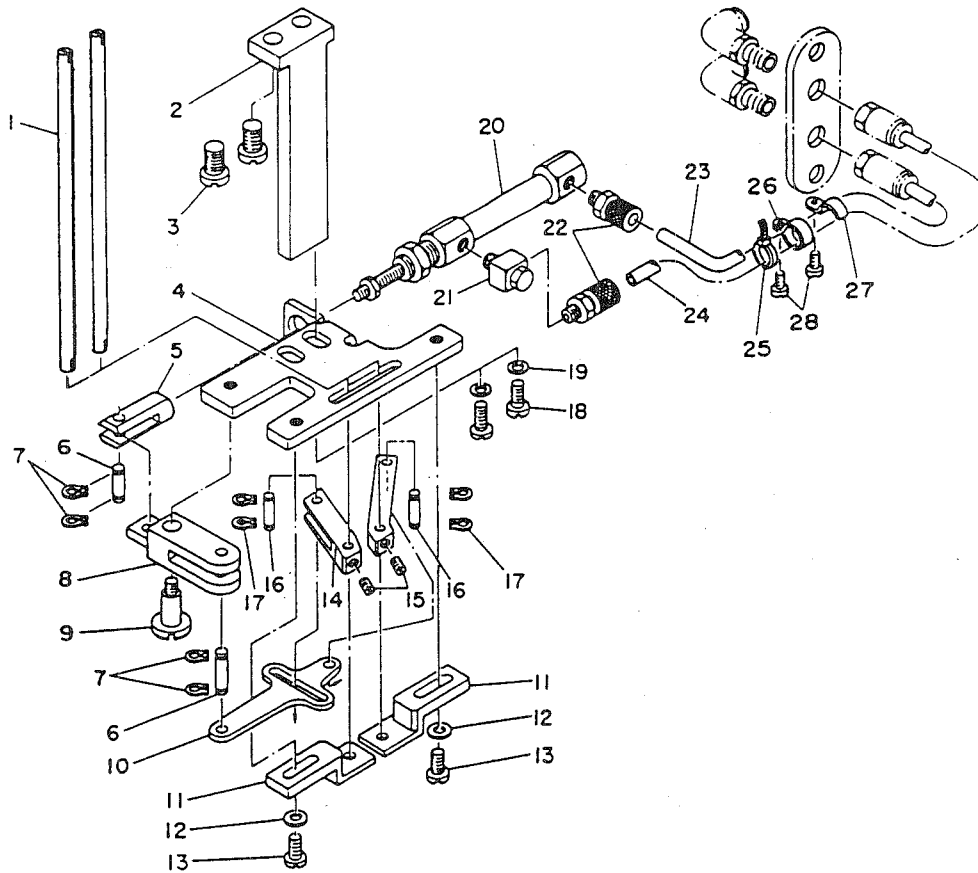


REF.NO.	NOTE	PART NO.	DESCRIPTION	ヒンメイ	AMT.
1		PA-1201002-A0	WIPER CYLINDER	ワイパ°-シリンダ°	1
2		PJ-3040405-01	ELBOW UNION 4XM5	エルボ°ユニオン 4XM5	1
3		BT-0400251-EA	TUBE HOSE, BLUE	ウレタンホ°ス アオ	1
4		164-02000	WIPER CYLINDER BASE	ワイパ°-シリンダ°-タ°イ	1
5		SS-7110910-SP	SCREW	マルヒラネジ° 11/64-40 L=8.5	2
6		SM-4032501-SN	SCREW M3X0.5 L=25	ナベ°コネジ° M3X0.5 L=25	2
7		164-16505	CYLINDER JOINT	シ°ヨイント	1
8		164-01903	WIPER SHAFT ARM	ワイパ°-シ°クウテ°	1
9		164-01804	WIPER	ワイパ°-	1
10		SS-6110710-TP	SCREW 11/64-40 L= 6.5	ヒラネジ° 11/64-40 L=6.5	1
11		B3034-450-000	LINK PIN	ウワオクリ リンクピ°ン	1
12		B3035-450-000	SNAP RING	ウワオクリ リンクピ°ン トメワ	2
13		164-01903	WIPER SHAFT ARM	ワイパ°-シ°クウテ°	1
14		SM-6051202-TP	SCREW M5X0.8 L=12	ロツカクマ°ホルト M5X0.8 L=12	1
15		WS-0310002-KN	SPRING WASHER M3	ハ°ネジ°カ°ネ 3.1X5.9X0.7	2
16		164-06456	NEEDLE BAR FRAME A ASM.	ヨウト°ウタ°イ A クミ	1
17		164-06506	NEEDLE BAR SHAFT BASE A	ハリホ°ウシ°クタ°イ A	(1)
18		SS-8110750-SP	SCREW 11/64-40 L= 6.5	トメネジ° 11/64-40 L=6.5	(1)
19		164-06902	NEEDLE BAR	ハリホ°ウ	(1)
20		B1411-051-000	NEEDLE BAR CONNECTION	ハリホ°-タ°キ	(1)
21		B1412-051-000	FELT	ハリホ°-タ°キ フェルト	(1)
22		SS-7090910-TP	SCREW 9/64-40 L= 8.5	マルヒラネジ° 9/64-40 L=8.5	(2)
23		164-06100	NEEDLE BAR GUIDE	ハリホ°ウアンナイ	(1)
24		RE-0700000-KO	E-SHAPED SNAP RING (7MM)	Eカ°タ°メワ 7	(1)
25		164-06704	NEEDLE BAR FRAME SHAFT	ハリホ°ウヨウト°ウタ°イシ°ク	(1)
26		164-06407	NEEDLE BAR FRAME A	ヨウト°ウタ°イ A	(1)
27		G1411-118-A00	OIL WICK HOLDER	ユシ°ン オサエ	(1)
28		CQ-2000000-00	OIL WICK	ユシ°ン	(1)
29		SS-5090420-SP	SCREW 9/64-40 L=3.5	トラスネジ° 9/64-40 L=3.5	(1)
30		WP-0350516-SD	WASHER 3.5X6X0.5	ヒラサ°カ°ネ 3.5X6X0.5	(1)
31		SS-5090610-SP	SCREW 9/64-40 L=6	トラスネジ° 9/64-40 L=6	(4)
32		164-06605	NEEDLE BAR GUIDE PLATE	ハリホ°ウアンナイイタ	(1)
33		PS-0200082-KH	SPRING PIN	スプ°リンク°ピ°ン	(1)
34		164-07009	FELT	ヨウト°ウタ°イフェルト	(1)
35		164-07108	RETAINER	ヨウト°ウタ°イフェルトオサエ	(1)
36		SS-7090530-SP	SCREW 9/64-40 L= 4.5	マルヒラネジ° 9/64-40 L=4.5	(1)
37		SS-8111610-SP	SCREW 11/64-40 L=15.5	トメネジ° 11/64-40 L=15.5	(1)
38		SS-7111310-SP	SCREW 11/64-40 L=12.8	マルヒラネジ° 11/64-40 L=12.8	2
39		164-06308	NEEDLE BAR FRAME RUBBER	ヨウト°ウタ°イラハ°-	1
40	#01	G1402-116-BA0	NEEDLE CLAMP ASM. 10MM	ハリト°メ 10ミリ クミ	1
41		SS-8080410-TP	SCREW 1/8-44 L=3.5	トメネジ° 1/8-44 L=3.5	(2)
42		MMT-190B1600	NEEDLE MTX190 #16	ハリ MTX190 #16	2
43		164-06803	STOPPER PLATE	ヨウト°ウタ°イトメカナク	1
44		SS-7110740-TP	SCREW 11/64-40 L=7	マルヒラネジ° 11/64-40 L=7	1
45		WP-0480856-SP	WASHER 4.8X8.4X0.8	ヒラサ°カ°ネ 4.8X8.4X0.8	2
46		SS-9111010-SP	SCREW 11/64-40 L=9.5	ロツカクホ°ホルト 11/64-40 L=9.5	1
47		103-13708	WALKING BAR GUIDE	ウワオクリホ°-カ°イ°	1
48		SS-7110910-TP	SCREW 11/64-40 L= 8.5	マルヒラネジ° 11/64-40 L=8.5	2

NOTE (注記) #01.....Gauge part
(Refer to the table on page 117.)

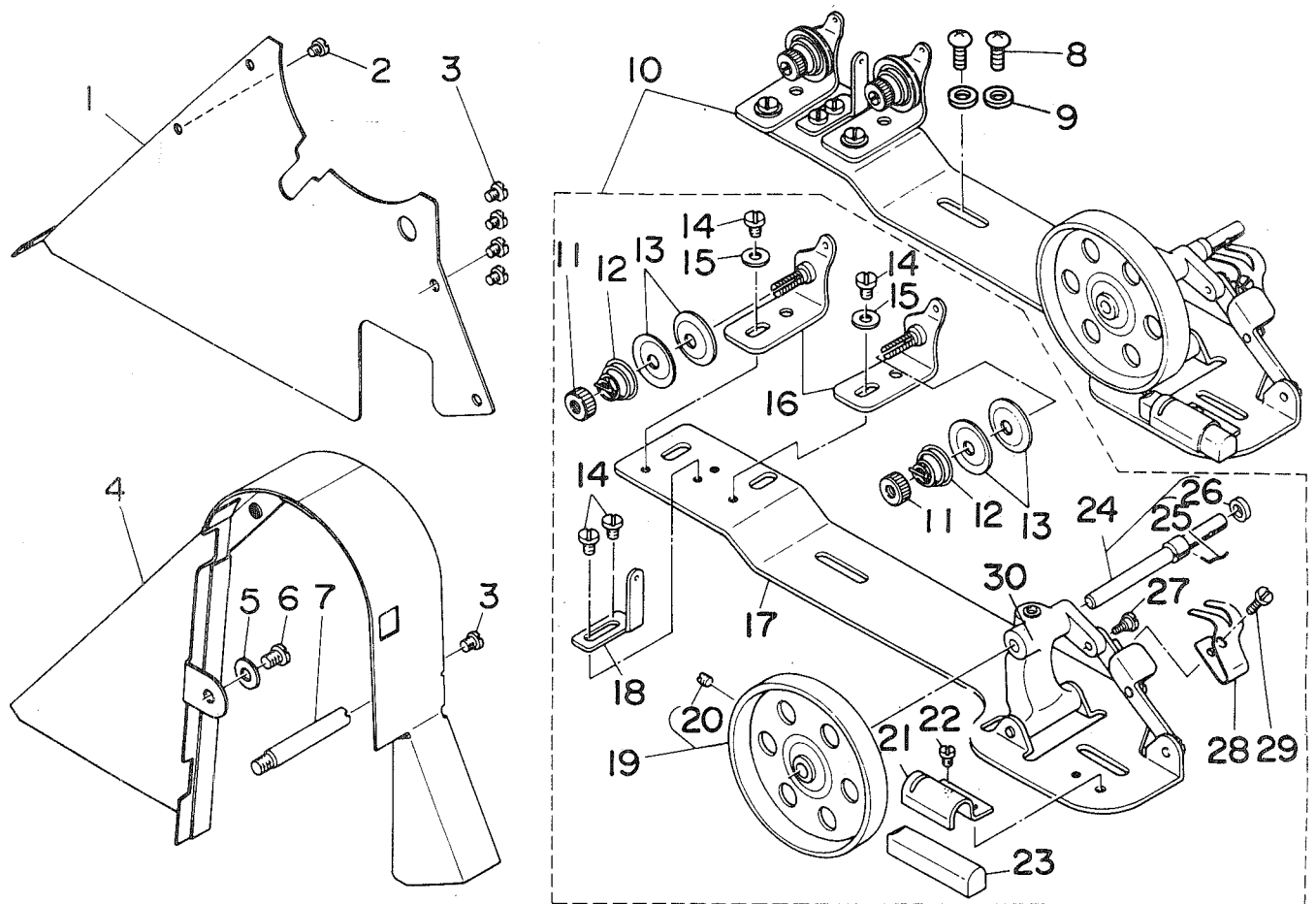
ゲージ部品
(117ページの表をご参照ください)

8. BOBBIN THREAD CLIP COMPONENTS
下糸つかみ関係



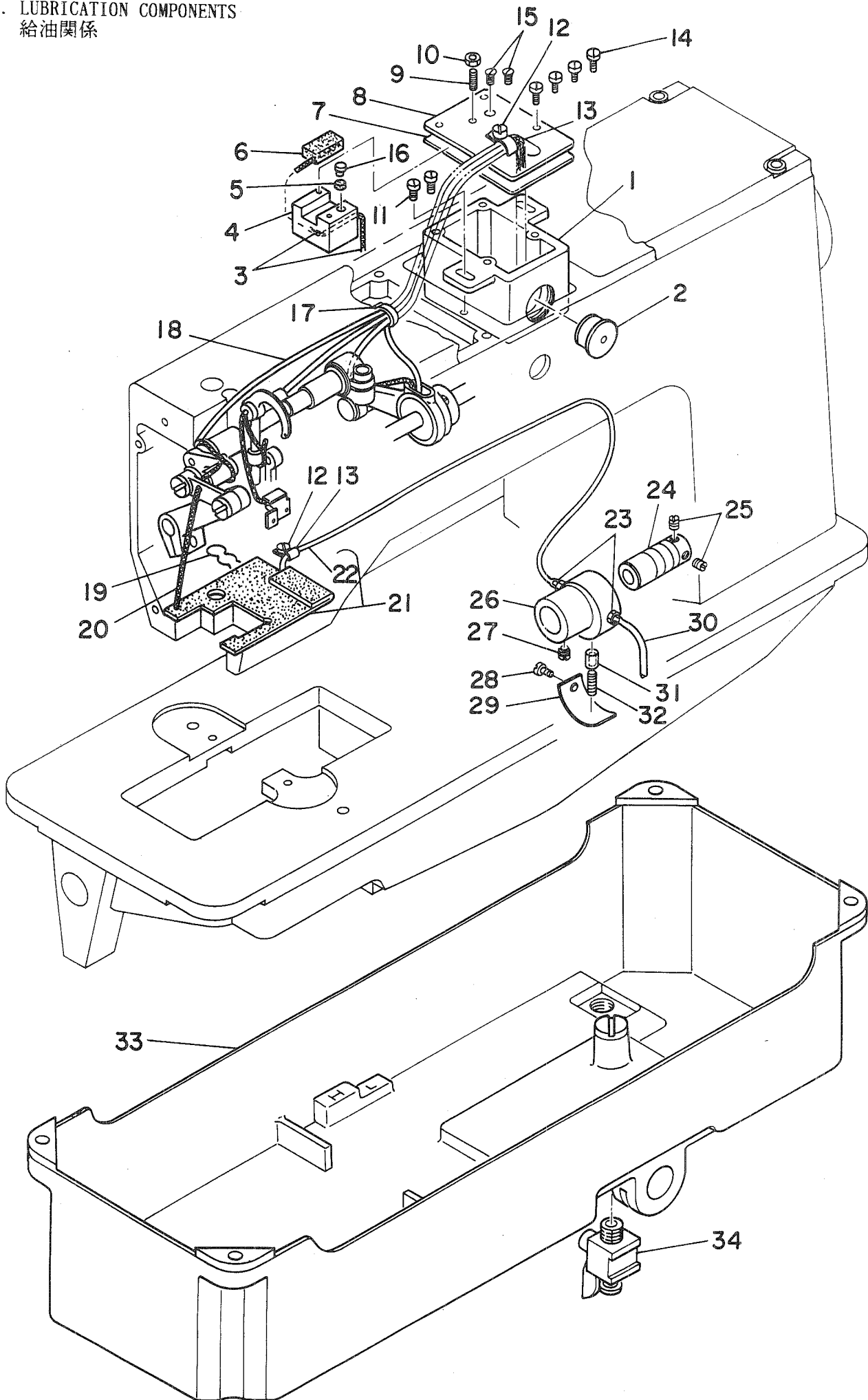
REF.NO.	NOTE	PART NO.	DESCRIPTION	ヒ	ソ	メ	イ	AMT.
1		G5659-116-000	BOBBIN THREAD NIPPER BAR	シタイトツカミホ-				2
2		G5701-119-000-A	UNDER KNIFE MOUNTING BASE	シタメストリツケタ ^イ				1
3		SS-6151712-TP	SCREW 15/64-28 L=16.5	ロツカクアサホ ^{ルト}	15/64-28			2
4		164-13502	CYLINDER BASE B	シタメストリツケタ ^イ B				1
5		G5707-119-000	CYLINDER JOINT	シタメスシリソタ ^シ ヨイント				1
6		B3034-450-000	LINK PIN	ウワオクリ リソクピ ^ソ ソ				2
7		B3035-450-000	SNAP RING	ウワオクリ リソクピ ^ソ ソ トメリ				4
8		G5702-119-000	KNIFE SUPPORTING BASE	シタメスシ ^タ イ				1
9		SD-0640902-TP	HINGE SCREW	タ ^ソ ソネシ ^ソ D=6.35 H=9				1
10		G5708-119-000	JOINT CONNECTING PLATE	シ ^ソ ヨイントレンケツイ ^タ				1
11		164-13403	KNIFE PRESSER BASE	シタメスオサ ^イ イ ^タ イ				2
12		WP-0450000-SD	WASHER 4.5X8X0.5	ヒラサ ^カ ネ 4.5X8X0.5				2
13		SS-7110710-SP	SCREW 11/64-40 L=7	マルヒラネシ ^ソ 11/64-40 L=7				2
14		G5710-119-000	KNIFE LINK ARM, LEFT	シタメス ^ソ ユクウチ ^ヒ タ ^リ				1
15		SS-8110410-TP	SCREW 11/64-40 L= 3.5	トメネシ ^ソ 11/64-40 L=3.5				2
16		G5704-119-000	PIN	シタメスピ ^ソ ソ				2
17		B3035-450-000	SNAP RING	ウワオクリ リソクピ ^ソ ソ トメリ				2
18		SS-7150940-SP	SCREW 15/64-28 L=9	マルヒラネシ ^ソ 15/64-28 L=9				2
19		WP-0621026-SP	WASHER 6.2X9.5X1	ヒラサ ^カ ネ 6.2X9.5X1				2
20		PA-1001502-A0	AIR CYLINDER ASM.	チヨウミニシリソタ ^ソ				1
21		G5680-116-000	UNIVERSAL ELBOW	ユニバ ^ソ サルエルホ ^ソ				1
22		PJ-0320525-01	HOSE NIPPLE	ホ-スニツ ^ソ フル				2
23		BT-0600400-EC	TUBE HOSE, BLUE	ウレタンホ-ス アオ				0.9
24		BT-0600401-EB	TUBE	チューブ ^ソ				0.8
25		GES-12153000	OIL WICK HOLDER	ソクセンハ ^ソ ソント ^ソ A				1
26		EA-9502B05-00	CABLE CLIP	ケーブ ^ソ ルクリツ ^ソ フル				1
27		D2611-555-B00-A	CABLE HOLDER	ケーブ ^ソ ル トメカナク ^ソ				1
28		SS-7110710-SP	SCREW 11/64-40 L=7	マルヒラネシ ^ソ 11/64-40 L=7				2

9. BELT COVER & BOBBIN WINDER UNIT
 ベルトカバー・糸巻関係



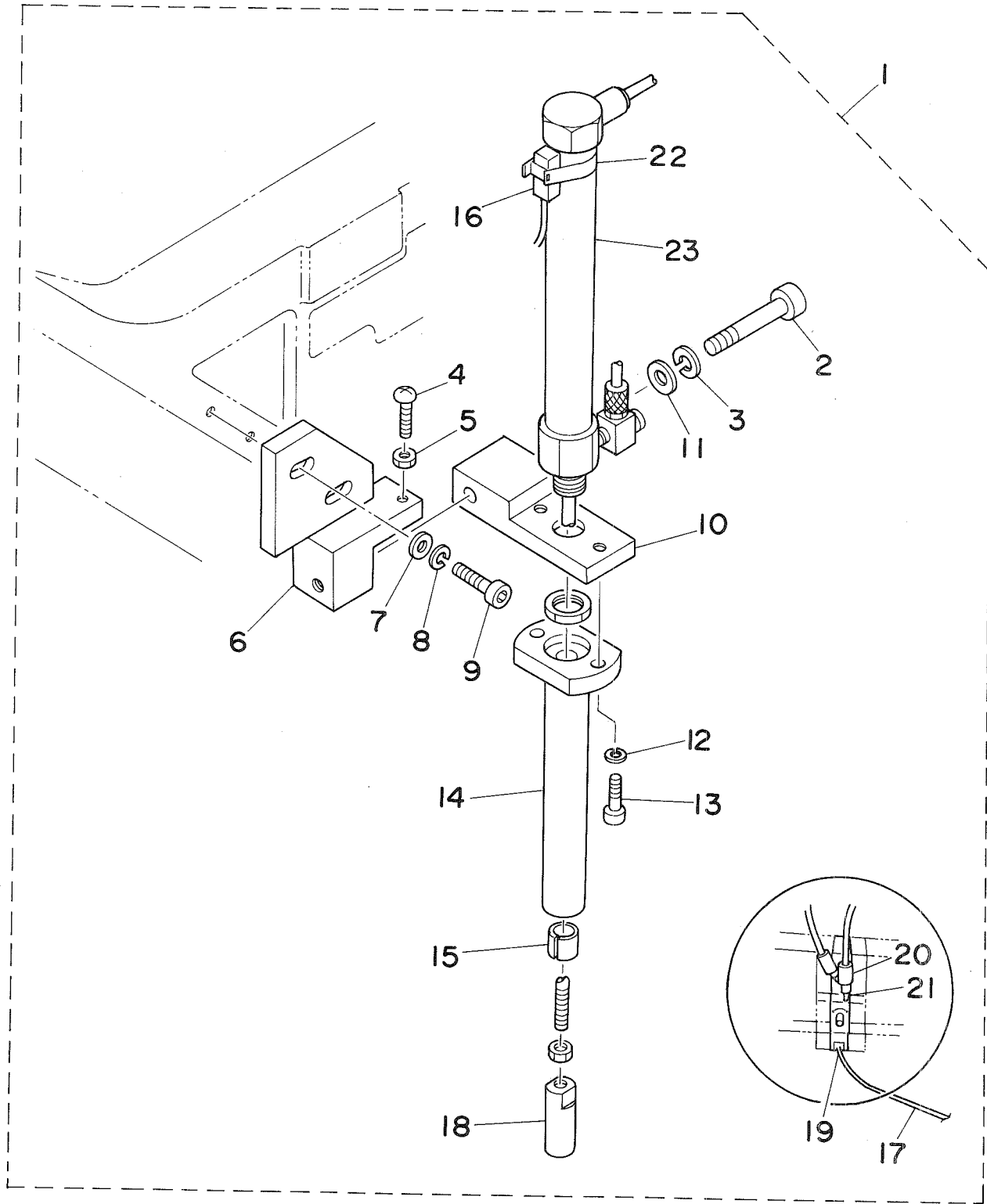
REF. NO.	NOTE	PART NO.	DESCRIPTION	ヒ シ メ イ	AMT.
1		164-27908	BELT COVER PLATE	ベルトカバー-フタ	1
2		SS-7110710-SP	SCREW 11/64-40 L=7	マルヒラネジ 11/64-40 L=7	1
3		SS-7110510-SP	SCREW 11/64-40 L=5	マルヒラネジ 11/64-40 L= 5	5
4		101-28007	BELT COVER	ベルトカバー	1
5		WP-0621016-SD	WASHER 6.2X13X1	ヒラサカネ 6.2X13X1	1
6		SS-7150740-SP	SCREW 15/64-28 L=7	マルヒラネジ 15/64-28 L=7	1
7		100-39105	BELT COVER SUPPORT STUD	ベルトカバー-シチュ-	1
8		SM-0050801-SC	SCREW	トラスネジ	2
9		WP-0531001-SC	WASHER	ヒラサカネ ミカキマル M5	2
10		164-27551	BOBBIN WINDER ASM.	イトマキウチ クミ	1
11		B3125-012-000	THREAD TENSION NUT	イトチヨ-シ ナット	(2)
12		B3129-012-B00	THREAD TENSION SPRING	イトチヨ-シ ハネ B	(2)
13		B3126-012-000	THREAD TENSION DISK	イトチヨ-シサラ	(4)
14		SS-7110840-SP	SCREW 11/64-40 L=7.8	マルヒラネジ 11/64-40 L=7.8	(4)
15		WP-0501016-SC	WASHER 5X10.5X1	ヒラサカネ 5X10.5X1	(2)
16		B3223-012-0A0	THREAD TENSION BRACKET ASM.	イトマキ イトチヨ-シホ-タノイ クミ	(2)
17		164-27700	BOBBIN WINDER BASE	イトマキタノイ	(1)
18		G3213-116-000	THREAD GUIDE	イトマキイトアンナイ	(1)
19		164-27809	BOBBIN WINDER WHEEL	イトマキグルマ	(1)
20		SS-8110510-SP	SCREW 11/64-40 L=5	トメネジ 11/64-40 L=5	(1)
21		B3229-012-000	BRAKE CLAMP	セイト-ベルト オサエイタ	(1)
22		SS-7110410-SP	SCREW 11/64-40 L=4	マルヒラネジ 11/64-40 L= 4	(1)
23		B3228-012-000	RUBBER BRAKE	セイト-ベルト	(1)
24		G3212-116-0A0	THREAD WINDER SHAFT ASM.	イトマキジク クミ	(1)
25		B3210-771-000	BOBBIN STOP SPRING	ホ-ビントメハネ	(1)
26		B3224-771-000	COLLAR	イトマキジク カラー	(1)
27		SD-0490261-SP	HINGE SCREW D=4.9 H=2.6	タ-ンネジ D=4.9 H=2.6	(1)
28		102-32650	BOBBIN PRESSER	イトマキウチ(クミ)オオカマヨウ	(1)
29		SS-7081310-SN	SCREW 1/8-44 L=12.5	マルヒラネジ 1/8-44 L=12.5	(1)
30		164-27601	BOBBIN WINDER BRACKET	イトマキタイ	(1)

10. LUBRICATION COMPONENTS
給油関係



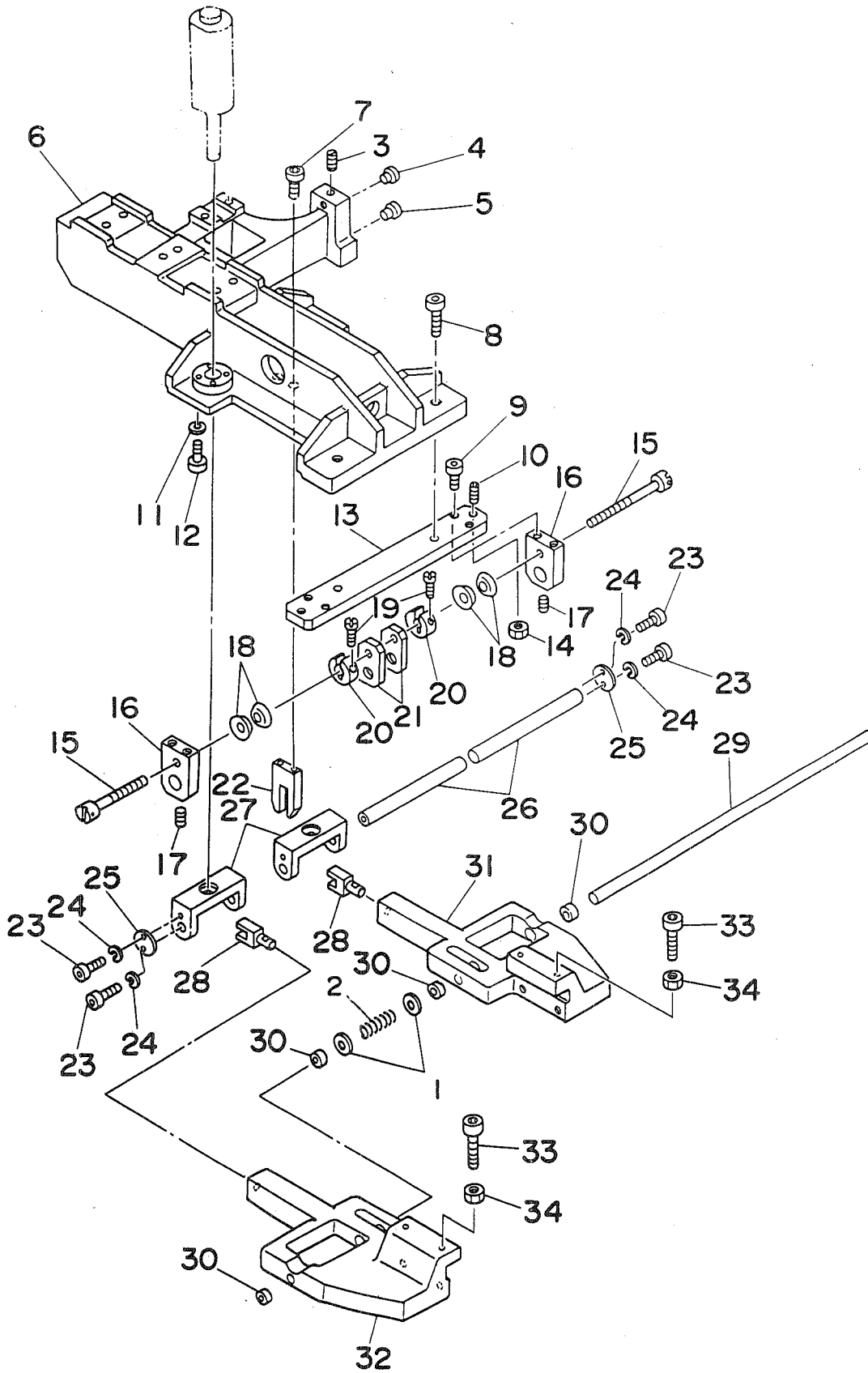
REF.NO.	NOTE	PART NO.	DESCRIPTION	ヒ	ン	メ	イ	AMT.
1		164-25902	OIL TANK	キ	ユ	ウ	タ	1
2		164-27007	OIL GAUGE	オ	イ	ル	ゲ	1
3		B3541-012-000	OIL WICK	カ	ン	リ	ユ	0.8
4		164-26504	OIL ADJUSTING BASE	ユ	リ	ヨ	ウ	1
5		164-26207	RUBBER	ユ	リ	ヨ	ウ	1
6		164-26306	FELT	ユ	リ	ヨ	ウ	1
7		164-26009	OIL TANK GASKET	キ	ユ	ウ	タ	1
8		164-26603	OIL TANK COVER	キ	ユ	ウ	タ	1
9		SS-8111610-SP	SCREW 11/64-40 L=15.5	ト	メ	ネ	シ	1
10		NS-6110420-SP	NUT 11/64-40	ロ	ツ	カ	ク	1
11		SS-7110840-SP	SCREW 11/64-40 L=7.8	マ	ル	ヒ	ラ	2
12		SS-7110410-SP	SCREW 11/64-40 L=4	マ	ル	ヒ	ラ	2
13		D2611-555-B00	CABLE HOLDER	ケ	ー	ブ	ル	2
14		SS-6090630-SP	SCREW 9/64-40 L=6	ヒ	ラ	ネ	シ	4
15		SS-2090820-TP	SCREW 9/64-40 L=8	マ	ル	サ	ラ	2
16		164-26405	OIL ADJUSTING PIN	ユ	リ	ヨ	ウ	1
17		GES-12153000	OIL WICK HOLDER	ソ	ク	セ	ン	1
18		BT-0400251-EC	TUBE HOSE, YELLOW	ウ	レ	タ	ン	1
19		B3529-226-000	OIL FELT PRESSER	カ	ン	リ	ユ	1
20		CQ-2000000-00	OIL WICK	ユ	シ	ン		0.6
21		164-26751	OIL RETURN FELT ASM.	カ	ン	リ	ユ	1
22		B3568-771-000	OIL RETURN TUBE	カ	ン	リ	ユ	(1)
23		SQ-1110401-MZ	CONNECTING SCREW	チ	ユ	ー	ブ	2
24		B3513-512-000	LUBRICATING OIL PUMP SHAFT	キ	ユ	ー	ユ	1
25		SS-8150410-SP	SCREW 15/64-28 L=4	ト	メ	ネ	シ	2
26		B1807-512-00B	BUSHING, INTERMEDIATE B	シ	タ	シ	ク	1
27		SS-8150710-SP	SCREW 15/64-28 L=7	ト	メ	ネ	シ	1
28		SS-7110720-SP	SCREW 11/64-40 L=7	マ	ル	ヒ	ラ	1
29		B3511-512-000	PLUNGER PRESSER	プ	ラ	ン	シ	1
30		BP-4000000-00	VINYL TUBE, WHITE D=4	ビ	ニ	ー	ル	0.6
31		164-26108	PLUNGER	プ	ラ	ン	シ	1
32		B1214-038-000	PLUNGER SPRING	プ	ラ	ン	シ	1
33		164-26801	OIL RESERVOIR	ア	ブ	ラ	タ	1
34		164-26900	COCK	ハ	イ	ユ	ツ	1

11. SA-27:DARTS EXTEND UNIT (OPTION)
ダーツ延ばし装置 (オプション)



REF. NO.	NOTE	PART NO.	DESCRIPTION	ヒ ヅ メ イ	AMT.
1		GSA-270000A0	CLOTH LENGTHEN DEVICE (SA-27)	タ-ツ ノハシウチ(SA27)	1
2		SM-6063502-TP	SCREW M6 L=35	ロツカクアナボルト	(1)
3		WS-0610002-KN	SPRING WASHER 6.1X12.2X1.5	ハネサカネ M6	(1)
4		SM-3041551-SP	SCREW M4X0.7 L=15	マルコネジ M4X0.7 L=15	(1)
5		NM-6040001-SC	NUT M4	ロツカクナット M4X0.7 シユ	(1)
6		167-00403	CYLINDER BASE	シリンダ トダイ	(1)
7		WP-0531000-SC	WASHER M5	ヒラサカネ コカタマル M5	(2)
8		WS-0510002-KN	SPRING WASHER	ハネサカネ 5.1X9.2X1.3	(2)
9		SM-6051552-TP	SCREW M5 L=15	ロツカクアナボルト	(2)
10		167-00502	CYLINDER BKT	シリンダ BKT	(1)
11		WP-0531000-SC	WASHER M5	ヒラサカネ コカタマル M5	(1)
12		WS-0410002-KN	SPRING WASHER	ハネサカネ M4	(2)
13		SM-6041202-TP	SCREW M4X0.7 L=12	ロツカクアナボルト	(2)
14		167-00601	CYLINDER SHAFT HOLDER	シリンダ シクウケ	(1)
15		167-00809	METAL	メタル	(1)
16		165-64254	RECEIVING SENSOR CABLE ASM.	タ-ツノハシウリケンチケ-ブルクミ	(1)
17		165-63355	PROCESSING OUTPUT CABLE	タ-ツノハシカヨウシユツリヨクケ-ブルク	(1)
18		167-00700	CILNDER EDGE	シリンダ イツチ	(1)
19		PV-1505090-00	5-WAY SOLENOID VALVE	5ホ-トテソシキリカエハ-ン	(1)
20		PJ-3040405-04	ELBOW UNION	エルボ ユニオン	(4)
21		PJ-0105050-01	JOINT	エンチヨウツキチ	(1)
22		167-56702	BAND	バンド	(1)
23		PA-1513501-A0	AIR CYLINDER	チヨウミニシリンダ-	(1)

12. SA-28:FLAP PRESSER UNIT (1) (OPTION)
 フラップ押え装置 (1) (オプション)
 For 8~14mm 8~14mm用 (GSA28000AA0)
 For 16~20mm 16~20mm用 (GSA28000BA0)



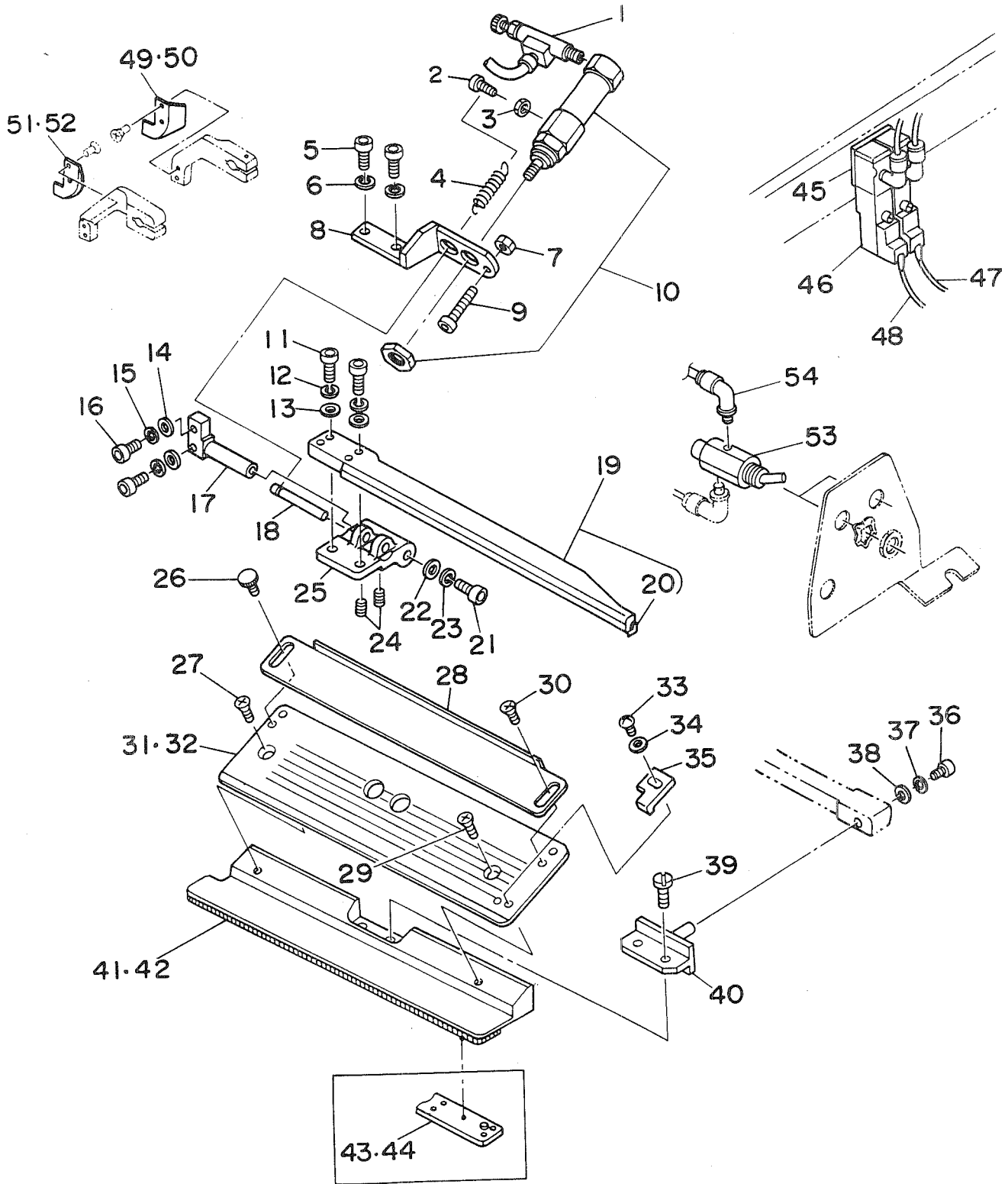
REF.NO.	NOTE	PART NO.	DESCRIPTION	ヒンメイ	AMT.
1		168-40407	WAHER	ヒラサカネ	2
2		168-40308	COIL SPRING	アッシュクコイルハネ	1
3		SM-8050602-TP	SCREW M5 L=6	トメネジ M5X0.8 L=6	1
4		167-20807	CAM FOLLOWER A	カムフロア A	1
5		167-20906	CAM FOLLOWER B	カムフロア B	1
6		166-12905	SLIDE BASE	スライドベース	1
7		SM-6052002-TP	SCREW M5 L=20	ロツカクアナホルト M5X0.8 L=20	1
8		SM-6052502-TP	SCREW M5X0.8 L=25	ロツカクアナホルト	4
9		SM-6052002-TP	SCREW M5 L=20	ロツカクアナホルト M5X0.8 L=20	4
10		167-21102	BALL PLUNGER	ボールプランジヤ	2
11		WS-0510002-KN	SPRING WASHER	ハネサカネ 5.1X9.2X1.3	8
12		SM-6052002-TP	SCREW M5 L=20	ロツカクアナホルト M5X0.8 L=20	8
13		166-13507	BASE PLATE	ウケイタトリツケベース	1
14		NM-6060001-SC	NUT M6	ロツカクナツト M6 1シュ	2
15		166-13804	ADJUSTING SLATE	アジャストネジ	2
16		166-13606	SUPPORT SHAFT PLATE	シジクウケイタ	1
17		SM-8050602-TP	SCREW M5 L=6	トメネジ M5X0.8 L=6	2
18		167-22803	SPRING L	ケイカシユウヨウ サラハネL	4
19		SS-7111120-SP	SCREW 11/64-40 L=10.5	マルヒラネジ 11/64-40 L=10.5	2
20		166-13903	SPLIT COLLAR	ワリカラ	2
21		166-13705	ADJUSTING PLATE	アジャストハン	2
22		166-14307	PIN GUIDE	シヨウコウピンカイト	1
23		SM-6041002-TP	SCREW M4 L=10	ロツカクアナホルト M4X0.7 L=10	4
24		WS-0410002-KN	SPRING WASHER	ハネサカネ M4	4
25		166-14208	STOPPER PLATE	トメイタ	2
26		166-14109	SHAFT	オサエシヨウコウピン	2
27		166-14000	LIFTING BLOCK	シヨウコウブロック	2
28		166-13200	BLOCK	シデンブロック	2
29		166-13408	CLAMP FOOT SUPPORT SHAFT	シジク	1
30		166-13309	BUSHING	メタル	4
31		166-13119	SUPPORT ARM BASE (RIGHT)	シジームタイ(ミキ)	1
32		166-13010	CLAMP FOOT SUPPORT ARM, LEFT	シジームタイ(ヒタリ)	1
33		SM-6062002-TP	SCREW M6 L=20	ロツカクアナホルト M6 L=20	4
34		NM-6060001-SC	NUT M6	ロツカクナツト M6 1シュ	4

16. SA-28:FLAP PRESSER UNIT (5) (OPTION)

フラップ押え装置 (5) (オプション)

For 8~14mm 8~14mm用 (GSA28000AA0)

For 16~20mm 16~20mm用 (GSA28000BA0)

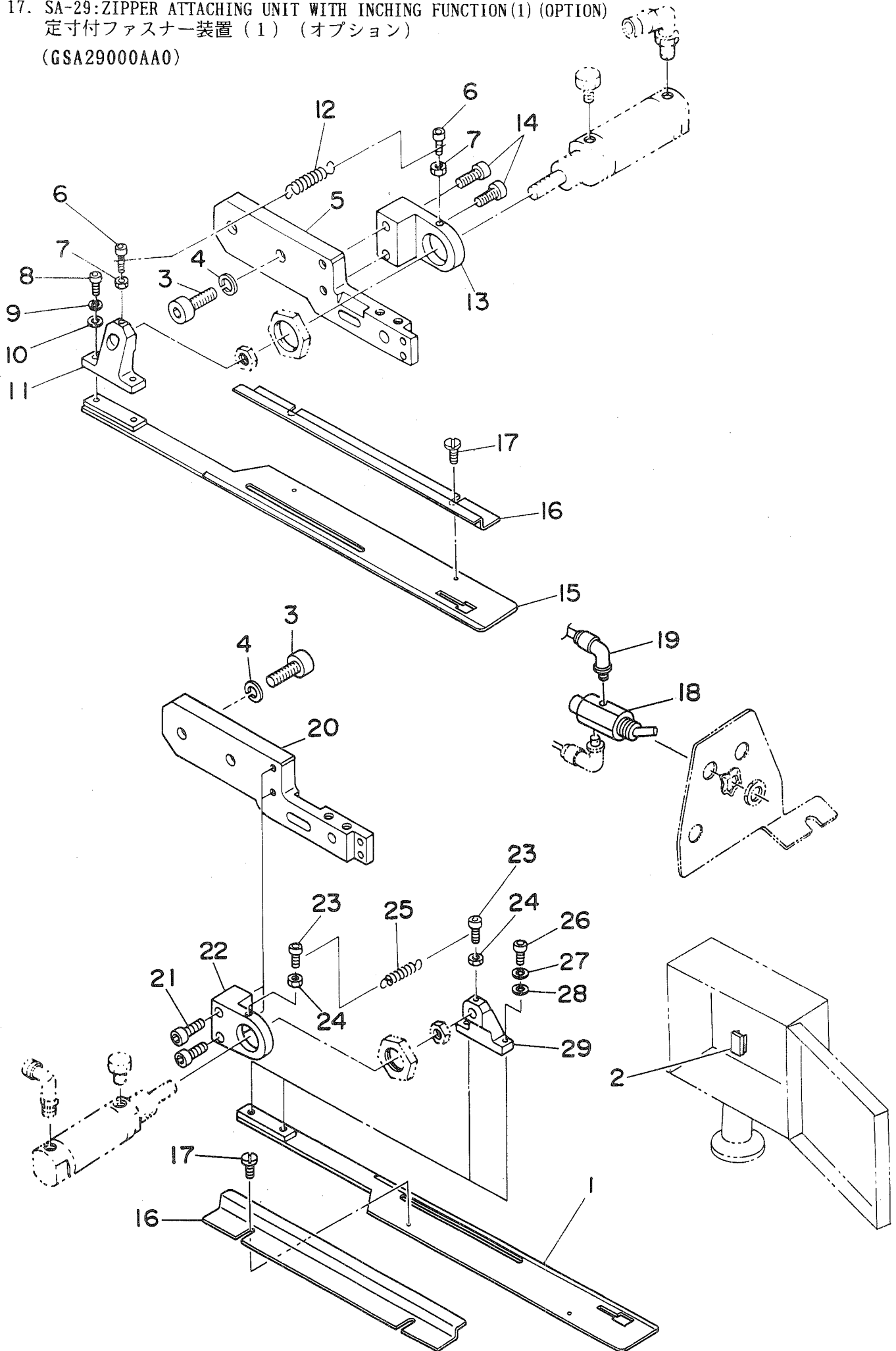


REF.NO.	NOTE	PART NO.	DESCRIPTION	ヒンメイ	AMT.
1		PC-0105070-00	SPEED CONTROLLER	スピードコントローラ	1
2		SM-6031002-TP	HEXAGONAL BOLT M3 X 10	ロツカクアナボルト M3X0.5 L=10	1
3		NM-6030001-SC	NUT M3	ロツカクナツト M3X0.5 1シュ	1
4		167-01005	SPRING	フラツプモトシヨウハネ	1
5		SM-6051202-TP	SCREW M5X0.8 L=12	ロツカクアナボルト M5X0.8 L=12	2
6		WS-0510002-KN	SPRING WASHER	ハネサカネ 5.1X9.2X1.3	2
7		NM-6040001-SC	NUT M4	ロツカクナツト M4X0.7 1シュ	1
8		G5147-116-D00	CYLINDER BRACKET, RIGHT	フラツプオサエ シリンダブラケット	1
9		SM-6042502-TP	SCREW M4X0.7 L=25	ロツカクアナボルト M4X0.7 L=25	1
10		G5410-116-AA0	CYLINDER	フラツプオサエシリンダクミ	1
11		SM-6041002-TP	SCREW M4 L=10	ロツカクアナボルト M4X0.7 L=10	2
12		WS-0410002-KN	SPRING WASHER	ハネサカネ M4	2
13		WP-0430800-SC	WASHER	ヒラサカネ ユカタマル M4	2
14		WP-0430800-SC	WASHER	ヒラサカネ ユカタマル M4	2
15		WS-0410002-KN	SPRING WASHER	ハネサカネ M4	2
16		SM-6041202-TP	SCREW M4X0.7 L=12	ロツカクアナボルト M4X0.7 L=12	2
17		G5151-116-C00	FLAP PRESSER FULCRUM SHAFT	フラツプオサエ シテンシク	1
18		G5148-116-C00	PIN	フラツプオサエ ピン	1
19		GSA-04012000	FLAP PRESSER RIGHT	フラツプオサエ ミキ	1
20		G5143-116-A00	FLAP PRESSER RUBBER SOLE	フラツプオサエ ゴム	1
21		SM-6041002-TP	SCREW M4 L=10	ロツカクアナボルト M4X0.7 L=10	1
22		G5151-116-D00	WASHER	ワツシヤ	1
23		WS-0410002-KN	SPRING WASHER	ハネサカネ M4	1
24		SM-8030502-TP	SCREW M3 L=5	トメネジ M3X0.5 L=5	2
25		G5149-116-C00	FLAP PRESSER ARM, RIGHT	フラツプオサエ アーム ミキ	1
26		G5847-116-000	KNOB SCREW	ツマミネジ	1
27		SM-1040601-SC	SCREW M4X0.7 L=6	サラコネジ M4X0.7 L=6	1
28		GSA-21008000	FLAP SCALE	フラツプスケール	1
29		SM-1040601-SC	SCREW M4X0.7 L=6	サラコネジ M4X0.7 L=6	1
30		SM-5040451-SC	SCREW M4X0.7 L=4	ハインコネジ M4 L=4	1
31	#01	166-99217	FLAP BASE PLATE, RIGHT	フラツプベース(ミキ)G=8-14	1
32	#02	167-01112	FLAP BASE PLATE, RIGHT A	フラツプベース(ミキ)G=16-20	1
33		SM-4030401-SC	SCREW (EUROPE)	ナハコネジ M3X0.5 L=4	1
34		WP-0320500-SC	WASHER M3	ヒラサカネ ユカタマル M3	1
35		G5124-117-000	FLAP STOPPER B	フラツプストツハ B	1
36		SM-6040802-TR	SCREW M4X0.7 L=8	ロツカクアナボルト M4X0.7 L=8	1
37		WS-0410002-KN	SPRING WASHER	ハネサカネ M4	1
38		WP-0450801-SD	WASHER 4.5X10.0X0.8	ヒラサカネ 4.5X10X0.8	1
39		SS-7110840-SP	SCREW 11/64-40 L=7.8	マルヒラネジ 11/64-40 L=7.8	2
40		168-07109	PIN	ミコロクランブシテンピン	1
41	#01	168-09303	GARMENT CLAMP, G=8-14	ミコロクランブ(ミキ)G=8-14	1
42	#02	168-09501	GARMENT CLAMP, RIGHT G=16-20	ミコロクランブ(ミキ)G=16-20	1
43		167-78508	GARMENT CLAMP RUBBER, RIGHT	ミコロクランブゴム(R)	1
44	#03	167-04900	RUBBER CLAMP	ミコロクランブゴム	1
45		167-26101	ADAPTER	アダプタ	2
46		PV-1305090-00	5-WAY SOLENOID VALVE	3ポートテツジキリカイハツ	2
47		165-59056	SOLENOID VALVE CABLE	フラツプオサエヒタリシユツリヨクケケーブル	(1)
48		165-59155	SOLENOID VALVE CABLE	フラツプオサエミキシユツリヨクケケーブルC	(1)
49		166-97005	WORKPIECE GUIDE, RIGHT	キジカイト ミキ	1
50		166-72602	WORKPIECE GUIDE, RIGHT	キジカイト ミキ	1
51		166-97104	WORKPIECE GUIDE, LEFT	キジカイト ヒタリ	1
52		166-72503	WORKPIECE GUIDE, LEFT	キジカイト ヒタリ	1
53		PV-0105080-00	MECHANICAL VALVE	メカニカルバルブ	2
54		PJ-0460525-03	HOSE ELBOW	ホースエルボ	4

NOTE (注記) #01.....For 8~14mm
#02.....For 16~20mm
#03.....For heavy-weight materials

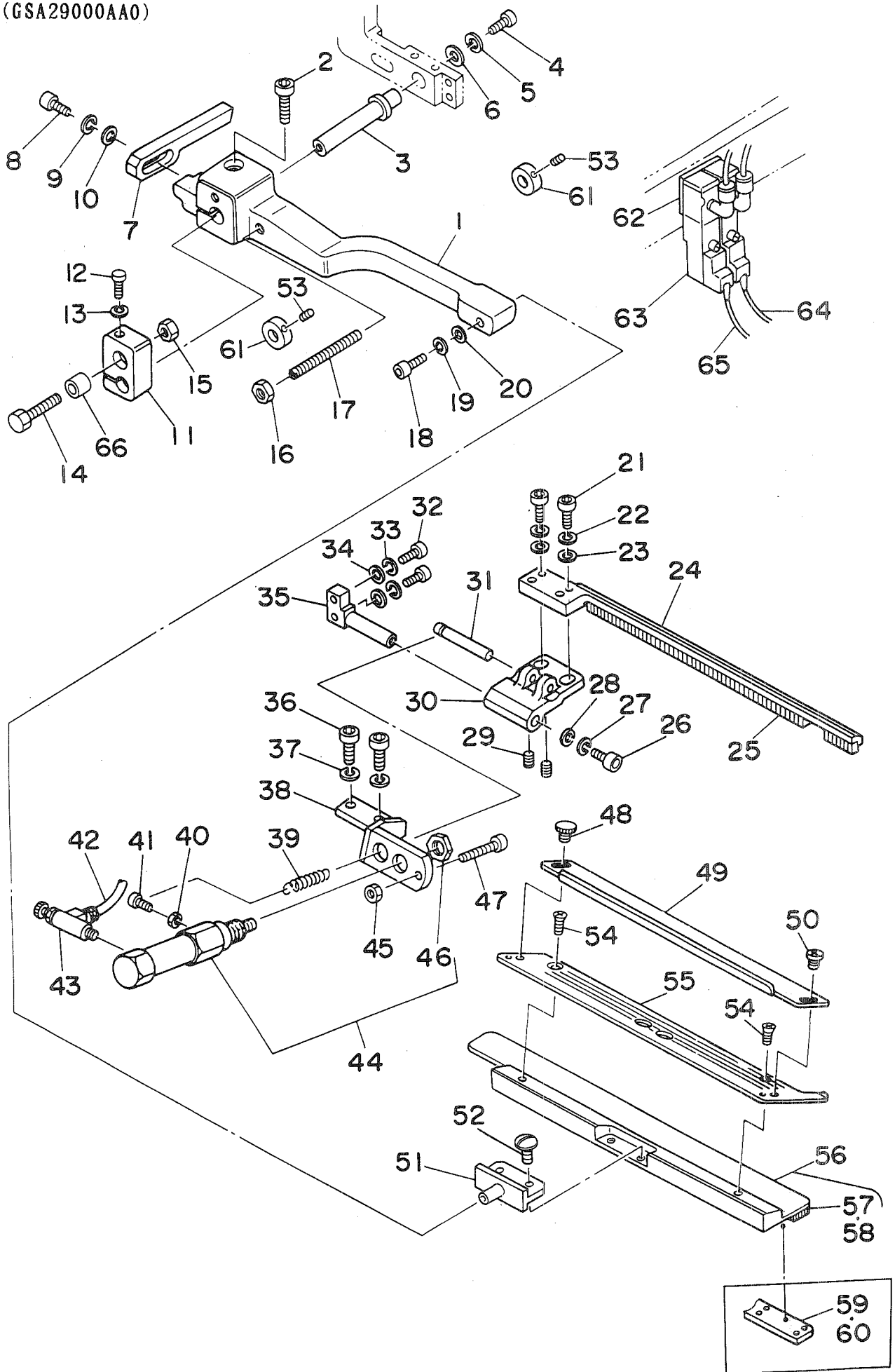
8 to 14mm 用
16 to 20mm 用
厚物 用

17. SA-29: ZIPPER ATTACHING UNIT WITH INCHING FUNCTION(1) (OPTION)
 定寸付ファスナー装置 (1) (オプション)
 (GSA29000AA0)



REF.NO.	NOTE	PART NO.	DESCRIPTION	ヒ ン メ イ	AMT.
1		GSA-19003000	INSERTION PLATE, LEFT	オリコミイタ(ヒタリ)	1
2		HL-0071700-81	IC	IC	1
3		SM-6083002-TP	SCREW M8 L=30	ロツカクアナボルト	4
4		WS-0820002-KN	SPRING WASHER M8	ハネサカネ M8	4
5		166-96809	CLAMP FOOT ARM, RIGHT	オオ オサアーム ミキ	1
6		SM-6031202-TP	SCREW M3X0.5 L=12	ロツカクアナボルト	2
7		NM-6030001-SC	NUT M3	ロツカクナツト M3X0.5 1シュ	2
8		SM-6041002-TP	SCREW M4 L=10	ロツカクアナボルト M4X0.7 L=10	2
9		WS-0410002-KN	SPRING WASHER	ハネサカネ M4	2
10		WP-0430800-SC	WASHER	ヒラサカネ コカタマル M4	2
11		G5132-116-B00	FOLDING BRACKET	オリコミフラケツト	1
12		G5129-116-C00	SPRING	オリコミイタ ヒキハネ C	1
13		G5119-116-D00	FOLDING CYLINDER BRACKET, RIGHT	オリコミシリント フラケツト ミキ	1
14		SM-6051402-TP	SCREW M5X0.8 L=14	ロツカクアナボルト	2
15		GSA-19004000	INSERTION PLATE, RIGHT	オリコミイタ(ミキ)	1
16		GSA-19005000	ZIPPER SET PLATE	ジツハセツプレート	2
17		SS-6060210-SP	SCREW 3/32-56 L= 1.9	ヒラネジ 3/32-56 L=1.9	4
18		PV-0105080-00	MECHANICAL VALVE	メカニカルバルブ	2
19		PJ-0460525-03	HOSE ELBOW	ホース エルボ	4
20		166-96908	CLAMP FOOT ARM, LEFT	オオ オサアーム ヒタリ	1
21		SM-6051402-TP	SCREW M5X0.8 L=14	ロツカクアナボルト	2
22		G5119-116-C00	FOLDING CYLINDER BRACKET, LEFT	オリコミシリント フラケツト ヒタリ	1
23		SM-6031202-TP	SCREW M3X0.5 L=12	ロツカクアナボルト	2
24		NM-6030001-SC	NUT M3	ロツカクナツト M3X0.5 1シュ	2
25		G5129-116-C00	SPRING	オリコミイタ ヒキハネ C	1
26		SM-6041002-TP	SCREW M4 L=10	ロツカクアナボルト M4X0.7 L=10	2
27		WS-0410002-KN	SPRING WASHER	ハネサカネ M4	2
28		WP-0430800-SC	WASHER	ヒラサカネ コカタマル M4	2
29		G5132-116-B00	FOLDING BRACKET	オリコミフラケツト	1

18. SA-29: ZIPPER ATTACHING UNIT WITH INCHING FUNCTION(2) (OPTION)
 定寸付ファスナー装置(2)(オプション)
 (GSA29000AA0)



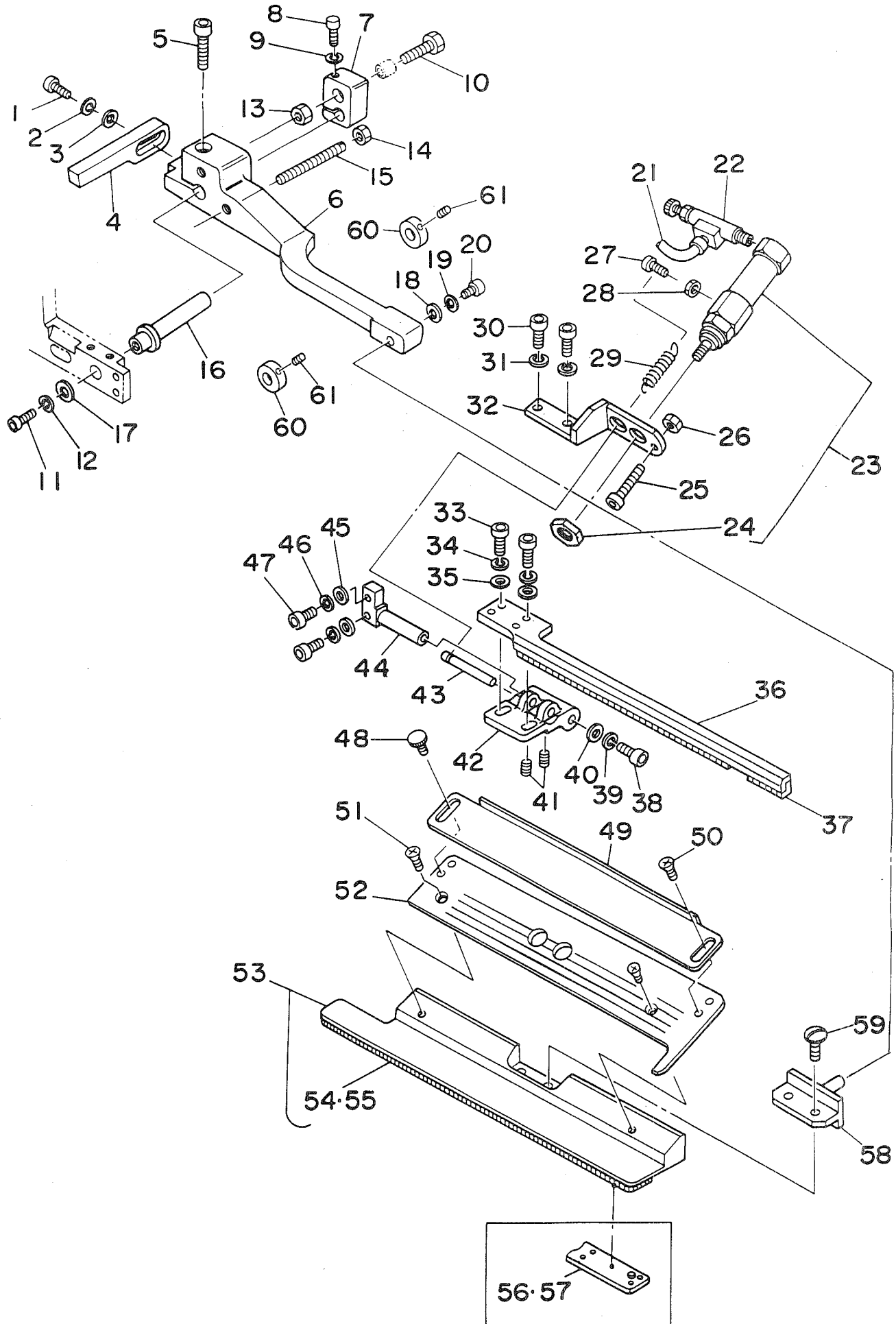
REF. NO.	NOTE	PART NO.	DESCRIPTION	ヒ シ メ イ	AMT.
1		G5109-117-000	SUPPORT ARM, LEFT	オサエ シンアーム ヒタリ	1
2		SM-6062002-TP	SCREW M6 L=20	ロツカクアナホルト M6 L=20	1
3		G5146-119-C00	SLIDE SHAFT	オオサエシシンアームスライツシク	1
4		SM-6051202-TP	SCREW M5X0.8 L=12	ロツカクアナホルト M5X0.8 L=12	1
5		WS-0510002-KN	SPRING WASHER	ハネサカネ 5.1X9.2X1.3	1
6		G5108-119-000	WASHER	ワツシヤ A	1
7		G5131-116-D00	STOPPER, LEFT	オリコミイタ スツハ° ヒタリ A	1
8		SM-6041202-TP	SCREW M4X0.7 L=12	ロツカクアナホルト	1
9		WS-0410002-KN	SPRING WASHER	ハネサカネ M4	1
10		WP-0430800-SC	WASHER	ヒラサカネ ユカタマル M4	1
11		G5117-117-000	SLIDING METAL	スライツイタ	1
12		SM-6053002-TP	SCREW M5X0.8 L=30	ロツカクアナホルト	1
13		WS-0510002-KN	SPRING WASHER	ハネサカネ 5.1X9.2X1.3	1
14		SM-6065002-TP	SCREW M6 L=50	ロツカクアナホルト M6 L=50	1
15		NM-6060001-SC	NUT M6	ロツカクナツト M6 1シュ	1
16		NM-6050001-SC	NUT M5	ロツカクナツト M5X0.8 1シュ	1
17		G5122-117-000	SUPPORT ARM STOPPER	シンアーム スツハ°	1
18		SM-6040802-TR	SCREW M4X0.7 L=8	ロツカクアナホルト M4X0.7 L=8	1
19		WS-0410002-KN	SPRING WASHER	ハネサカネ M4	1
20		WP-0450801-SD	WASHER 4.5X10.0X0.8	ヒラサカネ 4.5X10X0.8	1
21		SM-6041002-TP	SCREW M4 L=10	ロツカクアナホルト M4X0.7 L=10	2
22		WS-0410002-KN	SPRING WASHER	ハネサカネ M4	2
23		WP-0430800-SC	WASHER	ヒラサカネ ユカタマル M4	2
24		GSA-20001000	FLAP PRESSER ASM., LEFT	フラツフ° オサエヒタリ(ハコホ°ケ)	1
25		G5143-116-A00	FLAP PRESSER RUBBER SOLE	フラツフ° オサエ ヨム	(1)
26		SM-6041002-TP	SCREW M4 L=10	ロツカクアナホルト M4X0.7 L=10	1
27		WS-0410002-KN	SPRING WASHER	ハネサカネ M4	1
28		G5151-116-D00	WASHER	ワツシヤ	1
29		SM-8030502-TP	SCREW M3 L=5	トメネジ M3X0.5 L=5	2
30		G5150-116-C00	FLAP PRESSER ARM, LEFT	フラツフ° オサエアーム ヒタリ	1
31		G5148-116-C00	PIN	フラツフ° オサエ ピン	1
32		SM-6041202-TP	SCREW M4X0.7 L=12	ロツカクアナホルト	2
33		WS-0410002-KN	SPRING WASHER	ハネサカネ M4	2
34		WP-0430800-SC	WASHER	ヒラサカネ ユカタマル M4	2
35		G5151-116-C00	FLAP PRESSER FULCRUM SHAFT	フラツフ° オサエ シテンジク	1
36		SM-6051202-TP	SCREW M5X0.8 L=12	ロツカクアナホルト M5X0.8 L=12	2
37		WS-0510002-KN	SPRING WASHER	ハネサカネ 5.1X9.2X1.3	2
38		G5147-116-C00	CYLINDER BRACKET, LEFT	フラツフ° オサエ シリンタ° フラケツト	1
39		167-01005	SPRING	フラツフ° モト° シヨウハネ	1
40		NM-6030001-SC	NUT M3	ロツカクナツト M3X0.5 1シュ	1
41		SM-6031002-TP	HEXAGONAL BOLT M3 X 10	ロツカクアナホルト M3X0.5 L=10	1
42		BT-0400251-ED	TUBE HOSE, GREEN	ウレタンホース ミト°リ	1
43		PC-0105070-00	SPEED CONTROLLER	スピ° ト° コントローラ	1
44		G5410-116-AA0	CYLINDER	フラツフ° オサエシリンタ° クミ	1
45		NM-6100618-SB	NUT M10X1.25	ロツカクナツト M10X1.25	(1)
46		NM-6040001-SC	NUT M4	ロツカクナツト M4X0.7 1シュ	1
47		SM-6042502-TP	SCREW M4X0.7 L=25	ロツカクアナホルト M4X0.7 L=25	1
48		G5847-116-000	KNOB SCREW	ツマミネジ°	1
49		G5140-116-000	FLAP SCALE	フラツフ° スケール	1
50		SM-5040451-SC	SCREW M4X0.7 L=4	ハ° イント° コネジ° M4 L=4	1
51		168-07109	PIN	ミゴ° ロケランフ° シテンピン	1
52		SS-7110840-SP	SCREW 11/64-40 L=7.8	マルヒラネジ° 11/64-40 L=7.8	2
53		SM-8060802-TP	SCREW M6 L=8	トメネジ° M6 L=8	2
54		SM-1040601-SC	SCREW M4X0.7 L=6	サラコネジ° M4X0.7 L=6	3
55		GSA-19001000	FLAP BASE, LEFT	フラツフ° ハ° ス(ヒタリ)	1
56		168-09402	GARMENT CLAMP, LEFT G=16-20	ミゴ° ロケランフ° (ヒタリ) G=16-20	1
57		G5115-117-C00	RUBBER CLAMP, LEFT	ミゴ° ロケランフ° ヨム C	1
58	#01	G5115-117-D00	RUBBER CLAMP, LEFT	ミゴ° ロケランフ° ヨム D	1
59		167-78409	GARMENT CLAMP RUBBER, LEFT	ミゴ° ロケランフ° ヨム(L)	1
60	#01	167-04900	RUBBER CLAMP	ミゴ° ロケランフ° ヨム	1
61		GSA-19007A00	COLLAR A	オオサエイチキ° メカラ-A	2
62		167-26101	ADAPTER	アダ° プ° タ	2
63		PV-1305090-00	5-WAY SOLENOID VALVE	3ホ° ト° テンシ° キリカエハ° ン	2
64		165-59056	SOLENOID VALVE CABLE	フラツフ° オサエヒタリ° リシユツリヨクケ° プ° ル	1
65		165-59155	SOLENOID VALVE CABLE	フラツフ° オサエミキ° シユツリヨクケ° プ° ルC	1
66		G5126-117-000	SPACER	スハ° -サ	1

NOTE (注記) #01.....For heavy-weight materials

厚物用

19. SA-29: ZIPPER ATTACHING DEVICE WITH INCHING FUNCTION (3) (OPTION)
 定寸付ファスナー装置 (3) (オプション)

(GSA29000AA0)



REF.NO.	NOTE	PART NO.	DESCRIPTION	ヒ シ メ イ	AMT.
1		SM-6041202-TP	SCREW M4X0.7 L=12	ロツカクアナホルト	1
2		WS-0410002-KN	SPRING WASHER	ハネサカネ M4	1
3		WP-0430800-SC	WASHER	ヒラサカネ ユカタマル M4	1
4		G5130-116-C00	STOPPER, RIGHT	オリコミイタ ストツハ° - ミキ	1
5		SM-6062002-TP	SCREW M6 L=20	ロツカクアナホルト M6 L=20	1
6		G5110-117-000	SUPPORT ARM, RIGHT	オサエ シンアーム ミキ	1
7		G5117-117-000	SLIDING METAL	スライイタ	1
8		SM-6053002-TP	SCREW M5X0.8 L=30	ロツカクアナホルト	1
9		WS-0510002-KN	SPRING WASHER	ハネサカネ 5.1X9.2X1.3	1
10		SM-6065002-TP	SCREW M6 L=50	ロツカクアナホルト M6 L=50	1
11		SM-6051202-TP	SCREW M5X0.8 L=12	ロツカクアナホルト M5X0.8 L=12	1
12		WS-0510002-KN	SPRING WASHER	ハネサカネ 5.1X9.2X1.3	1
13		NM-6060001-SC	NUT M6	ロツカクナツト M6 1ｼｼ	1
14		NM-6050001-SC	NUT M5	ロツカクナツト M5X0.8 1ｼｼ	1
15		G5122-117-000	SUPPORT ARM STOPPER	シンアーム ストツハ°	1
16		G5146-119-C00	SLIDE SHAFT	オオサエシンアームスライトシク	1
17		G5108-119-000	WASHER	ワツシヤ A	1
18		WP-0450801-SD	WASHER 4.5X10.0X0.8	ヒラサカネ 4.5X10X0.8	1
19		WS-0410002-KN	SPRING WASHER	ハネサカネ M4	1
20		SM-6040802-TR	SCREW M4X0.7 L=8	ロツカクアナホルト M4X0.7 L=8	1
21		G5460-116-000	TUBE HOSE, RED	チューブホース アカ	1
22		PC-0105070-00	SPEED CONTROLLER	スピートコントローラ	1
23		G5410-116-AA0	CYLINDER	フラツプ オサエシリント クミ	1
24		NM-6100618-SB	NUT M10X1.25	ロツカクナツト M10X1.25	(1)
25		SM-6042502-TP	SCREW M4X0.7 L=25	ロツカクアナホルト M4X0.7 L=25	1
26		NM-6040001-SC	NUT M4	ロツカクナツト M4X0.7 1ｼｼ	1
27		SM-6031002-TP	HEXAGONAL BOLT M3 X 10	ロツカクアナホルト M3X0.5 L=10	1
28		NM-6030001-SC	NUT M3	ロツカクナツト M3X0.5 1ｼｼ	1
29		167-01005	SPRING	フラツプ モトシヨウハネ	1
30		SM-6051202-TP	SCREW M5X0.8 L=12	ロツカクアナホルト M5X0.8 L=12	2
31		WS-0510002-KN	SPRING WASHER	ハネサカネ 5.1X9.2X1.3	2
32		G5147-116-D00	CYLINDER BRACKET, RIGHT	フラツプ オサエ シリント プラケツト	1
33		SM-6041002-TP	SCREW M4 L=10	ロツカクアナホルト M4X0.7 L=10	2
34		WS-0410002-KN	SPRING WASHER	ハネサカネ M4	2
35		WP-0430800-SC	WASHER	ヒラサカネ ユカタマル M4	2
36		GSA-20002000	FLAP PRESSER ASM., RIGHT	フラツプ オサエミキ (ハコホケ)	1
37		G5143-116-A00	FLAP PRESSER RUBBER SOLE	フラツプ オサエ コム	(1)
38		SM-6041002-TP	SCREW M4 L=10	ロツカクアナホルト M4X0.7 L=10	1
39		WS-0410002-KN	SPRING WASHER	ハネサカネ M4	1
40		G5151-116-D00	WASHER	ワツシヤ	1
41		SM-8030502-TP	SCREW M3 L=5	トメネジ M3X0.5 L=5	2
42		G5149-116-C00	FLAP PRESSER ARM, RIGHT	フラツプ オサエ アーム ミキ	1
43		G5148-116-C00	PIN	フラツプ オサエ ヒオン	1
44		G5151-116-C00	FLAP PRESSER FULCRUM SHAFT	フラツプ オサエ シテンシク	1
45		WP-0430800-SC	WASHER	ヒラサカネ ユカタマル M4	2
46		WS-0410002-KN	SPRING WASHER	ハネサカネ M4	2
47		SM-6041202-TP	SCREW M4X0.7 L=12	ロツカクアナホルト	2
48		G5847-116-000	KNOB SCREW	ツマミネジ	1
49		G5140-116-000	FLAP SCALE	フラツプ スケール	1
50		SM-5040451-SC	SCREW M4X0.7 L=4	ハイントコネジ M4 L=4	1
51		SM-1040601-SC	SCREW M4X0.7 L=6	チラコネジ M4X0.7 L=6	3
52		GSA-19002000	FLAP BASE, RIGHT	フラツプ ハース(ミキ)	1
53		168-09501	GARMENT CLAMP, RIGHT G=16-20	ミコロクランブ(ミキ)G=16-20	1
54		167-78508	GARMENT CLAMP RUBBER, RIGHT	ミコロクランブコム(R)	(1)
55	#01	167-04900	RUBBER CLAMP	ミコロクランブコム	1
56		G5115-117-E00	RUBBER CLAMP, RIGHT	ミコロクランブコム E	1
57	#01	G5115-117-F00	RUBBER CLAMP, RIGHT	ミコロクランブコム F	1
58		168-07109	PIN	ミコロクランブシテンピン	1
59		SS-7110840-SP	SCREW 11/64-40 L=7.8	マルヒラネジ 11/64-40 L=7.8	2
60		GSA-19007A00	COLLAR A	オオサエイチキメカラ-A	2
61		SM-8060802-TP	SCREW M6 L=8	トメネジ M6 L=8	2

NOTE(注記)#01.....For heavy-weight materials

厚物用

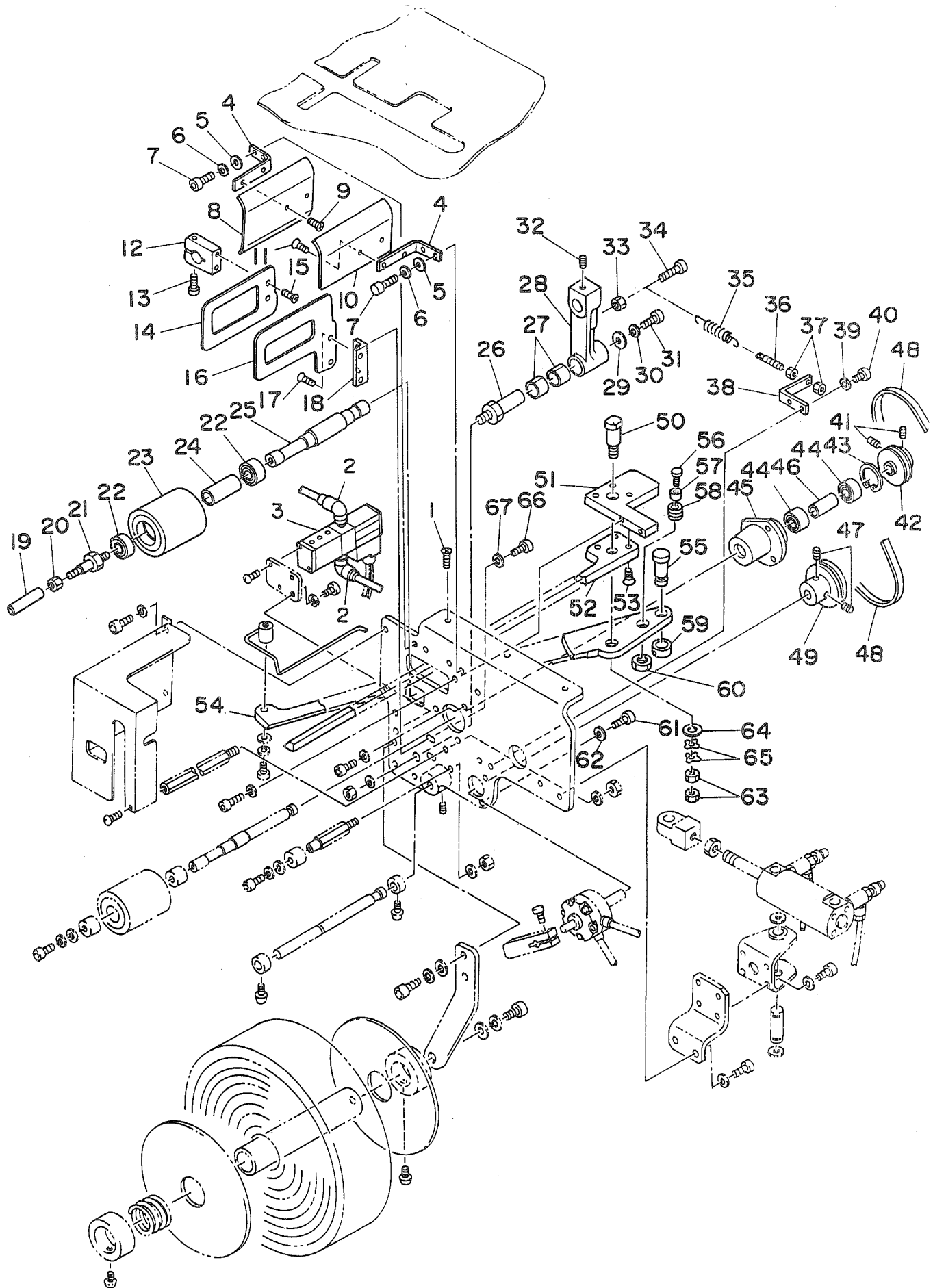
20. SA-30:AUTOMATIC INTER LING FEEDING UNIT (1) (OPTION)

芯地自動供給装置(1) (オプション)

For 8~12mm 8~12mm用 (GSA30000AA0)

For 14~16mm 14~16mm用 (GSA30000BA0)

For 18~20mm 18~20mm用 (GSA30000CA0)



REF.NO.	NOTE	PART NO.	DESCRIPTION	ヒンメイ	AMT.
1		167-25509	SCREW	ヘアリソクオサイトメネジ	3
2		PJ-3040451-02	ELBOW UNION, C	エルボユニオン C	2
3		PV-1505090-00	5-WAY SOLENOID VALVE	5ポートソレノイドバルブ	1
4		167-08604	PADDING GUIDE BRACKET	シンジカイトブラケット	2
5		WP-0430800-SC	WASHER	ヒラサカネ ユガタマル M4	4
6		WS-0410002-KN	SPRING WASHER	ハネサカネ M4	4
7		SM-6041002-TP	SCREW M4 L=10	ロツカクアナボルト M4X0.7 L=10	4
8		167-08406	PADDING GUIDE (LEFT)	シンジカイト (ヒタリ)	1
9		168-01805	GUIDE PLATE SETSCREW (LEFT)	カイトイタ (ヒタリ) トメネジ	2
10		167-08505	PADDING GUIDE (RIGHT)	シンジカイト (ミキ)	1
11		168-01805	GUIDE PLATE SETSCREW (LEFT)	カイトイタ (ヒタリ) トメネジ	2
12		167-08000	GUIDE FITTING BLOCK	カイトトリツケブロック	1
13		SM-6052002-TP	SCREW M5 L=20	ロツカクアナボルト M5X0.8 L=20	1
14		167-08109	GUIDE PLATE (LEFT)	カイトイタ (ヒタリ)	1
15		168-01805	GUIDE PLATE SETSCREW (LEFT)	カイトイタ (ヒタリ) トメネジ	2
16		167-08208	GUIDE PLATE (RIGHT)	カイトイタ (ミキ)	1
17		168-01904	GUIDE PLATE SETSCREW (RIGHT)	カイトイタ (ミキ) トメネジ	2
18		167-08307	GUIDE FITTING BASE	カイトトリツケタテ	1
19		G5531-139-000	HANDLE	トツテ	1
20		NM-6040001-SC	NUT M4	ロツカクナツト M4X0.7 1シユ	1
21		167-07903	HANDLE FITTING PIN	トツテトリツケピン	1
22		167-10303	BEARING	ヘアリソク	2
23		167-07705	AUXILIARY ROLLER	ホジヨロラ	1
24		167-07804	BEARING COLLAR (B)	ヘアリソクカラ (B)	1
25		167-07606	AUXILIARY ROLLER SHAFT	ホジヨロラシフト	1
26		167-07408	FULCRUM PIN	シテンピン	1
27		167-29105	DRY METAL	ドライメタル	2
28		167-07507	ROLLER LEVER	ローラレバー	1
29		167-24403	WASHER	シユウトウジクサカネ	1
30		WS-0510002-KN	SPRING WASHER	ハネサカネ 5.1X9.2X1.3	1
31		SM-6051202-SP	SCREW M5X0.8 L=12	ロツカクアナボルト M5X0.8 L=12	1
32		SM-8050802-SP	SCREW M5X0.8 L=8	トメネジ M5X0.8 L=8	1
33		NM-6040001-SC	NUT M4	ロツカクナツト M4X0.7 1シユ	1
34		SM-6041202-TP	SCREW M4X0.7 L=12	ロツカクアナボルト	1
35		167-08901	PULLING SPRING	ヒキハネ	1
36		G5533-139-000	ANCHOR	ハネカケ	1
37		NM-6040001-SC	NUT M4	ロツカクナツト M4X0.7 1シユ	2
38		167-08703	SPRING RACK BRACKET	ハネカケブラケット	1
39		WS-0410002-KN	SPRING WASHER	ハネサカネ M4	2
40		SM-6041002-TP	SCREW M4 L=10	ロツカクアナボルト M4X0.7 L=10	2
41		SM-8050602-SP	SCREW M5X0.8 L=6	トメネジ M5X0.8 L=6	2
42		167-07200	PULLEY (SUB-DRIVING)	プーリ (シユウトウカワ)	1
43		RC-0220001-KP	C-TYPE SNAP RING	Cカタメワ	1
44		167-10303	BEARING	ヘアリソク	2
45		167-06905	BEARING CASE	ヘアリソクケース	1
46		167-07002	BEARING COLLAR A	ヘアリソクカラ A	1
47		SM-8040682-TP	SCREW M4X0.7 L=6	トメネジ M4X0.7 L=6	2
48		168-01607	POLYURETHANE BELT	ポリウレタンベルト	1
49		167-06707	PULLEY (DRIVING)	プーリ (クウカワ)	1
50		167-06301	SCISSORS FULCRUM PIN	ハサミシテンピン	1
51		167-06004	SCISSORS FITTING BASE	ハサミトリツケタテ	1
52		167-06103	FIXED SCISSORS	コテハサミ	1
53		SS-6121210-SP	SCREW 3/16-28 L=12	ヒラネジ 3/16-28 L=9	3
54		167-06202	REMOVING SCISSORS	イトウハサミ	1
55		167-06509	KNUCKLE PIN	ナツクルピン	1
56		G5367-139-000	PIN	ロツクネジ	1
57		G5368-139-000	RUBBER CUSHION	ハサミクッションゴム	1
58		G5365-139-000	SCREW	ハサミオンネジ	1
59		168-01508	SET COLLAR	セツトカラ	1
60		G5366-139-000	LOCK NUT	ハサミオンピン	1
61		SM-6041202-SP	SCREW M4X0.7 L=12	ロツカクアナボルト M4X0.7 L=12	3
62		WS-0410002-KN	SPRING WASHER	ハネサカネ M4	3
63		NM-6080003-SC	NUT M8	ロツカクナツト M8 3シユ	2
64		WP-0841600-SC	WASHER	ヒラサカネ	1
65		WZ-0850002-SD	CORRUGATED WASHER 8.5X13X0.3	ナミカササカネ 8.5X13X0.3	2
66		WS-0410002-KN	SPRING WASHER	ハネサカネ M4	2
67		WS-0410002-KP	SPRING WASHER	ハネサカネ M4	2

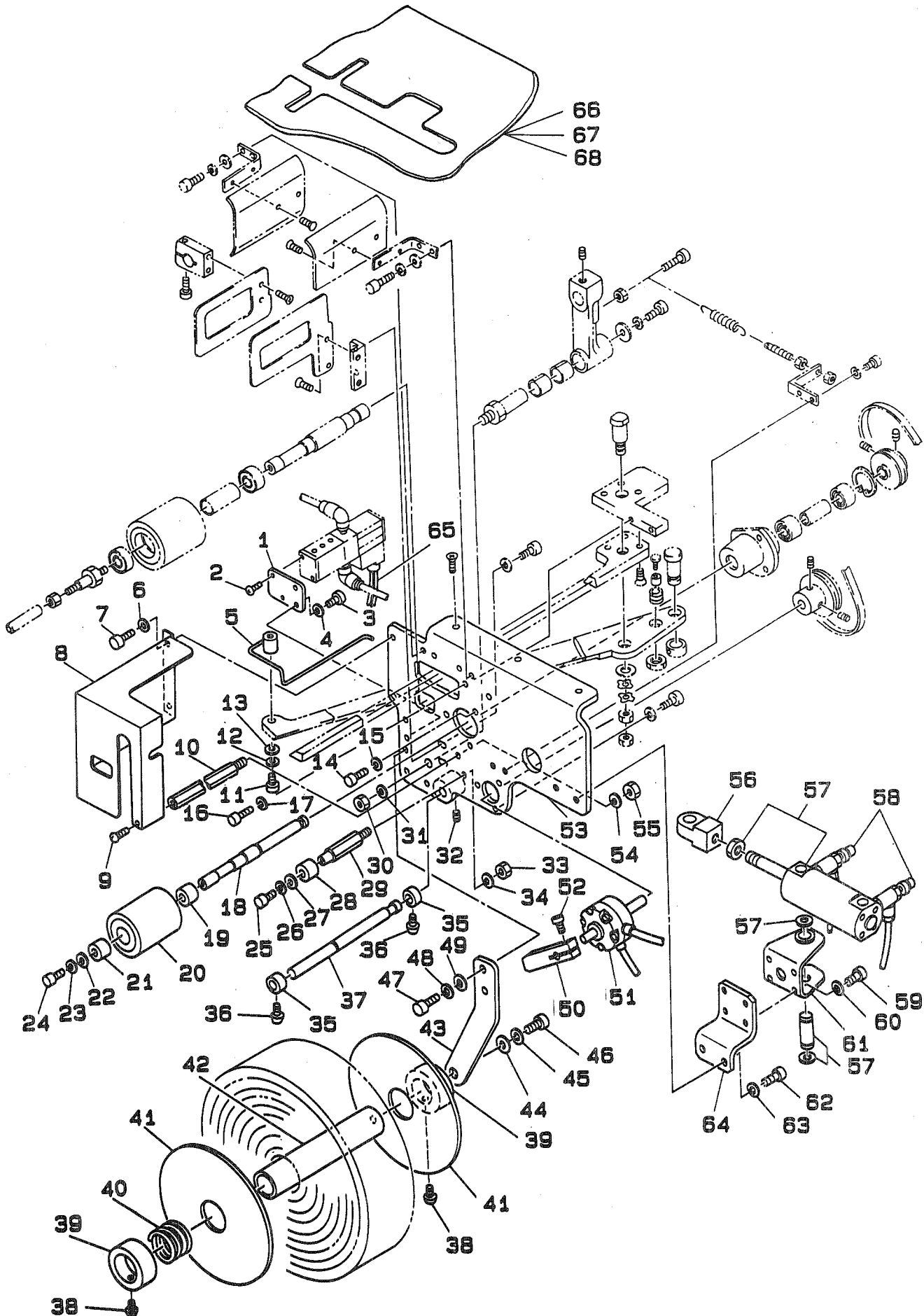
21. SA-30: AUTOMATIC INTER LING FEEDING UNIT (2) (OPTION)

芯地自動供給装置 (2) (オプション)

For 8~12mm 8~12mm用 (GSA30000AA0)

For 14~16mm 14~16mm用 (GSA30000BA0)

For 18~20mm 18~20mm用 (GSA30000CA0)

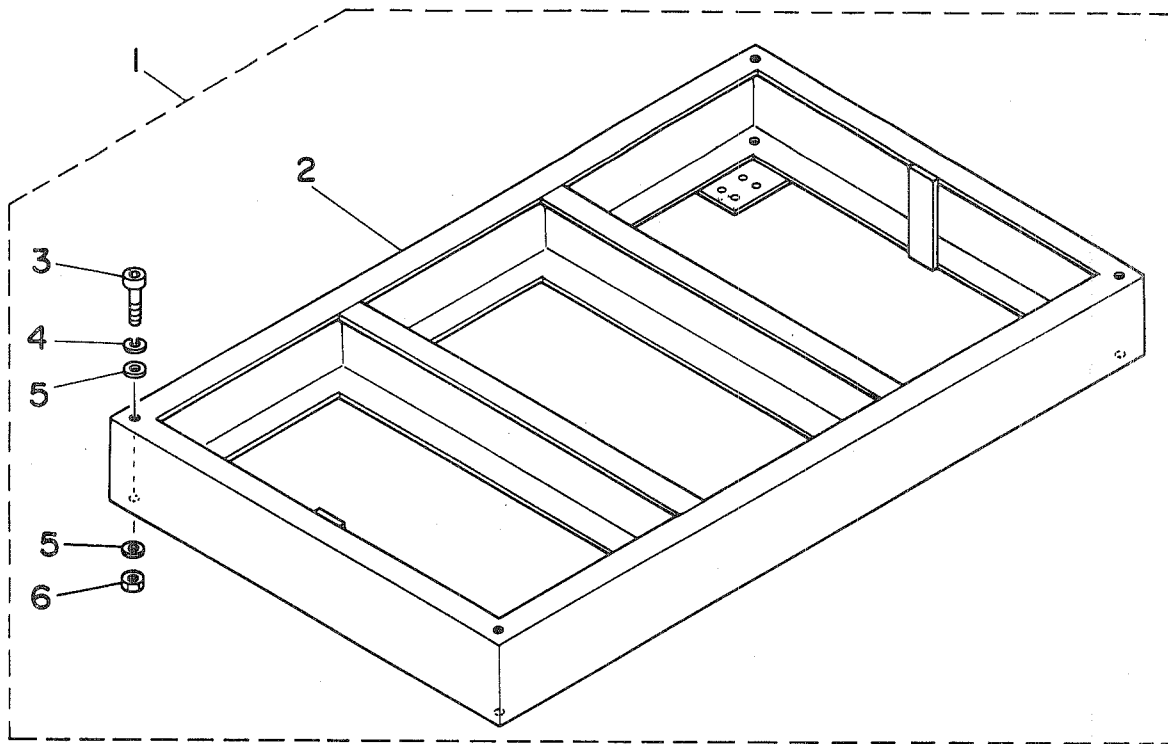


REF.NO.	NOTE	PART NO.	DESCRIPTION	ヒンメイ	AMT.
1		166-02203	MAGNETIC VALVE FITTING PLATE	デレンジ ^ハ ントリツケイタ	1
2		SM-3031000-SC	SCREW M3X0.5 L=10	マルコネジ	2
3		SM-6041002-TP	SCREW M4 L=10	ロツカクアナホルト M4X0.7 L=10	2
4		WS-0410002-KN	SPRING WASHER	ハネサ ^カ ネ M4	2
5		167-06400	RETURN GUIDE	モトシカ ^イ ト	1
6		WP-0430800-SC	WASHER	ヒラサ ^カ ネ コカ ^タ マル M4	2
7		SM-6041002-SP	SCREW M4X0.7 L=10	ロツカクアナホルト M4X0.7 L=10	2
8		167-09909	SCISSORS COVER	ハサミカ ^ハ ー	1
9		SM-0040801-SF	SCREW M4X0.7 L=8	トラスコネジ M4X0.7 L=8	1
10		167-10006	BEARING	ハ ^ア リシク	1
11		SM-6041202-SP	SCREW M4X0.7 L=12	ロツカクアナホルト M4X0.7 L=12	1
12		WS-0410002-KN	SPRING WASHER	ハネサ ^カ ネ M4	1
13		WP-0430800-SC	WASHER	ヒラサ ^カ ネ コカ ^タ マル M4	1
14		SM-6051002-TP	SCREW M5X0.8 L=10	ロツカクアナホルト M5X0.8 L=10	3
15		WS-0510002-KN	SPRING WASHER	ハネサ ^カ ネ 5.1X9.2X1.3	3
16		SM-6062002-SP	SCREW M6 L=20	ロツカクアナホルト M6 L=20	2
17		WS-0610002-KN	SPRING WASHER 6.1X12.2X1.5	ハネサ ^カ ネ M6	2
18		167-07101	FEED ROLLER SHAFT	オクリローラ ^シ ク	1
19		168-01706	SHELL-TYPE ROLLER CLUTCH	シエルカ ^タ ロ-ラクラツチ	1
20		167-07309	FEED ROLLER	オクリローラ	1
21		168-01706	SHELL-TYPE ROLLER CLUTCH	シエルカ ^タ ロ-ラクラツチ	1
22		G5518-139-000	WASHER	サ ^カ ネ	1
23		WS-0410002-KN	SPRING WASHER	ハネサ ^カ ネ M4	1
24		SM-6041202-SP	SCREW M4X0.7 L=12	ロツカクアナホルト M4X0.7 L=12	1
25		SM-6041002-TP	SCREW M4 L=10	ロツカクアナホルト M4X0.7 L=10	1
26		WS-0410002-KN	SPRING WASHER	ハネサ ^カ ネ M4	1
27		168-02001	WASHER	ワツヤ	1
28		167-09107	STOPPER RUBBER	ストッパ ^ゴ ム	1
29		167-09008	STOPPER BASE	ストッパ ^タ イ	1
30		NM-6080001-SC	NUT M8X1.25	ロツカクナツト M8 1シユ	1
31		WS-0820002-KN	SPRING WASHER M8	ハネサ ^カ ネ M8	1
32		SM-8050602-SP	SCREW M5X0.8 L=6	トメネジ M5X0.8 L=6	1
33		NM-6060001-SC	NUT M6	ロツカクナツト M6 1シユ	1
34		WS-0610002-KN	SPRING WASHER 6.1X12.2X1.5	ハネサ ^カ ネ M6	1
35		G5333-119-000	SCREW M2 L=4	タマヌキハ ^ン トメネジ	2
36		168-02100	MAKE-UP SCREW	ケジョウネジ	2
37		167-09206	GUIDE ROD	カ ^イ ト ^ホ ウ	1
38		168-02100	MAKE-UP SCREW	ケジョウネジ	2
39		167-09305	ROLL SET COLLAR	ロールセツトカラ-	2
40		167-08802	PUSHING SPRING	オシハ ^ネ	1
41		166-05404	SIDE PLATE	ソクハ ^ン	2
42		167-09503	ROLL CORE	ロールシユ	1
43		167-09404	ROLL FITTING STAY	ロールトリツケステ-	1
44		WP-0841600-SC	WASHER	ヒラサ ^カ ネ	1
45		WS-0820002-KN	SPRING WASHER M8	ハネサ ^カ ネ M8	1
46		SM-6081552-SP	SCREW M8 L=15	ロツカクアナホルト M8 L=15	1
47		SM-6051002-SP	SCREW M5 L=10	ロツカクアナホルト M5X0.8 L=10	2
48		WS-0510002-KN	SPRING WASHER	ハネサ ^カ ネ 5.1X9.2X1.3	2
49		WP-0531000-SC	WASHER	ヒラサ ^カ ネ コカ ^タ マル M5	2
50		167-06806	STOPPER LEVER	ストッパ ^レ ハ-	1
51		PA-2501502-00	AIR CYLINDER	エアシリンタ ^ク	1
52		SM-6051002-SP	SCREW M5 L=10	ロツカクアナホルト M5X0.8 L=10	1
53		167-05907	BASE	ハ ^ス	1
54		WS-0510002-KN	SPRING WASHER	ハネサ ^カ ネ 5.1X9.2X1.3	1
55		NM-6050001-SC	NUT M5	ロツカクナツト M5X0.8 1シユ	1
56		PA-9000140-00	KNUCKLE JOINT	1ヤマナツクルジ ^ク ヨイント	1
57		PA-8000090-00	SCISSORS CYLINDER	ハサミシリンタ ^ク	1
58		PC-0124010-00	SPEED CONTROLLER	スピ ^ト ユントローラ	2
59		SM-6041002-TP	SCREW M4 L=10	ロツカクアナホルト M4X0.7 L=10	4
60		WS-0410002-KN	SPRING WASHER	ハネサ ^カ ネ M4	4
61		168-02209	ROCKING HOLDER METAL	ヨウト ^ウ ケカナク	1
62		SM-6051002-TP	SCREW M5X0.8 L=10	ロツカクアナホルト M5X0.8 L=10	2
63		WS-0510002-KN	SPRING WASHER	ハネサ ^カ ネ 5.1X9.2X1.3	2
64		167-06608	CYLINDER BRACKET	シリンタ ^ク ブラケツト	1
65		165-69659	SCISSORS OUTPUT CABLE ASM.	シンジ ^ク ヨウハサミ シユツリヨクケ-ブルクミ	(1)
66	#01	167-09602	SEWING TABLE	ホウセイテ-ブル	1
67	#02	167-09701	SEWING TABLE	ホウセイテ-ブル	1
68	#03	167-09800	SEWING TABLE	ホウセイテ-ブル	1

NOTE (注記) #01.....For 8~12mm
#02.....For 14~16mm
#03.....For 18~20mm

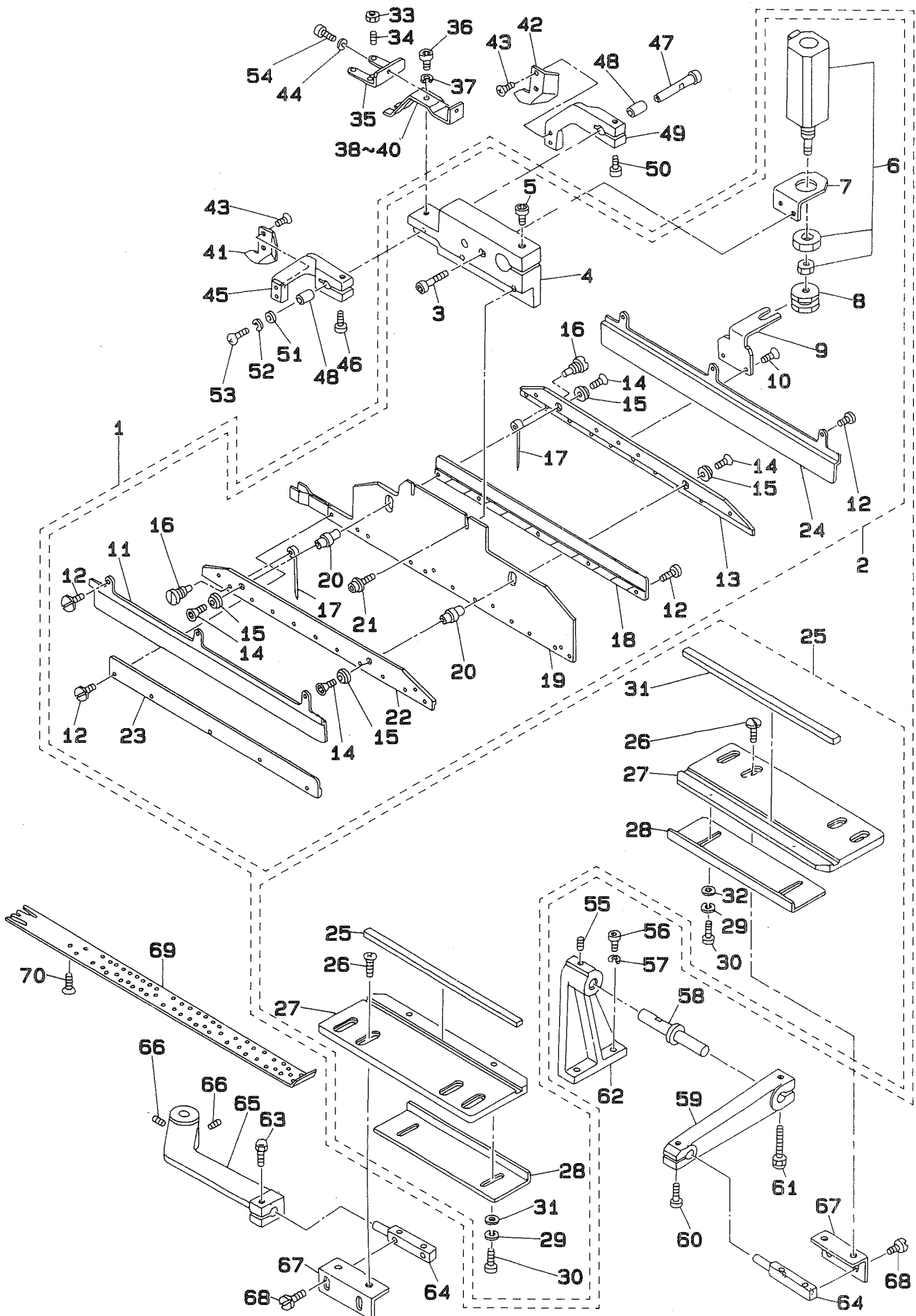
8 to 12mm 用
14 to 16mm 用
18 to 20mm 用

22. SA-31:STAND FOR STANDING WORK (OPTION)
立ち作業スタンド (オプション)



REF. NO.	NOTE	PART NO.	DESCRIPTION	ヒ ン メ イ	AMT.
1		GSA-31000AA0	SA-31 NEW TYPE	SA-31 シンタイ ^o	1
2		167-04215	WORKING STAND	タチサキ ^o ヨウヨウスメント ^o	(1)
3		SM-6107002-TP	SCREW M10 L=70	ロツカクアナホ ^o ルト	(4)
4		WS-1020002-KN	SPRING WASHER M10	ハ ^o ネサ ^o カ ^o ネ M10	(4)
5		GSA-06002000	WASHER	ワツシヤ	(8)
6		NM-6100001-SC	NUT M10X1.5	ロツカクナツト M10 1シユ	(4)

23. SA-33:RIGHT-HAND CENTER KNIFE APPLICATING UNIT(1) (OPTION)
 センターメス右仕様装置 (1) (オプション)

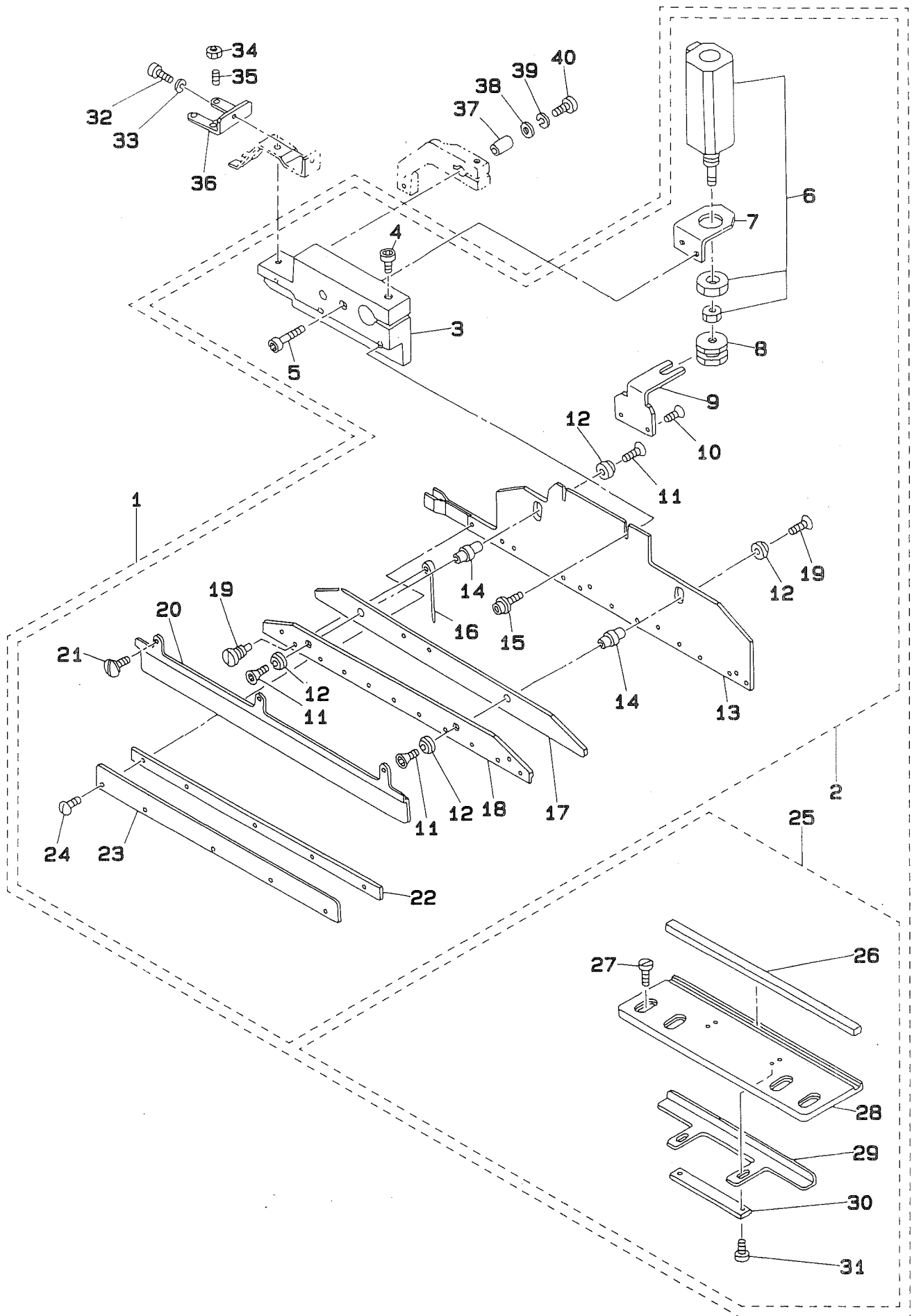


REF.NO.	NOTE	PART NO.	DESCRIPTION	ヒンメイ	AMT.
1		166-95850	BINDER ASM. (DOUBLE WELT,RIGHT	ミキメスハインタクミ リヨウタマ	1
2		167-01963	BINDER DOUBLE WELT ASM.	ハインタリヨウタマクミミキメス	(1)
3		SM-6042002-TP	SCREW M4X0.7 L=20	ロツカクアナホルト	(2)
4		166-71406	BINDER INSTALLATION BASE	ハインタ トリツケタ	(1)
5		SM-6062502-TP	SCREW M6 L=25	ロツカクアナホルト M6 L=25	(1)
6		PA-1500503-A0	PIN CYLINDER	オートスイツチツキピシリンタ	(1)
7		166-71604	CYLINDER BRACKET B	シリンタ フラケツト B	(1)
8		166-55201	CYLINDER CONNECTOR	シリンタ コネクタ	(1)
9		166-71505	CYLINDER BRACKET A	シリンタ フラケツト A	(1)
10		SM-1041001-SC	SCREW M4X0.7 L=10	チラコネジ M4X0.7 L=10	(2)
11		166-70804	NEEDLE COVER	ハリカハ	(1)
12		SS-5060410-SP	SCREW 3/32-56 L=3.5	トラスネジ 3/32-56 L=3.5	(16)
13		166-70705	NEEDLE PLATE, RIGHT	ハリプレート ミキ	(1)
14		SM-1030601-SC	SCREW M3 X 8	チラコネジ M3X0.5 L=6	(4)
15		166-71109	CAP	キャツプ	(4)
16		166-71307	PIN	ハリトメピン	(1)
17		166-71208	NEEDLE	ハリ	(40)
18		166-70507	NEEDLE GUIDE, RIGHT	ハリカイト ミキ	(1)
19		166-70309	BINDER PLATE	ハインタ キハン	(1)
20		166-71000	SPACER PIN	スパサピン	(2)
21		G5377-139-000	SCREW M4 L=8	ハインタ キハントメネジ	(2)
22		166-70606	NEEDLE PLATE, LEFT	ハリプレート ヒタリ	(1)
23		166-70408	NEEDLE GUIDE, LEFT	ハリカイト ヒタリ	(1)
24		166-70903	NEEDLE COVER (R)	ハリカハ(R)	(1)
25		166-72750	WELT PATCH HOLDING PLATE ASM.	タマヌノウケイタクミ リヨウタマ	(1)
26		SS-6111140-SP	SCREW 11/64-40 L=11	ヒラネジ 11/64-40 L=11	(4)
27		166-72719	NEEDLE HOLDER RUBBER	ハリウケゴム	(2)
28		166-72800	STOPPER PLATE	タマヌノストツハ	(2)
29		WS-0310002-KN	SPRING WASHER M3	ハネサカネ 3.1X5.9X0.7	(4)
30		SM-6030602-TP	SCREW M3X0.5 L=6	ロツカクアナホルト M3X0.5 L=6	(4)
31		166-73014	NEEDLE HOLDER RUBBER	ハリウケゴム	(2)
32		WP-0320500-SC	WASHER M3	ヒラサカネ コカタマル M3	(4)
33		NM-6040001-SC	NUT M4	ロツカクナツト M4X0.7 シュ	4
34		SM-8041552-TP	SCREW M4 L=15	トメネジ	4
35		166-72107	STOPPER BASE	ストツハ-タ	1
36		SM-6041002-TP	SCREW M4 L=10	ロツカクアナホルト M4X0.7 L=10	1
37		WS-0410002-KN	SPRING WASHER	ハネサカネ M4	1
38	#01	166-72206	WORKPIECE GUIDE SPRING A	キジカイトハネ A	1
39	#02	166-72305	WORKPIECE GUIDE SPRING B	キジカイトハネ B	1
40	#03	166-72404	WORKPIECE GUIDE SPRING C	キジカイトハネ C	1
41		166-72503	WORKPIECE GUIDE, LEFT	キジカイト ヒタリ	1
42		166-72602	WORKPIECE GUIDE, RIGHT	キジカイト ミキ	1
43		SS-1060610-SP	SCREW 3/32-56 L=5.5	チラネジ 3/32-56 L=5.5	4
44		WS-0410002-KN	SPRING WASHER	ハネサカネ M4	1
45		166-72016	CLOTH GUIDE ARM (LEFT)	キジカイトアーム(ヒタリ)	1
46		SM-6031202-TP	SCREW M3X0.5 L=12	ロツカクアナホルト	1
47		166-71703	GUIDE PIN	カイトピン	1
48		166-71802	ARM BUSHING	アームメタル	2
49		166-71919	CLOTH GUIDE ARM (RIGHT)	キジカイトアーム(ミキ)	1
50		SM-6031202-TP	SCREW M3X0.5 L=12	ロツカクアナホルト	1
51		G5329-116-000	WASHER D=8	サカネ	1
52		WS-0310002-KN	SPRING WASHER M3	ハネサカネ 3.1X5.9X0.7	1
53		SM-4030601-SN	SCREW M3 X 6	ナハコネジ M3X0.5 L=6	1
54		SM-6040802-TR	SCREW M4X0.7 L=8	ロツカクアナホルト M4X0.7 L=8	1
55		SM-8051002-TP	SCREW M5 L=10	トメネジ	1
56		SM-6052002-TP	SCREW M5 L=20	ロツカクアナホルト M5X0.8 L=20	2
57		WS-0510002-KN	SPRING WASHER	ハネサカネ 5.1X9.2X1.3	2
58		166-56605	PIVOT SHAFT	タマヌノウケイタシジツク	1
59		166-56704	ARM	タマヌノウケアーム	1
60		SM-6052002-TP	SCREW M5 L=20	ロツカクアナホルト M5X0.8 L=20	1
61		166-55805	POSITIONING PIN B	イチキメピン B	1
62		166-56506	BASE	ウケイタース	1
63		166-57108	POSITIONING PIN	イチキメピン	1
64		166-56803	BRACKET	ウケイタトリツケフラケツト	2
65		166-57009	ARM	ウケイタトリツケアーム	1
66		SM-8050812-TP	SCREW M5X8	トメネジ M5X0.8 L=8	2
67		167-05808	BRACKET	ウケイタトリツケBKT (B)	2
68		SS-6110810-TP	SCREW 11/64-40 L=8	トメネジ	4
69	#04	166-84102	DOUBLE WELT PLATE 10MM	タマヌノシヨウキ	1
70		G5333-119-000	SCREW M2 L=4	タマヌノキハン トメネジ	4

NOTE (注記) #01..... For 8,10,12,14mm
#02..... For 16,18,20mm
#03..... For 22,24,26mm
#04..... Gauge part
(Refer to the table on page 117.)

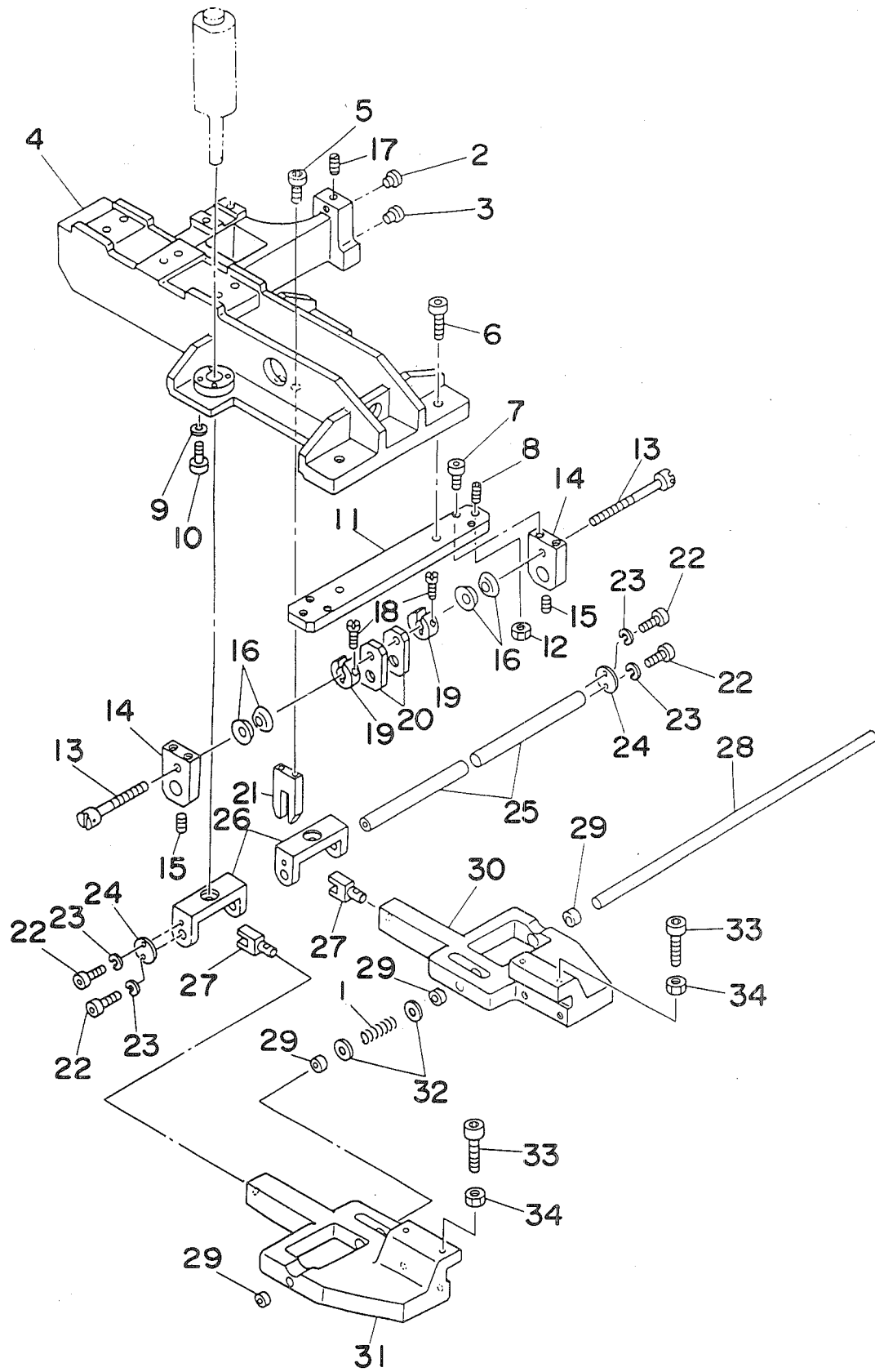
8,10,12,14mm 用
16,18,20mm 用
22,24,26mm 用
ゲージ部品
(117ページの表をご参照ください)

24. SA-33:RIGHT-HAND CENTER KNIFE APPLICATING UNIT(2) (OPTION)
 センターメス右仕様装置(2)(オプション)



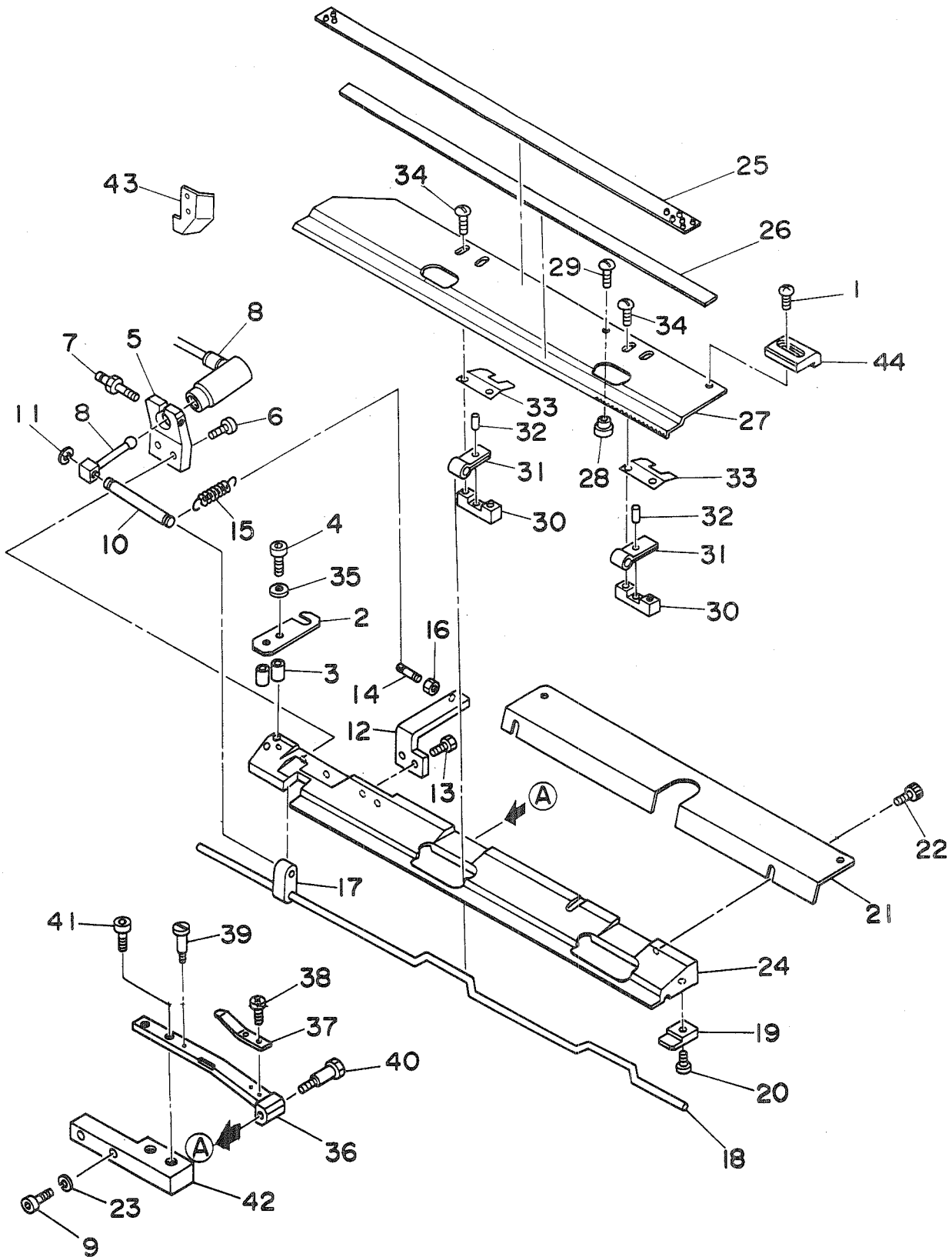
REF.NO.	NOTE	PART NO.	DESCRIPTION	ヒ ン メ イ	AMT.
1		166-95876	RIGHT KNIFE BINDER ASM.	ミキ`メスハ`インタ`クミ カタタ`マヒタ`リ	1
2		167-01971	BINDER SINGLE WELT ASM.	ハ`インタ`カタタマヒタ`リミキ`メスクミ	(1)
3		166-71406	BINDER INSTALLATION BASE	ハ`インタ`トリツケタ`イ	(1)
4		SM-6062502-TP	SCREW M6 L=25	ロツカクアナホ`ルト M6 L=25	(1)
5		SM-6042002-TP	SCREW M4X0.7 L=20	ロツカクアナホ`ルト	(2)
6		PA-1500503-A0	PIN CYLINDER	オ-トスイツチツキヒ`ンシリシタ`	(1)
7		166-71604	CYLINDER BRACKET B	シリシタ` フ`ラケツト B	(1)
8		166-55201	CYLINDER CONNECTOR	シリシタ` コネクタ	(1)
9		166-71505	CYLINDER BRACKET A	シリシタ` フ`ラケツト A	(1)
10		SM-1041001-SC	SCREW M4X0.7 L=10	サラコネジ` M4X0.7 L=10	(2)
11		SM-1030601-SC	SCREW M3 X 8	サラコネジ` M3X0.5 L=6	(4)
12		166-71109	CAP	キヤツフ`	(4)
13		166-70309	BINDER PLATE	ハ`インタ` キハ`ン	(1)
14		166-71000	SPACER PIN	スハ`-サ ヒ`ン	(2)
15		G5377-139-000	SCREW M4 L=8	ハ`インタ` キハ`ントメネジ`	(1)
16		166-71208	NEEDLE	ハリ	(20)
17		166-74400	NEEDLE GUIDE SPACER	ハリカ`イト`スハ`-サ	(1)
18		166-74202	NEEDLE PLATE	ハリフ`レート	(1)
19		166-71307	PIN	ハリト`メヒ`ン	(20)
20		166-99407	WELT PATCH HOLDING PLATE	タマヌノウケイタ	(1)
21		SS-5060410-SP	SCREW 3/32-56 L=3.5	トラスネジ` 3/32-56 L=3.5	(3)
22		166-73303	NEEDLE GUIDE	ハリカ`イト`	(1)
23		166-73600	GUIDE COVER	カ`イト`カハ`-	(1)
24		SS-7060610-SP	SCREW 3/32-56 L= 5.5	マルヒラネジ` 3/32-56 L=5.5	(5)
25		166-73857	WELT PATCH PLATE ASM.	タマヌノウケイタクミ カタタマ	(1)
26		166-74103	RUBBER	ハリウケコ`ム(カタタ`マヨウ)	(1)
27		SS-6111140-SP	SCREW 11/64-40 L=11	ヒラネジ` 11/64-40 L=11	(2)
28		166-73808	REST PLATE	タマヌノウケイタ	(1)
29		166-73907	STOPPER PLATE	タマヌノストツハ`	(1)
30		166-74004	SPACER	スハ`-サ	(1)
31		SM-6030602-TP	SCREW M3X0.5 L=6	ロツカクアナホ`ルト M3X0.5 L=6	(2)
32		SM-6040802-TR	SCREW M4X0.7 L=8	ロツカクアナホ`ルト M4X0.7 L=8	1
33		WS-0410002-KN	SPRING WASHER	ハ`ネサ`カ`ネ M4	1
34		NM-6040001-SC	NUT M4	ロツカクナツト M4X0.7 1シュ	4
35		SM-8041552-TP	SCREW M4 L=15	トメネジ`	4
36		166-72107	STOPPER BASE	ストツハ`-タ`イ	1
37		166-71802	ARM BUSHING	ア-ムメタル	1
38		G5329-116-000	WASHER D=8	サ`カ`ネ	1
39		WS-0310002-KN	SPRING WASHER M3	ハ`ネサ`カ`ネ 3.1X5.9X0.7	1
40		SM-4030601-SN	SCREW M3 X 6	ナハ`コネジ` M3X0.5 L=6	1

25. SA-34:CLAMP FOOT UNIT A (1) (OPTION)
 大押え装置A (1) (オプション)
 (GSA340000A0)



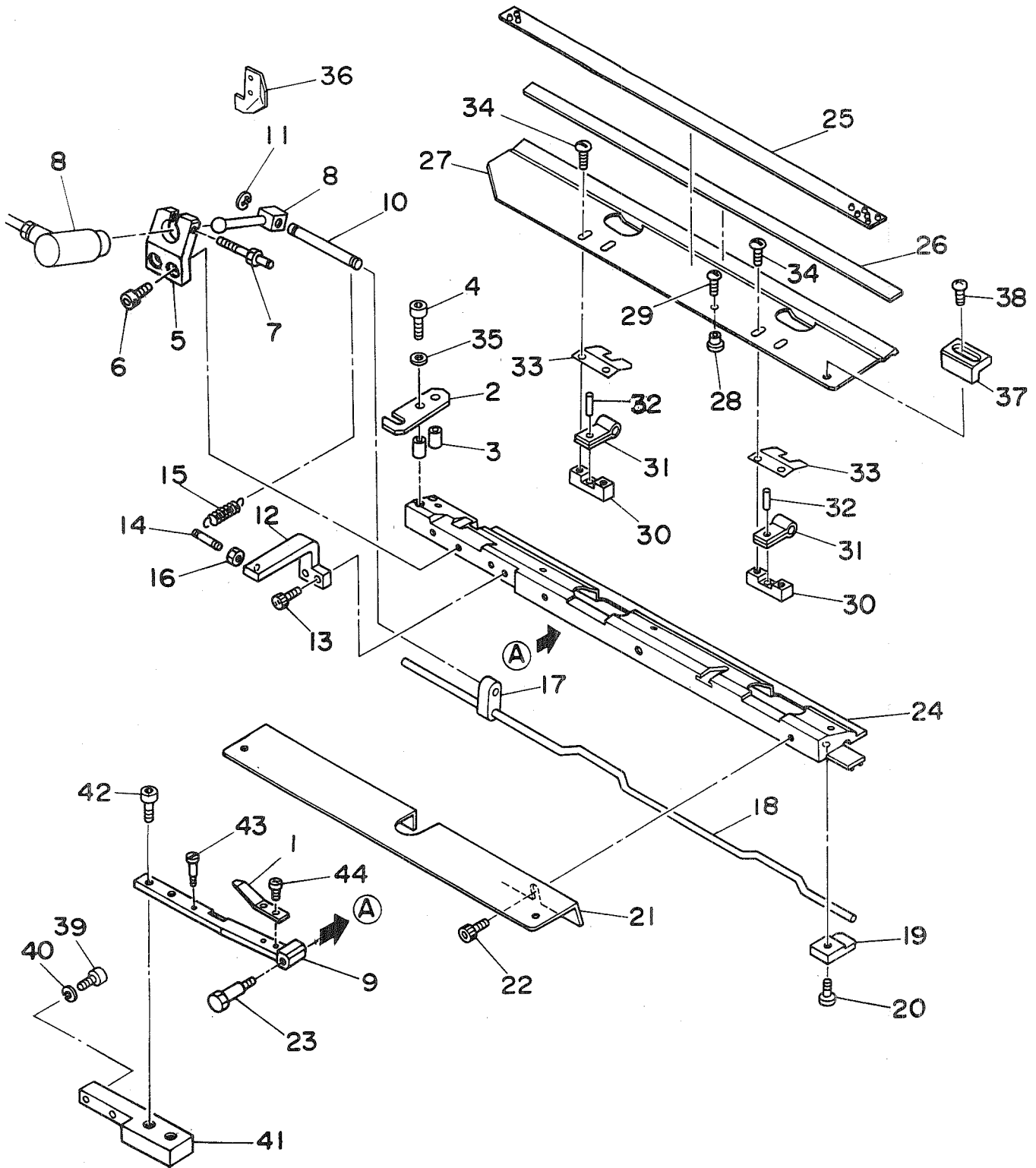
REF.NO.	NOTE	PART NO.	DESCRIPTION	ヒ ソ メ イ	AMT.
1		168-40308	COIL SPRING	アッシュクコイルハネ	1
2		167-20807	CAM FOLLOWER A	カムフロア A	1
3		167-20906	CAM FOLLOWER B	カムフロア B	1
4		166-12905	SLIDE BASE	スライトベース	1
5		SM-6052002-TP	SCREW M5 L=20	ロツカクアナボルト M5X0.8 L=20	1
6		SM-6052502-TP	SCREW M5X0.8 L=25	ロツカクアナボルト	4
7		SM-6052002-TP	SCREW M5 L=20	ロツカクアナボルト M5X0.8 L=20	4
8		167-21102	BALL PLUNGER	ボールプランジャ	2
9		WS-0510002-KN	SPRING WASHER	ハネサカネ 5.1X9.2X1.3	8
10		SM-6052002-TP	SCREW M5 L=20	ロツカクアナボルト M5X0.8 L=20	8
11		166-13507	BASE PLATE	ウケイタトリツケベース	1
12		NM-6060001-SC	NUT M6	ロツカクナット M6 1シユ	2
13		166-13804	ADJUSTING SLATE	アジャストネジ	2
14		166-13606	SUPPORT SHAFT PLATE	シツシツクウケイタ	1
15		SM-8050602-TP	SCREW M5 L=6	トメネジ M5X0.8 L=6	2
16		167-22803	SPRING L	ケイカシユウヨウ サラハネL	4
17		SM-8050602-TP	SCREW M5 L=6	トメネジ M5X0.8 L=6	1
18		SS-7111120-SP	SCREW 11/64-40 L=10.5	マルヒラネジ 11/64-40 L=10.5	2
19		166-13903	SPLIT COLLAR	ワリカラー	2
20		166-13705	ADJUSTING PLATE	アジャストハン	2
21		166-14307	PIN GUIDE	シヨウコウビツンカイト	1
22		SM-6041002-TP	SCREW M4 L=10	ロツカクアナボルト M4X0.7 L=10	4
23		WS-0410002-KN	SPRING WASHER	ハネサカネ M4	4
24		166-14208	STOPPER PLATE	トメイタ	2
25		166-14109	SHAFT	オガエシヨウコウビツン	2
26		166-14000	LIFTING BLOCK	シヨウコウフツツク	2
27		166-13200	BLOCK	シデンフツツク	2
28		166-13408	CLAMP FOOT SUPPORT SHAFT	シツシツク	1
29		166-13309	BUSHING	メタル	4
30		166-13119	SUPPORT ARM BASE (RIGHT)	シツアームタイ(ミキ)	1
31		166-13010	CLAMP FOOT SUPPORT ARM, LEFT	シツアームタイ(ヒタリ)	1
32		168-40407	WAHER	ヒラサカネ	2
33		SM-6062002-TP	SCREW M6 L=20	ロツカクアナボルト M6 L=20	4
34		NM-6060001-SC	NUT M6	ロツカクナット M6 1シユ	4

26. SA-34:CLAMP FOOT UNIT A (2) (OPTION)
 大押え装置A (2) (オプション)
 (GSA340000A0)



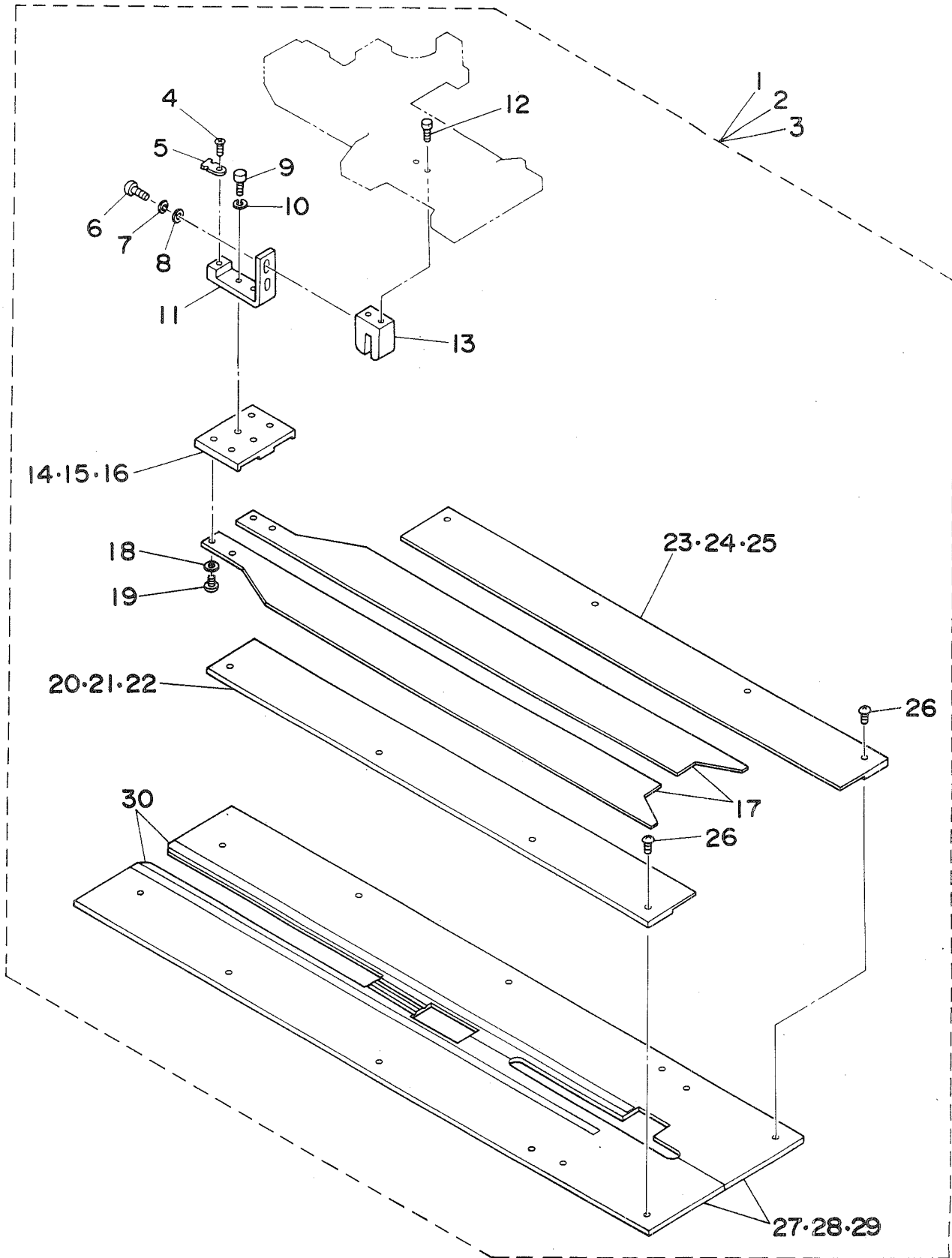
REF.NO.	NOTE	PART NO.	DESCRIPTION	ヒ ン メ イ	AMT.
1		SS-5060410-SP	SCREW 3/32-56 L=3.5	トラスネジ 3/32-56 L=3.5	1
2		166-15205	STEADY REST PLATE	プレートメブレート	1
3		166-15106	SPACER	スペーサ	2
4		SS-6111610-SP	SCREW 11/64-40 L=16	ヒラネジ 11/64-40 L=16	2
5		166-15403	CYLINDER BRACKET, RIGHT	シリンダブラケット ミキ	1
6		SM-6040802-TP	SCREW M4X0.7 L=8	ロツカクアナボルト	2
7		166-17300	SPRING RACK PIN	ハネカケピン	1
8		PA-1201301-00	AIR CYLINDER	タントウカエアシリンダ	1
9		SM-6083002-TP	SCREW M8 L=30	ロツカクアナボルト	1
10		166-15502	LEVER PIN	レバピン	1
11		RE-0250000-KO	E-SHAPED SNAP RING (2.5MM)	Eカタメワ 2.5	1
12		166-16609	SPRING RACK BRACKET (RIGHT)	ハネカケヨウブラケット(ミキ)	1
13		SM-6040802-TP	SCREW M4X0.7 L=8	ロツカクアナボルト	2
14		166-16708	SPRING RACK	ハネカケ	1
15		166-17201	PULLING (FOLDING PLATE)	ヒキハネ(オリコミハン)	1
16		NM-6030001-SC	NUT M3	ロツカクナツ M3X0.5 1シュ	1
17		166-15601	FOLDING PLATE LEVER	オリコミイタヨウレバ	1
18		166-15700	FOLDING CLAMP SHAFT, LEFT	オリコミクランブシク ヒタリ	1
19		166-15908	FULCRUM PLATE	シテンプレート	4
20		SS-1110640-TP	SCREW 11/64-40 L= 5.5	サラネジ 11/64-40 L=5.5	4
21		166-16906	BASE (RIGHT)	ベース ミキ	1
22		SS-5090610-SP	SCREW 9/64-40 L=6	トラスネジ 9/64-40 L=6	2
23		WS-0820002-KN	SPRING WASHER M8	ハネサカネ M8	1
24		166-15007	GARMENT CLAMP, RIGHT	ミヨロクランブ ミキ	1
25		166-17003	PRESSER RUBBER	オサゴム	1
26		166-17102	RUBBER PLATE	ゴムハリイタ	1
27		166-16302	FOLDING PLATE, LEFT	オリコミハン ヒタリ	1
28		166-16401	GUIDE PIN	ガイドピン	1
29		SS-4080620-TP	SCREW 1/8-44 L=6	ナネジ 1/8-44 L=6	2
30		166-16005	GUIDE PLATE	ガイドプレート	2
31		166-16104	CONNECTING PLATE	レンケツプレート	2
32		PS-0160042-KH	SPRING PIN 1.6X4	スプリングピン 1.6X4	2
33		166-16203	PLATE SPRING	イタハネ	2
34		SS-5090610-SP	SCREW 9/64-40 L=6	トラスネジ 9/64-40 L=6	4
35		WP-0430800-SC	WASHER	ヒラサカネ コカタマル M4	2
36		166-14406	SUPPORT ARM, LEFT	シジーム ヒタリ	1
37		166-14604	ARM GUIDE SPRING	アームガイドハネ	2
38		SS-5060410-SP	SCREW 3/32-56 L=3.5	トラスネジ 3/32-56 L=3.5	4
39		166-14703	STEADY REST PIN	プレートピン	2
40		166-14802	FULCRUM PIN	シテンピン	2
41		SM-6061802-TP	SCREW M6 L=18	ロツカクアナボルト	4
42		166-98904	METAL	アタプタ ミキ	1
43		166-72602	WORKPIECE GUIDE, RIGHT	キジガイド ミキ	1
44		166-74707	FLAP STOPPER	フラツプストッパ	1

27. SA-34:CLAMP FOOT UNIT A (3) (OPTION)
 大押え装置A (3) (オプション)
 (GSA340000A0)



REF.NO.	NOTE	PART NO.	DESCRIPTION	ヒ	ソ	メ	イ	AMT.
1		166-14604	ARM GUIDE SPRING	ア	ム	カ	イト	2
2		166-15205	STEADY REST PLATE	フ	レ	ト	メ	1
3		166-15106	SPACER	ス	パ	ー	サ	2
4		SS-6111610-SP	SCREW 11/64-40 L=16	ヒ	ラ	ネ	シ	2
5		166-15304	CYLINDER BRACKET, LEFT	シ	リ	ン	タ	1
6		SM-6040802-TP	SCREW M4X0.7 L=8	ロ	ツ	カ	ク	2
7		166-17300	SPRING RACK PIN	ハ	ネ	カ	ケ	1
8		PA-1201301-00	AIR CYLINDER	タ	ン	ト	ウ	1
9		166-14406	SUPPORT ARM, LEFT	シ	ン	ア	ー	1
10		166-15502	LEVER PIN	レ	ハ	ー	ピ	1
11		RE-0250000-K0	E-SHAPED SNAP RING (2.5MM)	E	カ	タ	メ	1
12		166-16500	SPRING RACK BRACKET (LEFT)	ハ	ネ	カ	ケ	1
13		SM-6040802-TP	SCREW M4X0.7 L=8	ロ	ツ	カ	ク	2
14		166-16708	SPRING RACK	ハ	ネ	カ	ケ	1
15		166-17201	PULLING (FOLDING PLATE)	ヒ	キ	ハ	ネ	1
16		NM-6030001-SC	NUT M3	ロ	ツ	カ	ク	1
17		166-15601	FOLDING PLATE LEVER	オ	リ	コ	ミ	1
18		166-15809	FOLDING CLAMP SHAFT, RIGHT	オ	リ	コ	ミ	1
19		166-15908	FULCRUM PLATE	シ	テ	ン	プ	4
20		SS-1110640-TP	SCREW 11/64-40 L= 5.5	サ	ラ	ネ	シ	4
21		166-16807	BASE (LEFT)	ベ	ー	ス	(1
22		SS-5090610-SP	SCREW 9/64-40 L=6	ト	ラ	ス	ネ	2
23		166-14802	FULCRUM PIN	シ	テ	ン	ピ	2
24		166-14901	GARMENT CLAMP, LEFT	ミ	コ	ロ	ク	1
25		166-17003	PRESSER RUBBER	オ	サ	エ	コ	1
26		166-17102	RUBBER PLATE	ゴ	ム	ハ	リ	1
27		166-70200	FOLDING PLATE, RIGHT	オ	リ	コ	ミ	1
28		166-16401	GUIDE PIN	ガ	イ	ト	ピ	1
29		SS-4080620-TP	SCREW 1/8-44 L=6	ナ	ハ	ネ	シ	1
30		166-16005	GUIDE PLATE	ガ	イ	ト	プ	2
31		166-16104	CONNECTING PLATE	レ	ン	ケ	ツ	2
32		PS-0160042-KH	SPRING PIN 1.6X4	ス	プ	リ	ン	2
33		166-16203	PLATE SPRING	イ	タ	ハ	ネ	2
34		SS-5090610-SP	SCREW 9/64-40 L=6	ト	ラ	ス	ネ	4
35		WP-0430800-SC	WASHER	ヒ	ラ	サ	カ	2
36		166-72503	WORKPIECE GUIDE, LEFT	キ	ジ	カ	イ	1
37		166-74707	FLAP STOPPER	フ	ラ	ツ	フ	1
38		SS-5060410-SP	SCREW 3/32-56 L=3.5	ト	ラ	ス	ネ	1
39		SM-6083002-TP	SCREW M8 L=30	ロ	ツ	カ	ク	2
40		WS-0820002-KN	SPRING WASHER M8	ハ	ネ	サ	カ	2
41		166-99001	METAL	ア	タ	プ	タ	1
42		SM-6061802-TN	BOLT	ロ	ツ	カ	ク	2
43		166-14703	STEADY REST PIN	フ	レ	ト	メ	1
44		SS-5060410-SP	SCREW 3/32-56 L=3.5	ト	ラ	ス	ネ	2

28. SA-37:PAVING PLATE UNIT (OPTION)
敷板装置 (オプション)

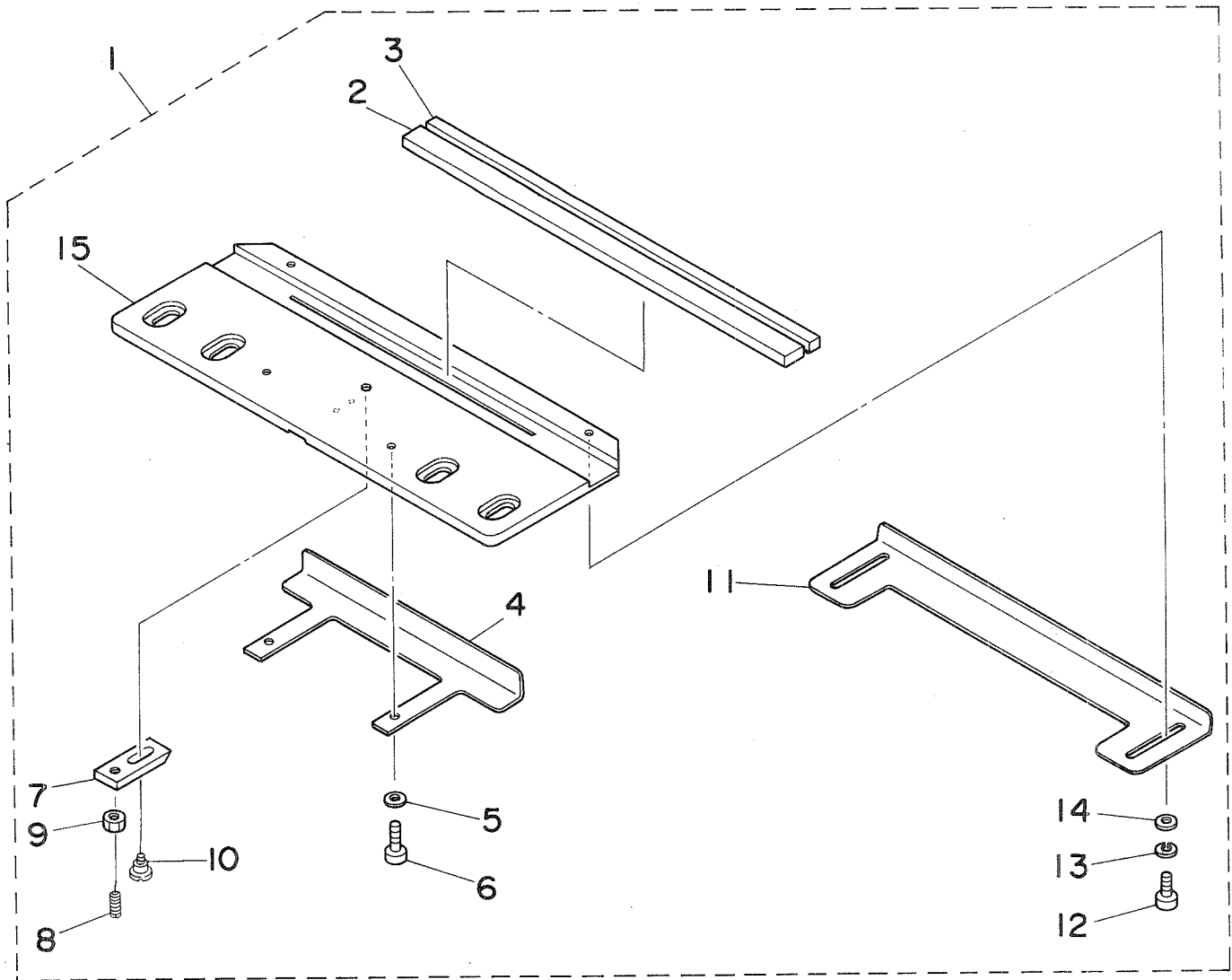


REF.NO.	NOTE	PART NO.	DESCRIPTION	ヒンメイ	AMT.
1	#01	GSA-37000AA0	SPREAD PLATE ASM. G8-12 A TYPE	SA-37 G8-12 シンタイプ°	1
2	#02	GSA-37000BA0	SPREAD PLATE ASM. G14-16 B TYP	SA-37 G14-16 シンタイプ°	1
3	#03	GSA-37000CA0	SPREAD PLATE ASM. G18-20 C TYP	SA-37 G18-20 シンタイプ°	1
4		SM-1040601-SC	SCREW M4X0.7 L=6	サライコネン° M4X0.7 L=6	(1)
5		167-29600	TIE MOUNT	タイマウント	(1)
6		SM-6051552-TP	SCREW M5 L=15	ロツカクアナホルト	(2)
7		WS-0510002-KN	SPRING WASHER	ハネサカネ 5.1X9.2X1.3	(2)
8		WP-0531000-SC	WASHER M5	ヒラサカネ ユカタマル M5	(2)
9		SM-6051552-TP	SCREW M5 L=15	ロツカクアナホルト	(2)
10		WS-0510002-KN	SPRING WASHER	ハネサカネ 5.1X9.2X1.3	(2)
11		167-03407	PLATE FITTING BRACKET	シキイタ°イ トリツケブラケット	(1)
12		SM-6052002-TP	SCREW M5 L=20	ロツカクアナホルト M5X0.8 L=20	(2)
13		167-03308	PIN GUIDE	シヨウユウヒ°ン カ°イト°	(1)
14	#01	167-03506	PAVING PLATE BASE A	シキイタ°イ	(1)
15	#02	167-03605	PAVING PLATE BASE B	シキイタ°イ	(1)
16	#03	167-03704	PLATE BASE	シキイタ°イ	(1)
17		167-03803	PLATE	シキイタ	(2)
18		WS-0441040-KP	SPRING WASHER 4.4X7.4X1	ハネサカネ 4.4X7.4X1	(2)
19		SS-5090610-SP	SCREW 9/64-40 L=6	トラスネジ° 9/64-40 L=6	(2)
20	#01	167-03019	PLATE GUIDE (LEFT)	シキイタ°イト°(ヒタ°リ)	(1)
21	#02	167-03118	PLATE GUIDE (LEFT)	シキイタ°イト°(ヒタ°リ)	(1)
22	#03	167-03217	PLATE GUIDE (LEFT)	シキイタ°イト°(ヒタ°リ)	(1)
23	#01	167-02409	PLATE GUIDE (RIGHT)	シキイタ°イト°(ミキ°)	(1)
24	#02	167-02508	PLATE GUIDE (RIGHT)	シキイタ°イト°(ミキ°)	(1)
25	#03	167-02607	PLATE GUIDE (RIGHT)	シキイタ°イト°(ミキ°)	(1)
26		SS-5090210-SP	SCREW 9/64-40 L=2	トラスネジ° 9/64-40 L=2	(4)
27	#01	167-03910	SEWING TABLE	ホウセイテーブル	(2)
28	#02	167-04017	SEWING TABLE	ホウセイテーブル	(2)
29	#03	167-04116	SEWING TABLE	ホウセイテーブル	(2)
30		G5126-118-000	TAPE	ネンチャクテープ°	(2)

NOTE (注記) #01..... For 8~12mm
#02..... For 14~16mm
#03..... For 18~20mm

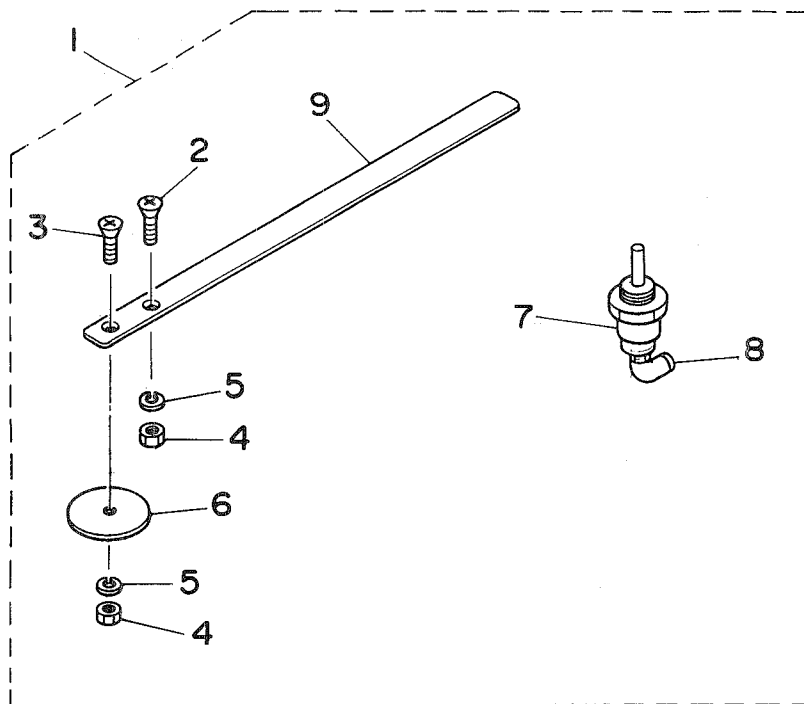
8 to 12mm 用
14 to 16mm 用
18 to 20mm 用

29. SA-41:WELT PATCH RECEIVING PLATE UNIT (OPTION)
 玉布受板装置 (オプション)



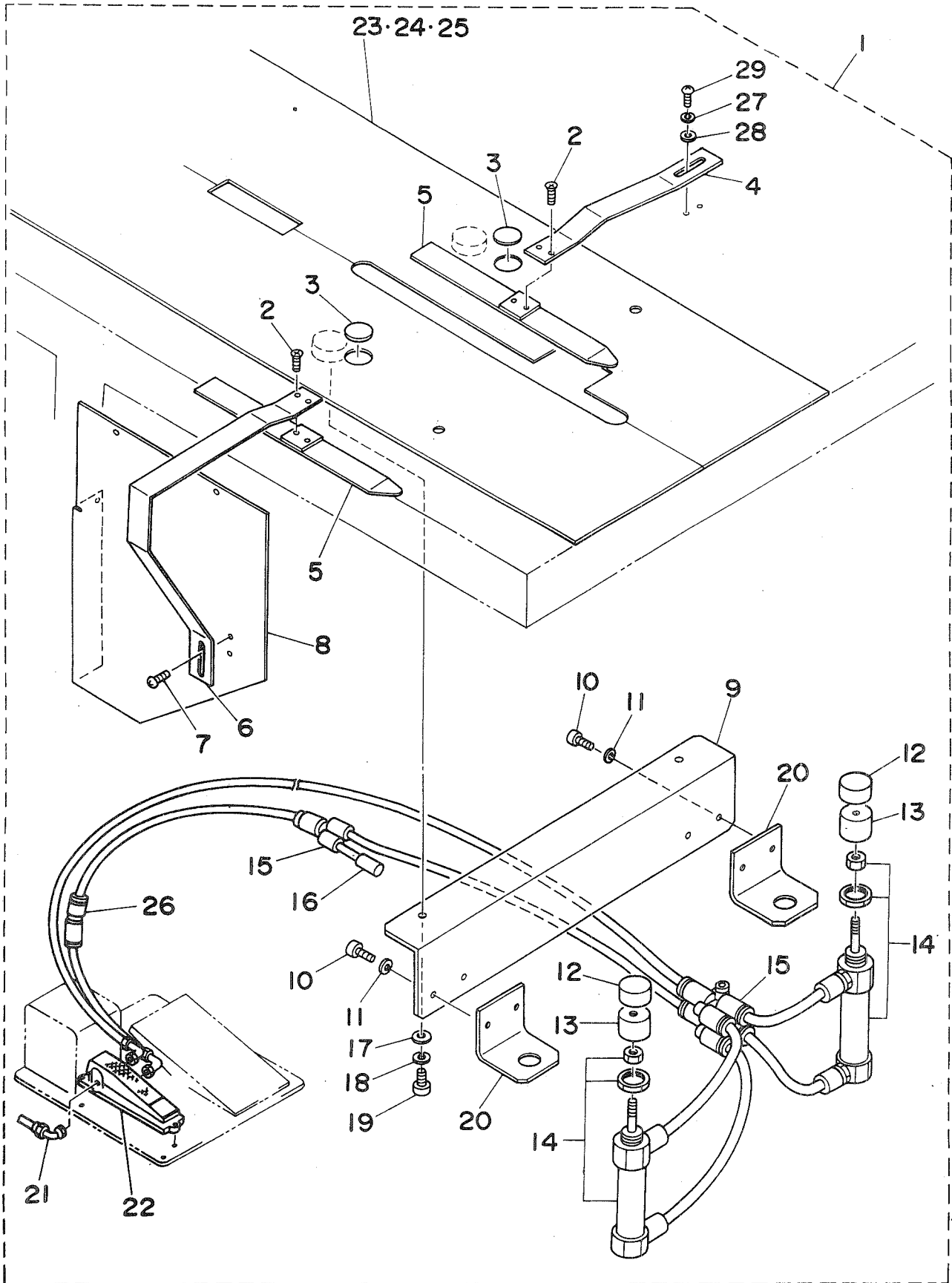
REF.NO.	NOTE	PART NO.	DESCRIPTION	ヒ	ン	メ	イ	AMT.
1		GSA-410000A0	CLOTH HOLDER DEVICE	タマヌノウケイタソウチ				1
2		166-73014	NEEDLE HOLDER RUBBER	ハリウケゴム				(1)
3		166-74103	RUBBER	ハリウケゴム(カタタマヨウ)				(1)
4		167-05600	WELT PATCH STOPPER (B)	タマヌノストップ ^o -(B)				(1)
5		WP-0320501-SD	WASHER	ヒラサ ^o カ ^o ネ ミカ ^o キマル M3				(2)
6		SM-6030602-TP	SCREW M3X0.5 L=6	ロツカクアナホルト M3X0.5 L=6				(2)
7		167-05709	CHANGE PLATE	キリカエハン				(1)
8		165-45105	BALL PLUNGER	ミニボール プランジ ^o ヤ				(1)
9		NM-6050001-SC	NUT M5	ロツカクナツト M5X0.8 1ツ				(1)
10		SD-0450401-SP	HINGE SCREW D= 4.5 H= 4	タンネジ ^o D=4.5 H=4				(1)
11		167-05501	WELT PATCH STOPPER (A)	タマヌノストップ ^o -(A)				(1)
12		SM-6030602-TP	SCREW M3X0.5 L=6	ロツカクアナホルト M3X0.5 L=6				(2)
13		WS-0310002-KN	SPRING WASHER M3	ハ ^o ネサ ^o カ ^o ネ 3.1X5.9X0.7				(2)
14		WP-0320501-SD	WASHER	ヒラサ ^o カ ^o ネ ミカ ^o キマル M3				(2)
15		167-05402	STOPPER PLATE	タマヌノウケイタ				(1)

30. SA-43:HAIR CLOTH PRESSER UNIT (OPTION)
 芯地押え装置 (オプション)



REF.NO.	NOTE	PART NO.	DESCRIPTION	ヒ	ン	メ	イ	AMT.
1		GSA-430000A0	PADDING PRESSER DEVICE	シンチ	オサ	イソウチ		1
2		SM-1041001-SC	SCREW M4X0.7 L=10	サ	ラ	コ	ネジ M4X0.7 L=10	(1)
3		SM-1044050-SM	SCREW M4X0.7 L=40	サ	ラ	コ	ネジ M4X0.7 L=40	(1)
4		NM-6040001-SC	NUT M4	ロ	ツ	カ	ク	ナ
5		WS-0410002-KN	SPRING WASHER	ハ	ネ	サ	ガ	ネ M4
6		166-77205	WASHER	ワ	ッ	シ	ヤ	(1)
7		PA-1500502-A0	PIN CYLINDER	ピ	ン	シ	リン	ダ
8		PJ-3040405-04	ELBOW UNION	エ	ル	ボ	ユニ	オン
9		166-76009	WORKPIECE CLAMP	キ	ジ	オ	サ	イ

31. SA-44:POCKET BAG CLAMP UNIT A (OPTION)
 ポケット袋押え装置A (オプション)

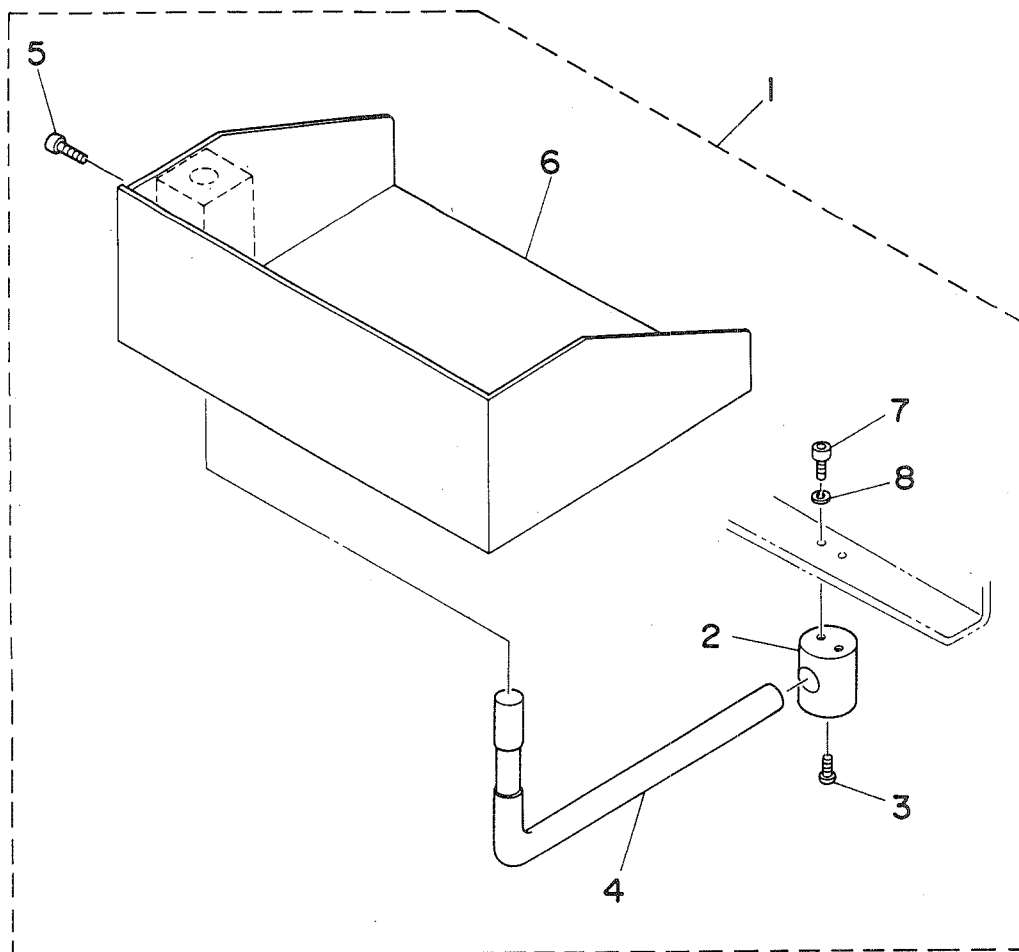


REF.NO.	NOTE	PART NO.	DESCRIPTION	ヒ	ン	メ	イ	AMT.
1		GSA-44000AA0	POCKET BAG LAYING BASE DEVICE	ホ	ケ	ツ	ト	1
2		SM-1030501-SC	SCREW M3X0.5 L=5	サ	ラ	コ	ネ	(4)
3		168-10004	BLIND PATCH	メ	ク	ラ	イ	(2)
4		168-04007	POCKET BAG PRESSER B, RIGHT	ホ	ケ	ツ	ト	(5)
5		168-04304	POCKET BAG PRESSER	ホ	ケ	ツ	ト	(2)
6		168-04205	POCKET BAG PRESSER B, LEFT	ホ	ケ	ツ	ト	(1)
7		SM-6040802-SP	SCREW M4X0.7 L=8	ロ	ツ	カ	ク	(2)
8		168-04403	POCKET BAG PRESSER FITTING PLA	ホ	ケ	ツ	ト	(1)
9		168-09907	CYLINDER FITTING BASE (C)	シ	リ	ン	タ	(1)
10		SM-6040802-SP	SCREW M4X0.7 L=8	ロ	ツ	カ	ク	(2)
11		WS-0410002-KN	SPRING WASHER	ハ	ネ	サ	カ	(2)
12		168-03405	POCKET BAG MAGNET	ホ	ケ	ツ	ト	(2)
13		168-03504	MAGNET FITTING BASE	マ	グ	ネ	ツ	(2)
14		PA-1501512-A0	TURN OVER CYLINDER	ハ	ン	デ	ン	(2)
15		PJ-3080400-02	QUICK COUPLING	ワ	ン	タ	ツ	(3)
16		PX-5000140-00	PLUG	メ	ク	ラ	セ	(1)
17		WP-0430800-SC	WASHER	ヒ	ラ	サ	カ	(2)
18		WS-0410002-KN	SPRING WASHER	ハ	ネ	サ	カ	(2)
19		SM-6040802-SP	SCREW M4X0.7 L=8	ロ	ツ	カ	ク	(2)
20		168-09808	CYLINDER FITTING BASE	シ	リ	ン	タ	(2)
21		PJ-3040451-02	ELBOW UNION, C	エ	ル	ホ	エ	(3)
22		G5421-116-0A0	MECHANICAL VALVE ASM.	ア	シ	フ	ミ	(1)
23	#01	168-10103	SEWING TABLE (G=8,10,12)	ホ	ウ	セ	イ	(1)
24	#02	168-10202	SEWING TABLE (G=14,16)	ホ	ウ	セ	イ	(1)
25	#03	168-10301	SEWING TABLE (G=18,20)	ホ	ウ	セ	イ	(1)
26		PJ-3030400-02	STRAIGHT UNION	ス	ト	レ	ー	(1)
27		WS-0410002-KN	SPRING WASHER	ハ	ネ	サ	カ	(2)
28		WP-0430800-SC	WASHER	ヒ	ラ	サ	カ	(2)
29		SM-6040802-SP	SCREW M4X0.7 L=8	ロ	ツ	カ	ク	(2)

NOTE (注記) #01.....For 8~12mm
#02.....For14~16mm
#03.....For18~20mm

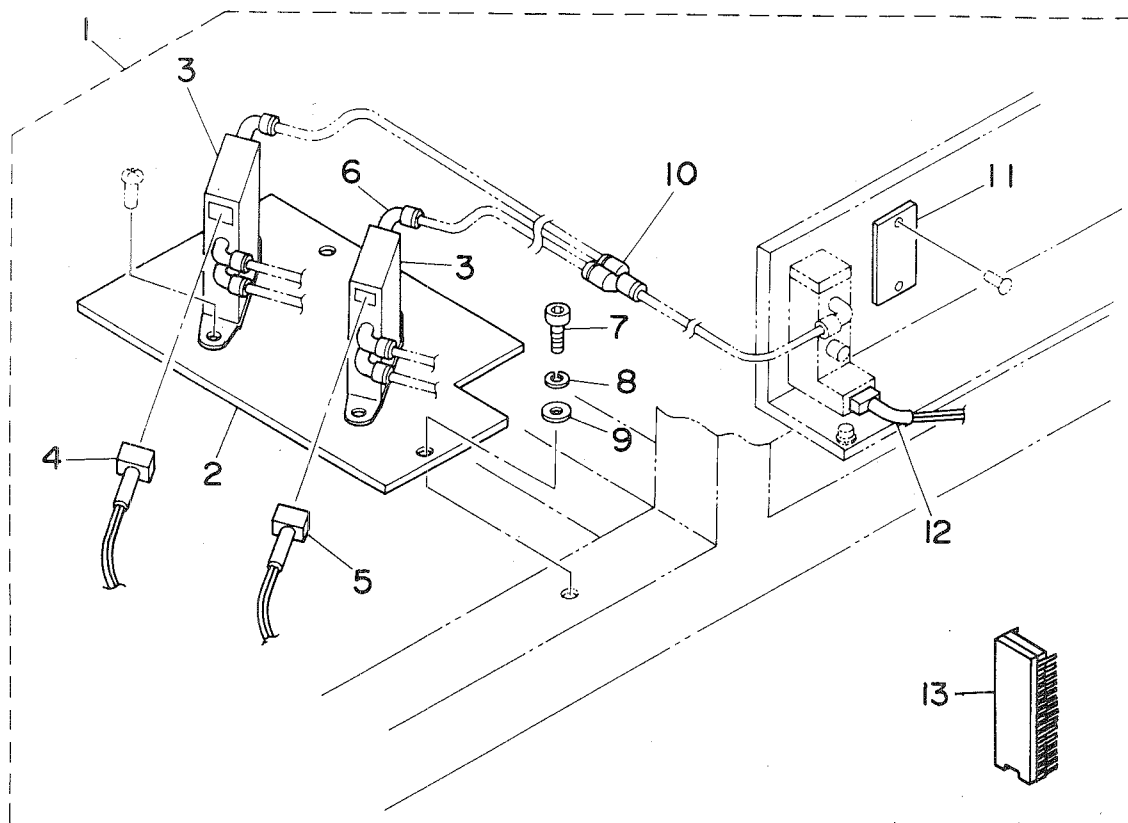
8 to 12mm 用
14 to 16mm用
18 to 20mm用

32. SA-45:POCKET BAG PLACING BASE UNIT(OPTION)
 ポケット袋置台装置 (オプション)



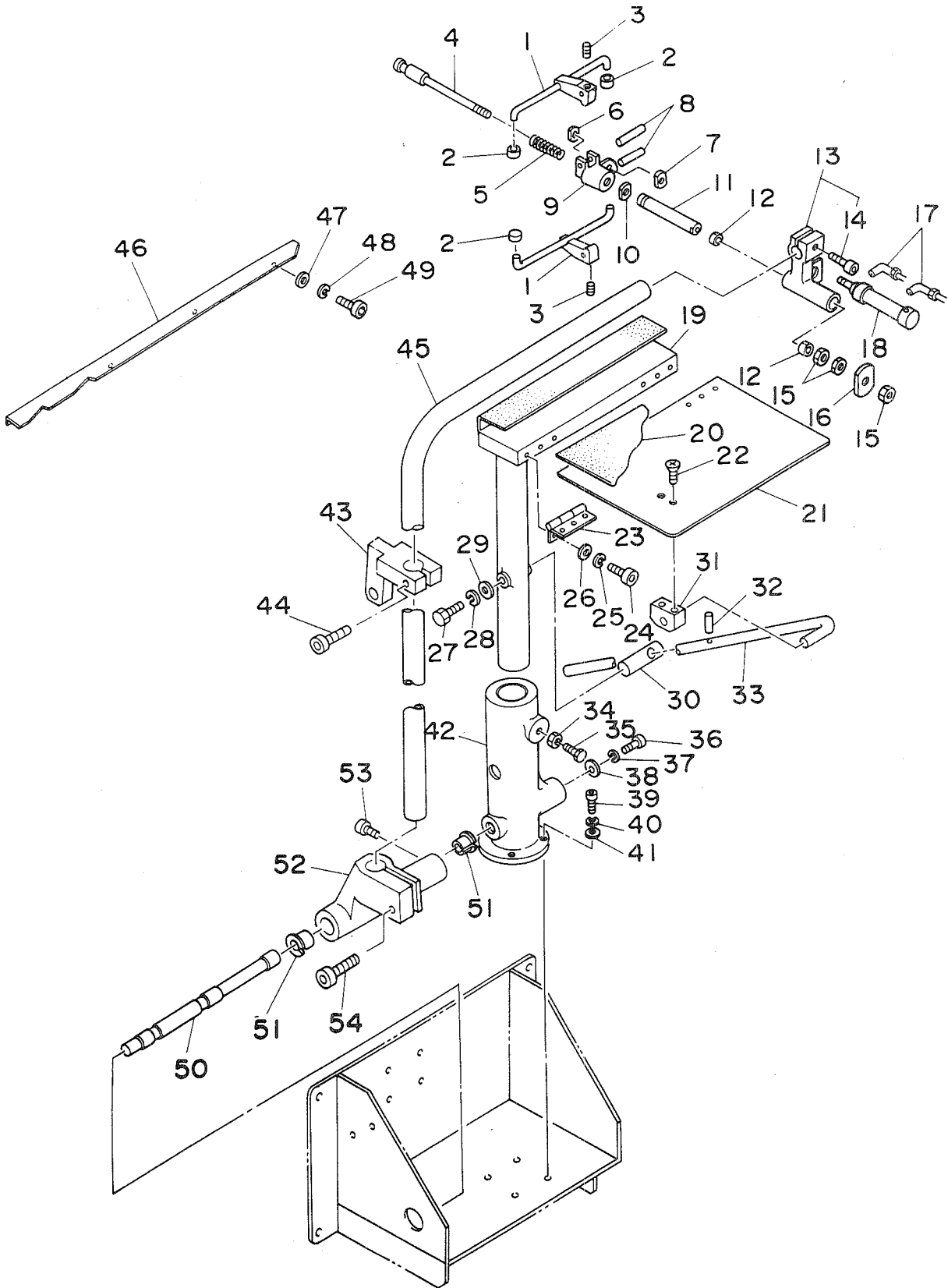
REF.NO.	NOTE	PART NO.	DESCRIPTION	ヒソメイ	AMT.
1		GSA-45000BA0	POCKET BAG LAYING BASE A26	ポケットフクロキタ イソチSA26ナシ	1
2		168-04700	POCKET CLOTH BRACKET	ポケットヌノブラケット	(1)
3		166-57009	ARM	ウケイタリツケアーム	(1)
4		WS-0510002-KN	SPRING WASHER	ハネサカネ 5.1X9.2X1.3	(2)
5		SM-6051552-TP	SCREW M5 L=15	ロツカケアサネルト	(1)
6		168-04908	POCKET BAG HOLDING L ROD	ポケットフクロケサライヨウシホウ	(1)
7		SM-6051552-TP	SCREW M5 L=15	ロツカケアサネルト	(1)
8		168-10707	POCKET BAG CLOTH PLATE	ポケット フクロヌノウケサラ	(1)

33. SA-46:RIGHT AND LEFT CLAMP FOOT INDEPENDENTLY LOWERING UNIT(OPTION)
 大押え左右下降装置 (オプション)



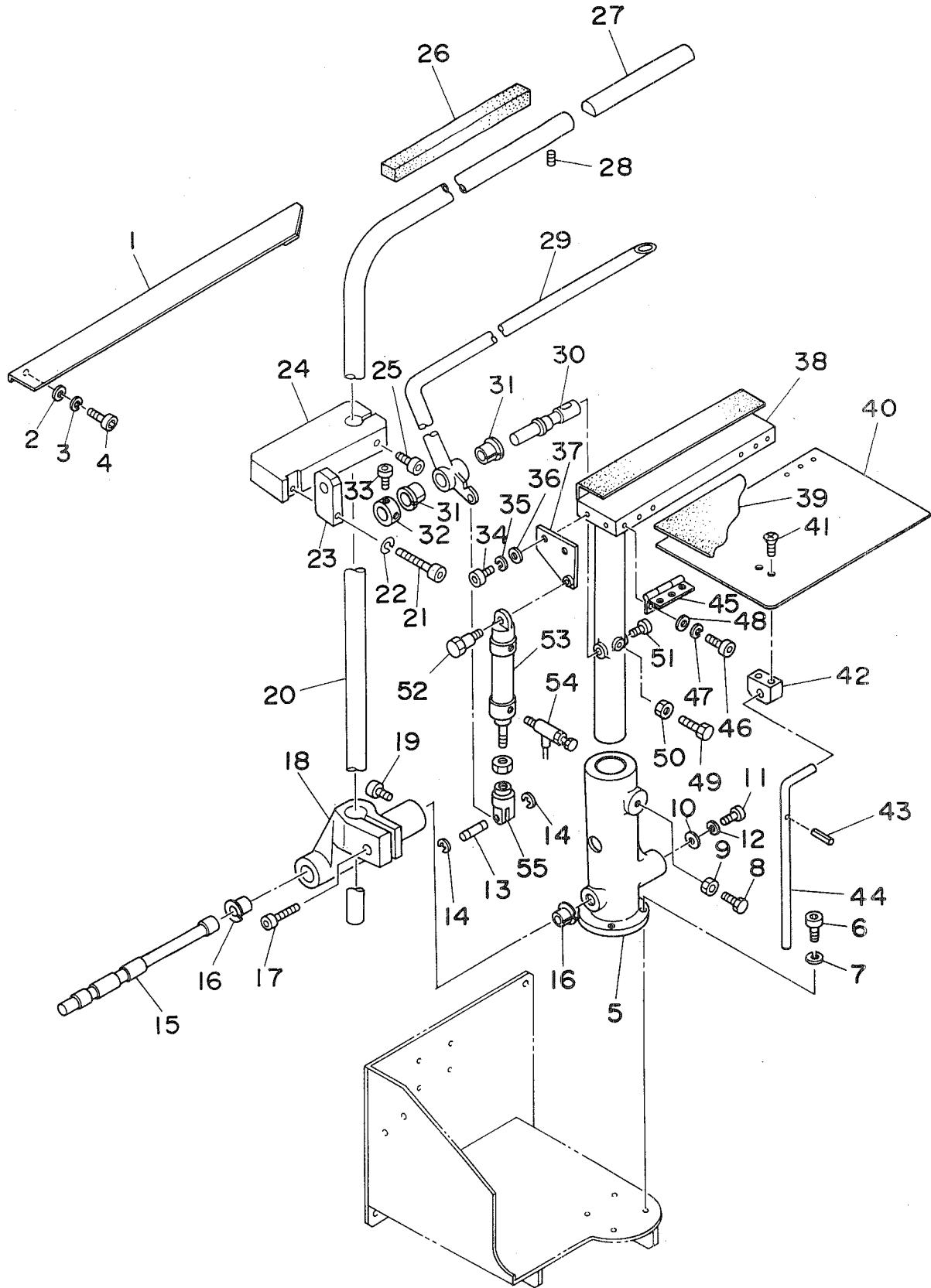
REF.NO.	NOTE	PART NO.	DESCRIPTION	ヒ	ン	メ	イ	AMT.
1		GSA-46000CA0	PRESSER WORKING DEVICE APW-232	オオオサエサエウカコウソウチ	APW-232			1
2		167-72402	SOLENOID VALVE BASE	ソレノイドバルブ ベース				(1)
3		PV-1505090-00	5-WAY SOLENOID VALVE	5ポートソレノイドバルブ				(2)
4		164-92357	WORKING OUTPUT CABLE ASM.	オオサエミキカコウシュツリヨクケーブルクミ				(1)
5		164-92258	WORKING OUTPUT CABLE ASM.	オオサエヒタリカコウシュツリヨクケーブルクミ				(1)
6		PJ-3040405-04	ELBOW UNION	エルボユニオン				(6)
7		SM-6041002-TP	SCREW M4 L=10	ロツカクアナボルト M4X0.7 L=10				(2)
8		WS-0410002-KN	SPRING WASHER	ハネサカネ M4				(2)
9		WP-0430800-SC	WASHER	ヒラサカネ コカタマル M4				(2)
10		PJ-3080400-02	QUICK COUPLING	ワンタッチツキテ				(1)
11		PX-5000140-00	PLUG	メクラセン				(1)
12		164-92456	DIRECTING OUTPUT CABLE ASM.	オオサエトウサシレイシュツリヨクケーブルクミ				(1)
13		HL-0071700-44	IC	IC				(1)

34. SP-31:GRASP STACKER UNIT(1) (OPTION)
 つかみスタッカー装置(1)(オプション)



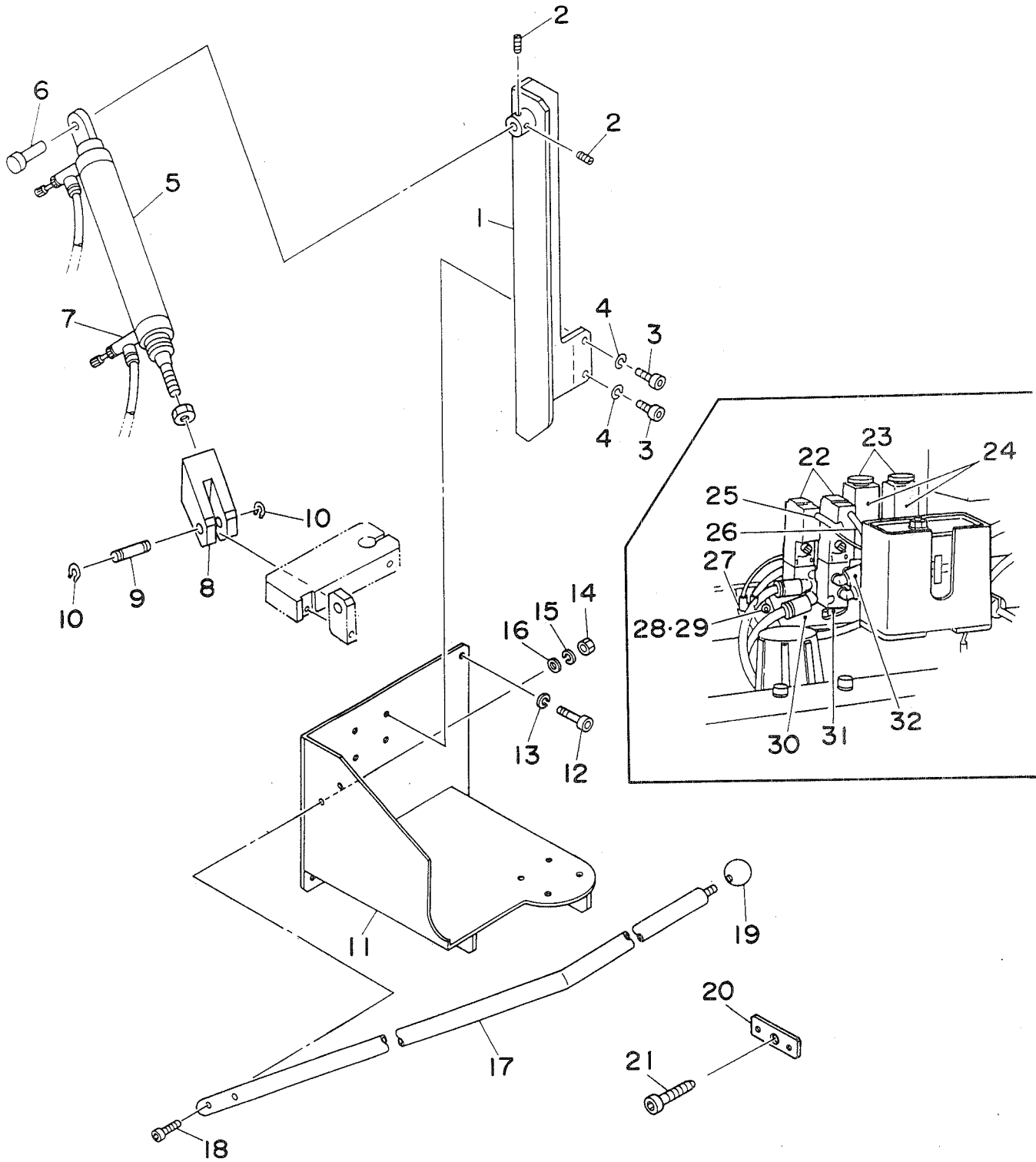
REF.NO.	NOTE	PART NO.	DESCRIPTION	ヒ	ン	メ	イ	AMT.
1		G5527-116-000	GASPING CLAMP	ツカミクランフ				1
2		G5528-116-000	RUBBER BOSS	ゴムホス				4
3		SM-8030302-TP	SCREW M3X0.5 L=3	トメネジ	M3X0.5	L=3		2
4		G5520-116-000	CENTER SHAFT	センターシャフト				1
5		G5523-116-000	COIL SPRING	コイルハネ				1
6		G5525-116-000	CYLINDER EDGE NUT	シリンドアエッジナット				1
7		G5524-116-000	CYLINDER EDGE	シリンドアエッジ				1
8		G5827-116-000	CHUCK BOSS PIN	チャックホスピン				2
9		G5526-116-000	CHUCK BOSS	チャックホス				1
10		G5522-116-000	CHUCK ROD NUT	チャックロッドナット				1
11		G5519-116-000	CHUCK ROD	チャックロッド				1
12		G5819-116-000	DRY METAL	ドライメタル				2
13		G5518-116-000	CHUCK STAND	チャックタテ				1
14		SM-6083002-SP	SCREW M8 L=30	ロツカクアナホルト	M8	L=30		(1)
15		NM-6080001-SC	NUT M8X1.25	ロツカクナット	M8	1シユ		3
16		G5521-116-000	CHUCK JAW	チャックアタリサ				1
17		PJ-3040651-01	ELBOW UNION 6XPT1/8	エルボユニオン	6XPT1/8			2
18		G5405-116-0A0	STACKER CLAMPING CYLINDER ASM.	スタツカクランフ	シリンドア	クミ		1
19		G5503-116-000	T-SHAPED FRAME	Tガタフレーム				1
20		G5850-116-000	VELVET CLOTH	ビロード				1
21		G5504-116-000	TAKE-UP TABLE	キチウケテーブル				1
22		SM-1061001-SC	SCREW M6 L=10	カラネジ				2
23		G5843-116-000	RISED HINGE	ヤマガタチヨハン				2
24		SM-6040602-TP	SCREW M4 L=6	ロツカクアナホルト	M4X0.7	L=6		1
25		WS-0410002-KN	SPRING WASHER	ハネサカネ	M4			1
26		WP-0430800-SC	WASHER	ヒラサカネ	コガタマル	M4		1
27		SM-9081523-SN	SCREW M8 L=15	ロツカクホルト	M8	L=15		1
28		WS-0820002-KN	SPRING WASHER M8	ハネサカネ	M8			1
29		G5514-116-000	WASHER D=30	サカネ				1
30		G5513-116-000	FIXING PIN	コデヒン				1
31		G5517-116-000	BLOCK BRACKET	ブロックブラケット				1
32		G5832-116-000	SPRING PIN	テーブルササエホ	ヒン			1
33		G5512-116-000	TABLE SUPPORT BAR	テーブルササエホ				1
34		NM-6080001-SC	NUT M8X1.25	ロツカクナット	M8	1シユ		1
35		SM-9082503-SC	SCREW M8 L=25	ロツカクホルト				1
36		SM-6062002-TP	SCREW M6 L=20	ロツカクアナホルト	M6	L=20		1
37		WS-0610002-KN	SPRING WASHER 6.1X12.2X1.5	ハネサカネ	M6			1
38		167-28206	WASHER	ワツシヤ				1
39		SM-6061602-TP	SCREW M6 L=16	ロツカクアナホルト				1
40		WS-0610002-KN	SPRING WASHER 6.1X12.2X1.5	ハネサカネ	M6			1
41		WP-0641601-SC	WASHER	ヒラサカネ	ミカキマル	M6		1
42		166-81207	FRAME BRACKET	フレームブラケット				1
43		166-98102	ROCKING ARM BRACKET	クヒフリアームブラケット				1
44		SM-6084002-TN	SCREW M8 L=40	ロツカクアナホルト	M8	L=40		1
45		166-82007	ROCKING ARM	クヒフリアーム				1
46		166-82213	SUB TABLE	サブテーブル				1
47		WP-0531000-SC	WASHER M5	ヒラサカネ	コガタマル	M5		3
48		WS-0510002-KN	SPRING WASHER	ハネサカネ	5.1X9.2X1.3			3
49		SM-6051002-TP	SCREW M5X0.8 L=10	ロツカクアナホルト	M5X0.8	L=10		3
50		166-81306	PIVOT PIN	シデンヒン				1
51		167-28107	BUSHING	ツハツキ	DN	ブツシユ		2
52		166-81405	ARM BRACKET	アームブラケット				1
53		SM-6050802-TP	SCREW M5X0.8 L=8	ロツカクアナホルト	M5X0.7	L=8		2
54		SM-6062002-TP	SCREW M6 L=20	ロツカクアナホルト	M6	L=20		1

36. SP-32:BAR STACKER UNIT(1) (OPTION)
 バースタッカー装置(1)(オプション)



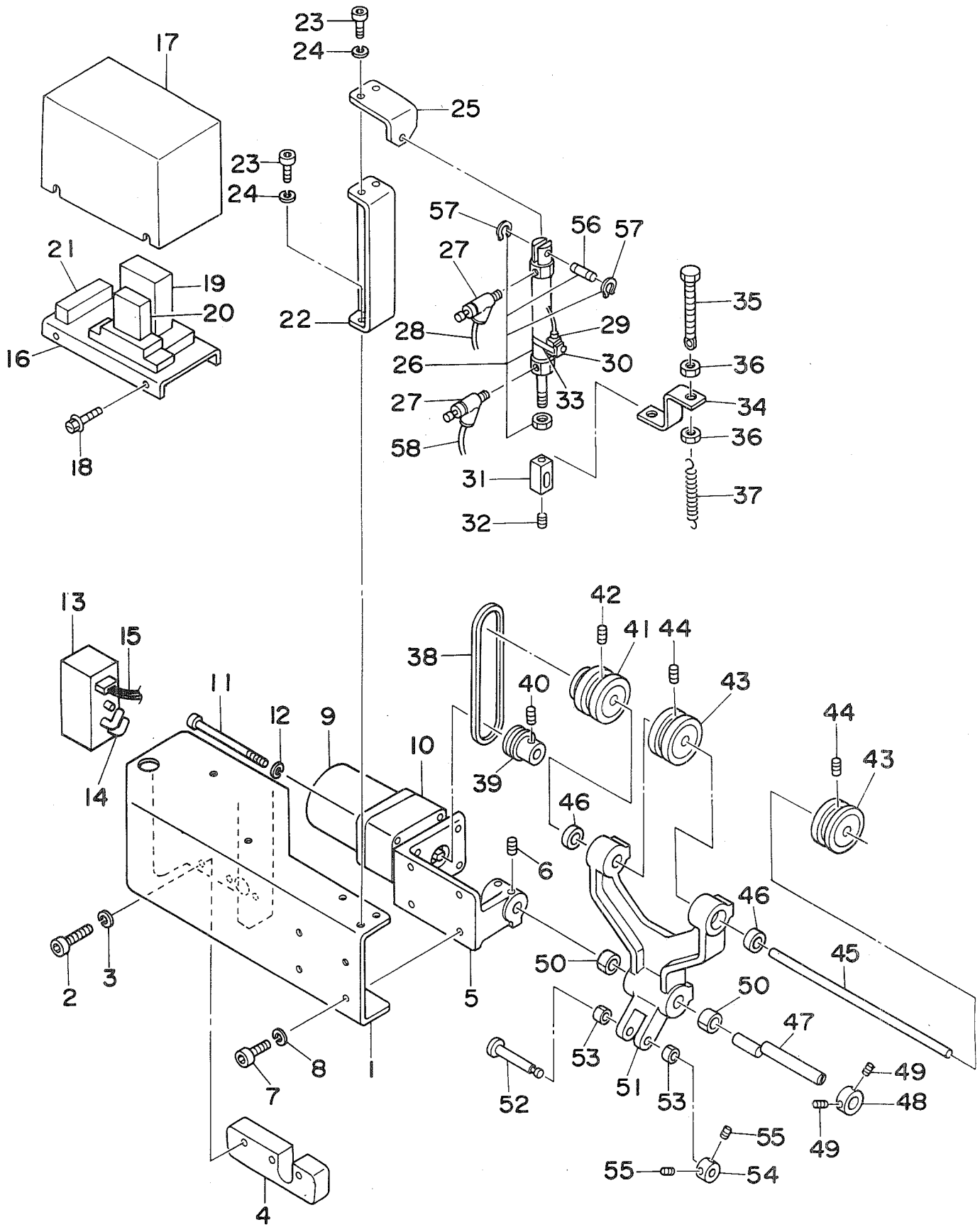
REF.NO.	NOTE	PART NO.	DESCRIPTION	ヒンメイ	AMT.
1		166-82817	SUB TABLE	サブテーブル	1
2		WP-0531000-SC	WASHER M5	ヒラサカネ ユカタマル M5	3
3		WS-0510002-KN	SPRING WASHER	ハネサカネ 5.1X9.2X1.3	3
4		SM-6051002-TP	SCREW M5X0.8 L=10	ロツカクアナホルト M5X0.8 L=10	3
5		166-81207	FRAME BRACKET	フレームブラケット	1
6		SM-6062002-TP	SCREW M6 L=20	ロツカクアナホルト M6 L=20	4
7		WS-0610002-KN	SPRING WASHER 6.1X12.2X1.5	ハネサカネ M6	4
8		SM-9082503-SC	SCREW M8 L=25	ロツカクホルト	1
9		NM-6080001-SC	NUT M8X1.25	ロツカクナツト M8 1シュ	1
10		167-28206	WASHER	ワツシヤ	1
11		SM-6062002-TP	SCREW M6 L=20	ロツカクアナホルト M6 L=20	1
12		WS-0610002-KN	SPRING WASHER 6.1X12.2X1.5	ハネサカネ M6	1
13		GSP-02011000	KNUCKLE JOINT PIN B	ナツクルヒン B	1
14		G5824-116-000	STOP RING	ストップリング	2
15		166-82502	SHAFT	シャフト	1
16		GSP-02018000	DRY METAL	ツハツキ トライメタル	2
17		SM-6062002-TP	SCREW M6 L=20	ロツカクアナホルト M6 L=20	1
18		166-82403	ARM BRACKET	アームブラケット	1
19		SM-6050802-TP	SCREW M5X0.8 L=8	ロツカクアナホルト M5X0.7 L=8	2
20		166-82601	ROCKING ARM	クビリアーム	1
21		SM-6083502-TP	SCREW M8 L=35	ロツカクアナホルト	1
22		WS-0820002-KN	SPRING WASHER M8	ハネサカネ M8	1
23		166-98003	CONNECTING BLOCK	ミネクタ	1
24		166-97906	ROCKING ARM BRACKET	クビリアーム ブラケット	1
25		SM-6084002-TN	SCREW M8 L=40	ロツカクアナホルト M8 L=40	1
26		GAS-11124000	RUBBER CUSHION	クツシヨンゴム	1
27		GSP-11011000	AUXILIARY ROCKING ARM	クビリアーム ホジヨアーム	1
28		SM-8040602-TP	SCREW M4X0.7 L=6	トメネジ	1
29		166-82908	PRESSER ARM B	オサアーム B	1
30		GSP-02014000	FIXING SHAFT B	コチジク B	1
31		GSP-02018000	DRY METAL	ツハツキ トライメタル	2
32		GSP-020150A0	THRUST COLLAR ASM. B	コチジク スラスト B クミ	1
33		SM-6040802-TR	SCREW M4X0.7 L=8	ロツカクアナホルト M4X0.7 L=8	(2)
34		SM-6051552-TP	SCREW M5 L=15	ロツカクアナホルト	2
35		WS-0510002-KN	SPRING WASHER	ハネサカネ 5.1X9.2X1.3	2
36		WP-0531000-SC	WASHER M5	ヒラサカネ ユカタマル M5	2
37		GSP-11008000	CYLINDER BASE PLATE B	オサシリンタ タイ	1
38		GSP-11003000	T-SHAPED FRAME	テイガタフレーム	1
39		G5850-116-000	VELVET CLOTH	ビロード	1
40		GSP-02004000	TAKE-UP TABLE B	キシウケテーブル B	1
41		SM-1061001-SC	SCREW M6 L=10	サラネジ	2
42		G5502-116-000	FRAME BRACKET	フレームブラケット	1
43		G5832-116-000	SPRING PIN	テーブルササエホー ヒン	1
44		G5512-116-000	TABLE SUPPORT BAR	テーブルササエホー	1
45		G5843-116-000	RISED HINGE	ヤマガタチヨハン	2
46		SM-6040602-TP	SCREW M4 L=6	ロツカクアナホルト M4X0.7 L=6	12
47		WS-0410002-KN	SPRING WASHER	ハネサカネ M4	12
48		WP-0430800-SC	WASHER	ヒラサカネ ユカタマル M4	12
49		SM-9082503-SC	SCREW M8 L=25	ロツカクホルト	1
50		NM-6080001-SC	NUT M8X1.25	ロツカクナツト M8 1シュ	1
51		SM-6061552-TP	SCREW M6 L=15	ロツカクアナホルト	1
52		G5509-116-000	CYLINDER PIVOT PIN	シリンタ シデン ヒン	1
53		PA-2004001-A0	PRESSER ARM CYLINDER ASM.	エアシリンタ ムキユウ クミ	1
54		PC-0151060-00	SPEED CONTROLLER	スピートコントローラ	2
55		G5409-116-000	Y-SHAPE KNUCKLE JOINT	ナツクルシヨイント	1

37. SP-32:BAR STACKER UNIT(2) (OPTION)
 バースタッカー装置(2)(オプション)



REF.NO.	NOTE	PART NO.	DESCRIPTION	ヒ ン メ イ	AMT.
1		166-82700	CYLINDER BRACKET	シリンダ ^テ ブラケツト	1
2		SM-8050602-TP	SCREW M5 L=6	トメネジ ^シ M5X0.8 L=6	2
3		SM-6061202-TP	SCREW M6 L=12	ロツカクアナボ ^{ルト} M6 L=12	4
4		WS-0610002-KN	SPRING WASHER 6.1X12.2X1.5	ハ ^ネ ネサ ^カ ネ M6	4
5		167-28800	ROCKING CYLINDER	クヒ ^{フリ} ヨウシリンダ ^テ (SP-32)	1
6		166-81702	CYLINDER PIN (1)	シリンダ ^テ ピン (1)	1
7		PC-0151060-00	SPEED CONTROLLER	スピ ^ド -コントロ ^ラ	2
8		166-81900	CONNECTING BLOCK	コネクタ	1
9		166-81801	CYLINDER PIN (2)	シリンダ ^テ ピン (2)	1
10		RC-0841011-KP	RETAINING RING 8.4	C ^カ タメ ^リ 8.4	2
11		166-82304	MAIN FRAME	メインフレーム	1
12		SM-6061602-TP	SCREW M6 L=16	ロツカクアナボ ^{ルト}	4
13		WS-0610002-KN	SPRING WASHER 6.1X12.2X1.5	ハ ^ネ ネサ ^カ ネ M6	4
14		NM-6060001-SC	NUT M6	ロツカクナツト M6 1シユ	2
15		WS-0610002-KN	SPRING WASHER 6.1X12.2X1.5	ハ ^ネ ネサ ^カ ネ M6	2
16		WP-0641601-SC	WASHER	ヒラサ ^カ ネ ミカ ^キ マル M6	2
17		166-82106	STACKER SAFETY PIPE	スタツカ ^ア ンセ ^ン パイ ^プ	1
18		SM-6063502-TP	SCREW M6 L=35	ロツカクアナボ ^{ルト}	2
19		167-28107	BUSHING	ツハ ^ツ キ DNフ ^ツ シユ	1
20		166-98201	SET PLATE	ササ ^エ ネジ ^ト メ ^イ タ	1
21		166-98300	PIN SUPPORTING SCREW	シデン ^{ピン} ササ ^エ ネジ ^シ	1
22		PV-1505090-00	5-WAY SOLENOID VALVE	5ホ ^ト -ソレ ^ノ イド ^{バルブ}	2
23		HB-0003100-10	RELAY SOCKET	ヒヨウ ^{メン} セツ ^ツ クソ ^{ケツ} ト	2
24		164-91300	TIMER RELAY	タイマ ^{リレ}	2
25		165-63553	SWING OUTPUT CABLE ASM.	スタツカ ^ス インク ^シ ユツリ ^{ヨク} ケ ^ブ ル ^{クミ}	1
26		165-63454	GRASPING OUTPUT CABLE ASM.	スタツカ ^ツ カミ ^シ ユツリ ^{ヨク} ケ ^ブ ル ^{クミ}	1
27		PJ-3080600-03	Y UNION	ユニオン ^{ワイ}	1
28		SM-6051002-TP	SCREW M5X0.8 L=10	ロツカクアナボ ^{ルト} M5X0.8 L=10	2
29		WS-0510002-KN	SPRING WASHER	ハ ^ネ ネサ ^カ ネ 5.1X9.2X1.3	2
30		166-83005	SOLENOID VALVE BASE PLATE	ソレ ^ノ イド ^{バルブ} ベース	1
31		167-28503	BASE	ベース	2
32		PJ-3040405-05	ELBOW	エルボ ^{ユニオン}	2

38. SP-33:ROLLER STACKER UNIT(OPTION)
 ローラスタッカー装置 (オプション)

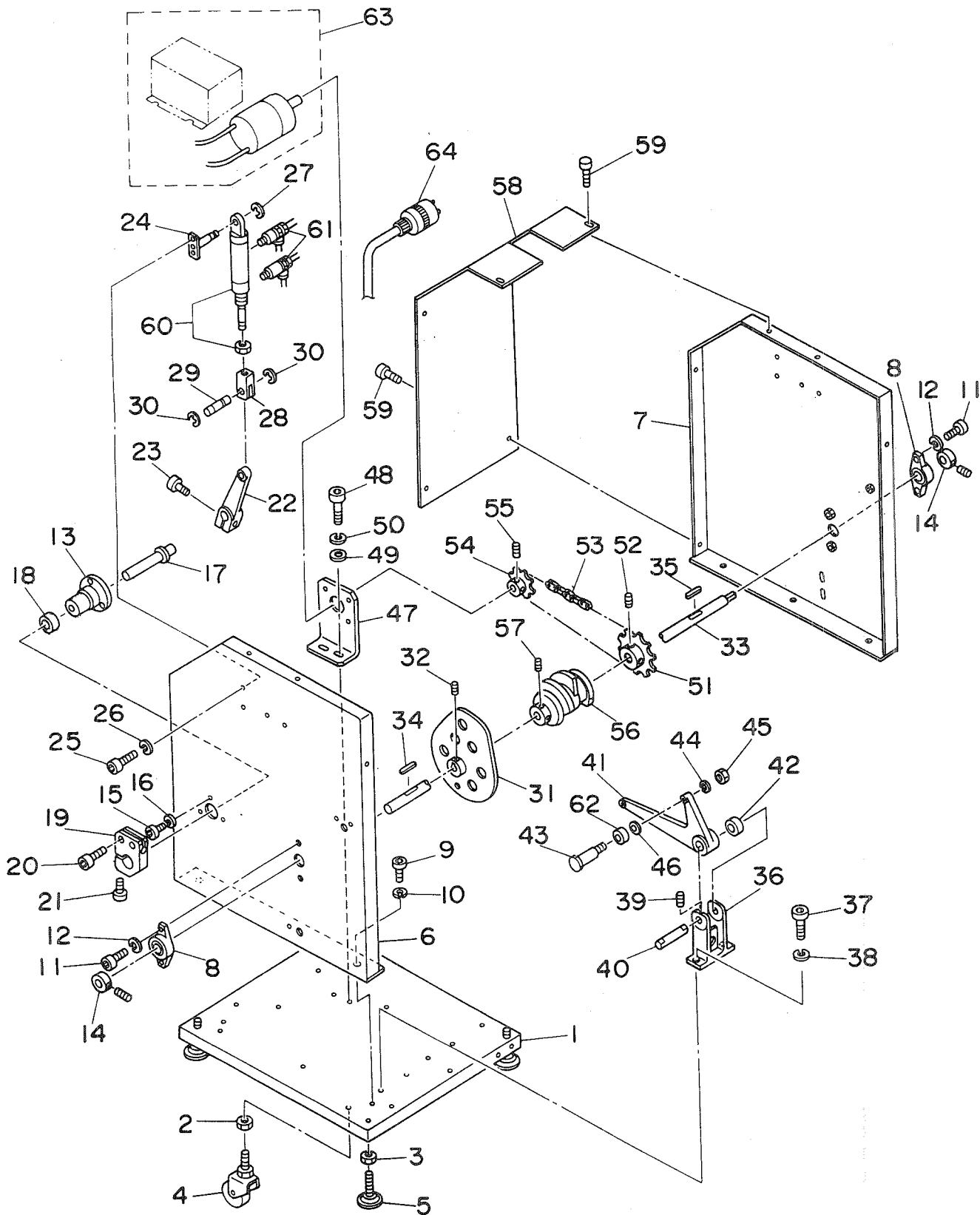


REF.NO.	NOTE	PART NO.	DESCRIPTION	ヒ	ン	メ	イ	AMT.
1		167-70505	MAIN FRAME	メインフレーム				1
2		SM-6052002-TP	SCREW M5 L=20	ロツカクアナホルト M5X0.8 L=20				3
3		WS-0510002-KN	SPRING WASHER	ハネサカガネ 5.1X9.2X1.3				3
4	#01	167-71800	SPACER (A)	スパーサー (A)				1
5		167-70604	MOTOR BASE	モーターベース				1
6		SM-8050812-TP	SCREW M5X8	トメネジ M5X0.8 L=8				2
7		SM-6051202-TP	SCREW M5X0.8 L=12	ロツカクアナホルト M5X0.8 L=12				4
8		WS-0510002-KN	SPRING WASHER	ハネサカガネ 5.1X9.2X1.3				4
9		GSP-060250A0	MOTOR ASM.	モーター クミ				1
10		167-28909	GEAR HEAD	ギヤヘッド				1
11		SM-3045000-SC	SCREW M4X0.7 L=50	マルコネジ M4X0.7 L=50				4
12		WS-0410002-KN	SPRING WASHER	ハネサカガネ M4				4
13		PV-1505090-00	5-WAY SOLENOID VALVE	5ポートソレノイドキリカエバルブ				1
14		PJ-3040405-04	ELBOW UNION	エルボユニオン				1
15		165-67158	STACKER OUTPUT CABLE ASM.	ロー スタッカー シュツリヨクケーブルクミ				1
16		165-60906	MOTOR CONTROL BASE	モーター制御ベース				1
17		165-61003	MOTOR CONTROL BOX	モーター制御ボックス				1
18		SL-4041081-SF	SCREW M4 L=10	ナハコネジ セムス M4 L=10				4
19		165-65756	CONDENSER CABLE ASM.	コンデンサケーブルクミ				1
20		165-65855	SERIES KILLER CABLE ASM.	サージキラーケーブルクミ				1
21		165-65756	CONDENSER CABLE ASM.	コンデンサケーブルクミ				1
22		167-71701	CYLINDER BRACKET	シリンダーBKT				1
23		SM-6051002-TP	SCREW M5X0.8 L=10	ロツカクアナホルト M5X0.8 L=10				4
24		WS-0510002-KN	SPRING WASHER	ハネサカガネ 5.1X9.2X1.3				4
25		167-71602	CYLINDER CONNECTOR B	シリンダーコネクタ (B)				1
26		PA-1506003-A0	SUPER MINI-CYLINDER	チヨウミニシリンダー				1
27		PC-0105080-00	SPEED CONTROLLER	スピードコントローラ				2
28		BT-0400251-EA	TUBE HOSE, BLUE	ウレタンホース アオ				1.5
29		165-65459	PERCEIVER CABLE ASM.	ロー スタッカーウイケンケーブルクミ				1
30		167-56702	BAND	バンド				1
31		167-71412	CYLINDER CONNECTOR, A	シリンダーコネクタ (A)				1
32		SM-8040802-TP	SCREW M4X8	トメネジ M4X0.7 L=8				1
33		167-56702	BAND	バンド				1
34		168-09006	BRACKET	ハネカケBKT				1
35		168-09105	BOLT	ハネカケボルト				1
36		NM-6050001-SC	NUT M5	ロツカクナツト M5X0.8 1シユ				2
37		G5129-116-C00	SPRING	オリコミイタ ヒキハネ C				1
38		167-29204	BELT	ポリリマックスベルト				1
39		GSP-06008000	DRIVING PULLEY	クトウプーリー				1
40		SM-8050502-TP	SCREW M5 L=5	トメネジ				1
41		GSP-06010000	ROLLER A	ローラ A				1
42		SM-8051002-TP	SCREW M5 L=10	トメネジ				1
43		GSP-06011000	ROLLER B	ローラ B				2
44		SM-8051002-TP	SCREW M5 L=10	トメネジ				2
45		167-70901	ROLLER SHAFT	ローラシャフト				1
46		GSP-06006000	BALL BEARING	ボールベアリング				2
47		167-70810	ARM STUD	アームシテンシク				1
48		168-12000	COLLAR	エキセンピンヨウカラ				1
49		SM-8050502-TP	SCREW M5 L=5	トメネジ				2
50		167-29006	DRY METAL	ドライメタル				2
51		167-70703	ROLLER ARM	ローラアーム				1
52		167-71511	PIN	ピン				1
53		167-29105	DRY METAL	ドライメタル				2
54		168-08909	SET COLLAR	セットカラ				1
55		SM-8040502-TP	SCREW M4X0.7 L=5	トメネジ M4X0.7 L=5				2
56		PX-5000290-A0	PIN	クレビスカッタピン				1
57		RE-0500000-KO	E-RING	Eリング				2
58		BT-0400251-EB	URETHANE HOSE, BLACK	ウレタンホース クロ				1.5

NOTE (注記) #01.....For 16,18,20mm

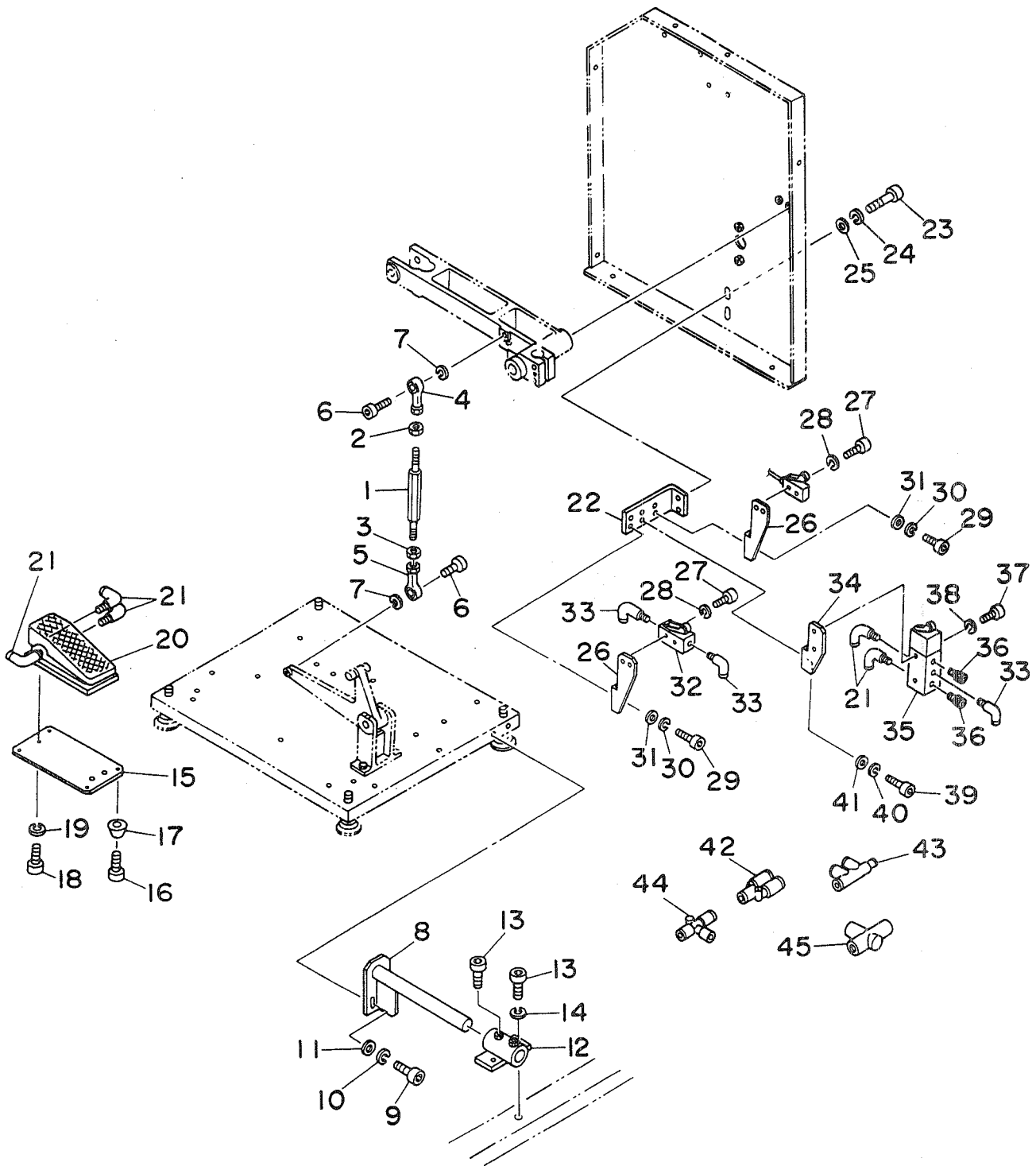
16,18,20mm 用

39. SP-34:CLAMP BAR STACKER UNIT(1) (OPTION)
 クランプバースタッカー装置(1)(オプション)



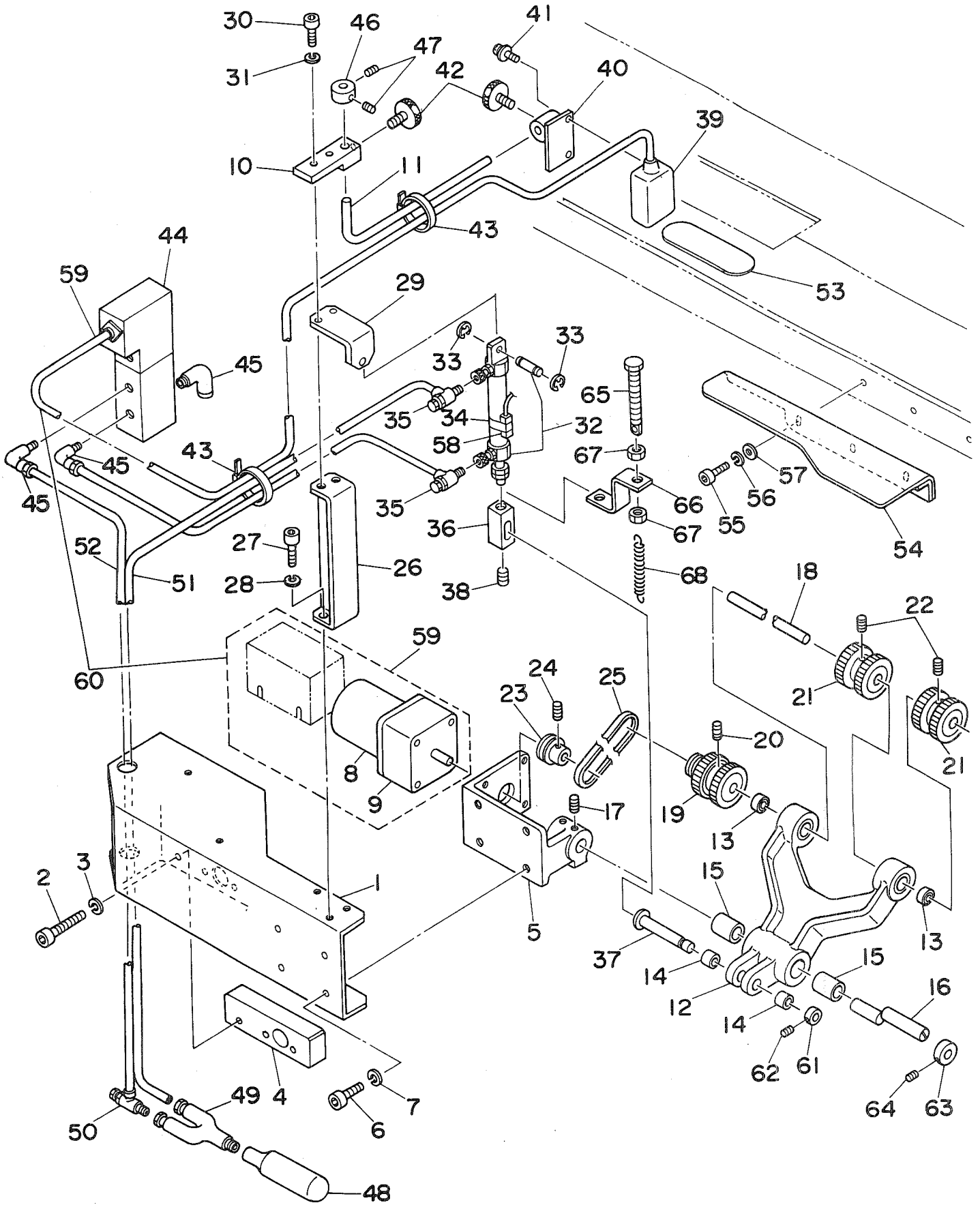
REF.NO.	NOTE	PART NO.	DESCRIPTION	ヒンメイ	AMT.
1		166-19207	BASE	ベース	1
2		NM-6080001-SC	NUT M8X1.25	ロツカクナツト M8 1シユ	4
3		NM-6100001-SC	NUT M10X1.5	ロツカクナツト M10 1シユ	4
4		167-27505	CASTER	キヤスター	4
5		167-23306	ADJUST BOLT	アジヤストボルト	4
6		166-19306	SIDE FRAME, LEFT	サイドフレーム ヒタリ	1
7		166-19405	SIDE FRAME, RIGHT	サイドフレーム ミキ	1
8		167-21508	PILLOW	ピロ	2
9		SM-6061552-TP	SCREW M6 L=15	ロツカクアナボルト	6
10		WS-0610002-KN	SPRING WASHER 6.1X12.2X1.5	ハネサカネ M6	6
11		SM-6082002-TP	SCREW M8 L=20	ロツカクアナボルト	4
12		WS-0820002-KN	SPRING WASHER M8	ハネサカネ M8	4
13		166-19801	HUB	ハブ	1
14		167-20203	DRY	ドライ	2
15		SM-6061202-TP	SCREW M6 L=12	ロツカクアナボルト M6 L=12	3
16		WS-0610002-KN	SPRING WASHER 6.1X12.2X1.5	ハネサカネ M6	3
17		166-19900	SHAFT	シャフト	1
18		167-24007	SLIT COLLAR	スリットカラ	1
19		166-20007	BAR BRACKET	バー フラケット	1
20		SM-6062502-TP	SCREW M6 L=25	ロツカクアナボルト M6 L=25	2
21		SM-6083002-TP	SCREW M8 L=30	ロツカクアナボルト	1
22		166-20106	CLOTH HOLDING LEVER	キシトメ レバー	1
23		SM-6083002-TP	SCREW M8 L=30	ロツカクアナボルト	1
24		166-20304	CYLINDER BRACKET	シリンダー フラケット	1
25		SM-6051002-TP	SCREW M5X0.8 L=10	ロツカクアナボルト M5X0.8 L=10	2
26		WS-0510002-KN	SPRING WASHER	ハネサカネ 5.1X9.2X1.3	2
27		RC-0841011-KP	RETAINING RING 8.4	Cカクタメリ 8.4	1
28		166-20403	KNUCKLE JOINT	ナツクル ジョイント	1
29		166-20502	PIN	ピン	1
30		RC-0841011-KP	RETAINING RING 8.4	Cカクタメリ 8.4	4
31		166-21302	CLOTH FEED CAM	キシオクリ カム	1
32		SM-8061002-TP	SCREW M6 L=10	トメネジ M6 L=10	1
33		166-21401	CAM SHAFT	カムシャク	1
34		167-22100	KEY 1	キー 1	1
35		167-22209	KEY 2	キー 2	1
36		166-21609	BRACKET	フラケット	1
37		SM-6051552-TP	SCREW M5 L=15	ロツカクアナボルト	2
38		WS-0610002-KN	SPRING WASHER 6.1X12.2X1.5	ハネサカネ M6	2
39		SM-8051002-TP	SCREW M5 L=10	トメネジ	2
40		166-21708	FULCRUM SHAFT	シテンシャク	1
41		166-21807	CLOTH FEED LEVER	キシオクリ レバー	1
42		167-20302	DRY	ドライ	1
43		166-83302	HEAD PIN	トウブツキピン	1
44		WS-0610002-KN	SPRING WASHER 6.1X12.2X1.5	ハネサカネ M6	1
45		NM-6060001-SC	NUT M6	ロツカクナツト M6 1シユ	1
46		WP-0641601-SC	WASHER	ヒラサカネ ミカキマル M6	1
47		166-22102	MOTOR BRACKET	モーター フラケット	1
48		SM-9061403-SC	SCREW M6 L=14	ロツカクボルト M6 L=14	2
49		WP-0641601-SC	WASHER	ヒラサカネ ミカキマル M6	2
50		WS-0610002-KN	SPRING WASHER 6.1X12.2X1.5	ハネサカネ M6	2
51		166-22201	SPROCKET B	スプロケット B	1
52		SM-8081242-TP	SCREW M8 L=12	トメネジ M8 L=12	2
53		167-27703	CHAIN RS35	チェン RS35	1
54		166-22300	SPROCKET B	スプロケット B	1
55		SM-8061202-TP	SCREW M6 L=12	トメネジ	2
56		166-22706	DIRECTING DRUM	シレイドラム	1
57		SM-8060802-TP	SCREW M6 L=8	トメネジ M6 L=8	2
58		166-23209	COVER, LEFT	カバー ヒタリ	1
59		SM-4050801-SC	SCREW M5X0.8 L=8	ナヘコネジ M5X0.8 L=8	6
60		PA-2510001-00	AUTOMATIC SWITCH CYLINDER	オートスイッチシリンダー	1
61		PC-0151070-00	SPEED CONTROLLER	スピコン	1
62		166-83401	CAM FOLLOWER	カムフォロア	1
63		164-87654	MOTOR CABLE C ASM.	モーターケーブルCクミ	1
64		164-91151	MOTOR CABLE B ASM.	モーターケーブルBクミ	1

41. SP-34:CLAMP BAR STACKER UNIT(3) (OPTION)
 クランプバースタッカー装置(3)(オプション)



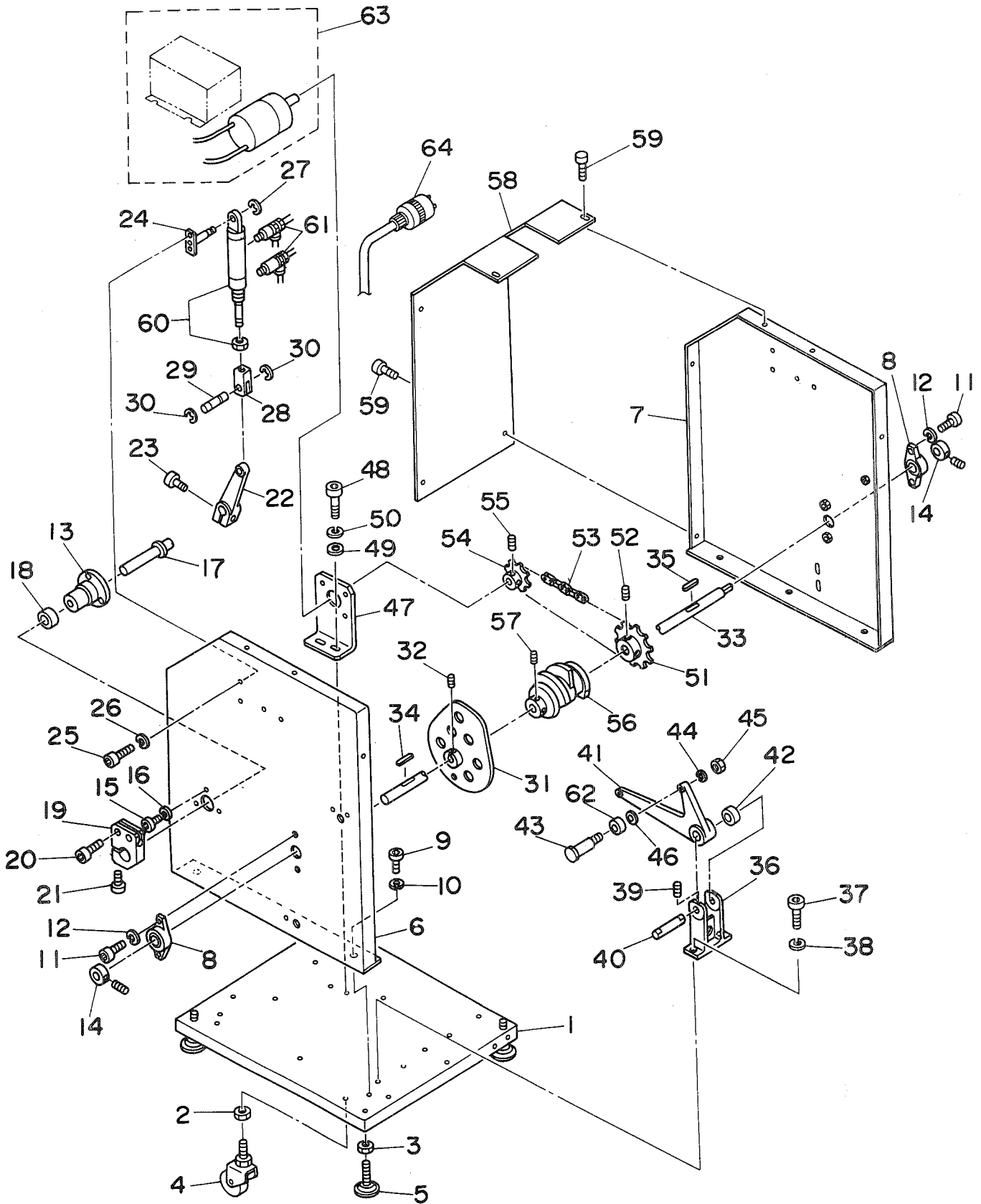
REF.NO.	NOTE	PART NO.	DESCRIPTION	ヒ	ン	メ	イ	AMT.												
1		166-21906	JOINT ROD																	
2		168-40902	NUT (LEFT SCREW)	ジ	ョ	イ	ント	1												
3		NM-6080001-SC	NUT M8X1.25	ナ	ツ	ト	(ヒ	タ	リ	ネ	ジ)	1							
4		168-40803	ROD END (L)	ロ	ツ	カ	ク	ナ	ツ	M	8	1	シ	ュ	1					
5		G5606-116-000	CYLINDER ROD END	ロ	ツ	ト	エ	ン	ト	(L)	1							
6		SM-6082002-TP	SCREW M8 L=20	ナ	カ	メ	ス	ジ	リ	ン	タ	ー	ロ	ツ	ト	エ	ン	ト	1	
7		WS-0820002-KN	SPRING WASHER M8	ロ	ツ	カ	ク	ア	ナ	ホ	ル	ト	2							
8		166-23506	STACKER POSITIONING PIN	ハ	ネ	サ	カ	ネ	M	8	2									
9		SM-6061202-TP	SCREW M6 L=12	ス	タ	ツ	カ	ー	イ	チ	キ	メ	ヒ	ン	1					
10		WS-0610002-KN	SPRING WASHER 6.1X12.2X1.5	ロ	ツ	カ	ク	ア	ナ	ホ	ル	M	6	L	=	1	2			
11		WP-0641601-SC	WASHER	ハ	ネ	サ	カ	ネ	M	6	2									
12		166-23605	STACKER POSITIONING BOSS	ヒ	ラ	サ	カ	ネ	ミ	カ	キ	マ	ル	M	6	2				
13		SM-6061202-TP	SCREW M6 L=12	ス	タ	ツ	カ	ー	イ	チ	キ	メ	ホ	ス	1					
14		WS-0610002-KN	SPRING WASHER 6.1X12.2X1.5	ロ	ツ	カ	ク	ア	ナ	ホ	ル	M	6	L	=	1	2	4		
15		166-23407	SWITCH FITTING PLATE	ハ	ネ	サ	カ	ネ	M	6	2									
16		SM-6040602-TP	SCREW M4 L=6	ア	ジ	フ	ミ	ス	イ	ツ	チ	ト	リ	ツ	ケ	フ	レ	ー	ト	1
17		167-27802	RUBBER FOOT	ロ	ツ	カ	ク	ア	ナ	ホ	ル	M	4	X	0.7	L	=	6	4	
18		SM-6062002-TP	SCREW M6 L=20	コ	ム	ア	シ	4												
19		WS-0610002-KN	SPRING WASHER 6.1X12.2X1.5	ロ	ツ	カ	ク	ア	ナ	ホ	ル	M	6	L	=	2	3			
20		PV-0151010-AO	MECHANICAL VALVE ASM.	ハ	ネ	サ	カ	ネ	M	6	3									
21		PJ-3040451-02	ELBOW UNION, C	メ	カ	ニ	カ	ル	ハ	ル	フ	1								
22		166-22805	SWITCH FITTING BASE A	エ	ル	ホ	ユ	ニ	オ	ン	C	11								
23		SM-6061002-TP	SCREW M6 L=10	ス	イ	ツ	チ	ト	リ	ツ	ケ	タ	イ	A	1					
24		WS-0610002-KN	SPRING WASHER 6.1X12.2X1.5	ロ	ツ	カ	ク	ア	ナ	ホ	ル	M	6	L	=	1	2			
25		WP-0641601-SC	WASHER	ハ	ネ	サ	カ	ネ	M	6	2									
26		166-23001	SWITCH FITTING BASE C	ヒ	ラ	サ	カ	ネ	ミ	カ	キ	マ	ル	M	6	2				
27		SM-4043201-SC	SCREW M4X0.7 L=32	ス	イ	ツ	チ	ト	リ	ツ	ケ	タ	イ	C	2					
28		WS-0410002-KN	SPRING WASHER	ナ	ハ	ユ	ネ	ジ	M	4	X	0.7	L	=	3	2	4			
29		SM-6051002-TP	SCREW M5X0.8 L=10	ハ	ネ	サ	カ	ネ	M	4	4									
30		WS-0510002-KN	SPRING WASHER	ロ	ツ	カ	ク	ア	ナ	ホ	ル	M	5	X	0.8	L	=	1	4	
31		WP-0531000-SC	WASHER M5	ハ	ネ	サ	カ	ネ	5.1	X	9.2	X	1.3	4						
32		PV-0151050-00	MECHANICAL VALVE	ヒ	ラ	サ	カ	ネ	ユ	カ	タ	マ	ル	M	5	4				
33		PJ-3040605-02	ELBOW UNION 6XM5	ロ	ー	ラ	レ	ハ	ー	カ	タ	メ	カ	ニ	カ	ル	ハ	ル	フ	1
34		166-22904	SWITCH FITTING BASE B	エ	ル	ホ	ユ	ニ	オ	ン	6	X	M	5	3					
35		PV-0151060-00	MECHANICAL VALVE	ス	イ	ツ	チ	ト	リ	ツ	ケ	タ	イ	B	1					
36		G5496-116-A00	SILENCER	ロ	ー	ラ	レ	ハ	ー	カ	タ	メ	カ	ニ	カ	ル	ハ	ル	フ	1
37		SM-4032501-SN	SCREW M3X0.5 L=25	サ	イ	レ	ン	サ	2											
38		WS-0310002-KN	SPRING WASHER M3	ナ	ハ	ユ	ネ	ジ	M	3	X	0.5	L	=	2	2				
39		SM-6051002-TP	SCREW M5X0.8 L=10	ハ	ネ	サ	カ	ネ	3.1	X	5.9	X	0.7	2						
40		WS-0510002-KN	SPRING WASHER	ロ	ツ	カ	ク	ア	ナ	ホ	ル	M	5	X	0.8	L	=	1	2	
41		WP-0531000-SC	WASHER M5	ハ	ネ	サ	カ	ネ	5.1	X	9.2	X	1.3	2						
42		PJ-3080600-03	Y UNION	ヒ	ラ	サ	カ	ネ	ユ	カ	タ	マ	ル	M	5	2				
43		PJ-3050400-02	T UNION	ユ	ニ	オ	ン	ワ	イ	1										
44		PJ-3050600-02	QUICK COUPLING	ユ	ニ	オ	ン	テ	イ	2										
45		PV-2051010-00	SHUTTLE VALVE	ワ	ン	タ	ツ	チ	ツ	キ	テ	1								
				シ	ヤ	トル	ハ	ル	フ	2										

42. SP-35:ROLLER BAR CLAMP STACKER UNIT(1) (OPTION)
 ローラー・バークランプスタッカー装置(1)(オプション)



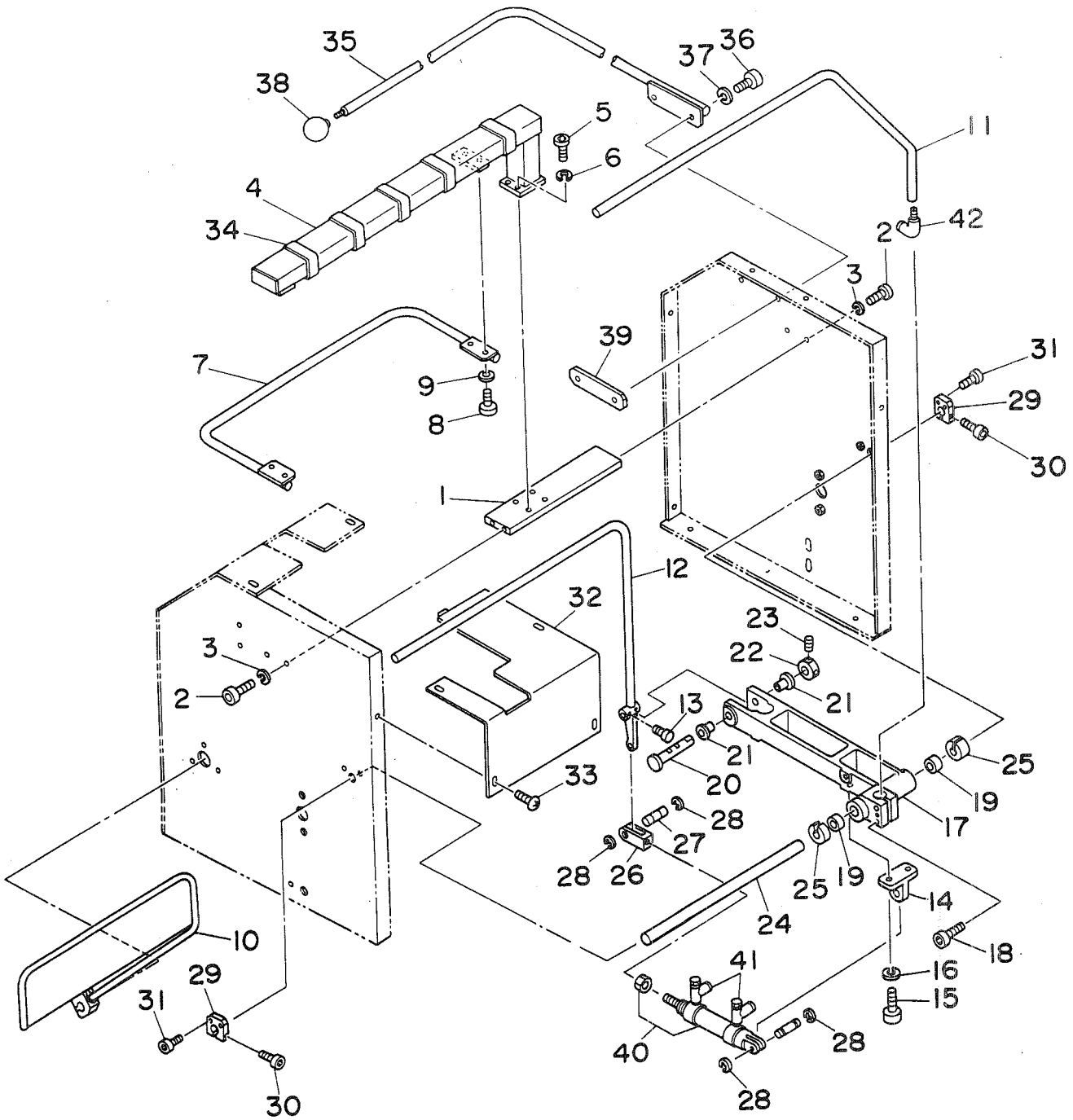
REF.NO.	NOTE	PART NO.	DESCRIPTION	ヒ	ン	メ	イ	AMT.
1		167-70505	MAIN FRAME				メインフレーム	1
2		SM-6051002-TP	SCREW M5X0.8 L=10				ロツカクアナホ ^ル M5X0.8 L=10	3
3		WS-0510002-KN	SPRING WASHER				ハ ^ネ サ ^カ ネ 5.1X9.2X1.3	3
4		167-71800	SPACER (A)				ス ^パ ーサ ^ー (A)	1
5		167-70604	MOTOR BASE				モ ^ー タ ^ー ベ ^ー ス	1
6		SM-6051202-TP	SCREW M5X0.8 L=12				ロツカクアナホ ^ル M5X0.8 L=12	4
7		WS-0510002-KN	SPRING WASHER				ハ ^ネ サ ^カ ネ 5.1X9.2X1.3	4
8		GSP-060250A0	MOTOR ASM.				モ ^ー タ ^ー クミ	1
9		167-28909	GEAR HEAD				キ ^ャ ヘ ^ッ ト	1
10		168-05707	SENSOR FITTING BASE				センサ ^ー トリツケ ^ト タ ^イ	1
11		168-05608	SENSOR POLE				センサ ^ー ポ ^{ール}	1
12		167-70703	ROLLER ARM				ロ ^ー ラ ^ー ア ^{ーム}	1
13		GSP-06006000	BALL BEARING				ハ ^ァ アリ ^ン ク	2
14		167-29006	DRY METAL				ト ^ラ イメ ^{タル}	2
15		167-29105	DRY METAL				ト ^ラ イメ ^{タル}	2
16		167-70810	ARM STUD				ア ^{ーム} シ ^テ ン ^ジ ク	1
17		SM-8051002-TP	SCREW M5 L=10				ト ^メ ネ ^ジ	2
18		167-70901	ROLLER SHAFT				ロ ^ー ラ ^ー シャ ^{フト}	1
19		GSP-06010000	ROLLER A				ロ ^ー ラ ^ー A	1
20		SM-8051002-TP	SCREW M5 L=10				ト ^メ ネ ^ジ	2
21		GSP-06011000	ROLLER B				ロ ^ー ラ ^ー B	2
22		SM-8051002-TP	SCREW M5 L=10				ト ^メ ネ ^ジ	4
23		GSP-06008000	DRIVING PULLEY				ク ^ト ウ ^プ ー ^リ	1
24		SM-8050602-TP	SCREW M5 L=6				ト ^メ ネ ^ジ M5X0.8 L=6	2
25		167-29204	BELT				ホ ^リ マ ^ク ス ^ス ハ ^ル ト	1
26		166-20809	CYLINDER BRACKET				シ ^リ ン ^ダ フ ^ラ ケ ^ツ ト	1
27		SM-6052002-TP	SCREW M5 L=20				ロツカクアナホ ^ル M5X0.8 L=20	2
28		WS-0510002-KN	SPRING WASHER				ハ ^ネ サ ^カ ネ 5.1X9.2X1.3	2
29		167-71602	CYLINDER CONNECTOR B				シ ^リ ン ^ダ コ ^ネ ク ^タ ー (B)	1
30		SM-6051202-TP	SCREW M5X0.8 L=12				ロツカクアナホ ^ル M5X0.8 L=12	2
31		WS-0510002-KN	SPRING WASHER				ハ ^ネ サ ^カ ネ 5.1X9.2X1.3	2
32		PA-1506003-A0	SUPER MINI-CYLINDER				チ ^ョ ウ ^ミ ニ ^シ ン ^ダ	1
33		RE-0500000-K0	E-RING				E ^カ タ ^メ ワ 5	2
34		167-56702	BAND				ハ ^ン ト	1
35		PC-0105080-00	SPEED CONTROLLER				ス ^ピ ー ^ト コ ^ン ト ^ロ ー	2
36		167-71412	CYLINDER CONNECTOR, A				シ ^リ ン ^ダ コ ^ネ ク ^タ ー (A)	1
37		167-71511	PIN				ピ ^ン	1
38		SM-8040802-TP	SCREW M4X8				ト ^メ ネ ^ジ M4X0.7 L=8	1
39		164-92951	CLOTH EXISTENCE SENSOR ASM.				ヌ ^ノ ウ ^ム ケ ^ン チ ^ク ミ	1
40		168-05509	SENSOR BRACKET				センサ ^ー フ ^ラ ケ ^ツ ト	1
41		SL-4032081-SC	SCREW M3 L=20				セ ^ム ス ^ネ ジ (M3X20)	2
42		G5338-116-000	CLAMP BOLT				シ ^メ ツ ^ケ ホ ^ル ト	2
43		HX-0004300-00	CLIP				ケ ^ツ ツ ^ク ハ ^ン ト	2
44		PV-1505090-00	5-WAY SOLENOID VALVE				5 ^ホ ー ^ト テ ^ン シ ^キ リ ^カ エ ^ハ ン	1
45		PJ-3040405-04	ELBOW UNION				エ ^ル ボ ^ウ ユ ^ニ オン	3
46		166-21203	SET COLLAR				セ ^ツ ト ^カ ラ	1
47		SM-8061002-TP	SCREW M6 L=10				ト ^メ ネ ^ジ M6 L=10	2
48		PX-5051010-00	VOLUME TANK				ホ ^リ ユ ^{ーム} タン ^ク	1
49		PJ-3080451-01	BRANCH				ブ ^ラ ン ^チ	1
50		PC-0124010-00	SPEED CONTROLLER				ス ^ピ ー ^ト コ ^ン ト ^ロ ー	1
51		BT-0400251-EC	TUBE HOSE, YELLOW				ウ ^レ タン ^ホ ース ^キ	0.9
52		BT-0400251-ED	TUBE HOSE, GREEN				ウ ^レ タン ^ホ ース ^ミ ト ^リ	0.5
53		168-05400	REFLECTING TAPE				ハン ^シ ャ ^テ ー ^プ	1
54		168-44706	SUB-TABLE				サブ ^テ ー ^{ブル}	1
55		SM-6050802-TP	SCREW M5X0.8 L=8				ロツカクアナホ ^ル M5X0.7 L=8	3
56		WS-0510002-KN	SPRING WASHER				ハ ^ネ サ ^カ ネ 5.1X9.2X1.3	3
57		WP-0531000-SC	WASHER M5				ヒ ^ラ サ ^カ ネ ^コ ガ ^タ マル M5	3
58		165-65459	PERCEIVER CABLE ASM.				ロ ^ー ラ ^{スタ} ツ ^カ ウ ^エ ケ ^ン チ ^ケ ー ^{ブル} ク ^ミ	1
59		165-67158	STACKER OUTPUT CABLE ASM.				ロ ^ー ラ ^{スタ} ツ ^カ シ ^ユ ツ ^リ ヨ ^ク ケ ^ー ブル ^ク ミ	(1)
60		164-91656	ROLLER STACKER				ロ ^ー ラ ^{スタ} ツ ^カ モ ^ー タ ^ク ミ	(1)
61		168-08909	SET COLLAR				セ ^ツ ト ^カ ラ	1
62		SM-8040502-TP	SCREW M4X0.7 L=5				ト ^メ ネ ^ジ M4X0.7 L=5	2
63		168-12000	COLLAR				エ ^キ セン ^ピ ン ^ヨ ウ ^カ ラ	1
64		SM-8050502-TP	SCREW M5 L=5				ト ^メ ネ ^ジ	2
65		168-09105	BOLT				ハ ^ネ サ ^カ ホ ^ル ト	1
66		168-09006	BRACKET				ハ ^ネ サ ^カ ホ ^ル ト	1
67		NM-6050001-SC	NUT M5				ロツカクナ ^ツ ツ M5X0.8 1シ ^ュ	2
68		G5129-116-C00	SPRING				オリ ^コ ミ ^イ タ ^ヒ キ ^ハ ネ ^シ C	1

43. SP-35:ROLLER BAR CLAMP STACKER UNIT(2) (OPTION)
 ローラー・バークランプスタッカー装置(2)(オプション)



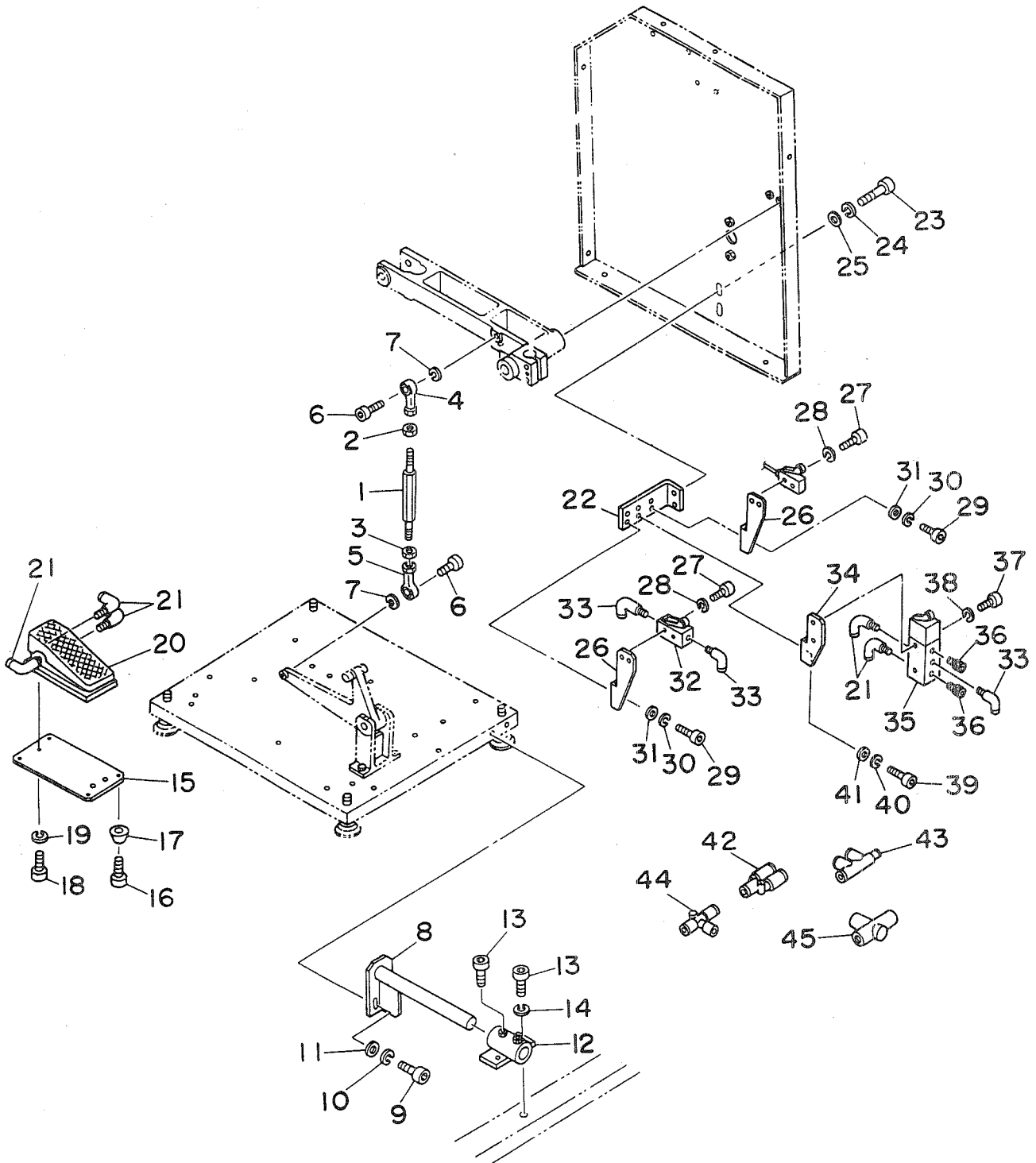
REF. NO.	NOTE	PART NO.	DESCRIPTION	ヒ ン メ イ	AMT.
1		166-19207	BASE	ベース	1
2		NM-6080001-SC	NUT M8X1.25	ロツカクナツト M8 1ｼｼﾞ	4
3		NM-6100001-SC	NUT M10X1.5	ロツカクナツト M10 1ｼｼﾞ	4
4		167-27505	CASTER	キヤスタ	4
5		167-23306	ADJUST BOLT	アｼﾞｽﾄﾎﾙﾄ	4
6		166-19306	SIDE FRAME, LEFT	サイドﾌﾞﾚｰﾑ ｾﾞﾀﾞﾘ	1
7		166-19405	SIDE FRAME, RIGHT	サイドﾌﾞﾚｰﾑ ﾐｷﾞ	1
8		167-21508	PILLOW	ﾋﾞﾛｰ	2
9		SM-6061552-TP	SCREW M6 L=15	ロツカクアナﾎﾙﾄ	6
10		WS-0610002-KN	SPRING WASHER 6.1X12.2X1.5	ﾊﾞﾈｼﾞｶﾞﾈ M6	6
11		SM-6082002-TP	SCREW M8 L=20	ロツカクアナﾎﾙﾄ	4
12		WS-0820002-KN	SPRING WASHER M8	ﾊﾞﾈｼﾞｶﾞﾈ M8	4
13		166-19801	HUB	ﾊﾌﾞ	1
14		167-20203	DRY	ﾄﾞﾗｲ	2
15		SM-6061202-TP	SCREW M6 L=12	ロツカクアナﾎﾙﾄ M6 L=12	3
16		WS-0610002-KN	SPRING WASHER 6.1X12.2X1.5	ﾊﾞﾈｼﾞｶﾞﾈ M6	3
17		166-19900	SHAFT	ｼﾔﾌﾄ	1
18		167-24007	SLIT COLLAR	ｽﾘｯﾄｶﾗｰ	1
19		166-20007	BAR BRACKET	ﾊﾞｰ ﾌﾞﾗｹｯﾄ	1
20		SM-6062502-TP	SCREW M6 L=25	ロツカクアナﾎﾙﾄ M6 L=25	2
21		SM-6083002-TP	SCREW M8 L=30	ロツカクアナﾎﾙﾄ	1
22		166-20106	CLOTH HOLDING LEVER	ｷｼﾞﾄﾞﾒ ﾚﾊﾞｰ	1
23		SM-6083002-TP	SCREW M8 L=30	ロツカクアナﾎﾙﾄ	1
24		166-20304	CYLINDER BRACKET	ｼﾘﾝﾀﾞ ﾌﾞﾗｹｯﾄ	1
25		SM-6051002-TP	SCREW M5X0.8 L=10	ロツカクアナﾎﾙﾄ M5X0.8 L=10	2
26		WS-0510002-KN	SPRING WASHER	ﾊﾞﾈｼﾞｶﾞﾈ 5.1X9.2X1.3	2
27		RC-0841011-KP	RETAINING RING 8.4	Cｶﾞﾀﾄﾒｼﾞ 8.4	1
28		166-20403	KNUCKLE JOINT	ﾅｯｸﾙ ｼﾞｮｲﾝﾄ	1
29		166-20502	PIN	ﾋﾟﾝ	1
30		RC-0841011-KP	RETAINING RING 8.4	Cｶﾞﾀﾄﾒｼﾞ 8.4	4
31		166-21302	CLOTH FEED CAM	ｷｼﾞﾞｵｸﾘ ｶﾑ	1
32		SM-8061002-TP	SCREW M6 L=10	ﾄﾒﾈｼﾞ M6 L=10	1
33		166-21401	CAM SHAFT	ｶﾑｼﾌﾞ	1
34		167-22100	KEY 1	ｷｰ 1	1
35		167-22209	KEY 2	ｷｰ 2	1
36		166-21609	BRACKET	ﾌﾞﾗｹｯﾄ	1
37		SM-6051552-TP	SCREW M5 L=15	ロツカクアナﾎﾙﾄ	2
38		WS-0610002-KN	SPRING WASHER 6.1X12.2X1.5	ﾊﾞﾈｼﾞｶﾞﾈ M6	2
39		SM-8051002-TP	SCREW M5 L=10	ﾄﾒﾈｼﾞ	2
40		166-21708	FULCRUM SHAFT	ｼﾃﾝｼﾌﾞ	1
41		166-21807	CLOTH FEED LEVER	ｷｼﾞﾞｵｸﾘ ﾚﾊﾞｰ	1
42		167-20302	DRY	ﾄﾞﾗｲ	1
43		166-83302	HEAD PIN	ﾄｳﾌﾞｯｷﾋﾟﾝ	1
44		WS-0610002-KN	SPRING WASHER 6.1X12.2X1.5	ﾊﾞﾈｼﾞｶﾞﾈ M6	1
45		NM-6060001-SC	NUT M6	ロツカクナツト M6 1ｼｼﾞ	1
46		WP-0641601-SC	WASHER	ﾋﾗｼﾞｶﾞﾈ ﾐｶｷﾏﾙ M6	1
47		166-22102	MOTOR BRACKET	ﾓｰﾀｰ ﾌﾞﾗｹｯﾄ	1
48		SM-9061403-SC	SCREW M6 L=14	ロツカクアナﾎﾙﾄ M6 L=14	2
49		WP-0641601-SC	WASHER	ﾋﾗｼﾞｶﾞﾈ ﾐｶｷﾏﾙ M6	2
50		WS-0610002-KN	SPRING WASHER 6.1X12.2X1.5	ﾊﾞﾈｼﾞｶﾞﾈ M6	2
51		166-22201	SPROCKET B	ｽﾌﾟﾛｯｹｯﾄ B	1
52		SM-8081242-TP	SCREW M8 L=12	ﾄﾒﾈｼﾞ M8 L=12	2
53		167-27703	CHAIN RS35	ﾁｴｰﾝ RS35	1
54		166-22300	SPROCKET B	ｽﾌﾟﾛｯｹｯﾄ B	1
55		SM-8061202-TP	SCREW M6 L=12	ﾄﾒﾈｼﾞ	2
56		166-22706	DIRECTING DRUM	ｼﾚｲﾄﾞﾗﾑ	1
57		SM-8060802-TP	SCREW M6 L=8	ﾄﾒﾈｼﾞ M6 L=8	2
58		166-23209	COVER, LEFT	ｶﾊﾞｰ ｾﾞﾀﾞﾘ	1
59		SM-4050801-SC	SCREW M5X0.8 L=8	ﾅﾊﾞﾞｺﾈｼﾞ M5X0.8 L=8	6
60		PA-2510001-00	AUTOMATIC SWITCH CYLINDER	ｵｰﾄｽｲｯﾁｼﾘﾝﾀﾞ	1
61		PC-0151070-00	SPEED CONTROLLER	ｽﾋﾟｰﾝ	1
62		166-83401	CAM FOLLOWER	ｶﾑﾌｫﾛｱ	1
63		164-87654	MOTOR CABLE C ASM.	ﾓｰﾀｰｹｰﾌﾞﾙCｸﾐ	1
64		164-91151	MOTOR CABLE B ASM.	ﾓｰﾀｰｹｰﾌﾞﾙBｸﾐ	1

44. SP-35: ROLLER BAR CLAMP STACKER UNIT (3) (OPTION)
 ローラー・バークランプスタッカー装置(3)(オプション)



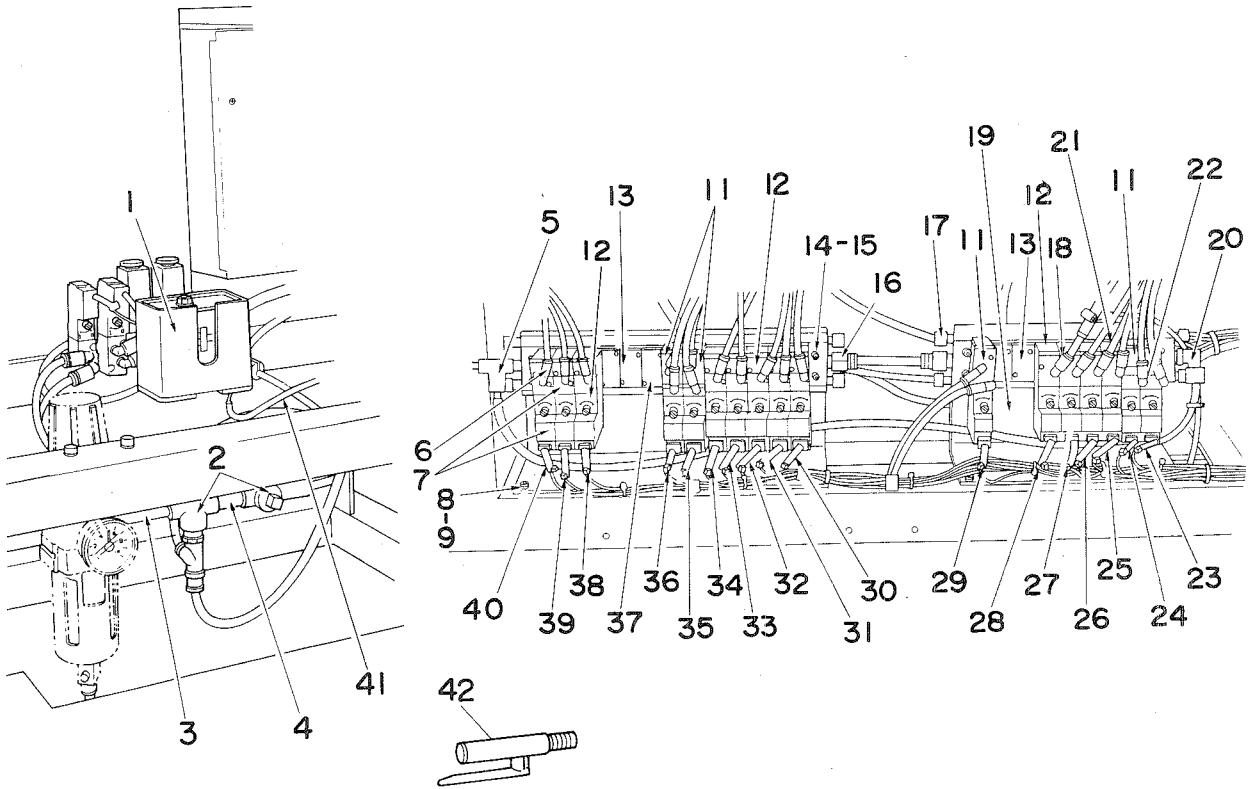
REF.NO.	NOTE	PART NO.	DESCRIPTION	ヒ ン メ イ	AMT.
1		166-19504	STAY	ステー	1
2		SM-6061202-TP	SCREW M6 L=12	ロツカクアナホルト M6 L=12	4
3		WS-0610002-KN	SPRING WASHER 6.1X12.2X1.5	ハネサカネ M6	4
4		166-19603	T-TYPE FRAME	Tカタ フレーム	1
5		SM-6061202-TP	SCREW M6 L=12	ロツカクアナホルト M6 L=12	4
6		WS-0510002-KN	SPRING WASHER	ハネサカネ 5.1X9.2X1.3	4
7		166-19702	CLOTH RECEIVER	キンウケ	1
8		SM-6051002-TP	SCREW M5X0.8 L=10	ロツカクアナホルト M5X0.8 L=10	4
9		WS-0510002-KN	SPRING WASHER	ハネサカネ 5.1X9.2X1.3	4
10		166-20205	CLOTH HOLDING BAR	キントメ ハ-	1
11		166-20601	CLOTH FEED BAR	キンオクリ ハ-	1
12		166-20700	CLOTH REMOVING BAR	キンイトウ ハ-	1
13		SM-8050812-TP	SCREW M5X8	トメネジ M5X0.8 L=8	2
14		166-20809	CYLINDER BRACKET	シリントウ フラケット	1
15		SM-6052002-TP	SCREW M5 L=20	ロツカクアナホルト M5X0.8 L=20	2
16		WS-0510002-KN	SPRING WASHER	ハネサカネ 5.1X9.2X1.3	2
17		166-20908	REMOVING BRACKET	イトウ フラケット	1
18		SM-6063002-TP	SCREW M6 L=30	ハンソウタイ シクウケ トメネジ	2
19		167-20302	DRY	ドライ	2
20		166-21005	FULCRUM SHAFT	シテンシク	1
21		166-21104	COLLAR BUSH	ツハツキ フツシユ	2
22		166-21203	SET COLLAR	セツト カラ	1
23		SM-8060602-TP	SCREW M8X6	トメネジ M6 L=6	2
24		166-21500	SHAFT	シャフト	1
25		167-24007	SLIT COLLAR	スリットカラ-	2
26		166-20403	KNUCKLE JOINT	ナツクル ショイント	1
27		166-20502	PIN	ピン	1
28		RC-0841011-KP	RETAINING RING 8.4	Cカタメワ 8.4	2
29		166-22003	SHAFT STOPPER	シャフト トメ	2
30		167-27604	SHAFT SETSCREW A	シャフト トメネジ, A	2
31		SM-6062002-TP	SCREW M6 L=20	ロツカクアナホルト M6 L=20	4
32		166-23100	COVER, RIGHT	カバー ミキ	1
33		SM-4050801-SC	SCREW M5X0.8 L=8	ナヘコネジ M5X0.8 L=8	4
34		166-23308	VIBRATION-PROOF RUBBER	ホウシンゴム	5
35		166-23803	SAFETY PIPE	アンセツン ハイプ	1
36		SM-6061552-TP	SCREW M6 L=15	ロツカクアナホルト	2
37		WS-0610002-KN	SPRING WASHER 6.1X12.2X1.5	ハネサカネ M6	2
38		167-28107	BUSHING	ツハツキ DNフツシユ	1
39		166-23902	PLATE	プレート	1
40		PA-2525002-00	AIR CYLINDER	エアシリントウ	1
41		PC-0151080-00	SPEED CONTROLLER	スピコン	2
42		PJ-3040605-02	ELBOW UNION 6XM5	エルボユニオン 6XM5	1

45. SP-35:ROLLER BAR CLAMP STACKER UNIT(4) (OPTION)
 ローラー・バークランプスタッカー装置(4)(オプション)



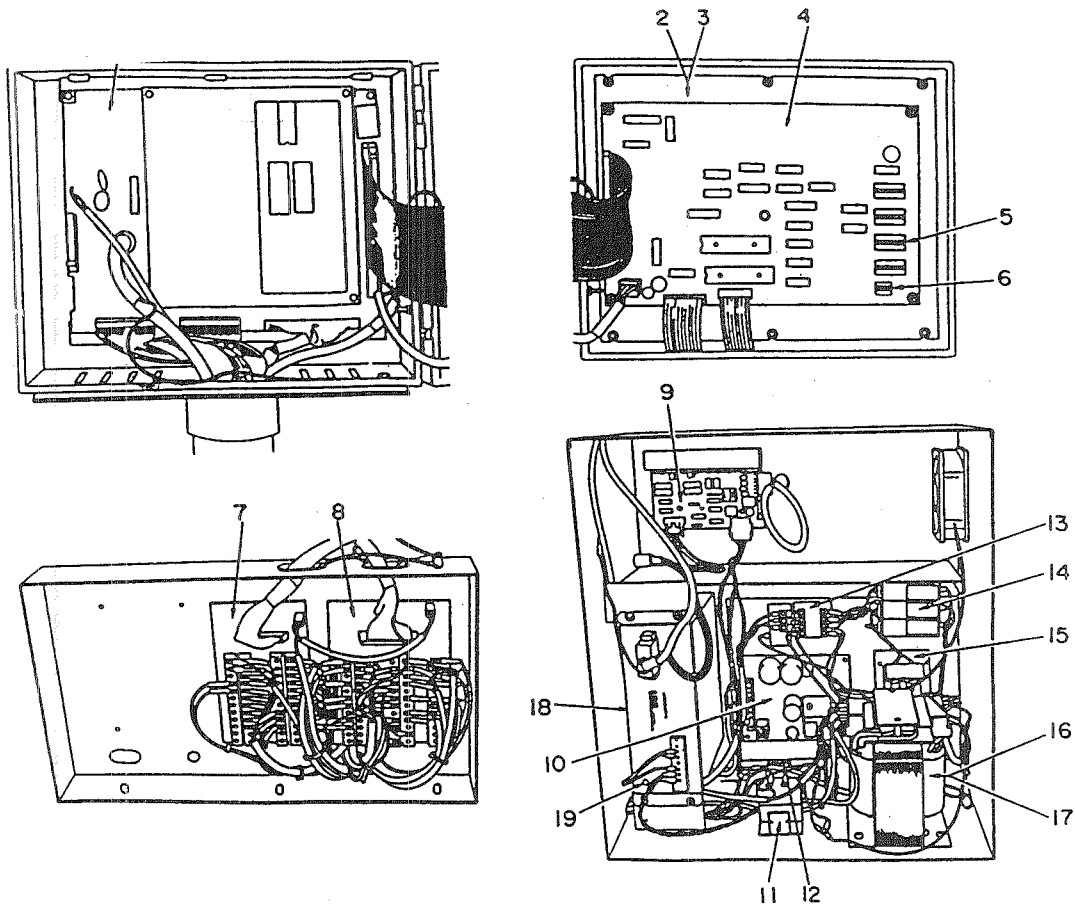
REF.NO.	NOTE	PART NO.	DESCRIPTION	ヒ	ン	メ	イ	AMT.
1		166-21906	JOINT ROD					
2		168-40902	NUT (LEFT SCREW)	ジ	ョ	イ	ン	1
3		NM-6080001-SC	NUT M8X1.25	ナ	ツ	ク	ナ	1
4		168-40803	ROD END (L)	ロ	ツ	ク	ナ	1
5		G5606-116-000	CYLINDER ROD END	ロ	ツ	ク	ナ	1
6		SM-6082002-TP	SCREW M8 L=20	ロ	ツ	ク	ナ	2
7		WS-0820002-KN	SPRING WASHER M8	ハ	ネ	サ	カ	2
8		166-23506	STACKER POSITIONING PIN	スタ	ツ	カ	ー	2
9		SM-6061202-TP	SCREW M6 L=12	ロ	ツ	ク	ナ	1
10		WS-0610002-KN	SPRING WASHER 6.1X12.2X1.5	ハ	ネ	サ	カ	2
11		WP-0641601-SC	WASHER	ハ	ネ	サ	カ	2
12		166-23605	STACKER POSITIONING BOSS	ヒ	ラ	サ	カ	2
13		SM-6061202-TP	SCREW M6 L=12	スタ	ツ	カ	ー	1
14		WS-0610002-KN	SPRING WASHER 6.1X12.2X1.5	ロ	ツ	ク	ナ	4
15		166-23407	SWITCH FITTING PLATE	ハ	ネ	サ	カ	2
16		SM-6040602-TP	SCREW M4 L=6	ア	シ	フ	ミ	1
17		167-27802	RUBBER FOOT	ト	リ	ツ	ケ	4
18		SM-6062002-TP	SCREW M6 L=20	ゴ	ム	ア	シ	4
19		WS-0610002-KN	SPRING WASHER 6.1X12.2X1.5	ロ	ツ	ク	ナ	3
20		PV-0151010-A0	MECHANICAL VALVE ASM.	ハ	ネ	サ	カ	3
21		PJ-3040451-02	ELBOW UNION, C	メ	カ	ニ	カ	1
22		166-22805	SWITCH FITTING BASE A	エ	ル	ホ	ニ	11
23		SM-6061002-TP	SCREW M6 L=10	ス	イ	ツ	チ	1
24		WS-0610002-KN	SPRING WASHER 6.1X12.2X1.5	ロ	ツ	ク	ナ	2
25		WP-0641601-SC	WASHER	ハ	ネ	サ	カ	2
26		166-23001	SWITCH FITTING BASE C	ヒ	ラ	サ	カ	2
27		SM-4043201-SC	SCREW M4X0.7 L=32	ス	イ	ツ	チ	2
28		WS-0410002-KN	SPRING WASHER	ナ	ハ	ニ	カ	4
29		SM-6051002-TP	SCREW M5X0.8 L=10	ハ	ネ	サ	カ	4
30		WS-0510002-KN	SPRING WASHER	ロ	ツ	ク	ナ	4
31		WP-0531000-SC	WASHER M5	ハ	ネ	サ	カ	4
32		PV-0151050-00	MECHANICAL VALVE	ヒ	ラ	サ	カ	4
33		PJ-3040605-02	ELBOW UNION 6XM5	ロ	ー	ラ	レ	1
34		166-22904	SWITCH FITTING BASE B	エ	ル	ホ	ニ	3
35		PV-0151060-00	MECHANICAL VALVE	ス	イ	ツ	チ	1
36		G5496-116-A00	SILENCER	ロ	ー	ラ	レ	1
37		SM-4032501-SN	SCREW M3X0.5 L=25	サ	イ	レ	ン	2
38		WS-0310002-KN	SPRING WASHER M3	ナ	ハ	ニ	カ	2
39		SM-6051002-TP	SCREW M5X0.8 L=10	ハ	ネ	サ	カ	2
40		WS-0510002-KN	SPRING WASHER	ロ	ツ	ク	ナ	2
41		WP-0531000-SC	WASHER M5	ハ	ネ	サ	カ	2
42		PJ-3080600-03	Y UNION	ヒ	ラ	サ	カ	2
43		PJ-3050400-02	T UNION	ユ	ニ	オ	ン	1
44		PJ-3050600-02	QUICK COUPLING	ユ	ニ	オ	ン	2
45		PV-2051010-00	SHUTTLE VALVE	リ	ン	タ	ツ	1
				シ	ヤ	トル	ハ	2

46. PNEUMATIC COMPONENTS
空圧関係



REF.NO.	NOTE	PART NO.	DESCRIPTION	ヒ ン メ イ	AMT.
1		PX-0652010-00	AIR PRESSURE SWITCH	アツリヨクスイッチ	1
2		G5433-116-000	CROSS JOINT	ジュージョソケット	2
3		167-27406	LONG NIPPLE	ロングニツプル	2
4		G5434-116-000	NIPPLE	ニツプル 1/4"	1
5		167-26309	TEE UNION	チーピースチーズユニオン	1
6		PJ-3040405-04	ELBOW UNION	エルボユニオン	22
7		PV-1305080-00	3-WAY SOLENOID VALVE	3ホートテンジキリカイヘン	2
8		SM-6051602-TP	SCREW M5X0.8 L=16	ロツカクアナボルト M5X0.8 L=16	4
9		WS-0510002-KN	SPRING WASHER	ハネサカガネ 5.1X9.2X1.3	4
10		166-75803	SOLENOID VALVE BASE A	テンジヘンヘース A	1
11		PV-1505090-00	5-WAY SOLENOID VALVE	5ホートテンジキリカイヘン	5
12		PV-1305090-00	5-WAY SOLENOID VALVE	3ホートテンジキリカイヘン	10
13		167-26200	PLATE	メクライタ	5
14		SM-6042502-TP	SCREW M4X0.7 L=25	ロツカクアナボルト M4X0.7 L=25	8
15		WS-0410002-KN	SPRING WASHER	ハネサカガネ M4	8
16		PJ-3010851-01	HALF UNION	ハーフユニオン	2
17		G5496-116-A00	SILENCER	サイレンサー	8
18		167-26507	ELBOW UNION	エルボユニオン	1
19		166-75902	SOLENOID VALVE BASE B	テンジヘンヘース B	1
20		167-26507	ELBOW UNION	エルボユニオン	1
21		167-26101	ADAPTER	アダプタ	1
22		PJ-0105050-01	JOINT	エンチヨウツキチ	1
23		165-58058	SOLENOID VALVE CABLE	ハリシユツリヨクケーブル クミ	1
24		165-58157	BINDER OUTPUT ASM.	ハインタークヒツリシユツリヨククミ	1
25		165-58256	BINDER OUTPUT ASM.	ハインターシヨウシヨウシユツリヨククミ	1
26		165-58355	BINDER OUTPUT ASM.	ハインターカコウシユツリヨククミ	1
27		165-57951	SOLENOID VALVE CABLE	ハインターイトウカコウシユツリヨク	1
28		165-57852	SOLENOID VALVE CABLE	ハインターイトウシヨウシヨウシユツリヨク	1
29		165-57050	SOLENOID VALVE CABLE	コーナメスシユツリヨクケーブル クミ	1
30		165-57258	SOLENOID VALVE CABLE	ウワイトキリシユツリヨク3ケーブル クミ	1
31		165-57357	SOLENOID VALVE CABLE	ウワイトキリシユツリヨク2ケーブル クミ	1
32		165-57456	SOLENOID VALVE CABLE	ウワイトキリシユツリヨク1ケーブル クミ	1
33		165-57159	SOLENOID VALVE CABLE	イトエルメシユツリヨクケーブル クミ	1
34		165-57753	SOLENOID VALVE CABLE	イトチヨウシユツリヨクケーブル クミ	1
35		165-57654	SOLENOID VALVE CABLE	センタメスシユツリヨクケーブル クミ	1
36		165-57555	SOLENOID VALVE CABLE	シタキリシユツリヨクケーブル クミ	1
37		165-63355	PROCESSING OUTPUT CABLE	ターツノハシカコウシユツリヨクケーブルク	1
38		165-56953	SOLENOID VALVE CABLE	オリコミイタシユツリヨクケーブル クミ	1
39		165-58553	BIG PRESSER OUTPUT ASM.	オオオサエカコウシユツリヨククミ	1
40		165-58454	BIG PRESSER OUTPUT ASM.	オオオサエシヨウシヨウシユツリヨククミ	1
41		165-56755	CABLE ASM.	イアアツケンケーブル クミ	1
42		G5430-116-000	AIR COCK	エアコック	1

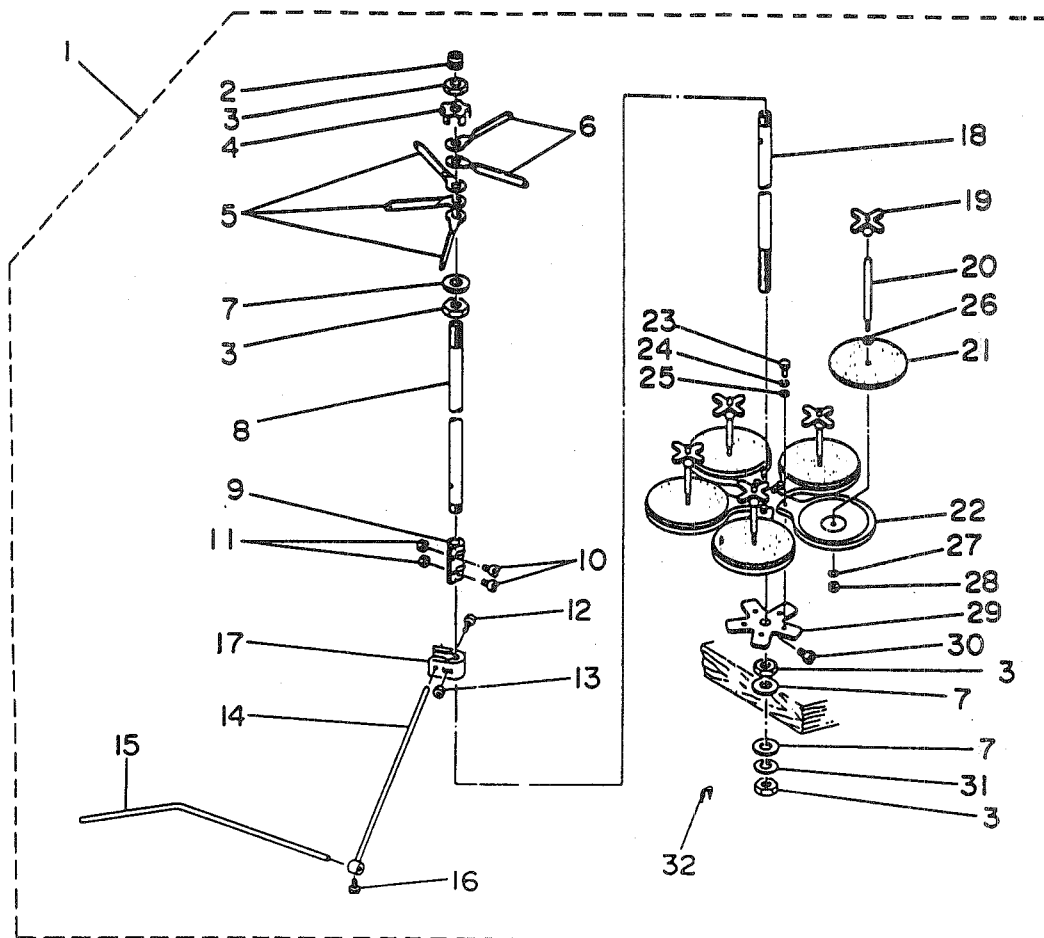
47. ELECTRICK COMPONENTS
電気関係



REF.NO.	NOTE	PART NO.	DESCRIPTION	ヒンメイ	AMT.
1		164-50058	CPU CIRCUIT BOARD ASM.	CPUキハツン クミ	1
2	#01	164-55503	PANEL SHEET ASM. A	ハ°ネルシートA クミ	1
3	#02	164-55602	PANEL SHEET ASM. B	ハ°ネルシートB クミ	1
4		164-50157	PANEL CIRCUIT BOARD ASM.	ソウサハ°ネル キハツン クミ	1
5		E9605-454-000	DIP SWITCH	デ°イツプ°スイッチ	4
6		HA-0015700-0B	DIP SWITCH	デ°イツプ°スイッチ	1
7		164-50355	OUTPUT TERMINAL BASE ASM.	シユツリヨクタンシタ°イ クミ	1
8		164-50454	INPUT TERMINAL BASE ASM.	ニユウリヨクタンシタ°イ クミ	1
9		164-50553	MOTOR DRIVER BOARD ASM.	モ°タ°ライハ°キハツン クミ	1
10		164-50256	DC POWER SOURCE BOARD ASM.	DCデ°ンケ°ン キハツン クミ	1
11		164-60651	MOTOR RELAY ASM.	モ°タ°リレ°クミ	1
12		HX-0022400-00	SWITCHING POWER SOURCE	スイツチンケ° デ°ンケ°ン	1
13		HA-0013800-0A	MAGNETIC CONTACTOR	デ°ンシ° カイハイキ	1
14		HF-0018010-00	FUSE 10A	ヒユース°	1
15		164-59059	NOISE FILTER ASM.	ノイズ°フィルタ クミ	1
16	#03	164-55800	TRANSFORMER A	デ°ンケ°ントランスA	1
17	#04	164-55909	TRANSFORMER B	デ°ンケ°ントランスB	1
18		165-67208	SERVO PACK	サ°ホ°ハ°ツク	1
19	#05	165-67307	FUSE	ヒユース°	1

NOTE (注記) #01..... For Japan 国内用
 #02..... For export 輸出用
 #03..... For 200, 220, 230, 240, 250V 200, 220, 230, 240, 250V用
 #04..... For 380, 415, 440V 380, 415, 440V用
 #05..... Accessory 付属品

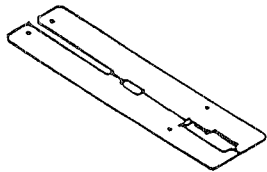
48. THREAD STAND UNIT
糸立装置





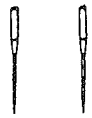

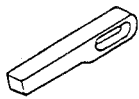
REF.NO.	NOTE	PART NO.	DESCRIPTION	ヒソメイ	AMT.
1		B3301-704-0AO	THREAD STAND ASM.	イトテソチ クミ	1
2		B3311-704-000	SPOOL REST ROD RUBBER CAP	イトテホー ホゴゴム	(2)
3		B3317-704-000	NUT C15	イトテホー トメナツ	(4)
4		B3306-704-000	THREAD GUIDE STOPPER PLATE	イトテ イトアンナイ トメイ	(1)
5		B3307-704-000	THREAD GUIDE A	イトテ イトアンナイ A	(3)
6		B3308-704-000	THREAD GUIDE B	イトテ イトアンナイ B	(2)
7		WP-1702600-SO	WASHER 17X30X2.6	ヒラサカネ 17X30X2.6	(3)
8		B3313-704-000-A	SPOOL REST ROD, UPPER	イトテホー ウエ	(1)
9		B3305-704-000-A	SPOOL REST ROD JOINT	イトテホー ツキテ	(1)
10		SM-6041410-SC	SCREW M4X0.7 L=14	ヒラコネジ M4X0.7 L=14	(2)
11		NM-6040000-SN	NUT M4	ワツカクナツ M4X0.7 1シ	(2)
12		SM-6052700-SC	SCREW M5 L=27	ヒラコネジ M5X0.8 L=27	(1)
13		NM-6050001-SC	NUT M5	ワツカクナツ M5X0.8 1シ	(1)
14		B3309-704-000	THREAD GUIDE ARM	イトテ イトアンナイ ウデ	(1)
15		B3311-804-000	LOWER THREAD GUIDE	イトテ イトアンナイ シタ	(1)
16		SS-7110540-SP	SCREW 11/64-40 L=5	マルヒラネジ 11/64-40 L=5	(1)
17		B3304-704-000-A	THREAD GUIDE ARM HOLDER	イトアンナイウデ ホルター	(1)
18		B3301-704-000-A	SPOOL REST ROD, LOWER	イトテホー シタ	(1)
19		B3312-012-000	SPOOL RETAINER	イトマキ フレトメ	(5)
20		B3307-804-000	SPOOL PIN	イトマキ ウケホー	(5)
21		B3311-012-000	SPOOL REST CUSHION	イトマキウケサ	(5)
22		B3303-704-000	SPOOL REST	イトテ ウケイ	(5)
23		SM-9050813-SE	SCREW M5X0.8 L=8	ワツカクホルト M5X0.8 L=8	(5)
24		WS-0521010-KN	SPRING WASHER 5.2X8.2X1	ハネサカネ 5.2X8.2X1	(5)
25		WP-0520656-SA	WASHER 5.2X9.5X0.6	ヒラサカネ 5.2X9.5X0.6	(5)
26		WP-0560860-SE	WASHER 5.6X12X0.8	ヒラサカネ 5.6X12X0.8	(5)
27		WS-0521010-KN	SPRING WASHER 5.2X8.2X1	ハネサカネ 5.2X8.2X1	(5)
28		NS-6120310-SP	NUT 3/16-28	ワツカクナツ 3/16-28	(5)
29		B3302-704-000	SPOOL REST BRACKET	イトテ ウケタイ	(1)
30		SM-9061080-SE	SCREW M6 L=10	ワツカクホルト M6 L=10	(1)
31		WS-1643202-KR	SPRING WASHER	ハネサカネ 16.4X26.6X3.2	(1)
32		MAO-11532000	CORD STAPLE	コード ステツフル	(3)


TABLE OF EXCHANGING PARTS
交換部品一覧表

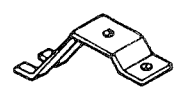
1. MECHANISM COMPONENTS
装置関係

Needle gauge 針幅 (mm)	Sewing table asm. 縫製テーブル (組)
	
8, 10, 12mm	166-74814
14, 16mm	166-74913
18, 20mm	166-75019


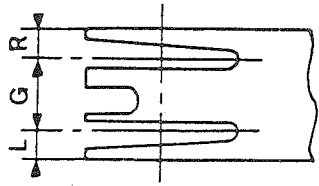
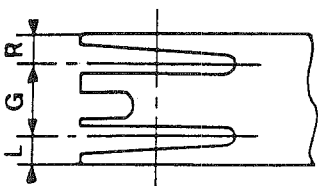
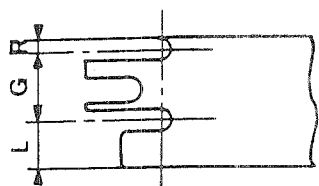
Selective part 選択部品	Rubber sole 身頃クランプゴム	
	Left 左	Right 右
Specification 仕様		
Standard 標準	167-78409	167-78508
For heavy-weight materials 厚物用	167-04900	167-04900
Sponge スポンジ	G5152-119-E00	G5152-119-F00
Sponge (for heavy-weight materials) スポンジ (厚物用)	G5152-119-G00	G5152-119-H00

	Needle gauge 針 幅	Folding plate asm. 折込板	Foldin plate stopper 折込板スッパ	Garment clam plate asm 身頃クラブ (組)
				
Left 左	8, 10, 12, 14mm	G5121-119-A00-A	G5131-116-C00	167-77807
	16, 18, 20mm	G5121-119-B00-A	G5131-116-D00	167-78003
Right 右	8, 10, 12, 14mm	G5120-119-A00-A	G5130-116-C00	167-77906
	16, 18, 20mm	G5120-119-B00-A	G5130-116-D00	167-78102


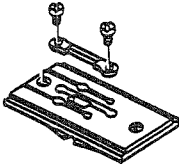
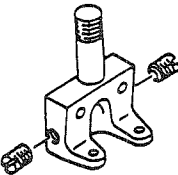

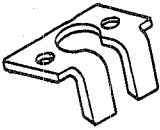

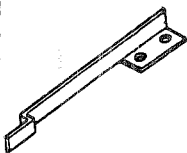
Corner knife コーナームス	Needle gauge (針 幅)	
	8, 10, 12 mm	166-07301 (A-1)
		166-07400 (A-2)
	14, 16, 18mm	166-07509 (B-1)
		166-07608 (B-2)
	20, 22, 24, 26mm	166-07707 (C-1)
		166-07806 (C-2)

	Workpiece guide spring
Needle gauge 針 幅 (mm)	生地ガイドバネ
	
8, 10, 12, 14mm	G5328-116-000
16, 18, 20mm	G5328-116-A00

2. WELT PATCH BASE PLATE COMPONENTS
玉布基板関係

Needle gauge 針 幅	Double welt 両 玉 縁			Single welt 片 玉 縁			Varied double welt 変 形 両 玉 縁		
									
G		L	R		L	R		L	R
8 mm (5/16")	167-87608	3.3	3.3	167-87707	7.3	7.3			
10 mm (25/64")	167-85008	4.3	4.3	167-85206	9.3	8.8	167-85602	8.1	0.5
	167-85701	3.8	3.8						
12 mm (15/32")	167-85107	5.3	5.3	167-85305	11.3	11.3			
14 mm (35/64")	167-85800	6.3	6.3	167-86105	13.3	13.3			
16 mm (5/8")	167-85909	7.3	7.3	167-86204	15.3	15.3			
18 mm (45/64")	167-86006	8.3	8.3	167-86303	17.3	17.3			
20 mm (25/32")	166-91909	9.3	9.3	166-89606	19.3	19.3			

3. SEWING MACHINE COMPONENTS
ミシン関係

Needle gauge 針 幅	Throat plate asm. 針 板 (組)		Needle clamp asm. 針 留 (組)	Knife 上糸切りメス	Needle thread counter knife 上糸切り固定メス	Needle thread clamp plate 上糸クランプ板	Nipper spring, left 糸ツカミ押シバネ左
							
	左メス用	右メス用					
8 mm (5/16")	164-01150	164-02356	G1402-116-JA0	164-11019	164-09906	164-10201	164-21208
10 mm (25/64")	164-01259	164-02455	G1402-116-BA0				
12 mm (15/32")	164-01358	164-02554	G1402-116-CA0	164-21307			
14 mm (35/64")	164-01457	164-02653	G1402-116-DA0				
16 mm (5/8")	164-01556	164-02752	G1402-116-EA0	164-10508			164-21406
18 mm (45/64")	164-01655	164-02851	G1402-116-FA0				
20 mm (25/32")	164-01754	164-02950	G1402-116-GA0	164-11100	164-11308	164-11407	164-21901

NUMERICAL INDEX OF PARTS

索引

Part No. 品番	Page Ref. 頁 No.	Part No. 品番	Page Ref. 頁 No.	Part No. 品番	Page Ref. 頁 No.	Part No. 品番	Page Ref. 頁 No.
BP-4000000-00	48 30	B3513-512-000	48 24	GSP-060250A0	98 9	G5124-117-A00	10 31
BT-0400251-EA	38 3	B3529-226-000	48 19	GSP-060250A0	106 8	G5124-117-A00	56 17
BT-0400251-EA	98 28	B3541-012-000	48 3	GSP-11003000	94 38	G5124-117-000	58 35
BT-0400251-EB	98 58	B3568-771-000	48 22	GSP-11008000	94 37	G5125-117-A00	12 31
BT-0400251-EC	48 18	B8125-280-000	6 40	GSP-11011000	94 27	G5125-117-A00	54 12
BT-0400251-EC	106 51	B8151-771-000	6 32	G1402-116-BA0	38 40	G5126-117-000	62 66
BT-0400251-ED	62 42	B8152-771-000	6 33	G1407-118-A00	36 8	G5126-118-000	82 30
BT-0400251-ED	106 52	B8153-771-000	6 34	G1411-118-A00	38 27	G5129-116-C00	10 16
BT-0600400-EC	45 23			G1815-119-000	42 28	G5129-116-C00	12 13
BT-0600401-EB	45 24	CQ-2000000-00	38 28	G1816-119-000	42 33	G5129-116-C00	53 10
B1114-051-000	32 10	CQ-2000000-00	48 20	G1831-116-00B	42 39	G5129-116-C00	54 4
B1124-804-000	34 8	CQ-2020000-00	36 4	G1860-119-AA0	42 26	G5129-116-C00	60 12
B1130-051-000	32 24	CQ-2020000-00	36 7	G1860-119-BA0	42 51	G5129-116-C00	60 25
B1130-051-000	34 14	CQ-2020000-00	36 37	G1861-119-000	42 25	G5129-116-C00	98 37
B1203-512-000	36 24	CQ-2020000-00	42 36	G1862-119-000	42 54	G5129-116-C00	106 68
B1210-526-000	36 9	CQ-3030000-00	36 10	G1864-119-A00	42 11	G5130-116-C00	12 22
B1213-012-000	44 13	CQ-3030000-00	44 49	G3197-116-000	34 26	G5130-116-C00	64 4
B1214-019-000	36 20	CS-1111019-SH	44 41	G3212-116-0A0	46 24	G5130-116-D00	12 23
B1214-038-000	48 32			G3213-116-000	46 18	G5130-116-D00	54 27
B1302-051-000	36 19	D1450-055-BA0	44 11	G5023-116-000	2 20	G5130-116-000	54 28
B1303-512-000	36 27	D1456-055-B00	44 6	G5058-116-A00	2 25	G5131-116-C00	10 25
B1411-051-000	38 20	D1457-055-B00	44 5	G5058-116-B00	2 26	G5131-116-C00	56 8
B1412-051-000	38 21	D1457-055-B00	44 9	G5064-116-A00	6 13	G5131-116-D00	10 26
B1659-484-000	44 24	D2611-555-B00	48 13	G5065-116-A00	6 5	G5131-116-D00	56 9
B1702-012-000	44 8	D2611-555-B00-A	45 27	G5066-110-000	34 38	G5131-116-D00	62 7
B1801-515-000-A	42 1	D8113-555-B00	6 35	G5067-116-A00	6 17	G5132-116-B00	10 10
B1802-512-OAB	42 2	D8114-555-BOE	6 36	G5068-116-000	6 7	G5132-116-B00	12 9
B1804-512-000	42 8			G5069-116-A00	6 18	G5132-116-B00	53 8
B1807-512-00B	48 26	EA-9502B05-00	45 26	G5072-116-000	6 30	G5132-116-B00	54 26
B1813-512-000	42 6	E9605-454-000	114 5	G5073-116-000	6 29	G5132-116-B00	60 11
B1816-512-OA0	42 3			G5075-116-A00	6 24	G5132-116-B00	60 29
B1818-051-000	42 32	GAS-11124000	94 26	G5075-116-000	6 22	G5140-116-000	56 44
B1821-051-000	42 35	GES-12153000	45 25	G5077-116-A00	6 1	G5140-116-000	62 49
B1906-528-000	36 5	GES-12153000	48 17	G5078-116-000	6 23	G5140-116-000	64 49
B1907-526-000	36 3	GSA-04007000	53 1	G5078-116-A00	6 10	G5143-116-A00	56 32
B2213-019-000	34 28	GSA-04008000	54 31	G5088-116-A00	6 19	G5143-116-A00	58 20
B3034-450-000	38 11	GSA-04009000	53 2	G5103-119-000-A	10 35	G5143-116-A00	62 25
B3034-450-000	45 6	GSA-04010000	54 1	G5104-119-000-A	12 27	G5143-116-A00	64 37
B3035-450-000	38 12	GSA-04011000	56 31	G5106-119-000	10 42	G5146-119-C00	10 7
B3035-450-000	45 7	GSA-04012000	58 19	G5107-119-000	12 37	G5146-119-C00	12 24
B3035-450-000	45 17	GSA-06002000	70 5	G5108-119-000	10 4	G5146-119-C00	54 29
B3116-512-00B	34 22	GSA-19001000	62 55	G5108-119-000	12 12	G5146-119-C00	56 3
B3120-125-000	34 21	GSA-19002000	64 52	G5108-119-000	54 18	G5146-119-C00	62 3
B3124-512-000	34 11	GSA-19003000	60 1	G5108-119-000	56 61	G5146-119-C00	64 16
B3125-012-000	46 11	GSA-19004000	60 15	G5108-119-000	62 6	G5147-116-C00	56 36
B3126-012-000	46 13	GSA-19005000	60 16	G5108-119-000	64 17	G5147-116-C00	62 38
B3126-051-000	34 17	GSA-19007A00	62 61	G5109-117-000	56 60	G5147-116-D00	58 8
B3127-051-000	34 16	GSA-19007A00	64 60	G5109-117-000	62 1	G5147-116-D00	64 32
B3129-012-A00	34 19	GSA-20001000	62 24	G5110-117-000	54 30	G5148-116-C00	56 26
B3129-012-B00	46 12	GSA-20002000	64 36	G5110-117-000	64 6	G5148-116-C00	58 18
B3129-526-000	34 20	GSA-21008000	58 28	G5115-117-C00	62 57	G5148-116-C00	62 31
B3132-051-000	34 18	GSA-270000A0	50 1	G5115-117-D00	62 58	G5148-116-C00	64 43
B3210-771-000	46 25	GSA-31000AA0	70 1	G5115-117-E00	64 56	G5149-116-C00	58 25
B3223-012-OA0	46 16	GSA-37000AA0	82 1	G5115-117-F00	64 57	G5149-116-C00	64 42
B3224-771-000	46 26	GSA-37000BA0	82 2	G5117-117-000	62 11	G5150-116-C00	62 30
B3228-012-000	46 23	GSA-37000CA0	82 3	G5117-117-000	64 7	G5151-116-C00	56 33
B3229-012-000	46 21	GSA-410000A0	83 1	G5119-116-C00	10 17	G5151-116-C00	58 17
B3301-704-OA0	115 1	GSA-430000A0	84 1	G5119-116-C00	53 13	G5151-116-C00	62 35
B3301-704-000-A115	18 18	GSA-44000AA0	86 1	G5119-116-C00	60 22	G5151-116-C00	64 44
B3302-704-000	115 29	GSA-45000BA0	87 1	G5119-116-D00	12 14	G5151-116-D00	56 27
B3303-704-000	115 22	GSA-46000CA0	88 1	G5119-116-D00	54 5	G5151-116-D00	58 22
B3304-704-000-A115	17 17	GSP-02004000	94 40	G5119-116-D00	60 13	G5151-116-D00	62 28
B3305-704-000-A115	9 9	GSP-02011000	94 13	G5120-119-A00-A	12 25	G5151-116-D00	64 40
B3306-704-000	115 4	GSP-02014000	94 30	G5120-119-B00-A	12 26	G5279-117-000	18 4
B3307-704-000	115 5	GSP-020150A0	94 32	G5121-119-A00-A	10 8	G5329-116-000	26 51
B3307-804-000	115 20	GSP-02018000	94 16	G5121-119-B00-A	10 9	G5329-116-000	28 49
B3308-704-000	115 6	GSP-02018000	94 31	G5122-117-000	54 15	G5329-116-000	30 51
B3309-704-000	115 14	GSP-06006000	98 46	G5122-117-000	56 12	G5329-116-000	72 51
B3311-012-000	115 21	GSP-06006000	106 13	G5122-117-000	62 17	G5329-116-000	74 38
B3311-704-000	115 2	GSP-06008000	98 39	G5122-117-000	64 15	G5333-119-000	26 70
B3311-804-000	115 15	GSP-06008000	106 23	G5123-117-000	10 28	G5333-119-000	28 62
B3312-012-000	115 19	GSP-06010000	98 41	G5123-117-000	12 34	G5333-119-000	30 61
B3313-704-000-A115	8 8	GSP-06010000	106 19	G5123-117-000	54 11	G5333-119-000	68 35
B3317-704-000	115 3	GSP-06011000	98 43	G5123-117-000	56 18	G5333-119-000	72 70
B3511-512-000	48 29	GSP-06011000	106 21	G5123-117-000	56 51	G5338-116-000	24 3

NUMERICAL INDEX OF PARTS

索引

Part No.	Page	Ref.	Part No.	Page	Ref.	Part No.	Page	Ref.	Part No.	Page	Ref.
品番	頁	No.	品番	頁	No.	品番	頁	No.	品番	頁	No.
G5338-116-000	106	42	G5850-116-000	90	20	NM-6060001-SC	16	35	PA-9000140-00	68	56
G5365-139-000	66	58	G5850-116-000	94	39	NM-6060001-SC	24	29	PC-0105070-00	22	25
G5366-139-000	66	60	G5854-116-000	6	16	NM-6060001-SC	24	38	PC-0105070-00	22	41
G5367-139-000	66	56	G8213-117-0A0	36	28	NM-6060001-SC	52	14	PC-0105070-00	56	40
G5368-139-000	66	57	G8213-117-000	36	35	NM-6060001-SC	52	34	PC-0105070-00	58	1
G5377-139-000	26	21	G8214-119-000	36	31	NM-6060001-SC	54	14	PC-0105070-00	62	43
G5377-139-000	28	21	G8215-119-000	36	29	NM-6060001-SC	56	14	PC-0105070-00	64	22
G5377-139-000	30	15	G8216-119-000	4	1	NM-6060001-SC	62	15	PC-0105080-00	22	1
G5377-139-000	72	21	G8220-117-000	36	32	NM-6060001-SC	64	13	PC-0105080-00	98	27
G5377-139-000	74	15				NM-6060001-SC	68	33	PC-0105080-00	106	35
G5402-116-AAO	10	19	HA-0007000-00	6	9	NM-6060001-SC	76	12	PC-0124010-00	68	58
G5402-116-AAO	12	16	HA-0013800-0A	114	13	NM-6060001-SC	76	34	PC-0124010-00	106	50
G5405-116-0A0	90	18	HA-0015700-0B	114	6	NM-6060001-SC	92	14	PC-0151060-00	92	5
G5409-116-000	94	55	HB-0003100-10	92	28	NM-6060001-SC	96	14	PC-0151060-00	94	54
G5410-116-AAO	56	59	HB-0003100-10	96	23	NM-6060001-SC	100	45	PC-0151060-00	96	7
G5410-116-AAO	58	10	HF-0018010-00	114	14	NM-6060001-SC	108	45	PC-0151070-00	8	7
G5410-116-AAO	62	44	HL-0071700-44	88	13	NM-6080001-SC	16	7	PC-0151070-00	100	61
G5410-116-AAO	64	23	HL-0071700-81	60	2	NM-6080001-SC	20	28	PC-0151070-00	108	61
G5421-116-0A0	6	47	HX-0004300-00	106	43	NM-6080001-SC	68	30	PC-0151080-00	102	41
G5421-116-0A0	86	22	HX-0022400-00	114	12	NM-6080001-SC	90	15	PC-0151080-00	110	41
G5430-116-000	113	42				NM-6080001-SC	90	34	PF-0552080-A0	4	30
G5433-116-000	113	2	MAO-11532000	115	32	NM-6080001-SC	94	9	PJ-0105050-01	50	21
G5434-116-000	113	4	MMT-190B1600	38	42	NM-6080001-SC	94	50	PJ-0105050-01	113	22
G5458-116-000	4	35	M8512-120-BA0-A	36	41	NM-6080001-SC	100	2	PJ-0320525-01	45	22
G5460-116-000	64	21				NM-6080001-SC	104	3	PJ-0460525-03	8	46
G5496-116-A00	104	36	NM-6030001-SC	10	15	NM-6080001-SC	108	2	PJ-0460525-03	58	54
G5496-116-A00	112	36	NM-6030001-SC	12	5	NM-6080001-SC	112	3	PJ-0460525-03	60	19
G5496-116-A00	113	17	NM-6030001-SC	24	27	NM-6080003-SC	66	63	PJ-3010851-01	113	16
G5502-116-000	94	42	NM-6030001-SC	53	9	NM-6100001-SC	70	6	PJ-3020652-01	4	36
G5503-116-000	90	19	NM-6030001-SC	53	12	NM-6100001-SC	100	3	PJ-3030400-02	86	26
G5504-116-000	90	21	NM-6030001-SC	54	22	NM-6100001-SC	108	3	PJ-3040405-01	38	2
G5509-116-000	94	52	NM-6030001-SC	56	39	NM-6100618-SB	62	45	PJ-3040405-04	32	5
G5512-116-000	90	33	NM-6030001-SC	58	3	NM-6100618-SB	64	24	PJ-3040405-04	50	20
G5512-116-000	94	44	NM-6030001-SC	60	7	NM-6120001-SC	2	29	PJ-3040405-04	84	8
G5513-116-000	90	30	NM-6030001-SC	60	24	NM-6120001-SC	16	32	PJ-3040405-04	88	6
G5514-116-000	90	29	NM-6030001-SC	62	40	NM-6120001-SC	92	15	PJ-3040405-04	98	14
G5517-116-000	90	31	NM-6030001-SC	64	28	NM-6120003-SE	4	8	PJ-3040405-04	106	45
G5518-116-000	90	13	NM-6030001-SC	78	16	NS-6110420-SP	48	10	PJ-3040405-04	113	6
G5518-139-000	68	22	NM-6030001-SC	80	16	NS-6110430-SP	42	19	PJ-3040405-05	92	34
G5519-116-000	90	11	NM-6040000-SN	115	11	NS-6110530-SP	44	10	PJ-3040405-05	96	32
G5520-116-000	90	4	NM-6040001-SC	2	3	NS-6120310-SP	115	28	PJ-3040451-02	10	21
G5521-116-000	90	16	NM-6040001-SC	4	22	NS-6150310-SP	40	29	PJ-3040451-02	12	17
G5522-116-000	90	10	NM-6040001-SC	26	34	NS-6620310-SP	32	11	PJ-3040451-02	66	2
G5523-116-000	90	5	NM-6040001-SC	28	32				PJ-3040451-02	86	21
G5524-116-000	90	7	NM-6040001-SC	30	34	PA-1000503-A0	34	2	PJ-3040451-02	104	21
G5525-116-000	90	6	NM-6040001-SC	50	5	PA-1001502-A0	45	20	PJ-3040451-02	112	21
G5526-116-000	90	9	NM-6040001-SC	56	41	PA-1201002-A0	38	1	PJ-3040605-02	102	46
G5527-116-000	90	1	NM-6040001-SC	58	7	PA-1201301-00	78	8	PJ-3040605-02	104	33
G5528-116-000	90	2	NM-6040001-SC	62	46	PA-1201301-00	80	8	PJ-3040605-02	110	42
G5531-139-000	66	19	NM-6040001-SC	64	26	PA-1500502-A0	4	33	PJ-3040605-02	112	33
G5533-139-000	66	36	NM-6040001-SC	66	20	PA-1500502-A0	84	7	PJ-3040651-01	90	17
G5606-116-000	104	5	NM-6040001-SC	66	33	PA-1500503-A0	26	6	PJ-3050400-02	104	43
G5606-116-000	112	5	NM-6040001-SC	66	37	PA-1500503-A0	28	5	PJ-3050400-02	112	43
G5659-116-000	45	1	NM-6040001-SC	72	33	PA-1500503-A0	30	6	PJ-3050600-02	104	44
G5680-116-000	45	21	NM-6040001-SC	74	34	PA-1500503-A0	72	6	PJ-3050600-02	112	44
G5682-116-000	32	6	NM-6040001-SC	84	4	PA-1500503-A0	74	6	PJ-3080400-02	86	15
G5701-119-000-A	45	2	NM-6050001-SC	2	27	PA-1501002-A0	40	1	PJ-3080400-02	88	10
G5702-119-000	45	8	NM-6050001-SC	4	26	PA-1501504-A0	4	10	PJ-3080451-01	106	49
G5704-119-000	45	16	NM-6050001-SC	22	54	PA-1501510-A0	22	42	PJ-3080600-03	92	31
G5707-119-000	45	5	NM-6050001-SC	54	13	PA-1501512-A0	86	14	PJ-3080600-03	96	27
G5708-119-000	45	10	NM-6050001-SC	56	13	PA-1506003-A0	98	26	PJ-3080600-03	104	42
G5710-119-000	45	14	NM-6050001-SC	62	16	PA-1506003-A0	106	32	PJ-3080600-03	112	42
G5819-116-000	90	12	NM-6050001-SC	64	14	PA-1513501-A0	50	23	PS-0160042-KH	78	32
G5824-116-000	94	14	NM-6050001-SC	68	55	PA-2002003-A0	40	33	PS-0160042-KH	80	32
G5827-116-000	90	8	NM-6050001-SC	83	9	PA-2003002-00	22	3	PS-0200082-KH	38	33
G5832-116-000	90	32	NM-6050001-SC	98	36	PA-2004001-A0	94	53	PS-0200122-K0	34	10
G5832-116-000	94	43	NM-6050001-SC	106	67	PA-2501501-00	8	6	PV-0105080-00	8	47
G5840-116-000	6	46	NM-6050001-SC	115	13	PA-2501502-00	68	51	PV-0105080-00	58	53
G5843-116-000	90	23	NM-6060001-SC	6	11	PA-2506501-00	18	31	PV-0105080-00	60	18
G5843-116-000	94	45	NM-6060001-SC	6	21	PA-2510001-00	100	60	PV-0151010-A0	104	20
G5846-116-000	2	31	NM-6060001-SC	6	52	PA-2510001-00	108	60	PV-0151010-A0	112	20
G5847-116-000	56	43	NM-6060001-SC	8	37	PA-2513502-A0	22	27	PV-0151050-00	104	32
G5847-116-000	58	26	NM-6060001-SC	8	45	PA-2525002-00	102	40	PV-0151050-00	112	32
G5847-116-000	62	48	NM-6060001-SC	10	32	PA-2525002-00	110	40	PV-0151060-00	104	35
G5847-116-000	64	48	NM-6060001-SC	12	30	PA-8000090-00	68	57	PV-0151060-00	112	35

NUMERICAL INDEX OF PARTS

索引

Part No. 品番	Page Ref. 頁 No.	Part No. 品番	Page Ref. 頁 No.	Part No. 品番	Page Ref. 頁 No.	Part No. 品番	Page Ref. 頁 No.
PV-1305080-00	113 7	SM-1041001-SC	4 19	SM-6040802-SP	86 7	SM-6041410-SC	115 10
PV-1305090-00	58 46	SM-1041001-SC	26 10	SM-6040802-SP	86 10	SM-6041502-TP	4 12
PV-1305090-00	62 63	SM-1041001-SC	28 9	SM-6040802-SP	86 19	SM-6041602-TP	18 13
PV-1305090-00	113 12	SM-1041001-SC	30 10	SM-6040802-SP	86 29	SM-6042002-TP	26 3
PV-1505090-00	50 19	SM-1041001-SC	72 10	SM-6040802-TP	16 44	SM-6042002-TP	28 22
PV-1505090-00	66 3	SM-1041001-SC	74 10	SM-6040802-TP	78 6	SM-6042002-TP	30 3
PV-1505090-00	88 3	SM-1041001-SC	84 2	SM-6040802-TP	78 13	SM-6042002-TP	72 3
PV-1505090-00	92 25	SM-1044050-SM	84 3	SM-6040802-TP	80 6	SM-6042002-TP	74 5
PV-1505090-00	96 22	SM-1051001-SC	4 9	SM-6040802-TP	80 13	SM-6042502-TP	56 42
PV-1505090-00	98 13	SM-1051001-SF	14 17	SM-6040802-TR	2 23	SM-6042502-TP	58 9
PV-1505090-00	106 44	SM-1061001-SC	90 22	SM-6040802-TR	26 54	SM-6042502-TP	62 47
PV-1505090-00	113 11	SM-1061001-SC	94 41	SM-6040802-TR	28 52	SM-6042502-TP	64 25
PV-2051010-00	104 45	SM-3030601-SC	10 39	SM-6040802-TR	30 54	SM-6042502-TP	113 14
PV-2051010-00	112 45	SM-3030601-SC	12 38	SM-6040802-TR	56 11	SM-6050802-TP	90 53
PX-0551010-00	10 20	SM-3031000-SC	68 2	SM-6040802-TR	58 36	SM-6050802-TP	94 19
PX-0551010-00	12 18	SM-3040601-SC	6 2	SM-6040802-TR	62 18	SM-6050802-TP	102 43
PX-0652010-00	113 1	SM-3041551-SP	50 4	SM-6040802-TR	64 20	SM-6050802-TP	106 55
PX-5000140-00	86 16	SM-3045000-SC	98 11	SM-6040802-TR	72 54	SM-6051002-SP	68 47
PX-5000140-00	88 11	SM-4030401-SC	56 46	SM-6040802-TR	74 32	SM-6051002-SP	68 52
PX-5000290-A0	98 56	SM-4030401-SC	58 33	SM-6040802-TR	94 33	SM-6051002-TP	4 4
PX-5051010-00	106 48	SM-4030601-SN	26 53	SM-6041002-SP	68 7	SM-6051002-TP	14 25
RC-0220001-KP	66 43	SM-4030601-SN	28 51	SM-6041002-TP	6 45	SM-6051002-TP	16 19
RC-0560711-KP	22 7	SM-4030601-SN	30 53	SM-6041002-TP	8 16	SM-6051002-TP	18 23
RC-0560711-KP	22 34	SM-4030601-SN	72 53	SM-6041002-TP	8 32	SM-6051002-TP	68 14
RC-0841011-KP	92 3	SM-4030601-SN	74 40	SM-6041002-TP	10 13	SM-6051002-TP	68 62
RC-0841011-KP	96 10	SM-4031201-SN	24 22	SM-6041002-TP	12 6	SM-6051002-TP	90 49
RC-0841011-KP	100 27	SM-4031201-SN	24 51	SM-6041002-TP	20 8	SM-6051002-TP	92 26
RC-0841011-KP	100 30	SM-4031601-SN	24 23	SM-6041002-TP	24 56	SM-6051002-TP	94 4
RC-0841011-KP	100 30	SM-4031601-SN	24 33	SM-6041002-TP	26 37	SM-6051002-TP	96 28
RC-0841011-KP	102 28	SM-4032501-SN	38 6	SM-6041002-TP	28 35	SM-6051002-TP	98 23
RC-0841011-KP	108 27	SM-4032501-SN	104 37	SM-6041002-TP	28 44	SM-6051002-TP	100 25
RC-0841011-KP	108 30	SM-4032501-SN	112 37	SM-6041002-TP	28 48	SM-6051002-TP	102 8
RC-0841011-KP	110 28	SM-4043201-SC	104 27	SM-6041002-TP	30 37	SM-6051002-TP	104 29
RC-2200002-KP	14 22	SM-4043201-SC	112 27	SM-6041002-TP	30 46	SM-6051002-TP	104 39
RC-2421211-KP	16 24	SM-4050801-SC	40 2	SM-6041002-TP	30 50	SM-6051002-TP	106 2
RC-2800002-KP	14 9	SM-4050801-SC	100 59	SM-6041002-TP	52 23	SM-6051002-TP	108 25
RC-2800002-KP	20 14	SM-4050801-SC	102 33	SM-6041002-TP	53 5	SM-6051002-TP	110 8
RE-0250000-K0	78 11	SM-4050801-SC	108 59	SM-6041002-TP	54 23	SM-6051002-TP	112 29
RE-0250000-K0	80 11	SM-4050801-SC	110 33	SM-6041002-TP	56 20	SM-6051002-TP	112 39
RE-0500000-K0	40 37	SM-4062001-SC	6 48	SM-6041002-TP	56 29	SM-6051202-SP	66 31
RE-0500000-K0	98 57	SM-4860501-SC	44 47	SM-6041002-TP	58 11	SM-6051202-TP	4 31
RE-0500000-K0	106 33	SM-5040451-SC	56 45	SM-6041002-TP	58 21	SM-6051202-TP	10 6
RE-0700000-K0	38 24	SM-5040451-SC	58 30	SM-6041002-TP	60 8	SM-6051202-TP	12 10
RO-0371801-00	36 6	SM-5040451-SC	62 50	SM-6041002-TP	60 26	SM-6051202-TP	16 39
SB-1120002-00	14 6	SM-5040451-SC	64 50	SM-6041002-TP	62 21	SM-6051202-TP	24 19
SB-1120002-00	22 15	SM-6030602-TP	26 31	SM-6041002-TP	62 26	SM-6051202-TP	24 41
SD-0450401-SP	83 10	SM-6030602-TP	28 28	SM-6041002-TP	62 33	SM-6051202-TP	38 14
SD-0470281-SP	34 6	SM-6030602-TP	30 31	SM-6041002-TP	64 38	SM-6051202-TP	56 1
SD-0490261-SP	46 27	SM-6030602-TP	72 30	SM-6041002-TP	64 38	SM-6051202-TP	56 34
SD-0640902-TP	45 9	SM-6030602-TP	74 31	SM-6041002-TP	66 7	SM-6051202-TP	58 5
SL-4032081-SC	106 41	SM-6030602-TP	83 6	SM-6041002-TP	66 40	SM-6051202-TP	62 4
SL-4041081-SF	98 18	SM-6030602-TP	83 12	SM-6041002-TP	68 3	SM-6051202-TP	62 36
SL-4051291-SC	4 28	SM-6030802-TP	22 46	SM-6041002-TP	68 25	SM-6051202-TP	64 11
SM-0040801-SF	16 51	SM-6030802-TP	44 45	SM-6041002-TP	68 59	SM-6051202-TP	64 30
SM-0040801-SF	68 9	SM-6031002-TP	20 4	SM-6041002-TP	72 36	SM-6051202-TP	64 30
SM-0050801-SC	2 14	SM-6031002-TP	56 38	SM-6041002-TP	76 22	SM-6051202-TP	98 7
SM-0050801-SC	14 2	SM-6031002-TP	58 2	SM-6041002-TP	88 7	SM-6051522-TP	106 6
SM-0050801-SC	20 29	SM-6031002-TP	62 41	SM-6041202-SP	16 52	SM-6051522-TP	106 30
SM-0050801-SC	24 58	SM-6031002-TP	64 27	SM-6041202-SP	66 61	SM-6051402-TP	10 18
SM-0050801-SC	46 8	SM-6031202-TP	10 14	SM-6041202-SP	68 11	SM-6051402-TP	12 15
SM-0051001-SC	2 34	SM-6031202-TP	12 4	SM-6041202-SP	68 24	SM-6051402-TP	53 14
SM-1030501-SC	86 2	SM-6031202-TP	26 46	SM-6041202-TN	22 44	SM-6051402-TP	54 3
SM-1030601-SC	26 14	SM-6031202-TP	26 50	SM-6041202-TP	10 22	SM-6051402-TP	60 14
SM-1030601-SC	28 13	SM-6031202-TP	26 50	SM-6041202-TP	12 19	SM-6051402-TP	60 21
SM-1030601-SC	30 11	SM-6031202-TP	53 4	SM-6041202-TP	12 20	SM-6051552-TP	4 18
SM-1030601-SC	72 14	SM-6031202-TP	53 11	SM-6041202-TP	22 30	SM-6051552-TP	6 20
SM-1030601-SC	74 11	SM-6031202-TP	54 21	SM-6041202-TP	50 13	SM-6051552-TP	50 9
SM-1040601-SC	56 48	SM-6031202-TP	60 6	SM-6041202-TP	54 16	SM-6051552-TP	82 6
SM-1040601-SC	58 27	SM-6031202-TP	60 23	SM-6041202-TP	56 6	SM-6051552-TP	82 9
SM-1040601-SC	58 29	SM-6031202-TP	72 46	SM-6041202-TP	56 23	SM-6051552-TP	87 5
SM-1040601-SC	62 54	SM-6031202-TP	72 50	SM-6041202-TP	58 16	SM-6051552-TP	87 7
SM-1040601-SC	64 51	SM-6040602-TP	90 24	SM-6041202-TP	62 8	SM-6051552-TP	94 34
SM-1040601-SC	82 4	SM-6040602-TP	94 46	SM-6041202-TP	62 32	SM-6051552-TP	100 37
SM-1040801-SC	2 19	SM-6040602-TP	104 16	SM-6041202-TP	64 1	SM-6051552-TP	108 37
		SM-6040602-TP	112 16	SM-6041202-TP	64 47	SM-6051602-TP	16 25
		SM-6040802-SP	42 43	SM-6041202-TP	66 34	SM-6051602-TP	18 15

NUMERICAL INDEX OF PARTS

索引

Part No. 品番	Page Ref. 頁 No.	Part No. 品番	Page Ref. 頁 No.	Part No. 品番	Page Ref. 頁 No.	Part No. 品番	Page Ref. 頁 No.
SM-6051602-TP	22 4	SM-6061602-TP	90 39	SM-6083002-TP	100 23	SM-8060802-TP	108 57
SM-6051602-TP	22 50	SM-6061602-TP	96 12	SM-6083002-TP	108 21	SM-8061002-TP	20 19
SM-6051602-TP	24 8	SM-6061802-TN	80 42	SM-6083002-TP	108 23	SM-8061002-TP	100 32
SM-6051602-TP	113 8	SM-6061802-TP	78 41	SM-6083502-TP	94 21	SM-8061002-TP	106 47
SM-6052002-TP	8 4	SM-6061802-TP	92 16	SM-6084002-TN	90 44	SM-8061002-TP	108 32
SM-6052002-TP	8 8	SM-6062002-SP	68 16	SM-6084002-TN	94 25	SM-8061202-TP	100 55
SM-6052002-TP	8 19	SM-6062002-TP	8 3	SM-6085502-TP	16 9	SM-8061202-TP	108 55
SM-6052002-TP	8 49	SM-6062002-TP	8 36	SM-6107002-TP	70 3	SM-8061552-TP	6 12
SM-6052002-TP	16 14	SM-6062002-TP	10 33	SM-8030302-TP	90 3	SM-8081242-TP	100 52
SM-6052002-TP	16 33	SM-6062002-TP	12 28	SM-8030502-TP	56 30	SM-8081242-TP	108 52
SM-6052002-TP	20 24	SM-6062002-TP	16 3	SM-8030502-TP	58 24	SM-8082002-TP	16 6
SM-6052002-TP	22 19	SM-6062002-TP	16 16	SM-8030502-TP	62 29	SM-9050813-SE	115 23
SM-6052002-TP	22 24	SM-6062002-TP	16 37	SM-8030502-TP	64 41	SM-9061080-SE	115 30
SM-6052002-TP	24 12	SM-6062002-TP	18 43	SM-8040502-TP	24 9	SM-9061203-SE	6 41
SM-6052002-TP	24 49	SM-6062002-TP	22 39	SM-8040502-TP	98 55	SM-9061403-SC	100 48
SM-6052002-TP	26 56	SM-6062002-TP	24 46	SM-8040502-TP	106 62	SM-9061403-SC	108 48
SM-6052002-TP	26 60	SM-6062002-TP	52 33	SM-8040602-TP	14 12	SM-9062003-SC	18 37
SM-6052002-TP	26 63	SM-6062002-TP	54 8	SM-8040602-TP	20 2	SM-9063503-SE	6 51
SM-6052002-TP	28 55	SM-6062002-TP	56 5	SM-8040602-TP	20 13	SM-9065503-SP	6 50
SM-6052002-TP	28 59	SM-6062002-TP	62 2	SM-8040602-TP	22 11	SM-9081403-SC	6 14
SM-6052002-TP	30 58	SM-6062002-TP	64 5	SM-8040602-TP	94 28	SM-9081523-SN	90 27
SM-6052002-TP	52 7	SM-6062002-TP	76 33	SM-8040682-TP	66 47	SM-9082503-SC	90 35
SM-6052002-TP	52 9	SM-6062002-TP	90 36	SM-8040802-TP	14 27	SM-9082503-SC	94 8
SM-6052002-TP	52 12	SM-6062002-TP	90 54	SM-8040802-TP	16 12	SM-9082503-SC	94 49
SM-6052002-TP	66 13	SM-6062002-TP	94 6	SM-8040802-TP	98 32	SQ-1110401-MZ	48 23
SM-6052002-TP	72 56	SM-6062002-TP	94 11	SM-8040802-TP	106 38	SS-1060610-SP	26 44
SM-6052002-TP	72 60	SM-6062002-TP	94 17	SM-8041552-TP	26 35	SS-1060610-SP	28 42
SM-6052002-TP	76 5	SM-6062002-TP	102 31	SM-8041552-TP	28 33	SS-1060610-SP	30 44
SM-6052002-TP	76 7	SM-6062002-TP	104 18	SM-8041552-TP	30 35	SS-1060610-SP	72 43
SM-6052002-TP	76 10	SM-6062002-TP	110 31	SM-8041552-TP	72 34	SS-1061010-SP	6 8
SM-6052002-TP	82 12	SM-6062002-TP	112 18	SM-8041552-TP	74 35	SS-1110640-TP	78 20
SM-6052502-TP	98 2	SM-6062502-TP	6 26	SM-8050502-TP	98 40	SS-1110640-TP	80 20
SM-6052502-TP	102 15	SM-6062502-TP	14 16	SM-8050502-TP	98 49	SS-2090520-SL	32 25
SM-6052502-TP	106 27	SM-6062502-TP	14 28	SM-8050502-TP	106 64	SS-2090520-SL	34 15
SM-6052502-TP	110 15	SM-6062502-TP	14 31	SM-8050602-SP	66 41	SS-2090541-SL	34 36
SM-6052502-TP	8 18	SM-6062502-TP	16 5	SM-8050602-SP	68 32	SS-2090820-TP	48 15
SM-6052502-TP	18 47	SM-6062502-TP	24 48	SM-8050602-TP	8 11	SS-2110915-SP	32 20
SM-6052502-TP	24 4	SM-6062502-TP	26 5	SM-8050602-TP	8 24	SS-2110930-SP	32 31
SM-6052502-TP	52 8	SM-6062502-TP	28 4	SM-8050602-TP	18 19	SS-4080620-TP	18 10
SM-6052502-TP	76 6	SM-6062502-TP	30 5	SM-8050602-TP	52 3	SS-4080620-TP	78 29
SM-6052700-SC	115 12	SM-6062502-TP	72 5	SM-8050602-TP	52 17	SS-4080620-TP	80 29
SM-6053002-TP	10 29	SM-6062502-TP	74 4	SM-8050602-TP	76 15	SS-5080410-SP	26 12
SM-6053002-TP	12 32	SM-6062502-TP	100 20	SM-8050602-TP	76 17	SS-5080410-SP	28 11
SM-6053002-TP	22 55	SM-6062502-TP	108 20	SM-8050602-TP	92 10	SS-5080410-SP	30 21
SM-6053002-TP	40 34	SM-6063002-TP	8 33	SM-8050602-TP	96 2	SS-5080410-SP	72 12
SM-6053002-TP	54 6	SM-6063002-TP	22 36	SM-8050602-TP	106 24	SS-5080410-SP	74 21
SM-6053002-TP	56 15	SM-6063002-TP	102 18	SM-8050802-SP	18 45	SS-5080410-SP	78 1
SM-6053002-TP	62 12	SM-6063002-TP	110 18	SM-8050802-SP	66 32	SS-5080410-SP	78 38
SM-6053002-TP	64 8	SM-6063502-TP	50 2	SM-8050812-TP	6 6	SS-5080410-SP	80 38
SM-6056052-TP	40 32	SM-6063502-TP	92 20	SM-8050812-TP	26 66	SS-5080410-SP	80 44
SM-6061002-TP	2 33	SM-6063502-TP	96 18	SM-8050812-TP	30 57	SS-5090210-SP	82 26
SM-6061002-TP	104 23	SM-6065002-TP	10 27	SM-8050812-TP	72 66	SS-5090420-SP	38 29
SM-6061002-TP	112 23	SM-6065002-TP	12 35	SM-8050812-TP	98 6	SS-5090610-SP	38 31
SM-6061202-TP	92 8	SM-6065002-TP	54 10	SM-8050812-TP	102 13	SS-5090610-SP	78 22
SM-6061202-TP	96 3	SM-6065002-TP	54 20	SM-8050812-TP	110 13	SS-5090610-SP	78 34
SM-6061202-TP	100 15	SM-6065002-TP	56 19	SM-8051002-TP	8 41	SS-5090610-SP	80 22
SM-6061202-TP	102 2	SM-6065002-TP	62 14	SM-8051002-TP	14 8	SS-5090610-SP	80 34
SM-6061202-TP	102 5	SM-6065002-TP	64 10	SM-8051002-TP	18 18	SS-5090610-SP	82 19
SM-6061202-TP	104 9	SM-6081542-CP	24 15	SM-8051002-TP	24 39	SS-5110710-SP	44 17
SM-6061202-TP	104 13	SM-6081552-SP	68 46	SM-8051002-TP	26 55	SS-5110810-SP	44 26
SM-6061202-TP	108 15	SM-6082002-SP	42 29	SM-8051002-TP	28 54	SS-5110810-SP	44 33
SM-6061202-TP	110 2	SM-6082002-TP	6 37	SM-8051002-TP	72 55	SS-6060210-SP	60 17
SM-6061202-TP	110 5	SM-6082002-TP	36 33	SM-8051002-TP	98 42	SS-6060220-SP	34 23
SM-6061202-TP	112 9	SM-6082002-TP	100 11	SM-8051002-TP	98 44	SS-6080320-SP	32 19
SM-6061202-TP	112 13	SM-6082002-TP	104 6	SM-8051002-TP	100 39	SS-6080320-SP	32 30
SM-6061552-TP	92 23	SM-6082002-TP	108 11	SM-8051002-TP	106 17	SS-6080410-SP	40 24
SM-6061552-TP	94 51	SM-6082002-TP	112 6	SM-8051002-TP	106 20	SS-6080610-TP	34 35
SM-6061552-TP	100 9	SM-6083002-SP	90 14	SM-8051002-TP	106 22	SS-6080810-SP	40 11
SM-6061552-TP	102 36	SM-6083002-TP	10 2	SM-8051002-TP	108 39	SS-6080810-SP	44 39
SM-6061552-TP	108 9	SM-6083002-TP	12 2	SM-8052502-TP	8 17	SS-6081210-SP	18 5
SM-6061552-TP	110 36	SM-6083002-TP	18 33	SM-8060602-TP	102 23	SS-6090630-SP	48 14
SM-6061602-TP	10 36	SM-6083002-TP	60 3	SM-8060602-TP	110 23	SS-6090810-SP	42 14
SM-6061602-TP	12 36	SM-6083002-TP	78 9	SM-8060802-TP	62 53	SS-6090910-TP	44 29
SM-6061602-TP	18 27	SM-6083002-TP	80 39	SM-8060802-TP	64 61	SS-6091210-TP	42 27
SM-6061602-TP	44 4	SM-6083002-TP	100 21	SM-8060802-TP	100 57	SS-6110710-TP	38 10

NUMERICAL INDEX OF PARTS

索引

Part No. 品番	Page 頁	Ref. No.	Part No. 品番	Page 頁	Ref. No.	Part No. 品番	Page 頁	Ref. No.	Part No. 品番	Page 頁	Ref. No.
SS-6110810-TP	26	68	SS-8111610-SP	48	9	WP-0430800-SC	78	35	WS-0310002-KN	83	13
SS-6110810-TP	28	65	SS-8150410-SP	48	25	WP-0430800-SC	80	35	WS-0310002-KN	104	38
SS-6110810-TP	30	62	SS-8150710-SP	42	9	WP-0430800-SC	86	17	WS-0310002-KN	112	38
SS-6110810-TP	72	68	SS-8150710-SP	48	27	WP-0430800-SC	88	28	WS-0410002-KN	2	4
SS-6111140-SP	10	46	SS-8150760-TP	36	17	WP-0430800-SC	88	9	WS-0410002-KN	2	24
SS-6111140-SP	12	46	SS-8151150-SP	42	10	WP-0430800-SC	90	26	WS-0410002-KN	4	13
SS-6111140-SP	26	27	SS-8151150-SP	44	40	WP-0430800-SC	94	48	WS-0410002-KN	4	21
SS-6111140-SP	28	25	SS-8151150-TP	40	6	WP-0450000-SD	42	44	WS-0410002-KN	6	3
SS-6111140-SP	30	27	SS-8151550-SP	36	2	WP-0450000-SD	45	12	WS-0410002-KN	8	15
SS-6111140-SP	72	26	SS-8151550-SP	36	25	WP-0450801-SD	56	57	WS-0410002-KN	8	31
SS-6111140-SP	74	27	SS-8152030-SP	42	13	WP-0450801-SD	58	38	WS-0410002-KN	10	12
SS-6111610-SP	42	23	SS-8660340-SP	44	12	WP-0450801-SD	62	20	WS-0410002-KN	10	23
SS-6111610-SP	78	4	SS-8660340-SP	44	42	WP-0450801-SD	64	18	WS-0410002-KN	12	7
SS-6111610-SP	80	4	SS-8660530-TP	42	12	WP-0480856-SP	38	45	WS-0410002-KN	12	20
SS-6121010-SP	40	8	SS-8660810-TP	42	4	WP-0501016-SC	44	25	WS-0410002-KN	16	45
SS-6121210-SP	40	39	SS-8680540-SP	36	15	WP-0501016-SC	46	15	WS-0410002-KN	16	53
SS-6121210-SP	66	53	SS-8680730-SP	36	14	WP-0520656-SA	115	25	WS-0410002-KN	20	7
SS-6151712-TP	45	3	SS-8681650-TP	36	12	WP-0531000-SC	4	24	WS-0410002-KN	22	21
SS-6151920-TP	32	8	SS-8681650-TP	36	22	WP-0531000-SC	16	21	WS-0410002-KN	24	55
SS-6153012-TP	42	24	SS-8681950-SP	36	21	WP-0531000-SC	16	41	WS-0410002-KN	26	33
SS-6153040-SP	40	30	SS-9090640-SP	40	25	WP-0531000-SC	18	25	WS-0410002-KN	26	38
SS-6661110-SP	36	40	SS-9111010-SP	38	46	WP-0531000-SC	24	21	WS-0410002-KN	28	31
SS-7060610-SP	30	24	SS-9660720-SP	42	52	WP-0531000-SC	50	7	WS-0410002-KN	28	36
SS-7060610-SP	74	24				WP-0531000-SC	50	11	WS-0410002-KN	30	33
SS-7081310-SN	46	29	TA-0290301-MO	36	38	WP-0531000-SC	68	49	WS-0410002-KN	30	38
SS-7090510-SP	34	29	TA-0550604-RO	40	26	WP-0531000-SC	82	8	WS-0410002-KN	50	12
SS-7090530-SP	38	36	TA-1050504-RO	32	14	WP-0531000-SC	90	47	WS-0410002-KN	52	24
SS-7090540-TP	34	39	TA-1250406-RO	32	13	WP-0531000-SC	94	2	WS-0410002-KN	53	6
SS-7090610-SP	32	22	TA-1250504-RO	32	15	WP-0531000-SC	94	36	WS-0410002-KN	54	17
SS-7090610-SP	34	4	TA-1871602-RO	32	12	WP-0531000-SC	102	45	WS-0410002-KN	54	24
SS-7090710-SP	34	25				WP-0531000-SC	104	31	WS-0410002-KN	56	7
SS-7090910-TP	38	22	WP-0250516-SD	34	24	WP-0531000-SC	104	41	WS-0410002-KN	56	10
SS-7091410-SP	40	23	WP-0280500-SC	44	48	WP-0531000-SC	106	57	WS-0410002-KN	56	21
SS-7110410-SP	46	22	WP-0320500-SC	10	41	WP-0531000-SC	112	31	WS-0410002-KN	56	24
SS-7110410-SP	48	12	WP-0320500-SC	12	40	WP-0531000-SC	112	41	WS-0410002-KN	56	28
SS-7110510-SP	42	53	WP-0320500-SC	24	25	WP-0531001-SC	46	9	WS-0410002-KN	58	12
SS-7110510-SP	46	3	WP-0320500-SC	24	34	WP-0560860-SE	115	26	WS-0410002-KN	58	15
SS-7110540-SP	115	16	WP-0320500-SC	24	52	WP-0621016-SD	46	5	WS-0410002-KN	58	23
SS-7110710-SP	45	13	WP-0320500-SC	26	32	WP-0621026-SP	45	19	WS-0410002-KN	58	37
SS-7110710-SP	45	28	WP-0320500-SC	28	29	WP-0641601-SC	6	28	WS-0410002-KN	60	9
SS-7110710-SP	46	2	WP-0320500-SC	30	32	WP-0641601-SC	18	41	WS-0410002-KN	60	27
SS-7110720-SP	48	28	WP-0320500-SC	56	47	WP-0641601-SC	90	41	WS-0410002-KN	62	9
SS-7110740-TP	38	44	WP-0320500-SC	58	34	WP-0641601-SC	92	12	WS-0410002-KN	62	19
SS-7110840-SP	42	7	WP-0320500-SC	72	32	WP-0641601-SC	96	16	WS-0410002-KN	62	22
SS-7110840-SP	46	14	WP-0320501-SD	83	5	WP-0641601-SC	100	46	WS-0410002-KN	62	27
SS-7110840-SP	48	11	WP-0320501-SD	83	14	WP-0641601-SC	100	49	WS-0410002-KN	62	33
SS-7110840-SP	56	52	WP-0350516-SD	38	30	WP-0641601-SC	104	11	WS-0410002-KN	64	2
SS-7110840-SP	58	39	WP-0371016-SD	42	15	WP-0641601-SC	104	25	WS-0410002-KN	64	19
SS-7110840-SP	62	52	WP-0430800-SC	2	5	WP-0641601-SC	108	46	WS-0410002-KN	64	34
SS-7110840-SP	64	59	WP-0430800-SC	6	4	WP-0641601-SC	108	49	WS-0410002-KN	64	39
SS-7110910-SP	32	7	WP-0430800-SC	10	11	WP-0641601-SC	112	11	WS-0410002-KN	64	46
SS-7110910-SP	34	42	WP-0430800-SC	10	24	WP-0641601-SC	112	25	WS-0410002-KN	66	6
SS-7110910-SP	38	5	WP-0430800-SC	12	8	WP-0841600-SC	6	39	WS-0410002-KN	66	39
SS-7110910-SP	40	28	WP-0430800-SC	12	21	WP-0841600-SC	6	43	WS-0410002-KN	66	62
SS-7110910-SP	44	38	WP-0430800-SC	16	46	WP-0841600-SC	20	26	WS-0410002-KN	66	66
SS-7110910-TP	38	48	WP-0430800-SC	16	54	WP-0841600-SC	66	64	WS-0410002-KN	68	4
SS-7111120-SP	8	26	WP-0430800-SC	24	54	WP-0841600-SC	68	44	WS-0410002-KN	68	12
SS-7111120-SP	18	8	WP-0430800-SC	53	7	WP-0850002-SP	36	34	WS-0410002-KN	68	23
SS-7111120-SP	52	19	WP-0430800-SC	54	25	WP-0850002-SP	42	30	WS-0410002-KN	68	26
SS-7111120-SP	76	18	WP-0430800-SC	56	22	WP-1052001-SC	22	52	WS-0410002-KN	68	60
SS-7111310-SP	38	38	WP-0430800-SC	56	25	WP-1702600-SO	115	7	WS-0410002-KN	72	37
SS-7111810-SP	32	3	WP-0430800-SC	56	62	WS-0310002-KN	10	40	WS-0410002-KN	72	44
SS-7150740-SP	46	6	WP-0430800-SC	58	13	WS-0310002-KN	12	39	WS-0410002-KN	74	33
SS-7150940-SP	45	18	WP-0430800-SC	58	14	WS-0310002-KN	20	5	WS-0410002-KN	76	23
SS-7151120-SP	44	21	WP-0430800-SC	60	10	WS-0310002-KN	24	26	WS-0410002-KN	84	5
SS-7680870-SP	36	36	WP-0430800-SC	60	28	WS-0310002-KN	26	30	WS-0410002-KN	86	11
SS-7681750-TP	36	13	WP-0430800-SC	62	10	WS-0310002-KN	26	52	WS-0410002-KN	86	18
SS-8080410-TP	38	41	WP-0430800-SC	62	23	WS-0310002-KN	28	30	WS-0410002-KN	86	27
SS-8110320-SP	36	30	WP-0430800-SC	62	34	WS-0310002-KN	28	50	WS-0410002-KN	88	8
SS-8110410-TP	42	31	WP-0430800-SC	64	3	WS-0310002-KN	30	30	WS-0410002-KN	90	25
SS-8110410-TP	45	15	WP-0430800-SC	64	35	WS-0310002-KN	30	52	WS-0410002-KN	94	47
SS-8110510-SP	46	20	WP-0430800-SC	64	45	WS-0310002-KN	38	15	WS-0410002-KN	98	12
SS-8110520-TP	44	15	WP-0430800-SC	66	5	WS-0310002-KN	72	29	WS-0410002-KN	104	28
SS-8110750-SP	38	18	WP-0430800-SC	68	6	WS-0310002-KN	72	52	WS-0410002-KN	112	28
SS-8111610-SP	38	37	WP-0430800-SC	68	13	WS-0310002-KN	74	39	WS-0410002-KN	113	15

NUMERICAL INDEX OF PARTS

索引

Part No. 品番	Page 頁	Ref. No.	Part No. 品番	Page 頁	Ref. No.	Part No. 品番	Page 頁	Ref. No.	Part No. 品番	Page 頁	Ref. No.
WS-0410002-KP	66	67	WS-0510002-KN	110	16	WS-0820002-KN	112	7	164-15002	44	30
WS-0441040-KP	82	18	WS-0510002-KN	112	30	WS-1020002-KN	70	4	164-15101	44	31
WS-0510002-KN	4	5	WS-0510002-KN	112	40	WS-1220002-KN	2	30	164-15200	44	23
WS-0510002-KN	4	17	WS-0510002-KN	113	9	WS-1643202-KR	115	31	164-15309	44	2
WS-0510002-KN	4	25	WS-0521010-KN	115	24	WT-0480002-KR	34	40	164-15408	44	43
WS-0510002-KN	4	32	WS-0521010-KN	115	27	WZ-0850002-SD	66	65	164-15507	44	28
WS-0510002-KN	8	5	WS-0610002-KN	2	32				164-15606	44	34
WS-0510002-KN	8	9	WS-0610002-KN	6	27	040-00000591	42	41	164-15705	44	37
WS-0510002-KN	10	5	WS-0610002-KN	6	49	040-00001380	42	40	164-15804	44	35
WS-0510002-KN	10	30	WS-0610002-KN	8	34				164-15903	44	19
WS-0510002-KN	12	11	WS-0610002-KN	10	34	100-39105	46	7	164-16000	44	27
WS-0510002-KN	12	33	WS-0610002-KN	12	29	101-01400	32	26	164-16109	44	36
WS-0510002-KN	14	24	WS-0610002-KN	14	29	101-03406	36	26	164-16208	44	16
WS-0510002-KN	16	20	WS-0610002-KN	14	30	101-09700	42	55	164-16307	44	46
WS-0510002-KN	16	26	WS-0610002-KN	16	4	101-09908	42	20	164-16406	40	36
WS-0510002-KN	16	40	WS-0610002-KN	16	17	101-12357	42	5	164-16505	38	7
WS-0510002-KN	18	24	WS-0610002-KN	18	28	101-12407	42	21	164-16505	40	35
WS-0510002-KN	20	23	WS-0610002-KN	18	38	101-28007	46	4	164-16604	40	31
WS-0510002-KN	22	5	WS-0610002-KN	18	42	101-29054	36	42	164-16703	40	27
WS-0510002-KN	22	18	WS-0610002-KN	24	45	102-32650	46	28	164-16802	44	44
WS-0510002-KN	22	23	WS-0610002-KN	50	3	103-05159	36	16	164-17107	40	38
WS-0510002-KN	22	49	WS-0610002-KN	54	9	103-07056	36	23	164-17206	44	32
WS-0510002-KN	24	5	WS-0610002-KN	56	4	103-13708	38	47	164-17305	44	22
WS-0510002-KN	24	13	WS-0610002-KN	68	17	164-00202	32	9	164-17404	44	14
WS-0510002-KN	24	20	WS-0610002-KN	68	34	164-00400	32	1	164-17503	44	3
WS-0510002-KN	24	42	WS-0610002-KN	90	37	164-00509	32	2	164-17602	44	1
WS-0510002-KN	26	57	WS-0610002-KN	90	40	164-00608	32	4	164-17701	44	18
WS-0510002-KN	28	56	WS-0610002-KN	92	9	164-00806	32	21	164-17800	44	20
WS-0510002-KN	50	8	WS-0610002-KN	92	13	164-00905	32	23	164-17909	44	7
WS-0510002-KN	52	11	WS-0610002-KN	92	17	164-01002	32	18	164-20606	42	34
WS-0510002-KN	54	7	WS-0610002-KN	92	24	164-01200	32	17	164-20705	42	16
WS-0510002-KN	54	19	WS-0610002-KN	94	7	164-01259	32	16	164-20804	42	17
WS-0510002-KN	56	2	WS-0610002-KN	94	12	164-01804	38	9	164-20903	42	18
WS-0510002-KN	56	16	WS-0610002-KN	96	4	164-01903	38	8	164-21109	42	45
WS-0510002-KN	56	35	WS-0610002-KN	96	13	164-01903	38	13	164-21208	42	46
WS-0510002-KN	58	6	WS-0610002-KN	96	15	164-02000	38	4	164-21307	42	47
WS-0510002-KN	62	5	WS-0610002-KN	100	10	164-02406	32	28	164-21406	42	48
WS-0510002-KN	62	13	WS-0610002-KN	100	16	164-02455	32	27	164-21505	42	22
WS-0510002-KN	62	37	WS-0610002-KN	100	38	164-03008	32	29	164-21604	42	50
WS-0510002-KN	64	9	WS-0610002-KN	100	44	164-04204	36	18	164-21752	42	37
WS-0510002-KN	64	12	WS-0610002-KN	100	50	164-06100	38	23	164-21802	42	42
WS-0510002-KN	64	31	WS-0610002-KN	102	3	164-06209	36	11	164-21901	42	49
WS-0510002-KN	66	30	WS-0610002-KN	102	37	164-06308	38	39	164-22057	42	38
WS-0510002-KN	68	15	WS-0610002-KN	104	10	164-06407	38	26	164-22107	42	56
WS-0510002-KN	68	48	WS-0610002-KN	104	14	164-06456	38	16	164-23006	36	1
WS-0510002-KN	68	54	WS-0610002-KN	104	19	164-06506	38	17	164-23907	34	9
WS-0510002-KN	68	63	WS-0610002-KN	104	24	164-06605	38	32	164-23956	34	7
WS-0510002-KN	72	57	WS-0610002-KN	108	10	164-06704	38	25	164-23964	34	1
WS-0510002-KN	76	9	WS-0610002-KN	108	16	164-06803	38	43	164-24004	34	37
WS-0510002-KN	82	7	WS-0610002-KN	108	38	164-06902	38	19	164-24202	34	5
WS-0510002-KN	82	10	WS-0610002-KN	108	44	164-07009	38	34	164-24301	34	12
WS-0510002-KN	87	4	WS-0610002-KN	108	50	164-07108	38	35	164-24400	34	31
WS-0510002-KN	90	48	WS-0610002-KN	110	3	164-09203	40	5	164-24509	34	27
WS-0510002-KN	92	27	WS-0610002-KN	110	37	164-09302	40	4	164-24608	34	3
WS-0510002-KN	94	3	WS-0610002-KN	112	10	164-09401	40	7	164-24707	34	30
WS-0510002-KN	94	35	WS-0610002-KN	112	14	164-09500	40	13	164-24806	34	32
WS-0510002-KN	96	29	WS-0610002-KN	112	19	164-09609	40	21	164-24905	34	13
WS-0510002-KN	98	3	WS-0610002-KN	112	24	164-09708	40	12	164-25050	34	41
WS-0510002-KN	98	8	WS-0820002-KN	6	15	164-09807	40	3	164-25100	34	33
WS-0510002-KN	98	24	WS-0820002-KN	6	38	164-09906	40	9	164-25209	34	34
WS-0510002-KN	100	26	WS-0820002-KN	6	42	164-10003	40	10	164-25902	48	1
WS-0510002-KN	102	6	WS-0820002-KN	10	3	164-10102	40	22	164-26009	48	7
WS-0510002-KN	102	9	WS-0820002-KN	12	3	164-10201	40	19	164-26108	48	31
WS-0510002-KN	102	16	WS-0820002-KN	20	27	164-10300	40	20	164-26207	48	5
WS-0510002-KN	102	44	WS-0820002-KN	24	16	164-10508	40	14	164-26306	48	6
WS-0510002-KN	104	30	WS-0820002-KN	60	4	164-10607	40	15	164-26405	48	16
WS-0510002-KN	104	40	WS-0820002-KN	68	31	164-10706	40	16	164-26504	48	4
WS-0510002-KN	106	3	WS-0820002-KN	68	45	164-10805	40	17	164-26603	48	8
WS-0510002-KN	106	7	WS-0820002-KN	78	23	164-10904	40	18	164-26751	48	21
WS-0510002-KN	106	28	WS-0820002-KN	80	40	164-11019	40	41	164-26801	48	33
WS-0510002-KN	106	31	WS-0820002-KN	90	28	164-11100	40	43	164-26900	48	34
WS-0510002-KN	106	56	WS-0820002-KN	94	22	164-11308	40	42	164-27007	48	2
WS-0510002-KN	108	26	WS-0820002-KN	100	12	164-11407	40	44	164-27551	46	10
WS-0510002-KN	110	6	WS-0820002-KN	104	7	164-13403	45	11	164-27601	46	30
WS-0510002-KN	110	9	WS-0820002-KN	108	12	164-13502	45	4	164-27700	46	17

NUMERICAL INDEX OF PARTS

索引

Part No. 品番	Page 頁	Ref. No.	Part No. 品番	Page 頁	Ref. No.	Part No. 品番	Page 頁	Ref. No.	Part No. 品番	Page 頁	Ref. No.
164-27809	46	19	165-63454	92	30	166-13010	8	39	166-16500	80	12
164-27908	46	1	165-63454	96	26	166-13010	52	32	166-16609	78	12
164-50058	114	1	165-63553	92	35	166-13010	76	31	166-16708	78	14
164-50157	114	4	165-63553	96	25	166-13119	8	42	166-16708	80	14
164-50256	114	10	165-64254	50	16	166-13119	52	31	166-16807	80	21
164-50355	114	7	165-65459	98	29	166-13119	76	30	166-16906	78	21
164-50454	114	8	165-65459	106	58	166-13200	8	40	166-16906	78	21
164-50553	114	9	165-65756	98	19	166-13200	52	28	166-17003	78	25
164-55503	114	2	165-65756	98	21	166-13200	76	27	166-17003	80	25
164-55602	114	3	165-65855	98	20	166-13200	8	38	166-17102	78	26
164-55800	114	16	165-67158	98	15	166-13309	52	30	166-17102	80	26
164-55909	114	17	165-67158	106	59	166-13309	76	29	166-17201	78	15
164-59059	114	15	165-67208	114	18	166-13309	8	44	166-17201	80	15
164-60552	20	11	165-67307	114	19	166-13408	52	29	166-17300	78	7
164-60651	114	11	165-69659	68	65	166-13408	76	28	166-17300	80	7
164-63556	20	9	166-00900	18	39	166-13408	8	21	166-19207	100	1
164-63556	20	10	166-01007	18	40	166-13507	52	13	166-19207	108	1
164-63655	16	49	166-02203	68	1	166-13507	76	11	166-19306	100	6
164-63754	16	48	166-02302	20	16	166-13606	8	23	166-19306	108	6
164-63853	16	47	166-02401	20	17	166-13606	52	16	166-19405	100	7
164-63952	18	34	166-02500	20	12	166-13606	76	14	166-19405	108	7
164-64257	24	59	166-02609	20	18	166-13705	8	27	166-19504	102	1
164-87654	100	63	166-02708	20	21	166-13705	52	21	166-19504	110	1
164-87654	108	63	166-02807	20	22	166-13705	76	20	166-19603	102	4
164-91151	100	64	166-03003	20	6	166-13705	8	22	166-19603	110	4
164-91151	108	64	166-03102	20	3	166-13804	52	15	166-19702	102	7
164-91300	92	29	166-03201	20	1	166-13804	76	13	166-19702	110	7
164-91300	96	24	166-05404	68	41	166-13804	8	25	166-19801	100	13
164-91656	106	60	166-06907	18	9	166-13903	52	20	166-19801	108	13
164-92258	88	5	166-07004	18	3	166-13903	76	19	166-19900	100	17
164-92357	88	4	166-07103	18	7	166-14000	8	29	166-19900	108	17
164-92456	88	12	166-07202	18	6	166-14000	8	29	166-20007	100	19
164-92951	106	39	166-07301	18	2	166-14000	52	27	166-20007	108	19
165-41302	4	3	166-07400	18	1	166-14000	76	26	166-20106	100	22
165-42508	4	2	166-08325	18	32	166-14109	8	43	166-20106	108	22
165-44157	4	27	166-08408	18	17	166-14109	52	26	166-20205	102	10
165-45105	83	8	166-08507	18	16	166-14109	76	25	166-20205	110	10
165-55757	18	50	166-08705	18	14	166-14208	8	30	166-20304	100	24
165-55856	18	36	166-08804	18	11	166-14208	52	25	166-20304	108	24
165-55955	22	56	166-08911	18	48	166-14208	76	24	166-20403	100	28
165-55955	22	59	166-09018	18	49	166-14307	8	28	166-20403	102	26
165-56052	22	58	166-09208	18	12	166-14307	52	22	166-20403	108	28
165-56250	22	57	166-09307	18	46	166-14307	76	21	166-20403	110	26
165-56359	22	60	166-09406	18	22	166-14406	80	9	166-20502	100	29
165-56557	24	61	166-09513	16	8	166-14406	78	36	166-20502	102	27
165-56656	24	60	166-09711	16	1	166-14604	80	37	166-20502	108	29
165-56755	113	41	166-09810	14	10	166-14604	80	1	166-20502	110	27
165-56953	113	38	166-09901	14	3	166-14703	78	39	166-20502	102	11
165-57050	113	29	166-10008	14	7	166-14703	80	43	166-20601	102	11
165-57159	113	33	166-10107	14	5	166-14802	78	40	166-20601	110	11
165-57258	113	30	166-10206	16	11	166-14802	80	23	166-20700	102	12
165-57357	113	31	166-10305	8	10	166-14802	80	23	166-20700	110	12
165-57456	113	32	166-10404	14	11	166-14901	80	24	166-20700	102	14
165-57555	113	36	166-10503	14	26	166-15007	78	24	166-20809	106	26
165-57654	113	35	166-10602	14	15	166-15106	78	3	166-20809	110	14
165-57753	113	34	166-10701	14	14	166-15106	80	3	166-20908	102	17
165-57852	113	28	166-10800	14	19	166-15205	78	2	166-20908	110	17
165-57951	113	27	166-10909	14	23	166-15205	80	2	166-21005	102	20
165-58058	113	23	166-11006	14	20	166-15304	80	5	166-21005	110	20
165-58157	113	24	166-11105	16	29	166-15403	78	5	166-21104	102	21
165-58256	113	25	166-11204	16	31	166-15502	78	10	166-21104	110	21
165-58355	113	26	166-11303	16	30	166-15502	80	10	166-21203	102	22
165-58454	113	40	166-11402	16	34	166-15601	78	17	166-21203	106	46
165-58553	113	39	166-11501	16	28	166-15601	80	17	166-21203	110	22
165-58652	24	1	166-11600	16	22	166-15700	78	18	166-21302	100	31
165-58850	14	32	166-11709	16	13	166-15809	80	18	166-21302	108	31
165-59056	58	47	166-11808	8	2	166-15908	78	19	166-21401	100	33
165-59056	62	64	166-11907	16	15	166-15908	80	19	166-21401	108	33
165-59155	58	48	166-12012	16	36	166-16005	78	30	166-21500	102	24
165-59155	62	65	166-12301	8	14	166-16005	80	30	166-21500	110	24
165-60906	98	16	166-12608	16	18	166-16104	78	31	166-21609	100	36
165-61003	98	17	166-12806	14	1	166-16104	80	31	166-21609	108	36
165-61375	40	40	166-12905	8	1	166-16203	78	33	166-21708	100	40
165-63355	50	17	166-12905	52	6	166-16203	80	33	166-21708	108	40
165-63355	113	37	166-12905	76	4	166-16302	78	27	166-21807	100	41
						166-16401	78	28	166-21807	108	41
						166-16401	80	28	166-21906	104	1

NUMERICAL INDEX OF PARTS

索引

Part No. 品番	Page Ref. 頁 No.	Part No. 品番	Page Ref. 頁 No.	Part No. 品番	Page Ref. 頁 No.	Part No. 品番	Page Ref. 頁 No.
166-21906	112 1	166-56001	24 10	166-71604	28 6	166-73907	28 27
166-22003	102 29	166-56100	24 2	166-71604	30 7	166-73907	30 29
166-22003	110 29	166-56209	24 7	166-71604	72 7	166-73907	74 29
166-22102	100 47	166-56308	24 24	166-71604	74 7	166-74004	74 30
166-22102	108 47	166-56407	24 36	166-71703	26 47	166-74103	28 24
166-22201	100 51	166-56506	26 62	166-71703	28 45	166-74103	30 26
166-22201	108 51	166-56506	28 53	166-71703	30 47	166-74103	74 26
166-22300	100 54	166-56506	72 62	166-71703	72 47	166-74103	83 3
166-22300	108 54	166-56605	26 58	166-71802	26 48	166-74202	30 18
166-22706	100 56	166-56605	28 57	166-71802	28 46	166-74202	74 18
166-22706	108 56	166-56605	72 58	166-71802	30 48	166-74251	30 2
166-22805	104 22	166-56704	26 59	166-71802	72 48	166-74400	30 17
166-22805	112 22	166-56704	28 58	166-71802	74 37	166-74400	74 17
166-22904	104 34	166-56704	72 59	166-71919	26 49	166-74525	2 7
166-22904	112 34	166-56803	26 64	166-71919	28 47	166-74608	16 2
166-23001	104 26	166-56803	28 63	166-71919	30 49	166-74707	78 44
166-23001	112 26	166-56803	30 55	166-71919	72 49	166-74707	80 37
166-23100	102 32	166-56803	72 64	166-72016	26 45	166-74814	2 16
166-23100	110 32	166-57009	26 65	166-72016	28 43	166-74913	2 17
166-23209	100 58	166-57009	30 56	166-72016	30 45	166-75019	2 18
166-23209	108 58	166-57009	72 65	166-72016	72 45	166-75308	4 23
166-23308	102 34	166-57009	87 3	166-72107	26 36	166-75704	4 29
166-23308	110 34	166-57108	72 63	166-72107	28 34	166-75803	113 10
166-23407	104 15	166-70200	80 27	166-72107	30 36	166-75902	113 19
166-23407	112 15	166-70309	26 19	166-72107	72 35	166-76009	4 20
166-23506	104 8	166-70309	28 19	166-72107	74 36	166-76009	84 9
166-23506	112 8	166-70309	30 13	166-72206	26 39	166-76116	2 12
166-23605	104 12	166-70309	72 19	166-72206	28 37	166-76207	2 15
166-23605	112 12	166-70309	74 13	166-72206	30 39	166-76306	2 9
166-23712	102 42	166-70358	26 1	166-72206	72 38	166-76413	2 10
166-23803	102 35	166-70366	28 1	166-72305	26 40	166-76512	2 13
166-23803	110 35	166-70374	30 1	166-72305	28 38	166-76603	2 8
166-23902	102 39	166-70390	28 2	166-72305	30 40	166-76819	2 2
166-23902	110 39	166-70408	26 23	166-72305	72 39	166-77007	2 6
166-52406	24 50	166-70408	72 23	166-72404	26 41	166-77106	2 36
166-52612	24 57	166-70507	26 18	166-72404	28 39	166-77205	84 6
166-52703	24 53	166-70507	72 18	166-72404	30 41	166-81108	92 11
166-52802	24 14	166-70606	26 22	166-72404	72 40	166-81207	90 42
166-52901	24 40	166-70606	72 22	166-72503	26 42	166-81207	94 5
166-53008	24 31	166-70705	26 13	166-72503	28 40	166-81306	90 50
166-53107	24 32	166-70705	72 13	166-72503	30 42	166-81405	90 52
166-53206	24 44	166-70804	26 11	166-72503	58 52	166-81603	92 6
166-53305	24 18	166-70804	72 11	166-72503	72 41	166-81702	92 7
166-53404	22 16	166-70903	26 24	166-72503	80 36	166-81702	96 6
166-53503	22 29	166-70903	72 24	166-72552	26 2	166-81801	92 2
166-53602	22 28	166-71000	26 20	166-72602	26 43	166-81801	96 9
166-53701	22 37	166-71000	30 14	166-72602	28 41	166-81900	92 1
166-53800	22 33	166-71000	72 20	166-72602	30 43	166-81900	96 8
166-53909	22 14	166-71000	74 14	166-72602	58 50	166-82007	90 45
166-54006	22 13	166-71109	26 15	166-72602	72 42	166-82106	92 21
166-54105	22 38	166-71109	28 14	166-72602	78 43	166-82106	96 17
166-54204	22 32	166-71109	30 12	166-72719	26 28	166-82213	90 46
166-54402	22 6	166-71109	72 15	166-72719	72 27	166-82304	96 11
166-54501	22 9	166-71109	74 12	166-72750	26 25	166-82403	94 18
166-54600	22 10	166-71208	26 17	166-72750	72 25	166-82502	94 15
166-54709	22 8	166-71208	28 16	166-72800	26 29	166-82601	94 20
166-54808	22 45	166-71208	30 16	166-72800	72 28	166-82700	96 1
166-54907	22 51	166-71208	72 17	166-73014	26 26	166-82817	94 1
166-55003	22 43	166-71208	74 16	166-73014	72 31	166-82908	94 29
166-55102	22 35	166-71307	26 16	166-73014	83 2	166-83005	92 32
166-55201	22 47	166-71307	28 15	166-73303	28 18	166-83005	96 30
166-55201	26 8	166-71307	30 19	166-73303	30 22	166-83302	100 43
166-55201	28 7	166-71307	72 16	166-73303	74 22	166-83302	108 43
166-55201	30 8	166-71307	74 19	166-73402	28 12	166-83401	100 62
166-55201	72 8	166-71406	26 4	166-73501	28 10	166-83401	108 62
166-55201	74 8	166-71406	28 3	166-73600	28 17	166-84102	26 69
166-55300	22 48	166-71406	30 4	166-73600	30 23	166-84102	72 69
166-55409	22 17	166-71406	72 4	166-73600	74 23	166-88905	28 61
166-55508	22 53	166-71406	74 3	166-73709	28 20	166-88905	30 60
166-55607	22 22	166-71505	26 9	166-73808	28 26	166-95850	72 1
166-55706	22 40	166-71505	28 8	166-73808	30 28	166-95876	74 1
166-55805	26 61	166-71505	30 9	166-73808	74 28	166-96601	12 1
166-55805	28 60	166-71505	72 9	166-73857	28 23	166-96700	10 1
166-55805	72 61	166-71505	74 9	166-73857	30 25	166-96809	60 5
166-55904	24 11	166-71604	26 7	166-73857	74 25	166-96908	53 3

NUMERICAL INDEX OF PARTS

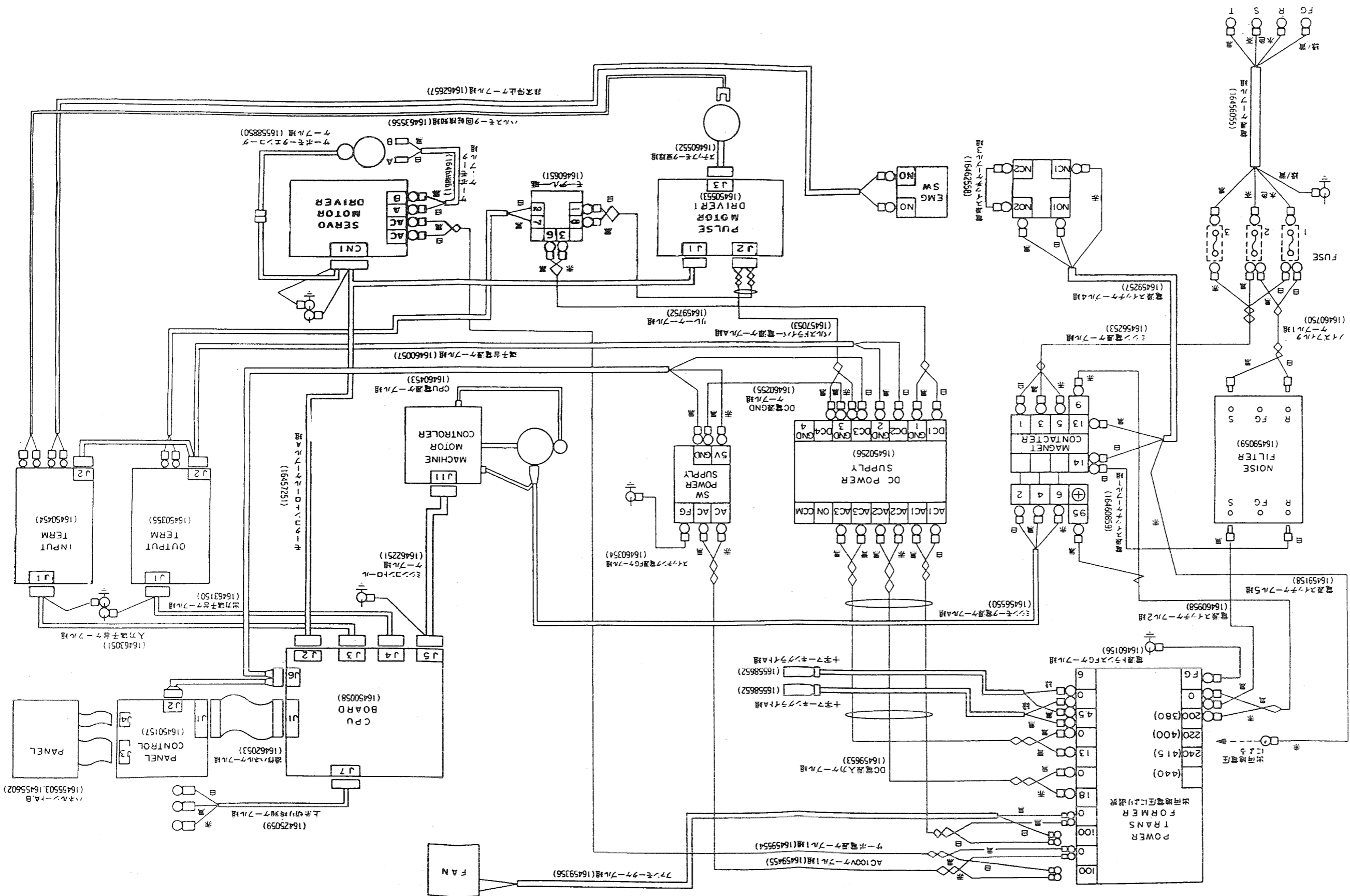
索引

Part No. 品番	Page 頁	Ref. No.	Part No. 品番	Page 頁	Ref. No.	Part No. 品番	Page 頁	Ref. No.	Part No. 品番	Page 頁	Ref. No.
166-96908	60	20	167-06707	66	49	167-24007	102	25	167-71511	98	52
166-97005	58	49	167-06806	68	50	167-24007	108	18	167-71511	106	37
166-97104	58	51	167-06905	66	45	167-24007	110	25	167-71602	98	25
166-97906	94	24	167-07002	66	46	167-24403	16	27	167-71602	106	29
166-98003	94	23	167-07101	68	18	167-24403	24	6	167-71701	98	22
166-98102	90	43	167-07200	66	42	167-24403	24	43	167-71800	98	4
166-98201	92	18	167-07309	68	20	167-24403	66	29	167-71800	106	4
166-98201	96	20	167-07408	66	26	167-24502	24	17	167-72402	88	2
166-98300	92	19	167-07507	66	28	167-24809	36	39	167-77807	10	37
166-98300	96	21	167-07606	66	25	167-25103	18	20	167-77906	12	41
166-98409	24	37	167-07705	66	23	167-25202	18	21	167-78003	10	38
166-98904	78	42	167-07804	66	24	167-25509	22	12	167-78102	12	42
166-99001	80	41	167-07903	66	21	167-25509	66	1	167-78201	10	45
166-99217	58	31	167-08000	66	12	167-25608	22	31	167-78300	12	45
166-99316	56	49	167-08109	66	14	167-25707	22	2	167-78409	10	43
166-99407	30	20	167-08208	66	16	167-25806	24	35	167-78409	56	55
166-99407	74	20	167-08307	66	18	167-25905	14	18	167-78409	62	59
167-00403	50	6	167-08406	66	8	167-26101	58	45	167-78508	12	43
167-00502	50	10	167-08505	66	10	167-26101	62	62	167-78508	58	43
167-00601	50	14	167-08604	66	4	167-26101	113	21	167-78508	64	54
167-00700	50	18	167-08703	66	38	167-26200	113	13	167-80009	2	21
167-00809	50	15	167-08802	68	40	167-26309	113	5	167-80108	2	1
167-00908	2	11	167-08901	66	35	167-26507	113	18	167-81205	2	28
167-01005	56	37	167-09008	68	29	167-26507	113	20	167-84902	6	31
167-01005	58	4	167-09107	68	28	167-27109	18	35	168-01508	66	59
167-01005	62	39	167-09206	68	37	167-27109	22	26	168-01607	66	48
167-01005	64	29	167-09305	68	39	167-27307	22	61	168-01706	68	19
167-01112	58	32	167-09404	68	43	167-27406	113	3	168-01706	68	21
167-01211	56	50	167-09503	68	42	167-27505	100	4	168-01805	66	9
167-01963	72	2	167-09602	68	66	167-27505	108	4	168-01805	66	11
167-01971	74	2	167-09701	68	67	167-27604	102	30	168-01805	66	15
167-02003	4	11	167-09800	68	68	167-27604	110	30	168-01904	66	17
167-02102	4	16	167-09909	68	8	167-27703	100	53	168-02001	68	27
167-02201	4	14	167-10006	68	10	167-27703	108	53	168-02100	68	36
167-02300	4	15	167-10105	20	15	167-27802	104	17	168-02100	68	38
167-02409	82	23	167-10303	14	21	167-27802	112	17	168-02209	68	61
167-02508	82	24	167-10303	66	22	167-28008	92	22	168-03405	86	12
167-02607	82	25	167-10303	66	44	167-28107	90	51	168-03504	86	13
167-02706	16	50	167-20005	16	23	167-28107	96	19	168-04007	86	4
167-03019	82	20	167-20104	20	20	167-28107	102	38	168-04205	86	6
167-03118	82	21	167-20203	100	14	167-28107	110	38	168-04304	86	5
167-03217	82	22	167-20203	108	14	167-28206	90	38	168-04403	86	8
167-03308	82	13	167-20302	100	42	167-28206	94	10	168-04700	87	2
167-03407	82	11	167-20302	102	19	167-28503	92	33	168-04908	87	6
167-03506	82	14	167-20302	108	42	167-28503	96	31	168-05400	106	53
167-03605	82	15	167-20302	110	19	167-28719	92	4	168-05509	106	40
167-03704	82	16	167-20807	8	12	167-28800	96	5	168-05608	106	11
167-03803	82	17	167-20807	52	4	167-28909	98	10	168-05707	106	10
167-03910	82	27	167-20807	76	2	167-28909	106	9	168-06507	4	6
167-04017	82	28	167-20906	8	13	167-29006	98	50	168-06614	4	7
167-04116	82	29	167-20906	52	5	167-29006	106	14	168-07000	18	26
167-04215	70	2	167-20906	76	3	167-29105	66	27	168-07109	56	58
167-04603	8	48	167-21102	8	20	167-29105	98	53	168-07109	58	40
167-04900	10	44	167-21102	52	10	167-29105	106	15	168-07109	62	51
167-04900	12	44	167-21102	76	8	167-29204	98	38	168-07109	64	58
167-04900	56	56	167-21508	100	8	167-29204	106	25	168-07406	18	29
167-04900	58	44	167-21508	108	8	167-29600	82	5	168-07901	16	38
167-04900	62	60	167-21706	14	4	167-48204	6	44	168-08206	16	43
167-04900	64	55	167-21805	20	25	167-49418	6	25	168-08305	16	42
167-05402	83	15	167-22100	100	34	167-56702	50	22	168-08909	98	54
167-05501	83	11	167-22100	108	34	167-56702	98	30	168-08909	106	61
167-05600	83	4	167-22209	100	35	167-56702	98	33	168-09006	98	34
167-05709	83	7	167-22209	108	35	167-56702	106	34	168-09006	106	66
167-05808	26	67	167-22407	14	13	167-70505	98	1	168-09105	98	35
167-05808	28	64	167-22704	2	22	167-70505	106	1	168-09105	106	65
167-05808	30	59	167-22803	8	50	167-70604	98	5	168-09204	56	53
167-05808	72	67	167-22803	52	18	167-70604	106	5	168-09303	58	41
167-05907	68	53	167-22803	76	16	167-70703	98	51	168-09402	56	54
167-06004	66	51	167-22902	24	28	167-70703	106	12	168-09402	62	56
167-06103	66	52	167-23306	100	5	167-70810	98	47	168-09501	58	42
167-06202	66	54	167-23306	108	5	167-70810	106	16	168-09501	64	53
167-06301	66	50	167-23801	24	30	167-70901	98	45	168-09808	86	20
167-06400	68	5	167-23900	18	44	167-70901	106	18	168-09907	86	9
167-06509	66	55	167-24007	24	47	167-71412	98	31	168-10004	86	3
167-06608	68	64	167-24007	100	18	167-71412	106	36	168-10103	86	23

NUMERICAL INDEX OF PARTS

索引

Part No. 品番	Page Ref. 頁 No.	Part No. 品番	Page Ref. 頁 No.	Part No. 品番	Page Ref. 頁 No.	Part No. 品番	Page Ref. 頁 No.
168-10202	86 24						
168-10301	86 25						
168-10707	87 8						
168-12000	98 48						
168-12000	106 63						
168-23106	54 2						
168-38609	4 34						
168-40308	8 35						
168-40308	52 2						
168-40308	76 1						
168-40407	8 51						
168-40407	52 1						
168-40407	76 32						
168-40605	18 30						
168-40803	104 4						
168-40803	112 4						
168-40902	104 2						
168-40902	112 2						
168-44706	106 54						
168-70206	2 35						
168-78100	16 10						



ケーブル接続図

JUKI

JUKI 株式会社

JUKI CORPORATION

お問い合わせ、ご相談は
To order or for further
information,
please contact:

- *このパーツリストは商品改良のため予告なく変更する事があります。
- * The description covered in this parts list is subject to change for improvement of the commodity without notice.
- *このパーツリストは、1992年4月現在の商品仕様で編集・印刷したものです。
- * This parts list is edited and printed in accordance with the product specifications as of April 1992.