

Singer 753U 200

Singer 753U 300

Singer 754U 200

Singer 754U 300

ILLUSTRATED PARTS LIST

SINGER®

MACHINE

753U (FLAT BED, BOTTOM COVER)
200 (2 N.)
300 (3 N.)

754U (FLAT BED, TOP + BOTTOM COVER)
200 (2 N.)
300 (3 N.)

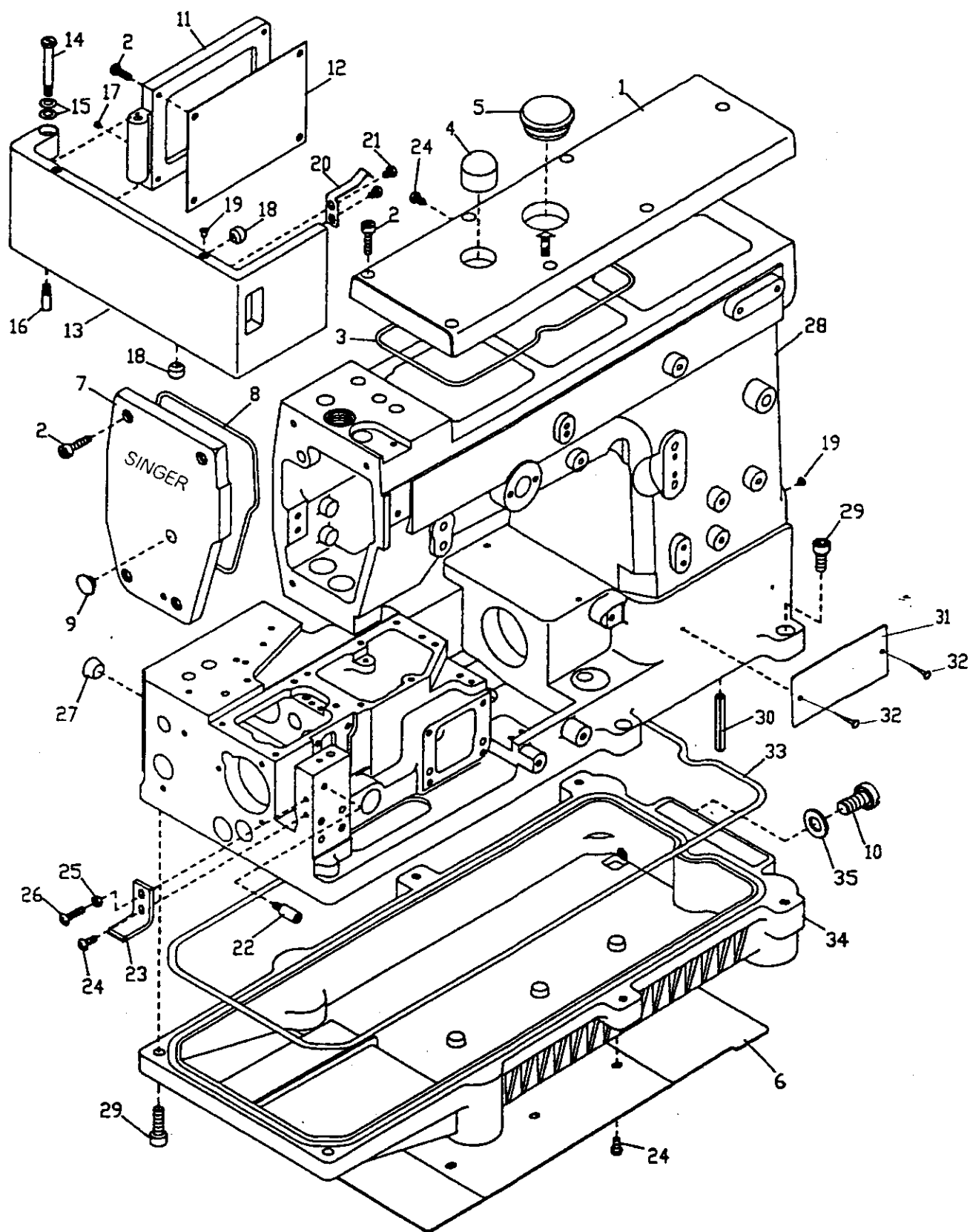
CONTENTS

目次

1. Frame Components (1)	2
カバー関係 (1)	
2. Frame Components (2)	4
カバー関係 (2)	
3. Thread Guide and Tension Components for 754U300.....	6
糸道関係 (754U300)	
Thread Guide and Tension Components for 753U300.....	8
糸道関係 (753U300)	
Thread Guide and Tension Components for 754U200.....	10
糸道関係 (754U200)	
Thread Guide and Tension Components for 753U200.....	12
糸道関係 (753U200)	
4. Bushing and Seal.....	14
メタル関係	
5. Lower Main Shaft Components.....	16
下軸機構	
6. Upper Main Shaft Components.....	18
上軸/糸繰り機構	
7. Needle Bar Components.....	20
針棒機構	
8. Presser Foot Components.....	22
押工機構	
9. Spreader Mechanism.....	24
飾り糸ルーパー機構	
10. Looper Driving Mechanism.....	26
ルーパー機構	
11. Feed Control Driving.....	28
差動送り調節機構	
12. Needle Guide and Feed Dog Driving.....	30
針受ケ/送り機構	
13. Lubrication System.....	32
給油機構	
14. Thread Stand.....	34
糸立台	
15. Table Components.....	36
テーブル	
16. Accessories.....	38
付属品	

1. Frame Components (1)

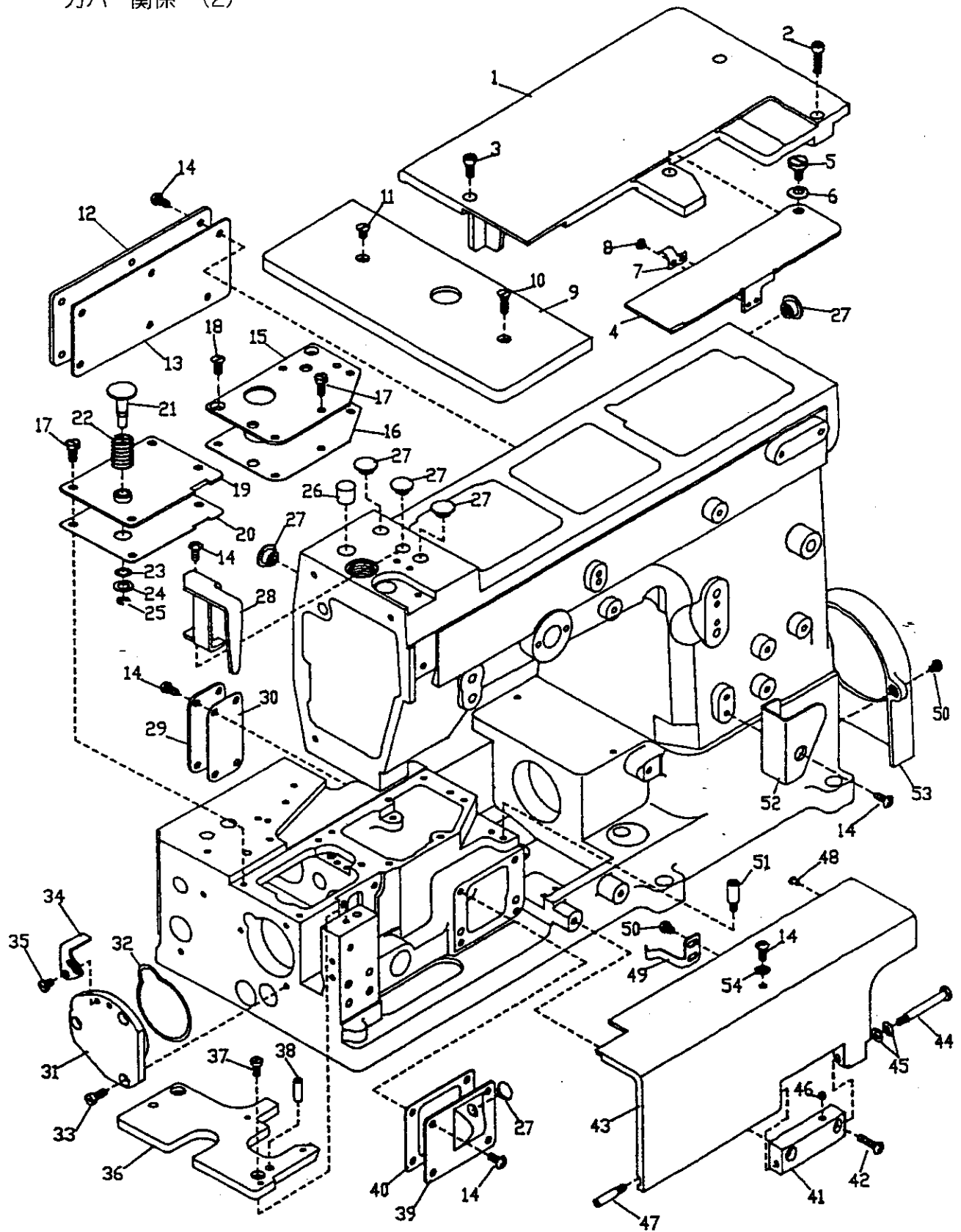
カバー関係 (1)



NO.	PART NO.	753U		754U		QTY	DESCRIPTION	名 称
		200	300	200	300			
1	VC000101C200	*	*	*	*	1	Top Cover	上蓋
2	VMC04281207D	*	*	*	*	15	Screw	止メネジ
3	VC000103A600	*	*	*	*	1	Gasket	ガスケット
4	VC000104B600	*	*	*	*	1	Oil Window	オイルウインドウ
5	VC000105A600	*	*	*	*	1	Plug	プラグ
6	VF000106B700	*	*	*	*	1	Wind Guide Plate	風案内板
7	VC000107D200	*	*	*	*	1	Needle Cover	面板
8	VC000108A600	*	*	*	*	1	Gasket	ガスケット
9	VC000109A600	*	*	*	*	1	Plug	プラグ
10	V6030243C300	*	*	*	*	1	Stud	油抜キネジ
11	VF000111C200	*	*	*	*	1	Oil Filter Cover	ベッド後カバー
12	VF000112G700	*	*	*	*	1	Gasket	ガスケット
13	VF000113C200	*	*	*	*	1	Oil Filter Cover	横開キカバー
14	VMB04283809E	*	*	*	*	1	Stud	止メネジ
15	VC000228DW	*	*	*	*	2	Disc Washer	皿パネワッシャー
16	VMB04280605N	*	*	*	*	1	Stud	止メネジ
17	VMN03200300A	*	*	*	*	1	Screw	止メネジ
18	VF000118A600	*	*	*	*	2	Rubber Cushon	ゴムクッション (大)
19	VF000119A600	*	*	*	*	3	Rubber Cushon	ゴムクッション (小)
20	VF000120D700	*	*	*	*	1	Latch Spring	ラッチバネ
21	VMC04280507D	*	*	*	*	2	Screw	止メネジ
22	VMB04280707M	*	*	*	*	1	Stud	パネ掛ケネジ
23	VF000123B700	*	*	*	*	1	Side Cover Holder	横開キカバー受ケ
24	VMC04280807D	*	*	*	*	4	Screw	止メネジ
25	VMA04280307B	*	*	*	*	1	Nut	ナット
26	VMC04281407D	*	*	*	*	1	Screw	止メネジ
27	VC000136H300	*	*	*	*	1	Plug	プラグ
28	VF000128A200	*	*	*	*	1	Frame Unit	アーム、ベッド (組)
29	VMM06402010A	*	*	*	*	6	Screw	止メネジ
30	VF000130SP	*	*	*	*	4	Supporting Bar	ベッド支工棒
31	377973-001	*	*	*	*	1	Model Plate (for 753U)	銘板 (753U)
31	377973-002	*	*	*	*	1	Model Plate (for 754U)	銘板 (754U)
32	V6620	*	*	*	*	2	Rivet	止メ鉄
33	VF000133A600	*	*	*	*	1	Gasket	ガスケット
34	VF000134C200	*	*	*	*	1	Oil Reservoir	油受ケ
35	V6030244A600	*	*	*	*	1	Seal	パッキン

2. Frame Components (2)

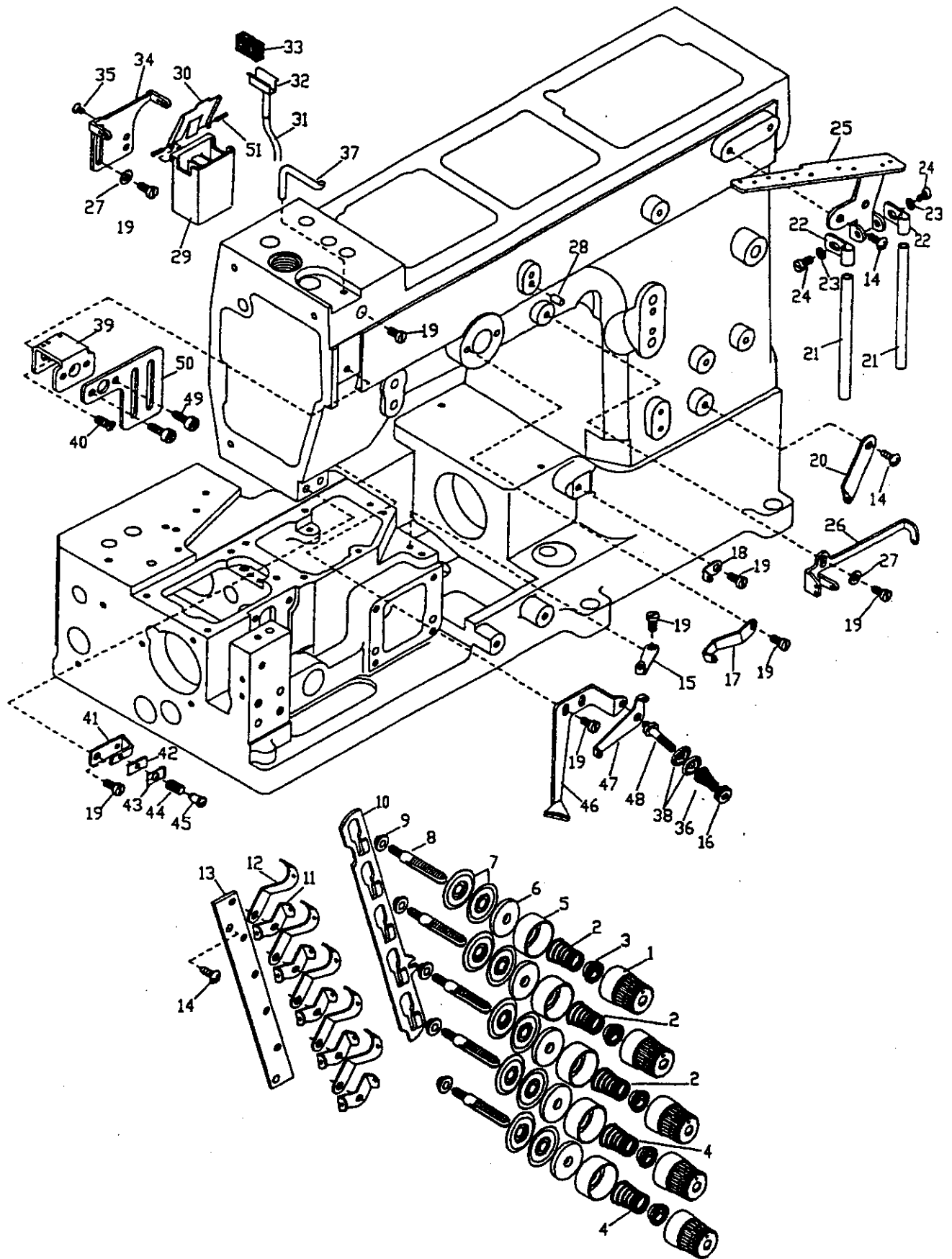
カバー関係 (2)



NO.	PART NO.	753U		754U		QTY	DESCRIPTION	名称
		200	500	200	500			
1	VF000201C200	*	*	*	*	1	Cloth Plate (large)	クロスプレート (大)
2	VMM04281607A	*	*	*	*	3	Screw	止メネジ
3	VMM04281007A	*	*	*	*	1	Screw	止メネジ
4	VF000204B700	*	*	*	*	1	Cloth Plate	カムカバー
5	VMB95301011E	*	*	*	*	1	Stud	止メネジ
6	VC001137DW	*	*	*	*	1	Disc Washer	皿パネワッシャー
7	VF000207D700	*	*	*	*	1	Latch Spring	カムカバーバネ
8	VMB03200306A	*	*	*	*	2	Screw	止メネジ
9	VF000209C200	*	*	*	*	1	Cloth Plate	クロスプレート (小)
10	VME04281408A	*	*	*	*	1	Screw	止メネジ
11	VME04280708A	*	*	*	*	1	Screw	止メネジ
12	VC000210B700	*	*	*	*	1	Rear Cover	後カバー
13	VC000209G700	*	*	*	*	1	Gasket	ガスケット
14	VMC04280807D	*	*	*	*	18	Screw	止メネジ
15	VF000215B700	*	*	*	*	1	Oil Filter Cover	ベッド上カバー (右)
16	VF000216G700	*	*	*	*	1	Gasket	ガスケット
17	VMK04281007A	*	*	*	*	8	Screw	止メネジ
18	VME04281008A	*	*	*	*	2	Screw	止メネジ
19	VF000219B700	*	*	*	*	1	Oil Filter Cover	ベッド上カバー (左)
20	VF000220G700	*	*	*	*	1	Gasket	ガスケット
21	VF000221D300	*	*	*	*	1	Stopper Pin	プッシュボタン
22	VF000222A800	*	*	*	*	1	Spring	プッシュボタンバネ
23	VORP06	*	*	*	*	1	O-ring	Oリング
24	VF000224PW	*	*	*	*	1	Washer	ワッシャー
25	VER04	*	*	*	*	1	E-ring	Eリング
26	VC000208A600	*	*	*	*	1	Plug	プラグ
27	VC000207A600	*	*	*	*	6	Plug	プラグ
28	VC000212B700	*	*	*	*	1	Needle Bar Protector	針棒ガード
29	VF000229B700	*	*	*	*	1	Oil Filter Cover	ベッド後カバー (小)
30	VF000230G700	*	*	*	*	1	Gasket	ガスケット
31	VF000231E200	*	*	*	*	1	Crank Shaft Bushing	ハウジング
32	VF000232A600	*	*	*	*	1	O-ring	Oリング
33	VMB04281007K	*	*	*	*	3	Screw	止メネジ
34	VF000234B700	*	*	*	*	1	Push Button Stop	プッシュボタンストッパー
35	VMB04280507K	*	*	*	*	2	Screw	止メネジ
36	VF000236B700	*	*	*	*	1	Needle Plate Seat	針板取付板
37	VMB04280807K	*	*	*	*	2	Screw	止メネジ
38	VF000238ST	*	*	*	*	2	Knock Pin	ノックピン
39	VF000239B700	*	*	*	*	1	Oil Filter Cover	ベッド前カバー
40	VF000240G700	*	*	*	*	1	Gasket	ガスケット
41	VC000224C200	*	*	*	*	1	Hinge	止メネジ
42	VMC04281407D	*	*	*	*	2	Screw	止メネジ
43	VF000243C200	*	*	*	*	1	Front Cover	前開キカバー
44	VMB04283809E	*	*	*	*	1	Screw	止メネジ
45	VC000228DW	*	*	*	*	2	Disc Washer	皿パネワッシャー
46	VMN04280400A	*	*	*	*	1	Screw	止メネジ
47	VMB04280605N	*	*	*	*	1	Screw	止メネジ
48	VF000248A600	*	*	*	*	1	Rubber Cushon	ゴムクッション
49	VF000249D700	*	*	*	*	1	Latch Spring	ラッチバネ
50	VMC04280507D	*	*	*	*	4	Screw	止メネジ
51	VMB04280707M	*	*	*	*	1	Screw	止メネジ
52	VC000243B700	*	*	*	*	1	Thread Protect Plate	糸道カバー
53	VF000253D600	*	*	*	*	1	Oil Cooling Fan Guard	冷却ファンカバー
54	VF000254PW	*	*	*	*	2	Washer	ワッシャー

3. Thread Guide and Tension Components for 754U300

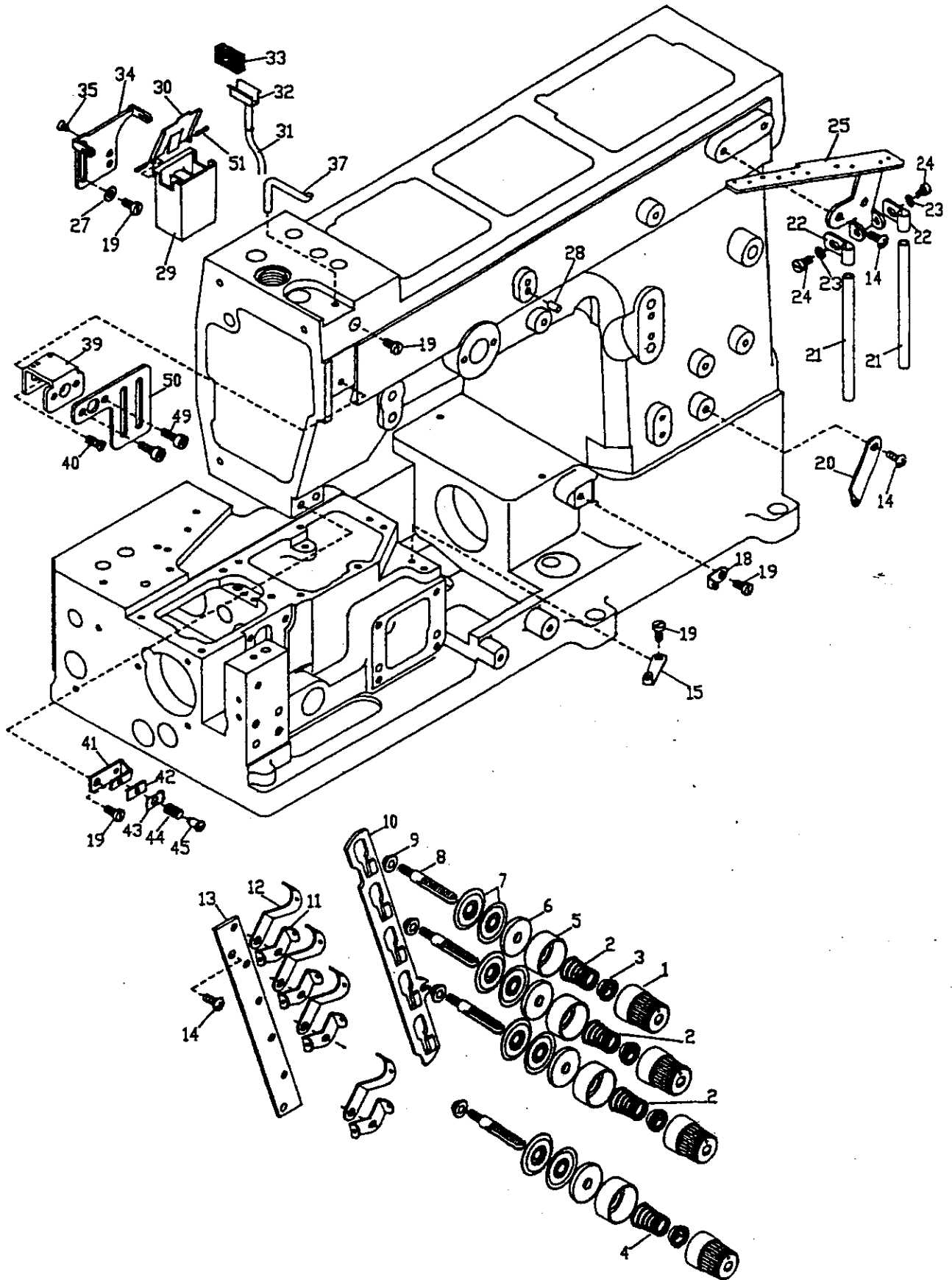
糸道關係 (754U300)



NO.	PART NO.	753U		754U		QTY	DESCRIPTION	名称
		200	300	200	300			
1	V6031121D600			*		5	Tension Nut	糸調子ナット
2	V6031123A800			*		3	Spring (red)	糸調子バネ (赤)
3	V6031122D600			*		5	Bushing	糸調子バネブッシュ
4	V6031132A800			*		2	Spring (yellow)	糸調子バネ (黄)
5	V6031125D600			*		5	Spring Seat	糸調子バネ受ケ
6	V6031127L700			*		5	Felt	フェルト
7	V6031126D700			*		10	Tension Disc	糸調子皿
8	VC000308C300			*		5	Stud	糸調子棒
9	VC000309D300			*		5	Spacer	スパーサ
10	VC000310B700			*		1	Release Wedge	糸ユルメ板
11	VC000311B700			*		5	Thread Guide	糸調子皿糸道
12	VC000312B700			*		5	Thread Guide	糸調子台糸道
13	VC000313B700			*		1	Tension Post Support	糸調子台
14	VMC04280807D			*		5	Screw	止メネジ
15	VF000315B700			*		1	Thread Guide	ルーバー糸道
16	VC000357D300			*		1	Nut	ナット
17	VF000317B700			*		1	Thread Guide	飾り糸道 (左)
18	VF000318B700			*		1	Thread Guide	ルーバー糸道
19	VMB04280807K			*		9	Screw	止メネジ
20	VC000317B700			*		1	Thread Guide	ルーバー糸道 (長)
21	VC000327D300			*		2	Thread Guide Pipe	糸道パイプ (短)
22	V6051110B700			*		2	Thread Guide Pipe Clamp	糸道パイプ支工
23	VC000329PW			*		2	Washer	ワッシャー
24	VMB04280807K			*		2	Screw	止メネジ
25	VC000331B700			*		1	Thread Guide Plate	糸案内板
26	VF000326B700			*		1	Thread Guide	飾り糸道 (右)
27	VC000236PW			*		2	Washer	ワッシャー
28	VST0410			*		1	Knock Pin	ガイドピン
29	VC000335D200			*		1	Cooler Oil Tank	オイルタンク
30	VC000336D700			*		1	Cooler Oil Tank Cover	オイルタンクカバー
31	V6800			*		1	Oil Wick	オイルウィック
32	VC000338B700			*		1	Wick Clamp	ウィック支工
33	VC000339L700			*		1	Felt	フェルト
34	VC000340B700			*		1	Thread Guide	針糸道
35	VME03200506A			*		2	Screw	止メネジ
36	VC000356A800			*		1	Spring	飾り糸調子バネ
37	VC000343B700			*		1	Thread Guide	針糸受ケ
38	VC000355B700			*		2	Tension Disc	小調子皿
39	VC000345B700			*		1	Thread Guide	針糸道
40	VME04280708A			*		1	Screw	止メネジ
41	VC000347B700			*		1	Thread Retainer Support	小調子台
42	VC000348B700			*		1	Thread Guide Plate	小調子板
43	VC000349B700			*		1	Tension Control Plate	小調子皿
44	VC000350A800			*		1	Spring	小調子バネ
45	VMC03200807G			*		1	Stud	止メネジ
46	VF000346B700			*		1	Thread Guide	飾り糸案内
47	VC000353B700			*		1	Thread Guide	小調子台糸道
48	VC000354C300			*		1	Stud	小調子棒
49	VMB04280507D			*		2	Screw	止メネジ
50	VC000359B700			*		1	Take-up Arm Protect	飾り糸繰り糸道ガード
51	VSP0206			*		2	Spring Pin	スプリングピン

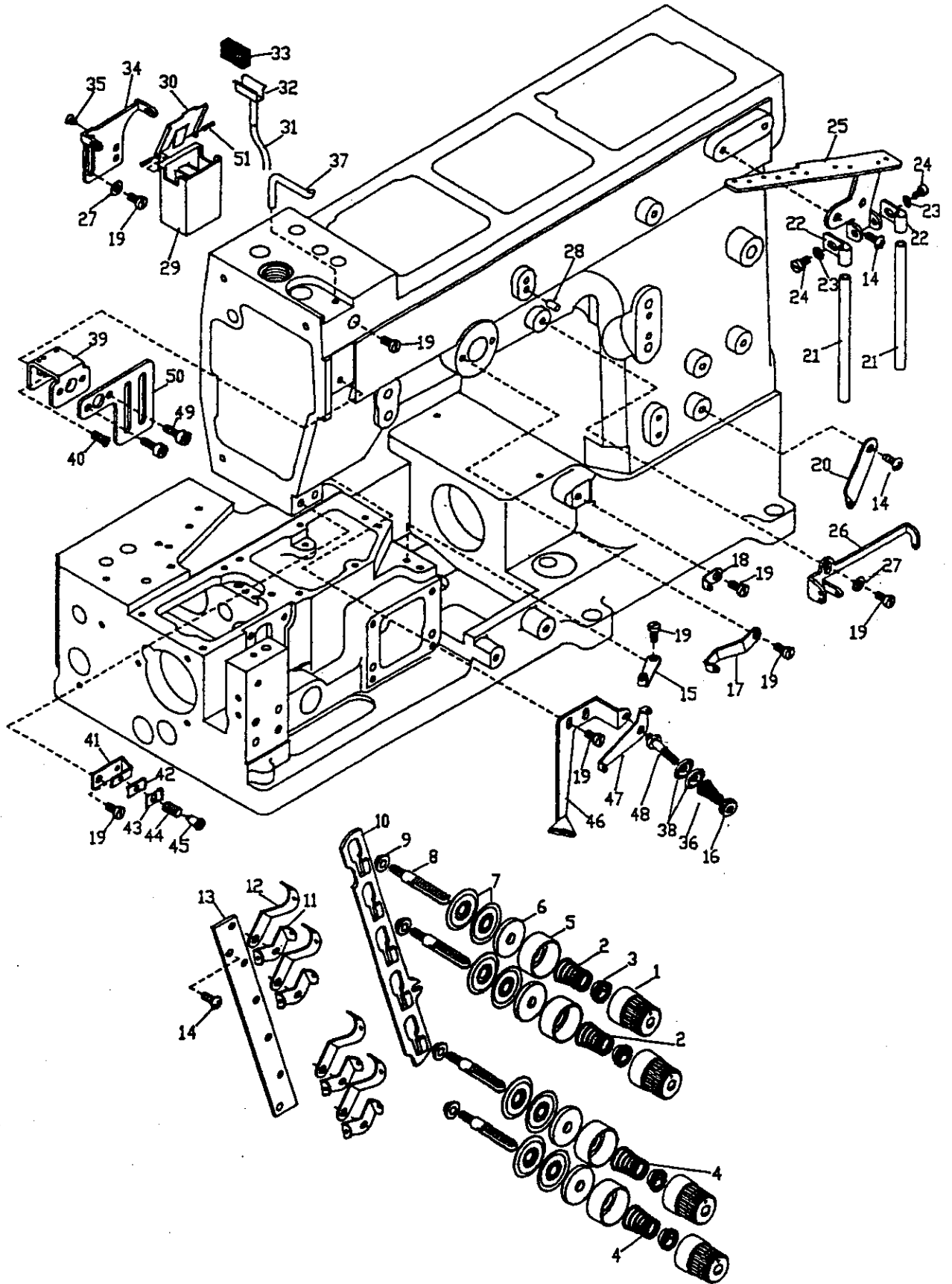
3. Thread Guide and Tension Components for 753U300

糸道關係 (753U300)



NO.	PART NO.	753U		754U		QTY	DESCRIPTION	名称
		200	300	200	300			
1	V6031121D600	*	*			4	Tension Nut	糸調子ナット
2	V6031123A800	*	*			3	Spring (red)	糸調子バネ (赤)
3	V6031122D600	*	*			4	Bushing	糸調子バネブッシュ
4	V6031132A800	*	*			1	Spring (yellow)	糸調子バネ (黄)
5	V6031125D600	*	*			4	Spring Seat	糸調子バネ受ケ
6	V6031127L700	*	*			4	Felt	フェルト
7	V6031126D700	*	*			8	Tension Disc	糸調子皿
8	VC000308C300	*	*			4	Stud	糸調子棒
9	VC000309D300	*	*			4	Spacer	スペーサ
10	VC000310B700	*	*			1	Release Wedge	糸ユルメ板
11	VC000311B700	*	*			4	Thread Guide	糸調子皿糸道
12	VC000312B700	*	*			4	Thread Guide	糸調子台糸道
13	VC000313B700	*	*			1	Tension Post Support	糸調子台
14	VMC04280807D	*	*			5	Screw	止メネジ
15	VF000315B700	*	*			1	Thread Guide	ルーバー糸道
16	-----					-	-----	-----
17	-----					-	-----	-----
18	VF000318B700	*	*			1	Thread Guide	ルーバー糸道
19	VMB04280807K	*	*			6	Screw	止メネジ
20	VC000317B700	*	*			1	Thread Guide	ルーバー糸道 (長)
21	VC000327D300	*	*			2	Thread Guide Pipe	糸道パイプ (短)
22	V6051110B700	*	*			2	Thread Guide Pipe Clamp	糸道パイプ支工
23	VC000329PW	*	*			2	Washer	ワッシャー
24	VMB04280807K	*	*			2	Screw	止メネジ
25	VC000331B700	*	*			1	Thread Guide Plate	糸案内板
26	-----					-	-----	-----
27	VC000236PW	*	*			1	Washer	ワッシャー
28	VST0410	*	*			1	Knock Pin	ガイドピン
29	VC000335D200	*	*			1	Cooler Oil Tank	オイルタンク
30	VC000336D700	*	*			1	Cooler Oil Tank Cover	オイルタンクカバー
31	V6800	*	*			1	Oil Wick	オイルウィック
32	VC000338B700	*	*			1	Wick Clamp	ウィック支工
33	VC000339L700	*	*			1	Felt	フェルト
34	VC000340B700	*	*			1	Thread Guide	針糸道
35	VME03200506A	*	*			2	Screw	止メネジ
36	-----					-	-----	-----
37	VC000343B700	*	*			1	Thread Guide	針糸受ケ
38	-----					-	-----	-----
39	VC000345B700	*	*			1	Thread Guide	針糸道
40	VME04280708A	*	*			1	Screw	止メネジ
41	VC000347B700	*	*			1	Thread Retainer Support	小調子台
42	VC000348B700	*	*			1	Thread Guide Plate	小調子板
43	VC000349B700	*	*			1	Tension Control Plate	小調子皿
44	VC000350A800	*	*			1	Spring	小調子バネ
45	VMC03200807G	*	*			1	Stud	止メネジ
46	-----					-	-----	-----
47	-----					-	-----	-----
48	-----					-	-----	-----
49	VMB04280507D	*	*			2	Screw	止メネジ
50	VC000359B700	*	*			1	Take-up Arm Protect	飾り糸繰り糸道ガード
51	VSP0206	*	*			2	Spring Pin	スプリングピン

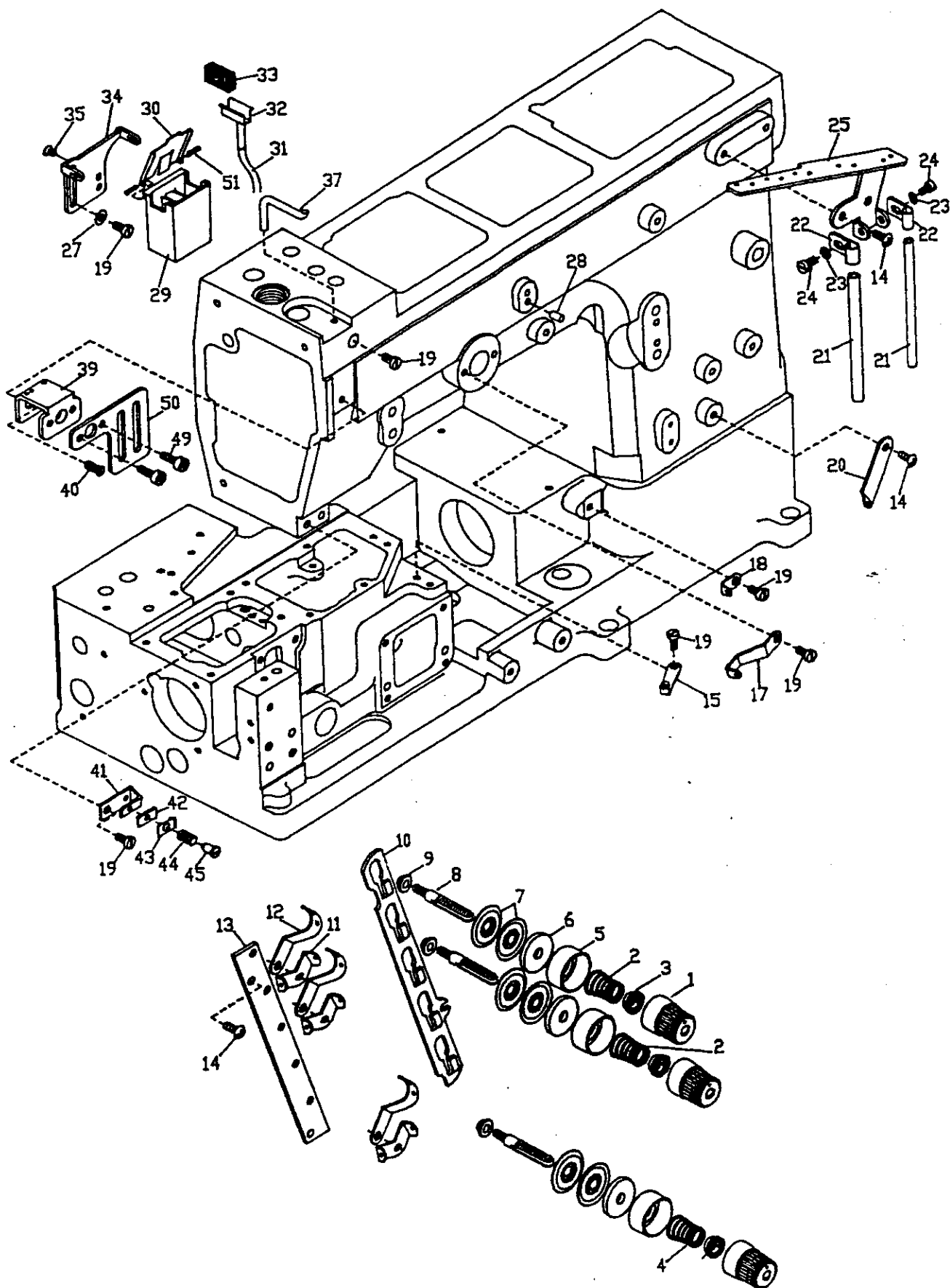
3. Thread Guide and Tension Components for 754U200
 糸道關係 (754U200)



NO.	PART NO.	753U		754U		QTY	DESCRIPTION	名 称
		200	300	200	300			
1	V6031121D600			*		4	Tension Nut	糸調子ナット
2	V6031123A800			*		2	Spring (red)	糸調子バネ (赤)
3	V6031122D600			*		4	Bushing	糸調子バネプッシュ
4	V6031132A800			*		2	Spring (yellow)	糸調子バネ (黄)
5	V6031125D600			*		4	Spring Seat	糸調子バネ受ケ
6	V6031127L700			*		4	Felt	フェルト
7	V6031126D700			*		8	Tension Disc	糸調子皿
8	VC000308C300			*		4	Stud	糸調子棒
9	VC000309D300			*		4	Spacer	スペーサ
10	VC000310B700			*		1	Release Wedge	糸ユルメ板
11	VC000311B700			*		4	Thread Guide	糸調子皿糸道
12	VC000312B700			*		4	Thread Guide	糸調子台糸道
13	VC000313B700			*		1	Tension Post Support	糸調子台
14	VMC04280807D			*		5	Screw	止メネジ
15	VF000315B700			*		1	Thread Guide	ルーバー糸道
16	VC000357D300			*		1	Nut	ナット
17	VF000317B700			*		1	Thread Guide	飾り糸道 (左)
18	VF000318B700			*		1	Thread Guide	ルーバー糸道
19	VMB04280807K			*		9	Screw	止メネジ
20	VC000317B700			*		1	Thread Guide	ルーバー糸道 (長)
21	VC000327D300			*		2	Thread Guide Pipe	糸道パイプ (短)
22	V6051110B700			*		2	Thread Guide Pipe Clamp	糸道パイプ支工
23	VC000329PW			*		2	Washer	ワッシャー
24	VMB04280807K			*		2	Screw	止メネジ
25	VC000331B700			*		1	Thread Guide Plate	糸案内板
26	VF000326B700			*		1	Thread Guide	飾り糸道 (右)
27	VC000236PW			*		2	Washer	ワッシャー
28	VST0410			*		1	Knock Pin	ガイドピン
29	VC000335D200			*		1	Cooler Oil Tank	オイルタンク
30	VC000336D700			*		1	Cooler Oil Tank Cover	オイルタンクカバー
31	V6800			*		1	Oil Wick	オイルウィック
32	VC000338B700			*		1	Wick Clamp	ウィック支工
33	VC000339L700			*		1	Felt	フェルト
34	VC000340B700			*		1	Thread Guide	針糸道
35	VME03200506A			*		2	Screw	止メネジ
36	VC000356A800			*		1	Spring	飾り糸調子バネ
37	VC000343B700			*		1	Thread Guide	針糸受ケ
38	VC000355B700			*		2	Tension Disc	小調子皿
39	VC000345B700			*		1	Thread Guide	針糸道
40	VME04280708A			*		1	Screw	止メネジ
41	VC000347B700			*		1	Thread Retainer Support	小調子台
42	VC000348B700			*		1	Thread Guide Plate	小調子板
43	VC000349B700			*		1	Tension Control Plate	小調子皿
44	VC000350A800			*		1	Spring	小調子バネ
45	VMC03200807G			*		1	Stud	止メネジ
46	VF000346B700			*		1	Thread Guide	飾り糸案内
47	VC000353B700			*		1	Thread Guide	小調子台糸道
48	VC000354C300			*		1	Stud	小調子棒
49	VMB04280507D			*		2	Screw	止メネジ
50	VC000359B700			*		1	Take-up Arm Protect	飾り糸繰り糸道ガード
51	VSP0206			*		2	Spring Pin	スプリングピン

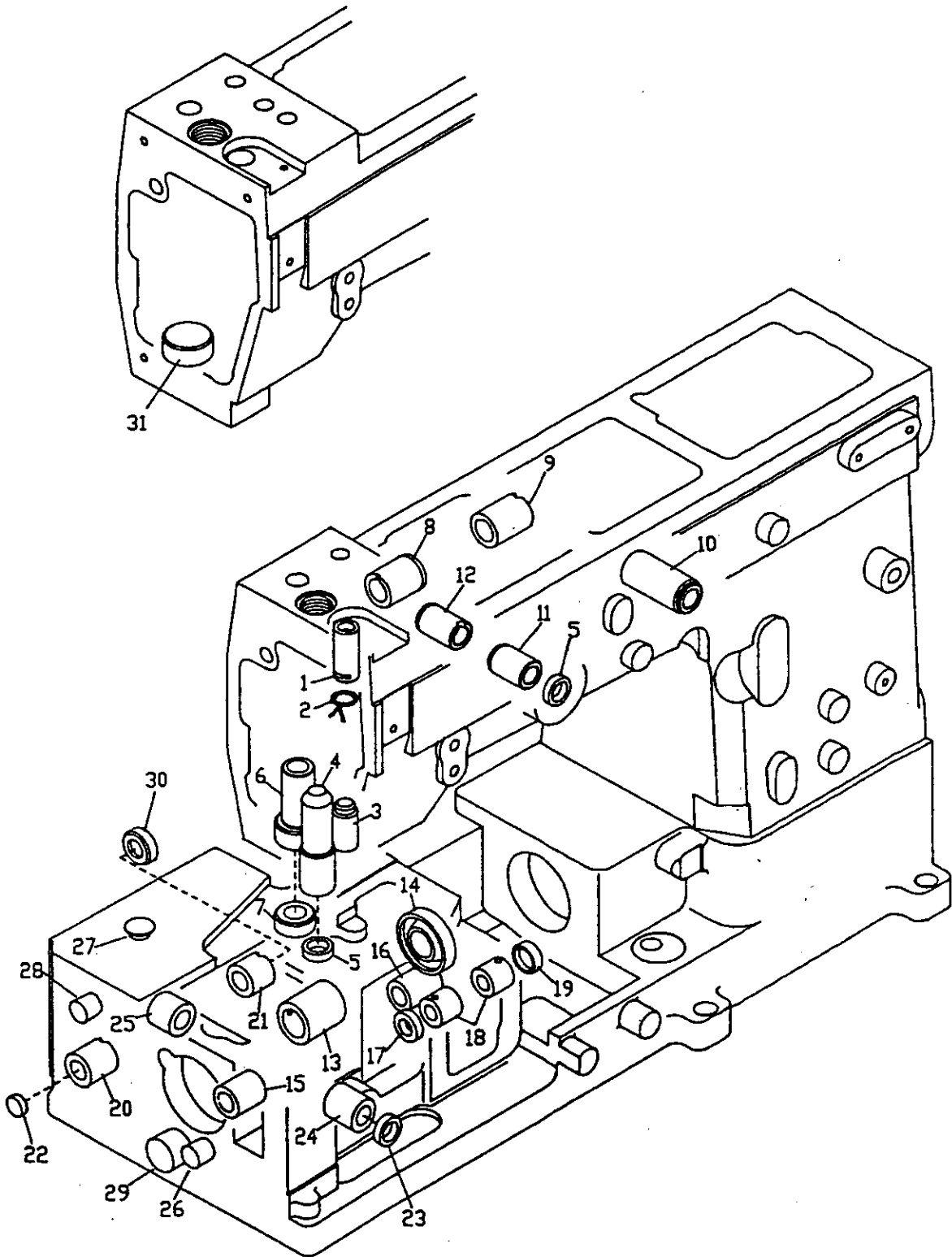
3. Thread Guide and Tension Components for 753U200

糸道關係 (753U200)



NO.	PART NO.	753U		754U		QTY	DESCRIPTION	名称
		200	300	200	300			
1	V6031121D600	*				3	Tension Nut	糸調子ナット
2	V6031123A800	*				2	Spring (red)	糸調子バネ (赤)
3	V6031122D600	*				3	Bushing	糸調子バネブッシュ
4	V6031132A800	*				1	Spring (yellow)	糸調子バネ (黄)
5	V6031125D600	*				3	Spring Seat	糸調子バネ受ケ
6	V6031127L700	*				3	Felt	フェルト
7	V6031126D700	*				6	Tension Disc	糸調子皿
8	VC000308C300	*				3	Stud	糸調子棒
9	VC000309D300	*				3	Spacer	スペーサ
10	VC000310B700	*				1	Release Wedge	糸ユルメ板
11	VC000311B700	*				3	Thread Guide	糸調子皿糸道
12	VC000312B700	*				3	Thread Guide	糸調子台糸道
13	VC000313B700	*				1	Tension Post Support	糸調子台
14	VMC04280807D	*				5	Screw	止メネジ
15	VF000315B700	*				1	Thread Guide	ルーバー糸道
16	-----					-	-----	-----
17	-----					-	-----	-----
18	VF000318B700	*				1	Thread Guide	ルーバー糸道
19	VMB04280807K	*				6	Screw	止メネジ
20	VC000317B700	*				1	Thread Guide	ルーバー糸道 (長)
21	VC000327D300	*				2	Thread Guide Pipe	糸道パイプ (短)
22	V6051110B700	*				2	Thread Guide Pipe Clamp	糸道パイプ支工
23	VC000329PW	*				2	Washer	ワッシャー
24	VMB04280807K	*				2	Screw	止メネジ
25	VC000331B700	*				1	Thread Guide Plate	糸案内板
26	-----					-	-----	-----
27	VC000236PW	*				1	Washer	ワッシャー
28	VST0410	*				1	Knock Pin	ガイドピン
29	VC000335D200	*				1	Cooler Oil Tank	オイルタンク
30	VC000336D700	*				1	Cooler Oil Tank Cover	オイルタンクカバー
31	V6800	*				1	Oil Wick	オイルウィック
32	VC000338B700	*				1	Wick Clamp	ウィック支工
33	VC000339L700	*				1	Felt	フェルト
34	VC000340B700	*				1	Thread Guide	針糸道
35	VME03200506A	*				2	Screw	止メネジ
36	-----					-	-----	-----
37	VC000343B700	*				1	Thread Guide	針糸受ケ
38	-----					-	-----	-----
39	VC000345B700	*				1	Thread Guide	針糸道
40	VME04280708A	*				1	Screw	止メネジ
41	VC000347B700	*				1	Thread Retainer Support	小調子台
42	VC000348B700	*				1	Thread Guide Plate	小調子板
43	VC000349B700	*				1	Tension Control Plate	小調子皿
44	VC000350A800	*				1	Spring	小調子バネ
45	VMC03200807G	*				1	Stud	止メネジ
46	-----					-	-----	-----
47	-----					-	-----	-----
48	-----					-	-----	-----
49	VMB04280507D	*				2	Screw	止メネジ
50	VC000359B700	*				1	Take-up Arm Protect	飾り糸繰り糸道ガード
51	VSP0206	*				2	Spring Pin	スプリングピン

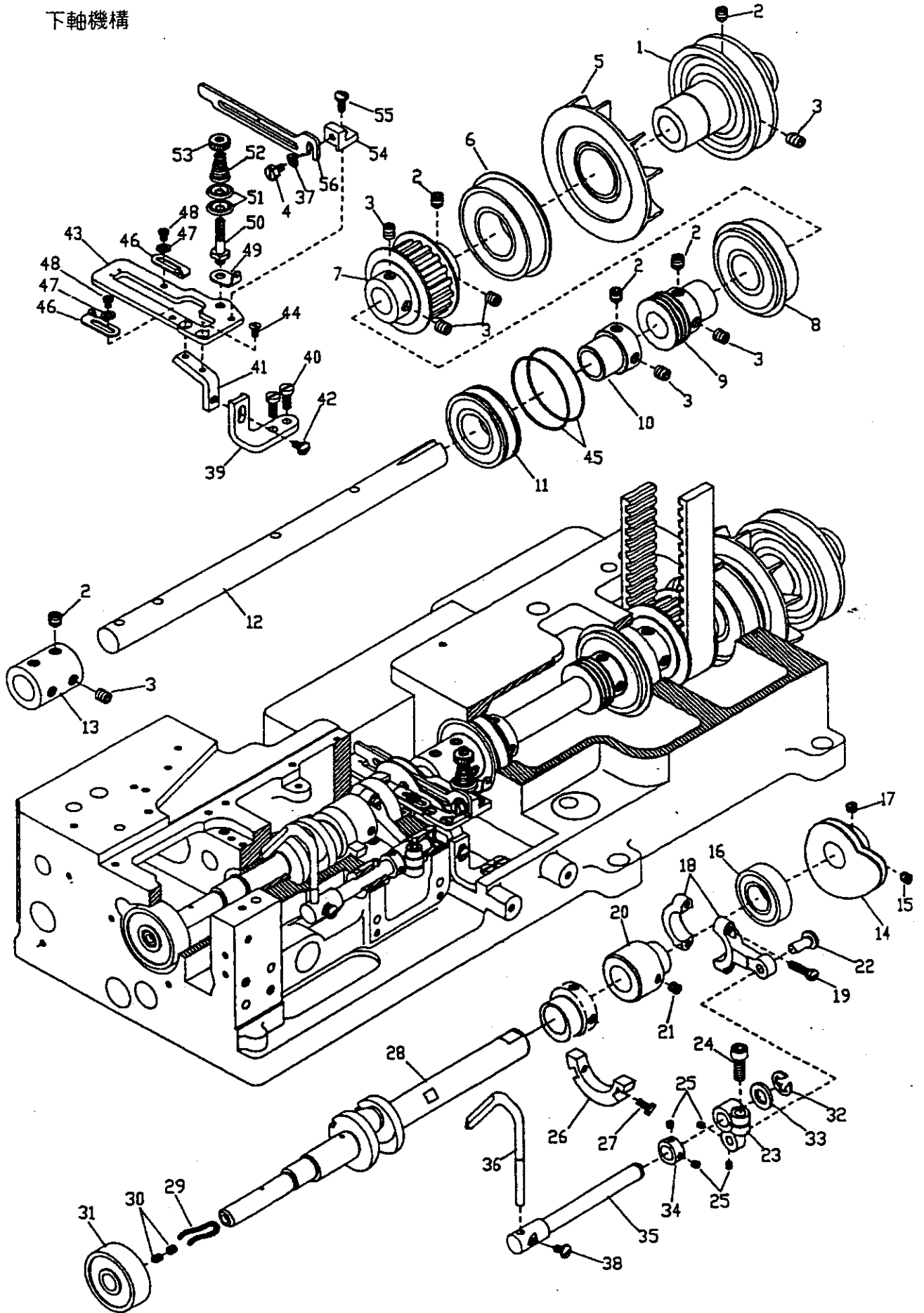
4. Bushing and Seal
メタル関係



NO.	PART NO.	753U		754U		QTY	DESCRIPTION	名 称
		200	300	200	300			
1	VF000401G300	*	*	*	*	1	Bushing	針棒メタル (上)
2	V6800	*	*	*	*	1	Oil Wick	オイルウィック
3	VF000403G300	*	*	*	*	1	Bushing	針棒メタル (下)
4	VF000404G600	*	*	*	*	1	Bushing	押工棒メタル
5	VC000404A600	*	*	*	*	1	Oil Seal	オイルシール
6	VC000405G300			*	*	1	Bushing	節リ糸ルーバー棒メタル
7	VC000406A600			*	*	1	Oil Seal	オイルシール
8	VF000408G300			*	*	1	Bushing	節リ糸ルーバー軸メタル (左)
9	VF000409G300			*	*	1	Bushing	節リ糸ルーバー軸メタル (右)
10	VC000409G300	*	*	*	*	1	Bushing	押工上げ軸メタル
11	VC000410G300	*	*	*	*	1	Bushing	針糸繰り軸メタル (前)
12	VC000411G300	*	*	*	*	1	Bushing	針糸繰り軸メタル (後)
13	VF000413G300	*	*	*	*	1	Bushing	下軸メタル
14	VF000414OS	*	*	*	*	1	Oil Seal	オイルシール
15	VF000415G300	*	*	*	*	1	Bushing	ルーバー前後軸メタル (左)
16	VF000416G300	*	*	*	*	1	Bushing	ルーバー前後軸メタル (右)
17	VF000417A600	*	*	*	*	1	Oil Seal	オイルシール
18	VF000418G300	*	*	*	*	2	Bushing	針受ヶ軸メタル
19	VF000419A600	*	*	*	*	1	Plug	プラグ
20	VF000420G300	*	*	*	*	1	Bushing	送り軸メタル (左)
21	VF000421G300	*	*	*	*	1	Bushing	送り軸メタル (右)
22	VF000422A600	*	*	*	*	1	Plug	プラグ
23	VF000423A600	*	*	*	*	1	Oil Seal	オイルシール
24	VF000424G300	*	*	*	*	1	Bushing	ルーバー軸メタル (前)
25	VF000425G300	*	*	*	*	1	Bushing	ルーバー軸メタル (後)
26	VF000426G300	*	*	*	*	1	Bushing	差動レバー軸メタル
27	VC000109A600	*	*	*	*	1	Plug	プラグ
28	VC000208A600	*	*	*	*	1	Plug	プラグ
29	VF000429A600	*	*	*	*	1	Plug	プラグ
30	VF000430A600	*	*	*	*	1	Plug	プラグ
31	VC000422H300	*	*			1	Plug	プラグ

5. Lower Main Shaft Components

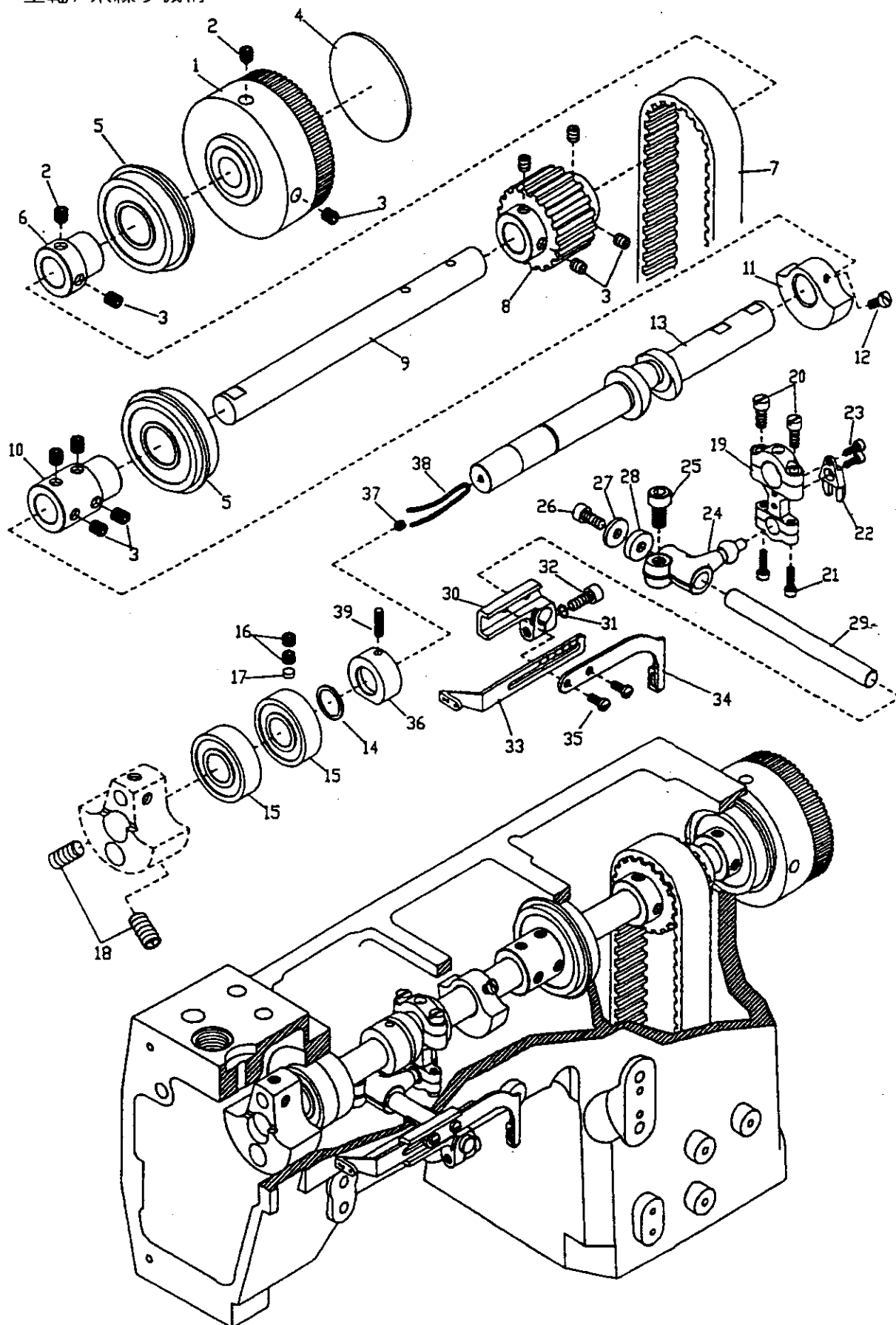
下軸機構



NO.	PART NO.	753U		754U		QTY	DESCRIPTION	名 称
		200	300	200	300			
1	VF000501A200	*	*	*	*	1	Pulley	プーリー
2	VMN06400800C	*	*	*	*	5	Screw	止メネジ
3	VMN06400600A	*	*	*	*	9	Screw	止メネジ
4	VMK85240607A	*	*	*	*	1	Screw	止メネジ
5	VF000505D600	*	*	*	*	1	Oil Cooling Fan	冷却ファン
6	VC000504BB	*	*	*	*	1	Ball Bearing	ボールベアリング (右)
7	VC000505A500	*	*	*	*	1	Timing Pulley	ベルトプーリー (下)
8	VC000605BB	*	*	*	*	1	Ball Bearing	ボールベアリング (中)
9	VF000509A300	*	*	*	*	1	Worm	ウォーム
10	VC000606A300	*	*	*	*	1	Bushing	アダプタ
11	VC000511BB	*	*	*	*	1	Ball Bearing	ボールベアリング (左)
12	VF000512A300	*	*	*	*	1	Shaft	下軸 (右)
13	VF000513C300	*	*	*	*	1	Shaft Joint	継手
14	VF000514B700	*	*	*	*	1	Looper Thread Take-up Cam	下糸調子カム
15	VMH05320400A	*	*	*	*	1	Screw	止メネジ
16	VF000516BB	*	*	*	*	1	Ball Bearing	ボールベアリング
17	VMH05320400A	*	*	*	*	1	Screw	止メネジ
18	VF000518C100	*	*	*	*	1	Connecting Rod	針受ケロッド
19	VMB85241306A	*	*	*	*	2	Screw	止メネジ
20	VF000520A300	*	*	*	*	1	Eccentric	針受ケ偏心
21	VMN05320500A	*	*	*	*	2	Screw	止メネジ
22	VF000522A300	*	*	*	*	1	Connecting Pin	ロッドピン
23	VF000523A300	*	*	*	*	1	Lever	針受ケ軸腕
24	VMM05321409A	*	*	*	*	1	Screw	止メネジ
25	VMN03200300A	*	*	*	*	4	Screw	止メネジ
26	VF000526D200	*	*	*	*	1	Counterweight	バランスウエイト
27	VMB03200606K	*	*	*	*	2	Screw	止メネジ
28	VF000528A300	*	*	*	*	1	Crank Shaft	下軸クランク
29	V6800	*	*	*	*	2	Oil Wick	オイルウィック
30	VMN04280400A	*	*	*	*	2	Screw	止メネジ
31	VF000531BB	*	*	*	*	1	Ball Bearing	ボールベアリング
32	VER05	*	*	*	*	1	E-ring	Eリング
33	VF000533B700	*	*	*	*	1	Spacer	スペーサ
34	VF000534C300	*	*	*	*	1	Collar	カラー
35	VF000535A300	*	*	*	*	1	Driving Shaft	針受ケ軸
36	VNGF00D0	*	*	*	*	1	Needle Guide	針受ケ (後)
37	VC000329PW	*	*	*	*	1	Washer	ワッシャー
38	VMB85240607K	*	*	*	*	1	Screw	止メネジ
39	VF000539B700	*	*	*	*	1	Support	カム糸道取付板支工 (下)
40	VMB04281007K	*	*	*	*	2	Screw	止メネジ
41	VF000541B700	*	*	*	*	1	Support	カム糸道取付板支工 (上)
42	VMB84280807K	*	*	*	*	1	Screw	止メネジ
43	VF000543B700	*	*	*	*	1	Thread Guide Seat	カム糸道取付板
44	VME03200606A	*	*	*	*	2	Screw	止メネジ
45	VC000547OR	*	*	*	*	2	O-ring	Oリング
46	VF000546K700	*	*	*	*	2	Thread Guide	カム糸道
47	VF000547PW	*	*	*	*	2	Washer	ワッシャー
48	VMB03200405A	*	*	*	*	2	Screw	止メネジ
49	VF000318B700	*	*	*	*	1	Thread Guide	ルーバー糸道
50	VC000354D300	*	*	*	*	1	Stud	糸調子棒
51	VC000355K700	*	*	*	*	2	Tension Disc	小調子皿
52	VC000356A800	*	*	*	*	1	Spring	小調子バネ
53	VC000357D300	*	*	*	*	1	Nut	調節ナット
54	VF000554D200	*	*	*	*	1	Support	糸案内台
55	VMB85240807K	*	*	*	*	1	Screw	止メネジ
56	VF000556B700	*	*	*	*	1	Thread Guide	糸案内

6. Upper Main Shaft Components

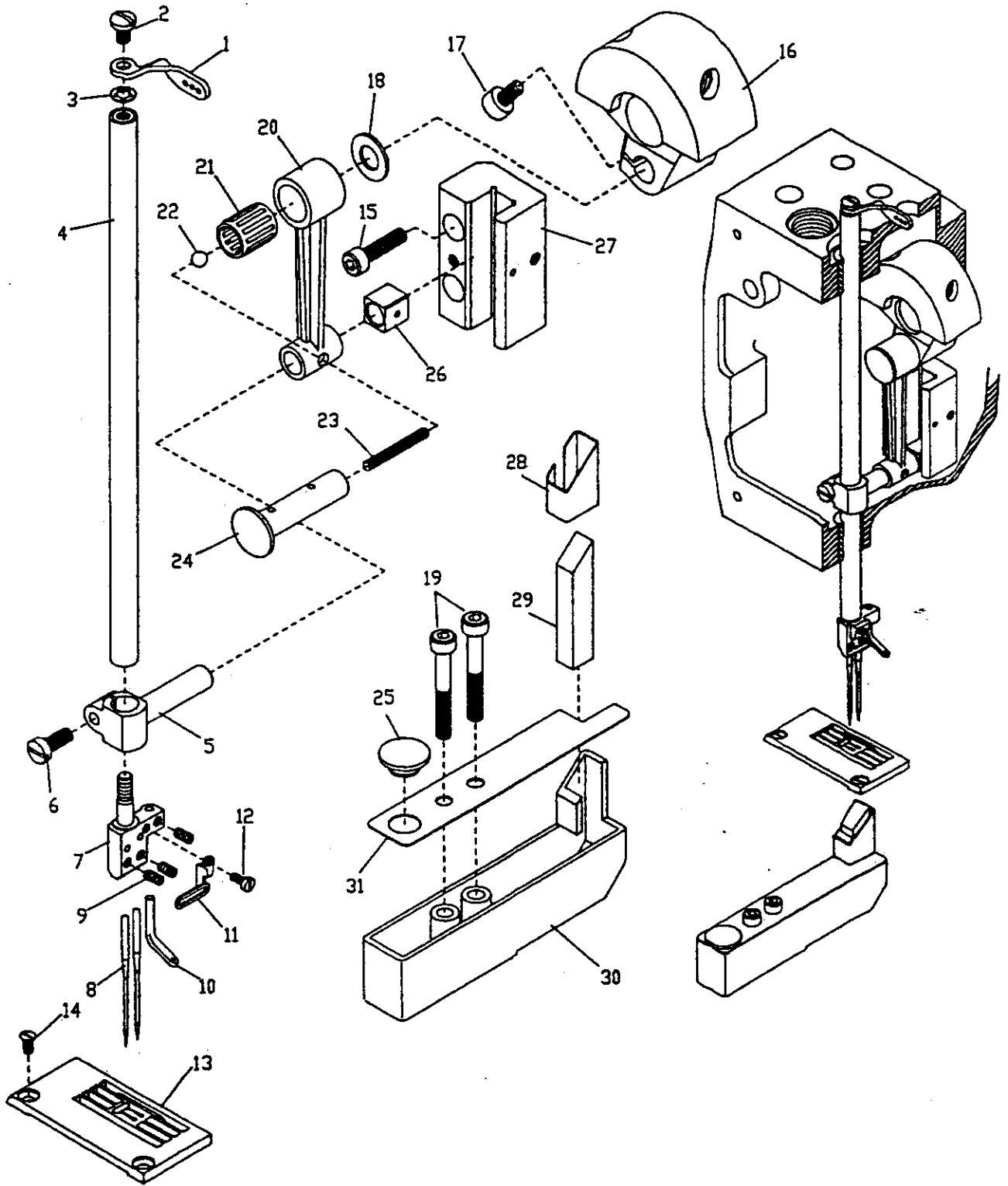
上軸 / 糸繰り機構



NO.	PART NO.	753U		754U		QTY	DESCRIPTION	名 称
		200	300	200	300			
1	VF000601C200	*	*	*	*	1	Handwheel	ハズミ車
2	VMN06400800C	*	*	*	*	2	Screw	止メネジ
3	VMN06400600A	*	*	*	*	10	Screw	止メネジ
4	VC000604F700	*	*	*	*	1	Cover	ハズミ車カバー
5	VC000605BB	*	*	*	*	2	Ball Bearing	ボールベアリング
6	VC000606A300	*	*	*	*	1	Joint	アダプタ
7	VC000607TB	*	*	*	*	1	Timing Belt	タイミングベルト
8	VC000608B300	*	*	*	*	1	Timing Pulley	ベルトプーリー (上)
9	VC000609A300	*	*	*	*	1	Shaft	上軸 (右)
10	VC000610D300	*	*	*	*	1	Joint	上軸継手
11	VC000509B400	*	*	*	*	1	Balance Weight	バランスウエイト (小)
12	VMB04280807K	*	*	*	*	2	Screw	止メネジ
13	VF000613A300	*	*	*	*	1	Crank Shaft	上軸クランク
14	VC000614SR	*	*	*	*	1	C-ring	Cリング
15	VC000615BB	*	*	*	*	2	Ball Bearing	ボールベアリング
16	VMN06400500A	*	*	*	*	2	Screw	止メネジ
17	VC000617A600	*	*	*	*	1	Rubber Seat	ゴム座
18	VMN08401600A	*	*	*	*	2	Screw	止メネジ
19	VC000619C100	*	*	*	*	1	Connecting Rod	針糸繰りロッド
20	VMB95301407K	*	*	*	*	2	Screw	止メネジ
21	VMB85241006K	*	*	*	*	2	Screw	止メネジ
22	VC000622E200	*	*	*	*	1	Orient Guide	振り止メ
23	VMB03200806K	*	*	*	*	2	Screw	止メネジ
24	VC000624A100	*	*	*	*	1	Ball Lever	針糸繰り軸腕
25	VMM06401510A	*	*	*	*	1	Screw	止メネジ
26	VMM05321009A	*	*	*	*	1	Screw	止メネジ
27	VC000627PW	*	*	*	*	1	Washer	ワッシャー
28	VC000628D300	*	*	*	*	1	Spacer	スペーサ
29	VC000629A300	*	*	*	*	1	Shaft	針糸繰り軸
30	VC000630D100	*	*	*	*	1	Bracket	針糸繰り台
31	VC000631SW	*	*	*	*	1	Spring Washer	スプリングワッシャー
32	VMM05321409A	*	*	*	*	1	Screw	止メネジ
33	VC000633B700	*	*	*	*	1	Thread Take-up	針糸繰り糸道
34	VF000634B700	*	*	*	*	1	Thread Take-up	針糸繰り
35	VMB85240806K	*	*	*	*	2	Screw	止メネジ
36	VF000636G300	*	*	*	*	1	Oil Sleeve	オイルスリーブ
37	VMM04280400A	*	*	*	*	1	Screw	詰メネジ
38	V6800	*	*	*	*	1	Oil Wick	オイルウィック
39	V6800	*	*	*	*	1	Oil Wick	オイルウィック

7. Needle Bar Components

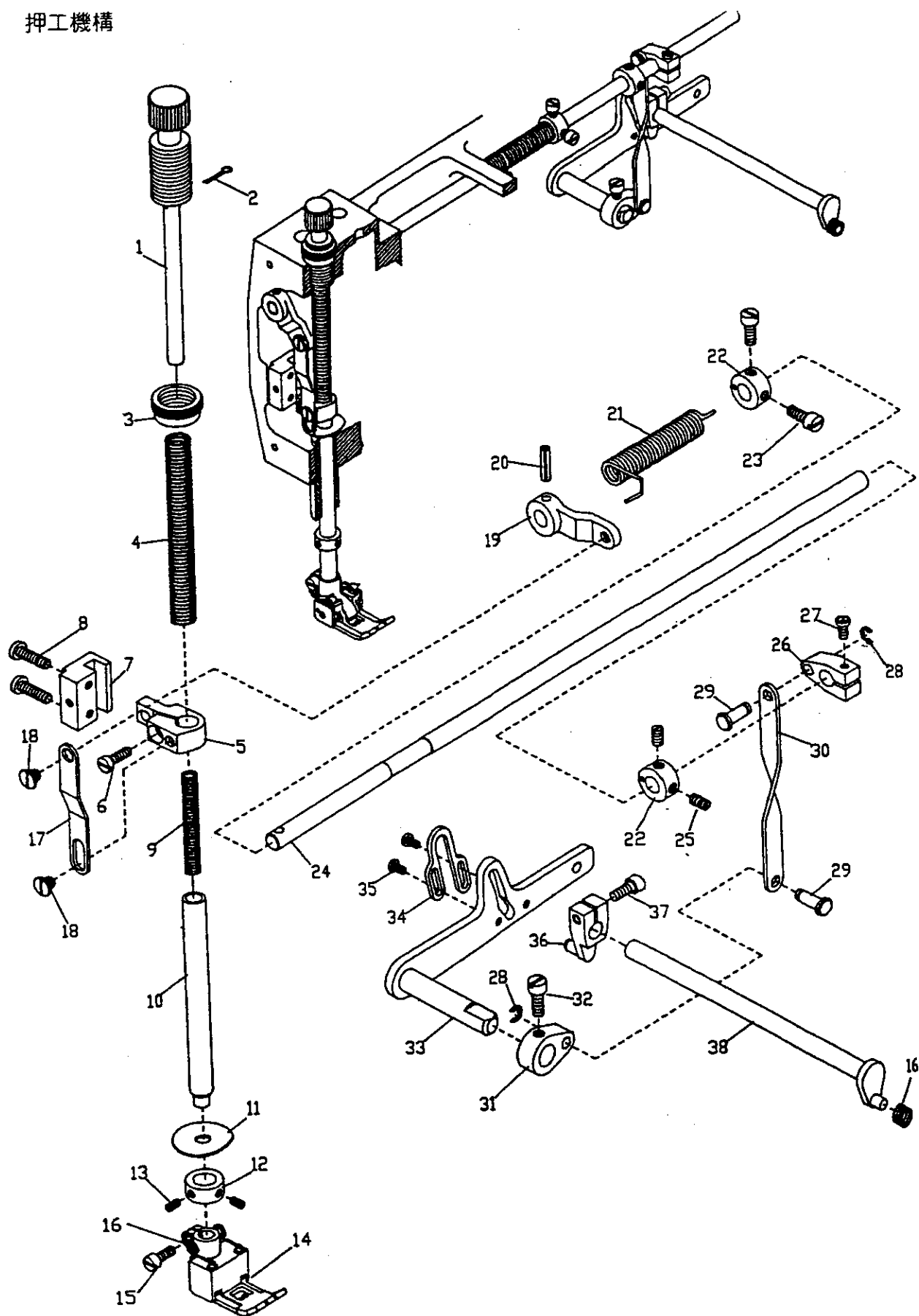
針棒機構



NO.	PART NO.	753U		754U		QTY	DESCRIPTION	名 称
		200	300	200	300			
1	VF000701B700	*	*	*	*	1	Thread Guide	針棒糸道
2	VMB85240607K	*	*	*	*	1	Screw	止メネジ
3	VC000704B700	*	*	*	*	1	Washer	ワッシャー
4	VF000704B300	*	*	*	*	1	Needle Bar	針棒
5	VF000705A100	*	*	*	*	1	Needle Bar Clamp	針棒抱キ
6	VMB04281007K	*	*	*	*	1	Screw	止メネジ
7	VNCC00400	*	*	*	*	1	Needle Clamp (Gauge; 4.0mm)	針止メ (ゲージ; 4.0 mm)
7	VNCC00480	*	*	*	*	1	Needle Clamp (Gauge; 4.8mm)	針止メ (ゲージ; 4.8 mm)
7	VNCC00560	*	*	*	*	1	Needle Clamp (Gauge; 5.6mm)	針止メ (ゲージ; 5.6 mm)
7	VNCC00640	*	*	*	*	1	Needle Clamp (Gauge; 6.4mm)	針止メ (ゲージ; 6.4 mm)
8	N36510-510	*	*	*	*	2	Needle (N3651-05#10) (Gauge; 4.0/4.8mm)	針 (N3651-05#10) (ゲージ; 4.0 / 4.8 mm)
8	N36510-511	*	*	*	*	2	Needle (N3651-05#11) (Gauge; 5.6/6.4mm)	針 (N3651-05#11) (ゲージ; 5.6/6.4 mm)
8	N36510-511	*	*	*	*	3	Needle (N3651-05#11) (Gauge; 5.6/6.4mm)	針 (N3651-05#11) (ゲージ; 5.6/6.4 mm)
9	VSH32440300A	*	*	*	*	2	Screw	止メネジ
9	VSH32440300A	*	*	*	*	3	Screw	止メネジ
9	VSH32440300A	*	*	*	*	4	Screw	止メネジ
10	VF000710D800	*	*	*	*	1	Thread Guide	飾り糸道
11	VF000711B700	*	*	*	*	1	Thread Guide	針止メ糸道
12	VS32440300A	*	*	*	*	1	Screw	止メネジ
13	VTPC00400	*	*	*	*	1	Needle Plate (Gauge; 4.0mm)	針板 (ゲージ; 4.0 mm)
13	VTPC00480	*	*	*	*	1	Needle Plate (Gauge; 4.8mm)	針板 (ゲージ; 4.8 mm)
13	VTPC00560	*	*	*	*	1	Needle Plate (Gauge; 5.6mm)	針板 (ゲージ; 5.6 mm)
13	VTPC00640	*	*	*	*	1	Needle Plate (Gauge; 6.4mm)	針板 (ゲージ; 6.4 mm)
14	VSE36400706A	*	*	*	*	2	Screw	止メネジ
15	VMM04281607A	*	*	*	*	2	Screw	止メネジ
16	VC000714B100	*	*	*	*	1	Balance Weight	バランスウエイト
17	VMM05321009A	*	*	*	*	1	Screw	止メネジ
18	VC000716B700	*	*	*	*	1	Washer	針棒ロッドリング
19	VMM04283007B	*	*	*	*	2	Screw	止メネジ
20	VF000720A100	*	*	*	*	1	Connecting Rod	針棒ロッド
21	VF000721NB	*	*	*	*	1	Needle Bearing	ニードルベアリング
22	V6031404H300	*	*	*	*	1	Plug	プラグ
23	V6800	*	*	*	*	1	Oil Wick	オイルウィック
24	VF000724A300	*	*	*	*	1	Rod Pin	針棒ロッドピン
25	VC000109A600	*	*	*	*	1	Plug	プラグ
26	VC000722G300	*	*	*	*	1	Slide Block	針棒スライドブロック
27	VF000727E200	*	*	*	*	1	Guide Block	針棒案内
28	VF000728D700	*	*	*	*	1	Felt Guard	フェルトガード
29	VF000729L700	*	*	*	*	1	Felt	フェルト
30	VF000730D200	*	*	*	*	1	Cooler Oil Tank	オイルタンク
31	VF000731B700	*	*	*	*	1	Cooler Oil Tank Cover	オイルタンクカバー

8. Presser Foot Components

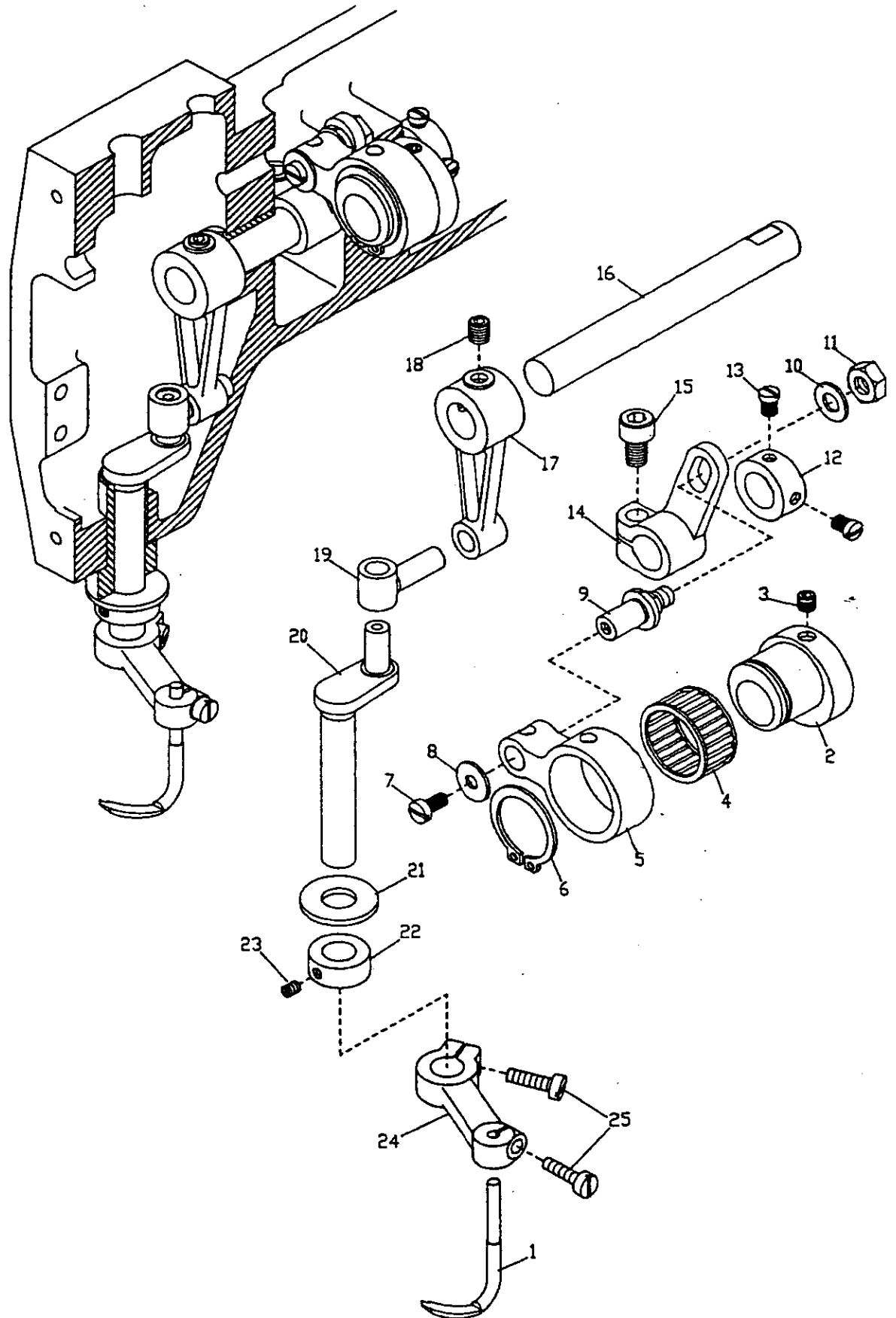
押工機構



NO.	PART NO.	753U		754U		QTY	DESCRIPTION	名 称
		200	300	200	300			
1	VF000801C300	*	*	*	*	1	Spring Regulator	押工調節ネジ
2	VC000802SL	*	*	*	*	1	Cotter Pin	割リピン
3	VC000803D300	*	*	*	*	1	Nut	ロックナット
4	VF000804A800	*	*	*	*	1	Spring	押工棒バネ (大)
5	VF000805D100	*	*	*	*	1	Presser Bar Clamp	押工棒抱キ
6	VMC95300808E	*	*	*	*	1	Screw	止メネジ
7	VC000807E200	*	*	*	*	1	Guide Block	押工棒案内
8	VMC95301608E	*	*	*	*	2	Screw	止メネジ
9	VF000809A800	*	*	*	*	1	Spring	押工棒バネ (小)
10	VC000810A300	*	*	*	*	1	Presser Bar	押工棒
11	VC000811A600	*	*	*	*	1	Oil Separator	油切りリング
12	VC000812D300	*	*	*	*	1	Stop Collar	ストッパーカラー
13	VMH85240300A	*	*	*	*	2	Screw	止メネジ
14	VPFC00400	*	*	*	*	1	Presser Foot (Gauge; 4.0mm)	押工 (組) (ゲージ; 4.0mm)
14	VPFC00480	*	*	*	*	1	Presser Foot (Gauge; 4.8mm)	押工 (組) (ゲージ; 4.8mm)
14	VPFC00560	*	*	*	*	1	Presser Foot (Gauge; 5.6mm)	押工 (組) (ゲージ; 5.6mm)
14	VPFC00640	*	*	*	*	1	Presser Foot (Gauge; 6.4mm)	押工 (組) (ゲージ; 6.4mm)
15	VSC36400705A	*	*	*	*	1	Screw	止メネジ
16	VC000816A800	*	*	*	*	1	Spring	防振バネ
17	VC000817B700	*	*	*	*	1	Link	吊リリンク
18	VMB05320509G	*	*	*	*	1	Stud	止メネジ
19	VC000819B100	*	*	*	*	1	Lever	吊リリンクレバー
20	VC000820SP	*	*	*	*	1	Spring Pin	スプリングピン
21	VC000821A800	*	*	*	*	1	Spring	押工上ゲバネ
22	VC000822D300	*	*	*	*	2	Collar	カラー
23	VMC95300606F	*	*	*	*	2	Screw	止メネジ
24	VC000824D300	*	*	*	*	1	Shaft	押工上ゲ軸
25	VMC95300606F	*	*	*	*	2	Screw	止メネジ
26	VC000826B200	*	*	*	*	1	Lever	押工上ゲ中レバー
27	VMM04281407A	*	*	*	*	1	Screw	止メネジ
28	VER03	*	*	*	*	2	E-ring	Eリング
29	VC000829C300	*	*	*	*	2	Connecting Pin	連結ピン
30	VC000830B700	*	*	*	*	1	Link	連結リンク
31	VC000831B400	*	*	*	*	1	Lever	押工上ゲレバー (小)
32	VMC06401008A	*	*	*	*	1	Screw	止メネジ
33	VF000833B700	*	*	*	*	1	Lifter Arm	押工上ゲレバー (大)
34	VF000834B700	*	*	*	*	1	Stopper	押工上ゲレバー (大) ストッパー
35	VMB85240607K	*	*	*	*	2	Screw	止メネジ
36	VC000836E200	*	*	*	*	1	Drive Arm	糸ユルメ腕
37	VMK95301407A	*	*	*	*	1	Screw	止メネジ
38	VC000838E200	*	*	*	*	1	Shaft	糸ユルメ軸

9. Spreader Mechanism

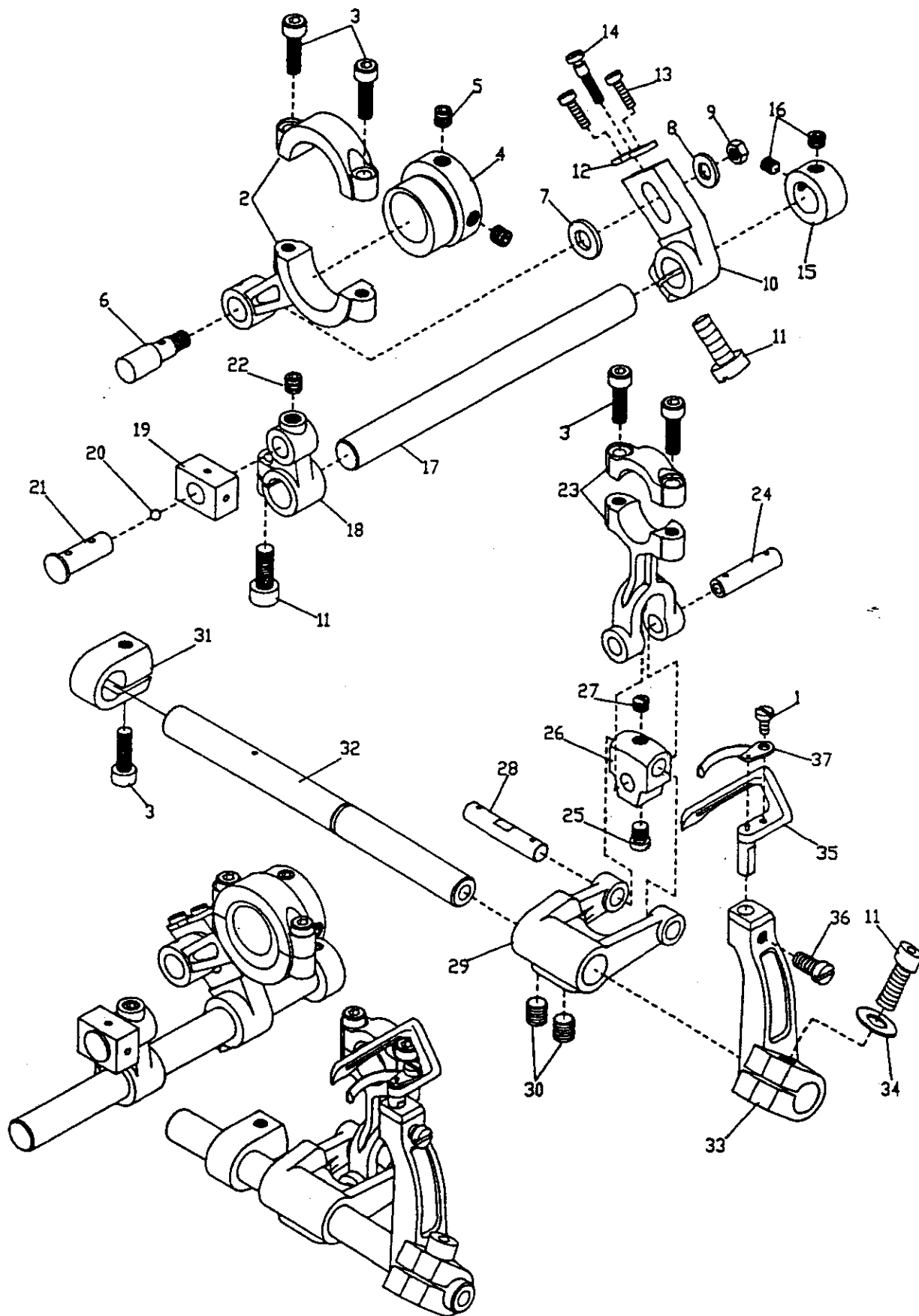
節リ糸ルーパー機構



NO.	PART NO.	753U		754U		QTY	DESCRIPTION	名 称
		200	300	200	300			
1	VSLF00560			*	*	1	Spreader	飾り系ルーバー
2	VC000902A300			*	*	1	Eccentric	飾り系ルーバー偏心
3	VMN05320500A			*	*	2	Screw	止メネジ
4	VC000904NB			*	*	1	Needle Bearing	ニードルベアリング
5	VC000905A100			*	*	1	Connecting Rod	ルーバーロッド
6	VC000906CR			*	*	1	C-ring	Cリング
7	VMB04280807K			*	*	1	Screw	止メネジ
8	VC000908B700			*	*	1	Washer	ワッシャー
9	VC000909A300			*	*	1	Rod Pin	調節レバーピン
10	VC000910PW			*	*	1	Washer	ワッシャー
11	VMA06400510B			*	*	1	Nut	ナット
12	VC000912D300			*	*	1	Collar	カラー
13	VMC95300606F			*	*	2	Screw	止メネジ
14	VC000914A100			*	*	1	Lever	調節レバー
15	VMM06401510A			*	*	1	Screw	止メネジ
16	VC000916A300			*	*	1	Shaft	ルーバー軸
17	VC000917E200			*	*	1	Connecting Rod	ルーバー振り腕
18	VMN06400600A			*	*	2	Screw	止メネジ
19	VC000919E200			*	*	1	Rod Pin	ルーバー振りピン
20	VC000920A100			*	*	1	Crank Shaft	ルーバー棒
21	VC000921B700			*	*	1	Washer	ワッシャー
22	VC000922D300			*	*	1	Collar	カラー
23	VMH85240500A			*	*	2	Screw	止メネジ
24	VC000924D100			*	*	1	Spreader Arm	飾り系ルーバー台
25	VMB04281207K			*	*	2	Screw	止メネジ

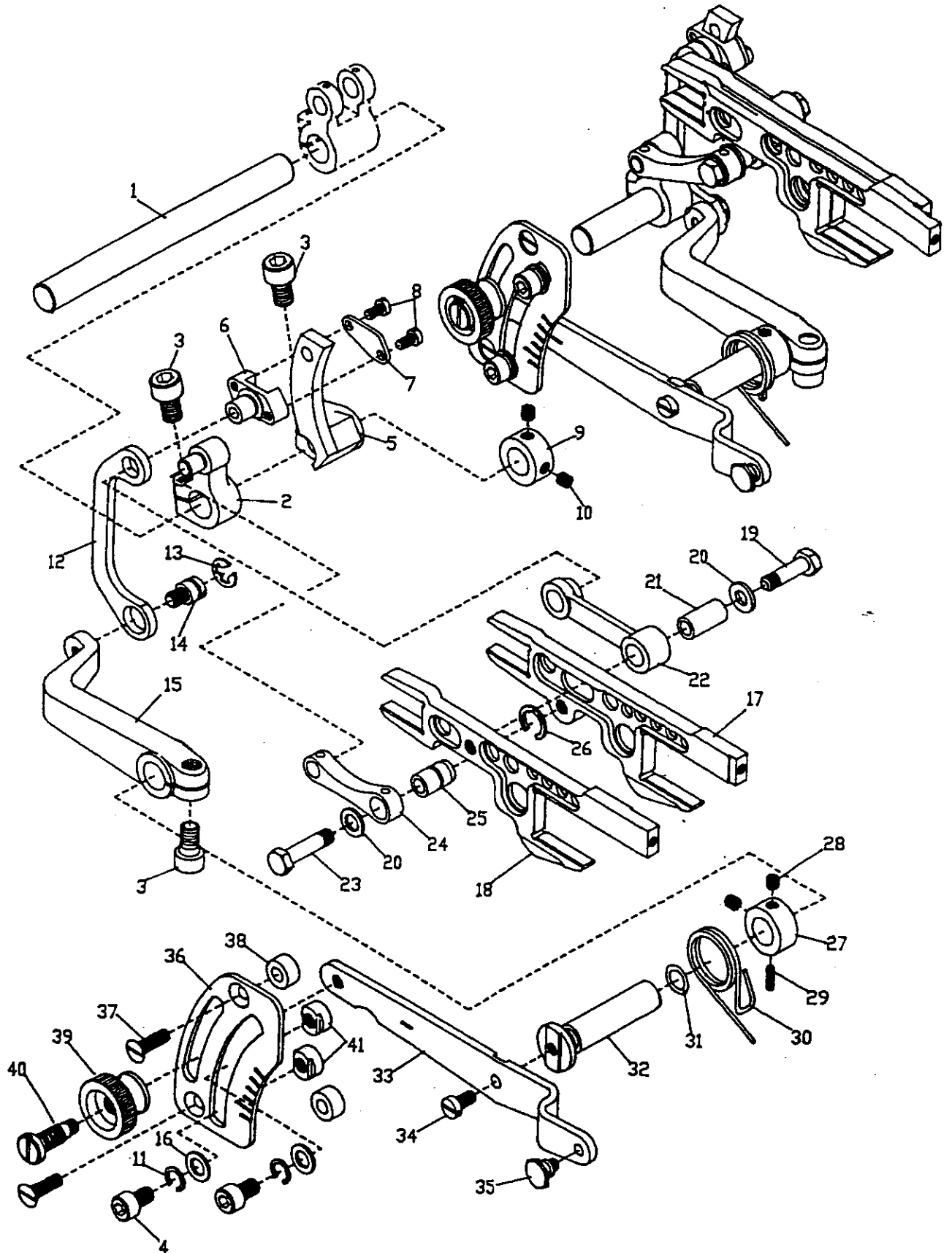
10. Loooper Driving Mechanism

ルーパー機構



NO.	PART NO.	753U		754U		QTY	DESCRIPTION	名称
		200	300	200	300			
1	VSB24560405A	*	*	*	*	1	Screw	止メネジ
2	VF001002C100	*	*	*	*	1	Connecting Rod	ルーバー前後ロッド
3	VMM04281407A	*	*	*	*	5	Screw	止メネジ
4	VF001004A300	*	*	*	*	1	Eccentric	ルーバー前後偏心
5	VMN05320500A	*	*	*	*	2	Screw	止メネジ
6	VF001006A300	*	*	*	*	1	Lever Pin	ルーバー前後ロッドピン
7	VF001007B700	*	*	*	*	1	Spacer	スパーサ
8	VC001025PW	*	*	*	*	1	Washer	ワッシャー
9	VMA05320804B	*	*	*	*	1	Nut	ナット
10	VF001010A100	*	*	*	*	1	Adjusting Lever	ルーバー前後腕
11	VMM05321409A	*	*	*	*	3	Screw	止メネジ
12	VF001012B700	*	*	*	*	1	Adjusting Guide Plate	ルーバー前後調節ガイド板
13	VNB75180605A	*	*	*	*	2	Screw	止メネジ
14	VF001014C300	*	*	*	*	1	Adjusting Stud	調節ネジ
15	VF001015D300	*	*	*	*	1	Collar	カラー
16	VMN04280400A	*	*	*	*	2	Screw	止メネジ
17	VF001017B300	*	*	*	*	1	Shaft	ルーバー前後軸
18	VF001018A100	*	*	*	*	1	Lever	ルーバー振り腕
19	VF001019A300	*	*	*	*	1	Slide Block	ルーバー前後スライドブロック
20	V6030403G300	*	*	*	*	1	Plug	プラグ
21	VF001021A300	*	*	*	*	1	Lever Pin	ルーバー前後スライドブロックピン
22	VMN05320500E	*	*	*	*	1	Screw	止メネジ
23	VF001023C100	*	*	*	*	1	Rod	ルーバーロッド
24	VF001024A300	*	*	*	*	1	Connecting Pin	ルーバーリンクピン (短)
25	VMC95300606F	*	*	*	*	1	Screw	止メネジ
26	VF001026E200	*	*	*	*	1	Lever Link	ルーバーリンク
27	VMC95300400A	*	*	*	*	1	Screw	止メネジ
28	VF001028A300	*	*	*	*	1	Connecting Pin	ルーバーリンクピン (長)
29	VF001029A100	*	*	*	*	1	Lever	ルーバー軸腕
30	VMN06400600A	*	*	*	*	2	Screw	止メネジ
31	VF001031A400	*	*	*	*	1	Collar	カラー
32	VF001032A300	*	*	*	*	1	Shaft	ルーバー軸
33	VF001033C200	*	*	*	*	1	Rocker Arm	ルーバー台
34	VF001034B700	*	*	*	*	1	Washer	ワッシャー
35	VLLF00560	*	*	*	*	1	Looper	ルーパー
36	VMB04280705K	*	*	*	*	1	Screw	止メネジ
37	VNGF00D1	*	*	*	*	1	Needle Guide	針受ケ (前)

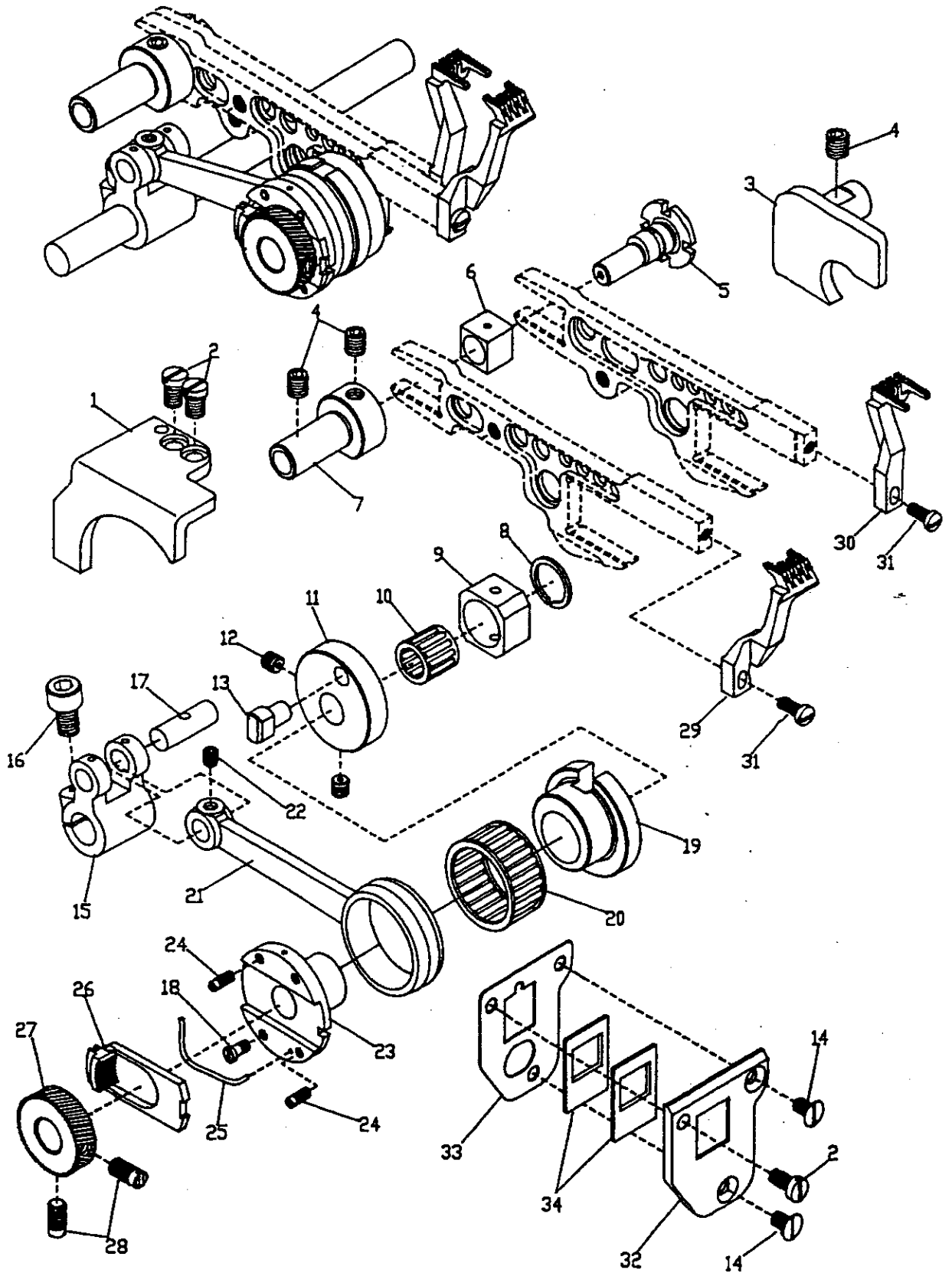
11. Feed Control Driving
差動送り調節機構



NO.	PART NO.	753U		754U		QTY	DESCRIPTION	名称
		200	300	200	300			
1	VF001101B300	*	*	*	*	1	Shaft	送り軸
2	VF001102A100	*	*	*	*	1	Lever	主送りレバー
3	VMM06401210A	*	*	*	*	3	Screw	止メネジ
4	VMM05320809A	*	*	*	*	2	Screw	止メネジ
5	VF001105A100	*	*	*	*	1	Differential Rocker	差動送り腕
6	VF001106E200	*	*	*	*	1	Slide Block	スライダー
7	VF001107K700	*	*	*	*	1	Slide Block Cap	スライダー蓋
8	VMB03200606K	*	*	*	*	2	Screw	止メネジ
9	VF001109C300	*	*	*	*	1	Collar	カラー
10	VMN05320500A	*	*	*	*	2	Screw	止メネジ
11	VC000631SW	*	*	*	*	1	Spring Washer	スプリングワッシャー
12	VF001112K700	*	*	*	*	1	Link	スライダーリンク
13	VF001113ER	*	*	*	*	1	E-ring	Eリング
14	VF001114C300	*	*	*	*	1	Connecting Pin	スライダーリンクピン
15	VF001115B100	*	*	*	*	1	Differential Lever	差動レバー (中)
16	VC001143PW	*	*	*	*	2	Washer	ワッシャー
17	VF001117A100	*	*	*	*	1	Feed Dog Seat	主送り台
18	VF001118A100	*	*	*	*	1	Feed Dog Seat	差動送り台
19	VMK05201808G	*	*	*	*	1	Screw	止メネジ
20	VC001025PW	*	*	*	*	2	Washer	ワッシャー
21	VF001121A300	*	*	*	*	1	Bushing	差動送りリンクメタル
22	VF001122A100	*	*	*	*	1	Rod	差動送りリンク
23	VMK05202108K	*	*	*	*	1	Screw	止メネジ
24	VF001124E200	*	*	*	*	1	Rod	主送りリンク
25	VF001125A300	*	*	*	*	1	Bushing	主送りリンクメタル
26	VF001126SR	*	*	*	*	1	C-ring	Cリング
27	VF001127D300	*	*	*	*	1	Collar	カラー
28	VMN04280400A	*	*	*	*	2	Screw	止メネジ
29	VSP0416	*	*	*	*	1	Spring Pin	スプリングピン
30	VF001130A800	*	*	*	*	1	Spring	差動レバーバネ
31	VORP07	*	*	*	*	1	O-ring	Oリング
32	VF001132D300	*	*	*	*	1	Shaft	差動レバー軸
33	VF001133B700	*	*	*	*	1	Lever	差動レバー (左)
34	VMB04280807K	*	*	*	*	1	Screw	止メネジ
35	VF001135C300	*	*	*	*	1	Stud	チェーン掛ケネジ
36	VF001136B700	*	*	*	*	1	Regulator Plate	送り目盛板
37	VME04281408A	*	*	*	*	2	Screw	止メネジ
38	VC001141D300	*	*	*	*	1	Spacer	スペーサ
39	VF001139C300	*	*	*	*	1	Nut	調節ナット
40	VMB06401910Q	*	*	*	*	1	Stud	調節ネジ
41	VC001142D300	*	*	*	*	2	Stopper	差動レバーストッパー

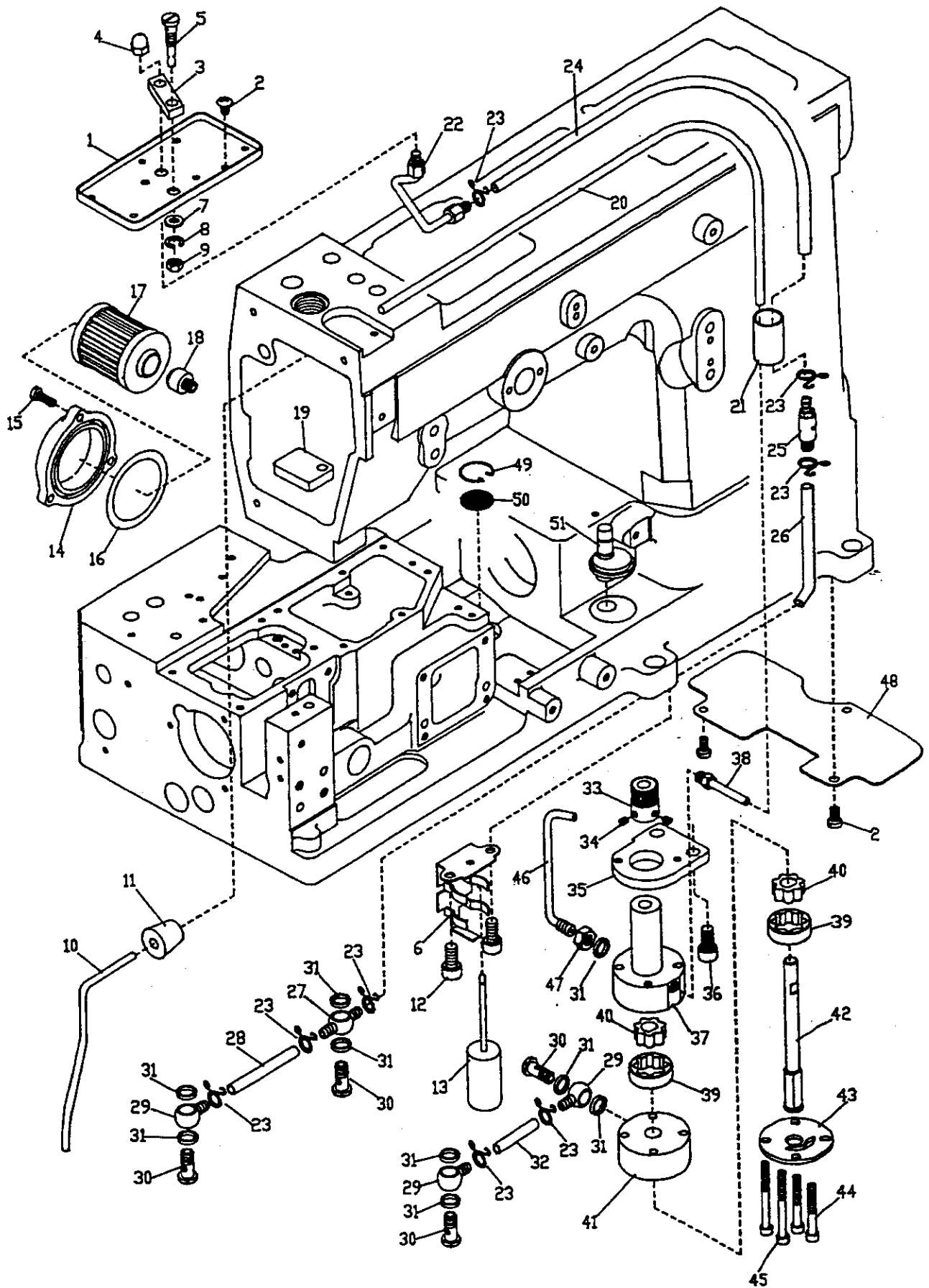
12. Needle Guide and Feed Dog Driving

針受ケ / 送り機構



NO.	PART NO.	753U		754U		QTY	DESCRIPTION	名称
		200	300	200	300			
1	VF001201K700	*	*	*	*	1	Feed Bar Guide	送り台ガイド (左)
2	VMB04280807K	*	*	*	*	3	Screw	止メネジ
3	VF001203E200	*	*	*	*	1	Feed Bar Guide	送り台ガイド (右)
4	VMN06400600A	*	*	*	*	3	Screw	止メネジ
5	VF001205A300	*	*	*	*	1	Feed Adjusting Shaft	偏心ピン
6	VF001206G300	*	*	*	*	1	Slide Block	スライドブロック (後)
7	VF001207A300	*	*	*	*	1	Guide	送り台ガイド (後)
8	VF001208SP	*	*	*	*	1	C-ring	Cリング
9	VF001209A300	*	*	*	*	1	Slide Block	スライドブロック (前)
10	VF001210NB	*	*	*	*	1	Needle Bearing	ニードルベアリグ
11	VF001211A300	*	*	*	*	1	Eccentric Pin Holder	送り偏心ピン取付台
12	VMN05320500A	*	*	*	*	2	Screw	止メネジ
13	VF001213A300	*	*	*	*	1	Eccentric Pin	送り偏心ピン
14	VME04280708A	*	*	*	*	2	Screw	止メネジ
15	VF001215A100	*	*	*	*	1	Lever	送り軸腕
16	VMM06401210A	*	*	*	*	1	Screw	止メネジ
17	VF001217A300	*	*	*	*	1	Shaft Pin	送りロッドピン
18	VMB03200605K	*	*	*	*	1	Screw	止メネジ
19	VF001219A300	*	*	*	*	1	Eccentric	送り偏心
20	VF001220NB	*	*	*	*	1	Needle Bearing	ニードルベアリグ
21	VF001221A100	*	*	*	*	1	Rod	送りロッド
22	VMN04280500C	*	*	*	*	1	Screw	止メネジ
23	VF001223A300	*	*	*	*	1	Regulating Eccentric	送り調節偏心
24	VMB03200403F	*	*	*	*	2	Screw	止メネジ
25	VF001225A800	*	*	*	*	1	Spring	送り調節プレートバネ
26	VF001226B700	*	*	*	*	1	Regulating Plate	送り調節プレート
27	VF001227A300	*	*	*	*	1	Regulating Gear	送り調節ギア
28	VMB05320805F	*	*	*	*	2	Screw	止メネジ
29	VDFF00560	*	*	*	*	1	Differential Feed Dog (Gauge ; 4.0/4.8/5.6mm)	差動送り歯 (ゲージ ; 4.0/4.8/5.6mm)
29	VDFF00640	*	*	*	*	1	Differential Feed Dog (Gauge ; 6.4mm)	差動送り歯 (ゲージ ; 6.4mm)
30	VFDF00560	*	*	*	*	1	Main Feed Dog (Gauge ; 4.0/4.8/5.6mm)	主送り歯 (ゲージ ; 4.0/4.8/5.6mm)
30	VFDF00640	*	*	*	*	1	Main Feed Dog (Gauge ; 6.4mm)	主送り歯 (ゲージ ; 6.4mm)
31	VMB85240806K	*	*	*	*	2	Screw	止メネジ
32	VF001232C200	*	*	*	*	1	Rubber Case	送り台シール支工 (前)
33	VF001233B700	*	*	*	*	1	Gasket	ガスケット
34	VF001234F600	*	*	*	*	2	Rubber	送り台シール

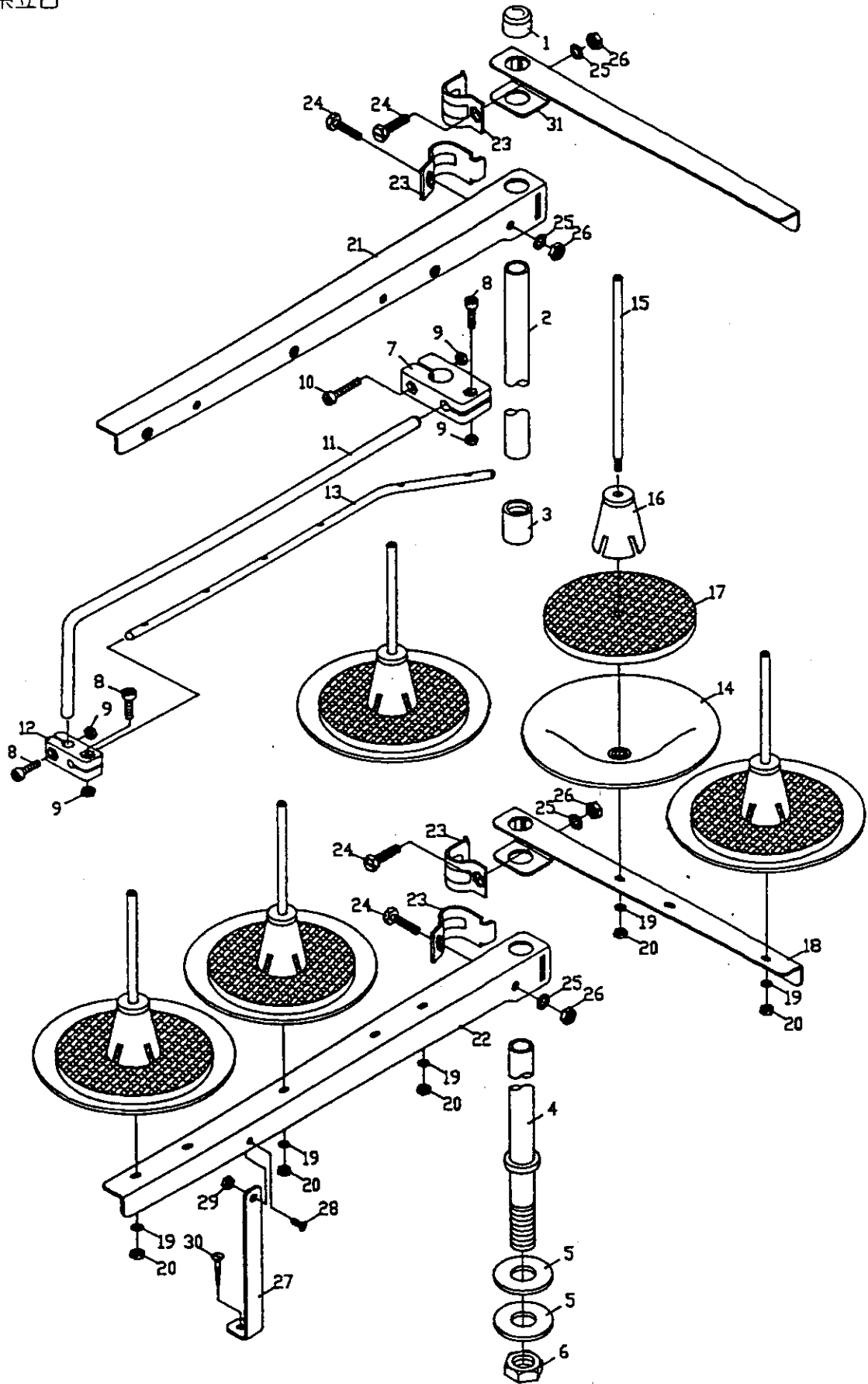
13. Lubrication System
給油機構



NO.	PART NO.	753U		754U		QTY	DESCRIPTION	名称
		200	300	200	300			
1	VF001301B700	*	*	*	*	1	Oil Receiver	油受ケ皿
2	VMC04280507D	*	*	*	*	5	Screw	止メネジ
3	VF001303D200	*	*	*	*	1	Lubricant Guiding Block	給油ブロック
4	VF001304G300	*	*	*	*	1	Nozzle Cap	ノズルキャップ
5	VF001305D300	*	*	*	*	1	Oil Pipe	給油管調節ネジ
6	VF001306B700	*	*	*	*	1	Indicator Support	インジケーター支工
7	VC000232PW	*	*	*	*	1	Washer	ワッシャー
8	VC000631SW	*	*	*	*	1	Spring Washer	スプリングワッシャー
9	VMA05320804B	*	*	*	*	1	Nut	ナット
10	VF001310G300	*	*	*	*	1	Oil Tube	オイルチューブ
11	V6030430A600	*	*	*	*	1	Plug	プラグ
12	VMC04280507D	*	*	*	*	2	Screw	止メネジ
13	VF001313D600	*	*	*	*	1	Indicator	インジケーター
14	VC001311C200	*	*	*	*	1	Oil Filter Cover	オイルフィルターキャップ
15	VMB04281207K	*	*	*	*	2	Screw	止メネジ
16	VC001313OR	*	*	*	*	1	O-ring	Oリング
17	V6031521OF	*	*	*	*	1	Oil Filter	オイルフィルター
18	VC001315G300	*	*	*	*	1	Oil Filter Joint	オイルフィルター継手
19	VC001318L700	*	*	*	*	1	Felt	フェルト
20	V6692	*	*	*	*	1	Oil Tube	オイルチューブ
21	VC001320B300	*	*	*	*	1	Bushing	排油パイプ
22	VF001322G300	*	*	*	*	1	Nozzle	ノズル
23	V6031536A800	*	*	*	*	8	Latch Spring	オイルチューブ止メバネ
24	V6790	*	*	*	*	1	Oil Tube	オイルチューブ
25	VC001325G300	*	*	*	*	1	One Way Valve	逆止弁
26	V6790	*	*	*	*	1	Oil Tube	オイルチューブ
27	VC001327G300	*	*	*	*	1	Oil Tube Joint	オイルチューブ継手
28	VC001328A600	*	*	*	*	1	Oil Tube	オイルチューブ
29	V6031535D600	*	*	*	*	3	Oil Tube Joint	オイルチューブ継手
30	V6031533D300	*	*	*	*	3	Stud	管継手ボルト (短)
31	V6031534E600	*	*	*	*	9	Seal	パッキン
32	VC001332A600	*	*	*	*	1	Oil Tube	オイルチューブ
33	VC001341A300	*	*	*	*	1	Worm Gear	ウォームギア
34	VMH85240500A	*	*	*	*	2	Screw	止メネジ
35	VC001352B700	*	*	*	*	1	Pump Seat	オイルポンプ座
36	VMM06401210A	*	*	*	*	2	Screw	止メネジ
37	VC001353A500	*	*	*	*	1	Pump Body	オイルポンプ体
38	VC001344G300	*	*	*	*	1	Oil Tube	吸入パイプ
39	VC001354A500	*	*	*	*	2	Outside Rotor	ローター (外)
40	VC001355A500	*	*	*	*	2	Inside Rotor	ローター (内)
41	VC001356A500	*	*	*	*	1	Rotor Case	ローターケース
42	VC001357D300	*	*	*	*	1	Shaft	オイルポンプ軸
43	VC001358B700	*	*	*	*	1	Cover	オイルポンプカバー
44	VMM04283007B	*	*	*	*	2	Screw	止メネジ
45	VMM04284007B	*	*	*	*	2	Screw	止メネジ
46	VC001346G300	*	*	*	*	1	Nozzle	給油パイプ
47	VMA06400510B	*	*	*	*	1	Nut	ナット
48	VC001347B700	*	*	*	*	1	Separate	防塵板
49	VC001316A800	*	*	*	*	1	Filter Screen Clamp	オイルフィルタースクリーン押工
50	VC001317F700	*	*	*	*	1	Filter Screen	オイルフィルタースクリーン
51	VF001351B600	*	*	*	*	1	Oil Gauge	オイルゲージ

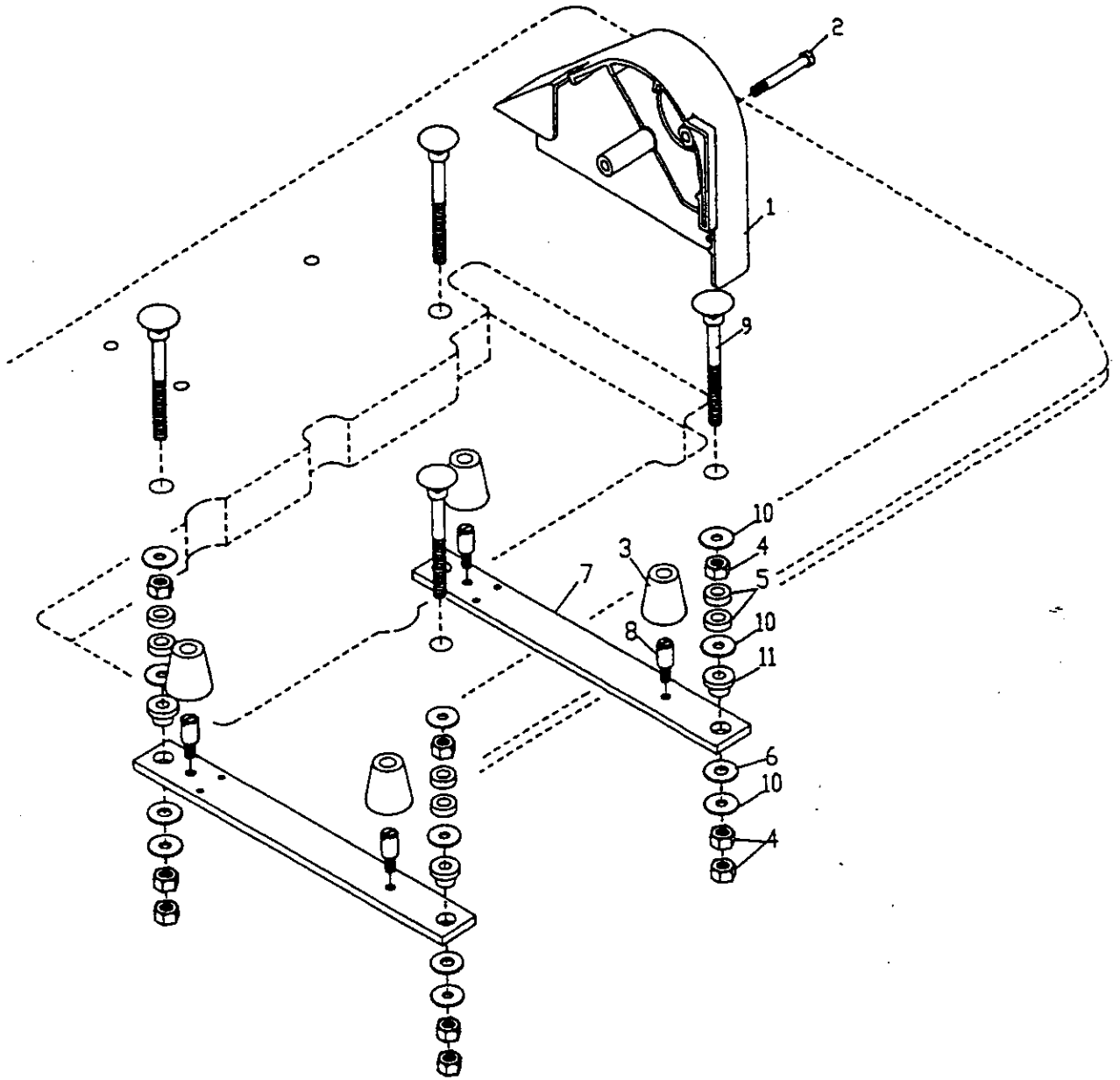
14. Thread Stand

糸立台



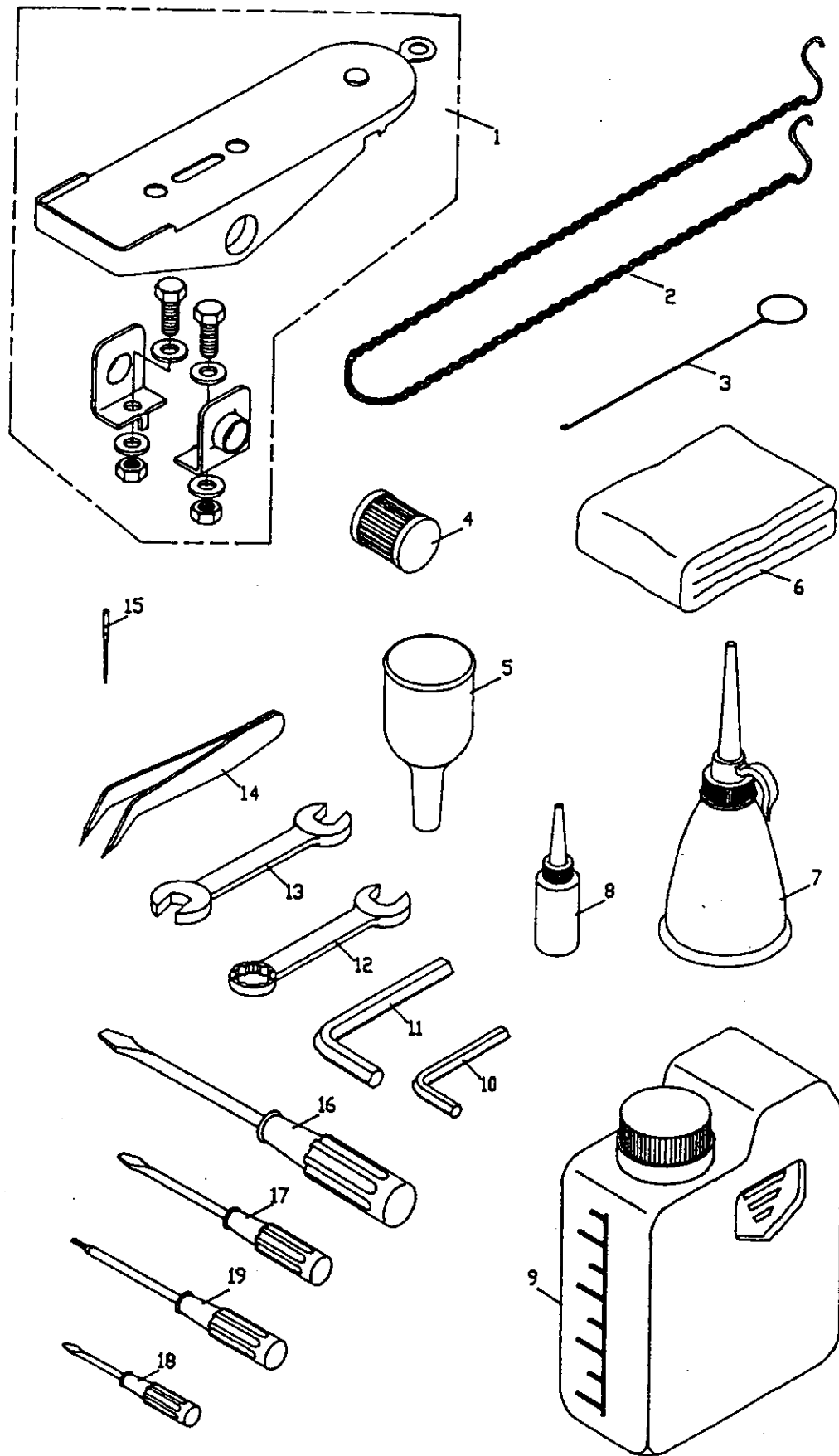
NO.	PART NO.	753U		754U		QTY	DESCRIPTION	名 称
		200	300	200	300			
1	V67051	*	*	*	*	1	Rod Cap	糸立取付軸キャップ
2	V67052	*	*	*	*	1	Upper Thread Stand Rod	糸立取付軸 (上)
3	V67053	*	*	*	*	1	Joint	糸立取付軸継手
4	V67054	*	*	*	*	1	Lower Thread Stand Rod	糸立取付軸 (下)
5	V67055	*	*	*	*	2	Washer	ワッシャー
6	V67056	*	*	*	*	1	Nut	ナット
7	V67057	*	*	*	*	1	Bracket	糸案内支工
8	V67058	*	*	*	*	3	Screw	止メネジ
9	V67059	*	*	*	*	4	Nut	ナット
10	V670510	*	*	*	*	1	Screw	止メネジ
11	V670511	*	*	*	*	1	Arm	糸案内支工棒
12	V670512	*	*	*	*	1	Bracket	糸案内支工
13	V670513	*	*	*	*	1	Tread Guide	糸案内
14	V670514	*	*	*	*	5	Spool Set	糸立皿
15	V670515	*	*	*	*	5	Spool Pin	スプールピン
16	V670516	*	*	*	*	5	Spool Retaining Fin	スプールピンホルダー
17	V670517	*	*	*	*	5	Seat	糸立皿クッション
18	V67061	*	*	*	*	1	Spool Set Bracket	糸立腕
19	V670519	*	*	*	*	5	Spring Washer	スプリングワッシャー
20	V670520	*	*	*	*	5	Nut	ナット
21	V670521	*	*	*	*	1	Thread Guide	糸立糸案内
22	V670522	*	*	*	*	1	Spool Set Bracket	糸立腕
23	V670523	*	*	*	*	4	Clamp	糸立腕締メ金
24	V670524	*	*	*	*	4	Screw	止メネジ
25	V670525	*	*	*	*	4	Spring Washer	スプリングワッシャー
26	V670526	*	*	*	*	4	Nut	ナット
27	V670527	*	*	*	*	1	Support Rod	糸立腕支工
28	V670528	*	*	*	*	1	Screw	止メネジ
29	V670529	*	*	*	*	1	Nut	ナット
30	V670530	*	*	*	*	1	Wood Screw	木ネジ
31	V670531	*	*	*	*	1	Thread Guide	糸立糸案内

15. Table Components
テーブル



NO.	PART NO.	753U		754U		QTY	DESCRIPTION	名 称
		200	300	200	300			
1	VC001501D600	*	*	*	*	1	Belt Cover	ベルトカバー
2	VMB06404609K	*	*	*	*	2	Screw	止メネジ
3	VF001503A600	*	*	*	*	4	Rubber Cushon	ゴムクッション
4	VMA08400613A	*	*	*	*	12	Nut	ナット
5	VF001505C200	*	*	*	*	8	Spacer	スペーサ
6	VC001513A600	*	*	*	*	4	Rubber Washer	ゴムワッシャー
7	VF001507B700	*	*	*	*	2	Supporting Board	油受け板
8	VMB06401512M	*	*	*	*	4	Bolt	取付ネジ
9	VMB08509627B	*	*	*	*	4	Bolt	ボルト
10	VC001510PW	*	*	*	*	12	Washer	ワッシャー
11	VC001511A600	*	*	*	*	4	Rubber Washer	ゴムワッシャー

16. Accessories
付属品



NO.	PART NO.	753U		754U		QTY	DESCRIPTION	名 称
		200	300	200	300			
1	V6700	*	*	*	*	1	Pedal complete	ペダル (組)
2	V6695	*	*	*	*	1	Chain Set	チェーン (組)
3	V6840	*	*	*	*	1	Threading Bar	糸通シ
4	V60315210F	*	*	*	*	1	Oil Filter	オイルフィルター
5	V6720	*	*	*	*	1	Oil Funnel	ジョーゴ
6	V6846	*	*	*	*	1	Machine Cover	マシンカバー
7	V6721	*	*	*	*	1	Oiler	油差シ
8	V6722	*	*	*	*	1	Silicone Oil	シリコンオイル
9	V6715	*	*	*	*	1	Oil Container	オイル容器
10	V6636	*	*	*	*	1	Spanner 3mm	六角レンチ (3mm)
11	V6637	*	*	*	*	1	Spanner 4mm	六角レンチ (4mm)
12	V6655	*	*	*	*	1	Wrench 10mm	スパナ (10mm)
13	V6625	*	*	*	*	1	Wrench 7/8mm	スパナ (7/8mm)
14	V6690	*	*	*	*	1	Tweezer	ピンセット
15	N36510-510	*	*	*	*	5	Needle (N3651-05#10) (Gauge; 4.0/4.8mm)	針 (N3651-05#10) (ゲージ; 4.0/4.8mm)
15	N36510-511	*	*	*	*	5	Needle (N3651-05#11) (Gauge; 5.6/6.4mm)	針 (N3651-05#11) (ゲージ; 5.6/6.4mm)
16	V6665	*	*	*	*	1	Screw Driver (large)	ドライバー (大)
17	V6666	*	*	*	*	1	Screw Driver (medium)	ドライバー (中)
18	V6667	*	*	*	*	1	Screw Driver (small)	ドライバー (小)
19	V6675	*	*	*	*	1	Spanner 1/16"	六角レンチドライバー (1/16")