

High-speed, Single Thread Chainstitch Button Attaching  
Machine with Automatic Button Feeder

自動ボタン送り装置付き高速単糸環縫ボタン付けミシン

## MB-373N/BR10

High-speed, Single Thread Chainstitch Button Attaching  
Machine with Knot-tying Mechanism

ほつれ防止機能付き高速単糸環縫ボタン付けミシン

## MB-377A/BR10

# PARTS LIST

### HOW TO MAKE USE OF THIS PARTS LIST

1. As to "#01" and "#02" refer to the "Note" given at the bottom of the respective pages.
2. Codes on the "Qty" column
  - Each numeral indicates the number of parts required.
  - "0.1" and "2.5" indicate the length (in meters) of the respective parts.
3. Parentheses mean that the corresponding part is a subpart that constructs an assembly part.
4. Dotted lines on the Figures indicate assembly parts.

### パーツリストご利用に際して

1. リストページの#01、#02等の印は、ページ下の"注記"の説明をご参照下さい。
2. 数量欄の数字は、個数を表し、0.1、2.5等の数値は、長さ(単位メートル)を表します。
3. 数量欄の( )は、組部品を構成している子部品であることを意味します。
4. イラストページの-----枠は、組構成であることを意味します。

29308103

No.1215-00

# CONTENTS

## 目 次

### MB-373N

1. BUTTON CLAMP MECHANISM COMPONENTS .....	1
ボタンつまみ関係	
2. ARM & MISCELLANEOUS COVER COMPONENTS .....	3
アーム・ベッド関係	
3. LOOPER SHAFT MECHANISM COMPONENTS .....	5
ルーパー関係	
4. NIPPER & THREAD TENSION PARTS COMPONENTS .....	7
ニッパー・糸調子関係	
5. FEED MECHANISM COMPONENTS .....	9
送り関係	
6. BUTTON CLAMP LIFTER & THREAD TRIMMER COMPONENTS .....	11
引き上げ・糸切り関係	
7. NEEDLE DRIVING PULLEY SHAFT COMPONENTS .....	13
駆動軸関係	
8. NEEDLE BAR DRIVING MECHANISM COMPONENTS .....	14
針棒関係	
9. STOP-MOTION MECHANISM COMPONENTS .....	15
遮断装置関係	
10. STITCH SELECTING PARTS COMPONENTS .....	16
針数調節関係	
11. L.SW WIPER COMPONENTS .....	17
L. SWワイパー関係	
12. THREAD STAND COMPONENTS .....	19
糸立装置関係	
13. ACCESSORIES PARTS COMPONENTS .....	21
付属品関係	
14. SUBCLASS COMPONENTS FOR MODEL MB-373N .....	22
MB-373N サブクラス関係	

### MB-377A

15. PART FOR MB-377A .....	23
MB-377A用部品	
16. SUBCLASS COMPONENTS FOR MODEL MB-377A .....	25
MB-377Aサブクラス関係	
17. ACCESSORIES PARTS COMPONENTS .....	26
付属品関係	

### BR10

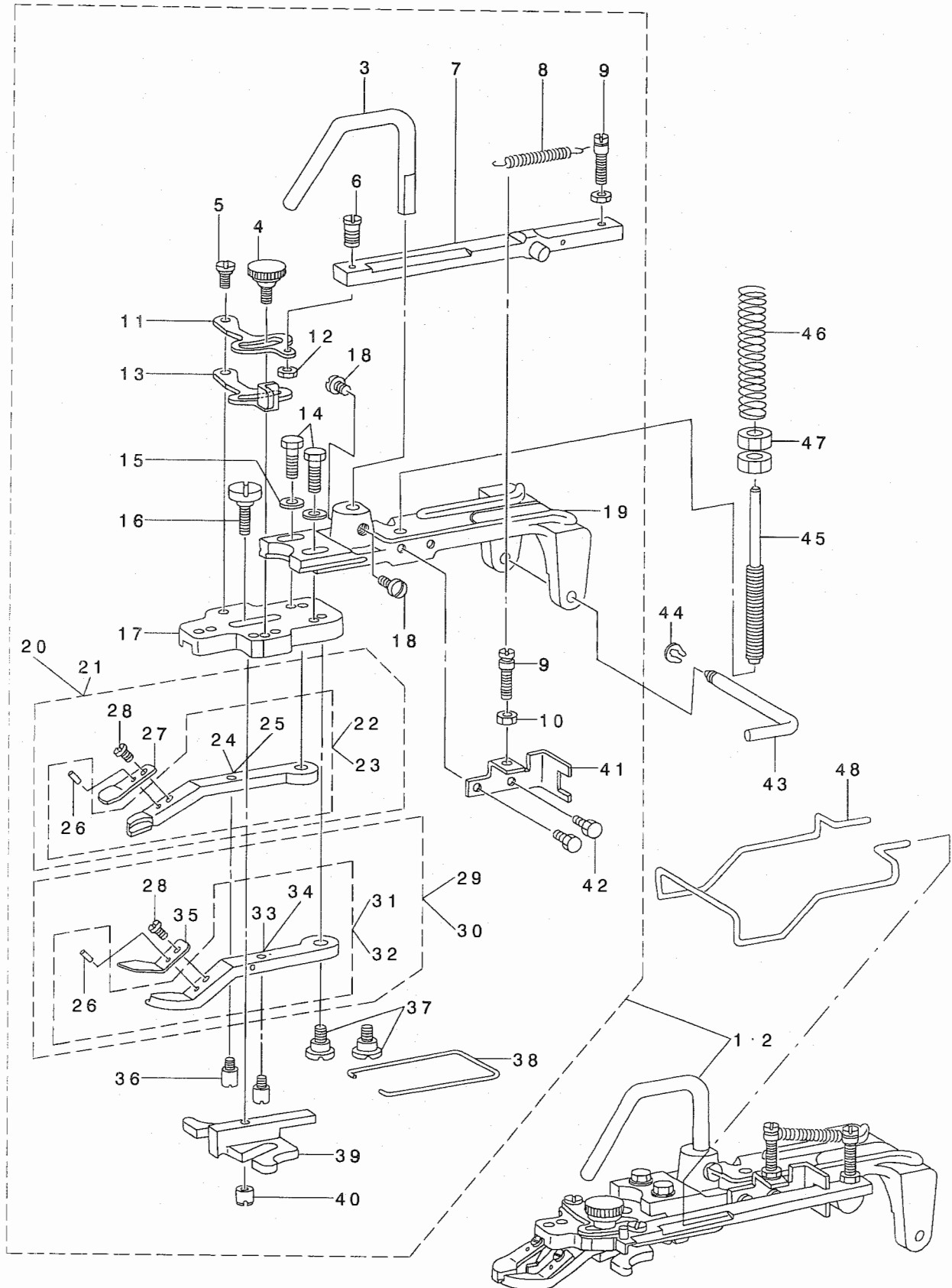
18. FINE POSITION OF BUTTONS COMPONENTS (1) .....	27
ボタンすりもみ関係 (1)	

ボタンすりもみ関係 (2)	
20. DRIVE CAM COMPONENTS .....	31
カム関係	
21. INDEX COMPONENTS (1) .....	33
インデックス関係 (1)	
22. INDEX COMPONENTS (2) .....	35
インデックス関係 (2)	
23. FEEDER BALL COMPONENTS .....	37
フィーダーボール関係	
24. TABLE & COVER COMPONENTS .....	39
脚卓・カバー関係	
25. CONTROL BOX COMPONENTS (FOR DOMESTIC USE AND GENERAL EXPORT) .....	41
電装関係 (国内・一般輸出用)	
26. CONTROL BOX COMPONENTS (FOR EUROPE) .....	43
電装関係 (ヨーロッパ用)	
27. POWER SUPPLY & CORD COMPONENTS .....	45
電源・コード関係	
28. BUTTON CLAMP MECHANISM COMPONENTS .....	47
つまみ足関係	
29. SELECTIVE PARTS COMPONENTS .....	48
選択部品関係	
30. ACCESSORIES PARTS COMPONENTS .....	49
付属品関係	
NUMERICAL INDEX OF PARTS .....	50
索引	

MB-373N

# 1. BUTTON CLAMP MECHANISM COMPONENTS

ボタンつまみ関係



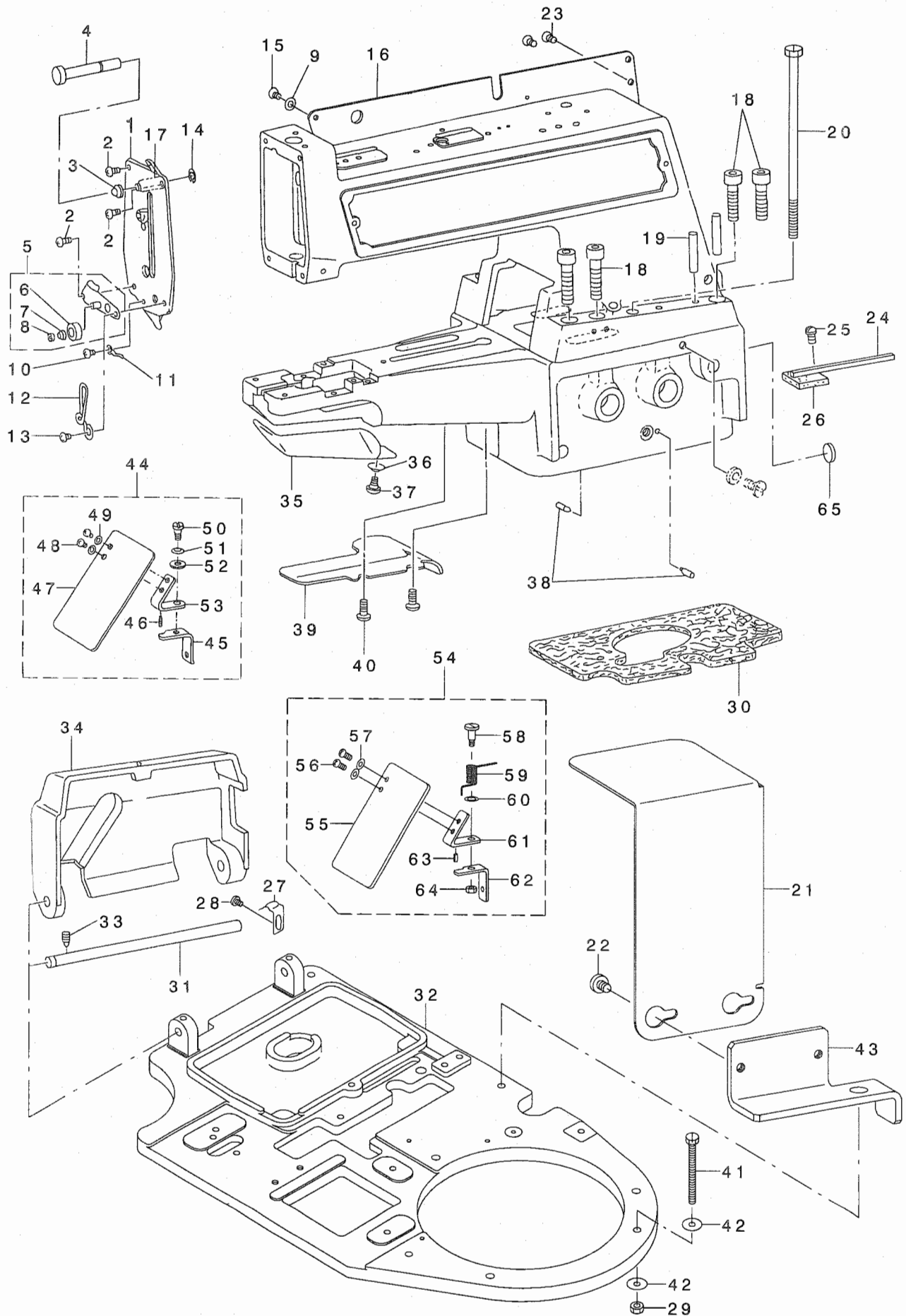
2	#01	MAZ-088210AA-A	BUTTON CLAMP MECHANISM ASM.	ﾀﾞｲﾊﾞﾀﾝヨウツマミソウチクミ	1
3		B2546-372-000	BUTTON CLAMP LIFTING ROD	ツマミソ-チ ヒキアケ 7ツク	(1)
4		B2549-372-R00-A	SCREW	ﾎﾞﾀﾝﾋﾗｷﾚﾊﾞ - トﾓﾈｼﾞ	(1)
5		SD-0500404-SP	HINGE SCREW	ﾀﾞﾝﾈｼﾞ	(1)
6		SS-7091480-SP	SCREW 9/64-40 L=13.5	ﾏﾙﾋﾗﾈｼﾞ 9/64-40 L=13.5	(1)
7		MAZ-088270A0	CLAMP PELEASE LINK ASM.	ｸﾗﾝﾌﾟ ｶｲｼﾞ ヨﾘﾝｸ(ｸﾐ)	(1)
8		GBR-01606000	RELEASE RETURN SPRING	ｶｲｼﾞ ヨ ﾓﾄ ｼﾊﾞ ｼ	(1)
9		GBR-01607000	SPRING HOOK	ｽﾌﾟﾘﾝｸﾞ 7ツク	(2)
10		NS-6080210-SP	NUT 1/8-44	ﾛｯｸ ﾈｯﾄ 1/8-44	(2)
11		GBR-01601000-A	CLAMP RELEASE LEVER	ｸﾗﾝﾌﾟ ｶｲｼﾞ ﾚﾊﾞ	(1)
12		NS-6090310-SP	NUT 9/64-40	ﾛｯｸ ﾈｯﾄ 9/64-40	(1)
13		B2548-372-R00-A	OPEN LEVER	ツマミ ﾏﾞ ﾋﾗｷﾚﾊﾞ	(1)
14		SS-9121340-CP	SCREW 3/16-28 L=13	ﾛｯｸ ﾎﾞﾙﾄ 3/16-28 L=13	(2)
15		WP-0501016-SD	WASHER 5X10.5X1	ﾋﾗｼﾞ ｶﾞ ﾈ 5X10.5X1	(2)
16		SD-0550303-SP	HINGE SCREW	ﾀﾞﾝﾈｼﾞ	(1)
17		B2547-373-N00	BUTTON CLAMP MECHANISM BASE	ﾎﾞﾀﾝ ツマミ ﾏﾞ ﾄﾘ ﾗｯｸ ﾏﾞ ﾐ	(1)
18		SS-7150940-SP	SCREW 15/64-28 L=9	ﾏﾙﾋﾗﾈｼﾞ 15/64-28 L=9	(2)
19		MAZ-08821000	BUTTON CLAMP MECHANISM BASE	ツマミ ﾏﾞ ﾄﾘ ﾗｯｸ ﾏﾞ ﾐ	(1)
20		MAZ-088220B0-A	BUTTON CLAMP, (LEFT)	ﾎﾞﾀﾝ ツマミ ﾏﾞ (ﾋﾀﾞﾘ) ｸﾐ	(1)
21	#01	MAZ-088220BA-A	PICK-UP FOOT (LEFT) ASM.	ﾀﾞｲ ﾎﾞﾀﾝ ﾔｯ ﾏﾞ ﾏﾞ ﾏﾞ (ﾋﾀﾞﾘ) ｸﾐ	(1)
22	#01	MAZ-088220AA-A	PICK-UP FOOT (LEFT) ASM.	ﾀﾞｲ ﾎﾞﾀﾝ ﾔｯ ﾏﾞ ﾏﾞ ﾏﾞ (ﾋﾀﾞﾘ) ｸﾐ	(1)
23		MAZ-088220A0-A	PICK-UP FOOT (LEFT) ASM.	ﾎﾞﾀﾝ ﾔｯ ﾏﾞ ﾏﾞ ﾏﾞ (ﾋﾀﾞﾘ) ｸﾐ	(1)
24	#01	MAZ-0882200A-A	BIG BUTTON PICK-UP FOOT (LEFT)	ﾀﾞｲ ﾎﾞﾀﾝ ﾔｯ ﾏﾞ ﾏﾞ ﾏﾞ (ﾋﾀﾞﾘ)	(1)
25		MAZ-08822000-A	BUTTON PICK-UP FOOT (LEFT)	ﾎﾞﾀﾝ ﾔｯ ﾏﾞ ﾏﾞ ﾏﾞ (ﾋﾀﾞﾘ)	(1)
26		B2559-372-000	BUTTON CLAMP LOCATING PIN	ツマミ ﾏﾞ ﾐ ﾏﾞ ﾈ ｶﾞ ﾐ ﾏﾞ ﾋ ﾈ	(2)
27		MAZ-08828000	SPRING, LEFT	ﾎﾞﾀﾝ ﾔｯ ﾏﾞ ﾏﾞ ﾏﾞ ﾈ (ﾋﾀﾞﾘ)	(1)
28		SS-7090520-TP	SCREW 9/64-40 L= 4.5	ﾏﾙﾋﾗﾈｼﾞ 9/64-40 L=4.5	(2)
29		MAZ-088230B0-A	PICK-UP FOOT (RIGHT) ASM.	ﾎﾞﾀﾝ ﾔｯ ﾏﾞ ﾏﾞ ﾏﾞ (ﾐｷ)	(1)
30	#01	MAZ-088230BA-A	BIG BUTTON PICK-UP FOOT(RIGHT)	ﾀﾞｲ ﾎﾞﾀﾝ ﾔｯ ﾏﾞ ﾏﾞ ﾏﾞ (ﾐｷ) ｸﾐ	(1)
31	#01	MAZ-088230AA-A	PICK-UP FOOT (RIGHT) ASM.	ﾀﾞｲ ﾎﾞﾀﾝ ﾔｯ ﾏﾞ ﾏﾞ ﾏﾞ (ﾐｷ) ｸﾐ	(1)
32		MAZ-088230A0-A	PICK-UP FOOT (RIGHT) ASM.	ﾎﾞﾀﾝ ﾔｯ ﾏﾞ ﾏﾞ ﾏﾞ (ﾐｷ) ｸﾐ	(1)
33	#01	MAZ-0882300A-A	BUTTON PICK-UP FOOT (RIGHT)	ﾀﾞｲ ﾎﾞﾀﾝ ﾔｯ ﾏﾞ ﾏﾞ ﾏﾞ (ﾐｷ)	(1)
34		MAZ-08823000-A	BUTTON PICK-UP FOOT (RIGHT)	ﾎﾞﾀﾝ ﾔｯ ﾏﾞ ﾏﾞ ﾏﾞ (ﾐｷ)	(1)
35		MAZ-08829000	SPRING, RIGHT	ﾎﾞﾀﾝ ﾔｯ ﾏﾞ ﾏﾞ ﾏﾞ ﾈ (ﾐｷ)	(1)
36		B2560-372-000	BUTTON CLAMP STOP PIN	ツマミ ﾏﾞ ﾐ ﾋﾗｷ ﾋ ﾈ	(2)
37		SD-0640391-TP	HINGE SCREW D= 6.35 H= 3.9	ﾀﾞﾝﾈｼﾞ D=6.35 H=3.9	(2)
38		B2561-372-000	BUTTON CLAMP SPRING	ﾎﾞﾀﾝ ﾔｯ ﾏﾞ ﾏﾞ ﾏﾞ ﾈ	(1)
39		MAZ-08824000	BUTTON CLAMP SLIDE GUIDE	ﾎﾞﾀﾝ ｶﾞ ﾐ ﾏﾞ ﾏﾞ	(1)
40		B2553-372-000	NUT	ﾎﾞﾀﾝ ｶﾞ ﾐ ﾏﾞ ﾏﾞ ﾏﾞ ﾏﾞ ﾏﾞ B	(1)
41		GBR-01602000	SLIDE BRACKET	ｽﾗｲﾄﾞ ﾜ ﾗ ﾏﾞ	(1)
42		SS-9091010-SP	SCREW 9/64-40 L=10	ﾛｯｸ ﾎﾞﾙﾄ 9/64-40 L=10	(2)
43		B2540-372-000	HINGE PIN	ツマミ ﾏﾞ ﾄﾘ ﾗｯｸ ﾏﾞ ﾏﾞ	1
44		B2541-372-000	SNAP RING	ツマミ ﾏﾞ ﾄﾘ ﾗｯｸ ﾏﾞ ﾏﾞ ﾏﾞ	1
45		B2544-372-000	BUTTON CLAMP PRESSURE ADJUSTIN	ﾗ ﾏﾞ ﾏﾞ ﾏﾞ ﾏﾞ ﾏﾞ ﾏﾞ ﾏﾞ	1
46		B2545-372-000	PRESSURE ADJUSTING SPRING	ﾗ ﾏﾞ ﾏﾞ ﾏﾞ ﾏﾞ ﾏﾞ ﾏﾞ	1
47		NS-6660511-SP	NUT 1/4	ﾛｯｸ ﾈｯﾄ 1/4-40	2
48		B3130-373-N00	FINGER GUARD	ﾔ ﾋ ﾏﾞ ｶﾞ - ﾏﾞ	1

NOTE (注記) #01...SPECIAL ORDER PART  
(LARGE BUTTON)

特別注文部品 (大ボタン用)

## 2. ARM & MISCELLANEOUS COVER COMPONENTS

アーム・ベッド関係



2		SS-4120915-SP	SCREW 3/16-28 L=9	ナハネジ 3/16-28 L=9	3
3		B3149-123-A00	TENSION SPRING	イトアンナイ サラハネ	1
4		B3127-372-000	NIPPER RELEASING STUD	ニツハ -イトコルメホウ	1
5		B3109-372-OA0	THREAD TENSION GUIDE NO. 3 ASM	タ'イ3 イトチヨ-シサラ イトアンナイ クミ	1
6		B3148-123-000	TENSION DISC	イトアンナイ サラ	(2)
7		B3110-372-000	TENSION SPRING	タ'イ3 イトチヨ-シハネ	(1)
8		RE-0300000-KO	E-RING 3	Eカ'タトメツ 3	(1)
9		WP-0501016-SD	WASHER 5X10.5X1	ヒラサ'ガ'ネ 5X10.5X1	1
10		SS-7110340-SP	SCREW 11/64-40 L= 3.2	マルヒラネジ' 11/64-40 L= 3.2	1
11		B3108-372-000	THREAD GUIDE NO. 4	タ'イ4 イトアンナイ	1
12		B3107-373-000	THREAD GUIDE NO.3	タ'イ3 イトアンナイ	1
13		SS-4120915-SP	SCREW 3/16-28 L=9	ナハネジ' 3/16-28 L=9	1
14		RE-0320000-KO	E-RING 3.2	Eカ'タトメツ 3.2	1
15		SS-4121015-SP	SCREW 3/16-28 L=10	ナハネジ' 3/16-28 L=10	1
16		B1131-373-N00	SIDE PLATE, LEFT	ソクメンイタ ヒタ'リ	1
17		B3105-372-000	THREAD RELEASING PIN BUSHING	ニツハ - イトコルメホ - メタル	(1)
18		SM-6083042-CH	SCREW M8 L=30	ロツカクア'ナホ'ルト M8 L=30	4
19		B1105-372-000	GUIDE PIN	ア-ムハ'ツト'ケツゴ' - ガ'イト'ヒ'ン	2
20		B1128-372-000	SET SCREW	ア-ムハ'ツト トリツケネジ'	1
21	#01	182-15608	PULLEY COVER	ミジンア' -リカハ' -	1
22	#01	SM-6040602-TP	SCREW M4 L=6	ロツカクア'ナホ'ルト M4X0.7 L=6	2
23		SS-4120915-SP	SCREW 3/16-28 L=9	ナハネジ' 3/16-28 L=9	2
24		B3541-012-000	OIL WICK	カンリユ- ユツシ	0.1
25		SS-7110840-SP	SCREW 11/64-40 L=7.8	マルヒラネジ' 11/64-40 L=7.8	1
26		B3503-372-000	OIL SUPPLY FELT	ウオ-ム フェルト	1
27		B1127-372-000	SIDE COVER SPRING	ソクメンカハ' -ハ'ネ	1
28		SS-7090520-SP	SCREW 9/64-40 L= 4.5	マルヒラネジ' 9/64-40 L=4.5	1
29		NS-6150540-SP	NUT 15/64-28	ロツカクナツト 15/64-28	5
30		B1104-372-R00	OIL DRIP FELT	キユウユフェルト R	1
31		B1110-372-000	SIDE COVER HINGE SHAFT	ソクメンカハ' - ジ'ク	1
32		165-59007	BASE A (BR-10)	ハ' -スホソクイタ	1
33		SS-8150710-SP	SCREW 15/64-28 L=7	トメネジ' 15/64-28 L=7	1
34		B1125-372-00A	SIDE COVER, LEFT	ソクメンカハ' - (ヒタ'リ)	1
35		B1118-373-N00	LOOPER COVER	ル-ハ' - カハ' -	1
36		WS-0650389-KP	SPRING WASHER 6.5X14.0X17	ハ'ネサ'ガ'ネ 6.5X14X1.7	1
37		SD-0600271-SP	HINGE SCREW D= 6 H= 2.7	タ'ンネジ' D=6 H=2.7	1
38		B2504-372-000	CAM INDICATING PIN	オクリカド イチキ'メツシ	2
39		B1119-373-000	BED OIL SHIELD	ハ'ツト ユホ' -ハ'ン	1
40		SS-7110840-SP	SCREW 11/64-40 L=7.8	マルヒラネジ' 11/64-40 L=7.8	2
41		SS-9156830-SP	SCREW 15/64-28 L=68	ロツカクホ'ルト 15/64-28 L=68	5
42		WP-0612056-SD	WASHER 6.1X18.5X2	ヒラサ'ガ'ネ 6.1X18.5X2	10
43	#01	182-15707	PULLEY COVER PLATE	ミジンア' -リカハ' - トリツケカ'	1
44	#02	B3120-372-OA0	SAFETY PLATE ASM.	アンセ'ン プレ-ト クミ	1
45		B3122-372-000	SAFETY PLATE MOUNTING BASE	アンセ'ン プレ-ト トリツケタ'イ	(1)
46		PS-0200062-KH	SPRING PIN 2X6	スア'リンケ'ヒ'ン 2X6	(1)
47		B3120-372-000	SAFETY PLATE	アンセ'ン プレ-ト	(1)
48		SS-4110715-SP	SCREW 11/64-40 L=7	ナハネジ' 11/64-40 L=7	(2)
49		WP-0450801-SD	WASHER 4.5X10X0.8	ヒラサ'ガ'ネ 4.5X10X0.8	(2)
50		SD-0600401-SD	HINGE SCREW D= 6 H= 4	タ'ンネジ' D=6 H=4	(1)
51		B3125-155-000	DISK SPRING	サラハ'ネ	(1)
52		WP-0650876-SD	WASHER 6.5X13X0.8	ヒラサ'ガ'ネ 6.5X13X0.8	(1)
53		B3121-372-000	SAFETY PLATE INSTALLING PLATE	アンセ'ン プレ-ト トリツケイタ	(1)
54	#01	B3115-372-OA0	SAFETY PLATE ASM.	アンセ'ン プレ-ト (ケツゴ'ウ)	1
55		B3120-372-000	SAFETY PLATE	アンセ'ン プレ-ト	(1)
56		SS-4110715-SP	SCREW 11/64-40 L=7	ナハネジ' 11/64-40 L=7	(2)
57		WP-0450801-SD	WASHER 4.5X10X0.8	ヒラサ'ガ'ネ 4.5X10X0.8	(2)
58		SD-0601021-SP	HINGE SCREW D=6 H=10.2	タ'ンネジ' D=6 H=10.2	(1)
59		139-43204	SAFETY PLATE RETURN SPRING	アンセ'ン プレ-ト モト'シハ'ネ	(1)
60		WP-0740516-SP	WASHER 7.4X11.8X0.5	ヒラサ'ガ'ネ 7.4X11.8X0.5	(1)
61		B3121-372-000	SAFETY PLATE INSTALLING PLATE	アンセ'ン プレ-ト トリツケイタ	(1)
62		B3115-372-000	SAFETY PLATE INSTALLING BASE	アンセ'ン プレ-ト トリツケタ'イ	(1)
63		PS-0200062-KH	SPRING PIN 2X6	スア'リンケ'ヒ'ン 2X6	(1)
64		NS-6110310-SP	NUT 11/64-40	ロツカクナツト 11/64-40	(1)
65		100-04109	GROUND MARK	ケ'ラント'マ-ク	1

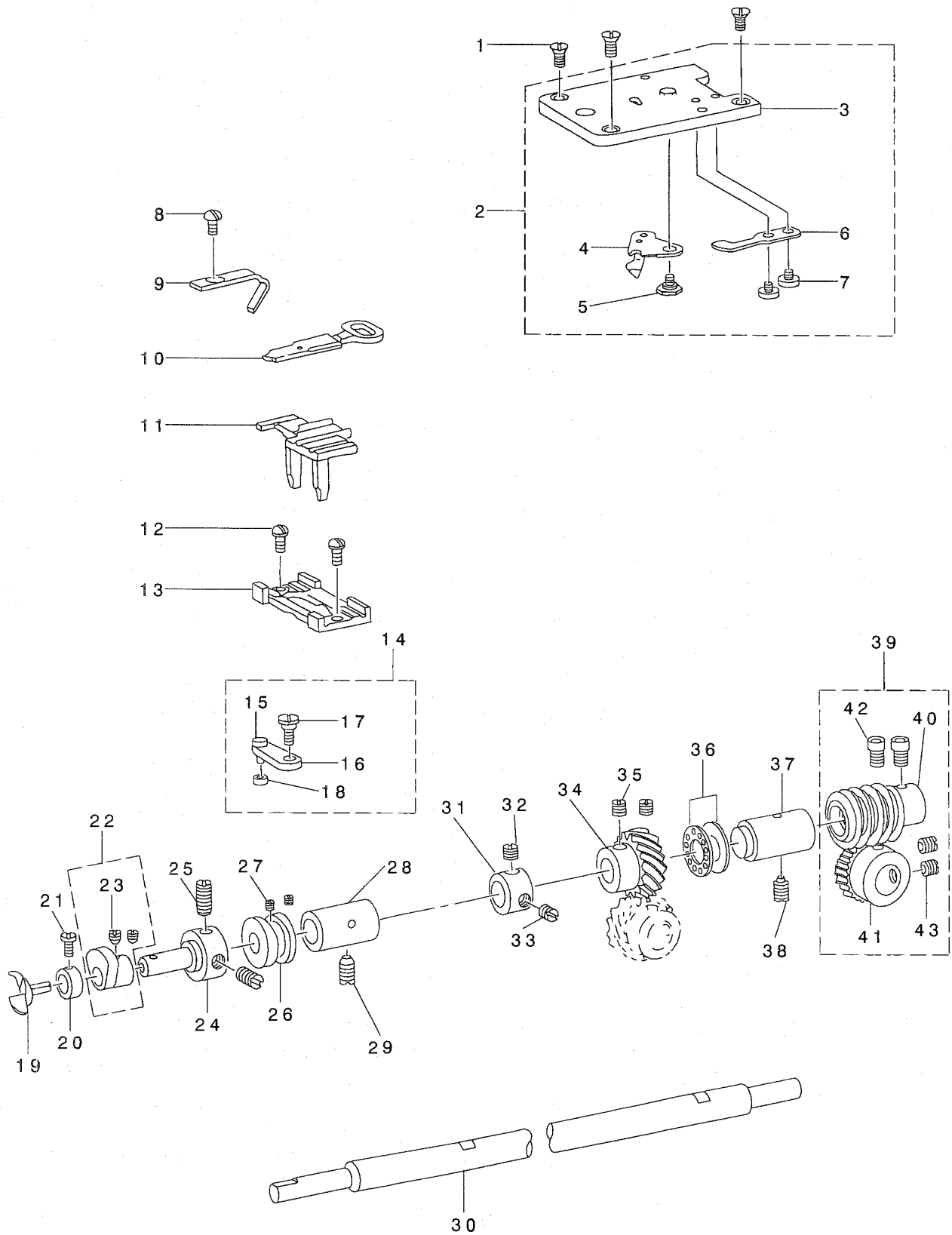
NOTE (注記)

#01...FOR JE & DOMESTIC USE  
#02...EXCEPT JE USE & DOMESTIC USE

JE・国内用  
JE・国内用を除く

### 3. LOOPER SHAFT MECHANISM COMPONENTS

ルーパー関係

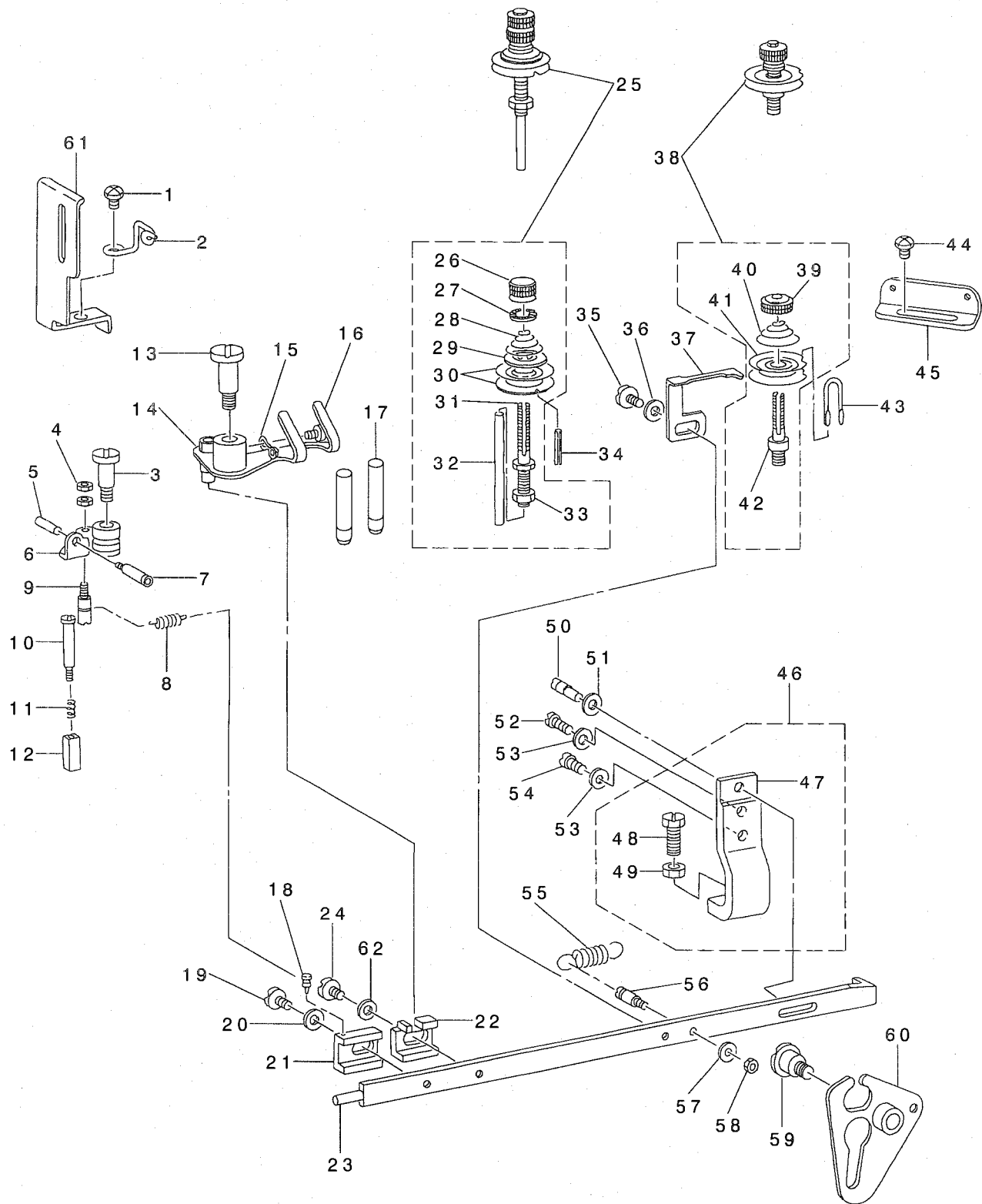




2	B1241-373-0B0	THROAT PLATE ASM.	ハリタ クミ	1
3	B1241-373-000	THROAT PLATE	ハリタ	(1)
4	B2406-373-0A0	MOVING KNIFE ASM.	ト-メス クミ	(1)
5	SD-0600095-TH	HINGE SCREW D= 6 H= 0.85	タ'ソネジ' D=6 H=0.85	(1)
6	B2410-373-000	COUNTER KNIFE	ゴテイメス	(1)
7	SS-7080310-SP	SCREW 1/8-44 L= 3.0	マルヒラネジ' 1/8-44 L=3	(2)
8	SS-7110840-SP	SCREW 11/64-40 L=7.8	マルヒラネジ' 11/64-40 L=7.8	1
9	B1242-373-000	NEEDLE GUARD	ハリカ' イト'	1
10	B1237-373-000	YOKE SLIDE	イトヨセ	1
11	B1236-373-000	POSITIONING FINGER YOKE SLIDE	イトヨセ ササエ	1
12	SS-1110710-SP	SCREW 11/64-40 L=7	サラネジ' 11/64-40 L=7	2
13	B1235-373-000	YOKE SLIDE INSERT	イトヨセ ササエタ' イ	1
14	B1230-372-0A0	LOOP POSITIONING FINGER LEVER	イトヨセ セ'ソゴ' ウデ' クミ	1
15	B1231-372-000	PIN	イトヨセカム コロシ'ク	(1)
16	B1230-372-000	THREAD HADLER LENGTHWISE ARM	イトヨセ セ'ソゴ' ウデ'	(1)
17	SD-0640241-SP	HINGE SCREW D= 6.35 H= 2.4	タ'ソネジ' D=6.35 H=2.4	(1)
18	B1232-372-000	LOOP POSITIONING FINGER LEVER	イトヨセカム コロ	(1)
19	B1239-372-000	LOOPER	ル-ハ'	1
20	CS-0790721-TH	THRUST COLLAR D=7.94 W=7	スラストウケ D=7.94 W=7	1
21	SS-7090620-TP	SCREW 9/64-40 L=6.1	マルヒラネジ' 9/64-40 L=6.1	1
22	B1234-372-0A0	LOOP POSITIONING FINGER CAM AS	イトヨセ サンカクカム クミ	1
23	SS-8110410-TP	SCREW 11/64-40 L= 3.5	トメネジ' 11/64-40 L=3.5	(2)
24	B1233-372-000	CAM & LOOPER SLEEVE	ル-ハ' トリツケシ'ク	1
25	SS-8150410-TP	SCREW 15/64-28 L= 4.0	トメネジ' 15/64-28 L=4	2
26	B1228-372-000	LOOP POSITIONING FINGER CAM RE	イトヨセカム	1
27	SS-8110310-SP	SCREW 11/64-40 L= 2.8	トメネジ' 11/64-40 L=2.8	2
28	B1227-372-000	LOOPER SHAFT BUSHING, FRONT	ル-ハ' シ'ク マエメタル	1
29	SS-8151150-SP	SCREW 15/64-28 L=10.5	トメネジ' 15/64-28 L=10.5	1
30	B1219-373-N00	LOOPER SHAFT	ル-ハ' -シ'ク	1
31	CS-1111019-SH	THRUST COLLAR D=11.11 W=10	スラストウケ D=11.11 W=10	1
32	SS-8660512-TP	SCREW 1/4-40 L=5	トメネジ' 1/4-40 L=5	1
33	SS-8660330-SP	SCREW 1/4-40 L= 3.0	トメネジ' 1/4-40 L=3	1
34	B1224-372-000	LOOPER SHAFT DRIVEN GEAR (B)	ネジ' ハク' ルマ B	1
35	SS-8660612-TP	SCREW 1/4-40 L=6	トメネジ' 1/4-40 L=6	2
36	B1215-372-A00	THRUST BALL BEARING	ル-ハ' シ'ク スラスト ハ' アリソク'	1
37	B1222-372-000	LOOPER SHAFT BUSHING, REAR	ル-ハ' シ'ク ウシロメタル	1
38	SS-8151150-SP	SCREW 15/64-28 L=10.5	トメネジ' 15/64-28 L=10.5	1
39	B1221-373-NA0	WORM WHEEL ASM.	ウオ-ムハク' ルマ クミ	1
40	B1221-373-N00	WORM	ウオ-ム	(1)
41	B1220-372-000	CAM SHAFT DRIVEN GEAR	ウオ-ムハク' ルマ	(1)
42	SS-6660712-TP	SCREW 1/4-40 L= 7.0	ヒラネジ' 1/4-40 L=7	(2)
43	SS-8660612-TP	SCREW 1/4-40 L=6	トメネジ' 1/4-40 L=6	(2)

# 4. NIPPER & THREAD TENSION PARTS COMPONENTS

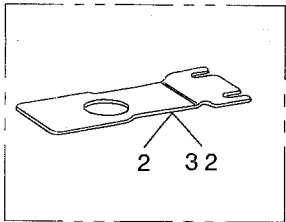
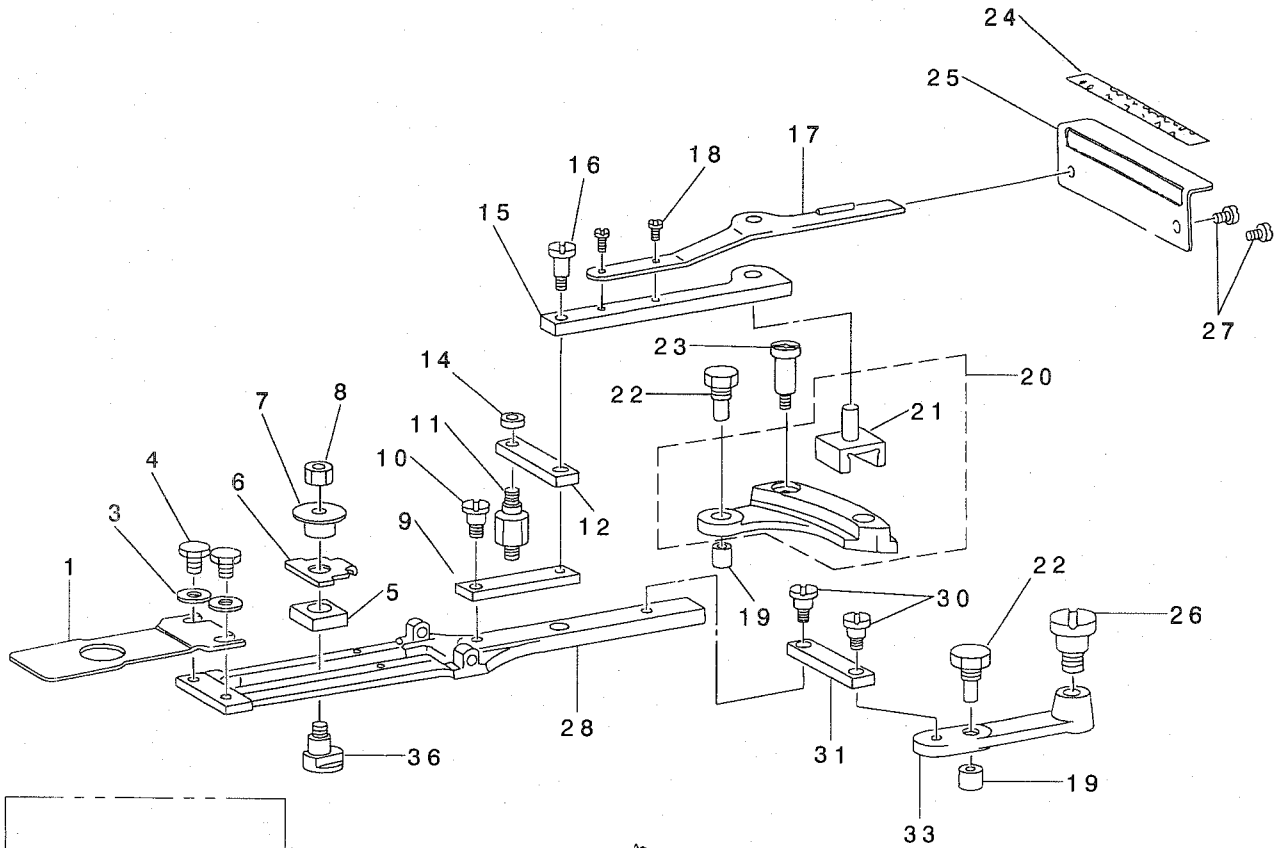
ニッパー・糸調子関係



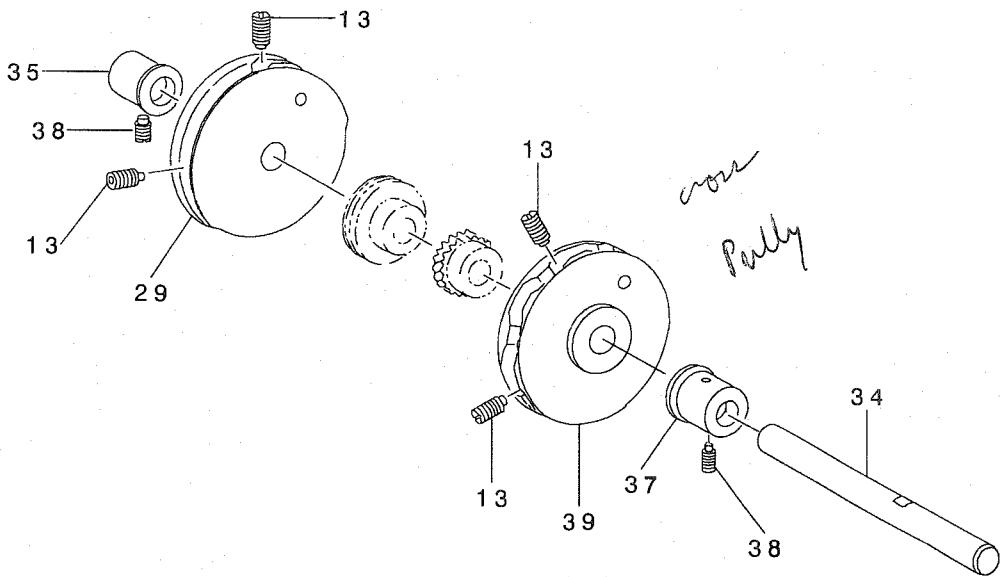
2	B2038-372-000	THREAD GUIDE NO. 2	ﾀﾞｲ2 ｲﾄｱﾝﾅｲ	1
3	SD-0791271-SP	HINGE SCREW D= 7.94 H=12.7	ﾀﾞﾝﾈｼﾞ D=7.94 H=12.7	1
4	NS-6080210-SP	NUT 1/8-44	ﾛｯｶﾞｸﾅｯﾄ 1/8-44	2
5	B2035-372-000	NUT	ﾆｯﾊﾟ - ｲﾄﾞﾙﾋﾞﾝ ﾅｯﾄ	1
6	B2031-372-0A0	THREAD NIPPER ASM.	ﾆｯﾊﾟ - ｸﾐ	1
7	B2034-372-000	THREAD RELEASING SCREW STUD	ﾆｯﾊﾟ - ｲﾄﾞﾙﾋﾞﾝ	1
8	GBR-01333000	TENSION SPRING	ﾋｯﾊﾟﾘﾊﾞﾈ	1
9	B2036-372-000	NIPPER BAR BLOCK SPRING SCREW	ﾆｯﾊﾟ - ﾋｯﾊﾟﾘﾊﾞﾈ ﾈｼﾞ	1
10	SD-0402001-TP	SCREW D=4 H=20	ﾀﾞﾝﾈｼﾞ D=4 H=20	1
11	B2029-372-000	NIPPER BLOCK SPRING	ﾆｯﾊﾟ - ｶｸｺﾞ ﾏ ﾏ ﾈ	1
12	B2028-372-000	NIPPER BLOCK	ﾆｯﾊﾟ - ｶｸｺﾞ ﾏ	1
13	SD-0791501-SP	HINGE SCREW D= 7.94 H=15.0	ﾀﾞﾝﾈｼﾞ D=7.94 H=15	1
14	B2026-373-NA0	THREAD PULL-OFF LEVER ASM.	ｲﾄﾁｻﾞ ﾋﾗﾈｼﾞ ﾚﾊﾞ - (ｸﾐ)	1
15	B2040-373-000	THREAD GUIDE	ｲﾄﾁｻﾞ - ﾚﾊﾞ - ｲﾄｱﾝﾅｲ	1
16	SS-4090415-SP	SCREW 9/64-40 L=4	ﾏ ﾏ ﾈｼﾞ 9/64-40 L=4	1
17	B2024-372-000-A	THREAD GUIDE PIN	ｲﾄｱﾝﾅｲ ﾏ ﾏ ﾈ	2
18	B2012-372-000	NIPPER BAR BLOCK SPRING PIN	ﾆｯﾊﾟ - ﾋｯﾊﾟﾘﾊﾞﾈ ﾋﾞﾝ	1
19	SS-6120930-TP	SCREW 3/16-28 L=9	ﾋﾗﾈｼﾞ 3/16-28 L=9	1
20	WP-0501016-SD	WASHER 5X10.5X1	ﾋﾗﺻﺎ ﾏ ﾈ 5X10.5X1	2
21	B2011-372-000	NIPPER BAR BLOCK	ﾆｯﾊﾟ - ﾔ ﾏ ﾈ - ﾔ ﾏ	1
22	B2010-373-N00	NIPPER BAR BLOCK	ｲﾄﾁｻﾞ ﾚﾊﾞ - ﾔ ﾏ ﾈ ﾔ ﾏ	1
23	B2004-372-000	NIPPER BAR	ｲﾄﾁｻﾞ - ﾔ ﾏ ﾈ	1
24	SS-6120930-TP	SCREW 3/16-28 L=9	ﾋﾗﾈｼﾞ 3/16-28 L=9	1
25	B2019-372-0AA	TESION POST ASM., NO.2	ﾀﾞｲ ﾆ ﾔ ﾈ ﾔ ﾈ ﾔ ﾈ ﾔ ﾈ	1
26	B3116-125-000	TENSION NUT	ｲﾄﾁｻﾞ - ﾔ ﾏ ﾈ	(1)
27	B3120-125-000	ROTATING STOPPER	ｲﾄﾁｻﾞ - ﾔ ﾏ ﾈ ﾔ ﾈ ﾔ ﾈ	(1)
28	B2021-372-000	THREAD TENSION SPRING NO.2	ﾀﾞｲ ﾆ ﾔ ﾈ ﾔ ﾈ ﾔ ﾈ	(1)
29	B3132-012-000	TENSION DISC HOLDER	ｲﾄﾁｻﾞ - ﾔ ﾏ ﾈ ﾔ ﾈ	(1)
30	B2016-372-000	TENSION DISC	ｲﾄﾁｻﾞ - ﾔ ﾏ ﾈ	(2)
31	B2019-372-000	TENSION POST NO.2	ｲﾄﾁｻﾞ - ﾔ ﾏ ﾈ	(1)
32	B2020-372-000	TENSION RELEASE PIN	ﾔ ﾏ ﾈ ﾔ ﾔ ﾈ ﾔ ﾈ	(1)
33	NS-6160520-SP	NUT 1/4-24	ﾛｯｶﾞｸﾅｯﾄ 1/4-24	(1)
34	PS-0300162-KH	SPRING PIN 3X16	ｽﾌﾟﾘﾝｸﾞ ﾋﾞﾝ 3X16	1
35	SS-6120930-TP	SCREW 3/16-28 L=9	ﾋﾗﾈｼﾞ 3/16-28 L=9	1
36	WP-0501016-SD	WASHER 5X10.5X1	ﾋﾗﺻﺎ ﾏ ﾈ 5X10.5X1	1
37	B2009-372-000	THREAD TENSION RELEASING LEVER	ﾔ ﾏ ﾈ ﾔ ﾔ ﾈ	1
38	B2015-372-0A0	THREAD TENSION ASM. (NO.1)	ﾀﾞｲ 1 ｲﾄﾁｻﾞ - ﾔ ﾈ ﾔ ﾈ	1
39	B3125-012-000	THREAD TENSION NUT	ｲﾄﾁｻﾞ - ﾔ ﾏ ﾈ	(1)
40	B2017-372-000	TENSION SPRING NO.1	ﾀﾞｲ 1 ｲﾄﾁｻﾞ - ﾔ ﾈ ﾔ ﾈ	(1)
41	B2016-372-000	TENSION DISC	ｲﾄﾁｻﾞ - ﾔ ﾔ ﾈ	(2)
42	B2015-372-000	THREAD TENSION STAFF NO. 1	ﾀﾞｲ 1 ｲﾄﾁｻﾞ - ﾔ ﾈ ﾔ ﾈ	(1)
43	B2014-372-000-A	THREAD GUIDE	ﾀﾞｲ 1 ｲﾄﾁｻﾞ ﾔ ﾔ ﾈ ﾔ ﾔ ﾈ ﾔ ﾔ ﾈ	1
44	SS-4150915-SP	SCREW 15/64-28 L=9	ﾏ ﾏ ﾈｼﾞ 15/64-28 L=9	1
45	B2039-373-000	THREAD GUIDE NO.1	ﾀﾞｲ 1 ｲﾄｱﾝﾅｲ	1
46	B2005-373-0A0-A	NIPPER BAR BEARING BLOCK ASM.	ｲﾄﾁｻﾞ ﾔ ﾔ ﾈ ﾔ ﾔ ﾈ ﾔ ﾔ ﾈ ﾔ ﾔ ﾈ	1
47	B2005-373-000-A	NIPPER BAR BEARING BLOCK	ｲﾄﾁｻﾞ ﾔ ﾔ ﾈ ﾔ ﾔ ﾈ ﾔ ﾔ ﾈ ﾔ ﾔ ﾈ	(1)
48	SM-9061403-CP	SCREW M6 L=14	ﾛｯｶﾞｸ ﾏ ﾔ ﾈ	(1)
49	NM-6060001-SE	NUT M6	ﾛｯｶﾞｸ ﾔ ﾔ ﾈ	(1)
50	B2006-372-000	ADJUSTING SCREW	ｲﾄﾁｻﾞ - ﾔ ﾔ ﾈ ﾔ ﾔ ﾈ ﾔ ﾔ ﾈ ﾔ ﾔ ﾈ	1
51	WP-0480856-SP	WASHER 4.8X8.4X0.8	ﾋﾗﺻﺎ ﾏ ﾈ 4.8X8.4X0.8	2
52	SS-6121610-TP	SCREW 3/16-28 L=15.5	ﾋﾗﾈｼﾞ 3/16-28 L=15.5	1
53	WP-0480856-SP	WASHER 4.8X8.4X0.8	ﾋﾗﺻﺎ ﾏ ﾈ 4.8X8.4X0.8	2
54	SS-6121050-SP	SCREW 3/16-28 L= 9.5	ﾋﾗﾈｼﾞ 3/16-28 L=9.5	1
55	B2008-372-000	THREAD TENSION SPRING	ｲﾄﾁｻﾞ - ﾔ ﾔ ﾈ ﾔ ﾔ ﾈ ﾔ ﾔ ﾈ	1
56	B2007-372-000	NIPPER BAR SPRING SCREW	ﾔ ﾔ ﾈ ﾔ ﾔ ﾈ ﾔ ﾔ ﾈ ﾔ ﾔ ﾈ	1
57	WP-0371016-SD	WASHER 3.7X8X1	ﾋﾗﺻﺎ ﾏ ﾈ 3.7X8X1	1
58	NS-6080340-SP	NUT 1/8-44	ﾛｯｶﾞｸ ﾔ ﾔ ﾈ	1
59	SD-0790802-SP	HINGE SCREW D= 7.94 H= 8.0	ﾀﾞﾝ ﾔ ﾈ ﾔ ﾈ D=7.94 H=8	1
60	B2001-372-0A0	NIPPER BAR ACTUATING LEVER ASM	ﻻ ﾔ ﾔ ﾈ ﾔ ﾔ ﾈ	1
61	B1421-372-000	NEEDLE BAR GUARD	ﾊ ﾔ ﾔ ﾈ - ｶ ﾔ ﾈ	1
62	WP-0501016-SD	WASHER 5X10.5X1	ﾋﾗﺻﺎ ﾏ ﾈ 5X10.5X1	1

# 5. FEED MECHANISM COMPONENTS

送り関係



*STOP & Run*

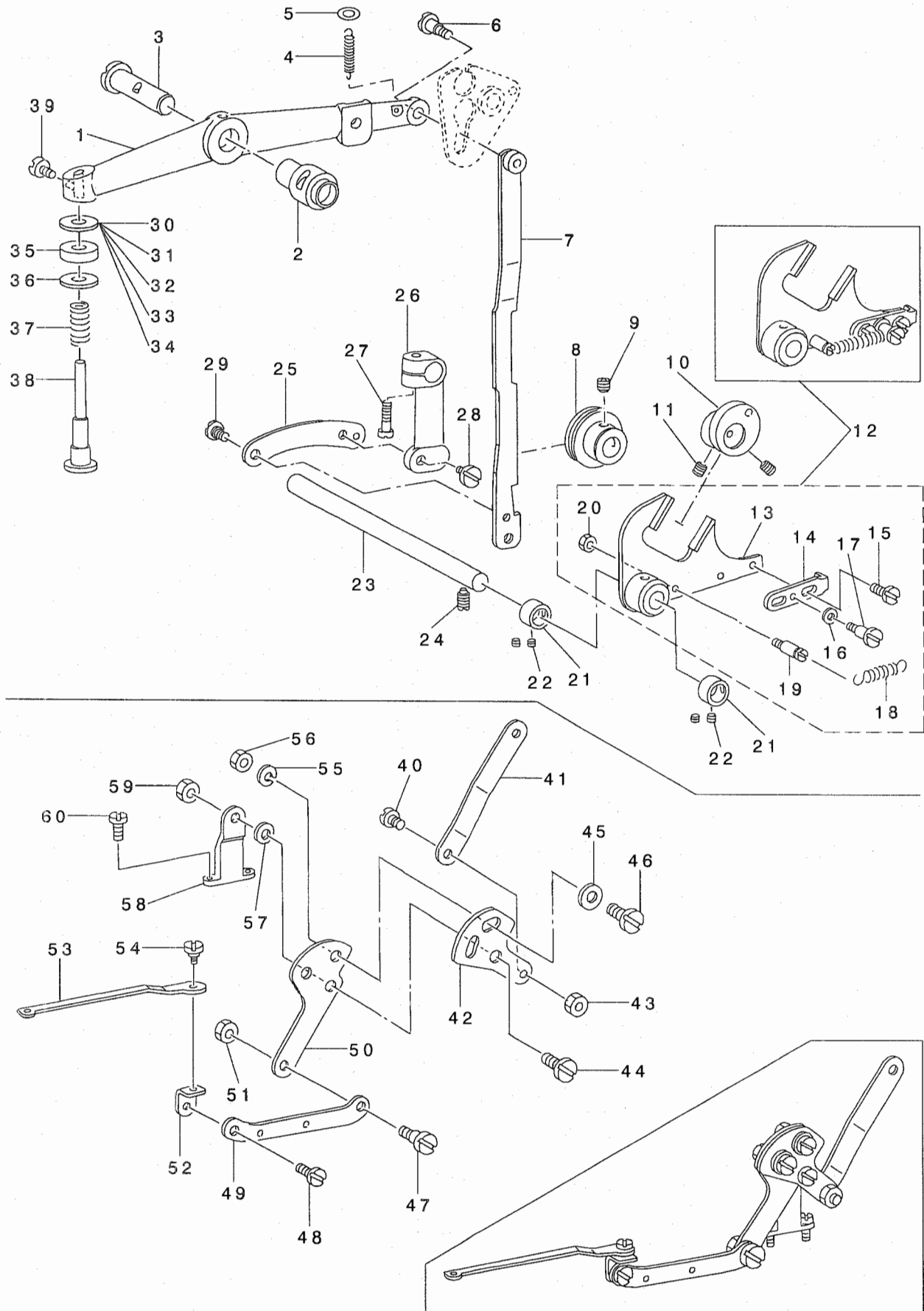


2	#01	B2529-373-NOB	FEED PLATE, MIDDLE BUTTON	チュウホ <sup>ホ</sup> タンヨウ スノオサエツタイタ	1
3		WP-0501016-SD	WASHER 5X10.5X1	ヒラサ <sup>サ</sup> ガ <sup>ネ</sup> 5X10.5X1	2
4		SS-9120623-TP	SCREW	ロツカクホ <sup>ホ</sup> ルト	2
5		B2524-372-000	LNDICATOR PIN BEARING BLOCK	ヨコオクリ ヲツツツ <sup>ツ</sup> ク コマ	1
6		B2525-373-N00	CROSSWISE FEED INDICATOR	ヨコオクリ ヲツツ	1
7		B2526-372-000	CROSSWISE FEED INDICATOR PIN	ヨコオクリ ヲツツツ <sup>ツ</sup> ク	1
8		NS-6160520-SP	NUT 1/4-24	ロツカクナツト 1/4-24	1
9		B2518-372-000-A	SLIDE PLATE CONNECTING LINK A	オクリレンケツ リンク	1
10		SD-0640961-SP	HINGE SCREW D= 6.35 H= 9.6	タ <sup>ン</sup> ネツ <sup>ツ</sup> D=6.35 H=9.6	1
11		B2521-372-000	STUD	オクリレハ <sup>ハ</sup> - 6カクツ <sup>ツ</sup> ク	1
12		B2519-372-000	INTERMEDI CONNECTING LINK	オクリリンク	1
13		SS-8681412-TP	SCREW 9/32-28 L=13.5	トメネツ <sup>ツ</sup> 9/32-28 L=13.5	4
14		NS-6120630-SP	NUT 3/16-28	ロツカクナツト 3/16-28	1
15		B2513-372-000	INDICATOR SPRING CONNECTING LI	タテオクリ チョ-セツ レハ <sup>ハ</sup> - タ <sup>イ</sup>	1
16		SD-0640481-SP	HINGE SCREW D= 6.35 H= 4.8	タ <sup>ン</sup> ネツ <sup>ツ</sup> D=6.35 H=4.8	1
17		B2515-372-000	HANDLE & INDICATOR SPRING	タテオクリ チョ-セツレハ <sup>ハ</sup> -	1
18		SS-4090615-SP	SCREW 9/64-40 L=6	ナ <sup>ハ</sup> ネツ <sup>ツ</sup> 9/64-40 L=6	2
19		B2507-372-000	CAM ROLL	コロ	2
20		B2511-372-0A0	LENGTHWISE FEED LEVER ASM.	タテオクリ レハ <sup>ハ</sup> - クミ	1
21		B2512-372-000	LENGTHWISE FEED LEVER SLIDE BL	タテオクリ チョ-セツコマ	(1)
22		B2508-372-000	CAM ROLL SCREW STUD	オクリカム コロツ <sup>ツ</sup> ク	2
23		B2535-372-000	HINGE SCREW	タテオクリレハ <sup>ハ</sup> - タ <sup>ン</sup> ネツ <sup>ツ</sup>	1
24		B2563-372-000	LENGTHWISE FEED GRADUATE PLATE	タテオクリメモリハ <sup>ン</sup>	1
25		B2564-372-000	PLATE BASE	タテオクリメモリハ <sup>ン</sup> トリツケタ <sup>イ</sup>	1
26		SD-0791051-SP	HINGE SCREW D= 7.94 H=10.5	タ <sup>ン</sup> ネツ <sup>ツ</sup> D=7.94 H=10.5	1
27		SS-4120615-SP	SCREW 3/16-28 L=6	ナ <sup>ハ</sup> ネツ <sup>ツ</sup> 3/16-28 L=6	2
28		B2522-373-N00	FEED PLATE	オクリタ <sup>イ</sup>	1
29		B2506-373-A00-A	LONGITUDINAL FEED CAM A <i>long</i>	セ <sup>ン</sup> ゴ <sup>ゴ</sup> オクリカムA	1
30		SD-0640481-SP	HINGE SCREW D= 6.35 H= 4.8	タ <sup>ン</sup> ネツ <sup>ツ</sup> D=6.35 H=4.8	2
31		B2519-372-000	INTERMEDI CONNECTING LINK	オクリリンク	1
32	#02	D2529-373-C00	FEED PLATE, LARGE BUTTON	スノオサエ シタイタ (タ <sup>イ</sup> ホ <sup>ホ</sup> タン)	1
33		B2510-372-000-A	CROSSWISE FEED LEVER	ヨコオクリレハ <sup>ハ</sup> -	1
34		B2501-372-000-A	CAM SHAFT	カムツ <sup>ツ</sup> ク	1
35		B2503-372-000	CAM SHAFT BUSHING, LEFT	カムツ <sup>ツ</sup> ク メタル ヒタ <sup>リ</sup>	1
36		B2523-373-N00	HINGE SCREW	ヨコオクリ ササエネツ <sup>ツ</sup>	1
37		B2502-372-000	CAM SHAFT BUSHING, RIGHT	メタル	1
38		SS-8151150-SP	SCREW 15/64-28 L=10.5	トメネツ <sup>ツ</sup> 15/64-28 L=10.5	2
39		B2505-373-000-A	LATERAL FEED CAM <i>was</i>	サウオクリカム	1

NOTE (注記) #01...SPECIAL ORDER PART (MIDDLE BUTTON) 特別注文部品 (中ボタン用)  
#02...SPECIAL ORDER PART (LARGE BUTTON) 特別注文部品 (大ボタン用)

# 6. BUTTON CLAMP LIFTER & THREAD TRIMMER COMPONENTS

引き上げ・糸切り関係



2	B1407-372-000	BUSHING	ハリネ - ヨト - カン シテンシ' クメタル	1
3	B1408-373-N00	NEEDLE BAR LEVER	ハリネ' ウヨウト' ウカン シテンシ' ク	1
4	B4419-372-000	NIPPER BAR ACTUATING LEVER SPR	ヒキアケ' レハ' - ヒツハ' リハ' ネ	1
5	B4418-372-000	WASHER	ヒキアケ' レハ' - ヒツハ' リハ' ネサ' ガ' ネ	1
6	SD-0641322-TP	HINGE SCREW D=6.35 H=13.2	ダ' ソネシ' D=6.35 H=13.2	1
7	B4411-373-000	BUTTON CLAMP LIFTING LINK	ヒキアケ' イタ	1
8	B4410-372-000	SLIDING ROLLER	ヒキアケ' イタ スライト' アンナイ	1
9	SS-8660612-TP	SCREW 1/4-40 L=6	トメネシ' 1/4-40 L=6	1
10	B4405-372-000	ECCENTRIC CAM	ヒキアケ' アンソソカハ	1
11	SS-8660612-TP	SCREW 1/4-40 L=6	トメネシ' 1/4-40 L=6	2
12	B4401-373-NA0	BUTTON CLAMP FORKED ROD ASM.	ヒキアケ' フタマタロツト クミ	1
13	B4401-373-N00	BUTTON CLAMP FORKED ROD	ヒキアケ' フタマタロツト	(1)
14	B4402-373-N00	LIFTING HOOK	ヒキアケ' フック	(1)
15	SD-0640271-TP	HINGE SCREW	ダ' ソネシ'	(2)
16	WP-0451026-SH	WASHER	ヒラサ' ガ' ネ	(1)
17	SD-0500721-SP	HINGE SCREW D= 5 H= 7.2	ダ' ソネシ' D=5 H=7.2	(1)
18	B4403-373-N00	LIFTING HOOK SPRING	ヒキアケ' フック ハ' ネ	(1)
19	B1506-352-000	TENSION SPRING RACK B	ヒツハ' リ ハ' ネカケ B	(1)
20	NS-6120310-SP	NUT 3/16-28	ロツカクナツト 3/16-28	(1)
21	CS-0950816-SH	THRUST COLLAR D=9.5 W=8	スラストウケ D=9.5 W=8	2
22	SS-8110410-TP	SCREW 11/64-40 L= 3.5	トメネシ' 11/64-40 L=3.5	4
23	B4404-372-000-A	LEVER SHAFT	ヒキアケ' フタマタロツトシ' ク	1
24	SS-8151150-SP	SCREW 15/64-28 L=10.5	トメネシ' 15/64-28 L=10.5	1
25	B4408-372-000	LIFTING LINK CONNECTING LINK	ヒキアケ' イタ リンク	1
26	B4406-372-000-C	LIFTING PLATE GUIDE ROD	ヒキアケ' イタ アンナイロツト	1
27	SS-6121610-TP	SCREW 3/16-28 L=15.5	ヒラネシ' 3/16-28 L=15.5	1
28	SD-0640481-SP	HINGE SCREW D= 6.35 H= 4.8	ダ' ソネシ' D=6.35 H=4.8	1
29	SD-0640211-SP	HINGE SCREW D= 6.35 H= 2.1	ダ' ソネシ' D=6.35 H=2.1	1
30	#01 WP-0704516-SP	WASHER 7X20X4.5	ヒラサ' ガ' ネ 7X20X4.5	1
31	#01 WP-0703516-SP	WASHER 7X20X3.5	ヒラサ' ガ' ネ 7X20X3.5	1
32	#01 WP-0704016-SP	WASHER 7X20X4	ヒラサ' ガ' ネ 7X20X4	1
33	#01 WP-0751576-SD	WASHER 7.5X19X1.5	ヒラサ' ガ' ネ 7.5X19X1.5	2
34	#01 WP-0851846-SC	WASHER 8.5X22.0X1.8	ヒラサ' ガ' ネ 8.5X22X1.8	2
35	B4420-373-000	CUSHION	シヤダ' ン クツシヨソ	2
36	WP-0751576-SD	WASHER 7.5X19X1.5	ヒラサ' ガ' ネ 7.5X19X1.5	1
37	D9317-762-T00	GIMP GUIDE SHAFT SPRING	ソソビモ アンナイシ' ク ハ' ネ	1
38	B4416-373-000	SPRING GUIDE SHAFT	ハ' ネウケホ' -	1
39	SM-6061002-TP	SCREW M6 L=10	ロツカクアナホ' ルト M6 L=10	1
40	SD-0640323-TP	HINGE SCREW D= 6.35 H= 3.2	ダ' ソネシ' D=6.35 H=3.2	1
41	B2401-373-N00	THREAD TRIMMING LINK	イトキリ リンク	1
42	B2412-373-N00	CONTROL PLATE	イトキリチヨウセツハ' ン	1
43	NS-6620310-SP	NUT 3/16-32	ロツカクナツト 3/16-32	1
44	SD-0790601-SP	HINGE SCREW D=7.94 H=6	ダ' ソネシ' D=7.94 H=6	1
45	WP-0621016-SD	WASHER 6.2X13X1	ヒラサ' ガ' ネ 6.2X13X1	2
46	SS-7151210-SP	SCREW 15/64-28 L=12	マルヒラネシ' 15/64-28 L=12	2
47	SD-0640323-TP	HINGE SCREW D= 6.35 H= 3.2	ダ' ソネシ' D=6.35 H=3.2	1
48	SD-0630301-SP	HINGE SCREW D=6.35 H=3	ダ' ソネシ' D=6.35 H=3	1
49	B2403-373-N00	CONNECTING PLATE, REAR	イトキリ レンケツハ' ン(ウシロ)	1
50	B2402-373-N00	THREAD TRIMMING LEVER	イトキリ レハ' -	1
51	NS-6620310-SP	NUT 3/16-32	ロツカクナツト 3/16-32	1
52	B2413-373-N00	CONNECTING METAL	イトキリ レンケツ カナク'	1
53	B2404-373-N00	CONNECTING PLATE, FRONT	イトキリ レンケツイタ (マエ)	1
54	B2415-373-N00	FUL CULUM SHAFT	イトキリレンケツイタ(マエ)シテンシ' ク	1
55	WS-0631510-KP	SPRING WASHER	ハ' ネサ' ガ' ネ	2
56	NS-6150310-SP	NUT 15/64-28	ロツカクナツト 15/64-28	2
57	WP-0612066-SP	WASHER 6.1X11X2	ヒラサ' ガ' ネ 6.1X11X2	1
58	B2405-373-N00	THREAD TRIMMING LEVER BASE	イトキリレハ' -ダ' イ	1
59	NS-6150310-SP	NUT 15/64-28	ロツカクナツト 15/64-28	1
60	SS-7111410-TP	SCREW 11/64-40 L=14	マルヒラネシ' 11/64-40 L=14	2

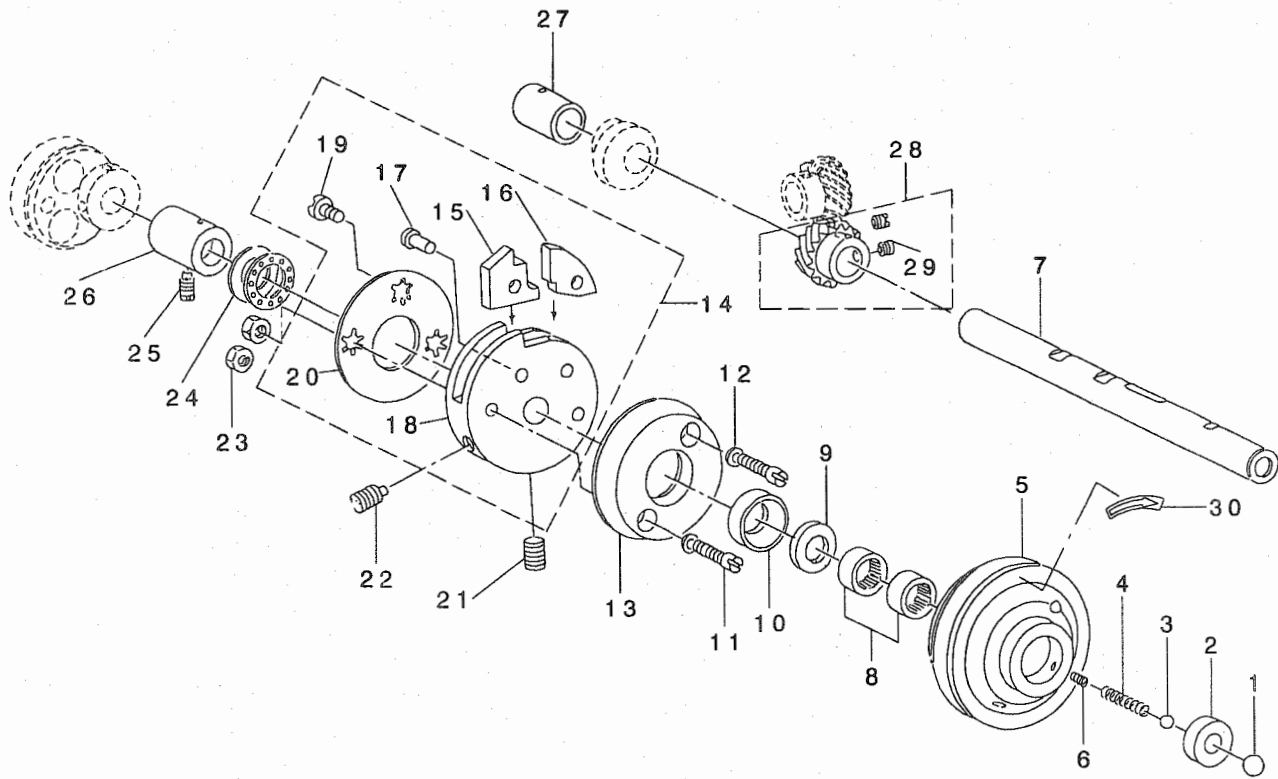
NOTE (注記)

#01...SELECTIVE PART

選択部品

# 7. NEEDLE DRIVING PULLEY SHAFT COMPONENTS

駆動軸関係



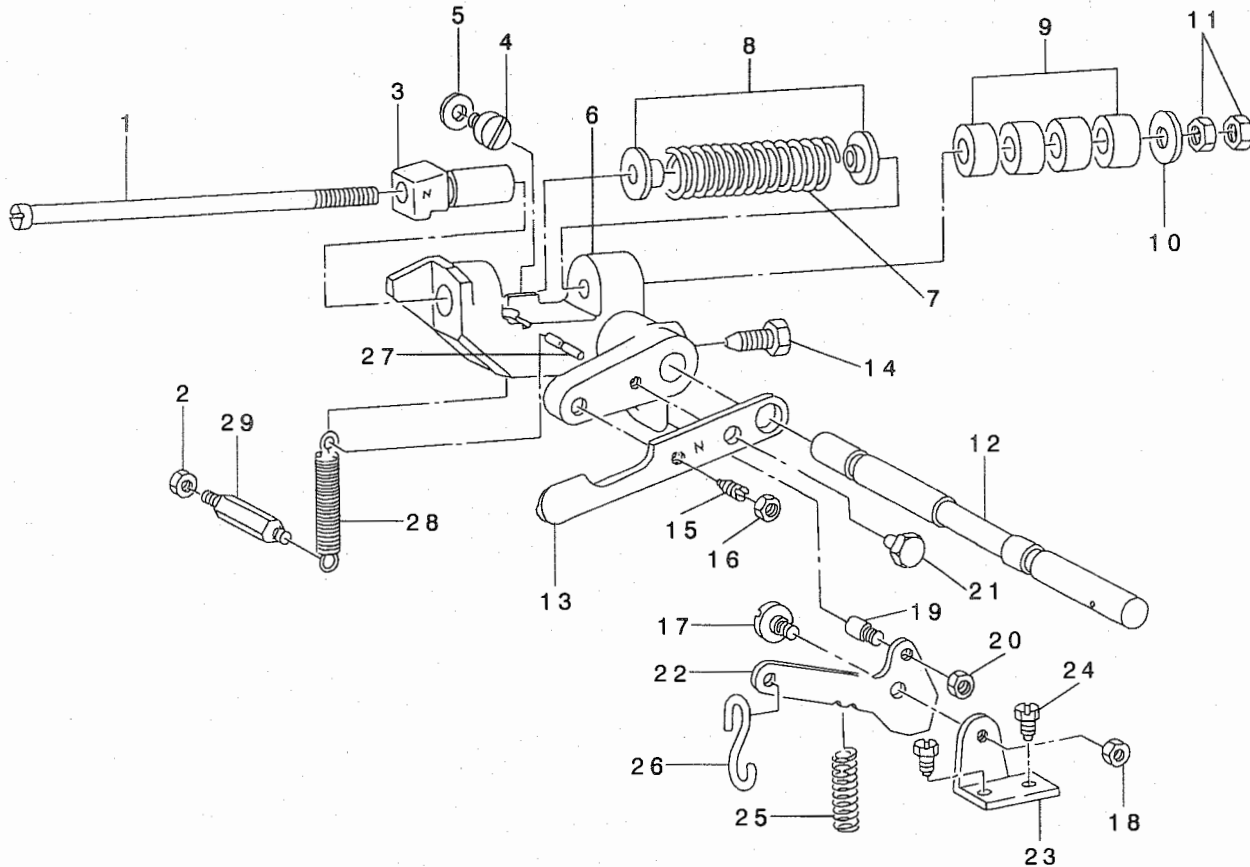
REF. NO	NOTE	PART NO.	DESCRIPTION	ヒソメイ	Qty
1		B1203-372-000	BALL LARGE	キト・ホール	1
2		B1204-373-N00	PULLEY INSERT	キト・ウホールウケタイ	1
3		B1246-372-000	BALL SMALL	シユククハネホール	1
4		B1205-372-000	SPRING	シユククハネ	1
5		B1202-372-000	NEEDLE DRIVING PULLEY	クト・プーリ	1
6		SS-8110750-SP	SCREW 11/64-40 L=6.5	トメネジ 11/64-40 L=6.5	1
7		B1201-373-000	NEEDLE DRIVING PULLEY SHAFT	クト・シク	1
8		B1243-372-000	NEEDLE BEARING	ニートルハアリソク	2
9		B1206-372-000	GREASE RETAINING WICK	シユククアフラトメフェルト	1
10		B1207-372-000	RETAINING WASHER	シユククアフラトメフェルトケース	1
11		SS-6152440-SP	SCREW 15/64-28 L=23.5	ヒラネジ 15/64-28 L=23.5	2
12		WP-0621026-SP	WASHER 6.2X9.5X1	ヒラサカネ 6.2X9.5X1	2
13		B1208-372-000	NEEDLE DRIVING PULLEY CLUTCH D	クト・クツヨソ	1
14		B1210-373-NA0	CROSSING DISC ASM.	シヤダソカムクミ	1
15		B1211-372-000	STOP MOTION DISC PAWL (A)	シヤダソツメA	(1)
16		B1212-372-000	STOP MOTION DISC LATCH (B)	シヤダソツメB	(1)
17		B1213-373-N00	CROSSING DISC PAWL SHAFT	シヤダソウツメジク	(2)
18		B1210-373-N00	CROSSING DISC	シヤダソカム	(1)
19		SS-5150510-SP	SCREW 15/64-28 L=5	トラスネジ 15/64-28 L=5	(1)
20		B1214-373-N00	CROSSING DISC WASHER	シヤダソカムサガネ	(1)
21		SS-8701042-TP	SCREW 5/16-24 L=10.0	トメネジ 5/16-24 L=10	1
22		SS-8701782-TP	SCREW 5/16-24 L=17.0	トメネジ 5/16-24 L=17	1
23		NS-6150430-SP	NUT 15/64-28	ロツカクナツト 15/64-28	2
24		B1215-372-B00	THRUST BALL BEARING	クト・シクスラストハアリソク	1
25		SS-8151150-SP	SCREW 15/64-28 L=10.5	トメネジ 15/64-28 L=10.5	1
26		B1216-372-000	PULLEY SHAFT BUSHING, RIGHT	クト・シクメタルミキ	1
27		B1223-372-000	PULLEY SHAFT BUSHING, LEFT	クト・ウツクメタル(ヒダリ)	1
28		B1217-372-OA0	DRIVING GEAR ASM.	ネジハケルマAクミ	1
29		SS-8660612-TP	SCREW 1/4-40 L=6	トメネジ 1/4-40 L=6	(2)
30		CM-5002000-01	DIRECTION LABEL.	カイトソウコウラハール	1



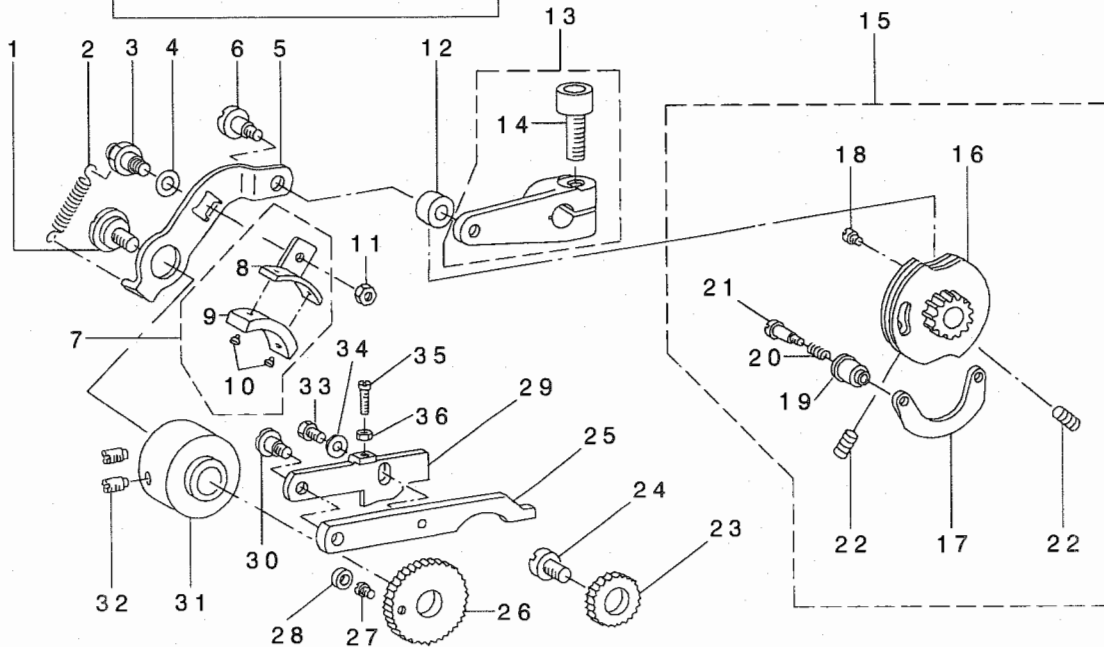
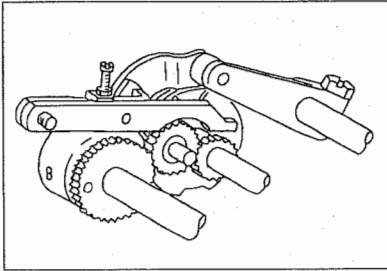


# 9. STOP-MOTION MECHANISM COMPONENTS

遮断装置関係



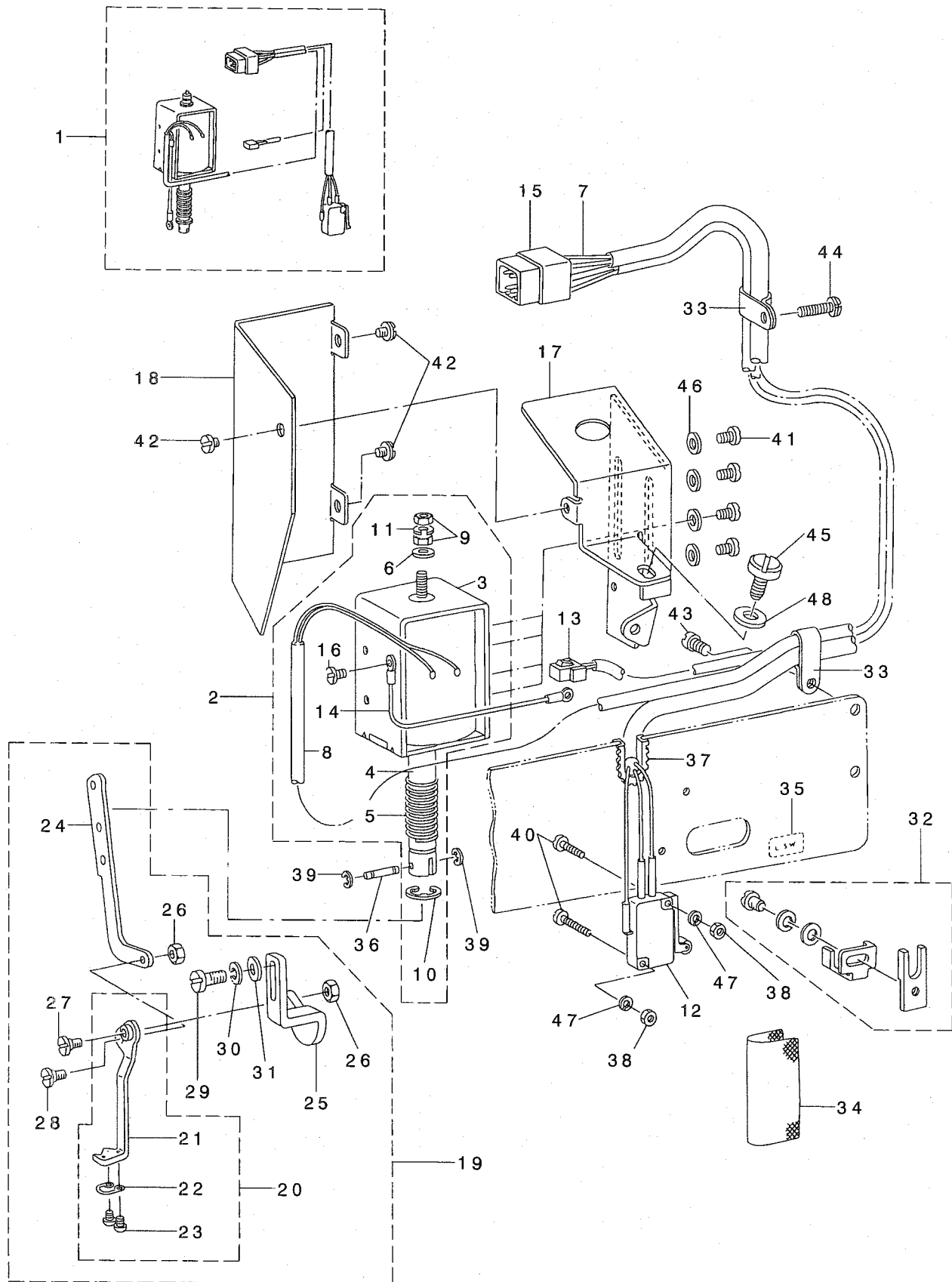
REF. NO	NOTE	PART NO.	DESCRIPTION	ヒソメイ	Qty
1		B2605-372-000	STOP MOTION PLUNGER ROD	シヤダ'ン アツシユク シ'ク	1
2		NS-6150310-SP	NUT 15/64-28	ワツカクナツト 15/64-28	1
3		B2604-373-N00	CROSSING HOOK	シヤダ'ンヨウ フック	1
4		SS-7151340-TP	SCREW 15/64-28 L=12.5	マルヒラネジ'	1
5		WP-0651056-SD	WASHER 6.5X11X1	ヒラサ'ガ'ネ 6.5X11X1	1
6		B2602-372-000-A	STOP MOTION PLUNGER LEVER	シヤダ'ンフレ-ム	1
7		B2606-373-N00	STOP-MOTION SPRING	シヤダ'ンハ'ネ	1
8		B2607-280-000	WASHER	シヤダ'ンハ'ネ サ'ガ'ネ	2
9		B2608-280-000	RUBBER CUSHION	クト'-ゴ'ムクツシヨ'ン	4
10		B8220-804-000	WASHER	ワ'アン ワツシヤ-	1
11		NS-6680410-SP	NUT 9/32-28	ワツカクナツト 9/32-28	2
12		B2601-373-N00-A	STOP-MOTION SHAFT	シヤダ'ンシ'ク	1
13		B2611-373-N00	PRESSURE APPLYING LEVER	クト'ウア'-リ オツツケイタ	1
14		B2603-372-000	SCREW	シヤダ'ンソ'-チ トリツケネジ'	1
15		SS-8151570-SP	SCREW 15/64-28 L=15.0	トメネジ' 15/64-28 L=15	1
16		NS-6150310-SP	NUT 15/64-28	ワツカクナツト 15/64-28	1
17		SD-0680271-SP	HINGE SCREW D= 6.80 H= 2.7	ダ'ンネジ' D=6.8 H=2.7	1
18		NS-6150310-SP	NUT 15/64-28	ワツカクナツト 15/64-28	1
19		B2615-372-000	STOP SCREW	キト'-リンク ヒ'ン	1
20		NS-6150310-SP	NUT 15/64-28	ワツカクナツト 15/64-28	1
21		SM-9061003-CP	SCREW M6 L=10	ワツカクホ'ルト	1
22		B2614-372-000	STOP MOTION TRIP LEVER	キト'-リンク	1
23		B2612-372-000	STOP MOTION TRIP LEVER BRACKET	キト'-リンク トリツケダ'イ	1
24		SS-9150860-SP	SCREW 15/64-28 L=8	ワツカクホ'ルト 15/64-28 L=8	2
25		B2616-372-000	SPRING	ハ'ネ	1
26		B8133-019-000	S SHAPED HOOK	Sガ'タ カナク'	1
27		B2608-372-000	STOP MOTION LEVER SPRING PIN	シヤダ'ンソ'-チ ヒツハ' リハ'ネ トメヒ'ン	1
28		B2609-372-000	STOP MOTION LEVER SPRING	シヤダ'ンフレ-ム ヒツハ' リハ'ネ	1
29		B2610-372-000	SCREW STUD	シヤダ'ンソ'-チ ヒツハ' リハ'ネ トメネジ'	1



REF. NO	NOTE	PART NO.	DESCRIPTION	ヒョウメ	Qty
1		SD-1127321-SP	HINGE SCREW D=12.70 H= 3.2	ﾀﾞﾝﾈｼﾞ D=12.7 H=3.2	1
2		B2643-372-000	SPRING FOR FRICTION PLATE	ﾏｯｼﾞﾀﾞｲ ﾋﾞｯｼﾞ ﾚﾊﾞ ﾈ	1
3		B2638-372-000-A	FRICTION PLATE ROTATING SHAFT	ﾏｯｼﾞﾀﾞｲ ﾗｲﾝｼﾞﾝｸ	1
4		WP-0850002-SP	WASHER 8.5X18X1.6	ﾋﾗｼﾞ ﾎﾞ ﾎﾞ 8.5X18X1.6	1
5		B2636-372-000-A	SPEED SLOWING LEVER	ﾚﾊﾞ ﾄﾞ ﾄﾞ ﾄﾞ ﾄﾞ	1
6		SD-0791331-SP	HINGE SCREW D= 7.94 H=13.3	ﾀﾞﾝﾈｼﾞ D=7.94 H=13.3	1
7		B2639-372-0A0	FRICTION PLATE HOLDER ASM.	ﾏｯｼﾞﾀﾞｲ ﾏﾞﾙﾀﾞ ﾄﾞ ﾄﾞ ﾄﾞ	1
8		B2639-372-000	FRICTION PLATE HOLDER	ﾏｯｼﾞﾀﾞｲ ﾏﾞﾙﾀﾞ ﾄﾞ ﾄﾞ ﾄﾞ	(1)
9		B2640-372-000	SPEED SLOWING FRICTION PLATE	ﾚﾊﾞ ﾄﾞ ﾄﾞ ﾄﾞ ﾄﾞ	(1)
10		B3211-232-000	POSITIONING PIN	ﾎﾞ ﾄﾞ ﾄﾞ ﾄﾞ ﾄﾞ ﾄﾞ	(2)
11		NS-6110310-SP	NUT 11/64-40	ﾎﾞ ﾄﾞ ﾄﾞ ﾄﾞ ﾄﾞ ﾄﾞ	1
12		B2619-372-000	STOP MOTION TRIPPING LEVER CAM	ﾊﾘｶｽ ｼﾞ ﾄﾞ ﾄﾞ ﾄﾞ ﾄﾞ	1
13		B2618-372-0A0-B	STOP MOTION TRIPPING LEVER ASM	ﾊﾘｶｽ ﾄﾞ ﾄﾞ ﾄﾞ ﾄﾞ ﾄﾞ ﾄﾞ	1
14		SM-6082502-TP	SCREW M8 L=25	ﾎﾞ ﾄﾞ ﾄﾞ ﾄﾞ ﾄﾞ ﾄﾞ	(1)
15		B2621-373-NB0	STITCH ADJUSTING CAM	ﾊﾘｶｽ ｼﾞ ﾄﾞ ﾄﾞ ﾄﾞ ﾄﾞ	1
16		B2621-373-NA0	STITCH ADJUSTING CAM ASM.	ﾊﾘｶｽ ｼﾞ ﾄﾞ ﾄﾞ ﾄﾞ ﾄﾞ ﾄﾞ ﾄﾞ	(1)
17		B2623-372-000	STOP MOTION CAM SHOE	ﾊﾘｶｽ ｼﾞ ﾄﾞ ﾄﾞ ﾄﾞ ﾄﾞ	(1)
18		B2624-372-000	SCREW FOR STOP MOTION CAM SHOE	ﾊﾘｶｽ ｼﾞ ﾄﾞ ﾄﾞ ﾄﾞ ﾄﾞ ﾄﾞ	(1)
19		B2625-372-000	STOP MOTION CAM KNOB	ﾊﾘｶｽ ｼﾞ ﾄﾞ ﾄﾞ ﾄﾞ ﾄﾞ	(1)
20		B2626-372-000	SPRING	ﾊﾘｶｽ ｼﾞ ﾄﾞ ﾄﾞ ﾄﾞ ﾄﾞ	(1)
21		SD-0481451-SP	HINGE SCREW D= 4.80 H=14.5	ﾀﾞﾝﾈｼﾞ D=4.8 H=14.5	(1)
22		SS-8150912-TH	SCREW 15/64-28 L=9	ﾄﾞ ﾄﾞ ﾄﾞ ﾄﾞ ﾄﾞ ﾄﾞ	(2)
23		B2629-372-000	STITCH SELECTING SPUR GEAR, MI	ﾊﾘｶｽ ｼﾞ ﾄﾞ ﾄﾞ ﾄﾞ ﾄﾞ ﾄﾞ	1
24		B2628-372-000-A	INTERMEDIATE GEAR SHAFT	ｼﾞ ﾄﾞ ﾄﾞ ﾄﾞ ﾄﾞ ﾄﾞ	1
25		B2633-373-N00	STITCH SELECTING LEVER, LARGE	ﾊﾘｶｽ ｼﾞ ﾄﾞ ﾄﾞ ﾄﾞ ﾄﾞ ﾄﾞ	1
26		B2630-372-000-A	GEAR, LARGE	ﾊﾘｶｽ ｼﾞ ﾄﾞ ﾄﾞ ﾄﾞ ﾄﾞ ﾄﾞ	1
27		B2631-372-000	SCREW	ﾊﾘｶｽ ｼﾞ ﾄﾞ ﾄﾞ ﾄﾞ ﾄﾞ ﾄﾞ	1
28		B2632-372-000-A	ROLL	ﾊﾘｶｽ ｼﾞ ﾄﾞ ﾄﾞ ﾄﾞ ﾄﾞ ﾄﾞ	1
29		B2634-372-000	STITCH SELECTING LATCH	ﾊﾘｶｽ ｼﾞ ﾄﾞ ﾄﾞ ﾄﾞ ﾄﾞ ﾄﾞ	1
30		SD-0640961-SP	HINGE SCREW D= 6.35 H= 9.6	ﾀﾞﾝﾈｼﾞ D=6.35 H=9.6	1
31		B2635-372-000-A	SPEED SLOWING FRICTION WHEEL	ﾚﾊﾞ ﾄﾞ ﾄﾞ ﾄﾞ ﾄﾞ ﾄﾞ	1
32		SS-8151150-TP	SCREW 15/64-28 L=10.5	ﾄﾞ ﾄﾞ ﾄﾞ ﾄﾞ ﾄﾞ ﾄﾞ	2
33		SS-4110915-SP	SCREW 11/64-40 L=9	ﾄﾞ ﾄﾞ ﾄﾞ ﾄﾞ ﾄﾞ ﾄﾞ	1
34		WP-0501016-SD	WASHER 5X10.5X1	ﾋﾗｼﾞ ﾎﾞ ﾎﾞ 5X10.5X1	1
35		SS-6081210-SP	SCREW 1/8-44 L=12	ﾄﾞ ﾄﾞ ﾄﾞ ﾄﾞ ﾄﾞ ﾄﾞ	1
36		NS-6080210-SP	NUT 1/8-44	ﾎﾞ ﾄﾞ ﾄﾞ ﾄﾞ ﾄﾞ ﾄﾞ	1

# 11. LSW WIPER COMPONENTS

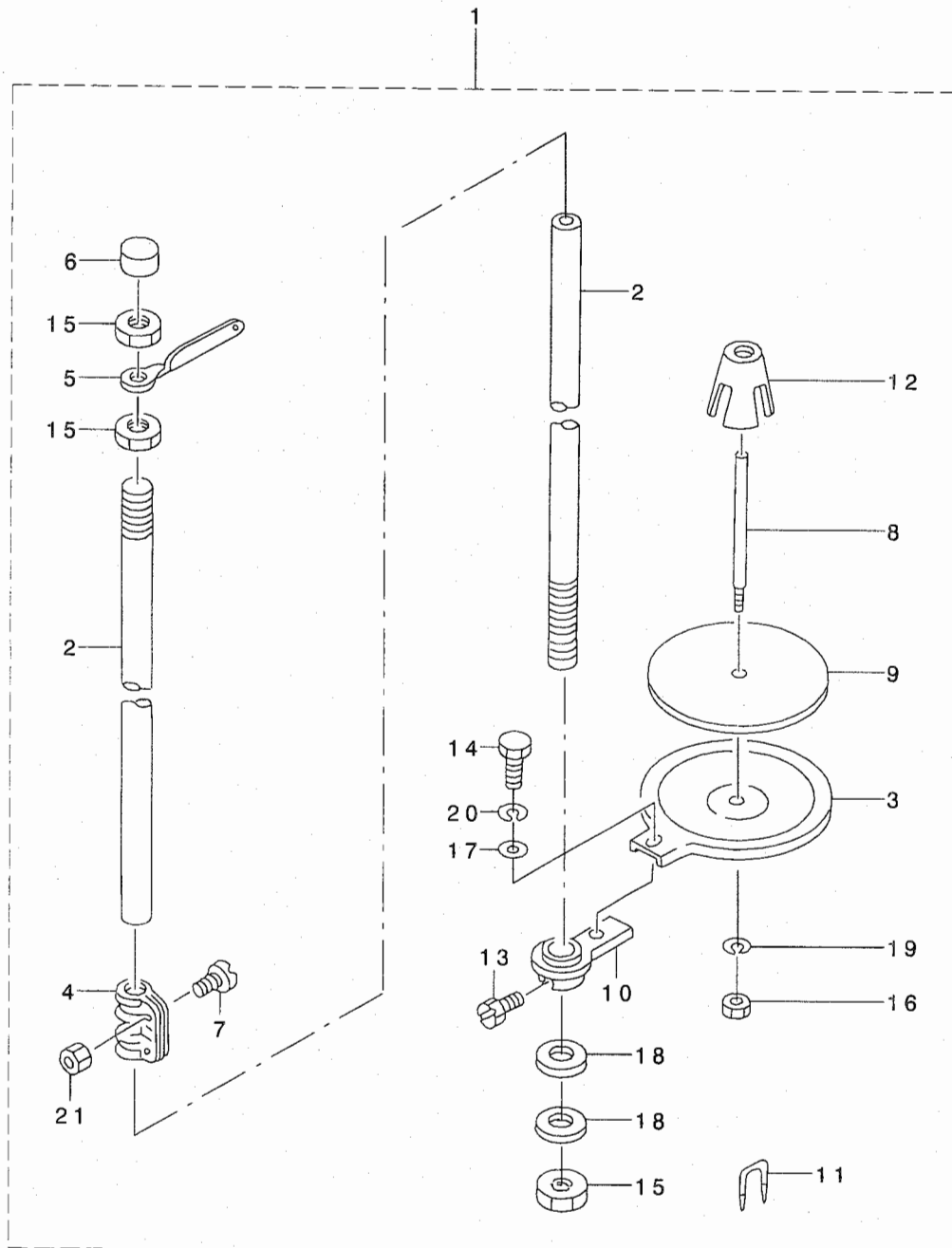
## L. SWワイパー関係



2	MAZ-088010A0	WIPER MAGNET ASM.	ワイハ° マグ° ネット° クミ	(1)
3	MAZ-08801000	WIPER MAGNET	ワイハ° マグ° ネット	(1)
4	D2118-555-B00-A	PLUNGER	フ° ランジ° ヤ-	(1)
5	MAT-80113T00	SPRING	マグ° ネット° ハ° ネ	(1)
6	MAT-80115T00	WASHER	フ° ランジ° ヤ- ストツハ° - サ°	(1)
7	HK-0346400-00	PIN CONTACT	ピン° タ-ミナル	(2)
8	HW-5F18S12-28	TWO-CORE CORD	キヤブ° タイヤコ-ト° 0.18X19X2	(0.9)
9	NM-6043212-SA	NUT M4X0.7	ロツカクナツト M4X0.7 2シユ	(2)
10	RE-0901110-K0	SNAP RING 9	Eカ° タトメワ 9	(1)
11	WS-0410002-KS	SPRING WASHER M4	ハ° ネサ° ガ° ネ M4	(1)
12	MAZ-088110A0	L-SWITCH ASM.	L スイツチ° クミ	(1)
13	GBR-106210A0	STARTING MAGNET CABLE ASM.	キト° ウマク° ネット° チユウケイケ-ブル° クミ	(1)
14	MAZ-088130A0	GROUND WIRE CORD ASM.	ワイハ° ア-スセン° クミ	(1)
15	HK-0346101-00	10P CONNECTOR	ハウジ° ンク° 10P	(1)
16	SM-4040501-SN	SCREW M4X0.7 L=5	ナハ° コネジ° M4X0.7 L=5	(1)
17	MAZ-08802000	INSTALLING BASE	ワイハ° マグ° ネット° トツツケタ° イ	1
18	MAZ-08803000	INSTALLING BASE COVER	ワイハ° マグ° ネット° トツツケタ° イ° カハ° -	1
19	MAZ-088060B0	WIPER UNIT	ワイハ° ユニツト	1
20	MAZ-088070A0	WIPER THREAD GUARD SPRING ASM.	ワイハ° イトウケハ° ネ° ケツコ° ウ	(1)
21	MAZ-088060A0	WIPER ASM.	ワイハ° クミ	(1)
22	MAZ-02507000-A	WIPER THREAD GUARD SPRING	ワイハ° - イトウケハ° ネ	(1)
23	SS-5060310-SP	SCREW 3/32-56 L=2.8	トラスネジ° 3/32-56 L=2.8	(2)
24	MAZ-02504000	WIPER LINK	ワイハ° - リンク	(1)
25	MAZ-02505000	WIPER BASE	ワイハ° - ト° タ° イ	(1)
26	NS-6110310-SP	NUT 11/64-40	ロツカクナツト 11/64-40	(2)
27	SD-0460571-CP	HINGE SCREW D=4.6 H=5.7	タ° ンネジ° D=4.6 H=5.7	(1)
28	SD-0550211-SP	HINGE SCREW	タ° ンネジ° D=5.5 H=2.1	(1)
29	SS-6121220-TP	SCREW 3/16-28 L=11.5	ヒラネジ° 3/16-28 L=11.5	(1)
30	WS-0521010-KN	SPRING WASHER 5.2X8.2X1	ハ° ネサ° ガ° ネ 5.2X8.2X1	(1)
31	WP-0480856-SP	WASHER 4.8X8.4X0.8	ヒラサ° ガ° ネ 4.8X8.4X0.8	(1)
32	MAO-125030A0	L-SW DETECTING PLATE ASM.	L-SW ケンシユツハ° ンクミ	1
33	MAZ-02508000	CORD HOLDER	コ-ト° オサエ (タ° イ)	2
34	MAO-12518000	SWITCH INSULATING PAPER	スイツチ° セ° ツエンシ	1
35	MAO-71012000	SWITCH NAME PLATE	スイツチ° メイハ° ン° B	1
36	D2107-555-B00	WIPER LINK SHAFT, A	ワイハ° - リンクジ° ク° A	1
37	GBR-01651000	FREE BUSHING	ジ° サ° イブ° ツシユ	1
38	NM-6030001-SB	NUT M3	ロツカクナツト M3X0.5 1シユ	2
39	RE-0250000-K0	E-RING 2.5	Eカ° タトメワ 2.5	2
40	SM-4031601-SB	SCREW M3X0.5 L=16	ナハ° コネジ° M3X0.5 L=16	2
41	SM-4040601-SB	SCREW M4 L=6	ナハ° コネジ° M4X0.7 L=6	4
42	SS-7110340-SP	SCREW 11/64-40 L= 3.2	マルヒラネジ° 11/64-40 L= 3.2	3
43	SS-4121015-SP	SCREW 3/16-28 L=10	ナハ° ネジ° 3/16-28 L=10	1
44	SS-7121410-SP	SCREW 3/16-28 L=14	マルヒラネジ° 3/16-28 L=14	1
45	SS-7151210-SP	SCREW 15/64-28 L=12	マルヒラネジ° 15/64-28 L=12	1
46	WP-0480856-SP	WASHER 4.8X8.4X0.8	ヒラサ° ガ° ネ 4.8X8.4X0.8	4
47	WP-0330501-SB	WASHER M3	ヒラサ° ガ° ネ° ミカ° キマル M3	2
48	WP-0621016-SD	WASHER 6.2X13X1	ヒラサ° ガ° ネ 6.2X13X1	1

# 12. THREAD STAND COMPONENTS

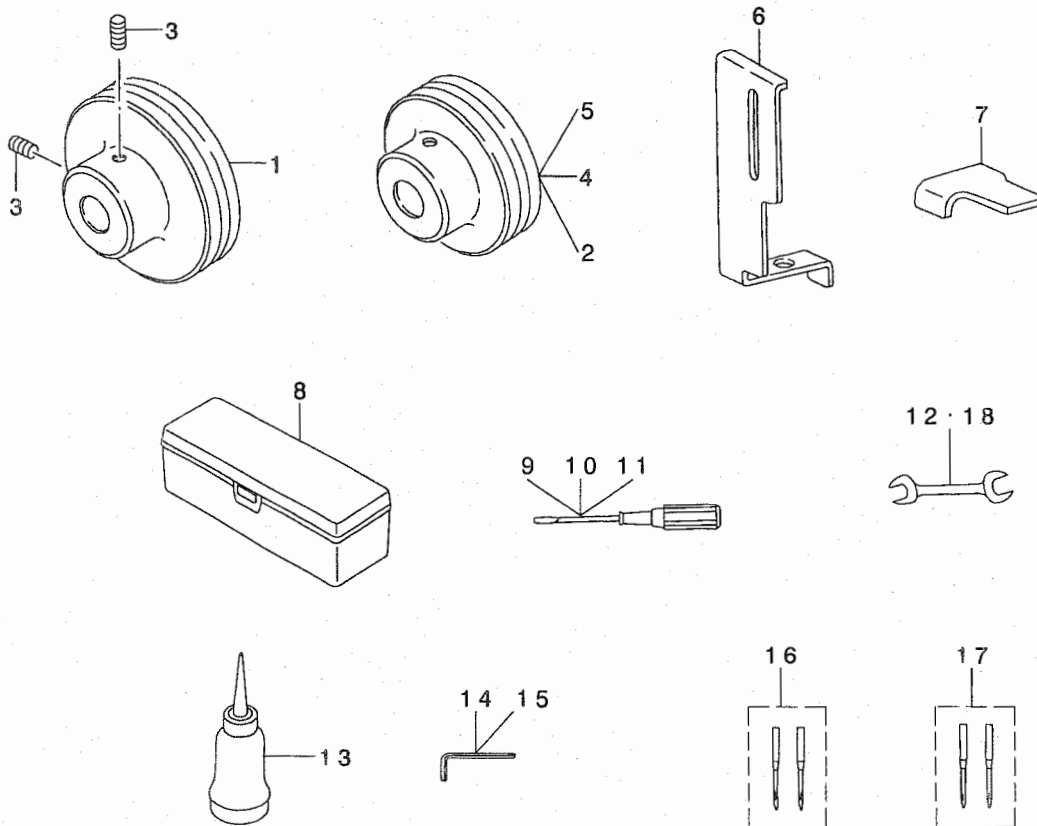
糸立装置関係



2	111-85105	SPOOL REST ROD, LOWER	イトタテホウ シタ	(2)
3	B3303-180-000	SPOOL REST	イトタテウケイタ	(1)
4	B3305-704-000A	SPOOL REST ROD JOINT	イトタテホウ - ツキテ	(1)
5	B3307-704-000	THREAD GUIDE A	イトタテ イトアンナイ A	(1)
6	B3311-704-000	SPOOL REST ROD CAP	イトタテホウ - キヤツブ	(1)
7	SM-4051405-SE	SCREW M5 L=14	ナハコネン M5 L=14	(2)
8	B3320-704-L00-A	SPOOL PIN	イトマキウケホウウ	(1)
9	B3311-012-000	SPOOL REST CUSHION	イトマキウケサ	(1)
10	D3302-772-T00	SPOOL REST BRACKET	イトタテ ウケタイ	(1)
11	MAO-11532000	CORD STAPLE	コト ステツブル	(3)
12	111-85501	SPOOL RETAINER	イトマキ フレトメ	(1)
13	SM-9061080-SE	SCREW M6 L=10	ロツカクホウ ルト M6 L=10	(1)
14	SM-9050813-SE	SCREW M5X0.8 L=8	ロツカクホウ ルト M5X0.8 L=8	(1)
15	B3317-704-000	NUT	イトタテホウ - トメナツト	(3)
16	NM-6050001-SE	NUT M5	ロツカクナツト M5	(1)
17	WP-0520656-SA	WASHER 5.2X9.5X0.6	ヒラサガネ 5.2X9.5X0.6	(1)
18	WP-1612616-SE	WASHER 16X30X2.6	ヒラサガネ	(2)
19	WS-0510002-KN	SPRING WASHER	ハネサガネ 5.1X9.2X1.3	(1)
20	WS-0521010-KN	SPRING WASHER 5.2X8.2X1	ハネサガネ 5.2X8.2X1	(1)
21	NM-6050001-SE	NUT M5	ロツカクナツト M5	(2)

### 13. ACCESSORIES PARTS COMPONENTS

付属品関係



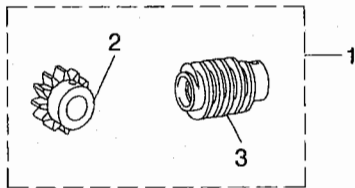
REF. NO	NOTE	PART NO.	DESCRIPTION	ヒョウメイ	Qty
1	#01	B7101-373-N00	MOTOR PULLEY (50HZ 1500SPM)	モーター-リ(50HZ, 1500SPM)	1
2	#02	B7102-373-N00	MOTOR PULLEY (60HZ 1500SPM)	モーター-リ(60HZ, 1500SPM)	1
3		SS-8151150-SP	SCREW 15/64-28 L=10.5	トメネジ 15/64-28 L=10.5	2
4	#03	B7102-373-N0A	MOTOR PULLEY (60HZ.1500SPM)	モーター-リ(60HZ.1500SPM)	1
5	#04	B7102-373-N0B	MOTOR PULLEY (60HZ.1500SPM)	モーター-リ(60HZ, 1500SPM)	1
6		B1421-372-000	NEEDLE BAR GUARD	ハリ棒-カバー	1
7		B2414-373-000	GAUGE	ド-メス イチアツセ ケ-ジ	1
8		B9101-552-000	ACCESSORY BOX	アソビ箱	1
9		B9109-555-000	SCREW DRIVER, LARGE	ドライバ- 大	1
10		B9110-012-000	SCREW DRIVER, MIDDLE	ドライバ- (中)	1
11		B9111-012-000	SCREW DRIVER, SMALL	ドライバ- (小)	1
12		B9112-012-000	WRENCH (11X14)	リョ-グチ スパナ (大)	1
13		B9121-012-0A0	OILER ASM.	アブラシキ	1
14		D9101-L9S-B00	HEXAGONAL BAR SPANNER	6カクホ- スパナ 4ミリ	1
15		GCT-02905000	SPANNER	6カクホ- スパナ (2ミリ)	1
16		MTQ-700B1602	NEEDLE TQX7 #16-2	TQX7#16-2	1
17	#05	MC-4742J10-02	NEEDLE 2091 #100-2	2091 #100-2	1
18		B9143-372-000	WRENCH (7.1 X 8.1)	リョ-グチ スパナ (7.1X8.1)	1

NOTE (注記)

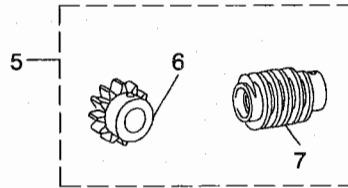
#01...	FOR DOMESTIC USE (50HZ)	国内向(50HZ)
#02...	FOR DOMESTIC USE (60HZ)	国内向(60HZ)
#03...	FOR AMERICA (60HZ)	アメリカ向(60HZ)
#04...	FOR CANADA (60HZ)	カナダ向(60HZ)
#05...	FOR EUROPE	ヨーロッパ向



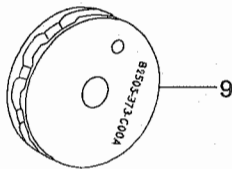
(1) MB-373N-4



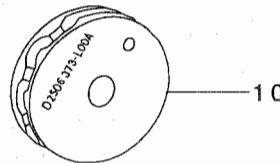
(2) MB-373N-5



(3) MB-373N-10



(4) MB-373N-11

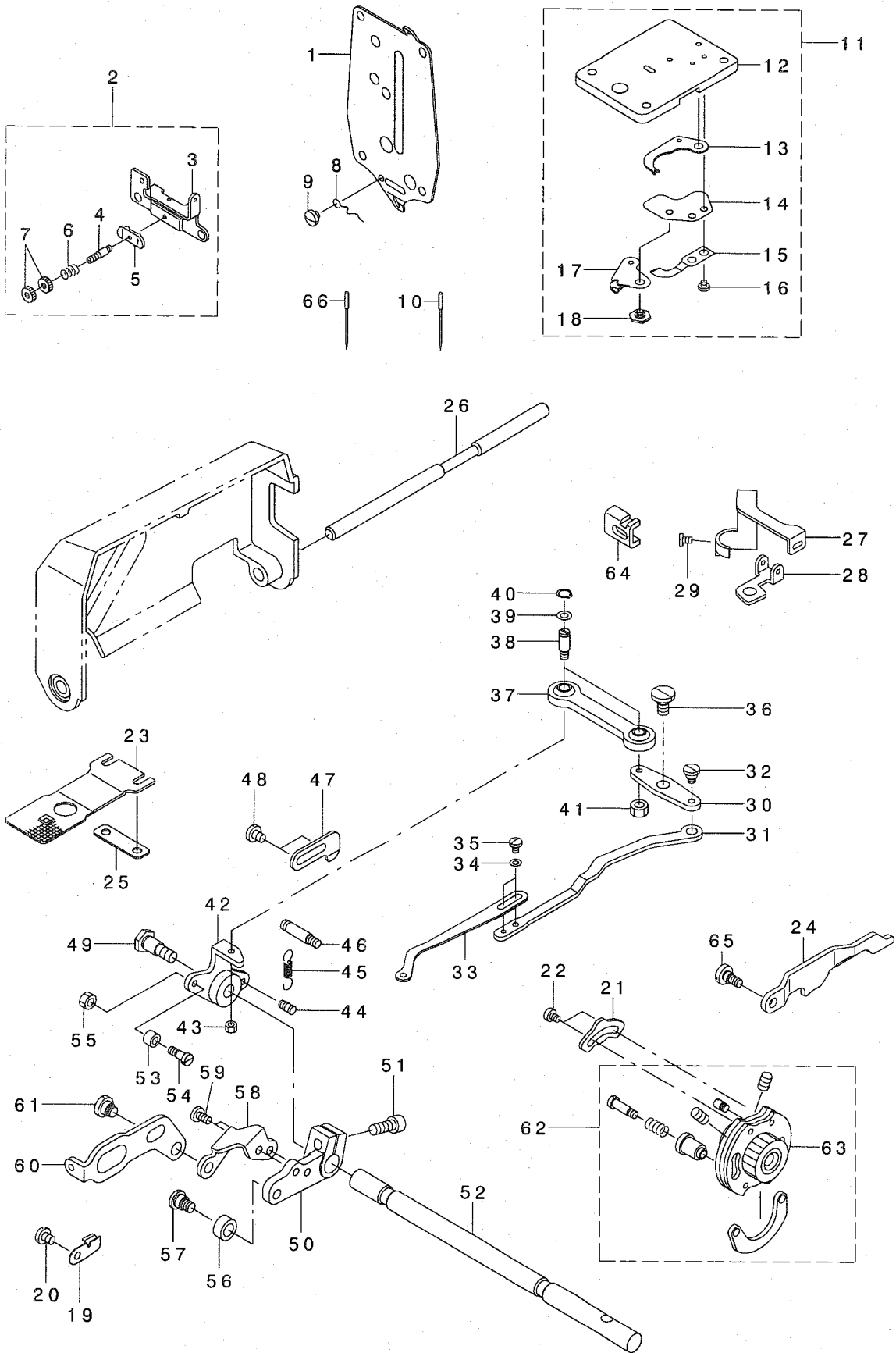


REF. NO	NOTE	PART NO.	DESCRIPTION	ヒ ッ ク イ	Qty
1		D1221-373-DAN	WORM GEAR, 12 STITCHES	12シンヨウ ウォ-ムハク ルマクミ	1
2		D1220-372-D00	CAM SHAFT DRIVEN GEAR, 6 STITC	ウォ-ム ハク ルマ	(1)
3		D1221-373-DON	WORM GEAR, 6, 12, 24. STITCHES	ウォ-ム(6, , 12, 24シンヨウ)	(1)
4		D2505-373-D00-A	CROSSWISE FEED CAM	2ノジ サユウオクリカム	1
5		D1221-373-DAN	WORM GEAR, 12 STITCHES	12シンヨウ ウォ-ムハク ルマクミ	1
6		D1220-372-D00	CAM SHAFT DRIVEN GEAR, 6 STITC	ウォ-ム ハク ルマ	(1)
7		D1221-373-DON	WORM GEAR, 6, 12, 24. STITCHES	ウォ-ム(6, , 12, 24シンヨウ)	(1)
8		D2505-373-E00-A	CROSSWISE FEED CAM	Zヌイ サユウオクリカム	1
9		B2505-373-C00-A	CROSSWISE FEED CAM	Zヌイ サユウオクリカム	1
10		D2506-373-L00-A	LENGTHWISE FEED CAM	Xジ' スイヨウ セ' ンゴ' オクリカム	1

MB-377A

15. PART FOR MB-377A

MB-377A用部品



2	B3109-377-0A0	THREAD TENSION NO. 3 ASM.	ダ'イ3トチヨウツ (クミ)	1
3	178-02216	TENSION ADJUSTING BASE NO. 3	ダ'イサンイトチヨウツトリツケダ'イ	(1)
4	250-02809	THREAD TENSION STUD	ダ'イサンイトチヨウツスタット'	(1)
5	101-29104	THREAD PRESSER PLATE	ハリトオサエイタ	(1)
6	B1136-850-000	TENSION SPRING B	ハリト チョー-ツハ' ネ B	(1)
7	250-02908	THREAD TENSION NUT	ダ'イサンイトチヨウツ ツマミ	(2)
8	B3108-372-000	THREAD GUIDE NO. 4	ダ'イ4 イトアンナイ	1
9	SS-7110350-SP	SCREW 11/64-40 L=3.5	マルヒラネジ' 11/64-40 L= 3.5	1
10	MTQ-1BOB1600	NEEDLE TQX1 B BALL #16	ハリ TQX1 Bホ' -ル #16	1
11	B1241-377-0B0	THROAT PLATE SET	ハリイタ(クミ)	1
12	B1241-377-0A0	THROAT PLATE ASM.	ハリイタ(ケツコ' ウ)	(1)
13	B2703-377-0A0	THREAD BIND PLATE ASM.	イトムスビ' イタ(ケツコ' ウ)	(1)
14	B2702-377-000	THREAD BIND SUPPORT PLATE	イトムスビ' ササエイタ	(1)
15	B2410-373-000	COUNTER KNIFE	コテイメス	(1)
16	SS-7080310-SP	SCREW 1/8-44 L= 3.0	マルヒラネジ' 1/8-44 L=3	(2)
17	B2406-373-0A0	MOVING KNIFE ASM.	ト' -メス クミ	(1)
18	SD-0600095-TH	HINGE SCREW D= 6 H= 0.85	ダ' ソネジ' D=6 H=0.85	(1)
19	B1127-377-000	SIDE COVER SPRING, LEFT	ソクメンカハ' -(ヒダ' リ)ハ' ネ	1
20	SS-7120640-SP	SCREW 3/16-28 L=6	マルヒラネジ' 3/16-28 L=6	1
21	B2714-377-000	THREAD BIND NOTCH	イトムスビ' フツチ	1
22	SS-6090560-TP	SCREW 9/64-40 L=4.5	ヒラネジ' 9/64-40 L=4.5	2
23	B2529-377-A00	CLOTH PRESSER LOWER PLATE	ショウホ' タンヨウヌノサエシタイタ	1
24	#02 B2642-372-000	STITCH ADJUSTING LEVER	ハリカス' チョウセツレハ' -	1
25	B2717-377-000	SPACER	ヌノサエシタイタスハ' -サ	1
26	B1110-377-000	SIDE COVER SHAFT, LEFT	ソクメンカハ' -(ヒダ' リ)ツ' ク	1
27	B2716-377-000	LEVER	イトツメレハ' -	1
28	B2715-377-000	THREAD GUIDE	イトチヨウセツイトアンナイ	1
29	SS-7090540-TP	SCREW 9/64-40 L=5	マルヒラネジ' 9/64-40 L=5	1
30	B2707-377-000	THREAD BIND LEVER	イトムスビ' レハ' -	1
31	B2706-377-000	CONNECTING PLATE, LARGE	イトムスビ' レンケツイタ(ダ' イ)	1
32	SD-0640321-SP	HINGE SCREW D= 6.35 H= 3.2	ダ' ソネジ' D=6.35 H=3.2	1
33	B2705-377-000	CONNECTING PLATE, SMALL	イトムスビ' レンケツイタ(ショウ)	1
34	WP-0430800-SD	WASHER M4	ヒラサ' カ' ネ コカ' タマル M4	2
35	SS-7090540-TP	SCREW 9/64-40 L=5	マルヒラネジ' 9/64-40 L=5	2
36	SD-0720331-SP	HINGE SCREW D= 7.24 H= 3.3	ダ' ソネジ' D=7.24 H=3.3	1
37	D2509-282-A00	WORK CAMP FOOT BALL LINK	ツマミアシ' ホ' -ルリンク	1
38	B2708-377-000	THREAD BIND LINK SHAFT	イトムスビ' リンクツ' ク	2
39	WP-0621026-SP	WASHER 6.2X9.5X1	ヒラサ' カ' ネ 6.2X9.5X1	2
40	RC-0560711-KP	RETAINING RING	Cカ' タトメツ	2
41	NS-6110310-SP	NUT 11/64-40	ロツカクナツト 11/64-40	1
42	B2709-377-0A0	THREAD BIND ARM ASM.	イトムスビ' ウテ' (ケツコ' ウ)	1
43	NS-6110310-SP	NUT 11/64-40	ロツカクナツト 11/64-40	1
44	B1110-280-000	THREAD CUTTING LINK SPRING RAC	イトキリ リンクハ' ネカケ	1
45	B2711-377-000	SPRING	イトムスビ' ウテ' ハ' ネ	1
46	137-37507	SUSPENSION SCREW B	シタイキリ' サト' ウイタ' リンクハ' ネカケB	1
47	B2712-377-000	STOPPER	イトムスビ' ウテ' ストッパ' -	1
48	SS-7120640-SP	SCREW 3/16-28 L=6	マルヒラネジ' 3/16-28 L=6	2
49	SD-0801021-TP	HINGE SCREW D= 8 H=10.2	ダ' ソネジ' D=8 H=10.2	1
50	B2618-377-000	STITCH ADJUSTING ARM	ハリカス' チョウセツウテ'	1
51	SM-6061602-TN	SCREW M6 L=16	ロツカクアナホ' ルト M6 L=16	1
52	B2601-377-000	STOP-MOTION SHAFT	シャダ' ソツ' ク	1
53	B2718-377-000	ROLLER	イトムスビ' ウテ' コロ	1
54	SD-0460571-CP	HINGE SCREW D=4.6 H=5.7	ダ' ソネジ' D=4.6 H=5.7	1
55	NS-6110310-SP	NUT 11/64-40	ロツカクナツト 11/64-40	1
56	B2619-377-000	STITCH ADJUSTING ROLLER	ハリカス' チョウセツコロ	1
57	SD-0790431-SP	HINGE SCREW D= 7.94 H= 4.3	ダ' ソネジ' D=7.94 H=4.3	1
58	B2713-377-000	FITTING PLATE	ヨビ' テイシレハ' -トリツケイタ	1
59	SS-7110840-SP	SCREW 11/64-40 L=7.8	マルヒラネジ' 11/64-40 L=7.8	2
60	B2636-377-000	SPEED SLOWING LEVER	ヨビ' テイシレハ' -	1
61	SD-0800341-SP	HINGE SCREW D=8 H=3.4	ダ' ソネジ' D=8 H=3.4	1
62	B2621-377-ABO	STITCH ADJUSTING CAM ASM.	ハリスウチヨウセツカム(クミ)	1
63	B2621-377-AAO	STITCH ADJUSTING CAM COMPL.	ハリスウチヨウセツカム(ケツコ' ウ)	(1)
64	B2010-377-000	TENSION LEVER ROCKING PIECE	イトチヨウシレハ' -ヨウト' ウコマ	1
65	#02 SD-0600361-SP	HINGE SCREW D=6 H=3.6	ダ' ソネジ' D=6 H=3.6	1
66	#01 MC-2790110-00	NEEDLE TQX1 SUK NM100	ハリ TQX1 SUK NM100	1

NOTE (注記)

#01.... FOR EUROPE

ヨーロッパ向

#02.... OPTIONAL PARTS

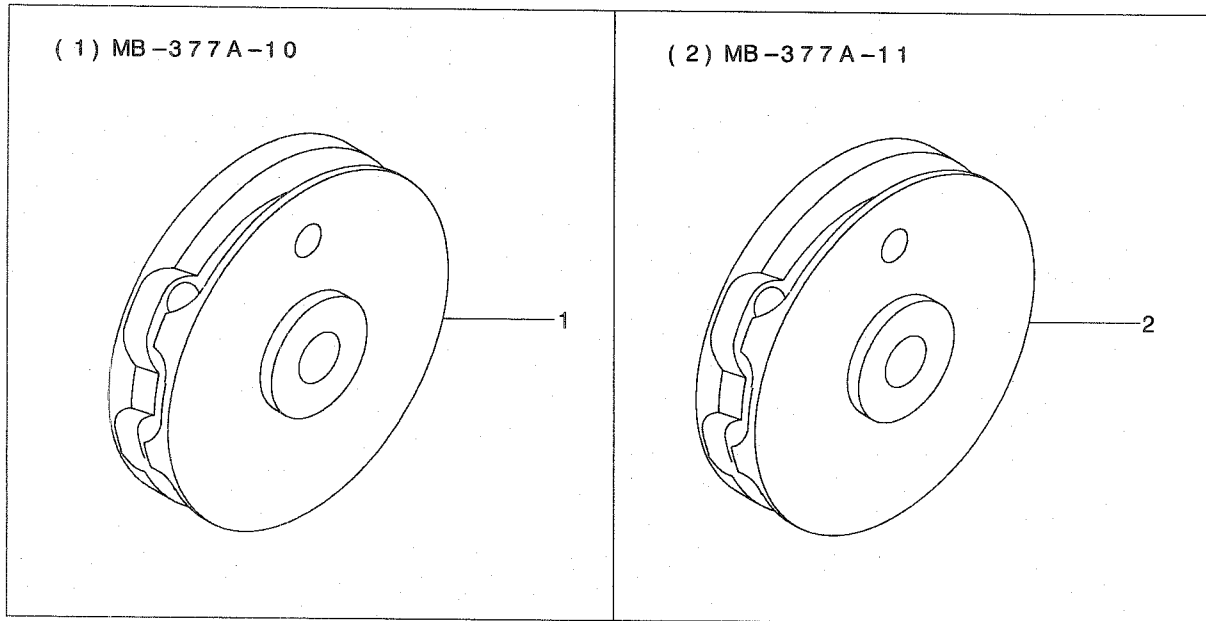
オプション部品

\*ALL PARTS OTHER THAN THE ABOVE ARE SAME AS THOSE USED IN MB-373N.  
(HOWEVER FRAME IS EXCLUSIVE FOR MB-377A.)

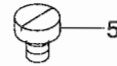
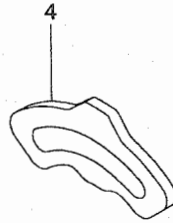
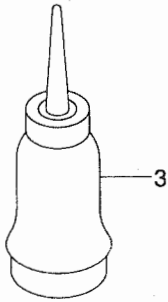
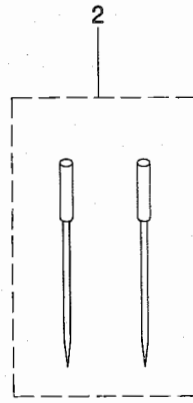
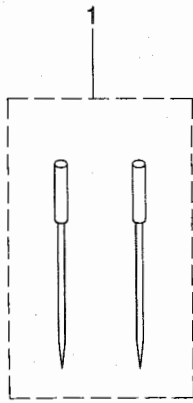
上記以外の部品はMB-373Nと共通です。(但しフレームはMB-377A専用です。)

16. SUBCLASS COMPONENTS FOR MODEL MB-377A

MB-377Aサブクラス関係



REF. NO	NOTE	PART NO.	DESCRIPTION	ヒョウメイ	Qty
1		B2505-373-C00-A	CROSSWISE FEED CAM	Zヌイ サユウオクリカム	1
2		B2506-377-L00-A	LENGTHWISE FEED CAM	16シンXヌイヨウセ'ンゴ' オクリカム	1



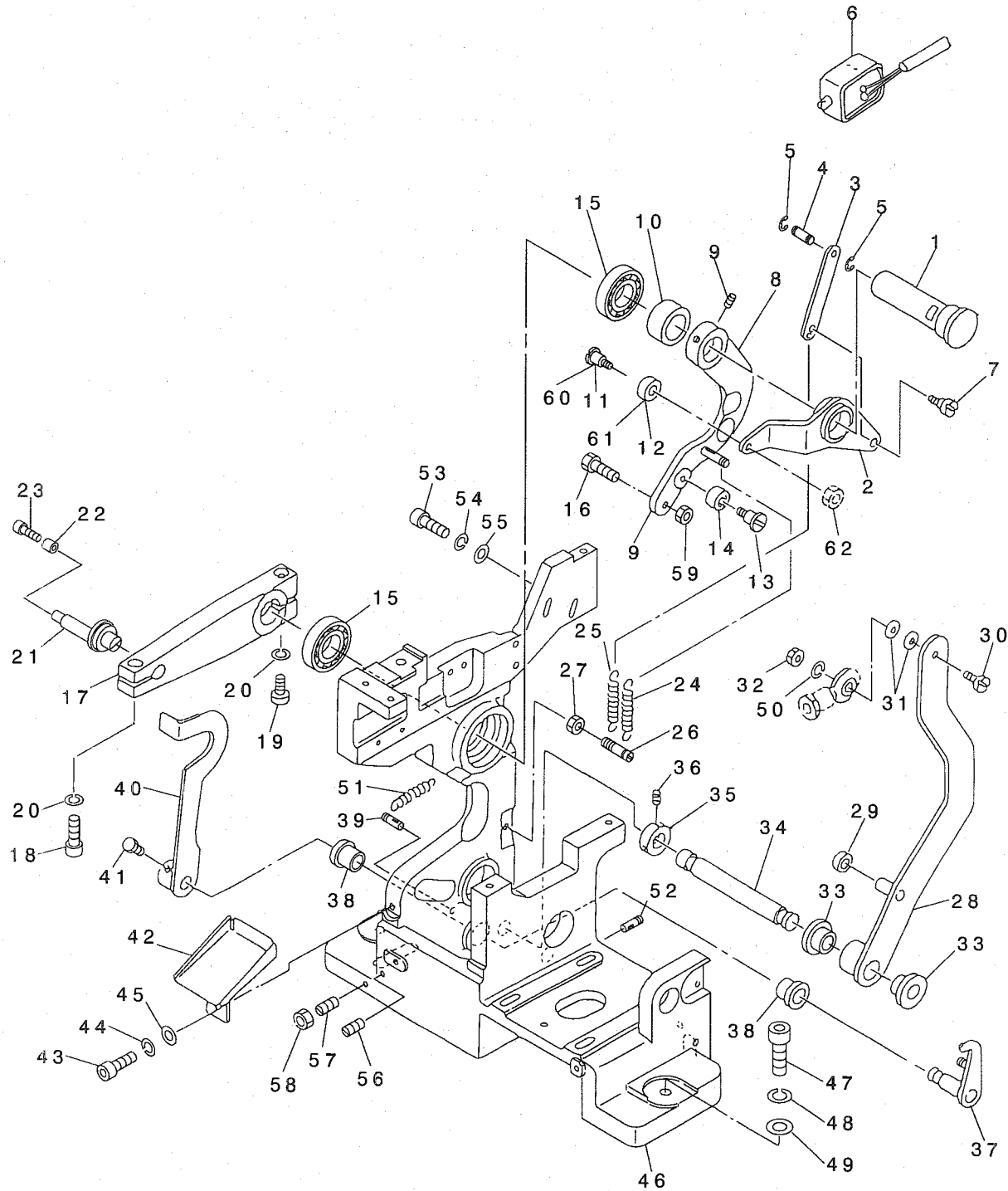
REF. NO	NOTE	PART NO.	DESCRIPTION	ヒソメイ	Qty
1		MTQ-1BOB1602	NEEDLE TQX1 B BALL #16-2	ハリ TQX1 ボール #16-2	1
2	#01	MC-2790110-02	NEEDLE TQX1 SUK NM100-2	ハリ TQX1 SUK NM100-2	1
3		J1067-000-000	OILER	アブラサシ	1
4		B2714-377-000	THREAD BIND NOTCH	イトムズビノッチ	1
5		SS-6090560-TP	SCREW 9/64-40 L=4.5	ヒラネジ 9/64-40 L=4.5	2
	NOTE (注記)	#01 . . . FOR EUROPE		ヨーロッパ向	

\*ALL PARTS OTHER THAN THE ABOVE ARE AS THOSE USED IN MB-373N.  
 (HOWEVER FRAME IS EXCLUSIVE FOR MB-377A.)  
 上記以外の部品はMB-373Nと共通です。(但しフレームはMB-377A専用です。)

BR10

### 18. FINE POSITION OF BUTTONS COMPONENTS (1)

ボタンすりもみ関係 (1)



2		182-19709	RUBBING UP-AND-DOWN LEVER	スリモミショウコウレハ-	1
3		182-18206	RUBBING UP-AND-DOWN LINK	スリモミショウコウリンク	1
4		165-57209	PIN	トメワウビピンEリンクツケ	1
5		RE-0200000-K0	E-RING	Eガ 外メワ 2	2
6		GBR-10852000	MAGNET	スリモミカコウマク ネット	1
7		SD-0600341-TP	HINGE SCREW D=6.0 H=3.4	ダ'ソネジ'	1
8		182-18453	VERTICAL LEVER ASM.	ジ'ヨウケ'レハ'-クミ	1
9		SM-8050602-TP	SCREW M5 L=6	トメネジ' M5X0.8 L=6	2
10		165-52606	THRUST COLLAR	ア-ムジ'クカラ-	1
11	#02	SD-0600401-TP	HINGE SCREW D= 6 H= 4	ダ'ソネジ' D=6 H=4	1
12	#02	182-19808	RUBBING ROLLER	スリモミローラ	1
13		SD-0601021-SP	HINGE SCREW D=6 H=10.2	ダ'ソネジ' D=6 H=10.2	1
14		165-56706	BEARING	ニ-ト'ルハ'アリソク'	1
15		SB-1150004-00	RADIAL BEARING	ラジ'アルジ'クウケ	2
16		SM-6063002-TP	SCREW M6 L=30	ハンソウタイジ'クウケトメネジ'	1
17		165-54107	DRIVING ARM	ヌノオサエシ'ヨウケ'ア-ム	1
18		SM-6052502-TP	SCREW M5X0.8 L=25	ロツカクアナホ'ルト	1
19		SM-6051552-TP	SCREW M5 L=15	ロツカクアナホ'ルト	1
20		WS-0510002-KN	SPRING WASHER	ハ'ネサ'ガ'ネ 5.1X9.2X1.3	2
21		182-18107	CLOTH PRESSER LIFTING HOOK	ヌノオサエアケ'フツク	1
22		GBR-01160000	ROLLER	ローラ	1
23		SM-6030602-TP	SCREW M3X0.5 L=6	ロツカクアナホ'ルト M3X0.5 L=6	1
24		165-54008	SPRING	ヒツハ'リハ'ネ	1
25		165-53208	SPRING	スリモミジ'ヨウシヨウハ'ネ	1
26		165-53307	HOOK	スリモミフツク	1
27		NM-6050001-SC	NUT M5	ロツカクナツト M5X0.8 1シユ	1
28		165-58900	TURNING LEVER	センカイレハ'-	1
29		165-56805	COLLAR	ウチワ	1
30		SM-6042002-TP	SCREW M4X0.7 L=20	ロツカクアナホ'ルト	1
31		WP-0430800-SC	WASHER M4	ヒラサ'ガ'ネ コガ'タマル M4	2
32		NM-6040001-SC	NUT M4	ロツカクナツト M4	1
33		165-57506	LEVER SHAFT METAL	センカイレハ'-ジ'クメタル	2
34		165-54503	SHAFT	シャフト	1
35		165-59007	BASE A (BR-10)	ハ'-スホンタイA	1
36		SM-8040602-TP	SCREW M4X0.7 L=6	トメネジ'	2
37		182-17752	CLAMP RELEASE ASM.	クランア'カイジ'ヨクミ	1
38		165-57605	SHAFT BUSHING	クランア'カスジ'ヨジ'クメタル	2
39		182-19005	DW PIN 4*14	DWピ'ン 4*14	1
40		165-55401	CLAMP RELEASE ARM	クランア'カイジ'ヨア-ム	1
41		SM-6050802-TP	SCREW M5X0.8 L=8	ロツカクアナホ'ルト M5X0.7 L=8	2
42		165-50105	SUPPORT PLATE	ハイシユウケサ'ラ	1
43		SM-6040802-TR	SCREW M4X0.7 L=8	ロツカクアナホ'ルト M4X0.7 L=8	1
44		WS-0410002-KN	SPRING WASHER	ハ'ネサ'ガ'ネ M4	1
45		WP-0430800-SC	WASHER M4	ヒラサ'ガ'ネ コガ'タマル M4	1
46		182-18305	MAIN BODY FRAME	ホンタイフレ-ム	1
47		SM-6063002-TP	SCREW M6 L=30	ハンソウタイジ'クウケトメネジ'	3
48		WS-0610002-KN	SPRING WASHER 6.1X12.2X1.5	ハ'ネサ'ガ'ネ M6	3
49		165-59601	WASHER	サ'ガ'ネ	3
50		WS-0410002-KN	SPRING WASHER	ハ'ネサ'ガ'ネ M4	1
51		165-54008	SPRING	ヒツハ'リハ'ネ	1
52		SM-8050502-TP	SCREW M5 L=5	トメネジ'	1
53		SM-6031402-TP	SCREW	ロツカクアナホ'ルト	2
54		WS-0310002-KN	SPRING WASHER M3	ハ'ネサ'ガ'ネ 3.1X5.9X0.7	2
55		WP-0320500-SC	WASHER M3	ヒラサ'ガ'ネ コガ'タマル M3	2
56		SM-8051002-TP	SCREW M5 L=10	トメネジ'	1
57		SM-8062012-TP	SCREW M6 L=20	トメネジ' M6 L=20	1
58		NM-6060001-SC	NUT M6	ロツカクナツト M6 1シユ	1
59		182-19402	M6 NUT	M6 ナツト	1
60	#01	165-53406	HINGE SCREW (2)	ショウコウレハ'-ダ'ソネジ' 2	1
61	#01	165-53505	ROLLER	スリモミローラ	1
62	#01	NM-6040001-SC	NUT M4	ロツカクナツト M4	1

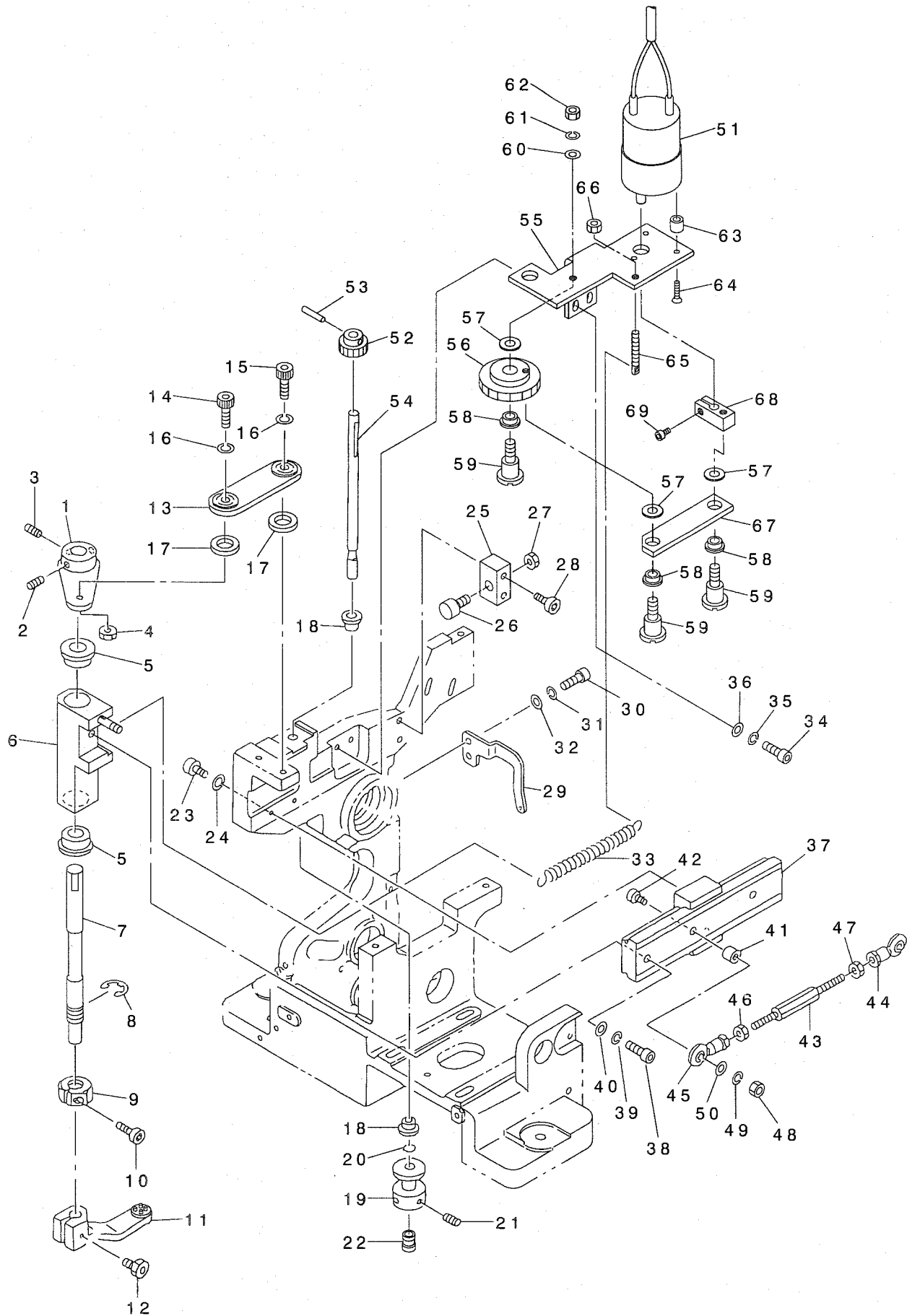
NOTE (注記)

#01...DELETION FROM '91.9  
#02...ADDITION FROM '91.9

'91.9より削除  
'91.9より追加

# 19. FINE POSITION OF BUTTONS COMPONENTS (2)

ボタンすりもみ関係 (2)





2	SM-8050602-TP	SCREW M5 L=6	トメネジ' M5X0.8 L=6	1
3	SM-8050502-TP	SCREW M5 L=5	トメネジ'	1
4	NM-6050001-SC	NUT M5	ロツカクナツト M5X0.8 1シユ	1
5	165-57407	ARM SHAFT METAL	センカイア-ムジ' クメタル	2
6	182-17653	TURNING HEAD ASM.	センカイハツト' クミ	1
7	182-18503	TURNING SHAFT	センカイジ' ク	1
8	RE-0800000-K0	E-SHAPED SNAP RING (8MM)	Eカ' タメヲ 8	1
9	165-51400	STOPPER	チヨウセイストツハ' -	1
10	SM-6031202-TP	SCREW M3X0.5 L=12	ロツカクアナホ' ルト	1
11	165-57902	BUTTON CARRIER A	ホ' タンキヤリア	1
12	SM-6051802-TP	SCREW M5 L=18	ロツカクアナホ' ルト	1
13	182-04453	CONNECTING PLATE ASM.	レンケツイタ' クミ	1
14	SM-6051202-TP	SCREW M5X0.8 L=12	ロツカクアナホ' ルト M5X0.8 L=12	1
15	SM-6051602-TP	SCREW M5X0.8 L=16	ロツカクアナホ' ルト M5X0.8 L=16	1
16	WS-0510002-KS	SPRING WASHER M5	ハ' ネサ' ガ' ネ M5	2
17	WP-0531001-SF	WASHER M5	ヒラサ' ガ' ネ ミカ' キヤル M5	2
18	165-57308	METAL	ガ' ヌメタル	2
19	165-51905	HOOK	ジ' ヨウケ' フック	1
20	165-58801	O-RING	カイトンロツト' Oリング'	1
21	SM-8040602-TP	SCREW M4X0.7 L=6	トメネジ'	2
22	182-00501	WORK ATTACHMENT (SMALL)	ワ-クアタツチメント(シヨウ)	1
23	SM-6031402-TP	SCREW	ロツカクアナホ' ルト	4
24	WS-0310002-KN	SPRING WASHER M3	ハ' ネサ' ガ' ネ 3, 1X5.9X0.7	4
25	182-18800	STOPPER HOLDER	ストツハ' ホルダ'	1
26	165-52309	STOPPER	LMガ' イト' ストツハ' -	1
27	NM-6060001-SC	NUT M6	ロツカクナツト M6 1シユ	1
28	SM-6042002-TP	SCREW M4X0.7 L=20	ロツカクアナホ' ルト	2
29	165-52200	SPRING HOOK	スタートカムモト' シハ' ネフック	1
30	SM-6040802-TR	SCREW M4X0.7 L=8	ロツカクアナホ' ルト M4X0.7 L=8	2
31	WS-0410002-KN	SPRING WASHER	ハ' ネサ' ガ' ネ M4	2
32	WP-0430800-SC	WASHER M4	ヒラサ' ガ' ネ コガ' タマル M4	2
33	165-51806	SPRING	センカイア-ムモト' シハ' ネ	1
34	SM-6041002-TP	SCREW M4 L=10	ロツカクアナホ' ルト M4X0.7 L=10	2
35	WS-0410002-KN	SPRING WASHER	ハ' ネサ' ガ' ネ M4	2
36	WP-0430800-SC	WASHER M4	ヒラサ' ガ' ネ コガ' タマル M4	2
37	165-56607	LM GUIDE	LMガ' イト'	1
38	SM-6041402-TP	SCREW M4 L=14	ロツカクアナホ' ルト M4	1
39	WS-0410002-KN	SPRING WASHER	ハ' ネサ' ガ' ネ M4	1
40	WP-0430800-SC	WASHER M4	ヒラサ' ガ' ネ コガ' タマル M4	1
41	165-50402	COLLAR B	ロツト' エント' カラ-B	1
42	SM-6042502-TP	SCREW M4X0.7 L=25	ロツカクアナホ' ルト M4X0.7 L=25	1
43	165-50204	CONNECTING ROD	レンケツロツト'	1
44	165-56409	ROD END	ロツト' エント' ジ' クウケ	1
45	165-56300	ROD END	ロツト' エント' ジ' クウケ	1
46	NM-6040001-SC	NUT M4	ロツカクナツト M4	1
47	GBR-01175000	ROD END NUT, LEFT	ロツト' エント' ナツト ヒタ' リ	1
48	NM-6040001-SC	NUT M4	ロツカクナツト M4	1
49	WS-0410002-KN	SPRING WASHER	ハ' ネサ' ガ' ネ M4	1
50	WP-0430800-SC	WASHER M4	ヒラサ' ガ' ネ コガ' タマル M4	1
51	GBR-108550A0	DC MOTOR ASM.	スリモDCモ-タクミ	1
52	#01 GBR-11110000	PINION, A	スリモロツト' ハク' ルマ A	1
53	PH-0300125-S0	PIN	ヘイコウピン	1
54	165-52002	ROTATING ROD	カイトンロツト'	1
55	#01 GBR-11109000	BRACKET	スリモモ-タ' フ' ラケツト	1
56	#01 GBR-11111000	PINION, B	スリモロツト' ハク' ルマ B	1
57	#01 GBR-11114000	WASHER	スラストワッシャ	3
58	#01 E5006-171-000	PS BEARING	P.S ジ' クウケ	3
59	#01 SD-0600651-TP	HINGE SCREW	タ' ンネジ' D=6 H=6.5	3
60	#01 WP-0430801-SC	WASHER 4, 3X9X0.8	ヒラサ' ガ' ネ 4, 3X9X0.8	1
61	#01 WS-0410002-KN	SPRING WASHER	ハ' ネサ' ガ' ネ M4	1
62	#01 NS-6110360-SP	NUT	ロツカクナツト	1
63	#01 111-10707	WIPER HINGE SCREW COLLAR	ワイハ' タ' ンネジ' カラ-	3
64	#01 SM-1031401-SC	SCREW M3X0.5 L=14	ザラコネジ' M3X0.5 L=14	3
65	#01 B1649-161-000	TENSION SPRING ADJUSTING SCREW	ヒツハ' リハ' ネ チヨ-セツネジ'	1
66	#01 NS-6110360-SP	NUT	ロツカクナツト	1
67	#01 GBR-11113000	LINK	スリモリンク	1
68	#01 GBR-11112000	DRIVING ARM	ロツト' クト' ウウデ'	1
69	#01 SM-6030602-TP	SCREW M3X0.5 L=6	ロツカクアナホ' ルト M3X0.5 L=6	1

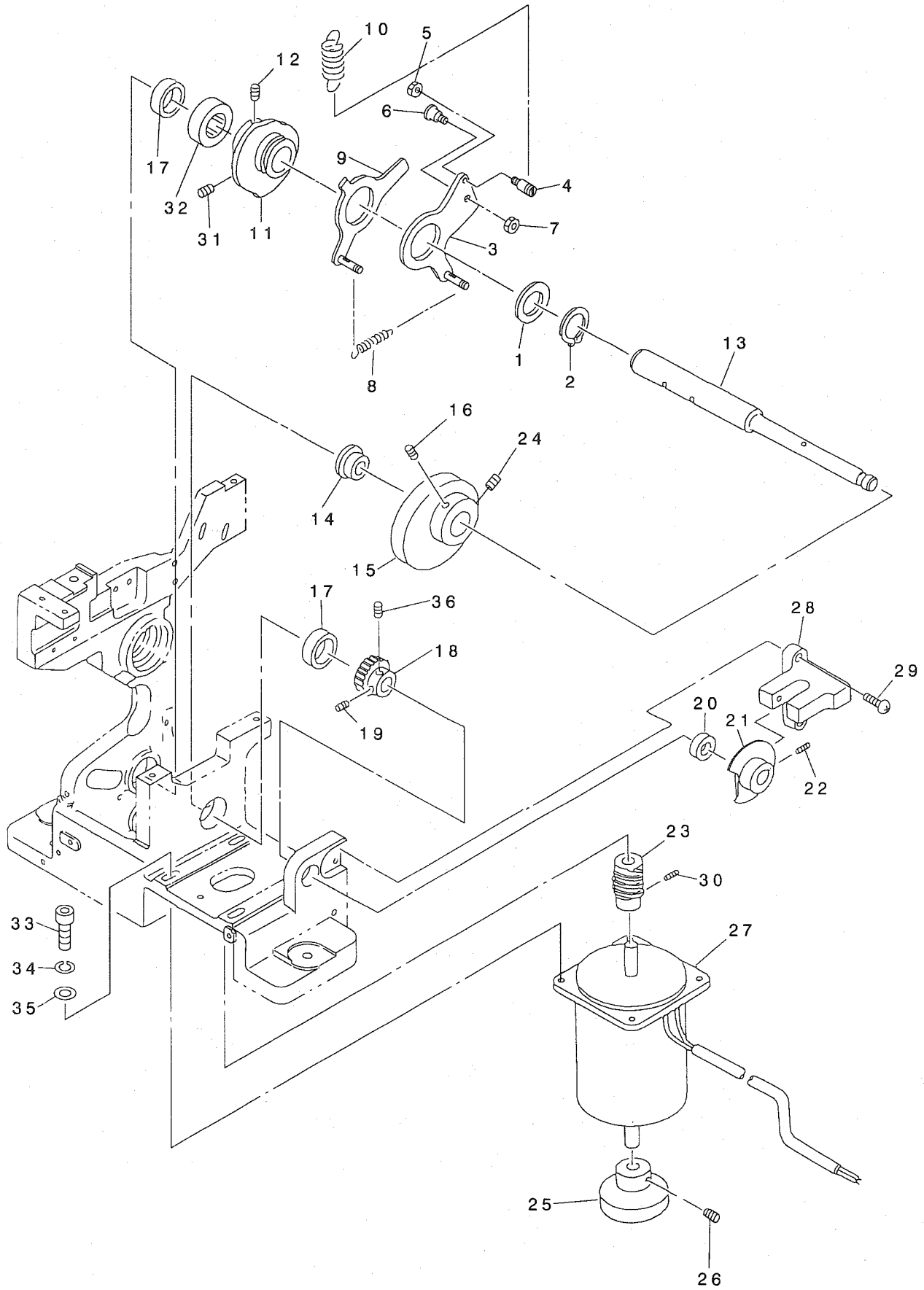
NOTE (注記)

#01...CHANGE FROM '92.8

'92.8より変更

# 20. DRIVE CAM COMPONENTS

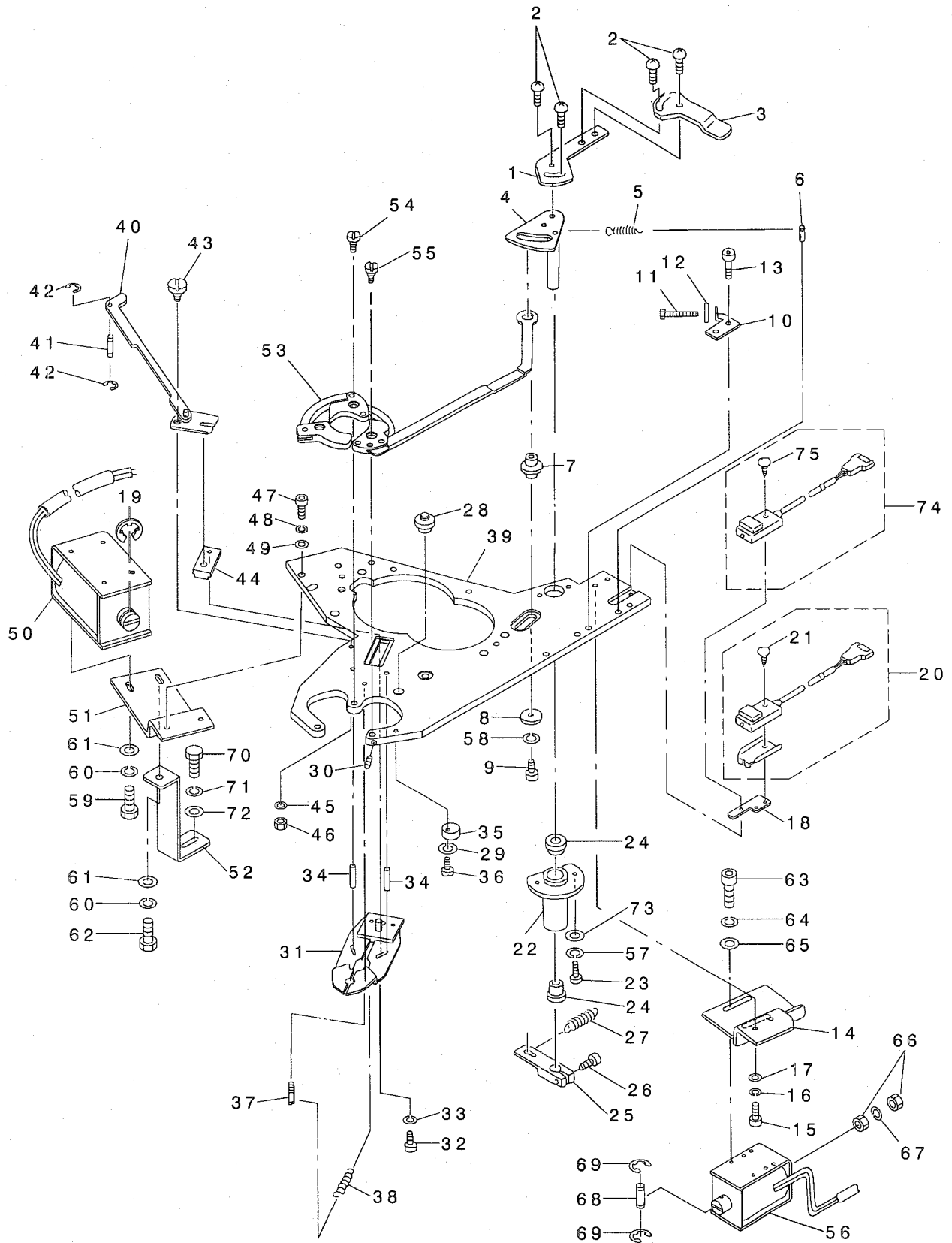
カム関係



2	RC-2500001-KP	RETAINING RING 25	Cカ* タトメワ 25	1
3	182-17950	START TIMING CAM ASM.	スタ-トタイミンク* カムクミ	1
4	165-62803	HOOK	スタ-トカムヒキアケ* フック	1
5	NM-6040001-SC	NUT M4	ロツカクナツト M4	1
6	165-62902	HINGE SCREW	ニダ* ンスイッチダ* ソウワネジ*	1
7	NM-6050001-SC	NUT M5	ロツカクナツト M5X0.8 1シユ	1
8	182-12506	TENSION SPRING	タ* フ* ルカムモト* シハ* ネA	1
9	182-17851	CLOTH PRESSER HANGING CAM ASM.	ヌノオサエサケ* カムクミ	1
10	GBR-01126000-A	TENSION SPRING	ハ* タ* ルモト* シ ヒツハ* リハ* ネ	1
11	165-60401	CAM	ツマミアシダ* フ* ルカム	1
12	SM-8050612-TP	SCREW M5X6	トメネジ* M5X0.8 L=6	1
13	165-60005	CAM SHAFT	カムシャフト	1
14	165-60104	CAM SHAFT COLLAR 1	カムジ* クカラ-1	1
15	165-61607	SPINNER OSCILLATING ARM CAM	センカイア-ムカム	1
16	SM-8050812-TP	SCREW M5X8	トメネジ* M5X0.8 L=8	1
17	GBR-01168000	NEEDLE BEARING 3	ニ-ト* ルハ* アリンク*	2
18	165-62001	WORM WHEEL	ウオ-ムホイ-ル	1
19	165-62407	SCREW	ロツカクアナツキトメネジ*	1
20	165-62308	NEEDLE BEARING	ニ-ト* ルハ* アリンク*	1
21	165-60302	SENSOR DOCK	カムジ* クセンサ-ト* ック*	1
22	SM-8040602-TP	SCREW M4X0.7 L=6	トメネジ*	1
23	165-62100	WORM GEAR	ウオ-ムキ* ア-	1
24	SM-8050842-TP	SETSCREW	トメネジ*	1
25	165-61904	MOTOR KNOB	ア-ムモ-ターツマミ	1
26	SM-8050602-TP	SCREW M5 L=6	トメネジ* M5X0.8 L=6	1
27	GBR-108590A0	DC MOTOR ASM.	センカイア-ムDCモ-タークミ	1
28	HD-0003600-00	PHOTO MICRO SENSOR	フオト マイクロ センサ	1
29	SL-4031081-SC	SCREW M3 X 10	ナハ* ネジ* セムズ M3 L=10	2
30	SM-8040402-TP	SCREW M4X0.7 L=4	トメネジ* M4X0.7 L=4	2
31	SM-8050842-TP	SETSCREW	トメネジ*	1
32	165-60203	CAM SHAFT COLLAR 2	カムジ* クカラ-2	1
33	SM-6062002-TP	SCREW M6 L=20	ロツカクアナホ* ルト M6 L=20	4
34	WS-0610002-KN	SPRING WASHER 6.1X12.2X1.5	ハ* ネサ* ガ* ネ M6	4
35	WP-0641600-SC	WASHEW 6.4X12.5X1.6	ヒラサ* ガ* ネ	4
36	SM-8050602-TP	SCREW M5 L=6	トメネジ* M5X0.8 L=6	1

# 21. INDEX COMPONENTS (1)

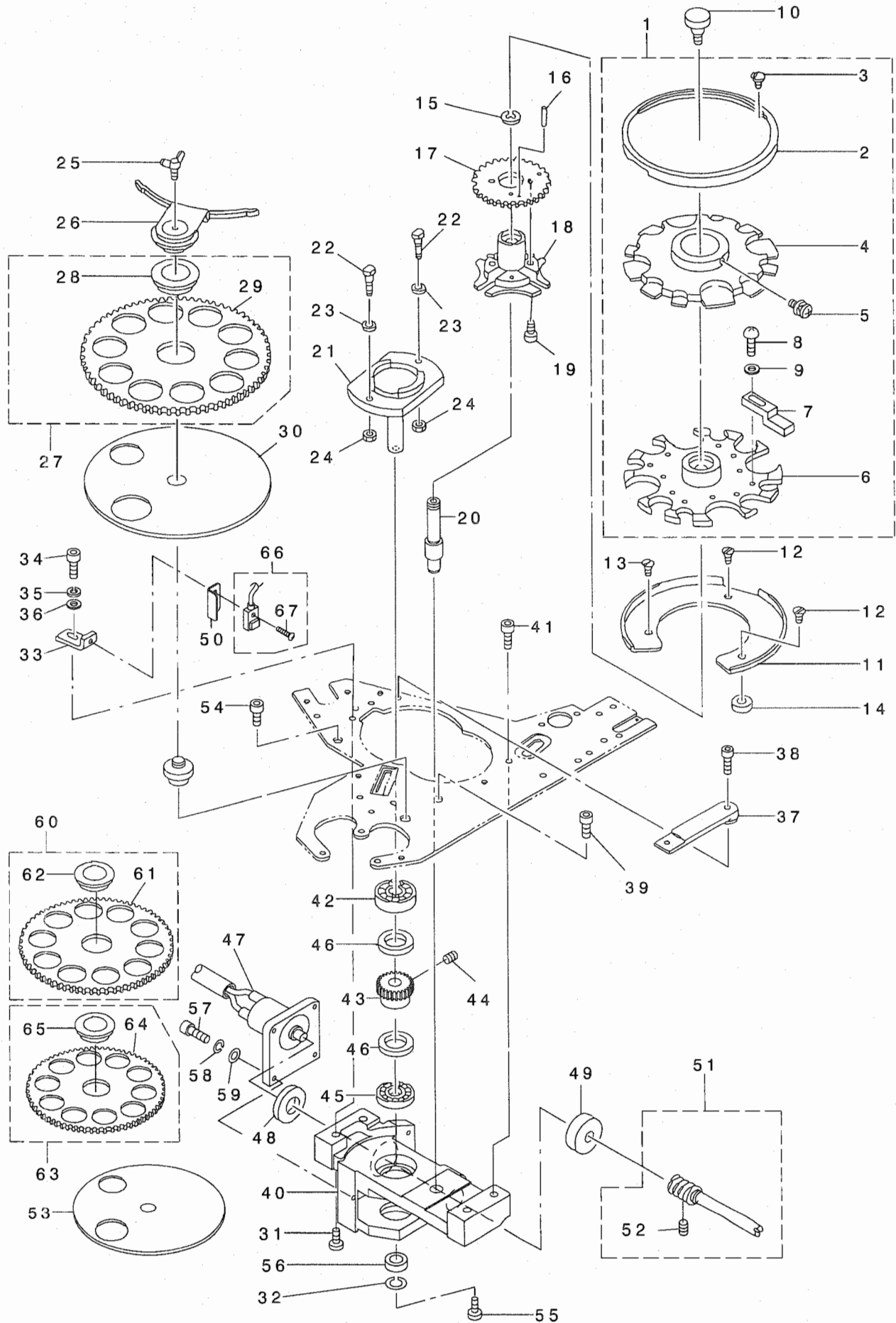
## インデックス関係 (1)



2	SM-0040601-SC	SCREW M4X0.7 L=6	トラスネジ M4X0.7 L=6	4
3	165-74105	DOG	スリモミセンサト ッグ	1
4	165-66002	SPINNER CAM	イチキメカム	1
5	165-53208	SPRING	スリモミヨウウシヨウハネ	1
6	182-18909	DW PIN 4*12	DWピン 4*12	1
7	165-65707	SHAFT (1)	シャフト(1)	1
8	B2107-816-000	WASHER	ワッシャー	1
9	SM-6041002-TP	SCREW M4 L=10	ロツカクアナホネルト M4X0.7 L=10	1
10	165-66606	STOPPER BKT	イチキメストッパ-BKT	1
11	SM-8042502-TP	SCREW M4X0.7 L=25	トメネジ M4X0.7 L=25	1
12	NM-6040001-SC	NUT M4	ロツカクナツト M4	1
13	SM-6040802-TR	SCREW M4X0.7 L=8	ロツカクアナホネルト M4X0.7 L=8	2
14	165-67000	BRACKET (1)	ブラケット(1)	1
15	SM-6041002-TP	SCREW M4 L=10	ロツカクアナホネルト M4X0.7 L=10	2
16	WS-0410002-KN	SPRING WASHER	ハネサカネ M4	2
17	WP-0430800-SC	WASHER M4	ヒラサカネ コカ タマル M4	2
18	165-74006	BRACKET	スリモミセンサブラケット	1
19	RE-1200000-K0	E-RING 12	Eカ タトメ 12	1
20	GBR-108430A0	RUB COMPLETION SWITCH ASM.	スリモミカソリヨウスイツチクミ	1
21	SM-0861201-SA	SCREW	トラスネジ M2.6 L=12	(1)
22	165-65905	CUPLING	ハウス	1
23	SM-6041002-TP	SCREW M4 L=10	ロツカクアナホネルト M4X0.7 L=10	2
24	165-72406	METAL	ガンコムタル	2
25	165-66408	LINK LEVER	リンクレバ	1
26	SM-6041202-TP	SCREW M4X0.7 L=12	ロツカクアナホネルト	1
27	182-01608	SPRING, 2	タフ ルカムモト シハネ 2	1
28	182-18008	SHAFT (2)	シャフト(2)	1
29	WP-0430800-SC	WASHER M4	ヒラサカネ コカ タマル M4	1
30	SM-8030402-TP	SCREW M3X0.5 L=4	トメネジ	1
31	165-67166	SHUTTER PLATE ASM.	シャッターイタクミ	1
32	SM-6041202-TP	SCREW M4X0.7 L=12	ロツカクアナホネルト	1
33	WS-0410002-KN	SPRING WASHER	ハネサカネ M4	1
34	182-04107	PIN	ハイコウピン 3*12	2
35	182-09502	ECCENTRIC STOPPER	ハンソストッパ	1
36	SM-6041202-TP	SCREW M4X0.7 L=12	ロツカクアナホネルト	1
37	182-19204	DW PIN 4*18	DWピン 4*18	1
38	165-54008	SPRING	ビッパ リハネ	1
39	182-17505	TOP PLATE	テンイタ	1
40	165-67802	LINK PLATE	リンクイタ	1
41	165-72505	PIN	シャッターリフトピン	1
42	RE-0250000-K0	E-RING 2.5	Eカ タトメ 2.5	2
43	165-67901	HING SCREW	ヒンジネジ	1
44	165-73305	SLIDER BLOCK	スベリコ	1
45	WS-0410002-KN	SPRING WASHER	ハネサカネ M4	1
46	NM-6040001-SC	NUT M4	ロツカクナツト M4	2
47	SM-6041002-TP	SCREW M4 L=10	ロツカクアナホネルト M4X0.7 L=10	2
48	WS-0410002-KN	SPRING WASHER	ハネサカネ M4	2
49	WP-0430800-SC	WASHER M4	ヒラサカネ コカ タマル M4	2
50	GBR-10853000	MAGNET	シャッターマグネット	1
51	165-68206	BRACKET (2)	ブラケット(2)	1
52	165-74204	SUPPORT PLATE	ササエイタ	1
53	182-02150	CHECK ASM., A	3ツツメAクミ	1
54	165-65400	HING PIN (2)	ヒンジピン(2)	2
55	165-65509	HING PIN (1)	ヒンジピン(1)	1
56	GBR-10854000	MAGNET	イチキメマグネット	1
57	WS-0410002-KN	SPRING WASHER	ハネサカネ M4	2
58	WS-0410002-KN	SPRING WASHER	ハネサカネ M4	1
59	SM-6040802-TP	SCREW M4X0.7 L=8	ロツカクアナホネルト	3
60	WS-0410002-KN	SPRING WASHER	ハネサカネ M4	4
61	WP-0430800-SC	WASHER M4	ヒラサカネ コカ タマル M4	4
62	SM-6041202-TP	SCREW M4X0.7 L=12	ロツカクアナホネルト	1
63	SM-6040802-TP	SCREW M4X0.7 L=8	ロツカクアナホネルト	2
64	WS-0410002-KN	SPRING WASHER	ハネサカネ M4	2
65	WP-0430800-SC	WASHER M4	ヒラサカネ コカ タマル M4	2
66	NM-6040001-SC	NUT M4	ロツカクナツト M4	2
67	WS-0410002-KN	SPRING WASHER	ハネサカネ M4	1
68	165-57209	PIN	トメリヨウピン エリソク ツク	1
69	RE-0200000-K0	E-RING	Eカ タトメ 2	2
70	SM-6061602-TP	SCREW M6 L=16	ロツカクアナホネルト	1
71	WS-0610002-KN	SPRING WASHER 6.1X12.2X1.5	ハネサカネ M6	1
72	WP-0641600-SC	WASHER 6.4X12.5X1.6	ヒラサカネ	1
73	WP-0430800-SC	WASHER M4	ヒラサカネ コカ タマル M4	2
74	GBR-108440A0	BUTTON SENSOR SWITCH ASM.	イチキメホ タンケンチスイツチクミ	1
75	SM-0861201-SA	SCREW	トラスネジ M2.6 L=12	(1)

# 22. INDEX COMPONENTS (2)

インデックス関係 (2)



2	165-73701	RING	チヨイスリツク	(1)
3	SM-0040601-SC	SCREW M4X0.7 L=6	トラスコネツ' M4X0.7 L=6	(2)
4	182-03307	ADJUSTING PLATE	チヨウセイイタ	(1)
5	SL-4030881-SC	SCREW M3X8	ナハ' コネツ' セムス M3X0.5 L=8	(1)
6	182-01905	FEED PLATE A	オクリイタ A	(1)
7	182-02002	BUTTON ADJUST A	ホ' タンアジ' ヤスト A	(8)
8	SM-4860501-SC	SCREW M 2.6 X 5	ナハ' コネツ' M2.6 L=5	(8)
9	WP-0280500-SC	WASHER	ヒラサ' カ' ネ コガ' タマル M2.5	(8)
10	165-73800	SCREW	ロツクネツ'	1
11	165-69204	REST	サヲ	1
12	SM-1041201-SC	SCREW M4 L=12	サラコネツ' M4X0.7 L=12	2
13	SM-1040601-SC	SCREW M4X0.7 L=6	サラコネツ' M4X0.7 L=6	1
14	165-73008	COLLAR	サラカラ-	2
15	165-71903	CLIP	セ' ネハ' トメヲ	1
16	PH-0300185-S0	PIN	ハイコウビ' ヲン	1
17	165-69600	GEAR	シヨウハク' ルマ	1
18	165-69501	GENEVA	セ' ネハ'	1
19	SM-6030802-TP	SCREW M3X0.5 L=8	ロツカクアナホ' ルト M3X0.5 L=8	2
20	182-19501	DIVIDING MAIN SHAFT	ワリタ' シシユツ' ク	1
21	165-70103	WHEEL	セ' ネハ' ホイール	1
22	165-70202	SCREW	カムフネロアジ' ク	2
23	165-70301	COLLAR	セ' ネハ' カラ-	2
24	NM-6040001-SC	NUT M4	ロツカクナツト M4	2
25	182-04503	WING BOLT	チヨウホ' ルト	1
26	165-68909	COVER CAP	キヤツフ' (セツト)	1
27	182-00352	FEED PLATE CIRCLE 16 ASM.	オクリイタマル16クミ	1
28	165-72703	METAL	オクリハク' ルマメタル	(1)
29	182-00303	FEED PLATE 16	オクリイタ 16	(1)
30	165-68404	FERRULE DISC	ウケサ' ラ	1
31	SM-6052002-TP	SCREW M5 L=20	ロツカクアナホ' ルト M5X0.8 L=20	1
32	WS-0410002-KN	SPRING WASHER	ハ' ネサ' カ' ネ M4	1
33	165-70707	SENSOR BRACKET	INDEXセンサー' フ' ラケツト	1
34	SM-6040802-TR	SCREW M4X0.7 L=8	ロツカクアナホ' ルト M4X0.7 L=8	1
35	WS-0410002-KN	SPRING WASHER	ハ' ネサ' カ' ネ M4	1
36	WP-0430800-SC	WASHER M4	ヒラサ' カ' ネ コガ' タマル M4	1
37	165-70905	STAND PLATE (1)	タ' イサ' (1)	1
38	SM-6041202-TP	SCREW M4X0.7 L=12	ロツカクアナホ' ルト	1
39	SM-6051202-TP	SCREW M5X0.8 L=12	ロツカクアナホ' ルト M5X0.8 L=12	1
40	182-19600	GENEVA HOUSE	セ' ネハ' ハウス	1
41	SM-6051602-TP	SCREW M5X0.8 L=16	ロツカクアナホ' ルト M5X0.8 L=16	3
42	SB-1100004-00	BALL BEARING	ホ' -ルハ' アリソク'	1
43	165-71507	WORM WHEEL	ウオ-ムホイール	1
44	SM-8050842-TP	SETSCREW	トメネツ'	2
45	165-71804	BEARING A	ジ' クウケA	1
46	165-73909	THRUST COLLAR	INDEXカラ-	2
47	GBR-108560A0	DC MOTOR ASM.	インデ' ヲクスDCモ-タクミ	1
48	165-70509	THRUST COLLAR	INDEXモ-ターカラ-	1
49	165-71408	NEEDLE BEARING	シェルカ' タニ-ト' ルハ' アリソク'	1
50	182-12902	SENSOR COVER	インデ' ヲクスセンサーカハ' -	1
51	165-70657	TURNING SHAFT ASM.	シユト' ウセンカイジ' ククミ	1
52	SM-8040402-TP	SCREW M4X0.7 L=4	トメネツ' M4X0.7 L=4	(2)
53	#01 182-01103	HOLDING PLATE (SMALL)	ウケサ' ラ(シヨウ)	1
54	SM-6051202-TP	SCREW M5X0.8 L=12	ロツカクアナホ' ルト M5X0.8 L=12	1
55	SM-6041002-TP	SCREW M4 L=10	ロツカクアナホ' ルト M4X0.7 L=10	1
56	B2107-816-000	WASHER	ロツト' サ' カネ	1
57	SM-6030802-TP	SCREW M3X0.5 L=8	ロツカクアナホ' ルト M3X0.5 L=8	4
58	WS-0310002-KN	SPRING WASHER M3	ハ' ネサ' カ' ネ 3.1X5.9X0.7	4
59	WP-0320500-SC	WASHER M3	ヒラサ' カ' ネ コガ' タマル M3	4
60	#01 165-68651	FEED PLATE 22B ASM.	オクリイタ22Bクミ	1
61	165-68602	FEED PLATE 22B	オクリイタ22B	(1)
62	165-72703	METAL	オクリハク' ルマメタル	(1)
63	#01 182-00956	FEED PLATE CIRCLE 13.5 ASM.	オクリイタマル13.5クミ	1
64	182-00907	FEED PLATE 12.5	オクリイタ 12.5	(1)
65	165-72703	METAL	オクリハク' ルマメタル	(1)
66	GBR-108450A0	INDEX STARTING SWITCH ASM.	インデ' ヲクスゲ' ンテンスイツクミ	1
67	SM-0861201-SA	SCREW	トラスネツ' M2.6 L=12	(1)

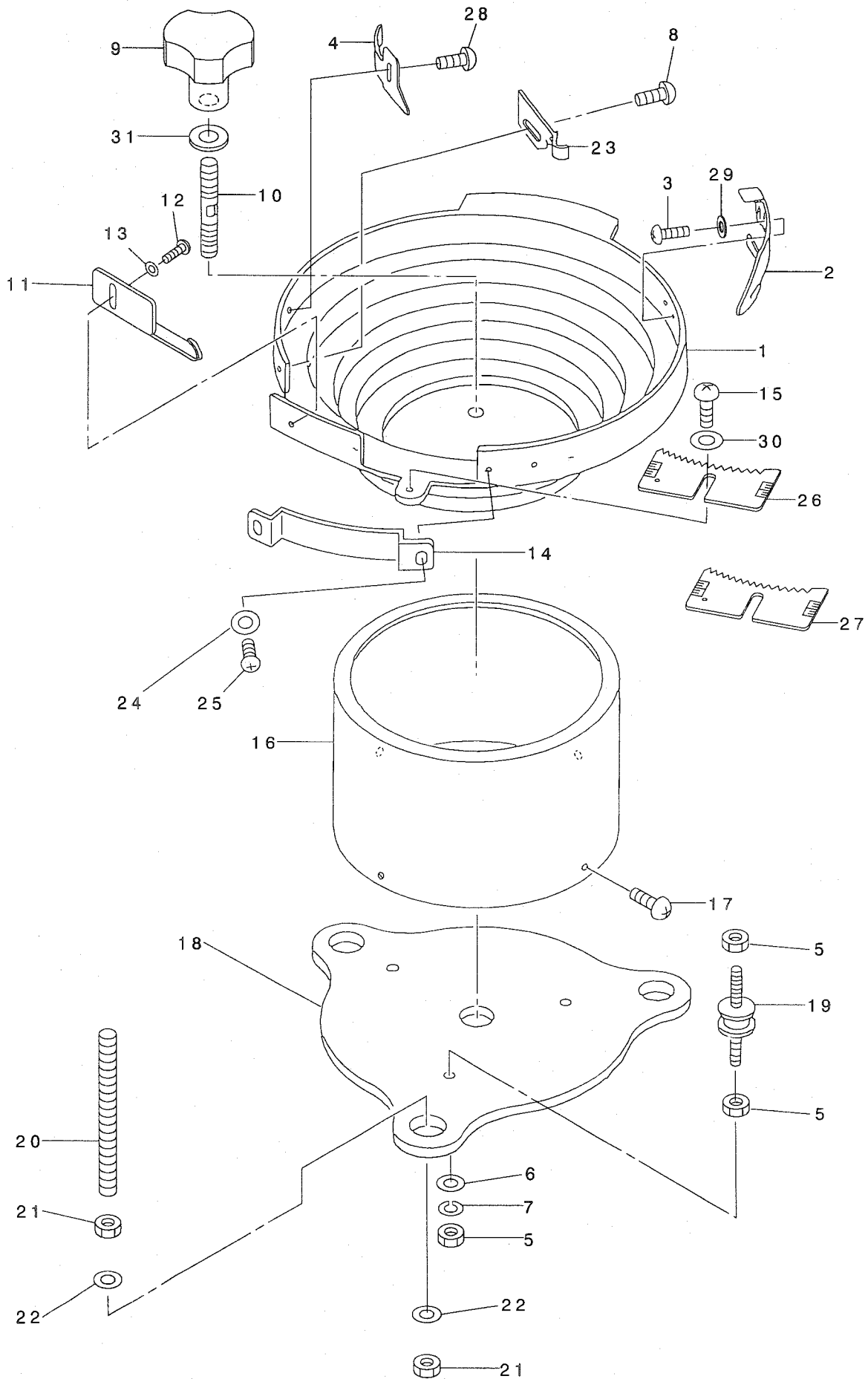
NOTE (注記)

#01...OPTIONAL PART

オプション部品

# 23. FEEDER BALL COMPONENTS

フィーダーボール関係





2	GBR-01426000	GUIDE PLATE	アンナイイタ	1
3	SS-4110815-SP	SCREW 11/64-40 L=8	ナハ・ネジ 11/64-40 L=8	2
4	GBR-01441000	BUTTON STANDING PREVENT PLATE	ホ・タンタチ ホ・シイタ	1
5	NM-6060001-SC	NUT M6	ロツカクナツト M6 1シユ	9
6	WP-0641600-SC	WASHEW 6.4X12.5X1.6	ヒラサ・ガネ	3
7	WS-0610002-KN	SPRING WASHER 6.1X12.2X1.5	ハ・ネサ・ガネ M6	3
8	SM-0041001-SN	SCREW M4 L=10	トラスコネジ M4 L=10	1
9	182-04602	BOWL FIXING KNOB	ホ・ウルコテイノブ	1
10	GBR-01432000	BOWL FIXING SCREW	ホ・ル コテイネジ	1
11	165-77504	SELECTOR PLATE	セイレツイタ	1
12	SM-4040801-SN	SCREW M4 L=8	ナハ・コネジ M4X0.7 L=8	1
13	WP-0430800-SC	WASHER M4	ヒラサ・ガネ コカ・タマル M4	1
14	GBR-01428000	GUIDE PLATE	カ・イトイタ	1
15	SM-4051001-SN	SCREW M5	ナハ・コネジ M5X0.8 L=10	1
16	165-77207	P/F COVER	P/Fカバー	1
17	SM-0040601-SC	SCREW M4X0.7 L=6	トラスコネジ M4X0.7 L=6	4
18	165-77108	P/F INSTALLING BASE	P/Fトリツケイタ	1
19	165-79203	RUBBER VIBRATION INSULATOR	ホ・ウシンゴム	3
20	165-77306	MOUNTING BOLT	ロツカクホウ	3
21	NM-6080001-SC	NUT M8X1.25	ロツカクナツト M8 1シユ	6
22	165-77405	WASHER	サ・ガネ	6
23	182-02408	BUTTON GUIDE A	ホ・タンカ イト A	1
24	WP-0320500-SC	WASHER M3	ヒラサ・ガネ コカ・タマル M3	2
25	SM-4030601-SN	SCREW M3 X 6	ナハ・コネジ M3X0.5 L=6	2
26	GBR-014220A0	SELECTION PLATE ASM. (SMALL)	センハ・ツイタシヨウクミ	1
27	#01 182-51553	SELECTION PLATE ASM. (VERY SMA)	センハ・ツイタコ クシヨウクミ	1
28	SM-0041001-SN	SCREW M4 L=10	トラスコネジ M4 L=10	1
29	WP-0450801-SD	WASHER 4.5X10X0.8	ヒラサ・ガネ 4.5X10X0.8	2
30	WP-0531000-SC	WASHER 5.3X10X1	ヒラサ・ガネ 5.3X10X1	1
31	WP-0841601-SC	WASHER 8.4X17.4X1.6	ヒラサ・ガネ ミカキマル M8	1

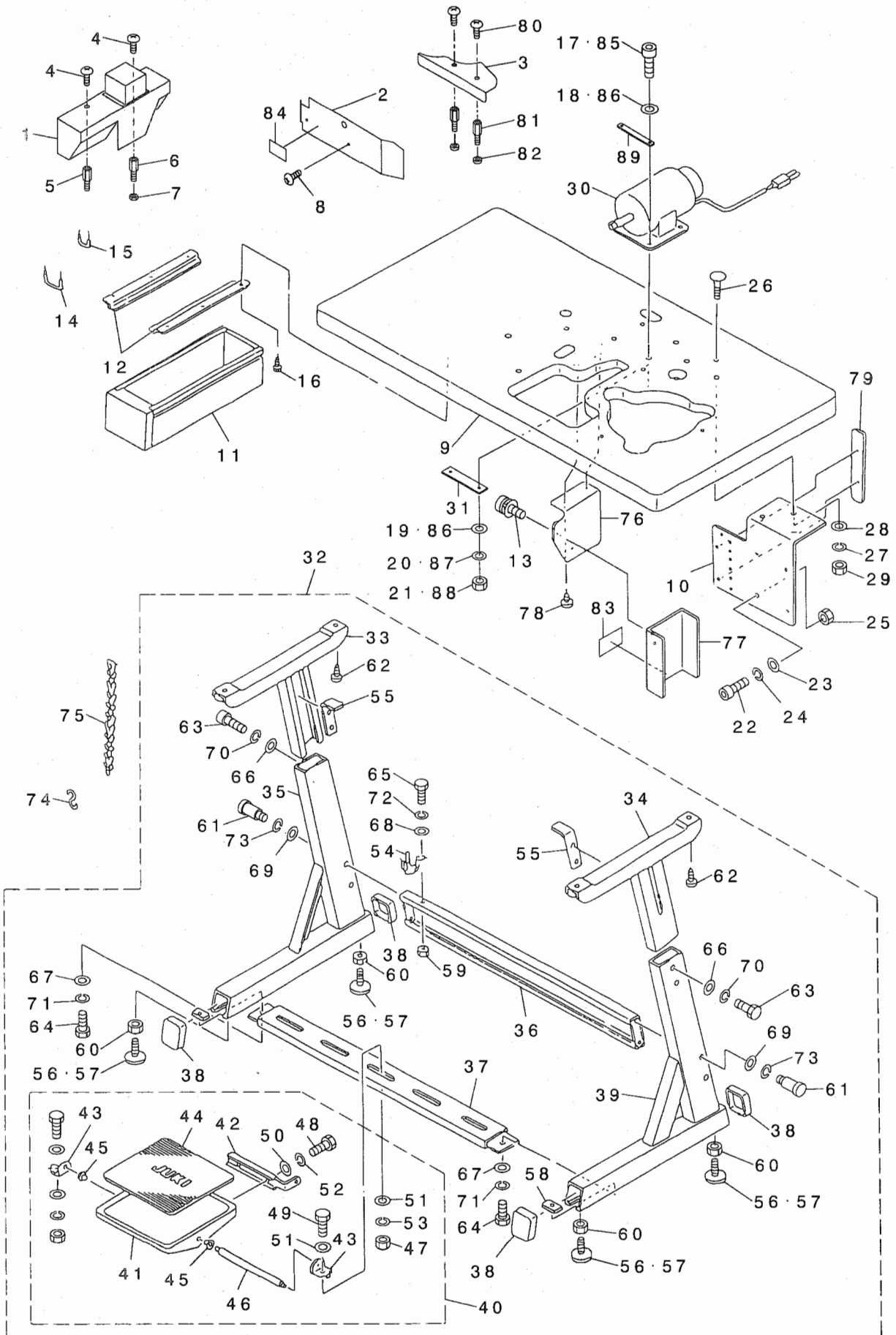
NOTE (注記)

#01...OPTIONAL PART

オプション部品

# 24. TABLE & COVER COMPONENTS

脚卓・カバー関係



3		182-22604	FRONT COVER A	ゼンシカハ-A	1
4	#01	SM-0040601-SA	SCREW	トラスネジ M4 L=6	2
5	#01	HX-0005600-00	SPACER A	スハ-サ-A	1
6	#01	HX-0005600-0C	SPACER	スハ-サ	1
7	#01	NM-6030001-SC	NUT M3	ロツカクナツト M3X0.5 13ユ	1
8		SM-0040601-SA	SCREW	トラスネジ M4 L=6	2
9		165-88303	TABLE	テーブル	1
10		165-88410	MOTOR INSTALLING BASE	モーターリツクハ-ース	1
11		111-55108	DRAWER	ヒキダシ	1
12		111-55207	DRAWER SUPPORT	ヒキダシ ササエ	2
13	#03	SL-4040891-SC	SCREW M4 L=8	サカネツキ ナハコネジ M4 L=8	2
14		D8204-555-D00	DRAWER STOPPER	ヒキダシストッパ-	1
15		MAO-11532000	CORD STAPLE	コード ステツア	4
16		SK-3311600-SC	WOOD SCREW D=3.1 L=16	マホモクネジ D=3.1 L=16	6
17	#04	SS-9165530-SP	SCREW 1/4-24 L=55	ロツカクネジ 1/4-24 L=55	4
18	#04	WP-0751576-SD	WASHER 7.5X19X1.5	ヒラサカネ 7.5X19X1.5	4
19	#04	WP-0651046-SC	WASHER 6.5X13X1	ヒラサカネ 6.5X13X1	4
20	#04	WS-0651510-KP	SPRING WASHER 6.5X12.5X1.5	ハネサカネ 6.5X12.5X1.5	4
21	#04	NS-6160520-SP	NUT 1/4-24	ロツカクナツト 1/4-24	4
22		SM-6061602-TP	SCREW M6 L=16	ロツカクアナキ	4
23		WP-0641601-SC	WASHER	ヒラサカネ ミカキマ M6	4
24		WS-0610002-KN	SPRING WASHER 6.1X12.2X1.5	ハネサカネ M6	4
25		NM-6060001-SC	NUT M6	ロツカクナツト M6 13ユ	4
26		MTJ-MS000020	SCREW	モーターリツクネジ (M6)	3
27		WP-0641601-SC	WASHER	ヒラサカネ ミカキマ M6	3
28		WS-0610002-KN	SPRING WASHER 6.1X12.2X1.5	ハネサカネ M6	3
29		NM-6060001-SC	NUT M6	ロツカクナツト M6 13ユ	3
30		GBR-106110A0	STARTING MAGNET ASM.	キトウマクネツト クミ	1
31		182-66403	STRENGTHENING PLATE LOWER	キトウマクネツトネキヨウイタ	2
32		B8101-373-NB0	Z-LEG (CONNEC.)	Zキヤク(ケツゴウ)	1
33		B8101-373-NA0	UPPER LEG, LEFT ASM.	ウツキヤクヒダリ(クミ)	(1)
34		B8102-373-NA0	UPPER LEG, RIGHT ASM.	ウツキヤクミキ(クミ)	(1)
35		B8103-373-NA0	STAY LEFT ASM.	シチュウヒダリ(クミ)	(1)
36		B8105-373-NA0	SIDE STAY ASM.	ココシチュウ(クミ)	(1)
37		B8107-373-NA0	LOWER STAY ASM.	シダシチュウ(クミ)	(1)
38		B8110-373-N00	CAP	キャットダイキャツア	(4)
39		B8111-373-NA0	STAY RIGHT ASM.	シチュウミキ(クミ)	(1)
40		B8112-373-NA0	STEPPING PLATE	フミイタ(ケツゴウ)	(1)
41		111-58805	PEDAL	フミイタ	(1)
42		111-58706	PEDAL ADJUSTING PLATE	フミイタ チョウセツイタ	(1)
43		111-59001	PEDAL SHAFT BRACKET	フミイタ シクウケ	(2)
44		111-58904	PEDAL MAT	フミイタ マツト	(1)
45		D8113-555-B00	PEDAL BUSHING	フミイタ アツシユ	(2)
46		D8115-555-B00	PEDAL SHAFT	ハナシク	(1)
47		NM-6080721-SE	NUT M8	ロツカクナツト M8	(2)
48		SM-9061203-SE	SCREW M6 L=12	ロツカクネジ M6 L=12	(2)
49		SM-9082023-SE	SCREW M8 L=20	ロツカクネジ M8 L=20	(2)
50		WP-0671016-SE	WASHER 6.7X13X1	ヒラサカネ 6.7X13X1	(2)
51		WP-0871602-SE	WASHER 8.7X18X1.6	ヒラサカネ 8.7X18X1.6	(4)
52		WS-0621210-KR	SPRING WASHER 6.2X11.4X1.2	ハネサカネ 6.2X11.4X1.2	(2)
53		WS-0861410-KR	SPRING WASHER 8.6X15X1.4	ハネサカネ 8.6X15X1.4	(2)
54		110-74408	SUPPORT BASE	アブラサシウケダイ	(1)
55		B8104-552-000	TABLE SUPPORT	テーブル ササエトメイタ	(2)
56		B8108-555-0A0	ADJUSTING SCREW ASM. WITH CAP	キャツア ツキ チョウセツネツト クミ	(4)
57		B8108-555-0A0	ADJUSTING SCREW ASM. WITH CAP	キャツア ツキ チョウセツネツト クミ	(4)
58		B8112-552-000	LEG BOTTOM SUPPORT BRACKET	シダシチュウ トメイタ	(2)
59		NM-6080721-SE	NUT M8	ロツカクナツト M8	(1)
60		NM-6120003-SE	NUT M12	ロツカクナツト M12 33ユ	(4)
61		SD-1204315-SE	HINGE SCREW D=12 H=43.1	ダシネツ D=12 H=43.1	(4)
62		SK-3513800-SE	WOOD SCREW 5.1X38	マホモクネジ 5.1X38	(4)
63		SM-9082023-SE	SCREW M8 L=20	ロツカクネジ M8 L=20	(4)
64		SM-9082023-SE	SCREW M8 L=20	ロツカクネジ M8 L=20	(2)
65		SM-9082023-SE	SCREW M8 L=20	ロツカクネジ M8 L=20	(1)
66		WP-0871602-SE	WASHER 8.7X18X1.6	ヒラサカネ 8.7X18X1.6	(4)
67		WP-0871602-SE	WASHER 8.7X18X1.6	ヒラサカネ 8.7X18X1.6	(2)
68		WP-0871602-SE	WASHER 8.7X18X1.6	ヒラサカネ 8.7X18X1.6	(1)
69		WP-1252210-SC	WASHER 12.5X25.6X2.2	ヒラサカネ 12.5X25.6X2.2	(4)
70		WS-0861410-KR	SPRING WASHER 8.6X15X1.4	ハネサカネ 8.6X15X1.4	(4)
71		WS-0861410-KR	SPRING WASHER 8.6X15X1.4	ハネサカネ 8.6X15X1.4	(2)
72		WS-0861410-KR	SPRING WASHER 8.6X15X1.4	ハネサカネ 8.6X15X1.4	(1)
73		WS-1253010-KN	SPRING WASHER 12.5X21.5X3	ハネサカネ 12.5X21.5X3	(4)
74		B8133-019-000	S SHAPED HOOK	スカタカナケ	2
75		B8131-232-000	CHAIN (1.2M)	クサリ 1.2M	1
76		182-00105	BELT COVER (1)	ハナトカハ-(1)	1
77	#03	182-15806	MOTOR PULLEY COVER	モーター-リツカハ-	1
78		SK-3412000-SC	WOOD SCREW D=4.1 L=20	マホモクネジ D=4.1 L=20	2
79		182-00006	COVER	ダンシタ イカハ-	1
80	#01	SM-0040601-SA	SCREW	トラスネジ M4 L=6	2
81	#01	HX-0033900-00	STUD	キハシハ-ツ	2
82	#01	B3052-816-000	WASHER	クハ-ウケサカネ	2
83	#02	CM-3006001-01	LABEL, (SMALL)	マキコミチュウイラハル(シヨウ)	1
84	#02	CM-3002002-01	SAFETY LABEL 2 (SMALL)	アンセツラハル 2(シヨウ)	1
85		SS-9156830-SP	SCREW 15/64-28 L=68	ロツカクネジ 15/64-28 L=68	4
86		WP-0621016-SD	WASHER 6.2X13X1	ヒラサカネ 6.2X13X1	8
87		WS-0610002-KP	SPRING WASHER	ハネサカネ	4
88		NS-6150430-SP	NUT 15/64-28	ロツカクナツト 15/64-28	4
89		182-66304	STRENGTHENING PLATE UPPER	キトウマクネツトネキヨウイタ ウ	2

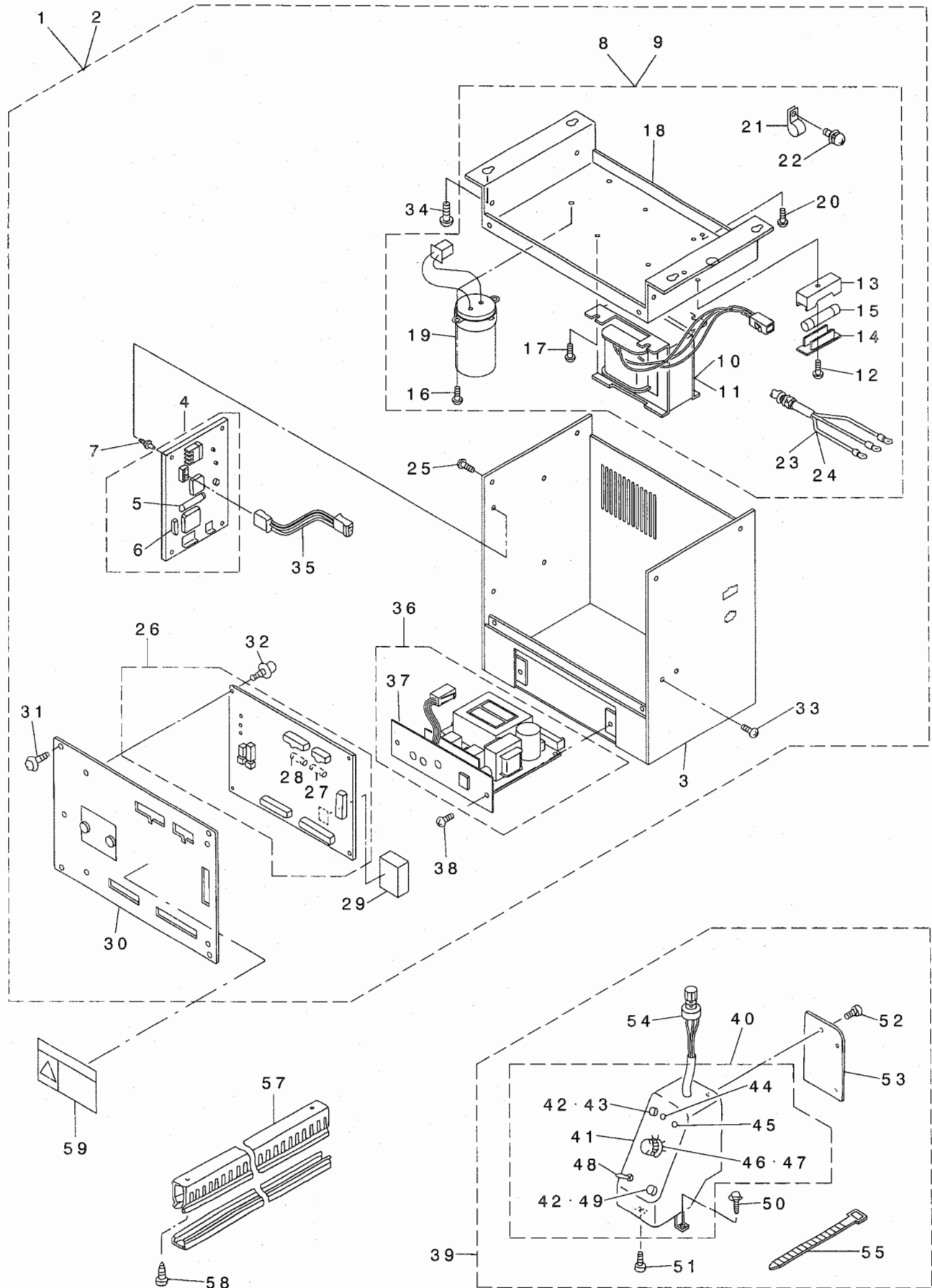
NOTE (注記)

#01...CHANGE FROM '92.12  
 #02...FOR DOMESTIC USE  
 #03...FOR DOMESTIC AND EUROPE USE  
 #04...FOR EUROPE

'92.12より変更  
 国内用  
 国内・ヨーロッパ用  
 ヨーロッパ用

# 25. CONTROL BOX COMPONENTS (FOR DOMESTIC USE AND GENERAL EXPORT)

電装関係 (国内・一般輸出用)



2	#02	GBR-107130AA	TRANSMISSION BOX A ASM.	デ'ソウホ'ツクスAクミ	1
3		GBR-107240A0	CONTROL BOX FRAME BODY ASM.	デ'ソウホ'ツクスフレ-ムソコトクミ	(1)
4		GBR-107610A0	POWER BOARD	デ'ソウホ'ツクス	(1)
5		E9613-601-000	FUSE 2A	ガ'ラスカンヒュ-ズ'2A	(1)
6		HA-0029800-00	BREAKER 5A	ブ'レーカ-5A	(1)
7		HX-0022800-0A	SPACER	スパ-サ	(4)
8	#01	GBR-107460AB	TRANS BASE B COMPLE.	トランスハ'-スBソウクミ	(1)
9	#02	GBR-107460AA	TRANS BASE A COMPLE.	トランスハ'-スAソウクミ	(1)
10	#02	GBR-107480AA	TRANS A ASM.	トランスAクミ	(1)
11	#01	GBR-107480AB	TRANS B ASM.	トランスBクミ	(1)
12		SM-4041001-SC	SCREW M4X0.7 L=10	ナハ'コネジ' M4X0.7 L=10	(1)
13		HF-0051110-00	FUSE HOLDER	ヒュ-ズ'ホルダ'-	(1)
14		HF-0051110-0B	FUSE HOLDER COVER	ヒュ-ズ'ホルダ'-カハ'-	(1)
15		E9613-601-000	FUSE 2A	ガ'ラスカンヒュ-ズ'2A	(1)
16		SL-4030681-SC	SCREW M3 L=6	サ'ガ'ネツキナハ'コネジ' M3 L=6	(2)
17		SL-4030891-SC	SCREW M3X8	ナハ'コネジ' セムス M3 L=8	(4)
18		GBR-10747000	TRANSFORMER BASE	トランスハ'-ス	(1)
19		GBR-107430A0	CONDENSER ASM.	コンデ'ンサ'クミ	(1)
20		SL-4040891-SC	SCREW M4 L=8	サ'ガ'ネツキナハ'コネジ' M4 L=8	(1)
21		HX-0015000-0B	CABLE CLIP	ケ-ブ'ルクリツフ'	(1)
22		SL-4030881-SC	SCREW M3X8	ナハ'コネジ' セムス M3X0.5 L=8	(1)
23	#02	GBR-107450A0	AC INPUT POWER CABLE CORD ASM.	AC コユウリヨク デ'ソウホ'ソコト'クミ	(1)
24	#01	GBR-107440A0	AC INPUT POWER CABLE CORD ASM.	AC コユウリヨク デ'ソウホ'ソコト'クミB	(1)
25		SL-4040891-SC	SCREW M4 L=8	サ'ガ'ネツキナハ'コネジ' M4 L=8	(4)
26		GBR-107510A0	CPU BOARD ASM.	CPUキハ'ソクミ	(1)
27		HF-0084020-P0	FUSE 2A	ヒュ-ズ'2A	(1)
28		HF-0084063-P0	FUSE	ヒュ-ズ'	(1)
29		HL-0087300-31	IC	IC	(1)
30		GBR-107340A0	CONTROL BOX FRAME COVER ASM.	デ'ソウホ'ツクスフレ-ム7タクミ	(1)
31		SL-4040891-SC	SCREW M4 L=8	サ'ガ'ネツキナハ'コネジ' M4 L=8	(4)
32		SL-4030681-SC	SCREW M3 L=6	サ'ガ'ネツキナハ'コネジ' M3 L=6	(4)
33		SL-4040891-SC	SCREW M4 L=8	サ'ガ'ネツキナハ'コネジ' M4 L=8	(2)
34		SK-3452500-SC	WOOD SCREW D=4.5 L=25	マルモクネジ' D=4.5 L=25	(4)
35		GBR-107720A0	CPU BOARD POWER CORD ASM.	CPUキハ'ソコト'ソコト'クミ	(1)
36		GBR-107740A0	P/F CONTROLLER ASM.	P/F コントロ-ラ'クミ	(1)
37		GBR-10775000	P/F PANEL	P/Fハ'ネル	(1)
38		SM-5040601-SC	SCREW M4X0.7 L=6	ハ'イント'コネジ' M4X0.7 L=6	(2)
39		GBR-107840A0	OPERATION PANEL ASM.	ソウサ'ハ'ネルソウクミ	1
40		GBR-107850A0	PANEL ASM.	ハ'ネルクミ	(1)
41		GBR-10786000	PANEL BOX	ハ'ネルホ'ツクス	(1)
42		HA-0019100-00	PUSH SWITCH 3 TERMINAL	プ'ッシュスイッチ3タソジ	(2)
43		HA-0019100-1B	OPERATION BUTTON	ソウサ'ハ'タン	(1)
44		HG-0029100-0A	LED (GREEN)	LED(ミト'リ)	(1)
45		HG-0029100-00	LAMP	ダ'イオ-ト'	(1)
46		HA-0029000-00	DIP SWITCH	デ'イツフ'スイッチ	(1)
47		HX-0011400-0A	KNOB	ツマミ	(1)
48		MA0-14506000	SWITCH	ホ'タンアナキリカエスイッチ	(1)
49		HA-0019100-1C	SWITCH KNOB, BLACK	スイッチホ'タン(クロ)	(1)
50		SL-4041091-SC	SCREW M4 L=10	ナハ'コネジ' セムス M4X0.7 L=10	(1)
51		SM-6040802-TN	SCREW	ロツカクア'ナホ'ルト M4X0.7 L=8	(1)
52		SL-4030681-SC	SCREW M3 L=6	サ'ガ'ネツキナハ'コネジ' M3 L=6	(3)
53		GBR-10782000	PANEL BOX BACK COVER	ハ'ネルホ'ツクスウラフ'タ	(1)
54		GBR-107870A0	VOLUME ASM.	ホ'リュ-ムクミ	(1)
55		EA-9500B01-00	CABLE BAND	ソクセンハ'ソト'	(1)
56	#03	CM-3001001-01	DANGER LABEL (SMALL)	デ'ソウホ'キキケンラハ'ル(ショウ)	1
57		GBR-10711000	CONDUIT	ダ'クト	0.2
58		SK-3452500-SC	WOOD SCREW D=4.5 L=25	マルモクネジ' D=4.5 L=25	2

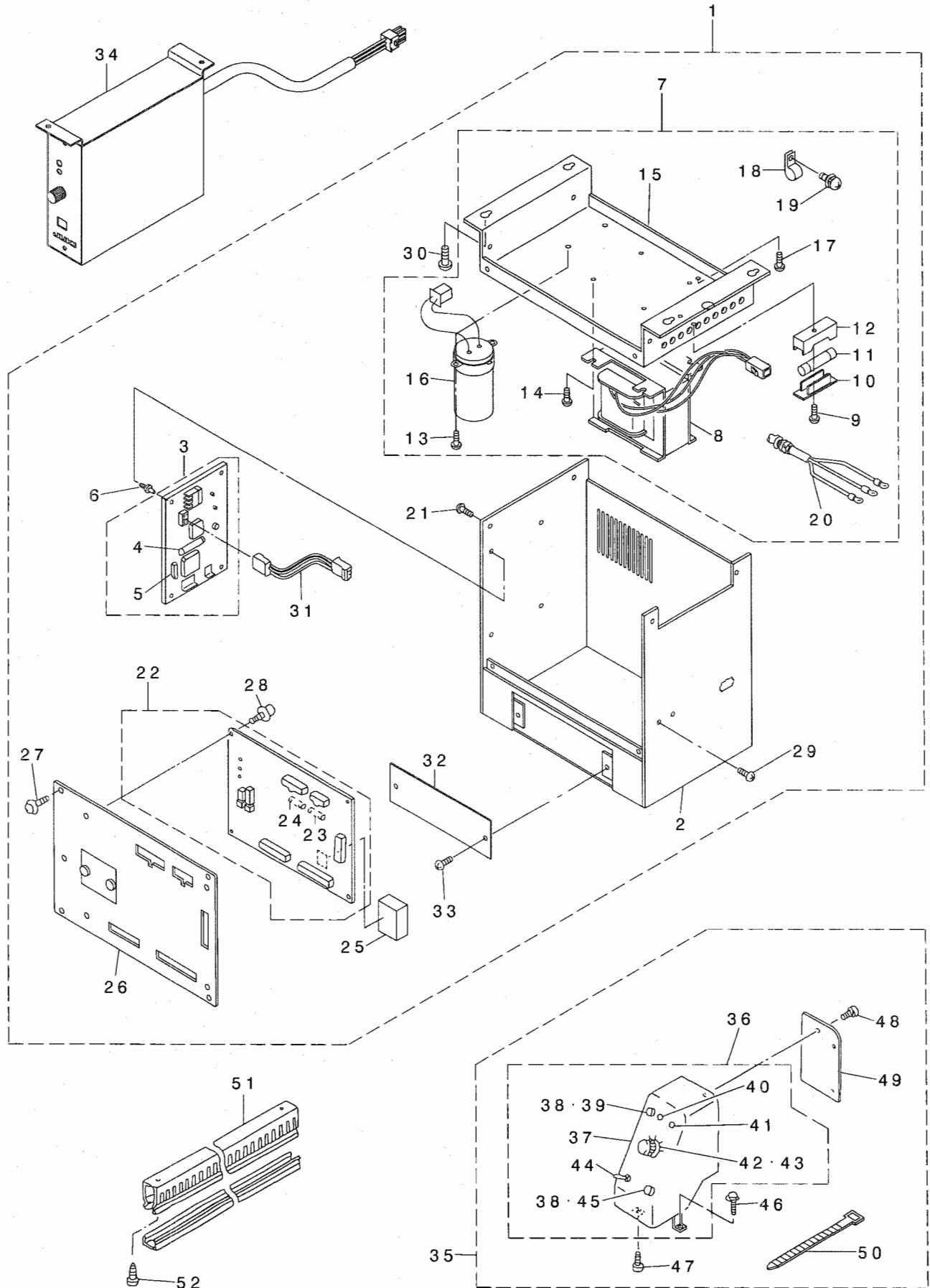
NOTE (注記)

#01...FOR 220V, 240V, 380V, 415V, 440V  
 #02...FOR 100V, 115V, 200V, 220V, 240V  
 #03...FOR DOMESTIC USE

220V, 240V, 380V, 415V, 440V用  
 100V, 115V, 200V, 220V, 240V用  
 国内用

# 26. CONTROL BOX COMPONENTS (FOR EUROPE)

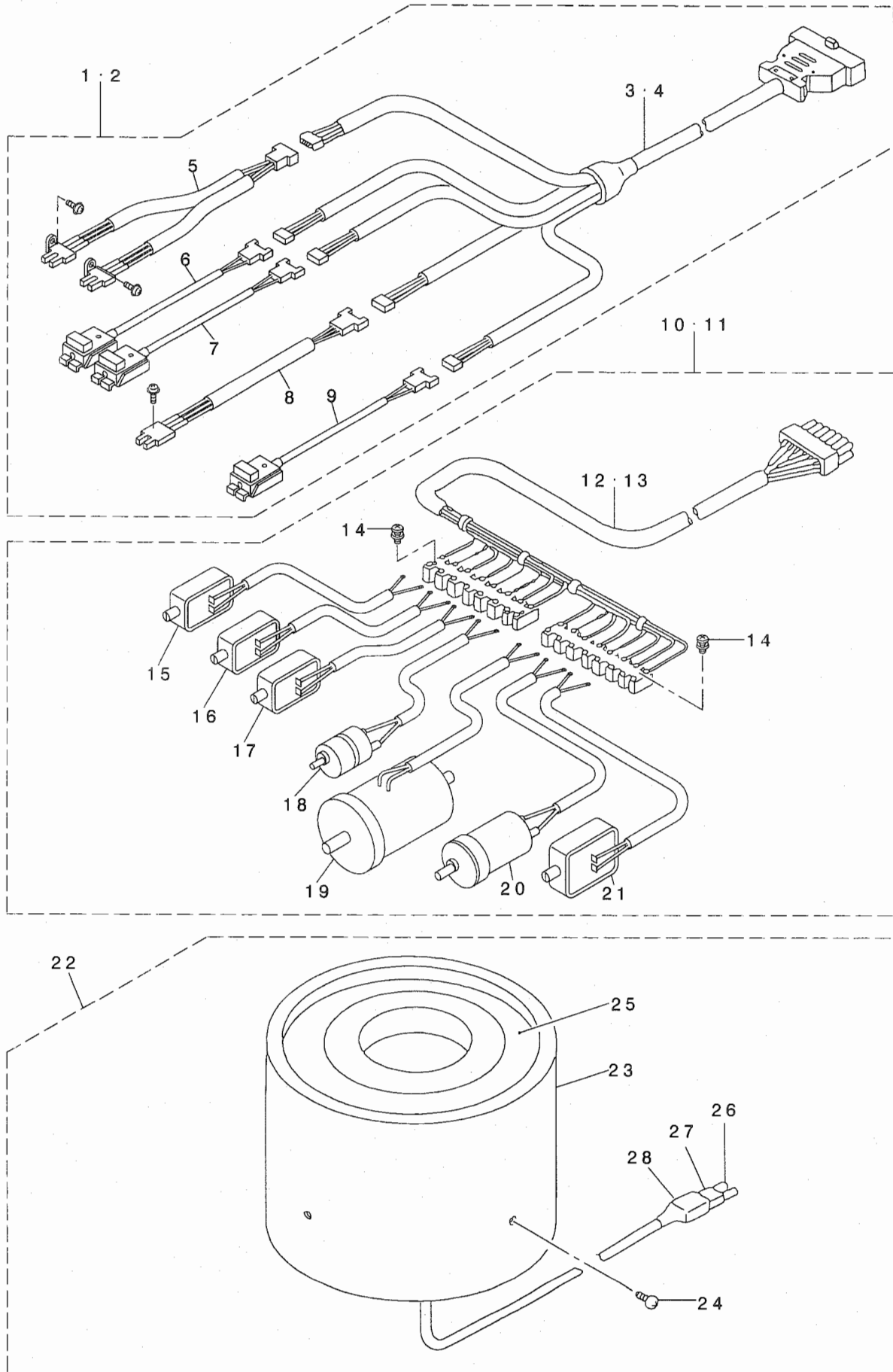
電装関係 (ヨーロッパ用)



2	GBR-107240AC	FRAME BODR C ASM.	デ'ソウホ'ツクスフレ-ムホ'ンタイCクミ	(1)
3	GBR-107610AO	POWER BOARD	デ'ソケ'ソキハ'ソクミ	(1)
4	E9613-601-000	FUSE 2A	カ'ラスカンヒューズ 2A	(1)
5	HA-0029800-00	BREAKER 5A	ブ'レーカー 5A	(1)
6	HX-0022800-0A	SPACER	スペ'ーサ	(4)
7	GBR-107460AC	TRANS BASE C COMPLE.	トランスハ'ースCソウクミ	(1)
8	GBR-107480AB	TRANS B ASM.	トランスBクミ	(1)
9	SM-4041001-SC	SCREW M4X0.7 L=10	ナハ'コネジ' M4X0.7 L=10	(1)
10	HF-0051110-0B	FUSE HOLDER COVER	ヒューズ'ホルダ'-カハ'-	(1)
11	E9613-601-000	FUSE 2A	カ'ラスカンヒューズ' 2A	(1)
12	HF-0051110-00	FUSE HOLDER	ヒューズ'ホルダ'-	(1)
13	SL-4030681-SC	SCREW M3 L=6	サ'カ'ネツキナハ'コネジ' M3 L=6	(2)
14	SL-4030891-SC	SCREW M3X8	ナハ'コネジ'セムス M3 L=8	(4)
15	GBR-10747000	TRANSFORMER BASE	トランスハ'ース	(1)
16	GBR-107430AO	CONDENSER ASM.	コンデ'ンサクミ	(1)
17	SL-4040891-SC	SCREW M4 L=8	サ'カ'ネツキナハ'コネジ' M4 L=8	(1)
18	HX-0015000-0B	CABLE CLIP	ケーブ'ルクリツフ'	(1)
19	SL-4030881-SC	SCREW M3X8	ナハ'コネジ'セムス M3X0.5 L=8	(1)
20	GBR-107440AO	AC INPUT POWER CABLE CORD ASM.	ACニューリヨクデ'ソケ'ソコト'クミB	(1)
21	SL-4040891-SC	SCREW M4 L=8	サ'カ'ネツキナハ'コネジ' M4 L=8	(4)
22	GBR-107510AO	CPU BOARD ASM.	CPUキハ'ソクミ	(1)
23	HF-0084020-P0	FUSE 2A	ヒューズ' 2A	(1)
24	HF-0084063-P0	FUSE	ヒューズ'	(1)
25	HL-0087300-31	IC	IC	(1)
26	GBR-107340AO	CONTROL BOX FRAME COVER ASM.	デ'ソウホ'ホ'ツクスフル-ムフタクミ	(1)
27	SL-4040891-SC	SCREW M4 L=8	サ'カ'ネツキナハ'コネジ' M4 L=8	(4)
28	SL-4030681-SC	SCREW M3 L=6	サ'カ'ネツキナハ'コネジ' M3 L=6	(4)
29	SL-4040891-SC	SCREW M4 L=8	サ'カ'ネツキナハ'コネジ' M4 L=8	(2)
30	SK-3452500-SC	WOOD SCREW D=4.5 L=25	マルモクネジ' D=4.5 L=25	(4)
31	GBR-107720AO	CPU BOARD POWER CORD ASM.	CPUキハ'ソケ'ソコト'クミ	(1)
32	GBR-10726000	BLIND PLATE	メクライタ	(1)
33	SM-5040601-SC	SCREW M4X0.7 L=6	ハ'イント'コネジ' M4X0.7 L=6	(2)
34	GBR-108010AO	P/F CONTROLLER ASM.	P/Fコントロ-ラソクミ	1
35	GBR-107840AC	OPERATION PANEL C COMPLE.	ソウサハ'ネルCソウクミ	1
36	GBR-107850AC	PANEL C ASM.	ハ'ネルCクミ	(1)
37	GBR-10786000	PANEL BOX	ハ'ネルホ'ツクス	(1)
38	HA-0019100-00	PUSH SWITCH 3 TERMINAL	プ'ツジユスイツチ 3タンジ	(2)
39	HA-0019100-1B	OPERATION BUTTON	ソウサフ'ホ'タン	(1)
40	HG-0029100-0A	LED (GREEN)	LED(ミト'リ)	(1)
41	HG-0029100-00	LAMP	ダ'イオト'	(1)
42	HA-0029000-00	DIP SWITCH	デ'イッパ'スイツチ	(1)
43	HX-0011400-0A	KNOB	ツマミ	(1)
44	MAO-14506000	SWITCH	ホ'タンアナキリカスイツチ	(1)
45	HA-0019100-1C	SWITCH KNOB, BLACK	スイツチホ'タン(クロ)	(1)
46	SL-4041091-SC	SCREW M4 L=10	ナハ'コネジ'セムス M4X0.7 L=10	(1)
47	SM-6040802-TN	SCREW	ロツカクアナホ'ルト M4X0.7 L=8	(1)
48	SL-4030681-SC	SCREW M3 L=6	サ'カ'ネツキナハ'コネジ' M3 L=6	(3)
49	GBR-10782000	PANEL BOX BACK COVER	ハ'ネルホ'ツウラフ'タ	(1)
50	EA-9500B01-00	CABLE BAND	ソクセンハ'ント'	(1)
51	GBR-10711000	CONDUIT	ダ'クト	0.2
52	SK-3452500-SC	WOOD SCREW D=4.5 L=25	マルモクネジ' D=4.5 L=25	2

# 27. POWER SUPPLY & CORD COMPONENTS

電源・コード関係





2	#02	GBR-108410BC	SENSOR CONNECTING CABLE ASM.	BRセンサC ソウクミ	1
3	#01	GBR-108460A0	SENSOR CONNECTING CABLE ASM.	センサチユウケイケ-ブ <sup>ル</sup> クミ	(1)
4	#02	GBR-108460AC	SENSOR CONNECTING CABLE ASM.	センサチユウケイケ-ブ <sup>ル</sup> C クミ	(1)
5		GBR-108420A0	START SWITCH ASM.	スタートスイッチクミ	(1)
6		GBR-108430A0	RUB COMPLETION SWITCH ASM.	スリモミカソリヨウスイツクミ	(1)
7		GBR-108440A0	BUTTON SENSOR SWITCH ASM.	イチキ <sup>メ</sup> ホ <sup>ク</sup> タンケンチスイツクミ	(1)
8		GBR-108470A0	TURNING ARM HOME POSITION SENS	センカイア-ム <sup>ク</sup> ンテンセンサクミ	(1)
9		GBR-108450A0	INDEX STARTING SWITCH ASM.	インデ <sup>ク</sup> ツクスケ <sup>ク</sup> ンテンスイツクミ	(1)
10	#01	GBR-108510A0	BR DRIVING SOURCE ASM.	BRクト <sup>ク</sup> ウケ <sup>ク</sup> ソウクミ	1
11	#02	GBR-108510AC	BR DRIVING SOURCE ASM.	BRクト <sup>ク</sup> ウケ <sup>ク</sup> ンC ソウクミ	1
12	#01	GBR-108580A0	STARTING MAGNET CABLE ASM.	シユツリヨクチユウケイケ-ブ <sup>ル</sup> クミ	(1)
13	#02	GBR-108580AC	STARTING MAGNET CABLE ASM.	シユツリヨクチユウケイケ-ブ <sup>ル</sup> C クミ	(1)
14		SL-4030881-SC	SCREW M3X8	ナ <sup>ホ</sup> コネジ <sup>ク</sup> セムス M3X0.5 L=8	(2)
15		GBR-10852000	MAGNET	スリモミカコウマク <sup>ク</sup> ネット	(1)
16		GBR-10853000	MAGNET	シヤッターマク <sup>ク</sup> ネット	(1)
17		GBR-10854000	MAGNET	イチキ <sup>ク</sup> メマク <sup>ク</sup> ネット	(1)
18		GBR-108550A0	DC MOTOR ASM.	スリモミDCモ-タクミ	(1)
19		GBR-108590A0	DC MOTOR ASM.	センカイア-ムDCモ-タ-クミ	(1)
20		GBR-108560A0	DC MOTOR ASM.	インデ <sup>ク</sup> ツクスDCモ-タクミ	(1)
21		GBR-10857000	MAGNET	ツマミアシアケ <sup>ク</sup> マク <sup>ク</sup> ネット	(1)
22		GBR-107910A0	PARTS FEEDER ALL ASM.	ハ <sup>ク</sup> -ツフイ-タ <sup>ク</sup> -クミ	1
23		165-77207	P/F COVER	P/Fカハ <sup>ク</sup> -	(1)
24		SM-0040601-SC	SCREW M4X0.7 L=6	トラスコネジ <sup>ク</sup> M4X0.7 L=6	(4)
25		GBR-10791000	PARTS FEEDER	ハ <sup>ク</sup> -ツフイ-タ <sup>ク</sup> -	(1)
26		HK-0044400-20	2-POLE RECEPTACLE	リセフ <sup>ク</sup> タクル 2P	(1)
27		D6042-555-B00	PIN TERMINAL, FEMALE	ピン タ-ミナル メス	(2)
28		HK-0044900-20	CONNECTOR COVER	コネクタ カハ <sup>ク</sup> -	(1)

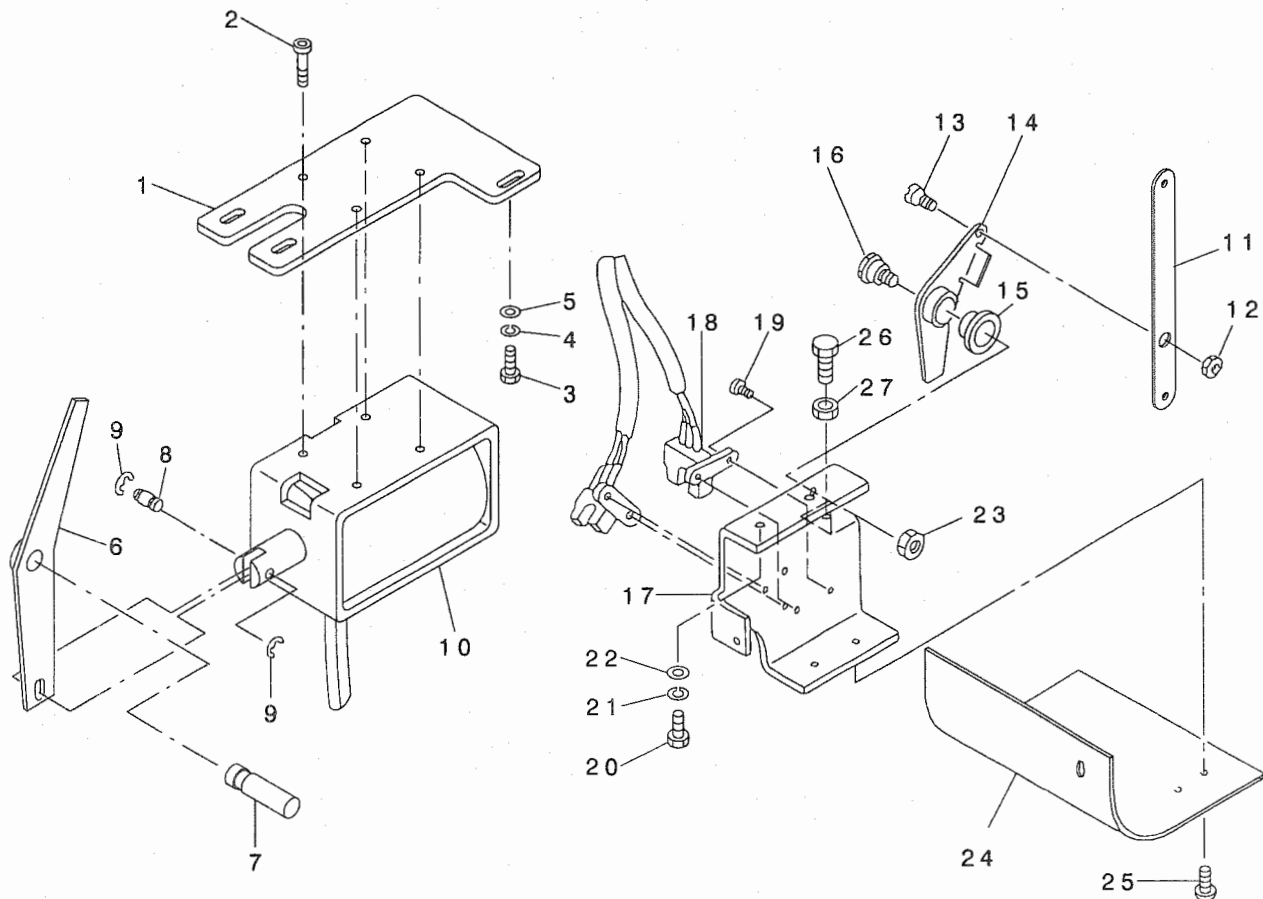
NOTE (注記)

#01....FOR DOMESTIC USE AND  
GENERAL EXPORT  
#02....FOR EUROPE

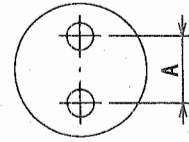
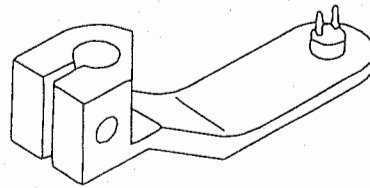
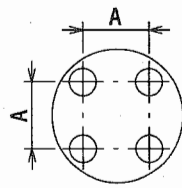
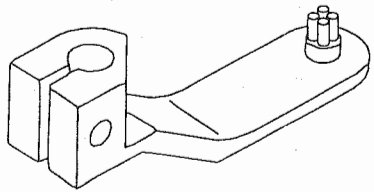
国内, 一般輸出入  
ヨーロッパ用

## 28. BUTTON CLAMP MECHANISM COMPONENTS

つまみ足関係



REF. NO	NOTE	PART NO.	DESCRIPTION	ヒソメイ	Qty
1		165-83205	SOLENOID PLATE	ツマミアシジ ヨウシヨウソレノイド プラケト	1
2		SM-6051002-TP	SCREW M5X0.8 L=10	ロツカクアナホ ルト M5X0.8 L=10	4
3		SM-6051552-TP	SCREW M5 L=15	ロツカクアナホ ルト	3
4		WS-0510002-KN	SPRING WASHER	ハネサガネ 5.1X9.2X1.3	3
5		WP-0531000-SC	WASHER 5.3X10X1	ヒラサガネ 5.3X10X1	3
6		165-82801	LINK LEVER	リンクレバ	1
7		165-83106	LINK SHAFT	タント クスリリンクツク	1
8		165-83304	LEVER PIN	リンクレバ -ピン	1
9		RE-0400000-KO	E-RING 4	Eカ タトメワ 4	2
10		GBR-10857000	MAGNET	ツマミアシアケ マグ ネット	1
11		165-82009	SWITCH LINK	ニタンスイッチリンク	1
12		NS-6150430-SP	NUT 15/64-28	ロツカクナツト 15/64-28	1
13		SD-0700332-SP	HINGE SCREW D= 7 H= 3.5	タソネジ D=7 H=3.5	1
14		182-19907	TWO-STEP SWITCH LEVER	ニタンスイッチレバ	1
15		165-83403	METAL	ガソメタル	1
16		165-82504	SCREW	ニタンスイッチネジ	1
17		165-82603	SWITCH BRACKET	ニタンスイッチア ラケツト	1
18		GBR-108420A0	START SWITCH ASM.	スタートスイッチクミ	1
19		SL-4030881-SC	SCREW M3X8	ナホコネジ セムス M3X0.5 L=8	4
20		SM-6051602-TP	SCREW M5X0.8 L=16	ロツカクアナホ ルト M5X0.8 L=16	2
21		WS-0510002-KN	SPRING WASHER	ハネサガネ 5.1X9.2X1.3	2
22		WP-0531000-SC	WASHER 5.3X10X1	ヒラサガネ 5.3X10X1	2
23		NM-6060001-SC	NUT M6	ロツカクナツト M6 1シユ	1
24		165-82702	SWITCH COVER	ニタンスイッチカバー	1
25		SM-0040801-SC	SCREW	トラスネジ M4 L=8	2
26		SM-9042510-SC	SCREW M4X0.7 L=25	ロツカクホルト M4X0.7 L=25	1
27		NM-6040001-SC	NUT M4	ロツカクナツト M4	1



Symbol 記号	Part No. 品番	A measure A寸法	Wire diameter 線径	Hole count 穴数	Spec 仕様
A	165-57902	2.6	1.0	4	Standard spec 標準仕様
B	165-58009	3.2	1.2	2	
C	165-87107	3.8	1.2	2	
D	165-87206	3.1	1.0	4	
E	165-87305	2.0	1.0	2	
F	165-87404	2.2	1.0	2	
G	165-87503	2.4	1.0	2	
H	165-87602	2.6	1.0	2	
J	165-87701	2.8	1.0	2	
K	165-87800	3.0	1.0	2	
L	165-87909	2.4	1.2	2	
M	165-88006	2.6	1.2	2	
N	165-88105	2.8	1.2	2	
P	165-88204	3.0	1.2	2	
Q	165-90507	2.0	1.0	4	
R	165-90606	2.2	1.0	4	
S	165-88501	2.4	1.0	4	
T	165-88600	2.4	1.2	4	
U	165-88709	2.6	1.2	4	
V	165-88808	2.8	1.2	4	
W	165-88907	3.0	1.2	4	
X	165-89004	3.1	1.2	4	
*Y	165-89103	2.6	1.2	(Spacer) 4	
Z	165-89202	3.1	1.4	4	
E1	165-89707	4.0	1.2	4	
F1	165-89806	3.0	1.5	4	
G1	165-89905	3.2	Taper	4	
H1	165-90705	3.6	1.2	4	

\* The standard amount of space between the bottom face of the button and the material surface is specified to 2mm.  
Part numbers of the parts provided with the aforementioned space are as follows:

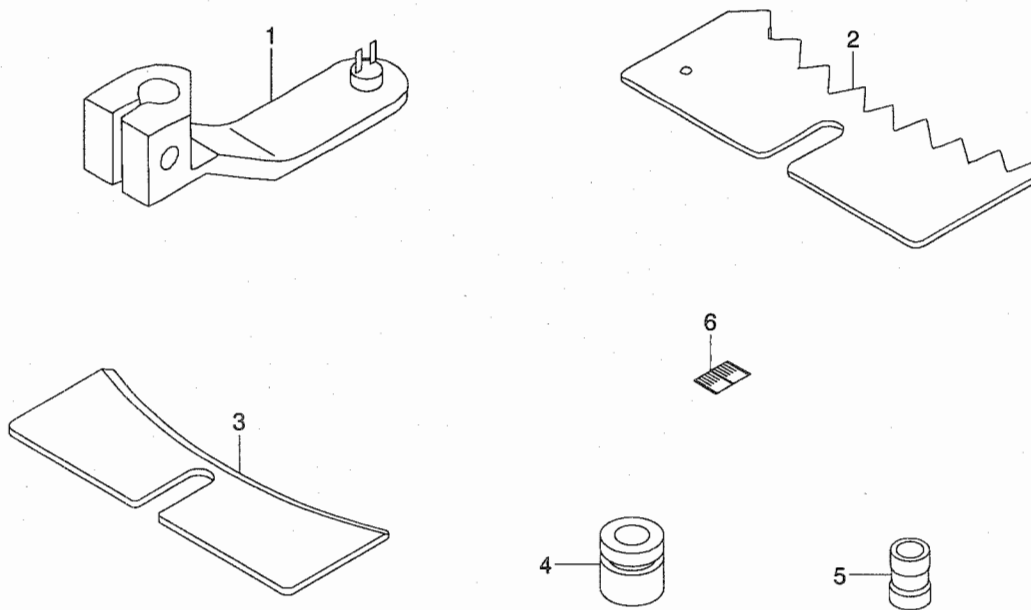
B2555-372-R0J Button clamp jaw lever(left).  
B2557-372-R0J Button clamp jaw lever(right).

浮かし量は2mmを標準とし、浮かし対象品番は、次の通りです。

B2555-372-R0J つまみ足(左)  
B2557-372-R0J つまみ足(右)

### 30. ACCESSORIES PARTS COMPONENTS

付属品関係



REF. NO	NOTE	PART NO.	DESCRIPTION	ヒンメイ	Qty
1		165-58009	BUTTON CARRIER B	ホ`タンキャリアB	1
2		GBR-01423000	SELECTOR PLATE, MEDIUM	センハ`ツイタ チュー	1
3		GBR-01437000	AUXILIARY PLATE	センハ`ツホシ`ヨイタ	1
4		165-58108	RING, SMALL	シンタ`シリク`シヨウ	1
5		182-00501	WORK ATTACHMENT (SMALL)	ワークアタッチメント(シヨウ)	3
6		182-04701	SCALE	メモリ(ヒタ`リ)	4

B1104-372-R00	4	30	B1649-161-000	30	65	B2529-377-A00	24	23	B2718-377-000	24	53
B1105-372-000	4	19	B2001-372-0A0	8	60	B2535-372-000	10	23	B3052-816-000	40	82
B1110-280-000	24	44	B2004-372-000	8	23	B2540-372-000	2	43	B3101-372-0A0	4	1
B1110-372-000	4	31	B2005-373-0A0-A	8	46	B2541-372-000	2	44	B3101-372-0A0	24	1
B1110-377-000	24	26	B2005-373-000-A	8	47	B2544-372-000	2	45	B3105-372-000	4	17
B1118-373-N00	4	35	B2006-372-000	8	50	B2545-372-000	2	46	B3107-373-000	4	12
B1119-373-000	4	39	B2007-372-000	8	56	B2546-372-000	2	3	B3108-372-000	4	11
B1125-372-00A	4	34	B2008-372-000	8	55	B2547-373-N00	2	17	B3108-372-000	24	8
B1127-372-000	4	27	B2009-372-000	8	37	B2548-372-R00-A	2	13	B3109-372-0A0	4	5
B1127-377-000	24	19	B2010-373-N00	8	22	B2549-372-R00-A	2	4	B3109-377-0A0	24	2
B1128-372-000	4	20	B2010-377-000	24	64	B2553-372-000	2	40	B3110-372-000	4	7
B1131-373-N00	4	16	B2011-372-000	8	21	B2559-372-000	2	26	B3112-372-000	14	6
B1136-850-000	24	6	B2012-372-000	8	18	B2560-372-000	2	36	B3113-373-N00	14	2
B1201-373-000	13	7	B2014-372-000-A	8	43	B2561-372-000	2	38	B3115-372-0A0	4	54
B1202-372-000	13	5	B2015-372-0A0	8	38	B2563-372-000	10	24	B3115-372-000	4	62
B1203-372-000	13	1	B2015-372-000	8	42	B2564-372-000	10	25	B3116-125-000	8	26
B1204-373-N00	13	2	B2016-372-000	8	30	B2601-373-N00-A	15	12	B3120-125-000	8	27
B1205-372-000	13	4	B2016-372-000	8	41	B2601-377-000	24	52	B3120-372-0A0	4	44
B1206-372-000	13	9	B2017-372-000	8	40	B2602-372-000-A	15	6	B3120-372-000	4	47
B1207-372-000	13	10	B2019-372-0AA	8	25	B2603-372-000	15	14	B3120-372-000	4	55
B1208-372-000	13	13	B2019-372-000	8	31	B2604-373-N00	15	3	B3121-372-000	4	53
B1210-373-NA0	13	14	B2020-372-000	8	32	B2605-372-000	15	1	B3121-372-000	4	61
B1210-373-N00	13	18	B2021-372-000	8	28	B2606-373-N00	15	7	B3122-372-000	4	45
B1211-372-000	13	15	B2024-372-000-A	8	17	B2607-280-000	15	8	B3125-012-000	8	39
B1212-372-000	13	16	B2026-373-NA0	8	14	B2608-280-000	15	9	B3125-155-000	4	51
B1213-373-N00	13	17	B2028-372-000	8	12	B2608-372-000	15	27	B3127-372-000	4	4
B1214-373-N00	13	20	B2029-372-000	8	11	B2609-372-000	15	28	B3130-373-N00	2	48
B1215-372-A00	6	36	B2031-372-0A0	8	6	B2610-372-000	15	29	B3132-012-000	8	29
B1215-372-B00	13	24	B2034-372-000	8	7	B2611-373-N00	15	13	B3148-123-000	4	6
B1216-372-000	13	26	B2035-372-000	8	5	B2612-372-000	15	23	B3149-123-A00	4	3
B1217-372-0A0	13	28	B2036-372-000	8	9	B2614-372-000	15	22	B3211-232-000	16	10
B1219-373-N00	6	30	B2038-372-000	8	2	B2615-372-000	15	19	B3301-180-0AA	20	1
B1220-372-000	6	41	B2039-373-000	8	45	B2616-372-000	15	25	B3303-180-000	20	3
B1221-373-NA0	6	39	B2040-373-000	8	15	B2618-372-0A0-B	16	13	B3305-704-000-A	20	4
B1221-373-N00	6	40	B2107-816-000	34	8	B2618-377-000	24	50	B3307-704-000	20	5
B1222-372-000	6	37	B2107-816-000	36	56	B2619-372-000	16	12	B3311-012-000	20	9
B1223-372-000	13	27	B2401-373-N00	12	41	B2619-377-000	24	56	B3311-704-000	20	6
B1224-372-000	6	34	B2402-373-N00	12	50	B2621-373-NA0	16	16	B3317-704-000	20	15
B1227-372-000	6	28	B2403-373-N00	12	49	B2621-373-NB0	16	15	B3320-704-L00-A	20	8
B1228-372-000	6	26	B2404-373-N00	12	53	B2621-377-AA0	24	63	B3503-372-000	4	26
B1230-372-0A0	6	14	B2405-373-N00	12	58	B2621-377-AB0	24	62	B3541-012-000	4	24
B1230-372-000	6	16	B2406-373-0A0	6	4	B2623-372-000	16	17	B4401-373-NA0	12	12
B1231-372-000	6	15	B2406-373-0A0	24	17	B2624-372-000	16	18	B4401-373-N00	12	13
B1232-372-000	6	18	B2410-373-000	6	6	B2625-372-000	16	19	B4402-373-N00	12	14
B1233-372-000	6	24	B2410-373-000	24	15	B2626-372-000	16	20	B4403-373-N00	12	18
B1234-372-0A0	6	22	B2412-373-N00	12	42	B2628-372-000-A	16	24	B4404-372-000-A	12	23
B1235-373-000	6	13	B2413-373-N00	12	52	B2629-372-000	16	23	B4405-372-000	12	10
B1236-373-000	6	11	B2414-373-000	21	7	B2630-372-000-A	16	26	B4406-372-000-C	12	26
B1237-373-000	6	10	B2415-373-N00	12	54	B2631-372-000	16	27	B4408-372-000	12	25
B1239-372-000	6	19	B2501-372-000-A	10	34	B2632-372-000-A	16	28	B4410-372-000	12	8
B1241-373-0B0	6	2	B2502-372-000	10	37	B2633-373-N00	16	25	B4411-373-000	12	7
B1241-373-000	6	3	B2503-372-000	10	35	B2634-372-000	16	29	B4412-373-N00-A	12	1
B1241-377-0A0	24	12	B2504-372-000	4	38	B2635-372-000-A	16	31	B4416-373-000	12	38
B1241-377-0B0	24	11	B2505-373-C00-A	22	9	B2636-372-000-A	16	5	B4418-372-000	12	5
B1242-373-000	6	9	B2505-373-C00-A	25	1	B2636-377-000	24	60	B4419-372-000	12	4
B1243-372-000	13	8	B2505-373-000-A	10	39	B2638-372-000-A	16	3	B4420-373-000	12	35
B1246-372-000	13	3	B2506-373-A00-A	10	29	B2639-372-0A0	16	7	B7101-373-N00	21	1
B1401-373-N00	14	4	B2506-377-L00-A	25	2	B2639-372-000	16	8	B7102-373-NOA	21	4
B1402-373-N00	14	8	B2507-372-000	10	19	B2640-372-000	16	9	B7102-373-NOB	21	5
B1403-372-000-A	14	5	B2508-372-000	10	22	B2642-372-000	24	24	B7102-373-N00	21	2
B1406-373-NOA	14	10	B2510-372-000-A	10	33	B2643-372-000	16	2	B8101-373-NA0	40	33
B1406-373-NOB	14	11	B2511-372-0A0	10	20	B2702-377-000	24	14	B8101-373-NB0	40	32
B1406-373-N00	14	9	B2512-372-000	10	21	B2703-377-0A0	24	13	B8102-373-NA0	40	34
B1407-372-000	12	2	B2513-372-000	10	15	B2705-377-000	24	33	B8103-373-NA0	40	35
B1408-373-N00	12	3	B2515-372-000	10	17	B2706-377-000	24	31	B8104-552-000	40	55
B1409-373-N00-A	14	12	B2518-372-000-A	10	9	B2707-377-000	24	30	B8105-373-NA0	40	36
B1411-372-A00	14	15	B2519-372-000	10	12	B2708-377-000	24	38	B8107-373-NA0	40	37
B1412-372-0A0	14	16	B2519-372-000	10	31	B2709-377-0A0	24	42	B8108-555-0A0	40	56
B1413-372-000	14	17	B2521-372-000	10	11	B2711-377-000	24	45	B8108-555-0A0	40	57
B1414-372-0A0	14	19	B2522-373-N00	10	28	B2712-377-000	24	47	B8110-373-N00	40	38
B1416-373-NA0	14	22	B2523-373-N00	10	36	B2713-377-000	24	58	B8111-373-NA0	40	39
B1418-372-000	14	23	B2524-372-000	10	5	B2714-377-000	24	21	B8112-373-NA0	40	40
B1419-372-000	14	26	B2525-373-N00	10	6	B2714-377-000	26	4	B8112-552-000	40	58
B1421-372-000	8	61	B2526-372-000	10	7	B2715-377-000	24	28	B8131-232-000	40	75
B1421-372-000	21	6	B2529-373-NOB	10	2	B2716-377-000	24	27	B8133-019-000	15	26
B1506-352-000	12	19	B2529-373-N00	10	1	B2717-377-000	24	25	B8133-019-000	40	74

NUMERICAL INDEX OF PARTS

索引

PART NO 品番	PAGE 頁	REF NO	PART NO 品番	PAGE 頁	REF NO	PART NO 品番	PAGE 頁	REF NO	PART NO 品番	PAGE 頁	REF NO
B8220-804-000	15	10	GBR-107340A0	42	30	HA-0019100-1B	42	43	MAZ-0882300A-A	2	33
B9101-552-000	21	8	GBR-107340A0	44	26	HA-0019100-1B	44	39	MAZ-08823000-A	2	34
B9109-555-000	21	9	GBR-107430A0	42	19	HA-0019100-1C	42	49	MAZ-08824000	2	39
B9110-012-000	21	10	GBR-107430A0	44	16	HA-0019100-1C	44	45	MAZ-088270A0	2	7
B9111-012-000	21	11	GBR-107440A0	42	24	HA-0029000-00	42	46	MAZ-08828000	2	27
B9112-012-000	21	12	GBR-107440A0	44	20	HA-0029000-00	44	42	MAZ-08829000	2	35
B9121-012-0A0	21	13	GBR-107450A0	42	23	HA-0029800-00	42	6	MC-2790110-00	24	66
B9143-372-000	21	18	GBR-107460AA	42	9	HA-0029800-00	44	5	MC-2790110-02	26	2
			GBR-107460AB	42	8	HD-0003600-00	32	28	MC-4742J10-00	14	27
			GBR-107460AC	44	7	HF-0051110-0B	42	14	MC-4742J10-02	21	17
CM-3001001-01	42	56	GBR-10747000	42	18	HF-0051110-0B	44	10	MTJ-M5000020	40	26
CM-3002002-01	40	84	GBR-10747000	44	15	HF-0051110-00	42	13	MTQ-1B0B1600	24	10
CM-3006001-01	40	83	GBR-107480AA	42	10	HF-0051110-00	44	12	MTQ-1B0B1602	26	1
CM-5002000-01	13	30	GBR-107480AB	42	11	HF-0084020-PO	42	27	MTQ-700B1600	14	1
CQ-2000000-00	14	20	GBR-107480AB	44	8	HF-0084020-PO	44	23	MTQ-700B1602	21	16
CQ-2020000-00	14	28	GBR-107510A0	42	26	HF-0084063-PO	42	28			
CS-0790721-TH	6	20	GBR-107510A0	44	22	HF-0084063-PO	44	24	NM-6030001-SB	18	38
CS-0950816-SH	12	21	GBR-107610A0	42	4	HG-0029100-0A	42	44	NM-6030001-SC	40	7
CS-1111019-SH	6	31	GBR-107610A0	44	3	HG-0029100-0A	44	40	NM-6040001-SC	28	32
			GBR-107720A0	42	35	HG-0029100-00	42	45	NM-6040001-SC	28	62
D1220-372-D00	22	2	GBR-107720A0	44	31	HG-0029100-00	44	41	NM-6040001-SC	30	46
D1220-372-D00	22	6	GBR-107740A0	42	36	HK-0044400-20	46	26	NM-6040001-SC	30	48
D1221-373-DAN	22	1	GBR-10775000	42	37	HK-0044900-20	46	28	NM-6040001-SC	32	5
D1221-373-DAN	22	5	GBR-10782000	42	53	HK-0346101-00	18	15	NM-6040001-SC	34	12
D1221-373-DON	22	3	GBR-10782000	44	49	HK-0346400-00	18	7	NM-6040001-SC	34	46
D1221-373-DON	22	7	GBR-107840AC	44	35	HL-0087300-31	42	29	NM-6040001-SC	34	66
D2107-555-B00	18	36	GBR-107840A0	42	39	HL-0087300-31	44	25	NM-6040001-SC	36	24
D2118-555-B00-A	18	4	GBR-107850AC	44	36	HW-5F18S12-28	18	8	NM-6040001-SC	47	27
D2505-373-D00-A	22	4	GBR-107850A0	42	40	HX-0005600-0C	40	6	NM-6043212-SA	18	9
D2505-373-E00-A	22	8	GBR-10786000	42	41	HX-0005600-00	40	5	NM-6050001-SC	28	27
D2506-373-L00-A	22	10	GBR-10786000	44	37	HX-0011400-0A	42	47	NM-6050001-SC	30	4
D2509-282-A00	24	37	GBR-107870A0	42	54	HX-0011400-0A	44	43	NM-6050001-SC	32	7
D2529-373-C00	10	32	GBR-107910A0	46	22	HX-0015000-0B	42	21	NM-6050001-SE	20	16
D3302-772-T00	20	10	GBR-10791000	46	25	HX-0015000-0B	44	18	NM-6050001-SE	20	21
D6042-555-B00	46	27	GBR-108010A0	44	34	HX-0022800-0A	42	7	NM-6060001-SC	28	58
D8113-555-B00	40	45	GBR-108410BC	46	2	HX-0022800-0A	44	6	NM-6060001-SC	30	27
D8115-555-B00	40	46	GBR-108410B0	46	1	HX-0033900-00	40	81	NM-6060001-SC	38	5
D8204-555-D00	40	14	GBR-108420A0	46	5	J1067-000-000	26	3	NM-6060001-SC	40	25
D9101-L9S-B00	21	14	GBR-108420A0	47	18	MAO-11532000	20	11	NM-6060001-SC	40	29
D9317-762-T00	12	37	GBR-108430A0	34	20	MAO-11532000	40	15	NM-6060001-SC	47	23
			GBR-108430A0	46	6	MAO-125030A0	18	32	NM-6060001-SE	8	49
EA-9500B01-00	42	55	GBR-108440A0	34	74	MAO-12518000	18	34	NM-6080001-SC	38	21
EA-9500B01-00	44	50	GBR-108450A0	36	66	MAO-14506000	42	48	NM-6080721-SE	40	47
E5006-171-000	30	58	GBR-108450A0	46	9	MAO-14506000	44	44	NM-6080721-SE	40	59
E9613-601-000	42	5	GBR-108460AC	46	4	MAO-14506000	44	44	NM-6120003-SE	40	60
E9613-601-000	42	15	GBR-108460A0	46	3	MAO-71012000	18	35	NS-6080210-SP	2	10
E9613-601-000	44	4	GBR-108470A0	46	8	MAT-80113T00	18	5	NS-6080210-SP	8	4
E9613-601-000	44	11	GBR-108510AC	46	11	MAT-80115T00	18	6	NS-6080210-SP	16	36
			GBR-108510A0	46	10	MAZ-02504000	18	24	NS-6080340-SP	8	58
GBR-01120000	32	1	GBR-10852000	28	6	MAZ-02505000	18	25	NS-6090310-SP	2	12
GBR-01126000-A	32	10	GBR-10852000	46	15	MAZ-02507000-A	18	22	NS-6110310-SP	4	64
GBR-01160000	28	22	GBR-10853000	34	50	MAZ-02508000	18	33	NS-6110310-SP	16	11
GBR-01168000	32	17	GBR-10853000	46	16	MAZ-02508000	18	2	NS-6110310-SP	18	26
GBR-01175000	30	47	GBR-10854000	34	56	MAZ-088010A0	18	2	NS-6110310-SP	24	41
GBR-01333000	8	8	GBR-10854000	46	17	MAZ-088010B0	18	1	NS-6110310-SP	24	43
GBR-014220A0	38	26	GBR-10854000	30	51	MAZ-08801000	18	3	NS-6110310-SP	24	55
GBR-01423000	49	2	GBR-108550A0	46	18	MAZ-08802000	18	17	NS-6110360-SP	30	62
GBR-01426000	38	2	GBR-108550A0	36	47	MAZ-08803000	18	18	NS-6110360-SP	30	66
GBR-01428000	38	14	GBR-108560A0	46	17	MAZ-088060A0	18	21	NS-6120310-SP	12	20
GBR-01432000	38	10	GBR-108560A0	46	20	MAZ-088060B0	18	19	NS-6120630-SP	10	14
GBR-01437000	49	3	GBR-10857000	46	21	MAZ-088070A0	18	20	NS-6120630-SP	10	14
GBR-01441000	38	4	GBR-10857000	47	10	MAZ-088070A0	18	20	NS-6150310-SP	12	56
GBR-01601000-A	2	11	GBR-108580AC	46	13	MAZ-088110A0	18	12	NS-6150310-SP	12	59
GBR-01602000	2	41	GBR-108580A0	46	12	MAZ-088130A0	18	14	NS-6150310-SP	15	2
GBR-01606000	2	8	GBR-108590A0	32	27	MAZ-088210AA-A	2	2	NS-6150310-SP	15	16
GBR-01607000	2	9	GBR-108590A0	46	19	MAZ-088210A0-A	2	1	NS-6150310-SP	15	18
GBR-01651000	18	37	GBR-11109000	30	55	MAZ-08821000	2	19	NS-6150310-SP	15	20
GBR-106110A0	40	30	GBR-11110000	30	52	MAZ-088220AA-A	2	22	NS-6150430-SP	13	23
GBR-106210A0	18	13	GBR-11110000	30	56	MAZ-088220A0-A	2	23	NS-6150430-SP	40	88
GBR-10711000	42	57	GBR-11111000	30	56	MAZ-088220BA-A	2	21	NS-6150430-SP	47	12
GBR-10711000	44	51	GBR-11112000	30	68	MAZ-088220B0-A	2	20	NS-6150440-SP	14	14
GBR-107130AA	42	2	GBR-11113000	30	67	MAZ-0882200A-A	2	24	NS-6150540-SP	4	29
GBR-107130AB	42	1	GBR-11114000	30	57	MAZ-08822000-A	2	25	NS-6160520-SP	8	33
GBR-107130AC	44	1	GCT-02905000	21	15	MAZ-088230AA-A	2	31	NS-6160520-SP	10	8
GBR-107240AC	44	2				MAZ-088230A0-A	2	32	NS-6160520-SP	40	21
GBR-107240A0	42	3	HA-0019100-00	42	42	MAZ-088230BA-A	2	30	NS-6620310-SP	12	43
GBR-10726000	44	32	HA-0019100-00	44	38	MAZ-088230B0-A	2	29	NS-6620310-SP	12	51

NS-6660511-SP	2	47	SK-3452500-SC	44	30	SM-6041002-TP	34	47	SS-4121015-SP	4	15
NS-6680410-SP	14	18	SK-3452500-SC	44	52	SM-6041002-TP	36	55	SS-4121015-SP	18	43
NS-6680410-SP	15	11	SK-3513800-SE	40	62	SM-6041202-TP	34	26	SS-4150915-SP	8	1
NS-6680480-SP	14	21	SL-4030681-SC	42	16	SM-6041202-TP	34	32	SS-4150915-SP	8	44
			SL-4030681-SC	42	32	SM-6041202-TP	34	36	SS-5060310-SP	18	23
PH-0300125-SO	30	53	SL-4030681-SC	42	52	SM-6041202-TP	34	62	SS-5150510-SP	13	19
PH-0300185-SO	36	16	SL-4030681-SC	44	13	SM-6041202-TP	36	38	SS-6081210-SP	16	35
PS-0200062-KH	4	46	SL-4030681-SC	44	28	SM-6041402-TP	30	38	SS-6090560-TP	24	22
PS-0200062-KH	4	63	SL-4030681-SC	44	48	SM-6042002-TP	28	30	SS-6090560-TP	26	5
PS-0300162-KH	8	34	SL-4030881-SC	36	5	SM-6042002-TP	30	28	SS-6091210-TP	14	7
			SL-4030881-SC	42	22	SM-6042502-TP	30	42	SS-6120930-TP	8	19
RC-0560711-KP	24	40	SL-4030881-SC	44	19	SM-6050802-TP	28	41	SS-6120930-TP	8	24
RC-2500001-KP	32	2	SL-4030881-SC	46	14	SM-6051002-TP	47	2	SS-6120930-TP	8	35
RE-0200000-KO	28	5	SL-4030881-SC	47	19	SM-6051202-TP	30	14	SS-6121050-SP	8	54
RE-0200000-KO	34	69	SL-4030891-SC	42	17	SM-6051202-TP	36	39	SS-6121220-TP	18	29
RE-0250000-KO	18	39	SL-4030891-SC	44	14	SM-6051202-TP	36	54	SS-6121610-TP	8	52
RE-0250000-KO	34	42	SL-4031081-SC	32	29	SM-6051552-TP	28	19	SS-6121610-TP	12	27
RE-0300000-KO	4	8	SL-4040891-SC	40	13	SM-6051552-TP	47	3	SS-6152440-SP	13	11
RE-0320000-KO	4	14	SL-4040891-SC	42	20	SM-6051602-TP	30	15	SS-6660712-TP	6	42
RE-0400000-KO	47	9	SL-4040891-SC	42	25	SM-6051602-TP	36	41	SS-7080310-SP	6	7
RE-0800000-KO	30	8	SL-4040891-SC	42	31	SM-6051602-TP	47	20	SS-7080310-SP	24	16
RE-0901110-KO	18	10	SL-4040891-SC	42	33	SM-6051802-TP	30	12	SS-7080510-TP	14	3
RE-1200000-KO	34	19	SL-4040891-SC	44	17	SM-6052002-TP	36	31	SS-7090520-SP	4	28
			SL-4040891-SC	44	21	SM-6052502-TP	28	18	SS-7090520-TP	2	28
SB-1100004-00	36	42	SL-4040891-SC	44	27	SM-6061002-TP	12	39	SS-7090540-TP	24	29
SB-1150004-00	28	15	SL-4040891-SC	44	29	SM-6061602-TN	24	51	SS-7090540-TP	24	35
SD-0402001-TP	8	10	SL-4041091-SC	42	50	SM-6061602-TP	34	70	SS-7090620-TP	6	21
SD-0460571-CP	18	27	SL-4041091-SC	44	46	SM-6061602-TP	40	22	SS-7091480-SP	2	6
SD-0460571-CP	24	54	SM-0040601-SA	40	4	SM-6062002-TP	32	33	SS-7110340-SP	4	10
SD-0481451-SP	16	21	SM-0040601-SA	40	8	SM-6063002-TP	28	16	SS-7110340-SP	18	42
SD-0500404-SP	2	5	SM-0040601-SA	40	80	SM-6063002-TP	28	47	SS-7110350-SP	24	9
SD-0500721-SP	12	17	SM-0040601-SC	34	2	SM-6082502-TP	16	14	SS-7110840-SP	4	25
SD-0550211-SP	18	28	SM-0040601-SC	36	3	SM-6083042-CH	4	18	SS-7110840-SP	4	40
SD-0550303-SP	2	16	SM-0040601-SC	38	17	SM-8030402-TP	34	30	SS-7110840-SP	6	8
SD-0600095-TH	6	5	SM-0040601-SC	46	24	SM-8040402-TP	32	30	SS-7110840-SP	24	59
SD-0600095-TH	24	18	SM-0040801-SC	47	25	SM-8040402-TP	36	52	SS-7111410-TP	12	60
SD-0600271-SP	4	37	SM-0041001-SN	38	8	SM-8040602-TP	28	36	SS-7120640-SP	24	20
SD-0600341-TP	28	7	SM-0041001-SN	38	28	SM-8040602-TP	30	21	SS-7120640-SP	24	48
SD-0600361-SP	24	65	SM-0861201-SA	34	21	SM-8040602-TP	32	22	SS-7121410-SP	18	44
SD-0600401-SD	4	50	SM-0861201-SA	34	75	SM-8052502-TP	34	11	SS-7150940-SP	2	18
SD-0600401-TP	28	11	SM-0861201-SA	36	67	SM-8050502-TP	28	52	SS-7151210-SP	12	46
SD-0600651-TP	30	59	SM-1031401-SC	30	64	SM-8050502-TP	30	3	SS-7151210-SP	18	45
SD-0601021-SP	4	58	SM-1040601-SC	36	13	SM-8050602-TP	28	9	SS-7151340-TP	15	4
SD-0601021-SP	28	13	SM-1041201-SC	36	12	SM-8050602-TP	30	2	SS-7151340-TP	6	27
SD-0630301-SP	12	48	SM-4030601-SN	38	25	SM-8050602-TP	32	26	SS-8110410-TP	6	23
SD-0640211-SP	12	29	SM-4031601-SB	18	40	SM-8050602-TP	32	36	SS-8110410-TP	12	22
SD-0640241-SP	6	17	SM-4040501-SN	18	16	SM-8050612-TP	32	12	SS-8110750-SP	13	6
SD-0640271-TP	12	15	SM-4040601-SB	18	41	SM-8050812-TP	32	16	SS-8150410-TP	6	25
SD-0640321-SP	24	32	SM-4040801-SN	38	12	SM-8050842-TP	32	24	SS-8150710-SP	4	33
SD-0640323-TP	12	40	SM-4041001-SC	42	12	SM-8050842-TP	32	31	SS-8150912-TH	16	22
SD-0640323-TP	12	47	SM-4041001-SC	44	9	SM-8050842-TP	36	44	SS-8151150-SP	6	29
SD-0640391-TP	2	37	SM-4051001-SN	38	15	SM-8051002-TP	28	56	SS-8151150-SP	6	38
SD-0640481-SP	10	16	SM-4051405-SE	20	7	SM-8062012-TP	28	57	SS-8151150-SP	10	38
SD-0640481-SP	10	30	SM-4860501-SC	36	8	SM-9042510-SC	47	26	SS-8151150-SP	12	24
SD-0640481-SP	12	28	SM-5040601-SC	42	38	SM-9050813-SE	20	14	SS-8151150-SP	13	25
SD-0640961-SP	10	10	SM-5040601-SC	44	33	SM-9061003-CP	15	21	SS-8151150-SP	21	3
SD-0640961-SP	16	30	SM-6030602-TP	28	23	SM-9061080-SE	20	13	SS-8151150-TP	16	32
SD-0641322-TP	12	6	SM-6030602-TP	30	69	SM-9061203-SE	40	48	SS-8151570-SP	15	15
SD-0680271-SP	15	17	SM-6030802-TP	36	19	SM-9061403-CP	8	48	SS-8660330-SP	6	33
SD-0700332-SP	47	13	SM-6030802-TP	36	57	SM-9061403-CP	14	13	SS-8660512-TP	6	32
SD-0720331-SP	24	36	SM-6031202-TP	30	10	SM-9082023-SE	40	49	SS-8660612-TP	6	35
SD-0790431-SP	24	57	SM-6031402-TP	28	53	SM-9082023-SE	40	63	SS-8660612-TP	6	43
SD-0790601-SP	12	44	SM-6031402-TP	30	23	SM-9082023-SE	40	64	SS-8660612-TP	12	9
SD-0790802-SP	8	59	SM-6040602-TP	4	22	SM-9082023-SE	40	65	SS-8660612-TP	12	11
SD-0791051-SP	10	26	SM-6040802-TN	42	51	SS-1110710-SP	6	12	SS-8660612-TP	13	29
SD-0791271-SP	8	3	SM-6040802-TN	44	47	SS-2110920-TP	6	1	SS-8660612-TP	14	24
SD-0791331-SP	16	6	SM-6040802-TP	34	59	SS-4090415-SP	8	16	SS-8660942-TP	14	25
SD-0791501-SP	8	13	SM-6040802-TP	34	63	SS-4090615-SP	10	18	SS-8681412-TP	10	13
SD-0800341-SP	24	61	SM-6040802-TR	28	43	SS-4110715-SP	4	48	SS-8701042-TP	13	21
SD-0801021-TP	24	49	SM-6040802-TR	30	30	SS-4110715-SP	4	56	SS-8701782-TP	13	22
SD-1127321-SP	16	1	SM-6040802-TR	34	13	SS-4110815-SP	38	3	SS-9091010-SP	2	42
SD-1204315-SE	40	61	SM-6040802-TR	36	34	SS-4110915-SP	16	33	SS-9120623-TP	10	4
SK-3311600-SC	40	16	SM-6041002-TP	30	34	SS-4120615-SP	10	27	SS-9121340-CP	2	14
SK-3412000-SC	40	78	SM-6041002-TP	34	9	SS-4120915-SP	4	2	SS-9150860-SP	15	24
SK-3452500-SC	42	34	SM-6041002-TP	34	15	SS-4120915-SP	4	13	SS-9156830-SP	4	41
SK-3452500-SC	42	58	SM-6041002-TP	34	23	SS-4120915-SP	4	23	SS-9156830-SP	40	85

NUMERICAL INDEX OF PARTS

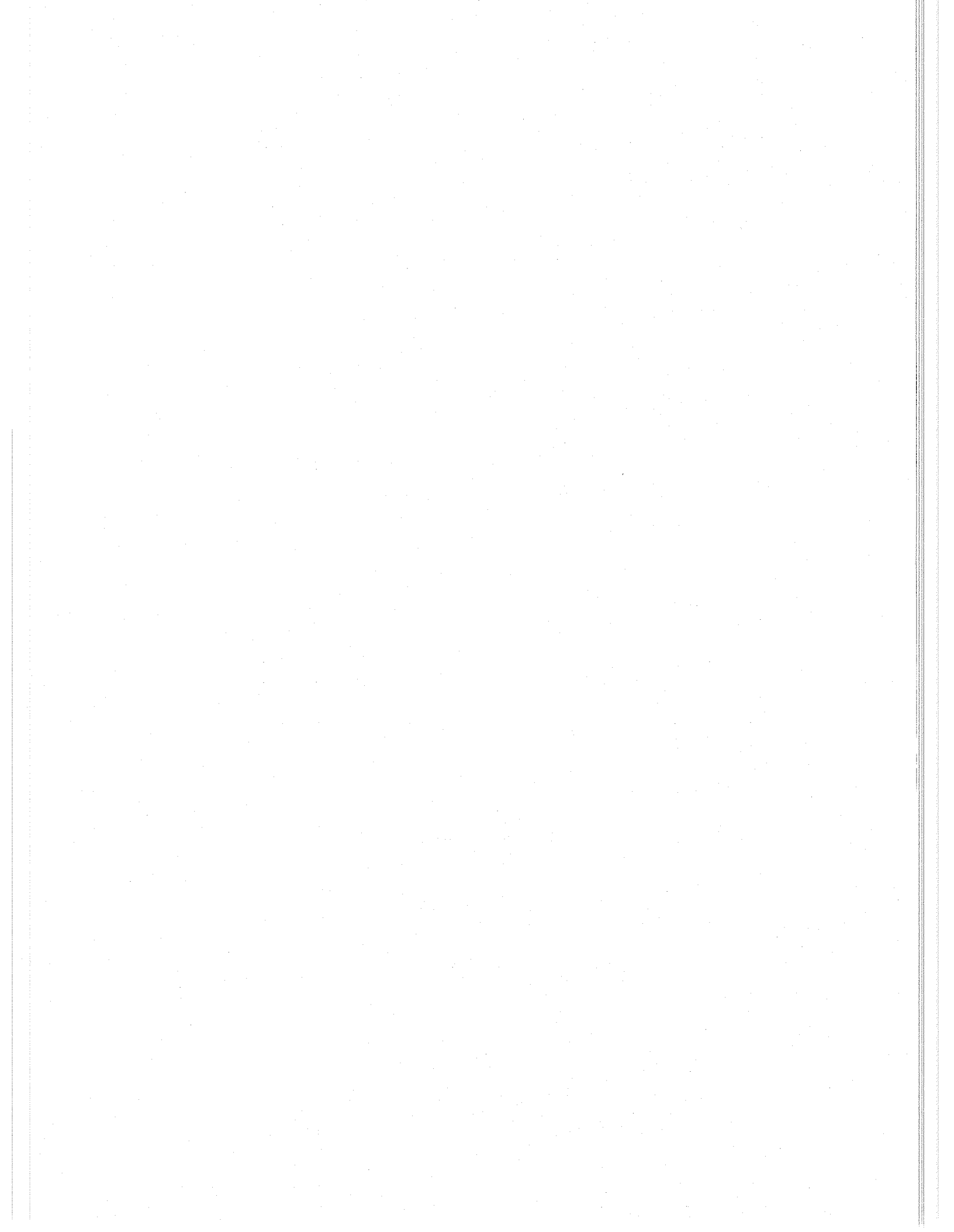
索引

PART NO 品番	PAGE 頁	REF NO	PART NO 品番	PAGE 頁	REF NO	PART NO 品番	PAGE 頁	REF NO	PART NO 品番	PAGE 頁	REF NO
SS-9165530-SP	40	17	WS-0310002-KN	28	54	165-53505	28	61	165-73305	34	44
WP-0280500-SC	36	9	WS-0310002-KN	30	24	165-54008	28	24	165-73701	36	2
WP-0320500-SC	28	55	WS-0310002-KN	36	58	165-54008	28	51	165-73800	36	10
WP-0320500-SC	36	59	WS-0410002-KN	28	44	165-54008	34	38	165-73909	36	46
WP-0320500-SC	38	24	WS-0410002-KN	28	50	165-54107	28	17	165-74006	34	18
WP-0330501-SB	18	47	WS-0410002-KN	30	31	165-54503	28	34	165-74105	34	3
WP-0371016-SD	8	57	WS-0410002-KN	30	35	165-55401	28	40	165-74204	34	52
WP-0430800-SC	28	31	WS-0410002-KN	30	39	165-56300	30	45	165-77009	38	1
WP-0430800-SC	28	45	WS-0410002-KN	30	49	165-56409	30	44	165-77108	38	18
WP-0430800-SC	30	32	WS-0410002-KN	30	61	165-56607	30	37	165-77207	38	16
WP-0430800-SC	30	36	WS-0410002-KN	34	16	165-56706	28	14	165-77207	46	23
WP-0430800-SC	30	40	WS-0410002-KN	34	33	165-56805	28	29	165-77306	38	20
WP-0430800-SC	30	50	WS-0410002-KN	34	45	165-57209	28	4	165-77306	38	22
WP-0430800-SC	34	17	WS-0410002-KN	34	48	165-57209	34	68	165-77504	38	11
WP-0430800-SC	34	29	WS-0410002-KN	34	57	165-57308	30	18	165-79203	38	19
WP-0430800-SC	34	49	WS-0410002-KN	34	58	165-57407	30	5	165-82009	47	11
WP-0430800-SC	34	61	WS-0410002-KN	34	60	165-57506	28	33	165-82504	47	16
WP-0430800-SC	34	65	WS-0410002-KN	34	64	165-57605	28	38	165-82603	47	17
WP-0430800-SC	34	73	WS-0410002-KN	34	67	165-57902	30	11	165-82702	47	24
WP-0430800-SC	36	36	WS-0410002-KN	36	32	165-58009	49	1	165-82801	47	6
WP-0430800-SC	38	13	WS-0410002-KN	36	35	165-58108	49	4	165-83106	47	7
WP-0430800-SD	24	34	WS-0410002-KS	18	11	165-58801	30	20	165-83205	47	1
WP-0430801-SC	30	60	WS-0510002-KN	20	19	165-58900	28	28	165-83304	47	8
WP-0450801-SD	4	49	WS-0510002-KN	28	20	165-59007	4	32	165-83403	47	15
WP-0450801-SD	4	57	WS-0510002-KN	47	4	165-59007	28	35	165-88303	40	9
WP-0450801-SD	38	29	WS-0510002-KN	47	21	165-59601	28	49	165-88410	40	10
WP-0451026-SH	12	16	WS-0510002-KS	30	16	165-60005	32	13	178-02216	24	3
WP-0480856-SP	8	51	WS-0521010-KN	18	30	165-60104	32	14	182-00006	40	79
WP-0480856-SP	8	53	WS-0521010-KN	20	20	165-60203	32	32	182-00105	40	76
WP-0480856-SP	18	31	WS-0610002-KN	28	48	165-60302	32	21	182-00303	36	29
WP-0480856-SP	18	46	WS-0610002-KN	32	34	165-60401	32	11	182-00352	36	27
WP-0501016-SD	2	15	WS-0610002-KN	34	71	165-61607	32	15	182-00501	30	22
WP-0501016-SD	4	9	WS-0610002-KN	38	7	165-61904	32	25	182-00501	49	5
WP-0501016-SD	8	20	WS-0610002-KN	40	24	165-62001	32	18	182-00907	36	64
WP-0501016-SD	8	36	WS-0610002-KN	40	28	165-62100	32	23	182-00956	36	63
WP-0501016-SD	8	62	WS-0610002-KP	40	87	165-62308	32	20	182-01103	36	53
WP-0501016-SD	10	3	WS-0621210-KR	40	52	165-62407	32	19	182-01608	34	27
WP-0501016-SD	16	34	WS-0631510-KP	12	55	165-62803	32	4	182-01905	36	6
WP-0520656-SA	20	17	WS-0650389-KP	4	36	165-62902	32	6	182-01962	36	1
WP-0531000-SC	38	30	WS-0651510-KP	40	20	165-65400	34	54	182-02002	36	7
WP-0531000-SC	47	5	WS-0861410-KR	40	53	165-65509	34	55	182-02150	34	53
WP-0531000-SC	47	22	WS-0861410-KR	40	70	165-65707	34	7	182-02408	38	23
WP-0531001-SF	30	17	WS-0861410-KR	40	71	165-65905	34	22	182-03307	36	4
WP-0612056-SD	4	42	WS-0861410-KR	40	72	165-66002	34	4	182-04107	34	34
WP-0612066-SP	12	57	WS-1253010-KN	40	73	165-66408	34	25	182-04453	30	13
WP-0621016-SD	12	45	100-04109	4	65	165-66507	34	1	182-04503	36	25
WP-0621016-SD	18	48	101-29104	24	5	165-66606	34	10	182-04602	38	9
WP-0621016-SD	40	86	110-74408	40	54	165-67000	34	14	182-04701	49	6
WP-0621026-SP	13	12	111-10707	30	63	165-67166	34	31	182-09502	34	35
WP-0621026-SP	24	39	111-55108	40	11	165-67802	34	40	182-12506	32	8
WP-0641600-SC	32	35	111-55207	40	12	165-67901	34	43	182-12902	36	50
WP-0641600-SC	34	72	111-58706	40	42	165-68206	34	51	182-15608	4	21
WP-0641600-SC	38	6	111-58805	40	41	165-68404	36	30	182-15707	4	43
WP-0641601-SC	40	23	111-58904	40	44	165-68602	36	61	182-15806	40	77
WP-0641601-SC	40	27	111-59001	40	43	165-68651	36	60	182-17505	34	39
WP-0650876-SD	4	52	111-85105	20	2	165-68909	36	26	182-17653	30	6
WP-0651046-SC	40	19	111-85501	20	12	165-69204	36	11	182-17752	28	37
WP-0651056-SD	15	5	137-37507	24	46	165-69501	36	18	182-17851	32	9
WP-0671016-SE	40	50	139-43204	4	59	165-69600	36	17	182-17950	32	3
WP-0703516-SP	12	31	165-50105	28	42	165-70103	36	21	182-18008	34	28
WP-0704016-SP	12	32	165-50204	30	43	165-70202	36	22	182-18107	28	21
WP-0704516-SP	12	30	165-50402	30	41	165-70301	36	23	182-18206	28	3
WP-0740516-SP	4	60	165-50907	30	1	165-70509	36	48	182-18305	28	46
WP-0751576-SD	12	33	165-51400	30	9	165-70657	36	51	182-18453	28	8
WP-0751576-SD	12	36	165-51806	30	33	165-70707	36	33	182-18503	30	7
WP-0751576-SD	40	18	165-51905	30	19	165-70905	36	37	182-18800	30	25
WP-0841601-SC	38	31	165-52002	30	54	165-71408	36	49	182-18909	34	6
WP-0850002-SP	16	4	165-52200	30	29	165-71507	36	43	182-19006	28	39
WP-0851846-SC	12	34	165-52309	30	26	165-71804	36	45	182-19204	34	37
WP-0871602-SE	40	51	165-52507	28	1	165-71903	36	15	182-19402	28	59
WP-0871602-SE	40	66	165-52606	28	10	165-72406	34	24	182-19501	36	20
WP-0871602-SE	40	67	165-53208	28	25	165-72505	34	41	182-19600	36	40
WP-0871602-SE	40	68	165-53208	34	5	165-72703	36	28	182-19709	28	2
WP-1252210-SC	40	69	165-53307	28	26	165-72703	36	62	182-19808	28	12
WP-1612616-SE	20	18	165-53406	28	60	165-72703	36	65	182-19907	47	14
						165-73008	36	14	182-22505	40	1



冊番	頁	NO	冊番	頁	NO	冊番	頁	NO
182-22604	40	3						
182-22703	40	2						
182-51553	38	27						
182-66304	40	89						
182-66403	40	31						
250-02809	24	4						
250-02908	24	7						





**JUKI®**

JUKI 株式会社

JUKI CORPORATION

お問い合わせ、ご相談は  
To order or for further  
information,  
please contact:

※このパーツリストは商品改良のため予告なく変更する事があります。  
+ The description covered in this parts list is subject to change for improvement of the commodity without notice.