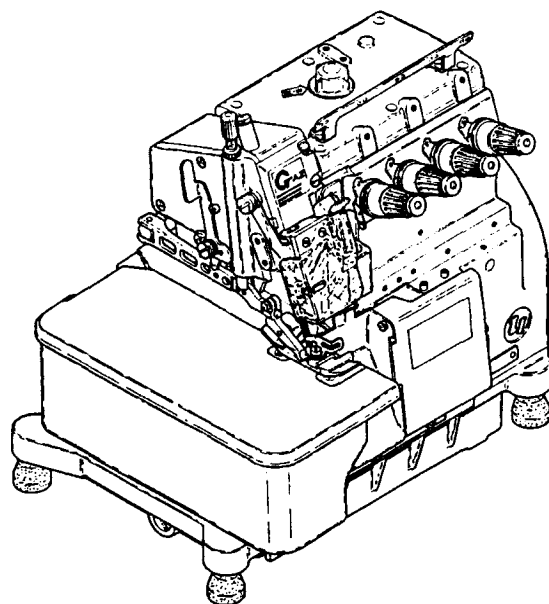




**ILLUSTRATED SPARE PARTS LIST  
FOR  
SUPER HIGH SPEED  
OVERLOCK STITCH MACHINE**



**MODELS & DEVICES**

---

<b>AZ8020G</b>	<b>AZ8000G</b>	<b>AZ8000G-M</b>
<b>AZ8003G</b>	<b>AZ8016G</b>	<b>AZ8022G</b>
<b>AZ8025G</b>	<b>AZ8039G</b>	<b>AZ8120G</b>

---

— K2 — C — B3 — CH20 —

## パーツリストの見方

このパーツリストはAZ8020G-Y5, Y6(平メス装備)を基本モデルにしてイラストを作成しています。項目1~13には基本モデルを記載しています。

項目14~サブモデル、付帯装置等を記載しています。

パーツリストに記載されているカラーの寸法は内径×外径×幅を表わしています。

### 記号の説明(Parts No. の隣に記載されています。)

[ ] 前回のパーツリストに対して、今回変更された部品を表わしています。

[ ]内は旧Parts No. 及びネジ類の形状

◆ 前回のパーツリストに対して、今回追加された部品及びモデルを表わしています。

### 部品注文の際のご注意

☆ このパーツリストに記載されている部品をご注文の際は、Parts No. (例えば、2150210) でお願ひします。

☆ 0020004の場合は、0020004又は20004でご注文下さい。

☆ エアチューブ御注文の際は品番と長さをお知らせ下さい。

なお、このパーツリストの記載事項は、改良により変更される場合がありますのでご了承下さい。

---

## How to use this Parts List

The illustrations on this Parts List are drawn on the basis of AZ8020G-Y5, Y6 with Flat Knife.

The items from No.1 to No.13 contain the standard model.

The following items included No.14 contain the submodel and Devices.

The dimension of Collar on this Parts List shows Inside diameter × Outside diameter × Width.

### Explanation of Marks (marked at the side of Part No.)

[ ] means this part is changed from the previous Parts List.

Inside of [ ] shows the previous Part No. and the shape of screw or the like.

◆ means this part and model is added to the previous Parts List.

### How to place an order for the parts

☆ When placing an order for the parts from this Parts List, please clearly state the Parts No. (e.g.2150210) which you require so that we can deliver the correct parts to you.

☆ When the Part No. is "0020004", please place an order for the part by showing "0020004" or "20004".

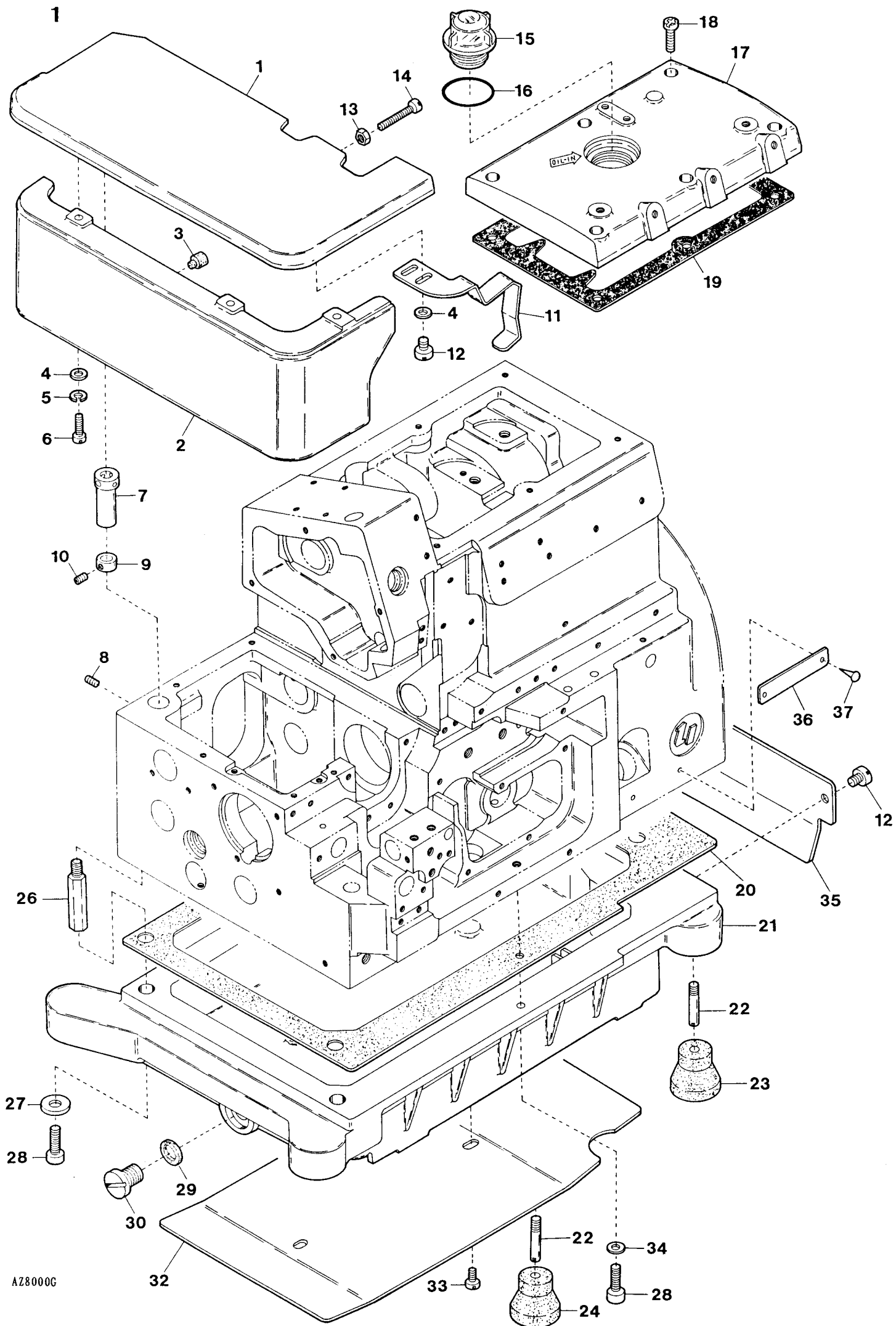
☆ When ordering Air Tube, please inform us of the Part No. and the length.

This Parts List is subject to change without notice.

# CONTENTS

# 目次

MISCELLANEOUS COVERS (1) . . . . .	カバー関係 (1) . . . . .	1
"    "    (2) . . . . .	"    (2) . . . . .	2
"    "    (3) . . . . .	"    (3) . . . . .	3
MISCELLANEOUS THREAD EYELETS . . . . .	糸道関係 . . . . .	4
MISCELLANEOUS CRANKSHAFT & BUSHINGS . . . . .	主軸及びブッシュ関係 . . . . .	5
NEEDLE BAR DRIVING MECHANISM . . . . .	針棒機構 . . . . .	6
KNIFE DRIVING MECHANISM . . . . .	メス機構 . . . . .	7
PRESSER FOOT MECHANISM . . . . .	押工機構 . . . . .	8
UPPER LOOPER DRIVING MECHANISM . . . . .	上ルーパ機構 . . . . .	9
LOWER LOOPER DRIVING MECHANISM . . . . .	下ルーパ機構 . . . . .	10
FEED DRIVING CONTROL MECHANISM . . . . .	前送り調節機構 . . . . .	11
FEED DRIVING MECHANISM . . . . .	送り機構 . . . . .	12
LUBRICATING MECHANISM . . . . .	給油機構 . . . . .	13
EXCLUSIVE PARTS for UPPER KNIFE (Angled Type), AZ8000G	角メス及びサブモデル専用部品 . . . . .	14
AZ8000G-M EXCLUSIVE PARTS . . . . .	サブモデル専用部品 . . . . .	15
AZ8003G EXCLUSIVE PARTS . . . . .	サブモデル専用部品 . . . . .	16
AZ8016G EXCLUSIVE PARTS . . . . .	サブモデル専用部品 . . . . .	17
◆AZ8022G-A6-3DF, A6-2DF EXCLUSIVE PARTS . . . . .	サブモデル専用部品 . . . . .	18
AZ8025G-Y5, X4 EXCLUSIVE PARTS . . . . .	サブモデル専用部品 . . . . .	19
AZ8039G-Y5 EXCLUSIVE PARTS . . . . .	サブモデル専用部品 . . . . .	20
◆AZ8120G-Y8 EXCLUSIVE PARTS . . . . .	サブモデル専用部品 . . . . .	21
"K2" DEVICE (1) . . . . .	"K2"装置 (1) . . . . .	22
"    "    (2) . . . . .	"    "    (2) . . . . .	23
◆"C" DEVICE . . . . .	"C"装置 . . . . .	24
"B3" DEVICE . . . . .	"B3"装置 . . . . .	25
"CH20" DEVICE (1) for AZ8000G . . . . .	"CH20"装置 (1) . . . . .	26
"    "    (2)    " . . . . .	"    "    (2) . . . . .	27
"    "    (3)    " . . . . .	"    "    (3) . . . . .	28
MISCELLANEOUS SUPPORTING BOARD . . . . .	受け板関係 . . . . .	29
THREAD STAND . . . . .	糸立台 . . . . .	30
WARNING LABEL . . . . .	警告ラベル . . . . .	31
LIST of MAIN SPARE PARTS . . . . .	主要部品リスト . . . . .	32
INDEX . . . . .	索引 . . . . .	33

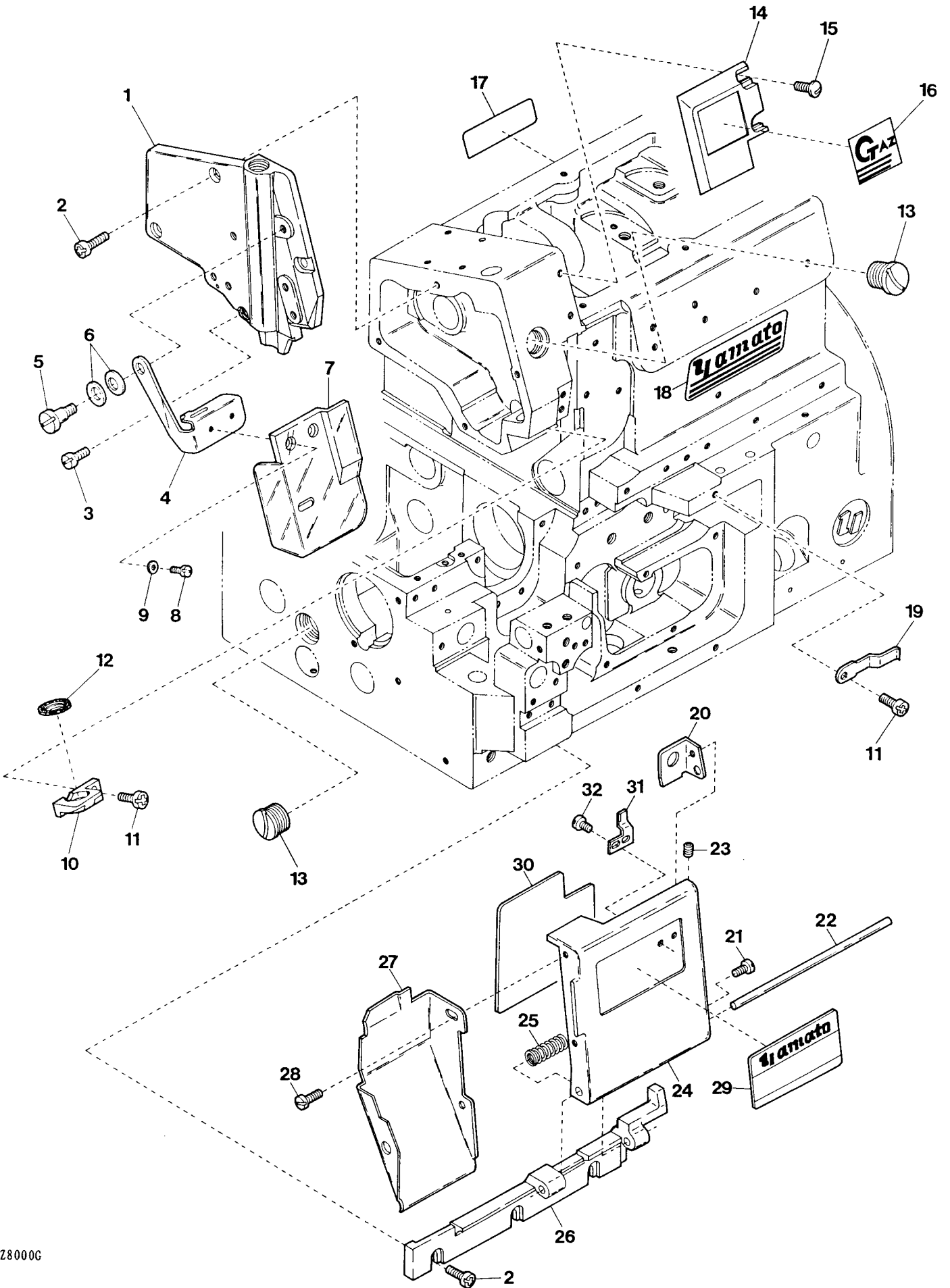


MISCELLANEOUS COVERS (1)

カバー関係 (1)

1

Ref. No.	Parts No.	Description	品名	Amt. Req.
1	2100006	Cloth Plate	クロスプレート	1
2	2150210	Cloth Plate (Lower)	クロスプレート(下)	1
3	2100014	Rubber Cushion	クロスプレート(下)埋メ座	1
4	001123	Washer	ワッシャ	5
5	000644	Spring Washer	スプリングワッシャ	3
6	110045	Screw (M4-0.7×12)	止ネジ	3
7	2100011	Cloth Plate Eccentric Bushing	エキセンブッシュ	1
8	160001	Screw (M4-0.7×4)	止ネジ	1
9	2100012	Collar (4×9×6mm)	カラー	1
10	003637	Screw (1/8-44×2.5)	止ネジ	1
11	2150015	Cloth Plate Spring	クロスプレートバネ	1
12	110012	Screw (M4-0.7×5)	止ネジ	4
13	100001	Lock Nut	ロックナット	1
14	110031	Stop Screw (M4-0.7×12)	ストップネジ	1
15	0020004	Oil Cap	オイルキャップ	1
16	0020005	O-ring (P28)	Oリング	1
17	2100053	Top Cover	上カバー	1
18	110016	Screw (M4-0.7×15)	止ネジ	6
19	2150026	Top Cover Gasket	上カバーパッキン	1
20	2100864	Oil Reservoir Gasket	油受ケパッキン	1
21	2100863	Oil Reservoir	油受ケ	1
22	006816	Screw (1/4-24×8)	止ネジ	4
23	0032879	Oil Reservoir Rubber Cushion (Black-colored)	防振ゴム(黒色)	3
24	0033627	Oil Reservoir Rubber Cushion (Green-colored)	防振ゴム(緑色)	1
25				
26	2100875	Oil Reservoir Positioning Bar	油受ケ固定棒	4
27	300004	Washer	ワッシャ	4
28	120017	Screw (M5-0.8×15)	止ネジ	6
29	0020137	Drain Hole Seal	パッキン	1
30	005075	Drain Hole Screw (3/8-24×8)	油抜キネジ	1
31				
32	2100004	Wind Guide Plate	風案内板	1
33	110013	Screw (M4-0.7×8)	止ネジ	2
34	300043	Washer	ワッシャ	2
35	2100833	Wind Guide Plate (Small)	風案内板(小)	1
36	2049401	Serial Number Plate	機板プレート	1
37	000726	Rivet	止メ鉋	2



**MISCELLANEOUS COVERS (2)**

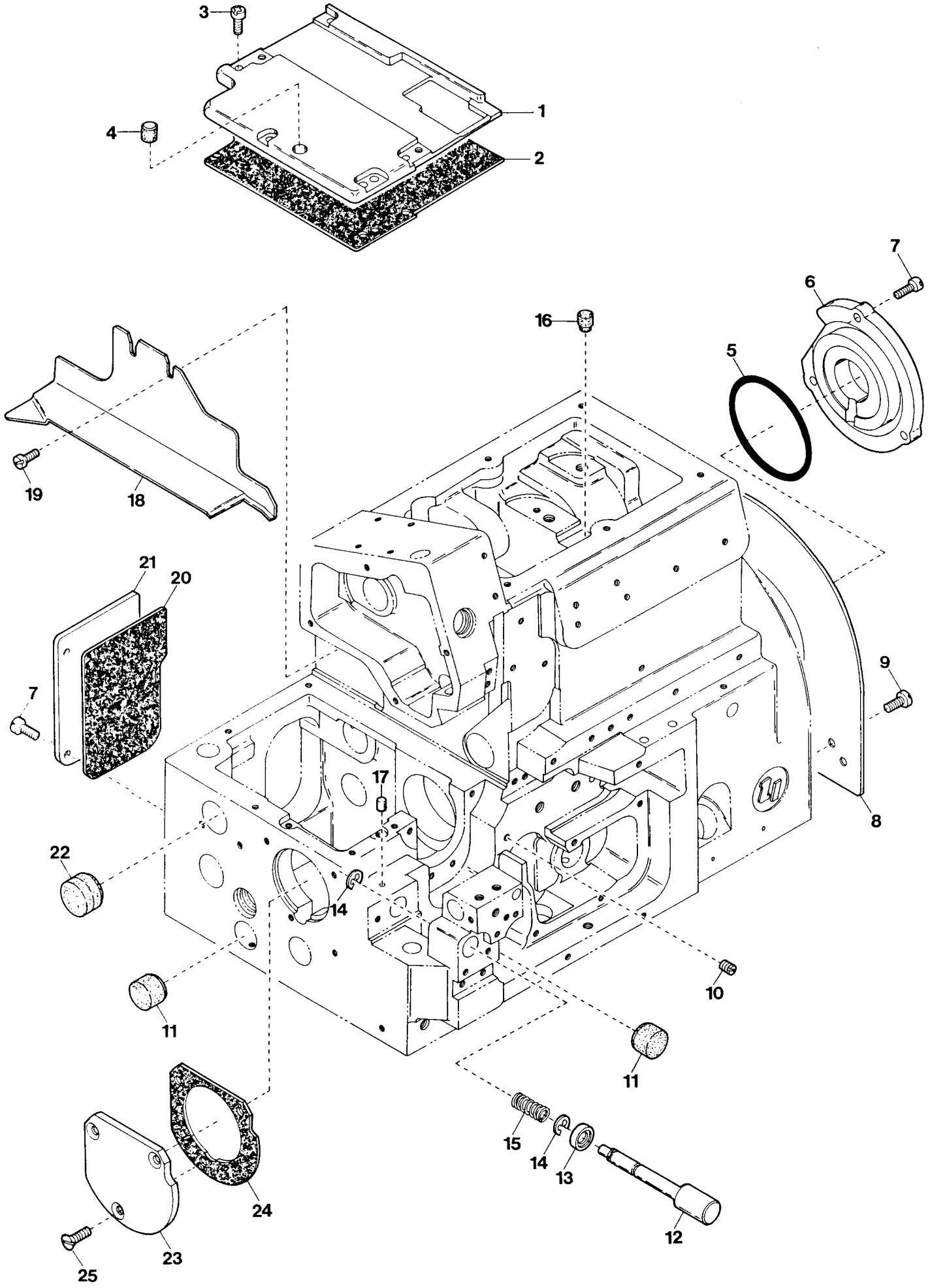
**カバー関係(2)**

**2**

Ref. No.	Parts No.	Description	品名	Amt. Req.
1	2150016	Side Cover . . . . .	側面カバー . . . . .	1
2	110013	Screw(M4-0.7×8) . . . . .	止ネジ . . . . .	5
3	110001	Screw(M4-0.7×5.4) . . . . .	止ネジ . . . . .	1
4	2150018	Eye Guard Holder . . . . .	アイガード板 . . . . .	1
5	170032	Screw(M4-0.7×5) . . . . .	止ネジ . . . . .	1
6	000010	Conical Spring Washer . . . . .	皿バネワッシャ . . . . .	2
7	2150125	Eye Guard . . . . .	アイガード . . . . .	1
8	110076	Screw(M3-0.5×6) . . . . .	止ネジ . . . . .	2
9	000444	Washer . . . . .	ワッシャ . . . . .	2
10	2150023	Needle Bar Oil Defender . . . . .	針棒油受ケ . . . . .	1
11	110012	Screw(M4-0.7×5) . . . . .	止ネジ . . . . .	2
12	2150024	Needle Bar Oil Seal . . . . .	針棒シール . . . . .	1
13	190015	Screw(M14-2×6) . . . . .	止ネジ . . . . .	2
14	2150025	Logo Plate . . . . .	ロゴマーク板 . . . . .	1
15	110106	Screw(M4-0.7×8) . . . . .	止ネジ . . . . .	2
16	390167	"AZ-G" Logo Mark . . . . .	A Z - G ロゴマーク . . . . .	1
17	390165	Brand Name Plate(68mm)(Green) . . . . .	銘板(緑) . . . . .	1
18	390166	Brand Name Plate(83mm)(Green) . . . . .	銘板(緑) . . . . .	1
19	2100538	Front Cover Latch Spring . . . . .	前開キカバーラッチバネ . . . . .	1
20	0024446	Front Cover Hook . . . . .	前開キカバーフック . . . . .	1
21	001203	Screw(9/64-40×4.5) . . . . .	止ネジ . . . . .	1
22	0020016	Front Cover Hinge Pin . . . . .	前開キカバーヒンジピン . . . . .	1
23	003637	Screw(1/8-44×2.5) . . . . .	止ネジ . . . . .	2
24	2100024	Front Cover(Right) . . . . .	前開キカバー . . . . .	1
25	0024095	Front Cover Hinge Spring . . . . .	前開キカバーヒンジバネ . . . . .	1
26	2100855	Front Cover Hinge . . . . .	前開キカバーヒンジ . . . . .	1
27	2100534	Chip Guard(Openable) . . . . .	切屑落シ板 . . . . .	1
28	110003	Screw(M3.5-0.6×6) . . . . .	止ネジ . . . . .	2
29	2129420	Model Plate(Green) . . . . .	型式板(緑) . . . . .	1
30	---	Threading Chart(See the Table) . . . . .	糸通シ図(下表参照) . . . . .	1
31	2100856	Front Cover Latch . . . . .	前開キカバーラッチ . . . . .	1
32	110054	Screw(M3-0.5×3.5) . . . . .	止ネジ . . . . .	2

(注) 型式板を御注文の際は機種名(ゲージ記号, 付帯装置含む)をお知らせ下さい。  
 Note: Order for Model Plate must be accompanied by model designation(including symbols of gauge and devices).

Models	Parts No. Threading Chart
AZ8000G	390650
8000G-M	390650
8003G	390650
8016G	390650
8020G	390651
8022G	390651
8025G	390651
8039G	390651
8120G	390651



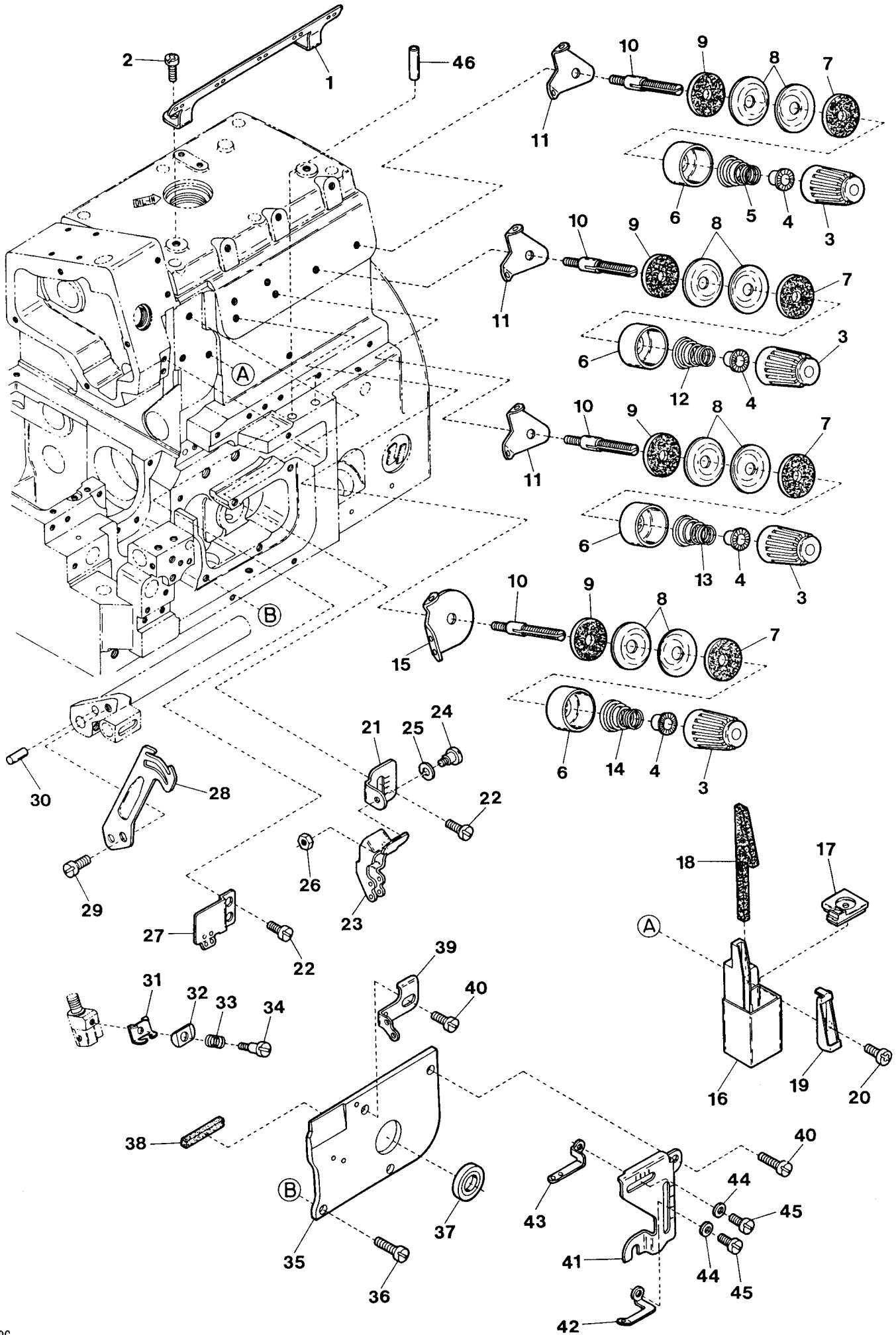


MISCELLANEOUS COVERS (3)

カバー関係(3)

3

Ref. No.	Parts No.	Description	品名	Amt. Req.
1	2100035	Feed Mechanism Cover . . . . .	送リ上カバー . . . . .	1
2	2100921	Feed Mechanism Cover Gasket . . . . .	送リ上カバーパッキン . . . . .	1
3	110048	Screw(M4-0.7×10) . . . . .	止ネジ . . . . .	5
4	2100047	Rubber Cushion . . . . .	埋メ座(中) . . . . .	1
5	2110027	O-ring(P52) . . . . .	リング . . . . .	1
6	2110026	Ball Bearing Holder . . . . .	ベアリング押エ . . . . .	1
7	110013	Screw(M4-0.7×8) . . . . .	止ネジ . . . . .	7
8	2100318	Fan Cover . . . . .	ファンカバー . . . . .	1
9	110012	Screw(M4-0.7×5) . . . . .	止ネジ . . . . .	2
10	150004	Screw(M4-0.7×6) . . . . .	止ネジ . . . . .	1
11	2100961	Seal Plug . . . . .	詰栓 . . . . .	2
12	2150022	Pushbutton . . . . .	プッシュボタン . . . . .	1
13	2100861	Oil Seal . . . . .	オイルシール . . . . .	1
14	0033024	Retaining Ring . . . . .	ストップリング . . . . .	2
15	0068517	Pushbutton Spring . . . . .	プッシュボタンバネ . . . . .	1
16	330008	Seal Plug . . . . .	詰栓 . . . . .	1
17	330000	Seal Plug . . . . .	詰栓 . . . . .	1
18	2150017	Fabric Guide Plate . . . . .	布案内板 . . . . .	1
19	110064	Screw(M4-0.7×8) . . . . .	止ネジ . . . . .	2
20	2100918	Tail Cover Gasket . . . . .	後カバーパッキン . . . . .	1
21	2100037	Tail Cover . . . . .	後カバー . . . . .	1
22	0036518	Seal Plug . . . . .	詰栓 . . . . .	1
23	2100873	Ball Bearing Housing . . . . .	ハウジング . . . . .	1
24	2100874	Ball Bearing Housing Gasket . . . . .	ハウジングパッキン . . . . .	1
25	130003	Screw(M4-0.7×7.3) . . . . .	止ネジ . . . . .	3

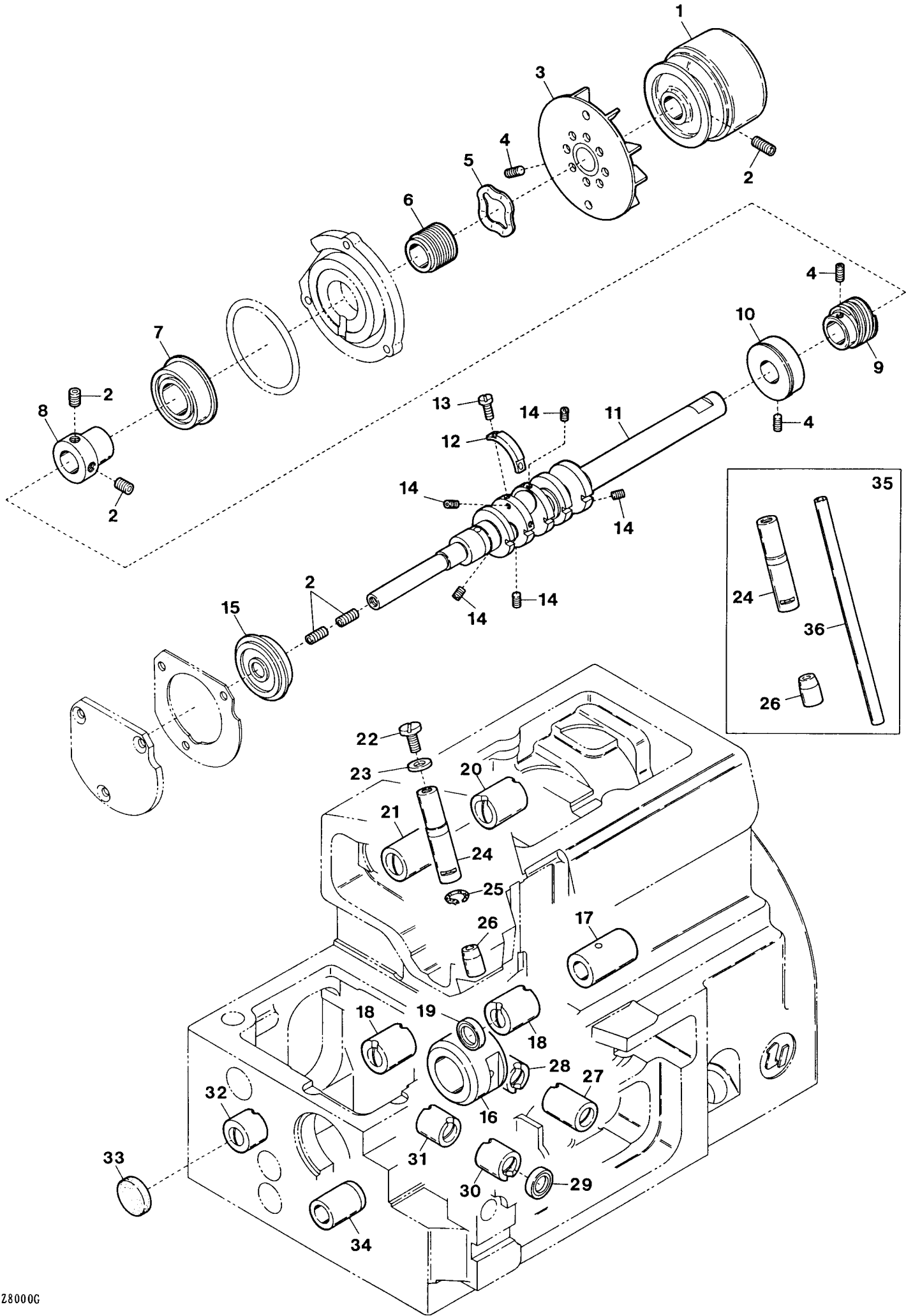


MISCELLANEOUS THREAD EYELETS

糸道関係

4

Ref. No	Parts No	Description	品名	Amt. Req.
1	2100063	Thread Guide Plate . . . . .	糸案内板 . . . . .	1
2	110013	Screw(M4-0.7×8) . . . . .	止ネジ . . . . .	2
3	0024084	Thread Tension Spring Cap . . . . .	糸調子バネキャップ(上) . . . . .	4
4	0024083	Tension Spring Bushing . . . . .	糸調子ナット回り止メ . . . . .	4
5	0024157	Lower Looper Thread Tension Spring . . . . .	下ルーパ糸調子バネ . . . . .	1
6	0020118	Thread Tension Spring Retainer . . . . .	糸調子バネキャップ(下) . . . . .	4
7	000178	Felt . . . . .	フェルト . . . . .	4
8	0031111	Tension Disc . . . . .	糸調子皿 . . . . .	8
9	000177	Felt . . . . .	フェルト . . . . .	4
10	190016	Tension Post(Short) . . . . .	糸調子棒(短) . . . . .	4
11	0032962	Tension Disc Eyelet . . . . .	糸調子台糸道 . . . . .	3
12	0032952	Upper Looper Thread Tension Spring . . . . .	上ルーパ糸調子バネ . . . . .	1
13	0032971	Needle Thread Tension Spring . . . . .	針糸調子バネ . . . . .	1
14	0024156	Needle Thread Tension Spring . . . . .	針糸調子バネ . . . . .	1
15	2150116	Tension Disc Eyelet for Needle Thread . . . . .	針糸調子台糸道 . . . . .	1
16	2150030	Oil Container . . . . .	S P タンク . . . . .	1
17	2150031	Oil Container Plug . . . . .	詰栓 . . . . .	1
18	310105	Felt . . . . .	S P フェルト . . . . .	1
19	2150032	Felt Holder . . . . .	S P フェルト押エ . . . . .	1
20	110012	Screw(M4-0.7×8) . . . . .	止ネジ . . . . .	1
21	2150124	Needle Thread Eyelet Holder . . . . .	針糸道取付板 . . . . .	1
22	110001	Screw(M4-0.7×5.4) . . . . .	止ネジ . . . . .	3
23	2150115	Needle Thread Eyelet(Right) . . . . .	針糸道(右) . . . . .	1
24	006035	Screw(9/64-40×7) . . . . .	止ネジ . . . . .	1
25	000644	Spring Washer . . . . .	スプリングワッシャ . . . . .	1
26	000322	Nut . . . . .	ナット . . . . .	1
27	2150114	Needle Thread Eyelet(Left) . . . . .	針糸道(左) . . . . .	1
28	2150110	Needle Thread Pull-off . . . . .	針糸繰り . . . . .	1
29	110073	Screw(M4-0.7×7.5) . . . . .	止ネジ . . . . .	1
30	000653	Knock Pin . . . . .	ノックピン . . . . .	1
31	2150111	Thread Retainer Plate Support . . . . .	小調子板 . . . . .	1
32	2150112	Thread Retainer Plate . . . . .	小調子皿 . . . . .	1
33	2150132	Thread Retainer Spring . . . . .	小調子皿バネ . . . . .	1
34	170049	Screw(M2-0.4×4) . . . . .	止ネジ . . . . .	1
35	2150027	Looper Holder Cover . . . . .	ルーパ台カバー . . . . .	1
36	110009	Screw(M4-0.7×8) . . . . .	止ネジ . . . . .	1
37	0093303	Looper Driving Shaft Oil Seal . . . . .	ルーパ軸オイルシール . . . . .	1
38	2100229	Looper Holder Cover Spacer(Rubber) . . . . .	ルーパ台カバースペーサ . . . . .	1
39	2150119	Looper Thread Eyelet(Left) . . . . .	ルーパ糸道(左) . . . . .	1
40	110035	Screw(M4-0.7×10) . . . . .	止ネジ . . . . .	3
41	2150123	Thread Eyelet Support . . . . .	糸道取付板 . . . . .	1
42	2150120	Lower Looper Thread Eyelet . . . . .	下ルーパ糸道 . . . . .	1
43	2150121	Upper Looper Thread Eyelet . . . . .	上ルーパ糸道 . . . . .	1
44	000014	Washer . . . . .	ワッシャ . . . . .	2
45	110026	Screw(M3-0.5×6) . . . . .	止ネジ . . . . .	2
46	0022215	Looper Thread Pipe . . . . .	糸道パイプ . . . . .	2

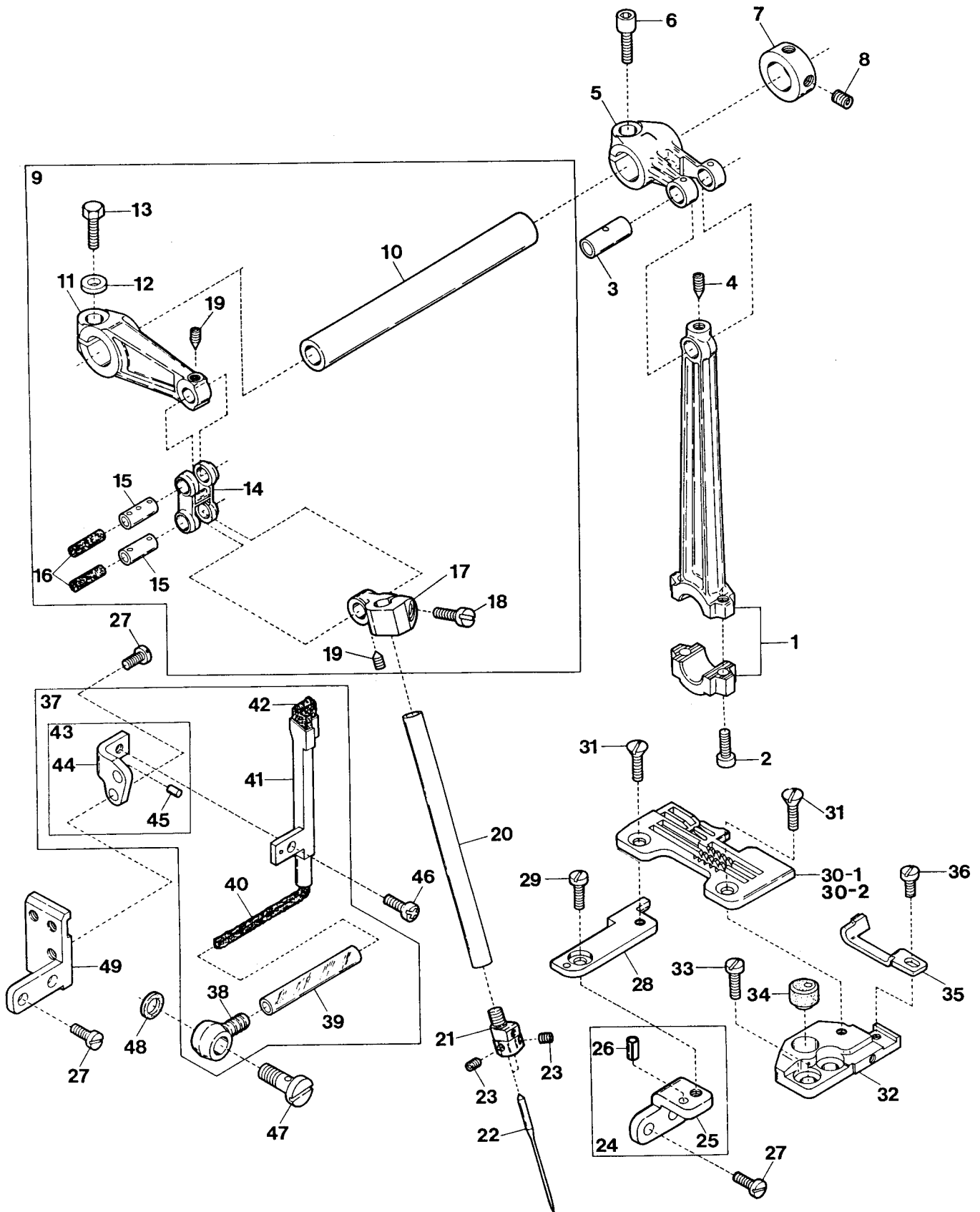


MISCELLANEOUS CRANKSHAFT & BUSHINGS

主軸及びブッシュ関係

5

Ref. No.	Parts No.	Description	品名	Amt. Req.
1	2150214	Machine Pulley . . . . .	ミシンプーリ . . . . .	1
2	160007	Screw(M6-1×6) . . . . .	止ネジ . . . . .	6
3	2110181	Oil Cooling Fan . . . . .	冷却ファン . . . . .	1
4	160001	Screw(M4-0.7×4) . . . . .	止ネジ . . . . .	5
5	2110184	Corrugeted Washer . . . . .	波形ワッシャ . . . . .	1
6	2110183	Mechanical Oil Shield . . . . .	油切り . . . . .	1
7	0093090	Crankshaft Ball Bearing(Right) . . . . .	ボールベアリング(右) . . . . .	1
8	3100129	Bearing Adapter . . . . .	ベアリング受ケ . . . . .	1
9	2150096	Oil Pump Driving Worm . . . . .	ウォーム . . . . .	1
10	2150038	Crankshaft Bushing . . . . .	中ブッシュ . . . . .	1
11	2150100	Crankshaft . . . . .	クランクシャフト . . . . .	1
12	2100111	Crankshaft Counterweight . . . . .	バランスウエイト . . . . .	1
13	110036	Screw(M3-0.5×6.5) . . . . .	止ネジ . . . . .	2
14	160027	Screw(M3-0.5×3) . . . . .	詰ネジ . . . . .	5
15	2100872	Crankshaft Ball Bearing(Left) . . . . .	ボールベアリング(左) . . . . .	1
16	2150039	Crankshaft Bushing . . . . .	小ブッシュ . . . . .	1
17	2100105	Upper Knife Driving Shaft Bushing(Right) . . . . .	上メス軸ブッシュ(右) . . . . .	1
18	2150043	Upper Knife Feed Bar Driving Shaft Bushing . . . . .	上メス軸・送り軸ブッシュ . . . . .	2
19	2100117	Upper Knife Driving Shaft Oil Seal . . . . .	上メス軸オイルシール . . . . .	1
20	2150049	Needle Bar Driving Shaft Bushing(Right) . . . . .	針棒クランク軸ブッシュ(右) . . . . .	1
21	2150048	Needle Bar Driving Shaft Bushing(Left) . . . . .	針棒クランク軸ブッシュ(左) . . . . .	1
22	003636	Cap Screw(5/16-32×3.5) . . . . .	蓋ネジ . . . . .	1
23	000526	Gasket . . . . .	パッキン . . . . .	1
24	2150040	Needle Bar Bushing(Upper) . . . . .	針棒ブッシュ(上) . . . . .	1
25	310109	Oil Wick . . . . .	油芯 . . . . .	1
26	2150041	Needle Bar Bushing(Lower) . . . . .	針棒ブッシュ(下) . . . . .	1
27	2150046	Upper Looper Driving Shaft Bushing(Front) . . . . .	上ルーバ軸ブッシュ(前) . . . . .	1
28	2150047	Upper Looper Driving Shaft Bushing(Rear) . . . . .	上ルーバ軸ブッシュ(後) . . . . .	1
29	2100272	Looper Driving Shaft Oil Seal . . . . .	ルーバ軸オイルシール . . . . .	1
30	2150044	Lower Looper Driving Shaft Bushing(Front) . . . . .	下ルーバ軸ブッシュ(前) . . . . .	1
31	2150045	Lower Looper Driving Shaft Bushing(Rear) . . . . .	下ルーバ軸ブッシュ(後) . . . . .	1
32	2150042	Feed Bar Driving Shaft Bushing(Left) . . . . .	送り軸ブッシュ(左) . . . . .	1
33	2150069	Seal Plug . . . . .	詰栓 . . . . .	1
34	2100098	Control Lever Shaft Bushing . . . . .	送り調節レバー軸ブッシュ . . . . .	1
35	2150050	Needle Bar & Needle Bar Bushing, C. Set . . . . .	針棒・針棒ブッシュ(組) . . . . .	1
36	2100642	Needle Bar . . . . .	針棒 . . . . .	1

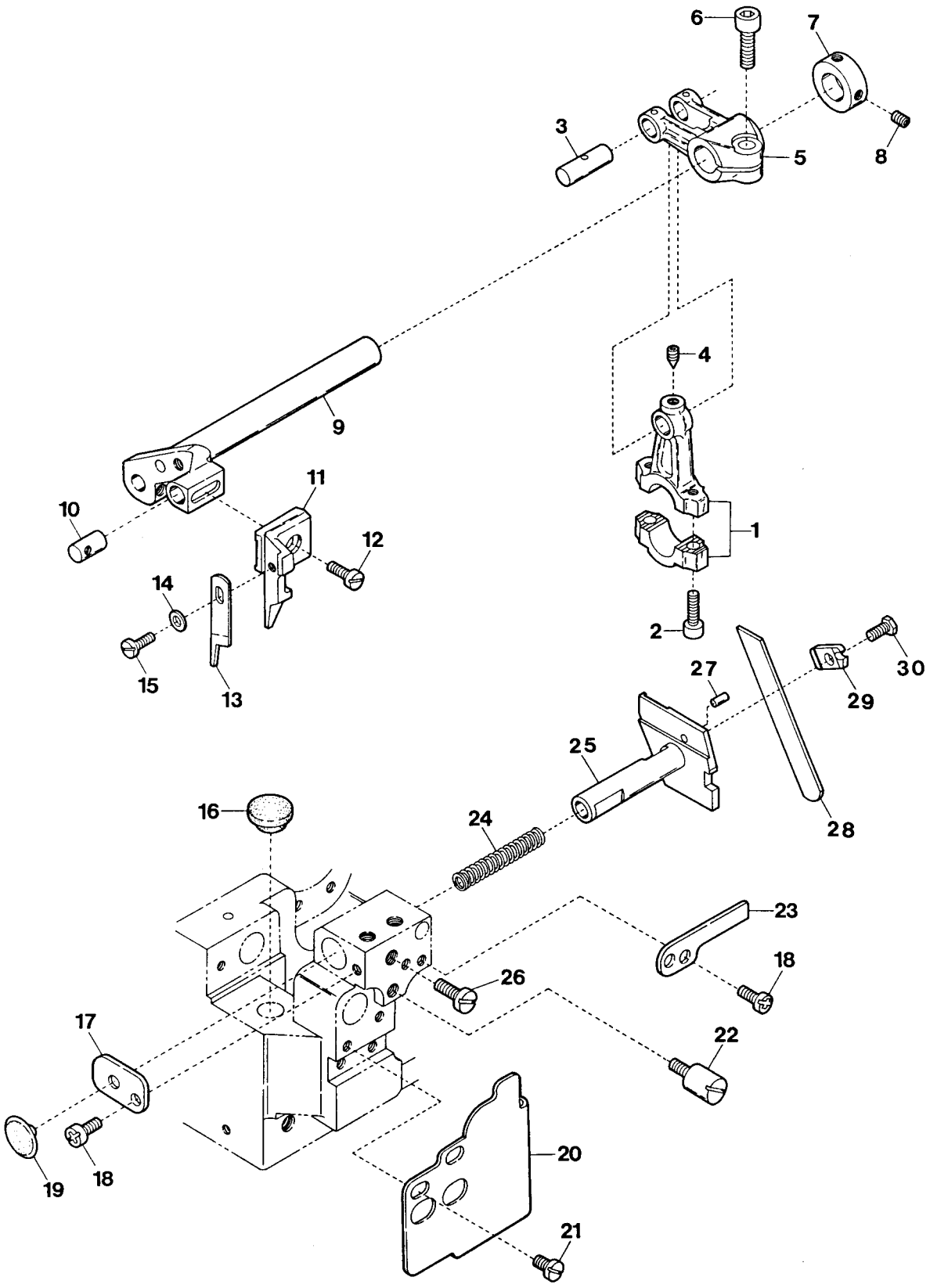


**NEEDLE BAR DRIVING MECHANISM**

**針棒機構**

**6**

Ref. No.	Parts No.	Description	品名	Amt. Req.
1	2150105	Needle Bar Driving Connecting Rod	針棒ロッド	1
2	120049	Screw(M4-0.7×16)	止ネジ	2
3	2100144	Needle Bar Driving Connecting Rod Pin	針棒クランクピン	1
4	160002	Screw(M4-0.7×5)	止ネジ	1
5	2100899	Needle Bar Driving Lever	針棒クランク軸腕	1
6	120006	Screw(M6-1×12)	止ネジ	1
7	2100137	Collar(12×20×10mm)	カラー	1
8	160003	Screw(M5-0.8×5)	止ネジ	2
9	2150054	Needle Bar Crank Arm, C. Set	針棒クランク(組)	1
10	2150053	Needle Bar Driving Shaft	針棒クランク軸	1
11	2100136	Needle Bar Crank Arm	針棒クランク	1
12	300008	Washer	ワッシャ	1
13	140003	Screw(M6-1×18)	止ネジ	1
14	2100138	Needle Bar Connecting Link	針棒リンク	1
15	2100176	Needle Bar Connecting Link Pin	針棒リンクピン	2
16	310089	Oil Wick	油芯	2
17	2150051	Needle Bar Connecting Bracket	針棒抱キ	1
18	110006	Screw(M3.5-0.6×10)	止ネジ	1
19	160016	Screw(M4-0.7×4.5)	止ネジ	2
20	2100642	Needle Bar	針棒	1
21	2159102	Needle Clamp(Y)	針止メ	1
22	---	Needle(System:DC×1)	針	2
23	003637	Screw(1/8-44×2.5)	止ネジ	2
24	2150057	Stitch Plate Support Stay, C. Set	針板取付台支エ(組)	1
25	2150058	Stitch Plate Support Stay	針板取付台支エ	1
26	000035	Roll Pin	ロールピン	1
27	110009	Screw(M4-0.7×8)	止ネジ	6
28	2100502	Stitch Plate Support(Rear)	針板取付台(後)	1
29	110001	Screw(M4-0.7×5.4)	止ネジ	1
30-1	2108004	Stitch Plate(Y5)	針板	1
30-2	2108005	" (Y6)	"	1
31	005345	Screw(11/64-40×8.3)	止ネジ	2
32	2100145	Stitch Plate Support(Front)	針板取付台(前)	1
33	110011	Screw(M5-0.8×10)	止ネジ	2
34	0032604	Rubber Cushion	埋メ座	1
35	2109200	Needle Guard(Front)	針受ケ(前)	1
36	110002	Screw(M3-0.5×5)	止ネジ	1
37	2150035	HR Unit, Complete Set	HR装置(組)	1
38	3100370	Tube Joint	パイプ継手	1
39	2100152	Oil Tube(70mm)	給油パイプ(70mm)	1
40	310005	Oil Wick	油芯	1
41	2100533	HR Felt Holder	HRフェルト受ケ	1
42	310001	HR Felt	HRフェルト	1
43	2100535	HR Felt Holder Bracket, C. Set	HR取付台(組)	1
44	2100536	HR Felt Holder Bracket	HR取付台	1
45	000393	Roll Pin	ロールピン	1
46	110013	Screw(M4-0.7×8)	止ネジ	1
47	320008	Fitting Stud(Short)	管継手ボルト(短)	1
48	000567	Seal	パッキン	1
49	2150150	HR Unit Bracket	HR装置台	1



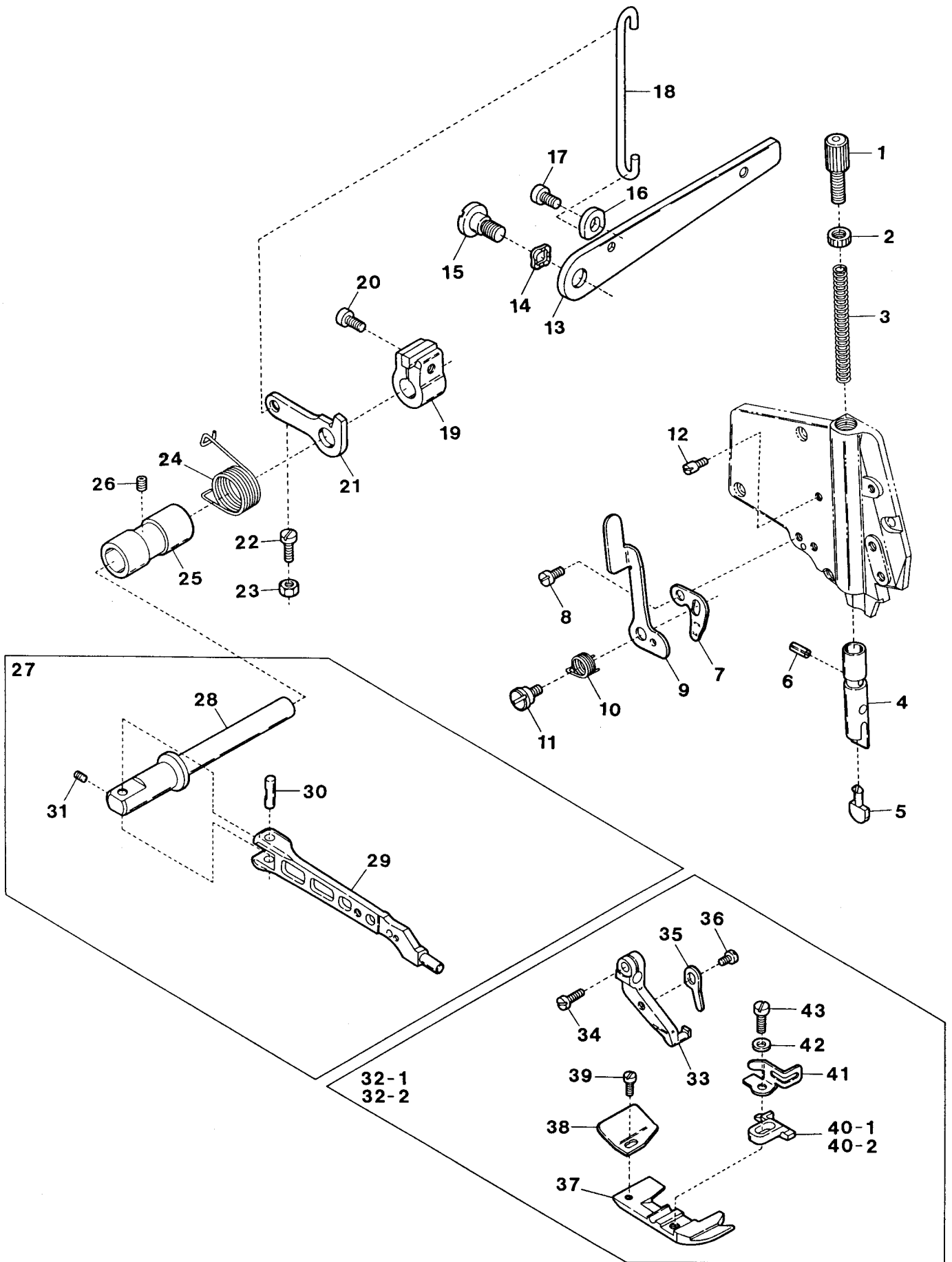


**KNIFE DRIVING MECHANISM**

**メス機構**

**7**

Ref. No.	Parts No.	Description	品名	Amt. Req.
1	2100160	Upper Knife Driving Connecting Rod	上メスロッド	1
2	120049	Screw(M4-0.7×16)	止ネジ	2
3	2100173	Driving Lever Pin	上メス軸腕ピン	1
4	160002	Screw(M4-0.7×5)	止ネジ	1
5	2100162	Upper Knife Driving Lever	上メス軸腕	1
6	120006	Screw(M6-1×12)	止ネジ	1
7	2100161	Collar(10×19×9mm)	カラー	1
8	160003	Screw(M5-0.8×5)	止ネジ	2
9	2150060	Upper Knife Driving Shaft	上メス軸	1
10	2100165	Upper Knife Holder Positioner	上メスホルダピン	1
11	2100164	Upper Knife Holder(Flat Type)	上メスホルダ(平)	1
12	110035	Screw(M4-0.7×10)	止ネジ	1
13	0020496	Upper Knife(Flat Type)	上メス(平)	1
14	000532	Washer	ワッシャ	1
15	110004	Screw(M3.5-0.6×8)	止ネジ	1
16	0093864	Seal Plug	詰栓	1
17	2150020	Lower Knife Holder Spring Stop	下メスバネ受ケ	1
18	110012	Screw(M4-0.7×5)	止ネジ	3
19	2100174	Cloth Plate Rubber Cushion	緩衝ゴム	1
20	2150019	Front Cover	前カバー	1
21	110001	Screw(M4-0.7×5.4)	止ネジ	2
22	2100009	Cloth Plate Spring Pin	バネ受ケピン	1
23	2150021	Lower Knife Holder Locking Plate	下メス台回り止メ	1
24	0032919	Lower Knife Holder Spring	下メスバネ	1
25	2100166	Lower Knife Holder	下メス台	1
26	110046	Screw(M5-0.8×12)	止ネジ	1
27	000688	Guide Pin	ガイドピン	1
28	2100167	Lower Knife	下メス	1
29	2100168	Lower Knife Clamp	下メス押エ	1
30	140014	Screw(M4-0.7×8)	止ネジ	1

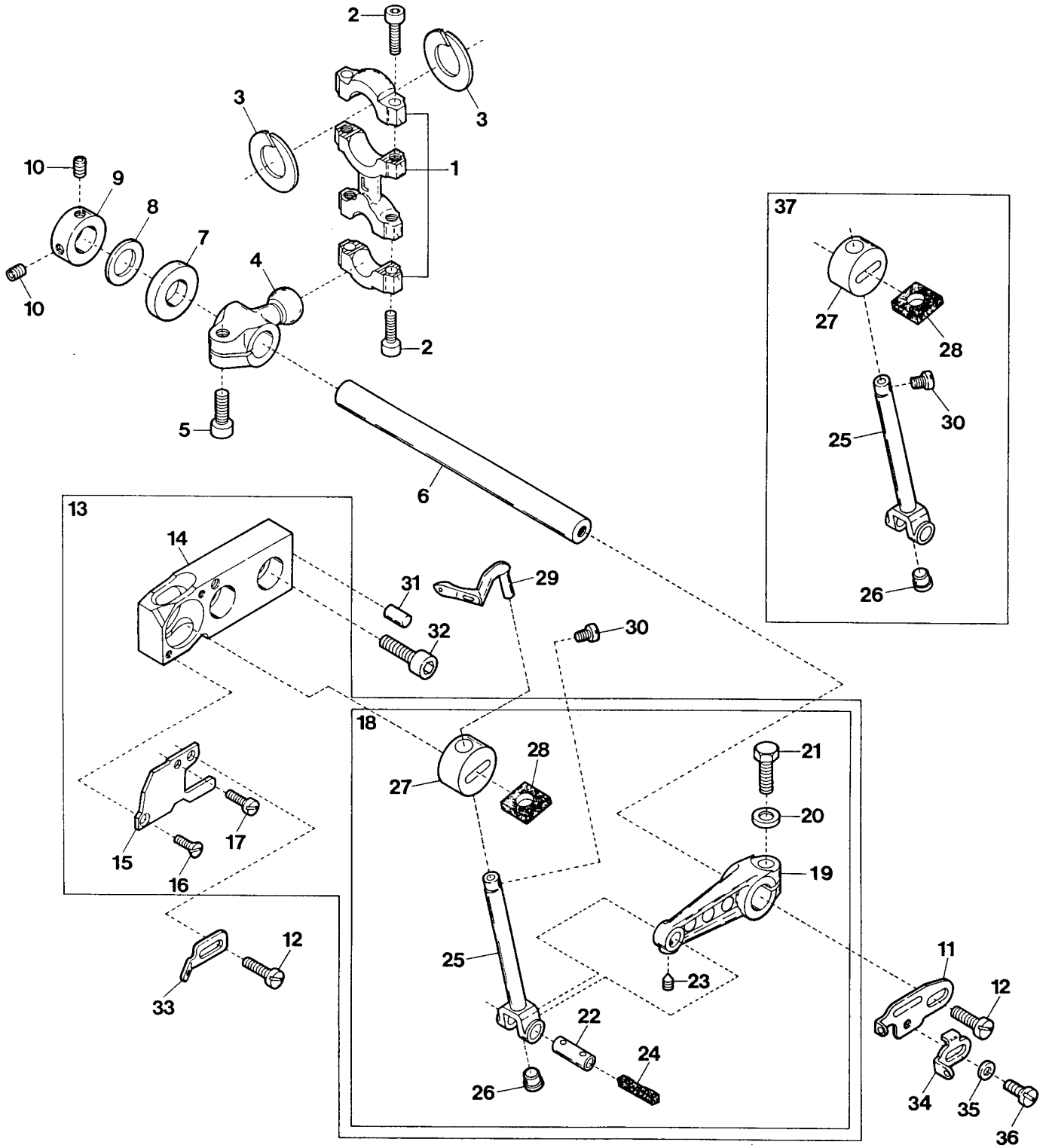


## PRESSER FOOT MECHANISM

## 押工機構

8

Ref. No.	Parts No.	Description	品名	Amt. Req.
1	190080	Adjusting Screw(M10-0.75×30)	調節ネジ	1
2	100073	Lock Nut	ロックナット	1
3	2100181	Presser Spring	押エバネ	1
4	2150145	Presser Bar	押エ棒	1
5	2100580	Presser Arm Positioning Guide Pin	押エ腕案内ピン	1
6	000482	Spring Pin	スプリングピン	1
7	2150146	Presser Arm Stop	押エ腕ストッパ	1
8	110012	Screw(M4-0.7×5)	止ネジ	1
9	2150147	Presser Foot Release Lever	手揚げ	1
10	2150148	Presser Foot Release Lever Spring	手揚げバネ	1
11	170045	Screw(M4-0.7×5)	止ネジ	1
12	180001	Screw(M4-0.7×4.5)	バネ掛ケネジ	1
13	2100193	Presser Foot Lifter Lever	押エ揚げレバー	1
14	000487	Wave Washer	波形ワッシャ	1
15	170047	Screw(M8-1.25×10)	止ネジ	1
16	2150138	Presser Foot Lifter Lever Stop	押エ揚げレバーストッパ	1
17	120010	Screw(M6-1×10)	止ネジ	1
18	2100197	Presser Foot Lifter Lever Link	押エ揚げレバーリンク	1
19	2100518	Presser Foot Shaft Collar	押エ軸カラー	1
20	120017	Screw(M5-0.8×15)	止ネジ	1
21	2100192	Intermediate Lever	押エ軸レバー	1
22	110065	Stop Screw(M4-0.7×12)	ストップネジ	1
23	100001	Lock Nut	ロックナット	1
24	2150139	Presser Foot Lifter Lever Spring	押エ揚げレバーストッパ	1
25	2100099	Presser Foot Shaft Bushing	押エ軸ブッシュ	1
26	160007	Screw(M6-1×6)	止ネジ	1
27	2150140	Presser Arm, Complete Set	押エ腕(組)	1
28	2100189	Presser Foot Shaft	押エ軸	1
29	2150141	Presser Arm	押エ腕	1
30	2100199	Presser Arm Hinge Pin	押エ腕ヒンジピン	1
31	160001	Screw(M4-0.7×4)	止ネジ	1
32-1	2157057	Presser Foot, C. Set(Y5)	押エ(組)	1
32-2	2157058	" " (Y6)	"	1
33	2157000	Presser Foot Hinge	押エヒンジ	1
34	110004	Screw(M3.5-0.6×8)	止ネジ	1
35	2157040	Presser Foot Half-stay	半固定片	1
36	110050	Screw(M3.5-0.6×4.5)	止ネジ	1
37	2157020	Presser Foot(Lower)	押エ(下)	1
38	0034535	Thread Chain Guide	空環ガイド	1
39	004237	Screw(3/32-56×2.6)	止ネジ	1
40-1	2157205	Presser Foot Stitch Tongue(Y5)	爪	1
40-2	2157206	" " (Y6)	"	1
41	2107643	Finger Guard	フィンガガード	1
42	000444	Washer	ワッシャ	1
43	005036	Screw(1/8-44×5.6)	止ネジ	1

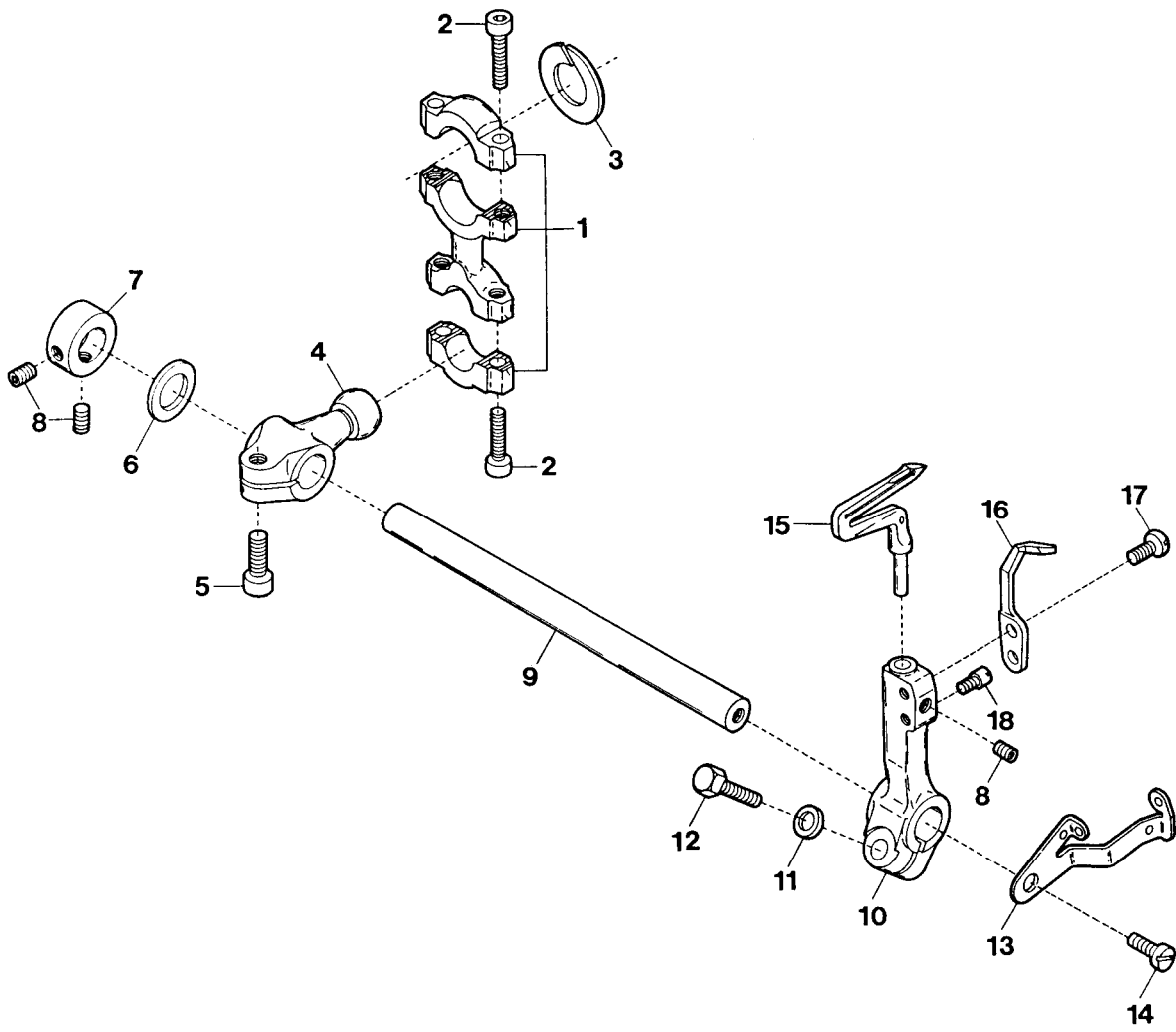


UPPER LOOPER DRIVING MECHANISM

上ルーパ機構

9

Ref. No.	Parts No.	Description	品名	Amt. Req.
1	2100900	Looper Driving Lever Connecting Rod	ルーパロッド	1
2	120049	Screw(M4-0.7×16)	止ネジ	4
3	2100088	Connecting Rod Swing-proof	振レ止メ	2
4	2150071	Upper Looper Driving Lever	上ルーパ軸腕	1
5	120006	Screw(M6-1×12)	止ネジ	1
6	2150070	Looper Driving Shaft	上ルーパ軸	1
7	2150072	Driving Shaft Thrust Ring	スラストリング	1
8	2150075	Driving Shaft Thrust Ring	スラストリング	1
9	2100161	Collar(10×19×9mm)	カラー	1
10	160001	Screw(M4-0.7×4)	止ネジ	2
11	2150130	Upper Looper Thread Pull-off	上ルーパ糸繰り	1
12	110009	Screw(M4-0.7×8)	止ネジ	2
13	2150085	Upper Looper Bar Crank Arm, C. Set	上ルーパクランク(組)	1
14	2150084	Upper Looper Bar Guide Bushing	ルーパ案内メタル	1
15	2100227	Upper Looper Bar Guide Cover	ルーパ案内蓋	1
16	130001	Screw(M2.5-0.45×6)	止ネジ	1
17	110071	Screw(M2.5-0.45×6)	止ネジ	1
18	2150090	Upper Looper Bar Guide, Complete Set	ルーパ案内(組)	1
19	2100221	Upper Looper Bar Crank Arm	上ルーパクランク	1
20	300008	Washer	ワッシャ	1
21	140004	Screw(M6-1×16)	止ネジ	1
22	2100903	Upper Looper Bar Crank Arm Pin	上ルーパクランクピン	1
23	160002	Screw(M4-0.7×5)	止ネジ	1
24	310089	Oil Wick	油芯	1
25	2150080	Upper Looper Bart	ルーパ棒	1
26	000629	Seal Plug	詰栓	1
27	2100892	Upper Looper Bar Guide	ルーパ案内	1
28	310065	Oiling Felt	フェルト	2
29	2109322	Upper Looper(for Needle Size #9~14)	上ルーパ(針番手#9~14用)	1
30	210009	Screw(1/8-44×3.2)	止ネジ	1
31	000779	Standard Pin	基準ピン	1
32	120013	Screw(M6-1×15)	止ネジ	2
33	2100854	Upper Looper Supplementary Thread Eyelet	上ルーパ補助糸道	1
34	2150117	Lower Looper Thread Pull-off	下ルーパ糸繰り	1
35	000014	Washer	ワッシャ	1
36	110002	Screw(M3-0.5×5)	止ネジ	1
37	2150079	Upper Looper Bar, C. Set	ルーパ棒(組)	1

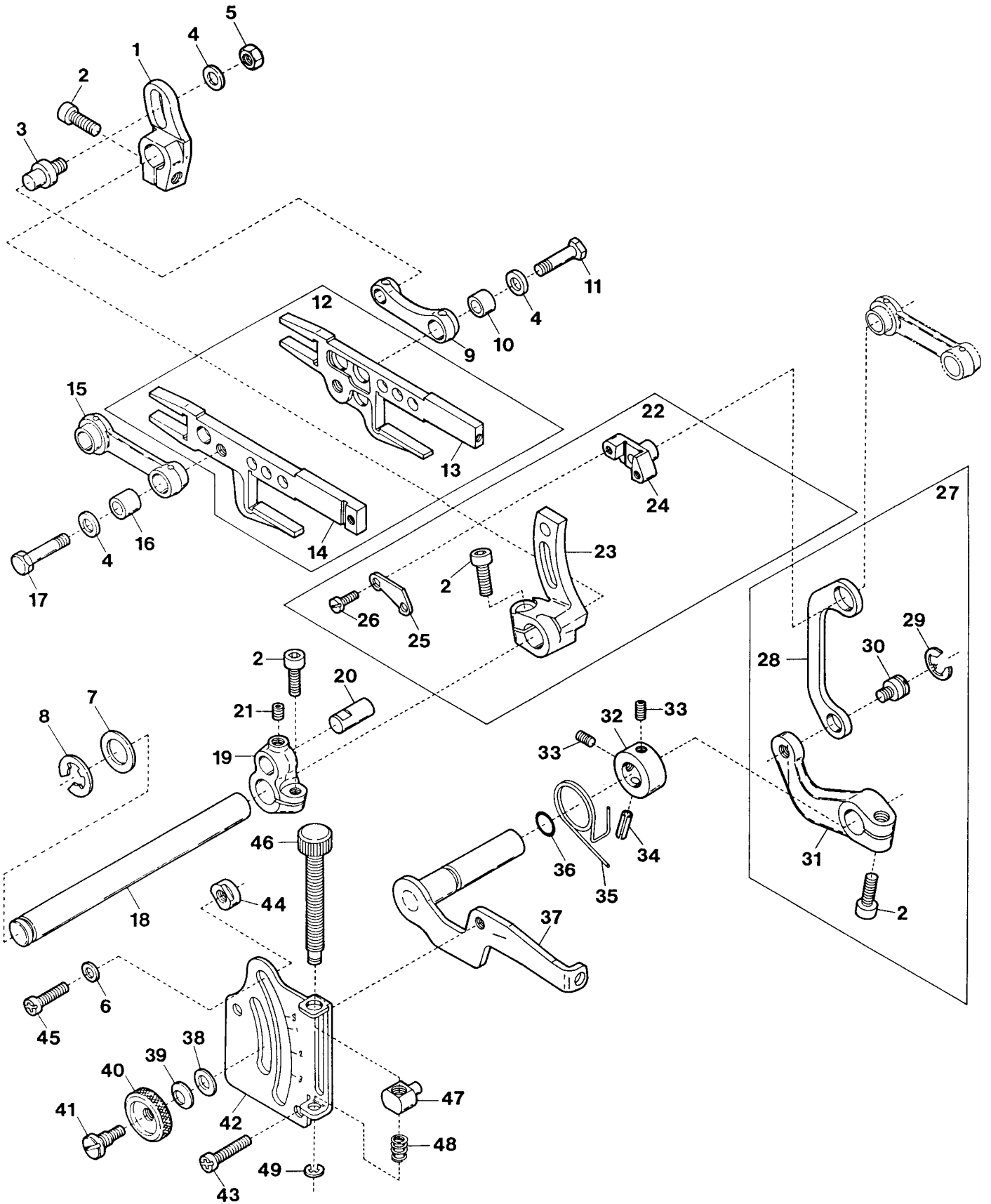


**LOWER LOOPER DRIVING MECHANISM**

**下ルーパ機構**

**10**

Ref.	Parts			Amt.
<u>No.</u>	<u>No.</u>	<u>Description</u>	<u>品名</u>	<u>Req.</u>
1	2100215	Looper Driving Lever Connecting Rod	ルーパロッド	1
2	120049	Screw(M4-0.7×16)	止ネジ	4
3	2100088	Connecting Rod Swing-proof	振レ止メ	1
4	2150076	Lower Looper Driving Lever	下ルーパ軸腕	1
5	120006	Screw(M6-1×12)	止ネジ	1
6	2100902	Driving Shaft Thrust Ring	スラストプレート	1
7	2100161	Collar(10×19×9mm)	カラー	1
8	160003	Screw(M5-0.8×5)	止ネジ	3
9	2100219	Looper Driving Shaft	ルーパ軸	1
10	2100211	Lower Looper Holder Arm	下ルーパ台	1
11	300008	Washer	ワッシャ	1
12	140002	Screw(M6-1×14)	止ネジ	1
13	2150118	Thread Pull-off	下ルーパ台糸繰リ	1
14	110009	Screw(M4-0.7×8)	止ネジ	1
15	2109347	Lower Looper	下ルーパ	1
16	2109201	Needle Guard(Rear)	針受ケ(後)	1
17	110036	Screw(M3-0.5×6.5)	止ネジ	1
18	180014	Screwed Pin(M3-0.5×4.5)	ピンネジ	1



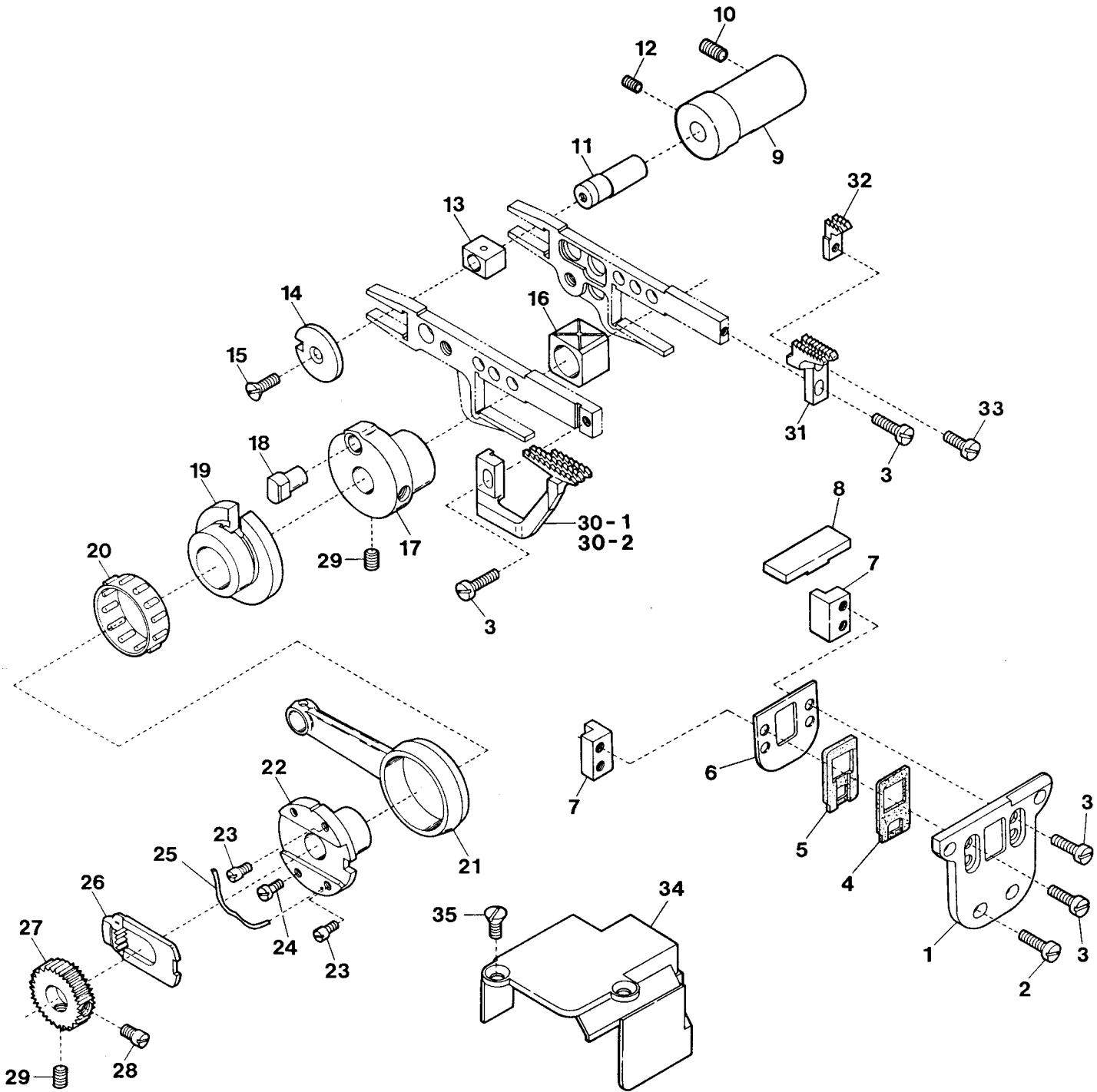


FEED DRIVING CONTROL MECHANISM

前送り調節機構

11

Ref. No.	Parts No.	Description	品名	Amt. Req.
1	2150064	Main Feed Bar Lever . . . . .	後送りレバー . . . . .	1
2	120006	Screw(M6-1×12) . . . . .	止ネジ . . . . .	4
3	2100251	Main Feed Bar Lever Pin . . . . .	後送りレバーピン . . . . .	1
4	300000	Washer . . . . .	ワッシャ . . . . .	3
5	100002	Nut . . . . .	ナット . . . . .	1
6	000669	Washer . . . . .	ワッシャ . . . . .	2
7	2150075	Thrust Plate . . . . .	スラストプレート . . . . .	1
8	0095027	Retaining Ring . . . . .	ストップリング . . . . .	1
9	2100248	Main Feed Bar Connection . . . . .	後送りリンク . . . . .	1
10	2100249	Connection Bushing . . . . .	後送りリンクブッシュ . . . . .	1
11	140001	Screw(M5-0.5×12) . . . . .	止ネジ . . . . .	1
12	2100266	Feed Bar, Complete Set . . . . .	前後送り台(組) . . . . .	1
13	2100242	Main Feed Bar . . . . .	後送り台 . . . . .	1
14	2100241	Differential Feed Bar . . . . .	前送り台 . . . . .	1
15	2100243	Differential Feed Bar Connection . . . . .	前送りリンク . . . . .	1
16	2100244	Connection Bushing . . . . .	前送りリンクブッシュ . . . . .	1
17	140000	Screw(M5-0.5×15.5) . . . . .	止ネジ . . . . .	1
18	2150065	Feed Bar Driving Shaft . . . . .	送り軸 . . . . .	1
19	2150066	Feed Bar Driving Shaft Lever . . . . .	送り軸腕 . . . . .	1
20	2100288	Connecting Rod Pin . . . . .	送りロッドピン . . . . .	1
21	160007	Screw(M6-1×6) . . . . .	止ネジ . . . . .	1
22	2100671	Differential Rocker, Complete Set . . . . .	前送り腕(組) . . . . .	1
23	2100672	Differential Rocker . . . . .	前送り腕 . . . . .	1
24	2100673	Differential Regulating Slider . . . . .	スライダ . . . . .	1
25	2100674	Differential Regulating Slider Cap . . . . .	スライダ蓋 . . . . .	1
26	110033	Screw(M3-0.5×6) . . . . .	止ネジ . . . . .	2
27	2100269	Differential Lever(Right), C. Set . . . . .	差動レバー(右)(組) . . . . .	1
28	2100252	Slider Link . . . . .	スライダリンク . . . . .	1
29	0068202	Retaining Ring . . . . .	ストップリング . . . . .	1
30	2100253	Slider Link Pin . . . . .	スライダリンクピン . . . . .	1
31	2100262	Differential Lever(Right) . . . . .	差動レバー(右) . . . . .	1
32	2100267	Collar(10×17×8mm) . . . . .	カラー . . . . .	1
33	160001	Screw(M4-0.7×4) . . . . .	止ネジ . . . . .	2
34	000690	Spring Pin . . . . .	スプリングピン . . . . .	1
35	2100256	Differential Lever Spring . . . . .	差動レバーバネ . . . . .	1
36	0020538	O-ring(P7) . . . . .	Oリング . . . . .	1
37	2100263	Differential Lever(Left) . . . . .	差動レバー(左) . . . . .	1
38	000528	Washer . . . . .	ワッシャ . . . . .	1
39	000561	Conical Spring Washer . . . . .	皿バネワッシャ . . . . .	1
40	100000	Adjusting Nut . . . . .	調節ナット . . . . .	1
41	190001	Adjusting Screw(M6-1×11.5, M4.5-0.5×4) . . . . .	調節ネジ . . . . .	1
42	2100271	Differential Feed Graduation . . . . .	送り目盛板 . . . . .	1
43	110016	Screw(M4-0.7×15) . . . . .	止ネジ . . . . .	2
44	0020350	Differential Lever Stop . . . . .	差動レバーストップ . . . . .	2
45	110017	Screw(M5-0.8×8) . . . . .	止ネジ . . . . .	2
46	2100257	Adjusting Screw . . . . .	アジャスタ . . . . .	1
47	2100264	Adjusting Block . . . . .	アジャスタ駒 . . . . .	1
48	2100259	Adjusting Block Spring . . . . .	アジャスタバネ . . . . .	1
49	0034293	Retaining Ring . . . . .	ストップリング . . . . .	1

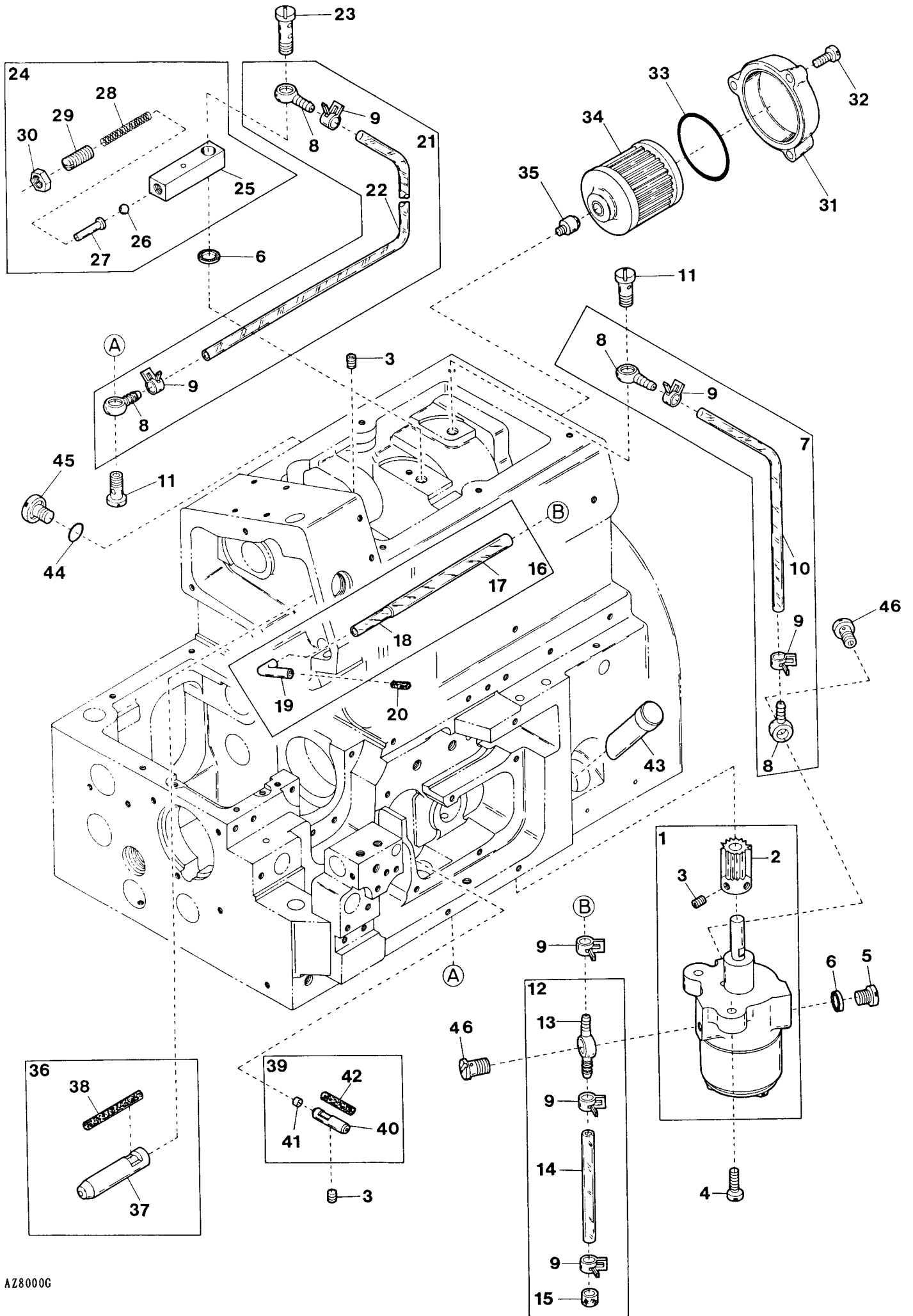


FEED DRIVING MECHANISM

送り機構

12

Ref.	Parts				Amt.
<u>No.</u>	<u>No.</u>	<u>Description</u>	<u>品</u>	<u>名</u>	<u>Req.</u>
1	2100865	Feed Bar Guide Support . . . . .	送り台ガイドサポート . . . . .		1
2	110064	Screw(M4-0.7×8) . . . . .	止ネジ . . . . .		4
3	110004	Screw(M3.5-0.6×8) . . . . .	止ネジ . . . . .		5
4	2100866	Feed Bar Shield(Front) . . . . .	送り台シール(前) . . . . .		1
5	2100867	Feed Bar Shield(Rear) . . . . .	送り台シール(後) . . . . .		1
6	2100869	Feed Bar Shield Guide . . . . .	送り台シールガイド . . . . .		1
7	2100870	Feed Bar Guide . . . . .	送り台ガイド . . . . .		2
8	2100868	Feed Bar Shield(Upper) . . . . .	送り台シール(上) . . . . .		1
9	2150063	Feed Bar Guide Bushing . . . . .	送り台ガイドブッシュ . . . . .		1
10	160007	Screw(M6-1×6) . . . . .	止ネジ . . . . .		1
11	2100602	Feed Bar Block(Rear) Shaft . . . . .	角駒(後)軸 . . . . .		1
12	160001	Screw(M4-0.7×4) . . . . .	止ネジ . . . . .		1
13	2100283	Feed Bar Block(Rear) . . . . .	角駒(後) . . . . .		1
14	2100281	Feed Bar Block(Rear) Lid . . . . .	角駒(後)蓋 . . . . .		1
15	130002	Screw(M3-0.5×6) . . . . .	止ネジ . . . . .		1
16	2100280	Feed Bar Block(Front) . . . . .	角駒(前) . . . . .		1
17	2100284	Eccentric Pin Holder . . . . .	送リエキセンピン取付台 . . . . .		1
18	0020401	Feed Dog Eccentric Pin . . . . .	送リエキセンピン . . . . .		1
19	2100277	Feed Dog Eccentric . . . . .	送リエキセン . . . . .		1
20	2100278	Roller Bearing . . . . .	ニードルベアリング . . . . .		1
21	2100275	Feed Dog Driving Connecting Rod . . . . .	送りロッド . . . . .		1
22	2100276	Feed Dog Regulating Eccentric . . . . .	送り調節エキセン . . . . .		1
23	180002	Screw(M3-0.5×4) . . . . .	止ネジ . . . . .		2
24	110070	Screw(M3-0.5×6.3) . . . . .	止ネジ . . . . .		1
25	2100289	Feed Dog Regulating Plate Spring . . . . .	送り調節プレートバネ . . . . .		1
26	0023473	Feed Dog Regulating Plate . . . . .	送り調節プレート . . . . .		1
27	2100279	Feed Dog Regulating Gear . . . . .	送り調節ギア . . . . .		1
28	180003	Screw(M5-0.8×8) . . . . .	止ネジ . . . . .		1
29	160003	Screw(M5-0.8×5) . . . . .	止ネジ . . . . .		3
30-1	2109005	Differential Feed Dog(Y5) . . . . .	前送り . . . . .		1
30-2	2109009	" " (Y6) . . . . .	" . . . . .		1
31	2109006	Main Feed Dog . . . . .	後送り . . . . .		1
32	2109067	Auxiliary Feed Dog . . . . .	小送り . . . . .		1
33	110026	Screw(M3-0.5×6) . . . . .	止ネジ . . . . .		1
34	2150067	Connecting Rod Cover . . . . .	送りロッドカバー . . . . .		1
35	130003	Screw(M4-0.7×7.3) . . . . .	止ネジ . . . . .		2



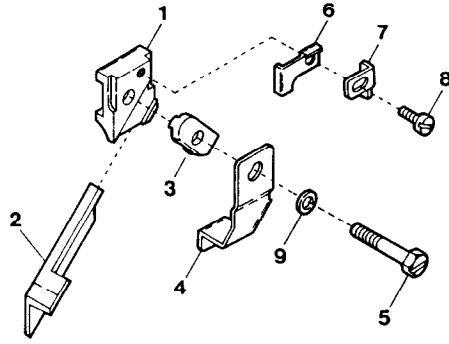
## LUBRICATING MECHANISM

## 給油機構

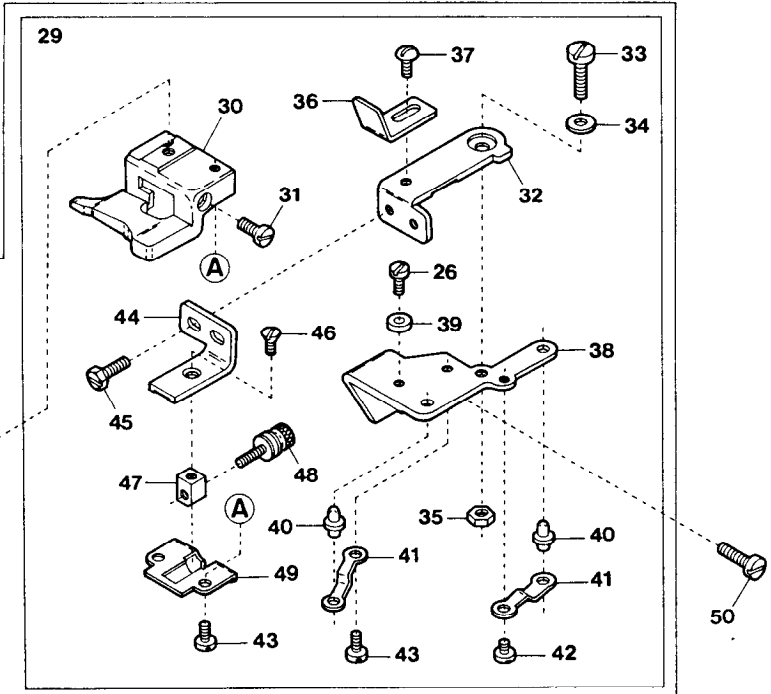
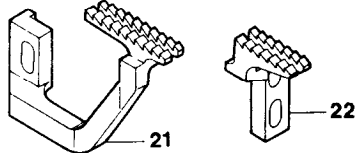
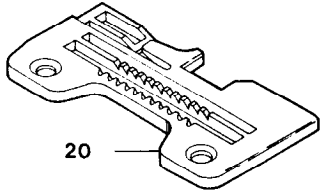
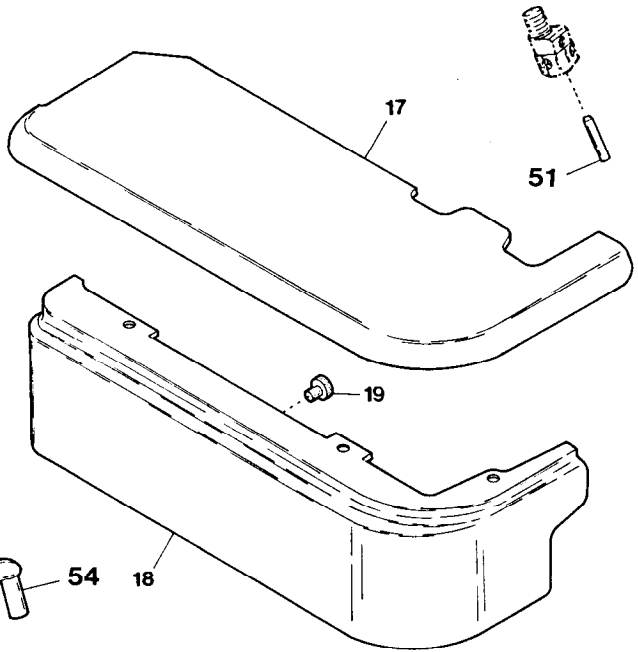
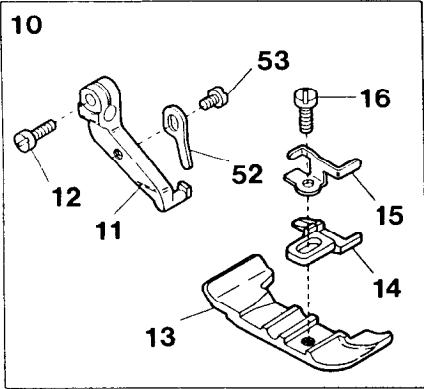
13

Ref. No.	Parts No.	Description	品名	Amt. Req.
1	2100935	Oil Pump, Complete Set . . . . .	ポンプ(組) . . . . .	1
2	2100363	Worm Wheel . . . . .	ウオームホイール . . . . .	1
3	160001	Screw(M4-0.7×4) . . . . .	止ネジ . . . . .	4
4	110016	Screw(M4-0.7×15) . . . . .	止ネジ . . . . .	2
5	001820	Screw(1/4-40×5) . . . . .	止ネジ . . . . .	1
6	000567	Seal . . . . .	パッキン . . . . .	2
7	2150201	Oil Tube, Complete Set . . . . .	給油パイプ(組) . . . . .	1
8	3100370	Oil Tube Fitting One Way End . . . . .	片口管継手 . . . . .	4
9	0031831	Oil Tube Clamp . . . . .	緊束環 . . . . .	7
10	2150206	Oil Tube(4.6×6.4×220mm) . . . . .	給油パイプ . . . . .	1
11	320008	Oil Tube Fitting Stud(M6-1) . . . . .	管継手ボルト . . . . .	2
12	2100958	Suction Tube, C. Set . . . . .	吸入パイプ(組) . . . . .	1
13	3100371	Oil Tube Fitting Two Way . . . . .	両口管継手 . . . . .	1
14	2100369	Oil Tube(4.6×6.4×36.5mm) . . . . .	給油パイプ . . . . .	1
15	2100957	Oil Filter . . . . .	濾過網 . . . . .	1
16	2100926	Suction Pipe(Upper), C. Set . . . . .	吸入パイプ(上)(組) . . . . .	1
17	2100927	Suction Tube(4×6×18mm) . . . . .	吸入パイプ . . . . .	1
18	2100928	Suction Tube(2.5×4×60mm) . . . . .	吸入パイプ . . . . .	1
19	2100929	Suction Pipe(Upper) . . . . .	吸入パイプ(上) . . . . .	1
20	310073	Felt . . . . .	フェルト . . . . .	1
21	2150202	Oil Tube, Complete Set . . . . .	給油パイプ(組) . . . . .	1
22	2150207	Oil Tube(4.6×6.4×320mm) . . . . .	給油パイプ . . . . .	1
23	320009	Oil Tube Fitting Stud(Long)(M6-1)	管継手ボルト(長) . . . . .	1
24	2150095	Oil Pressure Regulating Valve, C. Set	調圧弁(組) . . . . .	1
25	2150094	Oil Pressure Regulating Valve . . . . .	調圧弁 . . . . .	1
26	0080503	Oil Pressure Regulating Ball . . . . .	調圧ボール弁 . . . . .	1
27	0030748	Guide Pin . . . . .	ガイドピン . . . . .	1
28	2150097	Spring . . . . .	バネ . . . . .	1
29	006861	Adjusting Screw(1/4-40×5) . . . . .	調節ネジ . . . . .	1
30	000419	Nut . . . . .	ナット . . . . .	1
31	3100060	Oil Filter Cap . . . . .	オイルフィルタキャップ . . . . .	1
32	110045	Screw(M4-0.7×12) . . . . .	止ネジ . . . . .	3
33	3100061	O-ring(P42) . . . . .	Oリング . . . . .	1
34	3100345	Oil Filter . . . . .	オイルフィルタ . . . . .	1
35	3100329	Filter Housing . . . . .	オイルフィルタ継手 . . . . .	1
36	2150055	Oil Pipe, C. Set . . . . .	オイルパイプ(組) . . . . .	1
37	2150056	Oil Pipe . . . . .	オイルパイプ . . . . .	1
38	310081	Oil Wick . . . . .	油芯 . . . . .	1
39	2100896	Oil Pipe, C. Set . . . . .	オイルパイプ(組) . . . . .	1
40	2100895	Oil Pipe . . . . .	オイルパイプ . . . . .	1
41	000456	Seal Plug . . . . .	詰栓 . . . . .	1
42	310090	Oil Wick . . . . .	油芯 . . . . .	1
43	2100032	Oil Sight Gauge . . . . .	オイルゲージ . . . . .	1
44	0020538	O-ring(P7) . . . . .	Oリング . . . . .	1
45	110053	Screw(M6-1×8) . . . . .	止ネジ . . . . .	3
46	320010	Oil Tube Fitting Stud(1/4-40) . . . . .	管継手ボルト . . . . .	2

### UPPER KNIFE (Angled Type)



### AZ8000G



Ref. No.	Parts No.	Description	品名	Amt. Req.
1	2100385	Upper Knife Holder . . . . .	上メスホルダ(角) . . . . .	1
2	0020491	Upper Knife . . . . .	上メス . . . . .	1
3	2101435	Upper Knife Clamp . . . . .	上メス押エ . . . . .	1
4	2100354	Upper Knife Chip Guard . . . . .	切屑押シ . . . . .	1
5	140012	Screw(M4-0.7×18.5) . . . . .	止ネジ . . . . .	1
6	2100349	Upper Knife Clamp Plate . . . . .	上メス押エ受ケ . . . . .	1
7	2100353	Upper Knife Stop . . . . .	上メスストッパ . . . . .	1
8	110038	Screw(M2.5-0.45×4.5) . . . . .	止ネジ . . . . .	1
9	000665	Washer . . . . .	ワッシャ . . . . .	1
10	2157086	Presser Foot, Complete Set(04) . . . . .	押エ(組) . . . . .	1
11	2157000	Presser Foot Hinge . . . . .	押エヒンジ . . . . .	1
12	110004	Screw(M3.5-0.6×8) . . . . .	止ネジ . . . . .	1
13	2107030	Presser Foot(Lower) . . . . .	押エ(下) . . . . .	1
14	2107004	Presser Foot Stitch Tongue(04) . . . . .	爪 . . . . .	1
15	2107640	Finger Guard . . . . .	フィンガガード . . . . .	1
16	005036	Screw(1/8-44×5.6) . . . . .	止ネジ . . . . .	1
17	2100050	Cloth Plate . . . . .	クロスプレート . . . . .	1
18	2150211	Cloth Plate(Lower) . . . . .	クロスプレート(下) . . . . .	1
19	2100052	Rubber Cushion . . . . .	クロスプレート(下)埋メ座 . . . . .	1
20	2108000	Stitch Plate(04) . . . . .	針板 . . . . .	1
21	2109000	Differential Feed Dog . . . . .	前送り . . . . .	1
22	2109001	Main Feed Dog . . . . .	後送り . . . . .	1
23	2101027	Blind Hemming Guide, C. Set . . . . .	裾引定規(組) . . . . .	1
24	2101026	Overhanging Guide Hinge, C. Set . . . . .	定規(組) . . . . .	1
25	0034867	Hemming Positioner . . . . .	裾引幅調節片 . . . . .	1
26	005036	Screw(1/8-44×5.6) . . . . .	止ネジ . . . . .	2
27	000533	Washer . . . . .	ワッシャ . . . . .	1
28	007006	Screw(9/64-40×4) . . . . .	止ネジ . . . . .	1
29	2101021	Blind-Hemming Edge Guide, C. Set . . . . .	裾引定規台(組) . . . . .	1
30	2101020	Blind-Hemming Edge Guide . . . . .	裾引定規台 . . . . .	1
31	009624	Screw(1/8-44×5.3) . . . . .	止ネジ . . . . .	1
32	0022445	Swing-out Lever . . . . .	スイングアウトレバー . . . . .	1
33	004150	Screw(11/64-40×5.2) . . . . .	止ネジ . . . . .	1
34	000172	Conical Spring Washer . . . . .	皿バネワッシャ . . . . .	1
35	000334	Nut . . . . .	ナット . . . . .	1
36	0022446	Overhanging Guide Hinge Stop . . . . .	定規ストッパ . . . . .	1
37	001330	Screw(9/64-40×3.8) . . . . .	止ネジ . . . . .	1
38	0022447	Swing-out Lever Holder . . . . .	スイングアウトレバー取付台 . . . . .	1
39	0022448	Swing-out Lever Stop . . . . .	スイングアウトレバーストッパ . . . . .	1
40	0022435	Edge Guide Positioning Pin . . . . .	定規固定ピン . . . . .	2

\* Ref. No. 41 to 54 . . . . . See the following page.

EXCLUSIVE PARTS for UPPER KNIFE (Angled Type), AZ8000G 角メス及びサワリ専用部品

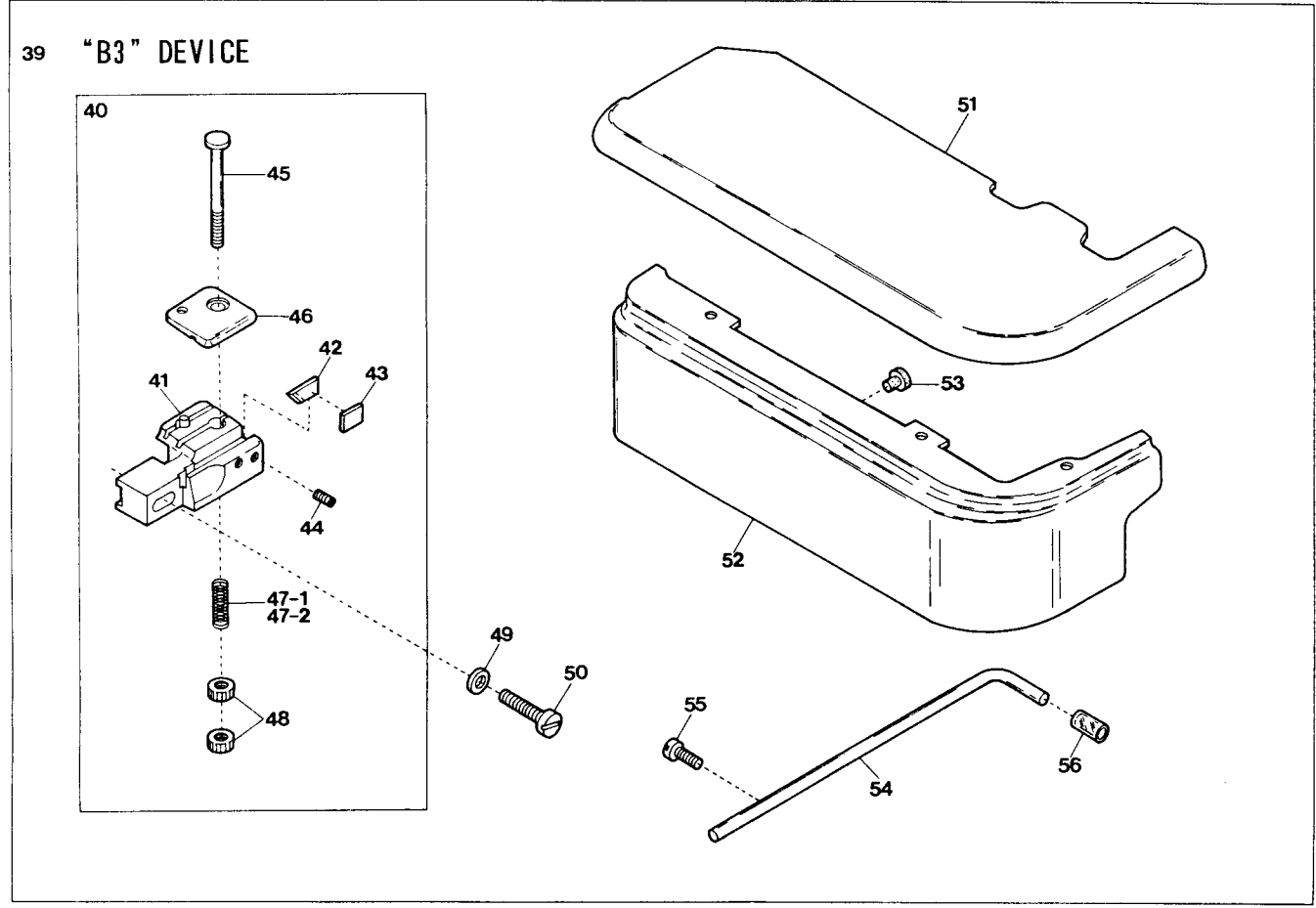
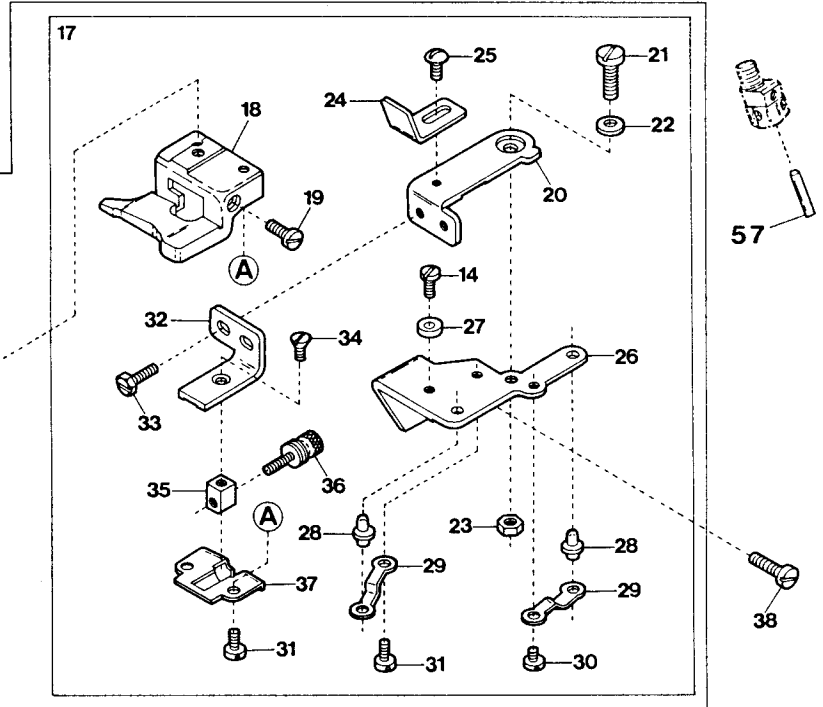
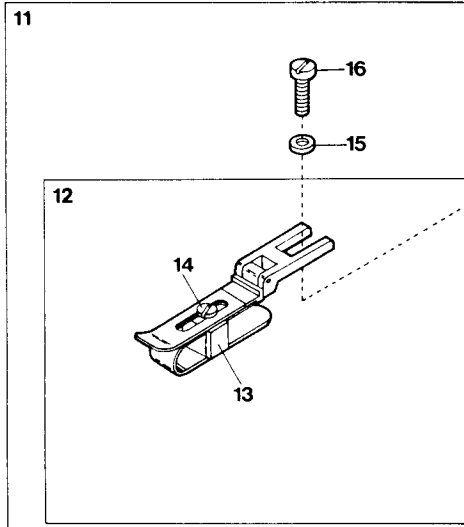
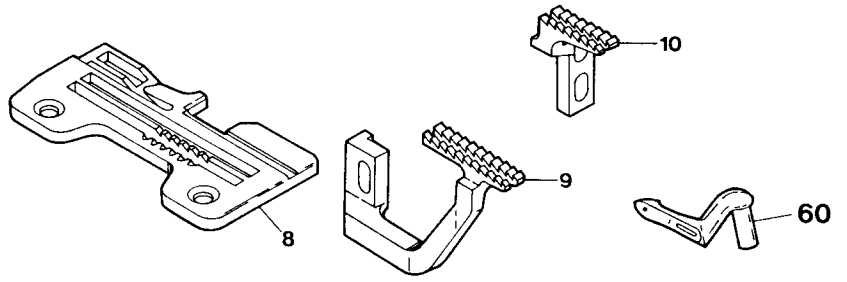
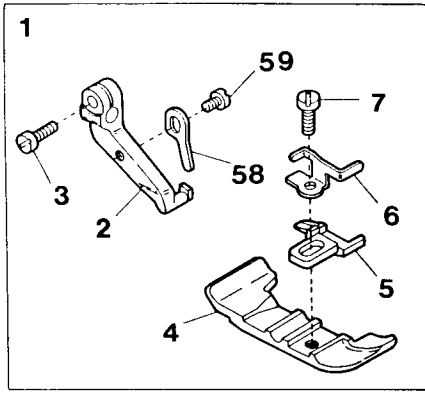
14

Ref. No.	Parts No.	Description	品名	Amt. Req.
41	0022436	Positioning Pin Holder Spring	定規固定ピン押エバネ	2
42	001225	Screw(1/8-44×2.8)	止ネジ	1
43	001196	Screw(1/8-44×6)	止ネジ	3
44	2101022	Edge Guide Adjusting Holder	裾引調節台	1
45	004106	Screw(9/64-40×6.5)	止ネジ	2
46	007619	Screw(9/64-40×6.3)	止ネジ	1
47	0022443	Adjusting Screw Guide Piece	調節ネジガイド	1
48	006444	Adjusting Screw(1/8-44×12.9)	調節ネジ	1
49	0022444	Edge Guide Adjusting Holder Cover	裾引調節台蓋	1
50	110047	Screw(M4-0.7×10)	止ネジ	2
51	0060297	Pin	ピン	1
52	2157040	Presser Foot Half-stay	半固定片	1
53	110050	Screw(M3.5-0.6×4.5)	止ネジ	1
54	2109320	Upper Looper	上ルーパ	1

\* Ref. No. 1 to 40 ..... See the preceding page.



AZ8000G-M



## AZ8000G-M EXCLUSIVE PARTS

## サブモデル専用部品

15

Ref. No.	Parts No.	Description	品名	Amt. Req.
1	2157086	Presser Foot, Complete Set(04)	押エ(組)	1
2	2157000	Presser Foot Hinge	押エヒンジ	1
3	110004	Screw(M3.5-0.6×8)	止ネジ	1
4	2107030	Presser Foot(Lower)	押エ(下)	1
5	2107004	Presser Foot Stitch Tongue(04)	爪	1
6	2107640	Finger Guard	フィンガガード	1
7	005036	Screw(1/8-44×5.6)	止ネジ	1
8	2108032	Stitch Plate(04)	針板	1
9	2109000	Differential Feed Dog	前送り	1
10	2109001	Main Feed Dog	後送り	1
11	2101027	Blind-Hemming Guide, C. Set	裾引定規(組)	1
12	2101026	Overhanging Guide Hinge, C. Set	定規(組)	1
13	0034867	Hemming Positioner	裾引幅調節片	1
14	005036	Screw(1/8-44×5.6)	止ネジ	2
15	000533	Washer	ワッシャ	1
16	007006	Screw(9/64-40×4)	止ネジ	1
17	2101021	Blind-Hemming Edge Guide, C. Set	裾引定規台(組)	1
18	2101020	Blind-Hemming Edge Guide	裾引定規台	1
19	009624	Screw(1/8-44×5.3)	止ネジ	1
20	0022445	Swing-out Lever	スイングアウトレバー	1
21	004150	Screw(11/64-40×5.2)	止ネジ	1
22	000172	Conical Spring Washer	皿バネワッシャ	1
23	000334	Nut	ナット	1
24	0022446	Overhanging Guide Hinge Stop	定規ストッパ	1
25	001330	Screw(9/64-40×3.8)	止ネジ	1
26	0022447	Swing-out Lever Holder	スイングアウトレバー取台	1
27	0022448	Swing-out Lever Stop	スイングアウトレバーストッパ	1
28	0022435	Edge Guide Positioning Pin	定規固定ピン	2
29	0022436	Positioning Pin Holder Spring	定規固定ピン押エバネ	2
30	001225	Screw(1/8-44×2.8)	止ネジ	1
31	001196	Screw(1/8-44×6)	止ネジ	3
32	2101022	Edge Guide Adjusting Holder	裾引調節台	1
33	004106	Screw(9/64-40×6.5)	止ネジ	2
34	007619	Screw(9/64-40×6.3)	止ネジ	1
35	0022443	Adjusting Screw Guide Piece	調節ネジガイド	1
36	006444	Adjusting Screw(1/8-44×12.9)	調節ネジ	1
37	0022444	Edge Guide Adjusting Holder Cover	裾引調節台蓋	1
38	110047	Screw(M4-0.7×10)	止ネジ	2
39	2109911	"B3" Device, Complete Set	"B3"装置(組)	1
40	2101133	Back Tack Cutting Unit	空環切り装置(組)	1

\* Ref. No. 41 to 60 ..... See the following page.

## AZ8000G-M EXCLUSIVE PARTS

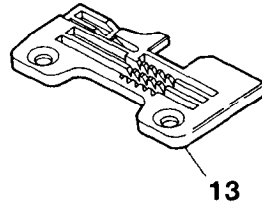
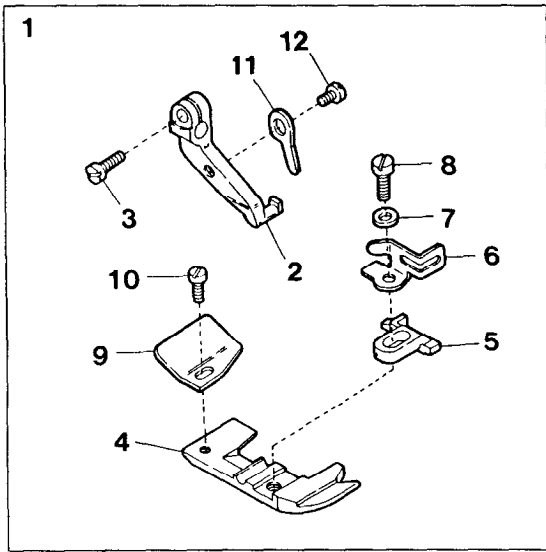
## サブモデル専用部品

15

Ref. No.	Parts No.	Description	品名	Amt. Req.
41	2101134	Thread Chain Cutting Knife Holder	刃取付台	1
42	0023184	Thread Chain Cutting Knife	刃	1
43	0023169	Thread Chain Cutting Knife Holder Spacer	刃取付台スペーサ	1
44	003637	Screw(1/8-44×2.5)	止ネジ	2
45	004205	Screw(11/64-40×18)	止ネジ	1
46	0024308	Thread Chain Holder	空環押エ	1
47-1	0023182	Thread Chain Holder Spring(Standard)	空環押エバネ(標準)	1
47-2	0033711	"	(with Stronger Pressure)空環押エバネ(バネ強い)	1
48	000361	Adjusting Nut	空環押エバネ調節ナット	2
49	000535	Washer	ワッシャ	1
50	110044	Screw(M3.5-0.6×14)	止ネジ	1
51	2101048	Cloth Plate	クロスプレート	1
52	2150211	Cloth Plate(Lower)	クロスプレート(下)	1
53	2100052	Rubber Cushion	クロスプレート(下)埋メ座	1
54	0036905	Synchronizer Positioning Pin	ポジションナピン	1
55	110009	Screw(M4-0.7×8)	止ネジ	1
56	0081848	Synchronizer Cushion	ポジションナピンクッション	1
57	0060297	Pin	ピン	1
58	2157040	Presser Foot Half-stay	半固定片	1
59	110050	Screw(M3.5-0.6×4.5)	止ネジ	1
60	2109320	Upper Looper	上ルーパ	1

\* Ref. No. 1 to 40 ..... See the preceding page.

AZ8003G



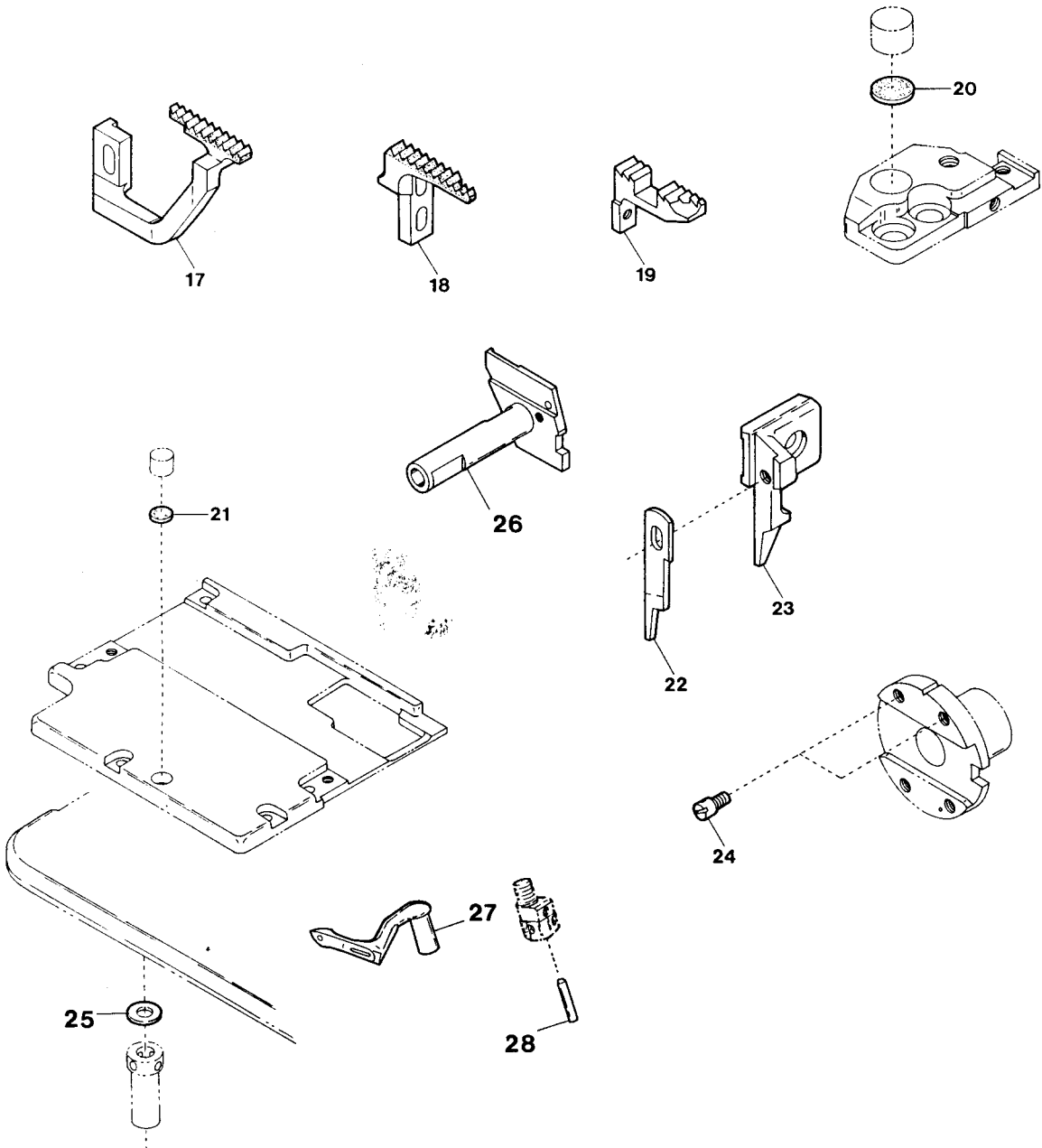
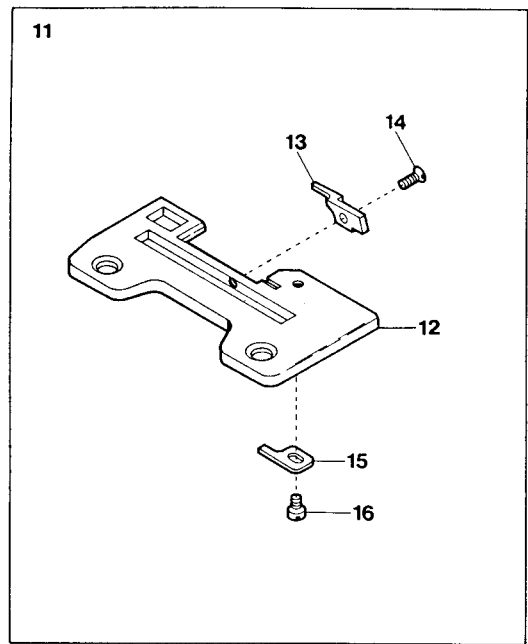
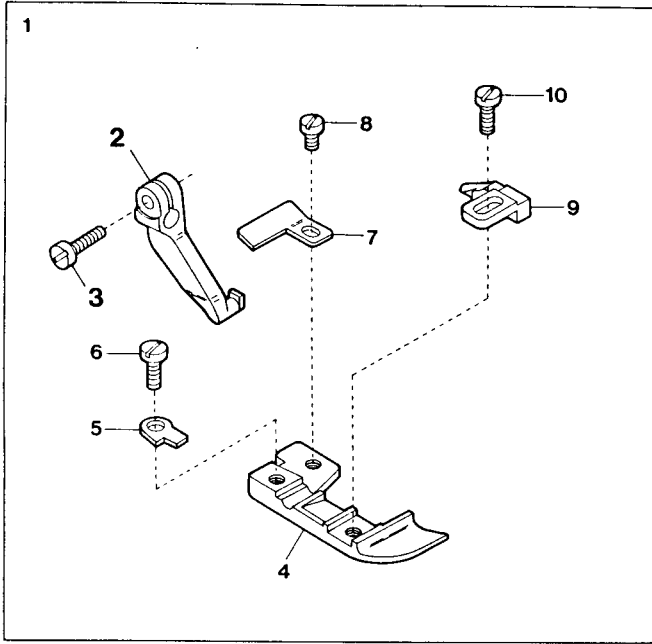
**AZ8003G EXCLUSIVE PARTS**

**サブモデル専用部品**

**16**

Ref.	Parts			Amt.
<u>No</u>	<u>No</u>	<u>Description</u>	<u>品名</u>	<u>Req.</u>
1	2157050	Presser Foot, C. Set (04) . . . . .	押エ(組) . . . . .	1
2	2157000	Presser Foot Hinge . . . . .	押エヒンジ . . . . .	1
3	110004	Screw (M3.5-0.6×8) . . . . .	止ネジ . . . . .	1
4	2157020	Presser Foot (Lower) . . . . .	押エ(下) . . . . .	1
5	2157200	Presser Foot Stitch Tongue (04) . . . . .	爪 . . . . .	1
6	2107643	Finger Guard . . . . .	フィンガガード . . . . .	1
7	000444	Washer . . . . .	ワッシャ . . . . .	1
8	005036	Screw (1/8-44×5.6) . . . . .	止ネジ . . . . .	1
9	0034535	Thread Chain Guide . . . . .	空環ガイド . . . . .	1
10	004237	Screw (3/32-56×2.6) . . . . .	止ネジ . . . . .	1
11	2157040	Presser Foot Half-stay . . . . .	半固定片 . . . . .	1
12	110050	Screw (M3.5-0.6×4.5) . . . . .	止ネジ . . . . .	1
13	2108003	Stitch Plate (04) . . . . .	針板 . . . . .	1
14	2109320	Upper Looper . . . . .	上ルーパ . . . . .	1
15	0060297	Pin . . . . .	ピン . . . . .	1

AZ8016G



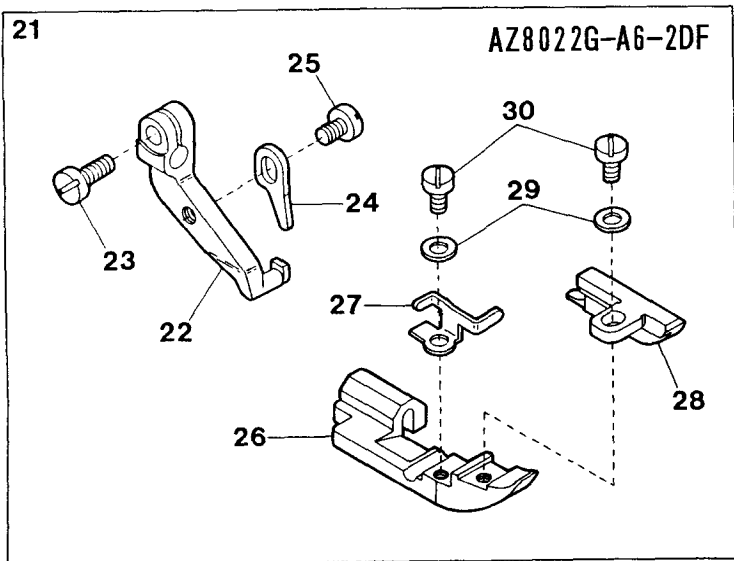
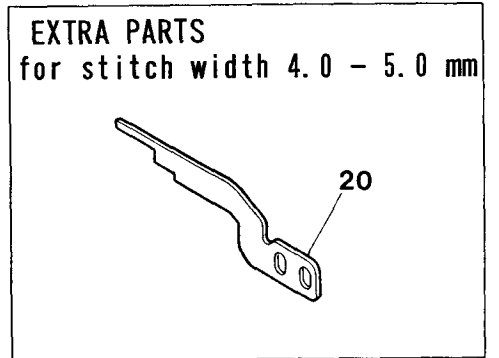
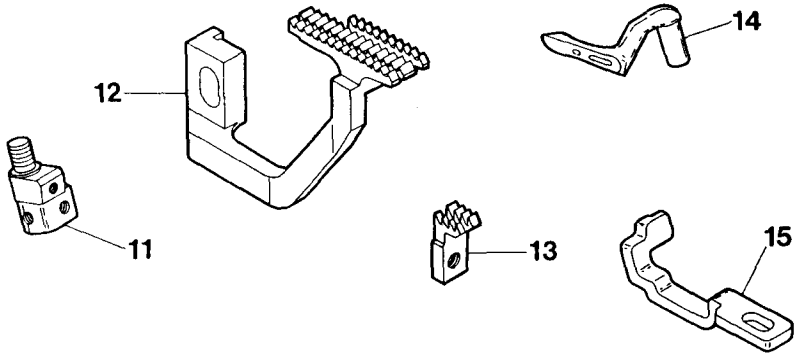
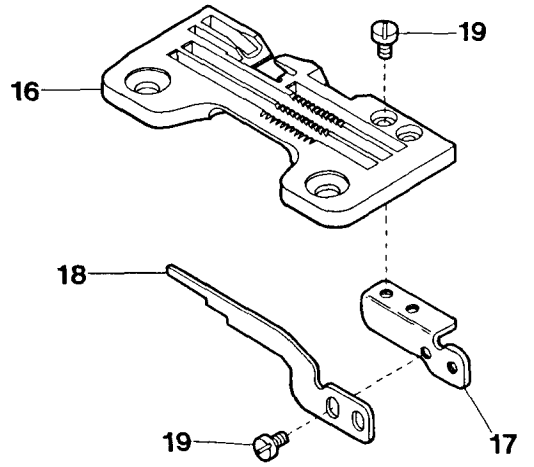
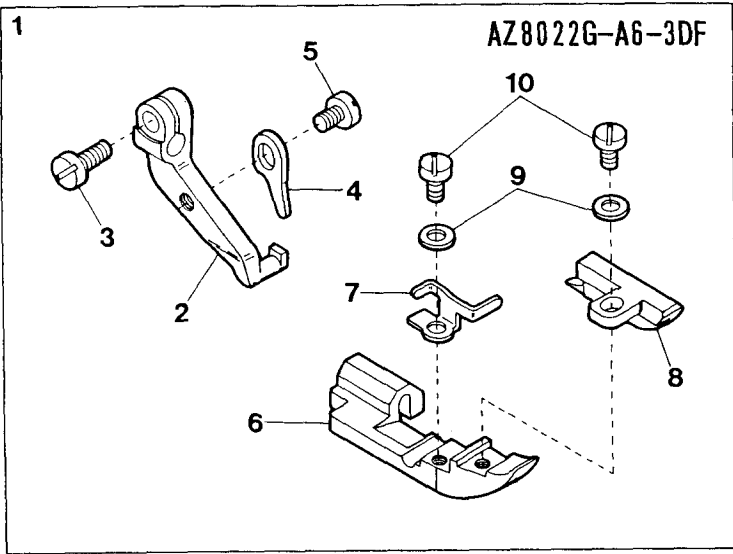
## AZ8016G EXCLUSIVE PARTS

## サブモデル専用部品

17

Ref. Na	Parts Na	Description	品名	Amt. Req.
1	2157185	Presser Foot, Complete Set(02)	押エ(組)	1
2	2157002	Presser Foot Hinge	押エヒンジ	1
3	110004	Screw(M3.5-0.6×8)	止ネジ	1
4	0024505	Presser Foot(Lower)	押エ(下)	1
5	0024421	Presser Foot Hinge Spring	押エヒンジバネ	1
6	004131	Screw(1/8-44×6)	止ネジ	1
7	0022156	Thread Chain Guide	空環ガイド	1
8	004237	Screw(3/32-56×2.6)	止ネジ	1
9	0024506	Presser Foot Stitch Tongue	爪	1
10	004138	Screw(1/8-44×5)	止ネジ	1
11	2108016	Stitch Plate, Complete Set	針板(組)	1
12	2108017	Stitch Plate	針板	1
13	2108015	Stitch Plate Tongue	針板爪	1
14	004204	Screw(3/32-100×2.2)	止ネジ	1
15	0024503	Stitch Plate Tongue Stop	針板爪ストッパ	1
16	001228	Screw(3/32-56×3.2)	止ネジ	1
17	2109017	Differential Feed Dog(with Rubber Face)	前送り(ゴム送り)	1
18	2109018	Main Feed Dog(with Rubber Face)	後送り(ゴム送り)	1
19	2109019	Auxiliary Feed Dog	小送り	1
20	000932	Rubber Cushion(Large)	埋メ座(大)	1
21	000933	Rubber Cushion(Medium)	埋メ座(中)	1
22	0023580	Upper Knife	上メス	1
23	2100346	Upper Knife Holder	上メスホルダ	1
24	180002	Screw(M3-0.5×4)	止ネジ	2
25	300040	Washer	ワッシャ	1
26	2100177	Lower Knife Holder	下メス台	1
27	2109320	Upper Looper	上ルーパ	1
28	0060297	Pin	ピン	1

AZ8022G-A6-3DF, A6-2DF





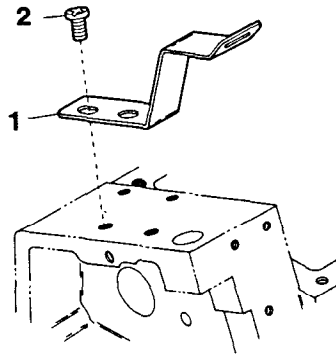
## ◆AZ8022G-A6-3DF, A6-2DF EXCLUSIVE PARTS

## サブモデル専用部品

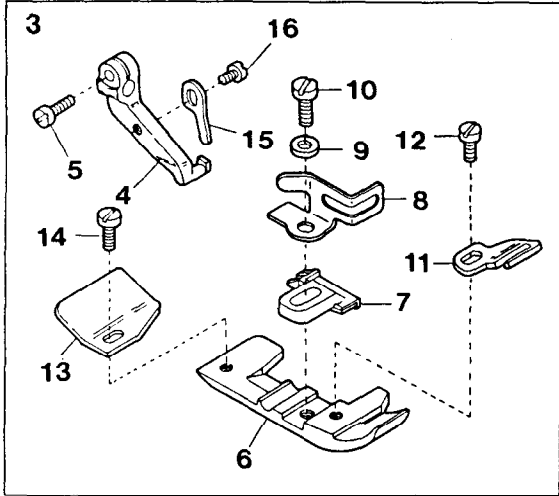
18

Ref. No.	Parts No.	Description	品名	Amt. Req.
1	2157156	Presser Foot, C. Set(A6-3DF)	押エ(組)	1
2	2157000	Presser Foot Hinge	押エヒンジ	1
3	110004	Screw(M3.5-0.6×8)	止ネジ	1
4	2157041	Presser Foot Half-stay	半固定片	1
5	110050	Screw(M3.5-0.6×4.5)	止ネジ	1
6	2107719	Presser Foot(Lower)	押エ(下)	1
7	2107640	Finger Guard	フィンガガード	1
8	2107720	Presser Foot Stitch Tongue	爪	1
9	000444	Washer	ワッシャ	2
10	005036	Screw(1/8-44×5.6)	止ネジ	2
11	2159103	Needle Clamp(A)	針止メ	1
12	2159007	Differential Feed Dog	前送り	1
13	2109052	Auxiliary Feed Dog	小送り	1
14	2109341	Upper Looper	上ルーパ	1
15	2109202	Needle Guard(Front)	針受け(前)	1
16	2158008	Stitch Plate(A6)	針板	1
17	2100499	Fabric Guide Holder	布ガイド台	1
18	2150316	Fabric Guide	布ガイド	1
19	004218	Screw(3/32-56×1.6)	止ネジ	4
20	2150135	Fabric Guide	布ガイド	1
21	2157157	Presser Foot, C. Set(A6-2DF)	押エ(組)	1
22	2157000	Presser Foot Hinge	押エヒンジ	1
23	110004	Screw(M3.5-0.6×8)	止ネジ	1
24	2157041	Presser Foot Half-stay	半固定片	1
25	110050	Screw(M3.5-0.6×4.5)	止ネジ	1
26	2107723	Presser Foot(Lower)	押エ(下)	1
27	2107640	Finger Guard	フィンガガード	1
28	2107724	Presser Foot Stitch Tongue	爪	1
29	000444	Washer	ワッシャ	2
30	005036	Screw(1/8-44×5.6)	止ネジ	2

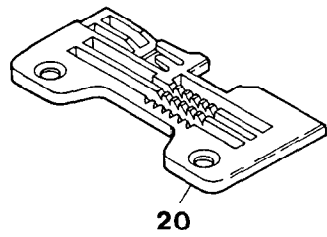
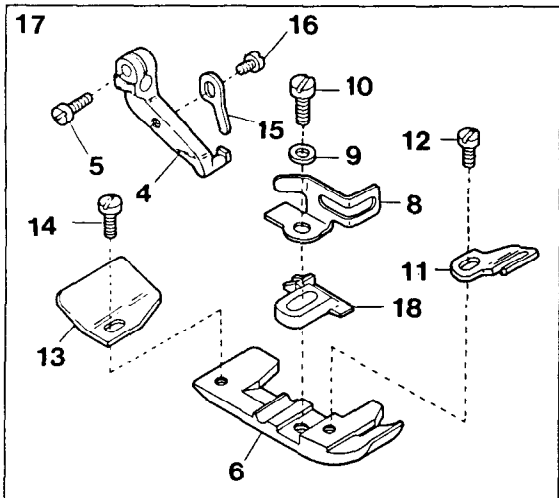
AZ8025G-Y5, X4



AZ8025G-Y5



AZ8025G-X4



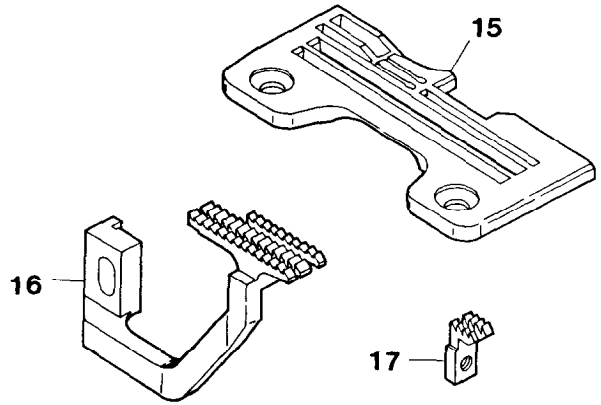
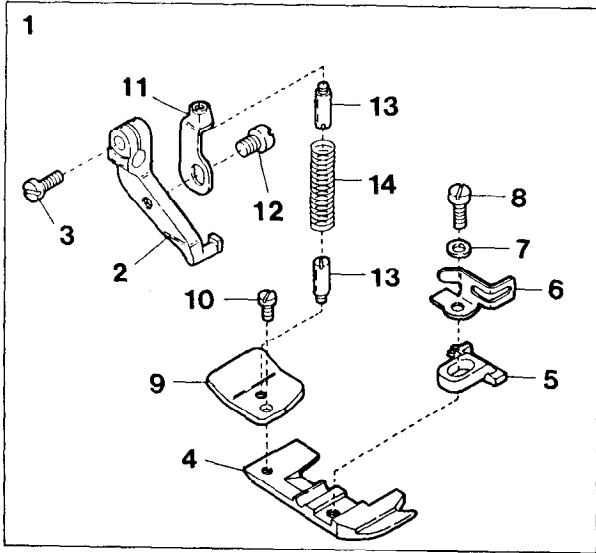
**AZ8025G-Y5, X4 EXCLUSIVE PARTS**

**サブモデル専用部品**

**19**

Ref. No.	Parts No.	Description	品名	Amt. Req.
1	0024130	Tape Guide(Upper)	テープガイド(上)	1
2	110012	Screw(M4-0.7×5)	止ネジ	2
3	2157118	Presser Foot, C. Set(Y5)	押エ(組)	1
4	2157000	Presser Foot Hinge	押エヒンジ	1
5	110004	Screw(M3.5-0.6×8)	止ネジ	1
6	2107631	Presser Foot(Lower)	押エ(下)	1
7	2107650	Presser Foot Stitch Tongue(Y5)	爪	1
8	2107643	Finger Guard	フィンガガード	1
9	000444	Washer	ワッシャ	1
10	005036	Screw(1/8-44×5.6)	止ネジ	1
11	2107670	Presser Foot Tape Guide	押エテープガイド	1
12	001230	Screw(3/32-56×3.8)	止ネジ	1
13	0034535	Thread Chain Guide	空環ガイド	1
14	004237	Screw(3/32-56×2.6)	止ネジ	1
15	2157040	Presser Foot Half-stay	半固定片	1
16	110050	Screw(M3.5-0.6×4.5)	止ネジ	1
17	2157116	Presser Foot, Complete Set(X4)	押エ(組)	1
18	2107652	Presser Foot Stitch Tongue(X4)	爪	1
19	2159101	Needle Clamp(X)	針止メ	1
20	2108006	Stitch Plate(X4)	針板	1

AZ8039G-Y5



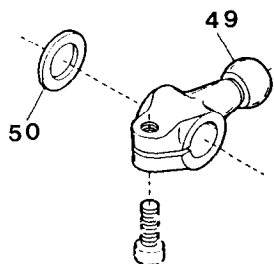
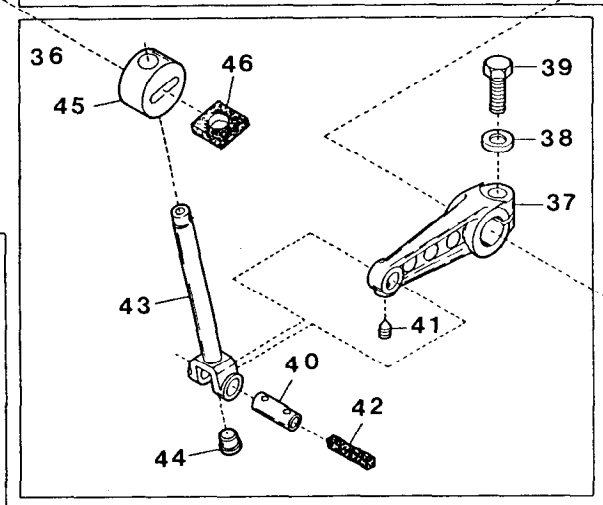
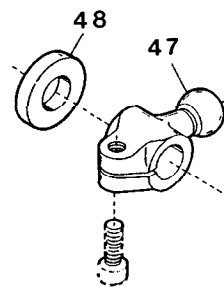
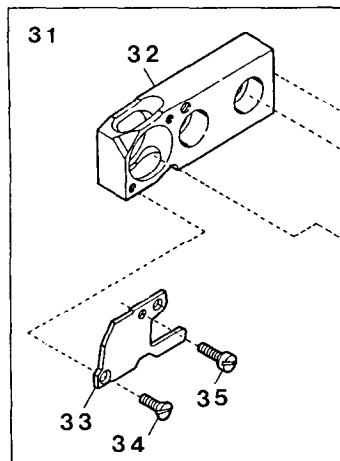
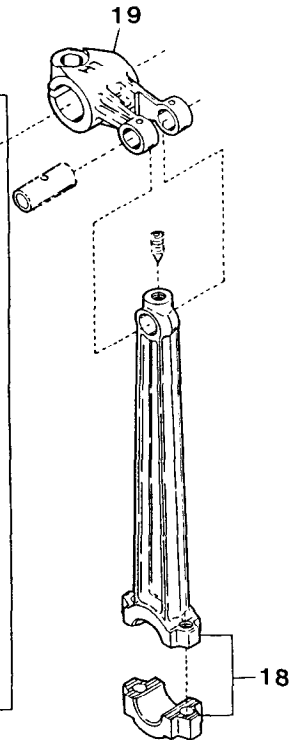
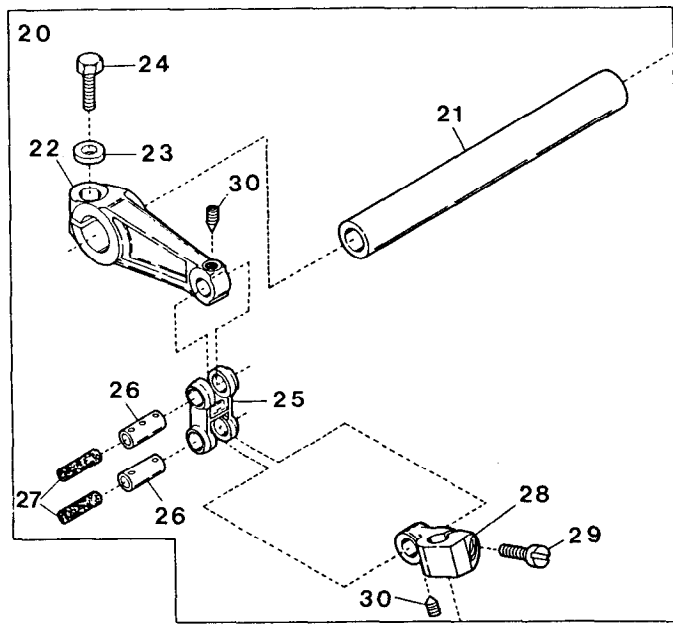
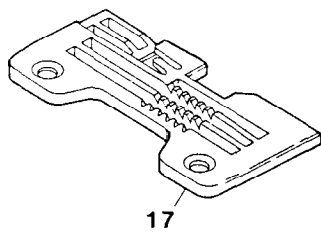
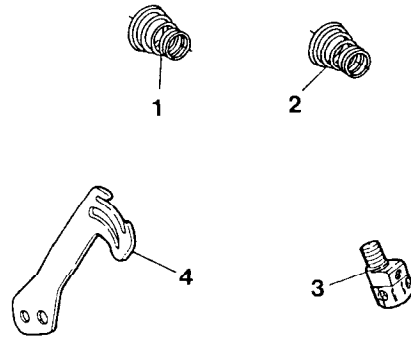
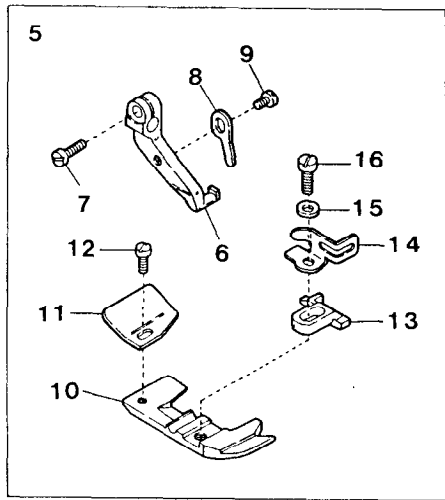
## AZ8039G-Y5 EXCLUSIVE PARTS

## サブモデル専用部品

20

Ref.	Parts			Amt.
<u>№</u>	<u>№</u>	<u>Description</u>	<u>品 名</u>	<u>Req.</u>
1	2157138	Presser Foot, C. Set(Y5) . . . . .	押エ(組) . . . . .	1
2	2157000	Presser Foot Hinge . . . . .	押エヒンジ . . . . .	1
3	110004	Screw(M3.5-0.6×8) . . . . .	止ネジ . . . . .	1
4	2157020	Presser Foot(Lower) . . . . .	押エ(下) . . . . .	1
5	2157205	Presser Foot Stitch Tongue(Y5) . . . . .	爪 . . . . .	1
6	2107643	Finger Guard . . . . .	フィンガガード . . . . .	1
7	000444	Washer . . . . .	ワッシャ . . . . .	1
8	005036	Screw(1/8-44×5.6) . . . . .	止ネジ . . . . .	1
9	2157045	Thread Chain Guide . . . . .	空環ガイド . . . . .	1
10	001230	Screw(3/32-56×3.8) . . . . .	止ネジ . . . . .	1
11	2157046	Presser Foot Spring Setting Piece	押エバネ取付片 . . . . .	1
12	110050	Screw(M3.5-0.6×4.5) . . . . .	止ネジ . . . . .	1
13	270011	Screw(3/32-56×1.8) . . . . .	止ネジ . . . . .	2
14	2107523	Presser Foot Spring . . . . .	押エバネ . . . . .	1
15	2108106	Stitch Plate(Y5) . . . . .	針板 . . . . .	1
16	2109038	Differential Feed Dog . . . . .	前送り . . . . .	1
17	2109052	Auxiliary Feed Dog . . . . .	小送り . . . . .	1

AZ8120G-Y8



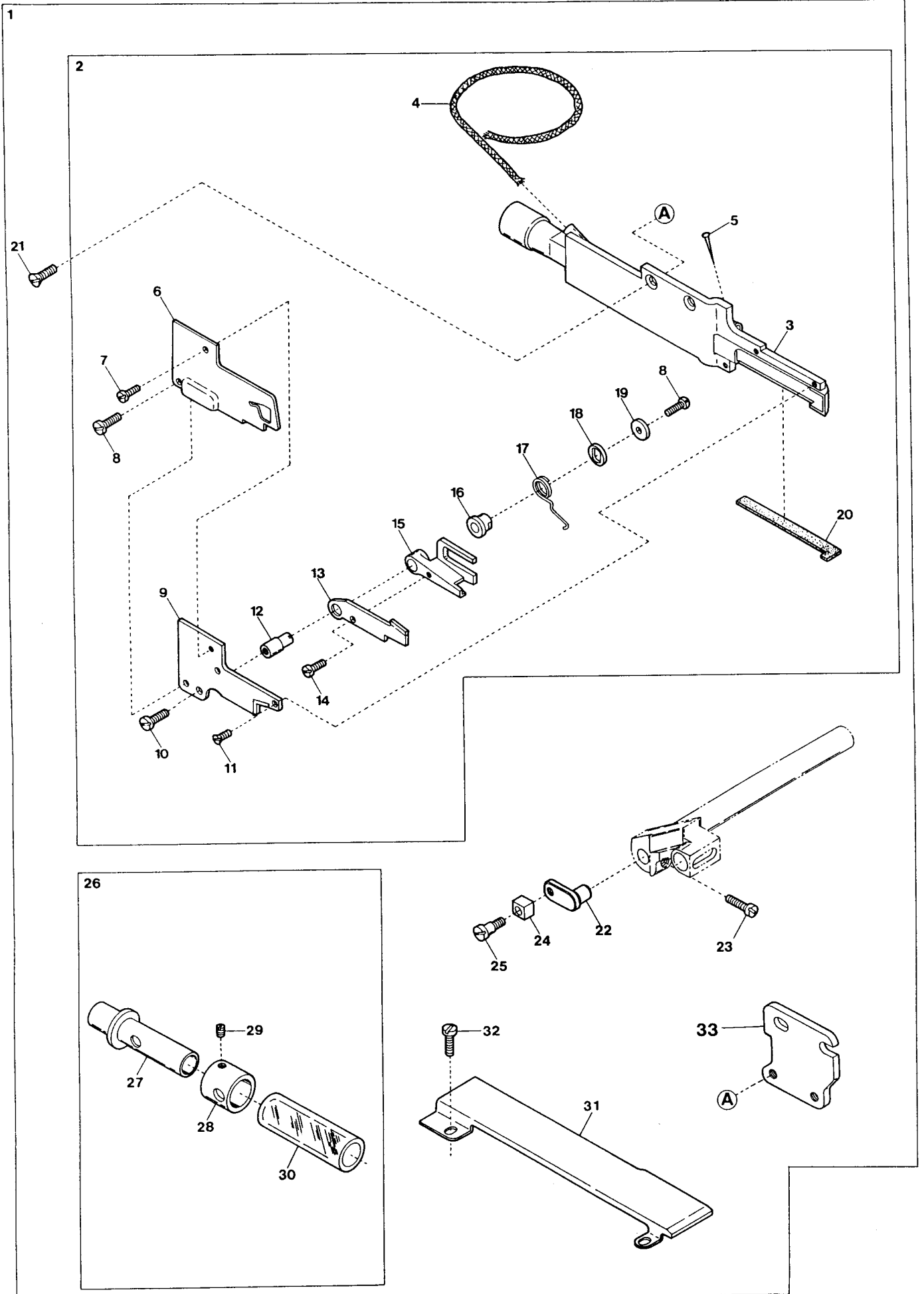
## ◆AZ8120G-Y8 EXCLUSIVE PARTS

## サブモデル専用部品

21

Ref.	Parts			Amt.
No.	No.	Description	品名	Req.
1	2150136	Needle Thread Tension Spring(Left)	針糸調子バネ(左針)	1
2	0024156	Needle Thread Tension Spring(Right)	針糸調子バネ(右針)	1
3	2159104	Needle Clamp(Y)	針止メ	1
4	2150135	Needle Thread Pull-off	針糸繰リ	1
5	2157081	Presser Foot, C. Set(Y8)	押エ(組)	1
6	2157000	Presser Foot Hinge	押エヒンジ	1
7	110004	Screw(M3.5-0.6×8)	止ネジ	1
8	2157040	Presser Foot Half-stay	半固定片	1
9	110050	Screw(M3.5-0.6×4.5)	止ネジ	1
10	2157020	Presser Foot(Lower)	押エ(下)	1
11	0034535	Thread Chain Guide	空環ガイド	1
12	004237	Screw(3/32-56×2.6)	止ネジ	1
13	2157212	Presser Foot Stitch Tongue(Y8)	爪	1
14	2107643	Finger Guard	フィンガガード	1
15	000444	Washer	ワッシャ	1
16	005036	Screw(1/8-44×5.6)	止ネジ	1
17	2158003	Stitch Plate(Y8)	針板	1
18	2110252	Needle Bar Driving Connecting Rod	針棒ロッド	1
19	2100946	Needle Bar Driving Lever	針棒クランク軸腕	1
20	2150052	Needle Bar Crank Arm, C. Set	針棒クランク(組)	1
21	2150053	Needle Bar Driving Shaft	針棒クランク軸	1
22	2100136	Needle Bar Crank Arm	針棒クランク	1
23	300008	Washer	ワッシャ	1
24	140003	Screw(M6-1×18)	止ネジ	1
25	2100138	Needle Bar Connecting Link	針棒リンク	1
26	2100176	Needle Bar Connecting Link Pin	針棒リンクピン	2
27	310089	Oil Wick	油芯	2
28	2150059	Needle Bar Connecting Bracket	針棒抱キ	1
29	110006	Screw(M3.5-0.6×10)	止ネジ	1
30	160016	Screw(M4-0.7×4.5)	止ネジ	2
31	2150088	Upper Looper Bar Crank Arm, C. Set	上ルーパークランク(組)	1
32	2150082	Upper Looper Bar Guide Bushing	ルーパー案内メタル	1
33	2100227	Upper Looper Bar Guide Cover	ルーパー案内蓋	1
34	130001	Screw(M2.5-0.45×6)	止ネジ	1
35	110071	Screw(M2.5-0.45×6)	止ネジ	1
36	2150090	Upper Looper Bar Guide, Complete Set	ルーパー案内(組)	1
37	2100221	Upper Looper Bar Crank Arm	上ルーパークランク	1
38	300008	Washer	ワッシャ	1
39	140004	Screw(M6-1×16)	止ネジ	1
40	2100903	Upper Looper Bar Crank Arm Pin	上ルーパークランクピン	1
41	160002	Screw(M4-0.7×5)	止ネジ	1
42	310089	Oil Wick	油芯	1
43	2150080	Upper Looper Bart	ルーパー棒	1
44	000629	Seal Plug	詰栓	1
45	2100892	Upper Looper Bar Guide	ルーパー案内	1
46	310065	Oiling Felt	フェルト	2
47	2160050	Upper Looper Driving Lever	上ルーパー軸腕	1
48	2150073	Driving Shaft Thrust Ring	スラストリング	1
49	2150077	Lower Looper Driving Lever	下ルーパー軸腕	1
50	2150078	Driving Shaft Thrust Ring	スラストリング	1

"K2" DEVICE (1)





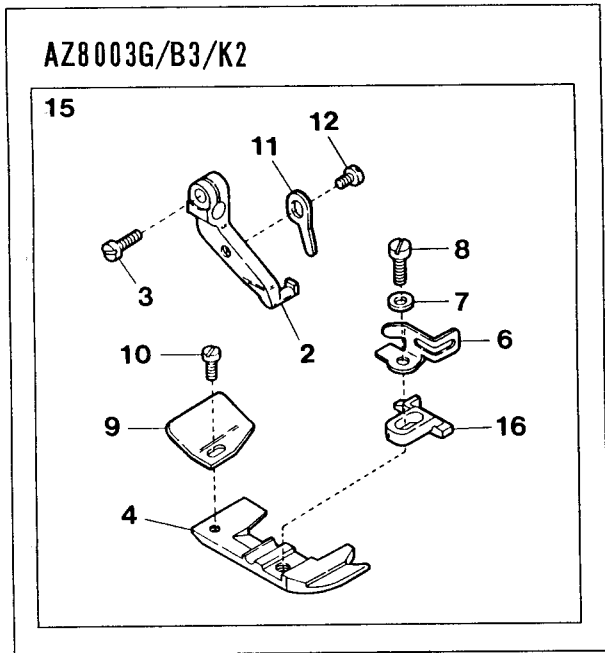
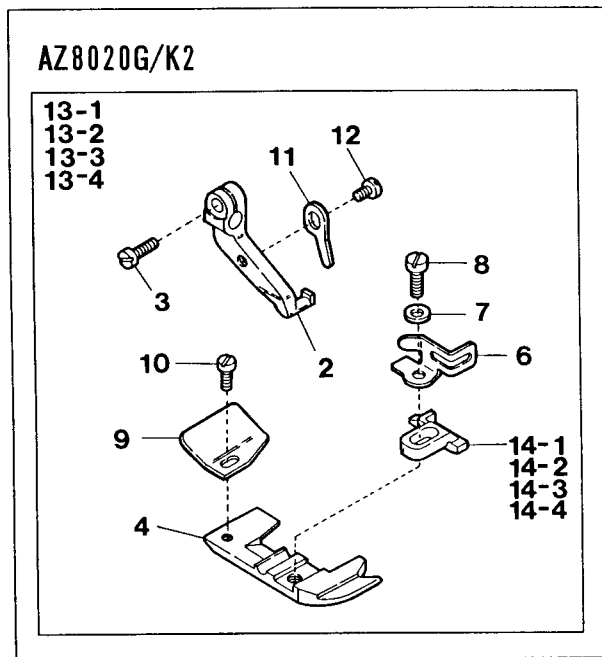
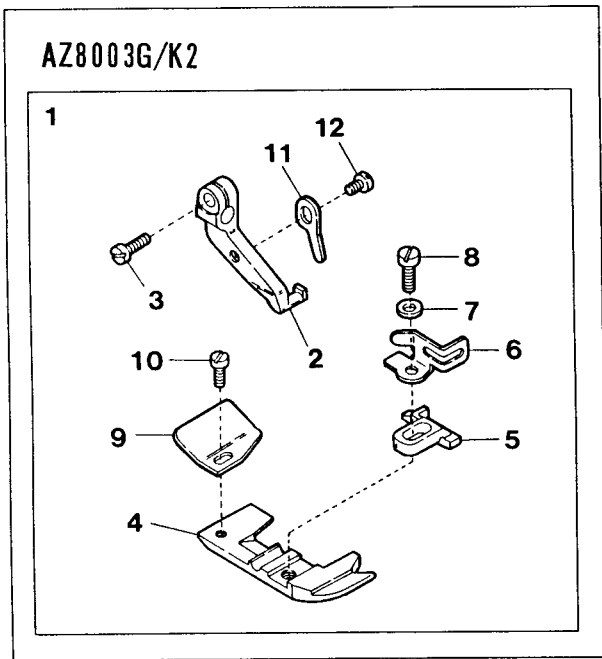
“K2” DEVICE (1)

“K2”装置(1)

22

Ref. No	Parts No	Description	品名	Amt. Req.
1	2159901	“K2” Device, Complete Set . . . . .	“K2”装置(組) . . . . .	1
2	2111050	Suction Pipe, Complete Set . . . . .	吸込管(組) . . . . .	1
3	2111051	Suction Pipe . . . . .	吸込管本体 . . . . .	1
4	310017	Oil Wick . . . . .	油芯 . . . . .	1
5	000755	Oil Wick Pin . . . . .	止メピン . . . . .	1
6	2111063	Suction Pipe Cover . . . . .	吸込管カバー . . . . .	1
7	004237	Screw(3/32-56×1.7) . . . . .	止ネジ . . . . .	1
8	004404	Screw(3/32-56×5.1) . . . . .	止ネジ . . . . .	2
9	2111055	Upper Trimming Knife . . . . .	上刃 . . . . .	1
10	004131	Screw(1/8-44×6) . . . . .	止ネジ . . . . .	1
11	004139	Screw(3/32-56×3) . . . . .	止ネジ . . . . .	2
12	2111059	Lower Trimming Knife Holder Pin . . . . .	下刃支持ピン . . . . .	1
13	2111056	Lower Trimming Knife . . . . .	下刃 . . . . .	1
14	004236	Screw(3/32-56×4.2) . . . . .	止ネジ . . . . .	1
15	2111057	Lower Trimming Knife Driving Plate . . . . .	下刃駆動板 . . . . .	1
16	2111062	Spring Sleeve . . . . .	下刃バネスリーブ . . . . .	1
17	2111061	Lower Trimming Knife Pushing Spring . . . . .	下刃圧着バネ . . . . .	1
18	2111066	Spring Protect Washer . . . . .	下刃バネワッシャ . . . . .	1
19	2111060	Washer . . . . .	ワッシャ . . . . .	1
20	2111067	Air Shield Rubber . . . . .	隙間防止ゴム . . . . .	1
21	007623	Screw(9/64-40×5.3) . . . . .	止ネジ . . . . .	2
22	2111058	Lower Trimming Knife Guide Support . . . . .	下刃ガイド取付台 . . . . .	1
23	110068	Screw(M4-0.7×8) . . . . .	止ネジ . . . . .	1
24	2101011	Lower Trimming Knife Guide . . . . .	下刃ガイド . . . . .	1
25	270001	Screw(1/8-44×3) . . . . .	止ネジ . . . . .	1
26	0021451	Suction Power Control Tube, C. Set . . . . .	吸引力調整管(組) . . . . .	1
27	0021457	Suction Power Control Tube(Inner) . . . . .	吸引力調整台 . . . . .	1
28	0021456	Suction Power Control Tube . . . . .	吸引力調整管 . . . . .	1
29	001892	Screw(1/8-44×2.9) . . . . .	止ネジ . . . . .	1
30	0021450	Nylon Hose . . . . .	吸引チューブ . . . . .	1
31	2101059	Cloth Plate Spacer . . . . .	クロスプレートスペーサ . . . . .	1
32	110042	Screw(M3.5-0.6×4) . . . . .	止ネジ . . . . .	2
33	2151000	Suction Pipe Support . . . . .	吸込管取付台 . . . . .	1

"K2" DEVICE (2)



"K2" DEVICE (2)

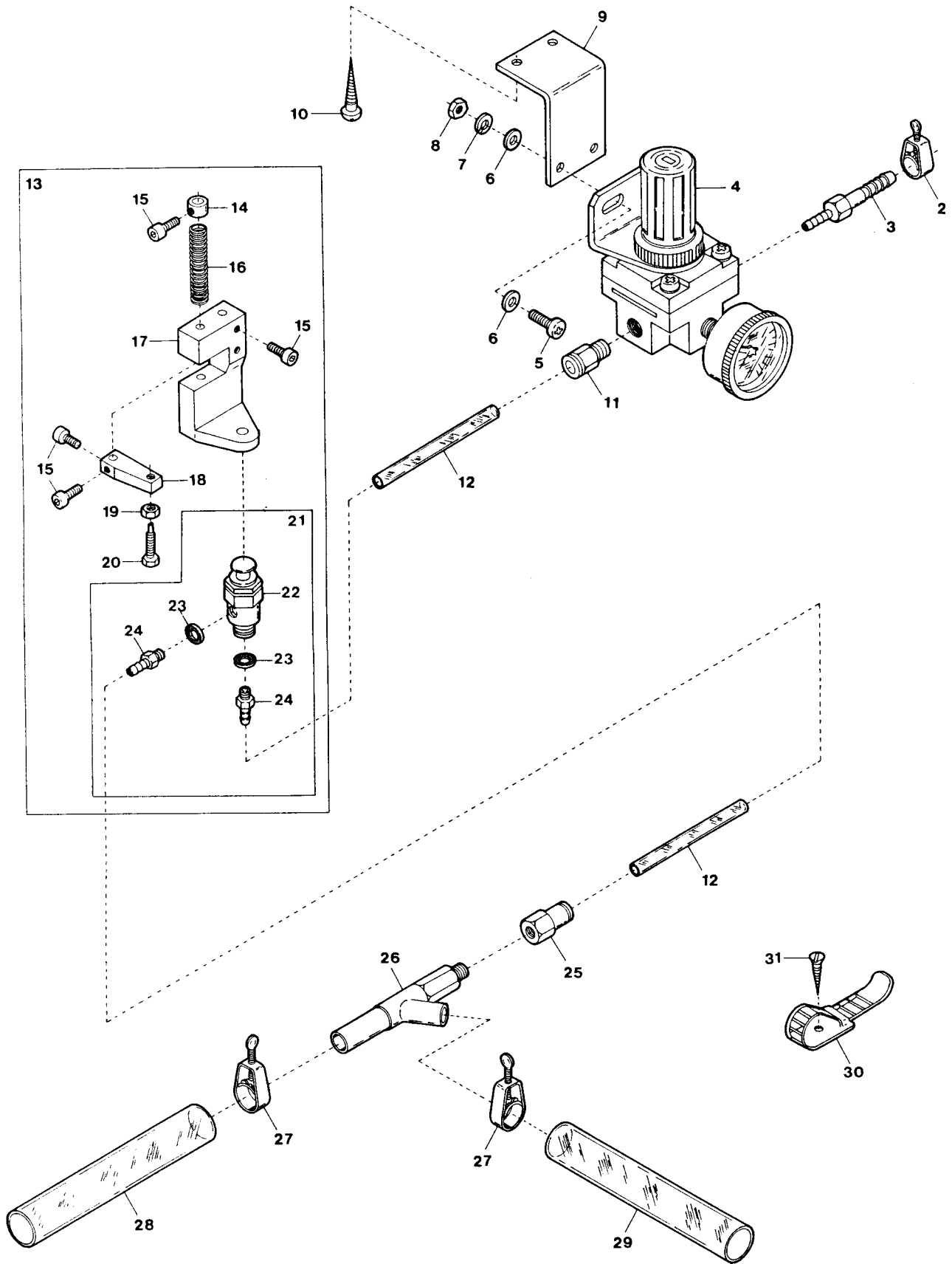
"K2"装置(2)

23

Ref. No	Parts No	Description	品名	Amt. Req.
1	2157062	Presser Foot, C. Set (04)	押エ(組)	1
2	2157000	Presser Foot Hinge	押エヒンジ	1
3	110004	Screw (M3.5-0.6×8)	止ネジ	1
4	2157020	Presser Foot (Lower)	押エ(下)	1
5	2157200	Presser Foot Stitch Tongue (04)	爪	1
6	2107643	Finger Guard	フィンガガード	1
7	000444	Washer	ワッシャ	1
8	005036	Screw (1/8-44×5.6)	止ネジ	1
9	2107219	Thread Chain Guide	空環ガイド	1
10	004237	Screw (3/32-56×2.6)	止ネジ	1
11	2157040	Presser Foot Half-stay	半固定片	1
12	110050	Screw (M3.5-0.6×4.5)	止ネジ	1
13-1	2157102	Presser Foot, C. Set (Y5)	押エ(組)	1
13-2	2157103	" " (Y6)	"	1
13-3	2157100	" " (X4)	"	1
13-4	2157101	" " (X5)	"	1
14-1	2157205	Presser Foot Stitch Tongue (Y5)	爪	1
14-2	2157206	" " (Y6)	"	1
14-3	2157208	" " (X4)	"	1
14-4	2157209	" " (X5)	"	1
15	2157072	Presser Foot, Complete Set (04)	押エ(組)	1
16	2157204	Presser Foot Stitch Tongue (04)	爪	1

"C" DEVICE

1



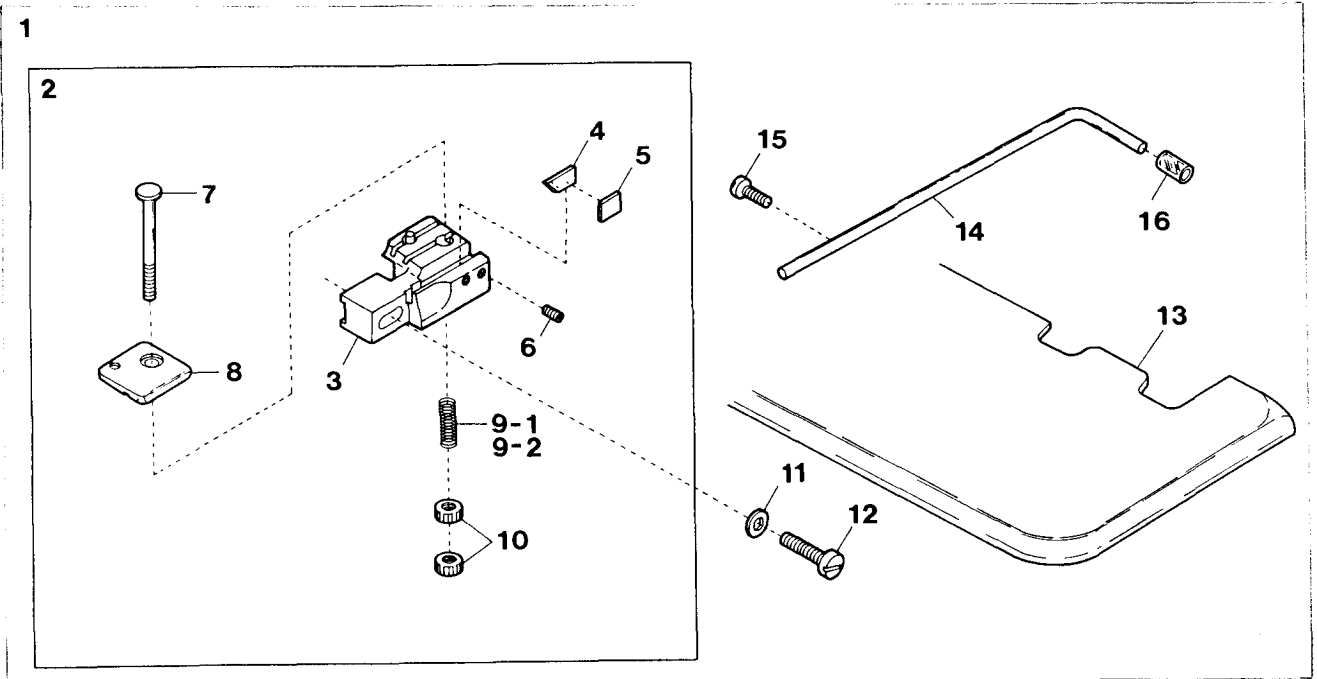
## ◆“C” DEVICE

## “C”装置

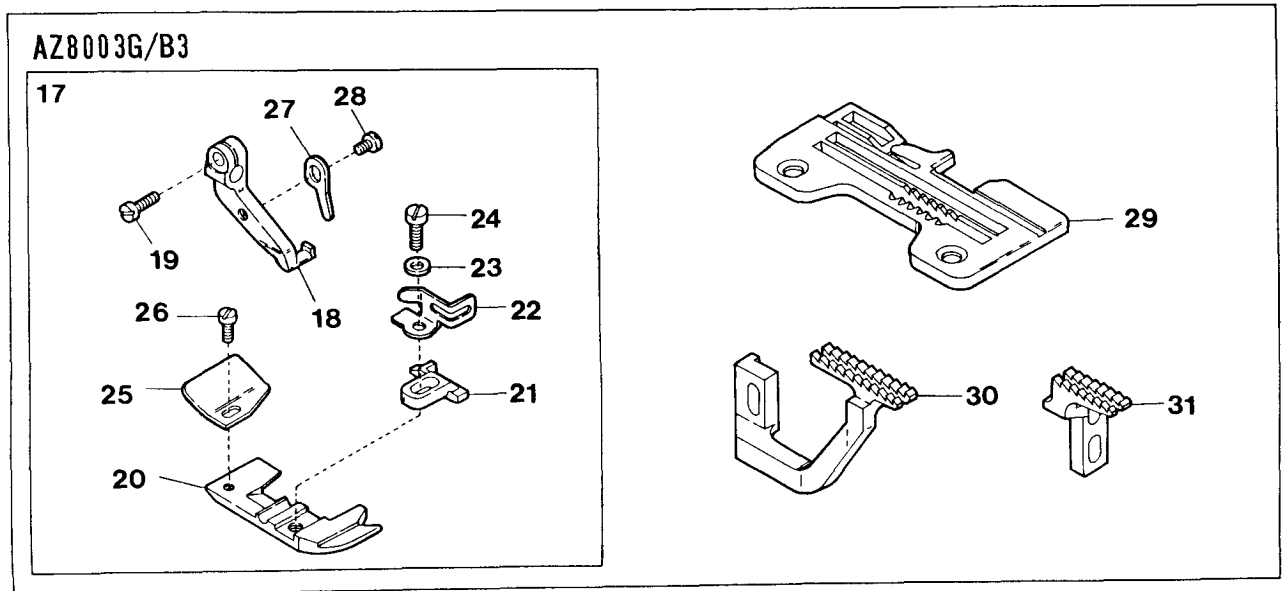
24

Ref. No.	Parts No.	Description	品名	Amt. Req.
1	2109932	“C” Device, Complete Set . . . . .	“C”装置(組) . . . . .	1
2	0033939	Hose Band(1/4 inch) . . . . .	ホースバンド(1/4インチ) . . . . .	1
3	1094011	Hose Nipple(PT1/8×8) . . . . .	ホースニップル . . . . .	1
4	1097000	Regulator(AR2000-01BG) . . . . .	レギュレータ . . . . .	1
5	009960	Screw(M5-0.8×16) . . . . .	止ネジ . . . . .	2
6	000669	Washer . . . . .	ワッシャ . . . . .	4
7	000600	Spring Washer . . . . .	スプリングワッシャ . . . . .	2
8	000009	Nut . . . . .	ナット . . . . .	2
9	1097001	Regulator Support . . . . .	レギュレータ取付板 . . . . .	1
10	006905	Wood Screw(φ5.1×20) . . . . .	木ネジ . . . . .	2
11	0010263	Connector(EC6-PT1/8) . . . . .	コネクタ . . . . .	1
12	1096000	Nylon Hose(4×6×2000mm) . . . . .	ナイロンホース . . . . .	1
13	1298000	Air Valve, Complete Set . . . . .	エアバルブ(組) . . . . .	1
14	0033938	Collar(6.4×13×9mm) . . . . .	エアバルブ補助バネカラー . . . . .	1
15	005040	Screw(11/64-40×8.5) . . . . .	止ネジ . . . . .	5
16	0033937	Return Spring . . . . .	エアバルブ補助バネ . . . . .	1
17	0033936	Air Valve Holder . . . . .	エアバルブ取付台 . . . . .	1
18	0033935	Air Valve Stop . . . . .	エアバルブストッパ . . . . .	1
19	000334	Nut . . . . .	ナット . . . . .	1
20	005505	Adjusting Screw(11/64-40×16) . . . . .	調節ネジ . . . . .	1
21	1090133	TAC Valve, C. Set . . . . .	TACバルブ(組) . . . . .	1
22	0010052	TAC Valve . . . . .	TACバルブ . . . . .	1
23	000623	Gasket . . . . .	パッキン . . . . .	2
24	0010112	Joint(I-4) . . . . .	継手 . . . . .	2
25	0010290	Connector(EFC6-PT1/8) . . . . .	継手 . . . . .	1
26	0010310	Venturi Tube . . . . .	ベンチュリ管 . . . . .	1
27	0033940	Hose Band(3/8 inch) . . . . .	ホースバンド(3/8インチ) . . . . .	2
28	1096004	Vinyl Hose(12×18×1500mm) . . . . .	ビニールホース . . . . .	1
29	1096005	Vinyl Hose(12×18×500mm) . . . . .	ビニールホース . . . . .	1
30	0011987	UL Clamp . . . . .	ULクランプ . . . . .	3
31	009814	Wood Screw(φ3.1×20) . . . . .	木ネジ . . . . .	3

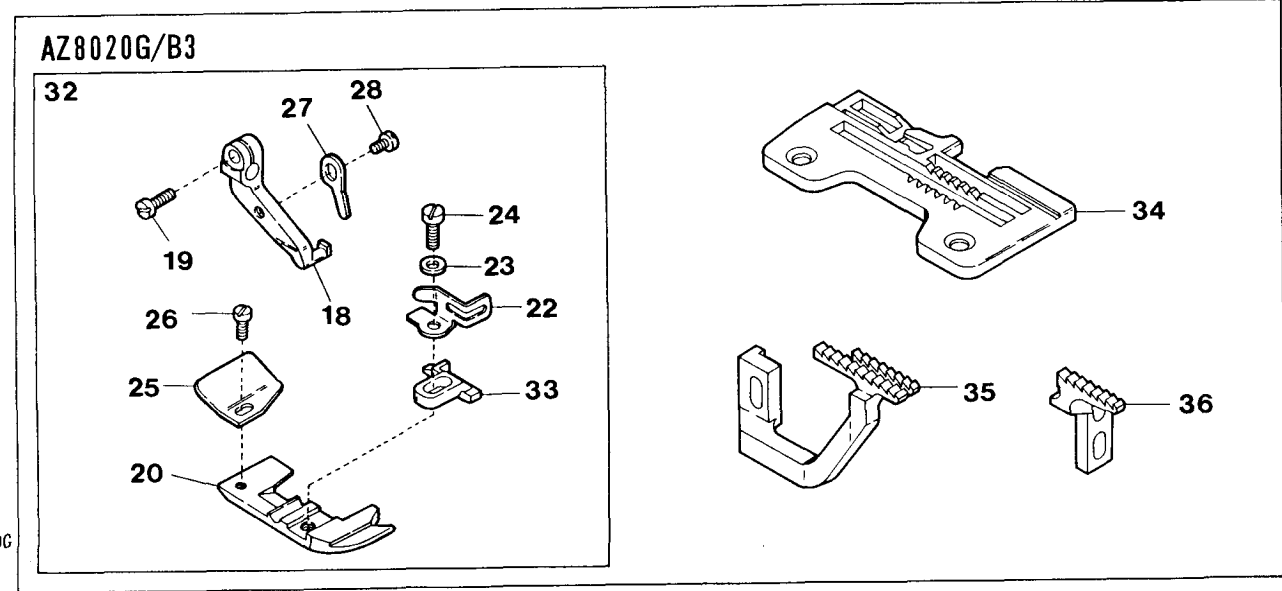
"B3" DEVICE



AZ8003G/B3



AZ8020G/B3



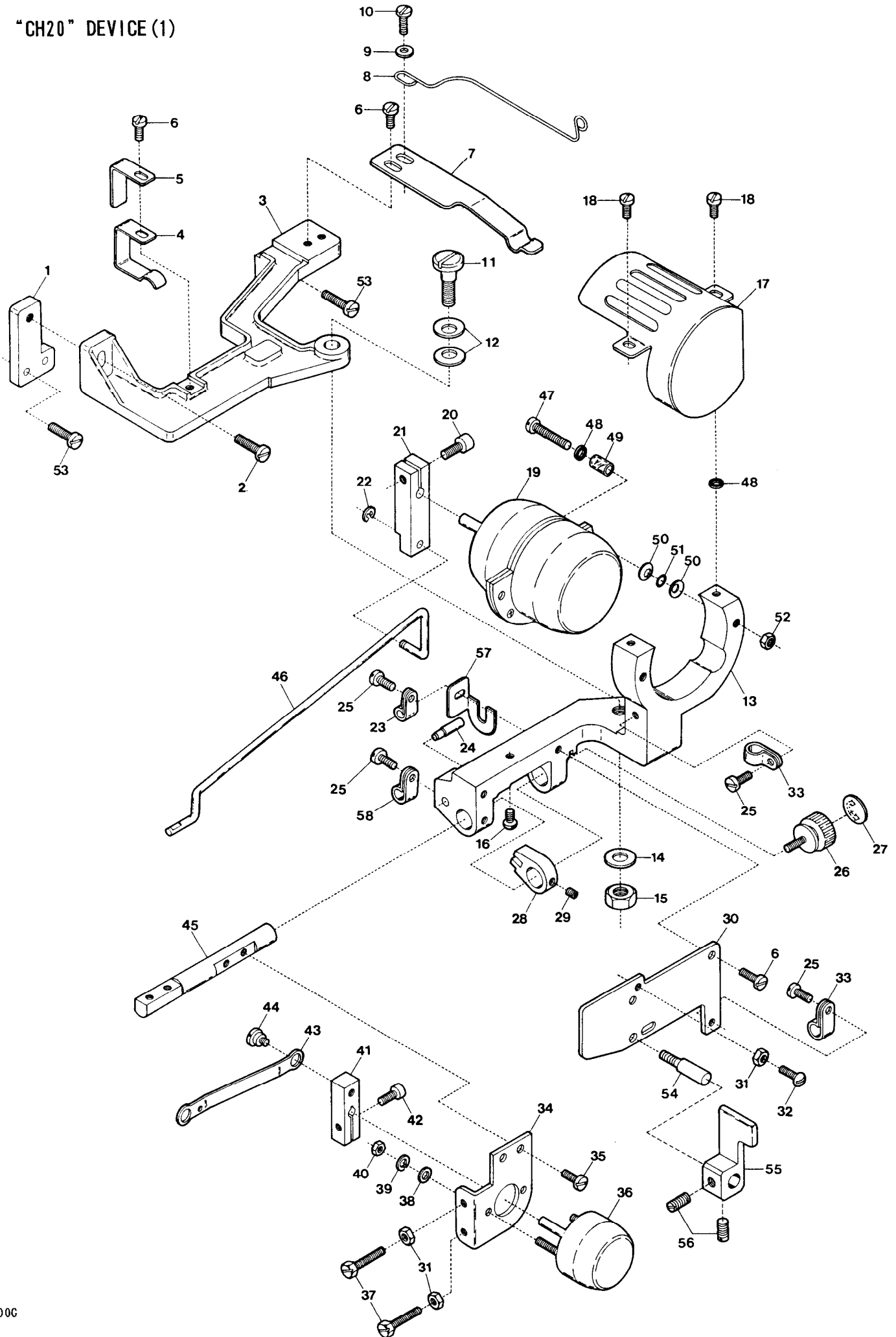
"B3" DEVICE

"B3"装置

25

Ref. No.	Parts No.	Description	品名	Amt. Req.
1	2109907	"B3" Device, Complete Set . . . . .	"B3"装置(組) . . . . .	1
2	2101133	Back Tack Cutting Unit . . . . .	空環切り装置(組) . . . . .	1
3	2101134	Thread Chain Cutting Knife Holder . . . . .	刃取付台 . . . . .	1
4	0023184	Thread Chain Cutting Knife . . . . .	刃 . . . . .	1
5	0023169	Thread Chain Cutting Knife Holder Spacer . . . . .	刃取付台スペーサ . . . . .	1
6	003637	Screw(1/8-44×2.5) . . . . .	止ネジ . . . . .	2
7	004205	Screw(11/64-40×18) . . . . .	止ネジ . . . . .	1
8	0024308	Thread Chain Holder . . . . .	空環押エ . . . . .	1
9-1	0023182	Thread Chain Holder Spring(Standard) . . . . .	空環押エバネ(標準) . . . . .	1
9-2	0033711	" (with Stronger Pressure) . . . . .	空環押エバネ(バネ強い) . . . . .	1
10	000361	Adjusting Nut . . . . .	空環押エバネ調節ナット . . . . .	2
11	000535	Washer . . . . .	ワッシャ . . . . .	1
12	110044	Screw(M3.5-0.6×14) . . . . .	止ネジ . . . . .	1
13	2101050	Cloth Plate . . . . .	クロスプレート . . . . .	1
14	0036905	Synchronizer Positioning Pin . . . . .	ポジションナピン . . . . .	1
15	110009	Screw(M4-0.7×8) . . . . .	止ネジ . . . . .	1
16	0081848	Synchronizer Cushion . . . . .	ポジションナピンクッション . . . . .	1
17	2157070	Presser Foot, C. Set(04) . . . . .	押エ(組) . . . . .	1
18	2157000	Presser Foot Hinge . . . . .	押エヒンジ . . . . .	1
19	110004	Screw(M4-0.7×8) . . . . .	止ネジ . . . . .	1
20	2157020	Presser Foot(Lower) . . . . .	押エ(下) . . . . .	1
21	2157204	Presser Foot Stitch Tongue(04) . . . . .	爪 . . . . .	1
22	2107643	Finger Guard . . . . .	フィンガガード . . . . .	1
23	000444	Washer . . . . .	ワッシャ . . . . .	1
24	005036	Screw(1/8-44×5.6) . . . . .	止ネジ . . . . .	1
25	0034535	Thread Chain Guide . . . . .	空環ガイド . . . . .	1
26	004237	Screw(3/32-56×1.7) . . . . .	止ネジ . . . . .	1
27	2157040	Presser Foot Half-stay . . . . .	半固定片 . . . . .	1
28	110050	Screw(M3.5-0.6×4.5) . . . . .	止ネジ . . . . .	1
29	2108008	Stitch Plate(04) . . . . .	針板 . . . . .	1
30	2109010	Differential Feed Dog . . . . .	前送り . . . . .	1
31	2109011	Main Feed Dog . . . . .	後送り . . . . .	1
32	2157108	Presser Foot, C. Set(X4) . . . . .	押エ(組) . . . . .	1
33	2157210	Presser Foot Stitch Tongue(X4) . . . . .	爪 . . . . .	1
34	2108013	Stitch Plate(04) . . . . .	針板 . . . . .	1
35	2109015	Differential Feed Dog . . . . .	前送り . . . . .	1
36	2109016	Main Feed Dog . . . . .	後送り . . . . .	1

"CH20" DEVICE (1)





Ref. No.	Parts No.	Description	品名	Amt. Req.
1	0023714	Device Supporting Plate . . . . .	装置取付板 . . . . .	1
2	009150	Screw(11/64-40×11) . . . . .	止ネジ . . . . .	1
3	0023726	Device Holder Base . . . . .	装置取付台 . . . . .	1
4	0023750	Device Holder Base Fixing Spring Plate	装置取付台固定バネ . . . . .	1
5	0023763	Supplementary Fixing Spring Plate	補助バネ . . . . .	1
6	004353	Screw(9/64-40×7) . . . . .	止ネジ . . . . .	4
7	0023715	Solenoid Holder Fixing Spring Plate	ソレノイド取付台固定バネ . . . . .	1
8	0023769	Fixing Spring . . . . .	定規連結軸固定バネ . . . . .	1
9	000533	Washer . . . . .	ワッシャ . . . . .	1
10	001175	Screw(9/64-40×8) . . . . .	止ネジ . . . . .	1
11	005589	Screw(1/4-40×14.5) . . . . .	止ネジ . . . . .	1
12	000621	Conical Spring Washer . . . . .	皿バネワッシャ . . . . .	2
13	0023725	Solenoid Holder . . . . .	ソレノイド取付台 . . . . .	1
14	000613	Washer . . . . .	ワッシャ . . . . .	1
15	000306	Nut . . . . .	ナット . . . . .	1
16	001333	Stop Screw(3/32-56×3.9) . . . . .	ストップネジ . . . . .	1
17	0026470	Rotary Solenoid Cover . . . . .	ロータリソレノイドカバー . . . . .	1
18	005000	Screw(9/64-40×5.7) . . . . .	止ネジ . . . . .	2
19	0011190	Rotary Solenoid(Large) . . . . .	ロータリソレノイド(大) . . . . .	1
20	005550	Screw(11/64-40×13.5) . . . . .	止ネジ . . . . .	1
21	0036111	Hemming Guide Interlocking Lever	定規連動レバー . . . . .	1
22	0036132	Retaining Ring . . . . .	ストップリング . . . . .	1
23	0094491	Cord Clamp(φ3.4-2N) . . . . .	コードクランプ . . . . .	1
24	0023711	Guide Pin . . . . .	ガイドピン . . . . .	1
25	004358	Screw(9/64-40×5.6) . . . . .	止ネジ . . . . .	4
26	005585	Adjusting Screw(11/64-40×10) . . . . .	調節ネジ . . . . .	1
27	001049	Sticker . . . . .	貼りマーク . . . . .	1
28	0023723	Guide Collar . . . . .	ガイドカラー . . . . .	1
29	003638	Screw(11/64-40×4) . . . . .	止ネジ . . . . .	1
30	0023717	Solenoid Holder Cover . . . . .	ソレノイド取付台カバー . . . . .	1
31	000322	Lock Nut . . . . .	ロックナット . . . . .	3
32	001326	Positioning Screw(9/64-40×7.5) . . . . .	位置決めネジ . . . . .	1
33	0063612	Cord Clamp(φ6.8-4N) . . . . .	コードクランプ . . . . .	2
34	0023722	Solenoid Supporting Plate . . . . .	ソレノイド取付板 . . . . .	1
35	004406	Screw(11/64-40×8) . . . . .	止ネジ . . . . .	2
36	0011191	Rotary Solenoid(Small) . . . . .	ロータリソレノイド(小) . . . . .	1
37	007606	Adjusting Screw(9/64-40×20) . . . . .	調節ネジ . . . . .	2
38	000014	Washer . . . . .	ワッシャ . . . . .	2
39	000002	Spring Washer . . . . .	スプリングワッシャ . . . . .	2
40	000012	Nut(M3) . . . . .	ナット . . . . .	2

\* Ref. No. 41 to 58 . . . . . See the following page.

"CH20" DEVICE(1) for AZ8000G

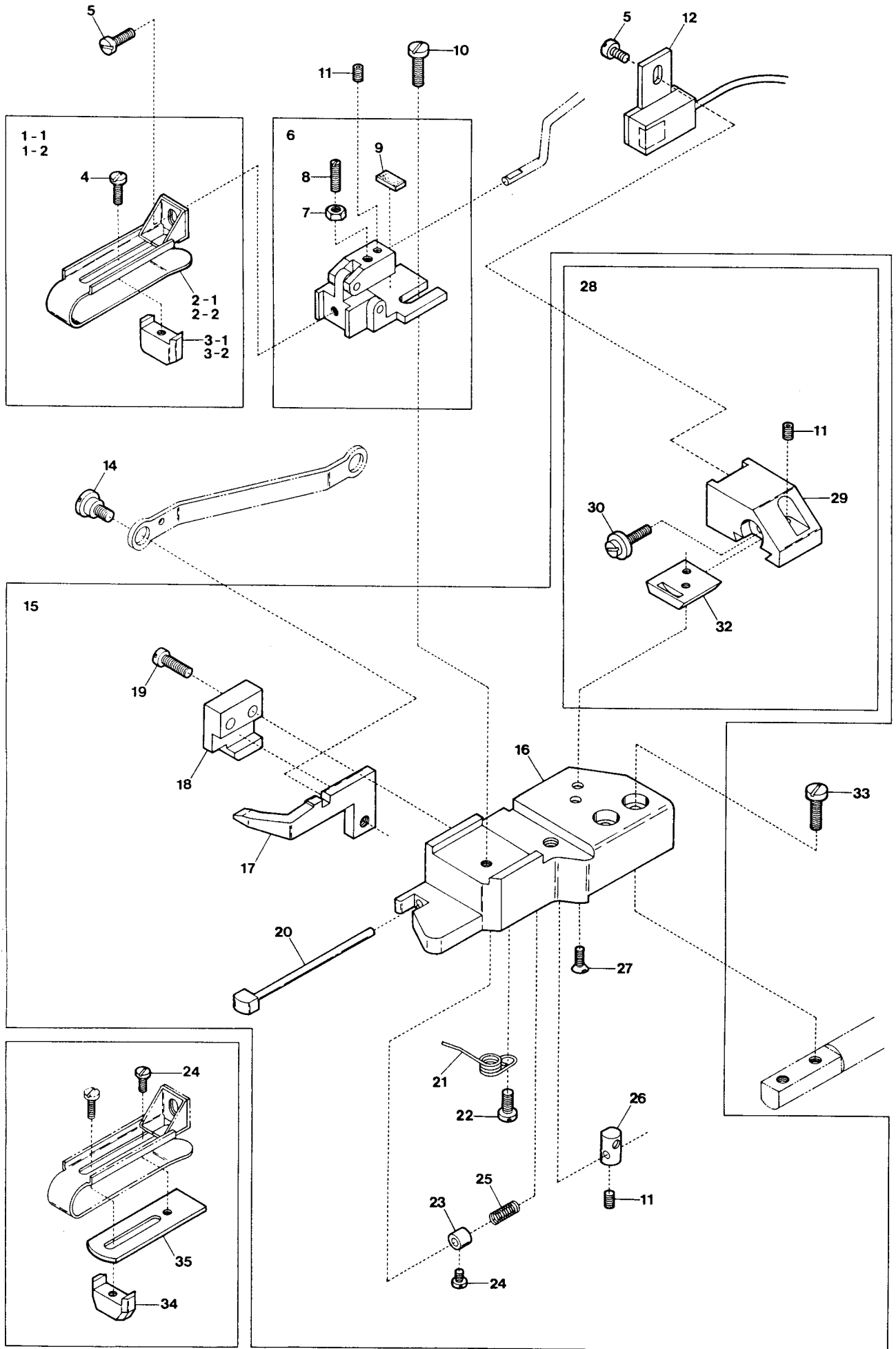
"CH20"装置(1)

26

Ref. No.	Parts No.	Description	品名	Amt. Req.
41	0023718	Edge Guide Interlocking Lever	スライド定規レバー	1
42	005038	Screw(11/64-40×8)	止ネジ	1
43	0023712	Edge Guide Interlocking Plate	スライド定規連結棒	1
44	005588	Screw(11/64-40×2.1)	止ネジ	1
45	0023713	Edge Guide Holding Shaft	定規台取付軸	1
46	0023700	Hemming Guide Interlocking Shaft	定規連結軸	1
47	009931	Screw(11/64-40×26)	止ネジ	2
48	000550	Fiber Cushion	防振ファイバ	4
49	0023779	Cushion(Vinyl)	ソレノイドクッション	2
50	000010	Conical Spring Washer	皿バネワッシャ	4
51	0020538	Rubber Cushion	防振ゴム	2
52	000334	Nut	ナット	2
53	110065	Screw(M4-0.7×12)	止ネジ	3
54	280000	Screwed Pin(11/64-40×12)	ピンネジ	1
55	2110327	Adjusting Lever	調節レバー	1
56	160001	Screw(M4-0.7×4)	止ネジ	2
57	2101038	Adjusting Screw Guide	調節ネジガイド	1
58	0060248	Cord Clamp(φ5.3-3N)	コードクランプ	1

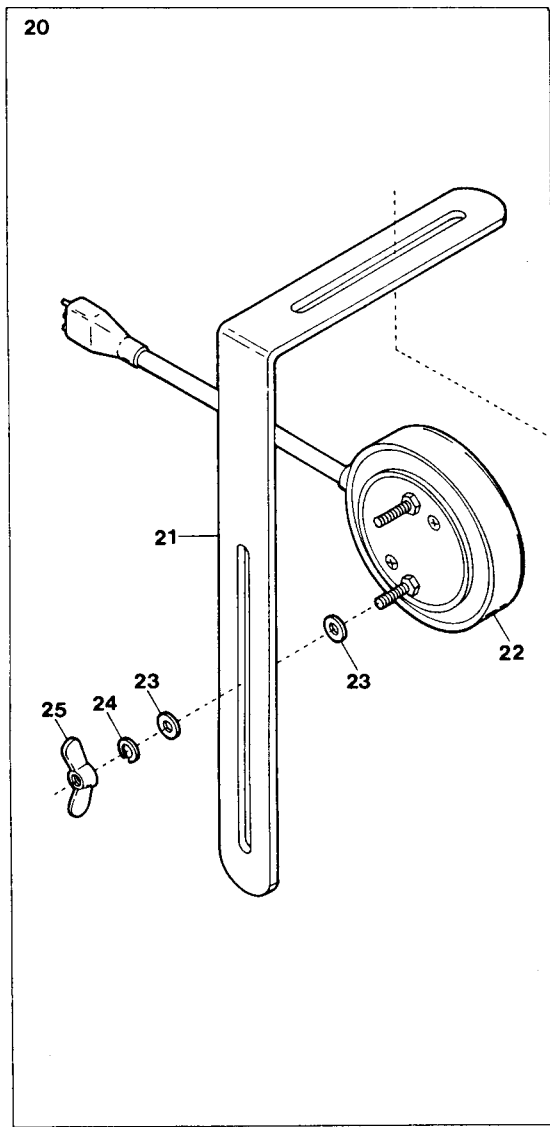
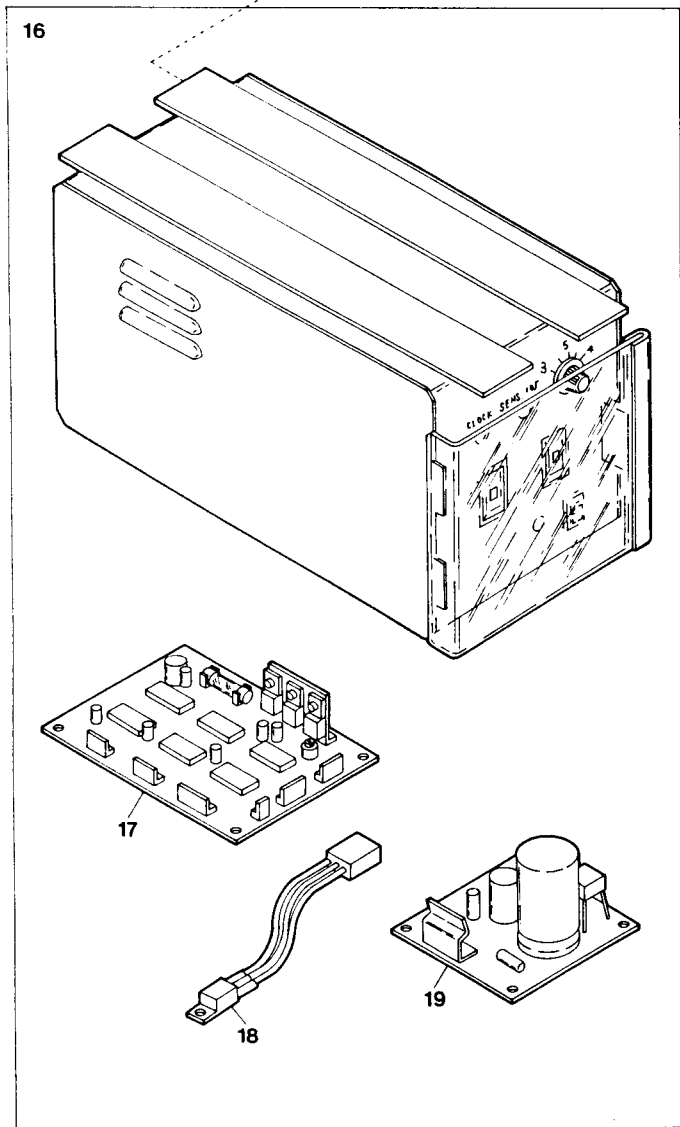
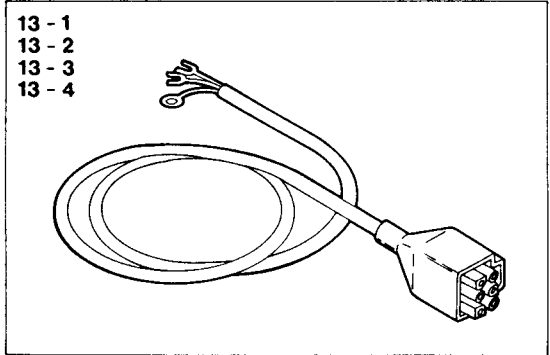
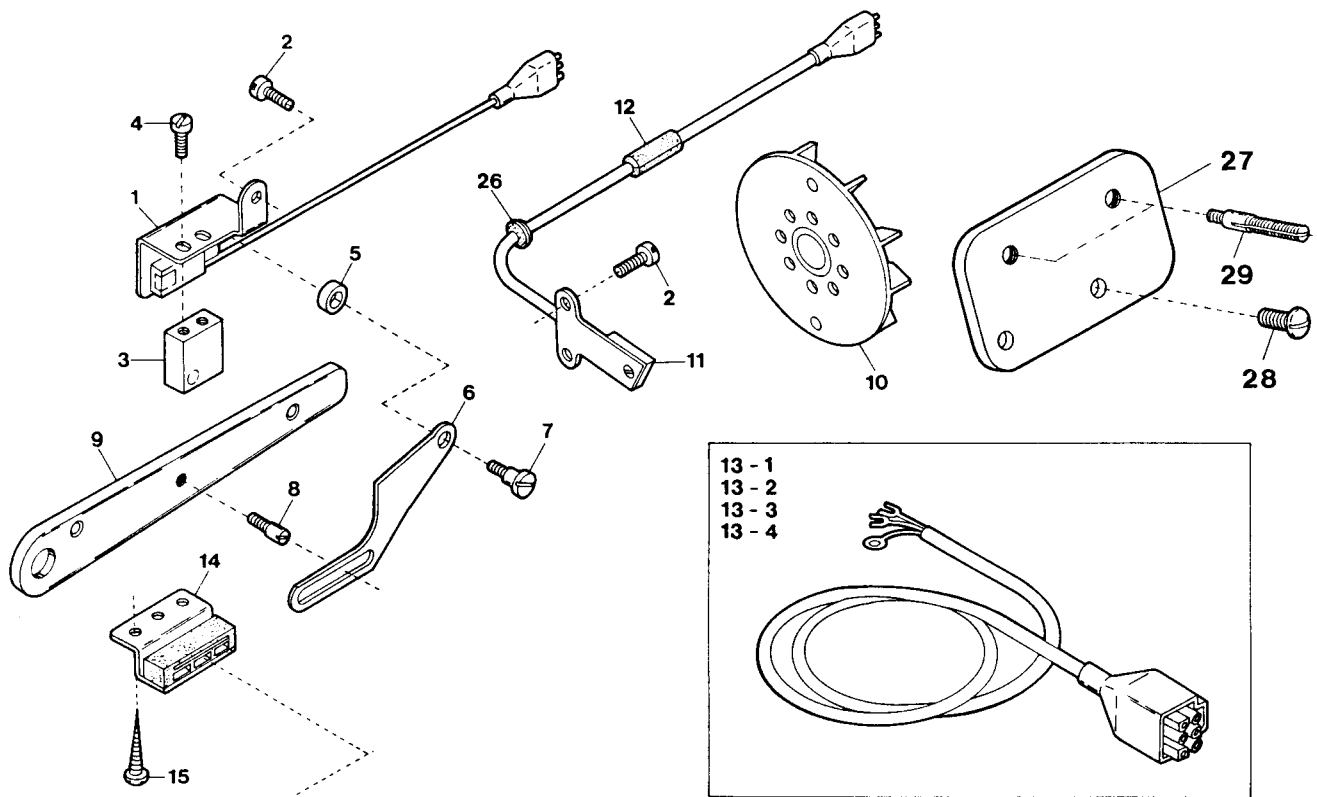
\* Ref. No. 1 to 40 ..... See the preceding page.

"CH20" DEVICE (2)

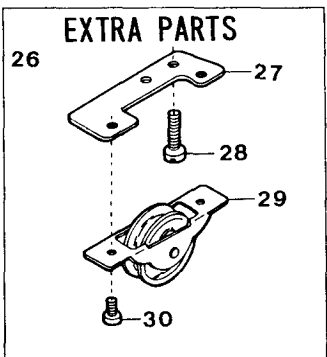
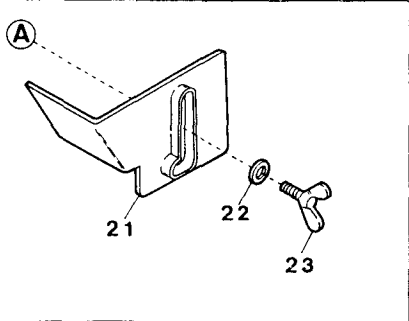
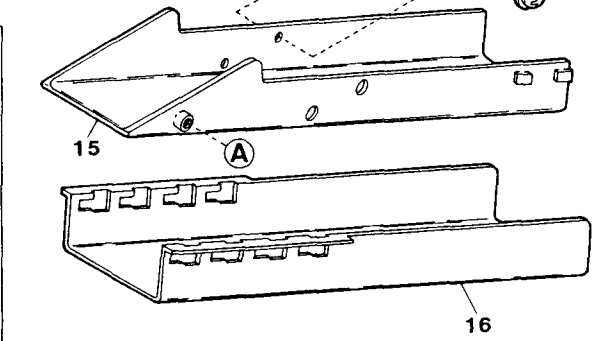
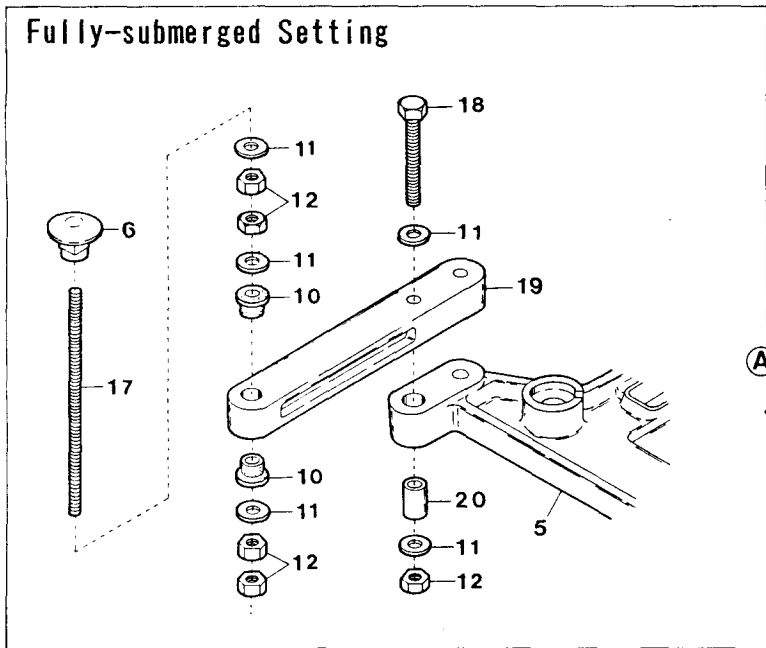
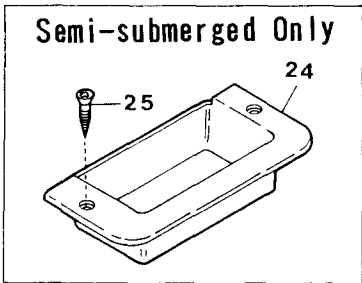
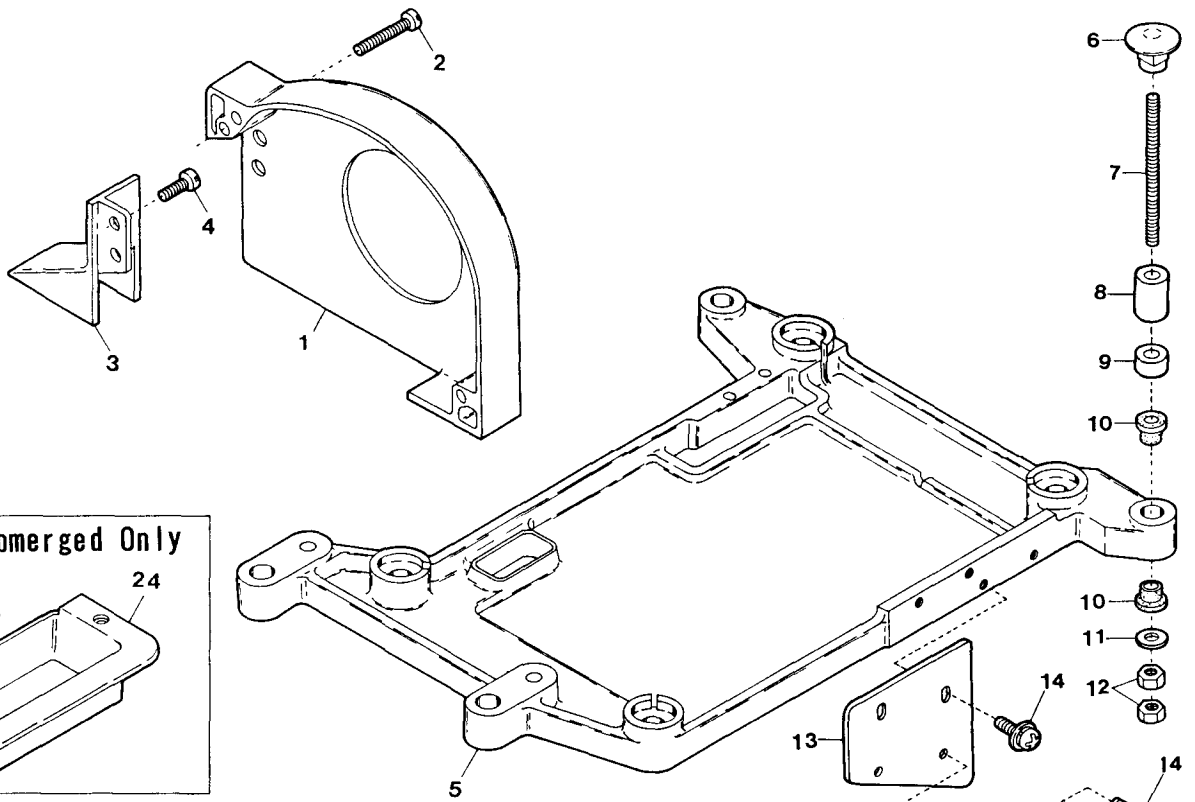


Ref. No	Parts No	Description	品名	Amt. Req.
1-1	2101391	Blind-Hemming Guide, C. Set (for 25mm)	定規(組)	1
1-2	0023740	" " (for 35mm) (Extra)	" (特注品)	1
2-1	2101390	Blind-Hemming Guide	定規	1
2-2	0023739	" " (Extra)	" (特注品)	1
3-1	2101393	Hemming Positioner	裾引幅調節片	1
3-2	0023741	" " (Extra)	" (特注品)	1
4	004236	Screw(3/32-56×4.2)	止ネジ	1
5	005036	Screw(1/8-44×5.6)	止ネジ	2
6	0023744	Hemming Guide Bracket, C. Set	定規調節台(組)	1
7	000335	Lock Nut	ロックナット	1
8	006820	Adjusting Screw(9/64-40×12.3)	調節ネジ	1
9	0036161	Anti-shock Rubber	定規緩衝ゴム	1
10	001202	Screw(9/64-40×6.6)	止ネジ	1
11	003637	Screw(1/8-44×2.5)	止ネジ	3
12	1200182	Side Seam Detector Unit	ホールIC(組)	1
13				
14	005588	Screw(11/64-40×2.1)	止ネジ	1
15	0023747	Blind-Hemming Edge Guide, C. Set	定規台(組)	1
16	0023724	Blind-Hemming Edge Guide	定規台	1
17	0023707	Slide Edge Guide	スライド定規	1
18	0023705	Slide Edge Guide Holder	スライド定規受ケ	1
19	007609	Screw(9/64-40×9)	止ネジ	2
20	0023708	Sensor	感知子	1
21	0023737	Slide Edge Guide Pressing Spring	スライド定規戻シバネ	1
22	005000	Screw(9/64-40×5.7)	止ネジ	1
23	0023709	Collar(2×5×5mm)	カラー	1
24	004237	Screw(3/32-56×2.6)	止ネジ	2
25	0023710	Sensor Spring	感知子戻シバネ	1
26	0023756	Magnet Unit	マグネット(組)	1
27	001613	Screw(3/32-56×4.5)	止ネジ	2
28	2101394	IC Positioner, Complete Set	IC調節台(組)	1
29	2101395	IC Positioner	IC調節台	1
30	005591	Adjusting Screw(1/8-44×6.2)	調節ネジ	1
31				
32	0023703	Raterally Sliding Plate	左右スライド板	1
33	004440	Screw(11/64-40×8.3)	止ネジ	2
34	0023767	Hemming Positioner(for Light Materials)	裾引幅調節片(薄物用)	1
35	0023768	Spacer(for Light Materials)	定規スペーサ(薄物用)	1

"CH20" DEVICE (3)



Ref. No.	Parts No.	Description	品名	Amt. Req.
1	1200006	Presser Foot Switch Unit . . . . .	押エスイッチ(組) . . . . .	1
2	110013	Screw(M4-0.7×8) . . . . .	止ネジ . . . . .	3
3	0023734	Magnet for Presser Foot Switch . . . . .	マグネット . . . . .	1
4	004353	Screw(9/64-40×7) . . . . .	止ネジ . . . . .	2
5	0023720	Switch Plate Spacer . . . . .	スイッチ板スペーサ . . . . .	1
6	2121021	Switch Plate . . . . .	スイッチ板 . . . . .	1
7	005587	Screw(9/64-40×8.6) . . . . .	止ネジ . . . . .	1
8	005512	Guide Screw(11/64-40×3) . . . . .	ガイドネジ . . . . .	1
9	2101040	Presser Foot Lifter Lever . . . . .	押エ揚ゲレバー . . . . .	1
10	2111011	Oil Cooling Fan Magnet Unit . . . . .	ファンマグネット(組) . . . . .	1
11	1200095	Rotation Detector Unit . . . . .	ホールIC(組) . . . . .	1
12	2101124	Cord Bushing . . . . .	コードブッシュ . . . . .	1
13-1	0011943	Power Cord(for 100 Voltage) . . . . .	電源コード(100V用) . . . . .	1
13-2	0011944	" ( " 200 " ) . . . . .	" (200 " ) . . . . .	1
13-3	0011945	" ( " 220 " ) . . . . .	" (220 " ) . . . . .	1
13-4	0011946	" ( " 380 " ) . . . . .	" (380 " ) . . . . .	1
14	0011709	Control Box Stay . . . . .	制御ボックスステイ . . . . .	2
15	006905	Wood Screw(φ5.1×20) . . . . .	木ネジ . . . . .	10
16	0011180	Control Box, Complete Set . . . . .	制御装置(組) . . . . .	1
17	0011182	Control Board . . . . .	CH制御基板 . . . . .	1
18	0011974	Voltage Regulator . . . . .	定電圧IC . . . . .	1
19	0011183	Power Board . . . . .	CH電源基板 . . . . .	1
20	0011192	Knee Switch, Complete Set . . . . .	膝スイッチ(組) . . . . .	1
21	0092232	Knee Switch Holder . . . . .	膝スイッチ取付板 . . . . .	1
22	0011189	Knee Switch . . . . .	膝スイッチ . . . . .	1
23	300031	Washer . . . . .	ワッシャ . . . . .	4
24	300033	Spring Washer . . . . .	スプリングワッシャ . . . . .	2
25	100038	Wing Nut . . . . .	チョウナット . . . . .	2
26	0035722	Cord Bushing . . . . .	コードブッシュ . . . . .	1
27	2151012	Tension Disc Eyelet Support . . . . .	糸道取付板 . . . . .	1
28	110106	Screw(M4-0.7×8) . . . . .	止ネジ . . . . .	2
29	004265	Tension Post(Short) . . . . .	糸調子棒(短) . . . . .	2



MISCELLANEOUS SUPPORTING BOARD

受ケ板関係

29

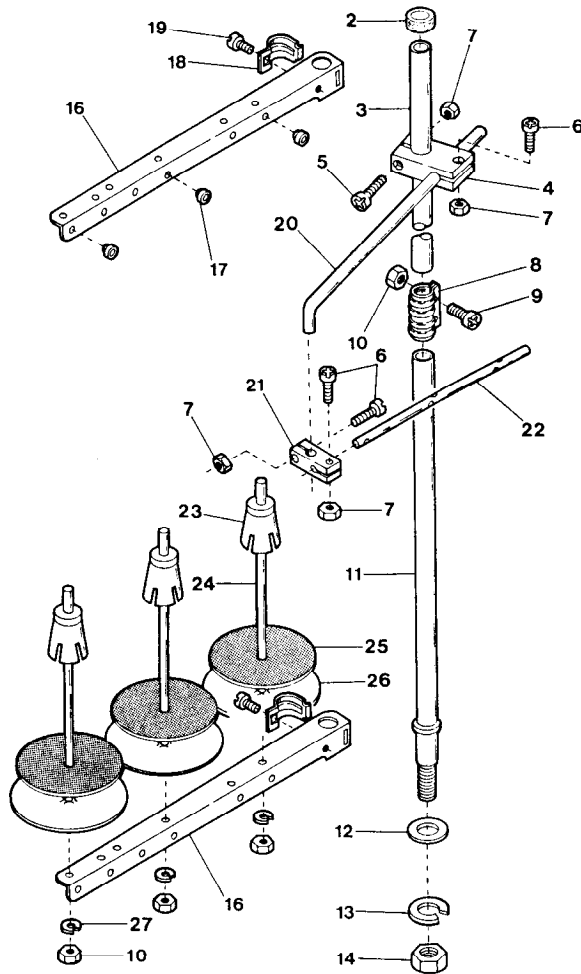
Ref. No.	Parts No.	Description	品名	Amt. Req.
1	2150212	Belt Cover	ベルトカバー	1
2	110015	Screw(M4-0.7×25)	止ネジ	2
3	2150213	Supplementary Belt Cover	ベルト補助カバー	1
4	110013	Screw(M4-0.7×8)	止ネジ	2
5	2100339	Supporting Board	受ケ板	1
6	000070	Hanging Nut	吊リナット	4
7	009861	Hanging Bolt(Semi-submerged only)	吊リボルト(半沈式のみ)	4
8	2101450	Spacer(15mm)	受ケ板スペーサ	4
9	2101451	Spacer(5mm)(See the below)	受ケ板スペーサ(下記参照)	4
10	0020064	Supporting Board Rubber Cushion	受ケ板ゴム座	8
11	000162	Washer(Semi-submerged)	ワッシャ(半沈式)	4
11	000162	” (Full-submerged)	ワッシャ(全沈式)	20
12	000016	Nut(Semi-submerged)	ナット(半沈式)	8
12	000016	Nut(Full-submerged)	ナット(全沈式)	20
13	2100375	Chute(Upper) Support	シュート(上)取付板	1
14	005624	Screw(M4-0.7×10)	止ネジ	4
15	2100337	Chute(Upper)	シュート(上)	1
16	2100338	Chute(Lower)	シュート(下)	1
17	009864	Hanging Bolt(Full-submerged only)	吊リボルト(全沈式のみ)	4
18	009871	Bolt(Full-submerged only)	ボルト(全沈式のみ)	4
19	0020057	Supporting Board Connector(Full-submerged only)	受ケ板支工具(全沈式のみ)	2
20	0020045	Supporting Board Sleeve(Full-submerged only)	受ケ板スリーブ(全沈式のみ)	2
21	2100336	Supplementary Chute Cover	シュート補助カバー	1
22	000538	Washer	ワッシャ	1
23	140011	Wing Bolt(M4-0.7×6)	チョウボルト	1
24	2100374	Chip Receiver(Semi-submerged only)	切屑受ケ(半沈式のみ)	1
25	350007	Wood Screw(φ3.5×16)	木ネジ	2
26	0020078	Idler, C. Set(for Left Footing Pedal)	アイドラ(組)	1
27	0020077	Idler Support	アイドラ取付板	1
28	009992	Screw(M4-0.7×10)	止ネジ	2
29	0020076	Idler	アイドラ	1
30	009995	Screw(M3-0.5×5)	止ネジ	2

(注) テーブルの厚さ45mmの時は不要。

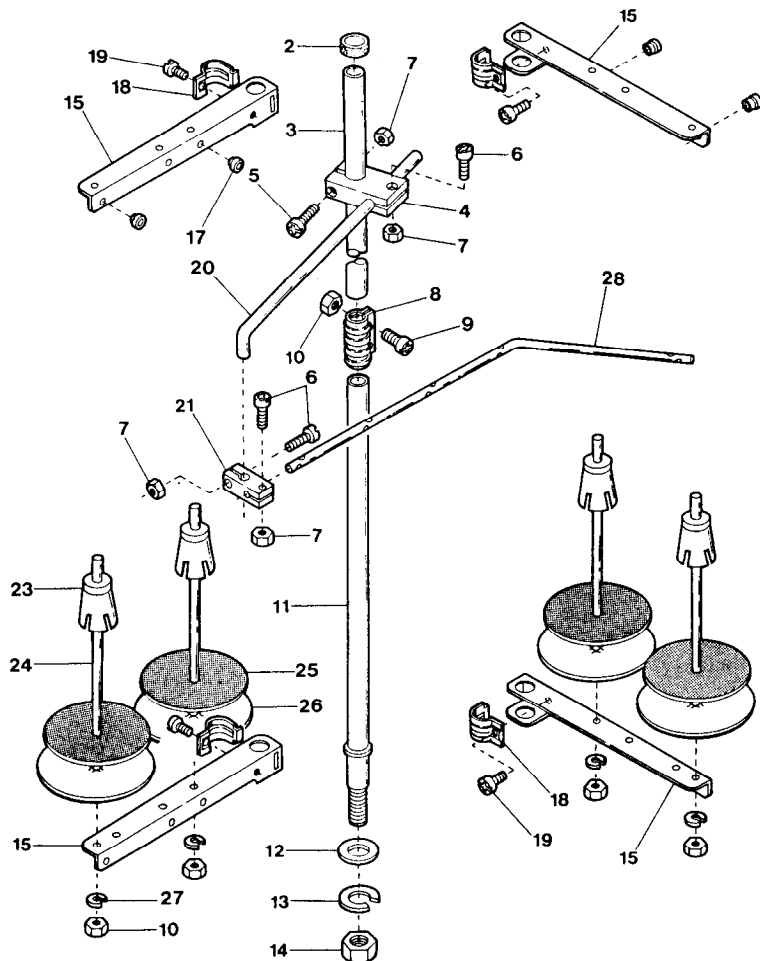
Note: Not necessary when the thickness of Table is 45mm.



1-1



1-2










**THREAD STAND**

**糸立台**

**30**

Ref. No.	Parts No.	Description	品名	Amt. Req.
1-1	9620693	Thread Stand, C. Set (3 Spools Type)	糸立台(組) (3本糸用)	1
1-2	9620694	" " (4 Spools Type)	" " (4本糸用)	1
2	9620631	Column Cap	コラムキャップ	1
3	9620670	Column Pipe (Upper)	コラムパイプ(上)	1
4	9620689	Thread Guide Holder (Large)	ガイドホルダ(大)	1
5	911002	Screw (M4-0.7×20)	止ネジ	1
6	911001	Screw (M4-0.7×12)	止ネジ	3
7	910001	Nut	ナット	4
8	9620673	Column Pipe Connector	コラムパイプ継手	1
9	911006	Screw (M5-0.8×13)	止ネジ	2
10	910000	Nut	ナット	5(6)
11	9620675	Column Pipe (Lower)	コラムパイプ(下)	1
12	930052	Washer	ワッシャ	1
13	930053	Spring Washer	スプリングワッシャ	1
14	910003	Nut (M16-1.5)	ナット	1
15	9620702	Thread Hanger (2 Spools Type)	スレッドハンガ(2本糸用)	4
16	9620703	Thread Hanger (3 Spools Type)	スレッドハンガ(3本糸用)	2
17	9620700	Thread Eyelet	アイレット	3(4)
18	9620688	Thread Hanger Holder	スレッドハンガ抱キ	2(4)
19	911060	Screw (M6-1×15)	止ネジ	2(4)
20	9620691	Thread Guide Arm	ガイドアーム	1
21	9620690	Thread Guide Holder (Small)	ガイドホルダ(小)	1
22	9620663	Thread Guide (3 Spools Type)	スレッドガイド(3本糸用)	1
23	9620678	Spool Cushion	スプールクッション	3(4)
24	9620679	Spool Pin	スプール軸	3(4)
25	9620680	Spool Mat	スプールマット	3(4)
26	9620681	Spool Seat Disc	受ケ皿	3(4)
27	930055	Spring Washer	スプリングワッシャ	3(4)
28	9620665	Thread Guide (5 Spools Type)	スレッドガイド(5本糸用)	1

L A B E L ラベル	Parts No. 品番	Description 品名
 <p><b>CAUTION</b></p> <p>Do not operate without eye guard and safety devices. Before threading, changing needle, cleaning etc. switch off main switch.</p>	390140	CAUTION IN OPERATION
 <p><b>注意</b></p> <p>動く部分でけがをする。 安全保護装置をつけて縫製作業をすること。 電源を切ってから、糸通し、ボビンや針の交換、掃除や調整をすること。</p>	390143	操作注意ラベル
 <p><b>高電圧警告</b> <b>DANGER</b></p> <p>このカバーを開けるときは、電源スイッチを切った後、5分たってから開けること。 To open this cover, turn off power supply and wait more than 5 minutes before opening.</p>	390144	DANGER : WARNING OF ELECTRIC SHOCK BY HIGH-VOLTAGE 感電注意ラベル
	390145	"Be sure to connect earth line." アースラベル
	390146	ROTATING-DIRECTION SYMBOL : CHECK CORRECT ROTATING DIRECTION 回転方向表示ラベル
 <p>ケガ注意 <b>CAUTION</b></p>	390147	EYE GUARD : TAKE CARE NOT CAUSE INJURY TO EYES BELT COVER : DO NOT INSERT FINGERS ケガ注意ラベル
 <p>高温注意 <b>CAUTION</b></p>	390148	CAUTION FOR HIGH TEMPERATURE : DO NOT TOUCH STEPPING MOTOR AND SOLENOID 高温注意ラベル

# LIST of MAIN SPARE PARTS

(主要部品リスト)





Parts No.	Page No.	Ref. No.	Weight (g)	Parts No.	Page No.	Ref. No.	Weight (g)	Parts No.	Page No.	Ref. No.	Weight (g)
000002	26	39		000613	26	14		004150	15	21	
000009	24	8		000621	26	12		004204	17	14	
000010	2	6		000623	24	23		004205	15	45	
000010	26	50		000629	9	26		004205	25	7	
000012	26	40		000629	21	44		004218	18	19	
000014	4	44		000644	1	5		004236	22	14	
000014	9	35		000644	4	25		004236	27	4	
000014	26	38		000653	4	30		004237	8	39	
000016	29	12		000665	14	9		004237	16	10	
000035	6	26		000669	11	6		004237	17	8	
000070	29	6		000669	24	6		004237	19	14	
000162	29	11		000688	7	27		004237	21	12	
000172	14	34		000690	11	34		004237	22	7	
000172	15	22		000726	1	37		004237	23	10	
000177	4	9		000755	22	5		004237	25	26	
000178	4	7		000779	9	31		004237	27	24	
000306	26	15		000932	17	20		004265	28	29	
000322	4	26		000933	17	21		004353	26	6	
000322	26	31						004353	28	4	
000334	14	35		001049	26	27		004358	26	25	
000334	15	23		001123	1	4		004404	22	8	
000334	24	19		001175	26	10		004406	26	35	
000334	26	52		001196	14	43		004440	27	33	
000335	27	7		001196	15	31					
000361	15	48		001202	27	10		005000	26	18	
000361	25	10		001203	2	21		005000	27	22	
000393	6	45		001225	14	42		005036	8	43	
000419	13	30		001225	15	30		005036	14	16	
000444	2	9		001228	17	16		005036	14	26	
000444	8	42		001230	19	12		005036	15	7	
000444	16	7		001230	20	10		005036	15	14	
000444	18	9		001326	26	32		005036	16	8	
000444	18	29		001330	14	37		005036	18	10	
000444	19	9		001330	15	25		005036	18	30	
000444	20	7		001333	26	16		005036	19	10	
000444	21	15		001613	27	27		005036	20	8	
000444	23	7		001820	13	5		005036	21	16	
000444	25	23		001892	22	29		005036	23	8	
000456	13	41						005036	25	24	
000482	8	6		003636	5	22		005036	27	5	
000487	8	14		003637	1	10		005038	26	42	
000526	5	23		003637	2	23		005040	24	15	
000528	11	38		003637	6	23		005075	1	30	
000532	7	14		003637	15	44		005345	6	31	
000533	14	27		003637	25	6		005505	24	20	
000533	15	15		003637	27	11		005512	28	8	
000533	26	9		003638	26	29		005550	26	20	
000535	15	49						005585	26	26	
000535	25	11		004106	14	45		005587	28	7	
000538	29	22		004106	15	33		005588	26	44	
000550	26	48		004131	17	6		005588	27	14	
000561	11	39		004131	22	10		005589	26	11	
000567	6	48		004138	17	10		005591	27	30	
000567	13	6		004139	22	11		005624	29	14	
000600	24	7		004150	14	33					

INDEX

Parts No.	Page No.	Ref. No.	Weight (g)	Parts No.	Page No.	Ref. No.	Weight (g)	Parts No.	Page No.	Ref. No.	Weight (g)
006035	4	24		0020005	1	16		0023709	27	23	
006444	14	48		0020016	2	22		0023710	27	25	
006444	15	36		0020045	29	20		0023711	26	24	
006816	1	22		0020057	29	19		0023712	26	43	
006820	27	8		0020064	29	10		0023713	26	45	
006861	13	29		0020076	29	29		0023714	26	1	
006905	24	10		0020077	29	27		0023715	26	7	
006905	28	15		0020078	29	26		0023717	26	30	
				0020118	4	6		0023718	26	41	
007006	14	28		0020137	1	29		0023720	28	5	
007006	15	16		0020350	11	44		0023722	26	34	
007606	26	37		0020401	12	18		0023723	26	28	
007609	27	19		0020491	14	2		0023724	27	16	
007619	14	46		0020496	7	13		0023725	26	13	
007619	15	34		0020538	11	36		0023726	26	3	
007623	22	21		0020538	13	44		0023734	28	3	
				0020538	26	51		0023737	27	21	
009150	26	2						0023739	27	2-2	
009624	14	31		0021450	22	30		0023740	27	1-2	
009624	15	19		0021451	22	26		0023741	27	3-2	
009814	24	31		0021456	22	28		0023744	27	6	
009861	29	7		0021457	22	27		0023747	27	15	
009864	29	17						0023750	26	4	
009871	29	18		0022156	17	7		0023756	27	26	
009931	26	47		0022215	4	46		0023763	26	5	
009960	24	5		0022435	14	40		0023767	27	34	
009992	29	28		0022435	15	28		0023768	27	35	
009995	29	30		0022436	14	41		0023769	26	8	
				0022436	15	29		0023779	26	49	
0010052	24	22		0022443	14	47					
0010112	24	24		0022443	15	35		0024083	4	4	
0010263	24	11		0022444	14	49		0024084	4	3	
0010290	24	25		0022444	15	37		0024095	2	25	
0010310	24	26		0022445	14	32		0024130	19	1	
				0022445	15	20		0024156	4	14	
0011180	28	16		0022446	14	36		0024156	21	2	
0011182	28	17		0022446	15	24		0024157	4	5	
0011183	28	19		0022447	14	38		0024308	15	46	
0011189	28	22		0022447	15	26		0024308	25	8	
0011190	26	19		0022448	14	39		0024421	17	5	
0011191	26	36		0022448	15	27		0024446	2	20	
0011192	28	20						0024503	17	15	
0011709	28	14		0023169	15	43		0024505	17	4	
0011943	28	13-1		0023169	25	5		0024506	17	9	
0011944	28	13-2		0023182	15	47-1					
0011945	28	13-3		0023182	25	9-1		0026470	26	17	
0011946	28	13-4		0023184	15	42					
0011974	28	18		0023184	25	4		0030748	13	27	
0011987	24	30		0023473	12	26					
				0023580	17	22		0031111	4	8	
0013001	21	34		0023700	26	46		0031831	13	9	
				0023703	27	32					
0014001	29	23		0023705	27	18		0032604	6	34	
				0023707	27	17		0032879	1	23	
0020004	1	15		0023708	27	20		0032919	7	24	



INDEX

Parts No.	Page No.	Ref. No.	Weight (g)	Parts No.	Page No.	Ref. No.	Weight (g)	Parts No.	Page No.	Ref. No.	Weight (g)
0032952	4	12		0094491	26	23		110015	29	2	
0032962	4	11						110016	1	18	
0032971	4	13		0095027	11	8		110016	11	43	
								110016	13	4	
0033024	3	14		100000	11	40		110017	11	45	
0033627	1	24		100001	1	13		110026	4	45	
0033711	15	47-2		100001	8	23		110026	12	33	
0033711	25	9-2		100002	11	5		110031	1	14	
0033935	24	18		100038	28	25		110033	11	26	
0033936	24	17		100073	8	2		110035	4	40	
0033937	24	16						110035	7	12	
0033938	24	14		110001	2	3		110036	5	13	
0033939	24	2		110001	4	22		110036	10	17	
0033940	24	27		110001	6	29		110038	14	8	
				110001	7	21		110042	22	32	
0034293	11	49		110002	6	36		110044	15	50	
0034535	8	38		110002	9	36		110044	25	12	
0034535	16	9		110003	2	28		110045	1	6	
0034535	19	13		110004	7	15		110045	13	32	
0034535	21	11		110004	8	34		110046	7	26	
0034535	25	25		110004	12	3		110047	14	50	
0034867	14	25		110004	14	12		110047	15	38	
0034867	15	13		110004	15	3		110048	3	3	
				110004	16	3		110050	8	36	
0035722	28	26		110004	17	3		110050	14	53	
				110004	18	3		110050	15	59	
0036111	26	21		110004	18	23		110050	16	12	
0036132	26	22		110004	19	5		110050	18	5	
0036161	27	9		110004	20	3		110050	18	25	
0036518	3	22		110004	21	7		110050	19	16	
0036905	15	54		110004	23	3		110050	20	12	
0036905	25	14		110004	25	19		110050	21	9	
				110006	6	18		110050	23	12	
0060248	26	58		110006	21	29		110050	25	28	
0060297	14	51		110009	4	36		110053	13	45	
0060297	15	57		110009	6	27		110054	2	32	
0060297	16	15		110009	9	12		110064	3	19	
0060297	17	28		110009	10	14		110064	12	2	
				110009	15	55		110065	8	22	
0063612	26	33		110009	25	15		110065	26	53	
				110011	6	33		110068	22	23	
0068202	11	29		110012	1	12		110070	12	24	
0068517	3	15		110012	2	11		110071	9	17	
				110012	3	9		110071	21	35	
0080503	13	26		110012	4	20		110073	4	29	
				110012	7	18		110076	2	8	
0081848	15	56		110012	8	8		110106	2	15	
0081848	25	16		110012	19	2		110106	28	28	
				110013	1	33					
0092232	28	21		110013	2	2		120006	6	6	
				110013	3	7		120006	7	6	
0093090	5	7		110013	4	2		120006	9	5	
0093303	4	37		110013	6	46		120006	10	5	
0093864	7	16		110013	28	2		120006	11	2	
				110013	29	4		120010	8	17	

# INDEX

Page = 4

Parts No.	Page No.	Ref. No.	Weight (g)	Parts No.	Page No.	Ref. No.	Weight (g)	Parts No.	Page No.	Ref. No.	Weight (g)
120013	9	32		180002	12	23		390143	31	2	
120017	1	28		180002	17	24		390144	31	3	
120017	8	20		180003	12	28		390145	31	4	
120049	6	2		180014	10	18		390146	31	5	
120049	7	2						390147	31	6	
120049	9	2		190001	11	41		390148	31	7	
120049	10	2		190015	2	13		390165	2	17	
				190016	4	10		390166	2	18	
130001	9	16		190080	8	1		390167	2	16	
130002	12	15									
130003	3	25		210009	7	22		910000	30	10	
130003	12	35		210009	9	30		910001	30	7	
								910003	30	14	
140000	11	17		270001	22	25					
140001	11	11		270011	20	13		911001	30	6	
140002	10	12						911002	30	5	
140003	6	13		280000	26	54		911006	30	9	
140003	21	24						911060	30	19	
140004	9	21		300000	11	4					
140004	21	39		300004	1	27		930052	30	12	
140012	14	5		300008	6	12		930053	30	13	
140014	7	30		300008	9	20		930055	30	27	
				300008	10	11					
150004	3	10		300008	21	23		1090133	24	21	
				300008	21	38					
160001	1	8		300031	28	23		1094011	24	3	
160001	5	4		300033	28	24					
160001	8	31		300043	1	34		1096000	24	12	
160001	9	10						1096004	24	28	
160001	11	33		310001	6	42		1096005	24	29	
160001	12	12		310005	6	40					
160001	13	3		310017	22	4		1097000	24	4	
160001	26	56		310065	9	28		1097001	24	9	
160002	6	4		310065	21	46					
160002	7	4		310073	13	20		1200006	28	1	
160002	9	23		310081	13	38		1200095	28	11	
160002	21	41		310089	6	16		1200182	27	12	
160003	6	8		310089	9	24					
160003	7	8		310089	21	27		1298000	24	13	
160003	10	8		310089	21	42					
160003	12	29		310090	13	42		2049401	1	36	
160007	5	2		310105	4	18					
160007	8	26		310109	5	25		2100004	1	32	
160007	11	21						2100006	1	1	
160007	12	10		320008	6	47		2100011	1	7	
160016	6	19		320008	13	11		2100012	1	9	
160016	21	30		320009	13	23		2100014	1	3	
160027	5	14		320010	13	46		2100024	2	24	
								2100032	13	43	
170032	2	5		330000	3	17		2100035	3	1	
170045	8	11		330008	3	16		2100037	3	21	
170047	8	15						2100047	3	4	
170049	4	34		350007	29	25		2100050	14	17	
								2100052	14	19	
180001	8	12		390140	31	1		2100052	15	53	

INDEX

Parts No.	Page No.	Ref. No.	Weight (g)	Parts No.	Page No.	Ref. No.	Weight (g)	Parts No.	Page No.	Ref. No.	Weight (g)
2100053	1	17		2100256	11	35		2100856	2	31	
2100063	4	1		2100257	11	46		2100861	3	13	
2100088	9	3		2100259	11	48		2100863	1	21	
2100088	10	3		2100262	11	31		2100864	1	20	
2100098	5	34		2100263	11	37		2100865	12	1	
2100099	8	25		2100264	11	47		2100866	12	4	
2100105	5	17		2100266	11	12		2100867	12	5	
2100111	5	12		2100267	11	32		2100868	12	8	
2100117	5	19		2100269	11	27		2100869	12	6	
2100136	6	11		2100271	11	42		2100870	12	7	
2100136	21	22		2100272	5	29		2100872	5	15	
2100137	6	7		2100275	12	21		2100873	3	23	
2100138	6	14		2100276	12	22		2100874	3	24	
2100138	21	25		2100277	12	19		2100875	1	26	
2100144	6	3		2100278	12	20		2100892	9	27	
2100145	6	32		2100279	12	27		2100892	21	45	
2100152	6	39		2100280	12	16		2100895	13	40	
2100160	7	1		2100281	12	14		2100896	13	39	
2100161	7	7		2100283	12	13		2100899	6	5	
2100161	9	9		2100284	12	17		2100900	9	1	
2100161	10	7		2100288	11	20		2100902	10	6	
2100162	7	5		2100289	12	25		2100903	9	22	
2100164	7	11		2100318	3	8		2100903	21	40	
2100165	7	10		2100336	29	21		2100918	3	20	
2100166	7	25		2100337	29	15		2100921	3	2	
2100167	7	28		2100338	29	16		2100926	13	16	
2100168	7	29		2100339	29	5		2100927	13	17	
2100173	7	3		2100346	17	23		2100928	13	18	
2100174	7	19		2100349	14	6		2100929	13	19	
2100176	6	15		2100353	14	7		2100935	13	1	
2100176	21	26		2100354	14	4		2100946	21	19	
2100177	17	26		2100363	13	2		2100957	13	15	
2100181	8	3		2100369	13	14		2100958	13	12	
2100189	8	28		2100374	29	24		2100961	3	11	
2100192	8	21		2100375	29	13					
2100193	8	13		2100385	14	1		2101011	22	24	
2100197	8	18		2100499	18	17		2101020	14	30	
2100199	8	30		2100502	6	28		2101020	15	18	
2100211	10	10		2100518	8	19		2101021	14	29	
2100215	10	1		2100533	6	41		2101021	15	17	
2100219	10	9		2100534	2	27		2101022	14	44	
2100221	9	19		2100535	6	43		2101022	15	32	
2100221	21	37		2100536	6	44		2101026	14	24	
2100227	9	15		2100538	2	19		2101026	15	12	
2100227	21	33		2100580	8	5		2101027	14	23	
2100229	4	38		2100602	12	11		2101027	15	11	
2100241	11	14		2100642	5	36		2101038	26	57	
2100242	11	13		2100642	6	20		2101040	28	9	
2100243	11	15		2100671	11	22		2101048	15	51	
2100244	11	16		2100672	11	23		2101050	25	13	
2100248	11	9		2100673	11	24		2101059	22	31	
2100249	11	10		2100674	11	25		2101124	28	12	
2100251	11	3		2100833	1	35		2101133	15	40	
2100252	11	28		2100854	9	33		2101133	25	2	
2100253	11	30		2100855	2	26		2101134	15	41	

INDEX

Parts No.	Page No.	Ref. No.	Weight (g)	Parts No.	Page No.	Ref. No.	Weight (g)	Parts No.	Page No.	Ref. No.	Weight (g)
2101134	25	3		2109009	12	30-2		2150017	3	18	
2101390	27	2-1		2109010	25	30		2150018	2	4	
2101391	27	1-1		2109011	25	31		2150019	7	20	
2101393	27	3-1		2109015	25	35		2150020	7	17	
2101394	27	28		2109016	25	36		2150021	7	23	
2101395	27	29		2109017	17	17		2150022	3	12	
2101435	14	3		2109018	17	18		2150023	2	10	
2101450	29	8		2109019	17	19		2150024	2	12	
2101451	29	9		2109038	20	16		2150025	2	14	
				2109052	18	13		2150026	1	19	
2107004	14	14		2109052	20	17		2150027	4	35	
2107004	15	5		2109067	12	32		2150030	4	16	
2107030	14	13		2109200	6	35		2150031	4	17	
2107030	15	4		2109201	10	16		2150032	4	19	
2107219	23	9		2109202	18	15		2150035	6	37	
2107523	20	14		2109320	14	54		2150038	5	10	
2107631	19	6		2109320	15	60		2150039	5	16	
2107640	14	15		2109320	16	14		2150040	5	24	
2107640	15	6		2109320	17	27		2150041	5	26	
2107640	18	7		2109322	9	29		2150042	5	32	
2107640	18	27		2109341	18	14		2150043	5	18	
2107643	8	41		2109347	10	15		2150044	5	30	
2107643	16	6		2109907	25	1		2150045	5	31	
2107643	19	8		2109911	15	39		2150046	5	27	
2107643	20	6		2109932	24	1		2150047	5	28	
2107643	21	14						2150048	5	21	
2107643	23	6		2110026	3	6		2150049	5	20	
2107643	25	22		2110027	3	5		2150050	5	35	
2107650	19	7		2110181	5	3		2150051	6	17	
2107652	19	18		2110183	5	6		2150052	21	20	
2107670	19	11		2110184	5	5		2150053	6	10	
2107719	18	6		2110252	21	18		2150053	21	21	
2107720	18	8		2110327	26	55		2150054	6	9	
2107723	18	26						2150055	13	36	
2107724	18	28		2111011	28	10		2150056	13	37	
				2111050	22	2		2150057	6	24	
2108000	14	20		2111051	22	3		2150058	6	25	
2108003	16	13		2111055	22	9		2150059	21	28	
2108004	6	30-1		2111056	22	13		2150060	7	9	
2108005	6	30-2		2111057	22	15		2150063	12	9	
2108006	19	20		2111058	22	22		2150064	11	1	
2108008	25	29		2111059	22	12		2150065	11	18	
2108013	25	34		2111060	22	19		2150066	11	19	
2108015	17	13		2111061	22	17		2150067	12	34	
2108016	17	11		2111062	22	16		2150069	5	33	
2108017	17	12		2111063	22	6		2150070	9	6	
2108032	15	8		2111066	22	18		2150071	9	4	
2108106	20	15		2111067	22	20		2150072	9	7	
								2150073	21	48	
2109000	14	21		2121021	28	6		2150075	9	8	
2109000	15	9						2150075	11	7	
2109001	14	22		2129420	2	29		2150076	10	4	
2109001	15	10						2150077	21	49	
2109005	12	30-1		2150015	1	11		2150078	21	50	
2109006	12	31		2150016	2	1		2150079	9	37	

INDEX

Parts No.	Page No.	Ref. No.	Weight (g)	Parts No.	Page No.	Ref. No.	Weight (g)	Parts No.	Page No.	Ref. No.	Weight (g)
2150080	9	25		2151012	28	27		2157204	25	21	
2150080	21	43						2157205	8	40-1	
2150082	21	32		2157000	8	33		2157205	20	5	
2150084	9	14		2157000	14	11		2157205	23	14-1	
2150085	9	13		2157000	15	2		2157206	8	40-2	
2150088	21	31		2157000	16	2		2157206	23	14-2	
2150090	9	18		2157000	18	2		2157208	23	14-3	
2150090	21	36		2157000	18	22		2157209	23	14-4	
2150094	13	25		2157000	19	4		2157210	25	33	
2150095	13	24		2157000	20	2		2157212	21	13	
2150096	5	9		2157000	21	6					
2150097	13	28		2157000	23	2		2158003	21	17	
2150100	5	11		2157000	25	18		2158008	18	16	
2150105	6	1		2157002	17	2					
2150110	4	28		2157020	8	37		2159007	18	12	
2150111	4	31		2157020	16	4		2159101	19	19	
2150112	4	32		2157020	20	4		2159102	6	21	
2150114	4	27		2157020	21	10		2159103	18	11	
2150115	4	23		2157020	23	4		2159104	21	3	
2150116	4	15		2157020	25	20		2159901	22	1	
2150117	9	34		2157040	8	35					
2150118	10	13		2157040	14	52		2160050	21	47	
2150119	4	39		2157040	15	58					
2150120	4	42		2157040	16	11		3000040	17	25	
2150121	4	43		2157040	19	15					
2150123	4	41		2157040	21	8		3100060	13	31	
2150124	4	21		2157040	23	11		3100061	13	33	
2150125	2	7		2157040	25	27		3100129	5	8	
2150130	9	11		2157041	18	4		3100329	13	35	
2150132	4	33		2157041	18	24		3100345	13	34	
2150135	18	20		2157045	20	9		3100370	6	38	
2150135	21	4		2157046	20	11		3100370	13	8	
2150136	21	1		2157050	16	1		3100371	13	13	
2150138	8	16		2157057	8	32-1					
2150139	8	24		2157058	8	32-2		9620631	30	2	
2150140	8	27		2157062	23	1		9620663	30	22	
2150141	8	29		2157070	25	17		9620665	30	28	
2150145	8	4		2157072	23	15		9620670	30	3	
2150146	8	7		2157081	21	5		9620673	30	8	
2150147	8	9		2157086	14	10		9620675	30	11	
2150148	8	10		2157086	15	1		9620678	30	23	
2150150	6	49		2157100	23	13-3		9620679	30	24	
2150201	13	7		2157101	23	13-4		9620680	30	25	
2150202	13	21		2157102	23	13-1		9620681	30	26	
2150206	13	10		2157103	23	13-2		9620688	30	18	
2150207	13	22		2157108	25	32		9620689	30	4	
2150210	1	2		2157116	19	17		9620690	30	21	
2150211	14	18		2157118	19	3		9620691	30	20	
2150211	15	52		2157138	20	1		9620693	30	1-1	
2150212	29	1		2157156	18	1		9620694	30	1-2	
2150213	29	3		2157157	18	21		9620700	30	17	
2150214	5	1		2157185	17	1		9620702	30	15	
2150316	18	18		2157200	16	5		9620703	30	16	
				2157200	23	5					
2151000	22	33		2157204	23	16					