
PFAFF[®] **292**

Bestandteileliste

List of spare parts

Liste de pièces détachées

Lista de piezas de repuesto




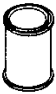


Die Inhaltsübersicht auf Seite 3 gibt einen Überblick über die Aufgliederung der Liste.
Die Teile sind so abgebildet, wie sie in der Maschine funktionsmäßig zusammengehören.
Die gestrichelten Abbildungen zeigen, wo die daneben abgebildeten Teile hingehören.
Die Einrahmungen auf den Bildseiten zeigen, aus welchen Einzelteilen sich die Gruppenteile zusammensetzen.
Nähwerkzeuge und Apparate sind der Unterklassen-Ausstattung zu entnehmen (siehe Anhang).
Die auf den Bildseiten verwendeten Schlüsselzeichen (□; 3; 6 usw.) sind in Register „0“ zusammengefaßt und erläutert.
Das Erstellungsdatum ist auf den einzelnen Seiten oben rechts angegeben. Bei Austausch bitte Datum beachten.
Konstruktionsänderungen vorbehalten.

For the various sections of this catalogue, please refer to the "Contents" on page 3.
The parts are illustrated as they belong together in the machine.
The dashed illustrations show where the adjacent parts belong.
The framed-in sections on the illustration pages show the individual parts comprising a group.
For sewing parts and attachments please refer to the subclass listing (see appendix).
The reference keys (□; 3; 6 etc.) used on the illustration pages are compiled and explained in section "0".
The date of preparation of the individual pages is indicated in the upper right-hand corner. Please note the new date on revised sheets.
Subject to alterations in design.

La table des matières, page 3, donne un aperçu de la subdivision de la liste.
Les pièces figurent sur l'illustration comme elles vont ensemble.
Les figures en tirets montrent le lieu de montage des pièces figurant à côté.
Les parties encadrées sur les pages à illustrations représentent les pièces individuelles formant groupe.
Pour les organes de couture et les appareils, veuillez vous référer à la fiche équipement de sous-classes (voir en annexe).
Les symboles (□; 3; 6 etc.) utilisés sur les pages illustrées sont regroupés et expliqués au registre „0“.
La date de parution des différentes planches est indiquée dans l'angle supérieur droit. Veiller à toujours n'utiliser que les planches les plus récentes.
Sous réserve de modifications.

En la página 3, bajo el título "contenido", puede verse un resumen de la división de la "lista de piezas".
Las piezas están ilustradas como funcionan en la máquina.
Las figuras a base de líneas entrecortadas muestran dónde y cómo van montadas las piezas ilustradas al lado.
Los recuadros en las páginas ilustradas indican las piezas individuales de que se componen los grupos.
Para los órganos de costura y aparatos, véase la „Composición de las subclases" (en el anexo).
Los símbolos clave (□; 3; 6, etc.) utilizados en las páginas ilustradas se hallan recopilados y explicados en el registro „0".
La fecha en que cada una de las páginas ha sido editada se halla indicada en la esquina derecha superior. Al reemplazar unas hojas por otras se ruega tener en cuenta la fecha.
Salvo modificaciones técnicas.

Register Section Registre Registro		Seite Page Página
0	Erläuterungen Explanations Légende Explicaciones	6 7 8 9
0.1	Verschleiß- und Depotteile Wear parts and distributor stock parts Pièces d'usure et en stock chez le distributeur Piezas de desgaste y piezas para almacenar en la representación	10
1	Kopfteile Front parts Pièces de tête Piezas de la cabeza	Pfaff 292 B; BN 12
2	Armteile Arm parts Pièces de bras Piezas del brazo	Pfaff 292 B; BN 15
3	Grundplattenteile Bedplate parts Pièces du plateau fondamental Piezas de la placa-base	Pfaff 292 B; BN 19
4	Ergänzungsteile Complementary parts Pièces complémentaires Piezas especiales	Pfaff 292 CN 22
5	Gehäusetelle Housing sections Parties du corps Piezas del cárter	Pfaff 292 B; BN; CN 26
6	Fadenöler Thread lubricator Graisseur de fil Lubricador del hilo	Pfaff 292 27
7	Fadenabschneid-Einrichtung Thread trimmer Coupe-fil Cortahilos	-900/56 28
8	Presserfuß-Automatik Automatic presser foot lifter Relève-pied automatique Alzaprensateclas	-910/04 36
9	Verriegelungs-Einrichtung Backtacking device Dispositif à points d'arrêt Rematador	-911/05 38
10	Verriegelungs-Einrichtung Backtacking device Dispositif à points d'arrêt Rematador	-911/15 -911/35 43
11	Wartungseinheit Air filter/lubricator Conditionneur d'air comprimé Grupo acondicionador del aire comprimido	-925/01 47
12	Wartungseinheit Air filter/lubricator Conditionneur d'air comprimé Grupo acondicionador del aire comprimido	-925/02 48
13	Zubehörteile Accessory parts Accessoires Accesorios	49

		Bestellnummer für Behälter mit: Ordering number for can containing: Numéro de commande pour récipients avec: Número de pedido para recipientes con:						
	Liter Litre Litro	Kg	Techn. Weißöl White oil Huile blanche Aceite blanco	Sewtrol EL	Shell-Tellus C 22	Shell-Alvania R 3	Shell-Retinax G	Molykote M 55 plus
	0,09		91-129 569-91		91-129 138-91			
	0,25				91-129 916-91			
	1		91-129 452-91	91-129 941-91	91-129 917-91			
	5		91-129 456-91		91-129 919-91			
	10		91-129 541-91		91-129 920-91			
		1				280-1-120 247		
		0,5					280-1-120 243	
		1						280-1-120 205

00-000 000-00

Hauptgruppenteil, bestehend aus: Gruppenteilen oder
Gruppenteilen und Einzelteilen oder
Gruppenteilen, Einzelteilen und Einzelteilen mit Ergänzung.
(Siehe Einrahmungen auf den Bildseiten.)

00-000 000-00

Gruppenteil, bestehend aus: Einzelteilen oder
Einzelteilen und Einzelteilen mit Ergänzung.
(Siehe Einrahmungen auf den Bildseiten.)

00-000 000-00

Einzelteil mit Ergänzung (siehe Einrahmungen auf den Bildseiten)
z.B. Stellung mit Schrauben, Nadelstange mit Befestigungsschraube zur Nadel, usw.

00-000 000-00

Einzelteil

- B Ausführung B
- C Ausführung C
- S Für Stoff
- L Für Leder
- 4,5 Stichlänge 4,5 mm
- N Stichlänge 6,0 mm
- Unterklassenabhängig, Teilenummer siehe Unterklassen-Ausstattung.
- 3 Geklebt
- 6 Nadeldicke und Spitzenform bei Bestellung angeben.
- 10 Nadelabstand
- 10/2 Nadelabstand bei Bestellung angeben.
- 27/5 Eingeklammerte Zahl = Länge in mm.
- 28 Sonderausführung
- 30/0 Nicht mehr im Programm.
- 30/13 Frühere Ausführung, ersetzt durch Nr. 91-171 462-70/993 (siehe Seite 48).
- 32 Beim Einbau dieses Teiles wird für die Paßgenauigkeit zum Anschlußteil keine Garantie übernommen; zweckmäßig vollständiges Aggregat bestellen.
- 40/1 Füllen mit Shell-Tellus C 22, Bestellnummer siehe Seite 5.
- 40/3 Fetten mit Shell-Alvania R 3, Bestellnummer siehe Seite 5.
- 40/4 Fetten mit Shell-Retinax G, Bestellnummer siehe Seite 5.
- 40/6 Füllen mit Sewtrol EL, Bestellnummer siehe Seite 5.
- 40/7 Tränken mit Sewtrol EL, Bestellnummer siehe Seite 5.
- 40/8 Tränken mit technischem Weißöl, Bestellnummer siehe Seite 5.
- 40/13 Fetten mit Molykote M 55 plus, Bestellnummer siehe Seite 5.
- 80/4 Für Schlauch mit 4 mm Innendurchmesser.
- 80/6 Für Schlauch mit 6 mm Innendurchmesser.
- 90/1 Für Wechselstrom
- 90/2 Für Drehstrom
- 90/3 Zur Motorbefestigung
- 90/11 Für Elektronik-Stop-Motoren
- 90/12 Für Kupplungsmotoren
- 90/23 Zum Befestigen von Nr. 91-177 464-45 am Einständer-Gestell.
- 95/4 x-Wert = Stichlänge, bei Bestellung angeben.
- 96 Länge angeben
- 96/4 Schlauch mit 4 mm Innendurchmesser, bei Bestellung Länge angeben.
- 96/6 Schlauch mit 6 mm Innendurchmesser, bei Bestellung Länge angeben.

00-000 000-00

Assembly, consisting of: sub-assemblies or sub-assemblies and component parts or sub-assemblies, component parts and component plus complementary parts.
(See the framed-in sections on the illustration pages.)

00-000 000-00

Sub-assembly, consisting of: component parts or component parts and component plus complementary parts.
(See the framed-in sections on the illustration pages.)

00-000 000-00

Component part with complementary parts (see the framed-in sections on the illustration pages), e.g. collar with screws, needle bar with needle set screw, etc.

00-000 000-00

Component part

B

Model B

C

Model C

S

For fabric

L

For leather

4.5

Stitch length 4.5 mm

N

Stitch length 6.0 mm

Subclass-dependent, for part number see subclass parts listing.

3

Part cemented

6

Needle size and style of point to be stated on order.

10

Needle gauge

10/2

Needle gauge, to be stated on order.

27/5

Number in parentheses = length in mm.

28

Special version

30/0

No longer produced.

30/13

Earlier version, replaced by No. **91-171 462-70/993** (see page 48).

32

No guarantee is assumed that this part will fit the mating part; it is best to order a complete assembly.

40/1

Top up with Shell-Tellus C 22; for stock number see page 5.

40/3

Grease with Shell-Alvania R 3; for stock number see page 5.

40/4

Grease with Shell-Retinax G; for stock number see page 5.

40/6

Top up with Sewtrol EL; for stock number see page 5.

40/7

Soak with Sewtrol EL; for stock number see page 5.

40/8

Soak with white oil; for stock number see page 5.

40/13

Grease with Molykote M 55 plus; for stock number see page 5.

80/4

For tube with 4 mm inside diameter.

80/6

For tube with 6 mm inside diameter.

90/1

For single-phase A.C.

90/2

For three-phase A.C.

90/3

For fitting the motor.

90/11

For electronic Stop motors

90/12

For clutch motors

90/23

For fastening part No. 91-177 464-45 on the pedestal stand.

95/4

x-value = stitch length, to be stated on order.

96

State length

96/4

Tube with 4 mm inside dia.; length to be stated on order.

96/6

Tube with 6 mm inside dia.; length to be stated on order.

00-000 000-00

Groupe principal de pièces, comprenant: des groupes de pièces ou des groupes de pièces et des pièces détachées ou des groupes de pièces, des pièces détachées et des pièces détachées avec des pièces complémentaires.
(Voir parties encadrées sur illustrations.)

00-000 000-00

Groupe de pièces, comprenant: des pièces détachées ou des pièces détachées et des pièces détachées avec pièces complémentaires.
(Voir parties encadrées sur illustrations.)

00-000 000-00

Pièce détachée avec pièces complémentaires (Voir parties encadrées sur illustrations).
Par exemple, bague avec vis, barre à aiguille avec vis de fixation d'aiguille, etc.

00-000 000-00

Pièce détachée

B

Version B

C

Version C

S

Pour du tissu

L

Pour du cuir

4,5

Longueur du point 4,5 mm

N

Longueur du point 6,0 mm

Fonction de la sous-classe; pour le numéro de la pièce, voir "Équipement de sous-classes".

3

Pièce collée

6

Préciser la grosseur de l'aiguille et la forme de la pointe à la commande.

10

Écartement des aiguilles.

10/2

Écartement des aiguilles à préciser à la commande.

27/5

Chiffre entre parenthèses = longueur en mm.

28

Version spéciale

30/0

Ne figure plus au programme.

30/13

Ancienne version, remplacée par n° **91-171 462-70/993** (voir page 48).

32

Aucune garantie ne pourra être assurée quant à la précision d'ajustage de cette pièce avec la pièce correspondante; il est indiqué de commander un mécanisme complet.

40/1

Remplir de Shell-Tellus C 22; n° de commande, voir page 5.

40/3

Graisser avec de la graisse Shell-Alvania R-3; n° de commande, voir page 5.

40/4

Graisser avec de la graisse Shell-Retinax G; n° de commande, voir page 5.

40/6

Remplir de Sewtrol EL; n° de commande, voir page 5.

40/7

Imbiber de Sewtrol EL; n° de commande, voir page 5.

40/8

Imbiber d'huile blanche; n° de commande, voir page 5.

40/13

Graisser avec de la graisse Molykote M 55 plus; n° de commande, voir page 5.

80/4

Pour tuyau d'un diamètre intérieur de 4 mm.

80/6

Pour tuyau d'un diamètre intérieur de 6 mm.

90/1

Pour du courant alternatif.

90/2

Pour du courant triphasé.

90/3

Pour la fixation du moteur.

90/11

Pour moteurs Stop électroniques.

90/12

Pour moteurs-transmetteurs.

90/23

Pour fixer la pièce n° 91-177 464-45 au bâti colonne.

95/4

Valeur "x" = Longueur du point, à préciser à la commande.

96

Préciser longueur

96/4

Flexible d'un diamètre intérieur de 4 mm; préciser la longueur.

96/6

Flexible d'un diamètre intérieur de 6 mm; préciser la longueur.

00-000 000-00

Grupo principal de piezas, compuesto de: subgrupo de piezas o subgrupo de piezas y piezas individuales o subgrupo de piezas, piezas individuales y piezas complementarias (véanse los recuadros en las páginas ilustradas).

00-000 000-00

Subgrupo de piezas, compuesto de: piezas individuales o piezas individuales y piezas complementarias (véanse los recuadros en las páginas ilustradas).

00-000 000-00

Pieza individual con pieza complementaria (véanse los recuadros en las páginas ilustradas). Por ejemplo: anillo de ajuste con tornillo, barra de aguja con tornillo de fijación para la aguja, etc.

00-000 000-00

Pieza individual

B

Tipo B

C

Tipo C

S

Para tela

L

Para cuero

4,5

Largo de puntada 4,5 mm

N

Largo de puntada 6,0 mm

Dependientes de la subclase, para el N° de pieza véase "Composición de las subclases".

3

Pieza pegada

6

Grosor de aguja y forma de la punta, indíquese en los pedidos.

10

Distancia entre agujas.

10/2

Indíquese en los pedidos la distancia entre agujas.

27/5

Cifra entre paréntesis = largura en mm.

28

Tipo especial

30/0

Fuera de programa.

30/13

Tipo anterior, se sustituye por el N° **91-171 462-70/993** (véase la página 48).

32

Al montar esta pieza no se asume garantía alguna en cuanto a la tolerancia y precisión de ajuste respecto a la pieza correspondiente; por esta razón se recomienda pedir el grupo completo.

40/1

Rellene con Shell-Tellus C 22, para el N° de pedido véase la página 5.

40/3

Engrase con grasa Shell-Alvania R 3, para el N° de pedido véase la página 5.

40/4

Engrase con grasa Shell-Retinax G, para el N° de pedido véase la página 5.

40/6

Rellene con Sewtrol EL, para el N° de pedido véase la página 5.

40/7

Empape con Sewtrol EL, para el N° de pedido véase la página 5.

40/8

Empape con aceite blanco, para el N° de pedido véase la página 5.

40/13

Engrase con grasa Molykote M 55 plus, para el N° de pedido véase la página 5.

80/4

Para tubo de plástico de 4 mm de diámetro interior.

80/6

Para tubo de plástico de 6 mm de diámetro interior.

90/1

Para corriente alterna monofásica.

90/2

Para corriente alterna trifásica.

90/3

Para fijación del motor.

90/11

Para motores stop electrónicos.

90/12

Para motores de embrague.

90/23

Para asegurar la pieza N° 91-177 464-45 a la bancada de columna.

95/4

Valor x = Largo de puntada, indíquese en los pedidos.

96

Indíquese la largura

96/4

Tubo flexible de 4 mm de diámetro interior; indíquese la largura en los pedidos.

96/6

Tubo flexible de 6 mm de diámetro interior; indíquese la largura en los pedidos.

0.1

Pfaff 292

Verschleiß- und Depoteile · Wear parts and distributor stock parts





Pièces d'usure et en stock chez le distributeur · Piezas de desgaste y piezas para almacenar en la representación 8.85

Unterlassenabhängige Teile (Nähwerkzeuge) siehe Unterlassen-Ausstattung

Subclass-dependent parts (gauge parts), see "Equipment of subclasses"

Pour les pièces (organes de couture) fonction des ss.-cl., voir "Équipement des sous-classes"

Para las piezas (órganos de costura) dependientes de la subclase véase "Composición de las Subclases"

Teilebenennung Nomenclature Désignation de la pièce Denominación de la pieza	Bestellnummer Ordering number N° de c ^{de} N° de pedido	Unterklasse Subclass Sous-classe Subclase	Abgebildet auf Seite: See page: Voir page: Ilustrada en la pág.:
* Nadeln System 134  / Needle system 134  Aiguilles système 134  / Agujas sistema 134 			12, 50
* Nadelbefestigungsschraube Needle set screw Vis de fixation de l'aiguille Tornillo de sujeción de la aguja	91-173 664-15		12
Klemmschraube zur Nadelstange Needle bar clamp screw Vis de serrage pour la barre à aiguille Tornillo de sujeción para la barra de aguja	11-174 176-15		22, 28
* Fadenhebel Take-up lever Releveur de fil Palanca tirahilos	91-010 173-05 91-010 837-05 91-010 174-05 91-015 526-05		13 13 22, 28 22
Nadelstangenschwinge Needle bar frame Cadre de barre à aiguille Balancin de la barra de aguja	91-140 106-45		12
Gelenkbolzen / Hinge stud Boulon d'articulation / Perno articulado	91-016 403-05		12
Fadenführung / Thread guide Guide-fil / Guiahilos	91-011 754-05 91-113 030-25		13
Fadenvorspannung / Thread retainer stud Prétension / Tensahilos previo	91-056 579-21		50
Fadenführungsstift / Thread guide pin Broche guide-fil / Espiga guiahilos	91-010 115-05		13, 22
Fadenanzugsfeder Thread check spring Ressort contrôleur de fil Muelle recuperador del hilo	91-010 179-05 91-015 519-05 91-176 328-05 91-176 329-05		13 22 28 28
Spannungsscheibe / Tension disc Disque de tension / Platillo tensor	91-006 505-05		13, 22
Spannungsbolzen Stud for thread tension Goujon de tension de fil Pasador para tensahilos	91-000 666-05 91-000 667-05 91-000 524-05 91-113 019-15		13, 22 13, 22 13 28
Reibrad zum Spuler Friction wheel for winder Roue de friction du dévidoir Rueda de fricción del devanador	91-118 934-91		16
Mitnehmfeder / Spring Ressort entraîneur / Muelle	91-171 049-05		16
Biegefeder / Spring Ressort de flexion / Muelle de flexion	91-118 683-05		16
Flachzahnriemen Driving belt with flat cleats Courroie dentée plate Correa dentada plana	99-135 585-05		17
* Greifer vollst. Hook, compl. Crochet cplt. Garfio completo	91-010 165-91 91-010 850-91 91-010 896-91 91-012 781-91 91-012 782-91		20 24 20, 24 34 34

Unterlassenabhängige Teile (Nähwerkzeuge) siehe Unterlassen-Ausstattung

Subclass-dependent parts (gauge parts), see "Equipment of subclasses"

Pour les pièces (organes de couture) fonction des ss.-cl., voir "Équipement des sous-classes"

Para las piezas (órganos de costura) dependientes de la subclase véase "Composición de las Subclases"

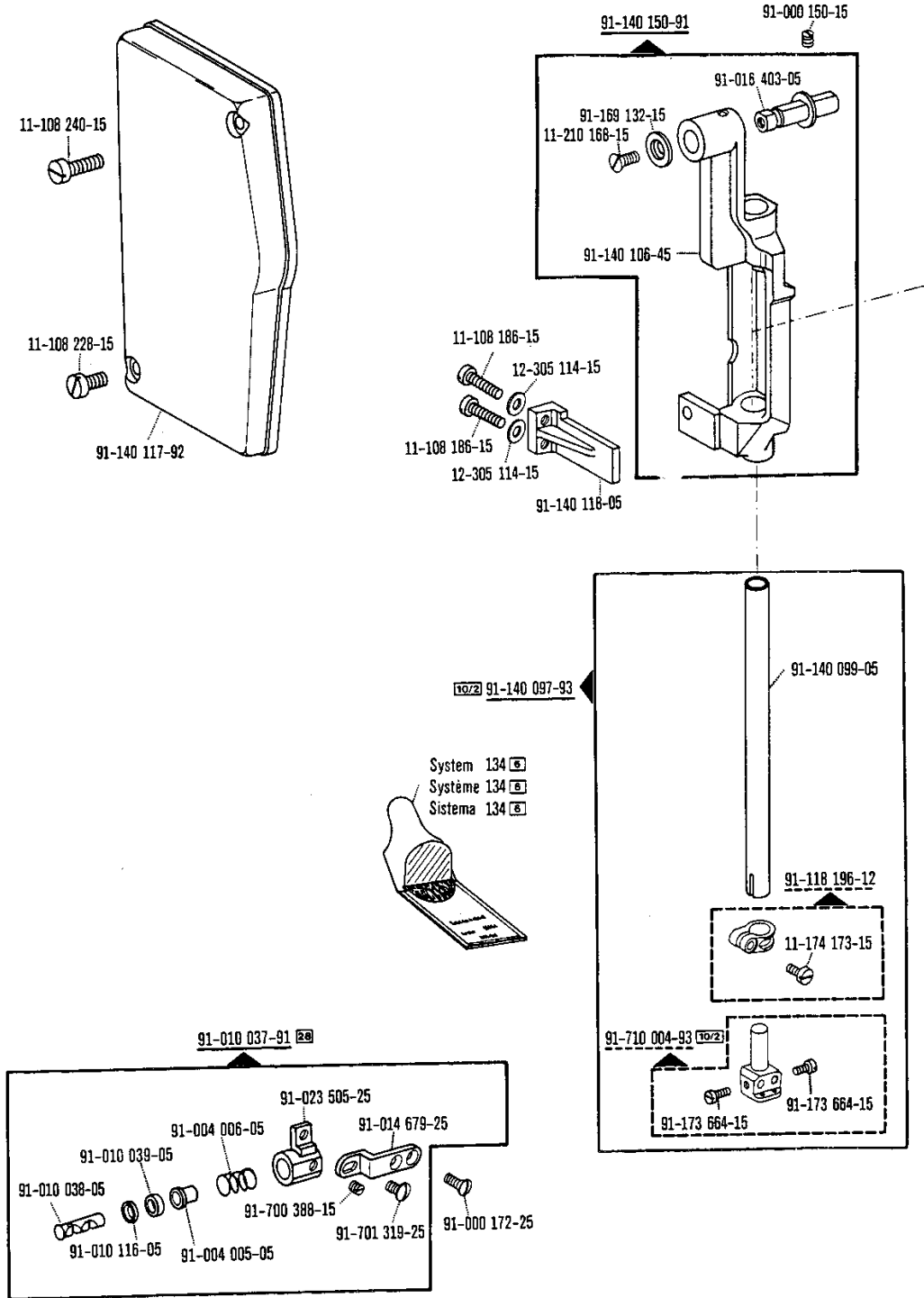
Teilebenennung Nomenclature Désignation de la pièce Denominación de la pieza	Bestellnummer Ordering number N° de c ^{de} N° de pedido	Unterklasse Subclass Sous-classe Subclase	Abgebildet auf Seite: See page: Voir page: Ilustrada en la pág.:
* Befestigungsschraube zum Greifer Fastening screw for hook Vis de fixation du crochet Tornillo para fijación del garfio	91-000 525-15		20, 34
* Befestigungsschraube zum Greiferbügel Fastening screw for hook gib Vis de fixation de l'archet de crochet Tornillo para fijación del arco del garfio	91-000 529-15		20, 24, 34
Spulenkapsel Bobbin case	91-010 159-91		20, 24
Boîte à canette	91-011 498-91		24
Cápsula de la canilla	91-113 192-91	-900/56	34
Spannungsfeder zur Spulenkapsel Tension spring for bobbin case	91-010 166-05		20, 24, 34
Ressort de tension pour boîte à canette Muelle tensor para la cápsula de la canilla	91-010 780-05		24
Befestigungsschraube zur Spannungsfeder Fastening screw for tension spring Vis de fixation du ressort de tension Tornillo para fijación del muelle tensor	91-000 390-15		20, 24, 34
Regulierschraube zur Spannungsfeder Regulating screw for tension spring Vis de réglage pour ressort de tension Tornillo regulador del muelle tensor	91-000 928-15		20, 24, 34
Spule / Bobbin	91-010 079-05		20, 50
Canette / Canilla	91-118 308-05	-900/56	34, 50
* Befestigungsschraube zum Stoffschieber Fastening screw for feed dog Vis de fixation de griffe Tornillo para fijación del transportador	91-000 781-15		21, 32
* Befestigungsschraube zur Stichplatte Fastening screw for needle plate Vis de fixation de plaque à aiguille Tornillo para fijación de la placa de aguja	91-000 277-25		21, 32
* Messer / Knife Couteau / Cuchilla	91-011 957-15		32, 50
* Befestigungsschraube zum Messer Fastening screw for knife Vis de fixation du couteau Tornillo para fijación de la cuchilla	91-701 344-15	-900/56	32
Kapsellüfter / Bobbin case lever	91-012 491-05		21
Dégageur de capsule / Librador del hilo	91-011 990-05		32, 33
Fadenfänger / Thread catcher Attrape-fil / Cazahilos	91-011 956-05		32, 33
Fadenklemme Thread nipper Pince-fil Pinza sujetahilos	91-011 958-91	-900/56	32, 50
Sprungschalter Micro switch Fin de course Interruptor de final	71-12 00-0025	-911/56	38, 39
Magnet / Solenoid Electro-aimant / Electroimán	71-17 00-0131	-900/56	35

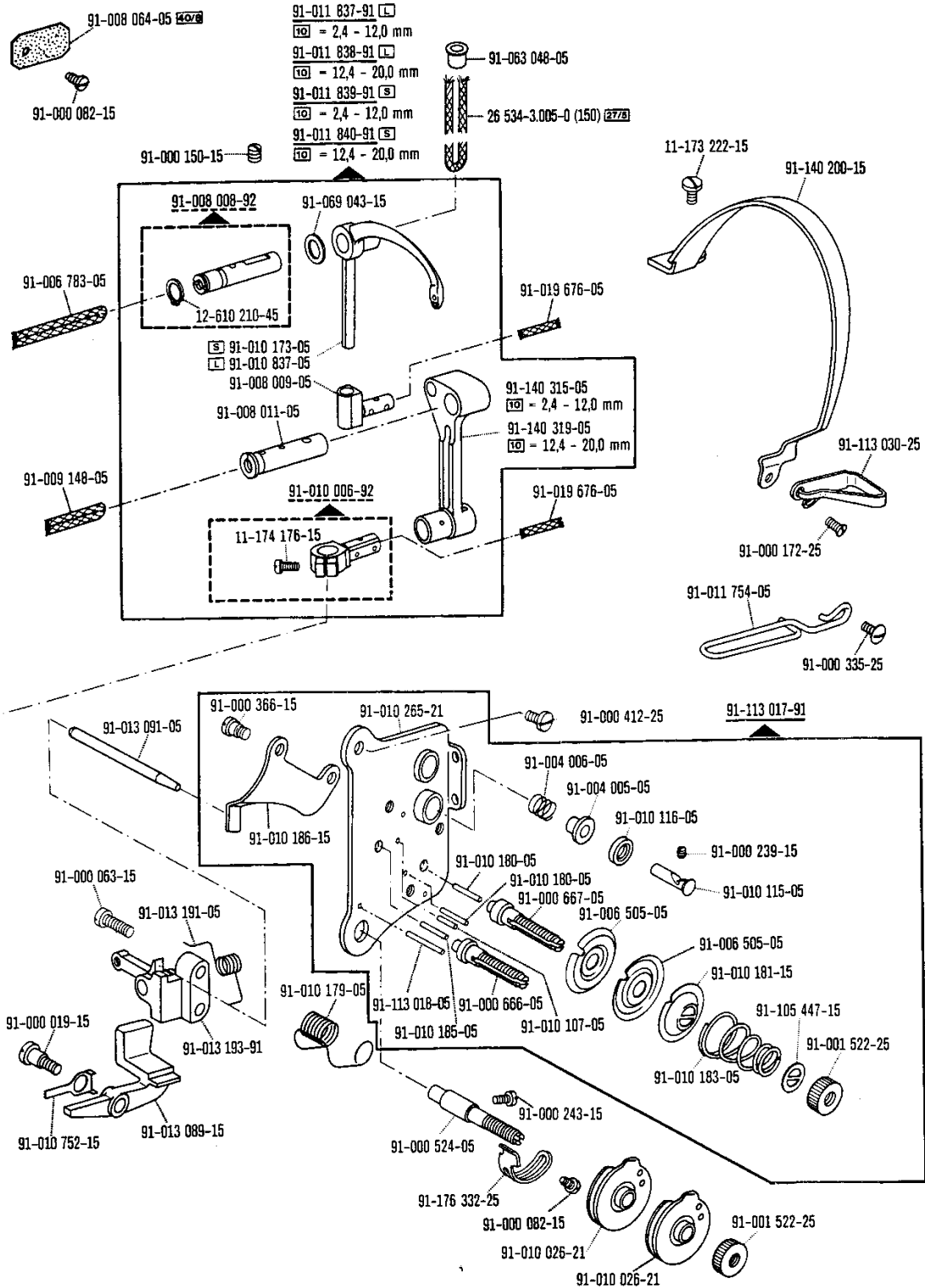
1

Kopfteile
Front parts
Pièces de tête
Piezas de la cabeza

Pfaff 292 B; BN

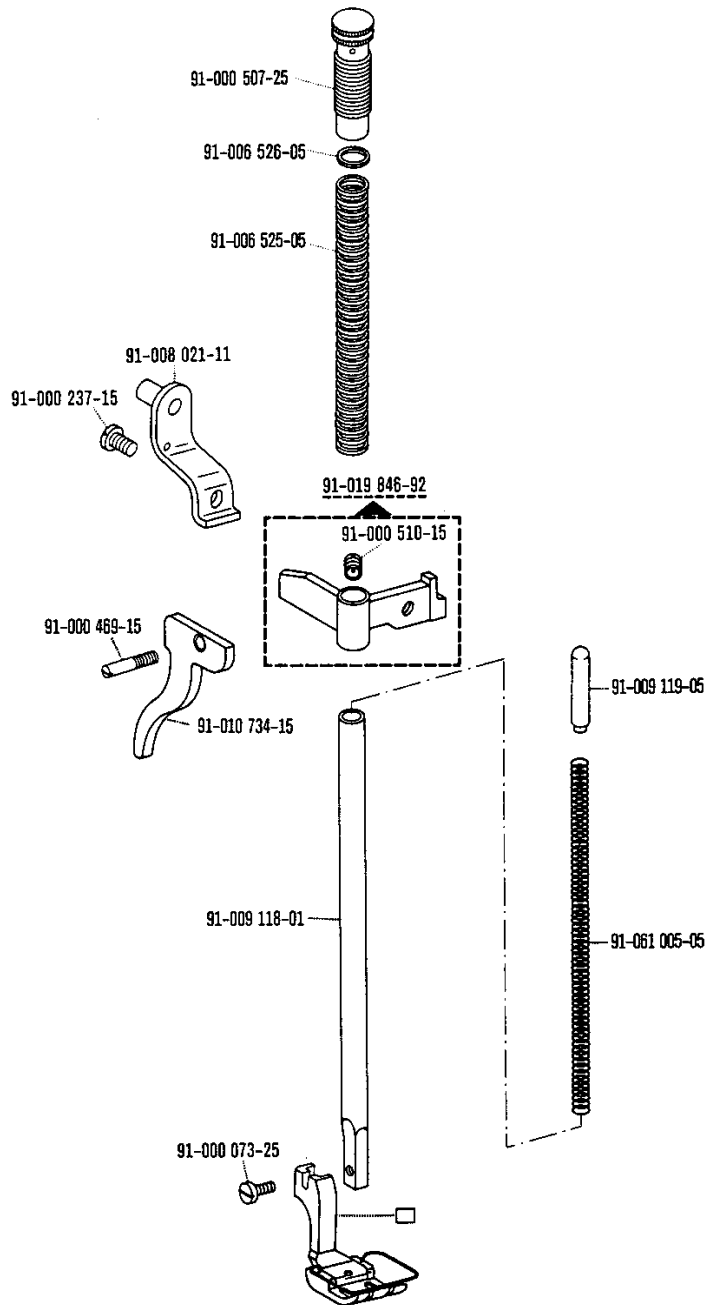
8.85

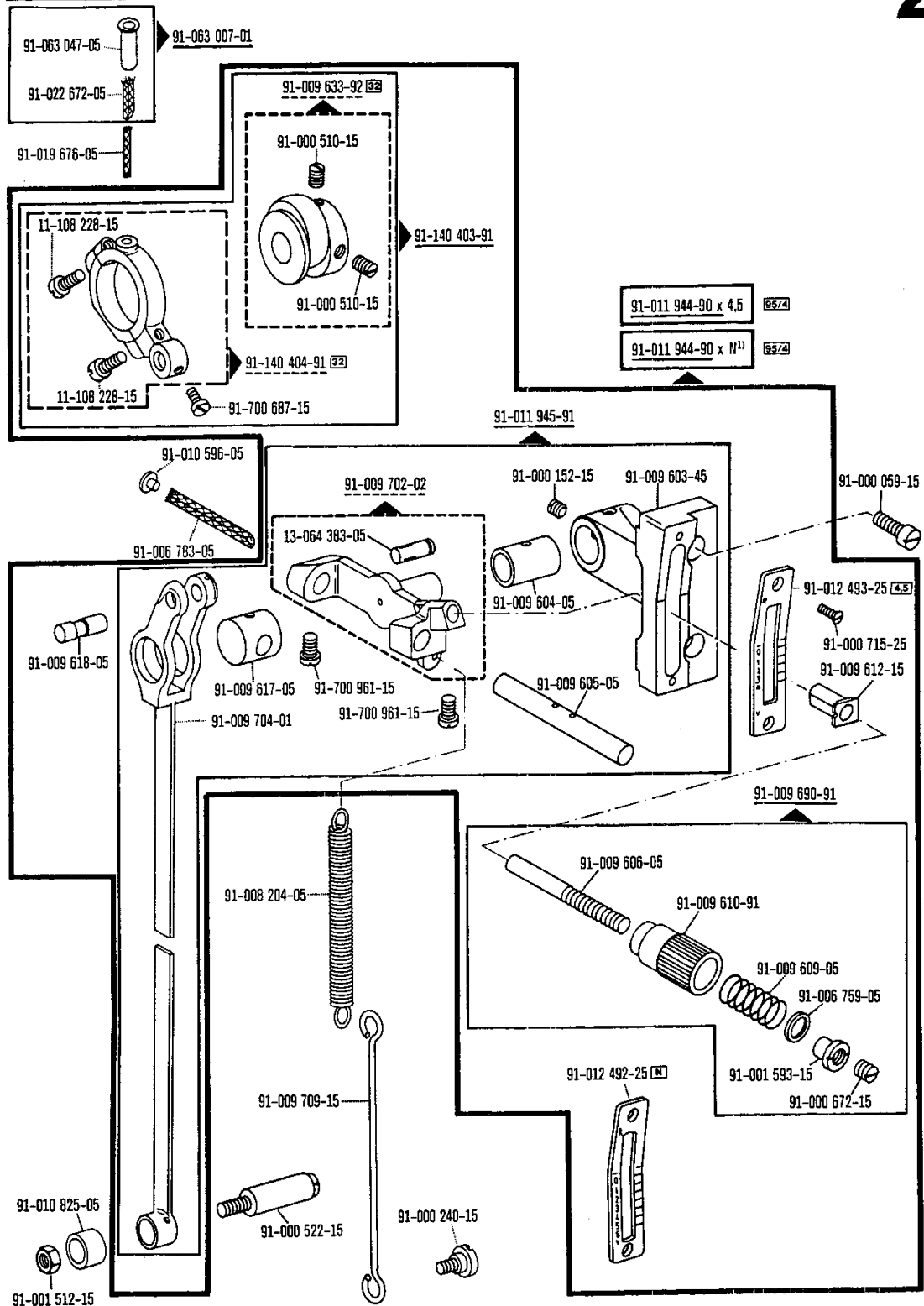




00-000 000-00 00-000 000-00 00-000 000-00 siehe Erläuterungen Register O
 see explanations on section O
 voir légende registre O
 ver explicaciones del registro O

1





00-000 000-00 00-000 000-00 00-000 000-00 siehe Erläuterungen Register O
 see explanations on section O
 voir légende registre O
 ver explicaciones del registro O

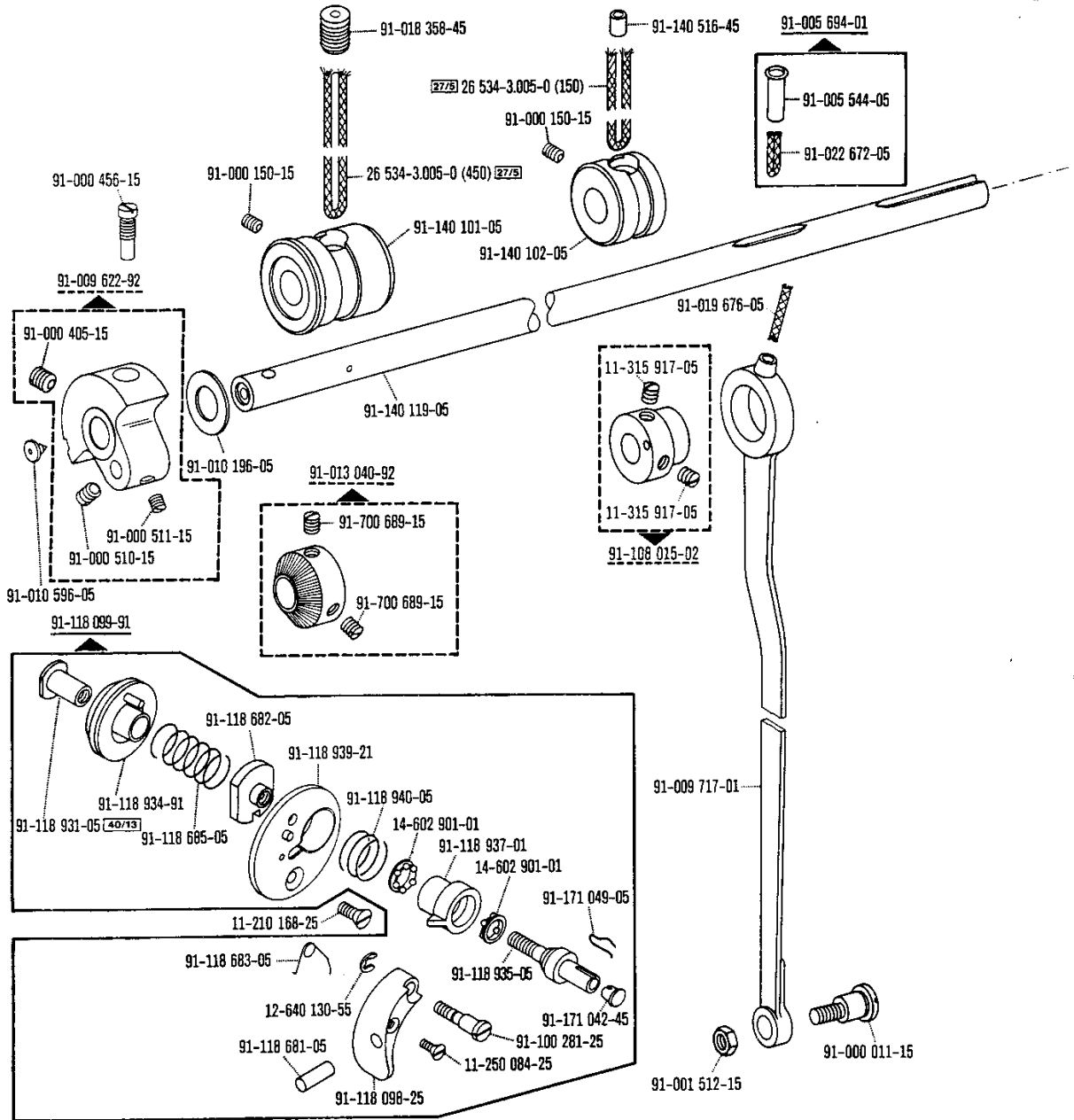
1) N = 6,0 mm Stichlänge
 N = Stitch length 6.0 mm
 N = Longueur du point 6.0 mm
 N = Largo de puntada 6.0 mm

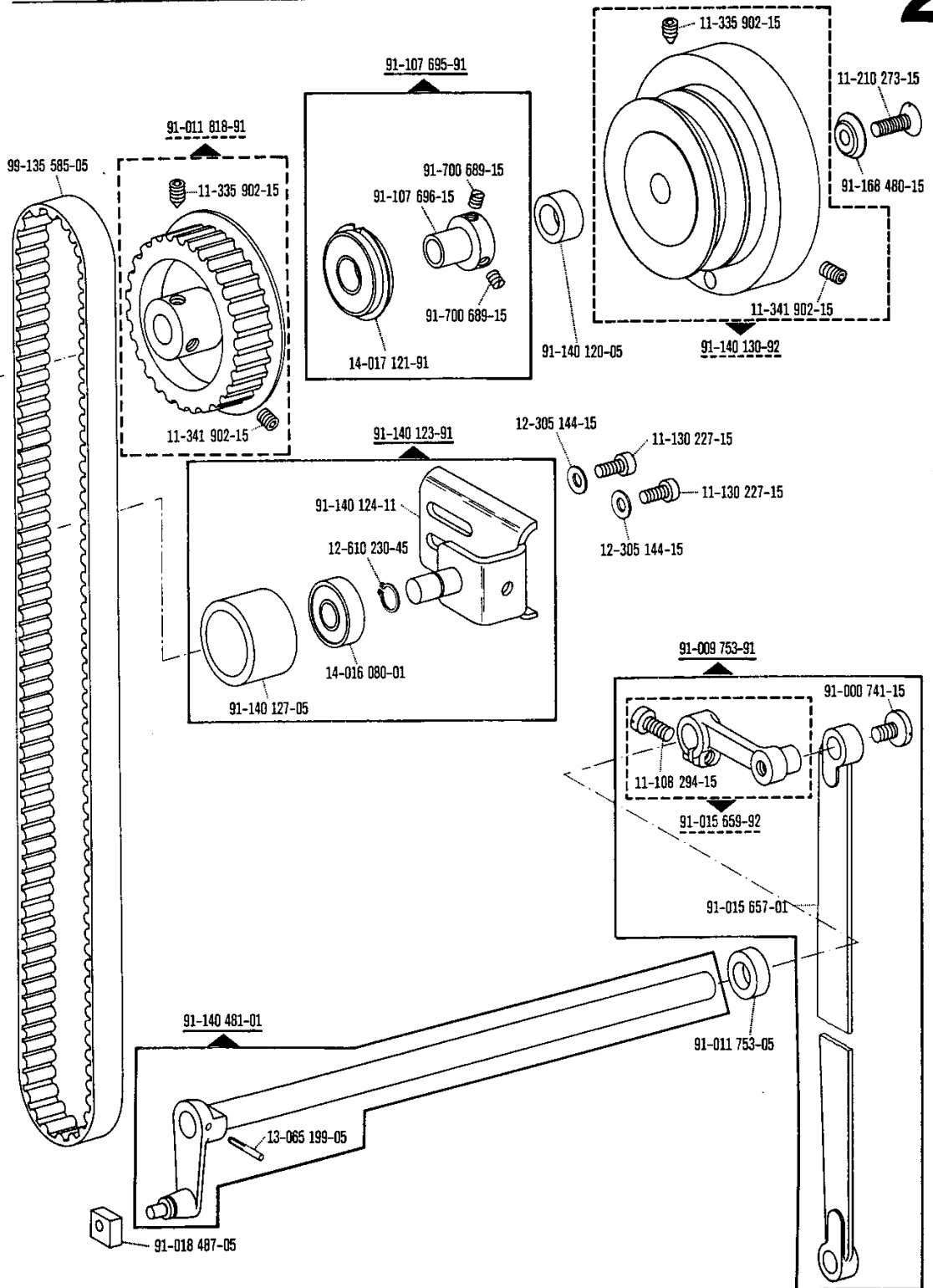
2

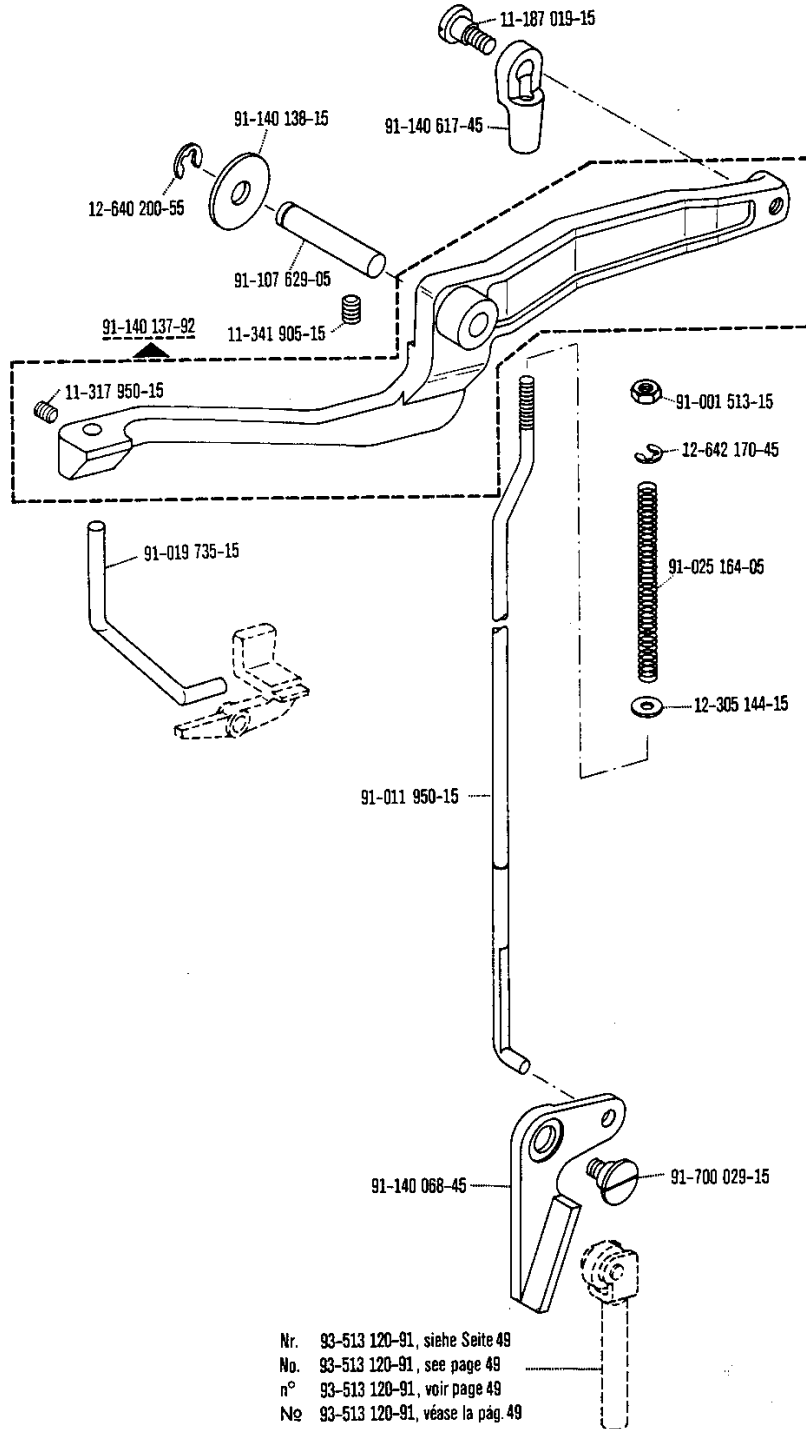
Armteile
 Arm parts
 Pièces de bras
 Piezas del brazo

Pfaff 292 B; BN

8.85





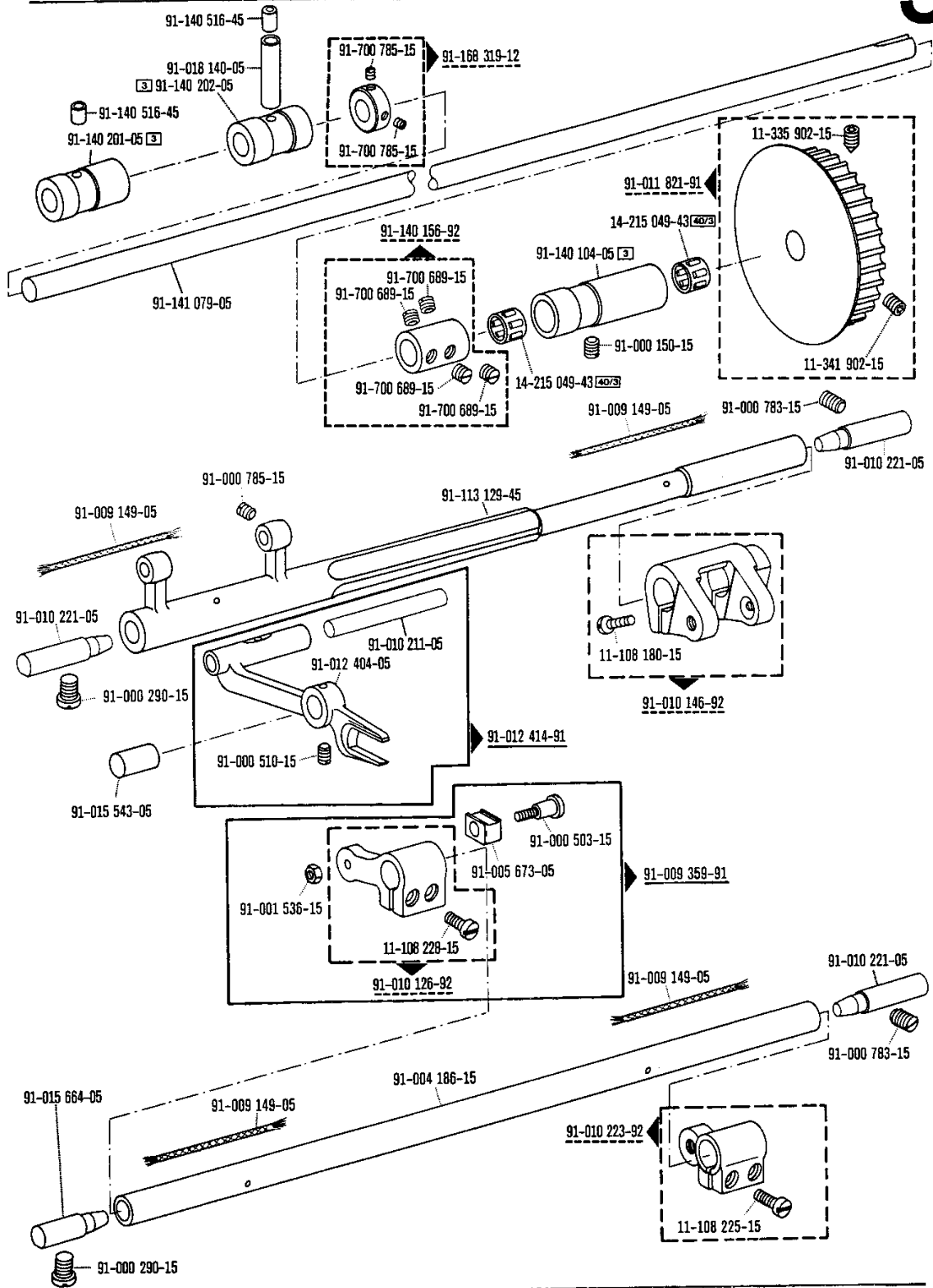


Grundplattenteile
 Bedplate parts
 Pièces du plateau fondamental
 Piezas de la placa-base

Pfaff 292 B; BN

8.85

3



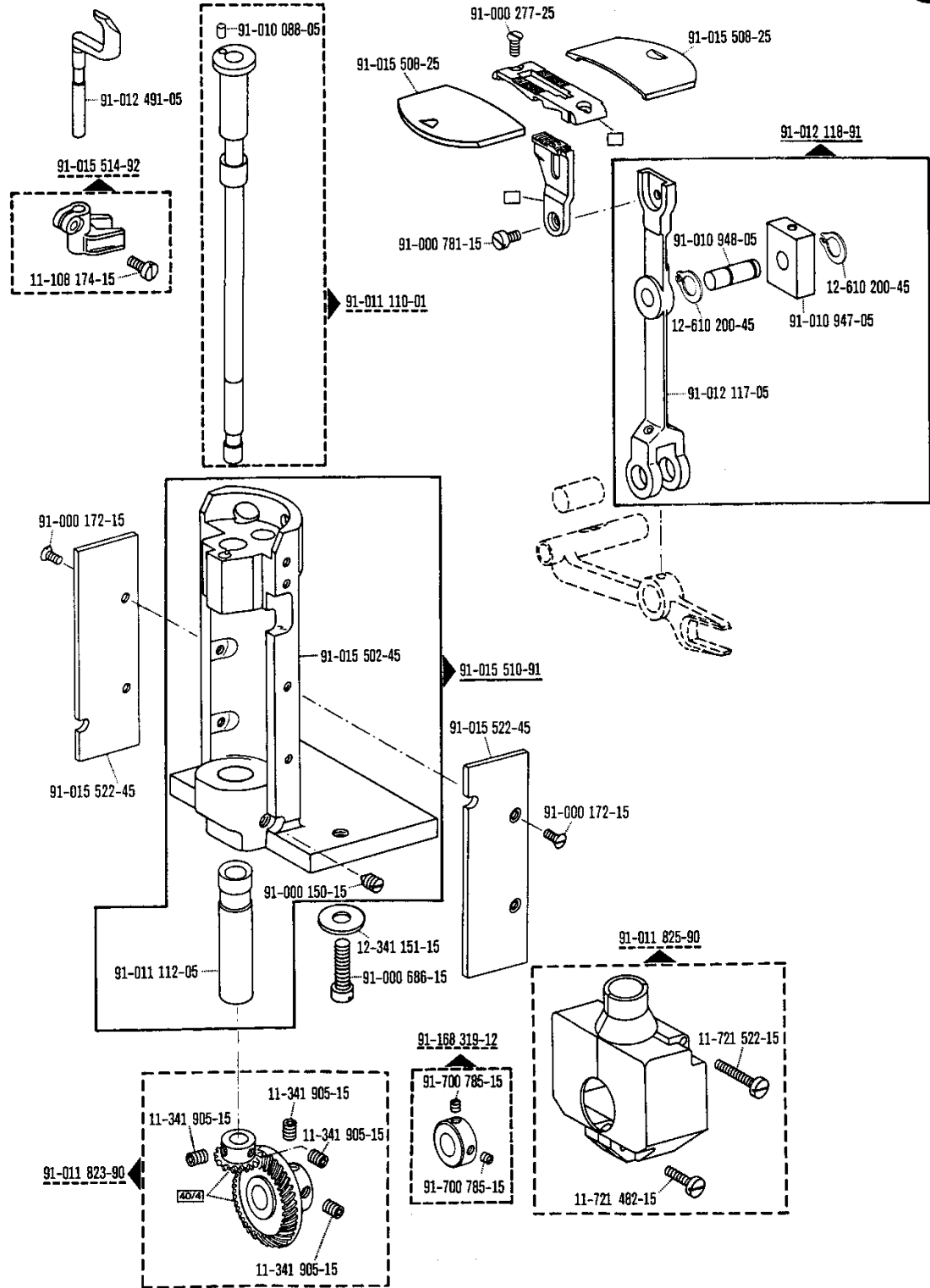
00-000 000-00 00-000 000-00 00-000 000-00 siehe Erläuterungen Register O
 see explanations on section O
 voir légende registre O
 ver explicaciones del registro O

Grundplattenteile
 Bedplate parts
 Pièces du plateau fondamental
 Piezas de la placa-base

Pfaff 292 B; BN

8.85

3

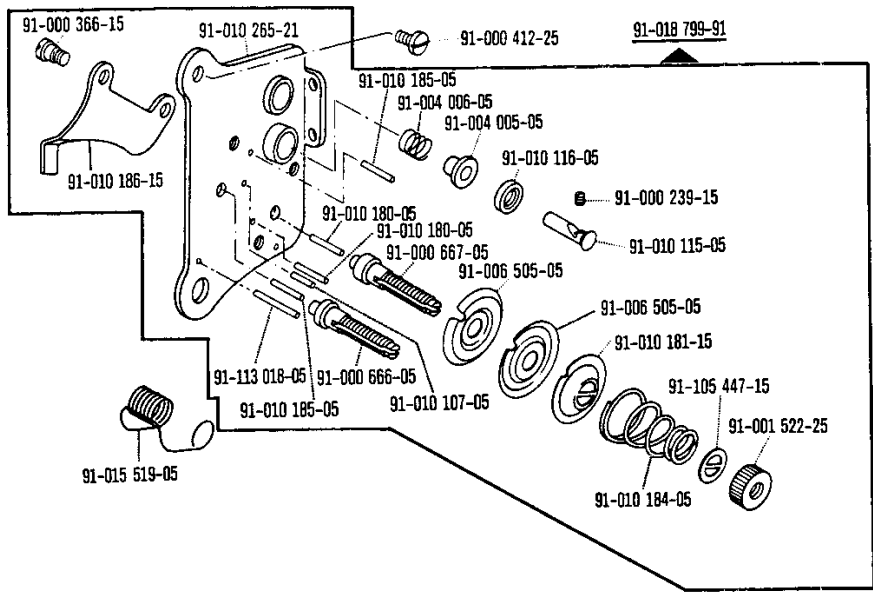
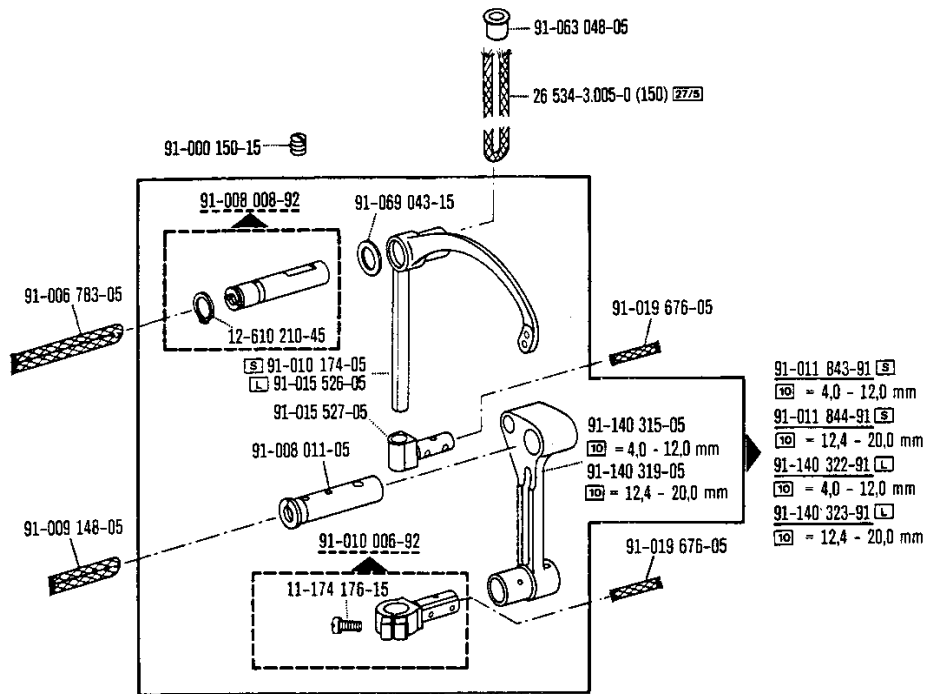


00-000 000-00 00-000 000-00 00-000 000-00 siehe Erläuterungen Register O
 see explanations on section O
 voir légende registre O
 ver explicaciones del registro O

Ergänzungsteile
Complementary parts
Pièces complémentaires
Piezas especiales

Pfaff 292 CN

(die sonstigen Teile wie Pfaff 292 B; BN)
 (for standard parts, please refer to the Pfaff 292 B; BN)
 (les autres pièces sont les mêmes que celles de la Pfaff 292 B; BN)
 (las demás piezas iguales que las de la Pfaff 292 B; BN)



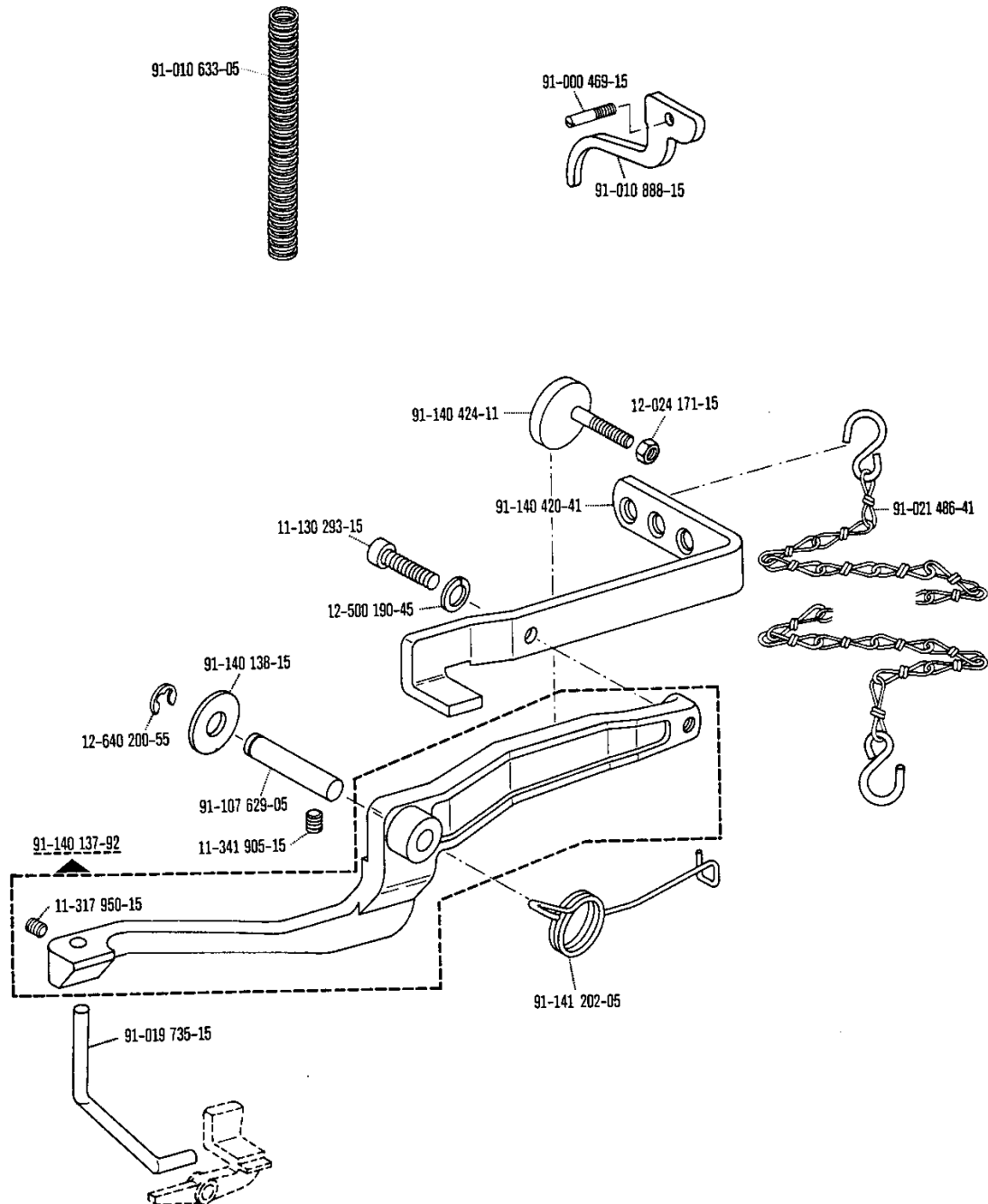
Ergänzungsteile
Complementary parts
Pièces complémentaires
Piezas especiales

Pfaff 292 CN

(die sonstigen Teile wie Pfaff 292 B; BN)
 (for standard parts, please refer to the Pfaff 292 B; BN)
 (les autres pièces sont les mêmes que celles de la Pfaff 292 B; BN)
 (las demás piezas iguales que las de la Pfaff 292 B; BN)

8.85

4



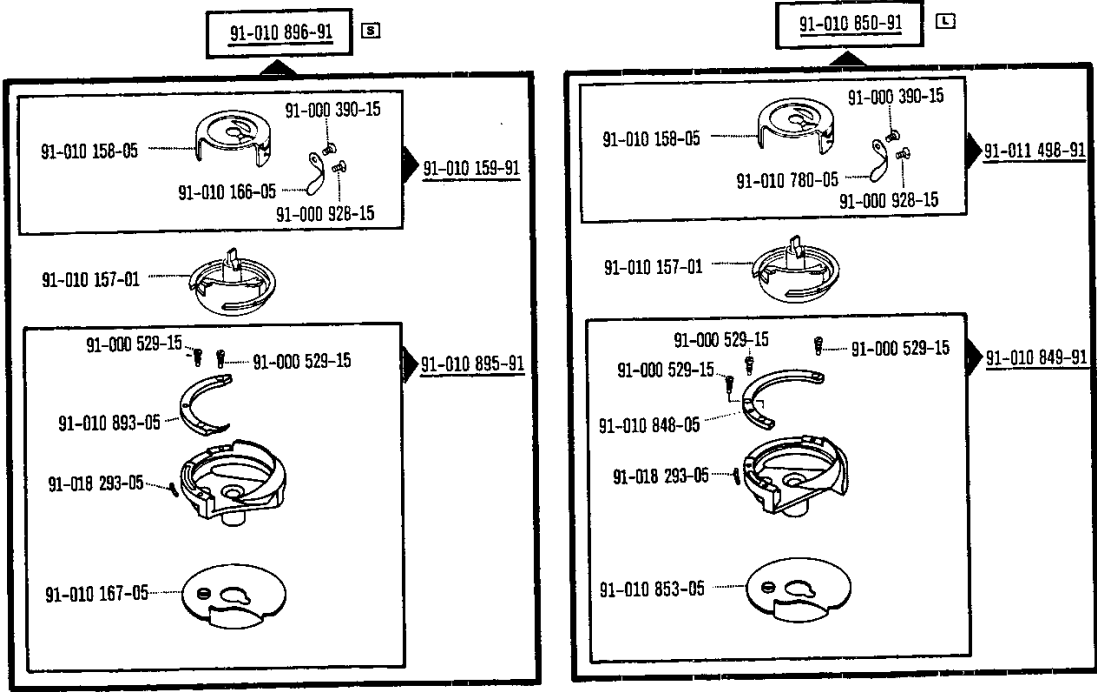
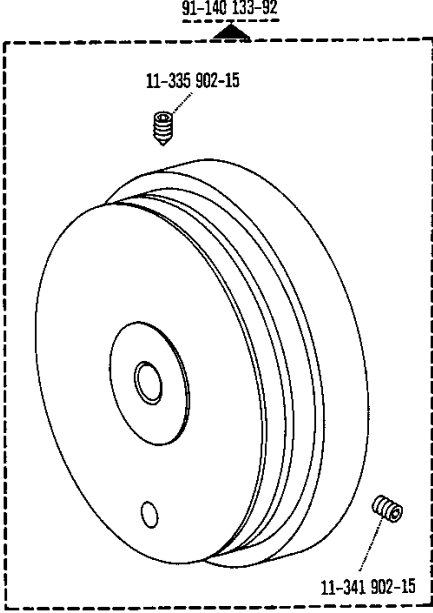
4

Ergänzungsteile
Complementary parts
Pièces complémentaires
Piezas especiales

Pfaff 292 CN

(die sonstigen Teile wie Pfaff 292 B; BN)
 (for standard parts, please refer to the Pfaff 292 B; BN)
 (les autres pièces sont les mêmes que celles de la Pfaff 292 B; BN)
 (las demás piezas iguales que las de la Pfaff 292 B; BN)

8.85



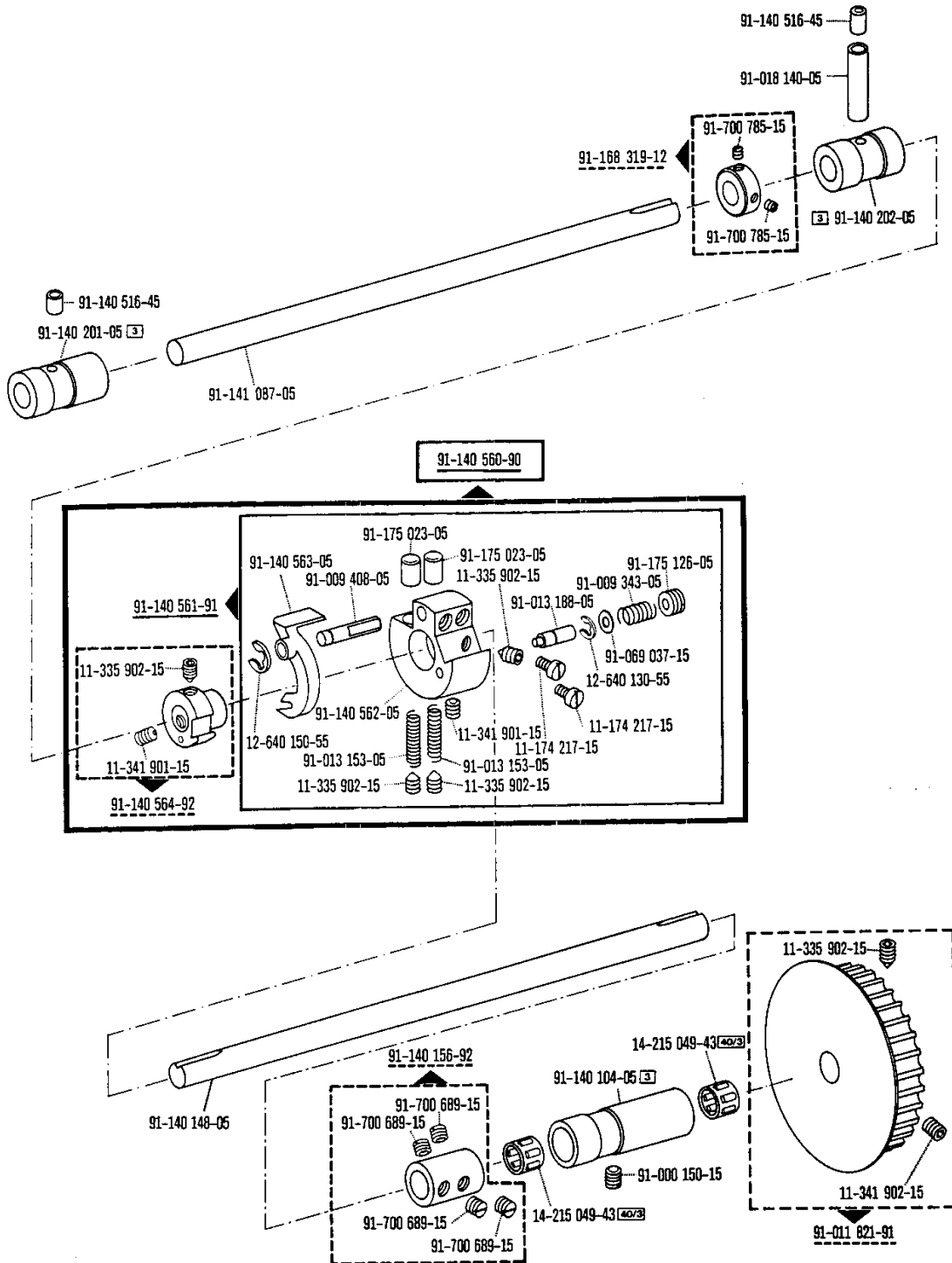
Ergänzungsteile
Complementary parts
Pièces complémentaires
Piezas especiales

Pfaff 292 CN

(die sonstigen Teile wie Pfaff 292 B; BN)
 (for standard parts, please refer to the Pfaff 292 B; BN)
 (les autres pièces sont les mêmes que celles de la Pfaff 292 B; BN)
 (las demás piezas iguales que las de la Pfaff 292 B; BN)

8.85

4



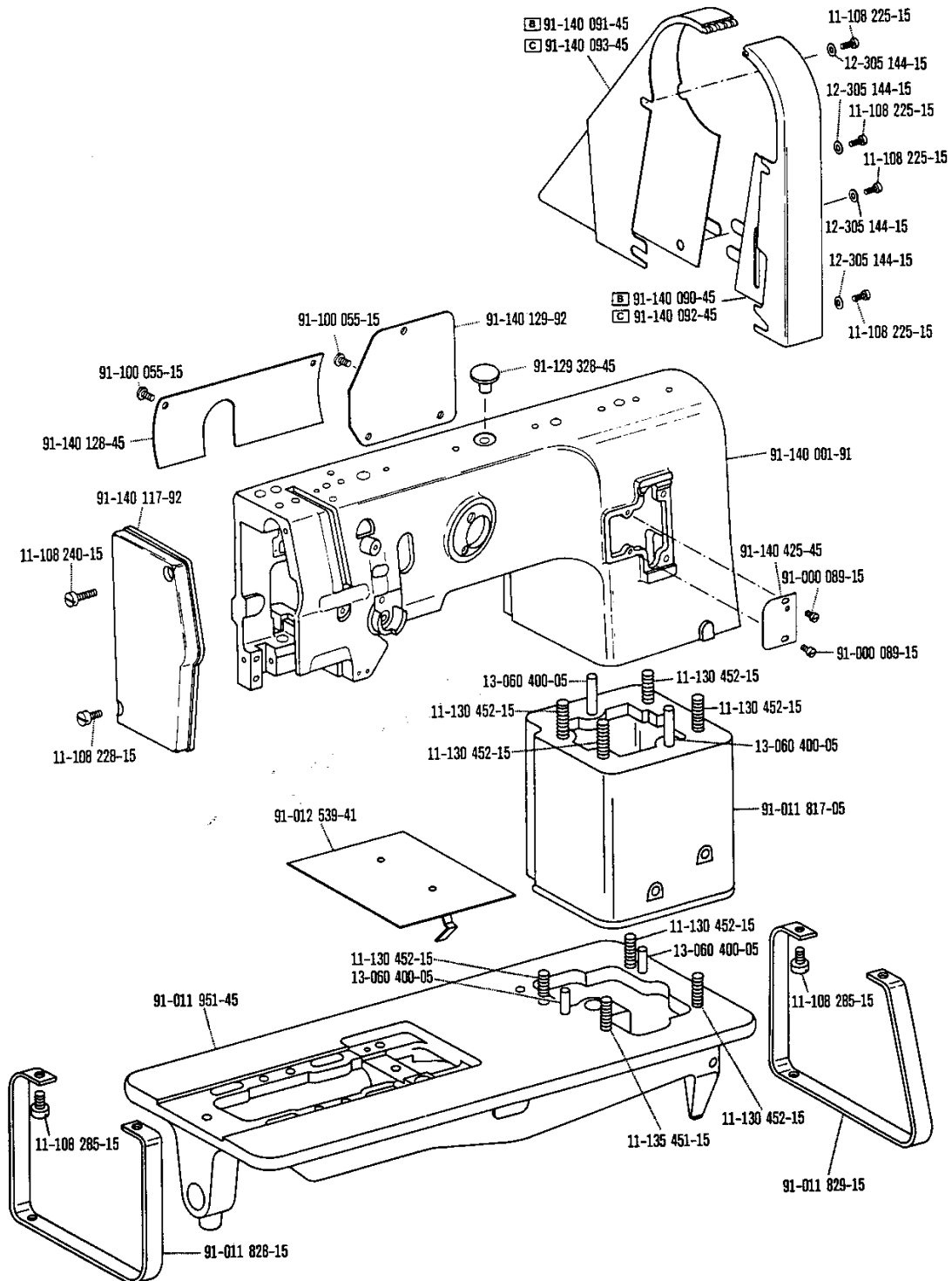
00-000 000-00 00-000 000-00 00-000 000-00 siehe Erläuterungen Register O
 see explanations on section O
 voir légende registre O
 ver explicaciones del registro O

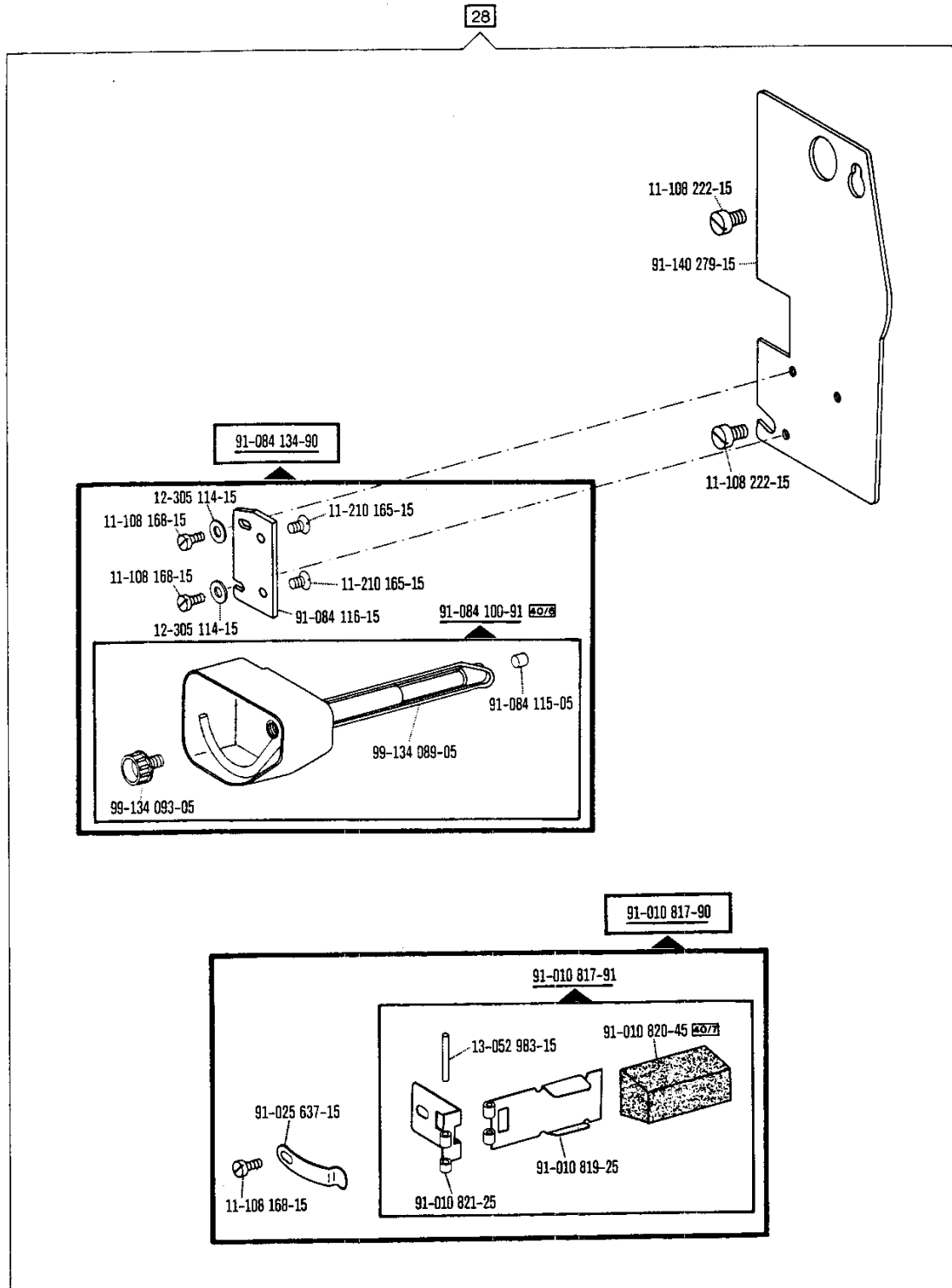
5

Gehäuseteile
Housing sections
Parties du corps
Piezas del cárter

Pfaff 292 B; BN; CN

8.85



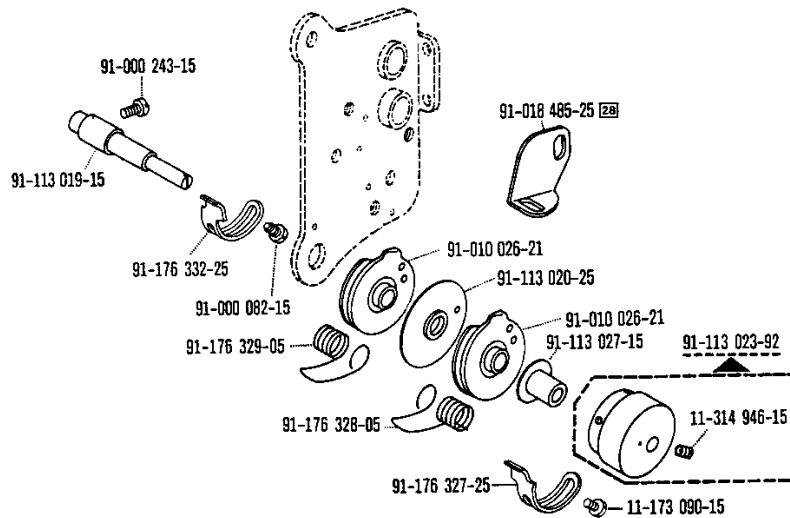
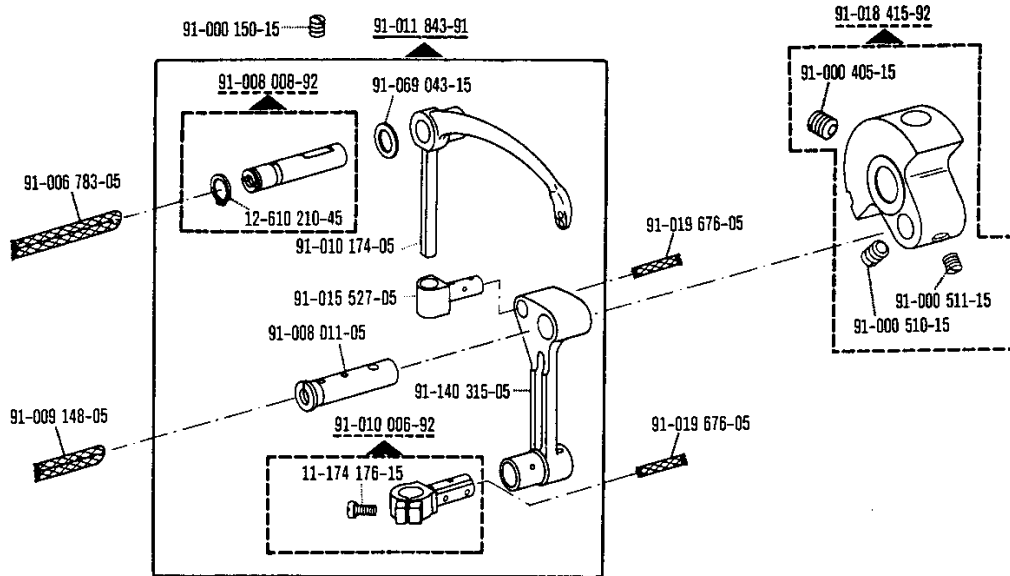


7

Fadenabschneid-Einrichtung
Thread trimmer
Coupe-fil
Cortahilos

-900/56 zur pour for para Pfaff 292 BN; CN

8.85

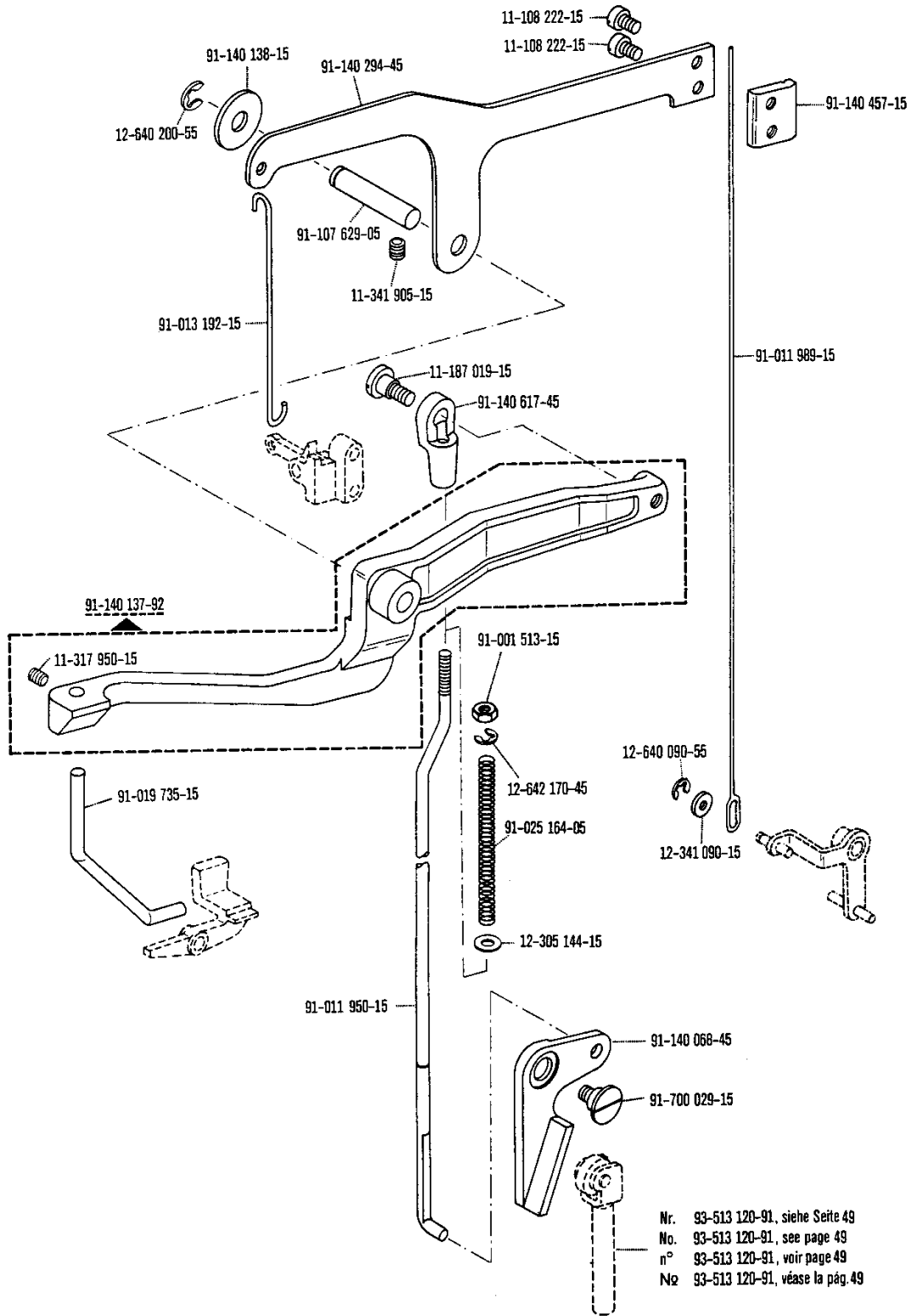


Fadenabschneid-Einrichtung
 Thread trimmer
 Coupe-fil
 Cortahilos

-900/56 zur · pour
 for · para Pfaff 292 BN; CN

8.85

7

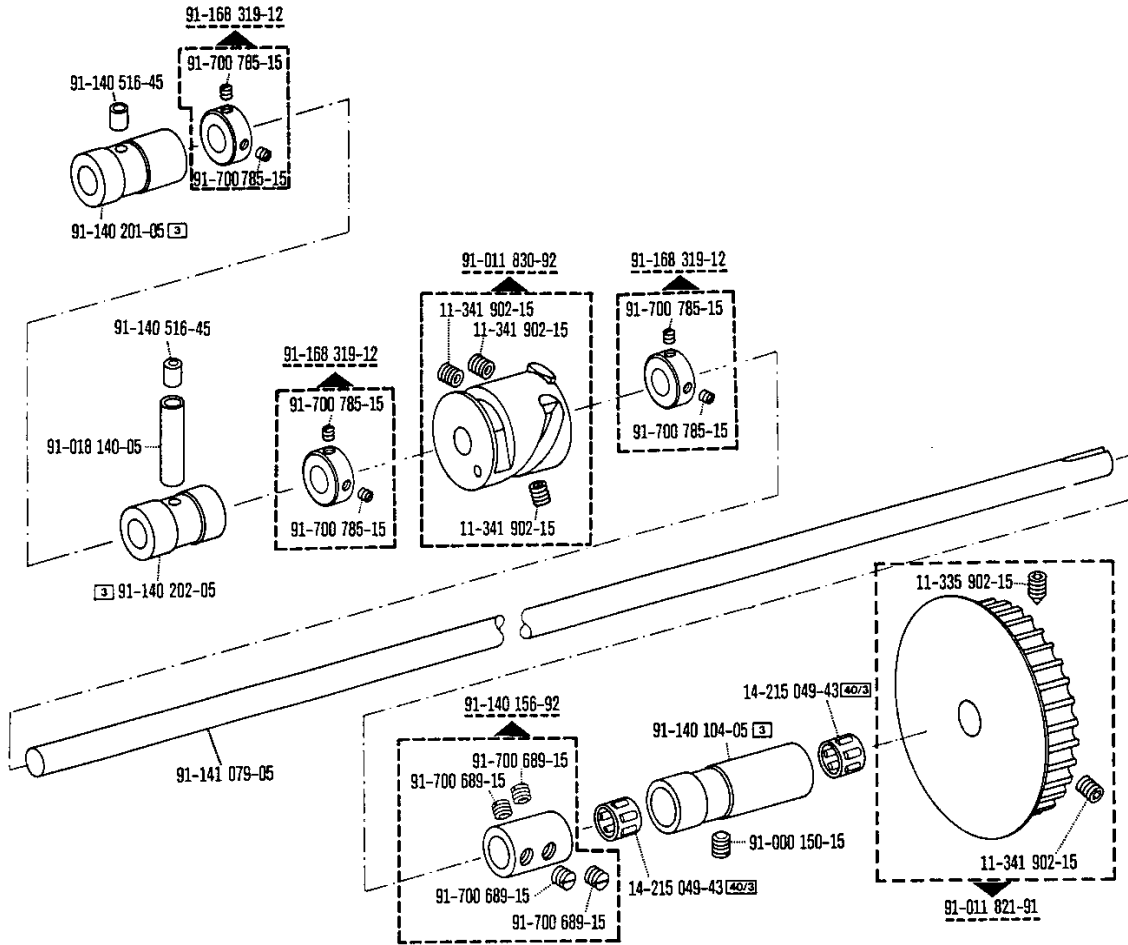


7

Fadenabschneid-Einrichtung
Thread trimmer
Coupe-fil
Cortahilos

-900/56 zur pour for para Pfaff 292 BN

8.85

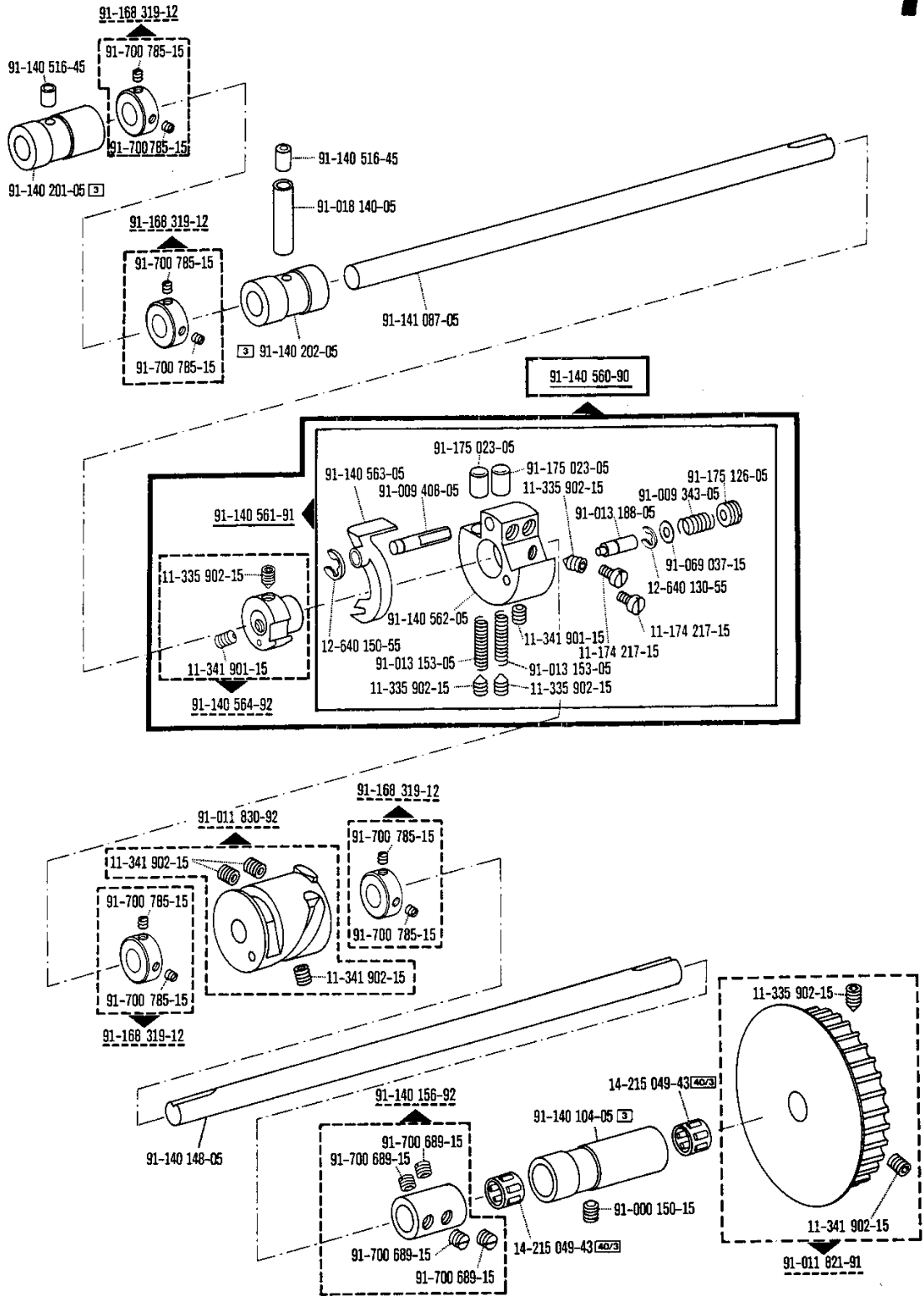


Fadenabschneid-Einrichtung
 Thread trimmer
 Coupe-fil
 Cortahilos

-900/56 zur pour Pfaff 292 CN
 for para

8.85

7



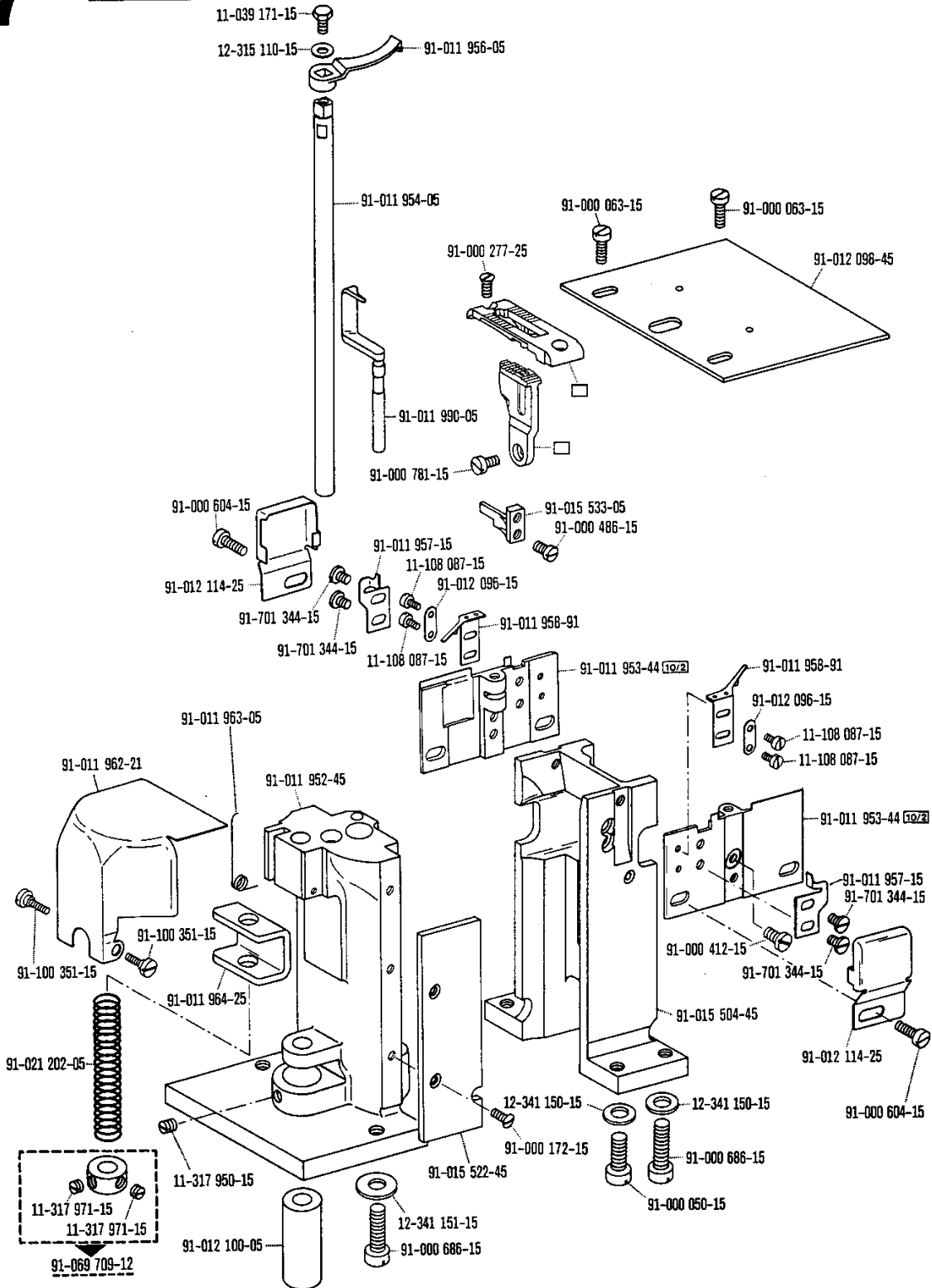
00-000 000-00 00-000 000-00 00-000 000-00 siehe Erläuterungen Register O
 see explanations on section O
 voir légende registre O
 ver explicaciones del registro O

7

Fadenabschneid-Einrichtung
Thread trimmer
Coupe-fil
Cortahilos

-900/56 zur/ pour Pfaff 292 BN; CN
 for/ para

8.85

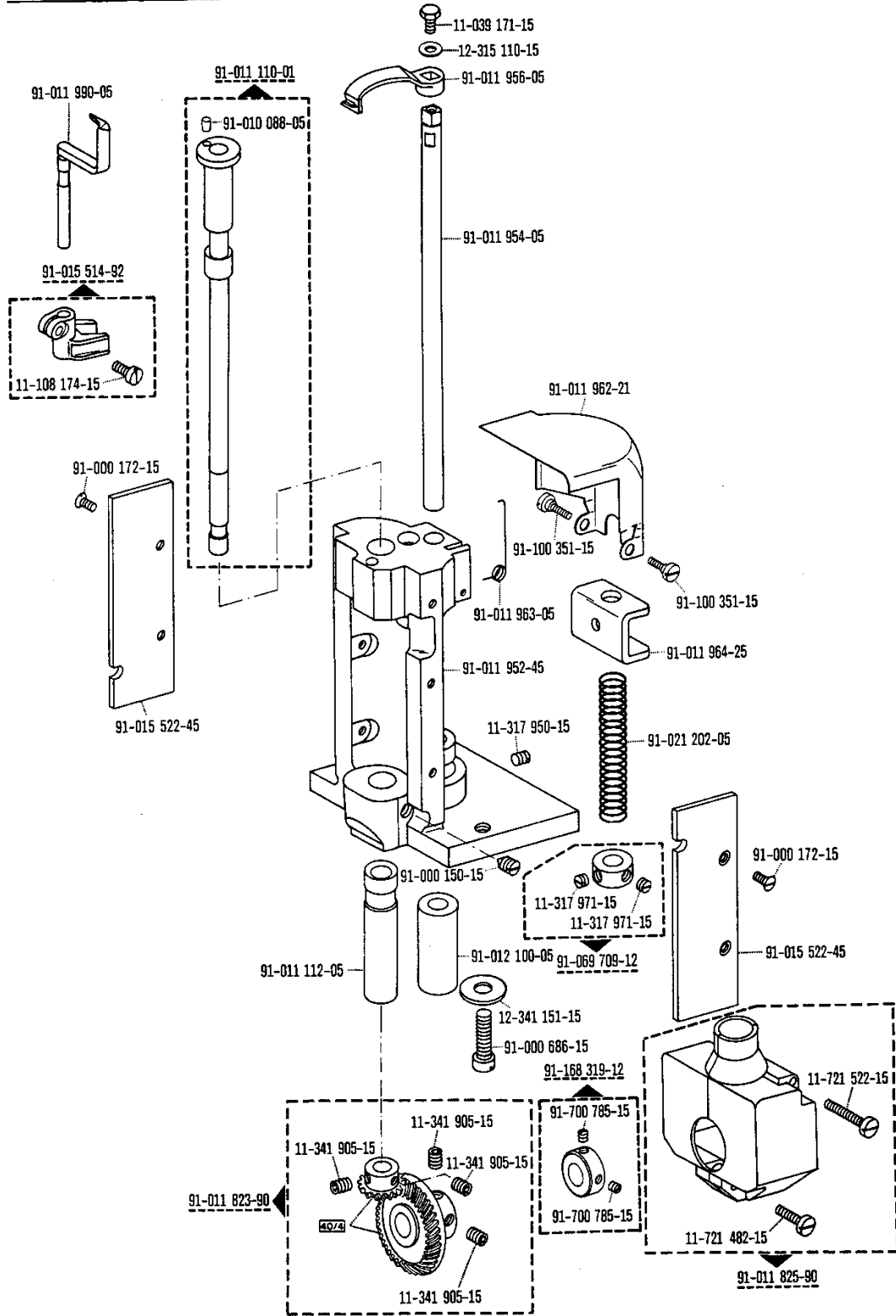


Fadenabschneid-Einrichtung
Thread trimmer
Coupe-fil
Cortahilos

-900/56 zur pour for para Pfaff 292 BN; CN

8.85

7



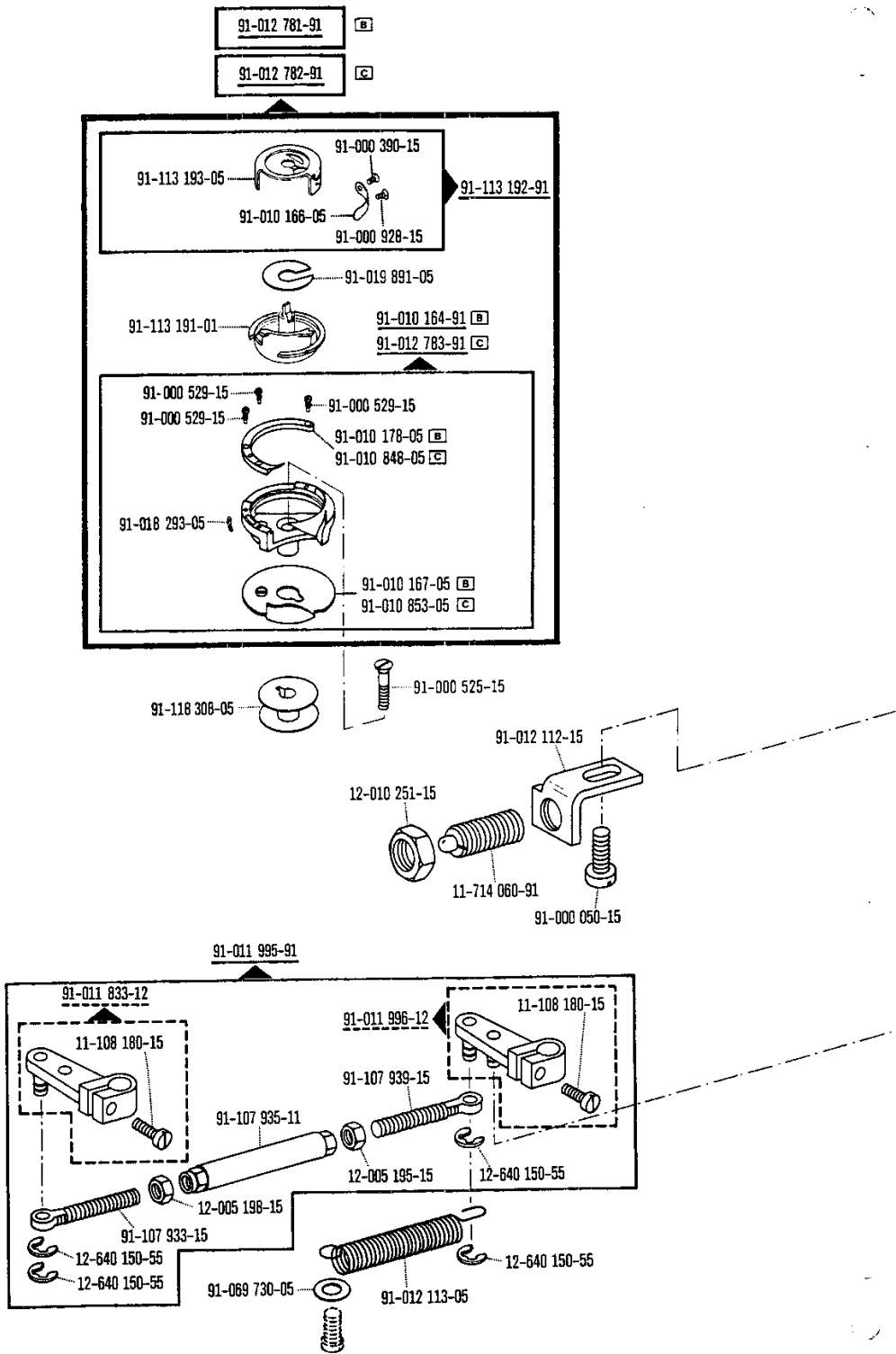
00-000 000-00 00-000 000-00 00-000 000-00 siehe Erläuterungen Register O
see explanations on section O
voir légende registre O
ver explicaciones del registro O

7

Fadenabschneid-Einrichtung
Thread trimmer
Coupe-fil
Cortahilos

-900/56 zur pour Pfaff 292 BN; CN
for para

8.85

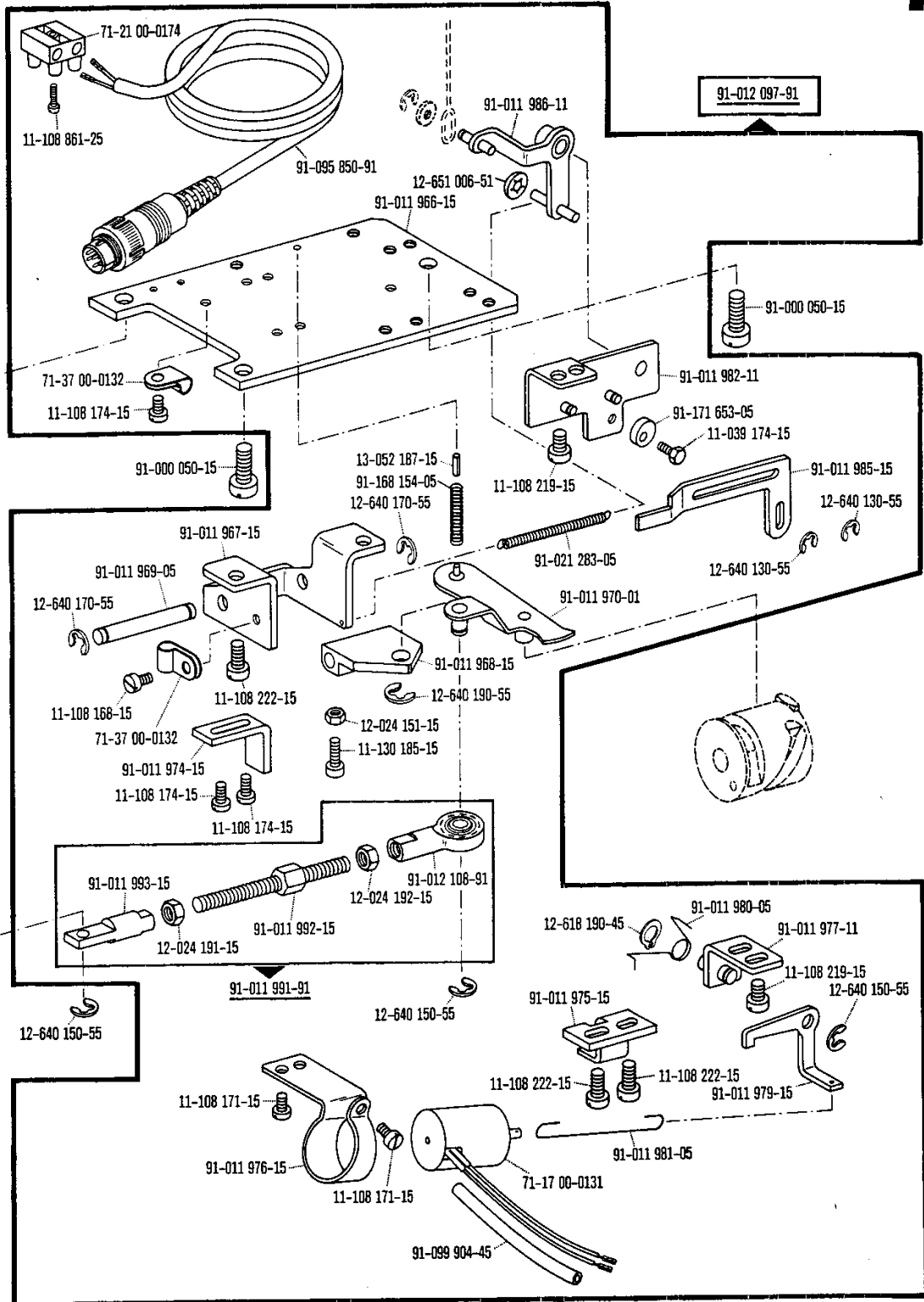


Fadenabschneid-Einrichtung
 Thread trimmer
 Coupe-fil
 Cortahilos

-900/56 zur/pour Pfaff 292 BN; CN
 for/para

8.85

7



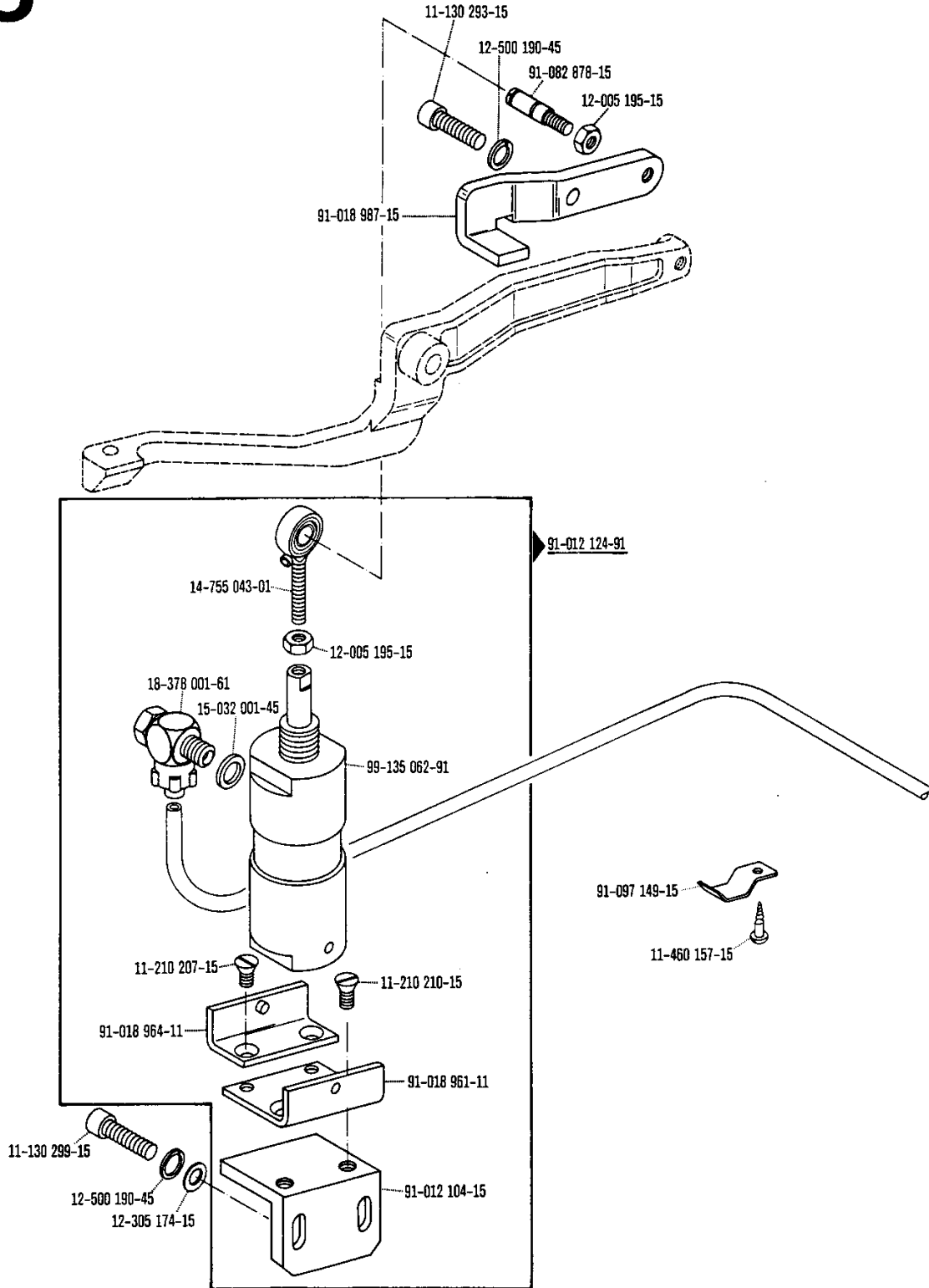
91-000 000-00 00-000 000-00 00-000 000-00 siehe Erläuterungen Register 0
 see explanations on section 0
 voir légende registre 0
 ver explicaciones del registro 0

Presserfuß-Automatik
Automatic presser foot lifter
Relève-pied automatique
Alzaprensateles

-910/04 zur / pour / für Pfaff 292-900/56

Wartungseinheit -925/02 erforderlich
 Conditioning unit -925/02 required
 Conditionneur d'air comprimé -925/02 nécessaire
 Requiere grupo acondicionador del aire comprimido -925/02

8.85



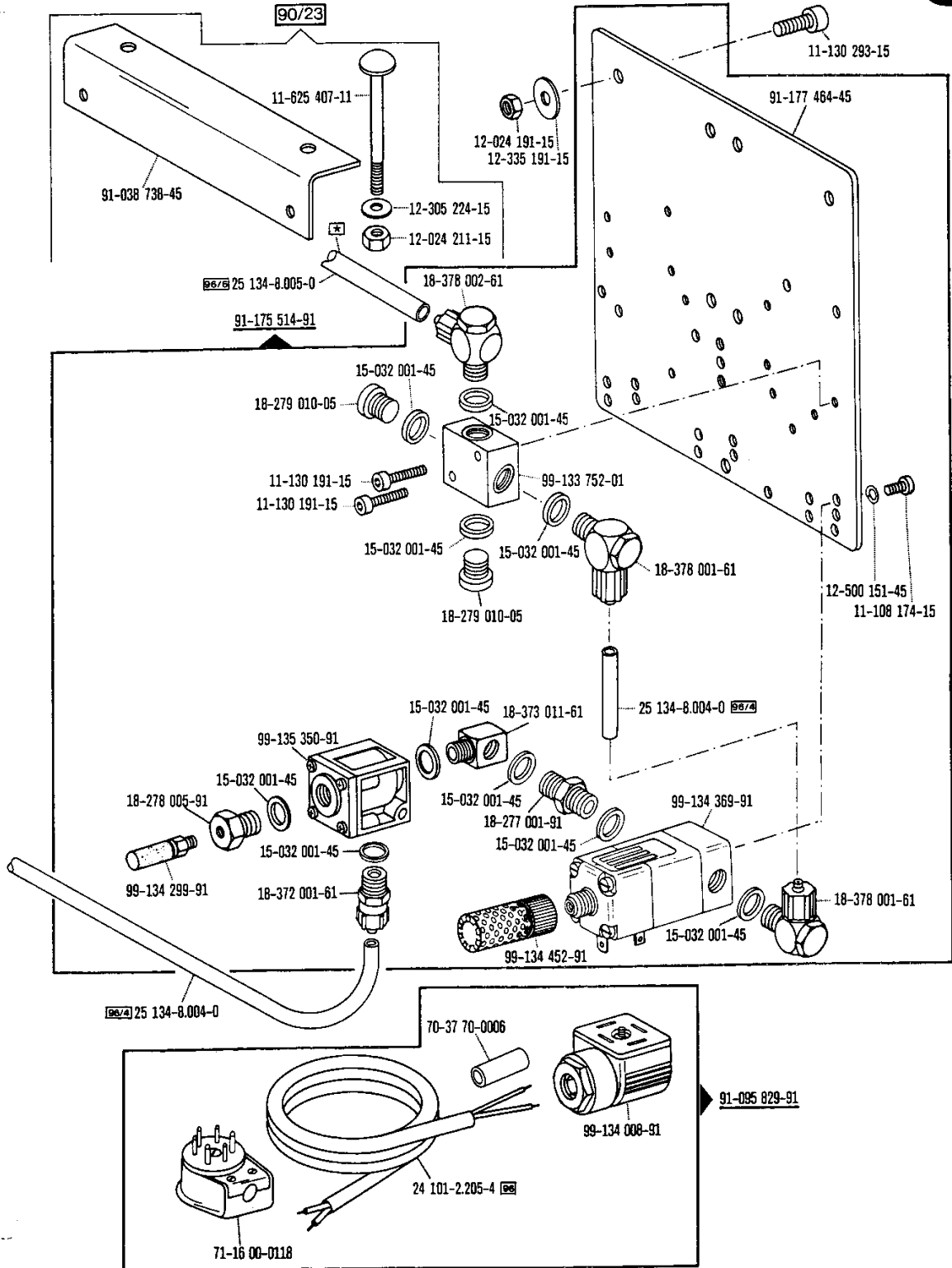
Presserfuß-Automatik
Automatic presser foot lifter
Relève-pied automatique
Alzaprensateles

-910/04 zur - pour
for - para Pfaff 292-900/56

Wartungseinheit -925/02 erforderlich
Conditioning unit -925/02 required
Conditionneur d'air comprimé -925/02 nécessaire
Requiere grupo acondicionador del
aire comprimido -925/02

8.85

8



00-000 000-00 00-000 000-00 00-000 000-00 siehe Erläuterungen Register O
see explanations on section O
voir légende registre O
ver explicaciones del registro O

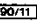
Zur Wartungseinheit
For conditioning unit
Pour la conditionneur d'air comprimé
Para las require grupo acondicionador del aire

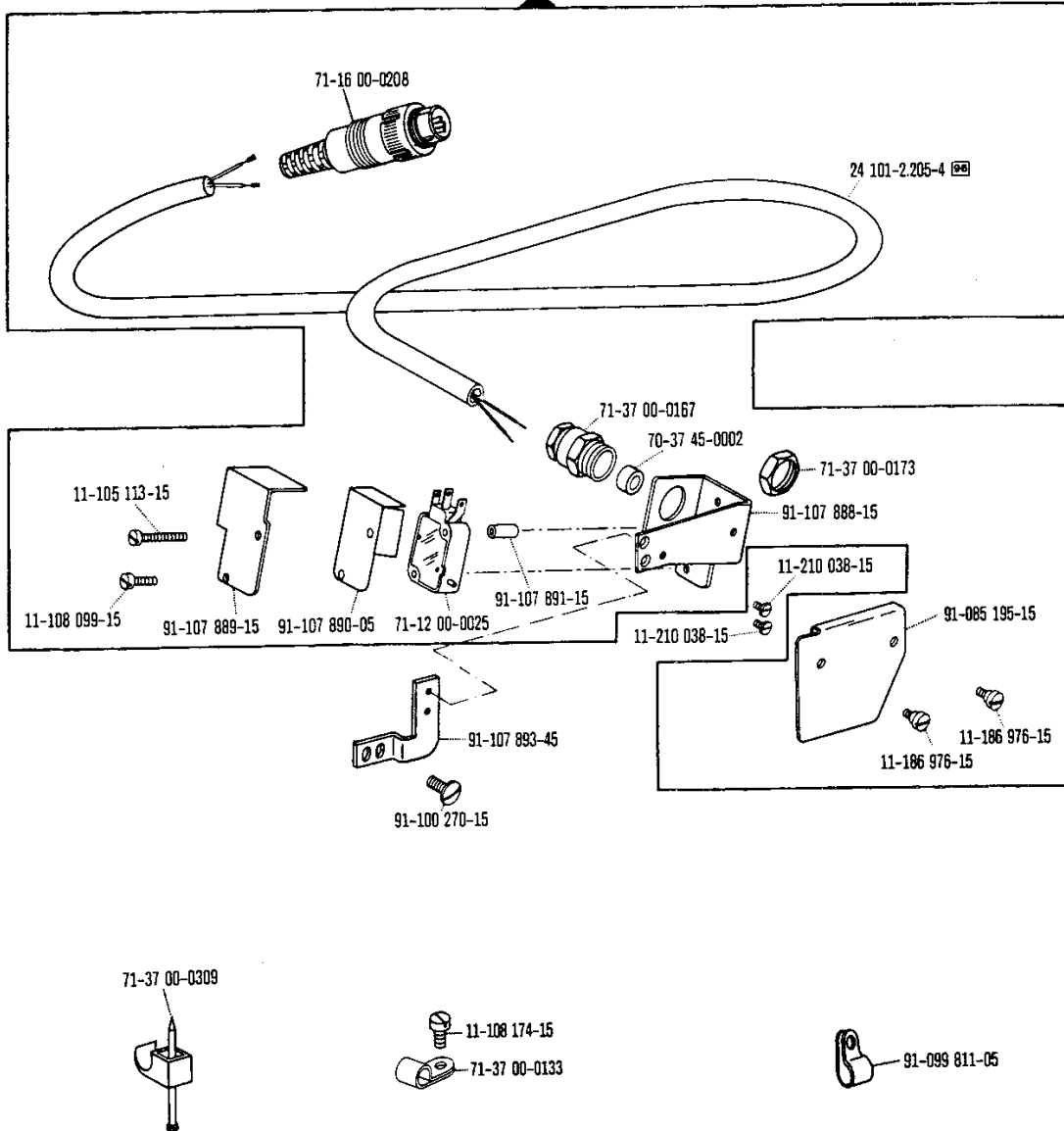
9

Verriegelungs-Einrichtung
Backtacking mechanism
Dispositif à points d'arrêt
Rematador

-911/05 zur für Pfaff 292
 for para

Wartungseinheit -925/02 erforderlich
 Conditioning unit -925/02 required
 Conditionneur d'air comprimé -925/02 nécessaire
 Requiere grupo acondicionador del aire comprimido -925/02 **8.85**

91-092 210-91 



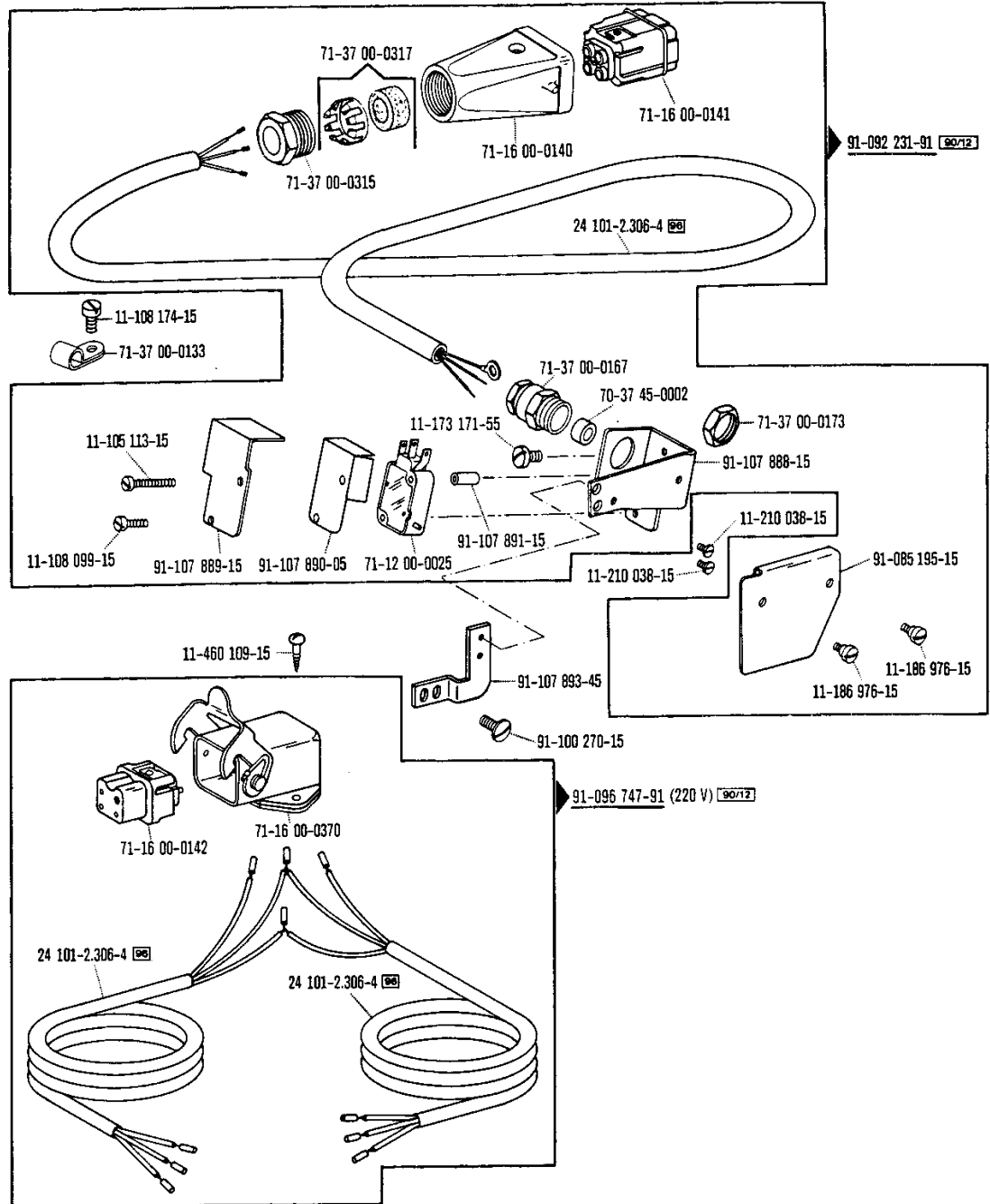
Verriegelungs-Einrichtung
Backtacking mechanism
Dispositif à points d'arrêt
Rematador

-911/05 zur für para Pfaff 292

Wartungseinheit -925/02 erforderlich
 Conditioning unit -925/02 required
 Conditionneur d'air comprimé -925/02 nécessaire
 Requiere grupo acondicionador del aire comprimido -925/02

8.85

9

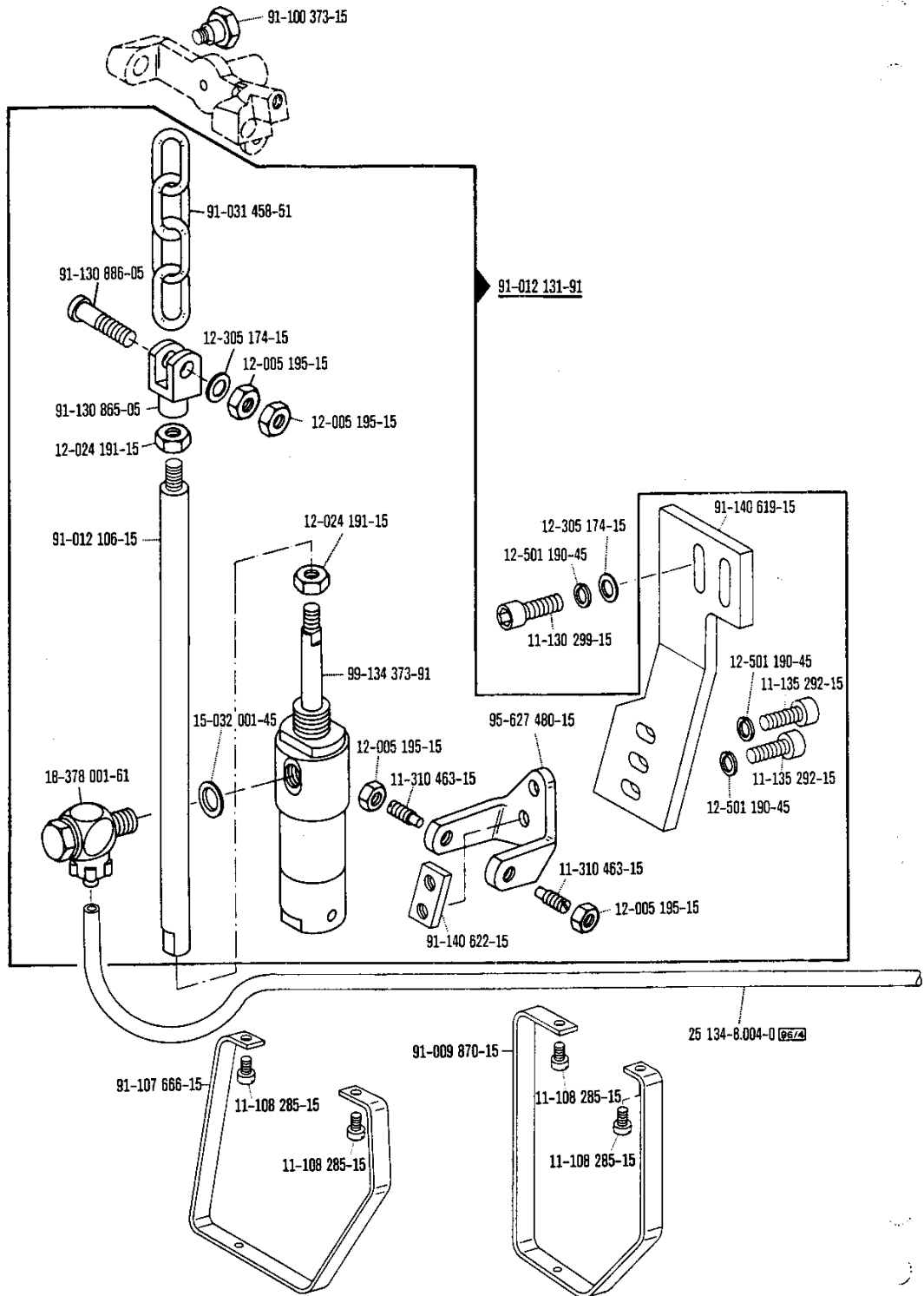


00-000 000-00 00-000 000-00 00-000 000-00 siehe Erläuterungen Register O
 see explanations on section O
 voir légende registre O
 ver explicaciones del registro O

Verriegelungs-Einrichtung
Backtacking mechanism
Dispositif à points d'arrêt
Rematador

-911/05 zur / pour Pfaff 292
 for / para

Wartungseinheit -925/02 erforderlich
 Conditioning unit -925/02 required
 Conditionneur d'air comprimé -925/02 nécessaire
 Requiere grupo acondicionador del aire comprimido -925/02 **8.85**

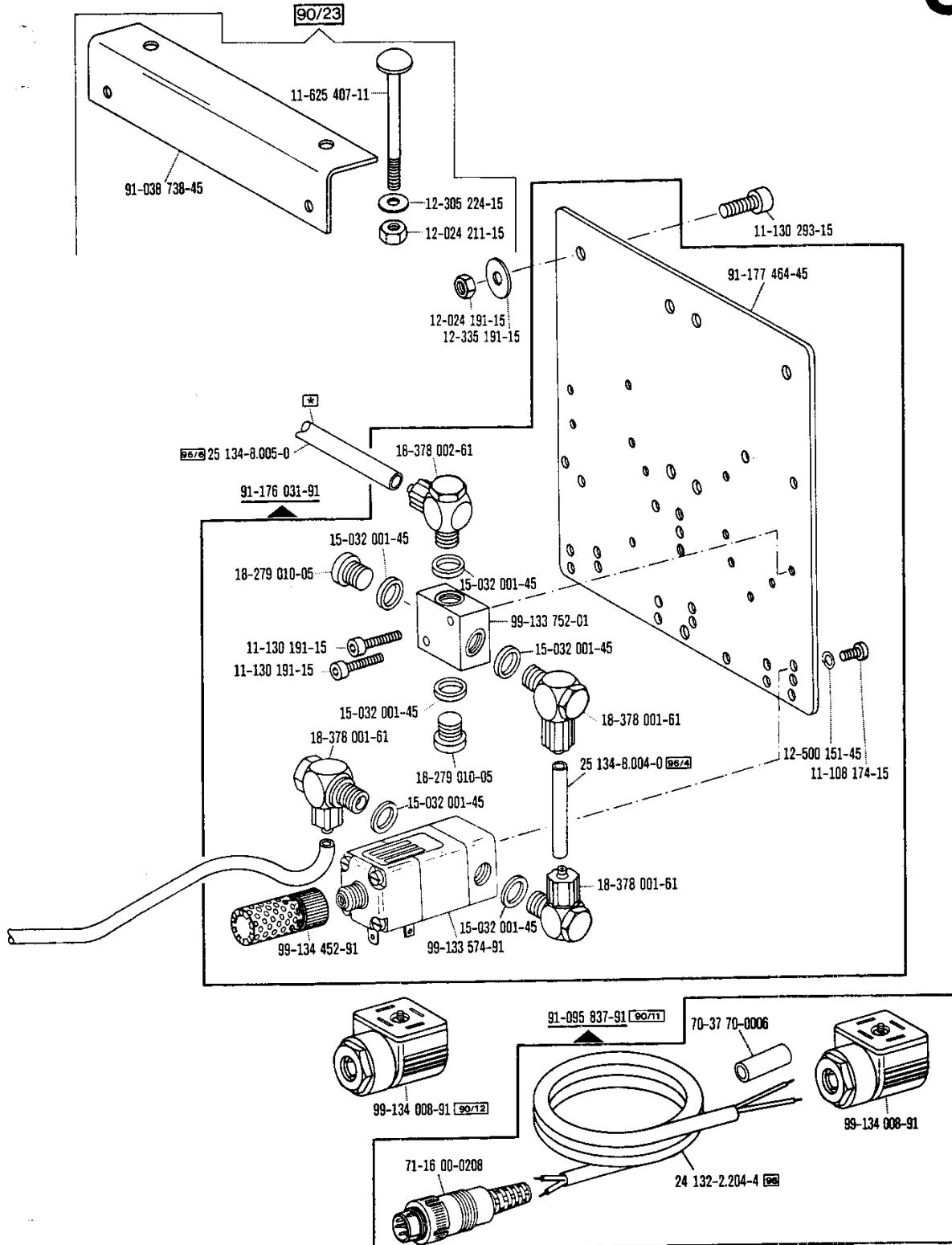


Verriegelungs-Einrichtung
Backtacking mechanism
Dispositif à points d'arrêt
Rematador

-911/05 zur - pour
 for - para Pfaff 292

Wartungseinheit -925/02 erforderlich
 Conditioning unit -925/02 required
 Conditionneur d'air comprimé -925/02 nécessaire
 Requiere grupo acondicionador del aire comprimido -925/02 8.85

9



00-000 000-00 99-000 000-00 00-000 000-00 siehe Erläuterungen Register 0
 see explanations on section 0
 voir légende registre 0
 ver explicaciones del registro 0

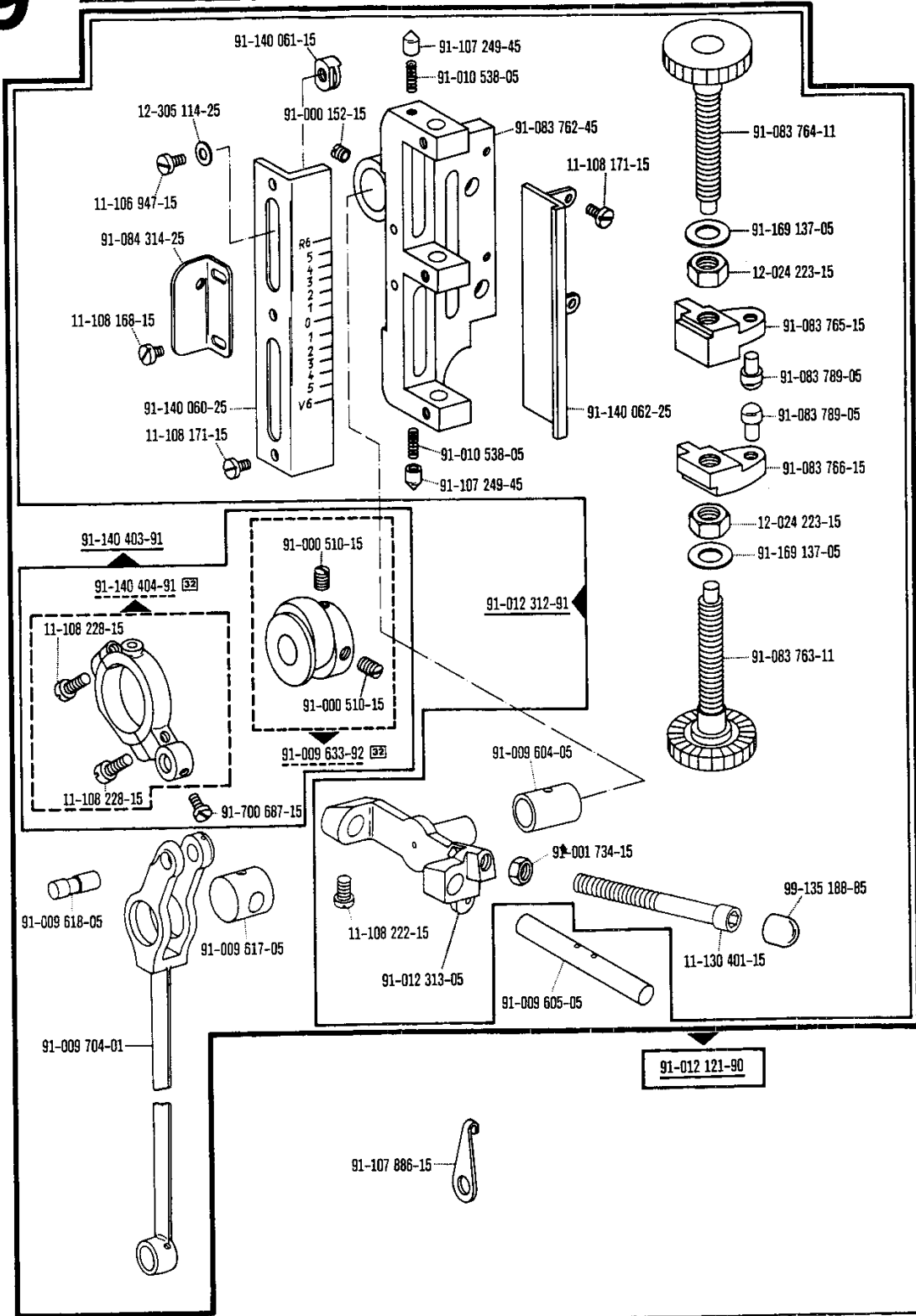
* Zur Wartungseinheit
 For conditioning unit
 Pour la conditionneur d'air comprimé
 Para las require grupo acondicionador del aire

9

Verriegelungs-Einrichtung
Backtacking mechanism
Dispositif à points d'arrêt
Rematador

-911/05 zur: pour Pfaff 292
 for: para

Wartungseinheit -925/02 erforderlich
 Conditioning unit -925/02 required
 Conditionneur d'air comprimé -925/02 nécessaire
 Requiere grupo acondicionador del aire comprimido -925/02 **8.85**



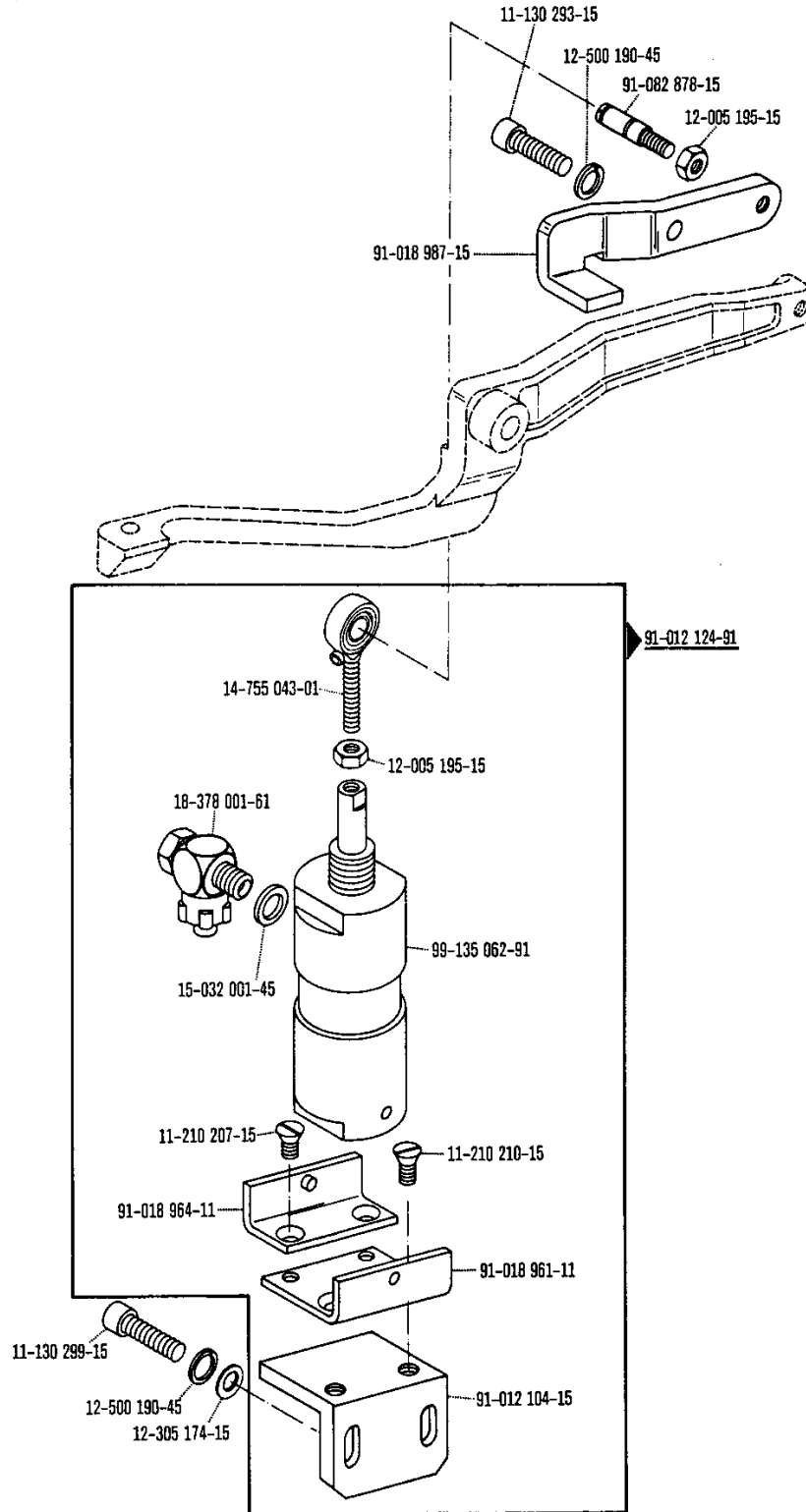
Verriegelungs-Einrichtung
Backtacking mechanism
Dispositif à points d'arrêt
Rematador

-911/15*)
 -911/35*)
 zur - pour
 for - para **Pfaff 292**

Wartungseinheit -925/02 erforderlich
 Conditioning unit -925/02 required
 Conditionneur d'air comprimé -925/02 nécessaire
 Requiere grupo acondicionador del
 aire comprimido -925/02

8.85

10



00-000 000-00 00-000 000-00 00-000 000-00 siehe Erläuterungen Register 0
 see explanations on section 0
 voir légende registre 0
 ver explicaciones del registro 0

*1) Beinhaltet Unterklasse -910/04
 Includes subclass -910/04
 Comprend la sous-classe -910/04
 Comprende la subclase -910/04

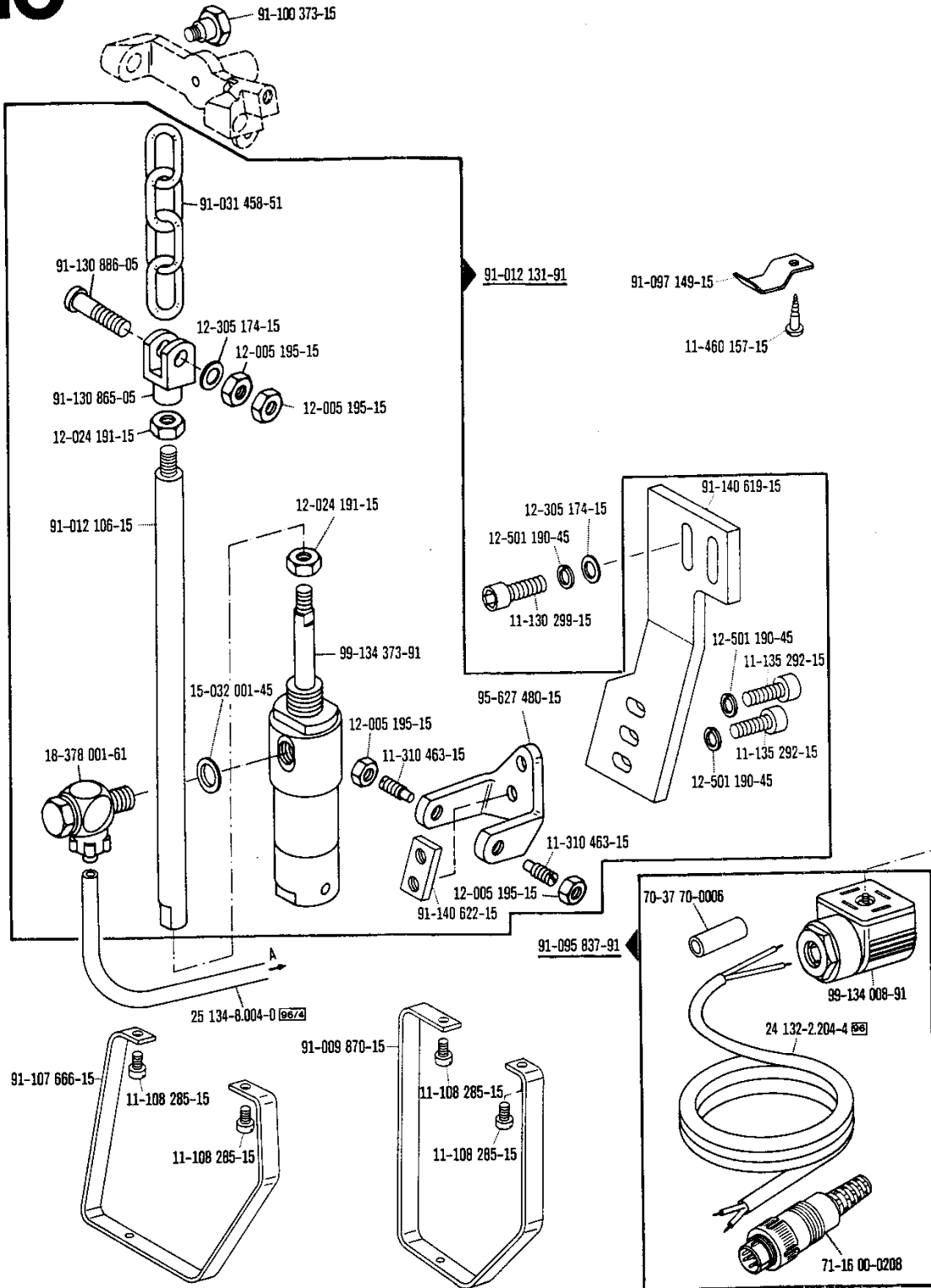
10

Verriegelungs-Einrichtung
Backtacking mechanism
Dispositif à points d'arrêt
Rematador

-911/15*)
 -911/35*)
 zur / pour
 for / para **Pfaff 292**

Wartungseinheit -925/02 erforderlich
 Conditioning unit -925/02 required
 Conditionneur d'air comprimé -925/02 nécessaire
 Requiere grupo acondicionador del
 aire comprimido -925/02

8.85



*) Beinhaltet Unterklasse -910/04
 Includes subclass -910/04
 Comprend la sous-classe -910/04
 Comprende la subclase -910/04

00-000 000-00 00-000 000-00 00-000 000-00

☐ siehe Erläuterungen Register O
 see explanations on section O
 voir légende registre O
 ver explicaciones del registro O

Verriegelungs-Einrichtung
Backtacking mechanism
Dispositif à points d'arrêt
Rematador

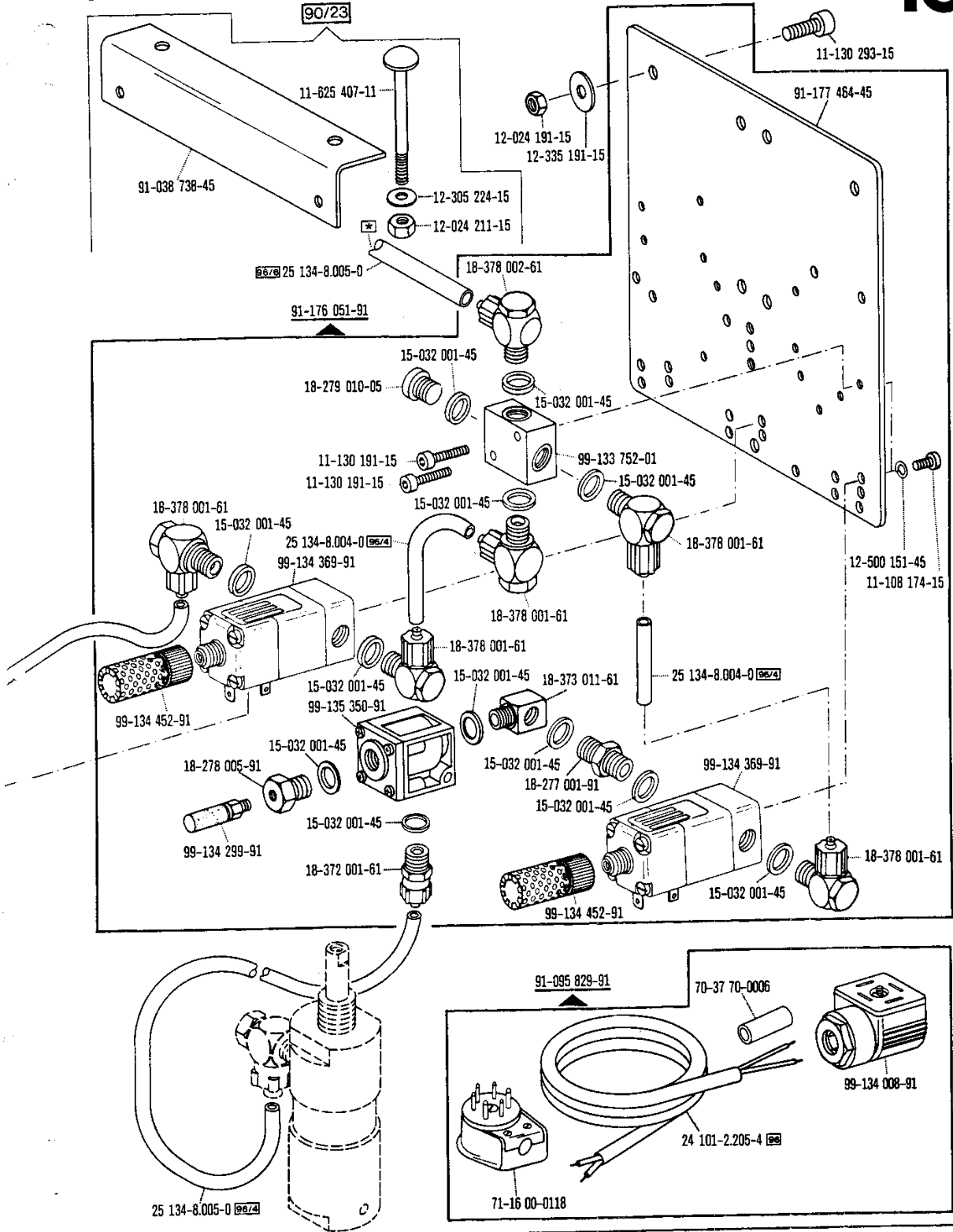
-911/15*)
 -911/35*)

zur / pour
 for / para Pfaff 292

Wartungseinheit -925/02 erforderlich
 Conditioning unit -925/02 required
 Conditionneur d'air comprimé -925/02 nécessaire
 Requiere grupo acondicionador del
 aire comprimido -925/02

8.85

10



00-000 000-00 00-000 000-00 00-000 000-00 siehe Erläuterungen Register O
 see explanations on section O
 voir légende registre O
 ver explicaciones del registro O

* Presserfuß-Automatik
 Automatic presser foot lifter
 Relève-pied automatique
 Alzaprensateelas

* Zur Wartungseinheit
 For conditioning unit
 Pour le conditionneur d'air comprimé
 Para las require grupo acondicionador del aire

10

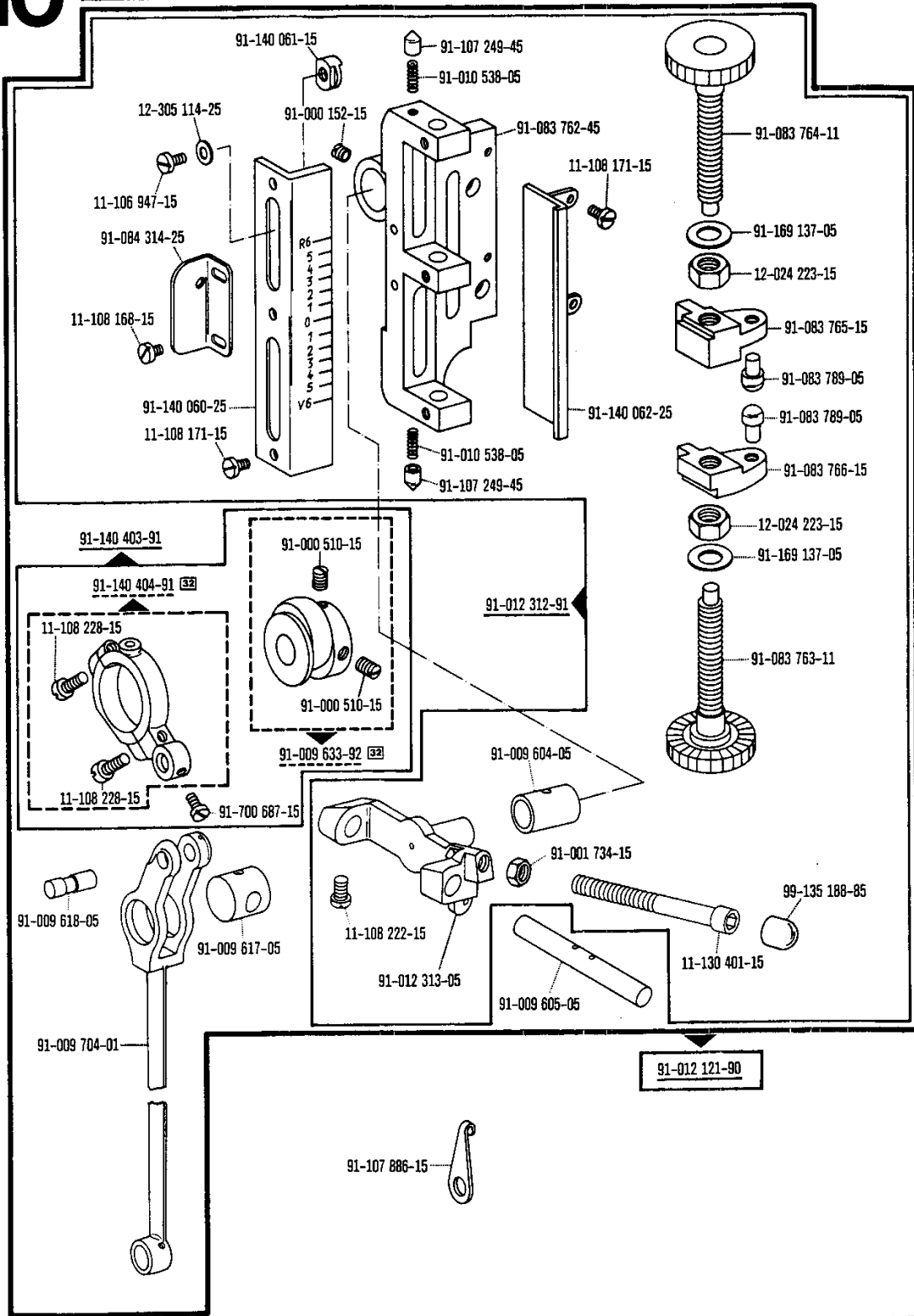
Verriegelungs-Einrichtung
Backtacking mechanism
Dispositif à points d'arrêt
Rematador

-911/15*)
-911/35*)

zur für
 for para **Pfaff 292**

Wartungseinheit -925/02 erforderlich
 Conditioning unit -925/02 required
 Conditionneur d'air comprimé -925/02 nécessaire
 Requiere grupo acondicionador del
 aire comprimido -925/02


8.85

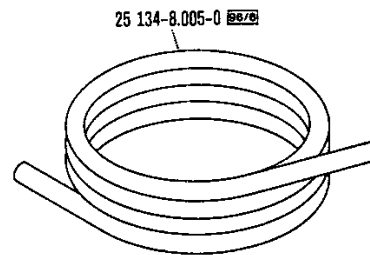
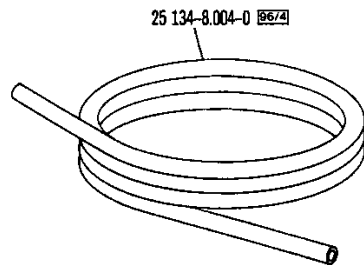
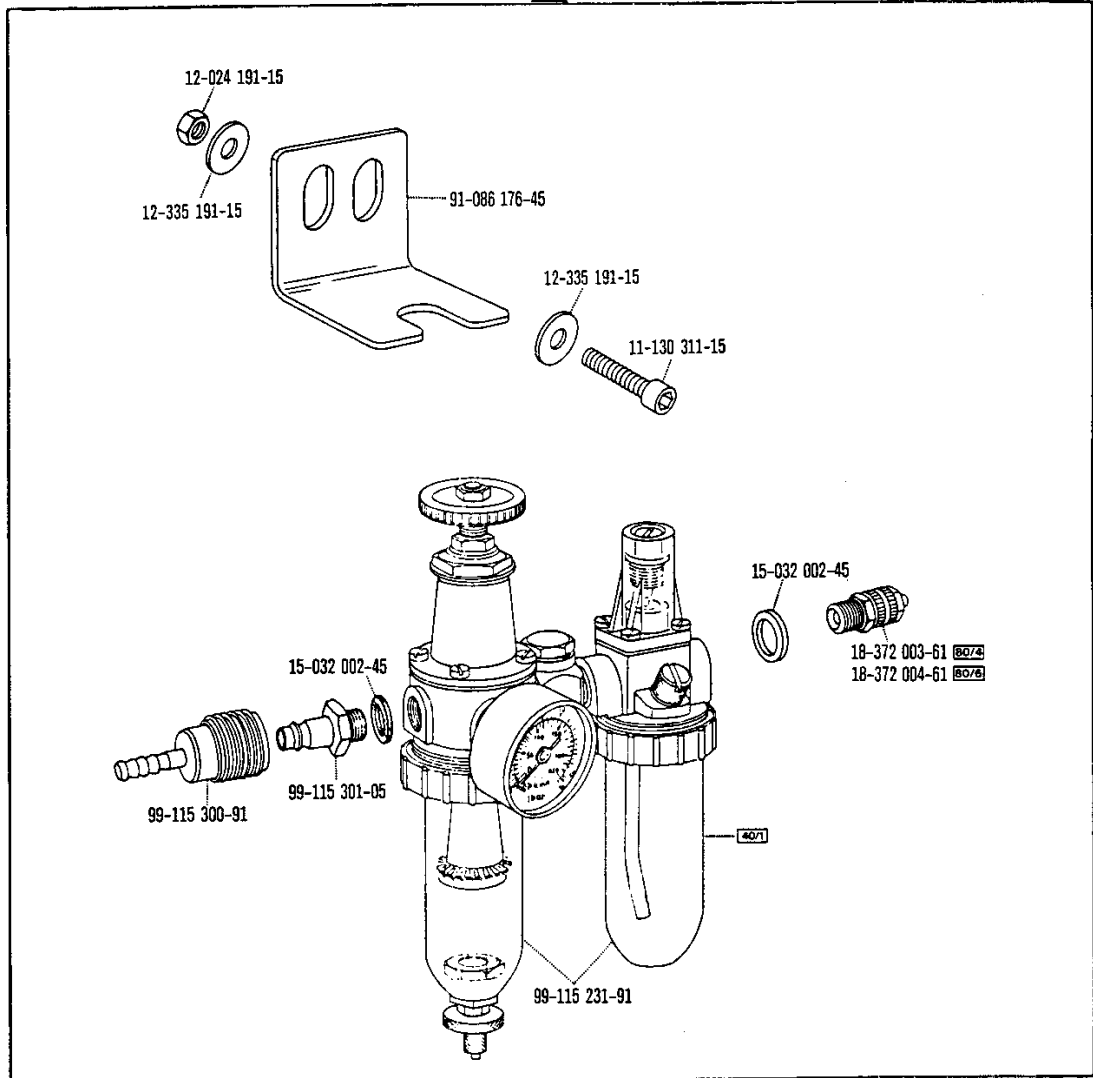


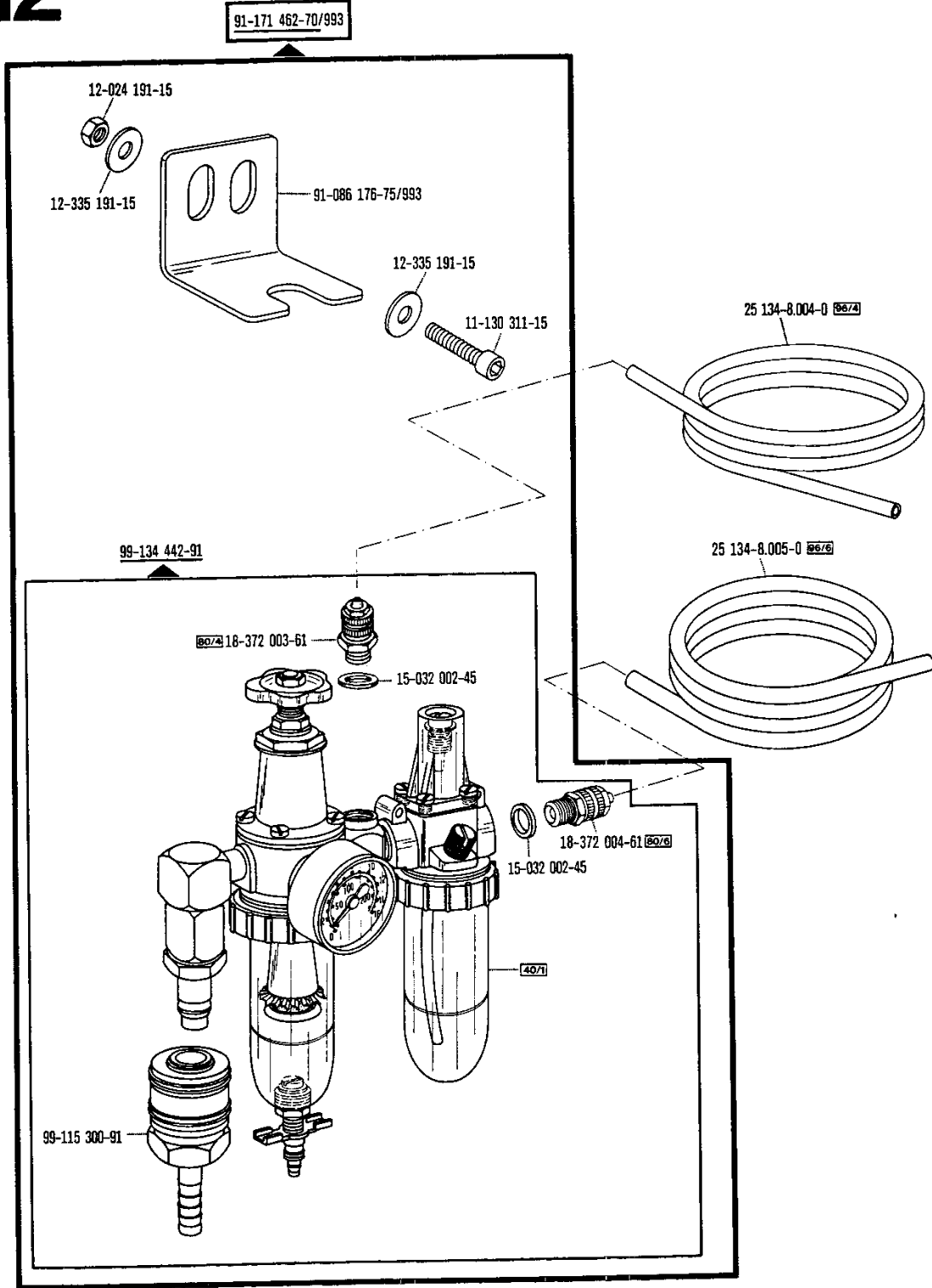
*: Beinhaltet Unterklasse -910/04
 Includes subclass -910/04
 Comprend la sous-classe -910/04
 Comprende la subclase -910/04

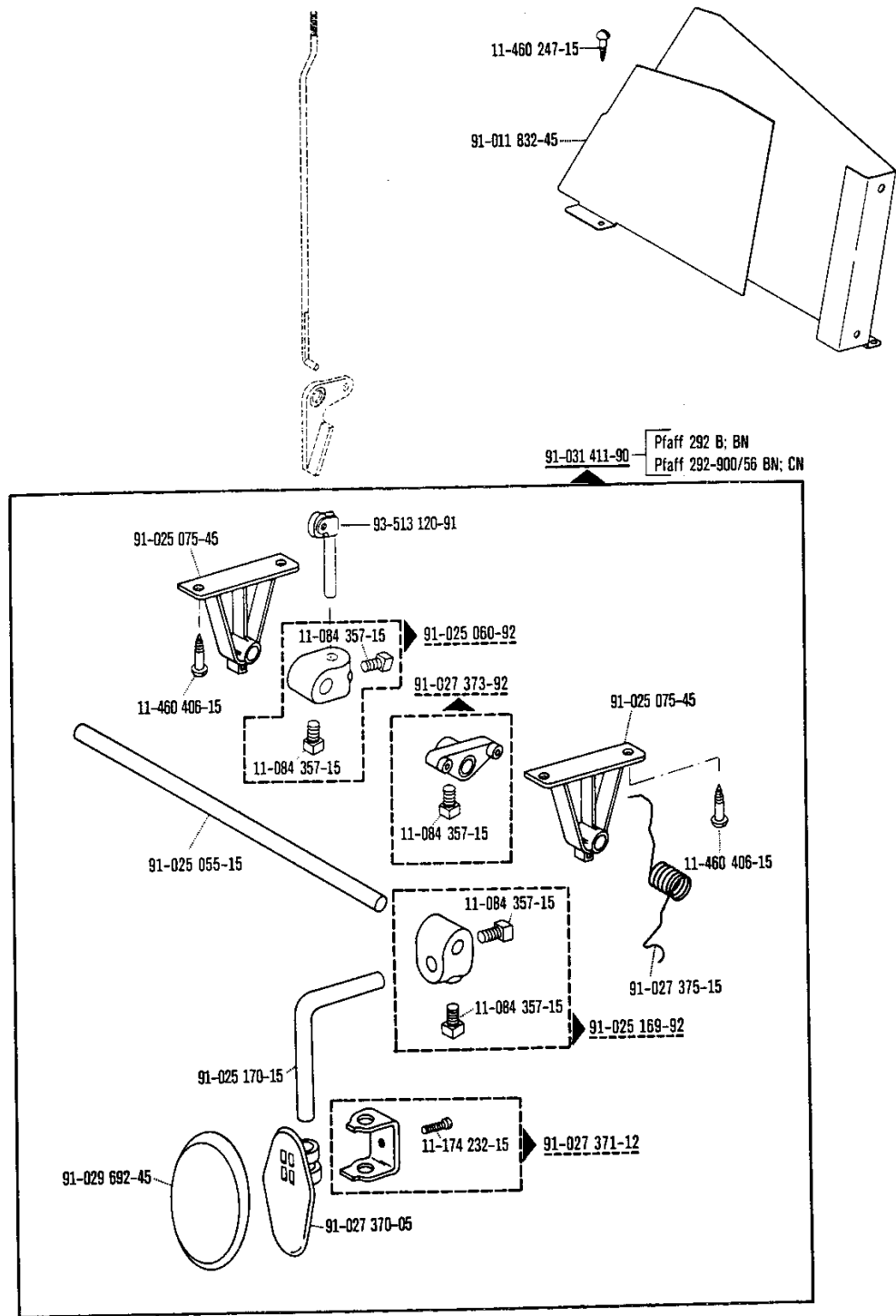
91-000 000-00 00-000 000-00 00-000 000-00

☐ siehe Erläuterungen Register O
 see explanations on section O
 voir légende registre O
 ver explicaciones del registro O

91-171 462-90 







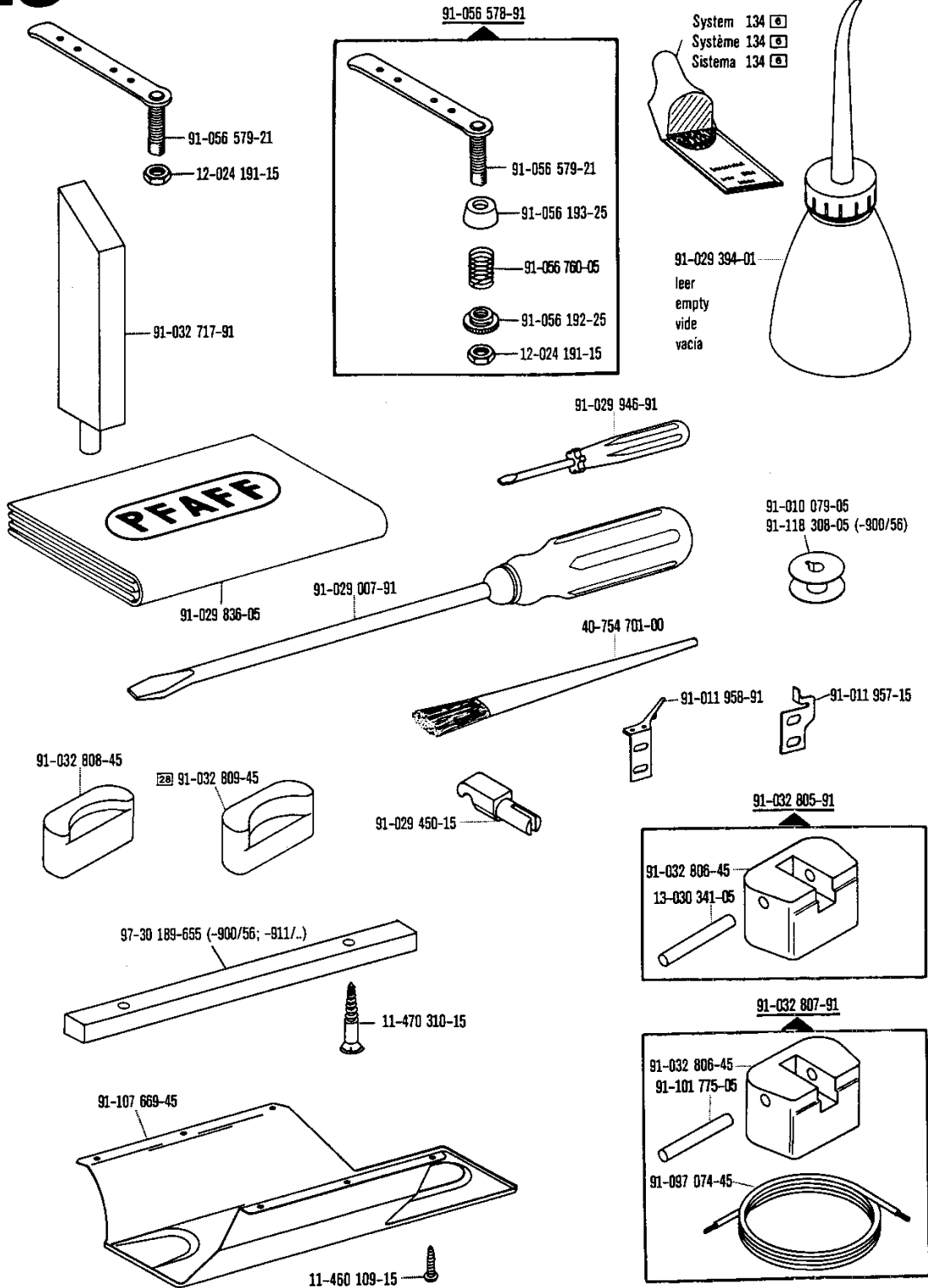
00-000 000-00 00-000 000-00 00-000 000-00 siehe Erläuterungen Register O
 see explanations on section O
 voir légende registre O
 ver explicaciones del registro O

13

Zubehörteile
 Accessory parts
 Accessoires
 Accesorios

zur / pour
 for / para Pfaff 292

8.85



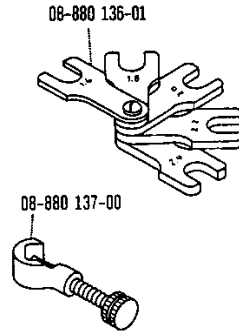
Einstellehren
Adjustment gauges
Calibres
Calibres de ajuste

zur · pour
 for · para **Pfaff 292**

8.85

14

Für Schlingenhub
 For needle bar rise
 Pour la remontée de l'aiguille
 Para la puesta a punto de la aguja

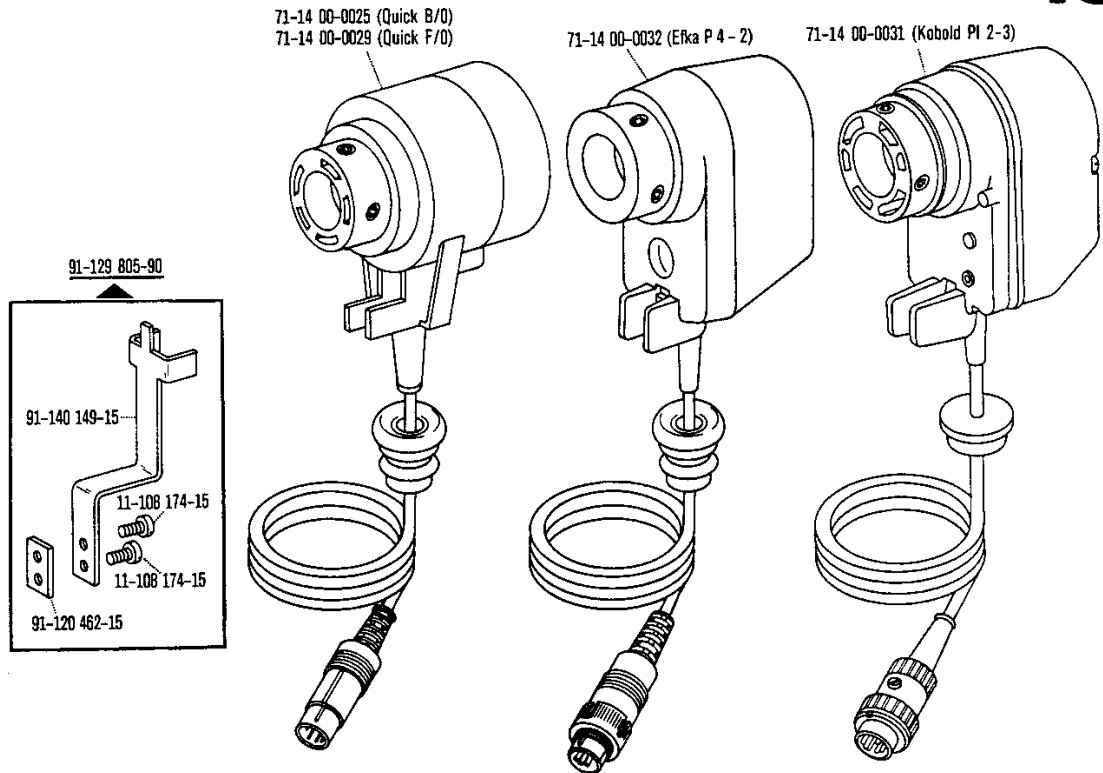


Positionsgeber
Synchronizer
Synchronisateur
Sincronizador

zur · pour
 for · para **Pfaff 292-900/56; -900/56-910/04; -913/52**

8.85

15



91-000 000-00 00-000 000-00 00-000 000-00 siehe Erläuterungen Register O
 see explanations on section O
 voir légende registre O
 ver explicaciones del registro O

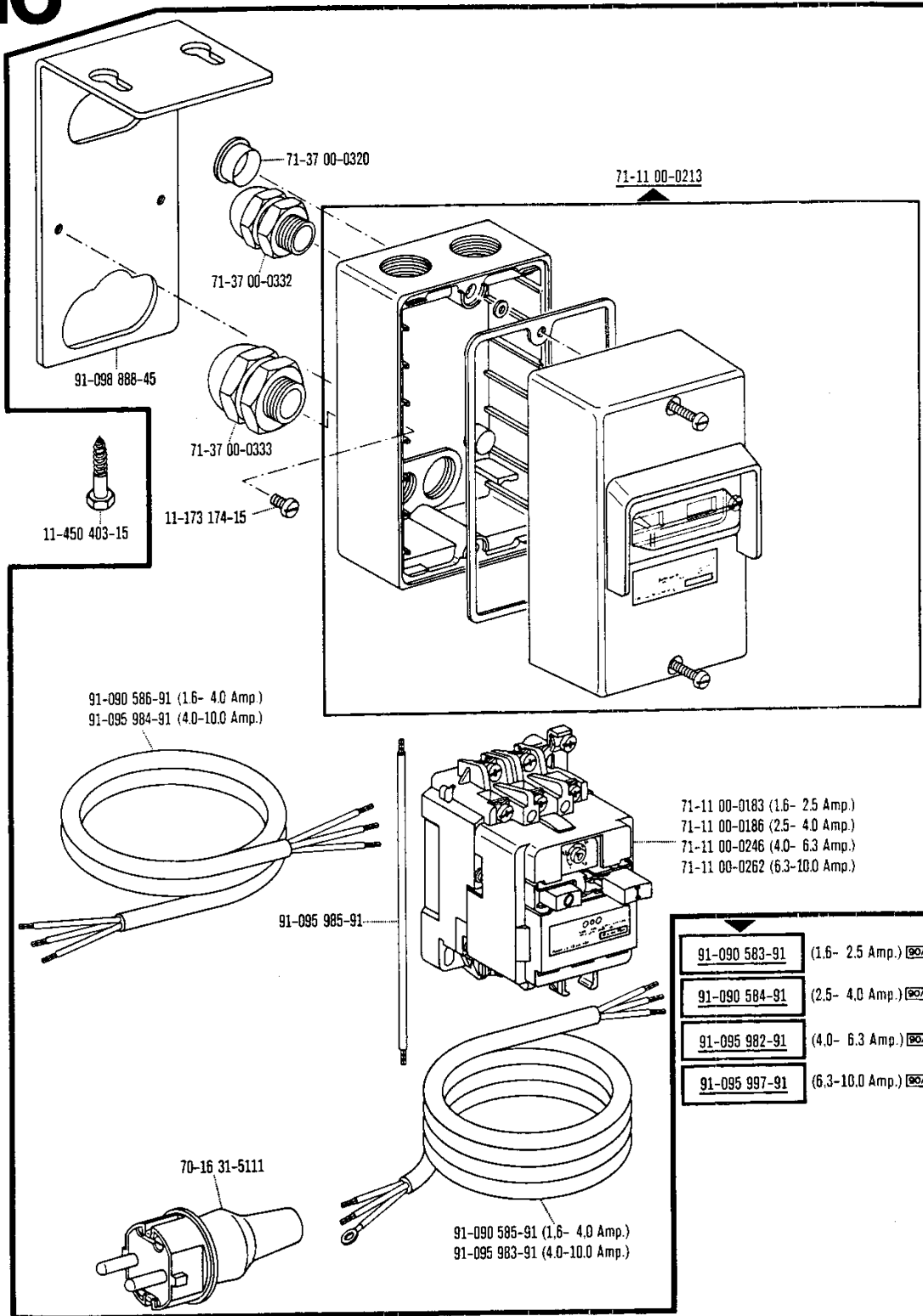
16

Motoranschlußsatz
 Motor connection kit
 Jeu de pièces à raccorder le moteur
 Juego de piezas de conexión del motor

(Ausrüstung mit Motorschutzschalter)
 (equipment with motor overload trip)
 (avec contacteur-disjoncteur)
 (con interruptor de seguridad)

zur / pour
 for / para Pfaff 292

8.85



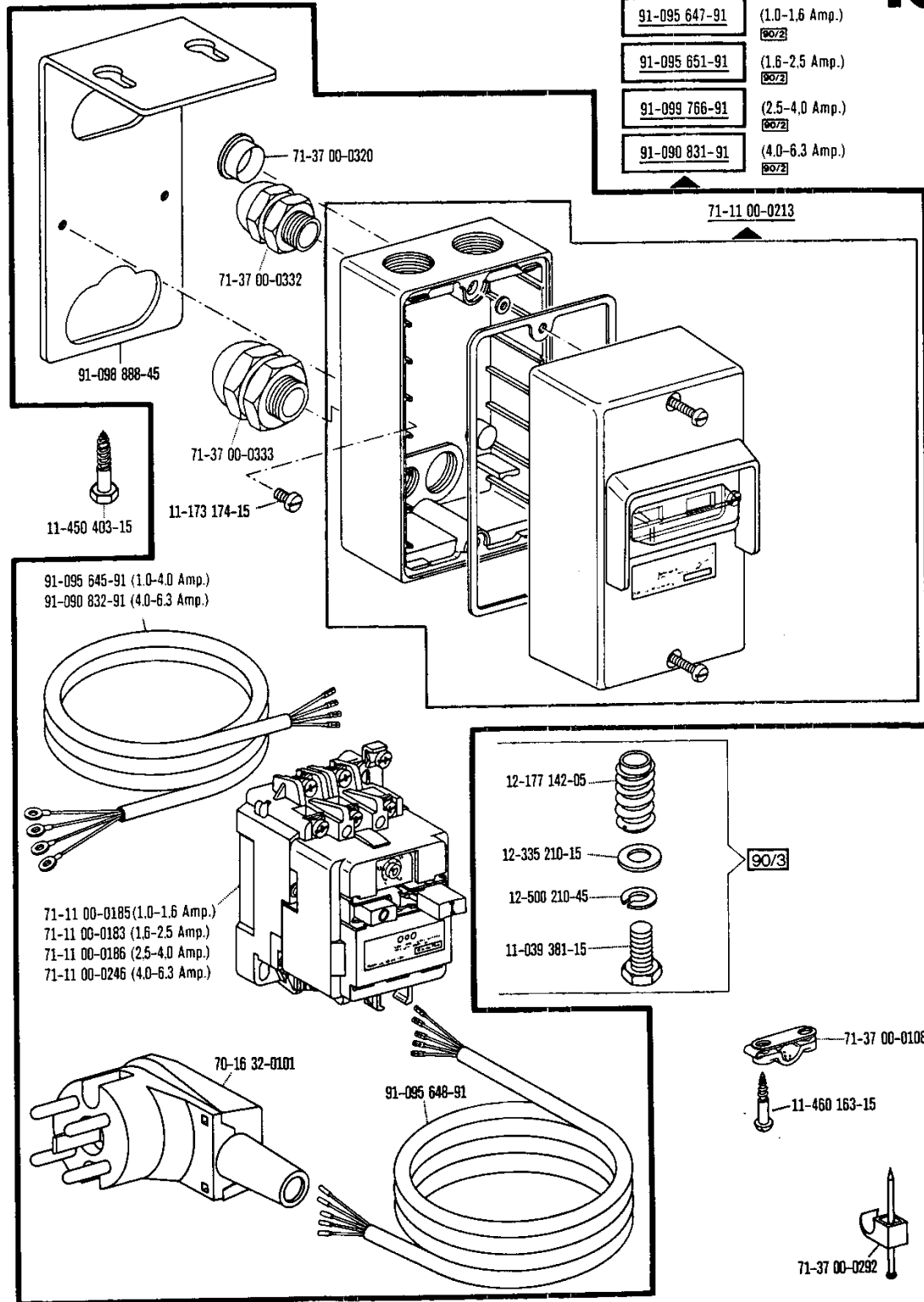
Motoranschlussatz
 Motor connection kit
 Jeu de pièces à raccorder le moteur
 Juego de piezas de conexión del motor

(Ausrüstung mit Motorschutzschalter)
 (equipment with motor overload trip)
 (avec contacteur-disjoncteur)
 (con interruptor de seguridad)

zur / pour
 for / para Pfaff 292

8.85

16



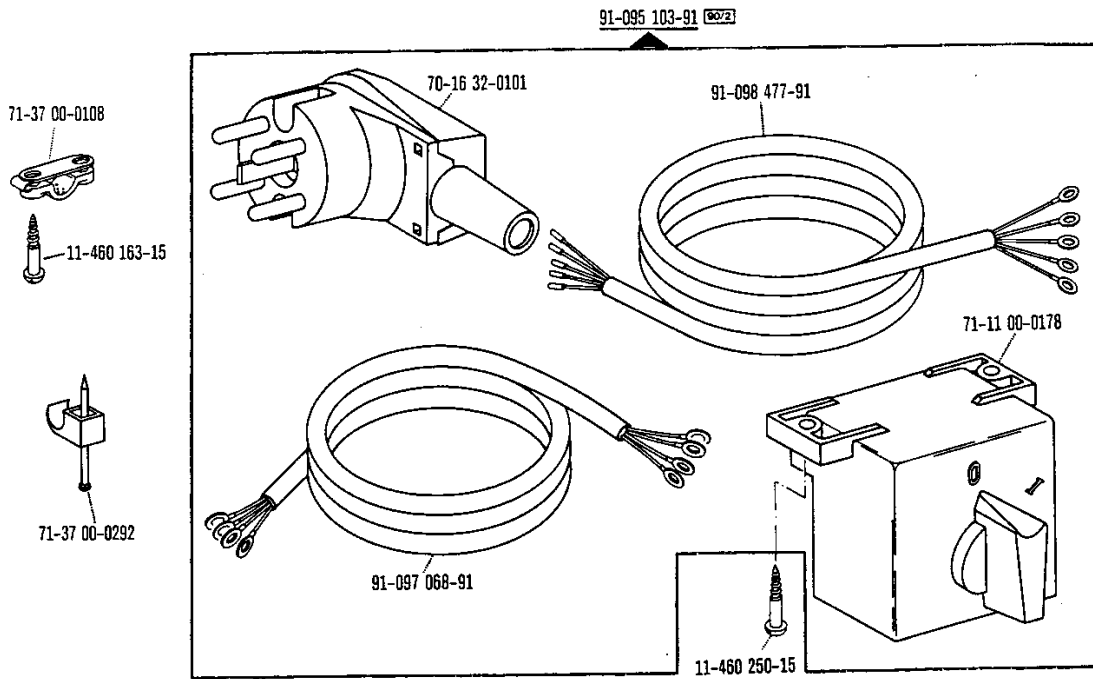
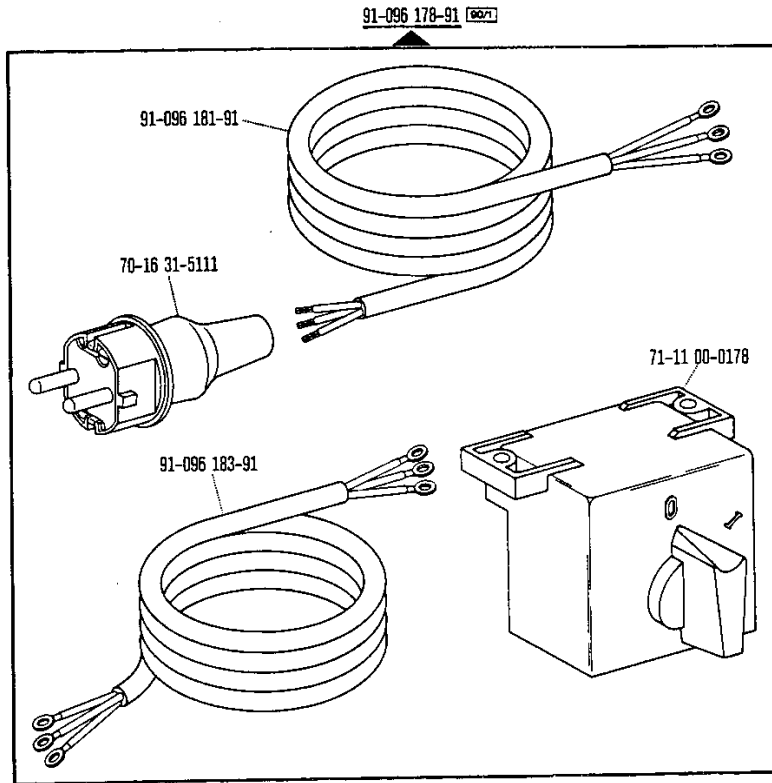
00-000 000-00 00-000 000-00 00-000 000-00 siehe Erläuterungen Register O
 see explanations on section O
 voir légende registre O
 ver explicaciones del registro O

Motoranschlußsatz
Motor connection kit

Jeu de pièces à raccorder le moteur
Juego de piezas de conexión del motor

(Ausrüstung mit Motordrehschalter)
 (equipment with motor turn switch)
 (avec interrupteur rotatif)

zur - pour
 for - para Pfaff 292

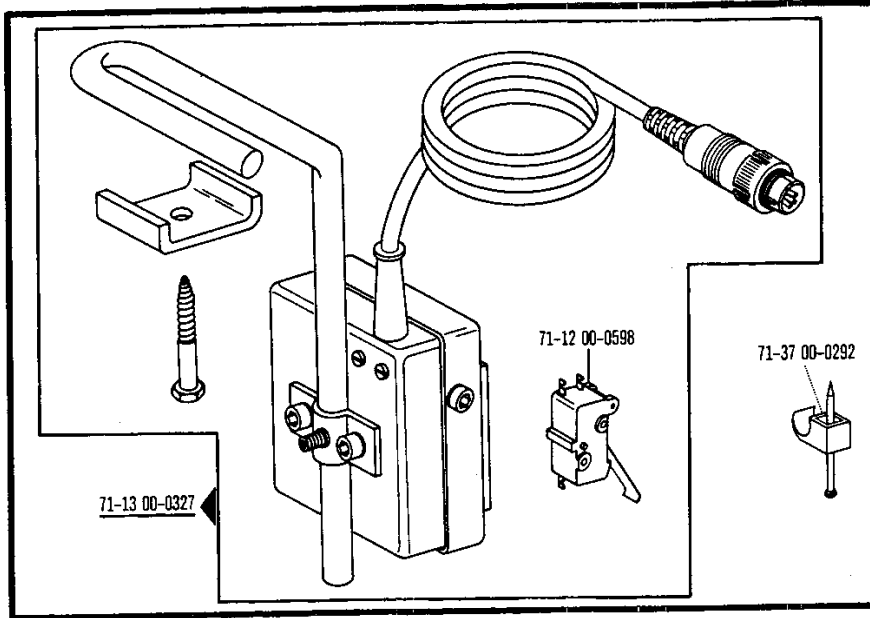


Knieschalter
Knee switch
Déclenchée par genouillère
Interruptor de rodilla

zur / pour
 for / para Pfaff 292-900/56-913/04

8.85

18



Keilriemenscheiben-Tabelle

Table of V-belt pulleys

Tableau des poulies à gorge en V

Tabla de poleas para correas en „V”

zur / pour
 for / para Pfaff 292

8.85

19

Nähgeschwindigkeit max. Stiche/min Maximum sewing speed in s.p.m. Nombre de points max./mn Número máx. de puntadas por minuto	Motordrehzahl U/min Motor speed in r.p.m. Régime moteur en tours/mn Régimen del motor en r.p.m.	Frequenz Frequency Fréquence Frecuencia	Handrad-Durchmesser ¹⁾ in mm Balance wheel diameter ¹⁾ in mm Diamètre du volant ¹⁾ en mm Diámetro del volante ¹⁾ en mm	Keilriemenscheiben-Durchmesser ¹⁾ in mm V-belt pulley diameter ¹⁾ in mm Diamètre de la poulie à gorge ¹⁾ en mm Diámetro de la polea para correa en „V” ¹⁾ en mm	Teilenummer der Keilriemenscheibe Part number of V-belt pulley Numéro de pièce des poulies à gorge en V № de las piezas de poleas para correas en „V”
2600	1400	50 Hz	75	140	16-437 140-55
2600	1700	60 Hz	75	112	16-437 110-55
2400	1400	50 Hz	75	125	16-437 130-55
2400	1700	60 Hz	75	106	16-437 100-55
2300	2800	50 Hz	120	100	16-437 090-55
2300	3400	60 Hz	120	80	16-437 050-55
2100	2800	50 Hz	120	90	16-437 070-55
2100	3400	60 Hz	120	75	16-437 040-55

00-000 000-00 00-000 000-00 00-000 000-00

siehe Erläuterungen Register O
 see explanations on section O
 voir légende registre O
 ver explicaciones del registro O

¹⁾ Wirksamer Durchmesser
 Effective diameter
 Diamètre effectif
 Diámetro efectivo

No.	Seite Page Pages Página	No.	Seite Page Pages Página	No.	Seite Page Pages Página	No.	Seite Page Pages Página
08-880 136-01	51	11-135 451-15	26	11-460 247-15	49	12-500 210-45	53
08-880 137-00	51	11-173 090-15	28	11-460 250-15	54	12-501 190-45	40, 44
11-039 171-15	32, 33	11-173 171-55	39	11-460 406-15	49	12-610 200-45	21
11-039 174-15	35	11-173 174-15	52, 53	11-470 310-15	50	12-610 210-45	13, 22, 28
11-039 381-15	53	11-173 222-15	13	11-625 407-11	37, 41, 45	12-610 230-45	17
11-084 357-15	49	11-174 173-15	12	11-714 060-91	34	12-618 190-45	35
11-105 113-15	38, 39	11-174 176-15	10, 13, 22, 28	11-721 482-15	21, 33	12-640 090-55	29
11-106 947-15	42, 46	11-174 217-15	25, 31	11-721 522-15	21, 33	12-640 130-55	16, 25, 31, 35
11-108 087-15	32	11-174 232-15	49	12-005 195-15	34, 36, 40, 43, 44	12-640 150-55	25, 31, 34, 35
11-108 099-15	38, 39	11-186 976-15	38, 39	12-005 198-15	34	12-640 170-55	35
11-108 168-15	27, 35, 42, 46	11-187 019-15	18, 29	12-010 251-15	34	12-640 190-55	35
11-108 171-15	35, 42, 46	11-210 038-15	38, 39	12-024 151-15	35	12-640 200-55	18, 23, 29
11-108 174-15	21, 33, 35, 37, 38, 39, 41, 45, 51	11-210 165-15	27	12-024 171-15	23	12-642 170-45	18, 29
11-108 180-15	19, 34	11-210 168-15	12	12-024 191-15	35, 37, 40, 41, 44, 45, 47, 48, 50	12-651 006-51	35
11-108 186-15	12	11-210 168-25	16	12-024 192-15	35	13-030 341-05	50
11-108 219-15	35	11-210 207-15	36, 43	12-024 211-15	37, 41, 45	13-052 187-15	35
11-108 222-15	27, 29, 35, 42, 46	11-210 210-15	36, 43	12-024 223-15	42, 46	13-052 983-15	27
11-108 225-15	19, 26	11-210 273-15	17	12-177 142-05	53	13-060 400-05	26
11-108 228-15	12, 15, 19, 26, 42, 46	11-250 084-25	16	12-305 114-15	12, 27	13-064 383-05	15
11-108 240-15	12, 26	11-310 463-15	40, 44	12-305 114-25	42, 46	13-065 199-05	17
11-108 285-15	26, 40, 44	11-314 946-15	28	12-305 144-15	17, 18, 26, 29	14-016 080-01	17
11-108 294-15	17	11-315 917-05	16	12-305 174-15	36, 40, 43, 44	14-017 121-91	17
11-108 661-25	35	11-317 950-15	18, 23, 29, 32, 33	12-305 224-15	37, 41, 45	14-215 049-43	19, 25, 30, 31
11-130 185-15	35	11-317 971-15	32, 33	12-315 110-15	32, 33	14-602 901-01	16
11-130 191-15	37, 41, 45	11-335 902-15	17, 19, 24, 25, 30, 31	12-335 191-15	37, 41, 45, 47, 48	14-755 043-01	36, 43
11-130 227-15	17	11-341 901-15	25, 31	12-335 210-15	53	15-032 001-45	36, 37, 40, 41, 43, 44, 45
11-130 293-15	23, 36, 37, 41, 43, 45	11-341 902-15	17, 19, 24, 25, 30, 31	12-341 090-15	29	15-032 002-45	47, 48
11-130 299-15	36, 40, 43, 44	11-341 905-15	18, 21, 23, 29, 33	12-341 150-15	20, 32	16-437 040-55	55
11-130 311-15	47, 48	11-450 403-15	52, 53	12-341 151-15	20, 21, 32, 33	16-437 050-55	55
11-130 401-15	42, 46	11-460 109-15	39, 50	12-500 151-45	37, 41, 45	16-437 070-55	55
11-130 452-15	26	11-460 157-15	36, 44	12-500 190-45	23, 36, 43	16-437 090-55	55
11-135 292-15	40, 44	11-460 163-15	53, 54			16-437 100-55	55

No.	Seite Page Pages Página	No.	Seite Page Pages Página	No.	Seite Page Pages Página	No.	Seite Page Pages Página
16-437 110-55	55	71-16 00-0118	37, 45	91-000 172-25	12, 13	91-000 781-15	11, 21, 32
16-437 130-55	55	71-16 00-0140	39	91-000 237-15	14	91-000 783-15	19
16-437 140-55	55	71-16 00-0141	39	91-000 239-15	13, 22	91-000 785-15	19
18-277 001-91	37, 45	71-16 00-0142	39	91-000 240-15	15	91-000 928-15	11, 20, 24, 34
18-278 005-91	37, 45	71-16 00-0208	38, 41, 44	91-000 243-15	13, 28	91-001 512-15	15, 16
18-279 010-05	37, 41, 45	71-16 00-0370	39	91-000 277-25	11, 21, 32	91-001 513-15	18, 29
18-372 001-61	37, 45	71-17 00-0131	11, 35	91-000 290-15	19	91-001 522-25	13, 22
18-372 003-61	47, 48	71-21 00-0174	35	91-000 335-25	13	91-001 536-15	19
18-372 004-61	47, 48	71-37 00-0108	53, 54	91-000 366-15	13, 22	91-001 593-15	15
18-373 011-61	37, 45	71-37 00-0132	35	91-000 390-15	11, 20, 24, 34	91-001 734-15	42, 46
18-378 001-61	36, 37, 40, 41, 43, 44, 45	71-37 00-0133	38, 39	91-000 405-15	16, 28	91-004 005-05	12, 13, 22
18-378 002-61	37, 41, 45	71-37 00-0167	38, 39	91-000 412-15	20, 32	91-004 006-05	12, 13, 22
40-754 701-00	50	71-37 00-0173	38, 39	91-000 412-25	13, 22	91-004 186-15	19
70-16 31-5111	52, 54	71-37 00-0292	53, 54, 55	91-000 456-15	16	91-005 544-05	16
70-16 32-0101	53, 54	71-37 00-0309	38	91-000 469-15	14, 23	91-005 673-05	19
70-37 45-0002	38, 39	71-37 00-0315	39	91-000 486-15	20, 32	91-005 694-01	16
70-37 70-0006	37, 41, 44, 45	71-37 00-0317	39	91-000 503-15	19	91-006 505-05	10, 13, 22
71-11 00-0178	54	71-37 00-0320	52, 53	91-000 507-25	14	91-006 525-05	14
71-11 00-0183	52, 53	71-37 00-0332	52, 53	91-000 510-15	14, 15, 16, 19, 28, 42 46	91-006 526-05	14
71-11 00-0185	53	71-37 00-0333	52, 53	91-000 511-15	16, 28	91-006 759-05	15
71-11 00-0186	52, 53	91-000 011-15	16	91-000 522-15	15	91-006 783-05	13, 15, 22, 28
71-11 00-0213	52, 53	91-000 019-15	13	91-000 524-05	10, 13	91-008 008-92	13, 22, 28
71-11 00-0246	52, 53	91-000 050-15	20, 32, 34, 35	91-000 525-15	11, 20, 34	91-008 009-05	13
71-11 00-0262	52	91-000 059-15	15	91-000 529-15	11, 20, 24, 34	91-008 011-05	13, 22, 28
71-12 00-0025	11, 38, 39	91-000 063-15	13, 32	91-000 604-15	32	91-008 021-11	14
71-12 00-0598	55	91-000 073-25	14	91-000 640-15	20	91-008 064-05	13
71-13 00-0327	55	91-000 082-15	13, 28	91-000 666-05	10, 13, 22	91-008 204-05	15
71-14 00-0025	51	91-000 089-15	26	91-000 667-05	10, 13, 22	91-009 118-01	14
71-14 00-0029	51	91-000 150-15	12, 13, 16, 19, 21, 22, 25, 28, 30, 31, 33	91-000 672-15	15	91-009 119-05	14
71-14 00-0031	51	91-000 152-15	15, 42, 46	91-000 686-15	20, 21, 32, 33	91-009 148-05	13, 22, 28
71-14 00-0032	51	91-000 172-15	20, 21, 32, 33	91-000 715-25	15	91-009 149-05	19
				91-000 741-15	17	91-009 343-05	25, 31

No.	Seite Page Pages Página	No.	Seite Page Pages Página	No.	Seite Page Pages Página	No.	Seite Page Pages Página
91-009 359-91	19	91-010 157-01	20, 24	91-010 821-25	27	91-011 843-91	22, 28
91-009 408-05	25, 31	91-010 158-05	20, 24	91-010 825-05	15	91-011 844-91	22
91-009 603-45	15	91-010 159-91	11, 20, 24	91-010 837-05	10, 13	91-011 944-90	15
91-009 604-05	15, 42, 46	91-010 164-91	20, 34	91-010 848-05	24, 34	91-011 945-91	15
91-009 605-05	15, 42, 46	91-010 165-91	10, 20	91-010 849-91	24	91-011 950-15	18, 29
91-009 606-05	15	91-010 166-05	11, 20, 24, 34	91-010 850-91	10, 24	91-011 951-45	26
91-009 609-05	15	91-010 167-05	20, 24, 34	91-010 853-05	24, 34	91-011 952-45	32, 33
91-009 610-91	15	91-010 173-05	10, 13	91-010 888-15	23	91-011 953-44	32
91-009 612-15	15	91-010 174-05	10, 22, 28	91-010 893-05	20, 24	91-011 954-05	32, 33
91-009 617-05	15, 42, 46	91-010 178-05	20, 34	91-010 895-91	20, 24	91-011 956-05	11, 32, 33
91-009 618-05	15, 42, 46	91-010 179-05	10, 13	91-010 896-91	10, 20, 24	91-011 957-15	11, 32, 50
91-009 622-92	16	91-010 180-05	13, 22	91-010 947-05	21	91-011 958-91	11, 32, 50
91-009 633-92	15, 42, 46	91-010 181-15	13, 22	91-010 948-05	21	91-011 962-21	32, 33
91-009 690-91	15	91-010 183-05	13	91-011 110-01	21, 33	91-011 963-05	32, 33
91-009 702-02	15	91-010 184-05	22	91-011 112-05	21, 33	91-011 964-25	32, 33
91-009 704-01	15, 42, 46	91-010 185-05	13, 22	91-011 498-91	11, 24	91-011 966-15	35
91-009 709-15	15	91-010 186-15	13, 22	91-011 753-05	17	91-011 967-15	35
91-009 717-01	16	91-010 196-05	16	91-011 754-05	10, 13	91-011 968-15	35
91-009 753-91	17	91-010 211-05	19	91-011 817-05	26	91-011 969-05	35
91-009 870-15	40, 44	91-010 221-05	19	91-011 818-91	17	91-011 970-01	35
91-010 006-92	13, 22, 28	91-010 223-92	19	91-011 821-91	19, 25, 30, 31	91-011 974-15	35
91-010 026-21	13, 28	91-010 265-21	13, 22	91-011 823-90	21, 33	91-011 975-15	35
91-010 037-91	12	91-010 538-05	42, 46	91-011 825-90	21, 33	91-011 976-15	35
91-010 038-05	12	91-010 596-05	15, 16	91-011 828-15	26	91-011 977-11	35
91-010 039-05	12	91-010 633-05	23	91-011 829-15	26	91-011 979-15	35
91-010 079-05	11, 20, 50	91-010 734-15	14	91-011 830-92	30, 31	91-011 980-05	35
91-010 088-05	21, 33	91-010 752-15	13	91-011 832-45	49	91-011 981-05	35
91-010 107-05	13, 22	91-010 780-05	11, 24	91-011 833-12	34	91-011 982-11	35
91-010 115-05	10, 13, 22	91-010 817-90	27	91-011 837-91	13	91-011 985-15	35
91-010 116-05	12, 13, 22	91-010 817-91	27	91-011 838-91	13	91-011 986-11	35
91-010 126-92	18	91-010 819-25	27	91-011 839-91	13	91-011 989-15	29
91-010 146-92	19	91-010 820-45	27	91-011 840-91	13	91-011 990-05	11, 32, 33

No.	Seite Page Pagos Página	No.	Seite Page Pagos Página	No.	Seite Page Pagos Página	No.	Seite Page Pagos Página
91-011 991-91	35	91-013 089-15	13	91-018 799-91	22	91-032 717-91	50
91-011 992-15	35	91-013 091-05	13	91-018 961-11	36, 43	91-032 805-91	50
91-011 993-15	35	91-013 153-05	25, 31	91-018 964-11	36, 43	91-032 806-45	50
91-011 995-91	34	91-013 188-05	25, 31	91-018 987-15	36, 43	91-032 807-91	50
91-011 996-12	34	91-013 191-05	13	91-019 676-05	13, 15, 16, 22, 28	91-032 808-45	50
91-012 096-15	32	91-013 192-15	29	91-019 735-15	18, 23, 29	91-032 809-45	50
91-012 097-91	35	91-013 193-91	13	91-019 846-92	14	91-038 738-45	37, 41, 45
91-012 098-45	32	91-014 679-25	12	91-019 891-05	34	91-056 192-25	50
91-012 100-05	32, 33	91-015 502-45	20, 21	91-021 202-05	32, 33	91-056 193-25	50
91-012 104-15	36, 43	91-015 504-45	20, 32	91-021 283-05	35	91-056 578-91	50
91-012 106-15	40, 44	91-015 508-25	21	91-021 486-41	23	91-056 579-21	10, 50
91-012 108-91	35	91-015 510-91	21	91-022 672-05	15, 16	91-056 760-05	50
91-012 112-15	34	91-015 514-92	21, 33	91-023 505-25	12	91-061 005-05	14
91-012 113-05	34	91-015 519-05	10, 22	91-025 055-15	49	91-063 007-01	15
91-012 114-25	32	91-015 522-45	20, 21, 32, 33	91-025 060-92	49	91-063 047-05	15
91-012 117-05	21	91-015 526-05	10, 22	91-025 075-45	49	91-063 048-05	13, 22
91-012 118-91	21	91-015 527-05	22, 28	91-025 164-05	18, 29	91-069 037-15	25, 31
91-012 121-90	42, 46	91-015 533-05	20, 32	91-025 169-92	49	91-069 043-15	13, 22, 28
91-012 124-91	36, 43	91-015 543-05	19	91-025 170-15	49	91-069 709-12	32, 33
91-012 131-91	40, 44	91-015 544-05	20	91-025 637-15	27	91-069 730-05	34
91-012 312-91	42, 46	91-015 657-01	17	91-027 370-05	49	91-082 878-15	36, 43
91-012 313-05	42, 46	91-015 659-92	17	91-027 371-12	49	91-083 762-45	42, 46
91-012 404-05	19	91-015 664-05	19	91-027 373-92	49	91-083 763-11	42, 46
91-012 414-91	19	91-015 691-44	20	91-027 375-15	49	91-083 764-11	42, 46
91-012 491-05	11, 21	91-015 692-44	20	91-029 007-91	50	91-083 765-15	42, 46
91-012 492-25	15	91-016 403-05	10, 12	91-029 394-01	50	91-083 766-15	42, 46
91-012 493-25	15	91-018 140-05	19, 25, 30, 31	91-029 450-15	50	91-083 789-05	42, 46
91-012 539-41	26	91-018 283-05	20, 24, 34	91-029 692-45	49	91-084 100-91	27
91-012 781-91	10, 34	91-018 358-45	16	91-029 836-05	50	91-084 115-05	27
91-012 782-91	10, 34	91-018 415-92	28	91-029 946-91	50	91-084 116-15	27
91-012 783-91	34	91-018 485-25	28	91-031 411-90	49	91-084 134-90	27
91-013 040-92	16	91-018 487-05	17	91-031 458-51	40, 44	91-084 314-25	42, 46

No.	Seite Page Pages Página	No.	Seite Page Pages Página	No.	Seite Page Pages Página	No.	Seite Page Pages Página
91-085 195-15	38, 39	91-098 477-91	54	91-113 023-92	28	91-129 920-91	5
91-086 176-45	47	91-098 888-45	52, 53	91-113 027-15	28	91-129 941-91	5
91-086 176-75/993	48	91-099 766-91	53	91-113 030-25	10, 13	91-130 865-05	40, 44
91-090 583-91	52	91-099 811-05	38	91-113 129-45	19	91-130 886-05	40, 44
91-090 584-91	52	91-099 904-45	35	91-113 191-01	34	91-140 001-91	26
91-090 585-91	52	91-100 055-15	26	91-113 192-91	11, 34	91-140 060-25	42, 46
91-090 586-91	52	91-100 270-15	38, 39	91-113 193-05	34	91-140 061-15	42, 46
91-090 700-90	55	91-100 281-25	16	91-118 098-25	16	91-140 062-25	42, 46
91-090 831-91	53	91-100 351-15	32, 33	91-118 099-91	16	91-140 068-45	18, 29
91-090 832-91	53	91-100 373-15	40, 44	91-118 196-12	12	91-140 090-45	26
91-092 210-91	38	91-101 775-05	50	91-118 308-05	11, 34, 50	91-140 091-45	26
91-092 231-91	39	91-105 447-15	13, 22	91-118 681-05	16	91-140 092-45	26
91-095 103-91	54	91-107 249-45	42, 46	91-118 682-05	16	91-140 093-45	26
91-095 645-91	53	91-107 629-05	18, 23, 29	91-118 683-05	10, 16	91-140 097-93	12
91-095 647-91	53	91-107 666-15	40, 44	91-118 685-05	16	91-140 099-05	12
91-095 648-91	53	91-107 669-45	50	91-118 931-05	16	91-140 101-05	16
91-095 651-91	53	91-107 695-91	17	91-118 934-91	10, 16	91-140 102-05	16
91-095 829-91	37, 45	91-107 696-15	17	91-118 935-05	16	91-140 104-05	19, 25, 30, 31
91-095 837-91	41, 44	91-107 886-15	42, 46	91-118 937-01	16	91-140 106-45	10, 12
91-095 850-91	35	91-107 888-15	38, 39	91-118 939-21	16	91-140 117-92	12, 26
91-095 982-91	52	91-107 889-15	38, 39	91-118 940-05	16	91-140 118-05	12
91-095 983-91	52	91-107 890-05	38, 39	91-120 462-15	51	91-140 119-05	16
91-095 984-91	52	91-107 891-15	38, 39	91-129 138-91	5	91-140 120-05	17
91-095 985-91	52	91-107 893-45	38, 39	91-129 328-45	26	91-140 123-91	17
91-095 997-91	52	91-107 933-15	34	91-129 452-91	5	91-140 124-11	17
91-096 178-91	54	91-107 935-11	34	91-129 456-91	5	91-140 127-05	17
91-096 181-91	54	91-107 939-15	34	91-129 541-91	5	91-140 128-45	26
91-096 183-91	54	91-108 015-02	16	91-129 569-91	5	91-140 129-92	26
91-096 747-91	39	91-113 017-91	13	91-129 805-90	51	91-140 130-92	17
91-097 068-91	54	91-113 018-05	13, 22	91-129 916-91	5	91-140 133-92	24
91-097 074-45	50	91-113 019-15	10, 28	91-129 917-91	5	91-140 137-92	18, 23, 29
91-097 149-15	36, 44	91-113 020-25	28	91-129 919-91	5	91-140 138-15	18, 23, 29

No.	Seite Page Pages Página	No.	Seite Page Pages Página	No.	Seite Page Pages Página	No.	Seite Page Pages Página
91-140 148-05	25, 31	91-168 154-05	35	97-30 189-655	50		
91-140 149-15	51	91-168 319-12	19, 21, 25, 30, 31, 33	99-115 231-91	47		
91-140 150-91	12	91-168 480-15	17	99-115 300-91	47, 48		
91-140 156-92	19, 25, 30, 31	91-169 132-15	12	99-115 301-05	47		
91-140 200-15	13	91-169 137-05	42, 46	99-133 574-91	41		
91-140 201-05	19, 25, 30, 31	91-171 042-45	16	99-133 752-01	37, 41, 45		
91-140 202-05	19, 25, 30, 31	91-171 049-05	10, 16	99-134 008-91	37, 41, 44, 45		
91-140 279-15	27	91-171 462-70/993	48	99-134 089-05	27		
91-140 294-45	29	91-171 462-90	47	99-134 093-05	27		
91-140 315-05	13, 22, 28	91-171 653-05	35	99-134 299-91	37, 45		
91-140 319-05	13, 22	91-173 664-15	10, 12	99-134 369-91	37, 45		
91-140 322-91	22	91-175 023-05	25, 31	99-134 373-91	40, 44		
91-140 323-91	22	91-175 126-05	25, 31	99-134 442-91	48		
91-140 403-91	15, 42, 46	91-175 514-91	37	99-134 452-91	37, 41, 45		
91-140 404-91	15, 42, 46	91-176 031-91	41	99-135 062-91	36, 43		
91-140 420-41	23	91-176 051-91	45	99-135 188-85	42, 46		
91-140 424-11	23	91-176 327-25	28	99-135 350-91	37, 45		
91-140 425-45	26	91-176 328-05	10, 28	99-135 585-05	10, 17		
91-140 457-15	29	91-176 329-05	10, 28	280-1-120 205	5		
91-140 481-01	17	91-176 332-25	13, 28	280-1-120 243	5		
91-140 516-45	16, 19, 25, 30, 31	91-177 464-45	37, 41, 45	280-1-120 247	5		
91-140 560-90	25, 31	91-700 029-15	18, 29	24 101-2.205-4	37, 38, 45		
91-140 561-91	25, 31	91-700 388-15	12	24 101-2.306-4	39		
91-140 562-05	25, 31	91-700 687-15	15, 42, 46	24 132-2.204-4	41, 44		
91-140 563-05	25, 31	91-700 689-15	16, 17, 19, 25, 30, 31	25 134-8.004-0	37, 40, 41, 44, 45, 47, 48		
91-140 564-92	25, 31	91-700 785-15	19, 21, 25, 30, 31, 33	25 134-8.005-0	37, 41, 45, 47, 48		
91-140 617-45	18, 29	91-700 961-15	15	26 534-3.005-0	13, 16, 22		
91-140 619-15	40, 44	91-701 319-25	12				
91-140 622-15	40, 44	91-701 344-15	11, 32				
91-141 079-05	19, 30	91-710 004-93	12				
91-141 087-05	25, 31	93-513 120-91	18, 29, 49				
91-141 202-05	23	95-627 480-15	40, 44				

PFAFF

G.M. PFAFF
Aktiengesellschaft

Postfach 3020
D-67653 Kaiserslautern

Königstr. 154
D-67655 Kaiserslautern

Telefon: (0631) 200-0
Telefax: (0631) 172 02
Telex: 45753 PFAFF D

Gedruckt in der BRD
Printed in Germany
Imprimé en R.F.A.
Impreso en la R.F.A.