

ILLUSTRATED

PARTSLIST

FOR

SINGER

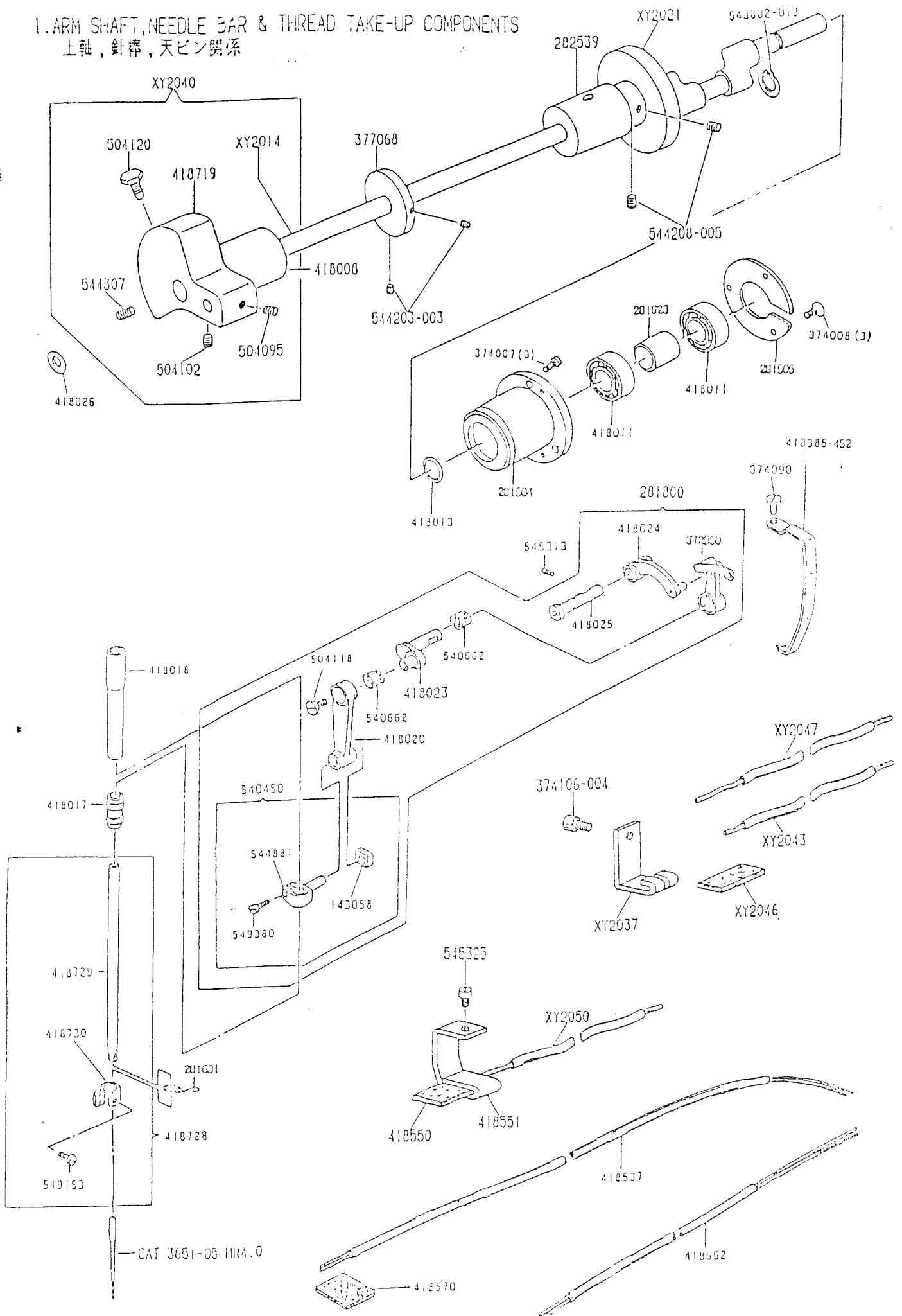
MACHINE

7225J

INDEX 目次

	PAGE
1. ARM SHAFT, NEEDLE BAR & THREAD TAKE-UP COMPONENTS ----- 上軸, 針棒, 天ビン関係	1
2. OSCILLATING SHAFT, SHUTTLE RACE & CRANK CONNECTING ROD COMPONENTS ----- 下軸, カマ, クランク ロッド 関係	2
3. THROAT PLATE & THREAD TRIMMING COMPONENTS ----- 針板, 糸切り 関係	3
4. THREAD TRIMMING & TENSION RELEASING COMPONENTS ----- 糸切り, 糸ユルメ 関係	4
5. PRESSER BAR LIFTING COMPONENTS ----- 押エ 関係	5
6. X-Y TABLED COMPONENTS ----- X-Y テーブル 関係	6
7. POCKET HOLDER COMPONENTS (I) ----- 外押エ 関係	7
8. POCKET HOLDER COMPONENTS (II) ----- 内押エ 関係	8
9. THREAD TENSION COMPONENTS ----- 上糸 テンション 関係	9
10. BOBBIN WINDER COMPONENTS ----- ボビン ワインダー 関係	10
11. COVERS COMPONENTS (I) ----- カバー 関係 (マシン 本体)	11
12. COVERS COMPONENTS (II) ----- カバー 関係 (X-Y テーブル)	12
13. DETECTOR & IDLER COMPONENTS ----- 検出器, アイドラー 関係	13
14. CONTROL BOX COMPONENTS (I) ----- 制御盤 関係 (I)	14
15. CONTROL BOX COMPONENTS (II) ----- 制御盤 関係 (II)	15
16. CONTROL BOX COMPONENTS (III) ----- 制御盤 関係 (III)	16
17. CONTROL BOX COMPONENTS (IV) ----- 制御盤 関係 (IV)	17
18. TABLE & STAND COMPONENTS ----- テーブル, スタンド 関係	18
19. PNEUMATIC CONTROL COMPONENTS ----- 空気圧 制御 関係	19
20. ACCESSORIES COMPONENTS ----- 付属品 関係	20

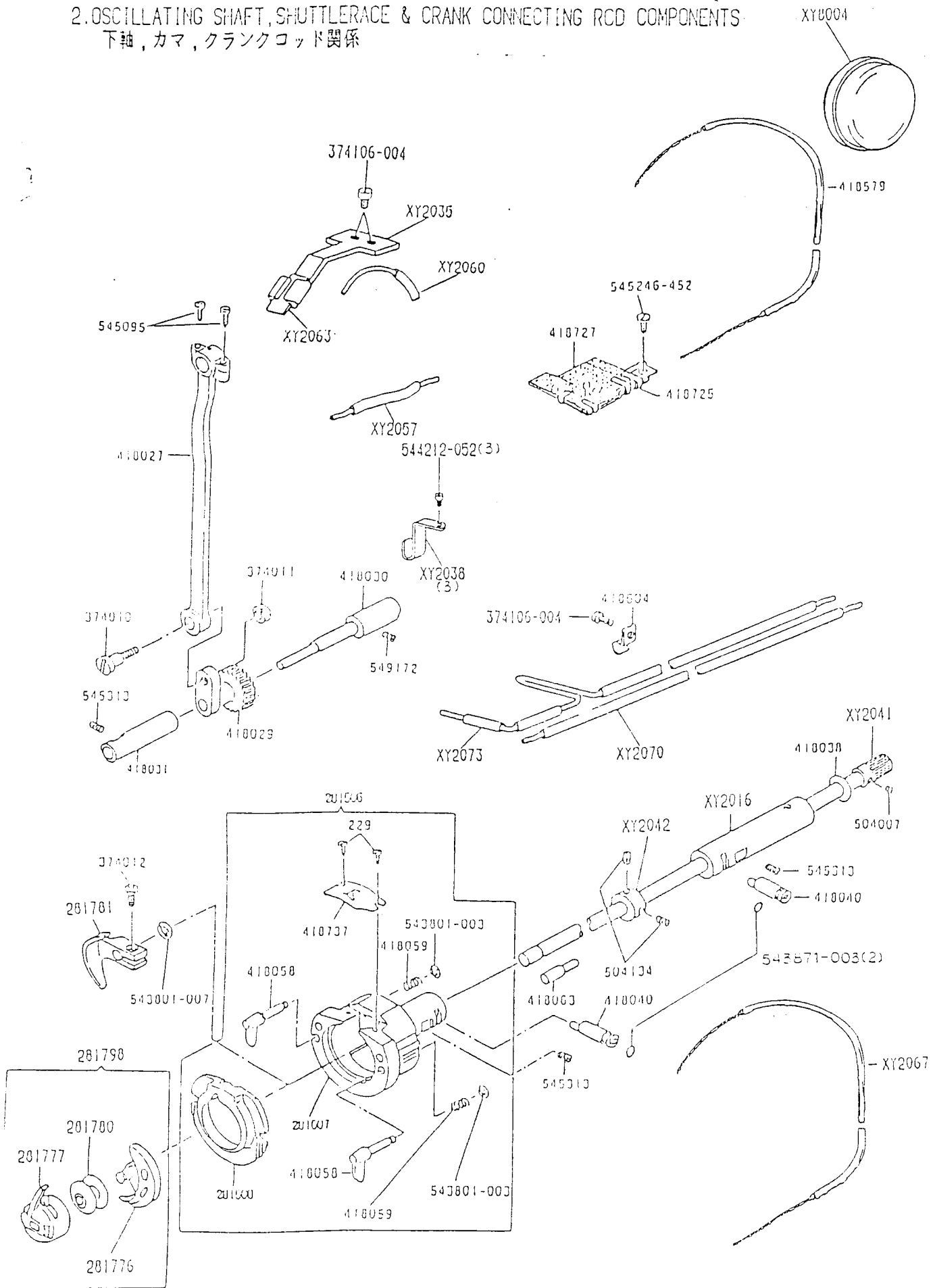
1. ARM SHAFT, NEEDLE BAR & THREAD TAKE-UP COMPONENTS
 上軸, 針棒, 天ピン関係



Part No.	名 称	Description	使用数 Amt. Req.
143058	針筒キスライドブロック	Needle Bar Connecting Link Slide Block	1
281504	上軸ボールベアリング(後)ハウジング	Arm Shaft Ball Bearing (back) Housing	1
281505	上軸ボールベアリング(後)フタ	Arm Shaft Ball Bearing (back) Retaining Plate	1
281623	上軸ボールベアリング(後)スペーサー	Arm Shaft Ball Bearing (back) Spacer	1
281631	針筒メタル(下)糸巻ケ	Needle Bar Bushing (lower) Thread Guide	1
281600	天ビン, 針筒クランクロッド(組)	Thread Take-up Complete, Nos. 372950, 418021, 418023, 418024, 418025, 504118, 540450 and two 540662	1
282539	上軸メタル(中)	Arm Shaft Bushing (center)	1
372950	天ビン(組)	Thread Take-up Lever Complete	1
374007	上軸ボールベアリング(後)ハウジング持メネジ	Arm Shaft Ball Bearing (back) Housing Screw	3
374008	上軸ボールベアリング(後)フタ持メネジ	Arm Shaft Ball Bearing (back) Retaining Plate Screw	3
374090	天ビンガード持メネジ	Thread Take-up Guard Screw	1
374106-004	針筒クランクロッドオイルフェルト支工持メネジ	Needle Bar Connecting Link Oil Felt Bracket Screw	1
377068	糸巻駆動車(組)	Bobbin Winder Driving Disc with two 544203-003	1
418008	上軸メタル(前)	Arm Shaft Bushing (front)	1
418011	上軸ボールベアリング(後)	Arm Shaft Ball Bearing (back)	2
418013	上軸ボールベアリング(後)スラストワッシャー	Arm Shaft Ball Bearing (back) Thrust Washer	1
418017	針筒メタル(下)	Needle Bar Bushing (lower)	1
418018	針筒メタル(上)	Needle Bar Bushing (upper)	1
418020	針筒クランクロッド	Needle Bar Connecting Link	1
418023	針筒クランク軸	Thread Take-up Crank	1
418024	天ビン支工	Thread Take-up Lever Link	1
418025	天ビン支工軸	Thread Take-up Lever Link Hinge Stud	1
418026	針筒クランク軸圧金	Thread Take-up Crank Thrust Washer	1
418035-452	天ビンガード	Thread Take-up Lever Guard	1
418537	オイルチューブ(組)	Oil Tube	1
418550	天ビンオイルフェルト	Thread Take-up Lever Oil Felt	1
418551	天ビンオイルフェルト支工	Thread Take-up Lever Oil Felt Bracket	1
418552	上軸メタル(前)オイルチューブ	Arm Shaft Bushing (front) Oil Tube	1
418570	針筒キスライドブロックオイルフェルト	Needle Bar Connecting Link Slide Block Oil Felt	1
418719	針筒クランク(組)	Needle Bar Crank with 504095, 504120, 504120 and 544307	1
418728	針筒(組)	Needle Bar Complete, Nos. 418729, 418730 and 549153	1
418729	針筒	Needle Bar	1
418730	針筒糸巻ケ	Needle Bar Thread Guide	1
504095	針筒クランク軸持メネジ	Thread Take-up Crank Set Screw	1
504102	針筒クランク軸止メネジ	Thread Take-up Crank Set Screw	1
504118	針筒クランクロッド止メネジ	Needle Bar Connecting Link Cap Screw	1
504120	針筒クランク位置取メネジ	Needle Bar Crank Position Screw	1
540450	針筒軸キ, スライドブロック(組)	Needle Bar Connecting Link and Slide Block Complete, Nos. 143058 and 544091	1
540662	針筒クランクロッドボールベアリング	Needle Bar Connecting Link Needle Bearing	1
540662	天ビンボールベアリング	Thread Take-up Lever Needle Bearing	1
543502-013	上軸ボールベアリング(後)止メネジ	Arm Shaft Ball Bearing (back) Retaining Ring	1
544203-003	糸巻駆動車止メネジ	Bobbin Winder Driving Disk Set Screw	2
544206-005	糸巻リカムセットメネジ	Thread Trimming Cam Set Screw	1
544307	針筒クランク止メネジ	Needle Bar Crank Set Screw	1
544381	針筒軸キ(組)	Needle Bar Connecting Link with 549380	1
545313	天ビン支工止メネジ	Thread Take-up Lever Link Hinge Stud Set Screw	1
545325	天ビンオイルフェルト支工持メネジ	Thread Take-up Lever Oil Felt Bracket Screw	1
549153	針筒止メネジ	Needle Set Screw	1
549380	針筒軸キ持メネジ	Needle Bar Connecting Link Screw	1
XY2014	上軸	Arm Shaft	1
XY2021	糸巻リカム	Thread Trimming Cam	1
XY2037	針筒クランクロッドフェルトブラケット	Needle Bar Connecting Link Oil Felt Bracket	1
XY2040	上軸, 針筒クランク(組)...	Arm Shaft Complete, Nos. XY2014, and 418719	1
XY2043	針筒クランクロッドオイルチューブ(組)	Needle Bar Connecting Link Oil Tube	1
XY2046	針筒クランクロッドフェルト	Needle Bar Connecting Link Felt	1
XY2047	天ビン支工オイルチューブ(組)	Thread Take-up Lever Link Hinge Stud Oil Tube	1
XY2050	天ビンオイルチューブ(組)	Thread Take-up Lever Oil Tube	1
CAT. 3651-05	針(MR4.0)	Needle (MR4.0)	1

2. OSCILLATING SHAFT, SHUTTLE RACE & CRANK CONNECTING ROD COMPONENTS

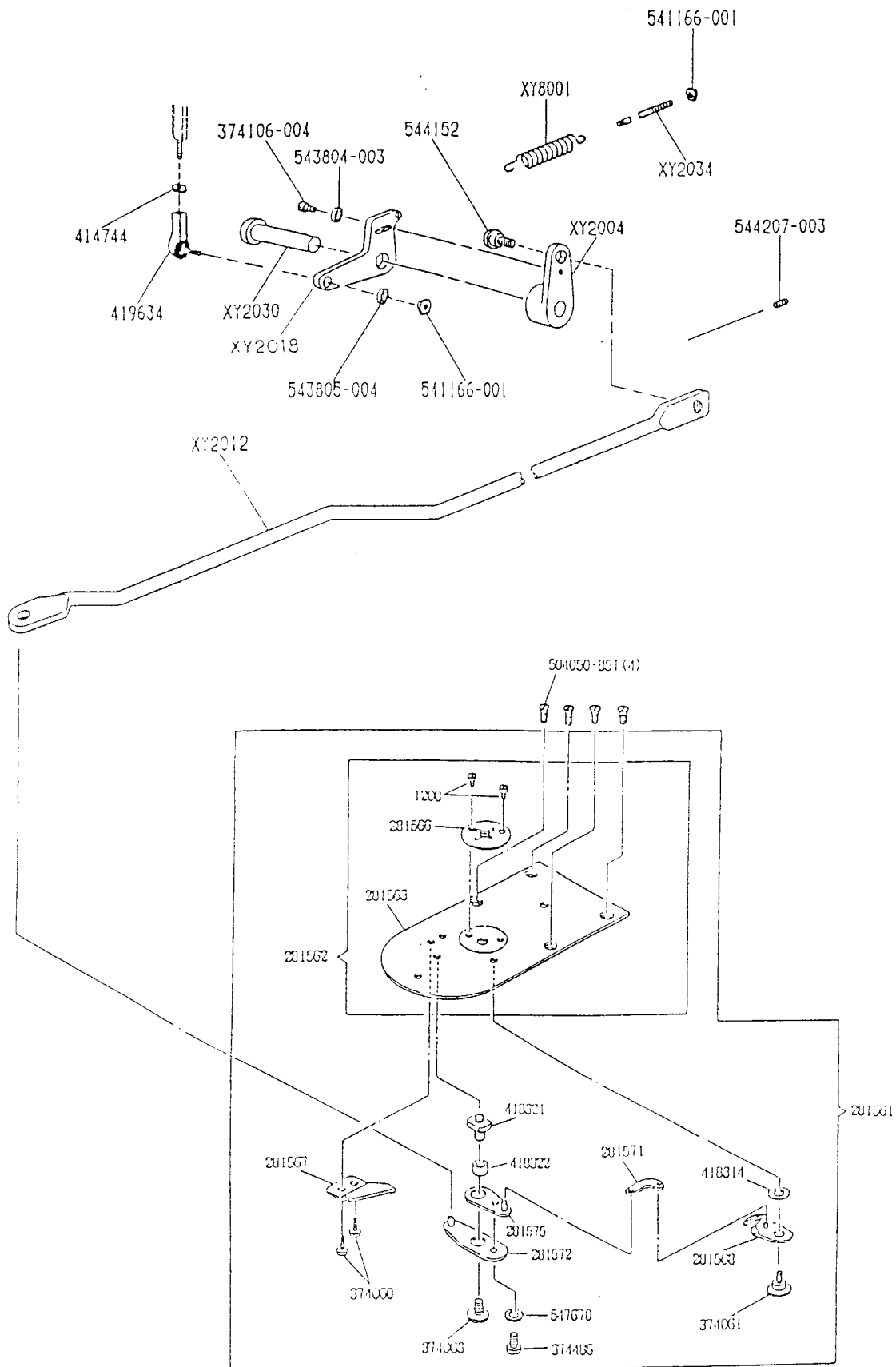
下軸, カマ, クランクコッド関係



Part No.	名称	Description	使用数 Amt. Req.
229	大ガマ上バネ付メネジ	Shuttle Race Cap Screw	2
281506	大ガマ(組)	Shuttle Race Complete, Nos. 281507, 281508, 418737 two each 229, 418058, 418059 and 543801-003	1
281507	大ガマ	Shuttle Race Body	1
281508	大ガマフタ	Shuttle Race Ring	1
281776	中ガマ	Shuttle Body	1
281777	ボビンケース(組)	Shuttle Bobbin Case Complete	1
281780	ボビン	Shuttle Bobbin	1
281781	シフトドライブ(組)	Shuttle Driver with 374012	1
281798	ボビン, ボビンケース, 中ガマ(組)	Shuttle Complete, Nos. 281776, 281777, 281780	1
374010	クランクロッドヒンジネジ	Crank Connecting Rod Hinge Screw	1
374011	クランクロッドヒンジネジナット	Crank Connecting Rod Hinge Screw Nut	1
374012	シフトドライブバネ付メネジ	Shuttle Driver Pinch Screw	1
374106-304	クランクロッドオイルチューブブラケット付メネジ	Crank Connecting Rod Oil Tube Bracket Set Screw	2
374106-004	大ガマオイルチューブ支エ(前)付メネジ	Shuttle Race Oil Tube Retaining Clamp (front) Screw	3
410027	クランクロッド(組)	Crank Connecting Rod with two 545095	1
410029	大振子	Oscillating Rock Shaft	1
410030	大振子ヒンジ軸	Oscillating Rock Shaft Hinge Pin	1
410031	大振子ヒンジ軸メタル	Oscillating Rock Shaft Hinge Pin Bushing	1
410038	下位スラストワッシャー	Oscillating Shaft Thrust Washer	1
410040	下位メタル調整ピン	Oscillating Shaft Bushing Adjusting Stud	1
410040	中ガマ調整ピン	Shuttle Race Body Adjusting Stud	1
410058	大ガマフタツツミ	Shuttle Race Ring Latch	2
410059	大ガマフタツツミバネ	Shuttle Race Ring Latch Spring	1
410063	大ガマ調整ピン	Shuttle Race Body Guide Pin	1
410579	大振子オイルチューブ	Oscillating Rock Shaft Oil Tube	1
410604	大ガマオイルチューブ支エ(前)	Shuttle Race Oil Tube Retaining Clamp (front)	3
410725	大振子オイルフェルト支エ(組)	Oscillating Rock Shaft Oil Felt Bracket with 418727	1
410727	大振子オイルフェルト	Oscillating Rock Shaft Oil Felt	1
418737	大ガマ上バネ	Shuttle Race Cap	1
504007	下位歯車止メネジ	Oscillating Shaft Gear Set Screw	1
504134	下位カラー止メネジ	Oscillating Shaft Collar Set Screw	1
543801-003	大ガマフタツツミバネ止メ箱	Shuttle Race Ring Latch Retaining Ring	1
543801-007	下位止メ箱	Oscillating Shaft Retaining Ring	1
543871-003	下位メタル調整ピンリング	Oscillating Shaft Bushing Adjusting Stud 'O' Ring	1
543971-003	大ガマ調整ピンリング	Shuttle Race Body Adjusting Stud 'O' Ring	1
544212-052	オイルチューブ支エ止メネジ	Oil Tube Retaining Clamp Set Screw	2
545095	クランクロッド(蓋)付メネジ	Crank Connecting Rod Cap Screw	1
545246-452	大振子オイルフェルト支エ付メネジ	Oscillating Rock Shaft Oil Felt Bracket Screw	1
545313	大振子ヒンジ軸メタル止メネジ	Oscillating Rock Shaft Hinge Pin Bushing Set Screw	1
545313	下位メタル止メネジ	Oscillating Shaft Bushing Set Screw	1
545313	スガマ止メネジ	Shuttle Race Body Set Screw	1
549172	大振子ヒンジ軸止メネジ	Oscillating Rock Shaft Hinge Pin Set Screw	1
XY2016	下位メタル	Oscillating Shaft Bushing	1
XY2035	クランクロッドオイルフェルトブラケット	Crank Connecting Rod Oil Felt Bracket	1
XY2038	オイルチューブ支エ	Oil Tube Retaining Clamp	1
XY2041	下位(組)	Oscillating Shaft with 504007	1
XY2042	下位カラー(組)	Oscillating Shaft collar with two 504134	1
XY2057	上位メタル(中)オイルチューブ(組)	Arm Shaft Bushing (center) Oil Tube Complete	1
XY2060	クランクロッドオイルチューブ(組)	Crank Connecting Rod Oil Tube Complete	1
XY2063	クランクロッドオイルフェルト	Crank Connecting Rod Oil Felt	1
XY2067	下位オイルチューブ(組)	Oscillating Shaft Oil Tube Complete	1
XY2070	中ガマオイルチューブ(短)(組)	Shuttle Race Oil Tube (short) Complete	1
XY2073	大ガマオイルチューブ(長)(組)	Shuttle Race Oil Tube (long) Complete	1
XY3004	オイルウィンドウ	Oil Window	1

3. THROAT PLATE & THREAD TRIMMING COMPONENTS

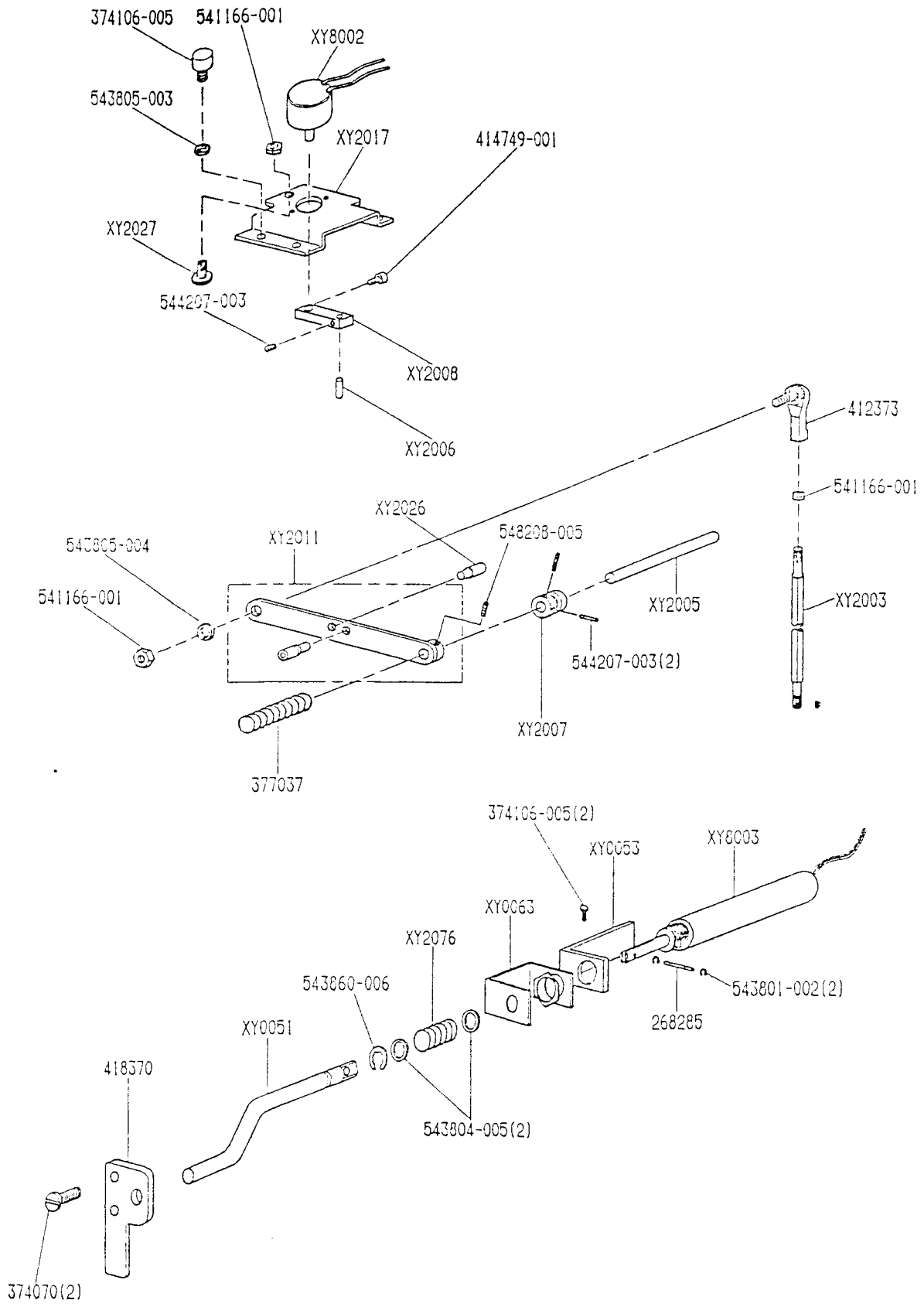
針板、糸切り関係



Part No.	名称	Description	使用数 Amt. Req.
1208	鋸歯科穴径メネジ	Throat Plate Needle Hole Bushing Screw	2
281561	鋸歯 (組)	Throat Plate Complete, Nos. 281562, 281567, 281568, 281571, 281572, 281575, 374061, 374063, 374466, 418314, 418321, 418322, 547670 and two 374060	1
281562	鋸歯 (組)	Throat Plate 281563 with 281566 and two 1208	1
281563	鋸歯	Throat Plate	1
281566	鋸歯科穴 (φ2.5針穴) (十文字溝付)	Throat Plate Needle Hole Bushing (φ2.5 needle hole) (cross recessed)	1
281567	ナイフ (固定)	Knife (stationary)	1
281568	ナイフ (可動)	Knife (movable)	1
281571	ナイフ (可動) リンク	Knife (movable) Connecting Link	1
281572	ナイフ (可動) レバー (下)	Knife (movable) Lever (lower)	1
281575	ナイフ (可動) レバー (上)	Knife (movable) Lever (upper)	1
374060	ナイフ (固定) 付メネジ	Knife (stationary) Screw	2
374061	ナイフ (可動) ヒンジネジ	Knife (movable) Hinge Screw	1
374063	ナイフ (可動) レバー (下) キャップネジ	Knife (movable) Lever (lower) Cap Screw	1
374106-004	ナイフバーベルクランク付メネジ	Knife Bar Bell Crank Screw	1
374466	ナイフ (可動) レバー (下) 付メネジ	Knife (movable) Lever (lower) Screw	1
414744	ロッドエンドナット (左ネジ)	Rodend Nut	1
418314	ナイフ (可動) 調整ワッシャー	Knife (movable) Adj. Washer	1
418321	ナイフ (可動) レバー (上) ネジ留	Knife (movable) Lever (upper) Screw Stud	1
418322	ナイフ (可動) レバー (上) ネジ留カッター	Knife (movable) Lever (upper) Screw Stud Cutter	1
419534	ロッドエンドベアリング (左ネジ)	Rodend Bearing	1
504050-051	鋸歯付メネジ	Throat Plate Screw	4
541166-001	ナイフバー長シバネスタッドナット	Knife Bar Spring Stud Nut	1
541166-001	ロッドエンドベアリングナット	Rodend Bearing Nut	1
543804-003	ナイフバーベルクランク付メネジワッシャー	Knife Bar Bell Crank Screw Washer	1
543805-004	ロッドエンドベアリングハブ圧金	Rodend Bearing Spring Washer	1
544152	ナイフバー調整レバー付メネジ	Knife Bar Operating Crank Hinge Screw	1
544207-003	ナイフバー調整レバーセットネジ	Knife Bar Operating Crank Set Screw	1
547670	ナイフ (可動) レバー (下) 付メネジワッシャー	Knife (movable) Lever (lower) Screw Washer	1
XY2004	ナイフバー調整レバー	Knife Bar Operating Crank	1
XY2012	ナイフバー	Knife Bar	1
XY2013	ナイフバー調整レバーベルクランク	Knife Bar Operating Bell Crank	1
XY2030	ナイフバー調整レバーベルクランク軸	Knife Bar Operating Bell Crank Shaft	1
XY2034	ナイフバー長シバネスタッド	Knife Bar Spring Stud	1
XY2001	ナイフバー長シバネ	Knife Bar Spring	1

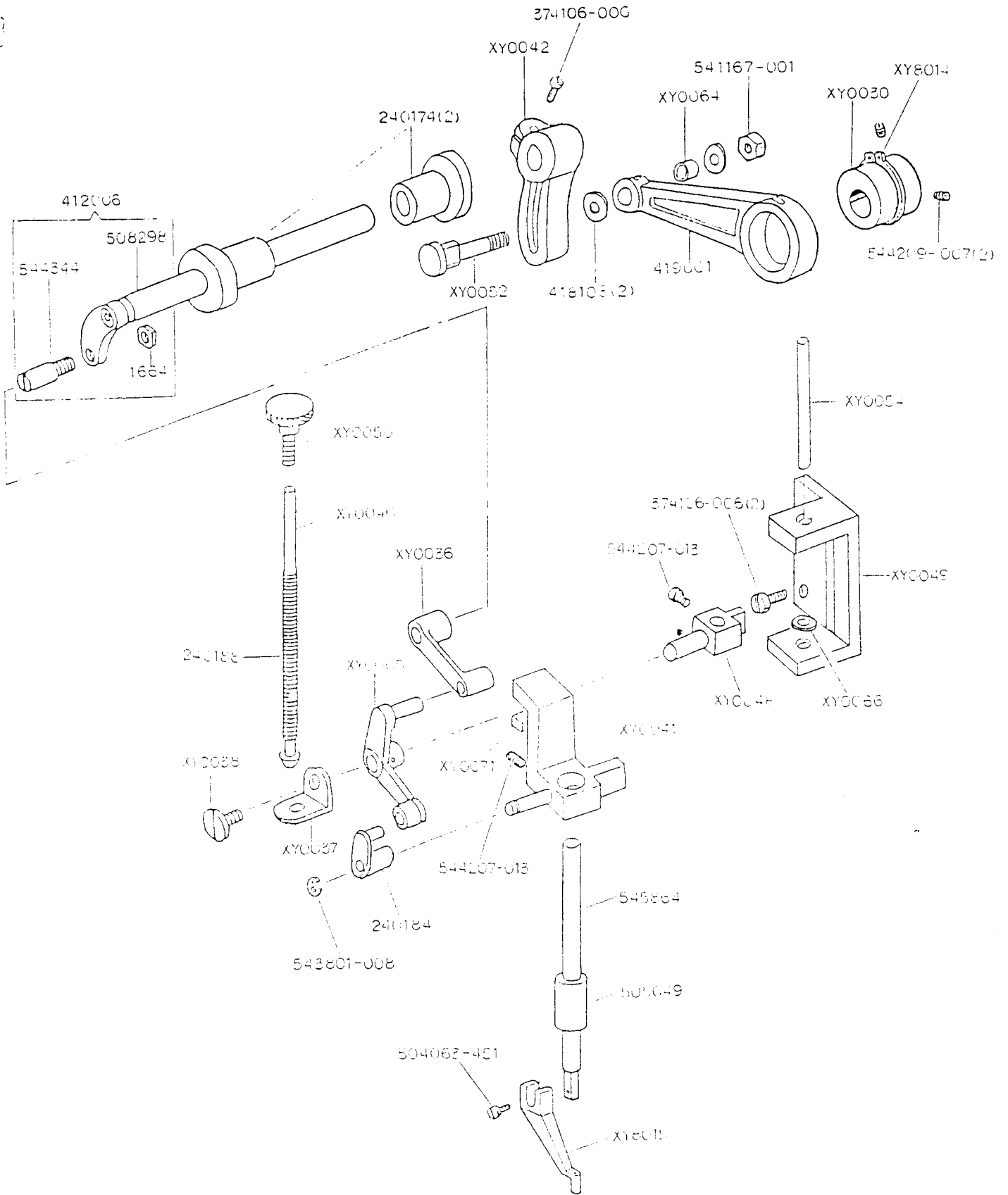
4. THREAD TRIMMING & TENSION RELEASING COMPONENTS

糸切り、糸ユルメ関係



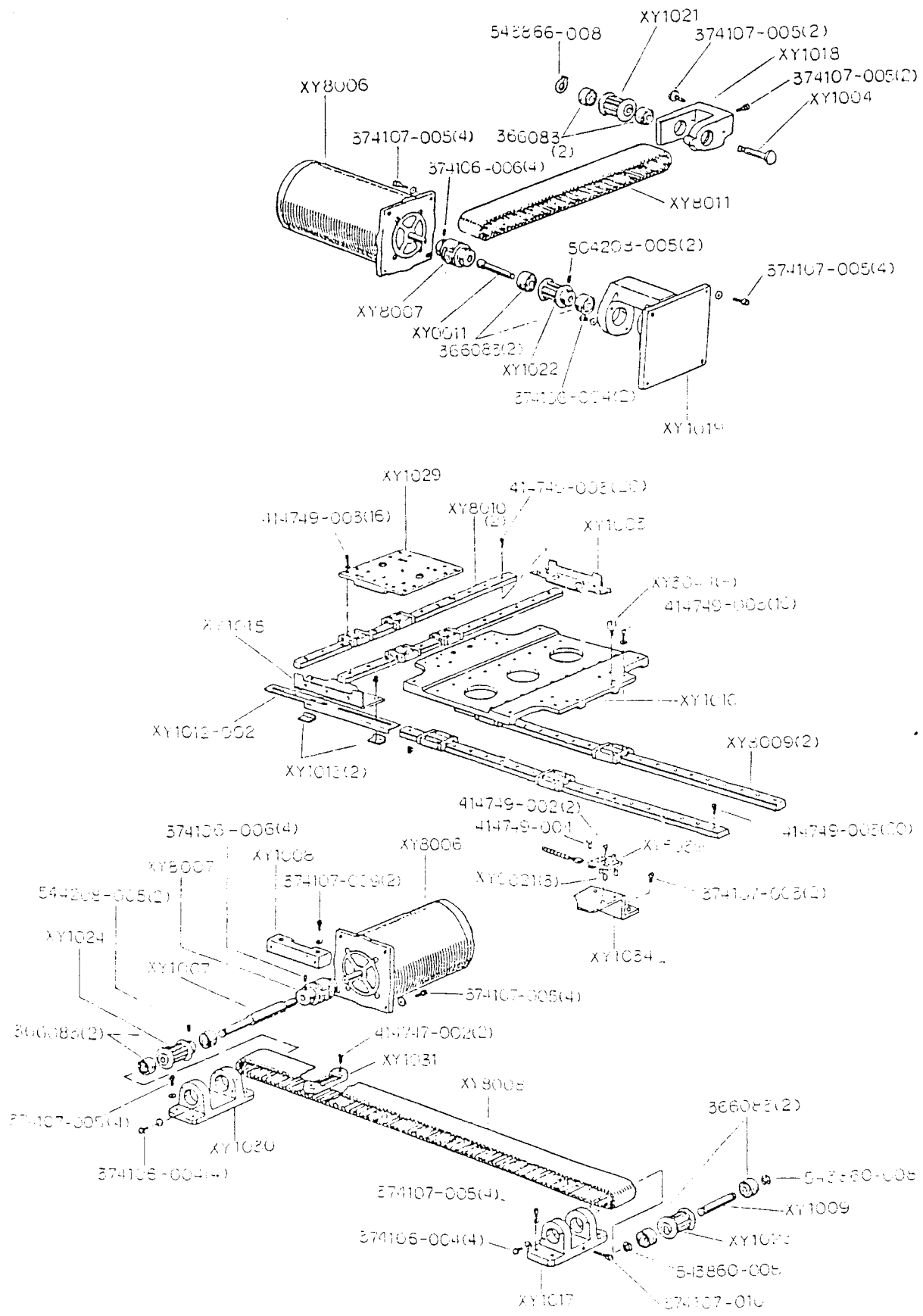
Part No.	名 称	Description	使用数 Amt. Req.
268285	糸ユルメ棒(直線)	Tension Releasing Bar Connecting Stud	1
374070	糸ユルメ棒(案内線)メネジ	Tension Releasing Bar Guide Screw	2
374106-005	ロータリソレノイドブラケットボルトメネジ	Rotary Solenoid Bracket Screw	3
374106-005	糸ユルメソレノイドブラケットボルトメネジ	Tension Releasing Solenoid Bracket Screw	2
377037	糸切り歯車レバー調整スプリング	Thread Trimming Operating Crank Shaft Spring	1
412373	ロードエンドベアリング(右ネジ)	Rodend Bearing	1
414749-001	ロータリソレノイド調整メネジ	Rotary Solenoid Arm Screw	1
418370	糸ユルメ棒(案内)	Tension Releasing Bar Guide	1
541166-001	糸切り歯車レバー調整スタッドナット	Thread Trimming Operating Crank Adjusting Stud Nut	1
541166-001	糸切りロードナット	Thread Trimming Operating Rod Nut	1
541166-001	ロードエンドベアリングナット	Rodend Bearing Nut	1
543001-002	糸ユルメ棒(直線)止メ棒	Tension Releasing Bar Connecting Stud Retaining Ring	2
543004-005	糸ユルメ棒ワッシャー	Tension Releasing Bar Washer	2
543005-003	ロータリソレノイドブラケットボルトメネジワッシャー	Rotary Solenoid Bracket Screw Washer	3
543005-004	ロードエンドベアリングワッシャー	Rodend Bearing Washer	1
543000-006	糸ユルメ棒止メ棒	Tension Releasing Bar Retaining Ring	1
544207-003	ロータリソレノイドピン止メ棒	Rotary Solenoid Arm Pin Screw	1
544207-005	糸切りレバー調整カラーボルトメネジ	Thread Trimming Lever Operating Collar Screw	1
548208-005	糸切り歯車レバー調整メネジ	Thread Trimming Operating Crank Shaft Screw	1
XY0051	糸ユルメ棒	Tension Releasing Bar	1
XY0053	糸ユルメソレノイドブラケット	Tension Releasing Solenoid Bracket	1
XY0053	糸ユルメ棒(案内)ブラケット	Tension Releasing Bar Spring Bracket	1
XY2003	糸切りロード	Thread Trimming Operating Rod	1
XY2005	糸切り歯車レバー軸	Thread Trimming Operating Crank Shaft	1
XY2006	ロータリソレノイドピン	Rotary Solenoid Arm Pin	1
XY2007	糸切りレバー調整カラー	Thread Trimming Lever Operating Collar	1
XY2008	ロータリソレノイド軸	Rotary Solenoid Arm	1
XY2011	糸切り歯車レバー、ローラー(組)	Thread Trimming Operating Crank and Roller Complete	1
XY2017	ロータリソレノイドブラケット	Rotary Solenoid Bracket	1
XY2026	糸切り歯車レバー調整ボルト	Thread Trimming Operating Crank Adjusting Screw	1
XY2027	糸切り歯車レバー調整スタッド	Thread Trimming Operating Crank Adjusting Stud	1
XY2076	糸ユルメ棒(案内)	Tension Releasing Bar Spring	1
XY0002	ロータリソレノイド	Rotary Solenoid Bracket	1
XY0003	糸ユルメソレノイド	Tension Releasing Solenoid	1

5. PRESSER BAR LIFTING COMPONENTS
押工関係



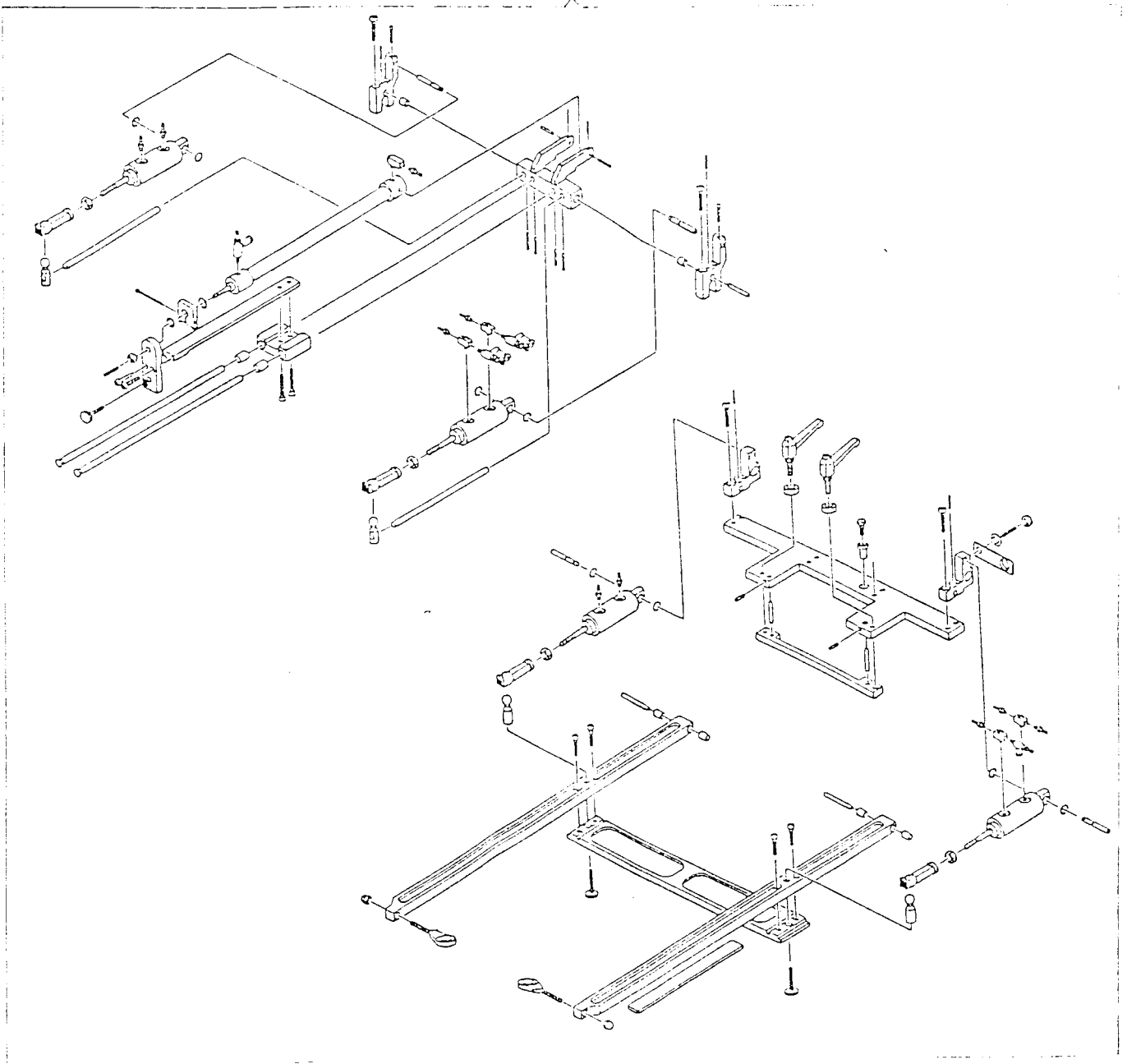
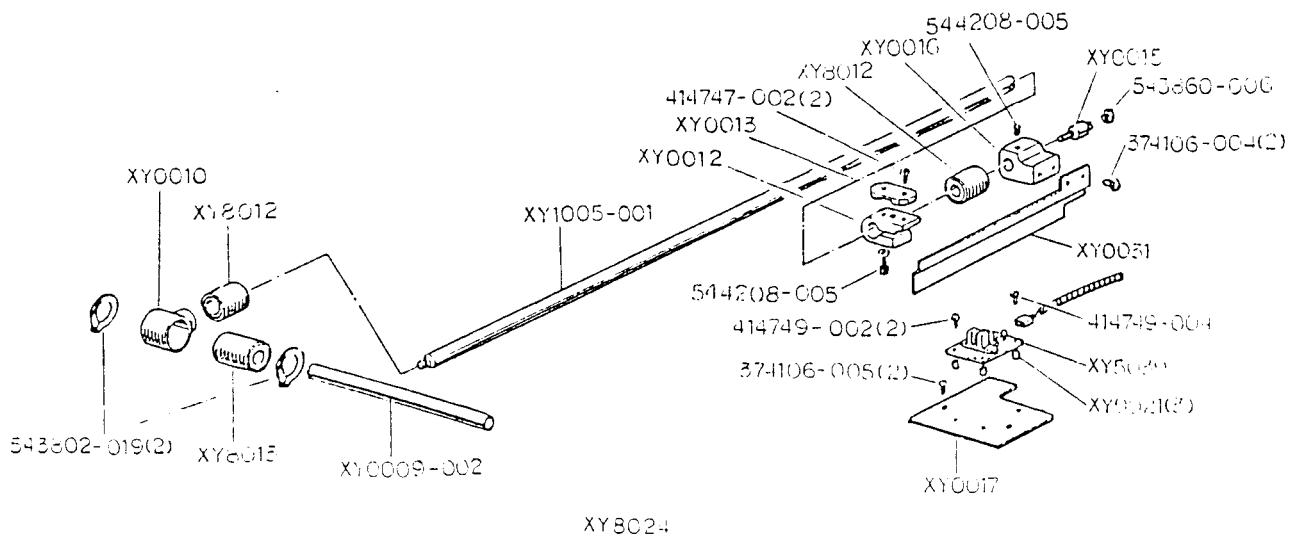
Part No.	名 称	Description	使用数 Amt. Req.
1664	押エ引キ上ゲベルクランク軸ナット	Lifting Bell Crank Link Screw Stud Nut	1
240174	押エ引キ上ゲ軸メタル	Lifting Rock Shaft Bushing	2
240184	中押エ棒連結リンク	Vibrating Presser Bar Connecting Link	1
240188	中押エ棒案内軸バネ	Vibrating Presser Bar Extension Spring	1
374106-006	押エ引キ上ゲクランク軸メネジ	Lifting Eccentric Connection Crank Screw	1
374106-006	押エ引キ上ゲベルクランク案内軸メネジ	Lifting Bell Crank Link Guide Screw	2
412006	押エ引キ上ゲ軸(組)	Lifting Rock Shaft Complete, Nos. 1664, 508298 and 544344	1
418108	押エ引キ上ゲクランク段ネジワッシャー	Lifting Eccentric Connection Crank Hinge Screw Washer	2
419661	押エ引キ上ゲカムコネクション	Lifting Eccentric Connection	1
504063-451	自由押エ止メネジ	Presser Foot Screw	1
505649	押エ棒メタル	Presser Bar Bushing	1
508298	押エ引キ上ゲ軸	Lifting Rock Shaft	1
541167-001	押エ引キ上ゲクランク段ネジナット	Lifting Eccentric Connection Crank Hinge Screw Nut	1
543001-008	中押エ棒連結リンク止メ輪	Vibrating Presser Bar Connecting Link Retaining Ring	1
544207-013	押エ棒セットネジ	Presser Bar Set Screw	1
544207-013	押エ引キ上ゲベルクランクブロックセットネジ	Lifting Bell Crank Link Block Set Screw	1
544209-007	押エ引キ上ゲカムセットネジ	Lifting Eccentric Cam Set Screw	2
544344	押エ引キ上ゲベルクランク軸	Lifting Bell Crank Link Screw Stud	1
545964	押エ棒	Presser Bar	1
XY0030	押エ引キ上ゲカム	Lifting Eccentric Cam	1
XY0036	押エ引キ上ゲベルクランクリンク	Lifting Bell Crank Link	1
XY0037	押エ引キ上ゲベルクランクバネ受け	Lifting Bell Crank Link Spring Guide	1
XY0038	押エ引キ上ゲベルクランク段ネジ	Lifting Bell Crank Link Hinge Screw	1
XY0041	押エ棒軸受け	Presser Bar Guide Bracket	1
XY0042	押エ引キ上ゲクランク	Lifting Eccentric Connection Crank	1
XY0046	中押エ棒案内軸	Vibrating Presser Bar Extension	1
XY0048	押エ引キ上ゲベルクランクブロック	Lifting Bell Crank Link Block	1
XY0049	押エ引キ上ゲベルクランク案内	Lifting Bell Crank Link Guide	1
XY0050	押エ圧調整ネジ	Vibrating Presser Bar Thumb Screw (pressure regulating)	1
XY0052	押エ引キ上ゲクランク段ネジ	Lifting Eccentric Connection Crank Hinge Screw	1
XY0054	押エ引キ上ゲベルクランク案内軸	Lifting Bell Crank Link Guide Shaft	1
XY0064	押エ引キ上ゲクランクカラー	Lifting Eccentric Connection Crank Collar	1
XY0065	押エ引キ上ゲベルクランク	Lifting Bell Crank Link	1
XY0066	押エ引キ上ゲベルクランクブロッククッション	Lifting Bell Crank Link Block Cushion	1
XY0071	押エ棒軸受けクッション	Presser Bar Guide Bracket Cushion	1
XY8014	押エ引キ上ゲカム止メ輪	Lifting Eccentric Cam Retaining Ring	1
XY8015	中押エ	Presser Foot	1

6. X-Y TABLED COMPONENTS
 X-Yテーブル関係



Part No.	名称	Description	使用数 Amt. Req.
366083	ボールベアリング	Ball Bearing	8
374106-004	六角穴付キボルト (M4X16)	Hexagon Socket Head Bolt (M4X16)	10
374106-006	六角穴付キボルト (M4X12)	Hexagon Socket Head Bolt (M4X12)	8
374107-003	六角穴付キボルト (M5X12)	Hexagon Socket Head Bolt (M5X12)	2
374107-005	六角穴付キボルト (M5X16)	Hexagon Socket Head Bolt (M5X16)	24
374107-009	六角穴付キボルト (M5X25)	Hexagon Socket Head Bolt (M5X25)	2
374107-010	六角穴付キボルト (M5X35)	Hexagon Socket Head Bolt (M5X35)	1
414747-002	十字穴付キボルト小ネジ (M4X18)	Cross-Recessed Head Machine Screw (M4X18)	2
414749-002	六角穴付キボルト (M3X14)	Hexagon Socket Head Bolt (M3X14)	2
414749-003	六角穴付キボルト (M3X16)	Hexagon Socket Head Bolt (M3X16)	72
414749-004	六角穴付キボルト (M3X18)	Hexagon Socket Head Bolt (M3X18)	1
543860-008	E型止メ輪	Retaining Ring (E type)	5
544208-005	六角穴付キ止メネジ (M5X15)	Hexagon Socket Set Screw (M5X15)	4
XY0011	Y駆動軸	Y-Drive Shaft	1
XY1003	Y種移動レースストップバー(後)	Y-Movable Race Stopper (back)	1
XY1004	Y種ベルトプーリー軸	Y-Cog Belt Pulley Shaft	1
XY1007	X駆動軸	X-Drive Shaft	1
XY1008	X種モータ取付台	X-Motor Bracket	1
XY1009	X種ベルトプーリー軸	X-Cog Belt Pulley Shaft	1
XY1012-002	X種検出板	X-Detector Plate	1
XY1013	Y種移動レース押え板	Y-Movable Race Clump Plate	1
XY1015	Y種移動レースストップバー(前)	Y-Movable Race Stopper (front)	1
XY1016	X種移動レース	X-Movable Race	1
XY1017	X種ベルトプーリーブラケット	X-Cog Belt Pulley Bracket	1
XY1018	Y種ベルトプーリーブラケット	Y-Cog Belt Pulley Bracket	1
XY1019	Y種モータブラケット	Y-Motor Bracket	1
XY1021	Y種ベルトプーリー	Y-Cog Belt Pulley	1
XY1022	Y種ベルトプーリー(モータ側)	Y-Cog Belt Pulley	1
XY1023	X種ベルトプーリー	X-Cog Belt Pulley	1
XY1024	X種ベルトプーリー(モータ側)	X-Cog Belt Pulley	1
XY1029	クランプフレーム取付台	Clamp Frame Bracket	1
XY1030	X種ベルトプーリーブラケット(モータ側)	X-Cog Belt Pulley Bracket	1
XY1031	X種ベルト押え	X-Belt Clamp	1
XY1034	X種位置検出センサーブラケット	X-Position Detector Bracket	1
XY3044	スライドカバースタッド	Slide Cover Stud	8
XY5039	センサーボード(箱)	Sensor Control Circuit Complete	1
XY8006	X種ステッピングモータ	X-Stepping Motor	1
XY8006	Y種ステッピングモータ	Y-Stepping Motor	1
XY8007	X種カップリング	X-Coupling	1
XY8007	Y種カップリング	Y-Coupling	1
XY8008	X種タイミングベルト	X-Cog Belt	1
XY8009	X種リニアガイド	X-Linear Guide	2
XY8010	Y種リニアガイド	Y-Linear Guide	2
XY8011	Y種タイミングベルト	Y-Cog Belt	1
XY9021	センサーボードスペーサ	Sensor Control Circuit Spacer	3

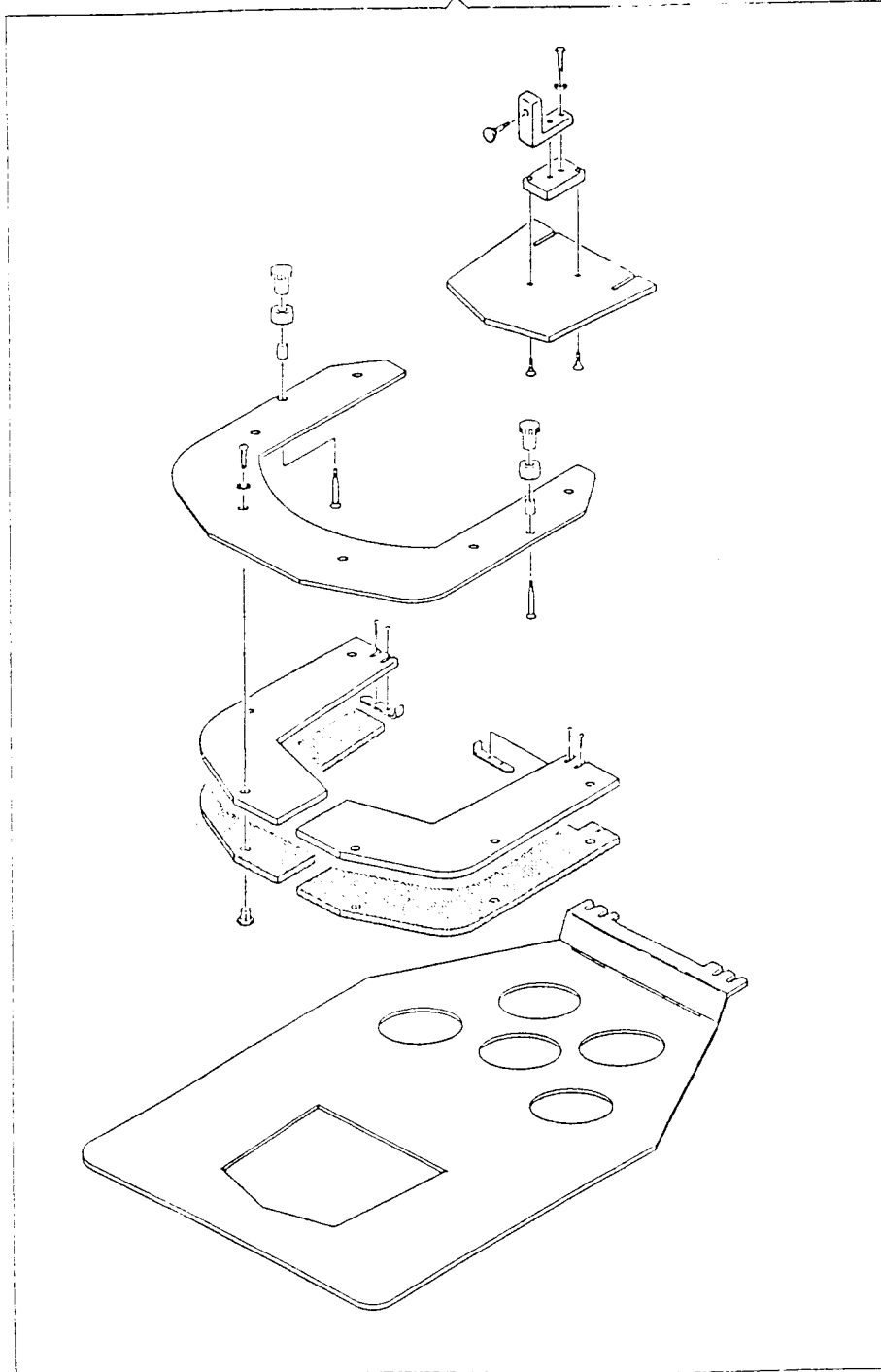
7. POCKET HOLDER COMPONENTS (I)
外押工関係



Part No.	名 称	Description	使用数 Amt. Req.
374106-004	Y検出板締メネジ	Y-Detector Plate Screw	2
374106-005	Y検位置検出センサーブラケット締メネジ	Y-Position Detector Bracket Screw	2
414747-002	Y検ベルト押工締メネジ	Y-Cog Belt Clamp Screw	2
414749-002	センサーボード止メネジ	Sensor Control Circuit Screw	2
414749-004	センサーボード止メネジ	Sensor Control Circuit Screw	1
543802-019	リニアブッシュ止メ輪	Linear Bearing Retaining Ring	2
543860-006	Y検原点調整ネジ止メ輪	Y-Position Adjustment Screw Retaining Ring	1
544208-005	Y検検出板取付ケ合ネジ	Y-Detector Plate Holder Screw	1
544208-005	Y検ベルト合締メネジ	Y-Cog Belt Holder Screw	1
XY0009-002	X駆動スライド軸	X-Drive Slide Shaft	1
XY0010	X検リニアブッシュハウジング	X-Linear Bearing Housing	1
XY0012	Y検ベルト合	Y-Cog Belt Holder	1
XY0013	Y検ベルト押工	Y-Cog Belt Clamp	1
XY0015	Y検原点調整ネジ	Y-Position Adjustment Screw	1
XY0016	Y検検出板取付ケ合	Y-Detector Plate Holder	1
XY0017	Y検位置検出センサーブラケット	Y-Position Detector Bracket	1
XY0031	Y検検出板	Y-Detector Plate	1
XY1005-001	Y駆動スライド軸	Y-Drive Slide Shaft	1
XY5039	センサーボード(組)	Sensor Control Circuit Complete	2
XY8012	Y検リニアブッシュ	Y-Linear Bearing	1
XY8013	X検リニアブッシュ	X-Linear Bearing	1
XY8024	クランプキット(組)	Clamp Kit Complete	1
XY9021	センサーボードスペーサ	Sensor Control Circuit Spacer	3

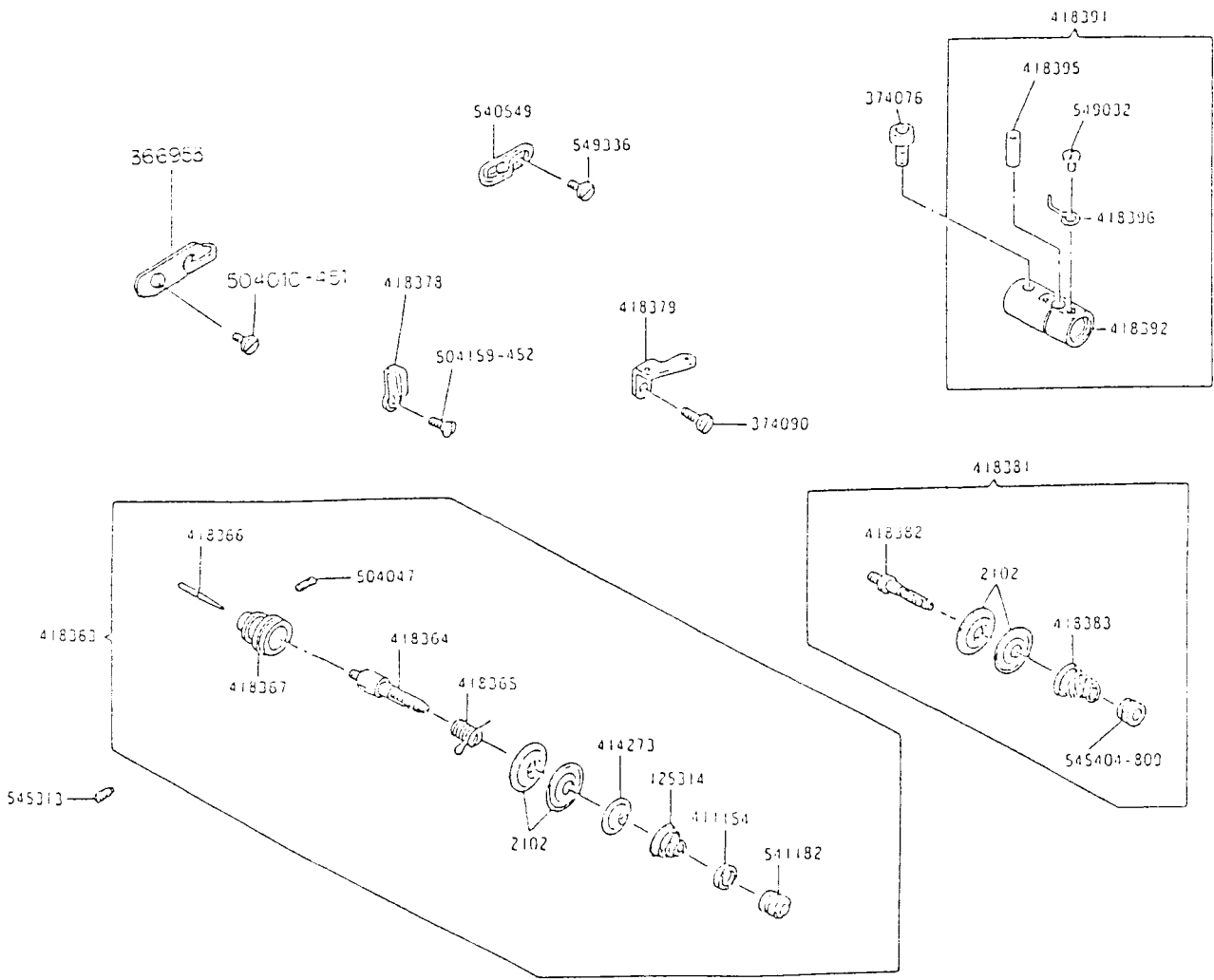
8. POCKET HOLDER COMPONENTS (II)
内押工関係

XY8025



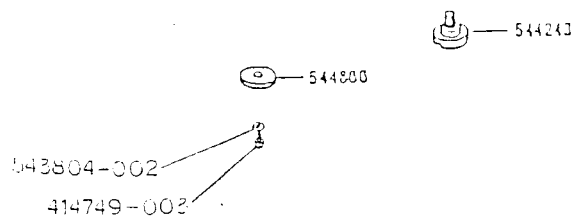
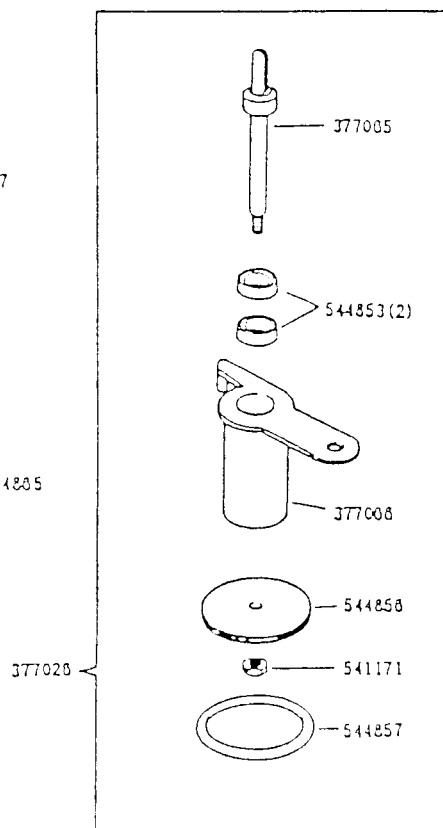
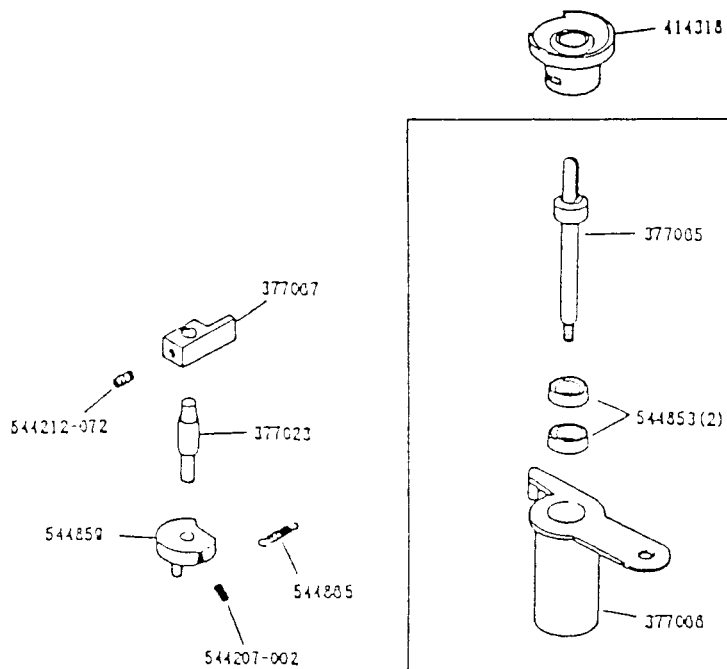
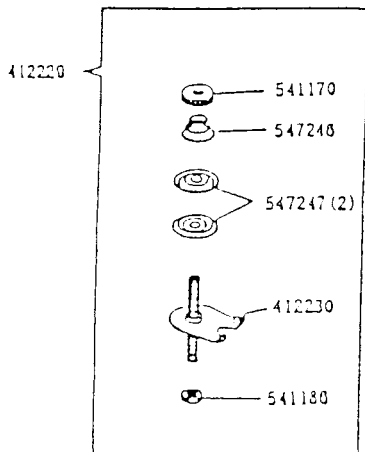
Part No.	名 称	Description	使用数 Amt. Req.
XY8025	ポケット押工(組)	Pocket Clamp Complete	1

9. THREAD TENSION COMPONENTS
 上糸テンション関係



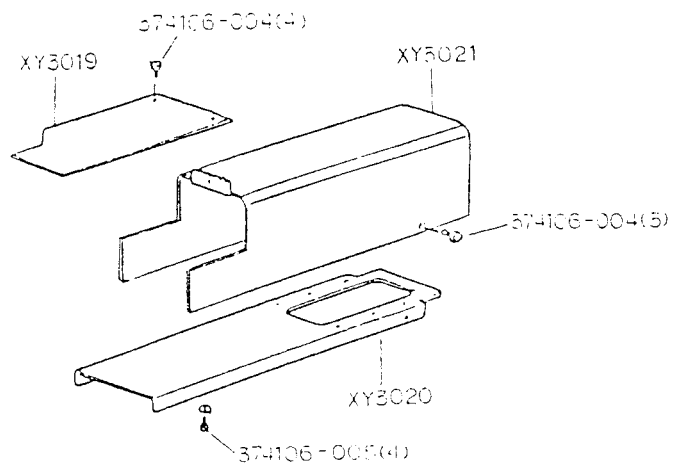
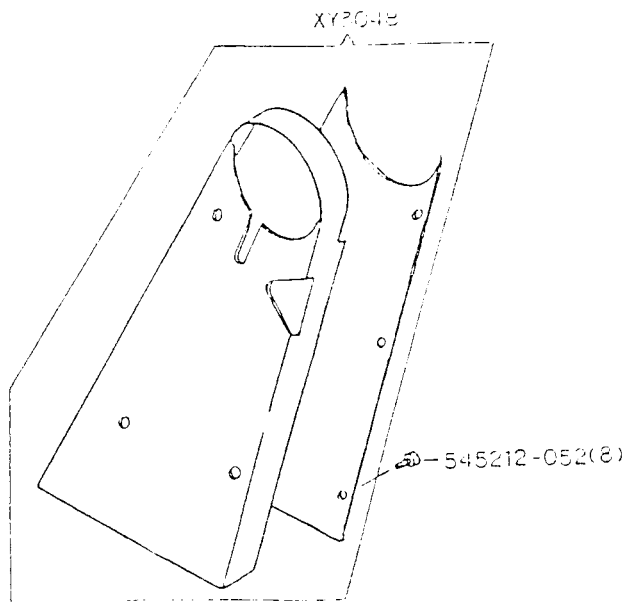
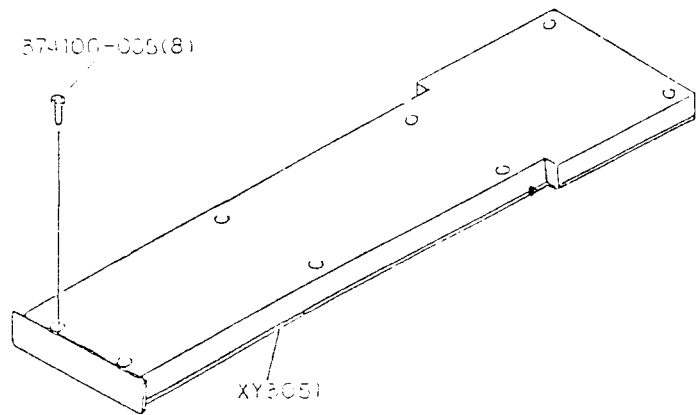
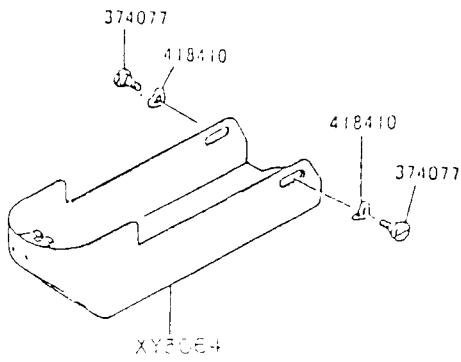
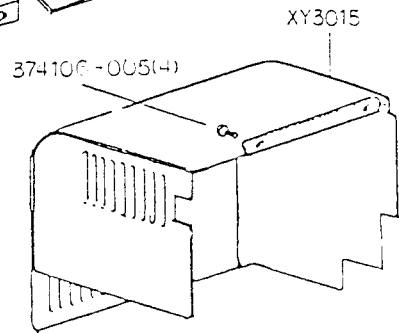
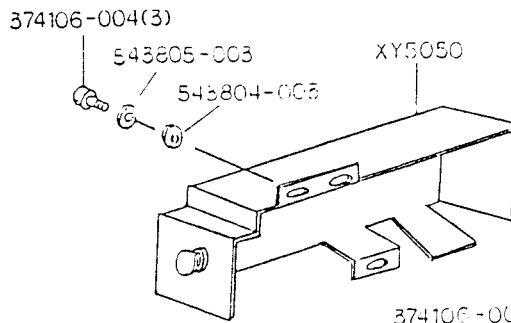
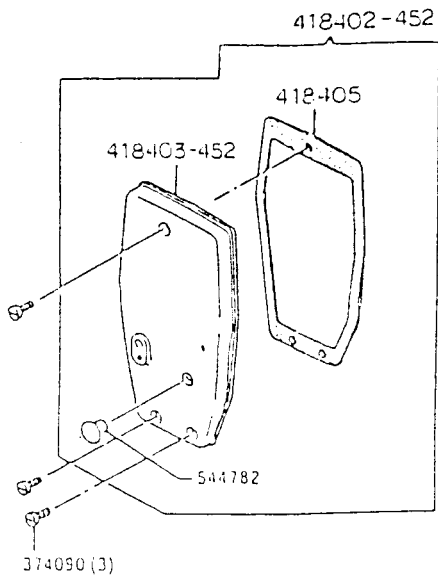
Part No.	名 称	Description	使用数 Amt. Req.
2102	糸筒子皿	Tension Disc	2
2102	プリテンションディスク	Pre-tension Disc	2
125314	糸筒子バネ	Tension Spring	1
366953	アーム糸掛ケ (左)	Thread Guard (side of arm)	1
374076	上糸オイルリザーバー詰メネジ	Thread Lubricating Reservoir Screw	1
374090	上糸案内 (前) 詰メネジ	Thread Retainer (front) Screw	1
411154	糸筒子ナット底金	Tension Regulating Thumb Nut Screw	1
414273	糸筒子皿付工	Tension Releasing Disc	1
418363	上糸筒部品 (組)	Tension Complete, 125314, 411154, 414273, 418364, 418367, 541182 and two 2102	1
418364	糸筒子棒	Tension Stud	1
418365	糸取リバネ	Thread Take-up Spring	1
418366	糸取ルメピン	Tension Releasing Pin	1
418367	糸筒子外筒 (組)	Thread Take-up Spring Regulator With 504047	1
418378	アーム糸掛ケ (中)	Tension Thread Retainer	1
418379	上糸案内 (前)	Thread Retainer (front)	1
418381	プリテンション (組)	Pre-tension Complete, Nos. 418382, 418383, 545404-809 and two 2102	1
418382	プリテンションスタッド	Pre-tension Stud	1
418383	プリテンションスプリング	Pre-tension Spring	1
418391	上糸オイルリザーバー (組)	Thread Lubricating Reservoir Complete, Nos. 418392, 418395, 418396 and 549032	1
418392	上糸オイルリザーバー	Thread Lubricating Reservoir	1
418395	上糸オイルリザーバーオイルフェルト	Thread Lubricating Reservoir Oil Felt	1
418396	上糸オイルリザーバー糸案内	Thread Lubricating Reservoir Thread Guide	1
504010-451	アーム糸掛ケ (左) 止メネジ	Thread Guard (side of arm) Set Screw	1
504047	糸筒子停止メネジ	Tension Stud Set Screw	1
504159-452	アーム糸掛ケ (中) 詰メネジ	Tension Thread Retainer Screw	1
540549	アーム糸掛ケ (右)	Thread Guard (side of arm)	1
541182	糸筒子ナット	Tension Regulating Nut	1
545313	糸筒子外筒止メネジ	Thread Take-up Spring Regulator Set Screw	1
545404-809	プリテンション糸筒子ナット	Pre-tension Regulating Thumb Nut	1
549032	上糸オイルリザーバー糸案内詰メネジ	Thread Lubricating Reservoir Thread Guide Screw	1
549336	アーム糸掛ケ (右) 詰メネジ	Thread Guard (side of arm) Screw	1

10. BOBBIN WINDER COMPONENTS
 ボビンワインダーン関係



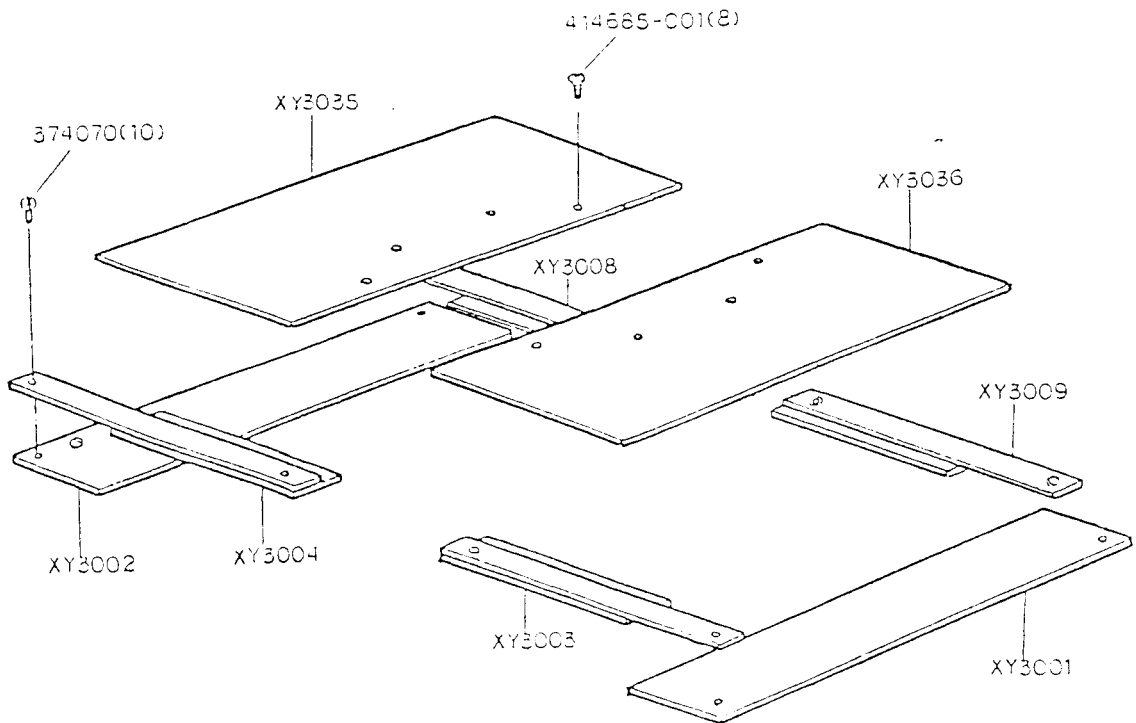
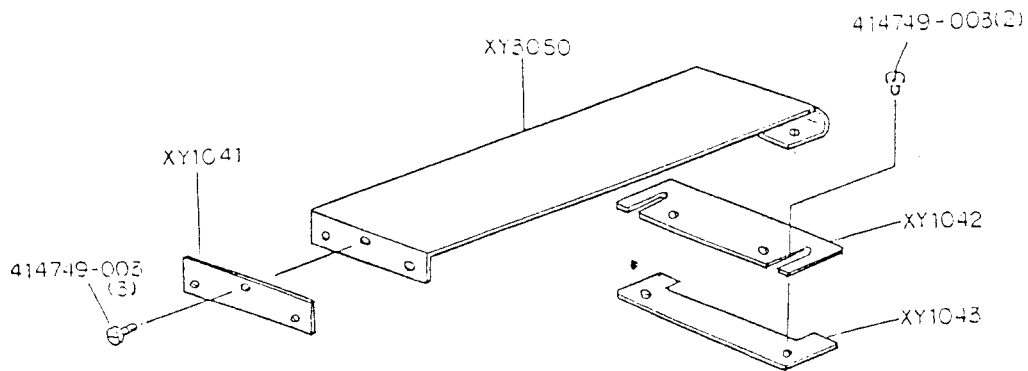
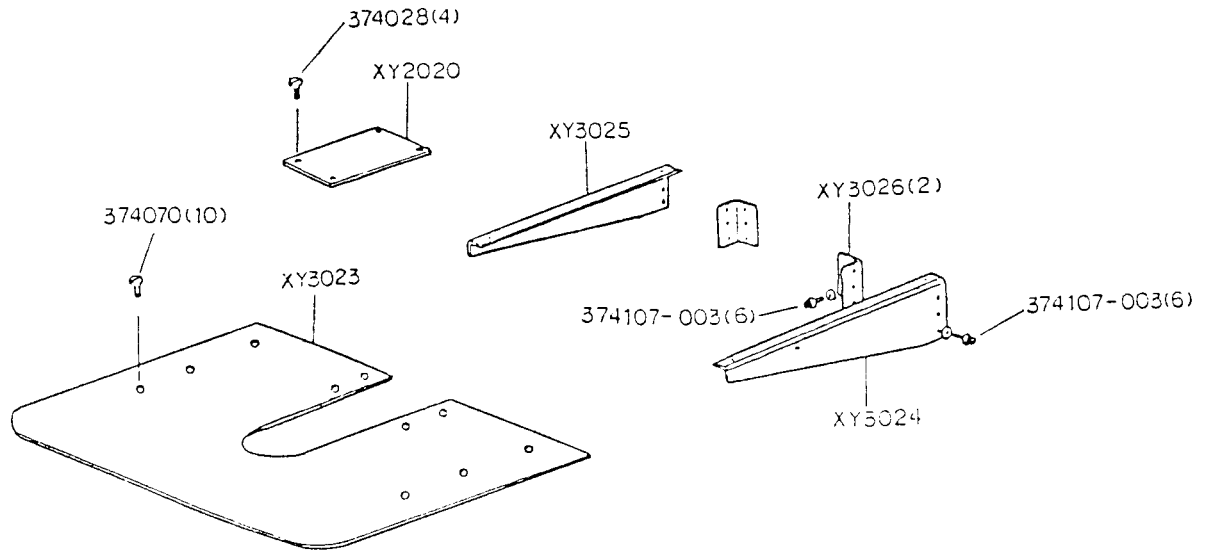
Part No.	名 称	Description	使用数 Amt. Req.
377023	ボビンワインダーカム軸	Bobbin Winder Actuating Cam Stud	1
377026	ボビンワインダー(組)	Bobbin Winder Complete, Nos. 377065, 377066, 541171, 544856, 544857 and two 544853	1
377065	糸巻軸	Bobbin Winder Spindle	1
377066	糸巻軸ベアリングハウジング	Bobbin Winder Bearing Housing	1
377067	ボビンワインダーレバー(組)	Bobbin Winder Stop Latch with 544212-072	1
412229	ボビンワインダーテンション(組)	Bobbin Winder Tension Complete, Nos. 412230, 541170, 541186, 547246 and two 547247	1
412230	ボビンワインダーテンション軸	Bobbin Winder Tension Stud	1
414318	ボビン受け	Bobbin Winder Spindle Thread Guard	1
414749-003	ボビンワインダーストッパー止メネジ	Bobbin Winder Stopper Screw	1
541170	ボビンワインダーテンションナット	Bobbin Winder Tension Nut	1
541171	糸巻軸ナット	Bobbin Winder Pulley Lock Nut	1
541186	ボビンワインダーテンションロックナット	Bobbin Winder Tension Lock Nut	1
543804-002	ボビンワインダーストッパー止メネジワッシャー	Bobbin Winder Stopper Screw Washer	1
544207-002	ボビンワインダーカム止メネジ	Bobbin Winder Actuating Cam Set Screw	1
544212-072	ボビンワインダーレバー止メネジ	Bobbin Winder Stop Latch Set Screw	1
544243	ボビンワインダー支持板設ネジ	Bobbin Winder Bracket Screw Stud	1
544853	糸巻軸ベアリング	Bobbin Winder Bearing	2
544856	糸巻軸	Bobbin Winder Pulley	1
544857	糸巻軸止メ輪	Bobbin Winder Pulley Ring (rubber)	1
544859	ボビンワインダーカム(組)	Bobbin Winder Actuating Cam with 544207-002	1
544865	ボビンワインダーバネ	Bobbin Winder Spring	1
544866	ボビンワインダーストッパー	Bobbin Winder Stopper	1
547246	ボビンワインダーテンションバネ	Bobbin Winder Tension Spring	1
547247	ボビンワインダーテンション調子皿	Bobbin Winder Tension Disc	2

11. COVERS COMPONENTS (I)
 カバー関係 (ミシン本体)



Part No.	名 称	Description	使用数 Amt. Req.
374077	シリンダカバーヒンジネジ	Cylinder Cover Hinge Screw	2
374090	面板持メネジ	Face Plate Screw	3
374106-004	六角穴付ボルト (M4X6)	Hexagon Socket Head Bolt (M4X6)	10
374106-005	六角穴付ボルト (M4X10)	Hexagon Socket Head Bolt (M4X10)	16
418402-452	面板 (組)	Face Plate Complete, Nos. 418403-452 and 544782	1
418403-452	面板	Face Plate with 418405	1
418405	面板ガスケット	Face Plate Gasket	1
418410	シリンダカバーヒンジネジウェーブワッシャー	Cylinder Cover Hinge Screw Washer	2
543804-003	平垫金 (M4)	Plain Washer (M4)	3
543805-003	バネ垫金 (M4)	Spring Lock Washer (M4)	3
544782	面板ホールプラグ	Face Plate Hole Plug	1
545212-052	ベルトガード止メネジ	Belt Guard Screw	8
XY3015	X-Yモーターカバー	X-Y Motor Cover	1
XY3019	アーム (後) カバー	Arm Cover (back)	1
XY3020	Y軸センサー取付ケブラート	Y-Sensor Bracket	1
XY3021	Y軸センサーカバー	Y-Sensor Cover	1
XY3048	ベルトガード (組)	Belt Guard Complete	1
XY3051	アーム上蓋	Arm Top Cover	1
XY3064	シリンダカバー	Cylinder Cover	1
XY5050	中押エロム付カバー (組)	Lifting Rock Shaft Cover Complete	1

12. COVERS COMPONENTS (1)
カバー関係 (X-Yテーブル)



Part No.	名 称	Description	使用数 Amt. Req.
374028	シリンダカバープレート止めネジ	Cylinder Cover Plate Screw	4
374070	スベリ板止めネジ	Slide Plate Screw	10
374070	X-Yカバー止めネジ	X-Y Cover Screw	10
374107-003	スベリ板取付ケ具ブラケット止めネジ	Slide Plate Bracket Holder Screw	6
374107-003	スベリ板取付ケ具止めネジ	Slide Plate Bracket Screw	6
414685-001	Xカバー止めネジ	X-Cover Plate Screw	3
414749-003	Yカバーブラケット(前)止めネジ	Y-Cover Bracket (front) Screw	3
414749-003	Yカバーブラケット(後)止めネジ	Y-Cover Bracket (back) Screw	2
XY1041	Yカバーブラケット(前)	Y-Cover Bracket (front)	1
XY1042	Yカバーブラケット(後)	Y-Cover Bracket (back)	1
XY1043	Yカバーブラケット取付ケ具	Y-Cover Bracket Folder	1
XY2020	シリンダカバープレート	Cylinder Cover Plate	1
XY3001	X-Yカバー(右)	X-Y Cover (right)	1
XY3002	X-Yカバー(左)	X-Y Cover (left)	1
XY3003	スペーサ(右)	Spacer (right)	1
XY3004	スペーサ(左)	Spacer (left)	1
XY3008	カバーガイド(左)	Cover Guide (left)	1
XY3009	カバーガイド(右)	Cover Guide (right)	1
XY3023	スベリ板	Slide Plate	1
XY3024	スベリ板取付ケ具(左)	Slide Plate Bracket (left)	1
XY3025	スベリ板取付ケ具(右)	Slide Plate Bracket (right)	1
XY3026	スベリ板取付ケ具ブラケット	Slide Plate Bracket Holder	1
XY3035	Xカバー(左)	X-Cover Plate (left)	1
XY3036	Xカバー(右)	X-Cover Plate (right)	1
XY3050	Yカバー	Y-Cover	1

13. DETECTOR & IDLER COMPONENTS
検出器, アイドラー関係

