

MITSUBISHI

三菱工業用ミシン部品カタログ

Industrial Sewing Machine Parts Catalog

Model PLK-A6019

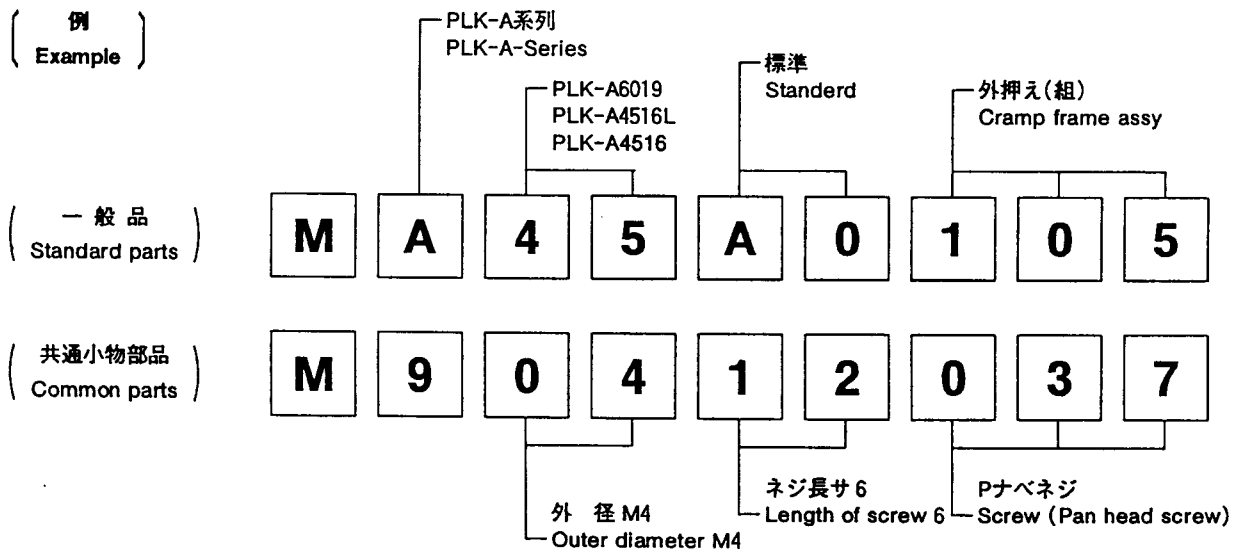
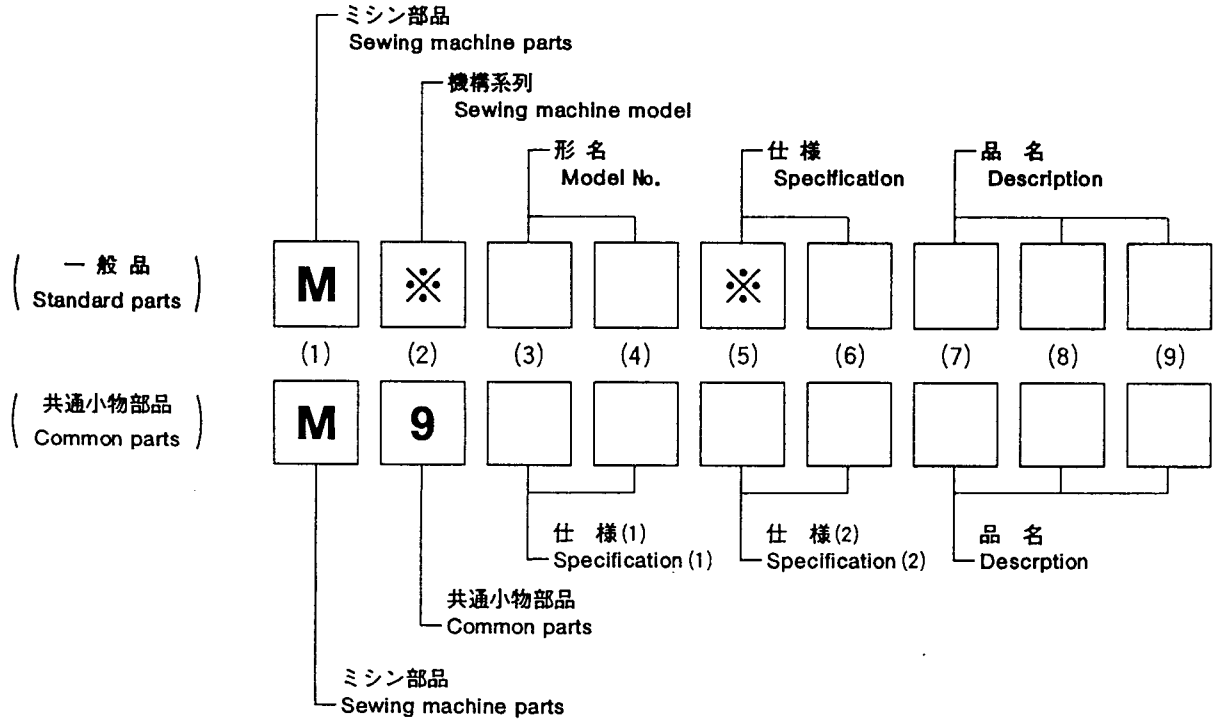
PLK-A4516L

PLK-A4516

目次	INDEX	Page
① 全 体 構 成	Construction	1
② 本 体 関 係 (I)	Arm bed & it's accessories (I)	2
③ 本 体 関 係 (II)	Arm bed & it's accessories (II)	4
④ 本 体 関 係 (III)	Arm bed & it's accessories (III)	6
⑤ 縫 い 機 構	Sewing mechanism	8
⑥ 中 押 え 機 構	Presser bar lifting mechanism	10
⑦ 糸 切 り 機 構	Thread trimming mechanism	12
⑧ X - Y テ ー ブ ル 機 構	X-Y Table mechanism	14
⑨ 外 押 え 機 構 (I)	Work holder mechanism (I)	16
⑩ 外 押 え 機 構 (II)	Work holder mechanism (II)	18
⑪ ワ イ バ ー 機 構 ・ 検 出 器	Wiper & detector mechanism	20
⑫ 給 油 機 構	Oil lubrication mechanism	22
⑬ 制 御 盤	Control box	24
⑭ 空 気 圧 制 御 装 置	Pneumatic control unit	26
⑮ テ ー ブ ル 関 係	Table & Stand	28
⑯ 付 属 品	Accessories	30
⑰ オ プ シ ョ ン パ ー ツ	Option parts	32

ミシン用部品コード採番基準 MITSUBISHI SPARE PARTS No. Designation system

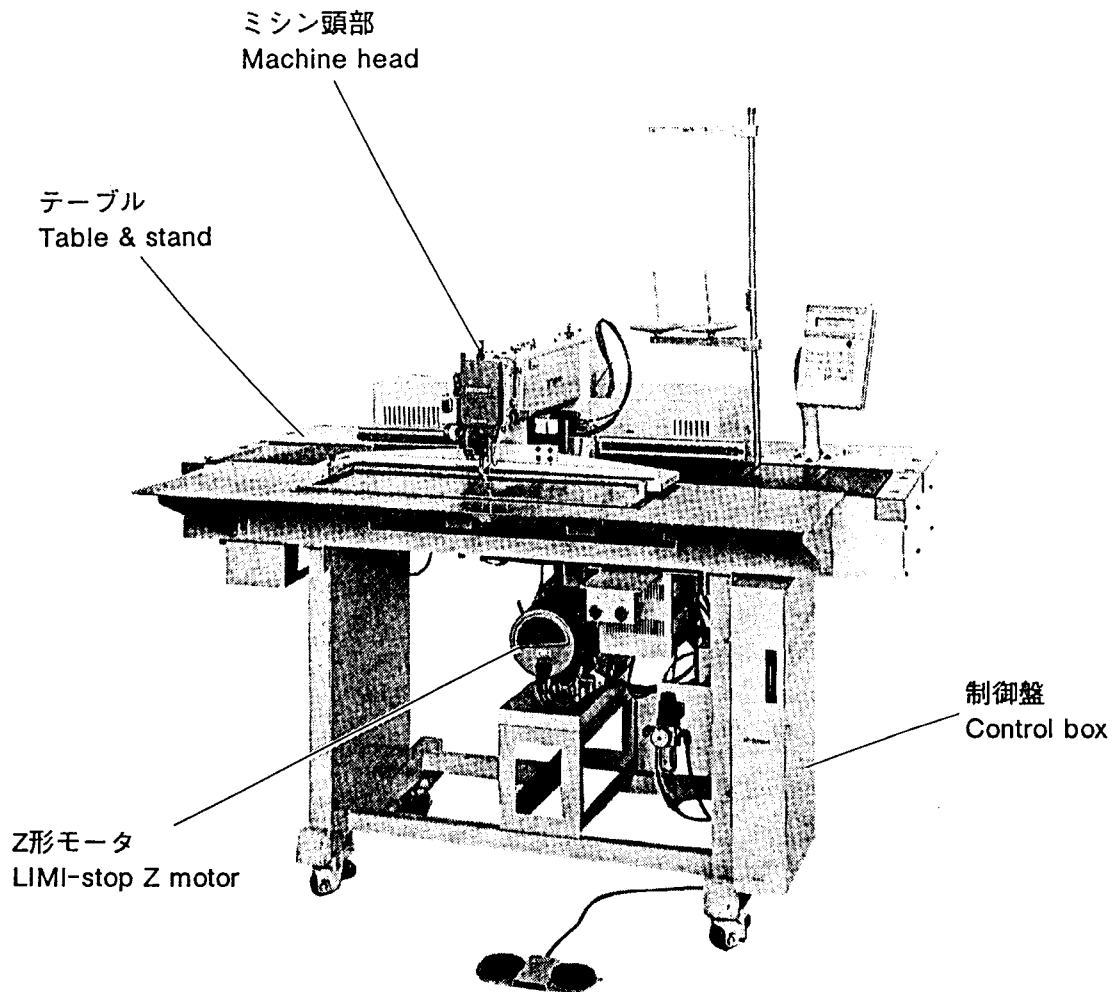
注：※欄には英文字(A,B,...X,Y,Z)が入る。
Remarks : Alphabet(A,B,...X,Y,Z) should be taken at ※ mark.



注：一般品についての機種形名は、その部品が最初に使用された機種形名を示します。従って長期に亘る場合は、機種の変更が行われるため、当初の機種以外の機種で使用されている場合があります。

Sewing machine Models, of Standard Parts are indicated model of these parts are registered firstly. Parts are used for not only the indicated model, but also another models, in reason of New development, Improvement after.

① 全体構成
CONSTRUCTION



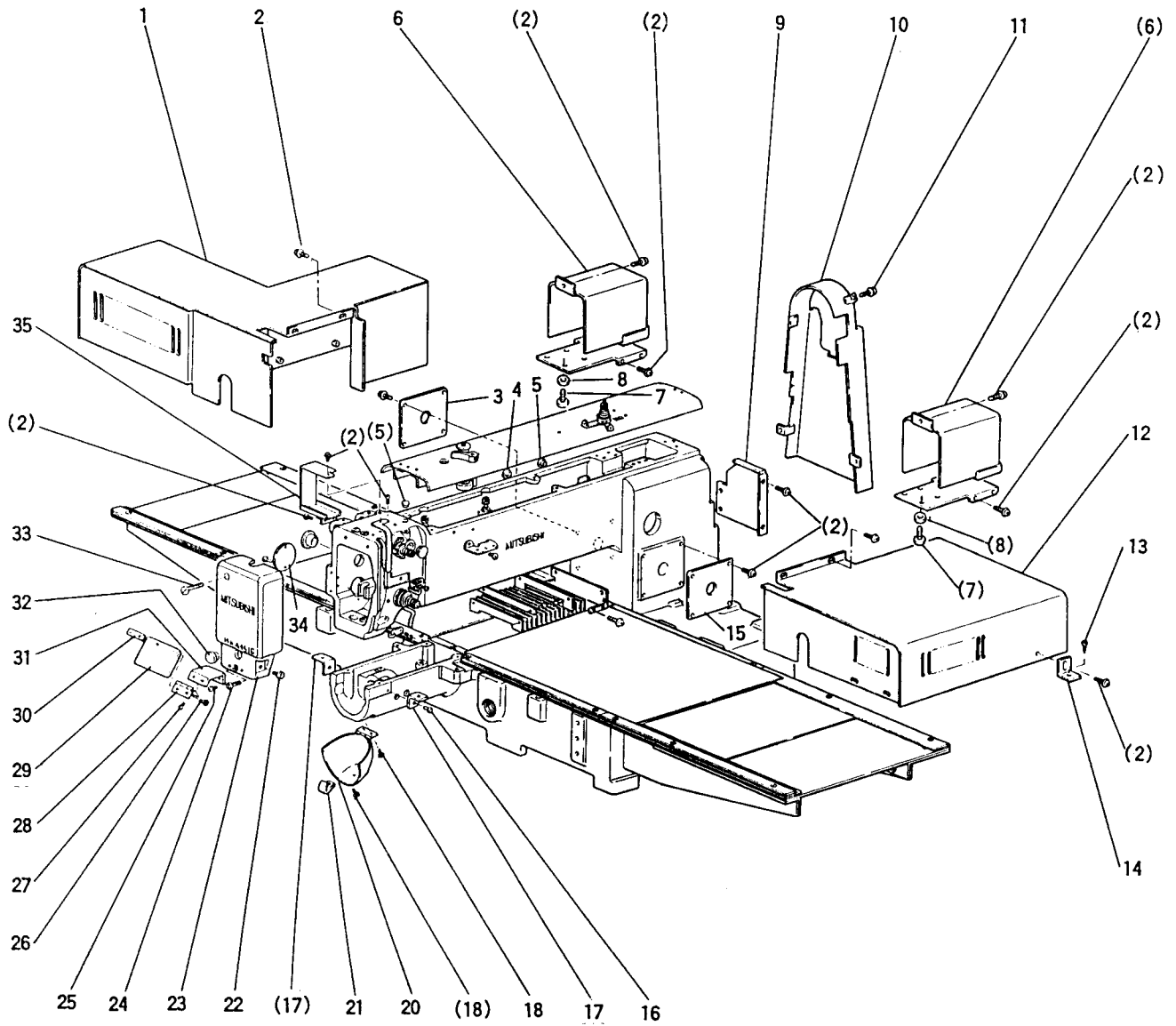
注1：モータ部分は三菱リミストップZクラッチ：モータの部品カタログ(P-007B)を参照ください。

注2：Fig. No. の採番していない部品は単体で支給することは出来ません。Setにて支給致します。

Remarks 1) Concerning to Motor Please refer to the parts catalog of MITSUBISHI LIMI-STOP Z motor (P-007B)

Remarks 2) The parts not taken Fig. No. can not be supplied each parts.

② 本体関係 (I)
 ARM BED & IT'S ACCESSORIES (I)



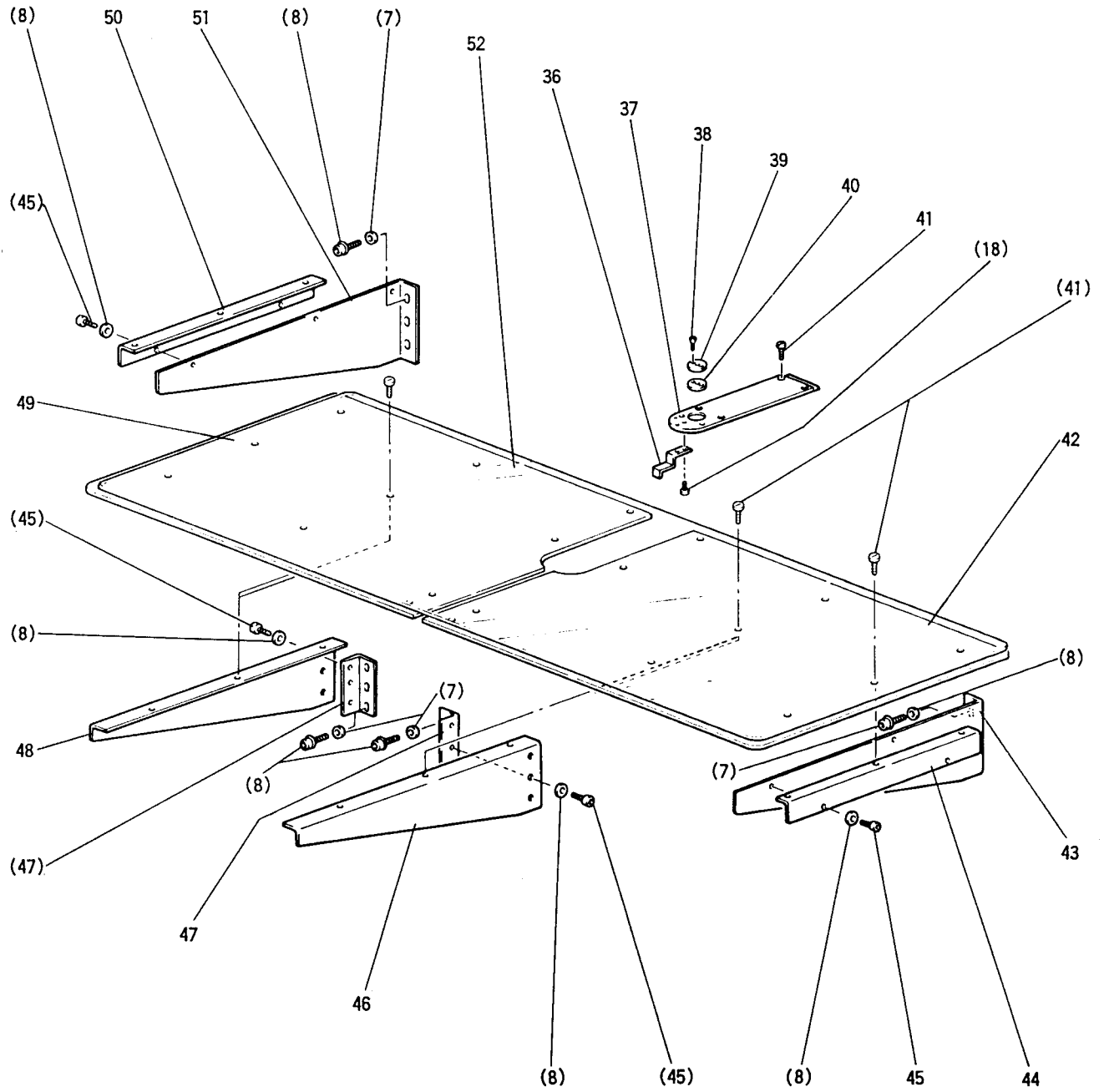
② 本体関係 (I)

ARM BED & IT'S ACCESSORIES (I)

Fig. No.	部品コード Part No.	部 品 名	Description	使用個数 Amt. Req.		
				A4516	A4516L	A6019
1	MA 45A0 849	モータカバー	Motor cover	1	1	1
2	M9 1054 004	SW-PW付ブラマイナベネジ	Screw M4×8	11	11	11
3	MA 45A0 339	カバー	Cover	1	1	1
4	M9 0883 080	ゴム栓	Rubber plug	3	3	3
5	M9 1304 080	ゴム栓	Rudder plug	3	3	3
6	MA 45A1 339	カバー (組)	Cover	2	2	2
7	M9 5002 017	セフティソケット	Bolt M5×12	8	8	8
8	M9 0511 050	座金	Washer 5	8	8	8
9	MA 45A2 339	カバー	Cover	1	1	1
10	MA 45A0 776	ベルトカバー	Belt cover	1	1	1
11	M9 1330 004	SW-PW付ブラマイナベネジ	Screw M5×8	3	3	3
12	MA 45A1 849	モータカバー	Motor cover	1	1	1
13	M9 0408 041	丸木ネジ	Wood screw 4.1×25	3	3	3
14	MA 45A0 601	取付板	Bracket	3	3	3
15	MA 45A3 339	カバー	Cover	1	1	1
16	M9 4001 017	セフティソケット	Bolt M4×10	2	2	2
17	MS 14A1 601	取付板	Bracket	2	2	2
18	M9 0906 003	丸平ネジ	Screw 9/64(40)×3.2	6	6	6
20	MA 20E3 339	シリンダーカバー (組)	Cylinder cover complete	1	1	1
21	MS 01A0 361	掛金	Latch	1	1	1
22	M9 0909 003	丸平ネジ	Screw 9/64(40)×6	1	1	1
23	MA 45A0 830	面板	Fase plate	1		
	MA 46A0 830	面板	Fase plate		1	
	MA 61A0 830	面板	Fase plate			1
24	M9 1106 003	丸平ネジ	Screw 11/64(40)×20	1	1	1
25	M9 1110 002	平ネジ	Screw 11/64(40)×8	2	2	2
26	M9 0806 002	平ネジ	Screw 1/8(44)×6	2	2	2
27	M9 0804 002	平ネジ	Screw 1/8(44)×3.5	2	2	2
28	MS 01A1 739	ヒンジ	Hinge	1	1	1
29	MS 01A0 477	アイガード	Eye guard	1	1	1
30	MS 01A0 477	当テ	Adapter	1	1	1
31	MS 03A5 601	アイガード取付板	Eye guard adapter	1	1	1
33	M9 1070 003	丸平ネジ	Screw M4×30	1	1	1
34	MS 02A5 339	カバー	Cover	1	1	1
35	MA 20A4 339	カバー	Cover	1	1	1

② 本体関係 (II)

ARM BED & IT'S ACCESSORIES (II)

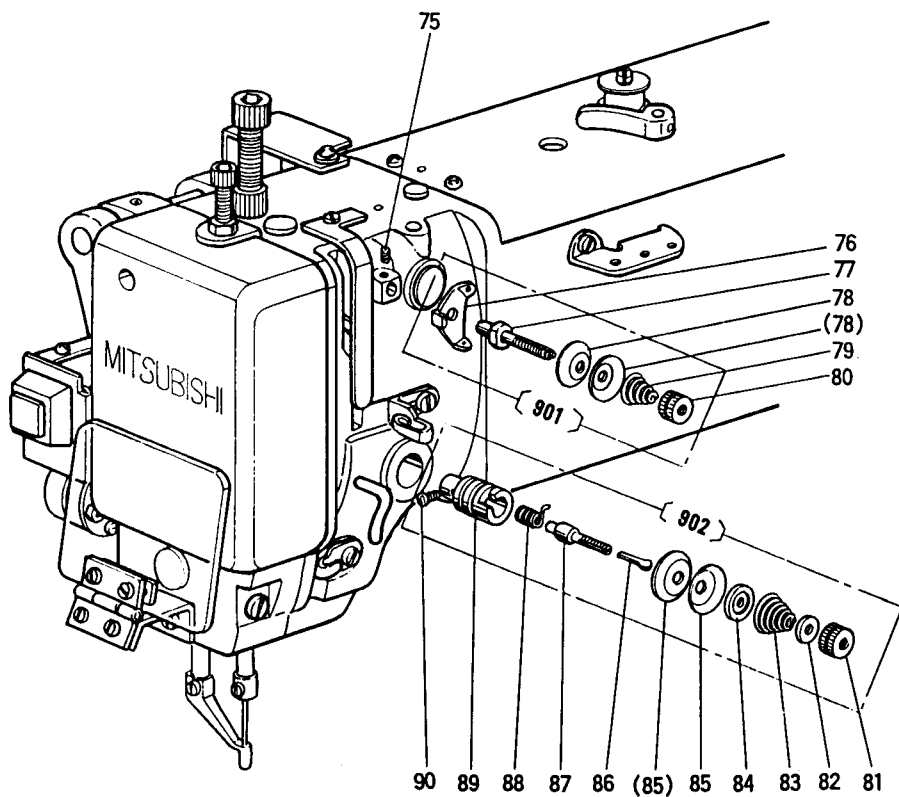
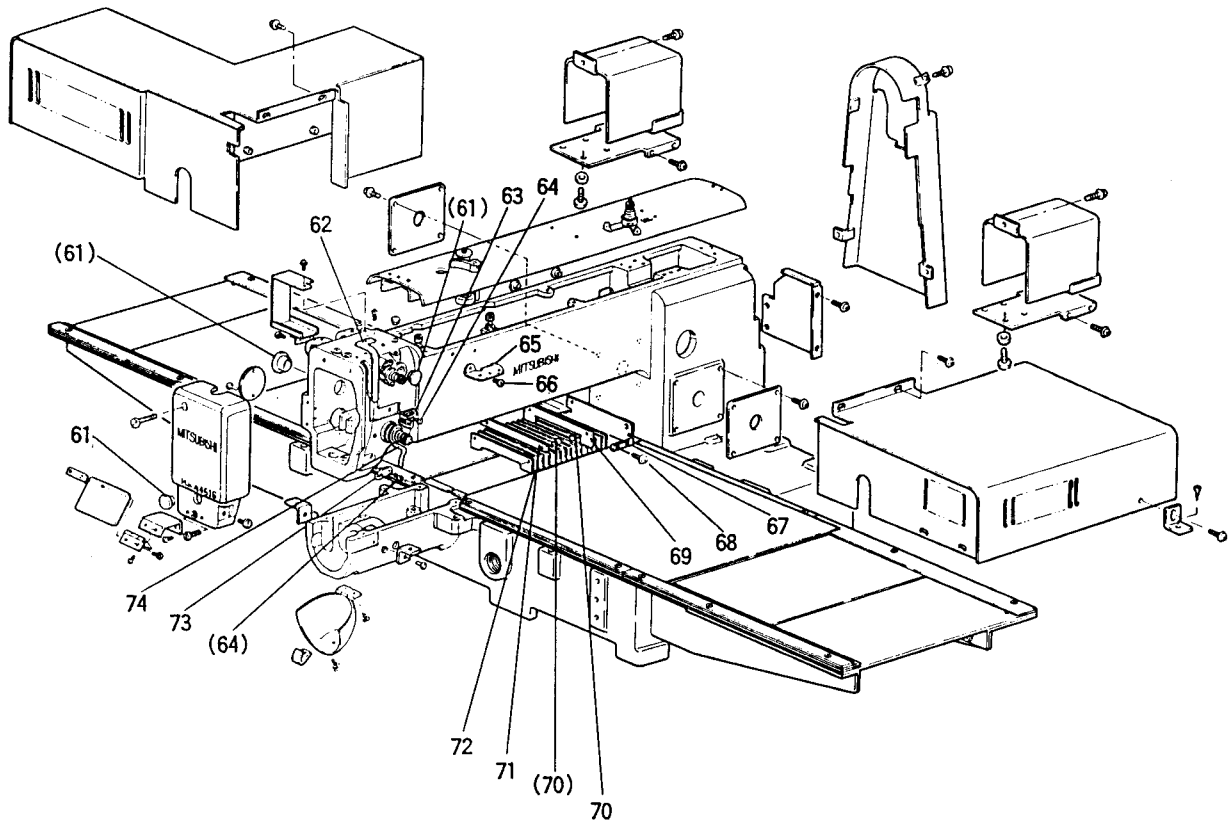


② 本体関係 (II)

ARM BED & IT'S ACCESSORIES (II)

Fig. No.	部品コード Part. No.	部 品 名	Description	使用個数 Amt. Req.			
				A4516	A4516L	A6019	
36	MS 01A0 192	板	ネ	Leaf spring	1	1	1
37	MA 45A0 472	スベリ	板	Slide plate	1	1	1
38	M9 0605 010	皿	ネ	Screw $2/32(56) \times 2.8$	2	2	2
39	MS 03A1 101	針	板	Needle plate	1	1	1
40	MS 01A1 476	スベ	ー	Spacer	1	1	1
41	M9 1110 002	平	ネ	Screw $11/64(40) \times 8$	20	20	20
42	MA 45A0 474	スベ	リ	板 (右)	1	1	
	MA 61A0 474	スベ	リ	板 (右)			1
43	MA 45A0 361	L	形	金具 (右)	1	1	
	MA 61A0 361	L	形	金具 (右)			1
44	MA 45A0 426	支	エ	金具 (右)	1	1	1
45	M9 5003 017	セ	フ	ソケット M5×8	10	10	10
46	MA 45A1 426	支	エ	金具 (右)	1	1	1
47	MA 20A0 361	L	形	金具	2	2	2
48	MA 20A1 429	支	エ	金具 (左)	1	1	1
49	MA 45A0 797	保	護	フィルム	1	1	
	MA 61A0 797	保	護	フィルム			1
50	MA 45A2 426	支	エ	金具 (左)	1	1	1
51	MA 45A1 361	L	形	金具 (左)	1	1	
	MA 61A1 361	L	形	金具 (左)			
52	MA 45A0 473	スベ	リ	板 (左)	1	1	
	MA 60A0 473	スベ	リ	板 (左)			1

③ 本体関係 (II)
 ARM BED & IT'S ACCESSORIES (II)

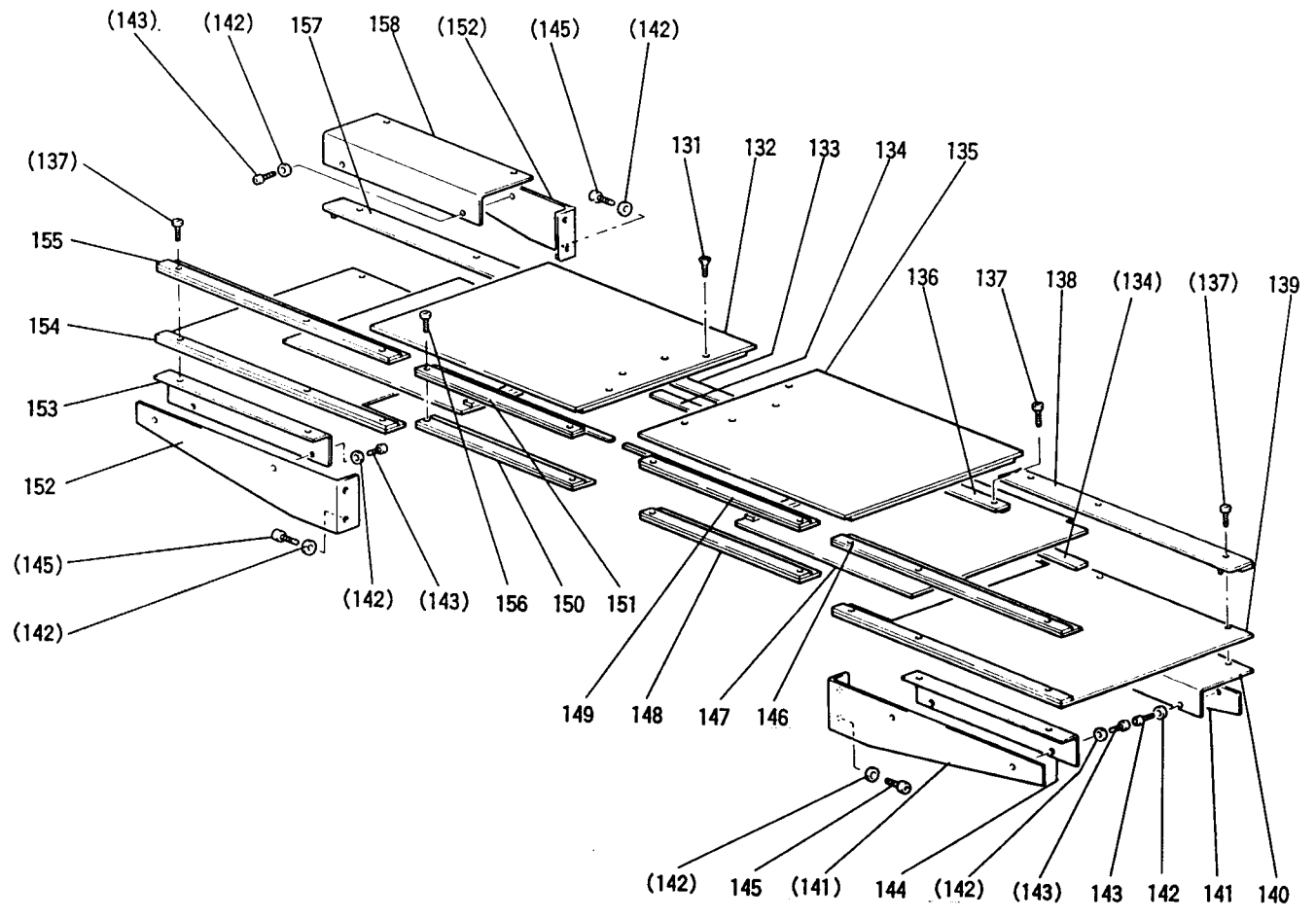
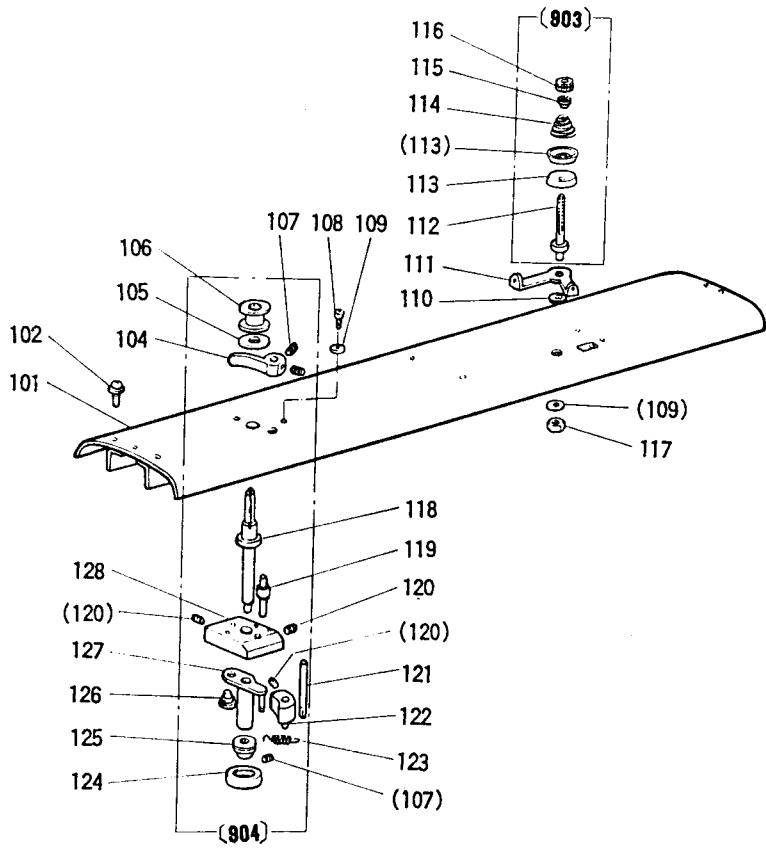


③ 本体関係 (II)

ARM BED & IT'S ACCESSORIES (II)

Fig. No.	部品コード Part. No.	部 品 名	Description	使用個数 Amt. Req.		
				A4516	A4516L	A6019
61	M9 1910 080	ゴ ム 栓	Rubber plug	4	4	4
62	MA 20A0 584	天 秤 カ バ	Thread take-up cover	1	1	1
63	MG 43A0 181	糸 案 内 (中)	Thread guide	1	1	1
64	M9 0909 003	丸 平 ネ ジ	Screw 9/64(40)×6	2	2	2
65	MF 36A1 180	糸 案 内	Thread guide	1	1	1
66	M9 1110 002	平 案 内	Screw 11/64(40)×8	2	2	2
67	MA 45A0 226	ジ ャ バ ラ 取 付 板	Shutter adapter	1		
68	M9 1058 004	SW-PW付ブラマイナベネジ	Screw M4×6	4		
69	MA 45A0 275	押 エ 板	Shutter holder	1		
70	M9 0859 004	SW-PW付ブラマイナベネジ	Screw M3×6	4		
71	MA 45A1 257	押 エ 板	Shutter holder	1		
72	MA 45A0 458	ジ ャ バ ラ	Shutter	1		
73	MF 10A0 181	糸 案 内 (下)	Thread guide	1	1	1
74	MF 70A1 180	糸 案 内	Thread guide	1	1	1
75	M9 1108 001	頭 ナ シ 止 メ ネ ジ	Screw 11/64(40)×5.5	1	1	1
901	MF 00E0 550	調 節 器 (組)(プリテンション)	Pre-tension complete	1	1	1
76	MF 90A0 181	糸 案 内 (プリテンション)	Thread guide	1	1	1
77	MF 00A0 553	調 子 棒	Thread tension stud	1	1	1
78	MF 10A1 555	調 子 皿	Thread tension discs	2	2	2
79	MF 36A0 245	円 錐 バ ネ ッ	Thread tension spring	1	1	1
80	M9 1101 046	ツ マ ミ ナ ッ	Thumb nut	1	1	1
902	MS 04E0 210	上 糸 調 節 器 (組)	Thread tension regulator complete	1	1	1
81	M9 1608 046	調 節 ナ ッ	Thumb nut	1	1	1
82	MT 60A0 802	回 リ 止 メ	Thumb nut revolution stopper	1	1	1
83	MN 10A3 245	円 錐 バ ネ	Thread tension spring	1	1	1
84	MM11A0 556	調 子 皿 押 エ	Thread tension releasing disc	1	1	1
85	MF 10A0 555	調 子 皿	Thread tension discs	2	2	2
86	M9 0204 060	調 ビ	Thread tension releasing pin	1	1	1
87	MF 10A0 553	調 子 棒	Thread tension stud	1	1	1
88	MF 10A0 187	調 糸 取 リ	Thread take-up spring	1	1	1
89	MF 10A0 709	調 子 取 ツ	Thread tension regulator bushing	1	1	1
90	M9 0901 002	平 案 内	Screw 9/64(40)×4	1	1	1

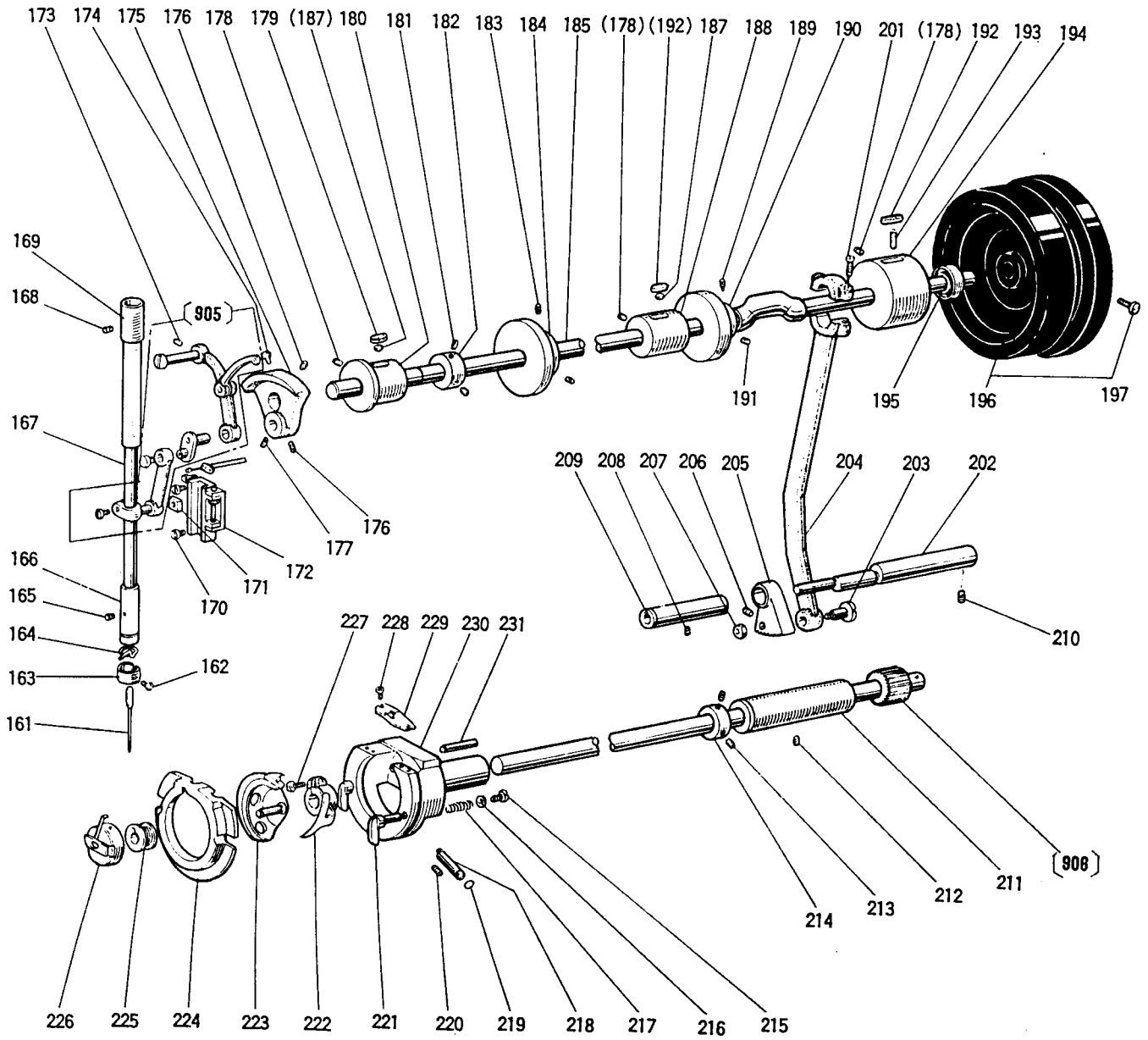
④ 本体関係 (Ⅲ)
 ARM BED & IT'S ACCESSORIES (Ⅲ)



4 本体関係(III)
ARM BED & IT'S ACCESSORIES(III)

Fig. No.	部品コード Part No.	部 品 名	Description	使用個数 Amt. Req.		
				A4516	A4516L	A6019
101	MA 20A0 600	トップカバー	Top cover	1	1	1
102	M9 1066 004	SW-PW付ブラマイナベネジ	M4×25 Screw M4×25	5	5	5
103	M9 1910 080	ゴム栓	Rubber plug	1	1	1
104	MA 20A0 950	レバー	Lever	1	1	1
105	MA 20A0 476	スペーサー	Spacer	1	1	1
106	MS 17A0 123	ボビン	Bobbin	1	1	1
107	M9 3002 020	六角穴付止メネジ	M3×4 Screw M3×4	4	4	4
108	M9 4002 017	六角穴付ソケット	M4×8 Bolt M4×8	2	2	2
109	M9 0421 050	座金	Washer 4	8	8	8
110	MA 20A0 352	ラネ	Collar	1	1	1
111	MS 14A1 180	糸案内	Thread guide	1	1	1
903	MS 14E0 180	糸調子(組)	Thread tension regulator complete	1	1	1
112	MS 14A0 553	糸調子	Thread tension stud	1	1	1
113	MF 10A0 555	糸調子	Thread tension disc	2	2	2
114	MM11A0 245	円錐バネ	Thread tension spring	1	1	1
115	MM11A0 702	バネ案内	Spring guide	1	1	1
116	M9 1602 046	マニッパ	Thumb nut	1	1	1
117	M9 1007 045	ナット	Nut M4	1	1	1
118	MA 20A0 530	付軸	Driven shaft	1	1	1
119	MA 20A1 530	付軸	Shaft	1	1	1
120	M9 1055 020	六角穴付止メネジ	M4×4 Screw M4×4	3	3	3
121	MS 14A1 454	軸止	Stopper	1	1	1
122	MS 14A0 350	カム	Cam	1	1	1
123	MS 14A0 572	カトル巻バネ	Helical spring	1	1	1
124	MS 03A0 417	ゴ系巻ム	Tire	1	1	1
125	MA 20A0 194	系巻ム	Wheel	1	1	1
126	M9 9006 063	付付ピン	Pin	1	1	1
127	MA 20E1 750	取付	(組) Bushing complete	1	1	1
128	MS 14A0 603	取付	Bracket	1	1	1
904	MA 20E0 190	系巻ム	Bobbin winder complete	1	1	1
131	M9 0352 037	Pネジ	M3×6 Screw M3×6	8	8	8
132	MA 45A4 339	Xカバー(左)	X-Cover plate (L)	1	1	
133	MA 45A0 359	Xカバー(左)	X-Cover plate (L)	1	1	1
	MA 61A4 339	Xカバー(左)	Cover guide(L)	1	1	1
	MA 61A0 359	Xカバー(左)	Cover guide(L)			1
134	MA 45A0 476	スペーサー(左)	Spacer (L)	2	2	2
135	MA 45A5 339	Xカバー(右)	X-Cover plate (R)	1	1	
	MA 61A5 339	Xカバー(右)	X-Cover plate (R)			1
136	MA 45A1 359	Xカバー(右)	Cover guide (R)	1	1	
	MA 61A1 359	Xカバー(右)	Cover guide (R)			1
137	M9 1132 002	平ネジ	Screw 11/64(40)×12	20	20	20
138	MA 45A2 359	Xカバー(右)	Cover guide (R)	1	1	
	MA 61A2 359	Xカバー(右)	Cover guide (R)			1
139	MA 45A6 339	X-Yカバー(右)	X-Y Cover (R)	1	1	
	MA 61A6 339	X-Yカバー(右)	X-Y Cover (R)			1
140	MA 45A3 426	支具(右)	Bracket (R)	1	1	
	MA 61A3 426	支具(右)	Bracket (R)			1
141	MA 45A2 361	L形支具(右)	L-Bracket (R)	1	1	
	MA 61A2 361	L形支具(右)	L-Bracket (R)			1
142	M9 0511 056	座金	Washer 5	8	8	8
143	M9 5003 017	六角穴付ソケット	M5×8 Bolt M5×8	8	8	8
144	MA 45A4 426	支具(右)	Bracket (R)	1	1	
	MA 61A4 426	支具(右)	Bracket (R)			1
145	M9 5002 017	六角穴付ソケット	M5×12 Bolt M5×12	8	8	8
146	MA 45A3 359	Xカバー(右)	Cover guide (R)	1	1	
	MA 61A3 359	Xカバー(右)	Cover guide (R)			1
147	MA 45A7 339	X移動カバー(右)	X-Movable cover (R)	1	1	
	MA 61A7 339	X移動カバー(右)	X-Movable cover (R)			1
148	MA 45A1 476	スペーサー(右)	Spacer (R)	1	1	1
149	MA 45A4 359	スペーサー(右)	Cover guide (L)	1	1	1
150	MA 45A2 476	スペーサー(左)	Spacer (L)	1	1	1
151	MA 45A5 359	スペーサー(左)	Cover guide (L)	1	1	1
152	MA 45A3 361	L形支具(左)	L-Bracket (L)	1	1	
	MA 61A3 361	L形支具(左)	L-Bracket (L)			1
153	MA 45A5 426	支具(左)	Bracket (L)	1	1	
	MA 61A5 426	支具(左)	Bracket (L)			1
154	MA 45A8 339	X-Yカバー(左)	X-Y Cover (L)	1	1	
	MA 61A8 339	X-Yカバー(左)	X-Y Cover (L)			1
155	MA 45A6 359	Xカバー(左)	Cover guide (L)	1	1	
	MA 62A6 359	Xカバー(左)	Cover guide (L)			1
156	MA 45A9 339	X移動カバー(左)	X-Movable cover (L)	1	1	
	MA 61A9 339	X移動カバー(左)	X-Movable cover (L)			1
157	MA 45A7 359	Xカバー(左)	Cover guide (L)	1	1	
	MA 61A7 359	Xカバー(左)	Cover guide (L)			1
158	MA 45A6 426	支具(左)	Bracket (L)	1	1	
	MA 61A6 426	支具(左)	Bracket (L)			1

5 縫い機構
SEWING MECHANISM

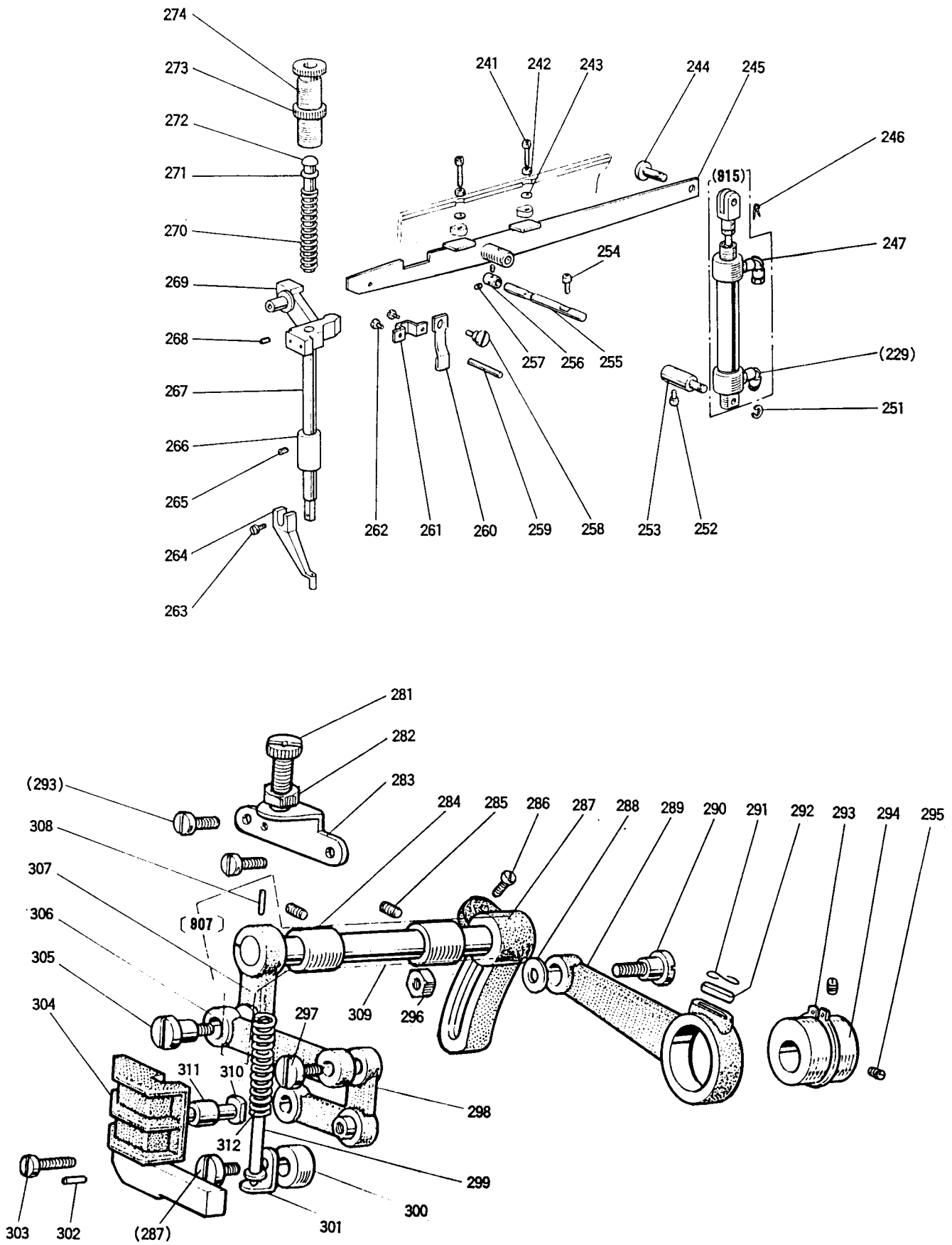


5 縫い機構

SEWING MECHANISM

Fig. No.	部品コード Part No.	部 品 名	Description	使用個数		
				A4516	A4516L	A6019
161	MN 25B0 128	針	DPX17 #16	1	1	1
162	M9 0815 002	平ネジ	1/8(44)×4.5	1	1	1
163	MF 21D0 181	糸系案内	Thread guide	1	1	1
164	MF 10A1 181	糸系案内	Thread guide	1	1	1
165	M9 1102 001	止メネジ	11/64(40)×2.7	1	1	1
166	MG 30A0 664	針棒	(下)	1	1	1
167	MS 01A0 660	針棒	Needle bar	1	1	1
168	M9 1502 001	止メネジ	15/64(28)×3	1	1	1
169	MS 01A0 663	針棒	(上)	1	1	1
170	M9 1110 002	平ネジ	11/64(40)×8	7	7	7
171	MF 10A0 325	角駒	Square block	1	1	1
172	MS 03E0 662	針クガイド	(組) Guide complete	1	1	1
905	MS 01E0 580	天秤針ク	(組) Thread take-up lever complete	1	1	1
173	M9 1221 001	ボミ先止メネジ	M5×12	1	1	1
174	M9 1802 006	棒先平ネジ	Screw	1	1	1
175	MS 01A0 383	クランク	Crank	1	1	1
176	M9 1606 001	止メネジ	1/4(40)×6	2	2	2
177	M9 1602 001	止メネジ	1/4(40)×4	1	1	1
178	M9 1221 001	ボミ先止メネジ	M5×12	3	3	3
179	MA 20A0 740	フェルト	Felt	1	1	1
180	MS 10A0 232	上軸メタル	(左) Arm shaft bushing (L)	1	1	1
181	M9 1602 001	止メネジ	1/4(40)×4	2	2	2
182	MF 70A0 352	止メネジ	Collar	1	1	1
183	M9 4006 021	六角穴付止メネジ	M4×6	2	2	2
184	MS 14A0 682	プーリー	Pulley	1	1	1
185	MA 20A0 230	上軸	Arm shaft	1	1	1
187	MS 10A1 740	フェルト	Felt	2	2	2
188	MS 10A0 234	上軸メタル	(中) Arm shaft bushing (M)	1	1	1
189	M9 1602 005	棒先止メネジ	1/4(40)×8	1	1	1
190	MS 01A0 350	糸切りカム	Thread trimmer cam	1	1	1
191	M9 1607 001	止メネジ	1/4(40)×4	1	1	1
192	MF 60A2 740	フェルト	Felt	2	2	2
193	MS 09A0 740	フェルト	Felt	1	1	1
194	MS 09A0 233	上軸メタル	(右) Arm shaft bushing (R)	1	1	1
195	M9 1473 086	オイルシール	Oil seal	1	1	1
196	MA 20A0 682	プーリー	Pulley	1	1	1
197	M9 1502 002	平ネジ	15/64(28)×12	2	2	2
201	M9 1203 002	平ネジ	3/16(28)×15	2	2	2
202	MS 01A0 891	揺動軸	Rock shaft	1	1	1
203	M9 8003 015	付平ネジ	Screw	1	1	1
204	MS 01A0 956	連接棒	Connecting rod	1	1	1
205	MS 01A0 508	セクタ歯車	Sector gear	1	1	1
206	M9 5004 021	六角穴付止メネジ	M5×5	1	1	1
207	M9 1802 045	ナット	Nut	1	1	1
208	M9 1222 001	止メネジ	M5×6	1	1	1
209	MS 01A0 833	メタル	Bushing	1	1	1
210	M9 1222 001	止メネジ	M5×6	1	1	1
908	MA 20E0 450	下軸	(組) Hook shaft complete	1	1	1
211	MS 03A8 833	メタル	Hook shaft bushing	1	1	1
212	M9 1222 001	止メネジ	M5×6	1	1	1
213	M9 1506 001	止メネジ	15/64(28)×6	2	2	2
214	MM11A0 352	力カネ	Collar	1	1	1
215	M9 0802 003	丸平ネジ	1/8(44)×4.5	2	2	2
216	M9 3006 050	座金	Washer	2	2	2
217	MS 01A0 572	ル巻心バネ	Spring	2	2	2
218	MS 01A0 761	偏心軸	Eccentric shaft	1	1	1
219	M9 0500 085	Oリング	P5 O-ring	1	1	1
220	M9 1502 002	平ネジ	15/64(28)×12	1	1	1
221	MS 09A0 950	釜押エツマ	Hook clamp	2	2	2
222	MS 01A0 611	釜下ライバ	Hook driver	1	1	1
223	MA 10A0 120	中釜	Inner hook	1	1	1
224	MS 08A0 616	中釜押	Hook retaine	1	1	1
225	MS 17A0 123	ボビン	Bobbin	1	1	1
226	MS 17A0 125	ボビンケース	Bobbin case	1	1	1
227	M9 5001 021	六角穴付ボルト	M5×16	1	1	1
228	M9 0853 002	平ネジ	1/8(40)×4	2	2	2
229	MS 01A0 329	釜糸案内	Thread guide	1	1	1
230	MS 01A0 121	釜外	Outer hook	1	1	1
231	M9 0001 060	平行ピン	m6-4×18	1	1	1

⑥ 中押え機構
PRESSER BAR LIFTING MECHANISM

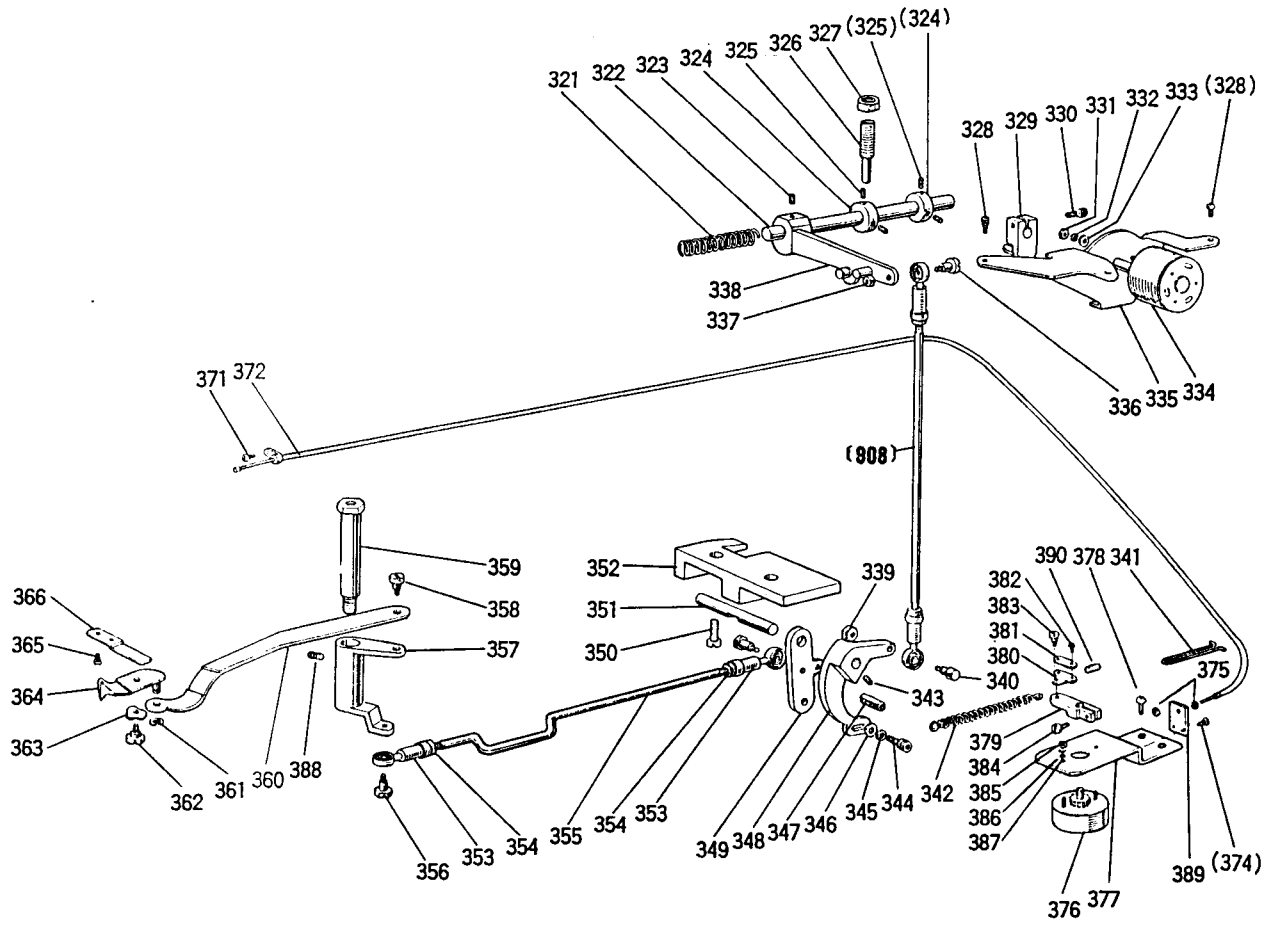


⑥ 中押え機構

PRESSER BAR LIFTING MECHANISM

Fig. No.	部品コード Part No.	部 品 名	Description	使用個数		
				A4516	A4516L	A6019
241	M9 9001 021	六角穴付ボルト	Bolt	2	2	2
242	M9 2075 045	ナット	Nut M8	2	2	2
243	M9 0823 050	座金	Washer 8	2	2	2
244	M9 9008 063	段付ピン	Pin	1	1	1
245	MA 20A0 252	押し上げレバー	Lifting lever	1	1	1
247	M9 0810 060	スナップピン	Snap pin 8	1	1	1
249	MA 20A0 571	ワンタッチ継手	Connector	2	2	2
915	MA 20E2 434	エアシリンダ	組立 Air cylinder Assy.	1	1	1
251	M9 0511 065	E形止メ輪	6 E-Type retaining ring 6	1	1	1
252	M9 5003 021	六角穴付ボルト	M5×12 Bolt M5×12	1	1	1
253	MS 10A0 530	六段付軸	Shaft	1	1	1
254	M9 1060 021	六角穴付ボルト	M4×10 Bolt M4×10	1	1	1
255	MA 20A0 454	軸	Shaft	1	1	1
256	MA 20A1 352	カシラ	Collar	1	1	1
257	M9 1503 001	メネジ	15/64(28)×4.5 Screw 15/64(28)×4.5	2	2	2
258	M9 1225 015	段付平ネジ	3/16(28)×5.5 Screw 3/16(28)×5.5	1	1	1
259	M9 0415 060	糸ユルメピン	Thread releasing pin	1	1	1
260	MG 30B1 222	糸ユルメ	Thread releasing cam	1	1	1
261	MG 30A0 154	案内金	Guide plate	1	1	1
262	M9 1109 002	平ネジ	11/64(40)×7 Screw 11/64(40)×7	2	2	2
263	M9 0922 002	平ネジ	9/64(40)×8 Screw 9/64(40)×8	1	1	1
264	MV 30A0 256	中押しエ	Presser foot	1	1	1
265	M9 1102 001	頭ナシ止メネジ	11/64(40)×2.7 Screw 11/64(40)×2.7	1	1	1
266	MG 30B0 267	押し棒メタ	Presser bar bushing	1	1	1
267	MS 03A0 262	押し棒	Presser bar	1	1	1
268	M9 1506 001	頭ナシ止メネジ	15/64(28)×7 Screw 15/64(28)×7	1	1	1
269	MG 10B0 265	押し棒	Presser bar holder	1	1	1
270	MS 03A1 572	押し棒バネ	Presser bar spring	1	1	1
271	M9 0625 050	小座内金	Washer 6	1	1	1
272	MS 03A0 703	案内棒	Presser bar guide	1	1	1
273	M9 3202 047	特殊ナット	1/2(28) Special nut 1/2(28)	1	1	1
274	M9 3213 035	つまみネジ	1/2(28)×43 Thumb screw 1/2(28)×43	1	1	1
281	M9 1801 035	調節ネジ	9/32(28)×35 Feed regulating screw 9/32(28)×35	1	1	1
282	M9 1802 045	ナット	9/32(28) Nut 9/32(28)	1	1	1
283	MG 30B1 261	押し棒調節台	Presser regulating bracket	1	1	1
284	MG 30A0 833	送り棒メタル	Feed lifting rock shaft bushing	2	2	2
285	M9 1108 001	頭ナシ止メネジ	11/64(40)×5.5 Screw 11/64(40)×5.5	2	2	2
286	M9 1603 003	丸平ネジ	1/4(40)×16 Screw 1/4(40)×16	1	1	1
287	MS 07A0 463	上部送り腕	(右) Feed lifting rock shaft crank	1	1	1
288	M9 0624 050	座金	6 Washer 6	1	1	1
289	MG 30B0 384	クランクロッド	Feed connecting crank rod	1	1	1
290	M9 1551 015	特殊ボルト	Special bolt	1	1	1
291	MF 60A0 700	線サイクバネ	Spring	1	1	1
292	MG 30B0 740	フェルト	Felt	1	1	1
293	M9 0325 065	C形止メ輪	25 C-type stop ring 25	1	1	1
294	MG 30A0 760	偏心輪	Feed lifting eccentric	1	1	1
295	M9 1606 001	頭ナシ止メネジ	1/4(40)×7 Screw 1/4(40)×7	2	2	2
296	M9 1572 045	Uナット	6×0.75 U-nut 6×0.75	1	1	1
297	M9 1210 002	平ネジ	3/16(28)×10 Screw 3/16(28)×10	2	2	2
298	MG 10B0 763	ベルクランク	Bell crank	1	1	1
299	MS 03A6 154	案内金	(組) Spring guide bar complete	1	1	1
300	MS 02A2 352	カシラ	Collar	1	1	1
301	MG 30B0 226	押し棒支	Guide bar adapter	1	1	1
302	M9 0301 064	スプリングピン	3×8 Spring pin 3×8	2	2	2
303	M9 1110 002	平ネジ	11/64(40)×8 Screw 11/64(40)×8	3	3	3
304	MS 05A0 765	ベルクランクガイド	Bell crank guide	1	1	1
305	M9 1681 015	段付平ネジ	1/4(40)×12 Screw 1/4(40)×12	1	1	1
306	MG 10B0 910	送りピン	Feed lifting rock shaft link	1	1	1
007	MS 02E0 460	上部腕	(左)(組) Feed lifting rock shaft complete	1	1	1
307	MS 02A0 462	上部腕	(左) Upper feed lifting rock shaft crank	1	1	1
308	M9 0207 061	テーパピン	Taper pin	1	1	1
309	MS 02A0 460	上部腕	Feed lifting rock shaft	1	1	1
310	M9 0507 063	ベルクランクガイド	Bell crank guide pin	1	1	1
311	MG 10B0 411	ローラ	Roller	1	1	1
312	MS 03A2 572	スプリング	Spring	1	1	1

7 糸切り機構
 THREAD TRIMMING MECHANISM

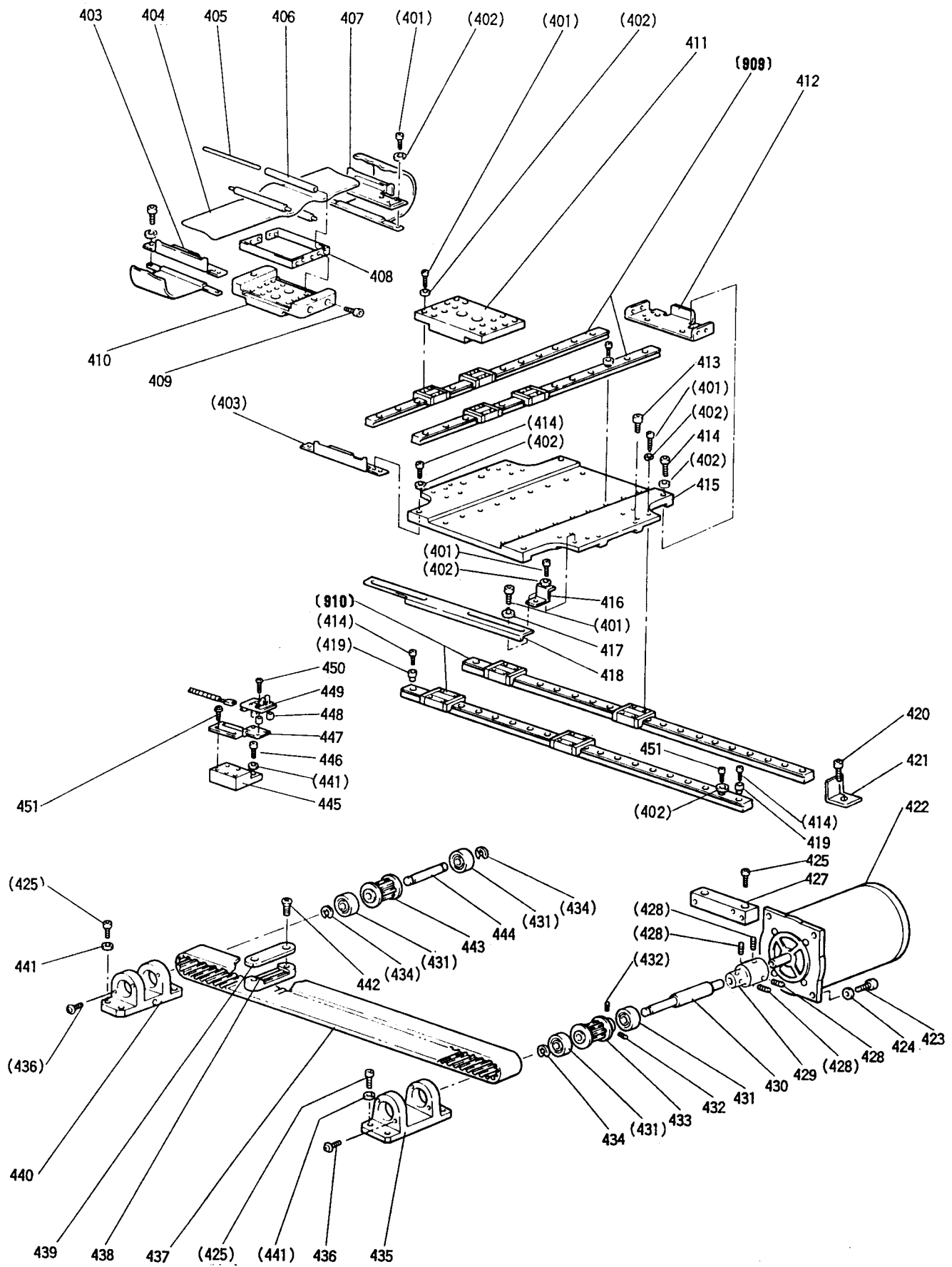


7 糸切り機構

THREAD TRIMMING MECHANISM

Fig. No.	部品コード Part No.	部 品 名	Description	使用個数		
				A4516	A4516L	A6019
321	MS 01A1 572	ツル巻キバネ	Spring	1	1	1
322	MS 01A0 348	カム軸	Shaft	1	1	1
323	M9 5003 021	六角穴付ボルト	M5×12 Bolt	1	1	1
324	MS 01A3 352	六角穴付ラネ	Collar	2	2	2
325	M9 5004 021	六角穴付止メネジ	M5×5 Screw	4	4	4
326	M9 1504 005	棒先止メネジ	$15/64(28) \times 32$ Screw	1	1	1
327	M9 1503 045	ナット	$15/64(28)$ Nut	1	1	1
328	M9 1056 004	SW-PW付ブラマイナベネジ	M4×10 Screw	3	3	3
329	MS 01E0 430	糸切り作動腕	Crank complete	1	1	1
330	M9 5003 021	六角穴付ボルト	M5×12 Bolt	1	1	1
331	M9 1003 045	ナット	M4 Nut	2	2	2
332	M9 0401 053	バネ座	Spring washer 4	2	2	2
333	M9 0450 050	座	Washer 4	2	2	2
334	M9 0001 095	ロータリソレノイド	(糸切り) Rotary solenoid	1	1	1
335	MS 14A3 601	ソレノイド取付板	Solenoid adapter	1	1	1
336	M9 1101 015	段付平ネジ	$11/64(40)$ Screw	1	1	1
337	M9 1104 045	ナット	$11/64(40)$ Screw	1	1	1
338	MS 01E0 351	カム追従	(組) Cam follower complete	1	1	1
339	MS 01E0 975	ロッドエンド	(組) Connecting link complete	1	1	1
339	M9 1104 045	ナット	$11/64(40)$ Nut	1	1	1
340	M9 0101 017	段付ボルト	$11/64(40)$ Bolt	2	2	2
341	MS 08A0 708	バネ掛	Hook	1	1	1
342	MS 01A2 572	ツル巻キバネ	Spring	1	1	1
343	M9 1108 001	止メネジ	$11/64(40) \times 5.5$ Screw	1	1	1
344	M9 5003 021	六角穴付ボルト	M5×12 Screw	1	1	1
345	M9 0501 053	バネ座	Spring washer 5	1	1	1
346	M9 0550 050	座	Washer 5	1	1	1
347	M9 1109 045	ナット	$11/64(40)$ Nut	1	1	1
348	MS 01A1 392	メス駆動腕	Knife driving crank	1	1	1
349	MS 01A2 392	メス駆動腕	Knife driving crank	1	1	1
350	M9 1510 002	平ネジ	$15/64(28) \times 12$ Screw	2	2	2
351	MS 01A4 454	軸	Shaft	1	1	1
352	MS 14A3 603	取付台	Bracket	1	1	1
353	MN 55A0 975	ロッドエンド	Connecting link	2	2	2
354	M9 1372 045	ナット	M5 Nut	2	2	2
355	M9 5008 023	ウエコミボルト	Stud bolt	1	1	1
356	M9 1101 017	段付ボルト	$11/64(40)$ Screw	1	1	1
357	MA 20A0 392	メス駆動腕	Knife driving crank	1	1	1
358	M9 1214 015	段付平ネジ	$3/16(28)$ Screw	1	1	1
359	MS 01A5 454	ツリ	Stepped pin	1	1	1
360	MA 45A0 910	リンク	Link	1	1	1
361	M9 0513 065	E形止メ輪	2.5 Snap ring	1	1	1
362	M9 1136 015	段付平ネジ	$11/64(40)$ Screw	1	1	1
363	M9 6004 052	波座	Wave washer 6	1	1	1
364	MS 03B0 838	移動メス	(組) Movable knife complete	1	1	1
365	M9 0906 033	丸平ネジ	$9/64(40) \times 3.2$ Screw	2	2	2
366	MS 03A0 838	固定メス	Fixed knife	1	1	1
371	M9 1110 002	平ネジ	$11/64(40) \times 8$ Screw	1	1	1
372	MA 20E0 746	フレキシブルワイヤ	(組) Flexible wire complete	1	1	1
373	MS 14A1 620	ナイロンクリップ	Nylon clip	1	1	1
374	M9 1054 004	SW-PW付ブラマイナベネジ	M4×8 Screw	1	1	1
375	M9 2074 045	ナット	M5 Nut	2	2	2
376	M9 1011 095	ロータリソレノイド	(組)(糸巻メ) Rotally solenoid complete	1	1	1
377	MA 45A0 509	ソレノイド取付台	Solenoid adapter	1	1	1
378	M9 1067 004	SW-PW付ブラマイナベネジ	M5×10 Screw	2	2	2
389	MS 07A0 228	腕	Crank	1	1	1
380	MF 90A0 361	掛金	Bracket	1	1	1
381	MF 36A0 750	ブッシュ	Holder	1	1	1
382	M9 0802 002	平ネジ	$1/8(44) \times 7$ Screw	2	2	2
383	M9 1127 015	段付平ネジ	$11/64(40)$ Screw	1	1	1
384	M9 1112 002	平ネジ	$11/64(40) \times 12$ Screw	1	1	1
385	M9 0872 045	ナット	M3 Nut	2	2	2
386	M9 0301 053	バネ座	Spring washer 3	2	2	2
387	M9 0311 050	座	Washer 3	2	2	2
388	M9 1222 001	止メネジ	M5×6 Screw	1	1	1
389	MS 13A4 601	ワイヤー取付板	Wire adapter	1	1	1
390	MN 60A0 750	ブッシュ	Holder	1	1	1

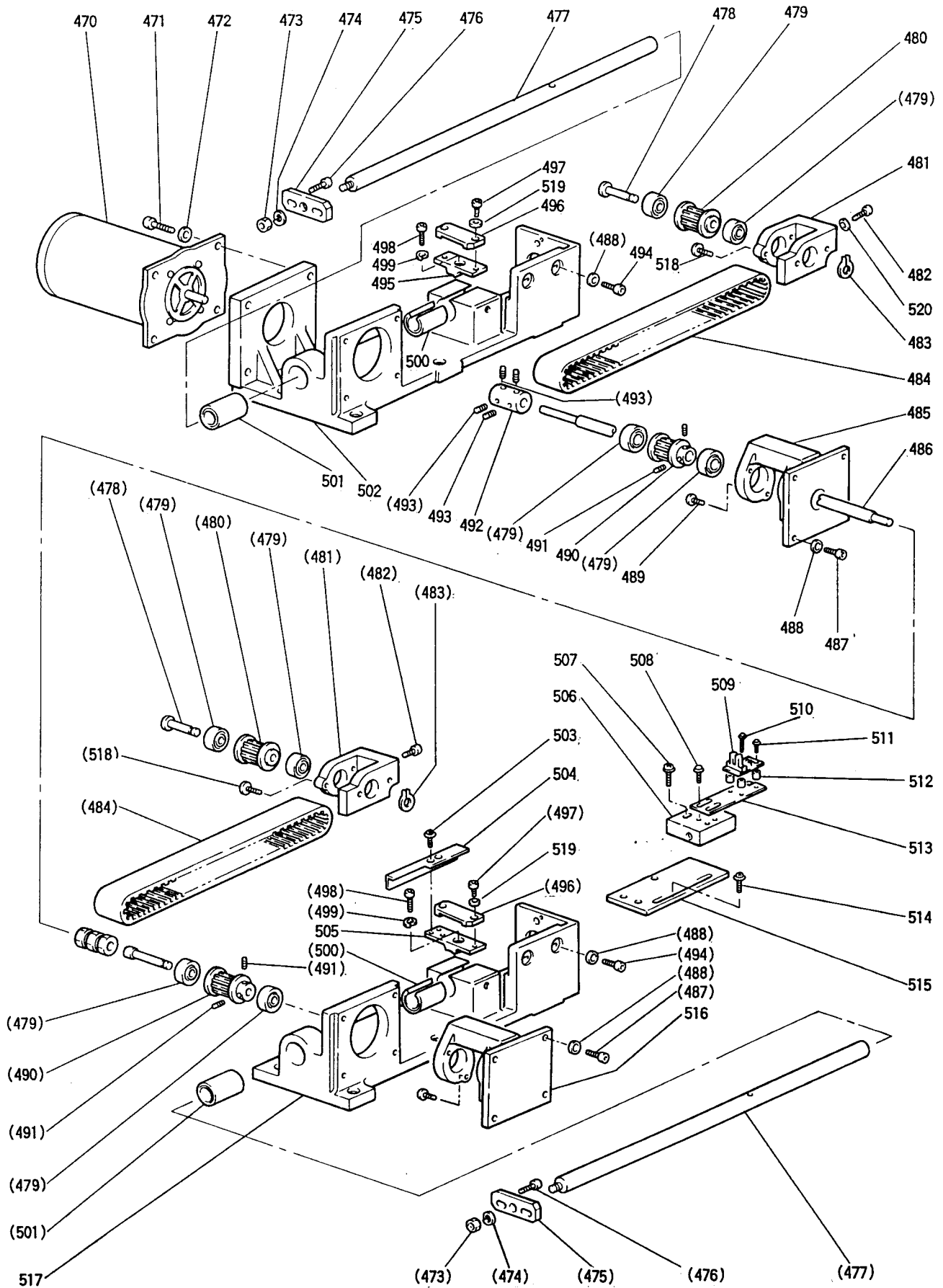
8 X-Yテーブル機構
X-Y TABLE MECHANISM



8 X-Yテーブル機構 X-Y TABLE MECHANISM

Fig. No.	部品コード Part No.	部 品 名	Description	使用個数 Amt. Req.			
				A4516	A4516L	A6019	
401	M9 4003 017	セフティソケット	M3×6	Bolt M3×6	62	62	62
402	M9 0317 050	座 金	3	Washer 3	76	76	84
403	MA 45A0 477	Y 軸 ス ト ッ パ		Y-Stopper	1	1	1
404	MA 45E0 431	シ ー ト カ バ ー (組)		Cover complete		1	1
405	MA 46A0 971	ロ ー ラ 軸		Shaft		3	3
406	MA 46A0 972	シ ー ト ロ ー ラ		Roller		3	3
407	MA 46A0 477	Y 軸 ス ト ッ パ		Y-Stopper	1	1	
408	MA 46A0 359	ロ ー ラ 軸 ガ イ ド		Roller guide		1	1
409	M9 3003 021	六 角 穴 付 ボ ル ト	M3×6	Bolt M3×6	4	4	
410	MA 46A0 957	Y 軸 移 動 レ ー ス		Y-Movable race	1	1	
411	MA 45A0 957	Y 軸 移 動 レ ー ス		Y-Movable race	1		
909	MA 20A0 920	Y 軸 リニアウェイ (2本1組)		Y-Linear way (pair)	1	1	1
412	MA 45A1 477	Y 軸 ス ト ッ パ		Y-Stopper	1		
413	M9 6001 031	ス ペ ー ス ボ ル ト		Spacer bolt	8	8	8
414	M9 4004 017	セフティソケット	M3×16	Bolt M3×16	4	4	4
415	MA 45A1 957	X 軸 移 動 レ ー ス		X-Movable race	1	1	1
416	MA 45A0 257	押 工 板		Adapter	2	2	2
417	M9 0318 050	座 金	3	Washer 3	2	2	2
418	MA 45A0 407	X 軸 検 出 板		Detector plate (X)	1	1	
419	MA 20A1 477	X 軸 ス ト ッ パ		X-Stopper	4	4	
420	M9 4002 017	セフティソケット	M4×8	Bolt M4×8			4
421	MA 61A0 477	X 軸 ス ト ッ パ		X-Stopper			4
422	M9 5029 095	ステッピングモータ (X軸)		Motor complete (X)	1	1	1
423	M9 6004 017	セフティソケット	M6×20	Bolt M6×20	4	4	4
424	M9 0624 050	座 金	6	Washer 6	4	4	4
425	M9 5001 017	セフティソケット	M5×20	Bolt M5×20	2	2	2
426	M9 0512 050	座 金	5	Washer 5	2	2	2
427	MA 45A0 758	ブ ラ ケ ッ ト		Bracket	1	1	1
428	M9 1650 020	六 角 穴 付 止 メ ネ ジ	M6×8	Screw M6×8	4	4	4
429	MA 45A0 571	継 手		Sleeve	1	1	1
430	MA 45A0 390	X 駆 動 軸		X-Drive shaft	1	1	1
431	M5 02A2 456	ベ ア リ ン グ		Ball bearing	4	4	4
432	M9 5004 020	六 角 穴 付 止 メ ネ ジ	M5×8	Screw M5×8	2	2	2
433	MS 13A1 767	ベ ル ト 車		Cog pulley	1	1	1
434	M9 6604 065	E 形 止 メ 輪	8	E-Type retaining ring 8	1	1	1
435	MA 45A1 758	ブ ラ ケ ッ ト		Bracket	1	1	1
436	M9 1071 004	SW-PW付ブラマイナベネジ	M4×8	Screw M4×8	8	8	8
437	MS 13A0 523	歯 形 ベ ル ト		Cog belt	1	1	
	MA 61A0 523	歯 形 ベ ル ト		Cog belt			1
438	MA 45A0 778	ベ ル ト 押 工 (X)	(X)	Belt clamper (X)	1	1	1
439	MA 45A3 476	ス ペ ー (X)	(X)	Spacer (X)	1	1	1
440	MA 45A2 758	ブ ラ ケ ッ ト		Bracket	1	1	1
441	M9 0511 050	座 金	5	Washer 5	4	4	4
442	M9 1401 010	ブ ラ マ イ 皿 ネ ジ	M4×10	Screw M4×10	1	1	
	M9 1072 004	ブ ラ マ イ 皿 ネ ジ	M4×14	Screw M4×14			1
443	MS 13A0 767	ベ ル ト 車		Cog pulley	1	1	1
444	MS 13A5 454	軸		Shaft	1	1	1
445	MA 45A0 200	移 動 台 (X)	(X)	Holder (X)	1	1	1
446	M9 5004 017	セフティソケット	M5×16	Bolt M5×16	1	1	1
447	MA 45A0 408	X 位 置 検 出 台		Detector holder	1	1	1
448	MS 01B0 603	サ ポ ー ト		Supporter	3	3	3
449	M9 1002 096	プ リ ン ト 板 組 立 (X軸)	(X)	Control circuit unit (X)	1	1	1
450	M9 0864 004	SW-PWブラマイナベネジ	M3×14	Screw M3×14	2	2	2
451	M9 4005 037	セフティソケット	M3×10	Bolt M3×10	16	16	22

9 外押え機構 (I)
 WORK HOLDER MECHANISM (I)

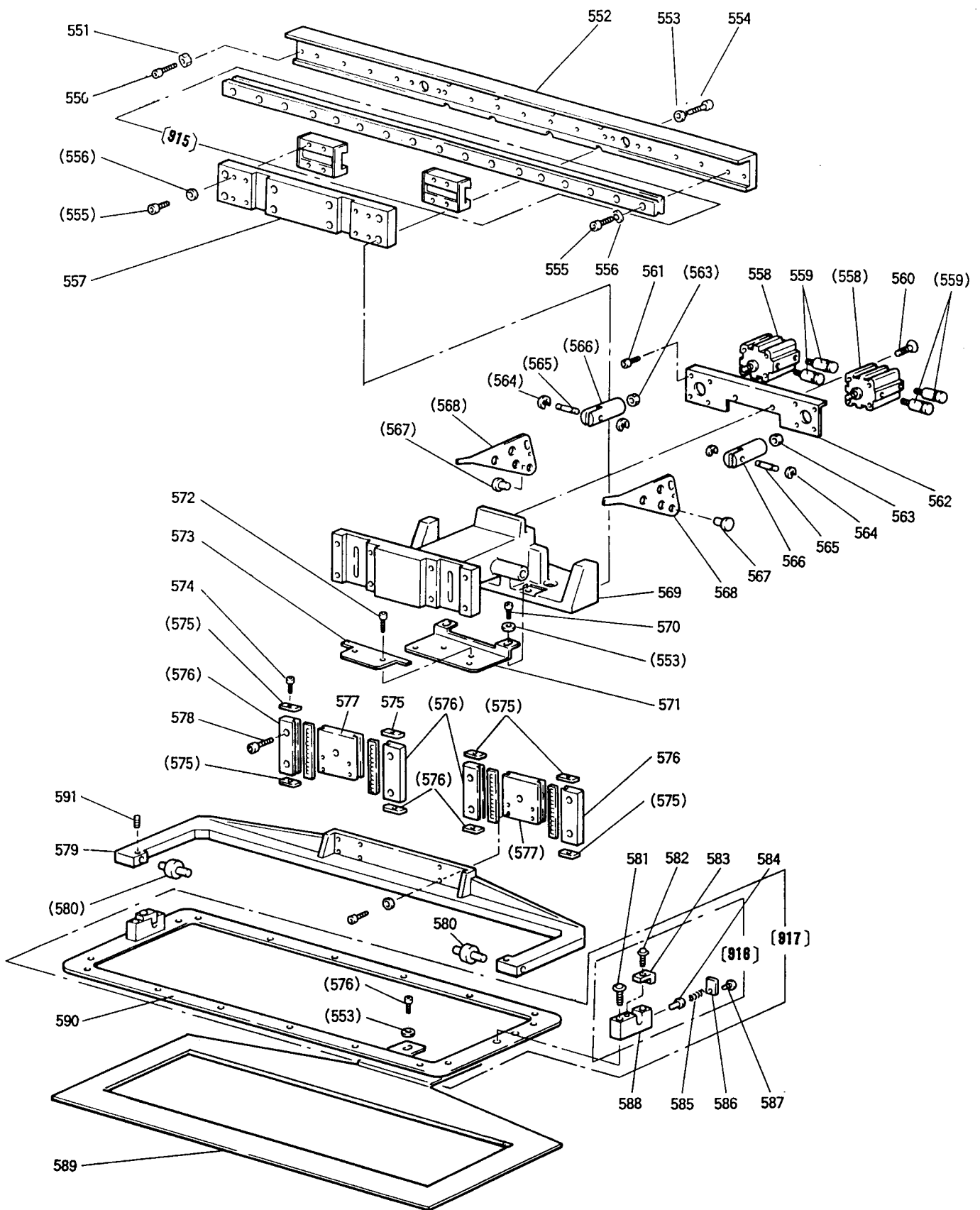


9 外押え機構 (I)

WORK HOLDER MECHANISM (I)

Fig. No.	部品コード Part. No.	部 品 名	Description	使用個数 Amt. Req.		
				A4516	A4516L	A6019
470	M9 5030 095	ステッピングモータ (Y軸)	Motor complete (Y)	1	1	1
471	M9 6004 017	セフティソケット	Bolt M6×20	4	4	4
472	M9 0624 050	座	Washer 6	4	4	4
473	M9 1576 045	ナ ッ	Nut M8	2	2	2
474	M9 0803 053	バ ネ 座	Spring washer 8	2	2	2
475	MA 45A0 751	ブ ロ ッ ク	Block	2	2	2
476	M9 5002 017	セフティソケット	Bolt M5×12	4	4	4
477	MA 45A1 390	Y 駆 動 軸	Y-Drive shaft	2	2	2
478	MS 13A2 454	軸	Shaft	2	2	2
479	MS 02A2 456	ベ ア リ ン グ	Ball bearing	8	8	8
480	MS 13A0 767	ベ ル ト 車	Cog pulley	2	2	2
481	MS 13A0 758	ブ ラ ケ ッ ト	Bracket	2	2	2
482	M9 5011 021	六角穴付ボルト	Bolt M5×25	2	2	2
483	M9 0516 065	軸用C形止メ輪	C-Type retaining ring 10	2	2	2
484	MA 61A0 523	歯形ベル	Cog belt	2	2	2
485	MA 45A3 758	ブ ラ ケ ッ ト	Bracket	2	2	2
486	MA 45A2 390	Y 駆 動 軸	Y-Drive shaft	1	1	1
487	M9 5004 017	セフティソケット	Bolt M5×16	8	8	8
488	M9 0512 050	座	Washer 5	12	12	12
489	M9 1071 004	SW-PW付ブラマイナベネジ	Screw M4×8	4	4	4
490	MS 13A1 767	ベ ル ト 車	Cog pulley	2	2	2
491	M9 5004 020	六角穴付止メネジ	Screw M5×8	4	4	4
492	MA 45A0 571	継 手	Sleeve	1	1	1
493	M9 1650 020	六角穴付止メネジ	Screw M6×8	4	4	4
494	M9 5001 017	セフティソケット	Bolt M5×20	4	4	4
495	MA 45A0 781	Y ベ ル ト 台 (左)	Y-Belt holder (L)	1		
	MA 46A0 781	Y ベ ル ト 台 (左)	Y-Belt holder (L)		1	1
496	MA 45A1 781	ベ ル ト 押 エ (Y)	Belt clasper (Y)	2	2	2
497	M9 4001 017	セフティソケット	Bolt M4×10	4	4	4
498	M9 6061 021	六角穴付ボルト	Bolt M6×20	2	2	2
499	M9 0624 053	バ ネ 座	Spring washer 6	2	2	2
500	MA 45A0 921	リニアブッシュ	Bearing	2	2	2
501	MA 45A1 921	リニアブッシュ	Bearing	2	2	2
502	MA 45A4 758	ブ ラ ケ ッ ト	Bracket	1	1	1
503	M9 1058 004	SW-PW付ブラマイナベネジ	Screw M4×6	2	2	2
504	MA 45A1 407	Y 軸 検 出 板	Detector plate (Y)	1	1	1
505	MA 45A2 781	Y ベ ル ト 台 (右)	Y-Belt holder (R)	1		
	MA 46A2 781	Y ベ ル ト 台 (右)	Y-Belt holder (R)		1	1
506	MA 45A1 200	移 動 台 (Y)	Holder (Y)	1	1	1
507	M9 1070 004	SW-PW付ブラマイナベネジ	Screw M5×16	1	1	1
508	M9 1056 004	SW-PW付ブラマイナベネジ	Screw M4×10	2	2	2
509	M9 5002 096	プリント板組立 (Y)	Control circuit unit (Y)	1	1	1
510	M9 0864 004	SW-PW付ブラマイナベネジ	Screw M3×14	2	2	2
511	M9 0830 004	SW-PW付ブラマイナベネジ	Screw M3×10	1	1	1
512	MS 01B0 603	サ ポ ー ト	Supporter	3	3	3
513	MA 45A1 408	Y 位 置 検 出 台	Detector holder	1	1	1
514	M9 1067 004	SW-PW付ブラマイナベネジ	Screw M5×10	1	1	1
515	MA 45A4 601	取 付 板	Holder	1	1	1
516	MA 45A5 758	ブ ラ ケ ッ ト	Bracket	1	1	1
517	MA 45A6 758	ブ ラ ケ ッ ト	Bracket	1	1	1
518	M9 1119 602	平 ね	Screw ¹¹ / ₆₄ (40)×6.8	4	4	4
519	M9 0422 050	座	Washer 4	4	4	4
520	M9 0512 050	座	Washer 5	2	2	2

□ 外押え機構 (II)
 WORK HOLDER MECHANISM (II)

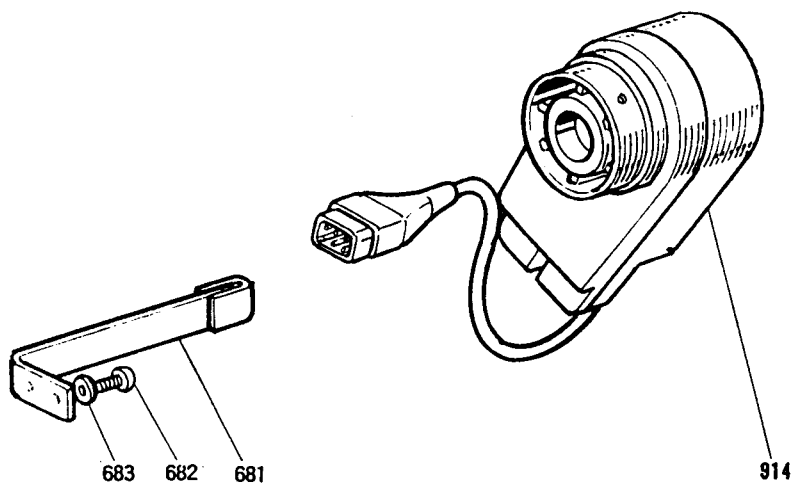
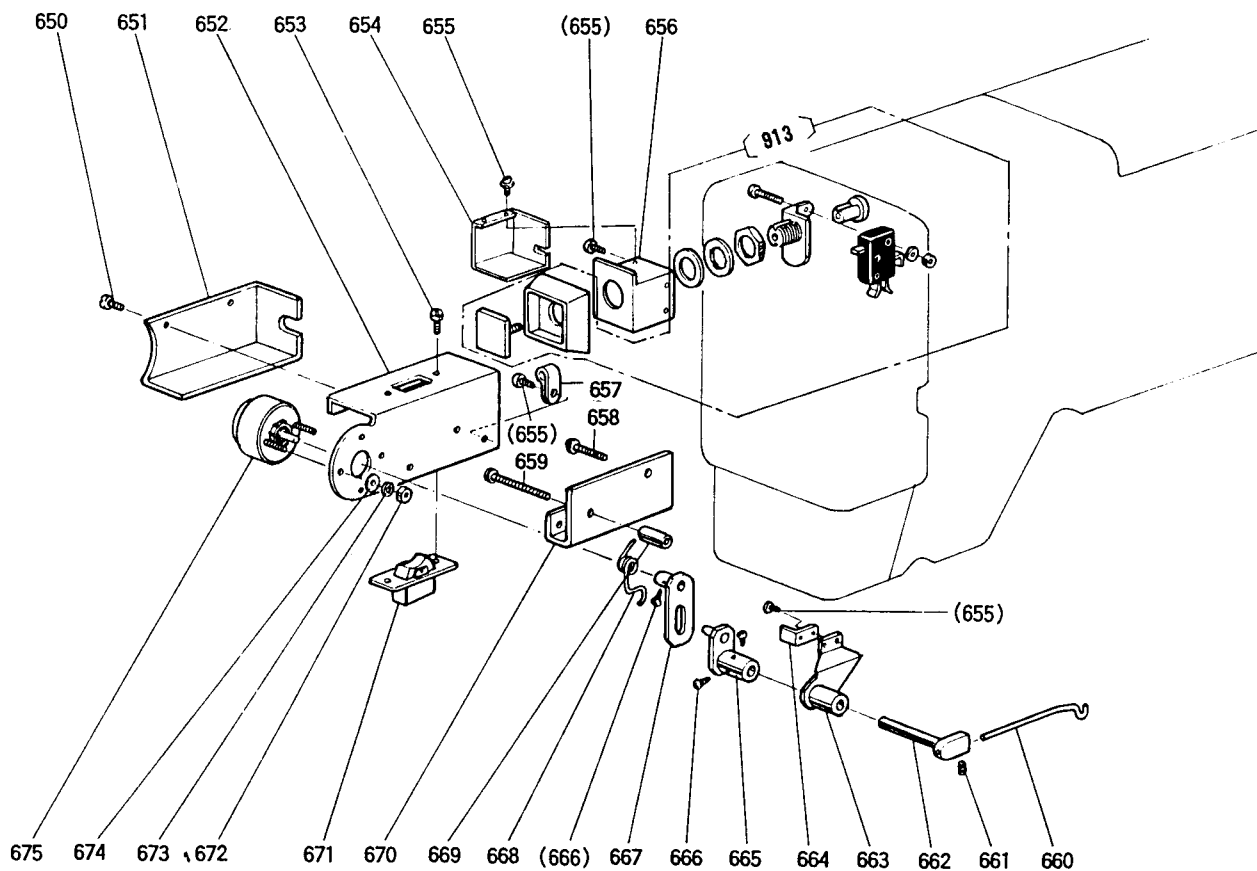


10 外押え機構(II)

WORK HOLDER MECHANISM (II)

Fig. No.	部品コード Part No.	部 品 名	Description	使用個数 Amt. Req.			
				A4516	A4516L	A6019	
550	M9 4015 021	六角穴付ボルト	M4×20	Bolt M4×20	2	2	2
551	M9 1372 045	ナット	M5	Nut M5	2	2	2
552	MA 45A0 455	軸支		Shaft holder	1	1	
	MA 61A0 455	軸支		Shaft holder			1
553	M9 0512 050	座金	5	Washer 5	10	10	10
554	M9 5001 017	セフティソケット	M5×20	Bolt M5×20	8	8	8
555	M9 4004 017	セフティソケット	M3×16	Bolt M3×16	23	23	27
556	M9 0317 050	座金	3	Washer 3	23	23	27
557	MA 45A1 601	取付板		Adapter	1	1	1
915	MA 45E0 920	リニアウエイ		Linear way	1	1	
	MA 61E0 920	リニアウエイ		Linear way			1
558	MA 45A0 434	エアシリンダ		Air cylinder	2	2	2
559	MS 10A3 571	ワンタッチ継手		Connector	4	4	4
560	M9 4001 017	セフティソケット	M4×10	Bolt M4×10	2	2	2
561	M9 6002 017	セフティソケット	M6×12	Bolt M6×12	2	2	2
562	MA 45A2 601	取付板		Adapter	1	1	1
563	M9 2075 045	ナット	M8	Nut M8	2	2	2
564	M9 0512 065	E形止メ輪	3	E-Type retaining ring 3	4	4	4
565	M9 0327 060	ピン	φ3	Pin φ3	2	2	2
566	MA 45A0 621	ナックル		Knuckle	2	2	2
567	MS 37A0 454	シャフト		Shaft	2	2	2
568	MA 45A0 266	押しレバ		Pushing lever	2	2	2
569	MA 45A0 308	押し台		Clamp bracket	1	1	1
570	M9 5005 017	セフティソケット	M5×10	Bolt M5×10	2	2	2
571	MA 45A3 601	取付板		Adapter	1	1	1
572	M9 4008 017	セフティソケット	M4×6	Bolt M4×6	2	2	2
573	MA 45A0 196	セッ		Adapter	1	1	1
574	M9 4016 021	六角穴付ボルト	M4×8	Bolt M4×8	8	8	8
575	MS 13A2 477	ストップ		Stopper	8	8	8
576	MS 13A2 957	固定レース		Fixed race	4	4	4
577	MA 35A1 957	移動レース		Movable race	2	2	2
578	M9 4002 017	セフティソケット	M4×8	Bolt M4×8	8	8	8
579	MA 45A0 273	押し腕		Clamp pad	1	1	
	MA 61A0 273	押し腕		Clamp pad			1
580	MS 02A2 454	押し腕		Clamp stud	2	2	2
918	MA 45E0 426	支工	(組)	Supporter complete	2	2	2
581	M9 1056 004	SW-PW付ブラマイナベネジ	M4×10	Screw M4×10	4	4	4
582	M9 1273 004	SW-PW付ブラマイナベネジ	M4×16	Screw M4×16	2	2	2
583	MA 45A2 196	セッ		Bracket	2	2	2
584	M9 0611 060	ピン		Pin	2	2	2
585	MS 13A0 572	スプリング		Spring	2	2	2
586	MS 02B0 257	押し腕		Adapter	2	2	2
587	M9 0859 004	SW-PW付ブラマイナベネジ	M3×6	Screw M3×6	2	2	2
588	MA 45A7 426	支工		Supporter	2	2	2
589	MA 45A0 272	送り板		Feed plate	1		
	MA 46A0 272	送り板		Feed plate		1	
	MA 61A0 272	送り板		Feed plate			1
917	MA 45E0 105	外押工	(組)	Clamp frame assy.	1		
	MA 46E0 105	外押工	(組)	Clamp frame assy.		1	
	MA 61E0 105	外押工	(組)	Clamp frame assy.			1
590	MA 45A0 105	外押工		Clamp frame	1		
	MA 46A0 105	外押工		Clamp frame		1	
	MA 61A0 105	外押工		Clamp frame			1
591	M9 4006 021	六角穴付ボルト	M4×6	Bolt M4×6	2	2	2

11 ワイパー機構・検出器
WIPER & DETECTOR MECHANISM

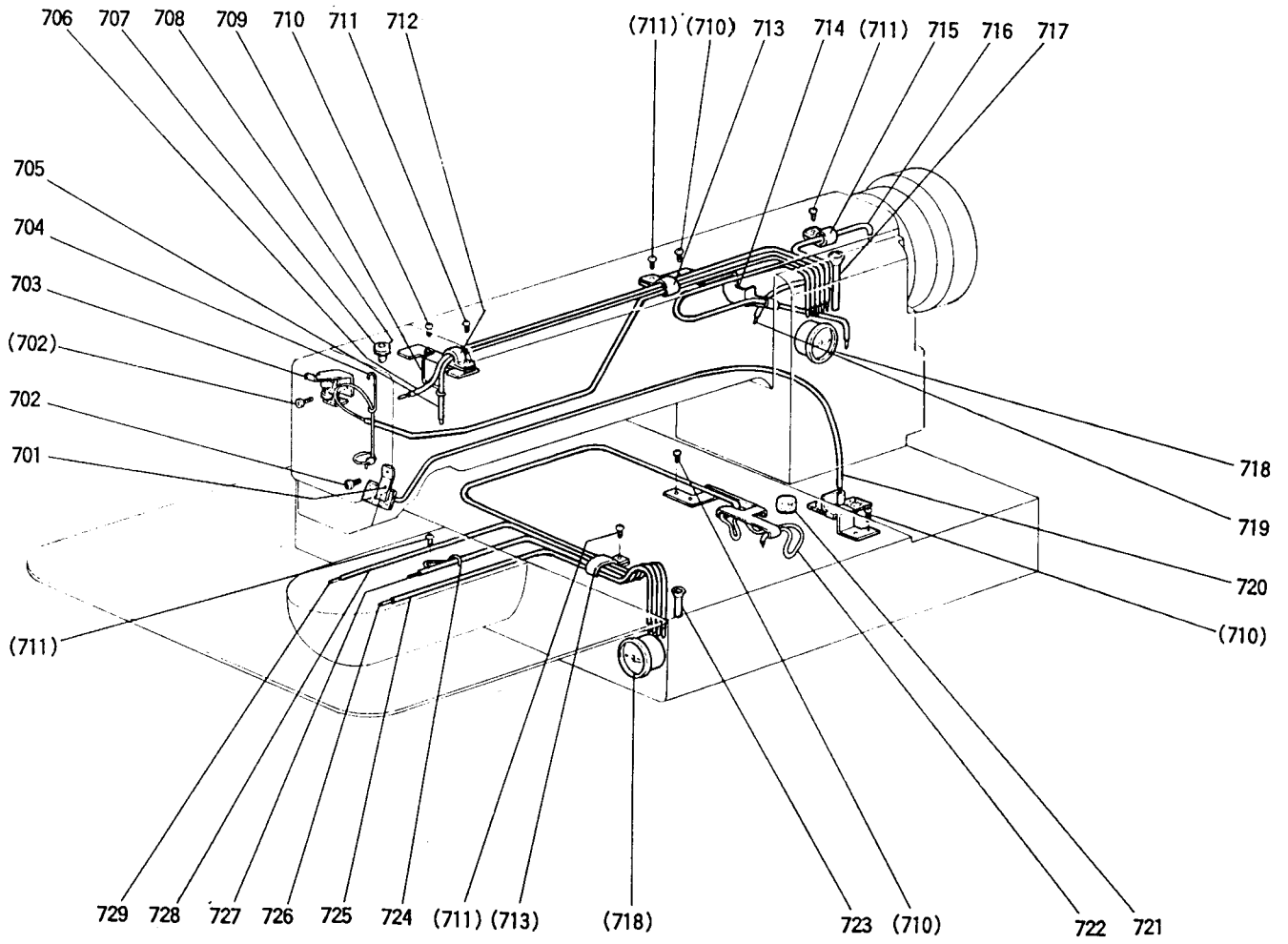


① ワイパー機構・検出器

WIPER & DETECTOR MECHANISM

Fig. No.	部品コード Part.No.	部 品 名	Description	使用個数 Amt. Req.		
				A4516	A4516L	A6019
650	M9 0909 003	丸 平 ネ ジ	$\frac{9}{64}(40) \times 6$ Screw $\frac{9}{64}(40) \times 6$	2	2	2
651	MA 20B1 339	ソレノイドカバー Cover for solenoid.....	1	1	1
652	MA 20A0 509	ソレノイド台 Solenoid adapter.....	1	1	1
653	M9 0856 004	ブラマイナベネジ	M3×6..... Screw M3×6.....	2	2	2
654	MA 20A0 486	スイッチカバー Switch cover.....	1	1	1
655	M9 1054 004	SW-PW付ブラマイナベネジ	M4×8..... Screw M4×8.....	6	6	6
656	MA 20A0 485	スイッチ台 Switch adapter.....	1	1	1
657	M9 4003 099	ナイロンクリップ Cord holder.....	1	1	1
658	M9 1057 004	SW-PW付ブラマイナベネジ	M4×20..... Screw M4×20.....	1	1	1
659	M9 1068 004	SW-PW付ブラマイナベネジ	M4×35..... Screw M4×35.....	1	1	1
660	MA 20A0 980	ワイパー Wiper.....	1	1	1
661	M9 1057 020	六角穴付止メネジ	M3×4..... Screw M3×4.....	1	1	1
662	MS 03A1 530	ワイパー軸 Wiper shaft.....	1	1	1
663	MS 10A0 982	ワイパー台(組) Wiper adapter.....	1	1	1
664	MS 02A1 477	ストッパー Stopper.....	1	1	1
665	MS 02E0 981	ワイパー腕 Wiper crank.....	1	1	1
666	M9 0802 003	丸 平 ネ ジ	$\frac{1}{8}(44) \times 4.5$ Screw $\frac{1}{8}(44) \times 4.5$	4	4	4
667	MS 02E0 983	ワイパー腕 Wiper crank.....	1	1	1
668	MS 02A4 729	ヒネリバネ Spring.....	1	1	1
669	MS 10A3 476	スペーサ Spacer.....	1	1	1
670	MA 20A6 601	取付板 Adapter.....	1	1	1
671	MF 40E2 484	波動スイッチ Toggle switch.....	1	1	1
672	M9 0874 045	ナット	M3..... Nut M3.....	2	2	2
673	M9 0301 053	バネ座金	3..... Spring washer 3.....	2	2	2
674	M9 0311 050	座金	3..... Washer 3.....	2	2	2
675	M9 0004 095	ロータリソレノイド Rotary solenoid.....	1	1	1
913	MS 02A0 484	押釦スイッチ(組) Switch complete.....	1	1	1
914	MA 20E0 406	検出器 Detector complete.....	1	1	1
681	MA 20E0 802	回り止メ(組) Stopper.....	1	1	1
682	M9 1067 004	SW-PW付ブラマイナベネジ	M5×10..... Screw M5×10.....	2	2	2
683	M9 0511 050	座金	5..... Washer 5.....	2	2	2

12 給油機構
OIL LUBRICATION MECHANISM

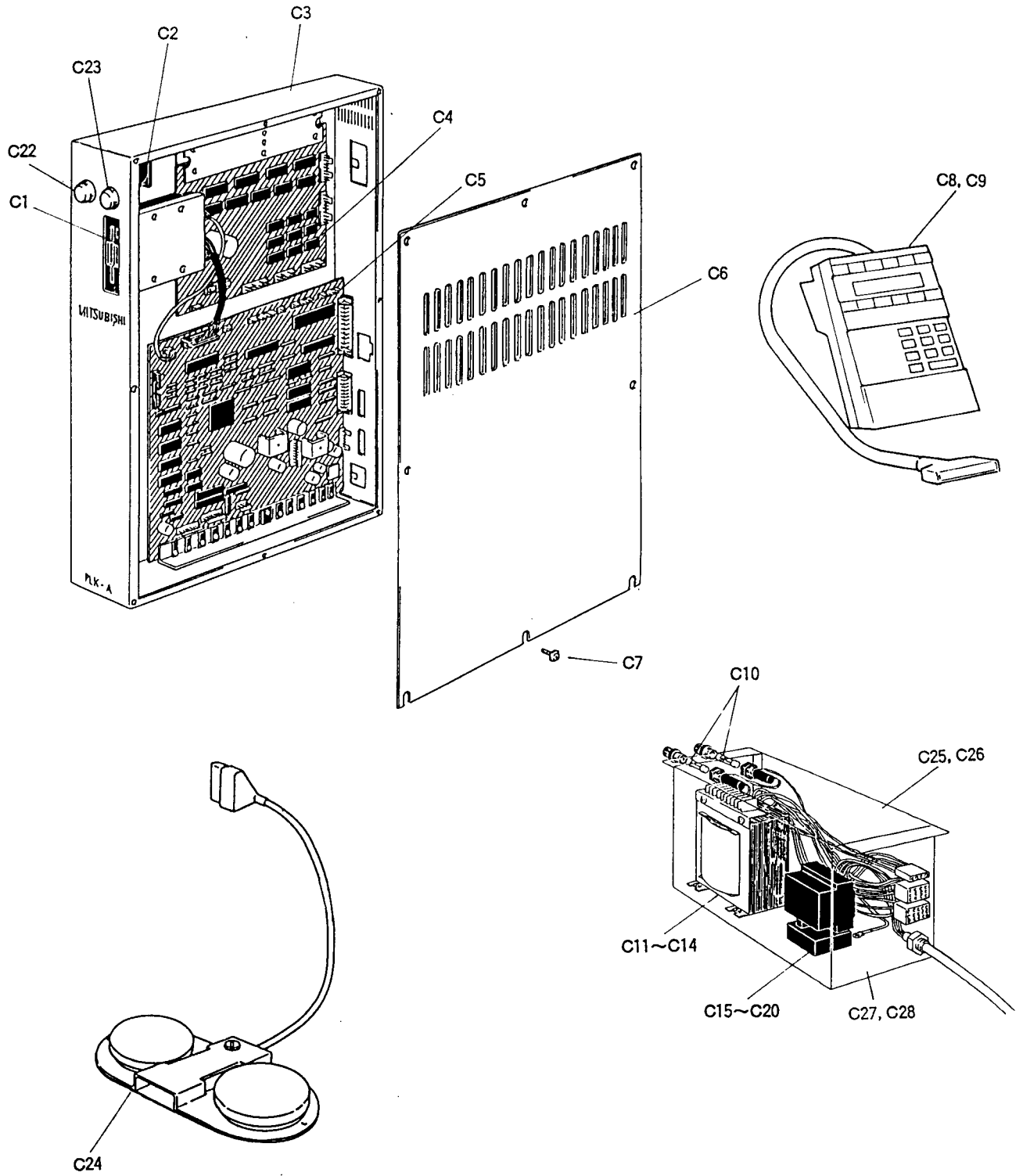


12 給油機構

OIL LUBRICATION MECHANISM

Fig. No.	部品コード Part. No.	部 品 名	Description	使用個数 Amt. Req.		
				A4516	A4516L	A6019
701	MS 03A1 741	フェルト押エ	Holder	1	1	1
702	M9 1107 002	平ネジ $11/64(40) \times 5.5$	Screw $11/64(40) \times 5.5$	2	2	2
703	MA 20E0 780	ホルダー組立	Holder complete	1	1	1
704	MS 03A2 780	ホルダー	Holder	1	1	1
705	MA 20E0 688	パイプヒモ組立	Oil pipe complete	1	1	1
706	MA 20E1 688	パイプヒモ組立	Oil pipe complete	1	1	1
707	MF 60A0 742	フタ	Cap	1	1	1
708	MF 10A2 740	フェルト	Felt	1	1	1
709	MA 20A1 780	ホルダー	Holder	1	1	1
710	M9 1058 004	SW-PW付ブラマイナベネジ M4×6	Screw M4×6	8	8	8
711	M9 1054 004	SW-PW付ブラマイナベネジ M4×8	Screw M4×8	4	4	4
712	MA 20A0 620	ナイロンクリップ	Nylon clip	1	1	1
713	MS 47P0 620	ナイロンクリップ	Nylon clip	2	2	2
714	MA 20E2 780	ホルダー組立	Holder complete	1	1	1
715	MA 20A1 620	ナイロンクリップ	Nylon clip	1	1	1
716	MA 20E2 688	パイプヒモ組立	Oil pipe complete	1	1	1
717	MA 20A5 688	パイプ	Pipe	1	1	1
718	MN 10A0 135	油窓	Oil gauge	2	2	2
719	MA 20E3 688	パイプヒモ組立	Oil pipe complete	1	1	1
720	MA 20E2 148	油ヒモ組立		1	1	1
721	MF 60A5 740	フェルト	Felt	1	1	1
722	MA 45E0 780	ホルダー組立	Holder complete	1	1	1
723	MA 20A6 688	パイプ	Pipe	1	1	1
724	MS 01A8 796	ホルダー	Holder	1	1	1
725	MA 45A0 688	パイプ (右)	Pipe (right)	1	1	1
726	MA 45A1 148	ヒモ (右)	String (right)	1	1	1
727	MA 20E4 688	パイプヒモ組立	Oil pipe complete	1	1	1
728	MA 45A1 688	パイプ (左)	Pipe (left)	1	1	1
729	MA 45A0 148	ヒモ (左)	String (left)	1	1	1

13 制御盤
CONTROL BOX

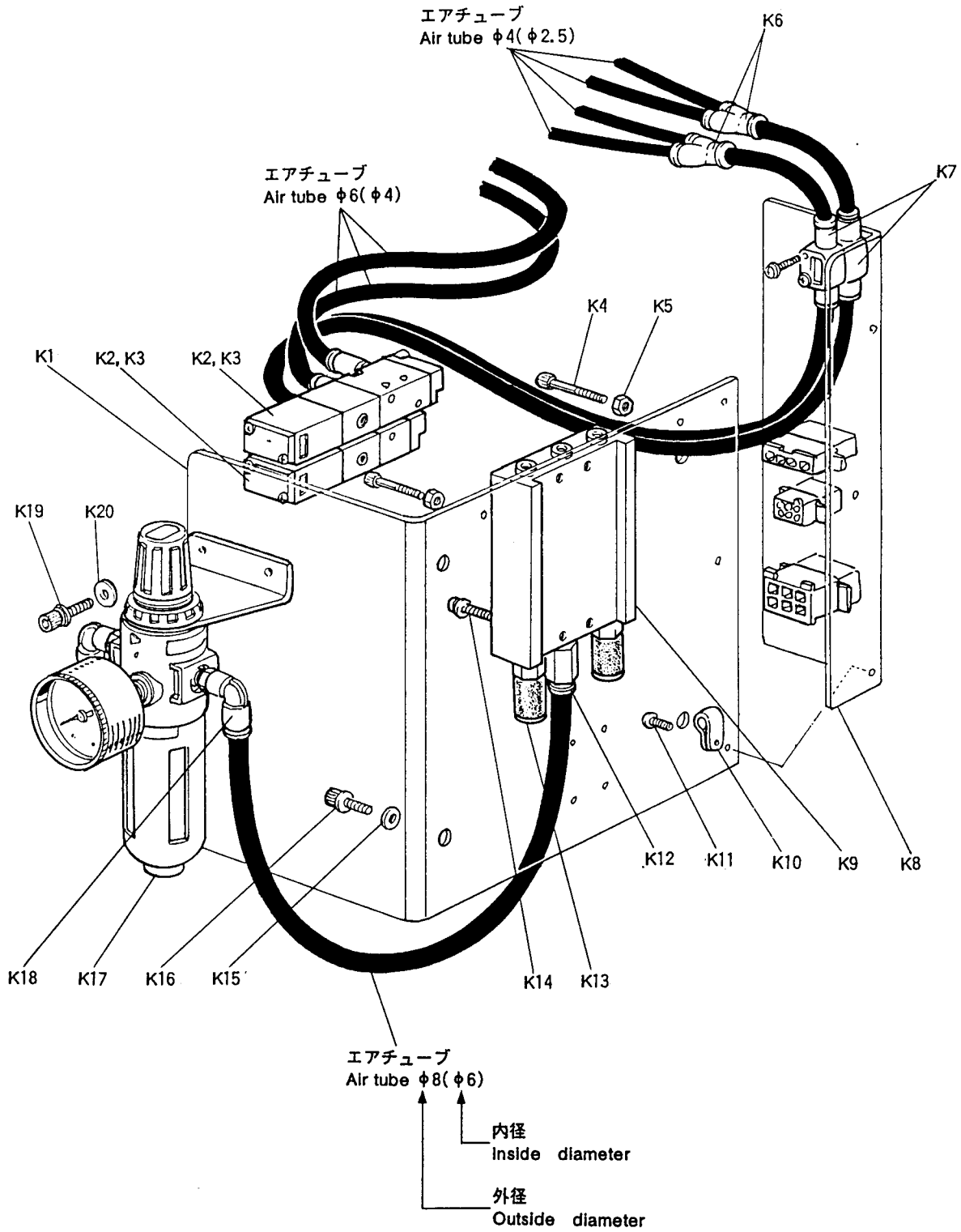


13 制御盤

CONTROL BOX

Fig. No.	部品コード Part No.	部 品 名	Description	使用個数 Amt. Req.		
				A4516	A4516L	A6019
C1	M8 35A0 FDD	フロッピィドライブ	YD-701-6030	1	1	1
C2	M8 10E0 FAN	冷却ファン	MMF-06D12L-F	1	1	1
C3	MA 45E0 499	制御箱		1	1	1
C4	M8 40A0 PMD	プリント基板	PLK-A40-PMD	1	1	1
C5	M8 45A2 CPU	プリント基板	PLK-A2-CPU	1	1	
	M8 61A2 CPU	プリント基板	PLK-A2-CPU			1
C6	MA 16A0 742	フタ		1	1	1
C7	M9 0434 037	SW-PW-Pナベネジ	M4X10(SUS)	8	8	8
C8	M8 20E0 PAL	操作パネル	(和文)	1	1	1
C9	M8 20E1 PAL	操作パネル	(英文)	1	1	1
C10	M8 2510 FUS	ヒューズ	AC250V 10A	2	2	2
C11	M8 16A2 TRN	トランス	105/115/210/230V	1	1	1
C12	M8 16A4 TRN	トランス	210/380/420V	1	1	1
C13	M8 16T4 TRN	トランス	210/380/420V(トリプル)	1	1	1
C14	M8 16V4 TRN	トランス	210/380/420V(VDE)	1	1	1
C15	M8 2025 MSI	電磁開閉器	3φ AC200/220/230/240V	1	1	1
C16	M8 4021 MSI	電磁開閉器	3φ AC380/415V	1	1	1
C17	M8 1066 MSI	電磁開閉器	1φ AC100/110V	1	1	1
C18	M8 2036 MSI	電磁開閉器	1φ AC200V	1	1	1
C19	M8 2336 MSI	電磁開閉器	1φ AC220/230/240V	1	1	1
C20	M8 1266 MSI	電磁開閉器	1φ AC120V	1	1	1
C22	M8 35A0 PSW	電源スイッチ	(赤)OR2-FR-1B	1	1	1
C23	M8 35A1 PSW	電源スイッチ	(緑)OR2-FG-1A	1	1	1
C24	M8 10A0 FSW	フットスイッチ		1	1	1
C25	MA 16E1 485	電源ボックス	(VDE)	1	1	1
C26	MA 16E2 485	電源ボックス	(VDE)	1	1	1
C27	MA 16A4 601	コネクタ取付板		1	1	1
C28	MA 16A5 601	コネクタ取付板	(VDE)	1	1	1

14 空気圧制御装置
PNEUMATIC CONTROL UNIT

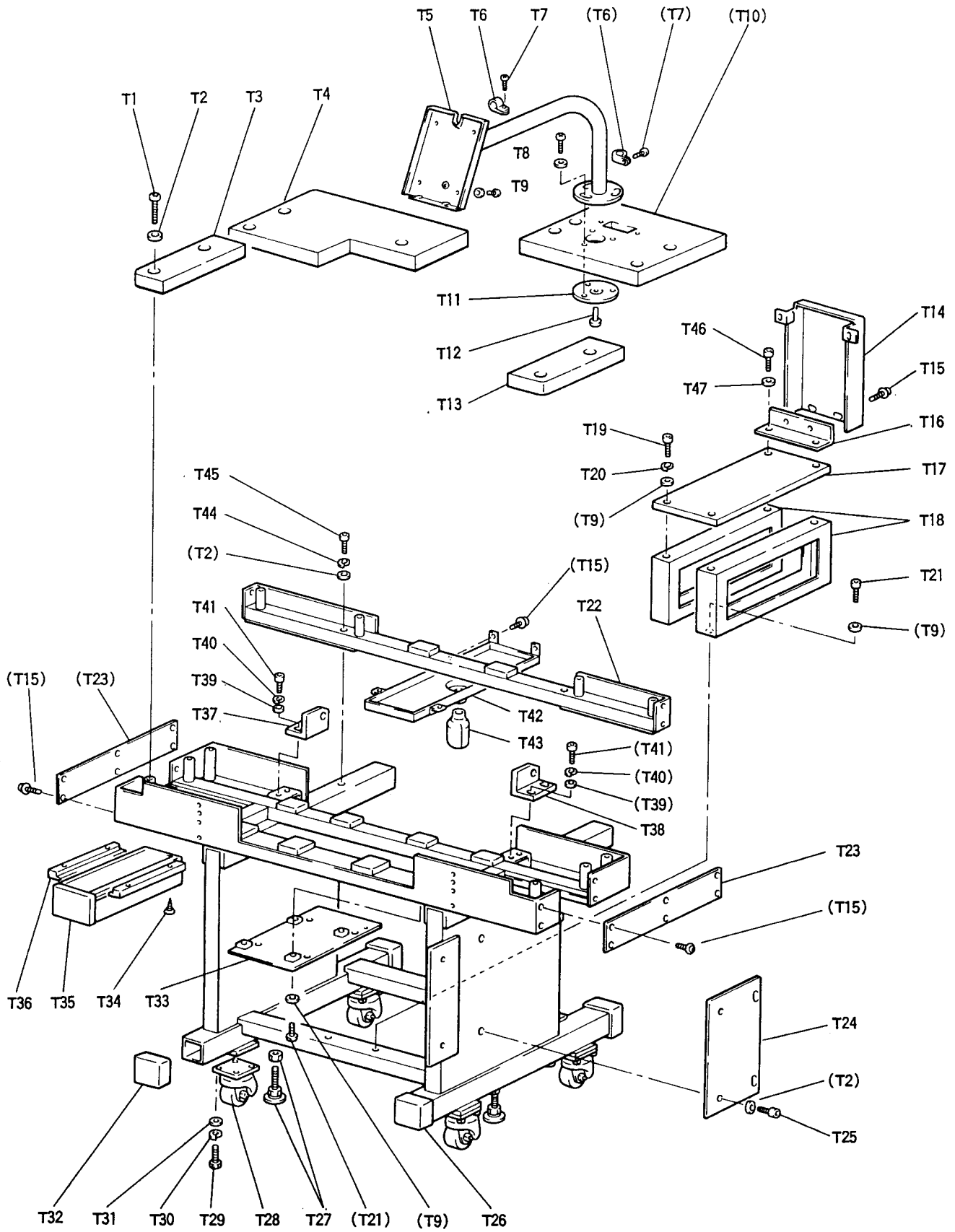


14 空気圧制御装置

PNEUMATIC CONTROL UNIT

Fig. No.	部品コード Part No.	部 品 名	Description	使用個数 Amt. Req.		
				A4516	A4516L	A6019
K1	MA 20B2 601	電 磁 弁 取 付 板	Solenoid valve-adapter	1	1	1
K2	M9 3018 093	電 磁 弁	Solenoid valve	2	2	2
K3	MA 20A5 571	ワ ン タ ッ チ 継 手	Connector	4	4	4
K4	M9 4014 021	六 角 穴 付 ボ ル ト	Bolt M4×50	2	2	2
K5	M9 1007 045	ナ ッ ツ	Nut M4	2	2	2
K6	MA 20A6 571	異 径 ユ ニ オ ン 継 手	Connector	2	2	2
K7	M9 2209 098	ス ピ ード コ ン ト ロ ー ラ	Speed controller	2	2	2
K8	MA 20A1 715	コ ネ ク タ パ ネ ル	Connector panel	1	1	1
K9	M9 3020 093	電 磁 弁 マ ニ ホ ー ル ド	Solenoid valve-manifold	1	1	1
K10	MS 47P0 620	ナ イ ロ ン ク リ ッ プ	Nylon clip	1	1	1
K11	M9 1054 004	SW-PW付ブラマイナベネジ	Screw M4×8	3	3	3
K12	MA 20A7 571	ワ ン タ ッ チ 継 手	Connector	1	1	1
K13	M9 1035 089	消 音 器	Muffler	2	2	2
K14	M9 1066 004	SW-PW付ブラマイナベネジ	Screw M4×25	4	4	4
K15	M9 0624 050	座 金	Washer 6	6	6	6
K16	M9 6002 017	セ フ テ ィ ン ケ ッ ト	Bolt M6×12	4	4	4
K17	MA 20A0 963	フ ィ ル タ ・ レ ギ ュ レ ー タ	Filter · regulator	1	1	1
K18	MA 20A8 571	ワ ン タ ッ チ 継 手	Connector	2	2	2
K19	M9 5002 017	セ フ テ ィ ン ケ ッ ト	Bolt M5×12	2	2	2
K20	M9 0511 050	座 金	Washer 5	2	2	2
K91	M9 3021 093	電 磁 弁 (組)	Solenoid valve complete	1	1	1

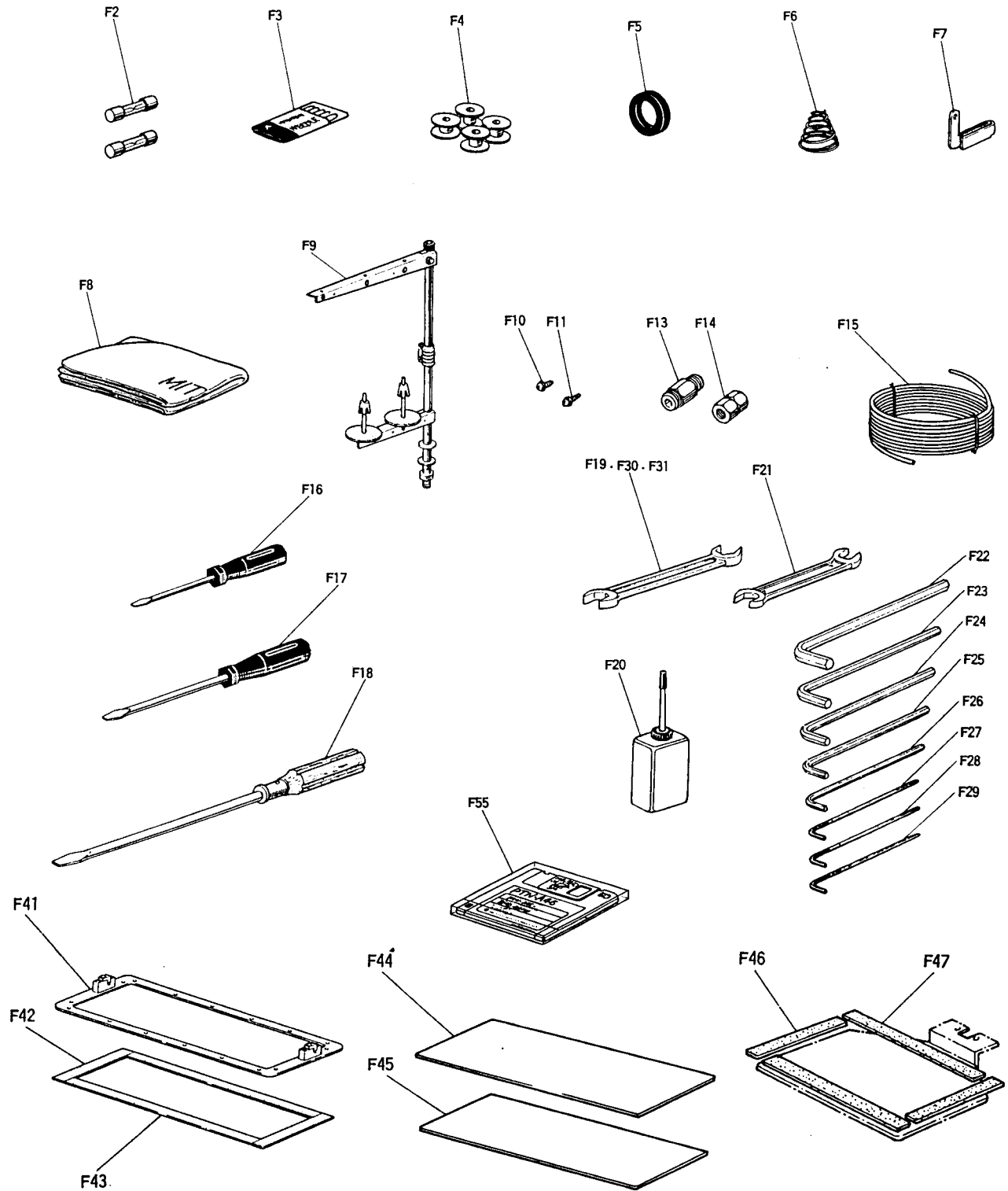
15 テーブル関係
TABLE & STAND



15 テーブル関係 TABLE & STAND

Fig. No.	部品コード Part. No.	部 品 名	Description	使用個数 Amt. Req.		
				A4516	A4516L	A6019
T1	M9 1804 022	六角ボタネ	M8×50	11	11	11
T2	M9 0823 050	座金	8	13	13	13
T3	MA 45A0 595	天板 (左)	Table top (L)	1	1	
	MA 61A0 595	天板 (左)	Table top (L)			1
T4	MA 45A1 595	天板 (左)	Table top (L)	1	1	1
T5	MA 35E0 483	操作スタンド (組)	Operation stand	1	1	1
T6	MA 20A2 620	ナイロンクリップ	Nylon clip	2	2	2
T7	M9 1069 004	ブラマイナベネジ	M4×8	2	2	2
T8	M9 1558 022	六角ボタネ	M6×45	3	3	3
T9	M9 0624 050	座金	6	15	15	15
T10	MA 45B1 595	天板 (右)	Table top (R)	1	1	1
T11	MA 20E1 420	スタンド固定板	Stand	1	1	1
T12	M9 0408 041	丸木ネジ	3.1×16	1	1	1
T13	MA 45B0 595	天板 (右)	Table top (R)	1	1	
	MA 61B0 595	天板 (右)	Table top (R)			1
T14	MA 45A1 776	ベルトカバー	Belt cover	1	1	1
T15	M9 1054 004	SW-PW付ブラマイナベネジ	M4×8	21	21	21
T16	MA 35B7 601	ベルトカバー取付板	Adapter	1	1	1
T17	MA 35B8 601	モーター取付板	Motor adapter	1	1	1
T18	MA 45A5 601	モーター取付台	Motor adapter	2	2	2
T19	M9 6016 021	六角穴付ボルト	M6×45	4	4	4
T20	M9 0624 053	バネ座金	6	4	4	4
T21		セフティソケット	M6×16	4	4	4
T22	MA 45A0 429	支エ	Adapter	1	1	1
T23	MA 45B0 339	カバー	Cover	2	2	2
T24	MA 45A6 601	取付板	Adapter	1	1	1
T25	M9 6002 017	セフティソケット	M6×12	2	2	2
T26	MA 45E0 150	脚組立	Leg complete	1	1	
	MA 61E0 150	脚組立	Leg complete			1
T27	MA 35A0 166	レベルアジャスター	Adiustor	4	4	4
T28	MA 45E0 972	キャスト	Castor	4	4	4
T29	M9 2056 022	六角ボルト	M8×25	16	16	16
T30	M9 0802 053	バネ座金	8	16	16	16
T31	M9 0815 050	座金	8	16	16	16
T32	MA 45A0 416	ゴム脚	Toe cap	4	4	4
T33	MA 45A7 601	取付板	Adapter	1	1	1
T34	M9 0305 041	丸木ネジ	3.5×36	4	4	4
T35	MA 20A0 719	引出シ	Drawer	1	1	1
T36	MA 20A4 957	レール	Rail	2	2	2
T37	MA 45A0 603	取付台	Bracket	1	1	1
T38	MA 45A1 603	取付台	Bracket	1	1	1
T39	M9 1012 050	座金	10	4	4	4
T40	M9 1003 053	バネ座金	10	4	4	4
T41	M9 0104 021	六角穴付ボルト	M10×30	4	4	4
T42	MA 45A0 139	オイルパン	Oil pan	1	1	1
T43	MF 20A0 130	オイル瓶	Oil bottle	1	1	1
T44	M9 0803 053	バネ座金	8	2	2	2
T45	M9 8082 053	六角穴付ボルト	M8×50	2	2	2
T46	M9 5007 021	六角穴付ボルト	M5×40	2	2	2
T47	M9 0511 050	座金	5	2	2	2

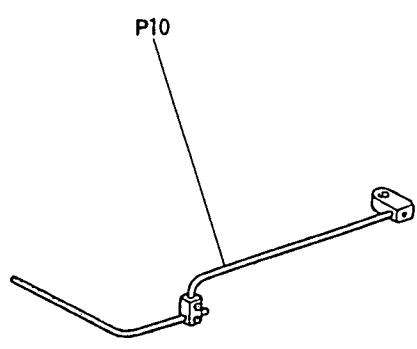
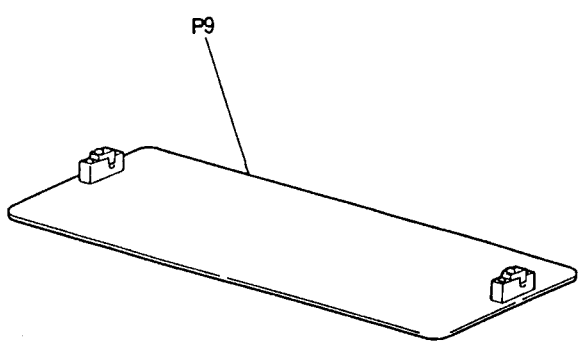
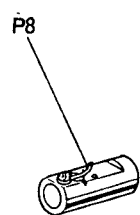
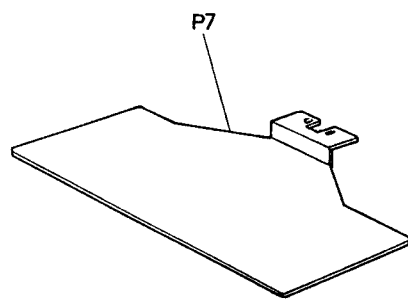
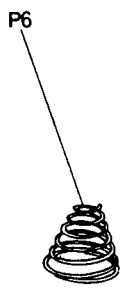
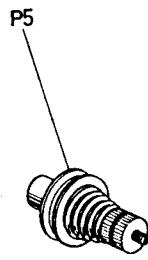
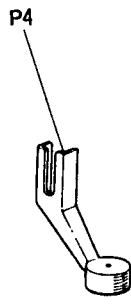
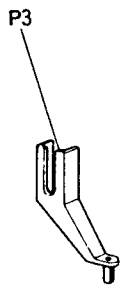
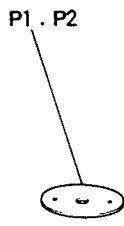
16 付属品
ACCESSORIES



16 付属品 ACCESSORIES

Fig. No.	部品コード Part No.	部 品 名	Description	使用個数 Amt. Req.		
				A4516	A4516L	A6019
F2	M9 5003 099	ヒ ユ ー ズ (250V, 10A)	Fuse 250V 10A	2	2	2
F3	MS 02A0 128	ミ シ ン 針 DPX17-18	Needle DPX17-18	10	10	10
F4	MS 17A0 123	ボ ビ ン (SC-180用)	Bobbin (for SC-180)	4	4	4
F5	MA 20A0 419	防 振 ゴ ム	Rubber cushion	6	6	6
F6	MN 52A1 245	円 錐 バ ネ	Tension spring	1	1	1
F7	MS 03A0 181	糸 案 内 (組)	Thread guide	1	1	1
F8	MA 20A0 734	ビ ニ ル カ バ ー	Polyethylene cover	1	1	1
F9	MF 40E0 193	糸 立 テ 台 組立	Cotton stand assembly	1	1	1
F10	M9 1058 004	SW-PW付ブラマイナベネジ M4X6	Screw M4X6	6	6	6
F11	M9 1056 004	SW-PW付ブラマイナベネジ M4X10	Screw M4X10	4	4	4
F13	MA 30A0 571	ワ ン タ ッ チ 継 手	Connector	1	1	1
F14	M9 1010 089	六 角 ソ ケ ッ ト	Socket	1	1	1
F15	MS 06A0 567	チ ュ ー ブ	Tube	1	1	1
F16	MB 02A1 608	ド ラ イ バ ー (小)	Screw driver (small)	1	1	1
F17	MB 02A0 608	ド ラ イ バ ー (中)	Screw driver (middle)	1	1	1
F18	MF 00A0 608	ド ラ イ バ ー (大)	Screw driver (large)	1	1	1
F19	MM10A1 479	両 口 ス パ ナ 10X14	Spanner 10X14	1	1	1
F20	MF 10A0 149	油 差	Oiler with oil	1	1	1
F21	MS 02A0 479	両 口 ス パ ナ 13X17	Spanner 13X17	1	1	1
F22	MS 05A1 976	六 角 棒 ス パ ナ 6	Socket wrench 6	1	1	1
F23	MS 05A0 976	六 角 棒 ス パ ナ 5	Socket wrench 5	1	1	1
F24	MS 01A1 976	六 角 棒 ス パ ナ 4	Socket wrench 4	1	1	1
F25	MF 90A0 976	六 角 棒 ス パ ナ 1/8	Socket wrench 1/8	1	1	1
F26	MS 02A2 976	六 角 棒 ス パ ナ 3	Socket wrench 3	1	1	1
F27	MS 02A1 976	六 角 棒 ス パ ナ 2.5	Socket wrench 2.5	1	1	1
F28	MS 02A0 976	六 角 棒 ス パ ナ 2	Socket wrench 2	1	1	1
F29	MS 10A0 976	六 角 棒 ス パ ナ 1.5	Socket wrench 1.5	1	1	1
F30	MS 10A1 976	両 口 ス パ ナ 8X9	Spanner 8X9	1	1	1
F31	MS 10A2 976	両 口 ス パ ナ 6X7	Spanner 6X7	1	1	1
F41	MA 45E0 105	外 押 エ (組)	Clamp frame assy.	1		
	MA 46E0 105	外 押 エ (組)	Clamp frame assy.		1	
	MA 61E0 105	外 押 エ (組)	Clamp frame assy.			1
F42	MA 45A0 416	バ ッ キ ン (短)	Clamp pad	4		
	MA 61A0 416	バ ッ キ ン (短)	Clamp pad		4	4
F43	MA 45A1 416	バ ッ キ ン (長)	Clamp pad	4	4	
	MA 61A1 416	バ ッ キ ン (長)	Clamp pad			4
F44	MA 45A2 762	外 押 エ 板 (ポリエチレン2t)	Plastic plate 2t	1		
	MA 46A2 762	外 押 エ 板 (ポリエチレン2t)	Plastic plate 2t		1	
	MA 61A2 762	外 押 エ 板 (ポリエチレン2t)	Plastic plate 2t			1
F45	MA 45A3 762	外 押 エ 板 (ポリエチレン3t)	Plastic plate 3t	1		
	MA 46A3 762	外 押 エ 板 (ポリエチレン3t)	Plastic plate 3t		1	
	MA 60A3 762	外 押 エ 板 (ポリエチレン3t)	Plastic plate 3t			1
F46	MA 45A0 691	バ ッ キ ン (送り板)	Clamp pad	2		
	MA 61A0 691	バ ッ キ ン (送り板)	Clamp pad		2	2
F47	MA 45A1 691	バ ッ キ ン (送り板)	Clamp pad	2	2	
	MA 61A1 691	バ ッ キ ン (送り板)	Clamp pad			2
F55	MA 45A0 990	フ ロ ッ ピ ャ デ ィ ス ク (縫製データ)	Floppy disc (Sewing pattern data)	1		
	MA 46A0 990	フ ロ ッ ピ ャ デ ィ ス ク (縫製データ)	Floppy disc (Sewing pattern data)		1	
	MA 61A0 990	フ ロ ッ ピ ャ デ ィ ス ク (縫製データ)	Floppy disc (Sewing pattern data)			1

17 オプションパーツ
OPTION PARTS



17 オプションパーツ OPTION PARTS

Fig. No.	部品コード Part No.	部 品 名	Description	使用個数 Amt. Req.		
				A4516	A4516L	A6019
P1	MS 03A0 101	針	板 (φ1.6)..... Needle plate (φ1.6).....	1	1	1
P2	MS 03A2 101	針	板 (φ2.6)..... Needle plate (φ2.6).....	1	1	1
P3	MV 30A1 256	中	工 (φ2)..... Presser foot (φ2).....	1	1	1
P4	MV 35A0 106	中	工 (φ3,皿)..... Presser foot (φ3).....	1	1	1
P5	MS 04E1 210	上	器..... Thread tension regulator.....	1	1	1
P6	MN 52A1 245	円	ネ..... Thread tension spring.....	1	1	1
P7	MA 45A1 272	送	板..... Feed plate.....	1		
	MA 46A1 272	送	板..... Feed plate.....		1	
	MA 60A1 272	送	板..... Feed plate.....			1
P8	MS 10A0 180	系	内..... Thread guide.....	1	1	1
P9	MA 45E1 105	外	工 (組)A _L Clamp frame assy. (A _L).....	1		
	MA 46E1 105	外	工 (組)A _L Clamp frame assy. (A _L).....		1	
	MA 61E1 105	外	工 (組)A _L Clamp frame assy. (A _L).....			1
P10	MA 35A0 180	系	内..... Thread guide.....	1	1	1