

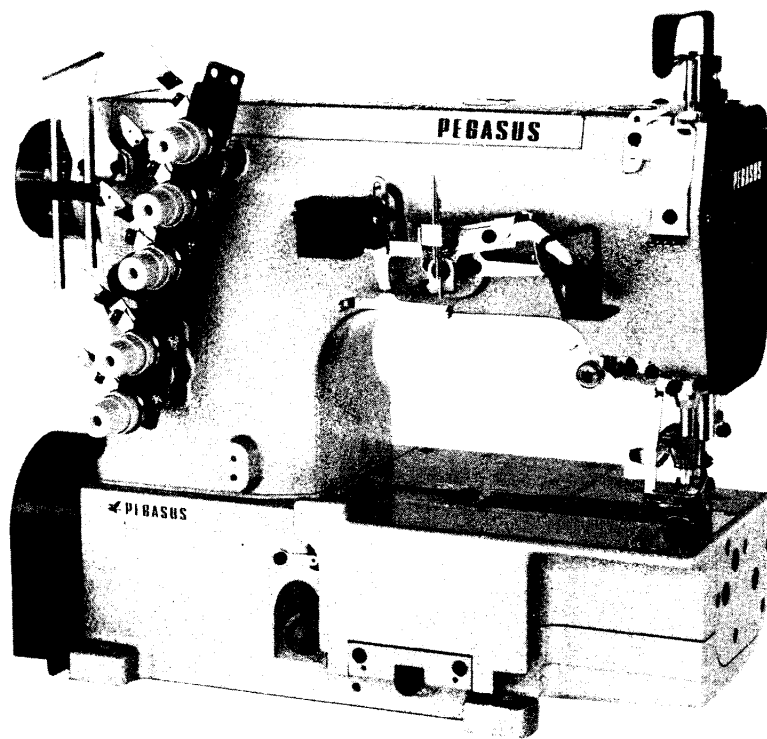
# **LEFT HAND W700 SERIES**

**A SHORT-BED INTERLOCK MACHINE**

**ショートベッド偏平縫いマシン**

First edition; issued in April, 1987

初版（1987年4月発行）



**PEGASUS<sup>®</sup>**



## パーツカタログの見方

- このパーツカタログは、1987年3月製造中のW762L・W742Lのミシンを次の要領で編集しています。
- 2～41頁には部品を機構別に収録し、左頁が部品の分解図、右頁がパーツリストになっています。  
また、部品分解図に付されている番号は、パーツリストのREF.NO.(参照番号)を示しています。
- ゲージパーツ系列構成図・ゲージパーツ表 (42～44頁)  
これらの部品は、特定の形式にのみ使用されている部品で、系列構成図は42～43頁に、ゲージパーツ表は44頁に一括して記載しています。
- 47～48頁には部品番号インデックスを記載し、部品番号だけで、その図解、名称などが容易に引き出せます。
- 部品をご注文いただくときは、必ず部品番号だけを明示してください。  
なお、このパーツカタログの記載事項は改良により、予告なく変更されることがありますので、あらかじめご了承ください。

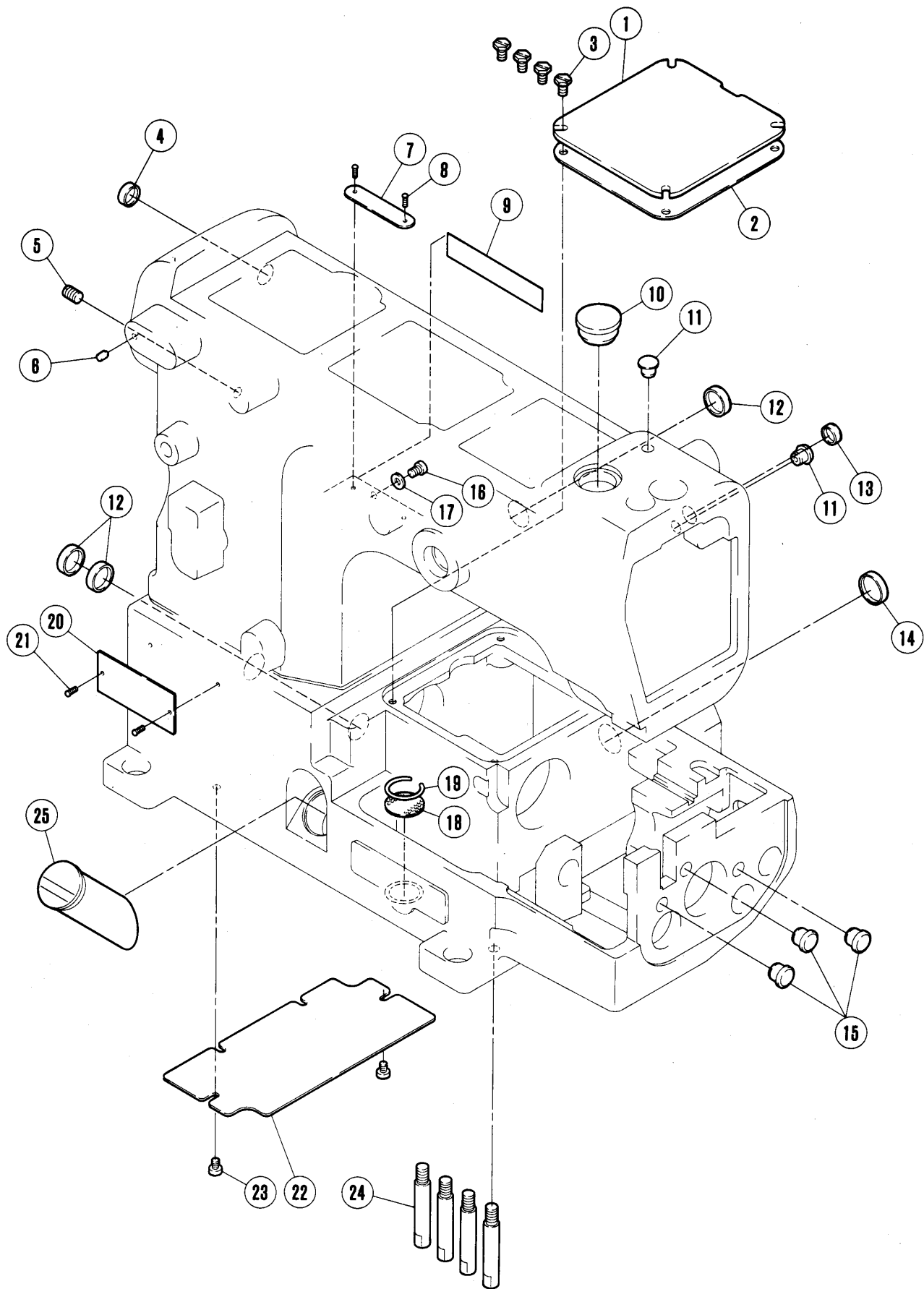
## INTRODUCTION

- This parts catalog covers the W762L・W742L machine manufactured March, 1987.
- On pages 2～41, each mechanism is arranged on facing pages, the first page containing the illustrations and the second page containing the data of the individual parts.  
The number given to each illustration is the REF.NO. on the parts list.
- Gauge parts construction charts/gauge parts lists.  
Gauge parts are used in some machine types and sewing gauges only. Pages 42～43 contain the gauge parts construction charts in order to know the illustrations and the combinations of the parts, and page 44 contain the gauge parts lists to obtain the data at a glance.
- A part number index is attached to the back of this catalog for convenience.
- When placing orders for parts from this catalog, use ONLY THE PART NUMBER.
- This parts catalog is applicable to your machine and is subject to change without notification.

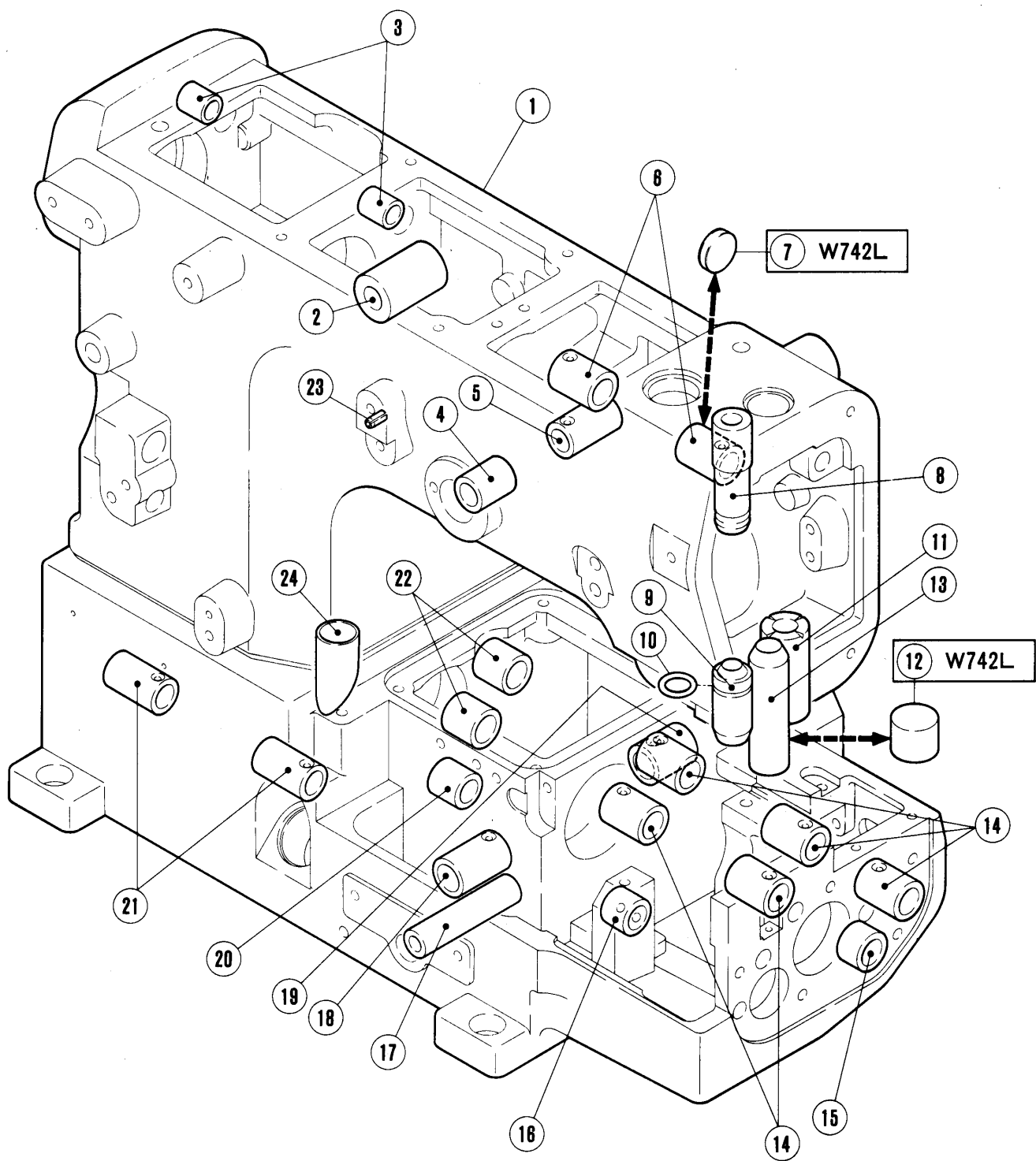
目次	頁	TABLE OF CONTENTS	Page
*****			
アーム、ヘッド機構 (1), (2)	2- 5	MACHINE BED FRAME (1), (2)	2- 5
カバー機構	6- 7	COVER	6- 7
下軸機構	8- 9	CRANKSHAFT DRIVE MECHANISM	8- 9
上軸機構	10-11	ARM SHAFT MECHANISM	10-11
針棒、針受機構	12-13	NEEDLE BAR, NEEDLE GUARD MECHANISM	12-13
-----			
ルーパー機構	14-15	LOOPER DRIVE MECHANISM	14-15
送り機構 (1), (2)	16-19	FEED MECHANISM (1), (2)	16-19
押し機構	20-21	PRESSER FOOT MECHANISM	20-21
飾り振り機構	22-23	SPREADER MECHANISM	22-23
糸調子機構 (1), (2)	24-27	THREAD TENSION MECHANISM (1), (2)	24-27
-----			
針糸、飾り糸機構	28-29	NEEDLE, SPREADER THREAD MECHANISM	28-29
下糸繰り機構	30-31	LOOPER THREAD MECHANISM	30-31
給油機構 (1), (2)	32-35	LUBRICATION MECHANISM (1), (2)	32-35
H.R.装置	36-37	H.R. DEVICE	36-37
糸立台	38-39	THREAD STAND	38-39
付属品	40-41	ACCESSORIES	40-41

### GUAGE PARTS CONSTRUCTION CHARTS. GAUGE PARTS LIST

*****			
ゲージパーツ系列構成図	42-43	GUAGE PARTS CONSTRUCTION CHART	42-43
ゲージパーツ表	44	GUAGE PARTS LIST	44
部品番号インデックス	47-48	PART NUMBER INDEX	47-48



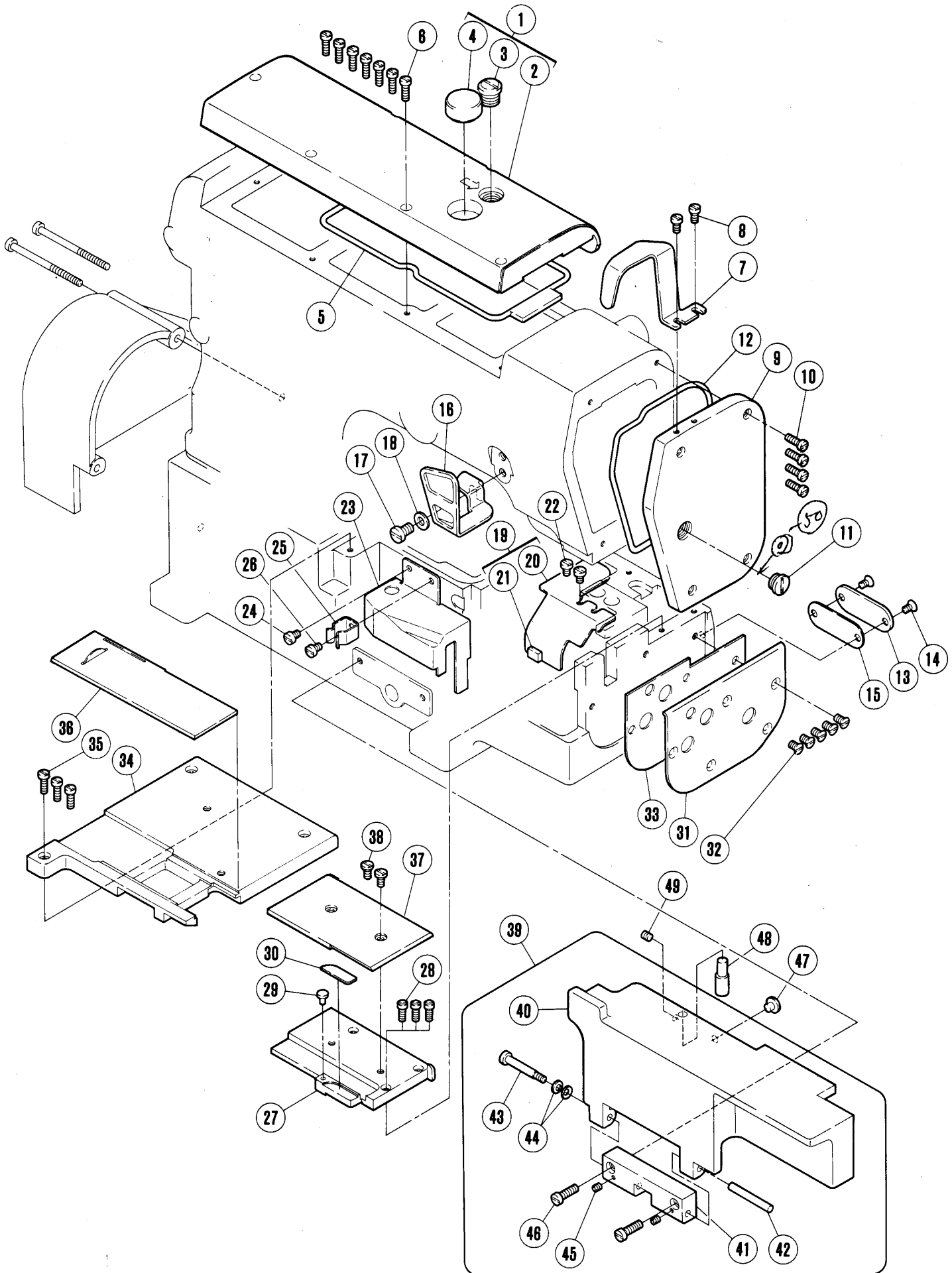
REF. NO.	PART NO.	名 称	NAME	QT.
1	<b>250085</b>	上蓋	BED COVER PLATE	1
2	<b>250086</b>	ガスケット	GASKET	1
3	<b>7084</b>	六角ネジ / M 4	SCREW	4
4	<b>240111</b>	栓	PLUG	1
5	<b>4541</b>	止ネジ / M 6	SCREW	1
6	<b>240127</b>	合マーク	MARK	1
7	<b>230047</b>	機番板	NAME PLATE	1
8	<b>210679</b>	止ピン	PIN	2
9	<b>202526</b>	記銘板	NAME PLATE	1
10	<b>240110</b>	栓	PLUG	1
11	<b>240052</b>	栓	PLUG	2
12	<b>208173</b>	栓	PLUG	3
13	<b>205088</b>	栓	PLUG	1
14	<b>210003</b>	栓	PLUG	1
15	<b>240199</b>	栓	PLUG	3
16	<b>7018</b>	平ネジ / M 4	SCREW	1
17	<b>303448</b>	座金	WASHER	1
18	<b>255002</b>	フィルター	FILTER	1
19	<b>240001</b>	止メ輪	RING	1
20	<b>212279</b>	形式板	TYPE PLATE	1
21	<b>210679</b>	止ピン	PIN	2
22	<b>250158A91</b>	カバー	COVER	1
23	<b>7017</b>	平ネジ / M 4	SCREW	2
24	<b>204006</b>	足ピン	BED PIN	4
25	<b>206590</b>	オイルゲージ	OIL SIGHT GAUGE	1



## アーム・ベッド機構(2)

## MACHINE BED FRAME (2)

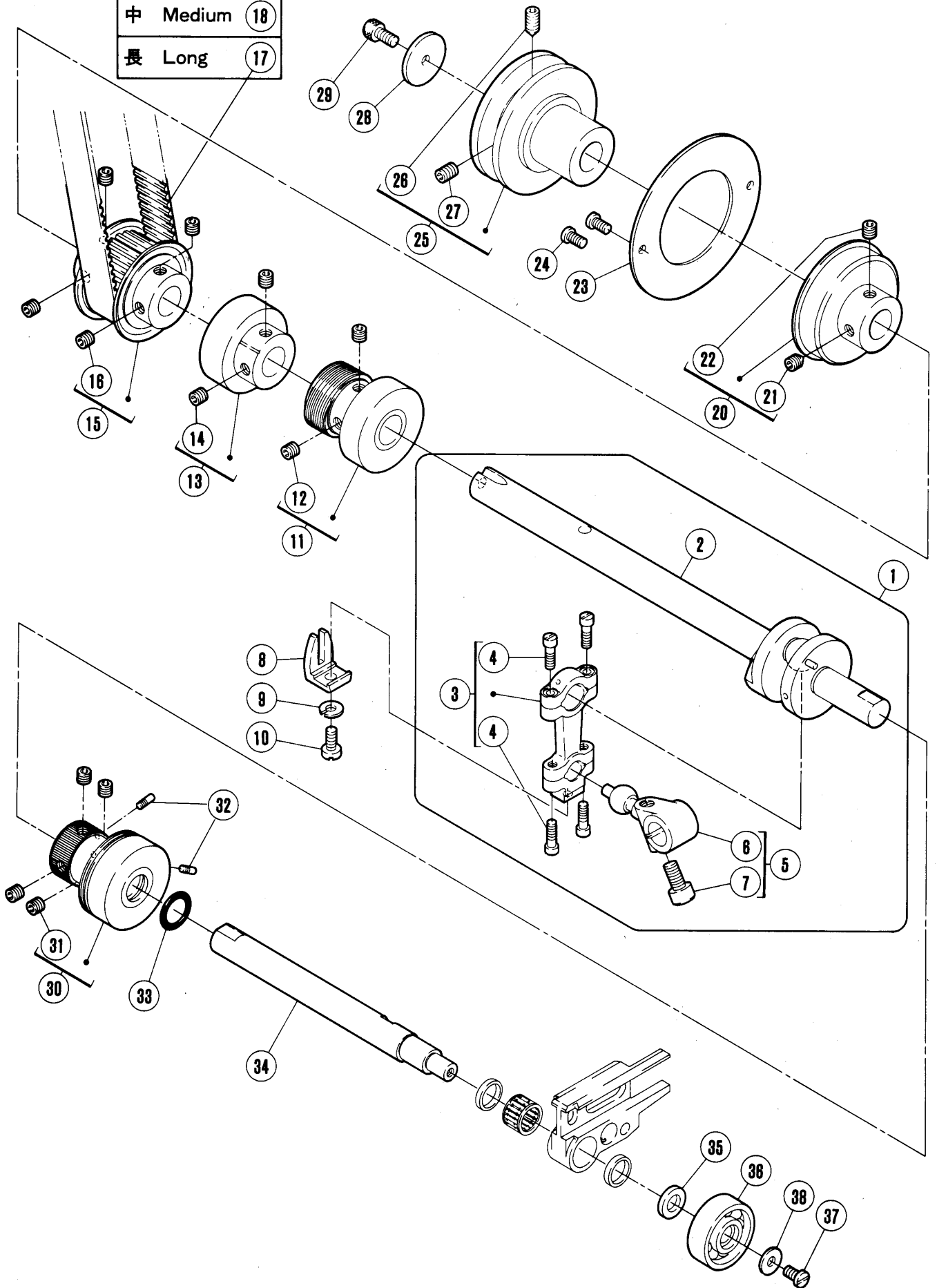
REF. NO.	PART NO.	名 称	NAME	QT.
1	<b>250091-JD</b>	アーム・ベッド	MACHINE FRAME	1
2	<b>253012</b>	ブッシュ	BUSHING	1
3	<b>253016</b>	ブッシュ	BUSHING	2
4	<b>210297</b>	ブッシュ	BUSHING	1
5	<b>210291</b>	ブッシュ	BUSHING	1
6	<b>210102</b>	ブッシュ	BUSHING	2
7	<b>210003</b>	栓	PLUG	1
8	<b>206059A</b>	ブッシュ	BUSHING	1
9	<b>251003</b>	ブッシュ	BUSHING	1
10	<b>240020</b>	Oリング	O RING	1
11	<b>254509</b>	ブッシュ	BUSHING	1
12	<b>206527</b>	栓	PLUG	1
13	<b>253007</b>	ブッシュ	BUSHING	1
14	<b>210067</b>	ブッシュ	BUSHING	5
15	<b>252583</b>	ブッシュ	BUSHING	1
16	<b>252017</b>	ブッシュ	BUSHING	1
17	<b>252550</b>	ブッシュ	BUSHING	1
18	<b>210102</b>	ブッシュ	BUSHING	1
19	<b>210068</b>	ブッシュ	BUSHING	1
20	<b>210292</b>	ブッシュ	BUSHING	1
21	<b>210291</b>	ブッシュ	BUSHING	2
22	<b>210143</b>	ブッシュ	BUSHING	2
23	<b>240108</b>	スプリングピン	SPRING PIN	1
24	<b>255057</b>	パイプ	PIPE	1





REF. NO.	PART NO.	名 称	NAME	QT.
1	<b>250095-JD</b>	ア-ムカバ- (上) (組)	ARM COVER (TOP) ASSEMBLY	1
2	<b>250096</b>	ア-ムカバ- (上)	ARM COVER (TOP)	1
3	<b>5198</b>	平ネジ / C14	SCREW	1
4	<b>179107-05</b>	オイル窓	OIL SIGHT WINDOW	1
5	<b>250019</b>	Oリング	O RING	1
6	<b>7021</b>	平ネジ / M4	SCREW	7
7	<b>250100-RA</b>	針棒カバ-	NEEDLE BAR COVER	1
8	<b>7019</b>	平ネジ / M4	SCREW	2
9	<b>250098-RA</b>	ア-ムカバ- (右)	ARM COVER (RIGHT)	1
10	<b>7021</b>	平ネジ / M4	SCREW	4
11	<b>5242</b>	平ネジ / H11	SCREW	1
12	<b>250017</b>	Oリング	O RING	1
13	<b>250089-JD</b>	後蓋	BACK COVER	1
14	<b>7077</b>	皿ネジ / M4	SCREW	2
15	<b>250090</b>	ガスケット	GASKET	1
16	<b>250101-RA</b>	糸繰リカバ-	THREAD TAKEUP COVER	1
17	<b>7052</b>	平ネジ / M6	SCREW	1
18	<b>207924</b>	座金	WASHER	1
19	<b>250130-91</b>	カバ- (組)	COVER ASSEMBLY	1
20	<b>250108</b>	カバ-	COVER	1
21	<b>240218</b>	防振ゴム	CUSHION RUBBER	1
22	<b>7018</b>	平ネジ / M4	SCREW	2
23	<b>250107</b>	カバ-	COVER	1
24	<b>7018</b>	平ネジ / M4	SCREW	1
25	<b>206028</b>	板バネ	LATCH	1
26	<b>7018</b>	平ネジ / M4	SCREW	1
27	<b>250121-JD</b>	ブラケット	BRACKET	1
28	<b>7114</b>	平ネジ / M4	SCREW	3
29	<b>240123</b>	防振ゴム	CUSHION RUBBER	1
30	<b>250113</b>	当ゴム	CUCHION RUBBER	1
31	<b>250124-JD</b>	横カバ-	SIDE COVER	1
32	<b>7077</b>	皿ネジ / M4	SCREW	5
33	<b>250118</b>	ガスケット	GASKET	1
34	<b>250102-JD</b>	ベッドカバ- (左)	BED COVER (LEFT)	1
35	<b>7021</b>	平ネジ / M4	SCREW	3
36	<b>250103-91</b>	差シ板	SLIDE PLATE	1
37	<b>250120-JD</b>	ヘッドカバ- (右)	BED COVER (RIGHT)	1
38	<b>7082</b>	平ネジ / M4	SCREW	2
39	<b>250122-JD</b>	前カバ- (組)	FRONT COVER ASSEMBLY	1
40	<b>250123</b>	前カバ-	FRONT COVER	1
41	<b>250094</b>	ヒンジ	HINGE	1
42	<b>240198</b>	平行ピン	PIN	1
43	<b>250037</b>	ピン付ネジ	SCREW	1
44	<b>201191</b>	皿バネ	WASHER	2
45	<b>4554</b>	止ネジ / M3	SCREW	2
46	<b>7023</b>	平ネジ / M4	SCREW	2
47	<b>210025</b>	振動止メ	CUSHION	1
48	<b>206963</b>	ラッチ	LATCH	1
49	<b>4537</b>	止ネジ / M4	SCREW	1

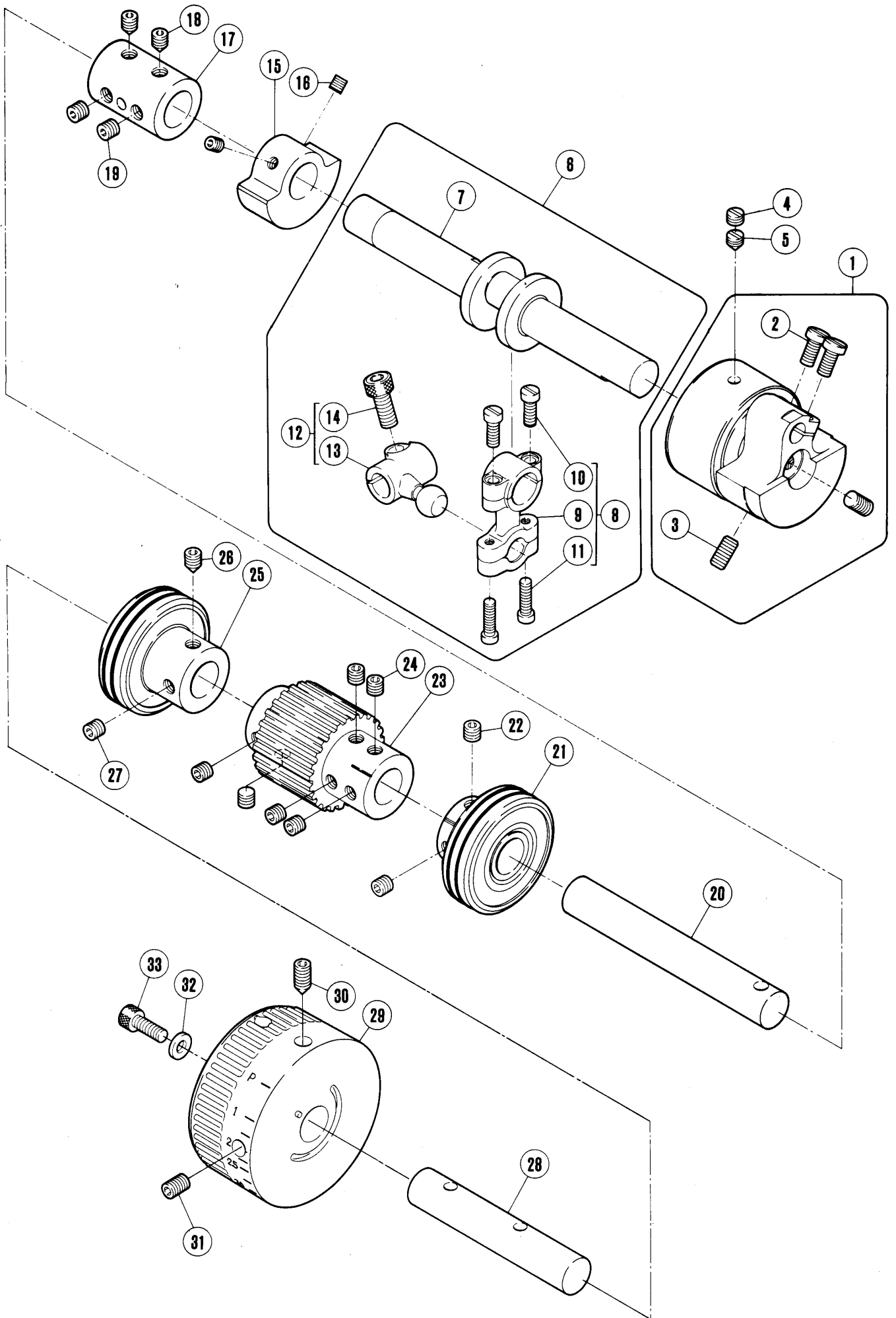
短	Short	19
中	Medium	18
長	Long	17



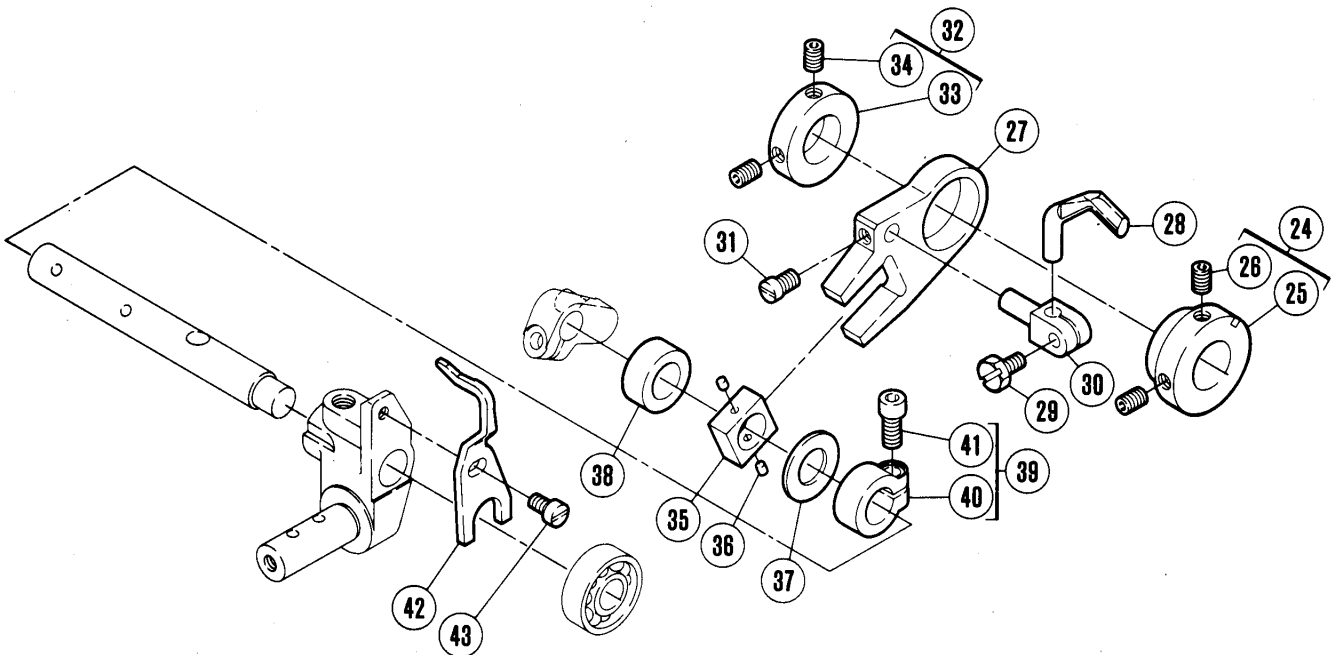
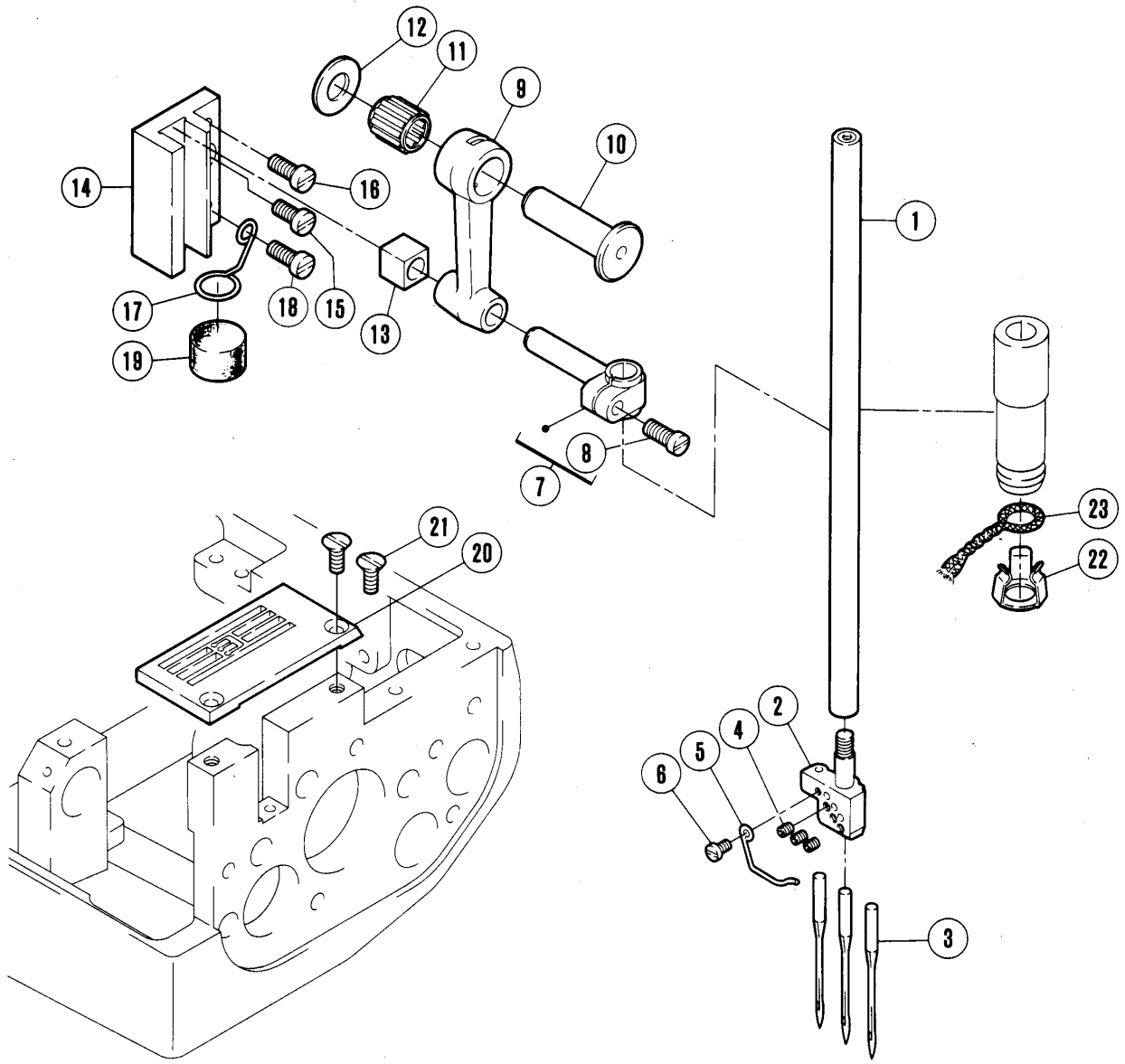
## 下軸機構

## CRANKSHAFT MECHANISM

REF. NO.	PART NO.	名 称	NAME	QT.
1	<b>250548A91</b>	クランク軸(組)	CRANKSHAFT ASSEMBLY	1
2	<b>250535A91</b>	クランク軸	CRANKSHAFT	1
3	<b>208346</b>	ロッド	CONNECTION	1
4	<b>5376</b>	平ネジ / C 4	SCREW	4
5	<b>252021A92</b>	クランク(組)	CRANK ASSEMBLY	1
6	<b>252021A</b>	クランク	CRANK	1
7	<b>4534</b>	平ネジ / M 6	SCREW	1
8	<b>201074A</b>	振レ止メ	GUIDE	1
9	<b>202286</b>	バネ座金	SPRING WASHER	1
10	<b>5546</b>	平ネジ / C 5	SCREW	1
11	250557-91	軸受	BUSHING	1
12	<b>4547</b>	止ネジ / M 6	SCREW	2
13	<b>250529A91</b>	軸受	BUSHING	1
14	<b>4547</b>	止ネジ / M 6	SCREW	2
15	<b>250545-91</b>	ギヤー(下)	GEAR (LOWER)	1
16	<b>4547</b>	止ネジ / M 6	SCREW	4
17	<b>206827B</b>	タイミングベルト(長)	TIMING BELT (LONG)	1
18	<b>206827C</b>	タイミングベルト(中)	TIMING BELT (MEDIUM)	1
19	<b>206827D</b>	タイミングベルト(短)	TIMING BELT (SHORT)	1
20	<b>250530-91</b>	軸受	BUSHING	1
21	<b>4555</b>	止ネジ / M 6	SCREW	1
22	<b>4547</b>	止ネジ / M 6	SCREW	1
23	<b>250514</b>	止メ板	STOP PLATE	1
24	<b>7082</b>	平ネジ / M 4	SCREW	2
25	<b>250515A</b>	プーリー	PULLEY	1
26	<b>4556</b>	止ネジ / M 6	SCREW	1
27	<b>4541</b>	止ネジ / M 6	SCREW	1
28	<b>240126</b>	座金	WASHER	1
29	<b>4500</b>	平ネジ / M 5	SCREW	1
30	<b>250540A91</b>	軸受	BUSHING	1
31	<b>4547</b>	止ネジ / M 6	SCREW	4
32	<b>7049</b>	ピン付ネジ / M 3	SCREW	2
33	<b>206162</b>	Oリング	O RING	1
34	<b>250537A</b>	軸	SHAFT	1
35	<b>202868</b>	座金	WASHER	1
36	<b>250538-91</b>	ボールベアリング	BALL BEARING	1
37	<b>7082</b>	平ネジ / M 4	SCREW	1
38	<b>204115</b>	座金	WASHER	1



REF. NO.	PART NO.	名 称	NAME	QT.
1	<b>250526-91</b>	モーション(組)	MOTION ASSEMBLY	1
2	<b>7028</b>	平ネジ/M 5	SCREW	2
3	<b>4542</b>	止ネジ/M 6	SCREW	2
4	<b>2913-2</b>	止ネジ/C 10	SCREW	1
5	<b>5058</b>	止ネジ/C 10	SCREW	1
6	<b>250550-91</b>	クランク軸(組)	CRANKSHAFT ASSEMBLY	1
7	<b>250517</b>	クランク軸	CRANKSHAFT	1
8	<b>253500-92</b>	ロッド(組)	CONNECTION ASSEMBLY	1
9	<b>253500</b>	ロッド	CONNECTION	1
10	<b>7021</b>	平ネジ/M 4	SCREW	2
11	<b>7015</b>	平ネジ/M 3.5	SCREW	2
12	<b>253572-92</b>	クランク(組)	CRANK ASSEMBLY	1
13	<b>253572</b>	クランク	CRANK	1
14	<b>4534</b>	平ネジ/M 6	SCREW	1
15	<b>250524</b>	バランスウエイト	BLANCE WEIGHT	1
16	<b>4514</b>	止ネジ/M 5	SCREW	2
17	<b>250506</b>	継手	JOINT	1
18	<b>4555</b>	止ネジ/M 6	SCREW	2
19	<b>4547</b>	止ネジ/M 6	SCREW	2
20	<b>250518</b>	軸	SHAFT	1
21	<b>250529-91</b>	軸受	BUSHING	1
22	<b>4547</b>	止ネジ/M 6	SCREW	2
23	<b>250547</b>	ギヤ(上)	GEAR (TOP)	1
24	<b>4547</b>	止ネジ/M 6	SCREW	6
25	<b>250528-91</b>	軸受	BUSHING	1
26	<b>4555</b>	止ネジ/M 6	SCREW	1
27	<b>4547</b>	止ネジ/M 6	SCREW	1
28	<b>250519</b>	軸	SHAFT	1
29	<b>250523CRA</b>	ハンドホイール	HAND WHEEL	1
30	<b>4541</b>	止ネジ/M 6	SCREW	1
31	<b>4556</b>	止ネジ/M 6	SCREW	1
32	<b>204585</b>	座金	WASHER	1
33	<b>4501</b>	平ネジ/M 5	SCREW	1



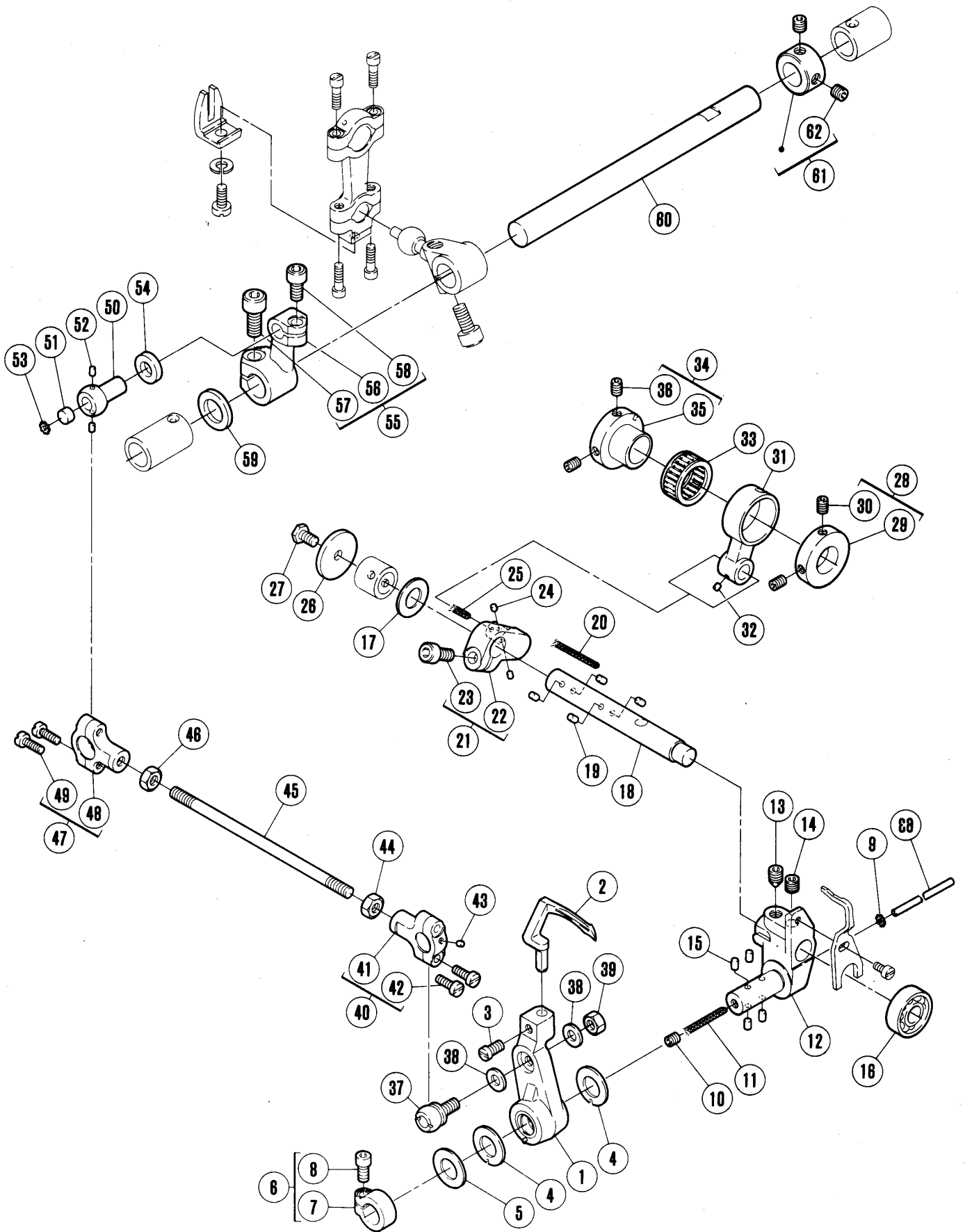
## 針棒・針受機構

## NEEDLE BAR・NEEDLE GUARD MECHANISM

REF. NO.	PART NO.	名 称	NAME	QT.
1	<b>251000-91</b>	針棒	NEEDLE BAR	1
2	<b>XXXXXX</b>	針留	NEEDLE HOLDER	1
3	<b>XXXXXX</b>	針	NEEDLE	3
4	<b>4554</b>	止ネジ/M 3	SCREW	3
5	<b>253022</b>	針糸案内	NEEDLE THREAD GUIDE	1
6	<b>7031</b>	平ネジ/M 2. 5	SCREW	1
7	<b>206061</b>	針棒抱キ	NEEDLE BAR CLAMP	1
8	<b>5325</b>	平ネジ/C 5	SCREW	1
9	<b>206052A</b>	針棒リンク	LINK/NEEDLE BAR DRIVE	1
10	<b>206053</b>	段付ピン	PIN	1
11	<b>240098</b>	ニードルベアリング	NEEDLE BEARING	1
12	<b>240101</b>	座金	WASHER	1
13	<b>206063</b>	角駒	GUIDE BLOCK	1
14	<b>206062</b>	案内	NEEDLE BAR GUIDE BLOCK	1
15	<b>7020</b>	平ネジ/M 4	SCREW	1
16	<b>7021</b>	平ネジ/M 4	SCREW	2
17	<b>251009</b>	ラッチ	LATCH	1
18	<b>7021</b>	平ネジ/M 4	SCREW	1
19	<b>179040-05</b>	スポンジ	SPONGE	1
20	<b>XXXXXX</b>	針板	NEEDLE PLATE	1
21	<b>5373-HC</b>	皿ネジ/C 4	SCREW	2
22	<b>206524</b>	止メ金	OIL WICK RETAINER	1
23	<b>212186</b>	給油紐	OIL WICK	1
24	<b>251509-92</b>	エキセン(組)	ECCENTRIC ASSEMBLY	1
25	<b>251509</b>	エキセン	ECCENTRIC	1
26	<b>4538</b>	止ネジ/M 4	SCREW	2
27	<b>251507</b>	リンク	LINK	1
28	<b>XXXXXX</b>	針受(後)	NEEDLE GUARD (REAR)	1
29	<b>5088</b>	六角ネジ/C 4	SCREW	1
30	<b>206740</b>	針受ブラケット	NEEDLE GUARD BRACKET	1
31	<b>7036</b>	平ネジ/M 4	SCREW	1
32	<b>240203-92</b>	カラー(組)	COLLAR ASSEMBLY	1
33	<b>240203</b>	カラー	COLLAR	1
34	<b>4538</b>	止ネジ/M 4	SCREW	2
35	<b>251508</b>	角駒	BLOCK	1
36	<b>207925</b>	フェルト	FELT	2
37	<b>202922</b>	座金	WASHER	1
38	<b>240050</b>	スペーサー	SPACER	1
39	<b>240201-92</b>	カラー(組)	COLLAR ASSEMBLY	1
40	<b>240201</b>	カラー	COLLAR	1
41	<b>7110</b>	平ネジ/M 4	SCREW	1
42	<b>XXXXXX</b>	針受(前)	NEEDLE GUARD (FRONT)	1
43	<b>7012</b>	平ネジ/M 3. 5	SCREW	1

××××××は、44頁参照。

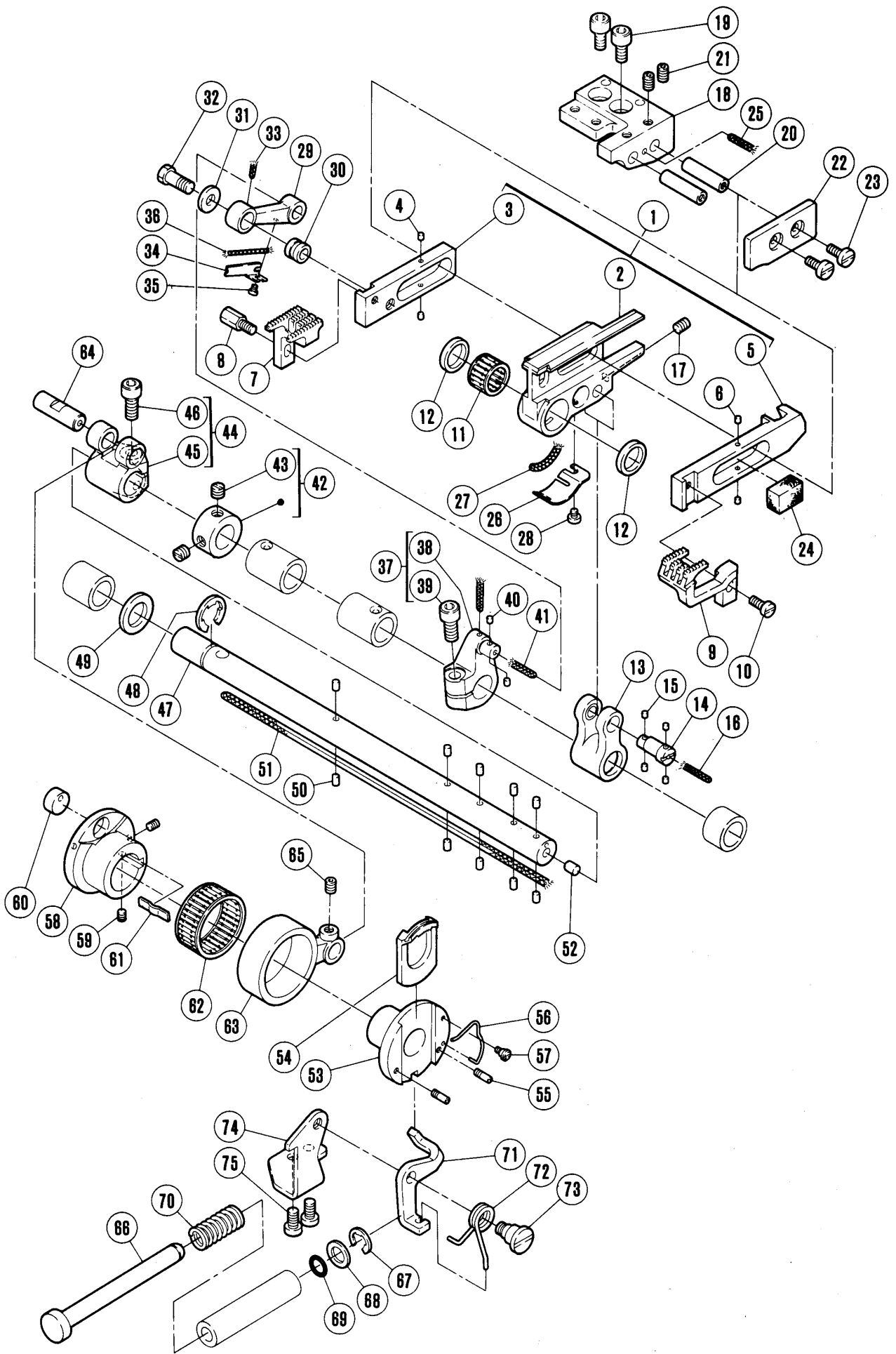
See page 44 for ××××××.



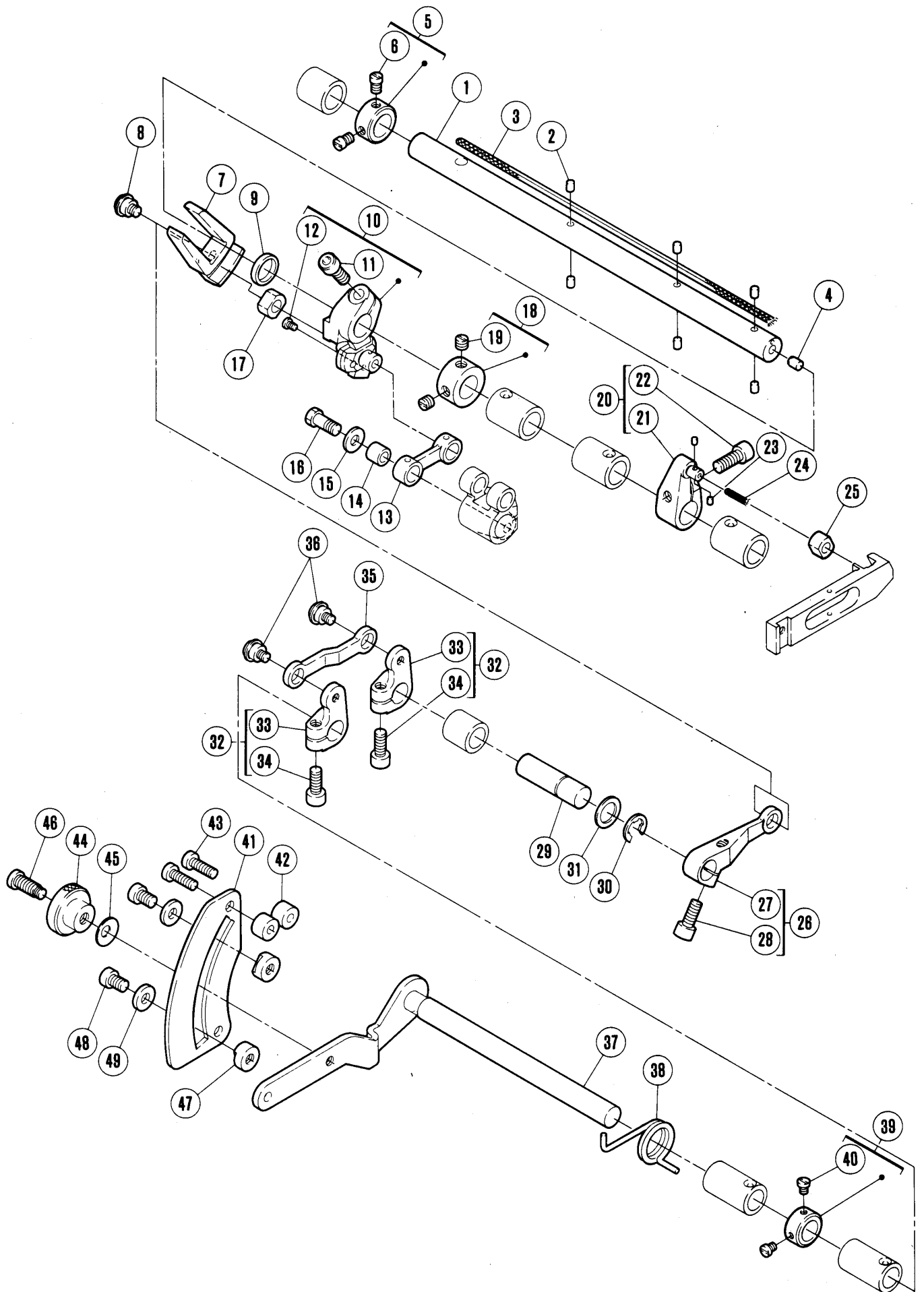


REF. NO.	PART NO.	名 称	NAME	QT.
1	252027-91	ルーパー台(組)	LOOPER HOLDER ASSEMBLY	1
2	XXXXXX	ルーパー	LOOPER	1
3	7086	平ネジ/M 4	SCREW	1
4	240149	座金	WASHER	2
5	202922	座金	WASHER	1
6	240201-92	カラー(組)	COLLAR ASSEMBLY	1
7	240201	カラー	COLLAR	1
8	7110	平ネジ/M 4	SCREW	1
9	240205	止メ輪	RING	1
10	4537	止ネジ/M 4	SCREW	1
11	202175	給油紐	OIL WICK	1
12	252030	ルーパー土台	LOOPER HOLDER BASE	1
13	4555	止ネジ/M 6	SCREW	1
14	4547	止ネジ/M 6	SCREW	1
15	206748	フェルト	FELT	4
16	207677	ボールベアリング	BALL BEARING	1
17	202922-B	座金	WASHER	1
18	252016A	軸	SHAFT	1
19	206748	フェルト	FELT	4
20	202176	給油紐	OIL WICK	1
21	252032-92	クランク(組)	CRANK ASSEMBLY	1
22	252032	クランク	CRANK	1
23	4531	平ネジ/M 5	SCREW	1
24	207925	フェルト	FELT	2
25	202175	給油紐	OIL WICK	1
26	306036-B	座金	WASHER	1
27	7084	六角ネジ/M 4	SCREW	1
28	240203-92	カラー(組)	COLLAR ASSEMBLY	1
29	240203	カラー	COLLAR	1
30	4538	止ネジ/M 4	SCREW	2
31	252019	ロッド	CONNECTION	1
32	207925	フェルト	FELT	1
33	206125	ニードルベアリング	NEEDLE BEARING	1
34	252031-92	エキセン(組)	ECCENTRIC ASSEMBLY	1
35	252031	エキセン	ECCENTRIC	1
36	4538	止ネジ/M 4	SCREW	2
37	252025	ロッド球	BALL STUD	1
38	240062	座金	WASHER	2
39	4820	六角ナット/M 5	NUT	1
40	207657-92	ロッド(組)	ROD	1
41	207657	ロッド	ROD	1
42	7014	平ネジ/M 3. 5	SCREW	2
43	207925	フェルト	FELT	1
44	4824	六角ナット(左)/M 5	NUT	1
45	207661A	連結棒	CONNCT BAR	1
46	4820	六角ナット/M 5	NUT	1
47	207658-92	ロッド(組)	ROD	1
48	207658	ロッド	ROD	1
49	7014	平ネジ/M 3. 5	SCREW	2
50	252024	ロッド球	BALL STUD	1
51	233035	フェルト	FELT	1
52	207358	フェルト	OIL FELT	2
53	240205	止メ輪	RING	1
54	201578	振レ止メ	WASHER	1
55	252033-92	クランク(組)	CRANK ASSEMBLY	1
56	252033	クランク	CRANK	1
57	4534	平ネジ/M 6	SCREW	1
58	4500	平ネジ/M 5	SCREW	1
59	206180	座金	WASHER	1
60	252022	軸	SHAFT	1
61	201635	カラー	COLLAR	1
62	5060	止ネジ/C 8	SCREW	2
63	240216	チューブ	TUBE	1

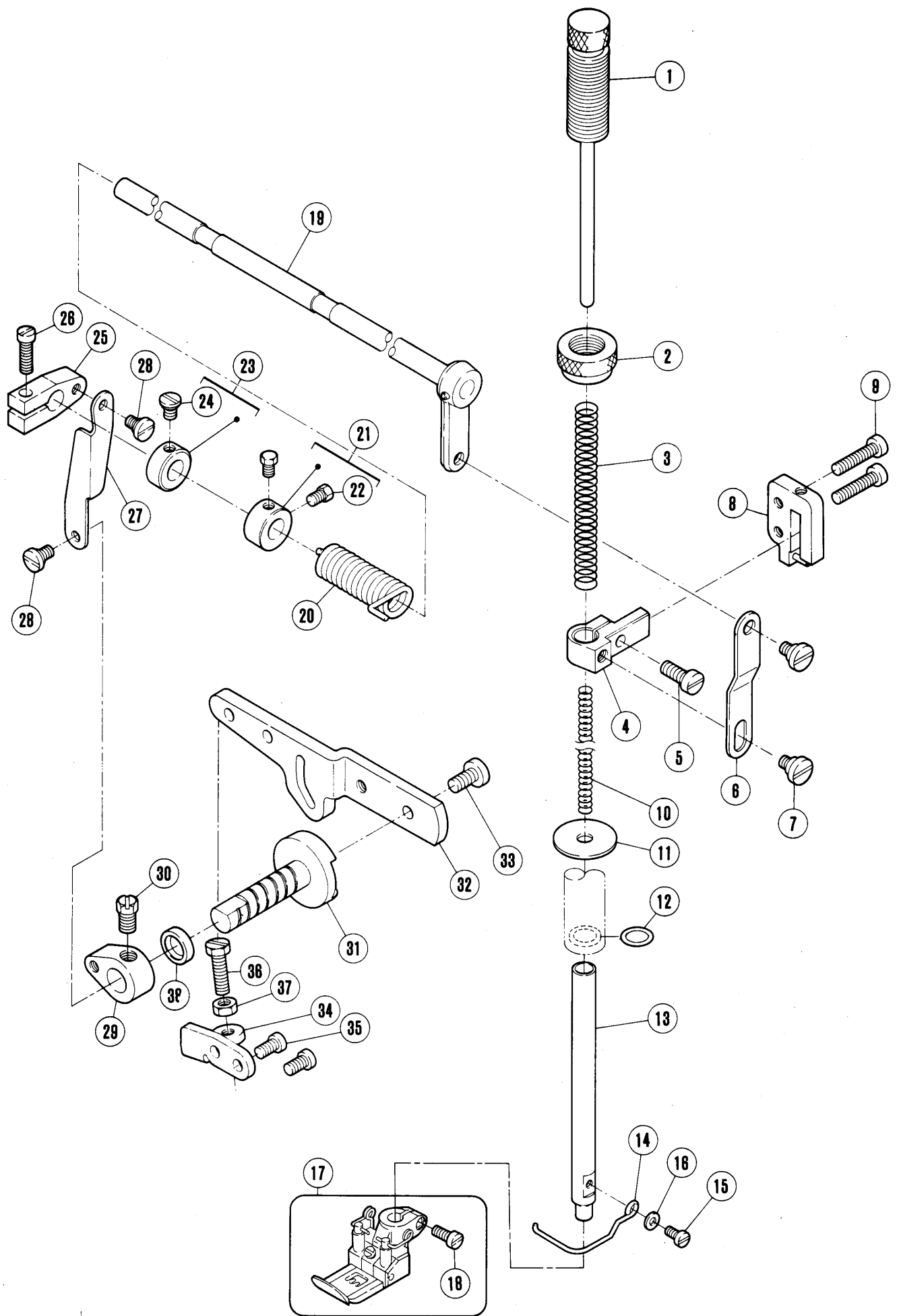
×××××は、44頁参照。  
See page 44 for ×××××.



REF. NO.	PART NO.	名 称	NAME	QT.
1	252591-91	送り台(組)	FEED BAR ASSEMBLY	1
2	252596	送り土台	FEED BASE	1
3	252592	主送り台	MAIN FEED BAR	1
4	207925	フェルト	FELT	2
5	252593	差動送り台	DIFF. FEED BAR	1
6	207925	フェルト	FELT	2
7	XXXXXX	主送り歯	MAIN FEED DOG	1
8	7112	六角ネジ/M 3. 5	SCREW	1
9	XXXXXX	差動送り歯	DIFF. FEED DOG	1
10	7013	平ネジ/M 3. 5	SCREW	1
11	206128	ニードルベアリング	NEEDLE BEARING	1
12	240204	スペーサー	SPACER	2
13	252563-91	リンク	LINK	1
14	207369	エキセンピン	PIN	1
15	207925	フェルト	FELT	4
16	202175	給油紐	OIL WICK	1
17	4538	止ネジ/M 4	SCREW	1
18	252597-91	案内(左)	GUIDE (LEFT)	1
19	4500	平ネジ/M 5	SCREW	2
20	207380	平行ピン	PIN	2
21	4538	止ネジ/M 4	SCREW	2
22	252596	案内(右)	GUIDE (RIGHT)	1
23	1189	平ネジ/C 4	SCREW	2
24	240206	フェルト	OIL FELT	1
25	202175	給油紐	OIL WICK	1
26	255073	ラッチ	LATCH	1
27	202175	給油紐	OIL WICK	1
28	7007	平ネジ/M 3	SCREW	1
29	252567A	リンク	LINK	1
30	179160-05	ブッシュ	BUSHING	1
31	240039	座金	WASHER	1
32	7056	六角ネジ/M 5	SCREW	1
33	202174	給油紐	OIL WICK	1
34	255077	ラッチ	LATCH	1
35	7061	平ネジ/M 2	SCREW	1
36	202175	給油紐	OIL WICK	1
37	252506-92	クランク(組)	CRANK ASSEMBLY	1
38	252506	クランク	CRANK	1
39	4531	平ネジ/M 5	SCREW	1
40	207925	フェルト	FELT	2
41	202175	給油紐	OIL WICK	2
42	201635	カラー	COLLAR	1
43	5060	止ネジ/C 8	SCREW	2
44	252590-92	クランク(組)	CRANK ASSEMBLY	1
45	252590	クランク	CRANK	1
46	4531	平ネジ/M 5	SCREW	1
47	252558	軸	SHAFT	1
48	306671	止メ輪	RING	1
49	206180	座金	WASHER	1
50	206748	フェルト	FELT	10
51	202176	給油紐	OIL WICK	1
52	240045	栓	PLUG	1
53	252546	調節エキセン	FEED REGULATING ECCENTRIC	1
54	252547	ラチェット	RATCHET	1
55	7049	ストッパー	STOPPER	1
56	252548	線細工バネ	SPRING	1
57	7038	平ネジ/M 2	SCREW	1
58	252545	エキセン	ECCENTRIC	1
59	4535	止ネジ/M 3	SCREW	2
60	210129	駒	GUDE/FEED ECCENTRIC	1
61	210130A	板バネ	FLAT SPRING	1
62	206172	ニードルベアリング	NEEDLE BEARING	1
63	252589	ロッド	CONNECTION	1
64	204146	平行ピン	PIN	1
65	4537	止ネジ/M 4	SCREW	1
66	252549	ブッシュボタン	PUSH BUTTON	1
67	200983	止メ輪	RING	1
68	207002	座金	WASHER	1
69	204185	Oリング	O RING	1
70	240202	圧縮バネ	SPRING	1
71	252587	レバー	LEVER	1
72	252588	線細工バネ	SPRING	1
73	7111	段付ネジ/M 5	SCREW	1
74	252586	ブラケット	BRACKET	1
75	7019	平ネジ/M 4	SCREW	2



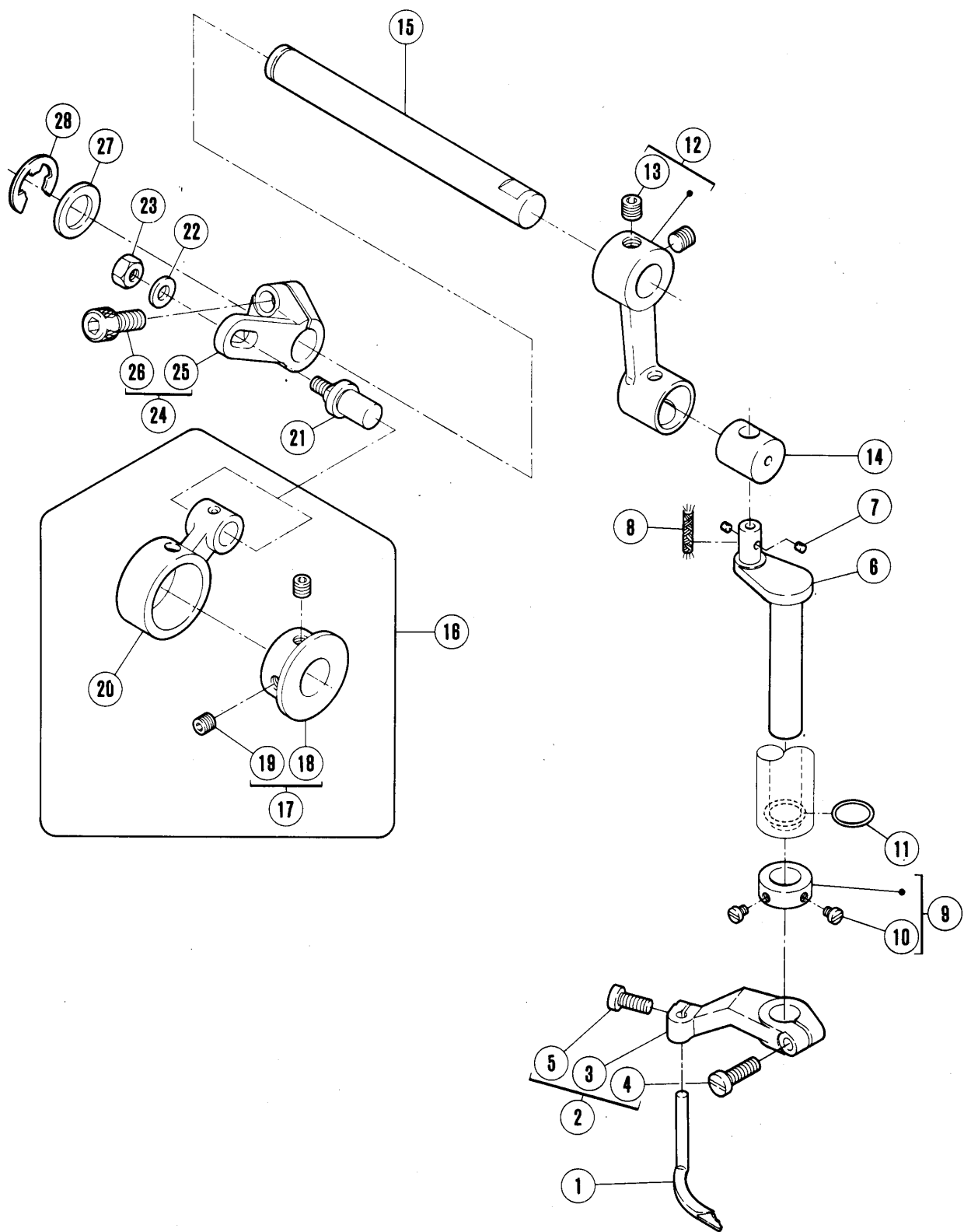
REF. NO.	PART NO.	名 称	NAME	QT.
1	<b>252561</b>	軸	SHAFT	1
2	<b>206748</b>	フェルト	FELT	6
3	<b>202176</b>	給油紐	OIL WICK	1
4	<b>240045</b>	栓	PLUG	1
5	<b>231506</b>	カラー	COLLAR	1
6	<b>2237</b>	止ネジ / C 5	SCREW	2
7	<b>252574</b>	角駒案内	BLOCK GUIDE	1
8	<b>5316</b>	段付ネジ / C 5	SCREW	1
9	<b>240204</b>	スペーサー	SPACER	1
10	<b>252599-91</b>	クランク(組)	CRANK ASSEMBLY	1
11	<b>4501</b>	平ネジ / M 5	SCREW	1
12	<b>7031</b>	平ネジ / M 2. 5	SCREW	1
13	<b>252569</b>	リンク	LINK	1
14	<b>179160-05</b>	ブッシュ	BUSHING	1
15	<b>240039</b>	座金	WASHER	1
16	<b>7056</b>	六角ネジ / M 5	SCREW	1
17	<b>252531</b>	角駒	BLOCK	1
18	<b>201635</b>	カラー	COLLAR	1
19	<b>5060</b>	止ネジ / C 8	SCREW	2
20	<b>252594-92</b>	クランク(組)	CRANK ASSEMBLY	1
21	<b>252594</b>	クランク	CRANK	1
22	<b>4501</b>	平ネジ / M 5	SCREW	1
23	<b>207925</b>	フェルト	FELT	2
24	<b>202175</b>	給油紐	OIL WICK	1
25	<b>252585</b>	角駒	BLOCK	1
26	<b>252601-92</b>	レバー(組)	LEVER ASSEMBLY	1
27	<b>252601</b>	レバー	LEVER	1
28	<b>4531</b>	平ネジ / M 5	SCREW	1
29	<b>252576</b>	軸	SHAFT	1
30	<b>205061</b>	止メ輪	RING	1
31	<b>240102</b>	スペーサー	SPACER	1
32	<b>252578-92</b>	レバー(組)	LEVER ASSEMBLY	2
33	<b>252578</b>	レバー	LEVER	2
34	<b>4531</b>	平ネジ / M 5	SCREW	2
35	<b>252577</b>	リンク	LINK	1
36	<b>5316</b>	段付ネジ / C 5	SCREW	2
37	<b>252602-91</b>	レバー	LEVER	1
38	<b>252605</b>	線細工バネ	SPRING	1
39	<b>212039</b>	カラー	COLLAR	1
40	<b>1227</b>	止ネジ / C 3	SCREW	2
41	<b>252604</b>	目盛板	SCALE PLATE	1
42	<b>240124</b>	スペーサー	SPACER	2
43	<b>7022</b>	平ネジ / M 4	SCREW	2
44	<b>179202-15</b>	ナット	NUT	1
45	<b>211301</b>	皿バネ	SPRING WASHER	1
46	<b>7059</b>	段付ネジ / 4. 5	SCREW	1
47	<b>179201-15</b>	ナット	NUT	2
48	<b>7027</b>	平ネジ / M 5	SCREW	2
49	<b>240042</b>	座金	WASHER	2



REF. NO.	PART NO.	名 称	NAME	QT.
1	<b>253000-91</b>	調節棒	ADJUSTING BAR	1
2	<b>253003</b>	調節ナット	NUT	1
3	<b>240112</b>	圧縮バネ	SPRING	1
4	<b>206139</b>	押工棒抱キ	PRESSER BAR CLAMP	1
5	<b>5118</b>	平ネジ / C 5	SCREW	1
6	<b>206157</b>	リンク	LINK	1
7	<b>5386</b>	段付ネジ / C 7	SCREW	2
8	<b>253005-91</b>	案内	GUIDE	1
9	<b>7025</b>	平ネジ / M 4	SCREW	2
10	<b>240113</b>	圧縮バネ	SPRING	1
11	<b>253018</b>	油除ケ	OIL GUARD	1
12	<b>240095</b>	Oリング	O RING	1
13	<b>253004</b>	押工棒	PRESSER BAR	1
14	<b>253024</b>	フィンガーガード	FINGER GUARD	1
15	<b>7010</b>	平ネジ / M 3	SCREW	1
16	<b>202875</b>	座金	WASHER	1
17	<b>XXXXXX</b>	押工(組)	PRESSER FOOT ASSEMBLY	1
18	<b>1170-3</b>	平ネジ / C 4	SCREW	1
19	<b>253008-91</b>	レバー	LEVER	1
20	<b>253019</b>	ネジリバネ	SPRING	1
21	<b>206156</b>	カラー	COLLAR	1
22	<b>5084</b>	六角ネジ / C 5	SCREW	2
23	<b>192024</b>	カラー	COLLAR	1
24	<b>30-1</b>	平ネジ / W 2	SCREW	1
25	<b>206149</b>	クランク(上)	BELL CRANK (UPPER)	1
26	<b>5187</b>	平ネジ / C 5	SCREW	1
27	<b>253020</b>	リンク	LINK	1
28	<b>5184</b>	段付ネジ / C 5	SCREW	2
29	<b>206148</b>	クランク(下)	BELL CRANK (LOWER)	1
30	<b>2022-4</b>	六角ネジ / C 10	SCREW	1
31	<b>253013</b>	軸	SHAFT	1
32	<b>253023</b>	レバー	LEVER	1
33	<b>7034</b>	平ネジ / M 5	SCREW	1
34	<b>253021</b>	ブラケット	BRACKET	1
35	<b>7019</b>	平ネジ / M 4	SCREW	2
36	<b>4549</b>	六角ネジ / M 5	SCREW	1
37	<b>4805</b>	六角ナット / M 5	NUT	1
38	<b>206942</b>	オイルシール	OIL SEAL	1

××××××は、44頁参照。

See page 44 for ××××××.



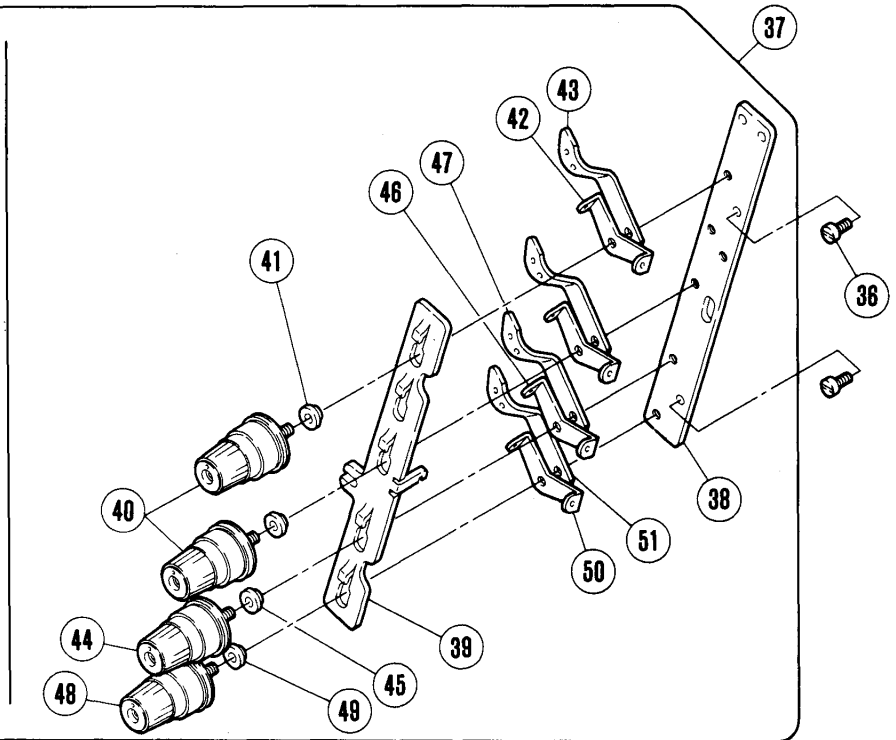
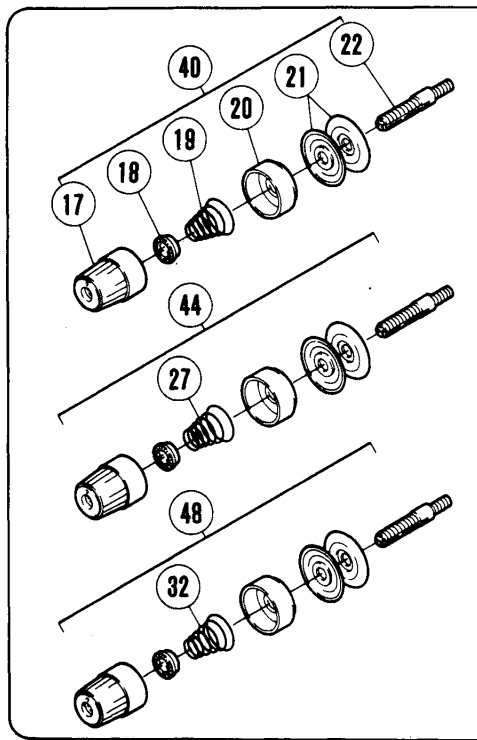
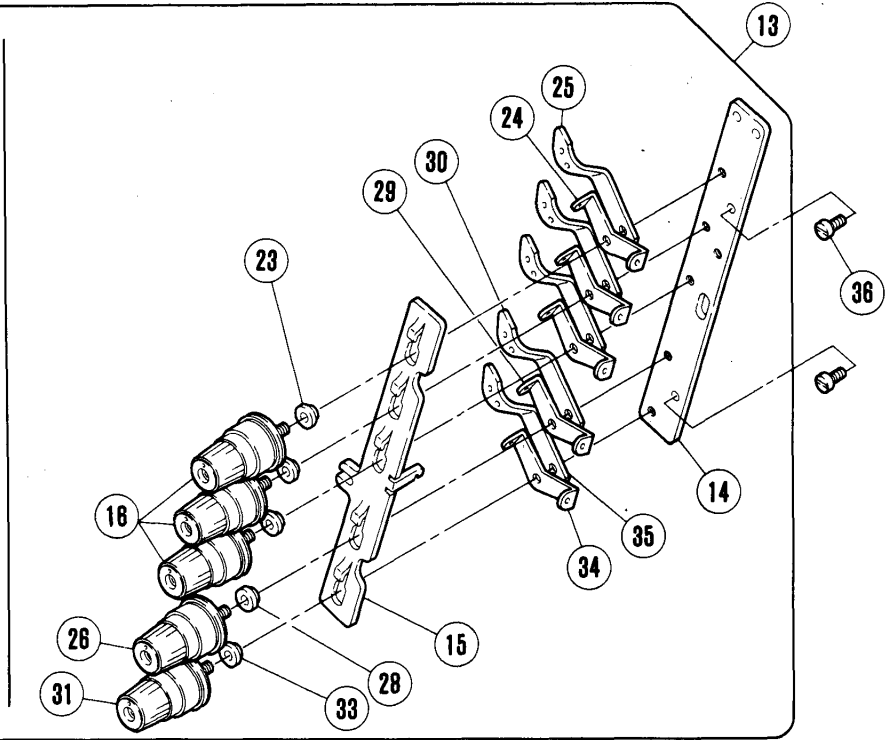
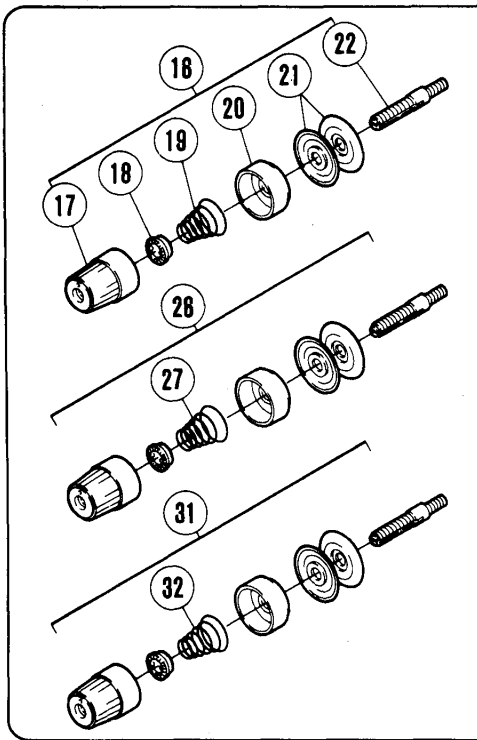
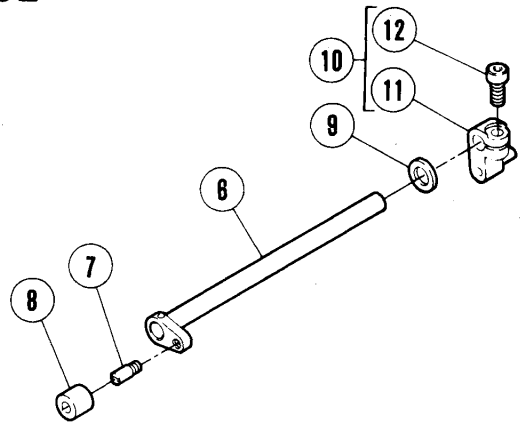
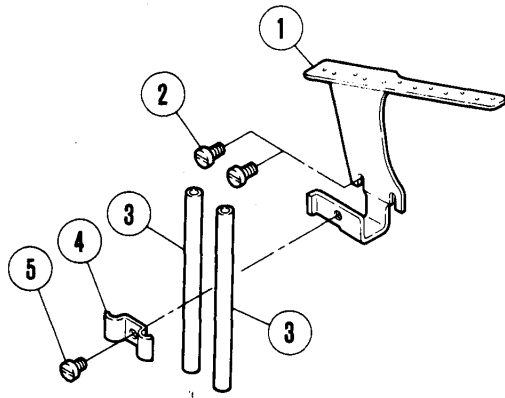


REF. NO.	PART NO.	名 称	NAME	QT.
1	<b>XXXXXX</b>	スプレッダー	SPREADER	1
2	<b>254513-92</b>	レバー(組)	LEVER ASSEMBLY	1
3	<b>254513</b>	レバー	LEVER	1
4	<b>7020</b>	平ネジ/M 4	SCREW	1
5	<b>7022</b>	平ネジ/M 4	SCREW	1
6	<b>254508</b>	クランク軸	CRANKSHAFT	1
7	<b>207925</b>	フェルト	FELT	2
8	<b>202176</b>	給油紐	OIL WICK	1
9	<b>212039</b>	カラー	COLLAR	1
10	<b>1227</b>	止ネジ/C 3	SCREW	2
11	<b>233020</b>	Oリング	O RING	1
12	<b>254506A</b>	クランク	CRANK	1
13	<b>4547</b>	止ネジ/M 6	SCREW	2
14	<b>254507</b>	駒	BLOCK	1
15	<b>254505A</b>	軸	SHAFT	1
16	<b>254517-91</b>	エキセンロッド(組)	ECCENTRIC CONNECTION ASSEMBLY	1
17	<b>254515-92</b>	エキセン(組)	ECCENTRIC ASSEMBLY	1
18	<b>254515</b>	エキセン	ECCENTRIC	1
19	<b>4514</b>	止ネジ/M 5	SCREW	2
20	<b>254511</b>	ロッド	CONNECTION	1
21	<b>254504</b>	ピン付ネジ	PIN-SCREW	1
22	<b>240062</b>	座金	WASHER	1
23	<b>4805</b>	六角ナット/M 5	NUT	1
24	<b>254514-92</b>	クランク(組)	CRANK ASSEMBLY	1
25	<b>254514</b>	クランク	CRANK	1
26	<b>4534</b>	平ネジ/M 6	SCREW	1
27	<b>206180</b>	座金	WASHER	1
28	<b>306671</b>	止メ輪	RING	1

×××××は、44頁参照。

See page 44 for ×××××.

# W762L

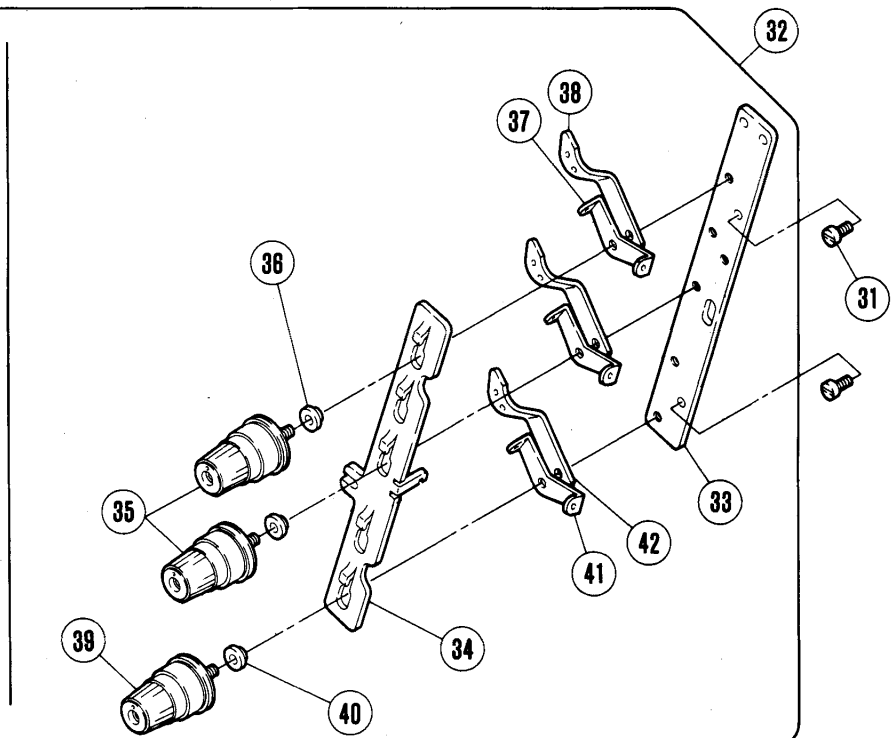
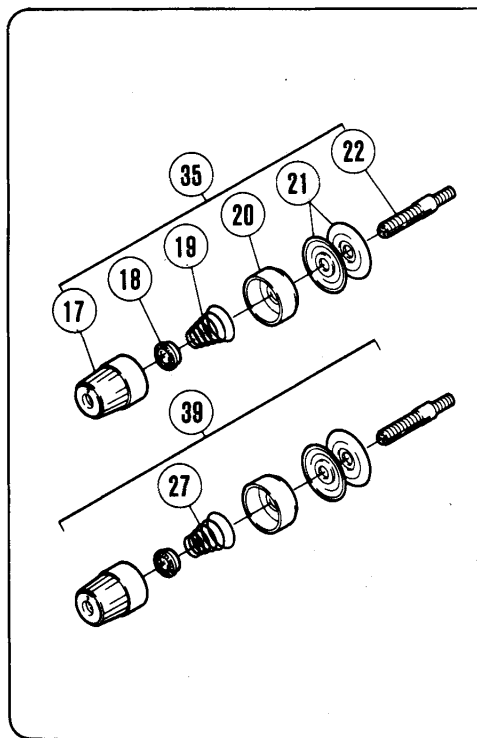
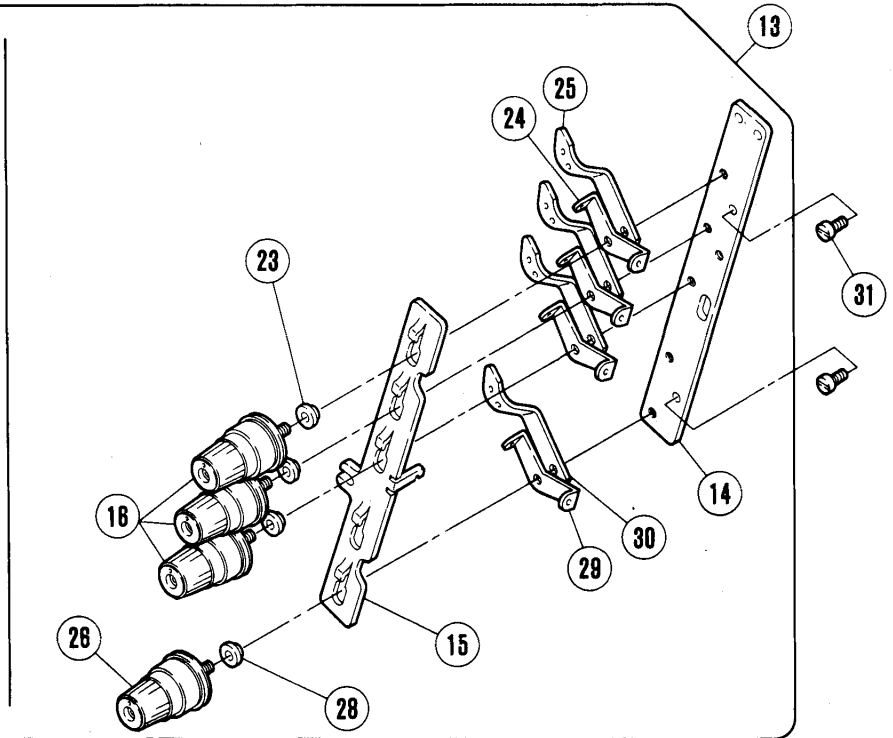
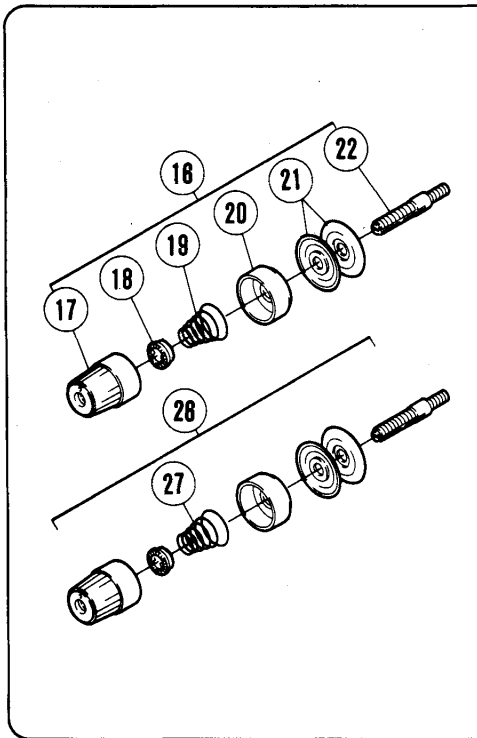
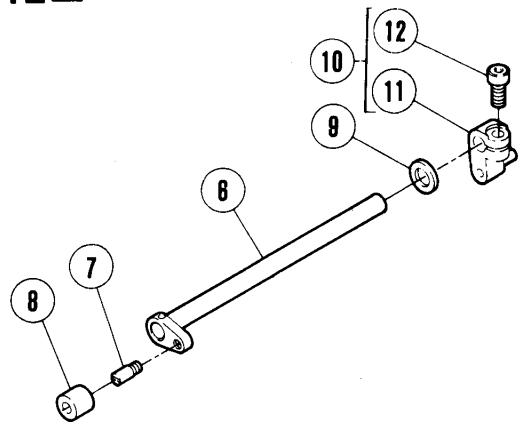
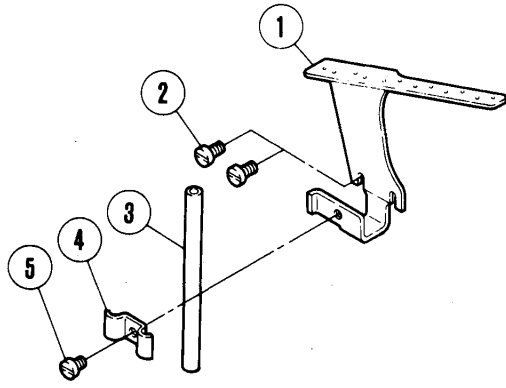


## 糸調子機構(1)

## THREAD TENSION MECHANISM(1)

REF. NO.	PART NO.	名 称	NAME	QT.
1	<b>254015</b>	糸道	THREAD GUIDE	1
2	<b>7019</b>	平ネジ / M 4	SCREW	2
3	<b>192120</b>	パイプ	THREAD TUBE	2
4	<b>254009</b>	ラッチ	LATCH	1
5	<b>7017</b>	平ネジ / M 4	SCREW	1
6	<b>254000-91</b>	レバー	LEVER	1
7	<b>5612</b>	ピン付ネジ / C 5	SCREW	1
8	<b>240118</b>	クッション	CUSHION RUBBER	1
9	<b>202868</b>	座金	WASHER	1
10	<b>254003A92</b>	クランク	CRANK	1
11	<b>254003A91</b>	クランク	CRANK	1
12	<b>4531</b>	平ネジ / M 5	SCREW	1
13	<b>254017E91</b>	テンション(組)	TENSION ASSEMBLY	1
14	<b>254005</b>	ブラケット	BRACKET	1
15	<b>254016</b>	糸弛メ	THREAD RELEASER	1
16	<b>254010A91</b>	糸調子(組)(強)	TENSION	3
17	<b>208447</b>	ツマミ	POST NUT	1
18	<b>208448</b>	ラチェット	SPRING BUSHING	1
19	<b>201037</b>	圧縮バネ	TENSION SPRING (HEAVY)	1
20	<b>208450</b>	受皿	CAP	1
21	<b>210319</b>	調子皿	DISC	2
22	<b>1817-2A</b>	調子棒	SCREW STUD	1
23	<b>206202</b>	スペーサー	TENSION POST COLLAR	3
24	<b>206201</b>	糸道	TENSION GUIDE	3
25	<b>206203</b>	糸道	THREAD GUIDE	3
26	<b>254010B91</b>	糸調子(組)(中)	THREAD GUIDE COMPLETE	1
27	<b>201086</b>	圧縮バネ	TENSION SPRING (MEDIUM)	1
28	<b>206202</b>	スペーサー	TENSION POST COLLAR	1
29	<b>206201</b>	糸道	TENSION GUIDE	1
30	<b>206203</b>	糸道	THREAD GUIDE	1
31	<b>254010C91</b>	糸調子(組)(弱)	THREAD GUIDE COMPLETE	1
32	<b>201068</b>	圧縮バネ	TENSION SPRING (LIGHT)	1
33	<b>206202</b>	スペーサー	TENSION POST COLLAR	1
34	<b>206201</b>	糸道	TENSION GUIDE	1
35	<b>206203</b>	糸道	THREAD GUIDE	1
36	<b>7019</b>	平ネジ / M 4	SCREW	2
37	<b>254017C91</b>	テンション(組)	TENSION CONTROL MECHANISM	1
38	<b>254005</b>	ブラケット	BRACKET	1
39	<b>254016</b>	糸弛メ	THREAD RELEASER	1
40	<b>254010A91</b>	糸調子(組)(強)	TENSION	2
41	<b>206202</b>	スペーサー	TENSION POST COLLAR	2
42	<b>206201</b>	糸道	TENSION GUIDE	2
43	<b>206203</b>	糸道	THREAD GUIDE	2
44	<b>254010B91</b>	糸調子(組)(中)	THREAD GUIDE COMPLETE	1
45	<b>206202</b>	スペーサー	TENSION POST COLLAR	1
46	<b>206201</b>	糸道	TENSION GUIDE	1
47	<b>206203</b>	糸道	THREAD GUIDE	1
48	<b>254010C91</b>	糸調子(組)(弱)	THREAD GUIDE COMPLETE	1
49	<b>206202</b>	スペーサー	TENSION POST COLLAR	1
50	<b>206201</b>	糸道	TENSION GUIDE	1
51	<b>206203</b>	糸道	THREAD GUIDE	1

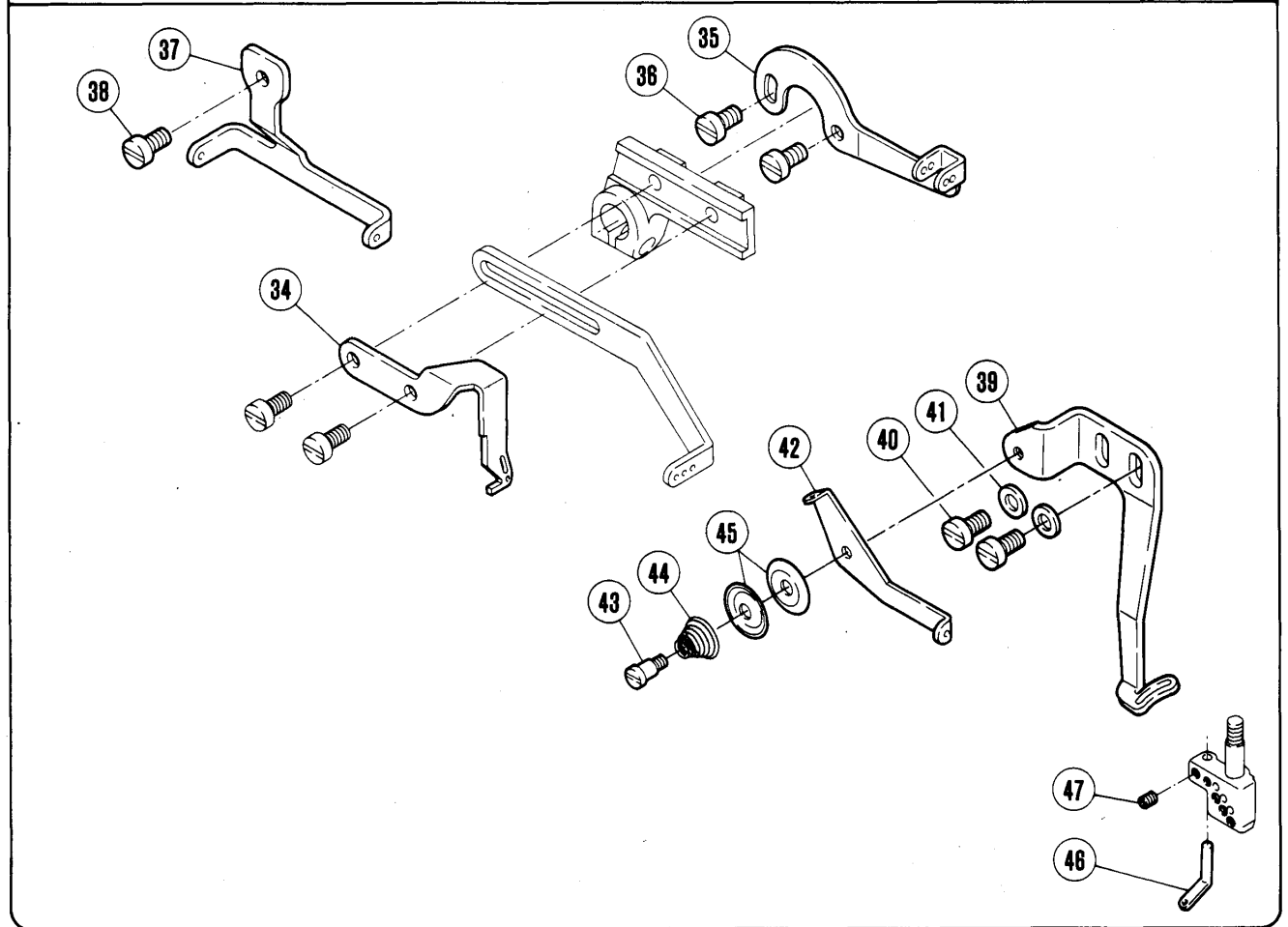
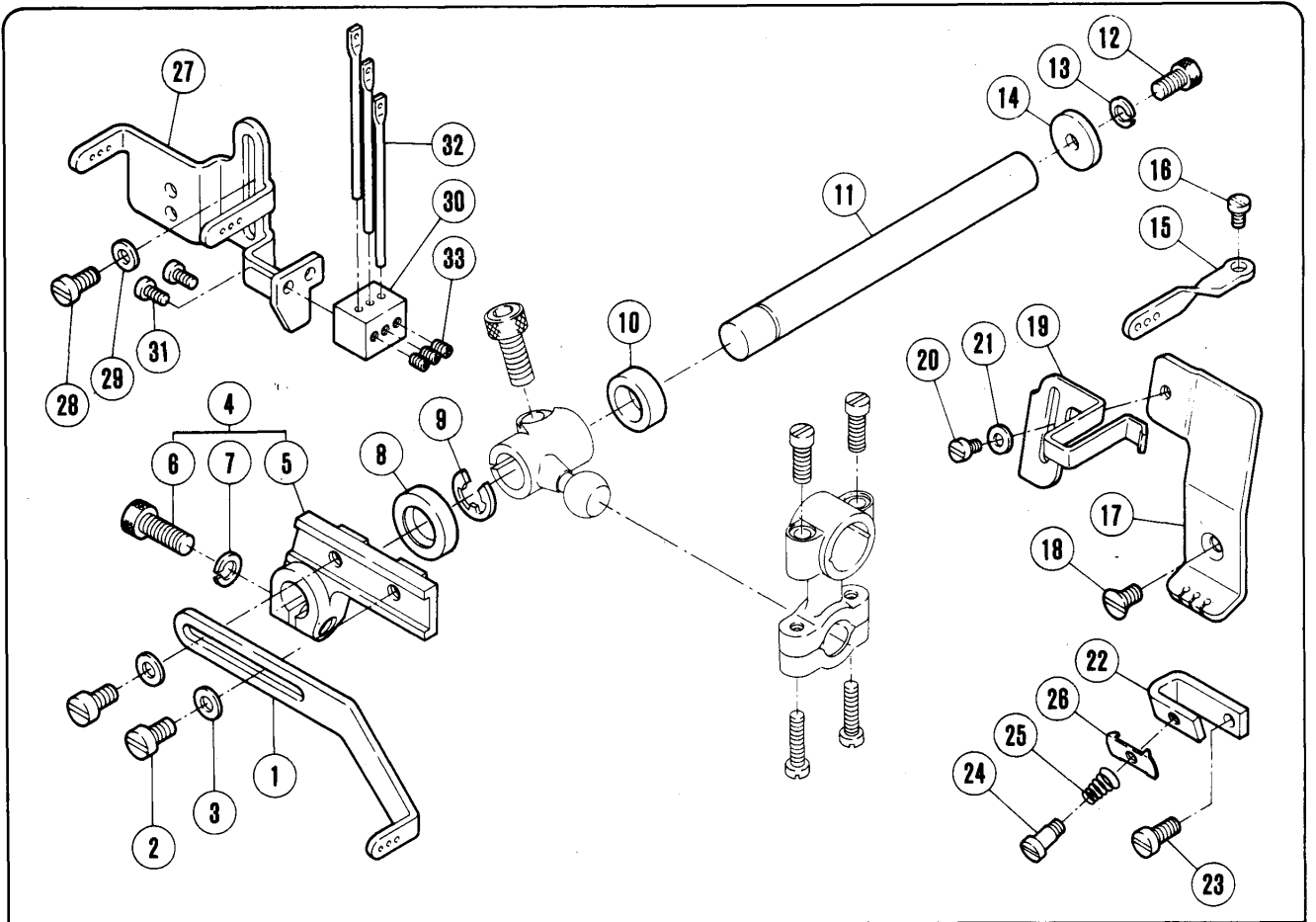
# W742L



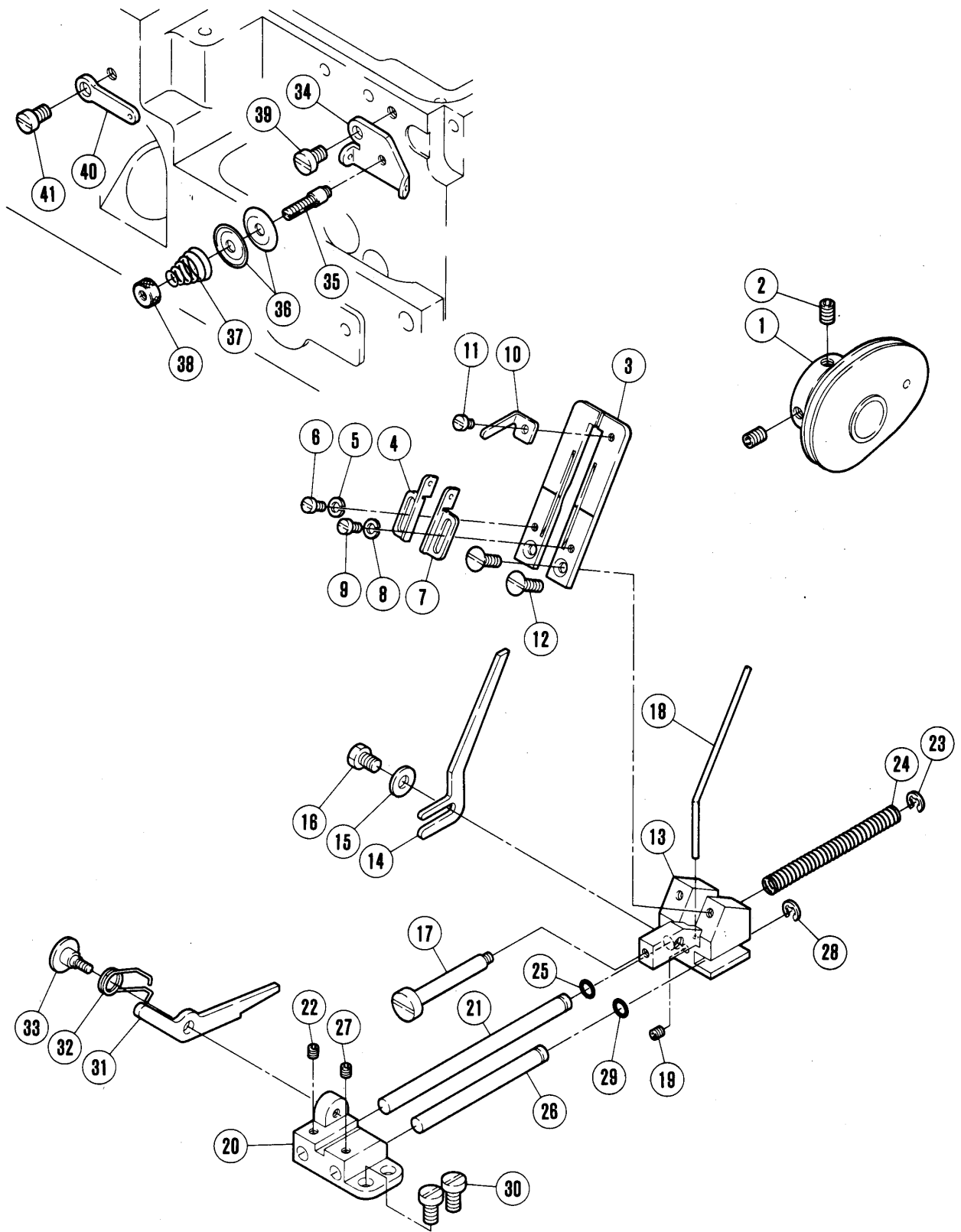
## 糸調子機構(2)

## THREAD TENSION MECHANISM(2)

REF. NO.	PART NO.	名 称	NAME	QT.
1	<b>254015</b>	糸道	THREAD GUIDE	1
2	<b>7019</b>	平ネジ/M 4	SCREW	2
3	<b>192120</b>	パイプ	THREAD TUBE	1
4	<b>254009</b>	ラッチ	LATCH	1
5	<b>7017</b>	平ネジ/M 4	SCREW	1
6	<b>254000-91</b>	レバー	LEVER	1
7	<b>5612</b>	ピン付ネジ/C 5	SCREW	1
8	<b>240118</b>	クッション	CUSHION RUBBER	1
9	<b>202868</b>	座金	WASHER	1
10	<b>254003A92</b>	クランク	CRANK	1
11	<b>254003A91</b>	クランク	CRANK	1
12	<b>4531</b>	平ネジ/M 5	SCREW	1
13	<b>254017D91</b>	テンション(組)	TENSION CONTROL MECHANISM	1
14	<b>254005</b>	ブラケット	BRACKET	1
15	<b>254016</b>	糸弛メ	THREAD RELEASER	1
16	<b>254010A91</b>	糸調子(組)(強)	TENSION	3
17	<b>208447</b>	ツマミ	POST NUT	1
18	<b>208448</b>	ラチェット	SPRING BUSHING	1
19	<b>201037</b>	圧縮バネ	TENSION SPRING (HEAVY)	1
20	<b>208450</b>	受皿	CAP	1
21	<b>210319</b>	調子皿	DISC	2
22	<b>1817-2A</b>	調子棒	SCREW STUD	1
23	<b>206202</b>	スペーサー	TENSION POST COLLAR	3
24	<b>206201</b>	糸道	TENSION GUIDE	3
25	<b>206203</b>	糸道	THREAD GUIDE	3
26	<b>254010C91</b>	糸調子(組)(弱)	THREAD GUIDE COMPLETE	1
27	<b>201068</b>	圧縮バネ	TENSION SPRING (LIGHT)	1
28	<b>206202</b>	スペーサー	TENSION POST COLLAR	1
29	<b>206201</b>	糸道	TENSION GUIDE	1
30	<b>206203</b>	糸道	THREAD GUIDE	1
31	<b>7019</b>	平ネジ/M 4	SCREW	2
32	<b>254017B91</b>	テンション(組)	TENSION CONTROL MECHANISM	1
33	<b>254005</b>	ブラケット	BRACKET	1
34	<b>254016</b>	糸弛メ	THREAD RELEASER	1
35	<b>254010A91</b>	糸調子(組)(強)	TENSION	2
36	<b>206202</b>	スペーサー	TENSION POST COLLAR	2
37	<b>206201</b>	糸道	TENSION GUIDE	2
38	<b>206203</b>	糸道	THREAD GUIDE	2
39	<b>254010C91</b>	糸調子(組)(弱)	THREAD GUIDE COMPLETE	1
40	<b>206202</b>	スペーサー	TENSION POST COLLAR	1
41	<b>206201</b>	糸道	TENSION GUIDE	1
42	<b>206203</b>	糸道	THREAD GUIDE	1

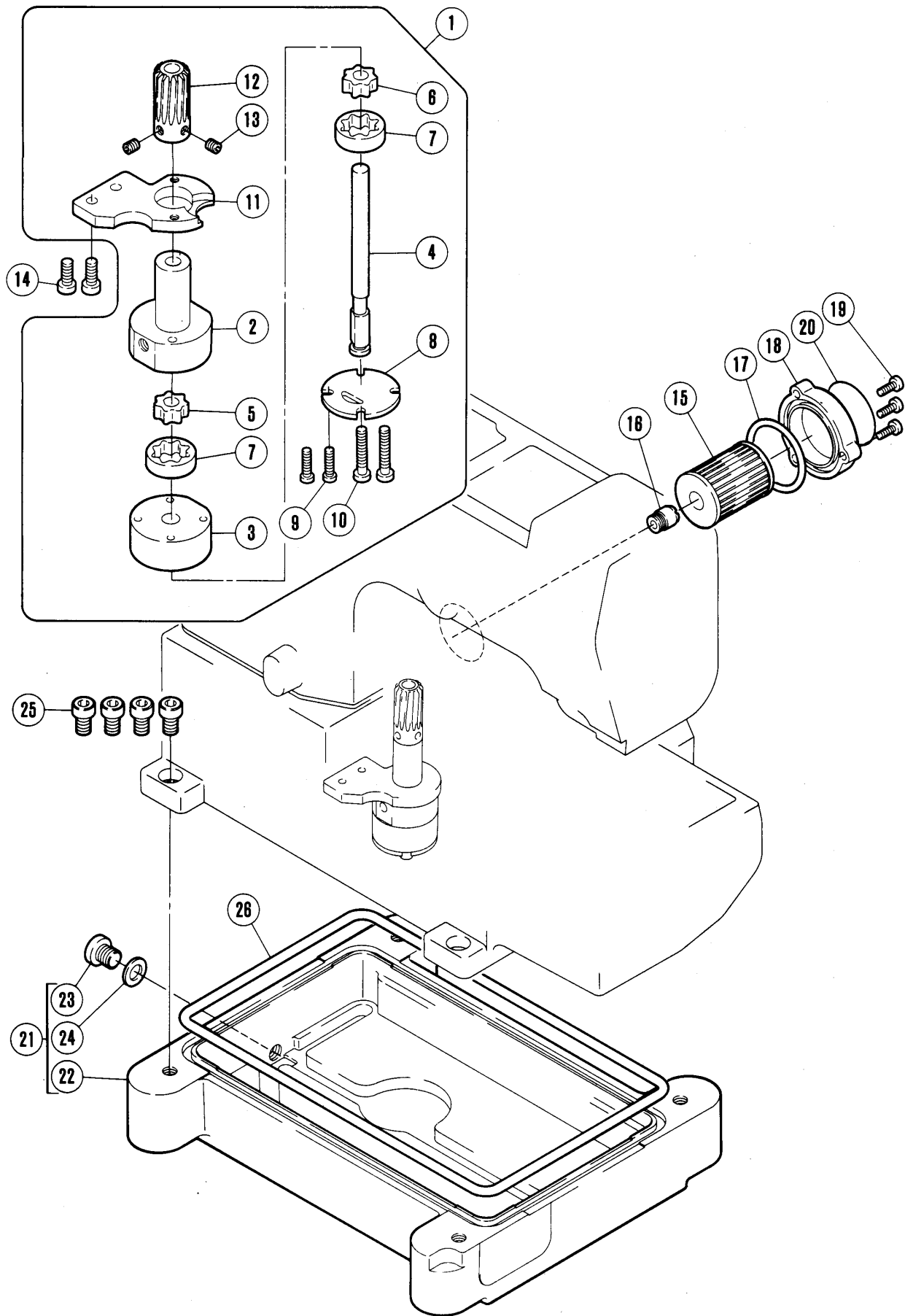


REF. NO.	PART NO.	名 称	NAME	QT.
1	<b>253574</b>	糸繰り	THREAD TAKEUP	1
2	<b>7019</b>	平ネジ/M 4	SCREW	2
3	<b>303448</b>	座金	WASHER	2
4	<b>253573-92</b>	レバー(組)	LEVER ASSEMBLY	1
5	<b>253573</b>	レバー	LEVER	1
6	<b>4501</b>	平ネジ/M 5	SCREW	1
7	<b>303067</b>	バネ座金	WASHER	1
8	<b>210586</b>	オイルシール	OIL SEAL	1
9	<b>205061</b>	止メ輪	RING	1
10	<b>210122</b>	スペーサー	SPACER	1
11	<b>253503</b>	軸	SHAFT	1
12	<b>4527</b>	平ネジ/M 4	SCREW	1
13	<b>202286</b>	バネ座金	SPRING WASHER	1
14	<b>204107</b>	座金	WASHER	1
15	<b>253507</b>	糸道	O RING	1
16	<b>7009</b>	平ネジ/M 3	SCREW	1
17	<b>253576</b>	糸道	THREAD GUIDE	1
18	<b>7077</b>	皿ネジ/M 4	SCREW	1
19	<b>253577</b>	糸受	THREAD SUPPORT	1
20	<b>7009</b>	平ネジ/M 3	SCREW	1
21	<b>202588</b>	座金	WASHER	1
22	<b>253575</b>	糸調子台	THREAD GUIDE BRACKET	1
23	<b>7019</b>	平ネジ/M 4	SCREW	1
24	<b>9070-2</b>	段付ネジ/W 5	SCREW	1
25	<b>253517</b>	調子バネ	SPRING	1
26	<b>192070</b>	調子皿	THREAD RETAINER	1
27	<b>253578</b>	糸道	THREAD GUIDE	1
28	<b>7019</b>	平ネジ/M 4	SCREW	1
29	<b>303448</b>	座金	WASHER	1
30	<b>253545</b>	ホルダー	HOLDER	1
31	<b>7010</b>	平ネジ/M 3	SCREW	2
32	<b>234521</b>	糸道	THREAD GUIDE	1
33	<b>4535</b>	止ネジ/M 3	SCREW	1
34	<b>253581</b>	糸繰り	THREAD TAKEUP	1
35	<b>253583</b>	糸道	THREAD GUIDE	1
36	<b>7019</b>	平ネジ/M 4	SCREW	2
37	<b>253582</b>	糸道	THREAD GUIDE	1
38	<b>7019</b>	平ネジ/M 4	SCREW	1
39	<b>253579</b>	糸案内	THREAD GUIDE	1
40	<b>7019</b>	平ネジ/M 4	SCREW	2
41	<b>303448</b>	座金	WASHER	2
42	<b>253580</b>	糸道	THREAD GUIDE	1
43	<b>5387</b>	段付ネジ/C 3	SCREW	1
44	<b>137109</b>	調子バネ	SPRING	1
45	<b>137108</b>	調子皿	DISC	2
46	<b>253511</b>	糸道	THREAD GUIDE	1
47	<b>4554</b>	止ネジ/M 3	SCREW	1

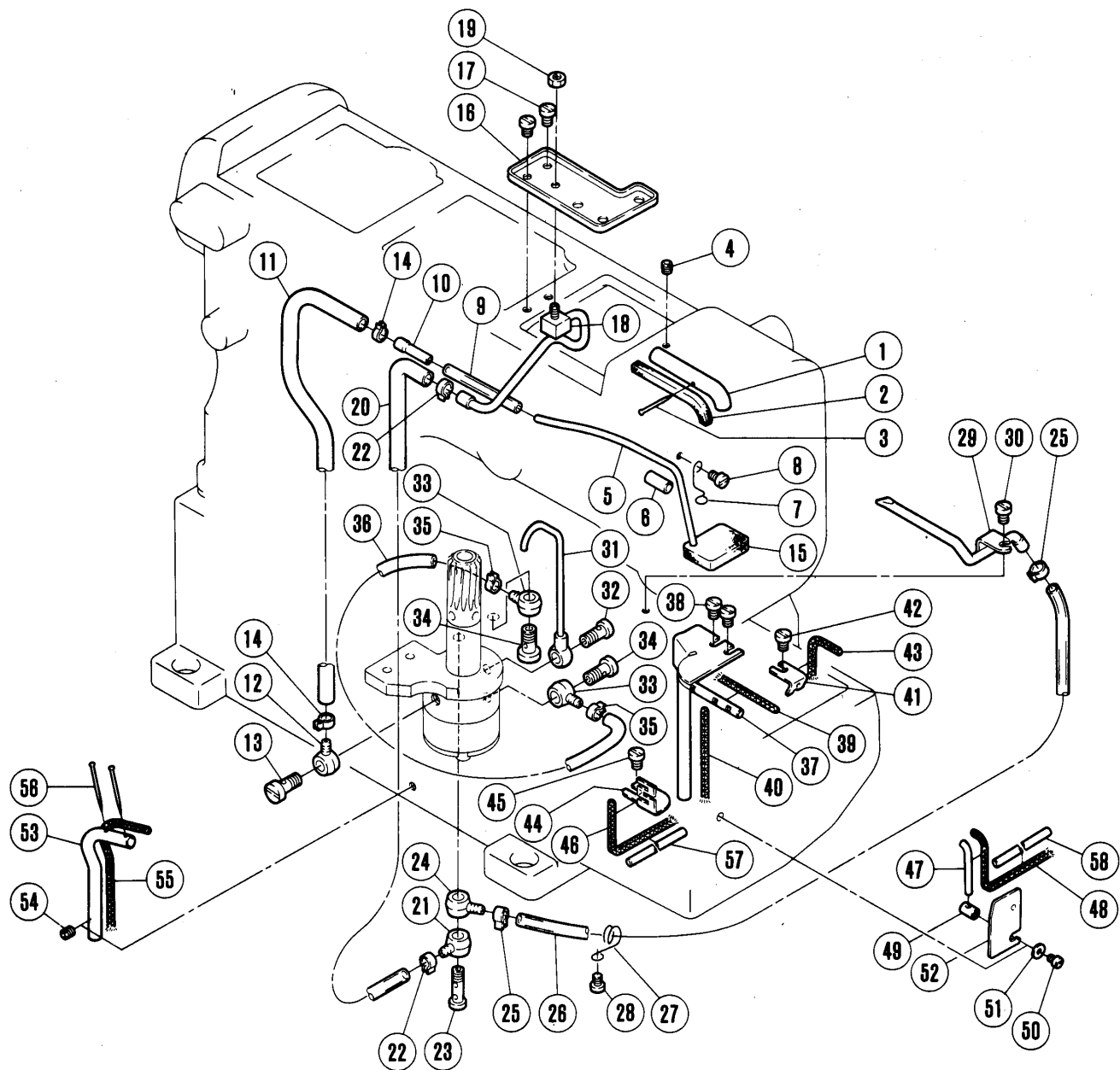




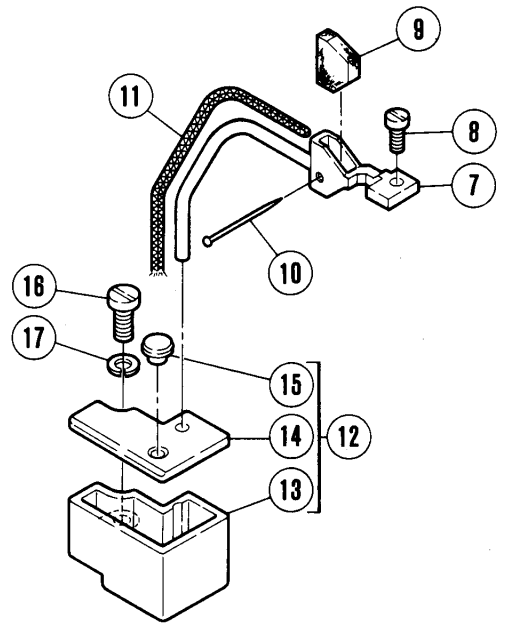
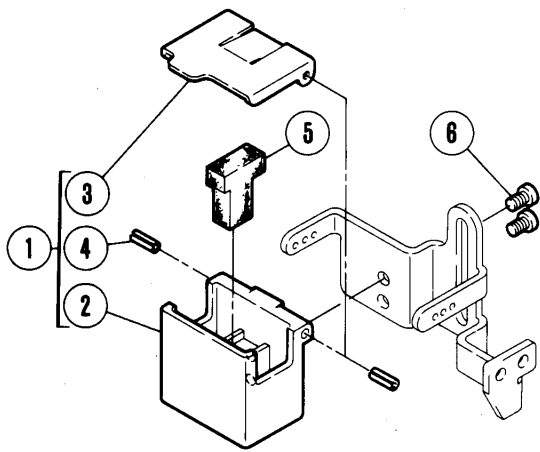
REF. NO.	PART NO.	名 称	NAME	QT.
1	<b>253565-91</b>	下糸繰り	LOOPER THREAD TAKEUP	1
2	<b>4538</b>	止ネジ/M 4	SCREW	2
3	<b>253552A</b>	ブラケット	BRACKET	1
4	<b>253533</b>	糸道(右)	THREAD GUIDE (RIGHT)	1
5	<b>210585</b>	座金	WASHER	1
6	<b>7031</b>	平ネジ/M 2. 5	SCREW	1
7	<b>253534</b>	糸道(左)	THREAD GUIDE (LEFT)	1
8	<b>210585</b>	座金	WASHER	1
9	<b>7031</b>	平ネジ/M 2. 5	SCREW	1
10	<b>253571</b>	糸受	THREAD SUPPORT	1
11	<b>7031</b>	平ネジ/M 2. 5	SCREW	1
12	<b>7042</b>	皿ネジ/M 3	SCREW	2
13	<b>253566</b>	ブラケット	BRACKET	1
14	<b>253554</b>	糸受	THREAD SUPPORT	1
15	<b>303448</b>	座金	WASHER	1
16	<b>4325</b>	六角ネジ/M 4	SCREW	1
17	<b>253559</b>	プッシュボタン	PUSH BUTTON	1
18	<b>253555</b>	糸受	THREAD GUIDE	1
19	<b>4554</b>	止ネジ/M 3	SCREW	1
20	<b>253567</b>	ブラケット	BRACKET	1
21	<b>253557</b>	軸	SHAFT	1
22	<b>4554</b>	止ネジ/M 3	SCREW	1
23	<b>200555</b>	止メ輪	RETAINING RING	1
24	<b>240115</b>	圧縮バネ	SPRING	1
25	<b>232507</b>	Oリング	O RING	1
26	<b>253558</b>	軸	SHAFT	1
27	<b>4554</b>	止ネジ/M 3	SCREW	1
28	<b>200555</b>	止メ輪	RETAINING RING	1
29	<b>232507</b>	Oリング	O RING	1
30	<b>7019</b>	平ネジ/M 4	SCREW	2
31	<b>253560</b>	ストッパー	STOPPER	1
32	<b>253568</b>	線細工バネ	SPRING	1
33	<b>7087</b>	段付ネジ/M 3	SCREW	1
34	<b>253569</b>	糸道	THREAD GUIDE	1
35	<b>306328</b>	調子棒	POST	1
36	<b>137108</b>	調子皿	DISC	2
37	<b>211388</b>	圧縮バネ	SPRING	1
38	<b>5526</b>	丸ナット/C 4	NUT	1
39	<b>7018</b>	平ネジ/M 4	SCREW	1
40	<b>253536</b>	糸道	THREAD GUIDE	1
41	<b>7018</b>	平ネジ/M 4	SCREW	1



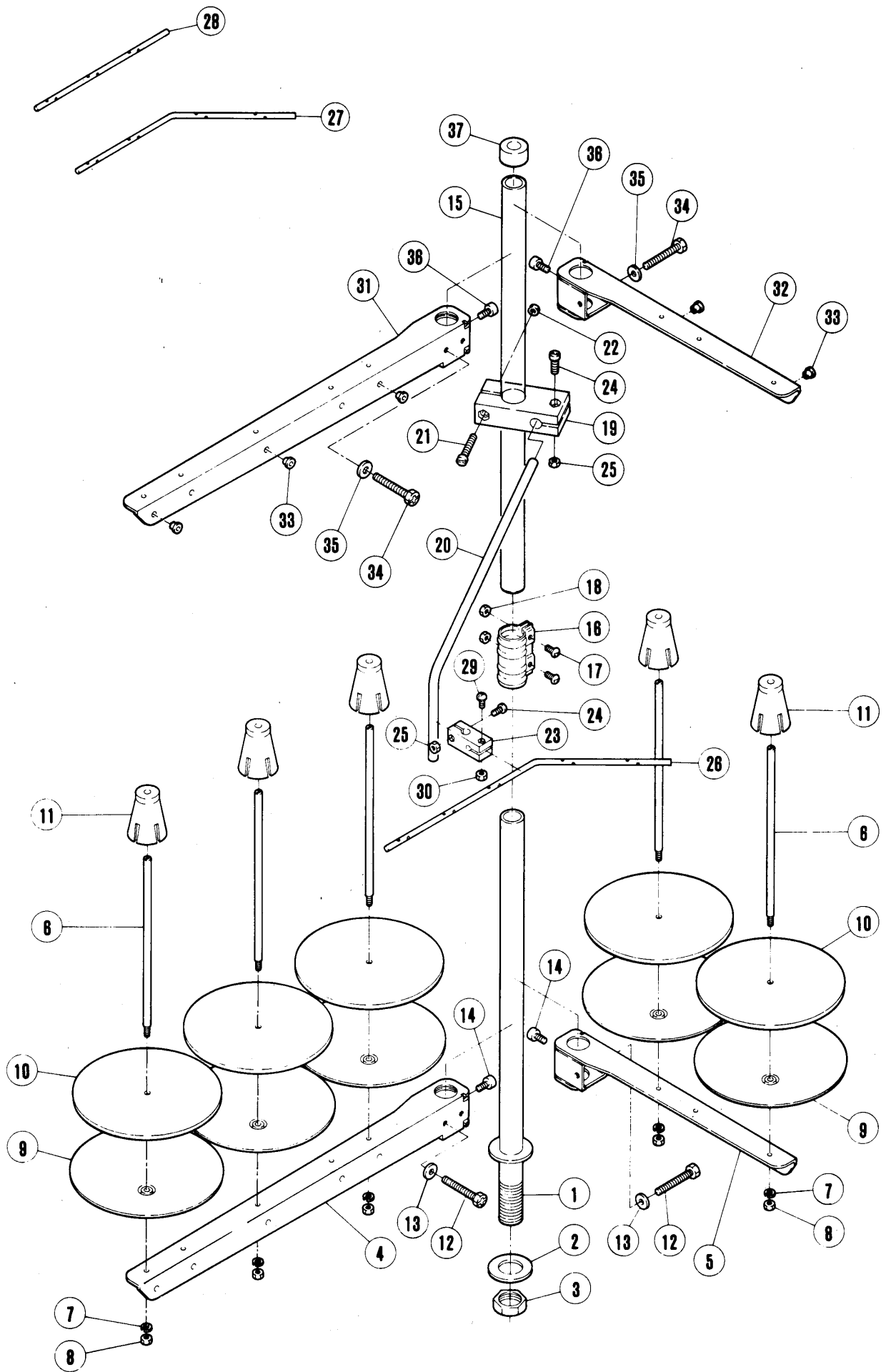
REF. NO.	PART NO.	名 称	NAME	QT.
1	255003	パイプ	PIPE	1
2	240136	フェルト	FELT	1
3	210766	止ピン	PIN	1
4	4514	止ネジ/M 5	SCREW	1
5	255039	パイプ	PIPE	1
6	240143	チューブ	TUBE	1
7	255088	ラッチ	LATCH	1
8	7018	平ネジ/M 4	SCREW	1
9	240144	チューブ	TUBE	1
10	255038	継手	JOINT	1
11	240135	チューブ	TUBE	1
12	200136	継手	OIL SPLASH JOINT	1
13	200152	継手ネジ	JOINT SCREW	1
14	202199	クランプ	CLAMP	2
15	255021	フェルト	FELT	1
16	255078	油受	OIL GUARD	1
17	7018	平ネジ/M 4	SCREW	2
18	255007-91	噴油管	OIL PIPE	1
19	4821	六角ナット/M 4	NUT	1
20	240134	チューブ	TUBE	1
21	200136	継手	OIL SPLASH JOINT	1
22	202199	クランプ	CLAMP	2
23	205111	継手ネジ	JOINT STUD	1
24	200136	継手	OIL SPLASH JOINT	1
25	202199	クランプ	CLAMP	2
26	240135	チューブ	TUBE	1
27	255034	線細工バネ	SPRING	1
28	7017	平ネジ/M 4	SCREW	1
29	255069-91	噴油管	OIL PIPE	1
30	7018	平ネジ/M 4	SCREW	1
31	255035-91	パイプ	PIPE	1
32	255037	継手ネジ	JOINT SCREW	1
33	200136	継手	OIL SPLASH JOINT	2
34	200152	継手ネジ	JOINT SCREW	2
35	202199	クランプ	CLAMP	2
36	240145	チューブ 205113A	TUBE B 881004	1
37	255075-91	給油パイプ	OIL PIPE	1
38	7018	平ネジ/M 4	SCREW	2
39	202175	給油紐	OIL WICK	1
40	202176	給油紐	OIL WICK	1
41	255058	ラッチ	LATCH	1
42	7018	平ネジ/M 4	SCREW	1
43	202175	給油紐	OIL WICK	1
44	255074	ラッチ	LATCH	1
45	7018	平ネジ/M 4	SCREW	1
46	202175	給油紐	OIL WICK	1
47	255050	パイプ	PIPE	1
48	240219	給油紐	OIL WICK	1
49	255049	ラッチ	LATCH	1
50	7008	平ネジ/M 3	SCREW	1
51	202875	座金	WASHER	1
52	250109	カバー	COVER	1
53	255072	パイプ	PIPE	1
54	4537	止ネジ/M 4	SCREW	1
55	202177	給油紐	OIL WICK	1
56	210766	止ピン	PIN	2
57	240185	チューブ	TUBE	1
58	240217	チューブ	TUBE	1



REF. NO.	PART NO.	名 称	NAME	QT.
1	<b>255040B91</b>	ポンプ(組)	PUMP ASSEMBLY	1
2	<b>255022</b>	ポンプ本体(A)	PUMP BODY (A)	1
3	<b>255023</b>	ポンプ本体(B)	PUMP BODY (B)	1
4	<b>255024</b>	軸	SHAFT	1
5	<b>255025</b>	ローター(A)	ROTOR (A)	1
6	<b>255026</b>	ローター(B)	ROTOR (B)	1
7	<b>255027</b>	ローター(C)	ROTOR (C)	2
8	<b>255028</b>	カバー	COVER	1
9	<b>7026</b>	平ネジ/M 4	SCREW	2
10	<b>7105</b>	平ネジ/M 4	SCREW	2
11	<b>255068</b>	ブラケット	BRACKET	1
12	<b>255019</b>	ウォームホイール	WORM WHEEL	1
13	<b>4514</b>	止ネジ/M 5	SCREW	2
14	<b>4531</b>	平ネジ/M 5	SCREW	2
15	<b>206233</b>	エレメント	OIL FILTER	1
16	<b>210200</b>	ブラケット/フィルター	BRACKET/OIL FILTER	1
17	<b>206431</b>	Oリング	O RING	1
18	<b>210201-JD</b>	蓋	COVER PLATE	1
19	<b>7021</b>	平ネジ/M 4	SCREW	3
20	<b>9A3002</b>	フィルターシール	FILTER SEAL	1
21	<b>255041A</b>	オイルパン(組)	OIL RESERVOIR ASSEMBLY	1
22	<b>255048A</b>	オイルパン	OIL RESERVOIR	1
23	<b>5138B</b>	平ネジ/H 11	SCREW	1
24	<b>202287A</b>	ガスケット	WASHER	1
25	<b>4504</b>	平ネジ/M 8	SCREW	4
26	<b>255042</b>	Oリング	O RING	1



REF. NO.	PART NO.	名 称	NAME	QT.
1	<b>207065-RA</b>	シリコンタンク(上)組	SILICONE OIL RESERVOIR ASS.	1
2	<b>207066-RA</b>	シリコンタンク(上)	SILICONE OIL RESERVOIR	1
3	<b>207067-RA</b>	蓋	CAP	1
4	<b>206781</b>	スプリングピン	PIN	2
5	<b>207068</b>	フェルト	FELT	1
6	<b>5053</b>	平ネジ / C 4	SCREW	2
7	<b>255081-91</b>	針冷却器	NEEDLE COOLER	1
8	<b>7011</b>	平ネジ / M 3	SCREW	1
9	<b>255062</b>	フェルト	FELT	1
10	<b>210766</b>	止ピン	PIN	1
11	<b>202175</b>	給油紐	OIL WICK	1
12	<b>255084-91</b>	シリコンタンク(下)組	NEEDLE COOLER (LOWER) ASS.	1
13	<b>255085</b>	シリコンタンク(下)	NEEDLE COOLER (LOWER)	1
14	<b>255086</b>	蓋	CAP	1
15	<b>210025</b>	栓	PLUG	1
16	<b>7020</b>	平ネジ / M 4	SCREW	1
17	<b>210930</b>	バネ座金	WASHER	1

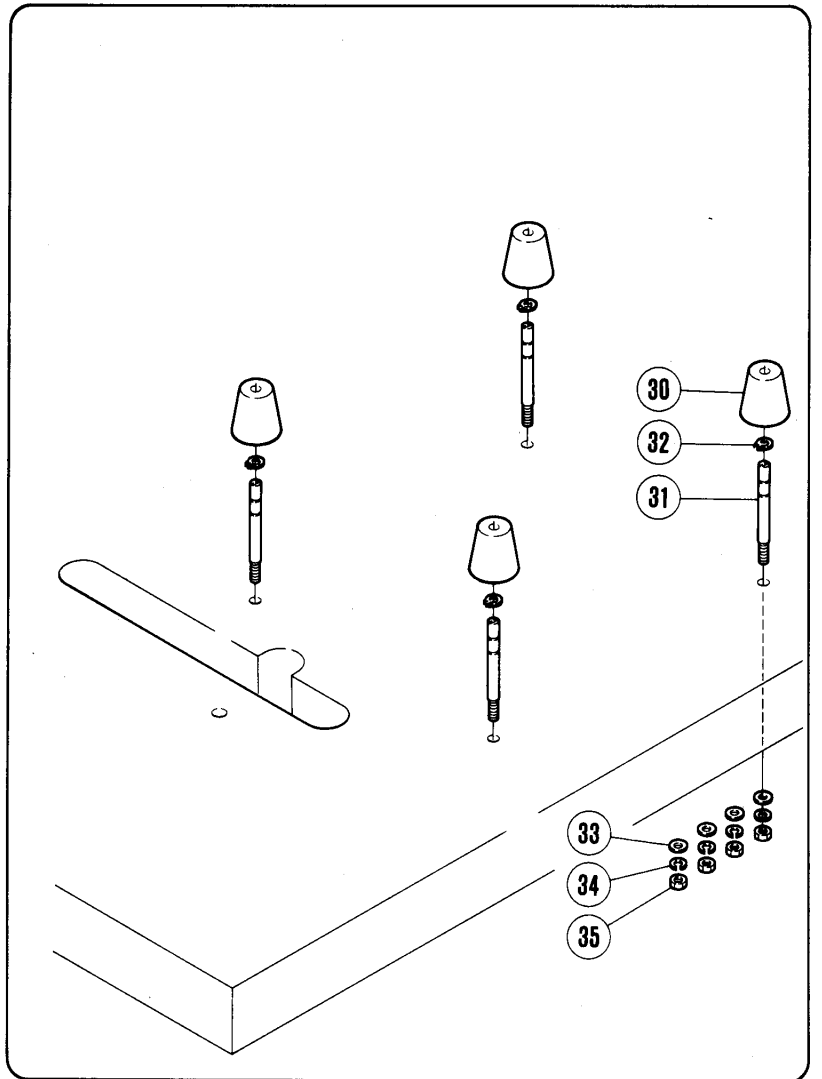
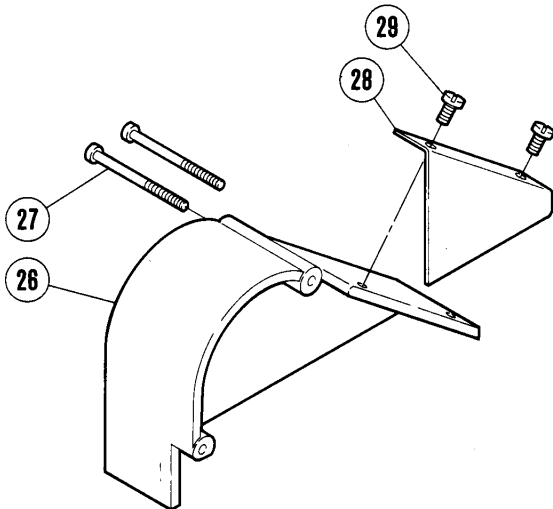
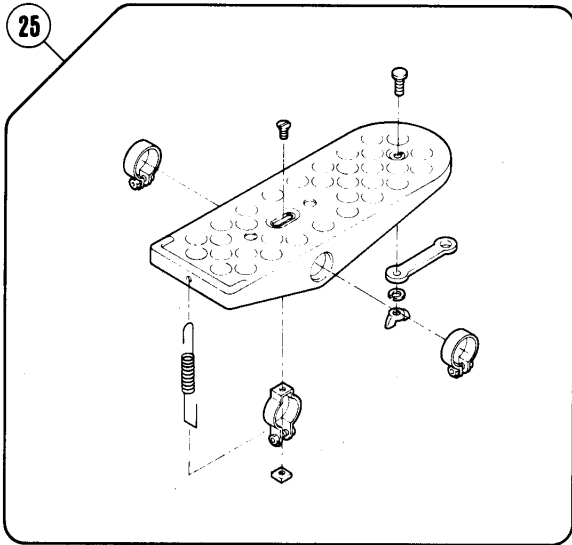
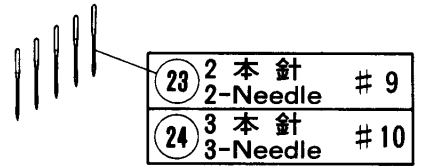
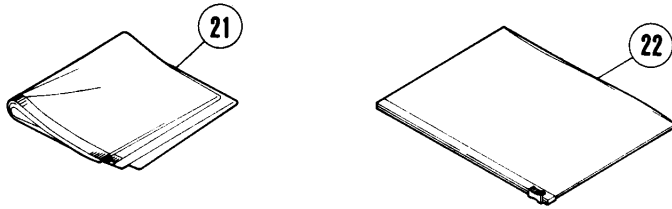
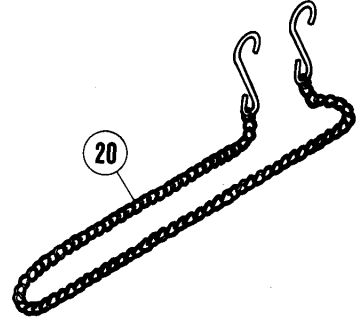
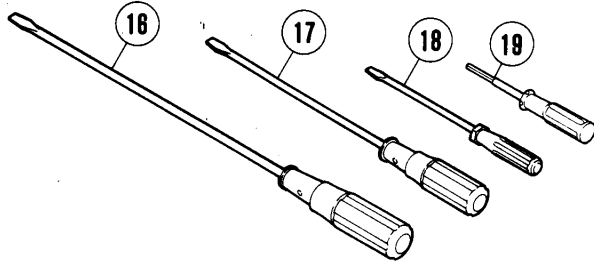
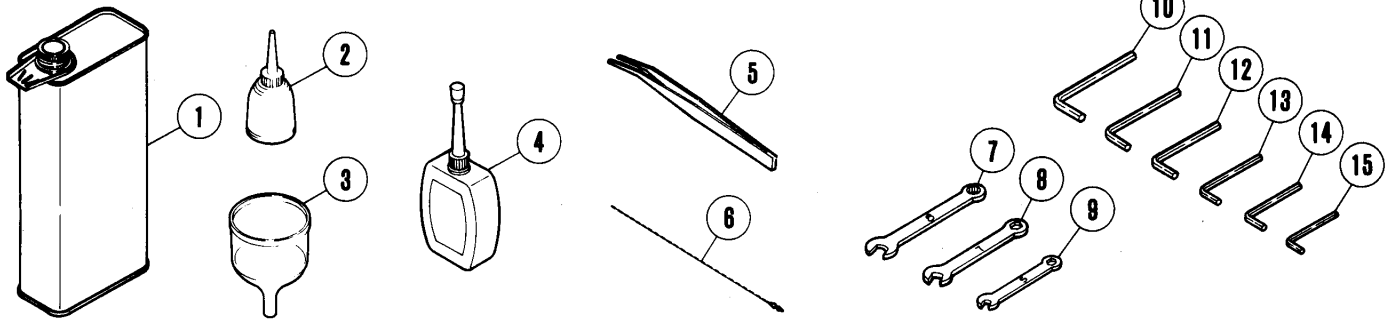




## 糸立台

## THREAD STAND

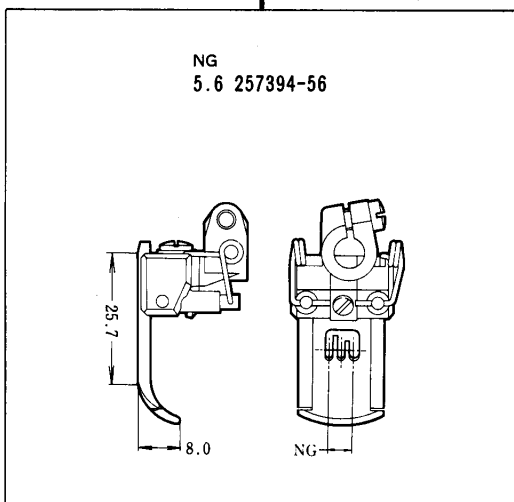
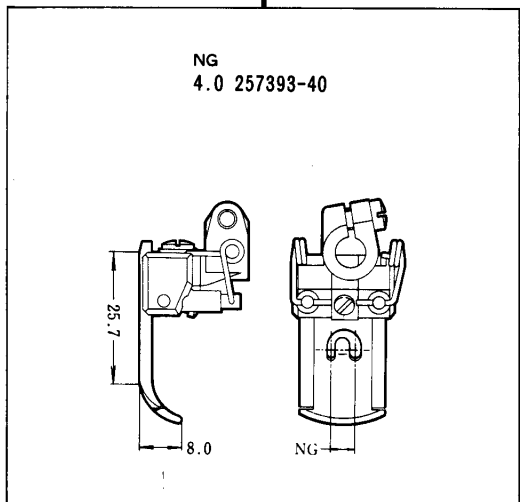
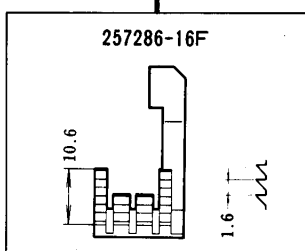
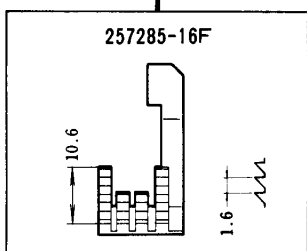
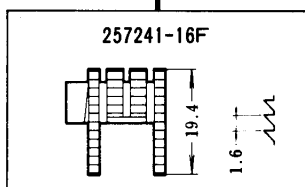
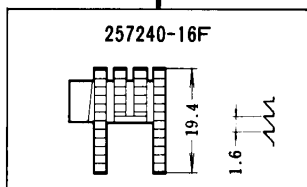
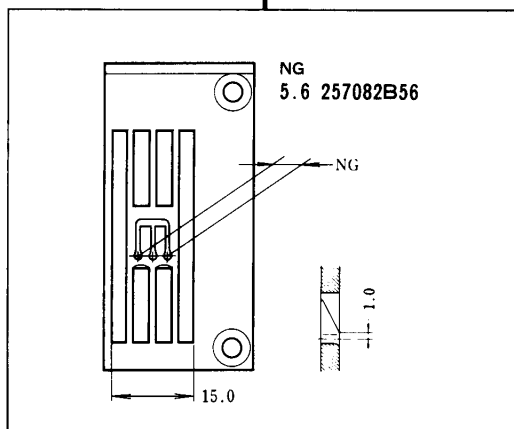
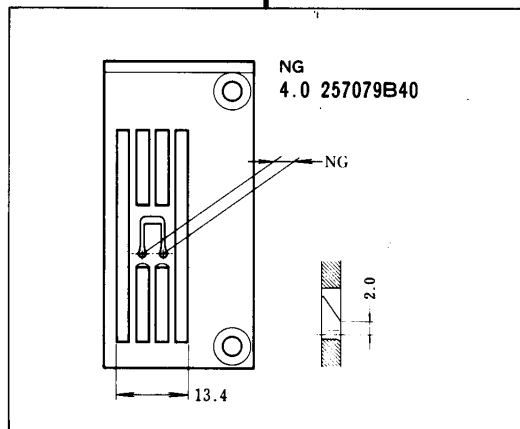
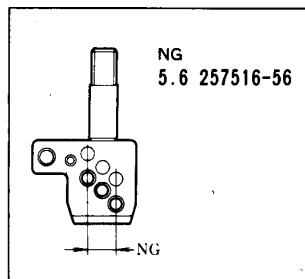
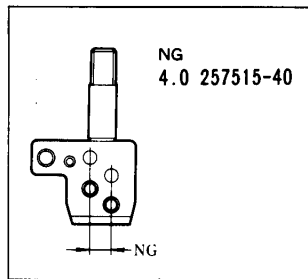
REF. NO.	PART NO. ブバン	メイショウ	NAME	SPOOLS: 3 4 5		
	486C9C	糸立(組)(3本立)	Thread stand assembly (3-spools)	1		
	486B9C	糸立(組)(4本立)	Thread stand assembly (4-spools)		1	
	486A9C	糸立(組)(5本立)	Thread stand assembly (5-spools)			1
1	503-CA	スタンド棒(下)	Thread stand rod (lower)	1	1	1
2	509	座金	Washer	1	1	1
3	5476	六角ナット	Nut	1	1	1
4	505-CA	ブラケット(3本立)	Bracket	1		1
5	505ACA	ブラケット(2本立)	Bracket		2	1
6	380A	糸立棒	Spool pin	3	4	5
7	201252	バネ座金	Spring washer	3	4	5
8	4803	六角ナット	Nut	3	4	5
9	381-CA	糸立受皿	Spool tray	3	4	5
10	507	ウレタン	Seat	3	4	5
11	382-CA	ユレ止め	Spool retaining fig	3	4	5
12	7102	六角ネジ	Screw	1	2	2
13	512	座金	Washer	1	2	2
14	4022	平ネジ	Screw	1	2	2
15	502-CA	スタンド棒(上)	Thread stand rod (upper)	1	1	1
16	504-CA	ジョイント	Joint	1	1	1
17	4021	平ネジ	Screw	2	2	2
18	4805	六角ナット	Nut	2	2	2
19	383-CA	ブラケット	Bracket	1	1	1
20	384	糸道棒腕	Thread guide bar	1	1	1
21	4014	六角ネジ	Screw	1	1	1
22	4803	六角ナット	Nut	1	1	1
23	233-CA	ホルダー	Holder	1	1	1
24	4012	平ネジ	Screw	2	2	2
25	4803	六角ナット	Nut	2	2	2
26	293A	六角ナット(5本立)	Thread guide bar (5-spools)			1
27	293B	六角ナット(4本立)	Thread guide bar (4-spools)		1	
28	293C	六角ナット(3本立)	Thread guide bar (3-spools)	1		
29	4012	平ネジ	Screw	1	1	1
30	4803	六角ナット	Nut	1	1	1
31	505-CA	ブラケット(3本立)	Bracket	1		1
32	505ACA	ブラケット(2本立)	Bracket		2	1
33	506	糸目孔	Thread eyelet	3	4	5
34	7102	六角ネジ	Screw	1	2	2
35	512	座金	Washer	1	2	2
36	4022	平ネジ	Screw	1	2	2
37	386	キャップ	Cap	1	1	1



REF. NO.	PART NO.	名 称	NAME	QT.
1	<b>453</b>	油缶/1000 C C	OIL CONTAINER/1000CC	
2	<b>485</b>	油差シ	OILER	
3	<b>484</b>	ジョウゴ	OIL FUNNEL	
4	<b>178</b>	シリコンオイル/50 C C	CONTAINER - SILICONE	
5	<b>131</b>	ピンセット	TWEEZERS	
6	<b>153</b>	糸通シ具	THREADING WIRE	
7	<b>285</b>	スパナ/ 8 M M	WRENCH/8MM	
8	<b>284</b>	スパナ/ 7 M M	WRENCH/7MM	
9	<b>282</b>	スパナ/ 5 M M	WRENCH/5MM	
10	<b>272</b>	キーレンチ/ 6 M M	ALLEN KEY/6MM	
11	<b>319</b>	キーレンチ/ 5 M M	ALLEN KEY/5MM	
12	<b>271</b>	キーレンチ/ 4 M M	ALLEN KEY/4MM	
13	<b>399</b>	キーレンチ/ 3 M M	ALLEN KEY/3MM	
14	<b>465</b>	キーレンチ/ 2. 5 M M	ALLEN KEY/2.5MM	
15	<b>464</b>	キーレンチ/ 2 M M	ALLEN KEY/2MM	
16	<b>127</b>	ドライバー(大)	SCREWDRIVER (LARGE)	
17	<b>128</b>	ドライバー(中)	SCREWDRIVER (MEDIUM)	
18	<b>129</b>	ドライバー(小)	DRIVER	
19	<b>474</b>	キーレンチドライバー	ALLEN KEY DRIVER/1.5MM	
20	<b>125</b>	鎖	CHAIN	
21	<b>908</b>	ナイロンカバー	COVER	
22	<b>482</b>	アクセサリバッグ	ACCESSORY BAG	
23	<b>XXXXXX</b>	針	NEEDLE	
24	<b>XXXXXX</b>	針	NEEDLE	
25	<b>478</b>	ペダル	PEDAL	
26	<b>250105-RA</b>	プーリーカバー	PULLY COVER	
27	<b>7075</b>	平ネジ/ M 5	SCREW	
28	<b>250106-RA</b>	補助板/プーリーカバー	AUX. PLATE/PULLEY COVER	
29	<b>7034</b>	平ネジ/ M 5	SCREW	
30	<b>206338</b>	クッションゴム	CUSHION RUBBER	
31	<b>207073</b>	段付ネジ	SCREW	
32	<b>207074</b>	止メ輪	RING	
33	<b>200728</b>	座金	WASHER	
34	<b>202045</b>	バネ座金	WASHER	
35	<b>5020</b>	六角ナット/ C 10	NUT	

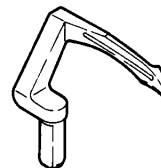
××××××は、44頁参照。

See page 44 for ××××××.



共通部品  
COMMON PARTS

257561



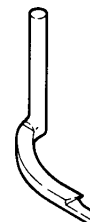
257562



257563

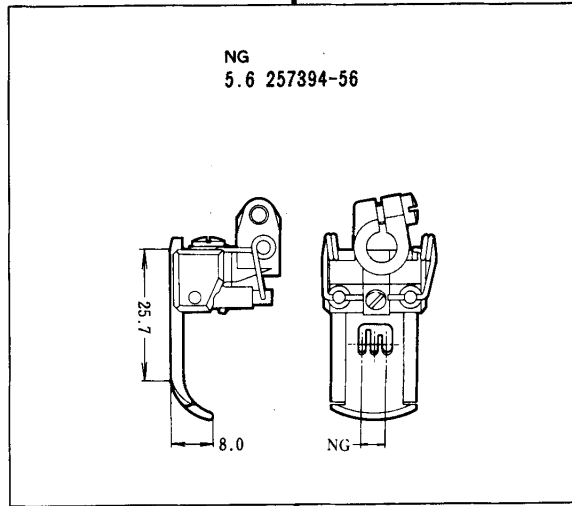
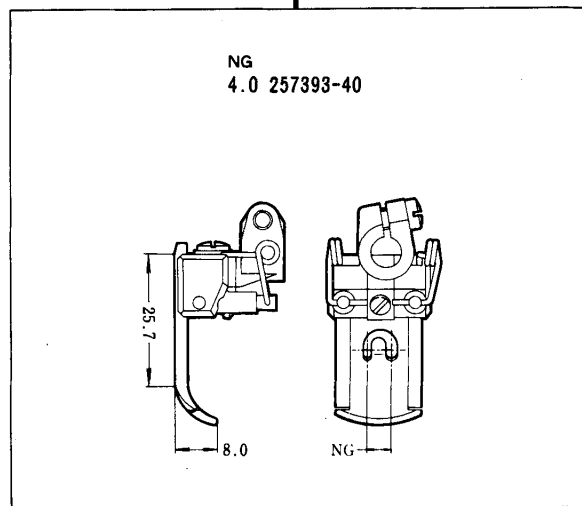
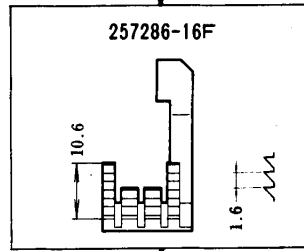
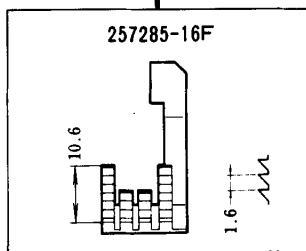
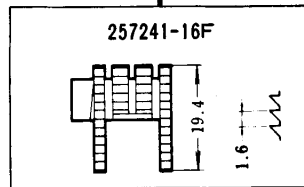
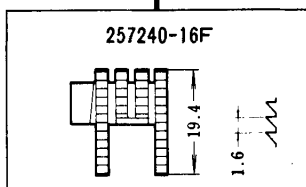
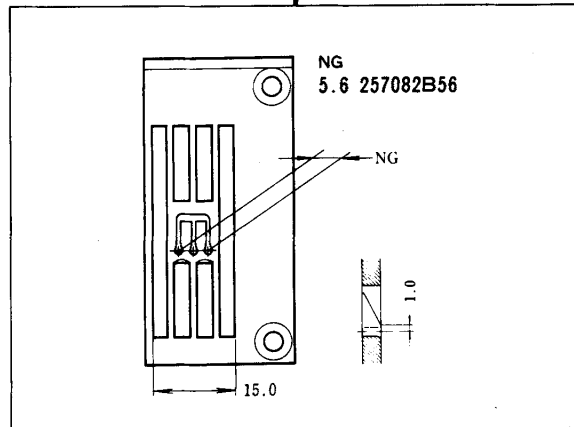
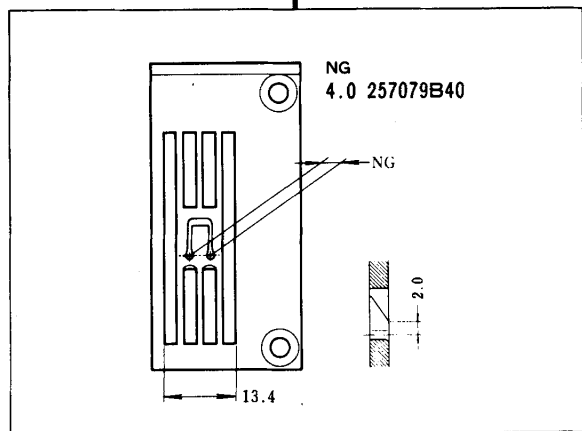
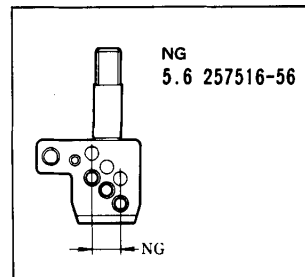
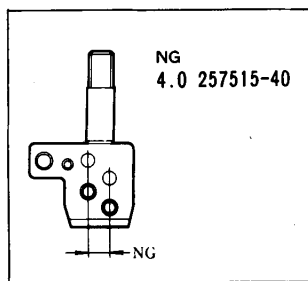


(W762L) 257564



W762L-01CB

W762L-01CB



W742L-01CB

W742L-01CB

共通部品  
COMMON PARTS  
See page 44 for the looper and needle guards.  
ルーパー、針受は、44頁を参照してください。

ミシジ メシキ MACHINE TYPE	ゲージ GAUGE	ハリ NEEDLE	ハリ NEEDLE HOLDER	エスエス MAIN FEED DOG	サトウ DIFF. FEED DOG	押し PRESSER FOOT ASS.	ループ LOOPER	ハリ NDL GUARD (FRONT)	ハリ NDL GUARD (REAR)	スプレッド SPREADER	ハリ NEEDLE
W762L-01CB	4.0		257515-40	257240-16F	257285-16F	257393-40	257561	257562	257563	257564	UY128GAS #9
	5.6		257516-56	257241-16F	257286-16F	257394-56	"	"	"	"	" #10
W742L-01CB	4.0		257515-40	257240-16F	257285-16F	257393-40	257561	257562	257563	-----	UY128GAS #9
	5.6		257516-56	257241-16F	257286-16F	257394-56	"	"	"	-----	" #10







# INDEX

PART NO.	PAGE	NO. REF.	PART NO.	PAGE	NO. REF.	PART NO.	PAGE	NO. REF.	PART NO.	PAGE	NO. REF.	PART NO.	PAGE	NO. REF.
UY128GAS	44		4534	23	26	7015	11	11	179160-05	17	30	206157	21	6
30-1	21	24	4535	17	59	7017	3	23	179160-05	19	14	206162	9	33
125	41	20	4535	29	33	7017	25	5	179201-15	19	47	206172	17	62
127	41	16	4537	7	49	7017	27	5	179202-15	19	44	206180	15	59
128	41	17	4537	15	10	7017	33	28	192024	21	23	206180	17	49
129	41	18	4537	17	65	7018	3	16	192070	29	26	206180	23	27
131	41	5	4537	33	54	7018	7	22	192120	25	3	206201	25	24
153	41	6	4538	13	26	7018	7	24	192120	27	3	206201	25	29
178	41	4	4538	13	34	7018	7	26	200136	33	12	206201	25	34
233-CA	39	23	4538	15	30	7018	31	39	200136	33	21	206201	25	42
271	41	12	4538	15	36	7018	31	41	200136	33	24	206201	25	46
272	41	10	4538	17	17	7018	33	8	200136	33	33	206201	25	50
282	41	9	4538	17	21	7018	33	17	200152	33	13	206201	27	24
284	41	8	4538	31	2	7018	33	30	200152	33	34	206201	27	29
285	41	7	4541	3	5	7018	33	38	200555	31	23	206201	27	37
293A	39	26	4541	9	27	7018	33	42	200555	31	28	206201	27	41
293B	39	27	4541	11	30	7018	33	45	200728	41	33	206202	25	23
293C	39	28	4542	11	3	7019	7	8	200983	17	67	206202	25	28
319	41	11	4547	9	12	7019	17	75	201037	25	19	206202	25	33
380A	39	6	4547	9	14	7019	21	35	201037	27	19	206202	25	41
381-CA	39	9	4547	9	16	7019	25	2	201068	25	32	206202	25	45
382-CA	39	11	4547	9	22	7019	25	36	201068	27	27	206202	25	49
383-CA	39	19	4547	9	31	7019	27	2	201074A	9	8	206202	27	23
384	39	20	4547	11	19	7019	27	31	201086	25	27	206202	27	28
386	39	37	4547	11	22	7019	29	2	201191	7	44	206202	27	36
399	41	13	4547	11	24	7019	29	23	201252	39	7	206202	27	40
453	41	1	4547	11	27	7019	29	28	201578	15	54	206203	25	25
464	41	15	4547	15	14	7019	29	36	201635	15	61	206203	25	30
465	41	14	4547	23	13	7019	29	38	201635	17	42	206203	25	35
474	41	19	4549	21	36	7019	29	40	201635	19	18	206203	25	43
478	41	25	4554	7	45	7019	31	30	202045	41	34	206203	25	47
482	41	22	4554	13	4	7020	13	15	202174	17	33	206203	25	51
484	41	3	4554	29	47	7020	23	4	202175	15	11	206203	27	25
485	41	2	4554	31	19	7020	37	16	202175	15	25	206203	27	30
486A9C	39		4554	31	22	7021	7	6	202175	17	16	206203	27	38
486B9C	39		4554	31	27	7021	7	10	202175	17	25	206203	27	42
486C9C	39		4555	9	21	7021	7	35	202175	17	27	206233	35	15
502-CA	39	15	4555	11	18	7021	11	10	202175	17	36	206338	41	30
503-CA	39	1	4555	11	26	7021	13	16	202175	17	41	206431	35	17
504-CA	39	16	4555	15	13	7021	13	18	202175	19	24	206524	13	22
505-CA	39	4	4556	9	26	7021	35	19	202175	33	39	206527	5	12
505-CA	39	31	4556	11	31	7022	19	43	202175	33	43	206590	3	25
505ACA	39	5	4803	39	8	7022	23	5	202175	33	46	206740	13	30
505ACA	39	32	4803	39	22	7023	7	46	202175	37	11	206748	15	15
506	39	33	4803	39	25	7025	21	9	202176	15	20	206748	15	19
507	39	10	4803	39	30	7026	35	9	202176	17	51	206748	17	50
509	39	2	4805	21	37	7027	19	48	202176	19	3	206748	19	2
512	39	13	4805	23	23	7028	11	2	202176	23	8	206781	37	4
512	39	35	4805	39	18	7031	13	6	202176	33	40	206827B	9	17
908	41	21	4820	15	39	7031	19	12	202177	33	55	206827C	9	18
1170-3	21	18	4820	15	46	7031	31	6	202199	33	14	206827D	9	19
1189	17	23	4821	33	19	7031	31	9	202199	33	22	206942	21	38
1227	19	40	4824	15	44	7031	31	11	202199	33	25	206963	7	48
1227	23	10	5020	41	35	7034	21	33	202199	33	35	207002	17	68
1817-2A	25	22	5053	37	6	7034	41	29	202286	9	9	207065-RA	37	1
1817-2A	27	22	5058	11	5	7036	13	31	202286	29	13	207066-RA	37	2
2022-4	21	30	5060	15	62	7038	17	57	202287A	35	24	207067-RA	37	3
2237	19	6	5060	17	43	7042	31	12	202526	3	9	207068	37	5
2913-2	11	4	5060	19	19	7049	9	32	202588	29	21	207073	41	31
4012	39	24	5084	21	22	7049	17	55	202868	9	35	207074	41	32
4012	39	29	5088	13	29	7052	7	17	202868	25	9	207358	15	52
4014	39	21	5118	21	5	7056	17	32	202868	27	9	207369	17	14
4021	39	17	5138B	35	23	7056	19	16	202875	21	16	207380	17	20
4022	39	14	5184	21	28	7059	19	46	202875	33	51	207657	15	41
4022	39	36	5187	21	26	7061	17	35	202922	13	37	207657-92	15	40
4325	31	16	5198	7	3	7075	41	27	202922	15	5	207658	15	48
4500	9	29	5242	7	11	7077	7	14	202922-B	15	17	207658-92	15	47
4500	15	58	5316	19	8	7077	7	32	204006	3	24	207661A	15	45
4500	17	19	5316	19	36	7077	29	18	204107	29	14	207677	15	16
4501	11	33	5325	13	8	7082	7	38	204115	9	38	207924	7	18
4501	19	11	5373-HC	13	21	7082	9	24	204146	17	64	207925	13	36
4501	19	22	5376	9	4	7082	9	37	204185	17	69	207925	15	24
4501	29	6	5386	21	7	7084	3	3	204585	11	32	207925	15	32
4504	35	25	5387	29	43	7084	15	27	205061	19	30	207925	15	43
4514	11	16	5476	39	3	7086	15	3	205061	29	9	207925	17	4
4514	23	19	5526	31	38	7087	31	33	205088	3	13	207925	17	6
4514	33	4	5546	9	10	7102	39	12	205111	33	23	207925	17	15
4514	35	13	5612	25	7	7102	39	34	206028	7	25	207925	17	40
4527	29	12	5612	27	7	7105	35	10	206052A	13	9	207925	19	23
4531	15	23	7007	17	28	7110	13	41	206053	13	10	207925	23	7
4531	17	39	7008	33	50	7110	15	8	206059A	5	8	208173	3	12
4531	17	46	7009	29	16	7111	17	73	206061	13	7	208346	9	3
4531	19	28	7009	29	20	7112	17	8	206062	13	14	208447	25	17
4531	19	34	7010	21	15	7114	7	28	206063	13	13	208447	27	17
4531	25	12	7010	29	31	9070-2	29	24	206125	15	33	208448	25	18
4531	27	12	7011	37	8	137108	29	45	206128	17	11	208448	27	18
4531	35	14	7012	13	43	137108	31	36	206139	21	4	208450	25	20
4534														

# INDEX

PART NO.	PAGE	NO. REF.	PART NO.	PAGE	NO. REF.	PART NO.	PAGE	NO. REF.	PART NO.	PAGE	NO. REF.	PART NO.	PAGE	NO. REF.
210025	7	47	240205	15	53	252557A	17	29	254003A92	27	10	257561	44	
210025	37	15	240206	17	24	252558	17	47	254005	25	14	257562	44	
210067	5	14	240216	15	63	252561	19	1	254005	25	38	257563	44	
210068	5	19	240217	33	58	252563-91	17	13	254005	27	14	257564	44	
210102	5	6	240218	7	21	252569	19	13	254005	27	33	303067	29	7
210102	5	18	240219	33	48	252574	19	7	254009	25	4	303448	3	17
210122	29	10	250017	7	12	252576	19	29	254009	27	4	303448	29	3
210129	17	60	250019	7	5	252577	19	35	254010A91	25	16	303448	29	29
210130A	17	61	250020	3	22	252578	19	33	254010A91	25	40	303448	29	41
210143	5	22	250037	7	43	252578-92	19	32	254010A91	27	16	303448	31	15
210200	35	16	250085	3	1	252583	5	15	254010A91	27	35	306036-B	15	26
210201-JD	35	18	250086	3	2	252585	19	25	254010B91	25	26	306328	31	35
210291	5	5	250089-JD	7	13	252586	17	74	254010B91	25	44	306671	17	48
210291	5	21	250090	7	15	252587	17	71	254010C91	25	31	306671	23	28
210292	5	20	250091-JD	5	1	252588	17	72	254010C91	25	48	9A3002	35	20
210297	5	4	250094	7	41	252589	17	63	254010C91	27	26			
210319	25	21	250095-JD	7	1	252590	17	45	254010C91	27	39			
210319	27	21	250096	7	2	252590-92	17	44	254015	25	1			
210585	31	5	250098-RA	7	9	252591-91	17	1	254015	27	1			
210585	31	8	250100-RA	7	7	252592	17	3	254016	25	15			
210586	29	8	250101-RA	7	16	252593	17	5	254016	25	39			
210679	3	8	250102-JD	7	34	252594	19	21	254016	27	15			
210679	3	21	250103-91	7	36	252594-92	19	20	254016	27	34			
210766	33	3	250105-RA	41	26	252595	17	2	254017B91	27	32			
210766	33	56	250106-RA	41	28	252596	17	22	254017C91	25	37			
210766	37	10	250107	7	23	252597-91	17	18	254017D91	27	13			
210930	37	17	250108	7	20	252599-91	19	10	254017E91	25	13			
211301	19	45	250109	33	52	252601	19	27	254504	23	21			
211388	31	37	250113	7	30	252601-92	19	26	254505A	23	15			
212039	19	39	250118	7	33	252602-91	19	37	254506A	23	12			
212039	23	9	250120-JD	7	37	252604	19	41	254507	23	14			
212186	13	23	250121-JD	7	27	252605	19	38	254508	23	6			
212279	3	20	250122-JD	7	39	253000-91	21	1	254509	5	11			
230047	3	7	250123	7	40	253003	21	2	254511	23	20			
231506	19	5	250124-JD	7	31	253004	21	13	254513	23	3			
232507	31	25	250130-91	7	19	253005-91	21	8	254513-92	23	2			
232507	31	29	250506	11	17	253007	5	13	254514	23	25			
233020	23	11	250514	9	23	253008-91	21	19	254514-92	23	24			
233035	15	51	250515A	9	25	253012	5	2	254515	23	18			
234521	29	32	250517	11	7	253013	21	31	254515-92	23	17			
240001	3	19	250518	11	20	253016	5	3	254517-91	23	16			
240020	5	10	250519	11	28	253018	21	11	255002	3	18			
240039	17	31	250523CRA	11	29	253019	21	20	255003	33	1			
240039	19	15	250524	11	15	253020	21	27	255007-91	33	18			
240042	19	49	250526-91	11	1	253021	21	34	255019	35	12			
240045	17	52	250528-91	11	25	253022	13	5	255021	33	15			
240045	19	4	250529-91	11	21	253023	21	32	255022	35	2			
240050	13	38	250529A91	9	13	253024	21	14	255023	35	3			
240052	3	11	250530-91	9	20	253500	11	9	255024	35	4			
240062	15	38	250535A91	9	2	253500-92	11	8	255025	35	5			
240062	23	22	250537A	9	34	253503	29	11	255026	35	6			
240095	21	12	250538-91	9	36	253507	29	15	255027	35	7			
240098	13	11	250540A91	9	30	253511	29	46	255028	35	8			
240101	13	12	250543-91	9	11	253517	29	25	255034	33	27			
240102	19	31	250545-91	9	15	253533	31	4	255035-91	33	31			
240108	5	23	250547	11	23	253534	31	7	255037	33	32			
240110	3	10	250548A91	9	1	253536	31	40	255038	33	10			
240111	3	4	250550-91	11	6	253545	29	30	255039	33	5			
240112	21	3	251000-91	13	1	253552A	31	3	255040B91	35	1			
240113	21	10	251003	5	9	253554	31	14	255041A	35	21			
240115	31	24	251009	13	17	253555	31	18	255042	35	26			
240118	25	8	251507	13	27	253557	31	21	255048A	35	22			
240118	27	8	251508	13	35	253558	31	26	255049	33	49			
240123	7	29	251509	13	25	253559	31	17	255050	33	47			
240124	19	42	251509-92	13	24	253560	31	31	255057	5	24			
240126	9	28	252016A	15	18	253565-91	31	1	255058	33	41			
240127	3	6	252017	5	16	253566	31	13	255062	37	9			
240134	33	20	252019	15	31	253567	31	20	255068	35	11			
240135	33	11	252021A	9	6	253568	31	32	255069-91	33	29			
240135	33	26	252021A92	9	5	253569	31	34	255072	33	53			
240136	33	2	252022	15	60	253571	31	10	255073	17	26			
240143	33	6	252024	15	50	253572	11	13	255074	33	44			
240144	33	9	252025	15	37	253572-92	11	12	255075-91	33	37			
240145	33	36	252027-91	15	1	253573	29	5	255077	17	34			
240149	15	4	252030	15	12	253573-92	29	4	255078	33	16			
240185	33	57	252031	15	35	253574	29	1	255081-91	37	7			
240198	7	42	252031-92	15	34	253575	29	22	255084-91	37	12			
240199	3	15	252032	15	22	253576	29	17	255085	37	13			
240201	13	40	252032-92	15	21	253577	29	19	255086	37	14			
240201	15	7	252033	15	56	253578	29	27	255088	33	7			
240201-92	13	39	252033-92	15	55	253579	29	39	257079B40	44				
240201-92	15	6	252506	17	38	253580	29	42	257082B56	44				
240202	17	70	252506-92	17	37	253581	29	34	257240-16F	44				
240203	13	33	252531	19	17	253582	29	37	257241-16F	44				
240203	15	29	252545	17	58	253583	29	35	257285-16F	44				
240203-92	13	32	252546	17	53	254000-91	25	6	257286-16F	44				
240203-92	15	28	252547	17	54	254000-91	27	6	257393-40	44				
240204	17	12	252548	17	56	254003A91	25	11	257394-56	44				
240204	19	9	252549	17	66	254003A91	27	11	257515-40	44				
240205	15	9	252550	5	17	254003A92	25	10	257516-56	44				



■ PEGASUS  
SEWING MACHINE MFG.  
CO., LTD.®

