

# PFAFF

## 3306

Teilleiste

Parts list

Liste de pièces

Lista de piezas

Die Inhaltsübersicht auf Seite 3 gibt einen Überblick über die Aufgliederung der Liste.  
Die Teile sind so abgebildet, wie sie in der Maschine funktionsmäßig zusammengehören.  
Die gestrichelten Abbildungen zeigen, wo die daneben abgebildeten Teile hingehören.  
Die Einrahmungen auf den Bildseiten zeigen, aus welchen Einzelteilen sich die Gruppenteile zusammensetzen.  
Nähwerkzeuge und Apparate sind der Unterklassen-Ausstattung zu entnehmen.  
Die auf den Bildseiten verwendeten Schlüsselzeichen (□; 2; 3 usw.) sind in Register „0“ zusammengefaßt und erläutert.  
Konstruktionsänderungen vorbehalten.

For the various sections of this catalogue, please refer to the "Contents" on page 3.  
The parts are illustrated as they belong together in the machine.  
The dashed illustrations show where the adjacent parts belong.  
The framed-in sections on the illustration pages show the individual parts comprising a group.  
For gauge parts and attachments please refer to the subclass listing.  
The keys used on the illustration pages (□; 2; 3 etc.) are listed and explained in section "0".  
Subject to alterations in design.




La table des matières, page 3, donne un aperçu de la subdivision de la liste.  
Les pièces figurent sur l'illustration comme elles vont ensemble.  
Les figures en tirets montrent le lieu de montage des pièces figurant à côté.  
Les parties encadrées sur les pages à illustrations représentent les pièces individuelles formant groupe.  
Pour les organes de couture et les appareils, veuillez vous référer à la fiche équipement de sous-classes.  
Les symboles (□; 2; 3 etc.) utilisés sur les pages illustrées sont regroupés et expliqués au registre „0”.  
Sous réserve de modifications.


En la página 3, bajo el título "contenido", puede verse un resumen de la división de la "lista de piezas".  
Las piezas están ilustradas conforme se hallan montadas en la máquina.  
Las figuras a base de líneas entrecortadas muestran dónde y cómo van montadas las piezas ilustradas al lado.  
Los recuadros en las páginas ilustradas indican las piezas individuales de que se componen los grupos.  
Para los órganos de costura y aparatos, véase la „Composición de las subclases”.  
Los símbolos clave (□; 2; 3, etc.) utilizados en las páginas ilustradas se hallan recopilados y explicados en el registro „0”.  
Salvo modificaciones técnicas.

Register Section Registre Registro		Seite Page Página
	Schmiermittel-Tabelle Table of lubricants Tableau des lubrifiants Tabla de lubricantes	5
<b>0</b>	Erläuterungen Explanations Légende Explicaciones	6
<b>1</b>	Kopfteile Needle head parts Pièces de tête Piezas de la cabeza	12
<b>2</b>	Armteile Arm parts Pièces de bras Piezas del brazo	14
<b>3</b>	Unterarm- und Sockelteile Cylinder-bed and base parts Pièces du bras inférieur et du socle Piezas del brazo al aire y del pedestal	22
<b>4</b>	Unterklasse Subclass Sous-classe Subclase -7/20	34
<b>5</b>	Unterklasse Subclass Sous-classe Subclase -9/03; -9/04	48
<b>6</b>	Unterklasse Subclass Sous-classe Subclase -17/01-759/01	53
<b>7</b>	Unterklasse Subclass Sous-classe Subclase -17/20-759/04-966/11	59
<b>8</b>	Unterklasse Subclass Sous-classe Subclase -20/1; -23/01-967/07; -106/..; -107/..; -108/..; -111/..	75
<b>9</b>	Unterklasse Subclass Sous-classe Subclase -22/01	85
<b>10</b>	Unterklasse Subclass Sous-classe Subclase -31/01; -33/01; -34/01	86
<b>11</b>	Unterklasse Subclass Sous-classe Subclase -36/02; -36/05	91
<b>12</b>	Unterklasse Subclass Sous-classe Subclase -39/02-759/06-966/11 -39/04-759/08-966/11	97
<b>13</b>	Unterklasse Subclass Sous-classe Subclase -101/01	117

Register Section Registre Registro		Seite Page Página
<b>14</b>	Wartungseinheit Air filter / lubricator Conditionneur d'air comprimé Grupo acondicionador del aire comprimido -925/02	<b>120</b>
<b>15</b>	Elektropneumatische Steuerungs-Einrichtung Electro-pneumatic controls Dispositif de commande électropneumatique Mandos electroneumáticos -966/08; -966/09; -966/10; -966/11; -966/13; -966/21	<b>121</b>
<b>16</b>	Elektromagnetische Steuerungs-Einrichtung Electro-magnetic controls Dispositif de commande électromagnétique Mandos electromagnéticos -967/01; -967/07; -967/08; -967/09; -967/10	<b>140</b>
<b>17</b>	Zubehörteile Accessory parts Accessoires Accesorios	<b>148</b>
<b>18</b>	Motorwippe, Keilriemenscheiben, Zugkette, Riemenschutz zum Motor Motor bracket, v-belt pulley, chain, belt guard for motor Bascule moteur, poulies trapézoïdales, chaîne, garde-courroie p. moteur Balancin del motor, poleas trapezoidales, cadena de tracción, guardacorreas para el motor	<b>152</b>
<b>19</b>	Vorschaltgerät für 420 V Transformer for 420 V Transformateur pour 420 V Transformador para 420 V	<b>154</b>
<b>20</b>	Motoranschlußsatz Motor connection kit Jeu de pièces à raccorder le moteur Juego de piezas de conexión del motor (Ausrüstung mit Motorschutzschalter) (equipment with motor overload trip) (avec contacteur-disjoncteur) (con interruptor de seguridad)	<b>155</b>
<b>21</b>	Unterklassenausstattung Subclass organizations Equipement des sous-classes Dotación de las subclases (Abbildungen sind symbolisch zu betrachten) (Figures are to be regarded as symbolic) (Les illustrations ne sont que symboliques) (Las ilustraciones deben tomarse simbólicamente)	<b>156</b>
<b>22</b>	Nummernverzeichnis Numerical index Tableau des numéros Indice numérico	<b>172</b>
Anhang Appendix Annexe Anexo	Unterklassen-Ausstattung Subclass parts Composition des sous-classes Composición de las subclases -15/12; -15/13; -15/14	<b>187</b>



Öl Oil Huile Aceite	Mittelpunkts- Viskosität bei: Mean viscosity at: Viscosité moyenne à: Viscosidad media a:		Dichte bei: Density at: Densité à: Densidad a:		Bestellnummer für Behälter mit: Part number for can with: Numéro de commande pour récipients avec: Número de pedido para recipientes con:			
	°C	mm <sup>2</sup> /s	°C	g/cm <sup>3</sup> (g/ml)	Liter Litre Litros			
280-1-120 144	40	22,0	15	0,865	80 (ml)	91-027 630-91		
					0,25		91-129 916-91	
					1		91-129 917-91	
					5			91-129 919-91
					10			91-129 920-91
					80 (ml)			
					0,25			
					1			
					5			
					10			

Fett Grease Graisse Grasa	Penetration Penetration Pénétration Penetración	Tropfpunkt Drip-point Point de suintement Punto de goteo	Bestellnummer für Behälter mit: Part number for can with: Numéro de commande pour récipients avec: Número de pedido para recipientes con:			
			mm/10	°C	kg	
280-1-120 205			0,5			
			1			280-1-120 205
280-1-120 207	265 – 295	185	0,5			
			1		280-1-120 207	
280-1-120 243	375 – 405	150	0,5	280-1-120 243		
			1			
280-1-120 247	220 – 250	185	0,5			
			1		280-1-120 247	
			0,5			
			1			

- Unterklassenabhängig, Teilenummer siehe Unterklassen-Ausstattung, Register 21.  
Subclass-dependent, for part number see subclass parts listing, section 21.  
Fonction de la sous-classe; pour le numéro de la pièce, voir "Équipement de sous-classes", registre 21.  
Dependientes de la subclase, para el Nº de pieza véase "Dotación de subclases", registro 21.
- 0 Unterklassenzugehörigkeit siehe Unterklassen-Ausstattung, Register 21.  
For subclass see subclass parts listing, section 21.  
Appartenance de sous-classe, voir "Équipement de sous-classes", registre 21.  
Para saber a qué subclase pertenece véase "Dotación de subclases", registro 21.
- 2/10 Markierung (Ziffer 1 = 9,84 mm Außendurchmesser; 2 = 9,86; 3 = 9,88) bei Bestellung angeben.  
Marking (number 1 = 9.84 mm outside dia.; 2 = 9.86; 3 = 9.88) to be stated on order.  
Marques (chiffre 1 = 9,84 mm de diamètre extérieur; 2 = 9,86; 3 = 9,88) à préciser à la commande.  
Marca (número 1 = 9,84 mm de diámetro exterior; 2 = 9,86; 3 = 9,88), debe indicarse en los pedidos.
- 2/11 Markierung (1 Punkt = 12,70 mm Außendurchmesser; 2 = 12,72; 3 = 12,74; 4 = 12,76) bei Bestellung angeben.  
Marking (1 dot = 12.70 mm outside dia.; 2 = 12.72; 3 = 12.74; 4 = 12.76) to be stated on order.  
Marques (1 pointeau = 12,70 mm de diamètre extérieur; 2 = 12,72; 3 = 12,74; 4 = 12,76) à préciser à la commande.  
Contraseña (1 punto = 12,70 mm de diámetro exterior; 2 = 12,72; 3 = 12,74; 4 = 12,76), debe indicarse en los pedidos.
- 3 Geklebt  
Part cemented  
Pièce collée  
Pieza pegada
- 3/1 Gesichert mit Loctite.  
Secured with Loctite.  
Bloqué par Loctite.  
Asegurado con Loctite.
- 4 Ausführungsart bei Bestellung angeben.  
Model to be stated on order.  
Préciser le modèle à la commande.  
Indíquese el tipo en los pedidos.
- 5 Nähmuster bzw. Material einsenden.  
Submit sewing sample or material.  
Joindre échantillons de couture ou matières.  
Enviense muestras de costura.
- 5/1 Bei Bestellung Knöpfe einsenden.  
Orders must be accompanied by buttons.  
Joindre des boutons à la commande.  
Enviense botones con los pedidos.
- 5/2 Bei Bestellung Schirmspitzen einsenden.  
Orders must be accompanied by umbrella tips.  
Joindre des aiguillettes de parapluie à la commande.  
Enviense puntas de paraguas con los pedidos.
- 6 Nadeldicke und Spitzenform bei Bestellung angeben.  
Needle size and style of point to be stated on order.  
Préciser la grosseur de l'aiguille et la forme de la pointe à la commande.  
Grosor de aguja y forma de la punta, indíquese en los pedidos.

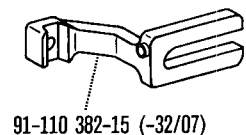
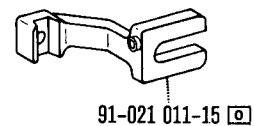
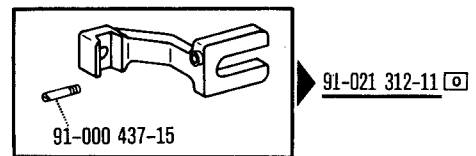
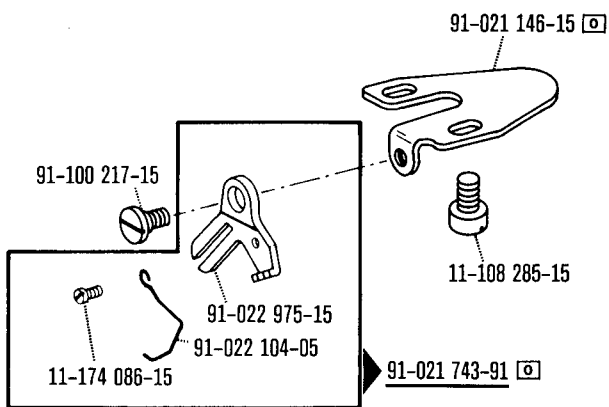
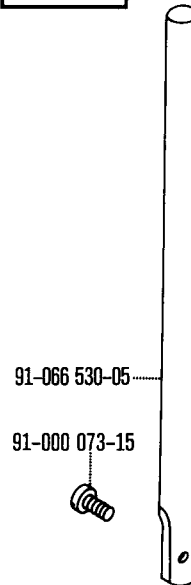
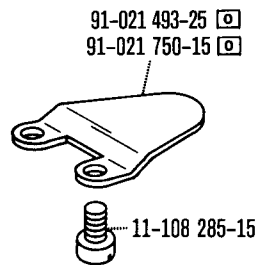
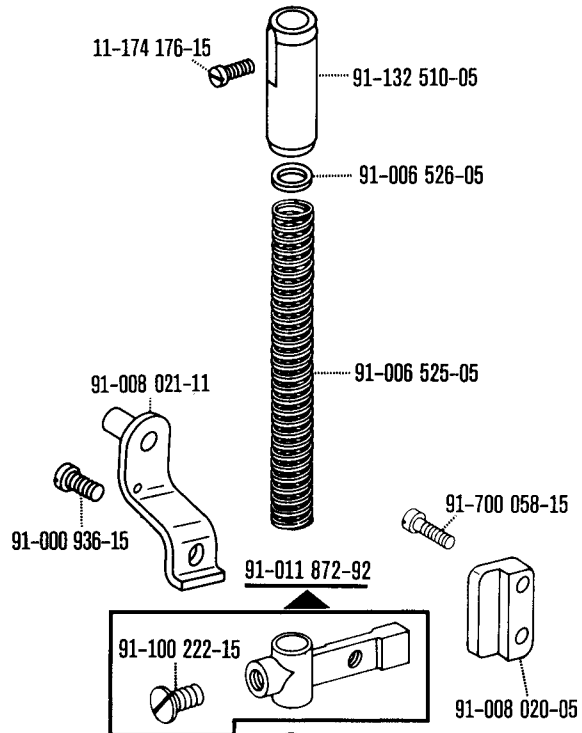
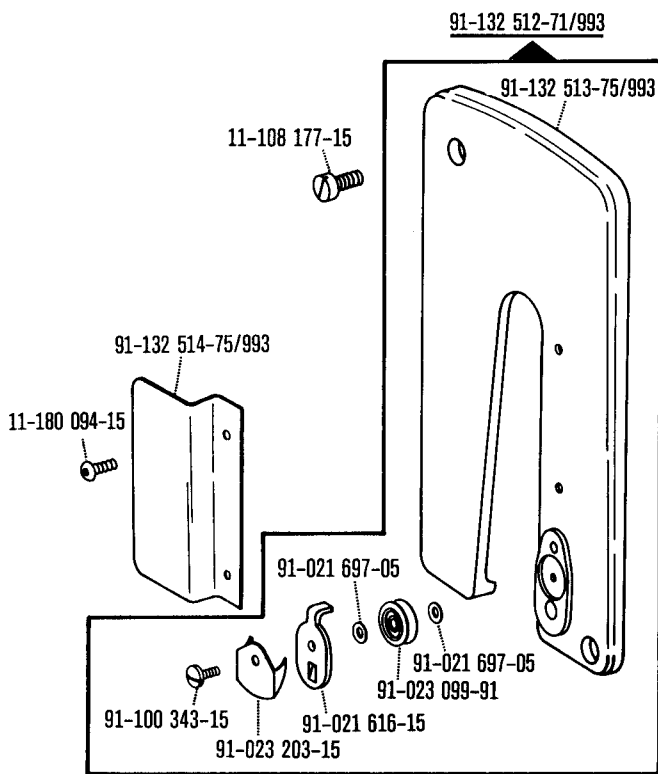
- 22** Zubehör  
Accessories  
Accessoires  
Accesorios
- 27/1** Eingeklammerte Zahl = Außendurchmesser in mm.  
Number in parentheses = outside dia. in mm.  
Chiffre entre parenthèses = diamètre extérieur en mm.  
Cifra entre paréntesis = diámetro exterior en mm.
- 27/4** Eingeklammerte Zahl = Anzahl der Glieder.  
Number in parentheses = number of chain links.  
Chiffre entre parenthèses = nombre de maillons.  
Cifra entre paréntesis = número de eslabones.
- 27/5** Eingeklammerte Zahl = Länge in mm.  
Number in parentheses = length in mm.  
Chiffre entre parenthèses = longueur en mm.  
Cifra entre paréntesis = largura en mm.
- 28** Sonderausführung  
Special version  
Version spéciale  
Tipo especial
- 30** Frühere Ausführung, im Ersatzfall wieder bestellen.  
Earlier version, to be re-ordered for replacement purposes.  
Ancienne version, à commander à nouveau pour échange.  
Tipo anterior, en caso de sustitución pídase de nuevo.
- 30/0** Frühere Ausführung, nicht mehr im Programm.  
Earlier version, no longer produced.  
Ancienne version, retirée du programme.  
Tipo anterior, fuera de programa.
- 30/2** Frühere Ausführung, ersetzt durch Nr. 12-624 250-45.  
Earlier version, replaced by No. 12-624 250-45.  
Ancienne version, remplacée par n° 12-624 250-45.  
Tipo anterior, se sustituye por el N° 12-624 250-45.
- 30/3** Frühere Ausführung, ersetzt durch Nr. 91-120 063-05; 91-120 064-15.  
Earlier version, replaced by Nos. 91-120 063-05; 91-120 064-15.  
Ancienne version, remplacée par n°s 91-120 063-05; 91-120 064-15.  
Tipo anterior, se sustituye por el N°s 91-120 063-05; 91-120 064-15.
- 30/4** Frühere Ausführung, ersetzt durch Nr. 91-132 594-15 und 91-132 595-05.  
Earlier version, replaced by Nos. 91-132 594-15 and 91-132 595-05.  
Ancienne version, remplacée par n°s 91-132 594-15 et 91-132 595-05.  
Tipo anterior, se sustituye por el N°s 91-132 594-15 y 91-132 595-05.
- 30/5** Frühere Ausführung, ersetzt durch Nr. 91-110 250-11 und 91-132 595-05.  
Earlier version, replaced by Nos. 91-110 250-11 and 91-132 595-05.  
Ancienne version, remplacée par n°s 91-110 250-11 et 91-132 595-05.  
Tipo anterior, se sustituye por el N°s 91-110 250-11 y 91-132 595-05.
- 30/6** Frühere Ausführung, ersetzt durch Nr. 91-180 066-91 oder 91-180 409-91 (siehe Seite 51).  
Earlier version, replaced by Nos. 91-180 066-91 or 91-180 409-91 (see page 51).  
Ancienne version, remplacée par n°s 91-180 066-91 ou 91-180 409-91 (voir page 51).  
Tipo anterior, se sustituye por el N°s 91-180 066-91 ó 91-180 409-91 (véase la página 51).

- 30/7** Frühere Ausführung, ersetzt durch Nr. 91-180 298-93 .  
Earlier version, replaced by No. 91-180 298-93 .  
Ancienne version, remplacée par n° 91-180 298-93 .  
Tipo anterior, se sustituye por el N° 91-180 298-93 .
- 30/8** Frühere Ausführung, ersetzt durch Nr. 91-110 123-15 und 91-132 595-05.  
Earlier version, replaced by Nos. 91-110 123-15 and 91-132 595-05.  
Ancienne version, remplacée par nos 91-110 123-15 et 91-132 595-05.  
Tipo anterior, se sustituye por el Nos 91-110 123-15 y 91-132 595-05.
- 31** Einzeln nicht austauschbar, im Ersatzfall vollständiges Aggregat (eingerahmte Teile) bestellen, oder zur Reparatur einsenden.  
Cannot be exchanged singly; if defective, order complete assembly (boxed-in parts) or return same for repair.  
Pièces seules non interchangeables, si nécessaire, commander élément complet (encadré) ou le renvoyer pour réparation.  
No es recambiable individualmente, en caso de sustitución pídase el agregado completo (pieza enmarcada), o envíese para su reparación.
- 32/1** Beim Einbau dieses Teiles ist Nacharbeit erforderlich.  
When fitting this part re-work is required  
Retouches nécessaires au montage.  
Al montar esta pieza hay que retocarla antes.
- 35/1** Bei Montage vernieten.  
To be riveted after assembly.  
River après montage.  
Remáchese después del montaje.
- 35/5** Bohrung für Kegelstift, bei Montage einarbeiten.  
Borehole for taper pin to be bored during assembly.  
A percer et à gouïiller au montage.  
El agujero para el perno esférico debe realizarse antes del montaje.
- 40/1** Füllen mit 280-1-120 144, Bestellnummer siehe Seite 5.  
Top up with 280-1-120 144; for stock number see page 5.  
Remplir de 280-1-120 144; n° de commande, voir page 5.  
Rellene con 280-1-120 144; para el N° de pedido véase la página 5.
- 40/2** Tränken mit 280-1-120 144, Bestellnummer siehe Seite 5.  
Soak with 280-1-120 144; for stock number see page 5.  
Imbiber d'huile 280-1-120 144; n° de commande, voir page 5.  
Empape con aceite 280-1-120 144; para el N° de pedido véase la página 5.
- 40/3** Fetten mit 280-1-120 247, Bestellnummer siehe Seite 5.  
Grease with 280-1-120 247; for stock number see page 5.  
Graisser avec de la 280-1-120 247; n° de commande, voir page 5.  
Engrase con 280-1-120 247; para el N° de pedido véase la página 5.
- 40/4** Fetten mit 280-1-120 243, Bestellnummer siehe Seite 5.  
Grease with 280-1-120 243; for stock number see page 5.  
Graisser avec de la 280-1-120 243; n° de commande, voir page 5.  
Engrase con 280-1-120 243; para el N° de pedido véase la página 5.
- 40/5** Ölen mit 280-1-120 144, Bestellnummer siehe Seite 5.  
Oil with 280-1-120 144; for stock number see page 5.  
Huiler par 280-1-120 144; n° de commande, voir page 5.  
Lubrifique con 280-1-120 144; para el N° de pedido véase la página 5.

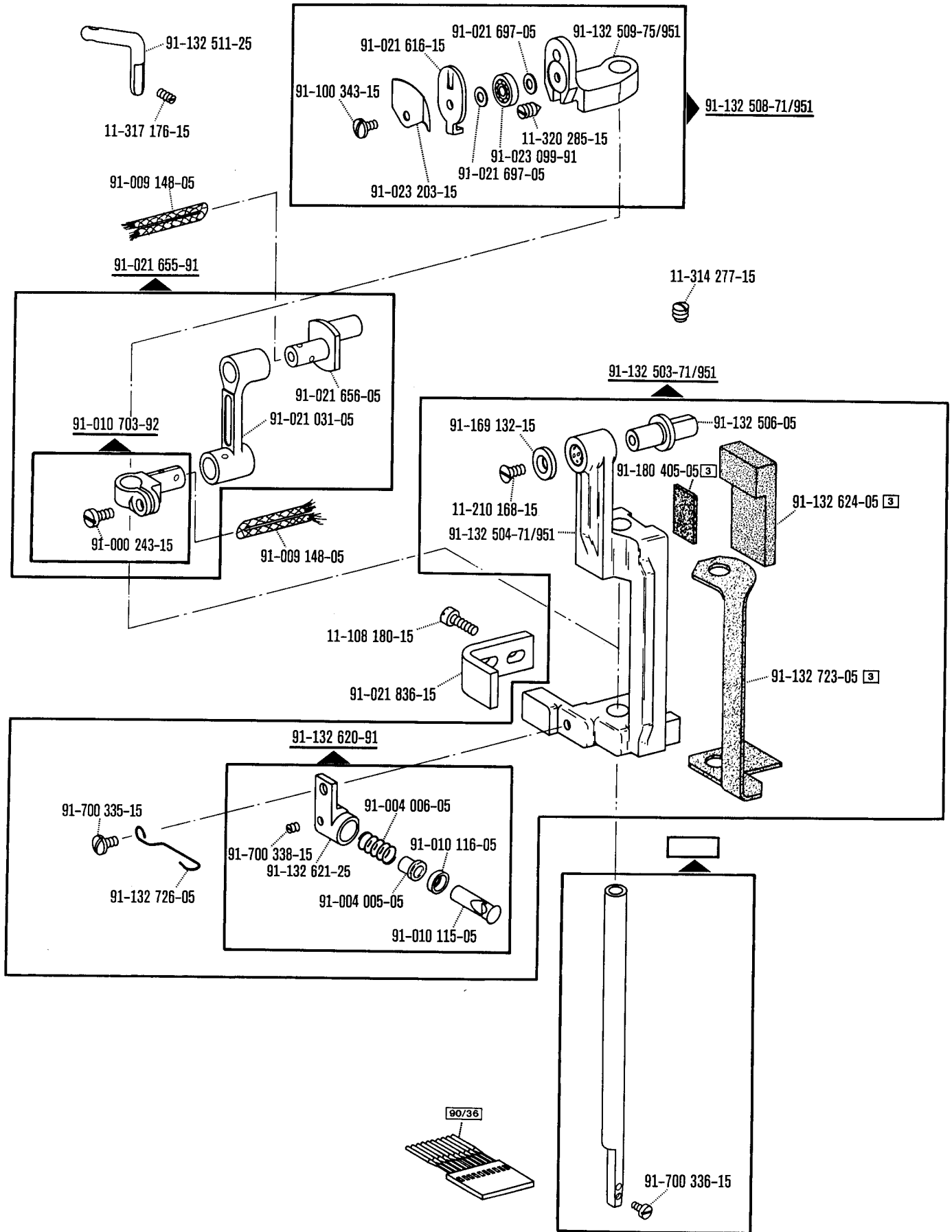
- 40/13** Fetten mit 280-1-120 205, Bestellnummer siehe Seite 5.  
Grease with 280-1-120 205; for stock number see page 5.  
Graisser avec de la 280-1-120 205; n° de commande, voir page 5.  
Engrase con 280-1-120 205; para el N° de pedido véase la página 5.
- 40/16** Fetten mit 280-1-120 207, Bestellnummer siehe Seite 5.  
Grease with 280-1-120 207; for stock number see page 5.  
Graisser avec de la 280-1-120 207; n° de commande, voir page 5.  
Engrase con 280-1-120 207; para el N° de pedido véase la página 5.
- 60** Wahlweise  
Optional  
Au choix  
Opcional
- 66/1** Für Knöpfe von 23 – 90 Linien (14,6 – 57,1 mm) und bis 6 mm Dicke.  
For buttons from 23 to 90 ligne (14.6 – 57.1 mm) and up to 6 mm thick.  
Pour les boutons de 23 à 90 lignes (14,6 – 57,1 mm) et jusqu'à une grosseur de 6 mm.  
Para botones de 23 a 90 lineas (14,6 a 57,1 mm) y de hasta 6 mm de espesor.
- 66/2** Für Knöpfe von 10 – 90 Linien (6,3 – 57,1 mm) und bis 2 mm Dicke.  
For buttons from 10 to 90 ligne (6.3 – 57.1 mm) and up to 2 mm thick.  
Pour les boutons de 10 à 90 lignes (6,3 – 57,1 mm) et jusqu'à une grosseur de 2 mm.  
Para botones de 10 a 90 lineas (6,3 a 57,1 mm) y de hasta 2 mm de espesor.
- 66/3** Für Knöpfe von 30 – 84 Linien (19,0 – 53,3 mm) und bis 12 mm Dicke.  
For buttons from 30 to 84 ligne (19.0 – 53.3 mm) and up to 12 mm thick.  
Pour les boutons de 30 à 84 lignes (19,0 – 53,3 mm) et jusqu'à une grosseur de 12 mm.  
Para botones de 30 a 84 lineas (19,0 a 53,3 mm) y de hasta 12 mm de espesor.
- 66/21** Zum Annähen von Knöpfen mit Stiel.  
For sewing on buttons with shank.  
Pose de boutons à tige.  
Para coser botones con talle.
- 66/22** Zum Annähen von Gegenknöpfen.  
For sewing on stay buttons.  
Pose de boutons avec contre-bouton.  
Para coser botones con contraboton.
- 66/23** Knopfanschlaghöhe = 6 mm.  
Button stop height = 6 mm.  
Hauteur de butée de bouton = 6 mm.  
Altura del tope del botón = 6 mm.
- 66/24** Knopfanschlaghöhe = 12 mm.  
Button stop height = 12 mm.  
Hauteur de butée de bouton = 12 mm.  
Altura del tope del botón = 12 mm.
- 66/25** x Stielschlingenhöhe in mm = x 4; 6 oder 8, bei Bestellung angeben.  
x button stem height in mm = x 4; 6 or 8 mm, please state on order.  
x 4, 6 ou 8 = hauteur en mm de la tige de bouton, à préciser à la commande, SVP.  
x altura del talle del botón en mm = x 4; 6 ó 8, indíquese en los pedidos.
- 66/26** Zum Aufweiten von Lederschlaufen (Ösen).  
For widening leather loops (eyes).  
Pour ouvrir les rubans en cuir (œillets).  
Para abrir cintas de cuero (ojetes).

- 66/27** Knopfgröße bei Bestellung angeben.  
Please state button size on order.  
Préciser grandeur des boutons à la commande, SVP.  
Altura del botón, indíquese en los pedidos.
- 67/1** Zum Annähen von Schirmbezügen an runde und U-förmige Schirmstangen bis 4,5 mm Dicke bzw. Breite.  
For sewing umbrella covers to round and U-shaped umbrella ribs with a maximum dia. or width of 4.5 mm.  
Pose de garnitures de parapluies sur tiges rondes et tiges en U jusqu'à 4,5 mm de largeur ou d'épaisseur.  
Para coser la tela de paraguas en varillaje redondo o en "U" de hasta 4,5 mm de espesor o de anchura.
- 67/2** Zum Annähen von Schirmbezügen an runde und U-förmige Schirmstangen von 4,5 bis 7,5 mm Dicke bzw. Breite.  
For sewing umbrella covers to round and U-shaped umbrella ribs from 4.5 to 7.5 mm dia. or width.  
Pose de garnitures de parapluies sur tiges rondes et tiges en U de 4,5 à 7,5 mm de largeur ou d'épaisseur.  
Para coser la tela de paraguas en varillaje redondo o en "U" de 4,5 a 7,5 mm de espesor o de anchura.
- 67/3** Zum Annähen von Schirmbezügen an runde und U-förmige Schirmstangen von 7,5 bis 10,0 mm Dicke bzw. Breite.  
For sewing umbrella covers to round and U-shaped umbrella ribs from 7.5 to 10.0 mm dia. or width.  
Pose de garnitures de parapluies sur tiges rondes et tiges en U de 7,5 à 10,0 mm de largeur ou d'épaisseur.  
Para coser la tela de paraguas en varillaje redondo o en "U" de 7,5 a 10,0 mm de espesor o de anchura.
- 67/4** Zum Annähen von Schirmbezügen an runde und U-förmige Schirmstangen bis 3,0 mm Dicke bzw. Breite.  
For sewing umbrella covers to round and U-shaped umbrella ribs with a maximum dia or width of 3.0 mm.  
Pose de garnitures de parapluies sur tiges rondes et tiges en U jusqu'à 3,0 mm de largeur ou d'épaisseur.  
Para coser la tela de paraguas en varillaje redondo o en "U" de hasta 3,0 mm de espesor o de anchura.
- 67/5** Zum Annähen von Schirmbezügen an runde und U-förmige Schirmstangen bis 3,5 mm Dicke bzw. Breite.  
For sewing umbrella covers to round and U-shaped umbrella ribs with a maximum dia or width of 3.5 mm.  
Pose de garnitures de parapluies sur tiges rondes et tiges en U jusqu'à 3,5 mm de largeur ou d'épaisseur.  
Para coser la tela de paraguas en varillaje redondo o en "U" de hasta 3,5 mm de espesor o de anchura.
- 67/6** Zum Annähen von Schirmbezügen an runde und U-förmige Schirmstangen bis 5,0 mm Dicke bzw. Breite.  
For sewing umbrella covers to round and U-shaped umbrella ribs with a maximum dia or width of 5.0 mm.  
Pose de garnitures de parapluies sur tiges rondes et tiges en U jusqu'à 5,0 mm de largeur ou d'épaisseur.  
Para coser la tela de paraguas en varillaje redondo o en "U" de hasta 5,0 mm de espesor o de anchura.
- 80/4** Für Schlauch mit 4 mm Innendurchmesser.  
For tube with 4 mm inside diameter.  
Pour flexible d'un diamètre intérieur de 4 mm.  
Para tubo flexible de 4 mm diámetro interior.

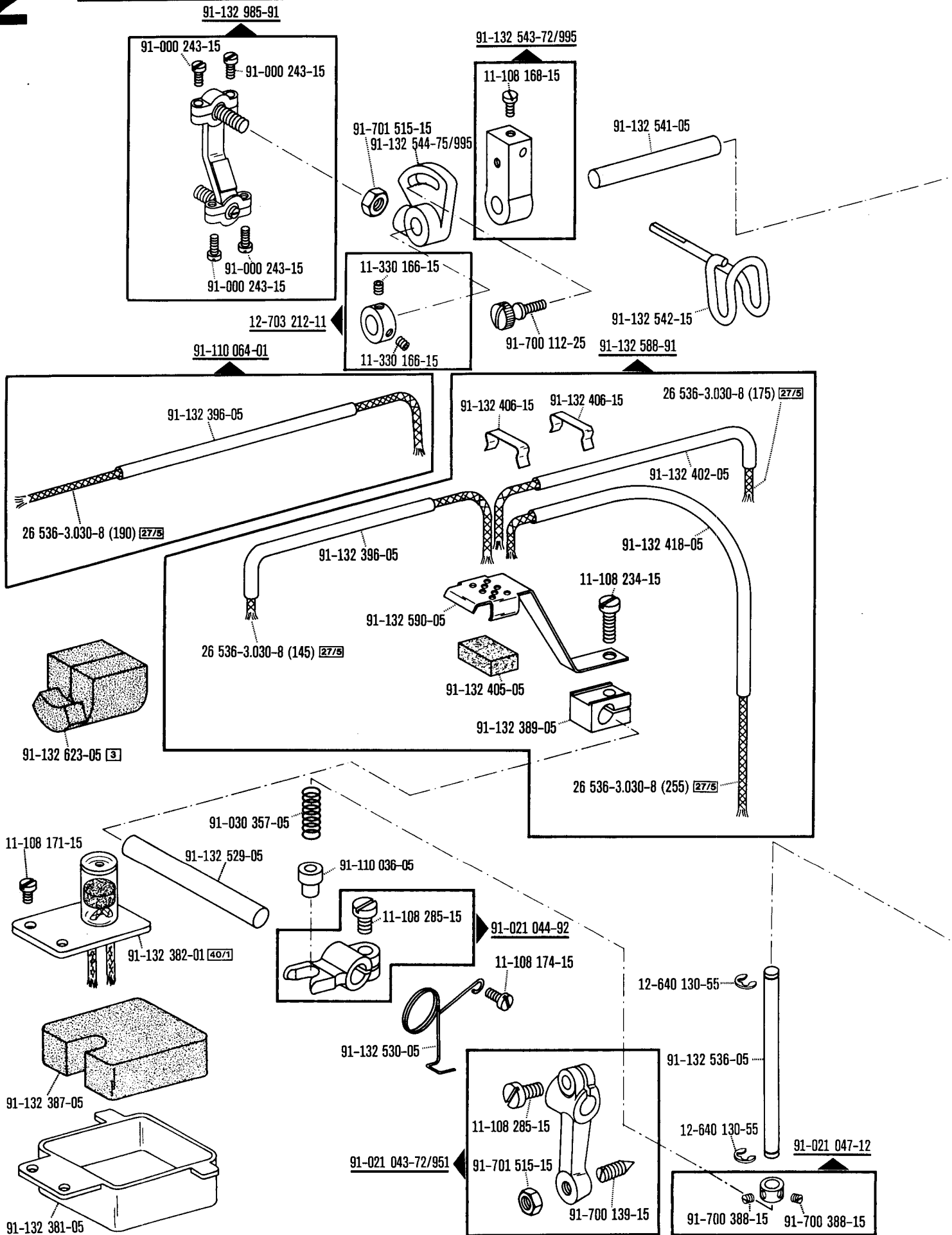
- 80/6** Für Schlauch mit 6 mm Innendurchmesser.  
For tube with 6 mm inside diameter.  
Pour flexible d'un diamètre intérieur de 6 mm.  
Para tubo flexible de 6 mm diámetro interior.
- 80/11** Zapfendurchmesser bei Bestellung angeben.  
Stud diameter to be stated on order.  
Indiquer le diamètre du tenon à la commande, SVP.  
Indíquese el diámetro en los pedidos.
- 90/4** Verwendung nur bei 420 V.  
To be used on 420-volt, three-phase A.C. only.  
Uniquement pour du 420 V, triphasé.  
Para usar solamente con c.a. trifásica de 420 V.
- 90/19** Wartungseinheit -925/02 erforderlich.  
Conditioning unit -925/02 required.  
Conditionneur d'air comprimé -925/02 requis.  
Requiere el grupo acondicionador del aire comprimido -925/02.
- 90/36** Angaben siehe Unterklassen-Ausstattung Register 21.  
See subclass equipment, section 21.  
Indications, voir "Equipement des sous-classes", registre 21.  
Para las indicaciones, véase "Dotación de las subclases", registro 21.
- 90/37** Im vollständigen Teil enthalten.  
Included in complete part.  
Compris dans la pièce complète.  
Incluido en la pieza completa.
- 95/1** x-Wert = Außendurchmesser in mm, bei Bestellung angeben.  
x-value (O. D. in mm) to be stated on order.  
Valeur "x" = diamètre extérieur en mm, à préciser à la commande.  
Valor x = diámetro exterior en mm, indíquese en los pedidos.
- 95/3** X-Wert = Dicke in mm, bei Bestellung angeben.  
X-value = thickness in mm, to be stated on order.  
Valeur "x" = Grosseur en mm, à préciser à la commande.  
Valor x = grosor en mm, indíquese en los pedidos.
- 95/8** X-Werte bei Bestellung angeben.  
Please state x-values on order.  
Indiquer les valeurs "x" à la commande.  
Indíquese en los pedidos los valores "x".
- 96** Länge angeben.  
State length.  
Préciser longueur.  
Indíquese la largura.
- 96/4** Schlauch mit 4 mm Innendurchmesser, bei Bestellung Länge angeben.  
Tube with 4 mm inside dia.; length to be stated on order.  
Flexible d'un diamètre intérieur de 4 mm; préciser la longueur.  
Tubo flexible de 4 mm de diámetro interior; indíquese la largura en los pedidos.
- 96/6** Schlauch mit 6 mm Innendurchmesser, bei Bestellung Länge angeben.  
Tube with 6 mm inside dia.; length to be stated on order.  
Flexible d'un diamètre intérieur de 6 mm; préciser la longueur.  
Tubo flexible de 6 mm de diámetro interior; indíquese la largura en los pedidos.

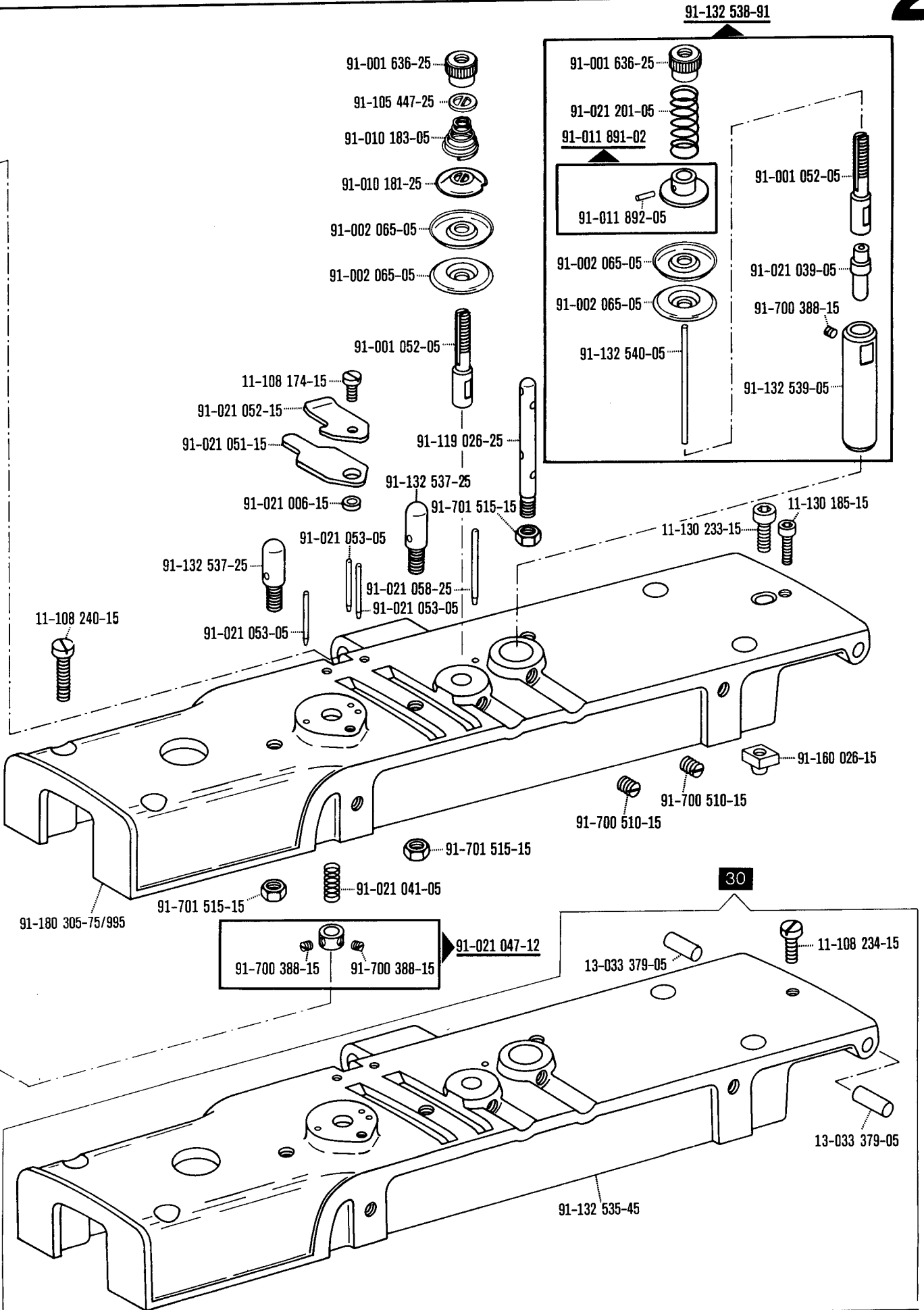




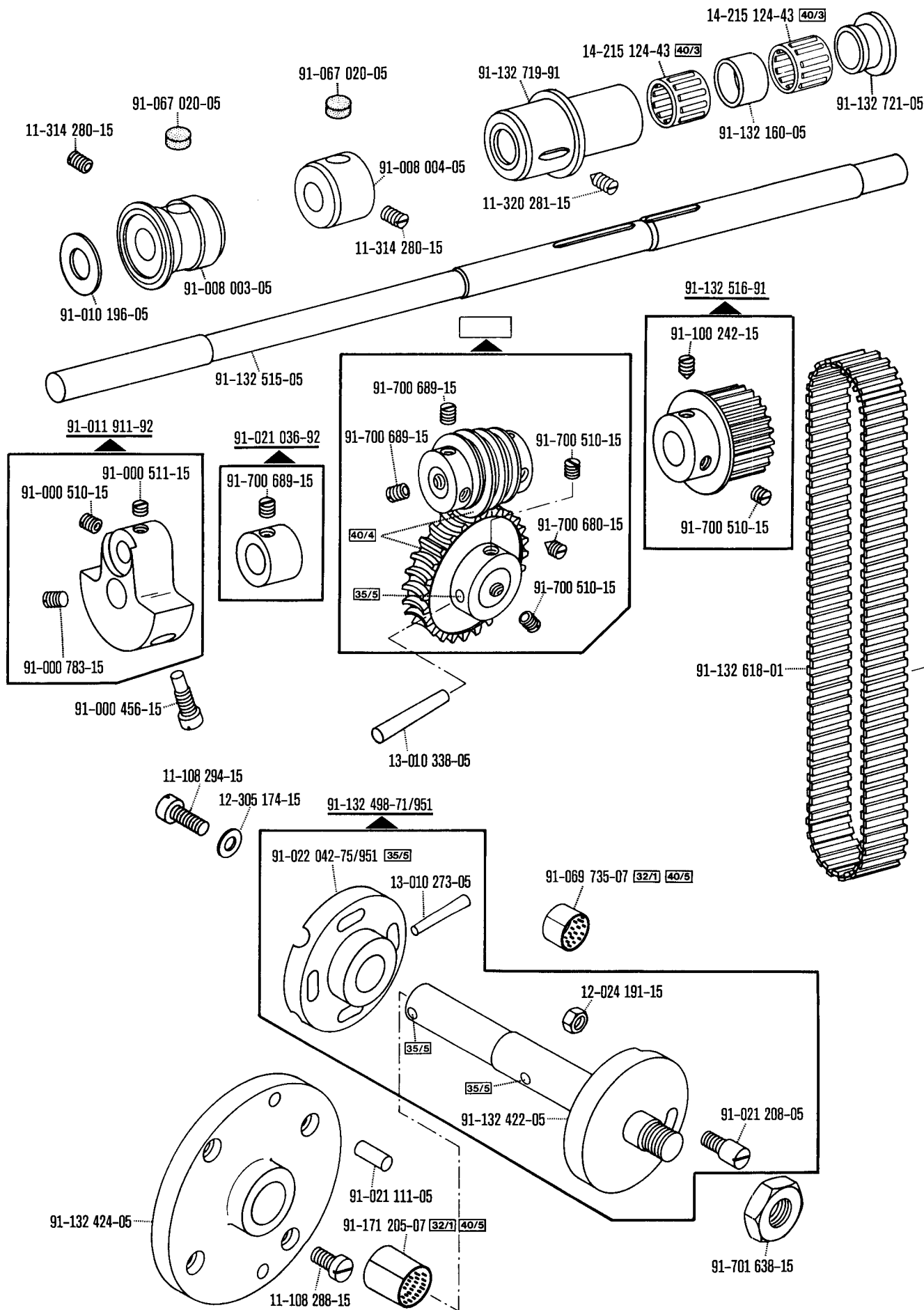


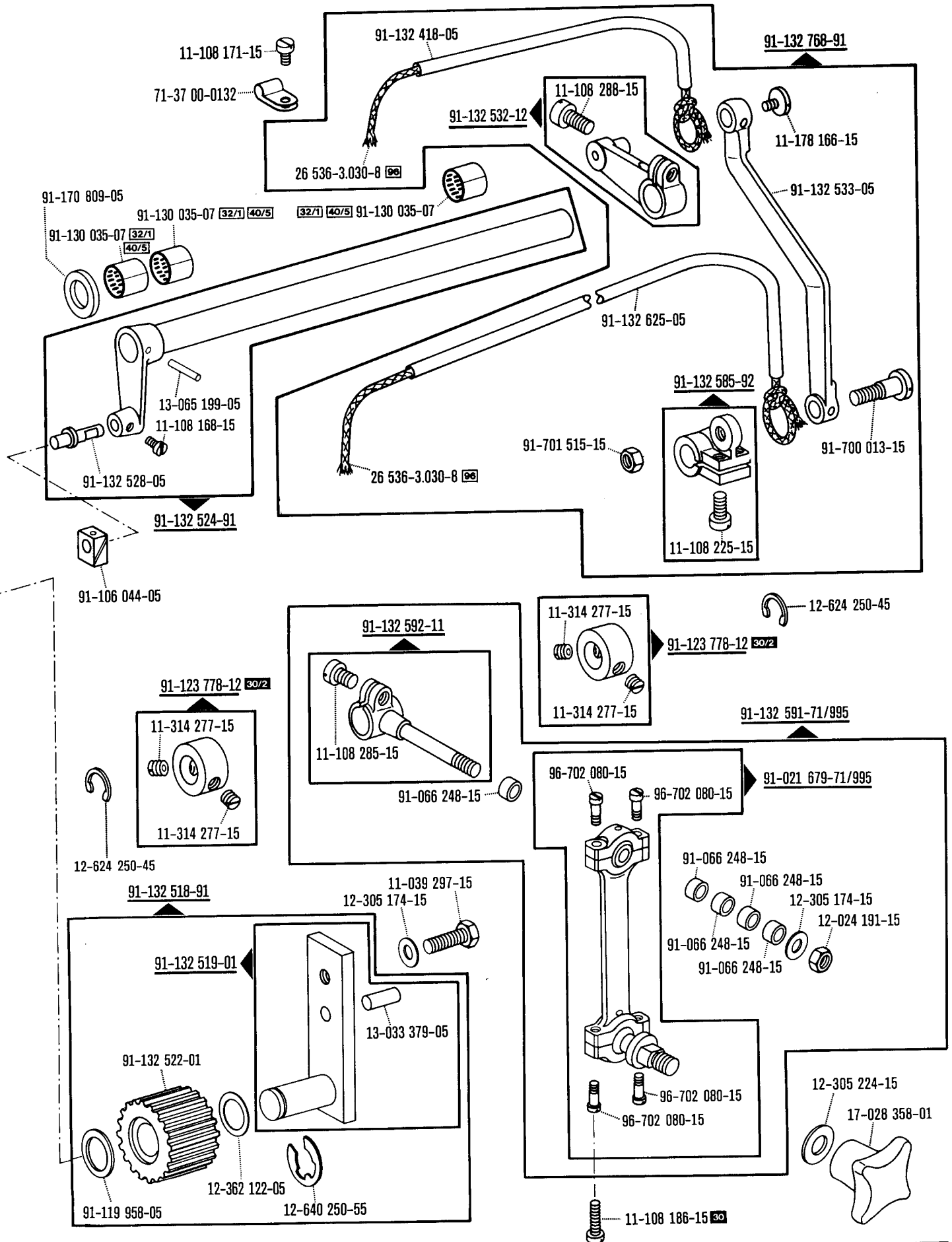
☐ siehe Erläuterungen Register 0  
 see explanations in section 0  
 voir légende registre 0  
 ver explicaciones del registro 0



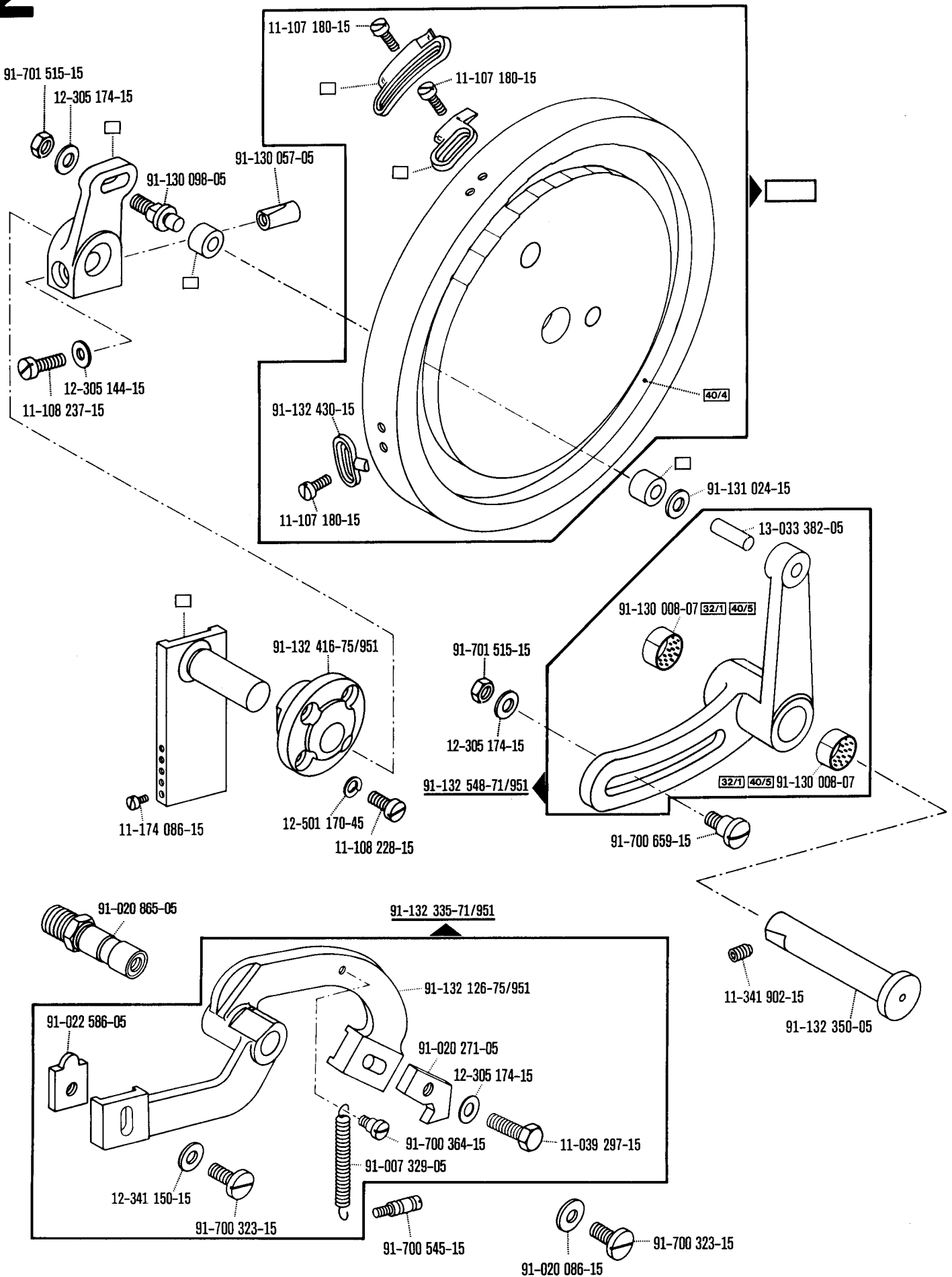


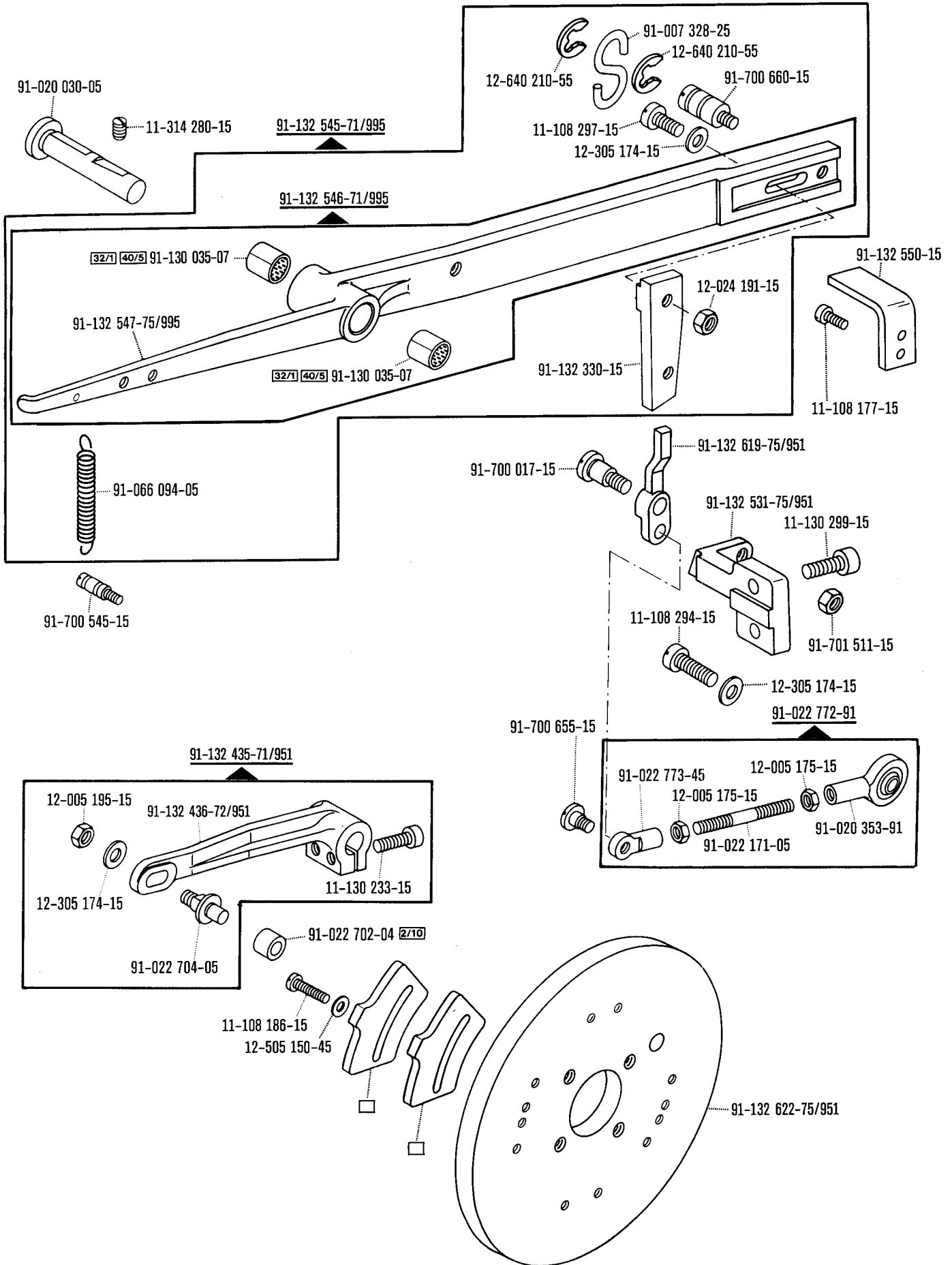
☐ siehe Erläuterungen Register 0  
 see explanations in section 0  
 voir légende registre 0  
 ver explicaciones del registro 0

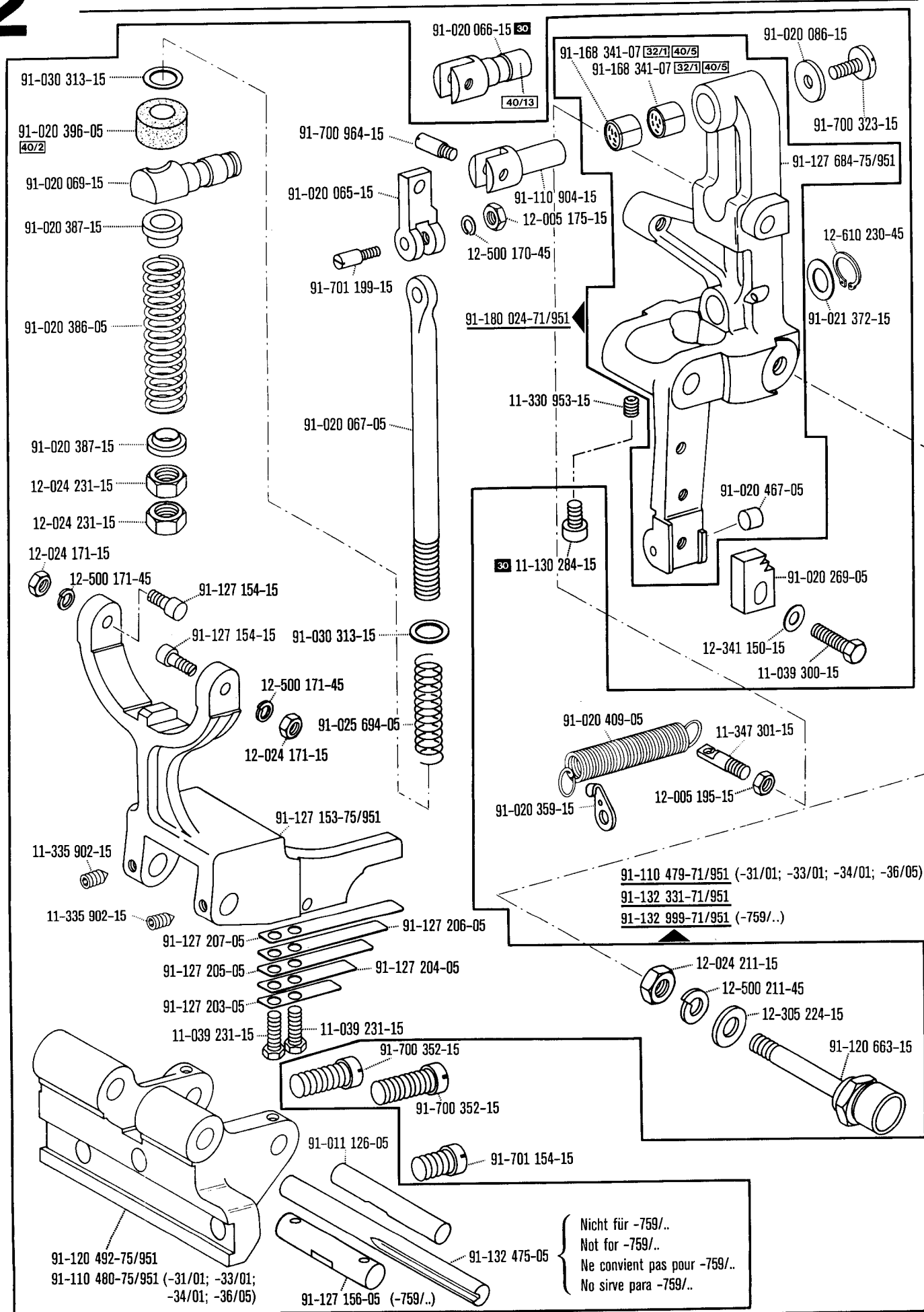




☐ siehe Erläuterungen Register O  
 see explanations in section O  
 voir légende registre O  
 ver explicaciones del registro O

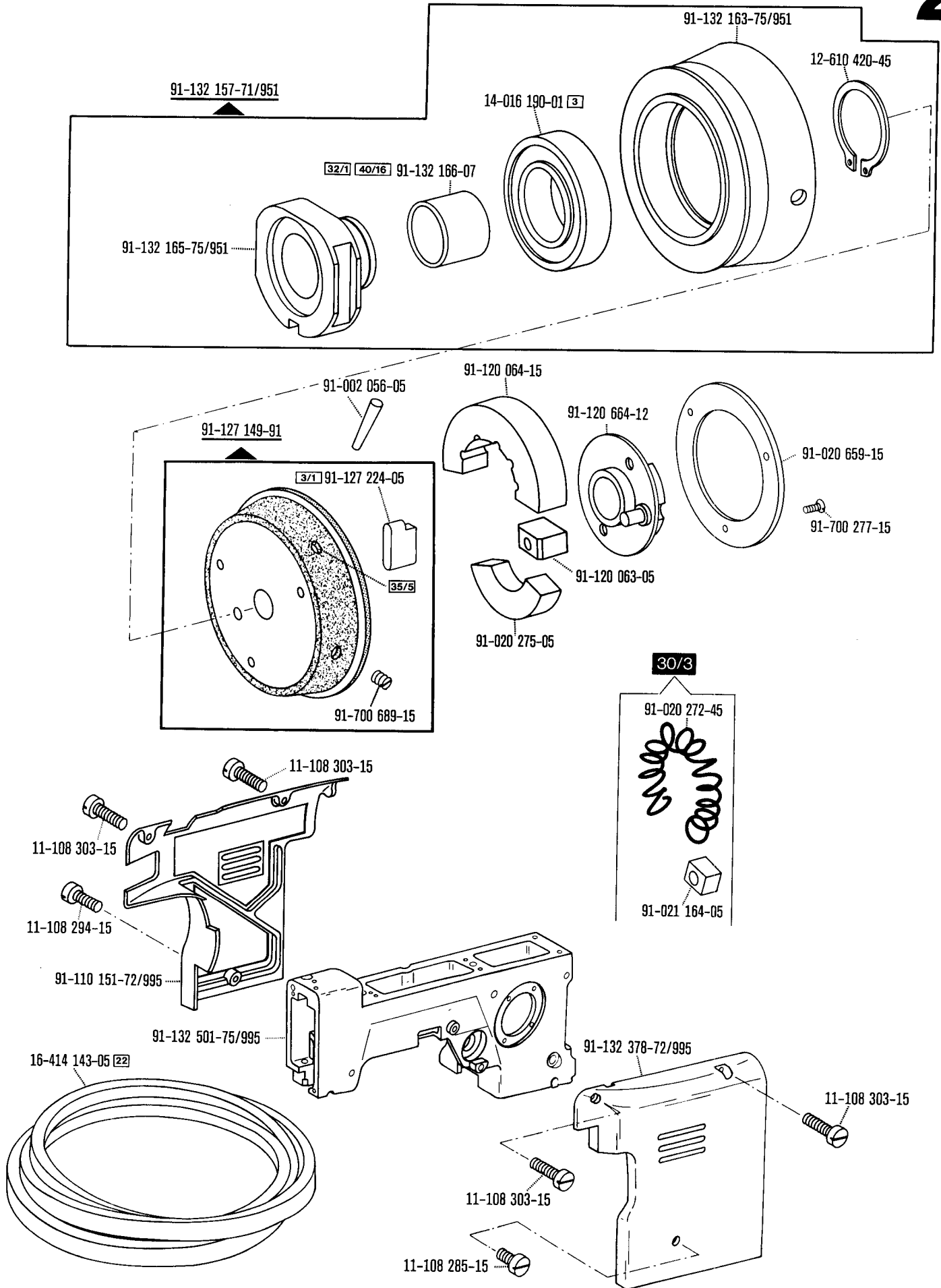






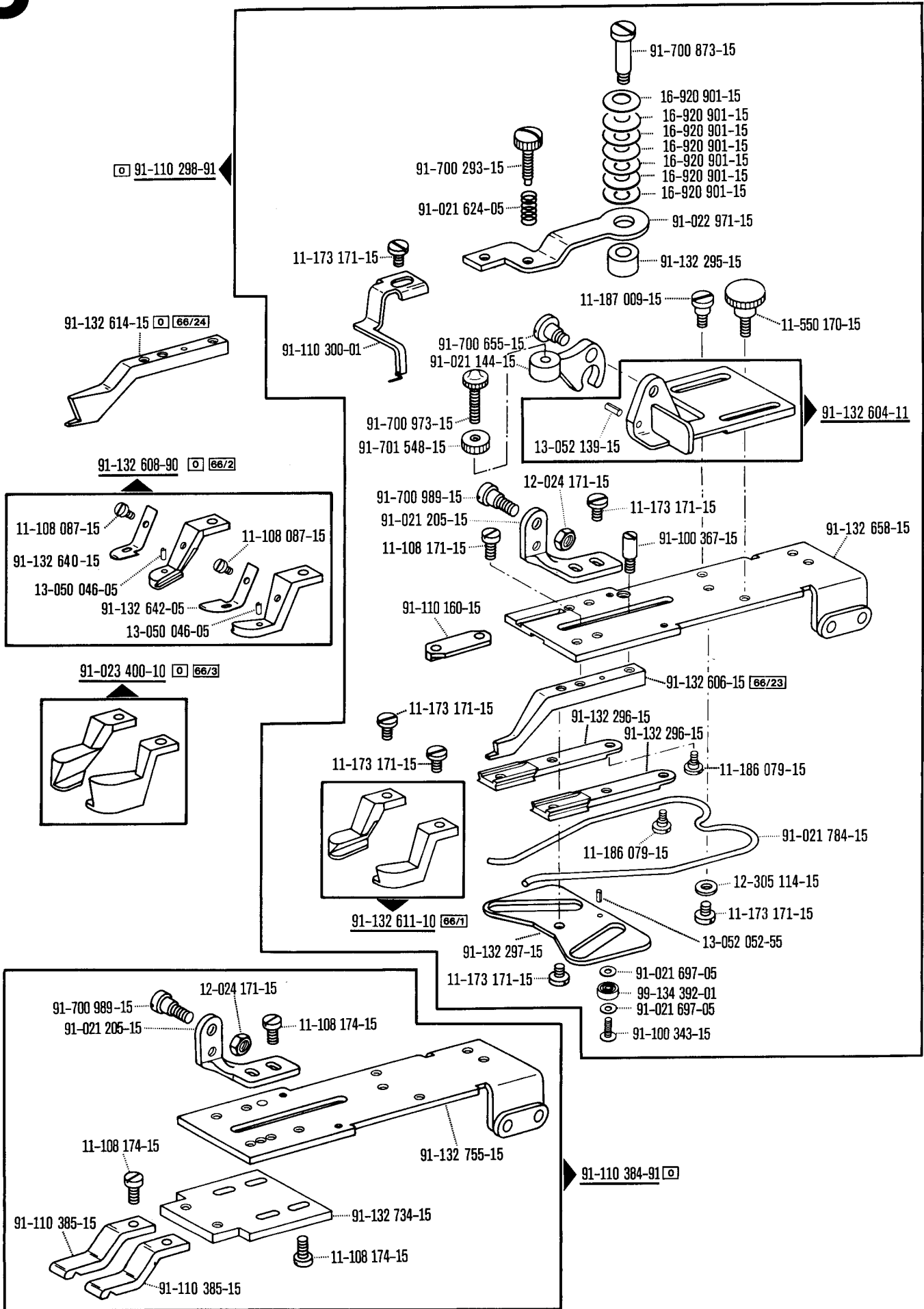
Nicht für -759/..  
 Not for -759/..  
 Ne convient pas pour -759/..  
 No sirve para -759/..



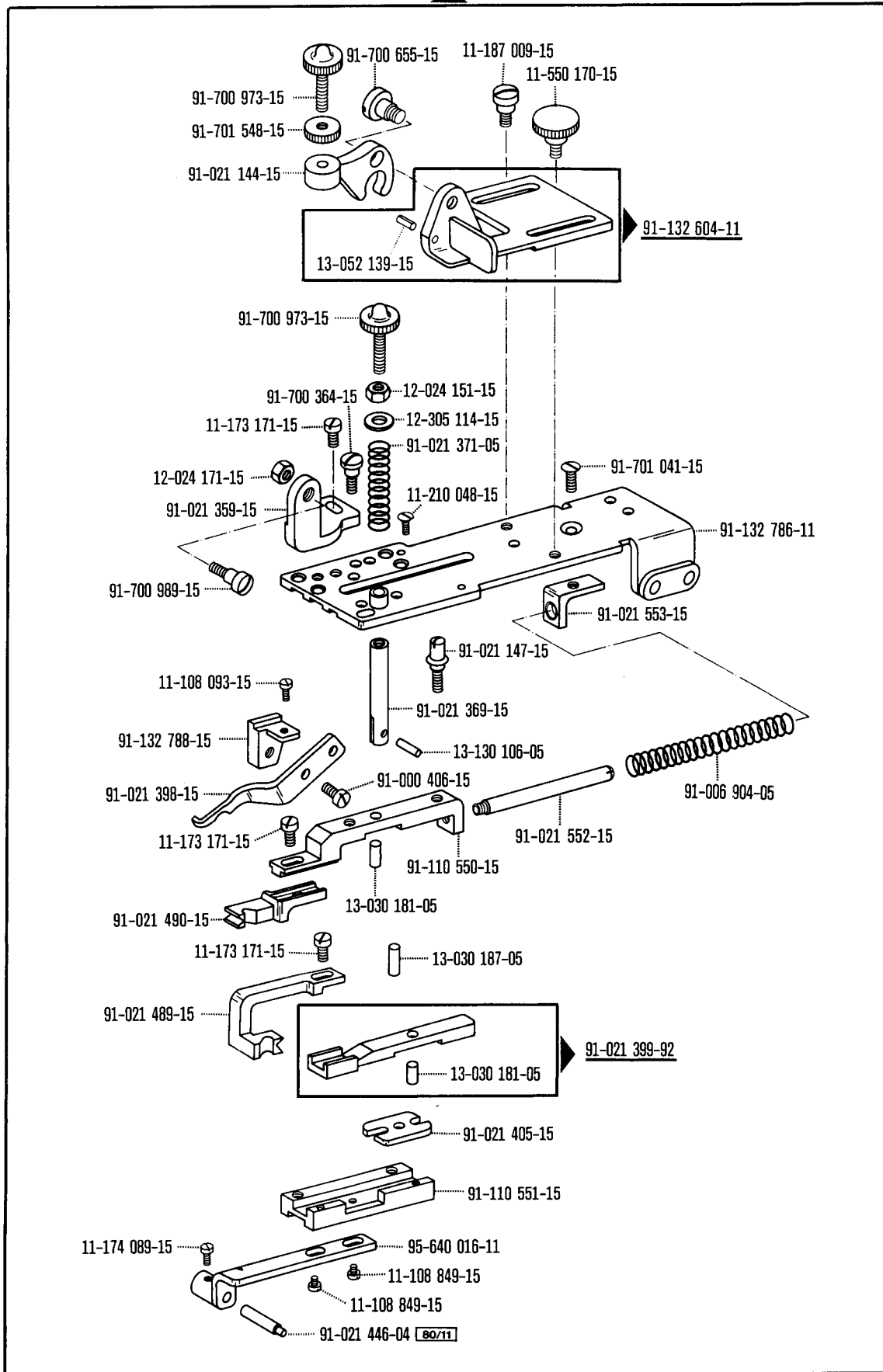


☐ siehe Erläuterungen Register O  
 see explanations in section O  
 voir légende registre O  
 ver explicaciones del registro O

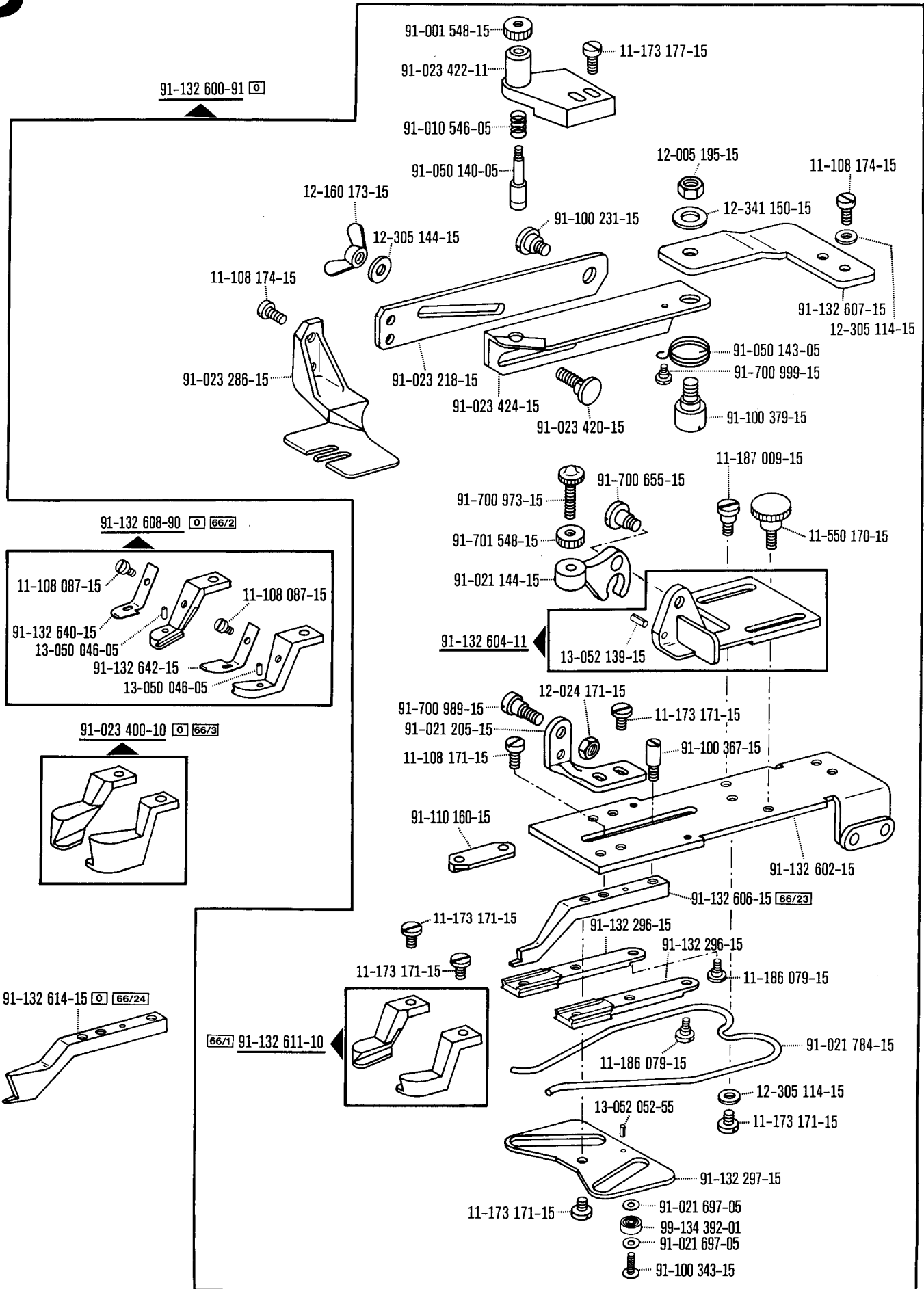
**Unterarm- und Sockelteile**  
**Cylinder-bed and base parts**  
**Pièces du bras inférieur et du socle** Pfaff 3306

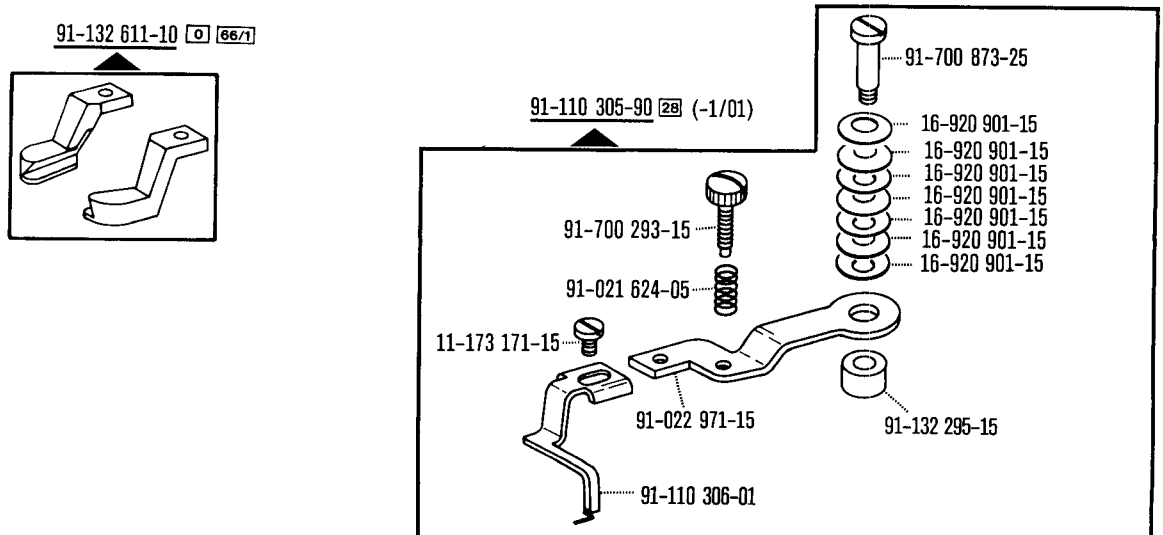
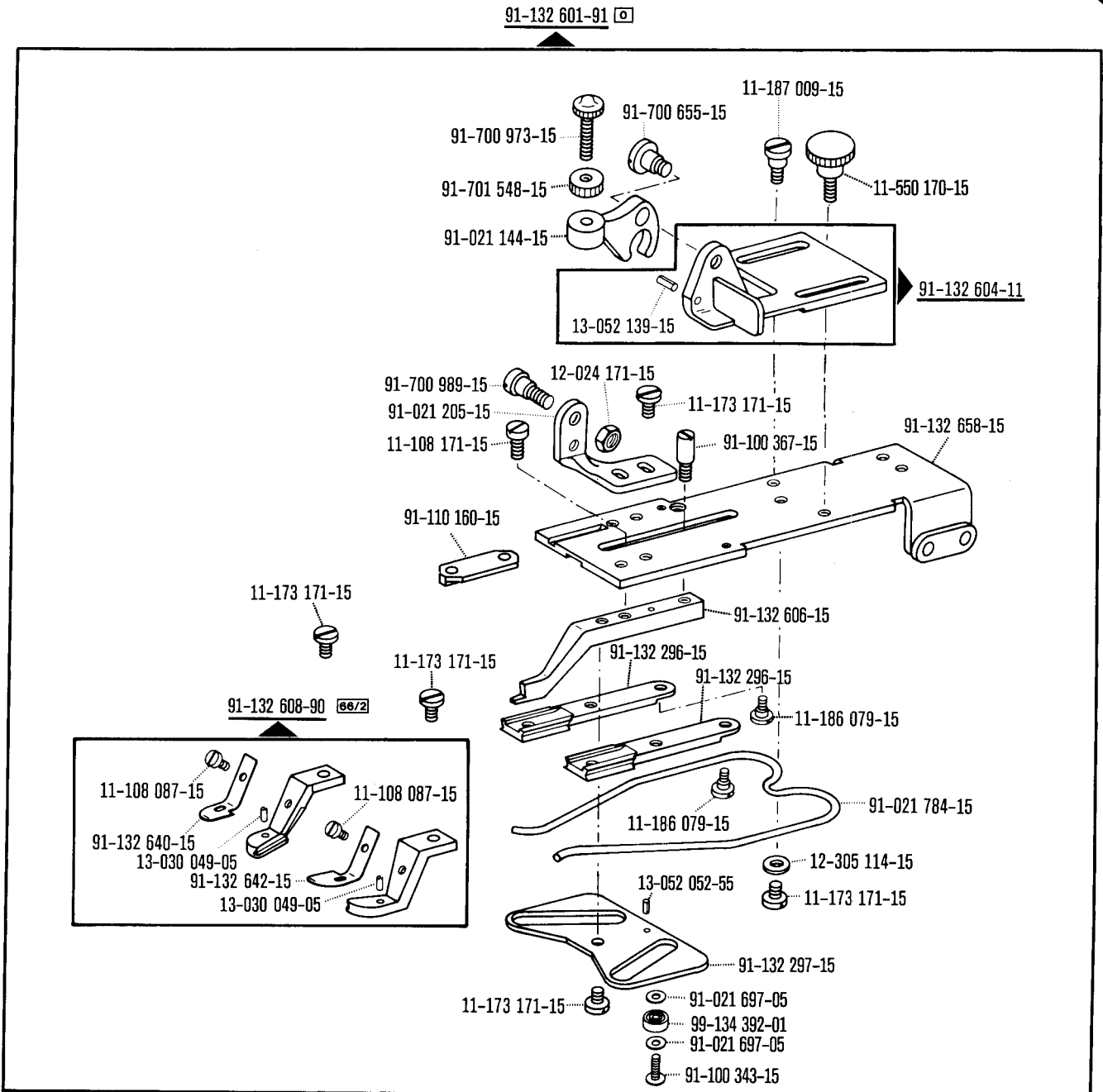


91-110 541-93 28

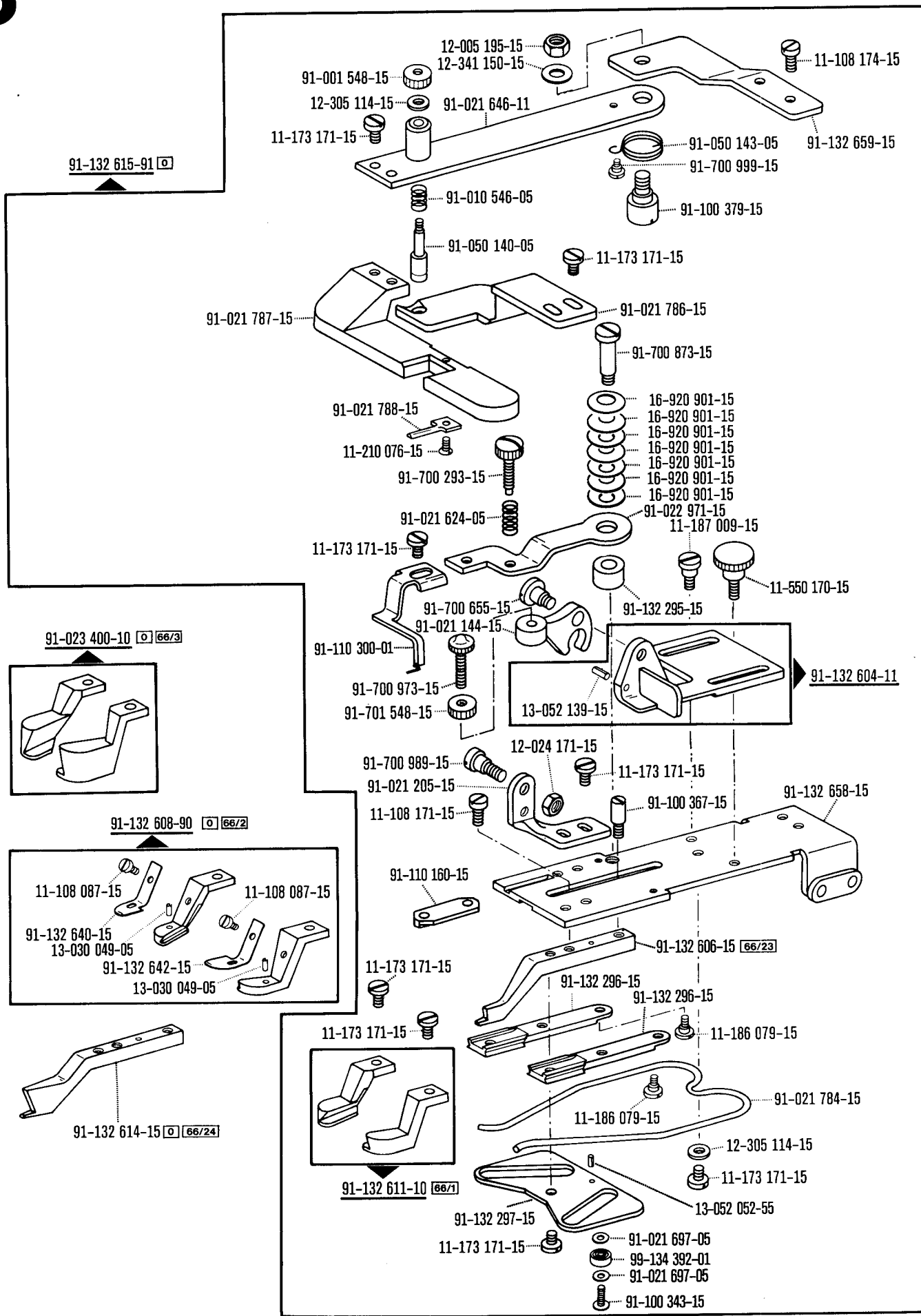



siehe Erläuterungen Register O  
 see explanations in section O  
 voir légende registre O  
 ver explicaciones del registro O

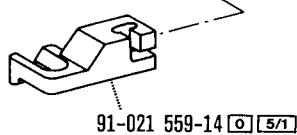
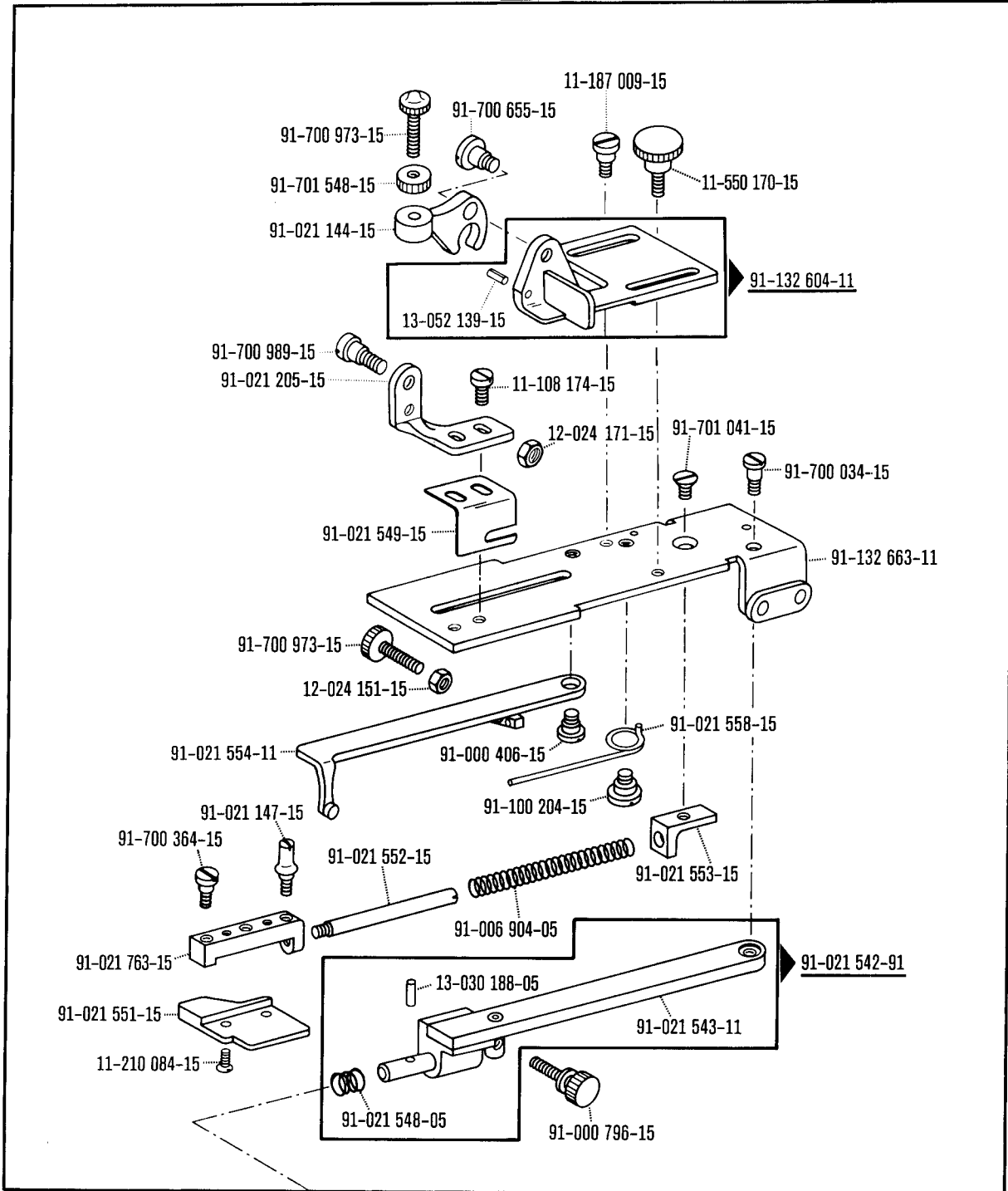




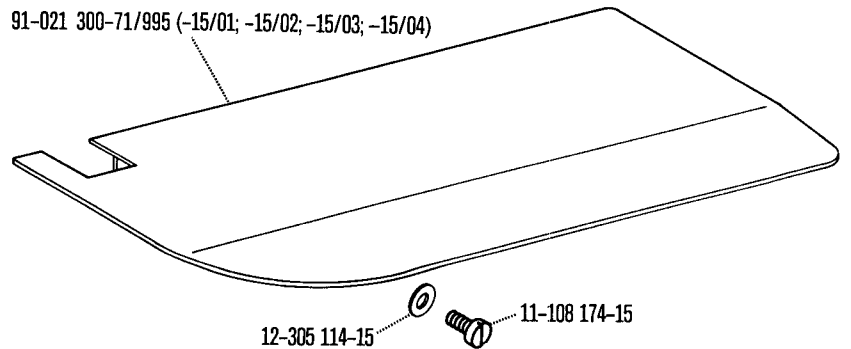
siehe Erläuterungen Register 0  
 see explanations in section 0  
 voir légende registre 0  
 ver explicaciones del registro 0




91-132 662-91 

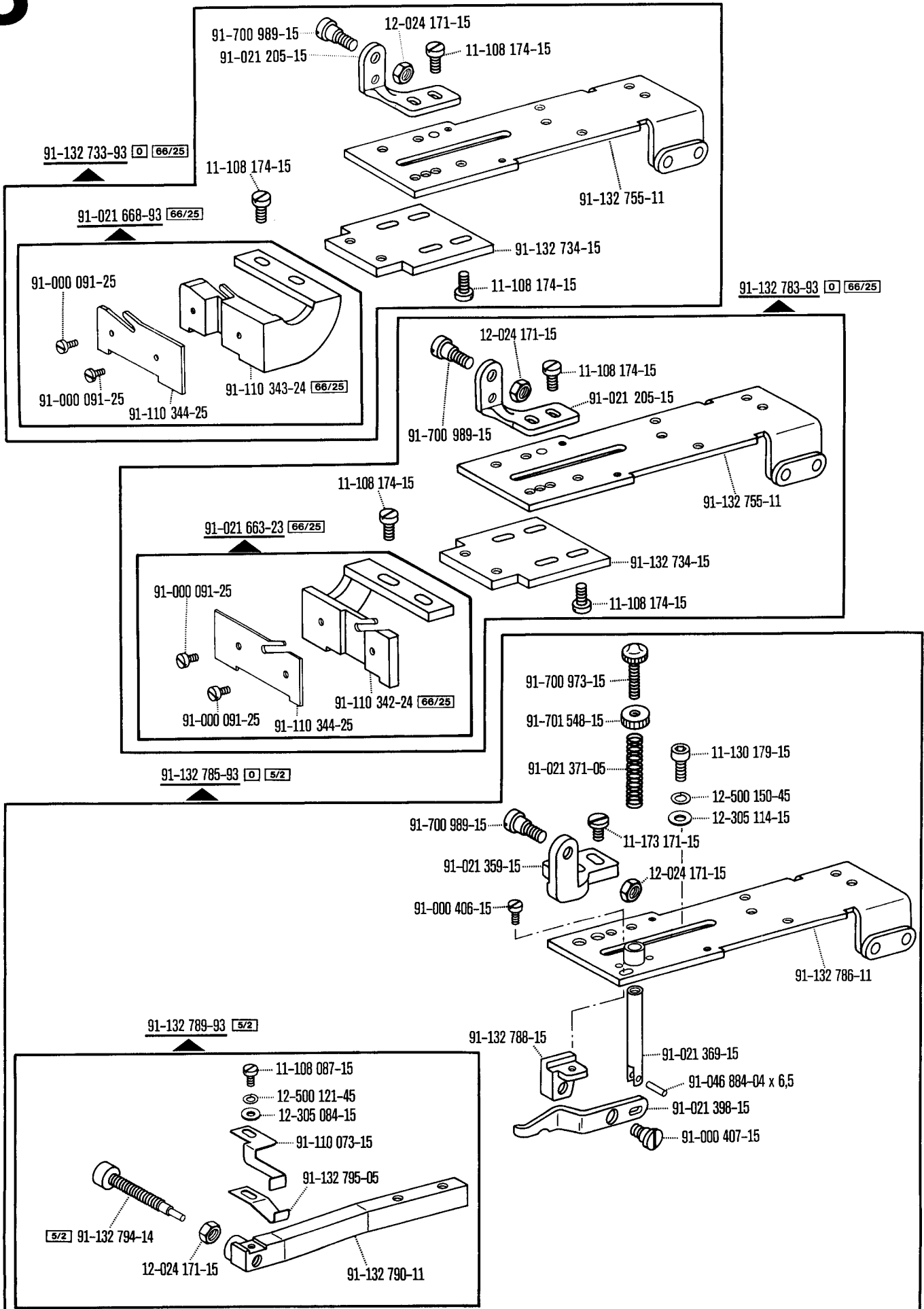


91-021 300-71/995 (-15/01; -15/02; -15/03; -15/04)

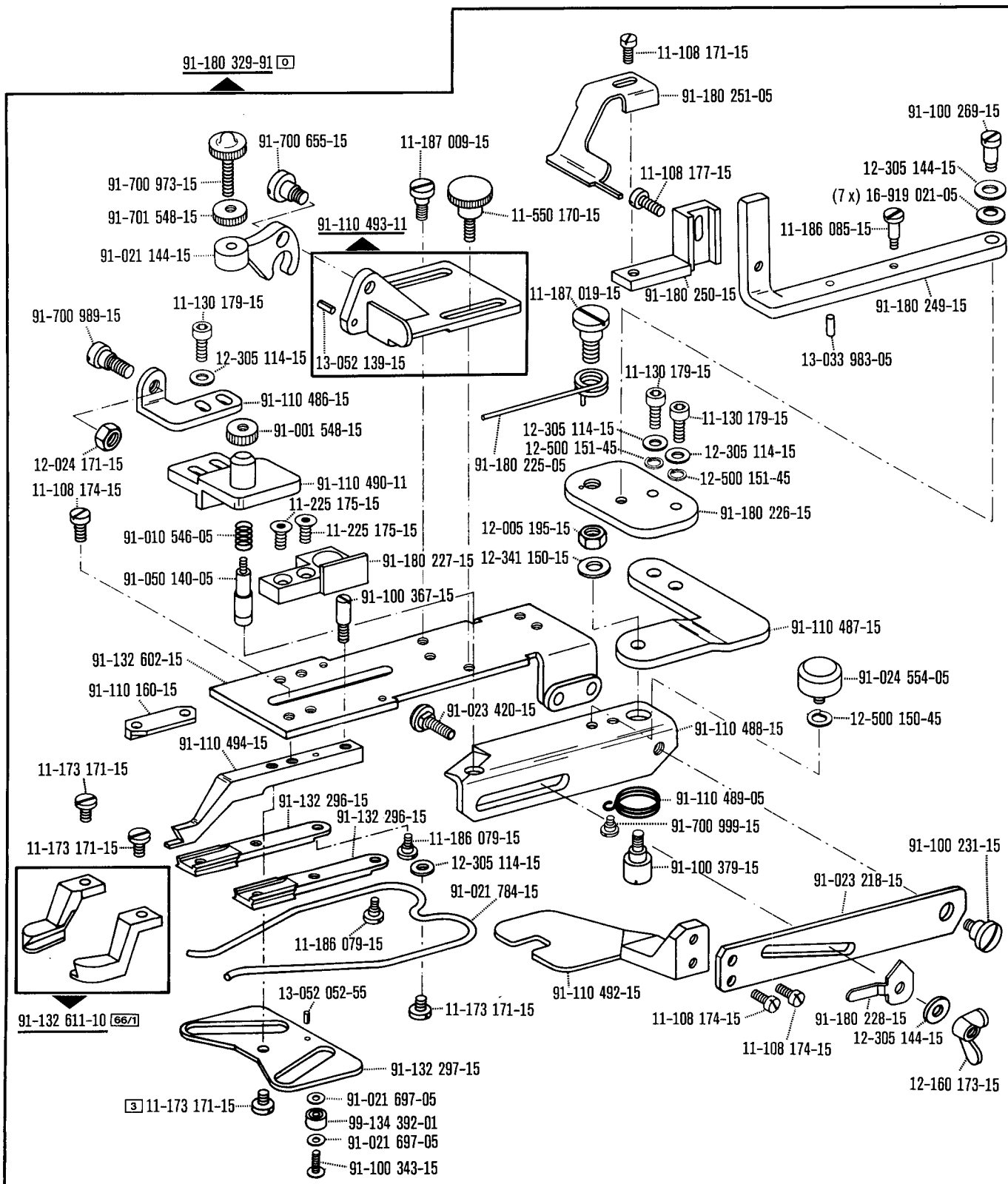


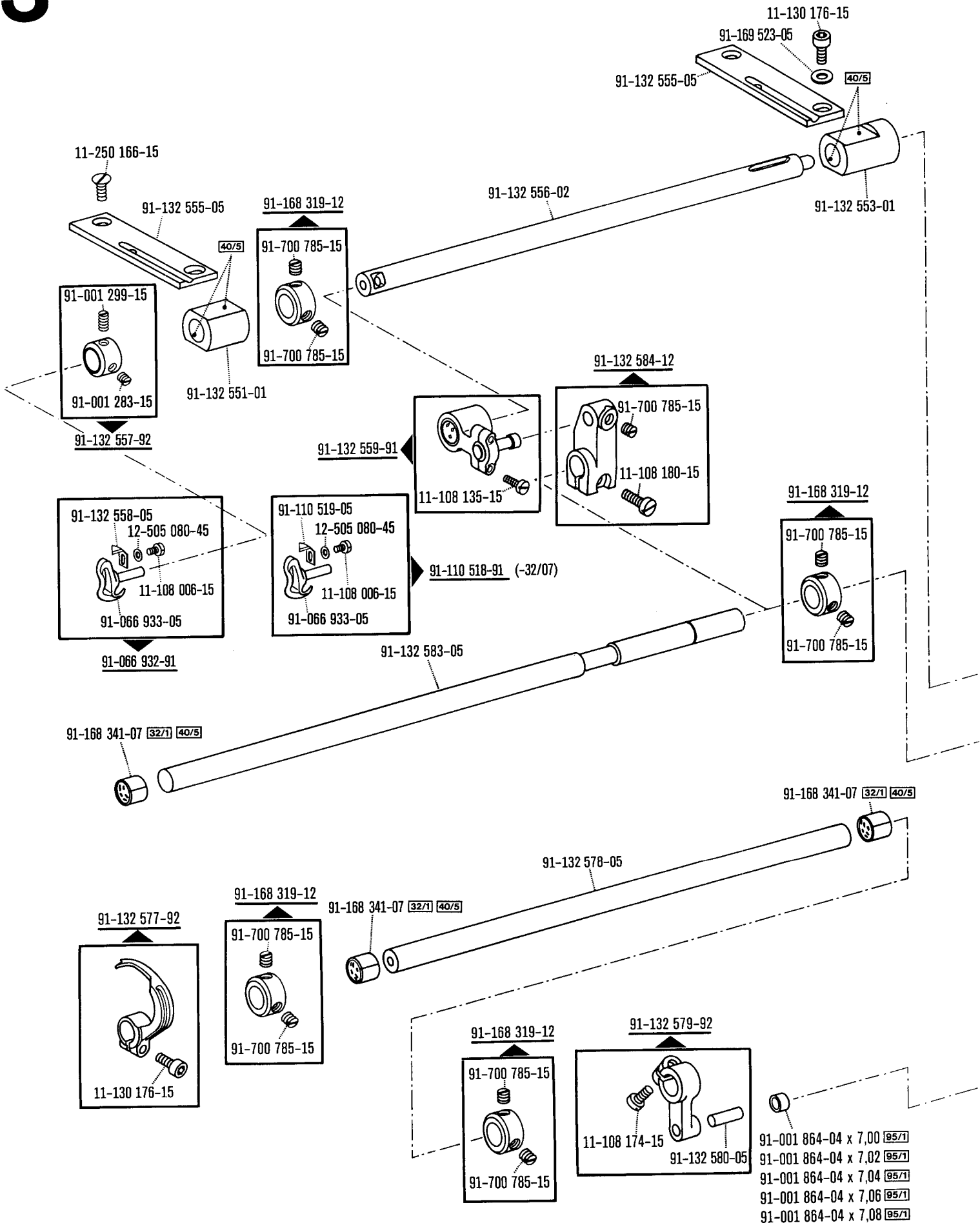
 siehe Erläuterungen Register O  
 see explanations in section O  
 voir légende registre O  
 ver explicaciones del registro O

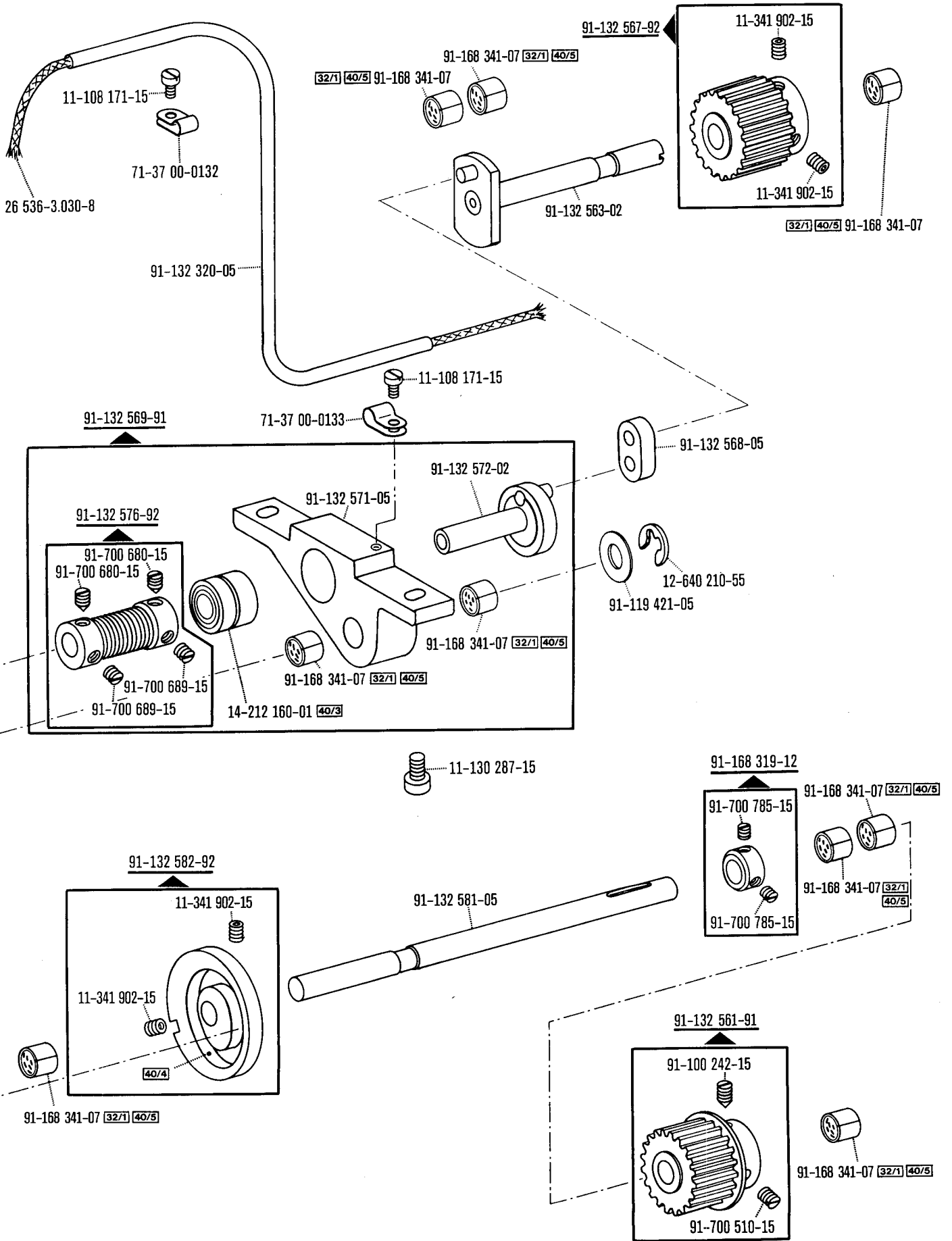
**Unterarm- und Sockelteile**  
**Cylinder-bed and base parts**  
**Pièces du bras inférieur et du socle**  
**Piezas del brazo al aire y del pedestal Pfaff 3306**



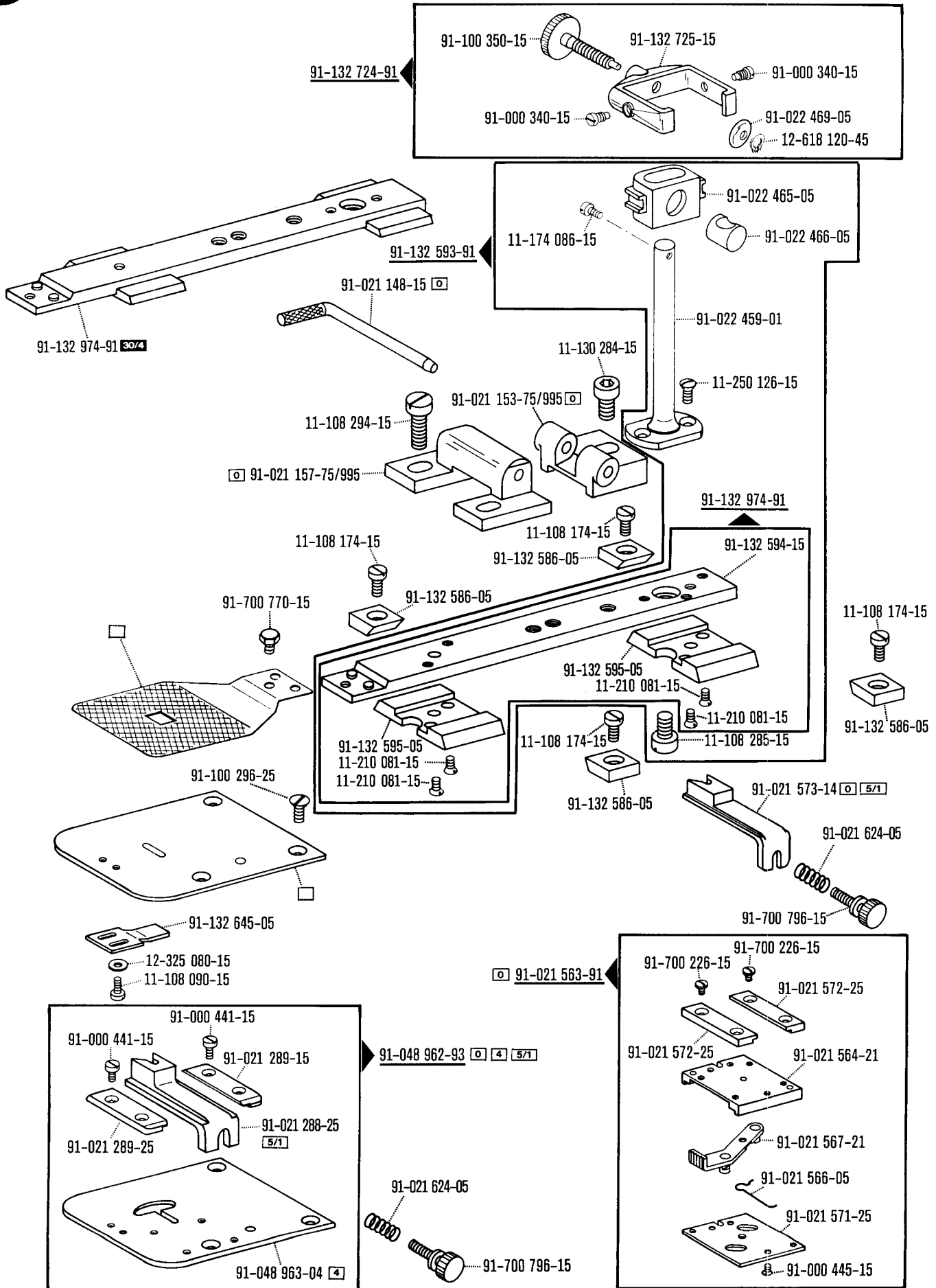




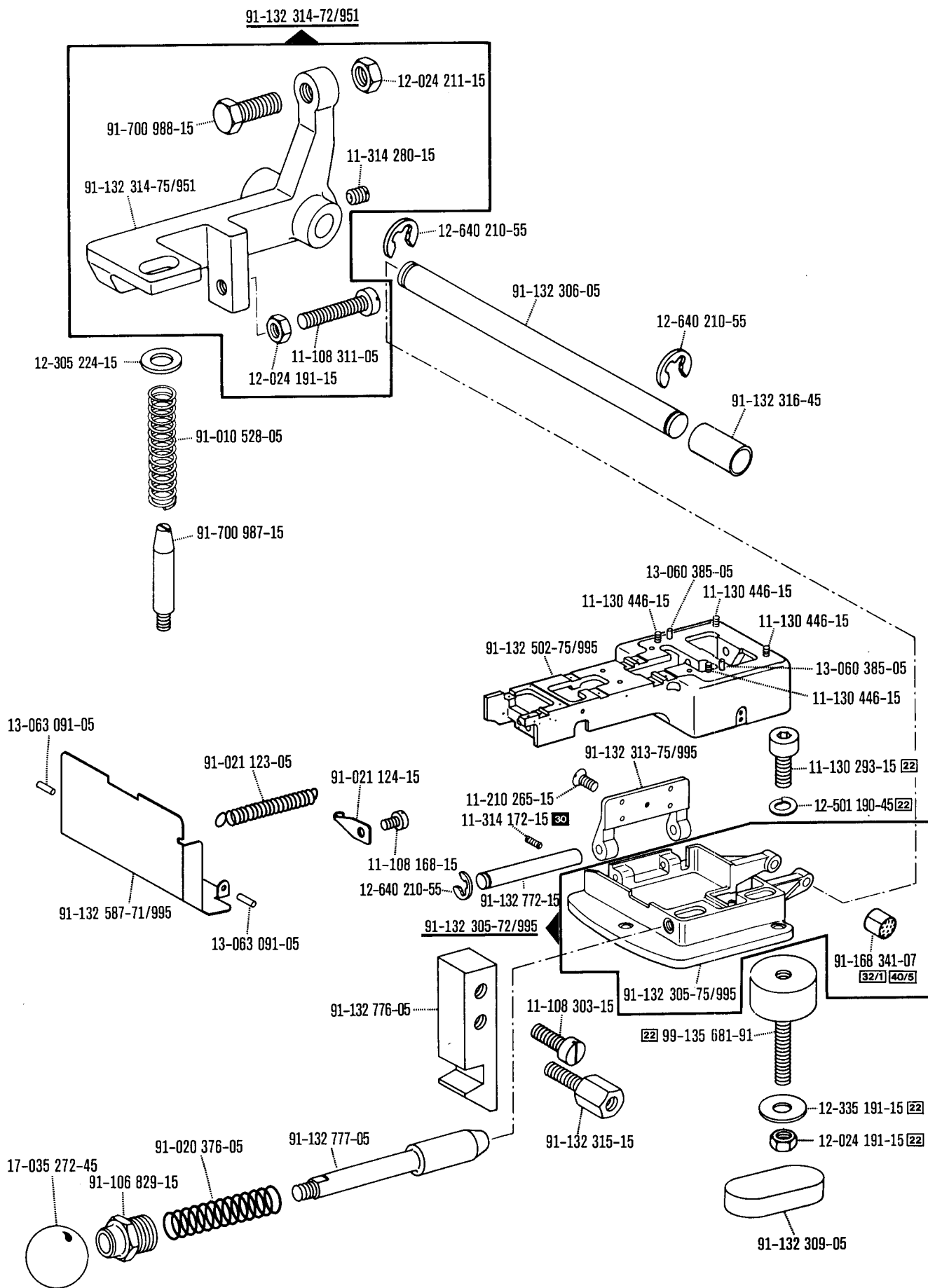




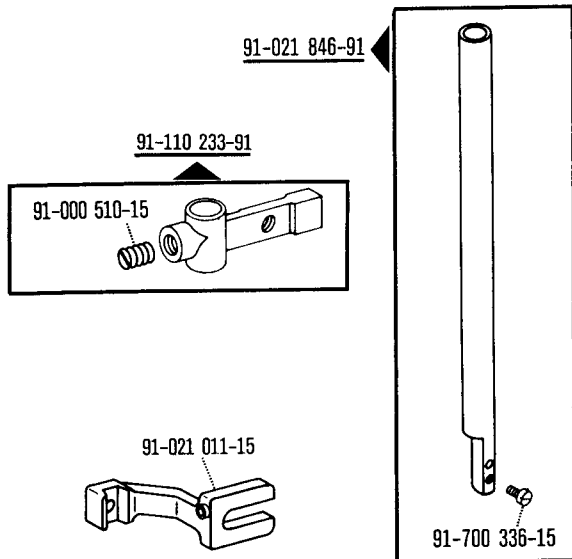
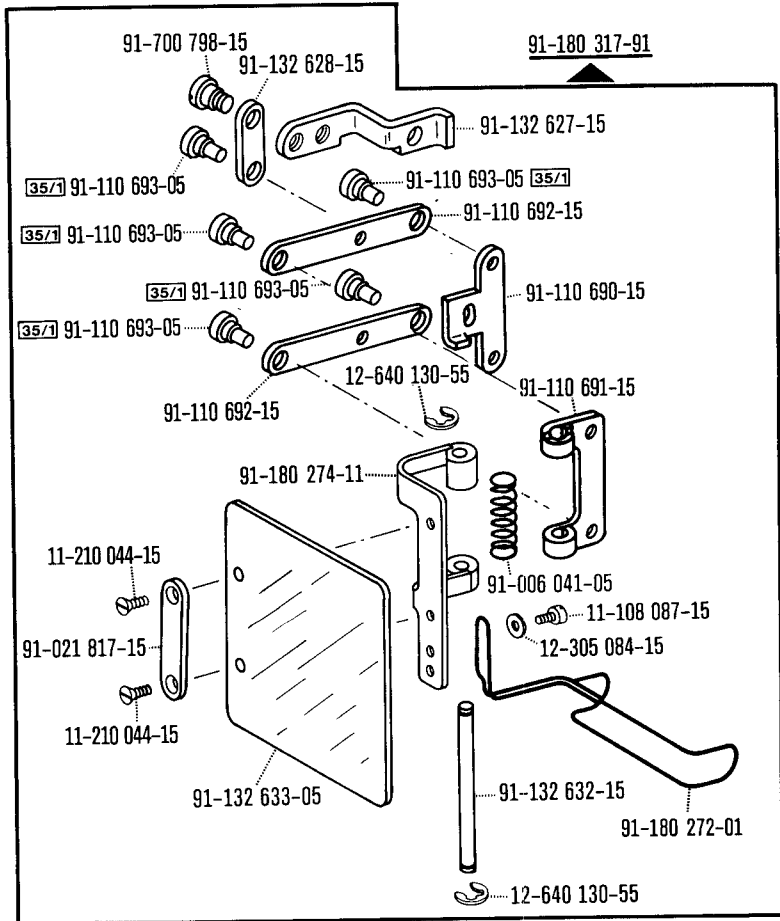
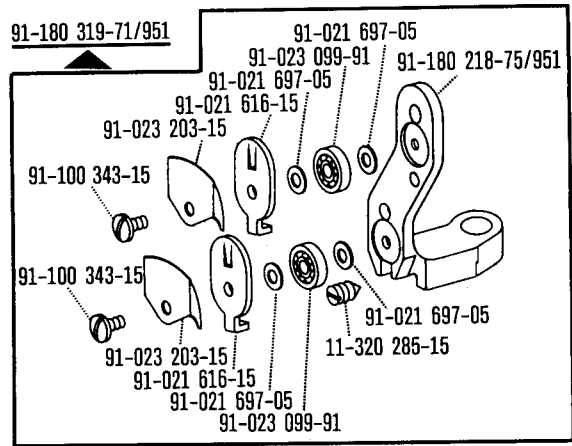
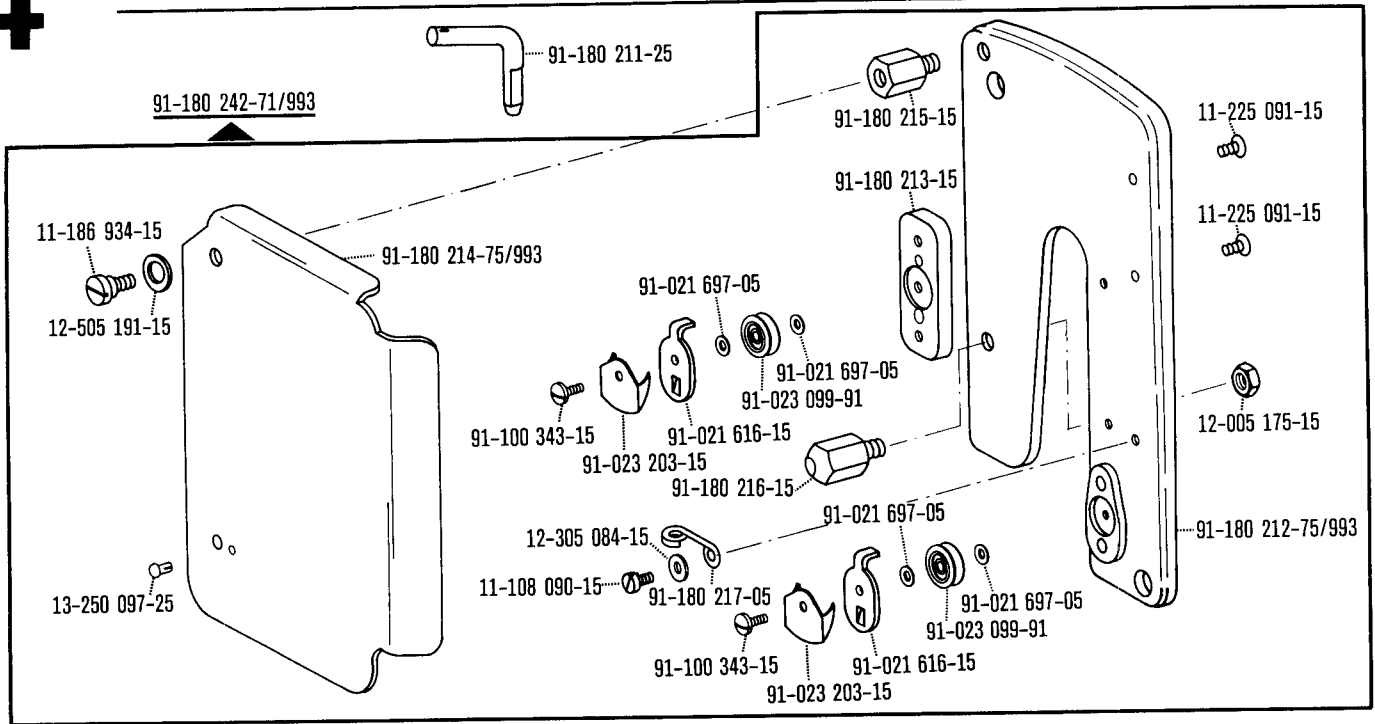
□ siehe Erläuterungen Register 0  
 see explanations in section 0  
 voir légende registre 0  
 ver explicaciones del registro 0

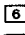
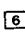
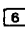


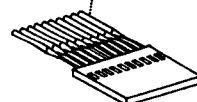
☐ siehe Erläuterungen Register O  
 see explanations in section O  
 voir légende registre O  
 ver explicaciones del registro O

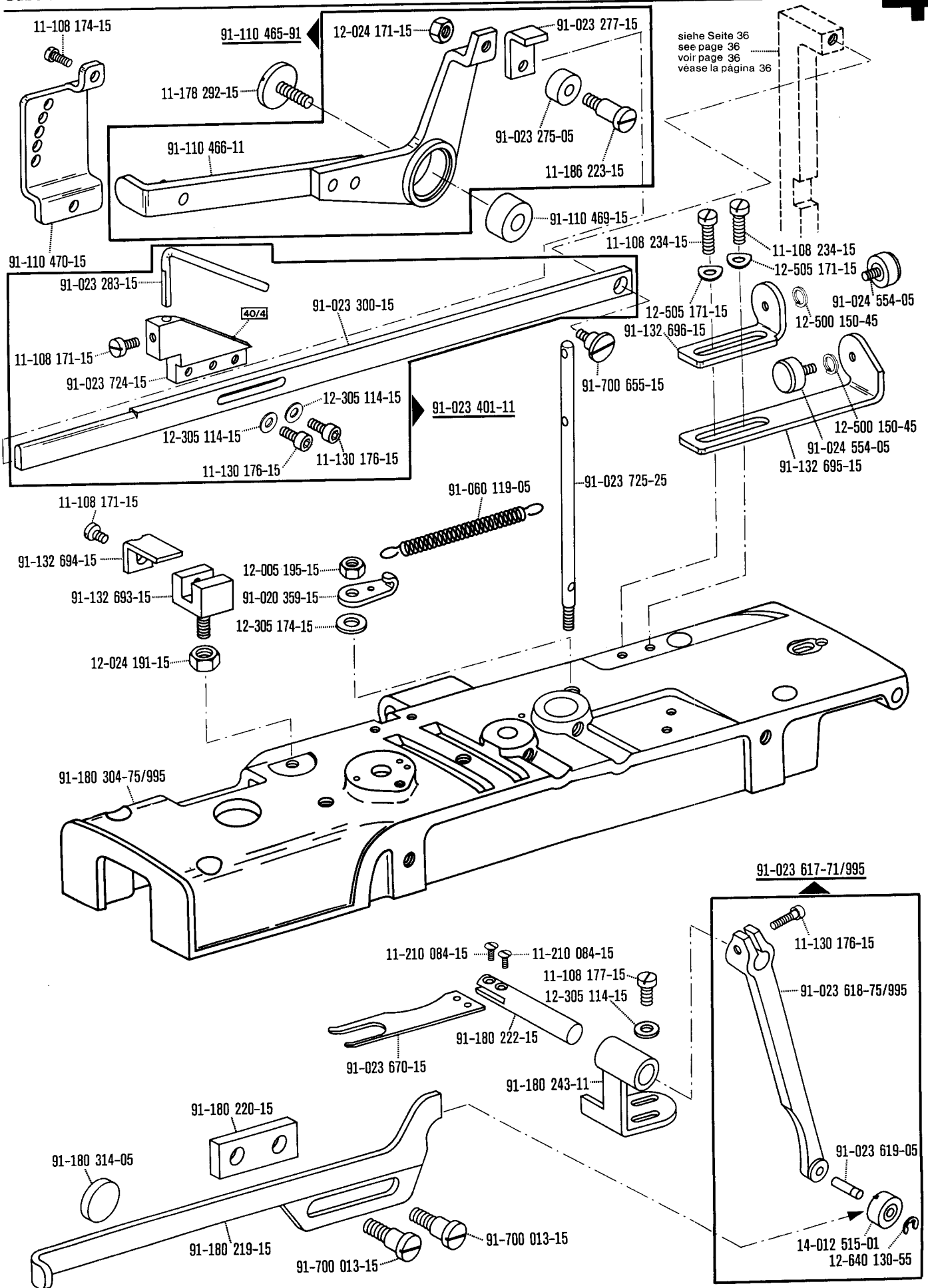


□ siehe Erläuterungen Register O  
 see explanations in section O  
 voir légende registre O  
 ver explicaciones del registro O



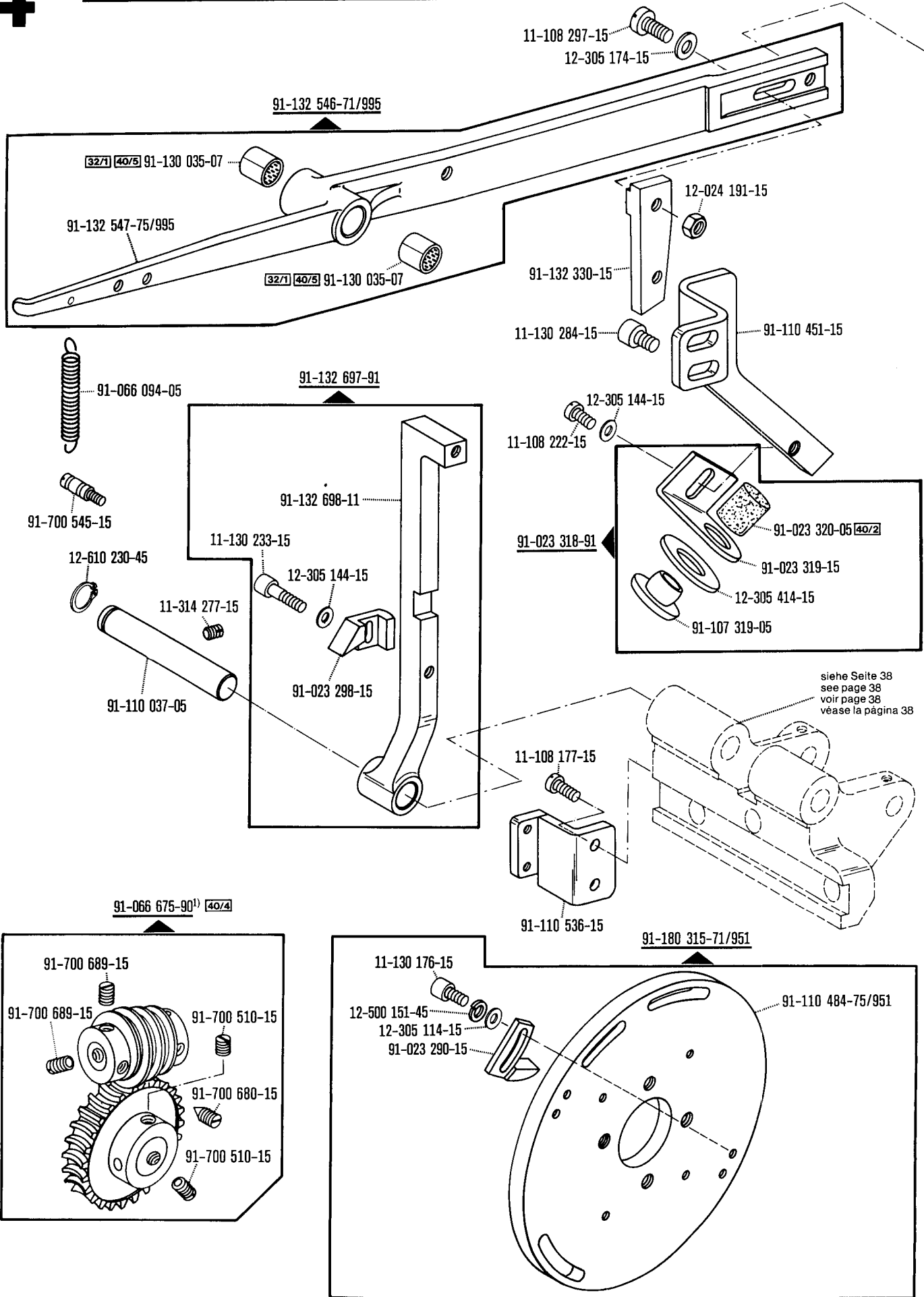
System 332 LG HK SP   
 Système 332 LG HK SP   
 Sistema 332 LG HK SP 





siehe Seite 36  
 see page 36  
 voir page 36  
 véase la página 36

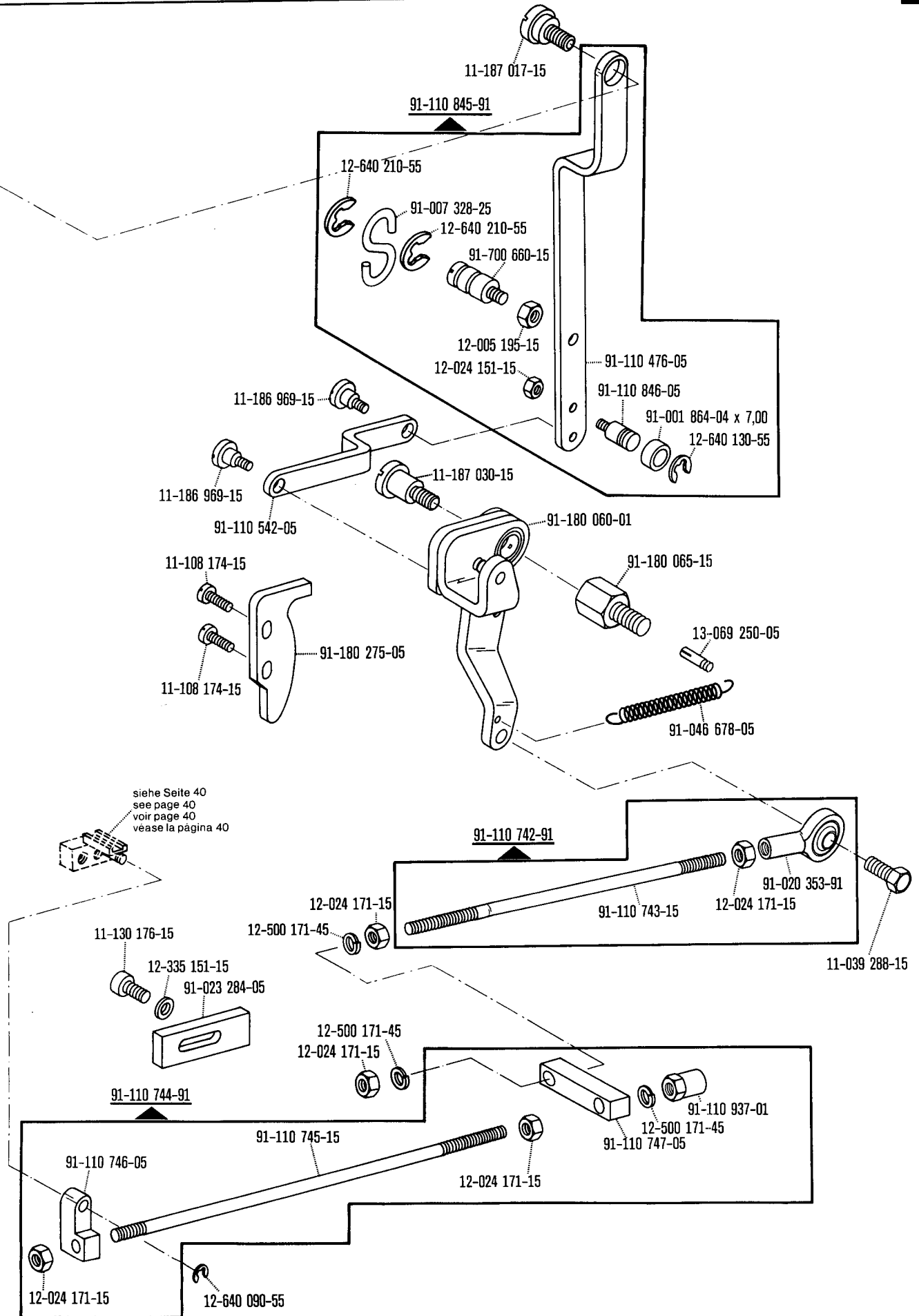
□ siehe Erläuterungen Register 0  
 see explanations in section 0  
 voir légende registre 0  
 ver explicaciones del registro 0

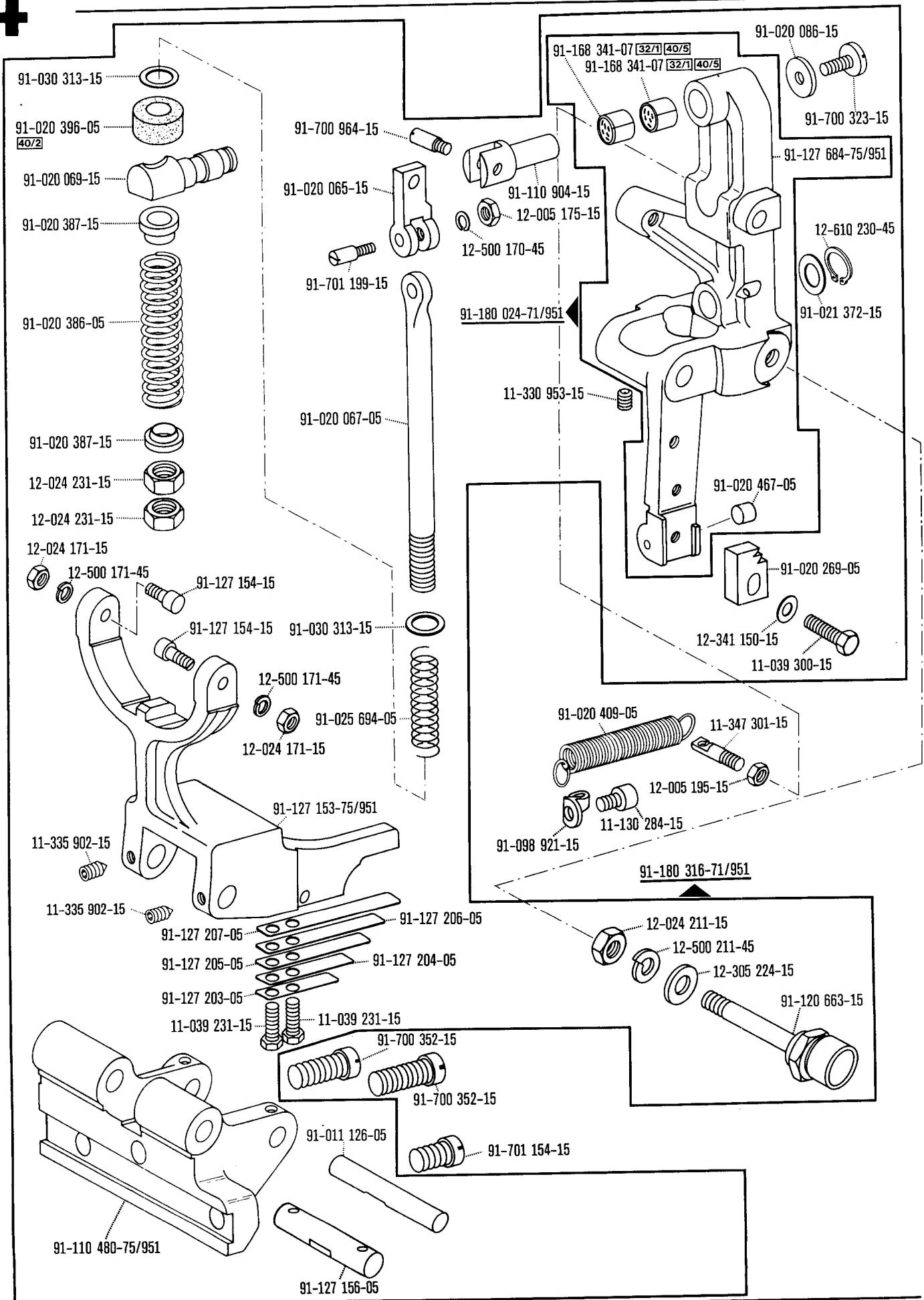


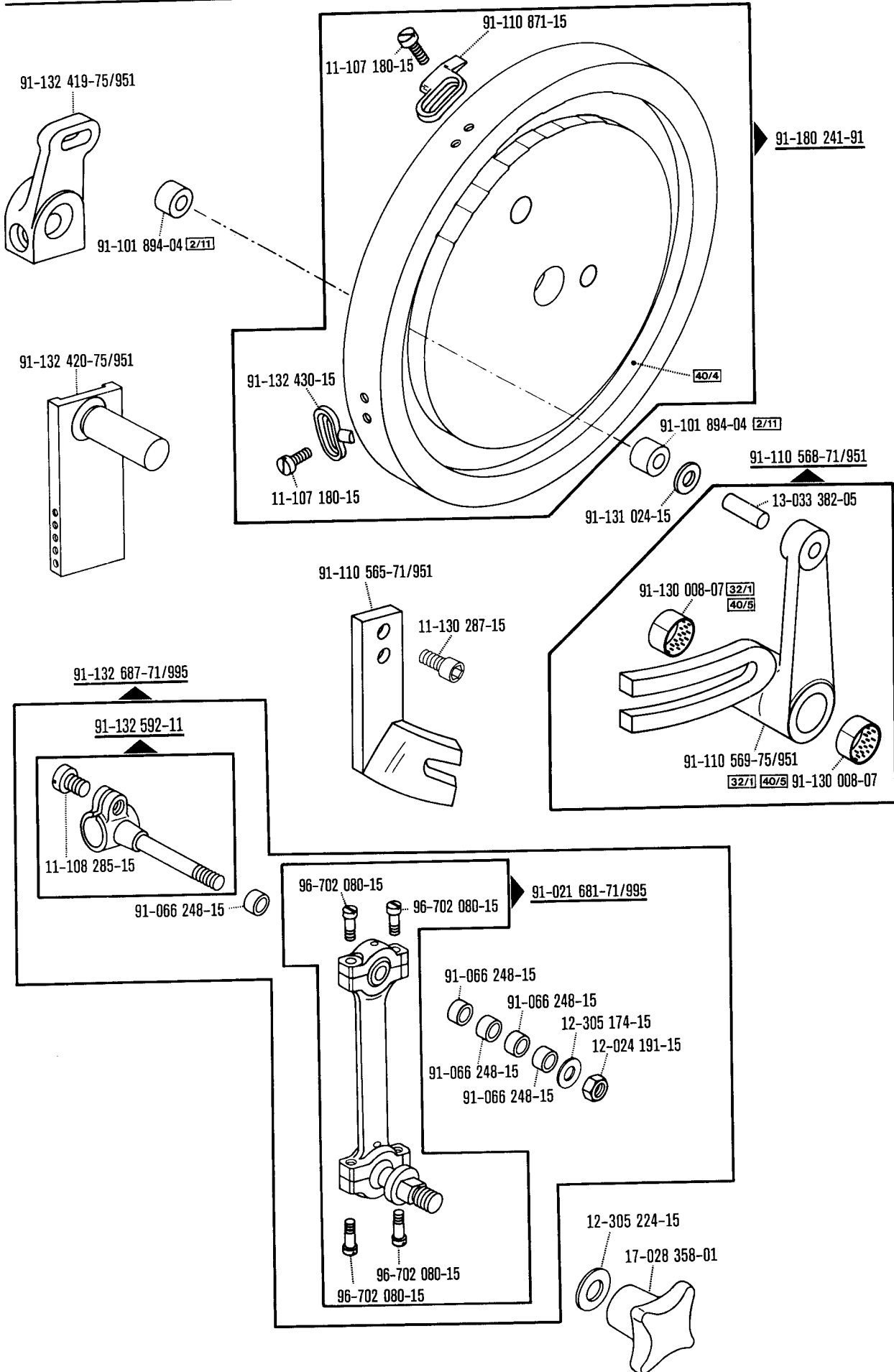
1) Nr. 91-132 498-71/951 mitbestellen  
 Also order No. 91-132 498-71/951  
 Commander également n° 91-132 498-71/951  
 Pidase también № 91-132 498-71/951

  siehe Erläuterungen Register 0  
 see explanations in section 0  
 voir légende registre 0  
 ver explicaciones del registro 0

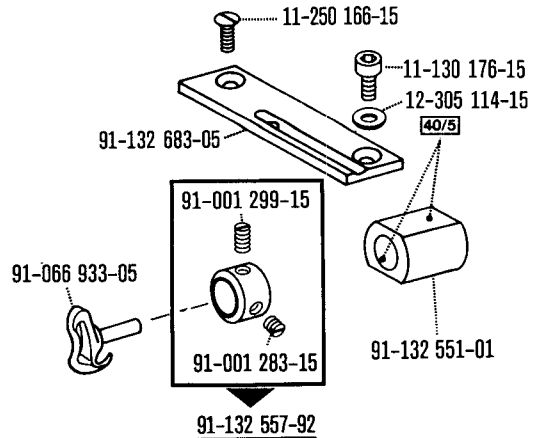
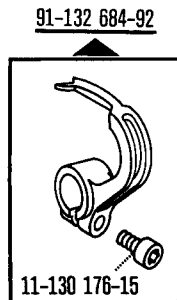
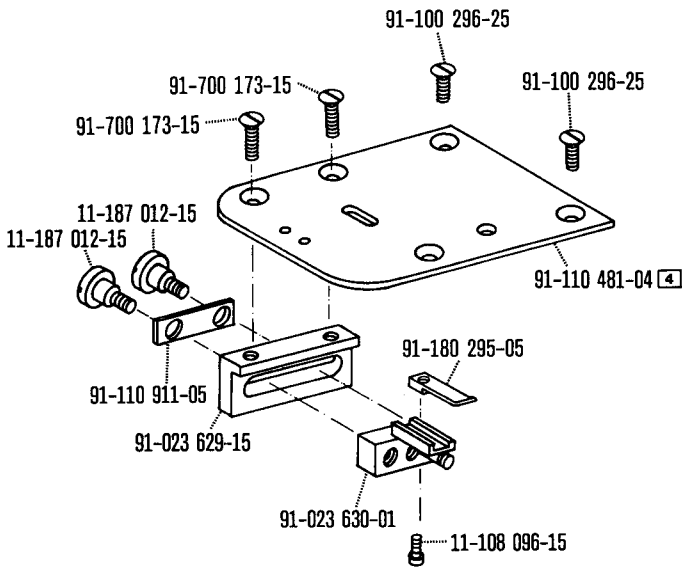
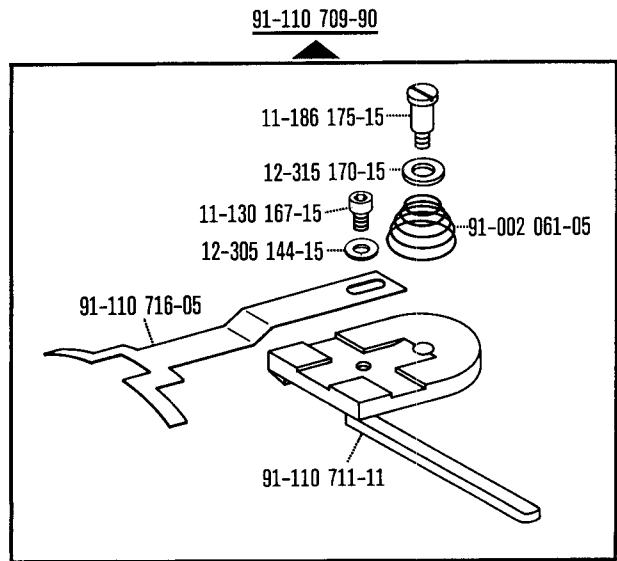
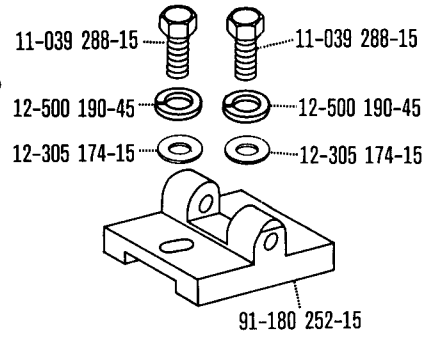
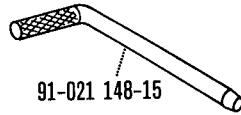
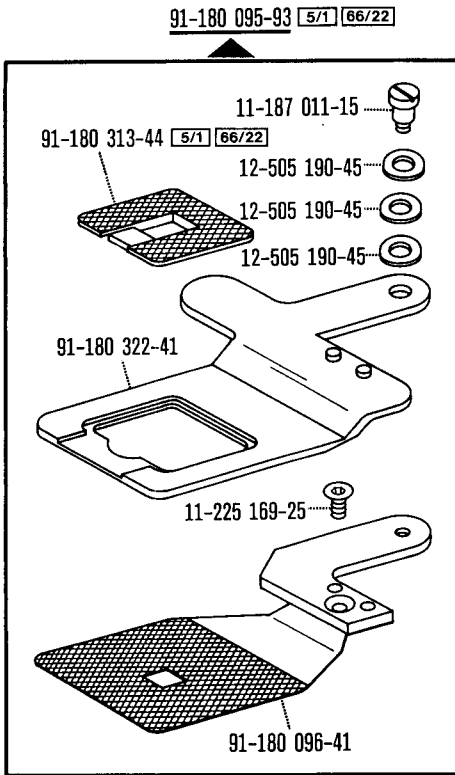


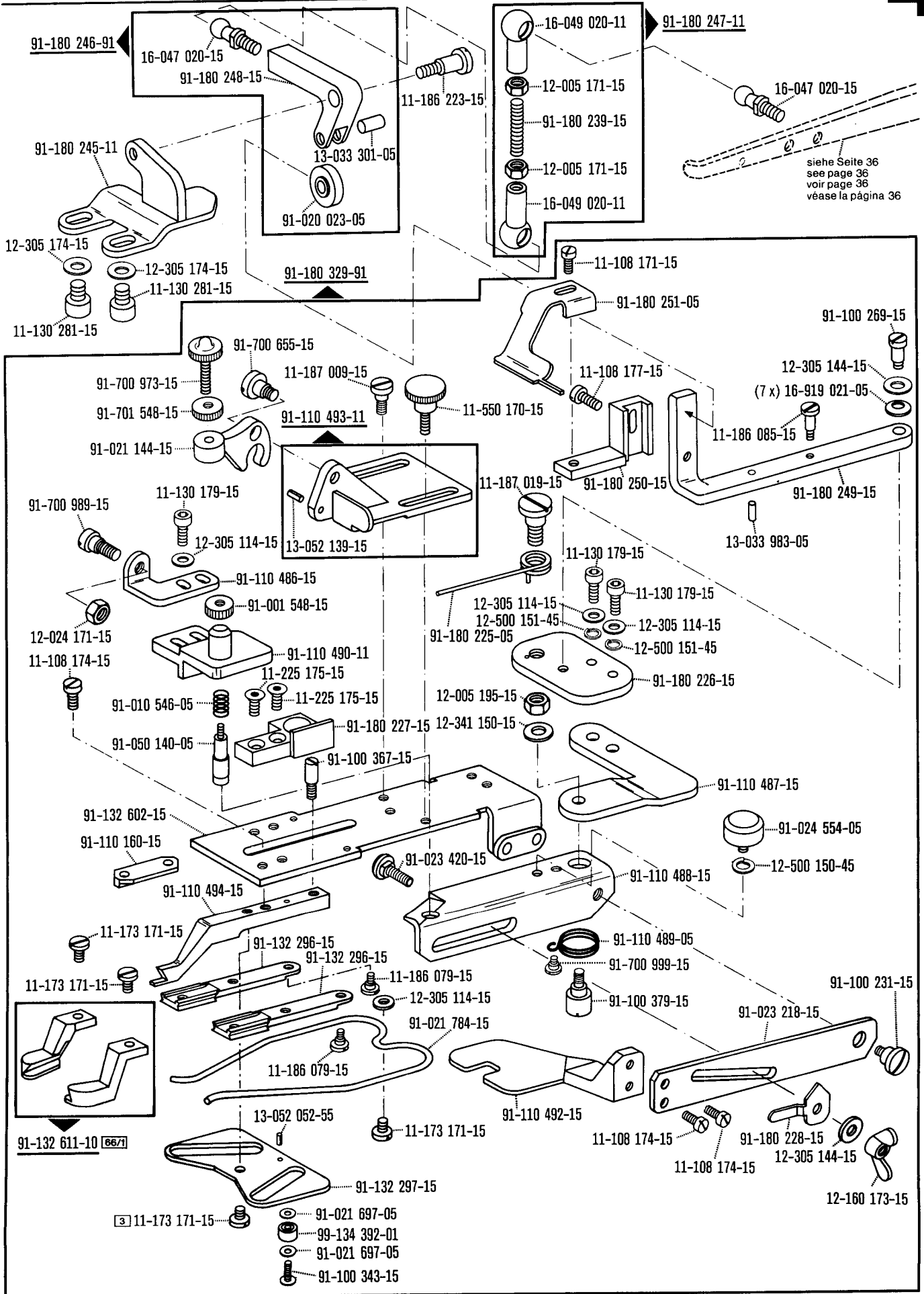






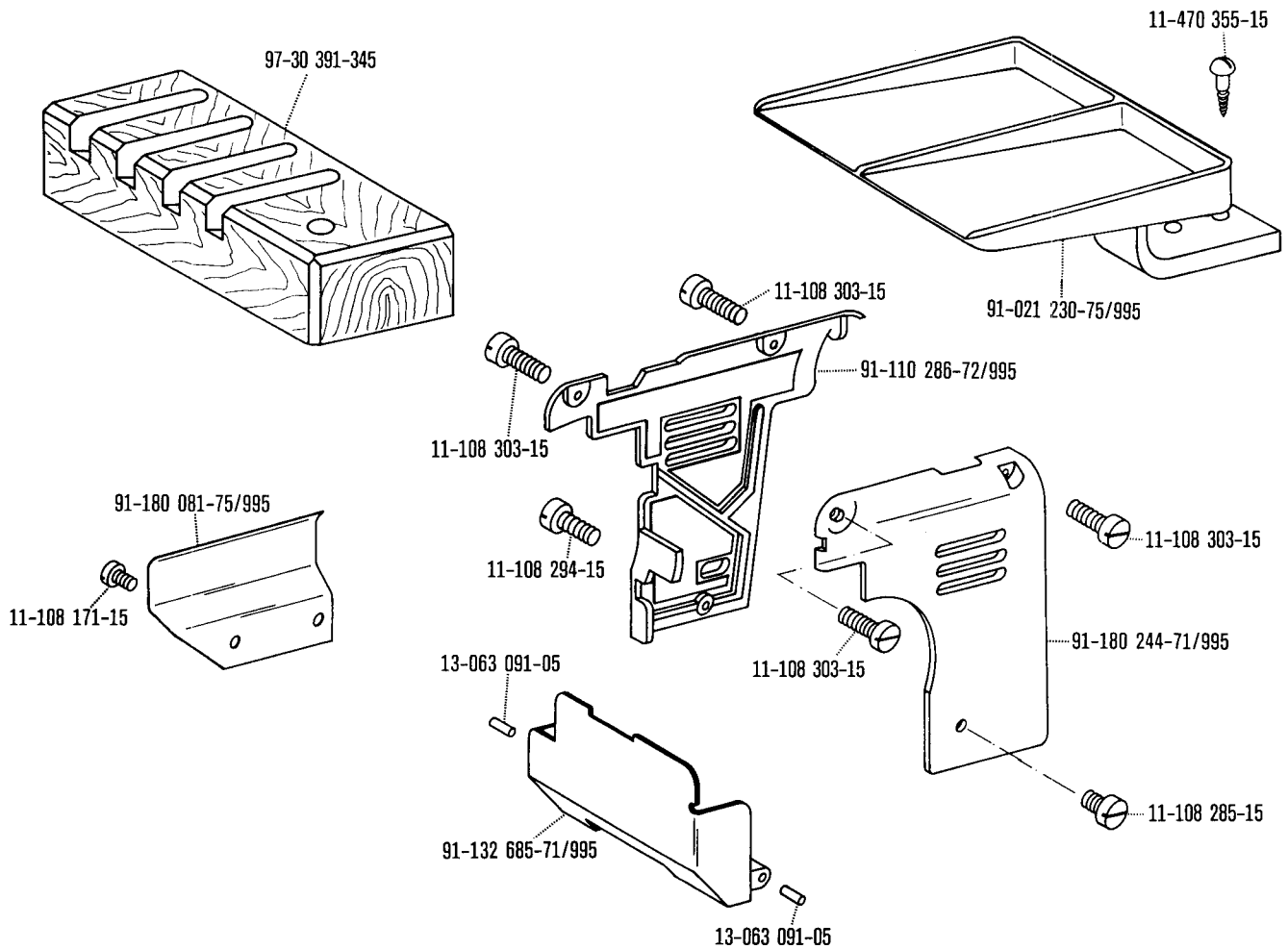
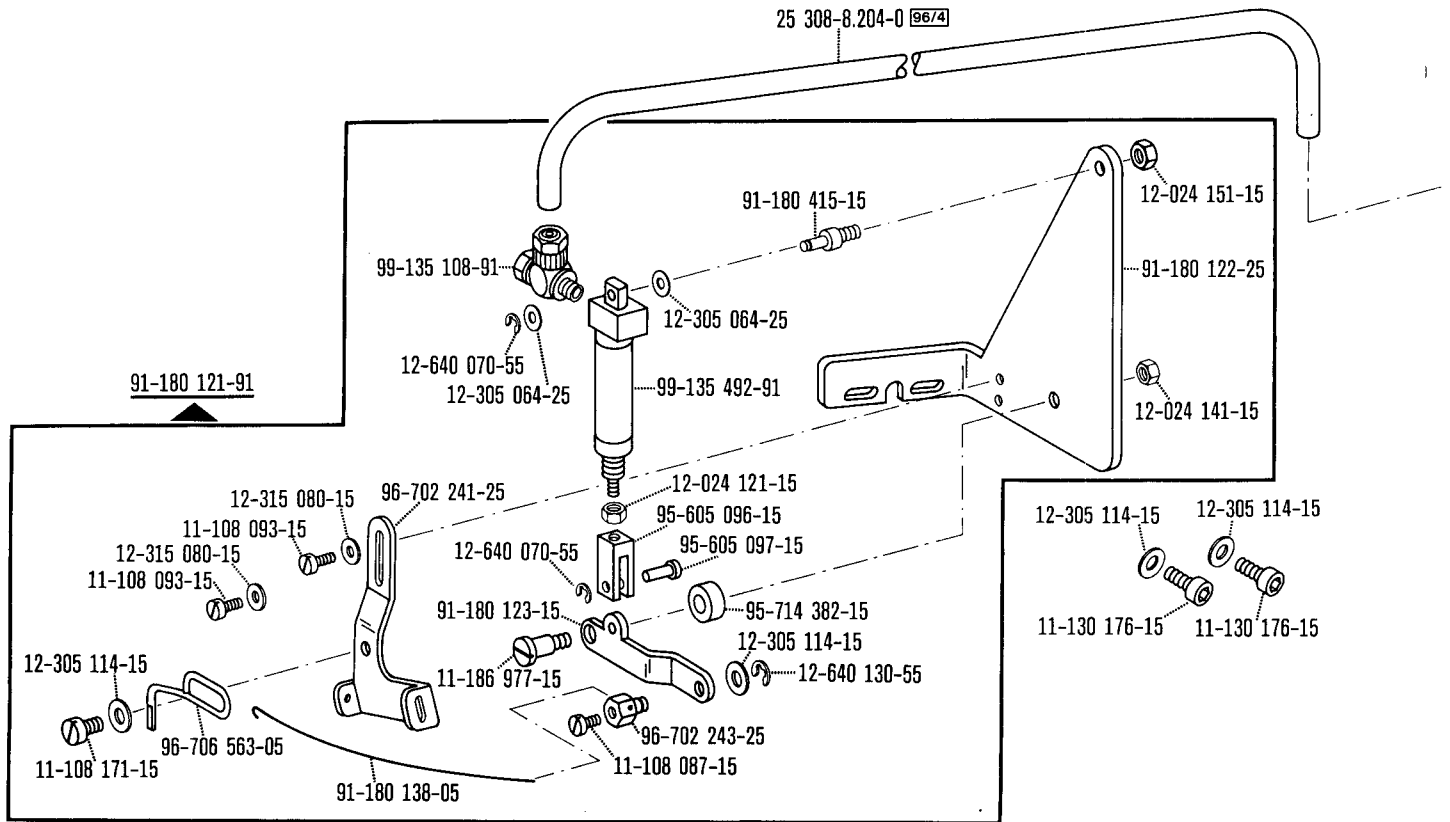
  siehe Erläuterungen Register 0  
 see explanations in section 0  
 voir légende registre 0  
 ver explicaciones del registro 0

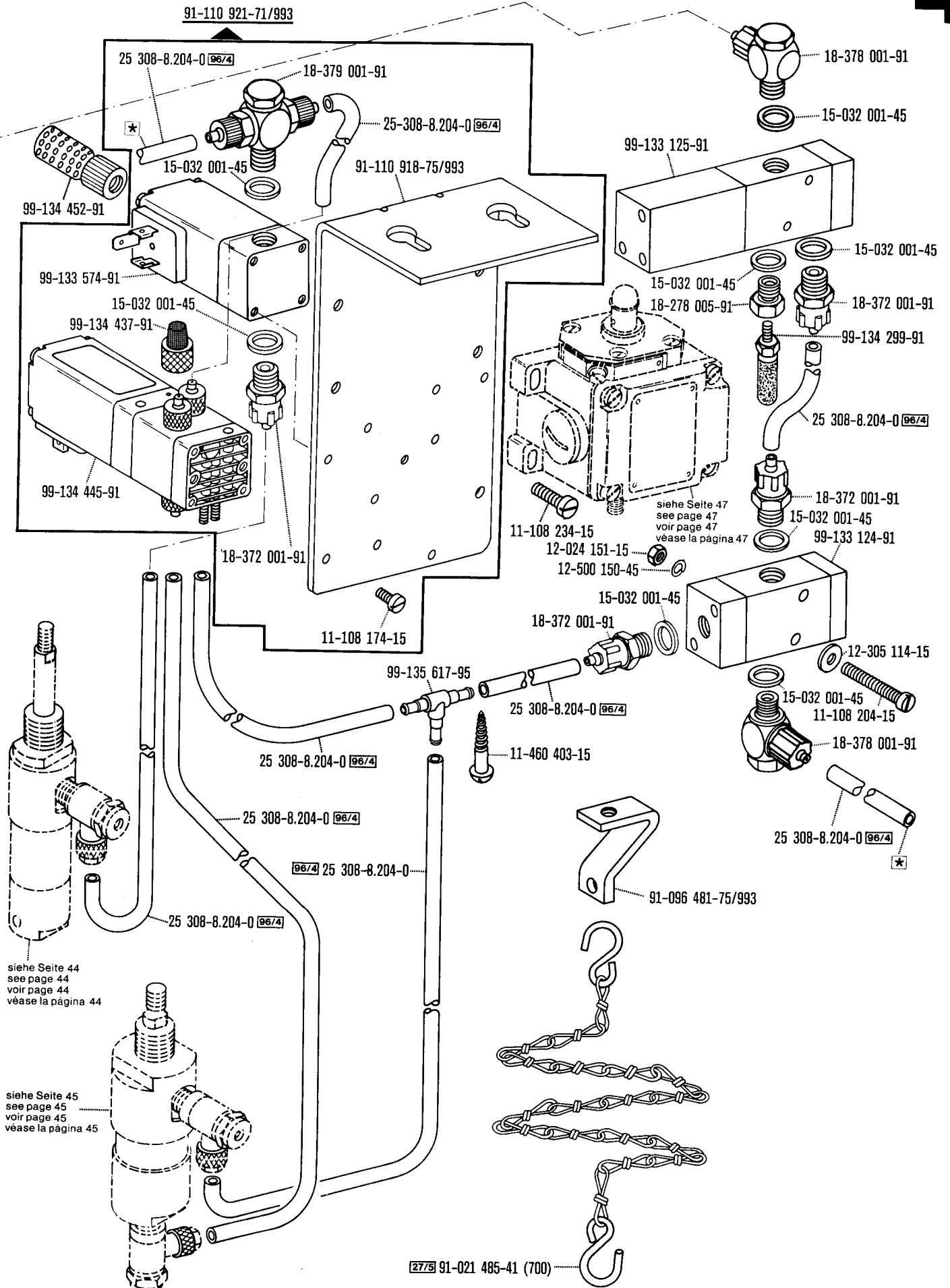




siehe Seite 36  
see page 36  
voir page 36  
véase la página 36

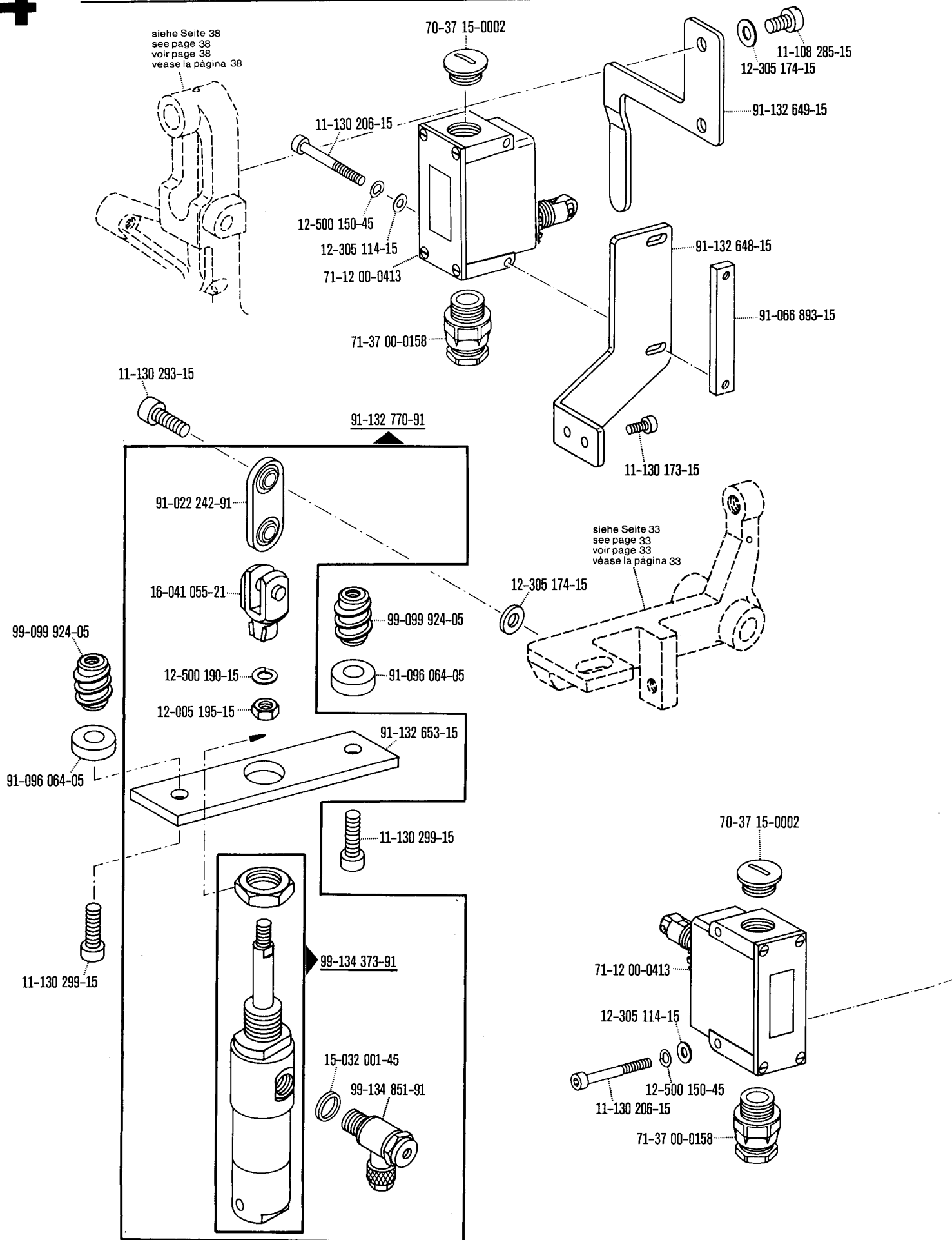
☐ siehe Erläuterungen Register 0  
see explanations in section 0  
voir légende registre 0  
ver explicaciones del registro 0



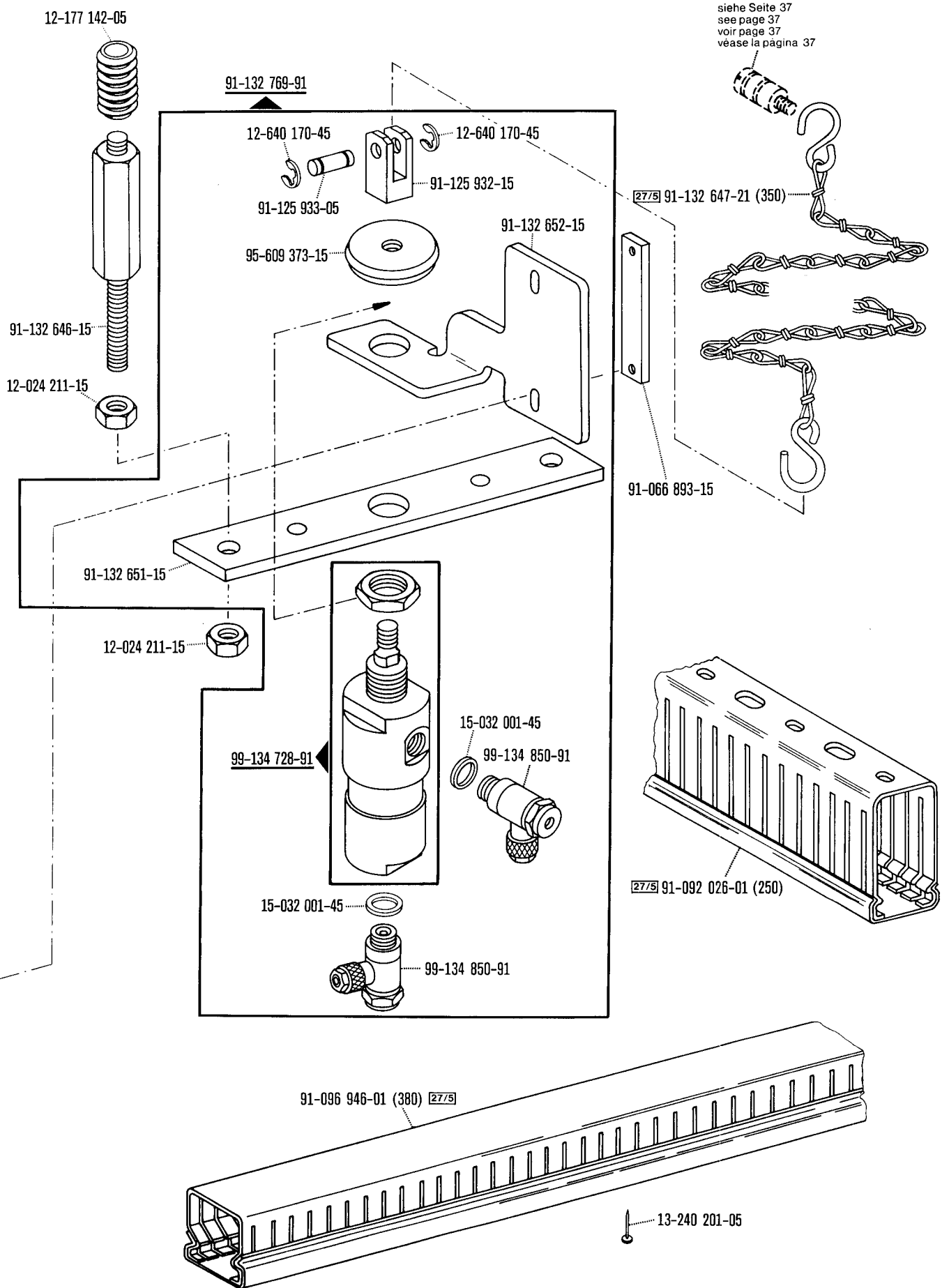


□ siehe Erläuterungen Register 0  
see explanations in section 0  
voir légende registre 0  
ver explicaciones del registro 0

★ Zur Wartungseinheit  
For conditioning unit  
Pour la conditionneur d'air comprimé  
Para las require grupo acondicionador del aire

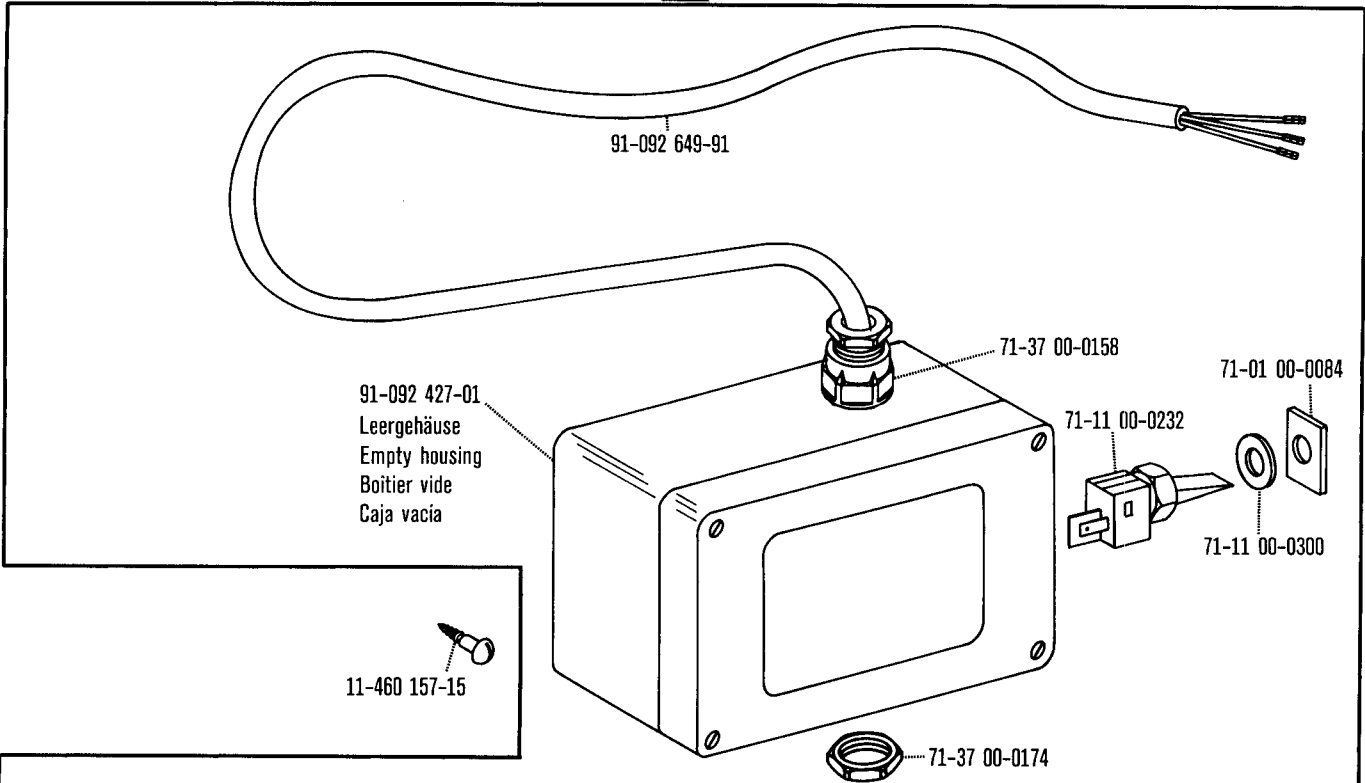




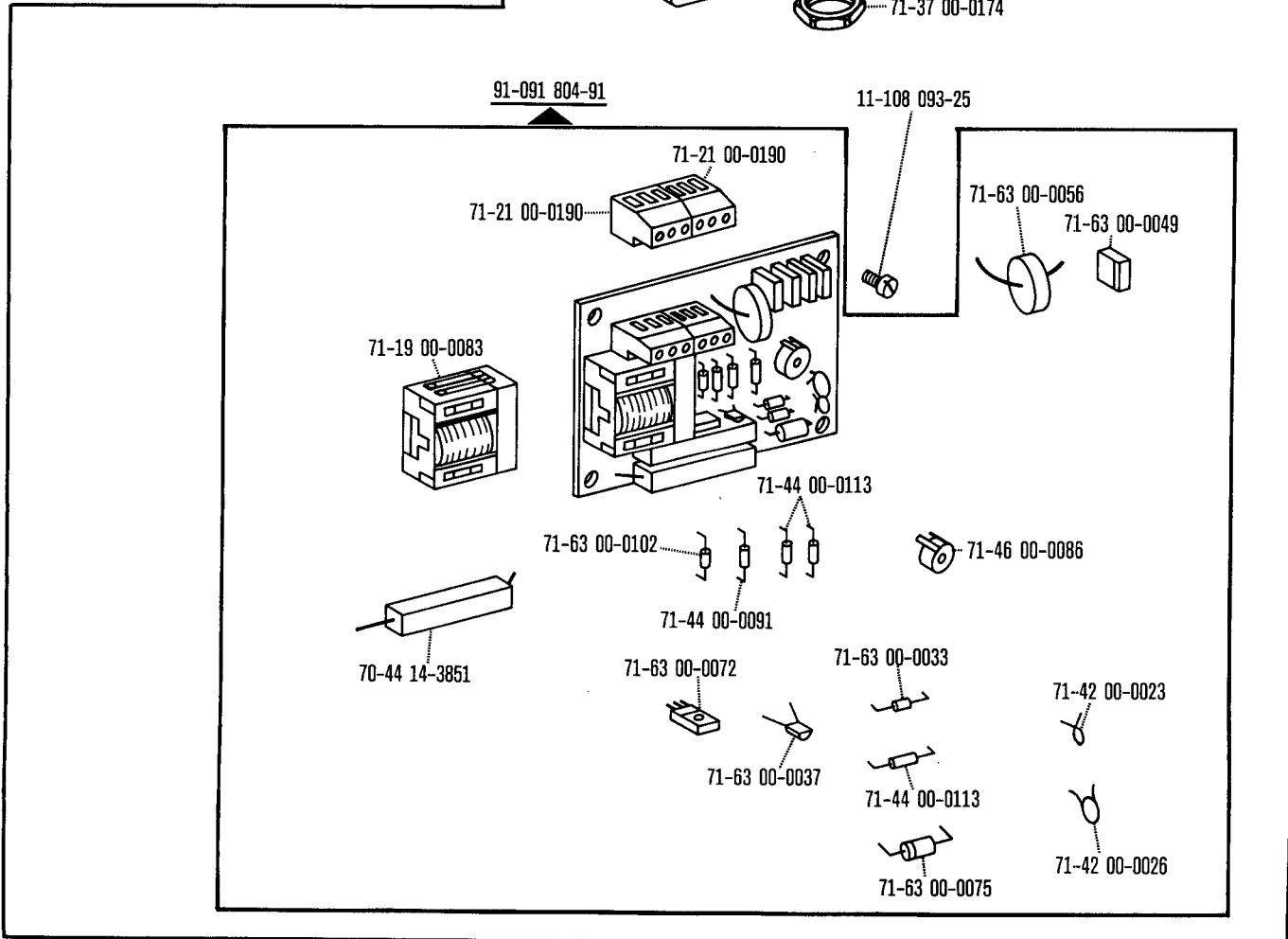


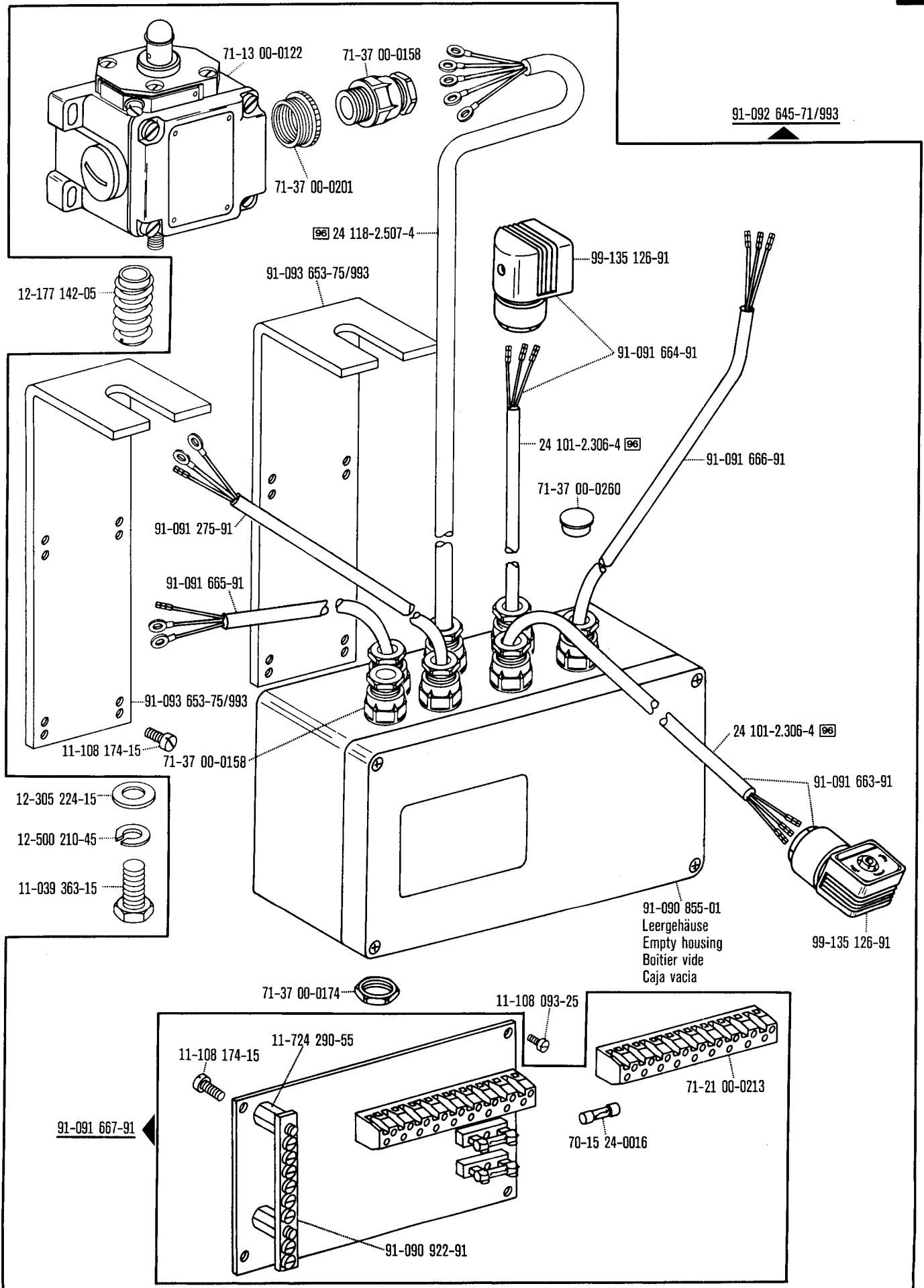
  siehe Erläuterungen Register 0  
 see explanations in section 0  
 voir légende registre 0  
 ver explicaciones del registro 0

91-092 643-91

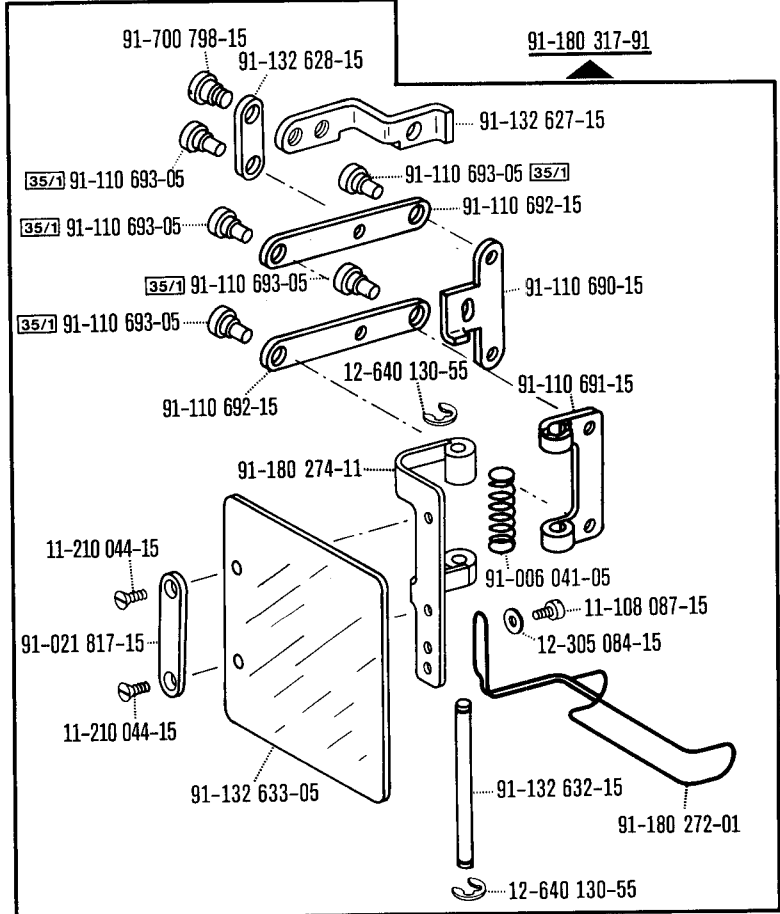
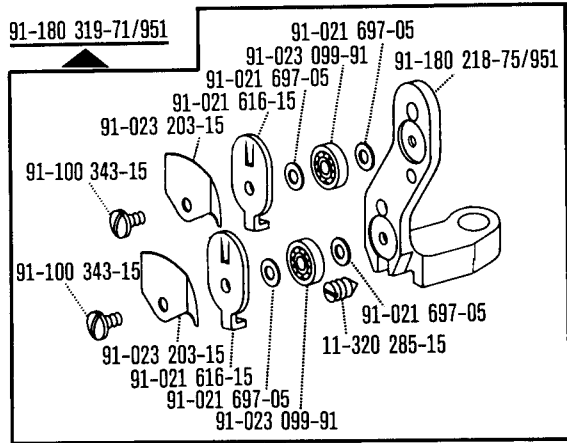
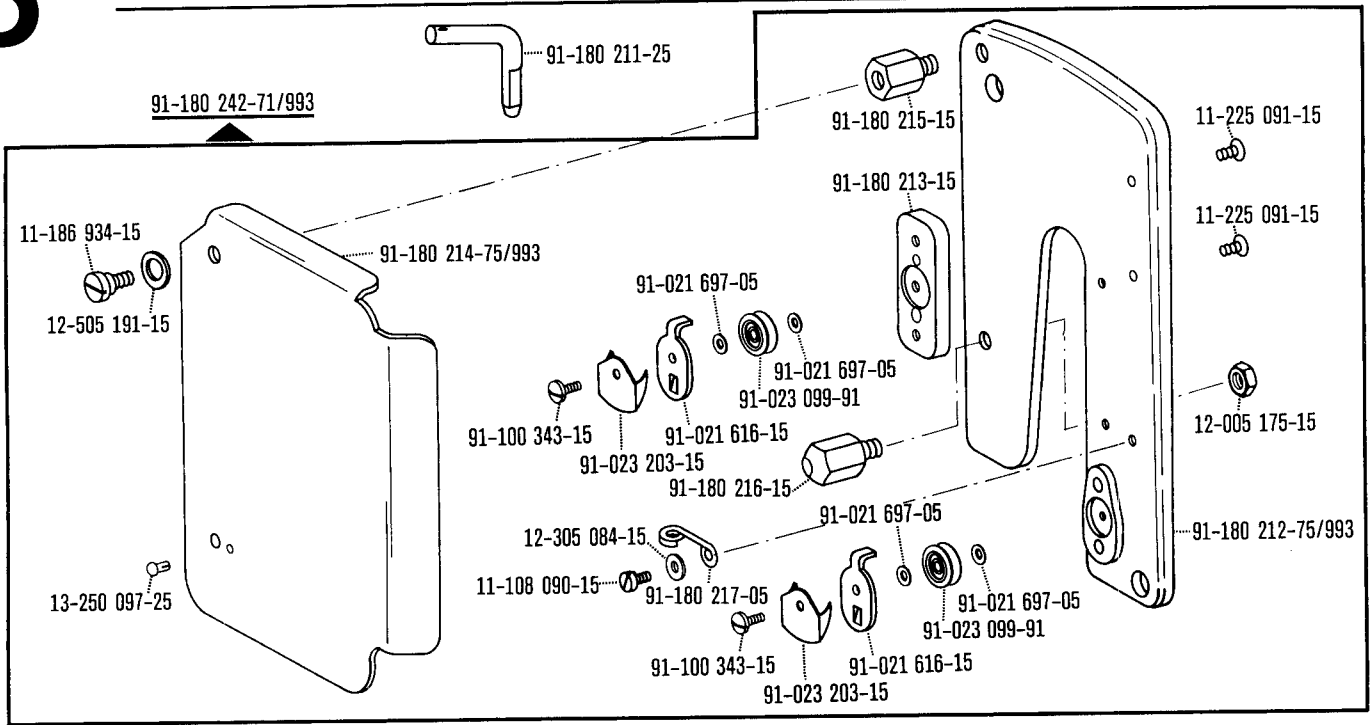


91-091 804-91

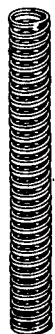
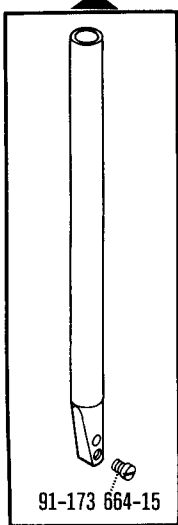




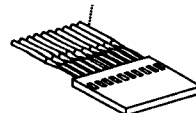
96 siehe Erläuterungen Register 0  
 see explanations in section 0  
 voir légende registre 0  
 ver explicaciones del registro 0

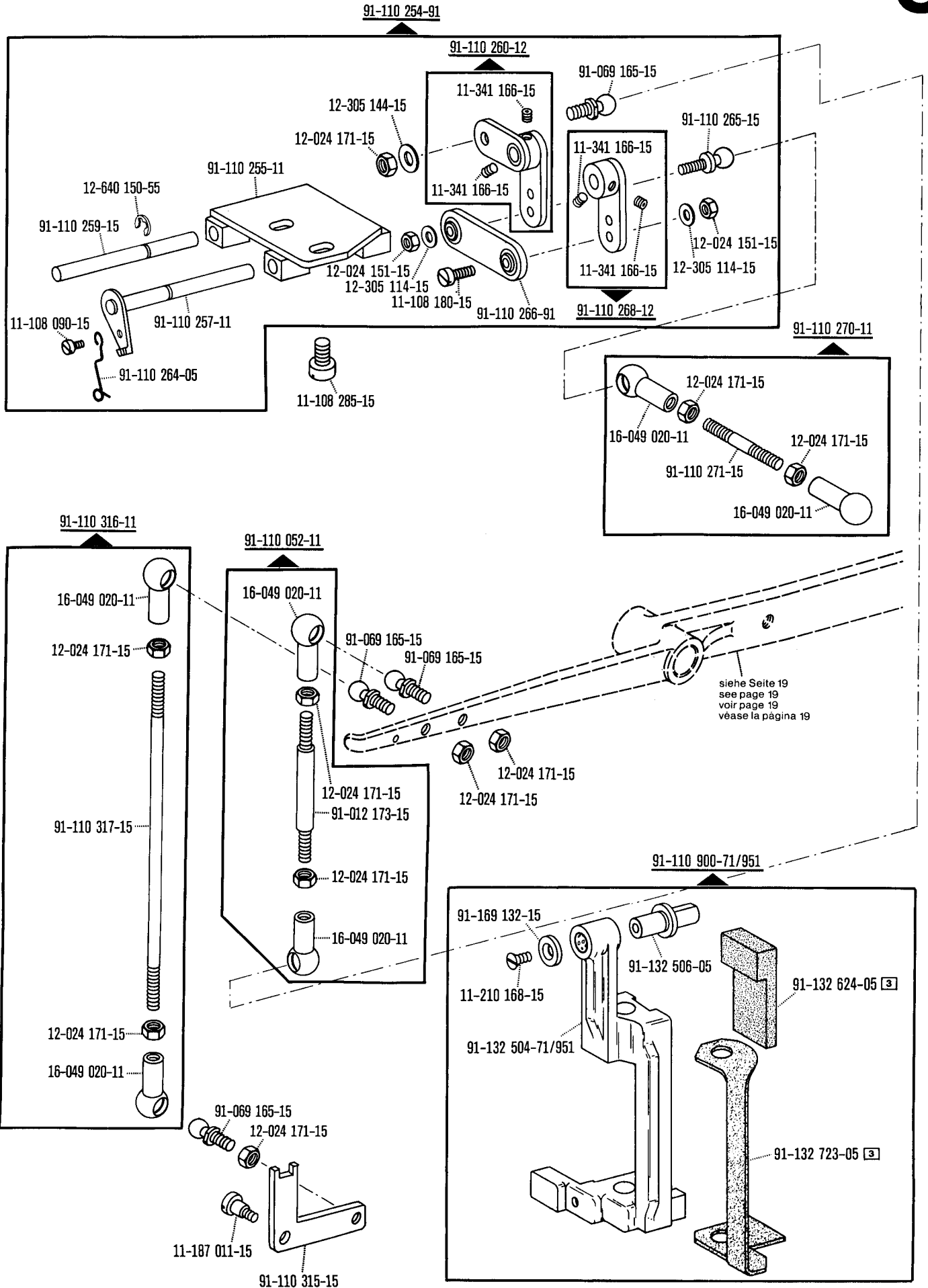


91-110 247-92

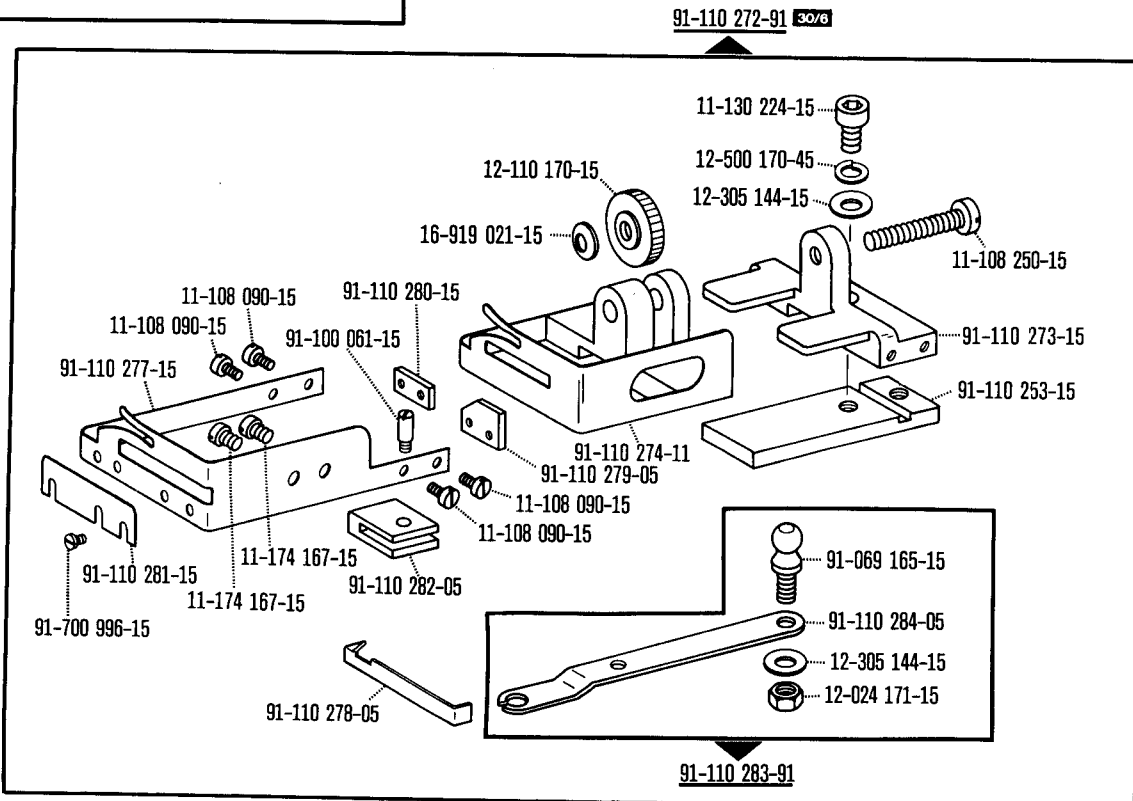
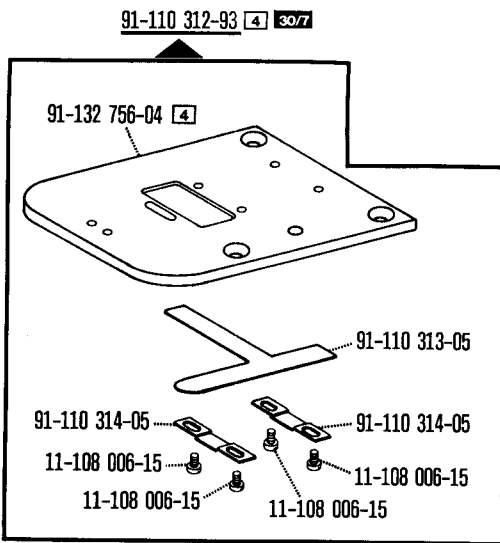
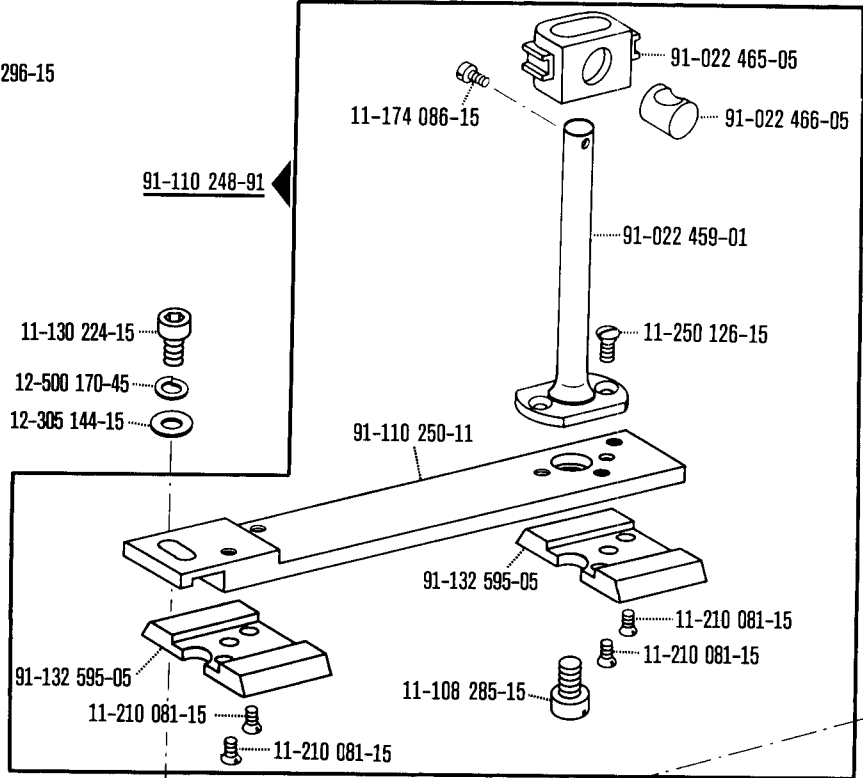
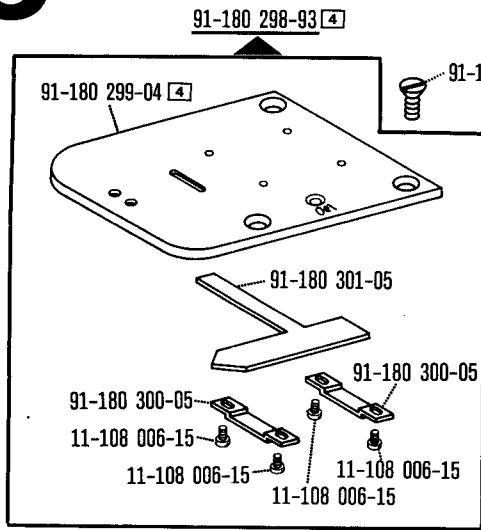


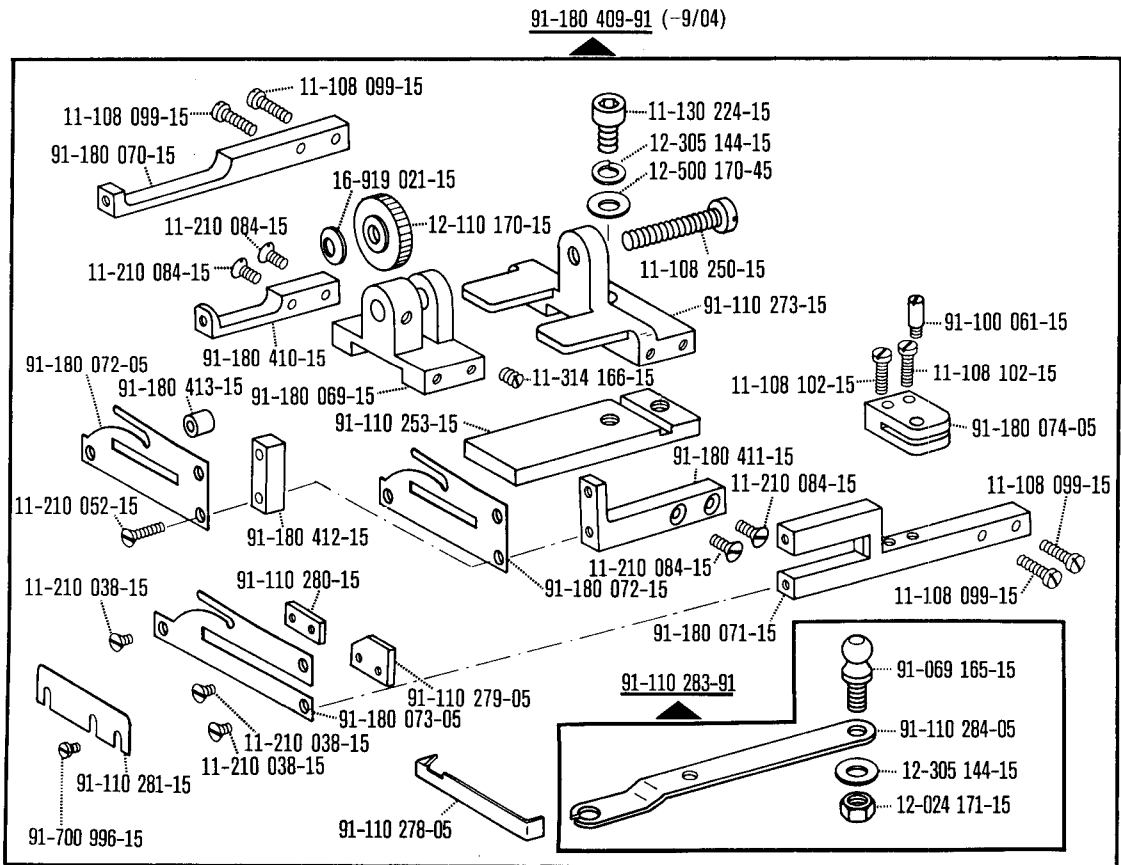
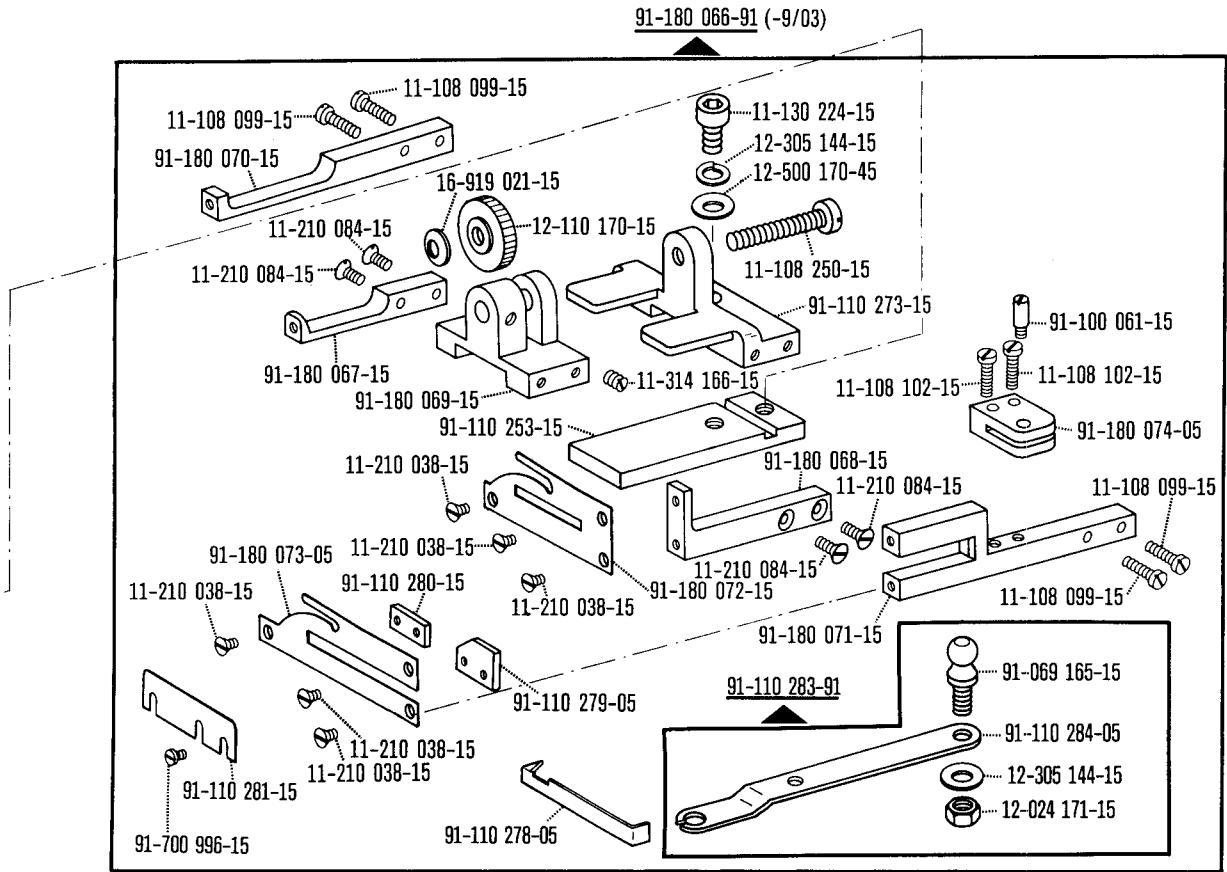
System 332 LG HK SP   
 Système 332 LG HK SP   
 Sistema 332 LG HK SP

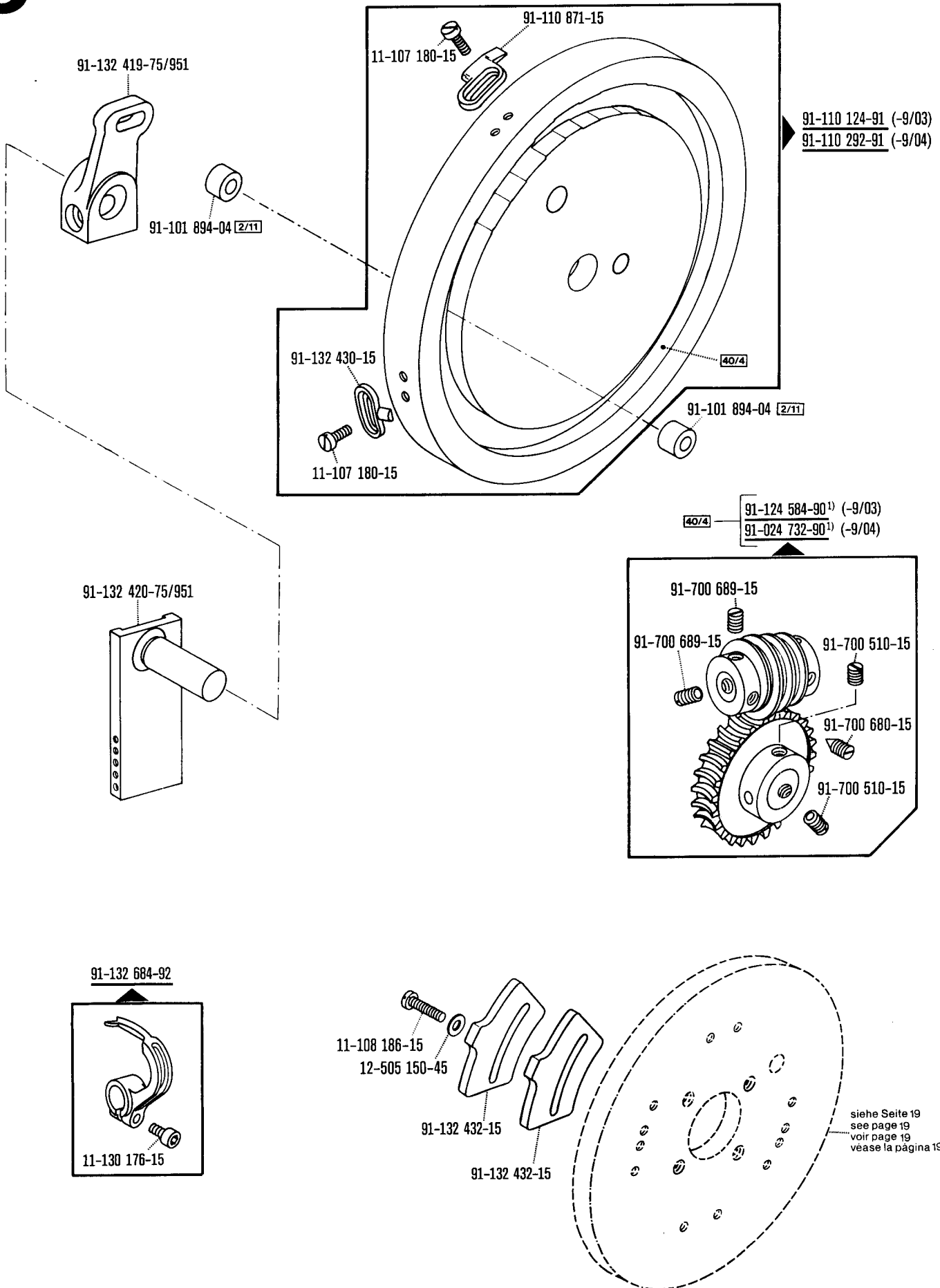




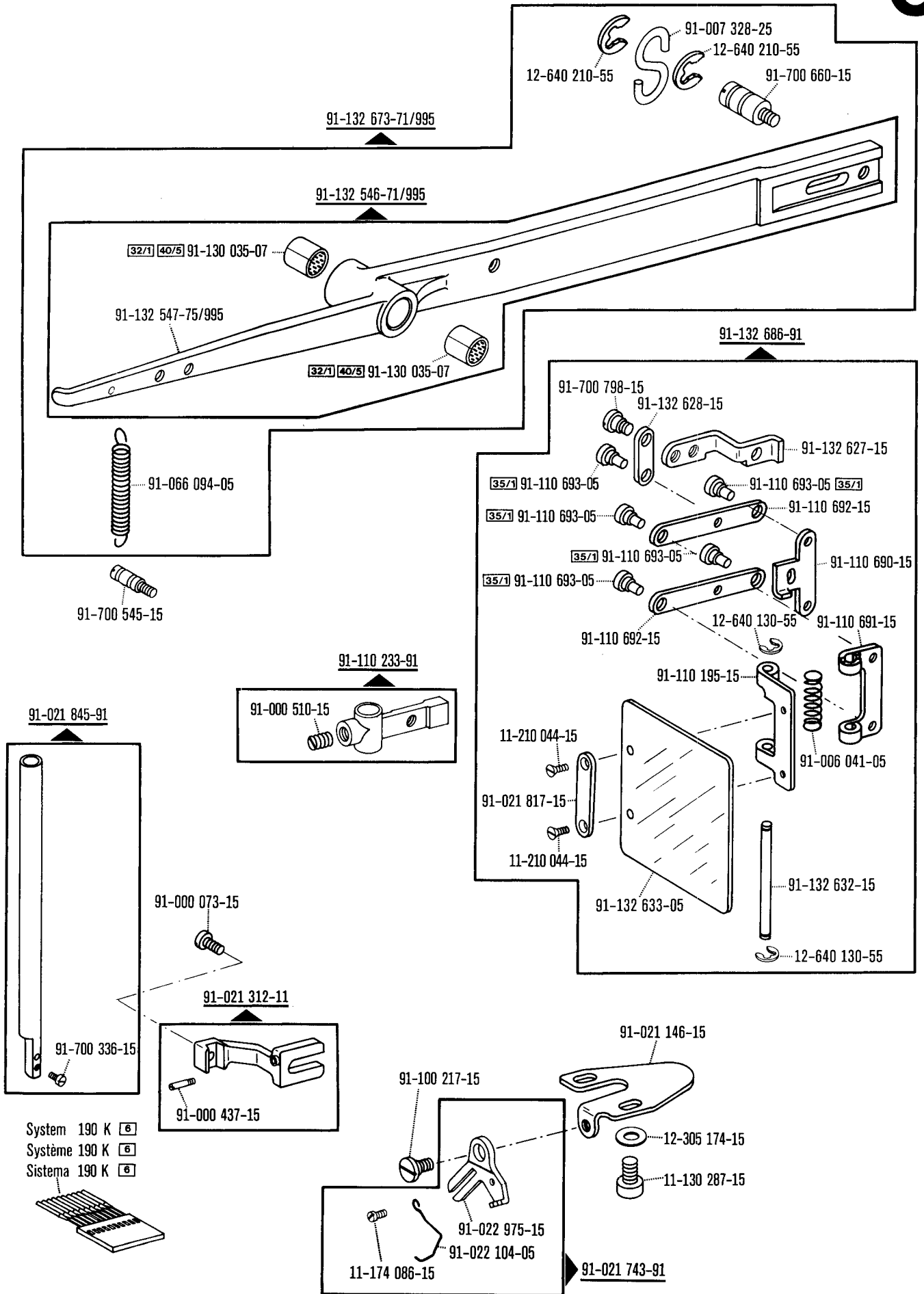
□ siehe Erläuterungen Register 0  
 see explanations in section 0  
 voir légende registre 0  
 ver explicaciones del registro 0



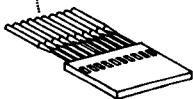








System 190 K   
Système 190 K   
Sistema 190 K



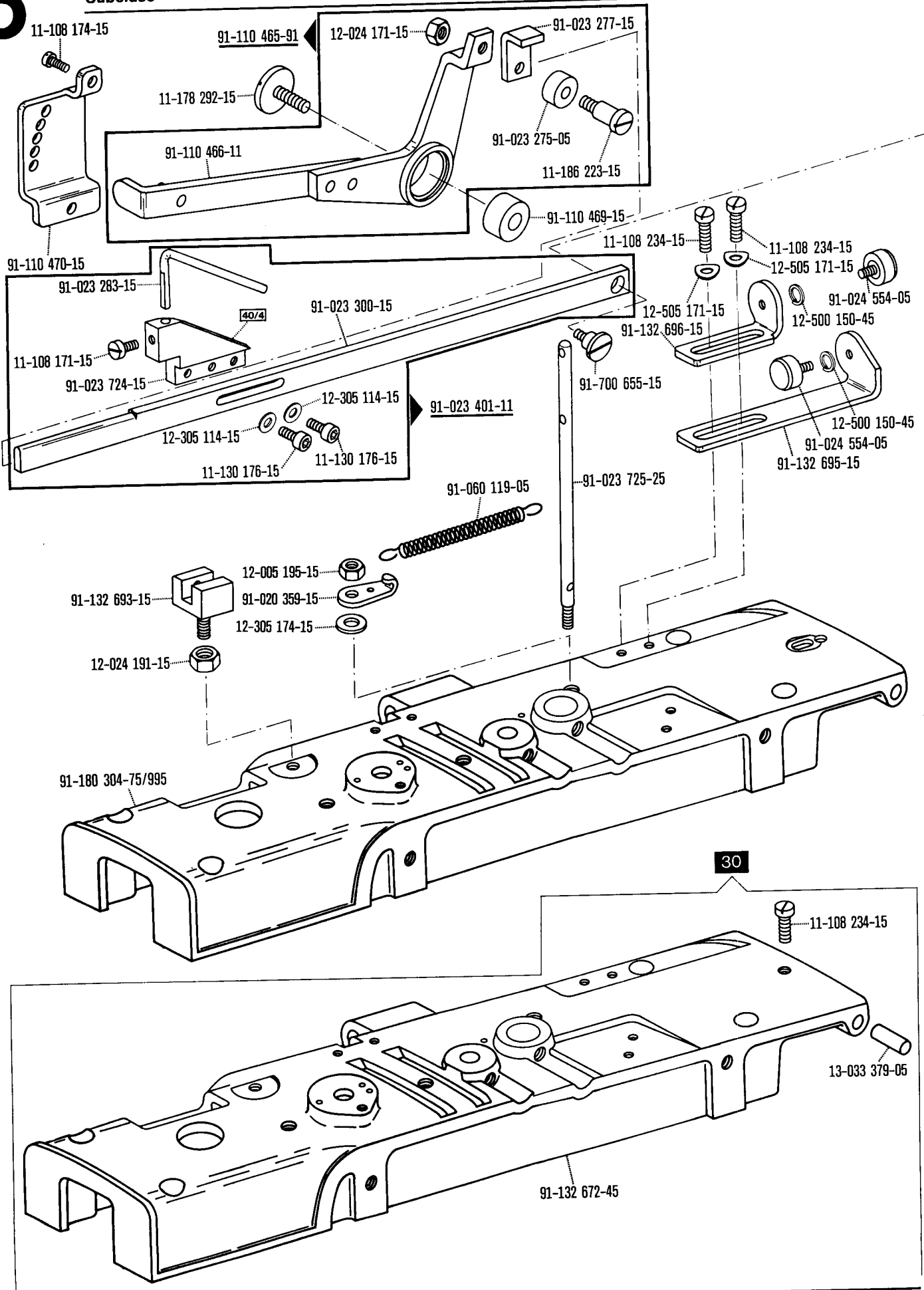
# 6

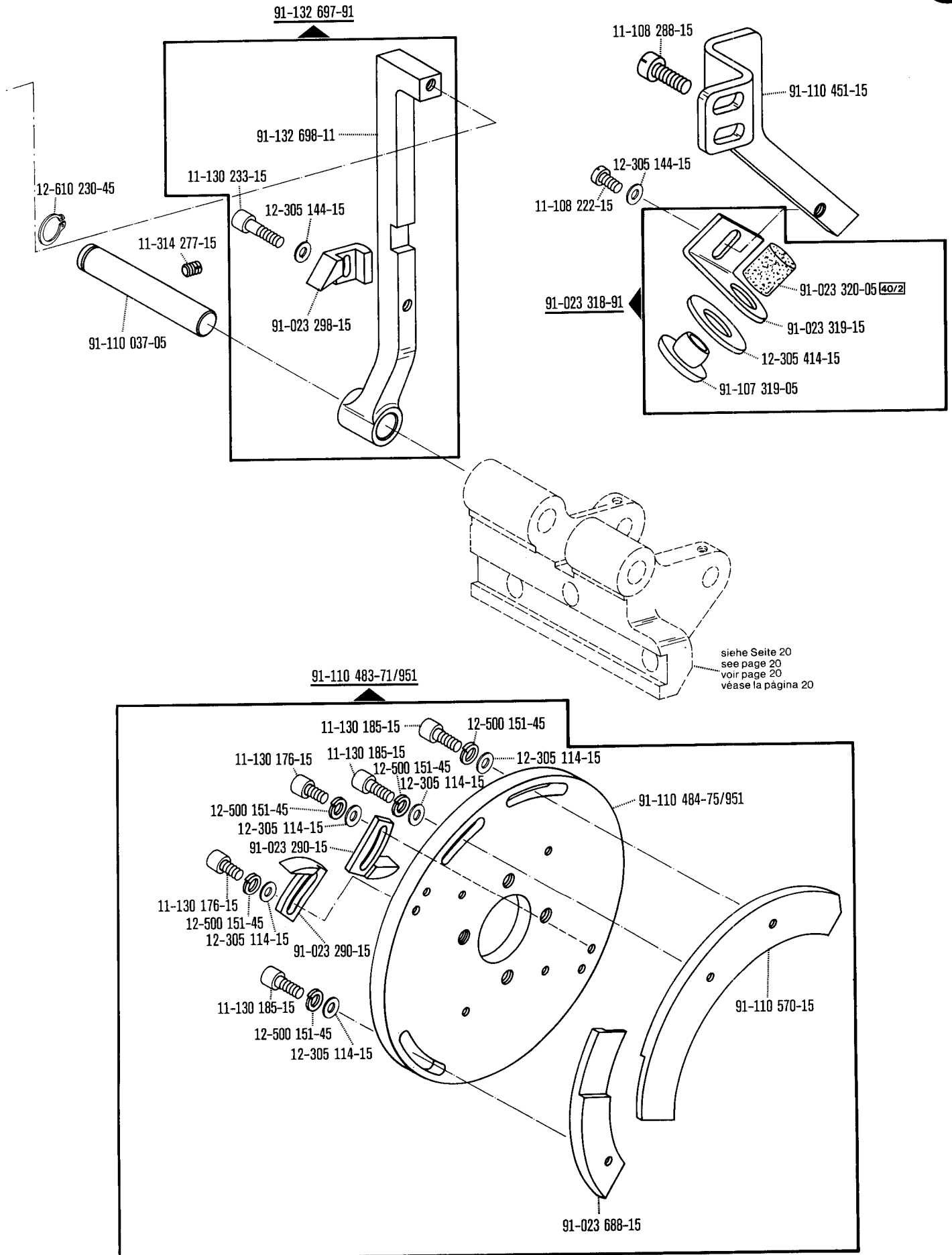
Unterklasse  
Subclass  
Sous-classe  
Subclase

-17/01-759/01

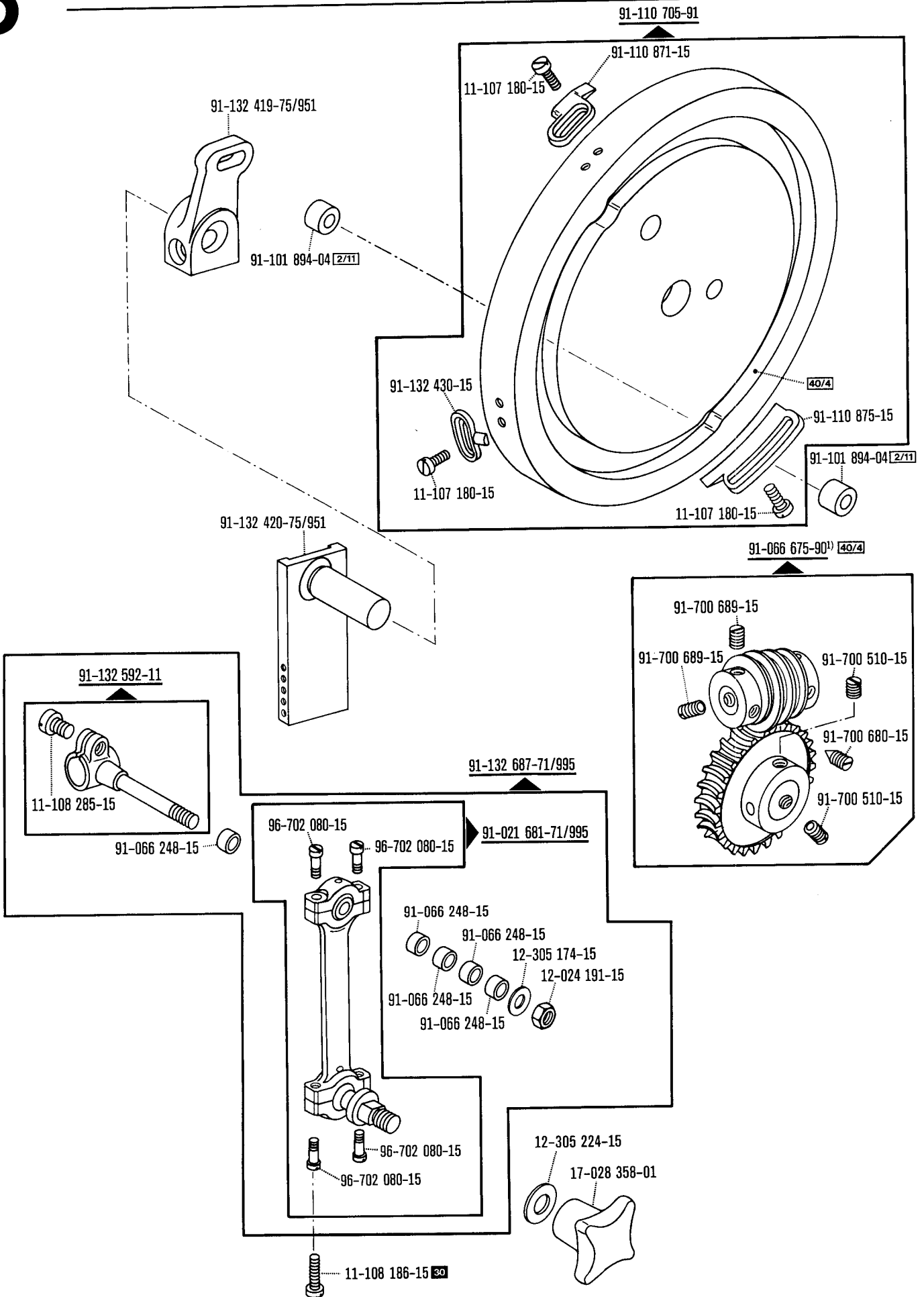
zur · pour  
for · para Pfaff 3306

(die sonstigen Teile wie in Register 1 bis 3)  
(for all other parts see Sections 1 to 3)  
(les autres pièces comme dans les registres 1 à 3)  
(las demás piezas como en los registros 1 a 3)



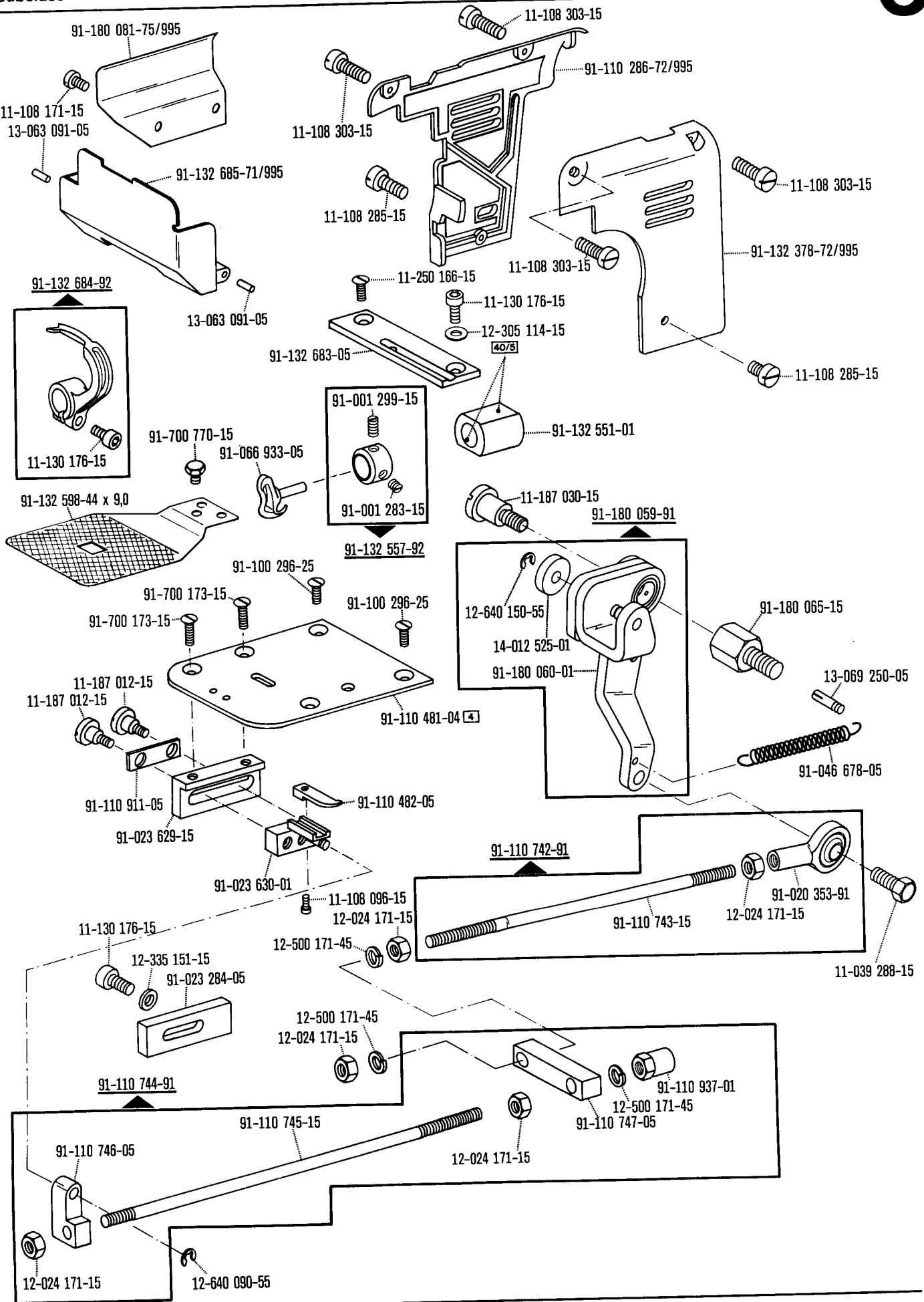


☐ siehe Erläuterungen Register 0  
see explanations in section 0  
voir légende registre 0  
ver explicaciones del registro 0

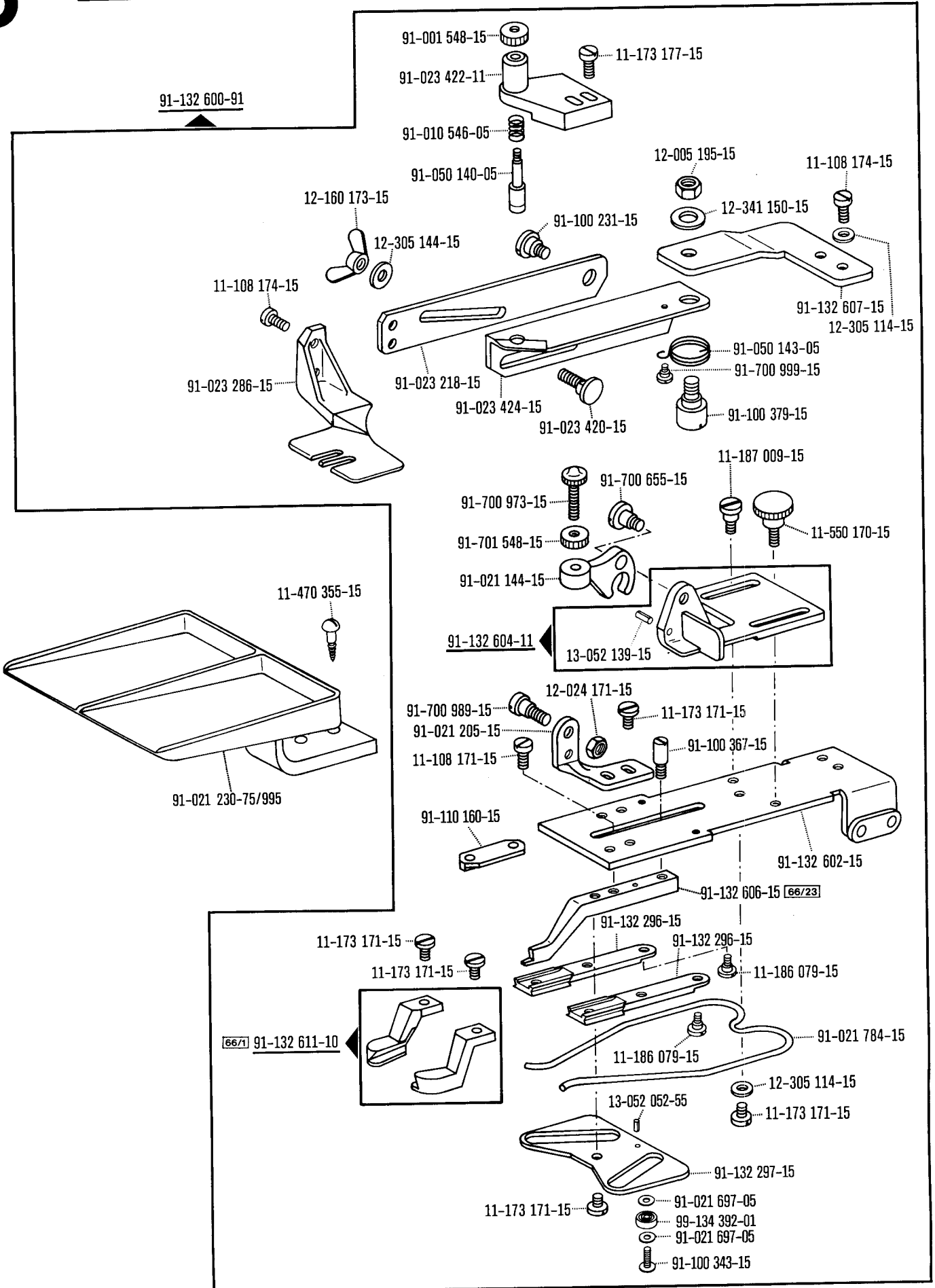


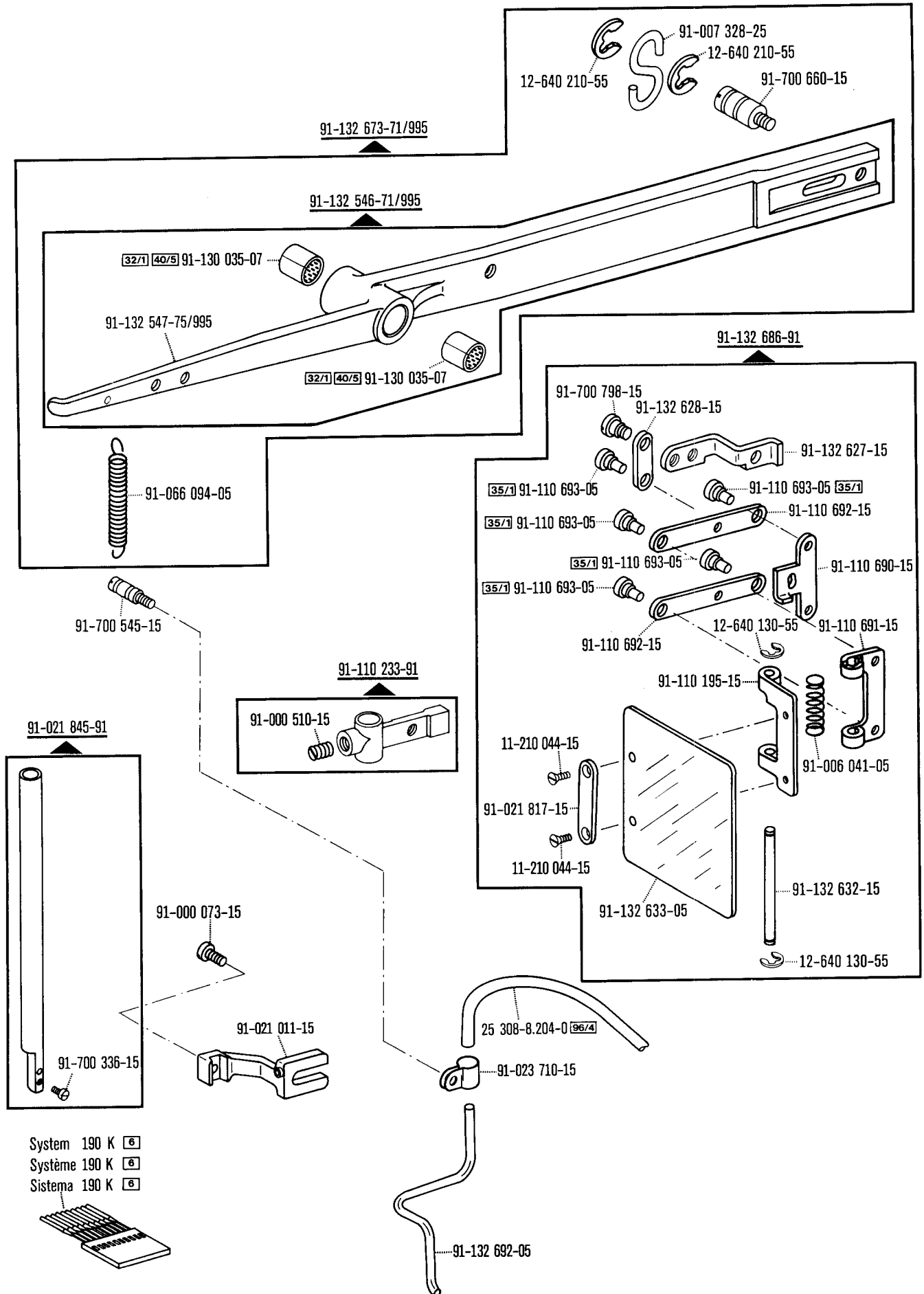
1) Nr. 91-132 498-71/951 mitbestellen  
 Also order No. 91-132 498-71/951  
 Commander également n° 91-132 498-71/951  
 Pidase también № 91-132 498-71/951

siehe Erläuterungen Register O  
 see explanations in section O  
 voir légende registre O  
 ver explicaciones del registro O



□ siehe Erläuterungen Register 0  
see explanations in section 0  
voir légende registre 0  
ver explicaciones del registro 0





# 7

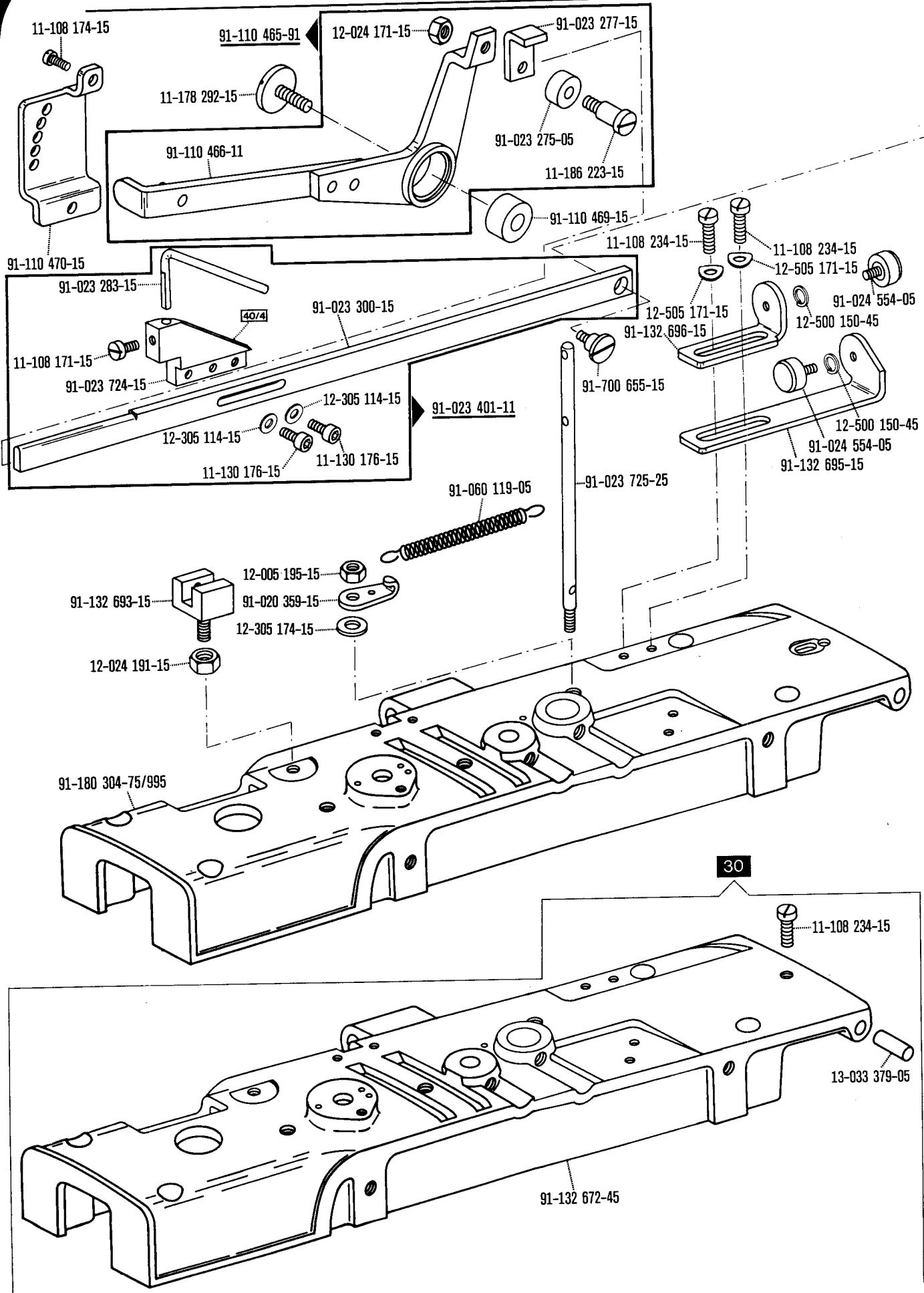
Unterklasse  
Subclass  
Sous-classe  
Subclase

-17/20-759/04-966/11 90/19

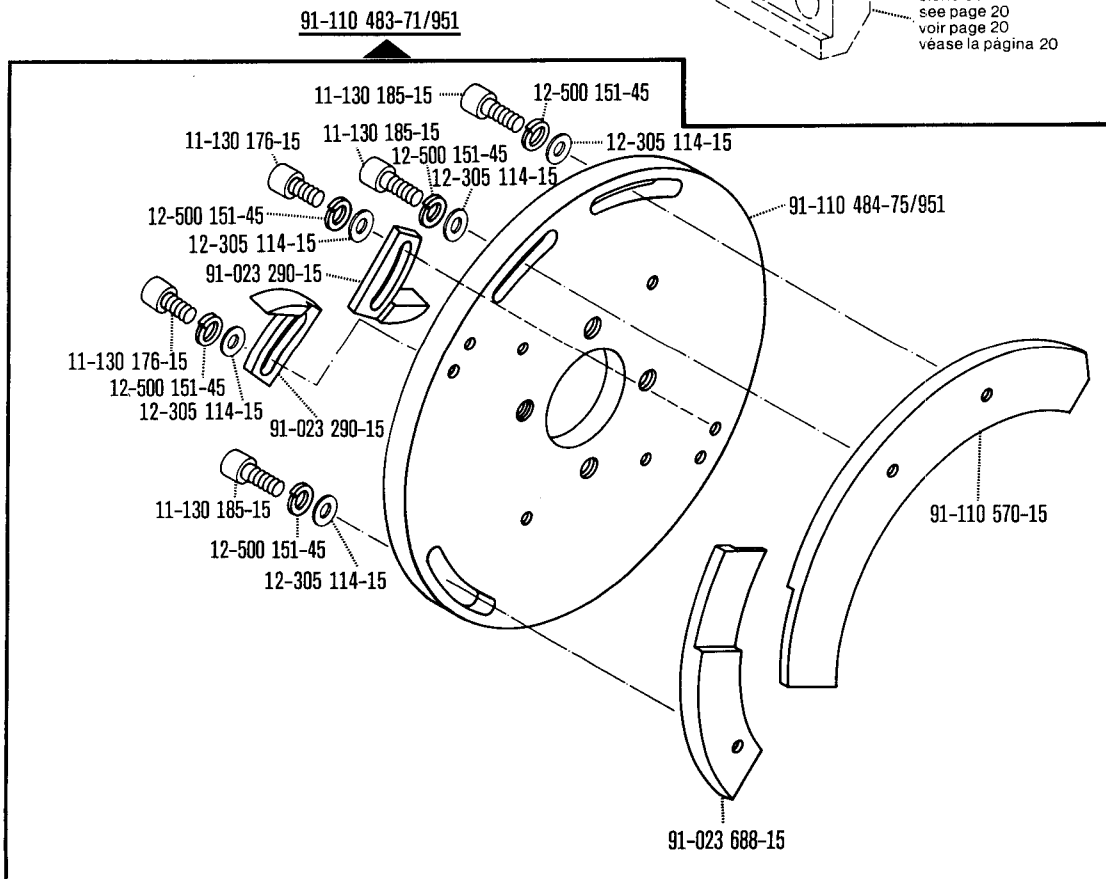
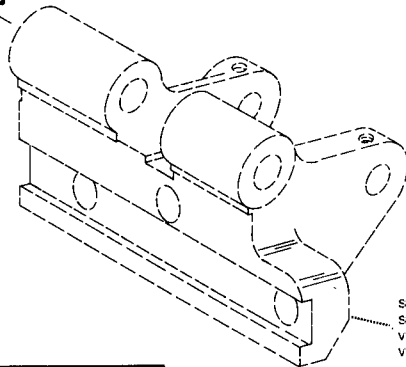
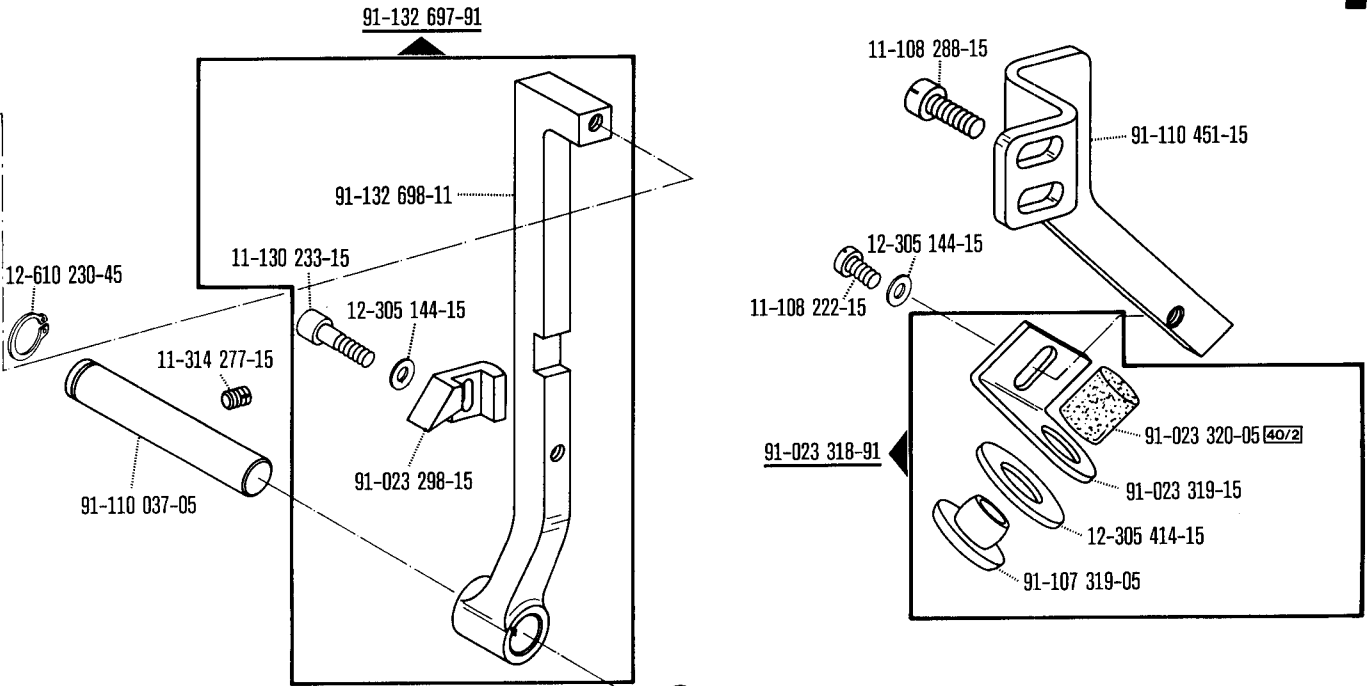
zur - pour  
for - para

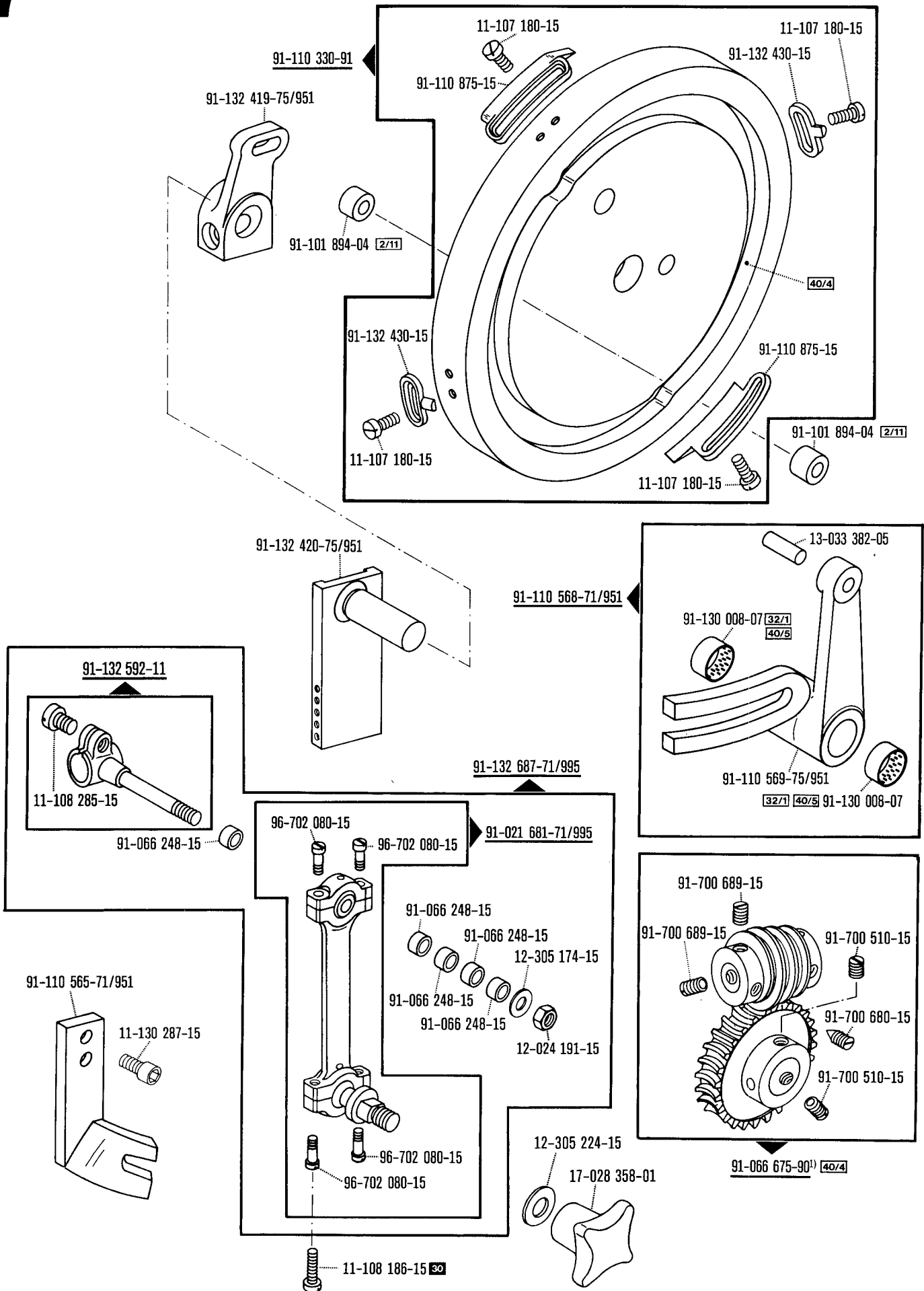
Pfaff 3306

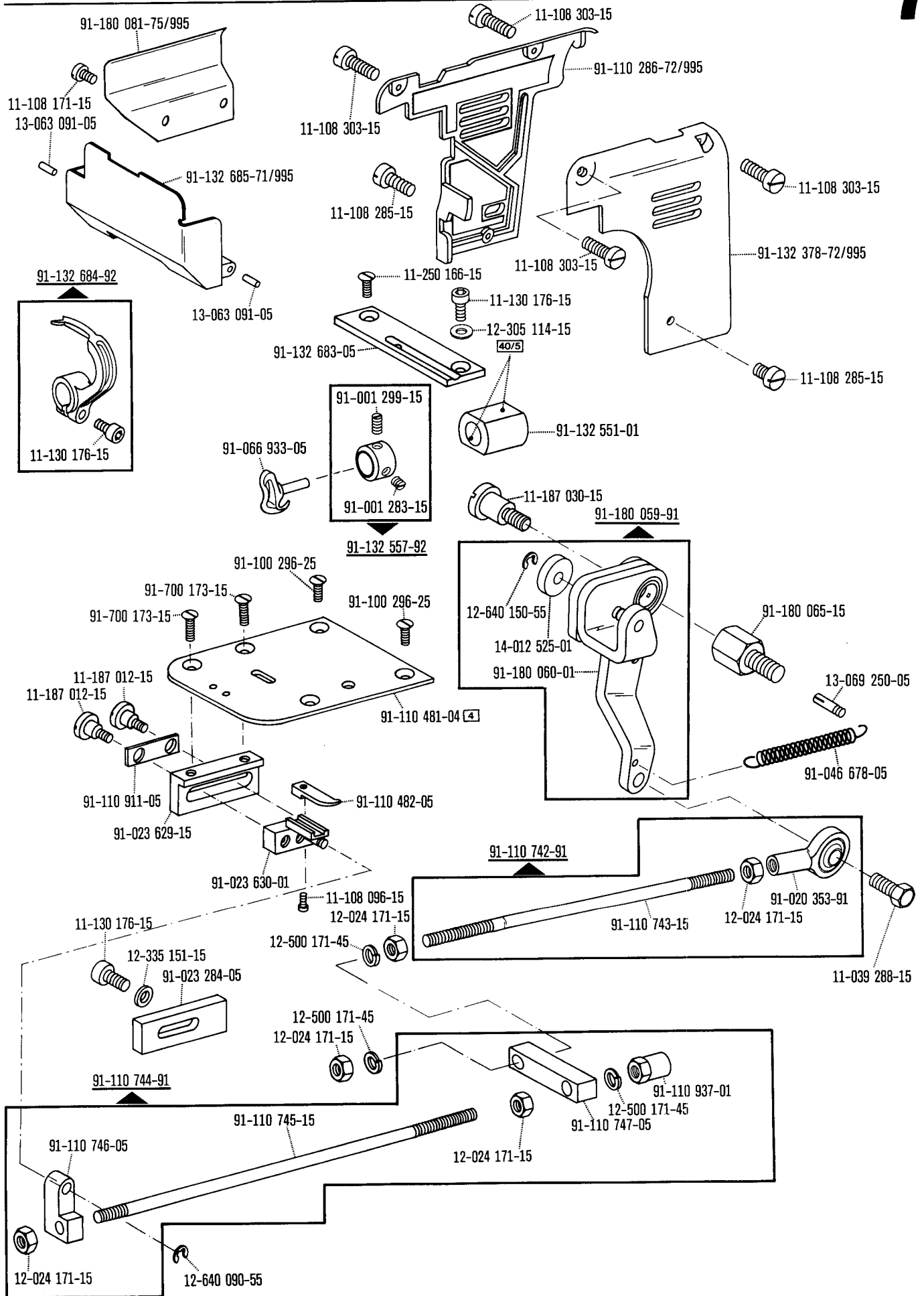
(die sonstigen Teile wie in Register 1 bis 3)  
(for all other parts see Sections 1 to 3)  
(les autres pièces comme dans les registres 1 à 3)  
(las demás piezas como en los registros 1 al 3)



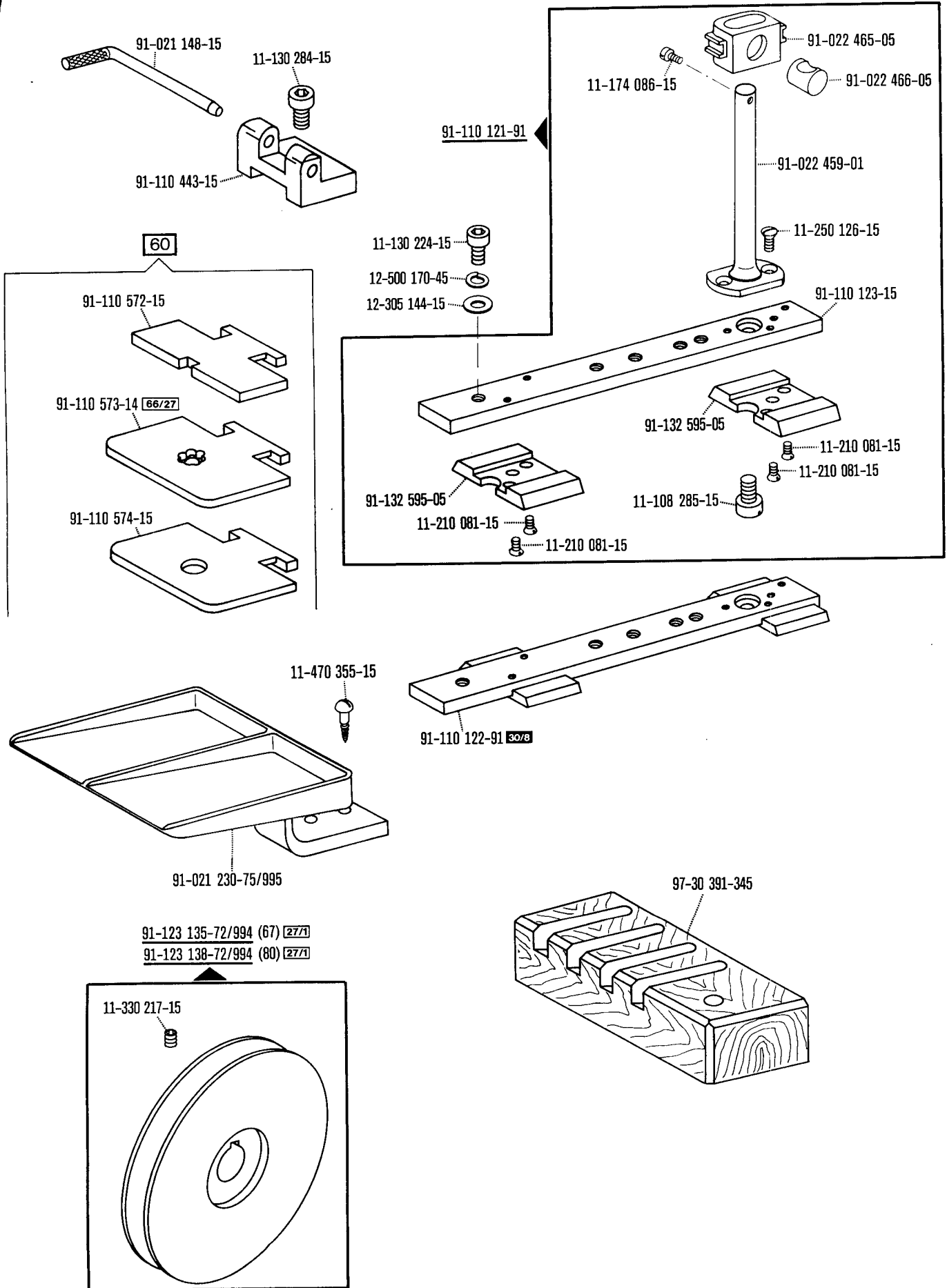




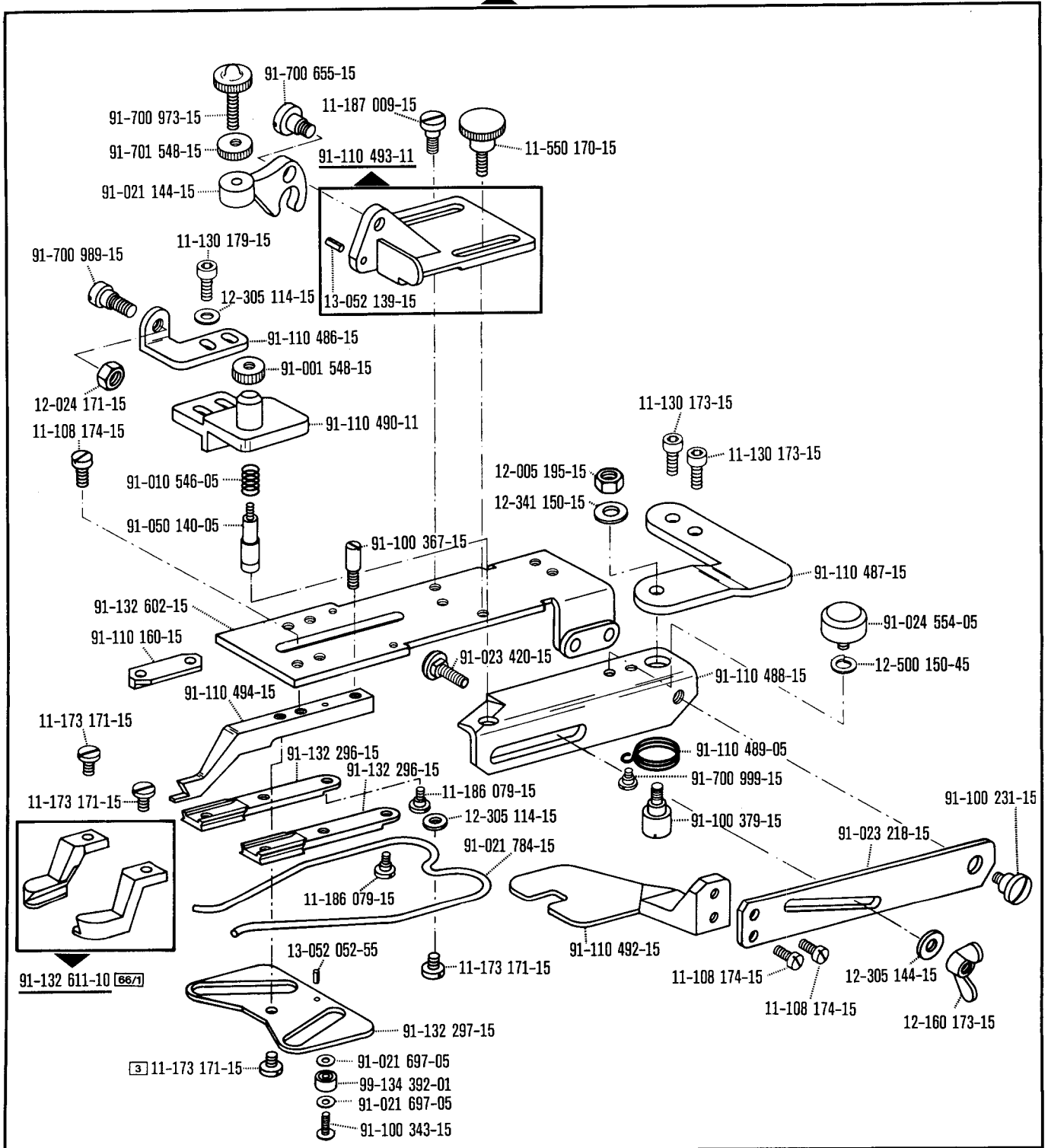




☐ siehe Erläuterungen Register 0  
see explanations in section 0  
voir légende registre 0  
ver explicaciones del registro 0

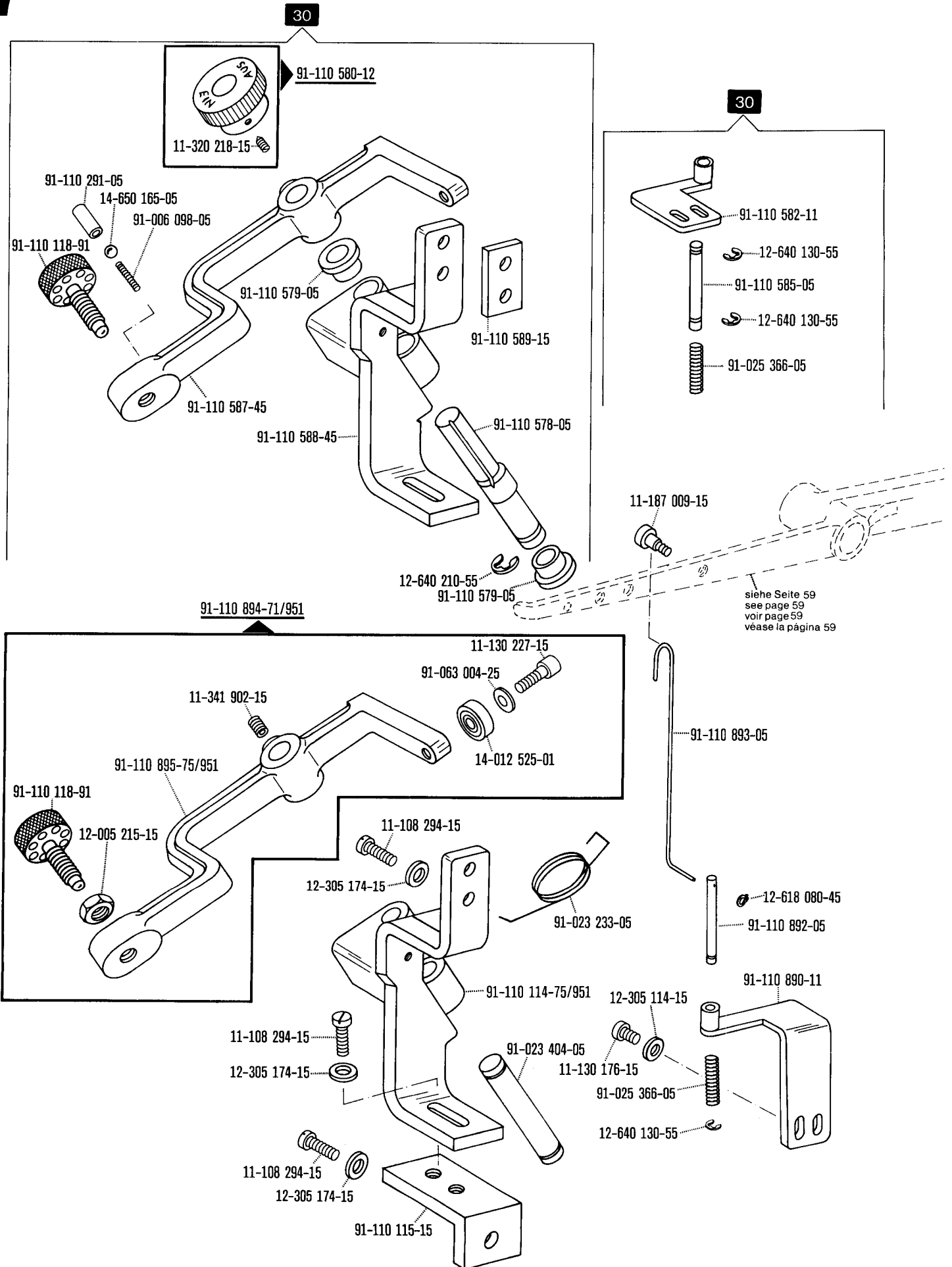


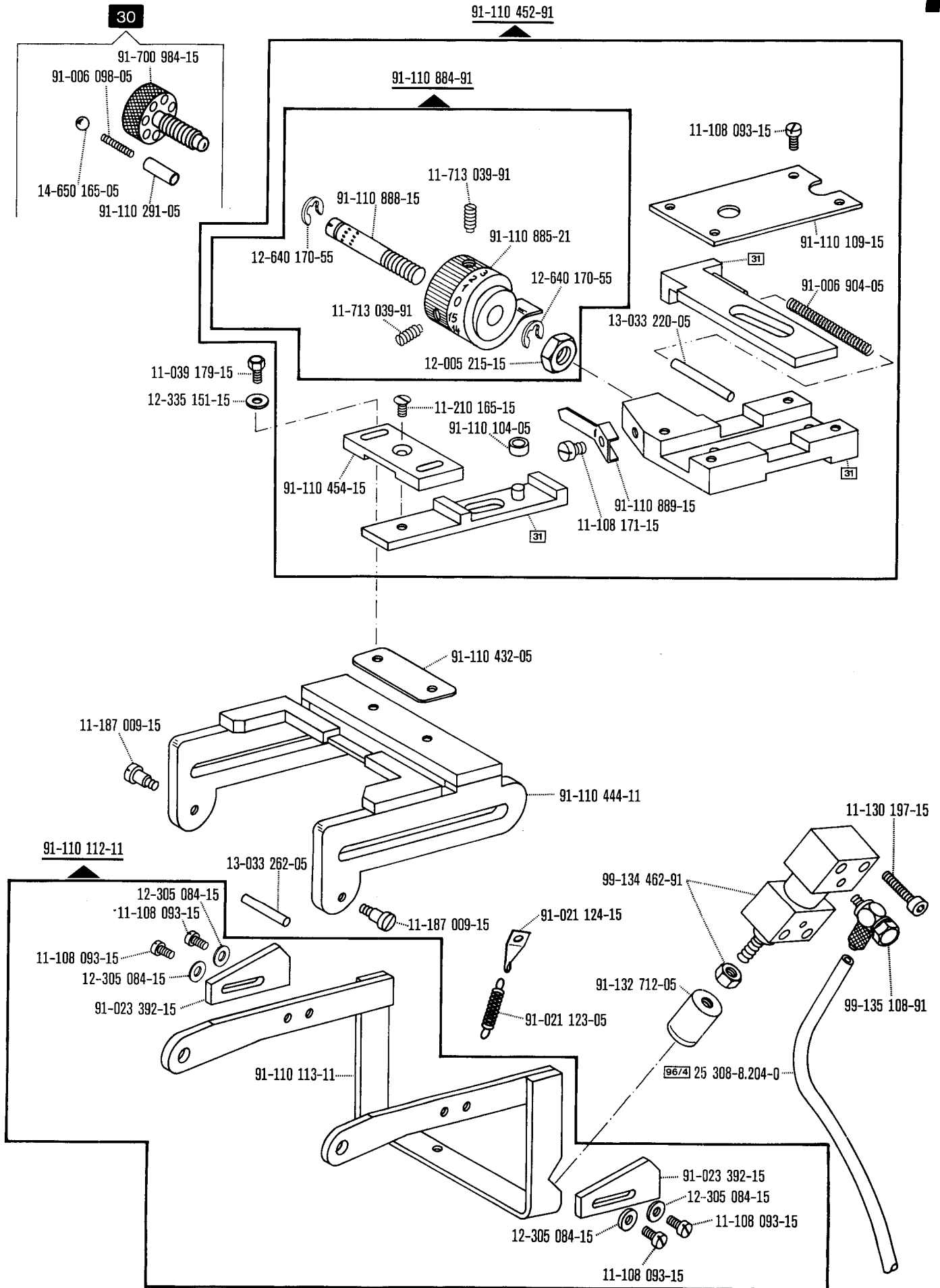
91-110 485-91



91-132 611-10 [66/7]

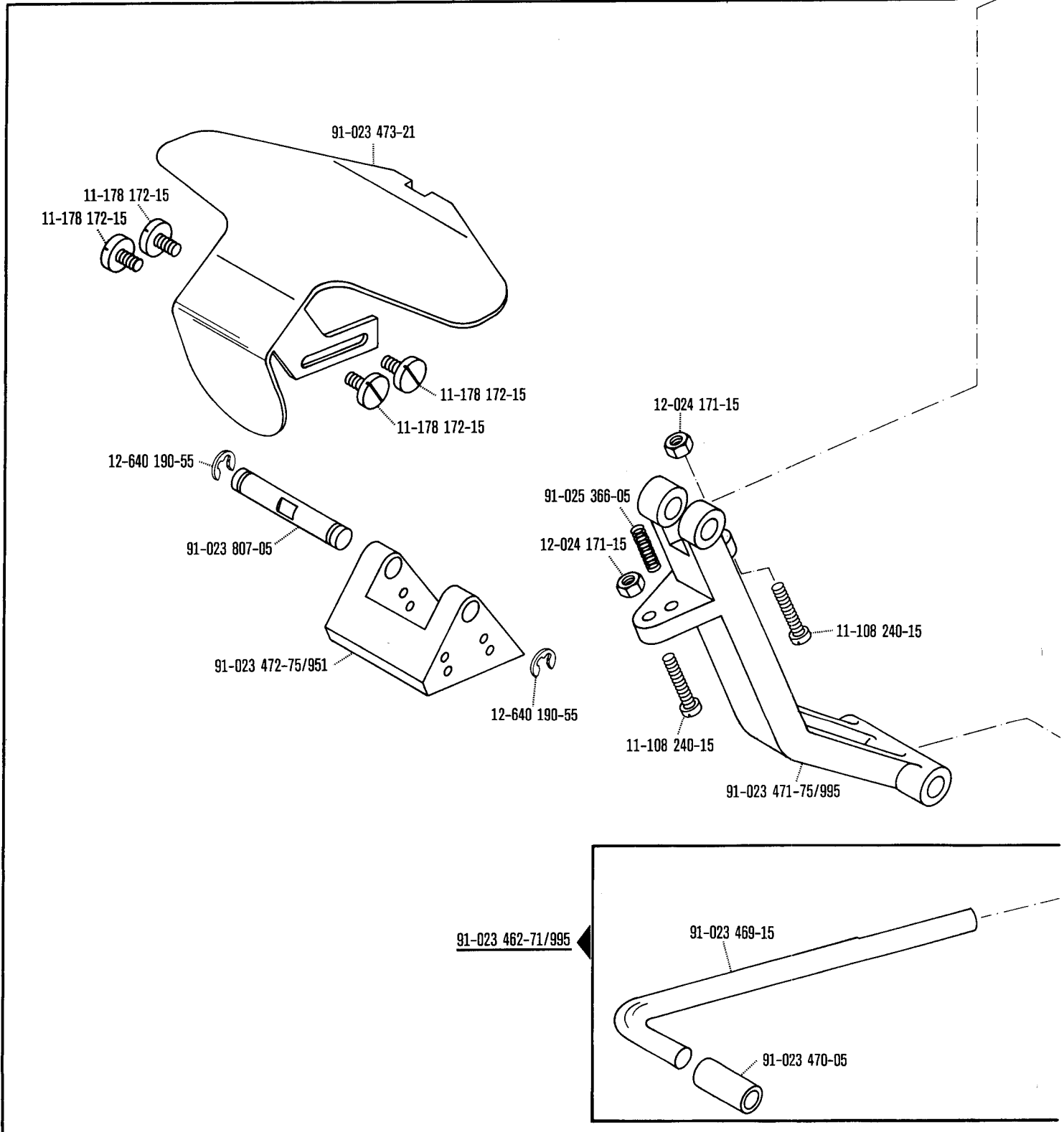
□ siehe Erläuterungen Register 0  
 see explanations in section 0  
 voir légende registre 0  
 ver explicaciones del registro 0



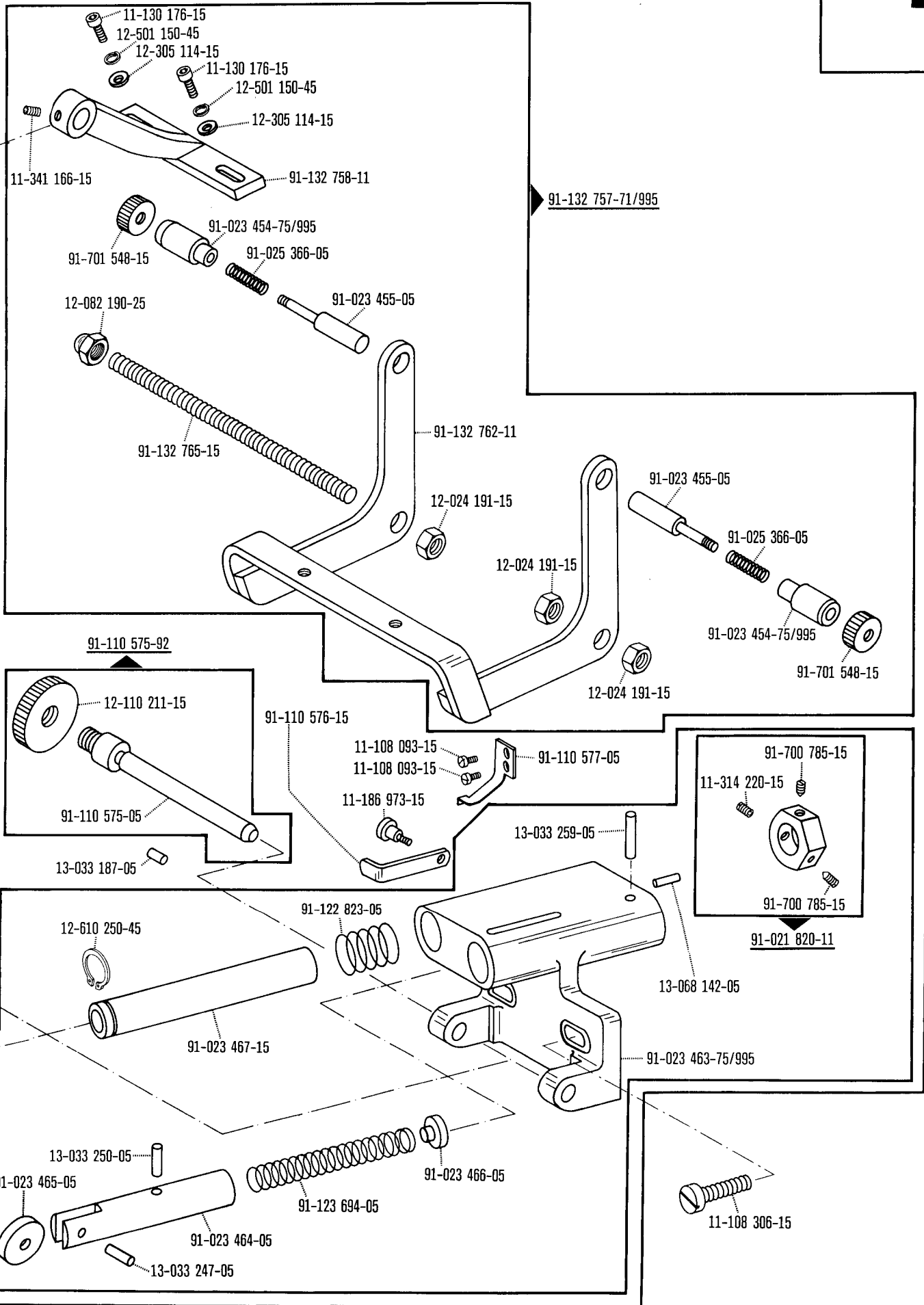


□ siehe Erläuterungen Register 0  
 see explanations in section 0  
 voir légende registre 0  
 ver explicaciones del registro 0

91-110 593-71/995

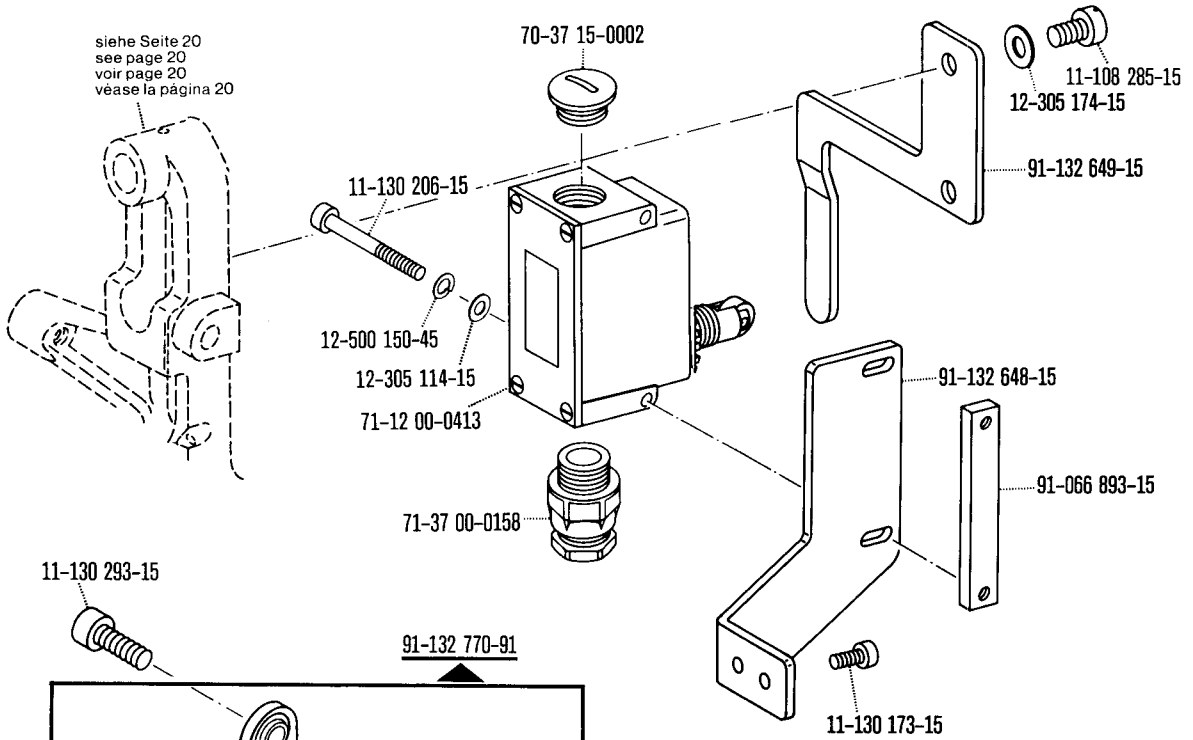






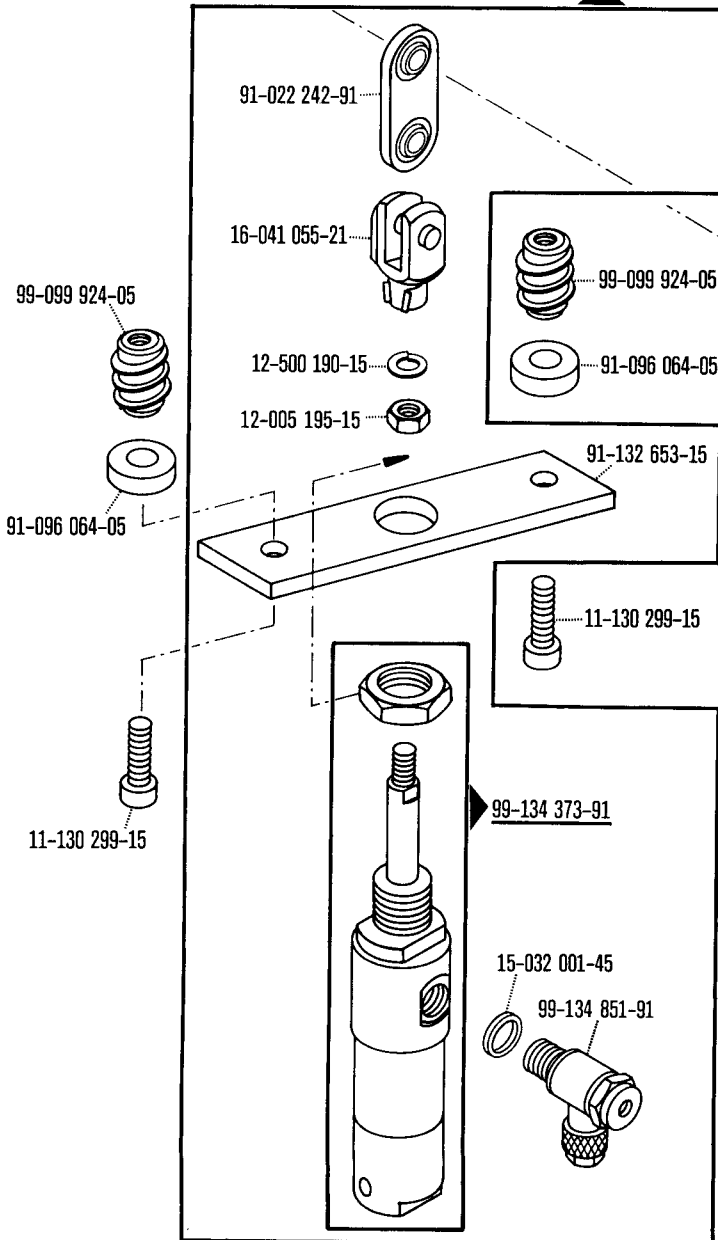
☐ siehe Erläuterungen Register 0  
see explanations in section 0  
voir légende registre 0  
ver explicaciones del registro 0

siehe Seite 20  
 see page 20  
 voir page 20  
 véase la página 20



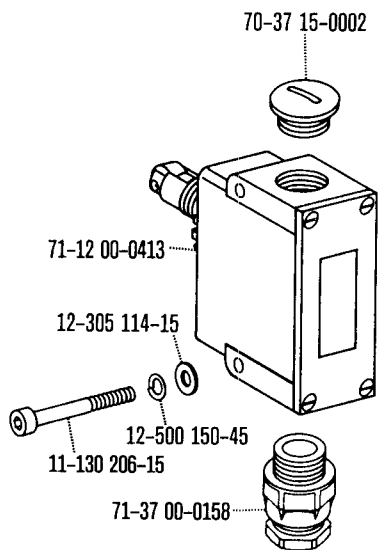
11-130 293-15

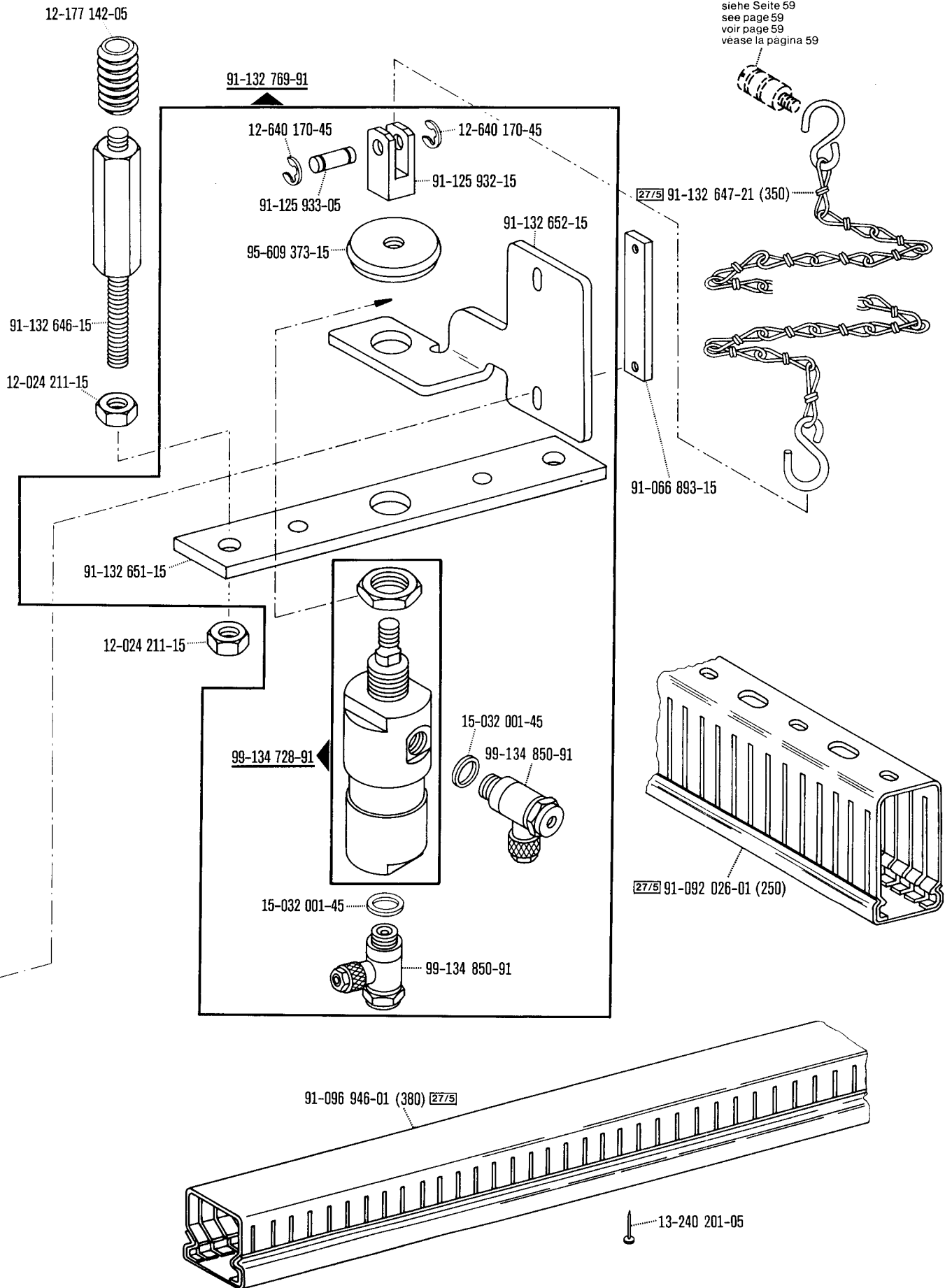
91-132 770-91



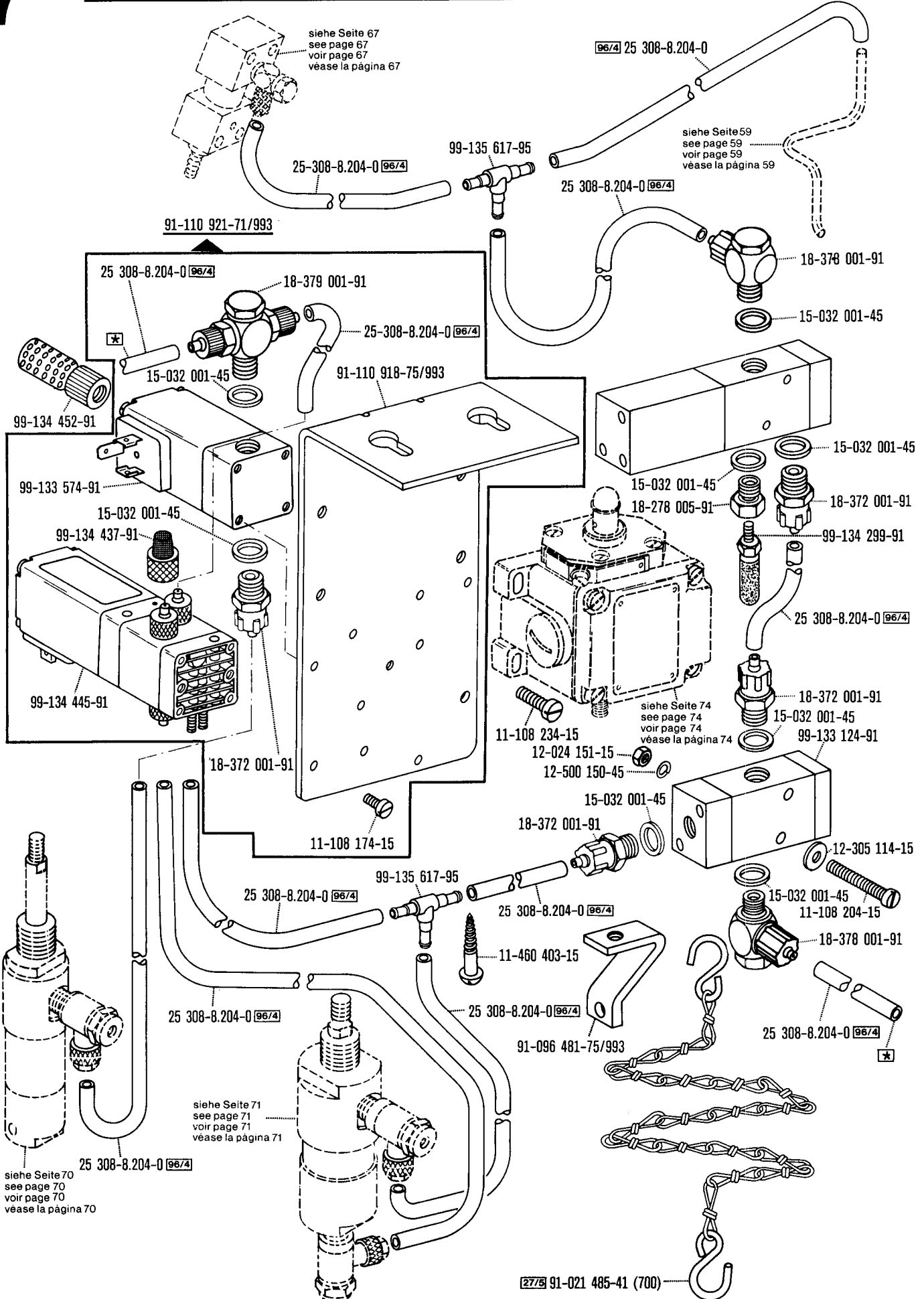
siehe Seite 33  
 see page 33  
 voir page 33  
 véase la página 33

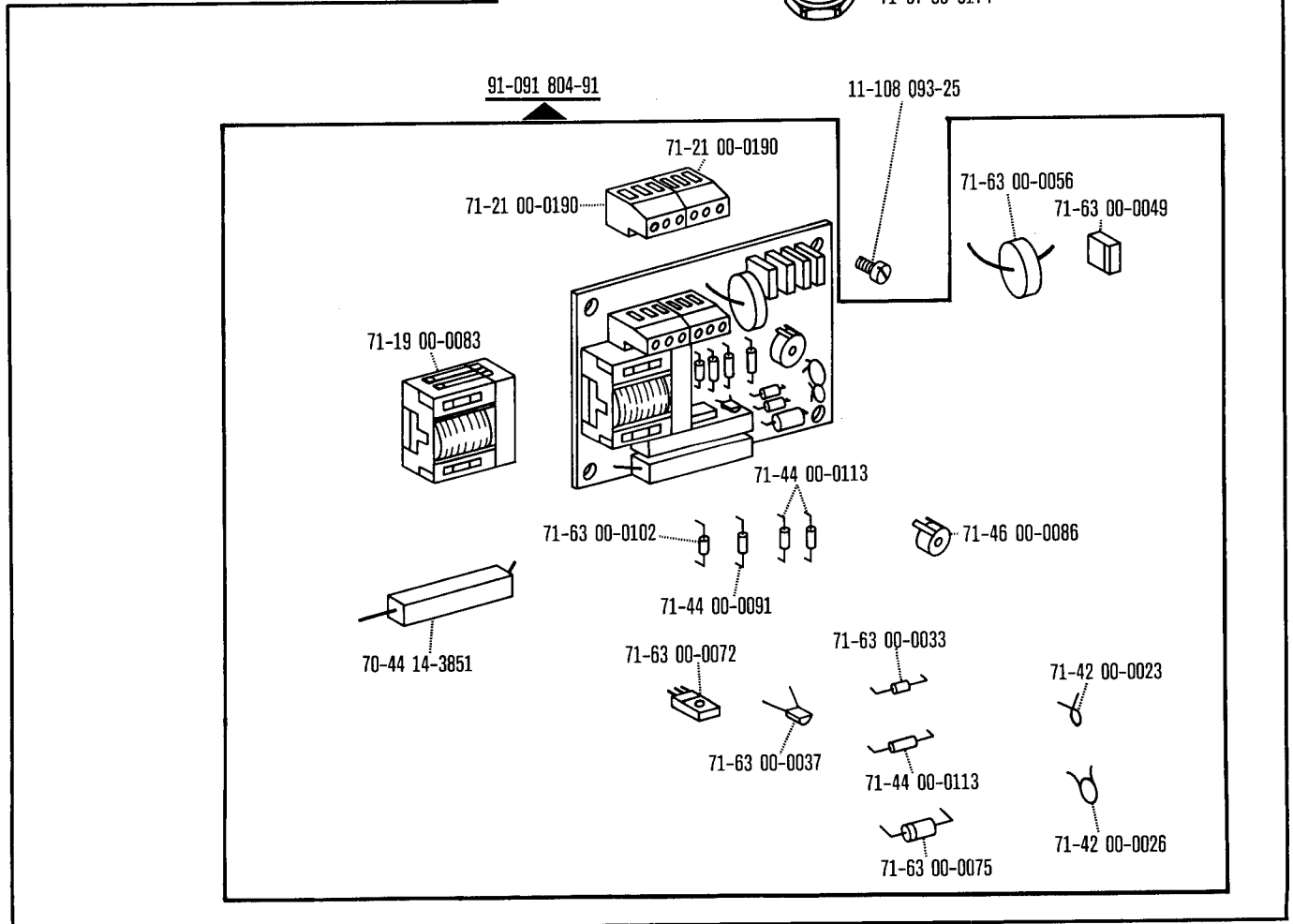
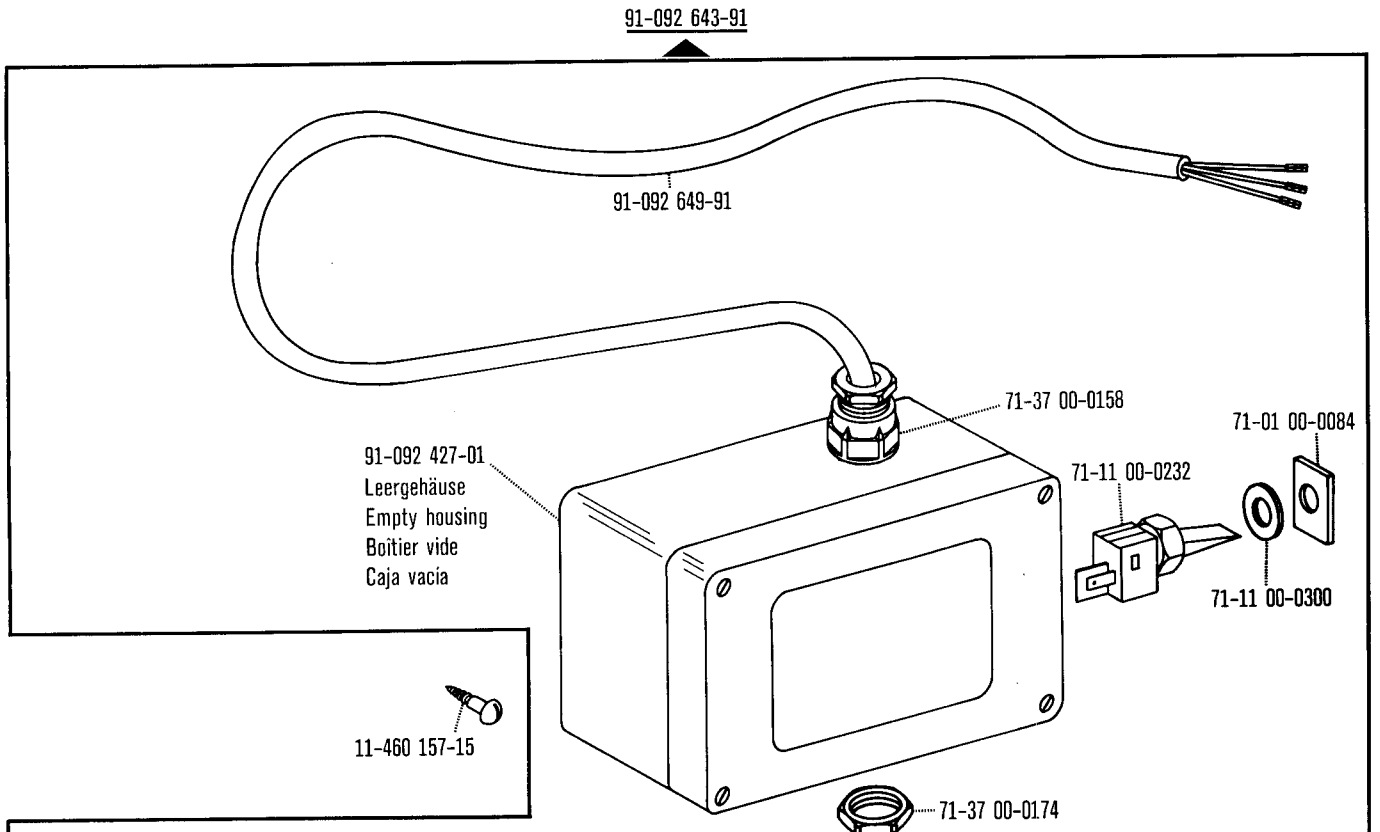
12-305 174-15

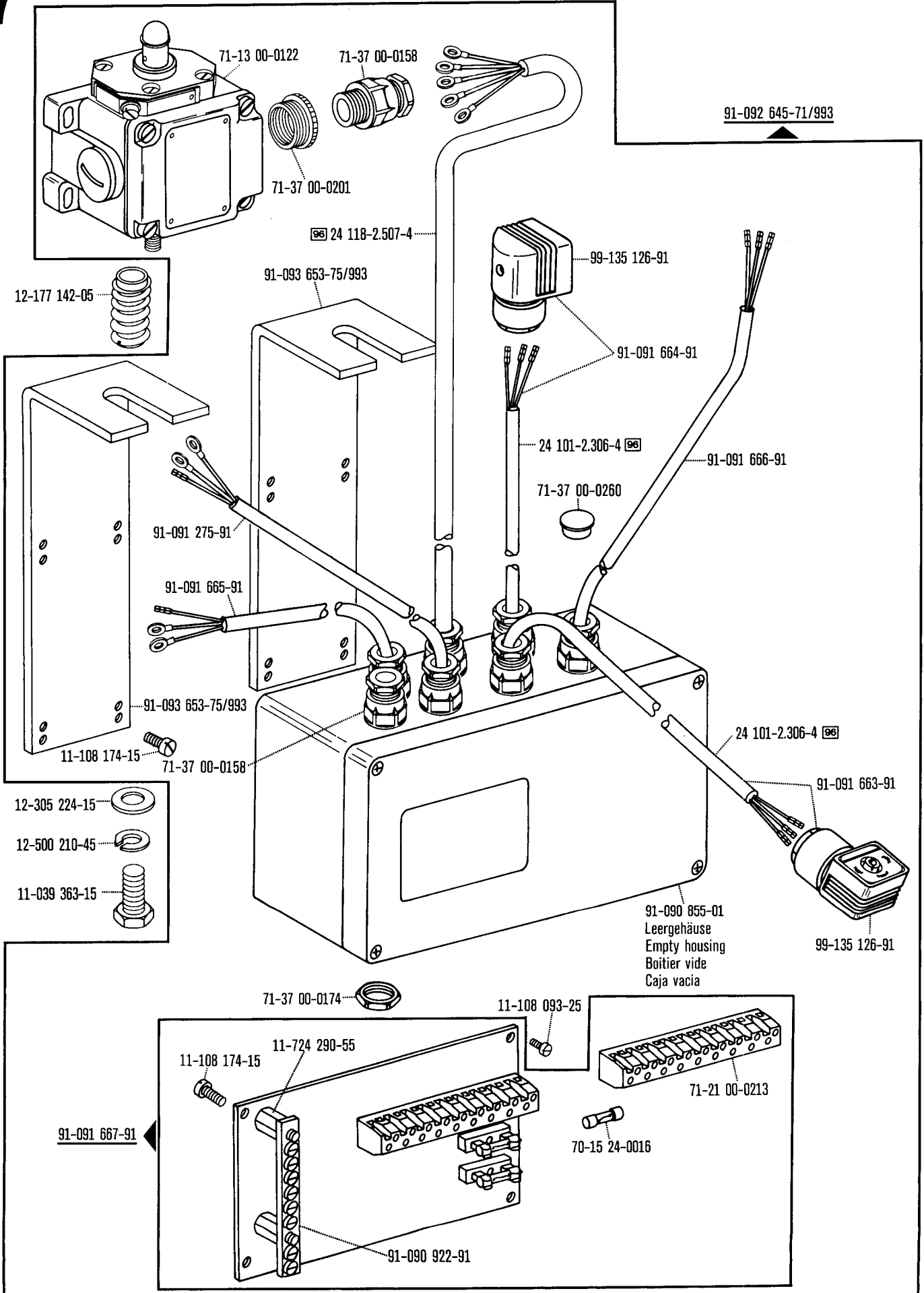




☐ siehe Erläuterungen Register 0  
see explanations in section 0  
voir légende registre 0  
ver explicaciones del registro 0







**Unterklasse**

**Subclass** -20/01; -23/01-967/07;

**Sous-classe** -106/..; -107/..;

**Subclase** -108/..; -111/..

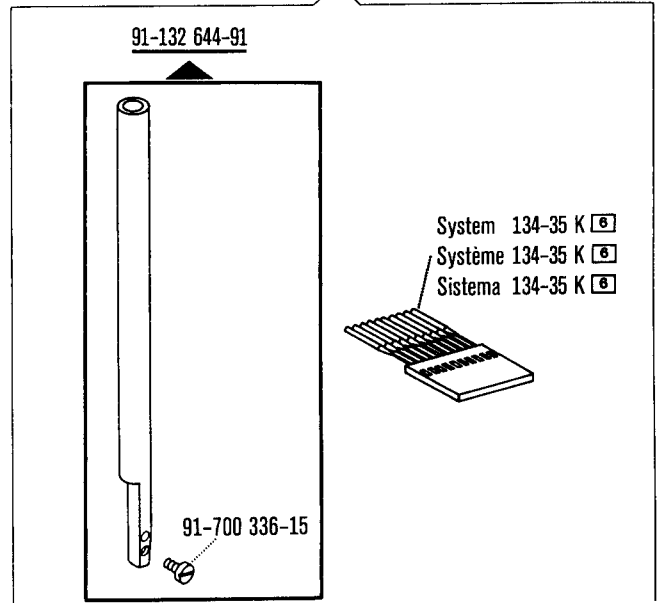
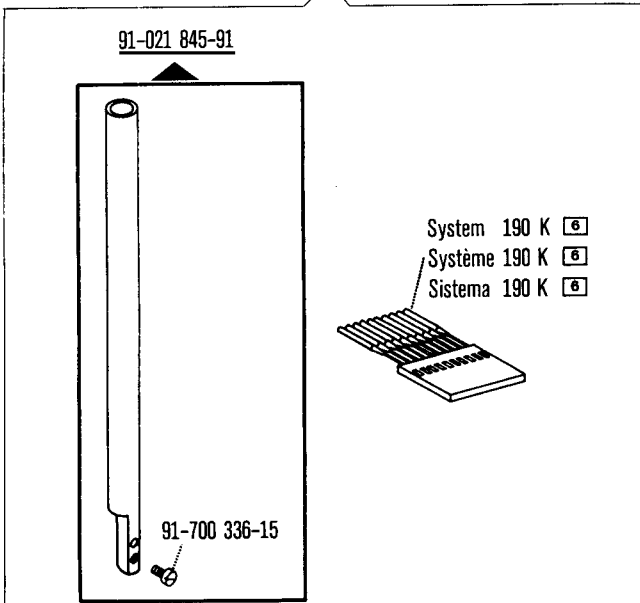
zur · pour  
for · para

**Pfaff 3306**

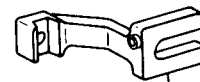
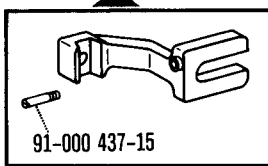
(die sonstigen Teile wie in Register 1 bis 3)  
(for all other parts see Sections 1 to 3)  
(les autres pièces comme dans les registres 1 à 3)  
(las demás piezas como en los registros 1 al 3)

-20/01; -23/01-967/07; -108/..; -111/01; -111/02

-106/..; -107/..; -111/04



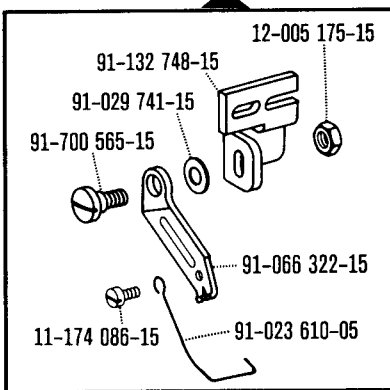
91-021 312-11 (-20/01; -23/01-967/07)



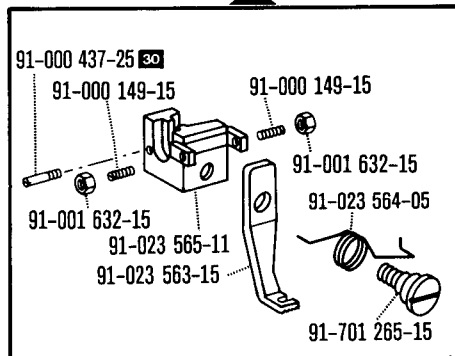
11-108 177-15



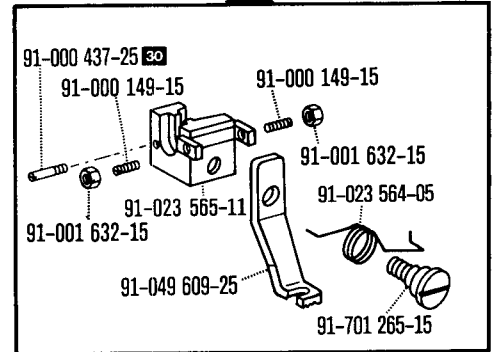
91-132 747-91 (-107/..)



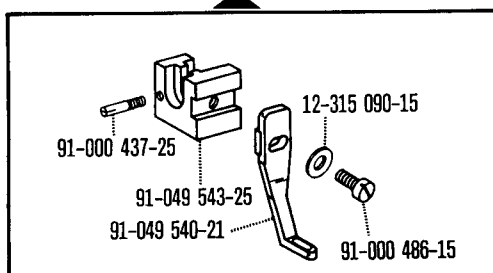
91-023 562-91 (-107/01)



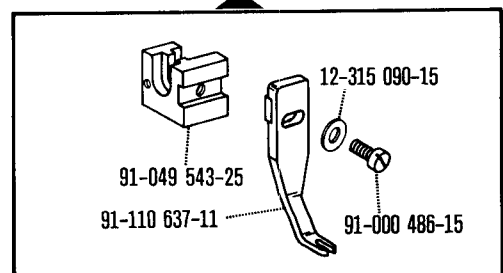
91-049 608-91 (-107/02)



91-049 539-91 (-111/01; -111/02)



91-110 636-11 (-111/04)

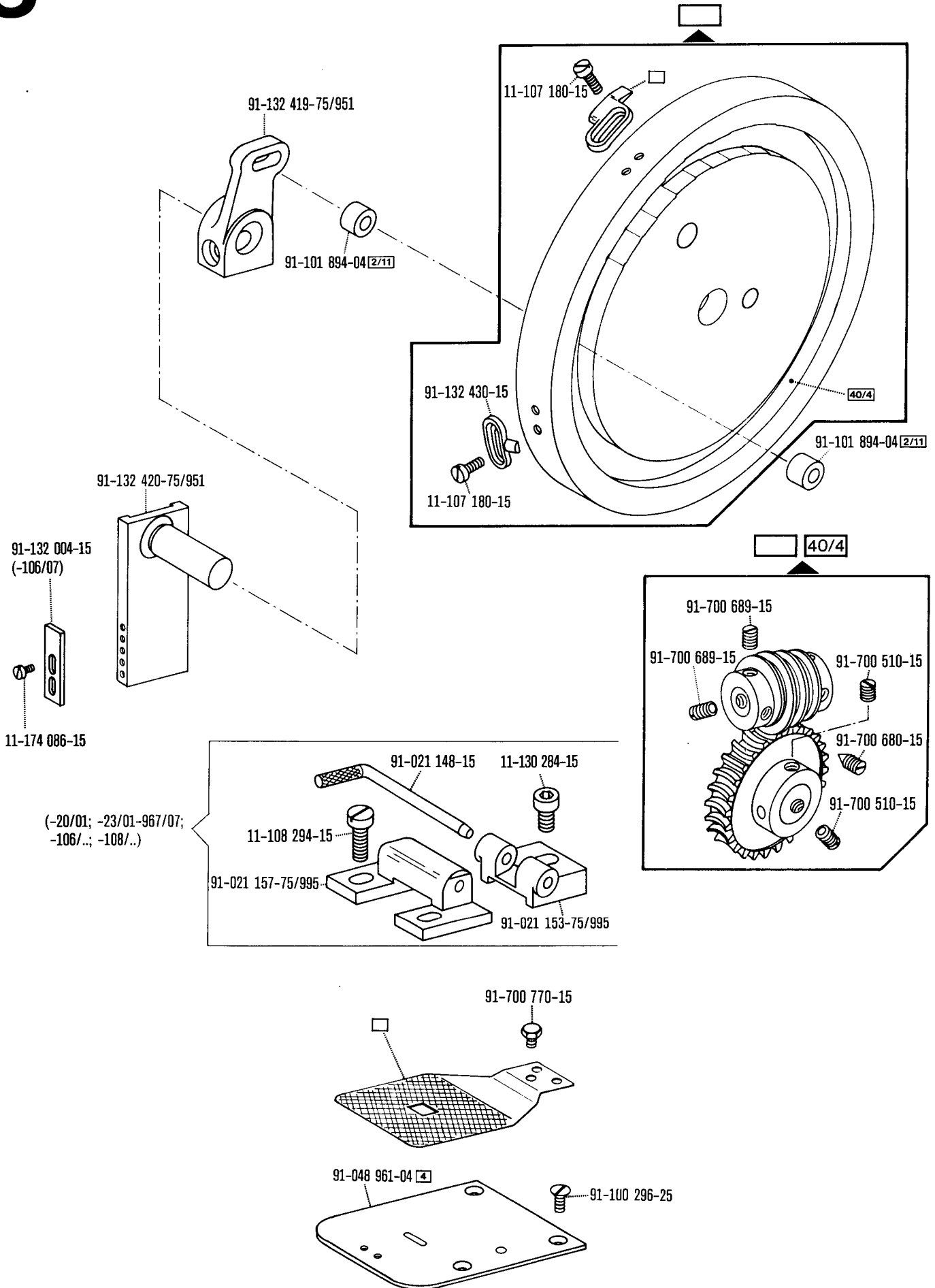


siehe Erläuterungen Register 0  
see explanations in section 0  
voir légende registre 0  
ver explicaciones del registro 0

**Unterklasse**  
**Subclass** -20/01; -23/01-967/07;  
**Sous-classe** -106/..; -107/..;  
**Subclase** -108/..; -111/..

zur - pour  
 for - para **Pfaff 3306**

(die sonstigen Teile wie in Register 1 bis 3)  
 (for all other parts see Sections 1 to 3)  
 (les autres pièces comme dans les registres 1 à 3)  
 (las demás piezas como en los registros 1 al 3)



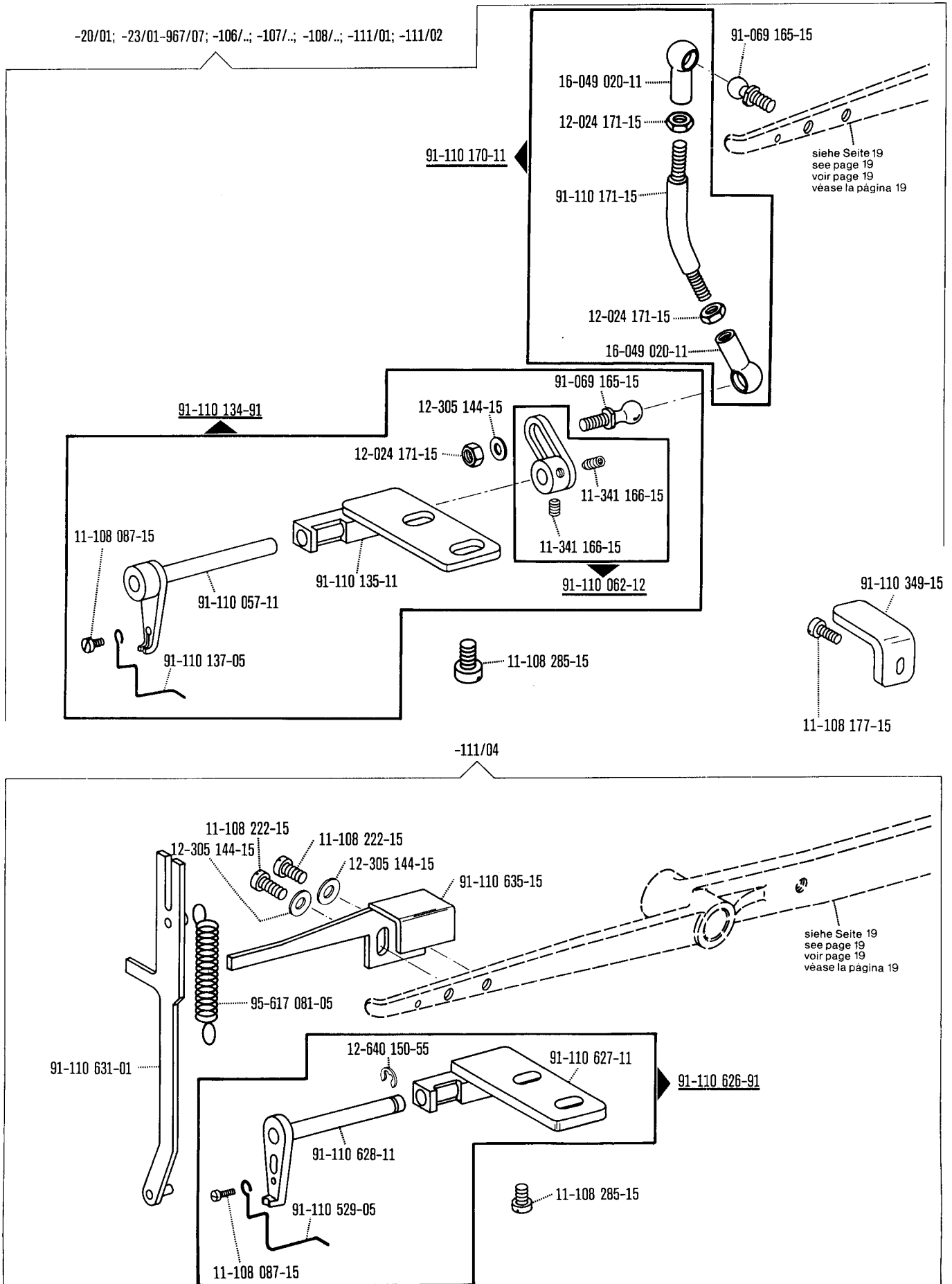
(-20/01; -23/01-967/07;  
 -106/..; -108/..)



**Unterklasse**  
**Subclass** -20/01; -23/01-967/07;  
**Sous-classe** -106/..; -107/..;  
**Subclase** -108/..; -111/..

zur · pour  
 for · para **Pfaff 3306**

(die sonstigen Teile wie in Register 1 bis 3)  
 (for all other parts see Sections 1 to 3)  
 (les autres pièces comme dans les registres 1 à 3)  
 (las demás piezas como en los registros 1 a 3)



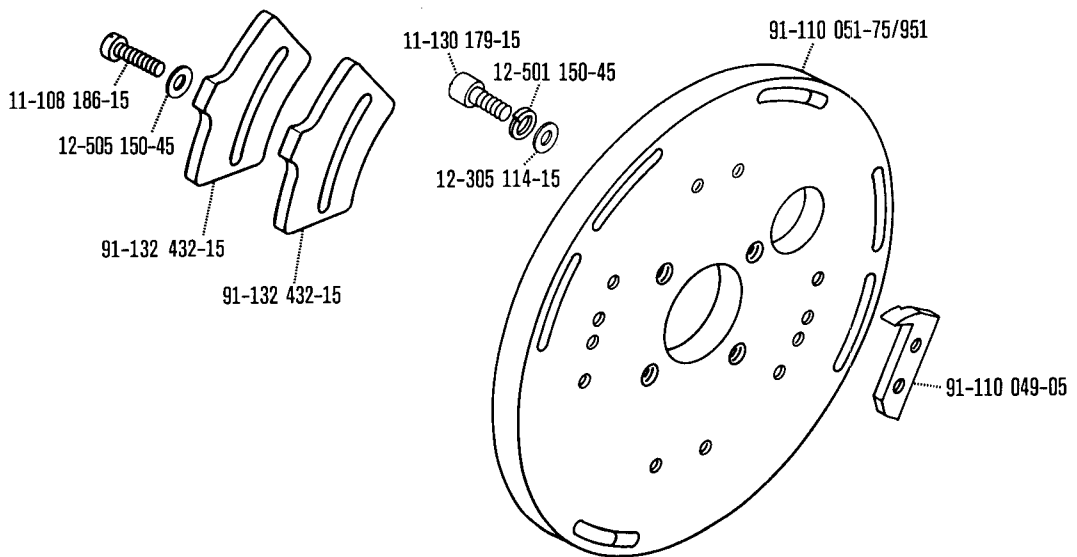
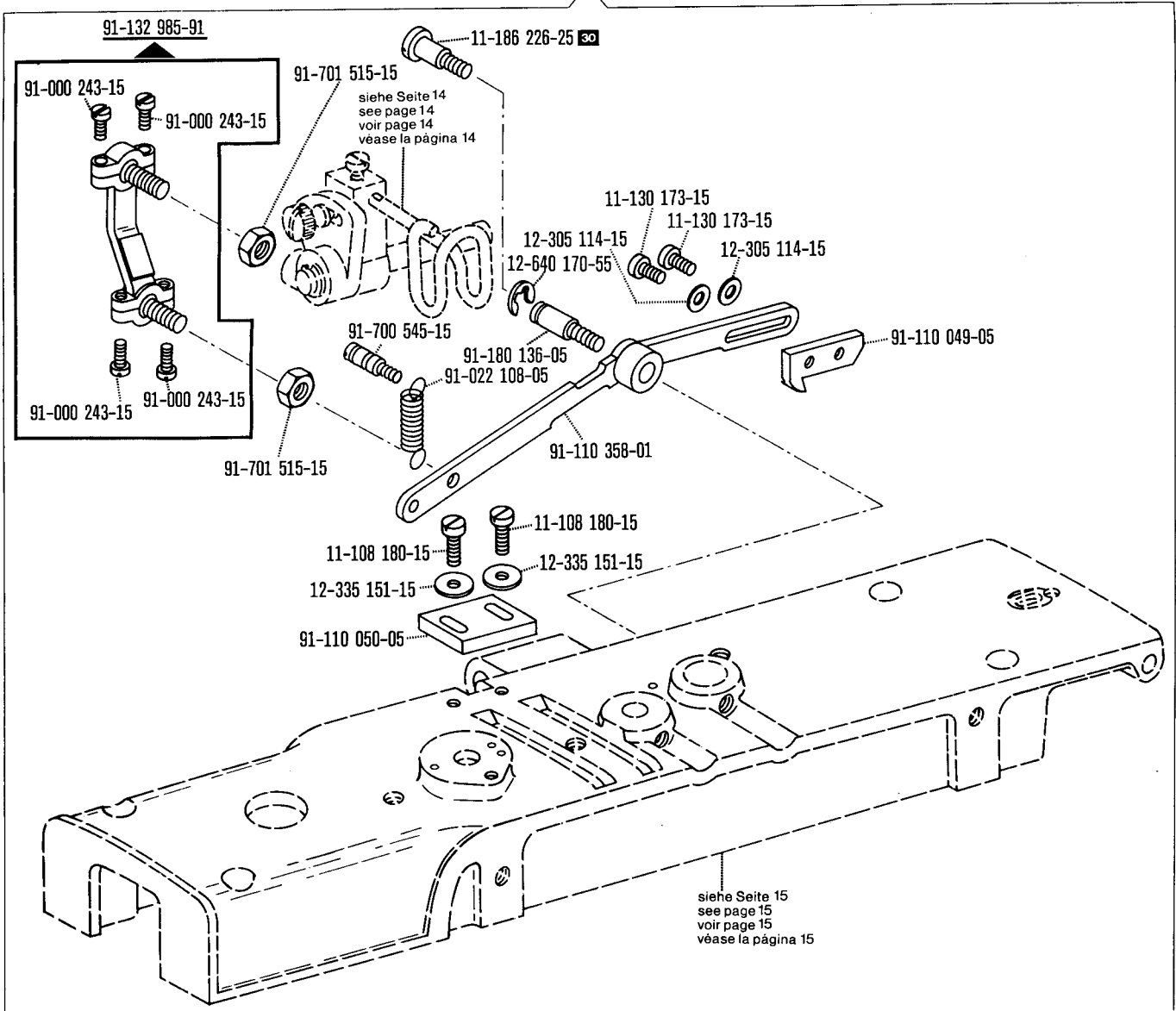
□ siehe Erläuterungen Register 0  
 see explanations in section 0  
 voir légende registre 0  
 ver explicaciones del registro 0

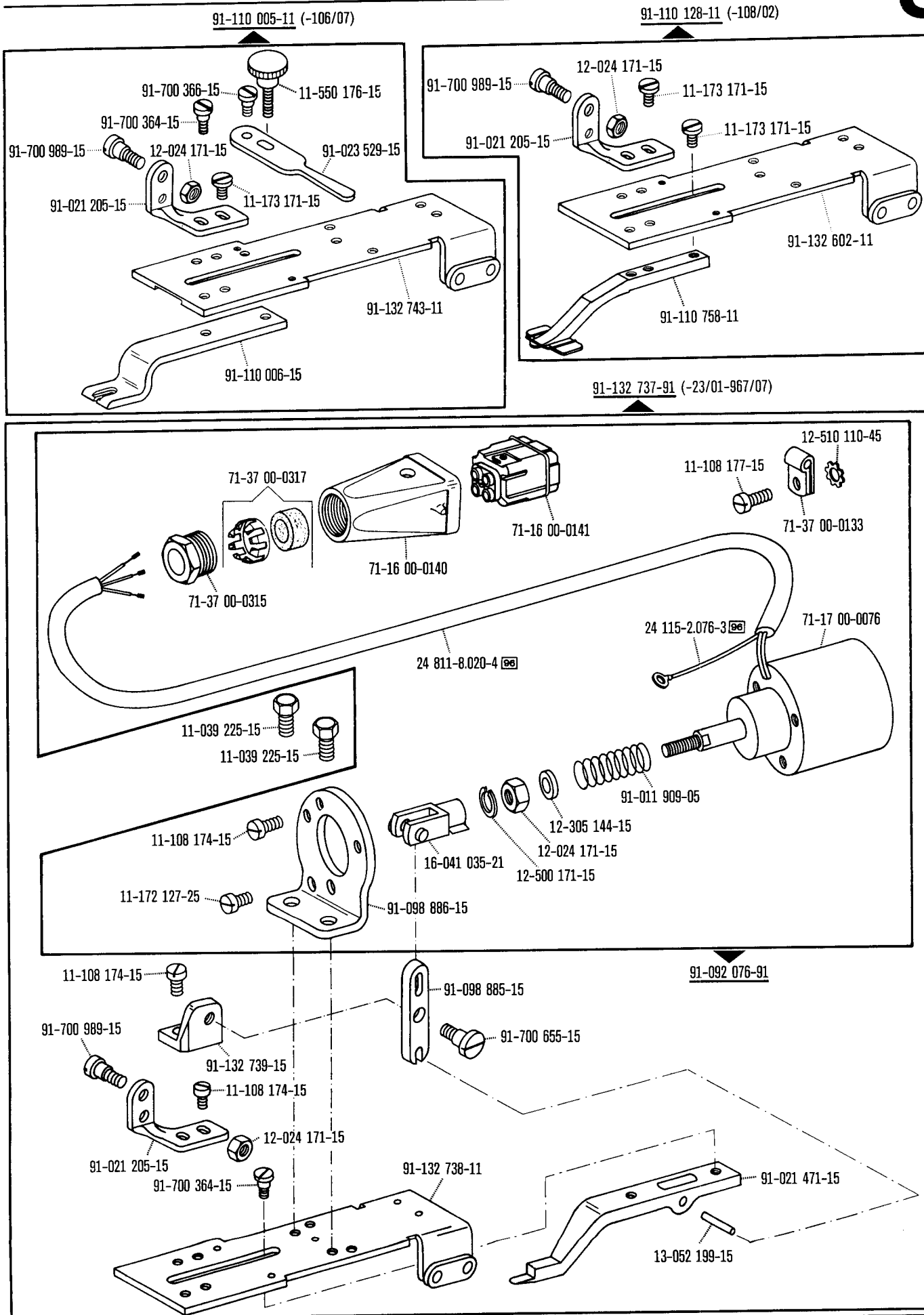
**Unterklasse**  
**Subclass** -20/01; -23/01-967/07;  
**Sous-classe** -106/..; -107/..;  
**Subclase** -108/..; -111/..

zur · pour  
 for · para **Pfaff 3306**

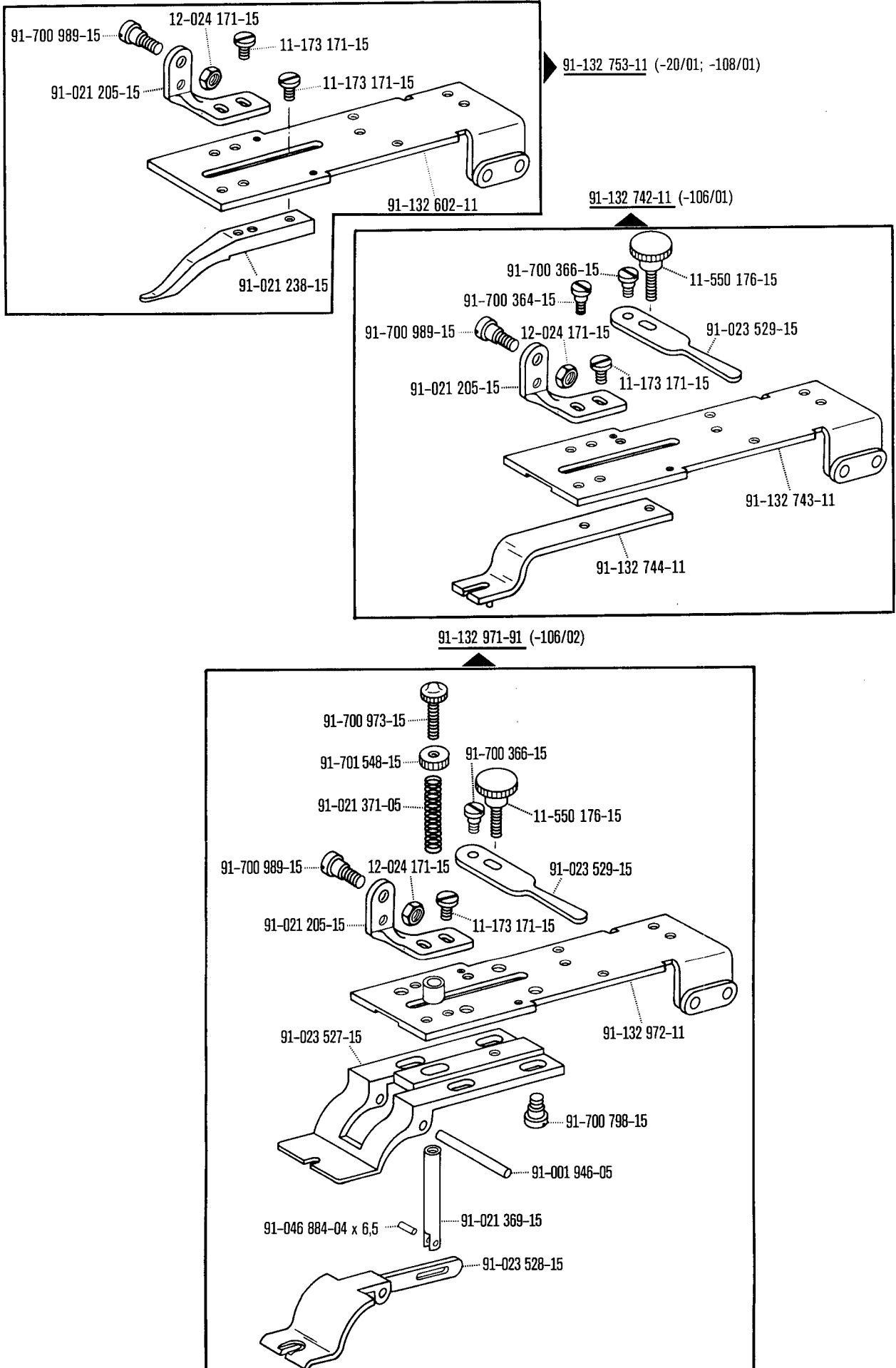
(die sonstigen Teile wie in Register 1 bis 3)  
 (for all other parts see Sections 1 to 3)  
 (les autres pièces comme dans les registres 1 à 3)  
 (las demás piezas como en los registros 1 al 3)

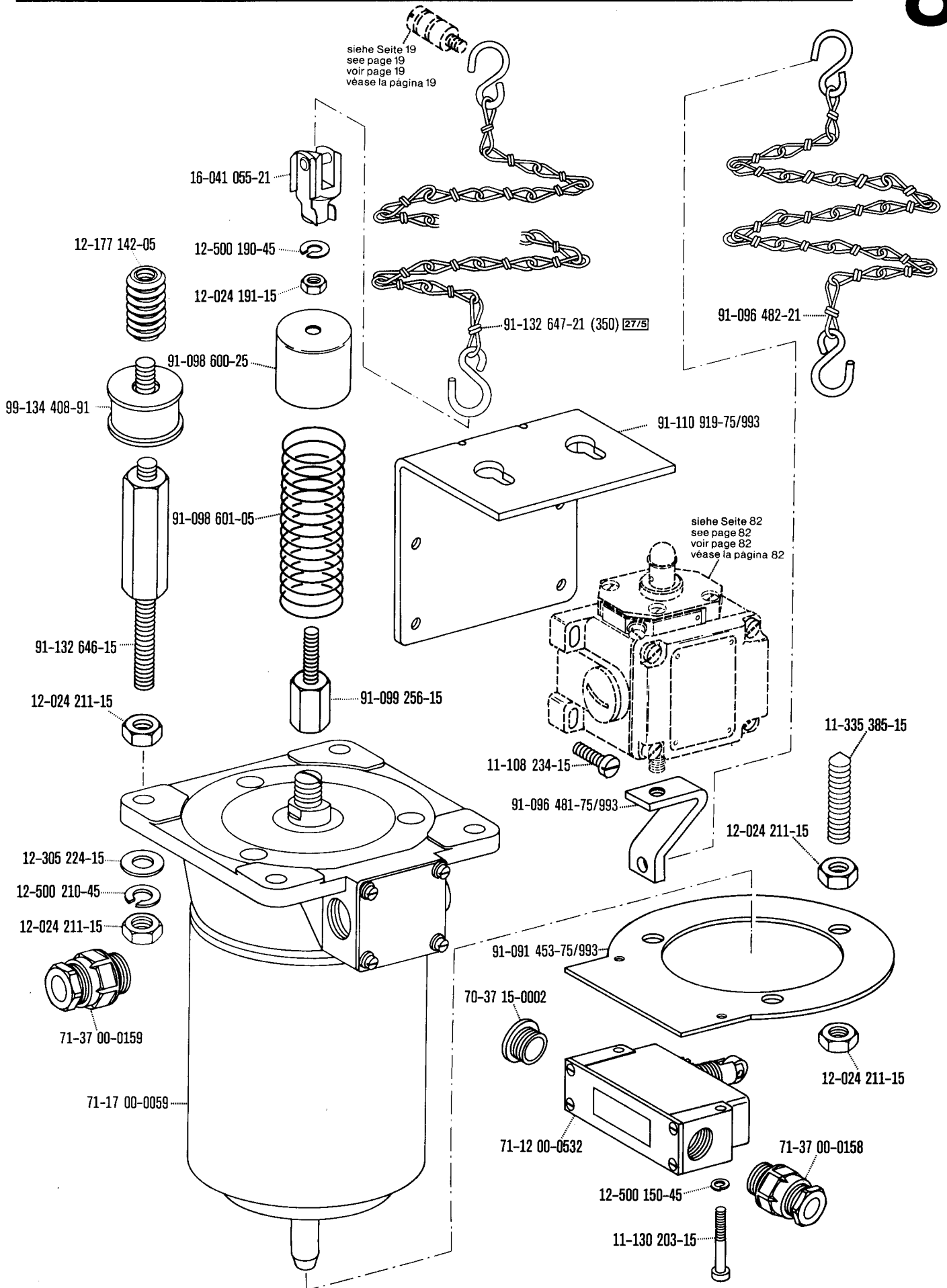
-20/01; -23/01-967/07; -106/..; -107/..; -111/..



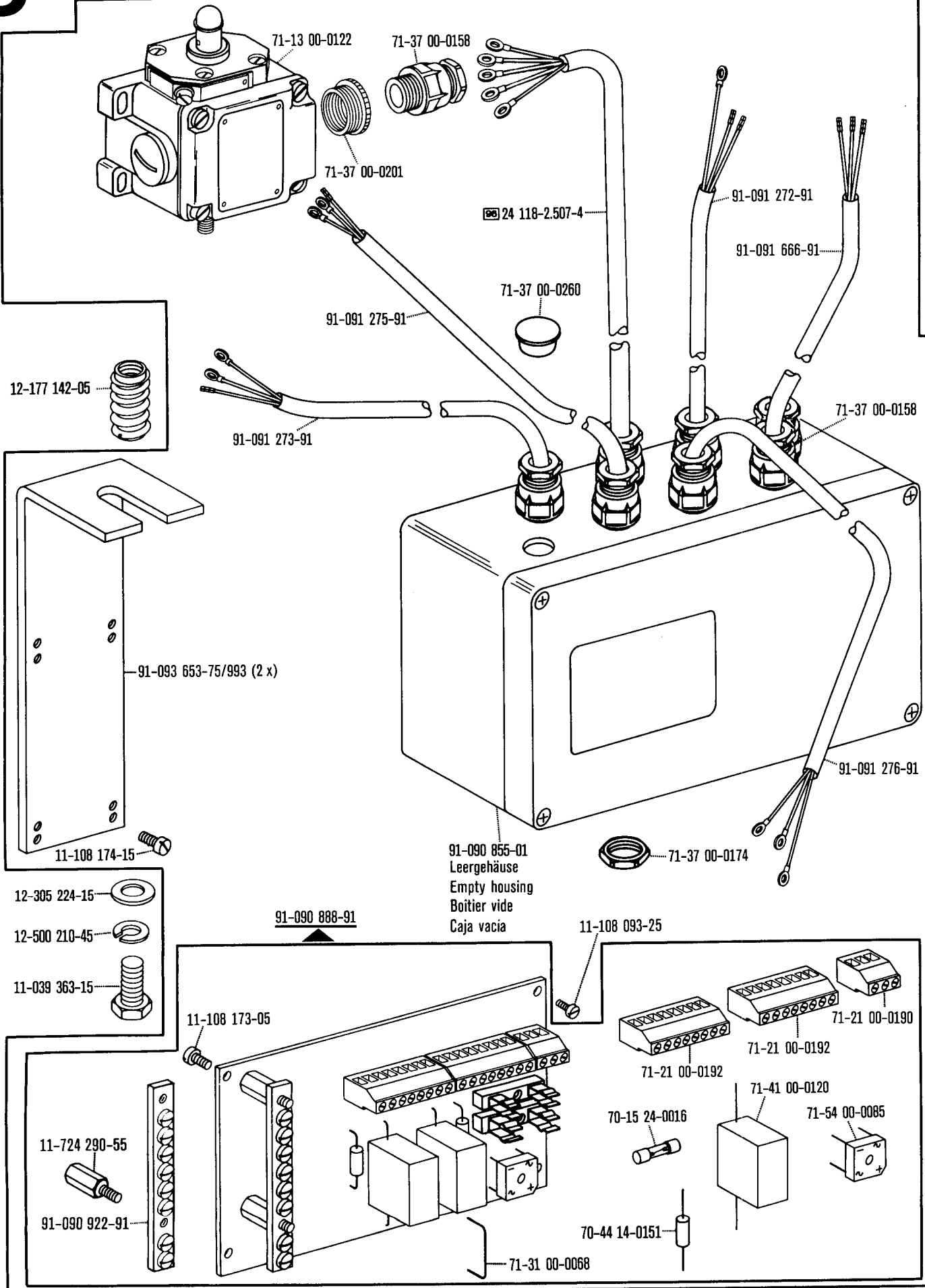


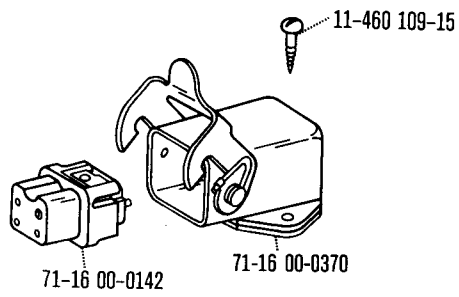
□ siehe Erläuterungen Register 0  
 see explanations in section 0  
 voir légende registre 0  
 ver explicaciones del registro 0





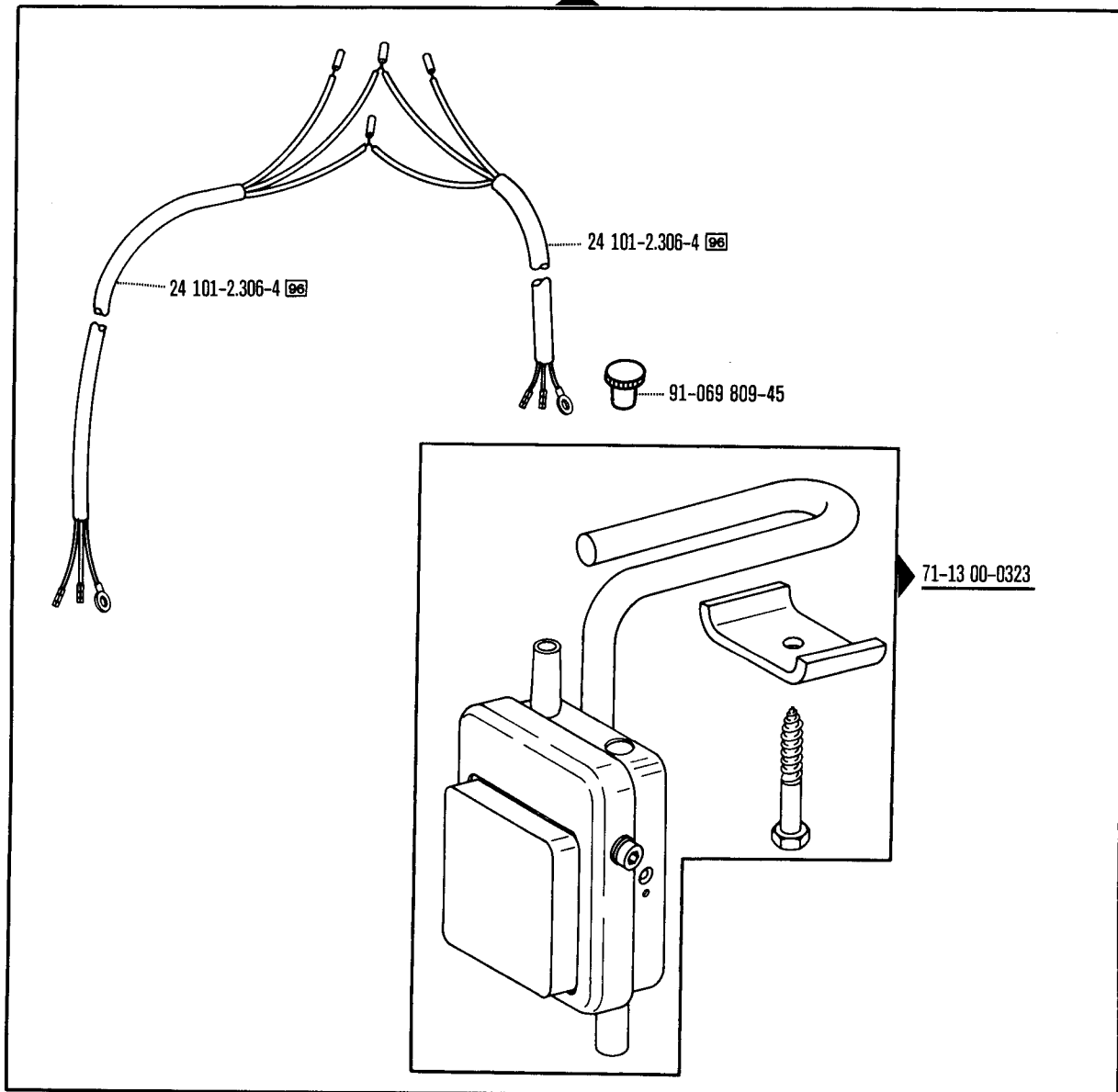
□ siehe Erläuterungen Register 0  
 see explanations in section 0  
 voir légende registre 0  
 ver explicaciones del registro 0

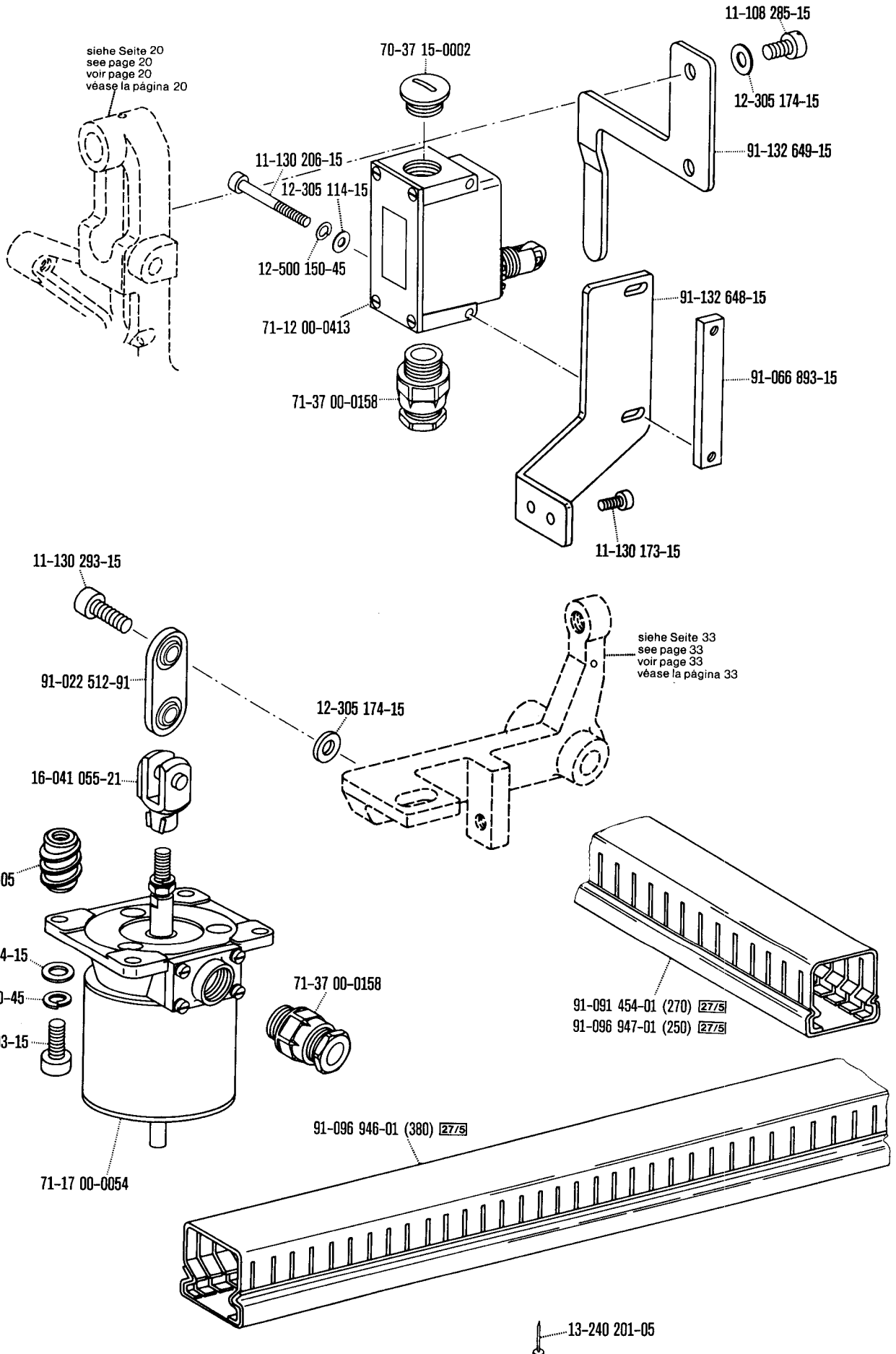




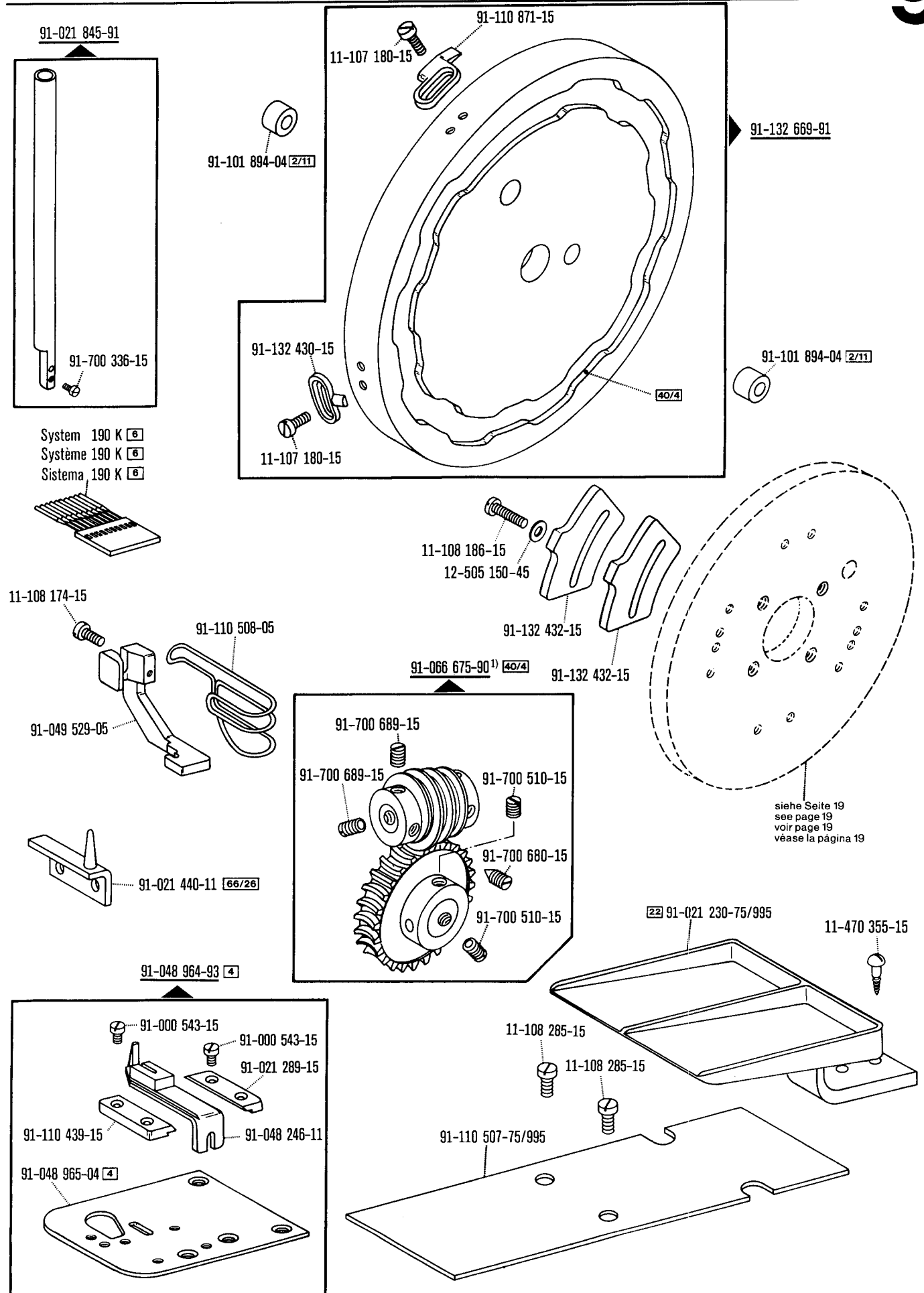
91-092 024-71/993

91-091 637-91



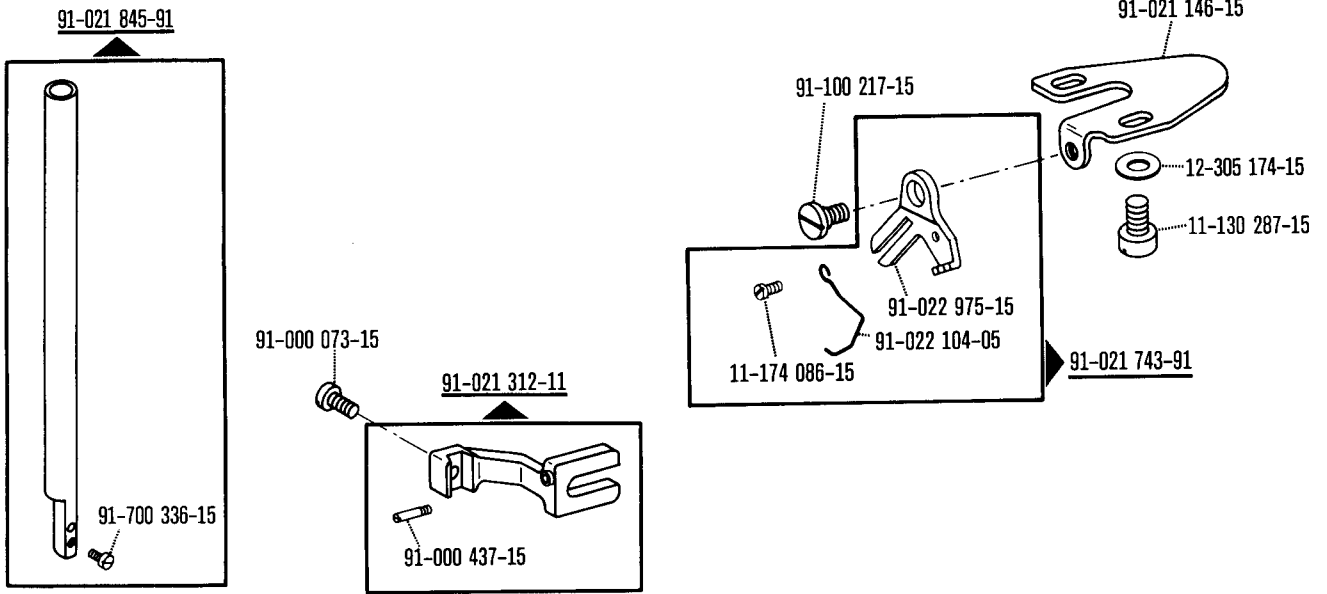




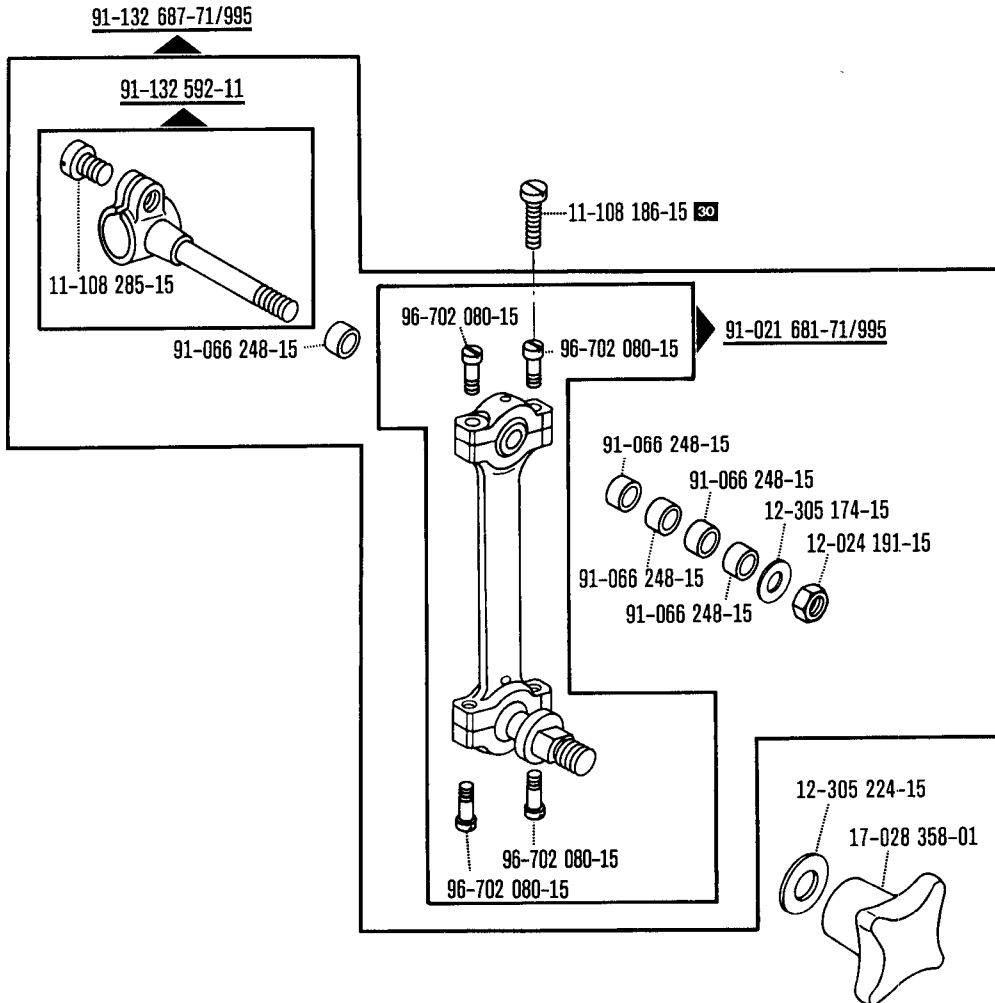
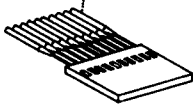


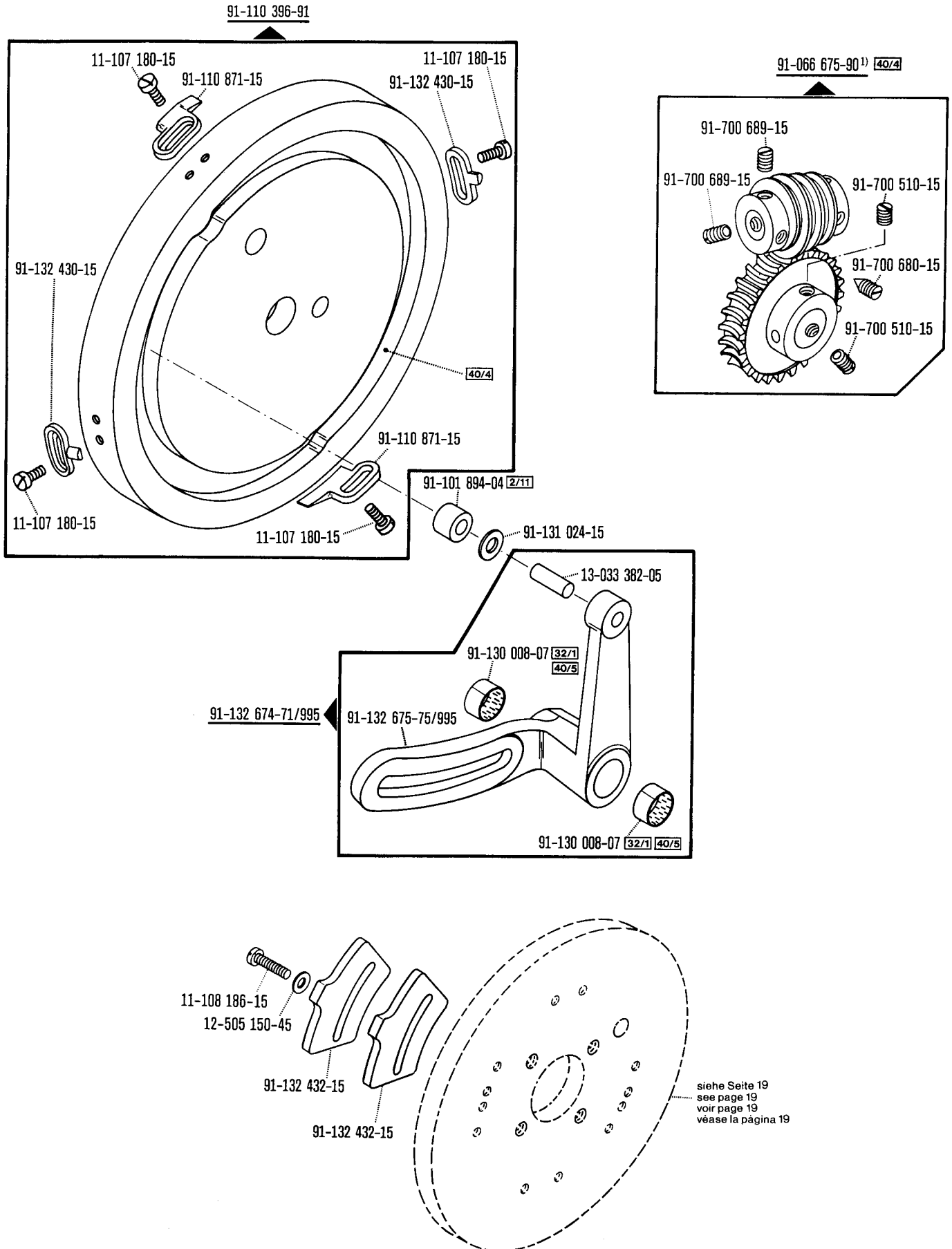
☐ siehe Erläuterungen Register 0  
see explanations in section 0  
voir légende registre 0  
ver explicaciones del registro 0

1) Nr. 91-132 498-71/951 mitbestellen  
Also order No. 91-132 498-71/951  
Commander également n° 91-132 498-71/951  
Pidase también № 91-132 498-71/951



System 190 K   
 Système 190 K   
 Sistema 190 K





siehe Erläuterungen Register 0  
 see explanations in section 0  
 voir légende registre 0  
 ver explicaciones del registro 0

<sup>1)</sup> Nr. 91-132 498-71/951 mitbestellen  
 Also order No. 91-132 498-71/951  
 Commander également n° 91-132 498-71/951  
 Pidase también Nº 91-132 498-71/951

# 10

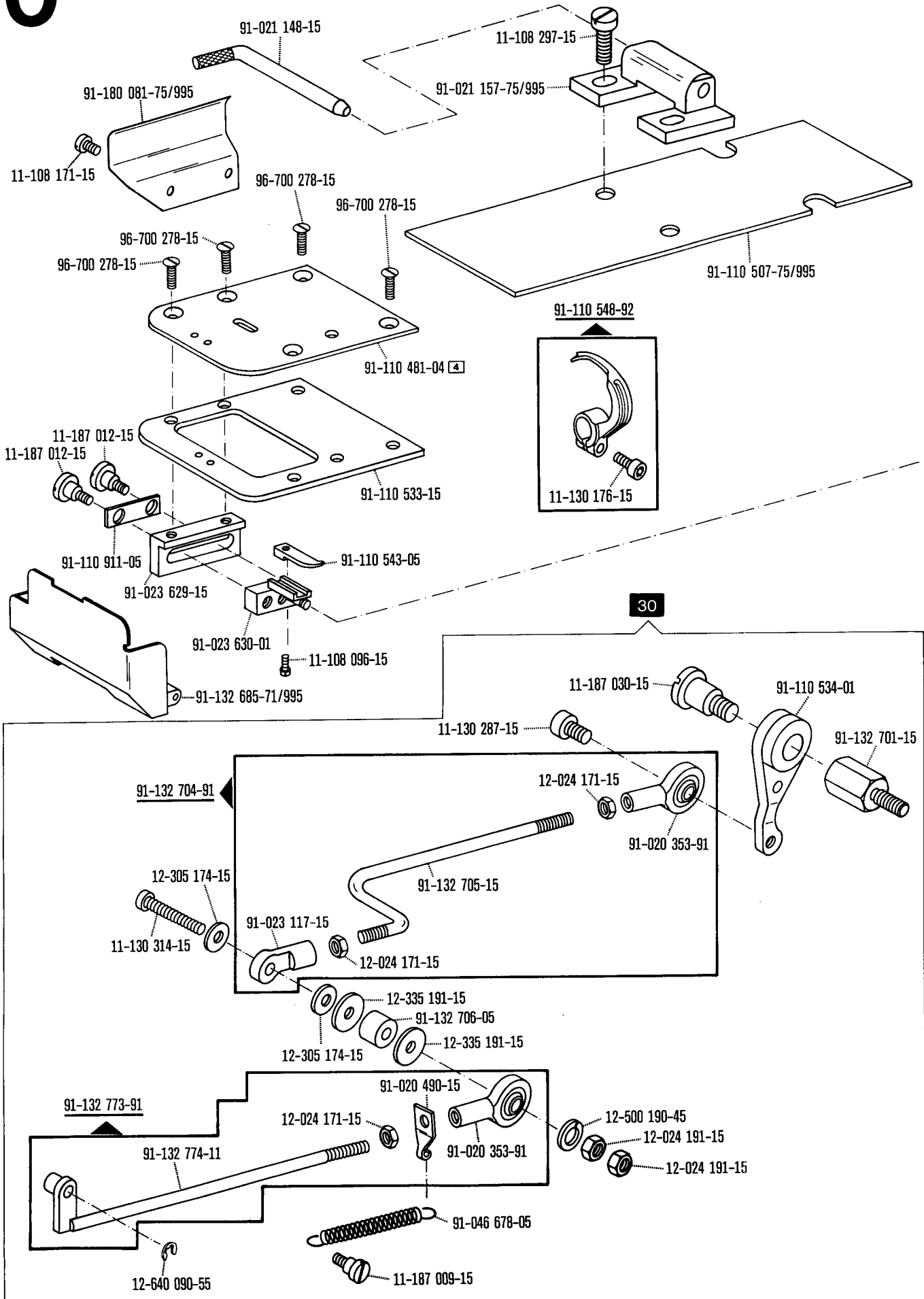
Unterklasse  
Subclass  
Sous-classe  
Subclass

-31/01; -33/01; -34/01

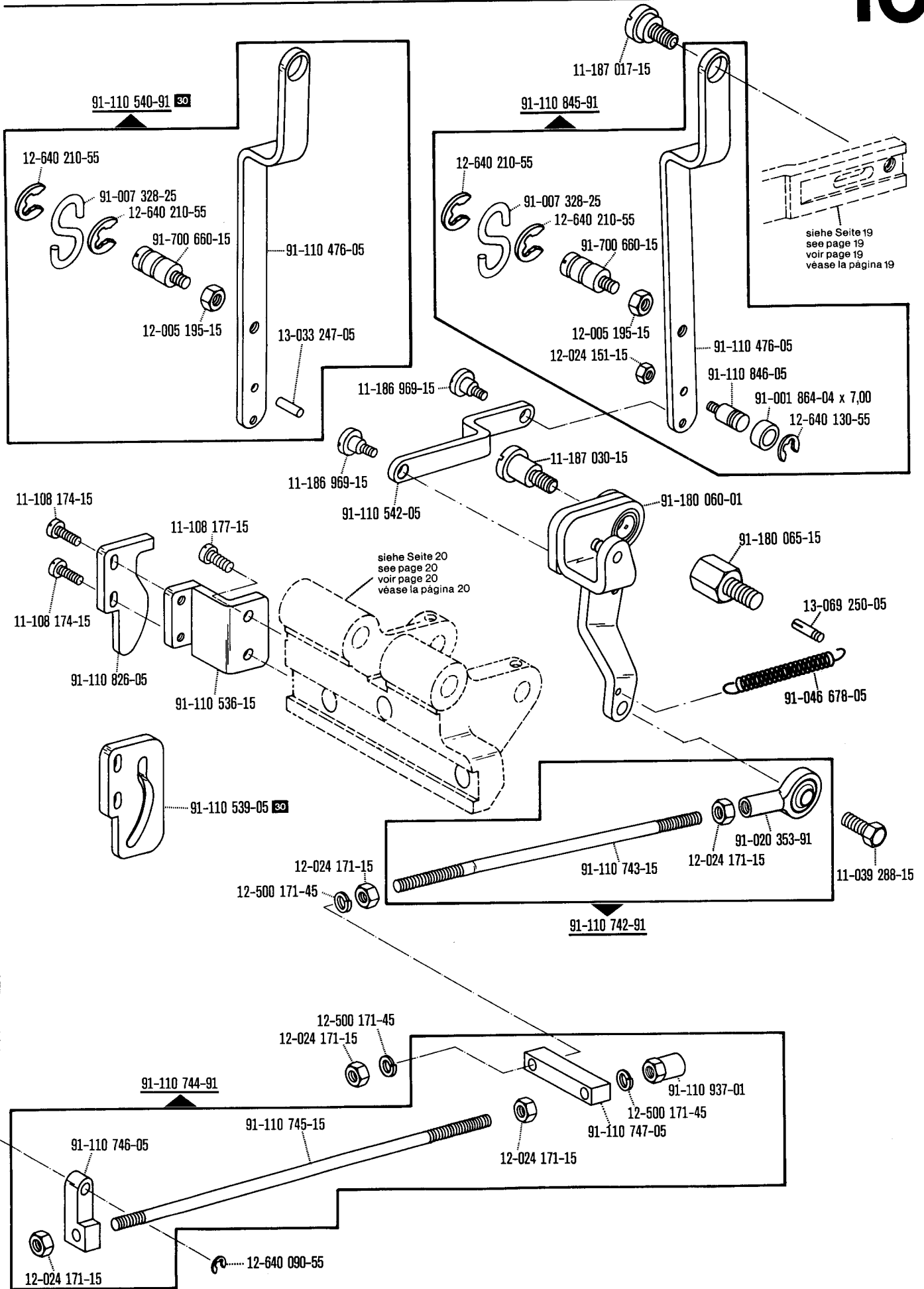
zur · pour  
for · para

Pfaff 3306

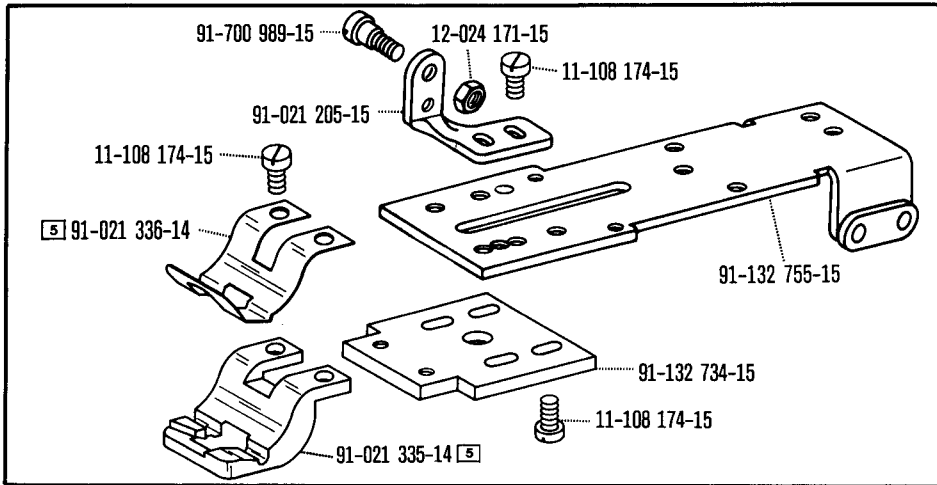
(die sonstigen Teile wie in Register 1 bis 3)  
(for all other parts see Sections 1 to 3)  
(les autres pièces comme dans les registres 1 à 3)  
(las demás piezas como en los registros 1 al 3)



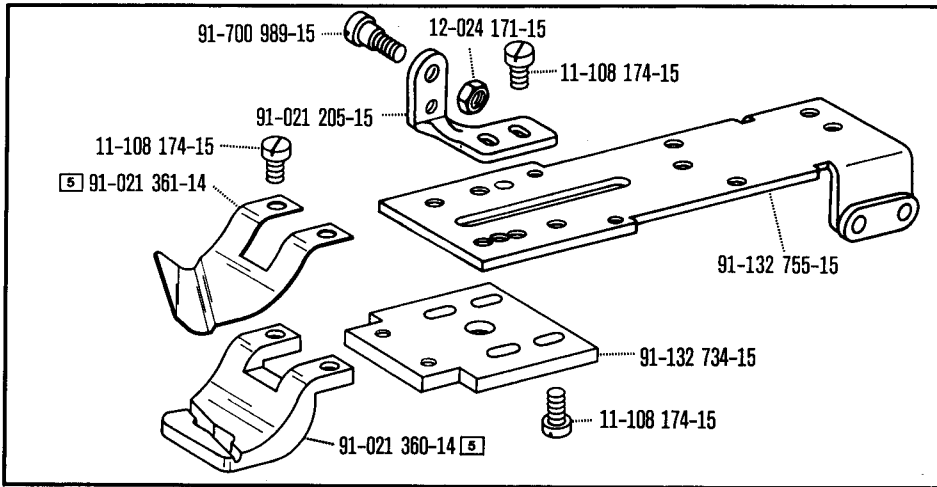
☐ siehe Erläuterungen Register 0  
see explanations in section 0  
voir légende registre 0  
ver explicaciones del registro 0



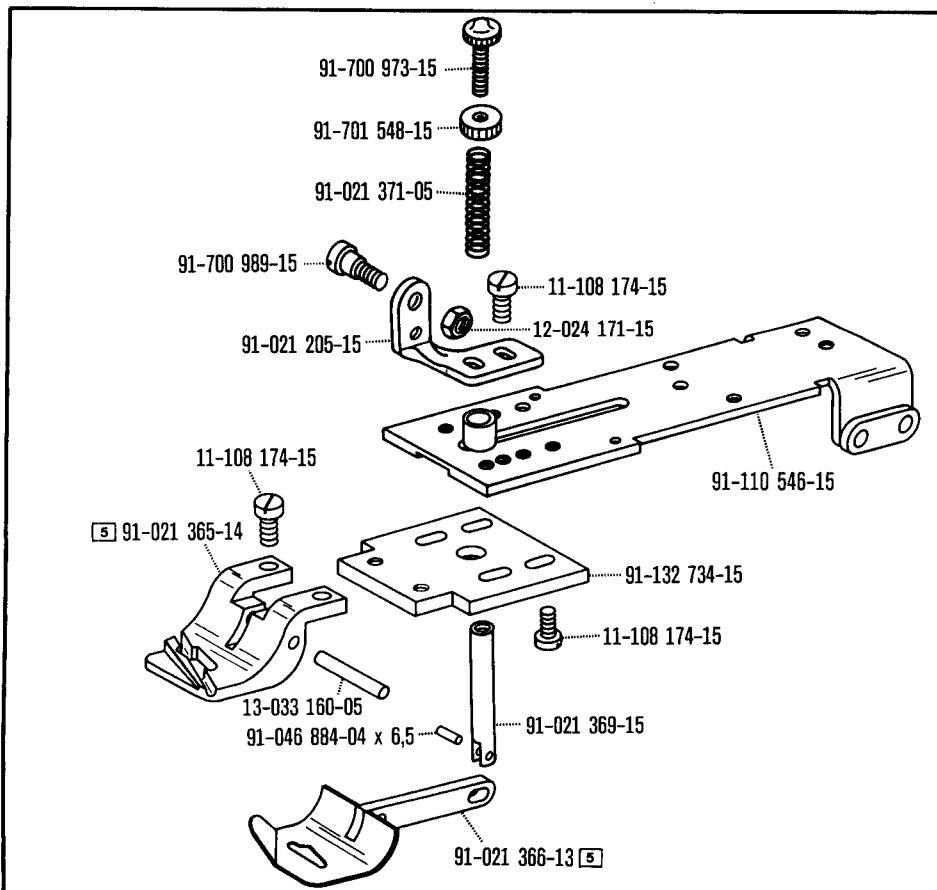
☐ siehe Erläuterungen Register 0  
see explanations in section 0  
voir légende registre 0  
ver explicaciones del registro 0



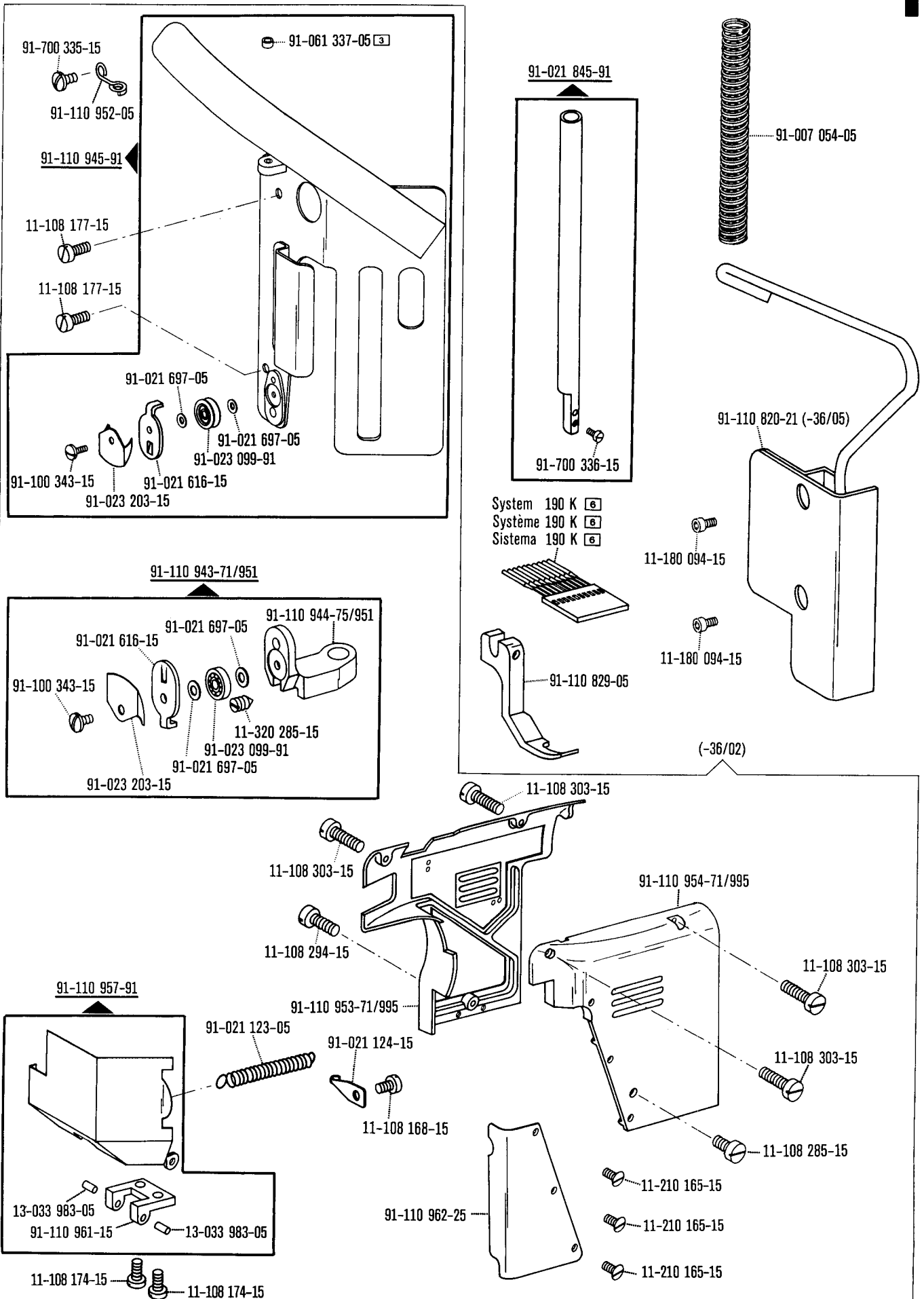
91-110 544-13  (-31/01)



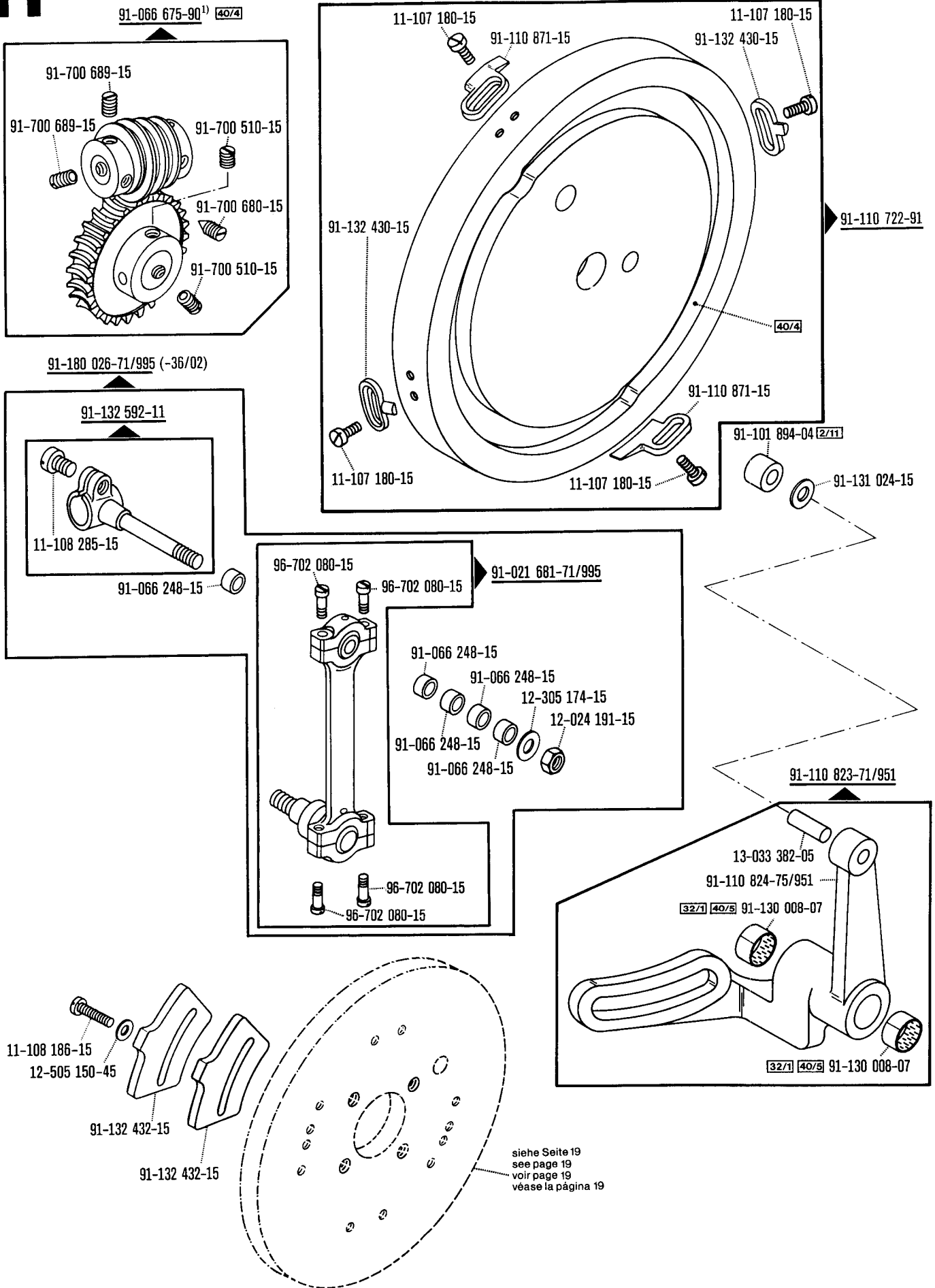
91-110 547-13  (-33/01)



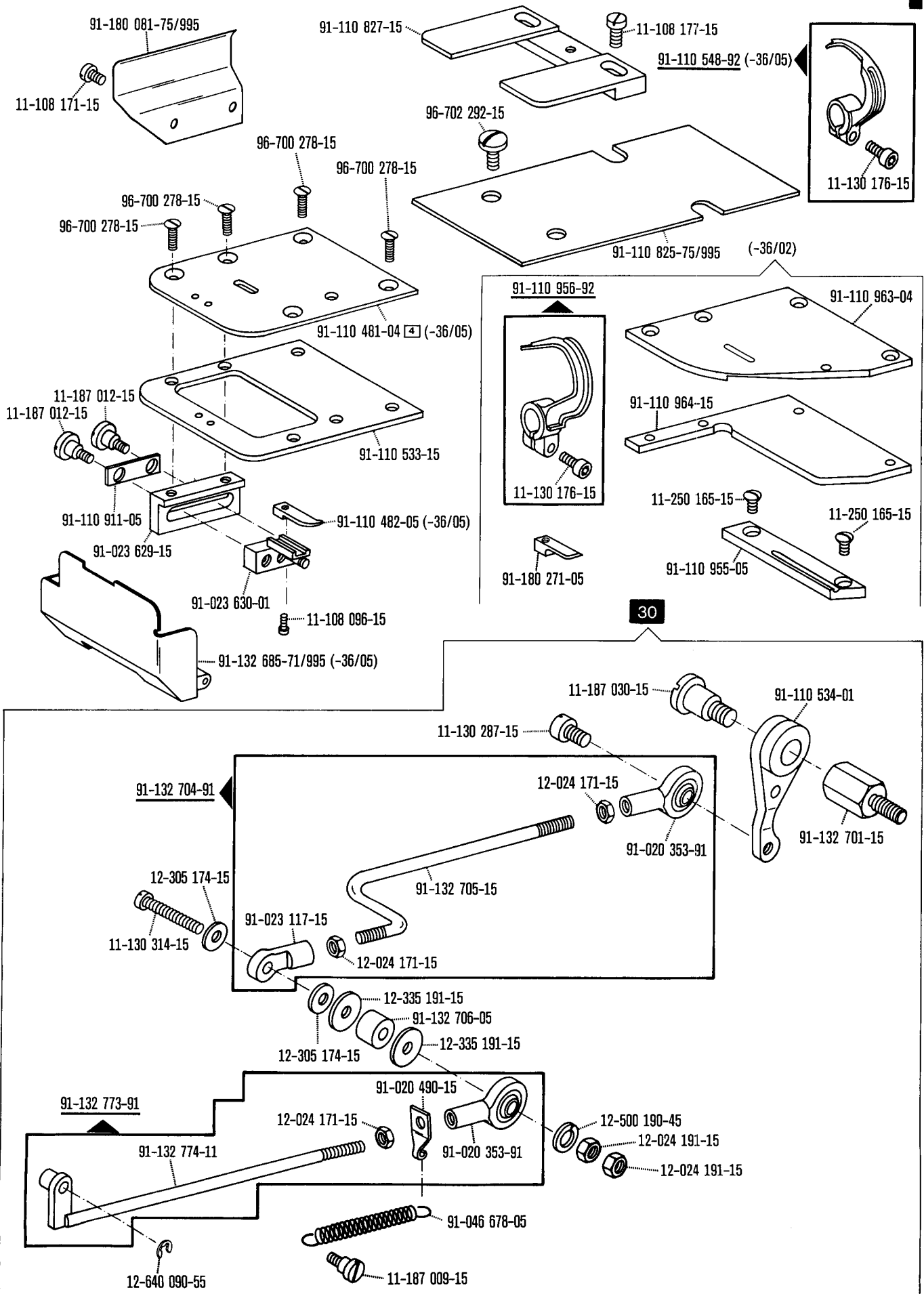
91-110 545-93  (-34/01)



□ siehe Erläuterungen Register 0  
see explanations in section 0  
voir légende registre 0  
ver explicaciones del registro 0

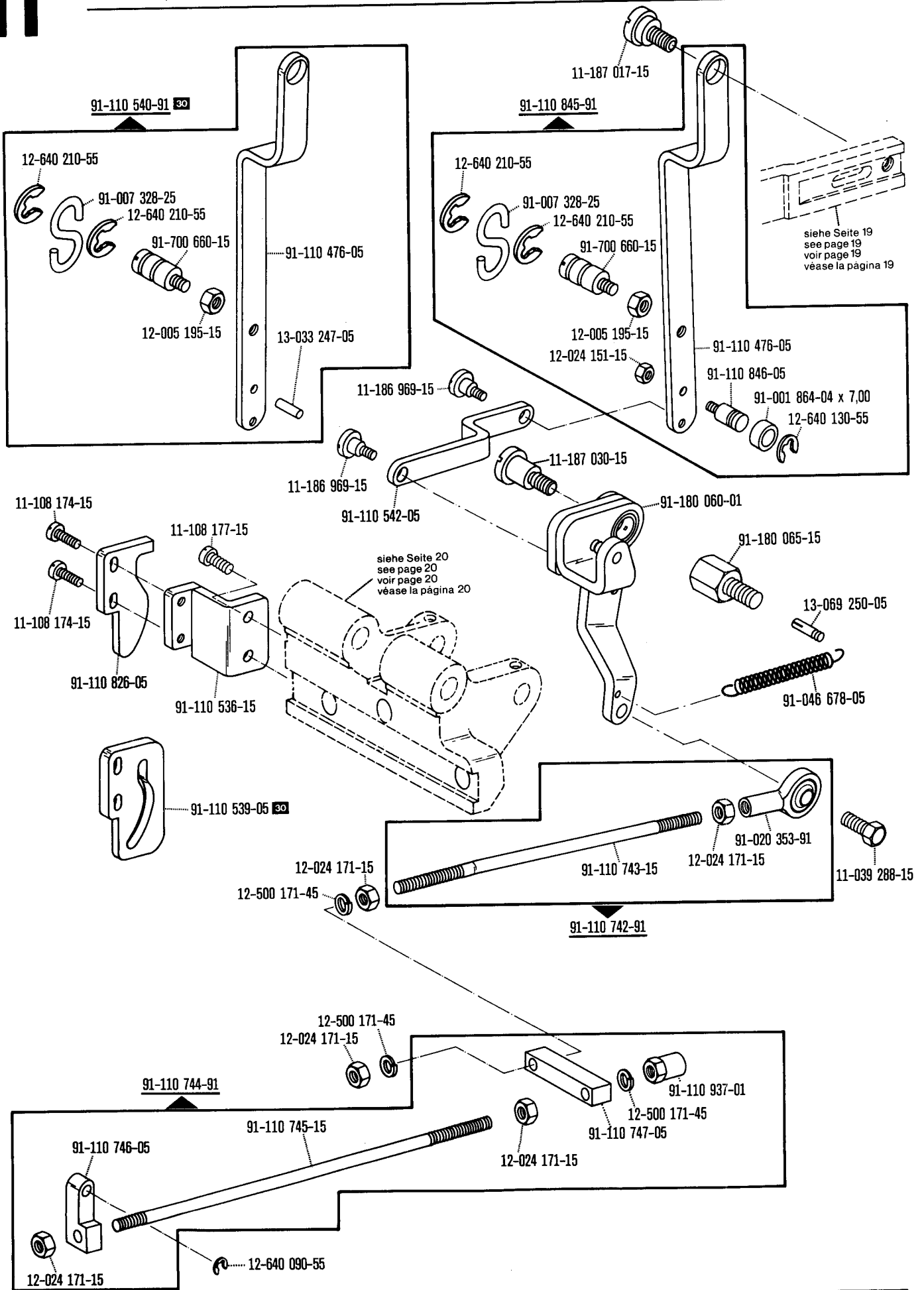






30

☐ siehe Erläuterungen Register 0  
see explanations in section 0  
voir légende registre 0  
ver explicaciones del registro 0

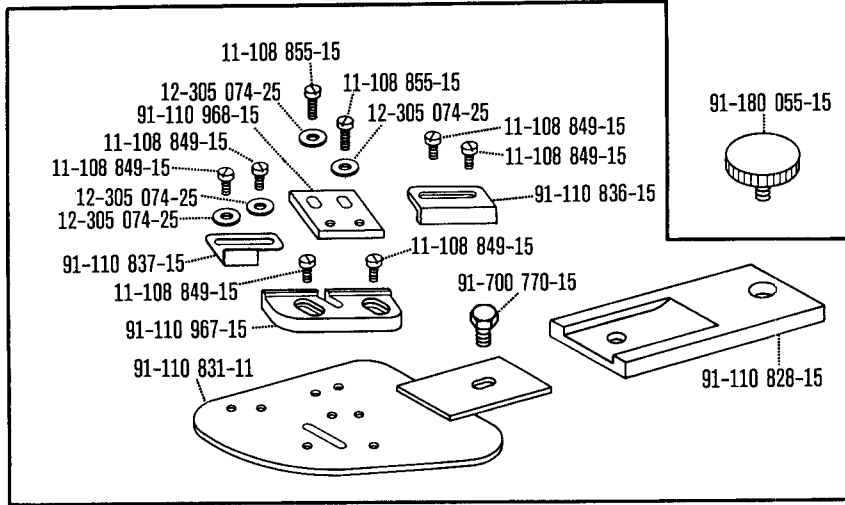


siehe Seite 19  
 see page 19  
 voir page 19  
 véase la página 19

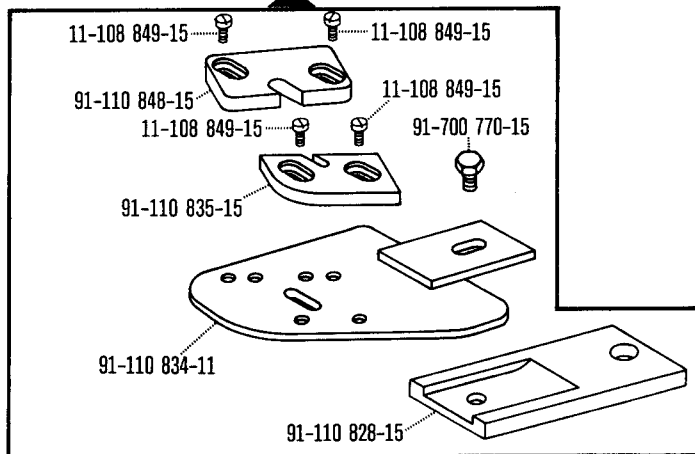
siehe Seite 20  
 see page 20  
 voir page 20  
 véase la página 20

□ siehe Erläuterungen Register 0  
 see explanations in section 0  
 voir légende registre 0  
 ver explicaciones del registro 0

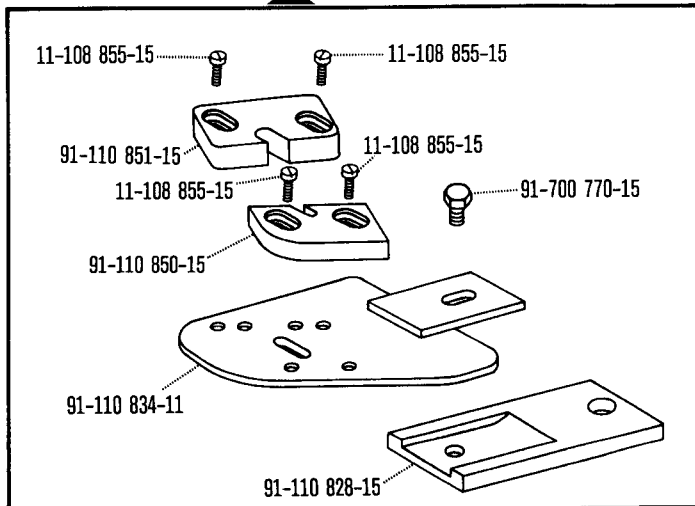
91-110 830-91 (67/4) (-36/02)



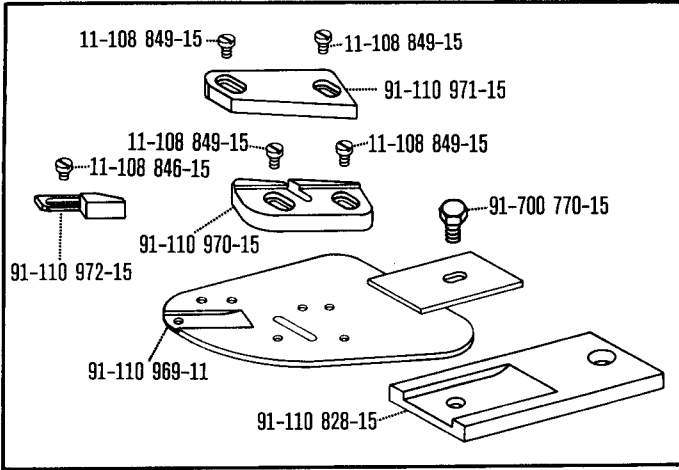
91-110 847-91 (67/1)



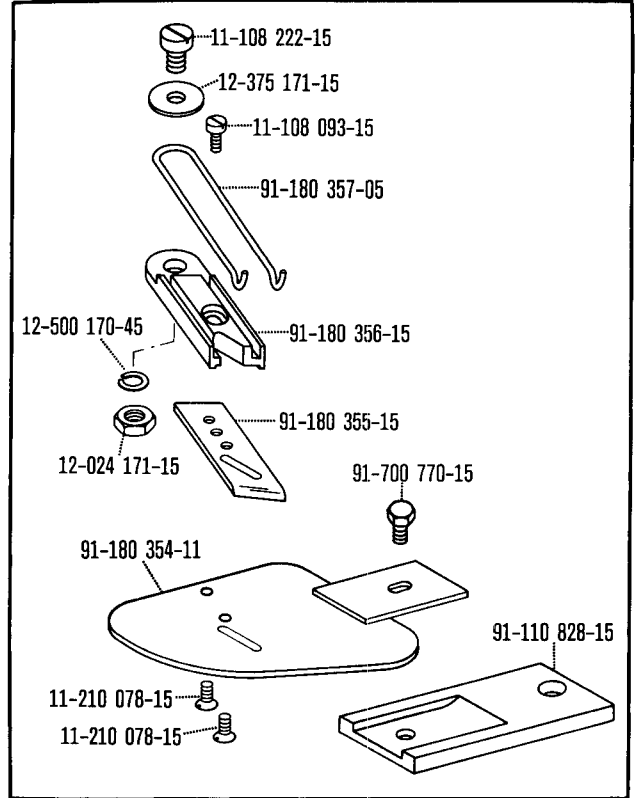
91-110 849-91 (67/2)



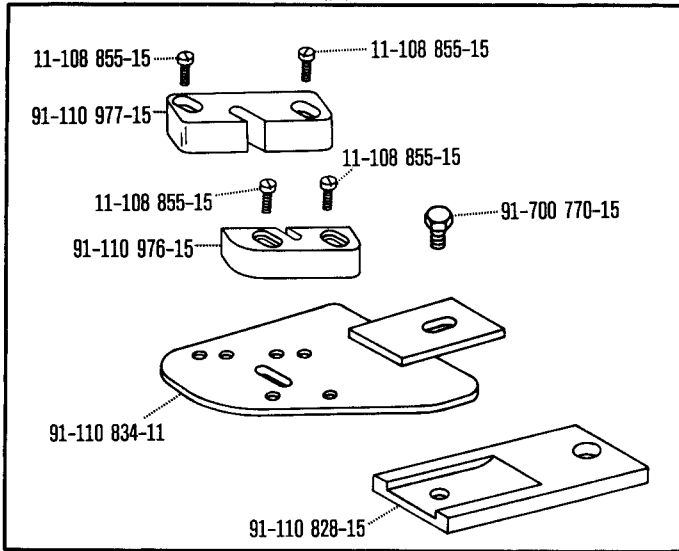
**91-110 938-91** **(-36/02)**



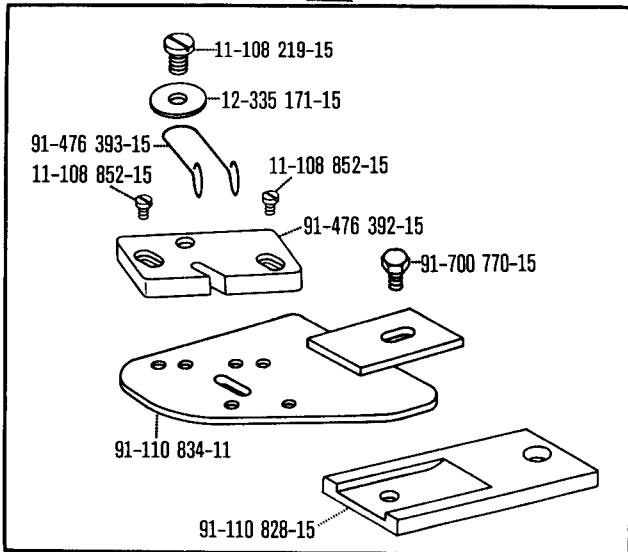
**91-180 353-91** **(-36/02)**



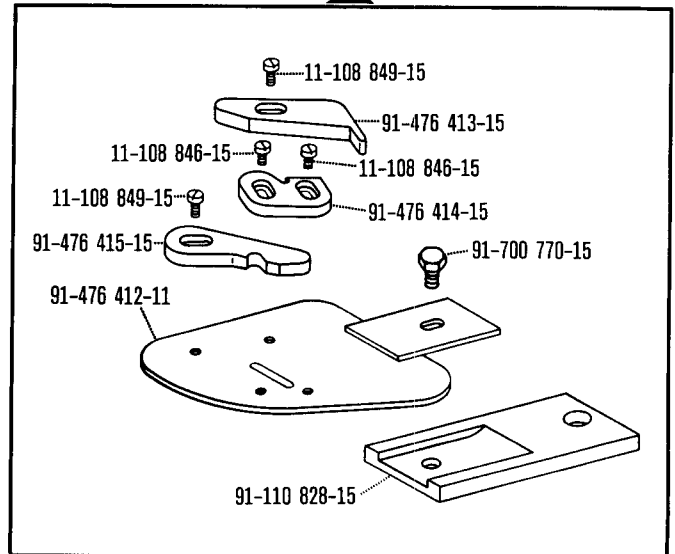
**91-110 975-91** **(-36/02)**

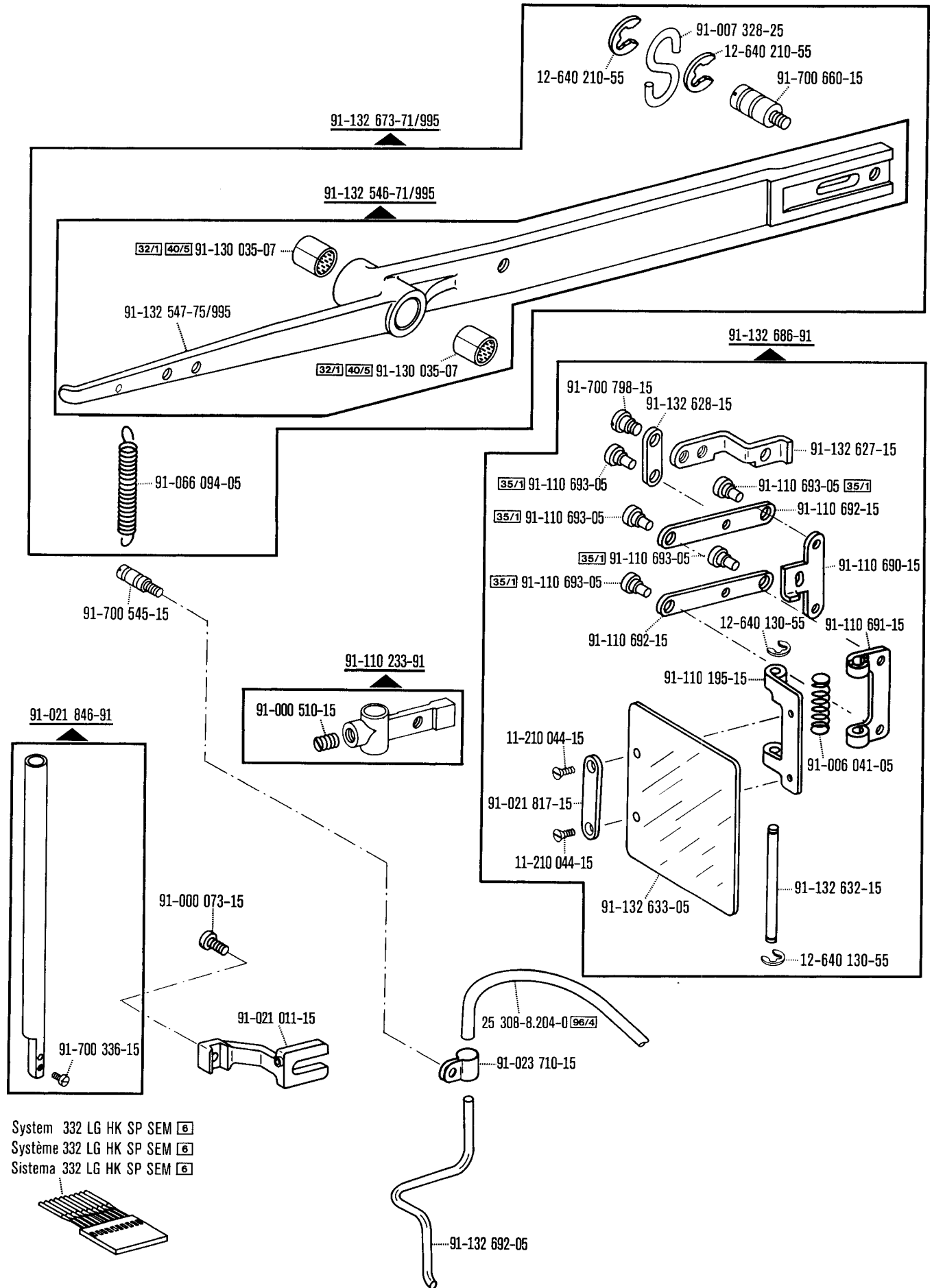


**91-476 391-91** **(-36/02)**

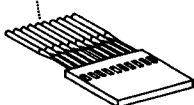


**91-476 411-91** **(-36/02)**





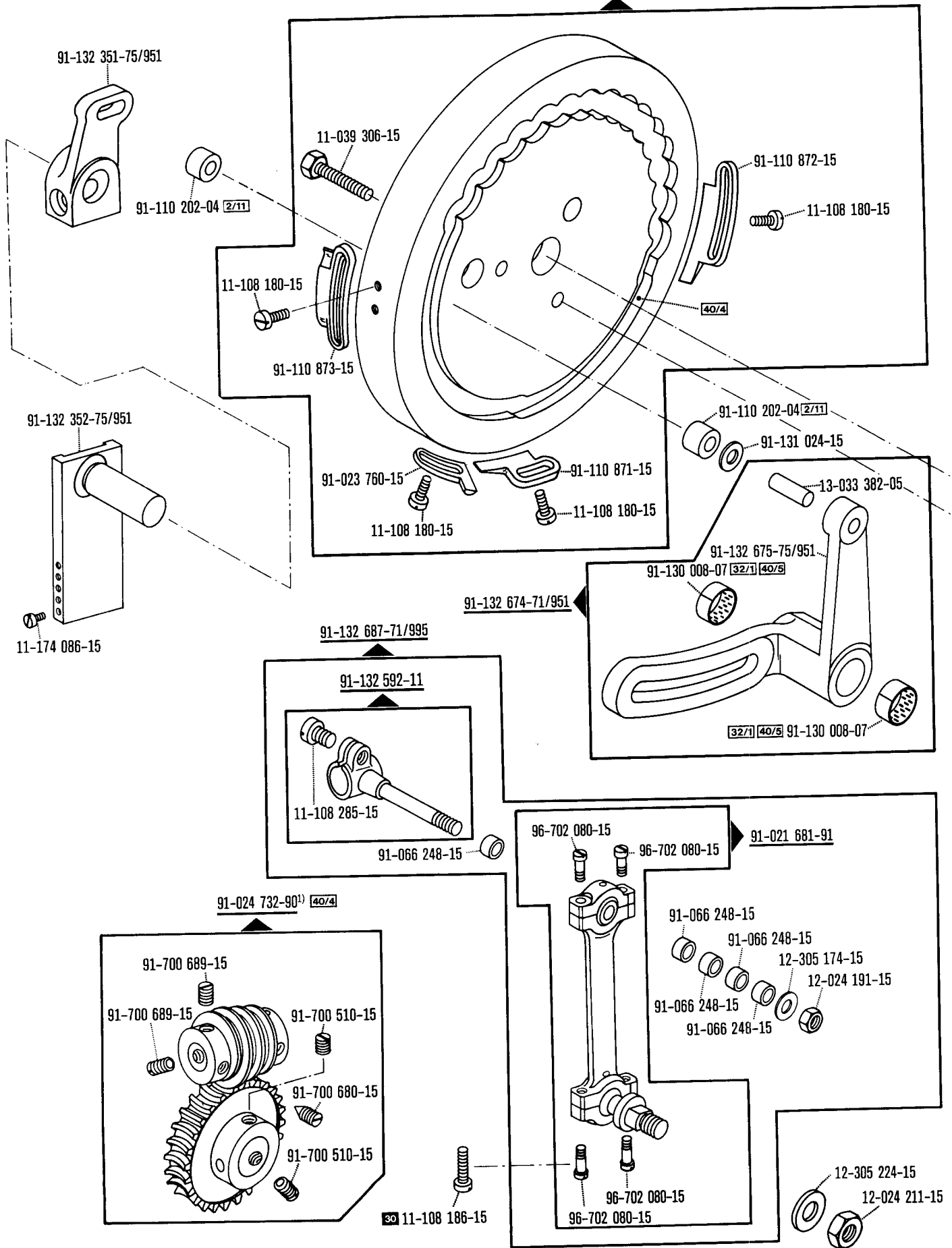
System 332 LG HK SP SEM [6]  
 Système 332 LG HK SP SEM [6]  
 Sistema 332 LG HK SP SEM [6]



□ siehe Erläuterungen Register 0  
 see explanations in section 0  
 voir légende registre 0  
 ver explicaciones del registro 0

91-132 657-91 (-759/06)

91-110 345-91 (-759/08)



1) Nr. 91-132 498-71/951 mitbestellen  
Also order No. 91-132 498-71/951  
Commander également n° 91-132 498-71/951  
Pidase también № 91-132 498-71/951

siehe Erläuterungen Register O  
see explanations in section O  
voir légende registre O  
ver explicaciones del registro O

Unterklasse

Subclass

Sous-classe -39/02-759/06-966/11 90/19

Subclass -39/04-759/08-966/11 90/19

zur · pour

for · para

Pfaff 3306

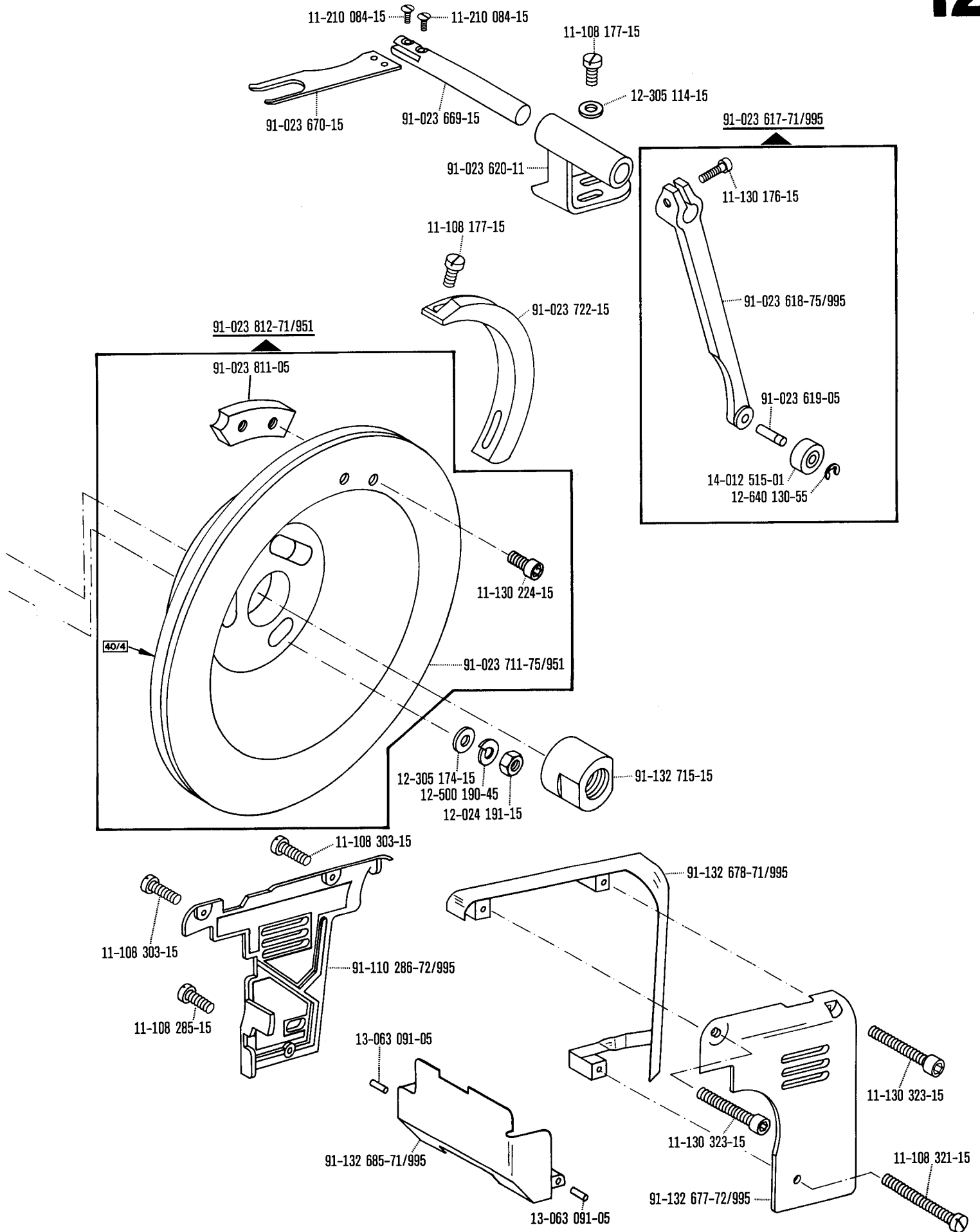
(die sonstigen Teile wie in Register 1 bis 3)

(for all other parts see Sections 1 to 3)

(les autres pièces comme dans les registres 1 à 3)

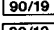
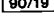
(las demás piezas como en los registros 1 al 3)

# 12



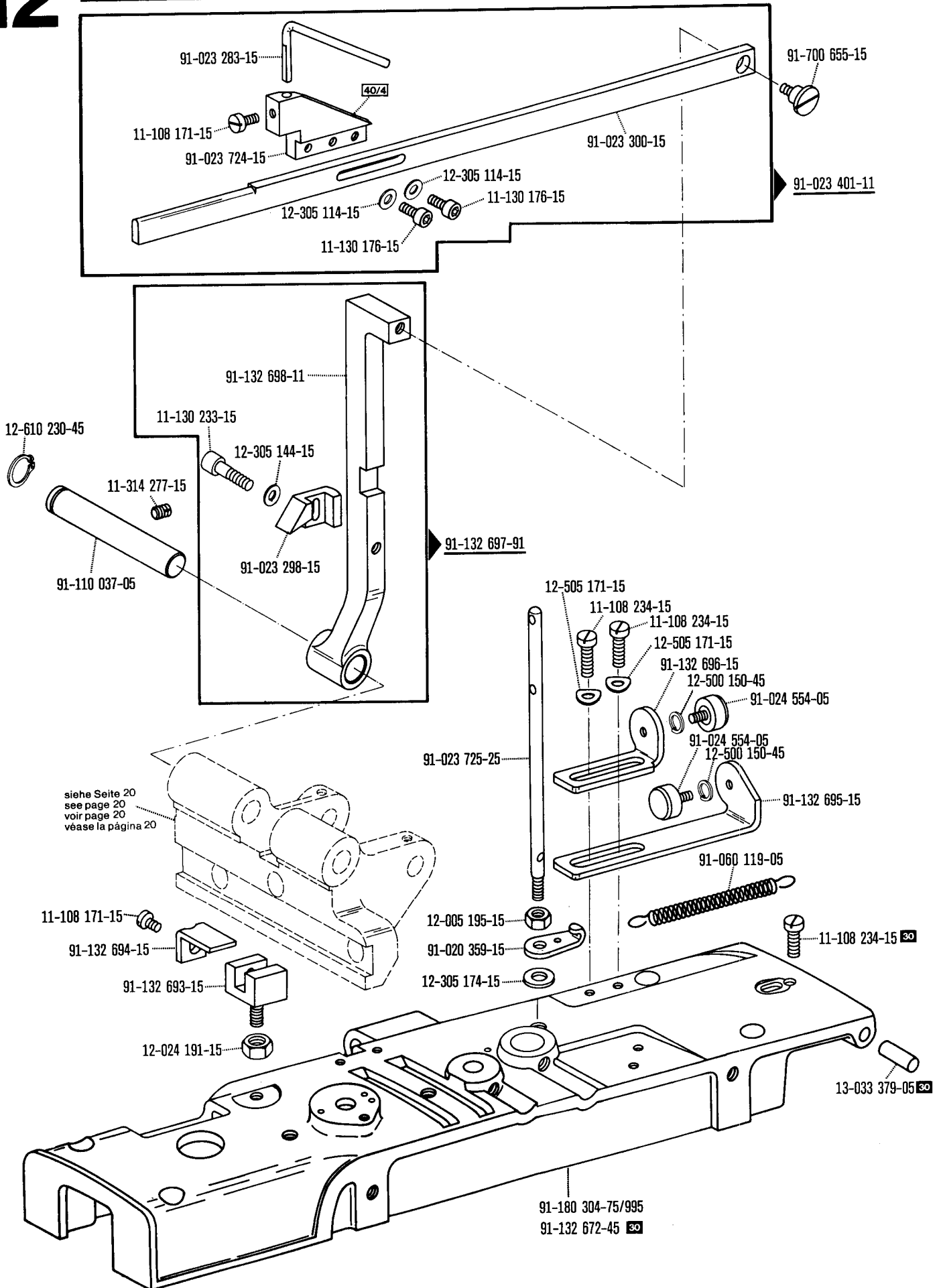
☐ siehe Erläuterungen Register 0  
 see explanations in section 0  
 voir légende registre 0  
 ver explicaciones del registro 0

Unterklasse  
Subclass  
Sous-classe  
Subclass

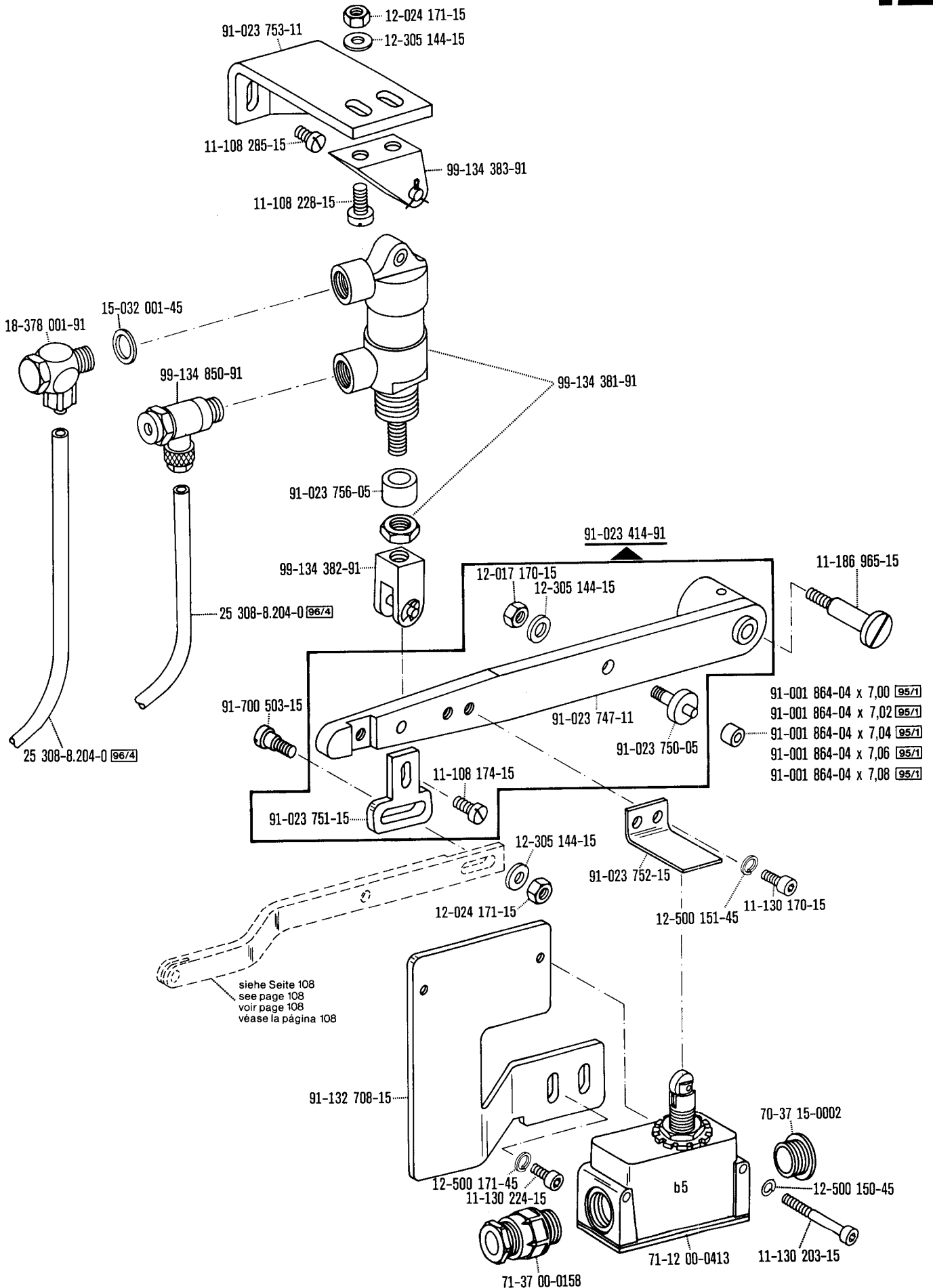
-39/02-759/06-966/11   
-39/04-759/08-966/11 

zur · pour  
for · para **Pfaff 3306**

(die sonstigen Teile wie in Register 1 bis 3)  
(for all other parts see Sections 1 to 3)  
(les autres pièces comme dans les registres 1 à 3)  
(las demás piezas como en los registros 1 al 3)







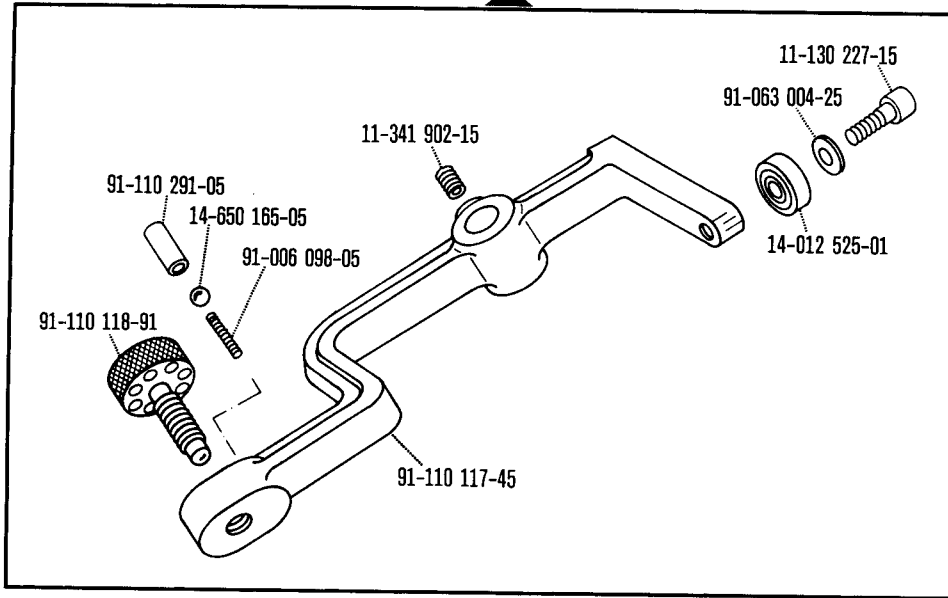
**Unterklasse**  
**Subclass**  
**Sous-classe** -39/02-759/06-966/11 90/19  
**Subclase** -39/04-759/08-966/11 90/19

zur · pour  
 for · para

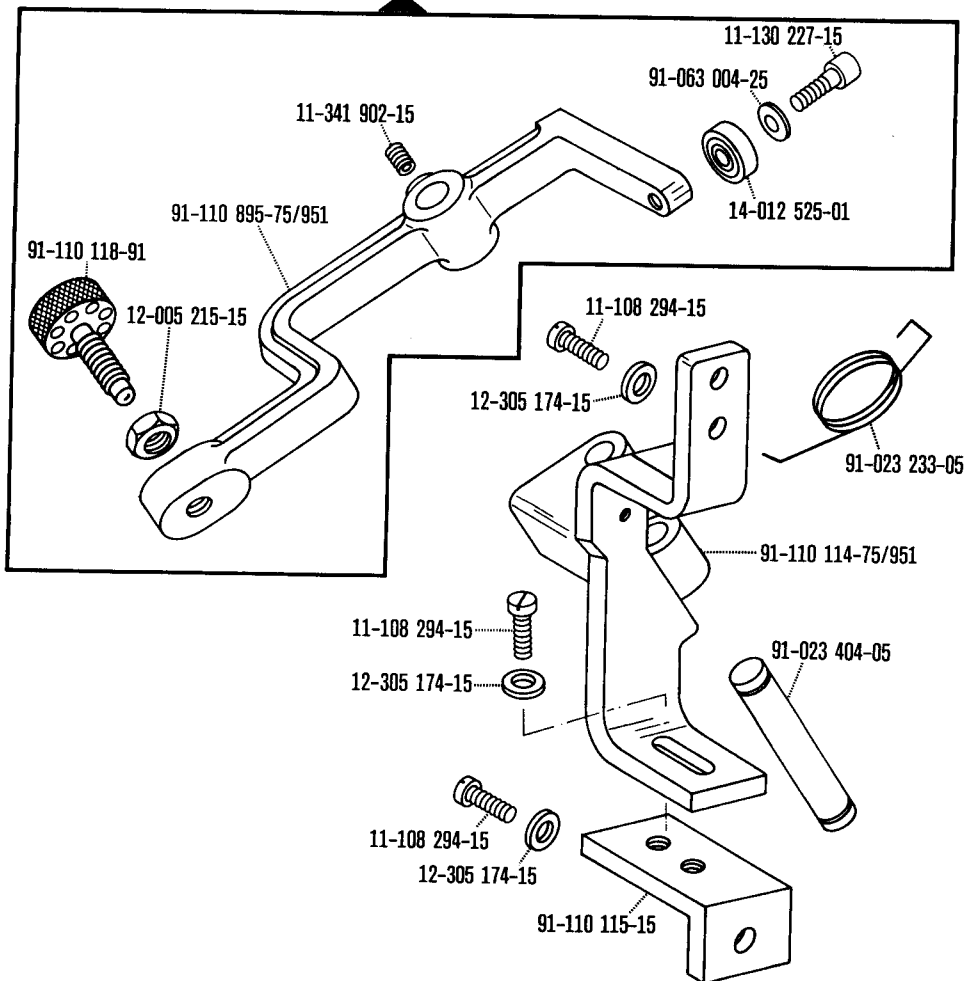
**Pfaff 3306**

(die sonstigen Teile wie in Register 1 bis 3)  
 (for all other parts see Sections 1 to 3)  
 (les autres pièces comme dans les registres 1 à 3)  
 (las demás piezas como en los registros 1 al 3)

**91-110 116-91 30**



**91-110 894-71/951**



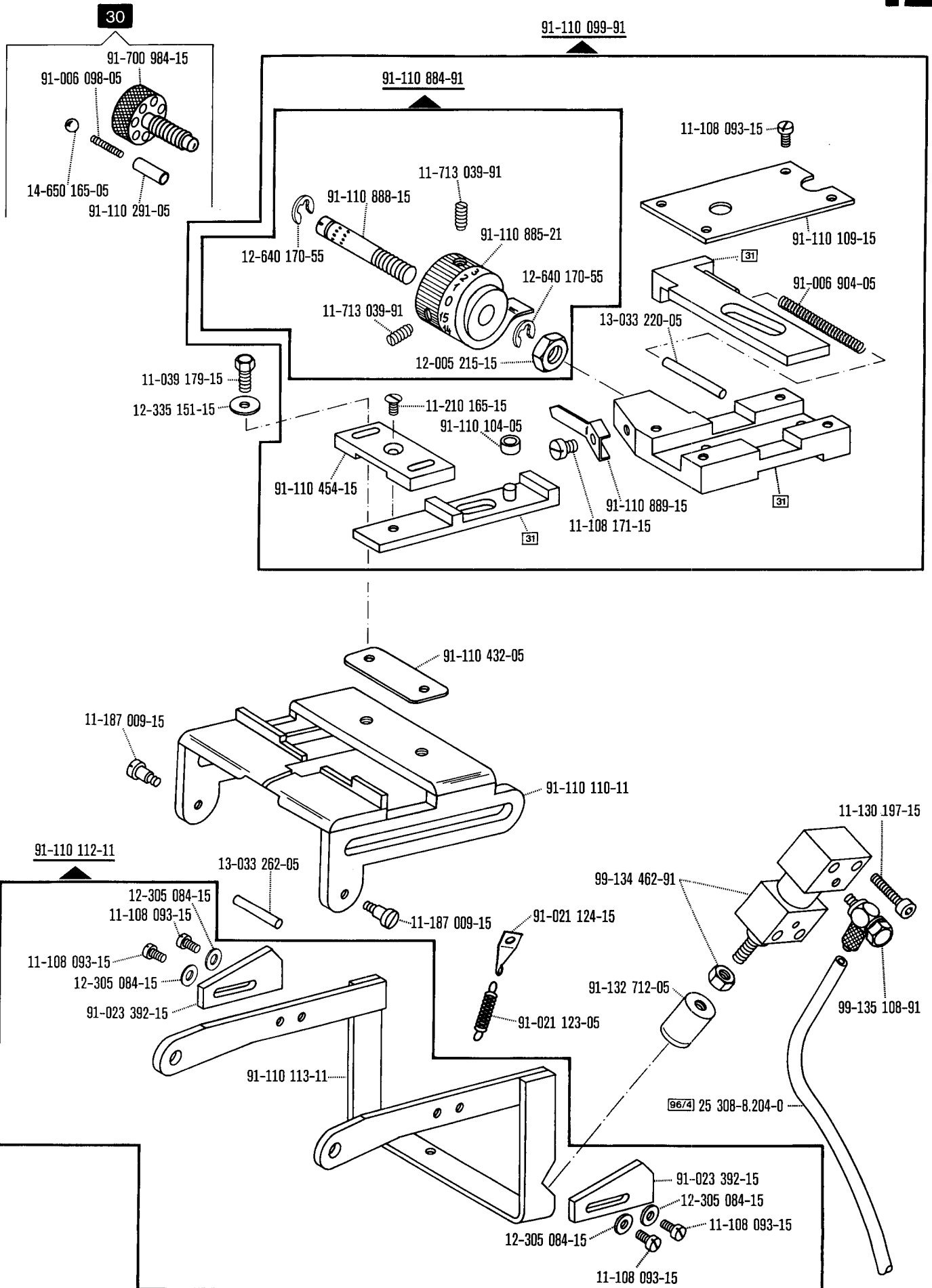
Unterklasse

Subclass

Sous-classe -39/02-759/06-966/11 90/19 zur - pour

Subclass -39/04-759/08-966/11 90/19 for - para **Pfaff 3306**

(die sonstigen Teile wie in Register 1 bis 3)  
(for all other parts see Sections 1 to 3)  
(les autres pièces comme dans les registres 1 à 3)  
(las demás piezas como en los registros 1 al 3)



☐ siehe Erläuterungen Register 0  
see explanations in section 0  
voir légende registre 0  
ver explicaciones del registro 0

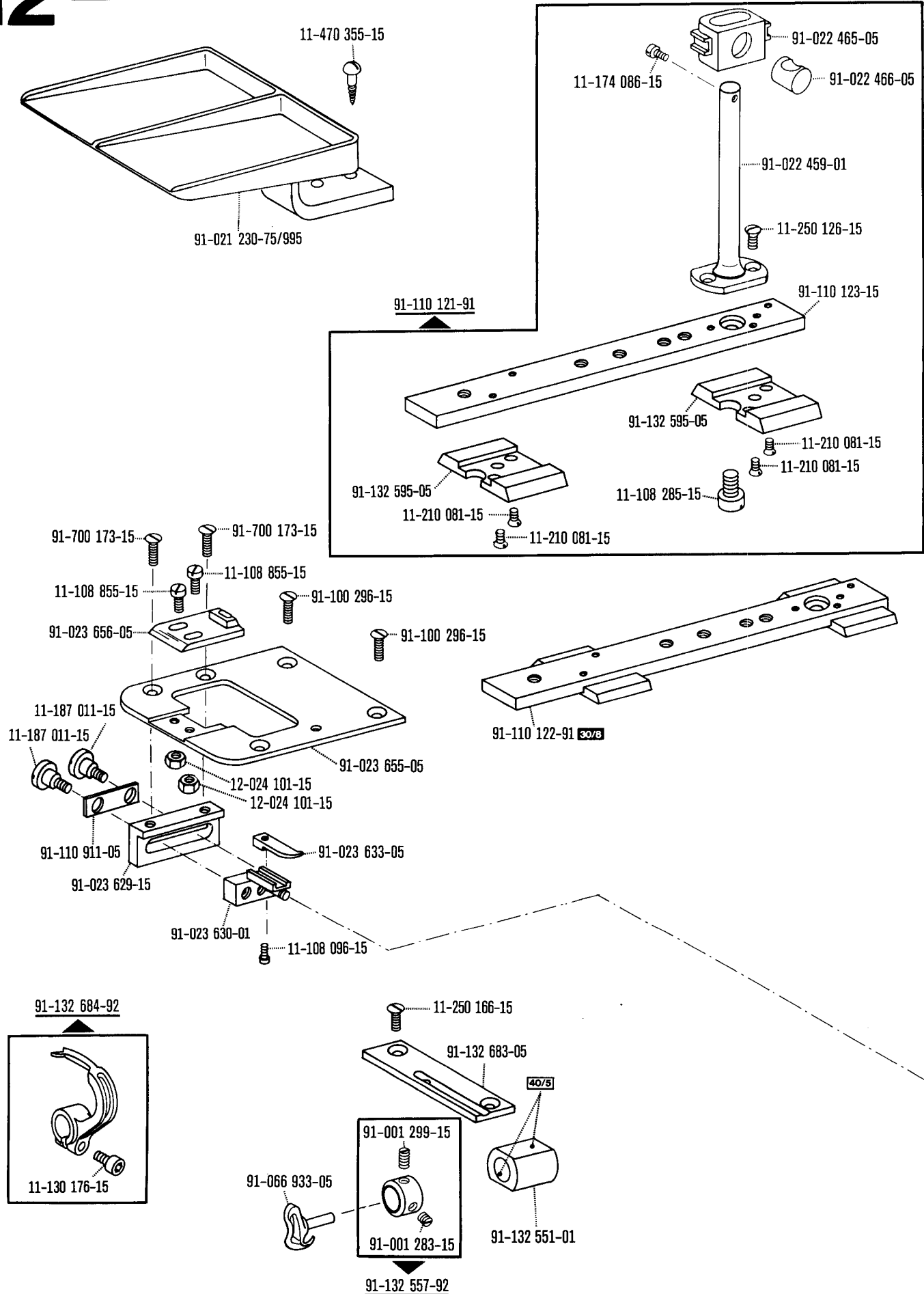
# 12

Unterklasse  
Subclass  
Sous-classe  
Subclass

-39/02-759/06-966/11 <sup>90/19</sup> zur - pour  
-39/04-759/08-966/11 <sup>90/19</sup> for - para

Pfaff 3306

(die sonstigen Teile wie in Register 1 bis 3)  
(for all other parts see Sections 1 to 3)  
(les autres pièces comme dans les registres 1 à 3)  
(las demás piezas como en los registros 1 al 3)



Unterklasse

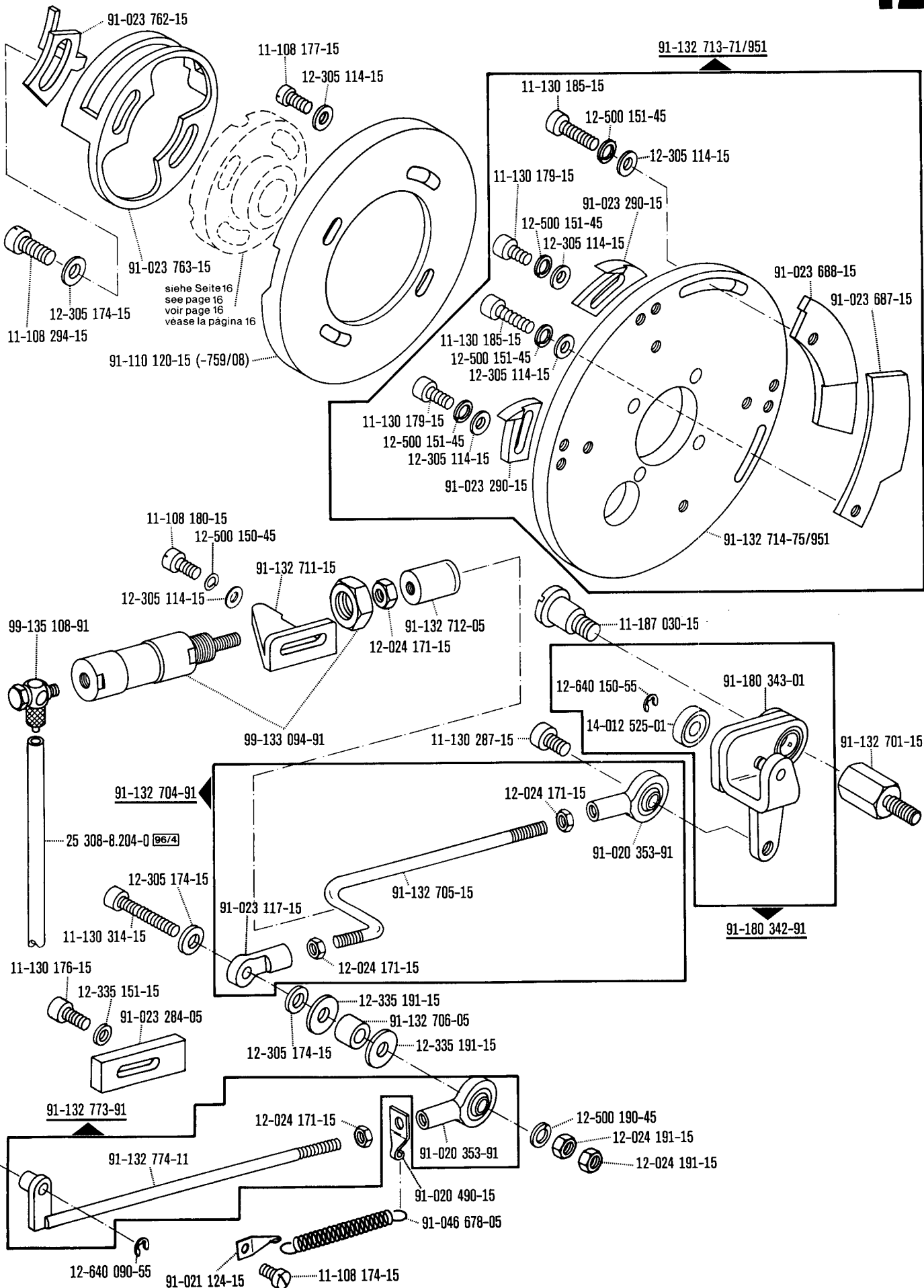
Subclass

Sous-classe -39/02-759/06-966/11 <sup>90/19</sup>  
Subclase -39/04-759/08-966/11 <sup>90/19</sup>

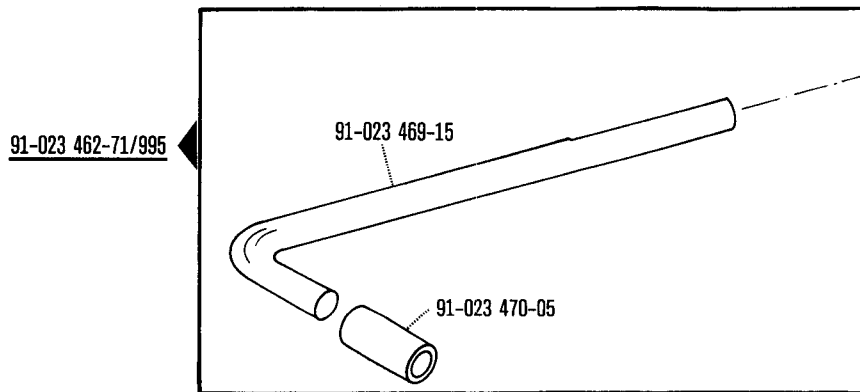
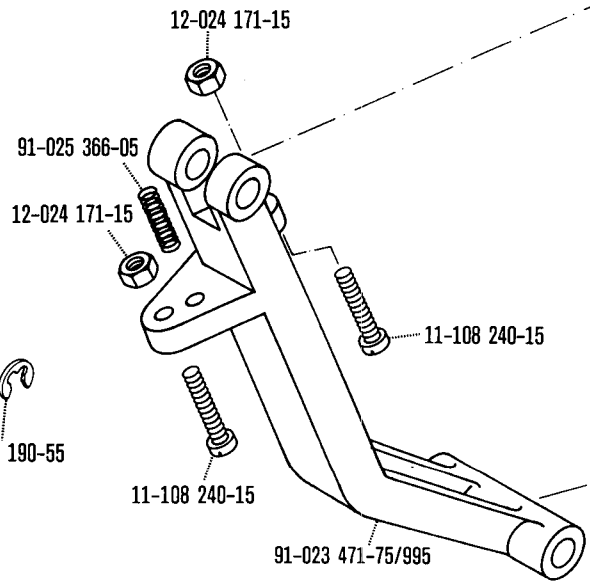
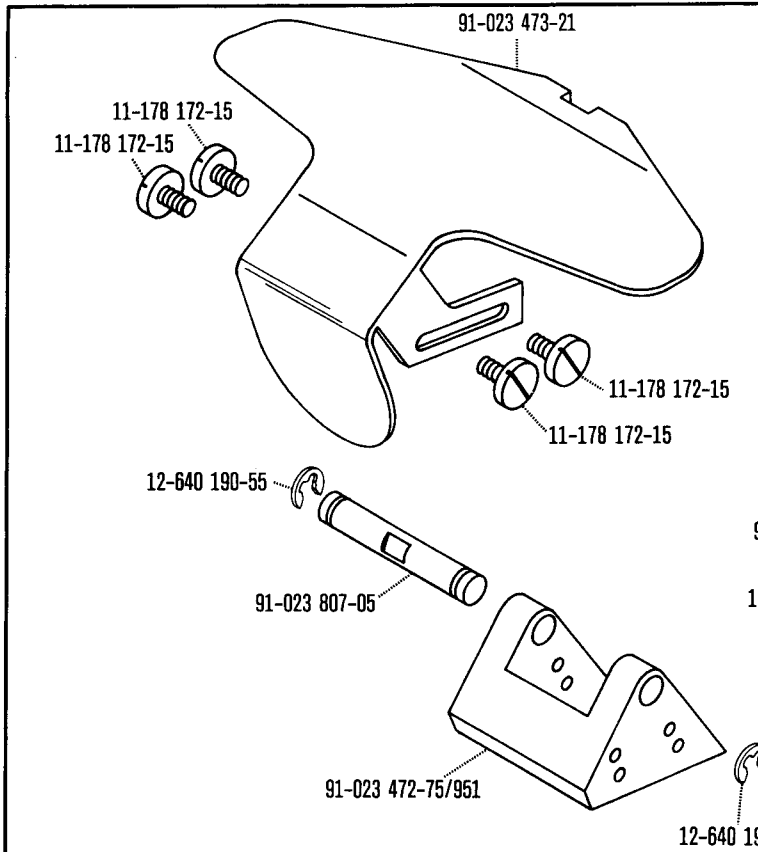
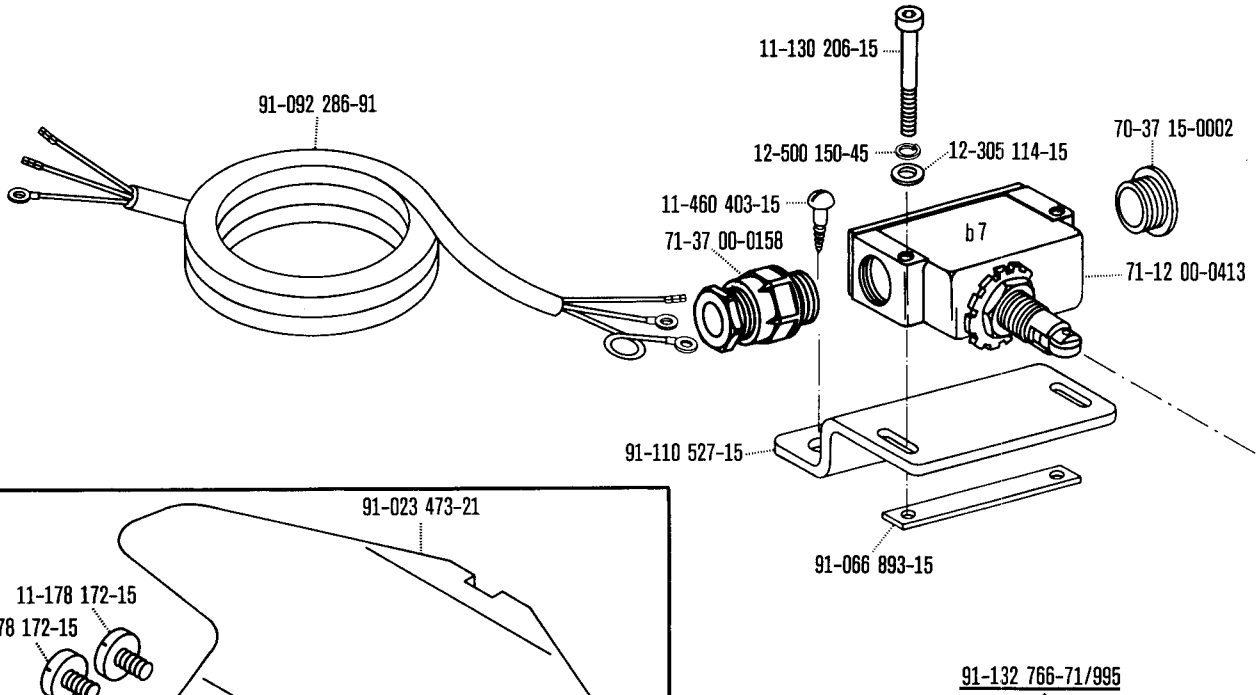
zur · pour  
for · para

Pfaff 3306

(die sonstigen Teile wie in Register 1 bis 3)  
(for all other parts see Sections 1 to 3)  
(les autres pièces comme dans les registres 1 à 3)  
(las demás piezas como en los registros 1 al 3)



□ siehe Erläuterungen Register 0  
see explanations in section 0  
voir légende registre 0  
ver explicaciones del registro 0



Unterklasse

Subclass

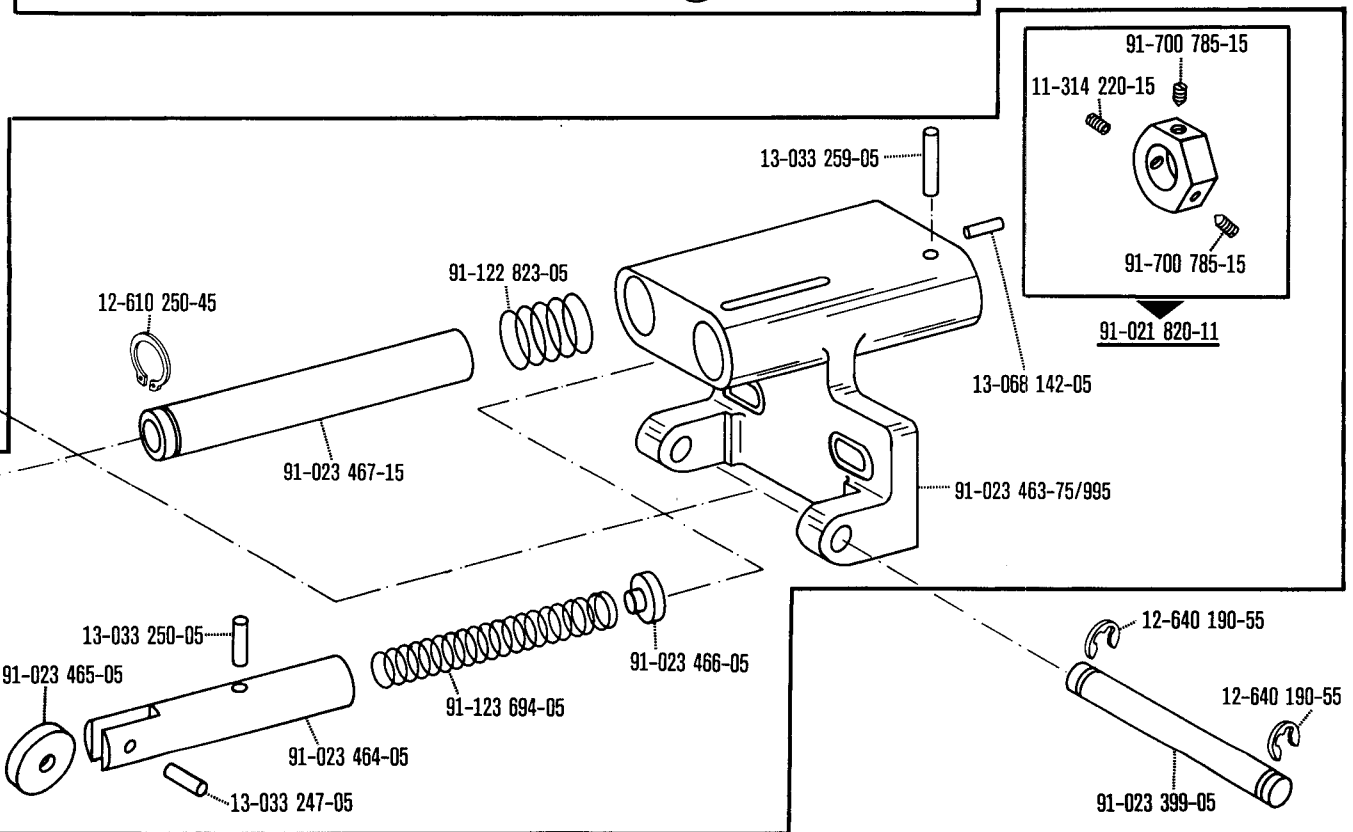
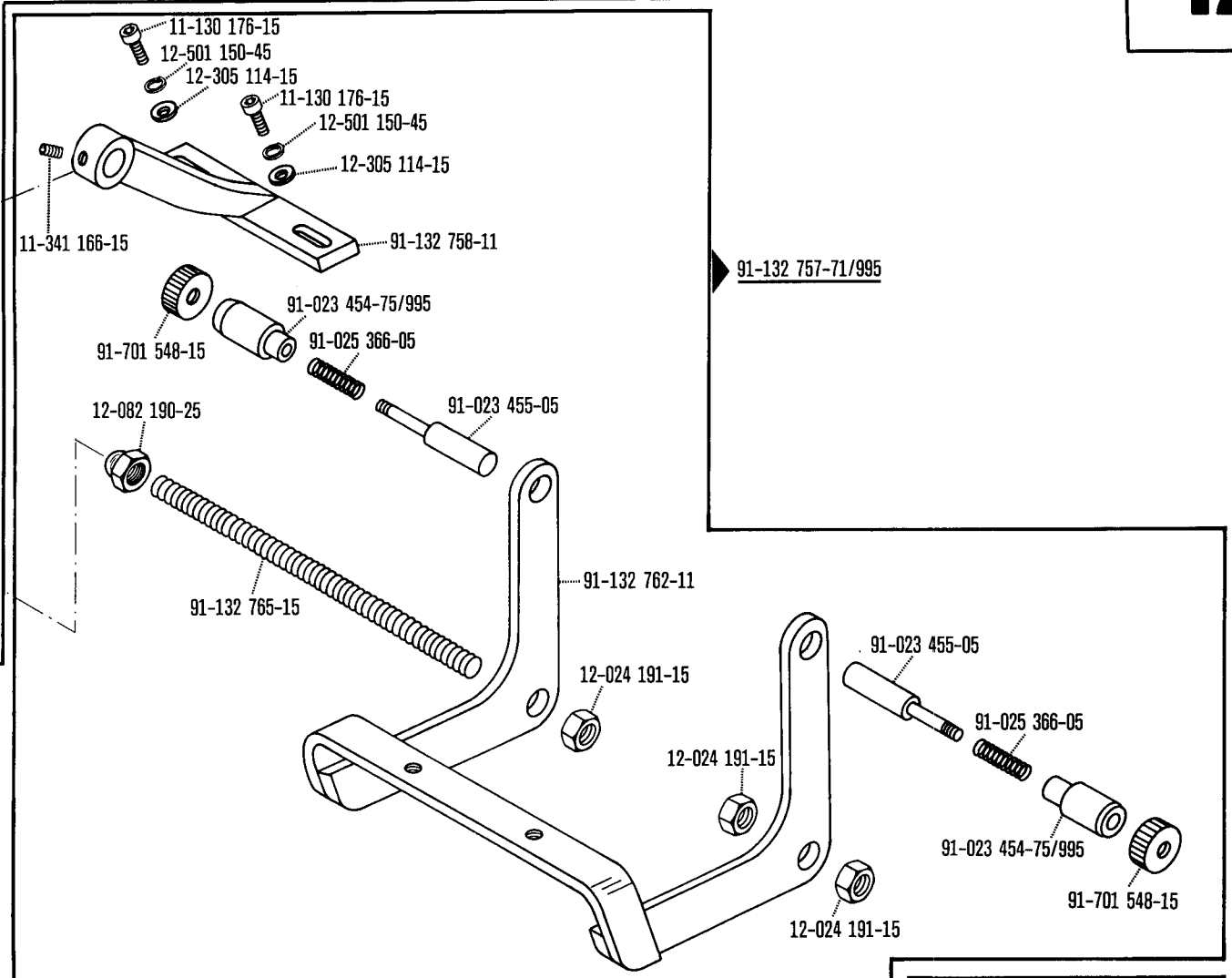
Sous-classe -39/02-759/06-966/11 90/19

Subclass -39/04-759/08-966/11 90/19

zur - pour  
for - para

Pfaff 3306

(die sonstigen Teile wie in Register 1 bis 3)  
(for all other parts see Sections 1 to 3)  
(les autres pièces comme dans les registres 1 à 3)  
(las demás piezas como en los registros 1 a 3)



☐ siehe Erläuterungen Register 0  
see explanations in section 0  
voir légende registre 0  
ver explicaciones del registro 0

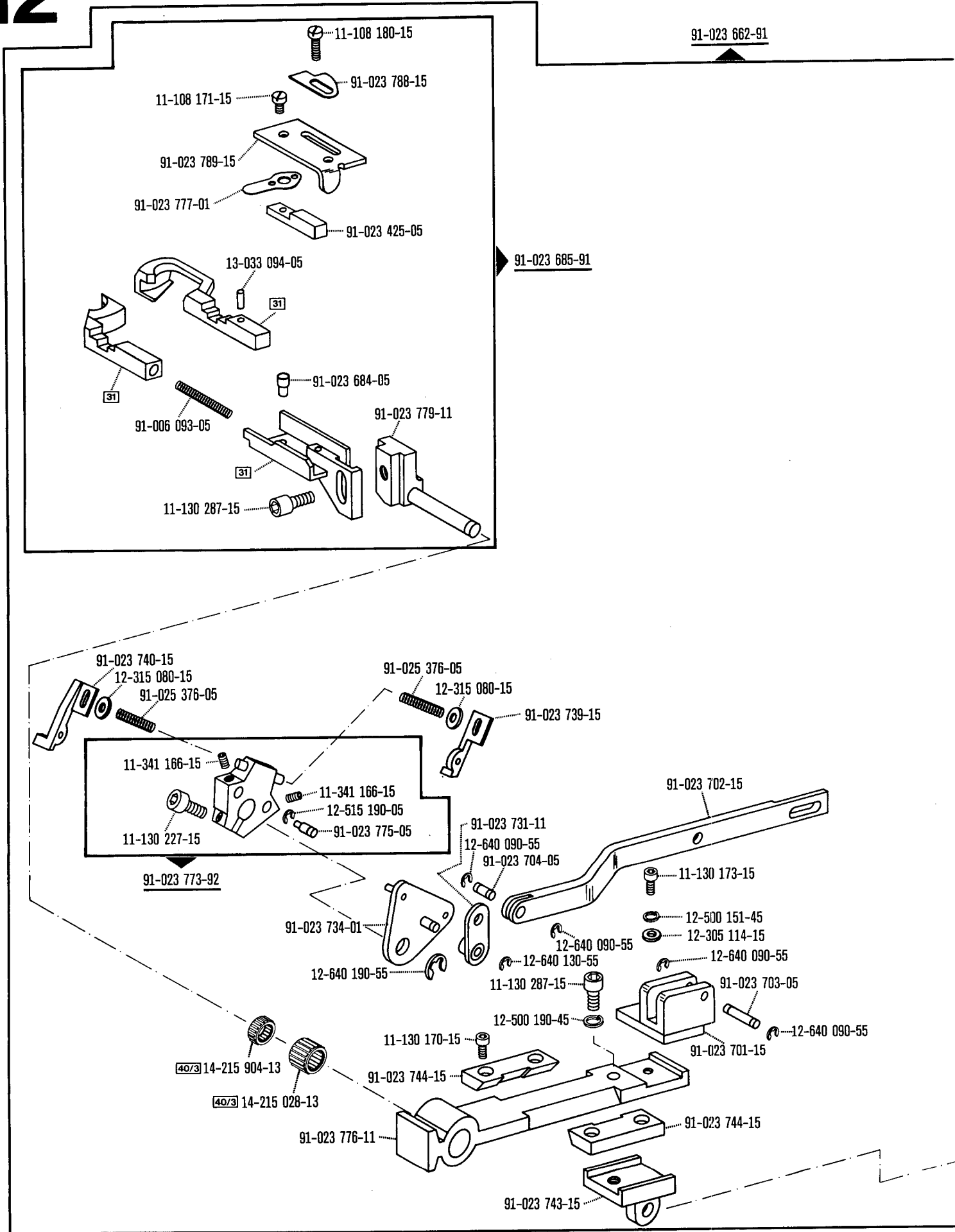
**Unterklasse**  
**Subclass**  
**Sous-classe**  
**Subclase**

-39/02-759/06-966/11 90/19  
 -39/04-759/08-966/11 90/19

zur · pour  
 for · para

**Pfaff 3306**

(die sonstigen Teile wie in Register 1 bis 3)  
 (for all other parts see Sections 1 to 3)  
 (les autres pièces comme dans les registres 1 à 3)  
 (las demás piezas como en los registros 1 al 3)





Unterklasse

Subclass

Sous-classe -39/02-759/06-966/11 <sup>90/19</sup>

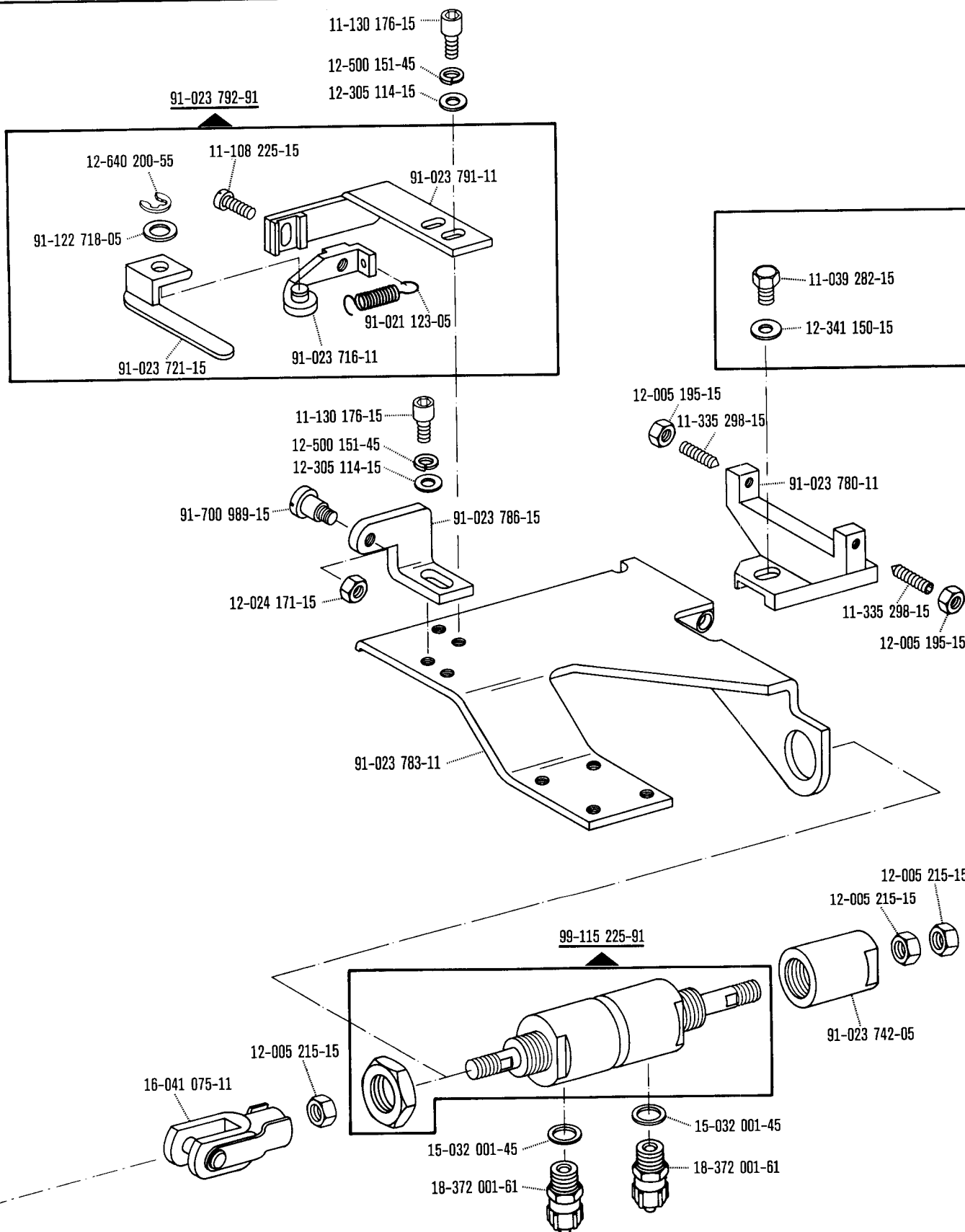
Subclase -39/04-759/08-966/11 <sup>90/19</sup>

zur · pour  
for · para

Pfaff 3306

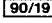
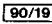
(die sonstigen Teile wie in Register 1 bis 3)  
(for all other parts see Sections 1 to 3)  
(les autres pièces comme dans les registres 1 à 3)  
(las demás piezas como en los registros 1 al 3)

# 12



☐ siehe Erläuterungen Register 0  
see explanations in section 0  
voir légende registre 0  
ver explicaciones del registro 0

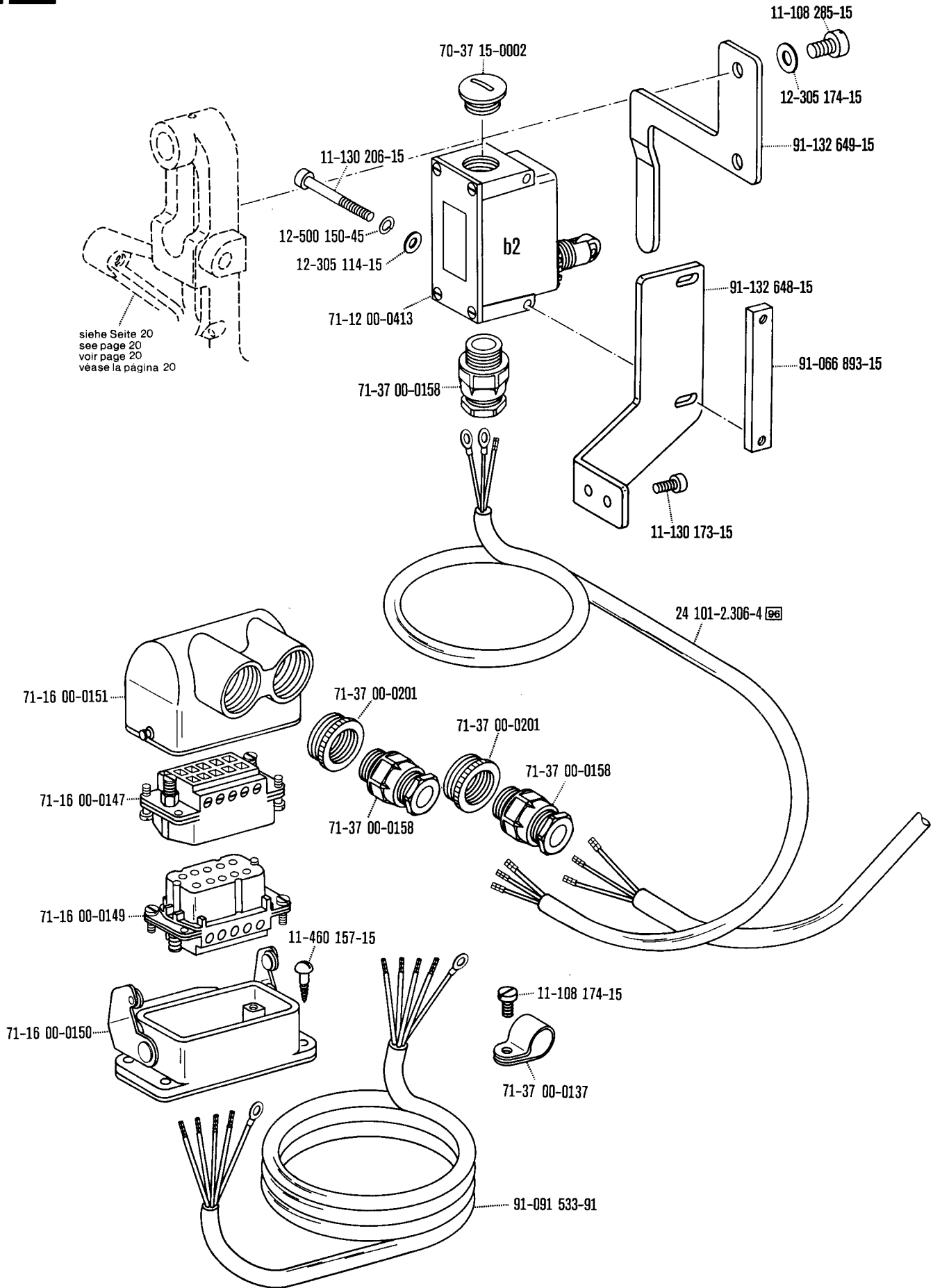
**Unterklasse**  
**Subclass**  
**Sous-classe**  
**Subclase**

-39/02-759/06-966/11   
 -39/04-759/08-966/11 

zur - pour  
 for - para

**Pfaff 3306**

(die sonstigen Teile wie in Register 1 bis 3)  
 (for all other parts see Sections 1 to 3)  
 (les autres pièces comme dans les registres 1 à 3)  
 (las demás piezas como en los registros 1 al 3)



**Unterklasse**

**Subclass**

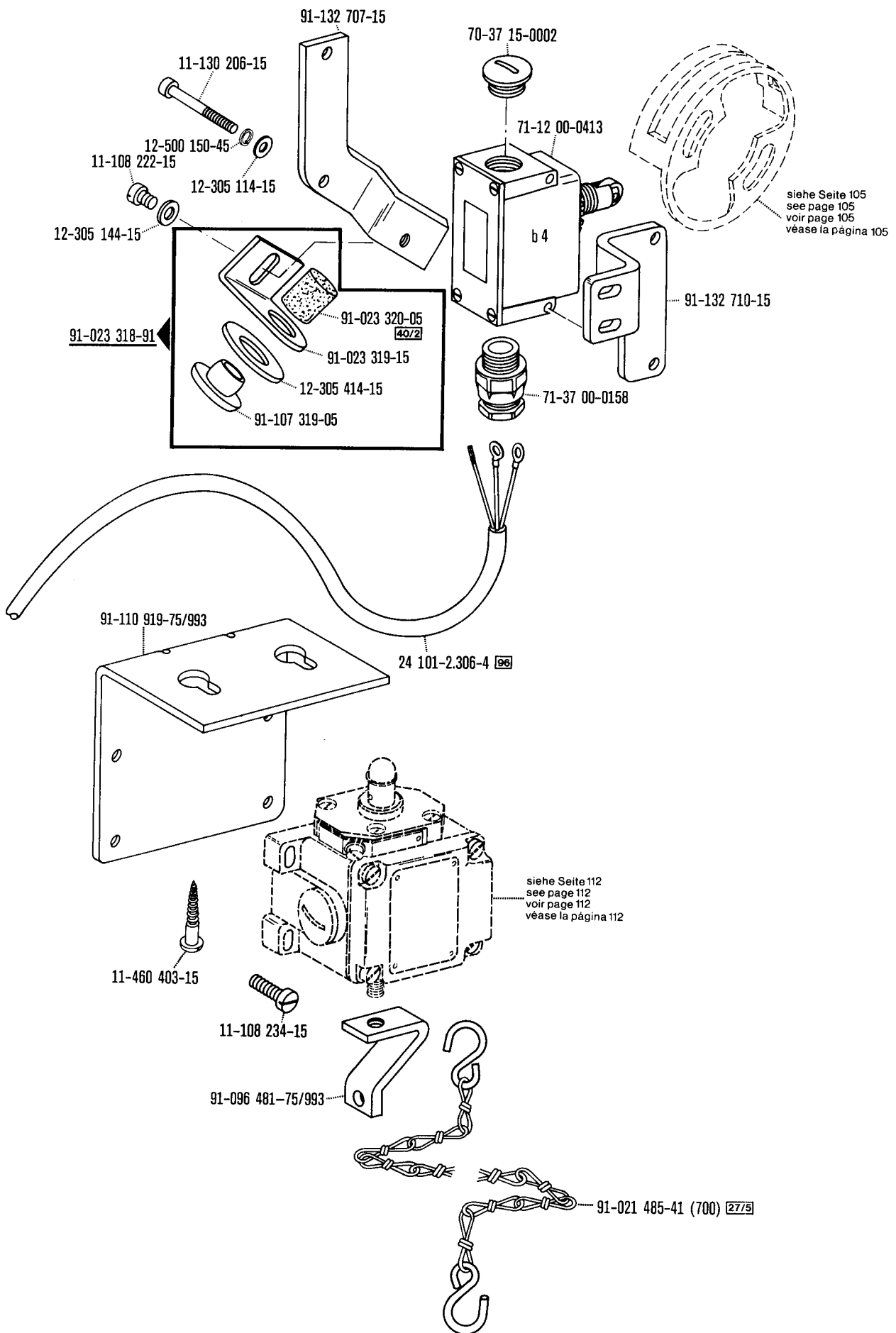
**Sous-classe** -39/02-759/06-966/11 90/19

**Subclase** -39/04-759/08-966/11 90/19

zur - pour  
for - para

**Pfaff 3306**

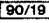
(die sonstigen Teile wie in Register 1 bis 3)  
(for all other parts see Sections 1 to 3)  
(les autres pièces comme dans les registres 1 à 3)  
(las demás piezas como en los registros 1 al 3)




  siehe Erläuterungen Register 0  
see explanations in section 0  
voir légende registre 0  
ver explicaciones del registro 0

Unterklasse

Subclass

Sous-classe -39/02-759/06-966/11  90/19

Subclass -39/04-759/08-966/11  90/19

zur · pour  
for · para

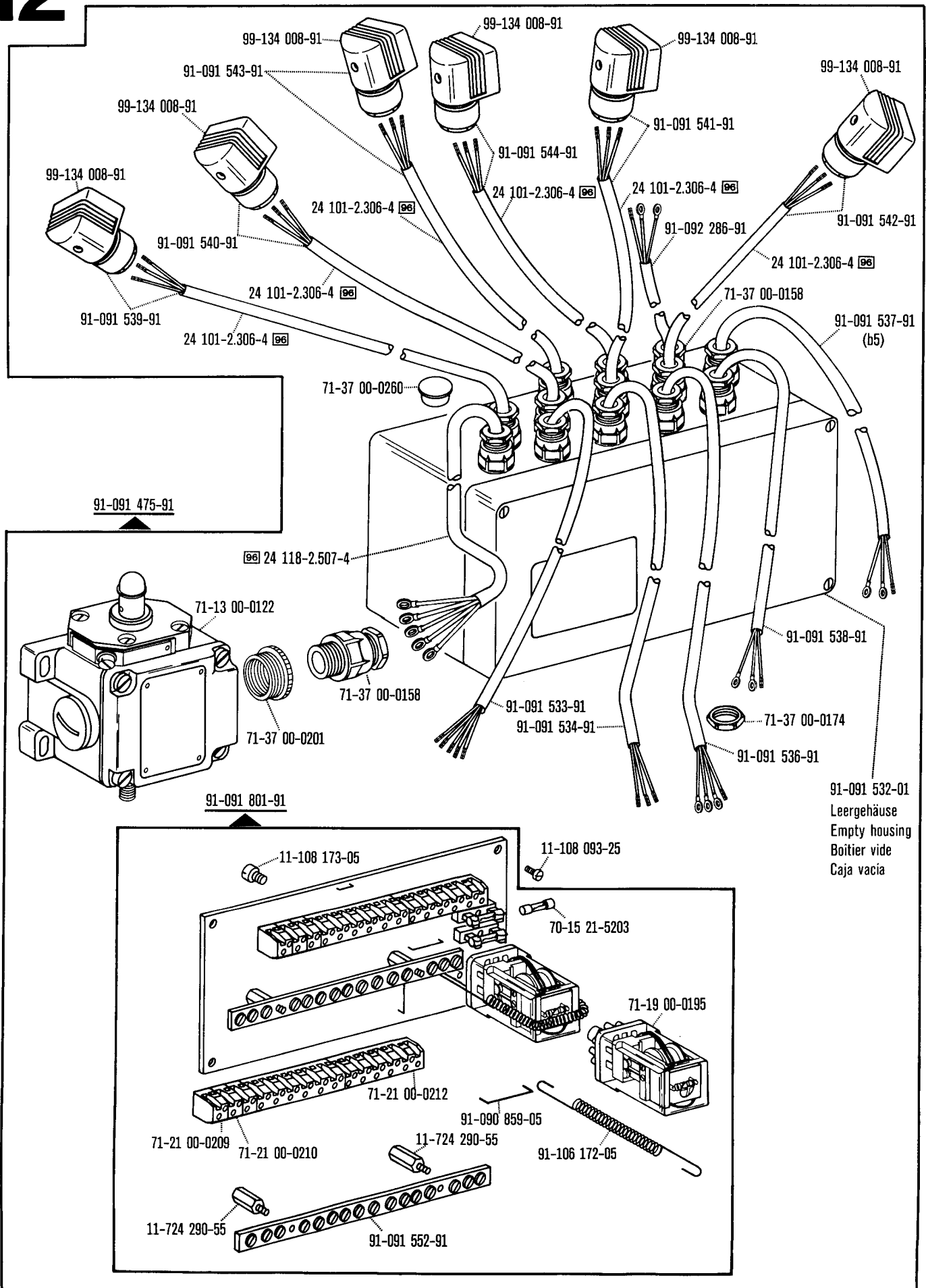
Pfaff 3306

(die sonstigen Teile wie in Register 1 bis 3)

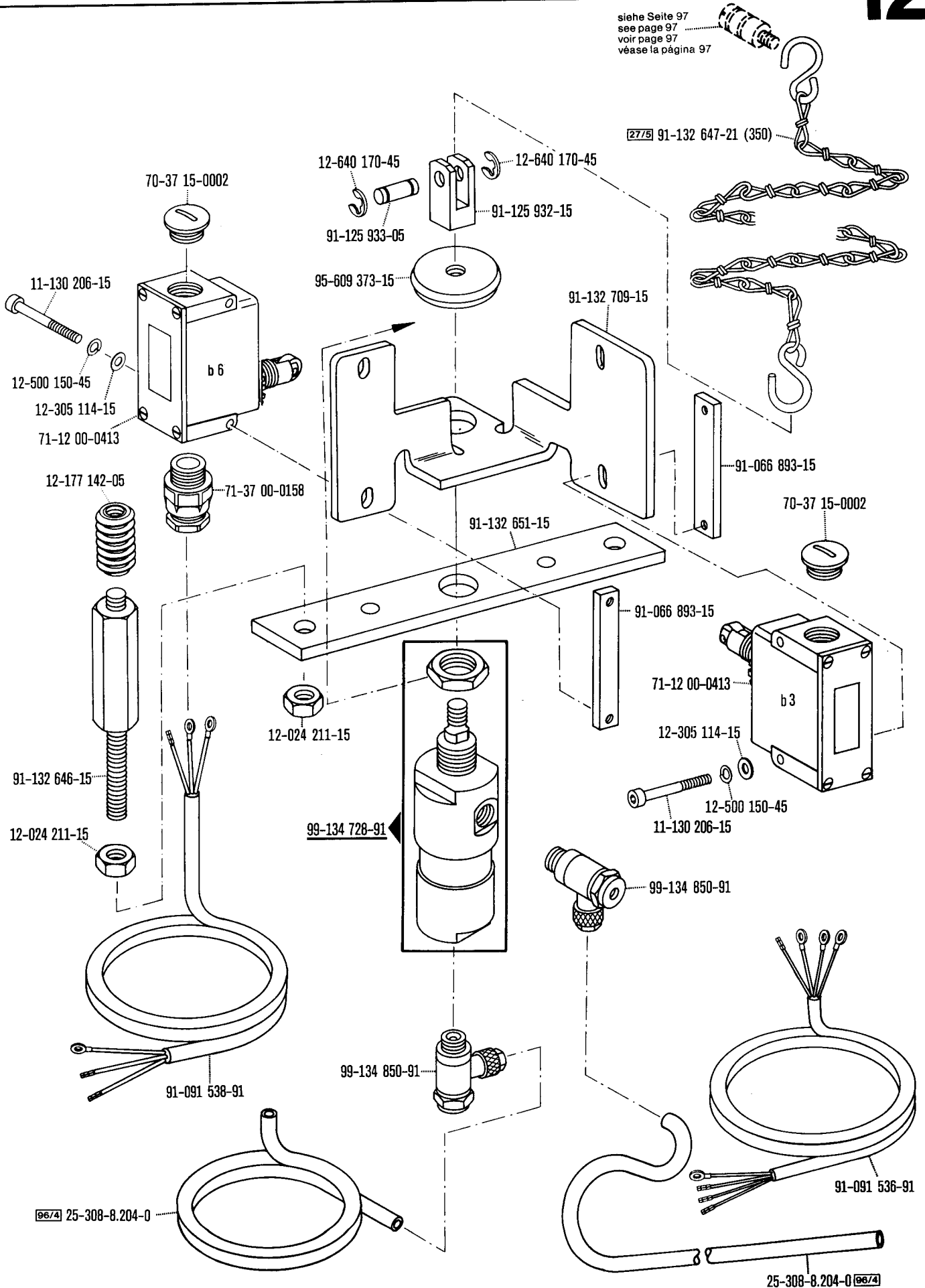
(for all other parts see Sections 1 to 3)

(les autres pièces comme dans les registres 1 à 3)

(las demás piezas como en los registros 1 al 3)

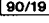



siehe Seite 97  
see page 97  
voir page 97  
véase la página 97



☐ siehe Erläuterungen Register 0  
see explanations in section 0  
voir légende registre 0  
ver explicaciones del registro 0

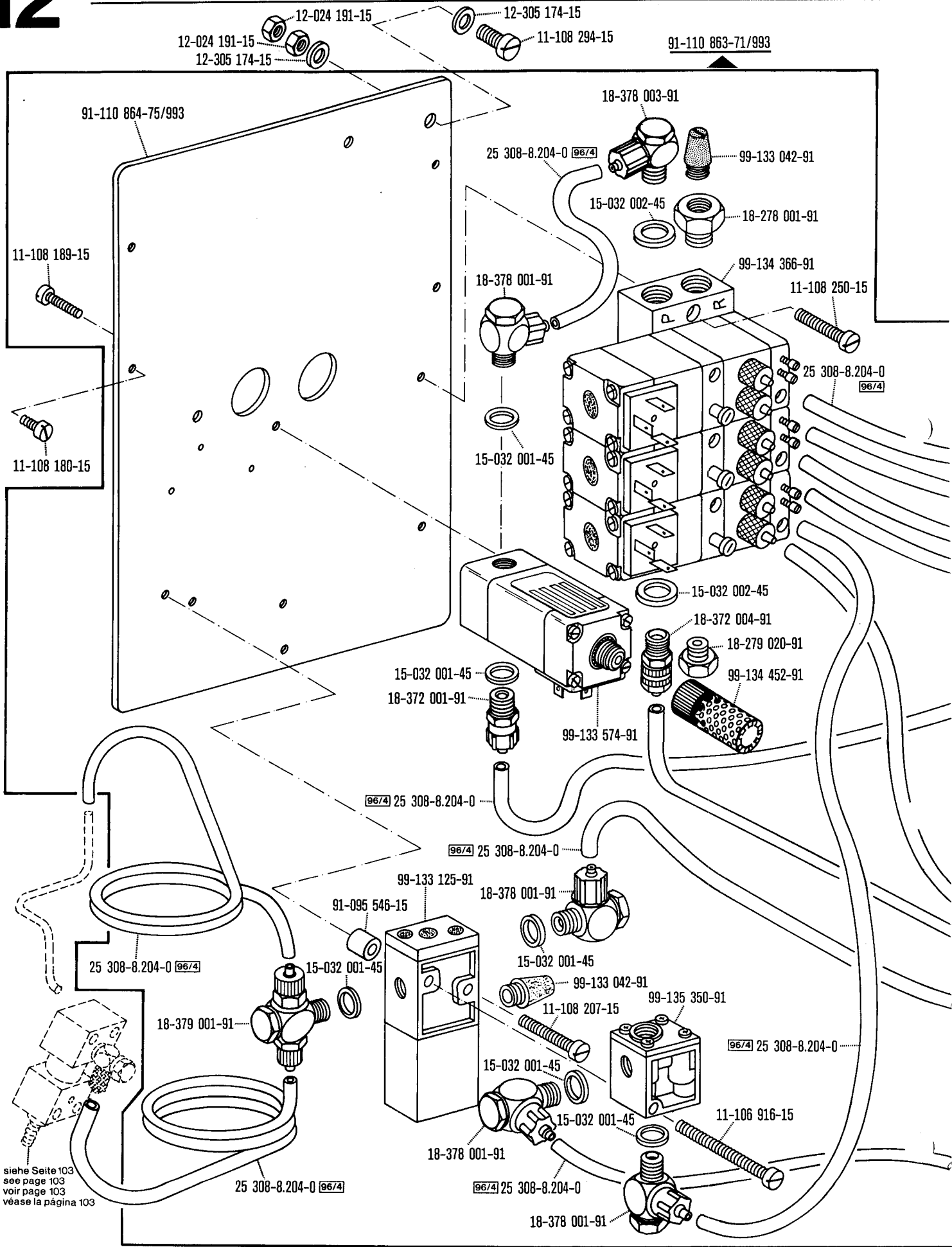
**Unterklasse**  
**Subclass**  
**Sous-classe**  
**Subclase**

-39/02-759/06-966/11   
-39/04-759/08-966/11 


zur - pour  
for - para

**Pfaff 3306**

(die sonstigen Teile wie in Register 1 bis 3)  
(for all other parts see Sections 1 to 3)  
(les autres pièces comme dans les registres 1 à 3)  
(las demás piezas como en los registros 1 al 3)



siehe Seite 103  
see page 103  
voir page 103  
véase la página 103

 siehe Erläuterungen Register 0  
see explanations in section 0  
voir légende registre 0  
ver explicaciones del registro 0

Unterklasse

Subclass

Sous-classe -39/02-759/06-966/11 90/19

Subclase -39/04-759/08-966/11 90/19

zur · pour  
for · para

Pfaff 3306

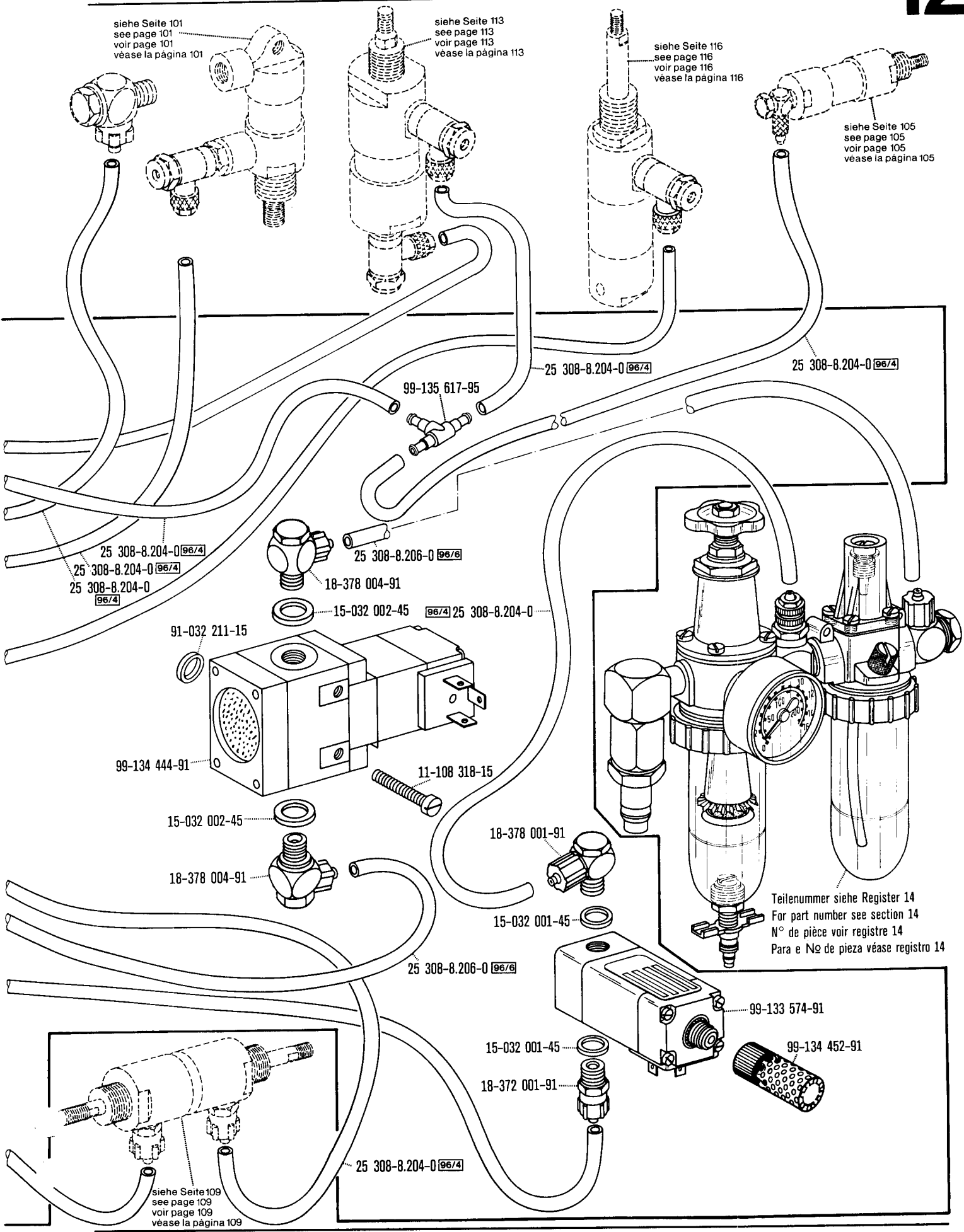
(die sonstigen Teile wie in Register 1 bis 3)  
(for all other parts see Sections 1 to 3)  
(les autres pièces comme dans les registres 1 à 3)  
(las demás piezas como en los registros 1 al 3)

siehe Seite 101  
see page 101  
voir page 101  
véase la página 101

siehe Seite 113  
see page 113  
voir page 113  
véase la página 113

siehe Seite 116  
see page 116  
voir page 116  
véase la página 116

siehe Seite 105  
see page 105  
voir page 105  
véase la página 105



25 308-8.204-0 96/4  
25 308-8.204-0 96/4  
25 308-8.204-0 96/4

99-135 617-95

25 308-8.204-0 96/4

25 308-8.204-0 96/4

25 308-8.206-0 96/6

18-378 004-91

15-032 002-45 96/4 25 308-8.204-0

91-032 211-15

99-134 444-91

11-108 318-15

15-032 002-45

18-378 004-91

18-378 001-91

15-032 001-45

25 308-8.206-0 96/6

Teilenummer siehe Register 14  
For part number see section 14  
N° de pièce voir registre 14  
Para e N° de pieza véase registro 14

99-133 574-91

15-032 001-45

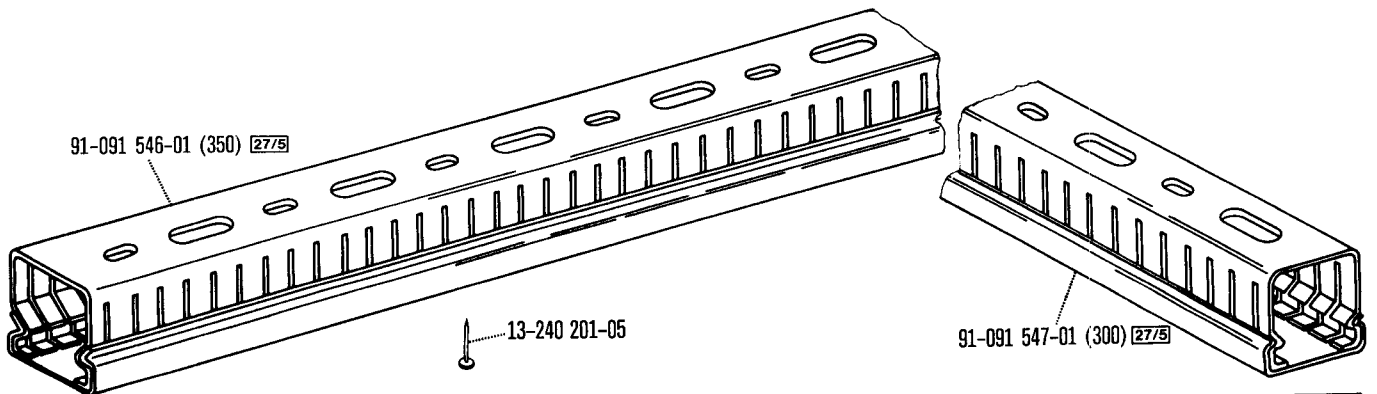
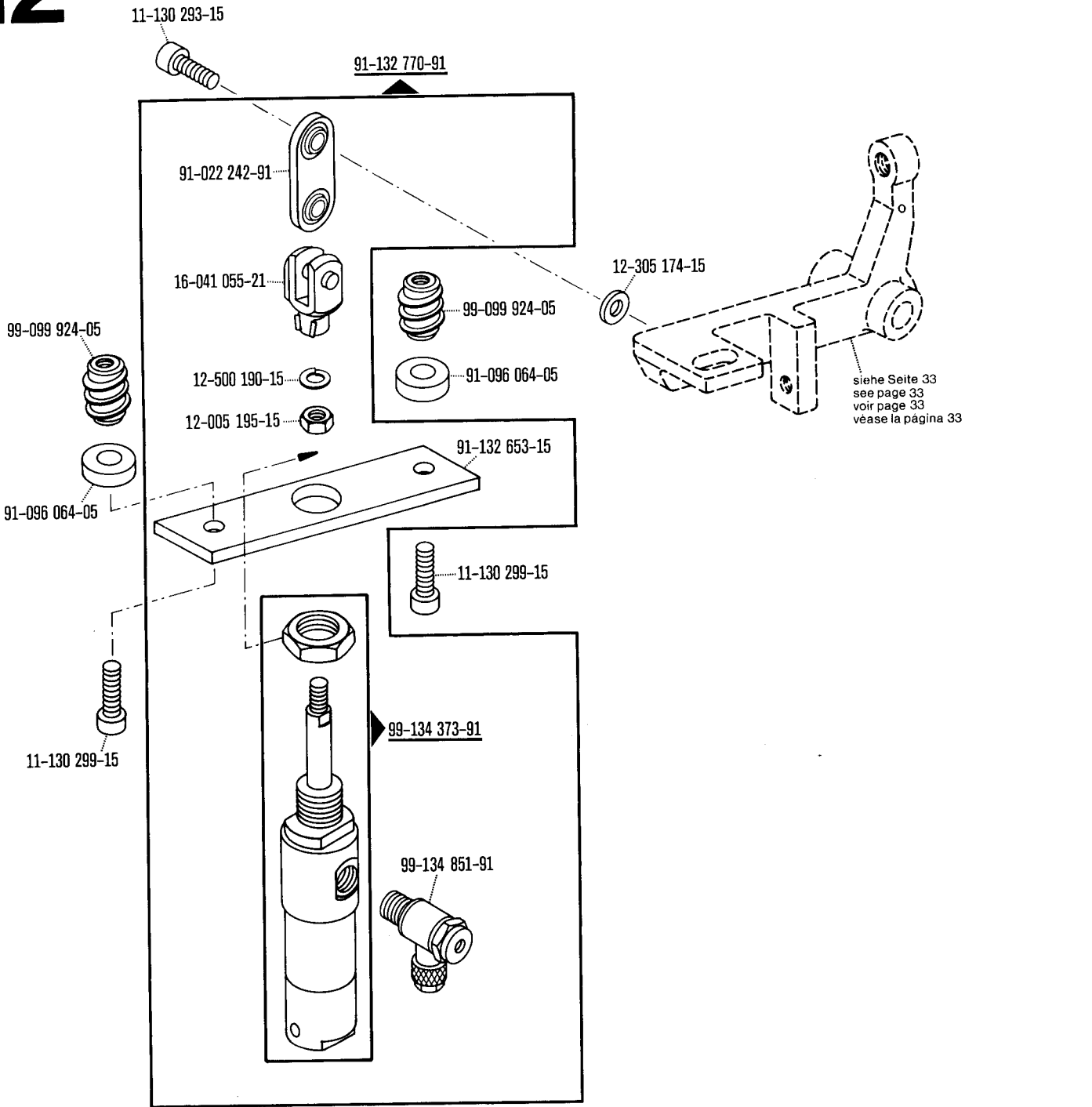
18-372 001-91

99-134 452-91

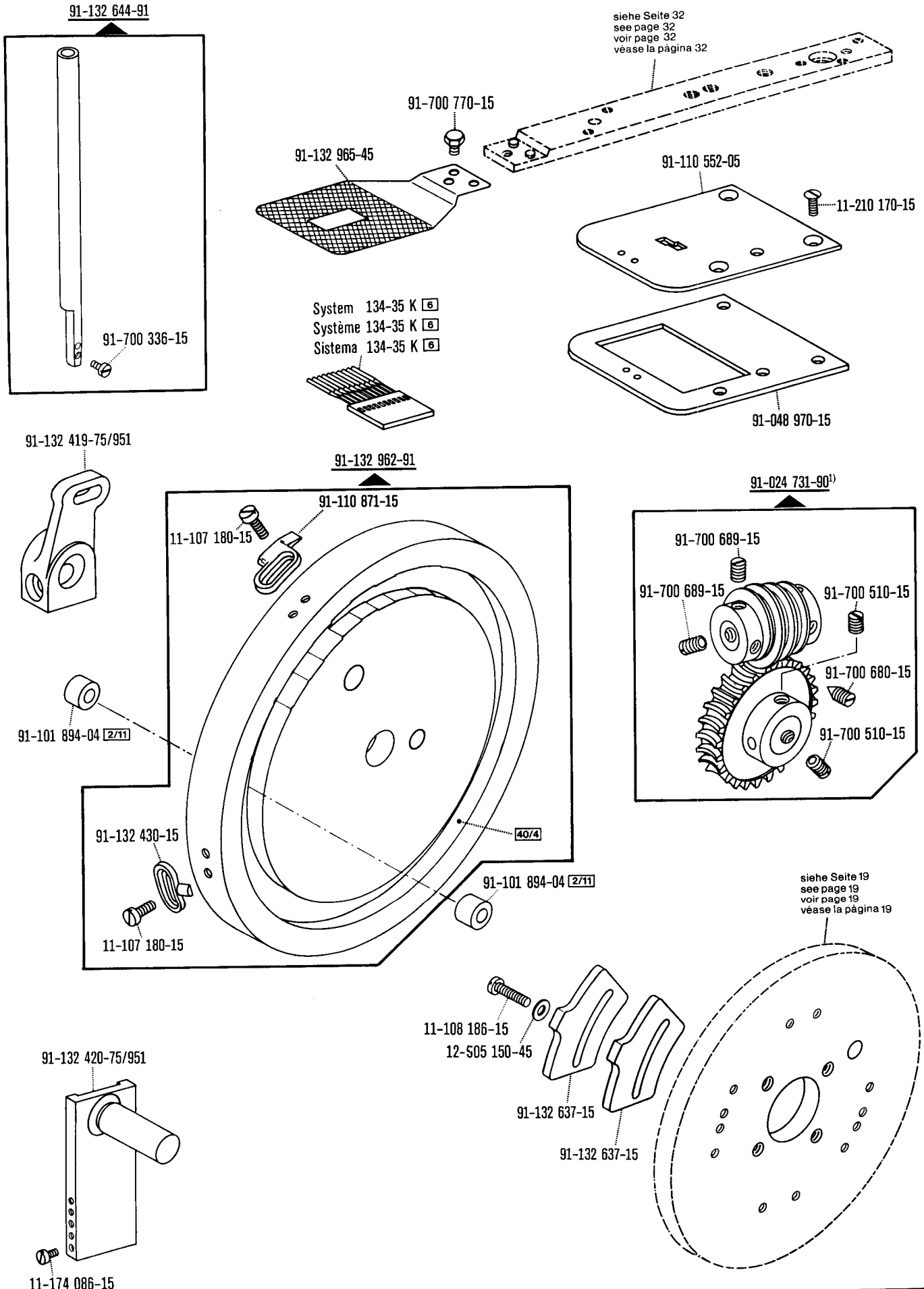
25 308-8.204-0 96/4

siehe Seite 109  
see page 109  
voir page 109  
véase la página 109

siehe Erläuterungen Register 0  
see explanations in section 0  
voir légende registre 0  
ver explicaciones del registro 0

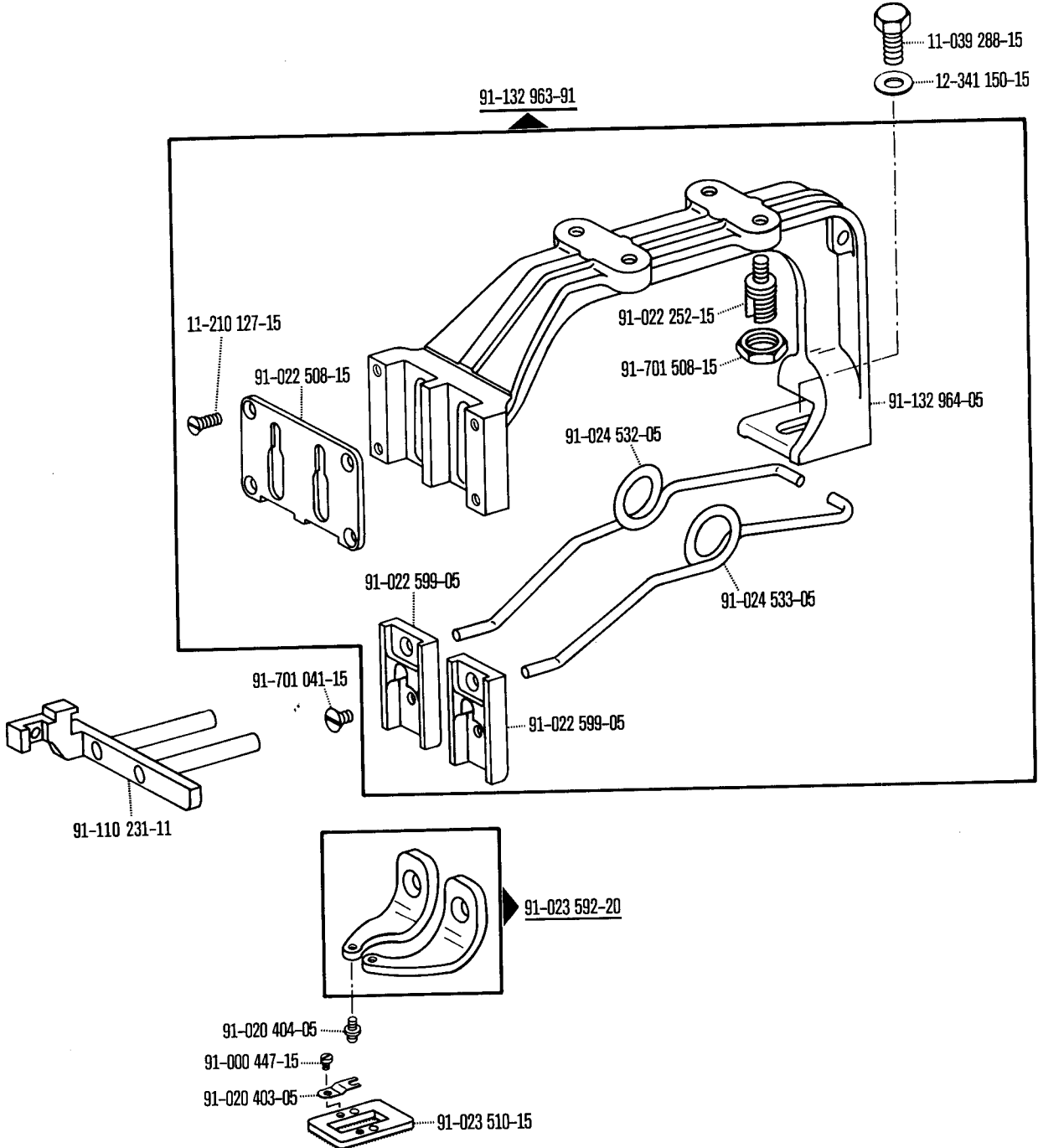






☐ siehe Erläuterungen Register 0  
see explanations in section 0  
voir légende registre 0  
ver explicaciones del registro 0

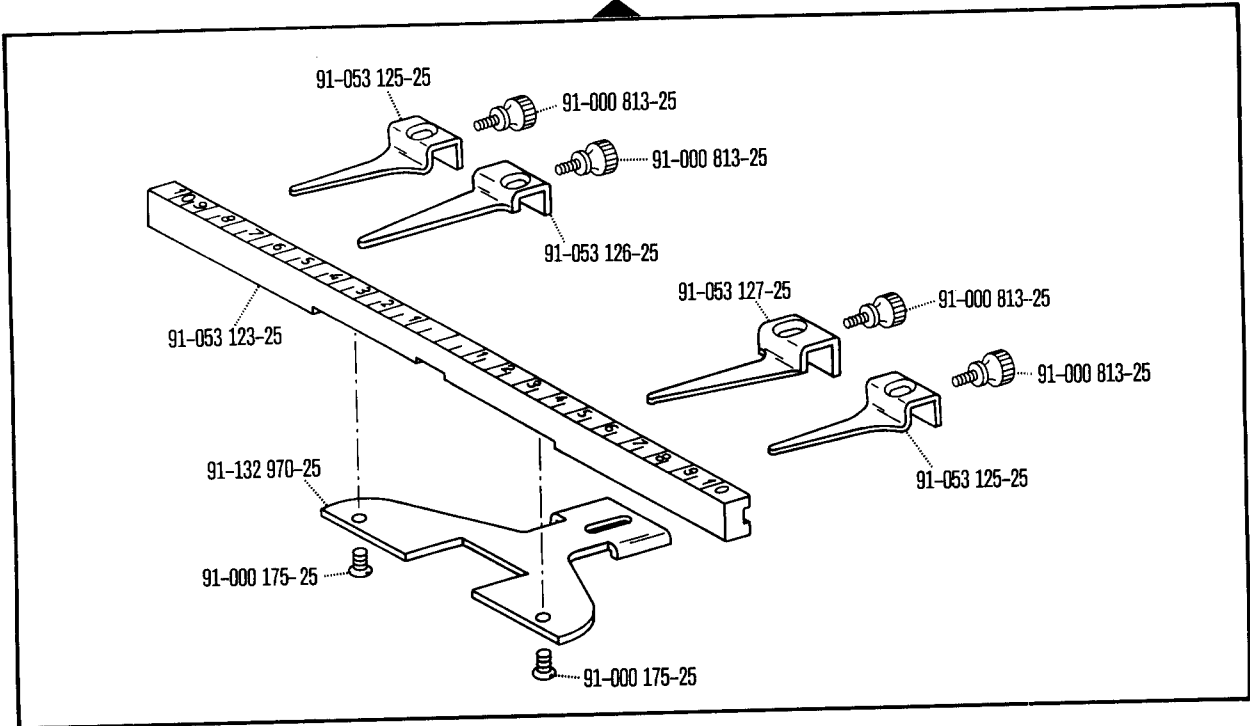
1) Nr. 91-132 498-71/951 mitbestellen  
Also order No. 91-132 498-71/951  
Commander également n° 91-132 498-71/951  
Pidase también № 91-132 498-71/951



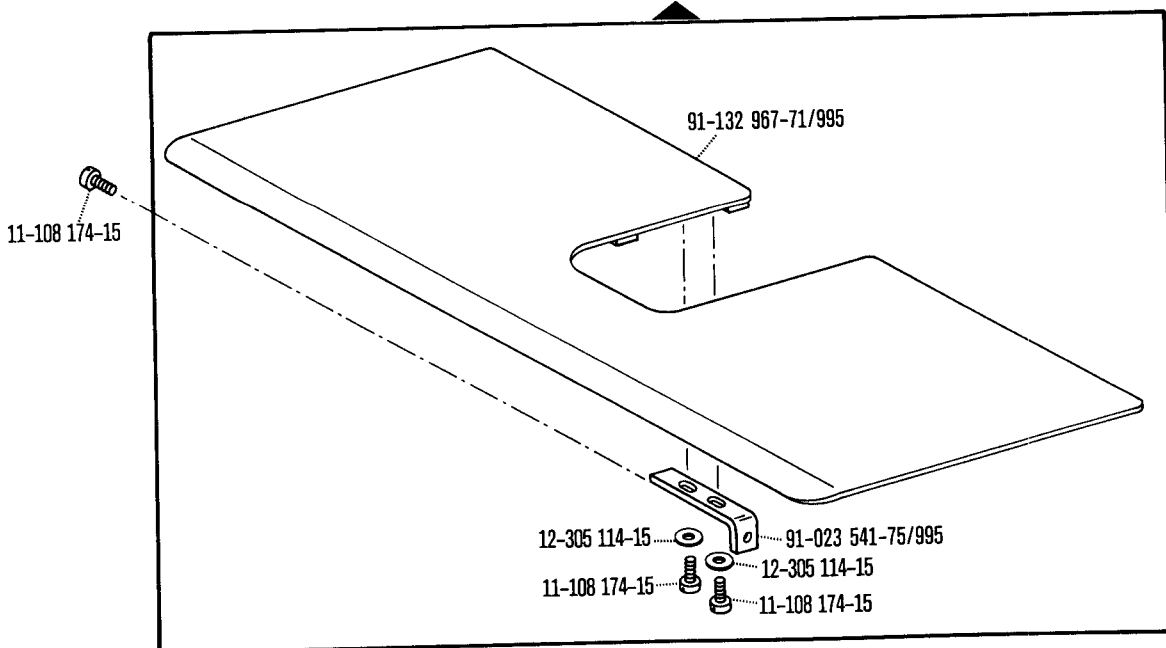
91-700 262-25



91-132 969-21 [22]

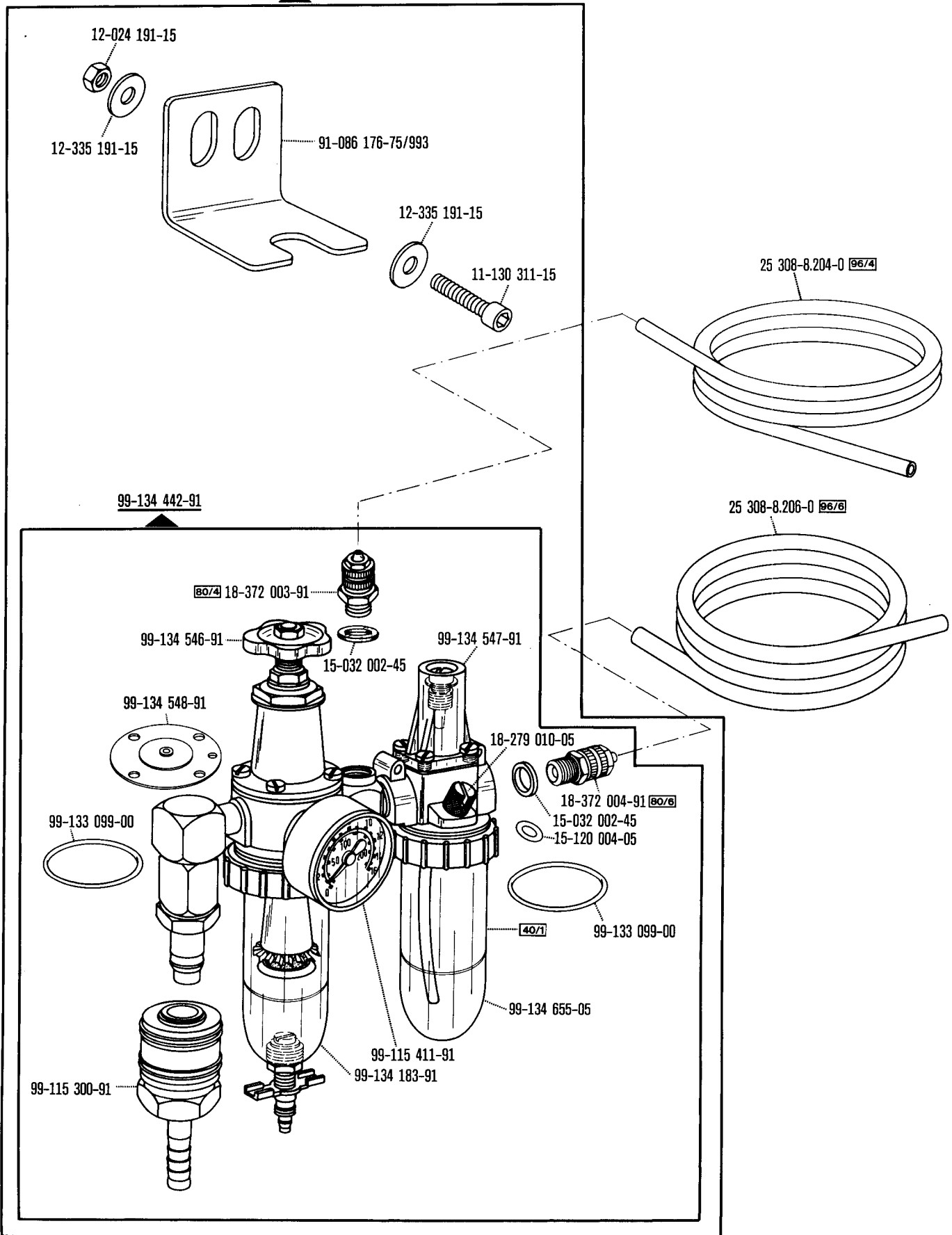


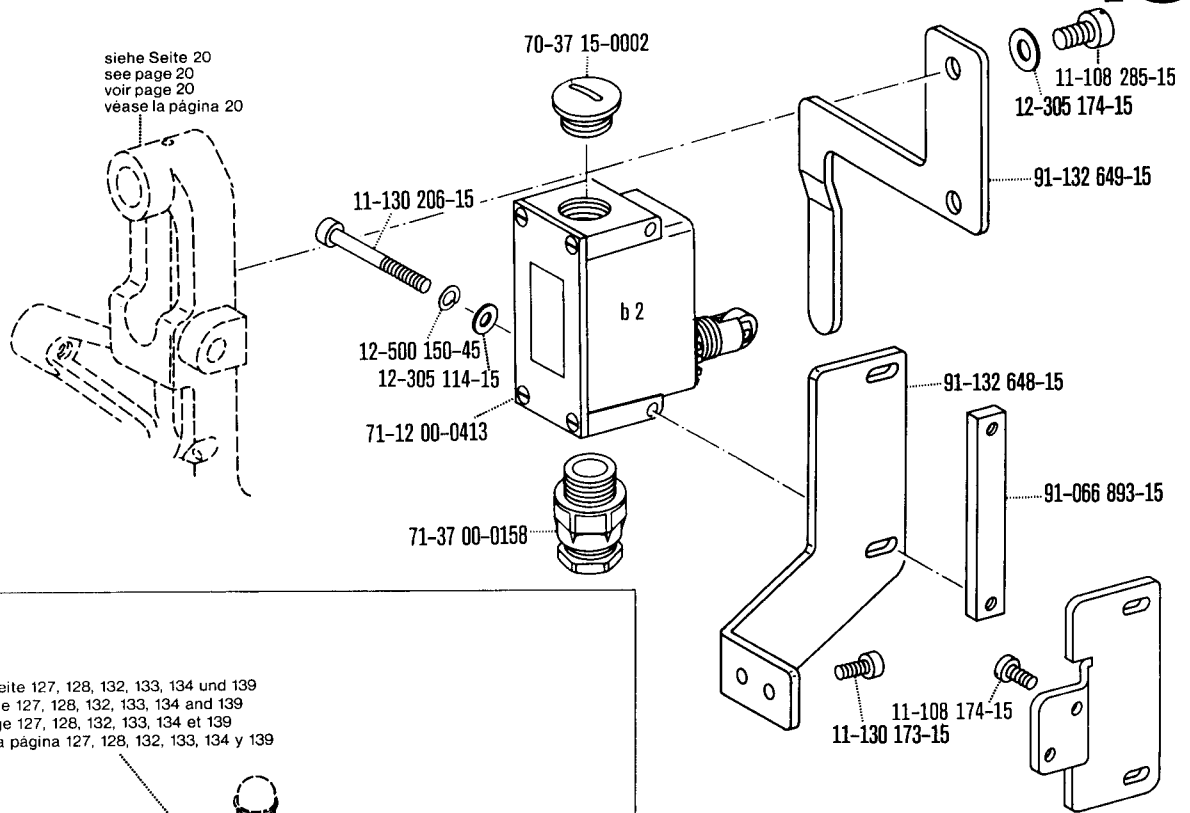
91-132 966-71/995 [22]



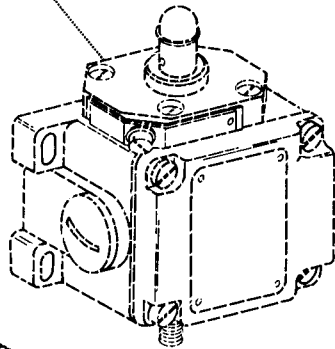
□ siehe Erläuterungen Register 0  
 see explanations in section 0  
 voir légende registre 0  
 ver explicaciones del registro 0

91-171 462-70/993

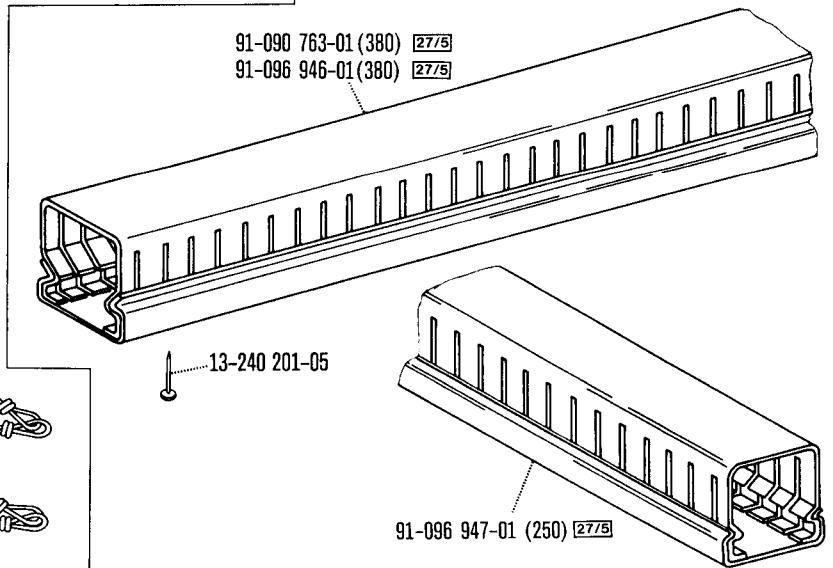
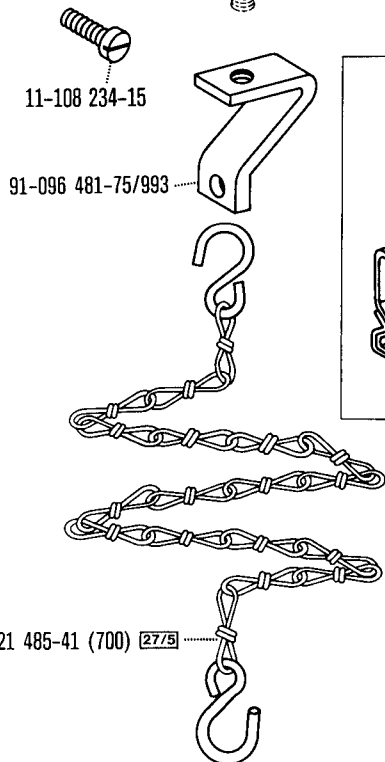


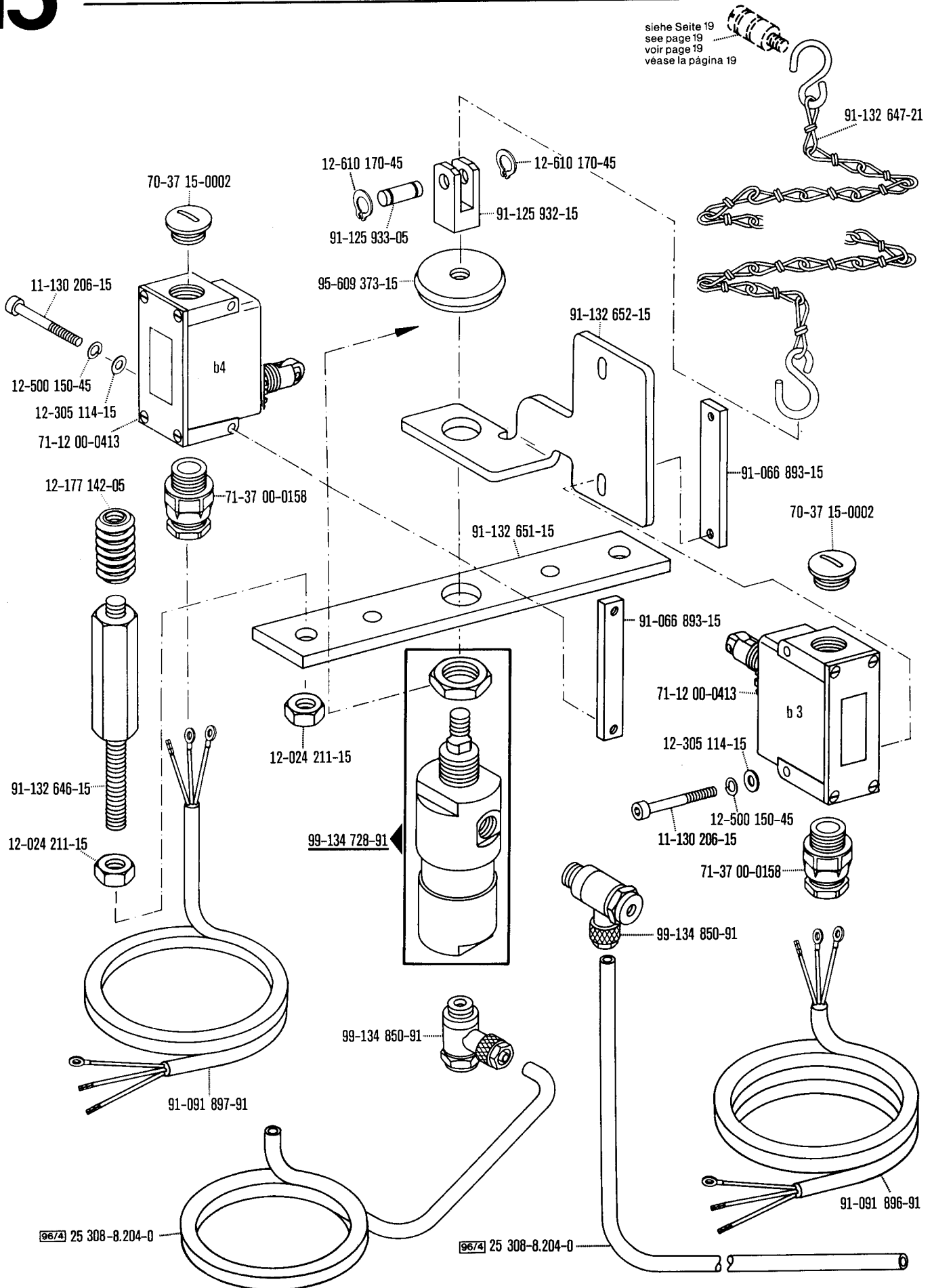


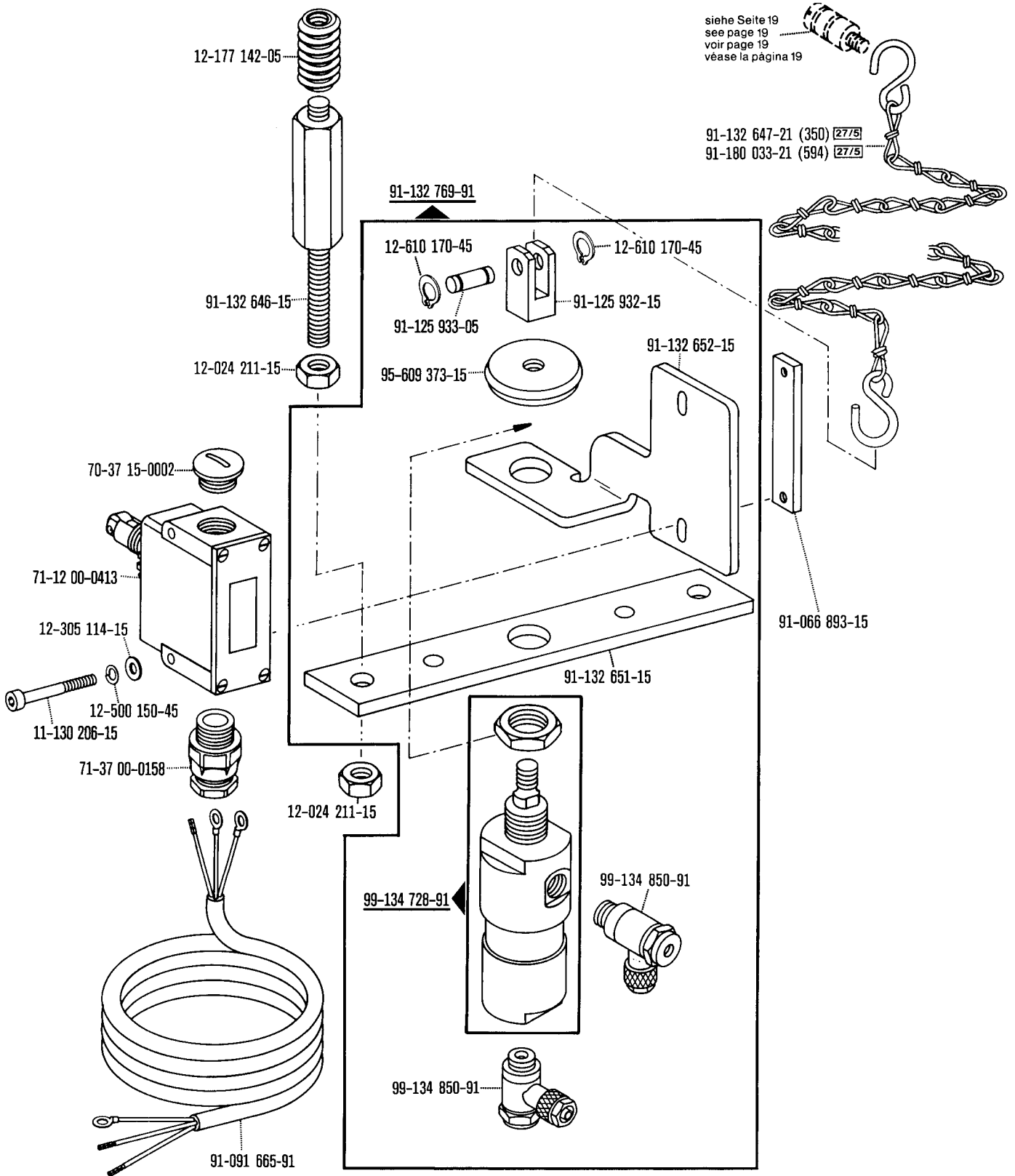
siehe Seite 127, 128, 132, 133, 134 und 139  
 see page 127, 128, 132, 133, 134 and 139  
 voir page 127, 128, 132, 133, 134 et 139  
 véase la página 127, 128, 132, 133, 134 y 139



-966/08; -966/09; -966/10; -966/11; -966/21

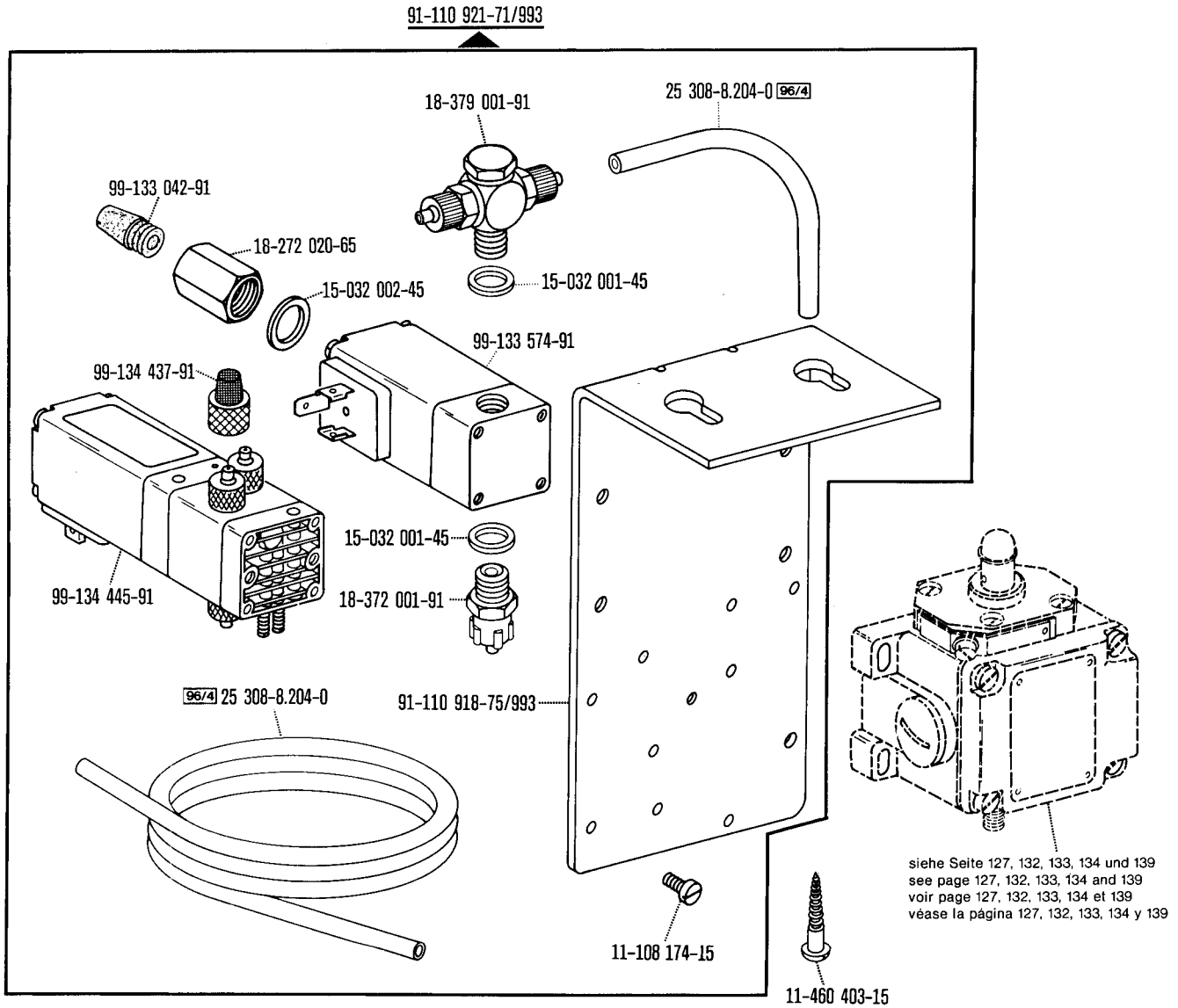




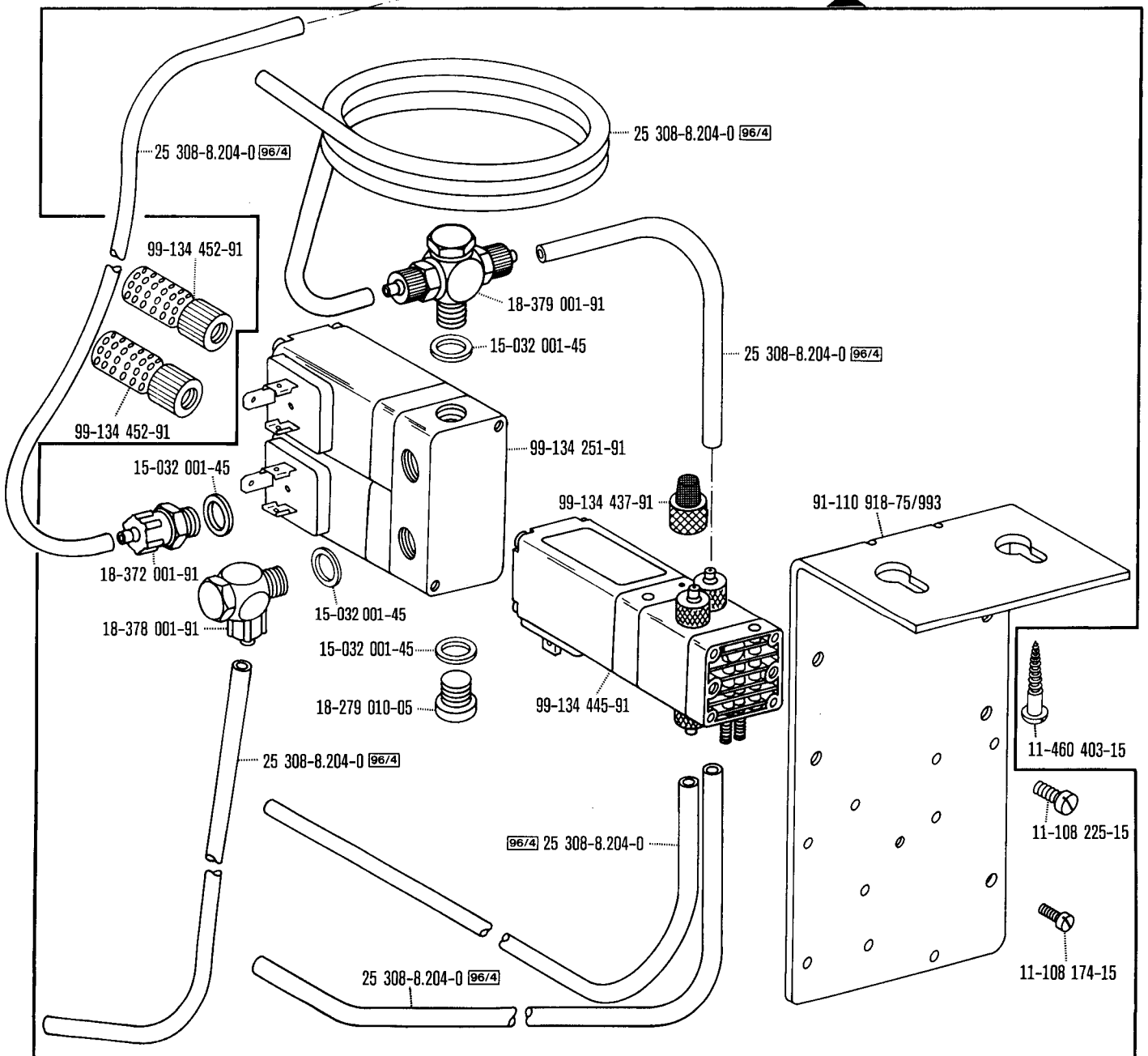
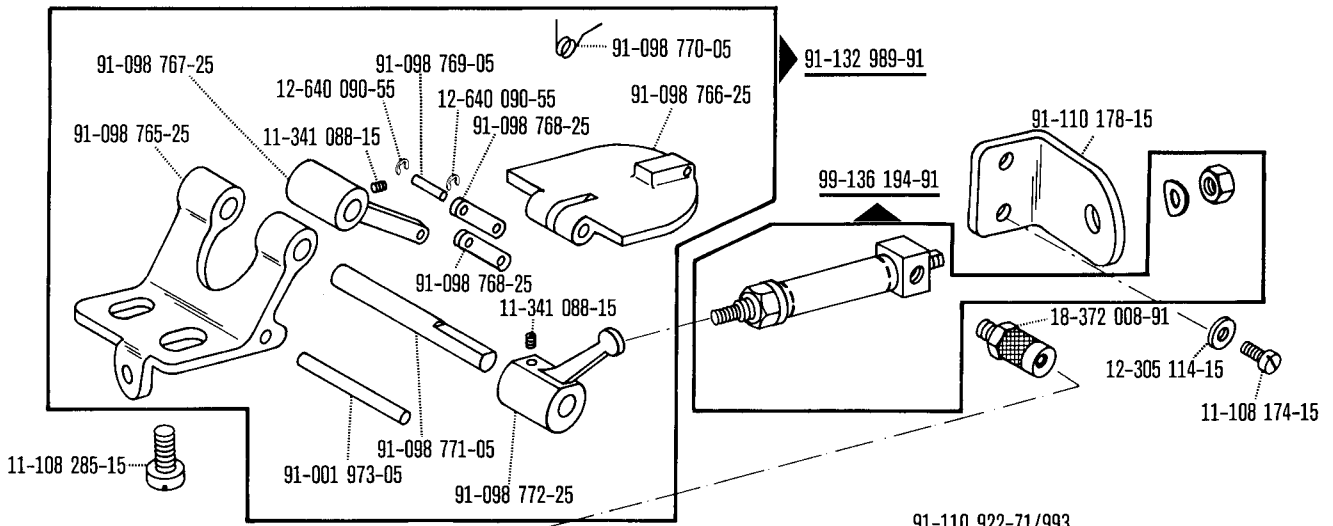


□ siehe Erläuterungen Register 0  
 see explanations in section 0  
 voir légende registre 0  
 ver explicaciones del registro 0

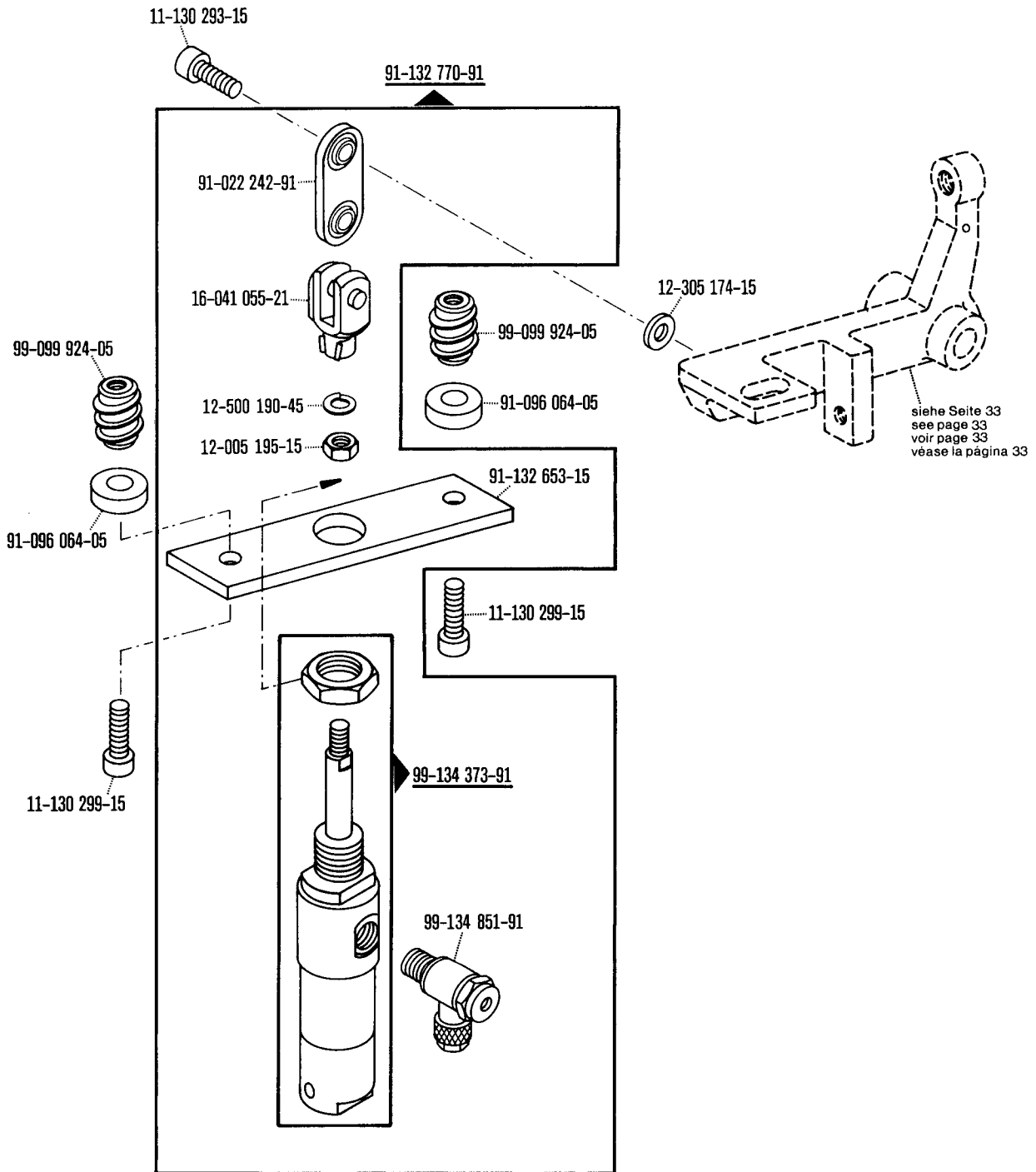
\*) Für -759/04; -759/06; -759/08 siehe Register 7 und 12  
 For -759/04; -759/06; -759/08 see sections 7 and 12  
 Pour -759/04; -759/06; -759/08 voir registres 7 et 12  
 Para las -759/04; -759/06; -759/08 véase los registros 7 y 12

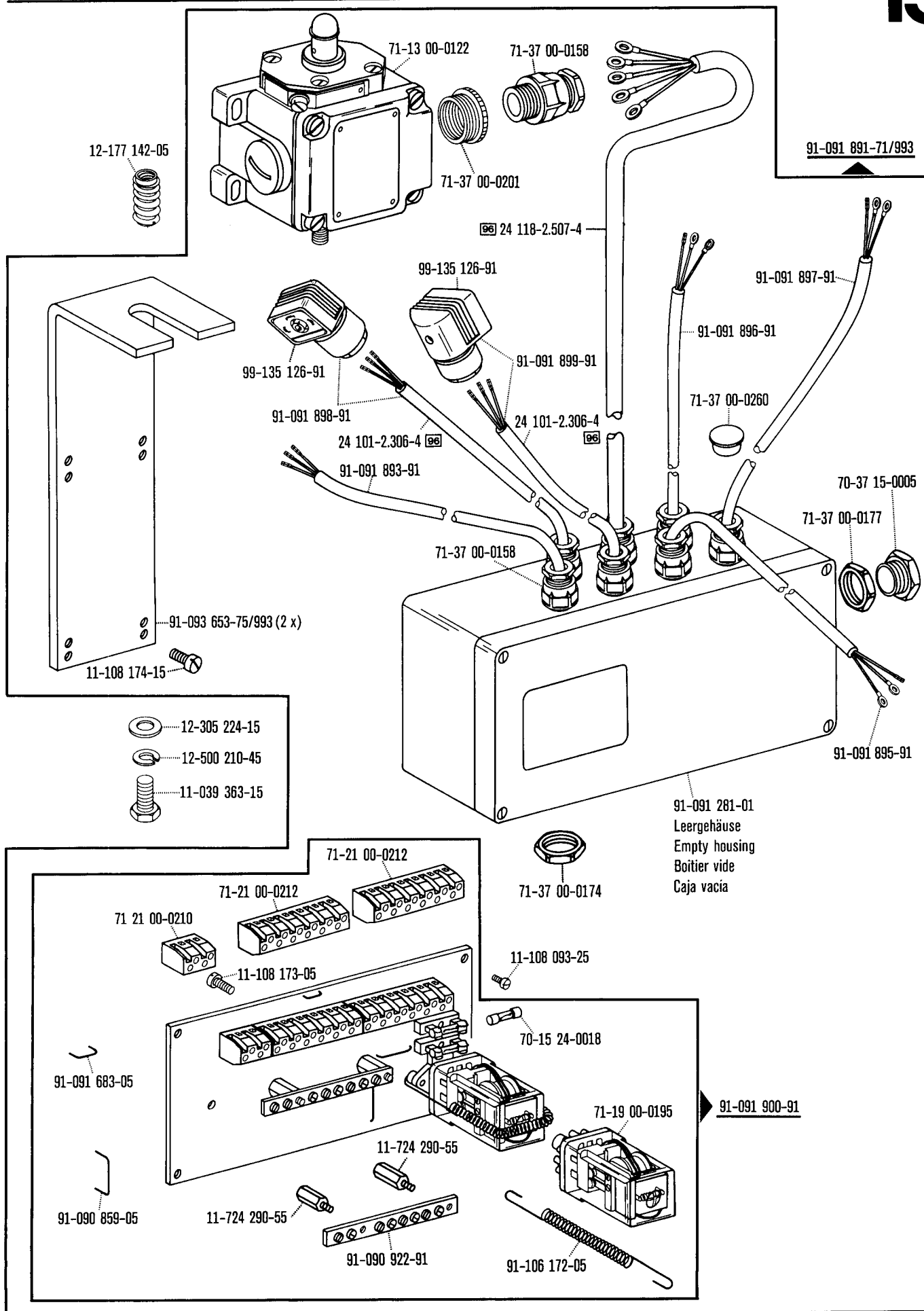




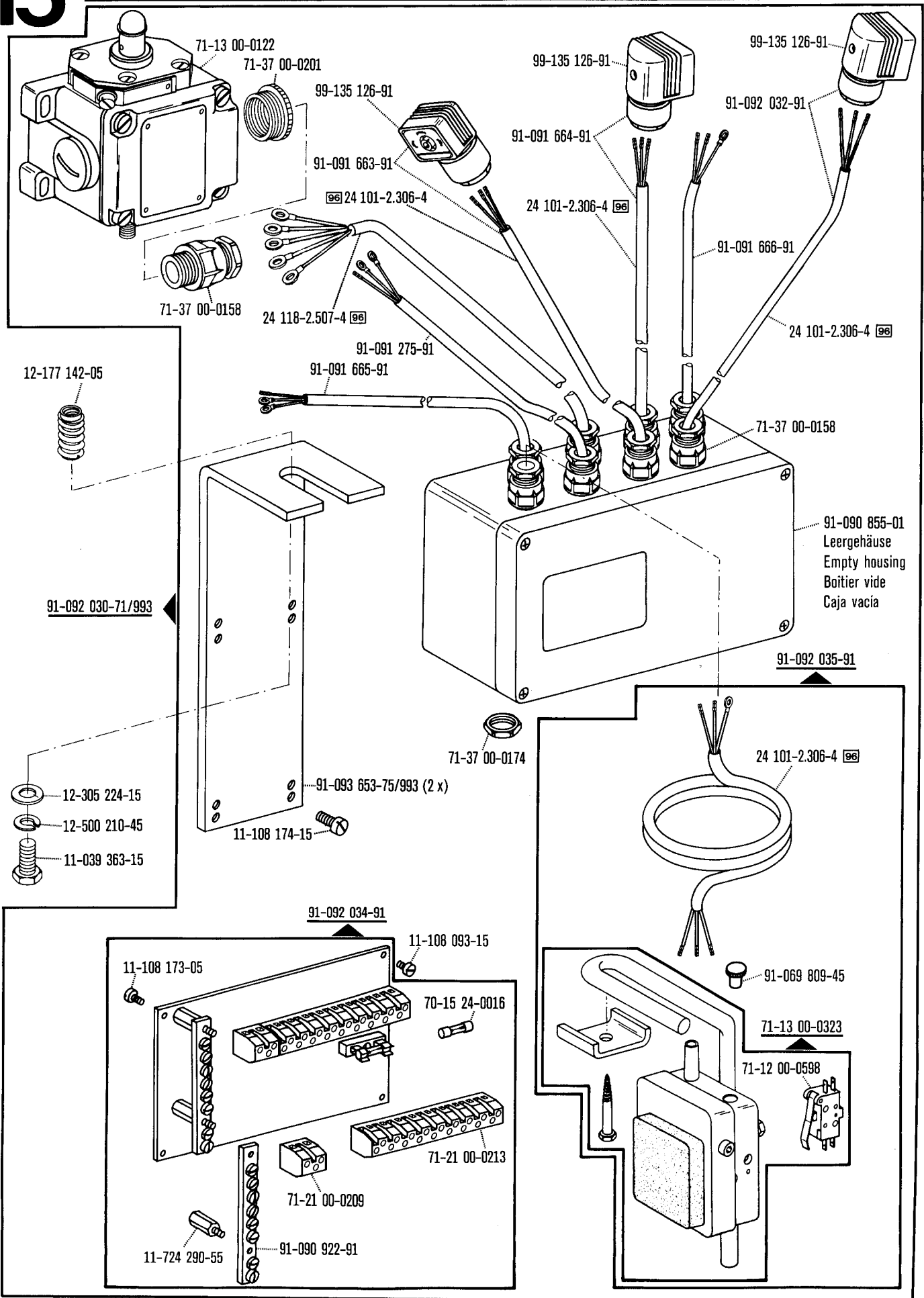


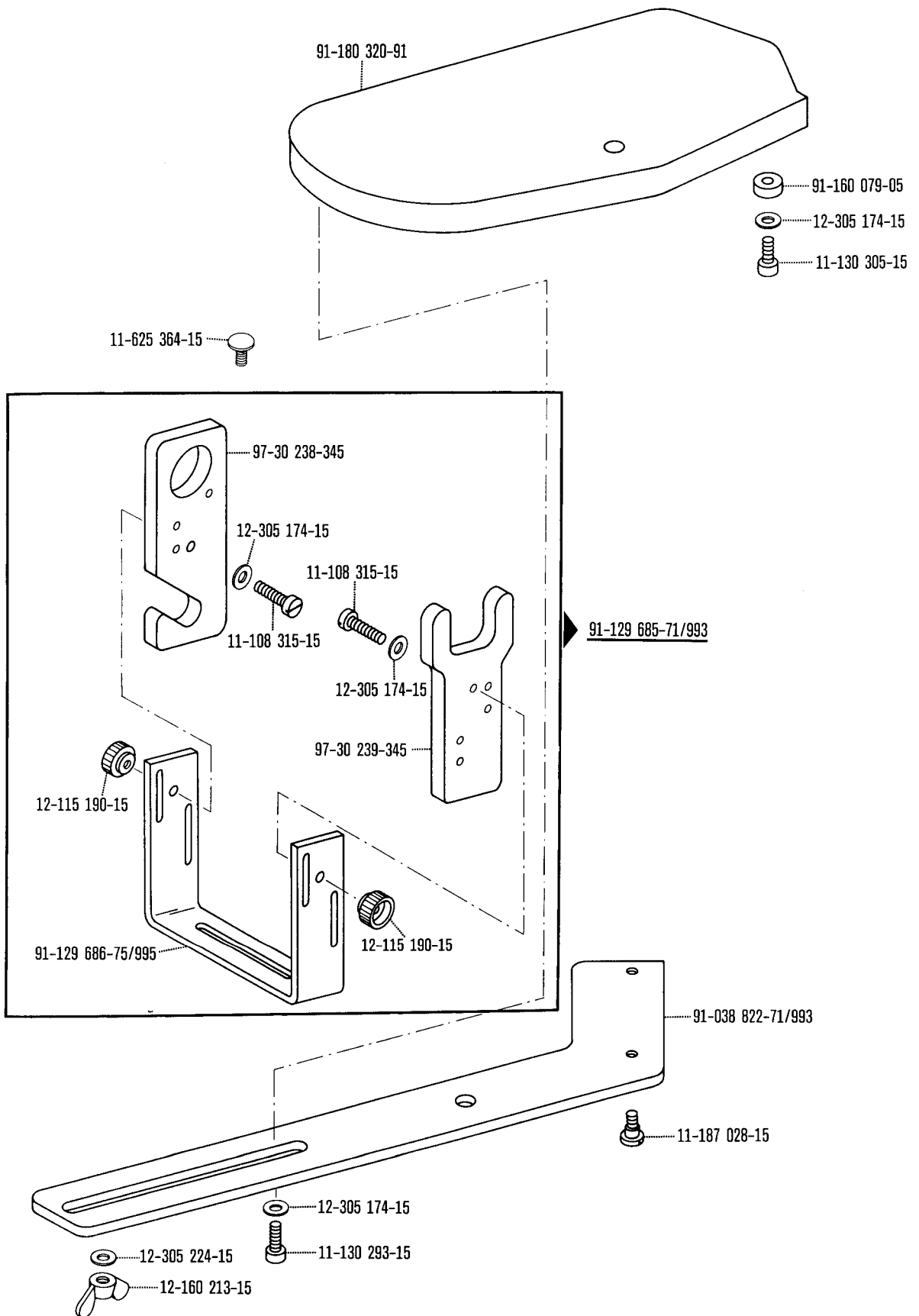
□ siehe Erläuterungen Register 0  
 see explanations in section 0  
 voir légende registre 0  
 ver explicaciones del registro 0

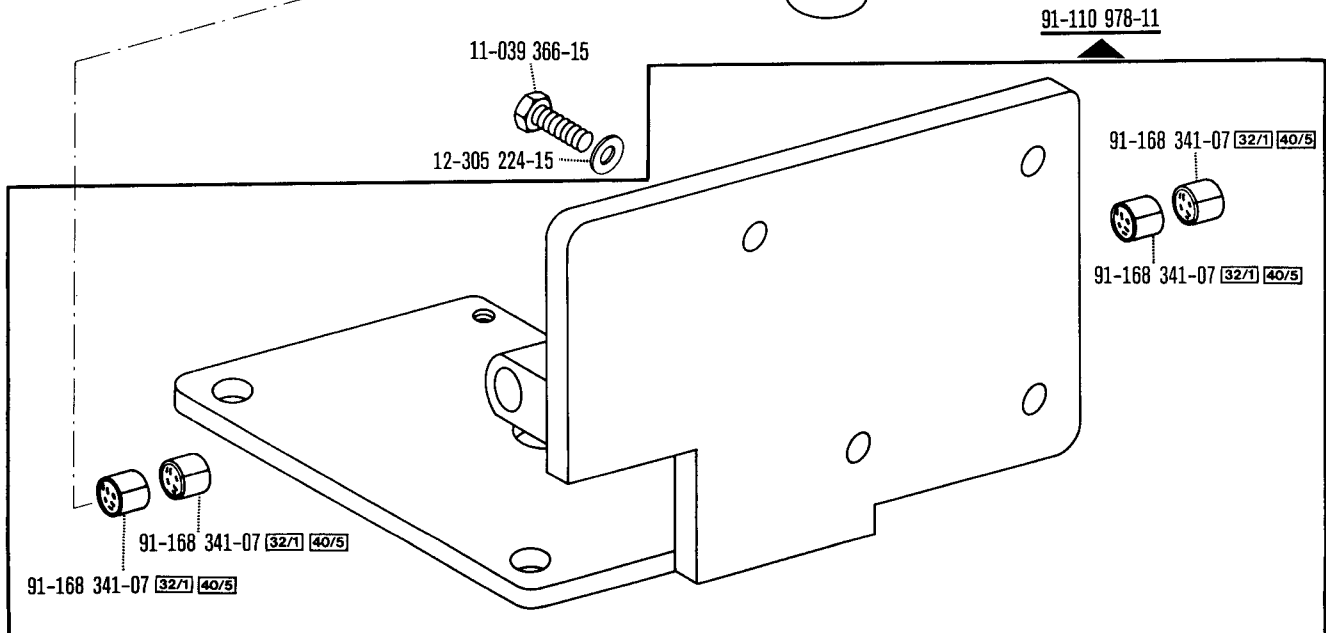
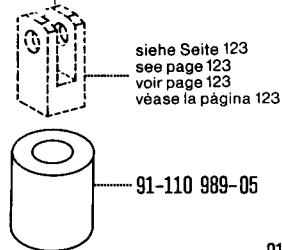
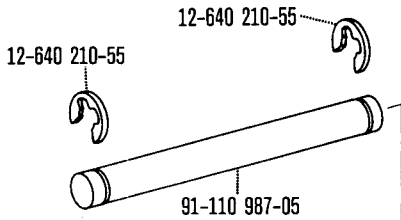
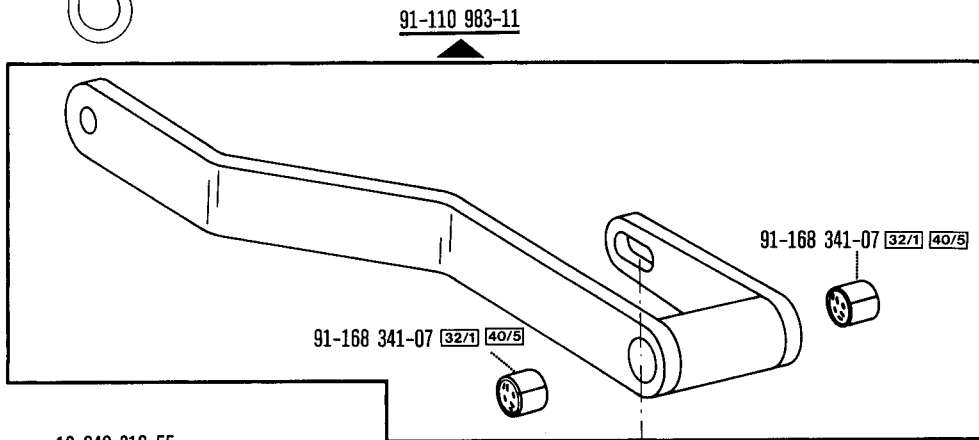
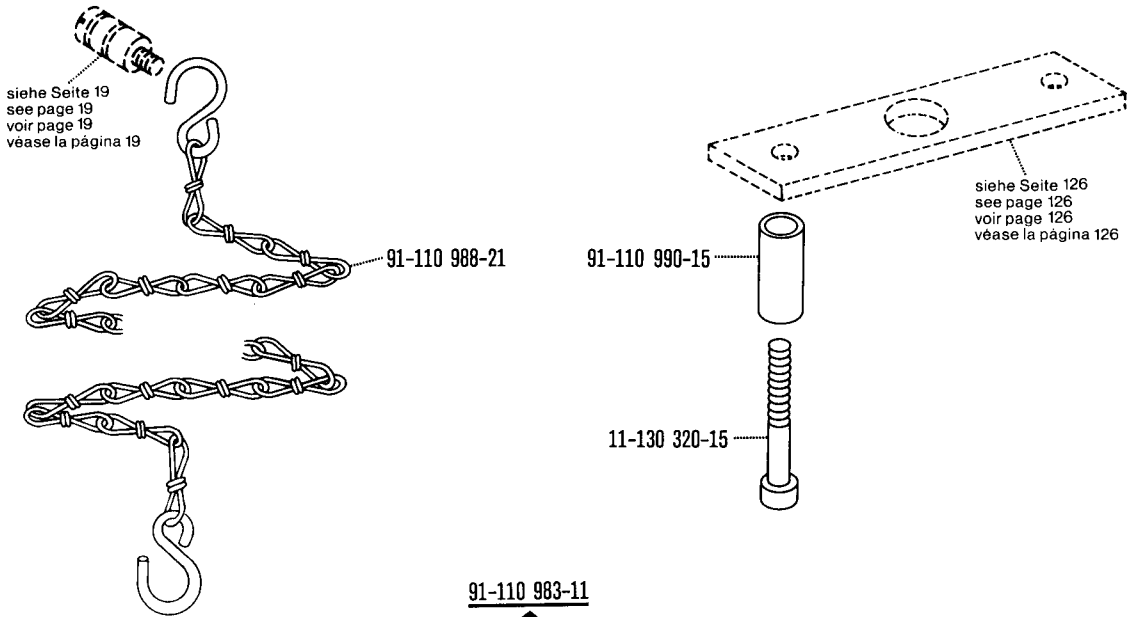




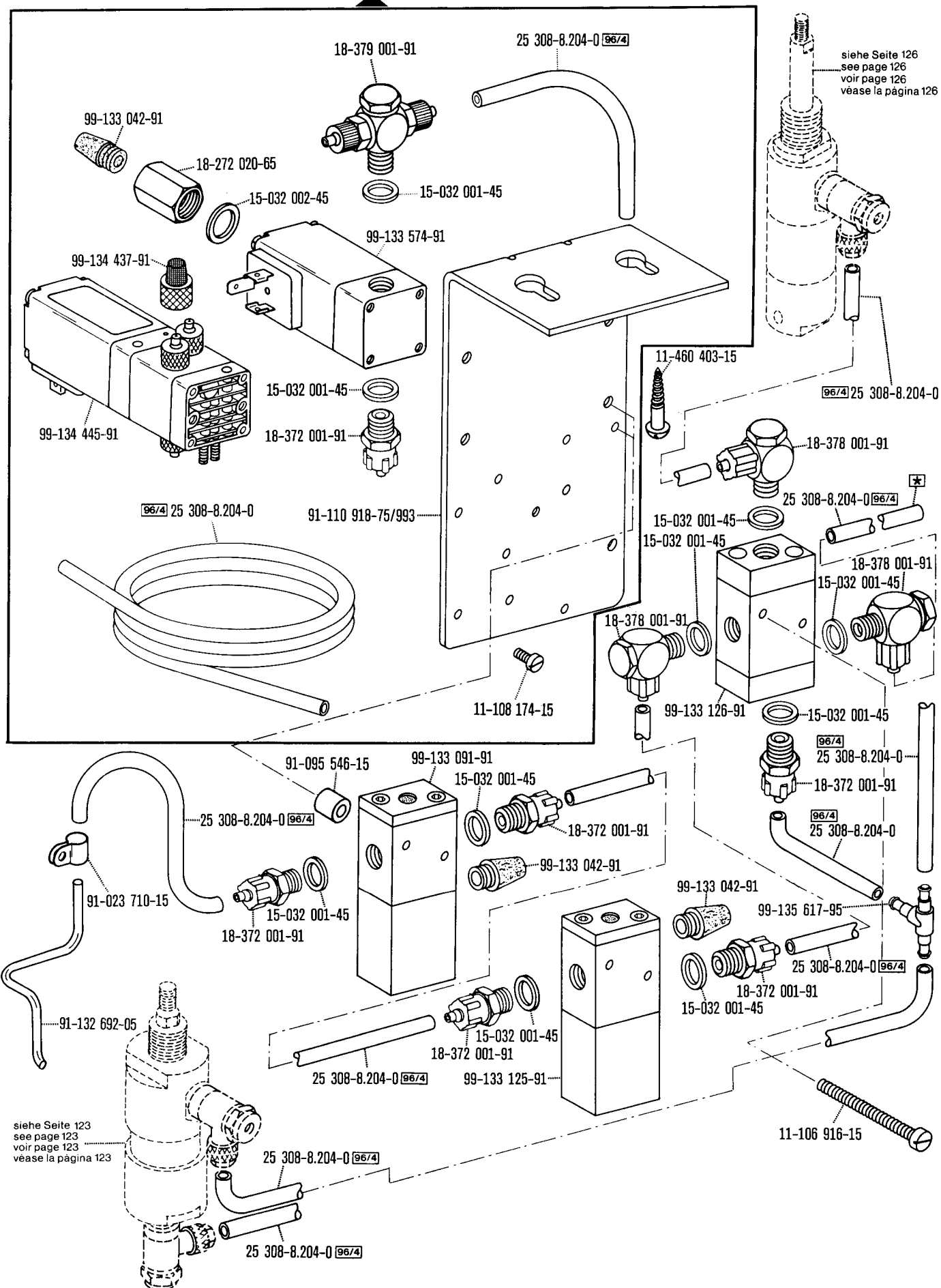
☐ siehe Erläuterungen Register 0  
 see explanations in section 0  
 voir légende registre 0  
 ver explicaciones del registro 0







91-110 921-71/993

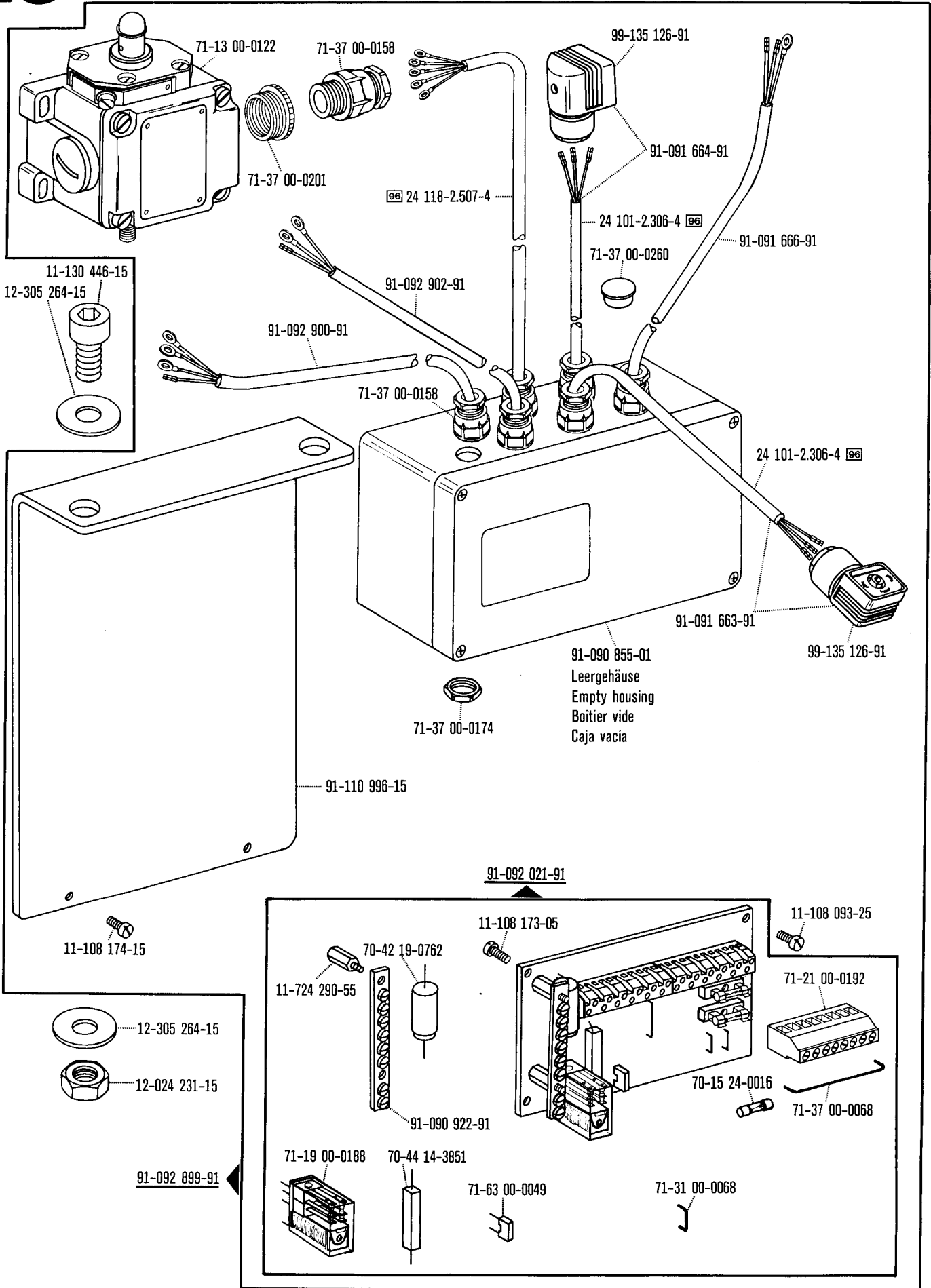


siehe Seite 126  
see page 126  
voir page 126  
véase la página 126

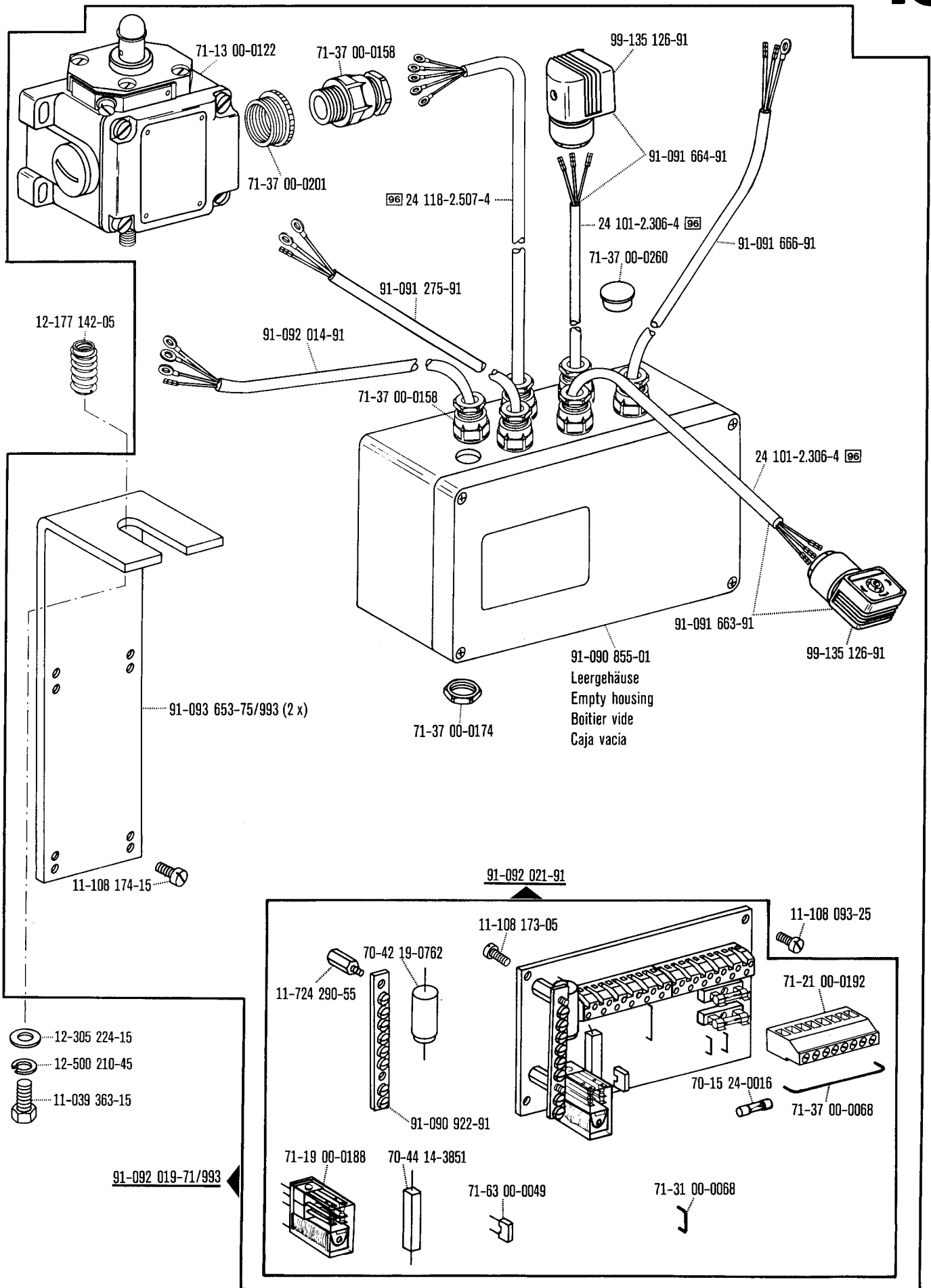
siehe Seite 123  
see page 123  
voir page 123  
véase la página 123

□ siehe Erläuterungen Register 0  
see explanations in section 0  
voir légende registre 0  
ver explicaciones del registro 0

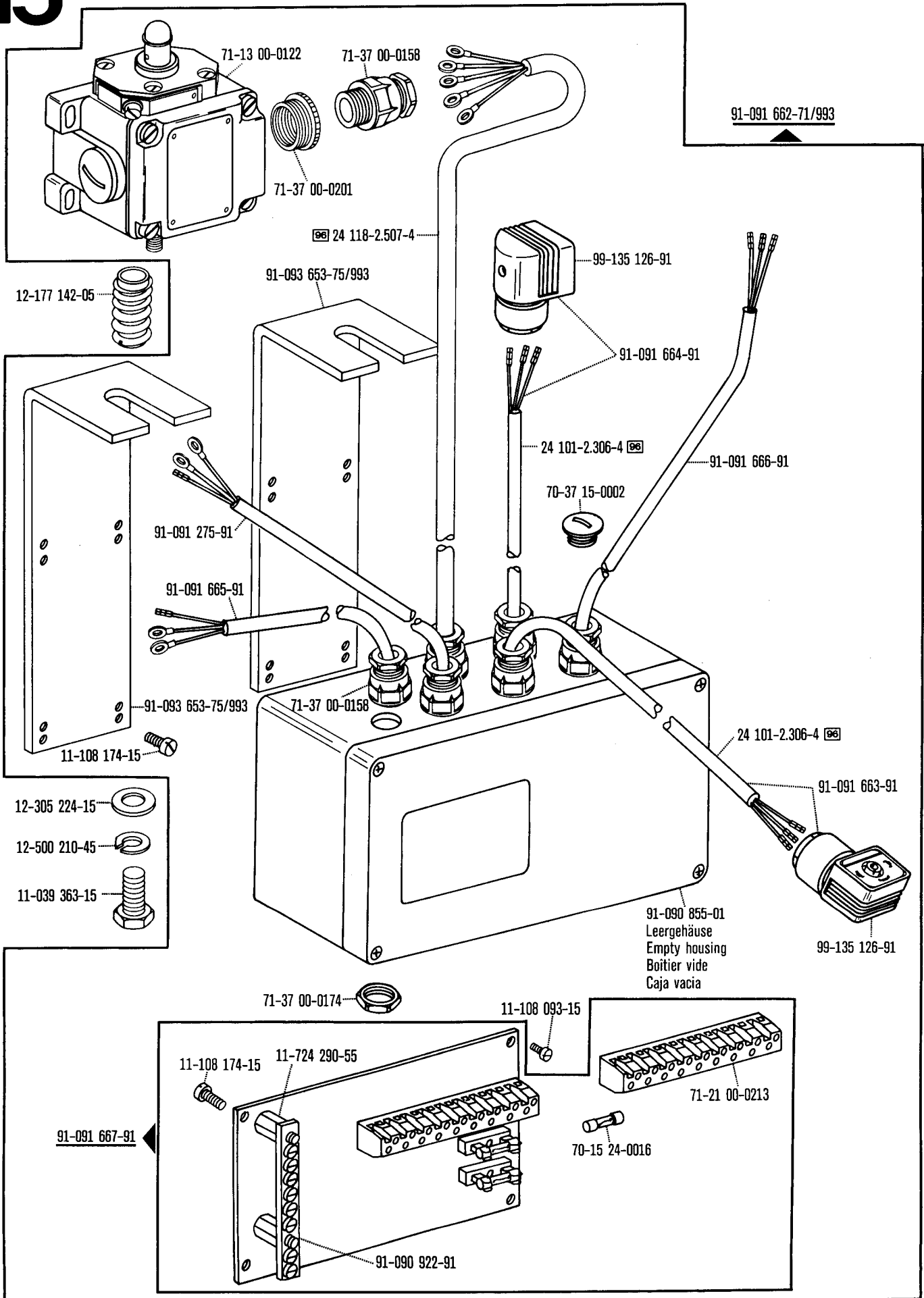
\* Zur Wartungseinheit  
For conditioning unit  
Pour la conditionneur d'air comprimé  
Para las require grupo acondicionador del aire





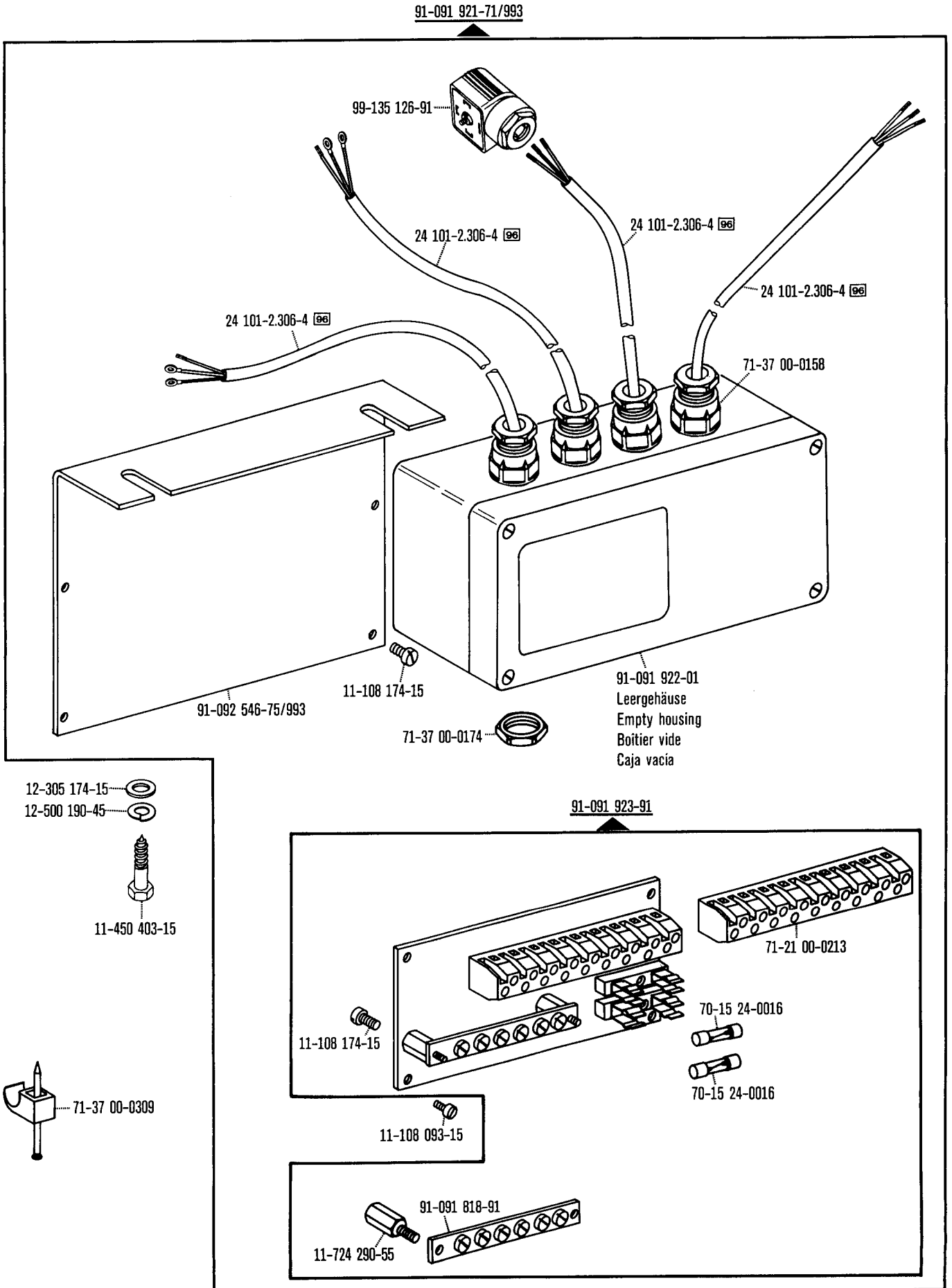


□ siehe Erläuterungen Register O  
 see explanations in section O  
 voir légende registre O  
 ver explicaciones del registro O

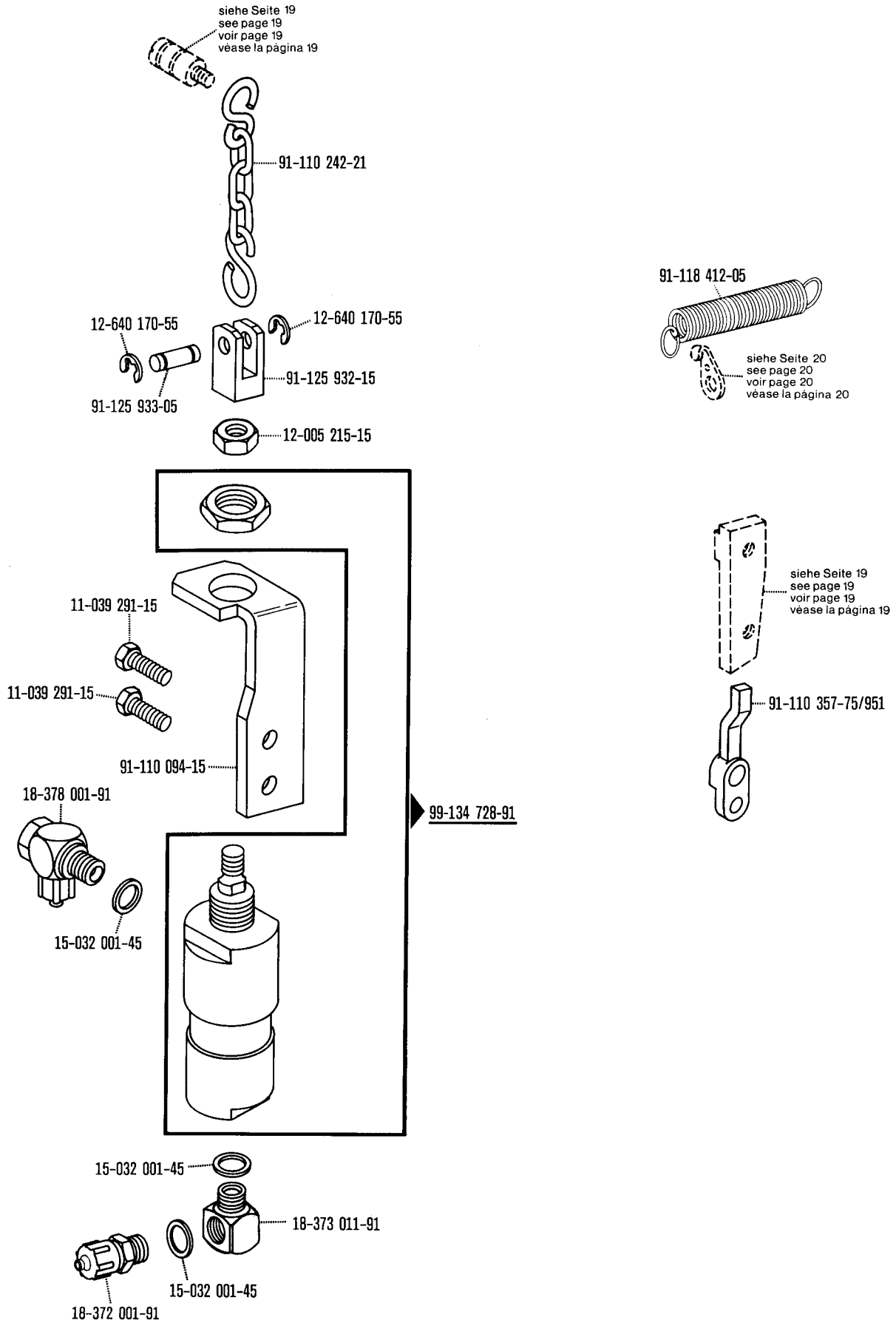


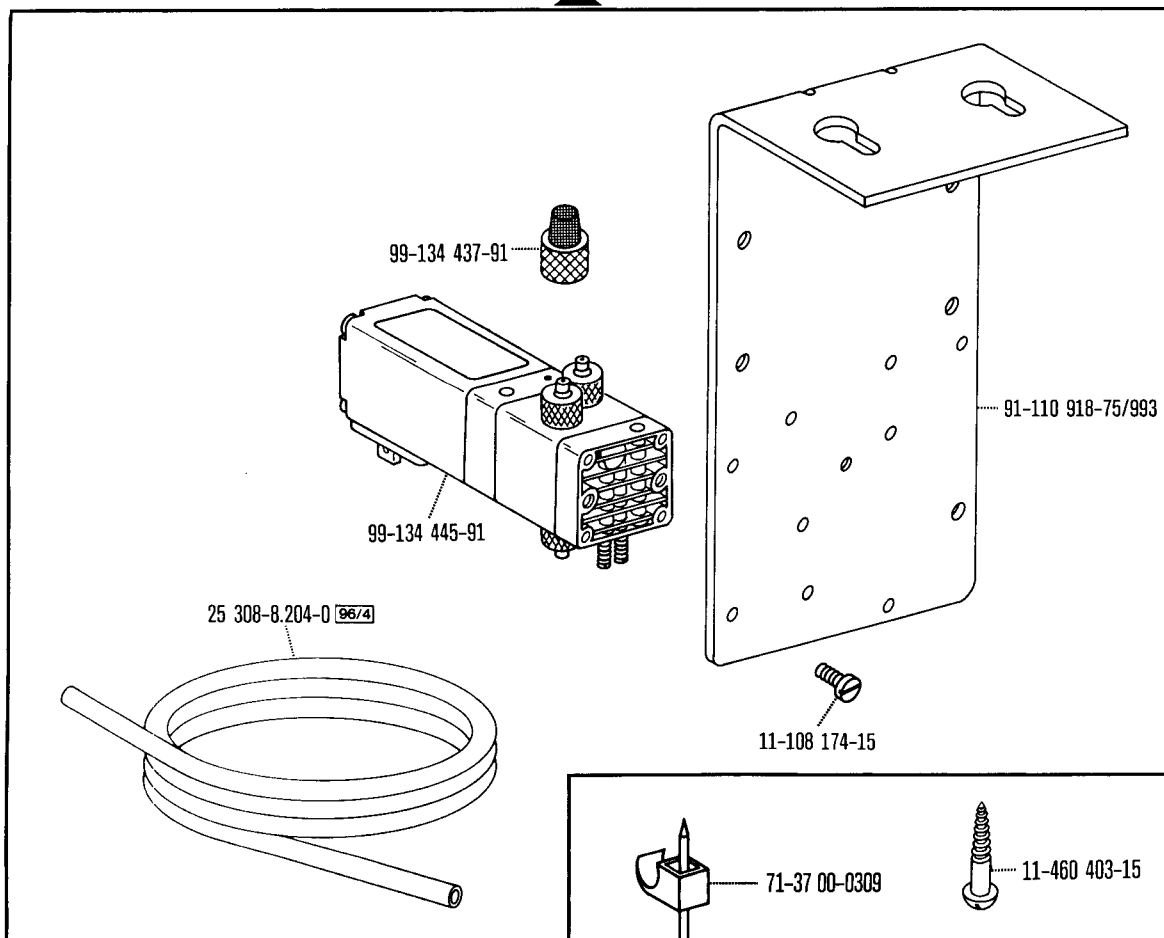
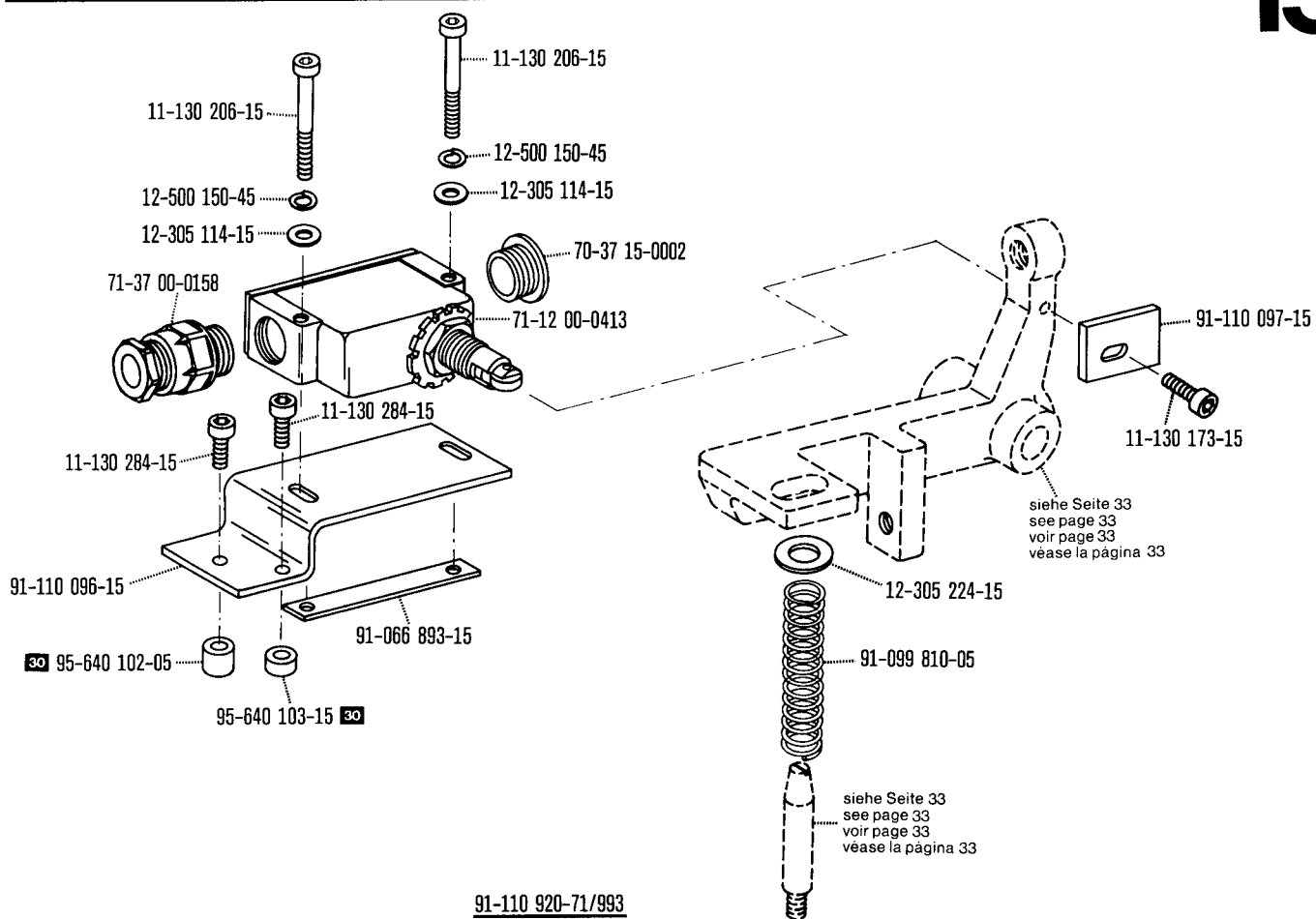
\*) Für -759/04; -759/06; -759/08 siehe Register 7 und 12  
 For -759/04; -759/06; -759/08 see sections 7 and 12  
 Pour -759/04; -759/06; -759/08 voir registres 7 et 12  
 Para las -759/04; -759/06; -759/08 véase los registros 7 y 12

□ siehe Erläuterungen Register 0  
 see explanations in section 0  
 voir légende registre 0  
 ver explicaciones del registro 0

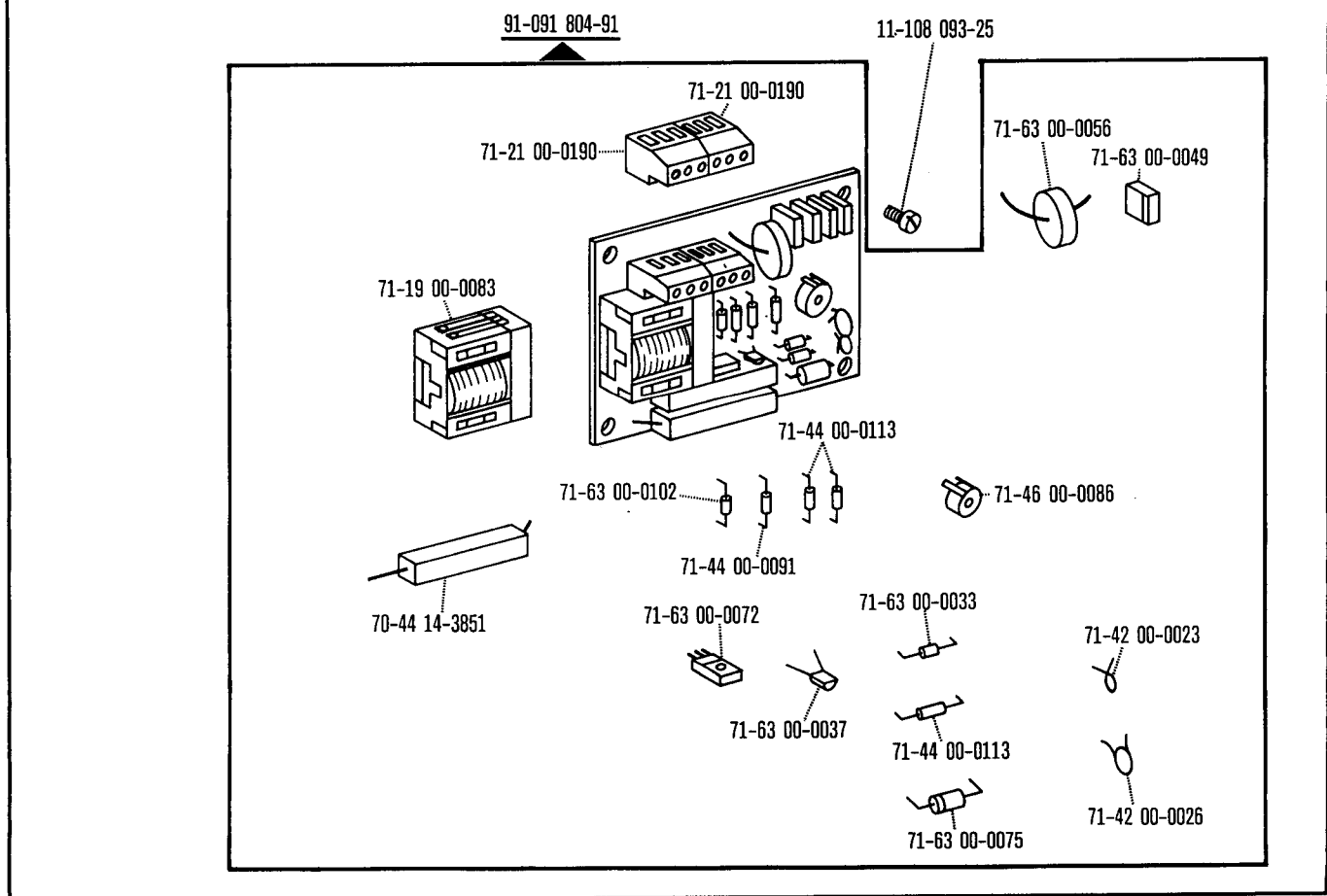
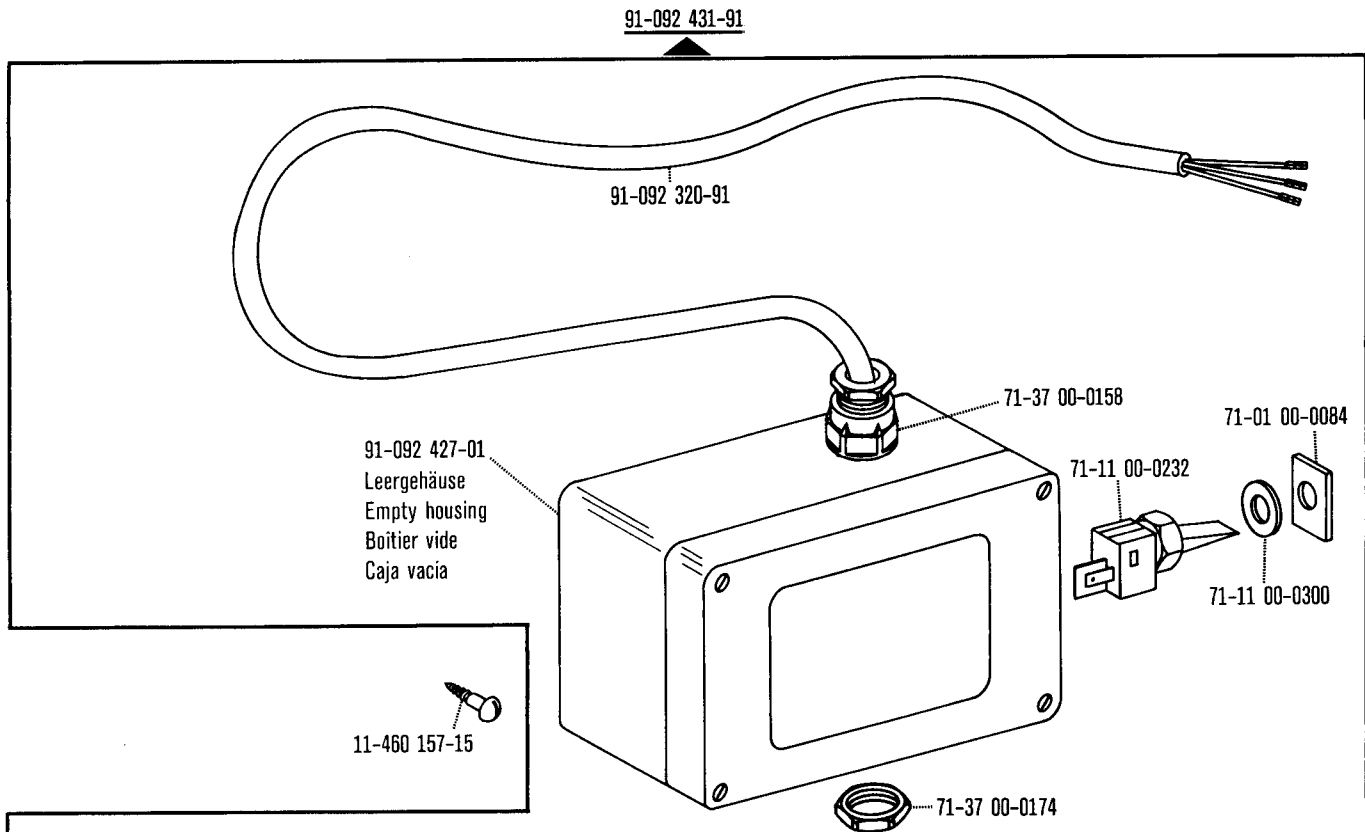


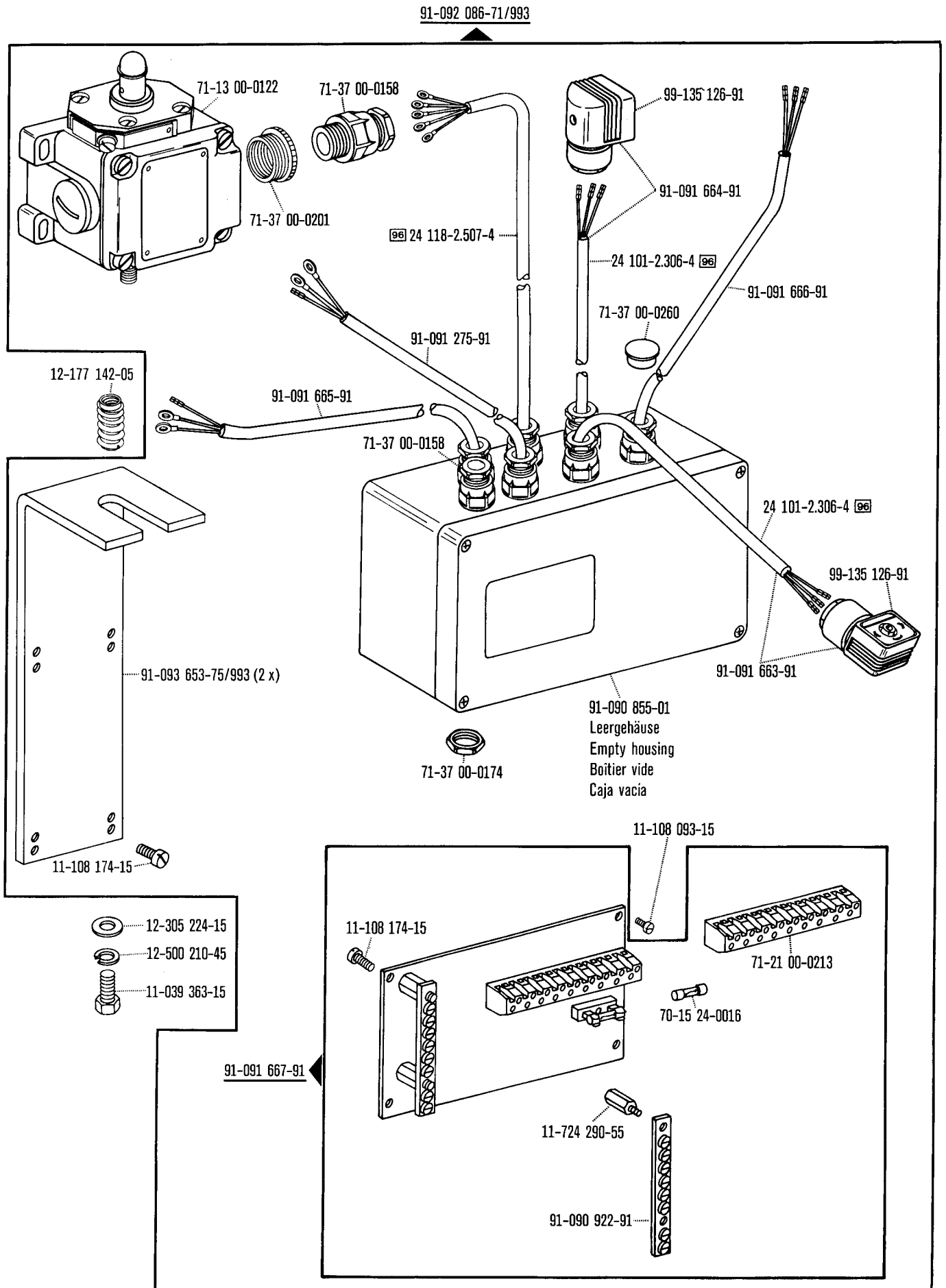
□ siehe Erläuterungen Register O  
 see explanations in section O  
 voir légende registre O  
 ver explicaciones del registro O



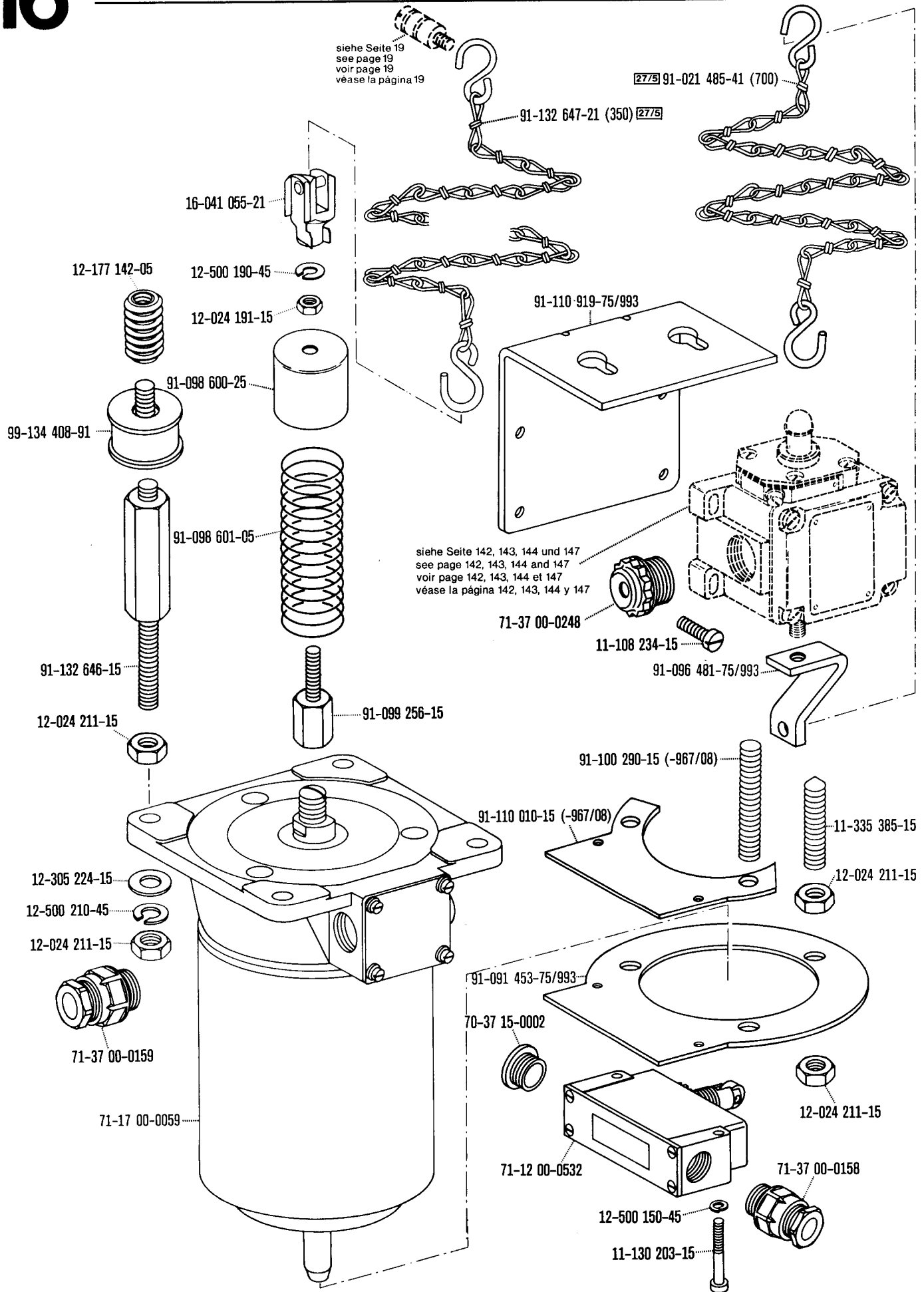


□ siehe Erläuterungen Register 0  
 see explanations in section 0  
 voir légende registre 0  
 ver explicaciones del registro 0

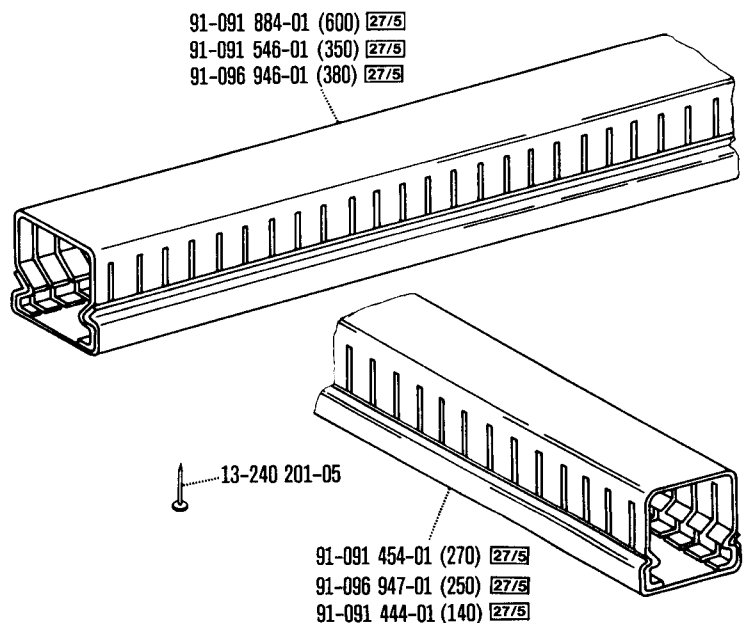
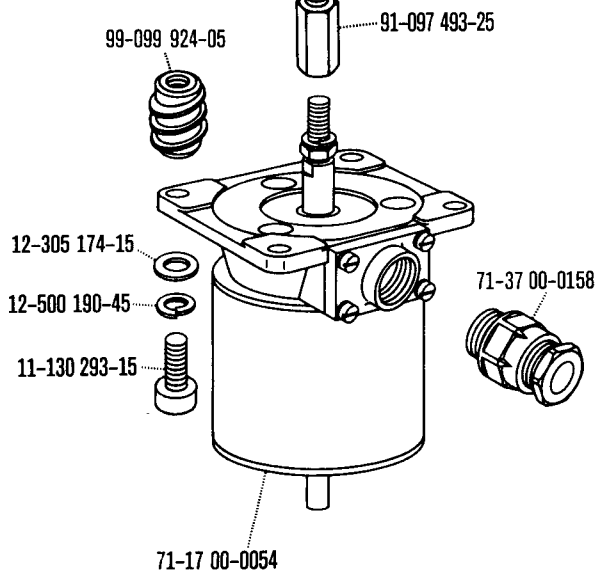
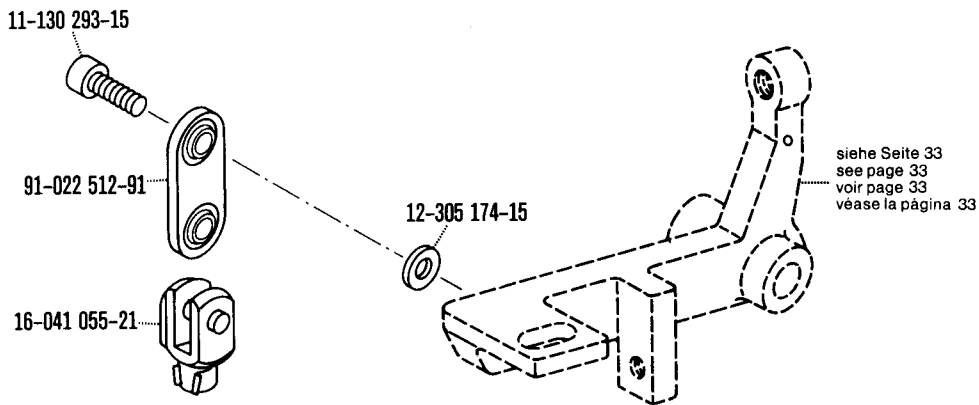
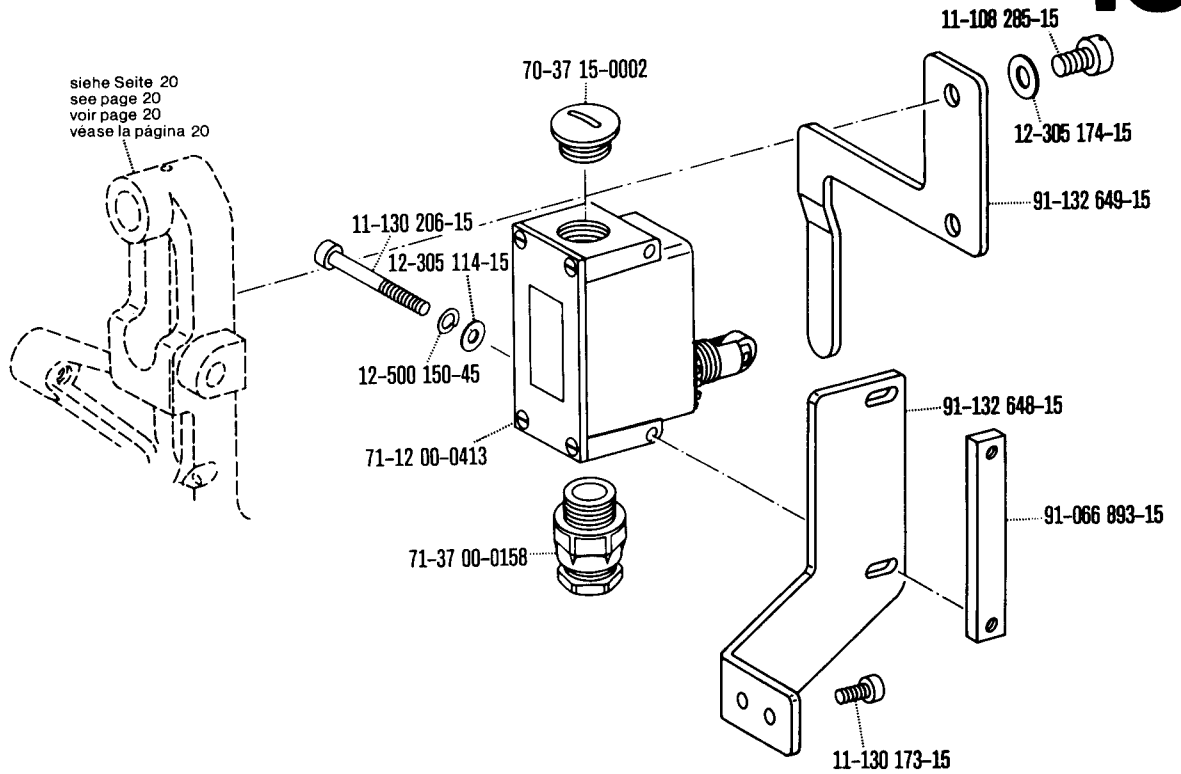


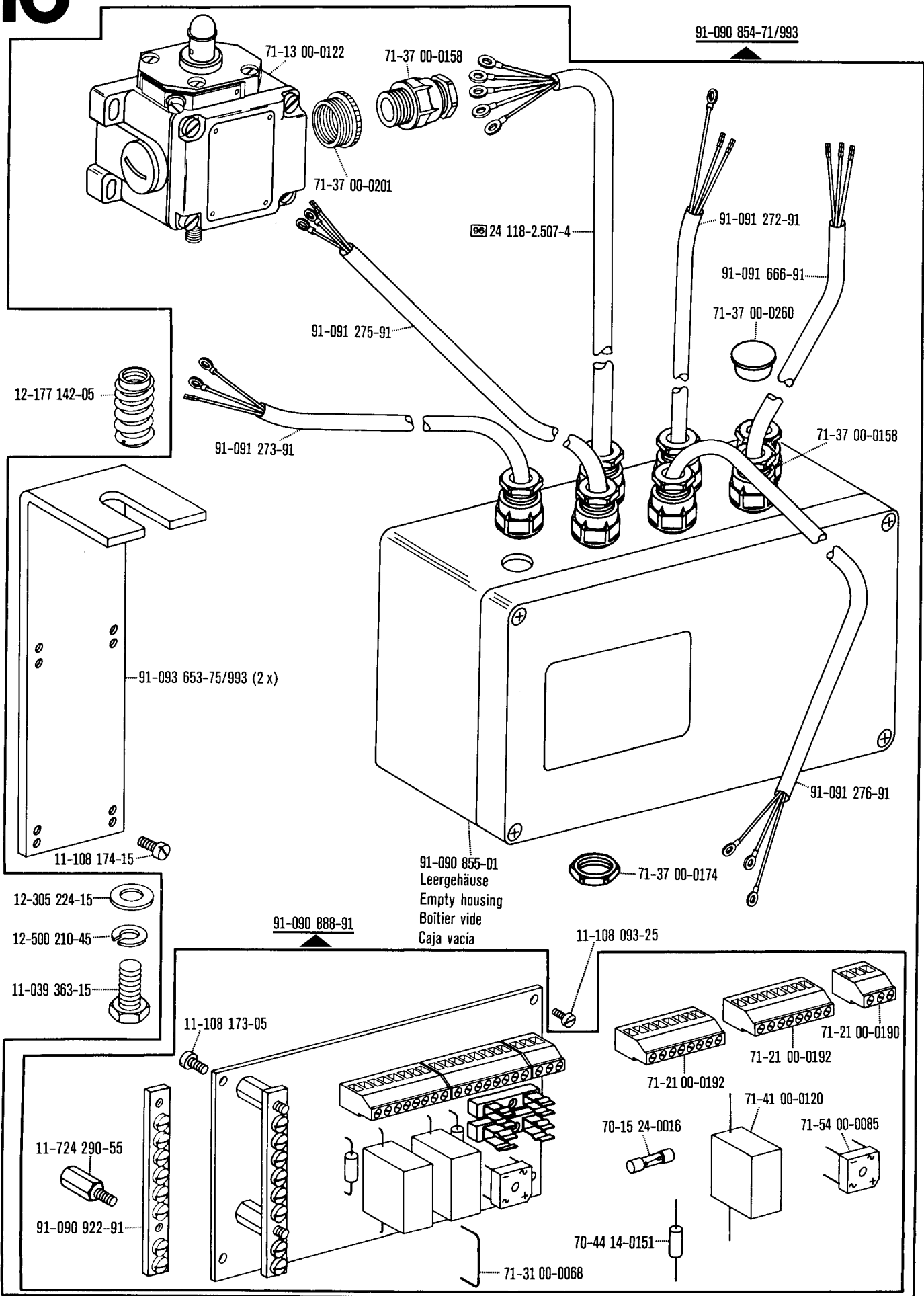


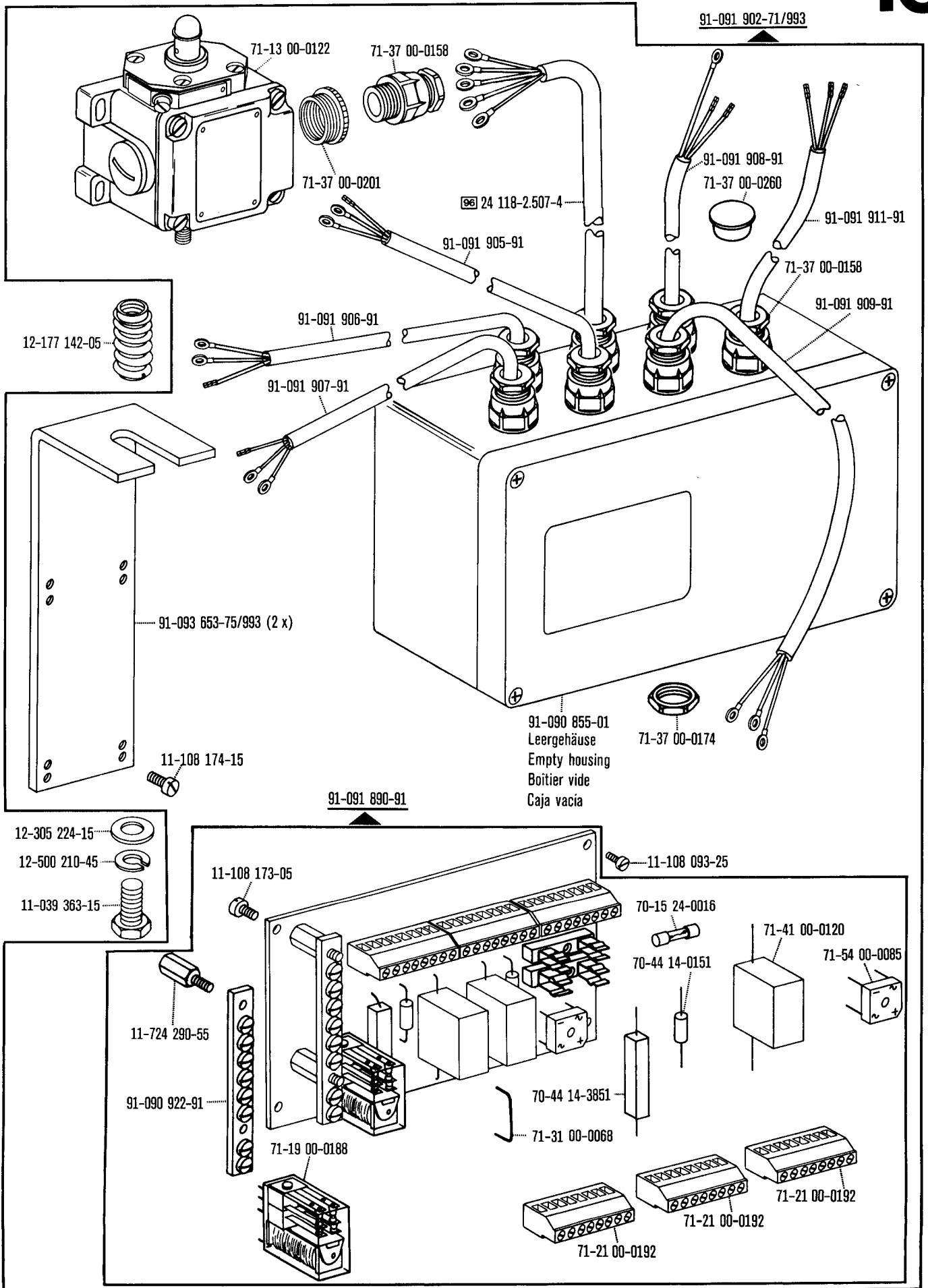
☐ siehe Erläuterungen Register 0  
 see explanations in section 0  
 voir légende registre 0  
 ver explicaciones del registro 0



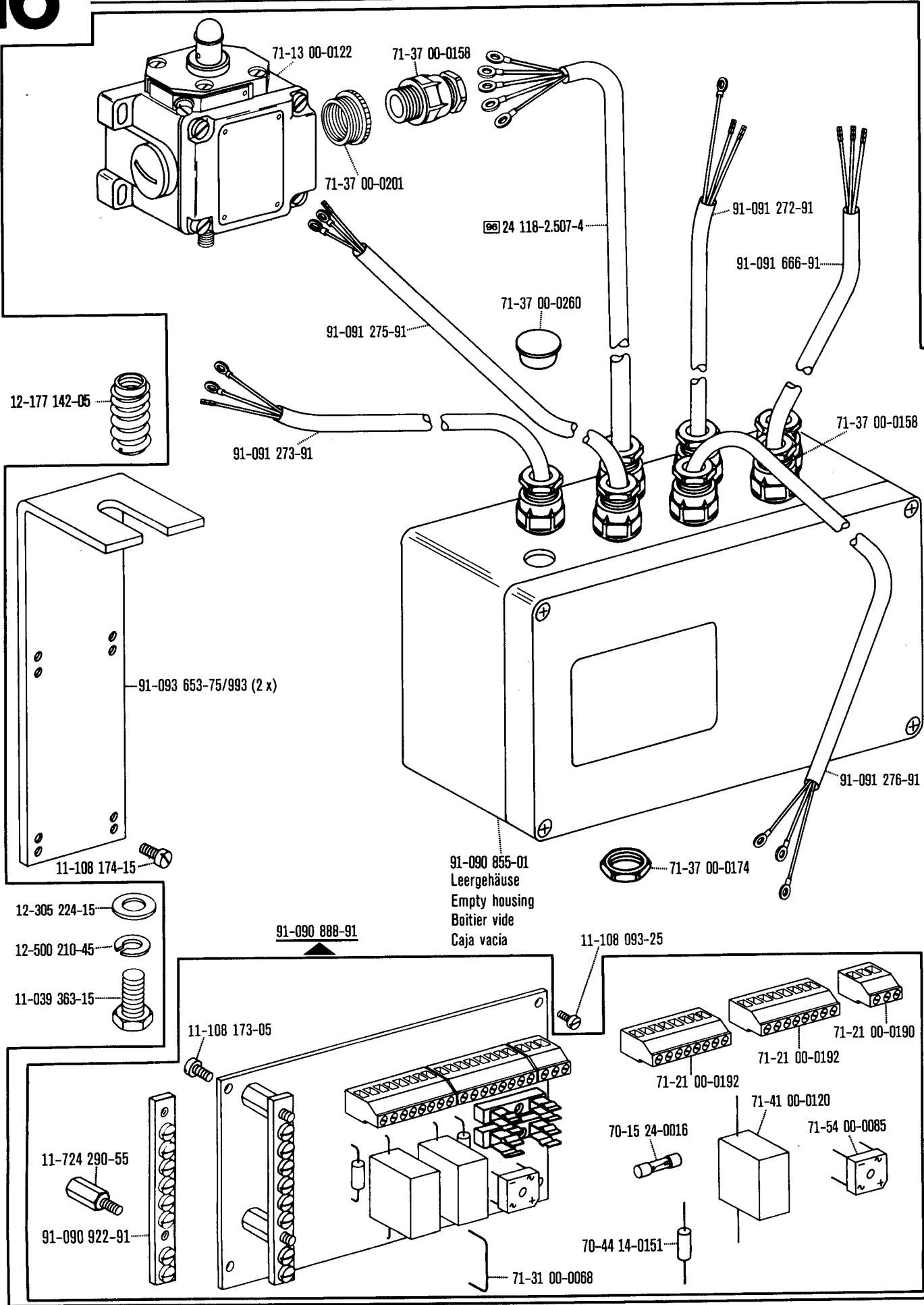








☐ siehe Erläuterungen Register 0  
 see explanations in section 0  
 voir légende registre 0  
 ver explicaciones del registro 0



12-177 142-05

91-090 888-91

12-305 224-15

12-500 210-45

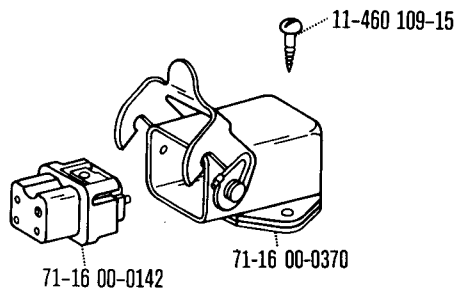
11-039 363-15

11-724 290-55

91-090 922-91

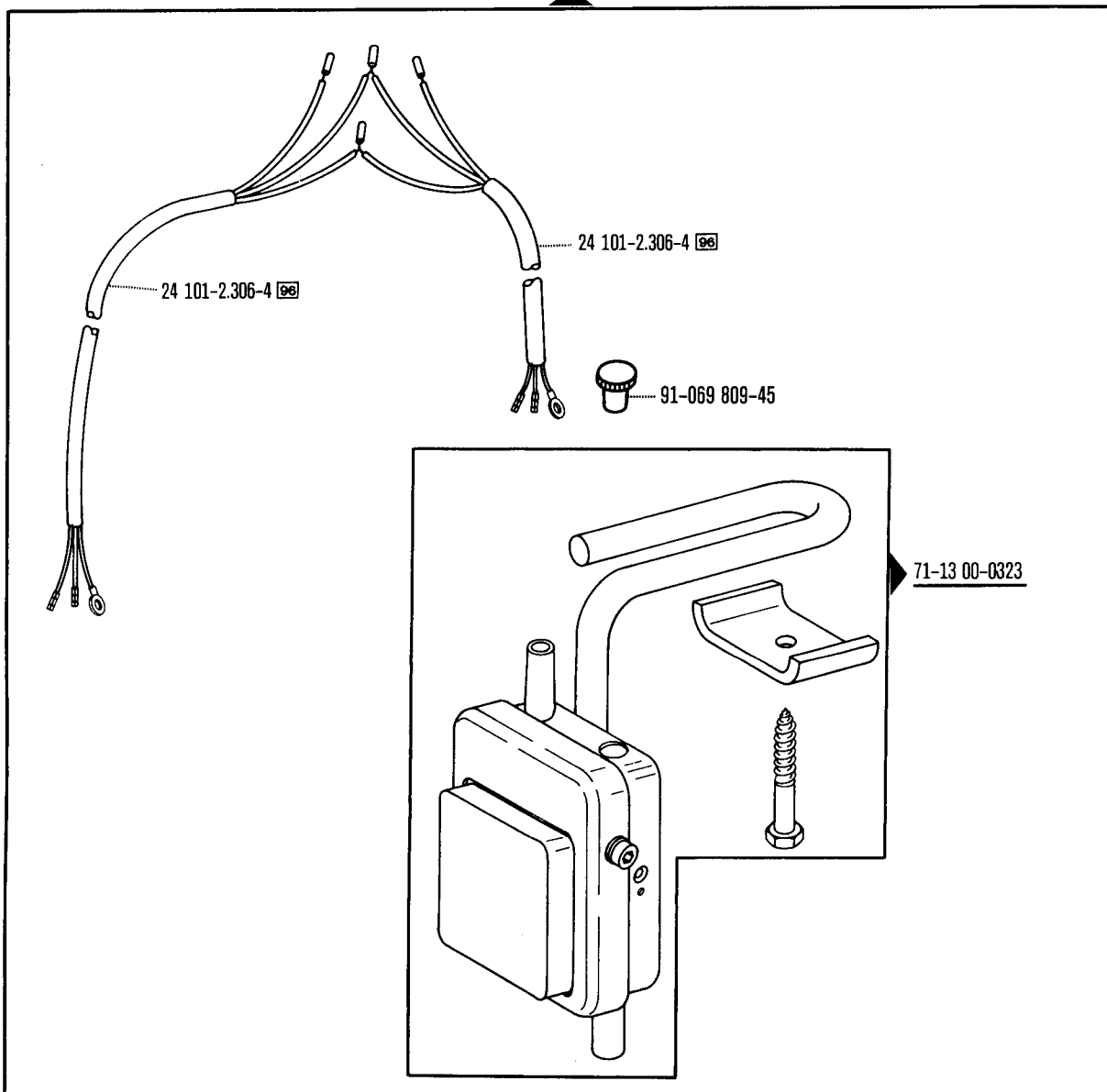
91-090 855-01  
 Leergehäuse  
 Empty housing  
 Boîtier vide  
 Caja vacía

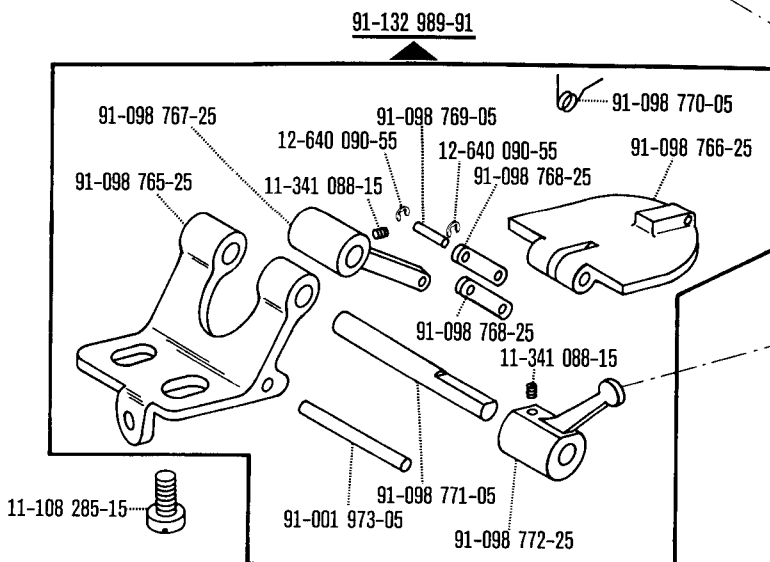
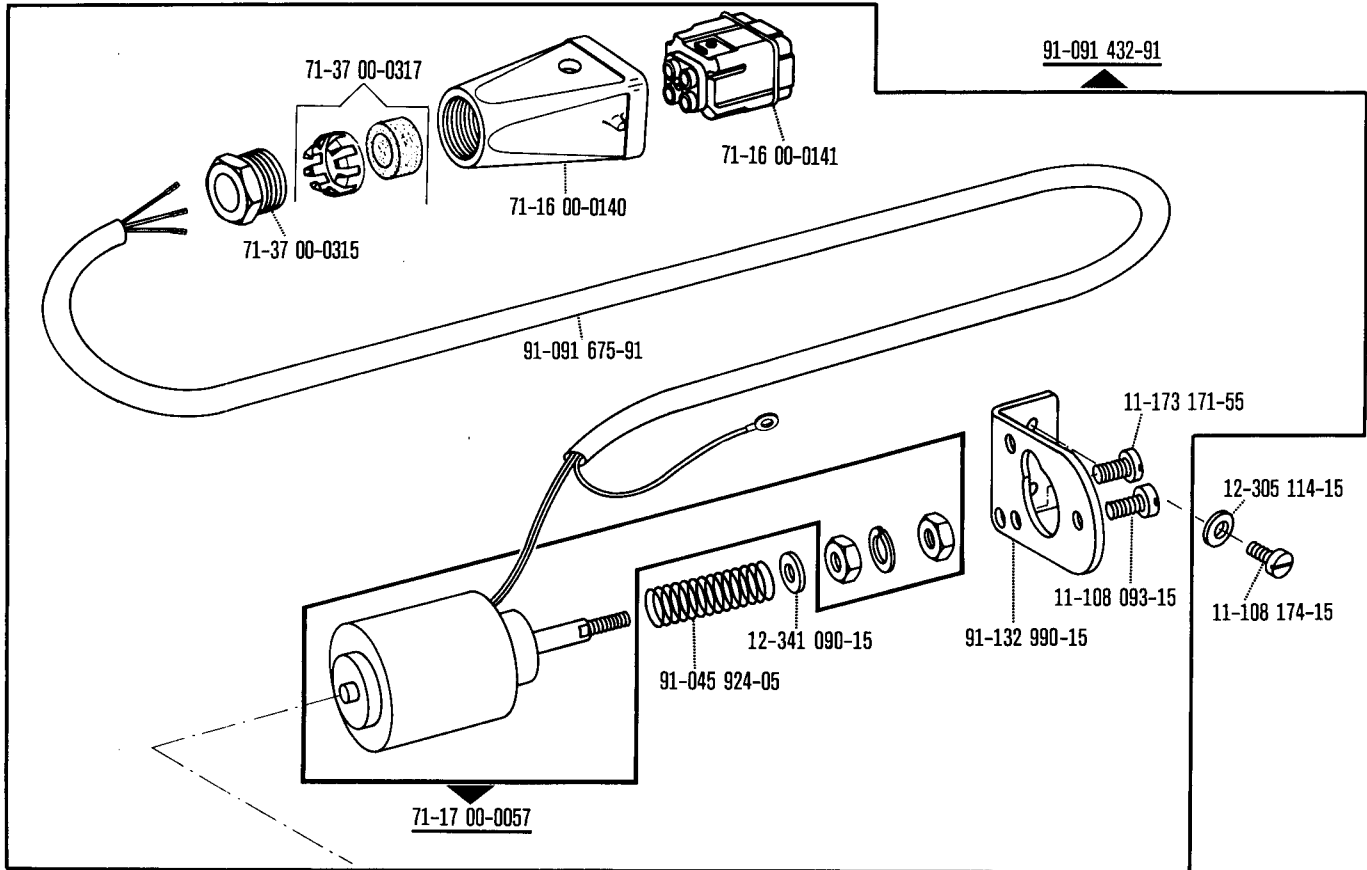
☐ siehe Erläuterungen Register O  
 see explanations in section O  
 voir légende registre O  
 ver explicaciones del registro O

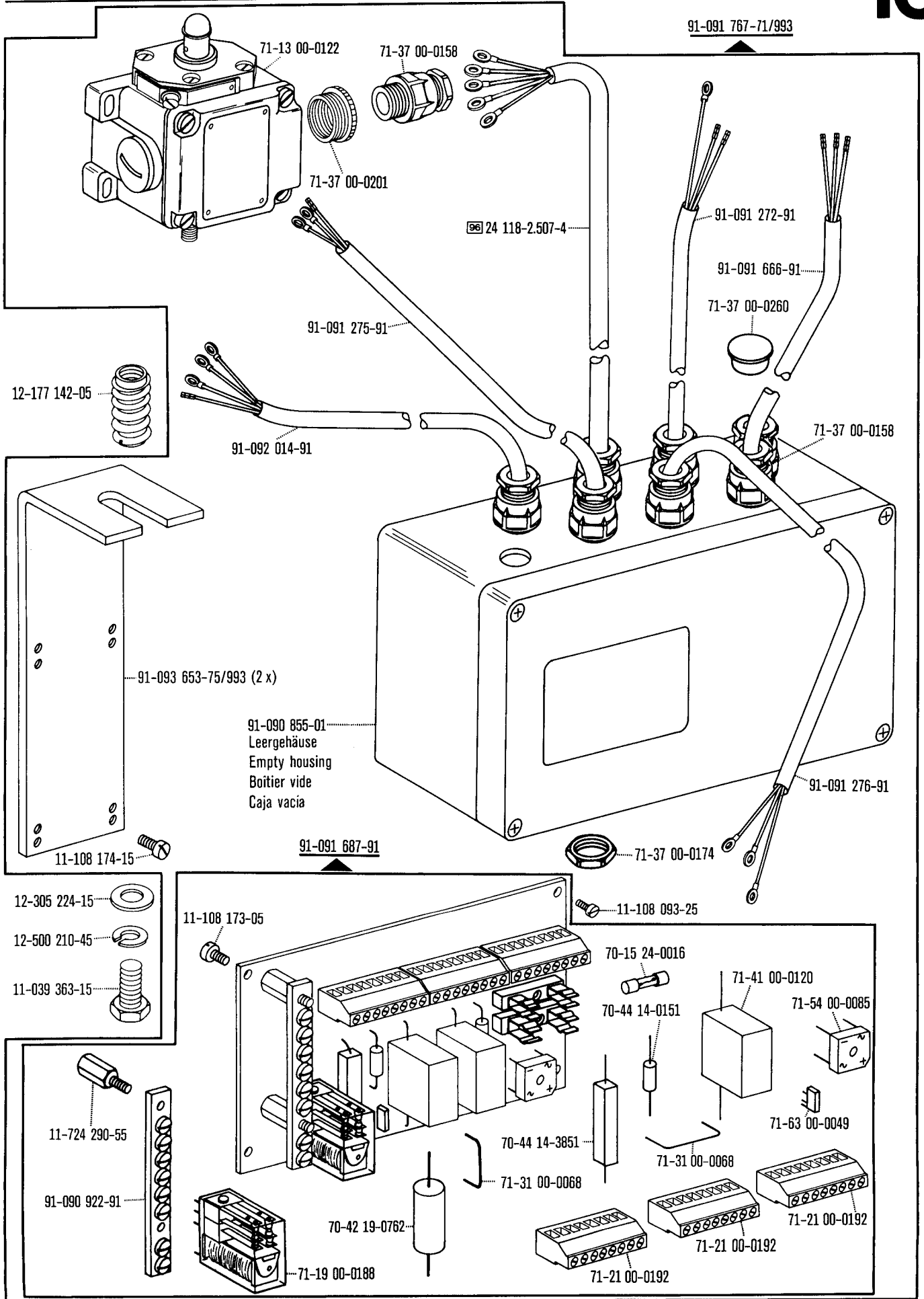


91-092 024-71/993

91-091 637-91

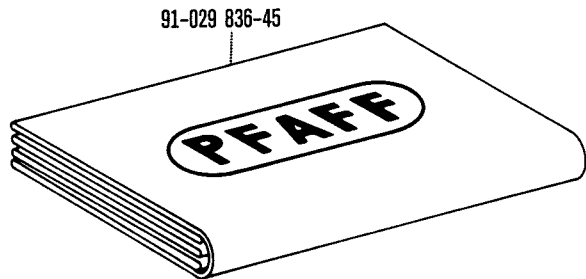
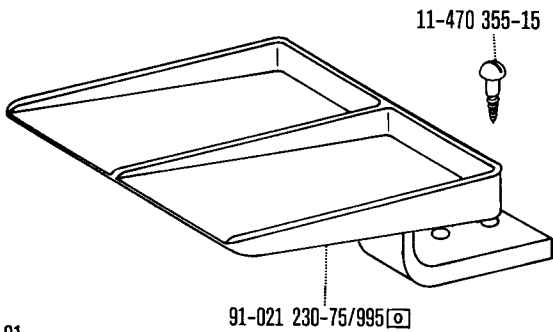
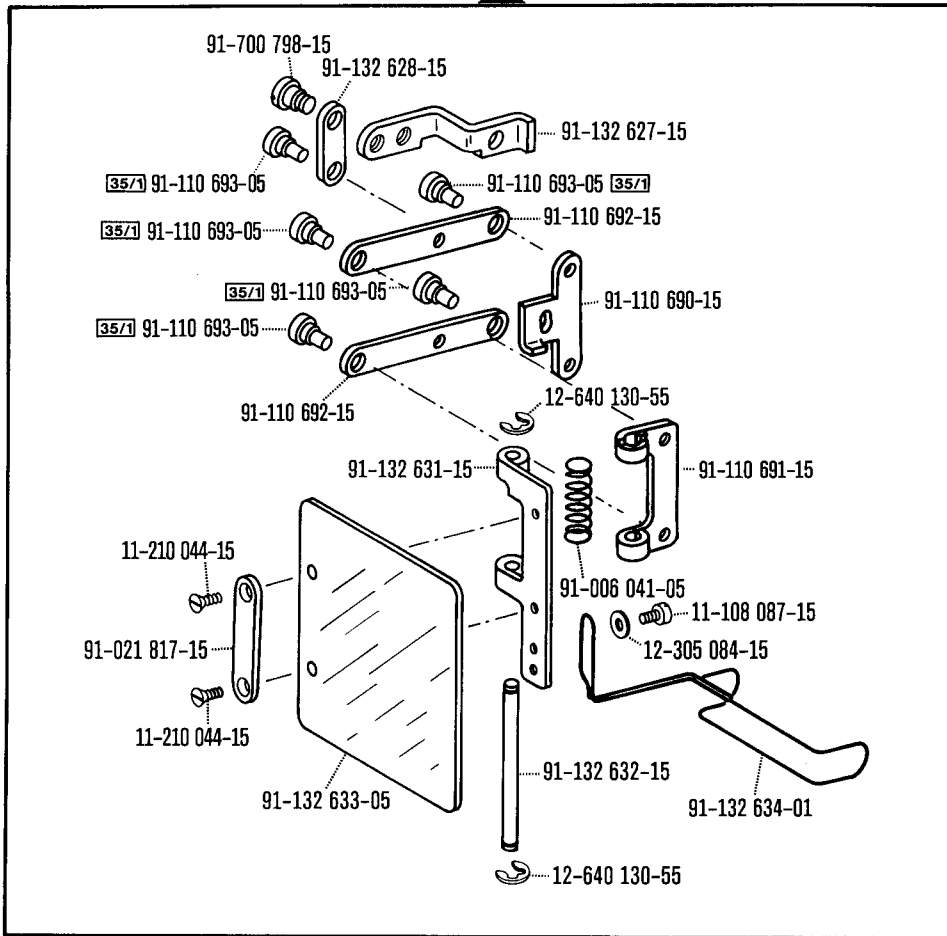




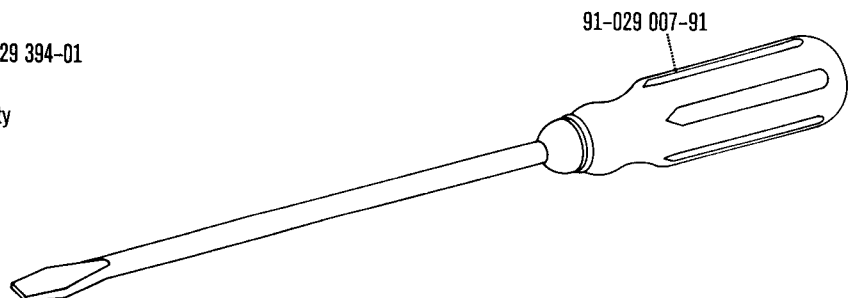
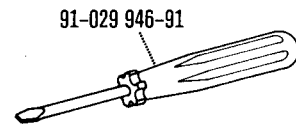
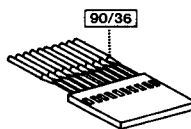
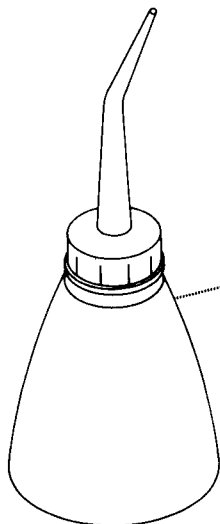
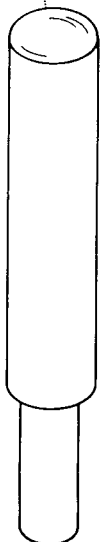


□ siehe Erläuterungen Register 0  
 see explanations in section 0  
 voir légende registre 0  
 ver explicaciones del registro 0

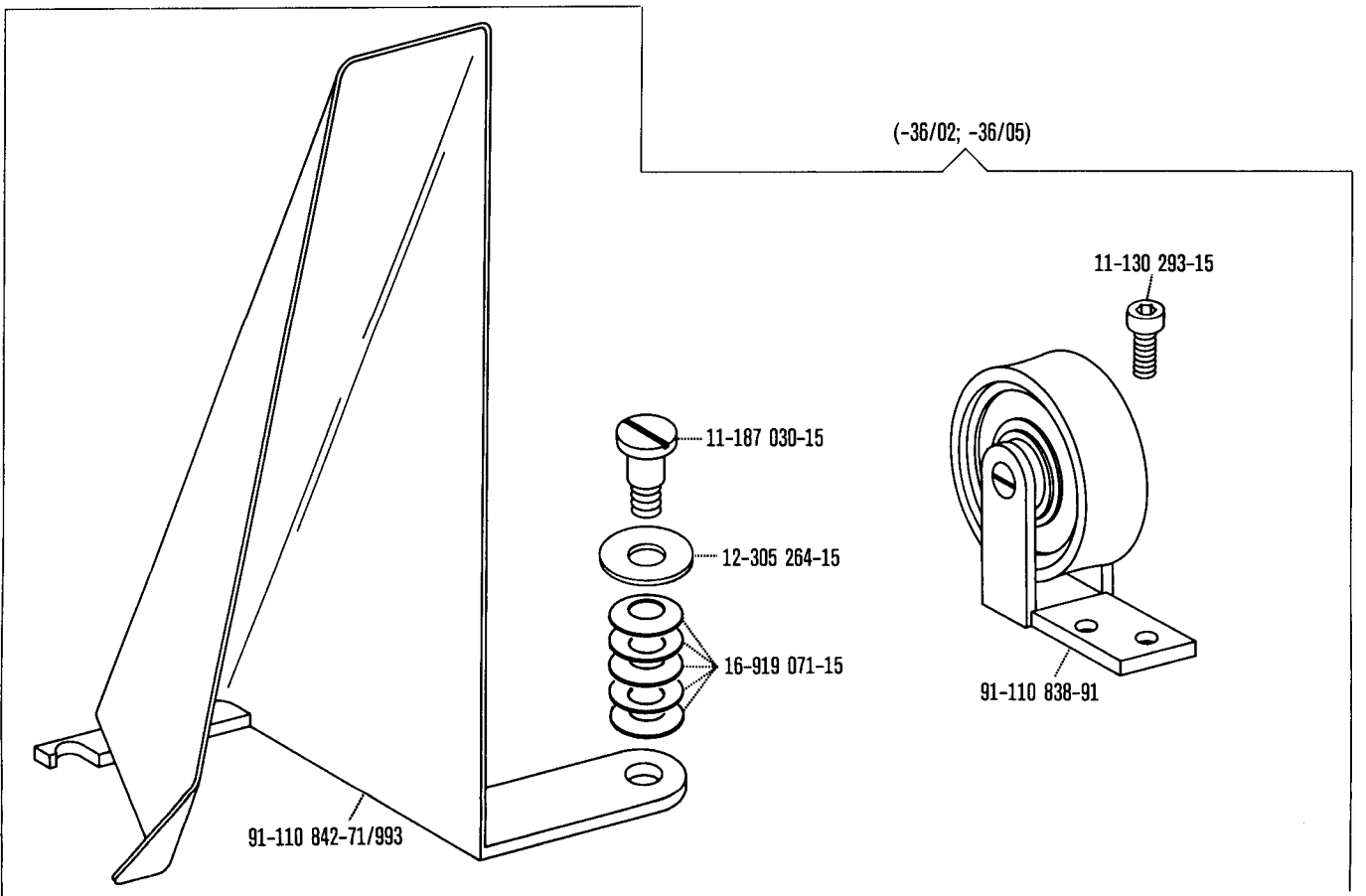
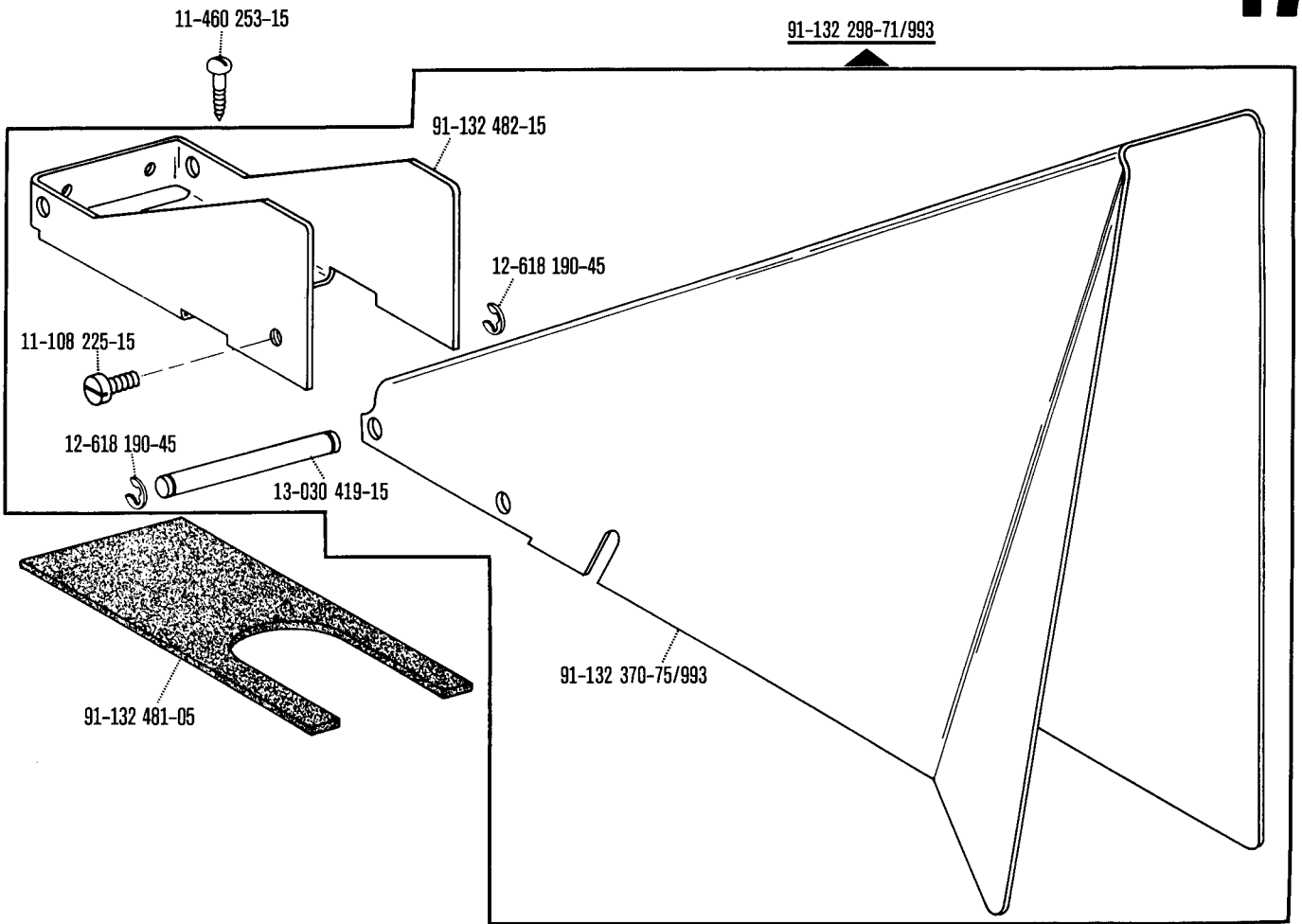
91-132 626-91



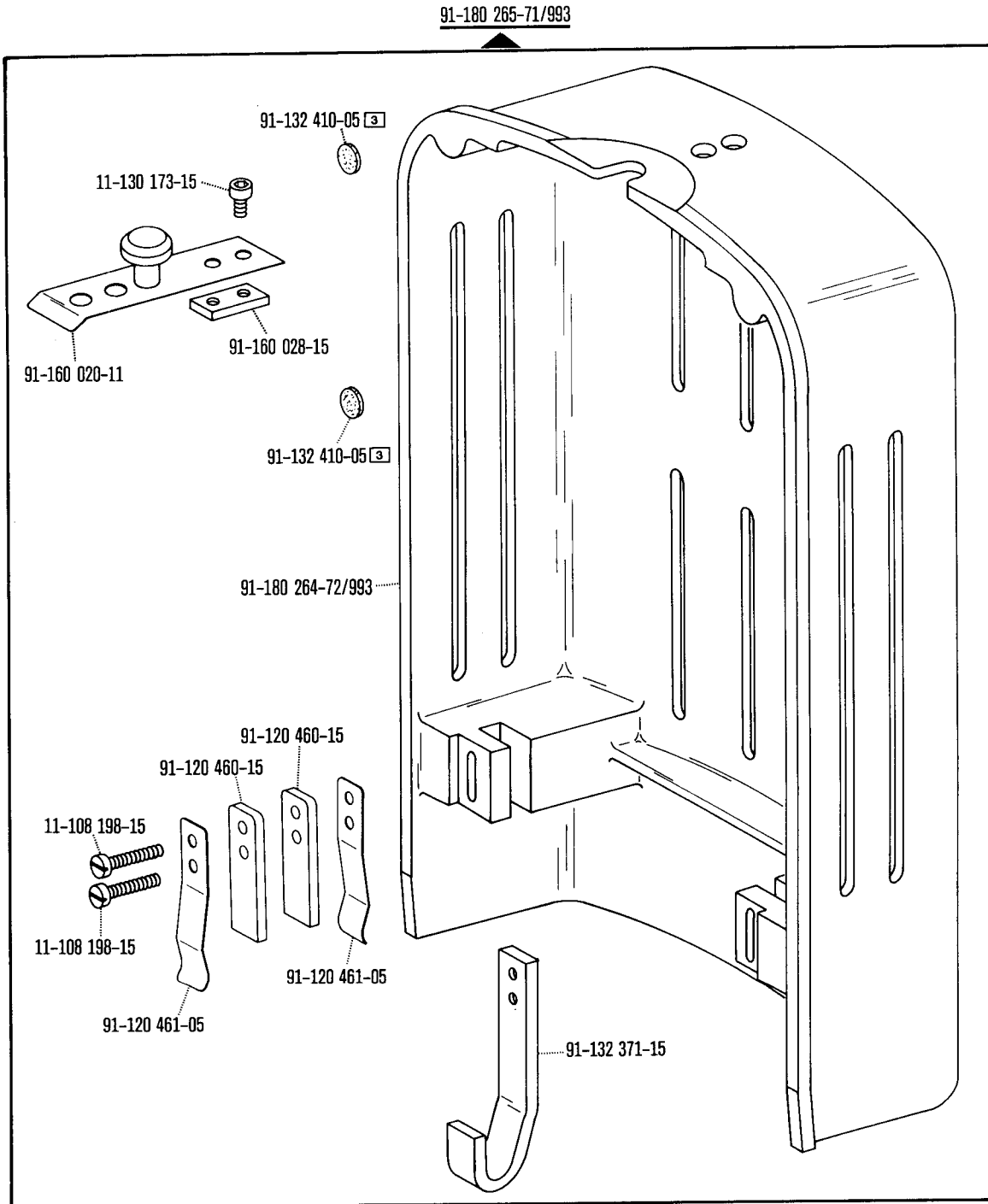
91-132 655-91

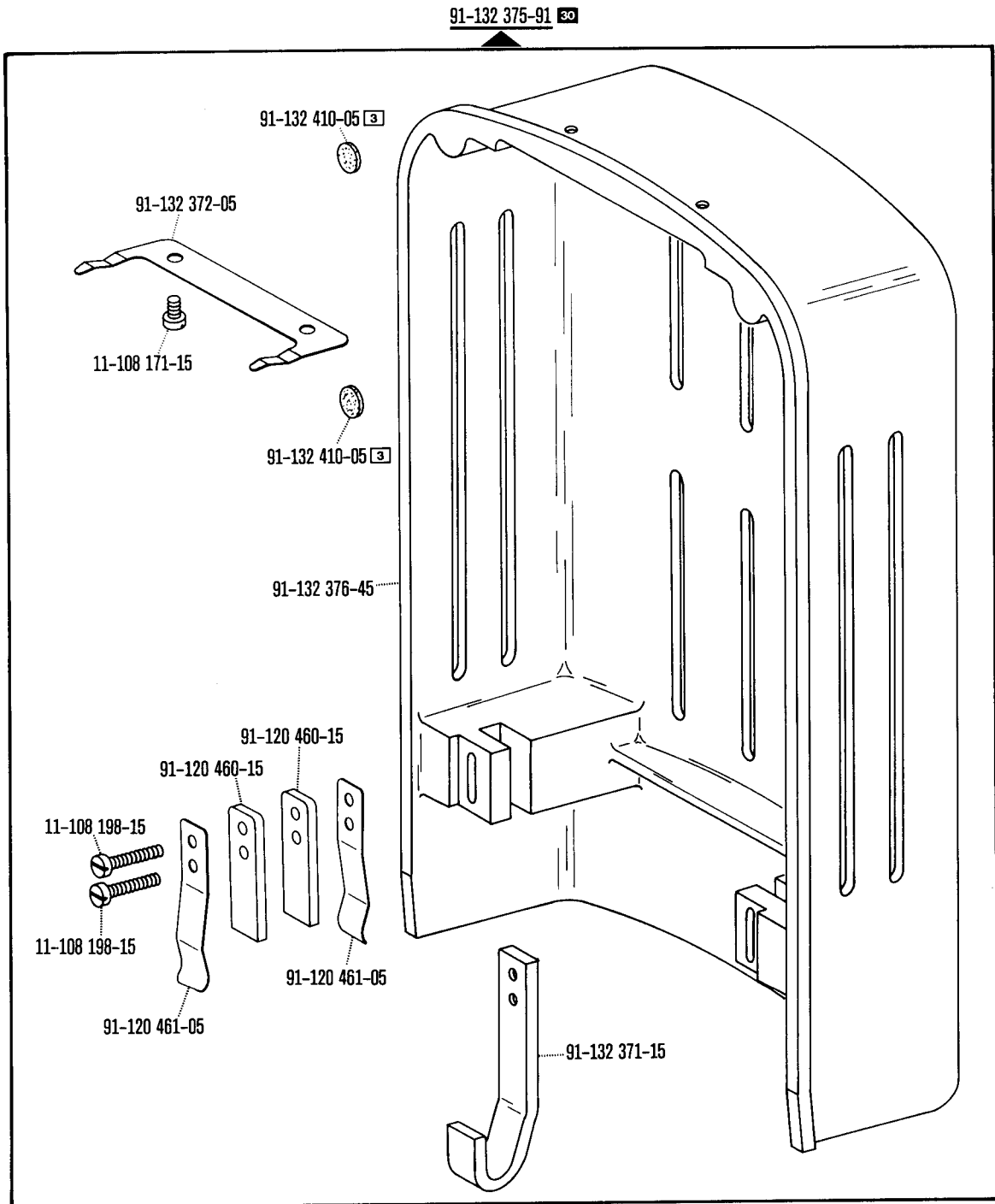


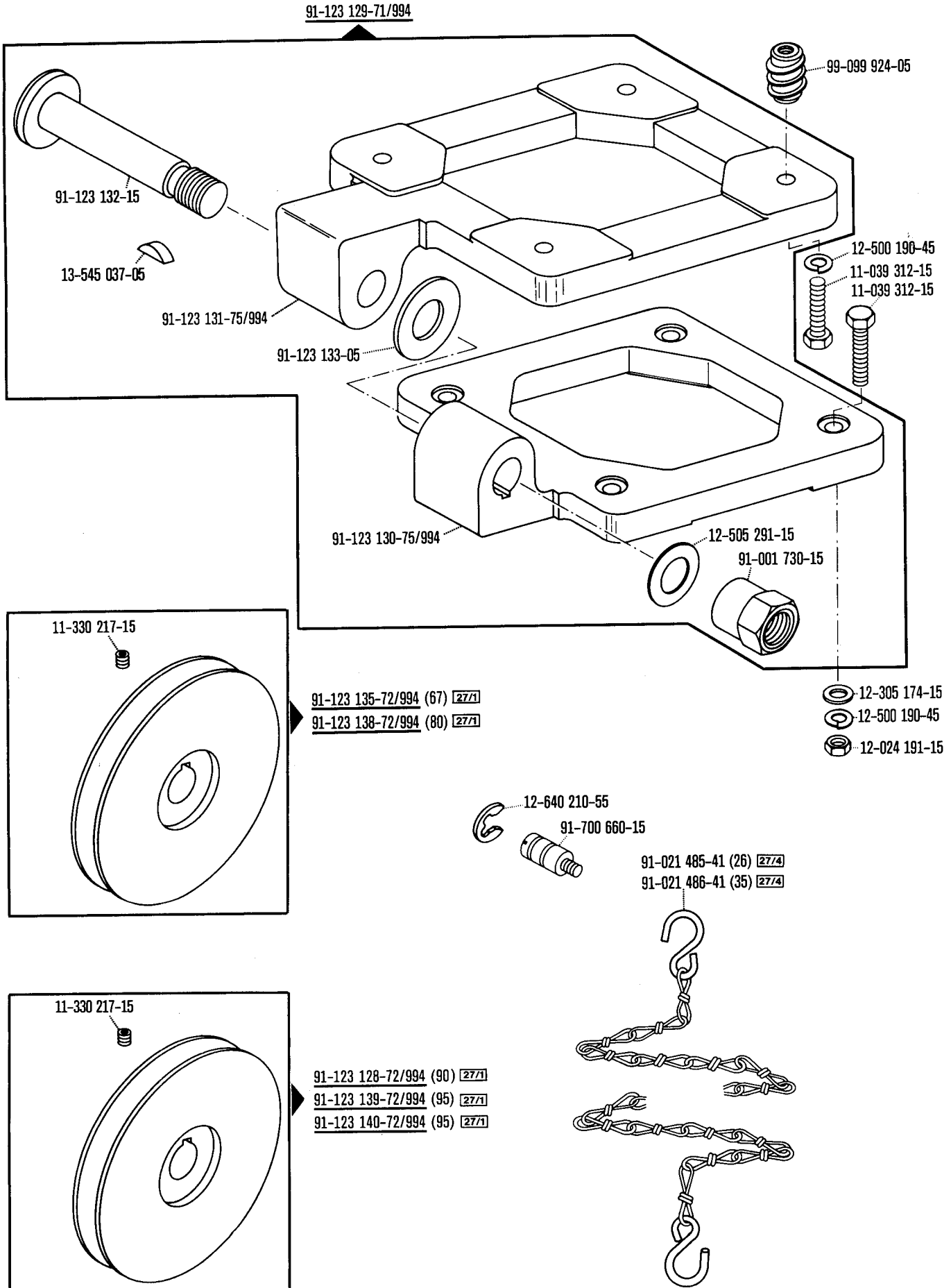


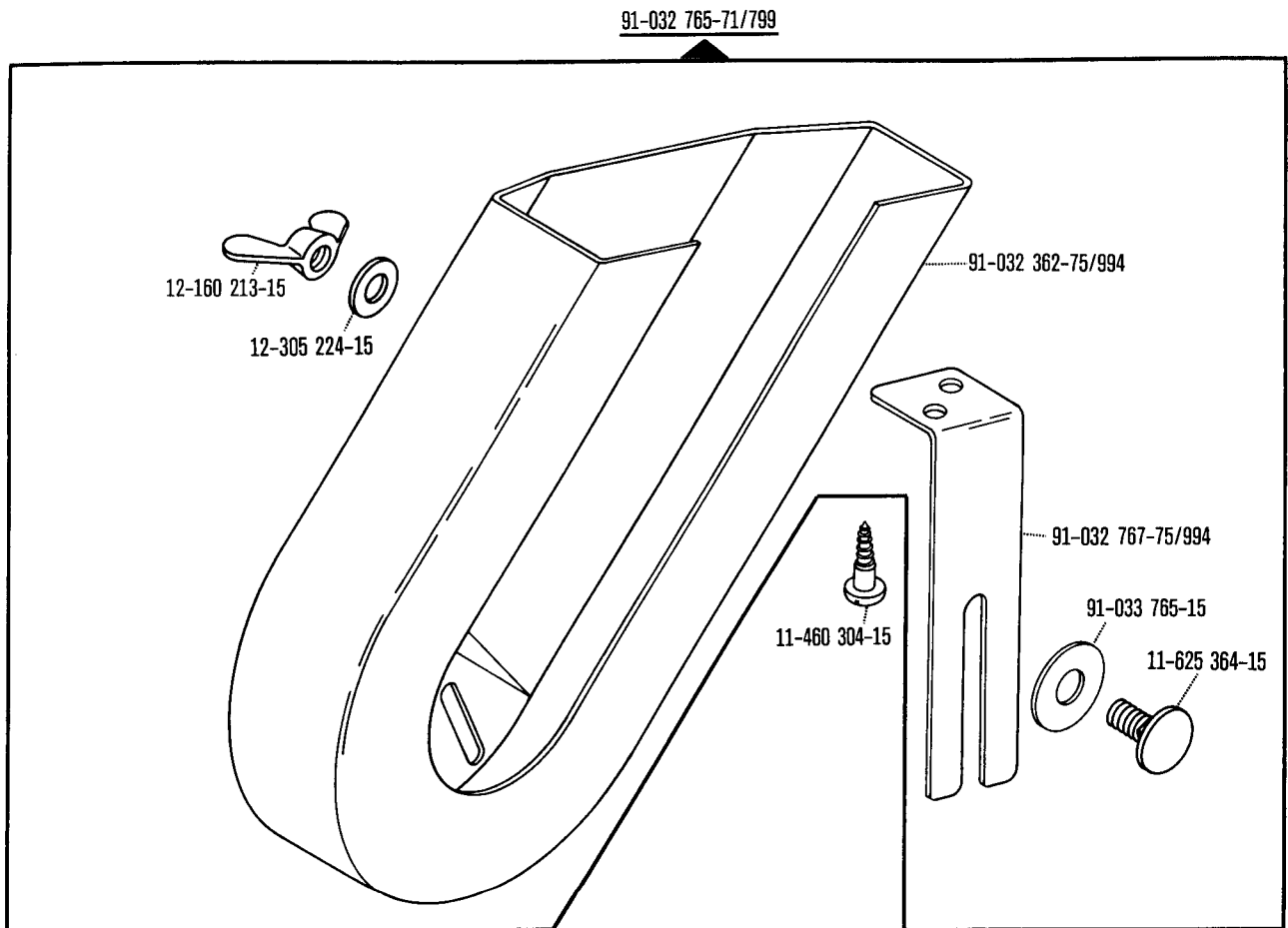


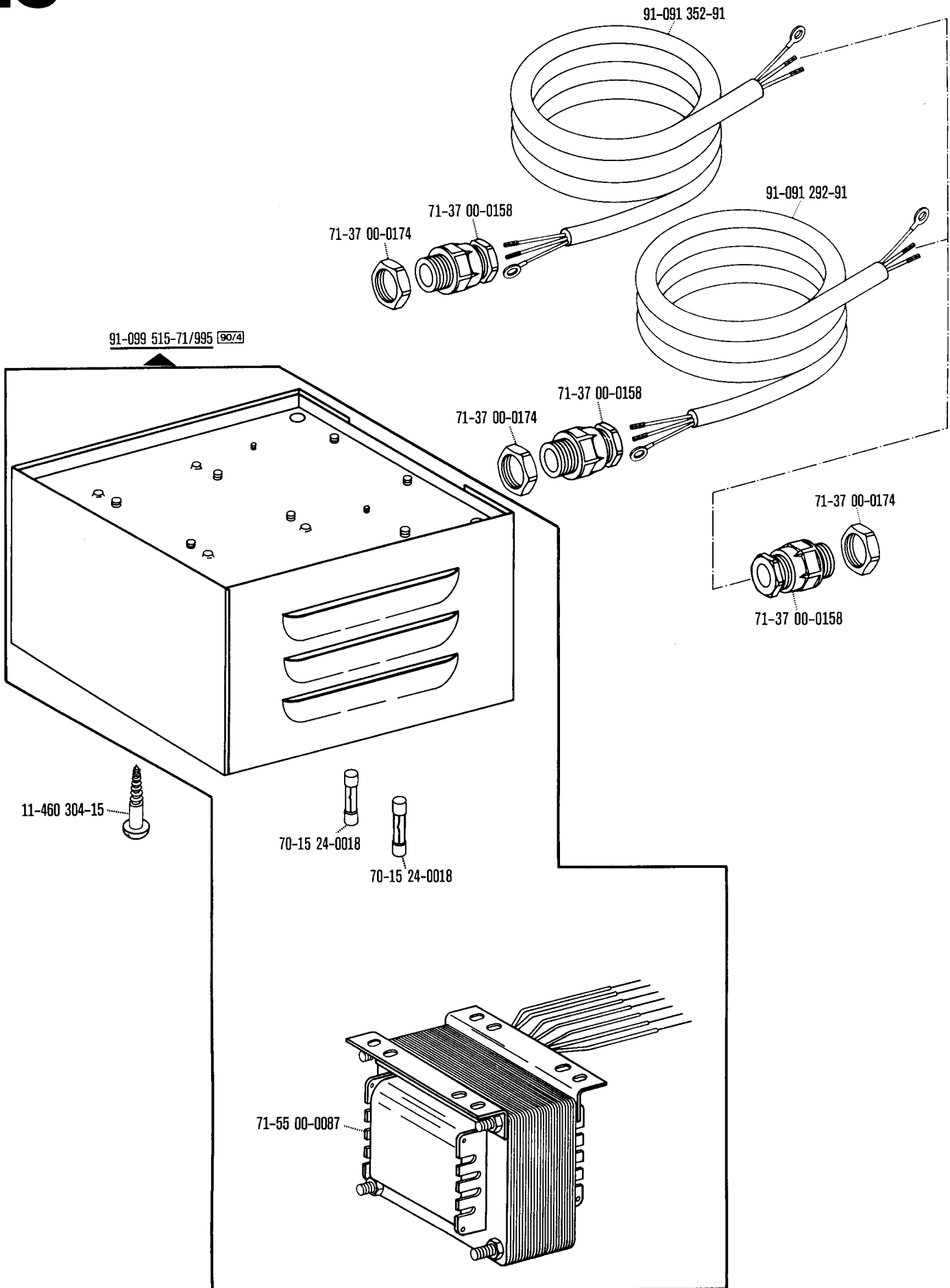
☐ siehe Erläuterungen Register 0  
 see explanations in section 0  
 voir légende registre 0  
 ver explicaciones del registro 0

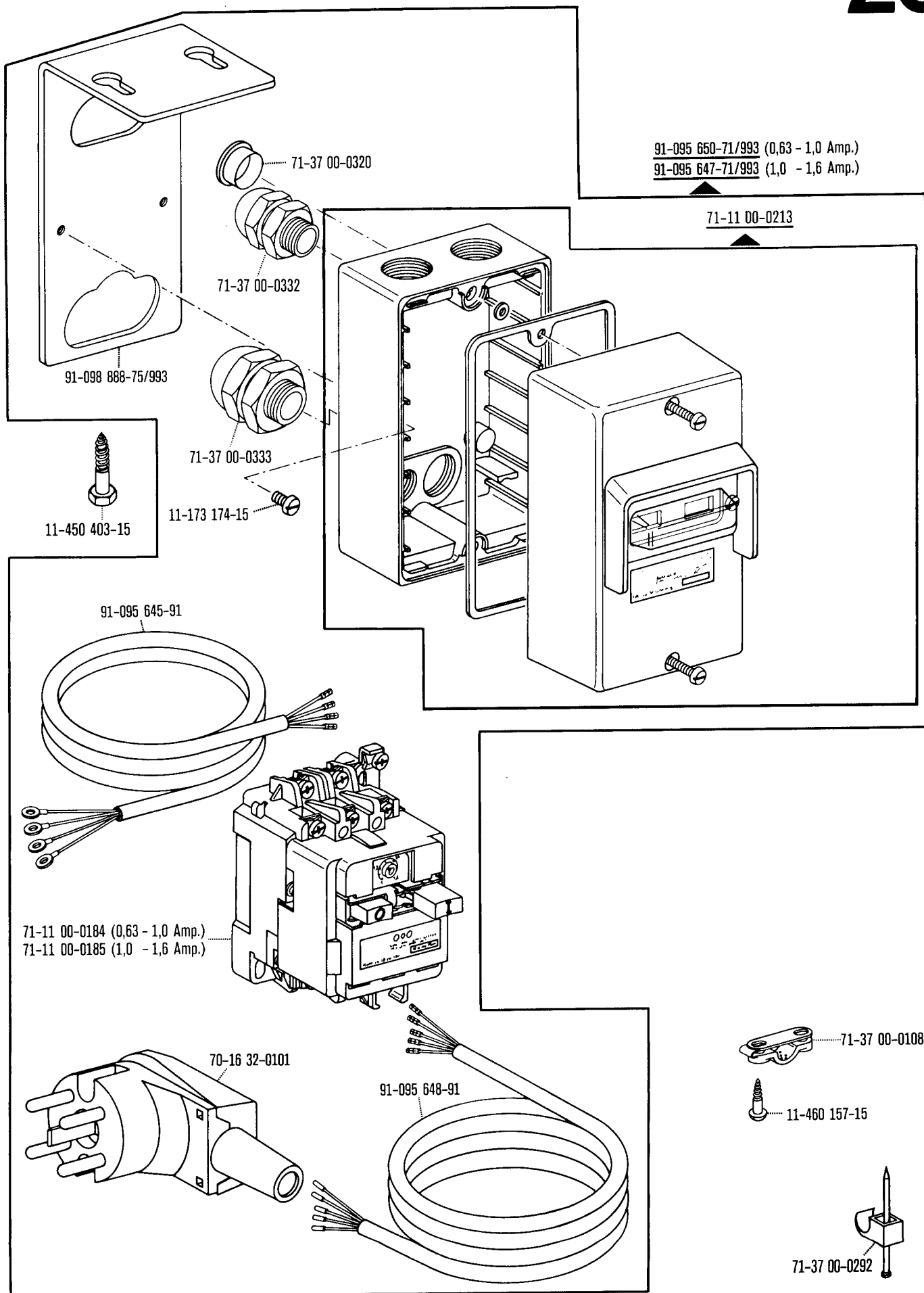




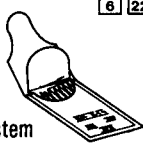







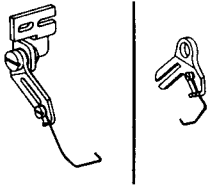
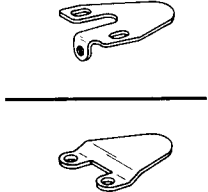
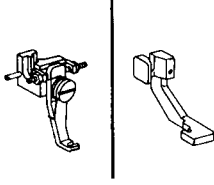



☐ siehe Erläuterungen Register 0  
 see explanations in section 0  
 voir légende registre 0  
 ver explicaciones del registro 0



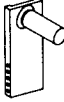

Unterklasse Subclass Sous-classe Subclase	Ausführung Model Version Tipo	Übersetzung Gear ratio Multiplication Relación de transmisión	 System Système Sistema		Messer Knife Couteau Cuchilla
-1/01	B	28 : 1	134-35 K	<u>91-132 644-91</u>	91-132 558-05
-2/01	B	28 : 1	134-35 K	<u>91-132 644-91</u>	91-132 558-05
-4/01	B	21 : 1	134-35 K	<u>91-132 644-91</u>	91-132 558-05
-6/01	B	32 : 1	190 K	<u>91-021 845-91</u>	91-132 558-05
-7/01	B	21 : 1	190 K	<u>91-021 845-91</u>	91-132 558-05
-7/20	B	20 : 1	332 LG HK SP	<u>91-021 846-91</u>	91-180 295-05
-8/01	B	20 : 1	190 K	<u>91-021 845-91</u>	91-132 558-05
-9/03	B (1,8)	28 : 1	332 LG HK SP	<u>91-110 247-92</u>	91-110 278-05
-9/04	B (1,8)	42 : 1	332 LG HK SP	<u>91-110 247-92</u>	91-110 278-05
-15/01	B	20 : 1	190 K	<u>91-021 845-91</u>	91-132 558-05
-15/12	B	28 : 1	190 K	<u>91-021 845-91</u>	91-132 558-05
-15/13	B	32 : 1	190 K	<u>91-021 845-91</u>	91-132 558-05
-15/14	B	20 : 1	190 K	<u>91-021 845-91</u>	91-132 558-05
-17/01-759/01	B	20 : 1	190 K	<u>91-021 845-91</u>	91-110 482-05
-17/20-759/04	B	20 : 1	190 K	<u>91-021 845-91</u>	91-110 482-05
-20/01	A	21 : 1	190 K	<u>91-021 845-91</u>	91-132 558-05
-22/01	B (1,8)	20 : 1	190 K	<u>91-021 845-91</u>	91-132 558-05
-23/01	A	21 : 1	190 K	<u>91-021 845-91</u>	91-132 558-05
-29/02 <sup>30/0</sup>	C (2,0)	21 : 1	332 LG HK SP	<u>91-021 846-91</u>	91-132 558-05
-29/03 <sup>30/0</sup>	C (2,0)	42 : 1	332 LG HK SP	<u>91-021 846-91</u>	91-132 558-05
-29/04 <sup>30/0</sup>	C (2,0)	21 : 1	332 LG HK SP	<u>91-021 846-91</u>	91-132 558-05
-30/02	C (2,0)	21 : 1	332 LG HK SP	<u>91-021 846-91</u>	91-132 558-05
-30/02-15	C (2,0)	21 : 1	332 LG HK SP	<u>91-021 846-91</u>	91-132 558-05
-31/01	B	20 : 1	190 K	<u>91-021 845-91</u>	91-110 543-05
-32/01 <sup>30/0</sup>	B	28 : 1	134-35 K	<u>91-132 644-91</u>	91-132 558-05



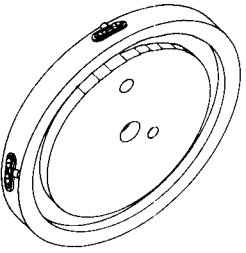



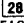

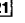
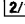
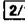
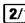
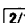
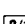



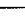



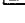
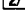
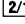
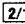
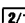
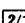
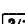



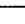


**Unterklassen-Ausstattung**  
**Subclass parts**  
**Composition des sous-classes**  
**Composición de las subclases Pfaff 3306**

			
<u>91-021 743-91</u>	91-021 146-15		<u>91-021 312-11</u>
<u>91-021 743-91</u>	91-021 146-15		<u>91-021 312-11</u>
<u>91-021 743-91</u>	91-021 146-15		<u>91-021 312-11</u>
<u>91-021 743-91</u>	91-021 146-15		<u>91-021 312-11</u>
<u>91-021 743-91</u>	91-021 146-15		<u>91-021 312-11</u>
	91-180 245-11		91-021 011-15
<u>91-021 743-91</u>	91-021 146-15		<u>91-021 312-11</u>
siehe Seite 49 see page 49 voir page 49 véase la página 49			
	91-021 750-15		91-021 011-15
	91-021 750-15		91-021 011-15
	91-021 750-15		91-021 011-15
	91-021 750-15		91-021 011-15
<u>91-021 743-91</u>	91-021 146-15		<u>91-021 312-11</u>
			91-021 011-15
siehe Seite 77 see page 77 voir page 77 véase la página 77			<u>91-021 312-11</u>
		91-049 529-05	
siehe Seite 77 see page 77 voir page 77 véase la página 77			<u>91-021 312-11</u>
	91-021 146-15		91-021 011-15
	91-021 146-15		91-021 011-15
	91-021 146-15		91-021 011-15
	91-021 750-15		91-021 011-15
	91-021 750-15		91-021 011-15
<u>91-021 743-91</u>	91-021 146-15		<u>91-021 312-11</u>
	91-021 493-25		<u>91-021 312-11</u>

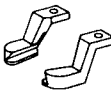
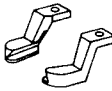

**Unterklassen-Ausstattung**  
**Subclass parts**  
**Composition des sous-classes**  
**Composición de las subclases Pfaff 3306**

			
91-132 432-15	<u>91-124 584-90<sup>1)</sup></u>	91-132 420-75/951	91-132 419-75/951
91-132 432-15	<u>91-124 584-90<sup>1)</sup></u>	91-132 420-75/951	91-132 419-75/951
91-132 432-15	<u>91-124 577-90<sup>1)</sup></u>	91-132 420-75/951	91-132 419-75/951
91-132 432-15	<u>91-124 391-90<sup>1)</sup></u>	91-132 420-75/951	91-132 419-75/951
91-132 432-15	<u>91-124 577-90<sup>1)</sup></u>	91-132 420-75/951	91-132 419-75/951
	<u>91-066 675-90<sup>1)</sup></u>	91-132 420-75/951	91-132 419-75/951
91-132 432-15	<u>91-066 675-90<sup>1)</sup></u>	91-132 420-75/951	91-132 419-75/951
91-132 432-15	<u>91-124 584-90<sup>1)</sup></u>	91-132 420-75/951	91-132 419-75/951
91-132 432-15	<u>91-024 732-90<sup>1)</sup></u>	91-132 420-75/951	91-132 419-75/951
91-132 432-15	<u>91-066 675-90<sup>1)</sup></u>	91-132 420-75/951	91-132 419-75/951
91-132 432-15	<u>91-124 584-90<sup>1)</sup></u>	91-132 420-75/951	91-132 419-75/951
91-132 432-15	<u>91-124 391-90<sup>1)</sup></u>	91-132 420-75/951	91-132 419-75/951
91-132 432-15	<u>91-066 675-90<sup>1)</sup></u>	91-132 420-75/951	91-132 419-75/951
	<u>91-066 675-90<sup>1)</sup></u>	91-132 420-75/951	91-132 419-75/951
	<u>91-066 675-90<sup>1)</sup></u>	91-132 420-75/951	91-132 419-75/951
91-132 432-15	<u>91-124 577-90<sup>1)</sup></u>	91-132 420-75/951	91-132 419-75/951
91-132 432-15	<u>91-066 675-90<sup>1)</sup></u>		
91-132 432-15	<u>91-124 577-90<sup>1)</sup></u>	91-132 420-75/951	91-132 419-75/951
91-132 432-15	<u>91-124 577-90<sup>1)</sup></u>	91-132 420-75/951	91-132 419-75/951
91-132 432-15	<u>91-024 732-90<sup>1)</sup></u>	91-132 420-75/951	91-132 419-75/951
91-132 637-15	<u>91-124 577-90<sup>1)</sup></u>	91-132 420-75/951	91-132 419-75/951
91-132 432-15	<u>91-124 577-90<sup>1)</sup></u>	91-132 420-75/951	91-132 419-75/951
91-132 432-15	<u>91-124 577-90<sup>1)</sup></u>	91-132 420-75/951	91-132 419-75/951
91-132 432-15	<u>91-066 675-90<sup>1)</sup></u>		
91-132 432-15	<u>91-124 584-90<sup>1)</sup></u>	91-132 420-75/951	91-132 419-75/951

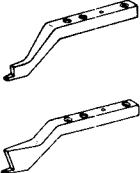

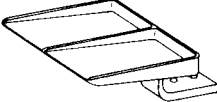
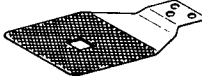
**Unterklassen-Ausstattung**  
**Subclass parts**  
**Composition des sous-classes**  
**Composición de las subclases** Pfaff 3306

			
91-132 429-91 91-132 668-91    91-110 381-91 EAG	91-110 871-15		91-101 894-04 
<u>91-132 778-91</u>	91-110 871-15		91-101 894-04 
<u>91-132 665-91</u>	91-110 871-15		91-101 894-04 
<u>91-132 666-91</u>	91-110 871-15		91-101 894-04 
<u>91-132 643-91</u>	91-110 871-15		91-101 894-04 
<u>91-180 241-91</u>	91-110 871-15		91-101 894-04 
<u>91-132 667-91</u>		91-110 874-15	91-101 894-04 
<u>91-110 124-91</u>	91-110 871-15		91-101 894-04 
<u>91-110 292-91</u>	91-110 871-15		91-101 894-04 
<u>91-132 781-91</u>	91-110 871-15		91-101 894-04 
<u>91-132 668-91</u>	91-110 871-15		91-101 894-04 
<u>91-132 782-91</u>	91-110 871-15		91-101 894-04 
<u>91-132 669-91</u>	91-110 871-15		91-101 894-04 
<u>91-110 705-91</u>	91-110 871-15	91-110 875-15	91-101 894-04 
<u>91-110 330-91</u>		91-110 875-15	91-101 894-04 
<u>91-132 736-91</u>	91-110 871-15		91-101 894-04 
<u>91-132 669-91</u>	91-110 871-15		91-101 894-04 
<u>91-132 736-91</u>	91-110 871-15		91-101 894-04 
<u>91-132 735-91</u>	91-110 871-15		91-101 894-04 
<u>91-132 732-91</u>	91-110 871-15		91-101 894-04 
<u>91-132 735-91</u>	91-110 871-15		91-101 894-04 
<u>91-132 656-91</u>	91-110 871-15		91-101 894-04 
<u>91-132 656-91</u>	91-110 871-15		91-101 894-04 
<u>91-110 396-91</u>	91-110 871-15		91-101 894-04 
<u>91-132 784-91</u>	91-110 871-15		91-101 894-04 

**Unterklassen-Ausstattung**  
**Subclass parts**  
**Composition des sous-classes**  
**Composición de las subclases Pfaff 3306**

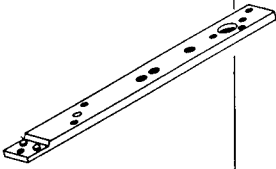
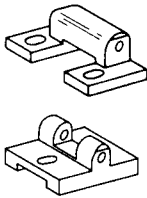
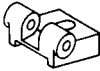

Knopf- bzw. Riegelklammer vollständig Button/work clamp, complete Pince-bouton/pince-ouvrage, complet Pinza completa para botones o para presillas	 90/37		
<u>91-132 601-91</u>	<u>91-132 608-90</u> <span style="border: 1px solid black; padding: 0 2px;">66/2</span>	<u>91-132 611-10</u> <span style="border: 1px solid black; padding: 0 2px;">66/1</span>	
<u>91-132 601-91</u>	<u>91-132 608-90</u> <span style="border: 1px solid black; padding: 0 2px;">66/2</span>	<u>91-132 611-10</u> <span style="border: 1px solid black; padding: 0 2px;">66/1</span>	
<u>91-132 601-91</u>	<u>91-132 608-90</u> <span style="border: 1px solid black; padding: 0 2px;">66/2</span>	<u>91-132 611-10</u> <span style="border: 1px solid black; padding: 0 2px;">66/1</span>	
<u>91-110 298-91</u>	<u>91-132 611-10</u> <span style="border: 1px solid black; padding: 0 2px;">66/1</span>	<u>91-132 608-90</u> <span style="border: 1px solid black; padding: 0 2px;">66/2</span>	
<u>91-110 298-91</u> <u>91-132 600-91</u> <span style="border: 1px solid black; padding: 0 2px;">28</span>	<u>91-132 611-10</u> <span style="border: 1px solid black; padding: 0 2px;">66/1</span>	<u>91-132 608-90</u> <span style="border: 1px solid black; padding: 0 2px;">66/2</span>	
<u>91-180 329-91</u>	<u>91-132 611-10</u> <span style="border: 1px solid black; padding: 0 2px;">66/1</span>	<u>91-132 608-90</u> <span style="border: 1px solid black; padding: 0 2px;">66/2</span>	
<u>91-110 298-91</u>	<u>91-132 611-10</u> <span style="border: 1px solid black; padding: 0 2px;">66/1</span>	<u>91-023 400-10</u> <span style="border: 1px solid black; padding: 0 2px;">66/3</span> <u>91-132 608-90</u> <span style="border: 1px solid black; padding: 0 2px;">66/2</span>	
<u>91-180 066-91</u>			
<u>91-180 409-91</u>			
<u>91-132 662-91</u>			91-021 559-14 <span style="border: 1px solid black; padding: 0 2px;">5/1</span>
<u>91-132 662-91</u>			91-021 559-14 <span style="border: 1px solid black; padding: 0 2px;">5/1</span>
<u>91-132 662-91</u>			91-021 559-14 <span style="border: 1px solid black; padding: 0 2px;">5/1</span>
<u>91-132 662-91</u>			91-021 559-14 <span style="border: 1px solid black; padding: 0 2px;">5/1</span>
<u>91-132 600-91</u>	<u>91-132 611-10</u> <span style="border: 1px solid black; padding: 0 2px;">66/1</span>		
<u>91-110 485-91</u>	<u>91-132 611-10</u> <span style="border: 1px solid black; padding: 0 2px;">66/1</span>		
<u>91-132 753-11</u>			
<u>91-132 737-91</u>			
<u>91-132 783-93</u> <span style="border: 1px solid black; padding: 0 2px;">66/25</span>			
<u>91-132 733-93</u> <span style="border: 1px solid black; padding: 0 2px;">66/25</span>			
<u>91-132 733-93</u> <span style="border: 1px solid black; padding: 0 2px;">66/25</span>			
<u>91-132 615-91</u>	<u>91-132 611-10</u> <span style="border: 1px solid black; padding: 0 2px;">66/1</span>	<u>91-023 400-10</u> <span style="border: 1px solid black; padding: 0 2px;">66/3</span> <u>91-132 608-90</u> <span style="border: 1px solid black; padding: 0 2px;">66/2</span>	
<u>91-132 615-91</u> (-30/02) <u>91-132 662-91</u> (-15)	<u>91-132 611-10</u> <span style="border: 1px solid black; padding: 0 2px;">66/1</span> (-30/02)	<u>91-023 400-10</u> <span style="border: 1px solid black; padding: 0 2px;">66/3</span> (-30/02) <u>91-132 608-90</u> <span style="border: 1px solid black; padding: 0 2px;">66/2</span> (-30/02)	91-021 559-14 <span style="border: 1px solid black; padding: 0 2px;">5/1</span> (-15)
<u>91-110 544-13</u> <span style="border: 1px solid black; padding: 0 2px;">5</span>			
<u>91-132 785-93</u> <span style="border: 1px solid black; padding: 0 2px;">5/2</span> <u>91-110 541-93</u> <span style="border: 1px solid black; padding: 0 2px;">5/2</span> <span style="border: 1px solid black; padding: 0 2px;">28</span>			

**Unterklassen-Ausstattung**  
**Subclass parts**  
**Composition des sous-classes**  
**Composición de las subclases Pfaff 3306**

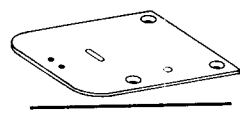
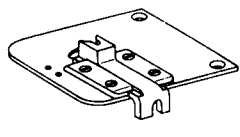
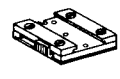
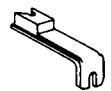

		 22	
91-132 606-15 <input type="checkbox"/> 90/37	91-110 306-01 <input type="checkbox"/> 28	91-021 230-75/995	91-132 598-44 x 8
91-132 606-15 <input type="checkbox"/> 90/37		91-021 230-75/995	91-132 598-44 x 9
91-132 606-15 <input type="checkbox"/> 90/37		91-021 230-75/995	91-132 598-44 x 8
91-132 606-15 <input type="checkbox"/> 90/37	91-110 300-01 <input type="checkbox"/> 90/37	91-021 230-75/995	91-132 598-44 x 8
91-132 606-15 <input type="checkbox"/> 90/37	91-110 300-01 <input type="checkbox"/> 90/37	91-021 230-75/995	91-132 598-44 x 8 91-110 038-93 <input type="checkbox"/> 5/1 <input type="checkbox"/> 28 <input type="checkbox"/> 86/22
91-110 494-15 <input type="checkbox"/> 90/37	91-180 251-05 <input type="checkbox"/> 90/37	91-021 230-75/995	91-180 095-93 <input type="checkbox"/> 5/1 <input type="checkbox"/> 86/22
91-132 606-15 <input type="checkbox"/> 86/23 <input type="checkbox"/> 90/37 91-132 614-15 <input type="checkbox"/> 86/24	91-110 300-01 <input type="checkbox"/> 90/37	91-021 230-75/995	91-132 598-44 x 10
		91-021 230-75/995	
		91-021 230-75/995	
		91-021 230-75/995	
		91-021 230-75/995	
91-132 606-15 <input type="checkbox"/> 86/23 <input type="checkbox"/> 90/37		91-021 230-75/995	91-132 598-44 x 9
91-110 494-15 <input type="checkbox"/> 90/37		91-021 230-75/995	
			91-132 598-44 x 11
		91-021 230-75/995	
			91-132 754-45
91-132 606-15 <input type="checkbox"/> 86/23 <input type="checkbox"/> 90/37 91-132 614-15 <input type="checkbox"/> 86/24	91-110 300-01 <input type="checkbox"/> 90/37	91-021 230-75/995	91-110 035-44 <input type="checkbox"/> 5/1 91-110 038-93 <input type="checkbox"/> 5/1 <input type="checkbox"/> 28 <input type="checkbox"/> 86/22
91-132 606-15 <input type="checkbox"/> 86/23 <input type="checkbox"/> 90/37 91-132 614-15 <input type="checkbox"/> 86/24	91-110 300-01 <input type="checkbox"/> 90/37 (-30/02)	91-021 230-75/995	91-110 035-44 <input type="checkbox"/> 5/1 91-110 038-93 <input type="checkbox"/> 5/1 <input type="checkbox"/> 28 <input type="checkbox"/> 86/22
			91-132 797-41

siehe Erläuterungen Register 0  
 see explanations in section 0  
 voir légende registre 0  
 ver explicaciones del registro 0

**Unterklassen-Ausstattung**  
**Subclass parts**  
**Composition des sous-classes**  
**Composición de las subclases Pfaff 3306**

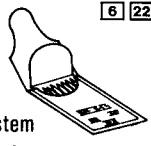

			
91-132 594-15	91-021 157-75/995	91-021 153-75/995	91-021 148-15
91-132 594-15	91-021 157-75/995	91-021 153-75/995	91-021 148-15
91-132 594-15	91-021 157-75/995	91-021 153-75/995	91-021 148-15
91-132 594-15	91-021 157-75/995	91-021 153-75/995	91-021 148-15
91-132 594-15	91-021 157-75/995	91-021 153-75/995	91-021 148-15
91-132 594-15	91-180 252-15		91-021 148-15
91-132 594-15	91-021 157-75/995	91-021 153-75/995	91-021 148-15
91-110 250-11			
91-110 250-11			
91-132 594-15	91-021 157-75/995	91-021 153-75/995	91-021 148-15
91-132 594-15	91-021 157-75/995	91-021 153-75/995	91-021 148-15
91-132 594-15	91-021 157-75/995	91-021 153-75/995	91-021 148-15
91-132 594-15	91-021 157-75/995	91-021 153-75/995	91-021 148-15
91-132 594-15	91-021 157-75/995	91-021 153-75/995	91-021 148-15
91-110 123-15		91-110 443-15	91-021 148-15
91-132 594-15	91-021 157-75/995	91-021 153-75/995	91-021 148-15
91-132 594-15	91-021 157-75/995	91-021 153-75/995	91-021 148-15
91-132 594-15	91-021 157-75/995	91-021 153-75/995	91-021 148-15
91-132 594-15	91-021 157-75/995	91-021 153-75/995	91-021 148-15
91-132 594-15	91-021 157-75/995	91-021 153-75/995	91-021 148-15
91-132 594-15	91-021 157-75/995	91-021 153-75/995	91-021 148-15
91-132 594-15	91-021 157-75/995	91-021 153-75/995	91-021 148-15
	91-021 157-75/995		91-021 148-15
91-132 594-15	91-021 157-75/995	91-021 153-75/995	91-021 148-15

**Unterklassen-Ausstattung**  
**Subclass parts**  
**Composition des sous-classes**  
**Composición de las subclases** Pfaff 3306

 				Weitere Teile siehe Register For other parts see section Autres pièces voir registre Otras piezas véase registro
91-048 961-04 <input type="checkbox"/>				
91-048 961-04 <input type="checkbox"/>				
91-048 961-04 <input type="checkbox"/>				
91-048 961-04 <input type="checkbox"/>				
91-048 961-04 <input type="checkbox"/>				
91-110 481-04 <input type="checkbox"/>				4
91-048 961-04 <input type="checkbox"/>				
91-180 298-93 <input type="checkbox"/>				5
91-180 298-93 <input type="checkbox"/>				5
91-048 962-93 <input type="checkbox"/> <input type="checkbox"/>			91-021 300-71/995	
91-048 962-93 <input type="checkbox"/> <input type="checkbox"/>			91-021 300-71/995	
91-048 962-93 <input type="checkbox"/> <input type="checkbox"/>			91-021 300-71/995	
91-048 962-93 <input type="checkbox"/> <input type="checkbox"/>			91-021 300-71/995	
91-110 481-04 <input type="checkbox"/>				6
91-110 481-04 <input type="checkbox"/>				7
91-048 961-04 <input type="checkbox"/>				8
91-048 964-93 <input type="checkbox"/>				9
91-048 961-04 <input type="checkbox"/>				8
91-132 756-04 <input type="checkbox"/>				
91-132 756-04 <input type="checkbox"/>				
91-132 756-04 <input type="checkbox"/>				
91-048 961-04 <input type="checkbox"/>				
91-048 903-04 <input type="checkbox"/>	91-021 563-91 (-15)	91-021 573-14 <input type="checkbox"/> (-15)		
91-110 481-04 <input type="checkbox"/>				10
91-048 961-04 <input type="checkbox"/>				

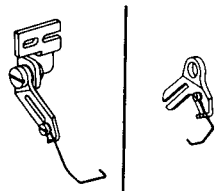
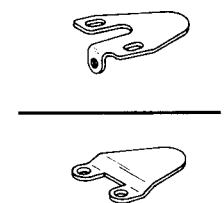
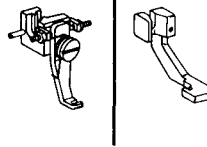
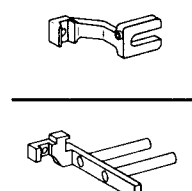
siehe Erläuterungen Register 0  
 see explanations in section 0  
 voir légende registre 0  
 ver explicaciones del registro 0

**Unterklassen-Ausstattung**  
**Subclass parts**  
**Composition des sous-classes**  
**Composición de las subclases** Pfaff 3306

Unterklasse Subclass Sous-classe Subclase	Ausführung Model Version Tipo	Übersetzung Gear ratio Multiplication Relación de transmisión	 System Système Sistema		Messer Knife Couteau Cuchilla
-32/02	B	28 : 1	134-35 K	<u>91-132 644-91</u>	91-132 558-05
-32/03	B	28 : 1	134-35 K	<u>91-132 644-91</u>	91-132 558-05
-32/07	C	21 : 1	190 K	<u>91-021 845-91</u>	91-110 519-05
-33/01	B	20 : 1	190 K	<u>91-021 845-91</u>	91-110 543-05
-34/01	B	20 : 1	190 K	<u>91-021 845-91</u>	91-110 543-05
-36/02	B	20 : 1	190 K	<u>91-021 845-91</u>	91-180 271-05
-36/05	B	20 : 1	190 K	<u>91-021 845-91</u>	91-110 482-05
-39/02-759/06	B (1,8)	42 : 1	332 LG HK SP SEM	<u>91-021 846-91</u>	91-023 633-05
-39/04-759/08	B (1,8)	42 : 1	332 LG HK SP SEM	<u>91-021 846-91</u>	91-023 633-05
-101/01	B	56 : 1	134-35 K	<u>91-132 644-91</u>	91-132 558-05
-106/01	B	20 : 1	134-35 K	<u>91-132 644-91</u>	91-132 558-05
-106/02	B	20 : 1	134-35 K	<u>91-132 644-91</u>	91-132 558-05
-106/07	B	20 : 1	134-35 K	<u>91-132 644-91</u>	91-132 558-05
-107/01	B	24 : 1	134-35 K	<u>91-132 644-91</u>	91-132 558-05
-107/02	B	24 : 1	134-35 K	<u>91-132 644-91</u>	91-132 558-05
-108/01	A	24 : 1	190 K	<u>91-021 845-91</u>	91-132 558-05
-108/02	A	24 : 1	190 K	<u>91-021 845-91</u>	91-132 558-05
-111/01	B	24 : 1	190 K	<u>91-021 845-91</u>	91-132 558-05
-111/02	B	20 : 1	190 K	<u>91-021 845-91</u>	91-132 558-05
-111/04	B	24 : 1	134-35 K	<u>91-132 644-91</u>	91-132 558-05



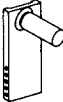



**Unterklassen-Ausstattung**  
**Subclass parts**  
**Composition des sous-classes**  
**Composición de las subclases Pfaff 3306**

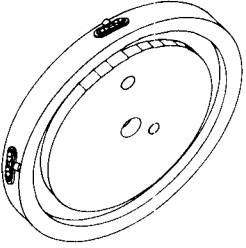



			
	91-021 493-25		<u>91-021 312-11</u>
	91-021 493-25		<u>91-021 312-11</u>
			91-110 382-15
<u>91-021 743-91</u>	91-021 146-15		<u>91-021 312-11</u>
<u>91-021 743-91</u>	91-021 146-15		<u>91-021 312-11</u>
		91-110 829-05	
		91-110 829-05	
			91-021 011-15
			91-021 011-15
			91-110 231-11
			91-021 011-15
			91-021 011-15
			91-021 011-15
		<u>91-023 562-91</u>	
		<u>91-049 608-91</u>	
			91-021 011-15
			91-021 011-15
		<u>91-049 539-91</u>	
		<u>91-049 539-91</u>	
		<u>91-110 636-11</u>	

siehe Seite 79  
 see page 79  
 voir page 79  
 véase la página 79


**Unterklassen-Ausstattung**  
**Subclass parts**  
**Composition des sous-classes**  
**Composición de las subclases Pfaff 3306**

			
91-132 432-15	<u>91-124 584-90<sup>1)</sup></u>	91-132 420-75/951	91-132 419-75/951
91-132 432-15	<u>91-124 584-90<sup>1)</sup></u>	91-132 420-75/951	91-132 419-75/951
	<u>91-124 577-90<sup>1)</sup></u>	91-132 352-75/951	91-132 351-75/951
91-132 432-15	<u>91-066 675-90<sup>1)</sup></u>		
91-132 432-15	<u>91-066 675-90<sup>1)</sup></u>		
91-132 432-15	<u>91-066 675-90<sup>1)</sup></u>		
91-132 432-15	<u>91-066 675-90<sup>1)</sup></u>		
	<u>91-024 732-90<sup>1)</sup></u>	91-132 352-75/951	91-132 351-75/951
	<u>91-024 732-90<sup>1)</sup></u>	91-132 352-75/951	91-132 351-75/951
91-132 637-15	<u>91-024 731-90<sup>1)</sup></u>	91-132 420-75/951	91-132 419-75/951
91-132 432-15	<u>91-066 675-90<sup>1)</sup></u>	91-132 420-75/951	91-132 419-75/951
91-132 432-15	<u>91-066 675-90<sup>1)</sup></u>	91-132 420-75/951	91-132 419-75/951
91-132 432-15	<u>91-066 675-90<sup>1)</sup></u>	91-132 420-75/951	91-132 419-75/951
91-132 432-15	<u>91-124 908-90<sup>1)</sup></u>	91-132 420-75/951	91-132 419-75/951
91-132 432-15	<u>91-124 908-90<sup>1)</sup></u>	91-132 420-75/951	91-132 419-75/951
91-132 432-15	<u>91-124 908-90<sup>1)</sup></u>	91-132 420-75/951	91-132 419-75/951
91-132 432-15	<u>91-124 908-90<sup>1)</sup></u>	91-132 420-75/951	91-132 419-75/951
91-132 432-15	<u>91-124 908-90<sup>1)</sup></u>	91-132 420-75/951	91-132 419-75/951
91-132 432-15	<u>91-066 675-90<sup>1)</sup></u>	91-132 420-75/951	91-132 419-75/951
91-132 432-15	<u>91-124 908-90<sup>1)</sup></u>	91-132 420-75/951	91-132 419-75/951



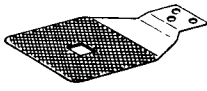
**Unterklassen-Ausstattung**  
**Subclass parts**  
**Composition des sous-classes**  
**Composición de las subclases Pfaff 3306**

			
<u>91-132 796-91</u>	91-110 871-15		91-101 894-04 <a href="#">2/11</a>
<u>91-180 534-91</u>	91-110 871-15		91-101 894-04 <a href="#">2/11</a>
<u>91-110 383-91</u>	91-110 871-15		91-101 894-04 <a href="#">2/11</a>
<u>91-110 396-91</u>	91-110 871-15		91-101 894-04 <a href="#">2/11</a>
<u>91-110 306-91</u>	91-110 871-15		91-101 894-04 <a href="#">2/11</a>
<u>91-110 722-91</u>	91-110 871-15		91-101 894-04 <a href="#">2/11</a>
<u>91-110 722-91</u>	91-110 871-15		91-101 894-04 <a href="#">2/11</a>
<u>91-132 657-91</u>	siehe Seite 98 see page 98 voir page 98 véase la página 98		91-110 202-04 <a href="#">2/11</a>
<u>91-110 845-91</u>			91-110 202-04 <a href="#">2/11</a>
<u>91-132 562-91</u>	91-110 871-15		91-101 894-04 <a href="#">2/11</a>
<u>91-132 741-91</u>	91-110 871-15		91-101 894-04 <a href="#">2/11</a>
<u>91-132 741-91</u>	91-110 871-15		91-101 894-04 <a href="#">2/11</a>
<u>91-132 741-91</u>	91-110 871-15		91-101 894-04 <a href="#">2/11</a>
<u>91-132 749-91</u>	91-110 871-15		91-101 894-04 <a href="#">2/11</a>
<u>91-132 749-91</u>	91-110 871-15		91-101 894-04 <a href="#">2/11</a>
<u>91-132 752-91</u>			91-101 894-04 <a href="#">2/11</a>
<u>91-132 752-91</u>			91-101 894-04 <a href="#">2/11</a>
<u>91-110 043-91</u>	91-110 871-15		91-101 894-04 <a href="#">2/11</a>
<u>91-132 982-91</u>	91-110 871-15		91-101 894-04 <a href="#">2/11</a>
<u>91-110 043-91</u>	91-110 871-15		91-101 894-04 <a href="#">2/11</a>

**Unterklassen-Ausstattung**  
**Subclass parts**  
**Composition des sous-classes**  
**Composición de las subclases** Pfaff 3306

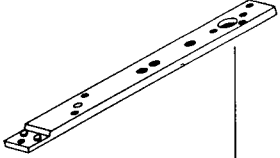
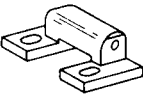
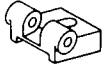

Knopf- bzw. Riegelklammer vollständig Button/work clamp, complete Pince-bouton/pince-ouvrage, complet Pinza completa para botones o para presillas			
<u>91-132 785-91</u> <input type="checkbox"/> 5/2 <u>91-110 541-93</u> <input type="checkbox"/> 5/2 <input type="checkbox"/> 20			
<u>91-180 401-11</u>			
<u>91-110 384-91</u>			
<u>91-110 547-13</u> <input type="checkbox"/> 5			
<u>91-110 545-93</u> <input type="checkbox"/> 5			
<u>91-023 662-91</u>			
<u>91-023 662-91</u>			
<u>91-132 963-91</u>			<u>91-023 592-20</u>
<u>91-132 742-11</u>			
<u>91-132 971-91</u>			
<u>91-110 005-11</u>			
<u>91-132 753-11</u>			
<u>91-110 128-11</u>			

**Unterklassen-Ausstattung**  
**Subclass parts**  
**Composition des sous-classes**  
**Composición de las subclases Pfaff 3306**

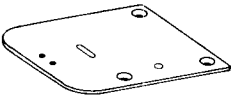
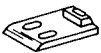
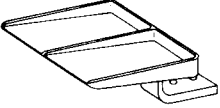
			
			91-132 797-41
			<u>91-180 395-91</u>
			91-110 386-43 x 5
91-023 510-15	91-020 403-05		91-132 965-45
			91-110 388-45
			91-132 746-41
			91-110 007-41
			91-132 750-41
			91-132 799-45
			91-132 598-44 x 11
			91-132 598-44 x 11
			91-132 983-41
			91-132 983-41
			91-132 983-41

siehe Erläuterungen Register 0  
 see explanations in section 0  
 voir légende registre 0  
 ver explicaciones del registro 0

**Unterklassen-Ausstattung**  
**Subclass parts**  
**Composition des sous-classes**  
**Composición de las subclases Pfaff 3306**

			
91-132 594-15	91-021 157-75/995	91-021 153-75/995	91-021 148-15
91-132 594-15	91-021 157-75/995	91-021 153-75/995	91-021 148-15
91-132 594-15	91-021 157-75/995	91-021 153-75/995	91-021 148-15
	91-021 157-75/995		91-021 148-15
	91-021 157-75/995		91-021 148-15
91-110 123-15			
91-110 123-15			
91-132 594-15			
91-132 594-15	91-021 157-75/995	91-021 153-75/995	91-021 148-15
91-132 594-15	91-021 157-75/995	91-021 153-75/995	91-021 148-15
91-132 594-15	91-021 157-75/995	91-021 153-75/995	91-021 148-15
91-132 594-15			
91-132 594-15			
91-132 594-15	91-021 157-75/995	91-021 153-75/995	91-021 148-15
91-132 594-15	91-021 157-75/995	91-021 153-75/995	91-021 148-15
91-132 594-15			
91-132 594-15			
91-132 594-15			

siehe Erläuterungen Register O  
 see explanations in section O  
 voir légende registre O  
 ver explicaciones del registro O

		 22		Weitere Teile siehe Register For other parts see section Autres pièces voir registre Otras piezas véase registro
91-048 961-04 <input type="checkbox"/>				
91-048 961-04 <input type="checkbox"/>		91-021 230-75/995		
91-048 961-04 <input type="checkbox"/>				
91-110 481-04 <input type="checkbox"/>				10
91-110 481-04 <input type="checkbox"/>				10
91-110 963-04 <input type="checkbox"/>				11
91-110 481-04 <input type="checkbox"/>				11
91-023 655-05	91-023 656-05	91-021 230-75/995		12
91-023 655-05	91-023 656-05	91-021 230-75/995		12
91-110 552-05				13
91-048 961-04 <input type="checkbox"/>				8
91-048 961-04 <input type="checkbox"/>				8
91-048 961-04 <input type="checkbox"/>				8
91-048 961-04 <input type="checkbox"/>				8
91-048 961-04 <input type="checkbox"/>				8
91-048 961-04 <input type="checkbox"/>				8
91-048 961-04 <input type="checkbox"/>				8
91-048 961-04 <input type="checkbox"/>				8
91-048 961-04 <input type="checkbox"/>				8
91-048 961-04 <input type="checkbox"/>				8
91-048 961-04 <input type="checkbox"/>				8
91-048 961-04 <input type="checkbox"/>				8

siehe Erläuterungen Register 0  
 see explanations in section 0  
 voir légende registre 0  
 ver explicaciones del registro 0

No.	Seite Page Pages Página	No.	Seite Page Pages Página	No.	Seite Page Pages Página	No.	Seite Page Pages Página
11-039 179-15	67, 103	11-108 171-15	14, 17, 22, 24, 25, 26,	11-108 250-15	50, 51, 114	11-130 197-15	67, 103
11-039 225-15	79		29, 31, 35, 41, 42, 54,	11-108 285-15	12, 14, 17, 21, 32, 39,	11-130 203-15	81, 101, 140
11-039 231-15	20, 38		57, 58, 60, 63, 67, 88,		42, 44, 49, 50, 56, 57,	11-130 206-15	44, 70, 84, 106, 110, 111, 113, 121, 122, 123, 137, 141
11-039 282-15	109		93, 100, 103, 108, 151		62, 63, 64, 70, 77, 84,	11-130 224-15	50, 51, 64, 99, 101
11-039 288-15	37, 40, 57, 63, 89, 94, 118	11-108 173-05	82, 112, 127, 128, 132, 133, 142, 143, 144, 147		85, 86, 91, 92, 98, 99, 101, 104, 110, 121, 125, 141, 146	11-130 227-15	66, 102, 108
11-039 291-15	136	11-108 174-15	14, 15, 22, 24, 26, 27, 28, 29, 30,	11-108 288-15	16, 17, 55, 61	11-130 233-15	15, 19, 36, 55, 61, 100
11-039 297-15	17, 18		32, 35, 37, 41, 43, 47, 54, 58, 60, 65, 72, 74, 79, 82, 85, 89, 90, 91, 94, 101, 105, 110, 119, 121, 124, 125, 127, 128, 131, 132, 133, 134, 135, 137, 139, 142, 143, 144, 146, 147	11-108 294-15	16, 19, 21, 32, 42, 66, 76, 91, 102, 105, 114	11-130 281-15	41
11-039 300-15	20, 38		12, 19, 29, 35, 36, 41, 75, 77, 79, 89, 91, 93, 94, 99, 105	11-108 297-15	19, 36, 88	11-130 284-15	20, 32, 36, 38, 64, 76, 137
11-039 306-15	98		13, 30, 49, 78, 98, 105, 108, 114	11-108 303-15	21, 33, 42, 57, 63, 91, 99	11-130 287-15	31, 39, 53, 62, 86, 88, 93, 105, 108
11-039 312-15	152		17, 19, 52, 56, 62, 78, 85, 86, 87, 92, 98, 117	11-108 306-15	69	11-130 293-15	33, 44, 70, 84, 116, 126, 129, 141, 149
11-039 363-15	47, 74, 82, 127, 128, 133, 134, 139, 142, 143, 144, 147		114	11-108 311-05	33	11-130 299-15	19, 44, 70, 116, 126
11-039 366-15	130		150, 151	11-108 315-15	129	11-130 305-15	129
11-106 916-15	114, 131	11-108 177-15	12, 19, 29, 35, 36, 41, 75, 77, 79, 89, 91, 93, 94, 99, 105	11-108 318-15	115	11-130 311-15	120
11-107 180-15	18, 39, 52, 56, 62, 76, 85, 87, 92, 117		13, 30, 49, 78, 98, 105, 108, 114	11-108 321-15	99	11-130 314-15	88, 93, 105
11-108 006-15	30, 50	11-108 180-15	17, 19, 52, 56, 62, 78, 85, 86, 87, 92, 98, 117	11-108 846-15	96	11-130 320-15	130
11-108 087-15	22, 24, 25, 26, 28, 34, 42, 48, 77, 148		114	11-108 849-15	23, 95, 96	11-130 323-15	99
11-108 090-15	32, 34, 48, 49, 50	11-108 186-15	17, 19, 52, 56, 62, 78, 85, 86, 87, 92, 98, 117	11-108 852-15	96	11-130 446-15	33, 132
11-108 093-15	23, 42, 67, 69, 96, 103, 128, 134, 135, 139, 146	11-108 189-15	114	11-108 855-15	95, 96, 104	11-172 127-25	79
11-108 093-25	46, 47, 73, 74, 82, 112, 127, 132, 133, 138, 142, 143, 144, 147		114	11-130 166-15	14	11-173 171-15	22, 23, 24, 25, 26, 28, 29, 41, 58, 65, 79, 80
11-108 094-15	91	11-108 198-15	150, 151	11-130 167-15	40	11-173 171-55	146
11-108 096-15	40, 57, 63, 88, 93, 104	11-108 204-15	43, 72	11-130 170-15	101, 108	11-173 174-15	155
11-108 099-15	51	11-108 207-15	114	11-130 173-15	44, 65, 70, 78, 84, 108, 110, 121, 137, 141, 150	11-173 177-15	24, 58
11-108 102-15	51	11-108 219-15	96	11-130 176-15	30, 35, 36, 37, 40, 42, 52, 54, 55, 57, 60, 61, 63, 66, 69, 88, 93, 99, 100, 104, 105, 107, 109	11-174 086-15	12, 18, 32, 50, 53, 64, 75, 76, 86, 98, 104, 117
11-108 135-15	30	11-108 222-15	36, 55, 61, 77, 96, 111	11-108 225-15	17, 109, 125, 149	11-174 089-15	23
11-108 168-15	14, 17, 33, 91	11-108 228-15	18, 101	11-108 228-15	18, 101	11-174 167-15	50
		11-108 234-15	14, 15, 35, 43, 54, 60, 72, 81, 100, 111, 121, 140	11-108 237-15	18	11-174 176-15	12
		11-108 240-15	15, 68, 106	11-130 185-15	15, 55, 61, 105	11-178 166-15	17
						11-178 172-15	68, 106



No.	Seite Page Pages Página	No.	Seite Page Pages Página	No.	Seite Page Pages Página	No.	Seite Page Pages Página
11-178 292-15	35, 54, 60	11-210 170-15	117	11-460 403-15	43, 72, 106, 111, 124, 125, 131, 137, 153	12-024 211-15	20, 33, 38, 45, 71, 81, 98, 113, 122, 123, 140
11-180 094-15	12, 91	11-210 265-15	33	11-470 355-15	42, 58, 64, 85, 104, 148	12-024 231-15	20, 38, 132
11-186 079-15	22, 24, 25, 26, 29, 41, 58, 65	11-225 091-15	34, 48	11-550 170-15	22, 23, 24, 25, 26, 27, 29, 41, 58, 65	12-082 190-25	69, 107
11-186 085-15	29, 41	11-225 169-25	40	11-550 176-15	79, 80	12-110 170-15	50, 51
11-186 175-15	40	11-225 175-15	29, 41	11-625 364-15	129, 153	12-110 211-15	69
11-186 223-15	35, 41, 54, 60	11-250 126-15	32, 50, 64, 104	11-713 039-91	67, 103	12-115 190-15	129
11-186 226-25	78	11-250 165-15	93	11-724 290-55	47, 74, 82, 112, 127, 128, 132, 133, 134, 135, 139, 142, 143, 144, 147 41	12-160 173-15	24, 29, 41, 58, 65
11-186 934-15	34, 48	11-250 166-15	30, 40, 57, 63, 104	12-005 171-15	19, 20, 34, 38, 48, 75	12-160 213-15	129, 153
11-186 965-15	101	11-314 166-15	51	12-005 175-15	19, 20, 24, 26, 29, 35, 37, 38, 41, 44, 54, 58, 60, 65, 70, 89, 94, 100, 109, 116, 126	12-177 142-05	45, 47, 71, 74, 81, 82, 113, 122, 123, 127, 128, 133, 134, 139, 140, 142, 143, 144, 147
11-186 969-15	37, 89, 94	11-314 172-15	33	12-005 195-15	19, 20, 24, 26, 29, 35, 37, 38, 41, 44, 54, 58, 60, 65, 70, 89, 94, 100, 109, 116, 126	12-305 064-25	42
11-186 973-15	69	11-314 220-15	69, 107	12-017 170-15	101	12-305 074-25	95
11-186 977-15	42	11-314 277-15	13, 17, 36, 55, 61, 100	12-024 101-15	104	12-305 084-15	28, 34, 48, 67, 103, 148
11-187 009-15	22, 23, 24, 25, 26, 27, 29, 41, 58, 65, 66, 67, 88, 93, 103	11-314 280-15	16, 19, 33	12-024 121-15	42	12-305 114-15	22, 23, 24, 25, 26, 27, 28, 29, 35, 36, 40, 41, 42, 43, 44, 49, 54, 55, 57, 58, 60, 61, 63, 65, 66, 69, 70, 72, 78, 84, 99, 100, 105, 106, 107, 108, 109, 110, 111, 113, 119, 121, 122, 123, 125, 137, 141, 146,
11-187 011-15	40, 49, 104	11-317 176-15	13	12-024 141-15	42	12-305 144-15	18, 24, 29, 36, 40, 41, 49, 50, 51, 55, 58, 61, 64, 65, 77, 79, 100, 101, 111
11-187 012-15	40, 57, 63, 88, 93	11-320 218-15	66	12-024 151-15	23, 27, 37, 42, 43, 49, 72, 89, 94	12-305 174-15	16, 17, 18, 19, 35, 36, 39, 40, 41, 44, 53, 54, 56, 60, 62, 66, 70, 84, 86, 88, 92, 93, 98, 99, 100, 102, 105, 110, 114, 116, 121, 126, 129, 135, 141, 152
11-187 017-15	37, 89, 94	11-320 281-15	16	12-024 171-15	20, 22, 23, 24, 25, 26, 27, 28, 29, 35, 37, 38, 41, 49, 50, 51, 54, 57, 58, 60, 63, 65, 68, 77, 79, 80, 88, 89, 90, 93, 94, 96, 101, 105, 106, 109		
11-187 019-15	29, 41	11-320 285-15	13, 34, 48, 91				
11-187 028-15	129	11-330 166-15	14				
11-187 030-15	37, 57, 63, 88, 89, 93, 94, 105, 149	11-330 217-15	64, 152				
11-210 038-15	51	11-330 953-15	20, 38				
11-210 044-15	34, 48, 53, 59, 97, 148	11-335 298-15	109				
11-210 048-15	23	11-335 385-15	81, 140				
11-210 052-15	51	11-335 902-15	20, 38				
11-210 076-15	26	11-341 088-15	125, 146				
11-210 078-15	96	11-341 166-15	49, 69, 77, 107, 108				
11-210 081-15	32, 50, 64, 104	11-341 902-15	18, 31, 66, 102				
11-210 084-15	27, 35, 51, 99	11-347 301-15	20, 38				
11-210 127-15	118	11-450 403-15	135, 155				
11-210 165-15	67, 91, 103	11-460 109-15	83, 145				
11-210 168-15	13, 49	11-460 157-15	46, 73, 110, 138, 155				
		11-460 253-15	149				
		11-460 304-15	153, 154				

No.	Seite Page Pages Página	No.	Seite Page Pages Página	No.	Seite Page Pages Página	No.	Seite Page Pages Página
12-305 211-45	20	12-500 190-45	40, 81, 88, 93, 99, 105, 108, 126, 135, 140, 141, 152	12-640 170-55	67, 78, 103, 136	13-063 091-05	33, 42, 57, 63, 99
12-305 224-15	17, 33, 38, 39, 47, 56, 62, 74, 81, 82, 86, 98, 127, 128, 129, 130, 133, 134, 137, 139, 140, 142, 143, 144, 147, 153	12-500 210-45	47, 74, 81, 82, 127, 128, 133, 134, 139, 140, 142, 143, 144, 147	12-640 190-55	68, 106, 107, 108	13-065 199-05	17
12-305 264-15	132, 149	12-500 211-45	20, 38	12-640 200-55	109	13-068 142-05	69, 107
12-305 414-15	36, 55, 61, 111	12-501 150-45	69, 78, 107	12-640 210-55	19, 31, 33, 37, 53, 59, 66, 89, 94, 97, 130, 152	13-069 250-05	37, 57, 63, 89, 94
12-315 080-15	42, 108	12-501 170-45	18	12-640 250-55	17	13-130 106-05	23
12-315 090-15	75	12-501 190-45	33	12-703 212-11	14	13-240 201-05	45, 71, 84, 116, 121, 141
12-315 090-15	75	12-505 080-45	30	13-010 273-05	16	13-250 097-25	34, 48
12-315 170-15	40	12-505 150-45	19, 52, 78, 85, 87, 92, 117	13-010 338-05	16	13-545 037-05	152
12-325 080-15	32	12-505 171-15	35, 54, 60, 100	13-030 049-05	25, 26	14-012 515-01	35, 99
12-335 151-15	37, 57, 63, 67, 78, 103, 105	12-505 190-45	40	13-030 181-05	23	14-012 525-01	57, 63, 66, 102, 105
12-335 171-15	96	12-505 191-15	34, 48	13-030 187-05	23	14-016 190-01	21
12-335 191-15	33, 88, 93, 105, 120	12-505 291-15	152	13-030 188-05	27	14-212 160-01	31
12-341 090-15	146	12-510 110-45	79	13-030 419-15	149	14-215 028-13	108
12-341 150-15	18, 20, 24, 26, 29, 38, 41, 58, 65, 109, 118	12-515 190-05	108	13-033 094-05	108	14-215 124-43	16
12-362 122-05	17	12-610 170-45	122, 123	13-033 160-05	90	14-215 904-13	108
12-375 171-15	96	12-610 230-45	20, 36, 38, 55, 61, 100	13-033 187-05	69	14-650 165-05	66, 67, 102, 103
12-500 121-45	28	12-610 250-45	69, 107	13-033 220-05	67, 103	15-032 001-45	43, 44, 45, 70, 71, 72, 101, 109, 114, 115, 124, 125, 131, 136
12-500 150-45	28, 29, 35, 41, 43, 44, 54, 60, 65, 70, 72, 81, 84, 100, 101, 105, 106, 110, 111, 113, 121, 122, 123, 137, 140, 141	12-610 420-45	21	13-033 247-05	69, 89, 94, 107	15-032 002-45	114, 115, 120, 124, 131
12-500 170-45	20, 38, 50, 51, 64, 96	12-618 080-45	66	13-033 250-05	69, 107	15-120 004-05	120
12-500 171-15	79	12-618 120-45	32	13-033 259-05	69, 107	16-041 035-21	79
12-500 171-45	20, 37, 38, 57, 63, 89, 94, 101	12-618 190-45	149	13-033 262-05	67, 103	16-041 055-21	44, 70, 81, 84, 116, 126, 140, 141
12-500 190-15	44, 70, 116	12-624 250-45	17	13-033 301-05	41	16-041 075-11	109
		12-640 070-55	42	13-033 379-05	15, 17, 54, 60, 100	16-047 020-15	41
		12-640 090-55	37, 57, 63, 88, 89, 93, 94, 105, 108, 125, 146	13-033 382-05	18, 39, 62, 87, 92, 98	16-049 020-11	41, 49, 77
		12-640 130-55	14, 34, 35, 37, 42, 48, 53, 59, 66, 89, 94, 97, 99, 108, 148	13-033 983-05	29, 41, 91	16-414 143-05	21
		12-640 150-55	49, 57, 63, 77, 105	13-050 046-05	22, 24	16-919 021-05	29, 41
		12-640 170-45	45, 71, 113	13-052 052-55	22, 24, 25, 26, 29, 41, 58, 65	16-919 021-15	50, 51
				13-052 139-15	22, 23, 24, 25, 26, 27, 29, 41, 58, 65	16-919 071-15	149
				13-052 199-15	79	16-920 901-15	22, 25, 26
				13-060 385-05	33	17-028 358-01	17, 39, 56, 62, 86

No.	Seite Page Pages Página	No.	Seite Page Pages Página	No.	Seite Page Pages Página	No.	Seite Page Pages Página
17-035 272-45	33	71-11 00-0184	155	71-21 00-0212	112, 127	71-41 00-0120	82, 142, 143, 144, 147
18-272 020-65	124, 131	71-11 00-0185	155	71-21 00-0213	47, 74, 128, 134, 135, 139	71-42 00-0023	46, 73, 138
18-278 001-91	114	71-11 00-0213	155	71-31 00-0068	82, 132, 133, 142, 143, 144, 147	71-42 00-0026	46, 73, 138
18-278 005-91	43, 72	71-11 00-0232	46, 73, 138	71-37 00-0068	132, 133	71-44 00-0091	46, 73, 138
18-279 010-05	120, 125	71-11 00-0300	46, 73, 138	71-37 00-0108	155	71-44 00-0113	46, 73, 138
18-279 020-91	114	71-12 00-0413	44, 70, 84, 101, 106, 110, 111, 113, 121, 122, 123, 137, 141	71-37 00-0132	17, 31	71-46 00-0086	46, 73, 138
18-372 001-61	109	71-12 00-0532	81, 140	71-37 00-0133	31, 79	71-54 00-0085	82, 142, 143, 144, 147
18-372 001-91	43, 72, 114, 115, 124, 125, 131, 136	71-12 00-0598	128	71-37 00-0137	110	71-55 00-0087	154
18-372 003-91	120	71-13 00-0122	47, 74, 82, 112, 127, 128, 132, 133, 134, 139, 142, 143, 144, 147	71-37 00-0158	44, 46, 47, 70, 73, 74, 81, 82, 84, 101, 106, 110, 111, 112, 113, 121, 122, 123, 127, 128, 132, 133, 134, 135, 137, 138, 139, 140, 141, 142, 143, 144, 147, 154	71-63 00-0033	46, 73, 138
18-372 004-91	114, 120	71-13 00-0323	83, 128, 145	71-37 00-0159	81, 140	71-63 00-0037	46, 73, 138
18-372 008-91	125	71-16 00-0140	79, 146	71-37 00-0174	46, 47, 73, 74, 82, 112, 127, 128, 132, 133, 134, 135, 138, 139, 142, 143, 144, 147, 154	71-63 00-0049	46, 73, 132, 133, 138, 147
18-373 011-91	136	71-16 00-0141	79, 146	71-37 00-0177	127	71-63 00-0056	46, 73, 138
18-378 001-91	43, 72, 101, 114, 115, 125, 131, 136	71-16 00-0142	83, 145	71-37 00-0201	47, 74, 82, 110, 112, 127, 128, 132, 133, 134, 139, 142, 143, 144, 147	71-63 00-0072	46, 73, 138
18-378 003-91	114	71-16 00-0147	110	71-37 00-0248	140	71-63 00-0075	46, 73, 138
18-378 004-91	115	71-16 00-0149	110	71-37 00-0260	47, 74, 82, 112, 127, 132, 133, 139, 142, 143, 144, 147	71-63 00-0102	46, 73, 138
18-379 001-91	43, 72, 114, 124, 125, 131	71-16 00-0150	110	71-37 00-0292	155	91-000 073-15	12, 53, 59, 86, 97
70-15 21-5203	112	71-16 00-0151	110	71-37 00-0309	135, 137	91-000 091-25	28
70-15 24-0015	74	71-16 00-0155	110	71-37 00-0315	79, 146	91-000 149-15	75
70-15 24-0016	47, 74, 82, 128, 132, 133, 134, 135, 139, 142, 143, 144, 147	71-16 00-0188	132, 133, 143, 147	71-37 00-0317	79, 146	91-000 175-25	119
70-15 24-0018	127, 154	71-16 00-0370	83, 145	71-37 00-0320	155	91-000 243-15	13, 14, 78
70-16 32-0101	155	71-17 00-0054	84, 141	71-37 00-0332	155	91-000 340-15	32
70-37 15-0002	44, 70, 81, 84, 101, 106, 110, 111, 113, 121, 122, 123, 134, 137, 140, 141	71-17 00-0057	146	71-37 00-0333	155	91-000 406-15	23, 27, 28
70-37 15-0005	127	71-17 00-0059	81, 140			91-000 407-15	28
70-42 19-0762	132, 133, 147	71-17 00-0076	79			91-000 437-15	12, 53, 75, 86
70-44 14-0151	82, 142, 143, 144, 147	71-19 00-0083	46, 73, 138			91-000 437-25	75
70-44 14-3851	46, 73, 132, 133, 138, 143, 147	71-19 00-0188	132, 133, 143, 147			91-000 441-15	32
71-01 00-0084	46, 73, 138	71-19 00-0195	112, 127			91-000 445-15	32
		71-21 00-0190	46, 73, 82, 138, 142, 144			91-000 447-15	118
		71-21 00-0192	82, 132, 133, 142, 143, 144, 147			91-000 456-15	16
		71-21 00-0209	112, 128			91-000 486-15	75
		71-21 00-0210	112, 127			91-000 510-15	16, 34, 53, 59, 97
						91-000 511-15	16

No.	Seite Page Pages Página	No.	Seite Page Pages Página	No.	Seite Page Pages Página	No.	Seite Page Pages Página
91-000 543-15	85	91-008 020-05	12	91-020 386-05	20, 38	91-021 153-75/995	32, 76, 162, 170
91-000 783-15	16	91-008 021-11	12	91-020 387-15	20, 38	91-021 157-75/995	32, 76, 88, 162, 170
91-000 796-15	27	91-009 148-05	13	91-020 396-05	20, 38	91-021 164-05	21
91-000 813-25	119	91-010 115-05	13	91-020 403-05	118, 169	91-021 201-05	15
91-000 936-15	12	91-010 116-05	13	91-020 404-05	118	91-021 205-15	22, 24, 25, 26, 27, 28, 58, 79, 80, 90
91-001 052-05	15	91-010 181-25	15	91-020 409-05	20, 38	91-021 208-05	16
91-001 283-15	30, 40, 57, 63, 104	91-010 183-05	15	91-020 467-05	20, 38	91-021 230-75/995	42, 58, 64, 85, 104, 148, 161, 171
91-001 299-15	30, 40, 57, 63, 104	91-010 196-05	16	91-020 490-15	88, 93, 105	91-021 238-15	80
91-001 548-15	24, 26, 29, 41, 58, 65	91-010 528-05	33	91-020 659-15	21	91-021 288-25	32
91-001 632-15	75	91-010 546-05	24, 26, 29, 41, 58, 65	91-020 865-05	18	91-021 289-15	32, 85
91-001 636-25	15	91-010 703-92	13	91-021 006-15	15	91-021 300-71/995	27, 163
91-001 730-15	152	91-011 126-05	20, 38	91-021 011-15	12, 34, 59, 75, 97, 157, 165	91-021 312-11	12, 53, 75, 86, 157, 165
91-001 864-04	30, 37, 89, 94, 101	91-011 872-92	12	91-021 031-05	13	91-021 335-14	90
91-001 946-05	80	91-011 891-02	15	91-021 036-92	16	91-021 336-14	90
91-001 964-04	101	91-011 892-05	15	91-021 039-05	15	91-021 359-15	23, 28
91-001 973-05	125, 146	91-011 909-05	79	91-021 041-05	15	91-021 360-14	90
91-002 056-05	21	91-011 911-92	16	91-021 043-72/951	14	91-021 361-14	90
91-002 061-05	40	91-012 173-15	49	91-021 044-92	14	91-021 365-14	90
91-002 065-05	15	91-020 023-05	41	91-021 047-12	14, 15	91-021 366-13	90
91-004 005-05	13	91-020 030-05	19	91-021 051-15	15	91-021 369-15	23, 28, 80, 90
91-004 006-05	13	91-020 065-15	20, 38	91-021 052-15	15	91-021 371-05	23, 28, 80, 90
91-006 041-05	34, 48, 53, 59, 97, 148	91-020 066-15	20	91-021 053-05	15	91-021 372-15	20, 38
91-006 093-05	108	91-020 067-05	20, 38	91-021 058-25	15	91-021 398-15	23
91-006 098-05	66, 67, 102, 103	91-020 069-15	20, 38	91-021 111-05	16	91-021 399-92	23
91-006 525-05	12	91-020 086-15	18, 20, 38	91-021 123-05	33, 67, 91, 103, 109	91-021 405-15	23
91-006 526-05	12	91-020 269-05	20, 38	91-021 124-15	33, 67, 91, 103, 105	91-021 440-11	85
91-006 904-05	23, 27, 67, 103	91-020 271-05	18	91-021 144-15	22, 23, 24, 25, 26, 27, 29, 41, 58, 65	91-021 446-04	23
91-007 054-05	48, 91	91-020 272-45	21	91-021 146-15	12, 53, 86, 157, 165	91-021 471-15	79
91-007 328-25	19, 37, 53, 59, 89, 94, 97	91-020 275-05	21	91-021 147-15	23, 27	91-021 485-41	43, 72, 111, 121, 140, 152
91-007 329-05	18	91-020 353-91	19, 37, 57, 63, 88, 89, 93, 94, 105	91-021 148-15	32, 40, 64, 76, 88, 162, 170	91-021 486-41	152
91-008 003-05	16	91-020 359-15	20, 35, 54, 60, 100			91-021 489-15	23
91-008 004-05	16	91-020 376-05	33				

No.	Seite Page Pages Página	No.	Seite Page Pages Página	No.	Seite Page Pages Página	No.	Seite Page Pages Página
91-021 490-15	23	91-021 743-91	12, 53, 86, 157, 165	91-022 975-15	12, 53, 86	91-023 464-05	69, 107
91-021 493-25	12, 157, 165	91-021 750-15	12, 157	91-023 099-91	12, 13, 34, 48, 91	91-023 465-05	69, 107
91-021 542-91	27	91-021 763-15	27	91-023 117-15	88, 93, 105	91-023 466-05	69, 107
91-021 543-11	27	91-021 784-15	22, 24, 25, 26, 29, 41, 58, 65	91-023 203-15	12, 13, 34, 48, 91	91-023 467-15	69, 107
91-021 548-05	27	91-021 786-15	26	91-023 218-15	24, 29, 41, 58, 65	91-023 469-15	68, 106
91-021 549-15	27	91-021 787-15	26	91-023 233-05	66, 102	91-023 470-05	68, 106
91-021 551-15	27	91-021 788-15	26	91-023 275-05	35, 54, 60	91-023 471-75/995	68, 106
91-021 552-15	23, 27	91-021 817-15	34, 48, 53, 59, 97, 148	91-023 277-15	35, 54, 60	91-023 472-75/951	68, 106
91-021 553-15	23, 27	91-021 820-11	69, 107	91-023 283-15	35, 54, 60, 100	91-023 473-21	68, 106
91-021 554-11	27	91-021 836-15	13	91-023 284-05	37, 57, 63, 105	91-023 510-15	118, 169
91-021 558-15	27	91-021 845-91	53, 59, 75, 85, 86, 91, 156, 164	91-023 286-15	24, 58	91-023 527-15	80
91-021 559-14	27, 160	91-021 846-91	34, 97, 156, 164	91-023 290-15	36, 55, 61, 105	91-023 528-15	80
91-021 563-91	32, 163	91-022 042-75/951	16	91-023 298-15	36, 55, 61, 100	91-023 529-15	79, 80
91-021 564-21	32	91-022 104-05	12, 53, 86	91-023 300-15	35, 54, 60, 100	91-023 541-75/995	119
91-021 566-05	32	91-022 108-05	78	91-023 318-91	36, 55, 61, 111	91-023 562-91	75, 165
91-021 567-21	32	91-022 171-05	19	91-023 319-15	36, 55, 61, 111	91-023 563-15	75
91-021 571-25	32	91-022 242-91	44, 70, 116, 126	91-023 320-05	36, 55, 61, 111	91-023 564-05	75
91-021 572-25	32	91-022 252-15	118	91-023 365-14	90	91-023 565-11	75
91-021 573-14	32, 163	91-022 459-01	32, 50, 64, 104	91-023 392-15	67, 103	91-023 592-20	118, 168
91-021 616-15	12, 13, 34, 48, 91	91-022 465-05	32, 50, 64, 104	91-023 399-05	107	91-023 610-05	75
91-021 624-05	22, 25, 26, 32	91-022 466-05	32, 50, 64, 104	91-023 400-10	22, 24, 26, 160	91-023 617-71/995	35, 99
91-021 646-11	26	91-022 469-05	32	91-023 401-11	35, 54, 60, 100	91-023 618-75/995	35, 99
91-021 655-91	13	91-022 508-15	118	91-023 404-05	66, 102	91-023 619-05	35, 99
91-021 656-05	13	91-022 512-91	84, 141	91-023 414-91	101	91-023 620-11	99
91-021 663-23	28	91-022 586-05	18	91-023 420-15	24, 29, 41, 58, 65	91-023 629-15	40, 57, 63, 88, 93, 104
91-021 668-93	28	91-022 599-05	118	91-023 422-11	24, 58	91-023 630-01	40, 57, 63, 88, 93, 104
91-021 679-71/995	17	91-022 702-04	19	91-023 424-15	24, 58	91-023 633-05	104, 164
91-021 681-71/995	39, 56, 62, 86, 92	91-022 704-05	19	91-023 425-05	108	91-023 655-05	104, 171
91-021 681-91	98	91-022 772-91	19	91-023 454-75/995	69, 107	91-023 656-05	104, 171
91-021 697-05	12, 13, 22, 24, 25, 26, 29, 34, 41, 48, 58, 65, 91	91-022 773-45	19	91-023 455-05	69, 107	91-023 662-91	108, 168
		91-022 971-15	21, 25, 26	91-023 462-71/995	68, 106	91-023 669-15	99
				91-023 463-75/995	69, 107	91-023 670-15	35, 99

No.	Seite Page Pages Página	No.	Seite Page Pages Página	No.	Seite Page Pages Página	No.	Seite Page Pages Página
91-023 684-05	108	91-023 775-05	108	91-032 765-71/799	153	91-066 248-15	17, 39, 56, 62, 86, 92, 98
91-023 685-91	108	91-023 776-11	108	91-032 767-75/994	153	91-066 322-15	75
91-023 687-15	105	91-023 777-01	108	91-033 765-15	153	91-066 530-05	12
91-023 688-15	55, 61, 105	91-023 779-11	108	91-038 822-71/993	129	91-066 675-90	36, 56, 62, 85, 87, 92, 158, 166
91-023 701-15	108	91-023 780-11	109	91-045 924-05	146	91-066 893-15	44, 45, 70, 71, 84, 106, 110, 113, 121, 122, 123, 137, 141
91-023 702-15	108	91-023 783-11	109	91-046 678-05	37, 57, 63, 88, 89, 93, 94, 105	91-066 932-91	30
91-023 703-05	108	91-023 786-15	109	91-046 884-04	28, 80, 90	91-066 933-05	30, 40, 57, 63, 104
91-023 704-05	108	91-023 788-15	108	91-048 246-11	85	91-067 020-05	16
91-023 710-15	59, 97, 131	91-023 789-15	108	91-048 903-04	163	91-069 165-15	49, 50, 51, 77
91-023 711-75/951	99	91-023 791-11	109	91-048 961-04	76, 163, 171	91-069 735-07	16
91-023 716-11	109	91-023 792-91	109	91-048 962-93	32, 163	91-069 809-45	83, 128, 145
91-023 721-15	109	91-023 807-05	68, 106	91-048 963-04	32	91-086 176-75/993	120
91-023 722-15	99	91-023 811-05	99	91-048 964-93	85, 163	91-090 763-01	121
91-023 724-15	35, 54, 60, 100	91-023 812-71/951	99	91-048 965-04	85	91-090 854-71/993	142
91-023 725-25	35, 54, 60, 100	91-024 532-05	118	91-048 970-15	117	91-090 855-01	47, 74, 82, 128, 132, 133, 134, 139, 142, 143, 144, 147
91-023 731-11	108	91-024 533-05	118	91-049 529-05	85, 157	91-090 859-05	112, 127
91-023 734-01	108	91-024 554-05	29, 35, 41, 54, 60, 65, 100	91-049 539-91	75, 165	91-090 888-91	82, 142, 144
91-023 739-15	108	91-024 731-90	117, 166	91-049 540-21	75	91-090 922-91	47, 74, 82, 127, 128, 132, 133, 134, 139, 142, 143, 144, 147
91-023 740-15	108	91-024 732-90	52, 98, 158, 166	91-049 543-25	75	91-091 272-91	82, 142, 144, 147
91-023 742-05	109	91-025 366-05	66, 68, 69, 106, 107	91-049 608-91	75, 165	91-091 273-91	82, 142, 144
91-023 743-15	108	91-025 376-05	108	91-049 609-25	75	91-091 275-91	47, 74, 82, 128, 133, 134, 139, 142, 144, 147
91-023 744-15	108	91-025 694-05	20, 38	91-050 140-05	24, 26, 29, 41, 58, 65	91-091 276-91	82, 142, 144, 147
91-023 747-11	101	91-027 630-91	5	91-050 143-05	24, 26, 58	91-091 281-01	127
91-023 750-05	101	91-029 007-91	148	91-053 123-25	119	91-091 292-91	154
91-023 751-15	101	91-029 394-01	148	91-053 125-25	119	91-091 352-91	154
91-023 752-15	101	91-029 741-15	75	91-053 126-25	119	91-091 432-91	146
91-023 753-11	101	91-029 836-45	148	91-053 127-25	119		
91-023 756-05	101	91-029 946-91	148	91-060 119-05	35, 54, 60, 100		
91-023 760-15	98	91-030 313-15	20, 38	91-061 337-05	91		
91-023 762-15	105	91-030 357-05	14	91-063 004-25	66, 102		
91-023 763-15	105	91-032 211-15	115	91-066 094-05	19, 36, 53, 59, 97		
91-023 773-92	108	91-032 362-75/994	153				

No.	Seite Page Pages Página	No.	Seite Page Pages Página	No.	Seite Page Pages Página	No.	Seite Page Pages Página
91-091 444-01	141	91-091 801-91	112	91-092 076-91	79	91-098 769-05	125, 146
91-091 453-75/993	81, 140	91-091 804-91	46, 73, 138	91-092 086-71/993	139	91-098 770-05	125, 146
91-091 454-01	84, 141	91-091 818-91	135	91-092 286-91	106, 112	91-098 771-05	125, 146
91-091 475-91	112	91-091 884-01	141	91-092 320-91	138	91-098 772-25	125, 146
91-091 532-01	112	91-091 890-91	143	91-092 427-01	46, 138	91-098 885-15	79
91-091 533-91	110, 112	91-091 891-71/993	127	91-092 431-91	138	91-098 886-15	79
91-091 534-91	112	91-091 893-91	127	91-092 546-75/993	135	91-098 888-75/993	155
91-091 536-91	112, 113	91-091 895-91	127	91-092 643-91	46, 73	91-098 921-15	38
91-091 537-91	112	91-091 896-91	122, 127	91-092 645-71/993	47, 74	91-099 256-15	81, 140
91-091 538-91	112, 113	91-091 897-91	122, 127	91-092 649-91	46, 73	91-099 515-71/995	154
91-091 539-91	112	91-091 898-91	127	91-092 899-91	132	91-099 810-05	137
91-091 540-91	112	91-091 899-91	127	91-092 900-91	132	91-100 061-15	50, 51
91-091 541-91	112	91-091 900-91	127	91-092 902-91	132	91-100 204-15	27
91-091 542-91	112	91-091 902-71/993	143	91-093 653-75/993	47, 74, 82, 127, 128, 133, 134, 139, 142, 143, 144, 147	91-100 217-15	12, 53, 86
91-091 543-91	112	91-091 905-91	143	91-095 546-15	114, 131	91-100 222-15	12
91-091 544-91	112	91-091 906-91	143	91-095 645-91	155	91-100 231-15	24, 29, 41, 58, 65
91-091 546-01	116, 141	91-091 907-91	143	91-095 647-71/993	155	91-100 242-15	16, 31
91-091 547-01	116	91-091 908-91	143	91-095 648-91	155	91-100 269-15	29, 41
91-091 552-91	112	91-091 909-91	143	91-095 650-71/993	155	91-100 290-15	140
91-091 637-91	83, 145	91-091 911-91	143	91-096 064-05	44, 70, 116, 126	91-100 296-15	50, 104
91-091 662-71/993	134	91-091 921-71/993	135	91-096 481-75/993	43, 72, 81, 111, 121, 140	91-100 296-25	32, 40, 57, 63, 76
91-091 663-91	47, 74, 128, 132, 133, 134, 139	91-091 922-01	135	91-096 482-21	81	91-100 343-15	12, 13, 22, 24, 25, 26, 29, 34, 41, 48, 58, 65, 91
91-091 664-91	47, 74, 128, 132, 133, 134, 139	91-092 014-91	133, 147	91-096 946-01	45, 71, 84, 121, 141	91-100 350-15	32
91-091 665-91	47, 74, 123, 128, 134, 139	91-092 019-71/993	133	91-096 947-01	84, 121, 141	91-100 367-15	22, 24, 25, 26, 29, 41, 58, 65
91-091 666-91	47, 74, 82, 128, 132, 133, 134, 139, 142, 144, 147	91-092 021-91	132, 133	91-097 493-25	141	91-100 379-15	24, 26, 29, 41, 58, 65
91-091 667-91	47, 74, 134, 139	91-092 024-71/993	83, 145	91-098 600-25	81, 140	91-100 938-91	96
91-091 675-91	146	91-092 026-01	45, 71	91-098 601-05	81, 140	91-101 894-04	39, 52, 56, 62, 76, 85, 87, 92, 117, 159, 167
91-091 683-05	127	91-092 030-71/993	128	91-098 765-25	125, 146	91-105 447-25	15
91-091 687-91	147	91-092 032-91	128	91-098 766-25	125, 146	91-106 044-05	17
91-091 767-71/993	147	91-092 034-91	128	91-098 767-25	125, 146		
		91-092 035-91	128	91-098 768-25	125, 146		

No.	Seite Page Pages Página	No.	Seite Page Pages Página	No.	Seite Page Pages Página	No.	Seite Page Pages Página
91-106 172-05	112, 127	91-110 117-45	102	91-110 264-05	49	91-110 343-24	28
91-106 829-15	33	91-110 118-91	66, 102	91-110 265-15	49	91-110 344-25	28
91-107 319-05	36, 55, 61, 111	91-110 120-15	105	91-110 266-91	49	91-110 345-91	98, 167
91-110 005-11	79, 168	91-110 121-91	64, 104	91-210 268-92	49	91-110 349-15	77
91-110 006-15	79	91-110 122-91	64, 104	91-110 270-11	49	91-110 357-75/951	136
91-110 007-41	169	91-110 123-15	64, 104, 162, 170	91-110 271-15	49	91-110 358-01	76
91-110 010-15	140	91-110 124-91	52, 159	91-110 272-91	50	91-110 382-15	12, 165
91-110 035-44	161	91-110 126-15	64	91-110 273-15	50, 51	91-110 383-91	167
91-110 036-05	14	91-110 128-11	79, 166	91-110 274-11	50	91-110 384-91	22, 168
91-110 037-05	36, 55, 61, 100	91-110 134-91	77	91-110 277-15	50	91-110 385-15	22
91-110 038-93	161	91-110 135-11	77	91-110 278-05	50, 51, 156	91-110 386-43	169
91-110 043-91	167	91-110 137-05	77	91-110 279-05	50, 51	91-110 388-45	169
91-110 049-05	78	91-110 151-72/995	21	91-110 280-15	50, 51	91-110 396-91	87, 159, 167
91-110 050-05	78	91-110 160-15	22, 24, 25, 26, 29, 41, 58, 65	91-110 281-15	50, 51	91-110 432-05	67, 103
91-110 051-75/951	78	91-110 170-11	77	91-110 282-05	50	91-110 439-15	85
91-110 052-11	49	91-110 171-15	77	91-110 283-91	50, 51	91-110 443-15	64, 162
91-110 057-11	77	91-110 178-15	125	91-110 284-05	50, 51	91-110 444-11	67
91-110 062-12	77	91-110 195-15	53, 59, 97	91-110 286-72/995	42, 57, 63, 99	91-110 451-15	36, 55, 61
91-110 064-01	14	91-110 202-04	98, 167	91-110 291-05	66, 67, 102, 103	91-110 452-91	67
91-110 073-15	28	91-110 231-11	118, 165	91-110 292-91	52, 159	91-110 454-15	67, 103
91-110 094-15	136	91-110 233-91	34, 53, 59, 97	91-110 298-91	22, 160	91-110 465-91	35, 54, 60
91-110 096-15	137	91-110 242-21	136	91-110 300-01	22, 26, 161	91-110 466-11	35, 54, 60
91-110 097-15	137	91-110 247-92	48, 156	91-110 305-90	25	91-110 469-15	35, 54, 60
91-110 099-91	103	91-110 248-91	50	91-110 306-01	25, 161	91-110 470-15	35, 54, 60
91-110 104-05	67, 103	91-110 249-91	50	91-110 312-93	50	91-110 476-05	37, 89, 94
91-110 109-15	67, 103	91-110 250-11	50, 162	91-110 313-05	50	91-110 479-71/951	20
91-110 110-11	103	91-110 253-15	50, 51	91-110 314-05	50	91-110 480-75/951	20, 38
91-110 112-11	67, 103	91-110 254-91	49	91-110 315-15	49	91-110 481-04	40, 57, 63, 88, 93, 163, 171
91-110 113-11	67, 103	91-110 255-11	49	91-110 316-11	49	91-110 482-05	57, 63, 93, 156, 164
91-110 114-75/951	66, 102	91-110 257-11	49	91-110 317-15	49	91-110 483-71/951	55, 61
91-110 115-15	66, 102	91-110 259-15	49	91-110 330-91	62, 159	91-110 484-75/951	36, 55, 61
91-110 116-91	102	91-110 260-12	49	91-110 342-24	28		



No.	Seite Page Pages Página	No.	Seite Page Pages Página	No.	Seite Page Pages Página	No.	Seite Page Pages Página
91-110 485-91	65, 160	91-110 568-71/951	39, 62	91-110 709-90	40	91-110 850-15	95
91-110 486-15	29, 41, 65	91-110 569-75/951	39, 62	91-110 711-11	40	91-110 851-15	95
91-110 487-15	29, 41, 65	91-110 570-15	55, 61	91-110 716-05	40	91-110 852-05	91
91-110 488-15	29, 41, 65	91-110 572-15	64	91-110 722-91	92, 167	91-110 863-71/993	114
91-110 489-05	29, 41, 65	91-110 573-14	64	91-110 742-91	37, 57, 63, 89, 94	91-110 864-75/993	114
91-110 490-11	29, 41, 65	91-110 574-15	64	91-110 743-15	37, 57, 63, 89, 94	91-110 871-15	39, 52, 56, 85, 87, 92, 98, 117, 159, 167
91-110 492-15	29, 41, 65	91-110 575-05	69	91-110 744-91	37, 57, 63, 89, 94	91-110 872-15	98
91-110 493-11	29, 41, 65	91-110 575-92	69	91-110 745-15	37, 57, 63, 89, 94	91-110 873-15	98
91-110 494-15	29, 41, 65, 161	91-110 576-15	69	91-110 746-05	37, 57, 63, 89, 94	91-110 874-15	159
91-110 507-75/995	85, 88	91-110 577-05	69	91-110 747-05	37, 57, 63, 89, 94	91-110 875-15	56, 62, 159
91-110 508-05	85	91-110 578-05	66	91-110 758-11	79	91-110 884-91	67, 103
91-110 518-91	30	91-110 579-05	66	91-110 820-21	91	91-110 885-21	67, 103
91-110 519-05	30, 164	91-110 580-12	66	91-110 823-71/951	92	91-110 888-15	67, 103
91-110 527-15	106	91-110 582-11	66	91-110 824-75/951	92	91-110 889-15	67, 103
91-110 529-05	77	91-110 583-71/995	68	91-110 825-75/995	93	91-110 890-11	66
91-110 533-15	88, 93	91-110 585-05	66	91-110 826-05	89, 94	91-110 892-05	66
91-110 534-01	88, 93	91-110 587-45	66	91-110 827-15	93	91-110 893-05	66
91-110 536-15	36, 89, 94	91-110 588-45	66	91-110 828-15	95, 96	91-110 894-71/951	66, 102
91-110 539-05	89, 94	91-110 589-15	66	91-110 829-05	91, 165	91-110 895-75/951	66, 102
91-110 540-91	89, 94	91-110 593-71/995	68	91-110 830-91	95	91-110 900-71/951	49
91-110 541-93	23, 160, 168	91-110 626-91	77	91-110 831-11	95	91-110 904-15	20, 38
91-110 542-05	37, 89, 94	91-110 627-11	77	91-110 834-11	95, 96	91-110 911-05	40, 57, 63, 88, 93, 104
91-110 543-05	88, 156, 164	91-110 628-11	77	91-110 835-15	95	91-110 918-75/993	43, 72, 124, 125, 131, 137
91-110 544-13	90, 160	91-110 631-01	77	91-110 836-15	95	91-110 919-75/993	81, 111, 140
91-110 545-93	90, 168	91-110 635-15	77	91-110 837-15	95	91-110 920-71/993	137
91-110 546-15	90	91-110 636-11	75, 165	91-110 838-91	149	91-110 921-71/993	43, 72, 124, 131
91-110 547-13	90, 168	91-110 637-11	75	91-110 842-71/993	149	91-110 922-71/993	125
91-110 548-92	88, 93	91-110 690-15	34, 48, 53, 59, 97, 148	91-110 845-91	37, 89, 94	91-110 937-01	37, 57, 63, 89, 94
91-110 550-15	23	91-110 691-15	34, 48, 53, 59, 97, 148	91-110 846-05	37, 89, 94	91-110 938-91	96
91-110 551-15	23	91-110 692-15	34, 48, 53, 59, 97, 148	91-110 847-91	95	91-110 943-71/951	91
91-110 552-05	117, 171	91-110 693-05	34, 48, 53, 59, 97, 148	91-110 848-15	95	91-110 944-75/951	91
91-110 565-71/951	39, 62	91-110 705-91	56, 159	91-110 849-91	95		

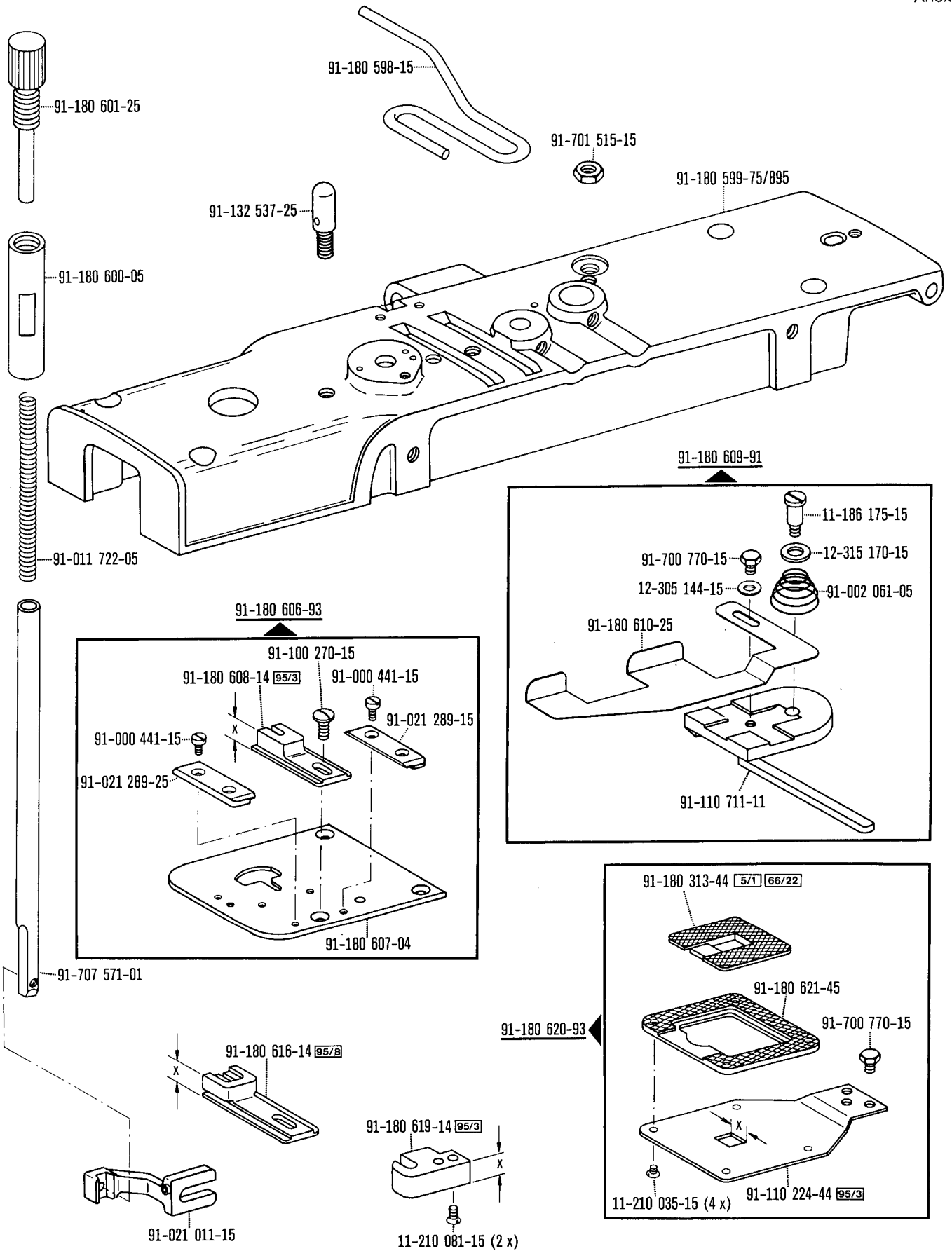
No.	Seite Page Pages Página	No.	Seite Page Pages Página	No.	Seite Page Pages Página	No.	Seite Page Pages Página
91-110945-91	91	91-120064-15	21	91-127205-05	20,38	91-132309-05	33
91-110952-05	91	91-120460-15	150,151	91-127206-05	20,38	91-132313-75/995	33
91-110953-71/995	91	91-120461-05	150,151	91-127207-05	20,38	91-132314-72/951	33
91-110954-71/995	91	91-120492-75/951	20	91-127224-05	21	91-132314-75/951	33
91-110955-05	93	91-120663-15	20,38	91-127684-75/951	20,38	91-132315-15	33
91-110956-92	93	91-120664-12	21	91-129685-71/993	129	91-132316-45	33
91-110957-91	91	91-122718-05	109	91-129686-75/995	129	91-132320-05	31
91-110961-15	91	91-122823-05	69,107	91-129916-91	5	91-132330-15	19,36
91-110962-25	91	91-123128-72/994	152	91-129917-91	5	91-132331-71/951	20
91-110963-04	93,171	91-123129-71/994	152	91-129919-91	5	91-132335-71/951	18
91-110964-15	93	91-123130-75/994	152	91-129920-91	5	91-132350-05	18
91-110967-15	95	91-123131-75/994	152	91-130008-07	18,39,62, 87,92,98	91-132351-75/951	98,166
91-110968-15	95	91-123132-15	152	91-130035-07	17,19,36, 53,59,97	91-132352-75/951	98,166
91-110969-11	96	91-123133-05	152	91-130057-05	18	91-132370-75/993	149
91-110970-15	96	91-123135-72/994	64,152	91-130098-05	18	91-132371-15	150,151
91-110971-15	96	91-123138-72/994	152	91-131024-15	18,39,87, 92,98	91-132372-05	151
91-110972-15	96	91-123139-72/994	152	91-131042-15	87	91-132375-91	151
91-110975-91	96	91-123140-72/994	152	91-132004-15	76	91-132376-45	151
91-110976-15	96	91-123694-05	69,107	91-132126-75/951	18	91-132378-72/995	21,57,63
91-110977-15	96	91-123778-12	17	91-132157-71/951	21	91-132381-05	14
91-110978-11	130	91-124391-90	158	91-132160-05	16	91-132382-01	14
91-110983-11	130	91-124577-90	158,166	91-132163-75/951	21	91-132387-05	14
91-110987-05	130	91-124584-90	52,158,166	91-132165-75/951	21	91-132389-05	14
91-110988-21	130	91-124908-90	166	91-132166-07	21	91-132396-05	14
91-110989-05	130	91-125932-15	45,71,113, 122,123,136	91-132295-15	22,25,26	91-132402-05	14
91-110990-15	130	91-125933-05	45,71,113, 122,123,136	91-132296-15	22,24,25, 26,29,41, 58,65	91-132405-05	14
91-110996-15	132	91-127149-91	21	91-132297-15	22,24,25, 26,29,41, 58,65	91-132406-15	14
91-118412-05	136	91-127153-75/951	20,38	91-132298-71/993	149	91-132410-05	150,151
91-119026-25	15	91-127154-15	20,38	91-132305-72/995	33	91-132416-75/951	18
91-119421-05	31	91-127156-05	20,38	91-132305-75/995	33	91-132418-05	14,17
91-119958-05	17	91-127203-05	20,38	91-132306-05	33	91-132419-75/951	39,52,56, 62,76,117, 158,166
91-120063-05	21	91-127204-05	20,38				

No.	Seite Page Pages Página	No.	Seite Page Pages Página	No.	Seite Page Pages Página	No.	Seite Page Pages Página
91-132 420-75/951	39, 52, 56, 62, 76, 117, 158, 166	91-132 529-05	14	91-132 571-05	31	91-132 611-10	22, 24, 25, 26, 29, 41, 58, 65, 160
91-132 422-05	16	91-132 530-05	14	91-132 572-02	31	91-132 614-15	22, 24, 26, 161
91-132 424-05	16	91-132 531-75/951	19	91-132 576-92	31	91-132 615-91	26, 160
91-132 430-15	18, 39, 52, 56, 62, 76, 85, 87, 92, 117	91-132 532-12	17	91-132 577-92	30	91-132 618-01	16
91-132 432-15	52, 78, 85, 87, 92, 158, 166	91-132 533-05	17	91-132 578-05	30	91-132 619-75/951	19
91-132 435-71/951	19	91-132 535-45	15	91-132 579-92	30	91-132 620-91	13
91-132 436-72/951	19	91-132 536-05	14	91-132 580-05	30	91-132 621-25	13
91-132 475-05	20	91-132 537-25	15	91-132 581-05	31	91-132 622-75/951	19
91-132 481-05	149	91-132 538-91	15	91-132 582-92	31	91-132 623-05	14
91-132 482-15	149	91-132 539-05	15	91-132 583-05	30	91-132 624-05	13, 49
91-132 498-71/951	16	91-132 540-05	15	91-132 584-12	30	91-132 625-05	17
91-132 501-75/995	21	91-132 541-05	14	91-132 585-92	17	91-132 626-91	148
91-132 502-75/995	33	91-132 542-15	14	91-132 586-05	32	91-132 627-15	34, 48, 53, 59, 97, 148
91-132 503-71/951	13	91-132 543-72/995	14	91-132 587-71/995	33	91-132 628-15	34, 48, 53, 59, 97, 148
91-132 504-71/951	13, 49	91-132 544-75/995	14	91-132 588-91	14	91-132 631-15	148
91-132 506-05	13, 49	91-132 545-71/995	19	91-132 590-05	14	91-132 632-15	34, 48, 53, 59, 97, 148
91-132 508-71/951	13	91-132 546-71/995	19, 36, 53, 59, 97	91-132 591-71/995	17	91-132 633-05	34, 48, 53, 59, 97, 148
91-132 509-75/951	13	91-132 547-75/995	19, 36, 53, 59, 97	91-132 592-11	17, 39, 56, 62, 86, 92, 98	91-132 634-01	148
91-132 510-05	12	91-132 548-71/951	18	91-132 593-91	32	91-132 637-15	117, 158, 166
91-132 511-25	13	91-132 550-15	19	91-132 594-15	32, 162, 170	91-132 640-15	22, 24, 25, 26
91-132 512-71/993	12	91-132 551-01	30, 40, 57, 63, 104	91-132 595-05	32, 50, 64, 104	91-132 642-05	22
91-132 513-75/993	12	91-132 553-01	30	91-132 598-44	57, 161, 169	91-132 642-15	24, 25, 26
91-132 514-75/993	12	91-132 555-05	30	91-132 600-91	24, 58, 160	91-132 643-91	159
91-132 515-05	16	91-132 556-02	30	91-132 601-91	25, 160	91-132 644-91	75, 117, 156, 164
91-132 516-91	16	91-132 557-92	30, 40, 57, 63, 104	91-132 602-11	79, 80	91-132 645-05	32
91-132 518-91	17	91-132 558-05	30, 156, 164	91-132 602-15	24, 29, 41, 58, 65	91-132 646-15	45, 71, 81, 113, 122, 123, 140
91-132 519-01	17	91-132 559-91	30	91-132 604-11	22, 23, 24, 25, 26, 27, 58	91-132 647-21	45, 71, 81, 113, 122, 123, 140
91-132 522-01	17	91-132 561-91	31	91-132 606-15	22, 24, 25, 26, 58, 161	91-132 648-15	44, 70, 84, 110, 121, 141
91-132 524-91	17	91-132 563-02	31	91-132 607-15	24, 58	91-132 649-15	44, 70, 84, 110, 121, 141
91-132 528-05	17	91-132 567-92	31	91-132 608-90	22, 24, 25, 26, 160	91-132 651-15	45, 71, 113, 122, 123

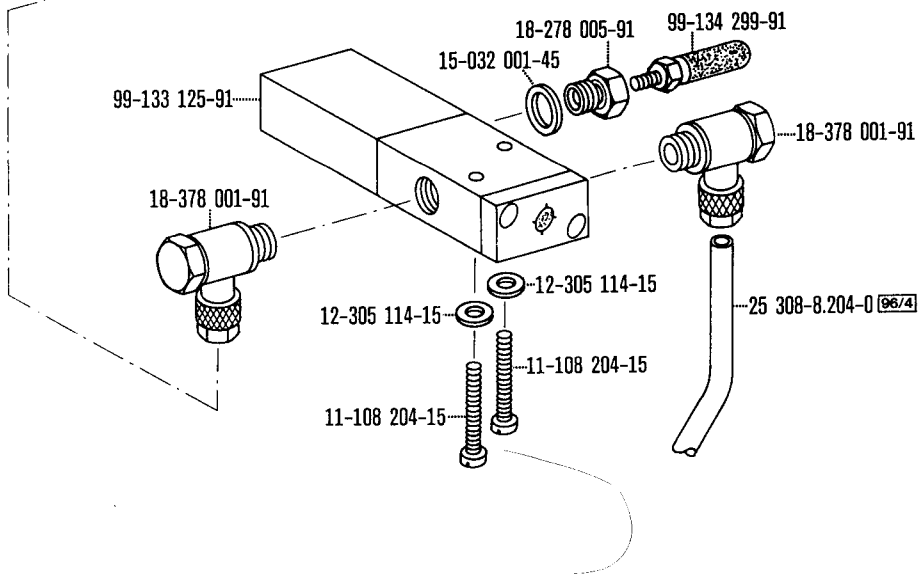
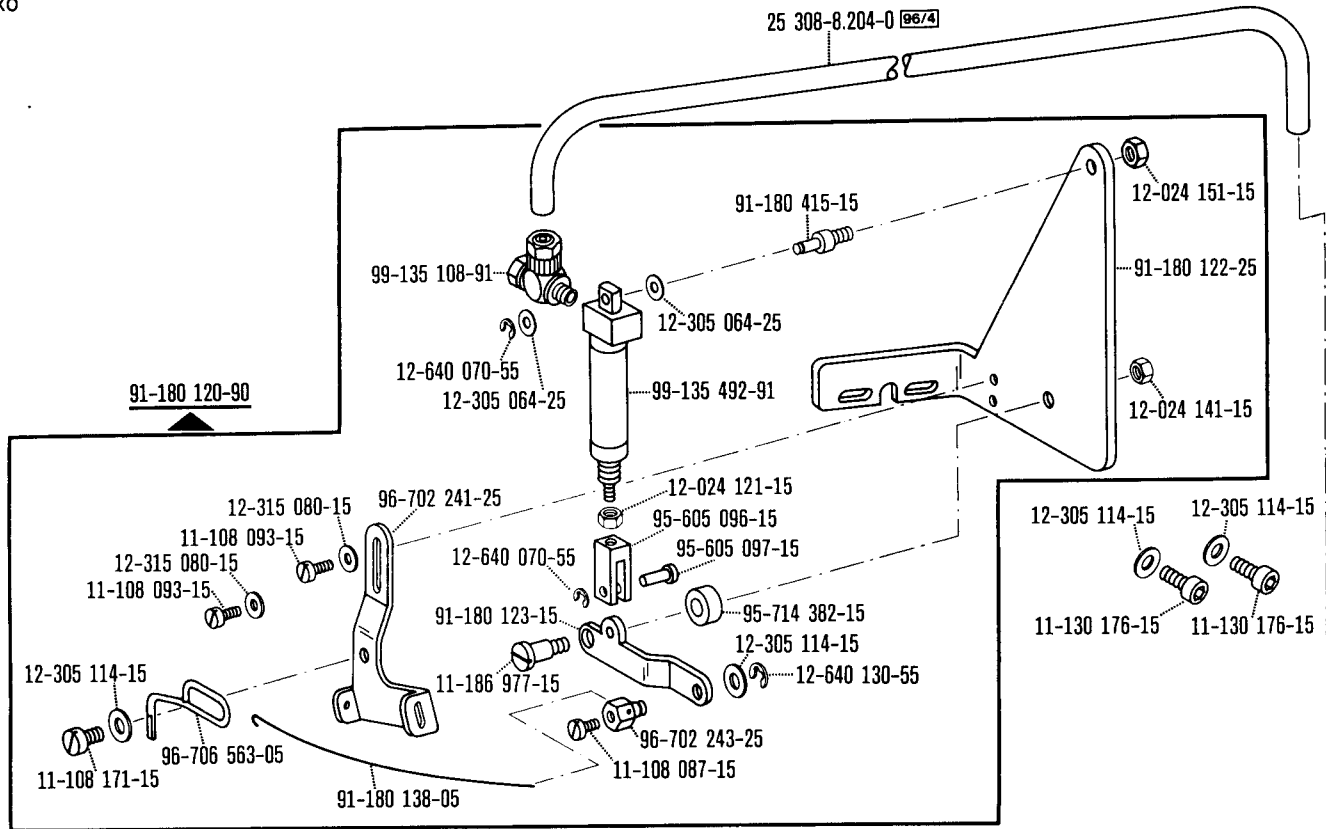
No.	Seite Page Pages Página	No.	Seite Page Pages Página	No.	Seite Page Pages Página	No.	Seite Page Pages Página
91-132 652-15	45, 71, 122, 123	91-132 696-15	35, 54, 60, 100	91-132 742-11	80, 168	91-132 785-91	28, 160, 168
91-132 653-15	44, 70, 116, 126	91-132 697-91	36, 55, 61, 100	91-132 743-11	79, 80	91-132 786-11	23, 28
91-132 655-91	148	91-132 698-11	36, 55, 61, 100	91-132 744-11	80	91-132 788-15	23, 28
91-132 656-91	159	91-132 701-15	88, 93, 105	91-132 746-41	169	91-132 789-93	28
91-132 657-91	98, 167	91-132 704-91	88, 93, 105	91-132 747-91	75	91-132 790-11	28
91-132 658-15	22, 25, 26	91-132 705-15	88, 93, 105	91-132 748-15	75	91-132 794-14	28
91-132 659-15	26	91-132 706-05	88, 93, 105	91-132 749-91	167	91-132 795-05	28
91-132 662-91	27, 160	91-132 707-15	111	91-132 750-41	169	91-132 796-91	167
91-132 663-11	27	91-132 708-15	101	91-132 752-91	167	91-132 797-41	161, 169
91-132 665-91	159	91-132 709-15	113	91-132 753-11	80, 160, 168	91-132 799-45	169
91-132 666-91	159	91-132 710-15	111	91-132 754-45	161	91-132 962-91	117, 167
91-132 667-91	159	91-132 711-15	105	91-132 755-11	28	91-132 963-91	118, 168
91-132 668-91	159	91-132 712-05	67, 103, 105	91-132 755-15	22, 90	91-132 964-05	118
91-132 669-91	85, 159	91-132 713-71/951	105	91-132 756-04	50, 163	91-132 965-45	117, 169
91-132 672-45	54, 60, 100	91-132 714-75/951	105	91-132 757-71/995	69, 107	91-132 966-71/995	119
91-132 673-71/995	53, 59, 97	91-132 715-15	99	91-132 758-11	69, 107	91-132 967-71/995	119
91-132 674-71/951	98	91-132 719-91	16	91-132 762-11	69, 107	91-132 969-21	119
91-132 674-71/995	87	91-132 721-05	16	91-132 765-15	69, 107	91-132 970-25	119
91-132 675-75/951	98	91-132 721-91	32	91-132 766-71/995	106	91-132 971-91	80, 168
91-132 675-75/995	87	91-132 723-05	13, 49	91-132 768-91	17	91-132 972-11	80
91-132 677-72/995	99	91-132 724-91	32	91-132 769-91	45, 71, 123	91-132 974-91	32
91-132 678-71/995	99	91-132 725-15	32	91-132 770-91	44, 70, 116, 126	91-132 982-91	167
91-132 683-05	40, 57, 63, 104	91-132 726-05	13	91-132 772-15	33	91-132 983-41	169
91-132 684-92	40, 52, 57, 63, 104	91-132 732-91	159	91-132 773-91	88, 93, 105	91-132 985-91	14, 78
91-132 685-71/995	42, 57, 63, 88, 93, 99	91-132 733-93	28, 160	91-132 774-11	88, 93, 105	91-132 989-91	125, 146
91-132 686-91	53, 59, 97	91-132 734-15	22, 28, 90	91-132 776-05	33	91-132 990-15	146
91-132 687-71/995	39, 56, 62, 86, 98	91-132 735-91	159	91-132 777-05	33	91-132 999-71/951	20
91-132 692-05	59, 97, 131	91-132 736-91	159	91-132 778-91	159	91-160 020-11	150
91-132 693-15	35, 54, 60, 100	91-132 737-91	79, 160	91-132 781-91	159	91-160 026-15	15
91-132 694-05	107	91-132 738-11	79	91-132 782-91	159	91-160 028-15	150
91-132 694-15	35, 100	91-132 739-15	79	91-132 783-93	28, 160	91-160 079-05	129
91-132 695-15	35, 54, 60, 100	91-132 741-91	167	91-132 784-91	159	91-168 319-12	30, 31

No.	Seite Page Pages Página	No.	Seite Page Pages Página	No.	Seite Page Pages Página	No.	Seite Page Pages Página
91-168 341-07	20, 30, 31, 33, 38, 130	91-180 212-75/993	34, 48	91-180 274-11	34, 48	91-180 413-15	51
91-169 132-15	13, 49	91-180 213-15	34, 48	91-180 275-05	37	91-180 415-15	42
91-169 523-05	30	91-180 214-75/993	34, 48	91-180 295-05	40, 156	91-180 534-91	167
91-170 809-05	17	91-180 215-15	34, 48	91-180 298-93	50, 163	91-476 391-91	96
91-171 205-07	16	91-180 216-15	34, 48	91-180 299-04	50	91-476 392-15	96
91-171 462-70/993	120	91-180 217-05	34, 48	91-180 300-05	50	91-476 393-15	96
91-173 664-15	48	91-180 218-75/951	34, 48	91-180 301-05	50	91-476 411-91	96
91-180 024-71/951	20, 38	91-180 219-15	35	91-180 304-75/995	35, 54, 60, 100	91-476 412-11	96
91-180 026-71/995	92	91-180 220-15	35	91-180 305-75/995	15	91-476 413-15	96
91-180 033-21	123	91-180 222-15	35	91-180 313-44	40	91-476 414-15	96
91-180 055-15	95	91-180 225-05	29, 41	91-180 314-05	35	91-476 415-15	96
91-180 059-91	57, 63	91-180 226-15	29, 41	91-180 316-71/951	36	91-700 013-15	17, 35
91-180 060-01	37, 57, 63, 89, 94	91-180 227-15	29, 41	91-180 317-91	34, 48	91-700 017-15	19
91-180 065-15	37, 57, 63, 89, 94	91-180 228-15	29, 41	91-180 319-71/951	34, 48	91-700 034-15	27
91-180 066-91	51, 160	91-180 239-15	41	91-180 320-91	129	91-700 058-15	12
91-180 067-15	51	91-180 241-91	39, 159	91-180 322-41	40	91-700 112-25	14
91-180 068-15	51	91-180 242-71/993	34, 48	91-180 329-91	29, 41, 160	91-700 139-15	14
91-180 069-15	51	91-180 243-11	35	91-180 342-91	105	91-700 173-15	40, 57, 63, 104
91-180 070-15	51	91-180 244-71/995	42	91-180 343-01	105	91-700 226-15	32
91-180 071-15	51	91-180 245-11	41, 157	91-180 353-91	96	91-700 262-25	119
91-180 072-05	51	91-180 246-91	41	91-180 354-11	96	91-700 277-15	21
91-180 073-05	51	91-180 247-11	41	91-180 355-15	96	91-700 293-15	22, 25, 26
91-180 074-05	51	91-180 248-15	41	91-180 356-15	96	91-700 323-15	18, 20, 38
91-180 081-75/995	42, 57, 63, 88, 93	91-180 249-15	29, 41	91-180 357-05	96	91-700 323-15	18, 20, 38
91-180 095-93	40, 161	91-180 250-15	29, 41	91-180 395-91	169	91-700 335-15	13, 91
91-180 096-41	40	91-180 251-05	29, 41	91-180 401-11	168	91-700 336-15	13, 34, 53, 59, 75, 85, 86, 91, 97, 117
91-180 121-91	42	91-180 251-15	161	91-180 405-05	13	91-700 338-15	13
91-180 122-25	42	91-180 252-15	40, 162	91-180 409-91	51, 160	91-700 352-15	20, 38
91-180 123-15	42	91-180 264-72/993	150	91-180 410-15	51	91-700 364-15	18, 23, 27, 79, 80
91-180 136-05	78	91-180 265-71/993	150	91-180 411-15	51	91-700 366-15	79, 80
91-180 138-05	42	91-180 271-05	93, 164	91-180 412-15	51	91-700 388-15	14, 15
91-180 211-25	34, 48	91-180 272-01	34, 48			91-700 503-15	101

No.	Seite Page Pages Página	No.	Seite Page Pages Página	No.	Seite Page Pages Página	No.	Seite Page Pages Página
91-700 510-15	15, 16, 31, 36, 52, 56, 62, 76, 85, 87, 92, 98, 117	91-700 999-15	24, 26, 29, 41, 58, 65	99-115 300-91	120	99-134 728-91	45, 71, 113, 122, 123, 136
91-700 545-15	18, 19, 36, 53, 59, 78, 97	91-701 041-15	23, 27, 118	99-115 411-91	120	99-134 850-91	45, 71, 101, 113, 122, 123
91-700 565-15	75	91-701 154-15	20, 38	99-133 042-91	114, 124, 131	99-134 851-91	44, 70, 116, 126
91-700 655-15	19, 22, 23, 24, 25, 26, 27, 29, 35, 41, 54, 58, 60, 65, 79, 100	91-701 199-15	20, 38	99-133 091-91	131	99-135 108-91	42, 67, 103, 105
91-700 659-15	18	91-701 265-15	75	99-133 094-91	105	99-135 126-91	47, 74, 127, 128, 132, 133, 134, 135, 139
91-700 660-15	19, 37, 53, 59, 89, 94, 97, 152	91-701 508-15	118	99-133 099-00	120	99-135 350-91	114
91-700 680-15	16, 31, 36, 52, 56, 62, 76, 85, 87, 92, 98, 117	91-701 511-15	19	99-133 124-91	43, 72	99-135 492-91	42
91-700 689-15	16, 21, 31, 36, 52, 56, 62, 76, 85, 87, 92, 98, 117	91-701 515-15	14, 15, 17, 18, 78	99-133 125-91	43, 72, 114, 131	99-135 617-95	43, 72, 115, 131
91-700 770-15	32, 57, 76, 95, 96, 117	91-701 548-15	22, 23, 24, 25, 26, 27, 28, 29, 41, 58, 65, 69, 80, 90, 107	99-133 126-91	131	99-135 681-91	33
91-700 785-15	30, 31, 69, 107	91-701 638-15	16	99-133 574-91	43, 72, 114, 115, 124, 131	99-136 194-91	125
91-700 796-15	32	95-605 096-15	42	99-134 008-91	112	280-1-120 144	5
91-700 798-15	34, 48, 53, 59, 80, 97, 148	95-605 097-15	42	99-134 183-91	120	280-1-120 205	5
91-700 873-15	22, 26	95-609 373-05	71	99-134 251-91	125	280-1-120 207	5
91-700 873-25	25	95-609 373-15	45, 113, 122, 123	99-134 299-91	43, 72	280-1-120 243	5
91-700 964-15	20, 38	95-617 081-05	77	99-134 366-91	114	280-1-120 247	5
91-700 973-15	22, 23, 24, 25, 26, 27, 28, 29, 41, 58, 65, 80, 90	95-640 016-11	23	99-134 373-91	44, 70, 116, 126	24 101-2.306-4	74, 83, 110, 111, 112, 127, 128, 132, 133, 134, 135, 139, 145
91-700 984-15	67, 103	95-640 102-05	137	99-134 381-91	101	24 115-2.076-3	79
91-700 987-15	33	95-640 103-15	137	99-134 382-91	101	24 118-2.507-4	47, 74, 82, 112, 127, 128, 132, 133, 134, 139, 142, 143, 144, 147
91-700 988-15	33	95-714 382-15	42	99-134 383-91	101	24 811-8.020-4	79
91-700 989-15	22, 23, 24, 25, 26, 27, 28, 29, 41, 58, 65, 79, 80, 90, 109	96-700 278-15	88, 93	99-134 392-01	22, 24, 25, 26, 29, 41, 58, 65	25 308-8.204-0	42, 43, 59, 67, 72, 97, 101, 103, 105, 113, 114, 115, 120, 122, 124, 125, 131, 137
91-700 996-15	50, 51	96-702 080-15	17, 39, 56, 62, 86, 92, 98	99-134 408-91	81, 140	26 536-3.030-8	14, 17, 31
		96-702 241-25	42	99-134 437-91	43, 72, 124, 125, 131, 137		
		96-702 243-25	42	99-134 442-91	120		
		96-702 292-15	93	99-134 444-91	115		
		96-706 563-05	42	99-134 445-91	43, 72, 124, 125, 131, 137		
		97-30 238-345	129	99-134 452-91	43, 72, 114, 115, 125		
		97-30 239-345	129	99-134 462-91	67, 103		
		97-30 391-345	42, 64	99-134 546-91	120		
		99-099 924-05	44, 70, 84, 116, 126, 141, 152	99-134 547-91	120		
		99-115 225-91	109	99-134 548-91	120		
				99-134 655-05	120		

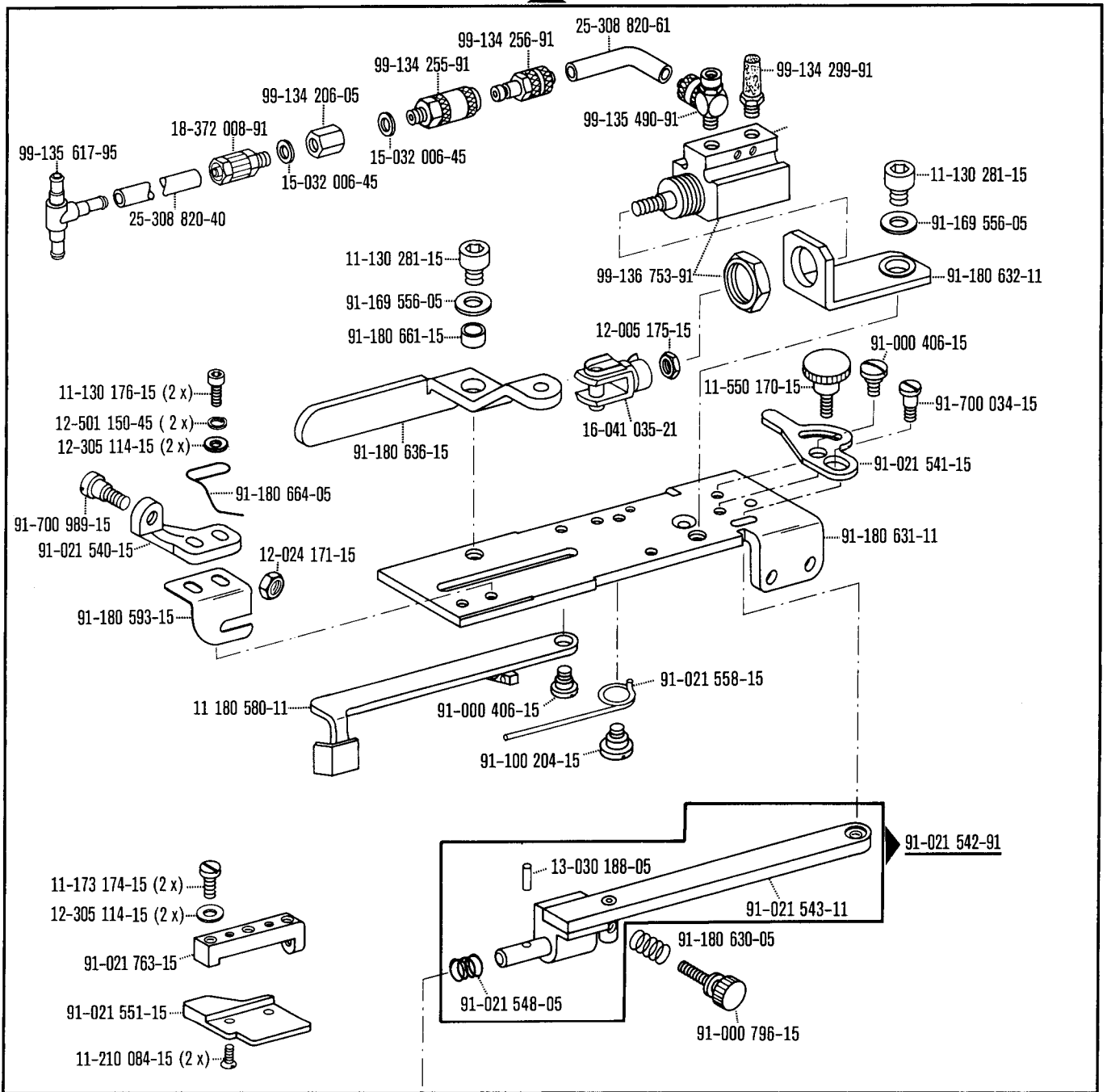


☐ siehe Erläuterungen Register 0  
see explanations in section 0  
voir légende registre 0  
ver explicaciones del registro 0

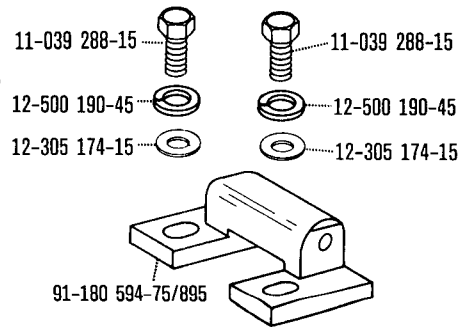
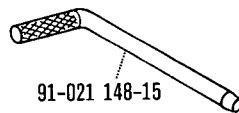
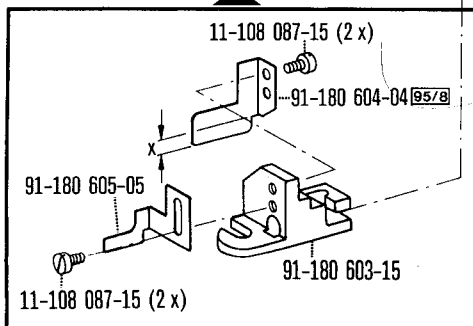




91-180 579-91



91-180 602-93



☐ siehe Erläuterungen Register 0  
see explanations in section 0  
voir légende registre 0  
ver explicaciones del registro 0

# PFAFF

**G.M. PFAFF KAISERSLAUTERN  
INDUSTRIEMASCHINEN AG**

Postfach 3020  
D-67653 Kaiserslautern

Königstr. 154  
D-67655 Kaiserslautern

Telefon: (0631) 200-0  
Telefax: (0631) 17202  
E-Mail: [info@pfaff-industrial.com](mailto:info@pfaff-industrial.com)

Gedruckt in der BRD  
Printed in Germany  
Imprimé en R.F.A.  
Impreso en la R.F.A.