

BT180 Series

Backlatcher for M752 Series
M752 Series バックタック装置

Parts Catalog



PEGASUS®

パーツカタログの見方

- このパーツカタログは、2001年3月製造中のM700用BT装置のミシンを次の要領で掲載しています。
- 2～5頁には部品を機構別に収録し、左頁が部品の分解図、右頁がパーツリストになっています。また、部品分解図に付されている番号は、パーツリストのREF.NO. (参照番号) を示しています。
- 部品を御注文いただく時は、部品番号を明示してください。なお、このパーツカタログの記載事項は改良により、予告なく変更されることがありますので、あらかじめご了承ください。

INTRODUCTION

- This parts catalog covers the BT device for M700 series machine manufactured in March, 2001.
- The components of BT device for M700 machine are arranged according to the mechanism on pages 2-5. The illustrations are on left pages and the part numbers on right pages. The illustrated part and its part number are assigned the same reference number.
- To place an order for any part, please specify the part number. Note that the contents of this book are subject to change without notice.

掲載機種 (Models covered)

M700 Series

BT187

M752-180

BT188

M752-181

目次

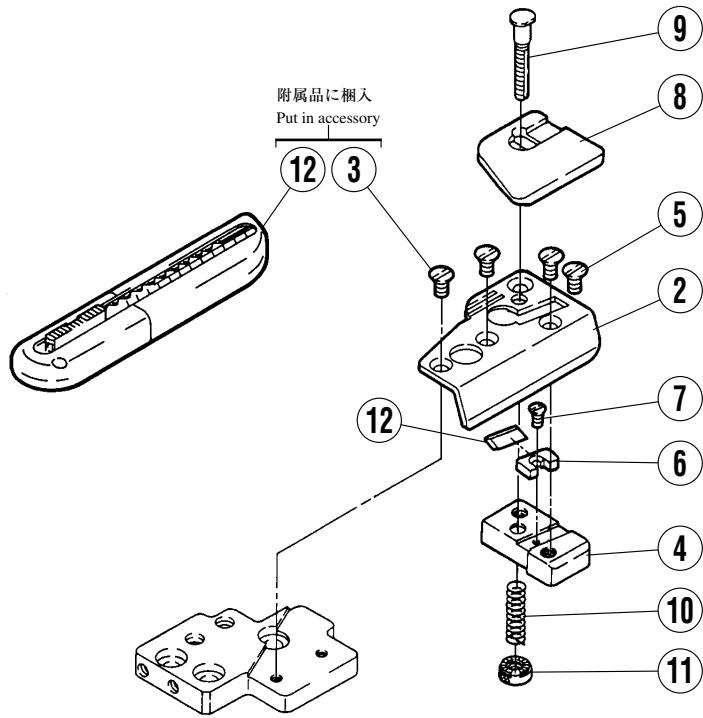
	頁
メス、糸緩め機構	2~3
糸緩め機構	4~5

TABLE OF CONTENTS

	page
KNIFE / THREAD RELEASER MECHANISM (K)(K)(K)(K)(K)(K)	2~3
THREAD RELEASER MECHANISM (K)(K)(K)(K)(K)(K)(K)(K)(K)	4~5

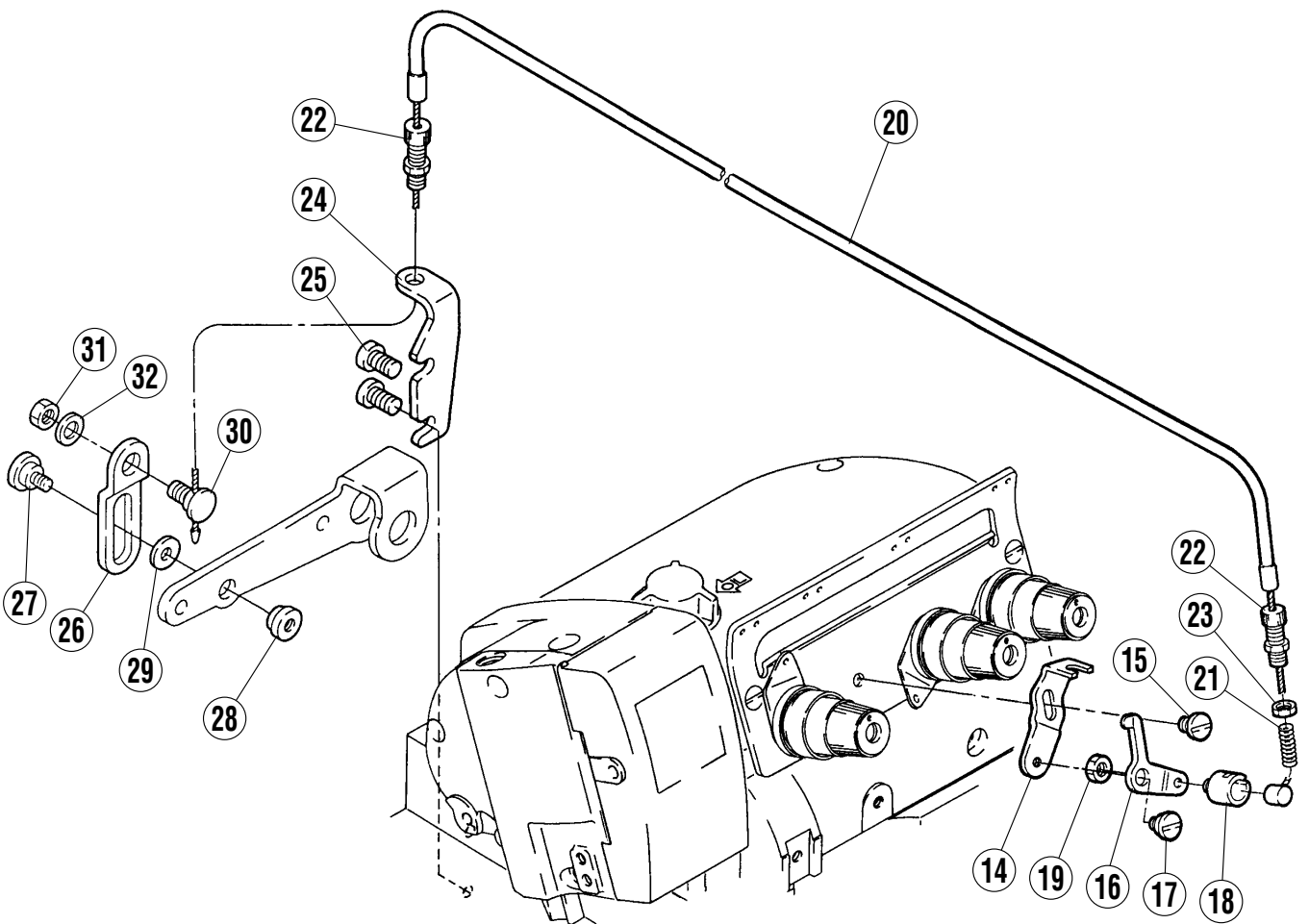
1

BT187(M752-180)
BT188(M752-181)



13

BT187(M752-180)

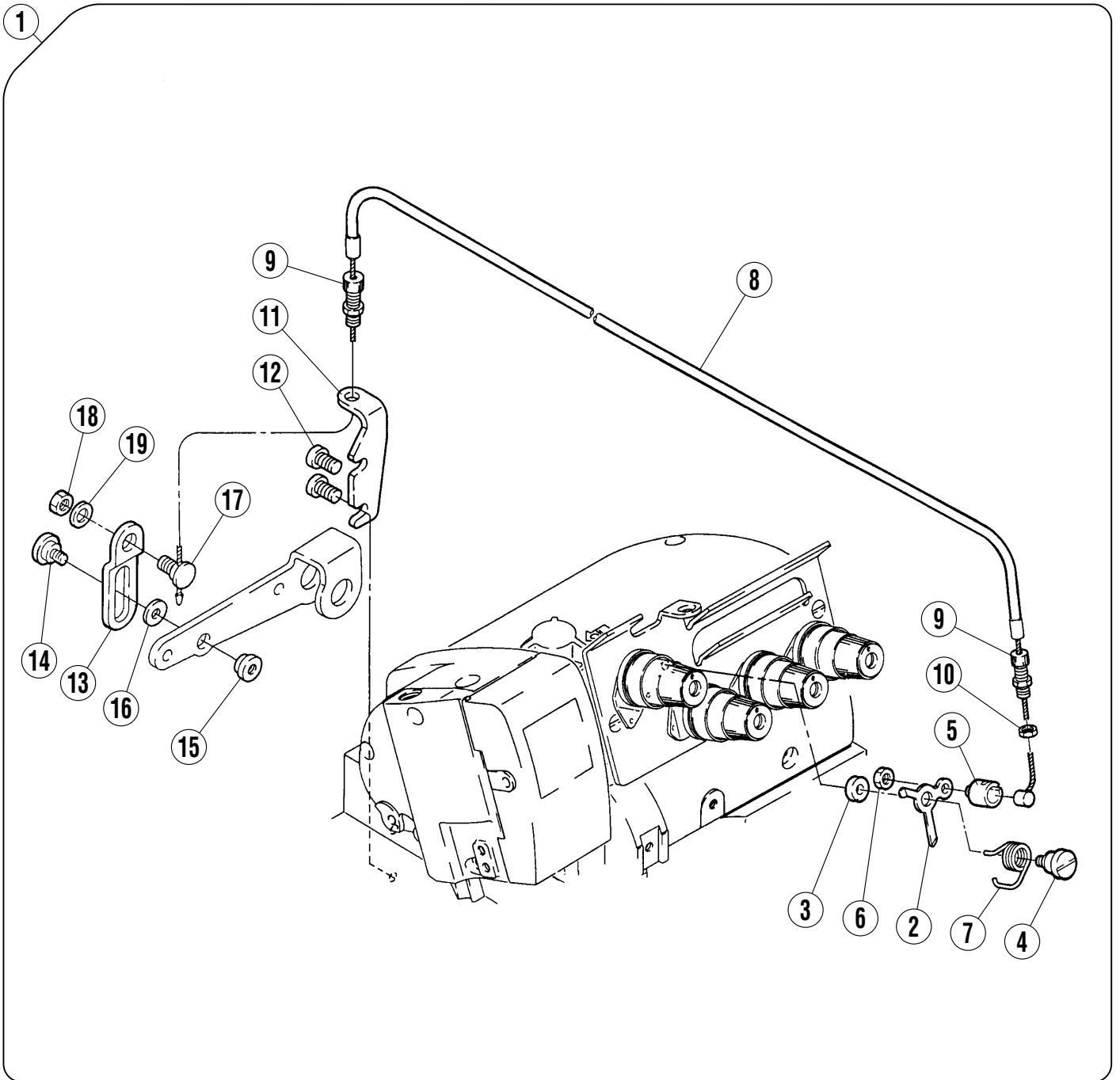


BT187,188
メス・糸緩め機構

BT187,188
KNIFE/THREAD RELEASER MACHANISM

REF.NO.	PART NO.	部品名称	DESCRIPTION	QT.
1	308083A91	メス(組)	KNIFE ASSEMBLY	1
2	308334A	メス案内板	KNIFE GUIDE PLATE	1
3	007041	皿ネジ/M3×6	SCREW	2
4	308332A	ブラケット	BRACKET	1
5	007041	皿ネジ/M3×6	SCREW	2
6	308088	ラッチ	LATCH	1
7	007119	皿ネジ/M2×5	SCREW	1
8	308333	空環押エ	THREAD CHAIN CLAMP	1
9	005536	段付ネジ	SCREW	1
10	240571	圧縮バネ	SPRING	1
11	005605	丸ナット	NUT	1
12	308490	メス	KNIFE	1
13	304304-91	糸緩め(組)	THREAD RELEASER ASSEMBLY	1
14	304305	ブラケット	BRACKET	1
15	005117	平ネジ/C5×8.5	SCREW	1
16	304306	ブレード	BLADE	1
17	007193	段付ネジ/M4	SCREW	1
18	304307	ブラケット	BRACKET	1
19	004832	六角ナット/M4	NUT	1
20	212435	ケーブル	CABLE	1
21	240570	圧縮バネ	SPRING	1
22	212436	ケーブル受ケ	CABLE SUPPORT	2
23	004806	六角ナット/M6	NUT	1
24	209693	ブラケット	BRACKET	1
25	007052	平ネジ/M6×10	SCREW	2
26	275522	ラッチ	LATCH	1
27	007164	段付ネジ/M4	SCREW	1
28	179765-15	ナット/M4	NUT	1
29	240104	座金	WASHER	1
30	007099	段付ネジ/M6	SCREW	1
31	004806	六角ナット/M6	NUT	1
32	202433	座金	WASHER	1

BT188(M752-181)



BT188
糸緩め機構**BT188**
THREAD RELEASER MECHANISM

REF.NO.	PART NO.	部品名称	DESCRIPTION	QT.
1	304314-91	糸緩め(組)	THREAD RELEASER ASSEMBLY	1
2	304315	ブレード	BLADE	1
3	304316	スペーサー	SPACER	1
4	007372	段ネジ/M4	SCREW	1
5	304307	ブラケット	BRACKET	1
6	004832	六角ナット/M4	NUT	1
7	304318	ネジリバネ	SPRING	1
8	212435	ケーブル	CABLE	1
9	212436	ケーブル受ケ	CABLE SUPPORT	2
10	004806	六角ナット/M6	NUT	1
11	209693	ブラケット	BRACKET	1
12	007052	平ネジ/M6×10	SCREW	2
13	275522	ラッチ	LATCH	1
14	007164	段付ネジ/M4	SCREW	1
15	179765-15	ナット/M4	NUT	1
16	240104	座金	WASHER	1
17	007099	段付ネジ/M4	SCREW	1
18	004806	六角ナット/M6	NUT	1
19	202433	座金	WASHER	1

ペガサスミシン製造株式会社

本社 〒553-0002 大阪市福島区鷺州 5-7-2 TEL (06)6458-4739
FAX (06)6454-8785

PEGASUS SEWING MACHINE MFG. CO., LTD.
5-7-2, Sagisu, Fukushima-ku, Osaka 553-0002, Japan. Phone :(06)6458-4739
Telefax:(06)6458-8785

Cat. No. 9761 ©March 2001 Printed in Japan

このパーツカタログに記載されている内容は、改良のため予告なく変更することがあります。
The description in this PARTS CATALOG is subject to change without prior notice for improvement.