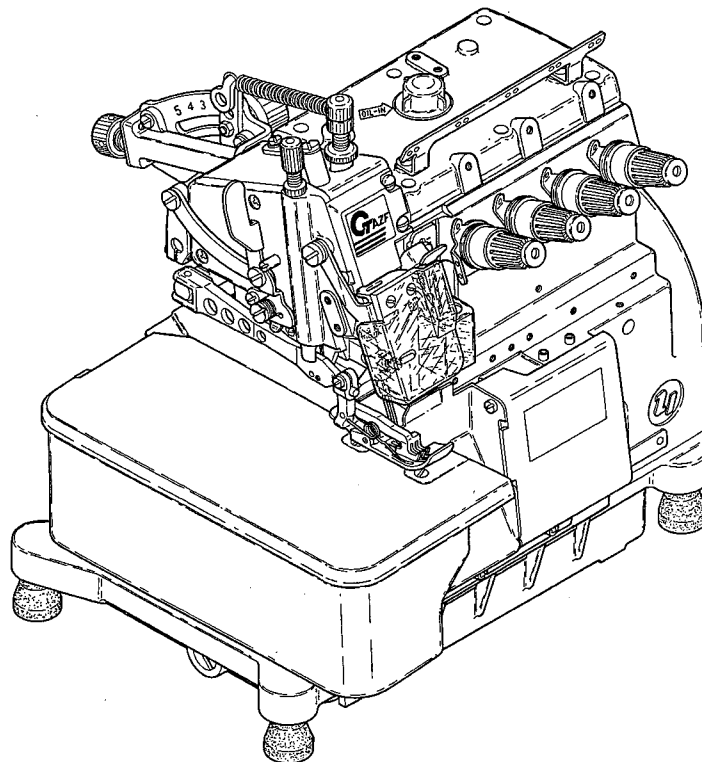


Yamato®

Parts List

SUPER HIGH SPEED
SAFETY STITCH MACHINE

AZF8500G



MODELS & DEVICES

AZF8500G-C5-10	AZF8500G-A4-10
AZF8500G-A6-10	AZF8500G-Y6-10
AZF8518G-C5-10	AZF8520G-AY6
AZF8520G-AY8	AZF8520G-CA7
AZFR8500G-C5	

K1 KT1 C SC10



YAMATO SEWING MACHINE MFG. CO., LTD.

TABLE OF MODEL & DEVICE

モデルと装置の記載一覧

device 装置 machine head model 機種 本体			The devices described on this book 本書に記載されている装置		See each device's parts book 各装置(別冊)のパーツブック参照					
			K1	SC 10	MT 22	MU 44	MU 45	SEY15		
The models described on this book 本書に記載されている機種	AZ8500G	○	○	○	○	○	○	○	○	
	AZ8500G-53	○		○					○	
	AZ8505G	○		○					○	
	AZ8508G			○	○				○	
	AZ8520G	○	○	○					○	
	AZ8520G-50	○		○				○	○	
See each model's parts book 各機種(別冊)のパーツブックを参照	AZ8560G	○	○	○	○				○	

《NOTICE》

This table includes the main models.

See the details of the gauge and others on the parts book for each device.

Some models without the gauge can not be produced.

This table is subject to change without notice.

《注意》

この表には代表機種を記載しております。ゲージ等の詳細は各パーツブックを参照してください。

一部組合せにより、生産できない事もあります。

この表の記載事項は、機種や装置の新設及び廃止により変更される場合がありますのでご了承下さい。

パーツリストの見方

このパーツリストはAZF8500G-A4-10(平メス装備)を基本モデルにしてイラストを作成しています。
項目1～16には基本モデルを記載しています。
項目17～サブモデル、付帯装置等を記載しています。
パーツリストに記載されているカラーの寸法は内径×外径×幅を表わしています。
コネクタに表記してある数字は、接続部のサイズです。

記号の説明 (Parts No. の隣に記載されています。)

- [] 前回のパーツリストに対して、今回変更された部品を表わしています。
[] 内は旧Parts No. 及びネジ類の形状
- ◆ 前回のパーツリストに対して、今回追加された部品及びモデルを表わしています。

部品注文の際のご注意

- ☆ このパーツリストに記載されている部品をご注文の際は、Parts No.(例えば、2150210)でお願いします。
- ☆ 0020004の場合は、0020004又は20004でご注文下さい。
- ☆ エアチューブ御注文の際は品番と長さをお知らせ下さい。

なお、このパーツリストの記載事項は、改良により変更される場合がありますのでご了承下さい。

How to use this Parts List

The illustrations on this Parts List are drawn on the basis of AZF8500G-A4-10 with Flat Knife.
The items from No.1 to No.16 contain the standard model.
The following items included No.17 contain the submodel and Device.
The dimension of Collar on this Parts List shows Inside diameter X Outside diameter X Width.
Numbers on a connector show sizes of joints.

Explanation of Marks (marked at the Side of Part No.)

- [] means this part is changed from the previous Parts List.
Inside of [] shows the previous Part No. and the shape of screw or the like.
- ◆ means this part and model is added to the previons Parts List.

How to place an order for the parts

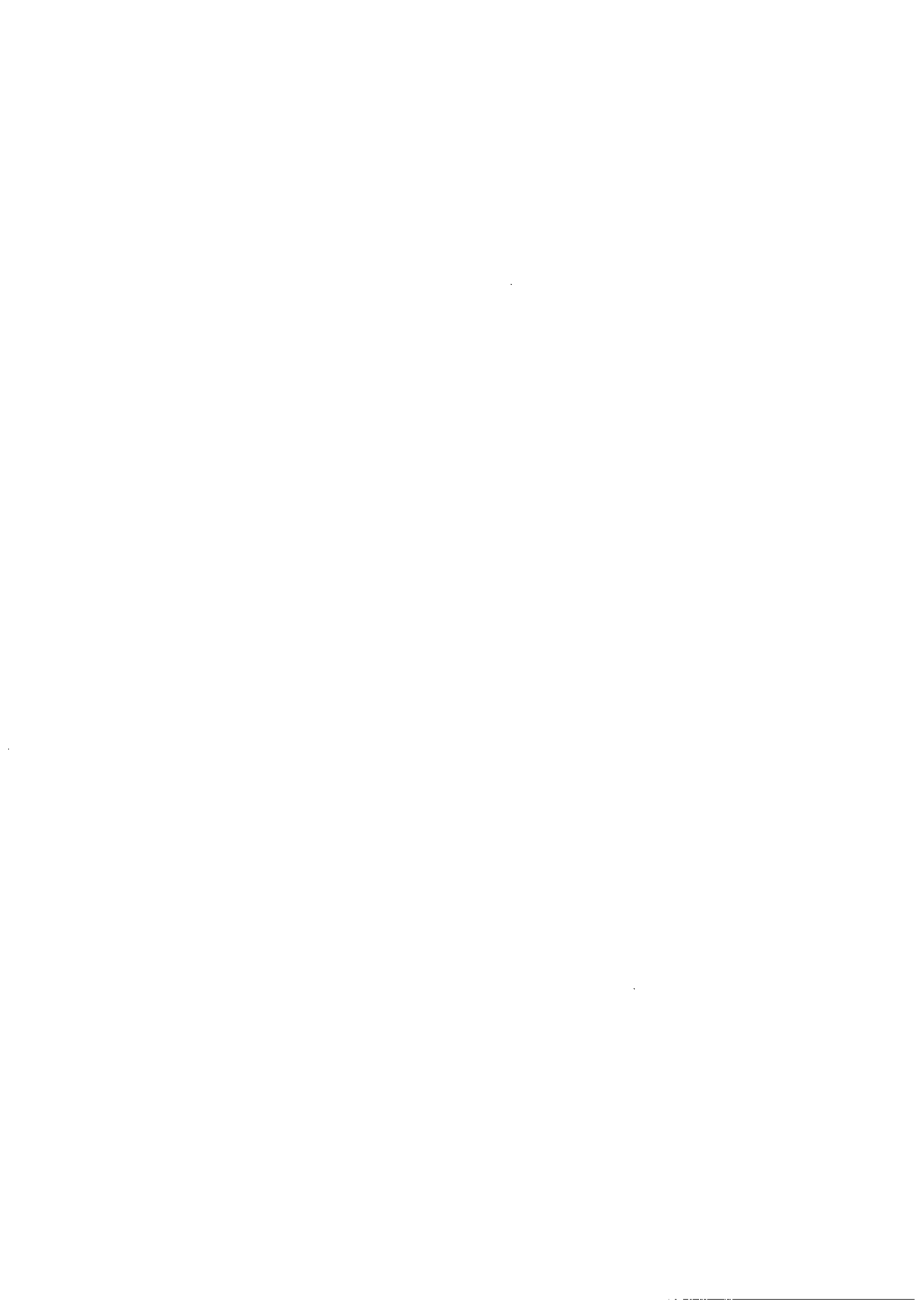
- ☆ When placing an order for the parts from this Parts List, please clearly state the Parts No. (e.g.2150210) which you require so that we can deliver the correct Parts to you.
- ☆ When the Part No. is "0020004" , please place an order for the part by showing "0020004" or "20004" .
- ☆ When ordering Air Tube, please inform us of the Part No. and the length.

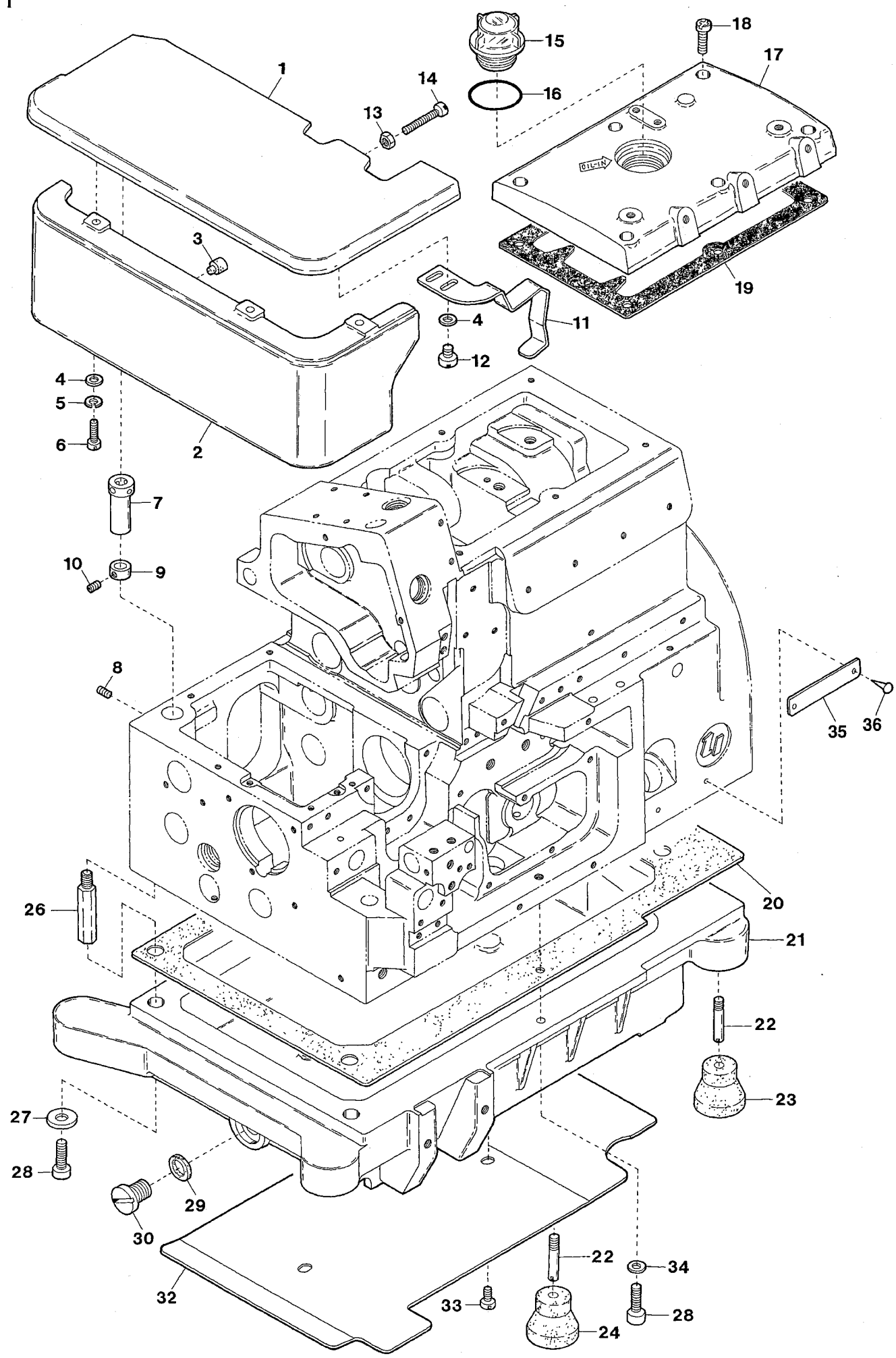
This Parts Listis subject to change without notice.

Contents

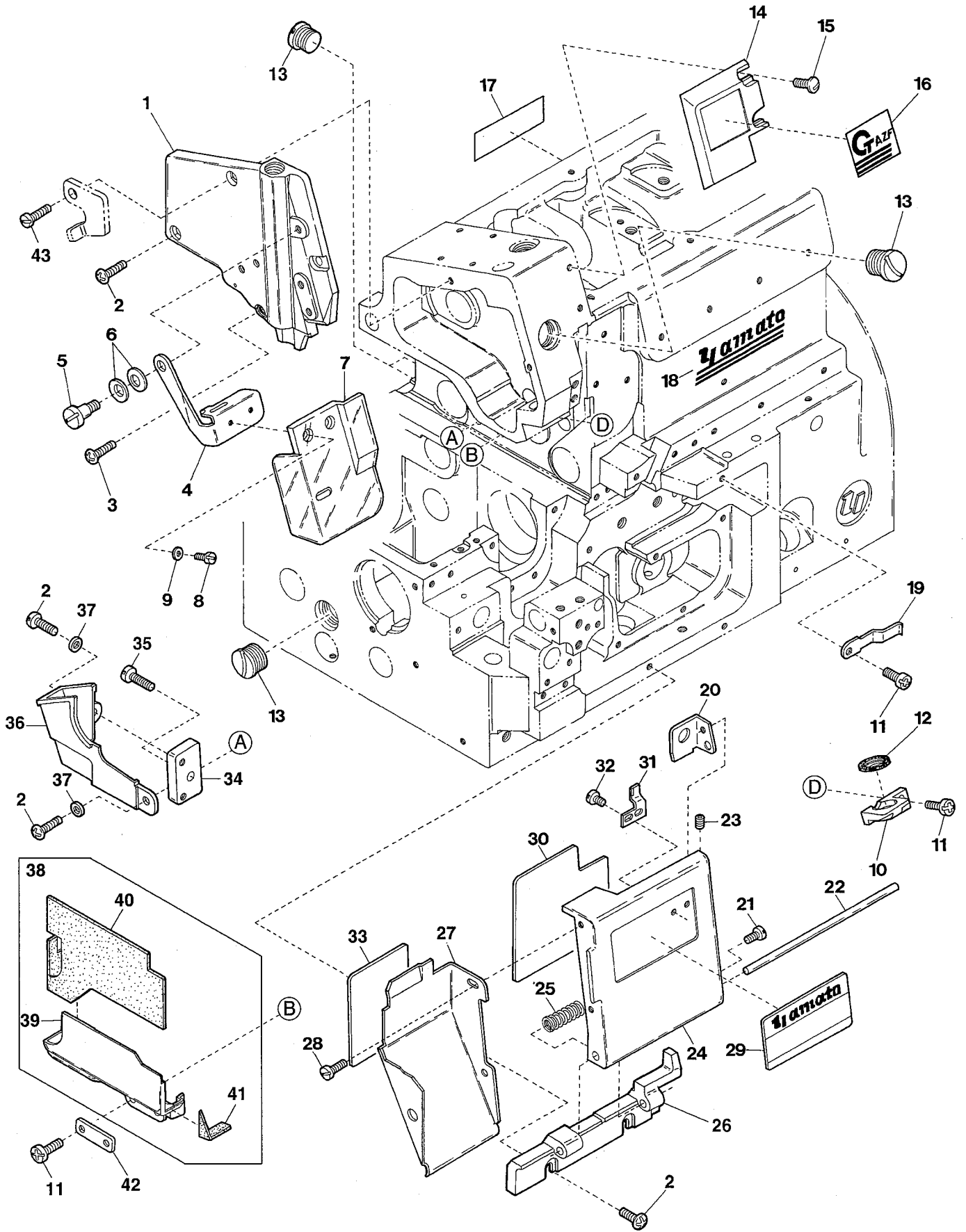
目次

MISCELLANEOUS COVERS(1)	カバー関係(1)	1
MISCELLANEOUS COVERS(2)	カバー関係(2)	2
MISCELLANEOUS COVERS(3)	カバー関係(3)	3
MISCELLANEOUS THREAD EYELETS	糸道関係	4
MISCELLANEOUS CRANKSHAFT & BUSHINGS	主軸及びブッシュ関係	5
NEEDLE BAR DRIVING MECHANISM	針棒機構	6
KNIFE DRIVING MECHANISM	メス機構	7
PRESSER FOOT MECHANISM	押工機構	8
TOP FEED MECHANISM(1)	上送り機構(1)	9
TOP FEED MECHANISM(2)	上送り機構(2)	10
TOP FEED MECHANISM(3)	上送り機構(3)	11
UPPER LOOPER DRIVING MECHANISM	上ルーパ機構	12
LOWER & DOUBLE CHAINING LOOPER DRIVING MECHANISM	下ルーパ及び二重環ルーパ機構	13
FEED DRIVING CONTROL MECHANISM	前送り調節機構	14
FEED DRIVING MECHANISM	送り機構	15
LUBRICATING MECHANISM	給油機構	16
EXCLUSIVE PARTS for UPPER KNIFE(Angled Type), AZF8500G-C5-10	角メス及びサブモデル専用部品	17
◆ AZF8500G-A6-10, Y6-10 EXCLUSIVE PARTS	サブモデル専用部品	18
◆ AZF8518G-C5 EXCLUSIVE PARTS	サブモデル専用部品	19
◆ AZF8520G-AY6, AY8 EXCLUSIVE PARTS(1)	サブモデル専用部品(1)	20
◆ AZF8520G-AY8 EXCLUSIVE PARTS(2)	サブモデル専用部品(2)	21
◆ AZF8520G-CA7DA-1 EXCLUSIVE PARTS	サブモデル専用部品	22
◆ AZFR8500G-C5DA EXCLUSIVE PARTS	サブモデル専用部品	23
K1 DEVICE	K1 装置	24
◆ KT1 DEVICE(1)	KT1 装置(1)	25
◆ KT1 DEVICE(2)	KT1 装置(2)	26
C DEVICE	C 装置	27
◆ SC10 DEVICE	SC10 装置	28
◆ EXTRA PARTS(1)	特注部品(1)	29
◆ EXTRA PARTS(2)	特注部品(2)	30
MISCELLANEOUS SUPPORTING BOARD	受ケ板関係	31
THREAD STAND	糸立台	32
WARNING LABEL	警告ラベル	33
LIST of MAIN SPARE PARTS	主要部品リスト	34
INDEX	索引	35





Ref.No	Parts No.	Description	品名	Amt. Req
1	2100006	Cloth Plate	クロスプレート	1
2	2150210	Cloth Plate(Lower)	クロスプレート(下)	1
3	2100014	Rubber Cushion	クロスプレート(下)埋メ座	1
4	001123	Washer	ワッシャ	5
5	000644	Spring Washer	スプリングワッシャ	3
6	110045	Screw(M4-0.7 × 12)	止ネジ	3
7	2100011	Cloth Plate Eccentric Bushing	エキセンブッシュ	1
8	160001	Screw(M4-0.7 × 4)	止ネジ	1
9	2100012	Collar(4 × 9 × 6mm)	カラー	1
10	003637	Screw(1/8-44 × 2.5)	止ネジ	1
11	2150015	Cloth Plate Spring	クロスプレートバネ	1
12	110012	Screw(M4-0.7 × 5)	止ネジ	2
13	100001	Lock Nut	ロックナット	1
14	110031	Stop Screw(M4-0.7 × 12)	ストップネジ	1
15	0020004	Oil Cap	オイルキャップ	1
16	0020005	O-ring(P28)	Oリング	1
17	2100053	Top Cover	上カバー	1
18	110016	Screw(M4-0.7 × 15)	止ネジ	6
19	2150026	Top Cover Gasket	上カバーパッキン	1
20	2100864	Oil Reservoir Gasket	油受ケパッキン	1
21	2151054 [2100863]	Oil Reservoir	油受ケ	1
22	006816	Screw(1/4-24 × 8)	止ネジ	4
23	0032879	OilReservoirRubberCushion(Black)	防振ゴム(黒)	3
24	0033627	OilReservoirRubberCushion(Green)	防振ゴム(緑)	1
25				
26	2100875	Oil Reservoir Positioning Bar	油受ケ固定棒	4
27	300004	Washer	ワッシャ	4
28	120017	Screw(M5-0.8 × 15)	止ネジ	6
29	0020137	Drain Hole Seal	パッキン	1
30	005075	Drain Hole Screw(3/8-24 × 8)	油抜キネジ	1
31				
32	2151056 [2100004]	Wind Guide Plate	風案内板	1
33	110013	Screw(M4-0.7 × 8)	止ネジ	2
34	300043	Washer	ワッシャ	2
35	2049401	Serial Number Plate	機番プレート	1
36	000726	Rivet	止メ鉋	2

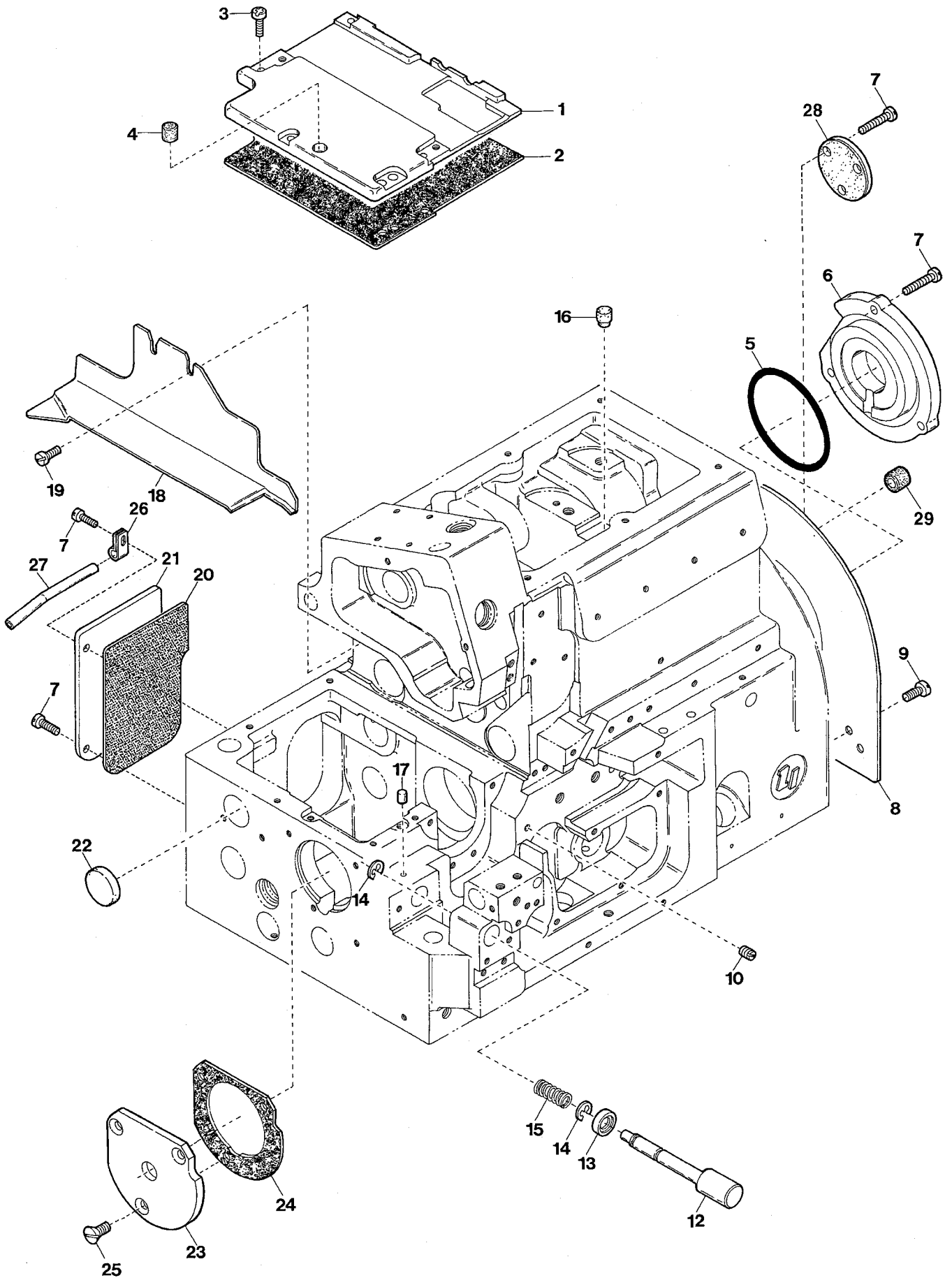


Ref.No	Parts No.	Description	品名	Amt. Req
1	2160014 [2150016]	Side Cover	側面カバー	1
2	110013	Screw(M4-0.7 × 8)	止ネジ	5
3	110013 [110001]	Screw(M4-0.7 × 8)[M4-0.7 × 5.4]	止ネジ	1
4	2150018	Eye Guard Holder	アイガード板	1
5	170032	Screw(M4-0.7 × 5)	止ネジ	1
6	000010	Conical Spring Washer	皿パネワッシャ	2
7	2150125	Eye Guard	アイガード	1
8	110076	Screw(M3-0.5 × 6)	止ネジ	2
9	000444	Washer	ワッシャ	2
10	2150023	Needle Bar Oil Defender	針棒油受ケ	1
11	110012	Screw(M4-0.7 × 5)	止ネジ	4
12	2150024	Needle Bar Oil Seal	針棒シール	1
13	190015	Screw(M14-2 × 6)	止ネジ	4
14	2150025	Logo Plate	ロゴマーク板	1
15	110106	Screw(M4-0.7 × 8)	止ネジ	2
16	390170	"AZF-G" Logo Mark	AZF-Gロゴマーク	1
17	390165	Brand Name Plate(68mm)(Green)	銘板(緑)	1
18	390166	Brand Name Plate(83mm)(Green)	銘板(緑)	1
19	2100538	Front Cover Latch Spring	前開キカバーラッチパネ	1
20	0024446	Front Cover Hook	前開キカバーフック	1
21	001203	Screw(9/64-40 × 4.5)	止ネジ	1
22	0020016	Front Cover Hinge Pin	前開キカバーヒンジピン	1
23	003637	Screw(1/8-44 × 2.5)	止ネジ	2
24	2100024	Front Cover(Right)	前開キカバー	1
25	0024095	Front Cover Hinge Spring	前開キカバーヒンジパネ	1
26	2151055 [2100855]	Front Cover Hinge	前開キカバーヒンジ	1
27	2100703	Chip Guard(Openable)	切屑落シ板	1
28	110003	Screw(M3.5-0.6 × 6)	止ネジ	2
29	2129420	Model Plate(Green)	型式板(緑)	1
30	----- [390670]	Threading Chart(See the Table)	糸通シ図(下表参照)	1
31	2100856	Front Cover Latch	前開キカバーラッチ	1
32	110054	Screw(M3-0.5 × 3.5)	止ネジ	2
33	----- [390513]	Threading Chart(Left)(See the Table)	糸通シ図(左)(下表参照)	1
34	2120062	Rear Cover Support	後カバー取付台	1
35	110045	Screw(M4-0.7 × 12)	止ネジ	1
36	2120055	Top Feed Dog Bar Rear Cover	上送り台後カバー	1
37	001123	Washer	ワッシャ	2
38	2120141	Top Feed Dog Bar Oil Receiver, C. Set	上送り台油受ケ(組)	1
39	2120053	Top Feed Dog Bar Oil Receiver	上送り台油受ケ	1
40	2120138	Oil Receiver Rubber(Large)	油受ケゴム(大)	1
41	2120139	Oil Receiver Rubber(Small)	油受ケゴム(小)	1
42	2120098	Oil Receiver Fixing Plate	油受ケ押工板	1
43	110045 [110013]	Screw(M4-0.7 × 12)[M4-0.7 × 8]	止ネジ	1

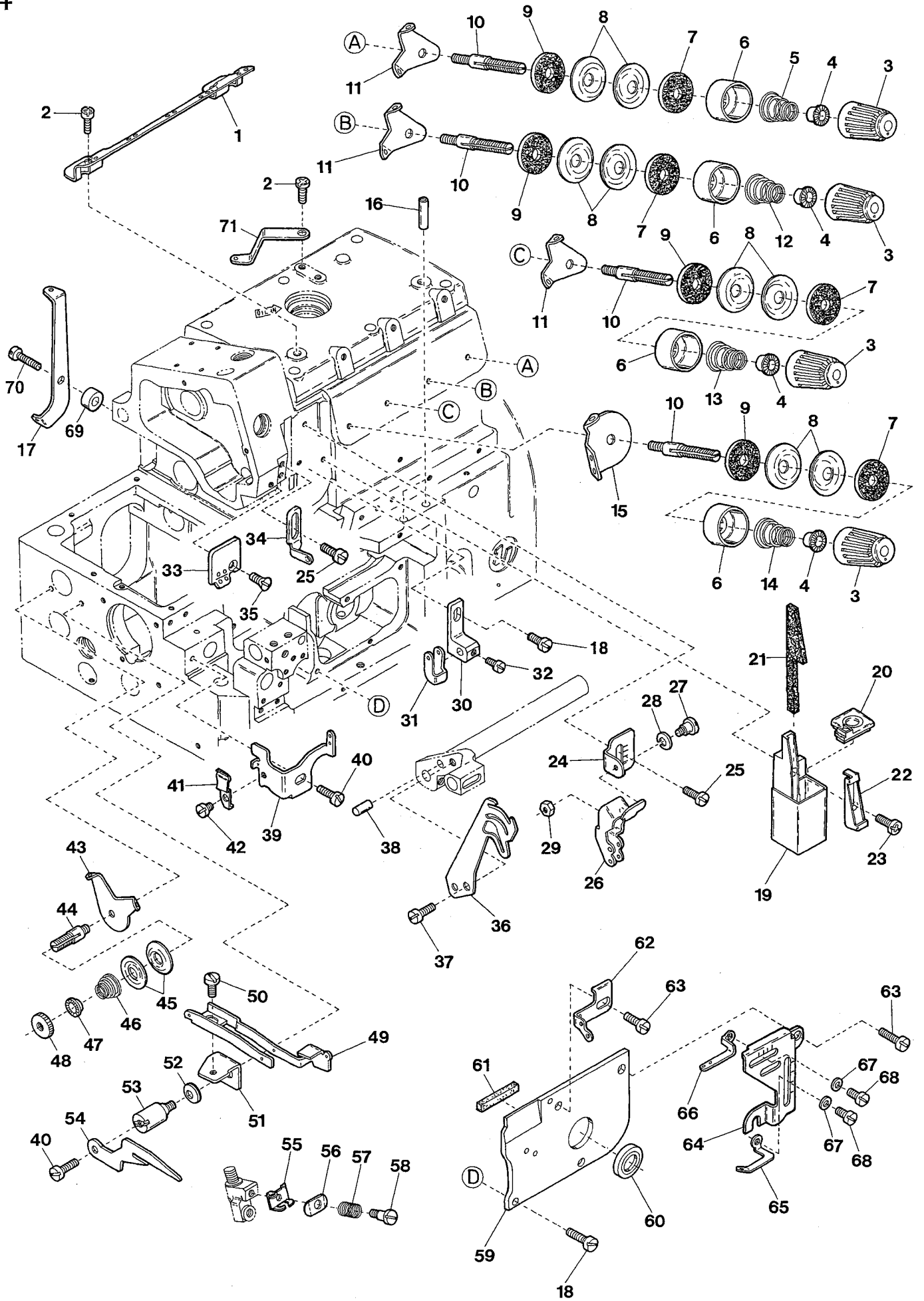
Note : Order for Model Plate must be accompanied by model designation(including symbols of gauge and devices).

(注) 型式板を御注文の際は機種名(ゲージ記号、附帯装置含む)をお知らせください。

Models	Parts No. Threading Chart(Left)	Parts No. Threading Chart	Models	Parts No. Threading Chart(Left)	Parts No. Threading Chart
AZF8500G-10	390523	390670	AZF8520G-AY6DF	390523	390671
AZF8518G	390685	390670	AZF8520G-AY8DF	390523	390676
			AZF8520G-CA7DA	390523	390671

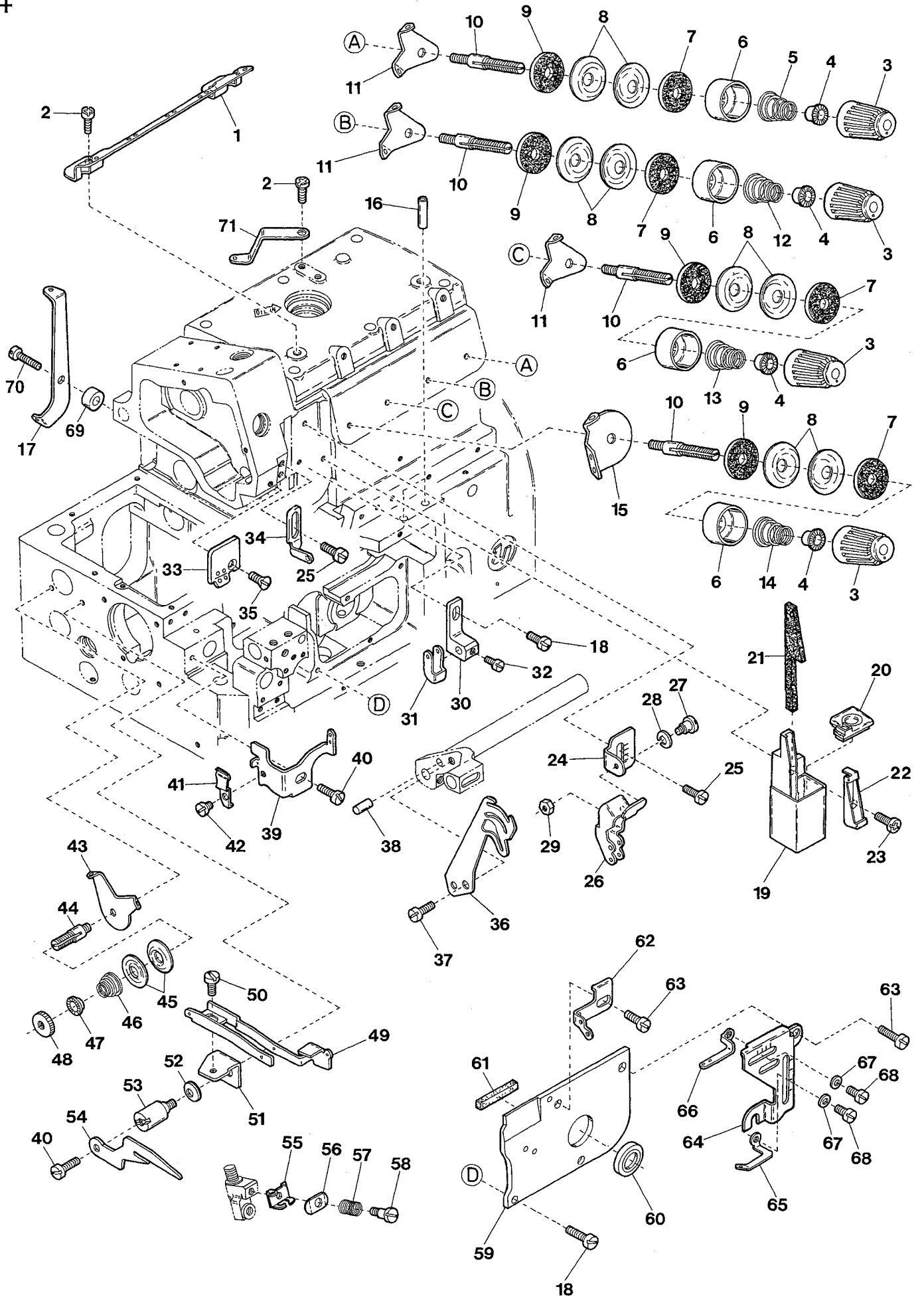


Ref.No	Parts No.	Description	品名	Amt. Req
1	2120063	Feed Mechanism Cover	送り上カバー	1
2	2120588	Feed Mechanism Cover Gasket	送り上カバーパッキン	1
3	110048	Screw(M4-0.7 × 10)	止ネジ	5
4	2100047	Rubber Cushion	埋メ座(中)	1
5	2110027	O-ring(P52)	Oリング	1
6	2110026	Ball Bearing Holder	ベアリング押エ	1
7	110013	Screw(M4-0.7 × 8)	止ネジ	10
8	2100318	Fan Cover	ファンカバー	1
9	110012	Screw(M4-0.7 × 5)	止ネジ	2
10	150004	Screw(M4-0.7 × 6)	止ネジ	1
11				
12	2150022	Pushbutton	プッシュボタン	1
13	2100861	Oil Seal	オイルシール	1
14	0033024	Retaining Ring	ストップリング	2
15	0068517	Pushbutton Spring	プッシュボタンバネ	1
16	330008	Seal Plug	詰栓	1
17	330000	Seal Plug	詰栓	1
18	2150017	Fabric Guide Plate	布案内板	1
19	110064	Screw(M4-0.7 × 8)	止ネジ	2
20	2100918	Tail Cover Gasket	後カバーパッキン	1
21	2100037	Tail Cover	後カバー	1
22	2150069 [0036518]	Seal Plug	詰栓	1
23	2100960	Ball Bearing Housing	ハウジング	1
24	2100874	Ball Bearing Housing Gasket	ハウジングパッキン	1
25	130003	Screw(M4-0.7 × 7.3)	止ネジ	3
26	0093528	Looper Thread Pipe Stay	糸道パイプ支エ	1
27	0021735	Looper Thread Pipe	糸道パイプ	1
28	0020218	Top Feed Shaft End Cap	上送り軸蓋	1
29	0020051	Seal Plug	詰栓	1

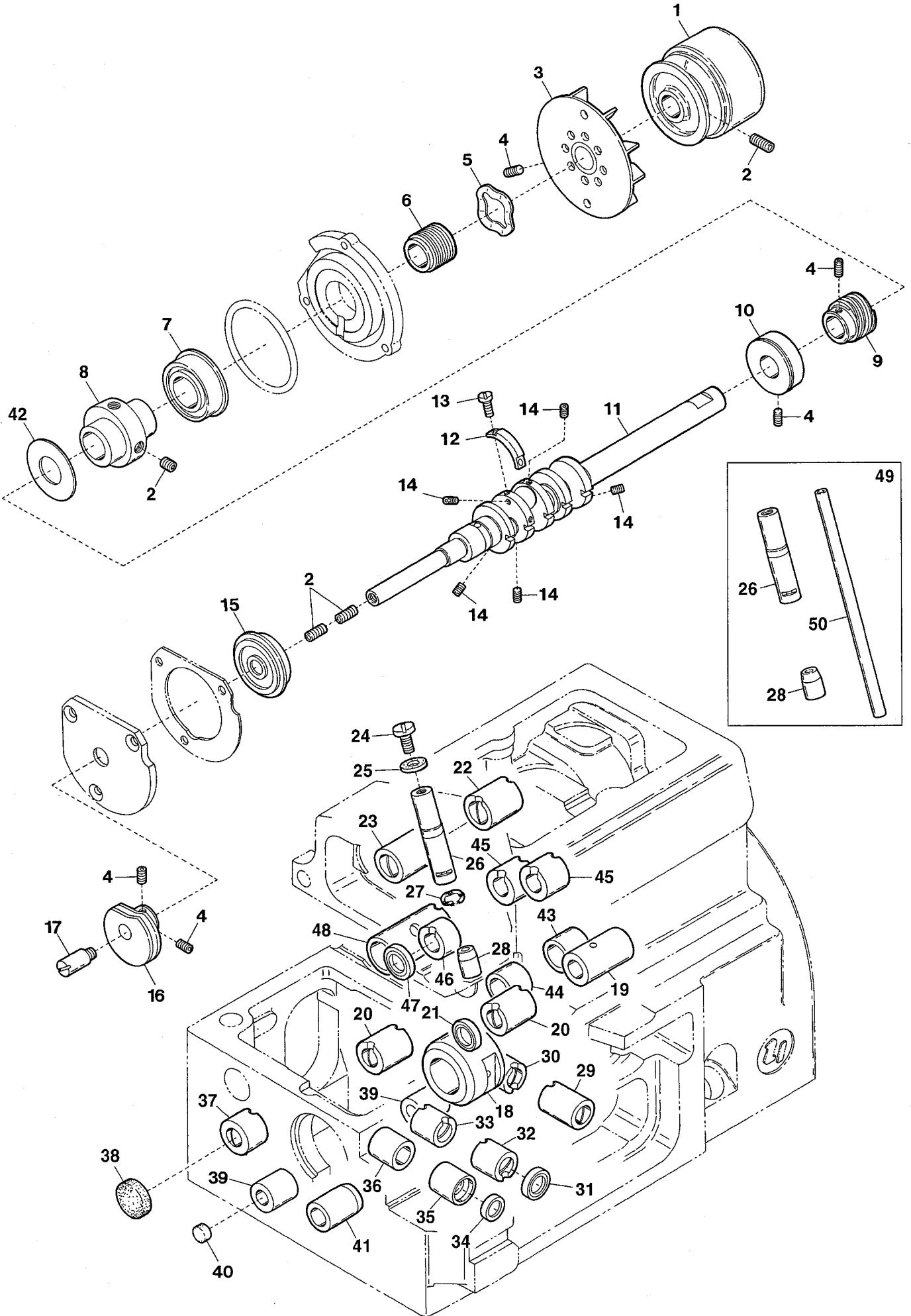


Ref.No	Parts No.	Description	品名	Amt. Req
1	2160122 [2100063]	Thread Guide Plate	糸案内板	1
2	110013	Screw(M4-0.7 × 8)	止ネジ	3
3	0024084	Thread Tension Spring Cap	糸調子バネキャップ(上)	4
4	0024083	Tension Spring Bushing	糸調子ナット回り止め	4
5	0024157	Tension Spring(Lower Looper Thread)	下ルーパ糸調子バネ	1
6	0020118	Thread Tension Spring Retainer	糸調子バネキャップ(下)	4
7	000178	Felt	フェルト	4
8	0031111	Tension Disc	糸調子皿	8
9	000177	Felt	フェルト	4
10	190016	Tension Post	糸調子棒	4
11	0032962	Tension Disc Eyelet	糸調子台糸道	3
12	0032952	Tension Spring(Upper Looper Thread)	上ルーパ糸調子バネ	1
13	0030255	Tension Spring(Double Chain Thread)	針糸調子バネ(二重環)	1
14	0024156	Tension Spring(Needle Thread)	針糸調子バネ	1
15	2150116	Tension Disc Eyelet for Needle Thread	針糸調子台糸道	1
16	0022215	Looper Thread Pipe	糸道パイプ	2
17	2100404	DoubleChainingLooperThreadEyelet(Rear)	二重環ルーパ糸道(後)	1
18	110009	Screw(M4-0.7 × 8)	止ネジ	2
19	2150030	Oil Container	SPタンク	1
20	2150031	Oil Container Plug	詰栓	1
21	310105	Felt	SPフェルト	1
22	2150032	Felt Holder	SPフェルト押エ	1
23	110013 [110012]	Screw(M4-0.7 × 8)[M4-0.7 × 8]	止ネジ	1
24	2150124	Needle Thread Eyelet Holder	針糸道取付板	1
25	110001	Screw(M4-0.7 × 8)	止ネジ	2
26	2150115	Needle Thread Eyelet(Right)	針糸道(右)	1
27	006035	Screw(9/64-40 × 7)	止ネジ	1
28	000644	Spring Washer	スプリングワッシャ	1
29	000322	Nut	ナット	1
30	2150167	Needle Thread Eyelet Holder(Double Chain)	二重環針糸道取付台	1
31	2150162	Needle Thread Eyelet(Right)(Double Chain)	二重環針糸道(右)	1
32	110002	Screw(M3-0.5 × 5)	止ネジ	1
33	2150131	Needle Thread Eyelet(Left)	針糸道(左)	1
34	2150173	Needle Thread Eyelet(Left)(Double Chain)	二重環針糸道(左)	1
35	130026 [130021]	Screw(M4-0.7 × 5.8)[M4-0.7 × 6]	止ネジ	1
36	2160020	Needle Thread Pull-off	針糸繰り	1
37	110073 [110041]	Screw(M4-0.7 × 8)	止ネジ	1
38	000653	Knock Pin	ノックピン	1
39	2150165	DoubleChainingLooperThreadEyelet(Left)	二重環ルーパ糸道(左)	1
40	110008	Screw(M4-0.7 × 5)	止ネジ	2

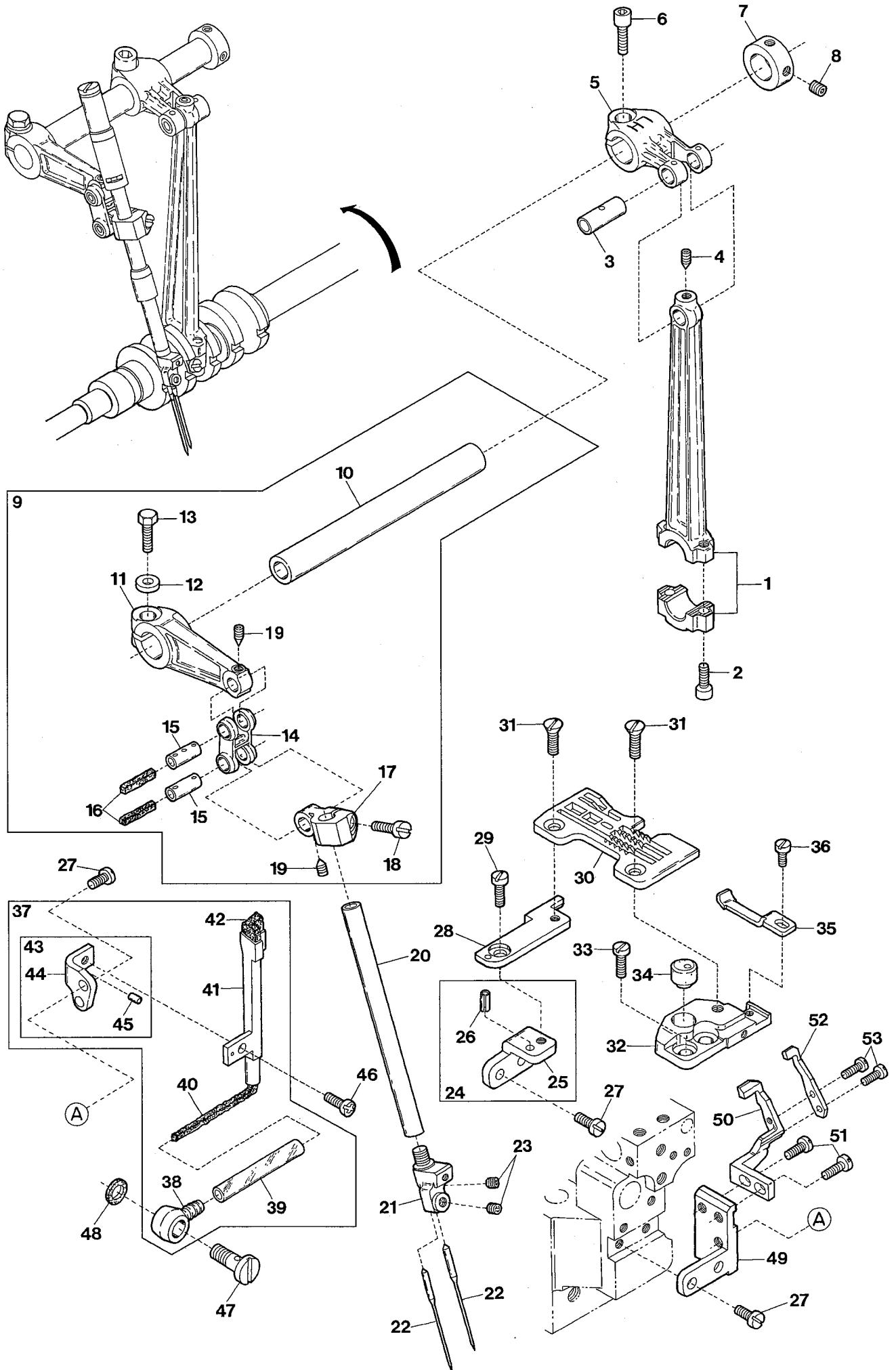
Ref. No 41 to 71 See the following page.



Ref.No	Parts No.	Description	品名	Amt. Req
41	2150151	Thread Eyelet Stopper	二又糸道ストッパ	1
42	110091	Screw(M3-0.5 × 3)	止ネジ	1
43	0020123	Tension Disc Eyelet	二重環糸調子台糸道	1
44	190002	Tension Post	糸調子棒	1
45	0020124	Tension Disc	二重環糸調子皿	2
46	0020125	Double Chaining Looper Tension	二重環糸調子バネ	1
47	0020126	Tension Spring Bushing	二重環糸調子ナット回り止め	1
48	000182	Adjusting Nut	調節ナット	1
49	0020167	Double Chaining Looper Thread Eyelet	二又糸道	1
50	009853	Screw(1 1/64-40 × 6.5)	止ネジ	1
51	0020165	Thread Eyelet Bracket	二又糸道台	1
52	000010	Conical Spring Washer	皿バネワッシャ	1
53	190000	Screw(M4-0.7 × 7)	止ネジ	1
54	0020166	Thread Retaining Finger	糸案内	1
55	2150163 [2150111]	Thread Retainer Plate Support	小調子板	1
56	2150112	Thread Retainer Plate	小調子皿	1
57	2150132 [2150113]	Thread Retainer Spring	小調子バネ	1
58	170049 [170046]	Screw(M2-0.4 × 4)[M2-0.4 × 4]	止ネジ	1
59	2150027	Looper Holder Cover	ルーパ台カバー	1
60	0093303	Looper Driving Shaft Oil Seal	ルーパ軸オイルシール	1
61	2100229	Looper Holder Cover Spacer(Rubber)	ルーパ台カバースペーサ	1
62	2150119	Looper Thread Eyelet(Left)	ルーパ糸道(左)	1
63	110035	Screw(M4-0.7 × 10)	止ネジ	3
64	2150123	Thread Eyelet Support	糸道取付板	1
65	2150120	Lower Looper Thread Eyelet	下ルーパ糸道	1
66	2150121	Upper Looper Thread Eyelet	上ルーパ糸道	1
67	000014	Washer	ワッシャ	2
68	110026	Screw(M3-0.5 × 6)	止ネジ	2
69	000494	Spacer	スペーサ	1
70	110048	Screw(M4-0.7 × 10)	止ネジ	1
71	2120536	Supplementary Thread Eyelet	二重環ルーパ補助糸道	1

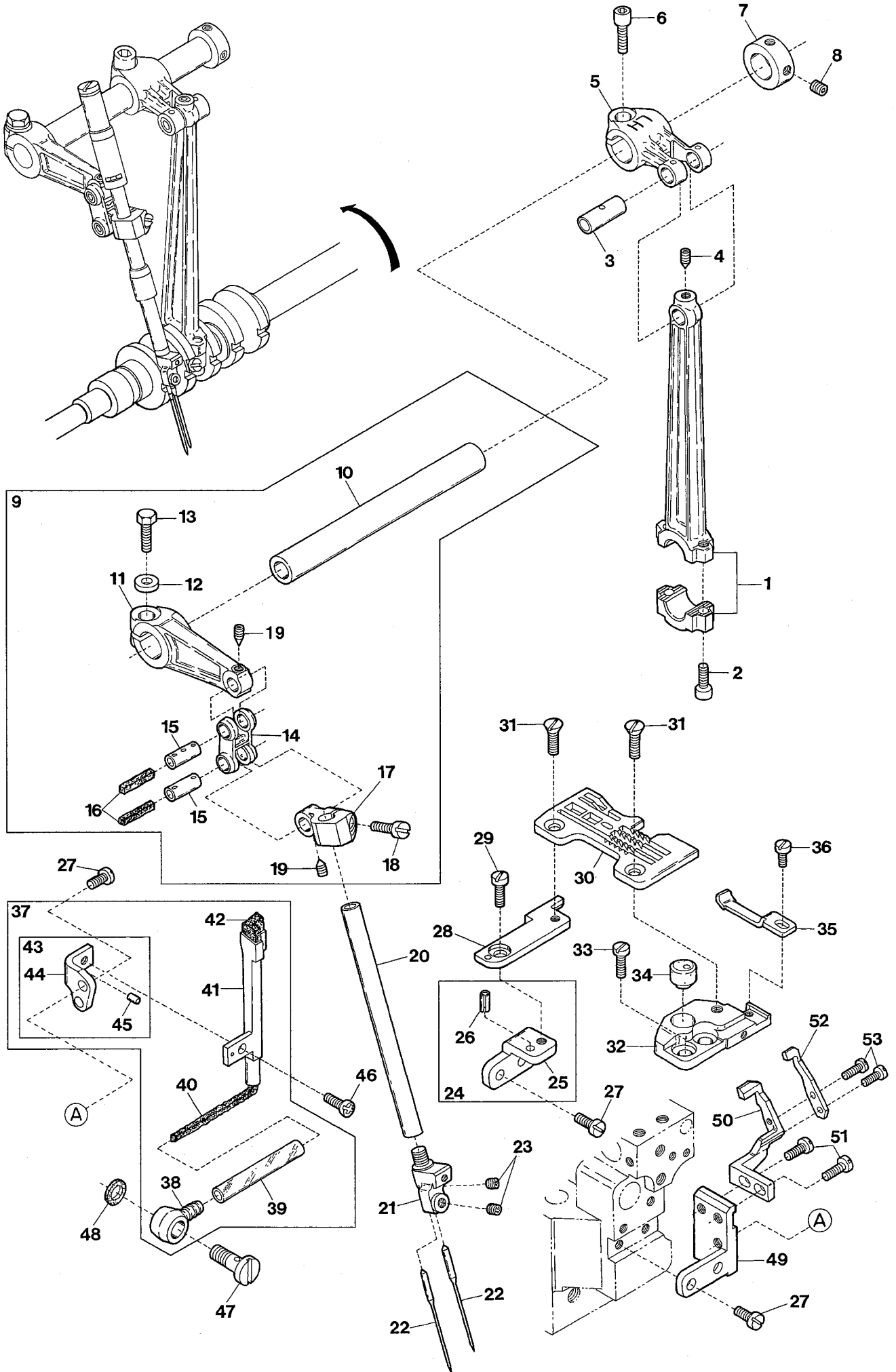


Ref.No	Parts No.	Description	品名	Amt. Req
1	2150214	Machine Pulley	ミシンプーリ	1
2	160007	Screw(M6-1 × 6)	止ネジ	5
3	2110181	Oil Cooling Fan	冷却ファン	1
4	160001	Screw(M4-0.7 × 4)	止ネジ	5
5	2110184	Wave Washer	波形ワッシャ	1
6	2110183	Mechanical Oil Shield	油切り	1
7	3100131 [0093090]	Crankshaft Ball Bearing(Right)	ボールベアリング(右)	1
8	2120026	Bearing Adapter	ベアリング受ケ	1
9	2150096	Oil Pump Driving Worm	ウォーム	1
10	2150038	Crankshaft Bushing	中ブッシュ	1
11	2150180	Crankshaft	クランクシャフト	1
12	2100111	Crankshaft Counterweight	バランスウエイト	1
13	110036	Screw(M3-0.5 × 6.5)	止ネジ	2
14	160027	Screw(M3-0.5 × 3)	詰ネジ	5
15	2100872	Crankshaft Ball Bearing(Left)	ボールベアリング(左)	1
16	2120537	Double Chaining Looper Thread Take-up	糸調子カム	1
17	2100410	Thread Take-up Pin	糸調子カムピン	1
18	2150039	Crankshaft Bushing	小ブッシュ	1
19	2100105	Upper Knife Driving Shaft Bushing(Right)	上メス軸ブッシュ(右)	1
20	2150043	Upper Knife · Feed Bar Driving Shaft Bushing	上メス軸 · 送り軸ブッシュ	2
21	2100117	Upper Knife Driving Shaft Oil Seal	上メス軸オイルシール	1
22	2150049	Needle Bar Driving Shaft Bushing(Right)	針棒クランク軸ブッシュ(右)	1
23	2150048	Needle Bar Driving Shaft Bushing(Left)	針棒クランク軸ブッシュ(左)	1
24	003636	Cap Screw(5/16-32 × 3.5)	蓋ネジ	1
25	000526	Gasket	パッキン	1
26	2150040	Needle Bar Bushing(Upper)	針棒ブッシュ(上)	1
27	310109	Oil Wick	油芯	1
28	2150041	Needle Bar Bushing(Lower)	針棒ブッシュ(下)	1
29	2150046	Upper Looper Driving Shaft Bushing(Front)	上ルーバ軸ブッシュ(前)	1
30	2150047	Upper Looper Driving Shaft Bushing(Rear)	上ルーバ軸ブッシュ(後)	1
31	2100272	Looper Driving Shaft Oil Seal	ルーバ軸オイルシール	1
32	2150044	Lower Looper Driving Shaft Bushing(Front)	下ルーバ軸ブッシュ(前)	1
33	2150045	Lower Looper Driving Shaft Bushing(Rear)	下ルーバ軸ブッシュ(後)	1
34	0077301	Looper Shaft Oil Seal	ルーバ軸オイルシール	1
35	2100412	Double Chaining Looper Shaft Bushing(Front)	二重環ルーバ軸ブッシュ(前)	1
36	2100413	Double Chaining Looper Shaft Bushing(Rear)	二重環ルーバ軸ブッシュ(後)	1
37	2150042	Feed Bar Driving Shaft Bushing(Left)	送り軸ブッシュ(左)	1
38	2150069	Seal Plug	詰栓	1
39	2100414	Looper Rocker Shaft Bushing	ルーバ前後軸ブッシュ	2
40	2100417	Seal Plug	詰栓	1
41	2100098	Control Lever Shaft Bushing	送り調節レバー軸ブッシュ	1
42	2120030	Top Feed Driving Connecting Rod Spacer	上送りロッドスペーサ	1
43	2120074	Top Feed Shaft Bushing(Right)	上送り軸ブッシュ(右)	1
44	2120075	Top Feed Shaft Bushing(Left)	上送り軸ブッシュ(左)	1
45	2120071	Vertical Motion & Rocker Shaft Bushing(Right)	上下 · 前後軸ブッシュ(右)	2
46	2120073	Vertical Motion Shaft Bushing(Left)	上送り上下軸ブッシュ(左)	1
47	0093303	Oil Seal	オイルシール	1
48	2120072	Top Feed Rocker Shaft Bushing(Left)	上送り前後軸ブッシュ(左)	1
49	2150050	Needle Bar & Needle Bar Bushing, C. Set	針棒 · 針棒ブッシュ(組)	1
50	2100642	Needle Bar	針棒	1

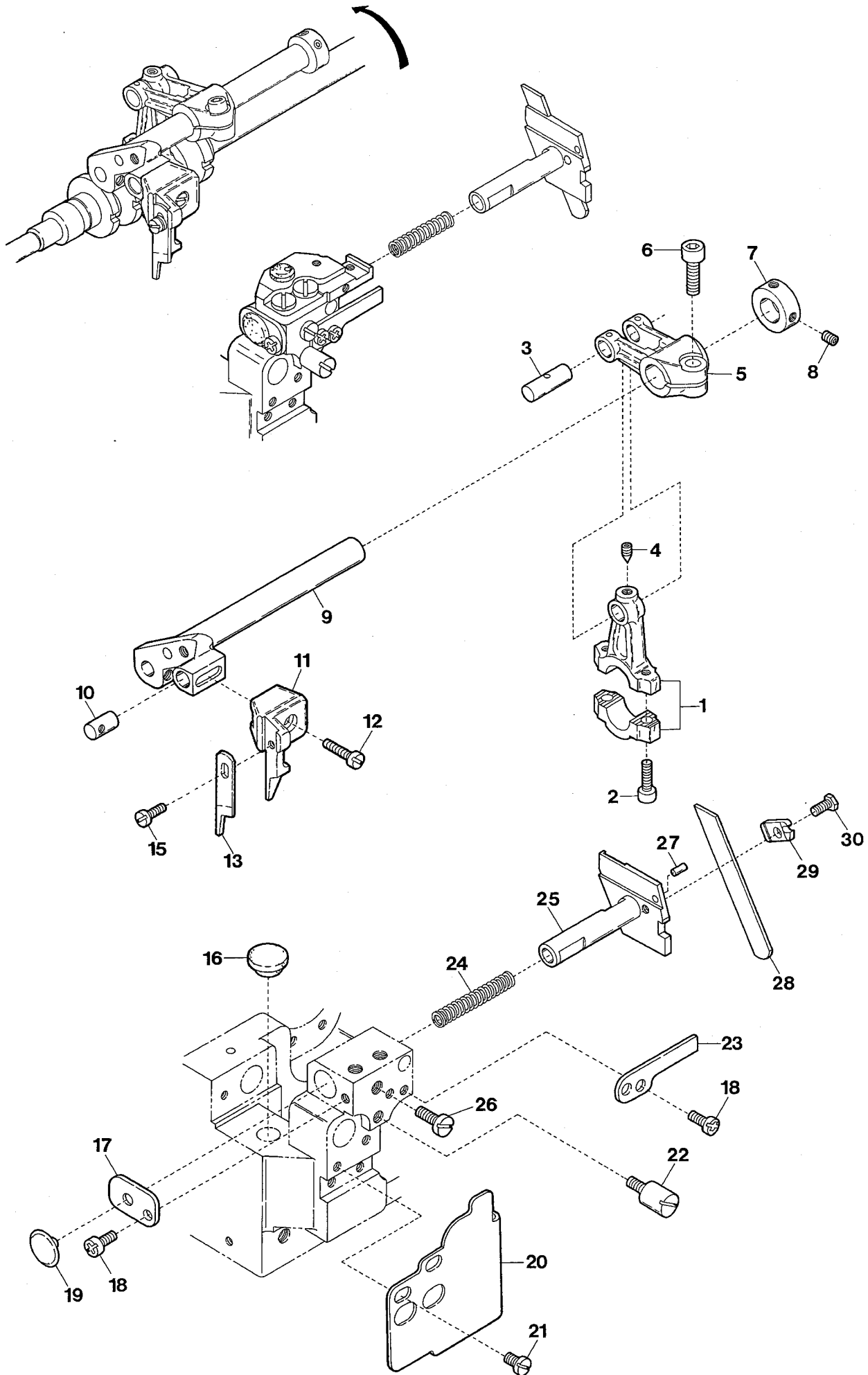


Ref.No	Parts No.	Description	品名	Amt. Req
1	2110252	Needle Bar Driving Connecting Rod	針棒ロッド	1
2	120049	Screw(M4-0.7 × 16)	止ネジ	2
3	2100144	Needle Bar Driving Connecting Rod Pin	針棒クランクピン	1
4	160002	Screw(M4-0.7 × 5)	止ネジ	1
5	2100946	Needle Bar Driving Lever	針棒クランク軸腕	1
6	120006	Screw(M6-1 × 12)	止ネジ	1
7	2100137	Collar(12 × 20 × 10mm)	カラー	1
8	160003	Screw(M5-0.8 × 5)	止ネジ	2
9	2150052	Needle Bar Crank Arm, C. Set	針棒クランク(組)	1
10	2150053	Needle Bar Driving Shaft	針棒クランク軸	1
11	2100136	Needle Bar Crank Arm	針棒クランク	1
12	300008	Washer	ワッシャ	1
13	140003	Screw(M6-1 × 18)	止ネジ	1
14	2100138	Needle Bar Connecting Link	針棒リンク	1
15	2100176 [2100620]	Needle Bar Connecting Link Pin	針棒リンクピン	2
16	310089	Oil Wick	油芯	2
17	2150051	Needle Bar Connecting Bracket	針棒抱キ	1
18	110006	Screw(M3.5-0.6 × 10)	止ネジ	1
19	160016	Screw(M4-0.7 × 4.5)	止ネジ	2
20	2100642	Needle Bar	針棒	1
21	2159111	Needle Clamp(A)	針止め	1
22	-----	Needle(System : DC × 27)	針	2
23	003637	Screw(1/8-44 × 2.5)	止ネジ	2
24	2150057	Stitch Plate Support Stay, C. Set	針板取付台支エ(組)	1
25	2150058	Stitch Plate Support Stay	針板取付台支エ	1
26	000035	Roll Pin	ロールピン	1
27	110009	Screw(M4-0.7 × 8)	止ネジ	6
28	2100502	Stitch Plate Support(Rear)	針板取付台(後)	1
29	110001	Screw(M4-0.7 × 5.4)	止ネジ	1
30	2108050	Stitch Plate(A4)	針板	1
31	005345	Screw(11/64-40 × 8.3)	止ネジ	2
32	2100145	Stitch Plate Support(Front)	針板取付台(前)	1
33	110011	Screw(M5-0.8 × 10)	止ネジ	2
34	0032604	Rubber Cushion	埋メ座	1
35	2109211	NeedleGuard(Front)(DoubleChainStitch)	インタ針受ケ(前)	1
36	110002	Screw(M3-0.5 × 5)	止ネジ	1
37	2150035	HR Unit, Complete Set	HR装置(組)	1
38	3100370	Tube Joint	パイプ継手	1
39	2100152	Oil Tube(70mm)	給油パイプ(70mm)	1
40	310005	Oil Wick	油芯	1

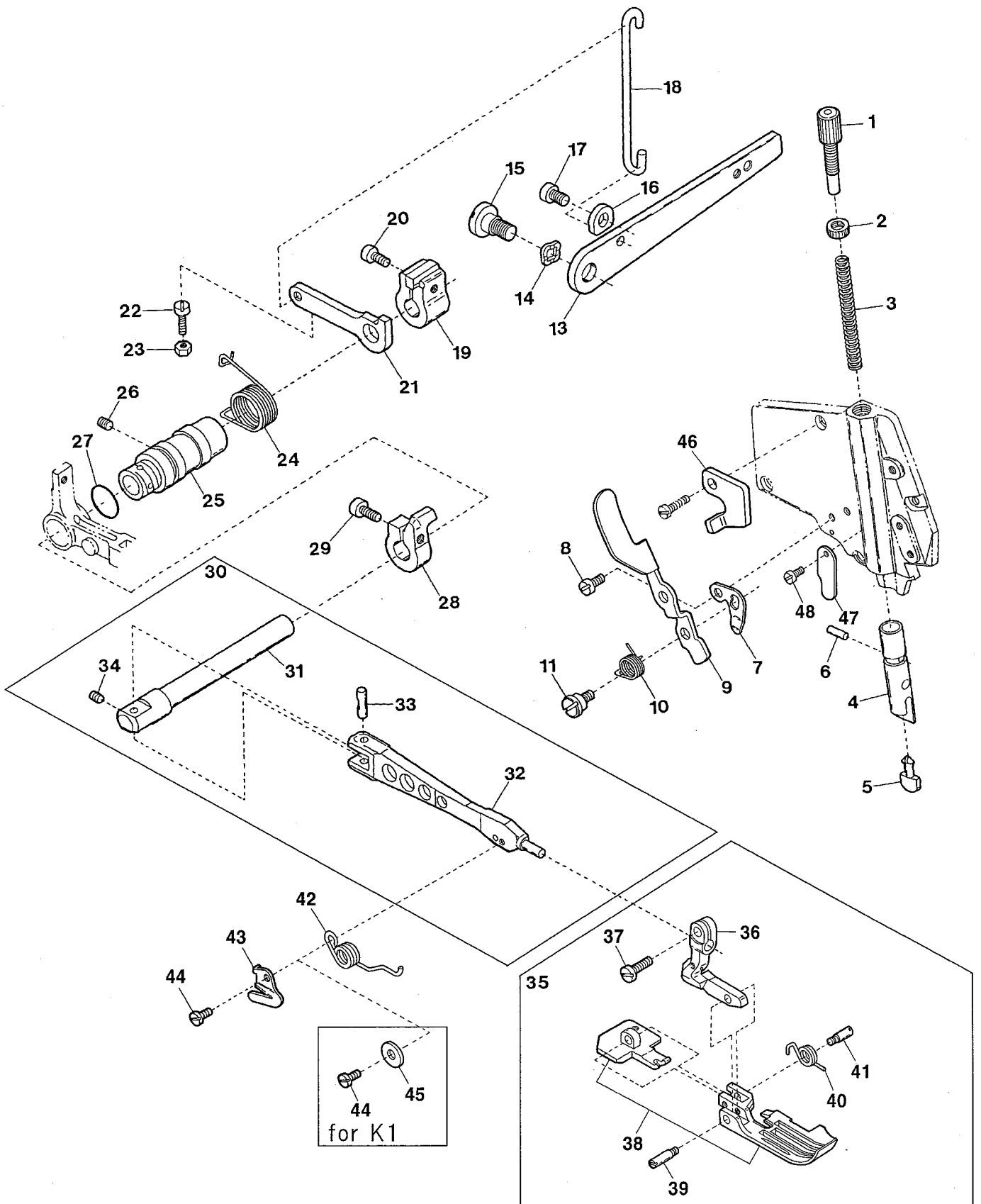
Ref. No 41 to 53 See the following page.



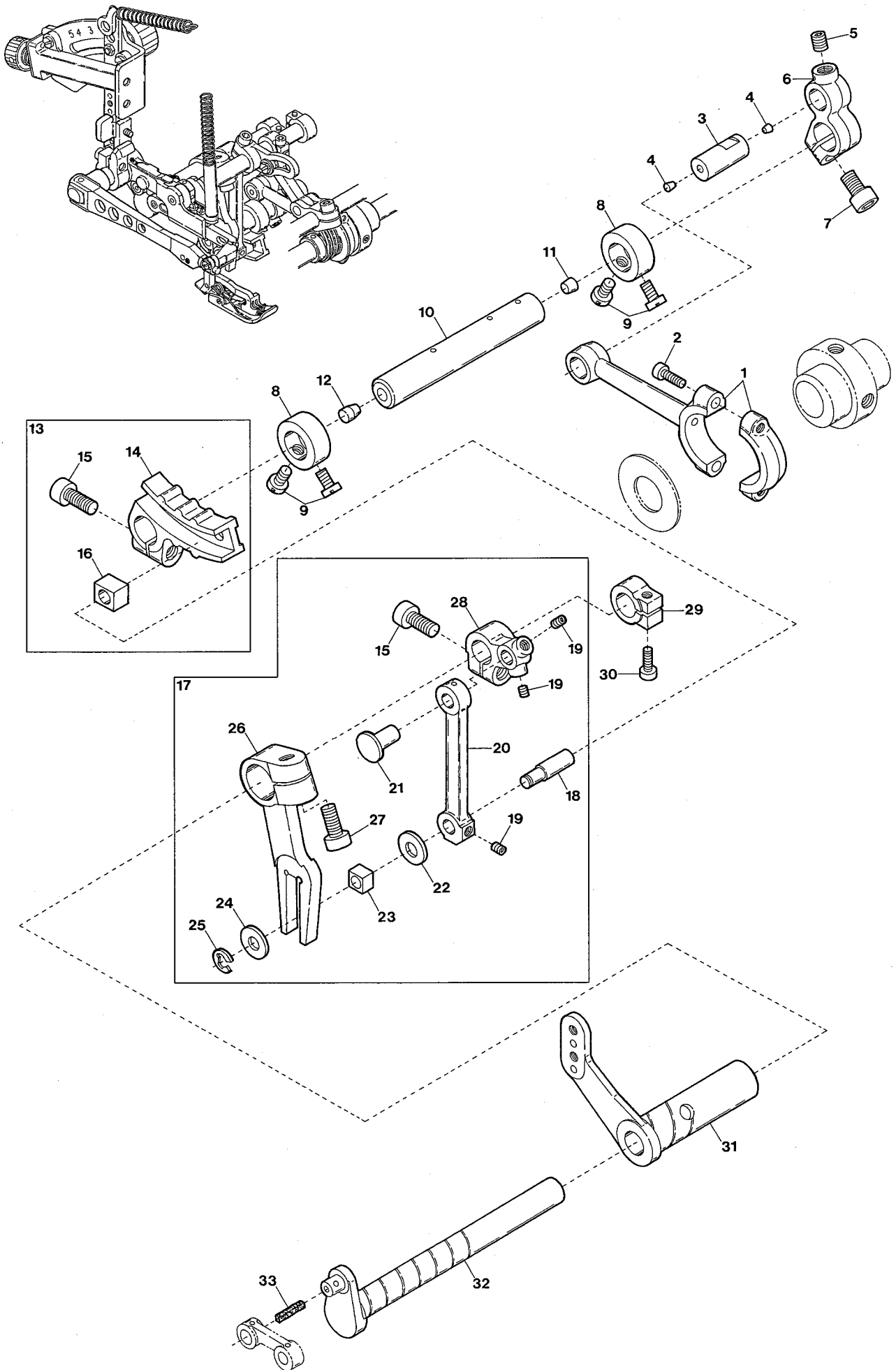
Ref.No	Parts No.	Description	品 名	Amt. Req
41	2100533	HR Felt Holder	HR フェルト受ケ	1
42	310001	HR Felt	HR フェルト	1
43	2100535	HR Felt Holder Bracket, C. Set	HR 取付台(組)	1
44	2100536	HR Felt Holder Bracket	HR 取付台	1
45	000393	Roll Pin	ロールピン	1
46	110013	Screw(M4-0.7 × 8)	止ネジ	1
47	320008	Fitting Stud(Short)	管継手ボルト(短)	1
48	000567	Seal	パッキン	1
49	2150150	HR Unit Bracket	HR 装置台	1
50	2109212	Needle Guard(Rear)(DoubleChainStitch)	インタ針受ケ(後)	1
51	007627	Screw(M4-0.7 × 6)	止ネジ	2
52	2109210	Needle Guard(Front)(Overlock Stitch)	オーバ針受ケ(前)	1
53	110027	Screw(M2.5-0.45 × 3.5)	止ネジ	2



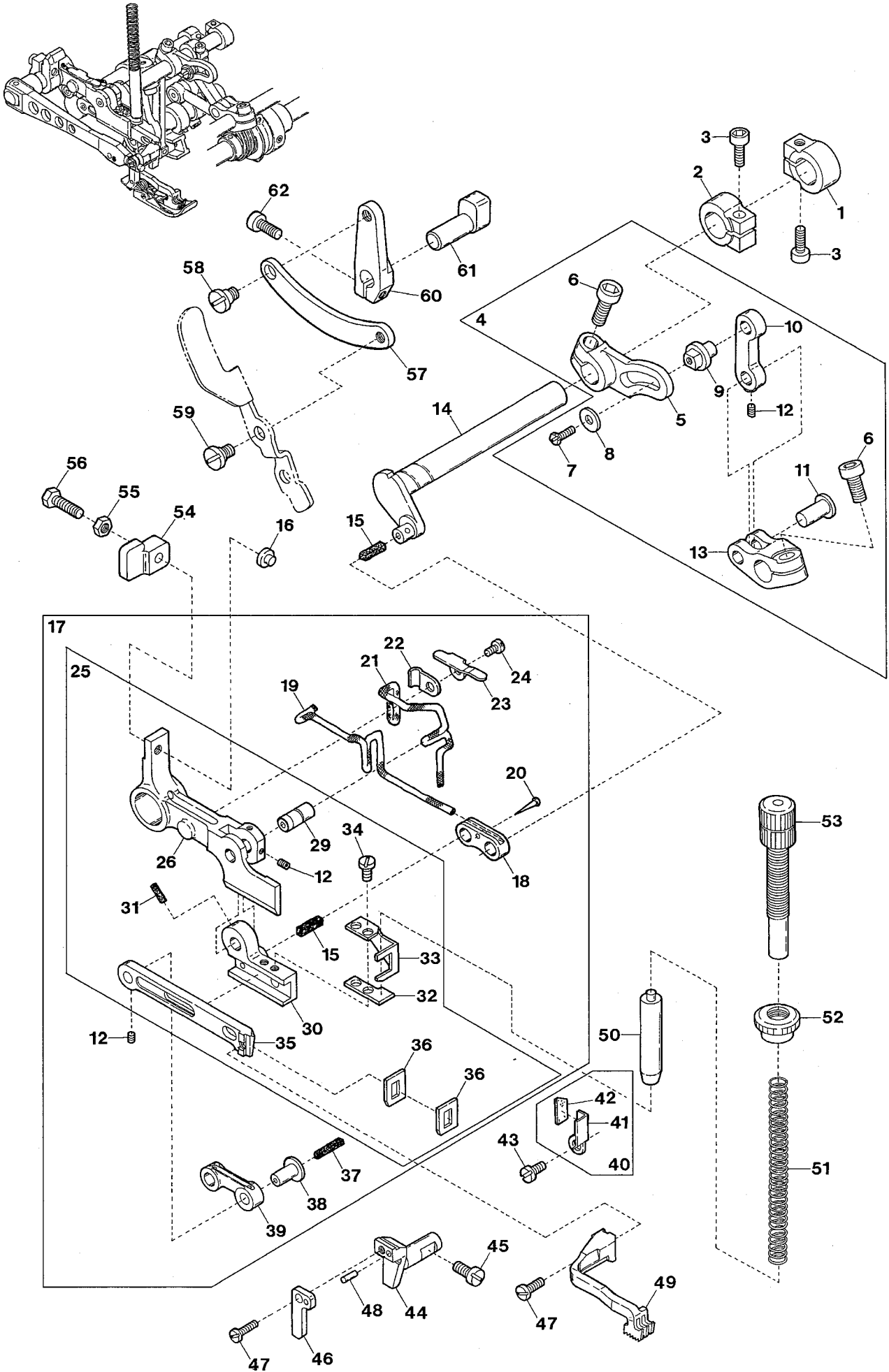
Ref.No	Parts No.	Description	品名	Amt. Req
1	2100160	Upper Knife Driving Connecting Rod	上メスロッド	1
2	120049	Screw(M4-0.7 × 16)	止ネジ	2
3	2100173	Driving Lever Pin	上メス軸腕ピン	1
4	160002	Screw(M4-0.7 × 5)	止ネジ	1
5	2100162	Upper Knife Driving Lever	上メス軸腕	1
6	120006	Screw(M6-1 × 12)	止ネジ	1
7	2100161	Collar(10 × 19 × 9mm)	カラー	1
8	160003	Screw(M5-0.8 × 5)	止ネジ	2
9	2150060	Upper Knife Driving Shaft	上メス軸	1
10	2100165	Upper Knife Holder Positioner	上メスホルダピン	1
11	2100418	Upper Knife Holder(Flat Type)	上メスホルダ(平)	1
12	110035	Screw(M4-0.7 × 10)	止ネジ	1
13	0020496	Upper Knife(Flat Type)	上メス(平)	1
14				
15	110062 [110004]	Screw(M3.5-0.6 × 8)[M3.5-0.6 × 8]	止ネジ	1
16	0093864	Seal Plug	詰栓	1
17	2150020	Lower Knife Holder Spring Stop	下メスバネ受け	1
18	110012	Screw(M4-0.7 × 5)	止ネジ	3
19	2100174	Cloth Plate Rubber Cushion	緩衝ゴム	1
20	2150019	Front Cover	前カバー	1
21	110001	Screw(M4-0.7 × 5.4)	止ネジ	2
22	2100009	Cloth Plate Spring Pin	バネ受けピン	1
23	2150021	Lower Knife Holder Locking Plate	下メス台回り止め	1
24	0032919	Lower Knife Holder Spring	下メスバネ	1
25	2100419	Lower Knife Holder	下メス台	1
26	110046	Screw(M5-0.8 × 12)	止ネジ	1
27	000688	Guide Pin	ガイドピン	1
28	2100167	Lower Knife	下メス	1
29	2100168	Lower Knife Clamp	下メス押エ	1
30	140014	Screw(M4-0.7 × 8)	止ネジ	1



Ref.No	Parts No.	Description	品名	Amt. Req
1	190088 [190080]	Adjusting Screw(M10-0.75 × 30)	調節ネジ	1
2	100073	Lock Nut	ロックナット	1
3	2150709 [2100181]	Presser Spring	押エバネ	1
4	2150145	Presser Bar	押エ棒	1
5	2100580	Presser Arm Positioning Guide Pin	押エ腕案内ピン	1
6	340050 [340044]	Spring Pin	スプリングピン	1
7	2160057 [2150146]	Presser Arm Stop	押エ腕ストッパ	1
8	110008 [110060]	Screw(M4-0.7 × 5)[M4-0.7 × 4.8]	止ネジ	1
9	2160055 [2160023]	Presser Foot Release Lever	手揚げ	1
10	2160058 [2150148]	Presser Foot Release Lever Spring	手揚げバネ	1
11	170045	Screw(M4-0.7 × 5)	止ネジ	1
12				
13	2150154 [2100193]	Presser Foot Lifter Lever	押エ揚げレバー	1
14	000487	Wave Washer	波形ワッシャ	1
15	170047	Screw(M8-1.25 × 10)	止ネジ	1
16	2150142 [2150138]	Presser Foot Lifter Lever Stop	押エ揚げレバーストッパ	1
17	120010	Screw(M6-1 × 10)	止ネジ	1
18	2100197	Presser Foot Lifter Lever Link	押エ揚げレバーリンク	1
19	2100518	Presser Foot Shaft Collar	押エ軸カラー	1
20	120017	Screw(M5-0.8 × 15)	止ネジ	1
21	2160033	Intermediate Lever	押エ軸レバー	1
22	110065	Stop Screw(M4-0.7 × 12)	ストップネジ	1
23	100001	Lock Nut	ロックナット	1
24	2150139	Presser Foot Lifter Lever Spring	押エ揚げレバーバネ	1
25	2160032	Presser Foot Shaft Bushing	押エ軸ブッシュ	1
26	160007	Screw(M6-1 × 6)	止ネジ	1
27	3100104	O-ring(P16)	Oリング	1
28	2120045	Top Feed Dog Lifting Lever	リフトレバー	1
29	120017	Screw(M5-0.8 × 15)	止ネジ	1
30	2160029	Presser Arm, Complete Set	押エ腕(組)	1
31	2160031	Presser Foot Shaft	押エ軸	1
32	2160030	Presser Arm	押エ腕	1
33	2100199	Presser Arm Hinge Pin	押エ腕ヒンジピン	1
34	160001	Screw(M4-0.7 × 4)	止ネジ	1
35	2127620	Presser Foot, C. Set(A4-10)	押エ(組)	1
36	2127602	Presser Foot Hinge	押エヒンジ	1
37	004351	Screw(9/64-40 × 7)	止ネジ	1
38	2127660	Presser Foot(Front/Rear) Unit	押エ(前・後)(組)	1
39	0026140	Presser Foot Hinge Pin	押エヒンジピン	1
40	2127604	Presser Foot Spring(Small)	押エバネ(小)	1
41	280002	Screw(3/32-56 × 2.4)	止ネジ	1
42	2127643	Presser Foot Spring	押エバネ	1
43	0020271◆	Thread Chain Cutting Knife	チェーンカッタ	1
44	004404	Screw(3/32-56 × 5.1)	止ネジ	1
45	000531	Washer	ワッシャ	1
46	2160059◆	Presser Foot Release Lever Stop	手揚げストッパ	1
47	2160063◆	Presser Bar Guide Plate	押エ棒ガイド板	1
48	110023◆	Screw(M2-0.4 × 3.5)	止ネジ	1

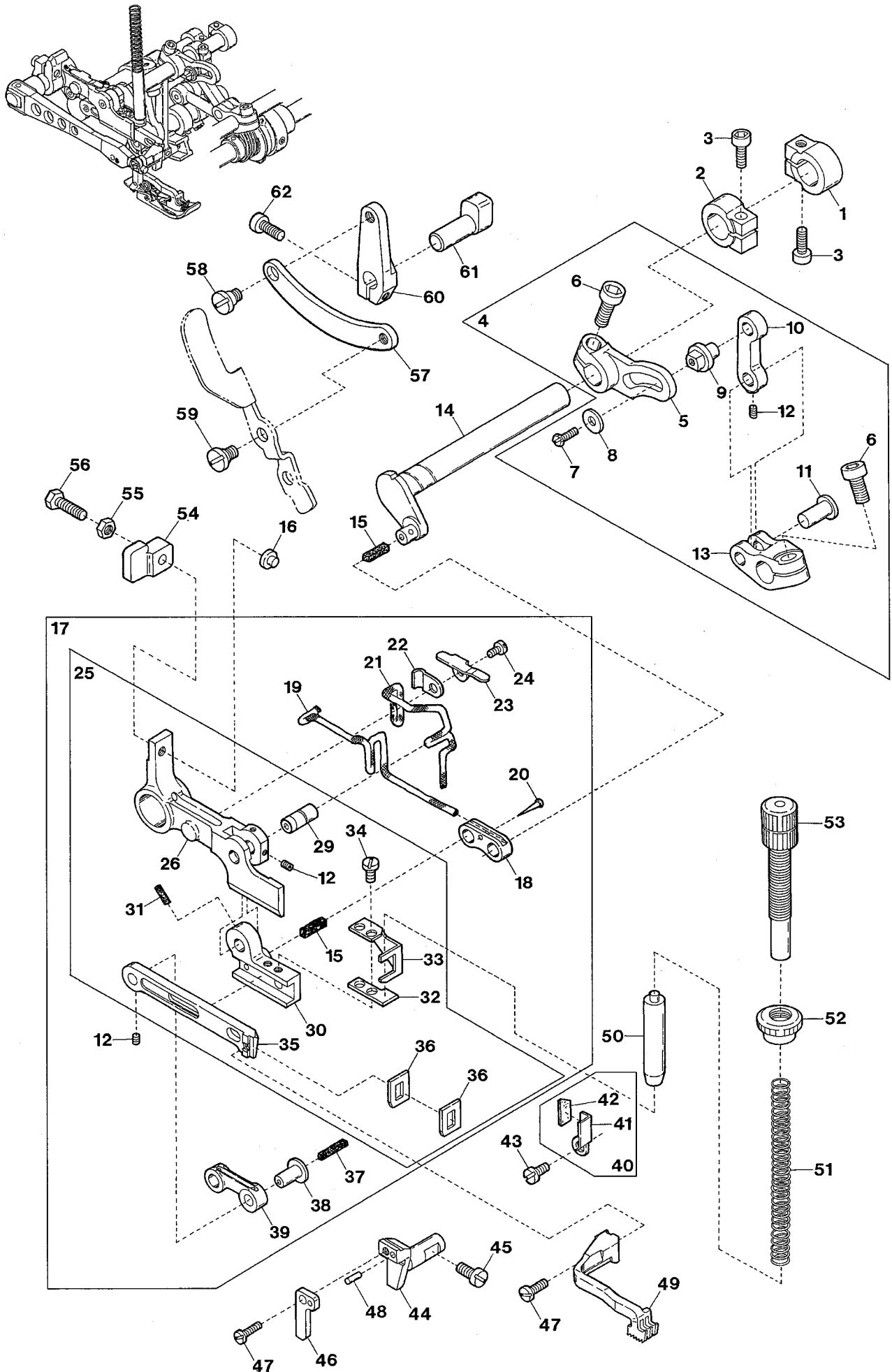


Ref.No	Parts No.	Description	品 名	Amt. Req
1	2120027	Top Feed Driving Connecting Rod	上送りロッド	1
2	120001	Screw(M4-0.7 × 14)	止ネジ	2
3	2120028	Connecting Rod Pin	上送りロッドピン	1
4	330009	Seal Plug	詰栓	2
5	160007	Screw(M6-1 × 6)	止ネジ	1
6	2120029	Top Feed Shaft Lever	上送り軸腕	1
7	120006	Screw(M6-1 × 12)	止ネジ	1
8	0032646	Collar	カラー	2
9	009604	Screw(11/64-40 × 5.5)	止ネジ	4
10	2120031	Top Feed Shaft	上送り軸	1
11	000750	Seal Plug	詰栓	1
12	330008	Seal Plug	詰栓	1
13	2120002	Top Feed Rocker, Complete Set	上送り腕(組)	1
14	2120003	Top Feed Rocker	上送り腕	1
15	120013	Screw(M6-1 × 15)	止ネジ	2
16	2120004	Top Feed Regulating Slider	スライダ	1
17	2120005	Slider Pin Adjusting Lever, C. Set	スライダ調節レバー(組)	1
18	2120082	Top Feed Regulating Slider Pin	スライダピン	1
19	160001	Screw(M4-0.7 × 14)	止ネジ	3
20	2120007	Top Feed Shaft Lever Link	上送り軸腕リンク	1
21	0026081	Link Pin	リンクピン	1
22	0026413	Spacer	スペーサ	1
23	0026099	Top Feed Guide Block	上送り前後駒	1
24	2120083	Spacer	スペーサ	1
25	0033024	Retaining Ring	ストップリング	1
26	2120006	Slider Pin Adjusting Lever	スライダ調節レバー	1
27	120011	Screw(M6-1 × 18)	止ネジ	1
28	2120008	Top Feed Rocker Shaft Lever	上送り前後軸腕	1
29	0033104	Collar	カラー	1
30	005550	Screw(11/64-40 × 13.5)	止ネジ	1
31	2120032	Slider Pin Adjusting Lever Shaft	スライダ調節レバー軸	1
32	2120009	Top Feed Rocker Shaft	上送り前後軸	1
33	310046	Oil Wick(2.3 × 2.3 × 14mm)	油芯	1

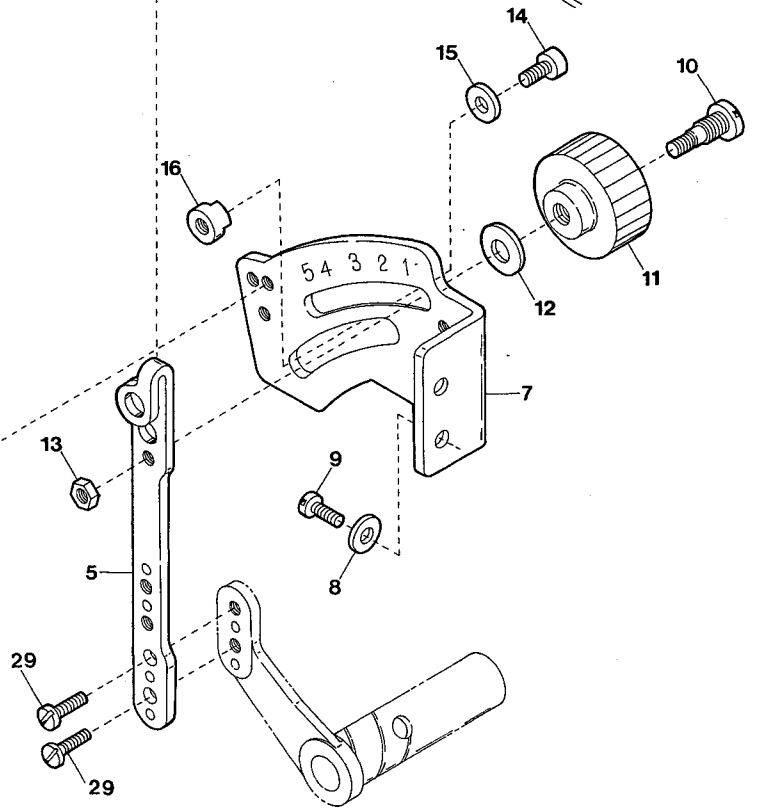
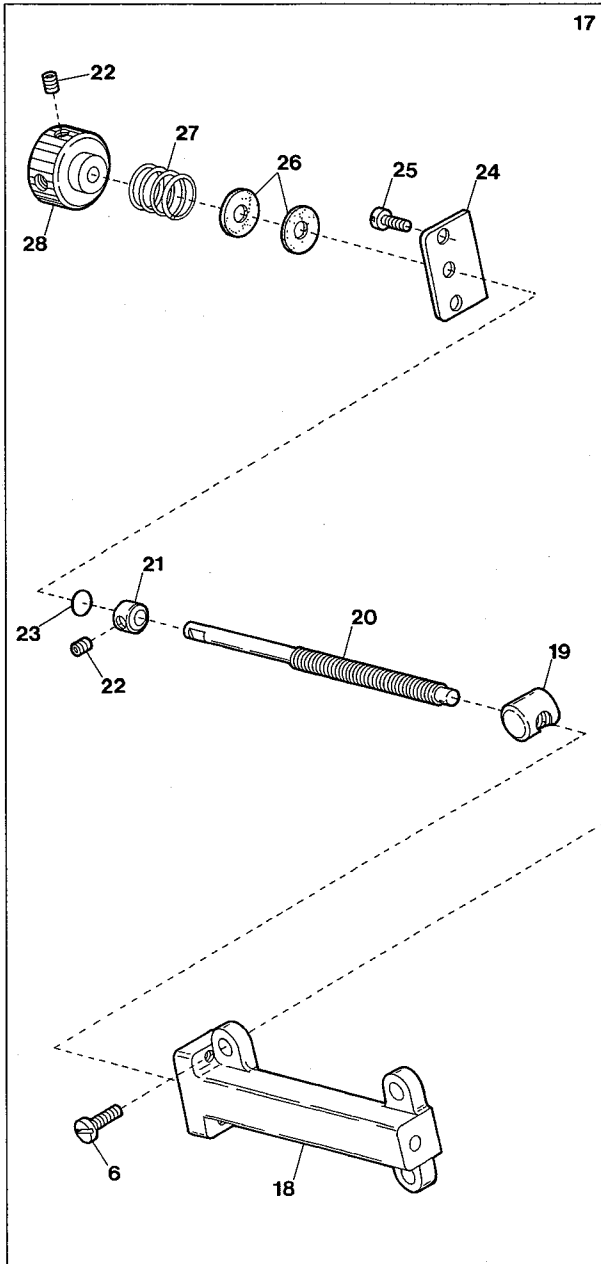
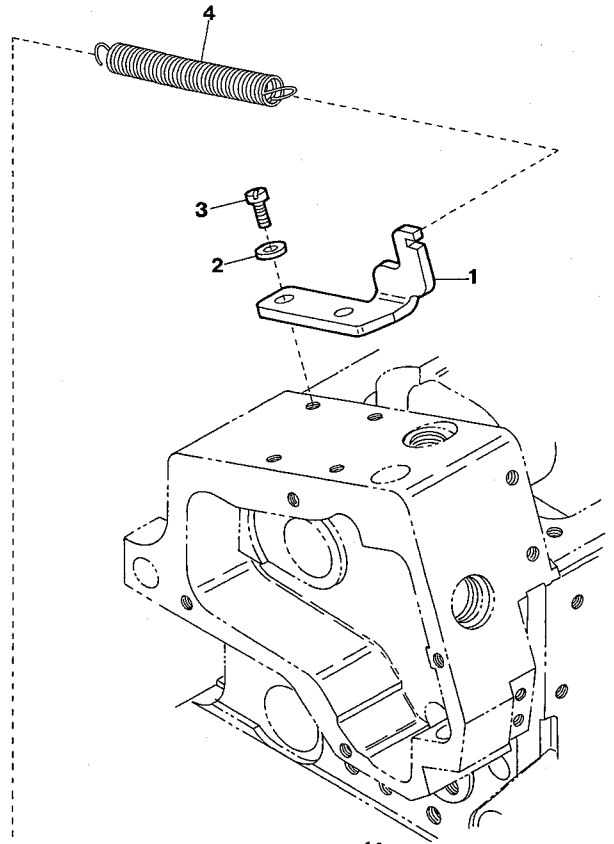
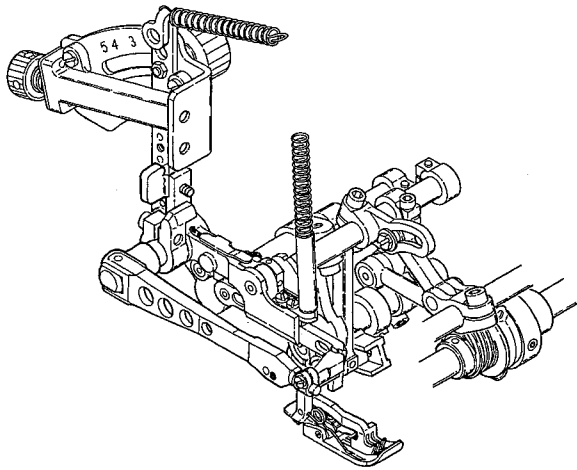


Ref.No	Parts No.	Description	品名	Amt. Req
1	0093323	Collar(Right)	カラー(右)	1
2	0033104	Collar(Left)	カラー(左)	1
3	005550	Screw(11/64-40 × 13.5)	止ネジ	2
4	2120020	Vertical Motion Adjusting Lever, C. Set	上送り上下調節レバー(組)	1
5	2120021	Vertical Motion Adjusting Lever	上送り上下調節レバー	1
6	120013	Screw(M6-1 × 15)	止ネジ	2
7	004106	Screw(9/64-40 × 6.5)	止ネジ	1
8	000533	Washer	ワッシャ	1
9	0026075	Adjusting Lever Pin	上下調節レバーピン	1
10	2120022	Vertical Motion Lever Link	上下レバーリンク	1
11	0026081	Vertical Motion Lever Pin	上下レバーピン	1
12	003637	Screw(1/8-44 × 2.5)	止ネジ	5
13	2120023	Vertical Motion Lever	上送り上下レバー	1
14	2120019	Top Feed Vertical Motion Shaft	上送り上下軸	1
15	310047	Oil Wick(2.3 × 2.3 × 11.5mm)	油芯	2
16	0023234	Positioning Pin	位置決めピン	1
17	2120131	Top Feed Dog Bar, C. Set(2)	上送り台(組2)	1
18	2120018	Vertical Motion Link	上送り上下リンク	1
19	310069	Oil Wick(No. 2-210mm)	油芯	1
20	000755	Pin	油芯止めピン	1
21	310068	Oil Wick(No.2-120mm)	油芯	1
22	0024302	Oil Wick Stay	油芯支エ	1
23	2120067	Oil Wick Holder	油芯押エ	1
24	110002	Screw(M3-0.5 × 5)	止ネジ	1
25	2120130	Top Feed Dog Bar, C. Set(1)	上送り台(組1)	1
26	2120093	Top Feed Dog Bar Guide Lever	上送り台ガイド腕	1
27				
28				
29	2120095	Top Feed Dog Bar Guide Pin	上送り台ガイドピン	1
30	2120112	Top Feed Dog Bar Guide	上送り台ガイド	1
31	310054	Oil Wick(2.3 × 2.3 × 6mm)	油芯	1
32	2120017	Press Bar Receiver	バネ受け	1
33	2120132	Shield Support	シールドサポート	1
34	110050	Screw(M3.5-0.6 × 4.5)	止ネジ	2
35	2120014	Top Feed Dog Bar	上送り台	1
36	2120572	Top Feed Dog Bar Shield	上送り台シールド	2
37	310046	Oil Wick(2.3 × 2.3 × 14mm)	油芯	1
38	0026418	Top Feed Dog Bar Connecting Pin	上送り台ピン	1
39	2120015	Top Feed Rocker Link	上送リ前後リンク	1
40	2120570	Top Feed Dog Bar Cover(Front), C. Set	上送り台カバー(前)(組)	1

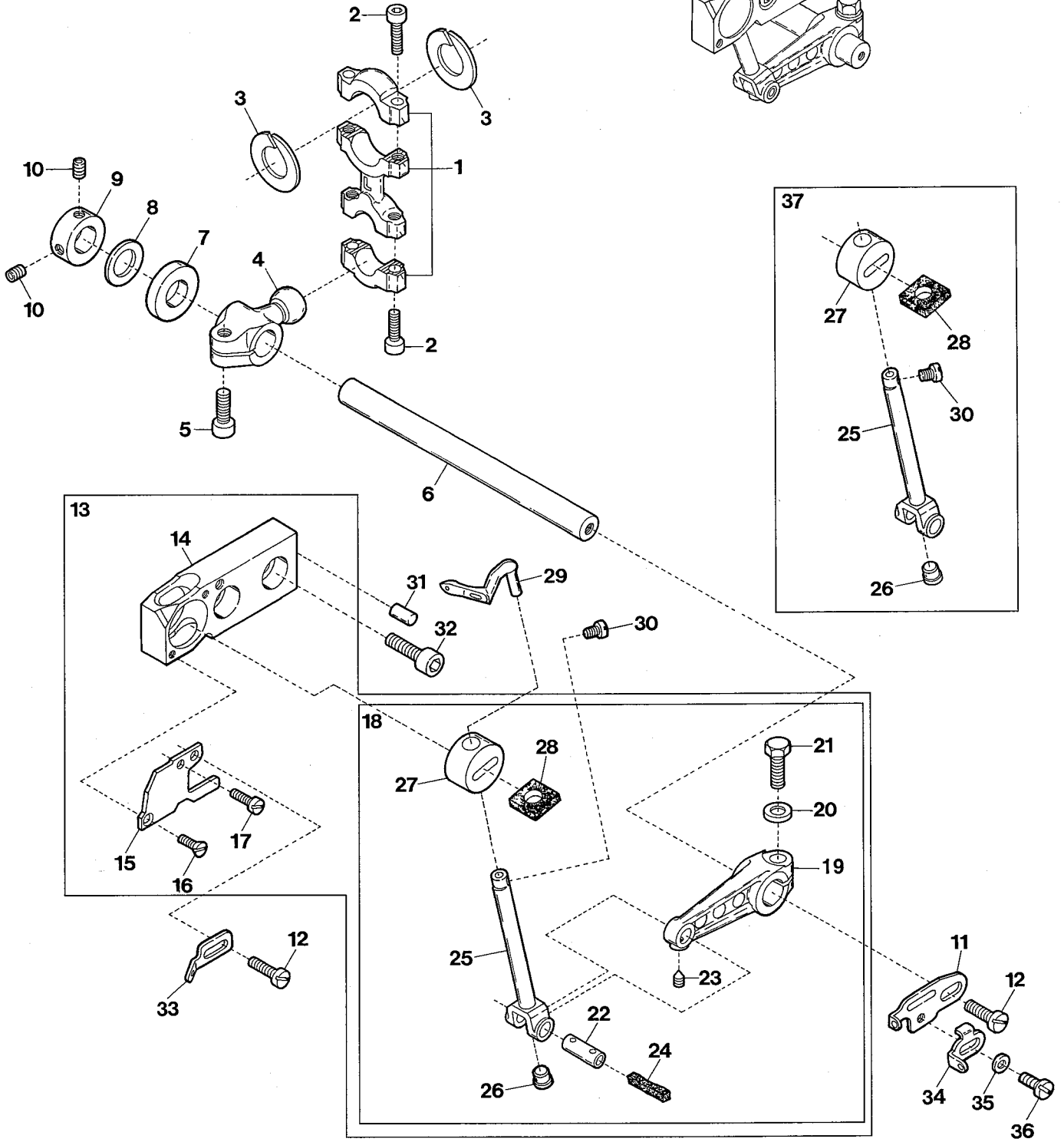
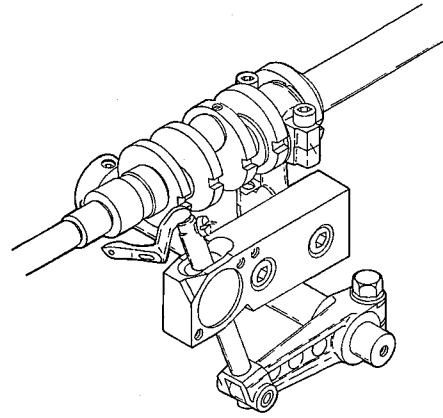
Ref. No 41 to 62 See the following page.



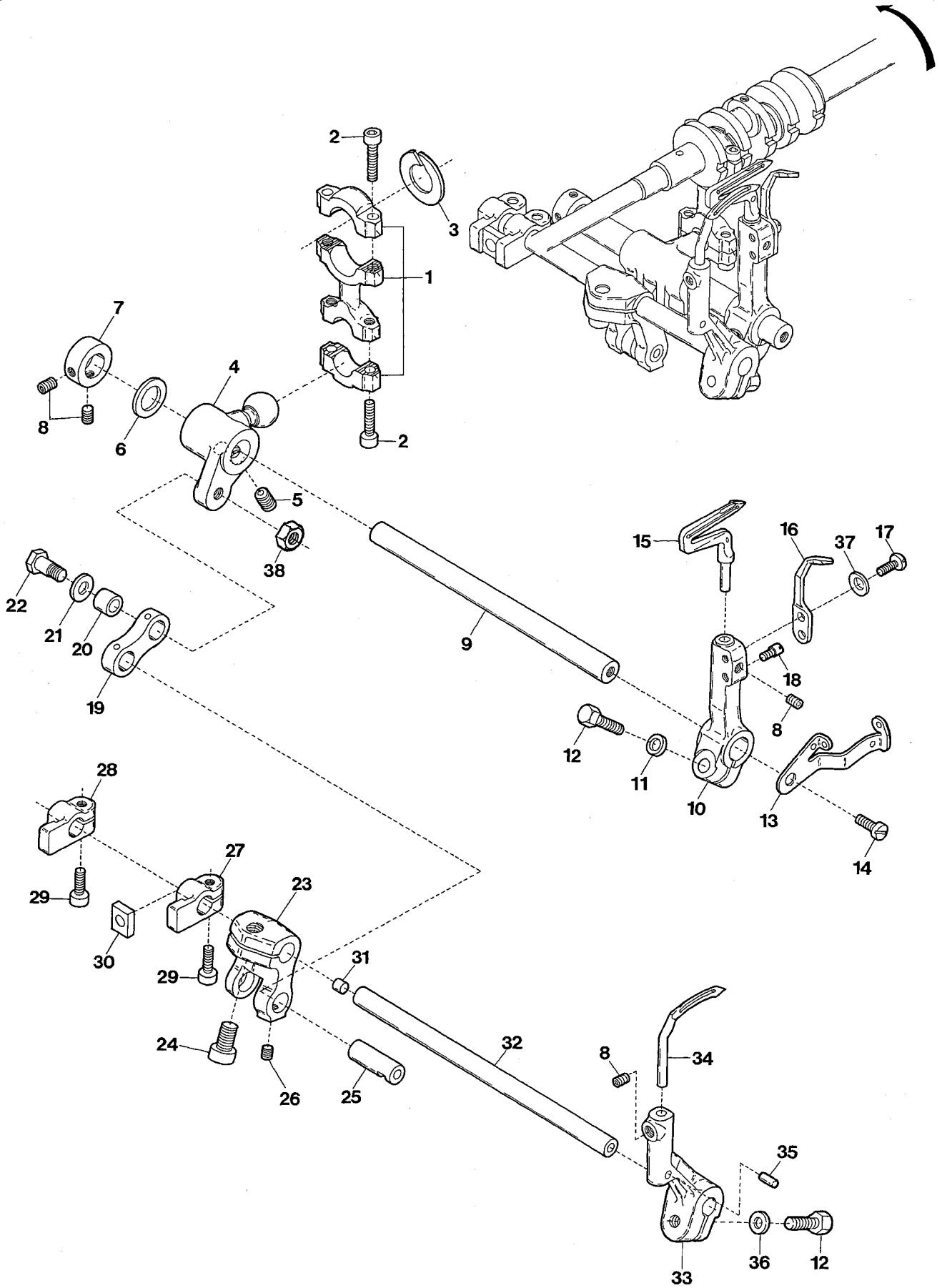
Ref.No	Parts No.	Description	品名	Amt. Req
41	2120136	Top Feed Dog Bar Cover(Front)	上送り台カバー(前)	1
42	2120571	Top Feed Dog Bar Cover Rubber	上送り台カバーゴム	1
43	110012	Screw(M4-0.7 × 5)	止ネジ	1
44	2160015	Top Feed Dog Bar Support(Right)	上送り台サポート(右)	1
45	110035	Screw(M4-0.7 × 10)	止ネジ	1
46	2160016	Top Feed Dog Bar Support(Left)	上送り台サポート(左)	1
47	110004	Screw(M3.5-0.6 × 8)	止ネジ	2
48	000687	Knock Pin	ノックピン	1
49	2129086	Top Feed Dog(A4-10)(Diacut teeth)	上送り(ダイヤカット)	1
50	2120037	Top Feed Dog Press Bar	上送り台押エ棒	1
51	2120038	Top Feed Dog Press Spring	上送り押エバネ	1
52	100074	Lock Nut	ロックナット	1
53	190081	Adjusting Screw(M10-0.75 × 44)	調節ネジ	1
54	2160028	Top Feed Dog Bar Block	上送り台ブロック	1
55	100001	Nut	ナット	1
56	140032	Screw(M4-0.7 × 22)	止ネジ	1
57	2160056 [2160024]	Top Feed Dog Lift Link	上送り揚ゲリンク	1
58	170041	Screw(M5-0.8 × 3.5)	止ネジ	1
59	170048	Screw(M5-0.8 × 5)	止ネジ	1
60	2160026	Top Feed Dog Lift Lever	上送り揚ゲ軸腕	1
61	2160027	Top Feed Dog Lift Shaft	上送り揚ゲ軸	1
62	009747	Screw(M4-0.7 × 10)	止ネジ	1



Ref.No	Parts No.	Description	品名	Amt. Req
1	2120035	Spring Hanger	バネ掛ケ	1
2	000665	Washer	ワッシャ	2
3	110013	Screw(M4-0.7 × 8)	止ネジ	2
4	2120036	Top Feed Dog Lever Spring	上送りレバーバネ	1
5	2120033	Top Feed Dog Lever	上送りレバー	1
6	110009	Screw(M4-0.7 × 8)	止ネジ	3
7	2120034	Top Feed Dog Graduation	上送り目盛板	1
8	000538	Washer	ワッシャ	2
9	110035	Screw(M4-0.7 × 10)	止ネジ	2
10	190039	Screw(M4-0.7, M6-1 × 19)	止ネジ	1
11	100029	Adjusting Nut	調節ナット	1
12	000663	Washer	ワッシャ	1
13	100001	Lock Nut	ロックナット	1
14	005049	Screw(M5-0.8 × 8)	止ネジ	1
15	000554	Washer	ワッシャ	1
16	0020350	Top Feed Dog Lever Stopper	レバーストッパ	1
17	0026434	Lever Adjusting Box, C. Set	レバー調節台(組)	1
18	0026427	Lever Adjusting Box	レバー調節台	1
19	0026430	Lever Adjusting Block	レバー調節駒	1
20	0026428	Lever Adjusting Screw	レバー調節ネジ	1
21	0026438	Collar	カラー	1
22	003637	Screw(1/8-44 × 2.5)	止ネジ	3
23	0068206	O-ring(P4)	Oリング	1
24	0026429	Adjusting Screw Supporting Plate	調節ネジ支工板	1
25	004351	Screw(9/64-40 × 7)	止ネジ	2
26	000280	Rubber Cushion	ラバークッション	2
27	2020048	Adjusting Knob Spring	調節ツマミバネ	1
28	0026431	Adjusting Knob	調節ツマミ	1
29	110064	Screw(M4-0.7 × 8)	止ネジ	2

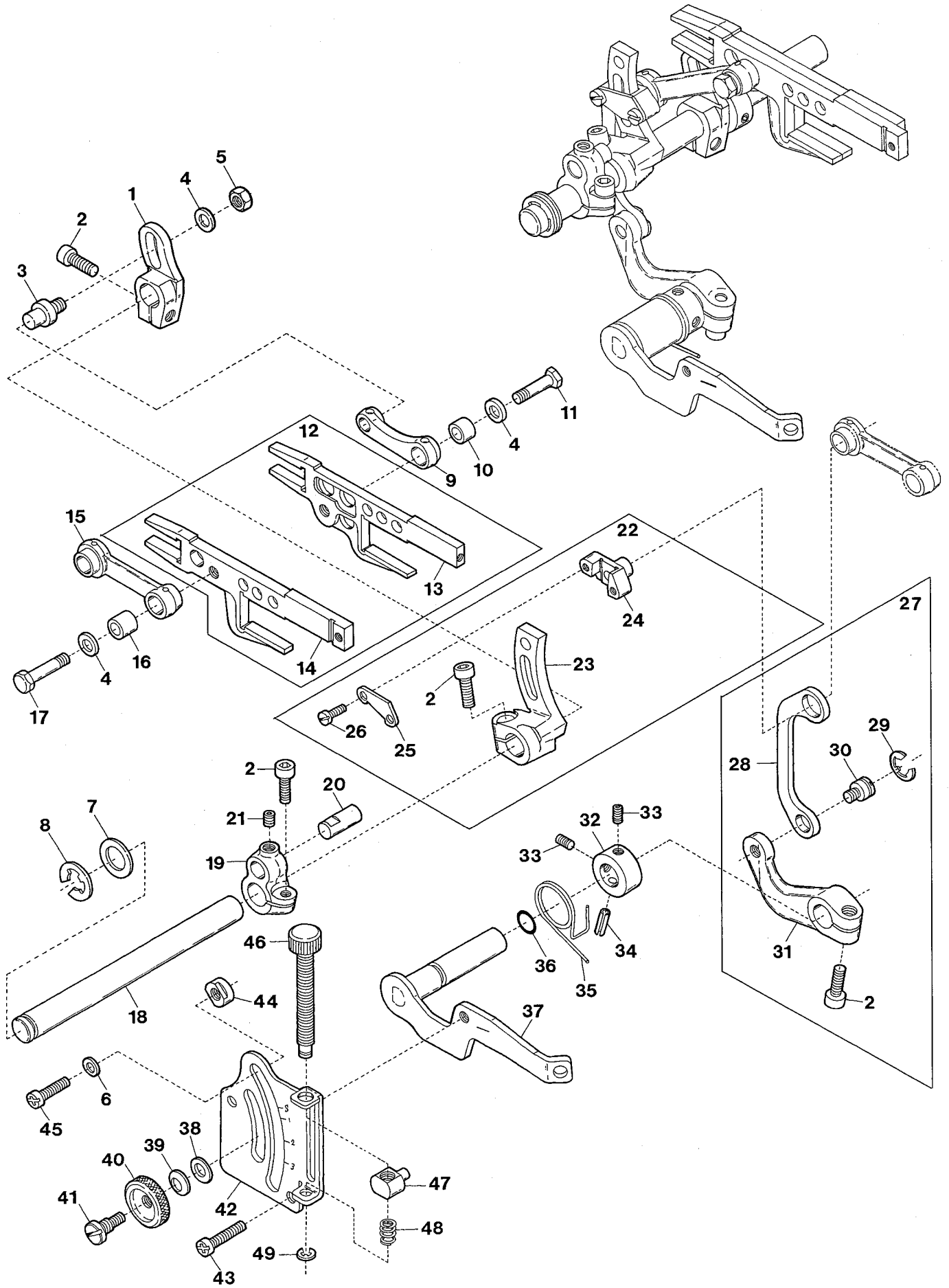


Ref.No	Parts No.	Description	品名	Amt. Req
1	2100900	Looper Driving Lever Connecting Rod	ルーパロッド	1
2	120049	Screw(M4-0.7 × 16)	止ネジ	4
3	2100088	Connecting Rod Swing-proof	振れ止め	2
4	2160050	Upper Looper Driving Lever	上ルーパ軸腕	1
5	120006	Screw(M6-1 × 12)	止ネジ	1
6	2150070	Looper Driving Shaft	上ルーパ軸	1
7	2160051	Driving Shaft Thrust Ring	スラストリング	1
8	2150075	Driving Shaft Thrust Ring	スラストリング	1
9	2100161	Collar(10 × 19 × 9mm)	カラー	1
10	160001	Screw(M4-0.7 × 4)	止ネジ	2
11	2150130	Upper Looper Thread Pull-off	上ルーパ糸繰り	1
12	110009	Screw(M4-0.7 × 8)	止ネジ	2
13	2150086	Upper Looper Bar Crank Arm, C. Set	上ルーパクランク(組)	1
14	2150084	Upper Looper Bar Guide Bushing	ルーパ案内メタル	1
15	2100227	Upper Looper Bar Guide Cover	ルーパ案内蓋	1
16	130001	Screw(M2.5-0.45 × 6)	止ネジ	1
17	110071	Screw(M2.5-0.45 × 6)	止ネジ	1
18	2150091	Upper Looper Bar Guide, Complete Set	ルーパ案内(組)	1
19	2101089	Upper Looper Bar Crank Arm	上ルーパクランク	1
20	300008	Washer	ワッシャ	1
21	140004	Screw(M6-1 × 16)	止ネジ	1
22	2100903	Upper Looper Bar Crank Arm Pin	上ルーパクランクピン	1
23	160002	Screw(M4-0.7 × 5)	止ネジ	1
24	310089	Oil Wick	油芯	1
25	2150080	Upper Looper Bar	ルーパ棒	1
26	000629	Seal Plug	詰栓	1
27	2100892	Upper Looper Bar Guide	ルーパ案内	1
28	310065	Oiling Felt	フェルト	1
29	2129300	Upper Looper(for Needle Size #9~14)	上ルーパ(針番手 #9~14用)	1
30	210009	Screw(1/8-44 × 3.2)	止ネジ	1
31	000779	Standard Pin	基準ピン	1
32	120013	Screw(M6-1 × 15)	止ネジ	2
33	2100854	Upper Looper Supplementary Thread Eyelet	上ルーパ補助糸道	1
34	2150117	Lower Looper Thread Pull-off	下ルーパ糸繰り	1
35	000014	Washer	ワッシャ	1
36	110002	Screw(M3-0.5 × 5)	止ネジ	1
37	2150079	Upper Looper Bar, C. Set	ルーパ棒(組)	1

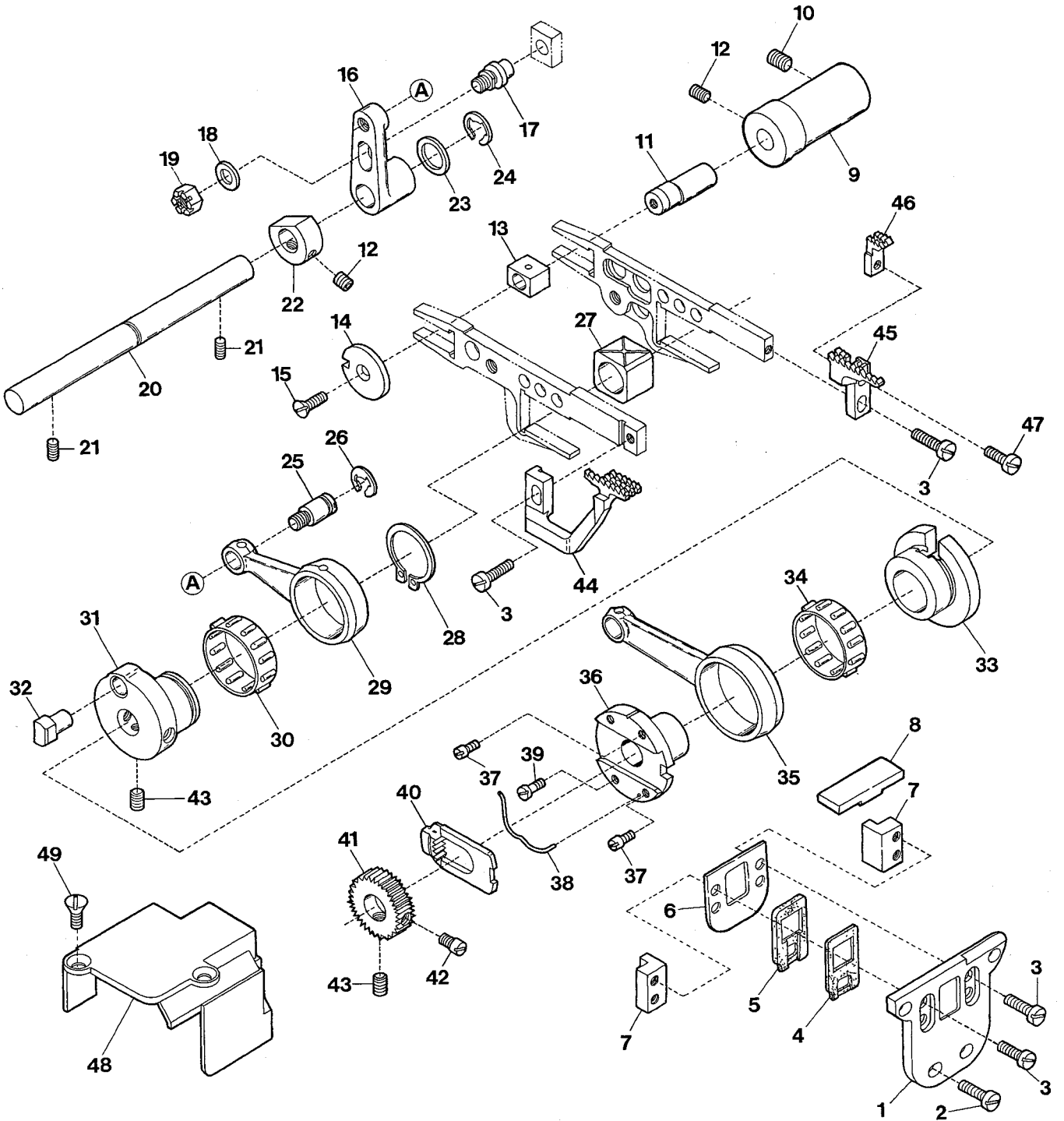
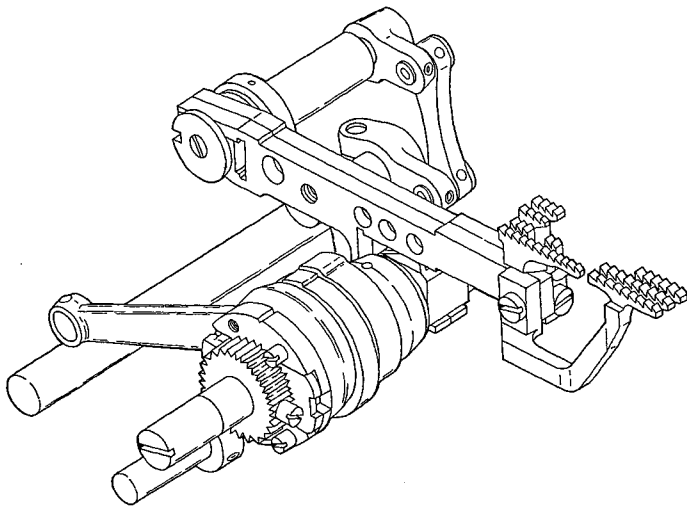


LOWER & DOUBLE CHAINING LOOPER DRIVING MECHANISM 下ルーパ及び二重環ルーパ機構 13

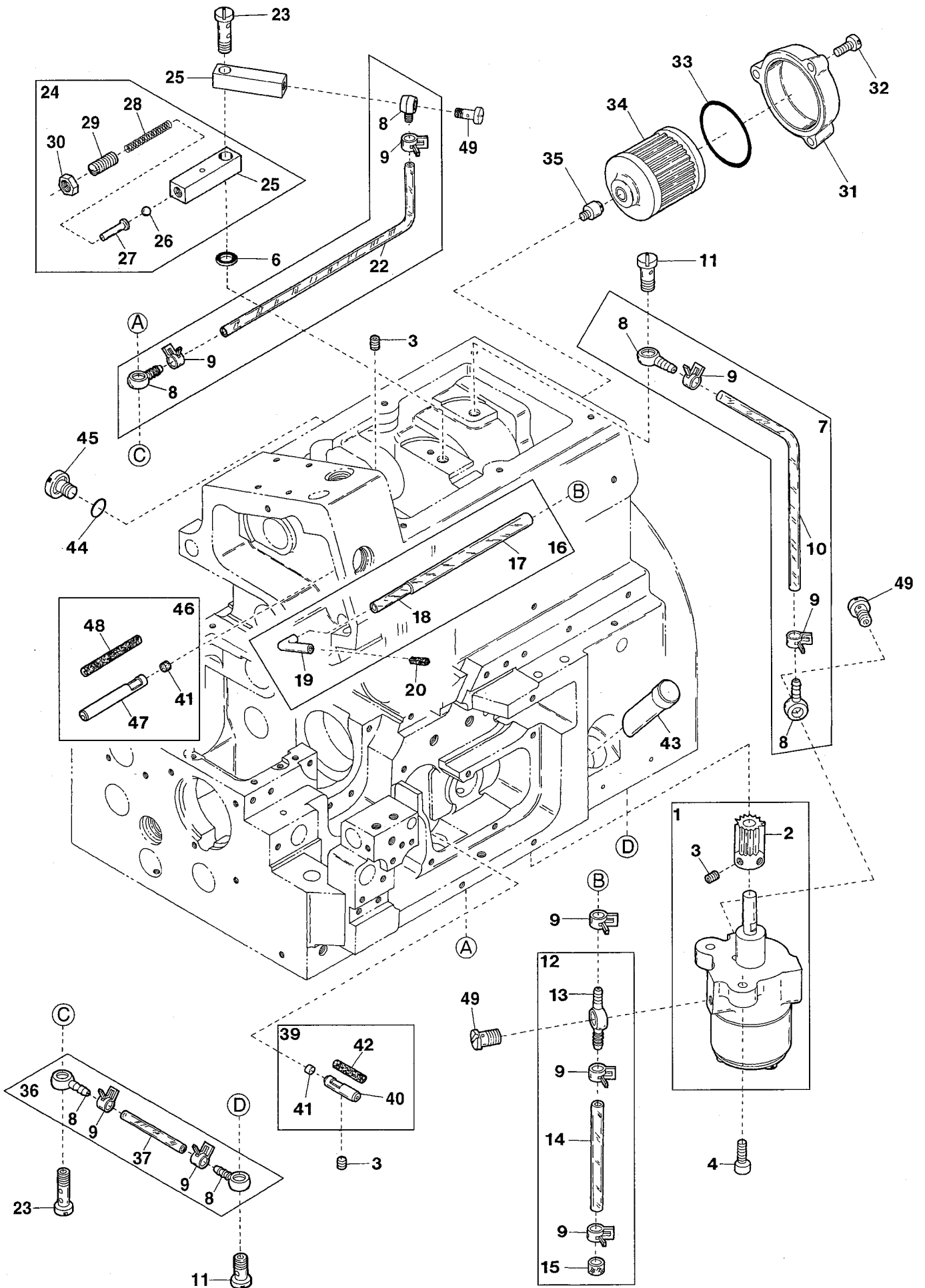
Ref.No	Parts No.	Description	品名	Amt. Req
1	2100215	Looper Driving Lever Connecting Rod	ルーパロッド	1
2	120049	Screw(M4-0.7 × 16)	止ネジ	4
3	2100088	Connecting Rod Swing-proof	振れ止め	1
4	2150166	Lower Looper Driving Lever	下ルーパ軸腕	1
5	160024	Screw(M6-1 × 8)[M4-0.7 × 14]	止ネジ	2
6	2100902	Driving Shaft Thrust Ring	スラストプレート	1
7	2100161	Collar(10 × 19 × 9mm)	カラー	1
8	160003	Screw(M5-0.8 × 5)	止ネジ	4
9	2150170	Looper Driving Shaft	ルーパ軸	1
10	2100211	Lower Looper Holder Arm	下ルーパ台	1
11	300008	Washer	ワッシャ	1
12	140002	Screw(M6-1 × 14)	止ネジ	2
13	2150118	Thread Pull-off	下ルーパ台糸繰り	1
14	110009	Screw(M4-0.7 × 8)	止ネジ	1
15	2109347	Lower Looper	下ルーパ	1
16	2109201	Needle Guard(Rear)	針受ケ(後)	1
17	110036	Screw(M3-0.5 × 6.5)	止ネジ	1
18	180014	Screwed Pin(M3-0.5 × 4.5)	ピンネジ	1
19	2150169	DoubleChainingLooperDrivingConnection	二重環ルーパリンク	1
20	2100249	Bushing	ブッシュ	1
21	300000	Washer	ワッシャ	1
22	140005 [140001]	Screw(M5-0.5 × 17)[M5-0.5 × 12]	止ネジ	1
23	2150168	Double Chaining Looper Driving Lever	二重環ルーパ軸腕	1
24	120006	Screw(M6-1 × 10)	止ネジ	1
25	2100433	Looper Driving Connecting Pin(Left)	ルーパリンクピン(左)	1
26	160001	Screw(M4-0.7 × 4)	止ネジ	1
27	2100436	Looper Slide Block Holder(Front)	ルーパ前後駒抱キ(前)	1
28	2100438	Looper Slide Block Holder(Rear)	ルーパ前後駒抱キ(後)	1
29	120018	Screw(M4-0.7 × 10)	止ネジ	2
30	2100437	Looper Slide Block	ルーパ前後駒	1
31	000740	Seal Plug	詰栓	1
32	2101434	Double Chaining Looper Driving Shaft	二重環ルーパ軸	1
33	2100441	Double Chaining Looper Holder Arm	二重環ルーパ台	1
34	2109302	Double Chaining Looper	二重環ルーパ	1
35	000035	Position Pin	位置決めピン	1
36	300032	Washer	ワッシャ	1
37	300106 ◆	Conical Spring Washer	皿バネワッシャ	1
38	100044 ◆	Nut	ナット	1



Ref.No	Parts No.	Description	品名	Amt. Req
1	2150064	Main Feed Bar Lever	後送りレバー	1
2	120006	Screw(M6-1 × 12)	止ネジ	4
3	2100251	Main Feed Bar Lever Pin	後送りレバーピン	1
4	300000	Washer	ワッシャ	3
5	100002	Nut	ナット	1
6	000669	Washer	ワッシャ	2
7	2150075	Thrust Plate	スラストプレート	1
8	0095027	Retaining Ring	ストップリング	1
9	2100248	Main Feed Bar Connection	後送りリンク	1
10	2100249	Connection Bushing	後送りリンクブッシュ	1
11	140001	Screw(M5-0.5 × 12)	止ネジ	1
12	2100266	Feed Bar, Complete Set	前後送り台(組)	1
13	2100242	Main Feed Bar	後送り台	1
14	2100241	Differential Feed Bar	前送り台	1
15	2100243	Differential Feed Bar Connection	前送りリンク	1
16	2100244	Connection Bushing	前送りリンクブッシュ	1
17	140000	Screw(M5-0.5 × 15.5)	止ネジ	1
18	2150065	Feed Bar Driving Shaft	送り軸	1
19	2150066	Feed Bar Driving Shaft Lever	送り軸腕	1
20	2100288	Connecting Rod Pin	送りロッドピン	1
21	160007	Screw(M6-1 × 6)	止ネジ	1
22	2100671	Differential Rocker, Complete Set	前送り腕(組)	1
23	2100672	Differential Rocker	前送り腕	1
24	2100673	Differential Regulating Slider	スライダ	1
25	2100674	Differential Regulating Slider Cap	スライダ蓋	1
26	110033	Screw(M3-0.5 × 6)	止ネジ	2
27	2100269	Differential Lever(Right), C. Set	差動レバー(右)(組)	1
28	2100252	Slider Link	スライダリンク	1
29	0068202	Retaining Ring	ストップリング	1
30	2100253	Slider Link Pin	スライダリンクピン	1
31	2100262	Differential Lever(Right)	差動レバー(右)	1
32	2100267	Collar(10 × 17 × 8mm)	カラー	1
33	160001	Screw(M4-0.7 × 4)	止ネジ	2
34	000690	Spring Pin	スプリングピン	1
35	2100256	Differential Lever Spring	差動レバーバネ	1
36	0020538	O-ring(P7)	Oリング	1
37	2100263	Differential Lever(Left)	差動レバー(左)	1
38	000528	Washer	ワッシャ	1
39	000561	Conical Spring Washer	皿バネワッシャ	1
40	100000	Adjusting Nut	調節ナット	1
41	190001	Adjusting Screw(M6-1 × 11.5, M4.5-0.5 × 4)	調節ネジ	1
42	2100271	Differential Feed Graduation	送り目盛板	1
43	110016	Screw(M4-0.7 × 15)	止ネジ	2
44	0020350	Differential Lever Stop	差動レバーストップ	2
45	110017	Screw(M5-0.8 × 8)	止ネジ	2
46	2100257	Adjusting Screw	アジャスタ	1
47	2100264	Adjusting Block	アジャスタ駒	1
48	2100259	Adjusting Block Spring	アジャスタバネ	1
49	0034293	Retaining Ring	ストップリング	1

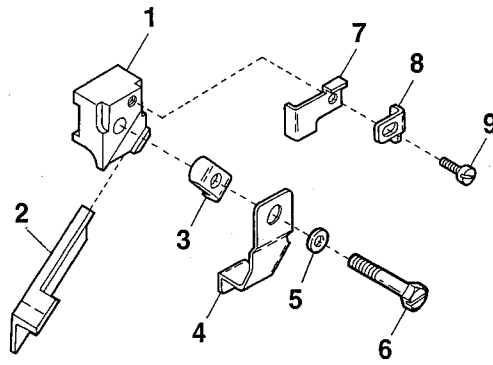


Ref.No	Parts No.	Description	品名	Amt. Req
1	2100865	Feed Bar Guide Support	送り台ガイドサポート	1
2	110064	Screw(M4-0.7 × 8)	止ネジ	4
3	110004	Screw(M3.5-0.6 × 8)	止ネジ	6
4	2100866	Feed Bar Shield(Front)	送り台シール(前)	1
5	2100867	Feed Bar Shield(Rear)	送り台シール(後)	1
6	2100869	Feed Bar Shield Guide	送り台シールガイド	1
7	2100870	Feed Bar Guide	送り台ガイド	2
8	2100868	Feed Bar Shield(Upper)	送り台シール(上)	1
9	2150063	Feed Bar Guide Bushing	送り台ガイドブッシュ	1
10	160007	Screw(M6-1 × 6)	止ネジ	1
11	2100602	Feed Bar Block(Rear) Shaft	角駒(後)軸	1
12	160001	Screw(M4-0.7 × 4)	止ネジ	3
13	2100283	Feed Bar Block(Rear)	角駒(後)	1
14	2100281	Feed Bar Block(Rear) Lid	角駒(後)蓋	1
15	130002	Screw(M3-0.5 × 6)	止ネジ	1
16	2100434	Looper Rocker Shaft Lever	二重環ルーバ前後軸腕	1
17	2100251	Looper Slide Block Pin	ルーバ前後駒ピン	1
18	300000	Washer	ワッシャ	1
19	100072	Nut	ナット	1
20	2100442	Looper Rocker Shaft	二重環ルーバ前後軸	1
21	003655	Screw(M4-0.7 × 10)	止ネジ	2
22	2100443	Collar(9 × 17 × 8mm)	ルーバ前後軸カラー	1
23	300001	Washer	ワッシャ	1
24	0013208	Retaining Ring	ストップリング	1
25	2100435	Looper Rocker Connecting Rod Pin	ルーバ前後ロッドピン	1
26	2100444	Retaining Ring	ストップリング	1
27	2100280	Feed Bar Block(Front)	角駒(前)	1
28	2100451	Retaining Ring	ストップリング	1
29	2100452	Looper Rocker Connecting Rod	ルーバ前後ロッド	1
30	0068146	Roller Bearing	ニードルベアリング	1
31	2100450	Looper Rocker Eccentric	ルーバ前後エキセン	1
32	0020401	Feed Dog Eccentric Pin	送リエキセンピン	1
33	2100277	Feed Dog Eccentric	送リエキセン	1
34	2100278	Roller Bearing	ニードルベアリング	1
35	2100275	Feed Dog Driving Connecting Rod	送りロッド	1
36	2100276	Feed Dog Regulating Eccentric	送り調節エキセン	1
37	180002	Screw(M3-0.5 × 4)	止ネジ	2
38	2100289	Feed Dog Regulating Plate Spring	送り調節プレートバネ	1
39	110070	Screw(M3-0.5 × 6.3)	止ネジ	1
40	0023473	Feed Dog Regulating Plate	送り調節プレート	1
41	2100279	Feed Dog Regulating Gear	送り調節ギア	1
42	180003	Screw(M5-0.8 × 8)	止ネジ	1
43	160003	Screw(M5-0.8 × 5)	止ネジ	3
44	2109050	Differential Feed Dog(A4, A5)	前送り	1
45	2109051	Main Feed Dog	後送り	1
46	2109052	Auxiliary Feed Dog	小送り	1
47	110026	Screw(M3-0.5 × 6)	止ネジ	1
48	2150067	Connecting Rod Cover	送りロッドカバー	1
49	130003	Screw(M4-0.7 × 7.3)	止ネジ	2

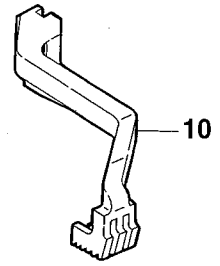


Ref.No	Parts No.	Description	品名	Amt. Req
1	2150103 [2100935]	Oil Pump, Complete Set	ポンプ(組)	1
2	2150104 [2100363]	Worm Wheel	ウオームホイール	1
3	160001	Screw(M4-0.7 × 4)	止ネジ	4
4	120049 [110016]	Screw(M4-0.7 × 16)[M4-0.7 × 15]	止ネジ	2
5				
6	000567	Seal	パッキン	1
7	2150201	Oil Tube, Complete Set	給油パイプ(組)	1
8	3100370	Oil Tube Fitting One Way End	片口管継手	6
9	0031831	Oil Tube Clamp	緊束環	9
10	2150206	Oil Tube(4.6 × 6.4 × 220mm)	給油パイプ	1
11	320008	Oil Tube Fitting Stud(M6-1)	管継手ボルト	2
12	2100958	Suction Tube, C. Set	吸入パイプ(組)	1
13	3100371	Oil Tube Fitting Two Way	両口管継手	1
14	2100369	Oil Tube(4.6 × 6.4 × 36.5mm)	給油パイプ	1
15	2100957	Oil Filter	濾過網	1
16	2120586	Suction Pipe(Upper), C. Set	吸入パイプ(上)(組)	1
17	2120587	Suction Tube(4 × 6 × 325mm)	吸入パイプ	1
18	2100928	Suction Tube(2.5 × 4 × 60mm)	吸入パイプ	1
19	2100929	Suction Pipe(Upper)	吸入パイプ(上)	1
20	310073	Felt	フェルト	1
21	2150202	Oil Tube, Complete Set	給油パイプ(組)	1
22	2150207	Oil Tube(4.6 × 6.4 × 315mm)	給油パイプ	1
23	320009	Oil Tube Fitting Stud(Long)(M6-1)	管継手ボルト(長)	1
24	2150710 [2150095]	Oil Pressure Regulating Valve, C. Set	調圧弁(組)	1
25	2150713 [2150094]	Oil Pressure Regulating Valve	調圧弁	2
26	0080503	Oil Pressure Regulating Ball	調圧ボール弁	1
27	0030748	Guide Pin	ガイドピン	1
28	2150102 [2150097]	Spring	バネ	1
29	006861	Adjusting Screw(1/4-40 × 5)	調節ネジ	1
30	000419	Nut	ナット	1
31	3100060	Oil Filter Cap	オイルフィルタキャップ	1
32	110045	Screw(M4-0.7 × 12)	止ネジ	3
33	3100061	O-ring(P42)	Oリング	1
34	3100345	Oil Filter	オイルフィルタ	1
35	3100329	Filter Housing	オイルフィルタ継手	1
36	2160035	Oil Tube, C. Set	給油パイプ(組)	1
37	2160040	Oil Tube(4.6 × 6.4 × 150mm)	給油パイプ	1
38				
39	2100896	Oil Pipe, C. Set	オイルパイプ(組)	1
40	2100895	Oil Pipe	オイルパイプ	1
41	000456	Seal Plug	詰栓	2
42	310090	Oil Wick	油芯	1
43	2100032	Oil Sight Gauge	オイルゲージ	1
44	0020538	O-ring(P7)	Oリング	1
45	110053	Screw(M6-1 × 8)	止ネジ	3
46	2160045	Oil Pipe, C. Set	オイルパイプ(組)	1
47	2160046	Oil Pipe	オイルパイプ	1
48	310081	Oil Wick	油芯	1
49	320012 [320010]	Oil Tube Fitting Stud(1/4-40)	管継手ボルト	3

UPPER KNIFE(Angled Type)

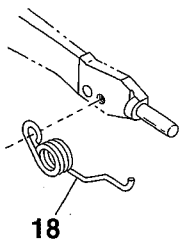
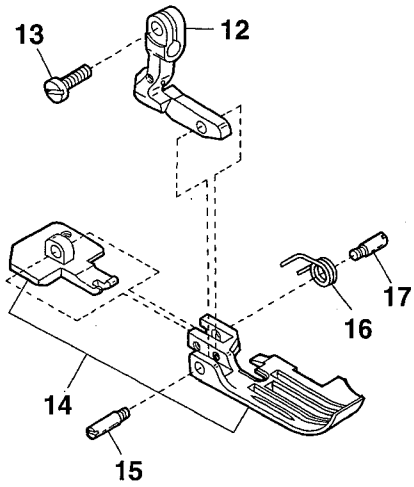


TOP FEED DOG

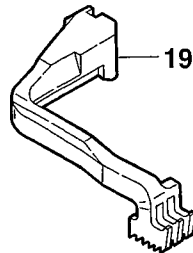


AZF8500G-C5-10

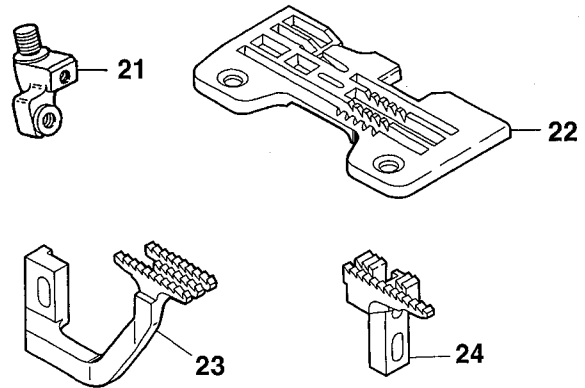
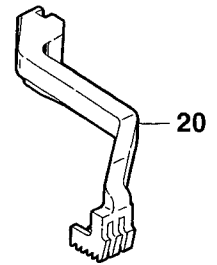
11



for Flat Type

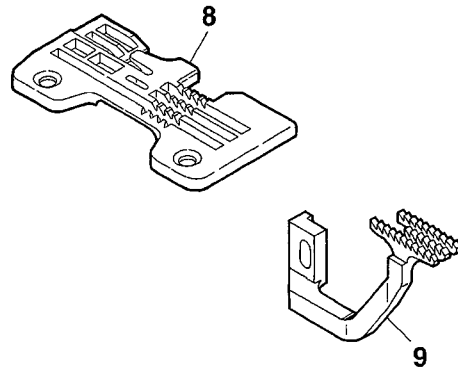
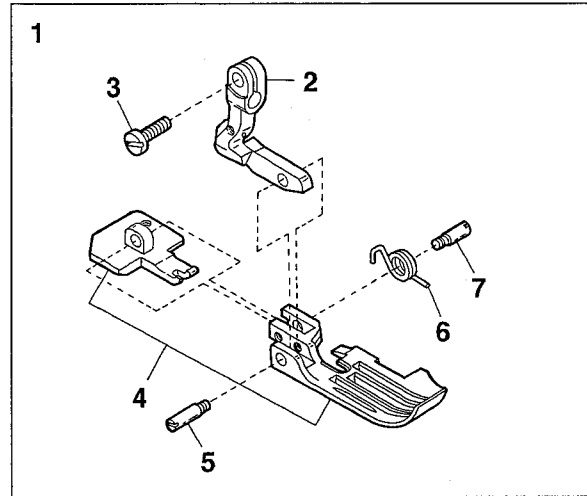


for Angled Type

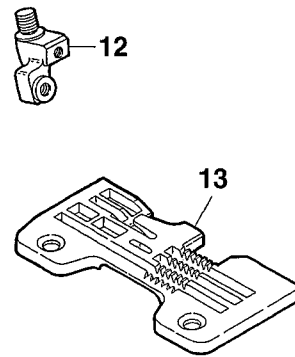
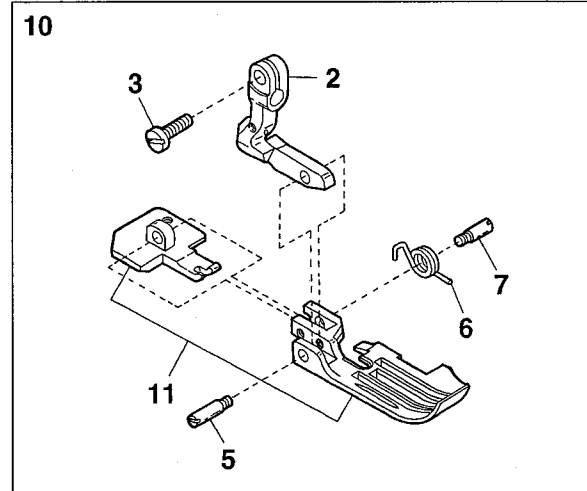


Ref.No	Parts No.	Description	品名	Amt. Req
1	2100425	Upper Knife Holder	上メスホルダ(角)	1
2	0020491	Upper Knife	上メス	1
3	2101435	Upper Knife Clamp	上メス押エ	1
4	2100354	Upper Knife Chip Guard	切屑押シ	1
5	000665	Washer	ワッシャ	1
6	140013	Screw(M4-0.7 × 24)	止ネジ	1
7	2100349	Upper Knife Clamp Plate	上メス押エ受ケ	1
8	2100353	Upper Knife Stop	上メスストップ	1
9	110038	Screw(M2.5-0.45 × 4.5)	止ネジ	1
10	2129082	Top Feed Dog	上送り	1
11	2127622	Presser Foot, C. Set(C5-10)	押エ(組)	1
12	2127612	Presser Foot Hinge	押エヒンジ	1
13	004351	Screw(9/64-40 × 7)	止ネジ	1
14	2127662	Presser Foot(Front/Rear) Unit	押エ(前・後)(組)	1
15	0026140	Presser Foot Hinge Pin	押エヒンジピン	1
16	2127604	Presser Foot Spring(Small)	押エバネ(小)	1
17	280002	Screw(3/32-56 × 2.4)	止ネジ	1
18	2127644	Presser Foot Spring(Large)	押エバネ(大)	1
19	2129088	Top Feed Dog	上送り	1
20	2129083	Top Feed Dog	上送り	1
21	2159112	Needle Clamp(C)	針止メ	1
22	2108076	Stitch Plate(C5)	針板	1
23	2109055	Differential Feed Dog	前送り	1
24	2109056	Main Feed Dog	後送り	1

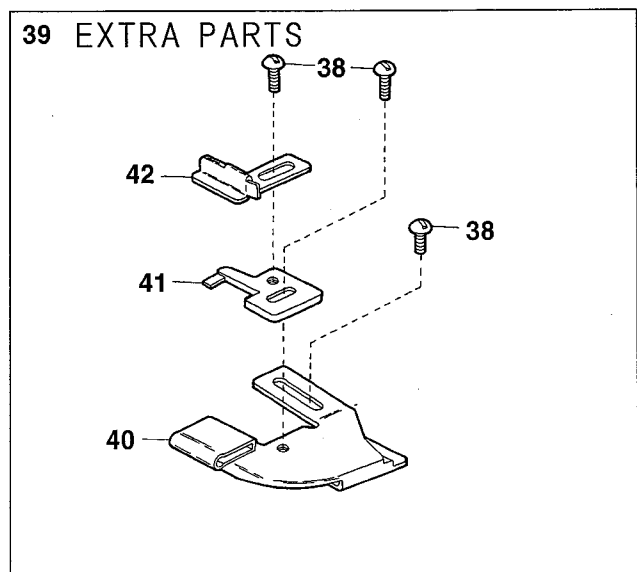
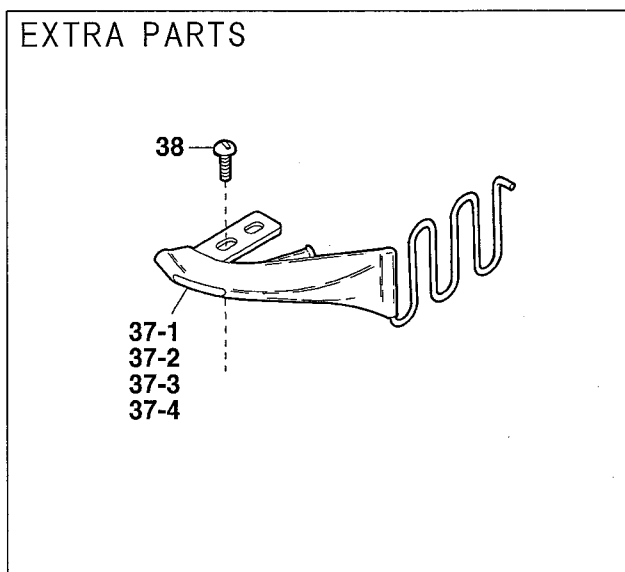
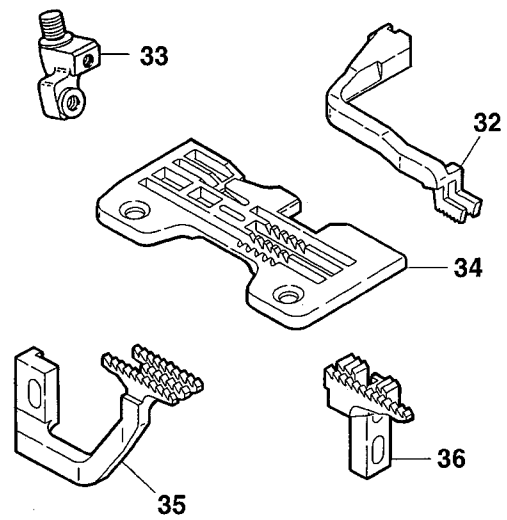
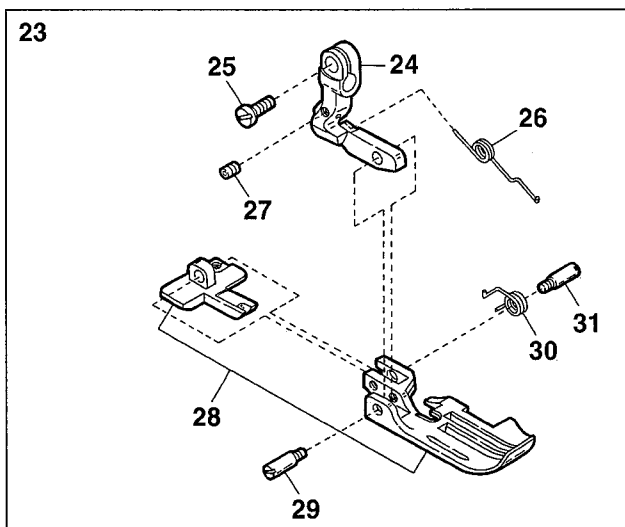
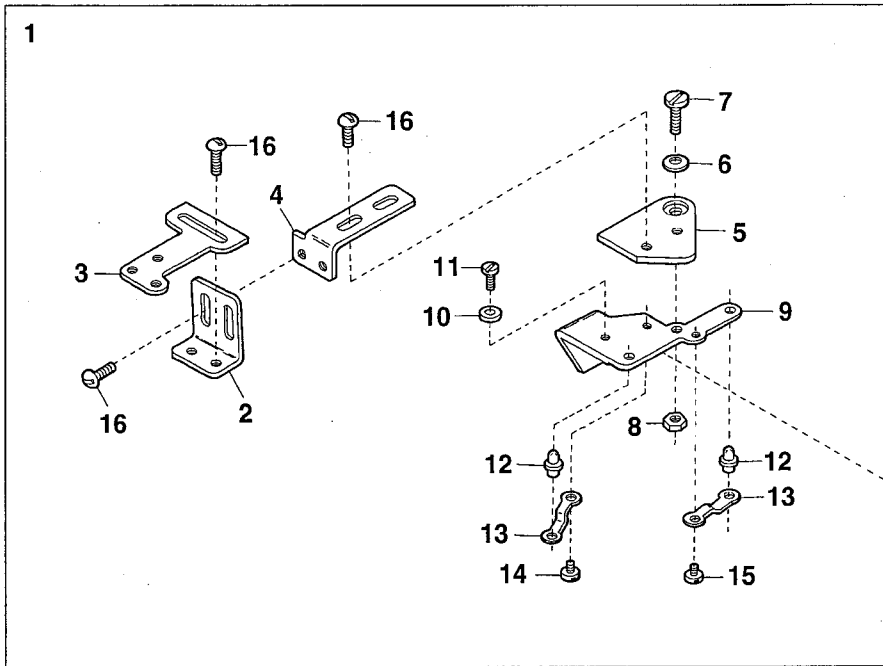
AZF8500G-A6DF-10



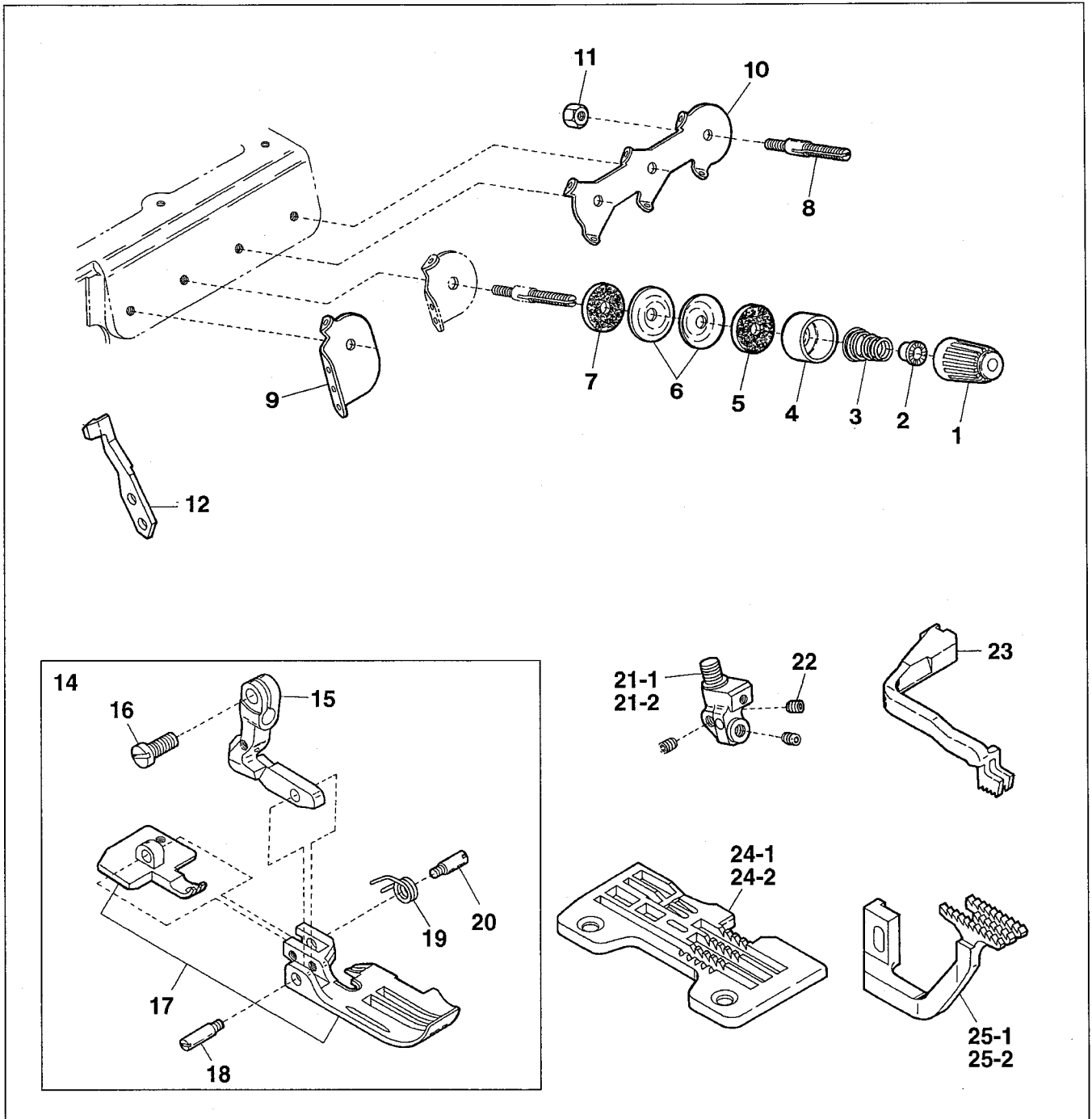
AZF8500G-Y6DF-10



Ref.No	Parts No.	Description	品名	Amt. Req
1	2127627	Presser Foot, C. Set(A6-10)	押エ(組)	1
2	2127602	Presser Foot Hinge	押エヒンジ	1
3	004351	Screw(9/64-40 × 7)	止ネジ	1
4	2127664	Presser Foot(Front/Rear) Unit	押エ(前・後)(組)	1
5	0026140	Presser Foot Hinge Pin	押エヒンジピン	1
6	2127604	Presser Foot Spring(Small)	押エバネ(小)	1
7	280002	Screw(3/32-56 × 2.4)	止ネジ	1
8	2108056	Stitch Plate(A6)	針板	1
9	2109057	Differential Feed Dog(A6)	前送り	1
10	2167180	Presser Foot, C. Set(Y6-10)	押エ(組)	1
11	2167181	Presser Foot(Front/Rear) Unit	押エ(前・後)(組)	1
12	2169106	Needle Clamp(Y6)	針止メ	1
13	2168001	Stitch Plate(Y6)	針板	1

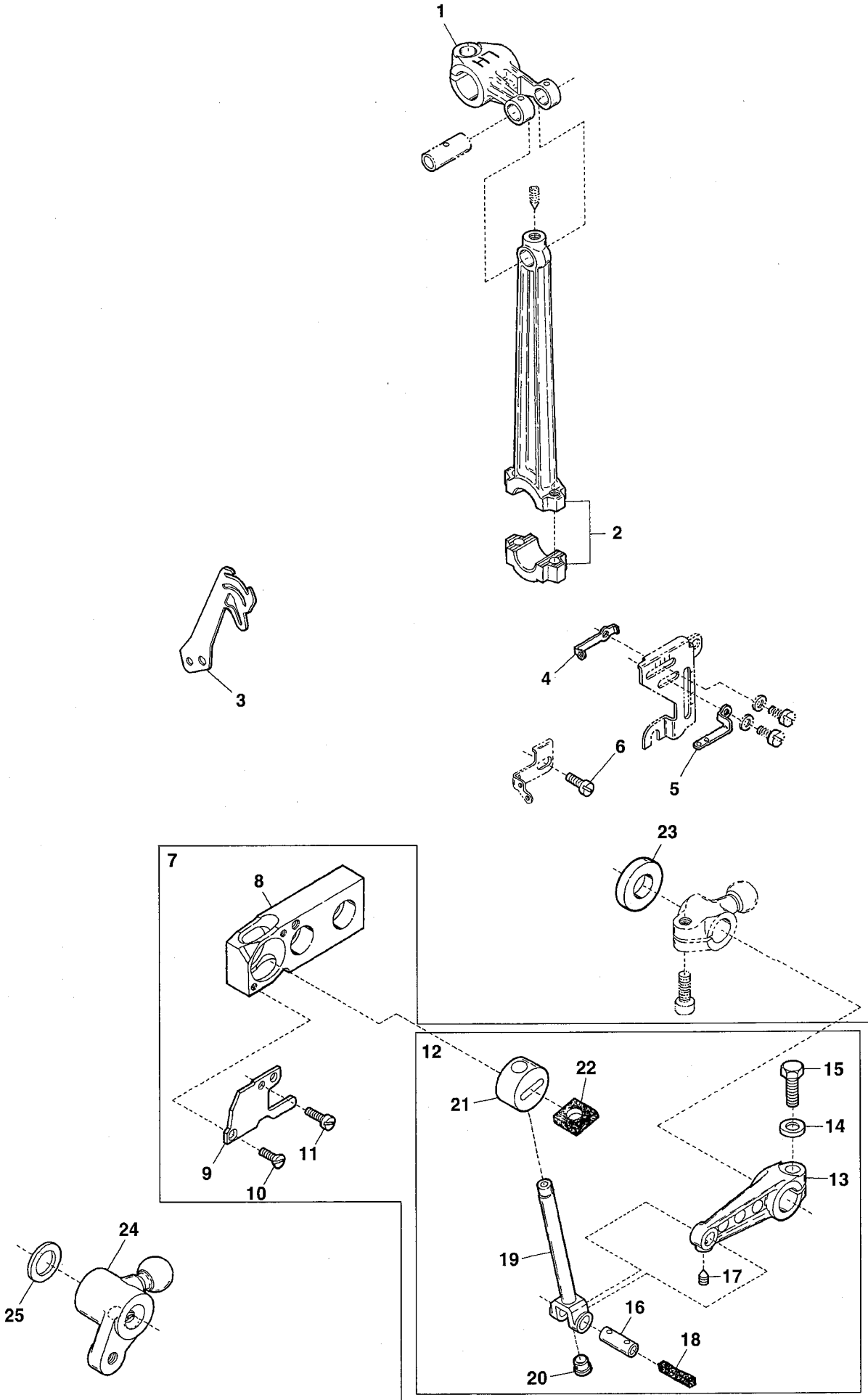


Ref.No	Parts No.	Description	品名	Amt. Req
1	0026239	Folder Support, C. Set	定規取付台(組)	1
2	0026242	Vertical Adjusting Plate	上下調節板	1
3	0026243	Folder Supporting Plate	定規取付板	1
4	0026241	Rateral Adjusting Plate	左右調節板	1
5	0026240	Swing-out Lever	スイングアウトレバー	1
6	000172	Conical Spring Washer	皿バネワッシャ	1
7	004150	Screw(1 1/64-40 × 5.2)	止ネジ	1
8	000334	Nut	ナット	1
9	0022447	Swing-out Lever Holder	スイングアウトレバー取付台	1
10	0022448	Swing-out Lever Stop	スイングアウトレバーストッパ	1
11	005036	Screw(1/8-44 × 5.6)	止ネジ	1
12	0022435	Folder Postitoning Pin	定規固定ピン	2
13	0022436	Folder Positioning Pin Holder Spring	定規固定ピン押エバネ	2
14	001196	Screw(1/8-44 × 6)	止ネジ	1
15	001225	Screw(1/8-44 × 2.8)	止ネジ	1
16	001331	Screw(9/64-40 × 3.8)	止ネジ	6
17	110047	Screw(M4-0.7 × 10)	止ネジ	2
18	0022981	Tape Guide Stay Shaft	テープガイド支工取付軸	1
19	110009	Screw(M4-0.7 × 8)	止ネジ	1
20	0022963	Tape Guide Stay	テープガイド支工	1
21	003638	Screw(1 1/64-40 × 4)	止ネジ	2
22	0022982	Tape Guide	テープガイド	1
23	2127513	Presser Foot, C. Set(C5)	押工(組)	1
24	2127612	Presser Foot Hinge	押工ヒンジ	1
25	004351	Screw(9/64-40 × 7)	止ネジ	1
26	2127605	Presser Foot Spring	押エバネ	1
27	003637	Screw(1/8-44 × 2.5)	止ネジ	1
28	2127533	Presser Foot(Front/Rear)	押工(前・後)(組)	1
29	0026140	Presser Foot Hinge Pin	押工ヒンジピン	1
30	2127604	Presser Foot Spring(Small)	押エバネ(小)	1
31	280002	Screw(3/32-56 × 2.4)	止ネジ	1
32	2129051	Top Feed Dog	上送り	1
33	2159112	Needle Clamp(C)	針止メ	1
34	2108076	Stitch Plate(C5)	針板	1
35	2109055	Differential Feed Dog	前送り	1
36	2109056	Main Feed Dog	後送り	1
37-1	0026236	Folder(Heavy Materials)(A4)(Extra)	定規(厚物用)(特注品)	1
37-2	0027130	Folder(Heavy Materials)(C5)(Extra)	定規(厚物用)(特注品)	1
37-3	0026237	Folder(Light Materials)(A4)(Extra)	定規(薄物用)(特注品)	1
37-4	0027131	Folder(Light Materials)(C5)(Extra)	定規(薄物用)(特注品)	1
38	001331	Screw(9/64-40 × 3.8)	止ネジ	6
39	0026238	Piping Tape Folder, C. Set(Extra)	パイピングテープ定規(組)(特注品)	1
40	0026246	Piping Tape Folder Support	パイピングテープ取付台	1
41	0026251	Piping Tape Guide Plate	テープガイド板	1
42	0026250	Edge Guide(Upper)	当て定規(上)	1

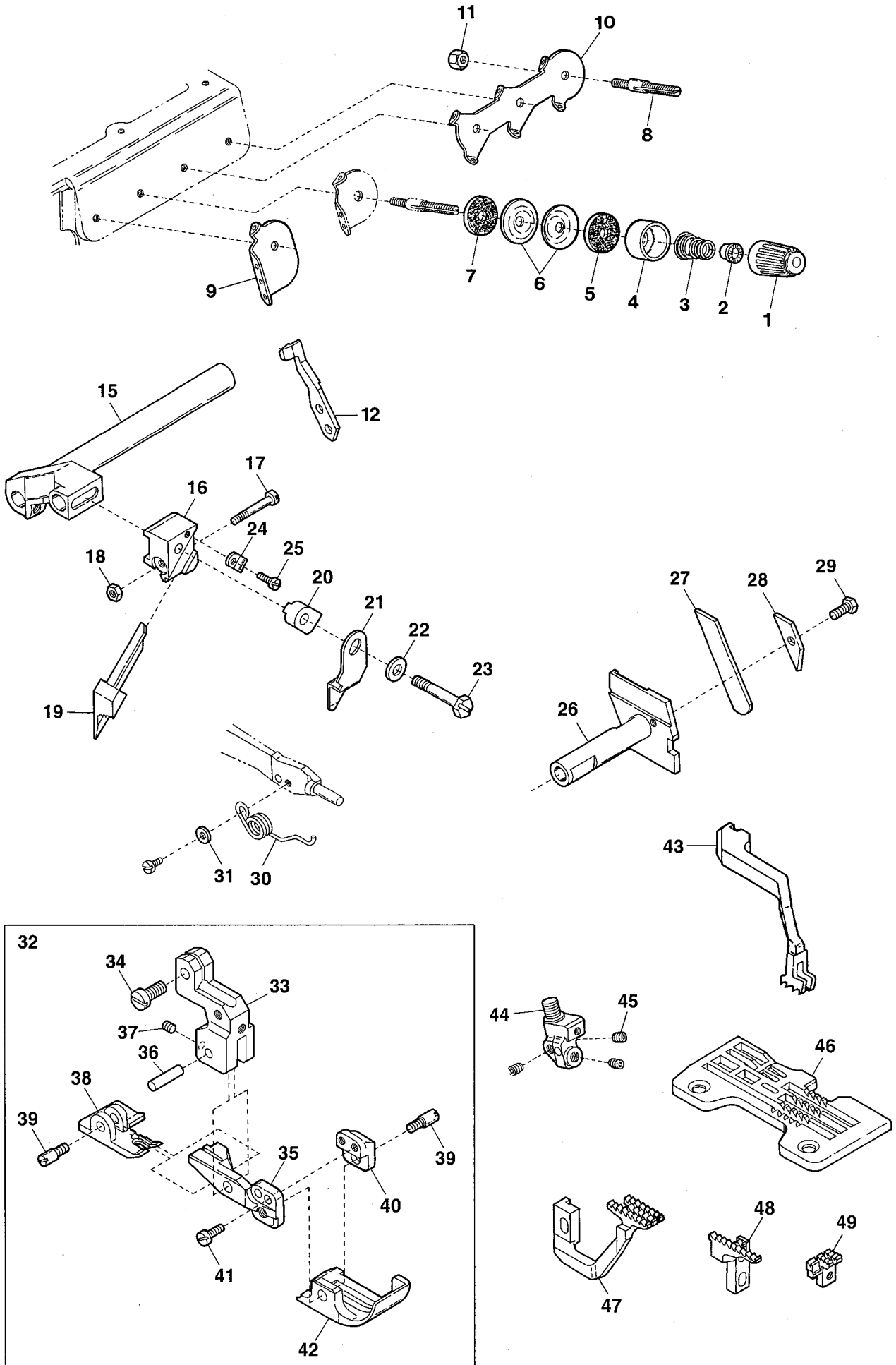


◆ AZF8520G-AY6, AY8 EXCLUSIVE PARTS(1) サブモデル専用部品(1) 20

Ref.No	Parts No.	Description	品名	Amt. Req
1	0024084	Thread Tension Spring Cap	糸調子バネキャップ(上)	1
2	0024083	Tension Spring Bushing	糸調子ナット回り止め	1
3	0032971	Tension Spring(Needle Thread)	針糸調子バネ	1
4	0020118	Thread Tension Spring Retainer	糸調子バネキャップ(下)	1
5	000178	Felt(2.5mm)	フェルト	1
6	0031111	Tension Disc	糸調子皿	2
7	000177	Felt(1.0mm)	フェルト	1
8	190016	Tension Post	糸調子棒	1
9	2150164	Tension Disc Eyelet for Needle Thread	針糸調子台糸道	1
10	2150172	Tension Disc Eyelet(Right)	糸調子台糸道(右)	1
11	100001	Nut	ナット	1
12	2129200	Needle Guard(Front)(Overlock Stitch)	オーバ針受け(前)	1
13				
14	2127623	Presser Foot, Complete Set(AY6, AY8)	押エ(組)	1
15	2127602	Presser Foot Hinge	押エヒンジ	1
16	004351	Screw(9/64-40 × 7)	止ネジ	1
17	2127663	Presser Foot(Front/Rear) Unit	押エ(前・後)(組)	1
18	0026140	Presser Foot Hinge Pin	押エヒンジピン	1
19	2127604	Presser Foot Spring(Small)	押エバネ(小)	1
20	280002	Screw(3/32-56 × 2.4)	止ネジ	1
21-1	2169111	Needle Clamp(AY6)	針止め	1
21-2	2159113	Needle Clamp(AY8)	針止め	1
22	003637	Screw(1/8-44 × 2.5)	止ネジ	1
23	2129050	Top Feed Dog	上送り	1
24-1	2108058	Stitch Plate(AY6)	針板	1
24-2	2128507	Stitch Plate(AY8)	針板	1
25-1	2109057	Differential Feed Dog(AY6)	前送り	1
25-2	2126023	Differential Feed Dog(AY8)	前送り	1

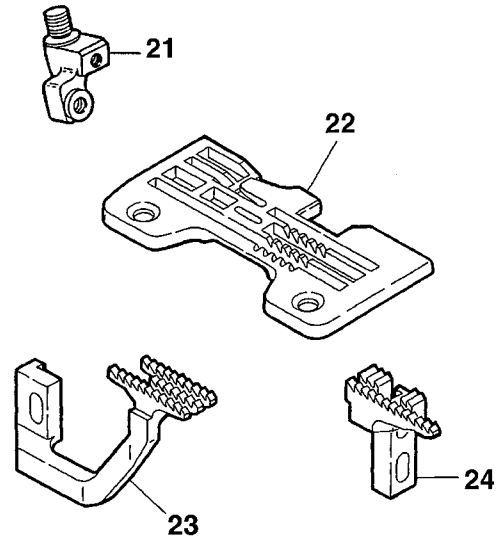
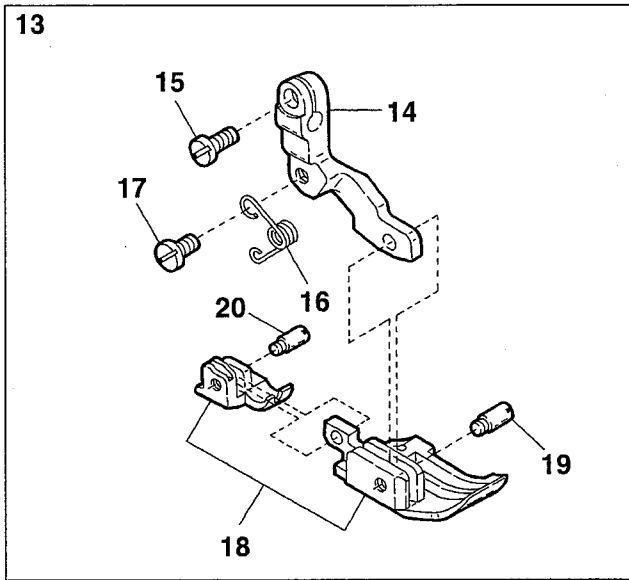
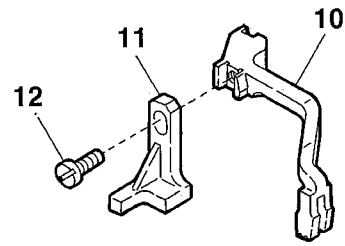
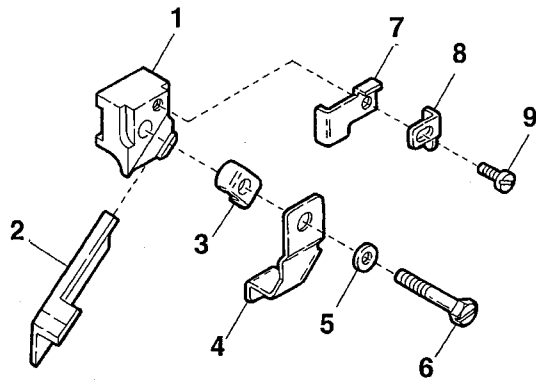


Ref.No	Parts No.	Description	品名	Amt. Req
1	2100134	Needle Bar Driving Lever	針棒クランク軸腕	1
2	2100898	Needle Bar Driving Connecting Rod	針棒ロッド	1
3	2150270	Needle Thread Pull-off	針糸繰り	1
4	2150134	Upper Looper Thread Eyelet	上ルーパ糸道	1
5	2150121	Lower Looper Thread Eyelet	下ルーパ糸道	1
6	110049	Screw(M4-0.7 × 10)	止ネジ	1
7	2150088	Upper Looper Bar Crank Arm, C. Set	上ルーパクランク(組)	1
8	2150082	Upper Looper Bar Guide Bushing	ルーパ案内メタル	1
9	2100227	Upper Looper Bar Guide Cover	ルーパ案内蓋	1
10	130001	Screw(M2.5-0.45 × 6)	止ネジ	1
11	110071	Screw(M2.5-0.45 × 6)	止ネジ	1
12	2150090	Upper Looper Bar Guide, C. Set	ルーパ案内(組)	1
13	2100221	Upper Looper Bar Crank Arm	上ルーパクランク	1
14	300008	Washer	ワッシャ	1
15	140004	Screw(M6-1 × 16)	止ネジ	1
16	2100903	Upper Looper Bar Crank Arm Pin	上ルーパクランクピン	1
17	160002	Screw(M4-0.7 × 5)	止ネジ	1
18	310089	Oil Wick	油芯	1
19	2150080	Upper Looper Bar	ルーパ棒	1
20	000629	Seal Plug	詰栓	1
21	2100892	Upper Looper Bar Guide	ルーパ案内	1
22	310065	Oiling Felt	フェルト	2
23	2150074	Driving Shaft Thrust Ring	スラストリング	1
24	2150620	Lower Looper Driving Lever	下ルーパ軸腕	1
25	2150621	Driving Shaft Thrust Ring	スラストリング	1



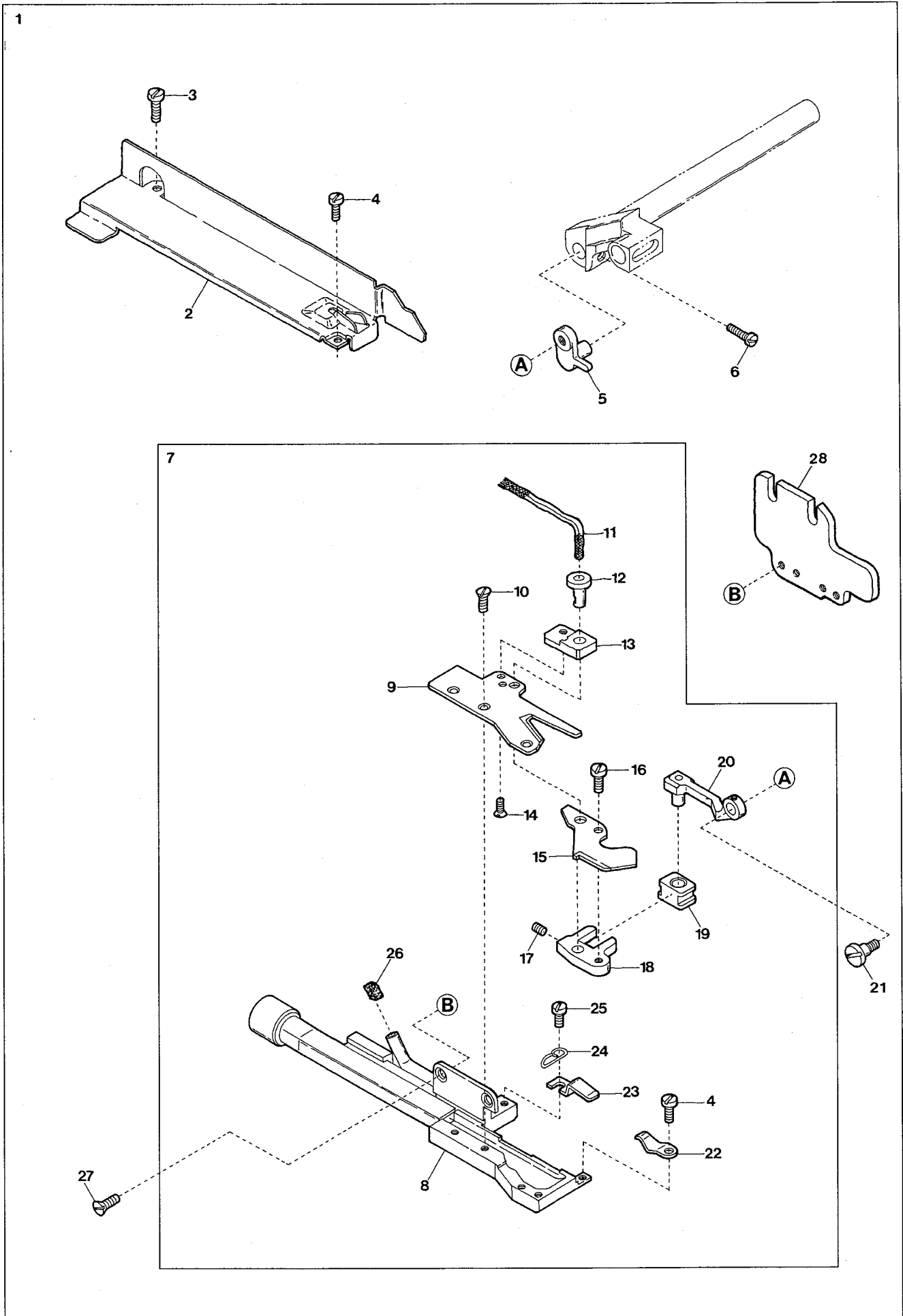
Ref.No	Parts No.	Description	品名	Amt. Req
1	0024084	Thread Tension Spring Cap	糸調子バネキャップ(上)	1
2	0024083	Tension Spring Bushing	糸調子ナット回り止め	1
3	0032971	Needle Thread Tension Spring	糸調子バネ	1
4	0020118	Thread Tension Spring Retainer	糸調子バネキャップ(下)	1
5	000178	Felt(2.5mm)	フェルト	1
6	0031111	Tension Disc	糸調子皿	2
7	000177	Felt(1.0mm)	フェルト	1
8	190016	Tension Post	糸調子棒	1
9	2150164	Tension Disc Eyelet for Needle Thread	針糸調子台糸道	1
10	2150172	Tension Disc Eyelet(Right)	糸調子台糸道(右)	1
11	100001	Nut	ナット	1
12	2129200	Needle Guard(Front)(Overlock Stitch)	オーバ針受ケ(前)	1
13				
14				
15	2150250	Upper Knife Driving Shaft	上メス軸	1
16	2121108	Upper Knife Holder(Angled Type)	上メスホルダ(角)	1
17	110063	Stop Screw(M3-0.5 × 18)	ストップネジ	1
18	000488	Nut	ナット	1
19	2121107	Upper Knife(Angled Type)	上メス(角)	1
20	2121114	Upper Knife Clamp	上メス押エ	1
21	2121110	Upper Knife Chip Guard	切屑押シ	1
22	000665	Washer	ワッシャ	1
23	140013	Screw(M4-0.7 × 24)	止ネジ	1
24	2121109	Upper Knife Holder	上メス抱キ	1
25	110038	Screw(M2.5-0.45 × 4.5)	止ネジ	1
26	2121112	Lower Knife Holder	下メス台	1
27	2121111	Lower Knife	下メス	1
28	2121113	Lower Knife Clamp	下メス押エ	1
29	140010	Screw(M4-0.7 × 6)	止ネジ	1
30	2127507	Presser Foot Spring	押エバネ	1
31	000531	Washer	ワッシャ	1
32	2167200	Presser Foot, C. Set(CA7)	押エ(組)	1
33	2167215	Presser Foot(Upper)	押エ(上)	1
34	110004	Screw(M3.5-0.6 × 8)	止ネジ	1
35	2167210	Presser Foot Connector	押エ連結桿	1
36	340045	Pin	ピン	1
37	160033	Screw(M2.5-0.45 × 3)	止ネジ	1
38	2127570	Presser Foot(Rear)	押エ(後)	1
39	006094	Screw(1/8-44 × 3)	止ネジ	2
40	2127578	Presser Foot Connector(Right)	押エ連結桿(右)	1
41	004404	Screw(3/32-56 × 5.1)	止ネジ	2
42	2167205	Presser Foot(Front)(CA7)	押エ(前)	1
43	2129070	Top Feed Dog(CA7)	上送り	1
44	2169115	Needle Clamp(CA7)	針止め	1
45	003637	Screw(1/8-44 × 2.5)	止ネジ	1
46	2128609	Stitch Plate(CA7)	針板	1
47	2106016	Differential Feed Dog	前送り	1
48	2106017	Main Feed Dog	後送り	1
49	2109082	Auxiliary Feed Dog	小送り	1

AZFR8500G-C5DA



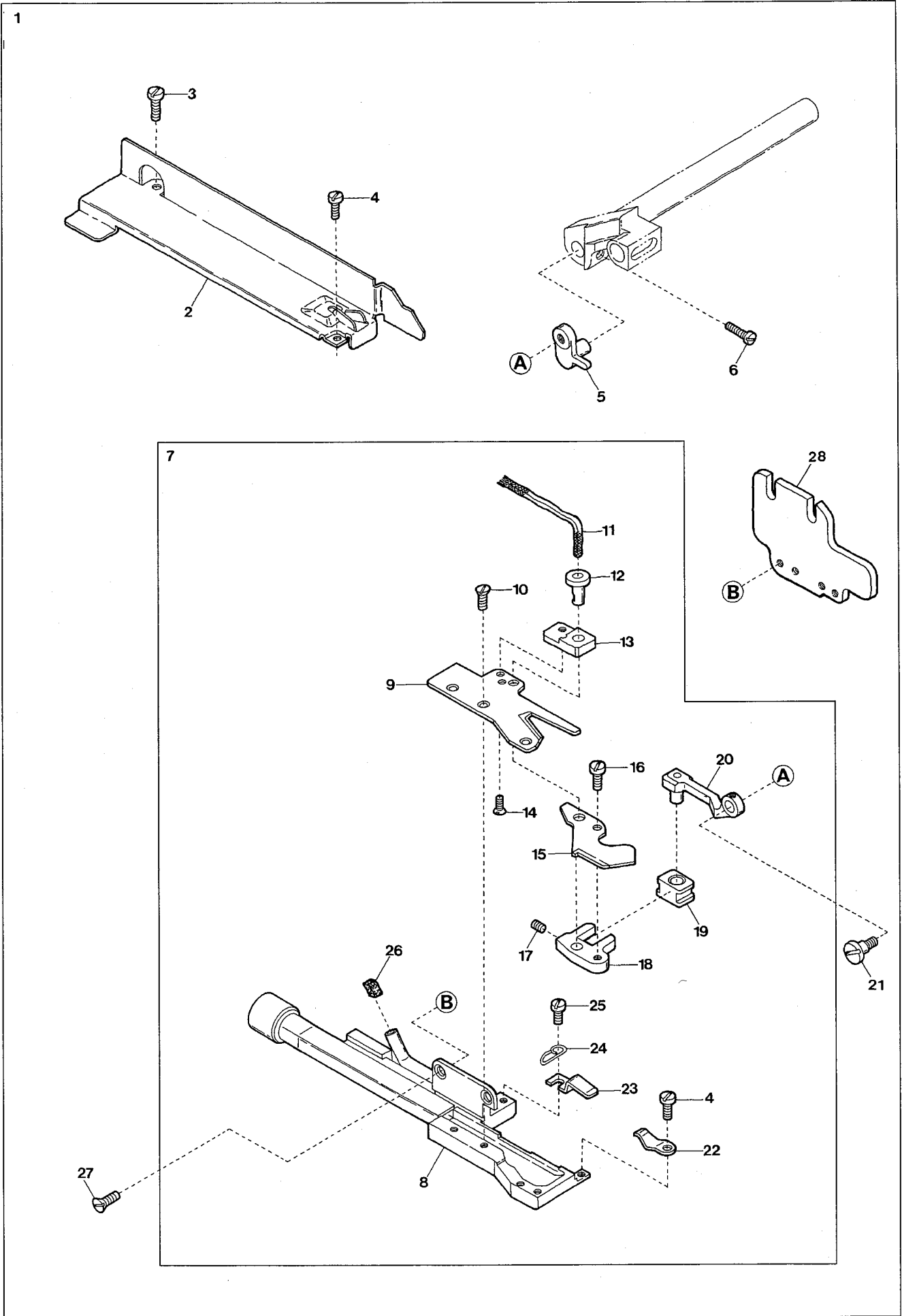
Ref.No	Parts No.	Description	品名	Amt. Req
1	2100425	Upper Knife Holder	上メスホルダ(角)	1
2	0020491	Upper Knife	上メス	1
3	2101435	Upper Knife Clamp	上メス押エ	1
4	2100354	Upper Knife Chip Guard	切屑押シ	1
5	000665	Washer	ワッシャ	1
6	140013	Screw(M4-0.7 × 24)	止ネジ	1
7	2100349	Upper Knife Clamp Plate	上メス押エ受ケ	1
8	2100353	Upper Knife Stop	上メスストップ	1
9	110038	Screw(M2.5-0.45 × 4.5)	止ネジ	1
10	2129065	Top Feed Dog(Front)	上送り(前)	1
11	2129066	Top Feed Dog(Rear)	上送り(後)	1
12	110033	Screw(M3-0.5 × 6)	止ネジ	1
13	2127676	Presser Foot, C. Set(C5)	押エ(組)	1
14	2127693	Presser Foot Hinge	押エヒンジ	1
15	004351	Screw(9/64-40 × 7)	止ネジ	1
16	2127694	Presser Foot Spring	押エバネ	1
17	009730	Screw(1/8-44 × 5.3)	止ネジ	1
18	2127681	Presser Foot(Front/Rear) Unit	押エ(前・後)(組)	1
19	004136	Screw(1/8-44 × 2.7)	止ネジ	1
20	280004	Screw(3/32-56 × 2.4)	止ネジ	1
21	2159112	Needle Clamp(C)	針止メ	1
22	2108076	Stitch Plate(C5)	針板	1
23	2109055	Differential Feed Dog	前送り	1
24	2109056	Main Feed Dog	後送り	1

K1 DEVICE



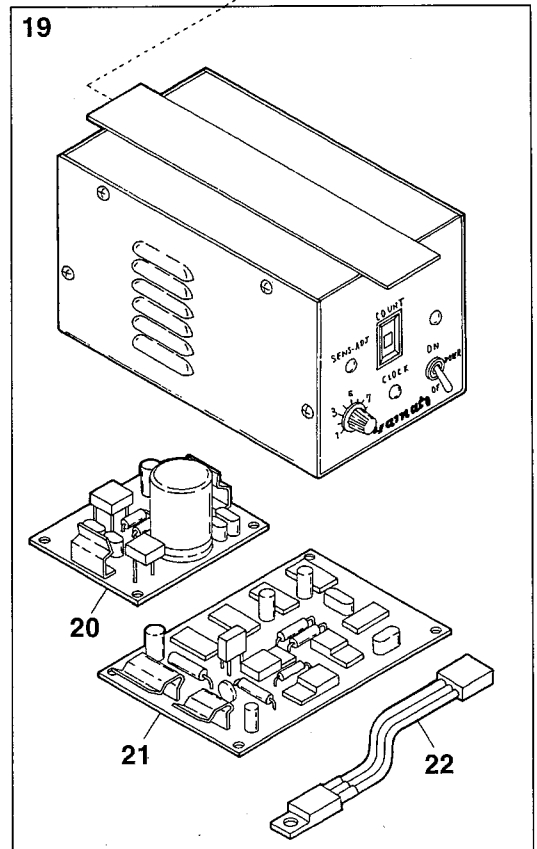
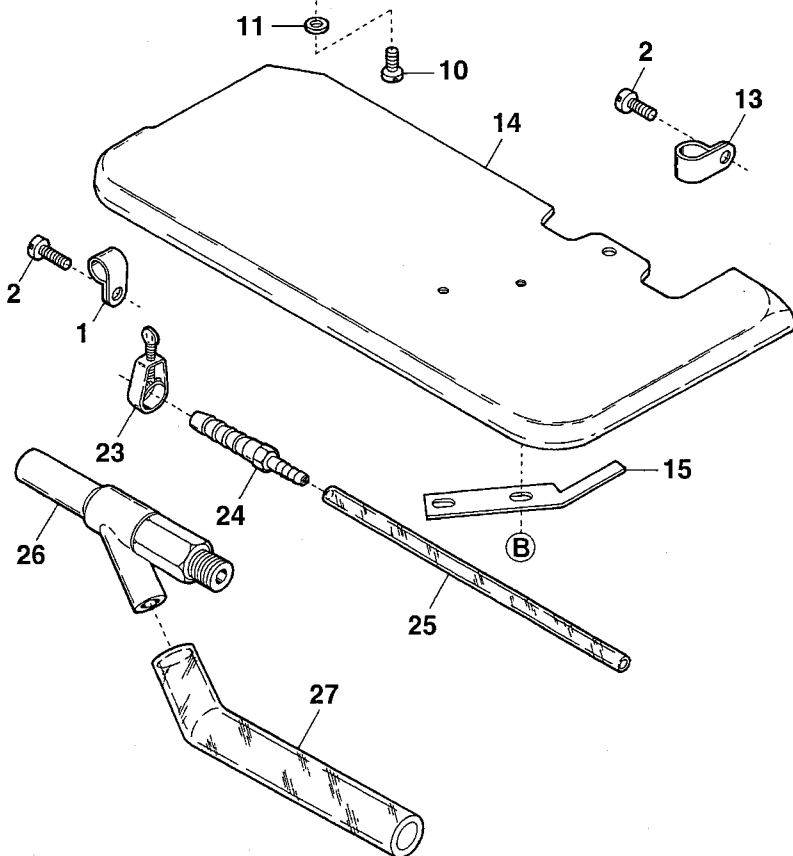
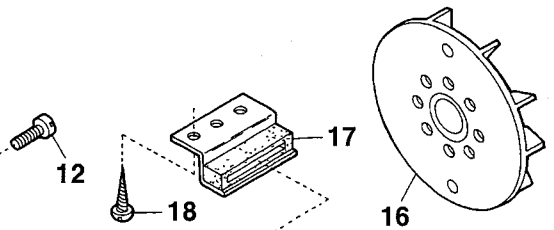
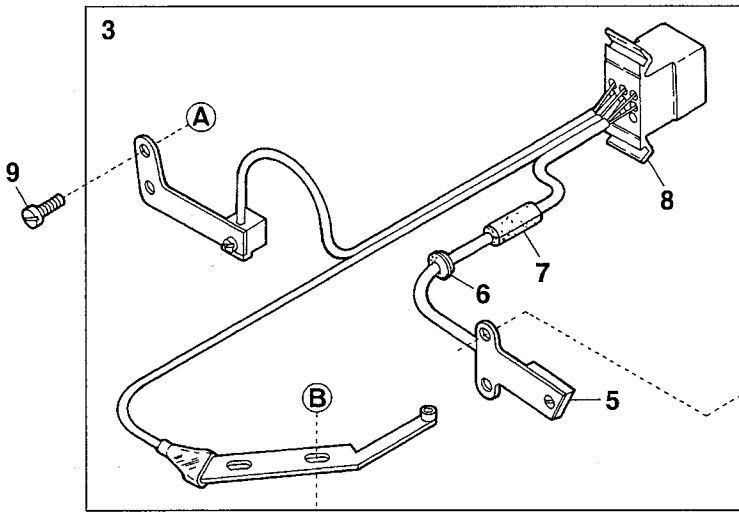
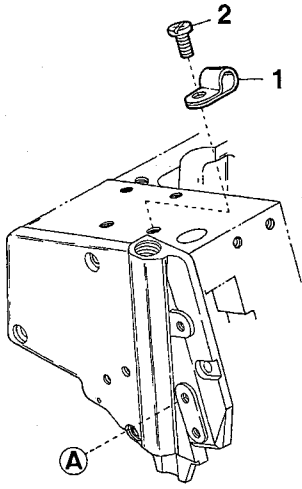
Ref.No	Parts No.	Description	品 名	Amt. Req
1	2169901 [2159900]	K1 Device, Complete Set	K1装置(組)	1
2	2121015 [2101167]	Suction Pipe Cover	吸込管カバー	1
3	004314	Screw(1/8-44 × 5.6)	止ネジ	1
4	001230	Screw(3/32-56 × 3.8)	止ネジ	2
5	2101163	Lower Trimming Knife Driving Arm	下刃駆動腕	1
6	110068	Screw(M4-0.7 × 8)	止ネジ	1
7	2101151	Suction Pipe, Complete Set	吸込管(組)	1
8	2101152	Suction Pipe	吸込管本体	1
9	2101155	Upper Trimming Knife	上刃	1
10	005112	Screw(3/32-56 × 6)	止ネジ	3
11	000240	Oil Wick	油芯	1
12	2101160	Trimming Knife Holder Pin	刃支持ピン	1
13	2101161	Holder Pin Support	刃支持ピン取付台	1
14	004139	Screw(3/32-56 × 3)	止ネジ	2
15	2101156	Lower Trimming Knife	下刃	1
16	110036	Screw(M3-0.5 × 6.5)	止ネジ	1
17	160001	Screw(M4-0.7 × 4)	止ネジ	1
18	2101157	Guide Block Holder	下刃ガイド駒ホルダ	1
19	2101158	Lower Trimming Knife Guide Block	下刃ガイド駒	1
20	2101164	Lower Trimming Knife Driving Link	下刃駆動リンク	1
21	170010	Screw(M4-0.7 × 4)	止ネジ	1
22	2101159	Lower Trimming Knife Pushing Plate	下刃圧着バネ	1
23	2101166	Driving Link Presser	駆動リンク押エ	1
24	2101165	Oil Wick Clamp	油芯止め	1
25	001196	Screw(1/8-44 × 6)	止ネジ	1
26	310011	Felt	フェルト	1
27	007623	Screw(9/64-40 × 5.3)	止ネジ	2
28	2151001	Suction Pipe Support	吸込管取付台	1

KT1 DEVICE(1)



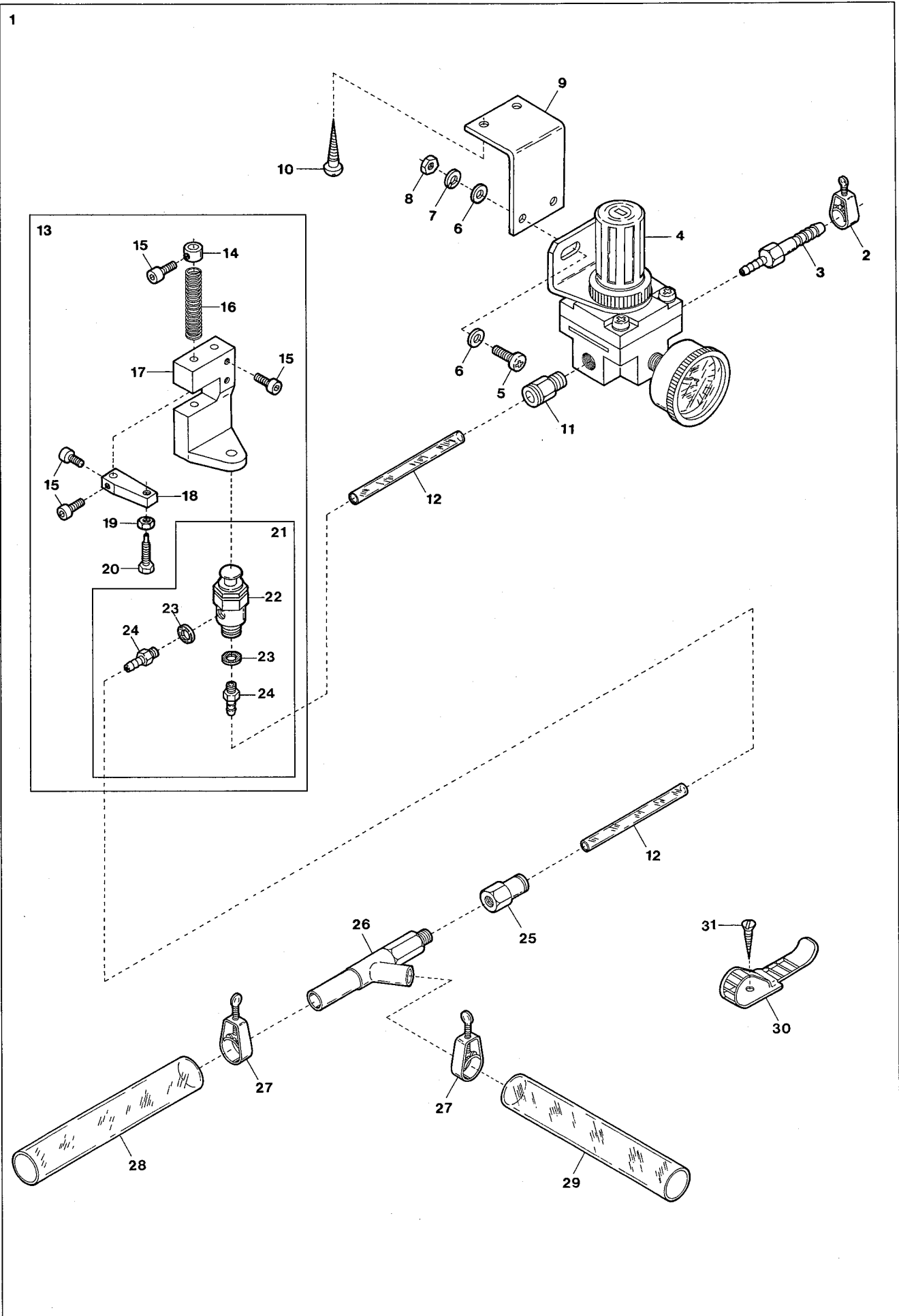
Ref.No	Parts No.	Description	品 名	Amt. Req
1	2169901	K1 Device, Complete Set	K1装置(組)	1
2	2121015	Suction Pipe Cover	吸込管カバー	1
3	004314	Screw(1/8-44 × 5.6)	止ネジ	1
4	001230	Screw(3/32-56 × 3.8)	止ネジ	2
5	2101163	Lower Trimming Knife Driving Arm	下刃駆動腕	1
6	110068	Screw(M4-0.7 × 8)	止ネジ	1
7	2101151	Suction Pipe, Complete Set	吸込管(組)	1
8	2101152	Suction Pipe	吸込管本体	1
9	2101155	Upper Trimming Knife	上刃	1
10	005112	Screw(3/32-56 × 6)	止ネジ	3
11	000240	Oil Wick	油芯	1
12	2101160	Trimming Knife Holder Pin	刃支持ピン	1
13	2101161	Holder Pin Support	刃支持ピン取付台	1
14	004139	Screw(3/32-56 × 3)	止ネジ	2
15	2101156	Lower Trimming Knife	下刃	1
16	110036	Screw(M3-0.5 × 6.5)	止ネジ	1
17	160001	Screw(M4-0.7 × 4)	止ネジ	1
18	2101157	Guide Block Holder	下刃ガイド駒ホルダ	1
19	2101158	Lower Trimming Knife Guide Block	下刃ガイド駒	1
20	2101164	Lower Trimming Knife Driving Link	下刃駆動リンク	1
21	170010	Screw(M4-0.7 × 4)	止ネジ	1
22	2101159	Lower Trimming Knife Pushing Plate	下刃圧着パネ	1
23	2101166	Driving Link Presser	駆動リンク押エ	1
24	2101165	Oil Wick Clamp	油芯止め	1
25	001196	Screw(1/8-44 × 6)	止ネジ	1
26	310011	Felt	フェルト	1
27	007623	Screw(9/64-40 × 5.3)	止ネジ	2
28	2151001	Suction Pipe Support	吸込管取付台	1

KT1 DEVICE(2)

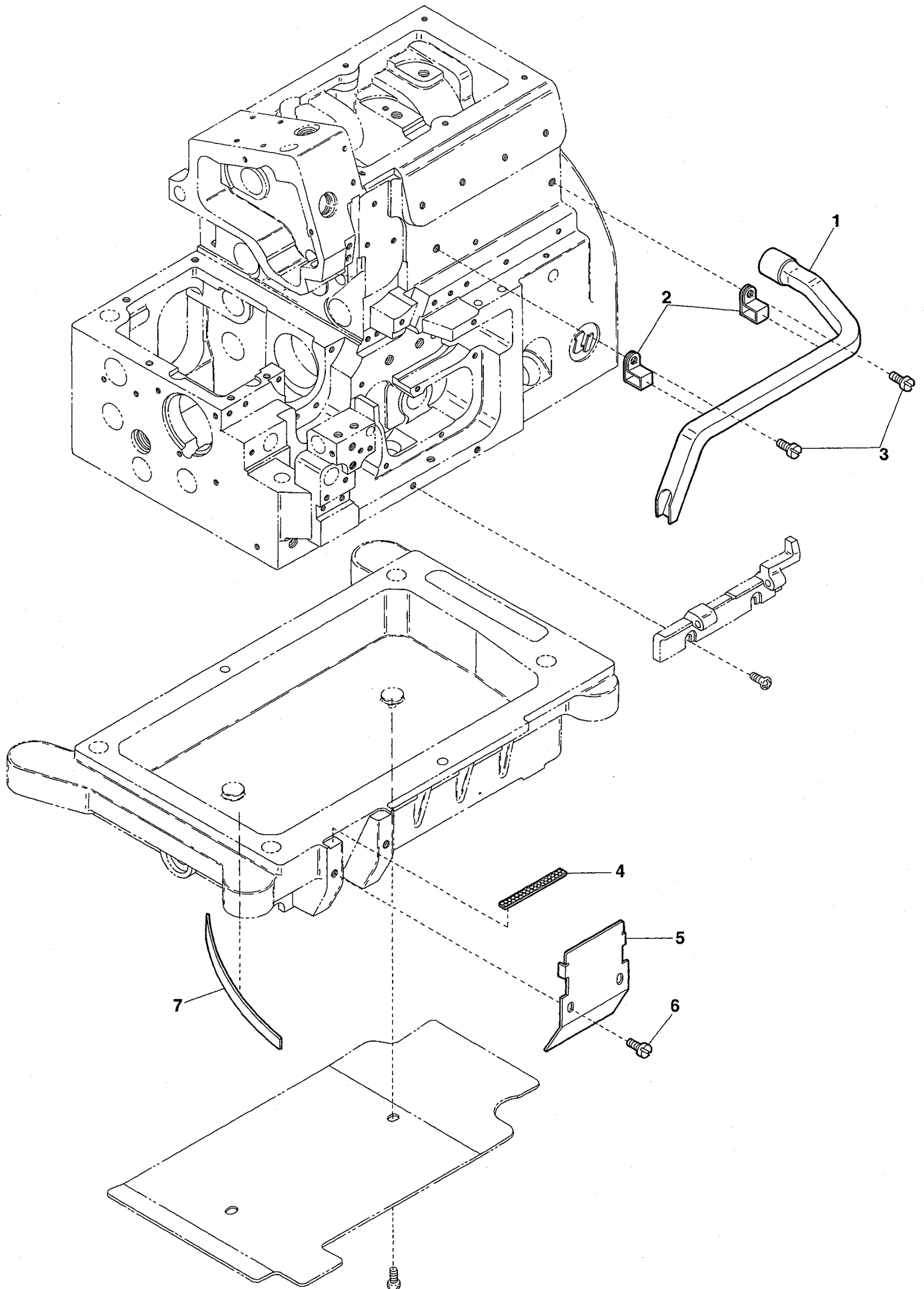


Ref.No	Parts No.	Description	品 名	Amt. Req
1	0094491	Cord Clamp(φ 3.4-2N)	コードクランプ	2
2	110012	Screw(M4-0.7 × 5)	止ネジ	3
3	1200347	Rotation & Fabric Detector Switch, C. Set	ホールIC・光電スイッチ(組)	1
4				
5	1200141	Rotation Detector Unit	ホールIC(組)	1
6	0035722	Cord Bushing	コードブッシュ	1
7	2101124	Cord Bushing	コードブッシュ	1
8	1070151	Connector(9P)	コネクタ	1
9	110001	Screw(M4-0.7 × 5.4)	止ネジ	2
10	110102	Screw(M2.5-0.45 × 5)	止ネジ	2
11	300007	Washer	ワッシャ	2
12	110013	Screw(M4-0.7 × 8)	止ネジ	2
13	0063612	Cord Clamp(φ 6.8-4N)	コードクランプ	1
14	2101113	Cloth Plate	クロスプレート	1
15	0011995	Insulating Plate	絶縁板	1
16	2101043	Oil Cooling Fan Magnet Unit	ファンマグネット(組)	1
17	0011709	Control Box Stay	制御ボックススティ	2
18	006905	Wood Screw(φ 5.1 × 20)	木ネジ	4
19	0011323	Control Box, Complete Set	制御装置(組)	1
20	0011324	Power Board	電源基板	1
21	0011970	Control Board	制御基板	1
22	0011974	Voltage Regulator	定電圧IC	1
23	0033939	Hose Band(1/4 inch)	ホースバンド	1
24	0033932	Joint	ジョイント	1
25	0022404	Air Hose(3.8 × 6 × 1000mm)	エアホース	1
26	0010310	Venturi Pipe Unit	ベンチュリ管(組)	1
27	0022392	Air Hose(12 × 18 × 1000mm)	エアホース	1

C DEVICE



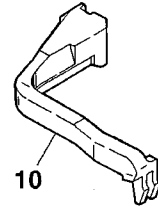
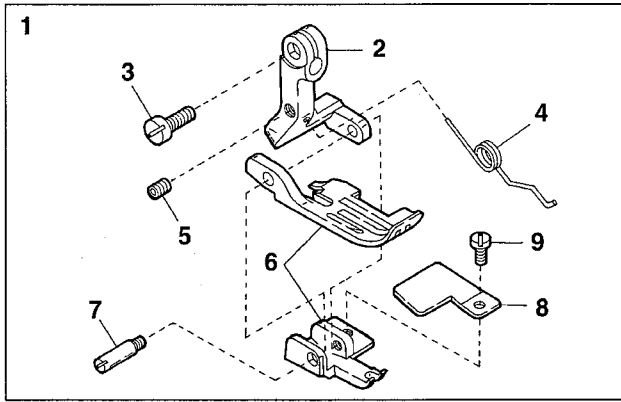
Ref.No	Parts No.	Description	品名	Amt. Req
1	2109932	C Device, Complete Set	C装置(組)	1
2	0033939	Hose Band(1/4 inch)	ホースバンド(1/4インチ)	1
3	1094011	Hose Nipple(ϕ 8-PT1/8)	ホースニップル	1
4	1097000	Regulator(AR2000-01BG)	レギュレータ	1
5	009960	Screw(M5-0.8 \times 16)	止ネジ	2
6	000669	Washer	ワッシャ	4
7	000600	Spring Washer	スプリングワッシャ	2
8	000009	Nut	ナット	2
9	1097001	Regulator Support	レギュレータ取付板	1
10	006905	Wood Screw(ϕ 5.1 \times 20)	木ネジ	2
11	0010263	Connector(ϕ 6-PT1/8)	コネクタ	1
12	1096000	Air Hose(4 \times 6 \times 2000mm)	エアホース	1
13	1298000	Air Valve, Complete Set	エアバルブ(組)	1
14	0033938	Collar(6.4 \times 13 \times 19mm)	エアバルブ補助バネカラー	1
15	005040	Screw(11/64-40 \times 8.5)	止ネジ	5
16	0033937	Return Spring	エアバルブ補助バネ	1
17	0033936	Air Valve Holder	エアバルブ取付台	1
18	0033935	Air Valve Stop	エアバルブストッパ	1
19	000334	Nut	ナット	1
20	005505	Adjusting Screw(11/64-40 \times 16)	調節ネジ	1
21	1090133	TAC Valve, C. Set	TACバルブ(組)	1
22	0010052	TAC Valve	TACバルブ	1
23	000623	Gasket	パッキン	2
24	0010112	Joint(ϕ 6-M5)	継手	2
25	0010290	Connector(ϕ 6-PT1/8)	継手	1
26	0010310	Venturi Tube	ベンチュリ管	1
27	003940	Hose Band(3/8 inch)	ホースバンド(3/8インチ)	2
28	1096004	Air Hose(12 \times 18 \times 1500mm)	エアホース	1
29	1096005	Air Hose(12 \times 18 \times 500mm)	エアホース	1
30	0011987	UL Clamp	ULクランプ	3
31	009814	Wood Screw(ϕ 3.1 \times 20)	木ネジ	3



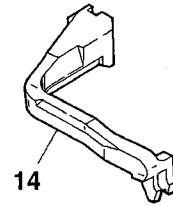
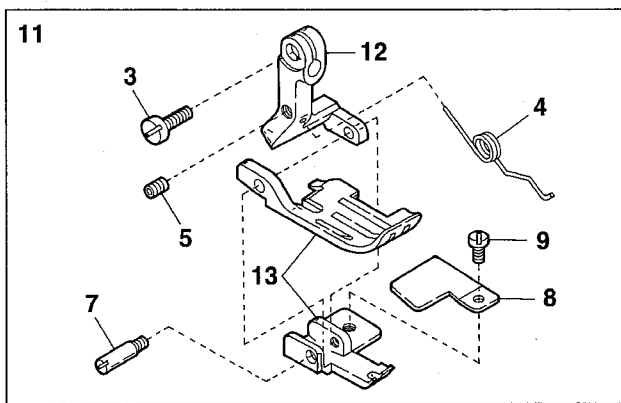
Ref.No	Parts No.	Description	品 名	Amt. Req
1	2151067	Lint Removal Pipe	集塵パイプ	1
2	2151066	Pipe Clamp	パイプ固定バンド	2
3	110094	Screw(M4-0.7 × 6)	止ネジ	2
4	2151059	Blowing Hole Screen	吹き出シ口板	1
5	2151057	Wind Guide Plate(Front)	風案内板(前)	1
6	110001	Screw(M4-0.7 × 5.4)	止ネジ	2
7	2151058	Air Deflector	風調整板	1

EXTRA PARTS(1)

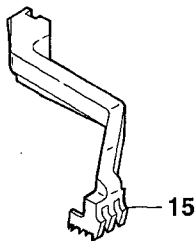
AZF8500G-A4 for Small Type Presser Foot(小型押工)



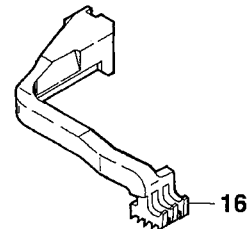
AZF8500G-C5 for Small Type Presser Foot(小型押工)



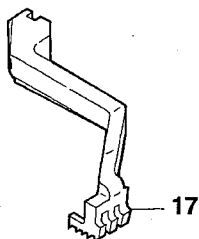
AZF8500G-A-10
for Angled Type(角メス用)



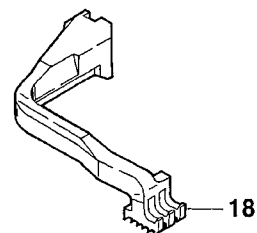
AZF8500G-A-10
for Flat Type(平メス用)



AZF8500G-C-10
for Angled Type(角メス用)



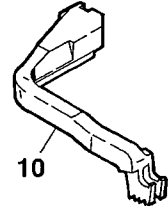
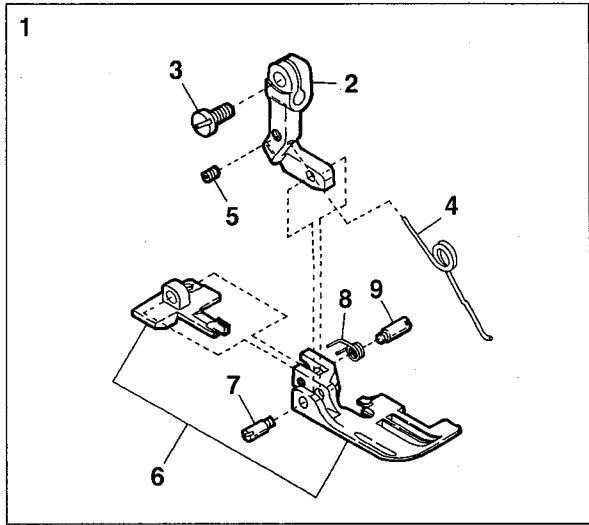
AZF8500G-C-10
for Flat Type(平メス用)



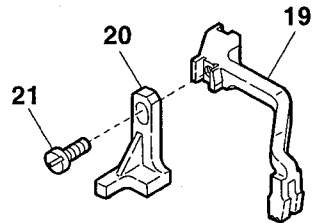
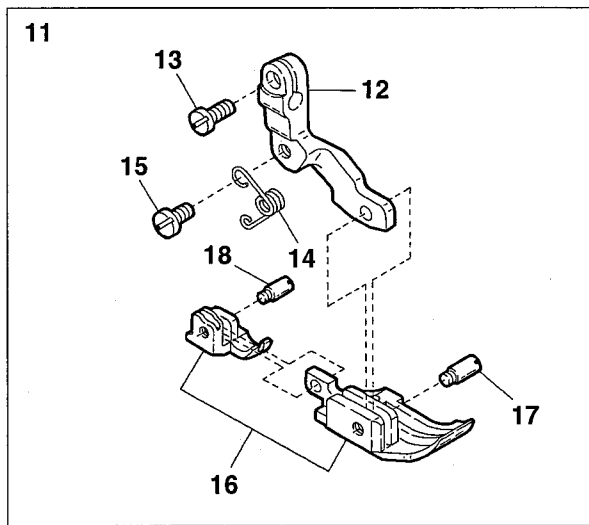
Ref.No	Parts No.	Description	品 名	Amt. Req
1	2127635	Presser Foot, C. Set(A4)	押エ(組)	1
2	2127671	Presser Foot Hinge	押エヒンジ	1
3	004351	Screw(9/64-40 × 7)	止ネジ	1
4	2127670	Presser Foot Spring	押エバネ	1
5	003637	Screw(1/8-44 × 2.5)	止ネジ	1
6	2127645	Presser Foot(Front/Rear) Unit	押エ(前・後)(組)	1
7	0027150	Presser Foot Hinge Pin	押エヒンジピン	1
8	0026142	Presser Foot Chain Shield	空糸押エ	1
9	004237	Screw(3/32-56 × 2.6)	止ネジ	1
10	2129098	Top Feed(Diacut)	上送り(ダイヤカット)	1
11	2127636	Presser Foot, Complete Set(C5)	押エ(組)	1
12	2127672	Presser Foot Hinge	押エヒンジ	1
13	2127646	Presser Foot(Front/Rear) Unit	押エ(前・後)(組)	1
14	2129099	Top Feed Dog(Diacut)	上送り(ダイヤカット)	1
15	2129084	Top Feed Dog	上送り	1
16	2129087	Top Feed Dog	上送り	1
17	2129085	Top Feed Dog	上送り	1
18	2129089	Top Feed Dog	上送り	1

EXTRA PARTS(2)

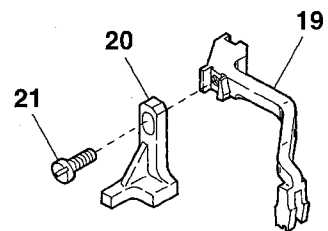
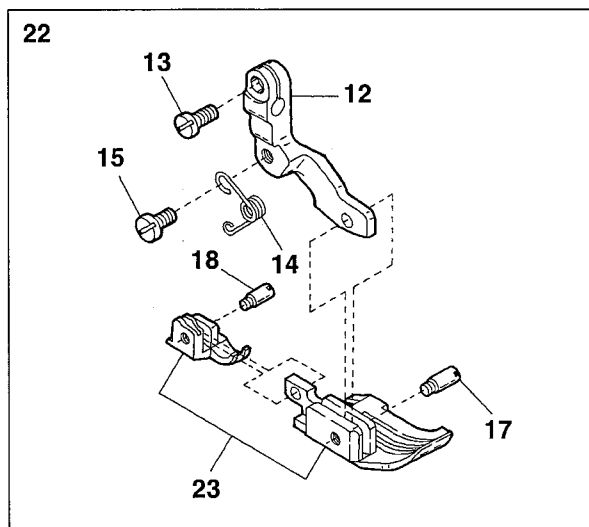
AZF8518-A4



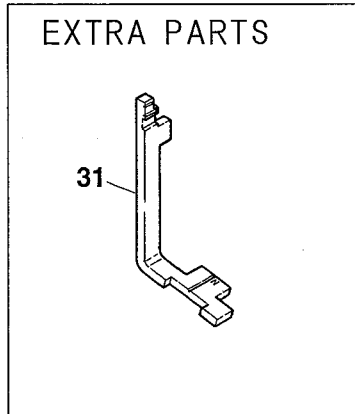
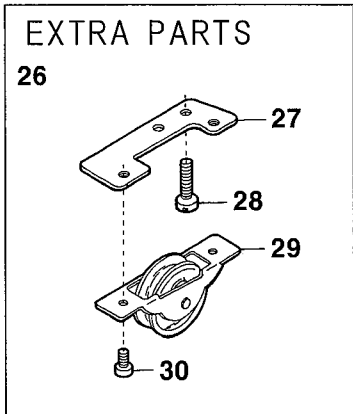
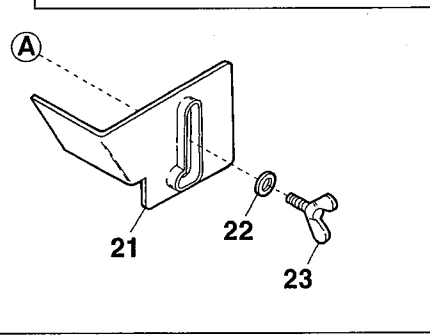
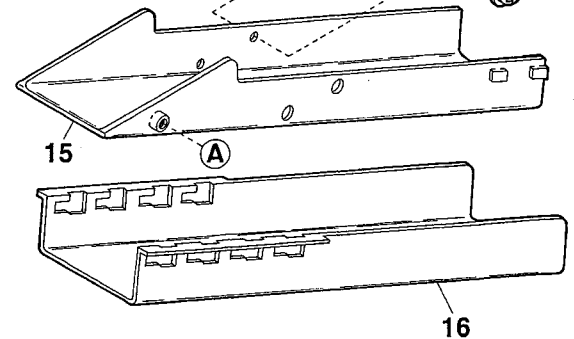
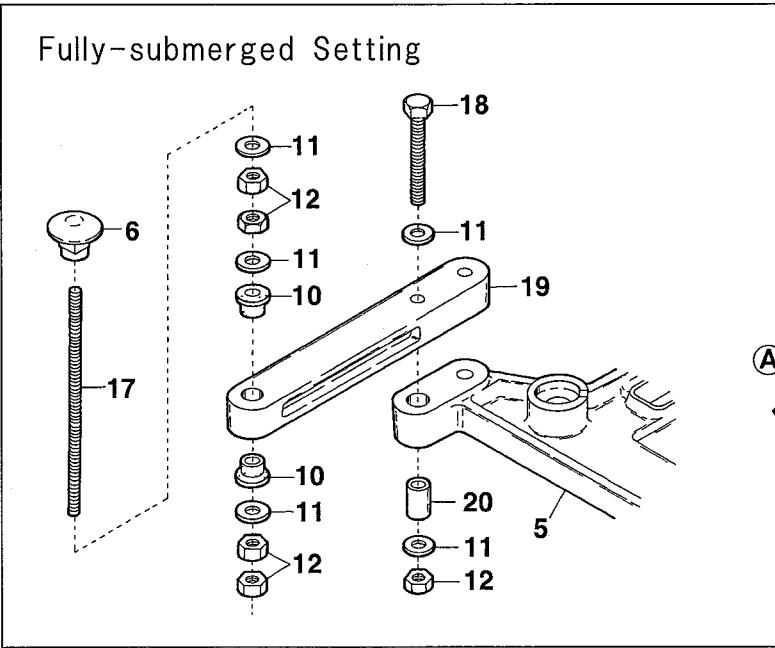
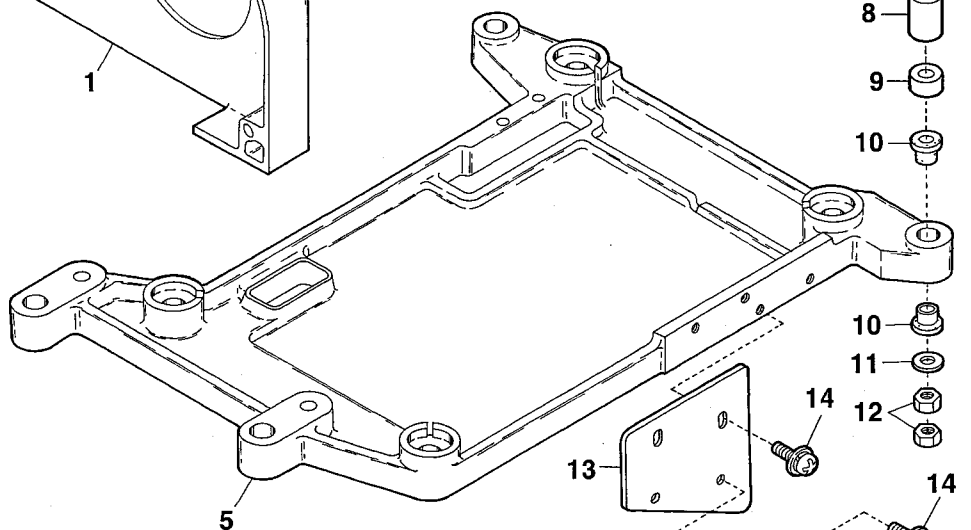
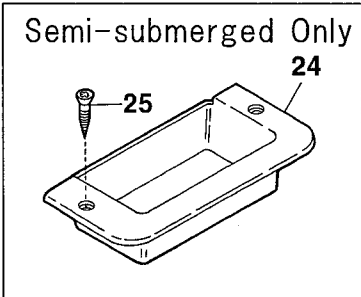
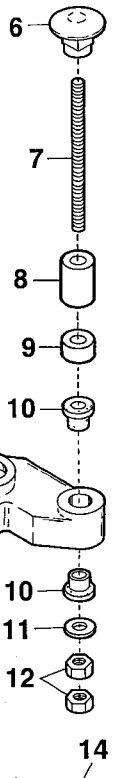
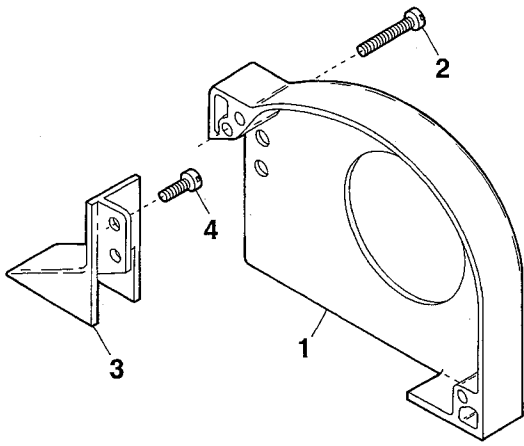
AZFR8500G-A4DA



AZFR8520G-AY6DA



Ref.No	Parts No.	Description	品 名	Amt. Req
1	2127511	Presser Foot, C. Set(A4)	押エ(組)	1
2	2127602	Presser Foot Hinge	押エヒンジ	1
3	004351	Screw(9/64-40 × 7)	止ネジ	1
4	2127603	Presser Foot Spring	押エバネ	1
5	003637	Screw(1/8-44 × 2.5)	止ネジ	2
6	2127531	Presser Foot(Front/Rear) Unt	押エ(前・後)(組)	1
7	0026140	Presser Foot Hinge Pin	押エヒンジピン	1
8	2127604	Presser Foot Spring(Small)	押エバネ(小)	1
9	280002	Screw(3/32-56 × 2.4)	止ネジ	1
10	2129052	Top Feed Dog	上送り	1
11	2127675	Presser Foot, C. Set(A4)	押エ(組)	1
12	2127692	Presser Foot Hinge	押エヒンジ	1
13	004351	Screw(9/64-40 × 7)	止ネジ	1
14	2127694	Presser Foot Spring	押エバネ	1
15	009730	Screw(1/8-44 × 5.3)	止ネジ	1
16	2127680	Presser Foot(Front/Rear) Unit	押エ(前・後)(組)	1
17	004136	Screw(1/8-44 × 2.7)	止ネジ	1
18	280004	Screw(3/32-56 × 2.4)	止ネジ	1
19	2129065	Top Feed Dog(Front)	上送り(前)	1
20	2129066	Top Feed Dog(Rear)	上送り(後)	1
21	110033	Screw(M3-0.5 × 6)	止ネジ	1
22	2127677	Presser Foot, C. Set(AY6)	押エ(組)	1
23	2127682	Presser Foot(Front/Rear) Unit	押エ(前・後)(組)	1

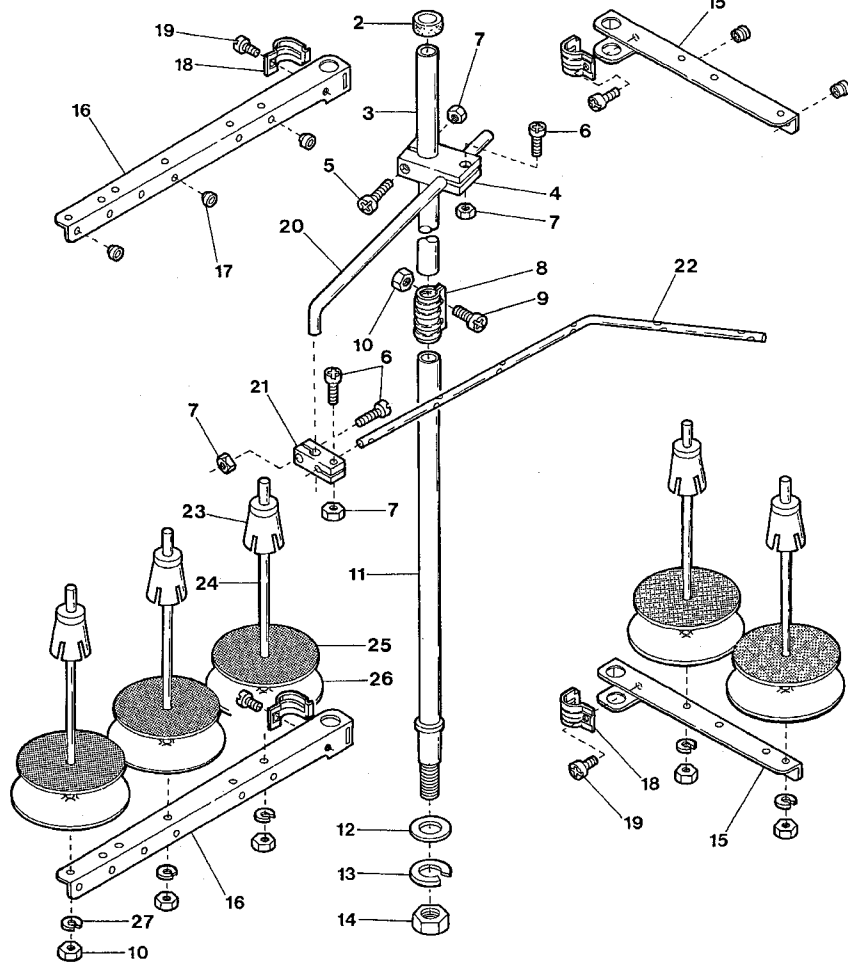


Ref.No	Parts No.	Description	品名	Amt. Req
1	2150212	Belt Cover	ベルトカバー	1
2	110015	Screw(M4-0.7 × 25)	止ネジ	2
3	2150213	Supplementary Belt Cover	ベルト補助カバー	1
4	110013	Screw(M4-0.7 × 8)	止ネジ	2
5	2100339	Supporting Board	受ケ板	1
6	000070	Hanging Nut	吊リナット	4
7	009861	Hanging Bolt(Semi-submerged only)	吊リボルト(半沈式のみ)	4
8	2101450	Spacer(15mm)	受ケ板スペーサ	4
9	2101451	Spacer(5mm)(See the below)	受ケ板スペーサ(下記参照)	4
10	0020064	Supporting Board Rubber Cushion	受ケ板ゴム座	8
11	000162	Washer(Semi-submerged)	ワッシャ(半沈式)	4
11	000162	Washer(Full-submerged)	ワッシャ(全沈式)	20
12	000016	Nut(Semi-submerged)	ナット(半沈式)	8
12	000016	Nut(Full-submerged)	ナット(全沈式)	20
13	2100375	Chute(Upper) Support	シュート(上)取付板	1
14	005624	Screw(M4-0.7 × 10)	止ネジ	4
15	2100337	Chute(Upper)	シュート(上)	1
16	2100338	Chute(Lower)	シュート(下)	1
17	009864	Hanging Bolt(Full-submerged only)	吊リボルト(全沈式のみ)	4
18	009871	Bolt(Full-submerged only)	ボルト(全沈式のみ)	4
19	0020057	Supporting Board Connector(Full-submerged only)	受ケ板支工具(全沈式のみ)	2
20	0020045	Supporting Board Sleeve(Full-submerged only)	受ケ板スリーブ(全沈式のみ)	2
21	2100336	Supplementary Chute Cover	シュート補助カバー	1
22	000538	Washer	ワッシャ	1
23	140011	Wing Bolt(M4-0.7 × 6)	チョウボルト	1
24	2100374	Chip Receiver(Semi-submerged only)	切屑受ケ(半沈式のみ)	1
25	350007	Wood Screw(φ 3.5 × 16)	木ネジ	2
26	0020078	Idler, C. Set(for Left Footing Pedal)	アイドラ(組)	1
27	0020077	Idler Support	アイドラ取付板	1
28	009992	Screw(M4-0.7 × 10)	止ネジ	2
29	0020076	Idler	アイドラ	1
30	009995	Screw(M3-0.5 × 5)	止ネジ	2
31	2160018 ◆	Timing Gauge	タイミングゲージ	1

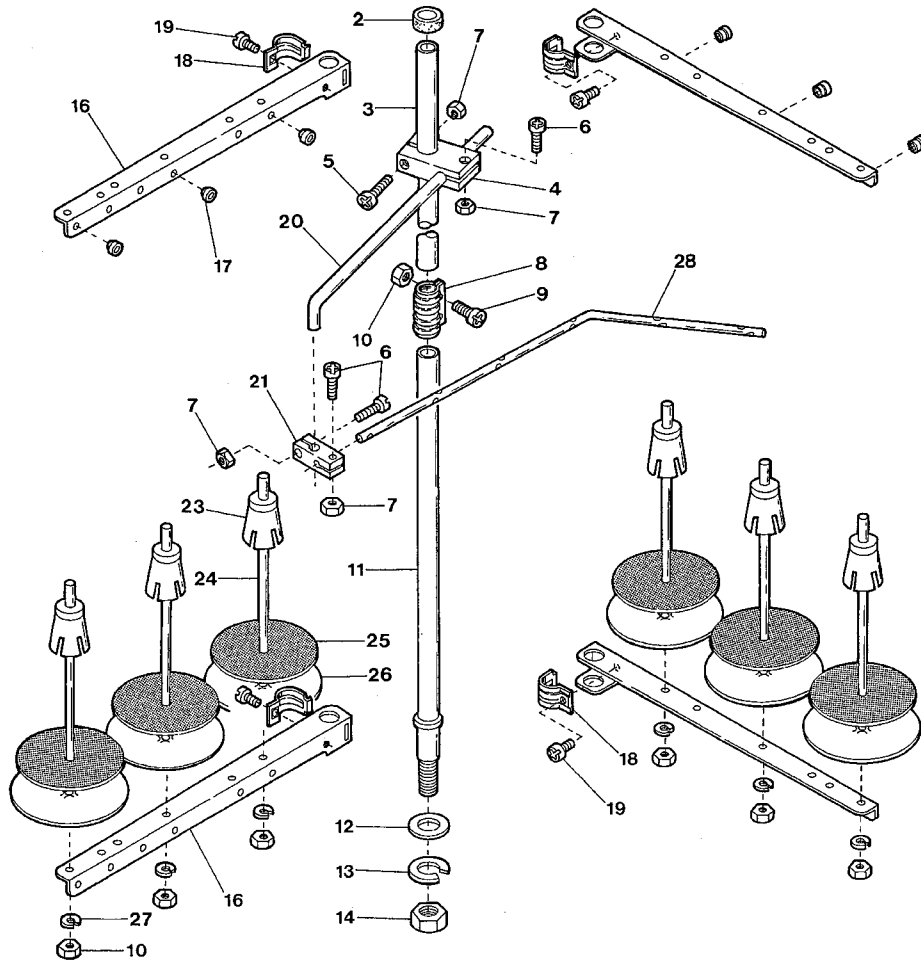
Note : Not necessary when the thickness of Table is 45mm.

(注) テーブルの厚さ45mmのときは不要。

1-1

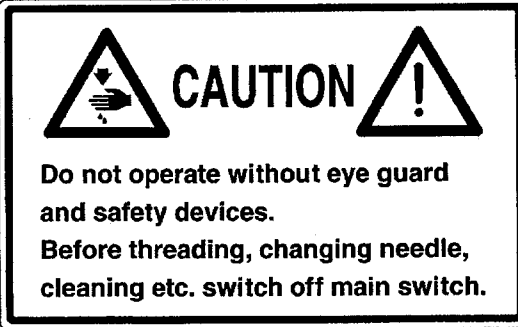

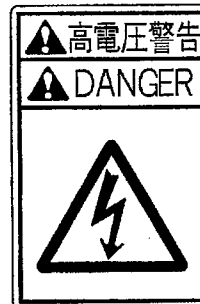






1-2



Ref.No	Parts No.	Description	品名	Amt. Req
1-1	9620695	Thread Stand, C. Set(5 Spools Type)	糸立台(組)(5本糸用)	1
1-2	9620696	Thread Stand, C. Set(6 Spools Type)	糸立台(組)(6本糸用)	1
2	9620631	Column Cap	コラムキャップ	1
3	9620670	Column Pipe(Upper)	コラムパイプ(上)	1
4	9620689	Thread Guide Holder(Large)	ガイドホルダ(大)	1
5	911002	Screw(M4-0.7 × 20)	止ネジ	1
6	911001	Screw(M4-0.7 × 12)	止ネジ	3
7	910001	Nut	ナット	4
8	9620673	Column Pipe Connector	コラムパイプ継手	1
9	911006	Screw(M5-0.8 × 13)	止ネジ	2
10	910000	Nut	ナット	7(8)
11	9620675	Column Pipe(Lower)	コラムパイプ(下)	1
12	930052	Washer	ワッシャ	1
13	930053	Spring Washer	スプリングワッシャ	1
14	910003	Nut(M16-1.5)	ナット	1
15	9620702	Thread Hanger(2 Spools Type)	スレッドハンガ(2本糸用)	2
16	9620703	Thread Hanger(3 Spools Type)	スレッドハンガ(3本糸用)	2(4)
17	9620700	Thread Eyelet	アイレット	5(6)
18	9620688	Thread Hanger Holder	スレッドハンガ抱キ	4
19	911060	Screw(M6-1 × 15)	止ネジ	4
20	9620691	Thread Guide Arm	ガイドアーム	1
21	9620690	Thread Guide Holder(Small)	ガイドホルダ(小)	1
22	9620665	Thread Guide(5 Spools Type)	スレッドガイド(5本糸用)	1
23	9620678	Spool Cushion	スプールクッション	5(6)
24	9620679	Spool Pin	スプール軸	5(6)
25	9620680	Spool Mat	スプールマット	5(6)
26	9620681	Spool Seat Disc	受ケ皿	5(6)
27	930055	Spring Washer	スプリングワッシャ	5(6)
28	9620666	Thread Guide(6 Spools Type)	スレッドガイド(6本糸用)	1

WARNING LABEL 警告ラベル

LABEL ラベル	Parts No. 品番	Description 品名
 <p>CAUTION</p> <p>Do not operate without eye guard and safety devices. Before threading, changing needle, cleaning etc. switch off main switch.</p>	390140	CAUTION IN OPERATION
 <p>注意</p> <p>動く部分でけがをする。 安全保護装置をつけて縫製作業をすること。 電源を切ってから、糸通し、ボビンや針の交換、掃除や調整をすること。</p>	390143	操作注意ラベル
 <p>高電圧警告 DANGER</p> <p>このカバーを開けるときは、電源スイッチを切った後、5分たってから開けること。</p> <p>To open this cover, turn off power supply and wait more than 5 minutes before opening.</p>	390144	DANGER : WARNING OF ELECTRIC SHOCK BY HIGH-VOLTAGE 感電注意ラベル
	390145	"Be sure to connect earth line". アースラベル
	390146	ROTATING-DIRECTION SYMBOL : CHECK CORRECT ROTATING DIRECTION 回転方向表示ラベル
 <p>ケガ注意 CAUTION</p>	390147	EYE GUARD : TAKE CARE NOT CAUSE INJURY TO EYES BELT COVER : DO NOT INSERT FINGERS ケガ注意ラベル
 <p>高温注意 CAUTION</p>	390148	CAUTION FOR HIGH TEMPERATURE : DO NOT TOUCH STEPPING MOTOR AND SOLENOID 高温注意ラベル

LIST of MAIN SPARE PARTS
(主要部品リスト)

INDEX

AZF8500G

Page = 1

Parts No.	Page No.	Ref. No.	Weight(g)	Parts No.	Page No.	Ref. No.	Weight(g)	Parts No.	Page No.	Ref. No.	Weight(g)
000009	27	8		000644	1	5		004136	23	19	
000010	2	6		000644	4	28		004136	30	17	
000010	4	52		000653	4	38		004139	24	14	
000014	4	67		000663	11	12		004139	25	14	
000014	12	35		000665	11	2		004150	19	7	
000016	31	12		000665	17	5		004237	29	9	
000016	31	12		000665	22	22		004314	24	3	
000035	6	26		000665	23	5		004314	25	3	
000035	13	35		000669	14	6		004351	8	37	
000070	31	6		000669	27	6		004351	11	25	
000162	31	11		000687	10	48		004351	17	13	
000162	31	11		000688	7	27		004351	18	3	
000172	19	6		000690	14	34		004351	19	25	
000177	4	9		000726	1	36		004351	20	16	
000177	20	7		000740	13	31		004351	23	15	
000177	22	7		000750	9	11		004351	29	3	
000178	4	7		000755	10	20		004351	30	3	
000178	20	5		000779	12	31		004351	30	13	
000178	22	5						004404	8	44	
000182	4	48		001123	1	4		004404	22	41	
000240	24	11		001123	2	37					
000240	25	11		001196	19	14		005036	19	11	
000280	11	26		001196	24	25		005040	27	15	
000322	4	29		001196	25	25		005049	11	14	
000334	19	8		001203	2	21		005075	1	30	
000334	27	19		001225	19	15		005112	24	10	
000393	6	45		001230	24	4		005112	25	10	
000419	16	30		001230	25	4		005345	6	31	
000444	2	9		001331	19	16		005505	27	20	
000456	16	41		001331	19	38		005550	9	30	
000487	8	14						005550	10	3	
000488	22	18		003636	5	24		005624	31	14	
000494	4	69		003637	1	10					
000526	5	25		003637	2	23		006035	4	27	
000528	14	38		003637	6	23		006094	22	39	
000531	8	45		003637	10	12		006816	1	22	
000531	22	31		003637	11	22		006861	16	29	
000533	10	8		003637	19	27		006905	26	18	
000538	11	8		003637	20	22		006905	27	10	
000538	31	22		003637	22	45					
000554	11	15		003637	29	5		007623	24	27	
000561	14	39		003637	30	5		007623	25	27	
000567	6	48		003638	19	21		007627	6	51	
000567	16	6		003655	15	21					
000600	27	7						009604	9	9	
000623	27	23		003940	27	27		009730	23	17	
000629	12	26						009730	30	15	
000629	21	20		004106	10	7		009747	10	62	

INDEX

AZF8500G

Page = 2

Parts No.	Page No.	Ref. No.	Weight(g)	Parts No.	Page No.	Ref. No.	Weight(g)	Parts No.	Page No.	Ref. No.	Weight(g)
009814	27	31		0020271	8	43		0026142	29	8	
009853	4	50		0020350	11	16		0026236	19	37-1	
009861	31	7		0020350	14	44		0026237	19	37-3	
009864	31	17		0020401	15	32		0026238	19	39	
009871	31	18		0020491	17	2		0026239	19	1	
009960	27	5		0020491	23	2		0026240	19	5	
009992	31	28		0020496	7	13		0026241	19	4	
009995	31	30		0020538	14	36		0026242	19	2	
				0020538	16	44		0026243	19	3	
0010052	27	22						0026246	19	40	
0010112	27	24		0021735	3	27		0026250	19	42	
0010263	27	11						0026251	19	41	
0010290	27	25		0022215	4	16		0026413	9	22	
0010310	26	26		0022392	26	27		0026418	10	38	
0010310	27	26		0022404	26	25		0026427	11	18	
				0022435	19	12		0026428	11	20	
0011323	26	19		0022436	19	13		0026429	11	24	
0011324	26	20		0022447	19	9		0026430	11	19	
0011709	26	17		0022448	19	10		0026431	11	28	
0011970	26	21		0022963	19	20		0026434	11	17	
0011974	26	22		0022981	19	18		0026438	11	21	
0011987	27	30		0022982	19	22					
0011995	26	15						0027130	19	37-2	
				0023234	10	16		0027131	19	37-4	
0013208	15	24		0023473	15	40		0027150	29	7	
0020004	1	15		0024083	4	4		0030255	4	13	
0020005	1	16		0024083	20	2		0030748	16	27	
0020016	2	22		0024083	22	2					
0020045	31	20		0024084	4	3		0031111	4	8	
0020051	3	29		0024084	20	1		0031111	20	6	
0020057	31	19		0024084	22	1		0031111	22	6	
0020064	31	10		0024095	2	25		0031831	16	9	
0020076	31	29		0024156	4	14					
0020077	31	27		0024157	4	5		0032604	6	34	
0020078	31	26		0024302	10	22		0032646	9	8	
0020118	4	6		0024446	2	20		0032879	1	23	
0020118	20	4						0032919	7	24	
0020118	22	4		0026075	10	9		0032952	4	12	
0020123	4	43		0026081	9	21		0032962	4	11	
0020124	4	45		0026081	10	11		0032971	20	3	
0020125	4	46		0026099	9	23		0032971	22	3	
0020126	4	47		0026140	8	39					
0020137	1	29		0026140	17	15		0033024	3	14	
0020165	4	51		0026140	18	5		0033024	9	25	
0020166	4	54		0026140	19	29		0033104	9	29	
0020167	4	49		0026140	20	18		0033104	10	2	
0020218	3	28		0026140	30	7		0033627	1	24	

INDEX

AZF8500G

Page = 3

Parts No.	Page No.	Ref. No.	Weight(g)	Parts No.	Page No.	Ref. No.	Weight(g)	Parts No.	Page No.	Ref. No.	Weight(g)
0033932	26	24		110001	6	29		110033	23	12	
0033935	27	18		110001	7	21		110033	30	21	
0033936	27	17		110001	26	9		110035	4	63	
0033937	27	16		110001	28	6		110035	7	12	
0033938	27	14		110002	4	32		110035	10	45	
0033939	26	23		110002	6	36		110035	11	9	
0033939	27	2		110002	10	24		110036	5	13	
				110002	12	36		110036	13	17	
0034293	14	49		110003	2	28		110036	24	16	
				110004	10	47		110036	25	16	
0035722	26	6		110004	15	3		110038	17	9	
				110004	22	34		110038	22	25	
0063612	26	13		110006	6	18		110038	23	9	
				110008	4	40		110045	1	6	
0068146	15	30		110008	8	8		110045	2	35	
0068202	14	29		110009	4	18		110045	2	43	
0068206	11	23		110009	6	27		110045	16	32	
0068517	3	15		110009	11	6		110046	7	26	
				110009	12	12		110047	19	17	
0077301	5	34		110009	13	14		110048	3	3	
				110009	19	19		110048	4	70	
0080503	16	26		110011	6	33		110049	21	6	
				110012	1	12		110050	10	34	
0093303	4	60		110012	2	11		110053	16	45	
0093303	5	47		110012	3	9		110054	2	32	
0093323	10	1		110012	7	18		110062	7	15	
0093528	3	26		110012	10	43		110063	22	17	
0093864	7	16		110012	26	2		110064	3	19	
				110013	1	33		110064	11	29	
0094491	26	1		110013	2	2		110064	15	2	
				110013	2	3		110065	8	22	
0095027	14	8		110013	3	7		110068	24	6	
				110013	4	2		110068	25	6	
100000	14	40		110013	4	23		110070	15	39	
100001	1	13		110013	6	46		110071	12	17	
100001	8	23		110013	11	3		110071	21	11	
100001	10	55		110013	26	12		110073	4	37	
100001	11	13		110013	31	4		110076	2	8	
100001	20	11		110015	31	2		110091	4	42	
100001	22	11		110016	1	18		110094	28	3	
100002	14	5		110016	14	43		110102	26	10	
100029	11	11		110017	14	45		110106	2	15	
100044	13	38		110023	8	48					
100072	15	19		110026	4	68		120001	9	2	
100073	8	2		110026	15	47		120006	6	6	
100074	10	52		110027	6	53		120006	7	6	
				110031	1	14		120006	9	7	
110001	4	25		110033	14	26		120006	12	5	

INDEX

AZF8500G

Page = 4

Parts No.	Page No.	Ref. No.	Weight(g)	Parts No.	Page No.	Ref. No.	Weight(g)	Parts No.	Page No.	Ref. No.	Weight(g)
120006	13	24		160001	15	12		280002	8	41	
120006	14	2		160001	16	3		280002	17	17	
120010	8	17		160001	24	17		280002	18	7	
120011	9	27		160001	25	17		280002	19	31	
120013	9	15		160002	6	4		280002	20	20	
120013	10	6		160002	7	4		280002	30	9	
120013	12	32		160002	12	23		280004	23	20	
120017	1	28		160002	21	17		280004	30	18	
120017	8	20		160003	6	8					
120017	8	29		160003	7	8		300000	13	21	
120018	13	29		160003	13	8		300000	14	4	
120049	6	2		160003	15	43		300000	15	18	
120049	7	2		160007	5	2		300001	15	23	
120049	12	2		160007	8	26		300004	1	27	
120049	13	2		160007	9	5		300007	26	11	
120049	16	4		160007	14	21		300008	6	12	
				160007	15	10		300008	12	20	
130001	12	16		160016	6	19		300008	13	11	
130001	21	10		160024	13	5		300008	21	14	
130002	15	15		160027	5	14		300032	13	36	
130003	3	25		160033	22	37		300043	1	34	
130003	15	49						300106	13	37	
130026	4	35		170010	24	21					
				170010	25	21		310001	6	42	
140000	14	17		170032	2	5		310005	6	40	
140001	14	11		170041	10	58		310011	24	26	
140002	13	12		170045	8	11		310011	25	26	
140003	6	13		170047	8	15		310046	9	33	
140004	12	21		170048	10	59		310046	10	37	
140004	21	15		170049	4	58		310047	10	15	
140005	13	22						310054	10	31	
140010	22	29		180002	15	37		310065	12	28	
140011	31	23		180003	15	42		310065	21	22	
140013	17	6		180014	13	18		310068	10	21	
140013	22	23						310069	10	19	
140013	23	6		190000	4	53		310073	16	20	
140014	7	30		190001	14	41		310081	16	48	
140032	10	56		190002	4	44		310089	6	16	
				190015	2	13		310089	12	24	
150004	3	10		190016	4	10		310089	21	18	
				190016	20	8		310090	16	42	
160001	1	8		190016	22	8		310105	4	21	
160001	5	4		190039	11	10		310109	5	27	
160001	8	34		190081	10	53					
160001	9	19		190088	8	1		320008	6	47	
160001	12	10						320008	16	11	
160001	13	26		210009	12	30		320009	16	23	
160001	14	33						320012	16	49	

INDEX

AZF8500G

Page = 5

Parts No.	Page No.	Ref. No.	Weight(g)	Parts No.	Page No.	Ref. No.	Weight(g)	Parts No.	Page No.	Ref. No.	Weight(g)
				2049401	1	35		2100248	14	9	
330000	3	17						2100249	13	20	
330008	3	16		2100006	1	1		2100249	14	10	
330008	9	12		2100009	7	22		2100251	14	3	
330009	9	4		2100011	1	7		2100251	15	17	
				2100012	1	9		2100252	14	28	
340045	22	36		2100014	1	3		2100253	14	30	
340050	8	6		2100024	2	24		2100256	14	35	
				2100032	16	43		2100257	14	46	
350007	31	25		2100037	3	21		2100259	14	48	
				2100047	3	4		2100262	14	31	
390165	2	17		2100053	1	17		2100263	14	37	
390166	2	18		2100088	12	3		2100264	14	47	
390170	2	16		2100088	13	3		2100266	14	12	
				2100098	5	41		2100267	14	32	
910000	32	10		2100105	5	19		2100269	14	27	
910001	32	7		2100111	5	12		2100271	14	42	
910003	32	14		2100117	5	21		2100272	5	31	
				2100134	21	1		2100275	15	35	
911001	32	6		2100136	6	11		2100276	15	36	
911002	32	5		2100137	6	7		2100277	15	33	
911006	32	9		2100138	6	14		2100278	15	34	
911060	32	19		2100144	6	3		2100279	15	41	
				2100145	6	32		2100280	15	27	
930052	32	12		2100152	6	39		2100281	15	14	
930053	32	13		2100160	7	1		2100283	15	13	
930055	32	27		2100161	7	7		2100288	14	20	
				2100161	12	9		2100289	15	38	
1070151	26	8		2100161	13	7		2100318	3	8	
				2100162	7	5		2100336	31	21	
1090133	27	21		2100165	7	10		2100337	31	15	
				2100167	7	28		2100338	31	16	
1094011	27	3		2100168	7	29		2100339	31	5	
				2100173	7	3		2100349	17	7	
1096000	27	12		2100174	7	19		2100349	23	7	
1096004	27	28		2100176	6	15		2100353	17	8	
1096005	27	29		2100197	8	18		2100353	23	8	
				2100199	8	33		2100354	17	4	
1097000	27	4		2100211	13	10		2100354	23	4	
1097001	27	9		2100215	13	1		2100369	16	14	
				2100221	21	13		2100374	31	24	
1200141	26	5		2100227	12	15		2100375	31	13	
1200347	26	3		2100227	21	9		2100404	4	17	
				2100229	4	61		2100410	5	17	
1298000	27	13		2100241	14	14		2100412	5	35	
				2100242	14	13		2100413	5	36	
2020048	11	27		2100243	14	15		2100414	5	39	
				2100244	14	16		2100417	5	40	

INDEX

AZF8500G

Page =6

Parts No.	Page No.	Ref. No.	Weight(g)	Parts No.	Page No.	Ref. No.	Weight(g)	Parts No.	Page No.	Ref. No.	Weight(g)
2100418	7	11		2100896	16	39		2101451	31	9	
2100419	7	25		2100898	21	2					
2100425	17	1		2100900	12	1		2106016	22	47	
2100425	23	1		2100902	13	6		2106017	22	48	
2100433	13	25		2100903	12	22					
2100434	15	16		2100903	21	16		2108050	6	30	
2100435	15	25		2100918	3	20		2108056	18	8	
2100436	13	27		2100928	16	18		2108058	20	24-1	
2100437	13	30		2100929	16	19		2108076	17	22	
2100438	13	28		2100946	6	5		2108076	19	34	
2100441	13	33		2100957	16	15		2108076	23	22	
2100442	15	20		2100958	16	12					
2100443	15	22		2100960	3	23		2109050	15	44	
2100444	15	26						2109051	15	45	
2100450	15	31		2101043	26	16		2109052	15	46	
2100451	15	28		2101089	12	19		2109055	17	23	
2100452	15	29		2101113	26	14		2109055	19	35	
2100502	6	28		2101124	26	7		2109055	23	23	
2100518	8	19		2101151	24	7		2109056	17	24	
2100533	6	41		2101151	25	7		2109056	19	36	
2100535	6	43		2101152	24	8		2109056	23	24	
2100536	6	44		2101152	25	8		2109057	18	9	
2100538	2	19		2101155	24	9		2109057	20	25-1	
2100580	8	5		2101155	25	9		2109082	22	49	
2100602	15	11		2101156	24	15		2109201	13	16	
2100642	5	50		2101156	25	15		2109210	6	52	
2100642	6	20		2101157	24	18		2109211	6	35	
2100671	14	22		2101157	25	18		2109212	6	50	
2100672	14	23		2101158	24	19		2109302	13	34	
2100673	14	24		2101158	25	19		2109347	13	15	
2100674	14	25		2101159	24	22		2109932	27	1	
2100703	2	27		2101159	25	22					
2100854	12	33		2101160	24	12		2110026	3	6	
2100856	2	31		2101160	25	12		2110027	3	5	
2100861	3	13		2101161	24	13		2110181	5	3	
2100864	1	20		2101161	25	13		2110183	5	6	
2100865	15	1		2101163	24	5		2110184	5	5	
2100866	15	4		2101163	25	5		2110252	6	1	
2100867	15	5		2101164	24	20					
2100868	15	8		2101164	25	20		2120002	9	13	
2100869	15	6		2101165	24	24		2120003	9	14	
2100870	15	7		2101165	25	24		2120004	9	16	
2100872	5	15		2101166	24	23		2120005	9	17	
2100874	3	24		2101166	25	23		2120006	9	26	
2100875	1	26		2101434	13	32		2120007	9	20	
2100892	12	27		2101435	17	3		2120008	9	28	
2100892	21	21		2101435	23	3		2120009	9	32	
2100895	16	40		2101450	31	8		2120014	10	35	

INDEX

AZF8500G

Page =7

Parts No.	Page No.	Ref. No.	Weight(g)	Parts No.	Page No.	Ref. No.	Weight(g)	Parts No.	Page No.	Ref. No.	Weight(g)
2120015	10	39		2120571	10	42		2127645	29	6	
2120017	10	32		2120572	10	36		2127646	29	13	
2120018	10	18		2120586	16	16		2127660	8	38	
2120019	10	14		2120587	16	17		2127662	17	14	
2120020	10	4		2120588	3	2		2127663	20	17	
2120021	10	5						2127664	18	4	
2120022	10	10		2121015	24	2		2127670	29	4	
2120023	10	13		2121015	25	2		2127671	29	2	
2120026	5	8		2121107	22	19		2127672	29	12	
2120027	9	1		2121108	22	16		2127675	30	11	
2120028	9	3		2121109	22	24		2127676	23	13	
2120029	9	6		2121110	22	21		2127677	30	22	
2120030	5	42		2121111	22	27		2127680	30	16	
2120031	9	10		2121112	22	26		2127681	23	18	
2120032	9	31		2121113	22	28		2127682	30	23	
2120033	11	5		2121114	22	20		2127692	30	12	
2120034	11	7						2127693	23	14	
2120035	11	1		2126023	20	25-2		2127694	23	16	
2120036	11	4						2127694	30	14	
2120037	10	50		2127507	22	30					
2120038	10	51		2127511	30	1		2128507	20	24-2	
2120045	8	28		2127513	19	23		2128609	22	46	
2120053	2	39		2127531	30	6					
2120055	2	36		2127533	19	28		2129050	20	23	
2120062	2	34		2127570	22	38		2129051	19	32	
2120063	3	1		2127578	22	40		2129052	30	10	
2120067	10	23		2127602	8	36		2129065	23	10	
2120071	5	45		2127602	18	2		2129065	30	19	
2120072	5	48		2127602	20	15		2129066	23	11	
2120073	5	46		2127602	30	2		2129066	30	20	
2120074	5	43		2127603	30	4		2129070	22	43	
2120075	5	44		2127604	8	40		2129082	17	10	
2120082	9	18		2127604	17	16		2129083	17	20	
2120083	9	24		2127604	18	6		2129084	29	15	
2120093	10	26		2127604	19	30		2129085	29	17	
2120095	10	29		2127604	20	19		2129086	10	49	
2120098	2	42		2127604	30	8		2129087	29	16	
2120112	10	30		2127605	19	26		2129088	17	19	
2120130	10	25		2127612	17	12		2129089	29	18	
2120131	10	17		2127612	19	24		2129098	29	10	
2120132	10	33		2127620	8	35		2129099	29	14	
2120136	10	41		2127622	17	11		2129200	20	12	
2120138	2	40		2127623	20	14		2129200	22	12	
2120139	2	41		2127627	18	1		2129300	12	29	
2120141	2	38		2127635	29	1		2129420	2	29	
2120536	4	71		2127636	29	11					
2120537	5	16		2127643	8	42		2150015	1	11	
2120570	10	40		2127644	17	18		2150017	3	18	

INDEX

AZF8500G

Page =8

Parts No.	Page No.	Ref. No.	Weight(g)	Parts No.	Page No.	Ref. No.	Weight(g)	Parts No.	Page No.	Ref. No.	Weight(g)
2150018	2	4		2150084	12	14		2150207	16	22	
2150019	7	20		2150086	12	13		2150210	1	2	
2150020	7	17		2150088	21	7		2150212	31	1	
2150021	7	23		2150090	21	12		2150213	31	3	
2150022	3	12		2150091	12	18		2150214	5	1	
2150023	2	10		2150096	5	9		2150250	22	15	
2150024	2	12		2150102	16	28		2150270	21	3	
2150025	2	14		2150103	16	1		2150620	21	24	
2150026	1	19		2150104	16	2		2150621	21	25	
2150027	4	59		2150112	4	56		2150709	8	3	
2150030	4	19		2150115	4	26		2150710	16	24	
2150031	4	20		2150116	4	15		2150713	16	25	
2150032	4	22		2150117	12	34					
2150035	6	37		2150118	13	13		2151001	24	28	
2150038	5	10		2150119	4	62		2151001	25	28	
2150039	5	18		2150120	4	65		2151054	1	21	
2150040	5	26		2150121	4	66		2151055	2	26	
2150041	5	28		2150121	21	5		2151056	1	32	
2150042	5	37		2150123	4	64		2151057	28	5	
2150043	5	20		2150124	4	24		2151058	28	7	
2150044	5	32		2150125	2	7		2151059	28	4	
2150045	5	33		2150130	12	11		2151066	28	2	
2150046	5	29		2150131	4	33		2151067	28	1	
2150047	5	30		2150132	4	57					
2150048	5	23		2150134	21	4		2159111	6	21	
2150049	5	22		2150139	8	24		2159112	17	21	
2150050	5	49		2150142	8	16		2159112	19	33	
2150051	6	17		2150145	8	4		2159112	23	21	
2150052	6	9		2150150	6	49		2159113	20	21-2	
2150053	6	10		2150151	4	41					
2150057	6	24		2150154	8	13		2160014	2	1	
2150058	6	25		2150162	4	31		2160015	10	44	
2150060	7	9		2150163	4	55		2160016	10	46	
2150063	15	9		2150164	20	9		2160018	31	31	
2150064	14	1		2150164	22	9		2160020	4	36	
2150065	14	18		2150165	4	39		2160026	10	60	
2150066	14	19		2150166	13	4		2160027	10	61	
2150067	15	48		2150167	4	30		2160028	10	54	
2150069	3	22		2150168	13	23		2160029	8	30	
2150069	5	38		2150169	13	19		2160030	8	32	
2150070	12	6		2150170	13	9		2160031	8	31	
2150074	21	23		2150172	20	10		2160032	8	25	
2150075	12	8		2150172	22	10		2160033	8	21	
2150075	14	7		2150173	4	34		2160035	16	36	
2150079	12	37		2150180	5	11		2160040	16	37	
2150080	12	25		2150201	16	7		2160045	16	46	
2150080	21	19		2150202	16	21		2160046	16	47	
2150082	21	8		2150206	16	10		2160050	12	4	

Yamato

ヤマトマシン製造株式会社

YAMATO SEWING MACHINE MFG. CO., LTD.