

**JUKI®**

**Computer-controlled Eyelet Buttonholing Machine  
(with Compound Thread Trimmer)**

電子鳩目穴かがりミシン (総合糸切り付き)

**MEB-3200**

# **PARTS LIST**

---

29343118

No.1292-11



# HOW TO MAKE USE OF THIS PARTS LIST

## 1. Explanation of codes

1) "\*" mark.....means this part is changed from the previous parts book.

As to the details of the change, refer to "List for information of change".

2) "01" .....refer to "Note" explanation at bottom of page.

## 2. Codes on the "Qty" column

· Each numeral indicates the number of parts required.

· "0.1" and "2.5" indicate the length (in meters) of the respective parts.

3. Parentheses mean that the corresponding part is a subpart that constructs an assembly part.

4. Dotted lines on the Figures indicate assembly parts.

## パーツリストご利用に際して

### 1. "注記" 欄の記号説明

1) "\*" 印 .....前回のパーツブックに比較して今回変更された部品を意味します。

変更内容は"変更情報リスト"を参照してください。

2) "01" .....ページ下の"注記"の説明を参照してください。

2. 数量欄の数字は、個数を表し、0.1、2.5等の数値は、長さ（単位メートル）を表します。

3. 数量欄の（ ）は、組部品を構成している子部品であることを意味します。

4. イラストページの — — — — 枠は、組構成であることを意味します。

# CONTENTS

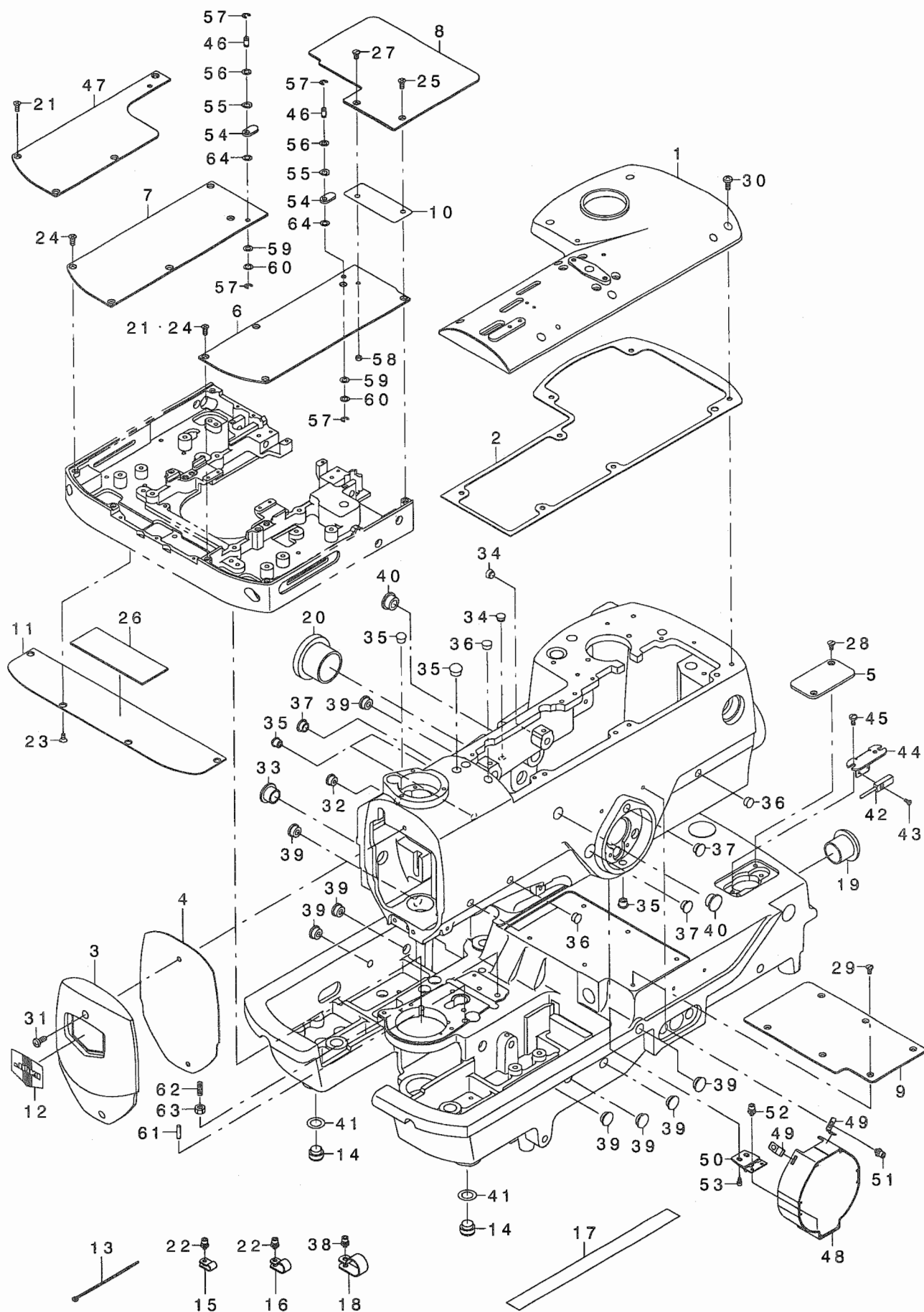
## 目 次

1. FRAME & MISCELLANEOUS COVER COMPONENTS(1) .....	1
頭部・外装関係 (1)	
2. FRAME & MISCELLANEOUS COVER COMPONENTS(2) .....	3
頭部・外装関係 (2)	
3. BOTTOM COVER COMPONENTS .....	5
ボトムカバー関係	
4. FEED COMPONENTS .....	7
送り関係	
5. CLOTH OPEN COMPONENTS .....	9
布開き関係	
6. LOWER THREAD CUTTING COMPONENTS (1) (FOR MEB-3200SS, RS, RD) .....	11
下糸切り関係 (1) (MEB-3200SS,RS,RD用)	
7. LOWER THREAD CUTTING COMPONENTS (2) (FOR MEB-3200JS, CS, JA, CA) .....	13
下糸切り関係 (2) (FOR MEB-3200JS,CS,JA,CA用)	
8. LOWER THREAD CUTTING COMPONENTS (3) (FOR MEB-3200TS, TA) .....	15
下糸切り関係 (3) (MEB-3200TS,TA用)	
9. UPPER THREAD CUTTING COMPONENTS .....	17
上糸切り関係	
10. PRESSER COMPONENTS (1) (FOR MEB-3200SS, JS, CS, TS, JA, CA, TA) .....	19
押え関係 (1) (MEB-3200SS,JS,CS,TS,JA,CA,TA用)	
11. PRESSER COMPONENTS (2) (FOR MEB-3200RD, RS) .....	21
押え関係 (2) (MEB-3200RD,RS用)	
12. REVOLUTION COMPONENTS .....	23
旋回関係	
13. LOOPER DRIVING COMPONENTS .....	25
ルーパ駆動関係	
14. LOWER SHAFT COMPONENTS .....	27
下軸関係	
15. UPPER SHAFT COMPONENTS .....	28
上軸関係	
16. NEEDLE BAR DRIVING COMPONENTS .....	29
針棒駆動関係	
17. NEEDLE BAR ROCKING COMPONENTS .....	30
針棒揺動関係	
18. NEEDLE BAR COMPONENTS .....	31
針棒関係	

19. THREAD TAKE-UP LEVER & THREAD GUIDE COMPONENTS .....	33
天秤・糸案内関係	
20. LOWER THREAD HAUL COMPONENTS .....	35
下糸たぐり関係	
21. UPPER THREAD HAUL COMPONENTS .....	36
上糸たぐり関係	
22. GIMP HAUL COMPONENTS .....	37
芯紐たぐり関係	
23. CLOTH CUTTING COMPONENTS (1) .....	39
布切り関係 (1)	
24. CLOTH CUTTING COMPONENTS (2) .....	41
布切り関係 (2)	
25. AIR COMPONENTS .....	42
エア一関係	
26. LUBRICATION MECHANISM COMPONENTS .....	43
給油関係	
27. TABLE COMPONENTS .....	45
脚卓関係	
28. TRANSMISSION COMPONENTS (1) .....	47
電装関係 (1)	
29. TRANSMISSION COMPONENTS (2) .....	49
電装関係 (2)	
30. OPERATION BOX COMPONENTS .....	50
操作ボックス関係	
31. WIRING DIAGRAM .....	51
電装配線図	
32. OPTION COMPONENTS(1) .....	53
オプション関係 (1)	
33. OPTION COMPONENTS(2) .....	55
オプション関係 (2)	
34. OPTION COMPONENTS(3) .....	57
オプション関係 (3)	
35. ACCESSORY PARTS COMPONENTS .....	59
付属品関係	
36. LIST FOR INFORMATION OF CHANGE .....	61
変更情報リスト	
NUMERICAL INDEX OF PARTS .....	62
索引	

# 1. FRAME & MISCELLANEOUS COVER COMPONENTS(1)

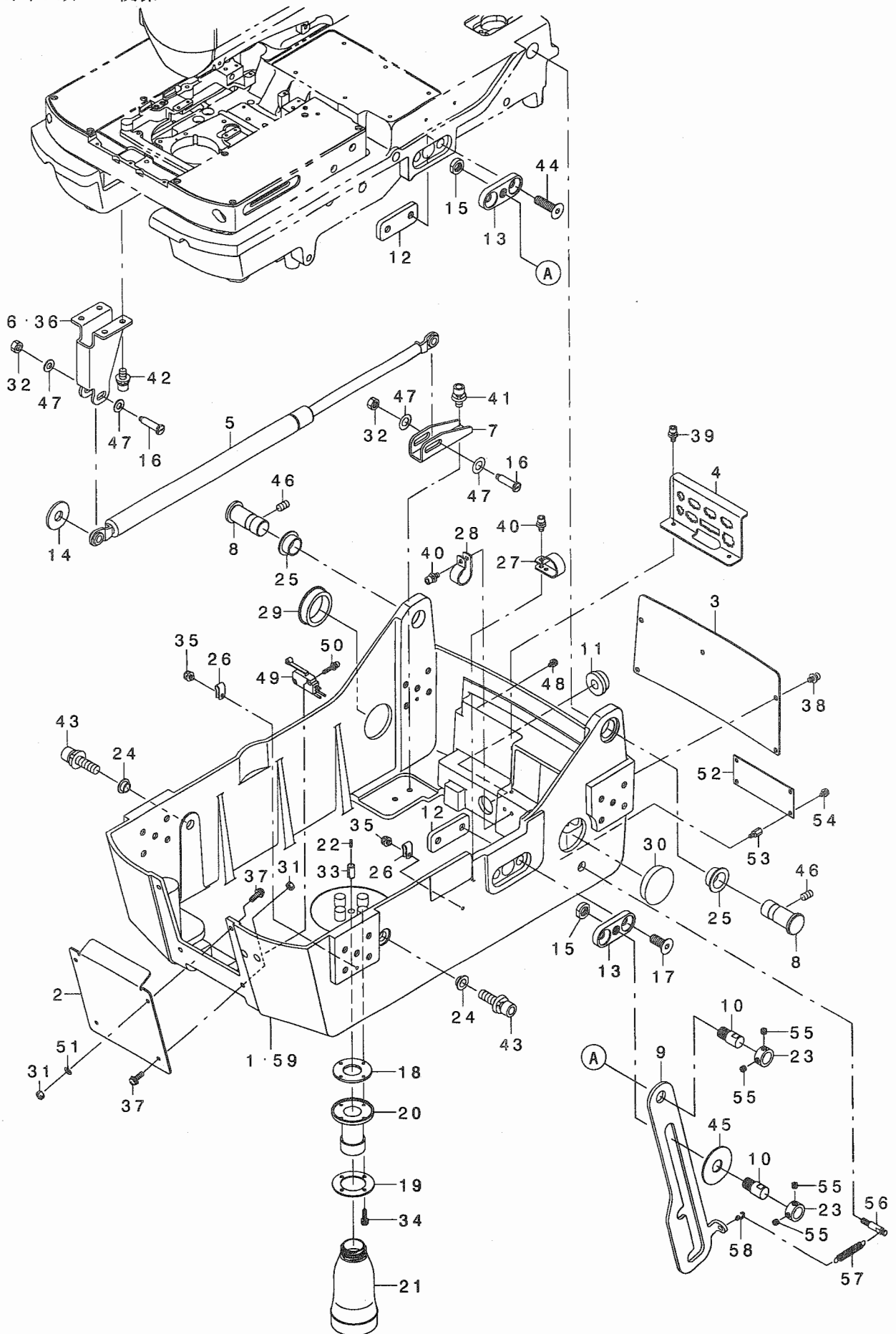
頭部・外装関係 (1)





### 3. BOTTOM COVER COMPONENTS

ボトムカバー関係

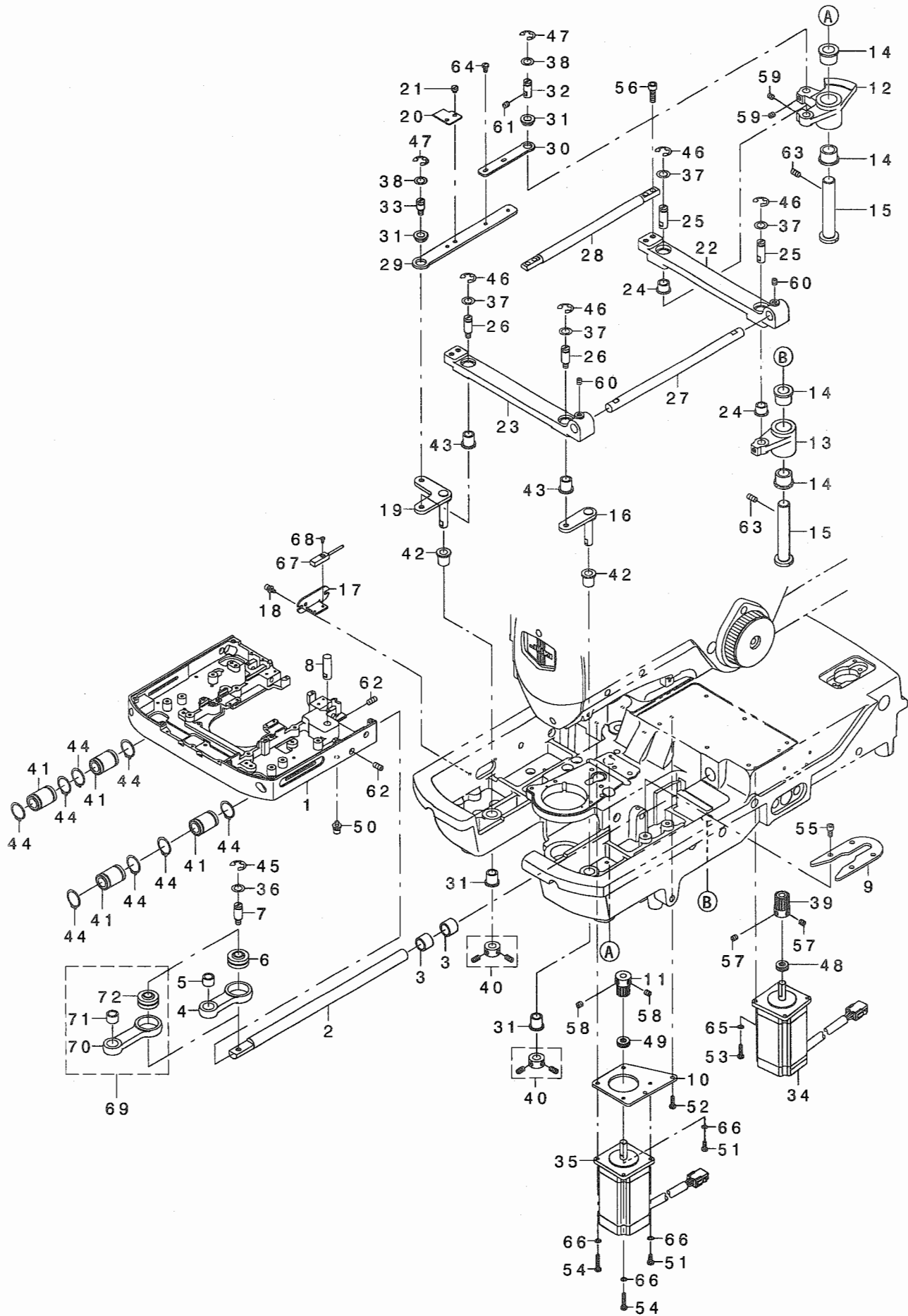




REF. NO	NOTE	PART NO.	DESCRIPTION	ヒョウメイ	Qty
1	02	320-04517	BOTTOM COVER	ボトムカバー -	1
2		320-04608	FRONT COVER	フロントカバー -	1
3		320-04707	REAR COVER	リアカバー -	1
4		320-04806	CONNECTOR FITTING PLATE	コネクタ-トリツケイタ	1
5		320-04905	GAS SPRING	ガススプリング	1
6	02	320-05001	GAS SPRING BRACKET, UPPER	ガススプリングブラケットウエ	1
7		320-05100	GAS SPRING BRACKDT, LOWER	ガススプリングブラケットシタ	1
8		320-05209	HINGE SHAFT	ヒンジシャフト	2
9		320-05415	HINGE STOPPER	ヒンジストッパ -	1
10		320-05803	HINGE STOPPER SHAFT	ヒンジストッパシャフト	2
11		320-06504	CLOTH WASTE BUSH	クワツシュ	1
12		320-06108	HINGE STOPPER FIXING PLATE B	ヒンジストッパ-コテイイタB	2
13		320-06009	HINGE STOPPER FIXING PLATE A	ヒンジストッパ-コテイイタA	2
14		118-49601	SPACER	ホ-ツヨコ ムスハ-サ-	1
15		320-05902	HINGE STOPPER NUT	ヒンジストッパナット	2
16		B1509-210-000	CONNECTING SCREW	オサエリソクシャク	2
17		SM-1102552-TT	SCREW M10 L=25	ロツカクアナツキサラホ ルト M10 L=25	2
18		B8112-220-000	OIL SEAL	アブ ラヌキ オイルシール	1
19		B8111-220-000	WASHER	アブ ラヌキ サカネ	1
20		B8202-205-000	OIL MANAGEMENT	アブ ラヌキ	1
21		B9121-012-000	OIL CAN	アブ ラビン	1
22		CQ-2520000-00	OIL WICK	ユツシ	0.1
23		320-06306	HINGE STOPPER COLLAR	ヒンジストッパ-カラ-	2
24		E2193-172-000	PT EV PP METAL	PT EVPPメタル	2
25		G6264-870-000	BEARING	ラテンイタハアリソク	2
26		HX-0015000-0A	CABLE CLAMP	ケーブルクリップ	2
27		HX-0015000-0M	CABLE CLIP	ケーブルクリップ	1
28		HX-0015000-0J	CABLE CLIP	ケーブルクリップ	1
29		HX-0018800-0A	BUSH	ブツシュ	1
30		HX-0032600-00	BUSH	ブツシュ	1
31		NM-6040000-SN	NUT M4	ロツカクナツ M4	4
32		NS-6150540-SP	NUT 15/64-28	ロツカクナツ 15/64-28	2
33		PS-0800162-KP	SPRING PIN 8X16	スプリングピン 8X16	1
34		SL-4031481-SC	SCREW M3 X 14	ナハコネツ シュム M3X0.5 L=14	4
35		SL-4040881-SC	SCREW M4 L=8	サカネツキ ナハコネツ M4 L=8	2
36	01	400-12229	GAS SPRING BRACKET UPPER	ガススプリングブラケットウエ	1
37		SL-4041481-SC	SCREW M4X0.7 L=14	ナハコネツ シュム M4X0.7 L=14	4
38		SL-6040892-TN	BOLT	サカネツキロツカクアナホ ルト	5
39		SL-6041092-TN	SCREW	サカネツキロツカクアナホ ルト	2
40		SL-6041092-TN	SCREW	サカネツキロツカクアナホ ルト	2
41		SL-6061492-TN	BOLT	サカネツキロツカクアナホ ルト	2
42		SL-6061492-TN	BOLT	サカネツキロツカクアナホ ルト	4
43		SL-6083092-TN	SCREW	サカネツキロツカクアナホ ルト	2
44		SM-1103552-TT	SCREW M10 L=35	ロツカクアナツキサラホ ルト M10 L=35	2
45		320-05704	HINGE STOPPER WASHER	ヒンジストッパ-サカネ	1
46		SM-8061002-TP	SCREW M6 L=10	トメネツ M6 L=10	2
47		B1223-771-000	NEEDLE ROD CRANK WASHER	ハリホ-クランクワッシャー	4
48		SL-4040881-SC	SCREW M4 L=8	サカネツキ ナハコネツ M4 L=8	1
49		320-02255	SWITCH ASM.	ハットカイハイスイッチクミ	1
50		SL-6031692-TN	SCREW	サカネツキロツカクアナホ ルト	2
51		WP-0410846-SC	WASHER	ヒラサカネ	8
52		M8602-620-0A0	CIRCUIT BOARD ASM.	コネクタキハソクミ	1
53		HX-0033900-00	STUD	キハソハ-ツ	4
54		SL-4040881-SC	SCREW M4 L=8	サカネツキ ナハコネツ M4 L=8	4
55		SS-8660512-TP	SCREW 1/4-40 L=5	トメネツ 1/4-40 L=5	4
56		320-06207	HINGE STOPPER SPRING RACK	ヒンジストッパ-ハネカケ	1
57		262-27900	TENSION SPRING	キトウレハ-ヒツハリハネ	1
58		320-05605	HINGE STOPPER RACK	ヒンジストッパ-フツク	1
59	01	400-12051	BOTTOM COVER A	ボトムカバー-A	1
NOTE (注記)			01... FOR MEB-3200JA, CA, TA	MEB-3200JA, CA, TA用	
			02... EXCEPT MEB-3200JA, CA, TA	MEB-3200JA, CA, TAを除く	

# 4. FEED COMPONENTS

送り関係

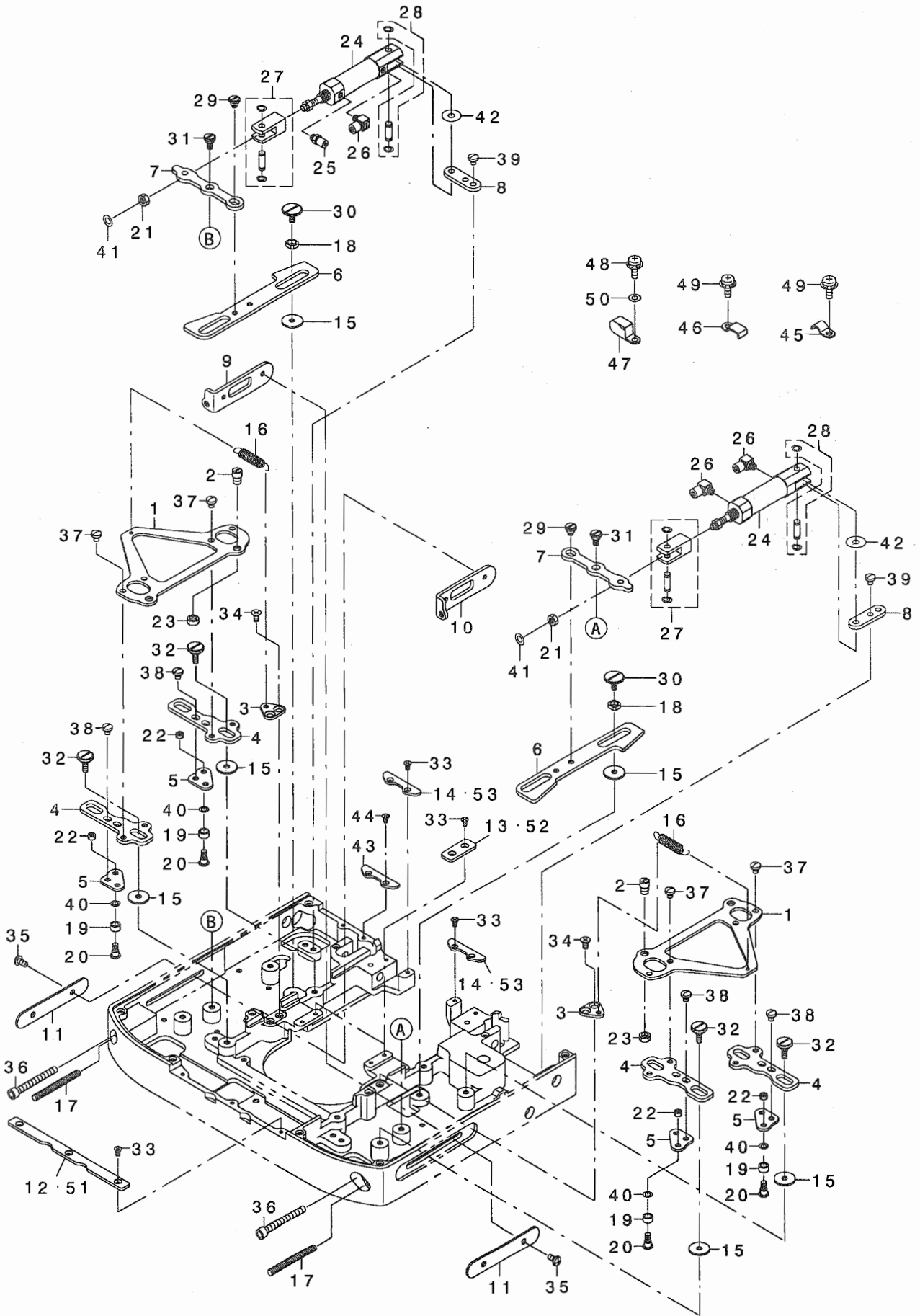


REF. NO	NOTE	PART NO.	DESCRIPTION	ヒョウメイ	Qty
1		320-07007	CLOTH FEED BASE	オクリダ イ	1
2		320-07106	VERTICAL FEED SHAFT	タテオクリダ ク	1
3		320-07205	VERTICAL FEED SHAFT METAL	タテオクリダ クメタル	2
4	01	320-07304	VERTICAL FEED CONNECTING ARM	タテオクリレンケツウデ	1
5		320-07403	CONNECTING ARM METAL, A	タテオクリレンケツウデ メタルA	1
6		320-07502	CONNECTING ARM METAL, B	タテオクリレンケツウデ メタルB	1
7		320-07601	CONNECTING SHAFT	タテオクリレンケツウデ ク	1
8		320-07700	CONNECTING SHAFT	オクリダ イレンケツウデ ク	1
9		320-07809	GUIDE PLATE	オクリダ イカ イト イタ	1
10		320-07908	MOTOR BRACKET	ヨコオクリモータブリツケイタ	1
11		320-08005	CROSSFEED GEAR	ヨコオクリハゲ ルマ	1
12		320-08104	CROSSFEED ARM	ヨコオクリウデ	1
13		320-08203	CROSSFEED DRIVEN ARM, REAR	ヨコオクリダ ユウト ウウデ アト	1
14		320-08302	CROSSFEED ARM METAL	ヨコオクリウデ メタル	4
15		320-08401	FULCRUM SHAFT	ヨコオクリウデ シテンジ ク	2
16		320-08559	DRIVEN ARM RIGHT ASM.	ヨコオクリダ ユウト ウウデ ミキ クミ	1
17		320-78107	CROSSFEED SENSOR BEACKET	ヨコオクリセンサートブリツケイタ	1
18		SL-6041092-TN	SCREW	サ カ ネツキロツカクアナホ ルト	2
19		320-08658	DRIVEN ARM LEFT ASM.	ヨコオクリダ ユウト ウウデ ヒタ リクミ	1
20		320-78206	SENSOR SLIT PLATE	ヨコオクリセンサースリットイタ	1
21		SS-6110480-SP	SCREW 11/64-40 L=4.3	ヒラネジ 11/64-40 L=4.3	2
22		320-08906	GUIDE SHAFT FIXING BASE	タテオクリカ イト シ クコテイダ イ	1
23		320-09003	GUIDE SHAFT FIXING BASE, FRONT	タテオクリカ イト シ クコテイダ イマエ	1
24		320-09102	GUIDE SHAFT FIXING BASE METAL	タテオクリカ イト シ クコテイダ イメタル	2
25		320-09201	DRIVING ARM CONNECTING SHAFT	ヨコオクリダ ユウト レンケツウデ ク	2
26		320-09300	DRIVEN ARM CONNECTING SHAFT	ヨコオクリダ ユウト ウウデ レンケツウデ ク	2
27		320-09409	VERTICAL FEED GUIDE SHAFT, A	タテオクリカ イト シ クA	1
28		320-09508	VERTICAL FEED GUIDE SHAFT, B	タテオクリカ イト シ クB	1
29		320-09607	CONNECTING PLATE, LOWER	ヨコオクリレンケツウイタシモ	1
30		320-09706	CONNECTING PLATE, UPPER	ヨコオクリレンケツウイタウラ	1
31		320-09805	CONNECTING PLATE METAL	ヨコオクリレンケツウイタメタル	4
32		320-09904	CONNECTING PLATE UPPER SHAFT	ヨコオクリレンケツウイタウラウラ ク	1
33		320-10001	CONNECTING PLATE LOWER SHAFT	ヨコオクリレンケツウイタシモウラ ク	1
34		KM-0000003-10	PULSE MOTOR	ハ ルスモータ	1
35		KM-0000003-20	PULSE MOTOR	ハ ルスモータ	1
36		105-23504	WASHER	カマシ クサ カ ネ	1
37		105-23504	WASHER	カマシ クサ カ ネ	4
38		105-23504	WASHER	カマシ クサ カ ネ	2
39		265-01502	Y FEED GEAR	タテオクリキ ア	1
40		CS-100101D-SH	THRUST COLLAR ASM.	スラストカラー クミ	2
41		E1902-172-000	INSERT CARRIAGE BUSH	インサートキヤリッジ ア ヲシユ	4
42		E5541-172-000	SINTERED BEARING	シユウケツウシ クウケ 10X14X6	2
43		E5541-172-000	SINTERED BEARING	シユウケツウシ クウケ 10X14X6	2
44		RC-1951211-KP	C-RING	Cカ タメワ	8
45		RE-0900000-KO	E-RING 9	Eカ タメワ 9	1
46		RE-0900000-KO	E-RING 9	Eカ タメワ 9	4
47		RE-0900000-KO	E-RING 9	Eカ タメワ 9	2
48		SB-4080001-00	BEARING	コロカ リシ クウケ	1
49		SB-4080001-00	BEARING	コロカ リシ クウケ	1
50		SL-6051092-TN	BOLT	サ カ ネツキロツカクアナホ ルト	1
51		SM-4041055-SP	SCREW	ナハ ネジ M4 L=10	2
52		SM-4041455-SN	SCREW M4 L=14	ナハ ネジ M4 L=14	2
53		SM-4041655-SP	SCREW M4 L=16	ナハ ネジ	4
54		SM-4042055-SP	SCREW	ナハ ネジ M4 L=20	2
55		SM-6051002-TP	SCREW M5X0.8 L=10	ロツカクアナホ ルト M5X0.8 L=10	4
56		SM-6062002-TN	SCREW M6 L=20	ロツカクアナホ ルト M6 L=20	4
57		SM-8060602-TP	SCREW M6X6	トメネジ M6 L=6	2
58		SM-8060602-TP	SCREW M6X6	トメネジ M6 L=6	2
59		SM-8060812-TP	SCREW M6 L=8	トメネジ M6 L=8	2
60		SM-8060812-TP	SCREW M6 L=8	トメネジ M6 L=8	2
61		SM-8060812-TP	SCREW M6 L=8	トメネジ M6 L=8	1
62		SM-8061212-TP	SCREW M6X12	トメネジ M6 L=12	2
63		SM-8061212-TP	SCREW M6X12	トメネジ M6 L=12	2
64		SS-7110840-SP	SCREW 11/64-40 L=7.8	マホヒラネジ 11/64-40 L=7.8	2
65		WP-0450846-SP	WASHER	ヒラシ カ ネ	4
66		WP-0450846-SP	WASHER	ヒラシ カ ネ	4
67		320-78057	HOME POSITION SENSOR ASM.	ヨコオクリダ ソンデンセンサークミ	1
68		SM-4860601-SC	SCREW M2.6 L=6	ナハ コネジ M2.6 L=6	1
69	02	320-10258	VERTICAL FEED CONNECTING ARM	タテオクリレンケツウデ 10クミ	1
70		320-10209	VERTICAL FEED CONNECTING ARM	タテオクリレンケツウデ 10	(1)
71		320-07403	CONNECTING ARM METAL, A	タテオクリレンケツウデ メタルA	(1)
72		320-07502	CONNECTING ARM METAL, B	タテオクリレンケツウデ メタルB	(1)

NOTE (注記) 01...FOR MEB-3200SS,RS,RD MEB-3200SS,RS,RD用  
02...FOR MEB-3200JS,CS,TS,JA,CA,TA MEB-3200JS,CS,TS,JA,CA,TA用

# 5. CLOTH OPEN COMPONENTS

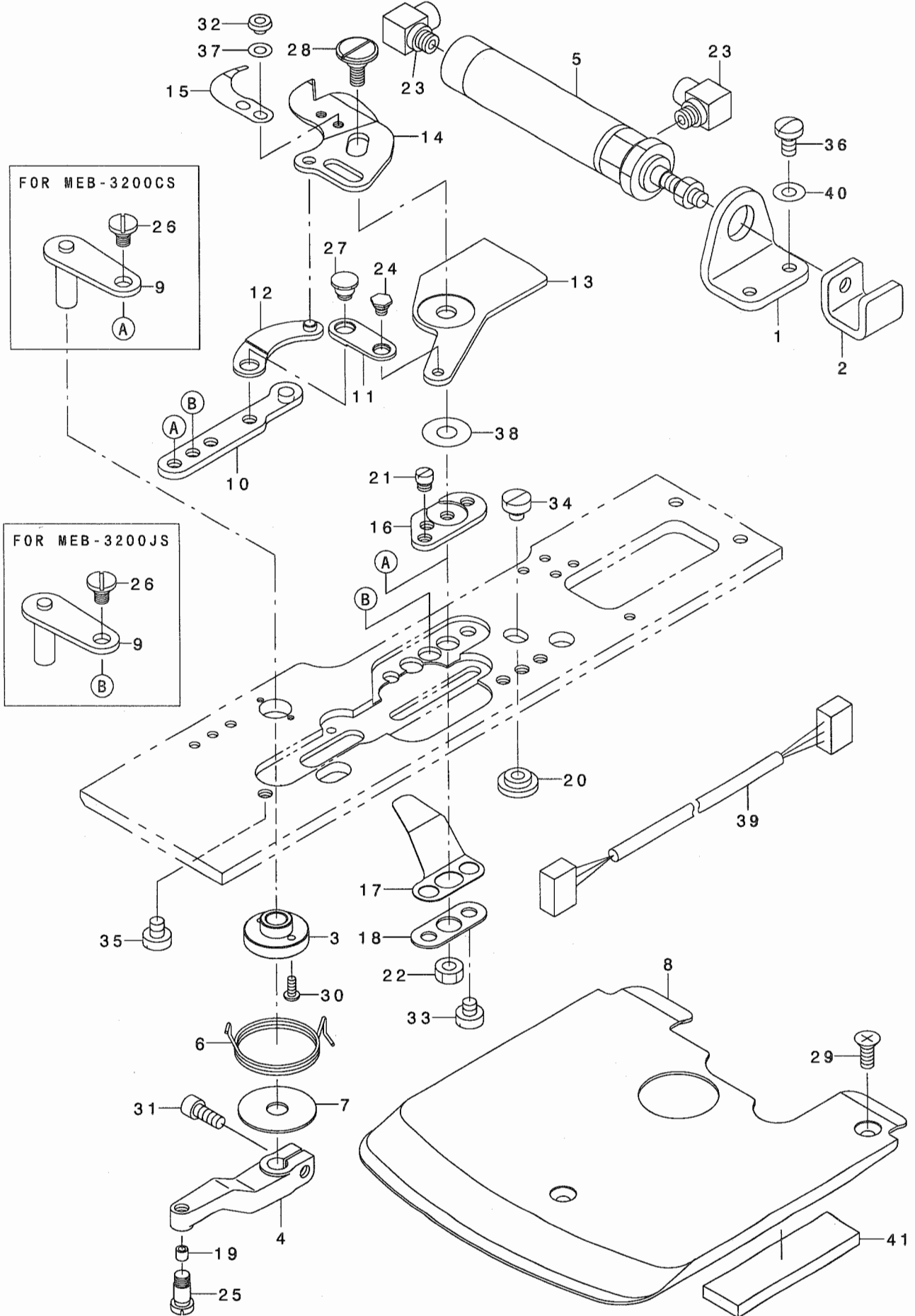
布開き関係



REF. NO	NOTE	PART NO.	DESCRIPTION	ヒョウメイ	Qty
1		320-11504	CLOTH OPEN PLATE	ヌノヒラキイタ	2
2		320-11603	HOLDING PIN	ヌノヒラキウケピン	4
3		320-11702	SPRING HOOK	ヌノヒラキハネカケ	2
4		320-11801	RAIL PLATE	ヌノヒラキレールイタ	4
5		320-11900	ROLLER PLATE	ヌノヒラキコロイタ	4
6		320-12007	CAM PLATE	ヌノヒラキカムイタ	2
7		320-12106	DRIVING LINK	ヌノヒラキクトウリンク	2
8		320-12205	CYLINDER BRACKET	ヌノヒラキシリンドラトリツケイタ	2
9		320-12304	STOPER, RIGHT	ヌノヒラキストツパミキ	1
10		320-12403	STOPER, LEFT	ヌノヒラキストツパヒタリ	1
11		320-12502	STOPPER COVER	ヌノヒラキストツパカハ	2
12	02	320-12601	HOLDING PLATE, FRONT	ヌノヒラキウケイタマエ	1
13	02	320-12700	HOLDING PLATE, MID	ヌノヒラキウケイタナカ	2
14	02	320-12809	HOLDING PLATE, REAR	ヌノヒラキウケイタアト	2
15		122-04004	THRUST HOLDER	カクゴマスラストウケ	12
16		400-09163	THREAD TRIMMER SPRING A	ウツイトキリハネ	2
17		B2440-210-D00	LINK STOPPER SCREW	イトキリリンクストツパネジ	2
18		B2609-280-000	SLIDE BLOCK	フーレーキハズシカムカクゴマ	1
19		D2587-L8W-B00	ROLLER	クトカムコロ	4
20		D2588-L8W-B00	ROLLER SHAFT	クトカムコロシク	4
21		NM-6050001-SP	NUT M5	ロツカクナツト M5X0.8 1ツユ	2
22		NS-6110310-SP	NUT 11/64-40	ロツカクナツト 11/64-40	4
23		NS-6660430-SP	NUT 1/4-40	ロツカクナツト 1/4-40	4
24		PA-1601525-A0	AIR CYLINDER	エアシリンドラ	2
25		PJ-0320525-03	HOSE NIPPLE	ホースニツブ	1
26		PJ-0460525-03	HOSE ELBOW	ホースエルボ	3
27		PX-5000200-00	KNUCKLE JOINT	2キマナツクルツヨイント	2
28		PX-5000290-A0	PIN	クレビツカタピン	2
29		SD-0640321-TP	HINGE SCREW D=6.35 H=3.2	ダウネジ D=6.35 H=3.2	2
30		SD-0640324-TP	HINGE SCREW D= 6.35 H= 3.2	ダウネジ D=6.35 H=3.2	4
31		SD-0640326-TP	HINGE SCREW	ダウネジ	2
32		SD-0790311-TP	HINGE SCREW D= 7.94 H= 3.1	ダウネジ D=7.94 H=3.1	8
33		SM-1030601-SC	SCREW M3 L=6	サラコネジ M3X0.5 L=6	11
34		SM-1040801-SP	SCREW M4X0.7 L=8	サラコネジ M4X0.7 L=8	4
35		SM-5040855-SN	SCREW	ハイントネジ	4
36		SM-6054552-TN	SCREW	ロツカクアナツキネジルト M5 L=45	2
37		SS-7110510-SP	SCREW 11/64-40 L=5	マルヒラネジ 11/64-40 L= 5	8
38		SS-7110570-SP	SCREW 11/64-40 L= 4.8	マルヒラネジ 11/64-40 L=4.8	8
39		SS-7110840-SP	SCREW 11/64-40 L=7.8	マルヒラネジ 11/64-40 L=7.8	4
40		WP-0450846-SP	WASHER	ヒラサカネ	4
41		WP-0550800-SP	WASHER 5.5X10X0.8	ヒラサカネ 5.5X10X0.8	2
42		WP-0553216-SD	WASHER	ヒラサカネ	2
43	01	320-12809	CLOTH OPEN HOLDING PLATE, REAR	ヌノヒラキウケイタアト	1
44	01	SM-1030601-SC	SCREW M3 L=6	サラコネジ M3X0.5 L=6	2
45		D2611-555-B00-A	CABLE HOLDER	ケーブルホルトメカナク	1
46		B3509-210-000	OIL TUBE HOLDER C	カマコシントメ C	5
47		D2112-555-B00	CORD HOLDER, LARGE	コトトメカナク A	1
48		SL-4040881-SC	SCREW M4 L=8	サカネツキナハコネジ M4 L=8	1
49		SL-4040881-SC	SCREW M4 L=8	サカネツキナハコネジ M4 L=8	8
50		WP-0560860-SE	WASHER 5.6X12X0.8	ヒラサカネ 5.6X12X0.8	1
51	03	320-12908	HOLDING PLATE, FRONT B	ヌノヒラキウケイタマエB	1
52	03	320-13005	HOLDING PLATE, MID B	ヌノヒラキウケイタナカB	2
53	03	320-13104	HOLDING PLATE, REAR B	ヌノヒラキウケイタウシロB	2
NOTE (注記)			01 . . . FOR MEB-3200RD,RS	MEB-3200RD,RS用	
			02 . . . EXCEPT MEB-3200JS,CS,TS,JA,CA,TA	MEB-3200JS,CS,TS,JA,CA,TAを除く	
			03 . . . FOR MEB-3200JS,CS,TS,JA,CA,TA	MEB-3200JS,CS,TS,JA,CA,TA用	

7. LOWER THREAD CUTTING COMPONENTS (2) (FOR MEB-3200JS, CS, JA, CA)

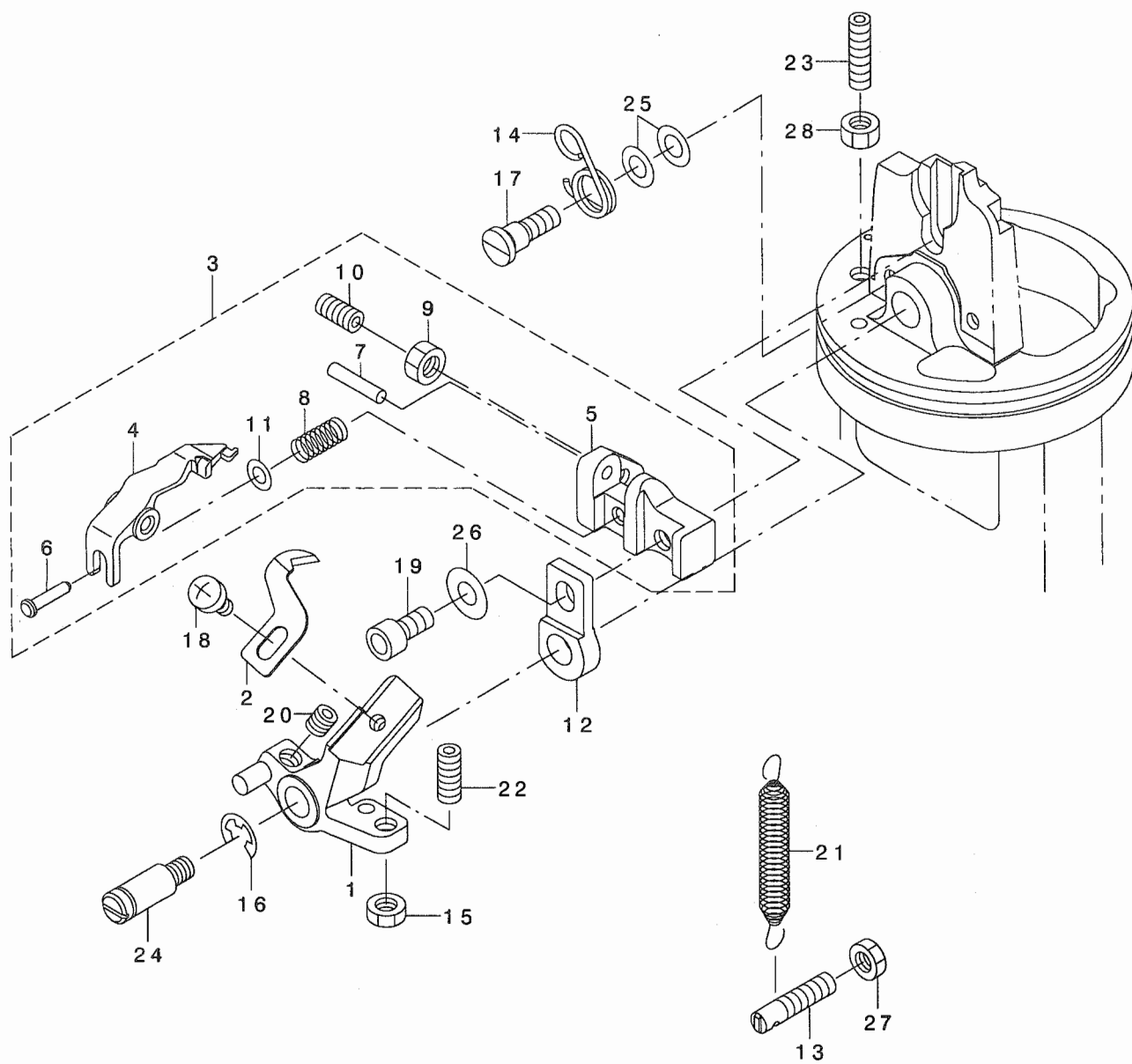
下糸切り関係 (2) (FOR MEB-3200JS,CS,JA,CA用)



REF. NO	NOTE	PART NO.	DESCRIPTION	ヒョメイ	Qty
1		320-17006	CYLINDER BRACKET	シタイトキリシリシリンダ フ ラケット	1
2		320-17105	CYLINDER CLICK	シタイトキリシリシリンダ ツメ	1
3		320-17204	SHAFT HOLDER	シタイトキリシ ヲウケ	1
4		320-17303	DRIVING ARM	シタイトキリク ト ウウテ	1
5		320-17451	CYLINDER ASM.	シタイトキリシリシリンダ クミ	1
6		320-17709	SPRING, J	シタイトキリモ ト シハ ネ J	1
7		320-19309	SRING HOLDER	シタイトキリモ ト シハ ネ オサエ	1
8		320-19606	KNIFE COVER, J	メスカハ - J	1
9		320-19853	LOWER THREAD CUTTER LINK ASM.	シタイトキリリンククミ	1
10		320-19903	CONECTING LINK	シタイトキリメスク ト ウレンケツリンク	1
11		320-20109	LOWER KNIFE LINK	シタイトキリシタメスリンク	1
12		320-20257	UPPER KNIFE LINK ASM.	シタイトキリウツメスリンククミ	1
13		320-20505	THREAD CUTTER LOWER KNIFE	シタイトキリシタメス	1
14		400-15996	THREAD CUTTER UPPER KNIFE	シタイトキリウツメス	1
15		320-20703	THREAD HAUL PLATE	シタイトキリイタク リイタ	1
16		320-20802	KNIFE FITTING BASE	シタイトキリメストリツケタ イ	1
17		320-20919	UPPER KNIFE LOWER COVER	シタイトキリウツメスシタカハ -	1
18		320-21008	STOPPER PLATE	シタイトキリメストリツケタ イトメイタ	1
19		137-37804	DRIVING ARM BOSS ROLLER	シタイトキリ ク ト ウウテ コロ	1
20		B1651-210-000	LINK NUT.	ク ト ウリンクナット	1
21		D2522-232-D00	PIN	ツマミアシ イタカム ヒョソ	1
22		NS-6110310-SP	NUT 11/64-40	ロツカクナツト 11/64-40	1
23		PJ-0460525-03	HOSE ELBOW	ホース エルボ	2
24		SD-0500131-TP	HINGE SCREW D=5 H=1.25	タソネシ D=5 H=1.25	1
25		SD-0500721-SP	HINGE SCREW D= 5 H= 7.2	タソネシ D=5 H=7.2	1
26		SD-0550212-TP	HINGE SCREW D=5.5 H=2.1	タソネシ D=5.5 H=2.1	1
27		SD-0600311-TP	HINGESCREW	タソネシ D=6 H=3.1	1
28		SD-0640381-TP	HINGE SCREW	タソネシ D=6.35 H=3.8	1
29		SM-1041001-SN	SCREW M4X0.7 L=10	サヲコネシ M4X0.7 L=10	2
30		SM-4020601-SC	SCREW M2 L=6	ナハコネシ M2 L=6	2
31		SM-6041002-TP	SCREW M4 L=10	ロツカクアナホ ルト M4X0.7 L=10	1
32		SS-5080212-TP	SCREW 1/8-44 L=2	ハ イントネシ	2
33		SS-6110480-SP	SCREW 11/64-40 L=4.3	ヒヲネシ 11/64-40 L=4.3	2
34		SS-6110480-SP	SCREW 11/64-40 L=4.3	ヒヲネシ 11/64-40 L=4.3	1
35		SS-6110520-TP	SCREW 11/64-40 L=4.5	ヒヲネシ 11/64-40 L=4.5	1
36		SS-7110840-SP	SCREW 11/64-40 L=7.8	マルヒヲネシ 11/64-40 L=7.8	2
37		WP-0320500-SC	WASHER M3	ヒヲサ ガ ネ コガ タマル M3	2
38		WZ-0880200-KP	WAVED WASHER	ナミカ タサ ガ ネ 8.8X12.8X.15	1
39		320-78354	SENSOR CABLE ASM.	シタイトキリセンサ ケーブ ルクミ	1
40		WP-0450801-SP	WASHER	ヒヲサ ガ ネ	2
41		320-21859	KNIFE COVER, J SHEET ASM.	メスカハ - Jホ ウシシトクミ	1

# 8. LOWER THREAD CUTTING COMPONENTS (3) (FOR MEB-3200TS, TA)

下糸切り関係 (3) (MEB-3200TS,TA用)

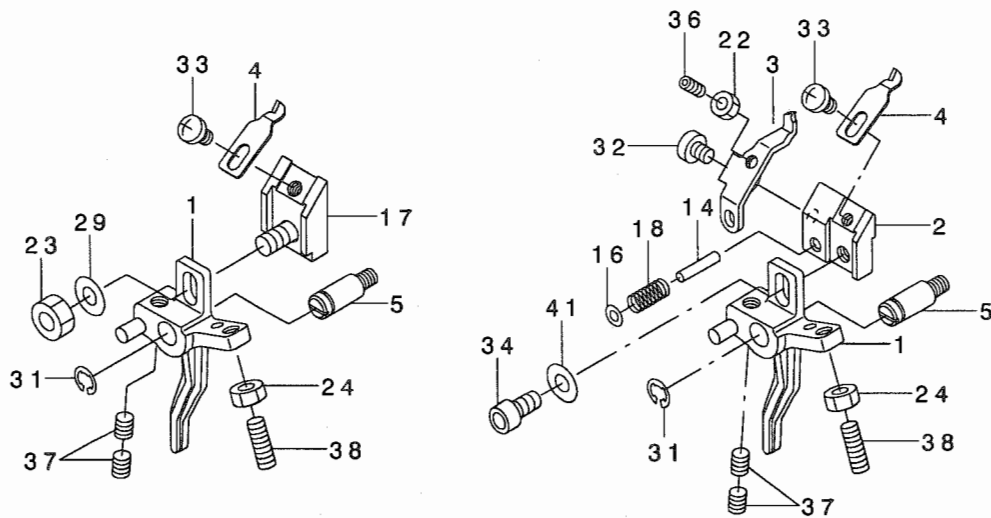
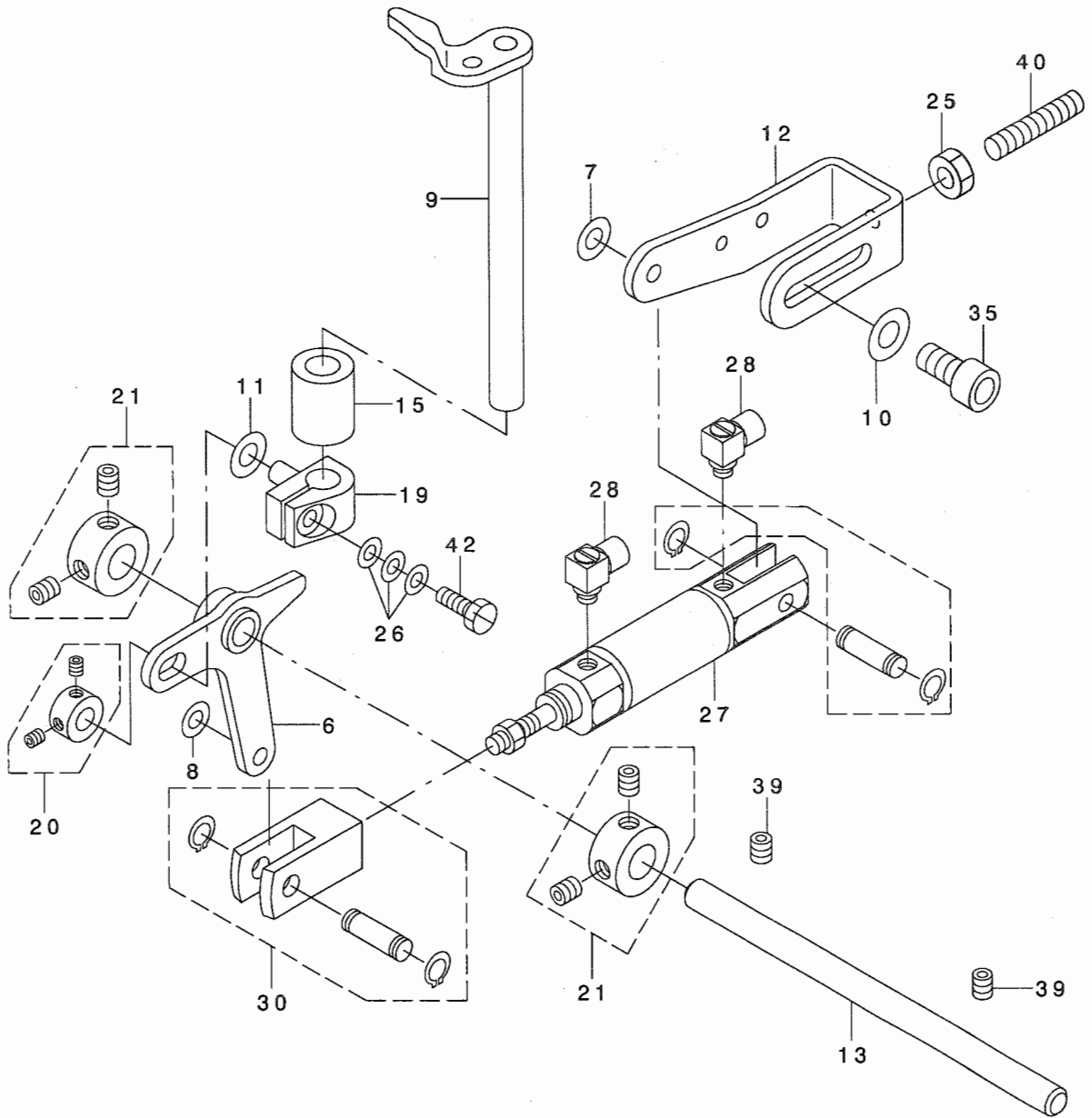




REF. NO	NOTE	PART NO.	DESCRIPTION	ヒョウメイ	Qty
1		320-16008	CUTTING KNIFE MOVING ARM, T	シタイトキリサトウウデ T	1
2		320-16107	LOWER THREAD CUTTING KNIFE, T	シタイトキリメス T	1
3		400-18894	LOWER THREAD HOLDER T ASM	シタイトオサエ T クミ	1
4		320-16206	LOWER THREAD HOLDER, T	シタイトオサエ T	(1)
5		320-16305	THREAD HOLDER FITTING BKT., T	シタイトオサエトリツケタ イ T	(1)
6		320-16503	PIN, T	シタイトオサエピン T	(1)
7		105-07200	PIN	ローラークトウキヤピン	(1)
8		400-09222	PRESSER PLATE ADJUSTING SPRING	オシイタチヨウセツハネ	(1)
9		NM-6040001-SC	NUT M4	ロツカクナツ M4	(1)
10		SM-8040802-TP	SCREW M4X8	トメネジ M4X0.7 L=8	(1)
11		WP-0320500-SC	WASHER M3	ヒラサガネ コガタマル M3	(1)
12		320-16404	THREAD HOLDER FULCRUM BKT., T	シタイトオサエシテンタ イ T	1
13		320-16602	SPRING RACK, T	シタイトキリサトウウデ ハネカケ T	1
14		320-16701	SPRING, T	シタイトオサエモトシハネ T	1
15		NM-6040003-SC	NUT M4	ロツカクナツ M4	1
16		RE-0400000-KO	E-RING 4	Eカ タトメ 4	1
17		SD-0500456-TP	HINGE SCREW	ダンネジ D=5 H=4.5	1
18		SM-4030455-SN	SCREW	ナハコネジ M3 L=4	1
19		SM-6040802-TP	SCREW M4X0.7 L=8	ロツカクアナボルト	1
20		SM-8040412-TP	SET SCREW M4 L=4	トメネジ	2
21		320-15109	SPRING	ウライトキリモトシハネ	1
22		SM-8041012-TP	SCREW M4 L=10	トメネジ M4X0.7 L=10	1
23		SM-8041402-TP	SCREW M4X0.7 L=14	トメネジ M4X0.7 L=14	1
24		320-23400	FULCRUM SHAFT	ウライトキリメスサトウウデシテンシク	1
25		WP-0430800-SD	WASHER M4	ヒラサガネ コガタマル M4	2
26		WP-0450801-SP	WASHER	ヒラサガネ	1
27		NM-6040003-SC	NUT M4	ロツカクナツ M4	1
28		NM-6040001-SC	NUT M4	ロツカクナツ M4	1

# 9. UPPER THREAD CUTTING COMPONENTS

上糸切り関係



REF. NO	NOTE	PART NO.	DESCRIPTION	ヒョウメイ	Qty
1		320-23004	CUTTING KNIFE MOVING ARM	ウツイトキリメスサトウウテ	2
2	01	320-23103	ADJUST BASE, J	ウツイトキリチヨウセツタイJ	1
3	01	320-23210	LOWER THREAD HOLDER	シタイトオサエ	1
4	01	320-23319	THREAD CUTTING KNIFE	ウツイトキリメスJ	2
5		320-23400	FULCRUM SHAFT	ウツイトキリメスサトウウテシテンシク	2
6		320-23558	LINK ASM.	ウツイトキリLカタリンククミ	1
7		WP-0553216-SD	WASHER	ヒラサカネ	1
8		WP-0612516-SD	WASHER 6.1X15.2X2.5	ヒラサカネ 6.1X15.2X2.5	1
9		320-23756	VERTICAL MOVING ARM ASM.	ウツイトキリウエシタウテクミ	1
10		WP-0621046-SP	WASHER	ヒラサカネ	2
11		WP-0651056-SH	WASHER 6.5X11X1	ヒラサカネ 6.5X11X1	1
12		320-23905	CYLINDER FITTING BASE	ウツイトキリシリントトリツケイタ	1
13		320-24002	THREAD TRIMMER SHAFT	ウツイトキリシク	1
14	01	105-07200	PIN	ローラクトウキヤピン	1
15		121-18709	ROCKER SHAFT METAL	サトウチヨウセツシクメタル	1
16	01	WP-0320500-SC	WASHER M3	ヒラサカネ コカタマル M3	1
17	02	140-50157	KNIFE ADJUSTING BASE ASM.	ハリイトキリメスチヨウセツタイイ(クミ)	1
18	01	400-09222	PRESSER PLATE ADJUSTING SPRING	オンイタチヨウセツハネ	1
19		B4105-522-000	KNIFE DRIVING STUD CONNECTION	メスシクダキ	1
20		CS-0640860-SH	THRUST COLLAR ASM. D=6.35 W=8	スラストウケ D=6.35 W=8 クミ	1
21		CS-080081C-SH	THRUST COLLAR ASM. D=8.0 W=8	スラストウケ D=8.0 W=8 クミ	2
22	01	NM-6030003-SC	NUT M3	ロツカクナツト M3	1
23	02	NM-6040000-SN	NUT M4	ロツカクナツト M4	1
24		NM-6040003-SC	NUT M4	ロツカクナツト M4	2
25		NM-6050001-SP	NUT M5	ロツカクナツト M5X0.8 1シユ	1
26		WP-0371036-SD	WASHER 3.7X6X1	ヒラサカネ 3.7X6X1	3
27		PA-1601525-A0	AIR CYLINDER	エアシリント	1
28		PJ-0460525-03	HOSE ELBOW	ホースエルボ	2
29	02	WP-0450801-SP	WASHER	ヒラサカネ	1
30		PX-5000200-00	KNUCKLE JOINT	2ヤマナツクルシヨイント	1
31		RE-0400000-K0	E-RING 4	Eカタメツ 4	1
32	01	SD-0400161-TP	HINGE SCREW	タメネシ D=4 H=1.6	1
33		SM-4030455-SN	SCREW	ナハコネシ M3 L=4	2
34	01	SM-6040802-TP	SCREW M4X0.7 L=8	ロツカクアナホルト	1
35		SM-6061202-TP	SCREW M6 L=12	ロツカクアナホルト M6 L=12	2
36	01	SM-8030502-TP	SCREW M3 L=5	トメネシ M3X0.5 L=5	1
37		SM-8040412-TP	SET SCREW M4 L=4	トメネシ	2
38		SM-8041012-TP	SCREW M4 L=10	トメネシ M4X0.7 L=10	2
39		SM-8050612-TP	SCREW M5X6	トメネシ M5X0.8 L=6	2
40		SM-8052502-TP	SCREW M5X0.8 L=25	トメネシ	1
41	01	WP-0450801-SP	WASHER	ヒラサカネ	1
42		SS-9091010-SP	SCREW 9/64-40 L=10	ロツカクホルト 9/64-40 L=10	1

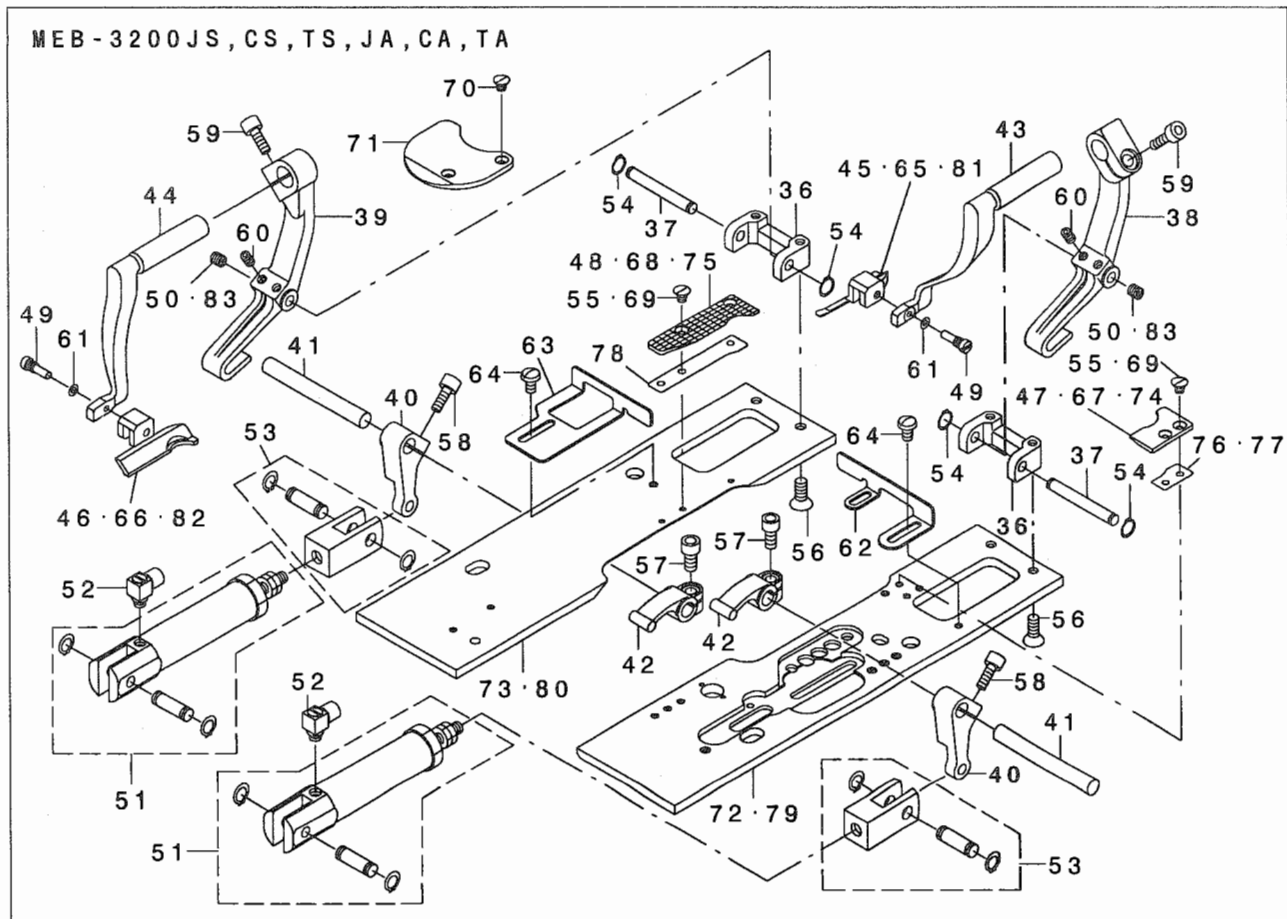
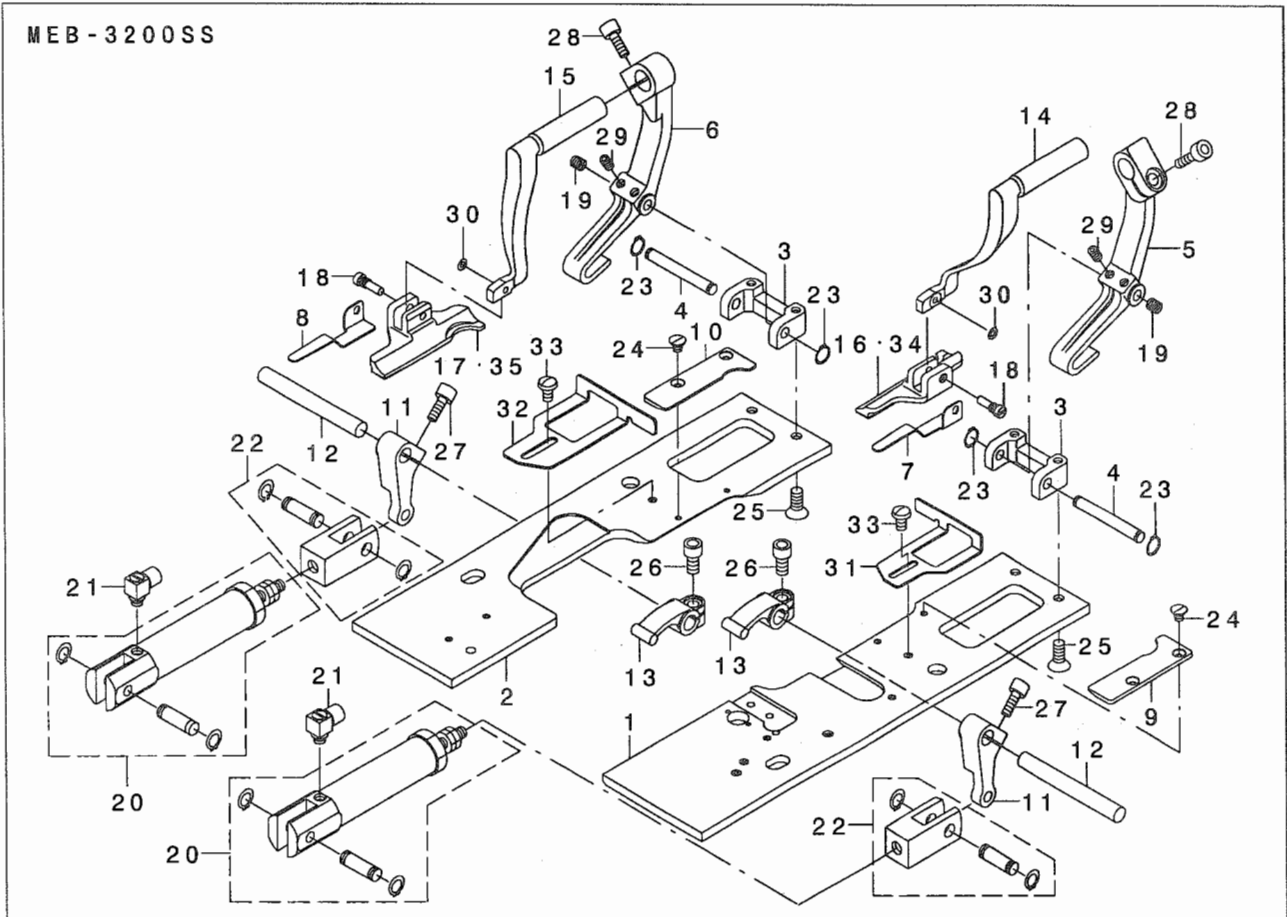
NOTE (注記)

01...FOR MEB-3200JS,CS,JA,CA  
02...EXCEPT MEB-3200JS,CS,JA,CA

MEB-3200JS,CS,JA,CA用  
MEB-3200JS,CS,JA,CAを除く

10. PRESSER COMPONENTS (1) (FOR MEB-3200SS, JS, CS, TS, JA, CA, TA)

押え関係 (1) (MEB-3200SS, JS, CS, TS, JA, CA, TA用)



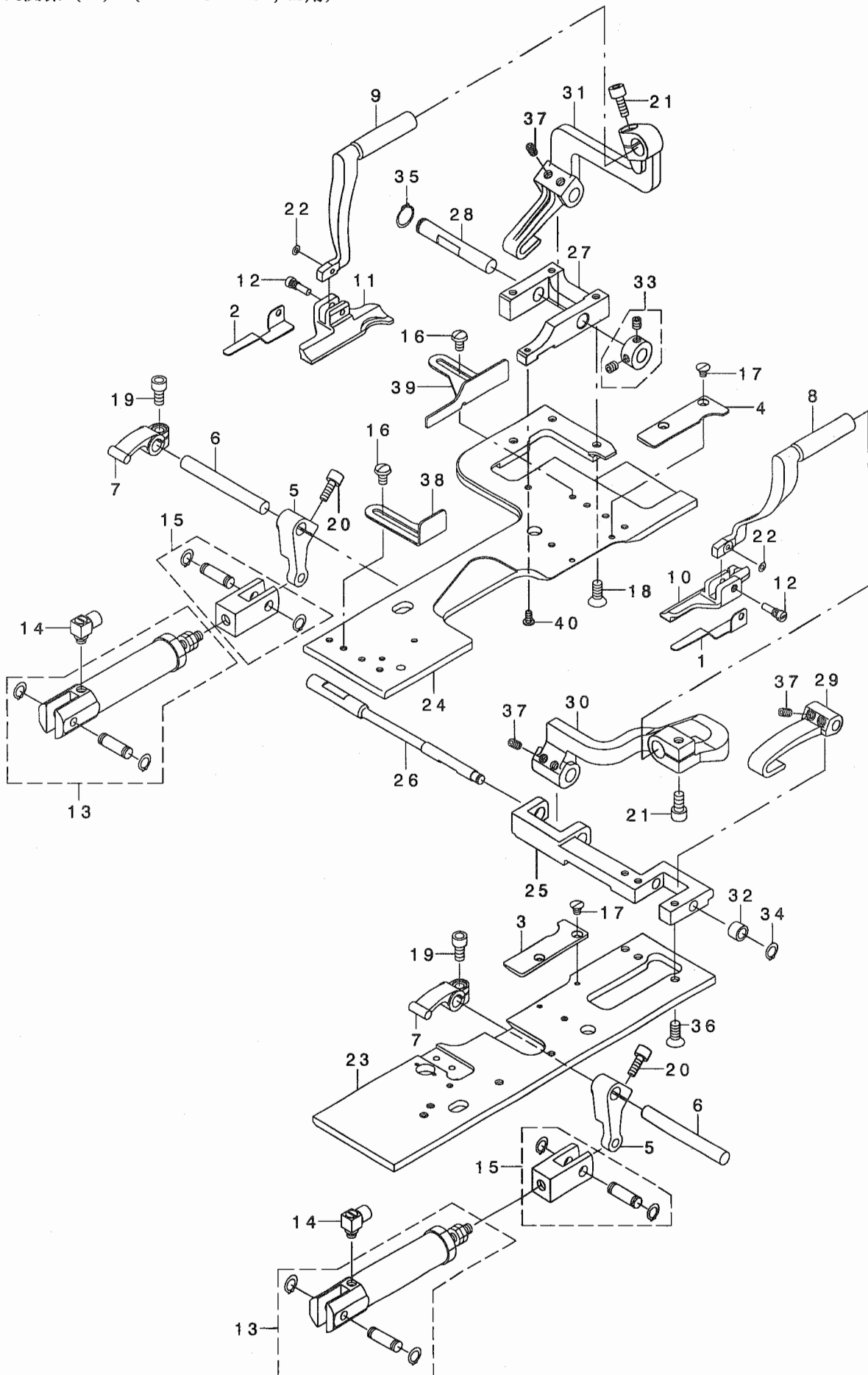
REF. NO	NOTE	PART NO.	DESCRIPTION	品名	Qty
1	01	320-26007	PRESSER PLATE, RIGHT	押しエイトミキ	1
2	01	320-26106	PRESSER PLATE, LEFT	押しエイトミキ	1
3		320-26205	ARM INSTALLING BASE	押しエイトトリツクダ	2
4		320-26304	FULCRUM SHAFT	押しエイトツテンツク	2
5		320-26403	PRESSER ARM BASE, RIGHT	押しエイトアースミキ	1
6		320-26502	PRESSER ARM BASE, LEFT	押しエイトアースミキ	1
7	10	320-26809	AUXILIARY PRESSER PLATE, RIGHT	押しエイト押しエイトミキ	1
8	10	320-26908	AUXILIARY PRESSER PLATE, LEFT	押しエイト押しエイトミキ	1
9	01	320-27005	HOLDING PLATE, RIGHT	押しエイト押しエイトミキ	1
10	01	320-27104	HOLDING PLATE, LEFT	押しエイト押しエイトミキ	1
11		320-27203	PRESSER LEVER MOVING ARM	押しエイトアークウウテ	2
12		320-27401	PRESSER LEVER SHAFT	押しエイトアークウウテ	2
13		320-27500	PRESSER LEVER	押しエイトアーク	2
14		320-28003	PRESSER ARM, RIGHT	押しエイトミキ	1
15		320-28102	PRESSER ARM, LEFT	押しエイトミキ	1
16	01	140-10003	PRESSER FOOT (RIGHT) 40MM	押しエイト押しエイト(ミキ) 40MM	1
17	01	140-10102	PRESSER FOOT (LEFT) 40MM	押しエイト押しエイト(ミキ) 40MM	1
18		140-10508	PRESSER FOOT ATTACHING SCREW	押しエイトトリツクネジ	2
19		210-57500	HOOK COUNTER SPRING	フックマフタネ	2
20		PA-1602011-A0	AIR CYLINDER	エアシリンダ	2
21		PJ-0460525-03	HOSE ELBOW	ホースエルボ	2
22		PX-5000200-00	KNUCKLE JOINT	2キマナックルジョイント	2
23		RC-0470611-KP	RETAINING RING 4.7	Cガタメツ 4.7	4
24		SM-1030400-SP	SCREW M3 L=4	チラネジ M3 L=4	4
25		SM-1041001-SP	SCREW M4X0.7 L=10	チラコネジ M4X0.7 L=10	4
26		SM-6040802-TP	SCREW M4X0.7 L=8	ロウカクナネジ M4	2
27		SM-6041202-TP	SCREW M4X0.7 L=12	ロウカクナネジ M4	2
28		SM-6051002-TN	BOLT	ロウカクナネジ	2
29		SM-8040612-TP	SCREW M4 L=6	トメネジ M4 L=6	4
30		WZ-0320290-UZ	WASHER 3.2X6.5X0.15	ワザサガネ 3.2X6.5X0.15	2
31	01	320-27609	VERTICAL GUIDE, RIGHT	タテガイ トミキ	1
32	01	320-27708	VERTICAL GUIDE, LEFT	タテガイ トミキ	1
33	01	SS-5090610-SP	SCREW 9/64-40 L=6	トラスネジ 9/64-40 L=6	2
34	09	320-28607	PRESSER FOOT, RIGHT M	押しエイト押しエイトミキ M	1
35	09	320-28706	PRESSER FOOT, LEFT M	押しエイト押しエイトミキ M	1
36		320-26205	ARM INSTALLING BASE	押しエイトトリツクダ	2
37		320-26304	FULCRUM SHAFT	押しエイトツテンツク	2
38		320-26403	PRESSER ARM BASE, RIGHT	押しエイトアースミキ	1
39		320-26502	PRESSER ARM BASE, LEFT	押しエイトアースミキ	1
40		320-27203	PRESSER LEVER MOVING ARM	押しエイトアークウウテ	2
41		320-27401	PRESSER LEVER SHAFT	押しエイトアークウウテ	2
42		320-27500	PRESSER LEVER	押しエイトアーク	2
43		320-28003	PRESSER ARM, RIGHT	押しエイトミキ	1
44		320-28102	PRESSER ARM, LEFT	押しエイトミキ	1
45	12	320-28607	PRESSER FOOT, RIGHT M	押しエイト押しエイトミキ M	1
46	12	320-28706	PRESSER FOOT, LEFT M	押しエイト押しエイトミキ M	1
47	02	320-28805	HOLDING PLATE, J RIGHT M	押しエイト押しエイトミキ M	1
48	02	320-28912	HOLDING PLATE, J LEFT M	押しエイト押しエイトミキ M	1
49		140-10508	PRESSER FOOT ATTACHING SCREW	押しエイトトリツクネジ	2
50	12	210-57500	HOOK COUNTER SPRING	フックマフタネ	2
51		PA-1602011-A0	AIR CYLINDER	エアシリンダ	2
52		PJ-0460525-03	HOSE ELBOW	ホースエルボ	2
53		PX-5000200-00	KNUCKLE JOINT	2キマナックルジョイント	2
54		RC-0470611-KP	RETAINING RING 4.7	Cガタメツ 4.7	4
55	06	SM-1030400-SP	SCREW M3 L=4	チラネジ M3 L=4	4
56		SM-1041001-SP	SCREW M4X0.7 L=10	チラコネジ M4X0.7 L=10	4
57		SM-6040802-TP	SCREW M4X0.7 L=8	ロウカクナネジ M4	2
58		SM-6041202-TP	SCREW M4X0.7 L=12	ロウカクナネジ M4	2
59		SM-6051002-TN	BOLT	ロウカクナネジ	2
60		SM-8040612-TP	SCREW M4 L=6	トメネジ M4 L=6	4
61		WZ-0320290-UZ	WASHER 3.2X6.5X0.15	ワザサガネ 3.2X6.5X0.15	2
62	07	320-29209	VERTICAL GUIDE, RIGHT J	タテガイ トミキ J	1
63	07	320-29308	VERTICAL GUIDE, LEFT J	タテガイ トミキ J	1
64	07	SS-5090610-SP	SCREW 9/64-40 L=6	トラスネジ 9/64-40 L=6	3
65	04	320-28201	COMPENSATING FOOT, RIGHT S	押しエイト押しエイトミキ S	1
66	04	320-28300	COMPENSATING FOOT, LEFT S	押しエイト押しエイトミキ S	1
67	03	320-28409	HOLDING PLATE, J RIGHT S	押しエイト押しエイトミキ S	1
68	03	320-28516	HOLDING PLATE, J LEFT S	押しエイト押しエイトミキ S	1
69	05	SM-1030400-SP	SCREW M3 L=4	チラネジ M3 L=4	6
70	05	SM-1030400-SP	SCREW M3 L=4	チラネジ M3 L=4	2
71	05	320-29704	PRESSER PLATE UPPER COVER	押しエイトヨウカフ	1
72	05	320-29803	PRESSER PLATE, T RIGHT	押しエイトミキ	1
73	05	320-29902	PRESSER PLATE, T LEFT	押しエイトミキ	1
74	05	140-11407	HOLDING PLATE (RIGHT)	押しエイト押しエイト(ミキ)	1
75	05	140-11506	HOLDING PLATE (LEFT)	押しエイト押しエイト(ミキ)	1
76	03	400-15997	HOLDING PLATE SPACER RIGHT S	押しエイト押しエイト(ミキ) S	1
77	02	400-15998	HOLDING PLATE SPACER RIGHT M	押しエイト押しエイト(ミキ) M	1
78	08	400-16000	HOLDING PLATE SPACER LEFT	押しエイト押しエイト(ミキ) M	1
79	02	320-27807	PRESSER PLATE J, RIGHT	押しエイト押しエイト(ミキ) M	1
80	02	320-27906	PRESSER PLATE J, LEFT	押しエイト押しエイト(ミキ) M	1
81	11	400-35238	PRESSER FOOT RIGHT W(M)	押しエイト押しエイト(ミキ) W(M)	1
82	11	400-35239	PRESSER FOOT LEFT W(M)	押しエイト押しエイト(ミキ) W(M)	1
83	11	210-57500	HOOK COUNTER SPRING	フックマフタネ	4

NOTE (注記)

01	FOR MEB-3200SS	MEB-3200SS用
02	FOR MEB-3200JS, JA	MEB-3200JS, JA用
03	FOR MEB-3200CS, CA	MEB-3200CS, CA用
04	FOR MEB-3200CS, TS, CA, TA	MEB-3200CS, TS, CA, TA用
05	FOR MEB-3200TS, TA	MEB-3200TS, TA用
06	EXCEPT MEB-3200TS, TA	MEB-3200TS, TAを除く
07	FOR MEB-3200JS, TS, JA, TA	MEB-3200JS, TS, JA, TA用
08	FOR MEB-3200JS, CS, JA, CA	MEB-3200JS, CS, JA, CA用
09	FOR MEB-3200SS(CHINA)	MEB-3200SS (中国) 用
10	FOR MEB-3200SS(EXCEPT CHINA)	MEB-3200SS用 (中国を除く)
11	FOR MEB-3200JS(JE)	MEB-3200JS(JE)用
12	FOR MEB-3200JS(EXCEPT JE), JA	MEB-3200JS(JEを除く), JA用

# 11. PRESSER COMPONENTS (2) (FOR MEB-3200RD, RS)

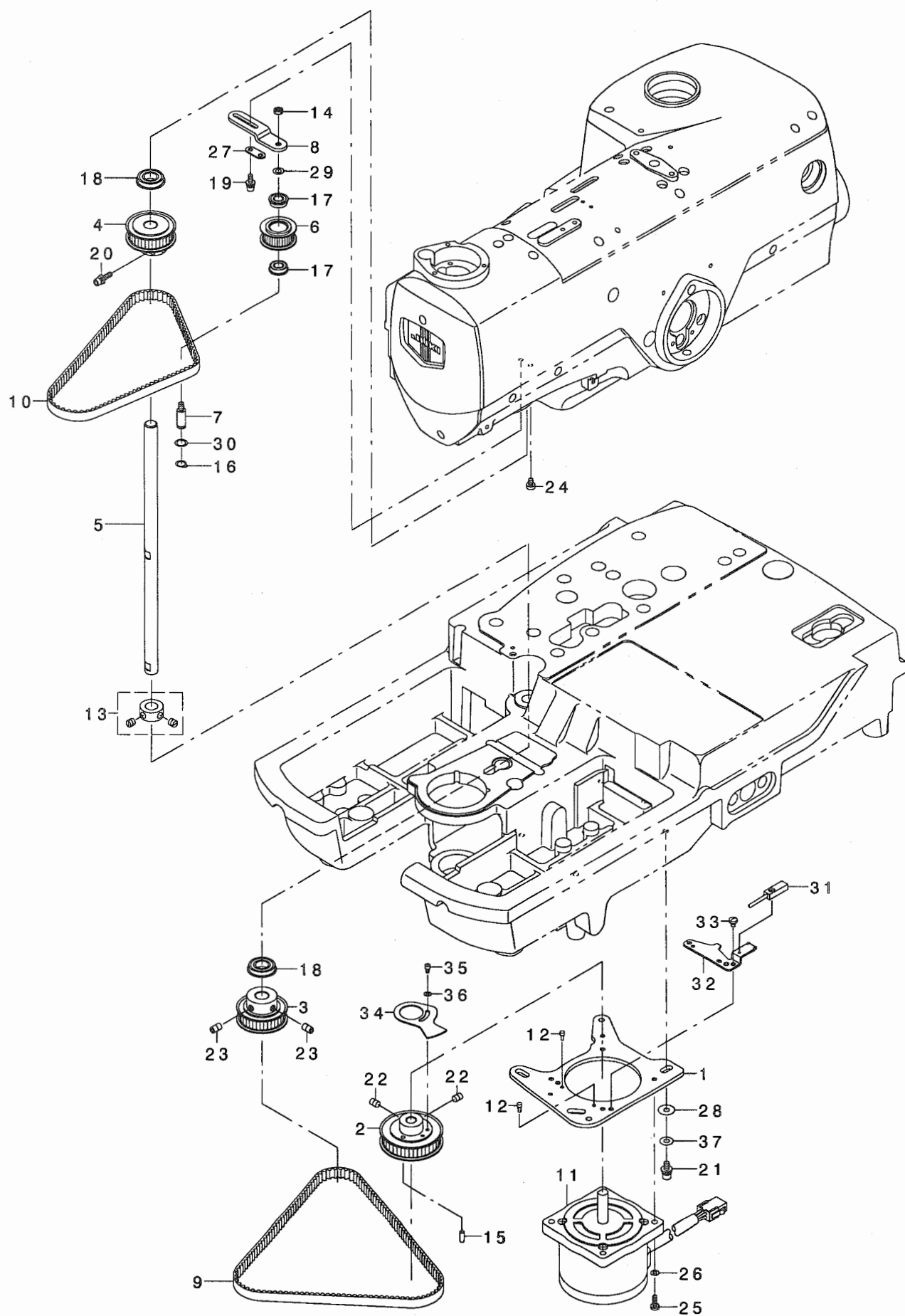
押え関係 (2) (MEB-3200RD,RS用)



REF. NO	NOTE	PART NO.	DESCRIPTION	ヒョウメイ	Qty
1		320-26809	AUXILIARY PRESSER PLATE, RIGHT	ホシヨオサエイタミキ	1
2		320-26908	AUXILIARY PRESSER PLATE, LEFT	ホシヨオサエイタヒタリ	1
3		320-27005	HOLDING PLATE, RIGHT	ハトメオサエウケイタミキ	1
4		320-27104	HOLDING PLATE, LEFT	ハトメオサエウケイタヒタリ	1
5		320-27203	PRESSER LEVER MOVING ARM	オサエレハ-クトウウテ	2
6		320-27401	PRESSER LEVER SHAFT	オサエレハ-シク	2
7		320-27500	PRESSER LEVER	オサエレハ-	2
8		320-28003	PRESSER ARM, RIGHT	オサエウテミキ	1
9		320-28102	PRESSER ARM, LEFT	オサエウテヒタリ	1
10		140-10003	PRESSER FOOT (RIGHT) 40MM	ハトメオサエアシ(ミキ) 40MM	1
11		140-10102	PRESSER FOOT (LEFT) 40MM	ハトメオサエアシ(ヒタリ) 40MM	1
12		140-10508	PRESSER FOOT ATTACHING SCREW	オサエアシトリツケネジ	2
13		PA-1602011-A0	AIR CYLINDER	エアシリンダ	2
14		PJ-0460525-03	HOSE ELBOW	ホースエルホ	2
15		PX-5000200-00	KNUCKLE JOINT	2ヤマナツクルシヨイント	2
16		SS-5090610-SP	SCREW 9/64-40 L=6	トラスネジ 9/64-40 L=6	4
17		SM-1030400-SP	SCREW M3 L=4	サラネジ M3 L=4	4
18		SM-1041001-SP	SCREW M4X0.7 L=10	サラコネジ M4X0.7 L=10	3
19		SM-6040802-TP	SCREW M4X0.7 L=8	ロツカクアナホルト	2
20		SM-6041202-TP	SCREW M4X0.7 L=12	ロツカクアナホルト	2
21		SM-6051002-TN	BOLT	ロツカクアナホルト	2
22		WZ-0320290-UZ	WASHER 3.2X6.5X0.15	マケサカネ 3.2X6.5X0.15	2
23		320-31007	PRESSER PLATE, RIGHT	タテアナオサエイタミキ	1
24		320-31106	PRESSER PLATE, LEFT	タテアナオサエイタヒタリ	1
25		320-31205	ARM INSTALLING BASE, RIGHT	タテアナオサエウテトリツケイミキ	1
26		320-31304	ARM BASE SHAFT, RIGHT	タテアナオサエウテハ-スシクミキ	1
27		320-31502	ARM INSTALLING BASE, LEFT	タテアナオサエウテトリツケイヒタリ	1
28		320-31601	ARM BASE SHAFT, LEFT	タテアナオサエウテハ-スシクヒタリ	1
29		320-31700	MOVING ARM	タテアナオサエウテハ-スクトウウテ	1
30		320-31809	PRESSER ARM BASE, RIGHT	タテアナオサエウテハ-スミキ	1
31		320-31908	PRESSER ARM BASE, LEFT	タテアナオサエウテハ-スヒタリ	1
32		110-41100	ROLLER	コロ	1
33		CS-080081B-SH	THRUST COLLAR ASM. D=8.0 W=8	スラストウケ D=8 W=8 クミ	1
34		RC-0470611-KP	RETAINING RING 4.7	Cカ タトメ 4.7	1
35		RC-0740811-KP	C-RING	Cカ タトメ 8	1
36		SM-5040855-SN	SCREW	ハイントネジ	3
37		SM-8050412-TP	SCREW M5 L=4	トメネジ M5 L=4	6
38		320-32104	GUIDE, FRONT	タテアナカイトマエ	1
39		320-32203	GUIDE, REAR	タテアナカイトアト	1
40		SM-0030601-SC	SCREW M3X0.5 L=6	トラスコネジ M3X0.5 L=6	1

# 12. REVOLUTION COMPONENTS

旋回関係

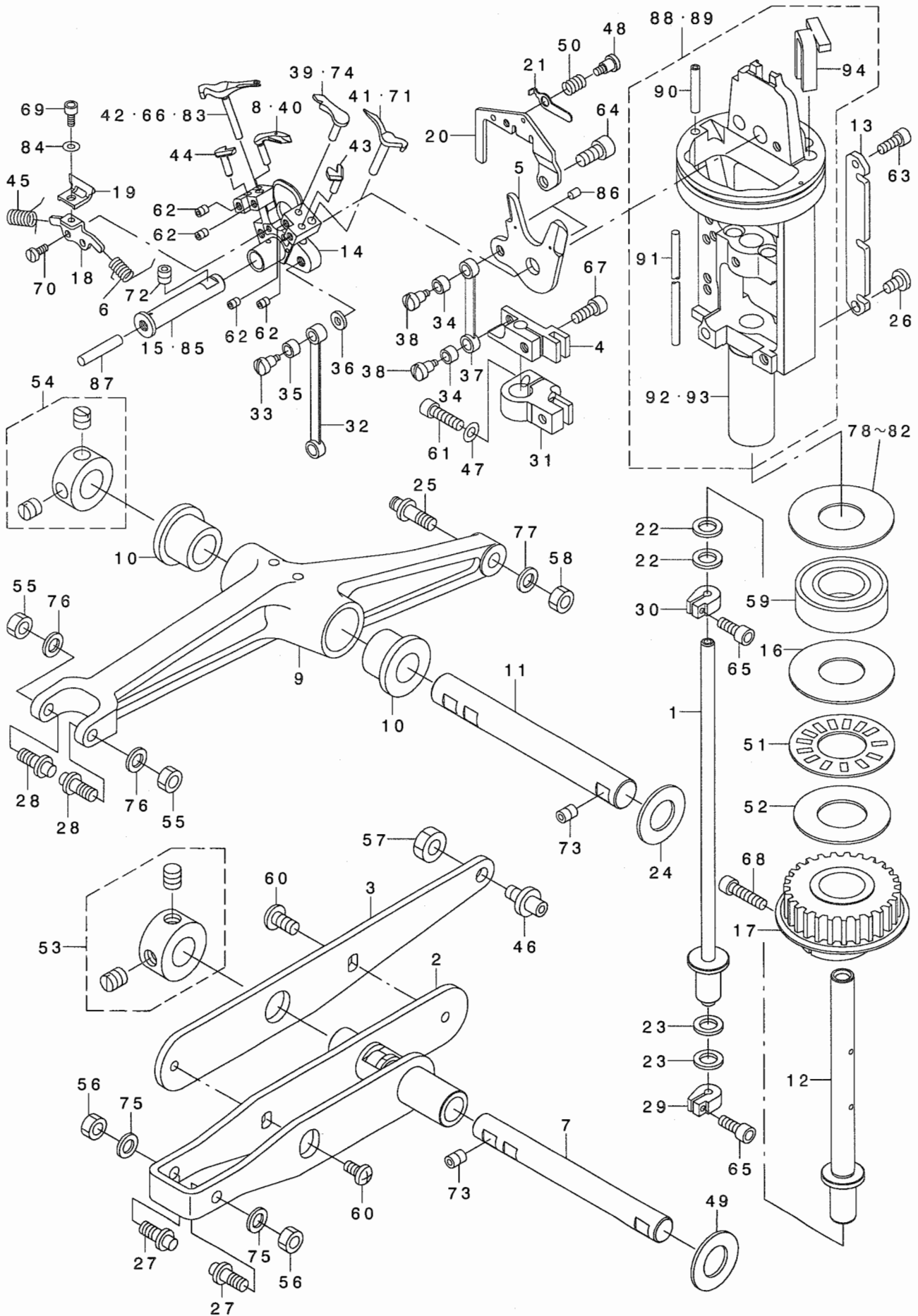




REF. NO	NOTE	PART NO.	DESCRIPTION	ヒソメイ	Qty
1		320-34001	REVOLUTION MOTOR BRACKET	センカイモータトリツケイタ	1
2		320-34308	REVOLUTION MOTOR PULLEY	センカイモータプーリ	1
3		320-34407	CONNECTING PULLEY, L	センカイレンケツツブーリL	1
4		320-34506	CONNECTING PULLEY, U	センカイレンケツツブーリU	1
5		320-34605	CONNECTING SHAFT	センカイレンケツツブク	1
6		320-34704	TENSION PULLEY	センカイテンションプーリ	1
7		320-34803	TENSION PULLEY SHAFT	テンションプーリツク	1
8		320-34902	TENSION PULLEY BRACKET	センカイテンションプーリトリツケイタ	1
9		320-35008	TIMING BELT, L	センカイトイミンクハルトL	1
10		320-35107	TIMING BELT, U	センカイトイミンクハルトU	1
11		KM-0000003-30	PULSE MOTOR	ハルスモータ	1
12		B1816-280-000	GUIDE PIN	ナカカマオサエカイトピン	2
13		CS-1201010-SH	THRUST COLLAR ASM. D=12 W=10	スラストウケ D=12 W=10 クミ	1
14		NM-6050003-SC	NUT M5X0.8	ロツカクナツ M5X0.8 3ツユ	1
15		PH-0400105-S0	PIN 4.0X10	ハイコピン 4.0X10	1
16		RC-0740816-K0	RETAINING RING	トメワ 7.4	1
17		SB-1080002-00	SIDE BEARING	サイドハアリンク	2
18		SB-1120006-00	BEARING	コロカリンクウケ	2
19		SM-6041202-TP	SCREW M4X0.7 L=12	ロツカクアナボルト	2
20		SM-6041602-TP	SCREW M4X0.7 L=16	ロツカクアナボルト M4X0.7 L=16	1
21		SM-6051202-TP	SCREW M5X0.8 L=12	ロツカクアナボルト M5X0.8 L=12	4
22		SM-8060812-TP	SCREW M6 L=8	トメネジ M6 L=8	2
23		SM-8060812-TP	SCREW M6 L=8	トメネジ M6 L=8	2
24		SS-6110610-TP	SCREW 11/64-40 L=6	ヒラネジ 11/64-40 L=6	1
25		SS-7111120-TP	SCREW	マルヒラネジ	4
26		WP-0430800-SD	WASHER M4	ヒラサカネ コカタマル M4	4
27		320-35206	REVOLUTION TENSION BRACKET	センカイテンショントメイタ	1
28		WP-0561616-SC	WASHER 5.6X16X1.6	ヒラサカネ 5.6X16X1.6	4
29		WP-0550800-SP	WASHER 5.5X10X0.8	ヒラサカネ 5.5X10X0.8	1
30		WP-0820516-SP	WASHER 11.6X8.2X0.6	ヒラサカネ 8.2X11.6X0.6	1
31		320-77059	HOME POSITION SENSOR ASM.	センカイケンテンセンサークミ	1
32		320-77109	SENSOR BRACKET	センカイセンサトリツケイタ	1
33		SS-7110510-SP	SCREW 11/64-40 L=5	マルヒラネジ 11/64-40 L=5	2
34		320-77208	SENSOR SLIT	センカイセンサスリット	1
35		SM-6031002-TP	HEXAGONAL BOLT M3 X 10	ロツカクアナボルト M3X0.5 L=10	2
36		WP-0320501-SC	WASHER M3	ヒラサカネ 3.2X7X0.5	2
37		WP-0551016-SH	WASHER 5.5X13X1	ヒラサカネ 5.5X13X1	4

# 13. LOOPER DRIVING COMPONENTS

ルーパー駆動関係



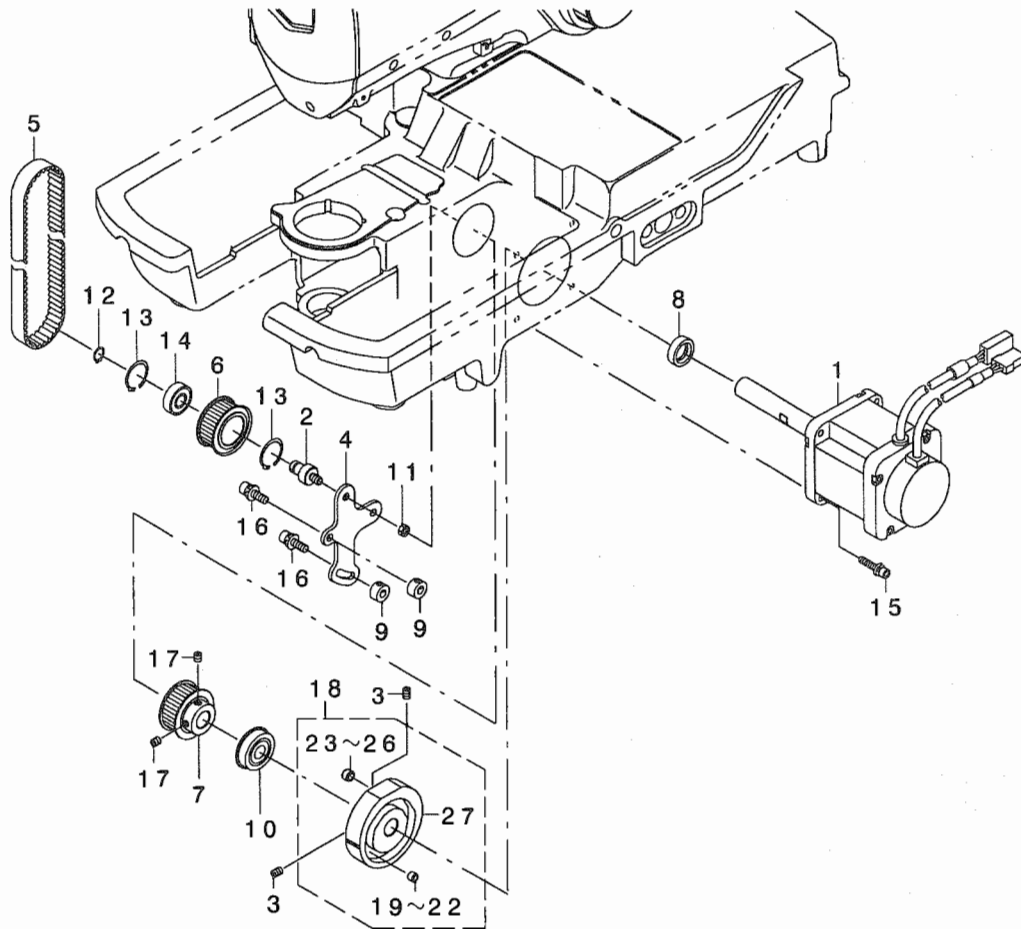
REF. NO	NOTE	PART NO.	DESCRIPTION	と ゝ メ イ	Qty
1		320-38051	SPREADER DRIVING SHAFT COMPLE.	スア レッタ -クト ウヂ クラゴウ	1
2		320-38259	DRIVING ARM, A COMPLE.	スア レッタ -クト ウヂ アクゴウ	1
3		320-38408	SPREADER DRIVING ARM, B	スア レッタ -クト ウヂ B	1
4		320-38507	SPREADER DRIVING SHFT GUIDE	スア レッタ -クト ウヂ クガ イト	1
5		320-38614	CAM	スア レッタ-キト ウカ	1
6		320-38705	SPREADER SPRING (RIGHT)	スア レッタ -キト (ミキ)	1
7		320-38804	FULCRUM SHAFT	スア レッタ -クト ウヂ ラテンク	1
8	03	320-40800	LOOPER, LEFT	ル-ハ -(ヒダリ)ホソアリヨウ	1
9		320-39109	LOOPER DRIVING ARM	ル-ハ -クト ウヂ	1
10		320-39208	LOOPER DRIVING ARM METAL	ル-ハ -クト ウヂ メタル	2
11		320-39307	FULCRUM SHAFT	ル-ハ -クト ウヂ ラテンク	1
12		320-39406	LOOPER DRIVING SHAFT	ル-ハ -クト ウヂ ク	1
13		320-39505	GUIDE PLATE	ル-ハ -クト ウヂ クガ イト イタ	1
14		320-39604	LOOPER FITTING BASE	ル-ハ -トリツクダ イ	1
15	06	320-39703	FULCRUM SHAFT	ル-ハ -トリツクダ イテンク	1
16		320-39802	LOOPER BRACKET SPACER A	ル-ハ -ア ラケットスハ -キ A	1
17		320-39901	LOOPER REVOLUTION PULLEY	ル-ハ -キョウガイ -リ	1
18		320-40008	NEEDLE PLATE SUPPORT	ハリウケササエ	1
19		320-40115	NEEDLE PLATE	ハリウケ	1
20	06	320-40206	GIMP GUIDE	ランイトガ イト	1
21	06	320-40305	PRESSER PLATE	ランイトササエ	1
22		101-12704	THRUST WASHER 1.8	カマツ クワメタル スラストイタ 1.8	2
23		101-12704	THRUST WASHER 1.8	カマツ クワメタル スラストイタ 1.8	2
24		138-87005	THRUST WASHER	スラストワッシャ	1
25		140-28104	LOOPER CAM ROLLER SHAFT	ル-ハ -カAD-ラ-ツク	1
26	02	SS-7110710-SP	SCREW 11/64-40 L=7	マルヒラネツク 11/64-40 L=7	1
27		140-28302	LOOPER DRIVING FORK SHAFT	ル-ハ -クト ウヂタマツク	2
28		140-28302	LOOPER DRIVING FORK SHAFT	ル-ハ -クト ウヂタマツク	2
29		140-28708	LOOPER DRIVING SHAFT COLLAR	ル-ハ -クト ウヂ クカラ	1
30		140-28708	LOOPER DRIVING SHAFT COLLAR	ル-ハ -クト ウヂ クカラ	1
31		140-28807	LOOPER DRIVE SHAFT GUIDE	ル-ハ -クト ウヂ クガ イト	1
32		140-29755	LOOPER DRIVING ROD ASM.	ル-ハ -クト ウロツト (クミ)	1
33		140-29904	SCREW	ル-ハ -クト ウロツト トメネツク	2
34		140-30001	LOOPER DRIVE BUSHING	ル-ハ -クト ウメタル	2
35		140-30001	LOOPER DRIVE BUSHING	ル-ハ -クト ウメタル	2
36		140-30100	WASHER	ル-ハ -クト ウロツト サガネ	2
37		140-30506	SPREADER DRIVING ROD	スア レッタ -クト ウロツト	1
38		140-30605	SCREW	スア レッタ -クト ウメタル トメネツク	2
39		140-30803	LOOPER, RIGHT	ル-ハ -(ミキ)	1
40		140-30902	LOOPER, LEFT	ル-ハ -(ヒダリ)	1
41		140-31017	SPREADER, RIGHT	スア レッタ -(ミキ)	1
42	04	140-31116	SPREADER, LEFT	スア レッタ -(ヒダリ)	1
43		400-15693	SPREADER STOPPER RIGHT	スア レッタ -ストップ (ミキ)	1
44		400-15692	SPREADER STOPPER LEFT	スア レッタ -ストップ (ヒダリ)	1
45		140-32403	SPREDER SPRING, LEFT	スア レッタ -キト (ヒダリ)	1
46		140-44200	CAM ROLLER SHAFT	アソビ カAD-ラ-ツク	1
47		WP-0410846-SC	WASHER	ヒラサガネ	1
48	06	140-44903	SCREW	ホソ ヨシヨシヨシスクリュー	1
49		169-92604	THRUST WASHER	スラストワッシャ	1
50	06	B1135-850-000	TENSION SPRING (A)	ハリイト チョ-ランガネ A	1
51		B1211-280-000	THRUST BEARING	ウツク スラストハ アリソク	1
52		B1643-470-000	THRUST WASHER	オクリハ -ツク キト -ツ	1
53		CS-100081C-SP	THRUST COLLAR ASM.	スラストカラ-クミ	1
54		CS-1201010-SH	THRUST COLLAR ASM. D=12 W=10	スラストウク D=12 W=10 クミ	1
55		NM-6050003-SC	NUT M5X0.8	ロツカクナツト M5X0.8 3ツ	2
56		NM-6050003-SC	NUT M5X0.8	ロツカクナツト M5X0.8 3ツ	2
57		NM-6060003-SC	NUT M6	ロツカクナツト M6	1
58		NM-6060003-SC	NUT M6	ロツカクナツト M6	1
59		SB-1170007-00	BEARING	コロカ リツク ウケ	1
60		SM-4040855-SP	SCREW	ナメネツク	2
61		SM-6041402-TP	SCREW M4 L=14	ロツカクナツト ねト M4	1
62		SM-8030412-TP	SCREW	トメネツク M3 L=4	4
63		SM-6030802-TP	SCREW M3X0.5 L=8	ロツカクナツト ねト M3X0.5 L=8	1
64	06	SM-6040802-TP	SCREW M4X0.7 L=8	ロツカクナツト ねト M4X0.7 L=8	1
65		SM-6041002-TP	SCREW M4 L=10	ロツカクナツト ねト M4X0.7 L=10	2
66	07	400-15684	SPREADER LEFT (NARROW) G	スア レッタ -(ヒダリ)ホソアリヨウG	1
67		SM-6041002-TP	SCREW M4 L=10	ロツカクナツト ねト M4X0.7 L=10	1
68		SM-6041602-TP	SCREW M4X0.7 L=16	ロツカクナツト ねト M4X0.7 L=16	1
69		SM-6850502-TN	SCREW M2.5 L=5	ロツカクナツト ねト M2.5 L=5	1
70		SM-6850600-SP	SCREW	ヒラネツク M2.5 L=6	2
71	07	400-15685	SPREADER RIGHT G	スア レッタ -(ミキ)G	1
72		SM-8050502-TP	SCREW M5 L=5	トメネツク	1
73		SM-8060812-TP	SCREW M6 L=8	トメネツク M6 L=8	4
74	07	400-15694	LOOPER RIGHT G	ル-ハ -(ミキ)G	1
75		WP-0531000-SC	WASHER 5.3X10X1	ヒラサガネ 5.3X10X1	2
76		WP-0531000-SC	WASHER 5.3X10X1	ヒラサガネ 5.3X10X1	2
77		WP-0621016-SH	WASHER	ヒラサガネ	1
78	01	320-39802	LOOPER BRACKET SPACER A	ル-ハ -ア ラケットスハ -キ A	1
79	01	320-40404	LOOPER BRACKET SPACER A1	ル-ハ -ア ラケットスハ -キ A1	1
80	01	320-40503	LOOPER BRACKET SPACER A2	ル-ハ -ア ラケットスハ -キ A2	1
81	01	320-40602	LOOPER BRACKET SPACER A3	ル-ハ -ア ラケットスハ -キ A3	1
82	01	320-40701	LOOPER BRACKET SPACER A4	ル-ハ -ア ラケットスハ -キ A4	1
83	03	320-40917	SPREADER, LEFT	スア レッタ -(ヒダリ)ホソアリヨウ	1
84		WP-0280501-SC	WASHER M2.6	ヒラサガネ ミカ キナル M2.6	1
85	05	320-37400	FULCRUM SHAFT T	ル-ハ -トリツクダ イテンク T	1
86		B1821-210-D00	SHUTTLE OIL FELT,B	オシカ キユウアチアチエルトB	2
87		CQ-3500000-F0	OIL FELT	ユツク	0.02
88	06	400-26894	LOOPER BRACKET ASM	ル-ハ -ア ラケットクミ	1
89		400-26895	LOOPER BRACKET T ASM	ル-ハ -ア ラケットTクミ	1
90		140-45504	THREAD GUIDE PIPE	ル-ハ -イトアンナイハ イア	(1)
91		CQ-3030000-00	OIL WICK	ユツク	(0.4)
92	06	400-16203	LOOPER BRACKET	ル-ハ -ア ラケット	(1)
93	05	400-16204	LOOPER BRACKET T	ル-ハ -ア ラケットT	(1)
94		400-20192	BRACKET LUBRICATION FELT B	ル-ハ -ア ラケットキユウアチエルトB	(1)

NOTE (注記)

- |  |                        |
|--|------------------------|
| 01....SELECTIVE PARTS                  | 選択部品                   |
| 02....FOR MEB-3200JS,CS,JA,CA          | MEB-3200JS,CS,JA,CA用   |
| 03....EXCEPT MEB-3200JS(USE IN JAPAN), | MEB-3200JS (日本),       |
| MEB-3200JA(USE IN JAPAN)               | MEB-3200JA (日本) を除く    |
| 04....FOR MEB-3200JS(USE IN JAPAN),    | MEB-3200JS (日本),       |
| MEB-3200JA(USE IN JAPAN)               | MEB-3200JA (日本) 用      |
| 05....FOR MEB-3200TS,TA                | MEB-3200TS,TA用         |
| 06....EXCEPT MEB-3200TS,TA             | MEB-3200TS,TAを除く       |
| 07....FOR MEB-3200SS(CHINA),JS(CHINA), | MEB-3200SS(中国),JS(中国), |
| CS(CHINA)                              | CS(中国)用                |

# 14. LOWER SHAFT COMPONENTS

下軸関係



REF. NO	NOTE	PART NO.	DESCRIPTION	ヒョウメイ	Qty
1		KM-0000003-40	SERVO MOTOR	サーボ モータ	1
2		320-36907	TENSION PULLEY SHAFT	テンションプー - リツク	1
3		SM-8060812-TP	SCREW M6 L=8	トメネジ M6 L=8	2
4		320-37004	TENSION PULLEY BRACKET	テンションプー - リトリツケイタ	1
5		320-36709	UPPER SHAFT TIMING BELT	ウエツク タイミング ベルト	1
6		320-36808	TENSION PULLEY	テンションプー - リ	1
7		320-36600	LOWER SHAFT PULLEY	シタツク プー - リ	1
8		137-07500	OIL SEAL	ウツツク マエメタル オイルシール	1
9		CS-0700811-SH	THRUST COLLAR D=7 W=8	スラストウケ D=7 W=8	2
10		G1216-870-000	UPPER SHAFT REAR BEARING	ウツツク クアト ベアリング	1
11		NS-6660430-SP	NUT 1/4-40	ロツカクナツト 1/4-40	1
12		RC-0100001-KP	SNAP RING M10	Cガ タトメツ 9.3	1
13		RC-2791218-KP	RETAINING RING	Cガ タトメツ	2
14		SB-1100004-00	BALL BEARING	ホ - ルベアリング	1
15		SL-6052592-TN	BOLT	サガ ネツキロツカクアナホ ベルト	4
16		SL-6062092-TN	SCREW M6 L=20	サガ ネツキロツカクアナホ ベルト	2
17		SM-8060612-TP	SCREW M6 L=6	トメネジ M6 L=6	2
18		400-39169	LOOPER DRIVING CAM ASM	ルーハク トウカムクミ	1
19	01	320-37608	LOOPER CAM ROLLER A	ルーハ - カムローラ-A	(1)
20	01	320-37707	LOOPER CAM ROLLER B	ルーハ - カムローラ-B	(1)
21	01	320-37806	LOOPER CAM ROLLER C	ルーハ - カムローラ-C	(1)
22	01	320-37905	LOOPER CAM ROLLER D	ルーハ - カムローラ-D	(1)
23	01	320-51203	CAM ROLLER, A	テンビソカムローラ-A	(1)
24	01	320-51302	CAM ROLLER, B	テンビソカムローラ-B	(1)
25	01	320-51401	CAM ROLLER, C	テンビソカムローラ-C	(1)
26	01	320-51500	CAM ROLLER, D	テンビソカムローラ-D	(1)
27		320-36501	LOOPER DRIVING CAM	ルーハ - クトウカム	(1)

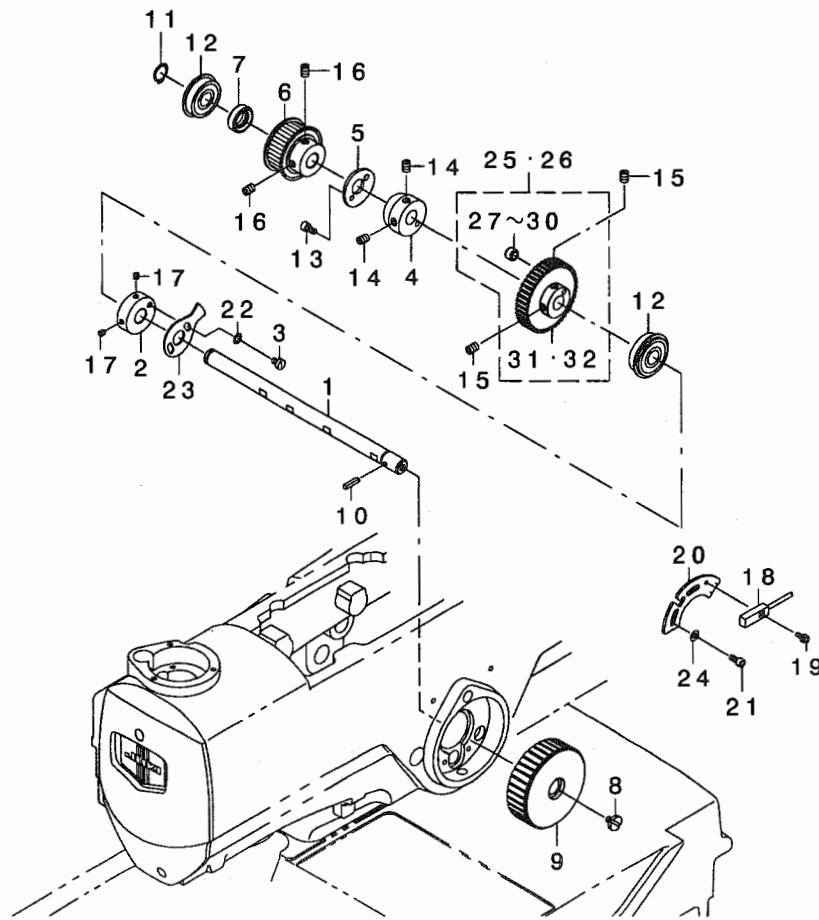
NOTE (注記)

01...SELECTIVE PARTS

選択部品

# 15. UPPER SHAFT COMPONENTS

## 上軸関係



REF. NO	NOTE	PART NO.	DESCRIPTION	と	ン	メ	イ	Qty
1		320-44000	UPPER SHAFT	ウエツク				1
2		320-44109	UPPER SHAFT COLLAR	ウエツクカラー				1
3		SS-6110610-TP	SCREW 11/64-40 L=6	ヒラネツ	11/64-40	L=6		1
4		320-44307	NEEDLE BAR ROCKING CAM	ハリネツ ウヨウト ウカム				1
5		320-44406	ROCKING CAM COVER	ハリネツ ウヨウト ウカムフタ				1
6		320-44505	UPPER SHAFT PULLEY	ウエツク クアツリ				1
7		228-88507	OIL SEAL	オクシレハ ー ツク オイルシール				1
8		A1230-500-000-A	HANDWHEEL SETSCREW	ハツ ミクルマツメネツ				1
9		B1212-210-D00	PULLEY	テモトアツリ				1
10		PS-0400142-KH	SPRING PIN 4X14	スツ リンク ピン 4X14				1
11		RC-1200001-KP	C-SHAPED SNAP RING	シカ ヲトメツ				1
12		SB-1120001-00	BEARING D=12X32	ベ アリンク D=12X32				2
13		SM-6040802-TP	SCREW M4X0.7 L=8	ロツカクアツメネツ				2
14		SM-8060812-TP	SCREW M6 L=8	トメネツ M6 L=8				2
15		SM-8060812-TP	SCREW M6 L=8	トメネツ M6 L=8				2
16		SM-8060812-TP	SCREW M6 L=8	トメネツ M6 L=8				2
17		SS-8110422-TP	SCREW 11/64-40 L=4	トメネツ 11/64-40 L=4				2
18		320-77653	SENSOR ASM.	ウエツク クセンサツクミ				1
19		SL-4031041-SC	WASHER SCREW	ツカ ネツキネツ				1
20		320-77703	SENSOR BRACKET	ウエツク クセンサツトリツケイタ				1
21		SM-6040802-TP	SCREW M4X0.7 L=8	ロツカクアツメネツ				2
22		WP-0480856-SP	WASHER 4.8X8.4X0.8	ヒラツ カネ 4.8X8.4X0.8				1
23		320-77802	SENSOR SLIT	ウエツク クセンサツリツツ				1
24		WP-0430801-SC	WASHER 4.3X9X0.8	ヒラツ カネ 4.3X9X0.8				2
25		400-39176	BALANCE CAM ASM	テンビツ シカムクミ				1
26	01	400-39177	BALANCE CAM A ASM	テンビツ シカムクミ				1
27	02	320-51203	CAM ROLLER, A	テンビツ シカムローラ-A				(1)
28	02	320-51302	CAM ROLLER, B	テンビツ シカムローラ-B				(1)
29	02	320-51401	CAM ROLLER, C	テンビツ シカムローラ-C				(1)
30	02	320-51500	CAM ROLLER, D	テンビツ シカムローラ-D				(1)
31	03	320-44208	BALANCE CAM	テンビツ シカム				(1)
32	01	400-20277	BALANCE CAM A	テンビツ シカムA				(1)

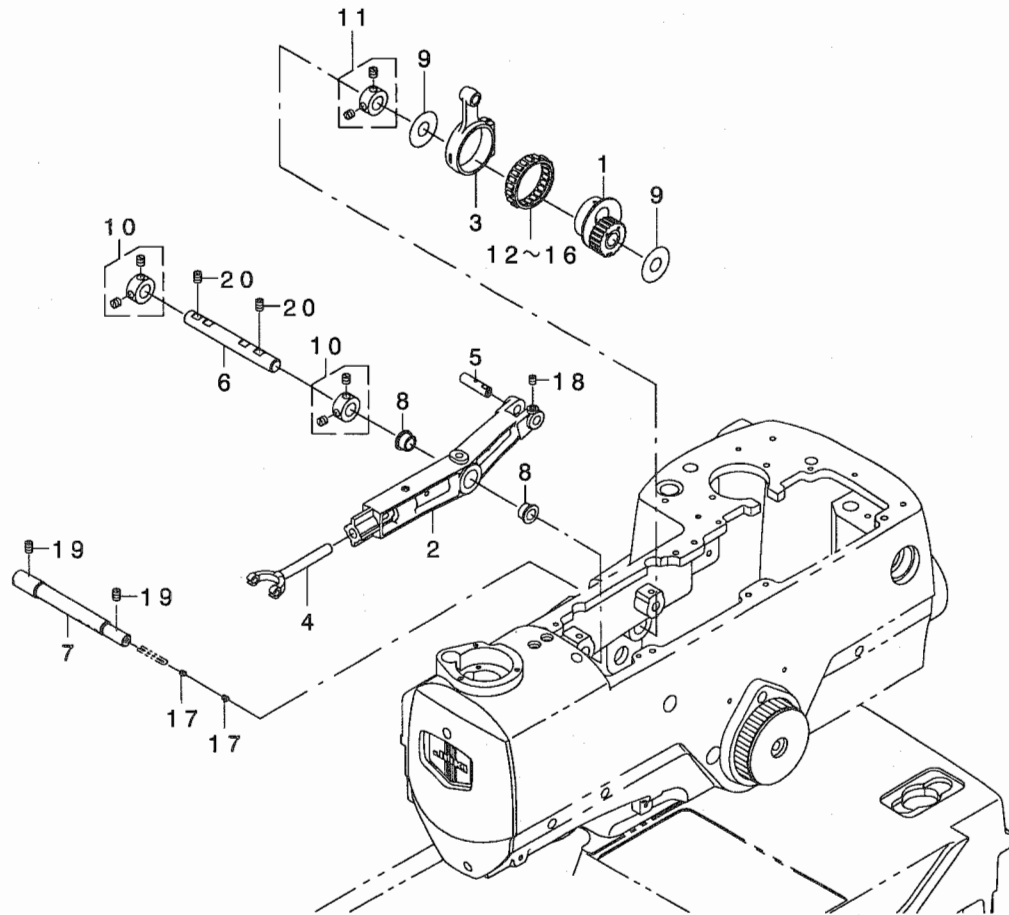
NOTE (注記)

01... FOR MEB-3200SS(CHINA), JS(CHINA), CS(CHINA), JS(JE)  
 02... SELECTIVE PARTS  
 03... EXCEPT MEB-3200SS(CHINA), JS(CHINA), CS(CHINA), JS(JE)

MEB-3200SS (中国), JS (中国), CS (中国), JS(JE)用  
 選択部品  
 MEB-3200SS(中国), JS(中国), CS(中国), JS(JE)を除く

# 16. NEEDLE BAR DRIVING COMPONENTS

## 針棒駆動関係



REF. NO	NOTE	PART NO.	DESCRIPTION	ヒンメイ	Qty
1		320-46054	NEEDLE BAR ROCKING CAM ASM.	ハリホ・ウクト・ウカム(クミ)	1
2		320-45809	NEEDLE BAR VERTICAL DRIVE ARM	ハリホ・ウウエシタウテ	1
3		320-46302	VERTICAL ROCKING LINK	ウエシタヨウト・ウリンク	1
4		320-45908	NEEDLE BAR VERTICAL BRANCH	ハリホ・ウウエシタフタマタ	1
5		320-46401	VERTICAL ROCKING LINK SHAFT	ウエシタヨウト・ウリンクシク	1
6		320-46500	FULCRUM SHAFT	ハリホ・ウウエシタウテ・シテンシク	1
7		320-46609	NEEDLE BAR DRIVING SHAFT	ハリホ・ウクト・ウシク	1
8		320-46708	VERTICAL ARM METAL	ハリホ・ウウエシタウテ・メタル	2
9		138-87005	THRUST WASHER	スラストワッシャ	2
10		CS-1201010-SH	THRUST COLLAR ASM. D=12 W=10	スラストウケ D=12 W=10 クミ	2
11		CS-1201010-SH	THRUST COLLAR ASM. D=12 W=10	スラストウケ D=12 W=10 クミ	1
12	01	SB-3350002-0A	BEARING	コロカ・リシクウケ	1
13	01	SB-3350002-0B	BEARING	コロカ・リシクウケ	1
14	01	SB-3350002-0C	BEARING	コロカ・リシクウケ	1
15	01	SB-3350002-0D	BEARING	コロカ・リシクウケ	1
16	01	SB-3350002-0E	BEARING	コロカ・リシクウケ	1
17		SM-8040412-TP	SET SCREW M4 L=4	トメネジ	2
18		SM-8050612-TP	SCREW M5X6	トメネジ M5X0.8 L=6	1
19		SM-8060812-TP	SCREW M6 L=8	トメネジ M6 L=8	2
20		SM-8060812-TP	SCREW M6 L=8	トメネジ M6 L=8	2

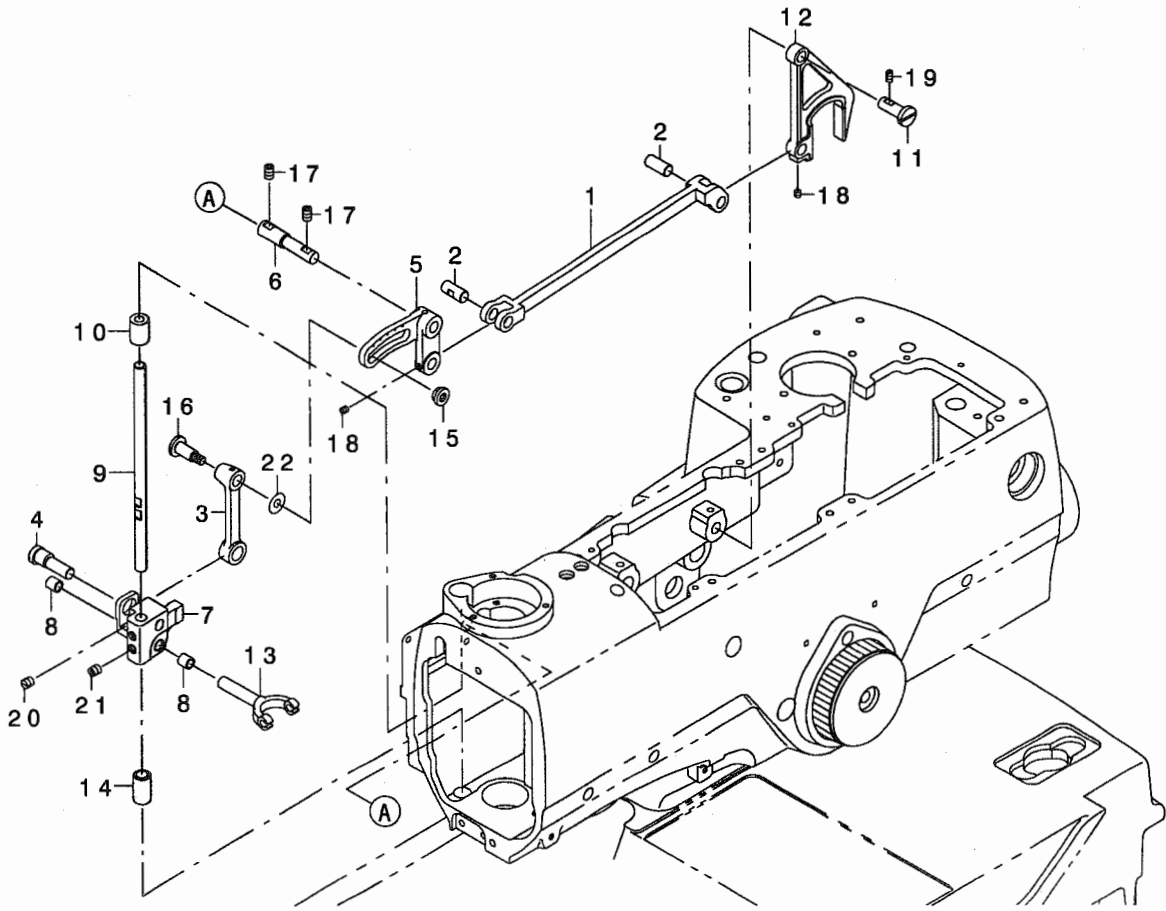
NOTE (注記)

01....SELECTIVE PARTS

選択部品

# 17. NEEDLE BAR ROCKING COMPONENTS

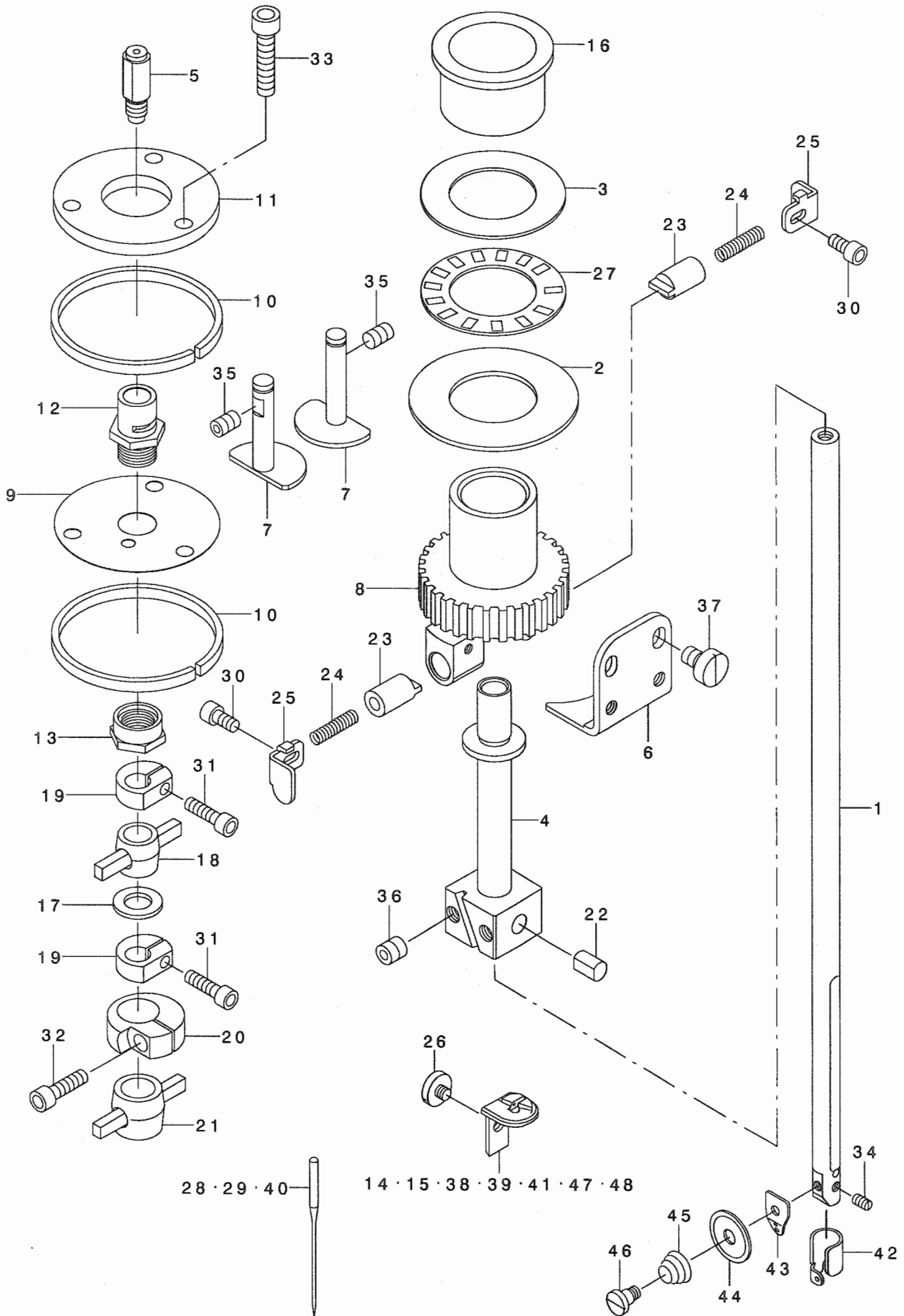
## 針棒揺動関係



REF. NO	NOTE	PART NO.	DESCRIPTION	ヒョウメイ	Qty
1		320-48100	ROCKING LINK, A	ヨウトウ リンクA	1
2		320-48209	FULCRUM SHAFT	ヨウトウ リンクAのテンジク	2
3		320-48308	ROCKING LINK, B	ヨウトウ リンクB	1
4		320-48506	ECCENTRIC SHAFT	ヨウトウ リンクBのテンジク	1
5		320-48605	ADJUSTING ARM	ハリホウ ヲヨウトウ ヲチヨウセツウヂ	1
6		320-48704	FULCRUM SHAFT	ハリホウ ヲヨウトウ ヲチヨウセツウヂのテンジク	1
7		320-48803	VERTICAL SHAFT HOLDER	タテジク クダキ	1
8		320-48902	VERTICAL SHAFT HOLDER METAL	タテジク クダキメタル	2
9		320-49009	ROCKING VERTICAL SHAFT	ヨウトウ ウタテジク	1
10		320-49108	VERTICAL UPPER METAL	タテジク クウワメタル	1
11		137-15701	FRAME ROCK SHAFT CRANK PIN	ハリホウ ヲヨウトウ ヲウヂ ヲシロヒ	1
12		137-15800	NEEDLE BAR PITMAN	ハリホウ ヲヨウトウ ヲロツト	1
13		140-07108	FORK	ハリホウ ヲヨウトウ ヲウフタマタ	1
14		180-27607	SLEEVE	スリーブ	1
15		B1633-210-D00	ADJUSTING NUT	ナカオサエチヨウセツウナット	1
16		SD-0801501-TP	HINGE SCREW	タメネジ D=8 H=15	1
17		SM-8060812-TP	SCREW M6 L=8	トメネジ M6 L=8	2
18		SS-8110422-TP	SCREW 11/64-40 L=4	トメネジ 11/64-40 L=4	2
19		SS-8110750-SP	SCREW 11/64-40 L=6.5	トメネジ 11/64-40 L=6.5	1
20		SS-8660610-TP	SCREW 1/4-40 L=6	トメネジ 1/4-40 L=6	1
21		SS-8660612-TP	SCREW 1/4-40 L=6	トメネジ 1/4-40 L=6	2
22		WP-0611626-SP	WASHER 15X6X1.6	ヒラサガネ	1

# 18. NEEDLE BAR COMPONENTS

針棒關係





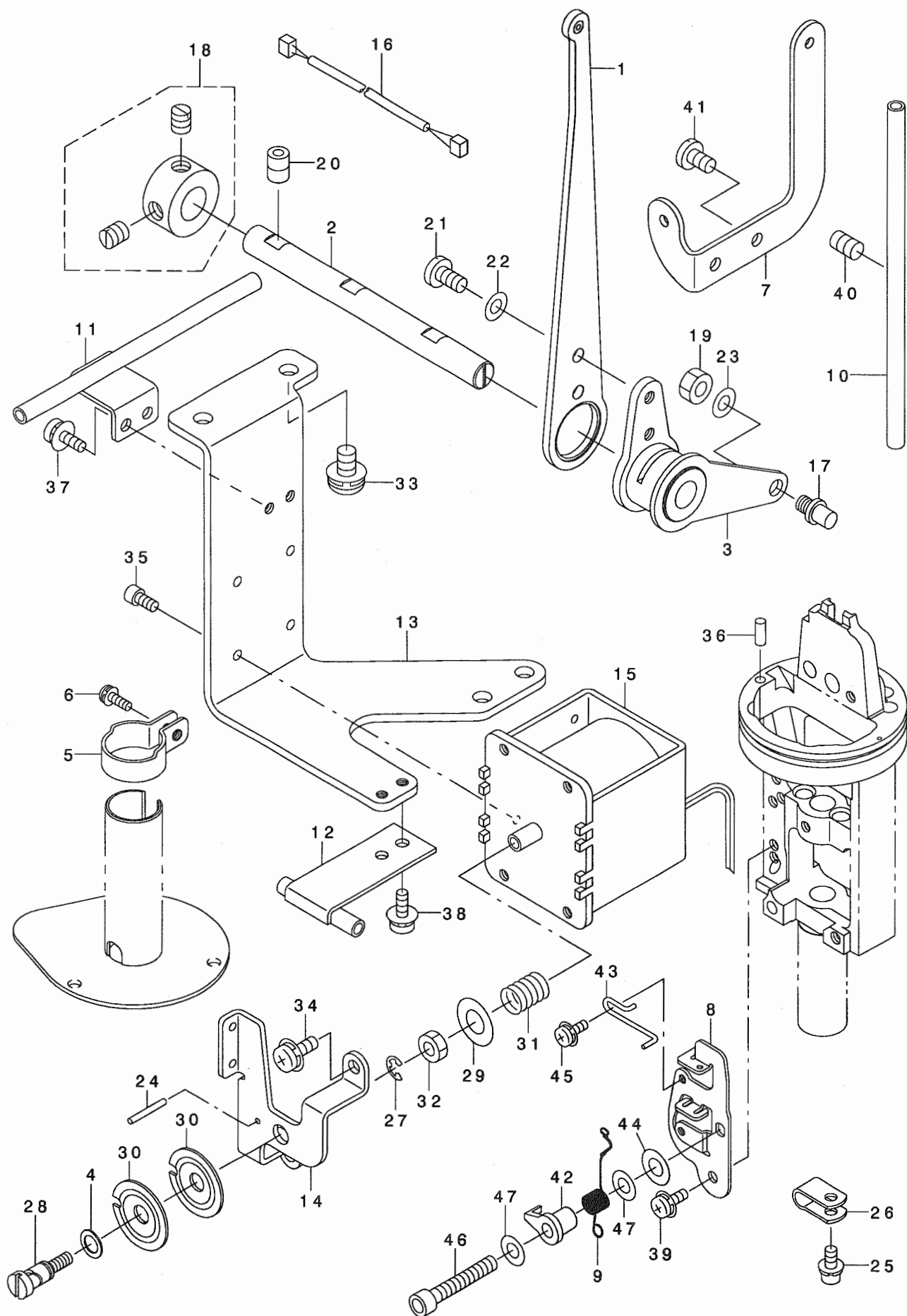
REF. NO	NOTE	PART NO.	DESCRIPTION	ヒンメイ	Qty
1		320-41055	NEEDLE BAR	ハリホウ	1
2		320-41303	NEEDLE BAR REVOLUTION RING	ハリホウ ウェンカイリンク	1
3		320-41402	THRUST WASHER	ハリホウ ウェンカイア-リスラストサカネ	1
4		320-41105	NEEDLE BAR ROCKING BASE	ハリホウ ウヨウトウダイ	1
5		320-42350	NEEDLE BAR THREAD GUIDE ASM.	ハリホウ ウイトアンナイクミ	1
6		320-41600	PULLEY SUPPORT, A	ハリホウ ウェンカイア-リササエA	1
7		320-41709	PULLEY SUPPORT, B	ハリホウ ウェンカイア-リササエB	2
8		320-41204	REVOLUTION PULLEY	ハリホウ ウェンカイア-リ	1
9		320-41907	SPRING	ハリホウ ウウワメタルスプリング	1
10		320-42004	UPPER METAL RING	ハリホウ ウウワメタルリング	2
11		320-42103	RING HOLDER	ハリホウ ウウワメタルリング オサエ	1
12		320-41808	UPPER METAL	ハリホウ ウウワメタル	1
13		320-42202	NUT	ハリホウ ウウワメタルナット	1
14	01	320-42715	THROAT PLATE, A	ハリイタA	1
15	02	320-42830	THROAT PLATE, B	ハリイタJB	1
16		320-41501	PULLEY METAL	ハリホウ ウェンカイア-リメタル	1
17		B1906-581-000	THRUST WASHER	テンピン スラストサカネ	1
18		140-05508	LINK	ハリホウ ウウヨウケリンク	1
19		140-05607	COLLAR	ハリホウ ウウヨウケリンクカラー	2
20		140-06506	COLLAR	ハリホウ ウウヨウケカラー	1
21		140-07009	NEEDLE BAR ROCK LINK	ハリホウ ウヨウトウリンク	1
22		140-09005	NEEDLE BAR THRUST PIN	ハリホウ ウスラストピン	2
23		140-09104	NEEDLE BAR ROCKING GUIDE	ハリホウ ウヨウトウウガイイト	2
24		140-09203	SPRING	ハリホウ ウヨウトウウガイイトハネ	2
25		140-09302	ROCKING GUIDE HOOK	ヨウトウウガイイトフタ	2
26		140-09807	SCREW	ハリイタトメネジ	1
27		B1658-506-E00-A	SHAFT HOLDER	オクリチヨウセツカム シクウケ	1
28	07	MC-1858010-00	NEEDLE, SCHMETZ, 558 NM100	ハリ シュメツツ 558 NM100	1
29	05	MC-1858011-00	NEEDLE, SCHMETZ 558 NM110	ハリ シュメツツ 558 NM110	1
30		SM-6030602-TP	SCREW M3X0.5 L=6	ロツカクアナホルト M3X0.5 L=6	2
31		SM-6031202-TP	SCREW M3X0.5 L=12	ロツカクアナホルト	2
32		SM-6041402-TP	SCREW M4 L=14	ロツカクアナホルト M4	1
33		SM-6041802-TP	SCREW M4 L=18	ロツカクアナホルト	3
34		SM-8430550-TP	SCREW M3X0.35 L=4.5	トメネジ M3X0.35 L=4.5	1
35		SM-8040612-TP	SCREW M4 L=6	トメネジ M4 L=6	2
36		SM-8050502-TP	SCREW M5 L=5	トメネジ	2
37		SS-6110610-TP	SCREW 11/64-40 L=6	ヒラネジ 11/64-40 L=6	2
38	03	320-43424	THROAT PLATE JA	ハリイタJA	1
39	04	320-43523	THROAT PLATE JE	ハリイタJE	1
40	12	MC-1858012-00	NEEDLE SCHMETZ, 558 NM120	ハリ シュメツツ 558 NM120	1
41	06	320-43713	THROAT PLATE TE	ハリイタTE	1
42	09	320-51708	THREAD GUIDE	ハリイトイトアンナイ	1
43	08	400-23465	THREAD GUIDE	ハリイトイトアンナイ	1
44	08	B2313-180-000	TENSION DISC	ハリイトイトチヨウサハラ	1
45	08	140-45900	TENSION SPRING	ハリイトチヨウサハネ	1
46	08	140-45801	SCREW	ハリイトチヨウサハラトメネジ	1
47	10	400-29122	THROAT PLATE JA C	ハリイタ JA C	1
48	11	400-29123	THROAT PLATE JE C	ハリイタ JE C	1

NOTE (注記)

01....	FOR MEB-3200SS,RS,RD	MEB-3200SS,RS,RD用
02....	FOR MEB-3200JS(USE IN JAPAN), MEB-3200JA(USE IN JAPAN)	MEB-3200JS (日本), MEB-3200JA (日本) 用
03....	FOR MEB-3200JS(EXPORT), MEB-3200JA(EXPORT)	MEB-3200JS (輸出) MEB-3200JA (輸出) 用
04....	FOR MEB-3200CS,CA	MEB-3200CS,CA用
05....	FOR MEB-3200JS(USE IN JAPAN), MEB-3200JA(USE IN JAPAN),CS,CA	MEB-3200JS (日本), MEB-3200JA (日本) CS,CA用
06....	FOR MEB-3200TS,TA	MEB-3200TS,TA用
07....	FOR MEB-3200SS,RS,TS,TA	MEB-3200SS,RS,TS,TA用
08....	FOR MEB-3200SS(CHINA),JS(CHINA), CS(CHINA),JS(JE)	MEB-3200SS (中国),JS (中国), CS (中国),JS(JE)用
09....	EXCEPT MEB-3200SS(CHINA), JS(CHINA),CS(CHINA),JS(JE)	MEB-3200SS (中国),JS(中国), CS (中国),JS(JE)を除く
10....	FOR MEB-3200JS(CHINA)	MEB-3200JS (中国) 用
11....	FOR MEB-3200CS(CHINA)	MEB-3200CS (中国) 用
12....	FOR MEB-3200JS(EXPORT), MEB-3200JA(EXPORT), MEB-3200JS(CHINA)	MEB-3200JS (輸出), MEB-3200JA (輸出), MEB-3200JS (中国) 用

# 19. THREAD TAKE-UP LEVER & THREAD GUIDE COMPONENTS

天秤・糸案内関係



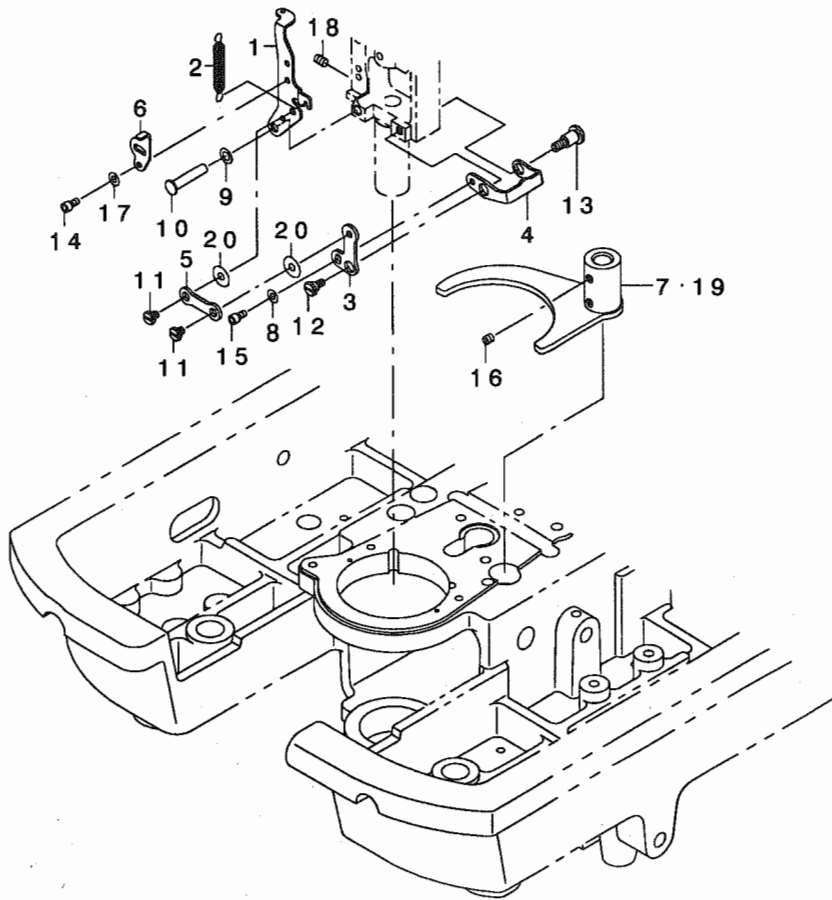
REF. NO	NOTE	PART NO.	DESCRIPTION	品名	Qty
1		320-50551	THREAD TAKE-UP LEVER COMPLE.	デンビ'ンケツゴ'ウ	1
2		320-51005	FULCRUM SHAFT	デンビ'ンシデンシ'ク	1
3		320-50957	FULCRUM BOSS COMPLE.	デンビ'ンシデンボ'スケツゴ'ウ	1
4		320-53506	THREAD TENSIONS RUBBER SEAT	AT(シタ)イトチヨウシ'ク'ムザ'	1
5	01	400-20483	THREAD GUIDE	ハリボ'ウカハ'イトアンナイ	1
6	01	SL-4031081-SC	SCREW M3 X 10	ナハ'ネジ'セムス M3 L=10	1
7		320-52201	LOWER THREAD GUIDE	シタイトイトアンナイ	1
8		320-52300	LOWER THREAD TENSION BRACKET	シタイトチヨウシ'トリツケイタ	1
9		320-52409	THREAD TAKE-UP SPRING	イトトリハ'ネ	1
10		320-52508	LOWER THREAD PIPE, A	シタイトハ'イア' A	1
11		320-52656	LOWER THREAD PIPE, B COMPLE.	シタイトハ'イア' Bケツゴ'ウ	1
12		320-52854	LOWER THREAD PIPE, C COMPLE.	シタイトハ'イア' Cケツゴ'ウ	1
13		320-53001	AT FITTING PLATE	ATトリツケイタ	1
14		400-20391	AT THREAD TENSION BRACKET	ATイトチヨウシ'トリツケイタ	1
15		320-53209	AT (LOWER)	AT(シタ)	1
16		320-53357	AT RELAY CODE ASM.	シタイトATチユウケイ'コート'クミ	1
17		140-44200	CAM ROLLER SHAFT	デンビ'ンカムロー'ラー'シ'ク	1
18		CS-100081C-SP	THRUST COLLAR ASM.	スラストカラ'ークミ	1
19		NM-6060003-SC	NUT M6	ロツカクナツト M6	1
20		SM-8060812-TP	SCREW M6 L=8	トメネジ' M6 L=8	2
21		SS-7110840-SP	SCREW 11/64-40 L=7.8	マルヒラネジ' 11/64-40 L=7.8	2
22		WP-0450000-SD	WASHER 4.5X8X0.5	ヒラサ'カ'ネ 4.5X8X0.5	2
23		WP-0641600-SC	WASHEW 6.4X12.5X1.6	ヒラサ'カ'ネ	1
24		PS-0200162-KH	SPRING PIN	スア'リンク'ピン 2X16	1
25		SL-6040892-TN	BOLT	サ'カ'ネツキロツカクアナボ'ルト	1
26		HX-0015000-OA	CABLE CLAMP	ケーブ'ルクリップ'	1
27		RE-0400000-KO	E-RING 4	E'カ'タメワ 4	1
28		320-53407	AT(LOWER) THREAD TENSION SHAFT	AT(シタ)イトチヨウシ'ク	1
29		B1618-804-000	WASHER	シユオクワ'テ'サ'カ'ネ	1
30		400-20389	THREAD TENSION DISK	イトチヨウシ'サ'ラ	2
31		162-03507	MAGNET SPRING	マグ'ネットハ'ネ	1
32		NM-6040000-SN	NUT M4	ロツカクナツト M4	1
33		SL-4061291-SE	SCREW	サ'カ'ネツキネジ'	4
34		SL-6040892-TN	BOLT	サ'カ'ネツキロツカクアナボ'ルト	2
35		SM-6030602-TP	SCREW M3X0.5 L=6	ロツカクアナボ'ルト M3X0.5 L=6	4
36		140-45504	THREAD GUIDE PIPE	ルー'ハ'イトアンナイハ'イア'	1
37		SL-6040892-TN	BOLT	サ'カ'ネツキロツカクアナボ'ルト	2
38		SL-6040892-TN	BOLT	サ'カ'ネツキロツカクアナボ'ルト	2
39		SL-6041092-TN	SCREW	サ'カ'ネツキロツカクアナボ'ルト	1
40		SM-8050812-TP	SCREW M5X8	トメネジ' M5X0.8 L=8	1
41		SS-7110710-SP	SCREW 11/64-40 L=7	マルヒラネジ' 11/64-40 L=7	2
42		140-45306	ADJUST PIN	イトトリハ'ネチヨウセツ'ピン	1
43		400-23464	SPRING STOPPER	イトトリハ'ネストッ'パ'ー	1
44		B1513-210-000	CLOTH PRESSER MAGNET SPACER	ヌノオ'サエ マグ'ネット スパ'ー'サ	1
45		SL-4030631-SC	SCREW M3X6	サ'カ'ネツキ ナハ'コネジ' M3 L=6	1
46		SM-6042502-TN	SCREW M4X0.7 L=25	ロツカクアナボ'ルト M4X0.7 L=25	1
47		WP-0450846-SP	WASHER	ヒラサ'カ'ネ	2

NOTE (注記) 01...FOR MEB-3200JS(CHINA),  
CS(CHINA)

MEB-3200JS (中国),  
CS (中国) 用

## 20. LOWER THREAD HAUL COMPONENTS

下糸たぐり関係



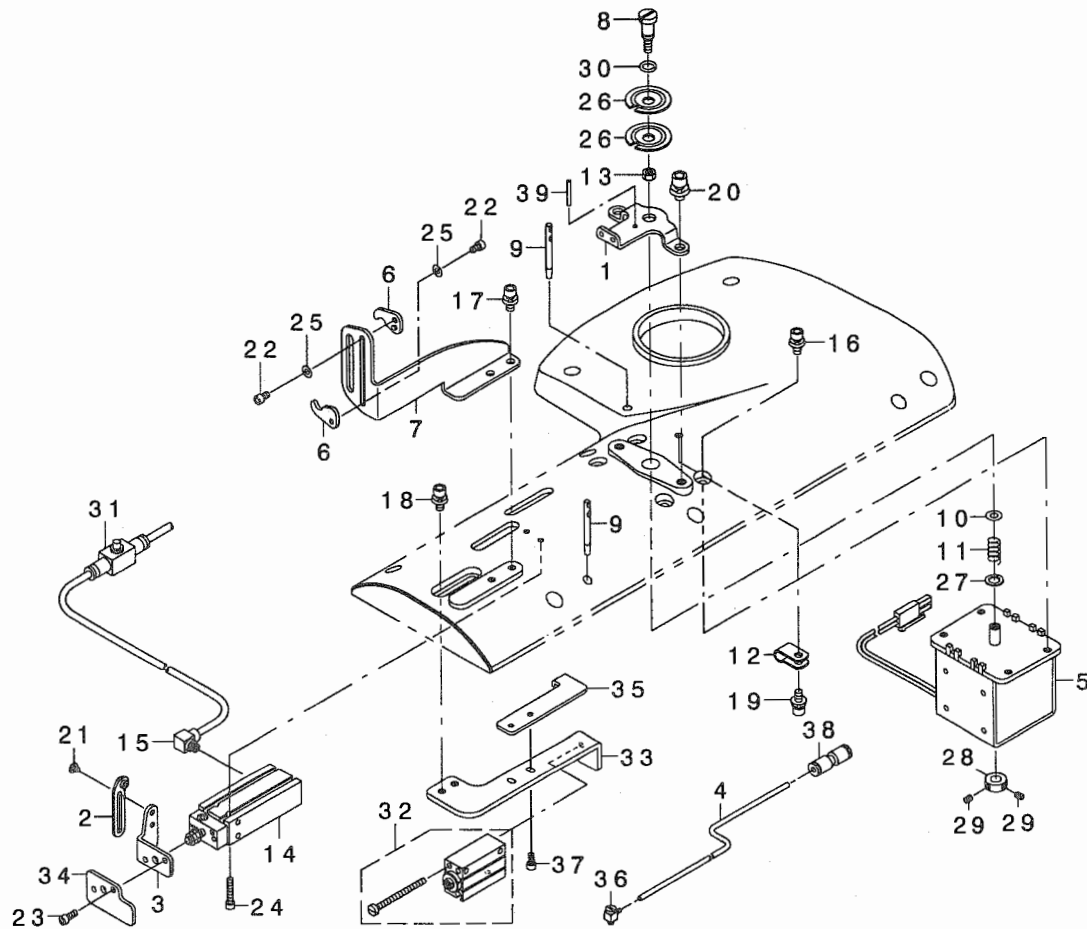
REF. NO	NOTE	PART NO.	DESCRIPTION	ヒソメイ	Qty
1		400-23426	LOWER THREAD HAUL PLATE	シタイトタグ リイタ	1
2		320-15109	SPRING	ウワイトキリモト シハネ	1
3	01	320-15208	LOWER THREAD HAUL LINK, A	シタイトタグ リリンクA	1
4	01	320-15307	LOWER THREAD HAUL LINK, B	シタイトタグ リリンクB	1
5	01	320-15406	LOWER THREAD HAUL LINK, C	シタイトタグ リリンクC	1
6	02	320-15505	ADJUSTING PLATE	シタイトタグ リチヨウセツイタ	1
7	04	320-15653	DRIVING ARM ASM.	シタイトタグ リクト ウウテ クミ	1
8	01	WP-0320501-SC	WASHER M3	ヒラサ カネ 3.2X7X0.5	1
9		WP-0480856-SP	WASHER 4.8X8.4X0.8	ヒラサ カネ 4.8X8.4X0.8	1
10		B1503-771-000	CONNECTING PIN	オサエ ローラシク	1
11	01	SD-0460182-SP	HINGE SCREW D= 4.6 H= 1.8	タソネシ D=4.6 H=1.8	2
12	01	SD-0640326-TP	HINGE SCREW	タソネシ	1
13	01	SD-0640801-TP	HINGE SCREW D= 6.35 H= 8.0	タソネシ D=6.35 H=8	1
14	02	SM-6030602-TP	SCREW M3X0.5 L=6	ロツカクアナホ ルト M3X0.5 L=6	2
15	01	SM-6030602-TP	SCREW M3X0.5 L=6	ロツカクアナホ ルト M3X0.5 L=6	1
16	01	SS-8110422-TP	SCREW 11/64-40 L=4	トメネシ 11/64-40 L=4	2
17	02	WP-0320501-SC	WASHER M3	ヒラサ カネ 3.2X7X0.5	2
18		SM-8040612-TP	SCREW M4 L=6	トメネシ M4 L=6	1
19	03	320-15802	DRIVING ARM ASM.T	シタイトタグ リクト ウウテ クミT	1
20	05	B2423-280-00C	MOVING KNIFE WASHER C	トメネシ サカネ C	2

NOTE (注記)

01... EXCEPT MEB-3200JS, CS, JA, CA	MEB-3200JS, CS, JA, CAを除く
02... FOR MEB-3200JS, CS, JA, CA	MEB-3200JS, CS, JA, CA用
03... FOR MEB-3200TS, TA	MEB-3200TS, TA用
04... EXCEPT MEB-3200JS, CS, TS, JA, CA, TA	MEB-3200JS, CS, TS, JA, CA, TAを除く
05... FOR MEB-3200SS, RS, TS, TA	MEB-3200SS, RS, TS, TA用

21. UPPER THREAD HAUL COMPONENTS

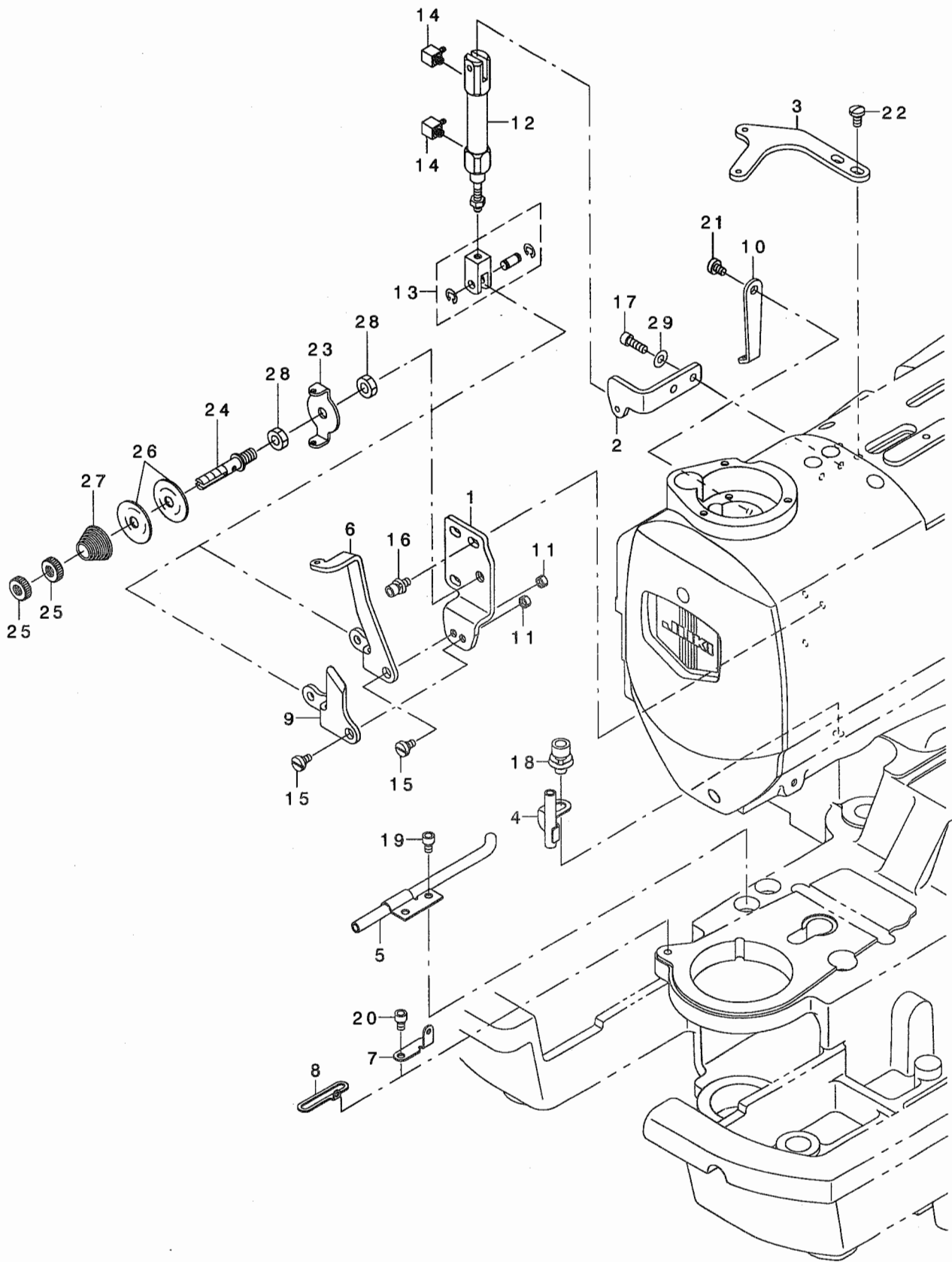
上糸たぐり関係



REF. NO	NOTE	PART NO.	DESCRIPTION	ヒョウメイ	Qty
1		400-20390	AT THREAD GUIDE	AT(ト)アソナイ	1
2		400-11721	THREAD GUIDE ASM	ウツイキタク' リトアソナイキ	1
3		320-54603	UPPER THREAD HAUL ARM	ウツイキタク' リウテ'	1
4		BT-0320201-EB	POLYURETHANE TUBE, BLACK 3.18X2	ホ' リウレタンチューブ' クロ 3.18X2	1.5
5		320-54900	AT (UPPER)	AT(ウエ)	1
6		320-55105	BALANS THREAD GUIDE	テンビ' ソイトアソナイ	2
7		320-55204	BALANS THREAD GUIDE BASE	テンビ' ソイトアソナイダ' イ	1
8		320-55303	AT(UPPER) THREAD TENSION SHAFT	AT(ウエ)イトチヨウテンシ' ク	1
9		225-02504	THREAD GUIDE BAR	イトアソナイホ' ウ	2
10		WP-0430801-SC	WASHER 4.3X9X0.8	ヒラサ' ガ' ネ 4.3X9X0.8	1
11		320-55501	AT(UPPER) SPRING	AT(ウエ)モト' シバ' ネ	1
12		HX-0015000-OA	CABLE CLAMP	ケーブ' ルクリップ	1
13		NM-6040000-SN	NUT M4	ロツカクナツト' M4	1
14		PA-1001529-A0	AIR CYLINDER	エアシリンダ'	1
15		PJ-0460525-O3	HOSE ELBOW	ホース' エルボ'	2
16		SL-6041092-TN	SCREW	サ' ガ' ネツキロツカクアナホ' ルト	4
17		SL-6041092-TN	SCREW	サ' ガ' ネツキロツカクアナホ' ルト	2
18		SL-6041092-TN	SCREW	サ' ガ' ネツキロツカクアナホ' ルト	2
19		SL-6041092-TN	SCREW	サ' ガ' ネツキロツカクアナホ' ルト	1
20		SL-6051092-TN	BOLT	サ' ガ' ネツキロツカクアナホ' ルト	2
21		SM-0030301-SN	SCREW	トラスネツ' M3 L=3	1
22		SM-6030502-TN	SCREW M3 L=5	ロツカクアナホ' ルト M3 L=5	2
23		SM-6030802-TP	SCREW M3X0.5 L=8	ロツカクアナホ' ルト M3X0.5 L=8	2
24		SM-6031602-TP	SCREW	ロツカクアナホ' ルト	2
25		WP-0320501-SC	WASHER M3	ヒラサ' ガ' ネ 3.2X7X0.5	2
26		400-20389	THREAD TENSION DISK	イトチヨウテンシ' ラ	2
27		262-17604	WASHER	ネツサ' コロサ' ガ' ネ	1
28		400-10477	AT SOL COLLAR	ATソル' ノイト' ストッパ' -カラ-	1
29		SM-8030412-TP	SCREW	トメネツ' M3 L=4	2
30		320-53506	AT(LOWER) RUBBER SEAT	AT(シタ)イトチヨウテンシ' クロ' ムサ'	1
31		PC-0124010-00	SPEED CONTROLLER	スピード' コントローラ	1
32		320-55600	UPPER THREAD HAUL CYLINDER, B	ウツイキタク' リウリシタ' -B	1
33		320-55709	CYLINDER, B FITTING PLATE	ウツイキタク' リウリシタ' -B' リツクイタ	1
34		320-55808	UPPER THREAD HAUL PLATE	ウツイキタク' リウクイタ	1
35		320-55907	UPPER THREAD HAUL GUIDE PLATE	ウツイキタク' リカ' イト' イタ	1
36		PJ-0460390-O2	BARB ELBOW	ハ' -フ' エルボ'	2
37		SM-6030602-TP	SCREW M3X0.5 L=6	ロツカクアナホ' ルト M3X0.5 L=6	1
38		PJ-3030300-O1	JOINT (STRAIGHT)	ワツタツツキ' テ(ストレート)	1
39		PS-0200162-KH	SPRING PIN	スプリング' ピン 2X16	1

## 22. GIMP HAUL COMPONENTS

芯紐たぐり関係



REF. NO	NOTE	PART NO.	DESCRIPTION	トソメイ	Qty
1	03	320-57002	CYLINDER BRACKET	シソイトタク リウデ トリツケイタ	1
2	03	400-16045	CYLINDER BRACKET	シソイトシリソタ -トリツケイタ	1
3		320-57309	INTERMEDIATE THREAD GUIDE	チュウカンイトアンナイ	1
4	03	320-57457	PIPE, A COMPLE.	シソイトハ イア Aケツゴ ウ	1
5	03	320-57655	PIPE, B COMPLE.	シソイトハ イア Bケツゴ ウ	1
6	01	320-57101	HAUL ARM	シソイトタク リウデ	1
7	01	320-57804	THREAD GUIGE, S	シソイトイトアンナイS	1
8	02	320-57903	THREAD GUIDE, J	シソイトイトアンナイJ	1
9	02	320-58000	DISK RISING PLATE	シソイトサラウカシイタ	1
10	03	B1128-850-000	LOOPER THREAD GUIDE	シタイトアンナイ	1
11	03	NS-6110310-SP	NUT 11/64-40	ロツカクナツト 11/64-40	1
12	03	PA-1001501-A0	AIR CYLINDER	エアシリソタ	1
13	03	PA-9000340-00	JOINT	2キマ ナツクルシ ヨイント	1
14	03	PJ-0460525-01	ELBOW	ハ - プ エルホ	2
15	03	SD-0630275-SP	HINGE SCREW D= 6.35 H= 2.7	タソネソ D=6.35 H=2.7	1
16	03	SL-6041092-TN	SCREW	サカ ネツキロツカクアナホ ルト	3
17	03	SM-6041202-TN	SCREW M4X0.7 L=12	ロツカクアナホ ルト M4X0.7 L=12	2
18	03	SL-6061292-TN	SCREW	サカ ネツキロツカクアナホ ルト	1
19	03	SM-6040602-TP	SCREW M4 L=6	ロツカクアナホ ルト M4X0.7 L=6	2
20	03	SM-6040602-TP	SCREW M4 L=6	ロツカクアナホ ルト M4X0.7 L=6	1
21	03	SS-6110610-TP	SCREW 11/64-40 L=6	ヒラネソ 11/64-40 L=6	1
22	03	SS-7110840-SP	SCREW 11/64-40 L=7.8	マルヒラネソ 11/64-40 L=7.8	2
23	02	B3107-352-000	NEEDLE THREAD GUIDE	アンナイ イタ	1
24	02	B3108-352-000	NEEDLE THREAD TENSION POST	ハリイト チヨソホ	1
25	02	229-28808	NUT	イトチヨウソナツト	2
26	02	B3126-012-000	THREAD TENSION DISK	イトチヨソナツト	2
27	02	B3129-012-A00	TENSION SPRING	イトチヨソハネ A	1
28	02	NS-6150430-SP	NUT 15/64-28	ロツカクナツト 15/64-28	2
29	03	WP-0450801-SP	WASHER	ヒラサカネ	2

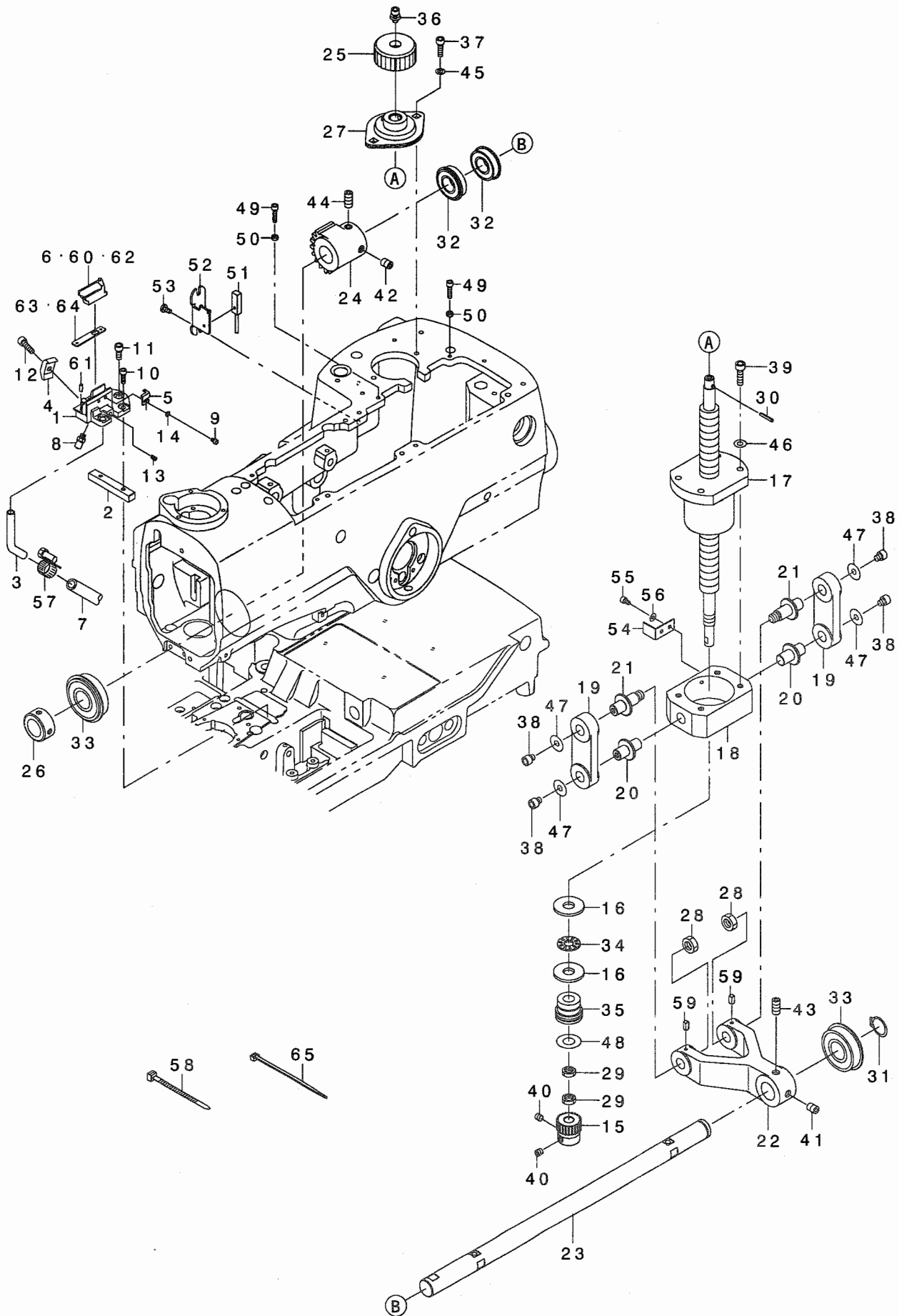
NOTE (注記)

01... EXCEPT MEB-3200JS, CS, TS, JA, CA, TA  
02... FOR MEB-3200JS, CS, JA, CA  
03... EXCEPT MEB-3200TS, TA

MEB-3200JS, CS, TS, JA, CA, TAを除く  
MEB-3200JS, CS, JA, CA用  
MEB-3200TS, TAを除く

# 23. CLOTH CUTTING COMPONENTS (1)

布切り関係 (1)





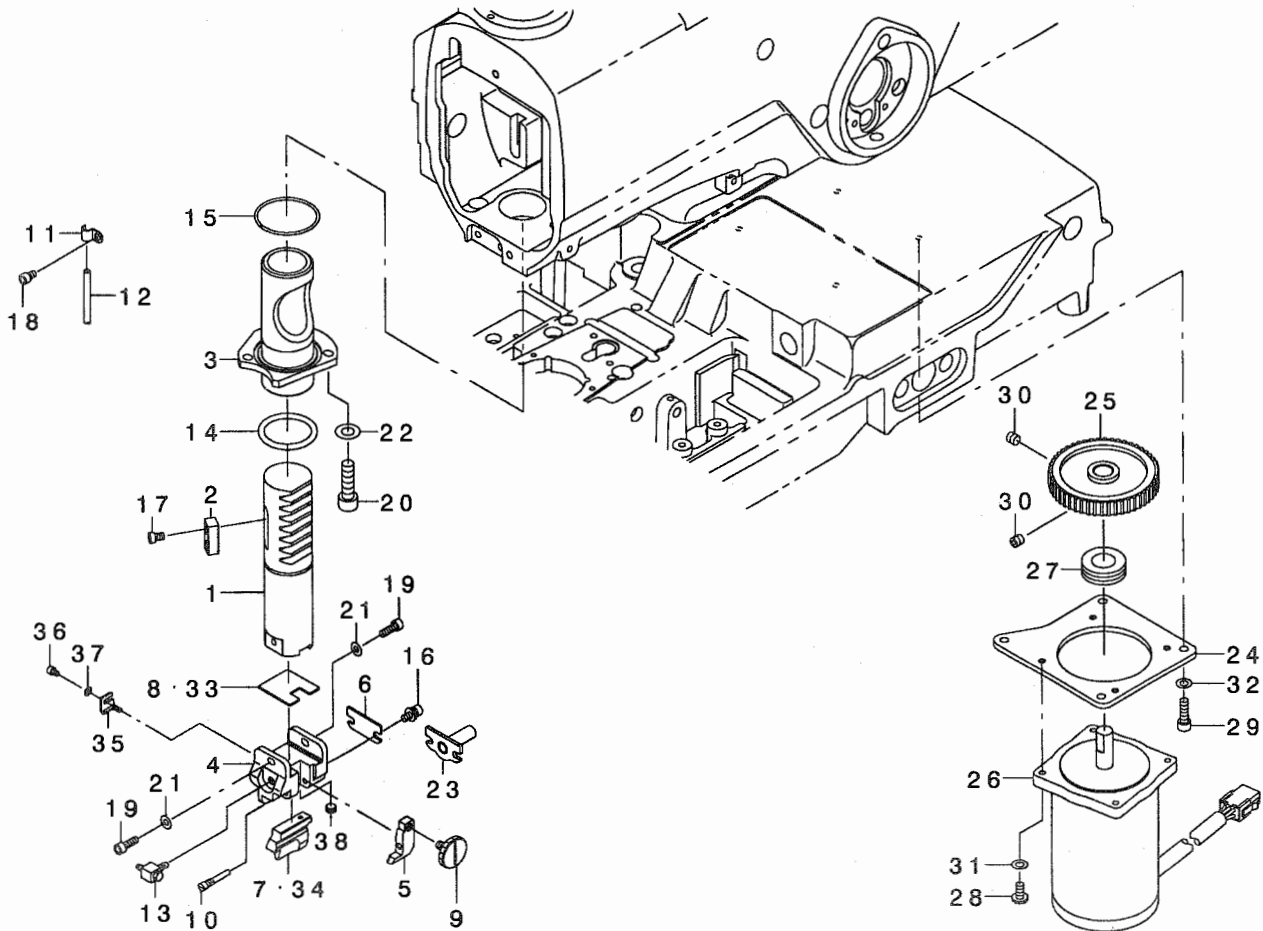
REF. NO	NOTE	PART NO.	DESCRIPTION	ヒョウメイ	Qty
1		320-61715	KNIFE BASE	ヌノキリメスト*タ*イ	1
2		320-61806	KNIFE BASE KEY	ヌノキリメスト*タ*イキー	1
3		320-61913	DUST CHUTE, L	ヌノクス*シュートL	1
4		140-40703	KNIFE FIX PLATE, LOWER	メスコテイイタ (ツタ)	1
5		140-40802	KNIFE STOPPER(UPPER, LOWER)	メスストップ* - (シ*ヨウケ*)	1
6	02	140-41206	CUTTING KNIFE, EYELET	ヌノキリメス (ハトメ)	1
7		BT-1200801-EF	TUBE	チューブ*	1.5
8		PJ-0320525-03	HOSE NIPPLE	ホースニツブ*ル	1
9		SM-6030402-TP	SCREW M3X0.5 L=4	ロツカクアナホ*ルト	1
10		SM-6041202-TP	SCREW M4X0.7 L=12	ロツカクアナホ*ルト	2
11		SM-6051202-TP	SCREW M5X0.8 L=12	ロツカクアナホ*ルト M5X0.8 L=12	3
12		SM-6051602-TP	SCREW M5X0.8 L=16	ロツカクアナホ*ルト M5X0.8 L=16	1
13		SM-8030602-TP	SCREW M3X0.5 L=6	トメネシ* M3X0.5 L=6	1
14		WP-0320500-SD	M3 WASHER	ヒラサ*カ*ネ M3	1
15		320-59701	BALL THREAD GEAR	ヌノキリホ* - ルネシ*キ*ア	1
16		320-59800	WASHER (UPPER)	ヌノキリホ* - ルネシ*サ*カ*ネ(ウエ)	2
17		320-59909	BALL THREAD	ヌノキリホ* - ルネシ*	1
18		320-60006	HOUSING	ヌノキリハウシ*ンク*	1
19		320-60303	LINK	ヌノキリリンク	2
20		320-60402	LINK SHAFT, B	ヌノキリリンクツ*クB	2
21		320-60501	LINK SHAFT, A	ヌノキリリンクツ*クA	2
22		320-60600	LEVER	ヌノキリレハ* -	1
23		320-60709	DRIVING SHAFT	ヌノキリク*ウシ*ク	1
24		320-60808	DIRECT DRIVE GEAR	ヌノキリチヨクト*ウキ*ア	1
25		320-62002	DIAL	ヌノキリダ*イヤル	1
26		G5103-162-000	FEED BLOCK STOPPER	ハンソウタイ ストップ* -	1
27		G5705-880-000	SHAFT HOLDER UNIT A	ジ*クウケユニットA	1
28		NM-6100003-SC	NUT M10	ロツカクナツト M10 3ツユ	2
29		NM-6610515-SC	NUT	ロツカクナツト M12X1 H=5 3ツユ	2
30		PS-0300182-KH	SPRING PIN 3.3X18	スプ*リンク*ピ*ン 3.3X18	1
31		RC-1850001-KP	SNAP RING 18.5	C*カ*タトメツ 18.5	1
32		SB-1200002-00	BEARING 20X42	ベ*アリング* 20X42	2
33		SB-1200009-00	BEARING	コロカ*リシ*クウケ	2
34		SB-6120001-00	BEARING	コロカ*リシ*クウケ	1
35		SB-8120003-00	BEARING	コロカ*リシ*クウケ	1
36		SL-6051092-TN	BOLT	サ*カ*ネツキロツカクアナホ*ルト	1
37		SM-6051602-TP	SCREW M5X0.8 L=16	ロツカクアナホ*ルト M5X0.8 L=16	2
38		SM-6060802-TP	SCREW M6 L=8	ロツカクアナホ*ルト M6 L=8	4
39		SM-6062002-TP	SCREW M6 L=20	ロツカクアナホ*ルト M6 L=20	4
40		SM-8060602-TP	SCREW M6X6	トメネシ* M6 L=6	2
41		SS-8701042-TP	SCREW 5/16-24 L=10.0	トメネシ* 5/16-24 L=10	1
42		SS-8701042-TP	SCREW 5/16-24 L=10.0	トメネシ* 5/16-24 L=10	1
43		SS-8701782-TP	SCREW 5/16-24 L=17.0	トメネシ* 5/16-24 L=17	1
44		SS-8701782-TP	SCREW 5/16-24 L=17.0	トメネシ* 5/16-24 L=17	1
45		WP-0531000-SD	WASHER M5	ヒラサ*カ*ネ コカ*タマル M5	2
46		WP-0621016-SH	WASHER	ヒラサ*カ*ネ	4
47		WP-0642016-SD	WASHER 6.4X18.5X2	ヒラサ*カ*ネ 6.4X18.5X2	4
48		WP-1252210-SC	WASHER 12.5X25.6X2.2	ヒラサ*カ*ネ 12.5X25.6X2.2	1
49		SM-6041602-TP	SCREW M4X0.7 L=16	ロツカクアナホ*ルト M4X0.7 L=16	2
50		NM-6040003-SC	NUT M4	ロツカクナツト M4	2
51		320-77356	HOME POSITION SENSOR ASM.	ヌノキリケ*ンデンセンサ*クミ	1
52		320-77406	SENSOR BERCKET	ヌノキリセンサトリツケイタ	1
53		SS-7110840-SP	SCREW 11/64-40 L=7.8	マルヒラネシ* 11/64-40 L=7.8	2
54		320-77505	SENSOR SLIT	ヌノキリセンサスリット	1
55		SM-6040602-TP	SCREW M4 L=6	ロツカクアナホ*ルト M4X0.7 L=6	2
56		WP-0430801-SC	WASHER 4.3X9X0.8	ヒラサ*カ*ネ 4.3X9X0.8	2
57		161-21907	HOSE BAND	ホ-スハ*ント*	1
58		HX-0006500-0A	CABLE CLIP	ソクセンハ*ント*	1
59		320-75301	CLOTH KNIFE LEVER FELT	ヌノキリレハ* - フェルト	2
60	03	320-63604	CUTTING KNIFE (EYLET), S	ヌノキリメス(ハトメ)S	1
61		PS-0200052-KH	SPRING PIN 2.3X5	スプ*リンク*ピ*ン 2.3X5	2
62	01	320-63703	CUTTING KNIFE (EYELET), M	ヌノキリメス(ハトメ)M	1
63	02	320-68702	CUTTING PLATE A	ヌノキリア*レートA	1
64	04	320-68801	CUTTING PLATE B	ヌノキリア*レートB	1
65		EA-9500B02-00	CABLE BAND 150	ケツソクハ*ント* 150	1

NOTE (注記)

01... FOR MEB-3200JS, JA MEB-3200JS, JA用  
02... EXCEPT MEB-3200JS, CS, TS, JA, CA, TA MEB-3200JS, CS, TS, JA, CA, TAを除く  
03... FOR MEB-3200CS, TS, CA, TA MEB-3200CS, TS, CA, TA用  
04... FOR MEB-3200JS, CS, TS, JA, CA, TA MEB-3200JS, CS, TS, JA, CA, TA用

## 24. CLOTH CUTTING COMPONENTS (2)

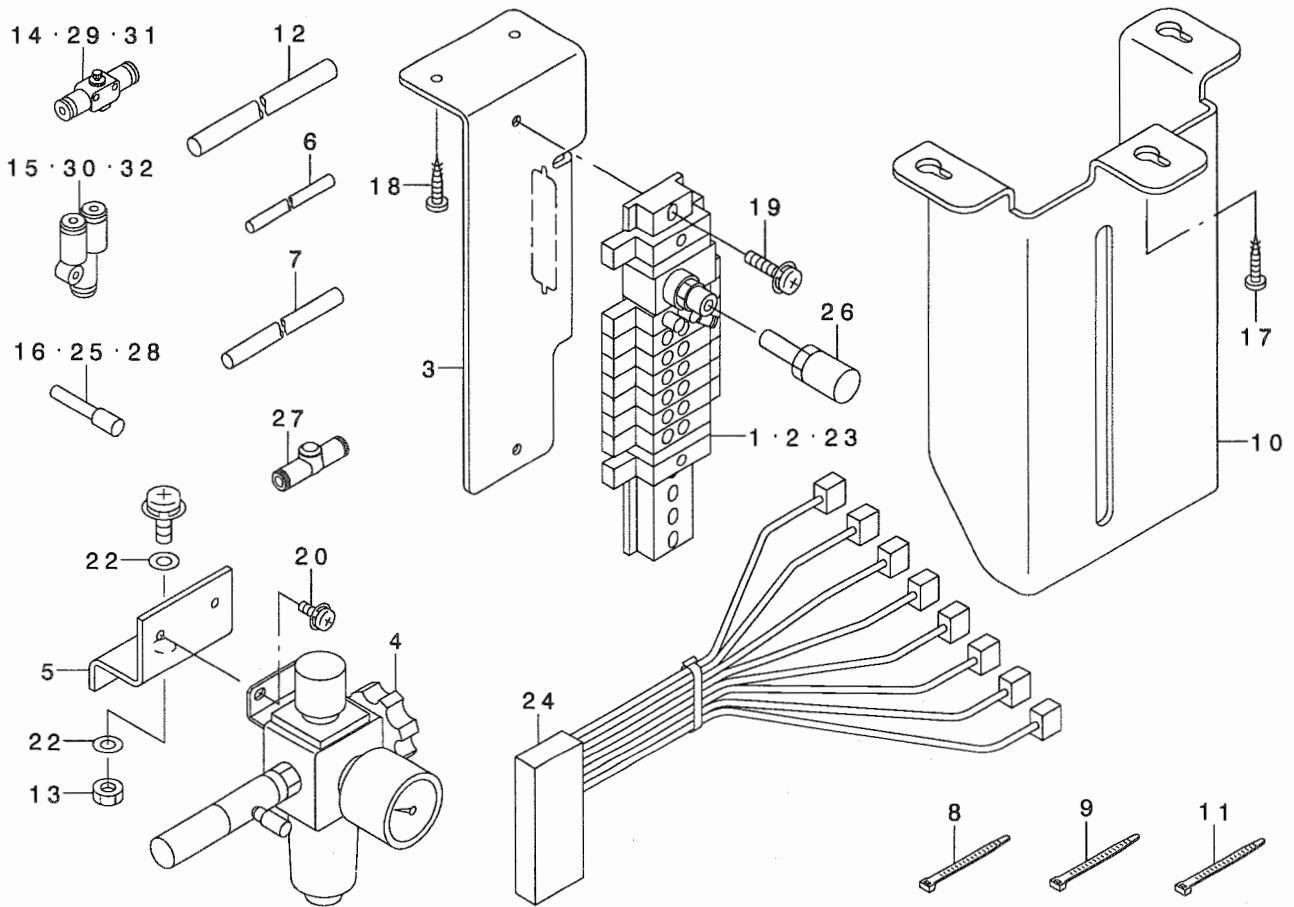
布切り関係 (2)



REF. NO	NOTE	PART NO.	DESCRIPTION	ヒョウメイ	Qty
1		320-60907	DIRECT DRIVE SHAFT	スリットシャフト	1
2		320-61004	DIRECT DRIVE KEY	スリットシャフトキー	1
3		320-61103	DIRECT DRIVE METAL	スリットシャフトメタル	1
4		320-61210	CUTTING KNIFE FITTING BASE	スリットナイフフィットベース	1
5		320-61319	KNIFE FIXING PLATE	スリットナイフ固定板	1
6		320-61400	DUST CHUTE COVER	スリットダストフード	1
7	04	320-68009	KNIFE HOLDER, 22MM (EYELET) H	スリットナイフホルダー (22mm)	1
8	03	320-65500	SPACER, A	スリットナイフスペーサー	1
9		320-68900	KNIFE FIXING SCREW	スリットナイフ固定ネジ	1
10		140-39507	SCREW	スリットナイフ固定ネジ	1
11		B3538-112-000	OIL RETURN TUBE HOLDER	オイルリターンチューブホルダー	1
12		BT-0400251-EB	URETHANE HOSE, BLACK	ウレタンホース	3
13		PJ-0460525-01	ELBOW	エルボ	1
14		RO-2973501-00	O-RING	Oリング	1
15		RO-4552002-00	O-RING	Oリング	1
16		SL-6041092-TN	SCREW	スリットナイフ固定ネジ	2
17		SM-6030802-TN	BOLT	スリットナイフボルト	2
18		SM-6040602-TP	SCREW M4 L=6	スリットナイフネジ M4 L=6	1
19		SM-6041202-TN	SCREW M4X0.7 L=12	スリットナイフネジ M4X0.7 L=12	2
20		SM-6062002-TN	SCREW M6 L=20	スリットナイフネジ M6 L=20	3
21		WP-0430801-SC	WASHER 4.3X9X0.8	スリットナイフワッシャー	2
22		WP-0641601-SC	WASHER	スリットナイフワッシャー	3
23	01	320-61558	DUST CHUTE ASM.	スリットダストフード	1
24		320-59503	MOTOR FITTING BASE	スリットモーターフィットベース	1
25		320-59602	MOTOR GEAR	スリットモーターギア	1
26		KM-0000003-00	PULSE MOTOR	パルスモーター	1
27		SB-4120001-00	BEARING	コロ	1
28		SM-4051055-SP	SCREW	スリットナイフネジ	4
29		SM-6051602-TP	SCREW M5X0.8 L=16	スリットナイフネジ M5X0.8 L=16	4
30		SM-8060602-TP	SCREW M6 L=6	スリットナイフネジ M6 L=6	2
31		WP-0531000-SD	WASHER M5	スリットナイフワッシャー M5	4
32		WP-0531000-SD	WASHER M5	スリットナイフワッシャー M5	4
33	03	320-66805	CLOTH CUTTING SPACER	スリットナイフスペーサー	1
34	02	320-68207	KNIFE HOLDER, 18MM (EYELET) H	スリットナイフホルダー (18mm)	1
35		140-40802	KNIFE STOPPER (UPPER, LOWER)	スリットナイフストップ	1
36		SM-6030402-TP	SCREW M3X0.5 L=4	スリットナイフネジ	1
37		WP-0320500-SD	M3 WASHER	スリットナイフワッシャー	1
38	05	SS-8660330-SP	SCREW 1/4-40 L= 3.0	スリットナイフネジ	2
NOTE (注記)			01...OPTIONAL PARTS	オプション部品	
			02...FOR MEB-3200CS, TS, CA, TA	MEB-3200CS, TS, CA, TA用	
			03...SELECTIVE PARTS	選択部品	
			04...EXCEPT MEB-3200CS, TS, CA, TA	MEB-3200CS, TS, CA, TAを除く	
			05...EXCEPT MEB-3200SS, RS, RD	MEB-3200SS, RS, RDを除く	

# 25. AIR COMPONENTS

エア関係



REF. NO	NOTE	PART NO.	DESCRIPTION	ヒソメイ	Qty
1	01	320-72118	SOLENOID VALVE, 7	デソノバルブ7	1
2	02	320-72217	SOLENOID VALVE, 6	デソノバルブ6	1
3		320-72001	SOLENOID VALVE FITTING BASE	デソノバルブツケイタ	1
4		B4715-215-OA0	FILTER REGULATOR ASM.	フィルタレギュレタキミ	1
5		B8211-206-000	FILTER INSTALLING PLATE	フィルタトツケイタ	1
6		BT-0400251-EB	URETHANE HOSE, BLACK	ウレタンホースクロ	69.6
7		BT-0600401-EB	TUBE	チューブ	1.7
8		EA-9500B01-00	CABLE BAND	ソクセンバンド	2
9		EA-9500B01-00	CABLE BAND	ソクセンバンド	2
10		320-72308	SOLENOID COVER	デソノバルブカバー	1
11		HX-0023300-00	CLIP	ソクセンバンド	12
12		HX-0036400-OE	PARTS	ソクセンバンド	1
13		NM-6080721-SE	NUT M8	ロツカクナツト M8	1
14	02	PC-0124010-00	SPEED CONTROLLER	スピートコントローラ	4
15	02	PJ-3080400-02	QUICK COUPLING	ワンタツツツキテ	5
16	01	PX-5000140-00	PLUG	メクラセン	4
17		SK-3452001-SE	WOOD SCREW D=4.5 L=20	マルモクネジ D=4.5 L=20	3
18		SK-3452001-SE	WOOD SCREW D=4.5 L=20	マルモクネジ D=4.5 L=20	2
19		SL-4051091-SC	SCREW M5X0.8 L=10	ナハコネジ セムス M5X0.8 L=10	2
20		SL-4051091-SC	SCREW M5X0.8 L=10	ナハコネジ セムス M5X0.8 L=10	2
21		SL-9082093-SE	SCREW	デソノバルブツツキテ	1
22		WP-0871602-SE	WASHER 8.7X18X1.6	ヒラサガネ 8.7X18X1.6	2
23	03	320-72407	SOLENOID VALVE, 5	デソノバルブ5	1
24		M9015-620-OA0-A	SOLENOID VALVE CABLE ASM.	デソノバルブケーブルキミ	1
25	02	PX-5000140-00	PLUG	メクラセン	2
26		PX-0500030-00	SILENCER	サイレンサ	1
27		PV-0100150-00	VALVE	クイックエキゾーストバルブ	2
28	03	PX-5000140-00	PLUG	メクラセン	3
29	01	PC-0124010-00	SPEED CONTROLLER	スピートコントローラ	5
30	01	PJ-3080400-02	QUICK COUPLING	ワンタツツツキテ	4
31	03	PC-0124010-00	SPEED CONTROLLER	スピートコントローラ	3
32	03	PJ-3080400-02	QUICK COUPLING	ワンタツツツキテ	4

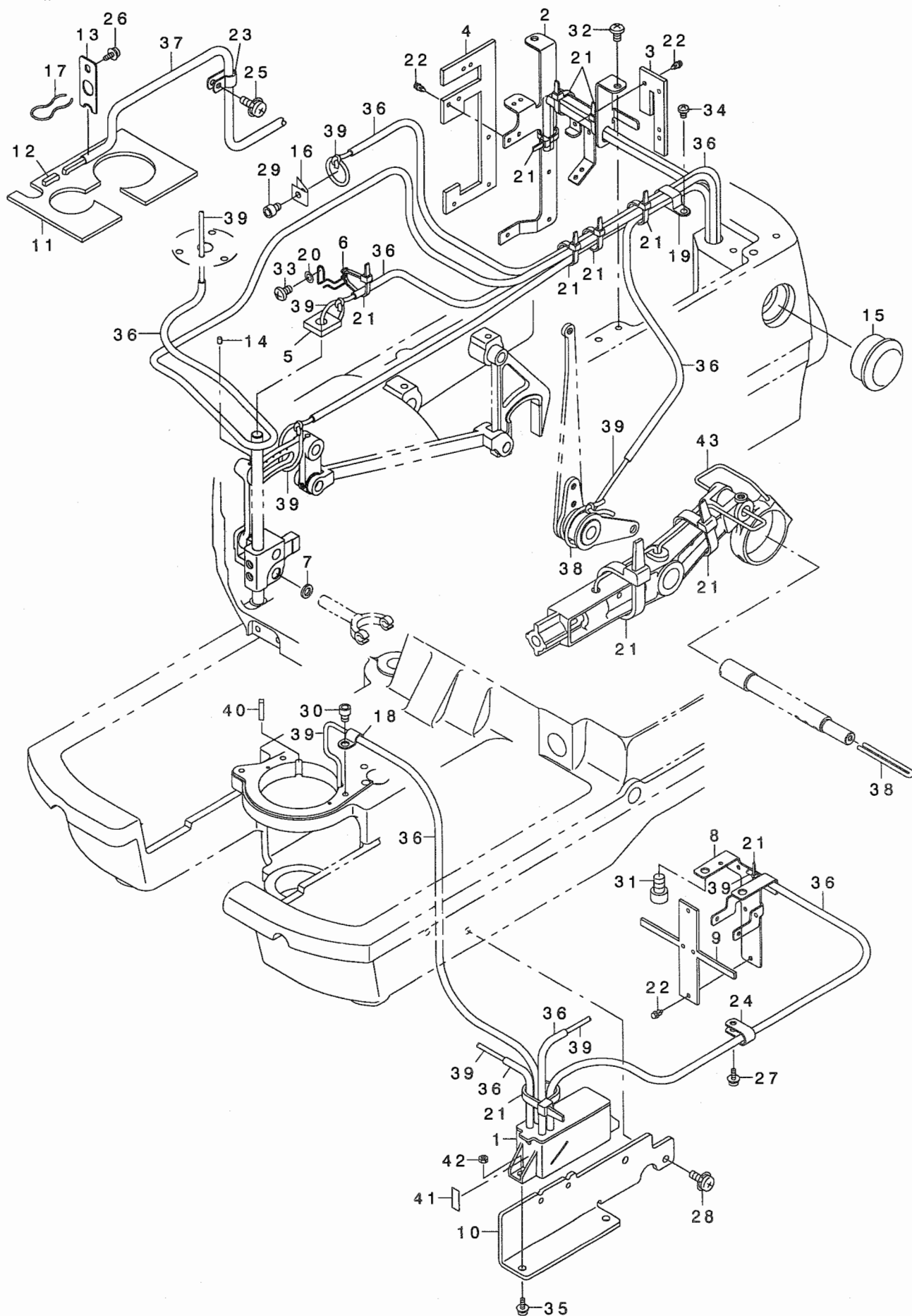
NOTE (注記)

01... FOR MEB-3200SS,RS  
 02... FOR MEB-3200JS,CS,JA,CA  
 03... FOR MEB-3200TS,TA

MEB-3200SS,RS用  
 MEB-3200JS,CS,JA,CA用  
 MEB-3200TS,TA用

# 26. LUBRICATION MECHANISM COMPONENTS

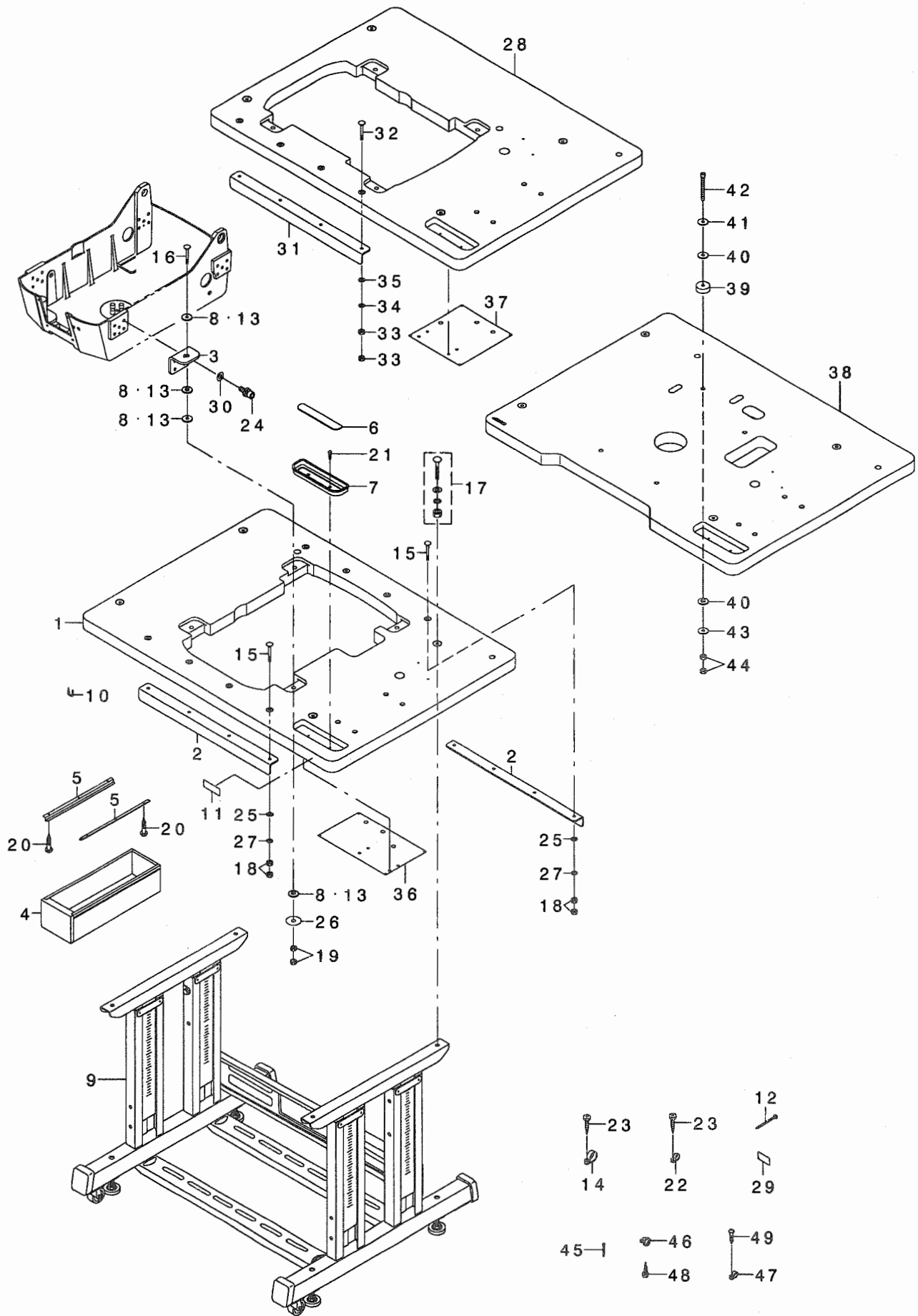
給油関係



REF. NO	NOTE	PART NO.	DESCRIPTION	ヒシメイ	Qty
1		320-74759	BED OIL TANK ASM.	ハットオイルタンクミ	1
2		320-73504	ARM LUBRICATION PLATE	アームキュウイタ	1
3		320-73603	ARM LUBRICATION FELT, A	アームキュウイタフェルトA	1
4		320-73702	ARM LUBRICATION FELT, B	アームキュウイタフェルトB	1
5		320-73801	LUBRICATION FELT	タテジクキュウフェルト	1
6		320-73900	FELT HOLDER	フェルトオサエ	1
7		320-74106	FELT	ハリホウウコウトウフタマタフェルト	1
8		320-74403	CAM LUBRICATION PLATE	ルーフホウクトウウカムキュウイタ	1
9		320-74502	OIL FELT	ルーフホウクトウウカムキュウフェルト	1
10		320-74908	BED OIL TANK FIXING BASE	ハットオイルタンクコテイダイ	1
11		320-75400	ARM FELT	アームフェルト	1
12		320-75509	OIL RETURN FELT	カンリユウフェルト	1
13		320-75608	OIL RETURN PIPE HOLDER	カンリユウパイプオサエ	1
14		B1821-210-D00	SHUTTLE OIL FELT, B	オオカマキュウアナフェルトB	1
15		B3501-210-000	OIL GAUGE	オイルゲージ	1
16		B3518-280-000	BALANCE LUBRICATING	デンピンキユウイリソ	1
17		B3529-226-000	OIL FELT PRESSER	カンリユウフェルトオサエ	1
18		B3538-112-000	OIL RETURN TUBE HOLDER	カンリユウパイプオサエ	1
19		D2112-555-B00	CORD HOLDER, LARGE	コートのメカナクA	1
20		WP-0480856-SP	WASHER 4.8X8.4X0.8	ヒラサガネ4.8X8.4X0.8	1
21		EA-9500B01-00	CABLE BAND	ソクセンバンド	9
22		HX-0009400-0A	NYLON RIVET	ナイロンリベット	15
23		HX-0015000-0C	CABLE CLIP	ソクセンハーツ	1
24		HX-0015000-0C	CABLE CLIP	ソクセンハーツ	1
25		SL-6040892-TN	BOLT	サカネツキロツカクアナボルト	1
26		SL-6040892-TN	BOLT	サカネツキロツカクアナボルト	1
27		SL-6041092-TN	SCREW	サカネツキロツカクアナボルト	1
28		SL-6051092-TN	BOLT	サカネツキロツカクアナボルト	2
29		SM-6040502-TP	SCREW M4X0.7 L=5	ロツカクアナボルト M4 L=5	1
30		SM-6040502-TP	SCREW M4X0.7 L=5	ロツカクアナボルト M4 L=5	1
31		SM-6061002-TP	SCREW M6 L=10	ロツカクアナボルト M6 L=10	2
32		SS-4110715-SP	SCREW 11/64-40 L=7	ナハネジ 11/64-40 L=7	2
33		SS-4110715-SP	SCREW 11/64-40 L=7	ナハネジ 11/64-40 L=7	1
34		SS-4120615-SP	SCREW 3/16-28 L=6	ナハネジ 3/16-28 L=6	1
35		SL-4051291-SC	SCREW M5X0.8 L=12	ナハコネジ セムス M5X0.8 L=12	2
36		BP-3000001-00	VINYL TUBE	ビニールパイプ	4.3
37		BP-5000000-00	VINYL PIPE	ビニールパイプ	0.5
38		CQ-2000000-00	OIL WICK	ユジン	3.5
39		CQ-2522000-00	OIL WICK	ユジン	4.4
40		400-20191	BRACKET LUBRICATION FELT A	ルーフホウケットキュウフェルトA	1
41		B1140-761-000	OILING LABEL	キユウシヨウハン	1
42		NM-6050001-SP	NUT M5	ロツカクナツ M5X0.8 1シユ	2
43		CQ-2020000-00	OIL WICK	ユジン	0.3

# 27. TABLE COMPONENTS

脚卓関係



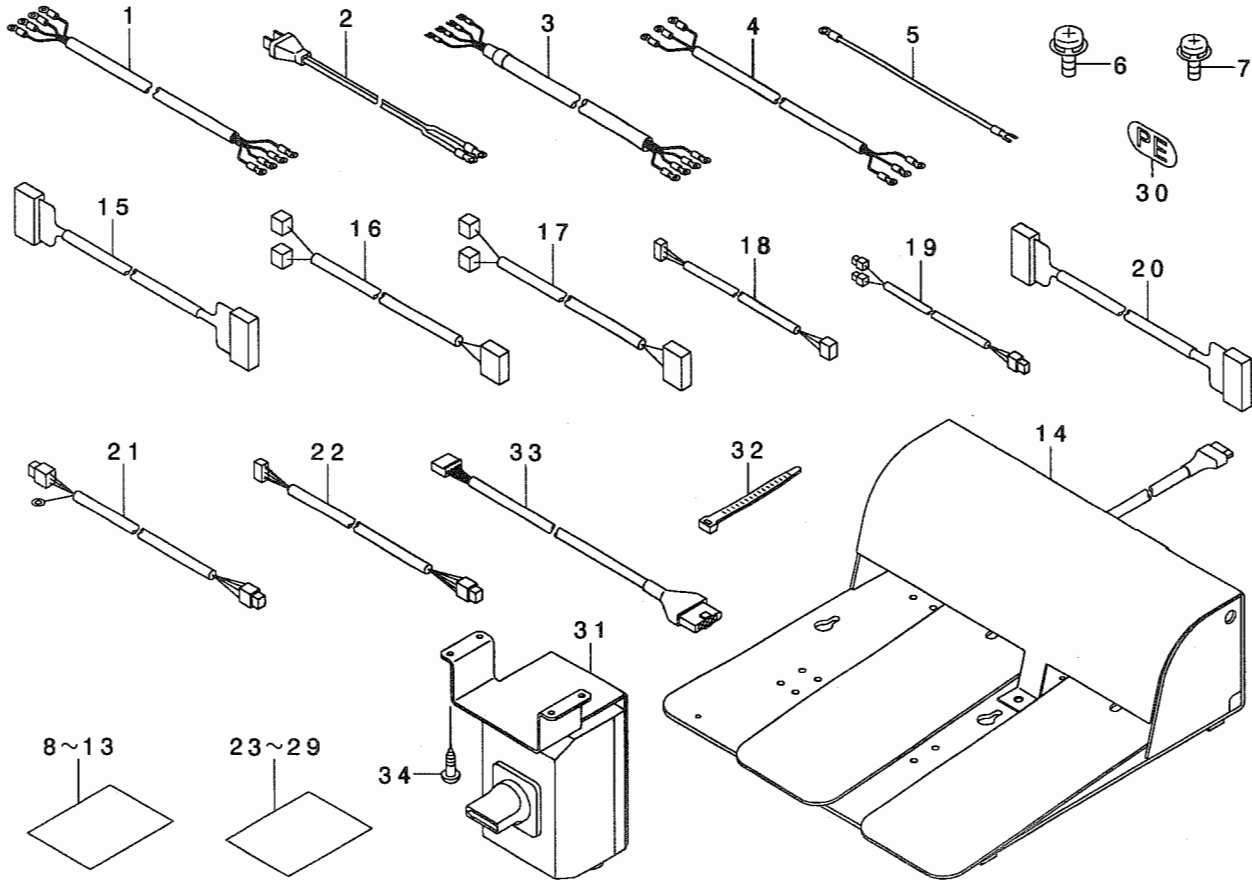
REF. NO	NOTE	PART NO.	DESCRIPTION	ヒシメイ	Qty
1	01	320-80509	SEMI-SUNKEN TABLE(LONGITUDINAL	テーブ ルハンチンタテオキ	1
2		320-80707	TABLE REINFORCEMENT PLATE	テーブ ルホキヨウイタ	2
3		320-80806	BOTTOM COVER STAY	ホ トムカハ -ステ-	4
4		111-55108	DRAWER	ヒキタ シ	1
5		111-55207	DRAWER SUPPORT	ヒキタ シ ササエ	2
6		111-55801	CASE MAGNET	コモノイレ マグ ネット	1
7		111-56007	CASE	コモノイレ	1
8	01	140-03701	BOLT CUSHION A	トウブ コテイホ ルトクツシヨシ (A)	16
9		B8101-221-DAO	STAND ASM.	キヤクケツコ ウ	1
10		D8204-555-D00	DRAWER STOPPER	ヒキタ シストツハ -	1
11	03	CM-5001000-01	CE MARKING LABEL	CEマ-キング メイハン(JUKIシヨウ)	1
12		HX-0006500-0A	CABLE CLIP	ソクセンハ ント	3
13	02	140-03701	BOLT CUSHION A	トウブ コテイホ ルトクツシヨシ (A)	14
14		HX-0015000-0N	CABLE CLIP	ケーブ ルクリツフ	2
15	01	MAO-11108N00	PEDAL SWITCH FRAME BOLT	テコ トリツケタ イ ホ ルト	8
16		MAO-11108N00	PEDAL SWITCH FRAME BOLT	テコ トリツケタ イ ホ ルト	4
17		MTJ-MS00000S	SCREW SET	モ-タ トリツケホ ルト クミ	4
18	01	NM-6060001-SC	NUT M6	ロツカクナツト M6 1シユ	16
19		NM-6060001-SC	NUT M6	ロツカクナツト M6 1シユ	8
20		SK-3311601-SE	WOOD SCREW D=3.1 L=16	マルモクネシ D=3.1 L=16	6
21		SK-3382001-SE	SCREW D=3.8 L=20	マルモクネシ D=3.8 L=20	2
22		HX-0015000-0H	CABLE CLIP	ケーブ ル クリツフ	2
23		SK-3382001-SE	SCREW D=3.8 L=20	マルモクネシ D=3.8 L=20	4
24		SM-6082502-TN	BOLT	ロツカクアナホ ルト	20
25	01	WP-0641601-SC	WASHER	ヒラサ カ ネ ミカ キマル M6	8
26		WP-0852086-SC	WASHER M8	ヒラサ カ ネ	4
27	01	WS-0610002-KN	SPRING WASHER 6.1X12.2X1.5	ハ ネサ カ ネ M6	8
28	02	320-80608	SEMI-SUNKEN TABLE (LATERAL)	テーブ ルハンチンヨコオキ	1
29		168-70206	GRAVITY SEAL	カジ ユウチュウシヨシ-ル	1
30		WP-0850002-SP	WASHER 8.5X18X1.6	ヒラサ カ ネ 8.5X18X1.6	20
31	02	320-80707	TABLE REINFORCEMENT PLATE	テーブ ルホキヨウイタ	1
32	02	MAO-11108N00	PEDAL SWITCH FRAME BOLT	テコ トリツケタ イ ホ ルト	4
33	02	NM-6060001-SC	NUT M6	ロツカクナツト M6 1シユ	8
34	02	WS-0610002-KN	SPRING WASHER 6.1X12.2X1.5	ハ ネサ カ ネ M6	4
35	02	WP-0641601-SC	WASHER	ヒラサ カ ネ ミカ キマル M6	4
36	04	320-80905	EARTH PLATE	ア-スイタ(タテオキヨウ)	1
37	05	320-81002	EARTH PLATE	ア-スイタ(ヨコオキヨウ)	1
38	06	400-11991	TABLE A	テーブ ル A	1
39	06	140-03800	BOLT CUSHION B	トウブ コテイホ ルトクツシヨシ (B)	4
40	06	140-03701	BOLT CUSHION A	トウブ コテイホ ルトクツシヨシ (A)	4
41	06	WP-0852086-SC	WASHER M8	ヒラサ カ ネ	4
42	06	SM-6088502-TP	SCREW M8 L=85	ロツカクアナホ ルト M8 L=85	4
43	06	WP-0852086-SC	WASHER M8	ヒラサ カ ネ	4
44	06	NM-6060001-SC	NUT M6	ロツカクナツト M6 1シユ	8
45	03	B8210-012-000	CUSHION SET NAIL	クキ (20ミリ)	3
46		HX-0013500-00	CABLE CLAMP	ケーブ ルランフ	1
47		HX-0015000-0F	CABLE CLIP	ケーブ ルクリツフ	1
48		SK-1272001-SE	WOOD SCREW D=2.7 L=20	サラモクネシ D=2.7 L=20	1
49		SK-3412001-SE	WOOD SCREW D=4.1 L=20	カマトリツケヒ ス	1

NOTE (注記)

01....EXCEPT MEB-3200RD, JA, CA, TA	MEB-3200RD, JA, CA, TAを除く
02....FOR MEB-3200RD	MEB-3200RD用
03....FOR JE	JE用
04....FOR JE(EXCEPT MEB-3200RD)	JE用(MEB-3200RDを除く)
05....FOR MEB-3200RD, JE	MEB-3200RD, JE用
06....FOR MEB-3200JA, CA, TA	MEB-3200JA, CA, TA用

# 29. TRANSMISSION COMPONENTS (2)

## 電装関係 (2)



REF. NO	NOTE	PART NO.	DESCRIPTION	品名	Qty
1	01	M9017-580-OA0	POWER CABLE ASM.	ケーブル アスマ	1
2	02	M9035-580-OA0	POWER SOURCE CORD ASM.	100V電源ケーブル アスマ	1
3	03	M9028-580-OA0	POWER CABLE ASM.	ケーブル アスマ	1
4	04	M9024-580-OA0	POWER CABLE ASM.	ケーブル アスマ	1
5	02	M9034-580-OA0	GROUND CORD ASM.	100Vアースコード アスマ	1
6		SL-4860891-SC	SCREW M2.6X8	ナット M2.6x8	2
7		SL-4040681-SC	COMBINATION SCREW M4 X 8	ナット M4x8	1
8	05	BME-01100000	VOLTAGE INDICATION SEAL	電圧表示シール 100V	1
9	06	BME-01110000	VOLTAGE INDICATION SEAL	電圧表示シール 110V	1
10	06	BME-01120000	VOLTAGE INDICATION SEAL	電圧表示シール 120V	1
11	07	BME-03200000	VOLTAGE INDICATION SEAL	電圧表示シール 200V	1
12	06	BME-03220000	VOLTAGE INDICATION SEAL	電圧表示シール 220V	1
13		BME-03240000	VOLTAGE INDICATION SEAL	電圧表示シール 240V	1
14	08	M8590-513-OAA	PEDAL SWITCH ASM.	ペダルスイッチ アスマ	1
15		M9001-620-OA0	RELAY CABLE ASM.	リレーケーブル アスマ	1
16		M9002-620-OA0	RELAY CABLE ASM.	リレーケーブル アスマ	1
17		M9003-620-OA0	RELAY CABLE ASM.	リレーケーブル アスマ	1
18		M9010-620-OA0	SENSOR CABLE ASM.	センサーケーブル アスマ	1
19		M9011-620-OA0	AT CABLE ASM.	ATケーブル アスマ	1
20		M9013-620-OA0	RELAY CABLE ASM.	リレーケーブル アスマ	1
21		M9004-620-OA0	SERVO MOTOR CABLE ASM.	サーボモーターケーブル アスマ	1
22		M9005-620-OA0	RELAY CABLE ASM.	リレーケーブル アスマ	1
23	09	BME-01220000	VOLTAGE INDICATION SEAL	電圧表示シール 220V	1
24	09	BME-01230000	VOLTAGE INDICATION SEAL	電圧表示シール 230V	1
25	09	BME-01240000	VOLTAGE INDICATION SEAL	電圧表示シール 240V	1
26	09	BME-03220000	VOLTAGE INDICATION SEAL	電圧表示シール 220V	1
27	09	BME-03240000	VOLTAGE INDICATION SEAL	電圧表示シール 240V	1
28	09	BME-03400000	VOLTAGE INDICATION SEAL	電圧表示シール 400V	1
29	09	BME-03415000	VOLTAGE INDICATION SEAL	電圧表示シール 415V	1
30	03	CM-2001000-01	PE MARK LABEL	PEマーク	1
31	03	M8512-581-OA0	SWITCH	スイッチ	1
32		HX-0006500-OA	CABLE CLIP	ケーブルクリップ	3
33	08	M9014-620-OA0	PEDAL SWITCH CABLE ASM.	ペダルスイッチケーブル アスマ	1
34	03	SK-3512001-SF	WOOD SCREW	木ネジ M2.6x8 L=20	4

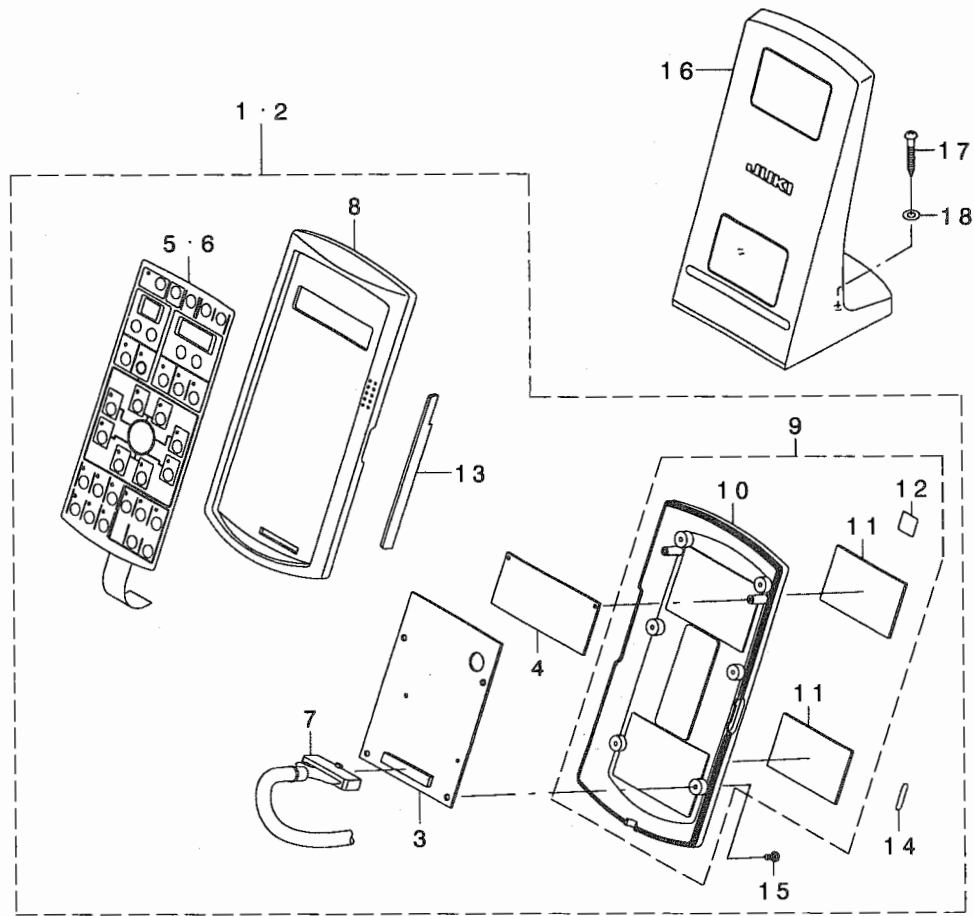
NOTE (注記)

01... FOR THREE PHASE (EXCEPT JE)      三相用 (JEを除く)  
 02... FOR USE IN JAPAN (1φ 100V)      日本用 (1φ 100V)  
 03... FOR JE      JE用  
 04... FOR EXPORT (1φ)      輸出用 (1φ)  
 05... SELECTIVE PARTS (1φ 100V)      選択部品 (1φ 100V)  
 06... SELECTIVE PARTS (100V, 200V)      選択部品 (100V, 200V)  
 07... SELECTIVE PARTS (3φ 200V)      選択部品 (3φ 200V)  
 08... FOR MEB-3200RD      MEB-3200RD用  
 09... SELECTIVE PARTS (220V, 380V)      選択部品 (220V, 380V)



### 30. OPERATION BOX COMPONENTS

#### 操作ボックス関係



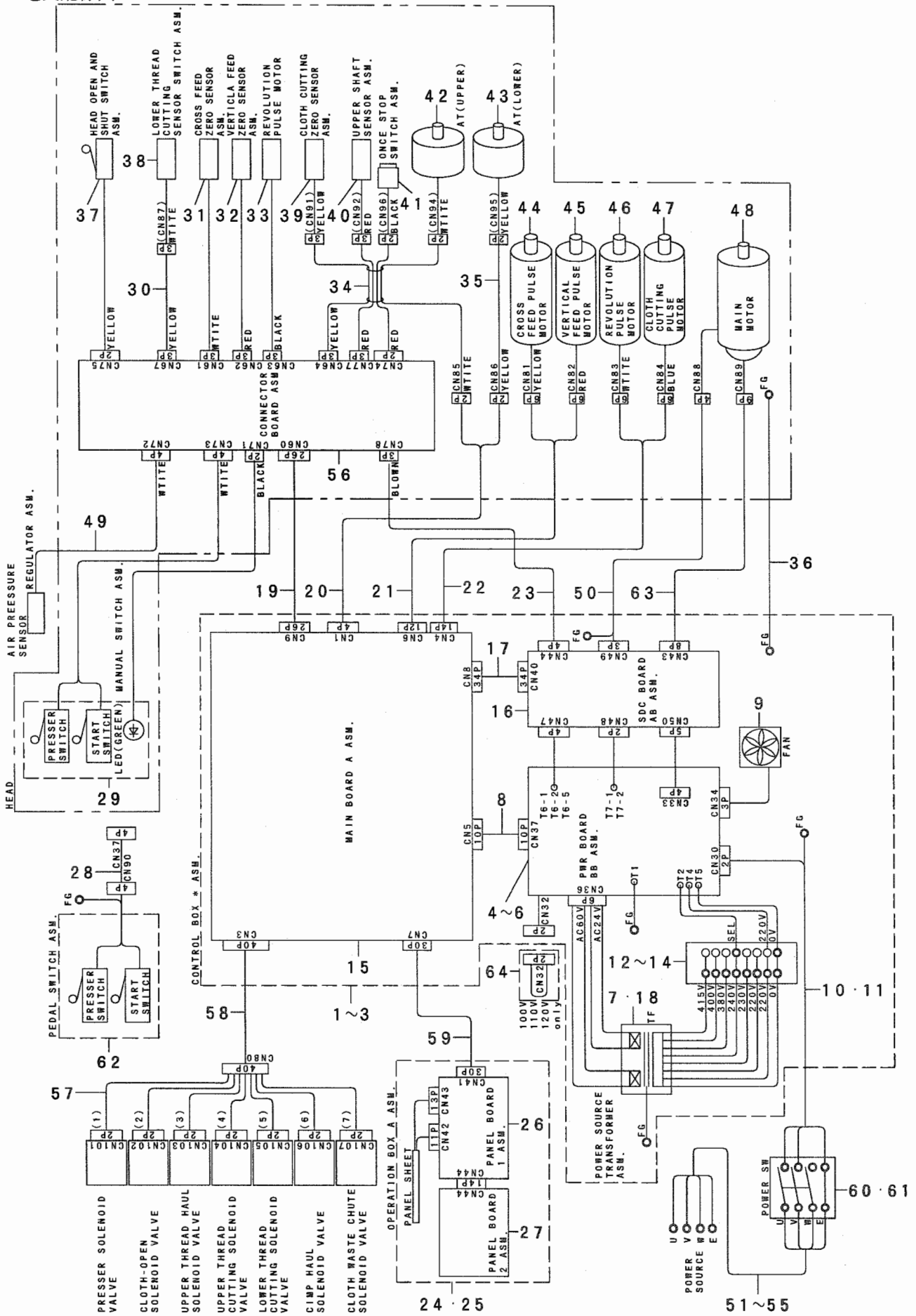
REF. NO	NOTE	PART NO.	DESCRIPTION	品名	Qty
1	01	M8510-620-AA0	OPERATION BOX, A ASM.	ソウサホ* ックスAクミ	1
2	02	M8510-620-BA0	OPERATION BOX, B ASM.	ソウサホ* ックスBクミ	1
3		M8603-620-OA0	PANEL CIRCUIT BOARD, 1 ASM.	PANELキハ* ソ1クミ	(1)
4		M8604-620-OA0	PANEL CIRCUIT BOARD, 2 ASM.	PANELキハ* ソ2クミ	(1)
5	01	M3001-620-000	PANEL SEET (JAPAN)	ハ* ネルシートワブ* ソン	(1)
6	02	M3002-620-000	PANEL SEET (ENGLISH)	ハ* ネルシートエイブ* ソン	(1)
7		M9021-620-OA0	PANEL CABLE ASM.	ハ* ネルケーブルクミ	(1)
8		M1010-600-000	OPERATION BOX UPPER CASE	ソウサホ* ックスウワケース	(1)
9		M1031-580-OA0	OPERATION BOX LOWER CASE ASM.	ソウサホ* ックスシタケースクミ	(1)
10		M1031-580-000	OPERATION BOX LOWER CASE	ソウサホ* ックスシタケース	(1)
11		M1011-580-000	MAGNET SHEET	マグ* ネットシート	(2)
12		CM-6001001-01	WEEE MARK LABEL S	WEEE マーク ラハ* ル S	(1)
13		G1002-007-000	BLIND PLATE	ニューリヨクソウチメカクシイタ	(1)
14		M2001-600-000	PANEL SIDE LABEL	ハ* ネルサイド* シール	(1)
15		ST-4031051-SN	TAPPING SCREW D=3-24 L=10	タツビ* ソネジ* D=3-24 L=10	(6)
16		M1017-580-OA0	OPERATION BOX FIXED PLATE ASM.	ソウサホ* コトリツケイタクミ	1
17		SK-3413201-SE	WOOD SCREW D=4.1 L=32	マルモクネジ* D=4.1 L=32	2
18		WP-0501016-SC	WASHER 5X10.5X1	ヒラザ* ガ* ネ 5X10.5X1	2

NOTE (注記) 01....FOR USE IN JAPAN  
02....FOR EXPORT

日本用  
輸出入

# 31. WIRING DIAGRAM

## 電裝配線図



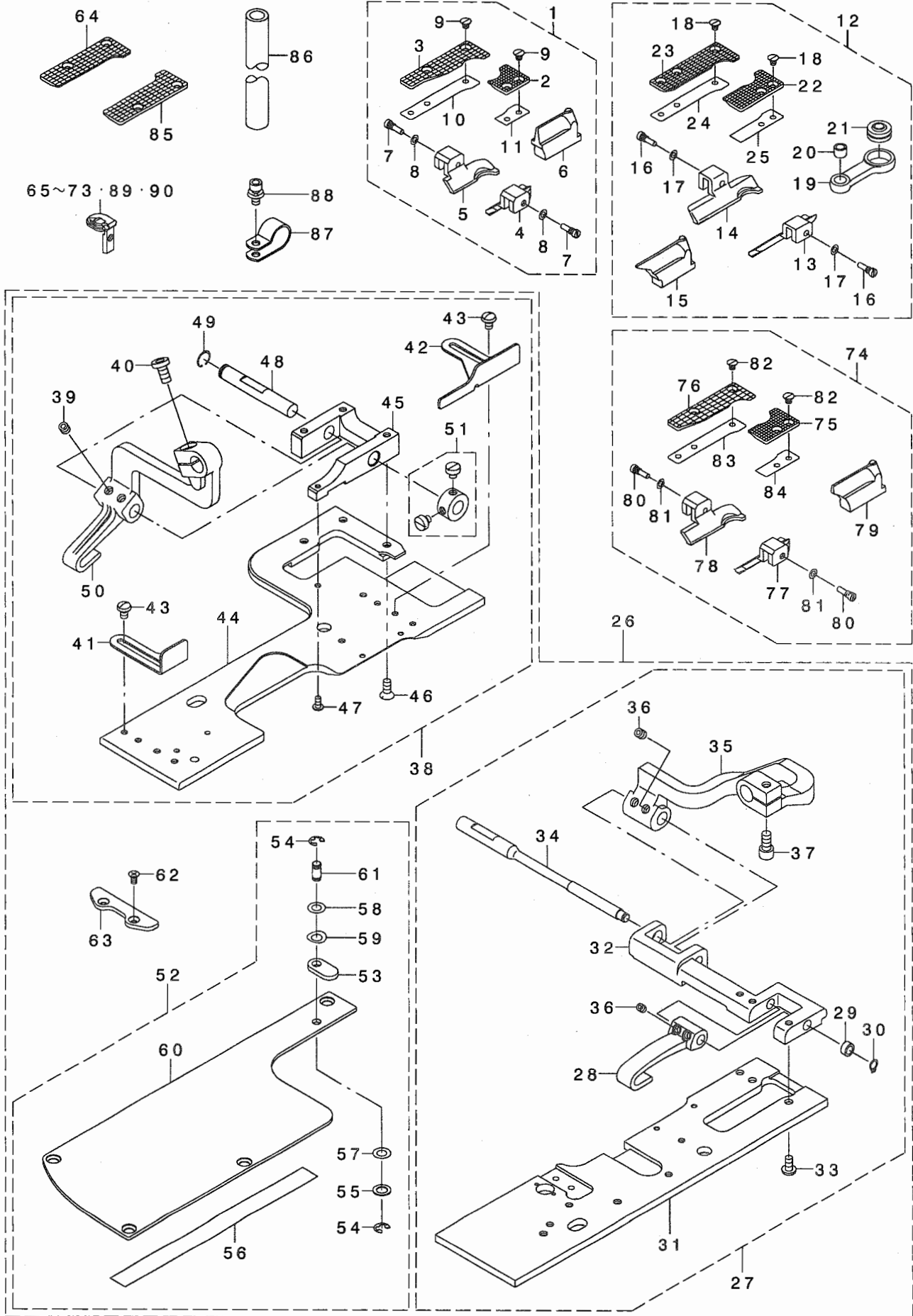
REF. NO	NOTE	PART NO.	DESCRIPTION	ヒョウメイ	Qty
1	01	M8501-620-AA0	CONTROL BOX, A ASM.	セイキヨホ ックスAクミ	1
2	02	M8501-620-BA0	CONTROL BOX, B ASM.	セイキヨホ ックスBクミ	1
3	03	M8501-620-CA0	CONTROL BOX, C ASM.	セイキヨホ ックスCクミ	1
4	01	M8620-600-AAB	PWR CIRCUIT BOARD AB ASM.	PWRキハ ッBクミ	(1)
5	02	M8620-610-BAB	PWR CIRCUIT BOARD BB ASM.	PWRキハ ッBBクミ	(1)
6	03	M8620-610-BAB	PWR CIRCUIT BOARD BB ASM.	PWRキハ ッBBクミ	(1)
7		M8901-620-AA0	POWER TRANSFORMER, A ASM.	デソケ トランスAクミ	(1)
8		M9007-620-0A0	DC POWER SUPPLY CABLE ASM.	DCデソケ ソコトクミ	(1)
9		M8540-590-0A0	FAN ASM.	FAN クミ	(1)
10		M8521-600-0A0	BOX POWER CORD ASM.	ホ ックスデソケ ソコトクミ	(1)
11	03	M9023-620-0A0	BOX POWER CORD ASM.	ホ ックスデソケ ソコトクミ	(1)
12	01	HK-0266500-80	TERMINAL BASE 8P	タンソク イ 8P	(1)
13	02	HK-0542500-40	TERMINAL BASE 4P	タンソク イ 4P	(2)
14	03	HK-0542500-40	TERMINAL BASE 4P	タンソク イ 4P	(2)
15		M8601-620-AA0	MAIN CIRCUIT BOARD, A ASM.	MAINキハ ッAクミ	(1)
16		M8610-610-AAB	SDC CIRCUIT BOARD AB ASM.	SDCキハ ッABクミ	(1)
17		M9022-620-0A0	SDC-I/F CABLE ASM.	SDC-I/Fケブ ルクミ	(1)
18	04	M8901-620-BA0	POWER TRANSFORMER, B ASM.	デソケ トランスBクミ	(1)
19		M9013-620-0A0	RELAY CABLE ASM.	コネクタキハ ソチユウケイケブ ルクミ	1
20		M9011-620-0A0	AT CABLE ASM.	ATケブ ルクミ	1
21		M9002-620-0A0	PULSE MOTOR RELAY CABLE, A ASM.	ハ ルスモータチユウケイケブ ルAクミ	1
22		M9003-620-0A0	PULSE MOTOR RELAY CABLE, B ASM.	ハ ルスモータチユウケイケブ ルBクミ	1
23		M9010-620-0A0	UPPER SHAFT SENSOR CABLE ASM.	ウツジ クセンサケブ ルクミ	1
24	07	M8510-620-AA0	OPERATION BOX, A ASM.	ソウサホ ックスAクミ	1
25	08	M8510-620-BA0	OPERATION BOX, B ASM.	ソウサホ ックスBクミ	1
26		M8603-620-0A0	PANEL CIRCUIT BOARD, 1 ASM.	PANELキハ ッ1クミ	(1)
27		M8604-620-0A0	PANEL CIRCUIT BOARD, 2 ASM.	PANELキハ ッ2クミ	(1)
28		M9014-620-0A0	PEDAL SWITCH CABLE ASM.	ハ タ ルスイツチケブ ルクミ	1
29		320-76655	HAND SWITCH ASM.	テモトスイツチクミ	1
30	09	320-78354	SENSOR CABLE ASM.	シタイトキリセンサケブ ルクミ	1
31		320-78057	HOME POSITION SENSOR CABLE ASM	ヨコオクリケ ソテンセンサケブ ルクミ	1
32		320-76853	HOME POSITION SENSOR CABLE ASM	タテオクリケ ソテンセンサケブ ルクミ	1
33		320-77059	HOME POSITION SENSOR CABLE ASM	センカイケ ソテンセンサケブ ルクミ	1
34		320-77950	RELAY CABLE ASM.	トウブ センサチユウケイコトクミ	1
35		320-53357	RELAY CABLE ASM.	シタイトATチユウケイコトクミ	1
36		M9020-620-0A0	EARTH CADE ASM.	トウブ アースコトクミ	1
37		320-02255	SWITCH ASM.	ハ ットカイハイスイツチクミ	1
38		400-21684	SENSOR SWITCH ASM	センサスイツチクミ	1
39		320-77356	HOME POSITION SENSOR CABLE ASM	ヌノキリケ ソテンセンサケブ ルクミ	1
40		320-77653	UPPER SHAFT SENSOR CABLE ASM.	ウツジ クセンサケブ ルクミ	1
41		320-02354	SWITCH ASM.	イチジク デイタスイツチクミ	1
42		320-54900	AT (UPPER)	AT(ウエ)	1
43		320-53209	AT (LOWER)	AT(シタ)	1
44		KM-0000003-20	PULSE MOTOR	ハ ルスモータ	1
45		KM-0000003-10	PULSE MOTOR	ハ ルスモータ	1
46		KM-0000003-30	PULSE MOTOR	ハ ルスモータ	1
47		KM-0000003-00	PULSE MOTOR	ハ ルスモータ	1
48		KM-0000003-40	SERVO MOTOR	サホ モータ	1
49		B4715-210-0A0	FILTER REGULATOR ASM.	フィルタレキ ヨレタクミ	1
50		M9004-620-0A0	SERVO MOTOR CABLE ASM.	SERVOモータケブ ルクミ	1
51		M9017-580-0A0	POWER CABLE ASM.	デソケ ソケケブ ルクミ	1
52	06	M9035-580-0A0	POWER SOURCE CORD ASM.	100Vヨウデソケ ソコトクミ	1
53	03	M9028-580-0A0	POWER CABLE ASM.	デソケ ソケケブ ルクミ	1
54	05	M9024-580-0A0	POWER CABLE ASM.	デソケ ソケケブ ル	1
55	06	M9034-580-0A0	GROUND CORD ASM.	100Vヨウアースコトクミ	1
56		M8602-620-0A0	CONNECTOR CIRCUIT BOARD ASM.	コネクタキハ ソクミ	1
57		M9015-620-0A0-A	VALVE CABLE ASM.	デソク ハ ソケケブ ルクミ	1
58		M9001-620-0A0	RELAY CABLE ASM.	デソク ハ ソチユウケイケブ ルクミ	1
59		M9021-620-0A0	PANEL CABLE ASM.	ハ ネルケブ ルクミ	1
60		HA-0042500-00	SWITCH	スイッチ	1
61	03	HA-0030300-0A	SWITCH	スイッチ	1
62		M8590-513-0AA	PEDAL SWITCH ASM.	ハ タ ルスイツチ クミ	1
63		M9005-620-0A0	ENCODER RELAY CABLE ASM.	エンコーダ チユウケイケブ ルクミ	1
64	05	M8523-600-0A0	INPUT CHANGEVER CORD ASM.	ニコウリヨクキリカコトクミ	1

NOTE (注記)

01 . . . . .	FOR 100V, 200V	100V, 200V用
02 . . . . .	FOR 220V, 380V	220V, 380V用
03 . . . . .	FOR JE	JE用
04 . . . . .	EXCEPT 100V, 200V	100V, 200Vを除く
05 . . . . .	FOR SINGLE PHASE(100V)	単相用(100V)
06 . . . . .	FOR USE IN JAPAN (1φ100V)	日本用(1φ100V)
07 . . . . .	FOR USE IN JAPAN	日本用
08 . . . . .	FOR EXPORT	輸出用
09 . . . . .	EXCEPT MEB-3200TS	MEB-3200TSを除く

# 32. OPTION COMPONENTS(1)

## オプション関係 (1)



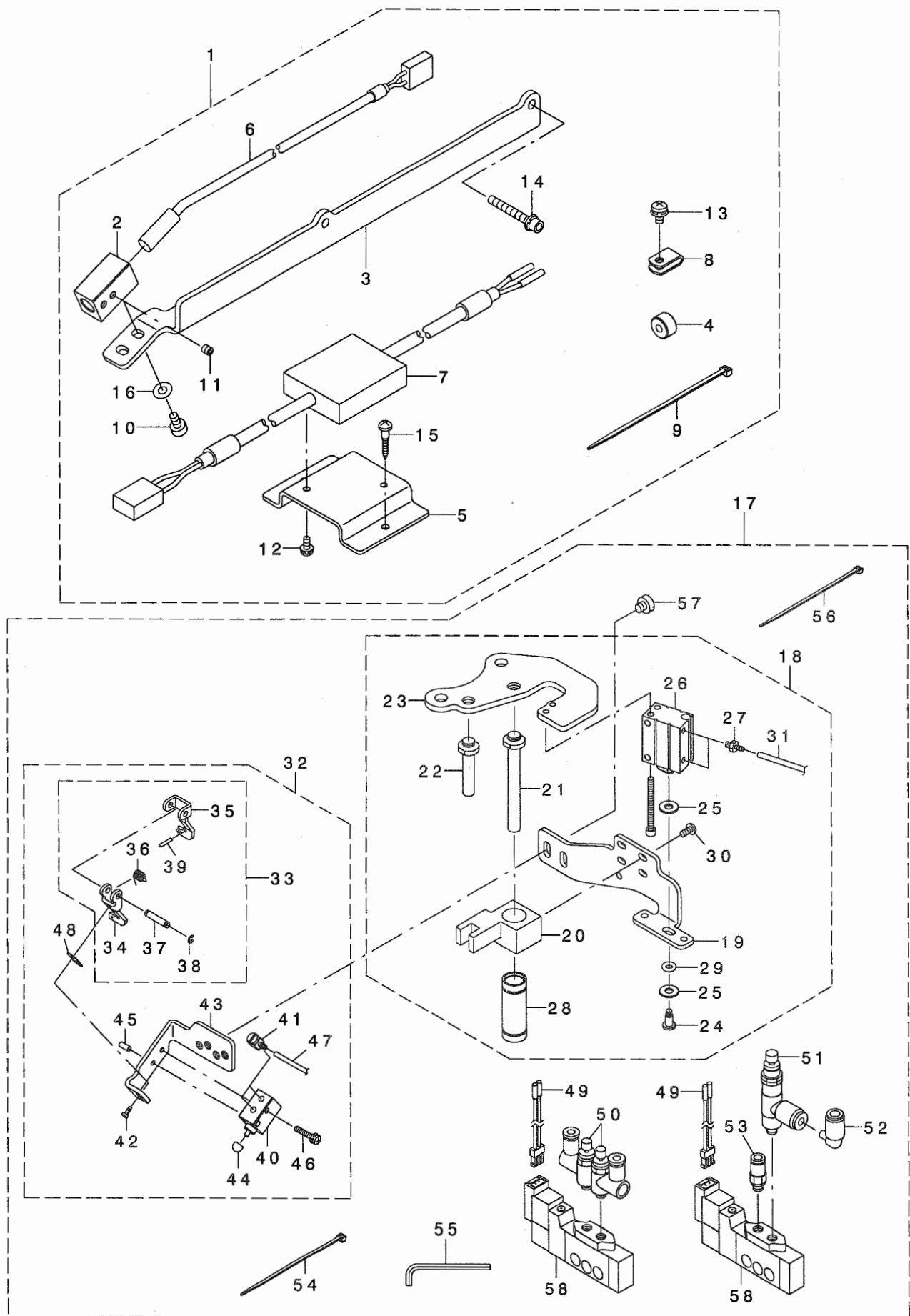
REF. NO	NOTE	PART NO.	DESCRIPTION	ヒョウメイ	Qty
1	01	320-28458	EYELET COMPENSATING FOOT S SET	ハトメタ' ヌオサエSセット	1
2		320-28409	HOLDING PLAT, RIGHT S	ハトメサエウケイタJミキ' S	(1)
3		320-28516	HOLDING PLATE, LEFT S	ハトメサエウケイタJミキ' リS	(1)
4		320-28201	COMPENSATING FOOT, RIGHT S	ハトメタ' ヌオサエア'ミキ' S	(1)
5		320-28300	COMPENSATING FOOT, LEFT S	ハトメタ' ヌオサエア'ヒタ' リS	(1)
6		320-63604	CLOTH CUTTING KNIFE (EYELET) S	ヌキリメス(ハトメ)S	(1)
7		140-10508	PRESSER FOOT ATTACHING SCREW	オサエア'ウ' トリツケネジ'	(2)
8		WZ-0320290-UZ	WASHER 3.2X6.5X0.15	マケ' サ' カ' ネ 3.2X6.5X0.15	(2)
9		SM-1030400-SP	SCREW M3 L=4	サラネジ' M3 L=4	(4)
10		400-16000	HOLDING PLATE SPACER LEFT	ハトメサエウケイタスハ' -サヒタ' リ	(1)
11		400-15997	HOLDING PLATE SPACER RIGHT S	ハトメサエウケイタスハ' -サミキ' S	(1)
12	05	320-29050	EYELET COMPENSATING FOOT L SET	ハトメタ' ヌオサエLセット	1
13		140-58804	PRESSER FOOT, RIGHT, H	ハトメサエア'ウ' (ミキ') H	(1)
14		140-58903	PRESSER FOOT, LEFT H	ハトメサエア'ウ' (ヒタ' リ) H	(1)
15		140-41206	CUTTING KNIFE, EYELET	ヌキリメス (ハトメ)	(1)
16		140-10508	PRESSER FOOT ATTACHING SCREW	オサエア'ウ' トリツケネジ'	(2)
17		WZ-0320290-UZ	WASHER 3.2X6.5X0.15	マケ' サ' カ' ネ 3.2X6.5X0.15	(2)
18		SM-1030400-SP	SCREW M3 L=4	サラネジ' M3 L=4	(5)
19		320-07304	VERTICAL FEED CONNECTING ARM	タテオクワリツケウケ'	(1)
20		320-07403	CONNECTING ARM METAL, A	タテオクワリツケウケ' メタルA	(1)
21		320-07502	CONNECTING ARM METAL, B	タテオクワリツケウケ' メタルB	(1)
22		320-29001	HOLDING PLATE J, RIGHT L	ハトメサエウケイタJミキ' L	(1)
23		320-29100	HOLDING PLATE J, LEFT L	ハトメサエウケイタJヒタ' リL	(1)
24		400-16000	HOLDING PLATE SPACER LEFT	ハトメサエウケイタスハ' -サヒタ' リ	(1)
25		400-15999	HOLDING PLATE SPACER RIGHT L	ハトメサエウケイタスハ' -サミキ' L	(1)
26	02	320-31064	VERTICAL HOLE PRESSER SET	タテアナサエセット	1
27		320-31056	PRESSER PLATE, RIGHT ASM.	タテアナサエイタミキ' クミ	(1)
28		320-31700	DRIVING ARM	タテアナサエウケ' ハ' -ス' ク' ウウケ'	(1)
29		110-41100	ROLLER	コロ	(1)
30		RC-0470611-KP	RETAINING RING 4.7	C'カ' タ'ト'ウ 4.7	(1)
31		320-31007	PRESSER PLATE, RIGHT	タテアナサエイタミキ'	(1)
32		320-31205	PRESSER ARM FITTING BASE, RIGHT	タテアナサエウケ' トリツケ' イミキ'	(1)
33		SM-5040855-SN	SCREW	ハ' イ'ント' ネジ'	(3)
34		320-31304	PRESSER ARM BASE SHAFT, RIGHT	タテアナサエウケ' ハ' -ス'ク' クミキ'	(1)
35		320-31809	PRESSER ARM BASE, RIGHT	タテアナサエウケ' ハ' -ス'ミキ'	(1)
36		SM-8050412-TP	SCREW M5 L=4	トメネジ' M5 L=4	(4)
37		SM-6051002-TN	BOLT	ロツカクア'ナ'ネ' ネ'ト	(1)
38		320-31155	HOLE PRESSER PLATE ASM.	タテアナサエイタヒタ' リクミ	(1)
39		SM-8050412-TP	SCREW M5 L=4	トメネジ' M5 L=4	(2)
40		SM-6051002-TN	BOLT	ロツカクア'ナ'ネ' ネ'ト	(1)
41		320-32104	VERTICAL HOLE GUIDE, FRONT	タテアナカ' イ'ト' マ'エ	(1)
42		320-32203	VERTICAL HOLE GUIDE, REAR	タテアナカ' イ'ト' フ'ト	(1)
43		SS-5090610-SP	SCREW 9/64-40 L=6	トラスネジ' 9/64-40 L=6	(4)
44		320-31106	HOLE PRESSER PLATE, LEFT	タテアナサエイタヒタ' リ	(1)
45		320-31502	PRESSER ARM FITTING BASE, LEFT	タテアナサエウケ' トリツケ' イタ' リ	(1)
46		SM-1041001-SP	SCREW M4X0.7 L=10	サラコネジ' M4X0.7 L=10	(3)
47		SM-0030601-SC	SCREW M3X0.5 L=6	トラスコネジ' M3X0.5 L=6	(1)
48		320-31601	PRESSER ARM BASE SHAFT, LEFT	タテアナサエウケ' ハ' -ス'ク' クヒタ' リ	(1)
49		RC-0740811-KP	C-RING	C'カ' タ'ト'ウ 8	(1)
50		320-31908	PRESSER ARM BASE, LEFT	タテアナサエウケ' ハ' -ス'ヒタ' リ	(1)
51		CS-080081B-SH	THRUST COLLAR ASM. D=8.0 W=8	スラストコ'ラ' D=8 W=8 クミ	(1)
52		320-32054	AUXILIARY COVER, LEFT ASM.	タテアナサエイタネジ' ヨカハ' -ヒタ' リクミ	(1)
53		140-12504	CLAMP HOLDING PLATE	クラ'ンプ' ネ'ジ' イ'タ	(1)
54		RE-0400000-KP	E-RING 4	E'カ' タ'ト'ウ 4	(2)
55		262-17604	WASHER	オウ'サ'ケ' コ'ロ'サ' カ' ネ	(1)
56		G6343-870-000	SHEET	ス'ペ' リ'ト' -メ'ウ' -ト	(0.1)
57		320-03808	CLAMP RETAINER PLATE SPACER	クラ'ンプ' ネ'ジ' イ'タスハ' -サ	(1)
58		WP-0550800-SP	WASHER 5.5X10X0.8	ヒラ'サ' カ' ネ 5.5X10X0.8	(1)
59		WZ-0620290-KP	WASHER	マケ' サ' カ' ネ 6.2X11X0.2	(1)
60		320-32005	AUXILIARY COVER, LEFT	タテアナサエイタネジ' ヨカハ' -ヒタ' リ	(1)
61		320-02008	FULCRUM SHAFT	クラ'ンプ' ネ'ジ' イ'タ'ヒタ' リ'ク'	(1)
62		SM-1030601-SC	SCREW M3 L=6	サラコネジ' M3X0.5 L=6	(2)
63		320-12809	HOLDING PLATE, REAR	ヌ'ヒ'ラ'キ'ウ'ケ'イ'タ'フ'ト	(1)
64	03	320-29506	HOLDING PLATE, LEFT	ネ'ム'リ'メ'サ'エ'ウ'ケ'イ'タ'ヒ'タ' リ	1
65	07	320-43218	THROAT PLATE, D	ハリ'イ'タ'D	1
66	06	320-43325	THROAT PLATE, JF	ハリ'イ'タ'JF	1
67	06	320-43424	THROAT PLATE, JA	ハリ'イ'タ'JA	1
68	01	320-43523	THROAT PLATE, JE	ハリ'イ'タ'JE	1
69	06	320-43622	THROAT PLATE, JD	ハリ'イ'タ'JD	1
70	08	320-42830	THROAT PLATE, JB	ハリ'イ'タ'JB	1
71	07	320-42913	THROAT PLATE, B	ハリ'イ'タ'B	1
72	07	320-43010	THROAT PLATE, C	ハリ'イ'タ'C	1
73	06	320-43135	THROAT PLATE, JC	ハリ'イ'タ'JC	1
74	04	320-28854	EYELET COMPENSATING FOOT M SET	ハトメタ' ヌオサエMセット	1
75		320-28805	HOLDING PLATE, J RIGHT M	ハトメサエウケイタJミキ' M	(1)
76		320-28912	HOLDING PLATE, J LEFT M	ハトメサエウケイタJヒタ' リM	(1)
77		320-28607	PRESSER FOOT, RIGHT M	ハトメタ' ヌオサエア'ミキ' M	(1)
78		320-28706	PRESSER FOOT, LEFT M	ハトメタ' ヌオサエア'ヒタ' リM	(1)
79		320-63703	CUTTING KNIFE (EYELET), M	ヌキリメス(ハトメ)M	(1)
80		140-10508	PRESSER FOOT ATTACHING SCREW	オサエア'ウ' トリツケネジ'	(2)
81		WZ-0320290-UZ	WASHER 3.2X6.5X0.15	マケ' サ' カ' ネ 3.2X6.5X0.15	(2)
82		SM-1030400-SP	SCREW M3 L=4	サラネジ' M3 L=4	(4)
83		400-16000	HOLDING PLATE SPACER LEFT	ハトメサエウケイタスハ' -サヒタ' リ	(1)
84		400-15998	HOLDING PLATE SPACER RIGHT M	ハトメサエウケイタスハ' -サミキ' M	(1)
85	03	320-29407	HOLDING PLATE, RIGHT	ネ'ム'リ'メ'サ'エ'ウ'ケ'イ'タ'ミ'キ'	1
86		BT-1200801-EF	TUBE	チユ' -ア'	2.3
87		HX-0015000-OF	CABLE CLIP	ケ' -ア' ル'クリ'ッ'プ'	3
88		SL-6041092-TN	SCREW	サ' -カ' ネ'キ'ロ'ツ'カ'ク'ア'ナ'ネ' ネ'ト	3
89	09	400-29122	THROAT PLATE JA C	ハリ'イ'タ' JA C	1
90	10	400-29123	THROAT PLATE JE C	ハリ'イ'タ' JE C	1

NOTE (注記)

01	FOR MEB-3200JS, JA	MEB-3200JS, JA用
02	FOR MEB-3200SS	MEB-3200SS用
03	EXCEPT MEB-3200JS, CS, JA, CA	MEB-3200JS, CS, JA, CAを除く
04	FOR MEB-3200CS, CA	MEB-3200CS, CA用
05	FOR MEB-3200JS, CS, JA, CA	MEB-3200JS, CS, JA, CA用
06	FOR MEB-3200JS, CS, JA, CA	MEB-3200JS, CS, JA, CA用
07	FOR MEB-3200SS, RS	MEB-3200SS, RS用
08	FOR MEB-3200CS, CA	MEB-3200CS, CA用
09	FOR MEB-3200JS(CHINA)	MEB-3200JS (中国) 用
10	FOR MEB-3200CS(CHINA)	MEB-3200CS (中国) 用

### 33. OPTION COMPONENTS(2)

オプション関係 (2)



REF. NO	NOTE	PART NO.	DESCRIPTION	キョメイ	Qty
1	01	320-70054	MARKING LIGHT UNIT	マーキング ライトユニット	1
2		320-70005	MARKING LIGHT FITTING BASE	マーキング ライトトリツケタ イ	(1)
3		320-70104	MARKING LIGHT FITTING PLATE	マーキング ライトトリツケイタ	(1)
4		320-70203	MARKING LIGHT FITTING BOSS	マーキング ライトトリツケホ' ス	(1)
5		320-70302	CONVERTER FITTING PLATE	コンバ' -タトリツケイタ	(1)
6		HE-0004600-00	MARKING PROJECTOR	マーキング' プ' プロ' エクタ	(1)
7		HE-0004600-10	CONVERTER	コンバ' -タ	(1)
8		HX-0015000-00	CLIP	ケ-プ' ル クリツプ	(1)
9		EA-9500B01-00	CABLE BAND	ソクセンバ' ント'	(3)
10		SM-6040802-TP	SCREW M4X0.7 L=8	ロツカクアナホ' ルト	(2)
11		SM-8040412-TP	SET SCREW M4 L=4	トメネジ'	(2)
12		SL-4030881-SC	SCREW M3X8	ナハ' コネジ' セムス M3X0.5 L=8	(2)
13		SL-4040891-SC	SCREW M4 L=8	サ' カ' ネジ' ナハ' コネジ' M4 L=8	(1)
14		SL-6043092-TN	BOLT	サ' カ' ネジ' ロツカクアナホ' ルト	(2)
15		SK-3382001-SE	SCREW D=3.8 L=20	マルモクネジ' D=3.8 L=20	(2)
16		WP-0450801-SP	WASHER	ヒラサ' ガ' ネ	(2)
17		320-24481	UPPER THREAD CLAMP UNIT	ウワイトクランプ' ユニット	1
18		320-24952	UPPER THREAD CLAMP ARM ASM.	ウワイトクランプ' ウデ' クミ	(1)
19		320-24903	UPPER THREAD CLAMP ARM	ウワイトクランプ' ウデ'	(1)
20		320-25108	UPPER THREAD CLAMP GUIDE	ウワイトクランプ' ガ' イト'	(1)
21		320-25207	GUIDE SHAFT A	ウワイトクランプ' ガ' イト' シ' クA	(1)
22		320-25306	GUIDE SHAFT B	ウワイトクランプ' ガ' イト' シ' クB	(1)
23		320-25405	CYLINDER FITTING PLATE	ウワイトクランプ' シリンダ' トリツケイタ	(1)
24		140-44903	SCREW	ホ' ヨテシヨンスクリュー	(1)
25		140-30100	WASHER	ル-ハ' -クト' ウロツト' サ' ガ' ネ	(2)
26		PA-1001532-00	AIR CYLINDER	エアシリンダ'	(1)
27		PJ-0320390-02	COUPLING	ハ' -ア' ツギ' テ	(2)
28		SB-7060005-00	BEARING	コロカ' リツ' クウケ	(1)
29		RO-0371801-00	RUBBER RING	オリツク'	(1)
30		SM-5030655-SP	SCREW	ハ' イント' ネジ' M3 L=6	(4)
31		BT-0320201-EB	TUBE 3.18X2	ホ' リウレタンチューブ' クロ 3.18X2	(2.2)
32		320-24499	UPPER THREAD CLAMP ASM.	ウワイトクランプ' クミ	(1)
33		400-18402	UPPER THREAD CLAMP AB ASM	ウワイトクランプ' ABクミ	(1)
34		320-24416	UPPER THREAD CLAMP A	ウワイトクランプ' A	(1)
35		320-24507	UPPER THREAD CLAMP B	ウワイトクランプ' B	(1)
36		320-24606	UPPER THREAD CLAMP SPRING	ウワイトクランプ' ハ' ネ	(1)
37		320-25009	UPPER THREAD CLAMP SHAFT	ウワイトクランプ' シ' ク	(1)
38		RE-0200000-KO	E-RING	Eガ' 外' メ' 2	(2)
39		PS-0150082-KH	SPRING PIN	ス' プ' リンク' ビ' ン	(1)
40		PA-0400301-00	AIR CYLINDER	エアシリンダ'	(1)
41		PJ-0460390-02	ELBOW	ハ' -ア' エルボ'	(2)
42		SM-6020402-TN	BOLT M2 L=4	ロツカクアナホ' ルト M2 L=4	(2)
43		320-24713	UPPER THREAD CLAMP BRACKET	ウワイトクランプ' プ' ラケット	(1)
44		320-24804	UPPER THREAD CLAMP DRIVING PIN	ウワイトクランプ' クト' ウビ' ン	(1)
45		PS-0250062-KH	SPRING PIN 2.5X6	ス' プ' リンク' ビ' ン 2.5X6	(1)
46		SL-4851481-SF	SCREW M2.5 L=14	ナハ' コネジ' セムス M2.5 L=14	(1)
47		BT-0320201-EB	TUBE 3.18X2	ホ' リウレタンチューブ' クロ 3.18X2	(2.4)
48	02	320-25504	UPPER THREAD CLAMP SPACER	ウワイトクランプ' スパ' -サ-	(3)
49		M9024-620-000	SOLENOID VALVE CONNECTOR	テ' ンシ' ハ' ソコネクタ	(2)
50		PC-0105220-00	SPEED CONTROLLER	スピ' -ト' コントローラ	(2)
51		PF-0705010-00	PRESSURE DECREASING VALVE	ミニチュア' ケ' ソアツハ' ン	(1)
52		PJ-3040300-01	ELBOW	レ' シ' ユ-サ' エルボ'	(1)
53		PJ-2102031-00	UNION	ハ-フユニオン	(1)
54		EA-9500B01-00	CABLE BAND	ソクセンバ' ント'	(4)
55		320-25603	HEXAGONAL WRENCH	ロツカクレンチ	(1)
56		EA-9500B01-00	CABLE BAND	ソクセンバ' ント'	(4)
57		SS-6110480-SP	SCREW 11/64-40 L=4.3	ヒラネジ' 11/64-40 L=4.3	(2)
58		PV-1502091-00	SOLENOID VALVE	テ' ンシ' ハ' ン	(2)

NOTE (注記)

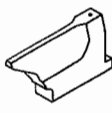
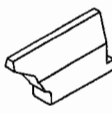
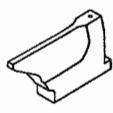
01...EXCEPT MEB-3200RD,RS  
02...SELECTIVE USE OF 1 TO 3 PCS.

MEB-3200RD,RSを除く  
1~3個選択使用

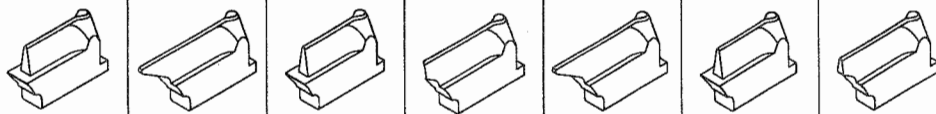
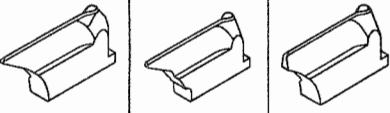
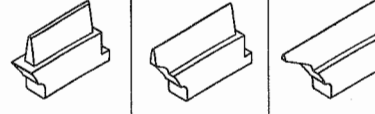
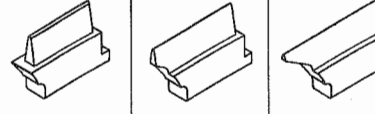
### 34. OPTION COMPONENTS(3)

#### オプション関係 (3)



Knife support  
メス受け

Item 品名	For eyelet buttonhole 罫目用		For decorative buttonhole 罫り目用		For hard eyelet buttonhole 罫目用(硬いタイプ)		
Shape 形状							
	Ref.No.	Part No.	Ref.No.	Part No.	Ref.No.	Part No.	
Length of knife support メス受け長さ (mm)	40	---	15	14042501	---	---	
	38	1	32062101	---	47	32067209	
	36	2	32062200	16	32064404	48	32067308
	34	3	32062309	17	32064503	49	32067407
	32	4	32062408	18	14042600	50	32067506
	30	5	32062507	19	32064602	51	32067605
	28	6	32062606	20	32064701	52	32067704
	26	7	32062705	21	14042808	53	32067803
	24	8	32062804	22	32064800	54	32067902
	22	46	32062903	23	14042907	55	32038009
	20	9	32063000	24	32064909	56	32068108
	18	10	32063109	25	32065005	57	32068207
	16	11	32063208	26	14043103	58	32068306
	14	12	32063307	27	32065104	59	32068405
	12	13	32063406	28	32065203	60	32068504
10	14	32063505	29	14043301	61	32068603	

Cloth cutting knife  
布切りメス

Item 品名	For eyelet buttonhole 罫目用							
Shape 形状								
Ref.No.	39	40	41	42	43	44	45	
Part No.	32063604	32063802	32063901	32064008	32064107	32064206	32064305	
Mark 刻印	3S	1	1S	1M	5	5S	5M	
Item 品名	For eyelet buttonhole 罫目用			Cloth cutting knife 布切りメス				
Shape 形状								
Ref.No.	62	63	64					
Part No.	32066904	14041206	32063703					
Mark 刻印	6	3	3M					
Item 品名				For decorative buttonhole 罫り目用				
Shape 形状								
Ref.No.				30	31	32		
Part No.				32065302	32065401	14041404		
Mark 刻印				0S	0M	0		

Work clamp  
押え足

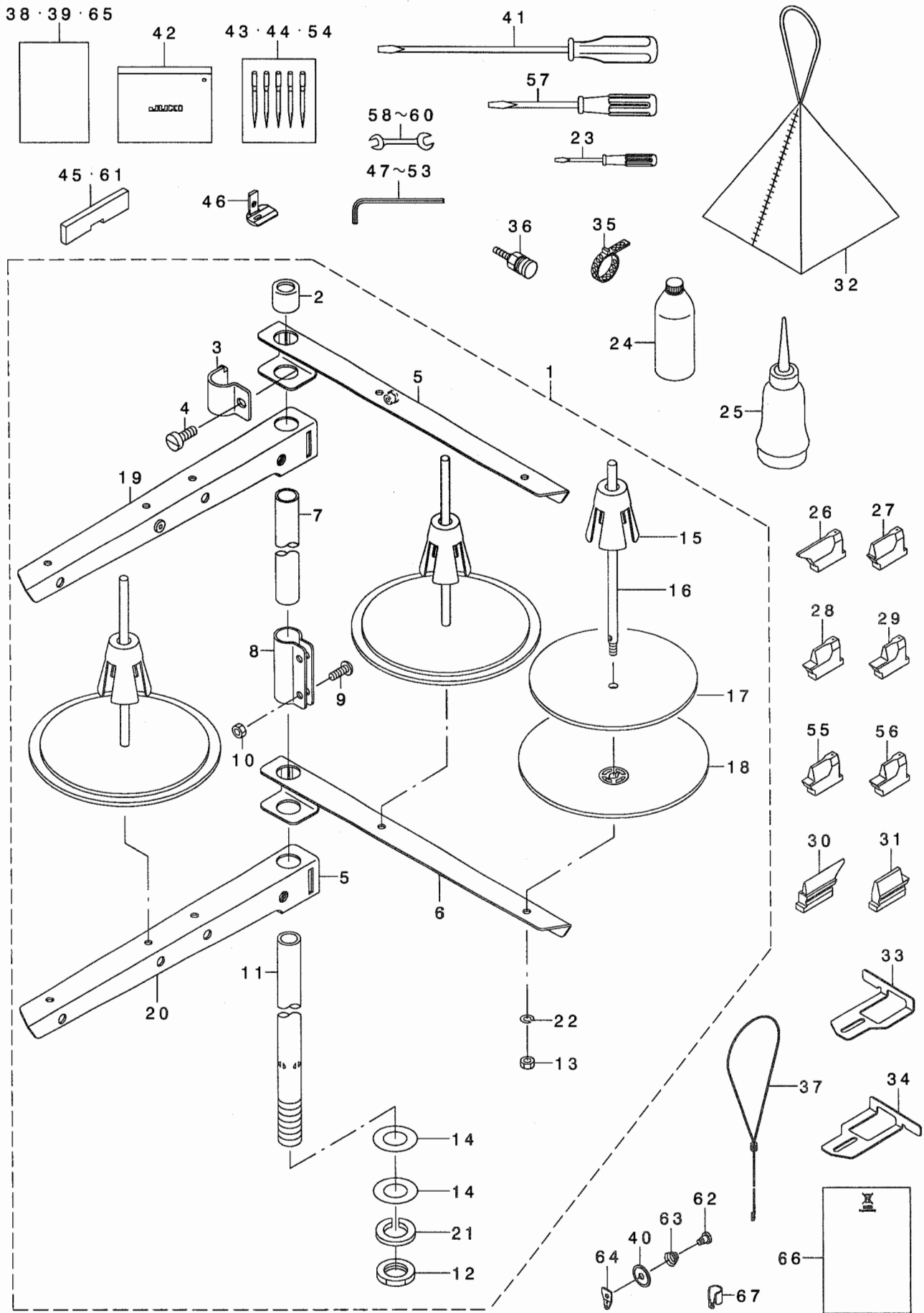
Work clamp foot (left) 押え足左	Item 品名	For eyelet buttonhole 罫目用 32mm	For eyelet buttonhole 罫目用 22mm	For decorative buttonhole 罫り目用 40mm	For eyelet buttonhole 罫目用 40mm	For eyelet buttonhole 罫目用 押え 32mm	For eyelet buttonhole 罫目用 押え 22mm	For eyelet buttonhole 罫目用 押え 40mm	For eyelet buttonhole 罫目用 押え 32mm	For eyelet buttonhole 罫目用 押え 22mm	
	Shape 形状										
Ref.No.	33	34	35	65	67	69	72	73	75		
Part No.	14059604	14059802	14013908	14010102	32028706	32028300	14058903	40035239	40039844		
Work clamp foot (right) 押え足右	Shape 形状										
	Ref.No.	36	37	38	66	68	70	71	74	76	
Part No.	14059505	14059703	14013809	14010003	32028607	32028201	14058804	40035238	40039843		



REF. NO	NOTE	PART NO.	DESCRIPTION	品名	Qty
1		320-62101	KNIFE HOLDER, 38MM (EYELET)	メソウケ38MM(ハトメ)	1
2		320-62200	KNIFE HOLDER, 36MM (EYELET)	メソウケ36MM(ハトメ)	1
3		320-62309	KNIFE HOLDER, 34MM (EYELET)	メソウケ34MM(ハトメ)	1
4		320-62408	KNIFE HOLDER, 32MM (EYELET)	メソウケ32MM(ハトメ)	1
5		320-62507	KNIFE HOLDER, 30MM (EYELET)	メソウケ30MM(ハトメ)	1
6		320-62606	KNIFE HOLDER, 28MM (EYELET)	メソウケ28MM(ハトメ)	1
7		320-62705	KNIFE HOLDER, 26MM (EYELET)	メソウケ26MM(ハトメ)	1
8		320-62804	KNIFE HOLDER, 24MM (EYELET)	メソウケ24MM(ハトメ)	1
9		320-63000	KNIFE HOLDER, 20MM (EYELET)	メソウケ20MM(ハトメ)	1
10		320-63109	KNIFE HOLDER, 18MM (EYELET)	メソウケ18MM(ハトメ)	1
11		320-63208	KNIFE HOLDER, 16MM (EYELET)	メソウケ16MM(ハトメ)	1
12		320-63307	KNIFE HOLDER, 14MM (EYELET)	メソウケ14MM(ハトメ)	1
13		320-63406	KNIFE HOLDER, 12MM (EYELET)	メソウケ12MM(ハトメ)	1
14		320-63505	KNIFE HOLDER, 10MM (EYELET)	メソウケ10MM(ハトメ)	1
15		140-42501	KNIFE HOLDER, 40MM, DECORATIVE	メソウケ 40MM(ネアリメ)	1
16		320-64404	KNIFE HOLDER, 36MM, DECORATIVE	メソウケ36MM(ネアリメ)	1
17		320-64503	KNIFE HOLDER, 34MM, DECORATIVE	メソウケ34MM(ネアリメ)	1
18		140-42600	KNIFE HOLDER, 32MM, DECORATIVE	メソウケ 32MM(ネアリメ)	1
19		320-64602	KNIFE HOLDER, 30MM, DECORATIVE	メソウケ30MM(ネアリメ)	1
20		320-64701	KNIFE HOLDER, 28MM, DECORATIVE	メソウケ28MM(ネアリメ)	1
21		140-42808	KNIFE HOLDER, 26MM, DECORATIVE	メソウケ 26MM(ネアリメ)	1
22		320-64800	KNIFE HOLDER, 24MM, DECORATIVE	メソウケ24MM(ネアリメ)	1
23		140-42907	KNIFE HOLDER, 22MM, DECORATIVE	メソウケ 22MM(ネアリメ)	1
24		320-64909	KNIFE HOLDER, 20MM, DECORATIVE	メソウケ20MM(ネアリメ)	1
25		320-65005	KNIFE HOLDER, 18MM, DECORATIVE	メソウケ18MM(ネアリメ)	1
26		140-43103	KNIFE HOLDER, 16MM, DECORATIVE	メソウケ 16MM(ネアリメ)	1
27		320-65104	KNIFE HOLDER, 14MM, DECORATIVE	メソウケ14MM(ネアリメ)	1
28		320-65203	KNIFE HOLDER, 12MM, DECORATIVE	メソウケ12MM(ネアリメ)	1
29		140-43301	KNIFE HOLDER, 10MM, DECORATIVE	メソウケ 10MM(ネアリメ)	1
30		320-65302	CUTTING KNIFE (DECORATIVE), S	メソウケS(ネアリメ)S	1
31		320-65401	CUTTING KNIFE (DECORATIVE), M	メソウケM(ネアリメ)M	1
32		140-41404	CUTTING KNIFE, DECORATIVE	メソウケS(ネアリメ)	1
33		140-59604	PRESSER FOOT, LEFT 32MM	ハトメサエアツ(ヒダ'リ) 32MM	1
34		140-59802	PRESSER FOOT, LEFT 22MM	ハトメサエアツ(ヒダ'リ) 22MM	1
35		140-13908	PRESSER FOOT, LEFT 40MM	ネアリメサエアツ(ヒダ'リ) 40MM	1
36		140-59505	PRESSER FOOT, RIGHT 32MM	ハトメサエアツ(ミキ') 32MM	1
37		140-59703	PRESSER FOOT, RIGHT 22MM	ハトメサエアツ(ミキ') 22MM	1
38		140-13809	PRESSER FOOT, RIGHT 40MM	ネアリメサエアツ(ミキ') 40MM	1
39		320-63604	CUTTING KNIFE (EYELET), S	メソウケS(ハトメ)S	1
40		320-63802	CUTTING KNIFE (EYELET), 1	メソウケS(ハトメ)1	1
41		320-63901	CUTTING KNIFE (EYELET), 1S	メソウケS(ハトメ)1S	1
42		320-64008	CUTTING KNIFE (EYELET), 1M	メソウケS(ハトメ)1M	1
43		320-64107	CUTTING KNIFE (EYELET), 5	メソウケS(ハトメ)5	1
44		320-64206	CUTTING KNIFE (EYELET), 5S	メソウケS(ハトメ)5S	1
45		320-64305	CUTTING KNIFE (EYELET), 5M	メソウケS(ハトメ)5M	1
46		320-62903	KNIFE HOLDER, 22MM (EYELET)	メソウケ22MM(ハトメ)	1
47		320-67209	KNIFE HOLDER, 38MM (EYELET),H	メソウケ38MM(ハトメ)H	1
48		320-67308	KNIFE HOLDER, 36MM (EYELET),H	メソウケ36MM(ハトメ)H	1
49		320-67407	KNIFE HOLDER, 34MM (EYELET),H	メソウケ34MM(ハトメ)H	1
50		320-67506	KNIFE HOLDER, 32MM (EYELET),H	メソウケ32MM(ハトメ)H	1
51		320-67605	KNIFE HOLDER, 30MM (EYELET),H	メソウケ30MM(ハトメ)H	1
52		320-67704	KNIFE HOLDER, 28MM (EYELET),H	メソウケ28MM(ハトメ)H	1
53		320-67803	KNIFE HOLDER, 26MM (EYELET),H	メソウケ26MM(ハトメ)H	1
54		320-67902	KNIFE HOLDER, 24MM (EYELET),H	メソウケ24MM(ハトメ)H	1
55		320-68009	KNIFE HOLDER, 22MM (EYELET),H	メソウケ22MM(ハトメ)H	1
56		320-68108	KNIFE HOLDER, 20MM (EYELET),H	メソウケ20MM(ハトメ)H	1
57		320-68207	KNIFE HOLDER, 18MM (EYELET),H	メソウケ18MM(ハトメ)H	1
58		320-68306	KNIFE HOLDER, 16MM (EYELET),H	メソウケ16MM(ハトメ)H	1
59		320-68405	KNIFE HOLDER, 14MM (EYELET),H	メソウケ14MM(ハトメ)H	1
60		320-68504	KNIFE HOLDER, 12MM (EYELET),H	メソウケ12MM(ハトメ)H	1
61		320-68603	KNIFE HOLDER, 10MM (EYELET),H	メソウケ10MM(ハトメ)H	1
62		320-66904	CUTTING KNIFE (EYELET), 6	メソウケS(ハトメ)6	1
63		140-41206	CUTTING KNIFE, EYELET	メソウケS(ハトメ)	1
64		320-63703	CUTTING KNIFE (EYELET), M	メソウケS(ハトメ)M	1
65		140-10102	PRESSER FOOT (LEFT) 40MM	ハトメサエアツ(ヒダ'リ) 40MM	1
66		140-10003	PRESSER FOOT (RIGHT) 40MM	ハトメサエアツ(ミキ') 40MM	1
67		320-28706	PRESSER FOOT, LEFT M	ハトメ'メ'ソオサエアツヒダ'リM	1
68		320-28607	PRESSER FOOT, RIGHT M	ハトメ'メ'ソオサエアツミキ'M	1
69		320-28300	COMPENSATING FOOT, LEFT S	ハトメ'メ'ソオサエアツヒダ'リS	1
70		320-28201	COMPENSATING FOOT, RIGHT S	ハトメ'メ'ソオサエアツミキ'S	1
71		140-58804	PRESSER FOOT, RIGHT, H	ハトメサエアツ(ミキ')H	1
72		140-58903	PRESSER FOOT, LEFT H	ハトメサエアツ(ヒダ'リ)H	1
73		400-35239	PRESSER FOOT LEFT W(M)	ハトメ'メ'ソオサエアツヒダ'リW(M)	1
74		400-35238	PRESSER FOOT RIGHT W(M)	ハトメ'メ'ソオサエアツミキ'W(M)	1
75		400-39844	PRESSER FOOT LEFT W(S)	ハトメ'メ'ソオサエアツヒダ'リW(S)	1
76		400-39843	PRESSER FOOT RIGHT W(S)	ハトメ'メ'ソオサエアツミキ'W(S)	1

### 35. ACCESSORY PARTS COMPONENTS

付属品関係



REF. NO	NOTE	PART NO.	DESCRIPTION	キ ャ メ イ	Qty
1		138-50052	THREAD STAND ASM.	トタテウチ(クミ)	1
2		229-31406	SPOOL REST ROD CAP	トタテホウ ウネコ コ A	(1)
3		229-30705	SPOOL REST ROD JOINT	トタテホウ ウラメカナク	(4)
4		SM-6061610-SC	SCREW M6 L=16	ヒココネジ M6 L=15	(4)
5		229-30556	SPOOL REST ARM ASM.	トタテウデ(クミ)	(1)
6		229-30507	SPOOL REST ARM	トタテウデ	(1)
7		229-30408	SPOOL REST ROD, UPPER	トタテホウ(ウエ)	(1)
8		229-31307	SPOOL REST ROD JOINT	トタテホウ ウグキテ	(1)
9		SM-4051405-SE	SCREW M5 L=14	ナメ コネジ M5 L=14	(2)
10		NM-6050001-SE	NUT M5	ワザカクナツ M5	(2)
11		229-30309	SPOOL REST ROD, LOWER	トタテホウ(シタ)	(1)
12		NM-6160511-SE	NUT	ワザカクナツ M16X1.5 1シロ	(1)
13		NM-6050001-SE	NUT M5	ワザカクナツ M5	(3)
14		WP-1612616-SE	WASHER 16X30X2.6	ヒラシ ガネ	(2)
15		229-31109	SPOOL RETAINER	トマキルトメ	(3)
16		229-31000	SPOOL PIN	トマキウケホウ ウ	(3)
17		229-30903	SPOOL REST CUSHION	トマキウケサ ラクツシヨウ	(3)
18		229-30804	SPOOL REST	トマキウケサ ラ	(3)
19		131-68950	SPOOL REST ARM, A ASM.	トタテウデ Aクミ	(1)
20		131-68901	SPOOL REST ARM, A	トタテウデ A	(1)
21		WS-1643202-KR	SPRING WASHER	ハネサ ガネ 16.4X26.6X3.2	(1)
22		WS-0510002-KN	SPRING WASHER	ハネサ ガネ 5.1X9.2X1.3	(3)
23		229-33204	SCREW DRIVER, SMALL	ドライバ(シヨウ)	1
24		MDF-RX2001L0	DEFRIX OIL, NO.2 900CC	デフリクス オイル NO2	1
25		B9121-012-0A0	OILER ASM.	アブラサシ クミ	1
26	12	320-67209	KNIFE HOLDER 38MM (EYELET),H	メスウケ38MM(ハトメ)H	1
27	04	320-67803	KNIFE HOLDER 26MM (EYELET),H	メスウケ26MM(ハトメ)H	1
28	03	320-68108	KNIFE HOLDER 20MM (EYELET),H	メスウケ20MM(ハトメ)H	1
29	03	320-68306	KNIFE HOLDER 16MM (EYELET),H	メスウケ16MM(ハトメ)H	1
30	03	140-41404	CUTTING KNIFE, DECORATIVE	ヌメキリス(ヌメリメ)	1
31	03	140-42907	KNIFE HOLDER, 22MM, DECORATIVE	メスウケ 22MM(ヌメリメ)	1
32		GEB-03653000	DUST BAG	ダストバグ	1
33	05	320-27609	VERTICAL GUIDE, RIGHT	タテガ イトミキ	1
34	05	320-27708	VERTICAL GUIDE, LEFT	タテガ イトヒタリ	1
35		PB-0000100-00	HOSE BAND	ホースバンド	1
36		PJ-3095200-01	SOCKET	ハイカブラソケット	1
37		140-58002	THREADER	イトボシ	1
38	01	293-43217	INSTRUCTION MANUAL(JAPAN)	MEB-3200トリセツ(ワフン)	1
39	02	293-43316	INSTRUCTION MANUAL(6 LANGUAGES)	MEB-3200トリセツ(6K)	1
40	11	B2313-180-000	TENSION DISC	ハリイト トチヨウシチラ	1
41		229-33006	SCREW DRIVER, LARGE	ドライバ(ダイ)	1
42		229-32800	ACCESSORIE BAG	フックレシバ バグ	1
43	07	MC-1858010-02	NEEDLE, SCHMETZ, 558 NM100-2	ハリ シュメツ 558 NM100-2	1
44	08	MC-1858011-02	NEEDLE, SCHMETZ, 558 NM110-2	ハリ シュメツ 558 NM110-2	1
45	10	320-21404	TIMING GAUGE	タイミンゲ ケージ	1
46		140-58200	TIMING GAUGE SUPPORT BASE	タイミンゲ ケージ ササエダイ	1
47		B9142-372-000	HEXAGONAL WRENCH (7.1X8.1)	ワザカクホウ スパナ(7.1X8.1)	1
48		MA1-17001000	SPANNER (1.5)	6カクホウ スパナ(1.5)	1
49		J1066-000-00C	HEXAGONAL WRENCH KEY 2.5	ワザカクホウ スパナ 2.5	1
50		GCT-02905000	SPANNER	6カクホウ スパナ(2ミリ)	1
51		J1066-000-00D	HEXAGONAL WRENCH KEY	ワザカクホウ スパナ	1
52		B9140-372-000	HEXAGONAL WRENCH, SMALL	ワザカクホウ スパナ(シヨ)	1
53		GCT-02906000	HEXAGONAL SPANNER	6カクホウ スパナ	1
54	06	MC-1858012-02	NEEDLE	ハリ	1
55	07	320-68009	KNIFE HOLDER, 22MM (EYELET),H	メスウケ22MM(ハトメ)H	1
56	06	320-68207	KNIFE HOLDER, 18MM (EYELET),H	メスウケ18MM(ハトメ)H	1
57		229-33105	SCREW DRIVER, MIDDLE	ドライバ(チユウ)	1
58		B9143-372-000	WRENCH (7.1 X 8.1)	リョウケチ スパナ(7.1X8.1)	1
59		B9113-012-000	WRENCH (9X10)	リョウケチ スパナ(シヨ)	1
60		B9112-012-000	WRENCH (11X14)	リョウケチ スパナ(ダイ)	1
61	09	140-58101	TIMING GAUGE	タイミンゲ ケージ	1
62	11	140-45801	SCREW	ハリイトチヨウシチラ トメネジ	1
63	11	140-45900	TENSION SPRING	ハリイトチヨウシチラ ホネ	1
64	11	400-23465	THREAD GUIDE	ハリイトイトアンナイ	1
65	13	400-23941	INSTRUCTION MANUAL (CC)	MEB-3200トリセツガイセツメイヨ(CC)	1
66	14	CM-6001002-01	WEEE INFORMATION SHEET	WEEE インフォメーションシート	1
67	15	320-51708	THREAD GUIDE	ハリイトイトアンナイ	1

NOTE (注記)

01....	FOR USE IN JAPAN	日本用
02....	EXCEPT USE IN JAPAN, CHINA	日本、中国を除く
03....	EXCEPT MEB-3200JS, CS, JA, CA	MEB-3200JS, CS, JA, CAを除く
04....	FOR MEB-3200JS(USE IN JAPAN), MEB-3200JA(USE IN JAPAN)	MEB-3200JS(日本), MEB-3200JA(日本)用
05....	FOR MEB-3200RD, RS	MEB-3200RD, RS用
06....	FOR MEB-3200JS(EXPORT), MEB-3200JA(EXPORT), JS(CHINA)	MEB-3200JS(輸出), MEB-3200JA(輸出), JS(中国)用
07....	FOR MEB-3200CS, CA	MEB-3200CS, CA用
08....	FOR MEB-3200JS(USE IN JAPAN), MEB-3200JA(USE IN JAPAN), CS, CA	MEB-3200JS(日本), MEB-3200JA(日本), CS, CA用
09....	FOR MEB-3200TS, TA	MEB-3200TS, TA用
10....	EXCEPT MEB-3200TS, TA	MEB-3200TS, TAを除く
11....	EXCEPT MEB-3200SS(CHINA), JS(CHINA), CS(CHINA), JS(JE)	MEB-3200SS(中国), JS(中国), CS(中国), JS(JE)を除く
12....	EXCEPT MEB-3200JS, CS, JA, CA, SS(CHINA), JS(CHINA), CS(CHINA)	MEB-3200JS, CS, JA, CA, SS(中国), JS(中国), CS(中国)を除く
13....	FOR CHINA	中国用
14....	EXCEPT USE IN JAPAN	日本を除く
15....	FOR MEB-3200JS(JE)	MEB-3200JS(JE)用



NUMERICAL INDEX OF PARTS

索引

PART NO 品番	PAGE 頁	REF NO	PART NO 品番	PAGE 頁	REF NO	PART NO 品番	PAGE 頁	REF NO	PART NO 品番	PAGE 頁	REF NO
A1230-500-000-A	28	8	B9143-372-000	60	58	HK-0266500-80	48	14	M3001-620-000	50	5
BME-01100000	49	8	CM-2001000-01	49	30	HK-0266500-80	52	12	M3002-620-000	50	6
BME-01110000	49	9	CM-3001000-01	48	54	HK-0542500-40	48	15	M3003-590-00A	48	60
BME-01120000	49	10	CM-3001000-04	4	18	HK-0542500-40	52	13	M3003-620-000	48	61
BME-01220000	49	23	CM-3001001-01	48	53	HK-0542500-40	52	14	M3004-511-00A	48	44
BME-01230000	49	24	CM-3002000-01	4	25	HM-0008600-10	48	13	M3009-510-000	48	36
BME-01240000	49	25	CM-3002000-02	4	15	HX-0006500-0A	40	58	M3010-620-00A	48	25
BME-03200000	49	11	CM-3002000-03	4	21	HX-0006500-0A	46	12	M3010-620-00B	48	63
BME-03220000	49	12	CM-3013000-01	4	13	HX-0006500-0A	49	32	M3011-620-000	48	47
BME-03220000	49	26	CM-5001000-01	46	11	HX-0009400-0A	44	22	M8501-620-AAA	52	1
BME-03240000	49	13	CM-6001001-01	4	24	HX-0012300-0B	48	21	M8501-620-BAO	52	2
BME-03240000	49	27	CM-6001001-01	50	12	HX-0013500-00	46	46	M8501-620-CAO	52	3
BME-03400000	49	28	CM-6001002-01	60	66	HX-0014700-0C	48	16	M8504-620-OAO	48	43
BME-03415000	49	29	CQ-2000000-00	44	38	HX-0015000-0A	2	15	M8510-620-AAA	50	1
BP-3000001-00	44	36	CQ-2020000-00	44	43	HX-0015000-0A	6	26	M8510-620-AAO	52	24
BP-5000000-00	44	37	CQ-2520000-00	6	22	HX-0015000-0A	34	26	M8510-620-BAO	50	2
BT-0320201-EB	36	4	CQ-2522000-00	44	39	HX-0015000-0A	36	12	M8510-620-BAO	52	25
BT-0320201-EB	56	31	CQ-3030000-00	26	91	HX-0015000-0C	2	16	M8512-581-OAO	49	31
BT-0320201-EB	56	47	CQ-3500000-F0	26	87	HX-0015000-0C	44	23	M8521-600-OAO	48	39
BT-0400251-EB	41	12	CS-0640860-SH	18	20	HX-0015000-0C	44	24	M8521-600-OAO	52	10
BT-0400251-EB	42	6	CS-0700811-SH	27	9	HX-0015000-0F	46	47	M8523-600-OAO	48	5
BT-0600401-EB	42	7	CS-080081B-SH	22	33	HX-0015000-0F	54	87	M8523-600-OAO	52	64
BT-1200801-EF	40	7	CS-080081B-SH	54	51	HX-0015000-OH	46	22	M8540-590-OAO	48	12
BT-1200801-EF	54	86	CS-080081C-SH	18	21	HX-0015000-OJ	2	18	M8540-590-OAO	52	9
B1128-850-000	38	10	CS-100081C-SP	26	53	HX-0015000-OJ	4	26	M8590-513-OAA	49	14
B1135-850-000	26	50	CS-100081C-SP	34	18	HX-0015000-OJ	6	28	M8590-513-OAA	52	62
B1140-761-000	4	17	CS-100101D-SH	8	40	HX-0015000-OM	6	27	M8599-600-AAO	48	42
B1140-761-000	44	41	CS-1201010-SH	24	13	HX-0015000-ON	46	14	M8601-620-AAO	48	1
B1144-210-000	4	12	CS-1201010-SH	26	54	HX-0015000-00	56	8	M8601-620-AAO	52	15
B1150-490-000	2	33	CS-1201010-SH	29	10	HX-0018800-0A	6	29	M8602-620-OAO	6	52
B1211-280-000	26	51	CS-1201010-SH	29	11	HX-0023300-00	42	11	M8602-620-OAO	52	56
B1212-210-D00	28	9				HX-0032600-0B	2	19	M8603-620-OAO	50	3
B1223-771-000	6	47	D2112-555-B00	10	47	HX-0032600-0F	2	20	M8603-620-OAO	52	26
B1503-771-000	35	10	D2112-555-B00	44	19	HX-0032600-00	6	30	M8604-620-OAO	50	4
B1509-210-000	6	16	D2522-232-D00	14	21	HX-0033900-00	6	53	M8604-620-OAO	52	27
B1513-210-000	34	44	D2587-L8W-B00	10	19	HX-0036400-OE	42	12	M8610-610-AAB	48	2
B1618-804-000	34	29	D2588-L8W-B00	10	20	HX-0040700-00	48	18	M8610-610-AAB	52	16
B1633-210-D00	30	15	D2611-555-B00-A	10	45	HX-0041000-00	48	19	M8620-600-AAB	48	3
B1643-470-000	26	52	D8204-555-D00	46	10				M8620-600-AAB	52	4
B1651-210-000	14	20	D8204-555-D00	48	48	J1066-000-00C	60	49	M8620-610-BAB	48	4
B1658-506-E00-A	32	27				J1066-000-00D	60	51	M8620-610-BAB	52	5
B1816-280-000	24	12	EA-9500B01-00	2	13				M8620-610-BAB	52	6
B1821-210-D00	26	86	EA-9500B01-00	4	52	KM-0000003-00	41	26	M8901-620-AAO	48	11
B1821-210-D00	44	14	EA-9500B01-00	42	8	KM-0000003-00	52	47	M8901-620-AAO	52	7
B1906-581-000	32	17	EA-9500B01-00	42	9	KM-0000003-10	8	34	M8901-620-BAO	48	10
B2313-180-000	32	44	EA-9500B01-00	44	21	KM-0000003-10	52	45	M8901-620-BAO	52	18
B2313-180-000	60	40	EA-9500B01-00	56	9	KM-0000003-20	8	35	M9001-620-OAO	49	15
B2423-280-00C	35	20	EA-9500B01-00	56	54	KM-0000003-20	52	44	M9001-620-OAO	52	58
B2440-210-D00	10	17	EA-9500B01-00	56	56	KM-0000003-30	24	11	M9002-620-OAO	49	16
B2609-280-000	10	18	EA-9500B02-00	40	65	KM-0000003-30	52	46	M9002-620-OAO	52	21
B3107-352-000	38	23	E1902-172-000	8	41	KM-0000003-40	27	1	M9003-620-OAO	49	17
B3108-352-000	38	24	E2193-172-000	6	24	KM-0000003-40	52	48	M9003-620-OAO	52	22
B3126-012-000	38	26	E5541-172-000	8	42				M9004-620-OAO	49	21
B3129-012-A00	38	27	E5541-172-000	8	43	MAI-17001000	60	48	M9004-620-OAO	52	50
B3501-210-000	44	15				MAO-11108N00	46	15	M9005-620-OAO	49	22
B3509-210-000	10	46	GCT-02905000	60	50	MAO-11108N00	46	16	M9005-620-OAO	52	63
B3518-280-000	44	16	GCT-02906000	60	53	MAO-11108N00	46	32	M9007-620-OAO	48	22
B3529-226-000	44	17	GEB-03653000	60	32	MAO-11532000	48	62	M9007-620-OAO	52	8
B3538-112-000	41	11	G1002-007-000	50	13	MC-1858010-00	32	28	M9010-620-OAO	49	18
B3538-112-000	44	18	G1216-870-000	27	10	MC-1858010-02	60	43	M9010-620-OAO	52	23
B4105-522-000	18	19	G5103-162-000	40	26	MC-1858011-00	32	29	M9011-620-OAO	49	19
B4715-210-OAO	52	49	G5314-161-000	2	14	MC-1858011-02	60	44	M9011-620-OAO	52	20
B4715-215-OAO	42	4	G5618-830-000	4	16	MC-1858012-00	32	40	M9013-620-OAO	49	20
B8101-221-DA0	46	9	G5705-880-000	40	27	MC-1858012-02	60	54	M9013-620-OAO	52	19
B8111-220-000	6	19	G6264-870-000	6	25	MDF-RX2001L0	60	24	M9014-620-OAO	49	33
B8112-220-000	6	18	G6343-870-000	2	17	MTJ-MS00000S	46	17	M9014-620-OAO	52	28
B8202-205-000	6	20	G6343-870-000	54	56	M1001-590-000	48	6	M9015-620-OAO-A	42	24
B8210-012-000	46	45				M1002-580-OAO	48	7	M9015-620-OAO-A	52	57
B8211-206-000	42	5	HA-0030300-0A	52	61	M1002-620-000	48	49	M9017-580-OAO	49	1
B9112-012-000	60	60	HA-0042500-00	48	23	M1003-590-000	48	8	M9017-580-OAO	52	51
B9113-012-000	60	59	HA-0042500-00	52	60	M1010-600-000	50	8	M9020-620-OAO	52	36
B9121-012-OAO	60	25	HE-0004600-00	56	6	M1011-580-000	50	11	M9021-620-OAO	50	7
B9121-012-OAO	6	21	HE-0004600-10	56	7	M1017-580-OAO	50	16	M9021-620-OAO	52	59
B9140-372-000	60	52	HF-0013010-00	48	45	M1031-580-OAO	50	9	M9022-620-OAO	48	51
B9142-372-000	60	47	HF-0084063-P0	48	46	M1031-580-000	50	10	M9022-620-OAO	52	17
						M2001-600-000	50	14	M9023-620-OAO	48	52

N U M E R I C A L I N D E X O F P A R T S

索引

PART NO 品番	PAGE 頁	REF NO	PART NO 品番	PAGE 頁	REF NO	PART NO 品番	PAGE 頁	REF NO	PART NO 品番	PAGE 頁	REF NO
M9023-620-0A0	52	11	PJ-0320525-03	10	25	SB-3350002-0A	29	12	SL-6040892-TN	2	22
M9024-580-0A0	49	4	PJ-0320525-03	40	8	SB-3350002-0B	29	13	SL-6040892-TN	2	51
M9024-580-0A0	52	54	PJ-0460390-02	36	36	SB-3350002-0C	29	14	SL-6040892-TN	2	52
M9024-620-000	56	49	PJ-0460390-02	56	41	SB-3350002-0D	29	15	SL-6040892-TN	4	31
M9028-580-0A0	49	3	PJ-0460525-01	38	14	SB-3350002-0E	29	16	SL-6040892-TN	4	32
M9028-580-0A0	52	53	PJ-0460525-01	41	13	SB-4080001-00	8	48	SL-6040892-TN	4	42
M9034-580-0A0	49	5	PJ-0460525-03	10	26	SB-4080001-00	8	49	SL-6040892-TN	6	38
M9034-580-0A0	52	55	PJ-0460525-03	12	27	SB-4120001-00	41	27	SL-6040892-TN	34	25
M9035-580-0A0	49	2	PJ-0460525-03	14	23	SB-6120001-00	40	34	SL-6040892-TN	34	34
M9035-580-0A0	52	52	PJ-0460525-03	18	28	SB-7060005-00	56	28	SL-6040892-TN	34	37
			PJ-0460525-03	20	21	SB-8120003-00	40	35	SL-6040892-TN	34	38
NM-3040520-SF	48	38	PJ-0460525-03	20	52	SD-0400161-TP	18	32	SL-6040892-TN	44	25
NM-6020001-SC	12	26	PJ-0460525-03	22	14	SD-0460182-SP	35	11	SL-6040892-TN	44	26
NM-6030003-SC	4	23	PJ-0460525-03	36	15	SD-0500131-TP	14	24	SL-6041092-TN	2	38
NM-6030003-SC	18	22	PJ-2102031-00	56	53	SD-0500456-TP	16	17	SL-6041092-TN	4	22
NM-6040000-SN	6	31	PJ-3030300-01	36	38	SD-0500721-SP	12	29	SL-6041092-TN	4	28
NM-6040000-SN	18	23	PJ-3040300-01	56	52	SD-0500721-SP	14	25	SL-6041092-TN	4	44
NM-6040000-SN	34	32	PJ-3080400-02	42	15	SD-0550212-TP	12	30	SL-6041092-TN	6	39
NM-6040000-SN	36	13	PJ-3080400-02	42	30	SD-0550212-TP	14	26	SL-6041092-TN	6	40
NM-6040001-SC	16	9	PJ-3080400-02	42	32	SD-0600271-SP	4	27	SL-6041092-TN	8	18
NM-6040001-SC	16	28	PJ-3095200-01	60	36	SD-0600311-TP	14	27	SL-6041092-TN	34	39
NM-6040003-SC	16	15	PS-0150065-KP	12	11	SD-0601021-SP	4	62	SL-6041092-TN	36	16
NM-6040003-SC	16	27	PS-0150082-KH	56	39	SD-0630275-SP	38	15	SL-6041092-TN	36	17
NM-6040003-SC	18	24	PS-0200052-KH	40	61	SD-0640231-SP	4	63	SL-6041092-TN	36	18
NM-6040003-SC	40	50	PS-0200162-KH	34	24	SD-0640321-TP	10	29	SL-6041092-TN	36	19
NM-6050001-SE	60	10	PS-0200162-KH	36	39	SD-0640324-TP	10	30	SL-6041092-TN	38	16
NM-6050001-SE	60	13	PS-0250062-KH	56	45	SD-0640326-TP	10	31	SL-6041092-TN	41	16
NM-6050001-SP	10	21	PS-0300182-KH	40	30	SD-0640326-TP	35	12	SL-6041092-TN	44	27
NM-6050001-SP	18	25	PS-0400142-KH	28	10	SD-0640381-TP	14	28	SL-6041092-TN	54	88
NM-6050001-SP	44	42	PS-0400162-KP	2	61	SD-0640801-TP	35	13	SL-6043092-TN	56	14
NM-6050003-SC	24	14	PS-0800162-KP	6	33	SD-0790311-TP	10	32	SL-6051092-TN	8	50
NM-6050003-SC	26	55	PV-0100150-00	42	27	SD-0801501-TP	30	16	SL-6051092-TN	36	20
NM-6050003-SC	26	56	PV-1502091-00	56	58	SK-1272001-SE	46	48	SL-6051092-TN	40	36
NM-6060001-SC	46	18	PX-0500030-00	42	26	SK-3311601-SE	46	20	SL-6051092-TN	44	28
NM-6060001-SC	46	19	PX-5000140-00	42	16	SK-3382001-SE	46	21	SL-6051292-TN	4	20
NM-6060001-SC	46	33	PX-5000140-00	42	25	SK-3382001-SE	46	23	SL-6051292-TN	4	50
NM-6060001-SC	46	44	PX-5000140-00	42	28	SK-3382001-SE	56	15	SL-6052592-TN	27	15
NM-6060001-SE	48	57	PX-5000200-00	10	27	SK-3412001-SE	46	49	SL-6061292-TN	38	18
NM-6060003-SC	26	57	PX-5000200-00	18	30	SK-3413201-SE	50	17	SL-6061492-TN	6	41
NM-6060003-SC	26	58	PX-5000200-00	20	22	SK-3452001-SE	42	17	SL-6061492-TN	6	42
NM-6060003-SC	34	19	PX-5000200-00	20	53	SK-3452001-SE	42	18	SL-6062092-TN	27	16
NM-6080721-SE	42	13	PX-5000200-00	22	15	SK-3512001-SE	48	24	SL-6083092-TN	6	43
NM-6100003-SC	40	28	PX-5000290-A0	10	28	SK-3512001-SF	49	34	SL-9082093-SE	42	21
NM-6160511-SE	60	12				SL-4021091-SC	4	48	SM-0030301-SN	36	21
NM-6610515-SC	40	29	RC-0100001-KP	27	12	SL-4030631-SC	34	45	SM-0030601-SC	22	40
NS-6110310-SP	2	58	RC-0470611-KP	20	23	SL-4030881-SC	56	12	SM-0030601-SC	54	47
NS-6110310-SP	4	51	RC-0470611-KP	20	54	SL-4030891-SC	48	26	SM-0040601-SC	48	9
NS-6110310-SP	4	54	RC-0470611-KP	22	34	SL-4030891-SC	48	27	SM-1030400-SP	12	31
NS-6110310-SP	10	22	RC-0470611-KP	54	30	SL-4031041-SC	28	19	SM-1030400-SP	12	32
NS-6110310-SP	14	22	RC-0740811-KP	22	35	SL-4031081-SC	34	6	SM-1030400-SP	20	24
NS-6110310-SP	38	11	RC-0740811-KP	54	49	SL-4031481-SC	6	34	SM-1030400-SP	20	55
NS-6150310-SP	2	63	RC-0740816-K0	24	16	SL-4040681-SC	48	30	SM-1030400-SP	20	69
NS-6150430-SP	38	28	RC-1200001-KP	28	11	SL-4040681-SC	49	7	SM-1030400-SP	20	70
NS-6150540-SP	6	32	RC-1850001-KP	40	31	SL-4040881-SC	4	29	SM-1030400-SP	22	17
NS-6660430-SP	10	23	RC-1951211-KP	8	44	SL-4040881-SC	4	30	SM-1030400-SP	54	9
NS-6660430-SP	27	11	RC-2791218-KP	27	13	SL-4040881-SC	6	35	SM-1030400-SP	54	18
			RE-0200000-K0	56	38	SL-4040881-SC	6	48	SM-1030400-SP	54	82
			RE-0400000-KP	2	57	SL-4040881-SC	6	54	SM-1030601-SC	10	33
PA-0400301-00	56	40	RE-0400000-KP	54	54	SL-4040881-SC	10	48	SM-1030601-SC	10	44
PA-1001501-A0	38	12	RE-0400000-K0	16	16	SL-4040881-SC	10	49	SM-1030601-SC	54	62
PA-1001529-A0	36	14	RE-0400000-K0	18	31	SL-4040891-SC	56	13	SM-1040801-SC	2	23
PA-1001532-00	56	26	RE-0400000-K0	34	27	SL-4041081-SF	48	28	SM-1040801-SC	48	50
PA-1601525-A0	10	24	RE-0900000-K0	8	45	SL-4041091-SC	48	33	SM-1040801-SP	10	34
PA-1601525-A0	18	27	RE-0900000-K0	8	46	SL-4041091-SC	48	34	SM-1041001-SN	2	21
PA-1602011-A0	20	20	RE-0900000-K0	8	47	SL-4041091-SC	48	35	SM-1041001-SN	2	24
PA-1602011-A0	20	51	RO-0371801-00	56	29	SL-4041091-SC	48	40	SM-1041001-SN	2	25
PA-1602011-A0	22	13	RO-2973501-00	41	14	SL-4041481-SC	6	37	SM-1041001-SN	12	33
PA-9000340-00	38	13	RO-4552002-00	41	15	SL-4051091-SC	42	19	SM-1041001-SN	14	29
PB-0000100-00	60	35				SL-4051091-SC	42	20	SM-1041001-SP	20	25
PC-0105220-00	56	50	SB-1080002-00	24	17	SL-4051091-SC	48	29	SM-1041001-SP	20	56
PC-0124010-00	36	31	SB-1100004-00	27	14	SL-4051291-SC	44	35	SM-1041001-SP	22	18
PC-0124010-00	42	14	SB-1120001-00	28	12	SL-4061291-SE	34	33	SM-1041001-SP	54	46
PC-0124010-00	42	29	SB-1120006-00	24	18	SL-4851481-SF	56	46	SM-1044050-SM	48	37
PC-0124010-00	42	31	SB-1170007-00	26	59	SL-4860891-SC	49	6	SM-1102552-TT	6	17
PF-0705010-00	56	51	SB-1200002-00	40	32	SL-6030692-TN	4	49	SM-1103552-TT	6	44
PH-0400105-S0	24	15	SB-1200009-00	40	33	SL-6031692-TN	6	50	SM-3065052-TC	48	58
PJ-0320390-02	56	27									



NUMERICAL INDEX OF PARTS

索引

PART NO 品番	PAGE 頁	REF NO	PART NO 品番	PAGE 頁	REF NO	PART NO 品番	PAGE 頁	REF NO	PART NO 品番	PAGE 頁	REF NO
SM-4020401-SC	12	34	SM-6051002-TN	20	28	SS-4120615-SP	44	34	WP-0430801-SC	36	10
SM-4020601-SC	12	35	SM-6051002-TN	20	59	SS-4121215-SP	2	30	WP-0430801-SC	40	56
SM-4020601-SC	14	30	SM-6051002-TN	22	21	SS-4121215-SP	2	31	WP-0430801-SC	41	21
SM-4030455-SN	16	18	SM-6051002-TN	54	37	SS-5080212-TP	14	32	WP-0450000-SD	34	22
SM-4030455-SN	18	33	SM-6051002-TN	54	40	SS-5090420-SP	12	42	WP-0450801-SD	4	38
SM-4030501-SC	4	47	SM-6051002-TP	8	55	SS-5090610-SP	20	33	WP-0450801-SP	12	46
SM-4030501-SN	12	36	SM-6051202-TP	24	21	SS-5090610-SP	20	64	WP-0450801-SP	14	40
SM-4030501-SN	12	37	SM-6051202-TP	40	11	SS-5090610-SP	22	16	WP-0450801-SP	16	26
SM-4031851-SR	48	31	SM-6051602-TP	40	12	SS-5090610-SP	54	43	WP-0450801-SP	18	29
SM-4040655-SP	4	34	SM-6051602-TP	40	37	SS-6110480-SL	4	35	WP-0450801-SP	18	41
SM-4040855-SP	26	60	SM-6051602-TP	41	29	SS-6110480-SP	8	21	WP-0450801-SP	38	29
SM-4041055-SP	8	51	SM-6054552-TN	10	36	SS-6110480-SP	14	33	WP-0450801-SP	56	16
SM-4041455-SN	8	52	SM-6060802-TP	40	38	SS-6110480-SP	14	34	WP-0450846-SP	8	65
SM-4041655-SP	8	53	SM-6061002-TP	44	31	SS-6110480-SP	56	57	WP-0450846-SP	8	66
SM-4042055-SP	8	54	SM-6061202-TP	18	35	SS-6110520-TP	14	35	WP-0450846-SP	10	40
SM-4051055-SP	41	28	SM-6061610-SC	60	4	SS-6110610-TP	24	24	WP-0450846-SP	34	47
SM-4051405-SE	60	9	SM-6062002-TN	8	56	SS-6110610-TP	28	3	WP-0480856-SP	4	53
SM-4860601-SC	2	43	SM-6062002-TN	41	20	SS-6110610-TP	32	37	WP-0480856-SP	28	22
SM-4860601-SC	8	68	SM-6062002-TP	40	39	SS-6110610-TP	38	21	WP-0480856-SP	35	9
SM-5030655-SP	56	30	SM-6082502-TN	46	24	SS-6121010-SP	4	36	WP-0480856-SP	44	20
SM-5040855-SN	10	35	SM-6088502-TP	46	42	SS-7110510-SP	10	37	WP-0501016-SC	50	18
SM-5040855-SN	22	36	SM-6850502-TN	26	69	SS-7110510-SP	24	33	WP-0531000-SC	26	75
SM-5040855-SN	54	33	SM-6850600-SP	26	70	SS-7110570-SP	10	38	WP-0531000-SC	26	76
SM-6020402-TN	56	42	SM-8030412-TP	26	62	SS-7110710-SP	26	26	WP-0531000-SD	40	45
SM-6020450-TP	12	39	SM-8030412-TP	36	29	SS-7110710-SP	34	41	WP-0531000-SD	41	31
SM-6030402-TN	4	33	SM-8030502-TP	18	36	SS-7110830-SP	2	45	WP-0531000-SD	41	32
SM-6030402-TP	40	9	SM-8030602-TP	40	13	SS-7110840-SP	8	64	WP-0550800-SP	2	56
SM-6030402-TP	41	36	SM-8040412-TP	16	20	SS-7110840-SP	10	39	WP-0550800-SP	10	41
SM-6030502-TN	2	53	SM-8040412-TP	18	37	SS-7110840-SP	12	43	WP-0550800-SP	24	29
SM-6030502-TN	36	22	SM-8040412-TP	29	17	SS-7110840-SP	14	36	WP-0550800-SP	54	58
SM-6030602-TP	32	30	SM-8040412-TP	56	11	SS-7110840-SP	34	21	WP-0550836-SC	48	41
SM-6030602-TP	34	35	SM-8040612-TP	20	29	SS-7110840-SP	38	22	WP-0551016-SH	24	37
SM-6030602-TP	35	14	SM-8040612-TP	20	60	SS-7110840-SP	40	53	WP-0553216-SD	10	42
SM-6030602-TP	35	15	SM-8040612-TP	32	35	SS-7111120-TP	24	25	WP-0553216-SD	18	7
SM-6030602-TP	36	37	SM-8040612-TP	35	18	SS-8110422-TP	28	17	WP-0560860-SE	10	50
SM-6030802-TN	12	40	SM-8040802-TP	16	10	SS-8110422-TP	30	18	WP-0561616-SC	24	28
SM-6030802-TN	41	17	SM-8041012-TP	16	22	SS-8110422-TP	35	16	WP-0611626-SP	30	22
SM-6030802-TP	26	63	SM-8041012-TP	18	38	SS-8110750-SP	30	19	WP-0612516-SD	18	8
SM-6030802-TP	36	23	SM-8041402-TP	16	23	SS-8153010-SR	2	62	WP-0621016-SH	26	77
SM-6031002-TP	24	35	SM-8050412-TP	22	37	SS-8660330-SP	41	38	WP-0621016-SH	40	46
SM-6031202-TP	32	31	SM-8050412-TP	54	36	SS-8660512-TP	6	55	WP-0621046-SC	18	10
SM-6031602-TP	36	24	SM-8050412-TP	54	39	SS-8660610-TP	30	20	WP-0641600-SP	34	23
SM-6040502-TP	12	38	SM-8050502-TP	26	72	SS-8660612-TP	30	21	WP-0641601-SC	41	22
SM-6040502-TP	44	29	SM-8050502-TP	32	36	SS-8701042-TP	40	41	WP-0641601-SC	46	25
SM-6040502-TP	44	30	SM-8050612-TP	18	39	SS-8701042-TP	40	42	WP-0641601-SC	46	35
SM-6040602-TP	38	19	SM-8050612-TP	29	18	SS-8701782-TP	40	43	WP-0642016-SD	40	47
SM-6040602-TP	38	20	SM-8050812-TP	34	40	SS-8701782-TP	40	44	WP-0651001-SC	48	59
SM-6040602-TP	40	55	SM-8052502-TP	18	40	SS-9091010-SP	18	42	WP-0651056-SH	18	11
SM-6040602-TP	41	18	SM-8060602-TP	8	57	ST-4031051-SN	50	15	WP-0820516-SP	24	30
SM-6040802-TP	16	19	SM-8060602-TP	8	58				WP-0850002-SP	46	30
SM-6040802-TP	18	34	SM-8060602-TP	40	40	TA-0750404-RO	12	44	WP-0852086-SC	46	26
SM-6040802-TP	20	26	SM-8060602-TP	41	30	TA-0800501-RO	2	34	WP-0852086-SC	46	41
SM-6040802-TP	20	57	SM-8060612-TP	27	17	TA-0850604-RO	2	35	WP-0852086-SC	46	43
SM-6040802-TP	22	19	SM-8060812-TP	8	59	TA-0950806-RO	2	36	WP-0871602-SE	42	22
SM-6040802-TP	26	64	SM-8060812-TP	8	60	TA-1050504-RO	2	37	WP-1221016-SP	2	41
SM-6040802-TP	28	13	SM-8060812-TP	8	61	TA-1250406-RO	2	39	WP-1252210-SC	40	48
SM-6040802-TP	28	21	SM-8060812-TP	24	22	TA-1470704-RO	2	40	WP-1612616-SE	60	14
SM-6040802-TP	56	10	SM-8060812-TP	24	23				WS-0310702-KS	48	32
SM-6041002-TP	12	41	SM-8060812-TP	26	73	WP-0280501-SC	26	84	WS-0510002-KN	60	22
SM-6041002-TP	14	31	SM-8060812-TP	27	3	WP-0320500-SC	14	37	WS-0610002-KN	46	27
SM-6041002-TP	26	65	SM-8060812-TP	28	14	WP-0320500-SC	16	11	WS-0610002-KN	46	34
SM-6041002-TP	26	67	SM-8060812-TP	28	15	WP-0320500-SD	18	16	WS-0610002-KN	48	17
SM-6041202-TN	38	17	SM-8060812-TP	28	16	WP-0320500-SD	40	14	WS-1643202-KR	60	21
SM-6041202-TN	41	19	SM-8060812-TP	29	19	WP-0320500-SD	41	37	WZ-0320290-UZ	20	30
SM-6041202-TP	20	27	SM-8060812-TP	29	20	WP-0320501-SC	4	37	WZ-0320290-UZ	20	61
SM-6041202-TP	20	58	SM-8060812-TP	30	17	WP-0320501-SC	24	36	WZ-0320290-UZ	22	22
SM-6041202-TP	22	20	SM-8060812-TP	34	20	WP-0320501-SC	35	8	WZ-0320290-UZ	54	8
SM-6041202-TP	24	19	SM-8061002-TP	6	46	WP-0320501-SC	35	17	WZ-0320290-UZ	54	17
SM-6041202-TP	40	10	SM-8061212-TP	8	62	WP-0320501-SC	36	25	WZ-0320290-UZ	54	81
SM-6041402-TP	26	61	SM-8061212-TP	8	63	WP-0371036-SD	18	26	WZ-0620290-KP	2	55
SM-6041402-TP	32	32	SM-8430550-TP	32	34	WP-0410846-SC	6	51	WZ-0620290-KP	54	59
SM-6041602-TP	24	20	SS-1110840-SP	2	27	WP-0410846-SC	26	47	WZ-0620550-KP	4	40
SM-6041602-TP	26	68	SS-1110840-SP	2	28	WP-0430800-SD	16	25	WZ-0880200-KP	14	38
SM-6041602-TP	40	49	SS-1110840-SP	2	29	WP-0430800-SD	24	26			
SM-6041802-TP	32	33	SS-4110715-SP	44	32	WP-0430801-SC	12	45	100-04109	4	8
SM-6042502-TN	34	46	SS-4110715-SP	44	33	WP-0430801-SC	28	24	100-04109	48	55

N U M E R I C A L I N D E X O F P A R T S

索引

PART NO 品番	PAGE 頁	REF NO	PART NO 品番	PAGE 頁	REF NO	PART NO 品番	PAGE 頁	REF NO	PART NO 品番	PAGE 頁	REF NO
101-12704	26	22	140-30803	26	39	262-17604	54	55	320-08559	8	16
101-12704	26	23	140-30902	26	40	262-27900	6	57	320-08658	8	19
105-07200	16	7	140-31017	26	41	265-01502	8	39	320-08906	8	22
105-07200	18	14	140-31116	26	42	293-43217	60	38	320-09003	8	23
105-23504	8	36	140-32403	26	45	293-43316	60	39	320-09102	8	24
105-23504	8	37	140-39507	41	10				320-09201	8	25
105-23504	8	38	140-40703	40	4	320-00507	2	1	320-09300	8	26
106-22009	2	32	140-40802	40	5	320-00606	2	2	320-09409	8	27
107-00706	4	10	140-40802	41	35	320-00705	2	3	320-09508	8	28
107-43003	4	9	140-41206	40	6	320-00804	2	4	320-09607	8	29
110-00403	2	12	140-41206	54	15	320-00903	4	1	320-09706	8	30
110-41100	22	32	140-41206	58	63	320-01000	2	5	320-09805	8	31
110-41100	54	29	140-41404	58	32	320-01109	4	2	320-09904	8	32
111-55108	46	4	140-41404	60	30	320-01208	2	6	320-10001	8	33
111-55207	46	5	140-42501	58	15	320-01307	2	7	320-10209	8	70
111-55801	46	6	140-42600	58	18	320-01406	4	3	320-10258	8	69
111-56007	46	7	140-42808	58	21	320-01505	4	4	320-11504	10	1
118-49601	6	14	140-42907	58	23	320-01604	2	8	320-11603	10	2
121-18709	18	15	140-42907	60	31	320-01703	2	9	320-11702	10	3
122-04004	10	15	140-43103	58	26	320-01802	2	10	320-11801	10	4
131-68901	60	20	140-43301	58	29	320-02008	2	46	320-11900	10	5
131-68950	60	19	140-44200	26	46	320-02008	54	61	320-12007	10	6
137-07500	27	8	140-44200	34	17	320-02107	2	11	320-12106	10	7
137-15701	30	11	140-44903	26	48	320-02255	6	49	320-12205	10	8
137-15800	30	12	140-44903	56	24	320-02255	52	37	320-12304	10	9
137-37804	12	25	140-45306	34	42	320-02354	4	41	320-12403	10	10
137-37804	14	19	140-45504	26	90	320-02354	52	41	320-12502	10	11
138-50052	60	1	140-45504	34	36	320-02602	2	26	320-12601	10	12
138-87005	26	24	140-45801	32	46	320-02750	4	39	320-12700	10	13
138-87005	29	9	140-45801	60	62	320-02800	4	6	320-12809	10	14
140-03701	46	8	140-45900	32	45	320-03105	2	48	320-12809	10	43
140-03701	46	13	140-45900	60	63	320-03204	2	49	320-12809	54	63
140-03701	46	40	140-50157	18	17	320-03352	2	50	320-12908	10	51
140-03800	46	39	140-58002	60	37	320-03402	4	43	320-13005	10	52
140-05508	32	18	140-58101	60	61	320-03659	4	7	320-13104	10	53
140-05607	32	19	140-58200	60	46	320-03808	2	59	320-15109	16	21
140-06506	32	20	140-58804	54	13	320-03808	2	64	320-15109	35	2
140-07009	32	21	140-58804	58	71	320-03808	54	57	320-15208	35	3
140-07108	30	13	140-58903	54	14	320-04517	6	1	320-15307	35	4
140-09005	32	22	140-58903	58	72	320-04608	6	2	320-15406	35	5
140-09104	32	23	140-59505	58	36	320-04707	6	3	320-15505	35	6
140-09203	32	24	140-59604	58	33	320-04806	6	4	320-15653	35	7
140-09302	32	25	140-59703	58	37	320-04905	6	5	320-15802	35	19
140-09807	32	26	140-59802	58	34	320-05001	6	6	320-16008	16	1
140-10003	20	16	161-21907	40	57	320-05100	6	7	320-16107	16	2
140-10003	22	10	162-03507	34	31	320-05209	6	8	320-16206	16	4
140-10003	58	66	168-70206	46	29	320-05415	6	9	320-16305	16	5
140-10102	20	17	169-92604	26	49	320-05605	6	58	320-16404	16	12
140-10102	22	11	178-45009	48	20	320-05704	6	45	320-16503	16	6
140-10102	58	65	180-27607	30	14	320-05803	6	10	320-16602	16	13
140-10508	20	18				320-05902	6	15	320-16701	16	14
140-10508	20	49	210-57500	20	19	320-06009	6	13	320-17006	12	1
140-10508	22	12	210-57500	20	50	320-06108	6	12	320-17006	14	1
140-10508	54	7	210-57500	20	83	320-06207	6	56	320-17105	12	2
140-10508	54	16	225-02504	36	9	320-06306	6	23	320-17105	14	2
140-10508	54	80	228-88507	28	7	320-06504	6	11	320-17204	14	3
140-11407	20	74	229-28808	38	25	320-07007	8	1	320-17303	14	4
140-11506	20	75	229-30309	60	11	320-07106	8	2	320-17451	12	5
140-12504	2	54	229-30408	60	7	320-07205	8	3	320-17451	14	5
140-12504	54	53	229-30507	60	6	320-07304	8	4	320-17501	12	6
140-13809	58	38	229-30556	60	5	320-07304	54	19	320-17600	12	7
140-13908	58	35	229-30705	60	3	320-07403	8	5	320-17709	14	6
140-28104	26	25	229-30804	60	18	320-07403	8	71	320-17865	12	8
140-28302	26	27	229-30903	60	17	320-07403	54	20	320-18012	12	10
140-28302	26	28	229-31000	60	16	320-07502	8	6	320-18103	12	28
140-28708	26	29	229-31109	60	15	320-07502	8	72	320-18210	12	49
140-28708	26	30	229-31307	60	8	320-07502	54	21	320-18301	12	12
140-28807	26	31	229-31406	60	2	320-07601	8	7	320-18400	12	13
140-29755	26	32	229-32800	60	42	320-07700	8	8	320-18509	12	14
140-29904	26	33	229-33006	60	41	320-07809	8	9	320-18608	12	15
140-30001	26	34	229-33105	60	57	320-07908	8	10	320-18707	12	16
140-30001	26	35	229-33204	60	23	320-08005	8	11	320-18806	12	17
140-30100	26	36	240-03600	48	56	320-08104	8	12	320-18905	12	18
140-30100	56	25	260-37200	4	14	320-08203	8	13	320-19002	12	19
140-30506	26	37	262-17604	2	60	320-08302	8	14	320-19101	12	20
140-30605	26	38	262-17604	36	27	320-08401	8	15	320-19200	12	21



NUMERICAL INDEX OF PARTS

索引

PART NO 品番	PAGE 頁	REF NO	PART NO 品番	PAGE 頁	REF NO	PART NO 品番	PAGE 頁	REF NO	PART NO 品番	PAGE 頁	REF NO
320-19309	14	7	320-27708	60	34	320-34704	24	6	320-44406	28	5
320-19408	12	23	320-27807	20	79	320-34803	24	7	320-44505	28	6
320-19507	12	24	320-27906	20	80	320-34902	24	8	320-45809	29	2
320-19606	14	8	320-28003	20	14	320-35008	24	9	320-45908	29	4
320-19705	12	47	320-28003	20	43	320-35107	24	10	320-46054	29	1
320-19853	14	9	320-28003	22	8	320-35206	24	27	320-46302	29	3
320-19903	14	10	320-28102	20	15	320-36501	27	27	320-46401	29	5
320-20000	12	3	320-28102	20	44	320-36600	27	7	320-46500	29	6
320-20109	14	11	320-28102	22	9	320-36709	27	5	320-46609	29	7
320-20257	14	12	320-28201	20	65	320-36808	27	6	320-46708	29	8
320-20406	12	4	320-28201	54	4	320-36907	27	2	320-48100	30	1
320-20505	14	13	320-28201	58	70	320-37004	27	4	320-48209	30	2
320-20703	14	15	320-28300	20	66	320-37400	26	85	320-48308	30	3
320-20802	14	16	320-28300	54	5	320-37608	27	19	320-48506	30	4
320-20919	14	17	320-28300	58	69	320-37707	27	20	320-48605	30	5
320-21008	14	18	320-28409	20	67	320-37806	27	21	320-48704	30	6
320-21206	12	22	320-28409	54	2	320-37905	27	22	320-48803	30	7
320-21404	60	45	320-28458	54	1	320-38051	26	1	320-48902	30	8
320-21552	12	48	320-28516	20	68	320-38259	26	2	320-49009	30	9
320-21859	14	41	320-28516	54	3	320-38408	26	3	320-49108	30	10
320-23004	18	1	320-28607	20	34	320-38507	26	4	320-50551	34	1
320-23103	18	2	320-28607	20	45	320-38614	26	5	320-50957	34	3
320-23210	18	3	320-28607	54	77	320-38705	26	6	320-51005	34	2
320-23319	18	4	320-28607	58	68	320-38804	26	7	320-51203	27	23
320-23400	16	24	320-28706	20	35	320-39109	26	9	320-51203	28	27
320-23400	18	5	320-28706	20	46	320-39208	26	10	320-51302	27	24
320-23558	18	6	320-28706	54	78	320-39307	26	11	320-51302	28	28
320-23756	18	9	320-28706	58	67	320-39406	26	12	320-51401	27	25
320-23905	18	12	320-28805	20	47	320-39505	26	13	320-51401	28	29
320-24002	18	13	320-28805	54	75	320-39604	26	14	320-51500	27	26
320-24416	56	34	320-28854	54	74	320-39703	26	15	320-51500	28	30
320-24481	56	17	320-28912	20	48	320-39802	26	16	320-51708	32	42
320-24499	56	32	320-28912	54	76	320-39802	26	78	320-51708	60	67
320-24507	56	35	320-29001	54	22	320-39901	26	17	320-52201	34	7
320-24606	56	36	320-29050	54	12	320-40008	26	18	320-52300	34	8
320-24713	56	43	320-29100	54	23	320-40115	26	19	320-52409	34	9
320-24804	56	44	320-29209	20	62	320-40206	26	20	320-52508	34	10
320-24903	56	19	320-29308	20	63	320-40305	26	21	320-52556	34	11
320-24952	56	18	320-29407	54	85	320-40404	26	79	320-52854	34	12
320-25009	56	37	320-29506	54	64	320-40503	26	80	320-53001	34	13
320-25108	56	20	320-29704	20	71	320-40602	26	81	320-53209	34	15
320-25207	56	21	320-29803	20	72	320-40701	26	82	320-53209	52	43
320-25306	56	22	320-29902	20	73	320-40800	26	8	320-53357	34	16
320-25405	56	23	320-31007	22	23	320-40917	26	83	320-53357	52	35
320-25504	56	48	320-31007	54	31	320-41055	32	1	320-53407	34	28
320-25603	56	55	320-31056	54	27	320-41105	32	4	320-53506	34	4
320-26007	20	1	320-31064	54	26	320-41204	32	8	320-53506	36	30
320-26106	20	2	320-31106	22	24	320-41303	32	2	320-54603	36	3
320-26205	20	3	320-31106	54	44	320-41402	32	3	320-54900	36	5
320-26205	20	36	320-31155	54	38	320-41501	32	16	320-54900	52	42
320-26304	20	4	320-31205	22	25	320-41600	32	6	320-55105	36	6
320-26304	20	37	320-31205	54	32	320-41709	32	7	320-55204	36	7
320-26403	20	5	320-31304	22	26	320-41808	32	12	320-55303	36	8
320-26403	20	38	320-31304	54	34	320-41907	32	9	320-55501	36	11
320-26502	20	6	320-31502	22	27	320-42004	32	10	320-55600	36	32
320-26502	20	39	320-31502	54	45	320-42103	32	11	320-55709	36	33
320-26809	20	7	320-31601	22	28	320-42202	32	13	320-55808	36	34
320-26809	22	1	320-31601	54	48	320-42350	32	5	320-55907	36	35
320-26908	20	8	320-31700	22	29	320-42715	32	14	320-57002	38	1
320-26908	22	2	320-31700	54	28	320-42830	32	15	320-57101	38	6
320-27005	20	9	320-31809	22	30	320-42830	54	70	320-57309	38	3
320-27005	22	3	320-31809	54	35	320-42913	54	71	320-57457	38	4
320-27104	20	10	320-31908	22	31	320-43010	54	72	320-57655	38	5
320-27104	22	4	320-31908	54	50	320-43135	54	73	320-57804	38	7
320-27203	20	11	320-32005	2	47	320-43218	54	65	320-57903	38	8
320-27203	20	40	320-32005	54	60	320-43325	54	66	320-58000	38	9
320-27203	22	5	320-32054	54	52	320-43424	32	38	320-59503	41	24
320-27401	20	12	320-32104	22	38	320-43424	54	67	320-59602	41	25
320-27401	20	41	320-32104	54	41	320-43523	32	39	320-59701	40	15
320-27401	22	6	320-32203	22	39	320-43523	54	68	320-59800	40	16
320-27500	20	13	320-32203	54	42	320-43622	54	69	320-59909	40	17
320-27500	20	42	320-34001	24	1	320-43713	32	41	320-60006	40	18
320-27500	22	7	320-34308	24	2	320-44000	28	1	320-60303	40	19
320-27609	20	31	320-34407	24	3	320-44109	28	2	320-60402	40	20
320-27609	60	33	320-34506	24	4	320-44208	28	31	320-60501	40	21
320-27708	20	32	320-34605	24	5	320-44307	28	4	320-60600	40	22

NUMERICAL INDEX OF PARTS

索引

PART NO 品番	PAGE 頁	REF NO	PART NO 品番	PAGE 頁	REF NO	PART NO 品番	PAGE 頁	REF NO	PART NO 品番	PAGE 頁	REF NO
320-60709	40	23	320-68603	58	61	400-12229	6	36			
320-60808	40	24	320-68702	40	63	400-15684	26	66			
320-60907	41	1	320-68801	40	64	400-15685	26	71			
320-61004	41	2	320-68900	41	9	400-15692	26	44			
320-61103	41	3	320-70005	56	2	400-15693	26	43			
320-61210	41	4	320-70054	56	1	400-15694	26	74			
320-61319	41	5	320-70104	56	3	400-15996	14	14			
320-61400	41	6	320-70203	56	4	400-15997	20	76			
320-61558	41	23	320-70302	56	5	400-15997	54	11			
320-61715	40	1	320-72001	42	3	400-15998	20	77			
320-61806	40	2	320-72118	42	1	400-15998	54	84			
320-61913	40	3	320-72217	42	2	400-15999	54	25			
320-62002	40	25	320-72308	42	10	400-16000	20	78			
320-62101	58	1	320-72407	42	23	400-16000	54	10			
320-62200	58	2	320-73504	44	2	400-16000	54	24			
320-62309	58	3	320-73603	44	3	400-16000	54	83			
320-62408	58	4	320-73702	44	4	400-16045	38	2			
320-62507	58	5	320-73801	44	5	400-16203	26	92			
320-62606	58	6	320-73900	44	6	400-16204	26	93			
320-62705	58	7	320-74106	44	7	400-18402	56	33			
320-62804	58	8	320-74403	44	8	400-18894	16	3			
320-62903	58	46	320-74502	44	9	400-20191	44	40			
320-63000	58	9	320-74759	44	1	400-20192	26	94			
320-63109	58	10	320-74908	44	10	400-20277	28	32			
320-63208	58	11	320-75301	40	59	400-20389	34	30			
320-63307	58	12	320-75400	44	11	400-20389	36	26			
320-63406	58	13	320-75509	44	12	400-20390	36	1			
320-63505	58	14	320-75608	44	13	400-20391	34	14			
320-63604	40	60	320-76507	4	19	400-20483	34	5			
320-63604	54	6	320-76655	4	45	400-21684	52	38			
320-63604	58	39	320-76655	52	29	400-23425	4	11			
320-63703	40	62	320-76853	2	42	400-23426	35	1			
320-63703	54	79	320-76853	52	32	400-23464	34	43			
320-63703	58	64	320-76903	2	44	400-23465	32	43			
320-63802	58	40	320-77059	24	31	400-23465	60	64			
320-63901	58	41	320-77059	52	33	400-23941	60	65			
320-64008	58	42	320-77109	24	32	400-26894	26	88			
320-64107	58	43	320-77208	24	34	400-26895	26	89			
320-64206	58	44	320-77356	40	51	400-29122	32	47			
320-64305	58	45	320-77356	52	39	400-29122	54	89			
320-64404	58	16	320-77406	40	52	400-29123	32	48			
320-64503	58	17	320-77505	40	54	400-29123	54	90			
320-64602	58	19	320-77653	28	18	400-34923	12	9			
320-64701	58	20	320-77653	52	40	400-35238	20	81			
320-64800	58	22	320-77703	28	20	400-35238	58	74			
320-64909	58	24	320-77802	28	23	400-35239	20	82			
320-65005	58	25	320-77950	52	34	400-35239	58	73			
320-65104	58	27	320-78057	8	67	400-39169	27	18			
320-65203	58	28	320-78057	52	31	400-39176	28	25			
320-65302	58	30	320-78107	8	17	400-39177	28	26			
320-65401	58	31	320-78206	8	20	400-39843	58	76			
320-65500	41	8	320-78354	14	39	400-39844	58	75			
320-66805	41	33	320-78354	52	30	400-49095	4	5			
320-66904	58	62	320-78503	4	55						
320-67209	58	47	320-78552	4	46						
320-67209	60	26	320-78651	4	56						
320-67308	58	48	320-78800	4	57						
320-67407	58	49	320-78909	4	58						
320-67506	58	50	320-79006	4	59						
320-67605	58	51	320-79105	4	60						
320-67704	58	52	320-79204	4	61						
320-67803	58	53	320-80509	46	1						
320-67803	60	27	320-80608	46	28						
320-67902	58	54	320-80707	46	2						
320-68009	41	7	320-80707	46	31						
320-68009	58	55	320-80806	46	3						
320-68009	60	55	320-80905	46	36						
320-68108	58	56	320-81002	46	37						
320-68108	60	28									
320-68207	41	34	400-09163	10	16						
320-68207	58	57	400-09222	16	8						
320-68207	60	56	400-09222	18	18						
320-68306	58	58	400-10477	36	28						
320-68306	60	29	400-11721	36	2						
320-68405	58	59	400-11991	46	38						
320-68504	58	60	400-12051	6	59						







**JUKI®**

**JUKI CORPORATION**

**JUKI 株式会社**

お問い合わせ、ご相談は  
To order or for further  
information,  
please contact :

Copyright © 1998-2006 JUKI CORP.  
本書の内容を無断で転載、複写すること  
を禁止します。  
All rights reserved throughout the world.

※このパーツリストは商品改良のため予告なく変更する事があります。  
\* The description covered in this parts list is subject to change for improvement of the commodity without notice.  
※このパーツリストは、2006年11月現在の商品仕様で編集したものです。  
\* This parts list is edited in accordance with the product specifications as of November 2006.

Printed in Japan