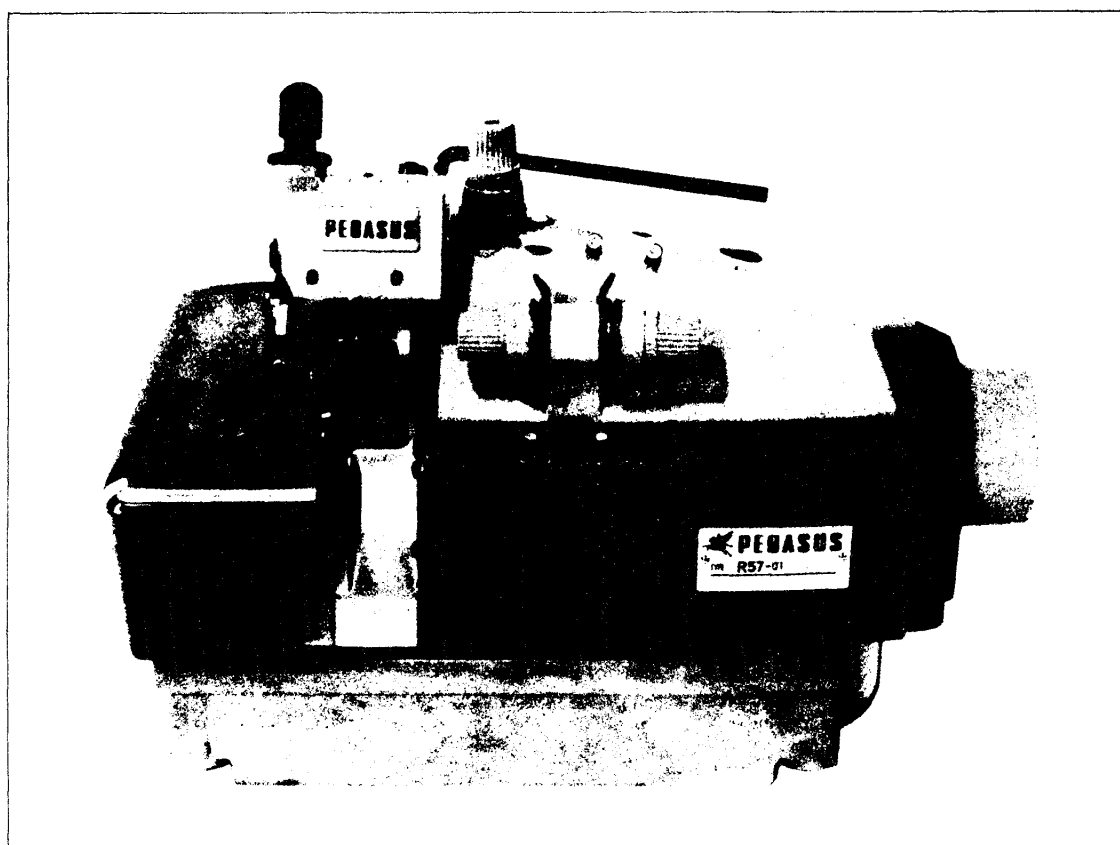


R57 SERIES

MODELS: R57-01~89. R55-08. DCR-621, 622



PEGASUS[®]

はじめに

このパーツカタログは、R57シリーズマシンを基にR55-08、DCR-622の構成部品も次の要領で編集しています。

機構別収録(2~47頁)

部品図解及び部品表を機構別に収録しています。

注1. 部品名称で「/」以降は、当該部品の補助説明です。

例1. ロッド/シタルーパー

従来の固有名称の一部(従来の名称:シタルーパーロッド)

例2. ネジ/C8

ネジの呼び径・ピッチ(当社のネジ分類表示方法にもとづく)

注2. 図解の枠内は表記の専用部品、またはセット部品を示します。

注3. 表中部品番号が「×××××××」と表示されているのは、ゲージパーツです。

ゲージパーツ系列構成図・ゲージパーツ表(48~66頁)

これらの部品は、特定の形式またはゲージにのみ使用されている部品で、系列構成図は48~63頁に、ゲージパーツ表は64~66頁に一括して記載しています。

部品番号インデックス(68~70頁)

68~70頁には、部品番号インデックスを付し、部品番号のみで、その図解、名称などが容易に引き出せます。

部品のご注文

部品のご注文の際は、必ず部品番号を明示して下さい。このパーツカタログは下記のマシンをもとに作成しています。

なお、部品番号、部品形状等が、予告なしに変更されることがありますので、あらかじめご承知おき下さい。

機種	機械番号	製造年月
R57	#5877301以後	1980年2月以降
R55-08	#5876949以後	1979年12月以降

目次	頁
アーム・ベッド機構	2-3
カバー機構(1), (2)	4-7
針振り機構(1), (2)	8-11
主軸機構	12-13
上ルーパー機構(1)	14-15
上ルーパー機構(DCR-622)	16-17
下ルーパー機構	18-19
送り機構(R57)	20-21
送り機構(R55-08)	22-23
送り機構(DCR-622)	24-25
メス機構	26-27
押エ機構(1), (2)	28-31
給油機構(1), (2)	32-35
HR装置	36-37
アタッチメント	38-39
付属品	40-41
半沈床式据付付属品	42-43
半沈床式据付付属品(DCR-622)	44-45
糸立台	46-47
ゲージパーツ系列構成図	48-63
ゲージパーツ表	64-66
送りエキセンについて	67
部品番号インデックス	68-70

INTRODUCTION

This parts catalog has been arranged in the following manner.

ARRANGEMENT BY MECHANISM(pages 2-47)

Each mechanism is arranged on facing pages, the first page containing the illustrations and the second page containing the data of the individual parts.

The machine type numbers in the illustrations indicate which machines the parts are used on.

Note 1: The words after the slash / and in brackets () in the part name are specifications and auxiliary explanations of the parts. EXAMPLE: BRACKET/BINDER

GAUGE PARTS CONSTRUCTION CHARTS(48-63) GAUGE PARTS LISTS(pages 64-66)

Gauge parts are used in some machine types and sewing gauges only. Pages 48-63 contain the gauge parts construction charts in order to know the illustrations and the combinations of the parts, and pages 64-66 contain the gauge parts lists to obtain the data at a glance.

PART NUMBER INDEX(pages 68-70)

A part number index is attached to the back of this catalog for convenience.

ORDERING PARTS

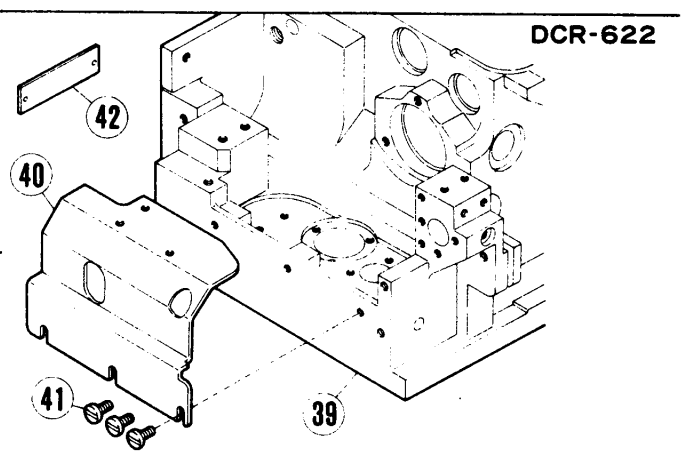
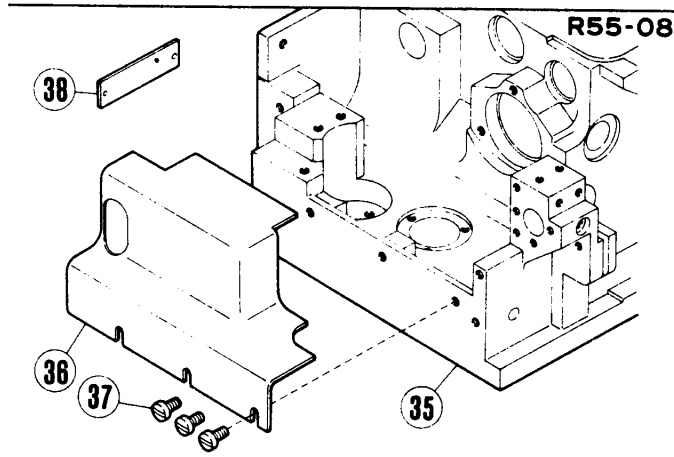
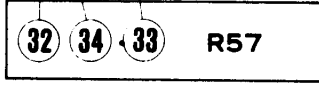
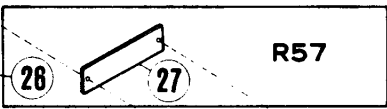
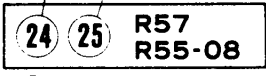
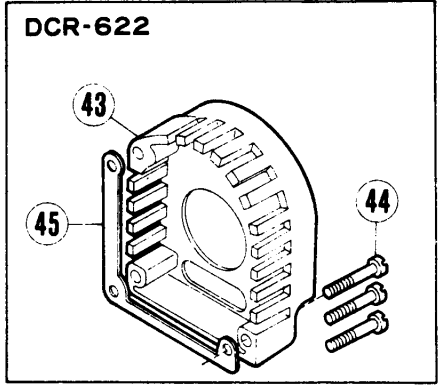
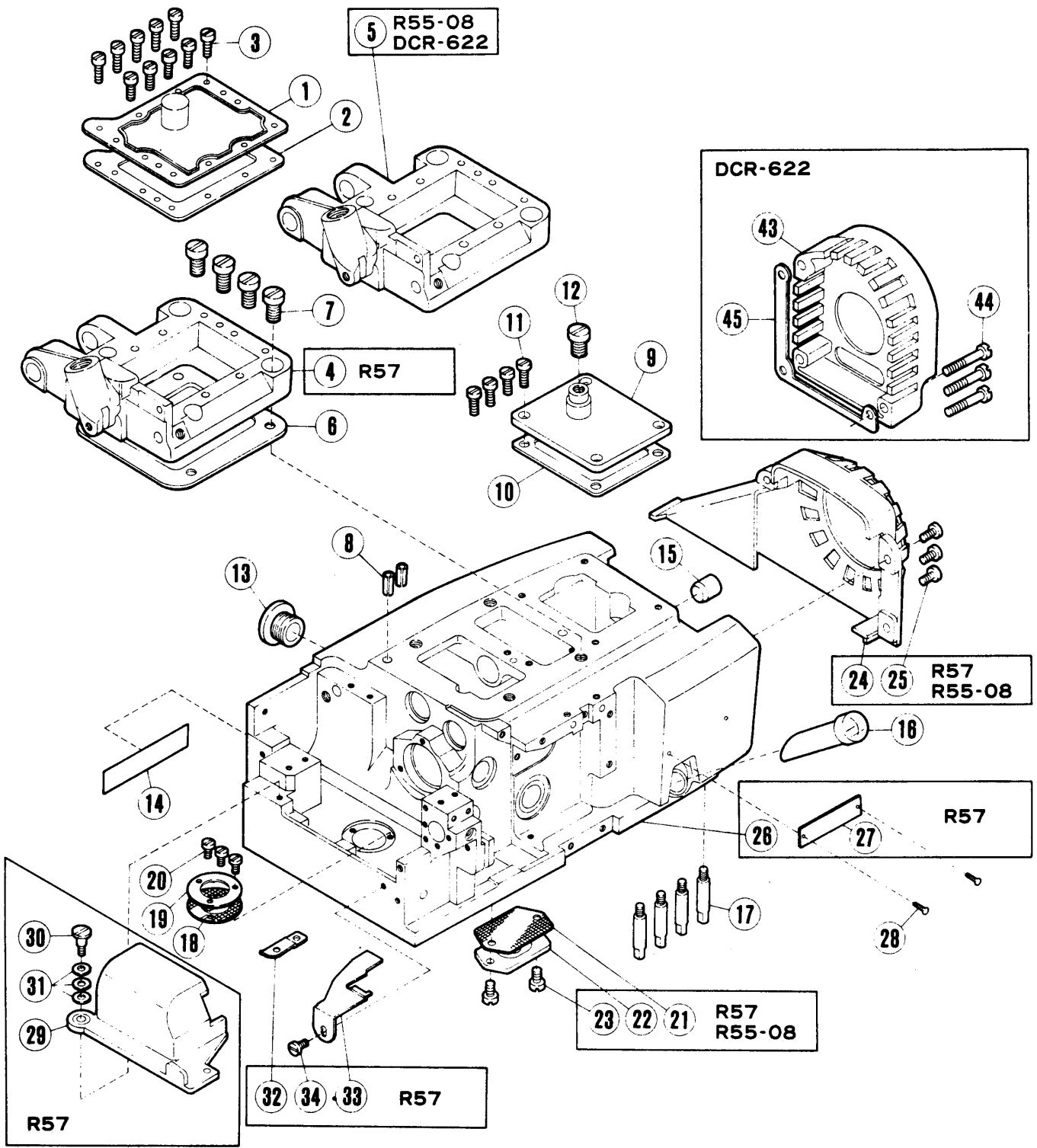
When placing orders for parts from this catalog, use **ONLY THE PART NUMBER.**

APPLICATION OF THIS CATALOG

This catalog covers the following machines and is applicable to your machine subject to change without notice.

MACHINE	MACHINE NO.	MANUFACTURING DATE
R57	#5877301 and after.	February, 1980 and after.
R55-08	#5876949 and after.	December, 1979 and after.

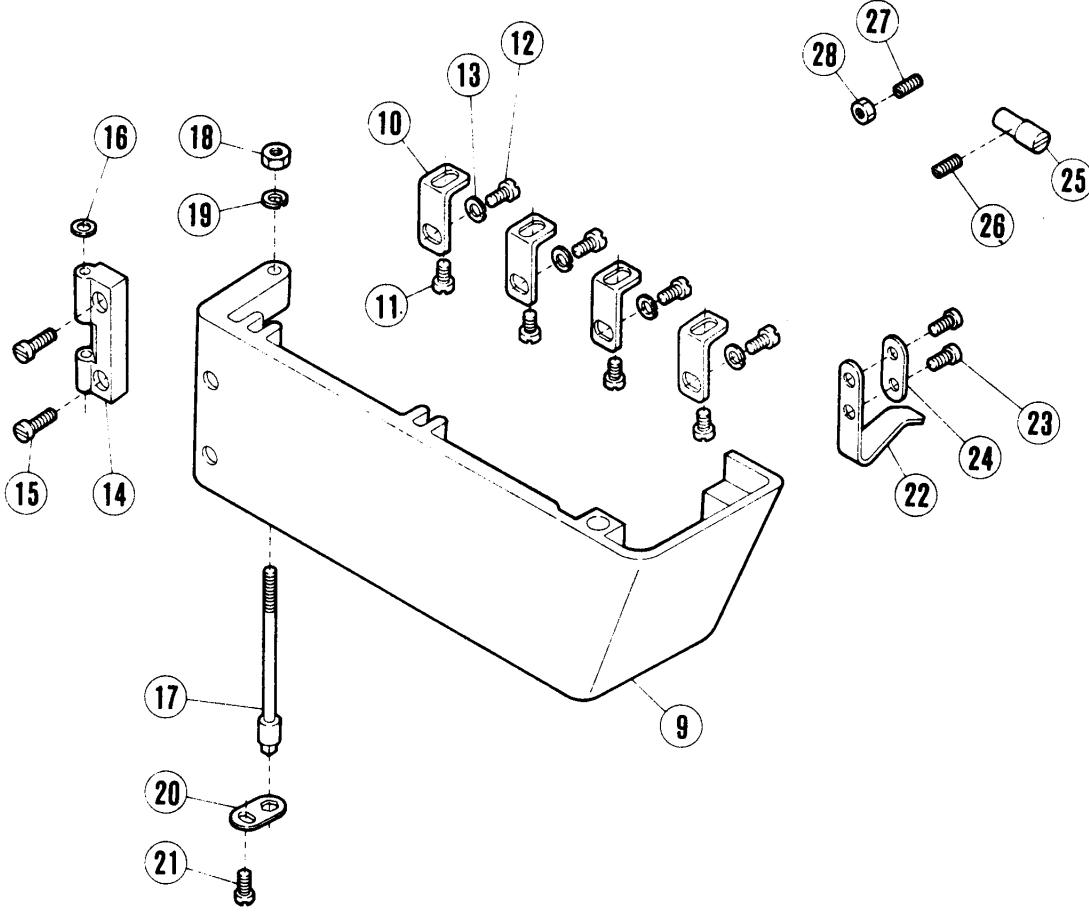
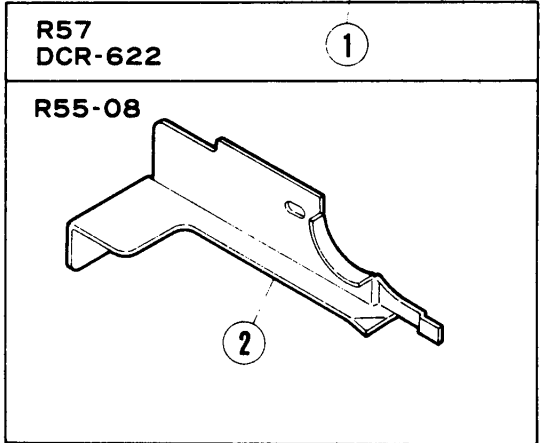
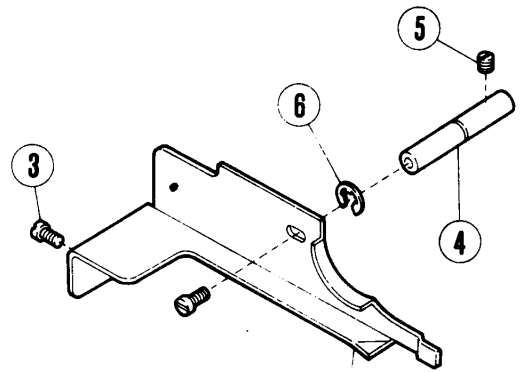
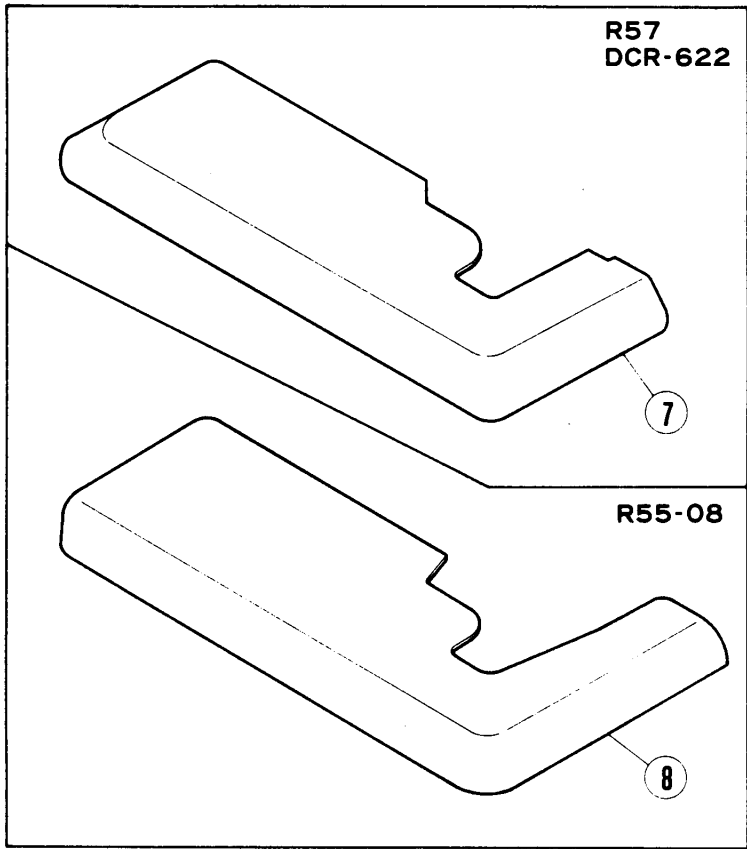
TABLE OF CONTENTS	Page
MACHINE BED FRAME	2-3
COVERS (1), (2)	4-7
NEEDLE DRIVE MECHANISM (1), (2)	8-11
CRANKSHAFT DRIVE MECHANISM	12-13
UPPER LOOPER DRIVE MECHANISM	14-15
UPPER LOOPER DRIVE MECHANISM FOR DCR-622 ONLY	16-17
LOWER LOOPER DRIVE MECHANISM	18-19
FEED MECHANISM FOR R57	20-21
FEED MECHANISM FOR R55-08	22-23
FEED MECHANISM FOR DCR-622	24-25
KNIFE MECHANISM	26-27
PRESSER FOOT MECHANISM (1), (2)	28-31
LUBRICATING MECHANISM (1), (2)	32-35
HR DEVICE (Needle Cooler and Thread Lubricator)	36-37
ATTACHMENT	38-39
ACCESSORIES	40-41
SEMI-SUBMERGED INSTALLATION PARTS	42-43
SEMI-SUBMERGED INSTALLATION PARTS FOR DCR-622	44-45
THREAD STANDS	46-47
GAUGE PARTS CONSTRUCTION CHARTS	48-63
GAUGE PARTS LISTS	64-66
FEED ECCENTRICS	67
PART NUMBER INDEX	68-70



アーム・ベッド機構

MACHINE BED FRAME

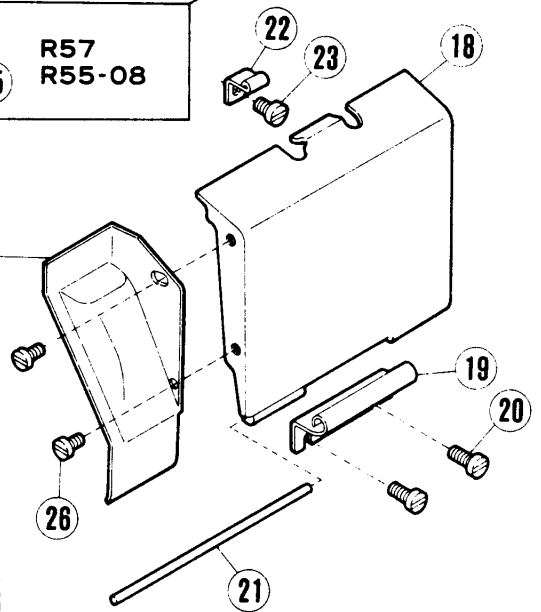
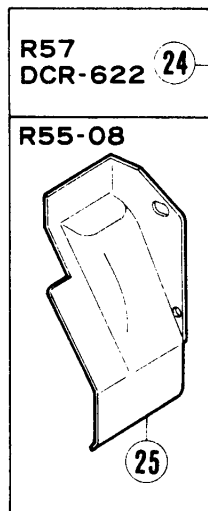
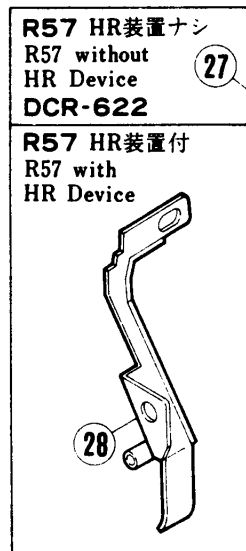
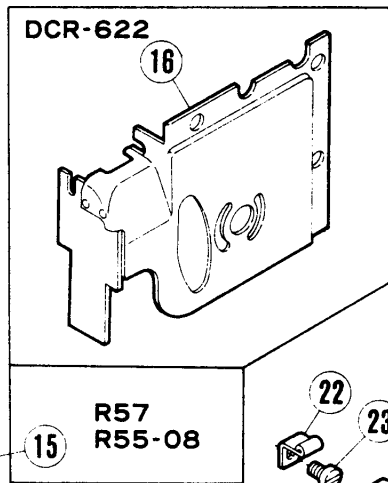
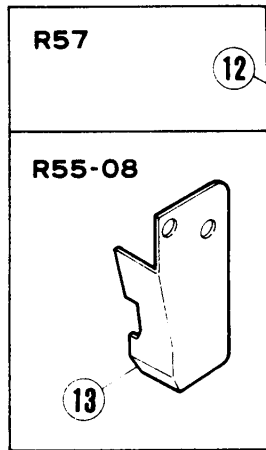
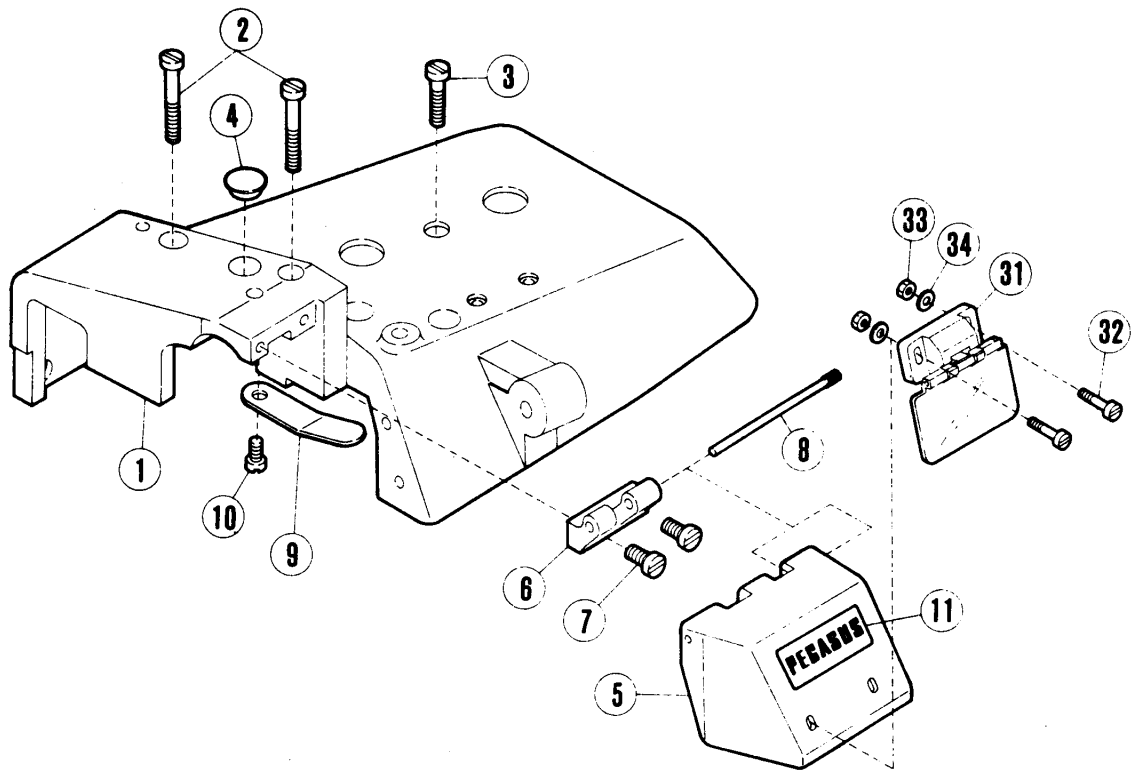
REF. NO.	PART NO.	メイシヨウ	NAME	QT.
1	201178B	ウワイタ	COVER PLATE	1
2	201179B	カステット	GASKET	1
3	5117	ヒラネシ* / C5	SCREW	10
4	205706-HD	ア-ム	MACHINE ARM	1
5	205707-HD	ア-ム	MACHINE ARM	1
6	202371	カステット	GASKET	1
7	5078	ヒラネシ* / C11	SCREW	4
8	201002	スフ* リング* ヒ*ン	PIN	2
9	202932	ハツト* ウワイタ	COVER	1
10	201177A	カステット	GASKET	1
11	5118	ヒラネシ* / C5	SCREW	4
12	5198	ヒラネシ* / C14	SCREW	1
13	202687	セン	SCREW	1
14	202526	キメイハン	NAME PLATE	1
15	202863B	セン	PLUG	1
16	201330	オイル ケ-シ*	OIL LEVEL SIGHT GAUGE	1
17	202354	ハツト* アシ ヒ*ン	PIN	4
18	201004	カナアミ(A)	OIL FILTER SCREEN	1
19	205708	カナイタ(A)	OIL FILTER SCREEN PLATE	1
20	1189	ヒラネシ* / C4	SCREW	3
21	202662	カナアミ(B)	FILTER SCREEN	1
22	202663D	カナイタ(B)	PLATE	1
23	1175-2	ヒラネシ* / C4	SCREW	2
24	205693-FD	ハツトカハ*-	BELT GUARD	1
25	5117	ヒラネシ* / C5	SCREW	3
26	205827-FD	ハツト*	MACHINE BED FRAME	1
27	212279	ケイシキハン	TYPE PLATE	1
28	210679	トメヒ*ン	PIN	2
29	205714	オクリタイ カハ*-	FEED BAR COVER	1
30	205544	ダンツキネシ*	SCREW	1
31	201191	ワシハ*ネ	WASHER	3
32	205545	イタハ*ネ	FLAT SPRING	1
33	205859	ストツハ*-	STOPPER	1
34	1216	ヒラネシ* / C4	SCREW	1
35	205851-FD	ハツト*	MACHINE BED FRAME	1
36	202398	オクリ タイ カハ*-	COVER	1
37	1216	ヒラネシ* / C4	SCREW	3
38	212279	ケイシキハン	TYPE PLATE	1
39	202242A-FD	ハツト*	MACHINE BED	1
40	202235	キ*ヤ カハ*-	COVER	1
41	1216	ヒラネシ* / C4	SCREW	3
42	212279	ケイシキハン / DCR-622	TYPE PLATE / DCR-622	1
43	201318B	レイキヤクキ カハ*-	COVER	1
44	5094	ヒラネシ* / C5	SCREW	1
45	202748	カステット	SHIM	1



カバ-機構(1)

COVERS(1)

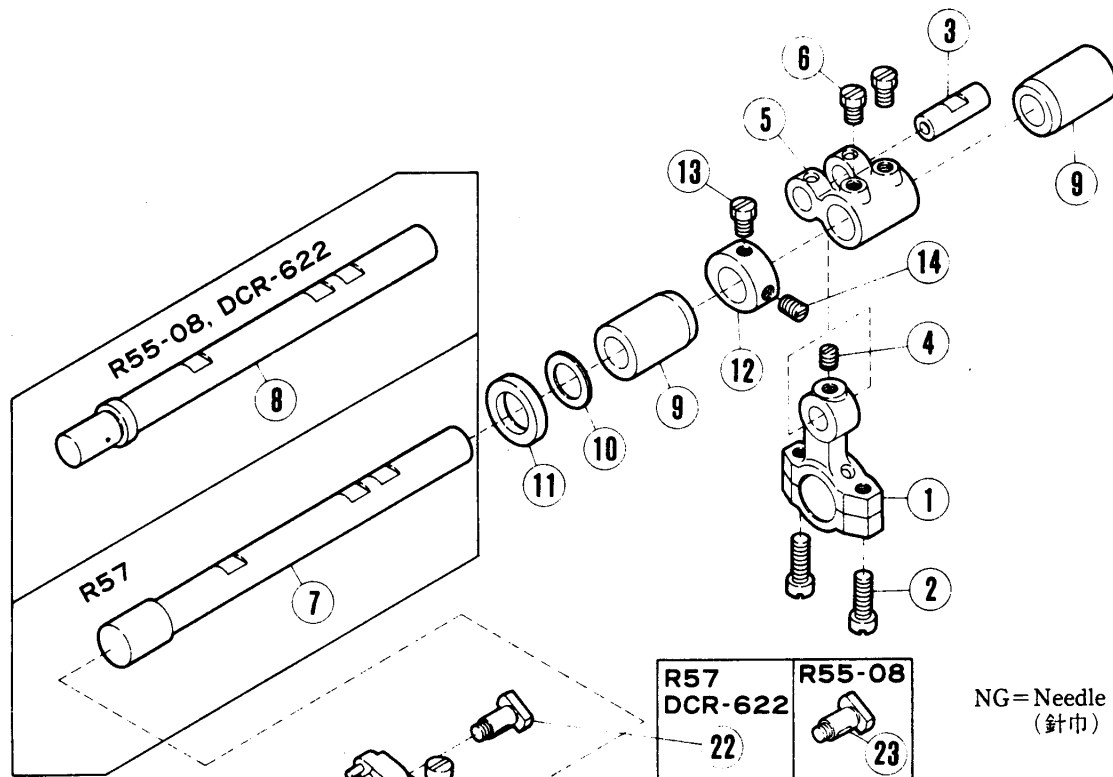
REF. NO.	PART NO. フ*ハ*ン	メイシヨウ	NAME	QT.
1	202513B	コロシヨク	CLOTH PLATE FABRIC GUARD	1
2	202795A	コロシヨク	CLOTH PLATE FABRIC GUARD	1
3	1216	ヒラネシ*/C4	SCREW	2
4	205709	タ*ンツキヒ*ン	PIN	1
5	1457	トメネシ*/C5	SCREW	1
6	202522	トメワ	RING	1
7	201181C	クロスフ*レート(ウI)	CLOTH PLATE	1
8	202259	クロスフ*レート(ウI)	CLOTH PLATE	1
9	202467-FD	ヨコカハ*ー	SIDE COVER	1
10	201184	フ*ラケツツ	BRACKET	4
11	1216	ヒラネシ*/C4	SCREW	4
12	1202	ヒラネシ*/C4	SCREW	4
13	201185	サ*カ*ネ	WASHER	4
14	200159A	ヒンシ*	HINGE	1
15	5095	ヒラネシ*/C5	SCREW	2
16	200183	サ*カ*ネ	THRUST WASHER	1
17	201221A	ヒ*ンツキネシ*	HINGE PIN	1
18	5099	ロツカクナツ/C3	NUT	1
19	200821	サ*カ*ネ	WASHER	1
20	202865	マフリト*メ	STOPPER	1
21	5293	ヒラネシ*/C4	SCREW	1
22	201186	イタハ*ネ	FLAT SPRING	1
23	1216	ヒラネシ*/C4	SCREW	2
24	200162A	サ*カ*ネ	WASHER	1
25	200163A	タ*ンツキヒ*ン	LATCH PIN	1
26	1435	トメネシ*/C5	SCREW	1
27	1435	トメネシ*/C5	SCREW	1
28	3044	ロツカクナツ/C5	NUT	1



カバ-機構(2)

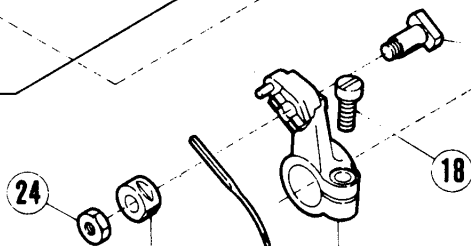
COVERS(2)

REF. NO.	PART NO.	メイシヨウ	NAME	QT.
1	202520A-HD	ウツカハ-	COVER	1
2	5094	ヒラネシ*/C5	SCREW	2
3	5095	ヒラネシ*/C5	SCREW	1
4	201755	セン	PLUG	1
5	205710-HD	ウツメスタ*イカハ-	UPPER KNIFE LEVER COVER	1
6	202516-HD	ヒンシ*	HINGE	1
7	2918	ヒラネシ*/C3	SCREW	2
8	210030	エイコウヒオン	HINGE PIN	1
9	202517	イタハ*ネ	LOCK SPRING	1
10	5117	ヒラネシ*/C5	SCREW	1
11	205722	メイハン	NAME PLATE	1
12	202937	ウツル-ハ*-タ*イカハ-	COVER	1
13	205296	ウツル-ハ*-タ*イカハ-	COVER	1
14	1216	ヒラネシ*/C4	SCREW	2
15	202938	ル-ハ*-イトミチ トリツケ イタ	THREAD PLATE COMPLETE	1
16	202298	ウツル-ハ*-タ*イカハ-	THREAD PLATE	1
17	1216	ヒラネシ*/C4	SCREW	3
18	201200-FD	マエカハ*-(ミキ*)	FRONT COVER (RIGHT)	1
19	201201	ヒンシ*	HINGE	1
20	1216	ヒラネシ*/C4	SCREW	2
21	201202	エイコウヒオン	PIN	1
22	201203	イタハ*ネ	LOCK SPRING	1
23	1216	ヒラネシ*/C4	SCREW	1
24	202660	マエカハ*-(ナカ)	CHIP GUARD	1
25	202253	マエカハ*-(ナカ)	CHIP GUARD	1
26	2921	ヒラネシ*/C3	SCREW	2
27	202843	マエカハ*-(ヒタ*リ)	CHIP GUARD	1
28	202879	マエカハ*-(ヒタ*リ)	CHIP GUARD	1
29	1216	ヒラネシ*/C4	SCREW	1
30	2905	ヒラネシ*/C5	SCREW	1
31	205688	アイカ*-ト*(クミ)	EYE GUARD COMPLETE	1
32	5010	ヒラネシ*/C4	SCREW	2
33	3091	ワツカクナツト/C4	NUT	2
34	200821	サ*カ*ネ	WASHER	2



R57 DCR-622	R55-08
22	23

NG=Needle Gauge
(針巾)



31	NG=0.8mm
30	NG=1.2mm
29	NG=1.5mm, 2.0mm

DCR-622	R57・2本針 2-needle R57	19	R57・1本針 1-needle R57 R55-08
21	20		

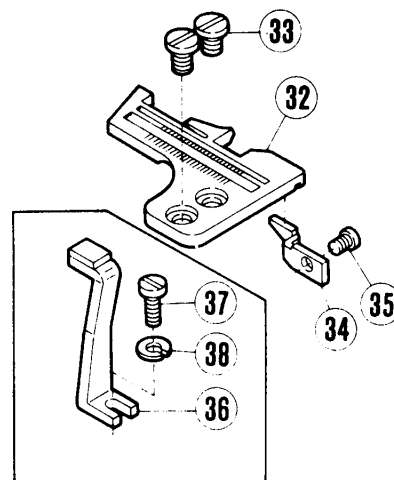
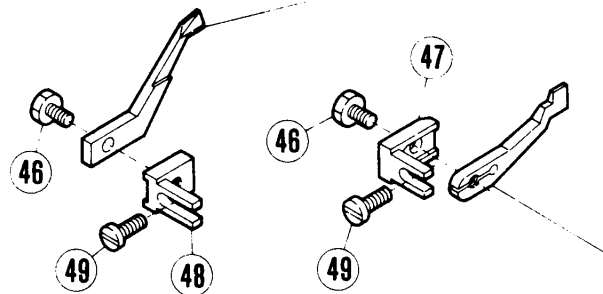
28	15	R57・2本針 2-needle R57	DCR-622 R55-08
28	15	R57・1本針 1-needle R57 DCR-622 R55-08	16
			17

R55-08
53
52
50
仕上り巾 3mm Finished size 3mm
51
仕上り巾 4mm Finished size 4mm

NG=0.8mm, 1.2mm, 1.5mm	NG=2.0mm	DCR-622	R57・1本針 1-needle R57 R55-08
44	45	43	42

25	NG=0.8mm
26	NG=1.2mm
27	NG=1.5mm, 2.0mm

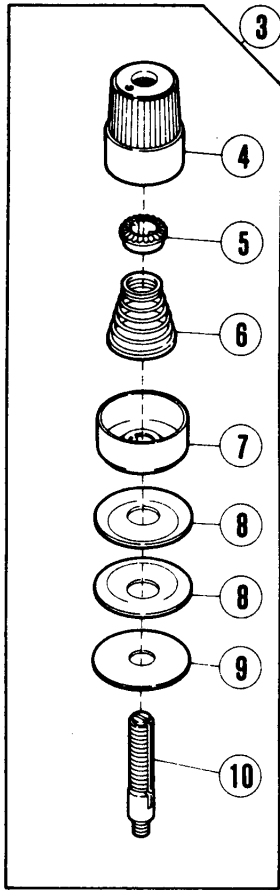
NG=2.0mm	
41	
NG=0.8mm, 1.2mm, 1.5mm	
40	
39	1本針 1-needle



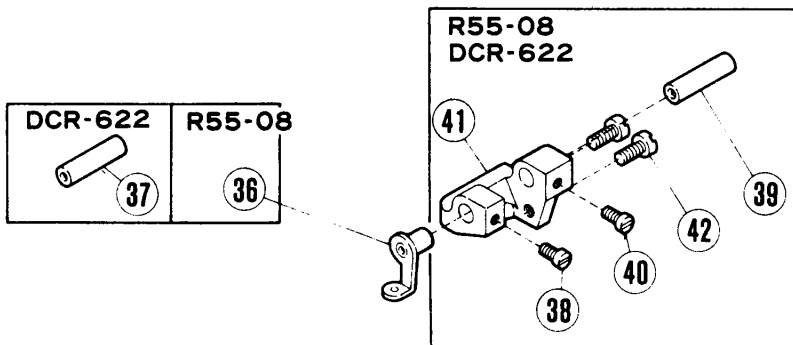
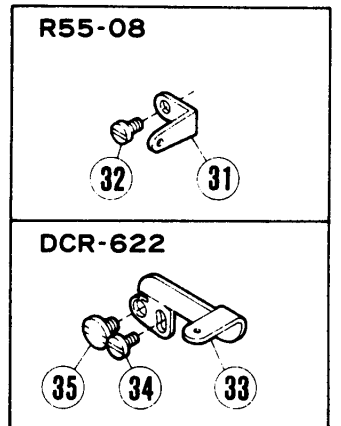
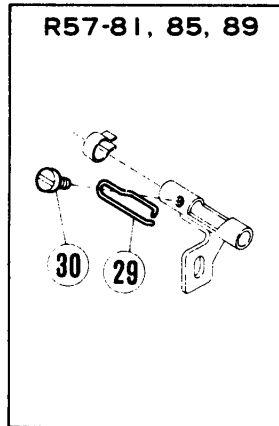
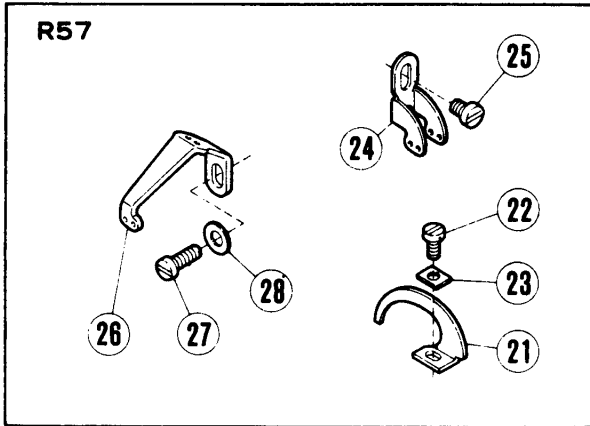
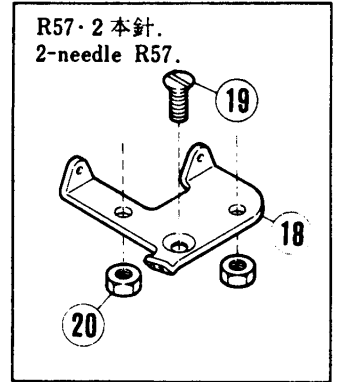
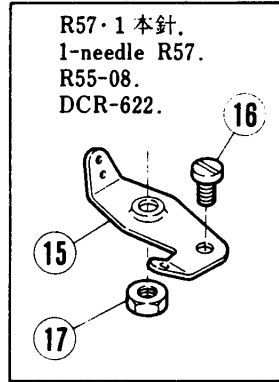
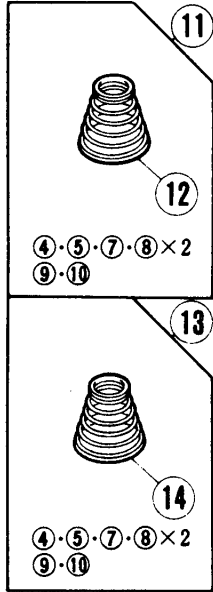
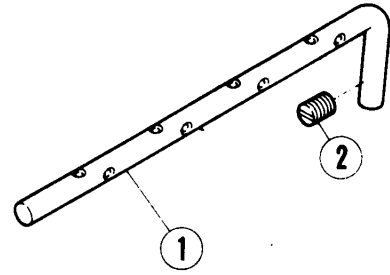
針振り機構(1)

NEEDLE DRIVE MECHANISM(1)

REF. NO.	PART NO. フ* ハ* ン	メシヨウ	NAME	QT.
1	201023	ロツク/ハリフリ	CONNECTION	1
2	2213-1	ヒラネシ* /C5	SCREW	2
3	205495	エイコウピン	PIN	1
4	1457	トメネシ* /C5	SCREW	1
5	201025	クランク/ハリフリ	CRANK	1
6	5084	ロツクネシ* /C5	SCREW	2
7	205273	シ*ク/ハリフリ	SHAFT	1
8	202825A	シ*ク/ハリフリ	SHAFT	1
9	201027A	フ*ツシ	BUSHING	2
10	202910	サ*カ*ネ	WASHER	1
11	202911	オイル シール	OIL SEAL	1
12	201029	カラ-	COLLAR	1
13	5084	ロツクネシ* /C5	SCREW	1
14	1457	トメネシ* /C5	SCREW	1
15	205266	ハリウチ*	NEEDLE DRIVING ARM	1
16	205267	ハリウチ*	NEEDLE DRIVING ARM	1
17	201030B	ハリ ウチ*	NEEDLE DRIVE ARM	1
18	5002	ヒラネシ* /C5	SCREW	1
19	201031A	ハリオサエ(1 ホンハリ)	NEEDLE CLAMP/1 NDL	1
20	202273	ハリオサエ(2ホンハリ)	NEEDLE CLAMP/2 NDL	1
21	202233	ハリ オサエ	NEEDLE CLAMP	1
22	201239A	ハリオサエ トメネシ*	NEEDLE CLAMP SCREW	1
23	205377	ハリオサエ トメネシ*	NEEDLE CLAMP SCREW	1
24	3044	ロツクナツト /C5	NUT	1
25	202275	シム (0.8)	SEPARATOR	1
26	202276	シム (1.2)	SEPARATOR	1
27	202274	シム (1.5,2.0)	SEPARATOR	1
28	UOX154	ハリ	NEEDLE	1
29	UNX154	ハリ	NEEDLE	2
30	UNXR12	ハリ	NEEDLE	2
31	UNXR7	ハリ	NEEDLE	2
32	XXXXXX	ハリイタ	NEEDLE PLATE	1
33	4009-1HC	ヒラネシ* /C5	SCREW	2
34	201034A	キ-	KEY	1
35	5053	ヒラネシ* /C4	SCREW	1
36	205479	シ*イタ	SUPPORT	1
37	1175-3	ヒラネシ* /C4	SCREW	1
38	201252	ハ*ネサ*カ*ネ	WASHER	1
39	201248B	ハリウケ(マI)	NEEDLE GUARD	1
40	201285B	ハリウケ(マI)	NEEDLE GUARD	1
41	201250B	ハリウケ(マI)	NEEDLE GUARD	1
42	201249B	ハリウケ(ウシロ)	NEEDLE GUARD	1
43	202493B	ハリウケ(ウシロ)	NEEDLE GUARD (REAR)	1
44	201286B	ハリウケ(ウシロ)	NEEDLE GUARD (REAR)	1
45	201251B	ハリウケ(ウシロ)	NEEDLE GUARD (REAR)	1
46	5364	ロツクネシ* /C4	SCREW	2
47	202491	フ*ラケツト(マI)	BRACKET	1
48	202492	フ*ラケツト(ウシロ)	HOLDER	1
49	1175-3	ヒラネシ* /C4	SCREW	2
50	202258	ラツハ*	HEMMER	1
51	205886	ラツハ*	BINDER	1
52	137142	サ*カ*ネ	WASHER	1
53	1216	ヒラネシ* /C4	SCREW	1



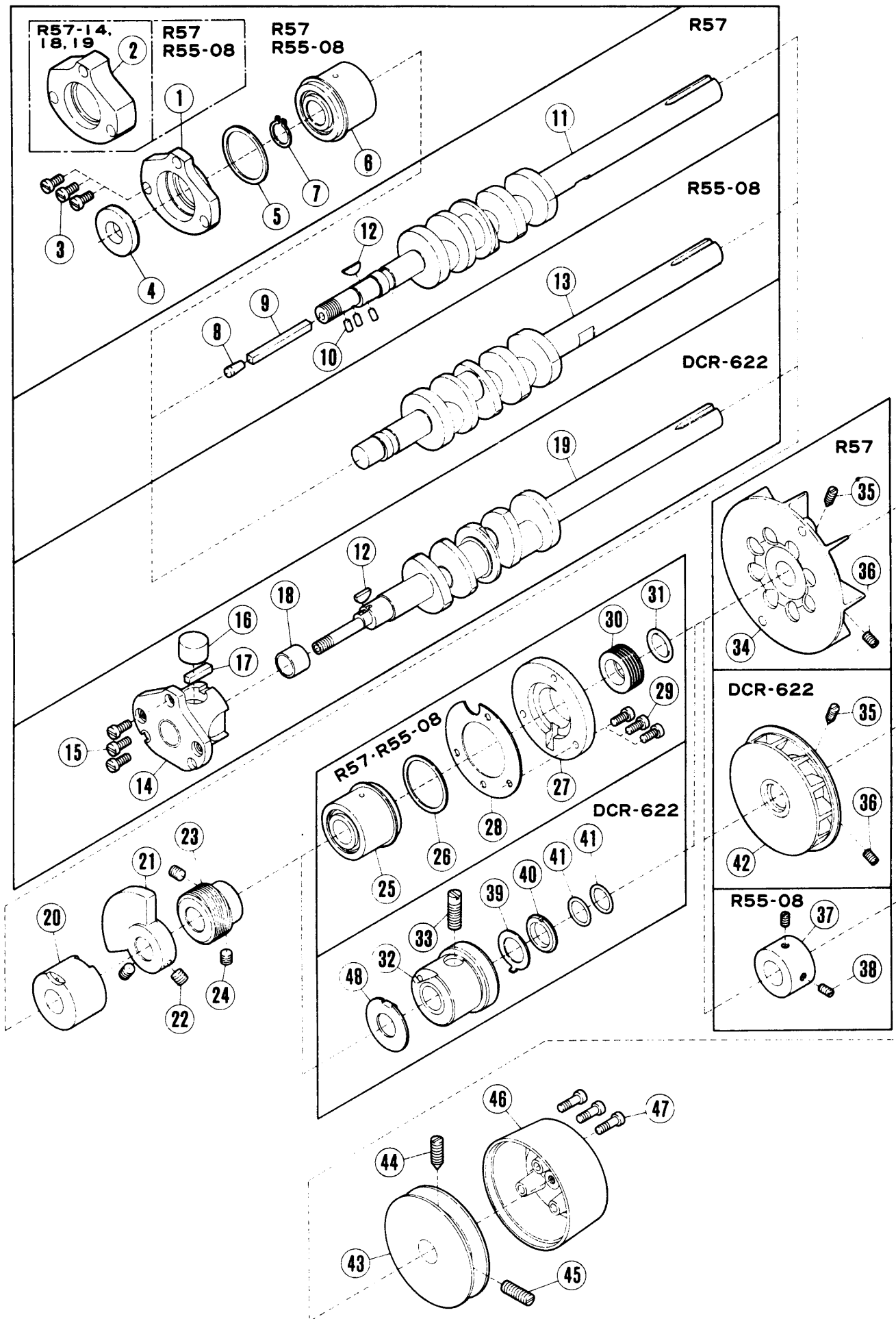
- ③ = R57 (2本針は 2ヶ使用)
R57 (2 pcs for 2-needle)
DCR-621
- ⑪ = R57-03, 14, 18
R57-10は 2ヶ使用。
2 pcs for R57-10.
DCR-622
- ⑬ = R55-08



針振り機構(2)

NEEDLE DRIVE MECHANISM(2)

REF. NO.	PART NO.	メイシヨウ	NAME	QT.
1	202999	イトミチホ ^ウ	THREAD GUIDE	1
2	5185	トメネシ ^ウ /C8	SCREW	1
3	208488	イシチヨウシ(クミ)	THREAD TENSION COMPLETE	1
4	208447	チヨウシナツト	POST NUT	1
5	208448	トメハ ^ウ イフ ^ウ	SPRING BUSHING	1
6	201037	アツシユクハ ^ウ ネ(キヨウ)	TENSION SPRING (HEAVY)	1
7	208450	ウケザ ^ウ ラ	CAP	1
8	201482	チヨウシザ ^ウ ラ	DISC	2
9	208449	フェルト	FELT	1
10	5082A	チヨウシホ ^ウ	SCREW STUD	1
11	208489	イトチヨウシ(クミ)	THREAD TENSION COMPLETE	1
12	201086	アツシユクハ ^ウ ネ(チユウ)	TENSION SPRING (MEDIUM)	1
13	208490	イトチヨウシ(クミ)	THREAD TENSION COMPLETE	1
14	201068	アツシユクハ ^ウ ネ(シ ^ウ ヤク)	TENSION SPRING (LIGHT)	1
15	205770	チヨウシタ ^ウ イ	GUIDE	1
16	4009-1	ヒラネシ ^ウ /C5	SCREW	1
17	5137	ワツカクナツト/C5	NUT	1
18	201243A	チヨウシタ ^ウ イ	BRACKET	1
19	1732	サ ^ウ ラネシ ^ウ /C5	SCREW	1
20	5137	ワツカクナツト/C5	NUT	2
21	205270A	ハリイトクリ	THREAD TAKEUP	1
22	5089	ヒラネシ ^ウ	SCREW	1
23	205737	サ ^ウ カ ^ウ ネ	WASHER	1
24	205263	ハリイトミチ (A)	THREAD GUIDE	1
25	1206	ヒラネシ ^ウ /C4	SCREW	1
26	205264	ハリイトミチ (B)	THREAD GUIDE	1
27	1174	ヒラネシ ^ウ /C4	SCREW	1
28	137906	サ ^ウ カ ^ウ ネ	WASHER	1
29	204258	ハリイトミチ (D)	THREAD GUIDE	1
30	5077	ヒラネシ ^ウ /C1	SCREW	1
31	205881	イトミチ/ハリウチ ^ウ	THREAD GUIDE/NEEDLE ARM	1
32	1229	ヒラネシ ^ウ /C3	SCREW	1
33	202337	ハリイトクリ	NEEDLE THREAD TAKEUP	1
34	1229	ヒラネシ ^ウ /C3	SCREW	1
35	2905	ヒラネシ ^ウ /C5	SCREW	1
36	202249	ハリイトミチ	EYELET	1
37	201042	ハリイトミチ ハ ^ウ イフ ^ウ	THREAD TUBE	1
38	5109	ヒラネシ ^ウ /C3	SCREW	1
39	201042	ハリイトミチ ハ ^ウ イフ ^ウ	THREAD TUBE	1
40	5109	ヒラネシ ^ウ /C3	SCREW	1
41	201043B	フ ^ウ ラケツト	BRACKET	1
42	1175-2	ヒラネシ ^ウ /C4	SCREW	2

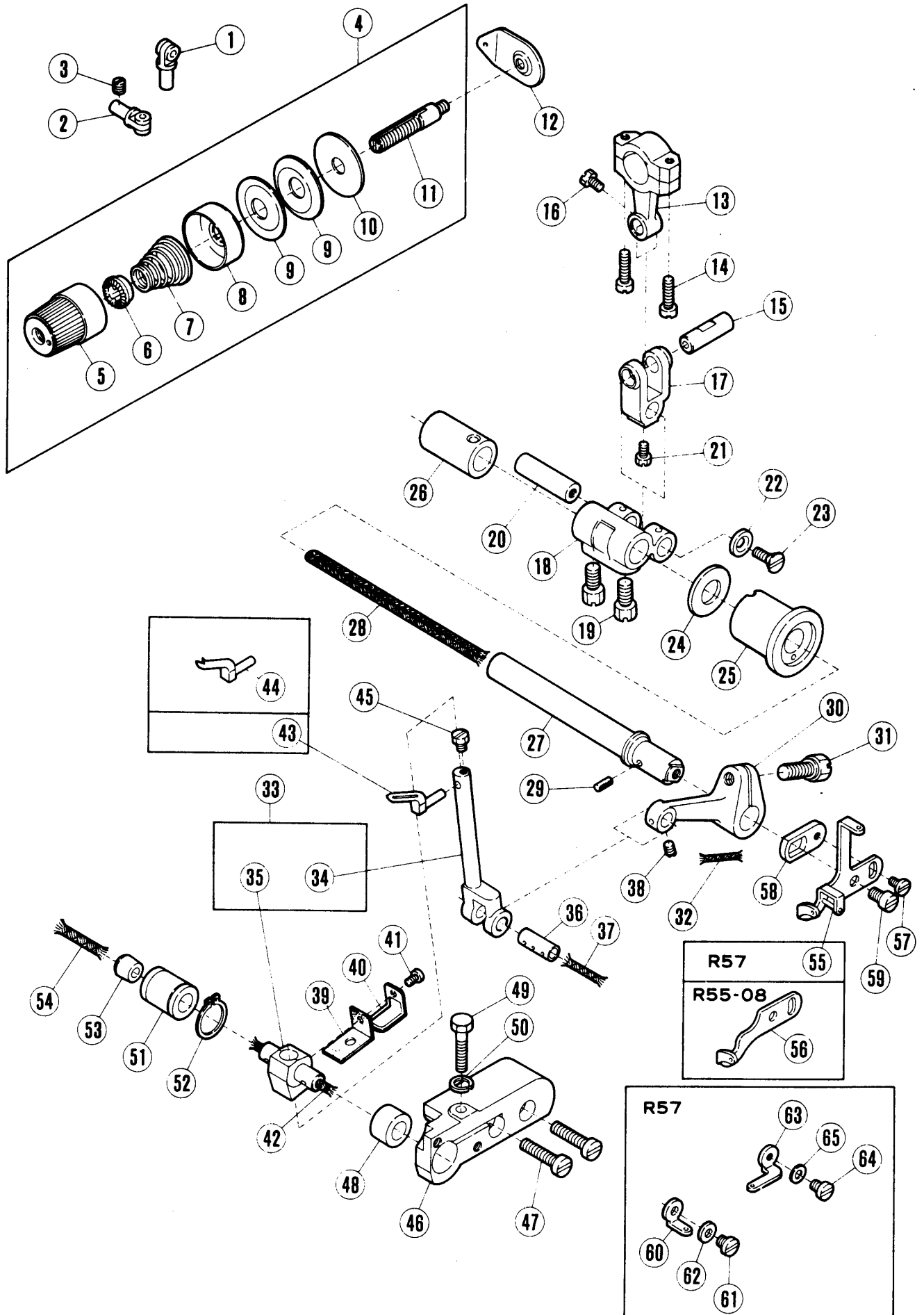


主軸機構

CRANKSHAFT DRIVE MECHANISM

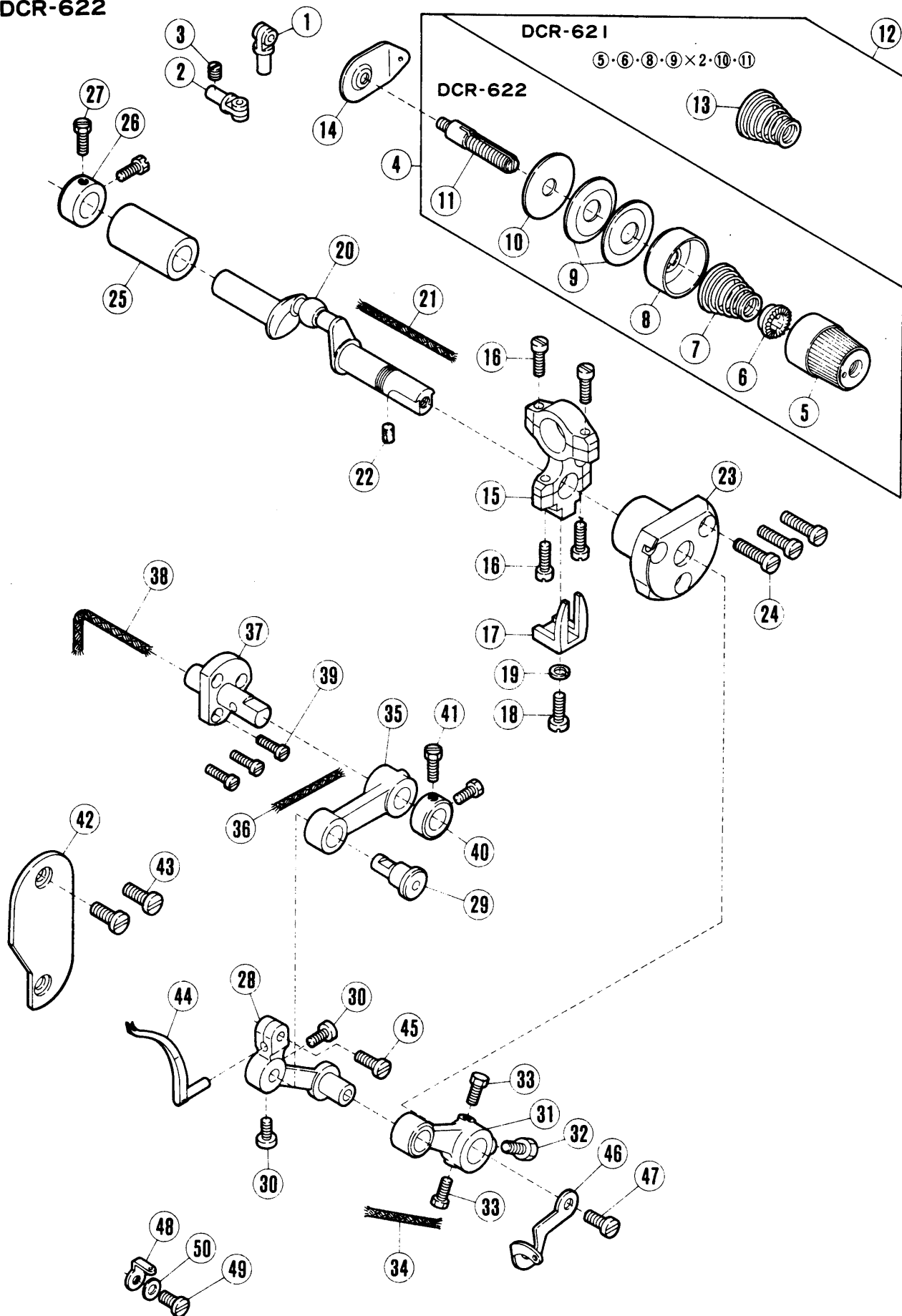
REF. NO.	PART NO.	メイシヨウ	NAME	QT.
1	202906	オサエカネ	RETAINER	1
2	202943	オサエカネ	RETAINER	1
3	1175-2	ヒラネシマ/C4	SCREW	3
4	202908	オイルシール	OIL SEAL	1
5	202907	カステツト	OIL SEAL RING	1
6	202902	ニートル ヲアリンク*	NEEDLE BEARING	1
7	202901	トメワ	RETAINING RING	1
8	202903	セン	PLUG	1
9	202990	キノウフイルト	OIL FELT	1
10	202081	キノウフイルト	OIL FELT	3
11	205260	クランクシマク	CRANKSHAFT	1
12	201009	キー	KEY	1
13	205852	クランク シマク	CRANKSHAFT	1
14	202824B	フツシユ(ヒタマリ)	BUSHING COMPLETE	1
15	5328	ヒラネシマ/C4	SCREW	3
16	202864	キノウフイルト(シヨウ)	OIL FELT	1
17	204273	キノウフイルト(タイ)	OIL FELT	1
18	202245	カラ-	COLLAR	1
19	202237B	クランクシマク	CRANKSHAFT	1
20	201212D	フツシユ(チユウカン)	BUSHING (CENTER)	1
21	201010A	カウンタ- ウイト	COUNTERWEIGHT	1
22	5060	トメネシマ/C8	SCREW	2
23	201298	ウオ-ム	WORM	1
24	5060	トメネシマ/C8	SCREW	2
25	202902	ニートル ヲアリンク*	NEEDLE BEARING	1
26	205526	カステツト	OIL SEAL RING	1
27	205700	オサエカネ	RETAINER	1
28	202905	カステツト	GASKET	1
29	1175-2	ヒラネシマ/C4	SCREW	3
30	205701	アフヲキリ	OIL SHIELD	1
31	208272	Oリング*	O RING	1
32	201011D	フツシユ(ミキ*)	BUSHING	1
33	5081	トメネシマ/C9	SCREW	1
34	205698	ファン	FAN	1
35	5149A	トメネシマ/C5	SCREW	1
36	1458	トメネシマ/C5	SCREW	1
37	205882	カラ-	COLLAR	1
38	1458	トメネシマ/C5	SCREW	2
39	202726	サカネ	WASHER	1
40	201021A	カラ-	THRUST WASHER	1
41	201022	Oリング*	O RING	2
42	201325B	ファン	FAN	1
43	201017A	プ-リー	PULLEY	1
44	5080	トメネシマ/C9	SCREW	1
45	5081	トメネシマ/C9	SCREW	1
46	205471-HD	フタ	PULLEY CAP	1
47	5010	ヒラネシマ/C4	SCREW	3
48	202722A	サカネ	THRUST WAHSER	1

R57-R55-08



REF. NO.	PART NO. フ* ハ* ン	メイシヨウ	NAME	QT.
1	201048A	イトミチ	EYELET (SMALL)	1
2	201048A	イトミチ	EYELET (SMALL)	1
3	1459	トメネシ* /C4	SCREW	1
4	208490	イトチヨウシ(クミ)	THREAD TENSION COMPLETE	1
5	208447	チヨウシナツト	POST NUT	1
6	208448	トメハ* イフ*	SPRING BUSHING	1
7	201068	アツシユクハ* ネ(シ* ヤク)	TENSION SPRING (LIGHT)	1
8	208450	ウケサ* ラ	CAP	1
9	201482	チヨウシサ* ラ	DISC	2
10	208449	フェルト	FELT	1
11	5082A	チヨウシホ* ウ	SCREW STUD	1
12	202849	イトチヨウシタ* イ	TENSION GUIDE	1
13	202619A	ロツク* /ウフル-ハ* -	CONNECTION	1
14	5002	ヒラネシ* /C5	SCREW	2
15	205495	エイコウヒ* ン	PIN	1
16	5084	ロツカクネシ* /C5	SCREW	1
17	202709A	レンアツカン	LINK	1
18	202710A	クランク(ウシロ) /ウフル-ハ* -	CRANK	1
19	2022-4	ロツカクネシ* /C10	SCREW	2
20	202712A	エイコウヒ* ン	PIN	1
21	5084	ロツカクネシ* /C5	SCREW	1
22	202757A	サ* カ* ネ	WASHER	1
23	5373	サ* ラネシ* /C4	SCREW	1
24	202922	サ* カ* ネ	WASHER	1
25	202623A	フ* ツシユ(マI)	BUSHING	1
26	210125	フ* ツシユ(ウシロ)	BUSHING (REAR)	1
27	202622B	シ* ク/ウフル-ハ* -タ* イ	SHAFT	1
28	202177	キユウシヒモ	OIL WICK	1
29	202081	キユウシフェルト	OIL FELT	1
30	202626A	クランク(マI) /ウフル-ハ* -	CRANKSHAFT	1
31	5219	ロツカクネシ* /C10	SCREW	1
32	202176	キユウシヒモ	OIL WICK	1
33	205771	ウフル-ハ* -タ* イ(クミ)	UPPER LOOPER HOLDER ASSEMBLY	1
34	202827	ウフル-ハ* -タ* イ	UPPER LOOPER HOLDER	1
35	202914	ウフル-ハ* -タ* イアンナイ	GUIDE	1
36	202625	エイコウヒ* ン	PIN	1
37	202176	キユウシヒモ	OIL WICK	1
38	5146	トメネシ* /C4	SCREW	1
39	202915	キユウシフェルト	OIL WICK	1
40	202916	オサエカ* ネ	PLATE	1
41	1231	ヒラネシ* /C1	SCREW	1
42	202175	キユウシヒモ	OIL WICK	2
43	XXXXXX	ウフル-ハ* -	UPPER LOOPER	1
44	XXXXXX	ウフル-ハ* -	UPPER LOOPER	1
45	5220	ロツカクネシ* /C4	SCREW	1
46	205408	シ* クウケト* タ* イ	BASE	1
47	5095	ヒラネシ* /C5	SCREW	2
48	202917	フ* ツシユ(マI)	BUSHING (FRONT)	1
49	5305	ロツカクネシ* /C5	SCREW	1
50	202286	ハ* ネサ* カ* ネ	WASHER	1
51	202919	フ* ツシユ(ウシロ)	BUSHING (REAR)	1
52	202920	トメフ	RING	1
53	202921	セン	PLUG	1
54	202174	キユウシヒモ	OIL WICK	1
55	202829A	イトクリ/ウフル-ハ* -	TAKE UP	1
56	205856	イトクリ/シタル-ハ* -(ミキ*)	THREAD TAKEUP/LOWER LOOPER	1
57	5064	ヒラネシ* /C5	SCREW	1
58	202858	トリツケタ* イ	HOLDER	1
59	2921	ヒラネシ* /C3	SCREW	1
60	201089	イトミチ	THREAD GUIDE (RIGHT)	1
61	5519	ヒラネシ* /C3	SCREW	1
62	202875	サ* カ* ネ	WASHER	1
63	202859	イトミチ	THREAD GUIDE (CENTER)	1
64	5519	ヒラネシ* /C3	SCREW	1
65	202875	サ* カ* ネ	WASHER	1

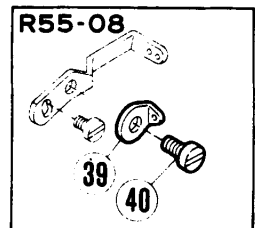
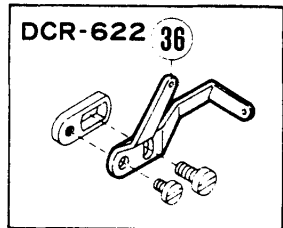
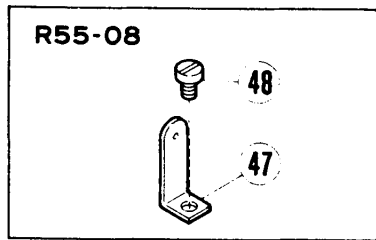
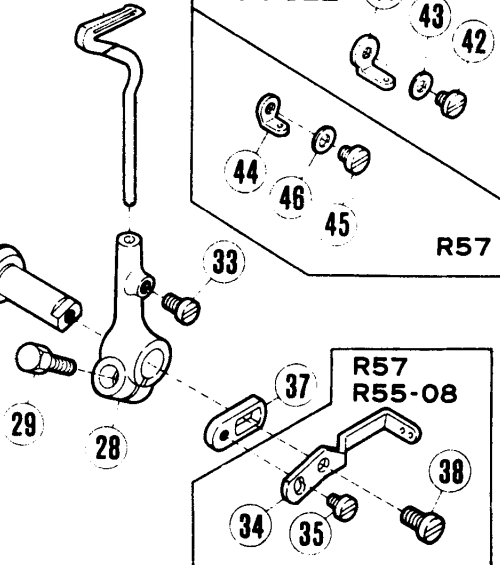
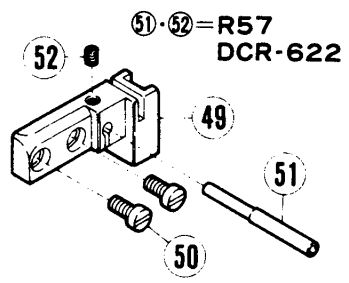
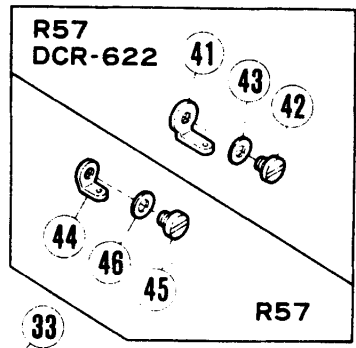
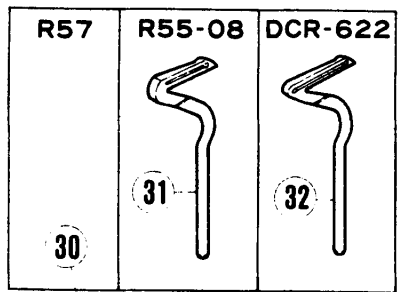
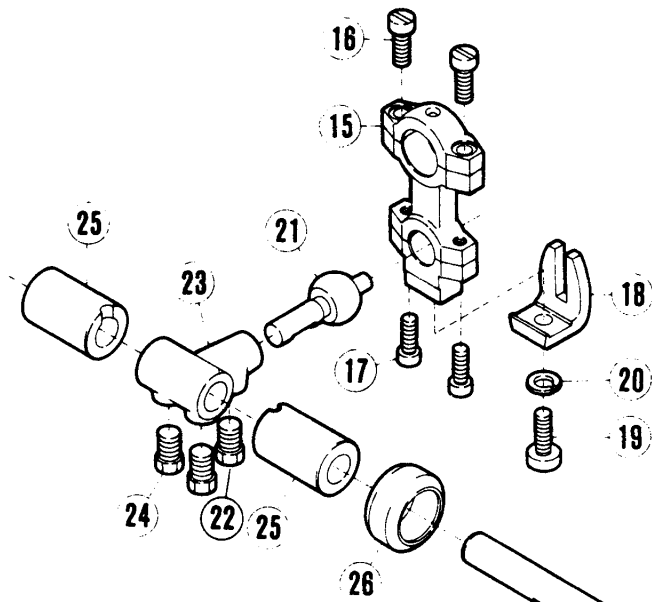
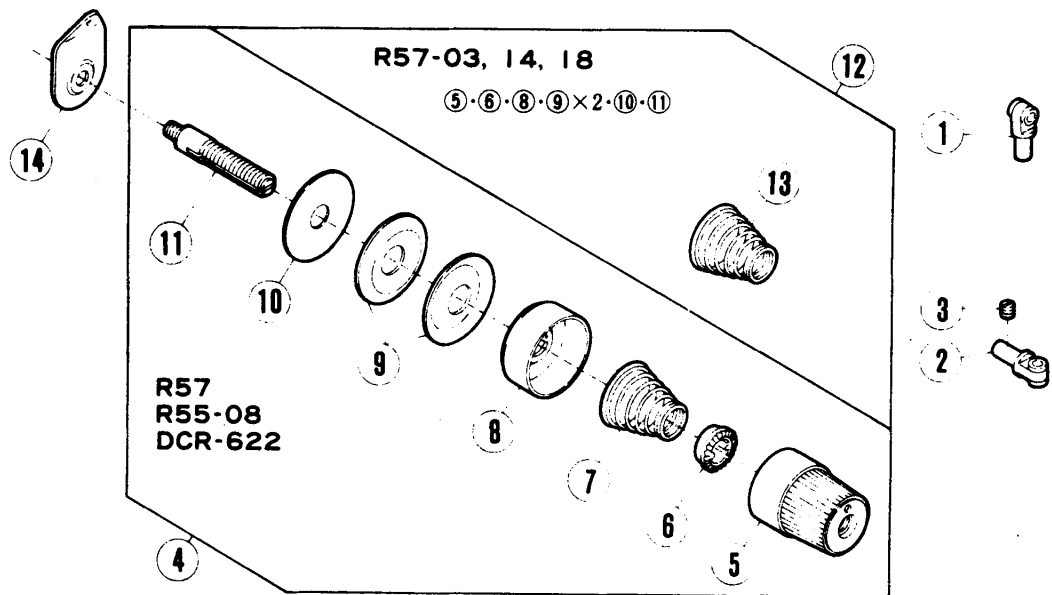
DCR-622



上ルーパ-機構
(DCR-622)

UPPER LOOPER DRIVE MECHANISM
FOR DCR-622 ONLY

REF. NO.	PART NO.	メイシヨウ	NAME	QT.
1	201048A	イトミチ	EYELET (SMALL)	1
2	201048A	イトミチ	EYELET (SMALL)	1
3	1459	トメネシ*/C4	SCREW	1
4	208488	イシチヨウシ(クミ)	THREAD TENSION COMPLETE	1
5	208447	チヨウシナツト	POST NUT	1
6	208448	トメハ°イフ°	SPRING BUSHING	1
7	201037	アツシユクハ°ネ(キヨウ)	TENSION SPRING (HEAVY)	1
8	208450	ウケサ°ラ	CAP	1
9	201482	チヨウシサ°ラ	DISC	2
10	208449	フェルト	FELT	1
11	5082A	チヨウシホ°ウ	SCREW STUD	1
12	208489	イトチヨウシ(クミ)	THREAD TENSION COMPLETE	1
13	201086	アツシユクハ°ネ(チユウ)	TENSION SPRING (MEDIUM)	1
14	202849	イトチヨウシタ°イ	TENSION GUIDE	1
15	201373	ロツト°/ウフル-ハ°-	CONNECTION	1
16	2213-1	ヒラネシ*/C5	SCREW	4
17	201050	フレト°メ	CONNECTION GUIDE	1
18	1175-3	ヒラネシ*/C4	SCREW	1
19	201252	ハ°ネサ°カ°ネ	WASHER	1
20	201052B	クランクシ°ク/ウフル-ハ°-	CRANKSHAFT	1
21	202176	キユウヒヒ	OIL WICK	1
22	202081	キユウフェルト	OIL FELT	1
23	201053A	フ°ツシ(マエ)	BUSHING (FRONT)	1
24	1175-3	ヒラネシ*/C4	SCREW	3
25	204054	フ°ツシ(ウシロ)	BUSHING (REAR)	1
26	201056	カラ-	THRUST COLLAR	1
27	5084	ロツカクネシ*/C5	SCREW	2
28	202406A	ウフル-ハ°-タ°イ	LEVER	1
29	201058A	タ°ンツキヒ°ン	HINGE PIN	1
30	1206	ヒラネシ*/C4	SCREW	2
31	202407A	リンク	LINK	1
32	2022-4	ロツカクネシ*/C10	SCREW	1
33	5083	ロツカクネシ*/C5	SCREW	2
34	202176	キユウヒヒ	OIL WICK	1
35	201061A	リンク	LINK COMPLETE	1
36	202176	キユウヒヒ	OIL WICK	1
37	201064	シ°ク/リンク	HINGE STUD	1
38	202176	キユウヒヒ	OIL WICK	1
39	1998-2	ヒラネシ*/C4	SCREW	3
40	201065	カラ-	WASHER	1
41	5084	ロツカクネシ*/C5	SCREW	2
42	201066	ウフル-ハ°-タ°イアンナイ	GUIDE PLATE	1
43	4009-1	ヒラネシ*/C5	SCREW	2
44	202299	ウフル-ハ°-	UPPER LOOPER	1
45	1202	ヒラネシ*/C4	SCREW	1
46	202256	イトフリ/ウフル-ハ°-	THREAD TAKEUP/UPPER LOOPER	1
47	5064	ヒラネシ*/C5	SCREW	1
48	201089	イトミチ	THREAD GUIDE (RIGHT)	1
49	5519	ヒラネシ*/C3	SCREW	1
50	202875	サ°カ°ネ	WASHER	1

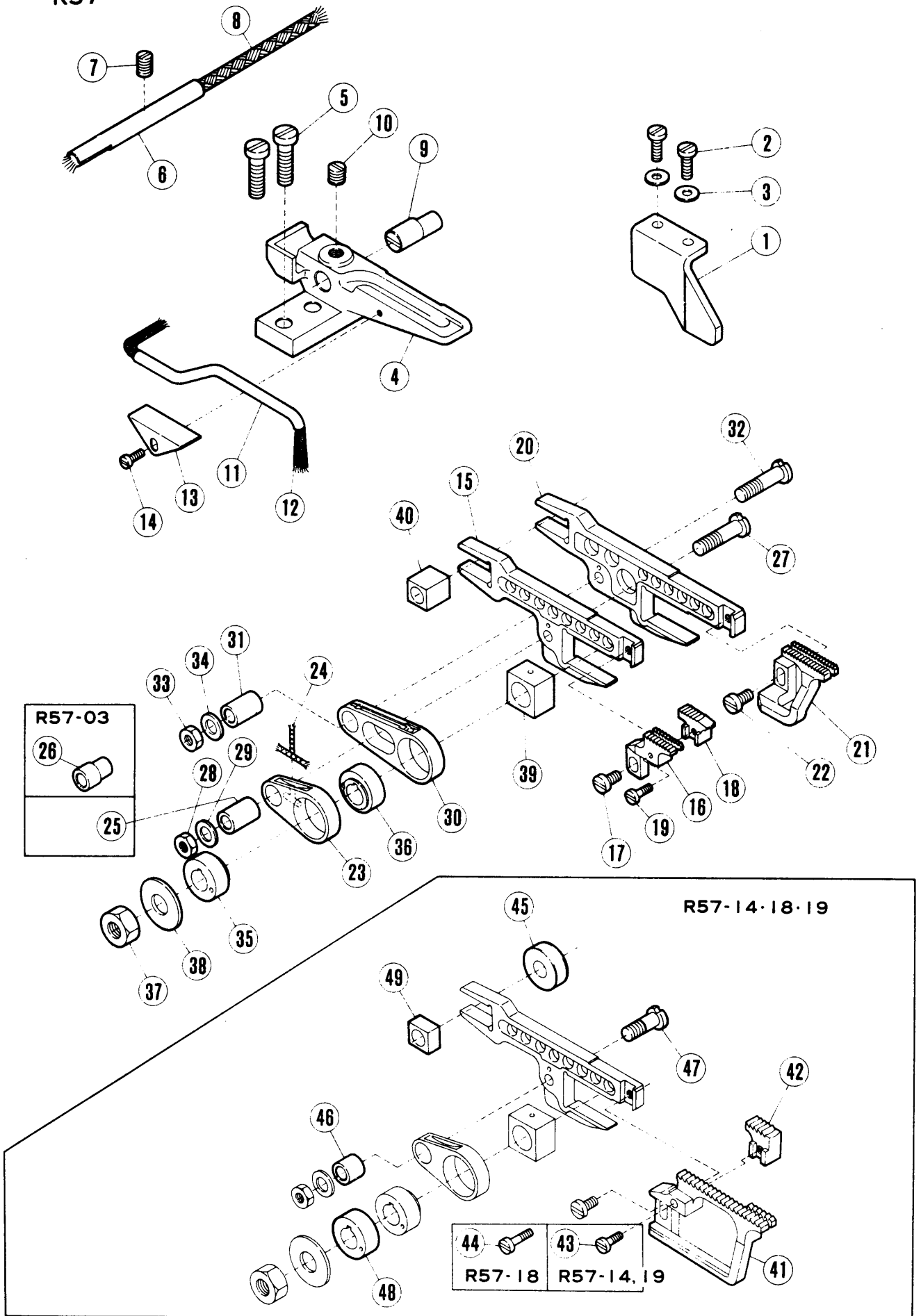


下ルーパ-機構

LOWER LOOPER DRIVE MECHANISM

REF. NO.	PART NO.	メイシヨウ	NAME	QT.
1	201048A	イトミチ	EYELET (SMALL)	1
2	201048A	イトミチ	EYELET (SMALL)	1
3	1459	トメネシ* /C4	SCREW	1
4	208489	イトチヨウシ(クミ)	THREAD TENSION COMPLETE	1
5	208447	チヨウシナツト	POST NUT	1
6	208448	トメハ°イフ°	SPRING BUSHING	1
7	201086	アツシユクハ°ネ(チユウ)	TENSION SPRING (MEDIUM)	1
8	208450	ウケサ°ラ	CAP	1
9	201482	チヨウシサ°ラ	DISC	2
10	208449	フェルト	FELT	1
11	5082A	チヨウシホ°ウ	SCREW STUD	1
12	208490	イトチヨウシ(クミ)	THREAD TENSION COMPLETE	1
13	201068	アツシユクハ°ネ(シ°ヤク)	TENSION SPRING (LIGHT)	1
14	202849	イトチヨウシタ°イ	TENSION GUIDE	1
15	201073B	ロツト° /シタル°ハ°-	CONNECTION	1
16	5002	ヒラネシ° /C5	SCREW	2
17	1170-1	ヒラネシ° /C4	SCREW	2
18	201074A	フレト°メ	GUIDE/CONNECTION	1
19	1156	ヒラネシ° /C5	SCREW	1
20	202286	ハ°ネサ°カ°ネ	WASHER	1
21	201075	ロツト°キユウ	BALL STUD	1
22	5084	ロツカクネシ° /C5	SCREW	1
23	201079A	クランク/シタル°ハ°-	CRANK/LOWER LOOPER DRIVE	1
24	5048	ロツカクネシ°	SCREW	2
25	205778	フ°ツシユ	BUSHING	2
26	202923	アフ°ラウケ	RETAINER	1
27	201080	シ°ク/シタル°ハ°-	SHAFT	1
28	201084A	シタル°ハ°-タ°イ	LEVER	1
29	5274	ロツカクネシ°	SCREW	1
30	202861	シタル°ハ°-	LEFT LOOPER	1
31	202862	シタル°ハ°-	LEFT LOOPER	1
32	201085B	シタル°ハ°-	LEFT LOOPER	1
33	5328	ヒラネシ° /C4	SCREW	1
34	202830A	イトクリ	TAKE UP	1
35	2921	ヒラネシ° /C3	SCREW	1
36	202338	イトクリ	TAKE UP	1
37	201088	フ°ラケツト	BRACKET	1
38	1202	ヒラネシ° /C4	SCREW	1
39	167079	イトミチ(ナカ)	EYELET (CENTER)/LOWER LOOPER	1
40	1189	ヒラネシ° /C4	SCREW	1
41	201089	イトミチ(ミキ°)	THREAD GUIDE (RIGHT)	1
42	5519	ヒラネシ° /C3	SCREW	1
43	202875	サ°カ°ネ	WASHER	1
44	202860	イトミチ	THREAD GUIDE	1
45	5519	ヒラネシ° /C3	SCREW	1
46	202875	サ°カ°ネ	WASHER	1
47	202255	イトミチ(ホシ°ヨ)	THREAD GUIDF	1
48	1216	ヒラネシ° /C4	SCREW	1
49	201092A	フ°ラケツト	BRACKET	1
50	1175-2	ヒラネシ° /C4	SCREW	2
51	201091	イトミチハ°イフ°	THREAD TUBE	1
52	1892	トメネシ° /C3	SCREW	1

R57

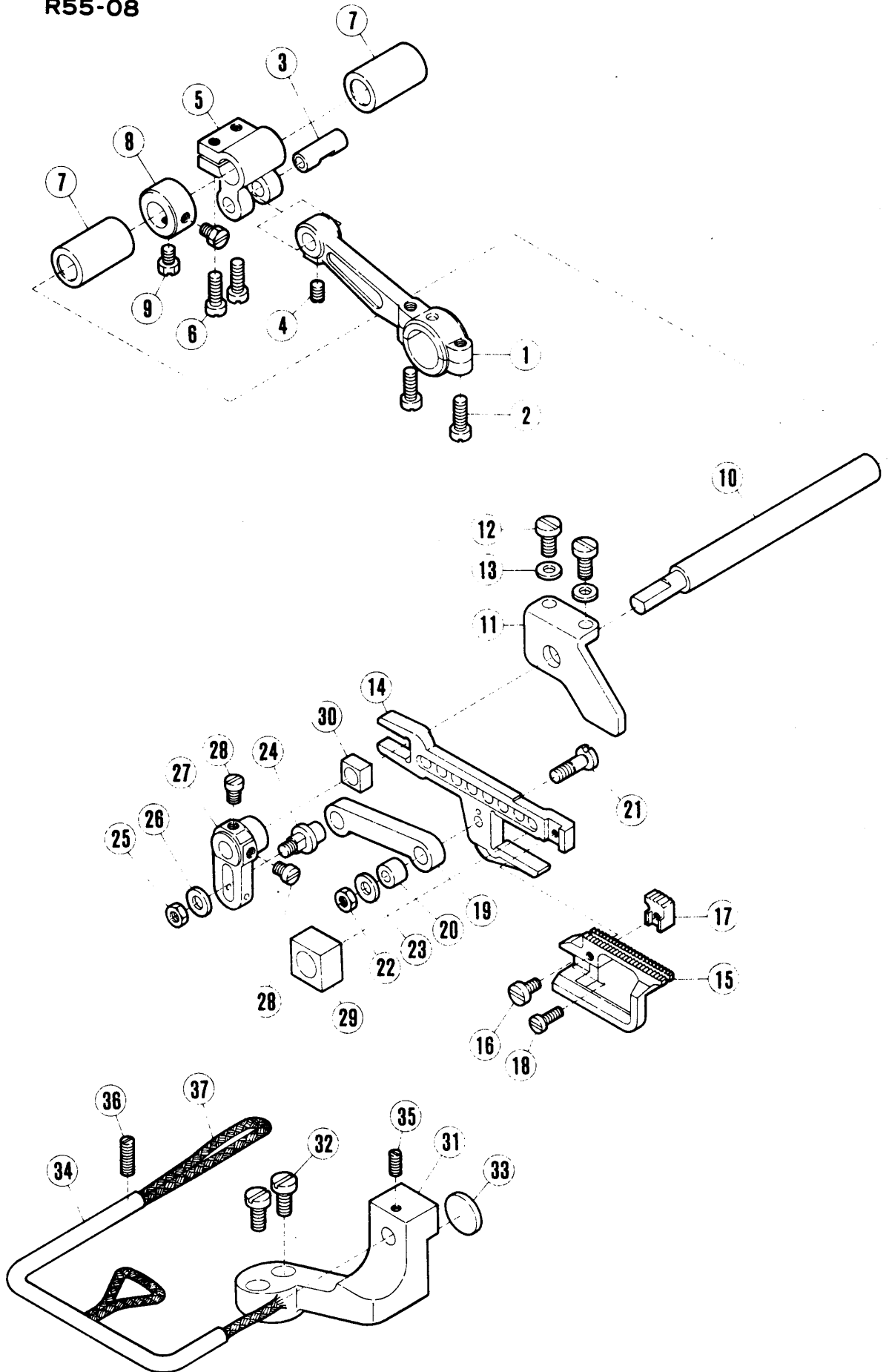


送り機構(R57)

FEED MECHANISM
FOR R57

REF. NO.	PART NO. フ*ハ*ン	メイシヨウ	NAME	QT.
1	201109	オクリタ*イアンナイ(ミキ*)	FEED BAR GUIDE (RIGHT)	1
2	1175-3	ヒラネシ*/C4	SCREW	2
3	167066	サ*カ*ネ	WASHER	2
4	202201A	オクリタ*イアンナイ(ヒタ*リ)	FEED BAR GUIDE (LEFT)	1
5	5095	ヒラネシ*/C5	SCREW	2
6	201110	ハ*イフ*	OIL PIPE	1
7	1435	トメネシ*/C5	SCREW	1
8	202181	キユウヒモ	OIL WICK	1
9	202200	タ*ンツキヒ*ン	PIN	1
10	2022	トメネシ*/C10	SCREW	1
11	202202	ハ*イフ*	OIL TUBE	1
12	202176	キユウヒモ	OIL WICK	1
13	202203	オサ*カ*ネ	HOLDER	1
14	1196	ヒラネシ*/C3	SCREW	1
15	201093A	シュ オクリ タ*イ	MAIN FEED BAR	1
16	XXXXXX	シュオクリハ*	MAIN FEED DOG	1
17	1202	ヒラネシ*/C4	SCREW	1
18	XXXXXX	ホシ*ヨオクリハ*	AUX. FEED DOG	1
19	5086	ヒラネシ*/C1	SCREW	1
20	201096A	サト*ウオクリタ*イ	DIFF. FEED BAR	1
21	XXXXXX	サト*ウオクリハ*	DIFF. FEED DOG	1
22	1202	ヒラネシ*/C4	SCREW	1
23	205850	リンク	LINK	1
24	202175	キユウヒモ	OIL WICK	2
25	201099	フ*ツシ	BUSHING	1
26	201154	フ*ツシ	BUSHING	1
27	201100	タ*ンツキネシ*	SCREW	1
28	3044	ワッカクナツト/C5	NUT	1
29	200098	サ*カ*ネ	WASHER	1
30	201101	リンク	LINK	1
31	201099	フ*ツシ	BUSHING	1
32	201100	タ*ンツキネシ*	SCREW	1
33	3044	ワッカクナツト/C5	NUT	1
34	200098	サ*カ*ネ	WASHER	1
35	XXXXXX	オクリエキセン	FEED ECCENTRIC	1
36	XXXXXX	オクリエキセン	FEED ECCENTRIC	1
37	5213	ワッカクナツト/C12	NUT	1
38	202924	サ*カ*ネ	WASHER	1
39	201106	カクコ*マ/オクリシ*ヨウゲ*	BLOCK/FEED BAR LIFT	1
40	205857	カクコ*マ/オクリタ*イアンナイ	BLOCK/FEED BAR GUIDE	1
41	XXXXXX	オクリハ*	FEED DOG	1
42	XXXXXX	ホシ*ヨオクリハ*	AUX. FEED DOG	1
43	5335	ヒラネシ*/C1	SCREW	1
44	5086	ヒラネシ*/C1	SCREW	1
45	202566	カラ-	BAR GUIDE	1
46	202567	フ*ツシ	BUSHING	1
47	202310	タ*ンツキネシ*	SCREW	1
48	202568	カラ-	COLLAR	1
49	201107	カクコ*マ/オクリタ*イアンナイ	BLOCK/FEED BAR GUIDE	1

R55-08

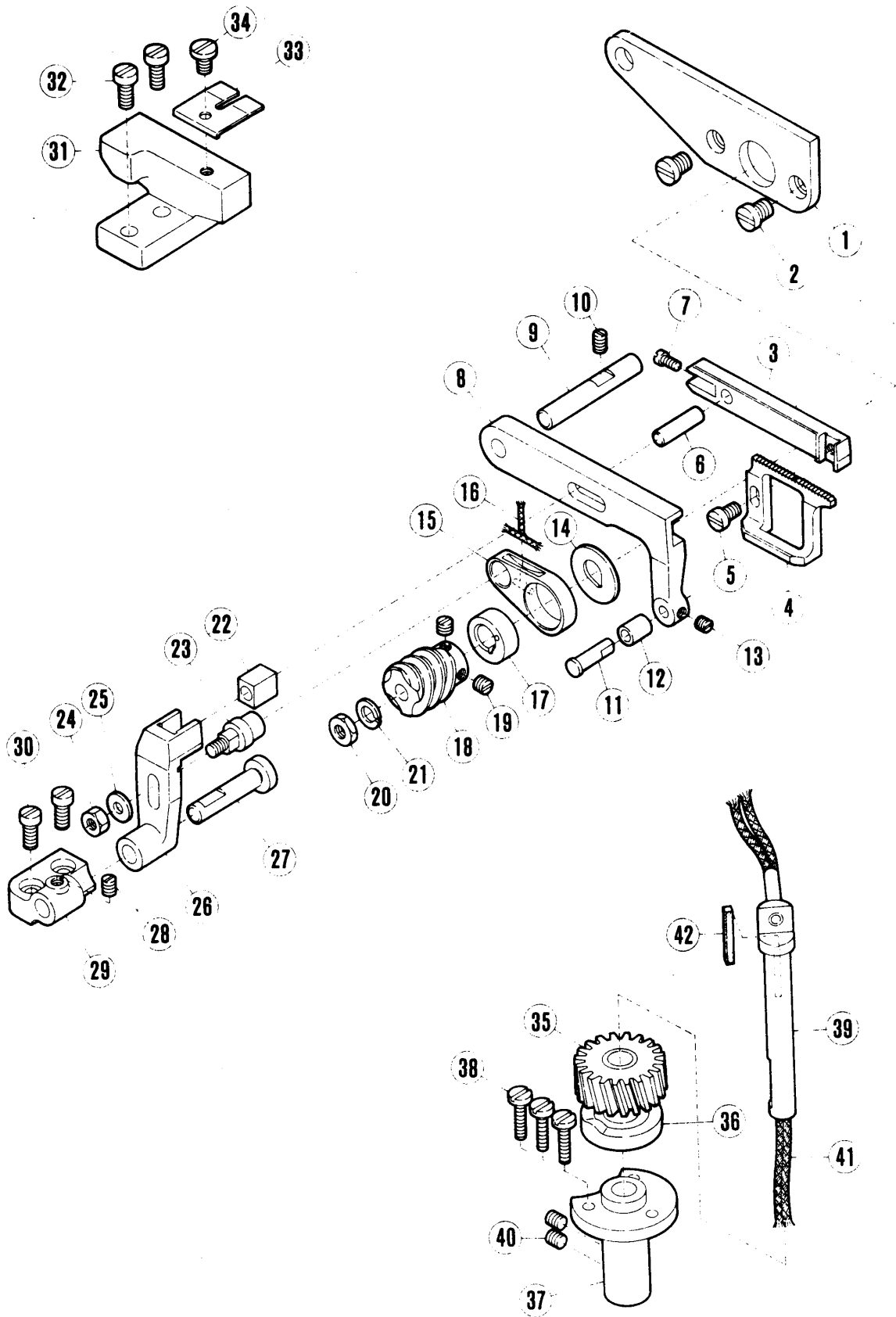


送り機構(R55-08)

FEED MECHANISM
FOR R55-08

REF. NO.	PART NO. フ*ハ*ン	メイシヨウ	NAME	QT.
1	202412	ロツト*/オクリセ*ンコ*	CONNECTION/FEED DRIVE	1
2	2133-1	ヒラネシ*/C5	SCREW	2
3	205495	ハイコウピ*ン	PIN	1
4	1458	トメネシ*/C5	SCREW	1
5	202416	クランク(ミキ*)	CRANK (RIGHT)/FEED DRIVE	1
6	5002	ヒラネシ*/C5	SCREW	2
7	202414A	フ*ツシユ	BUSHING	2
8	201139	カラ-	COLLAR	1
9	5084	ロツカクネシ*/C5	SCREW	2
10	202413	シャク/オクリタ*イ	SHAFT/FEED BAR	1
11	202393	オクリタ*イ アンナイ (ミキ*)	FEED GUIDE	1
12	1175-3	ヒラネシ*/C4	SCREW	2
13	167066	サ*カ*ネ	WASHER	2
14	202386	オクリタ*イ	FEED BAR	1
15	202391A	オクリハ*	FEED DOG	1
16	1202	ヒラネシ*/C4	SCREW	1
17	205880	ホシ*ヨオクリハ*	AUX. FEED DOG	1
18	5086	ヒラネシ*/C1	SCREW	1
19	202394	リンク	CONNECTING LINK	1
20	202309	フ*ツシユ	BUSHING	1
21	202310	タ*ンツキネシ*	SCREW	1
22	3044	ロツカクナツト/C5	NUT	1
23	200098	サ*カ*ネ	WASHER	1
24	202418	タ*ンツキピ*ン	PIN	1
25	3044	ロツカクナツト/C5	NUT	1
26	200098	サ*カ*ネ	WASHER	1
27	202395A	クランク(ヒタ*リ)	CRANK (LEFT)/FEED DRIVE	1
28	5064	ヒラネシ*/C5	SCREW	2
29	205417	カクコ*マ/オクリシ*ヨウケ*	BLOCK/FEED BAR LIFT	1
30	201107	カクコ*マ/オクリタ*イアンナイ	BLOCK/FEED BAR GUIDE	1
31	205853	オクリタ*イアンナイ(ヒタ*リ)	FEED BAR GUIDE (LEFT)	1
32	5095	ヒラネシ*/C5	SCREW	2
33	202387	キユウフイルト	OIL WICK	1
34	202397	キユウハ*イフ*	OIL TUBE	1
35	1458	トメネシ*/C5	SCREW	1
36	1435	トメネシ*/C5	SCREW	1
37	202176	キユウヒモ	OIL WICK	1

DCR-622

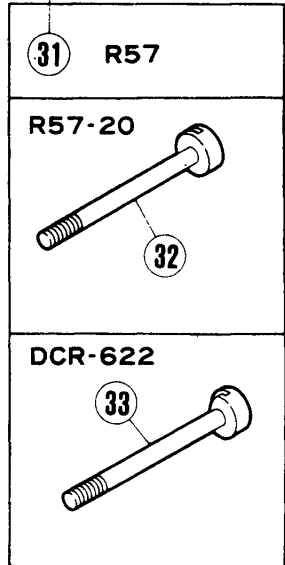
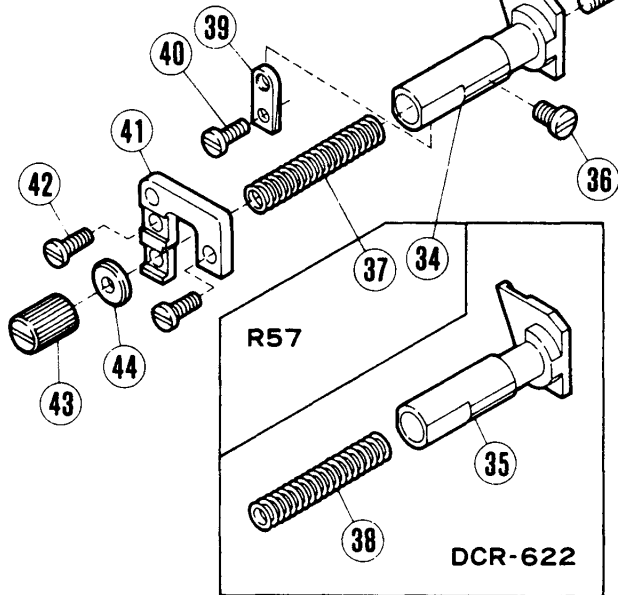
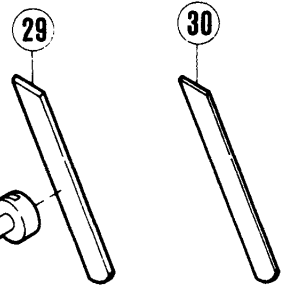
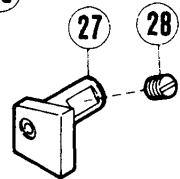
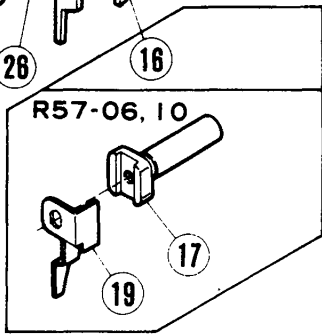
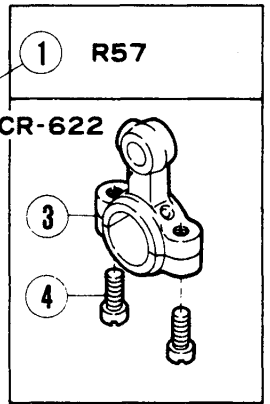
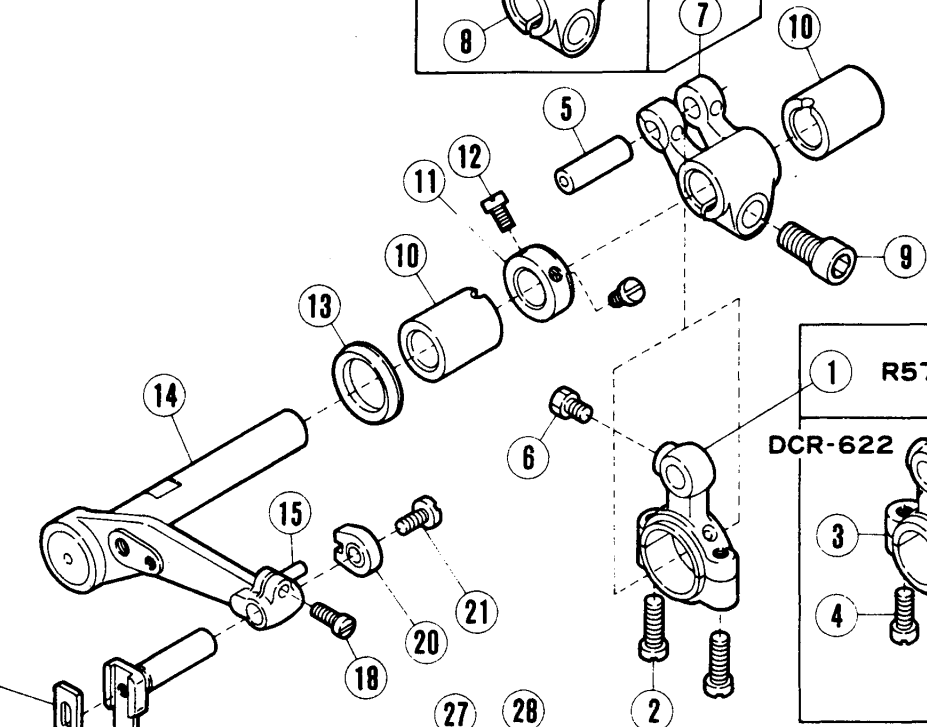
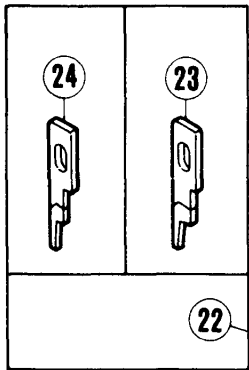
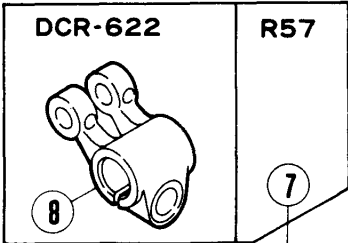


送り機構(DCR-622)

FEED MECHANISM
FOR DCR-622

REF. NO.	PART NO.	メイシヨウ	NAME	QT.
1	202221	オクリタイアンナイ(ナカ)	BAR GUIDE	1
2	5197	ヒラネシ* / C9	SCREW	2
3	202215A	オクリタイ	FEED BAR	1
4	202214B	オクリハ*	MAIN FEED DOG	1
5	1202	ヒラネシ* / C4	SCREW	1
6	202216	エイコウヒオン	PIN	1
7	1222	ヒラネシ* / C3	SCREW	1
8	202218	オクリタイ ホンタイ	FEED BAR GUIDE	1
9	201105	エイコウヒオン	HINGE PIN	1
10	1459	トメネシ* / C4	SCREW	1
11	202219	タンツキヒオン	PIN	1
12	202220	カムローラ-	ROLLER	1
13	5146	トメネシ* / C4	SCREW	1
14	202226	サ*カ*ネ	WASHER	1
15	205850	リンク	CONNECTING LINK	1
16	202175	キノウヒモ	OIL WICK	1
17	XXXXXX	オクリエキセン	FEED ECCENTRIC	1
18	202227A	ウオ-ム	WORM	1
19	1457	トメネシ* / C5	SCREW	1
20	3018	ワツカクナツト / C9	NUT	1
21	204293	ハ*ネサ*カ*ネ	WASHER	1
22	202217	カクコ*マ / オクリタイ	BLOCK	1
23	202223	タンツキヒオン	REGULATOR	1
24	5137	ワツカクナツト / C5	NUT	1
25	200098	サ*カ*ネ	WASHER	1
26	202222	レハ* - / オクリチヨウセツ	LEVER	1
27	202225	タンツキヒオン	PIN	1
28	1458	トメネシ* / C5	SCREW	1
29	202224	フ*ラケツト	HOLDER	1
30	2902	ヒラネシ* / C5	SCREW	2
31	202236A	オクリタイアンナイ(ヒタ*リ)	BAR GUIDE	1
32	5095	ヒラネシ* / C5	SCREW	2
33	202244	イタハ*ネ	SPRING	1
34	2905	ヒラネシ* / C5	SCREW	1
35	202228	ウオ-ム ホイル	WORM WHEEL	1
36	202229	オクリ シ*ヨウケ* カム	CAM	1
37	202230	フ*ツシユ / キ*ヤシヤフト	BUSHING	1
38	1175-3	ヒラネシ* / C4	SCREW	3
39	202231A	キ*ヤ シヤフト	SHAFT	1
40	1457	トメネシ* / C5	SCREW	2
41	202176	キノウヒモ	OIL WICK	1
42	200492	キノウヒモ	OIL WICK	1

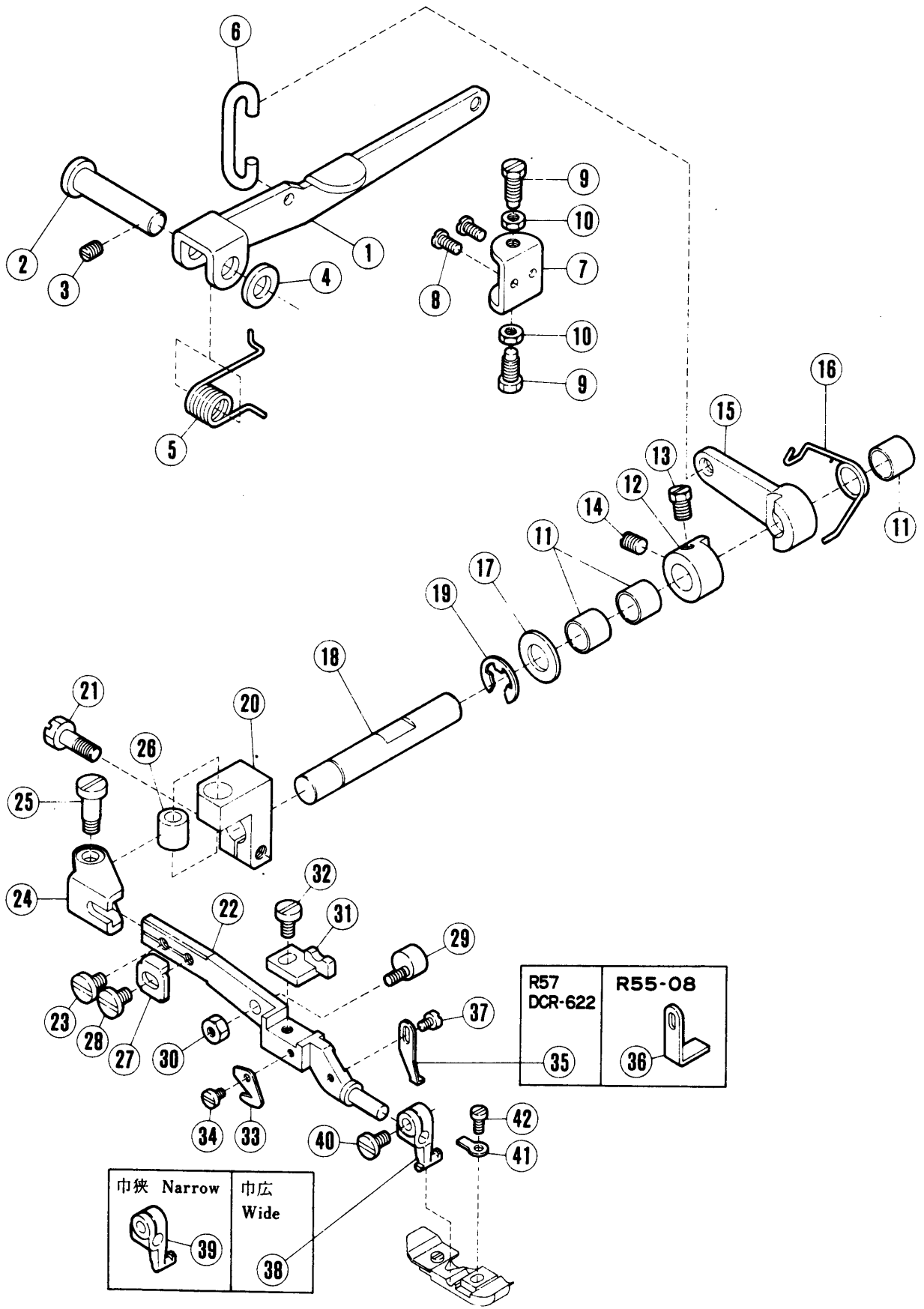
R57·DCR-622



メス機構

KNIFE MECHANISM

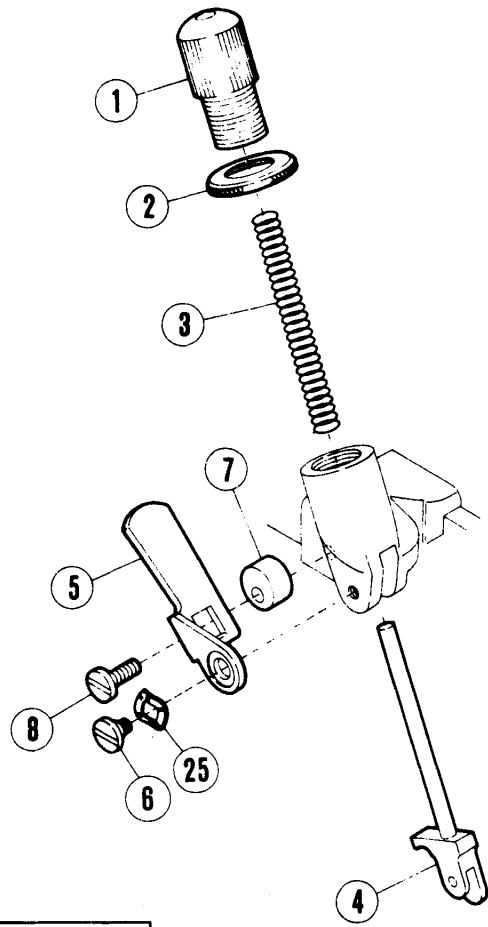
REF. NO.	PART NO. フ*ハ*ン	メイシヨウ	NAME	QT.
1	202925	ロツト*/ウフメス	CONNECTION/UPPER KNIFE DRIVE	1
2	5187	ヒラネシ*/C5	SCREW	2
3	201380A	ロツト*/ウフメス	CONNECTION	1
4	5002	ヒラネシ*/C5	SCREW	2
5	205495	ハイコウヒ*ン	PIN	1
6	5084	ロツカクネシ*/C5	SCREW	1
7	201360B	クランク	CRANK (REAR)	1
8	201381A	クランク	CRANK/UPPER KNIFE DRIVE	1
9	5381	ヒラネシ*/C10	SCREW	1
10	201115A	フ*ツシユ	BUSHING	2
11	201117	カラ-	THRUST WASHER	1
12	5328	ヒラネシ*/C4	SCREW	2
13	202927	オイルシール	OIL SEAL	1
14	205292	ウフメスタ*イ	LEVER	1
15	201125	ハイコウヒ*ン	PIN	1
16	202637B	ウフメスタ*キ	UPPER KNIFE HOLDER	1
17	202848A	ウフメスタ*キ	HOLDER	1
18	1175-2	ヒラネシ*/C4	SCREW	1
19	201284	キリクス*オシ	CHIP GUARD	1
20	202638B	ウフメス タ*キ アンナイ	GUIDE	1
21	1189	ヒラネシ*/C4	SCREW	1
22	201121A	ウフメス/ハハ*ヒロ	UPPER KNIFE/WIDE	1
23	202527A	ウフメス/ハハ*ヒマ	UPPER KNIFE/NARROW	1
24	201283A	ウフメス	UPPER KNIFE	1
25	5088	ロツカクネシ*/C4	SCREW	1
26	211376	サ*カ*ネ	WASHER	1
27	202636	ウフメス タ*イ アンナイ	GUIDE	1
28	2022	トメネシ*/C10	SCREW	1
29	202295	シタメス/アツメス	LOWER KNIFE/THICK	1
30	201127	シタメス/ウスメス	LOWER KNIFE/THIN	1
31	201132B	シタメス トメヒ*ン	LOWER KNIFE CLAMP STUD	1
32	202590	シタメス トメヒ*ン	CLAMP STUD	1
33	205134	シタメス トメヒ*ン	PIN	1
34	202739	シタメス タ*イ	LOWER KNIFE HOLDER	1
35	205128	シタメス タ*イ	HOLDER	1
36	4009-1	ヒラネシ*/C5	SCREW	1
37	201129	アツシユクハ*ネ	SPRING	1
38	202340	アツシユクハ*ネ	SPRING	1
39	201130A	オサIカ*ネ	RETAINER	1
40	1175-3	ヒラネシ*/C4	SCREW	1
41	201131A	シタメスタ*イアンナイ	GUIDE/LOWER KNIFE HOLDER	1
42	1175-3	ヒラネシ*/C4	SCREW	2
43	5260	マルナツト/C5	NUT	1
44	201134	サ*カ*ネ	WASHER	1



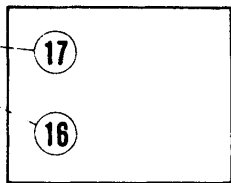
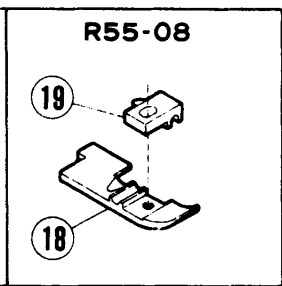
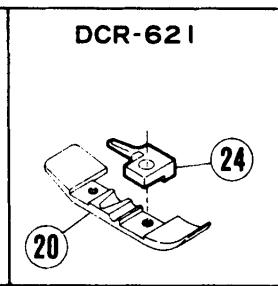
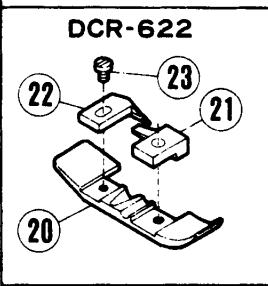
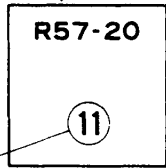
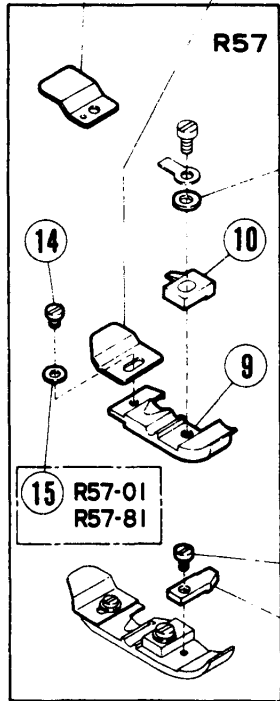
押工機構(1)

PRESSER FOOT MECHANISM(1)

REF. NO.	PART NO. フ*ハ*ン	メイシヨウ	NAME	QT.
1	201160B	アシアケ* (タイ)	FOOT LIFT LEVER	1
2	201161	タ*ンツキヒ*ン	STUD	1
3	2022-3	トメネシ*/C10	SCREW	1
4	202868	サ*カ*ネ	WASHER	1
5	201162A	ネシ*リハ*ネ	SPRING	1
6	205702	レンゲツヒ*ン	PIN	1
7	201167A	チヨウセツタイ	BRACKET	1
8	5142	ヒラネシ*/C4	SCREW	2
9	5097	ワツカクネシ*/C5	SCREW	2
10	3044	ワツカクナツト/C5	NUT	2
11	202589	フ*ツシユ	BUSHING	3
12	201164A	カラ-	COLLAR	1
13	2022-4	ワツカクネシ*/C10	SCREW	1
14	2022	トメネシ*/C10	SCREW	1
15	205704	アシアケ* (シヨウ)	INTERMEDIATE LEVER	1
16	205705	ネシ*リハ*ネ	SPRING	1
17	202576	サ*カ*ネ	WASHER	1
18	202574	シ*ク/オサエタイ	SHAFT	1
19	202577	トメフ	STOP RING	1
20	202575A	フ*ラケツト	BRACKET	1
21	5266	ワツカクネシ*/C8	SCREW	1
22	202502B	オサエ タイ	ARM	1
23	5214	ヒラネシ*/C7	SCREW	1
24	202505	ヒンシ*	CONNECTION	1
25	5164	タ*ンツキネシ*/C8	SCREW	1
26	201141	フ*ツシユ	BUSHING	1
27	202503	オサエ セ*ンコ* チヨウセツキ	CLAMP	1
28	5214	ヒラネシ*/C7	SCREW	1
29	5258	オサエチヨウセツキ/C5	SCREW	1
30	5137	ワツカクナツト/C5	NUT	1
31	202578	オサエ タイ アンナイヘン	GUIDE	1
32	5117	ヒラネシ*/C5	SCREW	1
33	202451	チエインカツタ-	CHAINCUTTER	1
34	2921	ヒラネシ*/C3	SCREW	1
35	202512A	オサエ コチイカ*ネ	REGULATOR	1
36	202194	オサエ コチイカ*ネ	PRESSER FOOT TILT REGULATOR	1
37	1229	ヒラネシ*/C3	SCREW	1
38	202504A	フ*ラケツト	HOLDER	1
39	205317	フ*ラケツト	PRESSER FOOT HOLDER	1
40	4009-1	ヒラネシ*/C5	SCREW	1
41	201156	オサエトリツケイタ	SET PLATE/PRESSER FOOT	1
42	5089	ヒラネシ*/C3	SCREW	1



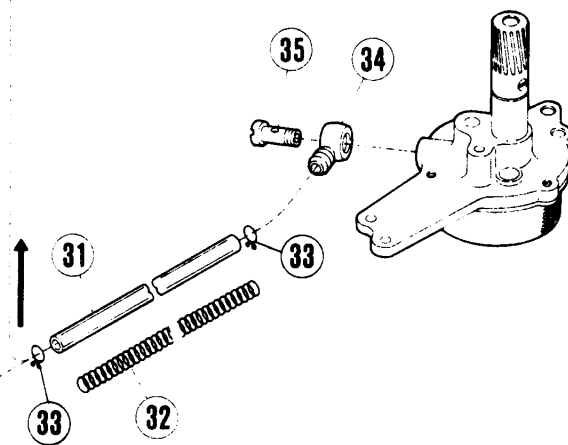
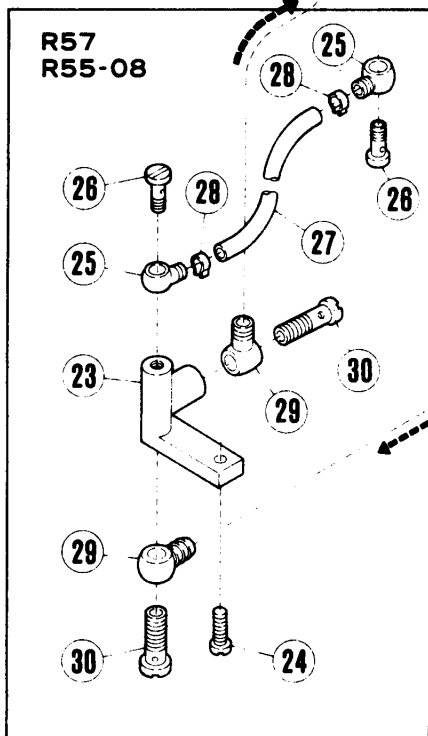
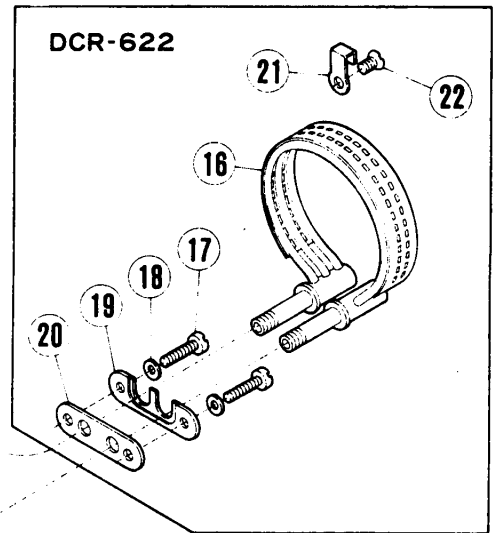
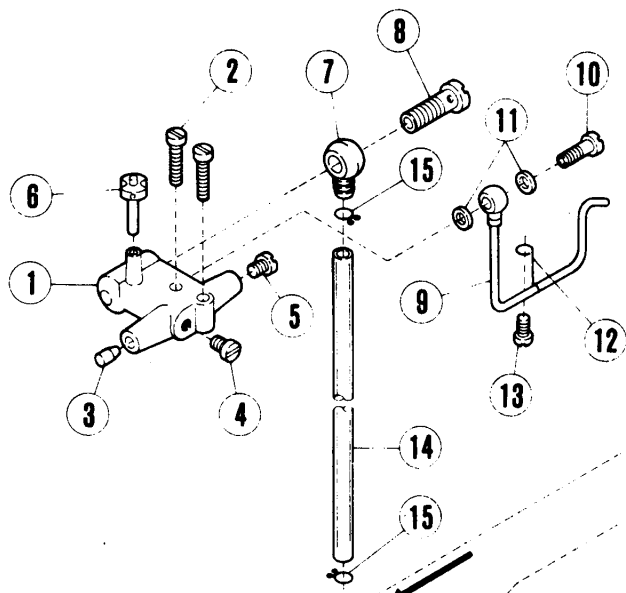
狭巾用 Narrow	広巾用 Wide
13	12



押工機構(2)

PRESSER FOOT MECHANISM(2)

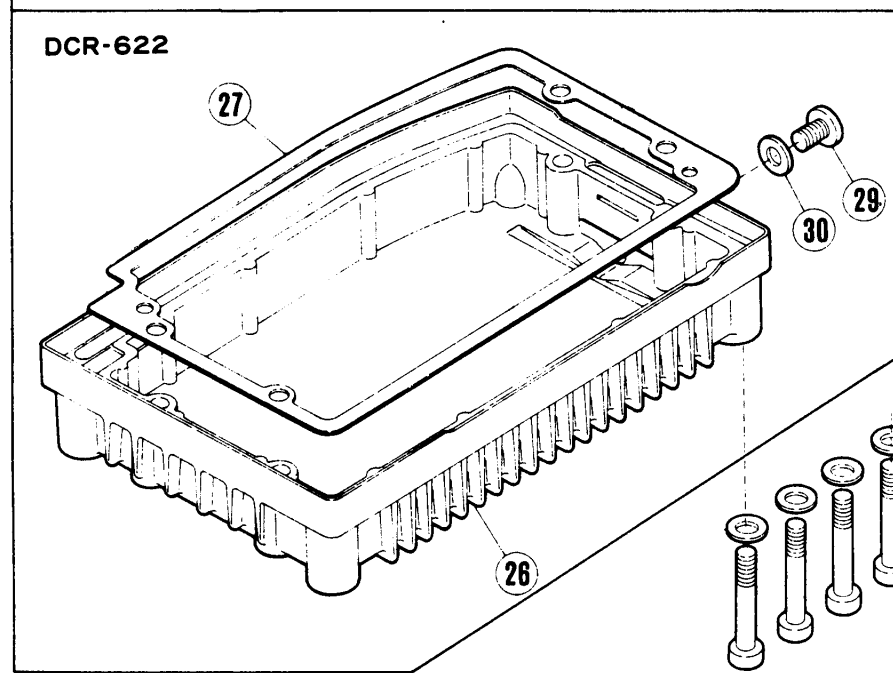
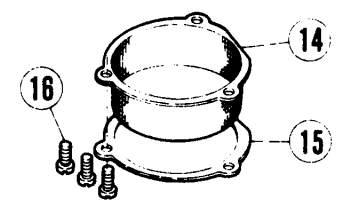
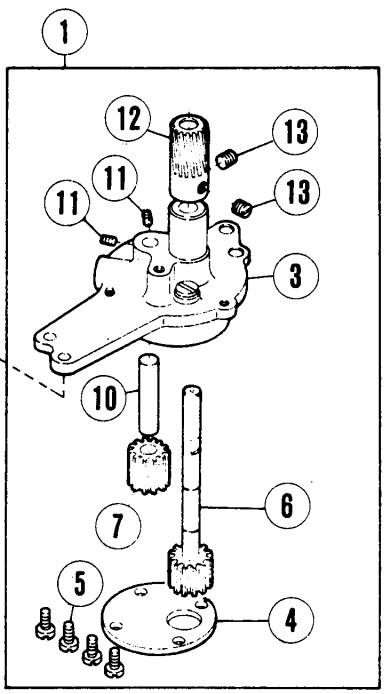
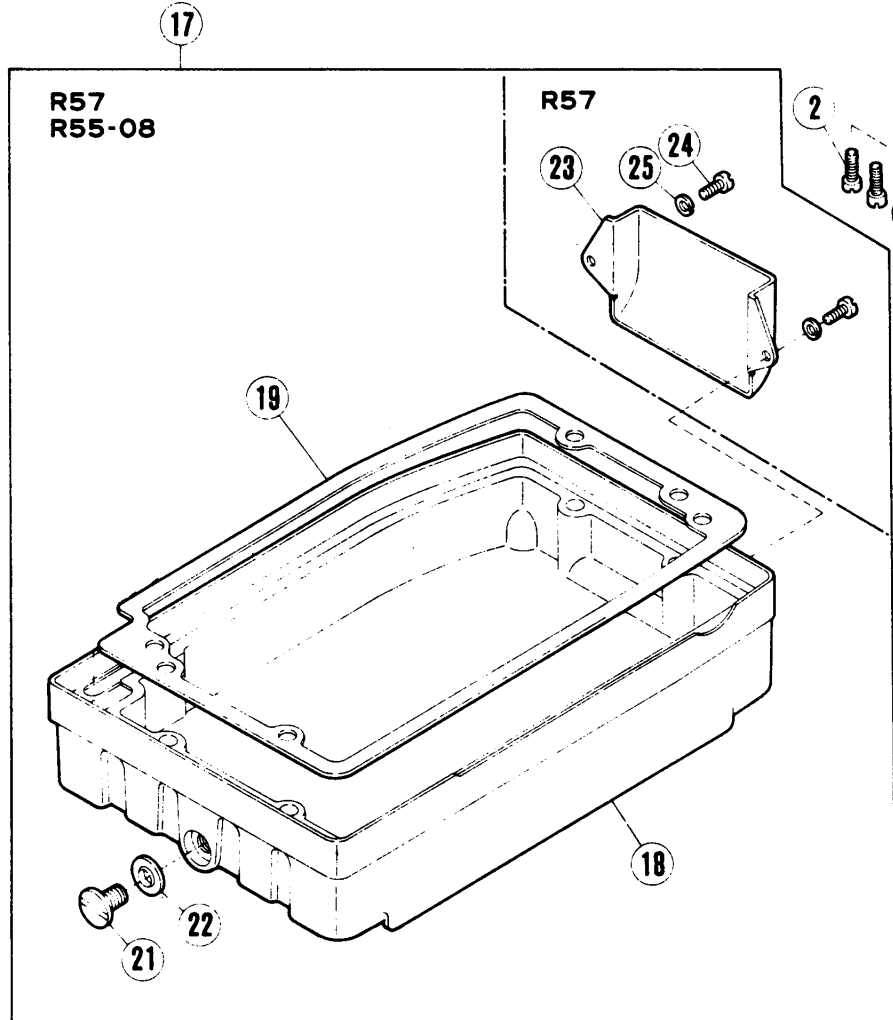
REF. NO.	PART NO.	メイシヨウ	NAME	QT.
1	202510	キヤツフ*	THUMB SCREW	1
2	202871	マルナツト	NUT	1
3	201148A	アツシユクハ*ネ	SPRING	1
4	202507	オサエホ*ウ	GUIDE COMPLETE	1
5	202511	チアケ*	LIFTING LEVER	1
6	5554	タ*ンツキネシ*/C5	SCREW	1
7	202683	チヨウセツキ	REGULATOR	1
8	5345	ヒラネシ*/C5	SCREW	1
9	XXXXXX	オサエ	PRESSER FOOT	1
10	XXXXXX	オサイツメ	PRESSER FOOT FINGER	1
11	202588	ウ*カ*ネ	WASHER	1
12	210584	オサエ ホシ*ヨイタ	UNCURLER	1
13	205380	オサエ ホシ*ヨイタ	UNCURLER	1
14	5030	ヒラネシ*/C1	SCREW	1
15	210585	ウ*カ*ネ	WASHER	1
16	201265B	ホシ*ヨ オサエ	FABRIC GUARD	1
17	1231	ヒラネシ*/C1	SCREW	1
18	202251	オサエ	PRESSER FOOT	1
19	202252	オサイツメ	PRESSER FOOT FINGER	1
20	202376	オサエ	PRESSER FOOT	1
21	202377	オサイツメ	PRESSER FOOT FINGER	1
22	202213	オサエ ホシ*ヨ ツメ	PRESSER FOOT UNCURLER	1
23	1231	ヒラネシ*/C1	SCREW	1
24	202212B	オサイツメ	PRESSER FOOT FINGER	1
25	210307	ナミイタザガネ	WASHER	1



給油機構(1)

LUBRICATING MECHANISM(1)

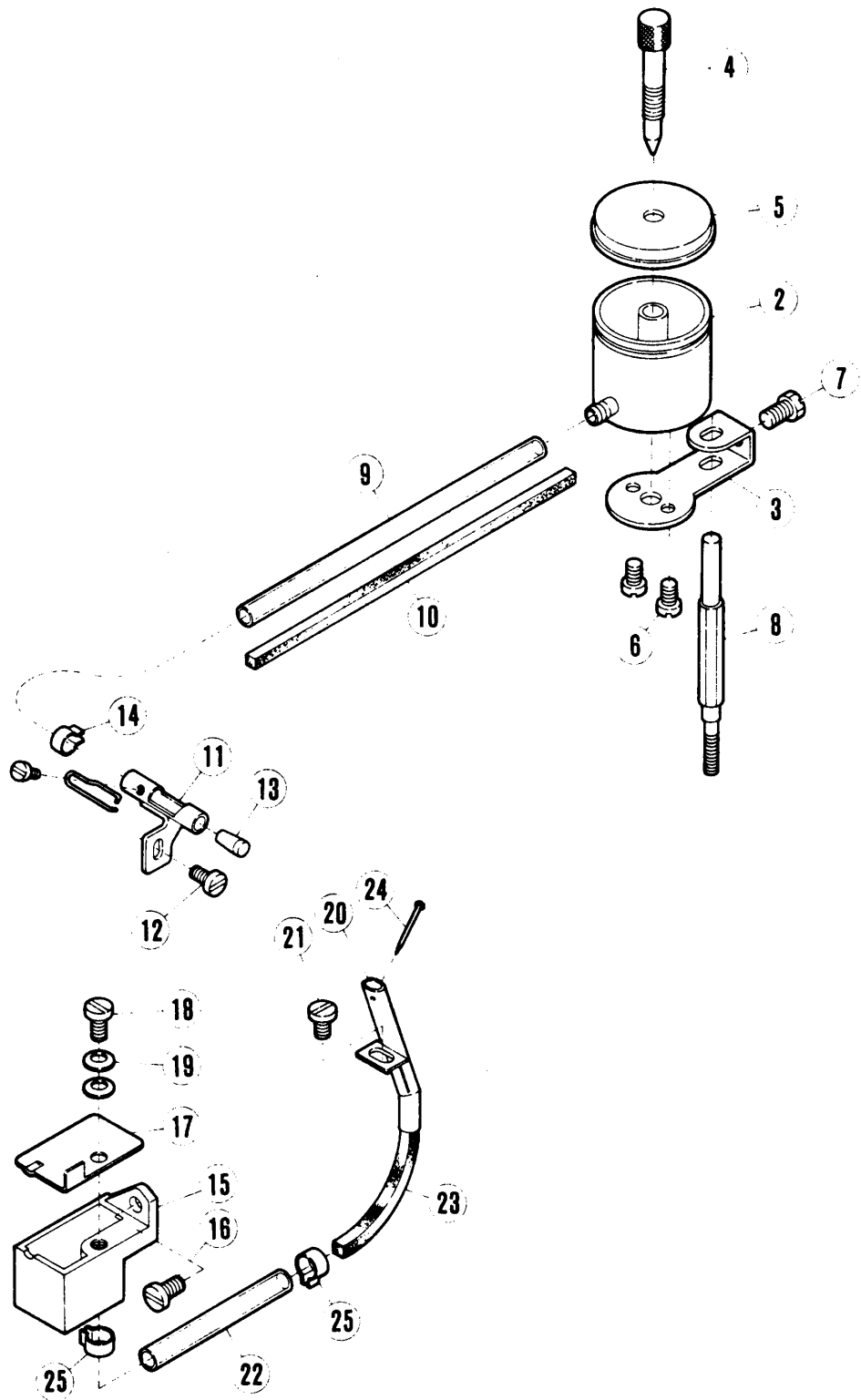
REF. NO.	PART NO.	メイシヨウ	NAME	QT.
1	201321A	アブラ ハイファンキ	DISTRIBUTOR COM	1
2	5095	ヒラネシマ/C5	SCREW	2
3	202903	セン	PLUG	1
4	201323	フンクワチ(B)	SCREW	1
5	201324	フンクワチ(C)	SCREW	1
6	202794	フン ヒヨウシキ (クミ)	INDICATOR COMPLETE	1
7	201300A	ツキテ	JOINT	1
8	201301	ツキテネシマ	OIL SPLASH SCREW	1
9	201327	ハ イフ / ウオムキアキノウ	OIL TUBE	1
10	201758	ツキテネシマ	OIL SPLASH SCREW	1
11	201759	カスケツト	WASHER	2
12	202208	トメカネ	HOLDER	1
13	5117	ヒラネシマ/C5	SCREW	1
14	202931	チューブ	OIL TUBE	1
15	201303	クランフ	TUBE CLAMP	2
16	201342B	レイキヤクキ	OIL COOLER ASSEMBLY	1
17	5152	ヒラネシマ/C5	SCREW	2
18	200149	カスケツト	WASHER	2
19	201315	トメイタ	PLATE	1
20	201316	カスケツト	GASKET	1
21	201345A	トメカネ	CLAMP	1
22	3001	サラネシマ/C5	SCREW	1
23	202928	アブラハイファンキ	DISTRIBUTOR	1
24	1156	ヒラネシマ/C5	SCREW	1
25	200136	ツキテ	OIL SPLASH JOINT	2
26	200152	ツキテネシマ	OIL SPLASH SCREW	2
27	205763	チューブ	OIL TUBE	1
28	202199	クランフ	TUBE CLAMP	2
29	201300A	ツキテ	JOINT	2
30	201301	ツキテネシマ	OIL SPLASH SCREW	2
31	201319	チューブ	OIL TUBE	1
32	201304	ホコハネ	SPRING	1
33	201303	クランフ	TUBE CLAMP	2
34	201300A	ツキテ	JOINT	1
35	201301	ツキテネシマ	OIL SPLASH SCREW	1



給油機構(2)

LUBRICATING MECHANISM(2)

REF. NO.	PART NO.	メイシヨウ	NAME	QT.
1	205378	ギヤ-ポンプ (クミ)	GEAR PUMP	1
2	2213-1	ヒラネシ* / C5	SCREW	4
3	201288A	ケーシング* (クミ)	CASING COMPLETE	1
4	201293A	ソクイタ	PLATE	1
5	5117	ヒラネシ* / C5	SCREW	4
6	205887	ギヤ(A)	PUMP GEAR (RIGHT)	1
7	201295	ギヤ(B)	PUMP GEAR (LEFT)	1
10	201297	シャフト(B)	SHAFT	1
11	1458	トメネシ* / C5	SCREW	2
12	201299	ウオーム ホイル	WORM WHEEL	1
13	5060	トメネシ* / C8	SCREW	2
14	201338	フィルタ- (クミ)	FILTER COMPLETE	1
15	201341	トリツケイタ	FRAME/FILTER	1
16	1175-2	ヒラネシ* / C4	SCREW	3
17	205833	オイルパン (クミ)	OIL RESERVOIR COMPLETE	1
18	205768	オイルパン	OIL RESERVOIR	1
19	201335	カ*スケット	GASKET	1
21	5138B		BOLT	1
22	202287A	サ*カ*ネ	WASHER	1
23	209150	カセ* アンナイ	AIR GUIDE	1
24	5441	ヒラネシ* / C5	SCREW	2
25	202286	ハ*ネサ*カ*ネ	WASHER	2
26	201334B	オイル パン	OIL PAN	1
27	201335	カ*スケット	GASKET	1
29	5138B	ヒラネシ* / H11	SCREW	1
30	202287A	サ*カ*ネ	WASHER	1
31	5150B	ヒラネシ* / C12	BOLT	4
32	204806	カ*スケット	WASHER	4

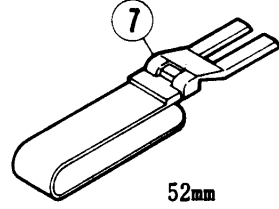
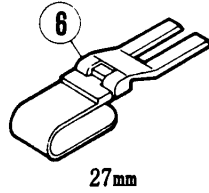
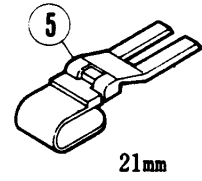
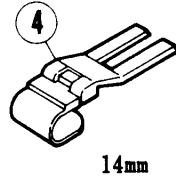
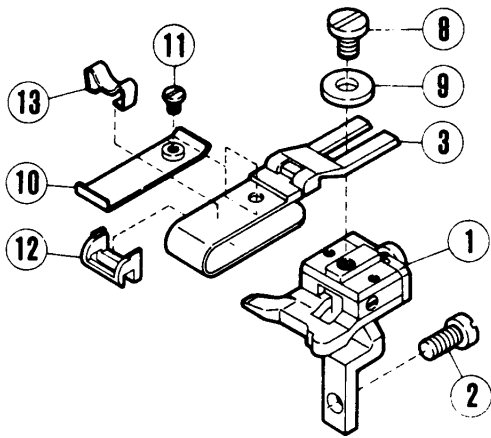


HR装置

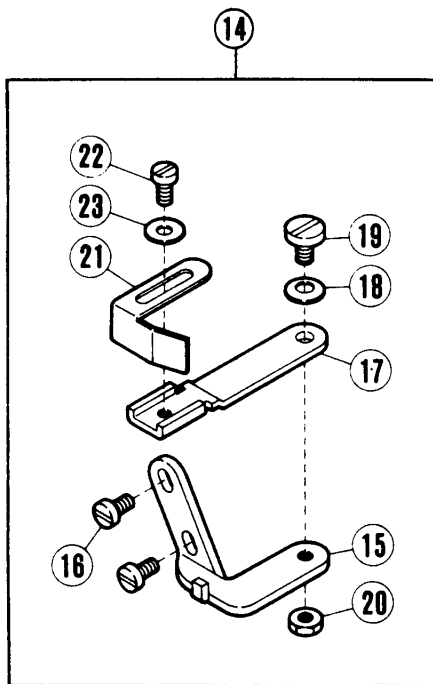
HR DEVICE
(Needle Cooler and Thread Lubricator)

REF. NO.	PART NO.	メイシヨウ	NAME	QT.
2	202476-1	シリコンタンク(ウI)	SILICONE OIL RESERVOIR (UPPER)	1
3	202476-2	トリツケイタ	BRACKET	1
4	202476-3	ユリヨウチヨウセツホカウ	REGULATOR	1
5	202476-4	フタ	CAP	1
6	1216	ヒラネシマ/C4	SCREW	2
7	2193	ロツカクネシマ/C5	SCREW	1
8	202461	トリツケホカウ	SCREW STUD	1
9	200134B	チユーフ	TUBE	1
10	200633	キウクワフィル	OIL WICK	1
11	205277	シリコンハーフ(ウI)	TUBE COMPLETE	1
12	1202	ヒラネシマ/C4	SCREW	1
13	202903	セン	PLUG	1
14	200155	クランフ	CLAMP	1
15	202455	シリコンタンク(シタ)	SILICONE OIL RESERVOIR	1
16	5117	ヒラネシマ/C5	SCREW	1
17	202456	フタ	CAP COVER	1
18	5184	タツツキネシマ/C5	SCREW	1
19	201191	ハネサカカネ	WASHER	1
20	202745A	シリコンハーフ(シタ)	NEEDLE COOLER	1
21	4009-1	ヒラネシマ/C5	SCREW	1
22	202472	チユーフ/4X6X65	OIL TUBE	1
23	200633	キウクワフィル	OIL WICK	1
24	210766	ムシヒン	PIN	1
25	200155	クランフ	CLAMP	2

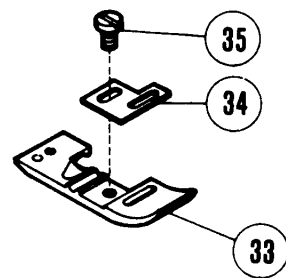
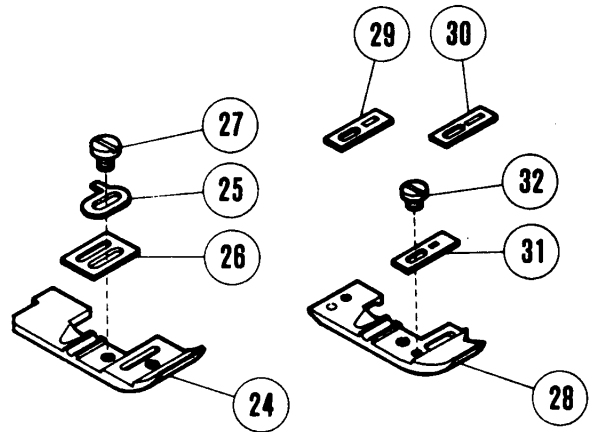
FOLDERS 裾引定規



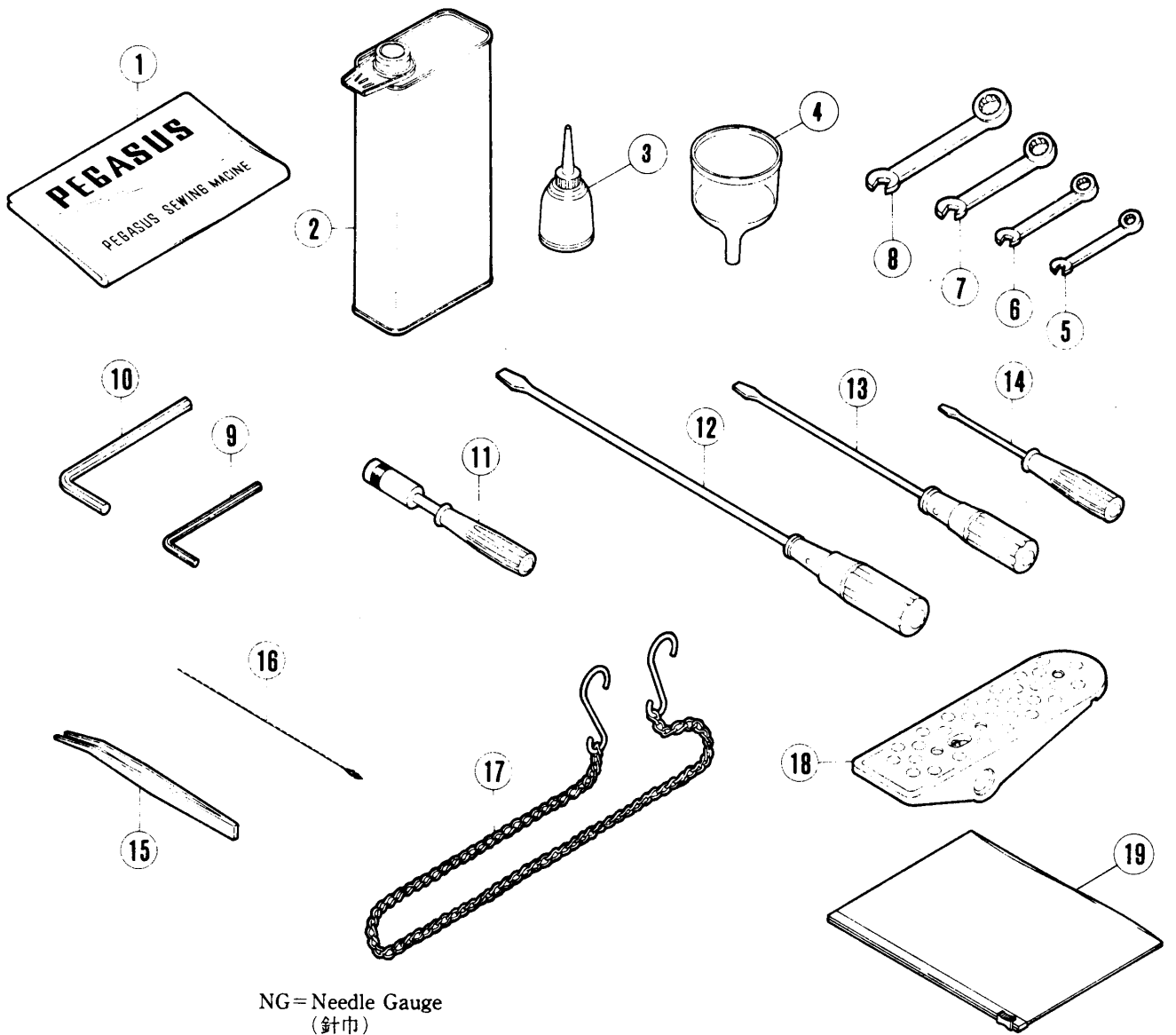
CLOTH GUIDE 当定規



TAPING FEET テープ入押エ



REF. NO.	PART NO. フ*ハ*ン	メイシヨウ	NAME	QT.
1	201206A	スソヒ*キシ*ヨウキ*タイ	WELT GUIDE HOLDER	1
2	1175-2	ヒラネシ*/C4	SCREW	1
3	201211B	シ*ヨウキ*ハネ/40MM	FOLDER/40MM	1
4	205457	シ*ヨウキ*ハネ/14MM	FOLDER/14MM	1
5	205678	シ*ヨウキ*ハネ/21MM	FOLDER/21MM	1
6	205679	シ*ヨウキ*ハネ/27MM	FOLDER/27MM	1
7	205456	シ*ヨウキ*ハネ/52MM	FOLDER/52MM	1
8	2905	ヒラネシ*/C5	SCREW	1
9	201185	サ*カ*ネ	WASHER	1
10	205835	ホシ*ヨハネ	FOLDER AUXILIARY	1
11	5299	ヒラネシ*/C3	SCREW	1
12	303312A	ハネコマ	FOLDER REGULATOR	1
13	303313	イタハ*ネ	FLAT SPRING	1
14	201500	アテシ*ヨウキ*(クミ)	EDGE GUIDE COMPLETE	1
15	201232A	フ*ラケツト(A)	BRACKET	1
16	1202	ヒラネシ*/C4	SCREW	2
17	201485	フ*ラケツト	HOLDER/EDGE GUIDE	1
18	201191	サ*ラハ*ネ	WASHER	1
19	5184	タ*ンツキネシ*/C5	SCREW	1
20	3044	ロツカクナツト/C5	NUT	1
21	201233A	アテシ*ヨウキ*	EDGE GUIDE	1
22	1202	ヒラネシ*/C4	SCREW	1
23	137906	サ*カ*ネ	WASHER	1
24	205314	チ-フ*オサイ	TAPING FOOT	1
25	205315	チ-フ*アンナイ(ウイ)	TAPING FOOT TAPE GUIDE	1
26	205316	チ-フ*アンナイ(シタ)	BRACKET-TAPING FOOT	1
27	2921	ヒラネシ*/C3	SCREW	1
28	205328	チ-フ*オサイ	PRESSER FOOT	1
29	205330	コ*ムアンナイイタ/4コ-ル	ELASTIC BAND GUIDE	1
30	205331	コ*ムアンナイイタ/6コ-ル	ELASTIC BAND GUIDE	1
31	205332	チ-フ*アンナイイタ	ELASTIC BAND GUIDE	1
32	5077	ヒラネシ*/C1	SCREW	1
33	205329	チ-フ*オサイ/9MM	PRESSER FOOT	1
34	205333	チ-フ*アンナイイタ	TAPING FOOT TAPE GUIDE	1
35	5366	ヒラネシ*/C3	SCREW	1



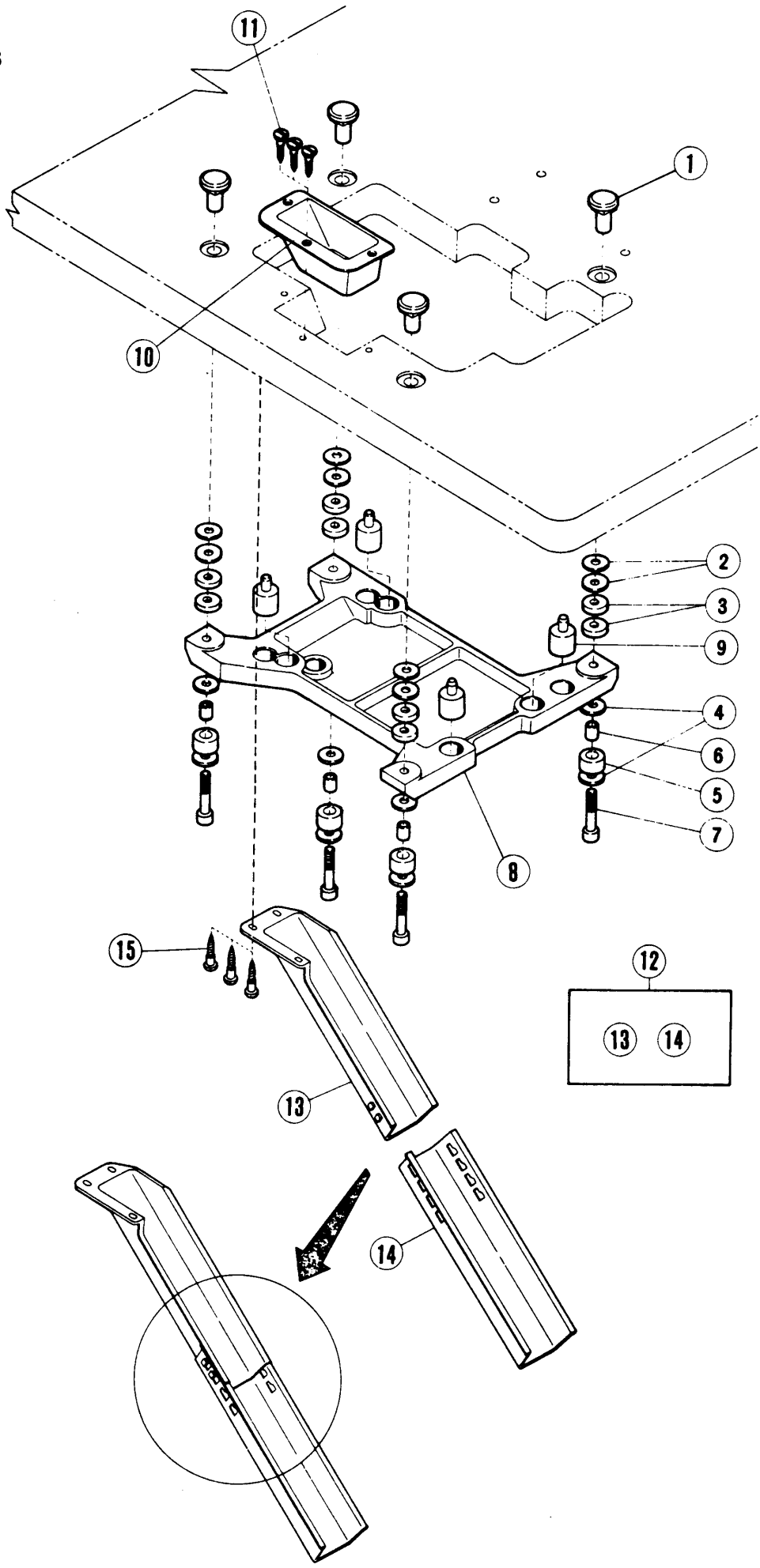
NG= Needle Gauge
(針巾)

<p>R57</p> <p>20. Oil Bottle</p> <p>21. 1本針 1-needle</p> <p>25 # 8</p> <p>26 # 14</p> <p>27 # 6</p> <p>28, 29. Long Screws</p> <p>30. Screwdriver</p> <p>31. Wrench</p> <p>②⑤~②⑦ 頁参照 See Page 67</p>	<p>R55-08</p> <p>21. Needle</p>	<p>DCR-622</p> <p>21. Needle</p> <p>29. Long Screw</p> <p>30. Screwdriver</p> <p>32. Machine Head</p> <p>33. Bolt</p> <p>34. Screw</p> <p>35. Washer</p>
---	--	---

付属品

ACCESSORIES

REF. NO.	PART NO.	メイショウ	NAME	QT.
1	908	ナイロンカバー	DUST COVER	1
2	452	アフ*ラカン/750CC	OIL CONTAINER	1
3	132	アフ*ラサシ	OILER	1
4	484	シ*ヨウコ*	FUNNEL	1
5	282	スハ*ナ/5MM	WRENCH 5MM	1
6	283	スハ*ナ/6MM	WRENCH/6MM	1
7	284	スハ*ナ/7MM	WRENCH/7MM	1
8	286	スハ*ナ/9.5MM	WRENCH/9.5MM	1
9	200	キ*レンチ/4.76MM	ALLEN KEY/4.76MM	1
10	272	キ*レンチ/6.0MM	ALLEN KEY/6.0MM	1
11	152	ホ*ツクスト*ライハ*-/7MM	WRENCH/7MM	1
12	127	ト*ライハ*-(タ*イ)	SCREWDRIVER (LARGE)	1
13	128	ト*ライハ*-(チ*ウ)	SCREWDRIVER (MEDIUM)	1
14	129	ト*ライハ*-(シ*ウ)	SCREWDRIVER (SMALL)	1
15	131	ヒ*ンセツ	TWEEZERS	1
16	153	イトトウシク*	THREADING WIRE	1
17	126	クサリ/マル	CHAIN	1
18	478	ハ*タル	TREADLE	1
19	482	フゾクバッグ	ACCESSORY BAG	1
20	178	シリコンオイル/50CC	CONTAINER/SILICONE OIL	1
21	UOX154	ハリ	NEEDLE	10
22	UNX154	ハリ	NEEDLE	10
23	UNXR12	ハリ	NEEDLE	10
24	UNXR7	ハリ	NEEDLE	10
25	201103B080	オクリエキセン	FEED ECCENTRIC	1
26	201103B140	オクリエキセン	FEED ECCENTRIC	1
27	201103B060	オクリエキセン	FEED ECCENTRIC	1
28	201127	シタメス/ウスメス	LOWER KNIFE/THIN	1
29	202295	シタメス/アツメス	LOWER KNIFE/THICK	1
30	154	エキセンヌキトリク*	EXTRACTOR/FEED ECCENTRIC	1
31	130A	スハ*ナ/12.14MM	WRENCH/12.14MM	1
32	205216A	ハ*ルト カ*ート*	BELT GUARD	1
33	5091	ヒラネシ*/C5	SCREW	3
34	205217	ヒ*ンツキネシ*	SCREW	3
35	202213	ホジョツメ	PRESSER FOOT TOE FINGER	1



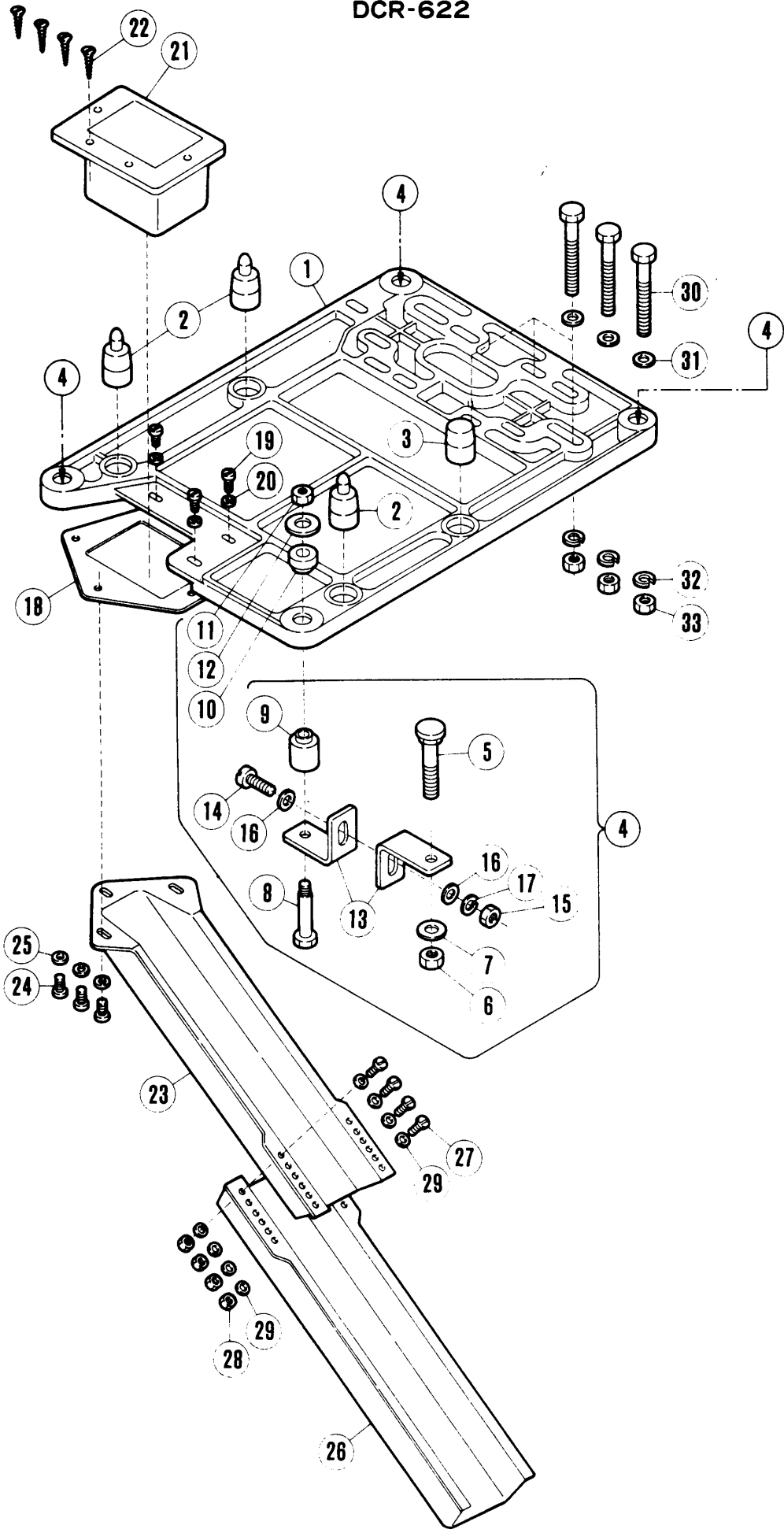
半沈床式据付付属品
(R57,R55-08)

SEMI-SUBMERGED INSTALLATION PARTS
FOR R57, R55-08

REF. PART NO.

NO.	フ*ハ*ン	メイシヨウ	NAME	QT.
1	206336	マルナツト	NUT	4
2	206337	サ*カ*ネ	WASHER	8
3	205467	ス*ー*サ*(タ*イ)	SPACER	8
4	206337	サ*カ*ネ	WASHER	4
5	205764	ホ*ウシンゴ*ム	RUBBER	4
6	205765	ライナ-	LINER	4
7	4513	ホ*ルト/M8	HANGER BOLT	4
8	205466	マシンズエツケイタ	MACHINE REST BOARD	4
9	205473	ホ*ウシンゴ*ム	CUSHION RUBBER	4
10	205470-JA	キリクス*ウケC	WASTE CHUTE TOP	1
11	4904	サ*ネシ*	SCREW	3
12	9050	キリクス*ウケA,B(クミ)	WASTE CHUTE SET	1
13	205468-JA	キリクス*ウケA	WASTE CHUTE	1
14	205469-JA	キリクス*ウケB	WASTE CHUTE EXTENSION	1
15	4905	ヒ*ネシ*	SCREW	3

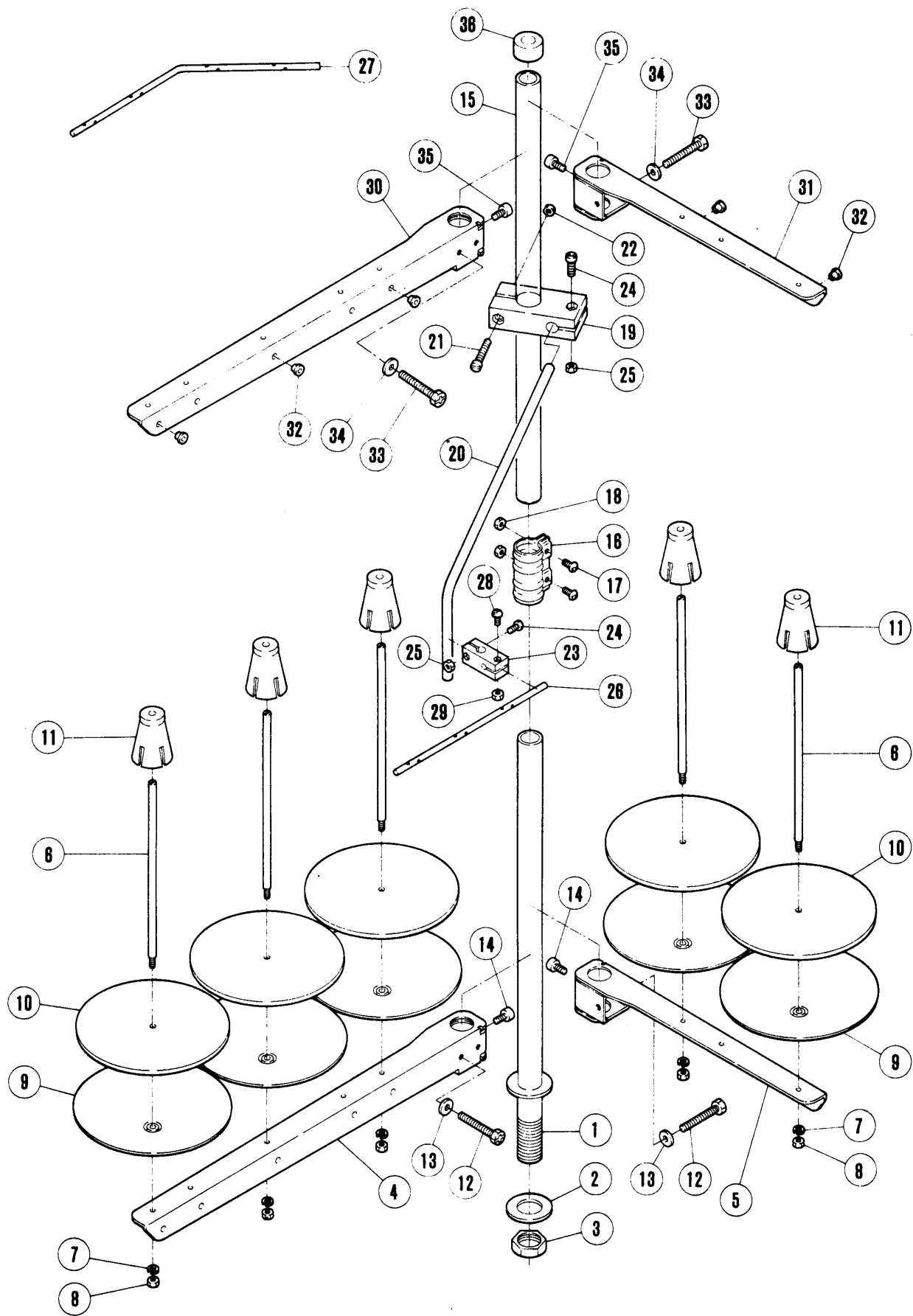
DCR-622



半沈床式据付付属品
(DCR-622)

SEMI-SUBMERGED INSTALLATION PARTS
FOR DCR-622

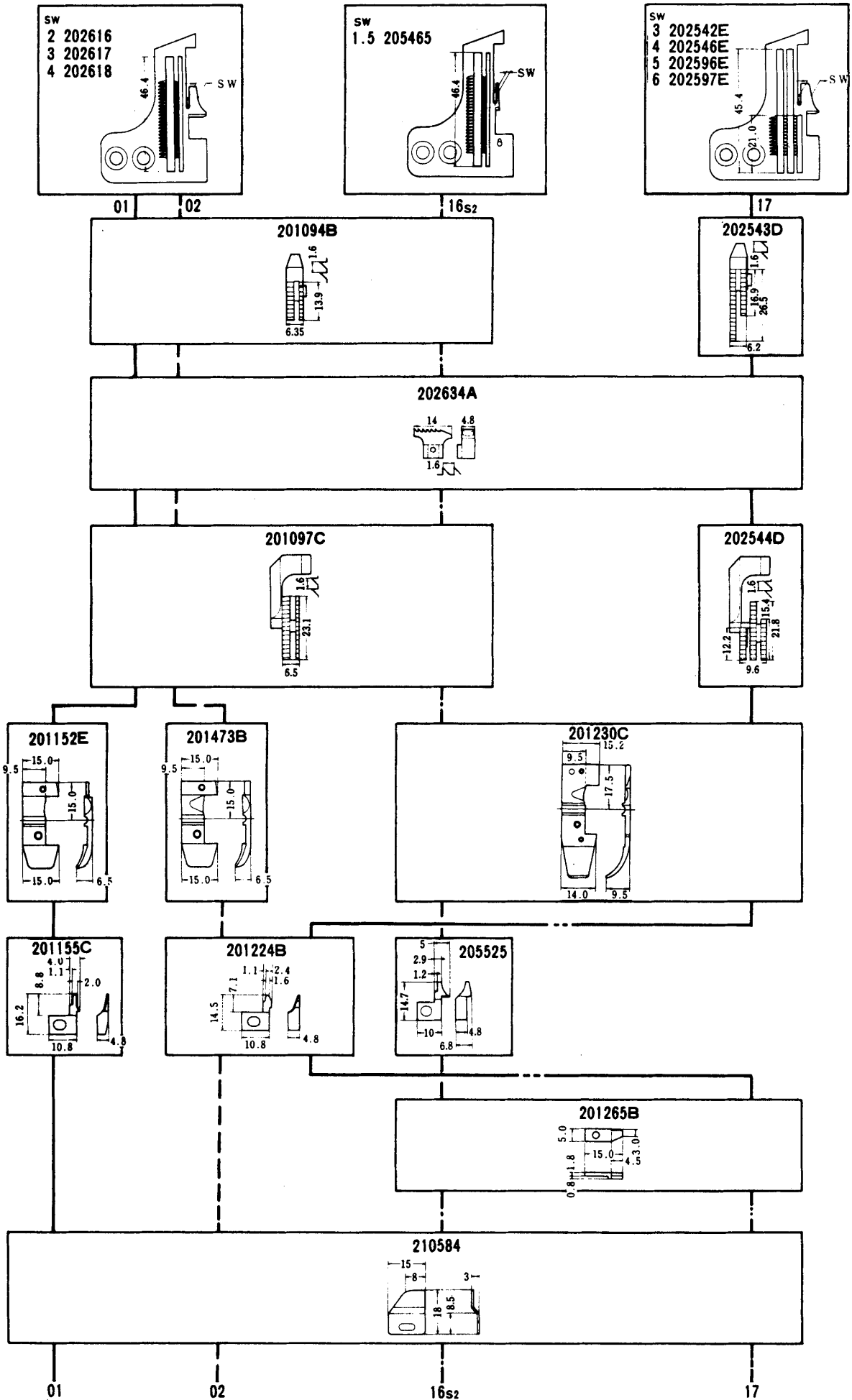
REF. NO.	PART NO.	メイショウ	NAME	QT.
1	202697C	マシンズエツケイタ	MACHINE REST BOARD	1
2	205473	ホウシンゴム	CUSHION RUBBER	3
3	202761	ホウシンゴム	CUSHION RUBBER	1
4	-----	ホウシンゴム(セット)	CUSHION RUBBER SET	4
5	204303	ボルト	BOLT	4
6	5221	ワッシャーナット/WW	NUT	4
7	202700	ワッシャー	WASHER	4
8	202766	ボルト	BOLT	4
9	202693A	ホウシンゴム	CUSHION RUBBER	4
10	202765	ホウシンゴム	CUSHION RUBBER	4
11	5298	ワッシャーナット/M6	NUT	4
12	202767	ワッシャー	WASHER	4
13	202768	ブラケット	BRACKET	8
14	5296	ボルト/M8	SCREW	4
15	4808	ワッシャーナット/M8	NUT	4
16	202769	ワッシャー	WASHER	8
17	201477	ハネワッシャー	SPRING WASHER	4
18	202715B	ブラケット	PLATE	1
19	5117	ヒラネシヤ/C5	SCREW	3
20	200098	ワッシャー	WASHER	3
21	201346A	キリクスウケ(C)	BRACKET	1
22	175	ネジ	SCREW	4
23	201348B	キリクスウケ(A)	WASTE CHUTE	1
24	5019	ヒラネシヤ/C5	SCREW	3
25	200098	ワッシャー	WASHER	3
26	201349B	キリクスウケ(B)	WASTE CHUTE	1
27	5118	ヒラネシヤ/C5	SCREW	4
28	3044	ワッシャーナット/C5	NUT	4
29	200098	ワッシャー	WASHER	8
30	5302A	ボルト/M8	BOLT	3
31	206337	ワッシャー	WASHER	3
32	201477	ハネワッシャー	SPRING WASHER	3
33	4808	ワッシャーナット/M8	NUT	3

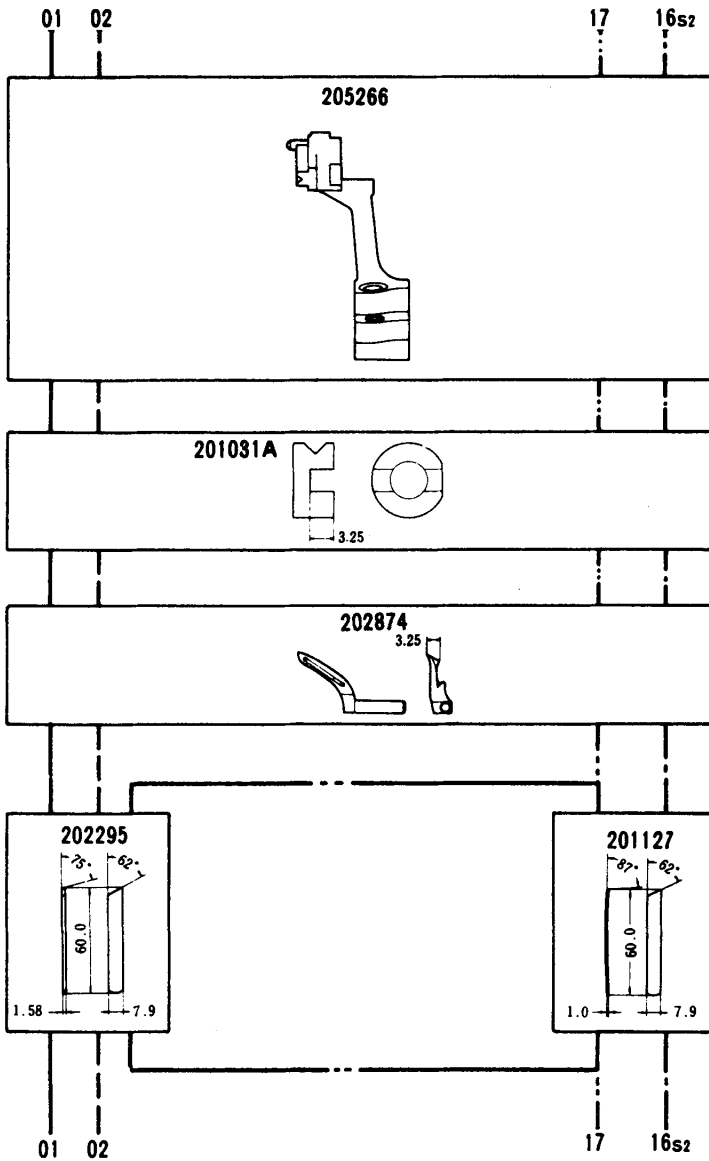


糸立台

THREAD STAND

REF. NO. 参照番号	PART NO. 部品番号	名 称	NAME	QUANTITY	
				3-SPOOLS 3本立	4-SPOOLS 4本立
	486C91	イトタテ (クミ)(3 ホンダテ)	Thread stand assembly (3-spools)	1	
	486B91	イトタテ (クミ)(4 ホンダテ)	Thread stand assembly (4-spools)		1
1	503-JA	スタンドボウ (シタ)	Thread stand rod (lower)	1	1
2	509	ザガネ	Washer	1	1
3	5476	ロッカクナット	Nut	1	1
4	505-JA	ブラケット (3 ホンダテ)	Bracket	1	
5	505AJA	ブラケット (2 ホンダテ)	Bracket		2
6	380A	イトタテボウ	Spool pin	3	4
7	201251	バネザガネ	Spring washer	3	4
8	4803	ロッカクナット	Nut	3	4
9	381-JA	イトタテウケザラ	Spool tray	3	4
10	507	ウレタン	Seat	3	4
11	382-JA	ユレドメ	Spool retaining fig	3	4
12	7102	ロッカクネジ	Screw	1	2
13	512	ザガネ	Washer	1	2
14	4022	ヒラネジ	Screw	1	2
15	502-JA	スタンドボウ (ウエ)	Thread stand rod (upper)	1	1
16	504-JA	ジョイント	Joint	1	1
17	4021	ヒラネジ	Screw	2	2
18	4805	ロッカクナット	Nut	2	2
19	383-JA	ブラケット	Bracket	1	1
20	384	イトミチボウウデ	Thread guide bar	1	1
21	4014	ロッカクネジ	Screw	1	1
22	4803	ロッカクナット	Nut	1	1
23	233-JA	ホルダー	Holder	1	1
24	4012	ヒラネジ	Screw	2	2
25	4803	ロッカクナット	Nut	2	2
26	293C	イトミチボウ	Thread guide bar	1	
27	293B	イトミチボウ	Thread guide bar		1
28	4012	ヒラネジ	Screw	1	1
29	4803	ロッカクナット	Nut	1	1
30	505-JA	ブラケット (3 ホンダテ)	Bracket	1	
31	505AJA	ブラケット (2 ホンダテ)	Bracket		2
32	506	イトメアナ	Thread eyelet	3	4
33	7102	ロッカクネジ	Screw	1	2
34	512	ザガネ	Washer	1	2
35	4022	ヒラネジ	Screw	1	2
36	386	キャップ	Cap	1	1





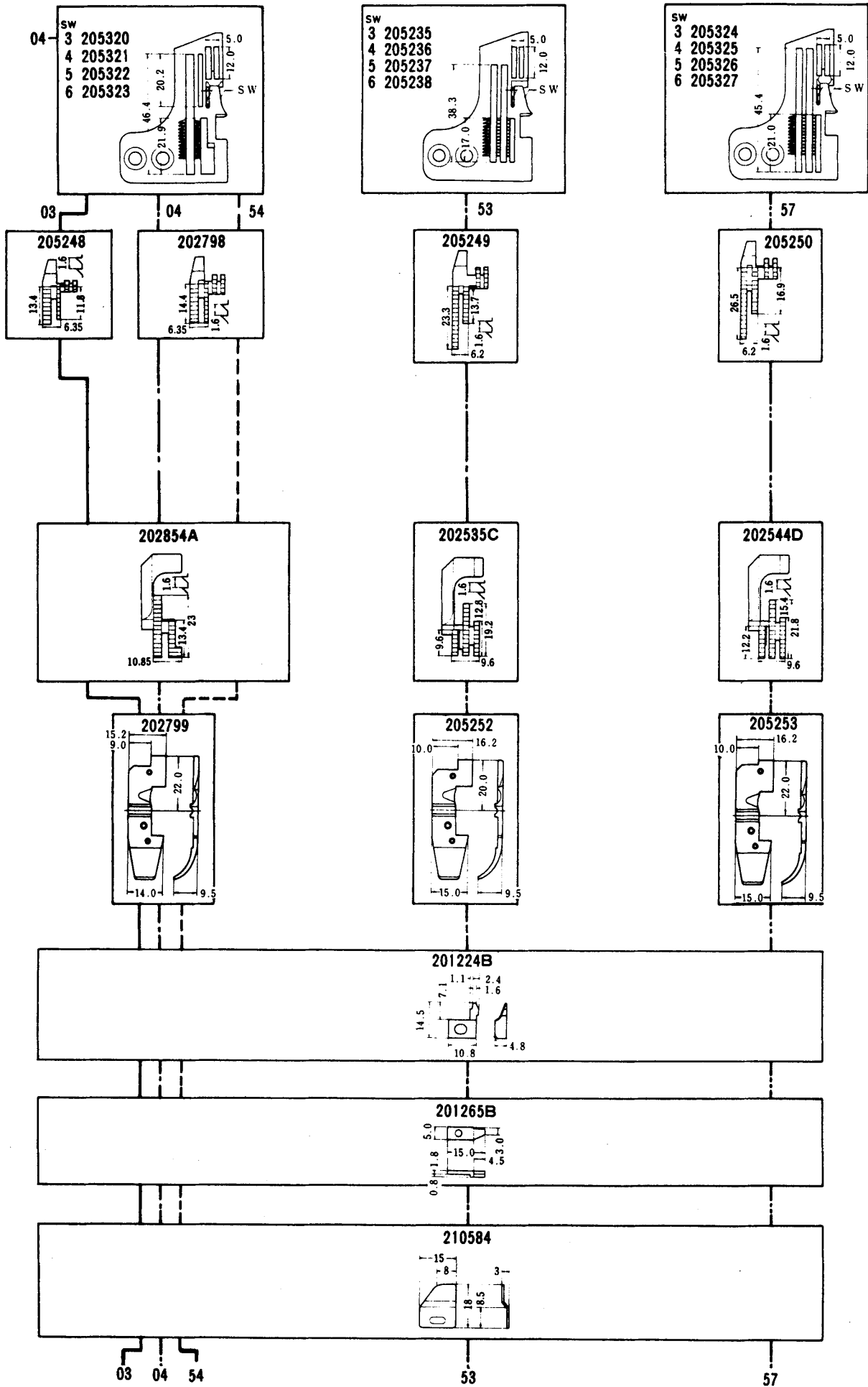
UO×154	
主送り Main Feed	差動送り Diff. Feed
12	10
5.5	5.5
R57-03	
20	18
R57-04	
26	24
R57-06, 06s1, 16s1, 16s2	
12	14
R57-16	
8	8
R57-20	
6	—
R57-14, 18	
10	—
R57-19	
8	—
DCR-621, 622	
R55-08は除く Excludes R55-08	

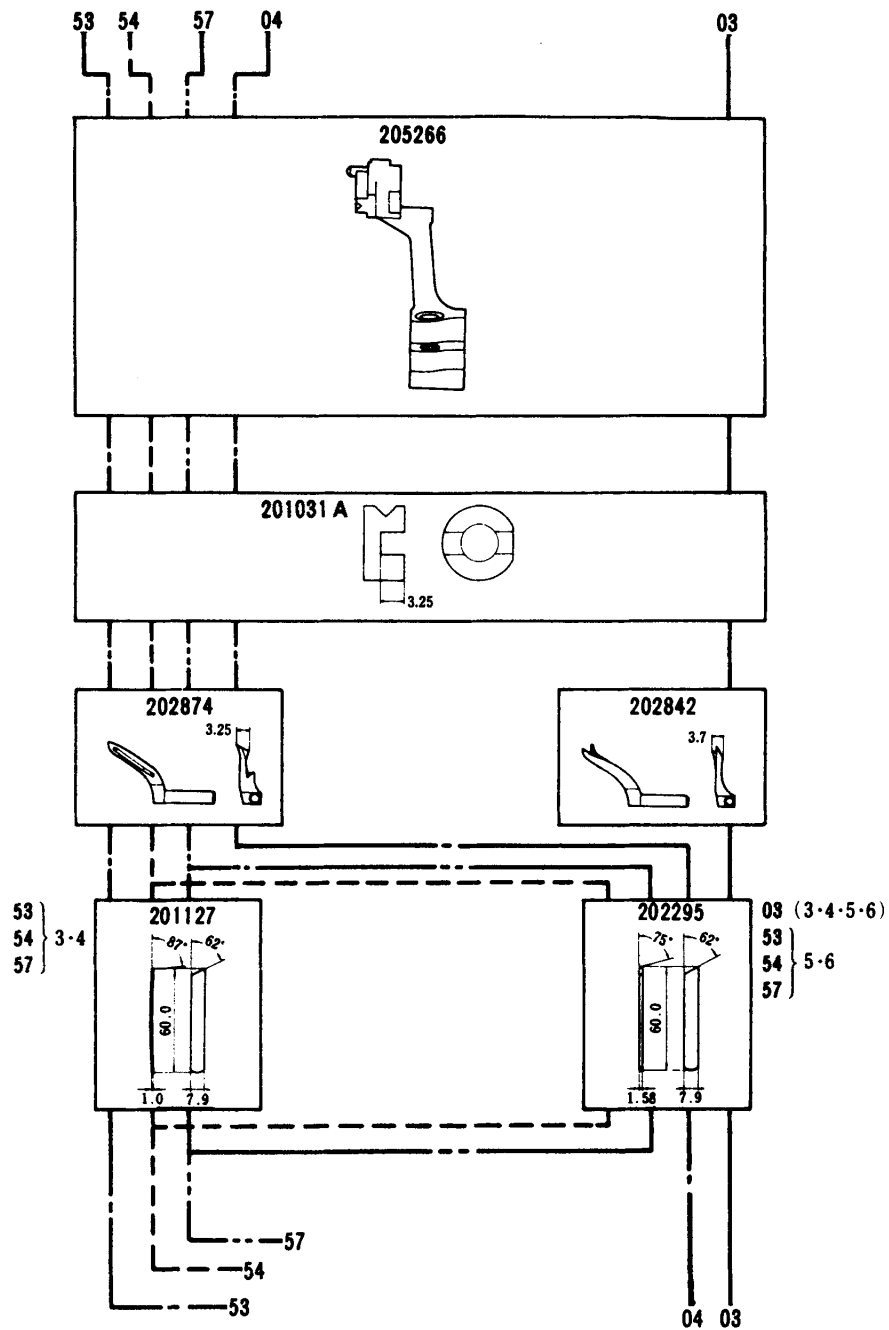
共通パーツ Common parts	
202861	
DCR-621, 622 201085B	R55-08 202862
201248B	
201249B	
DCR-622	202493
201121A	
R55-08は除く Excludes R55-08	
R57-06, 06s1 201283A	R57-19, 20 202527A

R57-01	2, 3, 4	505	8-14	薄生地、中厚生地の裾引及び地縫 一般メリヤス肌着 (U首シャツ、ランニング、ショーツ)	Three thread blindstitch hemming on U-necked undershirts athletic shirts, mens and womens briefs etc.
R57-02	2, 3, 4	504	8-14	薄生地、中厚生地の地縫 (メリヤス肌着、婦人子供服)	For sleeve, side and shoulder closing operations on light to medium weight materials such as underwear and ladies' and children's outerwear.
R57-16s2	1, 5	504	8-14	巻爪付押エを装備した薄生地の下巻縫 (カーテン、ハンカチ、ネッカチーフ)	Three thread overedger for turndown hemming on lightweight materials such as handkerchiefs curtains etc.
R57-17	3, 4, 5, 6	504	8-14	薄生地、中厚生地の地縫 (セーター、婦人子供服、スラックス)	For sleeve, side and shoulder closing operations on light to medium weight materials such as underwear and ladies and children's outerwear.
R57-81	2, 3, 4	505	8-14	合織の薄生地、中厚生地の裾引及び地縫 ●H.R装置付 婦人用下着(スリッパ、ネグリジェ)	Same as R57-01, but with needle cooler and thread lubricator (HR device)

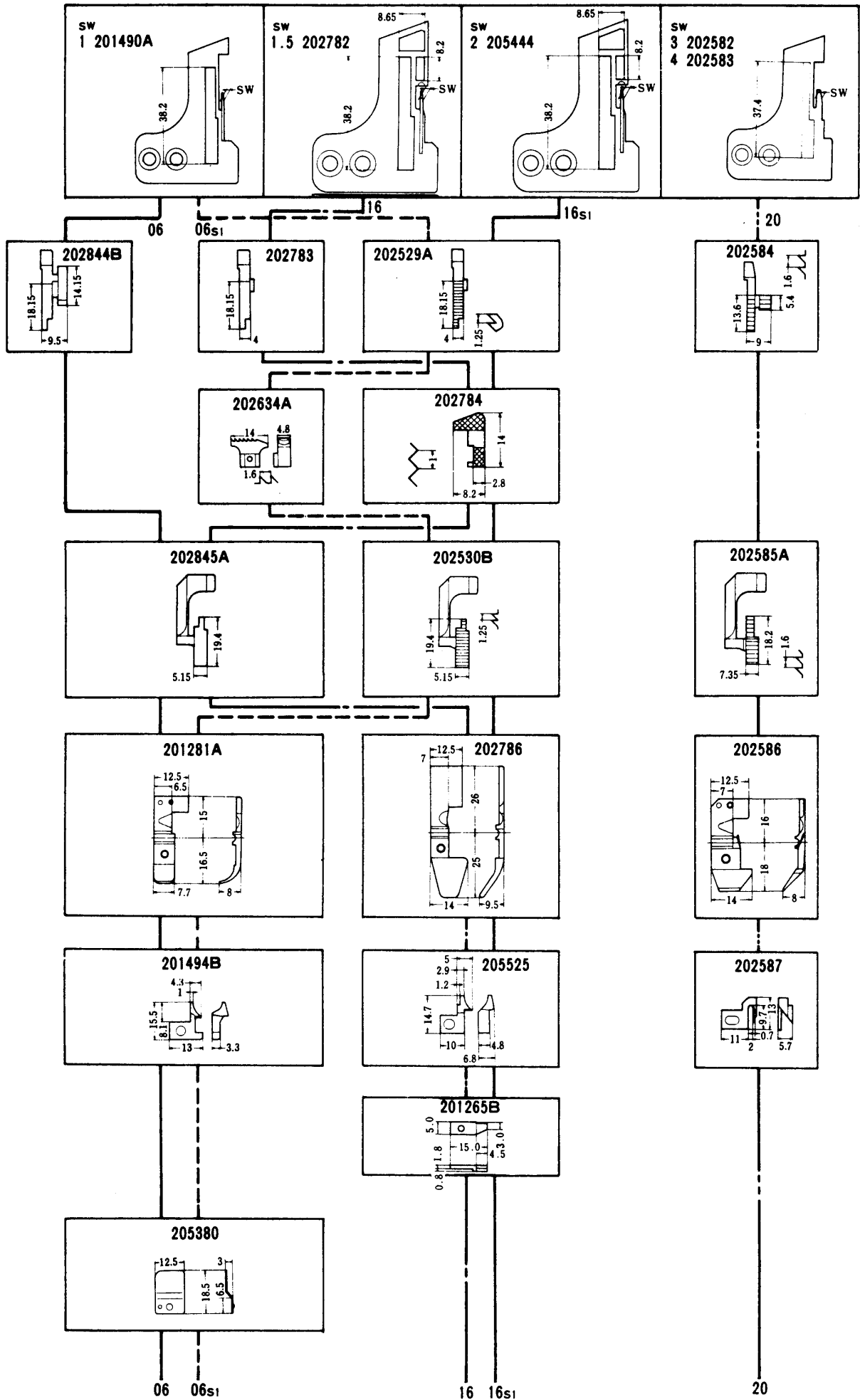
SW = 縫巾

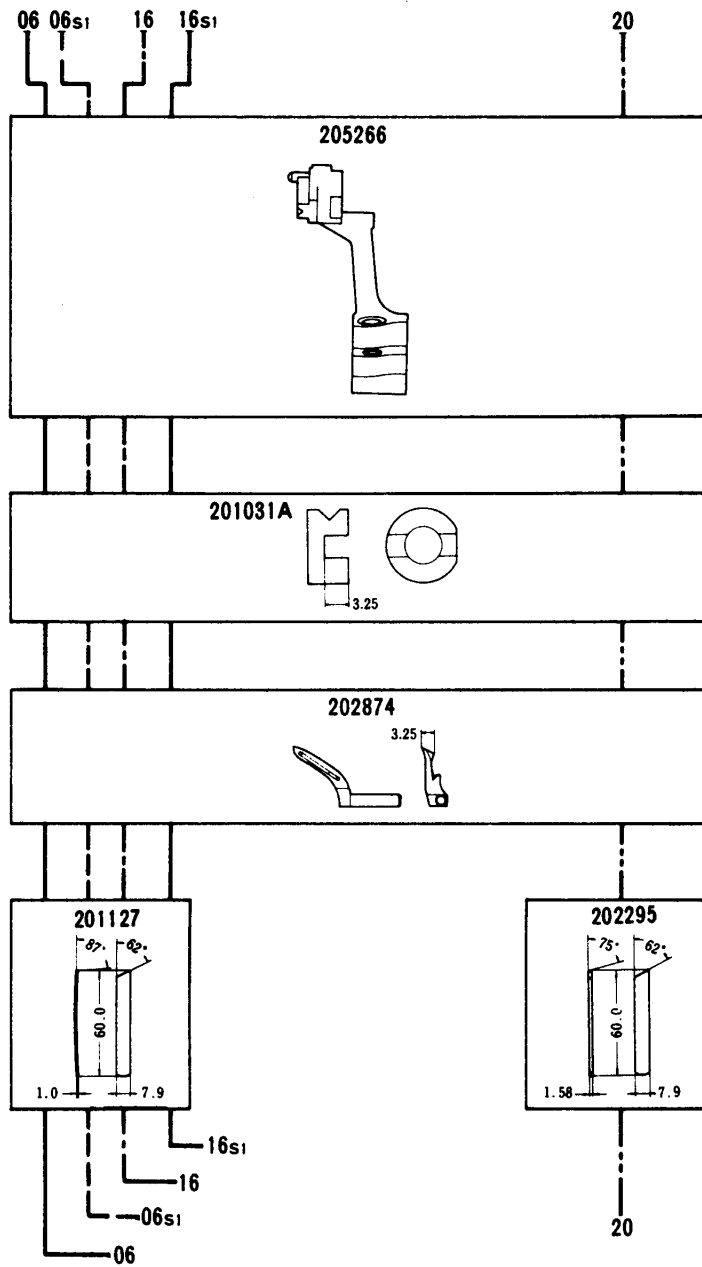
SW = Seam Width.









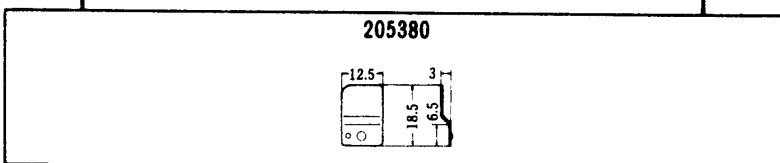
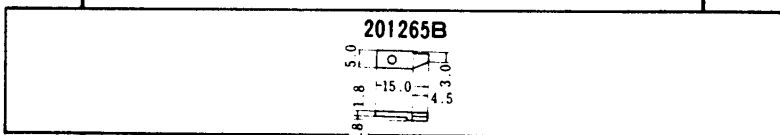
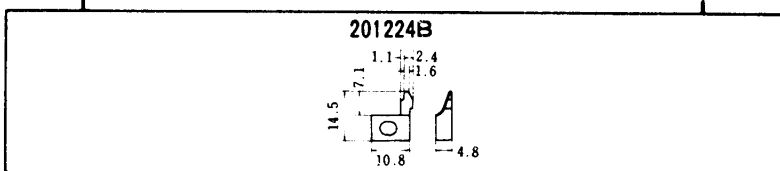
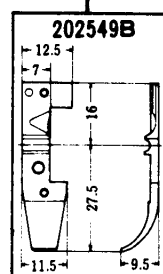
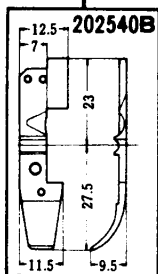
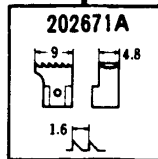
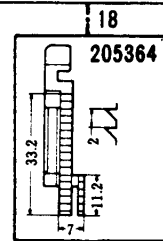
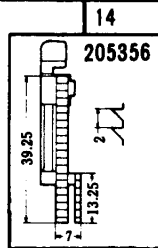
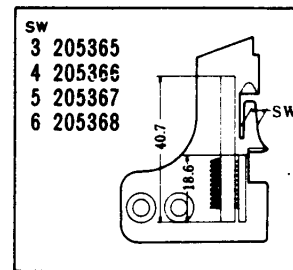
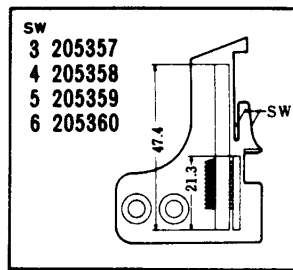


R57-03	3, 4, 5, 6	503	5.5-7	中厚生地のステ縫 (学生服、ズボン、ジャケット)	General serging operations on slacks, jackets working wear etc.
R57-04	3	505	16-24	開き縫用(縫合せ縫) (コルセット、ガードル)	Piece-end joining. (girdles, corsets, etc.)
R57-53	3, 4, 5, 6	504	8-14	薄生地、中厚生地の地縫 (下着、セーター、ドレス)	For sleeve, side and shoulder closing operations on light to medium weight materials such as underwear and ladies' and children's outerwear.
R57-54	3, 4, 5, 6	504	8-14	薄生地、中厚生地の地縫 (下着、ポロシャツ、婦人子供服、スポーツ着)	For sleeve, side and shoulder closing operations on light to medium weight materials such as underwear and ladies' and children's outerwear.
R57-57	3, 4, 5, 6	504	8-14	中厚生地の地縫 (婦人子供服、スポーツ着)	For sleeve, side and shoulder closing operations on light to medium weight materials such as underwear and ladies' and children's outerwear.



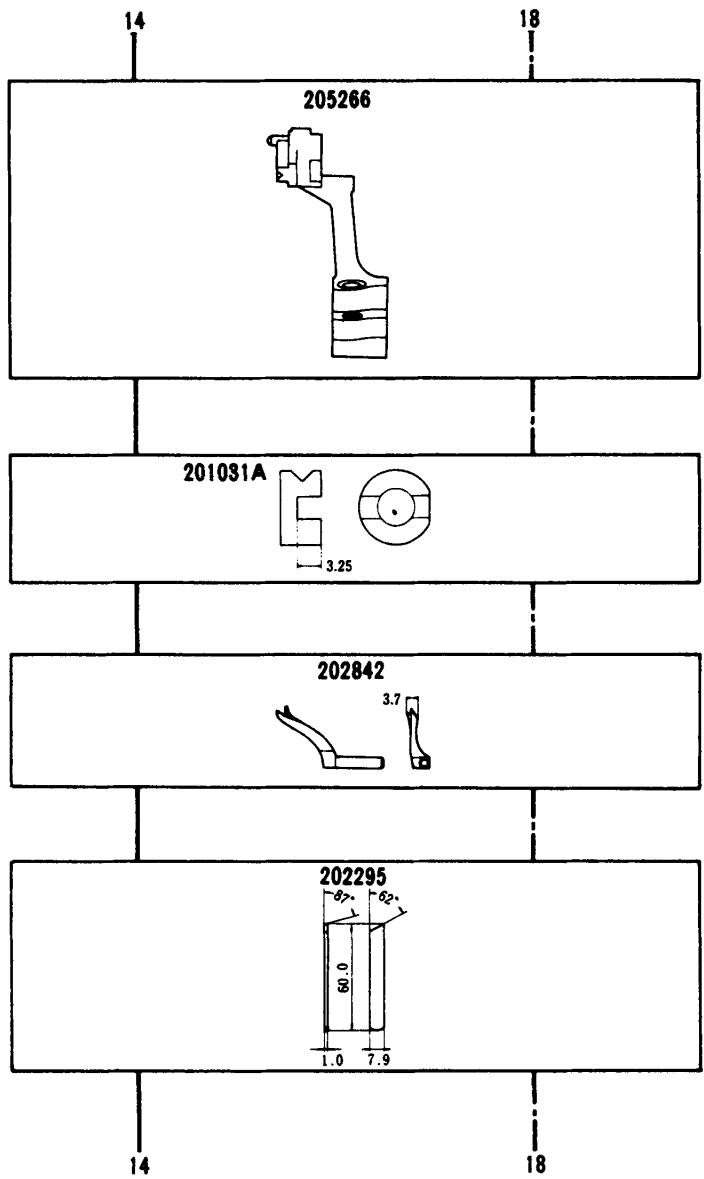








					
R57-06	1	504	20-30	卷爪付押エを装備した繰カザリ下巻縫 (ハンカチ、ネックチーフ)	Turn down hemming. (handkerchiefs, scarfs, etc.)
R57-06s1	1	504	20-30		
R57-16	1.5	504	8-14	卷爪付押エを装備した薄生地の下巻縫 (カーテン、ハンカチ、ネックチーフ)	Three thread overedger for turndown hemming on lightweight materials such as handkerchiefs, cur- tains etc.
R57-16s1	2	504	8-14		
R57-20	3, 4	505	6-8	メス付上巻縫 (タオル、バスタオル)	Turn up hemming. (towels)

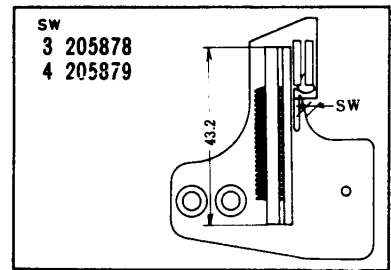
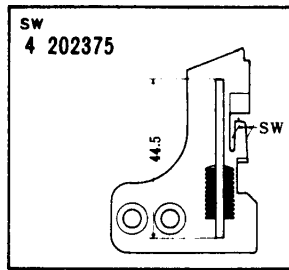
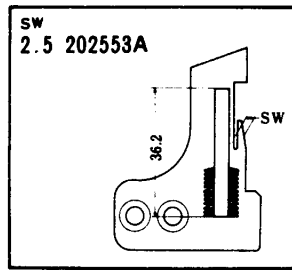


14

18



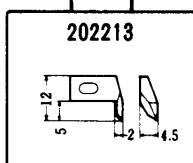
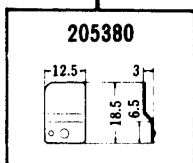
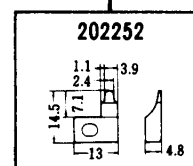
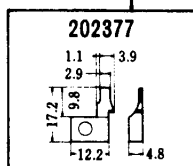
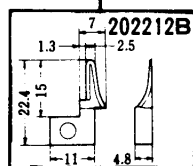
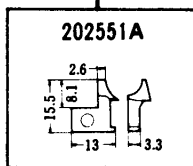
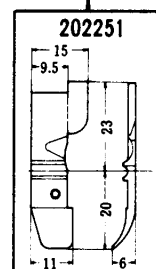
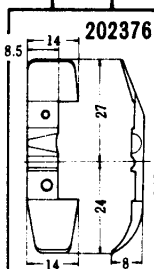
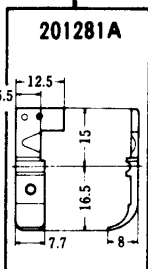
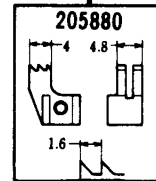
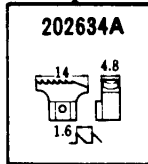
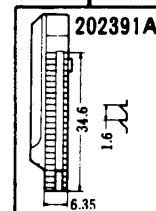
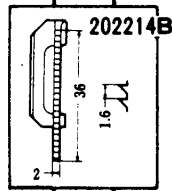
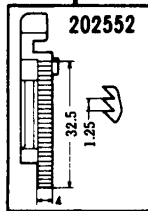
					
R57-14	3, 4, 5, 6	503	6-8	中厚生地のステ縫 (ズボン、ジャケット)	General serging operations on slacks, jackets working wear etc.
R57-18	3, 4, 5, 6	503	6-8		



19

621 622

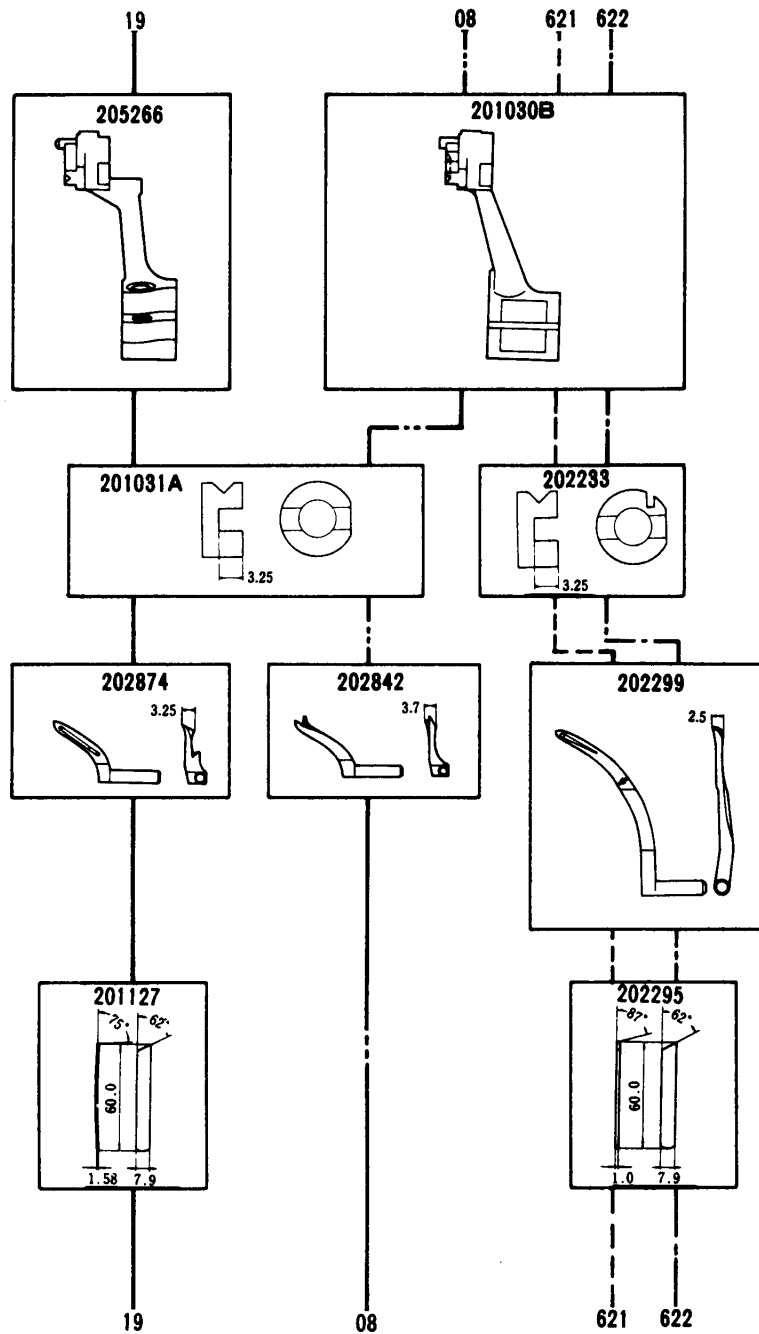
08



19

621 622

08

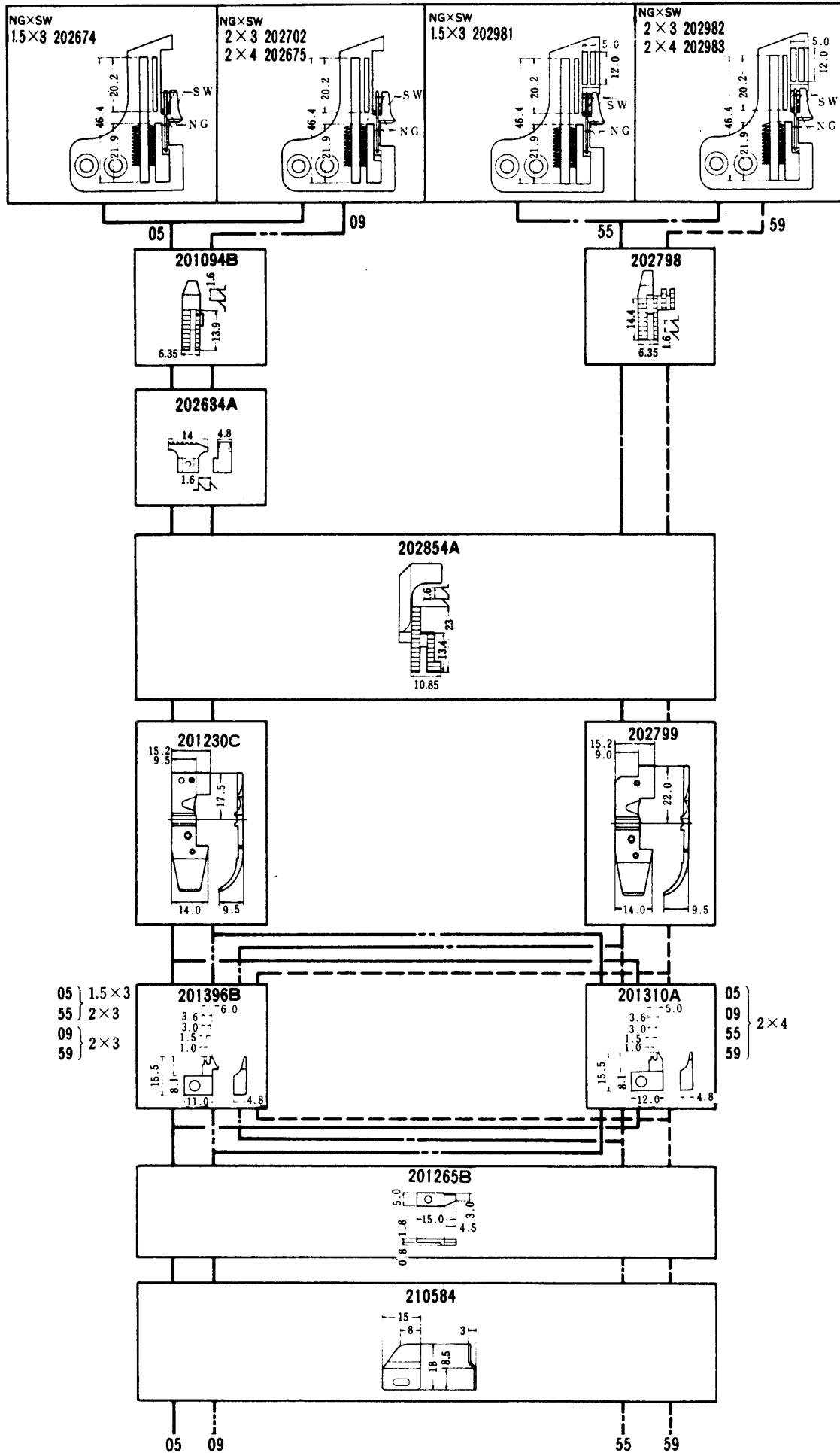


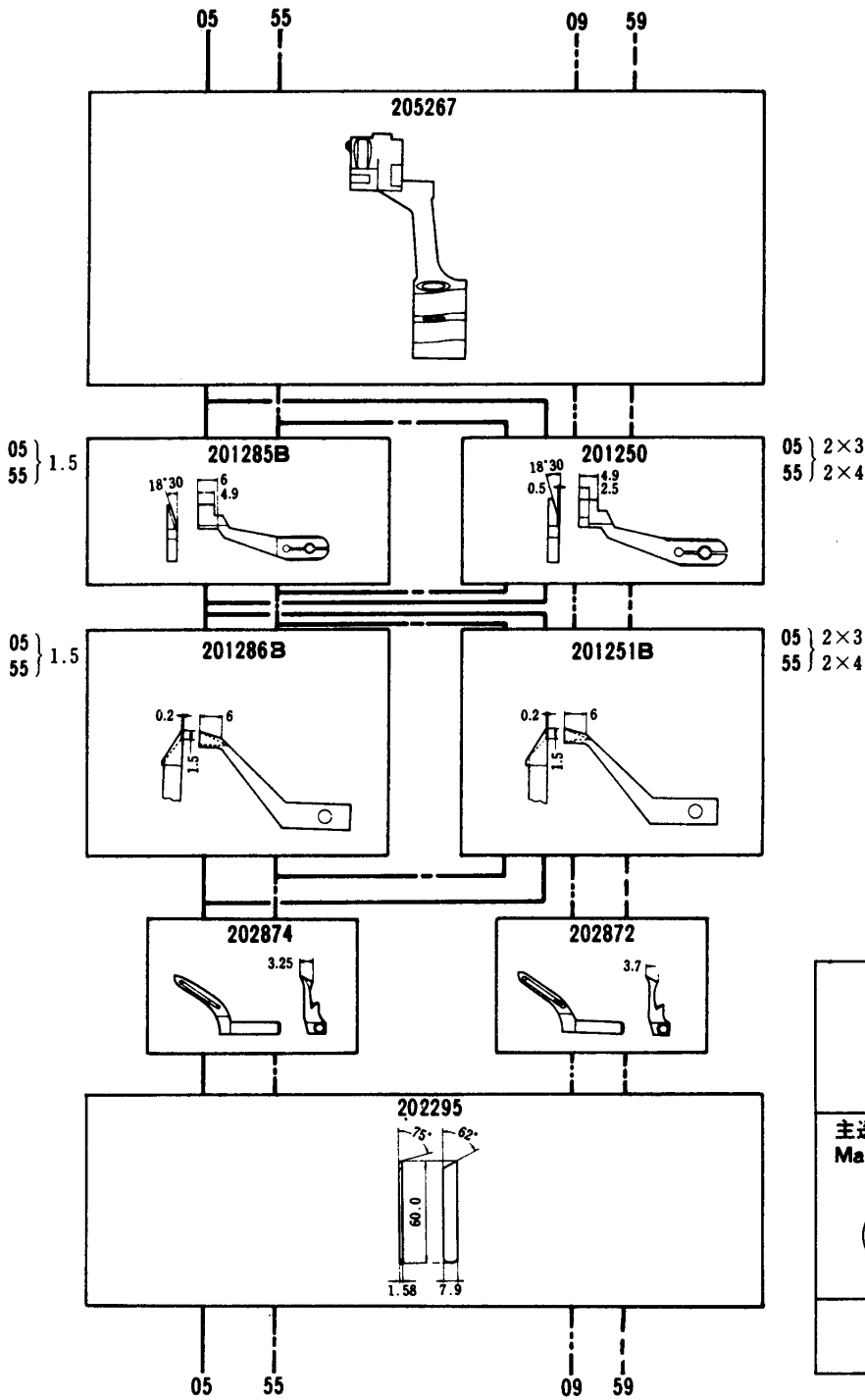
R57-19	2.5	504	10-12	カザリ下巻縫 (インテリア、カッターシャツの裾)	Decorative hemming on the bottoms of ladies' blouses, dress shirts, etc.
R55-08	3, 4	503	4-8	バインダーを装備した上巻縫 (タオル)	Hemming rolled-up edges. (towels)
DCR-621	4	シジミ形 縁飾縫	4	シジミ形縁カザリ縫用 (婦人子供服、ハンカチ、靴下、ブラウス)	Shell-stitch decorative overedging. (children's wear, handkerchiefs, etc.)
DCR-622	4	シジミ形 縁飾縫	4		

SW = 縫巾
NG = 針巾

R57-05, 09, 55, 59
(85) (89)

SW = Seam Width.
NG = Needle Gauge.





共通パーツ Common parts	
202861 	
201121A	R57-10 201283A
針巾 (NG)	1.5, 2 UN×154 0.8 UN×R7 1.2 UN×R12
針巾 (NG)	1.5, 2 202274 0.5
針巾 (NG)	0.8 202275 1.5
針巾 (NG)	1.2 202276 1

202273 	
主送り Main Feed 12 	差動送り Diff. Feed 10
18	30
R57-10	

R57-05	1.5 2	3 3,4	514	8-14	薄生地、中厚生地の地縫 (メリヤス肌着、U首シャツ、ランニング、スリーマー)	Two needle machines for closing and attaching sleeves and side closing on light to medium weight materials.	
R57-09	2	3,4	512	8-14	薄生地、中厚生地の地縫 (カッターシャツ、ブラウス、ワンピース)	Closing and attaching sleeves and side closing on dress shirts.	
R57-55	1.5 2	3 3,4	514	8-14	薄生地、中厚生地の地縫 (メリヤス肌着、U首シャツ、ランニング、スリーマー)	Two needle machines for closing and attaching sleeves and side closing on light to medium weight materials.	
R57-59	2	3,4	512	8-14	薄生地、中厚生地の地縫 (水着、ガードル、セーター、カッターシャツ)	Closing and attaching sleeves and side closing on dress shirts.	
R57-85	1.5 2	3 3,4	514	8-14	合織の薄生地、中厚生地の地縫 ●HR装置付 (水着、スラックス)	Same as R57-05, but with needle cooler and thread lubricator (HR device)	
R57-89	2	3,4	512	8-14	合織の薄生地、中厚生地の地縫 ●HR装置付 (水着、ドレス、ブラウス、カッターシャツ)	Same as R57-09, but with needle cooler and thread lubricator (HR device)	

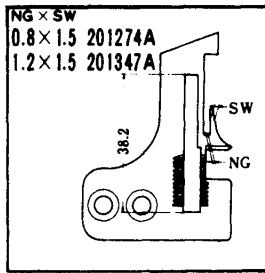
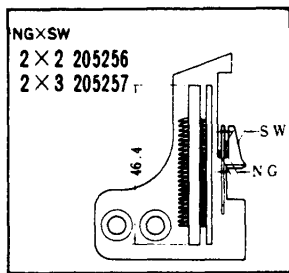
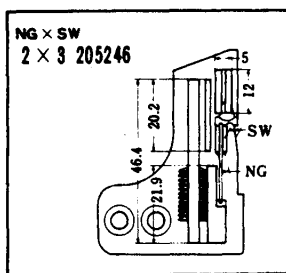
ゲージパーツ系列構成図

SW = 縫巾
NG = 針巾

R57-07, 10, 25

GAUGE PARTS CONSTRUCTION CHART

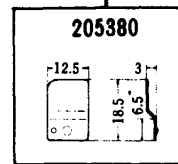
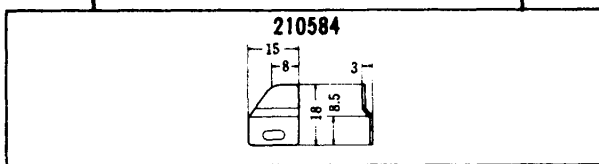
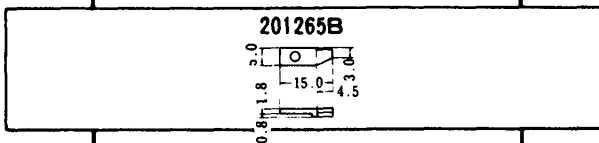
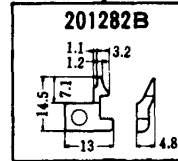
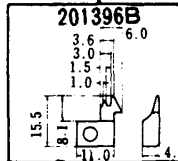
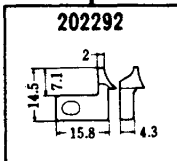
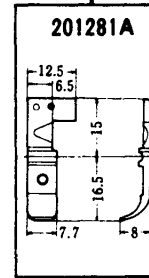
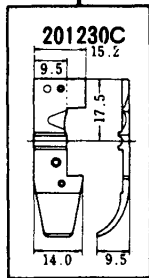
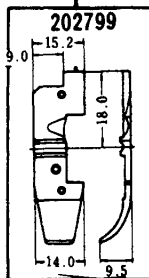
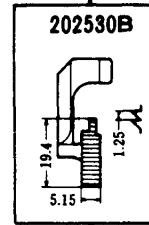
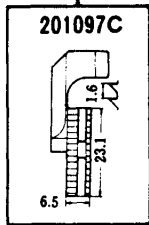
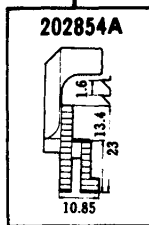
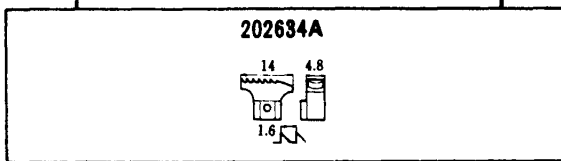
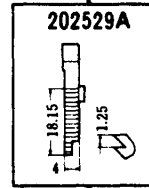
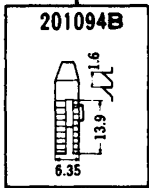
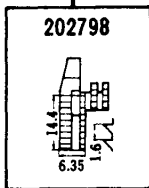
SW = Seam Width.
NG = Needle Gauge.



07

25

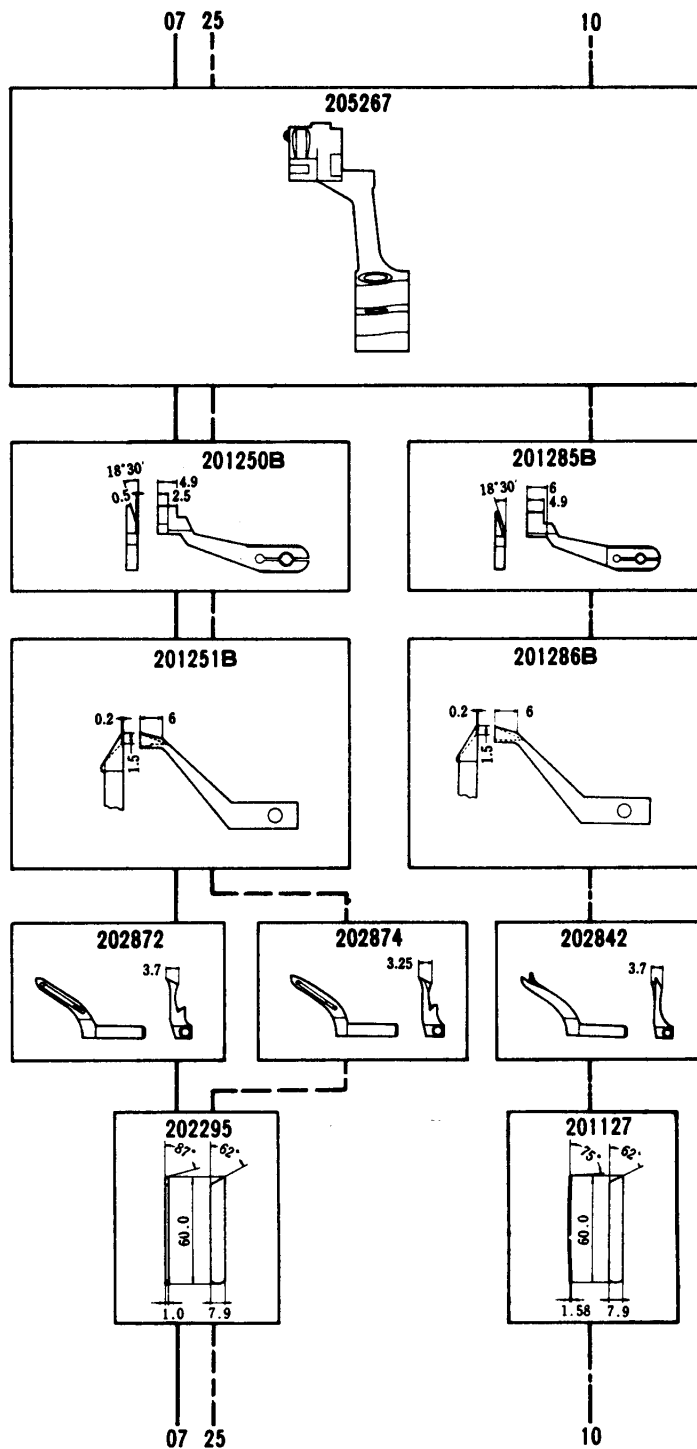
10










07

25

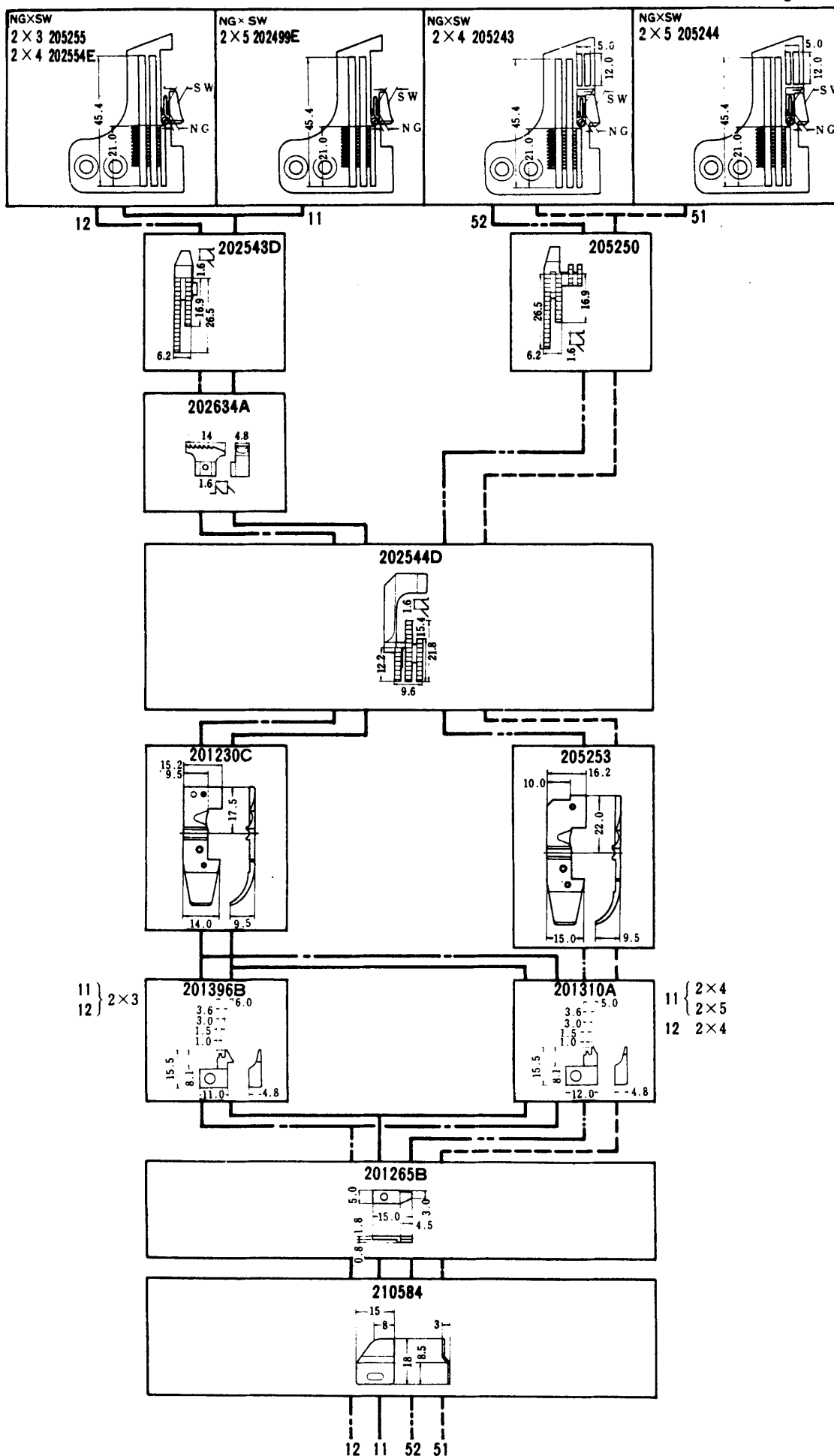
10

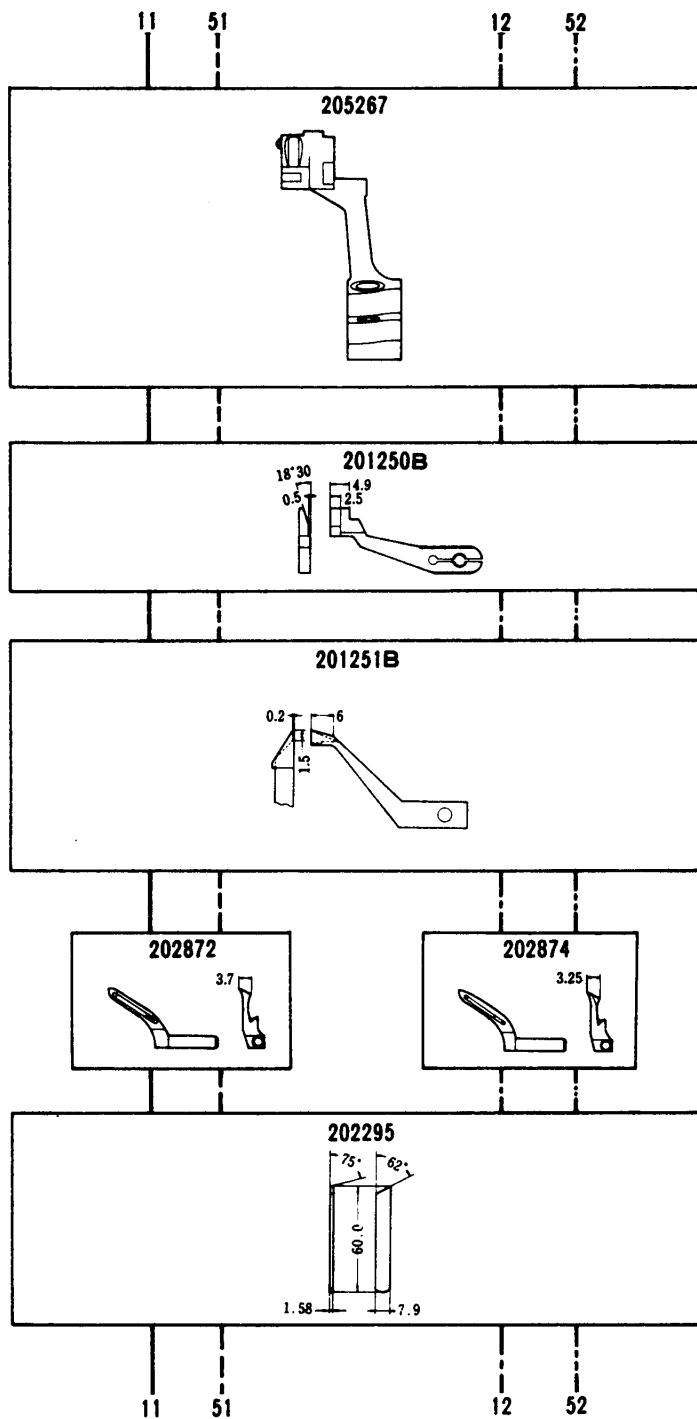


						
R57-07	2	3	512	8-14	巻爪付押エを装備した下巻縫 作業用コート・レインコート(薄物)・ナイロンダ スターコート	Turn down hemming on the bottom of coats.
R57-10	0.8 1.2	1.5	514	18-30	紳士靴下のつま先縫 (紳士靴下)	Toe closing. (men's socks)
R57-25	2	2,3	514	8-14	薄生地、中厚生地の地縫 (メリヤス肌着、セーター、カーディガン)	Two needle machines for closing and attaching sleeves and side closing on light to medium weight materials.

SW = 縫巾
NG = 針巾

SW = Seam Width.
NG = Needle Gauge.





R57-11	2	3,4,5	512	8-14	中厚生地の地縫 (水着、作業服、セーター、婦人服)	Closing and attaching sleeves and side closing on dress shirts.
R57-12	2	3,4	514	8-14	中厚生地 of 地縫 (セーターカーディガン、ガードル、水着)	Two needle machines for closing and attaching sleeves and side closing on light to medium weight materials.
R57-51	2	4,5	512	8-14	中厚生地 of 地縫 (水着、パジャマ、作業服、婦人子供服、事務服)	Closing and attaching sleeves and side closing on dress shirts.
R57-52	2	4	514	8-14	薄生地、中厚生地 of 地縫 (セーター、水着、スリーマー)	Two needle machines for closing and attaching sleeves and side closing on light to medium weight materials.

**GAUGE PARTS LIST
FOR I-NEEDLE MACHINES**

ゲージパーツ表
1本針ミシン用

MACHINE TYPE	GAUGE		NEEDLE PLATE	MAIN FEED DOG	AUX. FEED DOG	DIFF. FEED DOG	PRESSER FOOT		FINGER	FAB. GRD	UNCURLER	LOWER KNIFE	UPPER LOOPER	NEEDLE ARM	FEED ECC. STITCH	
	NG SW	SW					BODY	SOLE							MAIN	DIFF
R57-01	2	202616	2010948	201097C	201152E	201097C	201152E	201155C	202295	210584	202295	202874	205266	12	10	505
R57-81	3	202617	"	"	"	"	"	"	"	"	"	"	"	"	"	"
R57-02	2	202616	2010948	201097C	201473B	201097C	201473B	201224B	202295	210584	202295	202874	205266	12	10	504
R57-03	3	205320	205248	202854A	202799	202854A	202799	201224B	202295	210584	202295	202842	205266	5.5	5.5	503
R57-04	3	205320	202798	202854A	202799	202854A	202799	201224B	202295	210584	202295	202874	205266	20	18	505
R57-06	1	201490A	202844A	202845A	201281A	202845A	201281A	201494B	201127	205380	201127	202874	205266	26	24	504
R57-06S1	1	201490A	202529A	202530B	201281A	202530B	201281A	201494B	201127	205380	201127	202874	205266	26	24	504
R57-14	3	205357	205356	202671A	202540B	202671A	202540B	201224B	202295	205380	202295	202842	205266	6	--	503
R57-16	1.5	202782	202783	202784	202845A	202784	202845A	205525	201127	202874	201127	202874	205266	12	14	504
R57-16S1	2	205444	202529A	202530B	202786	202530B	202786	205525	201127	205380	201127	202874	205266	26	24	504
R57-16S2	1.5	205465	2010948	202634A	202634A	201097C	202634A	205525	201127	210584	201127	202874	205266	26	24	504
R57-17	3	202542E	202543D	202634A	202544D	202634A	202544D	201224B	201127	210584	201127	202874	205266	12	10	504
R57-18	3	205365	205364	202634A	202549B	202634A	202549B	201224B	202295	205380	202295	202842	205266	6	--	503
R57-19	2.5	202553A	202552	202634A	20281A	202552	20281A	202551A	201127	205380	201127	202874	205266	10	--	504
R57-20	3	202582	202584	202585A	202586	202585A	202586	202587	202295	205380	202295	202874	205266	8	8	505
	4	202583	"	"	"	"	"	"	"	"	"	"	"	"	"	"

COMMON GAUGE PARTS 共通ゲージパーツ

202861	Lower looper	下ループ	201121A	Upper knife	上メス
201248B	Needle guard (front)	針受(前)	201283A	Upper knife	上メス
201249B	Needle guard (rear)	針受(後)	202527A	Upper knife	(for R57-06, 06st) 上メス
201031A	Needle clamp	針押エ		Upper knife	(for R57-19, 20) 上メス

ゲージパーツ表
1本針ミシン用

Gauge Parts List
For 1-Needle Machines

Machine Type	Gauge NG SW	Needle Plate	Main Feed Dog	AUX. Feed Dog	DIFF. Feed Dog	Presser Foot		Lower Knife	Upper Loopers	Needle Arm	Feed Ecc.		Stitch Type	NDL
						Body	Finger				Main Diff	Stitch		
R57-53	3	205235	205249	20535C	202535C	オサ I	オサ I	201127	202874	205266	12	10	504	UOX154 #11
R57-54	3	205320	202798	202854A	202799	オサ I	オサ I	201127	202874	205266	12	10	504	UOX154 #14
R57-57	3	205324	205250	202544D	205253	オサ I	オサ I	201127	202874	205266	12	10	504	UOX154 #14

Machine Type	Gauge NG SW	Needle Plate	Main Feed Dog	AUX. Feed Dog	DIFF. Feed Dog	Presser Foot		Lower Knife	Upper Loopers	Needle Arm	Feed Ecc.		Stitch Type	NDL
						Body	Finger				Main Diff	Stitch		
R55-08	3	205878	202391A	205880	202251	オサ I	オサ I	202295	202842	201030B	--	--	503	UOX154 #16
DCR-621	4	202375	2022148B	2022148B	202376	オサ I	オサ I	202295	202299	201030B	8	--	--	UOX154 #11
DCR-622	4	202375	2022148	2022148	202376	オサ I	オサ I	202295	202299	201030B	8	--	--	UOX154 #11

Other Gauge Parts その他のゲージパーツ

Machine Type	Lower Loopers	Needle Guard (Front)	Needle Guard (Rear)	Upper Knife	Needle Clamp
R57-53	202861	201248B	201249B	201121A	201031A
R57-54	"	"	"	"	"
R57-57	"	"	"	"	"
R55-08	202862	"	"	202233	"
DCR-621	201085B	"	202493	201121A	202233
DCR-622	"	"	"	"	"

GAUGE PARTS LIST
FOR 2-NEEDLE MACHINES

ゲージパーツ表
2本針ミシン用

MACHINE TYPE	GAUGE NG SW	NEEDLE PLATE	MAIN FEED DOG	AUX. FEED DOG	DIFF. FEED DOG	PRESSER FOOT		UNCURLER	LOWER KNIFE	UPPER LOOPER	NEEDLE ARM	FEED MAIN	ECC. DIFF TYPE	STITCH
						BODY	FINGER							
ミシンタイプ	NG SW	ハリ	シロ	ホシ	サトウ	オサ	オサ	オサ	シタ	ウツ	ハリ	シロ	サトウ	ハリ
R57-05	1.53	202674	201094B	202634A	202854A	201230C	201396B	201265B	202295	202874	205267	12	10	UNX154 #11
R57-85	2 3	202702	"	"	"	"	"	"	"	"	"	"	"	"
	2 4	202675	"	"	"	"	201310A	"	"	"	"	"	"	"
R57-07	2 3	205246	202798	-----	202854A	202799	202292	201265B	202295	202872	205267	12	10	UNX154 #14
R57-09	2 3	202702	201094B	202634A	202854A	201230C	201396B	201265B	202295	202872	205267	12	10	UNX154 #11
R57-89	2 4	202675	"	"	"	"	201310A	"	"	"	"	"	"	"
R57-10	0.81.5	201274A	202529A	202634A	202530B	201281A	201282B	-----	205380	202842	205267	18	30	UNXR7 #9
	1.21.5	201347A	"	"	"	"	"	-----	"	"	"	"	"	UNXR12 #11
R57-11	2 3	205255	202543D	202634A	202544D	201230C	201396B	201265B	202295	202872	205267	12	10	UNX154 #14
	2 4	202554E	"	"	"	"	201310A	"	"	"	"	"	"	"
	2 5	202499E	"	"	"	"	"	"	"	"	"	"	"	"
R57-12	2 3	205255	202543D	202634A	202544D	201230C	201396B	201265B	202295	202874	205267	12	10	UNX154 #11
	2 4	202554E	"	"	"	"	201310A	"	"	"	"	"	"	"
R57-25	2 2	205256	201094B	202634A	201097C	201230C	201396B	201265B	202295	202874	205267	12	10	UNX154 #11
	2 3	205257	"	"	"	"	"	"	"	"	"	"	"	"
R57-51	2 4	205243	205250	-----	202544D	205253	201310A	201265B	202295	202872	205267	12	10	UNX154 #11
	2 5	205244	"	-----	"	"	"	"	"	"	"	"	"	"
R57-52	2 4	205243	205250	-----	202544D	205253	201310A	201265B	202295	202874	205267	12	10	UNX154 #11
R57-55	1.53	202981	202798	-----	202854A	202799	201396B	201265B	202295	202874	205267	12	10	UNX154 #11
	2 3	202982	"	-----	"	"	"	"	"	"	"	"	"	"
	2 4	202983	"	-----	"	"	201310A	"	"	"	"	"	"	"
R57-59	2 3	202982	202798	-----	202854A	202799	201396B	201265B	202295	202872	205267	12	10	UNX154 #11
	2 4	202983	"	-----	"	"	201310A	"	"	"	"	"	"	"

COMMON GAUGE PARTS 共通ゲージパーツ

	Needle guard		Needle separator	
	(front)	(rear)	針受(前)	針受(後)
202861 Lower looper	0.8mm	201285B	201286B	202275
201121A Upper knife	1.2mm	"	"	202276
201283A Upper knife (for R57-10)	1.5mm	"	"	202274
202273 Needle clamp	2.0mm	201250B	201251B	"

送リエキセンについて

送リエキセンは、ゲージパーツ表中(64~66頁)のものをミシンにセットしています。又、左表のものを付属品に入れています。

なお、ご注文は、右表の部品番号をお使いください。

MACHINE TYPE	IN ACC. CAN
機 種	付属の エキセン
R57-03,20	#6 #6
R57-04	#16, #22
R57-06,06S1	#22, #28
R57-16S1,16S2	#22, #28
R57-10	#20, #24
R57-14,18	#8 ---
R57-19	#12 ---
その他のR57.	#8, #14

Excludes DCR-621, 622.

DCR-621, 622を除く

FEED ECCENTRICS

When shipped, the individual machines have the Feed Eccentrics as shown on the Gauge Parts Lists (pages 64-66). The following Feed Eccentrics are additionally put in the Accessory Can. When placing orders for Feed Eccentrics, please specify the PART NUMBER in the right list.

PART NO.	I.D. NO.
部品番号	刻印
201103B055	#5.5
201103B060	#6
201103B080	#8
201103B100	#10
201103B120	#12
201103B140	#14
201103B180	#18
201103B200	#20
201103B240	#24
201103B260	#26
201103B300	#30

PART NO.	PAGE	REF. NO.	PART NO.	PAGE	REF. NO.	PART NO.	PAGE	REF. NO.	PART NO.	PAGE	REF. NO.	PART NO.	PAGE	REF. NO.
123	41	19	1206	17	30	4009-1	17	43	5117	3	3	200149	33	18
126	41	17	1216	3	34	4009-1	27	36	5117	3	25	200152	33	26
127	41	12	1216	3	37	4009-1	29	40	5117	7	10	200155	37	14
128	41	13	1216	3	41	4009-1	37	21	5117	29	32	200155	37	25
129	41	14	1216	5	3	4009-1MC	9	33	5117	33	13	200159A	5	14
130A	41	31	1216	5	11	4012	47	18	5117	35	5	200162A	5	24
131	41	15	1216	5	23	4012	47	21	5117	37	16	200163A	5	25
132	41	3	1216	7	14	4012	47	24	5117	45	19	200183	5	16
134	41	2	1216	7	17	4013	47	7	5117	45	24	200492	25	42
135A	41	4	1216	7	20	4013	47	30	5118	3	11	200633	37	10
152	41	11	1216	7	23	4014	47	15	5118	45	27	200633	37	23
153	41	16	1216	7	29	4513	43	7	5137	11	17	200821	5	19
154	41	30	1216	9	53	4750	47	8	5137	11	20	200821	7	34
175	45	22	1216	19	48	4750	47	31	5137	25	24	201002	3	8
178	41	20	1216	37	6	4803	47	11	5137	29	30	201004	3	18
200	41	9	1222	25	7	4803	47	16	5138B	35	21	201009	13	12
233	47	20	1229	11	32	4803	47	19	5138B	35	29	201009	35	9
245	41	18	1229	11	34	4803	47	22	5142	29	8	201010A	13	21
272	41	10	1229	29	37	4803	47	25	5146	15	36	201011D	13	32
282	41	5	1231	15	41	4809	45	15	5146	25	13	201017A	13	43
283	41	6	1231	31	17	4809	45	33	5149A	13	35	201021A	13	40
284	41	7	1231	31	23	4904	43	11	5150B	35	31	201022	13	41
286	41	8	1435	5	26	4905	43	15	5152	33	17	201023	9	1
293	47	23	1435	5	27	4913	47	34	5164	29	25	201025	9	5
369	47		1435	21	7	5002	9	18	5184	9	18	201027A	9	9
370	47		1435	23	36	5002	15	14	5184	39	19	201029	9	12
373	47	4	1457	5	5	5002	19	16	5185	11	2	201030B	9	17
374	47	6	1457	9	4	5002	23	6	5187	27	2	201030B	65	
375	47	5	1457	9	14	5002	27	4	5197	25	2	201031A	9	19
375	47	27	1457	25	19	5010	7	32	5198	3	12	201031A	64	
376	47	32	1457	25	40	5010	13	47	5213	21	37	201034A	9	34
377	47	26	1458	13	36	5030	31	14	5214	29	23	201037	11	6
378	47	28	1458	13	38	5053	9	35	5214	29	28	201037	17	7
379	47	29	1458	23	4	5060	13	22	5219	15	31	201042	11	37
380	47	9	1458	23	35	5060	13	24	5220	15	45	201042	11	39
381	47	12	1458	25	28	5060	35	13	5221	45	6	201043B	11	41
382	47	13	1458	35	11	5064	15	57	5256	31	6	201048A	15	1
383	47	14	1459	15	3	5064	17	47	5258	29	29	201048A	15	2
384	47	17	1459	17	3	5064	23	28	5260	27	43	201048A	17	1
385	47	1	1459	19	3	5077	11	30	5266	29	21	201048A	17	2
386	47	36	1459	25	10	5077	39	32	5274	19	29	201048A	19	1
387	47	3	1732	11	19	5078	3	7	5293	5	21	201048A	19	2
388	47	7	1892	19	52	5080	13	44	5296	45	14	201050	17	17
906	41	1	1998-2	17	39	5081	13	33	5298	45	11	201052B	17	20
1156	19	19	2022	21	10	5081	13	45	5299	39	11	201053A	17	23
1156	33	24	2022	27	28	5082A	11	10	5302	45	30	201056	17	26
1170-1	19	17	2022	20	14	5082A	15	11	5305	15	49	201058A	17	29
1175-2	3	23	2022-3	29	3	5082A	17	11	5328	13	15	201061A	17	35
1175-2	11	27	2022-4	15	19	5082A	19	11	5328	19	33	201064	17	37
1175-2	11	42	2022-4	17	32	5083	17	33	5328	27	12	201065	17	40
1175-2	13	3	2022-4	29	13	5084	9	6	5335	21	43	201066	17	42
1175-2	13	29	2133-1	23	2	5084	9	13	5345	31	8	201068	11	14
1175-2	19	30	2193	37	7	5084	15	16	5364	9	46	201068	15	7
1175-2	27	18	2213-1	9	2	5084	15	21	5366	39	35	201068	19	13
1175-2	33	16	2213-1	17	16	5084	17	27	5373	15	23	201073B	19	15
1175-2	39	2	2213-1	35	2	5084	17	41	5381	27	9	201074A	19	18
1175-3	9	37	2902	25	30	5084	19	22	5441	35	24	201075	19	21
1175-3	9	49	2905	7	30	5084	19	24	5476	47	35	201079A	19	23
1175-3	17	18	2905	11	35	5084	23	9	5519	15	61	201080	19	27
1175-3	17	24	2905	25	34	5084	27	6	5519	15	64	201084A	19	28
1175-3	21	2	2905	39	8	5086	21	19	5519	17	49	201085B	19	32
1175-3	23	12	2918	7	7	5086	21	44	5519	19	42	201085B	65	
1175-3	25	38	2921	7	26	5086	23	18	5519	19	45	201086	11	12
1175-3	27	40	2921	15	59	5088	27	25	9106	43	12	201086	17	13
1175-3	27	42	2921	19	35	5089	11	22	137142	9	52	201086	19	7
1189	3	20	2921	29	34	5089	29	42	137906	11	28	201088	19	37
1189	19	40	2921	39	27	5091	41	33	137906	39	23	201089	15	60
1189	27	21	3001	33	22	5094	3	44	167066	21	3	201089	17	48
1196	21	14	3018	25	20	5094	7	2	167066	23	13	201089	19	41
1202	3	12	3044	5	28	5095	5	15	167079	19	39	201091	19	51
1202	17	45	3044	9	24	5095	7	3	200098	21	29	201092A	19	49
1202	17	39	3044	21	28	5095	15	47	200098	21	34	201093A	21	15
1202	21	17	3044	21	33	5095	21	5	200098	23	23	201094B	64	
1202	21	22	3044	23	22	5095	23	32	200098	23	26	201094B	66	
1202	23	16	3044	23	25	5095	25	32	200098	25	25	201096A	21	20
1202	25	5	3044	29	10	5095	33	2	200098	45	20	201097C	64	
1202	37	12	3044	39	20	5097	29	9	200098	45	25	201097C	66	
1202	39	16	3044	45	28	5099	5	18	200098	45	29	201098	25	15
1202	39	22	3091	7	33	5109	11	38	200134B	37	9	201099	21	25
1206	11	25	4009-1	11	16	5109	11	40	200136	33	25	201099	21	31

PART NO.	PAGE	REF. NO.	PART NO.	PAGE	REF. NO.	PART NO.	PAGE	REF. NO.	PART NO.	PAGE	REF. NO.	PART NO.	PAGE	REF. NO.
201100	21	27	201252	9	38	202081	17	22	202295	64		202553A	64	
201100	21	32	201252	17	19	202174	15	54	202295	65		202554E	66	
201101	21	30	201252	47	10	202175	21	24	202295	66		202566	21	45
201103B100	67		201265B	31	16	202175	25	16	202298	7	16	202567	21	46
201103B120	67		201265B	64		202176	15	32	202299	17	44	202568	21	48
201103B140	41	26	201265B	65		202176	15	37	202299	65		202574	29	18
201103B140	67		201265B	66		202176	17	21	202309	23	20	202575A	29	20
201103B190	67		201274A	66		202176	17	34	202310	21	47	202576	29	17
201103B200	67		201281A	64		202176	17	36	202310	23	21	202577	29	19
201103B240	67		201281A	66		202176	17	38	202337	11	33	202578	29	31
201103B260	67		201282B	66		202176	21	12	202338	19	36	202582	64	
201103B280	67		201283A	27	24	202176	23	37	202340	27	38	202583	64	
201105	25	9	201283A	66		202176	25	41	202354	3	17	202584	64	
201107	21	49	201284	27	19	202177	15	42	202371	3	6	202585A	64	
201107	23	30	201285B	9	40	202178	15	28	202375	65		202586	64	
201109	21	1	201285B	66		202181	21	8	202376	31	20	202587	64	
201110	21	6	201286B	9	44	202194	29	36	202376	65		202588	31	11
201115A	27	10	201286B	66		202199	33	28	202377	31	21	202589	29	11
201117	27	11	201288A	35	3	202200	21	9	202377	65		202590	27	32
201121A	27	22	201293A	35	4	202201A	21	4	202386	23	14	202596E	64	
201121A	64		201294	35	6	202202	21	11	202387	23	33	202597E	64	
201121A	66		201295	35	7	202203	21	13	202391A	23	15	202616	64	
201125	27	15	201296	35	8	202208	33	12	202391A	65		202617	64	
201127	27	30	201297	35	10	202212B	31	24	202393	23	11	202618	64	
201127	41	28	201298	13	23	202212B	65		202394	23	19	202619A	15	13
201127	64		201299	35	12	202213	31	22	202395A	23	27	202622B	15	27
201127	65		201300A	33	7	202213	41	35	202397	23	34	202623A	15	25
201127	66		201300A	33	29	202213	65		202398	3	36	202625	15	36
201129	27	37	201300A	33	34	202214B	25	4	202406A	17	28	202626A	15	30
201130A	27	39	201301	33	8	202214B	65		202407A	17	31	202634A	64	
201131A	27	41	201301	33	30	202215A	25	3	202412	23	1	202634A	66	
201132B	27	31	201301	33	35	202216	25	6	202413	23	10	202636	27	27
201134	27	44	201303	33	15	202217	25	22	202414A	23	7	202637B	27	16
201139	23	8	201303	33	33	202218	25	8	202416	23	5	202638B	27	20
201141	29	26	201304	33	32	202219	25	11	202418	23	24	202660	7	24
201144A	31	3	201310A	66		202220	25	12	202451	29	33	202662	3	21
201152E	64		201315	33	19	202221	25	1	202455	37	15	202663D	3	22
201154	21	26	201316	33	20	202222	25	26	202456	37	17	202671A	64	
201155C	64		201318B	3	43	202223	25	23	202461	37	8	202674	66	
201156	29	41	201319	33	31	202224	25	29	202467-FD	5	9	202675	66	
201160B	29	1	201321A	33	1	202225	25	27	202472	37	22	202683	31	7
201161	29	2	201323	33	4	202226	25	14	202476-1	37	2	202687	3	13
201162A	29	5	201324	33	5	202227A	25	18	202476-2	37	3	202691	45	2
201164A	29	12	201325C	13	42	202228	25	35	202476-3	37	4	202693A	45	9
201167A	29	7	201327	33	9	202229	25	36	202476-4	37	5	202697C	45	1
201177A	3	10	201330	3	16	202230	25	37	202491	9	47	202700	45	7
201178B	3	1	201334B	35	26	202231A	25	39	202492	9	48	202702	66	
201179B	3	2	201335	35	19	202233	9	21	202493	65		202709A	15	17
201181C	5	7	201335	35	27	202233	65		202499E	66		202710A	15	18
201184	5	10	201338	35	14	202235	3	40	202502B	29	22	202712A	15	20
201185	5	13	201341	35	15	202236A	25	31	202503	29	27	202715A	45	18
201185	39	9	201342B	33	16	202237B	13	19	202504A	29	38	202722A	13	48
201186	5	22	201345A	33	21	202244	25	33	202505	29	24	202726	13	39
201191	3	31	201346A	45	21	202245	13	18	202507	31	4	202739	27	34
201191	37	19	201347A	66		202249	11	36	202510	31	1	202745A	37	20
201191	39	18	201348B	45	23	202251	31	18	202511	31	5	202748	3	45
201200-FD	7	18	201349B	45	26	202251	65		202512A	29	35	202757A	15	22
201201	7	19	201360B	27	7	202252	31	19	202513B	5	1	202761	45	3
201202	7	21	201373	17	15	202252	65		202516-HD	7	6	202765	45	10
201203	7	22	201380A	27	3	202253	7	25	202517	7	9	202766	45	8
201206A	39	1	201381A	27	8	202255	19	47	202520A-HD	7	1	202767	45	12
201211B	39	3	201396B	66		202256	17	46	202522	5	6	202768	45	13
201212D	13	20	201473B	64		202258	9	50	202526	3	14	202769	45	16
201221A	5	17	201477	45	17	202259	5	8	202527A	27	23	202769	45	31
201224B	64		201477	45	32	202273	9	20	202529A	64		202782	64	
201224B	65		201482	11	8	202273	66		202529A	66		202783	64	
201230C	64		201482	15	9	202274	9	27	202530B	64		202784	64	
201230C	66		201482	17	9	202274	66		202530B	66		202786	64	
201232A	39	15	201482	19	9	202275	9	25	202535C	65		202794	33	6
201233A	39	21	201485	39	17	202275	66		202540B	64		202795A	5	2
201239A	9	22	201487	35	20	202276	9	26	202542E	64		202798	64	
201243A	11	18	201487	35	28	202276	66		202543D	64		202798	65	
201248B	9	39	201490A	64		202286	15	50	202543D	66		202798	66	
201248B	64		201494B	64		202286	19	20	202544D	64		202799	64	
201249B	9	42	201500	39	14	202286	35	25	202544D	65		202799	65	
201249B	64		201755	7	4	202287A	35	22	202544D	66		202799	66	
201250B	9	41	201758	33	10	202287A	35	30	202546E	64		202824B	13	14
201250B	66		201759	33	11	202292	66		202549J	64		202825A	9	8
201251B	9	45	202081	13	10	202295	27	29	202551A	64		202827	15	34
201251B	66		202081	15	29	202295	41	29	202552	64		202829A	15	55

PART NO.	PAGE	REF. NO.	PART NO.	PAGE	REF. NO.	PART NO.	PAGE	REF. NO.	PART NO.	PAGE	REF. NO.	PART NO.	PAGE	REF. NO.
202830A	19	34	205133	21	39	205469	43	14	209150	35	23			
202842	64		205134	27	33	205470	43	10	210030	7	8			
202842	55		205215A	41	32	205471	13	46	210125	15	26			
202842	66		205217	41	34	205473	43	9	210584	31	12			
202843	7	27	205235	65		205479	9	36	210584	64				
202844A	64		205236	65		205495	9	3	210584	65				
202845A	64		205237	65		205495	15	15	210584	66				
202848A	27	17	205238	65		205495	23	3	210585	31	15			
202849	15	12	205243	66		205495	27	5	210679	3	28			
202849	17	14	205244	66		205525	64		210766	37	24			
202849	19	14	205246	66		205544	3	30	211376	27	26			
202854A	54		205248	64		205545	3	32	303312A	39	12			
202854A	65		205249	65		205678	39	5	303313	39	13			
202854A	66		205250	65		205679	39	6	306468	47	33			
202858	15	58	205250	66		205688	7	31						
202859	15	63	205252	65		205693-FD	3	24						
202859	15	65	205253	65		205698	13	34						
202860	19	44	205253	66		205700	13	27						
202861	13	30	205255	66		205701	13	30						
202861	64		205256	66		205702	29	6						
202861	66		205257	66		205704	29	15						
202862	19	31	205260	13	11	205705	29	16						
202862	65		205263	11	24	205706	3	4						
202863B	3	15	205264	11	26	205707	3	5						
202864	13	16	205266	9	15	205708	3	19						
202865	5	20	205266	64		205709	5	4						
202866	29	4	205266	65		205710-HB	7	5						
202871	31	2	205267	9	16	205714	3	29						
202872	66		205267	66		205722	7	11						
202874	64		205270A	11	21	205735	37	1						
202874	65		205273	9	7	205737	11	23						
202874	64		205277	37	11	205763	33	27						
202875	15	62	205292	27	14	205764	43	5						
202875	17	50	205296	7	13	205765	43	6						
202875	19	43	205314	39	24	205768	35	18						
202875	14	46	205315	39	25	205770	11	15						
202879	7	24	205316	39	26	205771	15	33						
202901	13	7	205317	29	39	205778	19	25						
202902	13	6	205320	64		205780	2							
202902	13	25	205320	65		205781	2							
202903	13	9	205321	64		205781	3	42						
202903	33	3	205321	65		205785	2							
202903	37	13	205322	64		205786	2							
202905	13	28	205322	65		205787	2							
202906	13	1	205323	64		205833	35	17						
202907	13	5	205323	65		205835	39	10						
202907	13	26	205324	65		205850	21	23						
202908	13	4	205325	65		205852	13	13						
202910	9	10	205326	65		205853	23	31						
202911	9	11	205327	65		205856	15	56						
202914	15	35	205328	39	28	205857	21	40						
202915	15	39	205329	39	33	205859	3	33						
202916	15	40	205330	39	29	206336	43	1						
202917	15	48	205331	39	30	206337	43	2						
202919	15	51	205332	39	31	206337	43	4						
202920	15	52	205333	39	34	208272	13	31						
202921	15	53	205356	64		208447	11	4						
202922	15	24	205357	64		208447	15	5						
202923	19	26	205358	64		208447	17	5						
202924	21	38	205359	64		208447	19	5						
202925	27	1	205360	64		208448	11	5						
202927	27	13	205364	64		208448	15	6						
202928	33	23	205365	64		208448	17	6						
202931	43	14	205366	64		208448	19	6						
202932	3	9	205367	64		208449	11	9						
202937	7	12	205368	64		208449	15	10						
202938	7	15	205377	9	23	208449	17	10						
202943	13	2	205378	35	1	208449	19	10						
202981	66		205380	31	13	208450	11	7						
202982	66		205380	64		208450	15	8						
202983	66		205380	66		208450	17	8						
202990	13	9	205408	15	46	208450	19	8						
202999	11	1	205417	23	29	208466	11	3						
204054	17	25	205444	64		208488	17	4						
204258	11	29	205456	39	7	208489	11	11						
204273	13	17	205457	39	4	208489	17	12						
204293	25	21	205465	64		208489	19	4						
204303	45	5	205466	43	8	208490	11	13						
204806	35	32	205467	43	3	208490	15	4						
205128	27	35	205468	43	13	208490	19	12						

■ PEGASUS
SEWING MACHINE MFG.
CO., LTD.®

