

2-Needle, Feed-off-the-arm Double Chainstitcher

高速筒型二本針二重環縫ミシン

MS-1260

3-Needle, Feed-off-the-arm Double Chainstitcher for Jeans

高速筒型三本針二重環縫ミシン

MS-1261

3-Needle, Feed-off-the-arm Double Chainstitcher

高速筒型三本針二重環縫ミシン

MS-1261M

PARTS LIST

HOW TO MAKE USE OF THIS PARTS LIST

1. An asterisk (*) means that the corresponding part is changed from the previous parts list or is newly added.
2. As to "#01" and "#02," refer to the "Note" given at the bottom of the respective pages.
3. Codes on the "Qty" column
 - Each numeral indicates the number of parts required.
 - "0.1" and "2.0" indicate the length (in meters) of the respective parts.
4. Parentheses mean that the corresponding part is a subpart that constructs an assembly part.
5. Dotted lines on the Figures indicate assembly parts.

パーツリストご利用に際して

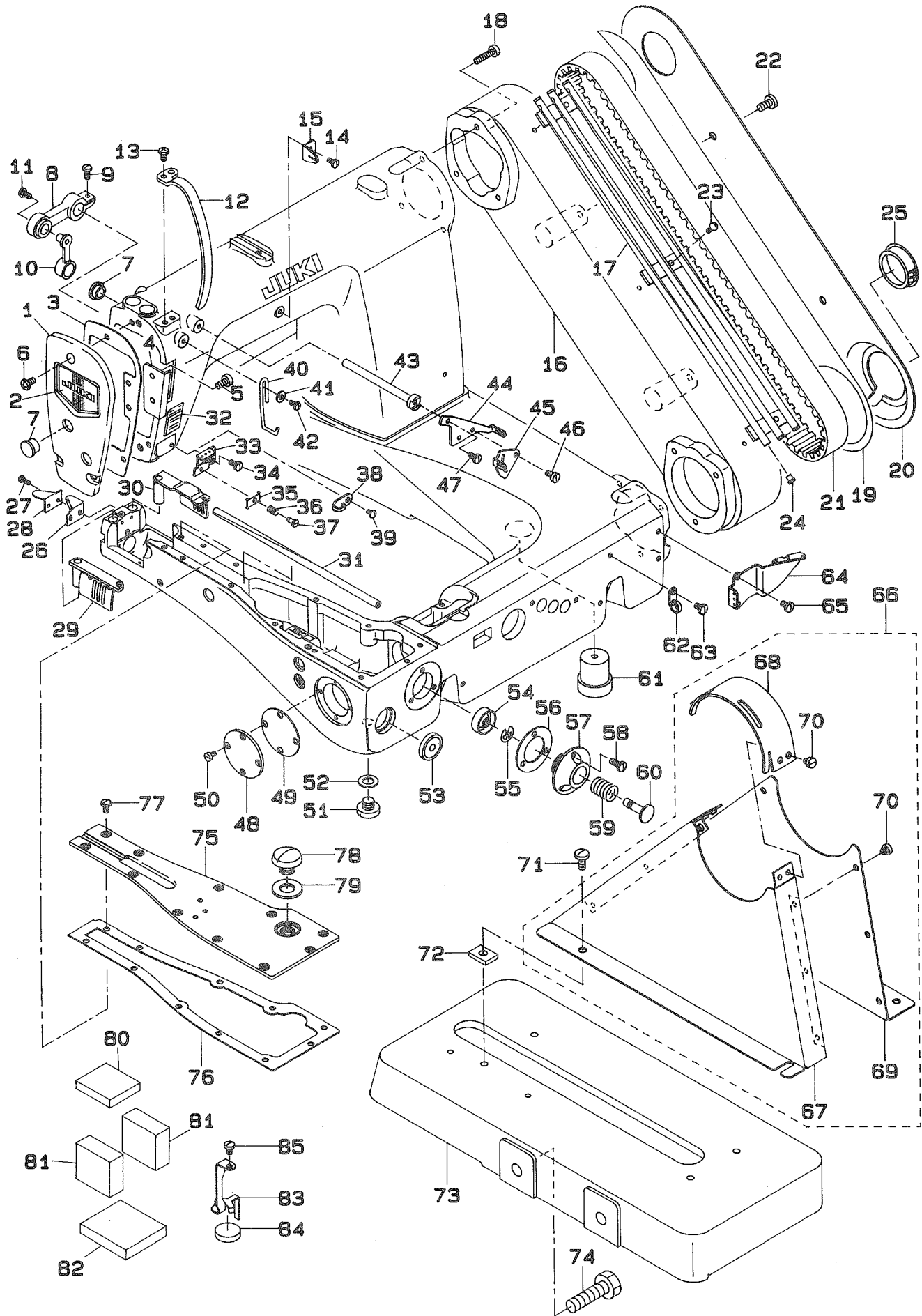
1. Note欄に記載されているリストページの*印は、前回の内容に対して、今回変更または追加された部品であることを意味します。
2. リストページの#01、#02等の印は、ページ下の“注記”の説明をご参照ください。
3. 数量覧の数字は、個数を表し、0.1、2.0等の数値は、長さ（単位メートル）を表します。
4. 数量覧の()は、組部品を構成している子部品であることを意味します。
5. イラストページの-----枠は、組構成であることを意味します。

CONTENTS

目次

1. FRAME & MISCELLANEOUS COVER COMPONENTS	1
頭部・外装関係	
2. LOOPER THREAD GUIDE COMPONENTS	3
カム系案内関係	
3. NEEDLE BAR & MAIN SHAFT COMPONENTS	5
針棒・上軸関係	
4. PRESSER BAR & LOWER SHAFT COMPONENTS	7
押さえ棒・下軸関係	
5. FEED MECHANISM COMPONENTS	9
送り関係	
6. LOOPER & FEED DOG COMPONENTS	11
ルーパ・送り歯関係	
7. KNEE LIFTER COMPONENTS	13
膝上げ関係	
8. THREAD STAND COMPONENTS	15
糸立装置関係	
9. TABLE OF EXCHANGING GAUGE PARTS	17
交換ゲージ一覧表	
NUMERICAL INDEX OF PARTS	20
索引	

1. FRAME & MISCELLANEOUS COVER COMPONENTS
 頭部・外装関係



REF.NO	NOTE	PART NO.	DESCRIPTION	ヒ	ン	メ	イ	Qty
1		129-50705	FACE PLATE					1
2		110-00403	PLATE				メンハン	1
3		129-21003	FACE PLATE GASKET				メンイタケシヨウイタ	1
4		129-50804	FACE PLATE SIDE PLATE				メンイタ ハッソキン	1
5		SS-6110610-TP	SCREW 11/64-40 L=6				メンイタツクメンイタ	1
6		SS-4120915-SP	SCREW 3/16-28 L=9				ヒラネジ 11/64-40 L=6	2
7		TA-1250406-RO	RUBBER PLUG				ナハネジ 3/16-28 L=9	3
8		B1162-026-0A0	TENSION RELEASE ARM ASM.				トメセン D=12.5 L=4	3
9		SS-4091010-SP	SCREW 9/64-40 L=10				チューカン イトエルメウテ クミ	1
10		B1161-026-000	CONNECTING LINK				ナハネジ 9/64-40 L=10	1
11		SS-5090710-SP	SCREW 9/64-40 L= 6.5				チューカン イトエルメ リンク	1
12		129-23207	TENSION COVER				トラスネジ 9/64-40 L=6.5	1
13		SS-4110815-SP	SCREW 11/64-40 L=8				テンピンカハ	1
14		SS-7090710-SP	SCREW 9/64-40 L= 6.8				ナハネジ 11/64-40 L=8	1
15		129-66800	UPPER THREAD GUIDE				マルヒラネジ 9/64-40 L=6.8	1
16		129-51000	SPROCKET WHEEL COVER				チュウカンウワイト イトアンナイ	1
17		129-67501	LOWER THREAD TUBE (A)				スプロケットハクカハ	1
18		SS-6122030-SP	SCREW 3/16-28 L=20				シタイトウカン (A)	1
19		129-21508	WHEEL COVER GASCKET				ヒラネジ 3/16-28 L=20	6
20		129-21409	SPROCKET WHEEL COVER PLATE				ハクマルカハ ハッソキン	1
21		B1219-019-000	TIMING WHEEL				スプロケット ハクマルカハ フタ	1
22		SS-7151210-SP	SCREW 15/64-28 L=12				タイムシク ヘルム	1
23		SS-4091010-SP	SCREW 9/64-40 L=10				マルヒラネジ 15/64-28 L=12	2
24		B1128-804-000	THREAD GUIDE FOR UPPER LOOPER				ナハネジ 9/64-40 L=10	3
25		129-21607	RUBBER PLUG				ウツルハ イトアンナイ	6
26		B1130-026-000	CHAIN CUTTER BLADE (A)				ハクマルカハ フタ セン	1
27		SS-3060710-SP	SCREW 3/32-56 L=6.8				イトキリ A	1
28		B1131-026-000	CHAIN CUTTER BLADE (B)				マルネジ 3/32-56 L=6.8	2
29		129-52552	LEFT GATE LOOPER COVER ASM.				イトキリ B	1
30		129-52255	RIGHT GATE LOOPER COVER ASM.				ヒタリカワフルハカハ (クミ)	1
31		B1157-019-000	LOOPER THREAD TUBE (C)				ミキカワフルハカハ (クミ)	1
32		129-50507	THREAD INDICATION LABEL				シタイト トカン C	1
33	#01	129-55803	THREAD TENSION DISK HOLDER				ハリイテヨウジシラウケ	1
34	#01	SS-7090910-SP	SCREW 9/64-40 L= 8.5				マルヒラネジ 9/64-40 L=8.5	1
35	#01	B1134-850-000-A	THREAD TENSION DISC				ハリイテヨウジシラウケ	1
36	#01	B1135-850-000	TENSION SPRING (A)				ハリイテ ヲウシハネ A	1
37	#01	SD-0380551-SL	HINGE SCREW D= 3.80 H= 5.5				タンネジ D=3.8 H=5.5	1
38	#02	B1130-051-000	FRAME THREAD GUIDE, MIDDLE				イトアンナイ	1
39	#02	SS-3090610-SP	SCREW 9/64-40 L=6				マルネジ 9/64-40 L=6	1
40		129-65703	THREAD TAKE-UP TENSION LEVER				テンピンイテヨウジシラウケ	1
41		WP-0450801-SD	WASHER 4.5X10.0X0.8				ヒラネジ 4.5X10X0.8	1
42		SS-5091020-SP	SCREW 9/64-40 L= 9.5				トラスネジ 9/64-40 L=9.5	1
43		129-66909	TENSION RELEASE LEVER SHAFT				チュウカンイトエルメシク	1
44		129-67006	TENSION RELEASE LEVER				チュウカンイトエルメシク	1
45		129-67105	NEEDLE THREAD TENSION GUIDE				ハリイテヨウジシラウケ	1
46		SS-6090540-SP	SCREW 9/64-40 L= 5.0				ヒラネジ 9/64-40 L=5	2
47		SS-7090710-SP	SCREW 9/64-40 L= 6.8				マルヒラネジ 9/64-40 L=6.8	1
48		B1805-019-000	FRONT BUSHING COVER				シタシク マイメタル フタ	1
49		B1806-019-000	GASKET				シタシク マイメタル ハッソキン	1
50		SS-6090620-SP	SCREW 9/64-40 L=6				ヒラネジ 9/64-40 L=6	4
51		SS-7740740-SP	SCREW 3/8-28 L= 6.5				マルヒラネジ 3/8-28 L=6.5	2
52		129-22605	GASKET				トレン ハッソキン	2
53		107-04203	OIL POT WINDOW				オイルポットマト	1
54		B1633-191-000	CAP RETAINER				オンボタンシクカハ	1
55		RE-0400000-KO	E-SHAPED SNAP RING (4MM)				Eカシタメツ 4	1
56		B1634-191-000	GASKET				オンボタンシク ハッソキン	1
57		B1630-191-000	PUSH BUTTON GUIDE				オンボタンシクウケ	1
58		SS-7111120-SP	SCREW 11/64-40 L=10.5				マルヒラネジ 11/64-40 L=10.5	3
59		B1632-191-000	SPRING				オンボタンハネ	1
60		B1631-191-000	FEED ECCENTRIC ADJUSTING KNOB				オンボタンシク	1
61		B1156-019-000	RUBBER CUSHION, C				ホーシ ヨム C	1
62		110-18603	ARM THREAD GUIDE B				アームイトアンナイ B	1
63		SS-7110710-SP	SCREW 11/64-40 L=7				マルヒラネジ 11/64-40 L=7	1
64		129-40102	LOOPER THREAD GUIDE PLATE				シタイト アンナイイタ	1
65		SS-7110710-SP	SCREW 11/64-40 L=7				マルヒラネジ 11/64-40 L=7	2
66		B1104-191-0A0	BELT COVER ASM.				ヘルムカハ (クミ)	1
67		B1104-191-00A	BELT COVER				ヘルムカハ	(1)
68		B1104-191-00B	TOP COVER				トップカハ	(1)
69		B1104-191-00C	BELT COVER PLATE				ヘルムカハ フタ	(1)
70		SS-6110480-SP	SCREW 11/64-40 L=4.3				ヒラネジ 11/64-40 L=4.3	(10)
71		SS-7151210-SP	SCREW 15/64-28 L=12				マルヒラネジ 15/64-28 L=12	4
72		B1106-191-000	CUSHION				ヘルムヨケ クツシヨウチ	4
73		129-43700	BELT GUARD INSTALLING BASE				ヘルムヨケイ	1
74		SS-9284043-CP	SCREW 7/16-16 L=40				ロツカクヘルム 7/16-16 L=40	2
75		129-51950	BED COVER ASM.				ヘルムヨケイ (クミ)	1
76		129-52008	BED COVER GASKET				マトイタハッソキン	1
77		SS-5110810-SP	SCREW 11/64-40 L=8				トラスネジ 11/64-40 L=8	11
78		SS-5820540-SP	SCREW 1/2-28 L=5.0				トラスネジ	1
79		B1140-019-000	GASKET				アブラタメ ハッソキン	1
80		129-70406	FELT A				エホウフェルト A	1
81		B3513-261-000	FELT, B				エホウフェルト B	2
82		B3526-226-000	OIL SPONGE				カンリユー ヨミヨケ	1
83		129-43205	MAGNET SUPPORT PLATE				マグネット シンイタ	1
84		B8228-125-000	OIL RESERVOIR MAGNET				シンヤク	(1)
85		SS-7110710-SP	SCREW 11/64-40 L=7				マルヒラネジ 11/64-40 L=7	1

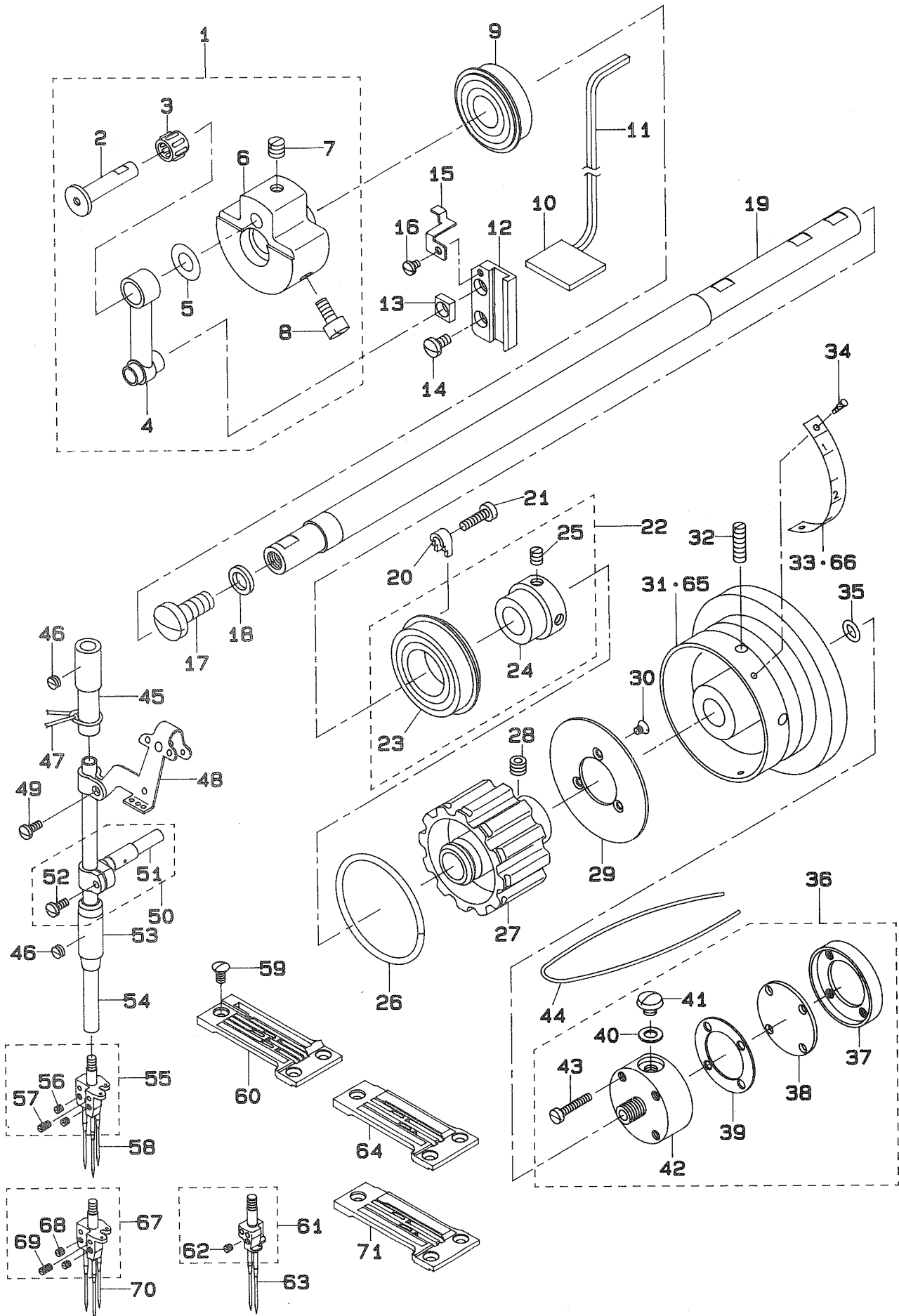
Note (注記) #01....FOR MS-1261

#02....FOR MS-1260,1261M

MS-1261 用

MS-1260,1261M 用

3. NEEDLE BAR & MAIN SHAFT COMPONENTS
 針棒・上軸関係



REF.NO	NOTE	PART NO.	DESCRIPTION	ヒンメイ	Qty
1		B1207-026-0A0	COUNTERWEIGHT ASM.	ツリアイモリ クミ	1
2		B1209-019-0A0	NEEDLE BAR CRANK PIN ASM.	ハリホ- クランクピン クミ	(1)
3	#01	B1236-125-BA0	NEEDLE BUSHING ASM.	ニートルハアリンク	(1)
4		B1408-038-000	NEEDLE BAR CRANK ROD, B	ハリホ- クランクロッド B	(1)
5		B1208-019-000	WASHER	ハリホ- クランクロッド シカネ	(1)
6		B1207-026-000	COUNTERWEIGHT	ツリアイモリ	(1)
7		SS-8660410-SP	SCREW 1/4-40 L= 4.2	トメネジ 1/4-40 L=4.2	(2)
8		SS-6151220-SP	SCREW 15/64-28 L=11.5	ヒラネジ 15/64-28 L=11.5	(2)
9		B1202-512-000	MAIN SHAFT BUSHING, FRONT	ウワシク マエハアリンク	1
10		B3510-019-000	OIL FELT	カンリユ フェルト	1
11		B3541-012-000	OIL WICK	カンリユ エシ	1
12		B1412-038-000	SLIDE BLOCK GUIDE	コロ アンナイタ	1
13		B1411-019-000	SLIDE BLOCK GUIDE	ハリホ- タキ アンナイコ	1
14		SS-7120910-SP	SCREW 3/16-28 L=9	マルヒラネジ 3/16-28 L=9	2
15		129-43106	OIL WICK PRESSER	エシオサエ	1
16		SS-7090530-SP	SCREW 9/64-40 L= 4.5	マルヒラネジ 9/64-40 L=4.5	1
17		SS-7740740-SP	SCREW 3/8-28 L= 6.5	マルヒラネジ 3/8-28 L=6.5	1
18		B1222-019-000	PACKING	ウワシク アブラトメ カワハツキン	1
19		129-24502	MAIN SHAFT	ウワシク	1
20		129-24809	METAL PRESSER	メタルオサエ	3
21		SS-6111610-SP	SCREW 11/64-40 L=16	ヒラネジ 11/64-40 L=16	3
22		129-24759	BUSHING REAR ASM.	ウシロメタル(クミ)	1
23		B1203-512-000	MAIN SHAFT BUSHING, REAR	ウワシク ウシロハアリンク	(1)
24		129-24700	BUSHING	メタルアツシ	(1)
25		SS-8150710-SP	SCREW 15/64-28 L=7	トメネジ 15/64-28 L=7	(2)
26		B1214-019-000	SPROCKET RING	スプロケツ リンク	2
27		B1211-019-000	SPROCKET WHEEL (A)	スプロケツ A	1
28		SS-8660522-TP	SCREW 1/4-40 L=4.5	トメネジ 1/4-40 L=4.5	2
29		129-25004	PULLEY PLATE	プーリ プレート	1
30		SS-1090510-SP	SCREW 9/64-40 L=5	チラネジ 9/64-40 L=5	3
31	#02	129-55407	HAND WHEEL	ハズミクマ	1
32		SS-8152030-SP	SCREW 15/64-28 L=20	トメネジ 15/64-28 L=20	2
33	#02	129-55506	HAND WHEEL SCALE PLATE	ハズミクマメモリタ	1
34		B1161-227-000	RIVET	トメヒヨ (キンイロ)	2
35		RO-0982401-00	RUBBER RING	オリンク	1
36		B3501-019-0A0	OIL CUP BODY ASM.	オイルカップ クミ	1
37		B3504-019-000	OIL CUP BODY CAP RETAINER	オイルカップ フタ	(1)
38		B3502-019-000	OIL CUP BODY CAP	オイルカップ マトイタ	(1)
39		B3503-019-000	OIL CUP BODY CAP GASKET	オイルカップ マトイタ ハツキン	(1)
40		B3508-019-000	WASHER	アブラ チューニユ ネジ ハツキン	(1)
41		SS-5660440-SP	SCREW 1/4-40 L= 4.0	トラスネジ 1/4-40 L=4	(1)
42		B3501-019-000	OIL CUP BODY	オイルカップ タイ	(1)
43		SS-6092120-SP	SCREW 9/64-40 L=21.2	ヒラネジ 9/64-40 L=21.2	(4)
44		CQ-2520000-00	OIL WICK	エシ	1
45		B1402-026-BOG	NEEDLE BAR BUSHING, UPPER	ハリホ- ウワメタル	1
46		SS-8150310-SP	SCREW 15/64-28 L= 3.4	トメネジ 15/64-28 L=3.4	2
47		CQ-3000000-00	OIL WICK	エシ	0.1
48		B1901-026-000	THREAD TAKE-UP	デンピン	1
49		SS-7090910-TP	SCREW 9/64-40 L= 8.5	マルヒラネジ 9/64-40 L=8.5	1
50		B1409-019-0B0	NEEDLE BAR CLAMP ASM.	ハリホ- タキ クミ	1
51		B1418-019-000	FELT	ハリホ- タキ キユエフェルト	(1)
52		SS-7090910-SP	SCREW 9/64-40 L= 8.5	マルヒラネジ 9/64-40 L=8.5	(1)
53		B1404-026-BOG	NEEDLE BAR BUSHING, LOWER	ハリホ- シタメタル	1
54		B1401-026-000	NEEDLE BAR	ハリホ-	1
55	#03	129-56256	NEEDLE CLAMP (1/4") ASM.	ハリトメ (1/4") クミ	1
56		SS-8080310-TP	SCREW 1/8-44 L=2.8	トメネジ 1/8-44 L=2.8	(2)
57		SS-8080610-SP	SCREW 1/8-44 L=5.5	トメネジ 1/8-44 L=5.5	(1)
58	#02	MC-3800013-00	NEEDLE UY128GAS NM130	ハリ UY128GAS NM130	3
59		SS-2110920-TP	SCREW 11/64-40 L=8.5	マルヒラネジ 11/64-40 L=8.5	3
60	#03	129-53907	NEEDLE PLATE XH(1/4")	ハリイタXH(1/4")	1
61	#04	129-25954	NEEDLE CLAMP 3/16 ASM.	ハリトメ 3/16(クミ)	1
62		SS-8080310-TP	SCREW 1/8-44 L=2.8	トメネジ 1/8-44 L=2.8	(2)
63	#04	MC-3800012-00	NEEDLE UY128GAS NM120	ハリUY-128 GAS #120	2
64	#04	129-77807	NEEDLE PLATE MH(3/16")	ハリイタ MH(3/16")	1
65	#05	129-78003	HAND WHEEL	ハズミクマ	1
66	#05	129-78102	HAND WHEEL SCALE PLATE	ハズミクマメモリタ	1
67	#03	129-56256	NEEDLE CLAMP (1/4") ASM.	ハリトメ (1/4") クミ	1
68		SS-8080310-TP	SCREW 1/8-44 L=2.8	トメネジ 1/8-44 L=2.8	(2)
69		SS-8080610-SP	SCREW 1/8-44 L=5.5	トメネジ 1/8-44 L=5.5	(1)
70	#05	MC-3800012-00	NEEDLE UY128GAS NM120	ハリUY-128 GAS #120	(3)
71	#03	129-54509	NEEDLE PLATE MH(1/4")	ハリイタ MH(1/4")	1

Note (注記) #01...SELECTIVE PART

#02...FOR MS-1261

#03...REFER TO THE TABLE OF EXCHANGING PARTS ON P.17

#04...FOR MS-1260

#05...FOR MS-1261M,1260

選択部品

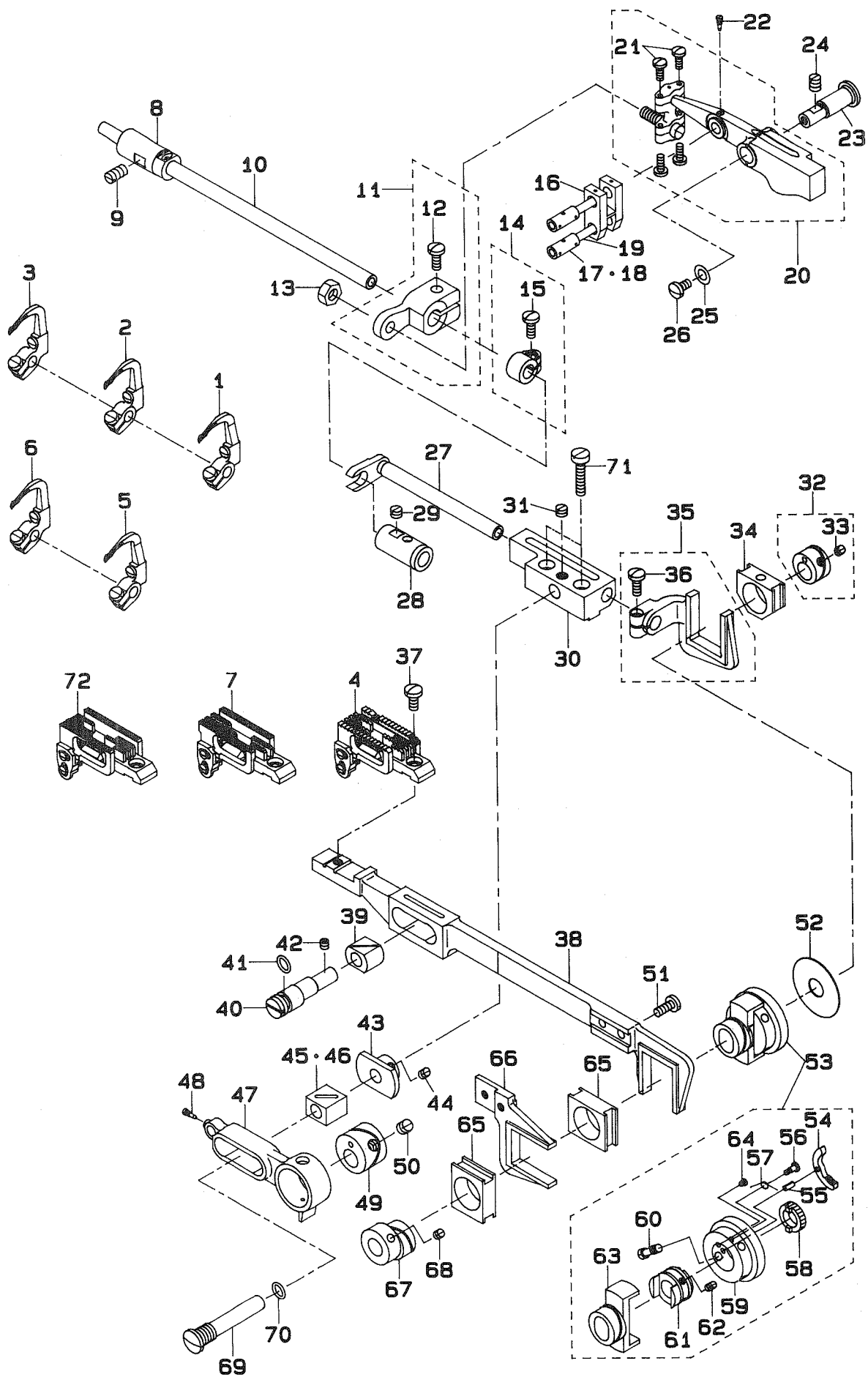
MS-1261 用

17 ページの交換部品一覧表を
ご参照下さい。

MS-1260 用

MS-1261M,1260 用

5. FEED MECHANISM COMPONENTS
送り関係



REF.NO	NOTE	PART NO.	DESCRIPTION	ヒンメイ	Qty
1	#05	129-68558	LOOPER L (1) ASM.	ル-ハ° - L(1) (クミ)	1
2	#05	129-68855	LOOPER R (1) ASM.	ル-ハ° - R(1) (クミ)	1
3	#05	129-69150	LOOPER C (1) ASM.	ル-ハ° - C(1) (クミ)	1
4	#01	129-65059	FEED DOG XH(1/4") ASM.	オクリハ° XH(1/4") クミ	1
5	#02	129-79258	LOOPER L (3) ASM.	ル-ハ° - L(3) (クミ)	1
6	#02	129-79357	LOOPER R (2) ASM.	ル-ハ° - R(2) (クミ)	1
7	#02	129-78656	FEED DOG MH(3/16") ASM.	オクリハ° MH (3/16") (クミ)	1
8		B2502-019-000	BUSHING, FRONT	ル-ハ° シク マメタル	1
9		SS-8151150-SP	SCREW 15/64-28 L=10.5	トメネジ 15/64-28 L=10.5	1
10		129-68004	LOOPER SHAFT	ル-ハ° シク	1
11		B2123-026-0A0	FEED ROCKER ASM.	ヨート°-ウチ° クミ	1
12		SS-7111110-TP	SCREW 11/64-40 L=10.5	マルヒラネジ 11/64-40 L=10.5	(1)
13		NS-6150310-SP	NUT 15/64-28	ロツカクナツト 15/64-28	1
14		B2505-019-0A0	CONNECTION CRANK ASM.	セ°ンゴ°カン オシエカナク° クミ	1
15		SS-7111110-TP	SCREW 11/64-40 L=10.5	マルヒラネジ 11/64-40 L=10.5	(1)
16		B2115-191-000	FEED ROCKER CONNECTING LINK	ヨウト°ウカンレンケツウチ°	1
17	#03	B2116-019-00A	FEED CONNECTING LINK PIN	レンケツウチ°ピン	2
18	#03	B2116-019-00B	FEED CONNECTING LINK PIN	レンケツウチ°ピン	2
19		CQ-2020000-00	OIL WICK	ユシ	0.1
20		B2102-026-0A0	FEED ROCKER ASM.	ヨート°-カン クミ	1
21		SS-7090920-SP	SCREW 9/64-40 L= 8.5	マルヒラネジ 9/64-40 L=8.5	(4)
22		SS-7080510-TP	SCREW 1/8-44 L=4.5	マルヒラネジ 1/8-44 L=4.5	2
23		B2107-019-000	FEED ROCKER SHAFT	ヨート°-カン シク	1
24		SS-8150710-SP	SCREW 15/64-28 L=7	トメネジ 15/64-28 L=7	1
25		B2122-019-000	WASHER	ヨート°-カン シク オカネ	1
26		SS-7110830-SP	SCREW 11/64-40 L= 7.5	マルヒラネジ 11/64-40 L=7.5	1
27		B2002-026-000-A	LOOPER AVOIDING SHAFT BRACKET	セ°ンゴ° シクウチ°	1
28		B2503-019-000	LOOPER ROCKER SHAFT BUSHING, R	ル-ハ° シク ウシロメタル	1
29		SS-8150310-SP	SCREW 15/64-28 L= 3.4	トメネジ 15/64-28 L=3.4	1
30		B2003-026-000	LOOPER AVOIDING SHAFT BUSHING	セ°ンゴ° シク メタル	1
31		SS-8150410-SP	SCREW 15/64-28 L=4	トメネジ 15/64-28 L=4	1
32		B2006-019-0A0	LOOPER AVOIDING ECCENTRIC CAM	セ°ンゴ° オクリ ハンジンカム クミ	1
33		SS-8110410-TP	SCREW 11/64-40 L= 3.5	トメネジ 11/64-40 L=3.5	(2)
34		B1635-191-000	SLIDE BLOCK	セ°ンゴ° カンフタマタヤ	1
35		B2001-261-0A0	LOOPER AVOIDING SHAFT ASM.	セ°ンゴ° カンフタマタ (クミ)	1
36		SS-7111110-TP	SCREW 11/64-40 L=10.5	マルヒラネジ 11/64-40 L=10.5	(1)
37		SS-7621040-SP	SCREW 3/16-32 L= 9.5	マルヒラネジ 3/16-32 L=9.5	1
38		B1601-026-000	FEED BAR	スイハイ オクリ フタマタ	1
39		B1610-019-000	SLIDE BLOCK	スイハイオクリ フタマタ カクゴ°マ	(1)
40		129-62809	ADJUSTING SHAFT	ウシタオクリリョウチョウセツシク	1
41		RO-0611801-00	RUBBER RING	オリンク°	1
42		SS-8110422-TP	SCREW 11/64-40 L=4	トメネジ 11/64-40 L=4	1
43		B2108-026-000	SLIDE BLOCK STOPPER	カクゴ° マジク° アチタ	1
44		SS-8110510-SP	SCREW 11/64-40 L=5	トメネジ 11/64-40 L=5	1
45	#03	B2105-019-000	FEED ROCKER SLIDE BLOCK	ヨート°-カン カクゴ°マ	(1)
46	#03	B2105-019-00A	FEED ROCKER SLIDE BLOCK	ヨウト°ウカンカクゴ°マ	(1)
47		B2101-261-000-A	FEED ROCKER DRIVING LEVER	ヨウト°ウクト°ウカン	1
48		SS-7080510-TP	SCREW 1/8-44 L=4.5	マルヒラネジ 1/8-44 L=4.5	2
49		B2103-261-0A0	FEED ECCENTRIC CAM	クト°ウカンハンジンカム クミ	1
50		SS-8660612-TP	SCREW 1/4-40 L=6	トメネジ 1/4-40 L=6	2
51		SS-7111110-TP	SCREW 11/64-40 L=10.5	マルヒラネジ 11/64-40 L=10.5	1
52		129-31903	BODY CAP	チョウセツタイ アチタ	1
53		129-63062	FEED ECCENTRIC BASE ASM.	オクリリョウチョウセツタイ (ソウクミ)	1
54		B1624-191-000	RATCHET PAWL	ラチエツトオシエ	(1)
55		PS-0250081-K0	SPRING PIN 2.5X8	スプリング°ピン	(1)
56		B1626-191-000	SCREW	ラチエツトオシエハ°ネ トメネジ	(1)
57		B1625-191-000	RATCHET PAWL SPRING	ラチエツトオシエハ°ネ	(1)
58		B1623-191-000	RATCHET GEAR	ラチエツトキ°ヤ	(1)
59		129-63005	FEED ECCENTRIC	オクリリョウチョウセツタイ	(1)
60		129-31606	SCREW	オクリリョウ チョウセツタイ トメネジ	(1)
61		129-31507	FEED ECCENTRIC BODY	スイハイオクリ チョウセツシク	(1)
62		SS-8110410-TP	SCREW 11/64-40 L= 3.5	トメネジ 11/64-40 L=3.5	(2)
63		B1621-261-000-A	FEED ECCENTRIC GUIDE	スイハイオクリカム	(1)
64		129-31705	SCREW	ユルミ トメネジ	(1)
65		B1606-191-000	FEED ECCENTRIC SLIDE BLOCK	スイハイオクリ フタマタヤ	2
66		B1602-019-000	FEED LIFTING FORKED CONNECTION	ジ°ヨー°ケ° オクリ フタマタ	1
67		129-62601	FEED ECCENTRIC CAM	ウシタオクリハンジンカム	1
68		SS-8660612-TP	SCREW 1/4-40 L=6	トメネジ 1/4-40 L=6	2
69		B2106-026-000	SLIDE BLOCK PIN	クト°-カン カクゴ°マジク	1
70		RO-0952001-Q0	RUBBER RING	オリンク°	1
71		SS-6122030-SP	SCREW 3/16-28 L=20	ヒラネジ 3/16-28 L=20	2
72	#04	129-69952	FEED DOG MH(1/4") ASM.	オクリハ° MH(1/4") (クミ)	1

Note (注記) #01...FOR MS-1261
REFER TO THE TABLE OF EXCHANGING PARTS ON P.17 MS-1261 用
17 ページの交換部品一覧表を
ご参照下さい。

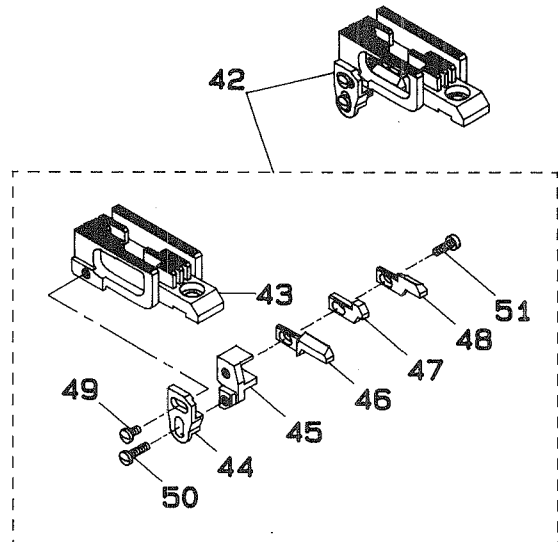
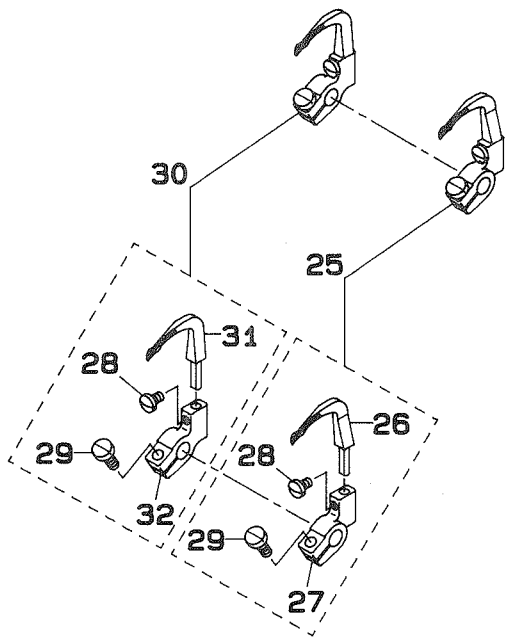
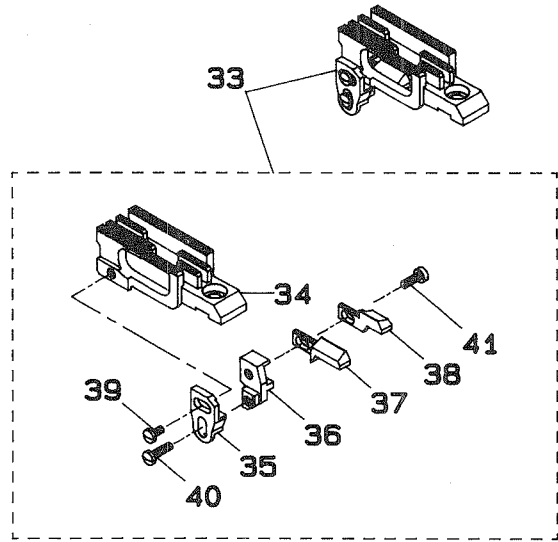
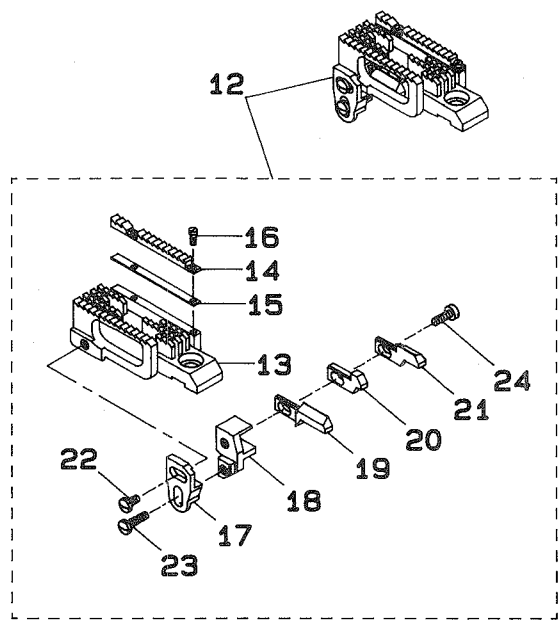
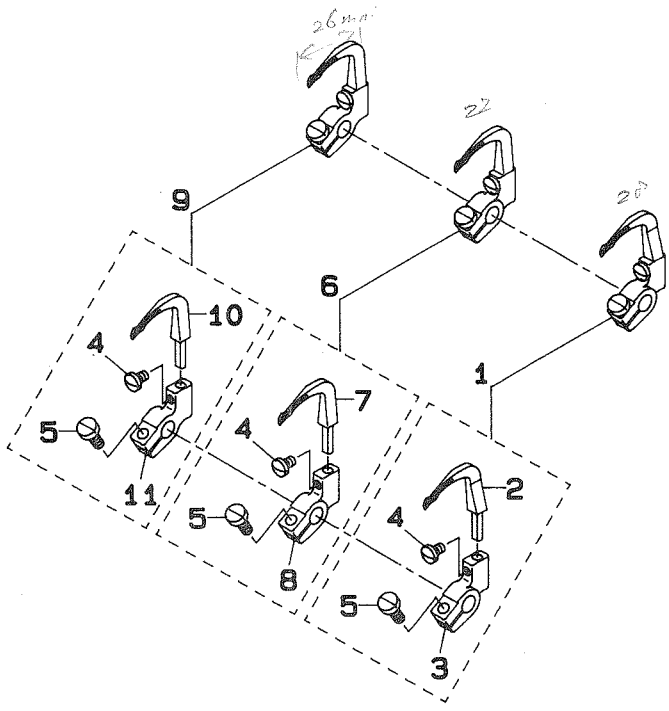
#02...FOR MS-1260
REFER TO THE TABLE OF EXCHANGING PARTS ON P.17 MS-1260 用
17 ページの交換部品一覧表を
ご参照下さい。

#03...SELECTIVE PART
選択部品

#04...FOR MS-1261M
REFER TO THE TABLE OF EXCHANGING PARTS ON P.17 MS-1261M 用
17 ページの交換部品一覧表を
ご参照下さい。

#05...FOR MS-1261,1261M
REFER TO THE TABLE OF EXCHANGING PARTS ON P.17 MS-1261,1261M 用
17 ページの交換部品一覧表を
ご参照下さい。

6. LOOPER & FEED DOG COMPONENTS
 ルーパ・送り歯関係



REF. NO	NOTE	PART NO.	DESCRIPTION	ヒンメイ	Qty
1	#04	129-68558	LOOPER L (1) ASM.	ル-ハ°- L(1) (クミ)	1
2		129-68509	LOOPER L (1)	ル-ハ°- L(1)	(1)
3		129-42009	LOOPER HOLDER, 2	ル-ハ°- シジ°ウテ° (2)	(1)
4		SS-4080620-TP	SCREW 1/8-44 L=6	ナハ°ネジ° 1/8-44 L=6	(3)
5		SS-6090910-TP	SCREW 9/64-40 L=9	ヒラネジ° 9/64-40 L=9	(3)
6	#04	129-68855	LOOPER R (1) ASM.	ル-ハ°- R(1) (クミ)	1
7		129-68806	LOOPER R (1)	ル-ハ°- R(1)	(1)
8		129-69309	LOOPER HOLDER (3)	ル-ハ°- シジ°ウテ° (3)	(1)
9	#04	129-69150	LOOPER C (1) ASM.	ル-ハ°- C(1) (クミ)	1
10		129-69101	LOOPER C (1)	ル-ハ°- C(1)	(1)
11		129-41100	LOOPER HOLDER, 1	ル-ハ°- シジ°ウテ° (1)	(1)
12	#01	129-65059	FEED DOG XH(1/4") ASM.	オクリハ°XH(1/4")クミ	1
13		129-65000	FEED DOG XH(1/4")	オクリハ° XH(1/4")	(1)
14		129-63807	ADJUSTING FEED DOG XH	チョウセツオクリハ° XH	(1)
15		129-63906	FEED DOG ADJUSTING PLATE (A)	オクリハ°チョウセツイタ° (A)	(1)
16		129-64300	ADJUSTING FEED DOG SETSCREW	チョウセツオクリハ°トメネジ°	(2)
17		129-64409	NEEDLE HOLDER ADJUSTING BASE	ハリウケチョウセツタイ	(1)
18		129-64805	NEEDLE HOLDER (A)	ハリウケシジ°タイ (A)	(1)
19		129-64508	NEEDLE HOLDER (LEFT)	ハリウケ (ヒタ°リ)	(1)
20		129-64607	NEEDLE HOLDER (INSIDE)	ハリウケ (ナカ)	(1)
21		129-64706	NEEDLE HOLDER (RIGHT)	ハリウケ (ミキ°)	(1)
22		SS-7090510-SP	SCREW 9/64-40 L= 4.6	マルヒラネジ° 9/64-40 L=4.6	(1)
23		SS-7091110-TP	SCREW 9/64-40 L=10.5	マルヒラネジ° 9/64-40 L=10.5	(1)
24		SS-6090910-TP	SCREW 9/64-40 L=9	ヒラネジ° 9/64-40 L=9	(1)
25	#02	129-79258	LOOPER L (3) ASM.	ル-ハ°- L(3) (クミ)	1
26		129-79209	LOOPER L (3)	ル-ハ°- L(3)	(1)
27		129-42009	LOOPER HOLDER, 2	ル-ハ°- シジ°ウテ° (2)	(1)
28		SS-4080620-TP	SCREW 1/8-44 L=6	ナハ°ネジ° 1/8-44 L=6	(2)
29		SS-6090910-TP	SCREW 9/64-40 L=9	ヒラネジ° 9/64-40 L=9	(2)
30	#02	129-79357	LOOPER R (2) ASM.	ル-ハ°- R(2) (クミ)	1
31		129-79308	LOOPER C (2)	ル-ハ°- C(2)	(1)
32		129-41100	LOOPER HOLDER, 1	ル-ハ°- シジ°ウテ° (1)	(1)
33	#02	129-78656	FEED DOG MH(3/16") ASM.	オクリハ°MH (3/16") (クミ)	1
34		129-78607	FEED DOG MH(3/16")	オクリハ° MH(3/16")	(1)
35		129-64409	NEEDLE HOLDER ADJUSTING BASE	ハリウケチョウセツタイ	(1)
36		129-79001	NEEDLE HOLDER (B)	ハリウケシジ°タイ (B)	(1)
37		129-78805	NEEDLE HOLDER (LEFT)	ハリウケ (ヒタ°リ)	(1)
38		129-78904	NEEDLE HOLDER (RIGHT)	ハリウケ (ミキ°)	(1)
39		SS-7090510-SP	SCREW 9/64-40 L= 4.6	マルヒラネジ° 9/64-40 L=4.6	(1)
40		SS-7091110-TP	SCREW 9/64-40 L=10.5	マルヒラネジ° 9/64-40 L=10.5	(1)
41		SS-6090670-TP	SCREW 9/64-40 L=6	ヒラネジ° 9/64-40 L=6	(1)
42	#03	129-69952	FEED DOG MH(1/4") ASM.	オクリハ°MH(1/4") (クミ)	1
43		129-69903	FEED DOG MH(1/4")	オクリハ° MH(1/4")	(1)
44		129-64409	NEEDLE HOLDER ADJUSTING BASE	ハリウケチョウセツタイ	(1)
45		129-64805	NEEDLE HOLDER (A)	ハリウケシジ°タイ (A)	(1)
46		129-64508	NEEDLE HOLDER (LEFT)	ハリウケ (ヒタ°リ)	(1)
47		129-64607	NEEDLE HOLDER (INSIDE)	ハリウケ (ナカ)	(1)
48		129-64706	NEEDLE HOLDER (RIGHT)	ハリウケ (ミキ°)	(1)
49		SS-7090510-SP	SCREW 9/64-40 L= 4.6	マルヒラネジ° 9/64-40 L=4.6	(1)
50		SS-7091110-TP	SCREW 9/64-40 L=10.5	マルヒラネジ° 9/64-40 L=10.5	(1)
51		SS-6090910-TP	SCREW 9/64-40 L=9	ヒラネジ° 9/64-40 L=9	(1)

Note (注記) #01...FOR MS-1261

REFER TO THE TABLE OF EXCHANGING PARTS ON P.17

MS-1261 用

17 ページの交換部品一覧表をご参照下さい。

#02...FOR MS-1260

REFER TO THE TABLE OF EXCHANGING PARTS ON P.17

MS-1260 用

17 ページの交換部品一覧表をご参照下さい。

#03...FOR MS-1261M

REFER TO THE TABLE OF EXCHANGING PARTS ON P.17

MS-1261M 用

17 ページの交換部品一覧表をご参照下さい。

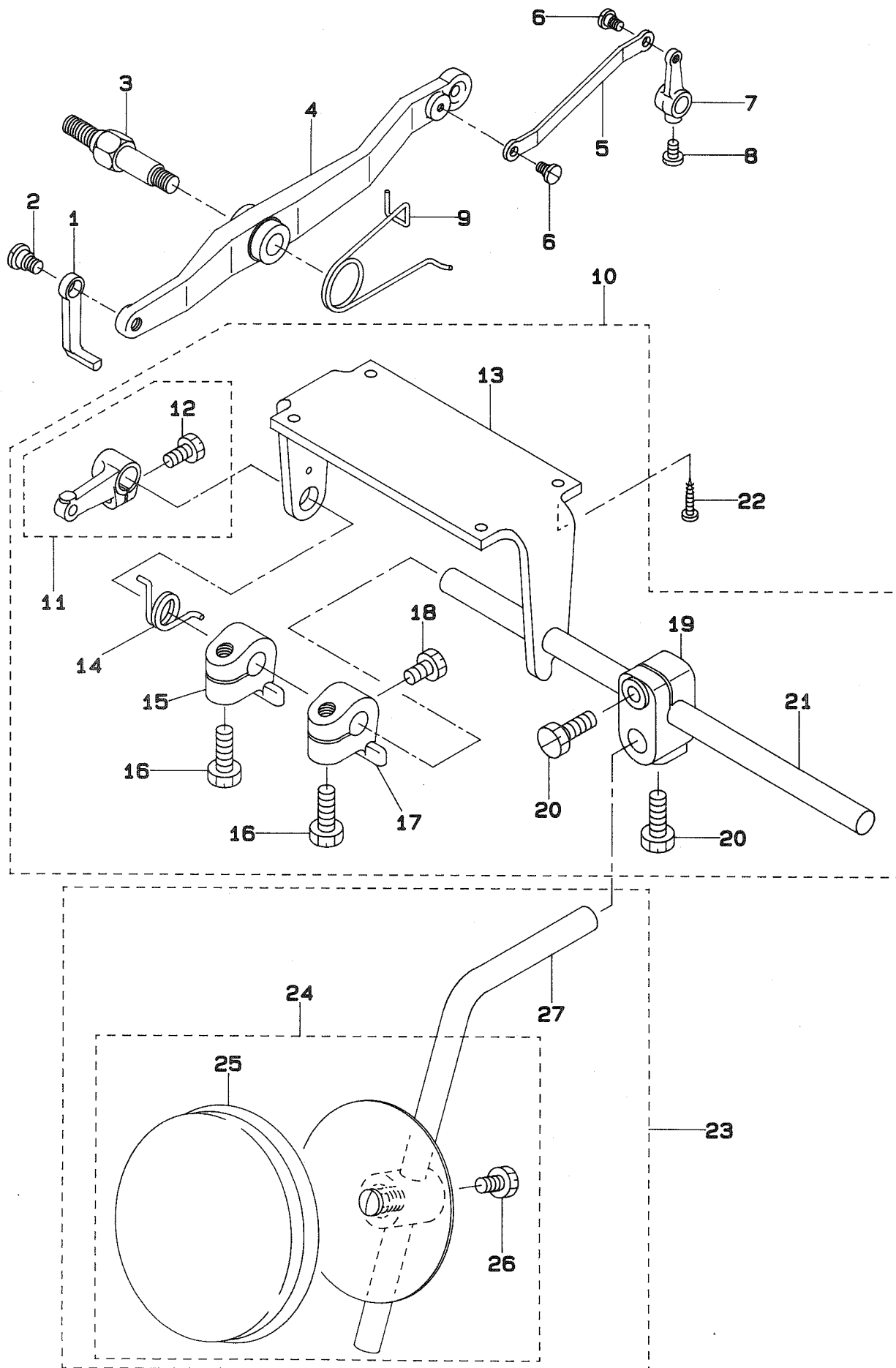
#04...FOR MS-1261,1261M

REFER TO THE TABLE OF EXCHANGING PARTS ON P.17

MS-1261,1261M 用

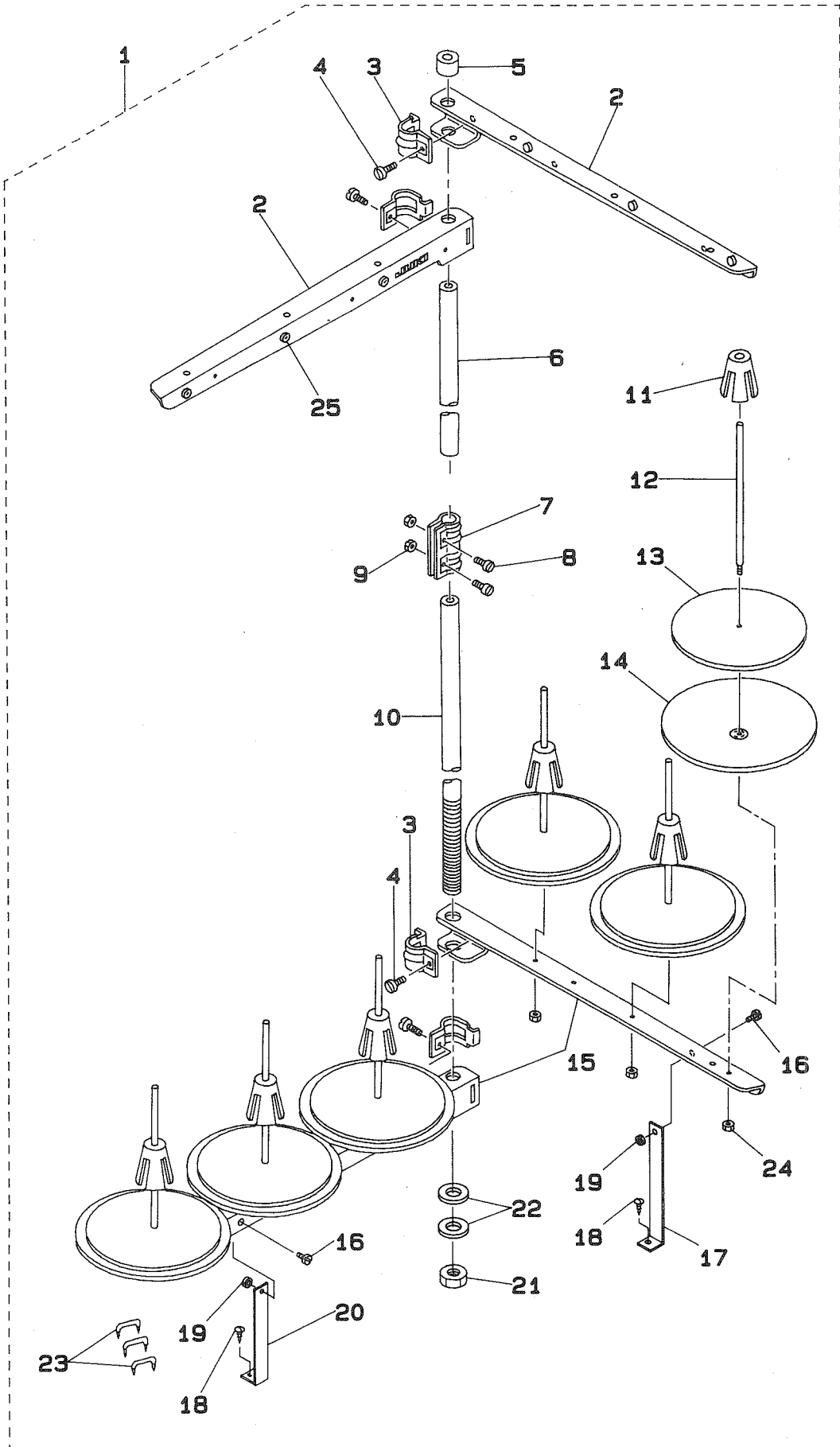
17 ページの交換部品一覧表をご参照下さい。

7. KNEE LIFTER COMPONENTS
膝上げ関係



REF.NO	NOTE	PART NO.	DESCRIPTION	ヒンメイ	Qty
1		B2322-019-000	PRESSER BAR LIFTING BRACKET LI	オサアケテコ	1
2		SD-0790431-SP	HINGE SCREW D= 7.94 H= 4.3	タソネジ D=7.94 H=4.3	1
3		B3701-019-000	HINGE SCREW	ヒサアケテコ タソネジ	1
4		B2319-191-00A	PRESSER BAR LIFTING LEVER	ヒサアケテコ	1
5		B2315-019-000	TENSION RELEASING CONNECTING L	イトユルメ レハ-	1
6		SD-0450211-SP	HINGE SCREW D= 4.50 H= 2.1	タソネジ D=4.5 H=2.1	2
7		B2317-019-000	TENSION RELEASING SHAFT CRANK	イトユルメ ウテ	1
8		SS-7110710-SP	SCREW 11/64-40 L=7	マルヒラネジ 11/64-40 L=7	1
9		B2321-019-000	PRESSER BAR LIFTING LEVER SPRI	ヒサアケテコ ハネ	1
10		B8101-191-0A0	KNEE LIFTER ASM.	ヒサアケソチ トリツケタイ クミ	1
11		B8102-191-0A0	KNEE LIFTER LEVER ASM.	ヒサアケレハ- クミ	(1)
12		SS-9151210-TP	SCREW 15/64-28 L=11.8	ロツカクホルト 15/64-28	(1)
13		B8101-191-000	KNEE DRIVING SHAFT MOUNTING	ヒサアケソチ トリツケタイ	(1)
14		B8511-180-000	SPRING	ヒサアケ ハネ	(1)
15		B3426-122-000	KNEE PRESS ROD THRUST BLOCK	ヒサアケ カイテントメ	(1)
16		SS-9182010-SN	SCREW 9/32-20 L=20	ロツカクホルト 9/32-20 L=20	(2)
17		B8514-180-000	STOP BLOCK	ネジツキ ストツハ-	(1)
18		SS-9661120-CP	SCREW 1/4-40 L=10.5	ロツカクホルト 1/4-40 L=10.5	(1)
19		B3427-122-000	KNEE PRESS ROD MOUNTING BRACKE	ヒサアテ タテシク トリツケウテ	(1)
20		SS-9182010-SN	SCREW 9/32-20 L=20	ロツカクホルト 9/32-20 L=20	(2)
21		B3421-012-000	KNEE PRESS ROD	ヒサアテ ヨコシク	(1)
22		SK-3482500-SC	WOOD SCREW D=4.8 L=25	マルモクネジ D=4.8 L=25	4
23		B3419-552-0A0-A	KNEE LIFTER PLATE ROD ASM.	ヒサアテ タテシク クミ	1
24		B3430-552-0A0	KNEE PRESS PLATE ASM.	ヒサアテイタ クミ	(1)
25		B3431-552-000-A	KNEE PRESS PLATE COVER	ヒサアテイタ カハ-	(1)
26		SS-9661120-CP	SCREW 1/4-40 L=10.5	ロツカクホルト 1/4-40 L=10.5	(1)
27		B3419-122-000	KNEE LIFTER PLATE ROD	ヒサアテ タテシク	(1)

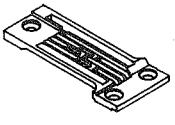
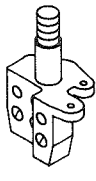
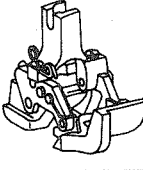
8. THREAD STAND COMPONENTS
糸立装置関係

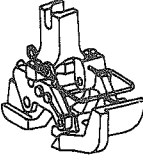
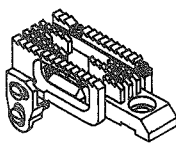

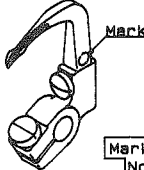
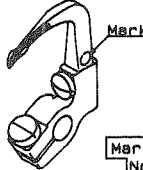


REF.NO	NOTE	PART NO.	DESCRIPTION	ヒ	ン	メ	イ	Qty
1		B3301-261-OA0	THREAD STAND ASM.	イトタテソウチ	(クミ)			1
2		119-69508	SPOOL REST ARM A	イトタテウテ	A			(2)
3		B3318-704-L00-A	THREAD GUIDE ARM JOINT	イトタテウテ	シメカナク			(4)
4		SM-6061610-SC	SCREW M6 L=16	ヒラコネシ	M6 L=15			(4)
5		B3311-704-000	SPOOL REST ROD RUBBER CAP	イトタテホ	- ホコ	ユム		(1)
6		111-85204	SPOOL REST ROD,UPPER	イトタテホ	ウ	ウ		(1)
7		B3305-704-000-A	SPOOL REST ROD JOINT	イトタテホ	- ツキ	テ		(1)
8		SM-4051405-SE	SCREW M5X0.8 L=14	ナ	コネシ	M5X0.8 L=14		(2)
9		NM-6050001-SE	NUT M5X0.8	ロツカクナツト	M5X0.8	1シユ		(2)
10		111-85105	SPOOL REST ROD,LOWER	イトタテホ	ウ	シタ		(1)
11		111-85501	SPOOL RETAINER	イトマキ	フレ	メ		(6)
12		B3320-704-L00-A	SPOOL PIN	イトマキウケホ	ウ			(6)
13		B3311-012-000	SPOOL REST CUSHION	イトマキウケサ				(6)
14		119-66504	SPOOL REST	イトマキウケサ	ラ			(6)
15		119-69508	SPOOL REST ARM A	イトタテウテ	A			(2)
16		SM-4061201-SE	SCREW M6 L=12	ナ	コネシ	M6 L=12		(2)
17		B3321-704-LOB	SPOOL REST ARM SUPPORT, B	イトタテウテ	ササ	B		(1)
18		SK-3382001-SE	SCREW D=3.8 L=20	マルモクネシ	D=3.8 L=20			(2)
19		NM-6060001-SE	NUT M6	ロツカクナツト	M6	1シユ		(2)
20		B3321-704-L00	SPOOL REST ARM SUPPORT, A	イトタテウテ	ササ	A		(1)
21		B3317-704-000	NUT C15	イトタテホ	- トメ	ナツト		(1)
22		WP-1612616-SE	WASHER 16X30X2.6	ヒラサ	カ	ネ		(2)
23		MA0-11532000	CORD STAPLE	ユート	ステツ	フル		(3)
24		NM-6050001-SE	NUT M5X0.8	ロツカクナツト	M5X0.8	1シユ		(6)
25		B3319-704-L00	THREAD GUIDE	イトミチ				(6)

9. TABLE OF EXCHANGING GAUGE PARTS
交換ゲージ一覧表

MS-1261 (For Extra heavy-weight)
MS-1261 (極厚物用)

			1	2	3	4	5
Description 品名	Gauge set		Gauge set (with finger guard)	Throat plate	Needle clamp asm.	Presser foot asm.	
	ゲージセット		ゲージセット (指カート付)	針板	針留(組)	押さえ(組)	
Needle gauge size 針幅							
Code ゲージ 配号							
	inch	mm					
E	7/32	5.6	12954053	12954061	12954004	12956355	12957155
F	1/4	6.4	12953956	12953964	12953907	12956256	12957056
G	9/32	7.2	12954152	12954160	12954103	12956454	12957254
H	5/16	8.0	12954251	12954269	12954202	12956553	12957353
K	3/8	9.5	12954350	12954368	12954301	12956652	12957452

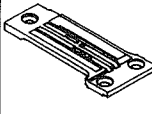
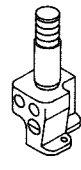
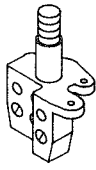
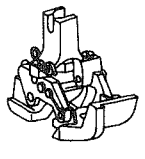
			6	7	8	9	10			
Description 品名	Presser foot asm. (with finger guard)		Feed dog asm.	Looper asm. (L)	Looper asm. (R)	Looper asm. (C)				
	押さえ(組) (指カート付)		送り歯(組)	ループ(L)(組)	ループ(R)(組)	ループ(C)(組)				
Needle gauge size 針幅										
Code ゲージ 配号					Mark No.	Mark No.	Mark No.			
	inch	mm								
E	7/32	5.6	12957163	12965158	12968558	1	12968855	1	12969150	1
F	1/4	6.4	12957064	12965059	↑	1	↑	1	↑	1
G	9/32	7.2	12957262	12965257	↑	1	↑	1	↑	1
H	5/16	8.0	12957361	12965356	12968657	2	12968954	2	↑	1
K	3/8	9.5	12957460	12965455	↑	2	↑	2	↑	1

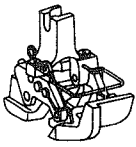
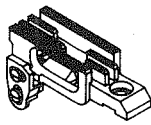

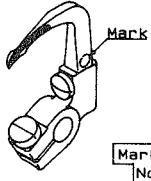
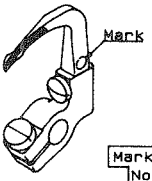
11 Spacer for feed dog (FOR MS-1261)
送り歯用スパーサ (MS-1261用)

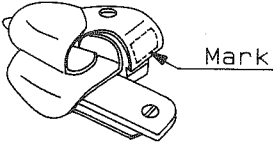
No	Thickness 板厚 (mm)	Part No. 品番	Description 品名
①	0.3	12976601	Adjusting plate B 送り歯調節板 B
②	0.8	12976700	Adjusting plate C 送り歯調節板 C
③	1.0	12976809	Adjusting plate D 送り歯調節板 D

The spacer is not included in gauge set.
スパーサは、ゲージセットには含まれません。

MS-1260・1261M (For Medium-weight)
MS-1260・1261M (中厚物用)

Model 機種	Description 品名		1	2	3	4	5	6
			Gauge set	Gauge set (with finger guard)	Throat plate	Needle clamp asm.	Needle clamp asm.	Presser foot asm.
	Needle gauge size 針幅		ケージセット	ケージセット (指カート付)				
	Code ケージ 配号	inch						
MS-1260	D	3/16 4.8	12977856	12977864	12977807	12925954	—————	12977054
MS-1261M	E	7/32 5.6	12954657	12954665	12954608	—————	12956355	12956157
	F	1/4 6.4	12954558	12954566	12954509	—————	12956256	12956058
	G	9/32 7.2	12954756	12954764	12954707	—————	12956454	12956751
	H	5/16 8.0	12954855	12954863	12954806	—————	12956553	12956850
	K	3/8 9.5	12954954	12954962	12954905	—————	12956652	12956959

Model 機種	Description 品名		7	8	9	10	11			
			Presser foot asm. (with finger guard)	Feed dog asm.	Looper asm. (L)	Looper asm. (R)	Looper asm. (C)			
	Needle gauge size 針幅									
	Code ケージ 配号	inch						mm	Mark No.	Mark No.
MS-1260	D	3/16 4.8	12977062	12978656	12979258	3	12979357	2	—————	—
MS-1261M	E	7/32 5.6	12956165	12970059	12968558	1	12968855	1	12969150	1
	F	1/4 6.4	12956066	12969952	↑	1	↑	1	↑	1
	G	9/32 7.2	12956769	12970158	↑	1	↑	1	↑	1
	H	5/16 8.0	12956868	12970257	12968657	2	12968954	2	↑	1
	K	3/8 9.5	12956967	12970356	↑	2	↑	2	↑	1

			12	13	14
Description 品名			Folder asm. フォルダ (組)		
Needle gauge size 針幅			M297	M298	M299
Mark			MH	H	XH
Code ケース 配号					
	inch	mm			
D	3/16	4.8	MAM2970CCBA	—————	—————
E	7/32	5.6	MAM2970DDBA	MAM2980AABA	MAM2990AABA
F	1/4	6.4	MAM2970EEBA	MAM2980BBBA	MAM2990BBBA
G	9/32	7.2	MAM2970FFBA	MAM2980CCBA	MAM2990CCBA
H	5/16	8.0	MAM2970GGBA	MAM2980DDBA	MAM2990DDBA
K	3/8	9.5	MAM2970HHBA	MAM2980EEBA	MAM2990EEBA

The folder is not included in gauge set.
フォルダは、ケースセットには含まれません。

Folder mark
フォルダ配号

M297 — Medium-weight (MS-1261M, 1260
Standard equipment)

中厚物用 (MS-1261M, 1260 標準装備)

M298 — Heavy-weight

厚物用

M299 — Extra heavy-weight (MS-1261
Standard equipment)

極厚物用 (MS-1261 標準装備)

NUMERICAL INDEX OF PARTS

索引

PART NO 品番	PAGE 頁	REF NO	PART NO 品番	PAGE 頁	REF NO	PART NO 品番	PAGE 頁	REF NO	PART NO 品番	PAGE 頁	REF NO
A1161-001-00B	8	23	B2102-026-0A0	10	20	MC-3800012-00	6	63	SS-7090510-SP	12	49
B1104-191-0A0	2	66	B2103-261-0A0	10	49	MC-3800012-00	6	70	SS-7090520-SP	4	27
B1104-191-00A	2	67	B2105-019-00A	10	46	MC-3800013-00	6	58	SS-7090530-SP	4	37
B1104-191-00B	2	68	B2105-019-000	10	45				SS-7090530-SP	4	42
B1104-191-00C	2	69	B2106-026-000	10	69	NM-6050001-SE	16	9	SS-7090530-SP	4	70
B1106-191-000	2	72	B2107-019-000	10	23	NM-6050001-SE	16	24	SS-7090530-SP	6	16
B1127-026-000	8	7	B2108-026-000	10	43	NM-6060001-SE	16	19	SS-7090710-SP	2	14
B1128-804-000	2	24	B2115-191-000	10	16	NS-6110310-SP	4	11	SS-7090710-SP	2	47
B1130-026-000	2	26	B2116-019-00A	10	17	NS-6110350-SP	4	59	SS-7090710-SP	4	25
B1130-051-000	2	38	B2116-019-00B	10	18	NS-6120310-SP	8	26	SS-7090710-SP	8	8
B1131-026-000	2	28	B2122-019-000	10	25	NS-6150310-SP	10	13	SS-7090850-SP	4	43
B1134-850-000-A	2	35	B2123-026-0A0	10	11				SS-7090910-SP	2	34
B1135-850-000	2	36	B2208-019-000	4	30	PS-0250081-K0	10	55	SS-7090910-SP	6	52
B1140-019-000	2	79	B2301-261-00A	4	12	PS-0500202-KP	4	32	SS-7090910-TP	6	49
B1156-019-000	2	61	B2310-019-000	4	2				SS-7090920-SP	10	21
B1157-019-000	2	31	B2315-019-000	14	5	RC-1200001-KP	8	47	SS-7091110-SP	8	18
B1161-026-000	2	10	B2317-019-000	14	7	RE-0400000-K0	2	55	SS-7091110-TP	12	23
B1161-227-000	6	34	B2319-191-00A	14	4	RO-0481901-00	8	6	SS-7091110-TP	12	40
B1162-026-0A0	2	8	B2321-019-000	14	9	RO-0611801-00	10	41	SS-7091110-TP	12	50
B1202-512-000	6	9	B2322-019-000	14	1	RO-0952001-00	10	70	SS-7091410-SP	8	2
B1203-512-000	6	23	B2324-261-000	8	25	RO-0982401-00	6	35	SS-7110710-SP	2	63
B1203-512-000	8	43	B2326-019-000	8	22				SS-7110710-SP	2	65
B1207-026-0A0	6	1	B2326-019-000	8	24	SD-0380551-SL	2	37	SS-7110710-SP	2	85
B1207-026-000	6	6	B2327-019-000	8	20	SD-0450211-SP	14	6	SS-7110710-SP	4	50
B1208-019-000	6	5	B2328-019-000	8	27	SD-0790431-SP	14	2	SS-7110710-SP	4	60
B1209-019-0A0	6	2	B2329-019-000	8	21	SK-3382001-SE	16	18	SS-7110710-SP	14	8
B1211-019-000	6	27	B2402-019-000	4	16	SK-3482500-SC	14	22	SS-7110830-SP	8	34
B1212-019-B00	8	49	B2421-019-000	4	19	SM-4051405-SE	16	8	SS-7110830-SP	10	26
B1214-019-000	6	26	B2502-019-000	10	8	SM-4061201-SE	16	16	SS-7110840-SP	4	46
B1214-019-000	8	48	B2503-019-000	10	28	SM-6061610-SC	16	4	SS-7110840-SP	4	65
B1219-019-000	2	21	B2505-019-0A0	10	14	SS-1090510-SP	6	30	SS-7110840-SP	4	66
B1222-019-000	6	18	B3107-804-000	4	5	SS-2060510-SP	4	22	SS-7111110-TP	8	15
B1236-125-BA0	6	3	B3112-704-000	4	7	SS-2110920-TP	6	59	SS-7111110-TP	10	12
B1401-026-000	6	54	B3126-012-000	4	4	SS-3060710-SP	2	27	SS-7111110-TP	10	15
B1402-026-B0G	6	45	B3301-261-0A0	16	1	SS-3090610-SP	2	39	SS-7111110-TP	10	36
B1404-026-B0G	6	53	B3305-704-000-A	16	7	SS-4080620-TP	12	4	SS-7111110-TP	10	51
B1408-038-000	6	4	B3311-012-000	16	13	SS-4080620-TP	12	28	SS-7111120-SP	2	58
B1409-019-0B0	6	50	B3311-704-000	16	5	SS-4091010-SP	2	9	SS-7111410-SP	4	48
B1411-019-000	6	13	B3317-704-000	16	21	SS-4091010-SP	2	23	SS-7120910-SP	6	14
B1411-552-0A0	8	11	B3318-704-L00-A	16	3	SS-4091010-SP	4	28	SS-7151210-SP	2	22
B1411-552-000	8	12	B3319-704-L00	16	25	SS-4110815-SP	2	13	SS-7151210-SP	2	71
B1412-038-000	6	12	B3320-704-L00-A	16	12	SS-4120915-SP	2	6	SS-7621040-SP	10	37
B1418-019-000	6	51	B3321-704-LOB	16	17	SS-4622340-SP	4	18	SS-7740740-SP	2	51
B1501-019-000	8	17	B3321-704-L00	16	20	SS-5060410-SP	4	23	SS-7740740-SP	6	17
B1502-019-000	8	9	B3419-122-000	14	27	SS-5090420-SP	4	45	SS-8080310-TP	6	56
B1503-026-000	8	16	B3419-552-0A0-A	14	23	SS-5090710-SP	2	11	SS-8080310-TP	6	62
B1504-019-0A0	8	14	B3421-012-000	14	21	SS-5091020-SP	2	42	SS-8080310-TP	6	68
B1506-019-000	8	19	B3426-122-000	14	15	SS-5110810-SP	2	77	SS-8080610-SP	6	57
B1534-816-000	4	64	B3427-122-000	14	19	SS-5660440-SP	6	41	SS-8080610-SP	6	69
B1601-026-000	10	38	B3430-552-0A0	14	24	SS-5820540-SP	2	78	SS-8110310-SP	8	38
B1602-019-000	10	66	B3431-552-000-A	14	25	SS-6060210-SP	4	31	SS-8110310-SP	8	41
B1606-191-000	10	65	B3501-019-0A0	6	36	SS-6090540-SP	2	46	SS-8110410-TP	10	33
B1610-019-000	10	39	B3501-019-000	6	42	SS-6090620-SP	2	50	SS-8110410-TP	10	62
B1621-261-000-A	10	63	B3502-019-000	6	38	SS-6090670-TP	8	13	SS-8110422-TP	10	42
B1623-191-000	10	58	B3503-019-000	6	39	SS-6090670-TP	12	41	SS-8110510-SP	10	44
B1624-191-000	10	54	B3504-019-000	6	37	SS-6090910-TP	12	5	SS-8111160-SP	4	10
B1625-191-000	10	57	B3508-019-000	6	40	SS-6090910-TP	12	24	SS-8150310-SP	6	46
B1626-191-000	10	56	B3510-019-000	6	10	SS-6090910-TP	12	29	SS-8150310-SP	8	10
B1630-191-000	2	57	B3513-261-000	2	81	SS-6090910-TP	12	51	SS-8150310-SP	10	29
B1631-191-000	2	60	B3526-226-000	2	82	SS-6092120-SP	6	43	SS-8150410-SP	10	31
B1632-191-000	2	59	B3541-012-000	6	11	SS-6110480-SP	2	70	SS-8150710-SP	6	25
B1633-191-000	2	54	B3701-019-000	14	3	SS-6110610-TP	2	5	SS-8150710-SP	8	45
B1634-191-000	2	56	B8101-191-0A0	14	10	SS-6110610-TP	4	52	SS-8150710-SP	10	24
B1635-191-000	10	34	B8101-191-000	14	13	SS-6110610-TP	8	4	SS-8151150-SP	10	9
B1802-019-000	8	35	B8102-191-0A0	14	11	SS-6111610-SP	6	21	SS-8152030-SP	6	32
B1803-019-000	8	36	B8228-125-000	2	84	SS-6111610-SP	8	52	SS-8660410-SP	6	7
B1805-019-000	2	48	B8511-180-000	14	14	SS-6122030-SP	2	18	SS-8660522-TP	6	28
B1806-019-000	2	49	B8514-180-000	14	17	SS-6122030-SP	10	71	SS-8660612-TP	10	50
B1808-019-0A0	8	37				SS-6151220-SP	6	8	SS-8660612-TP	10	68
B1901-026-000	6	48	CQ-2020000-00	10	19	SS-7060510-SP	4	17	SS-9151210-TP	14	12
B2001-261-0A0	10	35	CQ-2520000-00	6	44	SS-7080510-TP	10	22	SS-9151440-CP	8	50
B2002-026-000-A	10	27	CQ-3000000-00	6	47	SS-7080510-TP	10	48	SS-9182010-SN	14	16
B2003-026-000	10	30	MAM-2970CCBA	8	29	SS-7090510-SP	4	14	SS-9182010-SN	14	20
B2006-019-0A0	10	32	MAM-2990BBBA	8	28	SS-7090510-SP	4	20	SS-9284043-CP	2	74
B2101-261-000-A	10	47	MAO-11532000	16	23	SS-7090510-SP	12	22	SS-9661120-CP	14	18
						SS-7090510-SP	12	39	SS-9661120-CP	14	26

NUMERICAL INDEX OF PARTS

索引

PART NO 品番	PAGE 頁	REF NO	PART NO 品番	PAGE 頁	REF NO	PART NO 品番	PAGE 頁	REF NO	PART NO 品番	PAGE 頁	REF NO
TA-1250406-R0	2	7	129-55407	6	31	129-78904	12	38			
WP-0371016-SD	4	36	129-55506	6	33	129-79001	12	36			
WP-0371016-SD	4	69	129-55803	2	33	129-79209	12	26			
WP-0450000-SD	8	5	129-56058	8	53	129-79258	10	5			
WP-0450801-SD	2	41	129-56066	8	54	129-79258	12	25			
WP-1612616-SE	16	22	129-56256	6	55	129-79308	12	31			
			129-56256	6	67	129-79357	10	6			
107-04203	2	53	129-57056	8	30	129-79357	12	30			
110-00403	2	2	129-57064	8	31						
110-18603	2	62	129-62601	10	67						
111-85105	16	10	129-62809	10	40						
111-85204	16	6	129-63005	10	59						
111-85501	16	11	129-63062	10	53						
115-03604	4	67	129-63807	12	14						
115-50308	4	1	129-63906	12	15						
119-57008	4	8	129-64300	12	16						
119-66504	16	14	129-64409	12	17						
119-69508	16	2	129-64409	12	35						
119-69508	16	15	129-64508	12	44						
129-21003	2	3	129-64508	12	19						
129-21409	2	20	129-64508	12	46						
129-21508	2	19	129-64607	12	20						
129-21607	2	25	129-64607	12	47						
129-21904	4	62	129-64706	12	21						
129-22001	4	63	129-64706	12	48						
129-22605	2	52	129-64805	12	18						
129-22803	4	51	129-64805	12	45						
129-23207	2	12	129-65000	12	13						
129-24502	6	19	129-65059	10	4						
129-24700	6	24	129-65059	12	12						
129-24700	8	44	129-65505	8	46						
129-24759	6	22	129-65703	2	40						
129-24759	8	42	129-66008	4	40						
129-24809	6	20	129-66107	4	39						
129-24809	8	51	129-66206	4	38						
129-25004	6	29	129-66305	4	35						
129-25954	6	61	129-66503	8	40						
129-31507	10	61	129-66552	8	39						
129-31606	10	60	129-66602	4	9						
129-31705	10	64	129-66701	4	13						
129-31903	10	52	129-66800	2	15						
129-35516	4	34	129-66909	2	43						
129-35607	4	41	129-67006	2	44						
129-35805	4	47	129-67105	2	45						
129-35904	4	68	129-67204	4	24						
129-36217	4	44	129-67303	4	21						
129-36506	4	49	129-67402	4	26						
129-36803	4	29	129-67501	2	17						
129-36902	4	33	129-67600	4	15						
129-38205	4	3	129-67758	4	53						
129-38304	4	6	129-68004	10	10						
129-39500	4	54	129-68103	8	1						
129-39609	4	55	129-68202	8	3						
129-39708	4	56	129-68509	12	2						
129-39807	4	57	129-68558	10	1						
129-39906	4	58	129-68558	12	1						
129-40102	2	64	129-68806	12	7						
129-41100	12	11	129-68855	10	2						
129-41100	12	32	129-68855	12	6						
129-42009	12	3	129-69101	12	10						
129-42009	12	27	129-69150	10	3						
129-43106	6	15	129-69150	12	9						
129-43205	2	83	129-69309	12	8						
129-43700	2	73	129-69903	12	43						
129-50507	2	32	129-69952	10	72						
129-50705	2	1	129-69952	12	42						
129-50804	2	4	129-70406	2	80						
129-51000	2	16	129-77054	8	32						
129-51505	4	61	129-77062	8	33						
129-51950	2	75	129-77807	6	64						
129-52008	2	76	129-78003	6	65						
129-52255	2	30	129-78102	6	66						
129-52552	2	29	129-78607	12	34						
129-53907	6	60	129-78656	10	7						
129-54509	6	71	129-78656	12	33						
			129-78805	12	37						

JUKI

JUKI 株式会社

JUKI CORPORATION

お買い求め、ご相談は
To order or for further
information,
please contact :

- *このパーツリストは商品改良のため予告なく変更する事があります。
- * The description covered in this parts list is subject to change for improvement of the commodity without notice.
- *このパーツリストは、1994年3月現在の商品仕様で編集・印刷したものです。
- * This parts list is edited and printed in accordance with the product specifications as of March 1994.