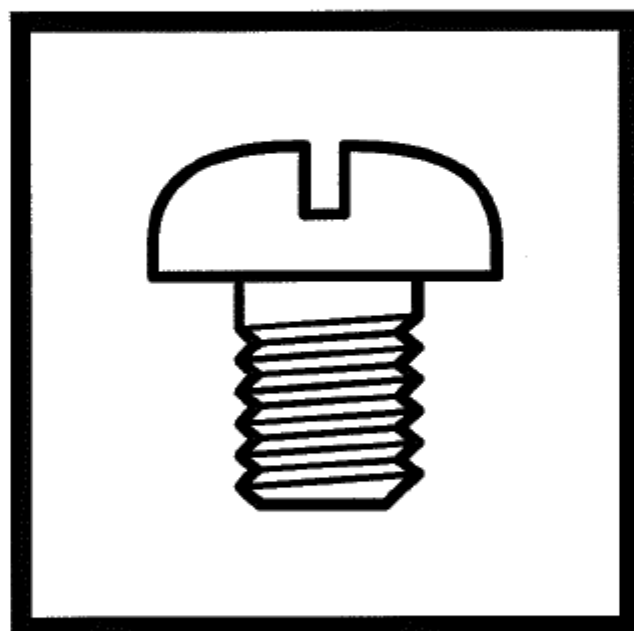


CB-2710, CB-2720 / ATC1

パーツブック
PARTS BOOK

電磁式自動定寸テープカッター装置 (ATC 装置)
SOLENOID-TYPE, AUTOMATIC TAPE CUTTER



パーツブックご利用に際して

1. 部品コード欄、記事欄が※となっている場合は（7ページ）の仕様別部品一覧表でお調べ下さい。
2. この本は1988年4月のデータにもとづいて作成されたものです。
3. 部品は予告なしに設計変更される場合があります。

目 次

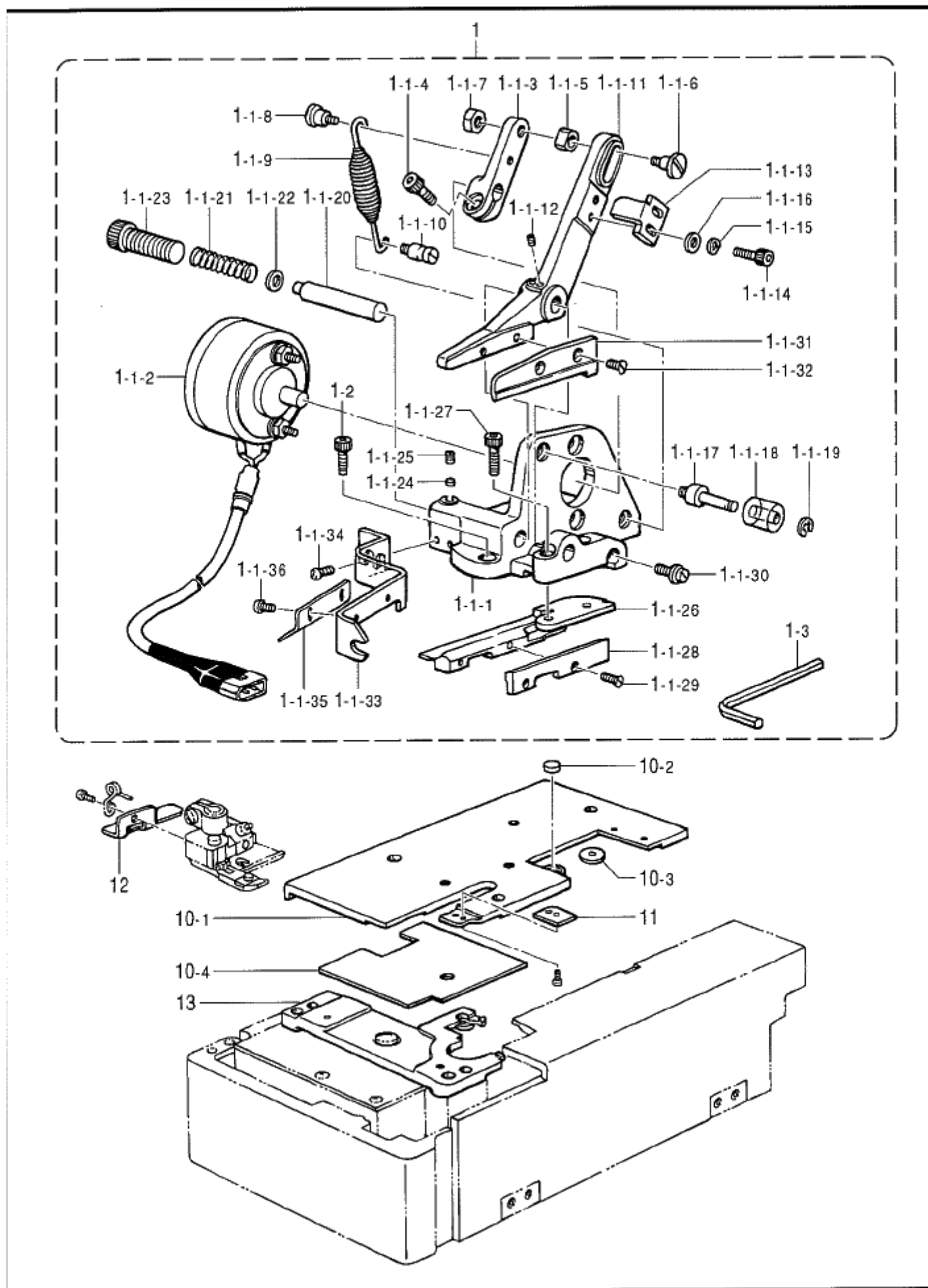
A. テープカッター電磁関係.....	1
B. A.T.Cセンサー関係.....	3
C. ヒザ上ゲスイッチ関係.....	3
D. A.T.CコントロールBOX 関係	5
仕様別部品一覧表.....	7
索 引.....	8・9
ゲージ部品.....	10

Notes for using this parts book

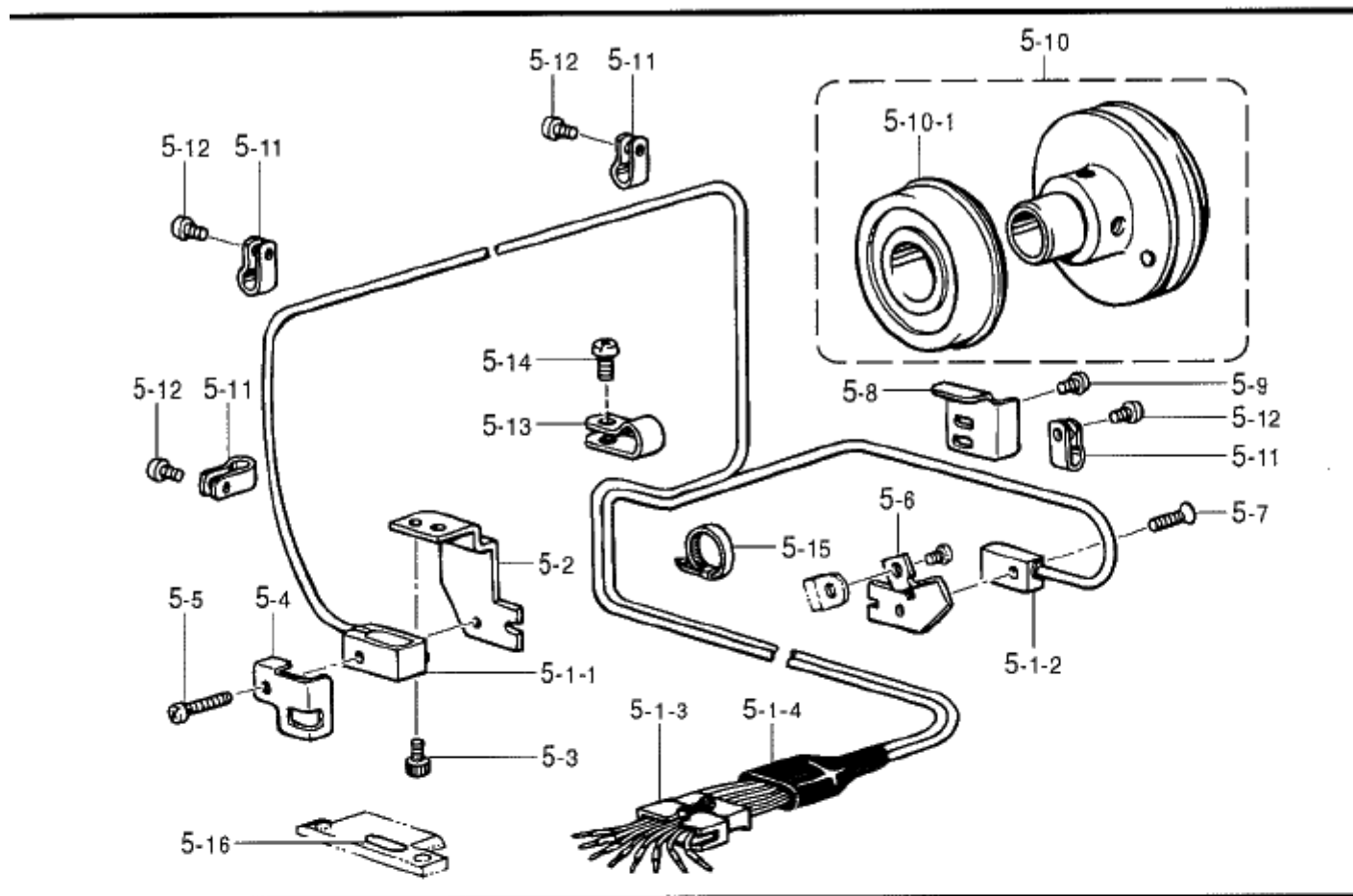
1. If the parts code column is marked with an asterisk (*), see page 7 for the different parts list.
2. This parts book is based on data current as of April 1988.
3. Parts are subject to redesign and modification without prior notice.

CONTENTS

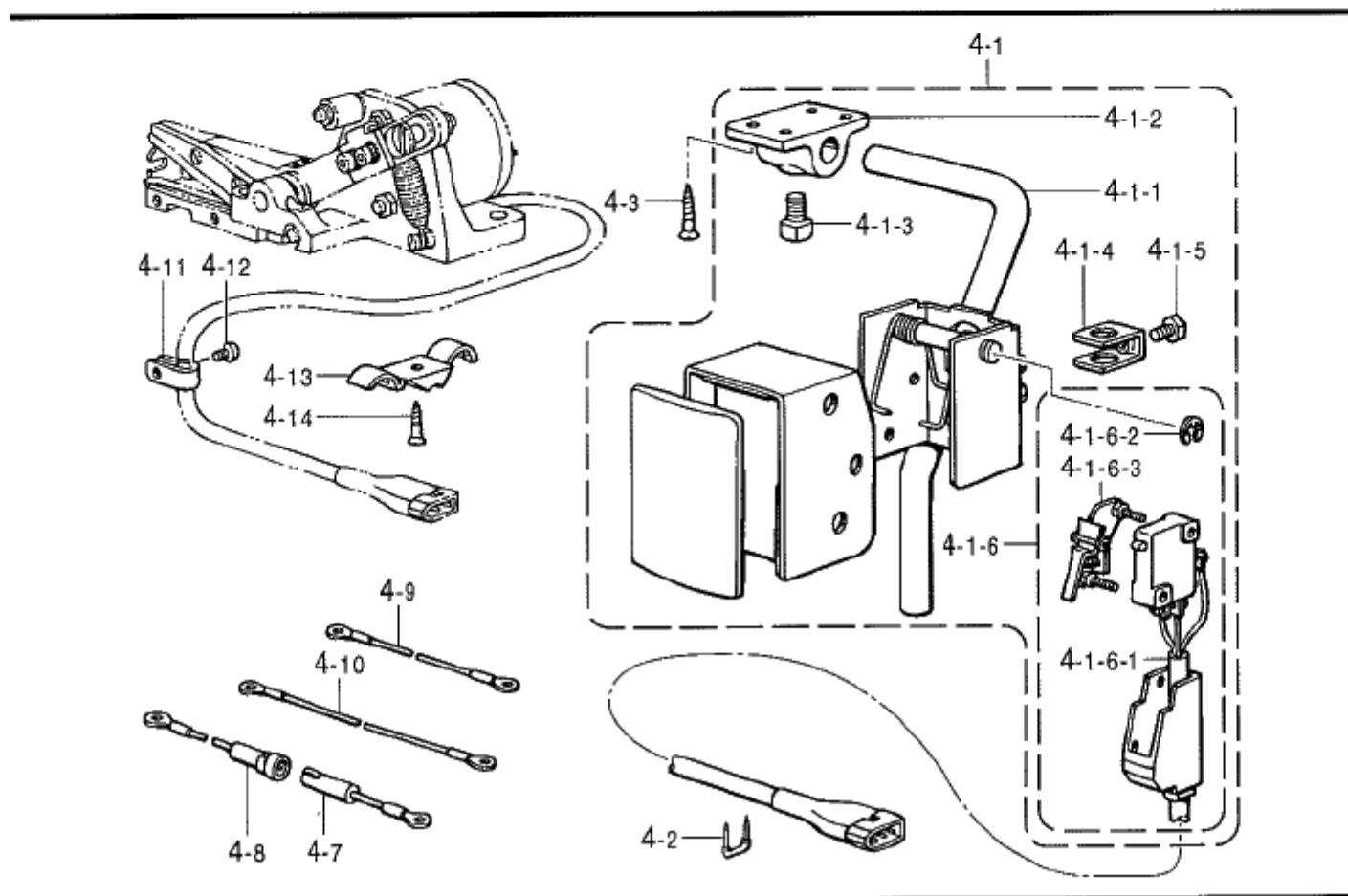
A. Tape cutter solenoid mechanism	1
B. Automatic tape cutter sensor mechanism	3
C. Knee switch mechanism	3
D. Automatic tape cutter controller box mechanism	5
DIFFERENT PARTS LIST	7
INDEX	8,9
GAUGE PARTS LIST	10



REF.NO.	CODE	Q'TY	ヒンメイ	NAME OF PARTS	RMKS
1	S11631001	1	テープカッターデ"ンシ"クミ	TAPE CUTTER SOLENOID ASSEMBLY	
1-1	S11612001	1	T.Cデ"ンシ"ソウチクミ	TAPE CUTTER SOLENOID DEVICES	
1-1-1	S11613001	1	ソレノイト"ト"ダイ	SOLENOID BASE	
1-1-2	S11614001	1	テープカッターソレノイト"	TAPECUTTER SOLENOID	
1-1-3	S11615001	1	カッタークト"ウレハ"	CUTTER DRIVING LEVER	
1-1-4	018771432	1	アナボ"ルト635-40X14	BOLT 6.35X14	
1-1-5	S11616001	1	カクゴ"マ	SLIDE BLOCK	
1-1-6	155558001	1	ダ"ンネシ"6.35	STUD SCREW 6.35	
1-1-7	150555001	1	ナツト6.35	NUT 6.35	
1-1-8	151987001	1	ダ"ンネシ"4.37	STUD SCREW 4.37	
1-1-9	S11617001	1	モト"シハ"ネ	SPRING	
1-1-10	S02562001	1	ハ"ネカケ	SPRING HOOK	
1-1-11	S11618001	1	カッターレハ"	CUTTER LEVER	
1-1-12	014680622	2	アナトメネシ"4.37クホ"ミ	SCREW 4.37	
1-1-13	S11619001	1	ストツハ"アテ	STOPPER WEAR PLATE	
1-1-14	018501222	2	アナボ"ルト5X12	BOLT 5X12	
1-1-15	028050242	2	ハ"ネサ"ガ"ネ2-5	SPRING WASHER 2-5	
1-1-16	146354001	2	サ"カ"ネ	WASHER	
1-1-17	S11620001	1	ストツハ"シ"ク	STOPPER SHAFT	
1-1-18	S11621000	1	ストツハ"ゴ"ム	STOPPER RUBBER	
1-1-19	048040342	1	トメワE4	STOP RING E4	
1-1-20	S11622001	1	カッターレハ"シ"ク	CUTTER LEVER SHAFT	
1-1-21	S11623001	1	カッターレハ"シ"クハ"ネ	SPRING	
1-1-22	140407001	1	サ"カ"ネ	WASHER	
1-1-23	113625001	1	オサエチヨウセツネシ"	PRESSER ADJUSTING SCREW	
1-1-24	S11624000	1	トメネシ"アテ	STOP SCREW WEAR PLATE	
1-1-25	014680422	1	アナトメネシ"4.37クホ"ミ	SCREW 4.37	
1-1-26	S11625001	1	シタハト"タ"イ	LOWER KNIFE BASE	
1-1-27	018501422	2	アナボ"ルト5X14	BOLT 5X14	
1-1-28	S11626001	1	シタハ	LOWER KNIFE	
1-1-29	003300812	2	サ"ラ"ネシ"3X8	SCREW 3X8	
1-1-30	S11627001	1	シタハチヨウセツネシ"	LOWER KNIFE ADJUSTING SCREW	
1-1-31	S11628001	1	ウツハ	UPPER KNIFE	
1-1-32	061401212	2	サ"ラ"コ4X12	SCREW 4X12	
1-1-33	S11629001	1	ウツハガ"ト"A	GUARD(A)	
1-1-34	060680712	2	ハ"イント"437-40X7	SCREW 4.37X7	
1-1-35	S11630001	1	ウツハガ"ト"B	GUARD(B)	
1-1-36	S01297001	2	シメネシ"3.57X3.5	SCREW 3.57X3.5	
1-2	018061622	2	アナボ"ルト6X16	BOLT 6X16	
1-3	118064001	1	6カクホ"ウスハ"ナ4	ALLEN WRENCH 4	
10	S11563001	1	クロスプレートRクミ	CLOTH PLATE(R)ASSEMBLY	
10-1	S11564001	1	クロスプレートR	CLOTH PLATE(R)	
10-2	S08646100	1	マグ"ネット	MAGNET	
10-3	S08639000	1	クロスプレートハ"ツケン	CLOTH PLATE PACKING	
10-4	S11568000	1	セイシンシート	SHEET	
11	S11567001	1	クロスプレートホシ"ヨイタ	SUB-CLOTH PLATE	
12	S11644001	1	ヌノオサエ	CLOTH PRESSER PLATE	
13	S11569001	1	ハリイタササエイタ	NEEDLE PLATE SUPPORTER PLATE	



118-272-503

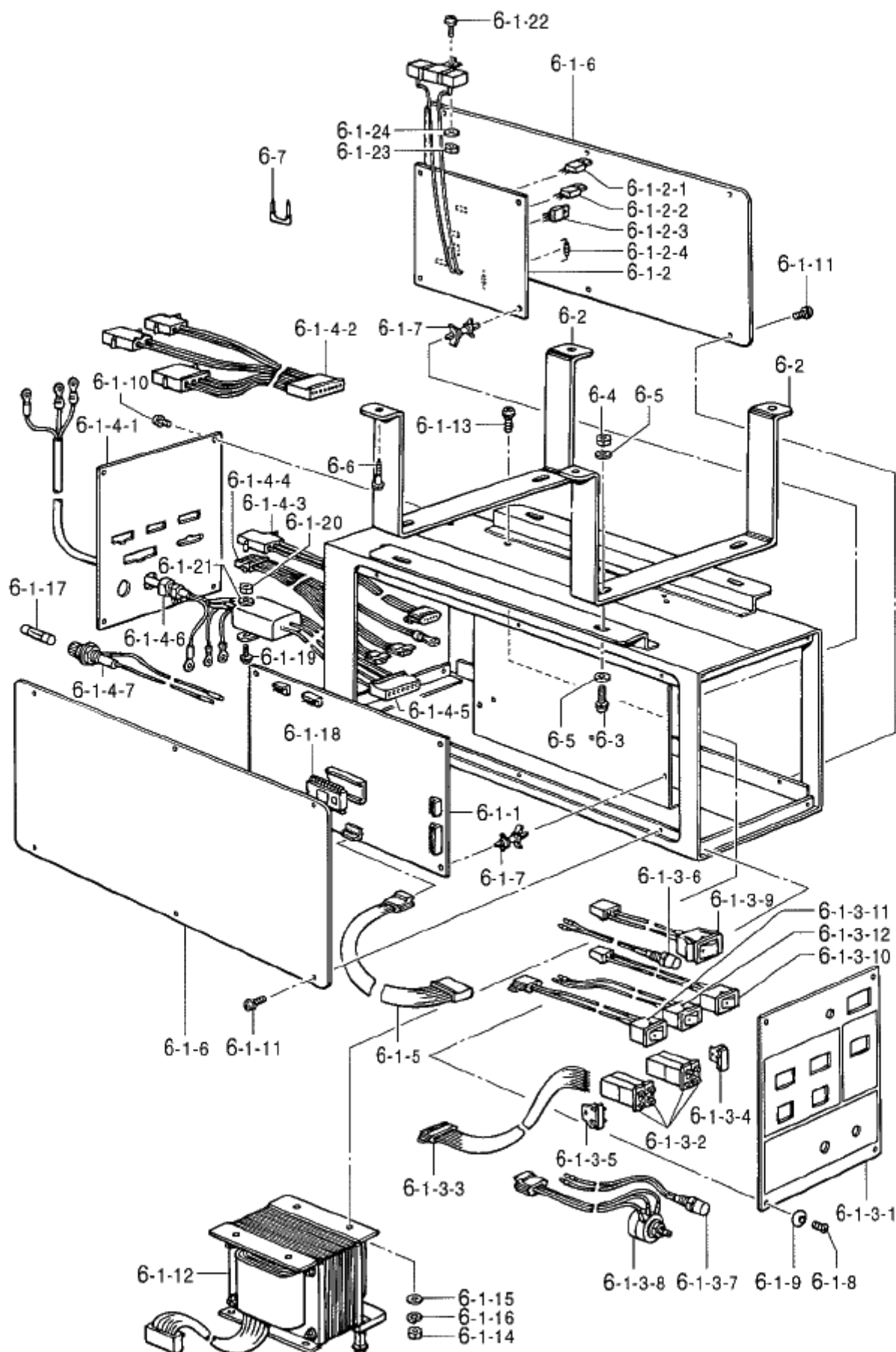


118-272-940

REF.NO.	CODE	Q'TY	ヒンメイ	NAME OF PARTS	RMKS
5	S11637001	1	ATCセンサーセット	A.T.C.SENSOR SET	
5-1	S10840001	1	センサークミ	SENSOR ASSEMBLY	
5-1-1	S10841001	1	フォトセンサークミ	PHOTOSENSOR ASSEMBLY	
5-1-2	S10850000	1	ハリカス"センサー	NUMBER OF STITCH SENSOR	
5-1-3	S10852001	1	SMコネクタ	CONNECTOR	
5-1-4	143519001	1	コネクタキャップ	CONNECTOR CAP	
5-2	S11638001	1	フォトセンサートリックイタ	PHOTOSENSOR SETTING PLATE	
5-3	018680822	2	アサホ"ルト4.37X8	BOLT 4.37X8	
5-4	S10854001	1	センサーガード	SENSOR GUARD	
5-5	062671412	1	ナヘ"コ357-40X14	SCREW 357X14	
5-6	S11639001	1	ハリカス"センサートリックイタ	NUMBER STITCH SENSOR SETTING PLATE	
5-7	S10856001	1	+サラネジ"2X8	SCREW 2X8	
5-8	S11640001	1	コード"オサエ	CORD HOLDER	
5-9	060680712	2	ハ"イント"437-40X7	SCREW 4.37X7	
5-10	S11586001	1	V"ルトプ"ーリクミ	V-BELT PULLY ASSEMBLY	
5-10-1	076304850	1	タマシ"クウケ6304ZZ	BALL BEARING 6304ZZ	
5-11	625010000	4	ナイロンクランプ" NK-2N	NYLON CRAMP NK-2N	
5-12	062680712	4	ナヘ"コ437-40X7	SCREW 437X7	
5-13	149547000	1	コード"オサエ	NYLON CRAMP NK-4N	
5-14	062680712	1	ナヘ"コ437-40X7	SCREW 437X7	
5-15	149799000	1	タイラツプ"S	BAND	
5-16	S11653000	5	ハンシャテープ	REFLECTER TAPE	

C. ヒザ上ゲスイッチ関係 / Knee switch mechanism

REF.NO.	CODE	Q'TY	ヒンメイ	NAME OF PARTS	RMKS
4-1	147776001	1	ヒザ"スイッチクミ	KNEE SWITCH ASSEMBLY	
4-1-1	147774001	1	ヒザ"スイッチシャフト	KNEE SWITCH SHAFT	
4-1-2	142027001	1	ヒザ"スイッチシャフト"クウケ	KNEE LIFTER SWITCH SHAFT BRACKET	
4-1-3	100463001	1	4"カクホ"ルト7.94	BOLT 7.94	
4-1-4	114967001	1	ヒザ"アチストツバ"	STOPPER	
4-1-5	110087001	1	ホ"ルト5.95	BOLT 5.95	
4-1-6	147835001	1	ヒザ"SWケースカバ"ークミ	KNEE SWITCH CASE ASSEMBLY	
4-1-6-1	147826001	1	マイクロスイッチクミ	MICRO SWITCH ASSEMBLY	
4-1-6-2	048060342	2	トメワE6	STOP RING E6	
4-1-6-3	142030000	1	アクチエータ	ACTUATOR	
4-2	200190001	4	ステップル	STEPLE	
4-3	034422503	4	+サラモクネジ"4.1X25	SCREW 4.1X25	
4-7	S11633000	1	アースセン1	EARTH WIRE(1)	
4-8	S11634000	1	アースセン2	EARTH WIRE(2)	
4-9	S11635000	1	アースセン3	EARTH WIRE(3)	
4-10	S11636000	1	アースセン4	EARTH WIRE(4)	
4-11	146202000	1	ナイロンクリップ"	NYLON CRAMP NK-6N	
4-12	062680712	1	ナヘ"コ437-40X7	SCREW 437X7	
4-13	S10859001	1	クランプ"	CRAMP	
4-14	101795001	1	サラモクネジ"3.5X16	SCREW 3.5X16	



D. A. T. CコントロールBOX 関係 / Automatic tape cutter controller box mechanism

REF.NO.	CODE	Q'TY	品名	NAME OF PARTS	RMKS
6	*	1	コントロールBOXセット	CONTROLLER BOX SET	
6-1-1	S10907000	1	コントロールキハ"ンクミ	CONTROLLER INTEGRATED CIRCUIT ASSEMBLY	
6-1-2	S10908000	1	デ"ング"ンキハ"ンクミ	POWER SUPPLY CIRCUIT ASSEMBLY	
6-1-2-1	S10910000	1	IC	IC	
6-1-2-2	S10911000	1	トランジ"スタ	TRANSISTOR	
6-1-2-3	S10912000	1	トランジ"スタ	TRANSISTOR	
6-1-2-4	S10913000	1	テイコウ	RESISTOR	
6-1-3	S10914001	1	シヨウメンパ"ネルクミ	FRNT PANAL ASSEMBLY	
6-1-3-1	S10915001	1	シヨウメンパ"ネルTC	FRNT PANAL(TC)	
6-1-3-2	S10916000	4	デ"シ"タルスイッチクミ	DIGITAL SWITCH ASSEMBLY	
6-1-3-3	S10919000	1	ハーネスクミDSW	HARNESS ASSEMBLY(DSW)	
6-1-3-4	S10922000	2	エンド"プレートR	END PLATE(R)	
6-1-3-5	S10923000	2	エンド"プレートL	END PLATE(L)	
6-1-3-6	S10925000	1	LEDクミ	LED ASSEMBLY	
6-1-3-7	S10927000	1	LEDクミ	LED ASSEMBLY	
6-1-3-8	S10928000	1	ボ"リウムクミ	VOLUME ASSEMBLY	
6-1-3-9	S10930000	1	スイッチクミ1	SWITCH ASSEMBLY(1)	
6-1-3-10	S10932000	1	スイッチクミ2	SWITCH ASSEMBLY(2)	
6-1-3-11	S10934000	1	スイッチクミ3	SWITCH ASSEMBLY(3)	
6-1-3-12	S10935000	1	スイッチクミ4	SWITCH ASSEMBLY(4)	
6-1-4	S10936001	1	ウラメンパ"ネルクミ	REAR FACE PANEL ASSEMBLY	
6-1-4-1	S10937001	1	ウラフタ	REAR PANEL	
6-1-4-2	S10938000	1	ハーネスクミSOL	HARNESS ASSEMBLY(SOL)	
6-1-4-3	S10939000	1	ハーネスクミMSW	HARNESS ASSEMBLY(MSW)	
6-1-4-4	S10940000	1	ハーネスクミSEN	HARNESS ASSEMBLY(SEN)	
6-1-4-5	S10941000	1	コード"クミ	CORD ASSEMBLY	
6-1-4-6	S10942000	1	コード"フ"ツツシユ	CORD BUSHING	
6-1-4-7	S10943000	1	ヒューズ"ホルダ"ークミ	FUSE HOLDER ASSEMBLY	
6-1-5	S10945000	1	ハーネスクミCONT	HARNESS ASSEMBLY(CONT)	
6-1-6	S10948001	2	ヨコフタ	SIDE PANEL	
6-1-7	S10950000	8	ロツキンク"サホ"ート	ROCKING SUPPORTOR	
6-1-8	S10951001	4	+ナヘ"ネシ" M3X8	SCREW 3X8	
6-1-9	S10952001	4	ロゼ"ットワツシヤ"ー	ROZETUT WASHER	
6-1-10	533591001	4	+ナヘ"セムス3X8D	SCREW 3X8D	
6-1-11	542934001	12	+ナヘ"セムス4X8D	SCREW 4X8D	
6-1-12	*	1	トランス	TRANSFORMER	
6-1-13	218870001	4	+ナヘ"セツト4X16D	SCREW 4X16D	
6-1-14	021400164	4	ナツト1シユ4	NUT 4	
6-1-15	025040233	4	ヒラサ"カ"ネチユウ4	WASHER 4	
6-1-16	028040243	4	ハ"ネサ"カ"ネ2-4	SPRING WASHER 2-4	
6-1-17	*	1	ヒューズ"	FUSE	
6-1-18	*	1	ROM	ROM	
6-1-19	533591001	2	+ナヘ"セムス3X8D	SCREW 3X8D	
6-1-20	021300103	2	ナツト1シユ3	NUT 3	
6-1-21	025030135	2	ヒラサ"カ"ネシヨウ3	WASHER 3	
6-1-22	533591001	1	+ナヘ"セムス3X8D	SCREW 3X8D	
6-1-23	021300103	1	ナツト1シユ3	NUT 3	
6-1-24	025030135	1	ヒラサ"カ"ネシヨウ3	WASHER 3	
6-2	S10949001	2	BOXト"リツケイタ	BOX SETTING PLATE	
6-3	535808001	4	+ナヘ"セムスネシ"5X14	SCREW 5X14	
6-4	021500205	4	2シユナツト5	NUT 5	
6-5	025050233	8	ヒラサ"カ"ネチユウ5	WASHER 5	
6-6	031482504	4	マルモク48X25	SCREW 48X25	
6-7	200190001	5	ステツフル	STEPL	

Sp. 仕様別部品一覧表 / DIFFERENT PARTS LIST

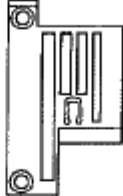
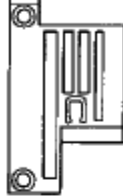
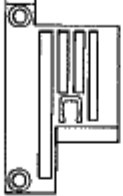
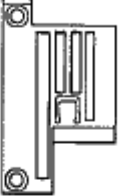
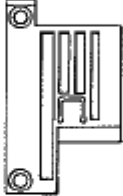
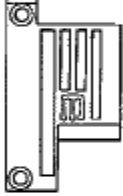
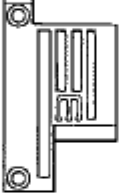
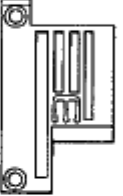
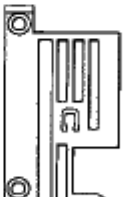
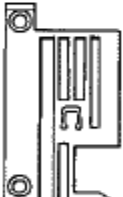
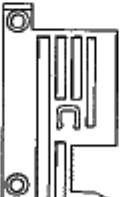
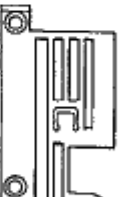
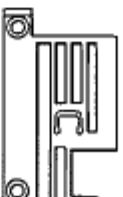
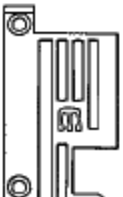
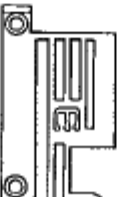
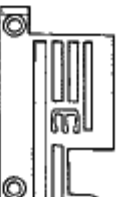
モデル MODEL	サンショウバンゴウ REF. NO.	A-1~D-6	C-4-1~D-6	D-6	D-6-1-12	D-6-1-17	D-6-1-18	
	ヒンメイ PARTS シヨウ SPEC	A.T.Cソウチ セット.デンジ A.T.C DEVICE COMPLETE SOLENOID	A.T.Cコント ロールBOXクミ A.T.C CONTROLLER BOX ASSEMBLY	コントロール BOXセット CONTROLLER BOX SET	トランス TRANSFORMER	ヒューズ FUUSE	ROM ROM	
ATC1	100V	S11643001	S11641001	S10803000	S10819001	S11317030	S10821000	
ATC1	200V	S11643003	S11641003	S10803001	S10819001	S11317015	S10821000	
ATC1	110V	S11643002	S11641002	S10803002	S10819001	S11317030	S10821000	
ATC1	220V	S11643004	S11641004	S10803003	S10819001	S11317015	S10821000	
ATC1	230V	S11643005	S11641005	S10803004	S10819001	S11317015	S10821000	
ATC1	240V	S11643006	S11641006	S10803005	S10825001	S11317015	S10821000	
ATC1	380V	S11643007	S11641007	S10803006	S10825001	S11317005	S10821000	
ATC1	415V	S11643009	S11641009	S10803007	S10825001	S11317005	S10821000	
ATC2	110V	S11643010	S11641010	S10803008	S10819001	S11317030	S10826000	
	220V	S11643011	S11641011	S10803009		S11317015		

CODE	REF.NO.	PAGE
S01297001	A - 1-1-36	2
S02562001	A - 1-1-10	2
S08639000	A - 10-3	2
S08646100	A - 10-2	2
S10803000	D - 6	8
S10803001	D - 6	8
S10803002	D - 6	8
S10803003	D - 6	8
S10803004	D - 6	8
S10803005	D - 6	8
S10803006	D - 6	8
S10803007	D - 6	8
S10803008	D - 6	8
S10803009	D - 6	8
S10819001	D - 6-1-12	8
S10821000	D - 6-1-18	8
S10825001	D - 6-1-12	8
S10826000	D - 6-1-18	8
S10840001	B - 5-1	4
S10841001	B - 5-1-1	4
S10850000	B - 5-1-2	4
S10852001	B - 5-1-3	4
S10854001	B - 5-4	4
S10856001	B - 5-7	4
S10859001	C - 4-13	6
S10907000	D - 6-1-1	8
S10908000	D - 6-1-2	8
S10910000	D - 6-1-2-1	8
S10911000	D - 6-1-2-2	8
S10912000	D - 6-1-2-3	8
S10913000	D - 6-1-2-4	8
S10914001	D - 6-1-3	8
S10915001	D - 6-1-3-1	8
S10916000	D - 6-1-3-2	8
S10919000	D - 6-1-3-3	8
S10922000	D - 6-1-3-4	8
S10923000	D - 6-1-3-5	8
S10925000	D - 6-1-3-6	8
S10927000	D - 6-1-3-7	8
S10928000	D - 6-1-3-8	8
S10930000	D - 6-1-3-9	8
S10932000	D - 6-1-3-10	8
S10934000	D - 6-1-3-11	8
S10935000	D - 6-1-3-12	8
S10936001	D - 6-1-4	8
S10937001	D - 6-1-4-1	8
S10938000	D - 6-1-4-2	8
S10939000	D - 6-1-4-3	8
S10940000	D - 6-1-4-4	8
S10941000	D - 6-1-4-5	8
S10942000	D - 6-1-4-6	8
S10943000	D - 6-1-4-7	8
S10945000	D - 6-1-5	8
S10948001	D - 6-1-6	8
S10949001	D - 6-2	8
S10950000	D - 6-1-7	8
S10951001	D - 6-1-8	8
S10952001	D - 6-1-9	8
S11317005	D - 6-1-17	8
S11317015	D - 6-1-17	8
S11317030	D - 6-1-17	8
S11563001	A - 10	2
S11564001	A - 10-1	2
S11567001	A - 11	2
S11568000	A - 10-4	2
S11569001	A - 13	2
S11586001	B - 5-10	4

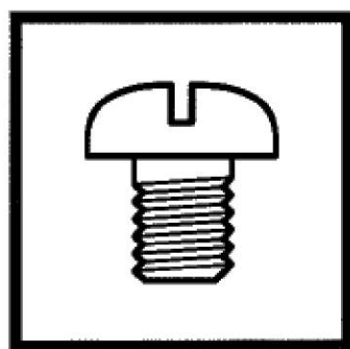
CODE	REF.NO.	PAGE
S11612001	A - 1-1	2
S11613001	A - 1-1-1	2
S11614001	A - 1-1-2	2
S11615001	A - 1-1-3	2
S11616001	A - 1-1-5	2
S11617001	A - 1-1-9	2
S11618001	A - 1-1-11	2
S11619001	A - 1-1-13	2
S11620001	A - 1-1-17	2
S11621000	A - 1-1-18	2
S11622001	A - 1-1-20	2
S11623001	A - 1-1-21	2
S11624000	A - 1-1-24	2
S11625001	A - 1-1-26	2
S11626001	A - 1-1-28	2
S11627001	A - 1-1-30	2
S11628001	A - 1-1-31	2
S11629001	A - 1-1-33	2
S11630001	A - 1-1-35	2
S11631001	A - 1	2
S11633000	C - 4-7	6
S11634000	C - 4-8	6
S11635000	C - 4-9	6
S11636000	C - 4-10	6
S11637001	B - 5	4
S11638001	B - 5-2	4
S11639001	B - 5-6	4
S11640001	B - 5-8	4
S11644001	A - 12	2
S11653000	B - 5-16	4
003300812	A - 1-1-29	2
014680422	A - 1-1-25	2
014680622	A - 1-1-12	2
018061622	A - 1-2	2
018501222	A - 1-1-14	2
018501422	A - 1-1-27	2
018680822	B - 5-3	4
018771432	A - 1-1-4	2
021300103	D - 6-1-20	8
	D - 6-1-23	8
	D - 6-1-14	8
021400164	D - 6-4	8
021500205	D - 6-1-21	8
025030135	D - 6-1-24	8
	D - 6-1-15	8
025040233	D - 6-5	8
025050233	D - 6-1-16	8
028040243	A - 1-1-15	2
028050242	D - 6-6	8
031482504	C - 4-3	6
034422503	A - 1-1-19	2
048040342	C - 4-1-6-2	6
048060342	A - 1-1-34	2
060680712	B - 5-9	4
	A - 1-1-32	2
061401212	B - 5-5	4
062671412	B - 5-12	4
062680712	B - 5-14	4
	C - 4-12	6
	B - 5-10-1	4
076304850	C - 4-1-3	6
100463001	C - 4-14	6
101795001	C - 4-1-5	6
110087001	A - 1-1-23	2
113625001	C - 4-1-4	6
114967001	A - 1-3	2
118064001	A - 1-1-22	2
140407001		

CODE	REF.NO.	PAGE
142027001	C - 4-1-2	6
142030000	C - 4-1-6-3	6
143519001	B - 5-1-4	4
146202000	C - 4-11	6
146354001	A - 1-1-16	2
147774001	C - 4-1-1	6
147776001	C - 4-1	6
147826001	C - 4-1-6-1	6
147835001	C - 4-1-6	6
149547000	B - 5-13	4
149799000	B - 5-15	4
150555001	A - 1-1-7	2
151987001	A - 1-1-8	2
155558001	A - 1-1-6	2
200190001	C - 4-2	6
	D - 6-7	8
216870001	D - 6-1-13	8
533591001	D - 6-1-10	8
	D - 6-1-19	8
	D - 6-1-22	8
535808001	D - 6-3	8
542934001	D - 6-1-11	8
625010000	B - 5-11	4

Ga . ゲージ部品一覧表 / Gauge parts List

用途 APPLICARION	テープ付用 Tape Attaching			
針数(本) NO. OF NEEDLES	2	2	2	2
針巾 Needle Spacing(MM)	3.2	4.0	4.8	5.6
針板 NEEDLE PLATE	 S11570-001	 S11571-001	 S11572-001	 S11573-001
針数(本) NO. OF NEEDLES	2	3	3	3
針巾 Needle Spacing(MM)	6.4	4.8	5.6	6.4
針板 NEEDLE PLATE	 S11574-001	 S11575-001	 S11576-001	 S11577-001
用途 APPLICARION	レースゴミ付用 (上ゴム送り装置付) Elastic Lace Attaching (w/Top Metering Device & Edge Trimming Device)			
針数(本) NO. OF NEEDLES	2	2	2	2
針巾 Needle Spacing(MM)	3.2	4.0	4.8	5.6
針板 NEEDLE PLATE	 S11578-001	 S11579-001	 S11580-001	 S11581-001
針数(本) NO. OF NEEDLES	2	3	3	3
針巾 Needle Spacing(MM)	6.4	4.8	5.6	6.4
針板 NEEDLE PLATE	 S11582-001	 S11583-001	 S11584-001	 S11585-001

brother®



パーツブック
PARTS BOOK

ブラザー工業株式会社

BROTHER INDUSTRIES, LTD