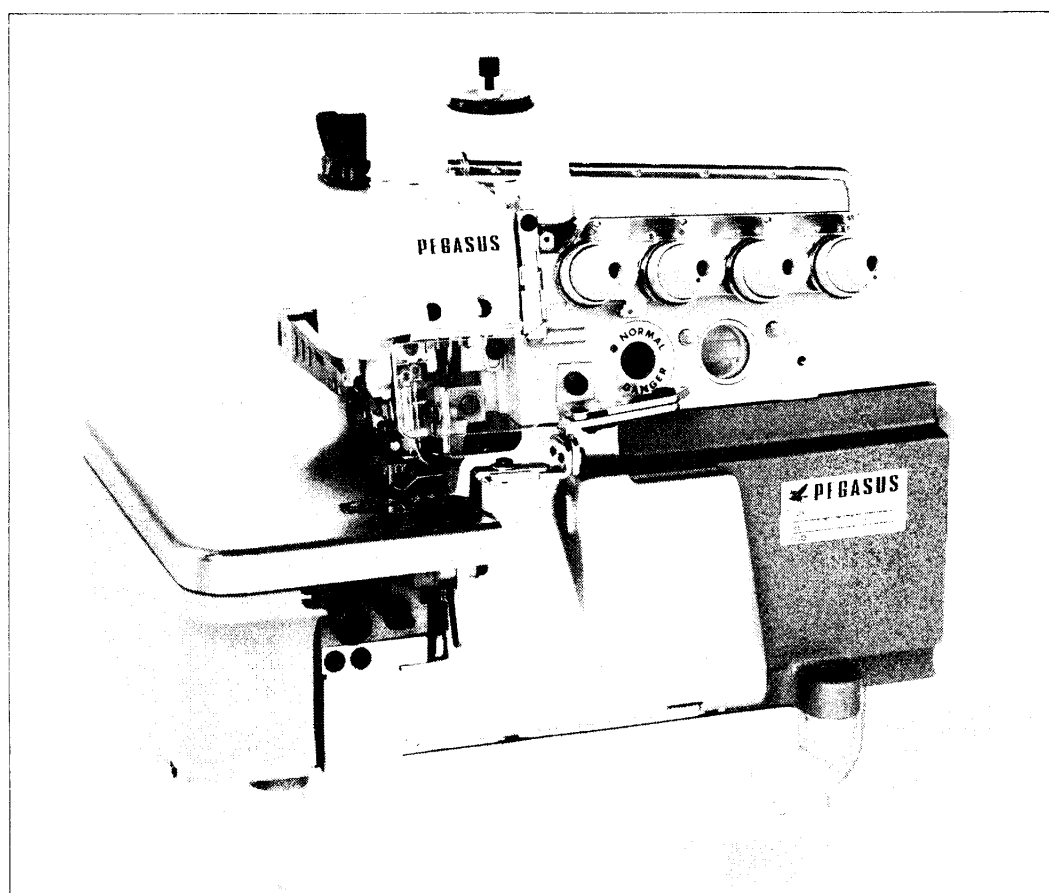


E SERIES

**MODELS: E32. E52. E56.
(OLD)**

Fifth edition; issued on July, 1989

第五版 (1989年7月発行)



PEGASUS[®]

Cat. No.	図番△	版数	年月日	主な改訂内容
8479		五版	1989. 7. 15.	給油機構の変更 E32, E52機種のサブクラスを追加 (E32=164頁、E52=170, 171頁参照)

※E56機種は、従来のまま掲載。

Cat. No.	△	Edition	Date	Modification of the main details
8479		Fifth edition	15. 7. 1989	Modification of lubrication mechanism. Addition of subclass on E52, E32. (Refer to E32=Page 164, E52=Pages 170, 171)

※E56 Machine is listed on the old parts list.

目次

	頁
アームベッド機構	2-3
カバー機構(1)	4-5
カバー機構(2)	6-7
クランクシャフト機構	8-9
E32/E52針振り機構	10-11
E32針振り機構	12-13
E52針振り機構	14-15
E56針振り機構	16-17
上ルーバー機構(1)	18-19
上ルーバー機構(2)	20-21
下ルーバー機構	22-23
E32二重環ルーバー機構(1)	24-25
E32二重環ルーバー機構(2)	26-27
送り機構(1)	28-29
送り機構(2)	30-31
上下メス機構	32-33
押エ機構(1)	34-35
押エ機構(2)	36-37
給油機構	38-39
給油機構(旧)	40-41
H.R.装置	42-43
当定規	44-71
専用部品	72-73
糸立台	74-75
据付付属品	76-77
付属品	78-79

ゲージパーツ系列構成図・ゲージパーツ表

E32ゲージパーツ系列構成図	80-101
E52ゲージパーツ系列構成図	102-141
E56ゲージパーツ系列構成図	142-159
E32ゲージパーツ表	160-164
E52ゲージパーツ表	165-171
E56ゲージパーツ表	172-175

針のサイズと上ルーバー	176
各国針番手対照表	176
主送り歯(組)構成部品表	177
Eシリーズ分類表示方法	178
部品番号インデックス	180-185

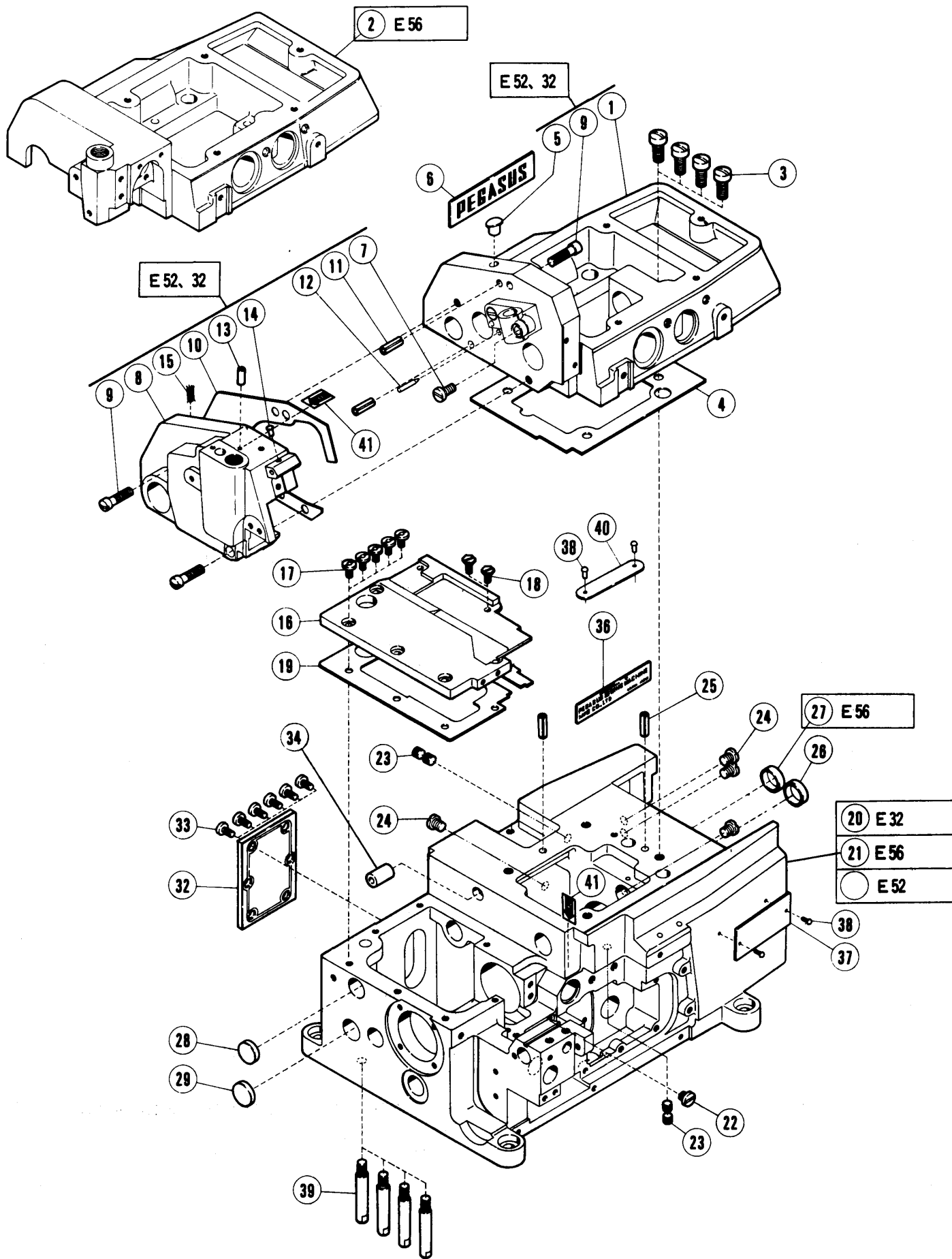
TABLE OF CONTENTS

	Page
Machine bed frame	2-3
Covers (1)	4-5
Covers (2)	6-7
Crankshaft drive mechanism	8-9
E32/E52 needle drive mechanism	10-11
E32 needle drive mechanism	12-13
E52 needle drive mechanism	14-15
E56 needle drive mechanism	16-17
Upper looper drive mechanism (1)	18-19
Upper looper drive mechanism (2)	20-21
Lower looper drive mechanism	22-23
E32 chainstitch looper drive mechanism (1)	24-25
E32 chainstitch looper drive mechanism (2)	26-27
Feed mechanism (1)	28-29
Feed mechanism (2)	30-31
Knife drive mechanism	32-33
Presser foot mechanism (1)	34-35
Presser foot mechanism (2)	36-37
Lubricating mechanism	38-39
Lubricating mechanism (Old type)	40-41
H.R. device	42-43
Fabric edge guide	44-71
Specific parts	72-73
Thread stand	74-75
Parts for semi-submerged installation	76-77
Accessories	78-79

GAUGE PARTS CONSTRUCTION CHARTS・GAUGE PARTS LISTS

E32 gauge parts construction chart	80-101
E52 gauge parts construction chart	102-141
E56 gauge parts construction chart	142-159
E32 gauge parts list	160-164
E52 gauge parts list	165-171
E56 gauge parts list	172-175

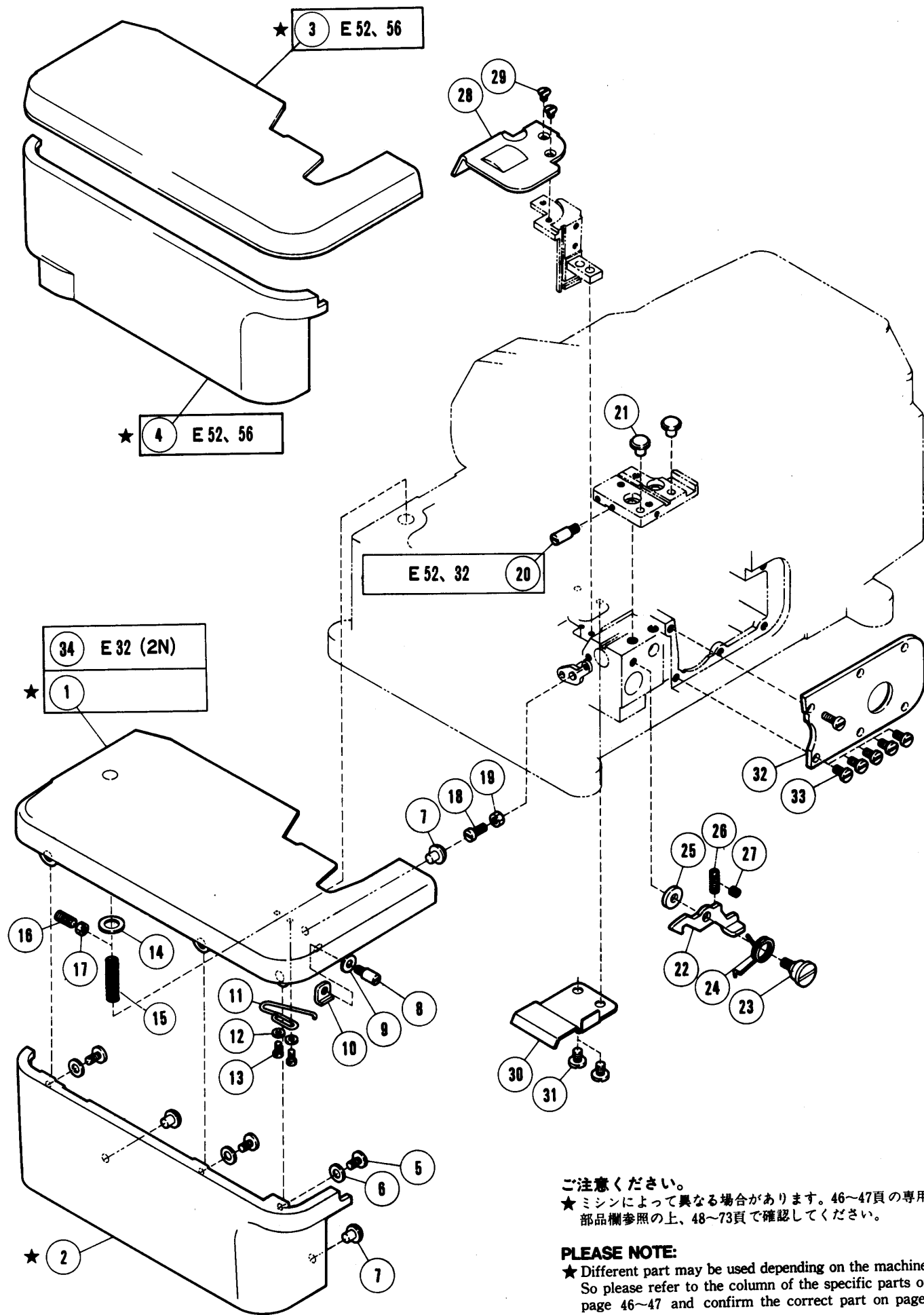
Needle size and upper looper/spreader	176
Needle size reference	176
Component parts list for main feed dog complete	177
E series machine classification	179
Part number index	180-185



アームベッド機構

MACHINE BED FRAME

REF. NO.	PART NO. 部品番号	名称	NAME	QT.
1	210218-HD	アーム (右)	MACHINE ARM (RIGHT)	1
2	210001-HD	アーム	MACHINE ARM	1
3	5078	平ネジ / C 11 × 1.5	SCREW	4
4	210002	ガスケット	GASKET	1
5	240052	栓	PLUG	1
6	210525	銘板	NAME PLATE	1
7	5357	平ネジ / C 9 × 1.1	SCREW	1
8	210219-HD	アーム (左)	MACHINE ARM (LEFT)	1
9	5163	平ネジ / C 8 × 2.0	SCREW	3
10	210220	ガスケット	GASKET	1
11	201002	スプリングピン	PIN	2
12	240190	ピン	PIN	1
	211385	平行ピン	051085 01 1	
13	210528	給油パイプ	OIL PIPE	1
14	198192	当ゴム	CUSHION RUBBER	1
15	202174	給油紐	OIL WICK	1
16	210008	上蓋	COVER PLATE	1
17	4009-1	平ネジ / C 5 × 7.5	SCREW	5
	5458	平ネジ / C 5 × 7.5	140285 01 5	
18	5482	六角ネジ / C 5 × 7.5	SCREW	2
19	210009	ガスケット	GASKET	1
20	212327-FD	ベッド	MACHINE BED	1
21	212328-FD	ベッド	MACHINE BED	1
22	5434	平ネジ / C 10 × 4	SCREW	1
23	2913-1	止ネジ / C 10 × 4.5	SCREW	4
24	5332	平ネジ / C 10 × 7	SCREW	4
25	201002	スプリングピン	PIN	2
26	210003	栓	PLUG	1
27	204828	栓	PLUG	1
28	208173	栓	PLUG	1
29	210003	栓	PLUG	1
30				
	218173	栓	140285 10 1	
31				
	209084	蓋	140285 10 1	
32	210005	送り調節蓋	COVER PLATE	1
33	5117	平ネジ / C 5 × 8.5	SCREW	6
34	210583	チューブ	PIPE	1
35				
	210010	フェルト	140285 10 1	
36	202526	記銘板	NAME PLATE	1
37	212279A	形式板	TYPE PLATE	1
	212279	形式板	291088 11 1	
38	210679	止ピン	PIN	4
39	204006	足ピン	BED PIN	4
40	230047A	機番板	SERIAL NUMBER PLATE	1
	230047	機番板	291088 11 1	
41	8421	オイルマーク	OIL MARK	2
70	212820-FD	ベッド	MACHINE BED	1



ご注意ください。

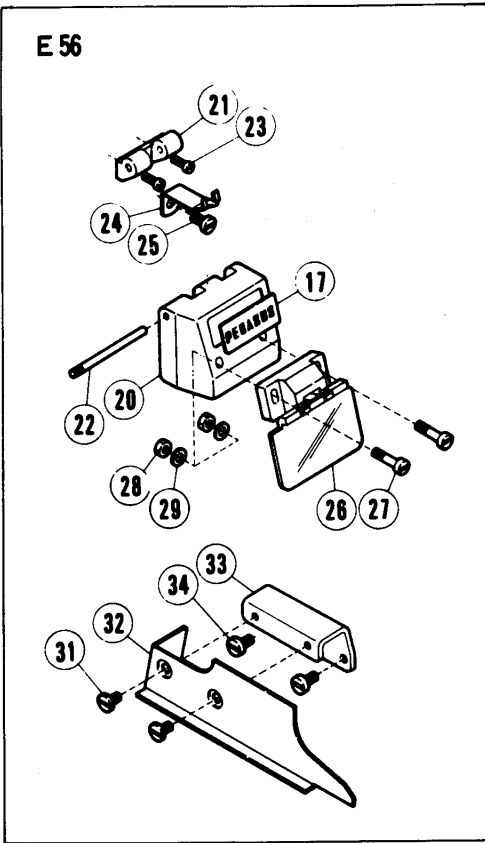
★ ミシンによって異なる場合があります。46~47頁の専用部品欄参照の上、48~73頁で確認してください。

PLEASE NOTE:

★ Different part may be used depending on the machine. So please refer to the column of the specific parts on page 46~47 and confirm the correct part on pages 48~73.

REF. NO.	PART NO. 部品番号	名称	NAME	QT.
1	210883	クロスプレート (広巾)	CLOTH PLATE (WIDE)	1
2	210027-FB	横カバー (広巾)	SIDE COVER (WIDE)	1
3	210881	クロスプレート (狭巾)	CLOTH PLATE (NARROW)	1
4	210026-FB	横カバー (狭巾)	SIDE COVER (NARROW)	1
5	4009-1	平ネジ / C 5 × 7. 5	SCREW	3
6	201185	座金	WASHER	3
	202058	座金	070886 01 3	
7	210025	振動止メ	CUSHION	3
8	210022	ピン付ネジ / C 4	SCREW	1
9	137906	座金	WASHER	1
10	211300	四角ナット / C 4	NUT	1
11	210024	線細工バネ	SPRING	1
12	202875	座金	WASHER	2
13	5012	平ネジ / C 3 × 5. 5	SCREW	2
14	210020	座金	WASHER	1
15	192130	圧縮バネ	SPRING	1
16	5483	止ネジ / C 3 × 1 2	SCREW	1
17	3044	六角ナット / C 5	NUT	1
18	1174	平ネジ / C 4 × 9. 5	SCREW	1
19	3091	六角ナット / C 4	NUT	1
20	210022	ピン付ネジ / C 4	SCREW	1
21	210025	振動止メ	CUSHION	2
22	210021	ラッチ	LATCH	1
23	5488	段付ネジ / C 5	SCREW	1
24	210023	ネジリバネ	SPRING	1
25	208245	座金	WASHER	1
26	1435	止ネジ / C 5 × 1 2. 7	SCREW	1
27	1459	止ネジ / C 4 × 3	SCREW	1
28	210006	送りエキセンカバー	COVER/FEED ECCENTRIC	1
29	5480	皿ネジ / C 3 × 3. 9	SCREW	2
30	210007	カバー / 送り台	FEED BAR COVER	1
31	2905	平ネジ / C 5 × 4. 5	SCREW	2
32	210117	上ルーバー台カバー	UPPER LOOPER HOLDER COVER	1
33	4009-1	平ネジ / C 5 × 7. 5	SCREW	5
	5458	平ネジ / C 5	140285 01 5	
34	210885	クロスプレート	CLOTH PLATE	1

E 56

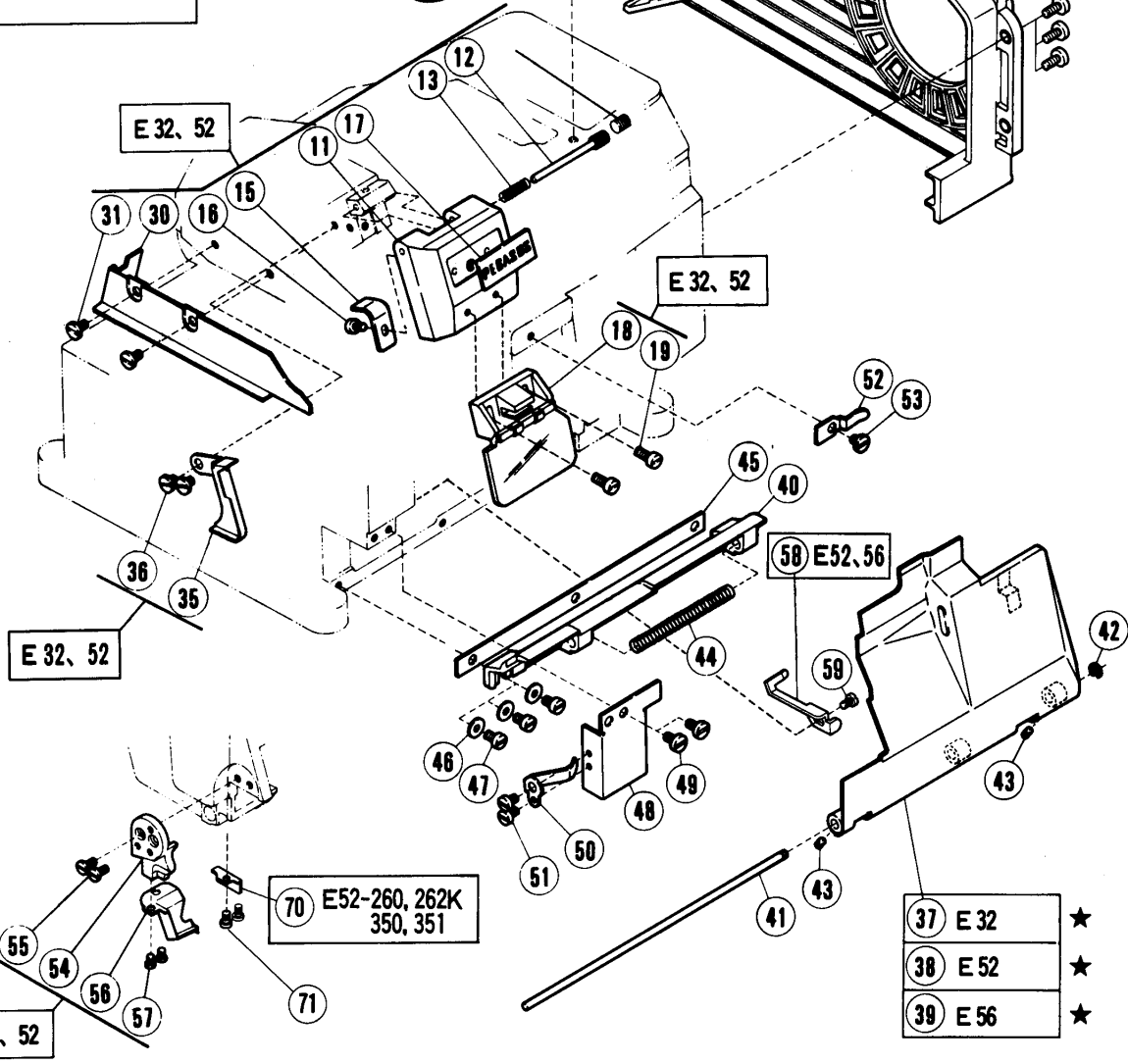
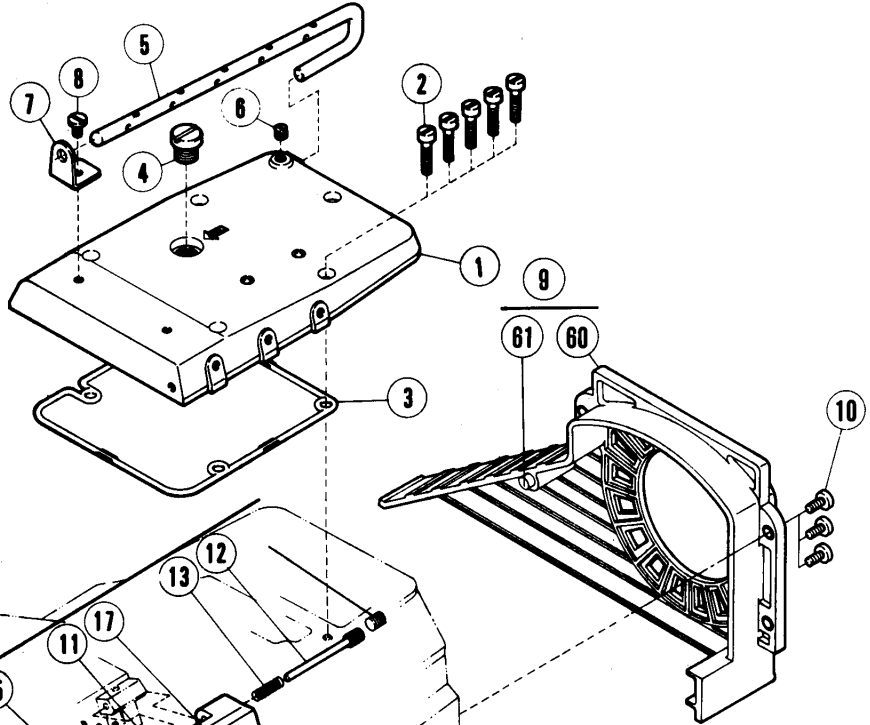


ご注意ください。

★ ミシンによって異なる場合があります。44～45頁の専用部品欄参照の上、46～71頁で確認してください。

PLEASE NOTE:

★ Different part may be used depending on the machine. So please refer to the column of the specific parts on page 44～45 and confirm the correct part on pages 46～71.

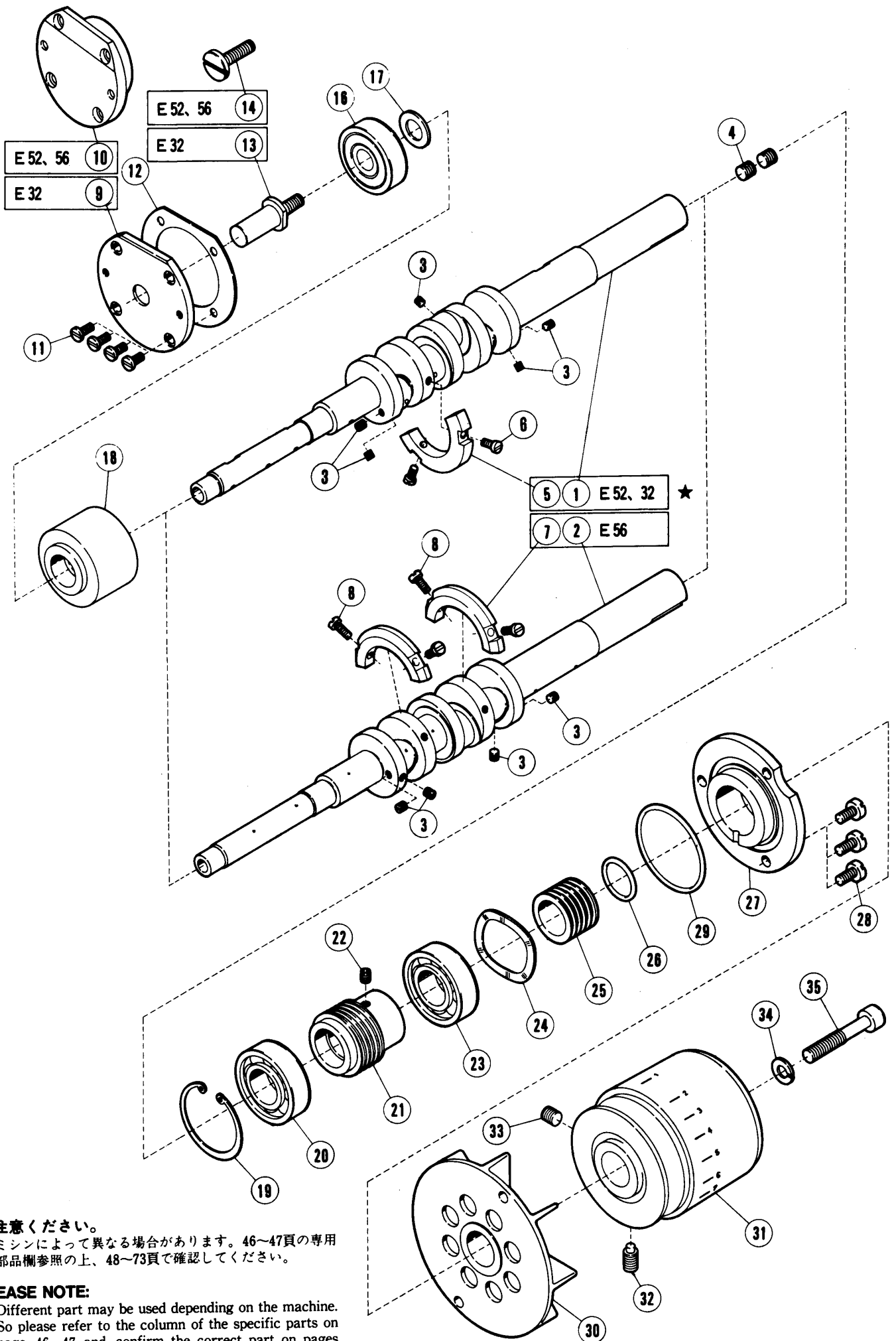


37	E 32	★
38	E 52	★
39	E 56	★

カバー機構(2)

COVERS (2)

REF. NO.	PART NO. 部品番号	名称	NAME	QT.
1	210034-HD	上カバー	TOP COVER	1
2	5095	平ネジ / C 5 × 1 9	SCREW	5
3	210035	Oリング	O RING	1
4	5198	平ネジ / C 1 4 × 1 0	SCREW	1
5	210036	糸道棒	THREAD GUIDE BAR	1
6	5060	止ネジ / C 8 × 4 . 5	SCREW	1
7	210037	ブラケット	BRACKET	1
8	4009-1	平ネジ / C 5 × 7 . 5	SCREW	1
9	210028-FB 210028-FD	ベルトカバー ベルトカバー	BELT COVER 240386 01 1	1
10	5117	平ネジ / C 5 × 8 . 5	SCREW	3
11	211959-HD	針糸カバー	NEEDLE THREAD COVER	1
12	5589	段付ネジ / C 8	SCREW	1
	5598	平ネジ / C 1 1 × 2 0	15 1	
13	211958	圧縮バネ	SPRING	1
14	5060	止ネジ / C 8 × 4 . 5	SCREW	1
	5292	止ネジ / C 3 × 2 . 7	250987 02 1	
15	210223	板バネ	FLAT SPRING	1
16	1216	平ネジ / C 4 × 5 . 5	SCREW	1
17	205722	銘板	NAME PLATE	1
18	208747	安全カバー (組)	EYE GUARD COMPLETE	1
19	1175-3	平ネジ / C 4 × 1 0	SCREW	2
20	210029-HB	針糸カバー	NEEDLE THREAD COVER	1
21	202516-HD	ヒンジ	HINGE	1
22	210030	平行ピン	PIN	1
23	2918	平ネジ / C 3 × 8 . 5	SCREW	2
24	210031	板バネ	FLAT SPRING	1
25	5117	平ネジ / C 5 × 8 . 5	SCREW	1
26	205688	アイガード (組)	EYE GUARD COMPLETE	1
27	5010	平ネジ / C 4 × 1 2	SCREW	2
28	3091	六角ナット / C 4	NUT	2
29	137906	座金	WASHER	2
30	210224	布案内	FABRIC GUARD	1
31	4009-1	平ネジ / C 5 × 7 . 5	SCREW	2
32	210032	布案内	FABRIC GUARD	1
33	210033	ブラケット / 布案内	BRACKET/FABRIC GUARD	1
34	4009-1	平ネジ / C 5 × 7 . 5	SCREW	2
	5117	平ネジ / C 5 × 8 . 5	250987 09 2	
35	210221	カバー (A) / アーム左	COVER/MACHINE ARM LEFT	1
36	2905	平ネジ / C 5 × 4 . 5	SCREW	2
37	210270	前カバー (組)	FRONT COVER ASSEMBLY	1
38	210225	前カバー	FRONT COVER	1
39	210041	前カバー (組)	FRONT COVER ASSEMBLY	1
40	210042	ヒンジ / 前カバー	HINGE/FRONT COVER	1
41	208009	平行ピン	PIN	1
42	200555	止メ輪	RING	1
43	5292	止ネジ / C 3 × 2 . 7	SCREW	2
44	210043	圧縮バネ	SPRING	1
45	210047	ガスケット	GASKET	1
46	137906	座金	WASHER	3
47	1202	平ネジ / C 4 × 7	SCREW	3
48	210046	案内 / 前カバー	GUIDE/FRONT COVER	1
49	4009-1	平ネジ / C 5 × 7 . 5	SCREW	2
50	210045	板バネ	FLAT SPRING	1
51	1216	平ネジ / C 4 × 5 . 5	SCREW	2
52	210044	板バネ	FLAT SPRING	1
53	2905	平ネジ / C 5 × 4 . 5	SCREW	1
54	211389	カバー (B) / アーム左	COVER/MACHINE ARM LEFT	1
55	5328	平ネジ / C 4 × 6 . 3	SCREW	2
56	211390	カバー (C) / アーム左	COVER/MACHINE ARM LEFT	1
57	5053	平ネジ / C 4 × 4 . 8	SCREW	2
58	211804	ストッパー	STOPPER	1
59	5012	平ネジ / C 3 × 5 . 5	SCREW	1
60	212955-FB	ベルトカバー本体	BELT COVER	1
61	200697	当ゴム	CUSHION RUBBER	1
70	212984	カバー	COVER	1
71	5053	平ネジ / C 4 × 4 . 8	SCREW	1



ご注意ください。

★ ミシンによって異なる場合があります。46～47頁の専用部品欄参照の上、48～73頁で確認してください。

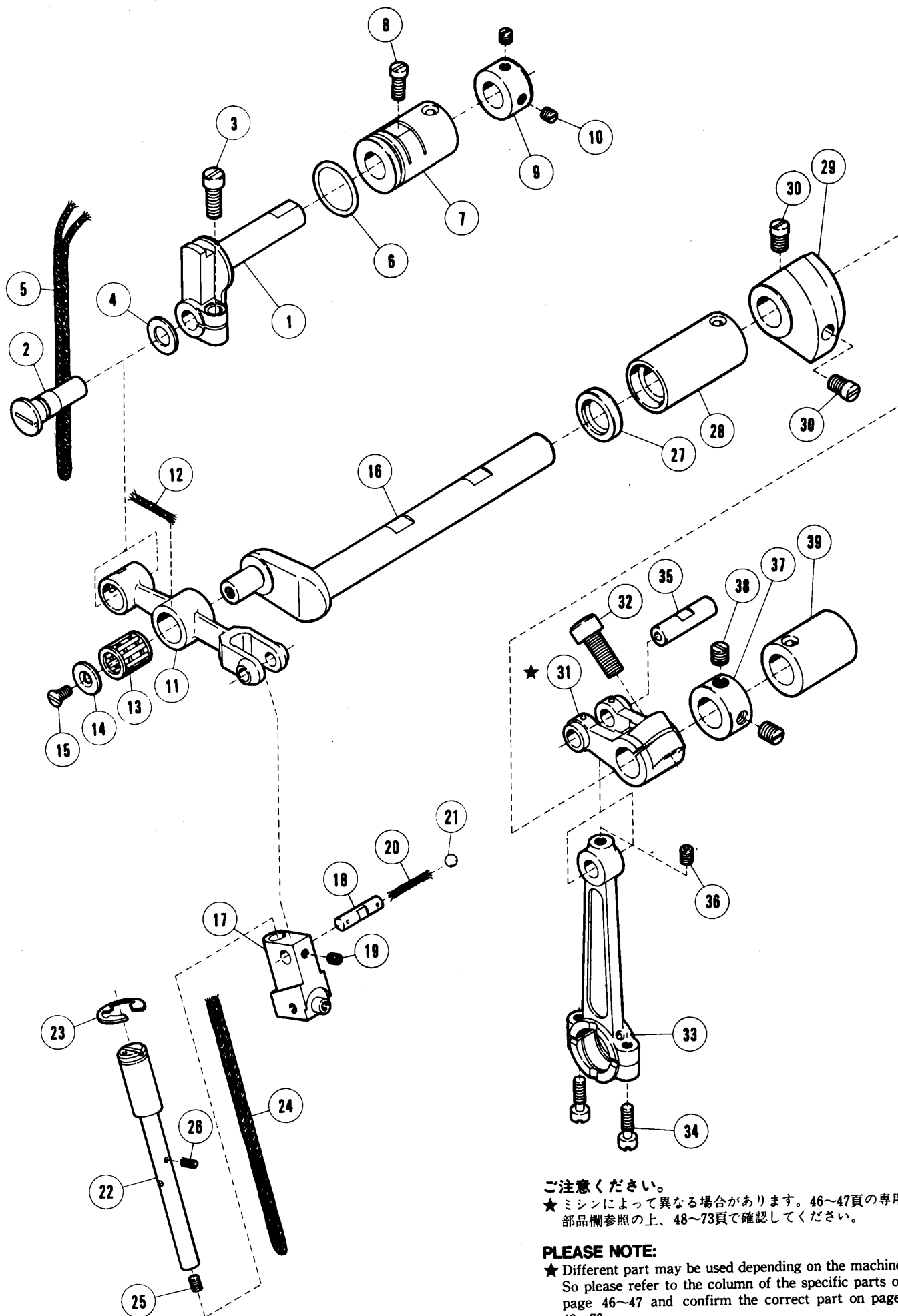
PLEASE NOTE:

★ Different part may be used depending on the machine. So please refer to the column of the specific parts on page 46～47 and confirm the correct part on pages 48～73.

クランクシャフト機構

CRANKSHAFT DRIVE MECHANISM

REF. NO.	PART NO. 部品番号	名称	NAME	QT.
1	210228	クランクシャフト	CRANKSHAFT	1
2	210048	クランクシャフト	CRANKSHAFT	1
3	1459	止ネジ / C 4 × 3	SCREW	5
4	1448	止ネジ / C 9 × 5 . 2	SCREW	2
5	210062	バランスウエイト	BALANCE WEIGHT	1
6	5029	平ネジ / C 5 × 7 . 5	SCREW	2
7	211341	バランスウエイト	BALANCE WEIGHT	2
8	5029	平ネジ / C 5 × 7 . 5	SCREW	4
9	204881	ハウジング	HOUSING	1
10	204737A	ハウジング	HOUSING	1
	204737	ハウジング	051086 11 1	
11	5328	平ネジ / C 4 × 6 . 3	SCREW	4
12	204319	ガスケット	GASKET	1
13	204873	段付ピン	CRANK SHAFT EXTENSION	1
14	5497	平ネジ / C 8 × 1 8 . 5	SCREW	1
15	204520	座金	140285 10 1	
16	204010	ボールベアリング	BUSHING	1
17	240102	座金	WASHER	1
	204789	座金	300985 01 1	
18	211533	ブッシュ	BUSHING	1
19	211527	止メ輪	RING	1
20	212987	ボールベアリング	BALL BEARING	1
	211525	ボールベアリング	101286 01 1	
21	211530	ウォーム	WORM	1
22	5461	止ネジ / C 5 × 5	SCREW	1
23	211526	ボールベアリング	BALL BEARING	1
24	211529	波板座金	WASHER	1
25	210056	油切りリング	OIL SEAL	1
26	210057	Oリング	O RING	1
27	211528	ハウジング	BALL BEARING RETAINER	1
28	5117	平ネジ / C 5 × 8 . 5	SCREW	3
29	210055	Oリング	O RING	1
30	210058	ファン	COOLING FAN	1
31	211345AHD	プーリー	MACHINE PULLEY	1
	211345-HD	プーリー	011086 09 1	
32	5523	止ネジ / C 9 × 1 1 . 5	SCREW	1
33	5050	止ネジ / C 9 × 7	SCREW	1
34	204293	バネ座金	SPRING WASHER	1
35	5522	平ネジ / C 9 × 3 3 . 5	SCREW	1



ご注意ください。

★ ミシンによって異なる場合があります。46～47頁の専用部品欄参照の上、48～73頁で確認してください。

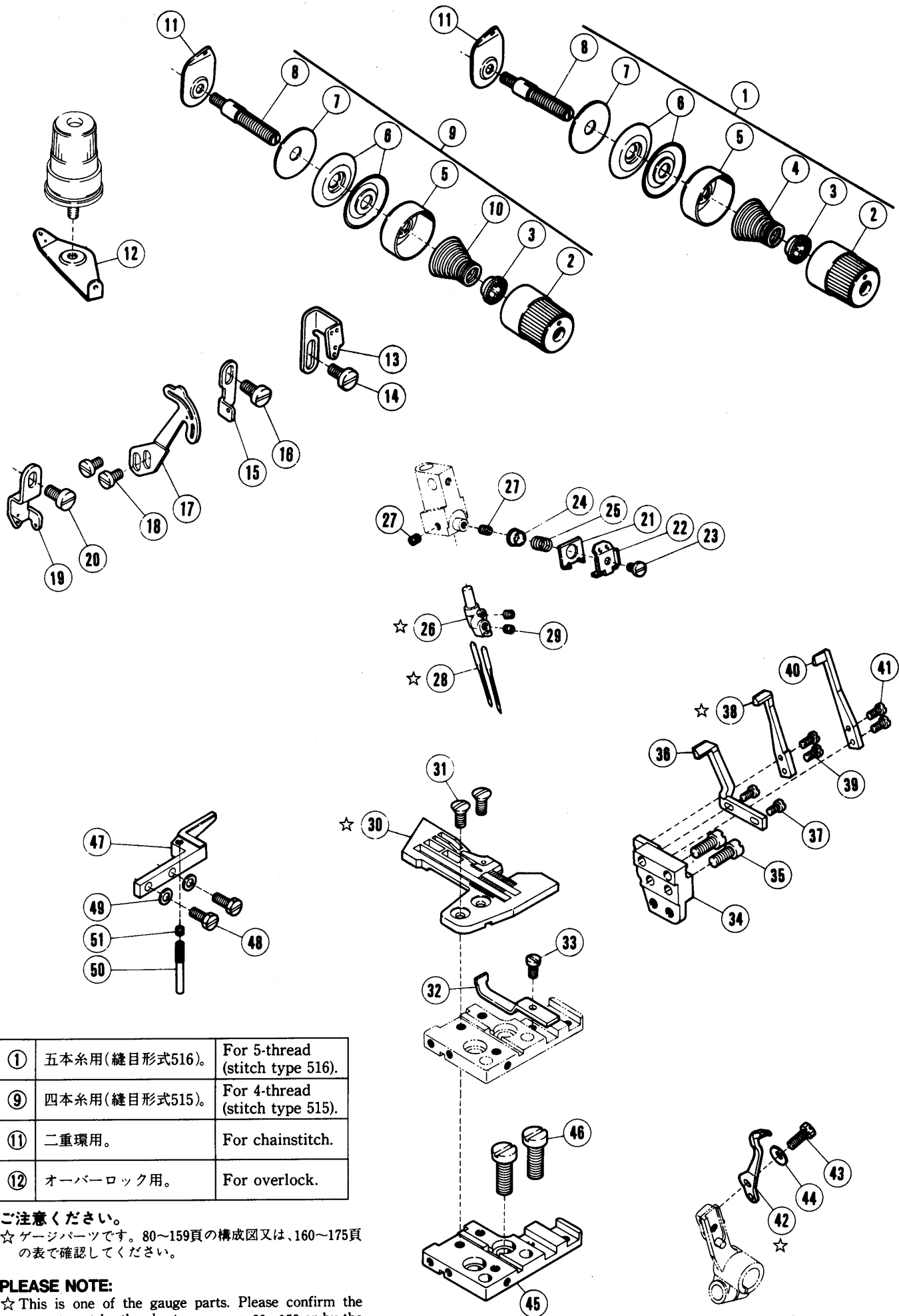
PLEASE NOTE:

★ Different part may be used depending on the machine. So please refer to the column of the specific parts on page 46～47 and confirm the correct part on pages 48～73.

E32/E52針振り機構

E32/E52 NEEDLE DRIVE MECHANISM

REF. NO.	PART NO. 部品番号	名称	NAME	QT.
1	210239	針振り案内	HOLDER	1
2	210240	エキセンピン	PIN	1
3	5485	平ネジ / C 7 × 1 2 . 5	SCREW	1
4	210241	座金	WASHER	1
5	212186	給油紐	OIL WICK	1
6	210057	Oリング	O RING	1
7	210242	ブッシュ	BUSHING	1
8	2133-1	平ネジ / C 5 × 1 2 . 5	SCREW	1
9	201056	カラー	COLLAR	1
10	1457	止ネジ / C 5 × 4	SCREW	2
11	210235	レバー / 針振り	LEVER/NEEDLE DRIVE	1
12	202175	給油紐	OIL WICK	1
13	210238	ニードルベアリング	NEEDLE BEARING	1
14	210236	座金	WASHER	1
15	5022	皿ネジ / C 3 × 6 . 3	SCREW	1
16	210232A	軸 / 針振り	SHAFT/NEEDLE DRIVE	1
17	210243	針留案内	NEEDLE HOLDER GUIDE	1
18	210237A	平行ピン	PIN	1
19	5292	止ネジ / C 3 × 2 . 7	SCREW	1
20	202175	給油紐	OIL WICK	1
21	240148	栓	PLUG	1
	5304	皿ネジ / C 1 × 2 . 6	131084 01 1	
22	210244	軸 / 針留案内	SHAFT	1
23	202577	止メ輪	RING	1
24	202176	給油紐	OIL WICK	1
25	5292	止ネジ / C 3 × 2 . 7	SCREW	1
26	202174	給油紐	OIL WICK	1
	202174	給油紐	11 2	
27	210069	オイルシール	OIL SEAL	1
28	210234	ブッシュ	BUSHING	1
29	210511	バランスウエイト	BALANCE WEIGHT	1
30	5059	平ネジ / C 8 × 6 . 5	SCREW	2
31	210230	クランク / 針	CRANK/NEEDLE DRIVE	1
32	5457	平ネジ / C 9 × 1 5	SCREW	1
33	210229	ロッド / 針振り	CONNECTION/NEEDLE DRIVE	1
34	5376	平ネジ / C 4 × 1 2 . 5	SCREW	2
35	204146	平行ピン	PIN	1
36	5461	止ネジ / C 5 × 5	SCREW	1
37	201635	カラー	COLLAR	1
38	5060	止ネジ / C 8 × 4 . 5	SCREW	2
39	210233	ブッシュ	BUSHING	1



①	五本糸用(縫目形式516)。	For 5-thread (stitch type 516).
⑨	四本糸用(縫目形式515)。	For 4-thread (stitch type 515).
⑪	二重環用。	For chainstitch.
⑫	オーバーロック用。	For overlock.

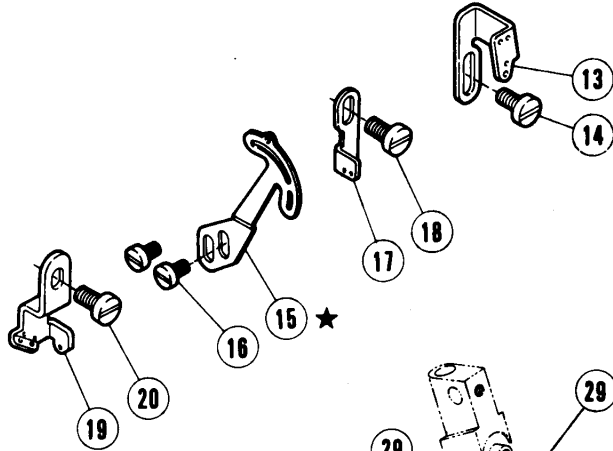
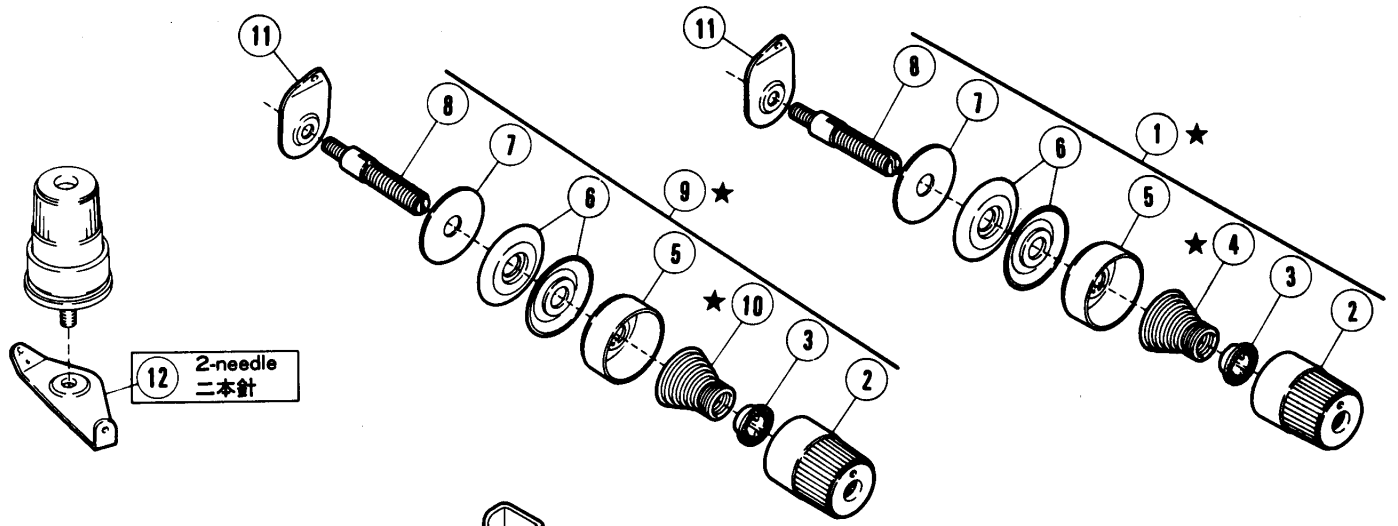
ご注意ください。
 ☆ゲージパーツです。80~159頁の構成図又は、160~175頁の表で確認してください。

PLEASE NOTE:
 ☆ This is one of the gauge parts. Please confirm the correct part by the charts on pages 80~159 or by the lists on pages 160~175.

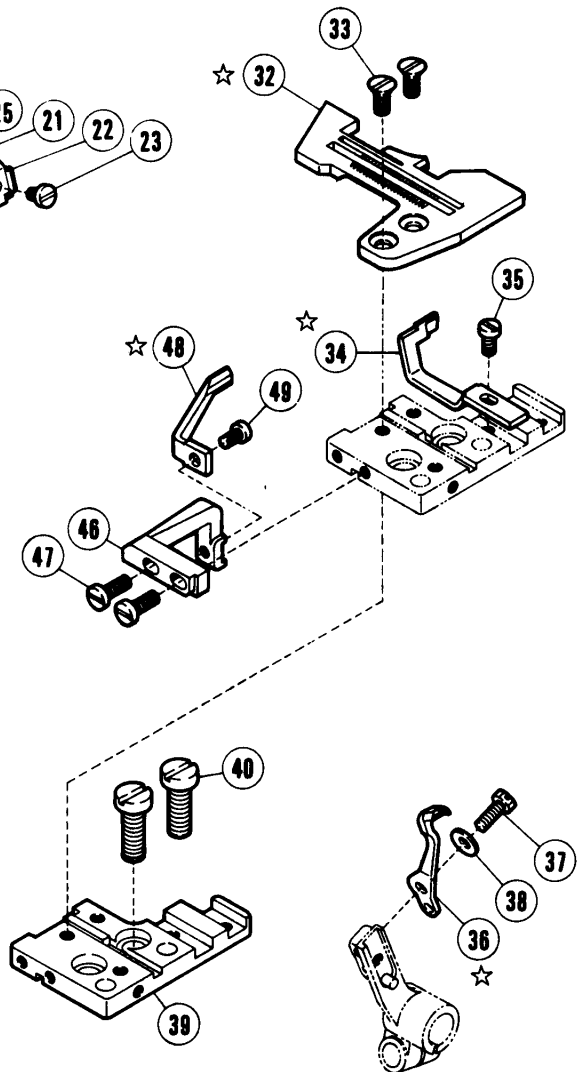
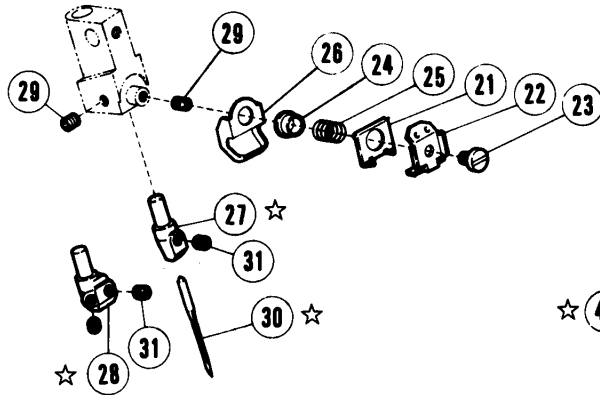
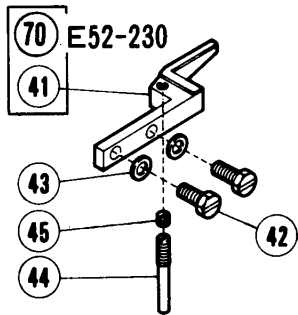
E32 針振り機構

E32 NEEDLE DRIVE MECHANISM

REF. NO.	PART NO. 部品番号	名称	NAME	QT.
1	210529	糸調子 (組)	THREAD TENSION COMPLETE	1
2	208447	調子ナット	POST NUT	1
3	208448	ラチエット	SPRING BUSHING	1
4	201037	圧縮バネ (強)	SPRING (HEAVY)	1
5	208450	受皿	CUP	1
6	210319	調子皿	TENSION DISC	2
7	208449	フェルト	FELT	1
8	5082A	調子棒 / C 5	SCREW STUD	1
9	210531	糸調子 (組)	THREAD TENSION COMPLETE	1
10	201068	圧縮バネ (弱)	SPRING (LIGHT)	1
11	202849	調子台	TENSION GUIDE	1
12	210090	調子台	TENSION GUIDE	1
13	210264	糸道 / 針糸 (右)	THREAD GUIDE	1
14	5117	平ネジ / C 5 × 8 . 5	SCREW	1
15	210722	糸道 / 針糸 (中)	THREAD GUIDE	1
16	5117	平ネジ / C 5 × 8 . 5	SCREW	1
17	211898	糸繰り / 針糸	THREAD TAKEUP	1
18	1175-3	平ネジ / C 4 × 1 0	SCREW	2
19	210313	糸道 / 針糸 (左)	THREAD GUIDE	1
20	5117	平ネジ / C 5 × 8 . 5	SCREW	1
21	210749	小調子皿	NEEDLE THREAD RETAINER	1
22	210260	小調子台	BRACKET	1
23	1229	平ネジ / C 3 × 4 . 5	SCREW	1
24	210750	案内	GUIDE	1
25	210751	圧縮バネ	SPRING	1
26	XXXXXX	針留	NEEDLE HOLDER	1
27	5292	止ネジ / C 3 × 2 . 7	SCREW	2
28	XXXXXX	針	NEEDLE	2
29	5292	止ネジ / C 3 × 2 . 7	SCREW	2
30	XXXXXX	針板	NEEDLE PLATE	1
31	5484-HC	皿ネジ / C 5 × 8	SCREW	2
32	210278	針受 (前) / 二重環	CHAINSTITCH NEEDLE GUARD FRONT	1
33	5328	平ネジ / C 4 × 6 . 3	SCREW	1
34	210277A	ブラケット / 針受	BRACKET	1
	210277	ブラケット / 針受	051187 09 1	
35	5002	平ネジ / C 5 × 1 0 . 5	SCREW	2
36	210279	針受 (後) / 二重環	CHAINSTITCH NEEDLE GUARD REAR	1
37	5492	平ネジ / C 1 × 6	SCREW	2
38	210276	針受 (後)	NEEDLE GUARD (REAR)	1
39	5492	平ネジ / C 1 × 6	SCREW	2
40	210275A	針受 (前)	NEEDLE GUARD (FRONT)	1
	210275	針受 (前)	051284 09 1	
41	5492	平ネジ / C 1 × 6	SCREW	2
42	210724	針受 (後)	NEEDLE GUARD (REAR)	1
43	5501	六角ネジ / C 4 × 9 . 5	SCREW	1
44	210930	バネ座金	SPRING WASHER	1
45	211392	針板ブラケット (組)	BRACKET COMPLETE	1
46	5357	平ネジ / C 9 × 1 1	SCREW	2
47	210922	針板受 (組)	SUPPORT COMPLETE/NEEDLE PLATE	1
48	5501	六角ネジ / C 4 × 9 . 5	SCREW	2
49	210898	バネ座金	WASHER	2
50	210923	ピン付ネジ / C 4	SCREW	1
51	1459	止ネジ / C 4 × 3	SCREW	1



173頁参照
See page 173



①	二本針は、2ヶ使用。 三本糸オーバーロック用。 (縫目形式504,512,514用)	2 pieces for 2-needle. For 3-thread overlock. (for stitch types 504,512,514)
⑨	二本糸オーバーロック用。 (縫目形式503用)	For 2-thread overlock. (for stitch type 503)

ご注意ください。

★ ミシンによって異なる場合があります。46~47頁の専用部品欄参照の上、48~73頁で確認してください。

☆ ゲージパーツです。80~159頁の構成図又は、160~175頁の表で確認してください。

PLEASE NOTE:

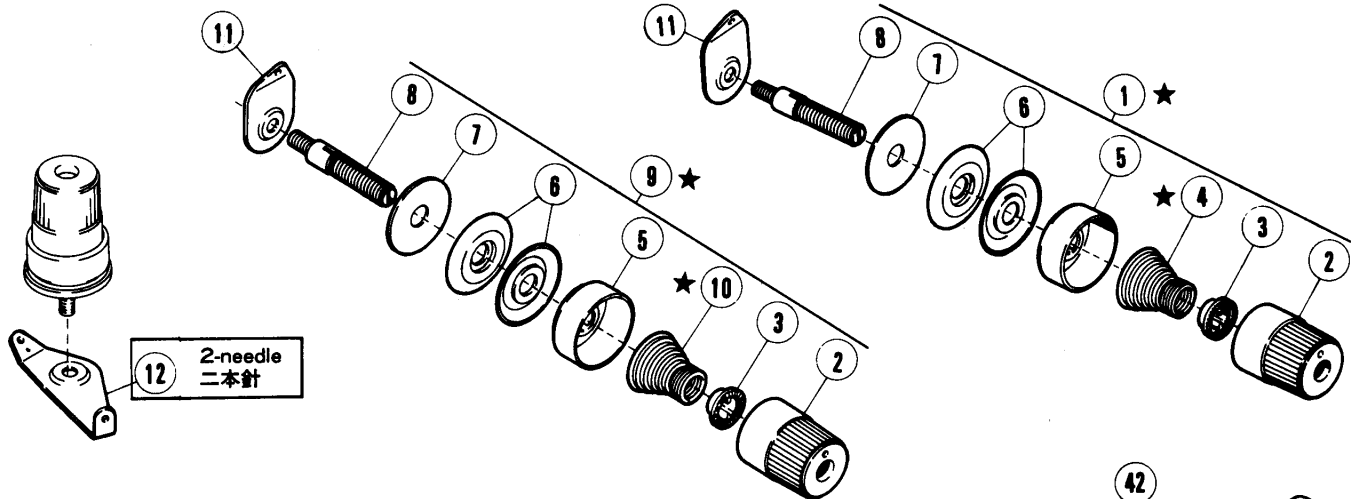
★ Different part may be used depending on the machine. So please refer to the column of the specific parts on page 46~47 and confirm the correct part on pages 48~73.

☆ This is one of the gauge parts. Please confirm the correct part by the charts on pages 80~159 or by the lists on pages 160~175.

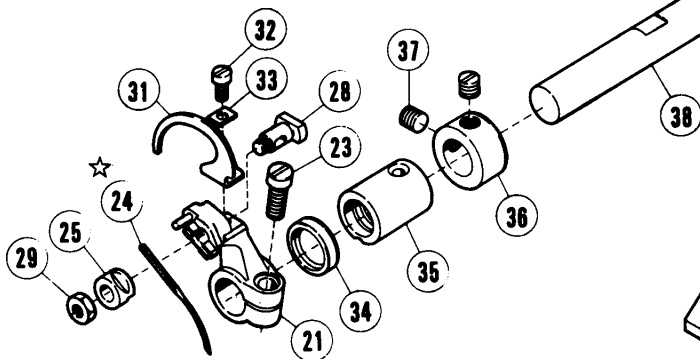
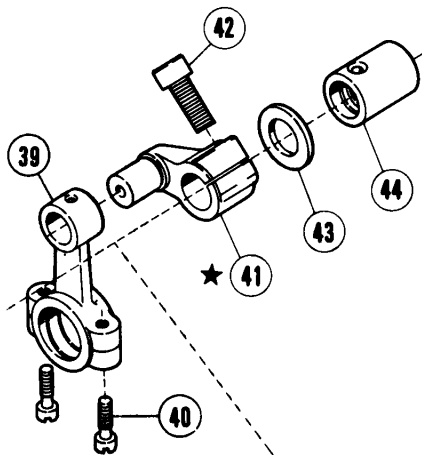
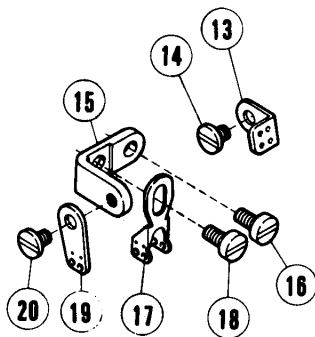
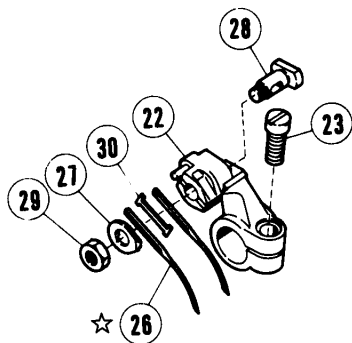
E52 針振り機構

E52 NEEDLE DRIVE MECHANISM

REF. NO.	PART NO. 部品番号	名称	NAME	QT.
1	210529	糸調子 (組)	THREAD TENSION COMPLETE	1
2	208447	調子ナット	POST NUT	1
3	208448	ラチエット	SPRING BUSHING	1
4	201037	圧縮バネ (強)	SPRING (HEAVY)	1
5	208450	受皿	CUP	1
6	210319	調子皿	TENSION DISC	2
7	208449	フェルト	FELT	1
8	5082A	調子棒 / C 5	SCREW STUD	1
9	210530	糸調子 (組)	THREAD TENSION COMPLETE	1
10	201086	圧縮バネ (中)	SPRING (MEDIUM)	1
11	202849	調子台	TENSION GUIDE	1
12	210090	調子台	TENSION GUIDE	1
13	210264	糸道 / 針糸 (右)	THREAD GUIDE	1
14	5117	平ネジ / C 5 × 8 . 5	SCREW	1
15	211398	糸繰り / 針糸	THREAD TAKEUP	1
16	1175-3	平ネジ / C 4 × 1 0	SCREW	2
17	211400	糸道 / 針糸 (中)	THREAD GUIDE	1
18	5117	平ネジ / C 5 × 8 . 5	SCREW	1
19	211399	糸道 / 針糸 (左)	THREAD GUIDE	1
20	5117	平ネジ / C 5 × 8 . 5	SCREW	1
21	210749	小調子皿	NEEDLE THREAD RETAINER	1
22	210260	小調子台	BRACKET	1
23	1229	平ネジ / C 3 × 4 . 5	SCREW	1
24	210750	案内	GUIDE	1
25	210751	圧縮バネ	SPRING	1
26	211348	針留糸道	THREAD GUIDE	1
27	211358	針留	NEEDLE HOLDER	1
28	XXXXXX	針留 / 5 M M	NEEDLE HOLDER	1
29	5292	止ネジ / C 3 × 2 . 7	SCREW	2
30	XXXXXX	針	NEEDLE	1
31	5292	止ネジ / C 3 × 2 . 7	SCREW	1
32	XXXXXX	針板	NEEDLE PLATE	1
33	5484-HC	皿ネジ / C 5 × 8	SCREW	2
34	XXXXXX	針受 (前)	NEEDLE GUARD (FRONT)	1
35	5328	平ネジ / C 4 × 6 . 3	SCREW	1
36	210724	針受 (後)	NEEDLE GUARD (REAR)	1
37	5501	六角ネジ / C 4 × 9 . 5	SCREW	1
38	210930	皿バネ	SPRING WASHER	1
39	211392	針板ブラケット (組)	BRACKET COMPLETE	1
40	5357	平ネジ / C 9 × 1 1	SCREW	2
41	210922	針板受 (組)	SUPPORT COMPLETE/NEEDLE PLATE	1
42	5501	六角ネジ / C 4 × 9 . 5	SCREW	2
43	210898	バネ座金	WASHER	2
44	210923	ピン付ネジ / C 4	SCREW	1
45	1459	止ネジ / C 4 × 3	SCREW	1
46	210084	ブラケット / 針受	BRACKET/NEEDLE GUARD	1
47	1175-3	平ネジ / C 4 × 1 0	SCREW	2
48	XXXXXX	針受 (後)	NEEDLE GUARD (REAR)	1
49	1202	平ネジ / C 4 × 7	SCREW	1
70	212596	針板受 (組)	SUPPORT COMPLETE/NEEDLE PLATE	1



12 2-needle
二本針



	Shim シム	NG 針巾
30	211452	0.8MM
	211453	1.2MM
	210516	1.5MM
	210516	2.0MM

1	二本針は、2ヶ使用。 三本糸オーバーロック用。 (縫目形式504,512,514用)	2 pieces for 2-needle. For 3-thread overlock. (for stitch types 504,512,514)
9	二本糸オーバーロック用。 (縫目形式503用)	For 2-thread overlock. (for stitch type 503)

ご注意ください。

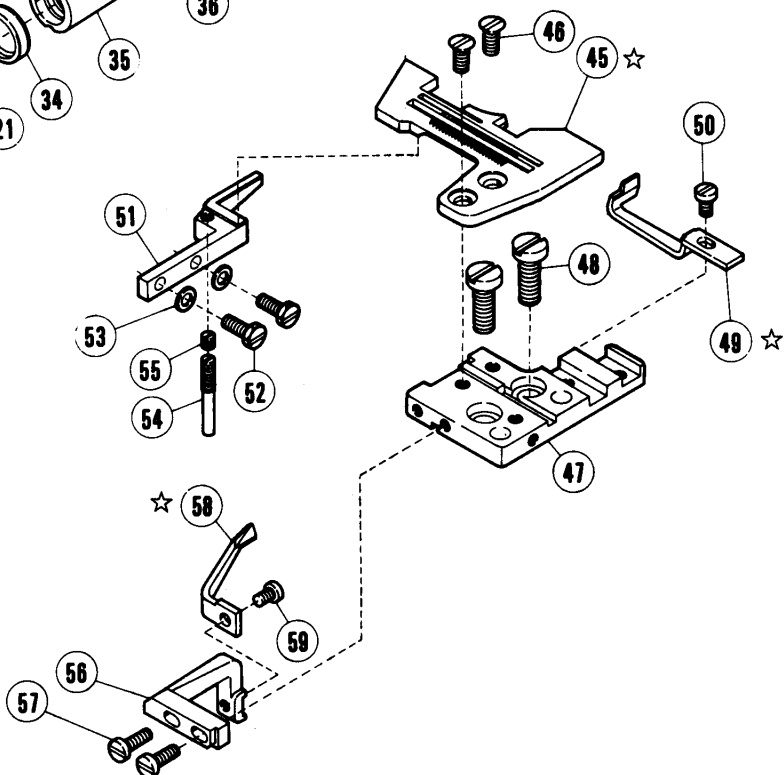
★ ミシンによって異なる場合があります。46~47頁の専用部品欄参照の上、48~73頁で確認してください。

☆ ゲージパーツです。80~159頁の構成図又は、160~175頁の表で確認してください。

PLEASE NOTE:

★ Different part may be used depending on the machine. So please refer to the column of the specific parts on page 46~47 and confirm the correct part on pages 48~73

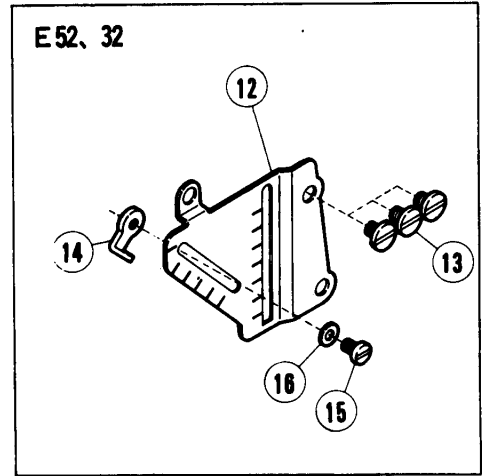
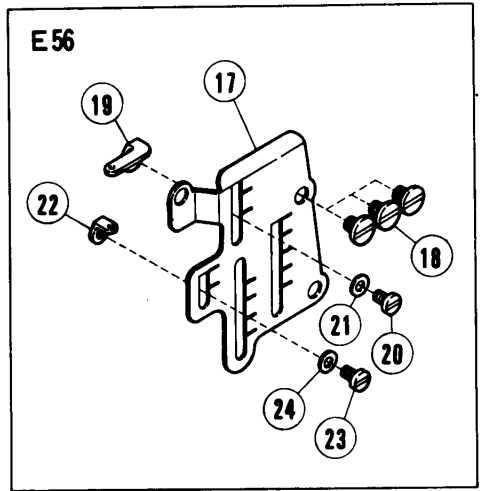
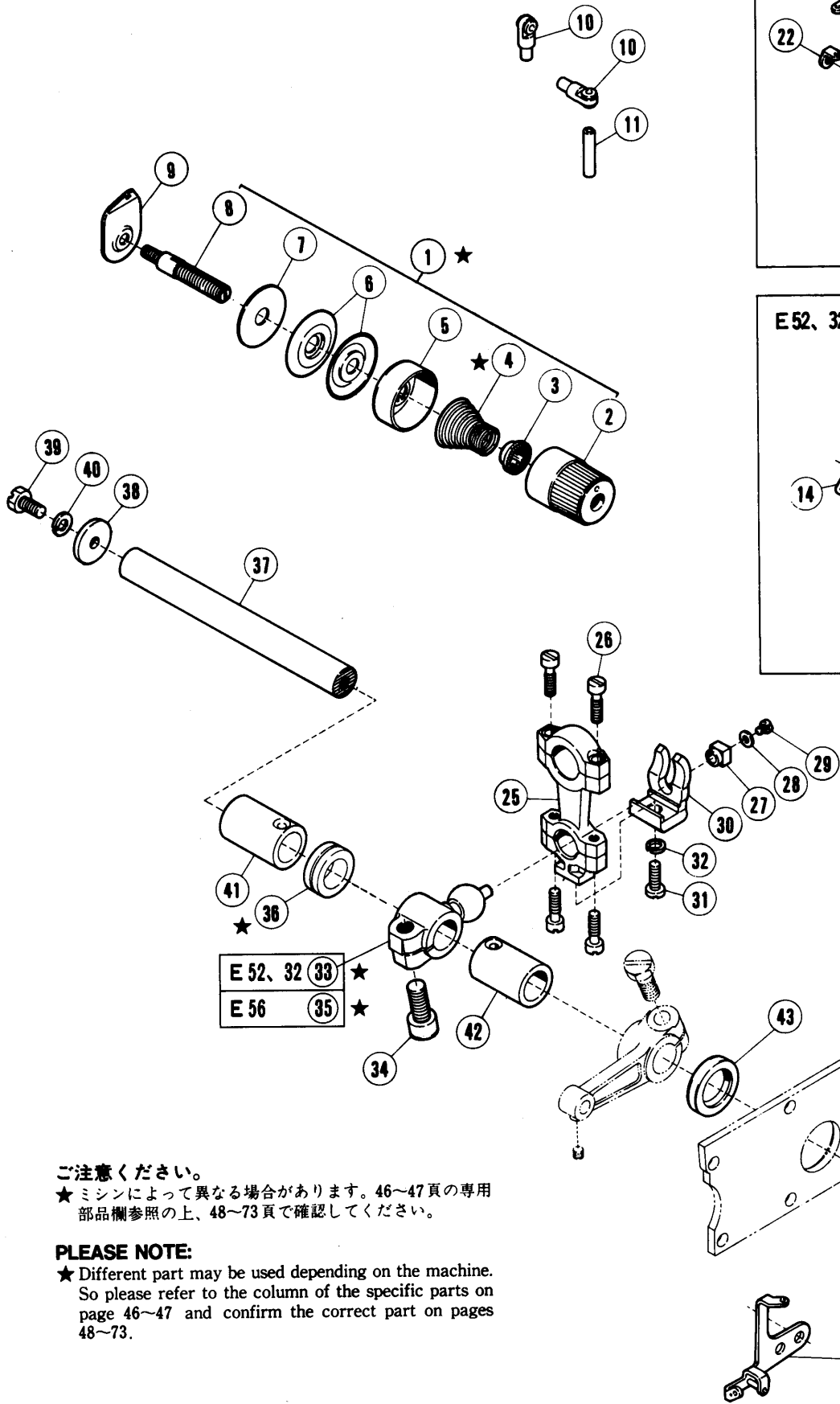
☆ This is one of the gauge parts. Please confirm the correct part by the charts on pages 80~159 or by the lists on pages 160~175.



E56 針振り機構

E56 NEEDLE DRIVE MECHANISM

REF. NO.	PART NO. 部品番号	名称	NAME	QT.
1	210529	糸調子 (組)	THREAD TENSION COMPLETE	1
2	208447	調子ナット	POST NUT	1
3	208448	ラチェット	SPRING BUSHING	1
4	201037	圧縮バネ (強)	SPRING (HEAVY)	1
5	208450	受皿	CUP	1
6	210319	調子皿	TENSION DISC	2
7	208449	フェルト	FELT	1
8	5082A	調子棒 / C 5	SCREW STUD	1
9	210530	糸調子 (組)	THREAD TENSION COMPLETE	1
10	201086	圧縮バネ (中)	SPRING (MEDIUM)	1
11	202849	調子台	TENSION GUIDE	1
12	210090	調子台	TENSION GUIDE	1
13	210089	糸道	NEEDLE THREAD GUIDE	1
14	2905	平ネジ / C 5 × 4 . 5	SCREW	1
15	210087	ブラケット / 針糸道	BRACKET	1
16	5117	平ネジ / C 5 × 8 . 5	SCREW	1
17	210088	糸道 / 針糸 (中)	THREAD GUIDE	1
18	5117	平ネジ / C 5 × 8 . 5	SCREW	1
19	210086	糸道 / 針糸 (左)	THREAD GUIDE	1
20	5117	平ネジ / C 5 × 8 . 5	SCREW	1
21	210070	針腕 (1本針)	NEEDLE ARM/1-NEEDLE	1
22	210071	針腕 (2本針)	NEEDLE ARM/2-NEEDLE	1
23	5485	平ネジ / C 7 × 1 2 . 5	SCREW	1
24	XXXXXX	針	NEEDLE	1
25	201031A	針押エ (1本針)	NEEDLE CLAMP/1-NEEDLE	1
26	XXXXXX	針	NEEDLE	2
27	202273	針押エ (2本針)	NEEDLE CLAMP/2-NEEDLE	1
28	201239A	針押エ止ネジ / C 5	NEEDLE CLAMP SCREW	1
29	3044	六角ナット / C 5	NUT	1
30	210516	シム	THIM	1
31	210085	糸繰り / 針糸	THREAD TAKEUP	1
32	1196	平ネジ / C 3 × 6 . 5	SCREW	1
33	205737	座金	WASHER	1
34	210069	オイルシール	OIL SEAL	1
35	210068	ブッシュ	BUSHING	1
36	201635	カラー	COLLAR	1
37	5060	止ネジ / C 8 × 4 . 5	SCREW	2
38	210066	軸 / 針振り	SHAFT/NEEDLE DRIVE	1
39	210063	ウッド / 針	CONNECTION/NEEDLE DRIVE	1
40	5376	平ネジ / C 4 × 1 2 . 5	SCREW	2
41	210064	クランク / 針	CRANK/NEEDLE DRIVE	1
42	5457	平ネジ / C 9 × 1 5	SCREW	1
43	206180	座金	WASHER	1
44	210067	ブッシュ	BUSHING	1
45	XXXXXX	針板	NEEDLE PLATE	1
46	5484-HC	皿ネジ / C 5 × 8	SCREW	2
47	211392	針板ブラケット (組)	BRACKET COMPLETE	1
48	5357	平ネジ / C 9 × 1 1	SCREW	2
49	XXXXXX	針受 (前)	NEEDLE GUARD (FRONT)	1
50	5328	平ネジ / C 4 × 6 . 3	SCREW	1
51	210922	針板受 (組)	SUPPORT COMPLETE/NEEDLE PLATE	1
52	5501	六角ネジ / C 4 × 9 . 5	SCREW	2
53	210898	バネ座金	WASHER	2
54	210923	ピン付ネジ / C 4	SCREW	1
55	1459	止ネジ / C 4 × 3	SCREW	1
56	210084	ブラケット / 針受	BRACKET/NEEDLE GUARD	1
57	1175-3	平ネジ / C 4 × 1 0	SCREW	2
58	XXXXXX	針受 (後)	NEEDLE GUARD (REAR)	1
59	1206	平ネジ / C 4 × 5 . 3	SCREW	1



ご注意ください。

★ ミシンによって異なる場合があります。46～47頁の専用部品欄参照の上、48～73頁で確認してください。

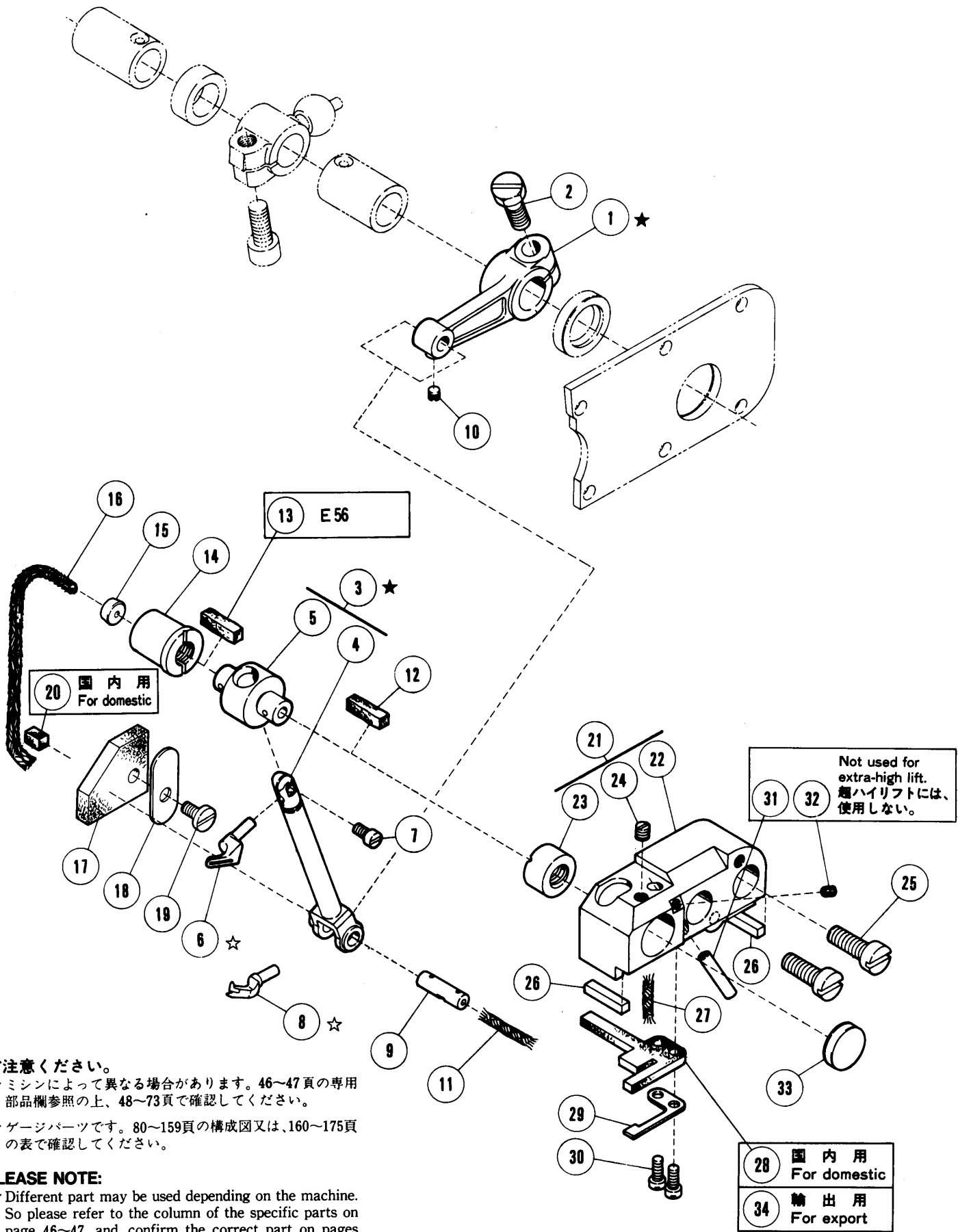
PLEASE NOTE:

★ Different part may be used depending on the machine. So please refer to the column of the specific parts on page 46～47 and confirm the correct part on pages 48～73.

上ルーパー機構(1)

UPPER LOOPER DRIVE MECHANISM (1)

REF. NO.	PART NO. 部品番号	名称	NAME	QT.
1	210531	糸調子(組)	THREAD TENSION COMPLETE	1
2	208447	調子ナット	POST NUT	1
3	208448	ラチエット	SPRING BUSHING	1
4	201068	圧縮バネ(弱)	SPRING (LIGHT)	1
5	208450	受皿	CUP	1
6	210319	調子皿	TENSION DISC	2
7	208449	フェルト	FELT	1
8	5082A	調子棒 / C 5	SCREW STUD	1
9	202849	調子台	TENSION GUIDE	1
10	201439A	糸道	THREAD EYELET	2
11	204657	パイプ	PIPE	1
12	210349	糸道取付板	LOOPER THREAD GUIDE PLATE	1
13	2905	平ネジ / C 5 × 4 . 5	SCREW	3
14	210350	糸道 / 上ルーパー	THREAD GUIDE/UPPER LOOPER	1
15	5519	平ネジ / C 3 × 3 . 3	SCREW	1
16	202875	座金	WASHER	1
17	210344	糸道取付板	THREAD GUIDE PLATE	1
18	2905	平ネジ / C 5 × 4 . 5	SCREW	3
19	210345	糸道 / 上ルーパー	THREAD GUIDE	1
20	2921	平ネジ / C 3 × 4	SCREW	1
21	202875	座金	WASHER	1
22	202860	糸道 / 上ルーパー	THREAD GUIDE	1
23	2921	平ネジ / C 3 × 4	SCREW	1
24	202875	座金	WASHER	1
25	210091	口ッド	CONNECTION	1
26	5376	平ネジ / C 4 × 1 2 . 5	SCREW	4
27	210093	角駒	BLOCK	1
28	210585	座金	WASHER	1
29	1231	平ネジ / C 1 × 3 . 4	SCREW	1
30	210092	振止め	GUIDE/CONNECTION	1
31	5546	平ネジ / C 5 × 1 0	SCREW	1
32	202286	バネ座金	SPRING WASHER	1
33	210733	クランク / 上ルーパー	CRANK/UPPER LOOPER	1
34	5457	平ネジ / C 9 × 1 5	SCREW	1
35	210731	クランク / 上ルーパー	CRANK/UPPER LOOPER	1
36	210098	スペーサー	SPACER	1
37	210099	軸 / 上ルーパー	SHAFT/UPPER LOOPER DRIVE	1
38	210100	座金	WASHER	1
39	2193	六角ネジ / C 5 × 8 . 5	SCREW	1
40	202286	バネ座金	SPRING WASHER	1
41	210102	ブッシュ	BUSHING	1
42	210101	ブッシュ	BUSHING	1
43	210103	オイルシール	OIL SEAL	1
44	210351	糸繰り / 上ルーパー	THREAD TAKEUP/UPPER LOOPER	1
45	210346	糸繰り / 上ルーパー	THREAD TAKEUP	1
46	2902	平ネジ / C 5 × 1 0	SCREW	1



ご注意ください。

★マシンによって異なる場合があります。46～47頁の専用部品欄参照の上、48～73頁で確認してください。

☆ゲージパーツです。80～159頁の構成図又は、160～175頁の表で確認してください。

PLEASE NOTE:

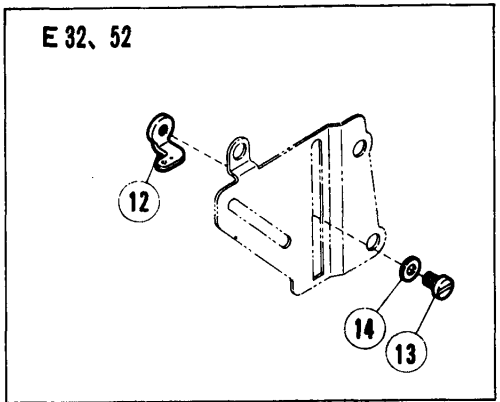
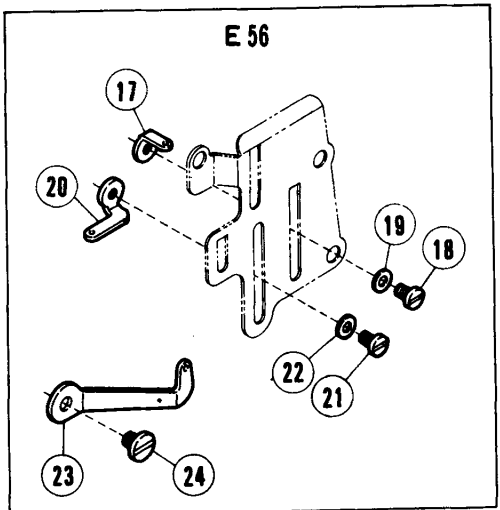
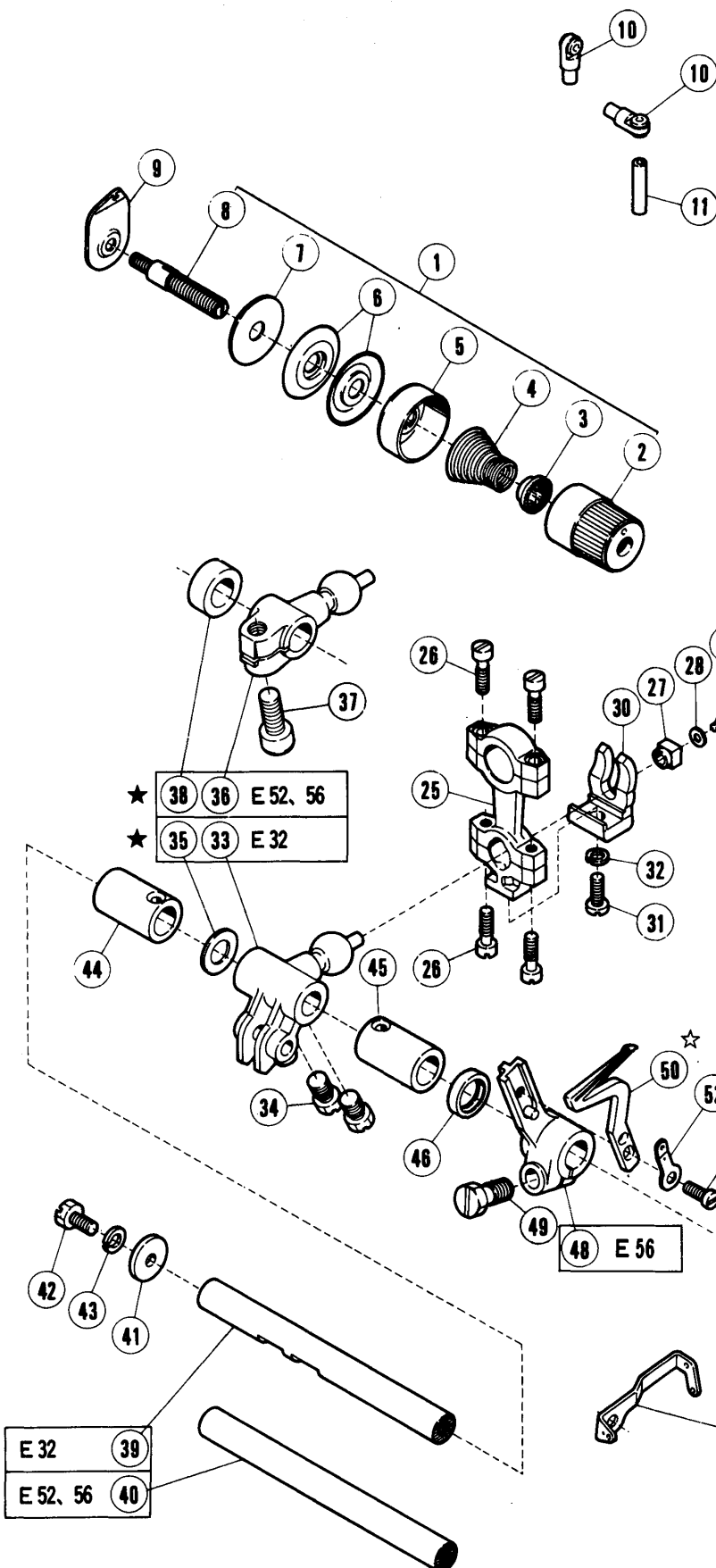
★ Different part may be used depending on the machine. So please refer to the column of the specific parts on page 46～47 and confirm the correct part on pages 48～73.

☆ This is one of the gauge parts. Please confirm the correct part by the charts on pages 80～159 or by the lists on pages 160～175.

上ルーパ-機構(2)

UPPER LOOPER DRIVE MECHANISM (2)

REF. NO.	PART NO. 部品番号	名称	NAME	QT.
1	210104	レバ- / 上ルーパ-	LEVER/UPPER LOOPER	1
2	5284	六角ネジ / C 9 × 1 6	SCREW	1
3	211926-T	上ルーパ-台 (組)	UPPER LOOPER HOLDER ASSEMBLY	1
	211926	上ルーパ-台 (組)	240189 01 1	
	210748	上ルーパ-台 (組)	09 1	
4	211654-T	上ルーパ-台	UPPER LOOPER HOLDER	1
	211654	上ルーパ-台	240189 01 1	
	210106	上ルーパ-台	09 1	
5	210107	上ルーパ-台 案内	GUIDE/UPPER LOOPER HOLDER	1
6	XXXXXX	上ルーパ-	UPPER LOOPER	1
7	1998-2	平ネジ / C 4 × 6	SCREW	1
8	XXXXXX	スプレッタ-	SPREADER	1
9	210105	平行ピン	PIN	1
10	5292	止ネジ / C 3 × 2 . 7	SCREW	1
11	202175	給油紐	OIL WICK	1
12	204274	フェルト (短)	OIL WICK	1
13	204274	フェルト (短)	OIL WICK	1
14	210110	ブッシュ	BUSHING	1
15	208592	栓	CAP	1
	210111	油受ケ	051185 09 1	
16	202174	給油紐	OIL WICK	1
17	210112B	給油フェルト	OIL FELT	1
	210112A	給油フェルト	09 1	
	210112	給油フェルト	051085 09 1	
18	210113	止メ板	SET PLATE	1
19	4009-1	平ネジ / C 5 × 7 . 5	SCREW	1
20	210721	給油フェルト	OIL FELT	1
21	211995	上ルーパ-土台 (組)	BASE/UPPER LOOPER HOLDER	1
22	210108	上ルーパ-土台	BASE/UPPER LOOPER HOLDER	1
23	210109	ブッシュ	BUSHING	1
24	5408	止ネジ / C 3 × 4 . 5	SCREW	1
25	5282	平ネジ / C 9 × 1 6	SCREW	2
26	210118	ガスケット	GASKET	2
27	202175	給油紐	OIL WICK	1
28	210114	給油フェルト	OIL FELT	1
29	210115	止メ板	SET PLATE	1
30	5012	平ネジ / C 3 × 5 . 5	SCREW	2
31	204657	パイプ	PIPE	1
32	5292	止ネジ / C 3 × 2 . 7	SCREW	1
33	208173	栓	PLUG	1
34	212116	給油フェルト	10 1	1



★	38	36	E 52, 56
★	35	33	E 32

48 E 56

53	E 32, 52	★
54	E 56	

47 E 32, 52

E 32	39
E 52, 56	40

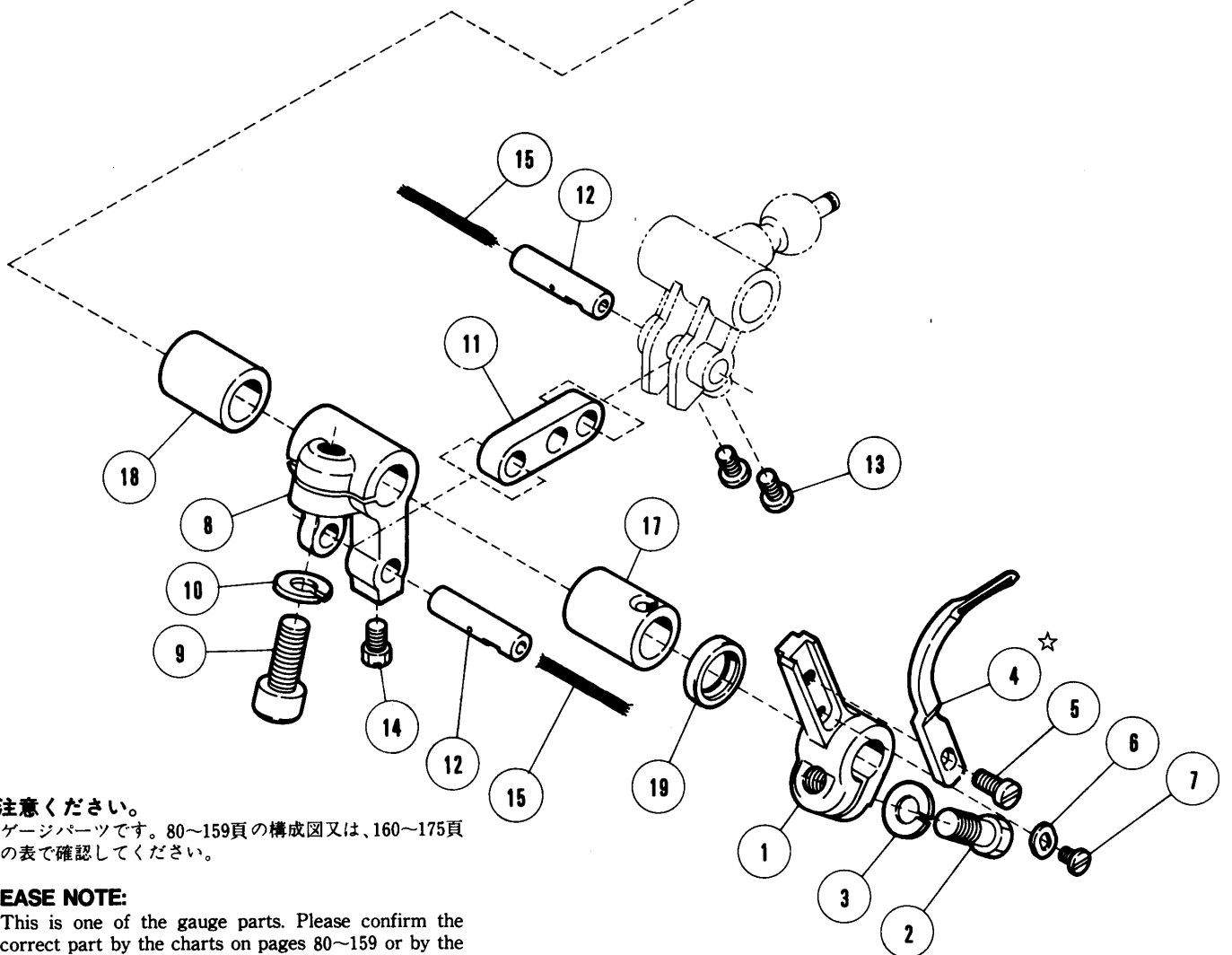
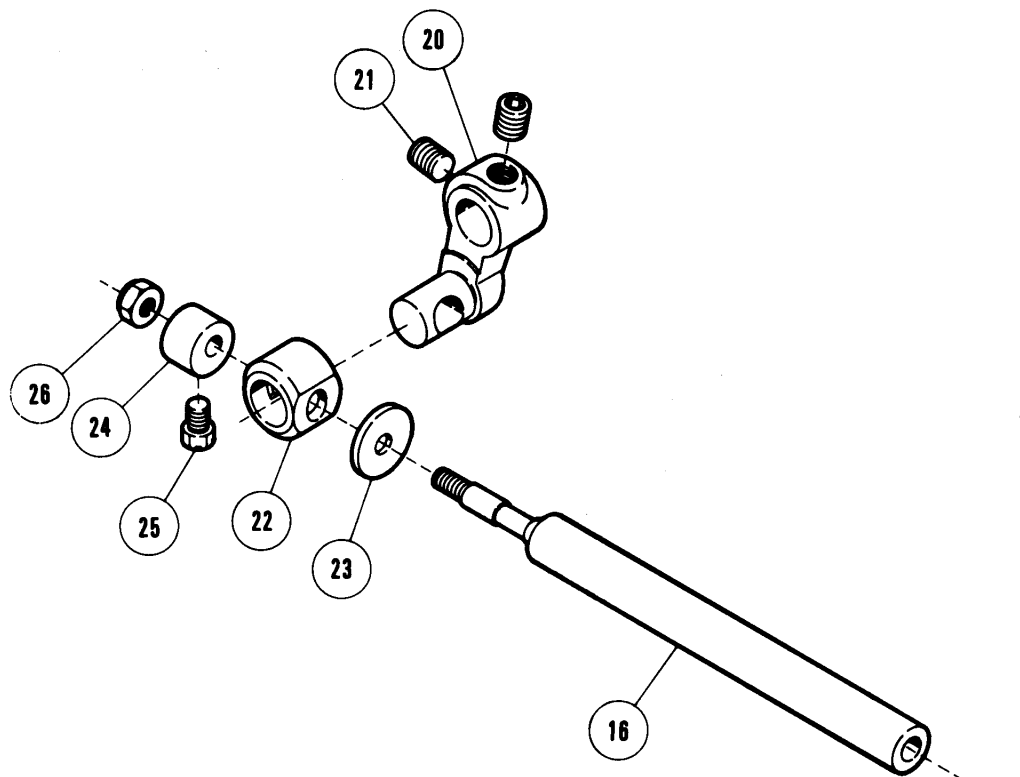
ご注意ください。
 ★ ミシンによって異なる場合があります。46～47頁の専用部品欄参照の上、48～73頁で確認してください。
 ☆ ゲージパーツです。80～159頁の構成図又は、160～175頁の表で確認してください。

PLEASE NOTE:
 ★ Different part may be used depending on the machine. So please refer to the column of the specific parts on page 46～47 and confirm the correct part on pages 48～73.
 ☆ This is one of the gauge parts. Please confirm the correct part by the charts on pages 80～159 or by the lists on pages 160～175.

下ルーパ-機構

LOWER LOOPER DRIVE MECHANISM

REF. NO.	PART NO. 部品番号	名称	NAME	QT.
1	210530	糸調子(組)	THREAD TENSION COMPLETE	1
2	208447	調子ナット	POST NUT	1
3	208448	ラチエット	SPRING BUSHING	1
4	201086	圧縮バネ(中)	SPRING (MEDIUM)	1
5	208450	受皿	CUP	1
6	210319	調子皿	TENSION DISC	2
7	208449	フェルト	FELT	1
8	5082A	調子棒 / C 5	SCREW STUD	1
9	202849	調子台	TENSION GUIDE	1
10	201439A	糸道	THREAD EYELET	2
11	204657	パイプ	PIPE	1
12	211391	糸道	THREAD GUIDE	1
13	5519	平ネジ / C 3 × 3 . 3	SCREW	1
14	202875	座金	WASHER	1
15	211402	糸道 / 下ルーパ-(中)	THREAD GUIDE	1
16	5441	平ネジ / C 5 × 9 . 5	SCREW	1
17	201089	糸道	THREAD GUIDE (RIGHT)	1
18	5519	平ネジ / C 3 × 3 . 3	SCREW	1
19	202875	座金	WASHER	1
20	202859	糸道 / 下ルーパ-(中)	THREAD GUIDE	1
21	5519	平ネジ / C 3 × 3 . 3	SCREW	1
22	202875	座金	WASHER	1
23	210347	糸道 / 下ルーパ-	THREAD GUIDE	1
24	4009-1	平ネジ / C 5 × 7 . 5	SCREW	1
25	210091	口ツド	CONNECTION	1
26	5376	平ネジ / C 4 × 1 2 . 5	SCREW	4
27	210093	角駒	BLOCK	1
28	210585	座金	WASHER	1
29	1231	平ネジ / C 1 × 3 . 4	SCREW	1
30	210092	振レ止メ	GUIDE/CONNECTION	1
31	5546	平ネジ / C 5 × 1 0	SCREW	1
32	202286	バネ座金	SPRING WASHER	1
33	210736	クランク / 下ルーパ-	CRANK/LOWER LOOPER DRIVE	1
34	2022-4	六角ネジ / C 1 0 × 9	SCREW	2
35	240102	座金	WASHER	1
36	204789	座金	300985 01 1	1
37	210734	クランク / 下ルーパ-	CRANK/LOWER LOOPER DRIVE	1
38	5457	平ネジ / C 9 × 1 5	SCREW	1
39	210122	スペーサ-	SPACER	1
40	210281	軸 / 下ルーパ-	SHAFT/LOWER LOOPER	1
41	210123	軸 / 下ルーパ-台	SHAFT/LOWER LOOPER LEVER	1
42	204107	座金	WASHER	1
43	2193	六角ネジ / C 5 × 8 . 5	SCREW	1
44	202286	バネ座金	SPRING WASHER	1
45	210125	ブッシュ	BUSHING	1
46	210124	ブッシュ	BUSHING	1
47	210586	オイルシ-ル	OIL SEAL	1
48	210725	下ルーパ-台	LOWER LOOPER LEVER	1
49	210126	下ルーパ-台	LOWER LOOPER LEVER	1
50	5487	六角ネジ / C 9 × 1 4 . 5	SCREW	1
51	XXXXXX	下ルーパ-	LOWER LOOPER	1
52	1175-2	平ネジ / C 4 × 8	SCREW	1
53	210353	糸道	THREAD GUIDE	1
54	211401	糸繰リ	THREAD TAKEUP	1
55	210348	糸繰リ / 下ルーパ-	THREAD TAKEUP	1
56	2902	平ネジ / C 5 × 1 0	SCREW	1



ご注意ください。
 ☆ゲージパーツです。80～159頁の構成図又は、160～175頁の表で確認してください。

PLEASE NOTE:

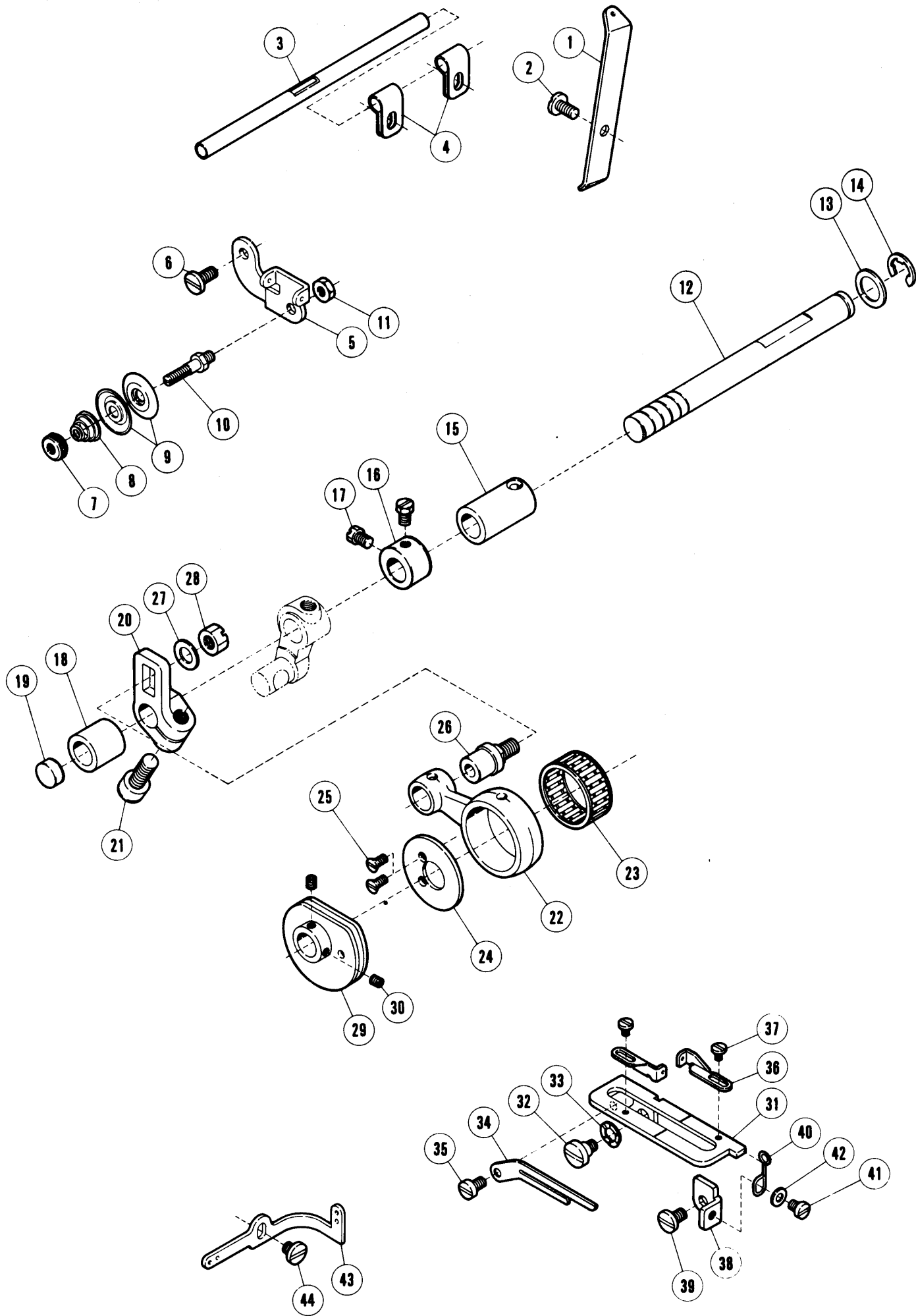
☆ This is one of the gauge parts. Please confirm the correct part by the charts on pages 80~159 or by the lists on pages 160~175.

E32 二重環ルーパー機構(1)

E32 CHAINSTITCH LOOPER DRIVE MECHANISM (1)

REF. NO.	PART NO. 部品番号	名称	NAME	QT.
1	210298	ルーパー台	LOOPER HOLDER	1
2	5487	六角ネジ / C 9 × 1 4 . 5	SCREW	1
3	204293	バネ座金	SPRING WASHER	1
4	210357	二重環ルーパー	DOUBLE CHAINSTITCH LOOPER	1
5	1175-2	平ネジ / C 4 × 8	SCREW	1
6	210299	調節金	REGULATOR	1
7	2922	平ネジ / C 1 × 5 . 5	SCREW	1
8	210294	クランク / ルーパー振り	CRANK/LOOPER DRIVE	1
9	5457	平ネジ / C 9 × 1 5	SCREW	1
10	204293	バネ座金	SPRING WASHER	1
11	208194	リンク / ルーパー振り	LINK/LOOPER DRIVE	1
12	208195	平行ピン	PIN	2
13	5328	平ネジ / C 4 × 6 . 3	SCREW	2
14	5084	六角ネジ / C 5 × 5 . 5	SCREW	1
15	202176	給油紐	OIL WICK	2
16	208196	軸 / ルーパー振り	SHAFT/LOOPER DRIVE	1
17	210296	ブッシュ	BUSHING	1
18	210297	ブッシュ	BUSHING	1
19	210586	オイルシール	OIL SEAL	1
20	210288	レバー / ルーパー前後	LEVER/LOOPER AVOIDING	1
21	5461	止ネジ / C 5 × 5	SCREW	2
22	210289	角駒 / ルーパー前後	BLOCK	1
23	208028	座金	WASHER	1
24	208029	カラ	COLLAR	1
25	5084	六角ネジ / C 5 × 5 . 5	SCREW	1
26	4802	六角ナット / M 4	NUT	1
	5353	六角ナット / M 4		

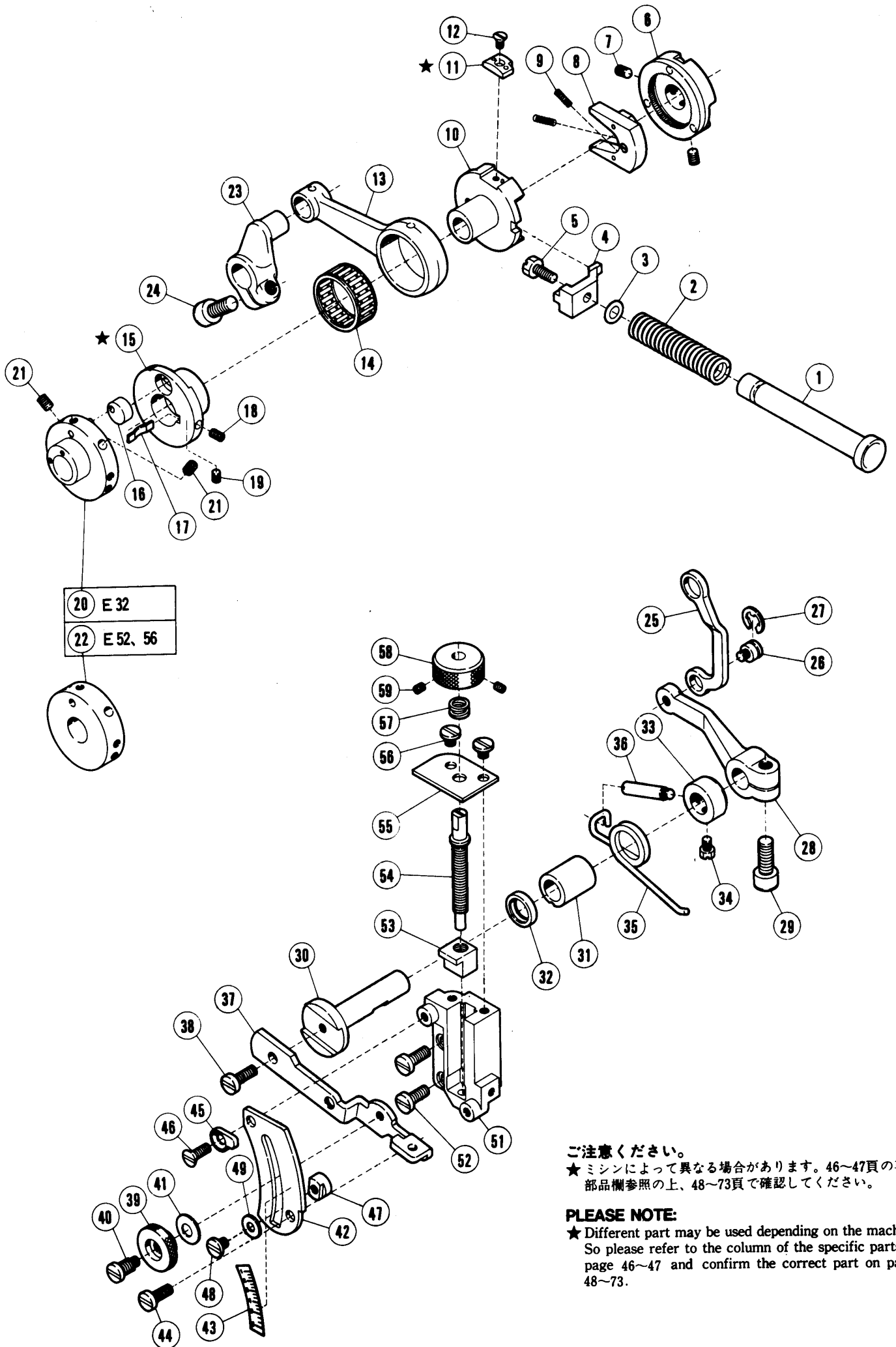
09 1



E32二重環ルーパ-機構(2)

E32 CHAINSTITCH LOOPER DRIVE MECHANISM (2)

REF. NO.	PART NO. 部品番号	名称	NAME	QT.
1	210309	糸道 / ルーパ- (後)	THREAD GUIDE	1
2	4009-1	平ネジ / C 5 × 7.5	SCREW	1
	5458	平ネジ / C 5 × 7.5	140285 09 1	
3	210310	糸道パイプ	THREAD TUBE	1
4	206115	ブラケット	BRACKET	2
5	211386	糸調子台	THREAD GUIDE	1
6	5117	平ネジ / C 5 × 8.5	SCREW	1
7	5526	丸ナット / C 4	NUT	1
8	211388	圧縮バネ	SPRING	1
9	137108	調子皿	TENSION DISC	2
10	211387	糸調子棒	TENSION POST	1
11	3044	六角ナット / C 5	NUT	1
12	212654	軸 / ルーパ- 前後	SHAFT/LOOPER AVOIDING	1
	210290	軸 / ルーパ- 前後	070886 02 1	
13	240102	座金	WASHER	1
	201056	カラ-	070886 02 1	
14	205061	止メ輪	RING	1
	5084	六角ネジ / C 5 × 5.5	070886 02 2	
15	252005	ブッシュ	BUSHING	1
	210291	ブッシュ	070886 09 1	
16	210293	カラ-	COLLAR	1
17	5084	六角ネジ / C 5 × 5.5	SCREW	2
18	210292	ブッシュ	BUSHING	1
19	205088	栓	PLUG	1
20	210287	クランク / ルーパ- 前後	CRANK/LOOPER AVOIDING	1
21	5457	平ネジ / C 9 × 1.5	SCREW	1
22	210284	口ッド / ルーパ- 前後	CONNECTION/LOOPER AVOIDING	1
23	205015	ニカラベアリング	NEEDLE BEARING	1
24	210283	カラ-	COLLAR	1
25	5259	皿ネジ / C 1 × 5.2	SCREW	2
	5495	皿ネジ / C 1 × 5	230185 09 2	
	5290	皿ネジ / C 1	230185 09 2	
26	210285	段付ピン	PIN	1
27	202433	座金	WASHER	1
28	5455	六角ナット / C 8	NUT	1
29	210300	糸繰り / ルーパ-	THREAD TAKEUP	1
30	5292	止ネジ / C 3 × 2.7	SCREW	2
31	210304	ルーパ-糸繰り台	BRACKET/LOOPER THREAD GUIDE	1
32	5494	段付ネジ / C 5	SCREW	1
33	210307	波板座金	WASHER	1
34	210302	糸繰り案内	GUIDE/THREAD TAKEUP	1
35	1216	平ネジ / C 4 × 5.5	SCREW	1
36	210303	糸道 / ルーパ-糸繰り	THREAD GUIDE	2
37	5077	平ネジ / C 1 × 3	SCREW	2
38	210308	ストップバ-	STOPPER	1
39	5453	平ネジ / C 5 × 6.5	SCREW	1
40	210306	線細工バネ	SPRING	1
41	1234	平ネジ / C 4 × 3.8	SCREW	1
42	137906	座金	WASHER	1
43	210311	糸道	THREAD GUIDE	1
44	4009-1	平ネジ / C 5 × 7.5	SCREW	1



ご注意ください。

★ ミシンによって異なる場合があります。46～47頁の専用部品欄参照の上、48～73頁で確認してください。

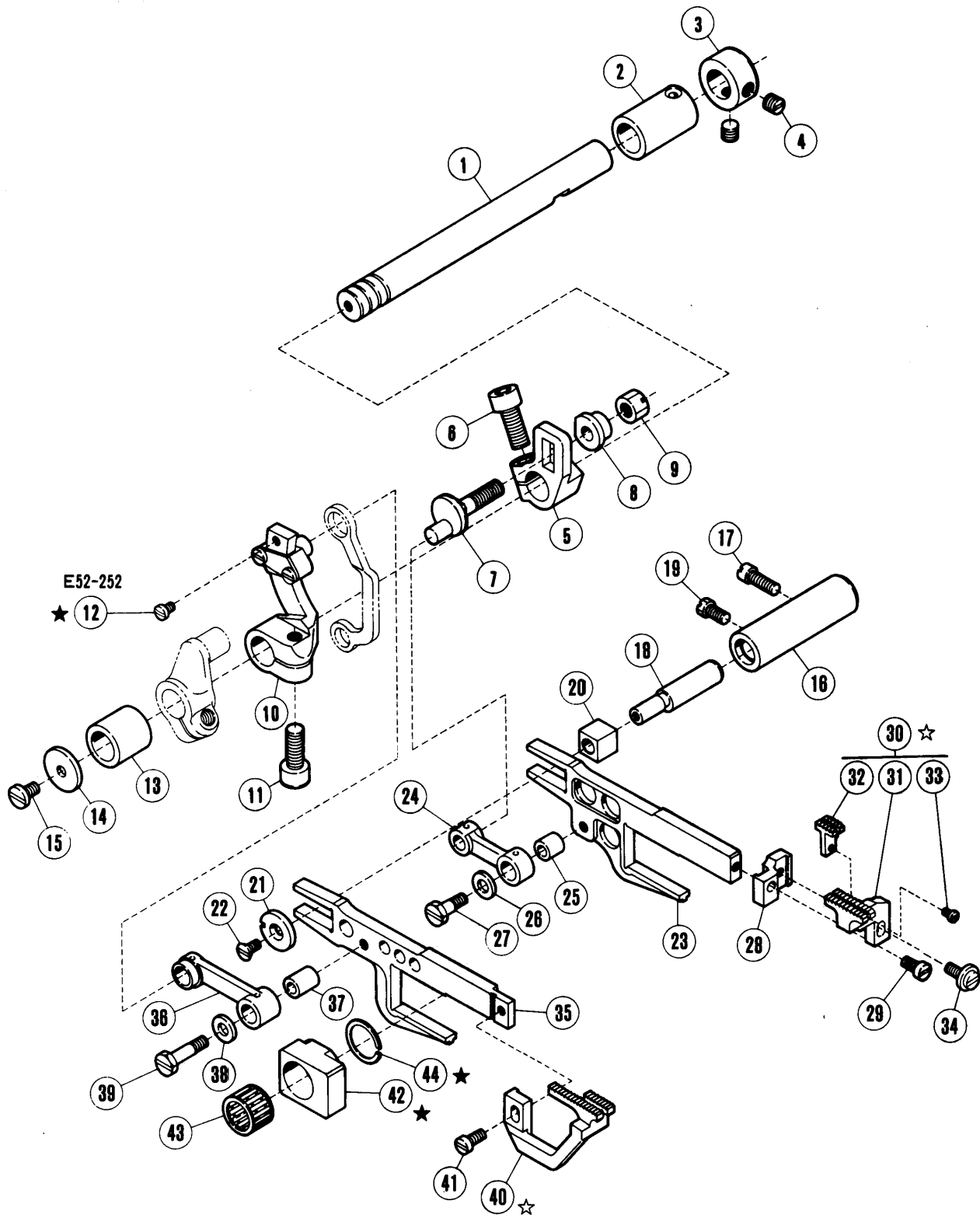
PLEASE NOTE:

★ Different part may be used depending on the machine. So please refer to the column of the specific parts on page 46～47 and confirm the correct part on pages 48～73.

送り機構(1)

FEED MECHANISM (1)

REF. NO.	PART NO. 部品番号	名称	NAME	QT.
1	210137	プッシュボタン	PUSH BUTTON	1
2	210139	圧縮バネ	SPRING	1
3	204185	Oリング	O RING	1
4	210138	ストッパ	STOPPER	1
5	2193	六角ネジ / C 5 × 8 . 5	SCREW	1
6	210136	ラチェットホイール (組)	RATCHET WHEEL COMPLETE	1
7	5461	止ネジ / C 5 × 5	SCREW	2
8	208411	エキセン調節器 (爪) 組	FEED REGULATING RATCHET	1
9	208415	圧縮バネ	SPRING	2
10	211802A	エキセン / 送り調節	ECCENTRIC/FEED REGULATING	1
11	211802	エキセン / 送り調節	161184 09 1	
12	211804	ストッパ	STOPPER	1
13	5437	皿ネジ / C 3 × 5 . 5	SCREW	1
14	210140	送りロッド	CONNECTION/FEED DRIVE	1
15	204084	ニードルベアリング	NEEDLE BEARING	1
16	210127	送りエキセン	ECCENTRIC/FEED DRIVE	1
17	210129	案内 / 送りエキセン	GUDE/FEED ECCENTRIC	1
18	210130	板バネ	FLAT SPRING	1
19	5427	止ネジ / C 3 × 5 . 5	SCREW	1
20	5292	止ネジ / C 3 × 2 . 7	SCREW	1
21	210282A	エキセン / ルーバ 前後	ECCENTRIC/LOOPER AVOIDING	1
22	210282	エキセン / ルーバ 前後	170984 09 1	
23	5461	止ネジ / C 5 × 5	SCREW	2
24	210128A	送りエキセン土台	ECCENTRIC RETAINER	1
25	210128	送りエキセン土台	170984 09 1	
26	210141	送りクランク	CRANK/FEED DRIVE	1
27	5457	平ネジ / C 9 × 1 5	SCREW	1
28	210161	リンク / 差動調節	LINK/DIFF. FEED REGULATING	1
29	5316	段付ネジ / C 5	SCREW	1
30	202522	止メ輪	RING	1
31	210162	レバ / 差動調節	LEVER/DIFF. FEED REGULATING	1
32	5457	平ネジ / C 9 × 1 5	SCREW	1
33	210163	平軸 / 差動調節	SHAFT/DIFF. FEED REGULATING	1
34	210164	プッシュ	BUSHING	1
35	204052A	オイルシール	OIL SEAL	1
36	204754A	カラー	COLLAR	1
37	204754	カラー	200585 01 1	
38	5084	六角ネジ / C 5 × 5 . 5	SCREW	1
39	5084	六角ネジ / C 5 × 5 . 5	200585 09 2	
40	204756	ネジリバネ	SPRING	1
41	204757	段付ピン	PIN	1
42	210166	レバ / 差動調節 (左)	LEVER/DIFF. FEED REGULATING	1
43	5117	平ネジ / C 5 × 8 . 5	SCREW	1
44	210167	ツマミ	THUMB NUT	1
45	5486	段付ネジ / C 5	SCREW	1
46	211301	皿バネ	SPRING	1
47	210168	案内 / 差動調節	REGULATING PLATE/DIFF. FEED	1
48	210170	目盛板	INDICATION PLATE	1
49	5117	平ネジ / C 5 × 8 . 5	SCREW	1
50	210700	ストッパ	STOPPER	1
51	1732	皿ネジ / C 5 × 1 0 . 5	SCREW	1
52	210171	ストッパ	STOPPER	1
53	2905	平ネジ / C 5 × 4 . 5	SCREW	1
54	201185	塵金	WASHER	1
55	201191	皿バネ	030688 10 1	
56	211314	差動調節台	REGULATING BASE/DIFF. FEED	1
57	5118	平ネジ / C 5 × 1 2	SCREW	2
58	210535	角駒 / 差動調節	BLOCK/DIFF. FEED REGULATING	1
59	210172	差動調節棒	REGULATING BAR/DIFF. FEED	1
60	210534	案内 / 差動調節棒	GUIDE/DIFF. FEED REG. BAR	1
61	5091	平ネジ / C 5 × 7 . 5	SCREW	2
62	210533	圧縮バネ	SPRING	1
63	210532	ツマミ	THUMB NUT	1
64	5292	止ネジ / C 3 × 2 . 7	SCREW	2



ご注意ください。

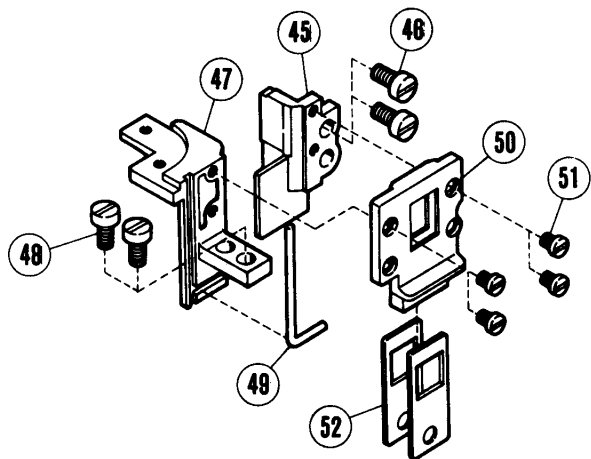
★ ミシンによって異なる場合があります。46～47頁の専用部品欄参照の上、48～73頁で確認してください。

☆ ゲージパーツです。80～159頁の構成図又は、160～175頁の表で確認してください。

PLEASE NOTE:

★ Different part may be used depending on the machine. So please refer to the column of the specific parts on page 46～47 and confirm the correct part on pages 48～73.

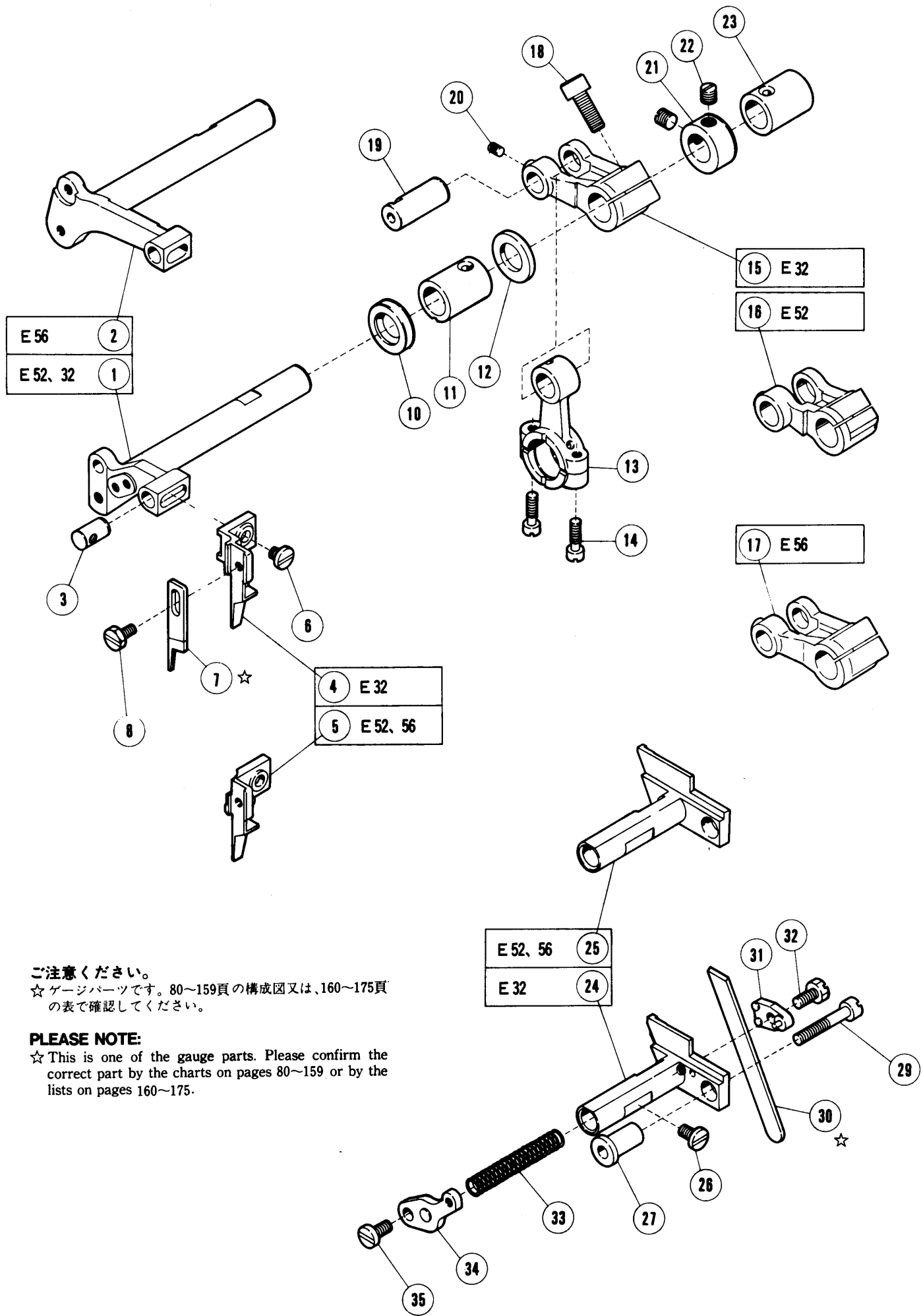
☆ This is one of the gauge parts. Please confirm the correct part by the charts on pages 80～159 or by the lists on pages 160～175.



送り機構(2)

FEED MECHANISM(2)

REF. NO.	PART NO. 部品番号	名称	NAME	QT.
1	212028	軸 / 送り	FEED SHAFT	1
2	210102	ブッシュ	BUSHING	1
3	201635	カラー	COLLAR	1
4	5060	止ネジ / C 8 × 4 . 5	SCREW	2
5	210144	クランク / 主送り	CRANK/MAIN FEED	1
6	5457	平ネジ / C 9 × 1 5	SCREW	1
7	210145	エキセンピン	PIN	1
8	210146	座金	WASHER	1
9	5455	六角ナット / C 8	NUT	1
10	210152	クランク (組) / 差動送り	CRANK COMPLETE/DIFF. FEED	1
11	5457	平ネジ / C 9 × 1 5	SCREW	1
12	5346	平ネジ / C 3 × 4 . 2	SCREW	1
13	210143	ブッシュ	BUSHING	1
14	210100	座金	WASHER	1
15	4009-1	平ネジ / C 5 × 7 . 5	SCREW	1
16	204129A	送り台案内軸	BUSHING	1
17	2133-1	平ネジ / C 5 × 1 2 . 5	SCREW	1
18	204128A	段付ピン	PIN	1
19	5084	六角ネジ / C 5 × 5 . 5	SCREW	1
20	205418	角駒 / 送り台案内	BLOCK/FEED BAR GUIDE	1
21	204439A	座金	WASHER	1
22	5317	皿ネジ / C 3 × 6	SCREW	1
23	210154	主送り台	MAIN FEED BAR	1
24	210147	リンク / 主送り	LINK/MAIN FEED	1
25	210148	ブッシュ	BUSHING	1
26	204115	座金	WASHER	1
27	5489	六角ネジ / C 5 × 1 2 . 5	SCREW	1
28	210343	ブラケット / 主送り歯	BRACKET/MAIN FEED DOG	1
29	1175-2	平ネジ / C 4 × 8	SCREW	1
30	XXXXXX	主送り歯 (組)	MAIN FEED DOG COMPLETE	1
31	XXXXXX	主送り歯 (組)	MAIN FEED DOG COMPLETE	1
32	XXXXXX	補助送り歯	AUXILIARY FEED DOG	1
33	5492	平ネジ / C 1 × 6	SCREW	1
34	5590	平ネジ / C 4 × 1 0 . 5	SCREW	1
35	210155	差動送り台	DIFFERENTIAL FEED BAR	1
36	210153	リンク / 差動送り	LINK/DIFFERENTIAL FEED	1
37	204114	ブッシュ	BUSHING	1
38	204115	座金	WASHER	1
39	208245 5231	座金 六角ネジ / C 5 × 1 6 . 5	120186 01 1 SCREW	1
40	XXXXXX	差動送り歯	DIFFERENTIAL FEED DOG	1
41	1175-2	平ネジ / C 4 × 8	SCREW	1
42	210156	角駒	BLOCK	1
43	206128	ニードルベアリング	NEEDLE BEARING	1
44	206129	止メ輪	RING	1
45	210157	案内 (右) / 送り台	GUIDE (RIGHT)/FEED BAR	1
46	5205	平ネジ / C 5 × 8	SCREW	2
47	210158	案内 (左) / 送り台	GUIDE (LEFT)/FEED BAR	1
48	2902	平ネジ / C 5 × 1 0	SCREW	2
49	208168	ガスケット	GASKET	1
50	210160	案内 / 油切り	GUIDE/FEED BAR OIL SEAL	1
51	5346	平ネジ / C 3 × 4 . 2	SCREW	4
52	210159	油切り / 送り台	OIL SEAL	2



ご注意ください。

☆ ゲージパーツです。80～159頁の構成図又は、160～175頁の表で確認してください。

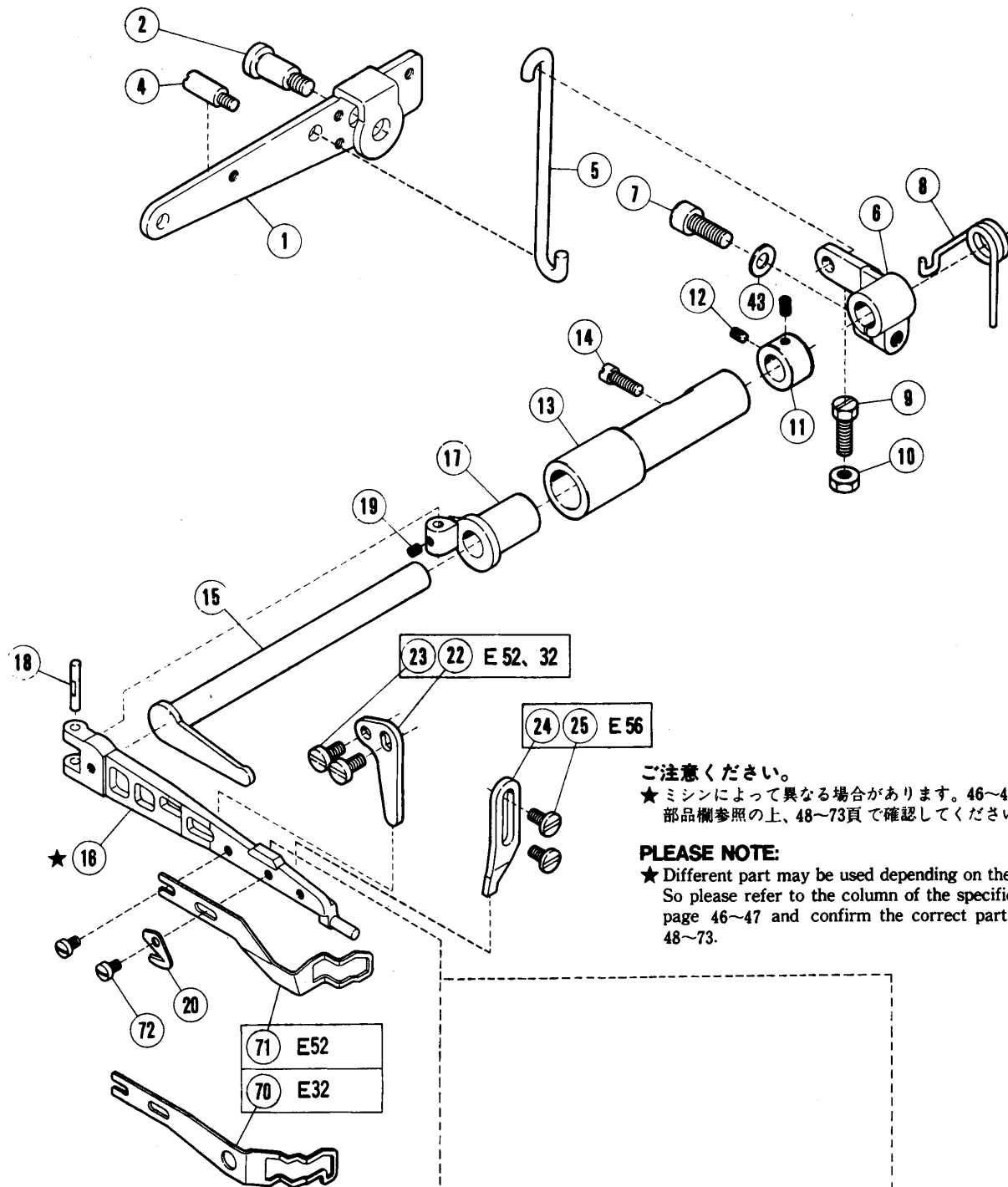
PLEASE NOTE:

☆ This is one of the gauge parts. Please confirm the correct part by the charts on pages 80～159 or by the lists on pages 160～175.

上下メス機構

KNIFE DRIVE MECHANISM

REF. NO.	PART NO. 部品番号	名称	NAME	QT.
1	210269	上メス台	UPPER KNIFE LEVER	1
2	210176	上メス台	UPPER KNIFE LEVER	1
3	208579	平行ピン	PIN	1
4	210315B 210315	上メス抱キ 上メス抱キ	UPPER KNIFE CLAMP 200784 09 1	1
5	210178A 210178	上メス抱キ 上メス抱キ	UPPER KNIFE CLAMP 200784 09 1	1
6	5118 2902	平ネジ / C 5 × 1 2 平ネジ / C 5 × 1 0	SCREW 200784 09 1	1
7	XXXXXX	上メス	UPPER KNIFE	1
8	5088	六角ネジ / C 4 × 7 . 5	SCREW	1
9	211376	座金	200784 10 1	
10	210069	オイルシール	OIL SEAL	1
11	210068	ブッシュ	BUSHING	1
12	206180	座金	WASHER	1
13	210173	ロッド / 上メス	CONNECTION/UPPER KNIFE DRIVE	1
14	5376	平ネジ / C 4 × 1 2 . 5	SCREW	2
15	210314	クランク / 上メス	CRANK/UPPER KNIFE DRIVE	1
16	210268	クランク / 上メス	CRANK/UPPER KNIFE DRIVE	1
17	210174	クランク / 上メス	CRANK/UPPER KNIFE DRIVE	
18	5457	平ネジ / C 9 × 1 5	SCREW	1
19	210175	平行ピン	PIN	1
20	5461	止ネジ / C 5 × 5	SCREW	1
21	201635	カラー	COLLAR	1
22	5060	止ネジ / C 8 × 4 . 5	SCREW	2
23	210067	ブッシュ	BUSHING	1
24	210316	下メス台	LOWER KNIFE HOLDER	1
25	210179	下メス台	LOWER KNIFE HOLDER	1
26	4009-1	平ネジ / C 5 × 7 . 5	SCREW	1
27	210180	案内 / 下メス台	GUIDE/LOWER KNIFE HOLDER	1
28	201185	座金	240586 10 1	
29	5094	平ネジ / C 5 × 2 6	SCREW	1
30	XXXXXX	下メス / 厚メス	LOWER KNIFE/THICK	1
31	210184	下メス押エ	CLAMP/LOWER KNIFE	1
32	2193	六角ネジ / C 5 × 8 . 5	SCREW	1
33	202340	圧縮バネ	SPRING	1
34	210183	下メスバネ受ケ	SPRING RETAINER	1
35	5117	平ネジ / C 5 × 8 . 5	SCREW	1

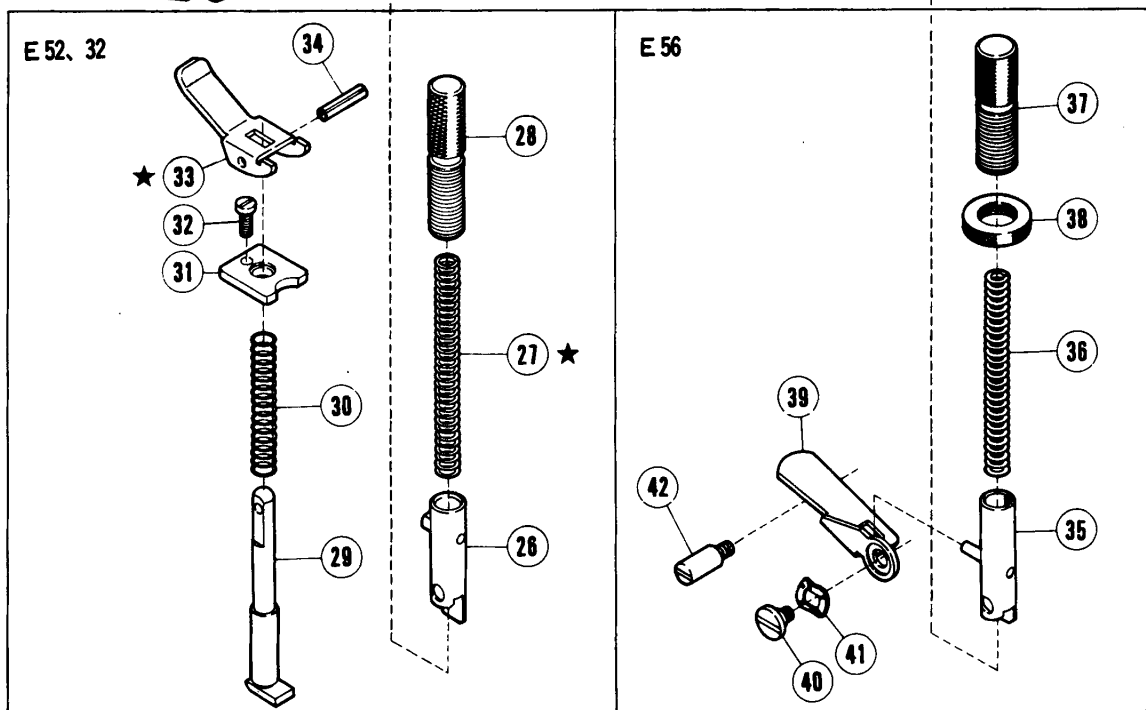


ご注意ください。

★ ミシンによって異なる場合があります。46~47頁の専用部品欄参照の上、48~73頁で確認してください。

PLEASE NOTE:

★ Different part may be used depending on the machine. So please refer to the column of the specific parts on page 46~47 and confirm the correct part on pages 48~73.

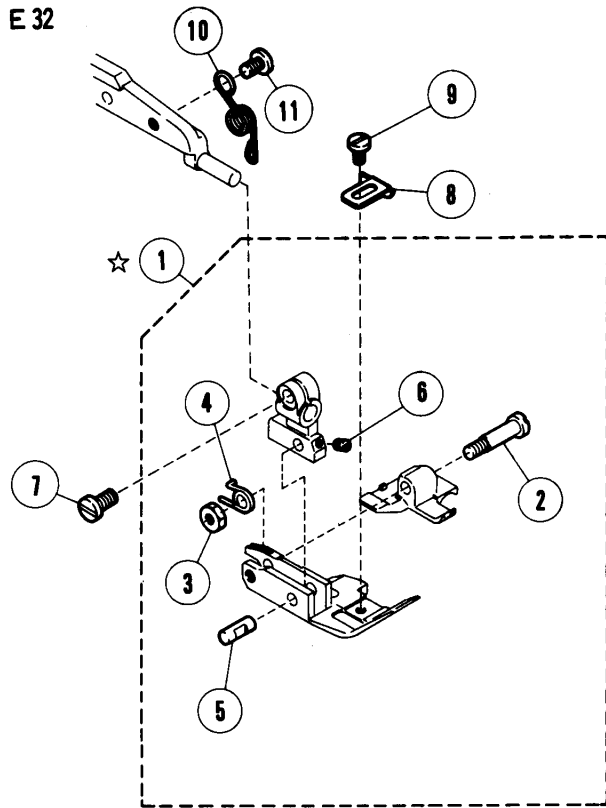


押工機構(1)

PRESSER FOOT MECHANISM (1)

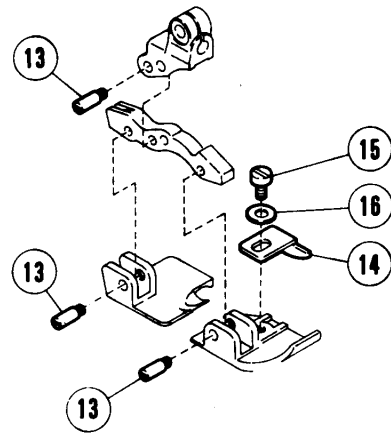
REF. NO.	PART NO. 部品番号	名称	NAME	QT.
1	211636	レバー / 足揚ゲ	LEVER/FOOT LIFT	1
2	2285	段付ネジ / C 9	SCREW	1
3				
4	211637 5481	ネジリバネ ピン付ネジ / C 5	250986 10 1 SCREW	1
5	210335	リンク / 足揚ゲレバー	LINK/FOOT LIFT LEVER	1
6	210329	レバー / 押エ揚ゲ	LEVER/FOOT LIFT	1
7	5457	平ネジ / C 9 × 1 5	SCREW	1
8	212988 210330	ネジリバネ ネジリバネ	SPRING 250986 01 1	1
9	5276	六角ネジ / C 7 × 1 6	SCREW	1
10	5426	六角ナット / C 7	NUT	1
11	210728	カラール	COLLAR	1
12	5292	止ネジ / C 3 × 2 . 7	SCREW	2
13	210727	ブッシュ	BUSHING	1
14	2133-1	平ネジ / C 5 × 1 2 . 5	SCREW	1
15	210326	軸 / 押エ台	SHAFT/FOOT LIFT	1
16	210321	押エ台	PRESSER ARM	1
17	210322	ヒンジ / 押エ台	HINGE/PRESSER ARM	1
18	210323	平行ピン	PIN	1
19	5292	止ネジ / C 3 × 2 . 7	SCREW	1
20	202451	チェーンカッター	CHAIN CUTTER	1
21				
22	2921 210517	平ネジ / C 3 × 4 ストッパー / 押エ台	130788 03 1 STOPPER/PRESSER ARM	1
23	5117	平ネジ / C 5 × 8 . 5	SCREW	2
24	210325	ストッパー / 押エ台	STOPPER/PRESSER ARM	1
25	4009-1	平ネジ / C 5 × 7 . 5	SCREW	2
26	208537	押エ棒 (組)	PRESSER BAR COMPLETE	1
27	210337	圧縮バネ	SPRING	1
28	208774	調節ネジ	THUMB SCREW	1
29	202645	手揚軸	PLUNGER	1
30	201395	圧縮バネ	SPRING	1
31	208599	案内板	BUSHING	1
32	5029	平ネジ / C 5 × 7 . 5	SCREW	1
33	208598	手揚ゲ	LEVER/HAND LIFT	1
34	202647A	スプリングピン	PIN	1
35	210336	案内 / 押エ台	GUIDE/PRESSER ARM	1
36	210337	圧縮バネ	SPRING	1
37	208774	調節ネジ	THUMB SCREW	1
38	210324	調節ネジ	051284 09 1	
39	210328	調節ナット	ADJUSTING SCREW NUT	1
40	210338	レバー / 手揚ゲ	LEVER/HAND LIFT	1
41	5554 210307	段付ネジ / C 5 波板座金	SCREW WASHER	1
42	5232	ピン付ネジ / C 5	SCREW	1
43	207924	座金	WASHER	1
70	213559	フィンガーガード	FINGER GUARD	1
71	213558	フィンガーガード	FINGER GUARD	1
72	1229	平ネジ / C 3 × 4 . 5	SCREW	2

E 32

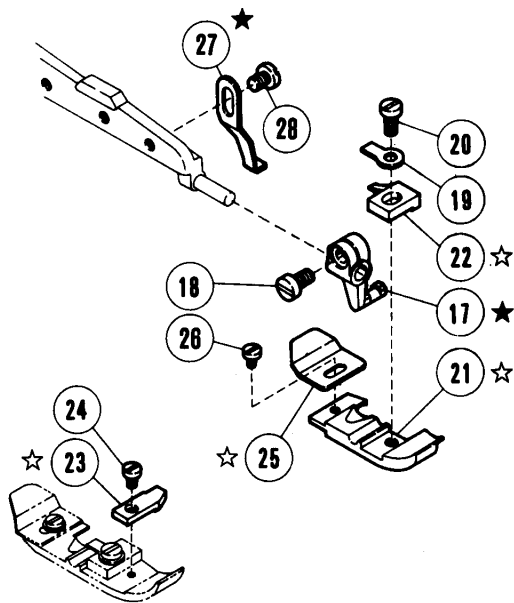


12 ☆

E32 TRACTOR FOOT
E32トラクター押エ

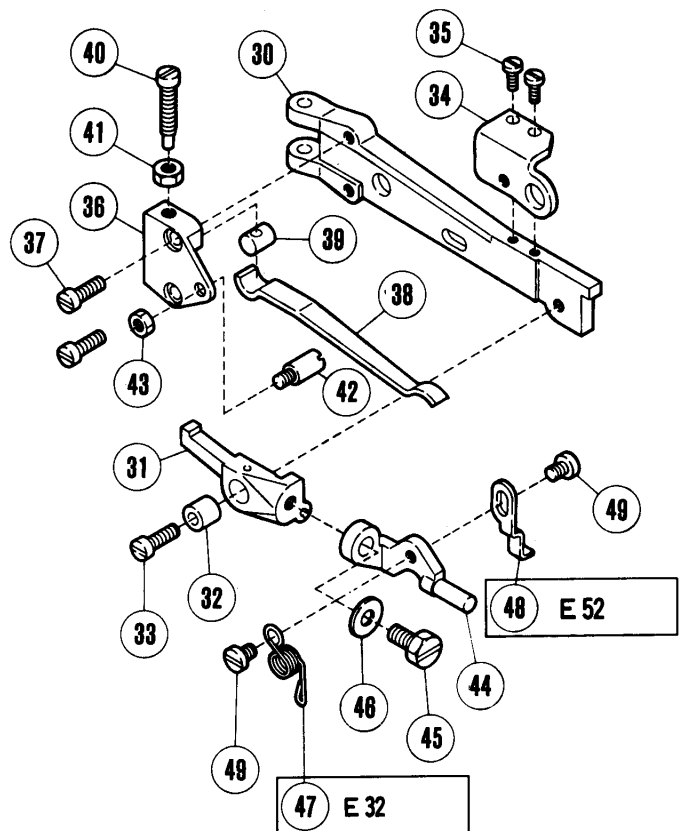


E 52, 56



29

E32/E52 FLOATING PRESSER ARM
フローティング押エ台E32、52



ご注意ください。

★ ミシンによって異なる場合があります。46～47頁の専用部品欄参照の上、48～73頁で確認してください。

☆ ゲージパーツです。80～159頁の構成図又は、160～175頁の表で確認してください。

PLEASE NOTE:

★ Different part may be used depending on the machine. So please refer to the column of the specific parts on page 46～47 and confirm the correct part on pages 48～73.

☆ This is one of the gauge parts. Please confirm the correct part by the charts on pages 80～159 or by the lists on pages 160～175.

押工機構(2)

PRESSER FOOT MECHANISM(2)

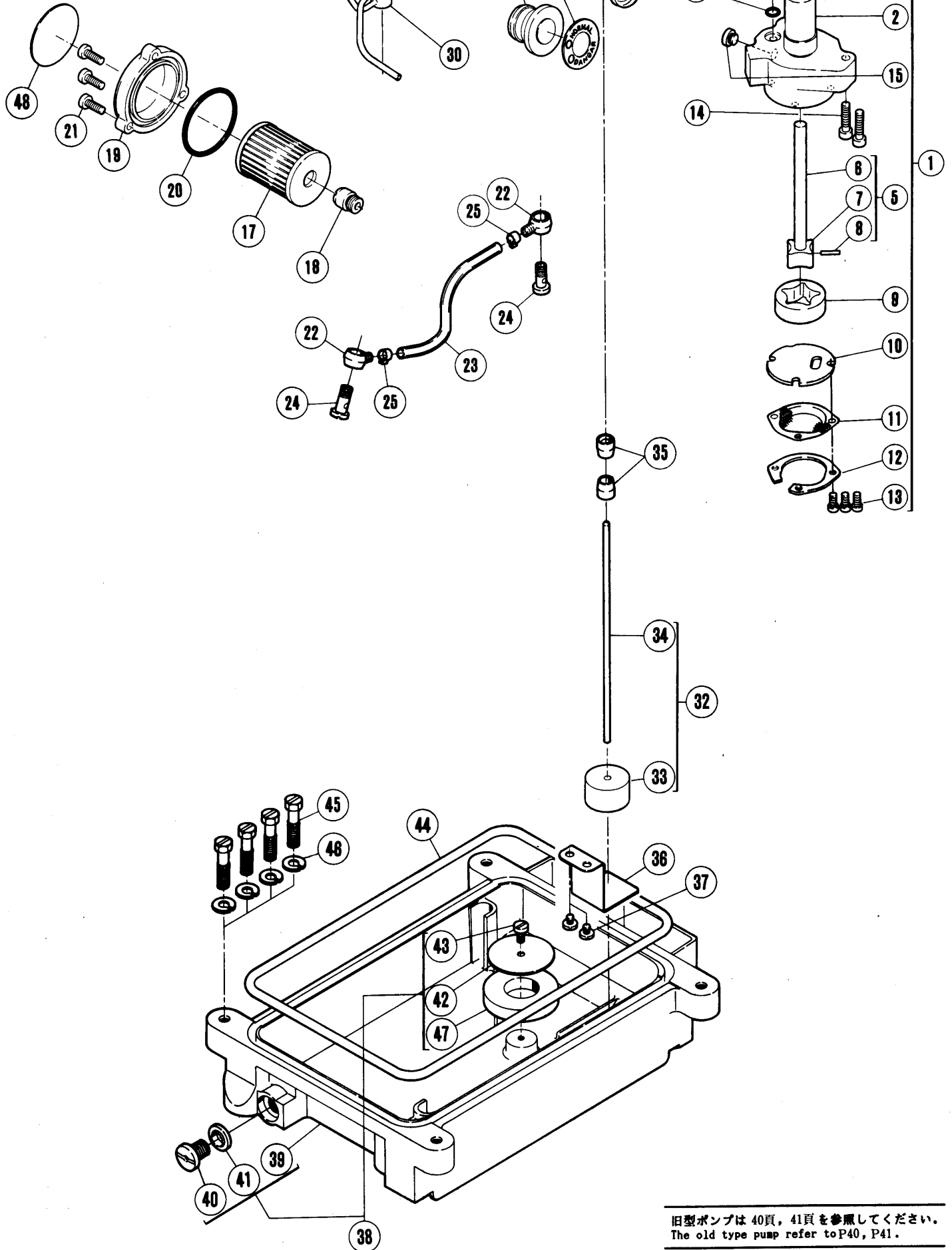
REF. NO.	PART NO. 部品番号	名称	NAME	QT.
1	XXXXXX	押エ(組)(2)	PRESSER FOOT COMPLETE	1
2	208528	ピン付ネジ/C3	SCREW	1
3	5409	六角ナット/C3	NUT	1
4	208913	ネジリバネ	SPRING	1
5	208527	平行ピン	PIN	1
6	5223	止ネジ/C1×3	SCREW	1
7	5328	平ネジ/C4×6.3	SCREW	1
8	208531	補助押エ	FABRIC GUARD	1
9	5030	平ネジ/C1×2.3	SCREW	1
10	210341	ネジリバネ	SPRING	1
11	2921	平ネジ/C3×4	SCREW	1
12	XXXXXX	押エ(組)トラクター	TRACTOR FOOT COMPLETE	1
13	208958	ピン付ネジ/C3	SCREW	1
14	204683	補助押エ	FABRIC GUARD	1
15	5157	平ネジ/C3×4.5	SCREW	1
16	202875	座金	WASHER	1
17	208525-B	ブラケット/押エ	BRACKET/PRESSER FOOT	1
	208525	ブラケット/押エ	060484 09 1	
18	5328	平ネジ/C4×6.3	SCREW	1
19	201156	取付板/押エ	SET PLATE/PRESSER FOOT	1
20	5089	平ネジ/C3×5.45	SCREW	1
21	XXXXXX	押エ	PRESSER FOOT	
22	XXXXXX	押エ爪	PRESSER FOOT FINGER	1
23	XXXXXX	補助押エ	FABRIC GUARD	1
24	1231	平ネジ/C1×3.4	SCREW	1
25	XXXXXX	押エ補助板	UNCURLER	1
26	5030	平ネジ/C1×2.3	SCREW	1
27	210340	ストッパー/押エ	STOPPER/PRESSER FOOT	1
28	5346	平ネジ/C3×4.2	SCREW	1
	2921	平ネジ/C3×4	170289 09 1	
29	211568	フローティング押エ台組	FLOATING PRESSER ARM	1
30	211509	押エ台	PRESSER ARM	1
31	211510	レバー	LEVER	1
32	211511	ブッシュ	BUSHING	1
33	5003	平ネジ/C3×9.5	SCREW	1
34	211512	レバー抱キ	LEVER HOLDER	1
35	2922	平ネジ/C1×5.5	SCREW	2
36	211513	ブラケット	BRACKET	1
37	5003	平ネジ/C3×9.5	SCREW	2
38	211514	板バネ	FLAT SPRING	1
39	211515	平行ピン	PIN	1
40	5538	ピン付ネジ/C4×1.9	SCREW	1
41	3091	六角ナット/C4	NUT	1
42	5539	段付ネジ/C3	SCREW	1
43	5409	六角ナット/C3	NUT	1
44	211516	ブラケット	BRACKET	1
45	2193	六角ネジ/C5×8.5	SCREW	1
46	201185	座金	WASHER	1
47	211517	ネジリバネ	SPRING	1
48	209314	ストッパー/押エ	STOPPER/PRESSER FOOT	1
49	2921	平ネジ/C3×4	SCREW	1

■ 新型ポンプ

機械番号 8613662 以降のマシン(1987年7月以降に生産)には
 新型ポンプが使用されています。

■ PLEASE NOTE:

The machines (after the machine number 8613312)
 which are manufactured from July, 1987.

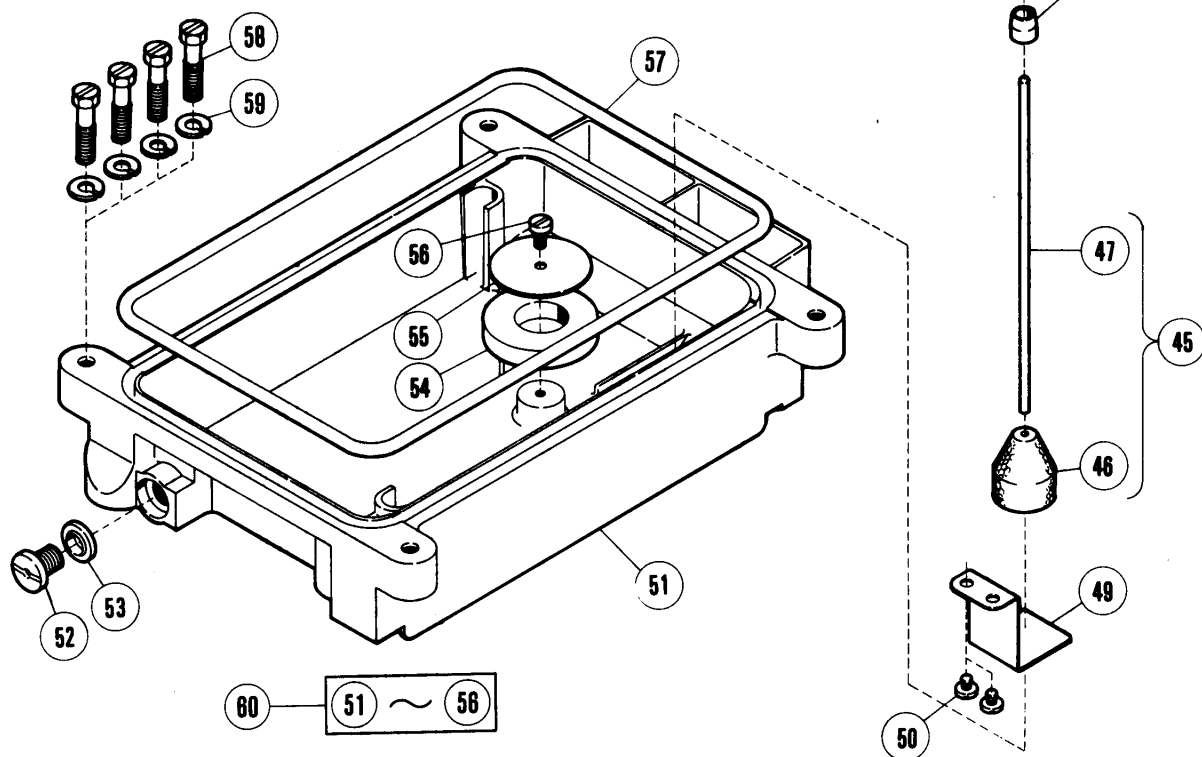
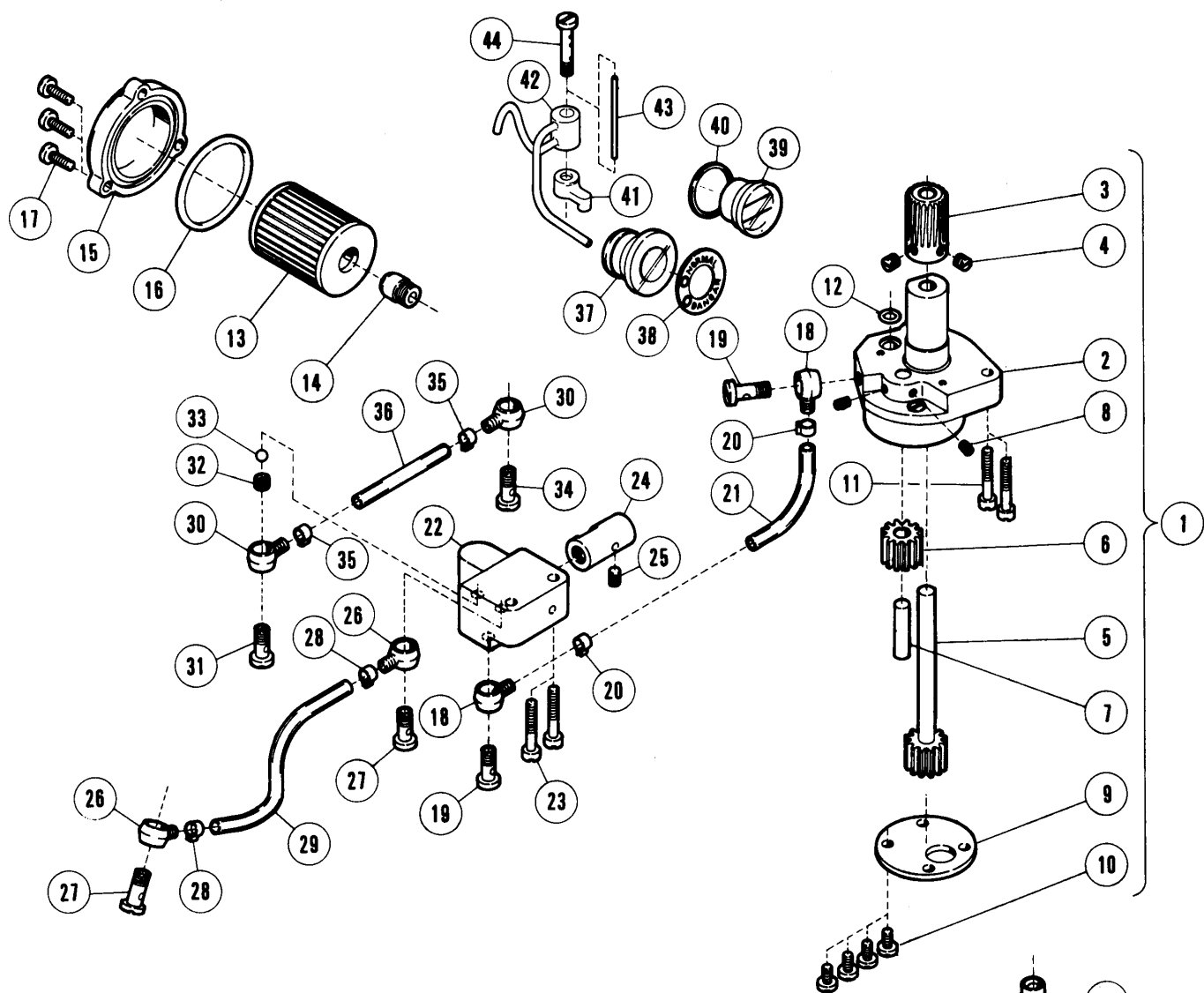


旧型ポンプは 40頁, 41頁を参照してください。
 The old type pump refer to P40, P41.

給油機構

LUBRICATING MECHANISM

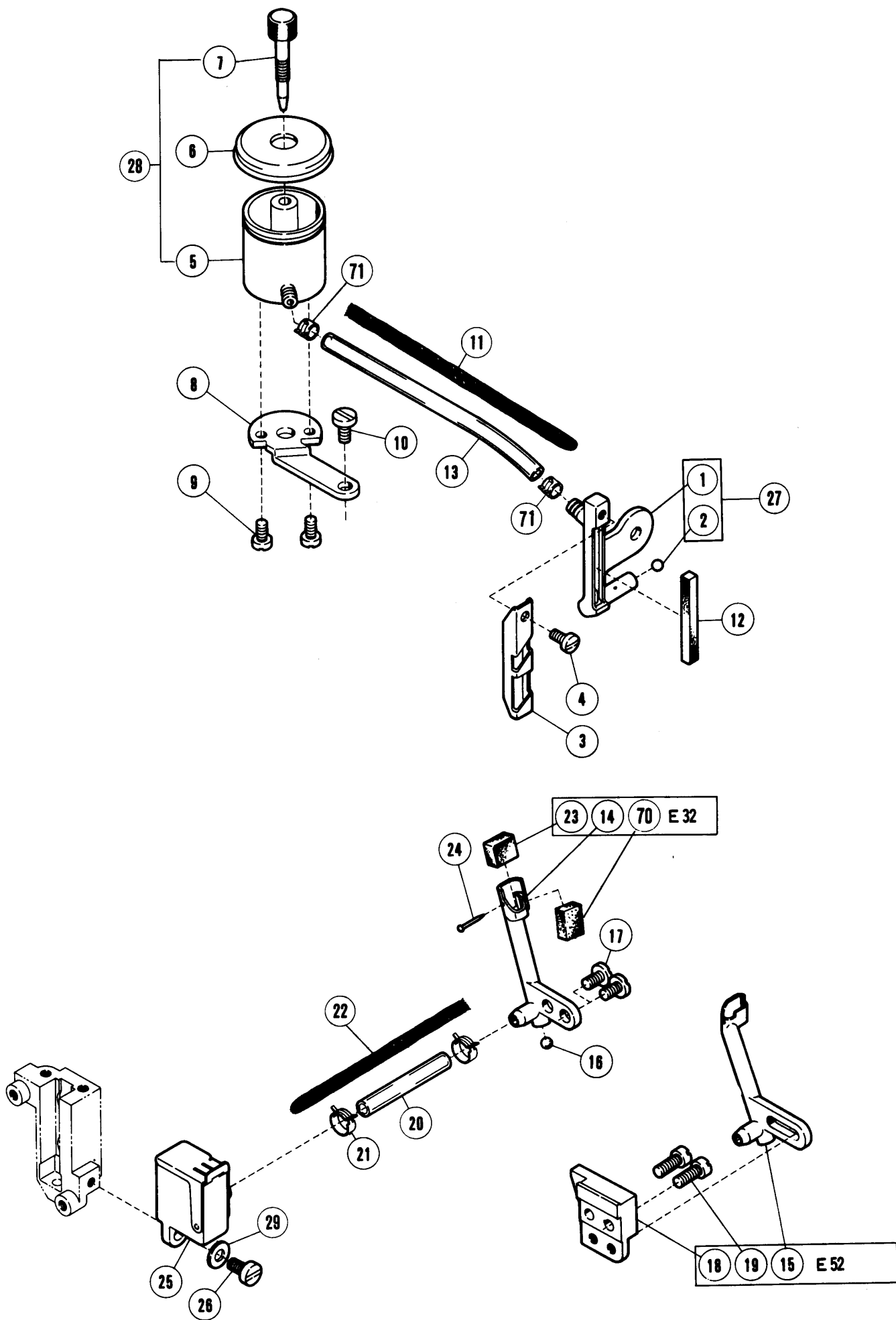
REF. NO.	PART NO. 部品番号	名称	NAME	QT.
1	212972-91	ポンプ (組)	TROCHOID PUMP ASSEMBLY	1
2	212976	ポンプ本体	TROCHOID PUMP	1
3	211531	ウォームホイール	WORM WHEEL	1
4	5060	止ネジ / C 8 × 4 . 5	SCREW	2
5	212978-91	ローター (内) 軸	ROTOR (INSIDE) SHAFT	1
6	212979	軸	SHAFT	1
7	212980	ローター (内)	ROTOR (INSIDE)	1
8	206468	平行ピン	PIN	1
9	212981	ローター (外)	ROTOR (OUTSIDE)	1
10	212982	側板	PLATE	1
	202982	針板	260790 15 1	
11	213578	フィルター	FILTER	1
12	213579	当金	GUIDE	1
13	1175-2	平ネジ / C 4 × 8	SCREW	3
14	5095	平ネジ / C 5 × 1 9	SCREW	2
15	5145	平ネジ / C 1 0 × 3	SCREW	4
16	204185	Oリング	O RING	1
17	206233	エレメント	OIL FILTER	1
18	210200	ブラケット / フィルター	BRACKET/OIL FILTER	1
19	210201-FD	フィルター蓋	OIL FILTER CAP	1
20	206431	Oリング	O RING	1
21	5118	平ネジ / C 5 × 1 2	SCREW	3
22	200136	継手	JOINT	2
23	205113A	給油パイプ	OIL TUBE	1
24	200152	継手ネジ	JOINT SCREW	2
25	202199	クランプ	CLAMP	2
26	210198	給油標示 (組)	OIL MONITOR COMPLETE	1
27	210199	銘板 / 給油標示	NAME PLATE/OIL MONITOR	1
28	210190	オイルゲージ	OIL SIGHT GAUGE	1
29	211369	座金	WASHER	1
30	212188	噴油管	OIL DISTRIBUTOR	1
31	212998	継手ネジ	JOINT SCREW	1
32	210193	オイル指示 (組)	INDICATOR COMPLETE	1
33	179257-05	フロート	FLOAT	1
	210191	フロート	281183 09 1	
34	210192	オイル指示	INDICATOR	1
35	210194	案内 / オイル指示	INDICATOR GUIDE	2
36	210510	オイル指示受	INDICATOR SUPPORT	1
37	2905	平ネジ / C 5 × 4 . 5	SCREW	2
38	212634	オイルパン (組)	OIL RESERVOIR COMPLETE	1
39	210211	オイルパン	OIL RESERVOIR	1
40	5138B	平ネジ / H 1 1 × 1 2	SCREW	1
41	202287A	座金	WASHER	1
42	210521	マグネット台座	MAGNET BRACKET	1
43	5117	平ネジ / C 5 × 8 . 5	SCREW	1
44	210212	Oリング	O RING	1
45	5133	六角ボルト	BOLT	4
46	202045	バネ座金	SPRING WASHER	4
47	210520	マグネット	MAGNET	1
48	9A3002	フィルターシール	FILTER SEAL	1



給油機構 (旧)

LUBRICATING MECHANISM (OLD)

REF. NO.	PART NO. 部品番号	名称	NAME	QT.
1	211532	ポンプ (組)	GEAR PUMP COMPLETE	1
2	210188	ポンプ本体	GEAR PUMP	1
3	211531	ウォームホイール	WORM WHEEL	1
4	5060	止ネジ / C 8 × 4 . 5	SCREW	2
5	208687	ポンプギヤ - (A)	GEAR	1
6	201295	ギヤ -	GEAR	1
7	204184	軸 / ギヤ -	GEAR SHAFT	1
8	1458	止ネジ / C 5 × 6	SCREW	2
9	201293A	側板	PLATE	1
10	5117	平ネジ / C 5 × 8 . 5	SCREW	4
11	5095	平ネジ / C 5 × 1 9	SCREW	2
12	204185	Oリング	O RING	1
13	206233	エレメント	OIL FILTER	1
14	210200	ブラケット / フィルター	BRACKET/OIL FILTER	1
15	210201-FD	フィルター蓋	OIL FILTER CAP	1
16	206431	Oリング	O RING	1
17	5118	平ネジ / C 5 × 1 2	SCREW	3
18	200136	継手	JOINT	2
19	200152	継手ネジ	JOINT SCREW	2
20	202199	クランプ	CLAMP	2
21	210701	チューブ	OIL TUBE	1
22	210207	バイパス (組)	BY-PASS ASSEMBLY	1
23	5094	平ネジ / C 5 × 2 6	SCREW	2
24	205635	バイパス弁 (組)	BY-PASS VALVE ASSEMBLY	1
25	1458	止ネジ / C 5 × 6	SCREW	1
26	200136	継手	JOINT	2
27	200152	継手ネジ	JOINT SCREW	2
28	202199	クランプ	CLAMP	2
29	205763	チューブ	OIL TUBE	1
30	200136	継手	JOINT	2
31	200152	継手ネジ	JOINT SCREW	1
32	210744	逆止弁座	POST	1
33	200144	ボール	BALL	1
34	200152	継手ネジ	JOINT SCREW	1
35	202199	クランプ	CLAMP	2
36	210208	チューブ	TUBE	1
37	210198	給油標示 (組)	OIL MONITOR COMPLETE	1
38	210199	銘板 / 給油標示	NAME PLATE/OIL MONITOR	1
39	210190	オイルゲージ	OIL SIGHT GAUGE	1
40	211369	座金	WASHER	1
41	210202	給油ブロック	LUBRICATION BLOCK	1
42	212188	噴油管	OIL DISTRIBUTOR	1
43	210205	平行ピン	PIN	1
44	210204	継手ネジ	JOINT SCREW	1
45	210193	オイル指示 (組)	INDICATOR COMPLETE	1
46	179257-05	フロート	FLOAT	1
47	210192	オイル指示	INDICATOR	1
48	210194	案内 / オイル指示	INDICATOR GUIDE	2
49	210510	オイル指示受	INDICATOR SUPPORT	1
50	2905	平ネジ / C 5 × 4 . 5	SCREW	2
51	210211	オイルパン	OIL RESERVOIR	1
52	5138B	平ネジ / H 1 1 × 1 2	SCREW	1
53	202287A	ガスケット	GASKET	1
54	210520	マグネット	MAGNET	1
55	210521	マグネット台座	MAGNET BRACKET	1
56	5117	平ネジ / C 5 × 8 . 5	SCREW	1
57	210212	Oリング	O RING	1
58	5133	六角ボルト / W W	BOLT	4
59	202045	バネ座金	SPRING WASHER	4
60	212634	オイルパン (組)	OIL RESERVOIR COMPLETE	1



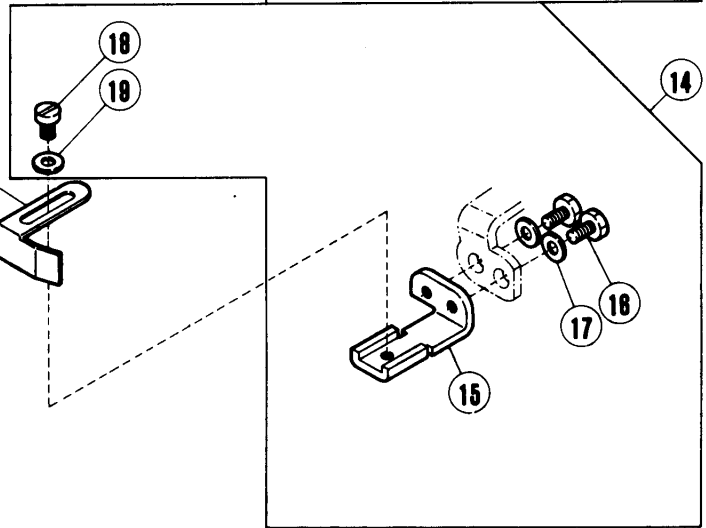
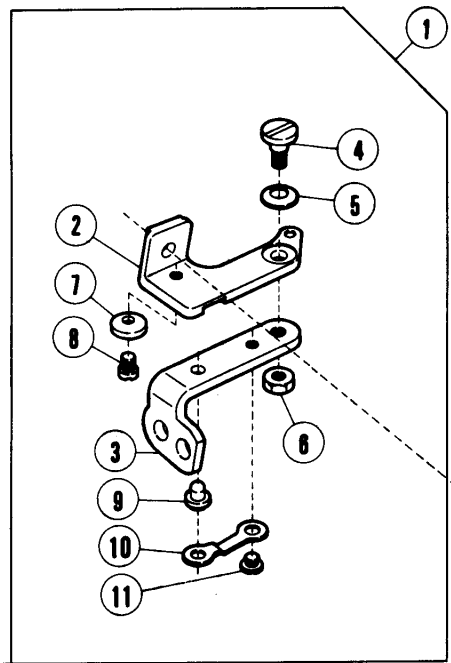
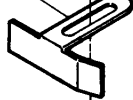
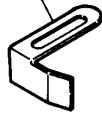
H.R.装置

H.R. DEVICE

REF. NO.	PART NO. 部品番号	名称	NAME	QT.
1	211315	針冷却器	NEEDLE THREAD LUBRICATOR	1
	211315-ME	針冷却器	280983 09 1	
2	240097	栓	PLUG	1
	210214	栓	280983 09 1	
3	211316	糸案内	THREAD GUIDE	1
4	1202	平ネジ / C 4 × 7	SCREW	1
5	202476-1	シリコンタンク (上)	SILICONE OIL RESERVOIR (UPPER)	1
6	202476-4	蓋	CAP	1
7	202476-3	油量調節棒	SILICONE OIL REGULATOR	1
8	211317	ブラケット	BRACKET	1
9	1202	平ネジ / C 4 × 7	SCREW	2
10	5117	平ネジ / C 5 × 8 . 5	SCREW	1
11	202176	給油紐	OIL WICK	1
12	211318	フェルト	OIL FELT	1
13	211319	チューブ	OIL TUBE	1
14	210317	針冷却器	NEEDLE COOLER	1
15	210213	針冷却器	NEEDLE COOLER	1
16	210214	栓	PLUG	1
17	5091	平ネジ / C 5 × 7 . 5	SCREW	2
18	210215	ブラケット	BRACKET/NEEDLE COOLER	1
19	5002	平ネジ / C 5 × 10 . 5	SCREW	2
20	211639	チューブ	OIL TUBE	1
21	200155	クランプ	TUBE CLAMP	2
	202199	クランプ	101286 01 2	
22	202176	給油紐	OIL WICK	1
	204270	フェルト	100685 01 1	
23	204466	給油フェルト	OIL WICK	1
24	210766	止ピン	PIN	1
25	210539	シリコンタンク (下) 組	SILICONE OIL RESERVOIR (LOWER)	1
26	5345	平ネジ / C 5 × 11	SCREW	1
27	212635-ME	針冷却器 (組)	NEEDLE COOLER ASSEMBLY	1
28	205897-91	シリコンタンク (上) 組	SILICONE OIL RESERVOIR (UPPER)	1
29	201185	座金	WASHER	1
70	240178	給油フェルト	OIL FELT	1
71	200155	クランプ	TUBE CLAMP	2

特別注文品
OPTION

E 52、E 56	20
E 32	21



当定規

FABRIC EDGE GUIDE

REF. NO.	PART NO. 部品番号	名称	NAME	QT.
1	210685	定規ブラケット (組)	CLOTH GUIDE BRACKET ASSEMBLY	1
2	210680	定規ブラケット	CLOTH GUIDE BRACKET	1
3	210681	ヒンジ/定規ブラケット	HINGE/EDGE GUIDE BRACKET	1
4	5184	段付ネジ / C 5	SCREW	1
5	201191	皿バネ	SPRING	1
6	3044	六角ナット / C 5	NUT	1
7	210682	ストッパー / ヒンジ	STOPPER	1
8	5053	平ネジ / C 4 × 4 . 8	SCREW	1
9	210683	段付ピン	PIN	1
10	210684	板バネ	FLAT SPRING	1
11	2906	平ネジ / C 4 × 2 . 6	SCREW	1
12	5118	平ネジ / C 5 × 1 2	SCREW	1
13	202286	バネ座金	SPRING WASHER	1
14	210686	当定規台 (組)	BRACKET COMPLETE/EDGE GUIDE	1
15	210687	当定規台	BRACKET/EDGE GUIDE	1
16	5088	六角ネジ / C 4 × 7 . 5	SCREW	2
17	167066	座金	WASHER	2
18	1202	平ネジ / C 4 × 7	SCREW	1
19	167066	座金	WASHER	1
20	204667	当定規	EDGE GUIDE	1
21	201233A	当定規	EDGE GUIDE	1

専用部品①
ゲージパーツ②

SPECIFIC PARTS①
GAUGE PARTS②

E32	①	②
E32-355	54-55	100-101
359	"	"
555	"	"
555A	"	"
559	54-55	"
410 /516-211-	—	80-81
410 /516-212-	—	"
410A /516-212-	52-53	"
410B /516-212-	"	"
411 /516-232-	—	84-85
420 /516-213-	—	82-83
421	—	86-87
420A /516-213-	52-53	82-83
420B /516-213-	"	"
430 /516-233-	—	84-85
431 /515-233-	52-53	"
434	"	"
440 /516-255-	—	88-89
450 /516-335-	52-53	90-91
451 /516-355-	"	"
452 /516-435-	"	"
453 /516-455-	"	"
540 /516-233-	48-49	92-93
541 /516-335-	48-51	"
542 /516-253-	48-49	94-95
542P1/516-253-	48-51	96-97
542P2/516-253-	"	"
543 /516-355-	"	94-95
550 /516-213-	54-55	98-99
551 /516-233-	"	"

E56	①	②
E56-110/504-102-W	70-71	142-143
111/504-102-W	"	"
120/514-243-N	—	148-149
121/504-233-W	70-71	144-145
121/504-243-N	"	"
130/504-253-W	—	146-147
130/504-263-N	—	"
131/512-253-W	—	148-149
131/514-253-W	—	"
132/514-263-W	—	"
133/514-263-N	—	"
134/504-233-W	—	144-145
136/504-253-W	—	146-147
210/505-223-N	56-57	150-151
211/503-223-N	"	"
220/503-233-W	68-69	"
223/503-203-W	"	"
230/503-133-W	70-71	152-153
230/503-233-W	"	"
231/503-123-N	"	"
231/504-123-N	"	"
232/504-100-W	"	154-155
233/504-102-W	"	"
234/505-204-N	"	"
242/504-253-W	48-49	156-157
242/504-263-W	"	"
243/512-253-W	"	"
243/512-263-W	"	"
243/514-253-W	"	"
243/514-263-W	"	"
270/521-100-N	72-73	158-159
271/505-100-N	"	"
272/521-202-N	"	"

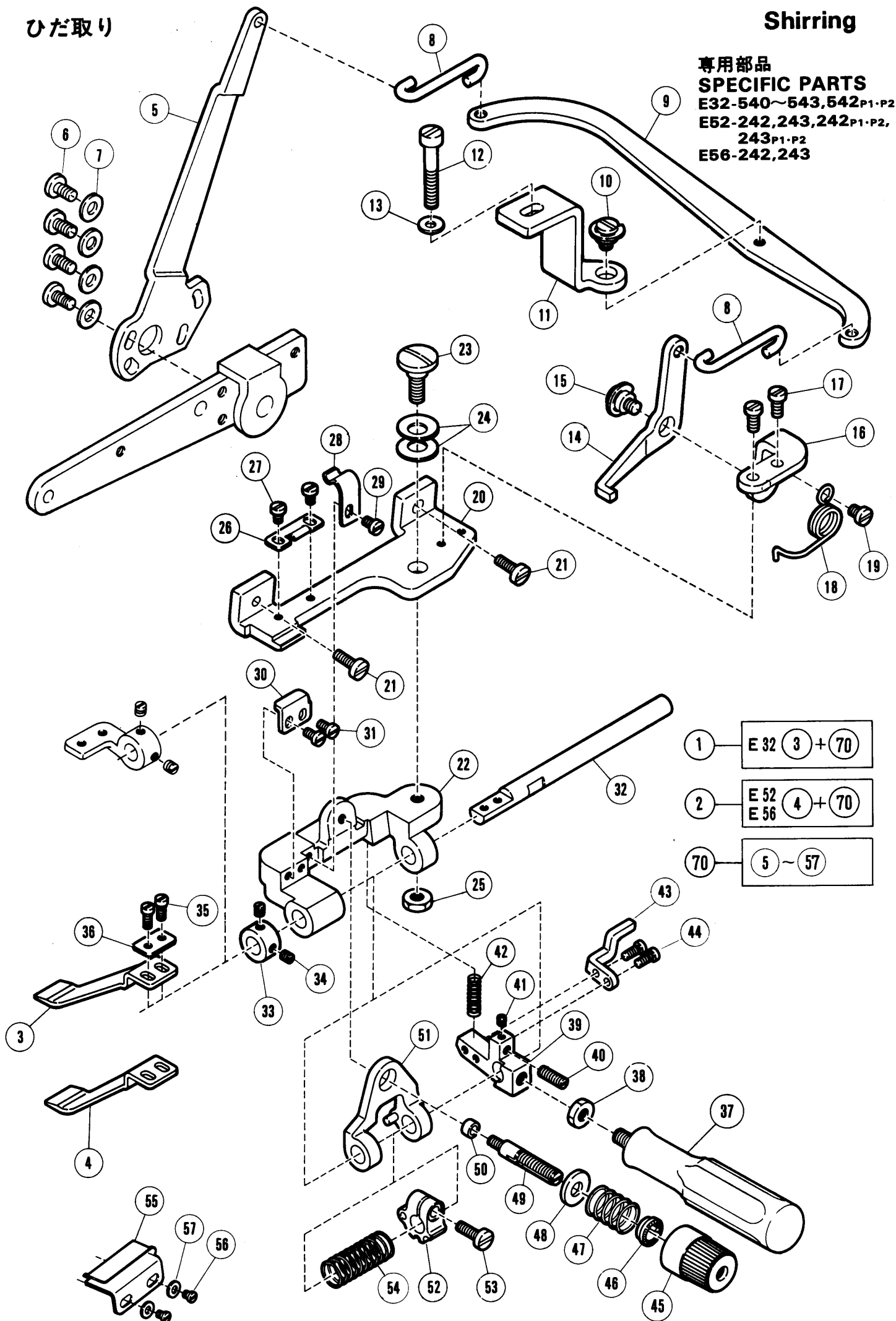
専用部品①
ゲージパーツ②

SPECIFIC PARTS①
GAUGE PARTS②

E52	①	②
E52-121 /504-233-W	62-63	102-103
121 /504-243-N	"	"
121T /504-243-N	"	"
130 /504-253-W	——	106-107
130 /504-263-N	——	104-105
130P1/504-253-W	58-59	128-129
130P2/504-253-W	"	"
130T /504-263-N	62-63	104-105
131 /512-353-W	"	108-109
131 /514-353-W	"	"
131P1/514-353-W	58-59	128-129
131P2/514-353-W	"	"
132 /514-363-W	62-63	108-109
133 /514-363-N	"	"
133Z /514-363-N	——	"
134 /504-233-W	——	116-117
135 /512-373-W	62-63	110-111
136 /504-253-W	——	106-107
137 /514-323-N	62-63	112-113
140 /514-385-W	"	110-111
141 /504-463-W	64-65	114-115
142 /512-463-W	"	"
142 /514-463-W	"	"
143		110-111
183		118-119
183T		"
184		"
185M		"
186		120-121
186A		"
187M		"
188		"
210 /505-223-N	56-57	122-123
210C /505-223-N	"	"
211 /503-223-N	"	"
212 /505-223-N	"	"
212T		"
220 /503-233-W	68-69	116-117
221 /504-365-W	——	124-125
223K /503-203-W	68-69	"
227 /504-485-W	——	"
230 /503-233-W	——	126-127
230 /504-233-W	——	"
231 /504-223-N	——	"
242 /504-253-W	48-49	130-131
242 /504-263-W	"	"
242P1/504-253-W	48-51	"
242P2/504-253-W	"	"
243 /512-353-W	"	132-133
243 /512-363-W	"	"

E52	①	②
243 /514-353-W	48-51	132-133
243 /514-363-W	"	"
243P1/514-353-W	"	"
243P2/514-353-W	"	"
250 /514-363-N	64-65	134-135
250C /514-363-N	"	"
252 /512-463-W	"	"
252 /514-463-W	"	"
253		136-137
253K		"
254		138-139
255		"
260 /504-303-W	66-67	140-141
261K /504-403-W	"	"
262K		140-141
350P1/504-253-W	60-61	128-129
350P2/504-253-W	"	"
351P1/514-353-W	"	"
351P2/514-353-W	"	"

専用部品
SPECIFIC PARTS
 E32-540~543,542P1·P2
 E52-242,243,242P1·P2,
 243P1·P2
 E56-242,243



専用部品

E32-540~543,542P1·P2
E52-242,243,242P1·P2,243P1·P2
E56-242,243

SPECIFIC PARTS

E32-540~543,542P1·P2
E52-242,243,242P1·P2,243P1·P2
E56-242,243

REF. NO.	PART NO. 部品番号	名称	NAME	QT.
1	211101	シャ-リング装置 (組)	SHIRRING ATTACHMENT COMPLETE	1
2	211100	シャ-リング装置 (組)	SHIRRING ATTACHMENT COMPLETE	1
3	210953	ブレード	BLADE	
4	210954	ブレード	BLADE	1
5	211092	レバー	LEVER	1
6	2193	六角ネジ / C 5 × 8 . 5	SCREW	4
7	200098	座金	WASHER	4
8	211093	リンク	LINK	2
9	211094	レバー	LEVER	1
10	5316	段付ネジ / C 5	SCREW	1
11	211095	ブラケット	BRACKET	1
12	5094	平ネジ / C 5 × 2 6	SCREW	1
13	137142	座金	WASHER	1
14	211096	レバー	LEVER	1
15	5316	段付ネジ / C 5	SCREW	1
16	211097	ブラケット	BRACKET	1
17	5142	平ネジ / C 4 × 7	SCREW	2
18	211098	平ネジリバネ	SPRING	1
19	1234	平ネジ / C 4 × 3 . 8	SCREW	1
20	210935	ブラケット	BRACKET	1
21	5118	平ネジ / C 5 × 1 2	SCREW	2
22	210936	ブラケット	BRACKET	1
23	5513	段付ネジ / C 8	SCREW	1
24	204888	皿バネ	SPRING	2
25	5104	六角ナット / C 8	NUT	1
26	210947	板バネ	FLAT SPRING	1
27	1206	平ネジ / C 4 × 5 . 3	SCREW	2
28	210946	板バネ	FLAT SPRING	1
29	1206	平ネジ / C 4 × 5 . 3	SCREW	1
30	210945	ストッパー	STOPPER	1
31	5328	平ネジ / C 4 × 6 . 3	SCREW	2
32	210937	軸	SHAFT	1
33	206225	カラ-	COLLAR	1
34	1457-1	止ネジ / C 5 × 3 . 3	SCREW	2
35	5029	平ネジ / C 5 × 7 . 5	SCREW	2
36	210955	座金	WASHER	1
37	210948	レバー	LEVER	1
38	5104	六角ナット / C 8	NUT	1
39	211614	ブラケット	BRACKET	1
40	1435	止ネジ / C 5 × 1 2 . 7	SCREW	1
41	5292	止ネジ / C 3 × 2 . 7	SCREW	1
42	210952	圧縮バネ	SPRING	1
43	211099	補助板	PLATE	1
44	5029	平ネジ / C 5 × 7 . 5	SCREW	2
45	208447	調子ナット	POST NUT	1
46	208448	ラチエット	SPRING BUSHING	1
47	210940	圧縮バネ	SPRING	1
48	204091	座金	WASHER	1
49	5082A	調子棒 / C 5	SCREW STUD	1
50	210944	座金	WASHER	1
51	211613	案内	GUIDE	1
52	210938	ラッチ	LATCH	1
53	5118	平ネジ / C 5 × 1 2	SCREW	1
54	210939	圧縮バネ	SPRING	1
55	210961	布案内	CLOTH GUIDE	1
56	1234	平ネジ / C 4 × 3 . 8	SCREW	2
57	137906	座金	WASHER	2
70	212586	シャ-リング装置 (組)	SHIRRING ATTACHMENT COMPLETE	1

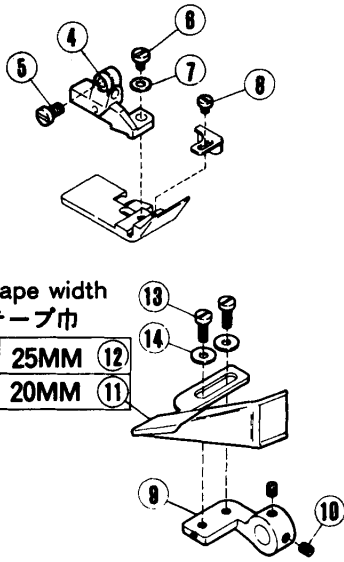
ひだ取り・パイピング

Shirring/piping

E 32-541, 543



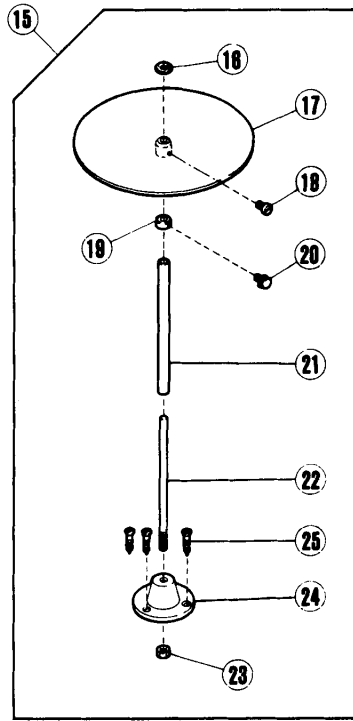
E 32-542P1, 542P2



Tape width
テープ巾

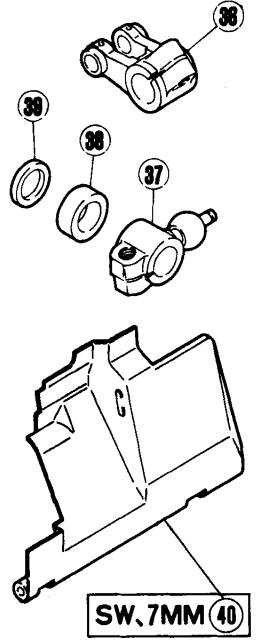
25MM	(12)
20MM	(11)

(26) E 32-542P2

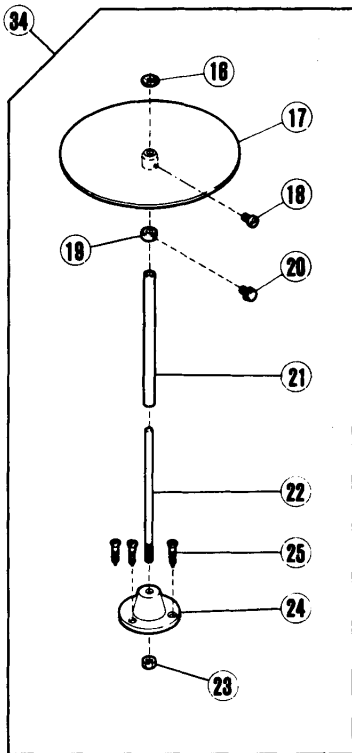


542P1の場合、(11)、(12)、(26)は注文品。
(11)、(12)、(26) are options for -542P1.

E 52-243



E 52-242P1, 242P2



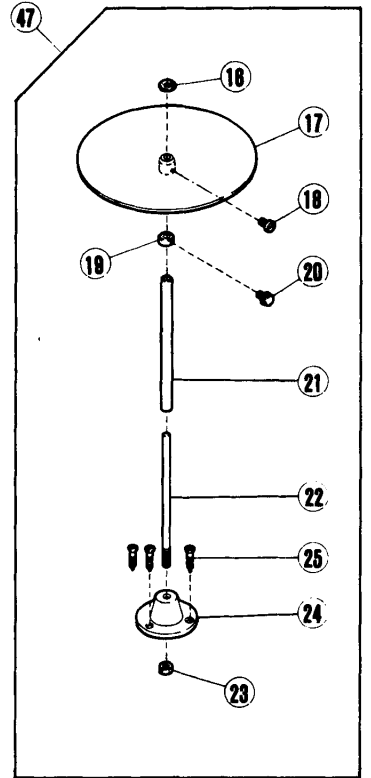
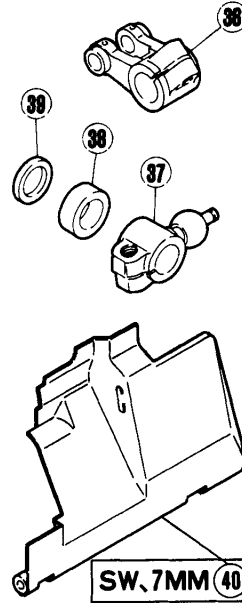
Tape width
テープ巾

20MM	(30)
25MM	(31)

(35) E 52-242P2

242P1の場合、(30)、(31)、(35)は注文品。
(30)、(31)、(35) are options for -242P1.

E 52-243P1, 243P2



Tape width
テープ巾

20MM	(43)
25MM	(44)

(48) E 52-243P2

243P1の場合、(43)、(44)、(48)は注文品。
(43)、(44)、(48) are options for -243P1.

専用部品

E32-541,-543,-542P1,-542P2
E52-242P1,-242P2,-243,-243P1,-243P2

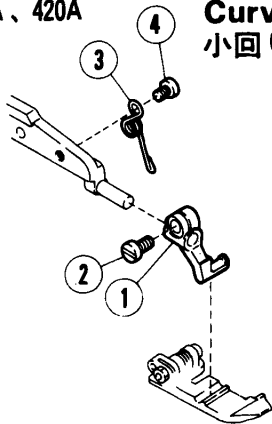
SPECIFIC PARTS FOR

E32-541,-543,-542P1,-542P2
E52-242P1,-242P2,-243,-243P1,-243P2

REF. NO.	PART NO. 部品番号	名称	NAME	QT.
1	210231	クランク / 針	CRANK/NEEDLE DRIVE	1
2	210731	クランク / 上ルーパー	CRANK/UPPER LOOPER	1
3	210267	スペーサー	SPACER	1
4	208554	押取付台 (組)	BRACKET COMPLETE	1
5	5328	平ネジ / C 4 × 6 . 3	SCREW	1
6	2921	平ネジ / C 3 × 4	SCREW	1
7	202875	座金	WASHER	1
8	5077	平ネジ / C 1 × 3	SCREW	1
9	210962	ブラケット / バインダー	BRACKET/BINDER	1
10	5210	止ネジ / C 7 × 4	SCREW	2
11	211885	バインダー (20)	BINDER (20)	1
12	211886	バインダー (25)	BINDER (25)	1
13	1202	平ネジ / C 4 × 7	SCREW	2
14	167066	座金	WASHER	2
15	403	テープガイド (組)	TAPE DISC ASSEMBLY	1
16	406	フェルト	FELT	1
17	404	カノコ台	TAPE DISC	1
18	4012	平ネジ / M 4 × 1 2	SCREW	1
19	407	カラール	COLLAR	1
20	408	調節ネジ	ADJUSTING SCREW	1
21	405	取付棒	FIXING ROD	1
22	409	軸	SHAFT	1
23	4818	六角ナット / M 6	NUT	1
24	410	ブラケット	BRACKET	1
25	4908	木ネジ (皿) / 4 . 5	SCREW	3
26	413	テープ通シ具	TAPE INSERTING TOOL	1
27	202588	座金	WASHER	1
28	210962	ブラケット / バインダー	BRACKET/BINDER	1
29	5210	止ネジ / C 7 × 4	SCREW	2
30	211885	バインダー (20)	BINDER (20)	1
31	211886	バインダー (25)	BINDER (25)	1
32	1202	平ネジ / C 4 × 7	SCREW	2
33	167066	座金	WASHER	2
34	403	テープガイド (組)	TAPE DISC ASSEMBLY	1
35	413	テープ通シ具	TAPE INSERTING TOOL	1
36	210231	クランク / 針	CRANK/NEEDLE DRIVE	1
	210231A	クランク / 針	150789 15 1	
37	210731	クランク / 上ルーパー	CRANK/UPPER LOOPER	1
38	210267	スペーサー	SPACER	1
39	206180	座金	WASHER	1
40	211702	前カバー	FRONT COVER	1
41	210962	ブラケット / バインダー	BRACKET/BINDER	1
42	5210	止ネジ / C 7 × 4	SCREW	2
43	211885	バインダー (20)	BINDER (20)	1
44	211886	バインダー (25)	BINDER (25)	1
45	1202	平ネジ / C 4 × 7	SCREW	2
46	167066	座金	WASHER	2
47	403	テープガイド (組)	TAPE DISC ASSEMBLY	1
48	413	テープ通シ具	TAPE INSERTING TOOL	1
49	202588	座金	WASHER	1

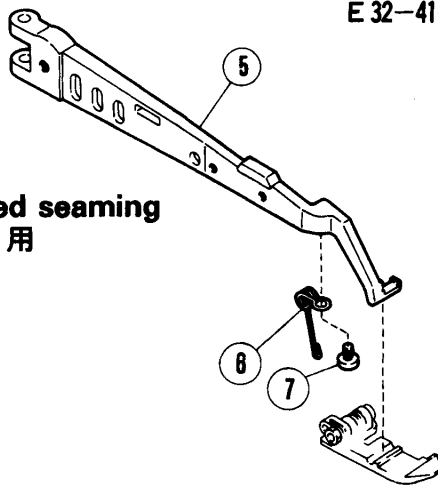
E 32-410A、420A

Curved seaming
小回り用



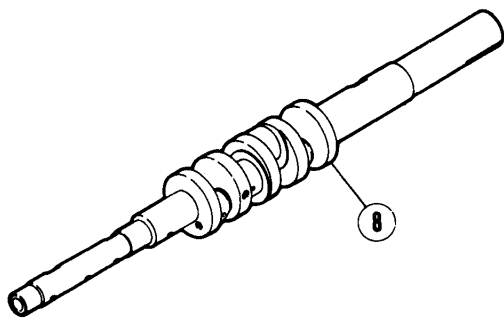
E 32-410B、420B

Curved seaming
小回り用



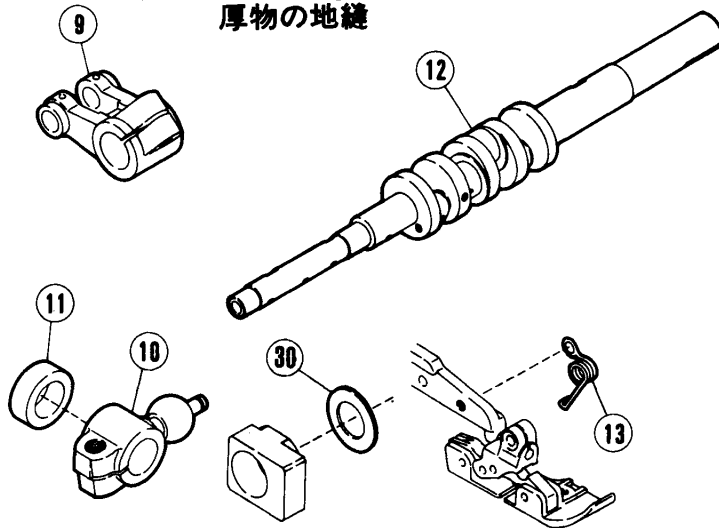
E 32-431

Seaming on wide fabrics
シーツの地縫



E32-434, 450, 451

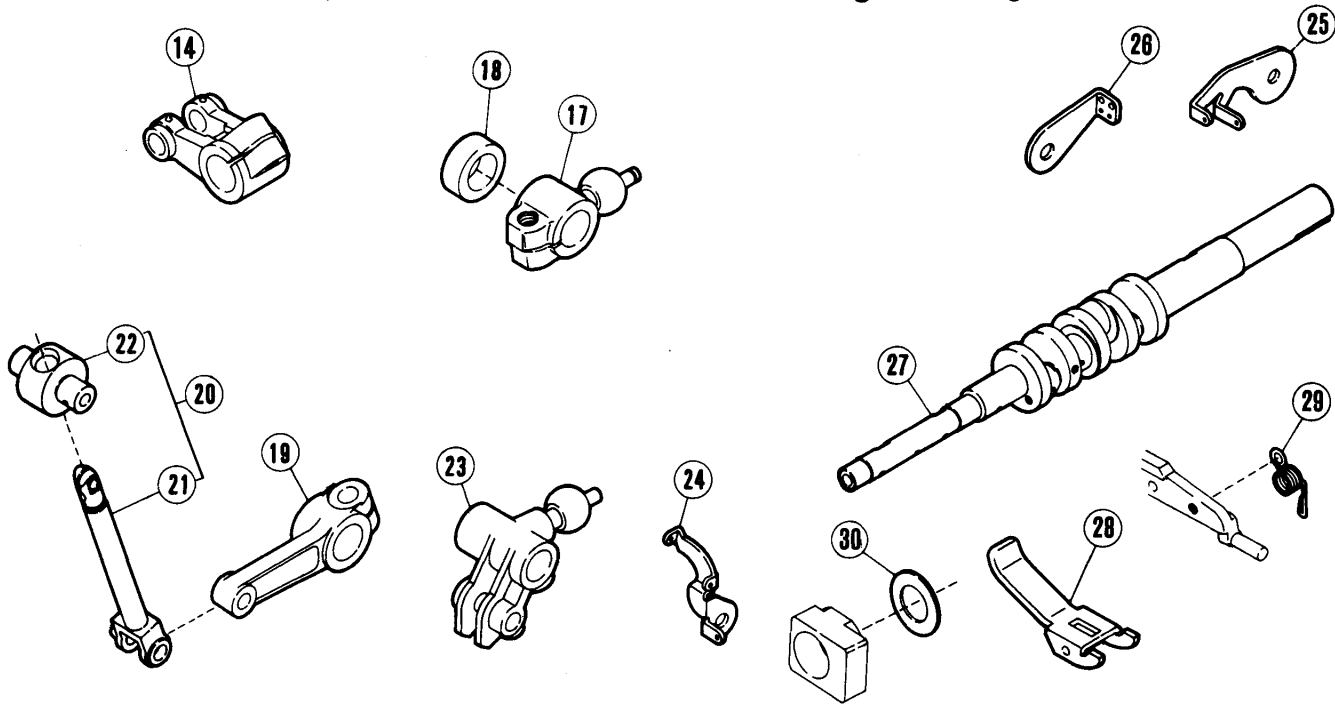
Seaming on heavy fabrics
厚物の地縫



E 32-452、453

地縫/超ハイリフト

Seaming/extra-high lift



専用部品

E32-410A,-410B,-420A,-420B,-431,
-450,-451,-452,-453

SPECIFIC PARTS FOR

E32-410A,-410B,-420A,-420B,-431,
-450,-451,-452,-453

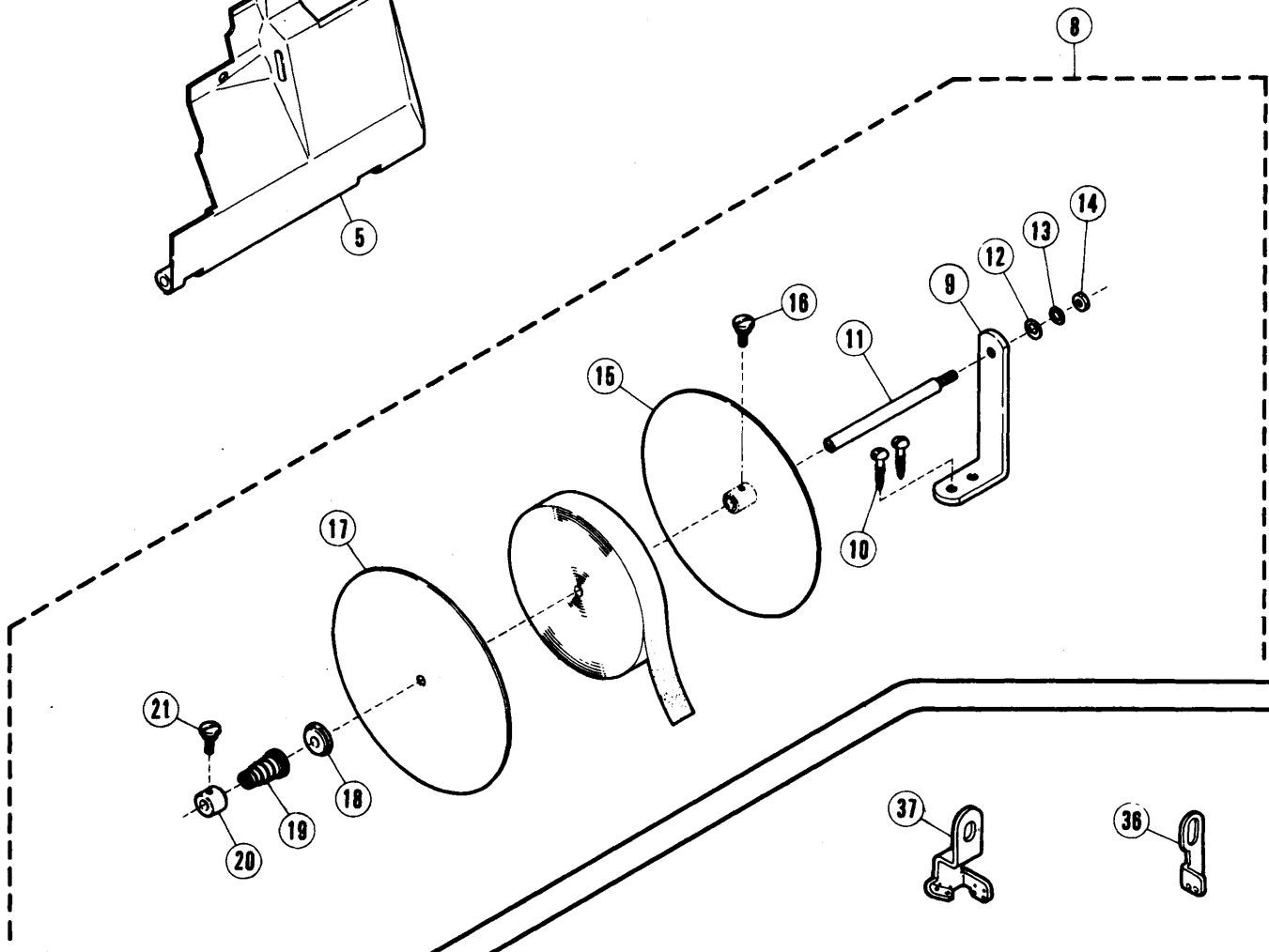
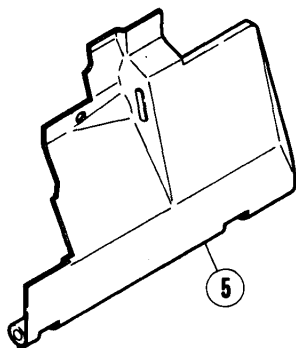
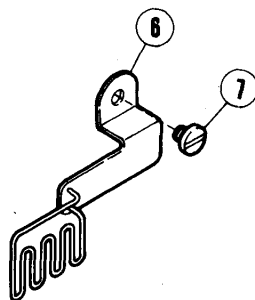
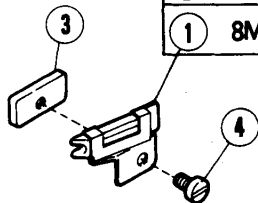
REF. NO.	PART NO. 部品番号	名称	NAME	QT.
1	211905	ブラケット / 押エ	BRACKET/PRESSER FOOT	1
2	5328	平ネジ / C 4 × 6 . 3	SCREW	1
3	211906	ネジリバネ	SPRING	1
4	2921	平ネジ / C 3 × 4	SCREW	1
5	211903	押エ台	PRESSER ARM	1
6	211904	ネジリバネ	SPRING	1
7	2921	平ネジ / C 3 × 4	SCREW	1
8	210228-PA	クランクシャフト	CRANKSHAFT	1
9	210231	クランク / 針	CRANK/NEEDLE DRIVE	1
	210231A	クランク / 針	150789 15 1	
10	210731	クランク / 上ルーパー	CRANK/UPPER LOOPER	1
11	210267	スペーサー	SPACER	1
12	210228-PB	クランクシャフト	CRANKSHAFT	1
13	208960	ネジリバネ	SPRING	1
14	210231	クランク / 針	CRANK/NEEDLE DRIVE	1
	211649	針クランク	150789 01 1	
15	211650	エキセン / 針クランク	150585 10 1	
16	5336	平ネジ / C 1 × 6	150585 10 1	
17	210731	クランク / 上ルーパー	CRANK/UPPER LOOPER	1
18	210267	スペーサー	SPACER	1
19	211655	レバー / 上ルーパー	LEVER/UPPER LOOPER	1
20	211926-T	上ルーパー台 (組)	UPPER LOOPER HOLDER ASSEMBLY	1
	211926	上ルーパー台 (組)	240189 01 1	
	210748	上ルーパー台 (組)	09 1	
21	211654-T	上ルーパー台	UPPER LOOPER HOLDER	1
	211654	上ルーパー台	240189 01 1	
	210106	上ルーパー台	09 1	
22	210107	上ルーパー台案内	GUIDE/UPPER LOOPER HOLDER	1
23	211653	クランク / 下ルーパー	CRANK/LOWER LOOPER	1
24	211658	糸道 (中)	THREAD GUIDE (CENTER)	1
25	211659	糸繰り / 上ルーパー	THREAD TAKEUP	1
26	210351	糸繰り / 上ルーパー	THREAD TAKEUP/UPPER LOOPER	1
27	210228-PB	クランクシャフト	CRANKSHAFT	1
28	211657	手揚げ	LEVER/HAND LIFT	1
29	211517	ネジリバネ	SPRING	1
30	208235	座金	WASHER	1

E 32-550, 551

- ② 10MM
- ① 8MM

Tape width
テープ巾

Uテープ付 U-shaped taping.

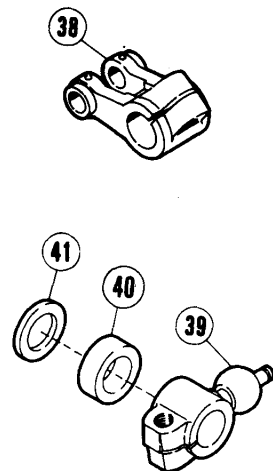
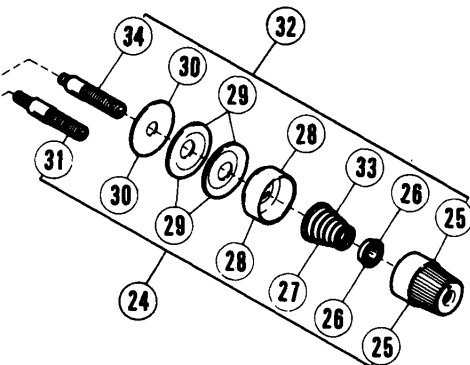
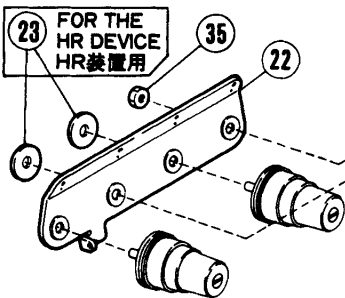


E 32-355, 359, 555, 559

三本針

3-needle

FOR THE
HR DEVICE
HR装置用



専用部品
E32-550,-551,-355,-359,-555,-559

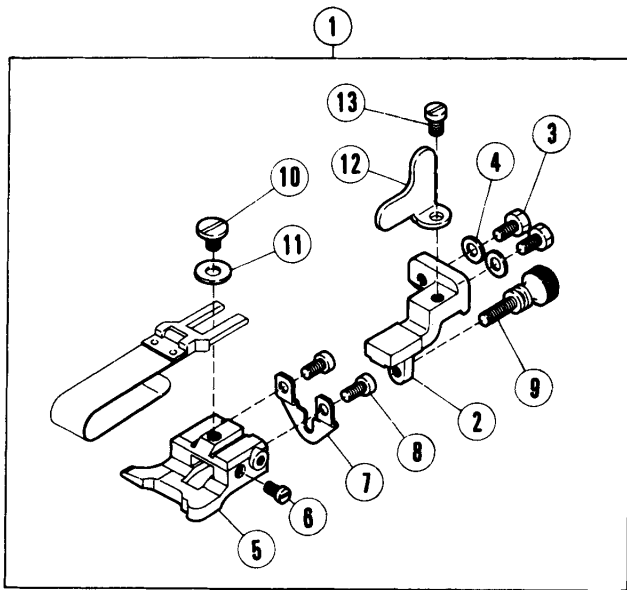
SPECIFIC PARTS FOR
E32-550,-551,-355,-359,-555,-559

REF. NO.	PART NO. 部品番号	名称	NAME	QT.
1	208994	バインダー (袋縫 8)	BINDER (8)	1
2	209200	バインダー (袋縫 10)	BINDER (10)	1
3	208997	案内板 / バインダー	BINDER GUIDE	1
4	1216	平ネジ / C 4 × 5 . 5	SCREW	1
5	211377	前カバー	FRONT COVER	1
6	211395	テープ案内	TAPE GUIDE	1
7	2905	平ネジ / C 5 × 4 . 5	SCREW	1
8	337	テープ台 (組)	TAPE DISC ASSEMBLY	1
9	344	ブラケット	BRACKET	1
10	4911	木ネジ (平) / 4 . 1	SCREW	2
11	341	軸	ROD	1
12	189	座金	WASHER	1
13	303067	バネ座金	SPRING WASHER	1
14	4805	六角ナット / M 5	NUT	1
15	338	カノコ台	TAPE DISC	1
16	339	段付ネジ	SCREW	1
17	340	カノコ台	TAPE DISC COVER	1
18	467	バネ受	SPRING SEAT	1
19	343	圧縮バネ	SPRING	1
20	468	カラ	COLLAR	1
21	339	段付ネジ	SCREW	1
22	211580	糸調子台	TENSION NUT SET PLATE	1
23	204107	座金	WASHER	2
24	210529	糸調子 (組)	THREAD TENSION COMPLETE	1
25	208447	調子ナット	POST NUT	1
26	208448	ラチェット	SPRING BUSHING	1
27	201037	圧縮バネ (強)	SPRING (HEAVY)	1
28	208450	受皿	CUP	1
29	210319	調子皿	TENSION DISC	2
30	208449	フェルト	FELT	1
31	5082A	調子棒 / C 5	SCREW STUD	1
32	211581	糸調子 (組) (中)	THREAD TENSION COMPLETE	1
33	201086	圧縮バネ (中)	SPRING (MEDIUM)	1
34	5143A	調子棒	STUD	1
35	3044	六角ナット / C 5	NUT	1
36	211400	糸道 / 針糸 (中)	THREAD GUIDE	1
37	211399	糸道 / 針糸 (左)	THREAD GUIDE	1
38	210231	クランク / 針	CRANK/NEEDLE DRIVE	1
	210231A	クランク / 針	150789 15 1	
39	210731	クランク / 上ルパー	CRANK/UPPER LOOPER	1
40	210267	スペーサー	SPACER	1
41	206180	座金	WASHER	1

裾引き

E 52-210, 210C

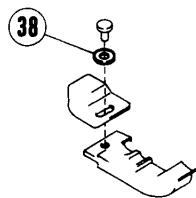
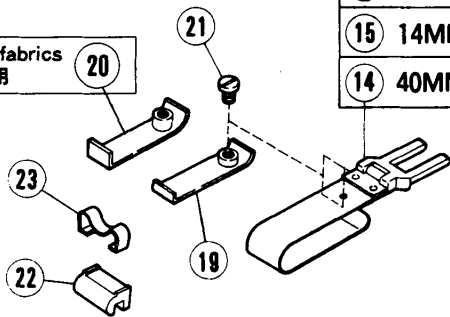
E 56-210, 210C



Hem width
へム巾

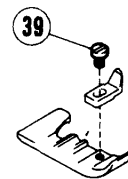
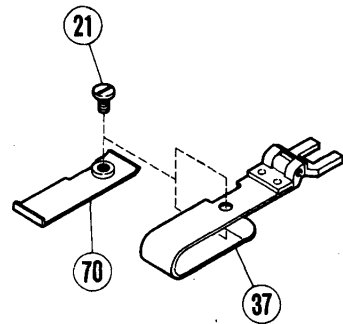
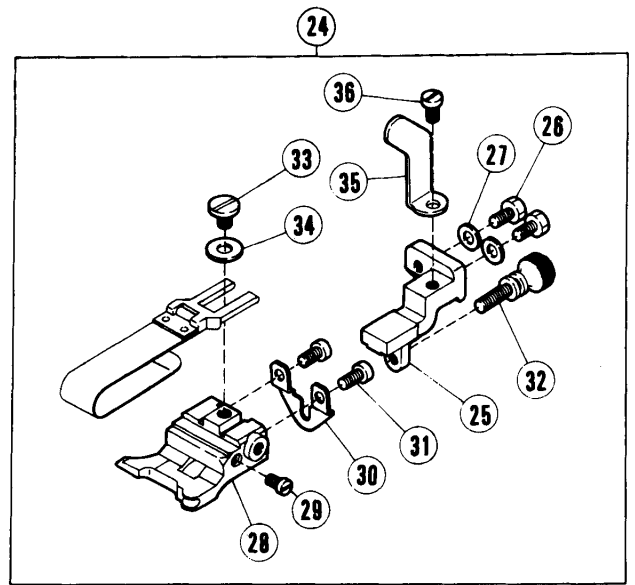
18	52MM
17	27MM
16	21MM
15	14MM
14	40MM

light fabrics
薄物用



Blindhemming

E 52-212



専用部品

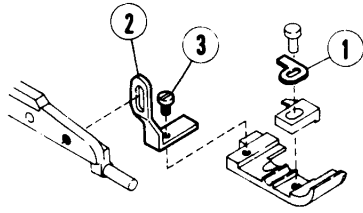
E52-210,-210C,-212・E56-210,-210C

SPECIFIC PARTS FOR

E52-210,-210C,-212 and E56-210,-210C

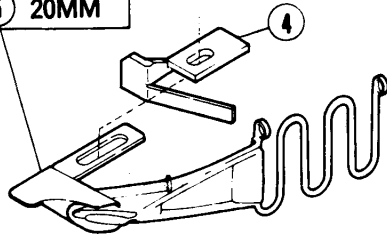
REF. NO.	PART NO. 部品番号	名称	NAME	QT.
1	210691	裾引定規台 (組)	CLOTH GUIDE COMPLETE	1
2	210690	ブラケット	BRACKET	1
3	5088	六角ネジ / C 4 × 7. 5	SCREW	2
4	167066	座金	WASHER	2
5	205361	裾引定規台	CLOTH GUIDE	1
6	5057	平ネジ / C 3 × 5	SCREW	1
7	210689	調節板	ADJUSTING PLATE	1
8	5157	平ネジ / C 3 × 4. 5	SCREW	2
9	2430	調節ネジ / C 3	SCREW	1
10	2905	平ネジ / C 5 × 4. 5	SCREW	1
11	137142	座金	WASHER	1
12	210692	ストッパー	STOPPER	1
13	1206	平ネジ / C 4 × 5. 3	SCREW	1
14	201211C91	定規羽根組 (40MM)	FOLDER COMPLETE (40MM)	1
	201211B	定規羽根組 (40MM)	220787 09 1	
15	205457A91	定規羽根組 (14MM)	FOLDER COMPLETE (14MM)	1
	205457	定規羽根組 (14MM)	220787 01 1	
16	205678A91	定規羽根組 (21MM)	FOLDER COMPLETE (21MM)	1
	205678	定規羽根組 (21MM)	220787 01 1	
17	205679A91	定規羽根組 (27MM)	FOLDER COMPLETE (27MM)	1
	205679	定規羽根組 (27MM)	220787 01 1	
18	205456A91	定規羽根組 (52MM)	FOLDER COMPLETE (52MM)	1
	205456	定規羽根組 (52MM)	220787 01 1	
19	205835	補助羽根	AUXILIARY PLATE	1
20	205834	補助羽根 (薄物用)	AUXILIARY PLATE (FOR THIN)	1
21	5299	平ネジ / C 3 × 2. 6	SCREW	1
22	303312A	羽根駒	REGULATOR	1
23	303313	板バネ	FLAT SPRING	1
24	212265	裾引定規台 (組)	CLOTH GUIDE COMPLETE	1
25	210690	ブラケット	BRACKET	1
26	5088	六角ネジ / C 4 × 7. 5	SCREW	2
27	167066	座金	WASHER	2
28	212266	裾引定規台	CLOTH GUIDE	1
29	5057	平ネジ / C 3 × 5	SCREW	1
30	210689	調節板	ADJUSTING PLATE	1
31	5157	平ネジ / C 3 × 4. 5	SCREW	2
32	2430	調節ネジ / C 3	SCREW	1
33	2905	平ネジ / C 5 × 4. 5	SCREW	1
34	137142	座金	WASHER	1
35	212267	ストッパー	STOPPER	1
36	1206	平ネジ / C 4 × 5. 3	SCREW	1
37	212268A91	定規羽根組 (36MM)	FOLDER COMPLETE (36MM)	1
	212268	定規羽根 (36MM)	220787 01 1	
38	210585	座金	WASHER	1
39	1333	平ネジ / C 1 × 4	SCREW	1
70	205835A	補助羽根	AUXILIARY PLATE	1

E 52-130P1, 130P2



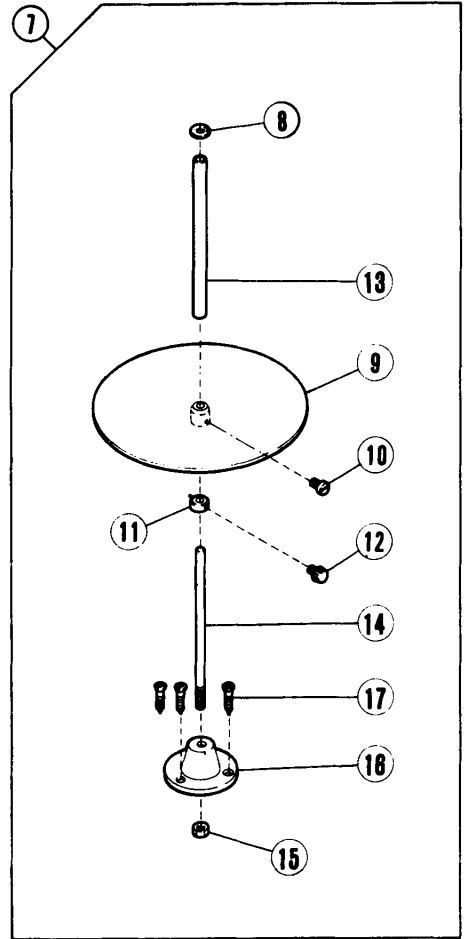
Tape width
テープ巾

- ⑥ 25MM
- ⑤ 20MM

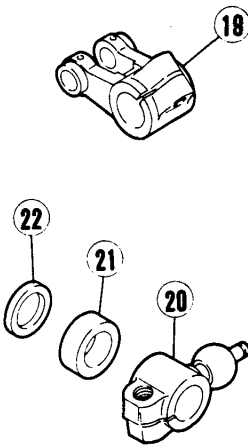


⑱ E 52-130P2

130P1の場合、⑤、⑥、⑱は注文品。
⑤、⑥、⑱ are options for -130P1.

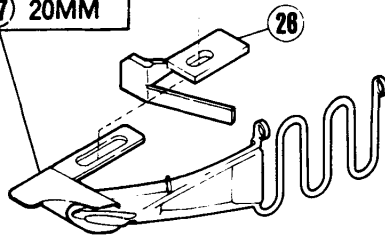


E 52-131P1, 131P2



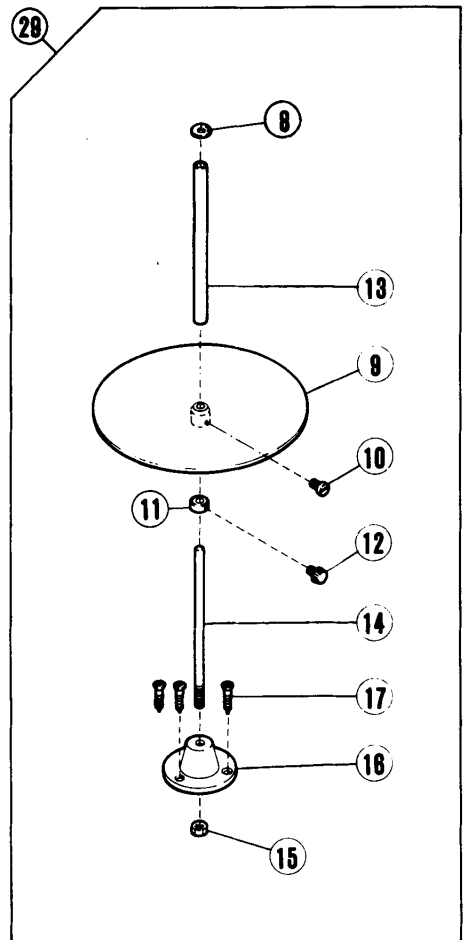
Tape width
テープ巾

- ⑳ 25MM
- ㉟ 20MM



⑳ E 52-131P2

131P1の場合、㉟、㉠、㉡は注文品。
㉟、㉠、㉡ are options for -131P1.



専用部品

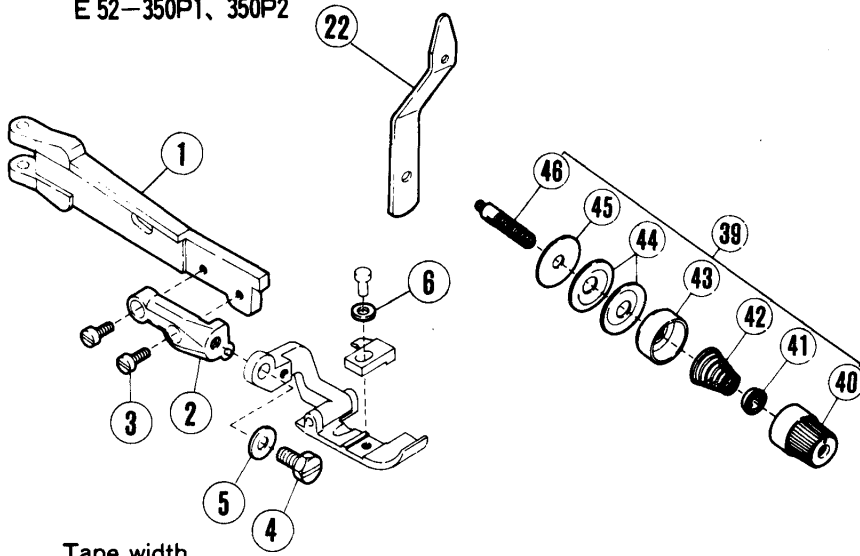
E52-130P1,-130P2,-131P1,-131P2

SPECIFIC PARTS FOR

E52-130P1,-130P2,-131P1,-131P2

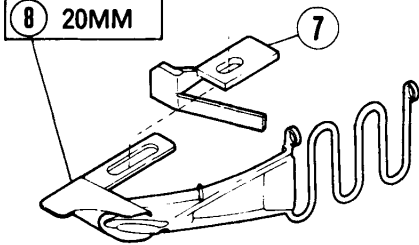
REF. NO.	PART NO. 部品番号	名称	NAME	QT.
1	211876	取付板 / 押エ	SET PLATE/PRESSER FOOT	1
2	211877	ストッパー / 押エ	STOPPER/PRESSER FOOT	1
3	1333	平ネジ / C 1 × 4	SCREW	1
4	211879	当定規	EDGE GUIDE	1
5	211880	バインダー (20)	BINDER (20)	1
6	211946	バインダー (25)	BINDER (25)	1
7	403	テープガイド (組)	TAPE DISC ASSEMBLY	1
8	406	フェルト	FELT	1
9	404	カノコ台	TAPE DISC	1
10	4012	平ネジ / M 4 × 1 2	SCREW	1
11	407	カラー	COLLAR	1
12	408	調節ネジ	ADJUSTING SCREW	1
13	405	取付棒	FIXING ROD	1
14	409	軸	SHAFT	1
15	4818	六角ナット / M 6	NUT	1
16	410	ブラケット	BRACKET	1
17	4908	木ネジ (皿) / 4 . 5	SCREW	3
18	413	テープ通シ具	TAPE INSERTING TOOL	1
19	210230 210231A	クランク / 針	CRANK/NEEDLE DRIVE 150789 15 1	1
20	210731	クランク / 上ルーバー	CRANK/UPPER LOOPER	1
21	210267	スペーサー	SPACER	1
22	206180	座金	WASHER	1
23	211876	取付板 / 押エ	SET PLATE/PRESSER FOOT	1
24	211877	ストッパー / 押エ	STOPPER/PRESSER FOOT	1
25	1333	平ネジ / C 1 × 4	SCREW	1
26	211879	当定規	EDGE GUIDE	1
27	211880	バインダー (20)	BINDER (20)	1
28	211946	バインダー (25)	BINDER (25)	1
29	403	テープガイド (組)	TAPE DISC ASSEMBLY	1
30	413 403	テープ通シ具 テープガイド (組)	TAPE INSERTING TOOL 150789 15 1	1

E 52-350P1、350P2



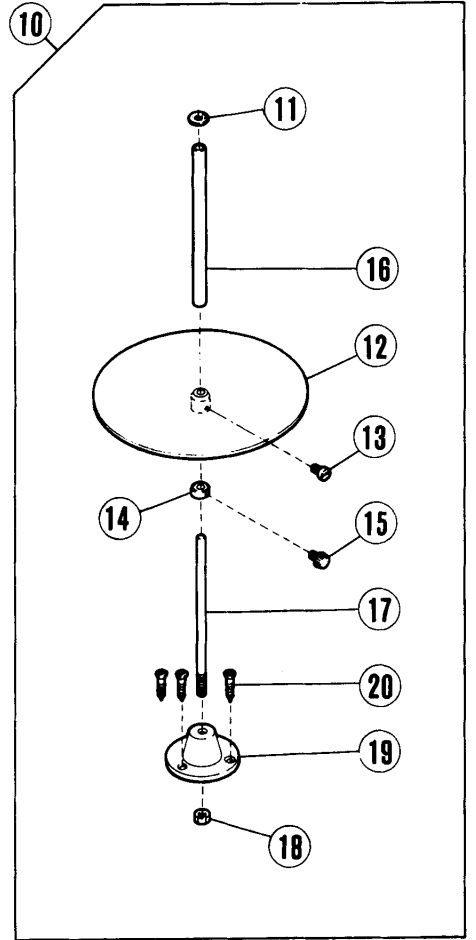
Tape width
テープ巾

- 9 25MM
- 8 20MM

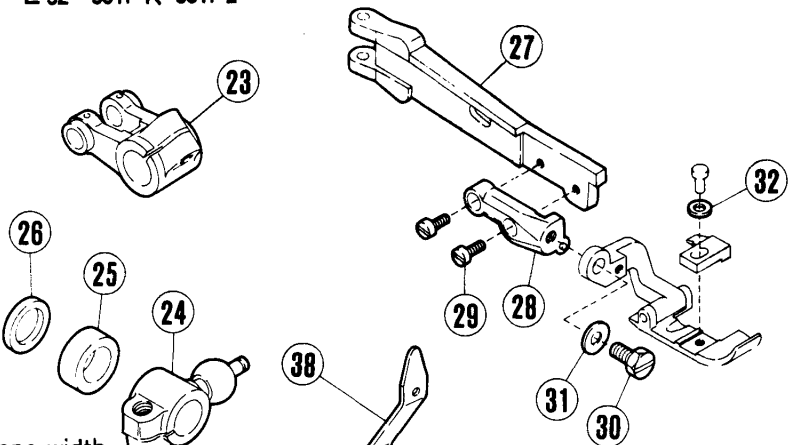


21 E 52-350P2

350P1の場合、⑧、⑨、⑳は注文品。
⑧、⑨、㉑ are options for -350P1.

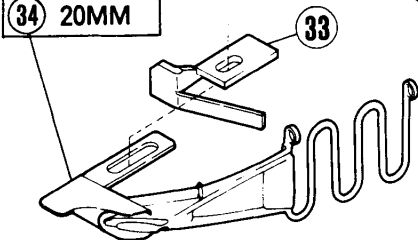


E 52-351P1、351P2



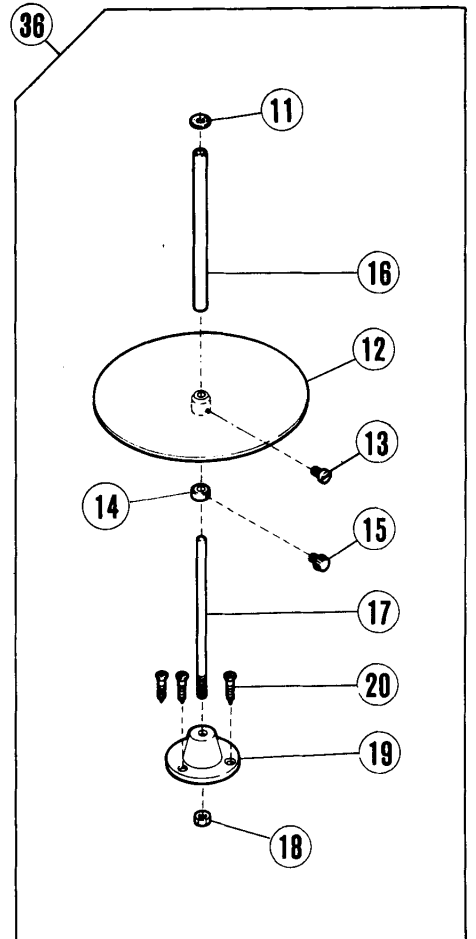
Tape width
テープ巾

- 35 25MM
- 34 20MM



37 E 52-351P2

351P1の場合、㉔、㉕、㉖は注文品。
㉔、㉕、㉖ are options for -351P1.



専用部品

E52-350P1,-350P2,-351P1,-351P2

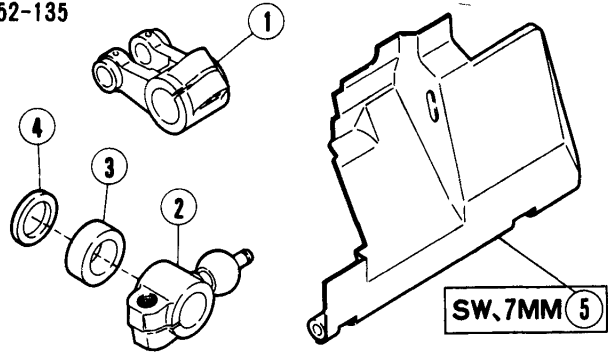
SPECIFIC PARTS FOR

E52-350P1,-350P2,-351P1,-351P2

REF. NO.	PART NO. 部品番号	名称	NAME	QT.
1	211823	押エ台	PRESSER ARM	1
2	211824	ブラケット	BRACKET	1
3	1196	平ネジ / C 3 × 6 . 5	SCREW	2
4	2193	六角ネジ / C 5 × 8 . 5	SCREW	1
5	201185	座金	WASHER	1
6	202588	座金	WASHER	1
7	211879	当定規	EDGE GUIDE	1
8	211880	バインダー (20)	BINDER (20)	1
9	211946	バインダー (25)	BINDER (25)	1
10	403	テープガイド (組)	TAPE DISC ASSEMBLY	1
11	406	フェルト	FELT	1
12	404	カノコ台	TAPE DISC	1
13	4012	平ネジ / M 4 × 1 2	SCREW	1
14	407	力ラー	COLLAR	1
15	408	調節ネジ	ADJUSTING SCREW	1
16	405	取付棒	FIXING ROD	1
17	409	軸	SHAFT	1
18	4818	六角ナット / M 6	NUT	1
19	410	ブラケット	BRACKET	1
20	4908	木ネジ (皿) / 4 . 5	SCREW	1
21	413	テープ通シ具	TAPE INSERTING TOOL	1
22	211949	案内板	CORD GUIDE PLATE	1
23	210231	クランク / 針	CRANK/NEEDLE DRIVE	1
	210231A	クランク / 針	150789 15 1	
24	210731	クランク / 上ルーパー	CRANK/UPPER LOOPER	1
25	210267	スペーサー	SPACER	1
26	206180	座金	WASHER	1
27	211823	押エ台	PRESSER ARM	1
28	211824	ブラケット	BRACKET	1
29	1196	平ネジ / C 3 × 6 . 5	SCREW	2
30	2193	六角ネジ / C 5 × 8 . 5	SCREW	1
31	201185	座金	WASHER	1
32	202588	座金	WASHER	1
33	211879	当定規	EDGE GUIDE	1
34	211880	バインダー (20)	BINDER (20)	1
35	211946	バインダー (25)	BINDER (25)	1
36	403	テープガイド (組)	TAPE DISC ASSEMBLY	1
37	413	テープ通シ具	TAPE INSERTING TOOL	1
38	211949	案内板	CORD GUIDE PLATE	1
39	211951	糸調子 (組) (中)	THREAD TENSION COMPLETE	1
40	208447	調子ナット	POST NUT	1
41	208448	ラチエット	SPRING BUSHING	1
42	201086	圧縮バネ (中)	SPRING (MEDIUM)	1
43	208450	受皿	CUP	
44	210319	調子皿	TENSION DISC	2
45	208449	フェルト	FELT	1
46	1817-2A	調子棒	SCREW STUD	1

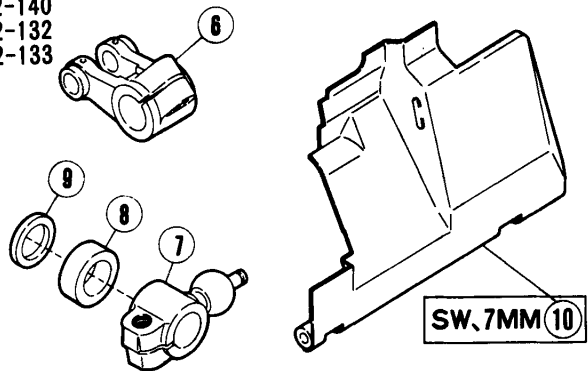
E52-131 縫目-512 二本針 2-needle
Stitch type-512

E52-135

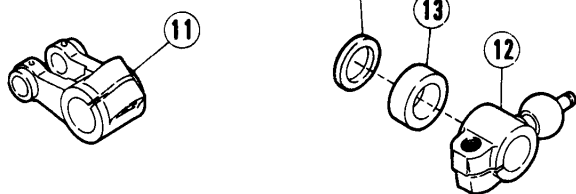


E52-131 縫目-514 二本針 2-needle
Stitch type-514

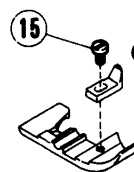
E52-140
E52-132
E52-133



E 52-137 二本針 2-needle



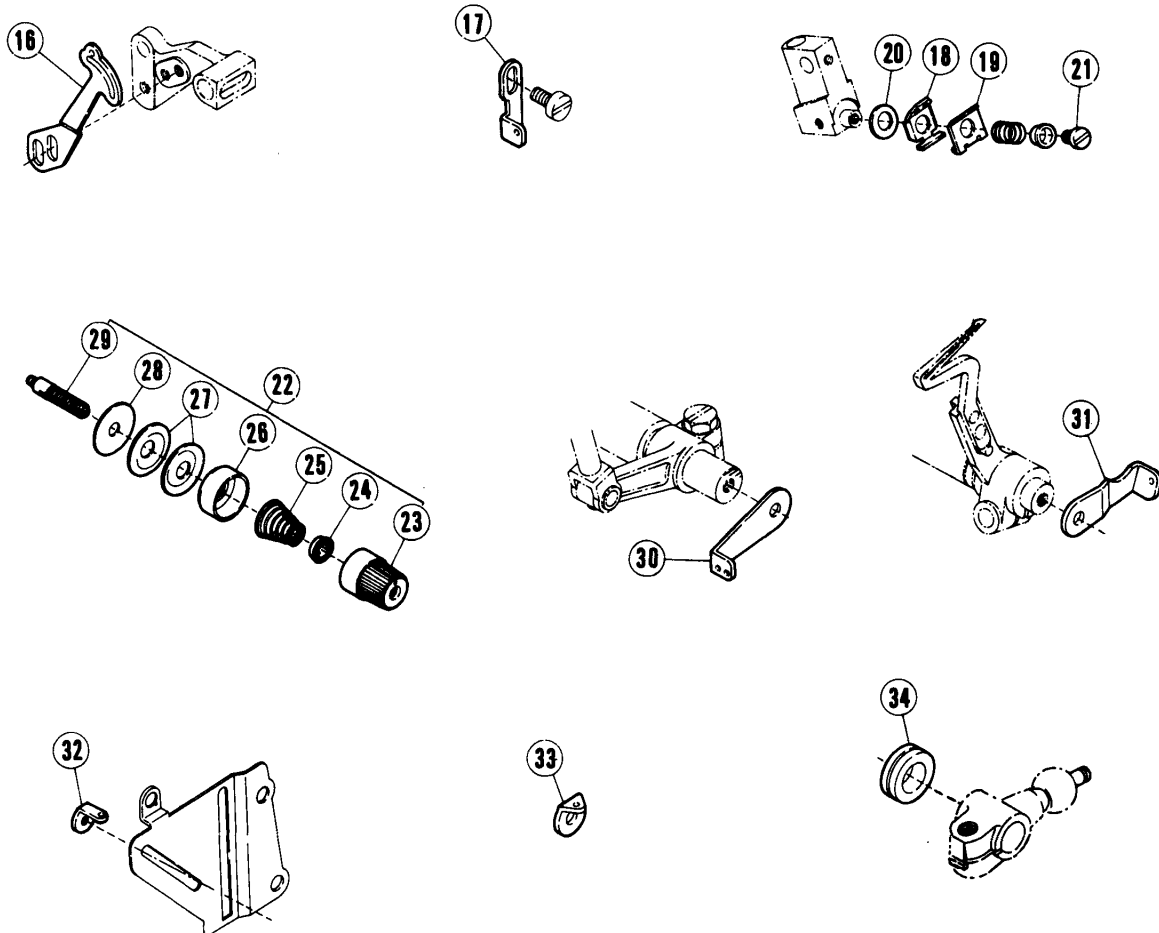
E 52-121 Seaming on foundations
ファンデーションの地縫



E 52-130T、121T

伸びるカラ環

Stretchable thread chain



専用部品

E52-131,-135,-140,-132,-133,-137,
-121,-130T,-121T

SPECIFIC PARTS FOR

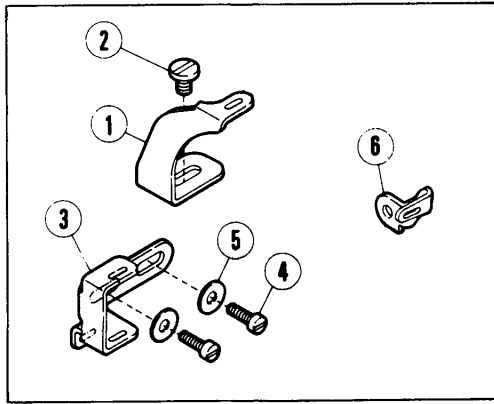
E52-131,-135,-140,-132,-133,-137,
-121,-130T,-121T

REF. NO.	PART NO. 部品番号	名称	NAME	QT.
1	210231	クランク / 針	CRANK/NEEDLE DRIVE	1
	210231A	クランク / 針	150789 15 1	
2	210731	クランク / 上ルーパー	CRANK/UPPER LOOPER	1
3	210267	スペーサー	SPACER	1
4	206180	座金	WASHER	1
5	211702	前カバー	FRONT COVER	1
6	210230	クランク / 針	CRANK/NEEDLE DRIVE	1
7	210731	クランク / 上ルーパー	CRANK/UPPER LOOPER	1
8	210267	スペーサー	SPACER	1
9	206180	座金	WASHER	1
10	211702	前カバー	FRONT COVER	1
11	210230	クランク / 針	CRANK/NEEDLE DRIVE	1
12	210731	クランク / 上ルーパー	CRANK/UPPER LOOPER	1
13	210267	スペーサー	SPACER	1
14	206180	座金	WASHER	1
15	1333	平ネジ / C 1 × 4	SCREW	1
16	212212	糸繰り / 針板	THREAD TAKEUP	1
17	210722	糸道 / 針糸 (中)	THREAD GUIDE	1
18	212213	小調子台	BRACKET/SPRING	1
19	210749	小調子皿	NEEDLE THREAD RETAINER	1
20	202058	座金	WASHER	1
21	5600	平ネジ / C 3 × 5	SCREW	1
22	210530	糸調子 (組)	THREAD TENSION COMPLETE	1
23	208447	調子ナット	POST NUT	1
24	208448	ラチェット	SPRING BUSHING	1
25	201086	圧縮バネ (中)	SPRING (MEDIUM)	1
26	208450	受皿	CUP	1
27	210319	調子皿	TENSION DISC	2
28	208449	フェルト	FELT	1
29	5082A	調子棒 / C 5	SCREW STUD	1
30	212214	糸繰り	THREAD TAKEUP	1
31	212216	糸繰り	THREAD TAKEUP	1
32	201089	糸道	THREAD GUIDE (RIGHT)	1
33	167079	糸道	THREAD EYELET	1
34	212217	座金	WASHER	1

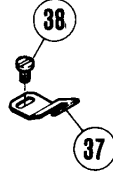
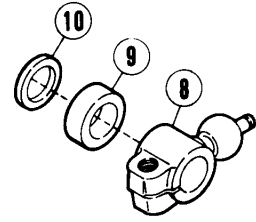
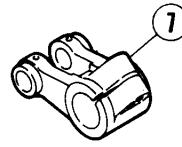
テープ付
地縫 (超ハイリフト)

Taping
Seaming (extra-high lift)

E 52-250, 250C

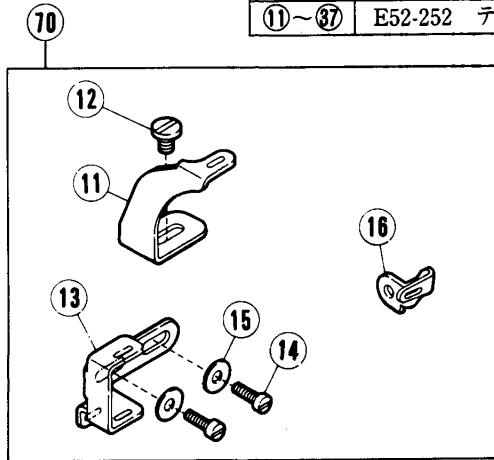


70

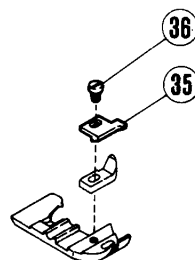
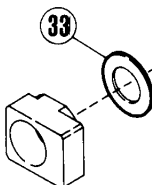
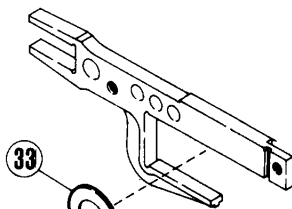
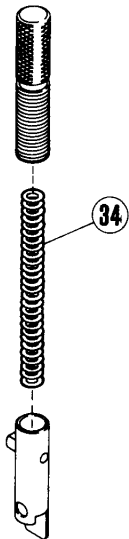
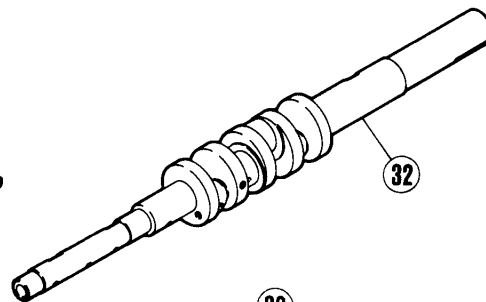
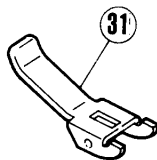
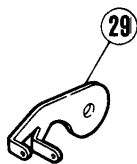
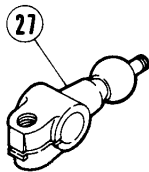
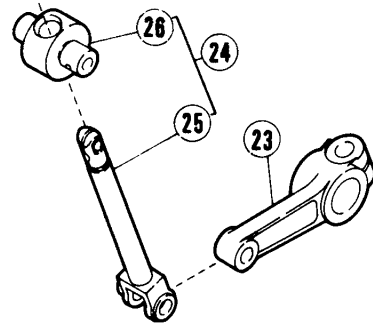
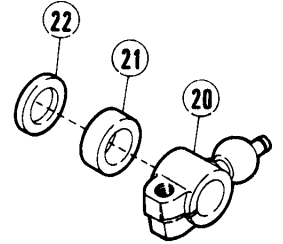
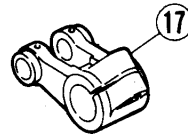


E 52-141, 142, 252

17~21	E52-141 地縫/超ハイリフト	Seaming/extra-high lift
23~34	E52-142 地縫/超ハイリフト	Seaming/extra-high lift
17~34	E52-142 地縫/超ハイリフト	Seaming/extra-high lift
11~37	E52-252 テープ付/超ハイリフト	Taping/extra-high lift



70



専用部品

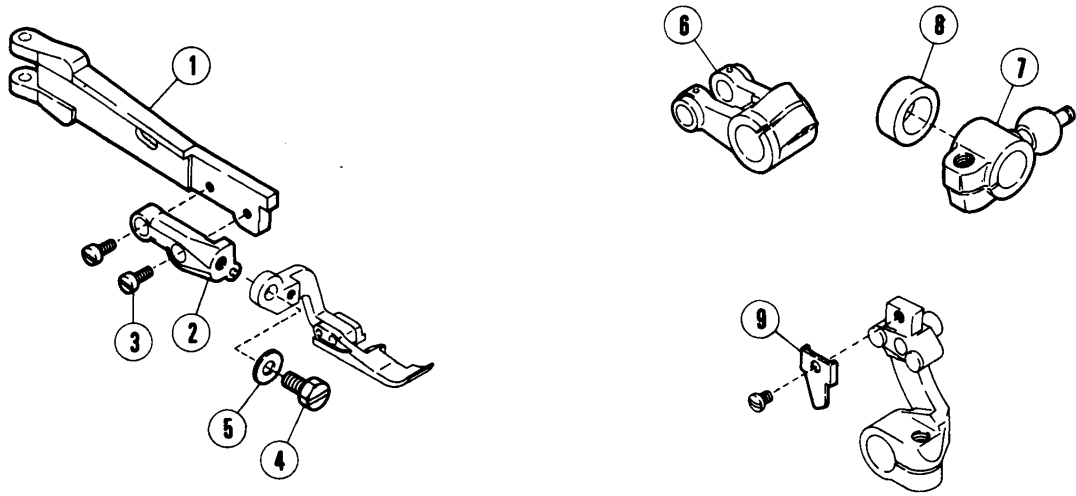
E52-141,-142,-250,-250C,-252

SPECIFIC PARTS FOR

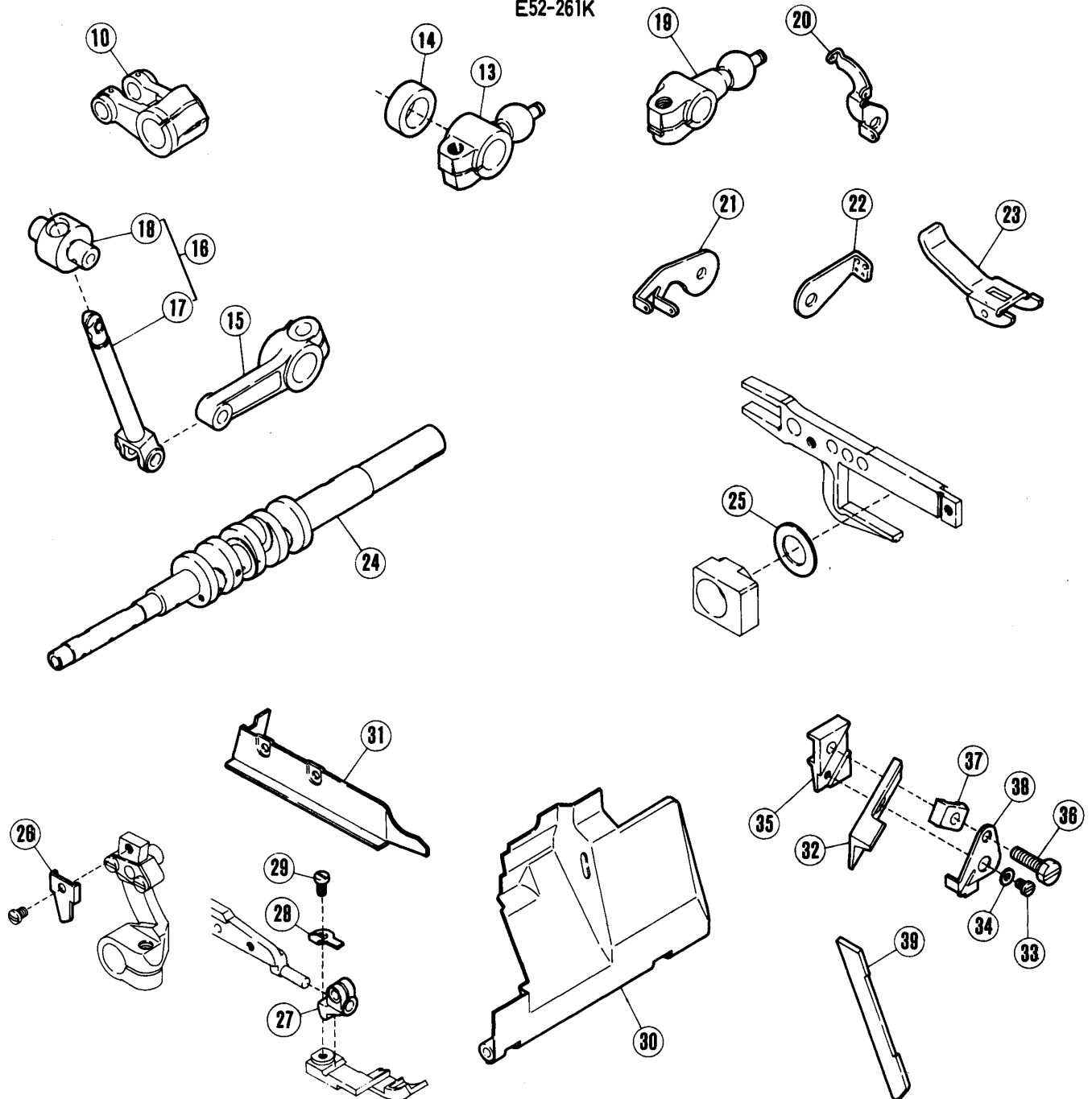
E52-141,-142,-250,-250C,-252

REF. NO.	PART NO. 部品番号	名称	NAME	QT.
1	211264	テープ案内 (上)	TAPE GUIDE (UPPER)	1
2	5453	平ネジ / C 5 × 6 . 5	SCREW	1
3	211265	テープ案内 (下)	TAPE GUIDE (LOWER)	1
4	1174	平ネジ / C 4 × 9 . 5	SCREW	2
5	137906	座金	WASHER	2
6	211267	テープ繰り	TAPE TAKEUP	1
	211266	テープ繰り	150186 09 1	
7	210230	クランク / 針	CRANK/NEEDLE DRIVE	1
8	210731	クランク / 上ルーパー	CRANK/UPPER LOOPER	1
9	210267	スペーサー	SPACER	1
10	206180	座金	WASHER	1
11	211264	テープ案内 (上)	TAPE GUIDE (UPPER)	1
12	5453	平ネジ / C 5 × 6 . 5	SCREW	1
13	211265	テープ案内 (下)	TAPE GUIDE (LOWER)	1
14	1174	平ネジ / C 4 × 9 . 5	SCREW	2
15	137906	座金	WASHER	2
16	211267	テープ繰り	TAPE TAKEUP	1
17	210231	クランク / 針	CRANK/NEEDLE DRIVE	1
	211649	針クランク	150586 01 1	
18				1
	211650	エキセン / 針クランク	150586 10 1	
19				1
	5336	平ネジ / C 1 × 6	150586 10 1	
20	210731	クランク / 上ルーパー	CRANK/UPPER LOOPER	1
21	210267	スペーサー	SPACER	1
22	206180	座金	WASHER	1
23	211655	レバー / 上ルーパー	LEVER/UPPER LOOPER	1
24	211926-T	上ルーパー台 (組)	UPPER LOOPER HOLDER ASSEMBLY	1
	211926	上ルーパー台 (組)	240189 01 1	
25	211654-T	上ルーパー台	UPPER LOOPER HOLDER	1
	211654	上ルーパー台	240189 01 1	
26	210107	上ルーパー台案内	GUIDE/UPPER LOOPER HOLDER	1
27	211652	クランク / 下ルーパー	CRANK/LOWER LOOPER HOLDER	1
28	211658	糸道 (中)	THREAD GUIDE (CENTER)	1
29	211659	糸繰り / 上ルーパー	THREAD TAKEUP	1
30	210351	糸繰り / 上ルーパー	THREAD TAKEUP/UPPER LOOPER	1
31	211657	手揚げ	LEVER/HAND LIFT	1
32	210228-PB	クランクシャフト	CRANKSHAFT	1
33	208235	座金	WASHER	1
34	211941	圧縮バネ	SPRING	1
35	211931	テープガイド	TAPE GUIDE	1
36	2922	平ネジ / C 1 × 5 . 5	SCREW	1
70	212106	テープ案内 (組)	TAPE GUIDE ASSEMBLY	1
71	210231A	クランク / 針	CRANK/NEEDLE DRIVE	1

E52-260



E52-261K



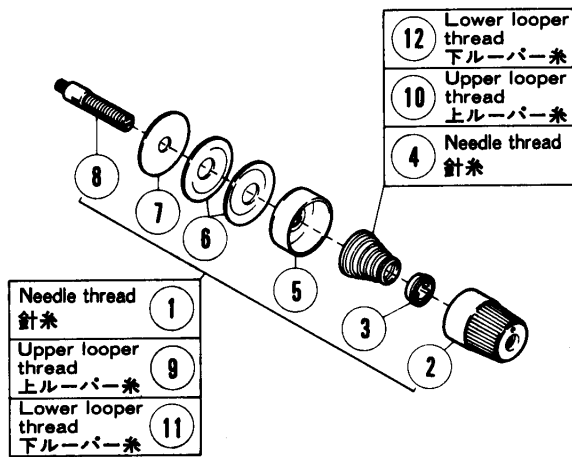
専用部品
E52-260,-261

SPECIFIC PARTS FOR
E52-260,-261

REF. NO.	PART NO. 部品番号	名 称	NAME	QT.
1	211823	押エ台	PRESSER ARM	1
2	211824	ブケット	BRACKET	1
3	1196	平ネジ / C 3 × 6 . 5	SCREW	2
4	2193	六角ネジ / C 5 × 8 . 5	SCREW	1
5	201185	座金	WASHER	1
6	210231	クランク / 針	CRANK/NEEDLE DRIVE	1
	210231A	クランク / 針	150789 15 1	
7	210731	クランク / 上ル - パー	CRANK/UPPER LOOPER	1
8	210267	スペーサー	SPACER	1
9	211868	当金	STOPPER	1
10	210231	クランク / 針	CRANK/NEEDLE DRIVE	1
	211649	針クランク	150586 01 1	
11	211650	エキセン / 針クランク	150586 10 1	1
12	5336	平ネジ / C 1 × 6	150586 10 1	
13	210731	クランク / 上ル - パー	CRANK/UPPER LOOPER	1
14	210267	スペーサー	SPACER	1
15	211655	レバー / 上ル - パー	LEVER/UPPER LOOPER	1
16	211926-T	上ル - パー台 (組)	UPPER LOOPER HOLDER ASSEMBLY	1
	211926	上ル - パー台 (組)	240189 01 1	
17	211654-T	上ル - パー台	UPPER LOOPER HOLDER	1
	211654	上ル - パー台	240189 01 1	
18	210107	上ル - パー台案内	GUIDE/UPPER LOOPER HOLDER	1
19	211652	クランク / 下ル - パー	CRANK/LOWER LOOPER HOLDER	1
20	211658	糸道 (中)	THREAD GUIDE (CENTER)	1
21	211659	糸繰リ / 上ル - パー	THREAD TAKEUP	1
22	210351	糸繰リ / 上ル - パー	THREAD TAKEUP/UPPER LOOPER	1
23	211657	手揚げ	LEVER/HAND LIFT	1
24	210228-PB	クランクシャフト	CRANKSHAFT	1
25	208235	座金	WASHER	1
26	211868	当金	STOPPER	1
27	211838	ブケット / 押エ	BRACKET/PRESSER FOOT	1
28	211839	取付板 / 押エ	SET PLATE/PRESSER FOOT	1
29	5157	平ネジ / C 3 × 4 . 5	SCREW	1
30	211794	前カバー	FRONT COVER	1
31	211660	布案内	FABRIC GUARD	1
32	211662	角メス	ANGLED UPPER KNIFE	1
33	1227	止ネジ / C 3 × 3 . 7	SCREW	1
34	300248	座金	WASHER	1
35	210756	角メス抱キ	ANGLED UPPER KNIFE CLAMP	1
36	5504	六角ネジ / C 5 × 15 . 8	SCREW	1
37	210758	角メス押エ	ANGLED UPPER KNIFE GIB	1
38	210759	補助板	ANGLED UPPER KNIFE PLATE	1
39	211661	下メス	LOWER KNIFE	1

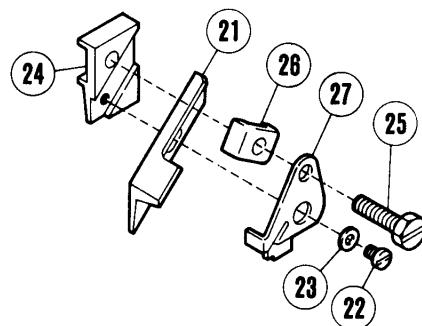
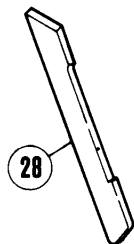
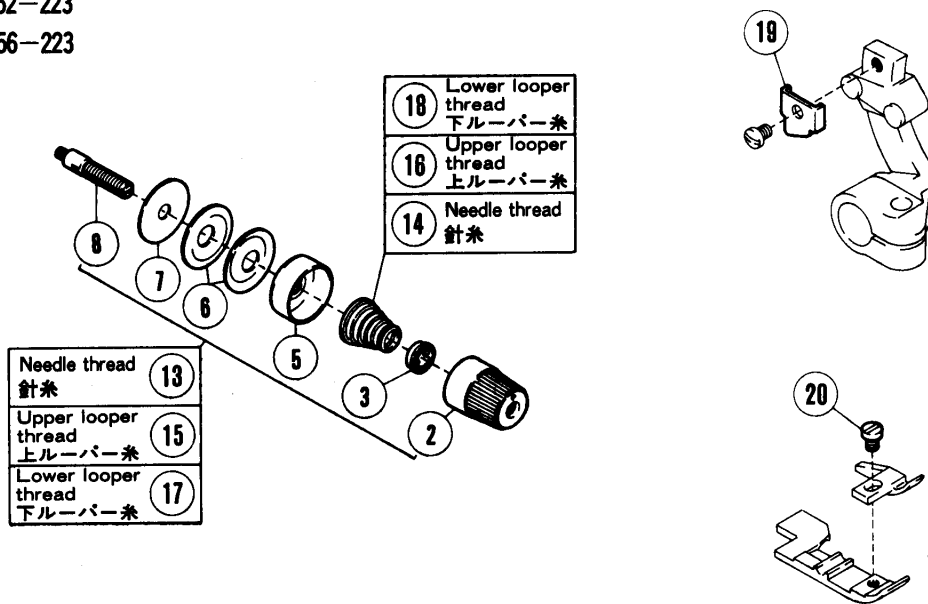
E 52-220

E 56-220



E 52-223

E 56-223



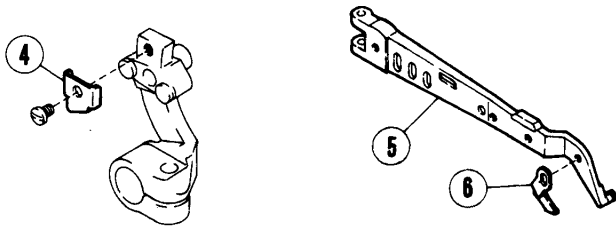
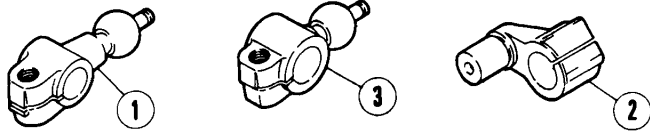
専用部品
E52-220,-223・E56-220,-223

SPECIFIC PARTS FOR
E52-220,-223 and E56-220,-223

REF. NO.	PART NO. 部品番号	名称	NAME	QT.
1	210530	糸調子(組)	THREAD TENSION COMPLETE	1
2	208447	調子ナット	POST NUT	1
3	208448	ラチエット	SPRING BUSHING	1
4	201068	圧縮バネ(弱)	SPRING (LIGHT)	1
5	208450	受皿	CUP	1
6	210319	調子皿	TENSION DISC	2
7	208449	フェルト	FELT	1
8	5082A	調子棒 / C 5	SCREW STUD	1
9	210529	糸調子(組)	THREAD TENSION COMPLETE	1
10	201037	圧縮バネ(強)	SPRING (HEAVY)	1
11	210530	糸調子(組)	THREAD TENSION COMPLETE	1
12	201086	圧縮バネ(中)	SPRING (MEDIUM)	1
13	210530	糸調子(組)	THREAD TENSION COMPLETE	1
14	201068	圧縮バネ(弱)	SPRING (LIGHT)	1
15	210529	糸調子(組)	THREAD TENSION COMPLETE	1
16	201037	圧縮バネ(強)	SPRING (HEAVY)	1
17	210530	糸調子(組)	THREAD TENSION COMPLETE	1
18	201086	圧縮バネ(中)	SPRING (MEDIUM)	1
19	208953	当金	STOPPER	1
20	1186	平ネジ / C 3 × 3 . 5	SCREW	1
21	211662	角メス	ANGLED UPPER KNIFE	1
22	1227	止ネジ / C 3 × 3 . 7	SCREW	1
23	300248	座金	WASHER	1
24	210756	角メス抱キ	ANGLED UPPER KNIFE CLAMP	1
25	5504	六角ネジ / C 5 × 1 5 . 8	SCREW	1
26	210758	角メス押エ	ANGLED UPPER KNIFE GIB	1
27	210759	補助板	ANGLED UPPER KNIFE PLATE	1
28	211661	下メス	LOWER KNIFE	1

E 56-110, 111 地縫 (ローリフト)

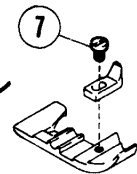
Seaming (low lift)



E 56-121

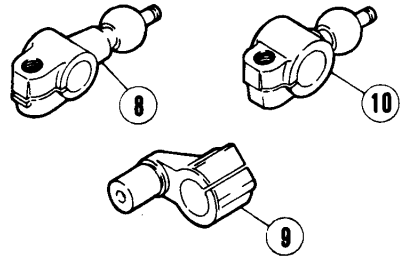
ファンデーションの地縫

Seaming on foundations



E 56-230/503-133, E 56-231

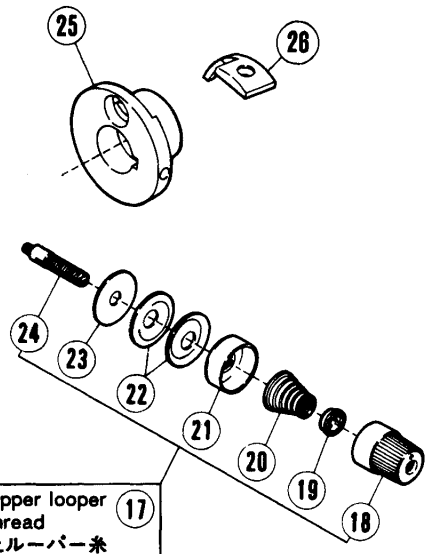
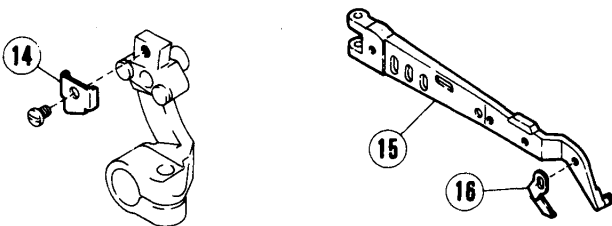
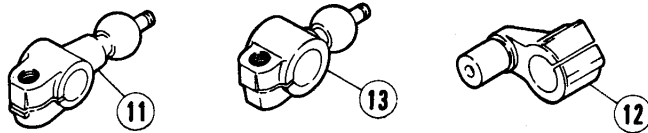
下巻縫 Turn-down hemming



E 56-232, 233

下巻縫

Turn-down hemming

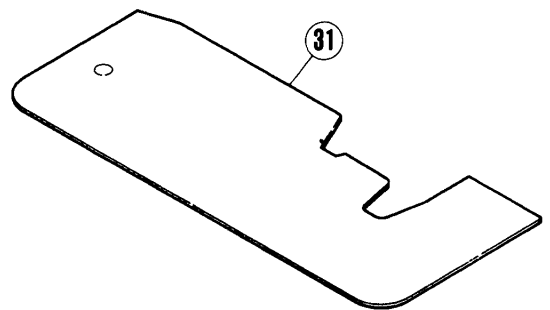
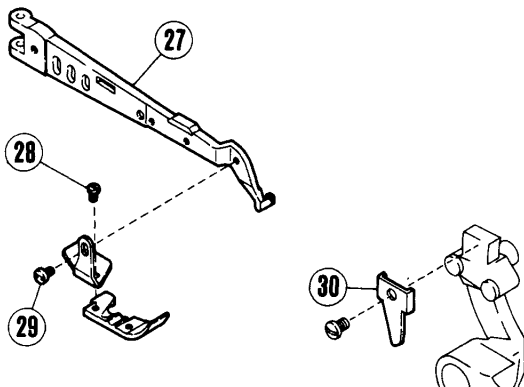


Upper looper thread
上ルーバー糸

E 56-234

上巻縫

Turn-up hemming



専用部品

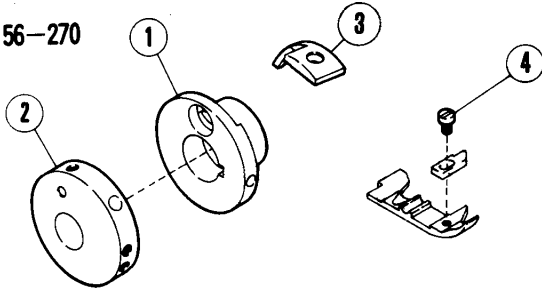
E56-110,-111,-121,-230,-231,-232,-233,-234

SPECIFIC PARTS FOR

E56-110,-111,-121,-230,-231,-232,-233,-234

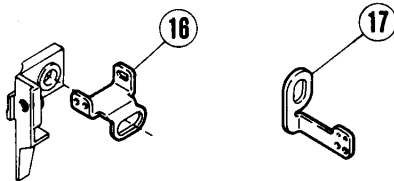
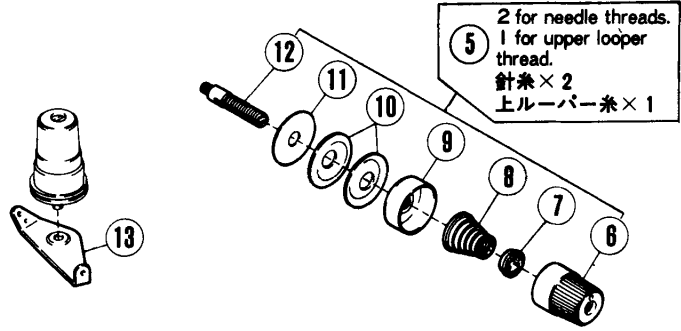
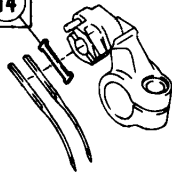
REF. NO.	PART NO. 部品番号	名称	NAME	QT.
1	210735	クランク / 下ル - パ -	CRANK/LOWER LOOPER	1
2	210065	針クランク	CRANK/NEEDLE DRIVE	1
3	210732	クランク / 上ル - パ -	CRANK/UPPER LOOPER	1
4	208953	当金	STOPPER	1
5	210933	押エ台	PRESSER ARM	1
6	211534	ストッパ - / 押エ	STOPPER/PRESSER FOOT	1
7	1333	平ネジ / C 1 × 4	SCREW	1
8	210735	クランク / 下ル - パ -	CRANK/LOWER LOOPER	1
9	210065	針クランク	CRANK/NEEDLE DRIVE	1
10	210732	クランク / 上ル - パ -	CRANK/UPPER LOOPER	1
11	210735	クランク / 下ル - パ -	CRANK/LOWER LOOPER	1
12	210065	針クランク	CRANK/NEEDLE DRIVE	1
13	210732	クランク / 上ル - パ -	CRANK/UPPER LOOPER	1
14	208953	当金	STOPPER	1
15	210933	押エ台	PRESSER ARM	1
16	211534	ストッパ - / 押エ	STOPPER/PRESSER FOOT	1
17	210530	糸調子 (組)	THREAD TENSION COMPLETE	1
18	208447	調子ナット	POST NUT	1
19	208448	ラチエット	SPRING BUSHING	1
20	201086	圧縮バネ (中)	SPRING (MEDIUM)	1
21	208450	受皿	CUP	1
22	210319	調子皿	TENSION DISC	2
23	208449	フェルト	FELT	1
24	5082A	調子棒 / C 5	SCREW STUD	1
25	211563	送りエキセン	ECCENTRIC/FEED DRIVE	1
26	211805	ストッパ -	STOPPER	1
27	210933	押エ台	PRESSER ARM	1
28	1333	平ネジ / C 1 × 4	SCREW	1
29	1229	平ネジ / C 3 × 4 . 5	SCREW	1
30	211609	当金	STOPPER	1
31	211808	クロスプレート	CLOTH PLATE	1

E 56-270

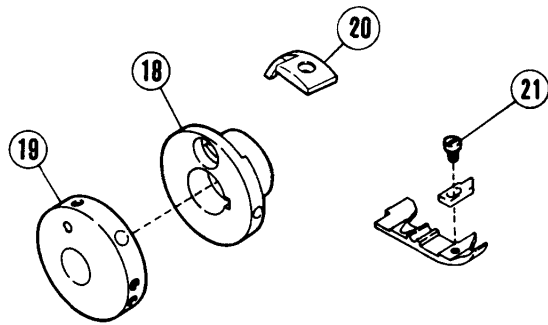
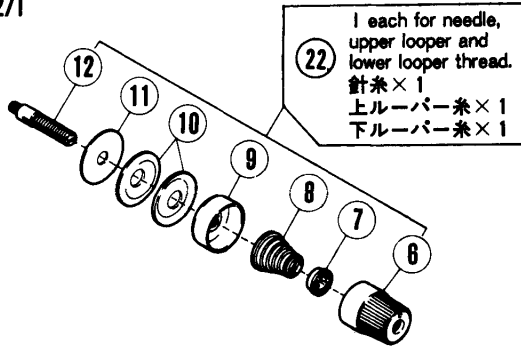


Needle Gauge
針巾

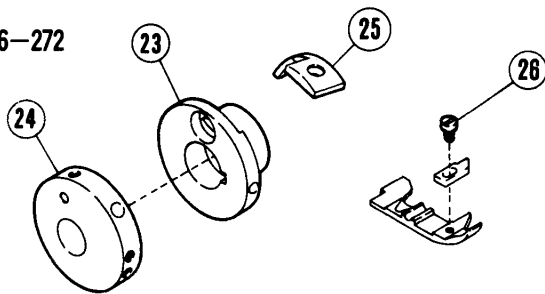
1.2MM	15
0.8MM	14



E 56-271

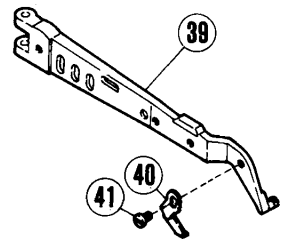
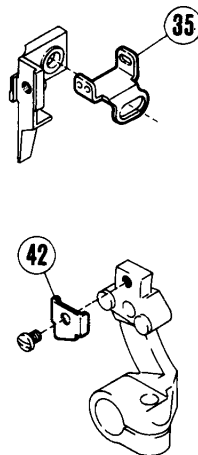
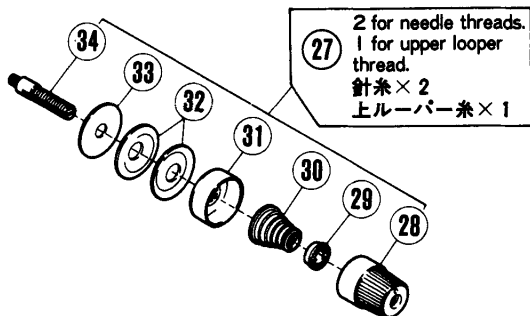
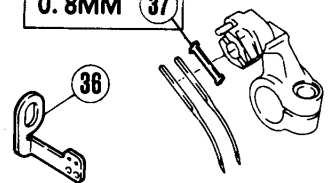


E 56-272



Needle Gauge
針巾

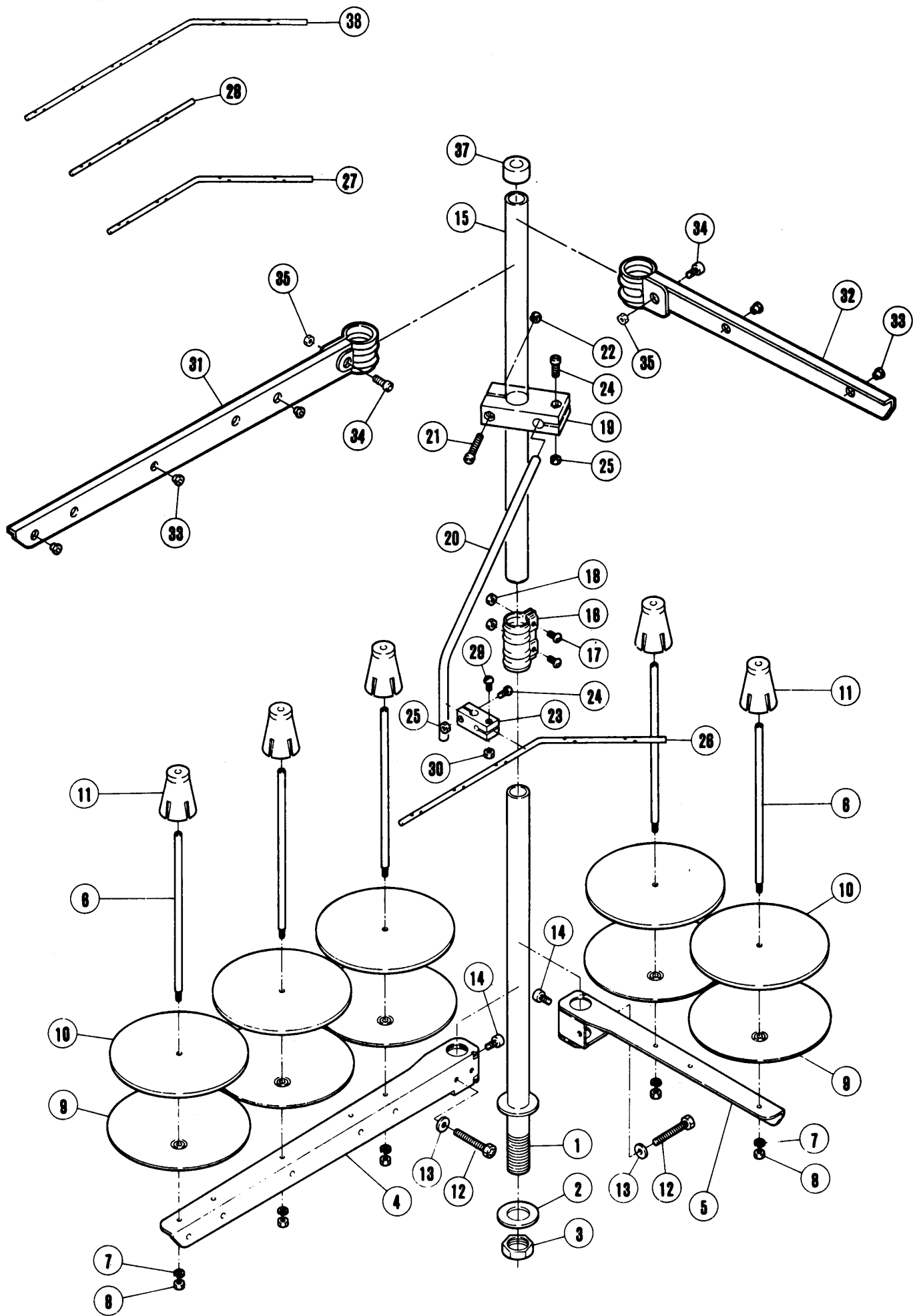
1.2MM	38
0.8MM	37



専用部品
E56-270,-271,-272

SPECIFIC PARTS FOR
E56-270,-271,-272

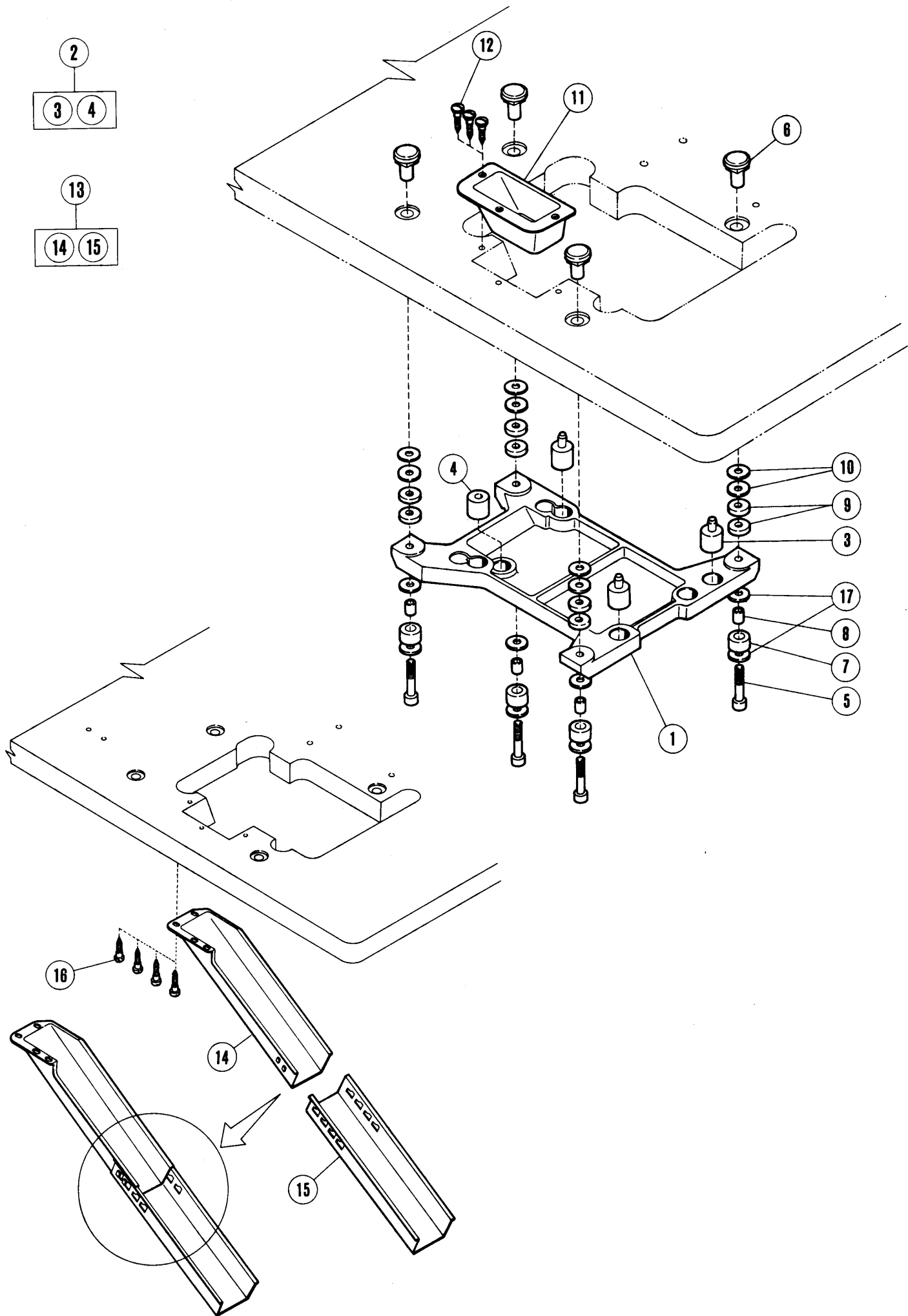
REF. NO.	PART NO. 部品番号	名称	NAME	QT.
1	211563	送リエキセン	ECCENTRIC/FEED DRIVE	1
2	210128A	エキセン土台	ECCENTRIC RETAINER	1
	210128	送リエキセン土台	??0983 09 1	
3	211805	ストッパ	STOPPER	1
4	1333	平ネジ / C 1 × 4	SCREW	1
5	211556	糸調子 (組) (極弱)	THREAD TENSION COMPLETE	3
6	208447	調子ナット	POST NUT	1
7	208448	ラチエット	SPRING BUSHING	1
8	211562	圧縮バネ (極弱)	SPRING (LIGHT)	1
9	208450	受皿	CUP	1
10	210319	調子皿	TENSION DISC	2
11	208449	フェルト	FELT	1
12	5082A	調子棒 / C 5	SCREW STUD	1
13	210090	調子台	TENSION GUIDE	1
14	211452	シム (0. 8 M M)	SHIM/0.8MM	1
15	211453	シム (1. 2 M M)	SHIM/1.2MM	1
16	211560	糸繰り / 針糸	THREAD TAKEUP	1
17	211561	糸道 / 針糸 (中)	THREAD GUIDE (CENTER)	1
18	211563	送リエキセン	ECCENTRIC/FEED DRIVE	1
19	210128A	エキセン土台	ECCENTRIC RETAINER	1
	210128	送リエキセン土台	??0983 09 1	
20	211805	ストッパ	STOPPER	1
21	1333	平ネジ / C 1 × 4	SCREW	1
22	211556	糸調子 (組) (極弱)	THREAD TENSION COMPLETE	3
23	211563	送リエキセン	ECCENTRIC/FEED DRIVE	1
24	210128	送リエキセン土台	FEED ECCENTRIC RETAINER	1
25	211805	ストッパ	STOPPER	1
26	1333	平ネジ / C 1 × 4	SCREW	1
27	210530	糸調子 (組)	THREAD TENSION COMPLETE	3
28	208447	調子ナット	POST NUT	1
29	208448	ラチエット	SPRING BUSHING	1
30	201086	圧縮バネ (中)	SPRING (MEDIUM)	1
31	208450	受皿	CUP	1
32	210319	調子皿	TENSION DISC	2
33	208449	フェルト	FELT	1
34	5082A	調子棒 / C 5	SCREW STUD	1
35	211560	糸繰り / 針糸	THREAD TAKEUP	1
36	211561	糸道 / 針糸 (中)	THREAD GUIDE (CENTER)	1
37	211452	シム (0. 8 M M)	SHIM/0.8MM	1
38	211453	シム (1. 2 M M)	SHIM/1.2MM	1
39	210933	押エ台	PRESSER ARM	1
40	211534	ストッパ / 押エ	STOPPER/PRESSER FOOT	1
41	1229	平ネジ / C 3 × 4 . 5	SCREW	1
42	208953	当金	STOPPER	1



糸立台

THREAD STAND

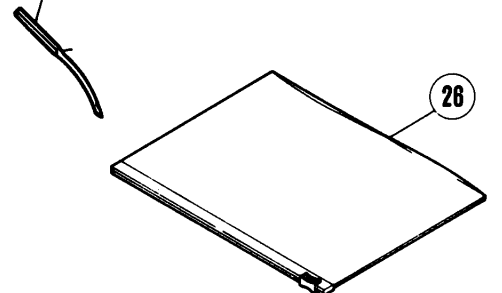
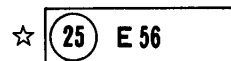
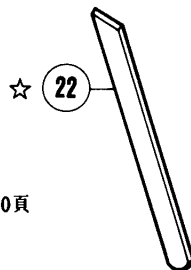
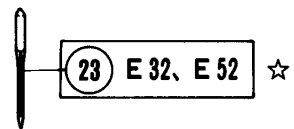
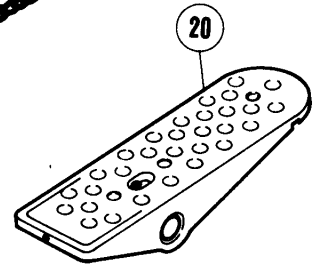
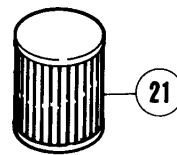
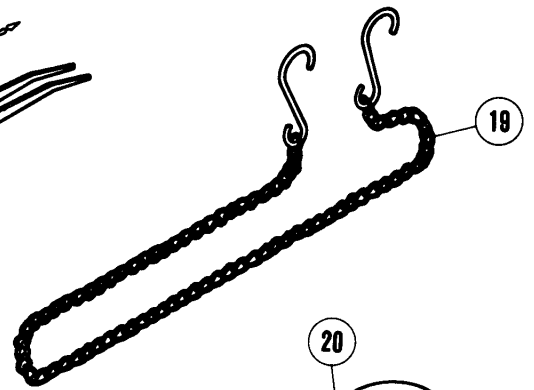
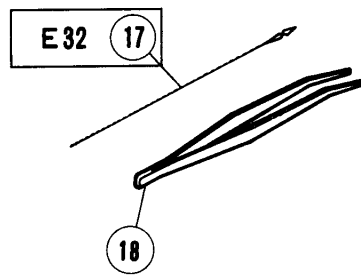
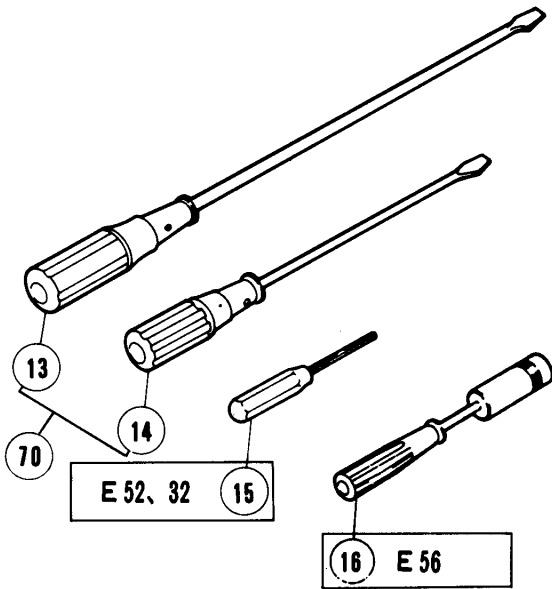
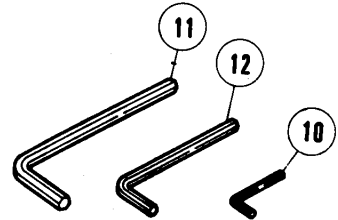
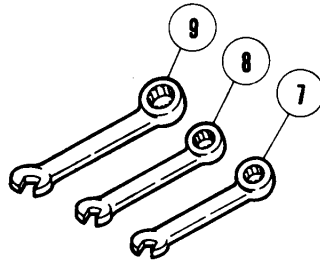
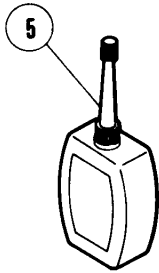
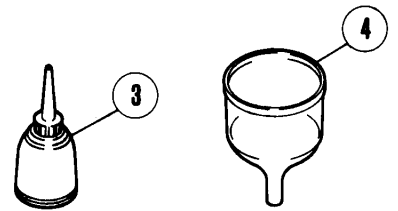
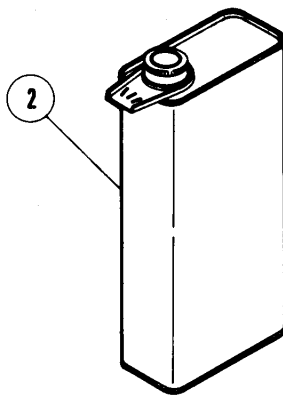
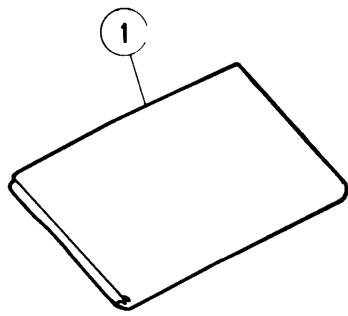
REF. NO.	PART NO. 部品番号	名称	NAME	QT.					
				3	4	5	6	6	
	486-9C	糸立 (組) (6本立)	THREAD STAND ASS. (6-SPOOLS)						1
	486A9C	糸立 (組) (5本立)	THREAD STAND ASS. (5-SPOOLS)						1
	486B9C	糸立 (組) (4本立)	THREAD STAND ASS. (4-SPOOLS)					1	
	486C9C	糸立 (組) (3本立)	THREAD STAND ASS. (3-SPOOLS)					1	
1	503-CA	スタンド棒 (下)	THREAD STAND ROD (LOWER)	1	1	1	1		
2	509	座金	WASHER	1	1	1	1		
3	5476	六角ナット	NUT	1	1	1	1		
4	505-CA	ブラケット (3本立)	BRACKET	1				1	2
5	505ACA	ブラケット (2本立)	BRACKET					2	1
6	380A	糸立棒	SPOOL PIN	3	4	5	6		
7	201252	バネ座金	SPRING WASHER	3	4	5	6		
8	4803	六角ナット / M 4	NUT	3	4	5	6		
9	381-CA	受皿	SPOOL TRAY	3	4	5	6		
10	507	ウレタン	CUSHION	3	4	5	6		
11	382-CA	ユレ止め	SPOOL RETAINING FIN	3	4	5	6		
12	7102	六角ネジ / M 6 × 3 2	SCREW	1	2	2	2		
13	512	座金	WASHER	1	2	2	2		
14	4022	平ネジ / M 6 × 1 0	SCREW	1	2	2	2		
15	502-CA	スタンド棒 (上)	THREAD STAND ROD (UPPER)	1	1	1	1		
16	504-CA	ジョイント	JOINT	1	1	1	1		
17	4021	平ネジ / M 5 × 1 6	SCREW	2	2	2	2		
18	4805	六角ナット / M 5	NUT	2	2	2	2		
19	383-CA	ブラケット	BRACKET	1	1	1	1		
20	384	糸道棒腕	THREAD GUIDE BAR ROD	1	1	1	1		
21	4014	平ネジ / M 4 × 2 5	SCREW	1	1	1	1		
22	4803	六角ナット / M 4	NUT	1	1	1	1		
23	233-CA	ホルダー	HOLDER	1	1	1	1		
24	4012	平ネジ / M 4 × 1 2	SCREW	2	2	2	2		
25	4803	六角ナット / M 4	NUT	2	2	2	2		
26	293A	糸道棒 (5本立)	THREAD GUIDE BAR (5-SPOOLS)					1	
27	293B	糸道棒 (4本立)	THREAD GUIDE BAR (4-SPOOLS)					1	
28	293C	糸道棒 (3本立)	THREAD GUIDE BAR (3-SPOOLS)	1					
29	4012	平ネジ / M 4 × 1 2	SCREW	1	1	1	1		
30	4803	六角ナット / M 4	NUT	1	1	1	1		
31	527-CA	ブラケット (3本立)	BRACKET	1				1	
32	505-CA	ブラケット (3本立)	110687 01 1						
	527ACA	ブラケット (2本立)	BRACKET					2	1
	505ACA	ブラケット (2本立)	110687 01						
33	506	糸目穴	THREAD EYELET	3	4	5	6		
34	4117	平ネジ / M 5	SCREW	1	2	2	2		
35	7012	平ネジ / M 3 . 5 × 6	110687 01 1						
	4805	六角ナット / M 5	NUT					1	2 2 2
	512	座金	110687 01						
36	4022	平ネジ / M 6 × 1 0	110687 10 1						
37	386	キャップ	ROD CAP	1	1	1	1		
38	293	糸道棒 (6本立)	THREAD GUIDE BAR (6-SPOOLS)						1



据付付属品

PARTS FOR SEMI-SUBMERGED INSTALLATION

REF. NO.	PART NO. 部品番号	名称	NAME	QT.
1	205466	マシン据付板	MACHINE REST BOARD	1
2	9029	防振ゴム (セット)	CUSHION RUBBER (SET)	1
3	205473	防振ゴム	CUSHION RUBBER	3
4	210523	防振ゴム	CUSHION RUBBER	1
5	4513	ボルト / M 8	BOLT	4
6	206336	半沈用ナット	NUT	4
7	205764	防振ゴム	CUSHION RUBBER	4
8	205765	ライナー	LINER	4
9	205467	スペーサー	SPACER	8
10	206337	座金	WASHER	8
11	205470-JA	切屑受	WASTE CHUTE TOP	1
12	4904	木ネジ (皿) / 3.5	SCREW	3
13	9106	切屑受 (セット)	WASTE CHUTE SET	1
14	205468-JA	切屑受	WASTE CHUTE TOP	1
15	205469-JA	切屑受 (B)	WASTE CHUTE TOP (B)	1
16	4905	木ネジ (平) / 4.5	SCREW	4
17	206337	座金	WASHER	8



ご注意ください。

☆ ゲージパーツです。78~147頁の構成図又は、148~160頁の表で確認してください。

PLEASE NOTE:

☆ This is one of the gauge parts. Please confirm the correct part by the charts on pages 78~147 or by the lists on pages 148~160.

付属品

ACCESSORIES

REF. NO.	PART NO. 部品番号	名称	NAME
1	908	ナイロンカバー (中)	DUST COVER
2	453	油缶 / 1000CC	OIL CONTAINER/1000CC
3	485	油差シ	OILER
4	484	ジョウゴ	OIL FUNNEL
5	178	シリコンオイル / 50CC	CONTAINER - SILICONE
7	283	スパナ / 6MM	WRENCH/6MM
8	284	スパナ / 7MM	WRENCH/7MM
9	285	スパナ / 8MM	WRENCH/8MM
10	322	キーレンチ / 2.38MM	ALLEN KEY/2.38MM
11	272	キーレンチ / 6MM	ALLEN KEY/6MM
12	200	キーレンチ / 4.76MM	ALLEN KEY/4.76MM
13	127	ドライバ (大)	SCREWDRIVER (LARGE)
14	128	ドライバ (中)	SCREWDRIVER (MEDIUM)
15	179	キーレンチドライバ	ALLEN KEY DRIVER
16	152	ボックスドライバ	SOCKET WRENCH
17	153	糸通シ具	THREADING WIRE
18	131	ピンセット	TWEEZERS
19	392	鎖	CHAIN
20	478	ペダル	PEDAL
21	206233	エレメント	OIL FILTER
22	XXXXXX	下メス / 厚メス	LOWER KNIFE/THICK
23	XXXXXX	針	NEEDLE
25	XXXXXX	針	NEEDLE
26	482	アクセサリバッグ	ACCESSORY BAG
70	9105	ドライバ組 (大. 中)	SCREWDRIVER (LARGE. MEDIUM)

E32 GAUGE PARTS LIST (1)

E32 ゲージパーツ表 (1)



MACHINE TYPE / SPEC.	GAUGE NG SW	NEEDLE PLATE	MAIN FEED COMPLETE	DIFF. FEED DOG	PRESSER FOOT COMPLETE	FAB. GUARD	UPPER LOOPER	UPPER SPREADER	NEEDLE HOLDER	NEEDLE GUARD	NEEDLE
E32-410 /516-212-	2 3	210833	210892	210889	208503	208531	210364	210512	210272	210724	DCX27 #11
	2 4	210834	"	"	"	"	" #22	" #21	"	"	"
	2 5	210835	"	"	"	"	"	"	"	"	"
	2 6	210836	"	"	"	"	"	"	"	"	"
	3 3	210837	"	"	208504	"	"	"	210273	"	"
	3 4	210838	"	"	"	"	"	"	"	"	"
	3 5	210839	"	"	"	"	"	"	"	"	"
	3 6	210840	"	"	"	"	"	"	"	"	"
E32-410 /516-211-	2 3	210833	210578	210491	208503	208531	210364	210512	210272	210724	DCX27 #11
	2 4	210834	"	"	"	"	" #22	" #21	"	"	"
	2 5	210835	"	"	"	"	"	"	"	"	"
	2 6	210836	"	"	"	"	"	"	"	"	"
	3 3	210837	"	"	208504	"	"	"	210273	"	"
	3 4	210838	"	"	"	"	"	"	"	"	"
	3 5	210839	"	"	"	"	"	"	"	"	"
	3 6	210840	"	"	"	"	"	"	"	"	"
E32-410A /516-212-	2 3	210833	210892	210889	211907	208531	210364	210512	210272	210724	DCX27 #11
	2 4	210834	"	"	"	"	" #22	" #21	"	"	"
	2 5	210835	"	"	211908	"	"	"	"	"	"
	2 6	210836	"	"	"	"	"	"	"	"	"
	3 3	210837	"	"	211909	"	"	"	210273	"	"
	3 4	210838	"	"	"	"	"	"	"	"	"
	3 5	210839	"	"	211910	"	"	"	"	"	"
	3 6	210840	"	"	"	"	"	"	"	"	"
E32-411 /516-232-	2 3	210841	210893	210890	208500	208531	210364	210512	210272	210724	DCX27 #11
	2 4	210842	"	"	"	"	" #22	" #21	"	"	"
	2 5	210843	"	"	"	"	"	"	"	"	"
	2 6	210844	"	"	"	"	"	"	"	"	"
	3 3	210845	"	"	208501	"	"	"	210273	"	"
	3 4	210846	"	"	"	"	"	"	"	"	"
	3 5	210847	"	"	"	"	"	"	"	"	"
	3 6	210848	"	"	"	"	"	"	"	"	"
E32-420 /516-213-	3 3	210837	210579	210492	208504	208531	210364	210512	210273	210724	DCX27 #11
	3 4	210838	"	"	"	"	" #22	" #21	"	"	"
	3 5	210839	"	"	"	"	"	"	"	"	"
	3 6	210840	"	"	"	"	"	"	"	"	"
E32-420A /516-213-	3 3	210837	210579	210492	211909	208531	210364	210512	210273	210724	DCX27 #11
	3 4	210838	"	"	"	"	" #22	" #21	"	"	"
	3 5	210839	"	"	211910	"	"	"	"	"	"
	3 6	210840	"	"	"	"	"	"	"	"	"

COMMON GAUGE PARTS

210357	Chainstitch looper	二重環ルーパー	201121A	Upper knife	上メス
210275A	Overlock needle guard (front)	オーバーロック針受(前)	202295	Lower knife	下メス
210278	Chainstitch needle guard (front)	二重環針受(前)	210356	Lower looper	下ルーパー
210279	Chainstitch needle guard (rear)	二重環針受(後)			

★ The upper knife is #202527A.
上メスは、#202527Aです。

MACHINE TYPE / SPEC.	GAUGE NG SW	NEEDLE PLATE	MAIN COMPLETE FEED	DIFF. FEED DOG	PRESSER FOOT COMPLETE	UPPER LOOPER	UPPER SPREADER	NEEDLE HOLDER	NEEDLE GUARD	NEEDLE	
E32-430 /516-233-	2 3	210841	210581	210494	208500	210365	210513	210272	210724	DCX27 #14	
	2 4	210842	"	"	"	"	" #23	"	"	"	
	2 5	210843	"	"	"	"	"	"	"	"	
	2 6	210844	"	"	"	"	"	"	"	"	
	3 3	210845	"	"	208501	"	"	210273	"	"	
	3 4	210846	"	"	"	"	"	"	"	"	
	3 5	210847	"	"	"	"	"	"	"	"	
	3 6	210848	"	"	"	"	"	"	"	"	
	5 3	210849	"	"	208502	"	"	210274	"	"	
	5 4	210850	"	"	"	"	"	"	"	"	
	5 5	210851	"	"	"	"	"	"	"	"	
	5 6	210852	"	"	"	"	"	"	"	"	
E32-431 /515-233-	3 4	210846	210581-SH	210494-SH	208501	-----	210512	210273	210724	DCX27 #11	
	3 5	210847	"	"	"	-----	" #21	"	"	"	
	2 3	210855	210582	210498	208500	210365	210513	210272	210724	DCX27 #16	
	2 4	210856	"	"	"	" #24	" #23	"	"	"	
	2 5	210857	"	"	"	"	"	"	"	"	
	2 6	210858	"	"	"	"	"	"	"	"	
E32-450 /516-335-	3 3	210859	"	"	208501	"	"	210273	"	"	
	3 4	210860	"	"	"	"	"	"	"	"	
	3 5	210861	"	"	"	"	"	"	"	"	
	3 6	210862	"	"	"	"	"	"	"	"	
	5 3	210863	"	210501	208502	"	"	210274	"	"	
	5 4	210864	"	"	"	"	"	"	"	"	
	5 5	210865	"	"	"	"	"	"	"	"	
	5 6	210866	"	"	"	"	"	"	"	"	
	3 5	211371	210582	210495	211366	204683	210365	210513	210273	210276	
	3 6	211372	"	"	"	"	" #24	" #23	"	"	
	5 5	210853	"	"	208955	"	"	"	210274	"	
	5 6	210854	"	"	"	"	"	"	"	"	
E32-451 /516-355-	5 5	210867	210582	210501	208955	210365	210513	210274	210276	"	
	5 6	210868	"	"	"	" #24	" #23	"	"	"	
	3 5	211371	210582	210495	211366	211719	211845	210273	210276	"	
	3 6	211372	"	"	"	" #38	" #29	"	"	"	
	5 5	210853	"	"	208955	"	"	210274	"	"	
	5 6	210854	"	"	"	"	"	"	"	"	
E32-453 /516-455-	5 7	212117	"	"	"	"	"	"	"	"	
	5 5	210867	210582	210501	208955	211719	211845	210274	210276	"	
	5 6	210868	"	"	"	" #38	" #29	"	"	"	
	5 7	212190	"	"	"	"	"	"	"	"	
	★ The chainstitch looper is #210357-HC. 二重環ルーバーは、#210357-HCです。										
	★ The overlock needle is DC×1, #21. オーバーロック針は、DC×1, #21です。										
★ The chainstitch needle is DC×27, #21. 二重環針は、DC×27, #21です。											


COMMON GAUGE PARTS				共通ゲージパーツ			
210357	Chainstitch looper	二重環ルーバー	201121A	Upper knife	上メス		
210275A	Overlock needle guard(front)	オーバーロック針受(前)	202295	Lower knife	下メス		
210278	Chainstitch needle guard(front)	二重環針受(前)	210356	Lower looper	下ルーバー		
210279	Chainstitch needle guard(rear)	二重環針受(後)					

MACHINE TYPE /SPEC.	GAUGE NG SW	NEEDLE PLATE	MAIN FEED COMPLETE (2E)	DIFF. FEED DOG	PRESSER FOOT COMPLETE (2E)	FAB. GUARD	UPPER LOOPER	UPPER SPREADER	NEEDLE HOLDER	NEEDLE GUARD	NEEDLE
E32-540 /516-233-	2	210964	211000	211011	208507	208532	210364 #22	210512 #21	210272	210724	DCX27 #11
	2	210965	"	"	"	"	"	"	"	"	"
	2	210966	"	"	"	"	"	"	"	"	"
	2	210967	"	"	"	"	"	"	"	"	"
	3	210968	"	"	208508	"	210365 #24	210513 #23	210273	"	DCX27 #14
	3	210969	"	"	"	"	"	"	"	"	"
	3	210970	"	"	"	"	"	"	"	"	"
	3	210971	"	"	"	"	"	"	"	"	"
	5	210972	"	"	208509	"	"	"	210274	"	DCX27 #14
	5	210973	"	"	"	"	"	"	"	"	"
	5	210974	"	"	"	"	"	"	"	"	"
	5	210975	"	"	"	"	"	"	"	"	"
E32-541 /516-335-	3	210968	211001	211012	208508	208532	210367 #28	210514 #25	210273	210724	DCX27 #16
	3	210969	"	"	"	"	"	"	"	"	"
	3	210970	"	"	"	"	"	"	"	"	"
	3	210971	"	"	"	"	"	"	"	"	"
	5	210972	"	"	208509	"	"	"	210274	"	DCX27 #16
	5	210973	"	"	"	"	"	"	"	"	"
	5	210974	"	"	"	"	"	"	"	"	"
	5	210975	"	"	"	"	"	"	"	"	"
	2	210976	211002	210957	208507	208532	210364 #22	210512 #21	210272	210724	DCX27 #11
	2	210977	"	"	"	"	"	"	"	"	"
	2	210978	"	"	"	"	"	"	"	"	"
	2	210979	"	"	"	"	"	"	"	"	"
E32-542 /516-253-	3	210980	211003	"	208508	"	210365 #24	210513 #23	210273	"	DCX27 #14
	3	210981	"	"	"	"	"	"	"	"	"
	3	210982	"	"	"	"	"	"	"	"	"
	3	210983	"	"	"	"	"	"	"	"	"
	5	210984	211003	"	208509	"	"	"	210274	"	DCX27 #14
	5	210985	"	"	"	"	"	"	"	"	"
	5	210986	"	"	"	"	"	"	"	"	"
	5	210987	"	"	"	"	"	"	"	"	"
	3	4 CD3 210980	211002	210957	204505A	204460	210365 #24	210513 #23	210273	210724	DCX27 #14
	3	4 CD4 210981	"	"	204503A	"	"	"	"	"	"
	3	4 CD5 210982	"	"	204504A	"	"	"	"	"	"
	5	4 CD3 210984	211003	"	204502A	"	"	"	210274	"	DCX27 #14
5	4 CD4 210985	"	"	204506A	"	"	"	"	"	"	
5	4 CD5 210986	"	"	204507A	"	"	"	"	"	"	

COMMON GAUGE PARTS

210357	Chainstitch looper	二重環ルーバー	201121A	Upper knife	上メス
210275A	Overlock needle guard (front)	オーバーロック針受 (前)	202295	Lower knife	下メス
210278	Chainstitch needle guard (front)	二重環針受 (前)	210356	Lower looper	下ルーバー
210279	Chainstitch needle guard (rear)	二重環針受 (後)			

共通ゲージパーツ



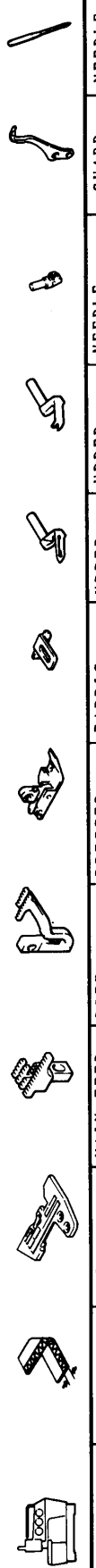
MACHINE TYPE / SPEC.	GAUGE NG SW	NEEDLE PLATE	MAIN FEED COMPLETE	DIFF. FEED DOG	PRESSER FOOT COMPLETE	UPPER LOOPER	UPPER SPREADER	NEEDLE HOLDER	NEEDLE GUARD	NEEDLE
E32-543 / 516-355-	3	210980	211004	211013	208508	210367	210514	210273	210724	DCX27 #16
	3	210981	"	"	"	" #28	"	"	"	"
	3	210982	"	"	"	"	"	"	"	"
	3	210983	"	"	"	"	"	"	"	"
	5	210984	211005	"	208509	"	"	210274	"	"
	5	210985	"	"	"	"	"	"	"	"
E32-550 / 516-213-	3	211379	210579	210492	208998	210364	---	210273	210724	DCX27 #11
	5	211380	"	"	"	" #22	---	"	"	"
E32-551 / 516-233-	3	211381	210581	210494	209202	210364	---	210273	210724	DCX27 #11
	3	211382	"	"	"	" #22	---	"	"	"
	5	211383	"	"	209204	"	---	210274	"	"
	5	211384	"	"	"	"	---	"	"	"

★ E32-355	3	211569	210579	210492	208649	210365	---	211573	210724	DCX27 #11
	3	211570	"	"	"	" #24	---	"	"	"
★ E32-359	3	211569	210579	210492	208649	211507	---	211573	210724	DCX27 #11
	3	211570	"	"	"	" #36	---	"	"	"
★ E32-555	5	211574	210581	210494	209255	210365	---	211577	210724	DCX27 #11
	5	211575	"	"	"	" #24	---	"	"	"
★ E32-559	5	211574	210581	210494	209255	211507	---	211577	210724	DCX27 #11
	5	211575	"	"	"	" #36	---	"	"	"

COMMON GAUGE PARTS

共通ゲージパーツ	共通ゲージパーツ
210357 Chainstitch looper	二重環ルーバー
210275A Overlock needle guard (front)	オーバーロック針受(前)
210278 Chainstitch needle guard (front)	二重環針受(前)
210279 Chainstitch needle guard (rear)	二重環針受(後)
201121A Upper knife	上メス
202295 Lower knife	下メス
210356 Lower looper	下ルーバー

★ The overlock needle guard (front) is #211578.
 オーバーロック針受(前)は、#211578です。



MACHINE TYPE /SPEC.	GAGE NG SW	NEEDLE PLATE	MAIN FEED DOG COMP.	DIFF. FEED DOG	PRESSER FOOT	FABRIC GUARD	UPPER LOOPER	UPPER SPREADER	NEEDLE HOLDER	GUARD (REAR)	NEEDLE
ミンソウ /シヨウ	ケージ NG SW	ハリ プレート	メ シヨウ (クミ)	サ ト ウ ク オ ク リ ハ	オ キ エ (クミ)	ネ ジ ヨ コ サ イ	ウ ク ル ー バ ー	ウ ク ス パ レ ッ タ ー	ハ リ ト ナ メ	ハ リ ウ ク (ウ シ ロ)	ハ リ
★ E32-421 /516-293-	10 4 10 5 11 4 11 5	212507 212508 212509 212510	212517 " "	212519 " "	212520 212521 "	208531 " "	210364 #22 "	210512 #21 "	212515 212516 "	210724 " "	DCX27 #11 "
★ E32-434- /516-333	5 5	210851	210581	210494	208502	208531	210367 #28		210274	210724	DCX27 #11
★ E32-555A	5 3 4	212992	210582	212994-25	212996	-----	211719B #38B	-----	212995	210274	DCX1 #21(O VR.) DCX27#11(4 OI)

COMMON GAUGE PARTS

210357	Chainstitch looper	二重環ルーバー	201121A	Upper knife	上メス
210275A	Overlock needle guard(front)	オーバーロック針受(前)	202295	Lower knife	下メス
210278	Chainstitch needle guard(front)	二重環針受(前)	210356	Lower looper	下ルーバー
210279	Chainstitch needle guard(rear)	二重環針受(後)			

共通ゲージパーツ

★ The chainstitch looper is #210357-HC. 二重環ルーバーは、#210357-HCです。
 The overlock needle is DCX1, #21. オーバーロック針は、DCX1, #21です。
 The chainstitch needle is DCX27, #21. 二重環針は、DCX27, #21です。

212530	Chainstitch needle(front)	二重環針受(前)
212531	Chainstitch needle(rear)	二重環針受(後)
212529	Chainstitch looper	二重環ルーバー

MACHINE TYPE	GAUGE NG SW	NEEDLE PLATE	MAIN FEED COMPLETE	DIFF. FEED DOG	PRESSER FOOT BODY	FINGER	FAB. GRD	LOWER KNIFE	UPPER LOOPER	NEEDLE GUARD (FRONT)	NEEDLE GUARD (REAR)	NEEDLE HOLDER	NEEDLE
E52-121 /504-233-W	3 4 5 6	212241 212242 212243 212244	212249-BF " " "	211974-BF " " "	211987 " " "	210370 210371 210372	211557 " " "	202295 " " "	210364 " " "	212781 " " "	210724 " " "	211358 " " "	DCX27 #11
E52-121 /504-243-N	3 4 5 6	212245 212246 212247 212248	212250-BF " " "	211974-BF " " "	211986 " " "	210370 210371 210372	211557 " " "	202295 " " "	210364 " " "	212781 " " "	210724 " " "	211358 " " "	DCX27 #9
E52-121T /504-243-N	3 4	212245 212246	212250-BF "	211974-BF "	211986 "	210370 "	211557 "	202295 "	210364 "	212781 "	210724 "	211358 "	DCX27 #9
E52-130 /504-253-W	3 4 5 6	210799 210800 210801 210802	210575 " " "	210445 " " "	205253 " " "	210370 210371 210372	201265B " " "	201127 202295 "	210365 " " "	212781 " " "	210724 " " "	211358 " " "	DCX27 #14
E52-130 /504-263-N	3 4 5 6	210795 210796 210797 210798	210574-BF " " "	210445-BF " " "	201230C " " "	210370 210371 210372	201265B " " "	201127 202295 "	210364 " " "	212781 " " "	210724 " " "	211358 " " "	DCX27 #9
E52-130P1 E52-130P2 /504-253-W	3 4 5	210799 210800 210801	210575 " "	210445 " "	211873-TA " "	210372 212271-TA 211874-TA	----- ----- -----	201127 202295 "	210365 " " "	212781 " " "	210724 " " "	211358 " " "	DCX27 #14
E52-130T E52-130P1 /504-263-N	3 4	210795 210796	210574-BF "	210445-BF "	201230C "	210370 "	201265B "	201127 202295	210364 " "	212781 " "	210724 " "	211358 " "	DCX27 #9
E52-131M /512-353-W	2 2 2 2 2	210807 210808 210809 210810	210575 " " "	210445 " " "	205253 " " "	210373 210503 210374	201265B " " "	202295 " " "	210368 " " "	212781 " " "	210724 " " "	211360 " " "	DCX27 #14
E52-131M /514-353-W	2 2 2 2 2	210807 210808 210809 210810	210575-BF " " "	210445-BF " " "	205253 " " "	210373 210503 210374	201265B " " "	202295 " " "	210365 " " "	212781 " " "	210724 " " "	211360 " " "	DCX27 #11
E52-131MP1 E52-131MP2 /514-353-W	2 2 2	210808 210809 210810	210575-BF " "	210445-BF " "	211873-TA " "	211875-TA " "	----- ----- -----	202295 " "	210365 " "	212781 " "	210724 " "	211360 " "	DCX27 #11
E52-132M /514-363-W	2 2 2 2 2	210803 210804 210805 210806	210574-BF " " "	210445-BF " " "	201230C " " "	210373 210503 210374	201265B " " "	202295 " " "	210365 " " "	212781 " " "	210724 " " "	211360 " " "	DCX27 #11

共通ゲージパーツ
上メス
下ルーパー
押工補助板

COMMON GAUGE PARTS
Upper knife
Lower looper
Presser foot uncurlier

下ルーパー
Lower looper (M-line machines) 212644

Model 機種	Presser foot uncurlier 押工補助板	Lower looper 下ルーパー
E52-121	211600	210356
121T	"	212215
130P1,P2	"	210356
130T	210584	212215
131P1,P2	"	210356

E52 GAUGE PARTS LIST (2)

E52 ゲージパーツ表 (2)



MACHINE TYPE	GAUGE NG SW	NEEDLE PLATE	MAIN FEED COMPLETE	DIFF. FEED DOG	PRESSER FOOT BODY	FINGER	FAB. GRD	LOWER KNIFE	UPPER LOOPERS	NEEDLE GUARD (FRONT)	NEEDLE GUARD (REAR)	NEEDLE HOLDER	NEEDLE
E52-133M /514-363-N	2 2 2 3 2 4 2 5	210803 210804 210805 210806	210574-BF " " "	210445-BF " " "	201230C " " "	210373 210503 210374 "	201265B " " "	202295 " " "	210365 #24 " "	212781 " " "	210724 " " "	211360 " " "	DCX27 #9
E52-133MZ /514-363-N	2 2 2 3 2 4 2 5	210803 210804 210805 210806	210574-BF " " "	210445-BF " " "	201230C " " "	210373 210503 210374 "	201265B " " "	202295 " " "	210365 #24 " "	212781 " " "	210724 " " "	211360 " " "	DCX1 #11
E52-134 /504-233-W	3 3 4 4 5 5 6 6	210786 210787 210788 210789	210697 " " "	210445 " " "	202799 " " "	210370 210371 " 210372	201265B " " "	202295 " " "	210365 #24 " "	212781 " " "	210724 " " "	211358 " " "	DCX27 #14
E52-135M /512-373-W	2 3 2 4 2 5 2.5 2.5 2.5 3.5 3 3 3 4	210825 210826 210827 210828 210829 210831 210832	210575 " " " " " "	210447 " " " " " "	202799 " " " " " "	210503 210374 " 210375 " 210376	201265B " " " " " "	201127 202295 " 201127 202295 " "	210368 #34 " " " "	212781 " " 212781 " 212781 "	210724 " " 210724 " 210724 "	211360 " 211361 211362 " "	DCX27 #14
E52-136 /504-253-W	3 3 4 4 5 5 6 6	211257 211258 211259 211260	211265-BF " " "	210445-BF " " "	205252 " " "	210370 210371 " 210372	201265B " " "	201127 202295 " "	210364 #22 " "	212781 " " "	210724 " " "	211358 " " "	DCX27 #11
E52-137M /514-323-N	2 2 2 3 2 4	210907 210906 210907	210569-BF " "	210442-BF " "	201230C " "	210373 210503 210374	201265B " "	202295 " "	210365 #24 "	212781 " "	210724 " "	211360 " "	DCX1 #9
E52-140M /514-385-W	2 3 2 4 2 5 2.5 2.5 2.5 3.5	210817 210818 210819 210820 210821	210576-BF " " " "	210448-BF " " " "	201230C " " "	210503 210374 " 210375 "	201265B " " "	201127 202295 " 201127 202295 "	210729 #30 210730 #32	212781 " 212781 "	210724 " 210724 "	211360 " 211361 "	DCX27 #14
E52-141 /504-463-W	3 3 4 4 5 5 6 6	210795 210796 210797 210798	210574-BF " " "	210445-BF " " "	201230C " " "	210370 210371 " 210372	201265B " " "	201127 202295 " "	211719 #38 " "	212781 " " "	210724 " " "	211358 " " "	DCX1 #11
E52-142 /512-463-W	2 2 2 3 2 4 2 5	210803 210804 210805 210806	210574-BF " " "	210445-BF " " "	201230C " " "	210373 210503 210374 "	201265B " " "	202295 " " "	211844 #42 " "	212781 " " "	210724 " " "	211360 " " "	DCX1 #11
E52-142 /514-463-W	2 2 2 3	210803 210804	210574-BF "	210445-BF "	201230C "	210373 210503	201265B "	202295 "	211719 #38	212781 "	210724 "	211360 "	DCX1 #11

COMMON GAUGE PARTS
 201121A Upper knife
 210356 Lower looper
 210584 Presser foot uncurler
 共通ゲージパーツ
 エメス
 下ルーハー
 押工補助板

下ルーハー (二本針E52Mマシン) 212644
 Lower looper (M-line machines)



MACHINE TYPE	GAUGE NG SW	NEEDLE PLATE	MAIN FEED COMPLETE	DIFF. FEED DOG	PRESSER FOOT BODY	FINGER	FAB. GRD		LOWER KNIFE	UPPER LOOPERS	NEEDLE GUARD		NEEDLE HOLDER	NEEDLE
							(FRONT)	(REAR)			(FL)	(R)		
E52-210 E52-210C /505-223-N	2 3 4 5	210782 210783 210784 210785	210569-BF " " "	210442-BF " " "	201152E " " "	201155C " " "	202295 " " "	210364 " " "	210364 " " "	212781 " " "	210724 " " "	211358 " " "	DCX27 #9	
E52-211 /503-223-N	2 3 4 5	210782 210783 210784 210785	210569-BF " " "	210442-BF " " "	201152E " " "	201155C " " "	202295 " " "	210512 " " "	210512 " " "	212781 " " "	210724 " " "	211358 " " "	DCX27 #9	
E52-212 /505-223-N	2 3 4 5	210782 210783 210784 210785	210569-BF " " "	210442-BF " " "	211991 " " "	211993 " " "	202295 " " "	210364 " " "	210364 " " "	212781 " " "	210724 " " "	211358 " " "	DCX1 #11	
E52-220 /503-233-W	3 4 5 6	210786 210787 210788 210789	210568 " " "	210443 " " "	202799 " " "	210370 210371 210372	202295 " " "	210513 " " "	210513 " " "	212781 " " "	210724 " " "	211358 " " "	DCX27 #14	
E52-221 /504-365-W	3 4 5 6	210795A 210796A 210797A 210798A	210576 " " "	210446 " " "	201230C " " "	210370 210371 210372	201127 202295 "	210365 " " "	210365 " " "	212781 " " "	210724 " " "	211358 " " "	DCX27 #18	
E52-222 /503-233-	5	211424	211425	210443	303718	210371	202295	210513 #23	210513 #23	212781	210724	211358	DCX27 #14	
E52-223K /503-203-W	5 6	211766 211767	211773 "	-----	211768 "	211772 "	202295	210365 #24	210365 #24	212781	210724	211358	DCX27 #14	
E52-231 /504-223-N	1.5	210934	211290-BF	210442-BF	201230C	205525	202295	210364 #22	210364 #22	212781	210724	211358	DCX27 #11	

★ For E52-212, the presser foot uncurler is #211600.
 For E52-212, the presser foot uncurler is #211600.
 For E52-222, the presser foot uncurler is not fitted.
 For E52-223K, the presser foot uncurler is not fitted and the upper knife is #211662.
 E52-212の押エ補助板は、#211600です。
 E52-222には、押エ補助板は付いていません。
 E52-223は、補助押エなしで上メスは#211662です。

COMMON GAUGE PARTS
 共通ゲージパーツ
 201121A Upper knife 上メス
 210356 Lower looper 下ルーバー
 210584 Presser foot uncurler 押エ補助板



MACHINE TYPE	GAUGE NG SW	NEEDLE PLATE	MAIN FEED COMPLETE	DIFF. FEED DOG	PRESSER BODY	FOOT		LOWER KNIFE	UPPER LOOPER	NEEDLE GUARD		NEEDLE HOLDER	NEEDLE
						FINGER	FINGER			(FRONT)	(REAR)		
E52-242 /504-253-W	3 4 5 6	210799 210800 210801 210802	210996 " " "	210959 " " "	205135 " 205136 "	205135 " 205136 "	210724 " " "	210724 " " "	210364 " #22 "	212781 " " "	210724 " " "	211358 " " "	DCX27 #11
E52-242 /504-263-W	3 4 5 6	210795 210796 210797 210798	210997 " " "	210959 " " "	205135 " 205136 "	205135 " 205136 "	210724 " " "	210724 " " "	210364 " #22 "	212781 " " "	210724 " " "	211358 " " "	DCX27 #11
E52-242P1 E52-242P2 /504-253-W	5	210801	210996	210959	208782	208782	210724	210724	210364 #22	212781	210724	211358	DCX27 #11
E52-243M /512-353-W	2 3 4 5	210807 210808 210809 210810	210996 " " "	210959 " " "	205135 205136 " "	205135 205136 " "	210724 " " "	210724 " " "	211507 " #36 "	212781 " " "	210724 " " "	211360 " " "	DCX27 #11
E52-243M /512-363-W	2 3 4 5	210803 210804 210805 210806	210997 " " "	210959 " " "	205135 205136 " "	205135 205136 " "	210724 " " "	210724 " " "	211507 " #36 "	212781 " " "	210724 " " "	211360 " " "	DCX27 #11
E52-243M /514-353-W	2 3 4 5	210807 210808 210809 210810	210996 " " "	210959 " " "	205135 205136 " "	205135 205136 " "	210724 " " "	210724 " " "	210365 " #24 "	212781 " " "	210724 " " "	211360 " " "	DCX27 #11
E52-243M /514-363-W	2 3 4 5	210803 210804 210805 210806	210997 " " "	210959 " " "	205135 205136 " "	205135 205136 " "	210724 " " "	210724 " " "	210365 " #24 "	212781 " " "	210724 " " "	211360 " " "	DCX27 #11
E52-243MP1 E52-243MP2 /514-353-W	2 3 4	210808 210809	210996 "	210959 "	208782 "	208782 "	210959 "	210959 "	210365 " #24 "	212781 " "	210724 " "	211360 " "	DCX27 #11

共通ゲージパーツ
上メス
下ルーバー
押し補助板

COMMON GAUGE PARTS
Upper knife
Lower looper
Presser foot uncurler

下ルーバー
Lower looper
(二本針E52Mマシン)
212644
(M-line machines)

MACHINE TYPE	GAUGE NG SW	NEEDLE PLATE	MAIN FEED COMPLETE	DIFF. FEED DOG	PRESSER BODY	PRESSER FOOT		LOWER KNIFE	UPPER LOOPER	NEEDLE GUARD		NEEDLE HOLDER	NEEDLE
						FINGER	FAB. GRD			(FRONT) (7I)	(REAR) (7J)		
E52-250M E52-250MC /514-363-N	2 2 2 2	210803 210804 210805 210806	210574-BF " " "	210445-BF " " "	208730 " " "	208731 " 208732 "	211557 " " "	202295 " " "	210365 #24 " "	212781 210724 " "	211360 " " "	DCX1 #9	
E52-252 /512-463-W	2 2 2 2	210803 211804 211805 211806	211927 " " "	211929 " " "	211930 " " "	210373 210503 210374 "	211557 " " "	202295 " " "	211844 #42 " "	212781 210724 " "	211360 " " "	DCX1 #11	
E52-252 /514-463-W	2 2 2 2	210803 210804 210805 210806	211927-BF " " "	211929-BF " " "	211930 " " "	210373 210503 210374 "	211557 " " "	202295 " " "	211720 #40 " "	212781 210724 " "	211360 " " "	DCX1 #11	
E52-260 /504-303-W	5 6	211820 211821	211827 "	211822 "	211825 "	----- -----	----- -----	202295 "	210365 #24 "	212781 " "	211358 "	DCX1 #18	
E52-261K /504-403-W	8	211831	211832	211833	211835	-----	-----	211661	211719 #38	212781 210724	211358 "	DCX1 #18	
E52-350P1 E52-350P2 /504-253-W	5	210801	211887-BF	211890-BF	211894-1A	211874-1A	-----	202295	210364 #22	212781 210724	211358 "	DCX1 #9	
E52-351MP1 E52-351MP2 /514-353-W	2 4	210809	211887-BF	211890-BF	211894-1A	211875-1A	-----	202295	210365 #24	212781 210724	211360 "	DCX1 #9	



共通ゲージパーツ
上メス
下ルーバー
押エ補助板

COMMON GAUGE PARTS
201121A Upper knife
210356 Lower looper
210584 Presser foot uncurlier

★ For E52-252, the lower looper is #211651 and the presser foot uncurlier is #211600.
For E52-260, 261, 350P1, 350P2, 351P1, 351P2, the presser foot uncurlier is not fitted.
E52-252は下ルーバーが#211651で、押エ補助板が#211600です。
E52-260, 261K, 350P1, 350P2, 351P1, 351P2は押エ補助板が付いていません。

下ルーバー
Lower looper
(二本針E52Mマシン)
212644
M-line machines

E52 GAUGE PARTS LIST(6)

E52 ゲージパーツ表(6)



MACHINE TYPE /SPEC.	GAUGE NG SW	NEEDLE PLATE	MAIN FEED DOG	DIFF. FEED DOG	PRESSER FOOT	FINGER	FABRIC GUARD	LOWER KNIFE	UPPER LOOPER	NEEDLE GUARD		NEEDLE HOLDER	NEEDLE
										(FRONT)	(REAR)		
E52-143 /514-483-W	3 4	210824	210574-BF	210447-BF	201230C	210376	201265B	202295	211719 #38	212781	210724	211362	DCX1 #11
E52-183 /504-243-N	3 4	212990-30	211969-BF	211974-BF	211975	301630	211557	202295	210364 #22	212781	210724	211358	DCX1 #9
E52-183T	5	212990-50	"	"	"	301631	"	"	"	"	"	"	"
E52-183T /504-243-N	3 4	212990-30	211969-BF	211974-BF	211975	212218	211557	202295	210364 #22	212781	210724	211358	DCX1 #9
E52-184 /514-443-N	2 3	212991-30	211968-BF	211973-BF	211976	301510	211557	202295	211720 #40	301373	210724	211360	DCX1 #11
E52-185M /514-343-N	2 3	212991-40	211969-BF	211974-BF	211975	301510	211557	202295	210365 #24	301373	210724	211360	DCX27 #9
E52-186 /504-293-W	2 4	212991-40	213528-16F	211974-BF	211975	201155C	211557	202295	210364 #22	213513	210724	211358	DCX1 #9
E52-186T	3	213514-30	"	"	"	"	"	"	"	"	"	"	"
E52-186T /504-293-W	4 5	-40 -50	"	"	"	"	"	"	"	"	"	"	"
E52-186A /504-263-W	4 5	213548-40	213528-16F	213547-16F	211975	201155C	211557	202295	210364 #22	213513	210724	211358	DCX1 #9
E52-187M /514-393-W	2 3	213542-30	213544-16F	211974-BF	211975	210503	211557	202295	210365 #24	301373	210724	211360	DCX27 #9
E52-188 /514-493-W	2 4	-40	"	"	"	210374	"	"	"	"	"	"	"
E52-188T	2 3	213542-30	213543-16F	211973-BF	211975	210503	211557	202295	211720 #40	301373	210724	211360	DCX27 #11
E52-188T /514-493-W	2 4	-40	"	"	"	"	"	"	"	"	"	"	"
E52-212T /504-243-N	3 4	212990-30	211969-BF	211974-BF	211991A	211993	211994	202295	210364 #22	212781	210724	211358	DCX1 #9
E52-227 /504-485-W	7 8	212543	210576-BF	210448-BF	201230C	210372	201265B	202295	211719 #38	212781	210724	211358	DCX1 #18
E52-230 /503-233-W	3	210760	210697	210443	202799	210761	201265B	210762	210513 #23	212781	210724	211358	DCX27 #16
E52-230T /504-233-W	3	210760	210697	210443	202799	210761	201265B	210762	210365 #24	212781	210724	211358	DCX27 #16

★

★

★

★

★

★

★

COMMON GAUGE PARTS
 201121A Upper knife
 210356 Lower looper
 共通ゲージパーツ
 上メス
 下ルーパー

下ルーパー (二本針E52M ミシン)
 Lower looper (M-line machines) 212644

Model 機種	Presser foot uncurler 押工補助板	Lower looper トルーパー
E52-143	210584	210356
E52-183T	212215
E52-212T	211600	212215
E52-227	210584	210356
E52-230/503-233-W	210584	210356
E52-230/504-233-W	210584	210356

E52 GAUGE PARTS LIST(7)

E52 ゲージパーツ表(7)



MACHINE TYPE /SPEC. ミシンの型番	GAUGE NG SW ゲージの番号	NEEDLE PLATE ハリ	MAIN FEED DOG シエクリカ (クミ)	DIFF. FEED DOG サトウ オクリカ	PRESSER FOOT ネジ	FINGER オクリカ	FABRIC GUARD メッシュ ボロ	LOWER KNIFE シタメス	UPPER LOOPER ウ #	NEEDLE [GUARD (REAR)]		NEEDLE HOLDER ハリ
										NEEDLE (FRONT)	NEEDLE (REAR)	
★ E52-253 /514-493-W	2 3	212730-30	213567-16F	213569-16F	209386	210503	---	202295	211720	212781	210724	211360
	2 4	" -40	"	"	"	210374	---	"	" #40	"	"	"
	2 5	" -50	"	"	"	"	---	"	"	"	"	"
	2.52.5	212731-25	"	"	"	210375	---	"	"	212781	"	211361
	2.53.5	" -35	"	"	"	"	---	"	"	"	"	"
2.54.5	" -45	212774-40	"	"	"	210376	---	"	"	212781	"	211362
3 4	" -40	"	"	"	"	"	---	"	"	"	"	"
3 5	" -50	"	"	"	"	"	---	"	"	"	"	"
★ E52-253 /512-493-W	2 3	212730-30	213567-16F	213569-16F	209386	210503	---	202295	211844	212781	210724	211360
	2 4	" -40	"	"	"	210374	---	"	" #42	"	"	"
	2 5	" -50	"	"	"	"	---	"	"	"	"	"
	2.52.5	212731-25	"	"	"	210375	---	"	"	212781	"	211361
	2.53.5	" -35	"	"	"	"	---	"	"	"	"	"
2.54.5	" -45	212774-40	"	"	"	210376	---	"	"	212781	"	211362
3 4	" -40	"	"	"	"	"	---	"	"	"	"	"
3 5	" -50	"	"	"	"	"	---	"	"	"	"	"
★ E52-253K /514-493W	2 3	212730-30	213567-16F	213569-16F	209386	210503	---	202295	211844	212781	210724	211360
	2 4	" -40	"	"	"	210374	---	"	" #42	"	"	"
	2 5	" -50	"	"	"	"	---	"	"	"	"	"
	2.52.5	212731-25	"	"	"	210375	---	"	"	212781	"	211361
	2.53.5	" -35	"	"	"	"	---	"	"	"	"	"
2.54.5	" -45	212774-40	"	"	"	210376	---	"	"	212781	"	211362
3 4	" -40	"	"	"	"	"	---	"	"	"	"	"
3 5	" -50	"	"	"	"	"	---	"	"	"	"	"
★ E52-254 /504-253-W	2 3	210799	210575	210445	212182	210370	---	201127	210365	212781	210724	211358
	2 4	210800	"	"	"	210371	---	202295	" #24	"	"	"
	2 5	210801	"	"	"	"	---	"	"	"	"	"
	2.52.5	210807	210575	210445	212182	210373	---	202295	210365	212781	210724	211360
	2.53.5	210808	"	"	"	210503	---	"	" #24	"	"	"
2.54.5	" -45	"	"	"	210374	---	"	"	"	"	"	
3 4	212774-40	"	"	"	"	---	"	"	212781	"	211362	
3 5	" -50	"	"	"	"	---	"	"	"	"	"	
★ E52-254 /504-253-W	3	210799	210575	210445	212182	210370	---	201127	210365	212781	210724	211358
	4	210800	"	"	"	210371	---	202295	" #24	"	"	"
	5	210801	"	"	"	"	---	"	"	"	"	"
★ E52-255M /514-353-W	2 2	210807	210575	210445	212182	210373	---	202295	210365	212781	210724	211360
	2 3	210808	"	"	"	210503	---	"	" #24	"	"	"
	2 4	210809	"	"	"	210374	---	"	"	"	"	"
2 5	210810	"	"	"	"	---	"	"	"	"	"	
★ E52-261K /504-403-W	8	211831	211832	211833	211835	---	---	211661	211719	212781	210724	211358
	8	211831	211832	211833	211825	---	---	211661	211719	212781	210724	211358
★ E52-262K /504-403-W	8	211831	211832	211833	211825	---	---	211661	211719	212781	210724	211358
	8	211831	211832	211833	211825	---	---	211661	211719	212781	210724	211358

Model 機種	Presser foot uncurler 押工補助板	Lower looper 下ルーパー	Upper knife 上メス	Model 機種	Presser foot uncurler 押工補助板	Lower looper 下ルーパー	Upper knife 上メス	COMMON GAUGE PARTS	
								21121A Upper knife 上メス	210356 Lower looper 下ルーパー
E52-253 /514-493-W	211600	211651	201121A	E52-261K /504-403-W	210356	211662	21121A Upper knife 上メス	210356 Lower looper 下ルーパー
E52-253K /514-493-W	211600	211651	211771	E52-262K /504-403-W	210356	211662	211600 Presser foot uncurler 押工補助板	下ルーパー Lower looper
E52-253K /512-493-W	211600	210356	211771					(二本針E52Mマシン) (M-Line machines)	212644

E56 GAUGE PARTS LIST (1)

E56 ゲージパーツ表 (1)



MACHINE TYPE	GAUGE		NEEDLE PLATE	MAIN FEED COMPLETE	DIFF. FEED DOG	PRESSER FOOT		LOWER KNIFE	UPPER LOOPER	NEEDLE GUARD		NEEDLE
	NG	SW				BODY	FINGER			FAB. GRD	(FRONT)	
E56-110 /504-102-W	2	3	211279	211291-BF	211285-BF	ボディ	211349	202295	210358 #2	210078	210081	UOX154 #11
E56-111 /504-102-W	2	3	211276	211292-BF	211285-BF	ボディ	211349	202295	210358 #2	210078	210081	UOX154 #11
E56-120 /514-243-N	1.5	2	210790	210696-BF	210443-BF	ボディ	201230C	202295	210360 #6	210079	210082	UNX154 #11
E56-121 /504-233-W	2	3	210791	"	"	"	"	202295	"	210080	210083	"
	2	3	210792	"	"	"	"	"	"	"	"	"
	2	4	210793	"	"	"	"	"	"	"	"	"
	2	4	210794	"	"	"	"	"	"	"	"	"
	3	4	212241	212249-BF	211974-BF	ボディ	211987	202295	210359 #4	210078	210081	UOX154 #11
	4	5	212242	"	"	"	"	"	"	"	"	"
	5	5	212243	"	"	"	"	"	"	"	"	"
	6	6	212244	"	"	"	"	"	"	"	"	"
E56-121 /504-243-N	3	4	212245	212250-BF	211974-BF	ボディ	211986	202295	210359 #4	210078	210081	UOX154 #11
	4	4	212246	"	"	"	"	"	"	"	"	"
	5	5	212247	"	"	"	"	"	"	"	"	"
	6	6	212248	"	"	"	"	"	"	"	"	"

★ The presser foot uncurlier is #211600.
 押工補助板は、#211600です。

COMMON GAUGE PARTS
 201121A Upper knife
 210354 Lower looper
 210584 Presser foot uncurlier
 共通ゲージパーツ
 上メス
 下ルーパー
 押工補助板



MACHINE TYPE E56-130 /504-253-W	GAUGE		NEEDLE PLATE	MAIN FEED COMPLETE メカ部品 (23)	DIFF. DOG メカ部品 210445	PRESSER FOOT BODY	FINGER	FAB. GRD	LOWER KNIFE	UPPER LOOPER	NEEDLE GUARD		NEEDLE
	NG SW	SW									(FRONT) (FI)	(REAR) (RO)	
E56-130 /504-253-W	3		210799	210575	210445	205253	210370	201265B	201127	210359	210078	210081	UOX154 #14
	4		210800	"	"	"	210371	"	202295	"	"	"	"
	5		210801	"	"	"	"	"	"	"	"	"	"
	6		210802	"	"	"	210372	"	"	"	"	"	"
	3		210795	210574-BF	210445-BF	201230C	210370	201265B	201127	210359	210078	210081	UOX154 #11
	4		210796	"	"	"	210371	"	202295	"	"	"	"
E56-131 /512-253-W	5		210797	"	"	"	"	"	"	"	"	"	"
	6		210798	"	"	"	210372	"	"	"	"	"	"
	2		210807	210575-BF	210445-BF	205253	210373	201265B	202295	210361	210080	210083	UNX154 #14
	2		210808	"	"	"	210503	"	"	"	"	"	"
	2		210809	"	"	"	"	"	"	"	"	"	"
	2		210807	210575-BF	210445-BF	205253	210373	201265B	202295	210360	210080	210083	UNX154 #11
E56-132 /514-253-W	2		210808	"	"	"	210503	"	"	"	"	"	"
	2		210809	"	"	"	"	"	"	"	"	"	"
	2		210803	210574-BF	210445-BF	201230C	210373	201265B	202295	210360	210080	210083	UNX154 #11
	2		210804	"	"	"	210503	"	"	"	"	"	"
	2		210805	"	"	"	"	"	"	"	"	"	"
	2		210803	210574-BF	210445-BF	201230C	210373	201265B	202295	210360	210080	210083	UNX154 #11
E56-133 /514-263-N	2		210804	"	"	"	210503	"	"	"	"	"	"
	2		210805	"	"	"	"	"	"	"	"	"	"
	3		210786	210697	210445	202799	210370	201265B	202295	210359	210078	210081	UOX154 #14
	4		210787	"	"	"	210371	"	"	"	"	"	"
	5		210788	"	"	"	"	"	"	"	"	"	"
	6		210789	"	"	"	210372	"	"	"	"	"	"
E56-134 /504-233-W	3		211257	211263-BF	210445-BF	205252	210370	201265B	201127	210359	210078	210081	UOX154 #11
	4		211258	"	"	"	210371	"	202295	"	"	"	"
	5		211259	"	"	"	"	"	"	"	"	"	"
	6		211260	"	"	"	210372	"	"	"	"	"	"
	3		211257	211263-BF	210445-BF	205252	210370	201265B	201127	210359	210078	210081	UOX154 #11
	4		211258	"	"	"	210371	"	202295	"	"	"	"

共通ゲージパーツ
上メス
下ルーパー
押エ補助板

COMMON GAUGE PARTS
Upper knife
Lower looper
Presser foot uncurlier



MACHINE TYPE	GAUGE NG SW	NEEDLE PLATE	MAIN FEED COMPLETE	DIFF. FEED DOG	PRESSER FOOT BODY	FINGER	FAB. GRD	LOWER KNIFE	UPPER LOOPER	NEEDLE GUARD		NEEDLE
										(FRONT)	(REAR)	
ミソドイキ/230	2	210782	210569-BF	210442-BF	201152E	201155C		202295	210359 #4	210078	210081	UOX154 #11
E56-210 /505-223-N	3	210783	"	"	"	"		"	"	"	"	"
	4	210784	"	"	"	"		"	"	"	"	"
	5	210785	"	"	"	"		"	"	"	"	"
E56-211	2	210782	210569-BF	210442-BF	201152E	201155C		202295	210363 #3	210078	210081	UOX154 #11
E56-211 /503-223-N	3	210783	"	"	"	"		"	"	"	"	"
	4	210784	"	"	"	"		"	"	"	"	"
	5	210785	"	"	"	"		"	"	"	"	"
E56-220	3	210786	210568	210443	202799	210370	201265B	202295	210363 #3	210078	210081	UOX154 #14
E56-220 /503-233-W	4	210787	"	"	"	210371	"	"	"	"	"	"
	5	210788	"	"	"	"		"	"	"	"	"
	6	210789	"	"	"	210372	"	"	"	"	"	"
E56-223	5	211766	211773	---	211769	211772	211770	211661	210363 #3	210078	210081	UOX154 #14
E56-223 /503-203-W	6	211767	"	---	"	"	"	"	"	"	"	"
E56-226	5	301974	301723	210443	301724	210371	301725	202295	210363 #3	210078	210081	UOX154 #11
E56-226 /503-243-	5	301718	301719	301722	301724	210371	301725	202295	210363 #3	210078	210081	UOX154 #14
E56-230	3	210760	210697	210443	202799	210761	201265B	210762	210362 #1	210078	210081	UOX154 #16
E56-230 /503-133-W	3	210760	210697	210443	202799	210761	201265B	210762	210362 #1	210078	210081	UOX154 #16
E56-231	1.5	210934	211290-BF	210442-BF	201230C	205525	201265B	202295	210358 #2	210078	210081	UOX154 #11
E56-231 /504-123-N	1.5	210934	211290-BF	210442-BF	201230C	205525	201265B	202295	210363 #3	210078	210081	UOX154 #11
E56-232	1.5	211282	211286	211289	202786	205525	---	201127	210358 #2	210078	210081	UOX154 #11
E56-232 /504-100-W	1.5	211282	211283	211285	202786	205525	---	201127	210358 #2	210078	210081	UOX154 #11
E56-233	3	212274	211602	211604	211606	212273	---	202295	210359 #4	210078	210081	UOX154 #16
E56-233 /504-102-W	4	211601	"	"	"	211607	---	"	"	"	"	"

★ For E56-232, the presser foot uncurler is not fitted.
 For E56-223, the presser foot uncurler is #211600.
 For E56-234, the presser foot uncurler is #211608.
 E56-223の押工補助板は、#211600です。
 E56-234の押工補助板は、#211608です。
 E56-232には、押工補助板は、付いていません。

COMMON GAUGE PARTS
 201121A Upper knife
 210354 Lower looper
 210584 Presser foot uncurler

共通ゲージパーツ
 上メス
 下ルーパー
 押工補助板

E56 GAUGE PARTS LIST (4)

E56 ゲージパーツ表 (4)



MACHINE TYPE	GAUGE NG SW	NEEDLE PLATE	MAIN FEED COMPLETE	DIFF. FEED DOG	PRESSER FOOT BODY	FINGER	FAB. GRD	LOWER KNIFE	UPPER LOOPER	NEEDLE (FRONT)	NEEDLE GUARD (REAR)	NEEDLE
E56-242 /504-253-W	3 4 5 6	210799. 210800 210801 210802	210996 " " "	210959 " " "	205135 205136 "	オキツク " " "	糸ヨコエ " " "	201127 202295 "	210359 #4 " "	210078 " " "	210081 " " "	UOX154 #11
E56-242 /504-263-W	3 4 5 6	210795 210796 210797 210798	210997 " " "	210959 " " "	205135 205136 "	" " " "	" " " "	201127 202295 "	210359 #4 " "	210078 " " "	210081 " " "	UOX154 #11
E56-243 /512-253-W	2 2 2	210807 210808 210809	210996 " "	210959 " "	205135 205136 "	" " "	" " "	202295 " "	210361 #8 " "	210080 " "	210083 " "	UNX154 #11
E56-243 /512-263-W	2 2 2 2	210803 210804 210805	210997 " " "	210959 " " "	205135 205136 "	" " "	" " "	202295 " "	210361 #8 " "	210080 " "	210083 " "	UNX154 #11
E56-243 /514-253-W	2 2 2	210807 210808 210809	210996 " "	210959 " "	205135 205136 "	" " "	" " "	202295 " "	210360 #6 " "	210080 " "	210083 " "	UNX154 #11
E56-243 /514-263-W	2 2 2	210803 210804 210805	210997 " " "	210959 " " "	205135 205136 "	" " "	" " "	202295 " "	210360 #6 " "	210080 " "	210083 " "	UNX154 #11
E56-270 /521-100-N	0.8 1.5 0.8 2.4 0.8 3.2 1.2 2	211551 211552 211553 211554	211539 " " "	211542 " " "	211448 " " "	211449 " 211558 211449	211557 " " "	202295 " "	210358 #2 " "	210079 " "	210082 " "	UNXR7 #9 UNXR12 #11
E56-271 /505-100-N	1.6 2.4	211549 211550	211539 "	211542 "	211448 "	211555 "	211557 "	202295 "	210358 #2	210078 "	210081 "	UOX154 #9
E56-272 /521-202-N	0.8 1.5 1.2 2 1.2 3.6	211546 211547 211548	211535-BF " "	211538-BF " "	211631 " "	211632 " 211633	211557 " "	202295 "	210360 #6 "	210079 " "	210082 " "	UNXR7 #9 UNXR12 #11

★ For these machines, the presser foot uncurler is #211600.
 For E56-270 and -272, the lower spreader is #211559.
 これらのミシンの押エ補助板は、#211600です。
 E56-270, -272の下スプレッダーは、#211559です。

COMMON GAUGE PARTS
 共通ゲージパーツ
 201121A Upper knife 上メス
 210354 Lower looper 下ルーパー
 210584 Presser foot uncurler 押エ補助板

■ PEGASUS
SEWING MACHINE MFG.
CO., LTD.®

