

# PFAFF

561  
563

## **Teileliste**

List of parts

Liste de pièces

Lista de piezas

Die Inhaltsübersicht auf Seite 3 gibt einen Überblick über die Aufgliederung der Liste.  
Die Teile sind so abgebildet, wie sie in der Maschine funktionsmäßig zusammengehören.  
Die gestrichelten Abbildungen zeigen, wo die daneben abgebildeten Teile hingehören.  
Die Einrahmungen auf den Bildseiten zeigen, aus welchen Einzelteilen sich die Gruppenteile zusammensetzen.  
Nähwerkzeuge und Apparate sind der Unterklassen-Ausstattung zu entnehmen (siehe Anhang).  
Die auf den Bildseiten verwendeten Schlüsselzeichen (□; 3; 6 usw.) sind in Register „0“ zusammengefaßt und erläutert.  
Konstruktionsänderungen vorbehalten.

For the various sections of this catalogue, please refer to the "Contents" on page 3.  
The parts are illustrated as they belong together in the machine.  
The dashed illustrations show where the adjacent parts belong.  
The framed-in sections on the illustration pages show the individual parts comprising a group.  
For gauge parts and attachments please refer to the subclass listing (see appendix).  
The keys used on the illustration pages (□; 3; 6 etc.) are listed and explained in section "0".  
Subject to alterations in design.

La table des matières, page 3, donne un aperçu de la subdivision de la liste.  
Les pièces figurent sur l'illustration comme elles vont ensemble.  
Les figures en tirets montrent le lieu de montage des pièces figurant à côté.  
Les parties encadrées sur les pages à illustrations représentent les pièces individuelles formant groupe.  
Pour les organes de couture et les appareils, veuillez vous référer à la fiche équipement de sous-classes (voir en annexe).  
Les symboles (□; 3; 6 etc.) utilisés sur les pages illustrées sont regroupés et expliqués au registre „0”.  
Sous réserve de modifications.

En la página 3, bajo el título "contenido", puede verse un resumen de la división de la "lista de piezas".  
Las piezas están ilustradas conforme se hallan montadas en la máquina.  
Las figuras a base de líneas entrecortadas muestran dónde y cómo van montadas las piezas ilustradas al lado.  
Los recuadros en las páginas ilustradas indican las piezas individuales de que se componen los grupos.  
Para los órganos de costura y aparatos, véase la „Composición de las subclases" (en el anexo).  
Los símbolos clave (□; 3; 6, etc.) utilizados en las páginas ilustradas se hallan recopilados y explicados en el registro „0".  
Salvo modificaciones técnicas.

Inhaltsübersicht  
Contents  
Table des matières  
Contenido

Pfaff 561; 563; 563H

Register Section Registre Registro		Seite Page Página
	Schmiermittel-Tabelle Table of lubricants Tableau des lubrifiants Tabla de lubricantes	6
<b>0</b>	Erläuterungen Explanations Légende Explicaciones	7
<b>1</b>	Kopfteile Needle head parts Pièces de tête Piezas de la cabeza	Pfaff 563 11
<b>2</b>	Armteile Arm parts Pièces de bras Piezas del brazo	Pfaff 563 13
<b>3</b>	Grundplattenteile Bedplate parts Pièces du plateau fondamental Piezas de la placa-base	Pfaff 563 16
<b>4</b>	Gehäuseteile Housing sections Parties du corps Piezas del cárter	Pfaff 561; 563; 563H 20
<b>5</b>	Ergänzungsteile Complementary parts Pièces complémentaires Piezas especiales	Pfaff 563H 21
<b>6</b>	Ergänzungsteile Complementary parts Pièces complémentaires Piezas especiales	Pfaff 561 22
<b>7</b>	Kanten-Beschneideinrichtung Edge trimmer Couteau Recortador	-731/01 zur for Pfaff 561; 563 pour para
<b>8</b>	Fadenabschneid-Einrichtung Thread trimmer Coupe-fil Cortahilos	-900/57 26
<b>9</b>	Fadenabschneid-Einrichtung Thread trimmer Coupe-fil Cortahilos	-900/99 29
<b>10</b>	Fadenspannungs-Steuerung Thread tension control Commande de la tension du fil Control de la tensión del hilo superior	-906/05 <sup>30/0</sup> 32
<b>11</b>	Fadenabstreif-Einrichtung Thread wiper Racleur de fil Retirahilos	-909/04 33
<b>12</b>	Presserfuß-Automatik Automatic presser foot lifter Relève-pied automatique Alzaprensateelas	-910/01 <sup>30/0</sup> 34
<b>13</b>	Presserfuß-Automatik Automatic presser foot lifter Relève-pied automatique Alzaprensateelas	-910/04 36




Register Section Registre Registro		Seite Page Página															
<b>14</b>	Presserfuß-Automatik Automatic presser foot lifter Relève-pied automatique Alzaprensateelas -910/06	38															
<b>15</b>	Verriegelungs-Einrichtung Backtacking mechanism Dispositif à points d'arrêt Rematador -910/04*)-911/05 <sup>30/0</sup> -911/05 <sup>30/0</sup>	39															
<b>16</b>	Verriegelungs-Einrichtung Backtacking mechanism Dispositif à points d'arrêt Rematador -911/15 <sup>30/0</sup> -911/35	45															
<b>17</b>	Verriegelungs-Einrichtung Backtacking mechanism Dispositif à points d'arrêt Rematador -911/17 zur -911/37 for Pfaff 561-./.-900/57-909-04-910/06 pour Pfaff 563-./.-900/57-909-04-910/06 para Pfaff 563H-./.-900/57-909-04-910/06	49															
<b>8;11; 14;17</b>	Integrierte Lösung Integrated solution -900/57-909/04-910/06-911/17 Solution intégrale -900/57-909/04-910/06-911/37 Solución integral	<table style="display: inline-table; vertical-align: middle;"> <tr><td>{</td><td>-900/57</td><td>26</td></tr> <tr><td></td><td>-909/04</td><td>33</td></tr> <tr><td></td><td>-910/06</td><td>38</td></tr> <tr><td></td><td>-911/17</td><td>49</td></tr> <tr><td></td><td>-911/37</td><td>49</td></tr> </table>	{	-900/57	26		-909/04	33		-910/06	38		-911/17	49		-911/37	49
{	-900/57	26															
	-909/04	33															
	-910/06	38															
	-911/17	49															
	-911/37	49															
<b>18</b>	Verriegelungs-Einrichtung Backtacking mechanism Dispositif à points d'arrêt Rematador -911/95 <sup>30/0</sup>	52															
<b>19</b>	Stichverdichtungs-Einrichtung Stitch condensation mechanism Rétrécisseur de points Condensador de puntadas -917/02	53															
<b>20</b>	Wartungseinheit Air filter/lubricator Conditionneur d'air comprimé Grupo acondicionador del aire comprimido -925/02	54															
<b>21</b>	Wartungseinheit Air filter/lubricator Conditionneur d'air comprimé Grupo acondicionador del aire comprimido -925/03	55															
<b>22</b>	Rollfuß-Einrichtung Roller presser Dispositif à pied à roulette Pie rodante -944/01	56															
<b>23</b>	Fotozellensteuerung mit Durchlichtsensor Photocell control with shine-through sensor Contrôle par cellule photo-electrique avec détecteur par transparence Control por fotocélula con sensor al-trasluz -972/33	57															
<b>24</b>	Einstellehren Adjustment gauges Calibres Calibres de ajuste	58															
<b>25</b>	Zubehörteile Accessory parts Accessoires Accesorios	59															
<b>26</b>	Motoranschlußsatz Motor connection kit Jeu de pièces à raccorder le moteur Juego de piezas de conexión del motor	(Ausrüstung mit Motorschutzschalter) (equipment with motor overload trip) (avec contacteur-disjoncteur) (con interruptor de seguridad)	61														


**Inhaltsübersicht**  
**Contents**  
**Table des matières**  
**Contenido**      **Pfaff 561; 563; 563H**

Register Section Registre Registro		Seite Page Página
<b>27</b>	Positionsgeber   zur Synchronizer   for Synchronisateur   pour Sincronizador   para  Pfaff 561-900/57; -900/99; -913/52 Pfaff 563-900/57; -900/99; -913/52 Pfaff 563H-900/57; -900/99; -913/52	<b>63</b>
<b>28</b>	Keilriemenscheiben-Tabelle Table of V-belt pulleys Tableau des poulies à gorge en V Tabla de poleas para correas en "V"	<b>64</b>
<b>29</b>	Nummernverzeichnis Numerical index Tableau des numéros Índice numérico	<b>65</b>
Anhang Appendix Annexe Anexo	Unterklassen-Ausstattung Subclass parts Composition des sous-classes Composición de las subclases	

Schmiermittel  
 Lubricants  
 Lubrificants  
 Lubricantes

Pfaff 561; 563; 563H

Öl Oil Huile Aceite	Mittelpunkts- Viskosität bei: Mean viscosity at: Viscosité moyenne à: Viscosidad media a:		Dichte bei: Density at: Densité à: Densidad a:		Bestellnummer für Behälter mit: Part number for can with: Numéro de commande pour récipients avec: Número de pedido para recipientes con:			
	°C	mm <sup>2</sup> /s	°C	g/cm <sup>3</sup> (g/ml)	Liter Litre Litros			
280-1-120 144	40	22,0	15	0,865	80 (ml)	91-027 630-91		
					0,25		91-129 916-91	
					1		91-129 917-91	
					5			91-129 919-91
					10			91-129 920-91
280-1-120 122	20	41,5	15	0,849	40 (ml)	91-027 624-91		
					0,25			
					1		91-129 452-91	
					5			91-129 456-91
					10			91-129 541-91
					80 (ml)			
					0,25			
					1			
					5			
					10			

Fett Grease Graisse Grasa	Penetration Penetration Pénétration Penetración	Tropfpunkt Drip-point Point de suintement Punto de goteo	Bestellnummer für Behälter mit: Part number for can with: Numéro de commande pour récipients avec: Número de pedido para recipientes con:			
			mm/10	°C	kg	
280-1-120 239	260	190	0,5			
			1		280-1-120 239	
280-1-120 247	220 - 250	185	0,5			
			1		280-1-120 247	
			0,5			
			1			

**A** Ausführung A  
Model A  
Version A  
Tipo A

**B** Ausführung B  
Model B  
Version B  
Tipo B

**C** Ausführung C  
Model C  
Version C  
Tipo C

Unterklassenabhängig, Teilenummer siehe Unterklassen-Ausstattung.  
Subclass-dependent, for part number see subclass parts listing.  
Fonction de la sous-classe; pour le numéro de la pièce, voir "Equipement de sous-classes".  
Dependientes de la subclase, para el N° de pieza véase "Dotación de subclases".

0 Unterklassenzugehörigkeit siehe Unterklassen-Ausstattung.  
For subclass see subclass parts listing.  
Appartenance de sous-classe, voir "Equipement de sous-classes".  
Para saber a qué subclase pertenece véase "Dotación de subclases".

2 Markierung (Punkte, Striche oder Zahl) bei Bestellung angeben.  
Marking (dots, strokes or numbers) to be stated on order.  
Préciser les repères (points, traits ou chiffres) à la commande.  
Señales (puntos, rayas o cifras), indíquese en los pedidos.

3 Geklebt  
Part cemented  
Pièce collée  
Pieza pegada

3/4 Selbstklebend  
Self-adhesive  
Auto-adhésive  
Autoadhesiva

4 Ausführungsart (A; B oder C) bei Bestellung angeben.  
Model (A; B or C) to be stated on order.  
Préciser le modèle (A; B ou C) à la commande.  
Indíquese el tipo (A; B ó C) en los pedidos.

6 Nadeldicke und Spitzenform bei Bestellung angeben.  
Needle size and style of point to be stated on order.  
Préciser la grosseur de l'aiguille et la forme de la pointe à la commande.  
Grosor de aguja y forma de la punta, indíquese en los pedidos.

# O

- 9** Schneidabstand  
Trimming margin  
Distance de coupe  
Margen de corte
- 9/2** Schneidabstand bei Bestellung angeben.  
Trimming margin to be stated on order.  
Distance de coupe; à préciser à la commande.  
Margen de corte; indíquese en los pedidos.
- 22** Zubehör  
Accessories  
Accessoires  
Accesorios
- 26/10** Zur Stichlängenbegrenzung.  
For stitch length limitation.  
Pour la limitation de la longueur du point.  
Para la limitacion de largo de puntada.
- 27/2** Eingeklammerte Zahl = Dicke in mm.  
Number in brackets = thickness in mm.  
Chiffre entre parenthèses = épaisseur en mm.  
Cifra entre paréntesis = espesor en mm.
- 27/5** Eingeklammerte Zahl = Länge in mm.  
Number in brackets = length in mm.  
Chiffre entre parenthèses = longueur en mm.  
Cifra entre paréntesis = largura en mm.
- 30** Frühere Ausführung, im Ersatzfall wieder bestellen.  
Earlier version, to be re-ordered for replacement purposes.  
Ancienne version, à commander à nouveau pour échange.  
Tipo anterior, en caso de sustitución pidase de nuevo.
- 30/0** Nicht mehr im Programm.  
No longer produced.  
Ne figure plus au programme.  
Fuera de programa.
- 30/2** Frühere Ausführung, ersetzt durch Nr. 91-088 274-91.  
Earlier version, replaced by No. 91-088 274-91.  
Ancienne version, remplacée par n° 91-088 274-91.  
Tipo anterior, se sustituye por el N° 91-088 274-91.
- 32** Beim Einbau dieses Teiles wird für die Paßgenauigkeit zum Anschlußteil keine Garantie übernommen;  
zweckmäßig vollständiges Aggregat bestellen.  
No guarantee is assumed that this part will fit the mating part; it is best to order a complete assembly.  
Aucune garantie ne pourra être assurée quant à la précision d'ajustage de cette pièce avec la pièce  
correspondante; il est indiqué de commander un mécanisme complet.  
Al montar esta pieza no se asume garantía alguna en cuanto a la tolerancia y precisión de ajuste  
respecto a la pieza correspondiente; por esta razón se recomienda pedir el grupo completo.

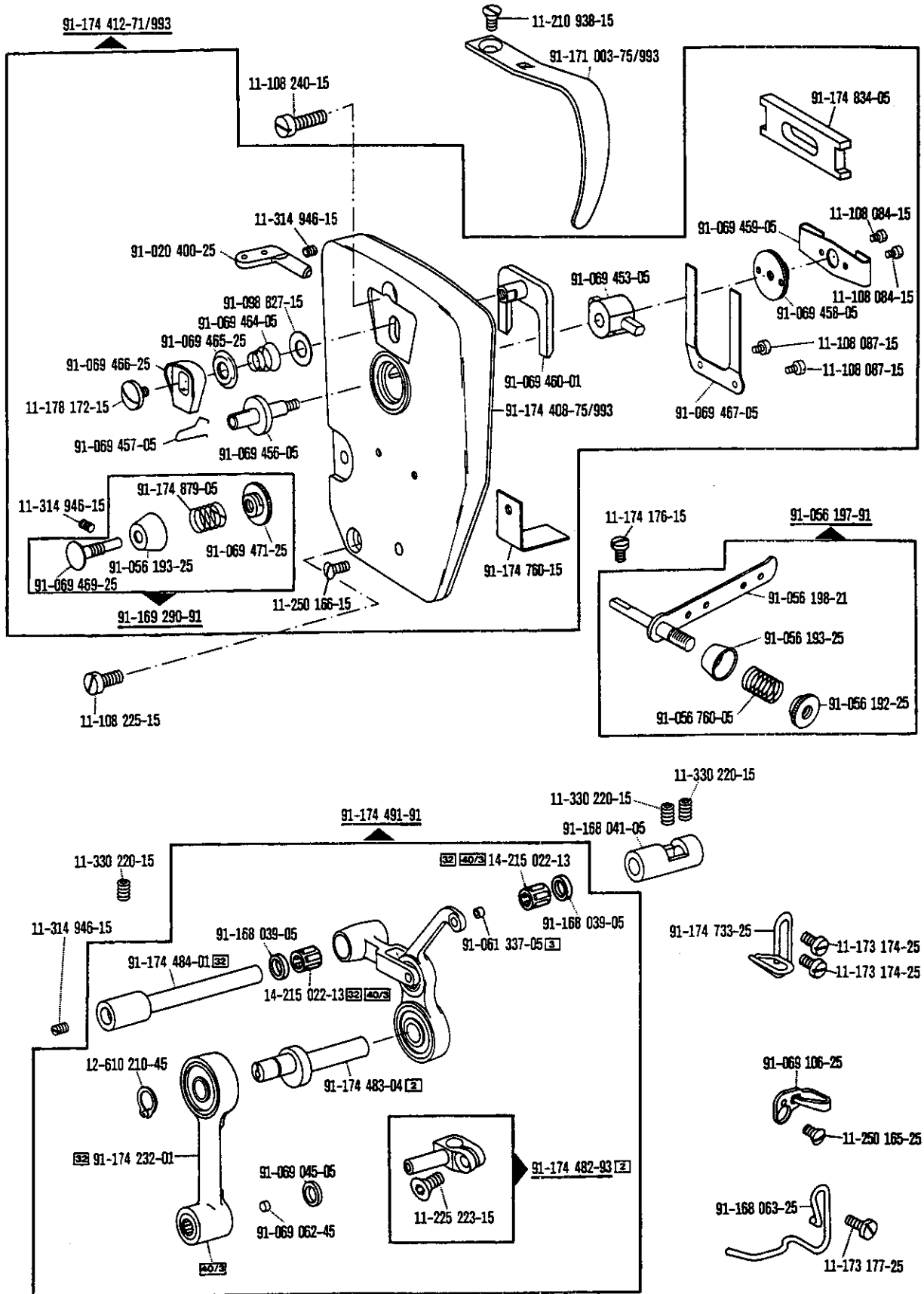


- 32/1** Beim Einbau dieses Teiles ist Nacharbeit erforderlich.  
When fitting this part re-work is required.  
Retouches nécessaires au montage.  
Al montar esta pieza hay que retocarla antes.
- 35/3** Bei (Nach) Montage verstemmen.  
End of part to be flattened out after assembly.  
Mater après l'assemblage.  
La pieza tiene que ser calafateada después de montada.
- 40/1** Füllen mit 280-1-120 144, Bestellnummer siehe Seite 6.  
Top up with 280-1-120 144, for part number see page 6.  
Remplir de 280-1-120 144; n° de commande, voir page 6.  
Rellene con 280-1-120 144; para el N° de pedido véase la página 6.
- 40/2** Tränken mit 280-1-120 144, Bestellnummer siehe Seite 6.  
Soak with 280-1-120 144, for part number see page 6.  
Imbiber d'huile 280-1-120 144; n° de commande, voir page 6.  
Empape con aceite 280-1-120 144; para el N° de pedido véase la página 6.
- 40/3** Fetten mit 280-1-120 247, Bestellnummer siehe Seite 6.  
Grease with 280-1-120 247, for part number see page 6.  
Graisser avec de la graisse 280-1-120 247; n° de commande, voir page 6.  
Engrase con grasa 280-1-120 247; para el N° de pedido véase la página 6.
- 40/5** Ölen mit 280-1-120 144, Bestellnummer siehe Seite 6.  
Oil with 280-1-120 144, for part number see page 6.  
Huiler par 280-1-120 144; n° de commande, voir page 6.  
Lubrifique con 280-1-120 144; para el N° de pedido véase la página 6.
- 40/8** Tränken mit 280-1-120 122, Bestellnummer siehe Seite 6.  
Soak with 280-1-120 122, for part number see page 6.  
Imbiber de 280-1-120 122; n° de commande, voir page 6.  
Empape con 280-1-120 122; para el N° de pedido véase la página 6.
- 40/11** Fetten mit 280-1-120 239, Bestellnummer siehe Seite 6.  
Grease with 280-1-120 239, for part number see page 6.  
Graisser avec de la graisse 280-1-120 239; n° de commande, voir page 6.  
Engrase con grasa 280-1-120 239; para el N° de pedido véase la página 6.
- 81/3** Verwendung je nach Bedarf.  
To be used as required.  
Utilisation en fonction du besoin.  
Utilización, según sea necesario.
- 90/1** Für Wechselstrom.  
For single-phase A.C.  
Pour du courant alternatif.  
Para corriente alterna monofásica.

# O

- 90/2** Für Drehstrom.  
For three-phase A.C.  
Pour du courant triphase.  
Para corriente trifásica.
- 90/3** Zur Motorbefestigung.  
For fitting the motor.  
Pour la fixation du moteur.  
Para fijación del motor.
- 90/9** Für Motoren mit 8-stelliger Typennummer.  
For motors with 8-digit model number.  
Pour moteurs avec numéro de modèle à 8 chiffres.  
Para motores con número de modelo de 8 cifras.
- 90/11** Für Elektronik-Stop-Motoren.  
For electronic Stop motors.  
Pour moteurs Stop électroniques.  
Para motores stop electrónicos.
- 90/12** Für Kupplungsmotoren.  
For clutch motors.  
Pour moteurs-transmetteurs.  
Para motores de embrague.
- 90/23** Zum Befestigen von Nr. 91-177 464-75/993 am Einständer-Gestell.  
For fastening part No. 91-177 464-75/993 on the pedestal stand.  
Pour fixer la pièce n° 91-177 464-75/993 au bâti colonne.  
Para asegurar la pieza N° 91-177 464-75/993 a la bancada de columna.
- 96** Länge angeben.  
State length.  
Préciser longueur.  
Indíquese la largura.
- 96/4** Schlauch mit 4 mm Innendurchmesser, bei Bestellung Länge angeben.  
Tube with 4 mm inside dia.; length to be stated on order.  
Flexible d'un diamètre intérieur de 4 mm; préciser la longueur.  
Tubo flexible de 4 mm de diámetro interior; indíquese la largura en los pedidos.
- 96/6** Schlauch mit 6 mm Innendurchmesser, bei Bestellung Länge angeben.  
Tube with 6 mm inside dia.; length to be stated on order.  
Flexible d'un diamètre intérieur de 6 mm; préciser la longueur.  
Tubo flexible de 6 mm de diámetro interior; indíquese la largura en los pedidos.
- 96/25** Schlauch mit 2,5 mm Innendurchmesser, bei Bestellung Länge angeben.  
Tube with 2.5 mm inside dia.; length to be stated on order.  
Flexible d'un diamètre intérieur de 2,5 mm; préciser la longueur.  
Tubo flexible de 2,5 mm de diámetro interior; indíquese la largura en los pedidos.

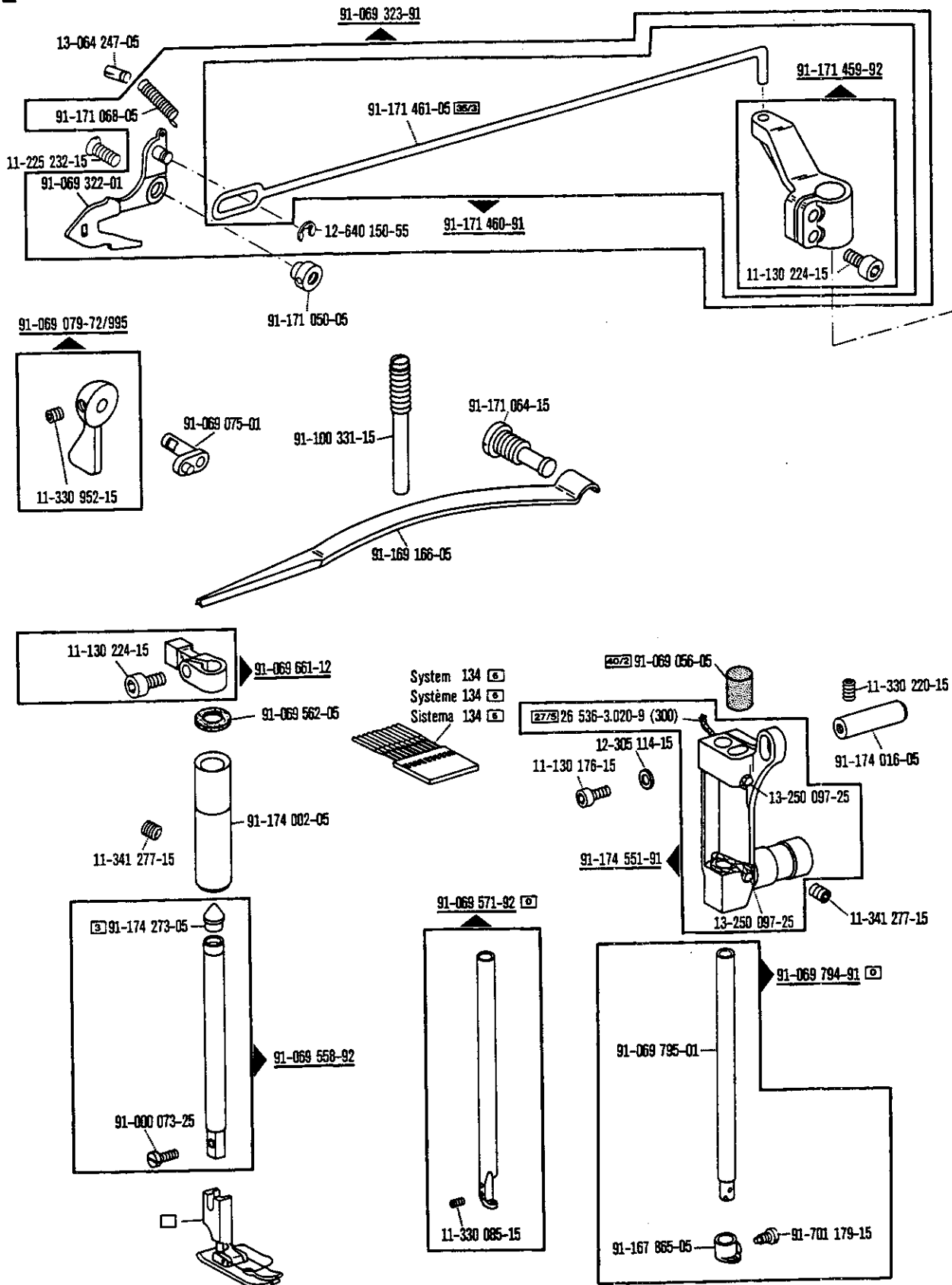
**Kopfteile**  
**Needle head parts**  
**Pièces de tête**  
**Piezas de la cabeza Pfaff 563**



□ siehe Erläuterungen Register 0  
 see explanations in section 0  
 voir légende registre 0  
 ver explicaciones del registro 0

# 1

**Kopfteile**  
**Needle head parts**  
**Pièces de tête**  
**Piezas de la cabeza Pfaff 563**

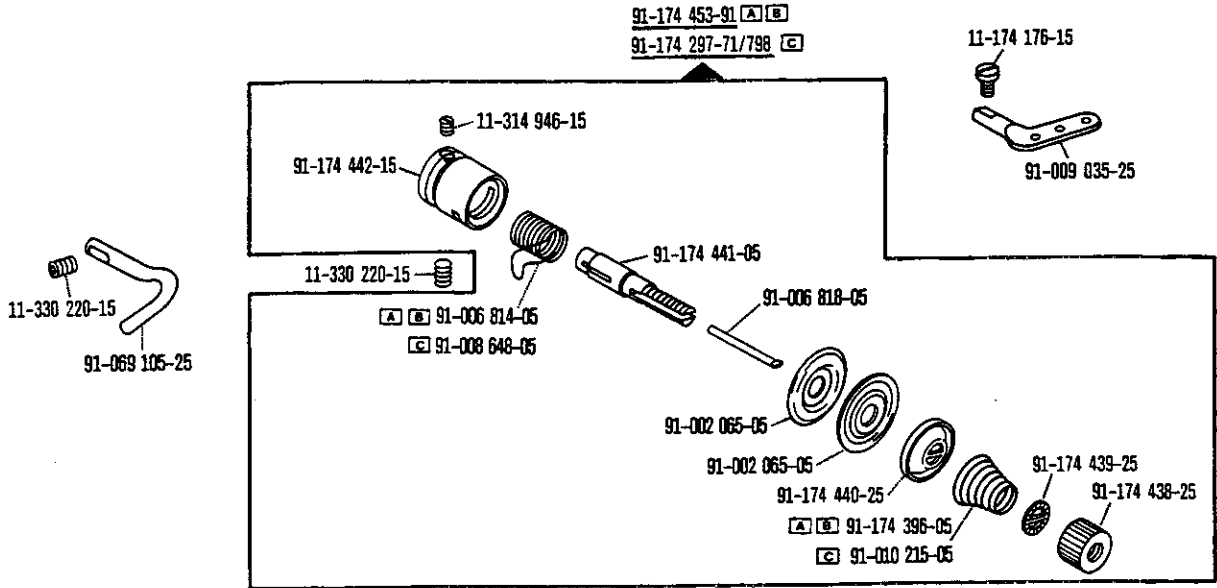


System 134   
 Système 134   
 Sistema 134

siehe Erläuterungen Register O  
 see explanations in section O  
 voir légende registre O  
 ver explicaciones del registro O

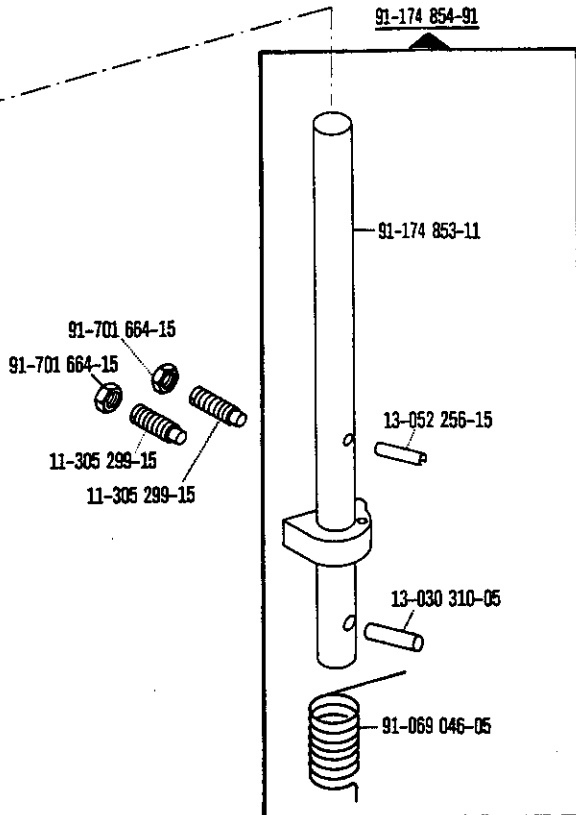
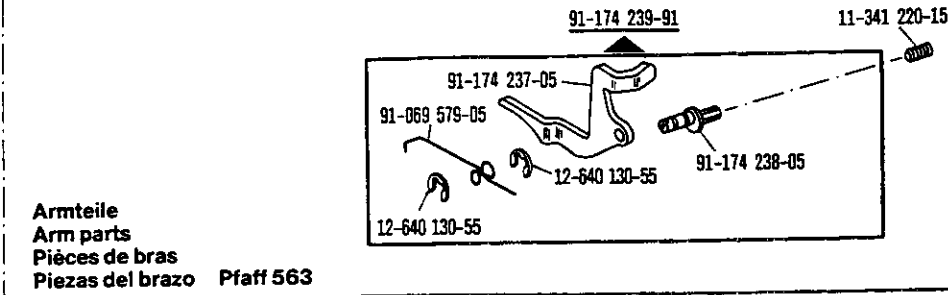
**Kopfteile**  
**Needle head parts**  
**Pièces de tête**  
**Piezas de la cabeza Pfaff 563**

1



**Armteile**  
**Arm parts**  
**Pièces de bras**  
**Piezas del brazo Pfaff 563**

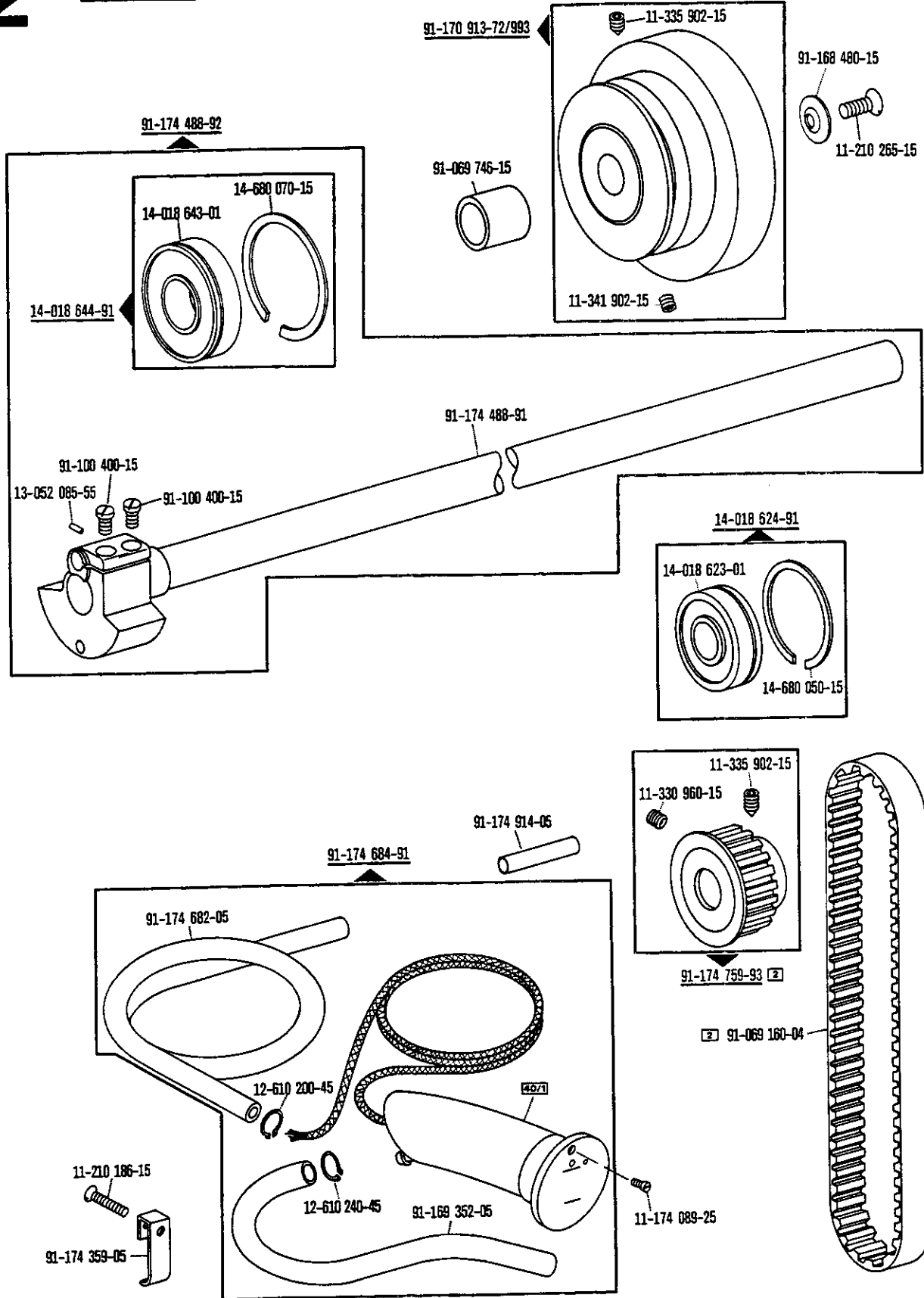
2

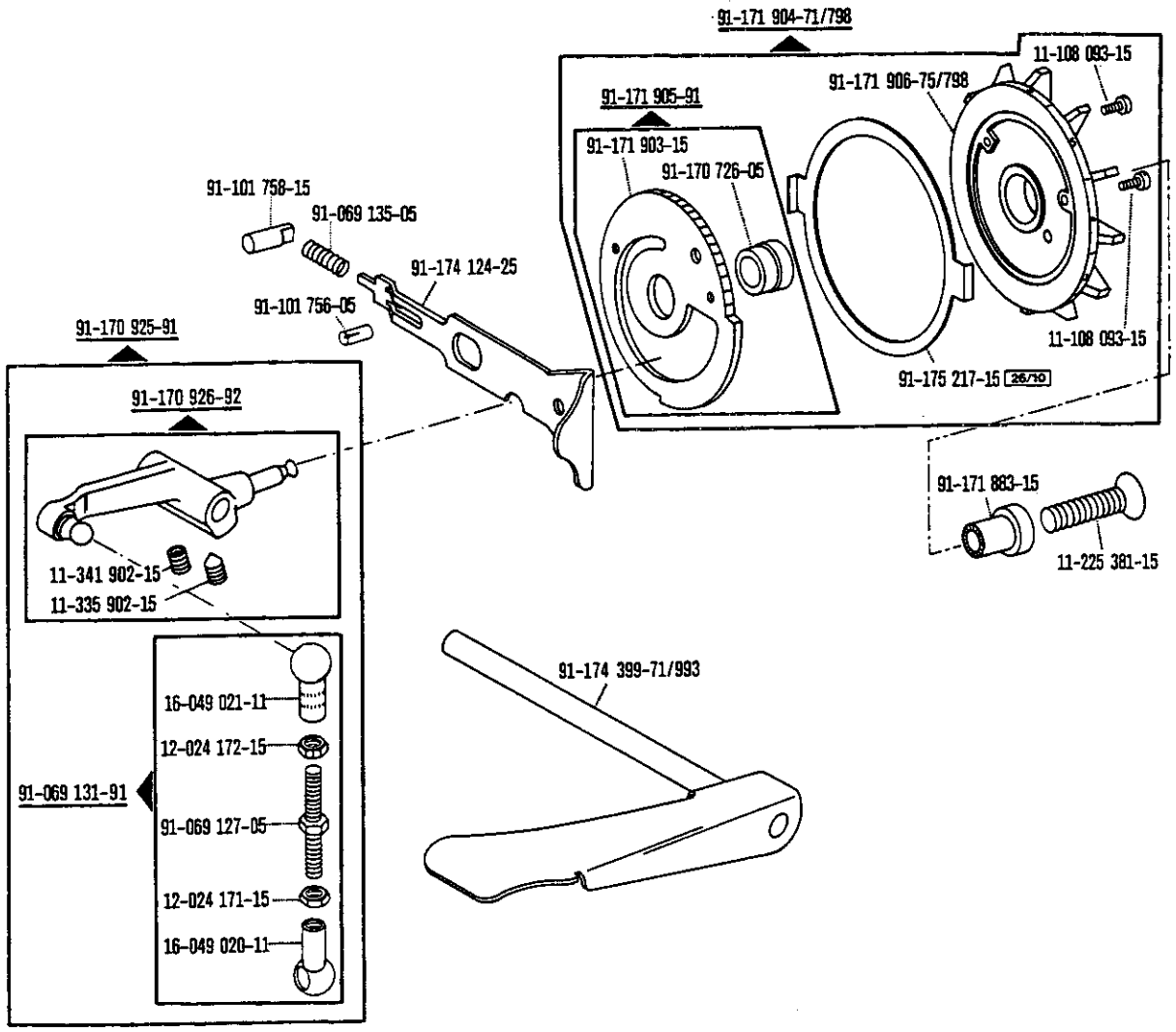


□ siehe Erläuterungen Register O  
 see explanations in section O  
 voir legende registre O  
 ver explicaciones del registro O

# 2

Armteile  
 Arm parts  
 Pièces de bras  
 Piezas del brazo Pfaff 563



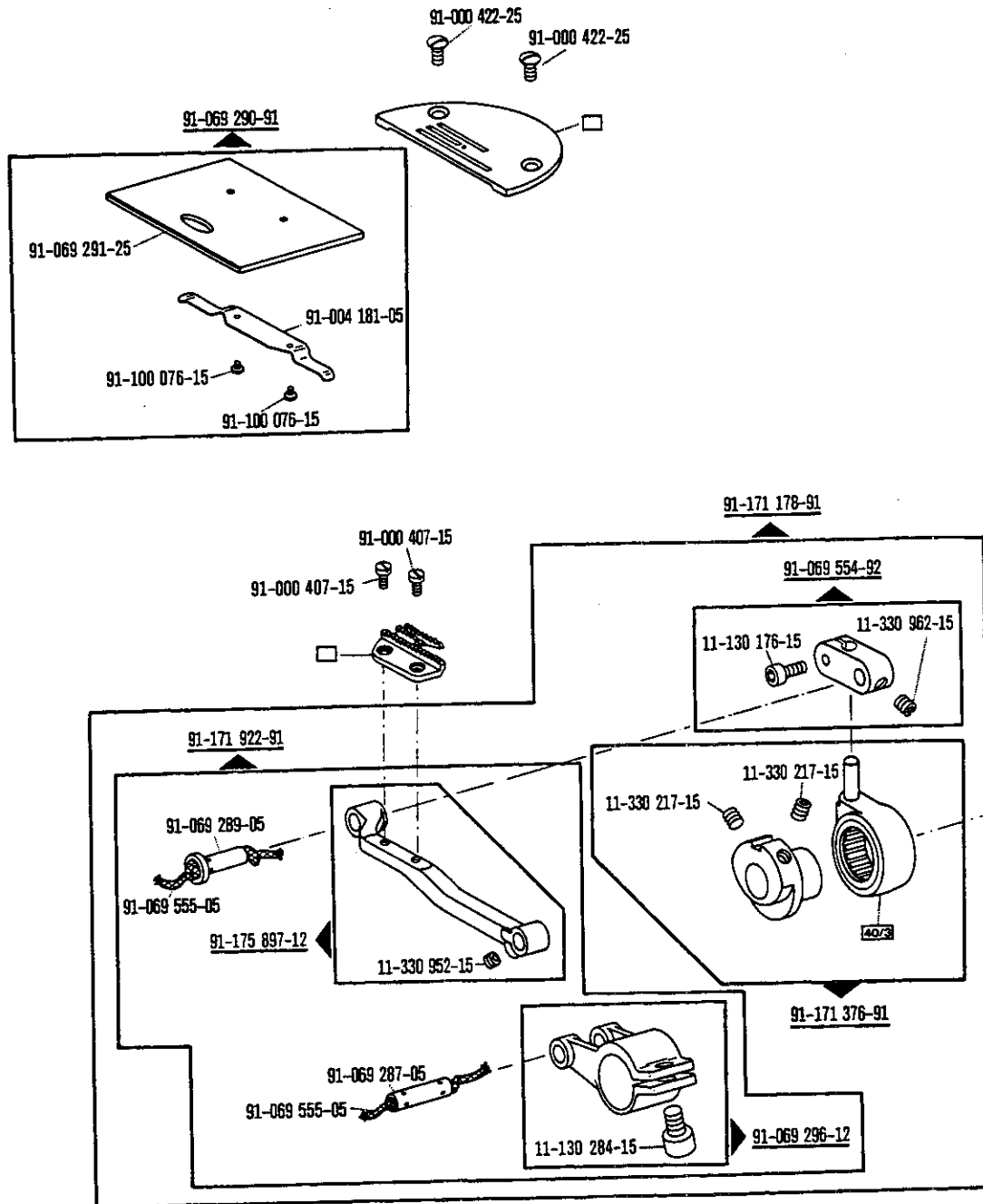


□ siehe Erläuterungen Register O  
 see explanations in section O  
 voir légende registre O  
 ver explicaciones del registro O

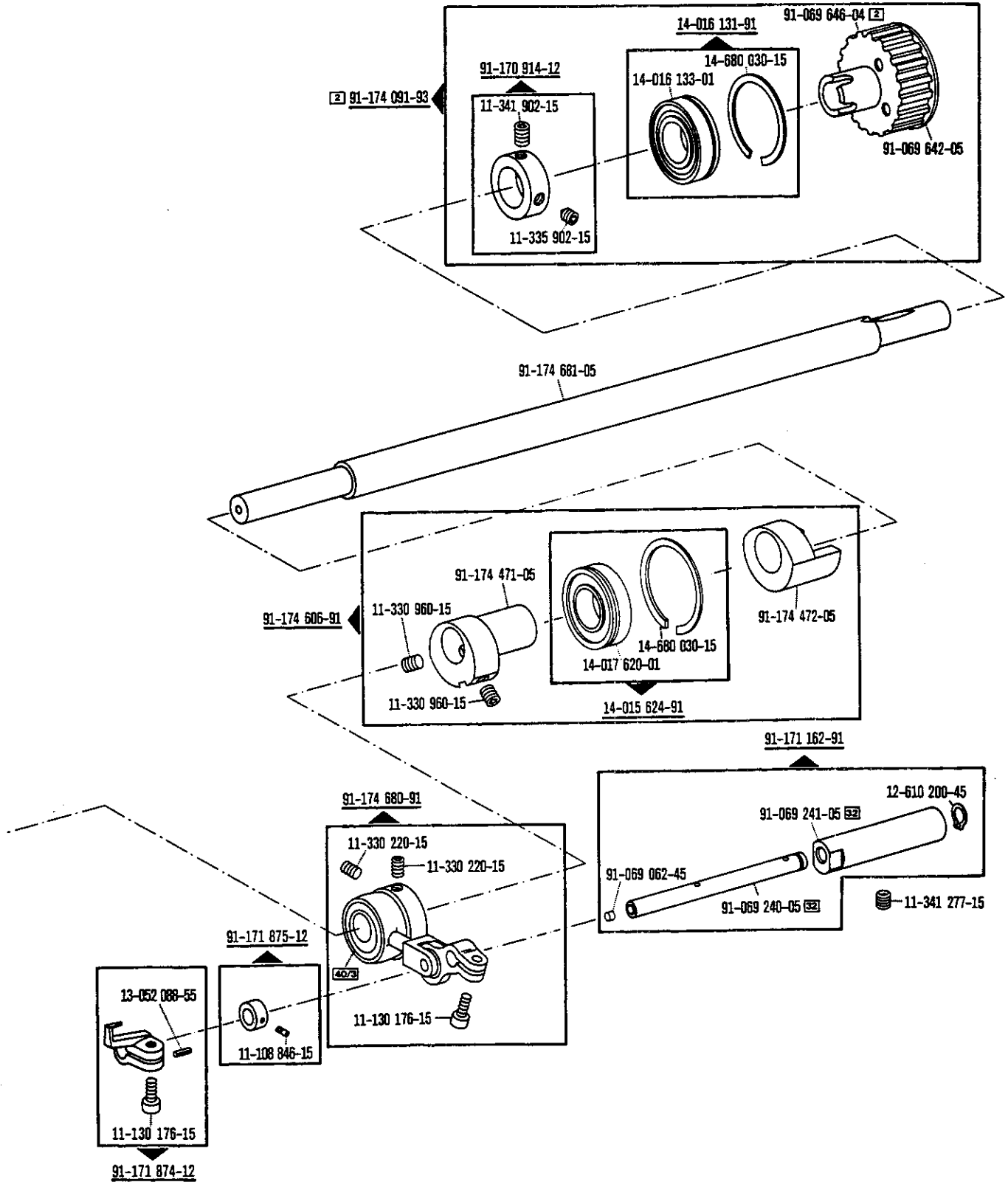
# 3

## Grundplattenteile Bedplate parts Pièces du plateau fondamental Piezas de la placa-base

Pfaff 563



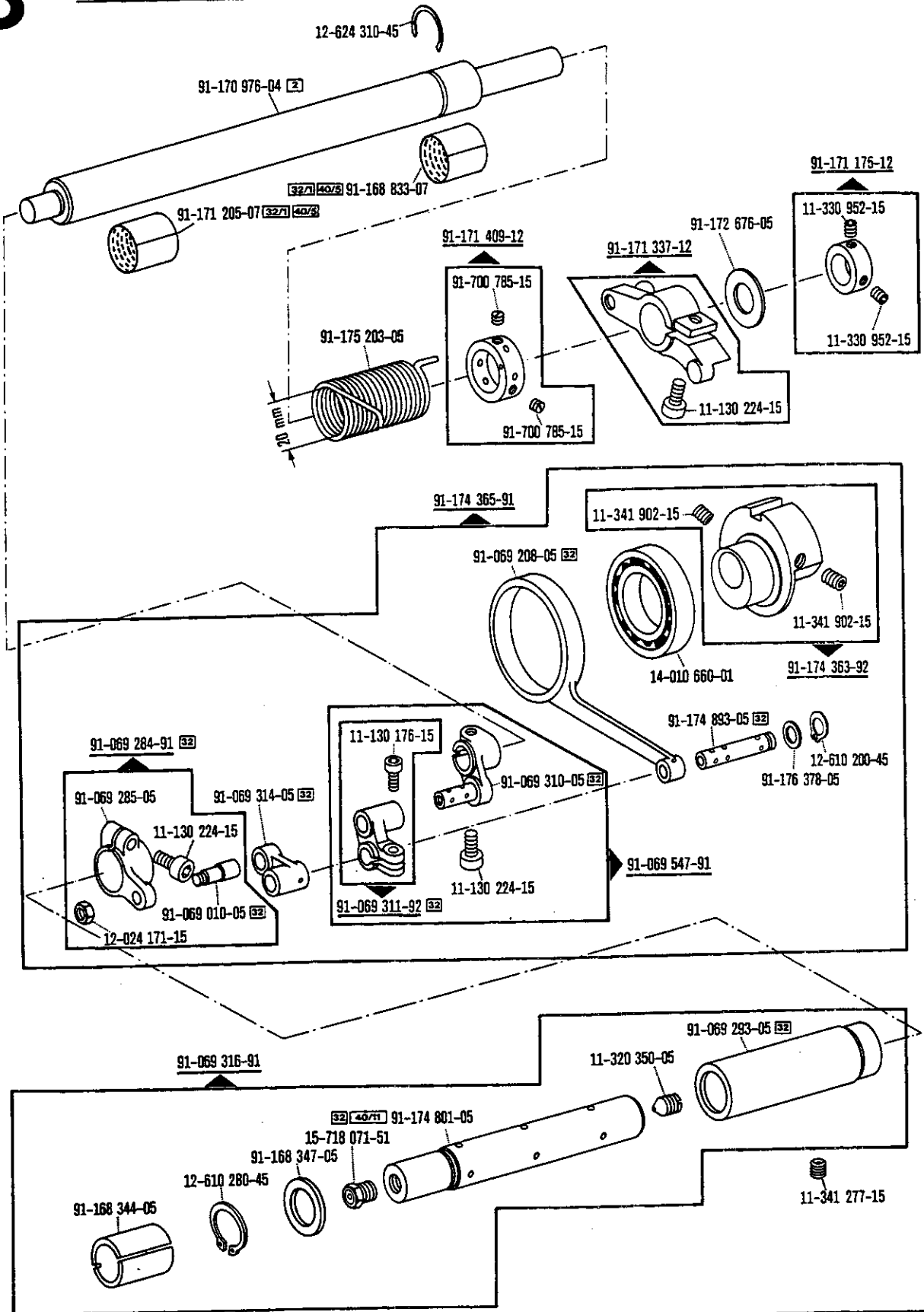


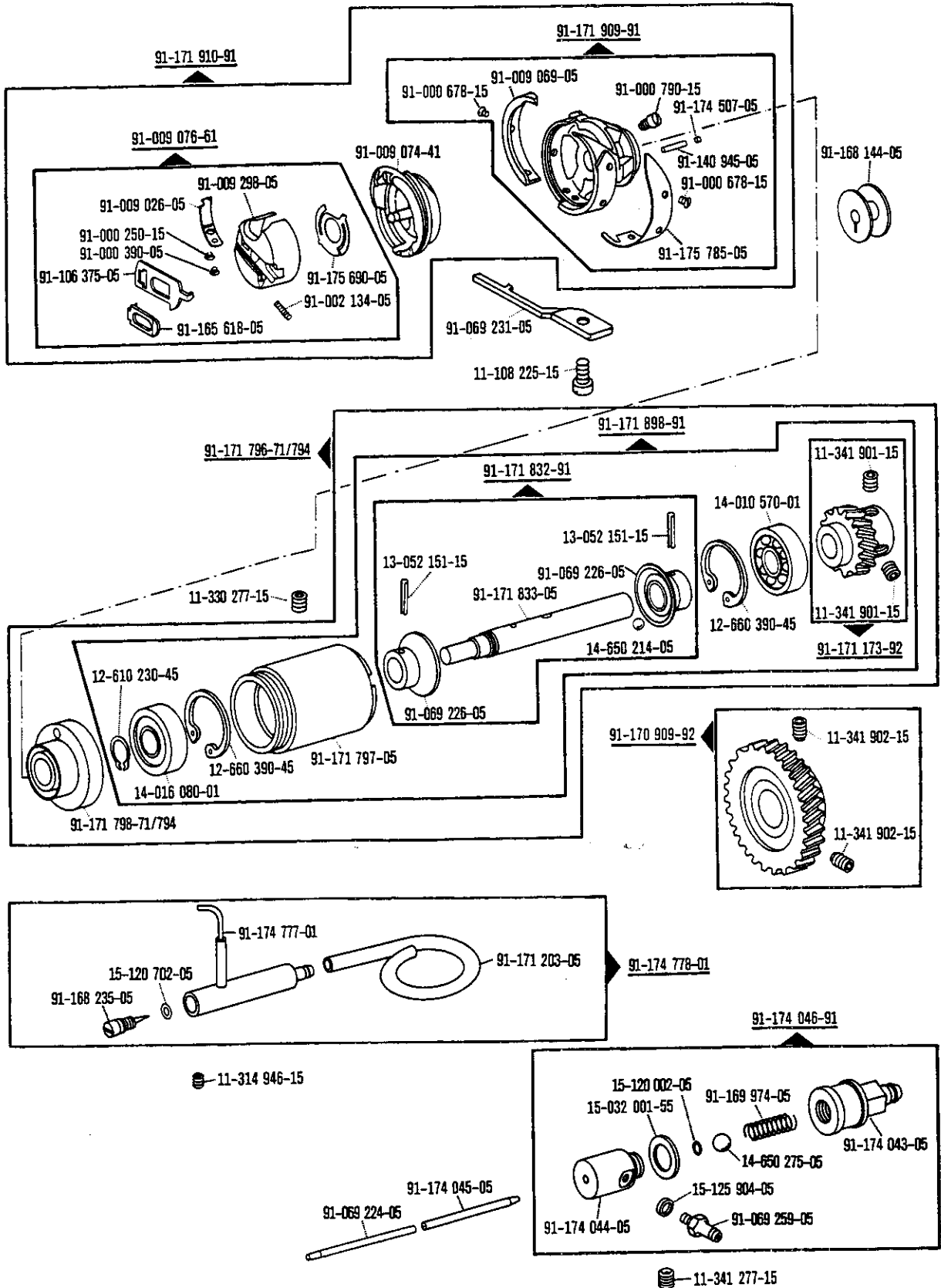


☐ siehe Erläuterungen Register O  
 see explanations in section O  
 voir légende registre O  
 ver explicaciones del registro O

# 3

Grundplattenteile  
 Bedplate parts  
 Pièces du plateau fondamental  
 Piezas de la placa-base Pfaff 563

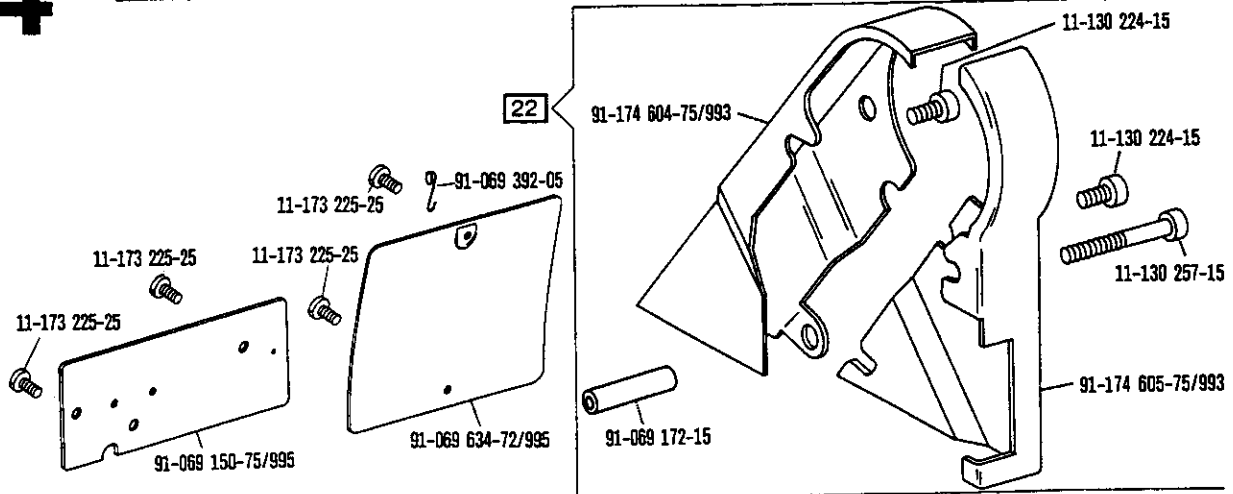




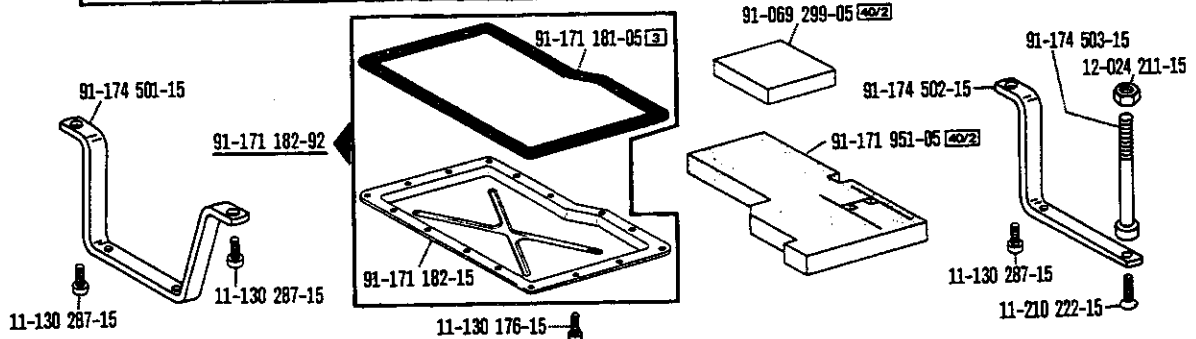
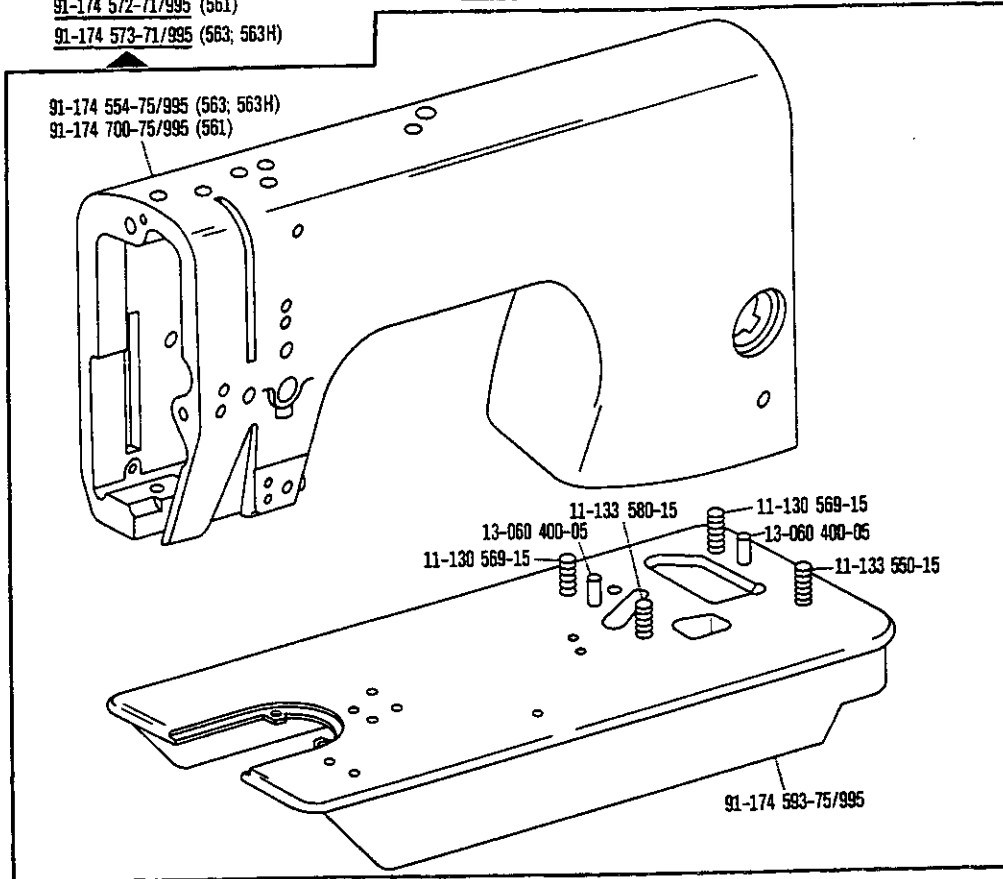
☐ siehe Erläuterungen Register O  
 see explanations in section O  
 voir légende registre O  
 ver explicaciones del registro O

# 4

Gehäuseteile  
Housing sections  
Parties du corps  
Piezas del cárter Pfaff 561; 563; 563H



91-174 572-71/995 (561)  
91-174 573-71/995 (563; 563H)

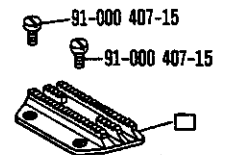
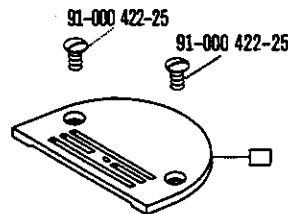
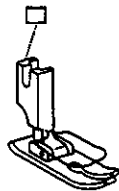
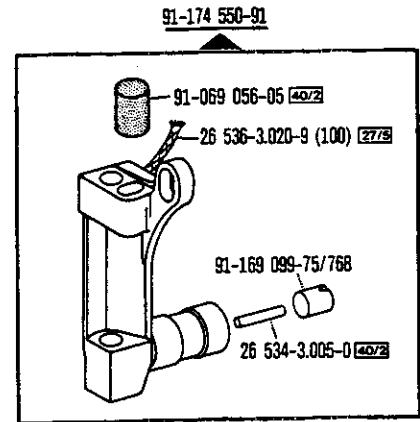
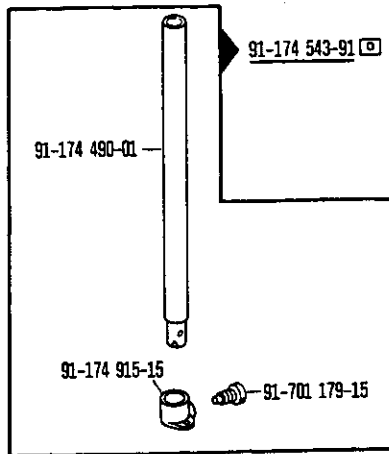
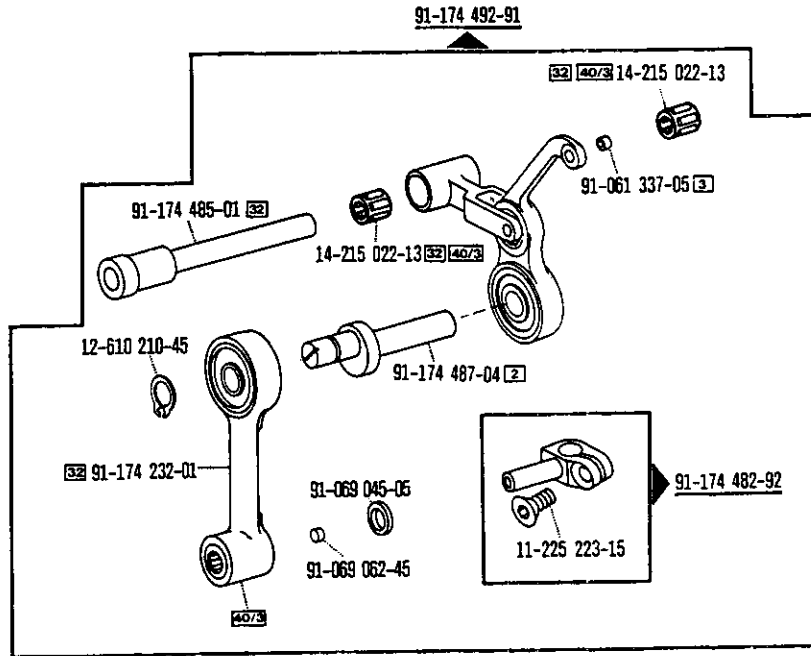


**Ergänzungsteile**  
**Complementary parts**  
**Pièces complémentaires**  
**Piezas especiales**

**Pfaff 563H**

(die sonstigen Teile wie in Register 1, 2, 3 und 4)  
 (for all other parts see Sections 1, 2, 3 and 4)  
 (les autres pièces comme dans les registres 1, 2, 3 et 4)  
 (las demás piezas como en los registros 1, 2, 3 y 4)

**5**



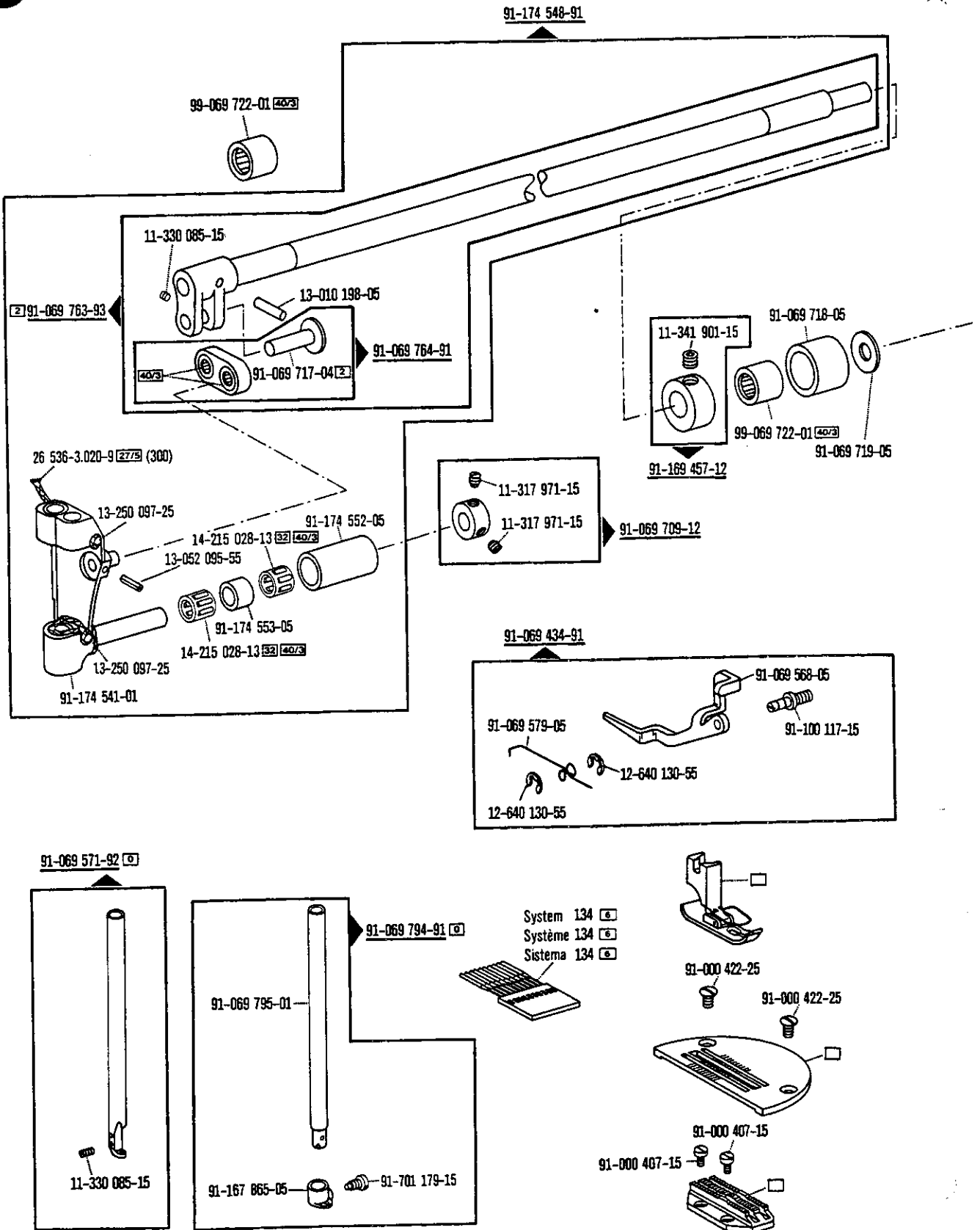
□ siehe Erläuterungen Register 0  
 see explanations in section 0  
 voir légende registre 0  
 ver explicaciones del registro 0

# 6

**Ergänzungsteile**  
**Complementary parts**  
**Pièces complémentaires**  
**Piezas especiales**

**Pfaff 561**

(die sonstigen Teile wie in Register 1, 2, 3 und 4)  
 (for all other parts see Sections 1, 2, 3 and 4)  
 (les autres pièces comme dans les registres 1, 2, 3 et 4)  
 (las demás piezas como en los registros 1, 2, 3 y 4)

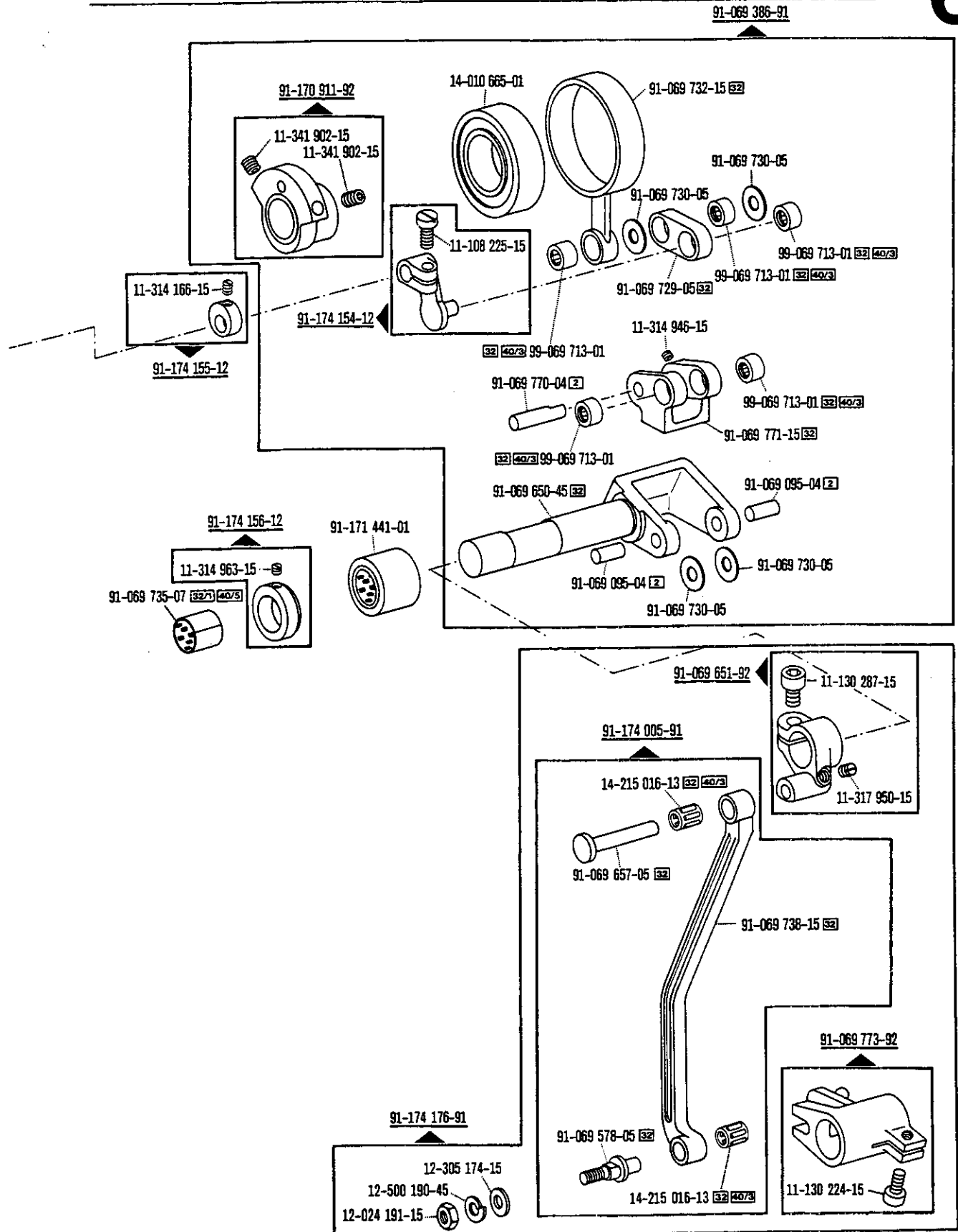


**Ergänzungsteile**  
**Complementary parts**  
**Pièces complémentaires**  
**Piezas especiales**

**Pfaff 561**

(die sonstigen Teile wie in Register 1, 2, 3 und 4)  
 (for all other parts see Sections 1, 2, 3 and 4)  
 (les autres pièces comme dans les registres 1, 2, 3 et 4)  
 (las demás piezas como en los registros 1, 2, 3 y 4)

**6**

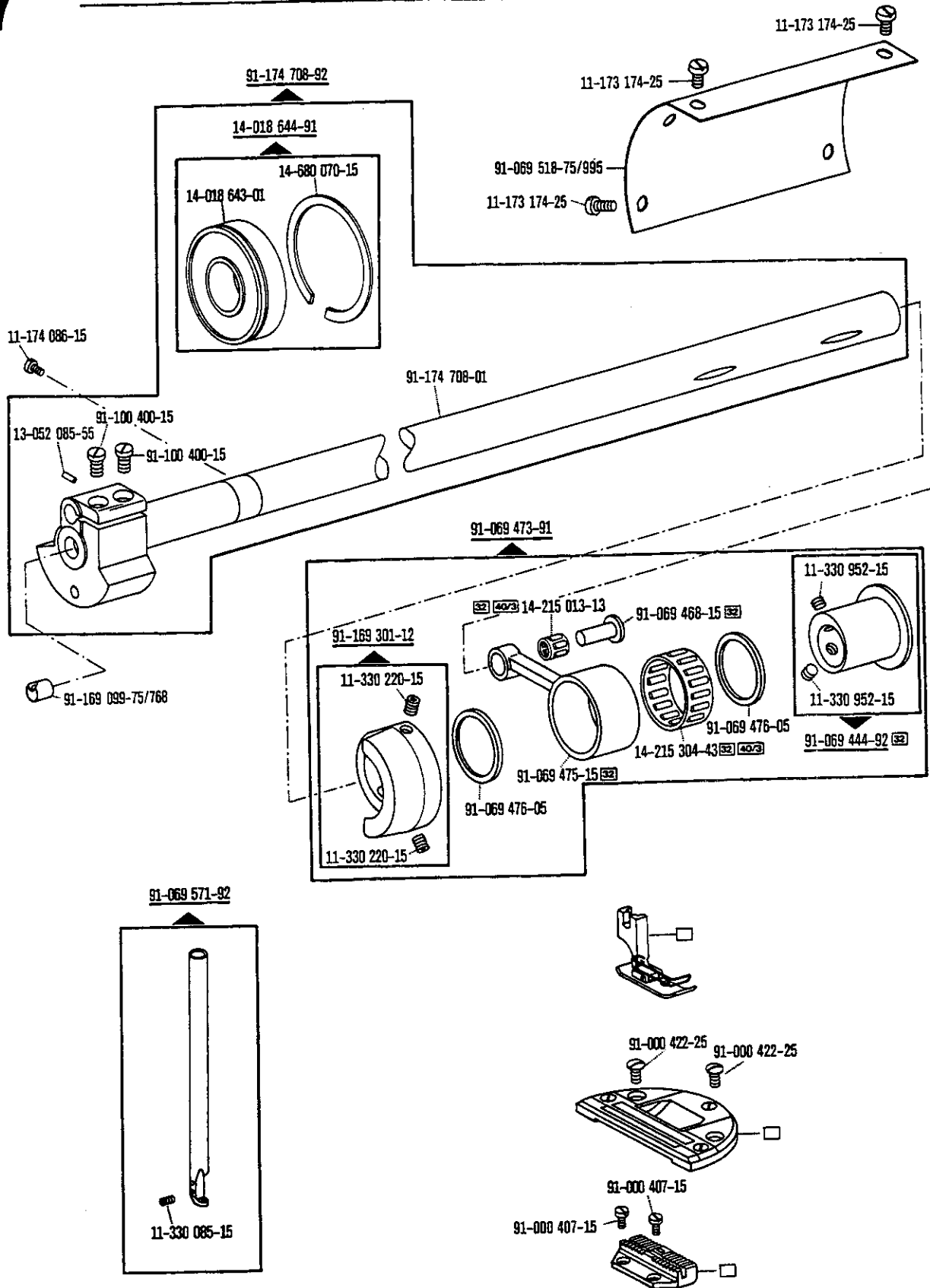


□ siehe Erläuterungen Register 0  
 see explanations in section 0  
 voir légende registre 0  
 ver explicaciones del registro 0

# 7

**Kanten-Beschneideinrichtung**  
**Edge trimmer**  
**Couteau**  
**Recortador**

-731/01 zur - pour  
 for - para Pfaff 561; 563

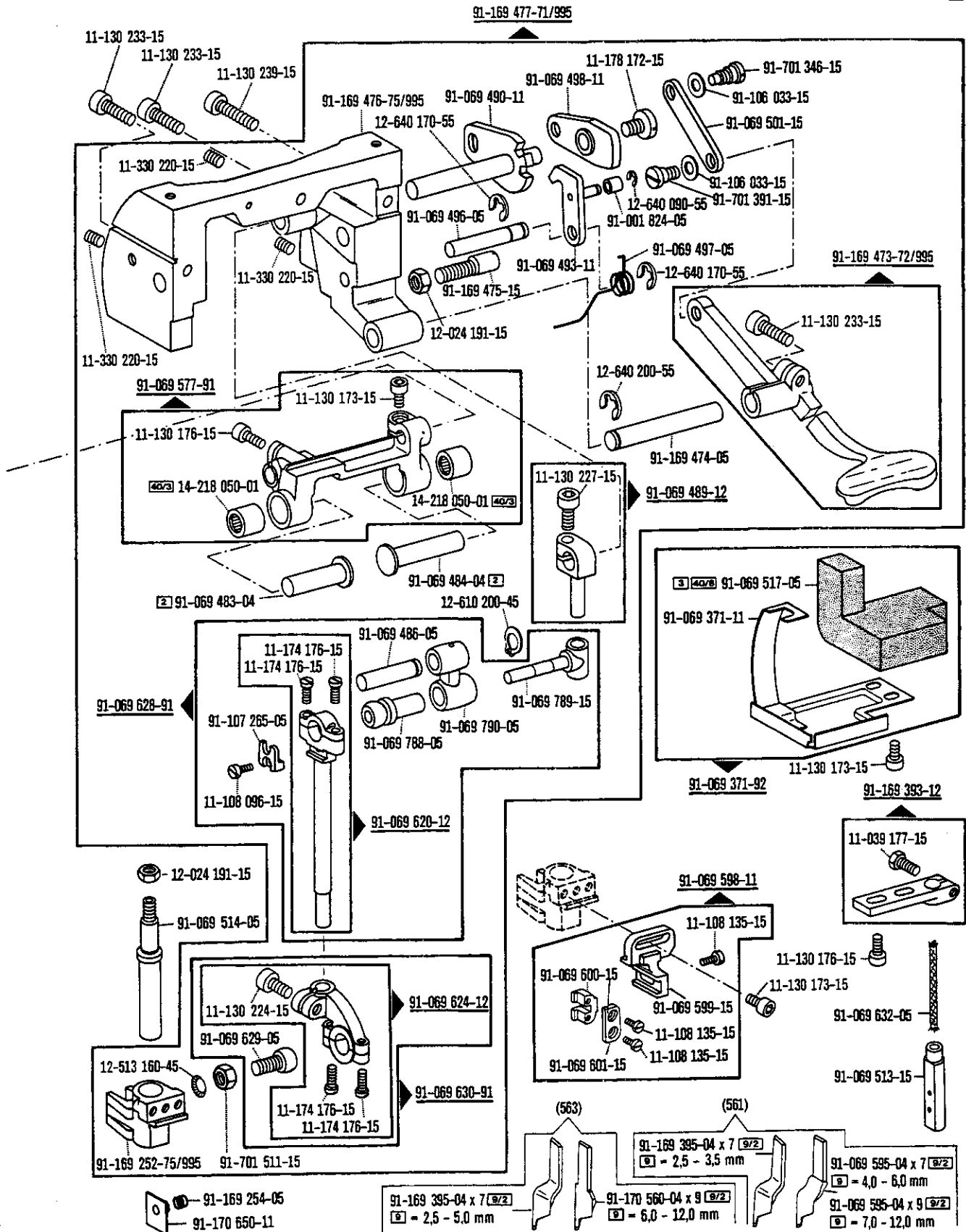




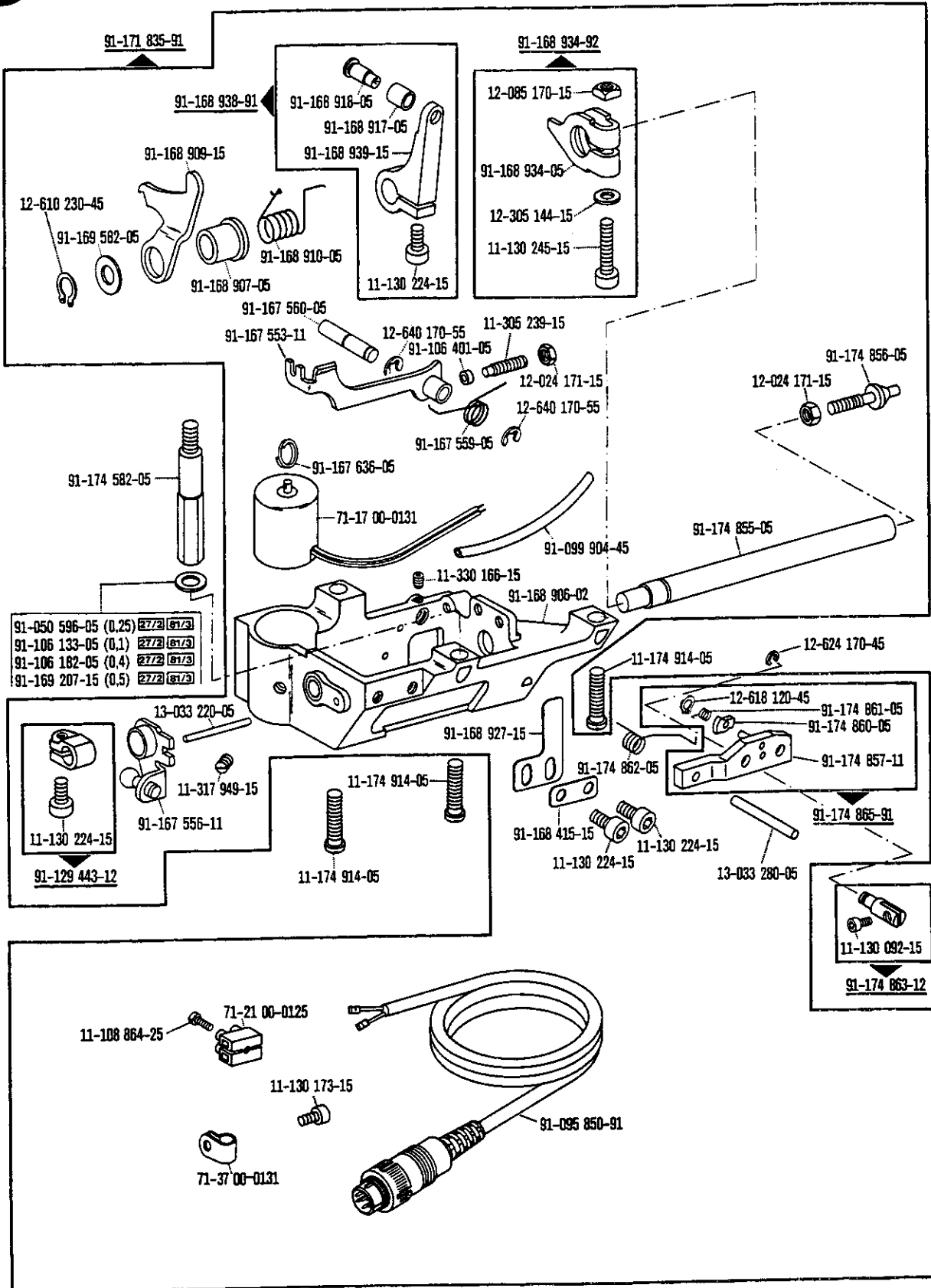
Kanten-Beschneideinrichtung  
 Edge trimmer  
 Couteau  
 Recortador

-731/01 zur - pour  
 for - para Pfaff 561; 563

7



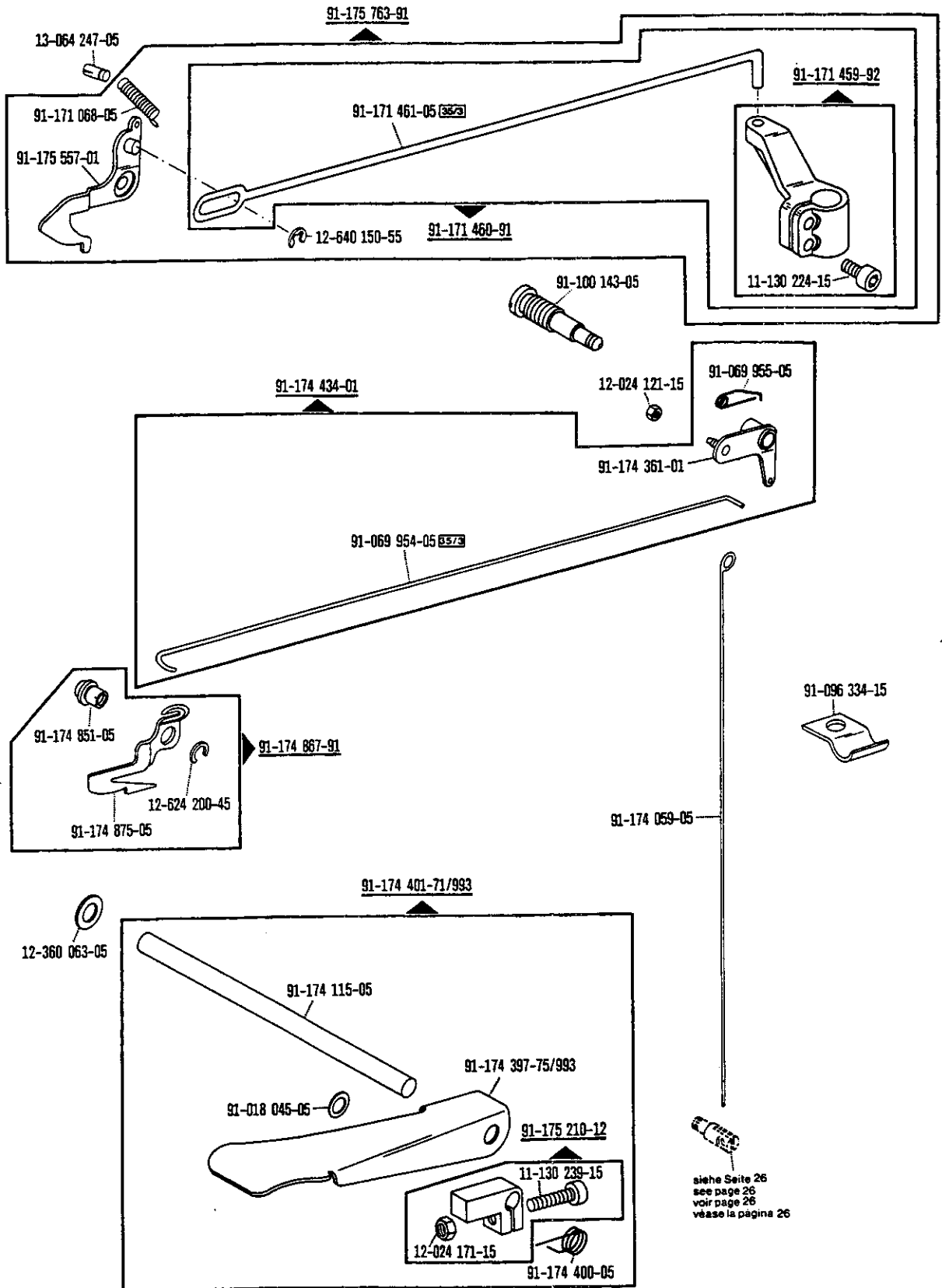
□ siehe Erläuterungen Register O  
 see explanations in section O  
 voir légende registre O  
 ver explicaciones del registro O



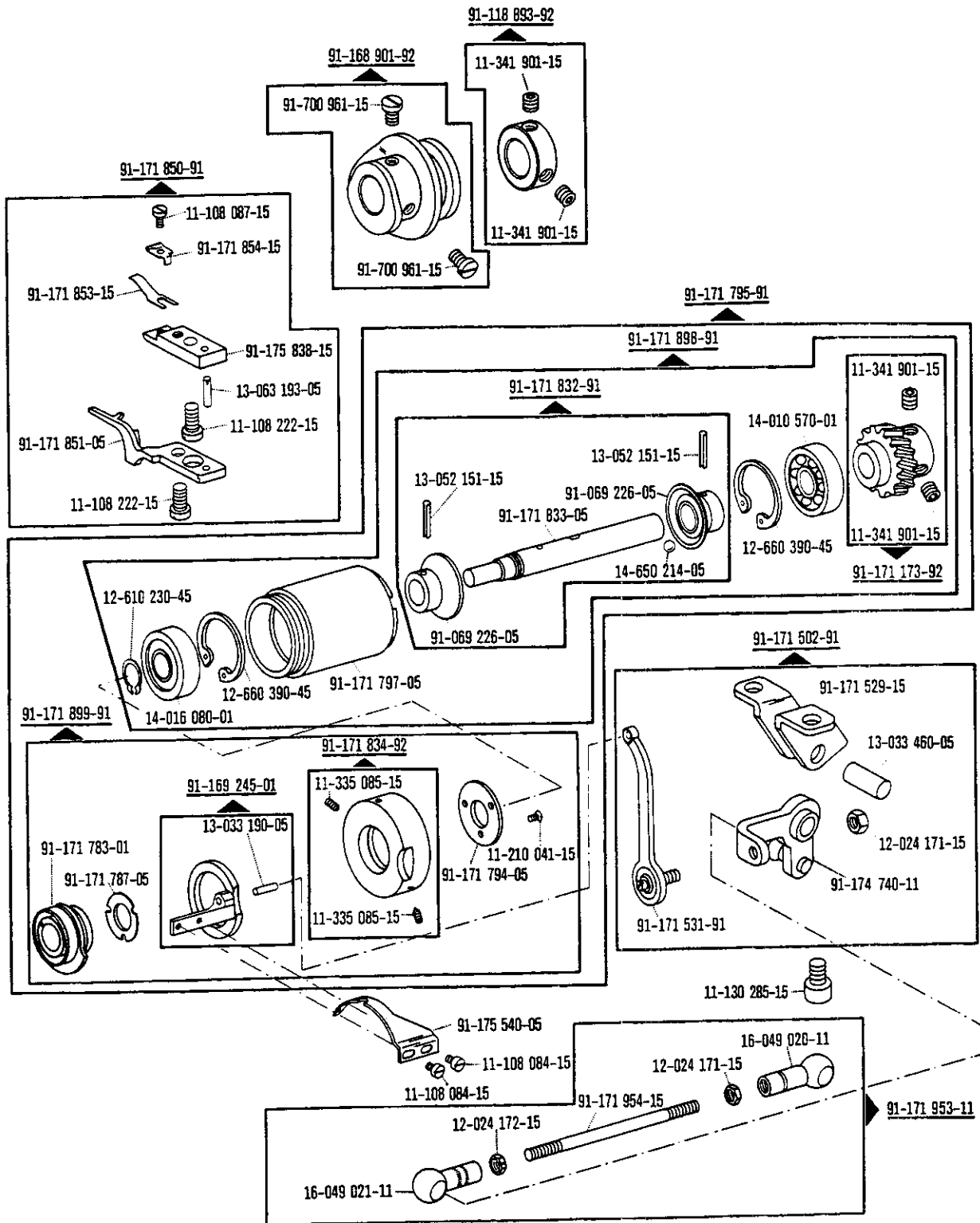
Fadenabschneid-Einrichtung  
Thread trimmer  
Coupe-fil  
Cortahilos

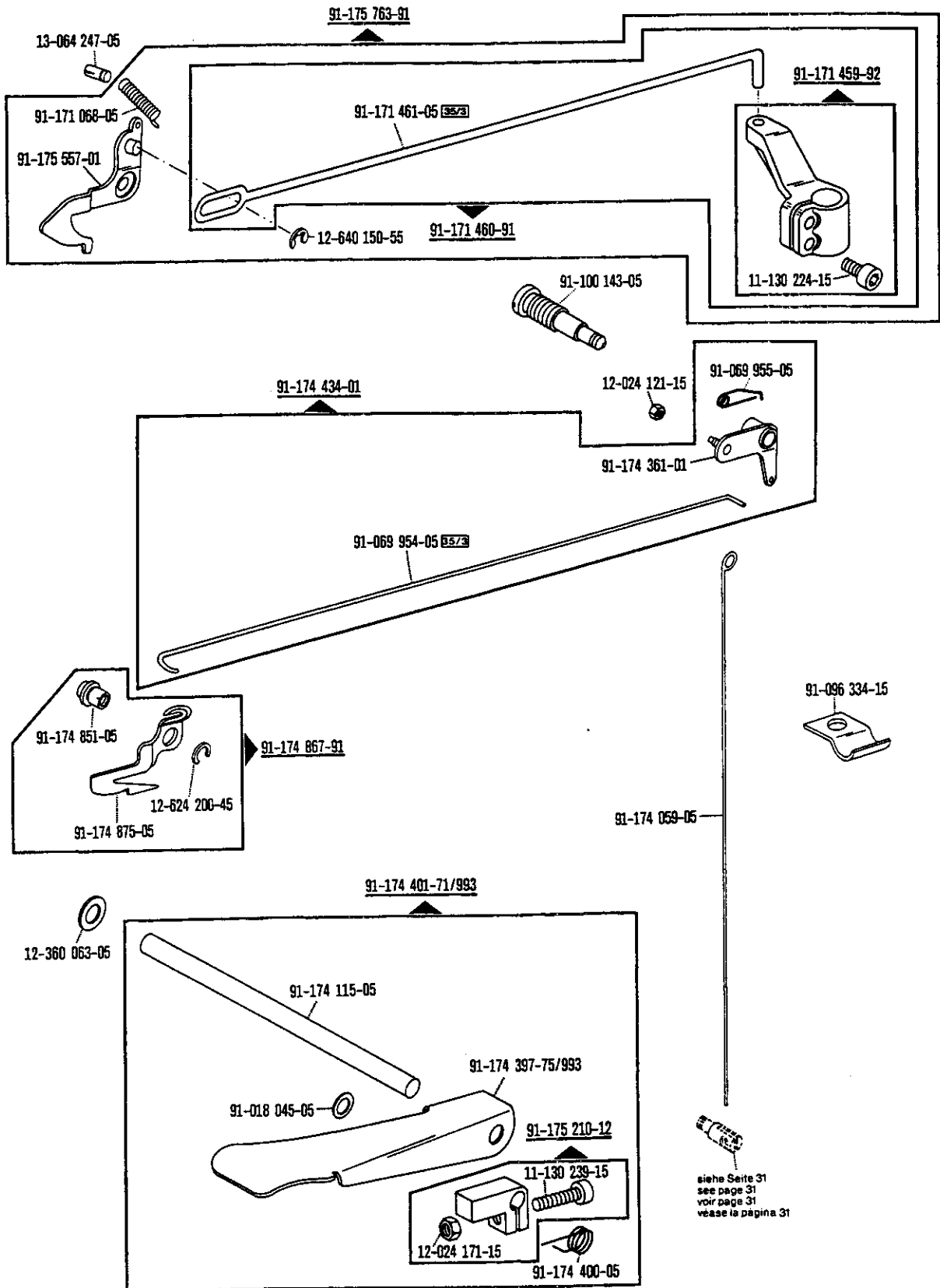
-900/57 zur - pour for - para Pfaff 561; 563; 563H

8

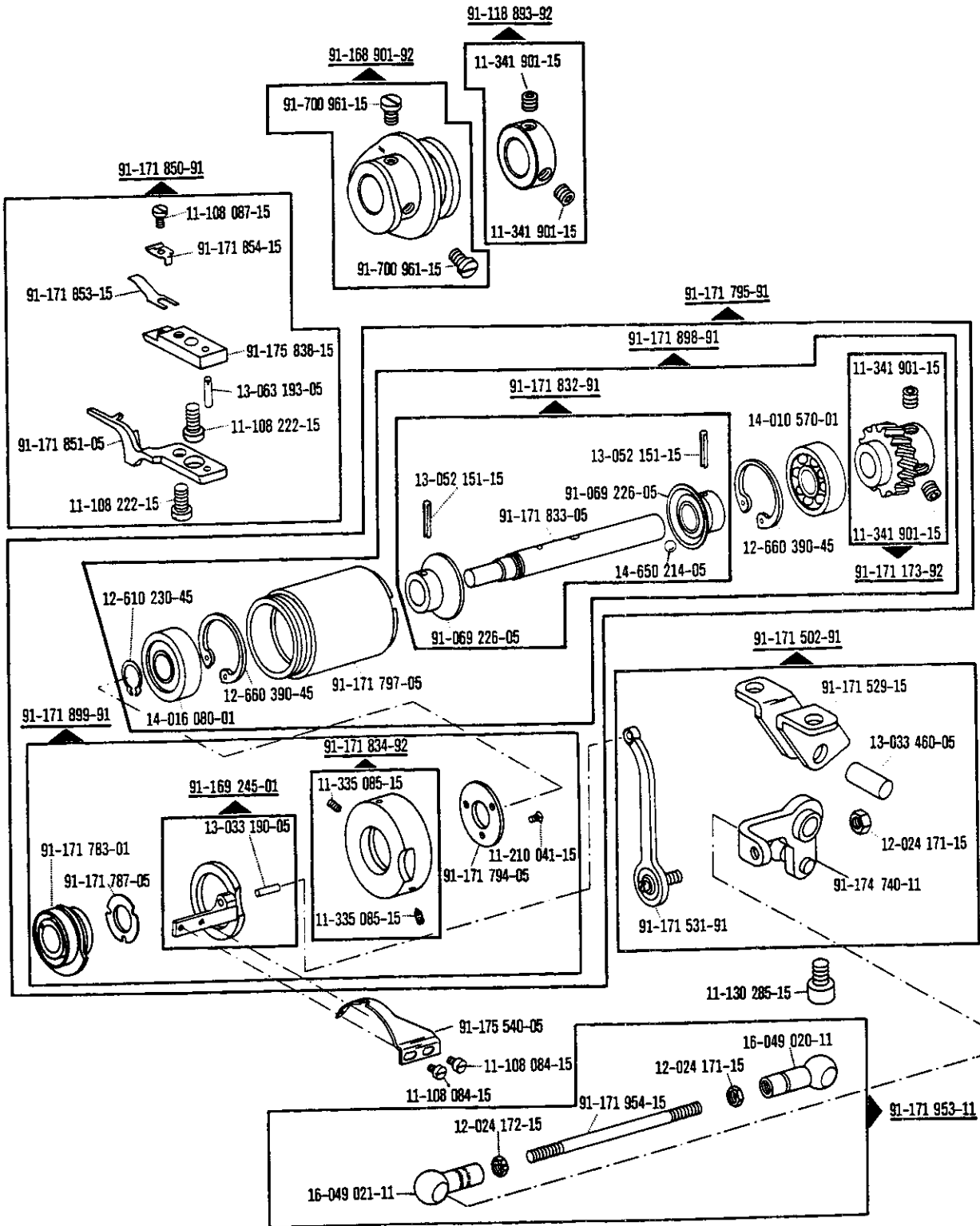


□ siehe Erläuterungen Register O  
see explanations in section O  
voir légende registre O  
ver explicaciones del registro O





□ siehe Erläuterungen Register O  
 see explanations in section O  
 voir légende registre O  
 ver explicaciones del registro O

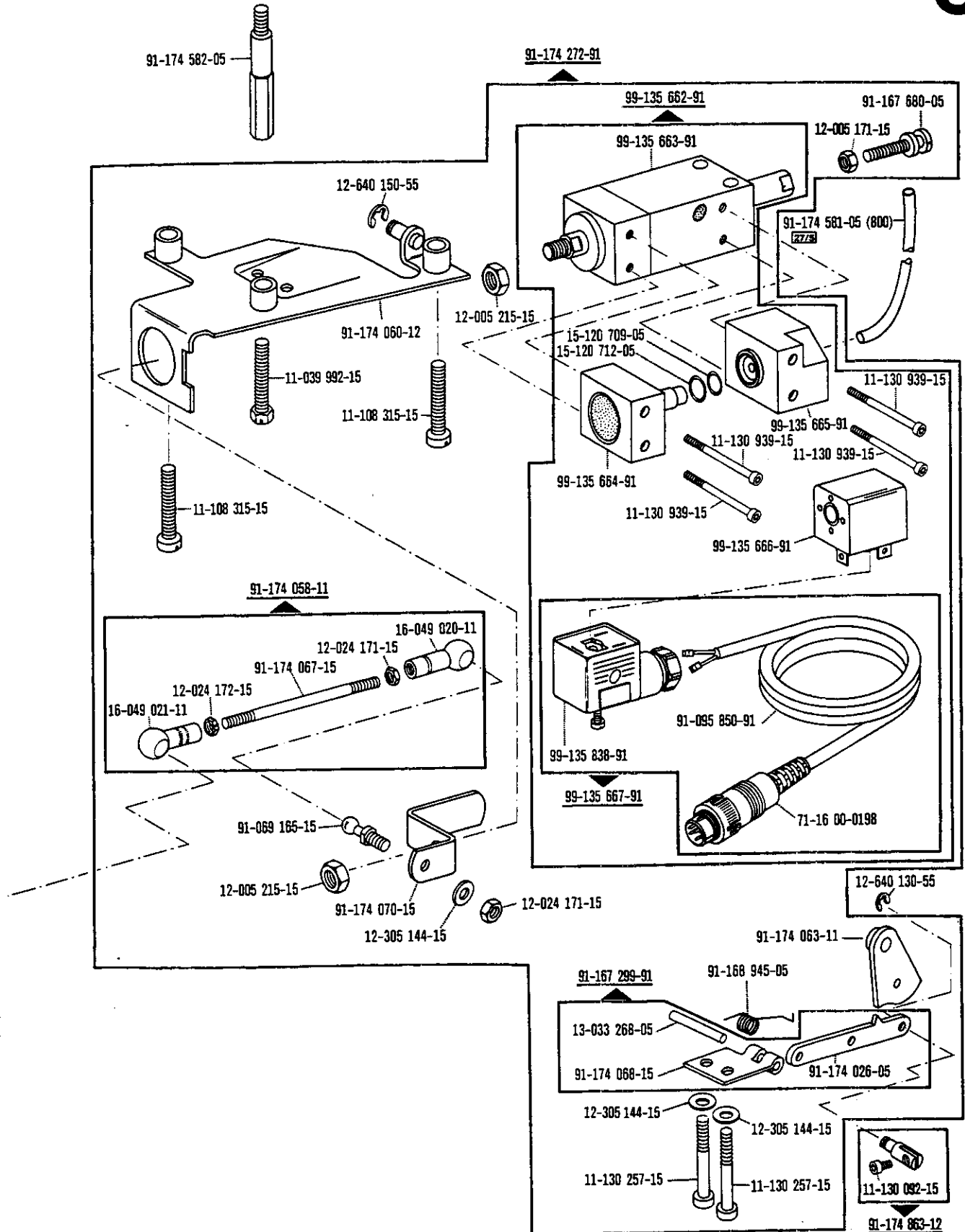


Fadenabschneid-Einrichtung  
Thread trimmer  
Coupe-fil  
Cortahilos

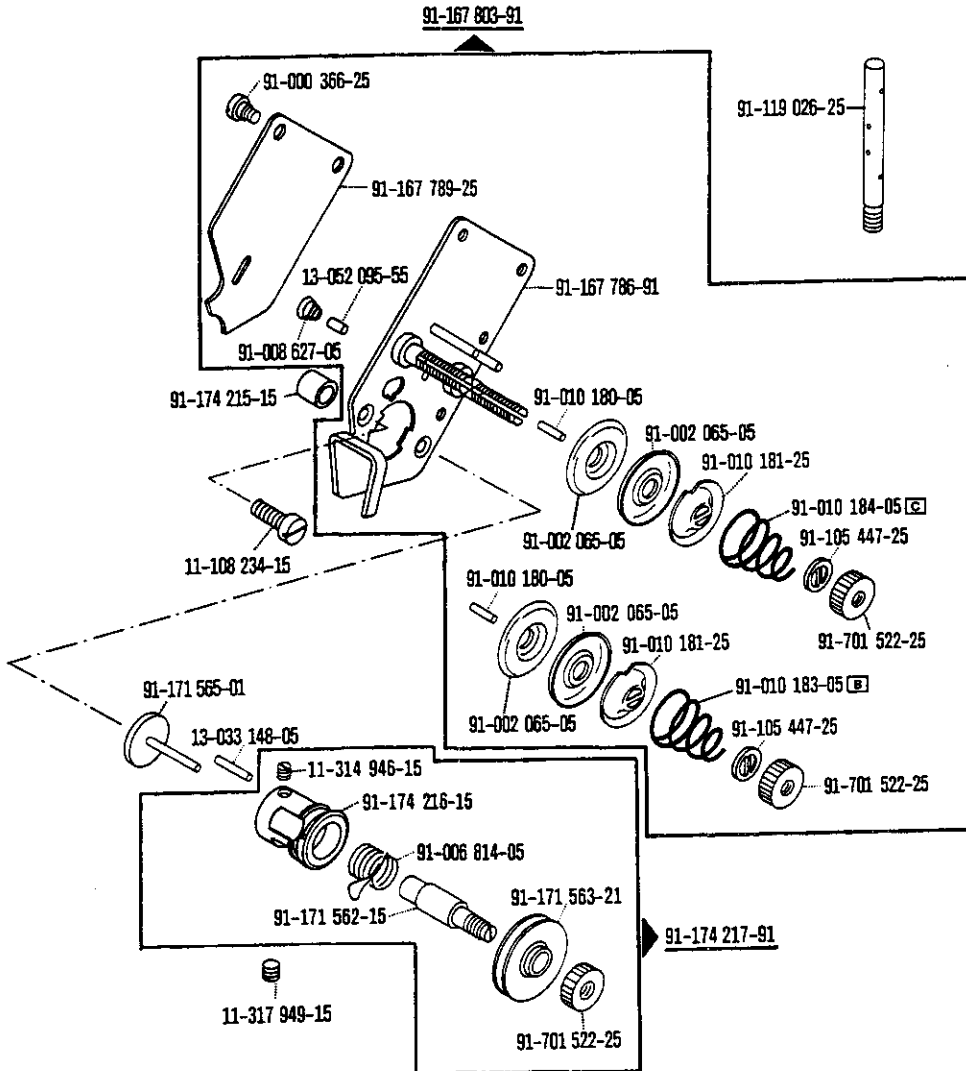
-900/99 zur - pour  
for - para Pfaff 561; 563; 563H

Wartungseinheit -925/03 erforderlich  
Conditioning unit -925/03 required  
Conditionneur d'air comprimé -925/03 nécessaire  
Requiere grupo acondicionador del aire comprimido -925/03

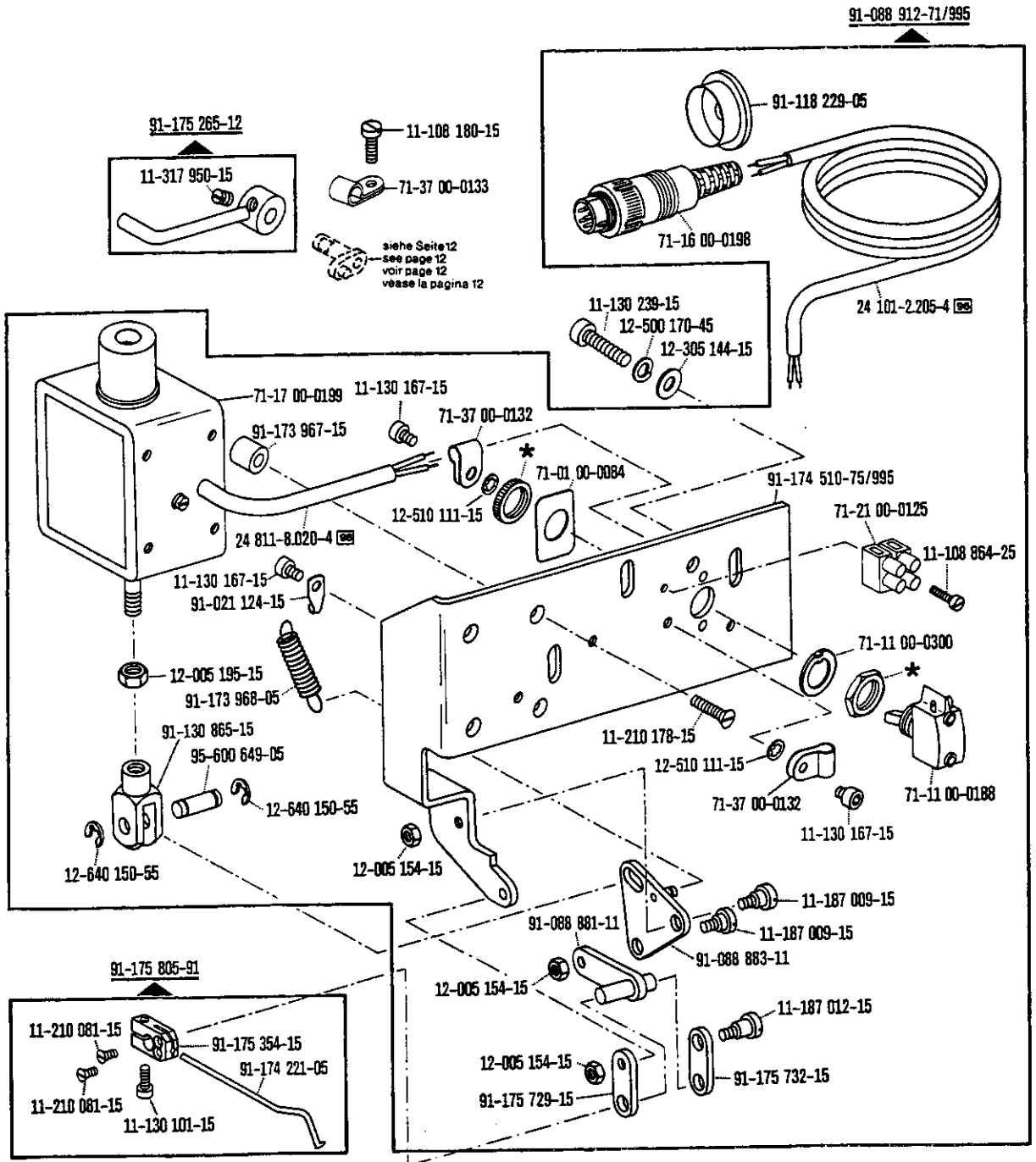
9



□ siehe Erläuterungen Register O  
see explanations in section O  
voir légende registre O  
ver explicaciones del registro O



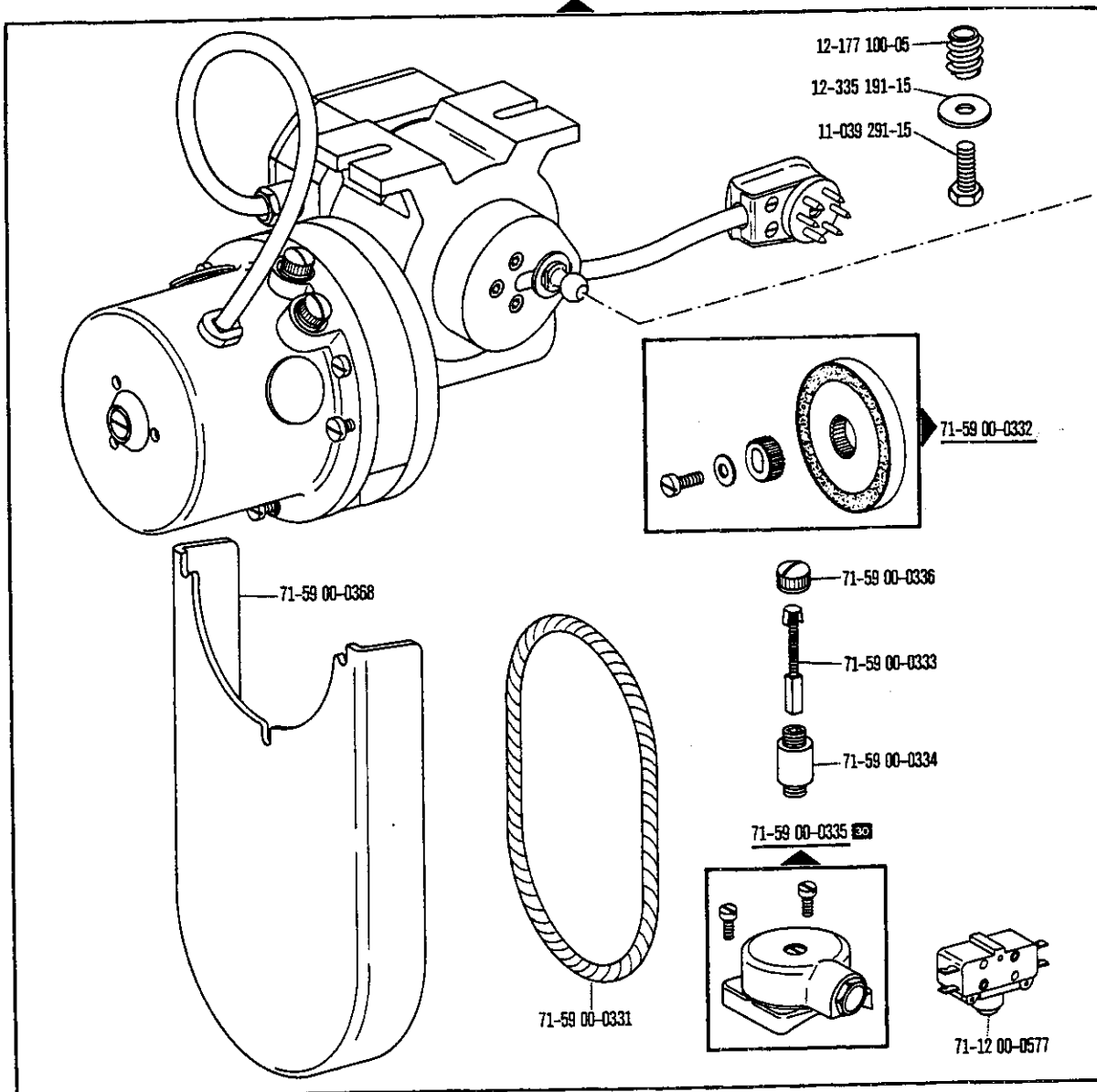




☐ siehe Erläuterungen Register 0  
see explanations in section 0  
voir légende registre 0  
ver explicaciones del registro 0

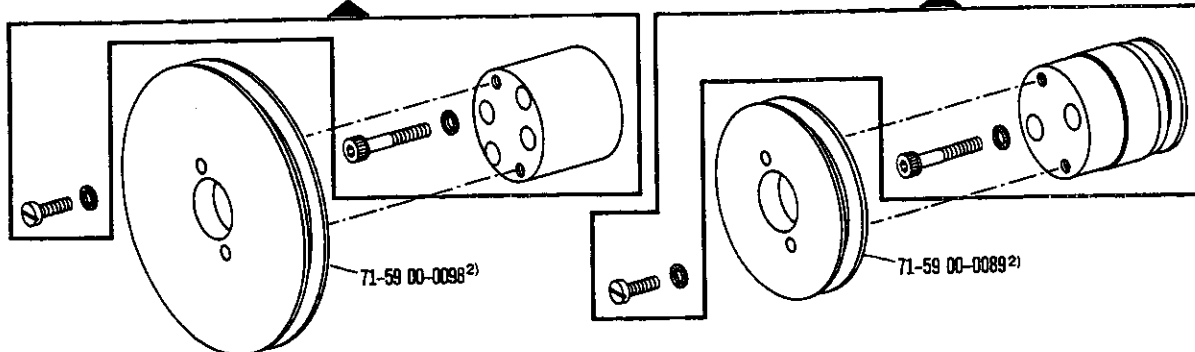
\* in Nr. 71-11 00-0188 enthalten  
in No. 71-11 00-0188 included  
Est incluido en nº 71-11 00-0188  
Está incluido en el Nº 71-11 00-0188

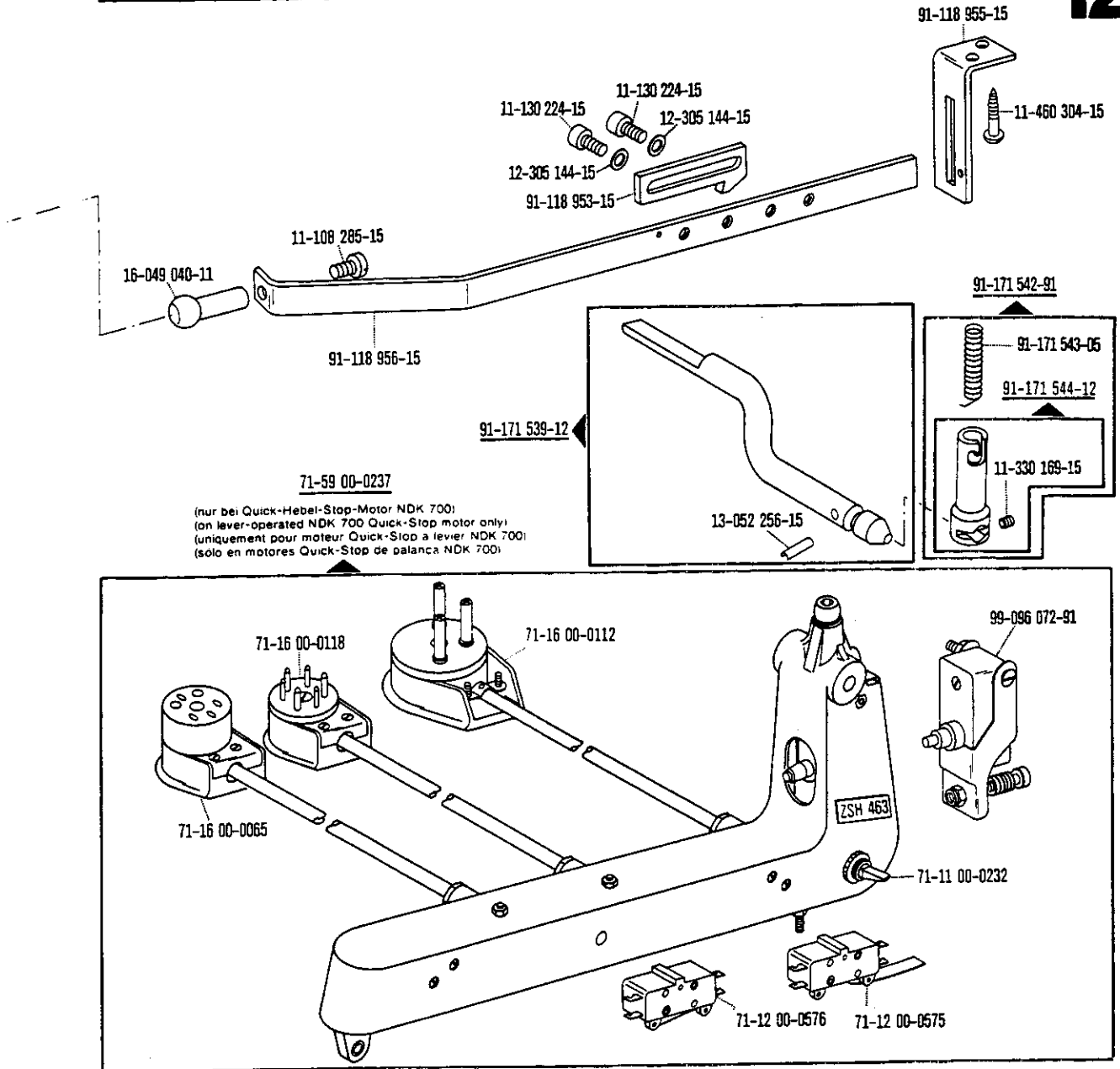
71-59 00-0242 (Quick-PFA 54)



71-59 00-0265 (Quick)

71-59 00-0264 (Pfaff)





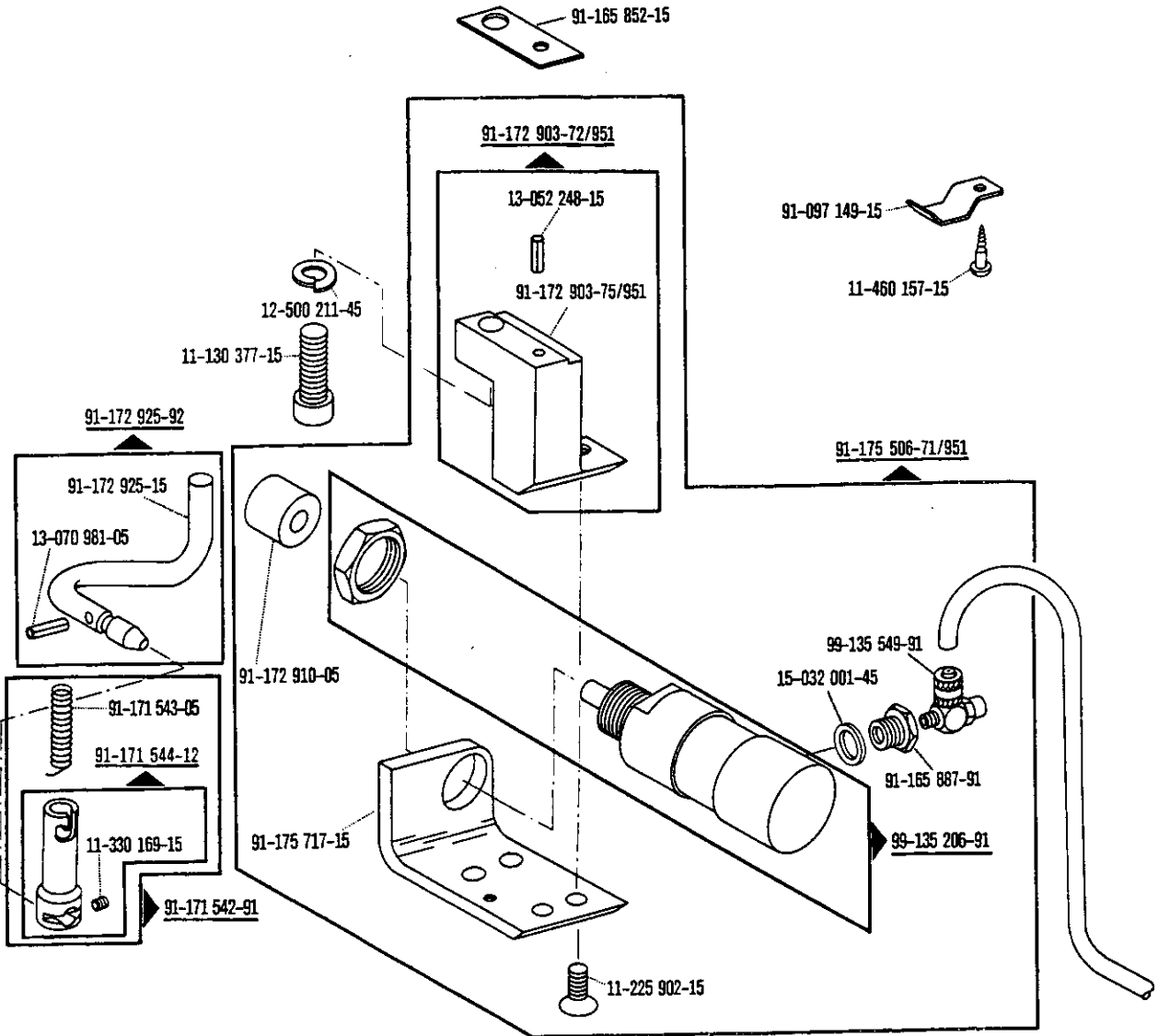
Schnurscheiben-Tabelle · Table of Pulleys

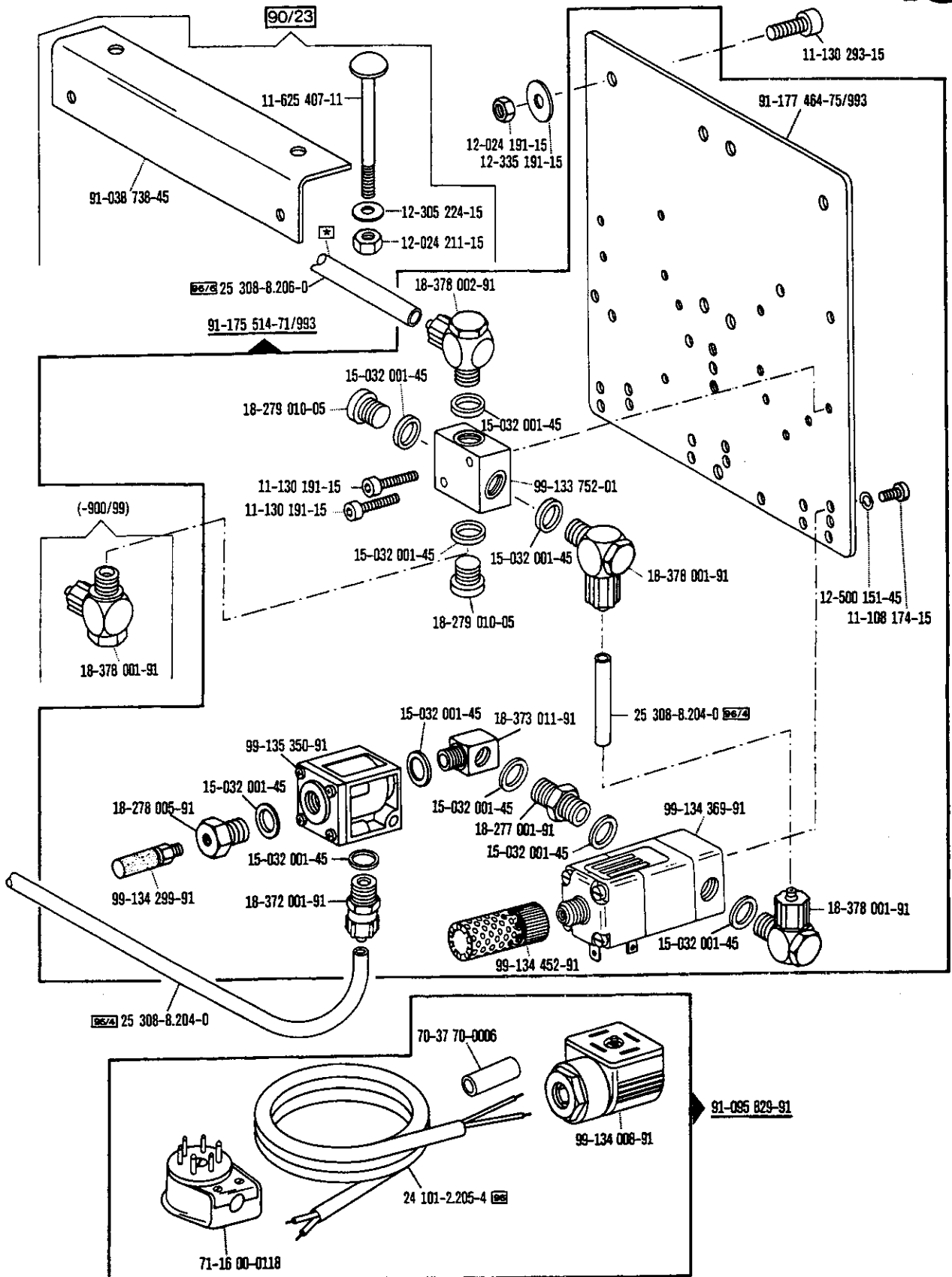
Tableau des poulies à gorge · Tabla de poleas acanaladas

Teilenummer Part number Numéros des pièces № de las piezas	Motordrehzahl U/min. Motor speed (r. p. m.) Régime moteur trs/mn Regimen del motor en r. p. m.	Frequenz Frequency Fréquence Frecuencia	Schnurscheiben-Durchmesser <sup>1)</sup> in mm Pulley dia. <sup>1)</sup> (mm) Diamètre effectif de la poulie en mm Diámetro efectivo de la polea en mm
71-59 00-0098	1400	50 Hz (c/s)	86
	1700	60 Hz (c/s)	86
71-59 00-0089	2800	50 Hz (c/s)	56
	3400	60 Hz (c/s)	56

□ siehe Erläuterungen Register O  
see explanations in section O  
voir légende registre O  
ver explicaciones del registro O

<sup>1)</sup> Wirksamer Durchmesser  
Effective diameter  
Diamètre effectif  
Diámetro efectivo





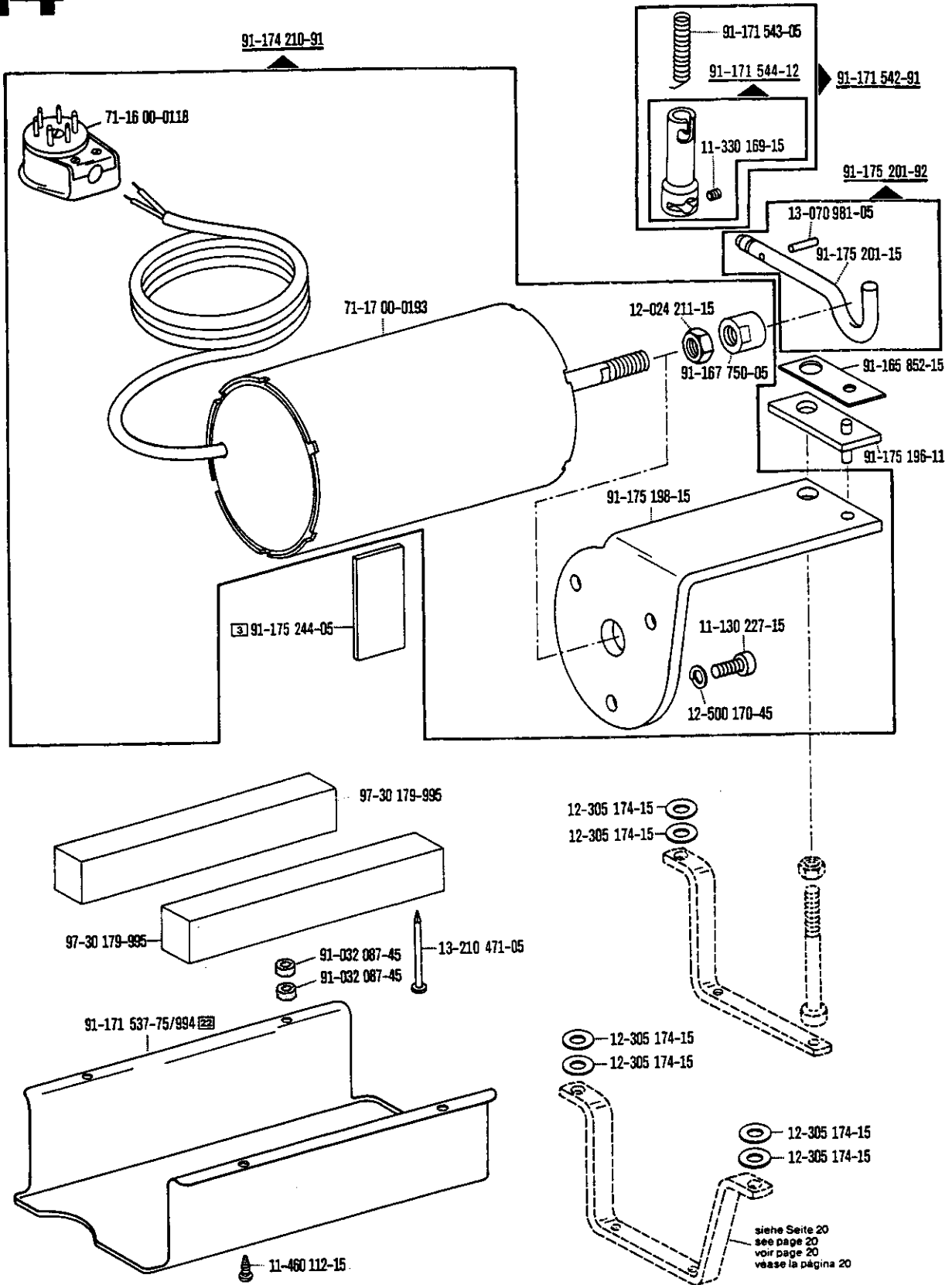
☐ siehe Erläuterungen Register O  
see explanations in section O  
voir légende registre O  
ver explicaciones del registro O

☐ Zur Wartungseinheit  
For conditioning unit  
Pour la conditionneur d'air comprimé  
Para las require grupo acondicionador del aire

# 14

**Presserfuß-Automatik**  
**Automatic presser foot lifter**  
**Relève-pied automatique**  
**Aizaprensataelas**



-910/06 zur - pour for - para Pfaff 561-900/57; 563-900/57; 563H-900/57



siehe Seite 20  
 see page 20  
 voir page 20  
 véase la página 20

☐ siehe Erläuterungen Register O  
 see explanations in section O  
 voir légende registre O  
 ver explicaciones del registro O

**Verriegelungs-Einrichtung**  
**Backtacking mechanism**  
**Dispositif à points d'arrêt**  
**Rematador**



-910/04\*)-911/05   
 -911/05 

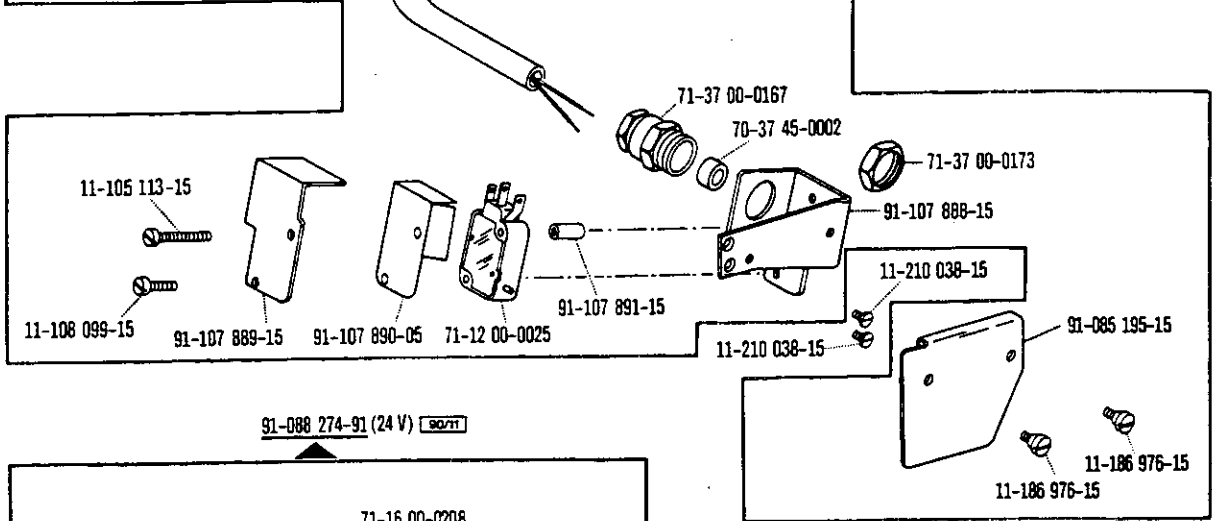
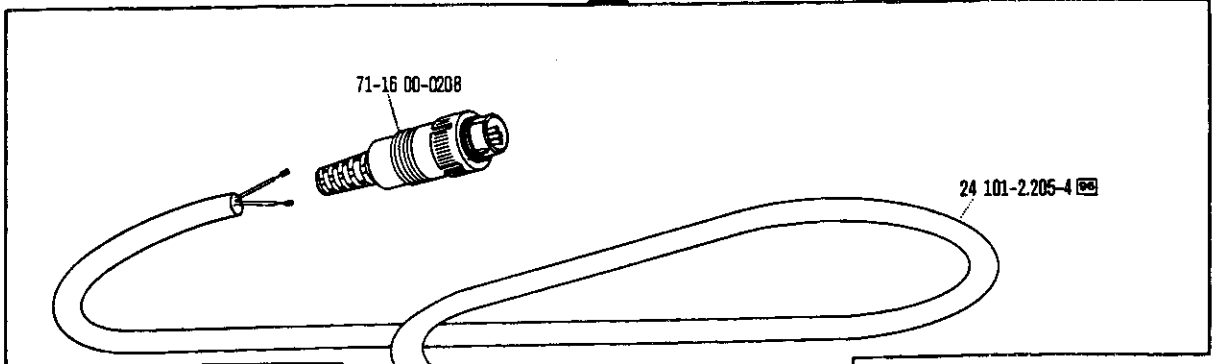
zur - pour  
 for - para


Pfaff 561; 563; 563H

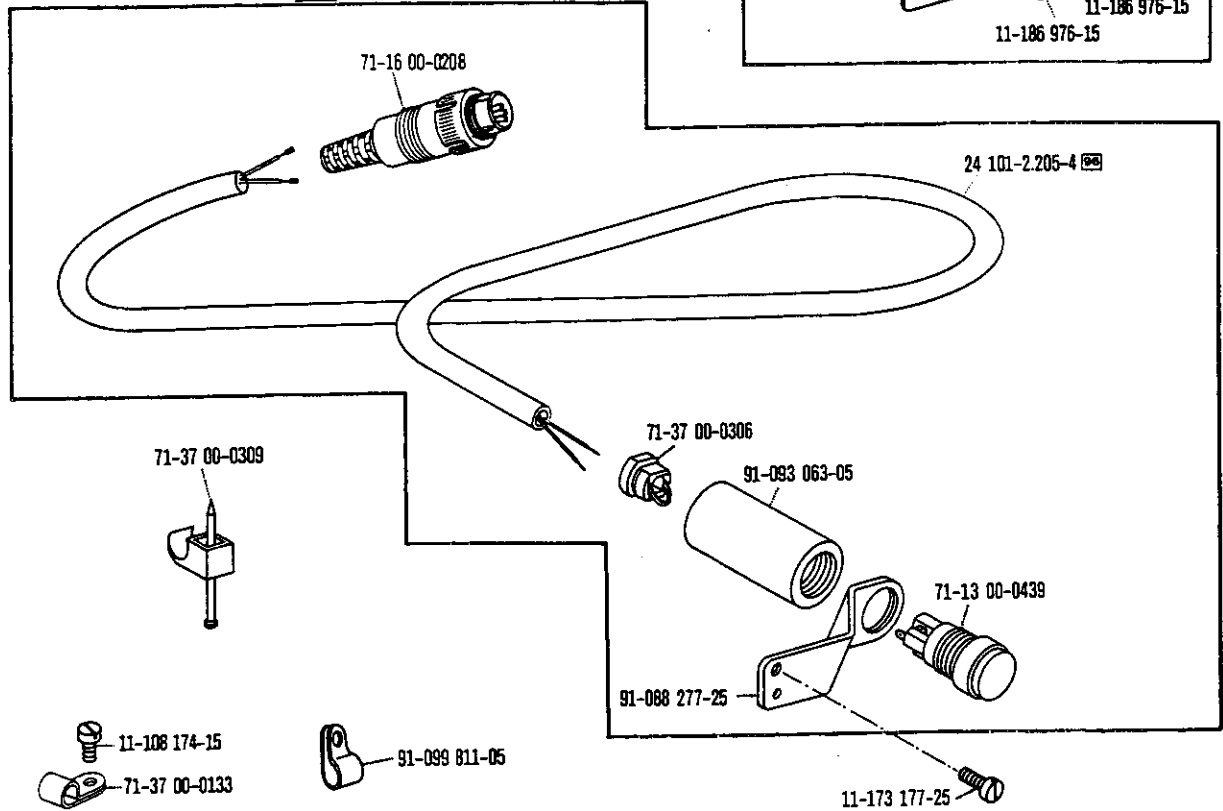
Wartungseinheit -925/02 erforderlich  
 Conditioning unit -925/02 required  
 Conditionneur d'air comprimé -925/02 nécessaire  
 Requiere grupo acondicionador del  
 aire comprimido -925/02

# 15

91-092 210-91 (24 V)  



91-088 274-91 (24 V) 





siehe Erläuterungen Register 0  
 see explanations in section 0  
 voir légende registre 0  
 ver explicaciones del registro 0

\*) Presserfuß-Automatik  
 Automatic presser foot lifter  
 Relève-pied automatique  
 Alzaprensateles


# 15

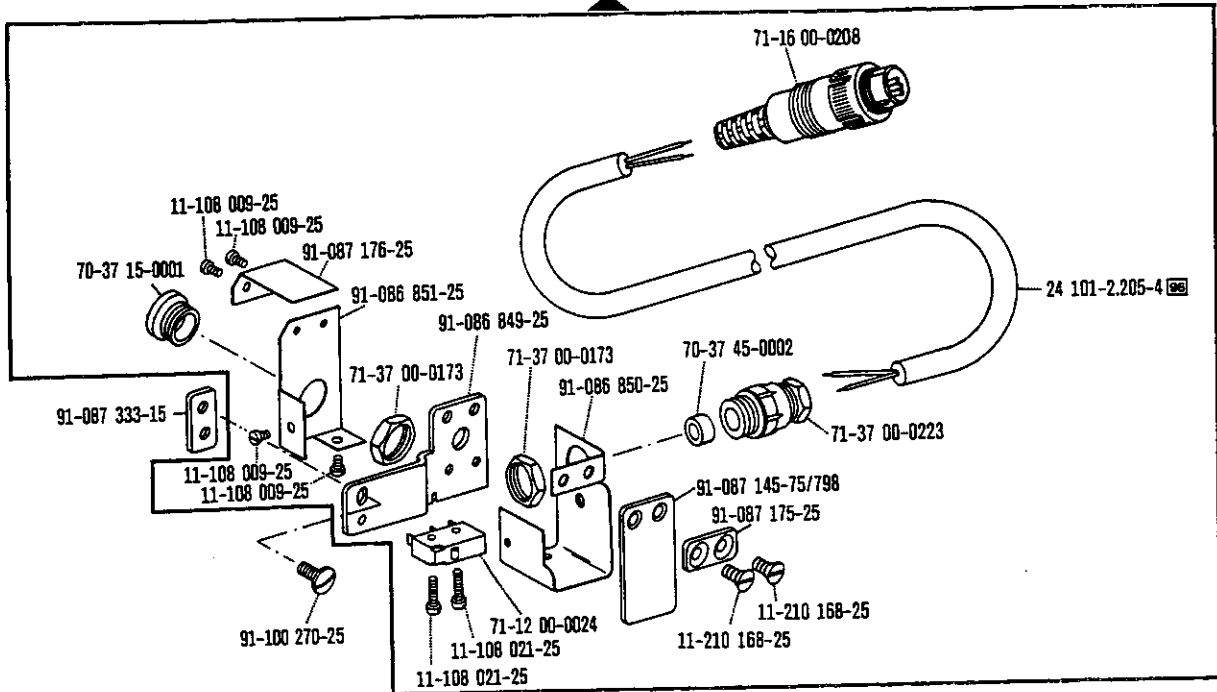
Verriegelungs-Einrichtung  
 Backtacking mechanism  
 Dispositif à points d'arrêt  
 Rematador

-910/04\*)-911/05   
 -911/05 

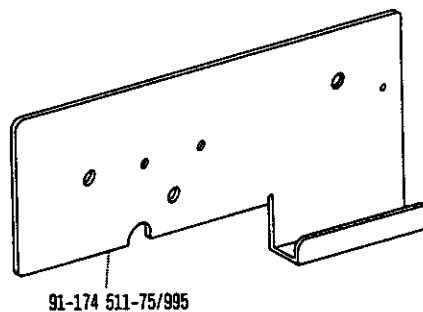
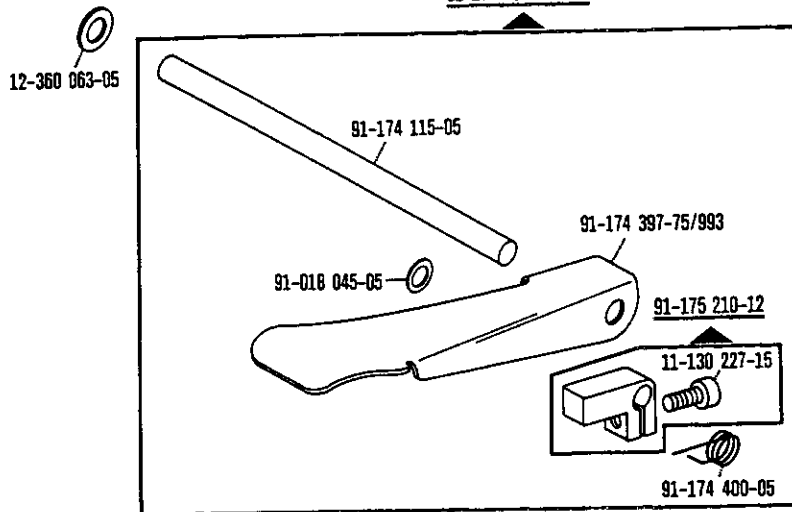
zur - pour  
 für - para Pfaff 561; 563; 563 H

Wartungseinheit -925/02 erforderlich  
 Conditioning unit -925/02 required  
 Conditionneur d'air comprimé -925/02 nécessaire  
 Requiere grupo acondicionador del  
 aire comprimido -925/02


91-087 904-71/798 (24 V)  (-731/..)



91-174 401-71/993



\*) Presserfuß-Automatik  
 Automatic presser foot lifter  
 Releve-pied automatique  
 Alzaprensatejas

 siehe Erläuterungen Register O  
 see explanations in section O  
 voir légende registre O  
 ver explicaciones del registro O

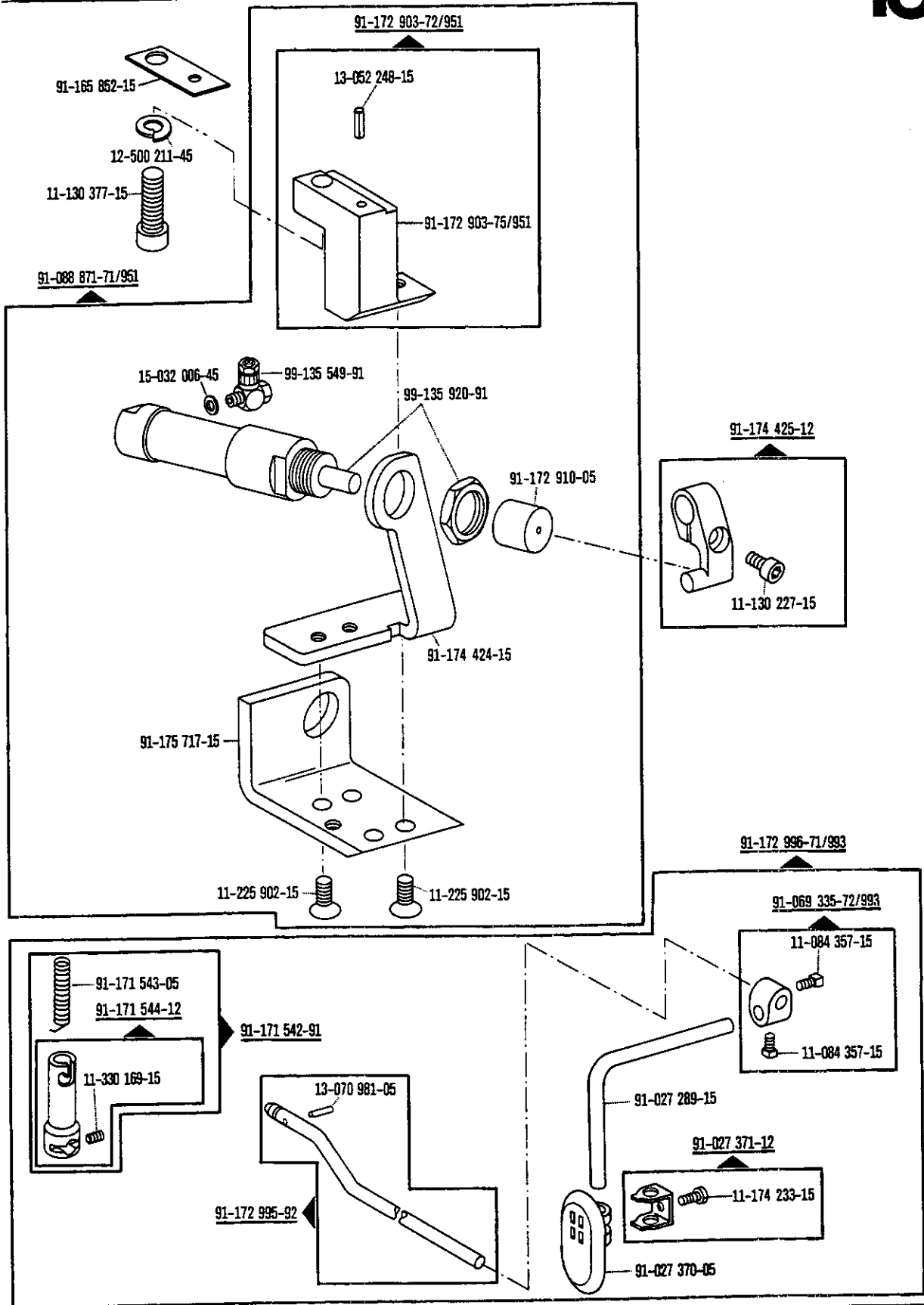


**Verriegelungs-Einrichtung**  
**Backtacking mechanism**  
**Dispositif à points d'arrêt**  
**Rematador**

-911/05  zur - pour  
 for - para **Pfaff 561; 563; 563H**

Wartungseinheit -925/02 erforderlich  
 Conditioning unit -925/02 required  
 Conditionneur d'air comprimé -925/02 nécessaire  
 Requiere grupo acondicionador del aire comprimido -925/02

**15**

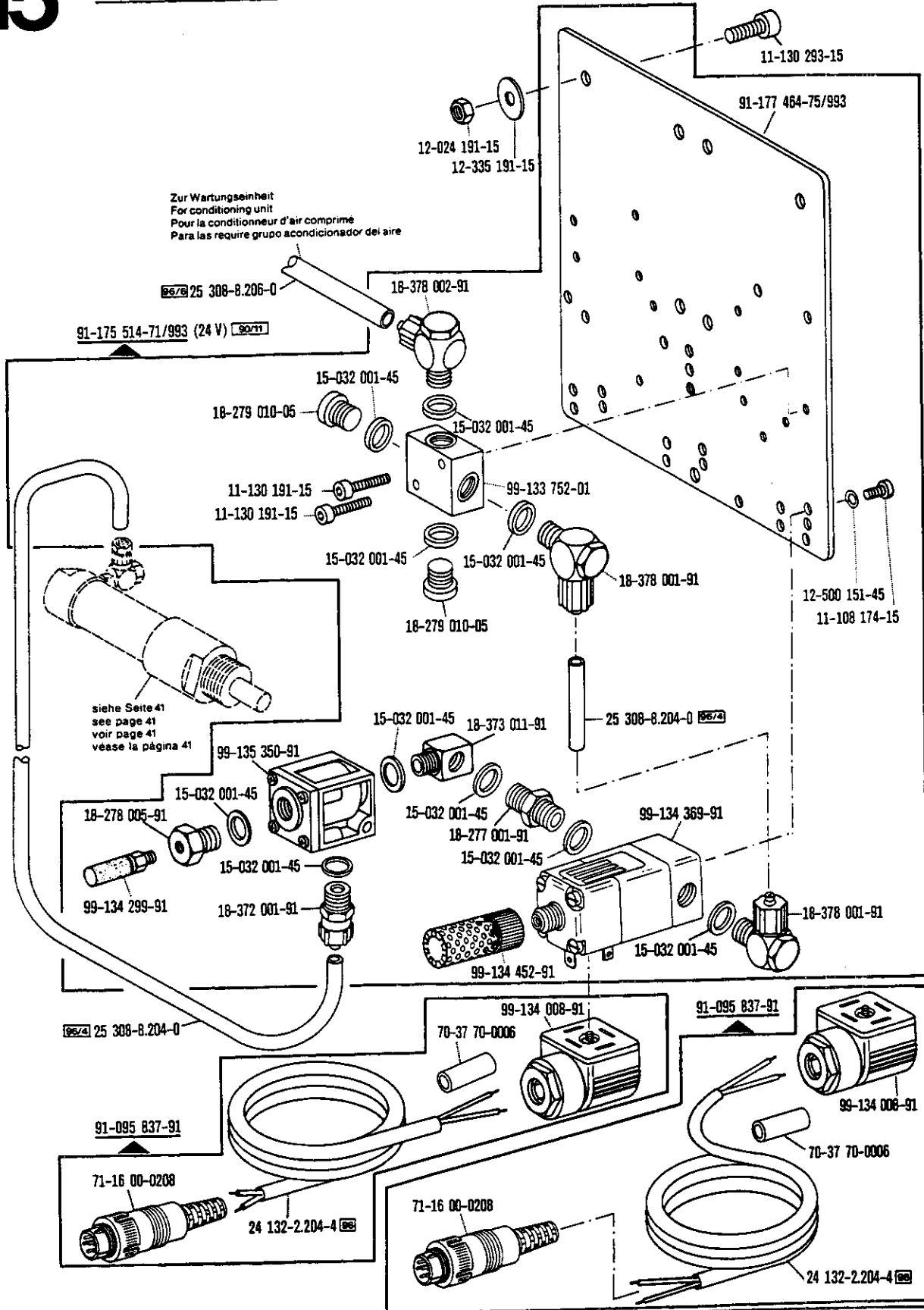


siehe Erläuterungen Register O  
 see explanations in section O  
 voir légende registre O  
 ver explicaciones del registro O


**Verriegelungs-Einrichtung**  
**Backtacking mechanism**  
**Dispositif à points d'arrêt**  
**Rematador**

-911/05  zur · pour  
 for · para **Pfaff 561; 563; 563H**

Wartungseinheit -925/02 erforderlich  
 Conditioning unit -925/02 required  
 Conditionneur d'air comprimé -925/02 nécessaire  
 Requiere grupo acondicionador del aire comprimido -925/02



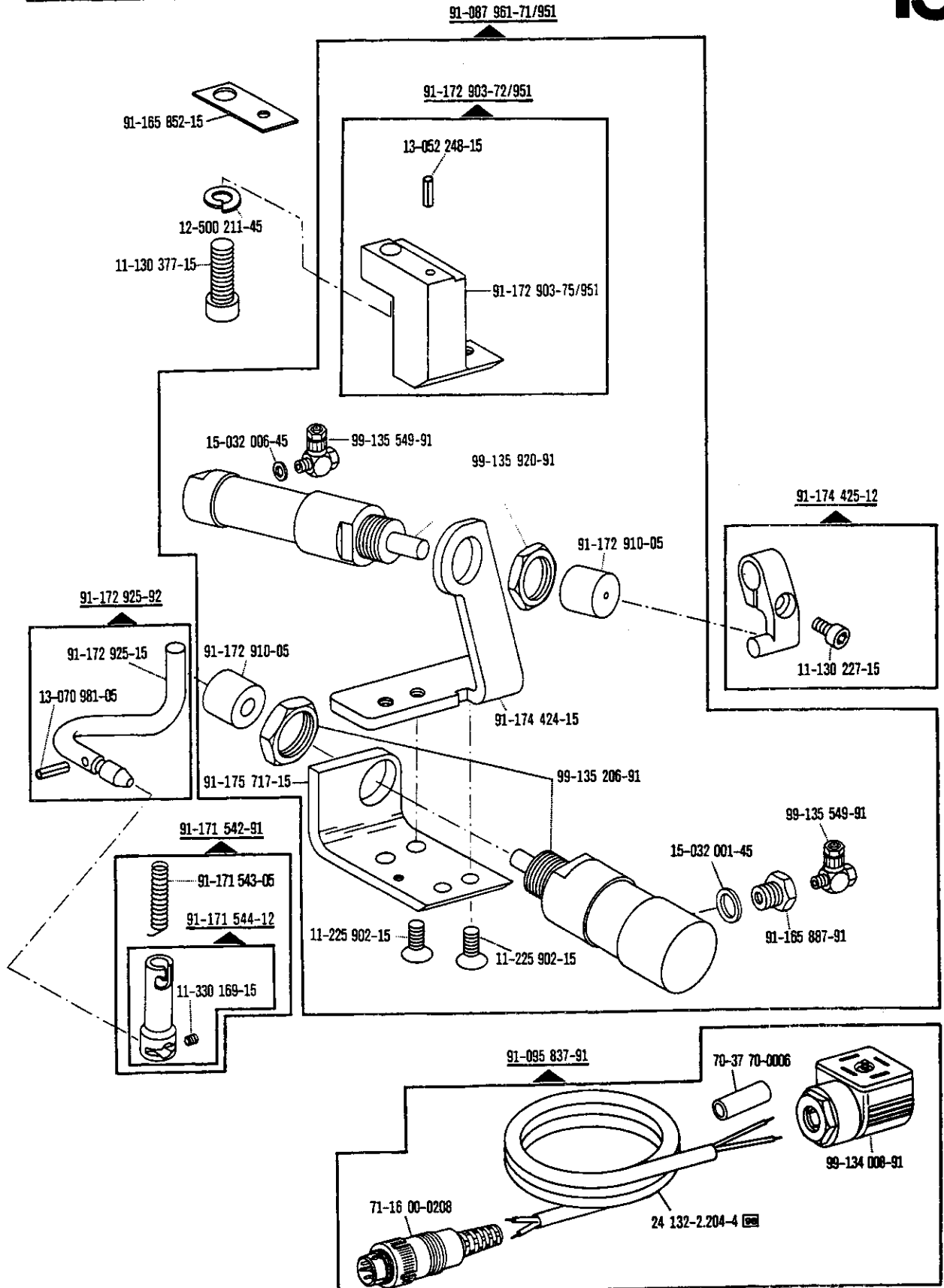
**Verriegelungs-Einrichtung**  
**Backtacking mechanism**  
**Dispositif à points d'arrêt**  
**Rematador**

-910/04\*)-911/05 

zur - pour  
 for - para **Pfaff 561; 563; 563H**

Wartungseinheit -925/02 erforderlich  
 Conditioning unit -925/02 required  
 Conditionneur d'air comprimé -925/02 nécessaire  
 Requiere grupo acondicionador del aire  
 comprimido -925/02

**15**



siehe Erläuterungen Register O  
 see explanations in section O  
 voir légende registre O  
 ver explicaciones del registro O

\*) Presserfuß-Automatik  
 Automatic presser foot lifter  
 Releve-pied automatique  
 Alzaprensateles

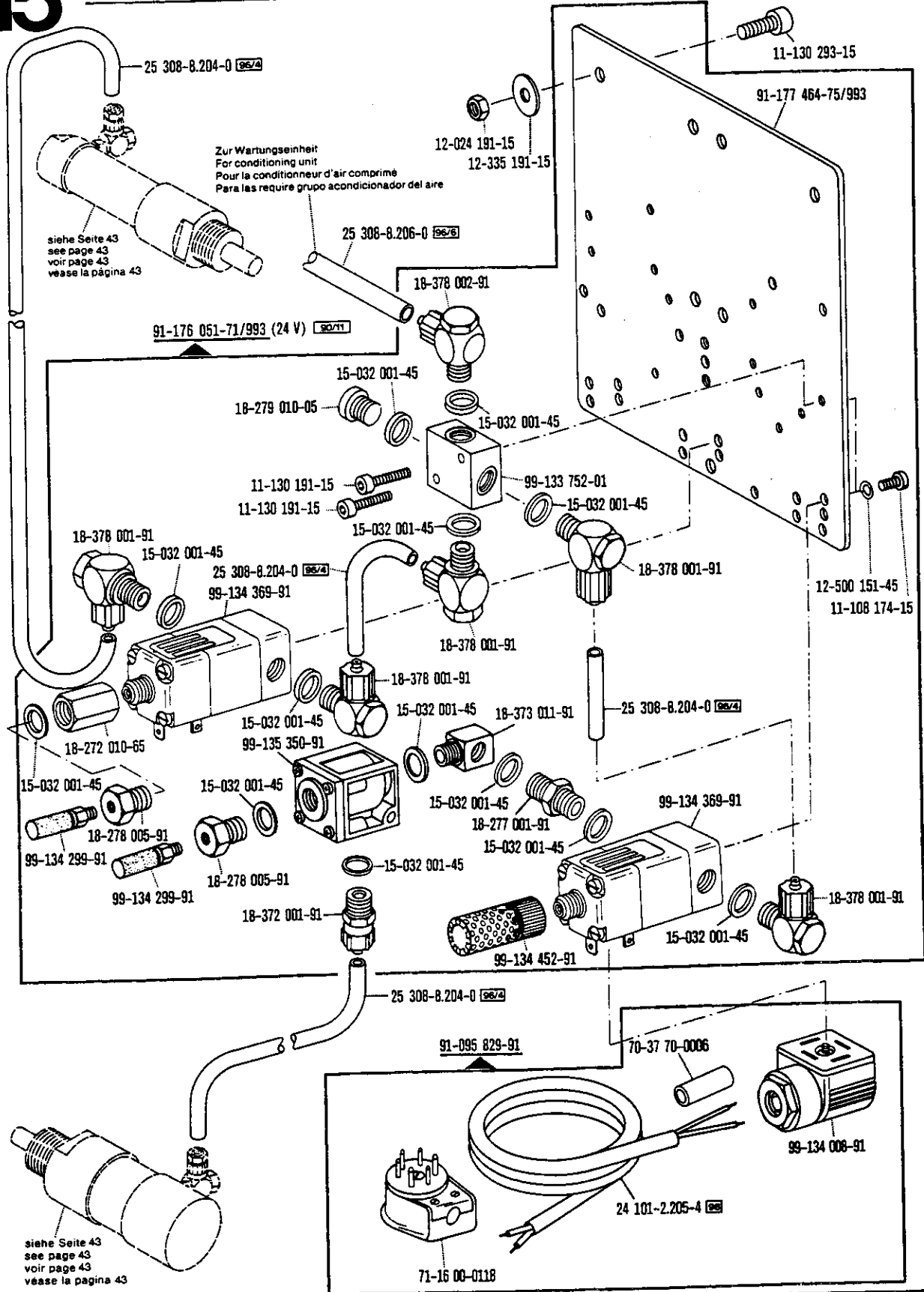
# 15

## Verriegelungs-Einrichtung Backtacking mechanism Dispositif à points d'arrêt Rematador

-910/04\*-911/05 90/11

zur • pour  
for • para Pfaff 561; 563; 563 H

Wartungseinheit -925/02 erforderlich  
Conditioning unit -925/02 required  
Conditionneur d'air comprimé -925/02 nécessaire  
Requiere grupo acondicionador del aire  
comprimido -925/02



\*) Presserfuß-Automatik  
Automatic presser foot lifter  
Releve-pied automatique  
Aitzaprensatelas

☐ siehe Erläuterungen Register 0  
see explanations in section 0  
voir légende registre 0  
ver explicaciones del registro 0

**Verriegelungs-Einrichtung**  
**Backtacking mechanism**  
**Dispositif à points d'arrêt**  
**Rematador**

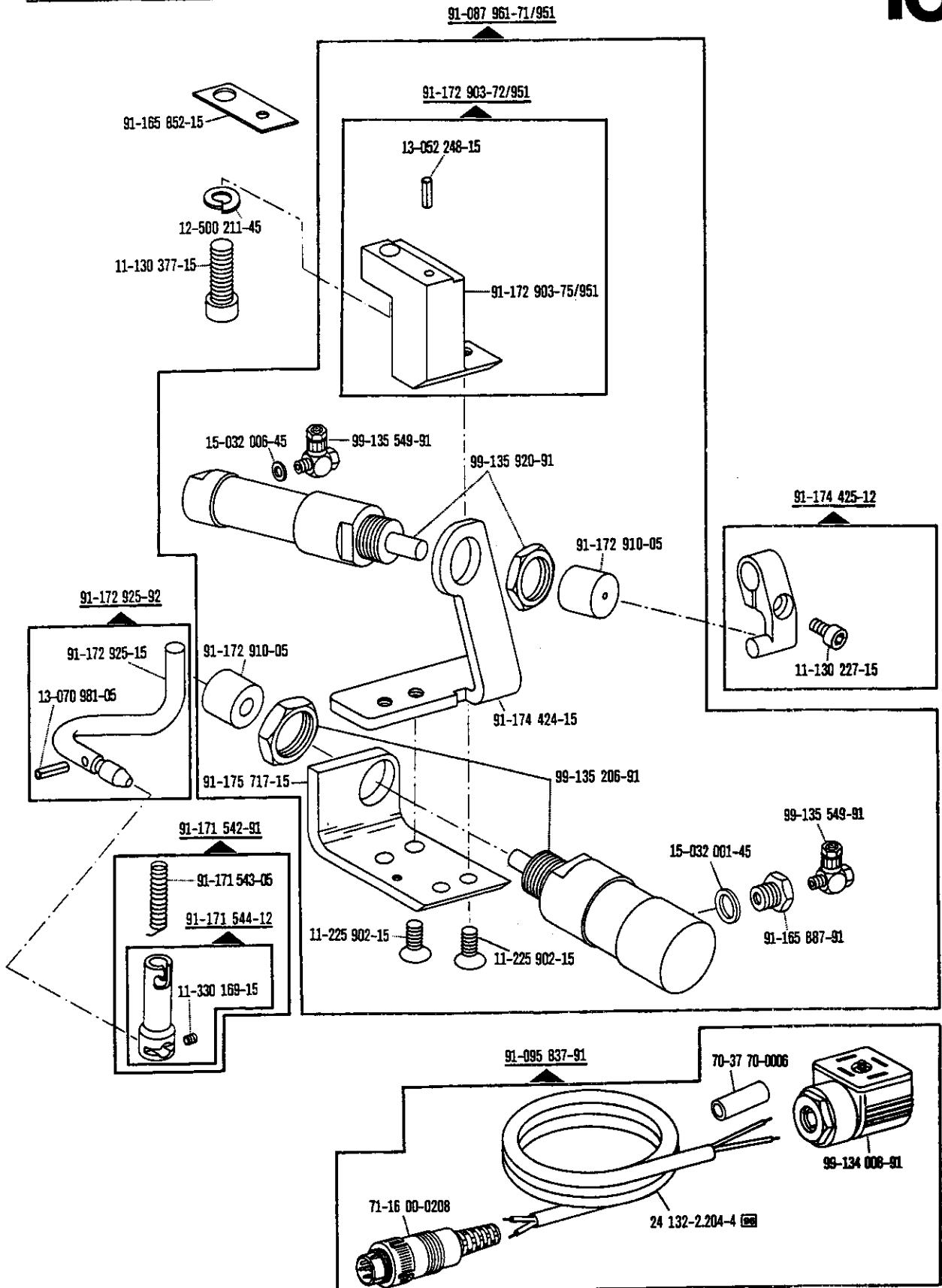
-911/15\*) 92/02  
 -911/35\*)

zur - pour  
 tor - para

**Pfaff 561-900/..**  
**Pfaff 563-900/..**  
**Pfaff 563H-900/..**

Wartungseinheit -925/02 erforderlich  
 Conditioning unit -925/02 required  
 Conditionneur d'air comprimé -925/02 nécessaire  
 Requiere grupo acondicionador del aire comprimido -925/02


# 16



☐ siehe Erläuterungen Register O  
 see explanations in section O  
 voir légende registre O  
 ver explicaciones del registro O

\*) Beinhaltet Presserfußautomatik -910/04  
 With automatic presser foot lifter -910/04  
 Relève-pied compris. -910/04  
 Alzaprensateles automático -910/04

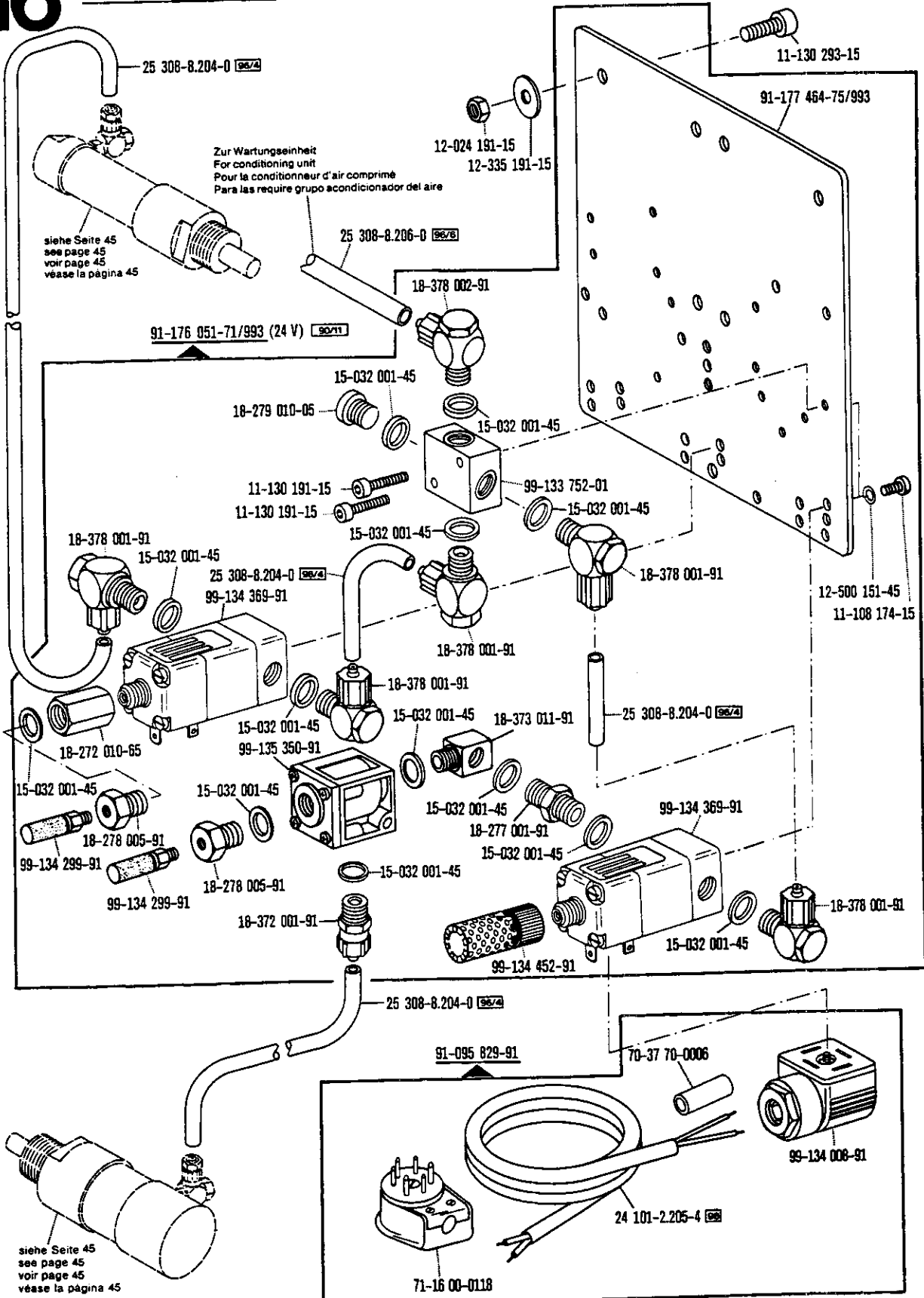
**Verriegelungs-Einrichtung**  
**Backtacking mechanism**  
**Dispositif à points d'arrêt**  
**Rematador**

-911/15\*)   
 -911/35\*)

zur - pour  
 for - para

**Pfaff 561-900/..**  
**Pfaff 563-900/..**  
**Pfaff 563H-900/..**

Wartungseinheit -925/02 erforderlich  
 Conditioning unit -925/02 required  
 Conditionneur d'air comprimé -925/02 nécessaire  
 Requiere grupo acondicionador del aire comprimido -925/02



\*1) Beinhaltet Presserfußautomatik -910/04  
 With automatic presser foot lifter -910/04  
 Relève-pied compris. -910/04  
 Alzaprensataelas automático -910/04

 siehe Erläuterungen Register 0  
 see explanations in section 0  
 voir légende registre 0  
 ver explicaciones del registro 0

Verriegelungs-Einrichtung  
 Backtacking mechanism  
 Dispositif à points d'arrêt  
 Rematador

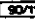

-911/35\*)

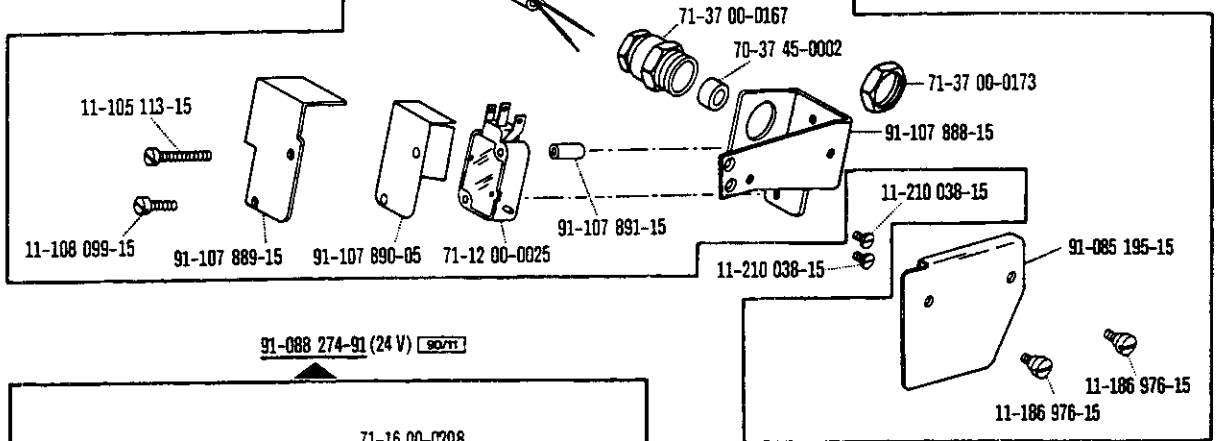
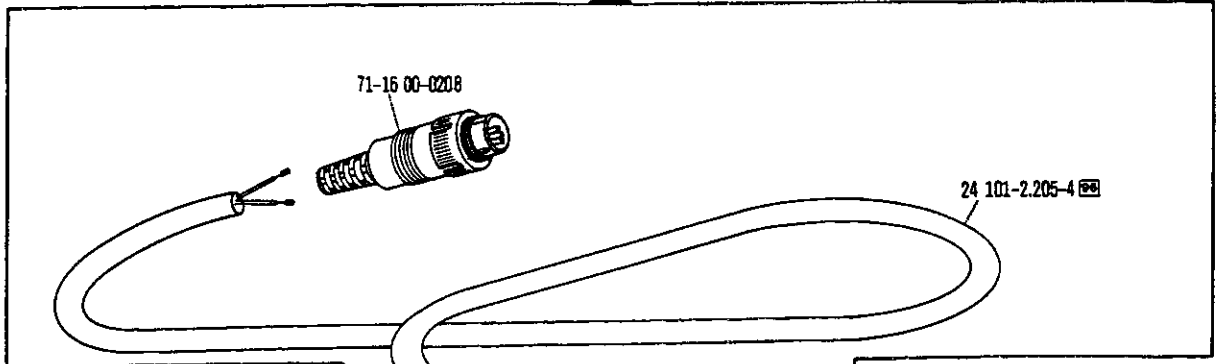
zur - pour  
 for - para


Pfaff 561-900/..  
 Pfaff 563-900/..  
 Pfaff 563H-900/..

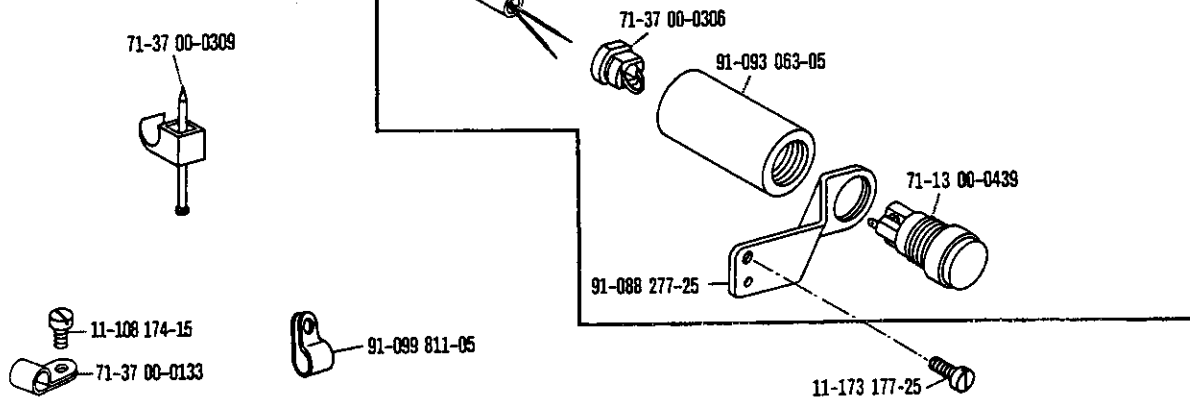
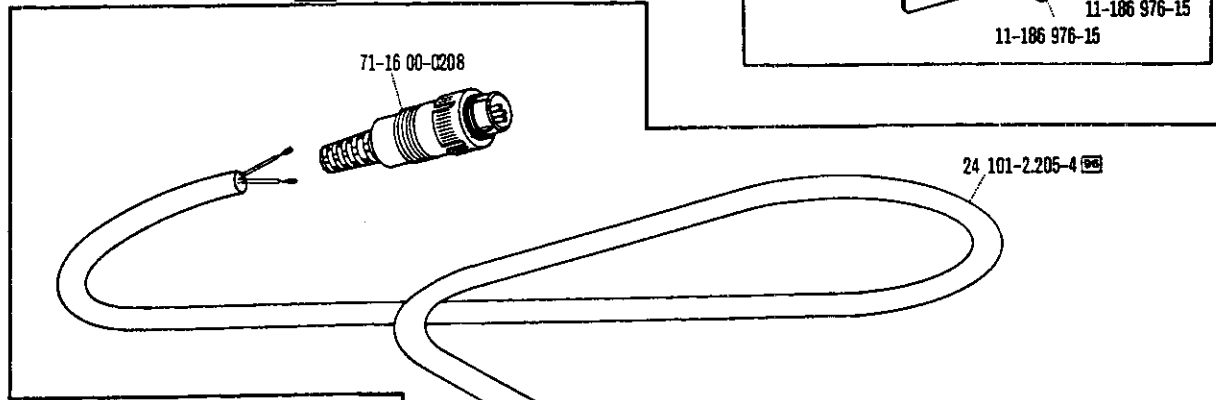
Wartungseinheit -925/02 erforderlich  
 Conditioning unit -925/02 required  
 Conditionneur d'air comprimé -925/02 nécessaire  
 Requiere grupo acondicionador del aire comprimido -925/02

# 16

91-092 210-91 (24 V)  



91-088 274-91 (24 V) 



siehe Erläuterungen Register 0  
 see explanations in section 0  
 voir légende registre 0  
 ver explicaciones del registro 0

\*) Beinhaltet Presserfußautomatik -910/04  
 With automatic presser foot lifter -910/04  
 Relève-pied compris. -910/04  
 Alzaprensateelas automático -910/04

# 16

Verriegelungs-Einrichtung  
 Backtacking mechanism  
 Dispositif à points d'arrêt  
 Rematador

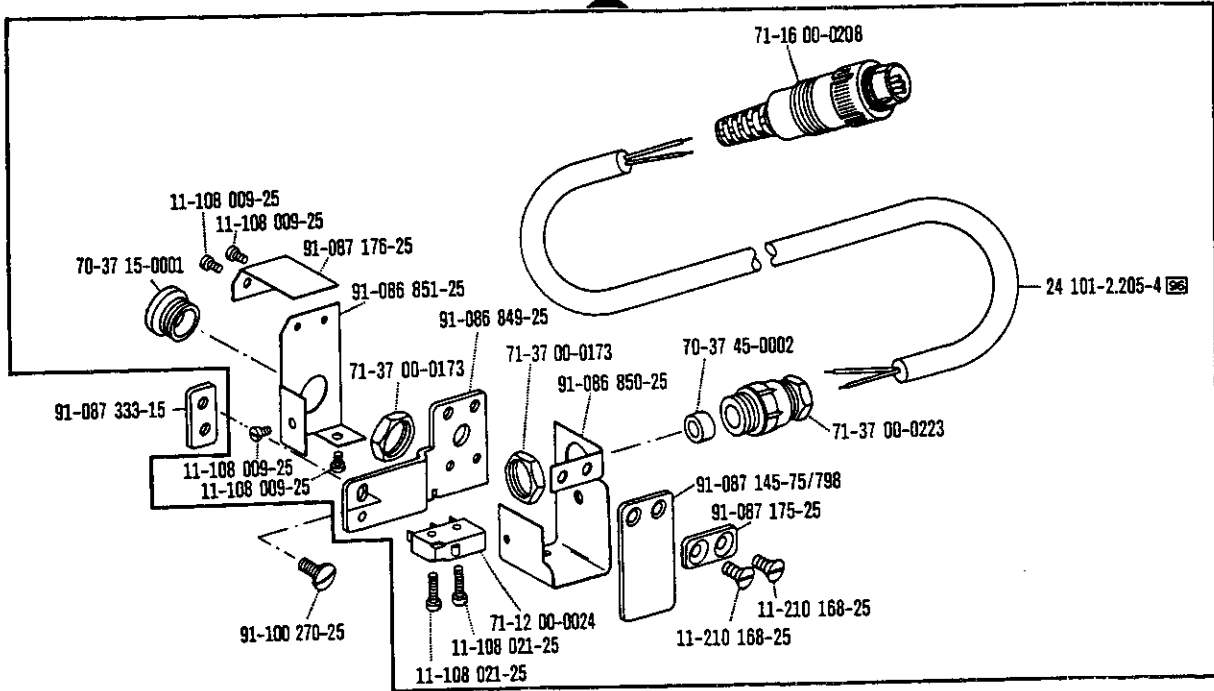
-911/15\*) 30/0

zur - pour  
 for - para

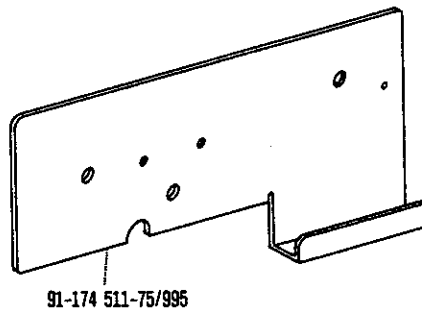
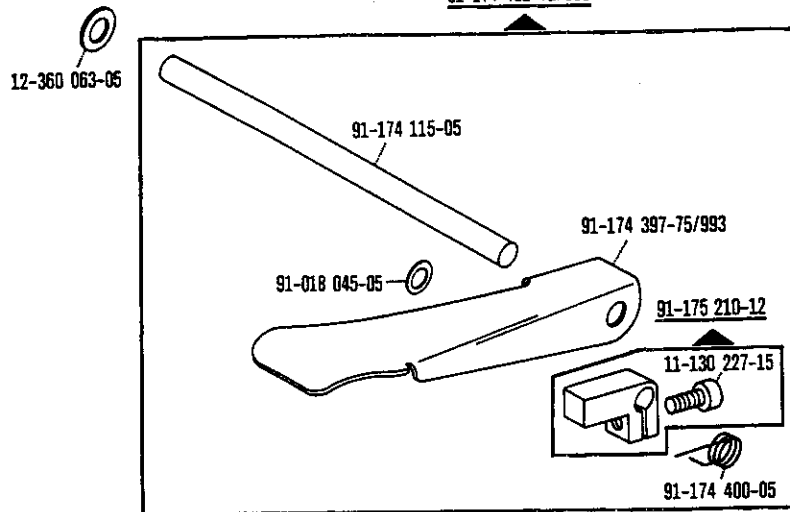
Pfaff 561-900/..  
 Pfaff 563-900/..  
 Pfaff 563 H-900/..

Wartungseinheit -925/02 erforderlich  
 Conditioning unit -925/02 required  
 Conditionneur d'air comprimé -925/02 nécessaire  
 Requiere grupo acondicionador del aire comprimido -925/02

91-087 904-71/798 (24 V) 90/11 (-731/-911/35)



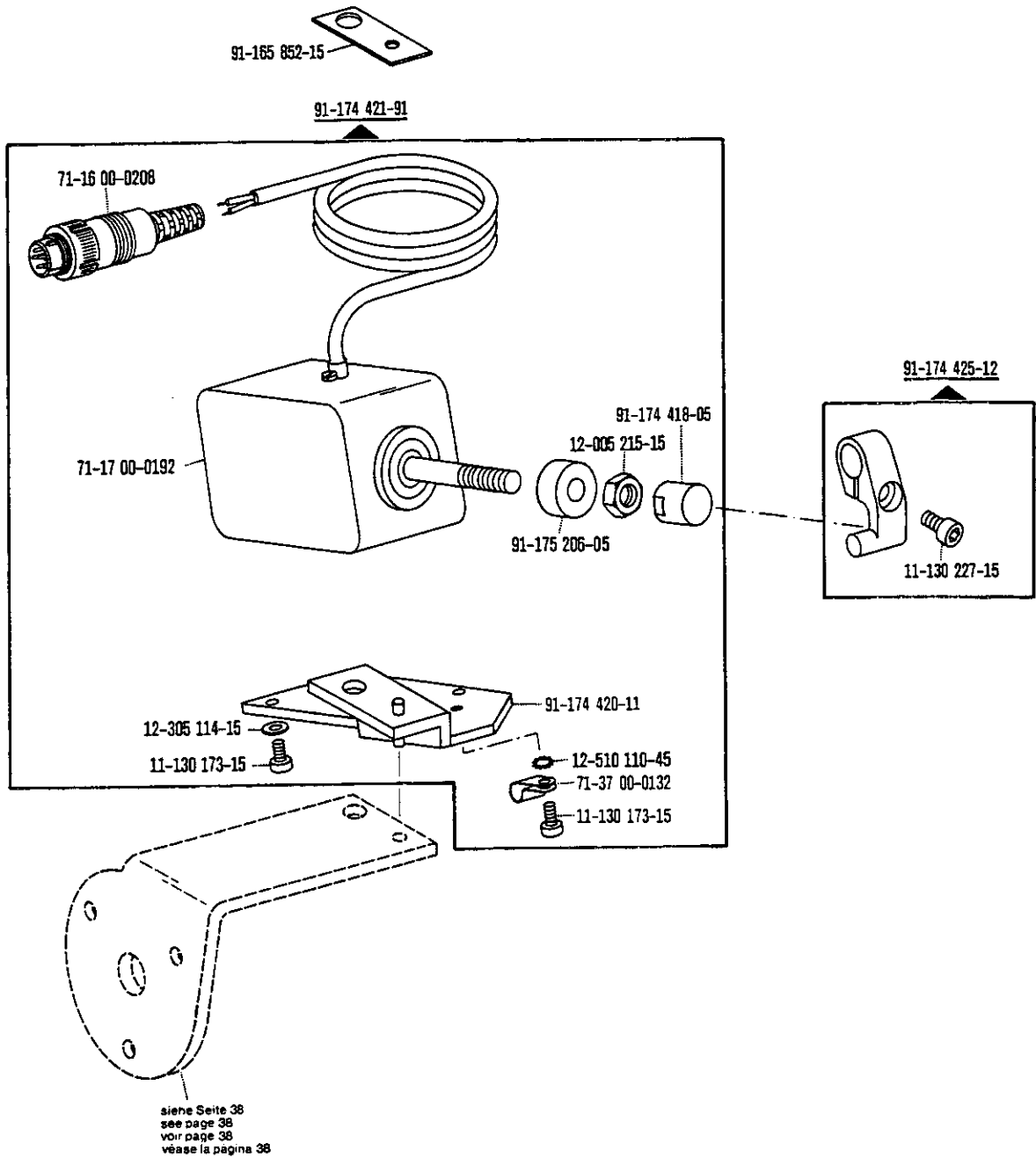
91-174 401-71/993




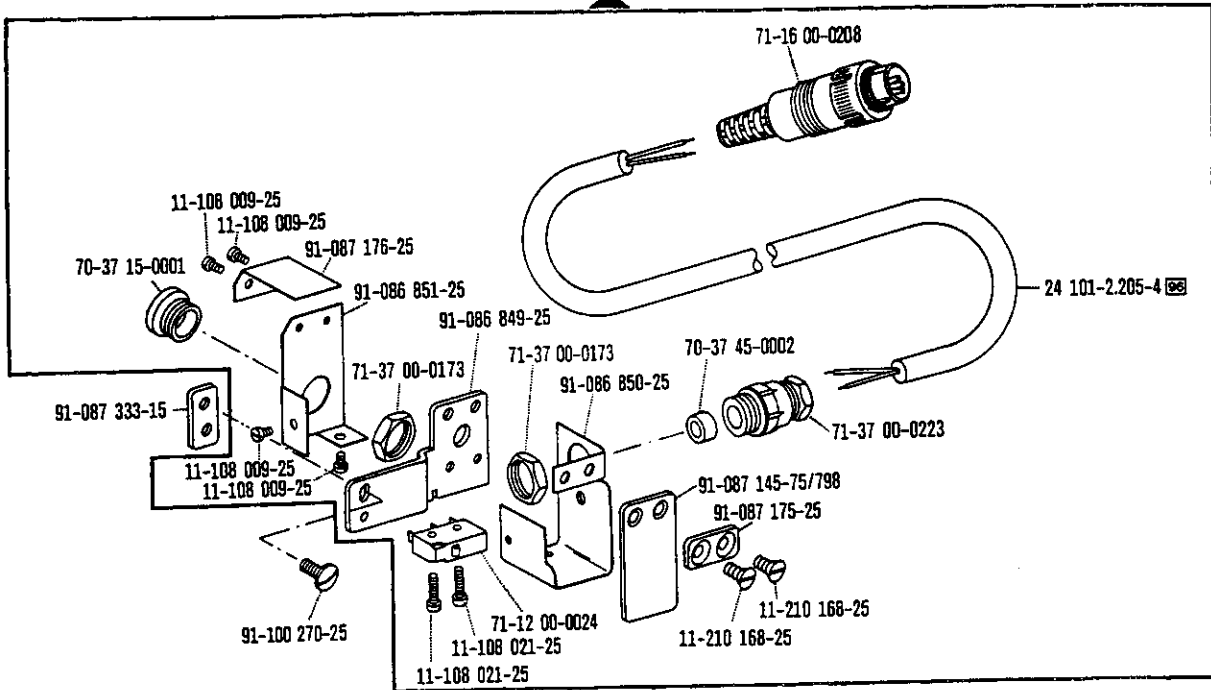
\*) Beinhaltet Presserfußautomatik -910/04  
 With automatic presser foot lifter -910/04  
 Relève-pied compris. -910/04  
 Alzaprensateles automático -910/04

☐ siehe Erläuterungen Register O  
 see explanations in section O  
 voir légende registre O  
 ver explicaciones del registro O

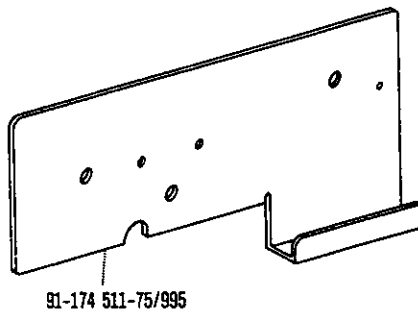
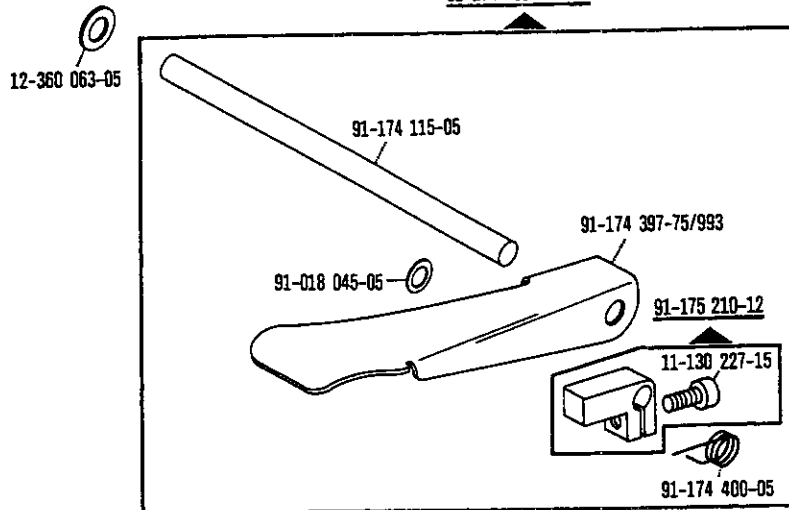





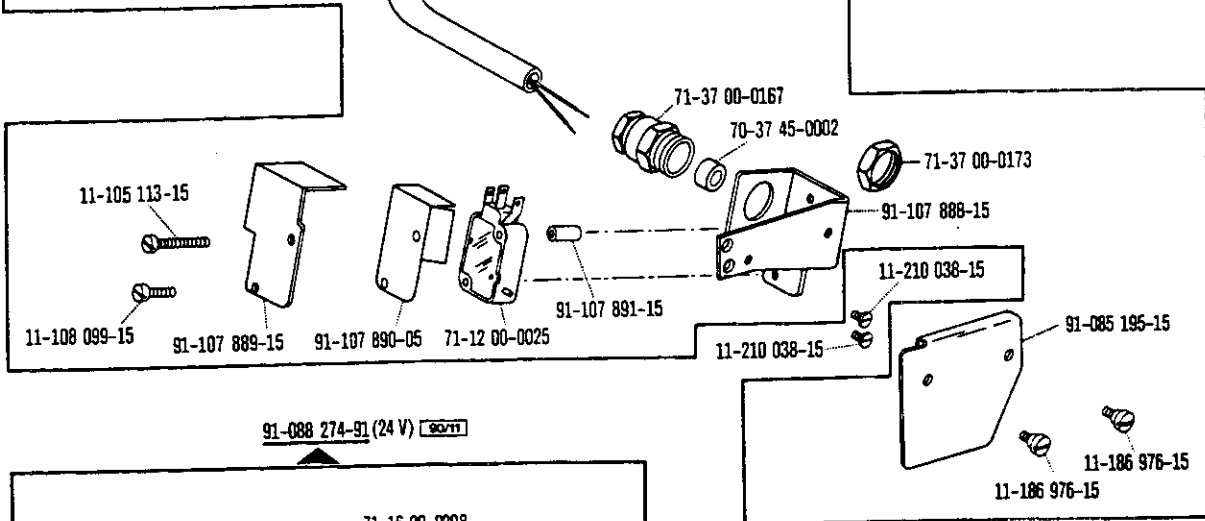
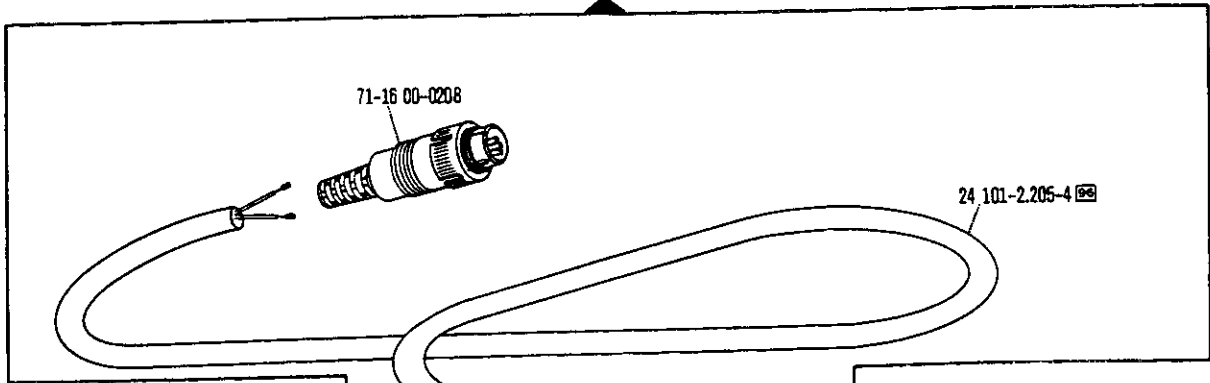
91-087 904-71/798 (24 V)  (-731/..-911/37)




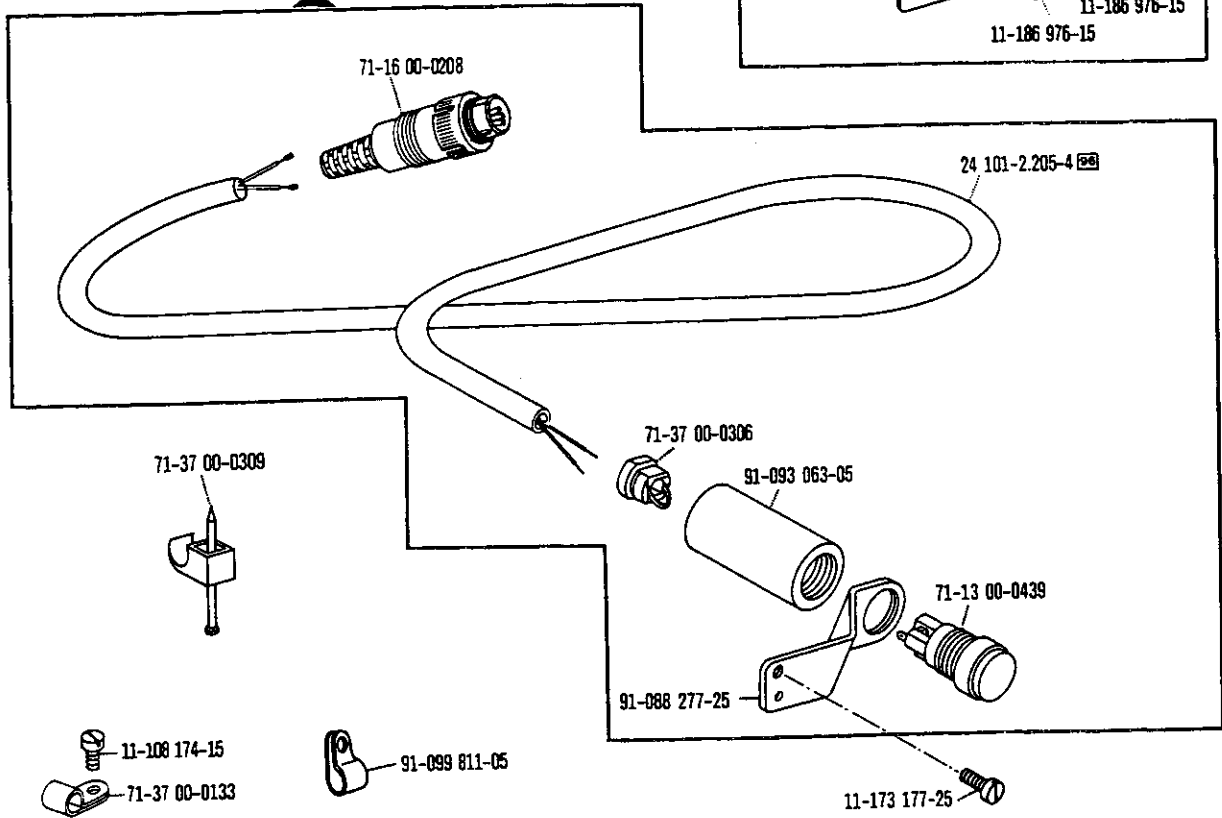
91-174 401-71/993




91-092 210-91 (24 V)  90/2



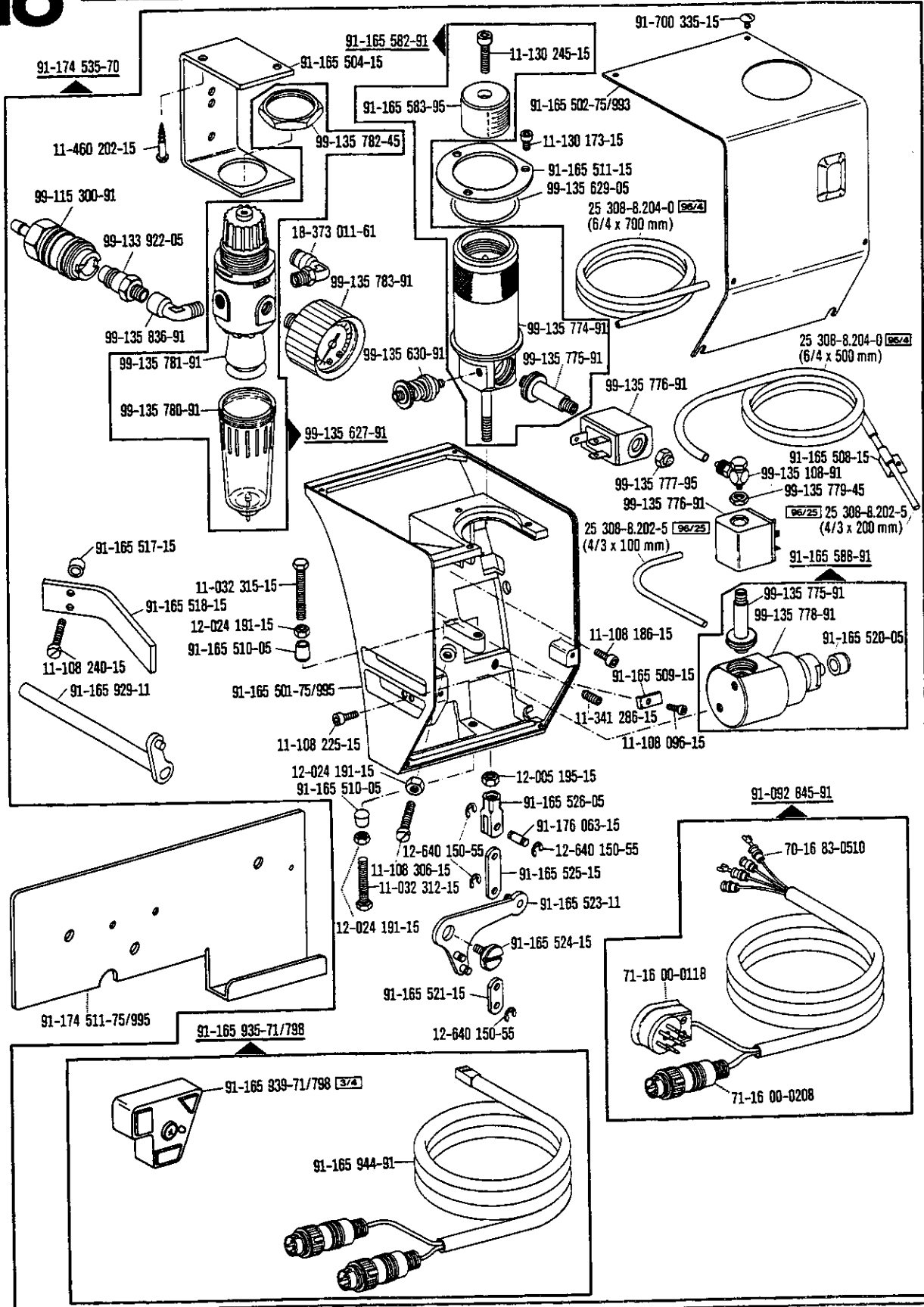
91-088 274-91 (24 V)  90/1



 siehe Erläuterungen Register O  
 see explanations in section O  
 voir légende registre O  
 ver explicaciones del registro O

**Verriegelungs-Einrichtung  
Backtacking mechanism  
Dispositif à points d'arrêt  
Rematador**

-911/95\*) zur - pour  
for - para Pfaff 561-900/...; 563-900/...; 563H-900/..



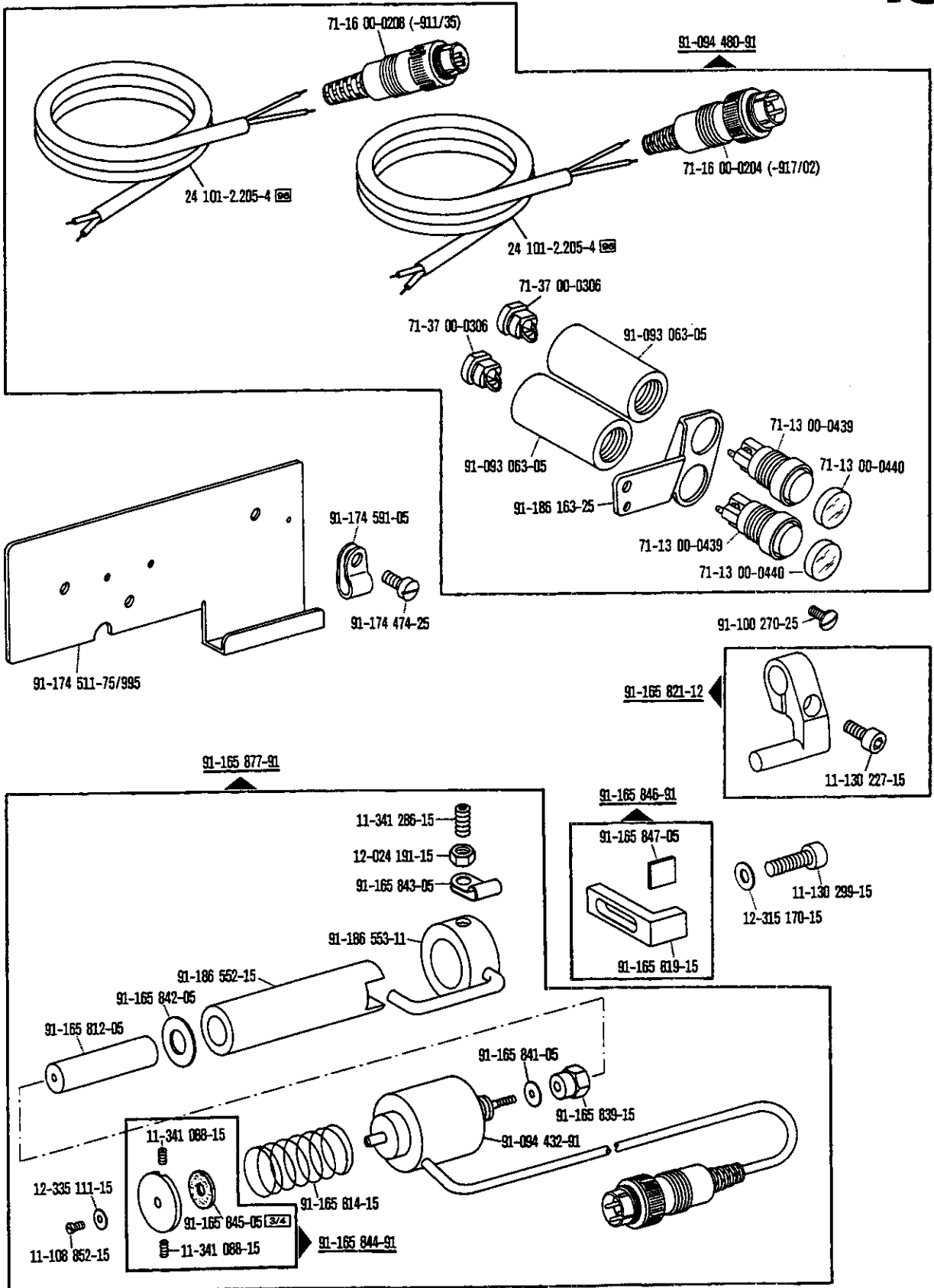
\*) Beinhaltet Presserfußautomatik -910/04  
With automatic presser foot lifter -910/04  
Relève-pied compris. -910/04  
Alzaprensateles automático -910/04

☐ siehe Erläuterungen Register O  
see explanations in section O  
voir légende registre O  
ver explicaciones del registro O

Stichverdichtungs-Einrichtung  
 Stitch condensation mechanism  
 Rétrécisseur de points  
 Condensador de puntadas

-917/02 zur · pour  
 for · para Pfaff 563

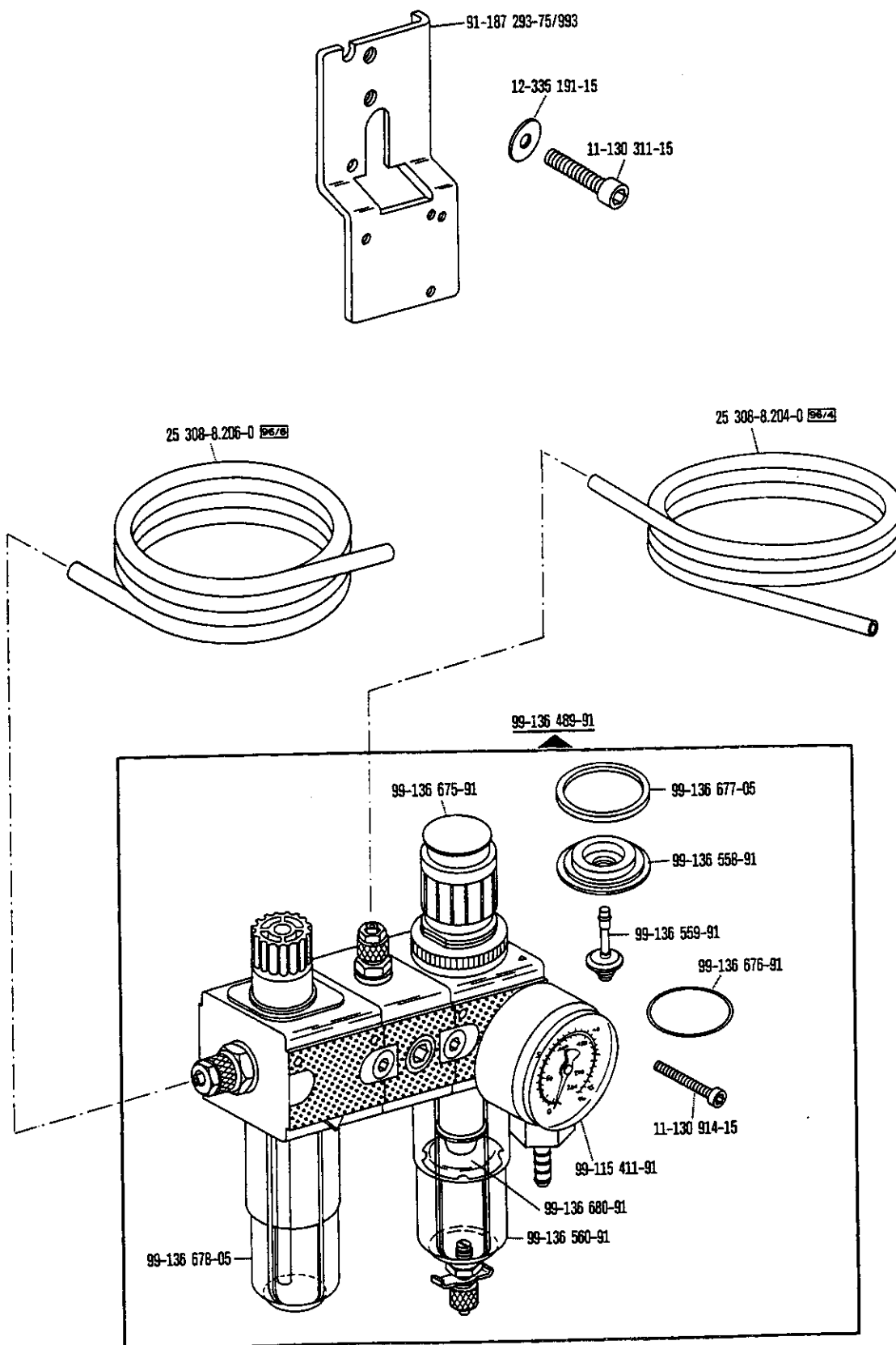
19

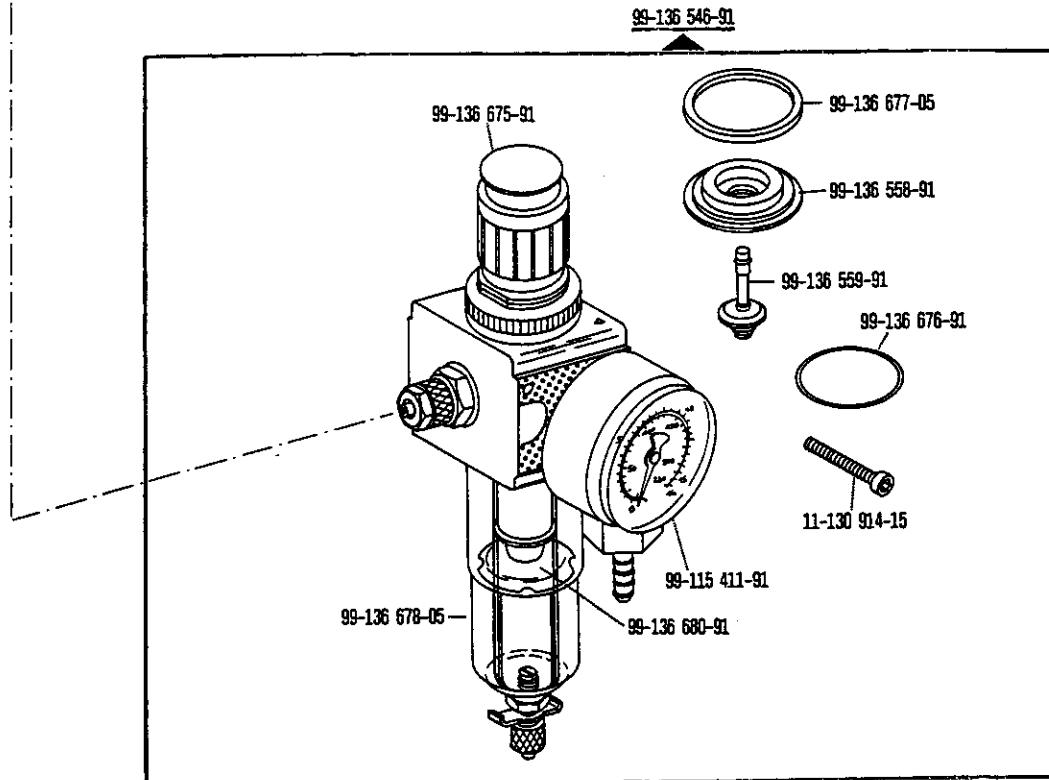
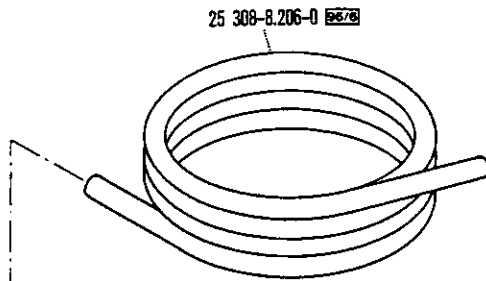
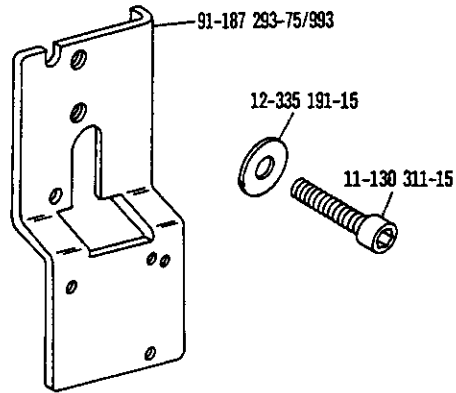


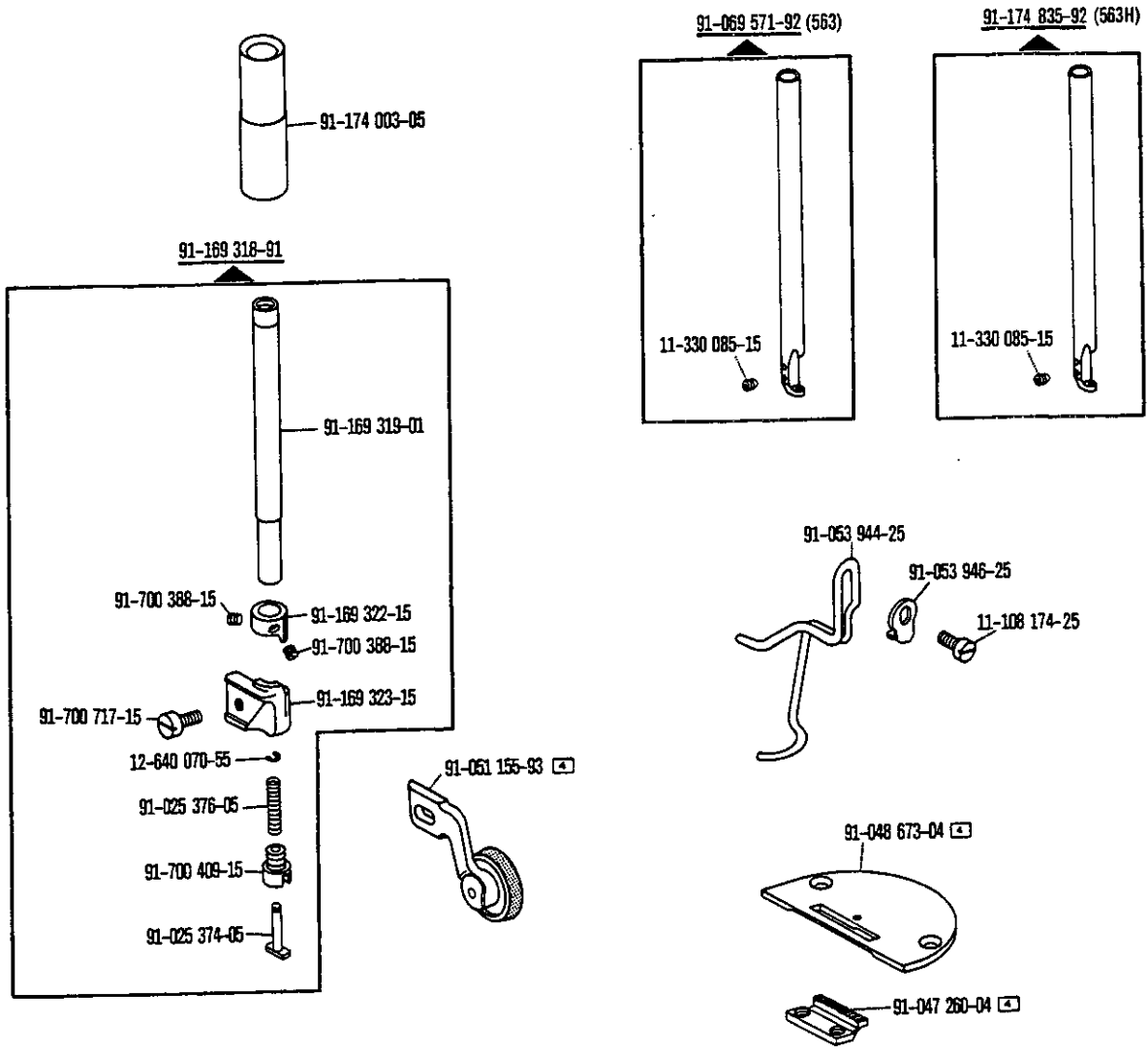
☐ siehe Erläuterungen Register O  
 see explanations in section O  
 voir légende registre O  
 ver explicaciones del registro O

# 20

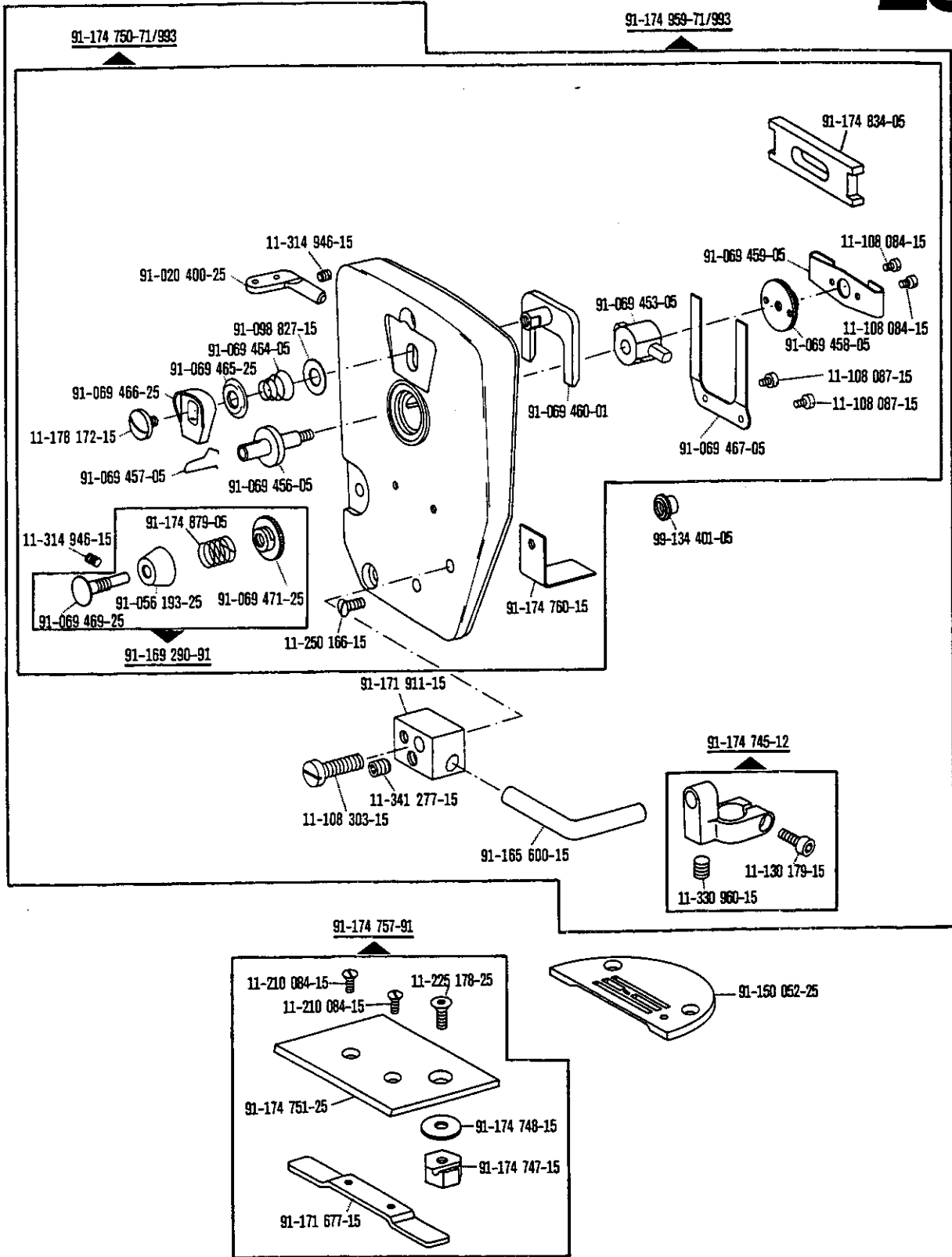
Wartungseinheit  
Air filter / lubricator  
Conditionneur d'air comprimé  
Grupo acondicionador del aire comprimido -925/02 zur - pour  
for - para Pfaff 561; 563









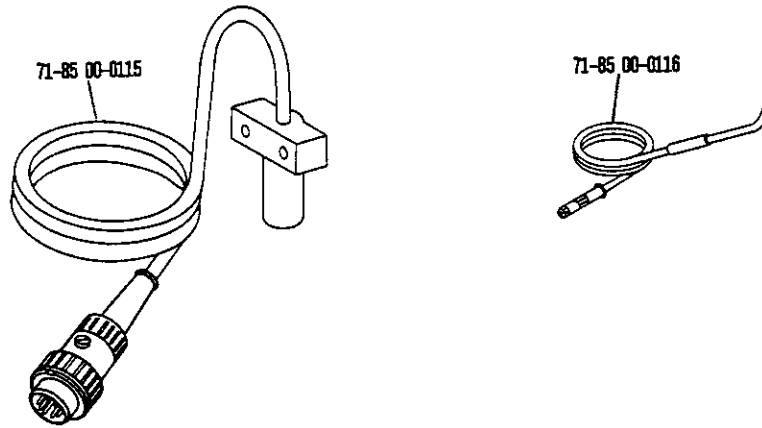


# 23

Fotozellensteuerung mit Durchlichtsensor  
Photocell control with shine-through sensor  
Contrôle par cellule photo-electrique avec détecteur par transparence  
Control por fotocélula con sensor al-trasluz

Pfaff 563-900/57;  
-910/06;  
-911/37

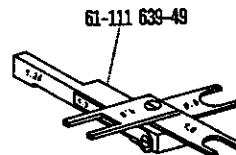
-972/33 zur - pour  
for - para



# 24

Einstellehren  
Adjustment gauges  
Calibres  
Calibres de ajuste

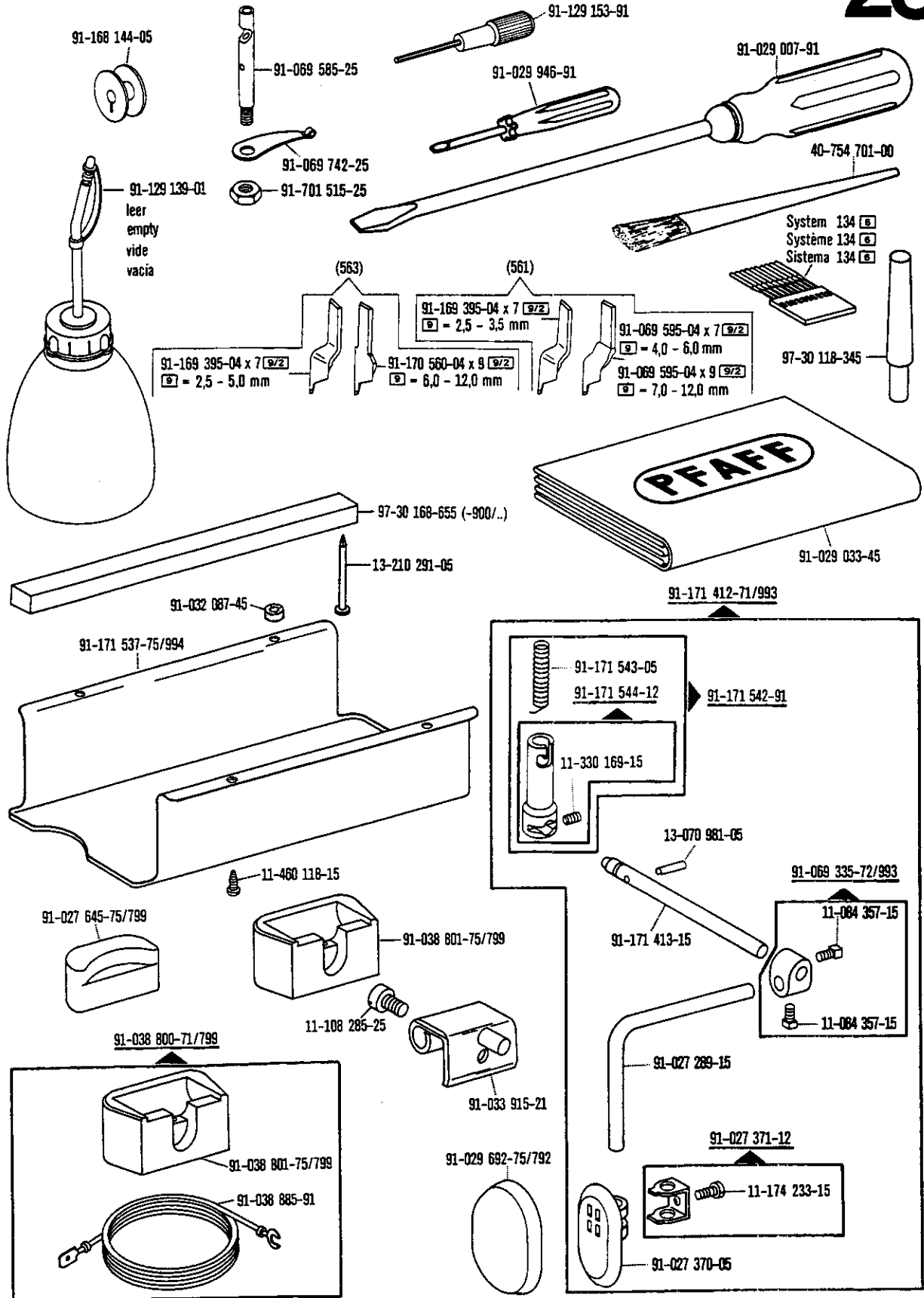
zur - pour  
for - para Pfaff 561; 563; 563H



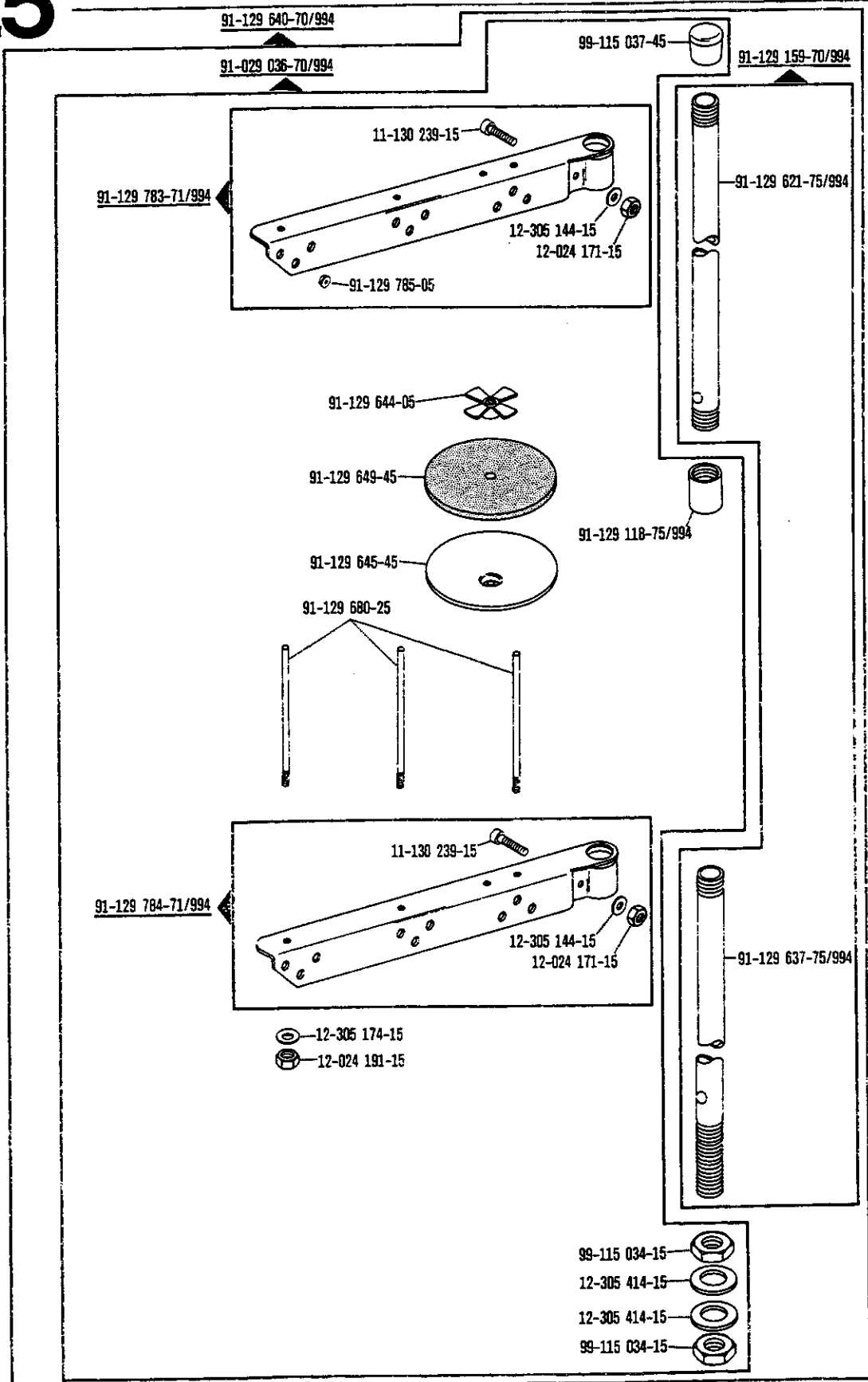
Zubehörteile  
Accessory parts  
Accessoires  
Accesorios

zur - pour  
for - para Pfaff 561; 563; 563H

25



siehe Erläuterungen Register 0  
see explanations in section 0  
voir légende registre 0  
ver explicaciones del registro 0

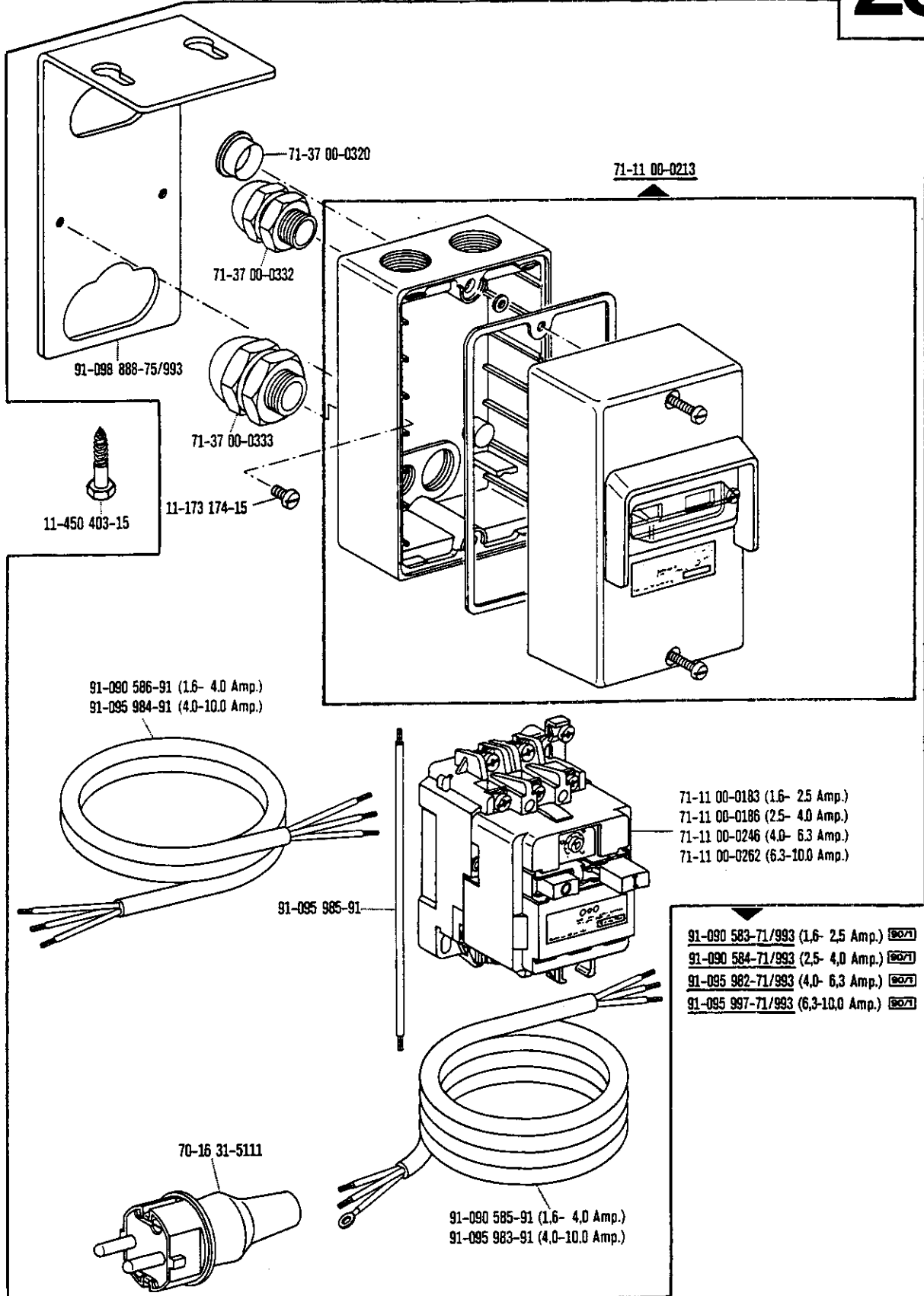


**Motoranschlußsatz**  
**Motor connection kit**  
**Jeu de pièces à raccorder le moteur**  
**Juego de piezas de conexión del motor**

(Ausrüstung mit Motorschutzschalter)  
 (equipment with motor overload trip)  
 (avec contacteur-disjoncteur)  
 (con interruptor de seguridad)

zur - pour  
 for - para **Pfaff 561; 563; 563H**

# 26



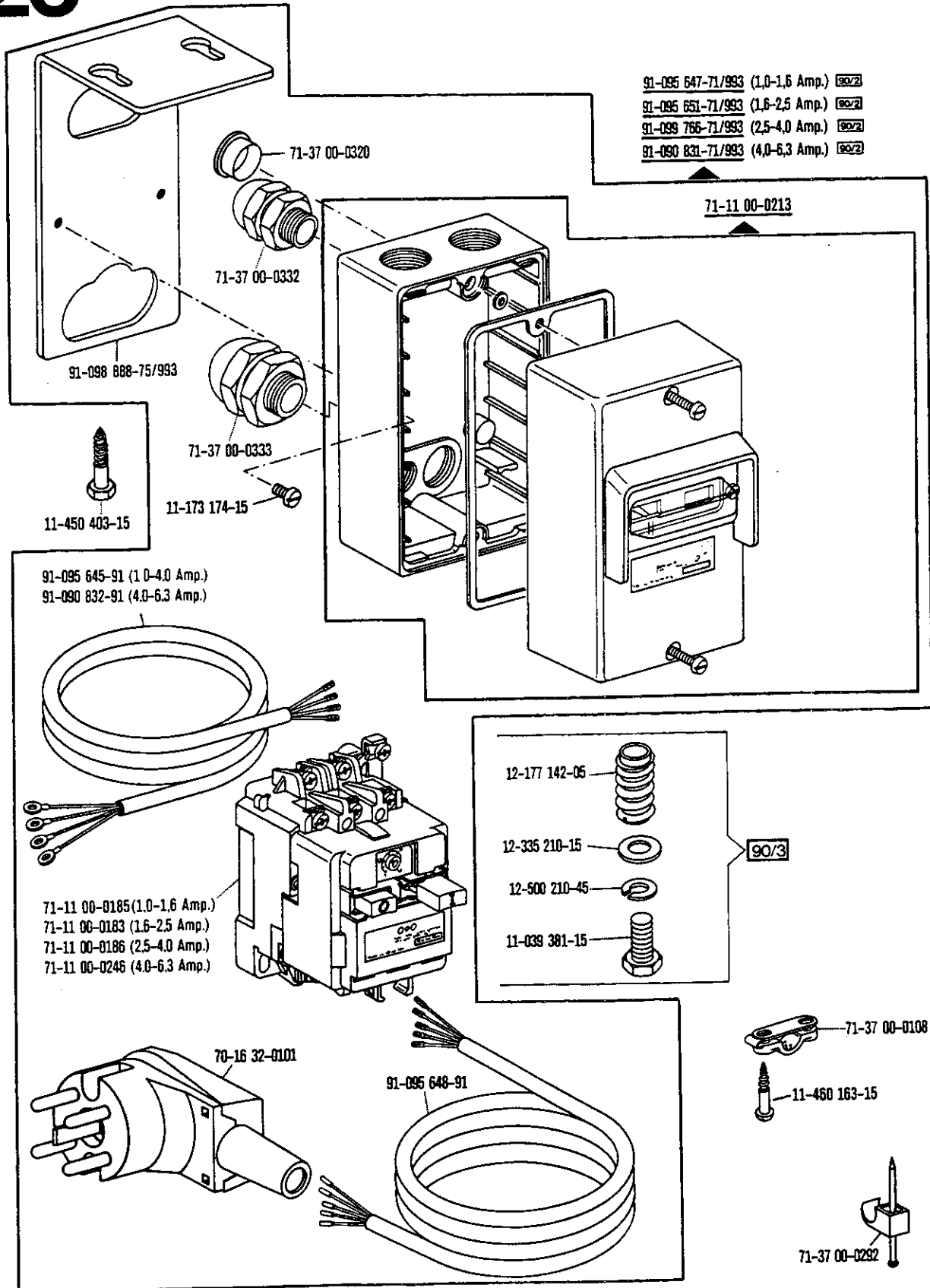
siehe Erläuterungen Register O  
 see explanations in section O  
 voir légende registre O  
 ver explicaciones del registro O

# 26

**Motoranschlußsatz**  
**Motor connection kit**  
**Jeu de pièces à raccorder le moteur**  
**Juego de piezas de conexión del motor**

(Ausrüstung mit Motorschutzschalter)  
 (equipment with motor overload trip)  
 (avec contacteur-disjoncteur)  
 (con interruptor de seguridad)

zur - pour  
 for - para **Pfaff 561; 563; 563H**

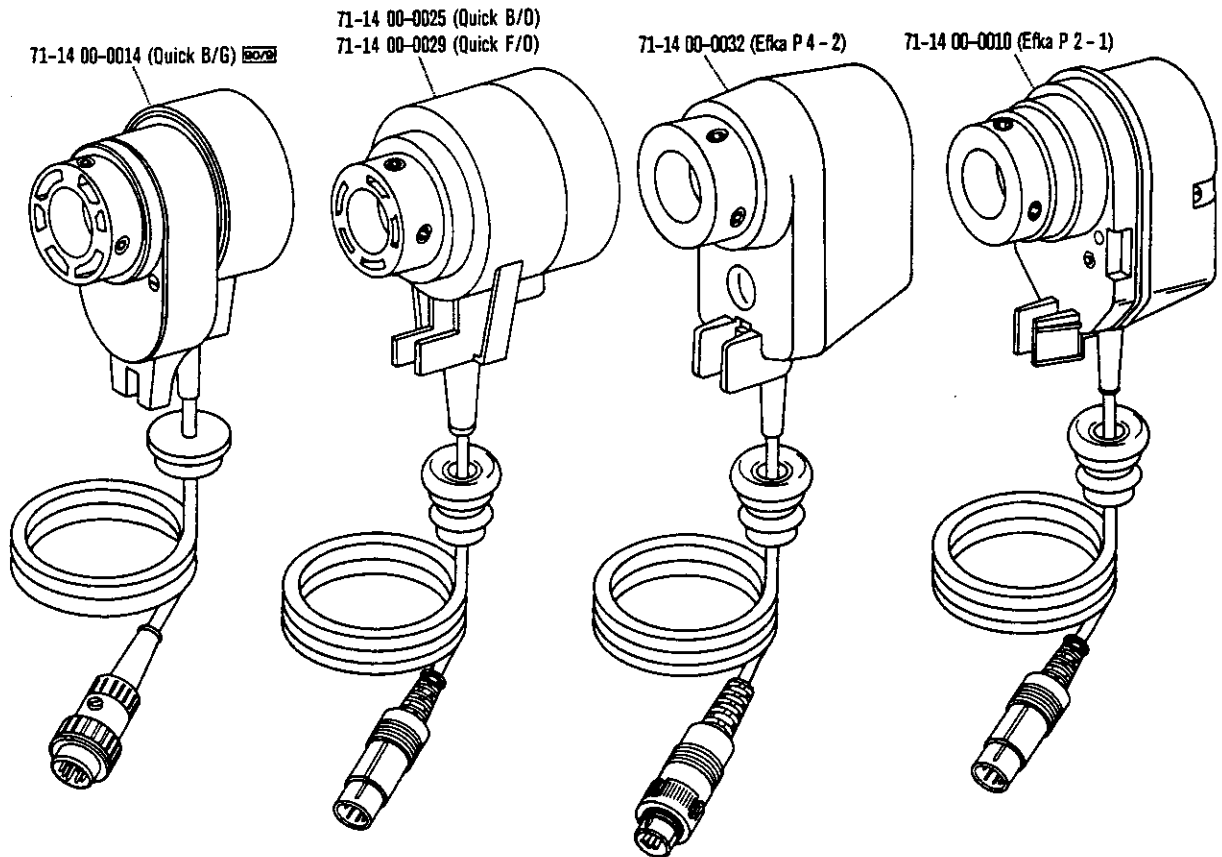


Positionsgeber  
Synchronizer  
Synchronisateur  
Sincronizador

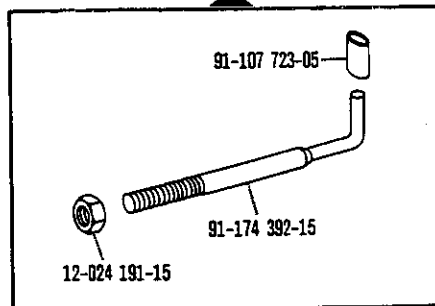
zur - pour  
for - para

Pfaff 561-900/57; -900/99; -913/52  
Pfaff 563-900/57; -900/99; -913/52  
Pfaff 563H-900/57; -900/99; -913/52

# 27



91-174 392-12



siehe Erläuterungen Register 0  
see explanations in section 0  
voir légende registre 0  
ver explicaciones del registro 0



**Keilriemenscheiben-Tabelle**  
**Table of V-belt pulleys**  
**Tableau des poulies à gorge en V**  
**Tabla de poleas para correas en „V”**

Nähgeschwindigkeit max. Stiche/min Maximum sewing speed in s.p.m. Nombre de points max./mn Número máx. de puntadas por minuto	Motordrehzahl U/min Motor speed in r.p.m. Régime moteur en tours/mn Régimen del motor en r.p.m.	Frequenz Frequency Fréquence Frecuencia	Handrad-Durchmesser <sup>1)</sup> in mm Balance wheel diameter <sup>1)</sup> in mm Diamètre du volant <sup>1)</sup> en mm Diámetro del volante <sup>1)</sup> en mm	Keilriemenscheiben-Durchmesser <sup>1)</sup> in mm V-belt pulley diameter <sup>1)</sup> in mm Diamètre de la poulie à gorge <sup>1)</sup> en mm Diámetro de la polea para correa en „V” <sup>1)</sup> en mm	Teilenummer der Keilriemenscheibe Part number of V-belt pulley Numéro de pièce des poulies à gorge en V № de las piezas de poleas para correas en „V”
<b>Pfaff 561</b>					
5000	3400	60 Hz	65	95	16-437 080-55
5000	2800	50 Hz	65	118	16-437 120-55
4800	3400	60 Hz	65	90	16-437 070-55
4800	2800	50 Hz	65	112	16-437 110-55
4500	3400	60 Hz	65	85	16-437 060-55
4500	2800	50 Hz	65	106	16-437 100-55
<b>Pfaff 563; 563H</b>					
5000	3400	60 Hz	65	95	16-437 080-55
5000	2800	50 Hz	65	118	16-437 120-55
4000	3400	60 Hz	65	80	16-437 050-55
4000	2800	50 Hz	65	95	16-437 080-55
3800	3400	60 Hz	65	75	16-437 040-55
3800	2800	50 Hz	65	90	16-437 070-55
3500	3400	60 Hz	65	67	16-437 020-55
3500	2800	50 Hz	65	80	16-437 050-55
3000	1700	60 Hz	65	118	16-437 120-55
3000	1400	50 Hz	65	140	16-437 140-55
2300	1700	60 Hz	65	90	16-437 070-55
2300	1400	50 Hz	65	112	16-437 110-55

<sup>1)</sup> Wirksamer Durchmesser  
Effective diameter  
Diamètre effectif  
Diámetro efectivo

☐ siehe Erläuterungen Register 0  
see explanations in section 0  
voir légende registre 0  
ver explicaciones del registro 0



No.	Seite Page Pages Página	No.	Seite Page Pages Página	No.	Seite Page Pages Página	No.	Seite Page Pages Página
11-032 312-15	52	11-130 092-15	26, 31	11-174 176-15	11, 13, 25	11-320 350-05	18
11-032 315-15	52	11-130 101-15	33	11-174 233-15	41, 59	11-330 085-15	12, 22, 24, 56
11-039 177-15	25	11-130 167-15	33	11-174 914-05	26	11-330 166-15	26
11-039 291-15	34	11-130 173-15	25, 26, 49, 52	11-178 172-15	11, 25, 57	11-330 169-15	35, 36, 38, 41, 43, 45, 59
11-039 381-15	62	11-130 176-15	12, 16, 17, 18, 20, 25	11-186 976-15	39, 47, 51	11-330 217-15	16
11-039 992-15	31	11-130 179-15	57	11-187 009-15	33	11-330 220-15	11, 12, 13, 17, 25
11-084 357-15	41, 59	11-130 191-15	37, 42, 44, 46	11-187 012-15	33	11-330 277-15	19
11-105 113-15	39, 47, 51	11-130 224-15	12, 18, 20, 23, 25, 26, 27, 29, 35	11-210 038-15	39, 47, 51	11-330 952-15	12, 16, 18, 24
11-108 009-25	40, 48, 50	11-130 227-15	25, 38, 40, 41, 43, 45, 48, 49, 50, 53	11-210 041-15	28, 30	11-330 960-15	14, 17, 57
11-108 021-25	40, 48, 50	11-130 233-15	25	11-210 081-15	33	11-330 962-15	16
11-108 084-15	11, 28, 30, 57	11-130 239-15	25, 27, 29, 33, 60	11-210 084-15	57	11-335 085-15	28, 30
11-108 087-15	11, 28, 30, 57	11-130 245-15	26, 52	11-210 168-25	40, 48, 50	11-335 902-15	14, 15, 17
11-108 093-15	15	11-130 257-15	20, 31	11-210 178-15	33	11-341 088-15	53
11-108 096-15	25, 52	11-130 284-15	16	11-210 186-15	14	11-341 220-15	13
11-108 099-15	39, 47, 51	11-130 285-15	28, 30	11-210 222-15	20	11-341 277-15	12, 17, 18, 19, 57
11-108 135-15	25	11-130 287-15	20, 23	11-210 265-15	14	11-341 286-15	52, 53
11-108 174-15	37, 39, 42, 44, 46, 47, 51	11-130 293-15	37, 42, 44, 46	11-210 938-15	11	11-341 901-15	19, 22, 28, 30
11-108 174-25	56	11-130 299-15	53	11-225 178-25	57	11-341 902-15	14, 15, 17, 18, 19, 23
11-108 180-15	33	11-130 311-15	54, 55	11-225 223-15	11, 21	11-450 403-15	61, 62
11-108 186-15	52	11-130 377-15	36, 41, 43, 45	11-225 232-15	12	11-460 112-15	38
11-108 222-15	28, 30	11-130 569-15	20	11-225 381-15	15	11-460 118-15	59
11-108 225-15	11, 19, 23, 52	11-130 914-15	54, 55	11-225 902-15	36, 41, 43, 45	11-460 157-15	36
11-108 234-15	32	11-130 939-15	31	11-250 185-25	11	11-460 163-15	62
11-108 240-15	11, 52	11-133 550-15	20	11-250 186-15	11, 57	11-460 202-15	52
11-108 285-15	35	11-133 580-15	20	11-305 239-15	26	11-460 304-15	35
11-108 285-25	59	11-173 174-15	61, 62	11-305 299-15	13	11-625 407-11	37
11-108 303-15	57	11-173 174-25	11, 24	11-314 166-15	23	12-005 154-15	33
11-108 306-15	52	11-173 177-25	11, 39, 47, 51	11-314 946-15	11, 13, 19, 23, 32, 57	12-005 171-15	31
11-108 315-15	31	11-173 225-25	20	11-314 963-15	23	12-005 195-15	33, 52
11-108 846-15	17	11-174 086-15	24	11-317 949-15	26, 32	12-005 215-15	31, 49
11-108 852-15	53	11-174 089-25	14	11-317 950-15	23, 33	12-024 121-15	27, 29
11-108 864-25	26, 33			11-317 971-15	22		

No.	Seite Page Pages Página	No.	Seite Page Pages Página	No.	Seite Page Pages Página	No.	Seite Page Pages Página
12-024 171-15	18, 26, 27, 28, 29, 30, 31, 60	12-618 120-45	26	14-010 570-01	19, 28, 30	16-049 020-11	15, 28, 30, 31
12-024 172-15	15, 28, 30, 31	12-624 170-45	26	14-010 660-01	18	16-049 021-11	15, 28, 30, 31
12-024 191-15	23, 25, 37, 42, 44, 46, 52, 53, 60, 63	12-624 200-45	27, 29	14-010 665-01	23	16-049 040-11	35
12-024 211-15	20, 37, 38	12-624 310-45	18	14-015 624-91	17	16-437 020-55	64
12-085 170-15	26	12-640 070-55	56	14-016 080-01	19, 28, 30	16-437 040-55	64
12-177 100-05	34	12-640 090-55	25	14-016 131-91	17	16-437 050-55	64
12-177 142-05	62	12-640 130-55	13, 22, 31	14-016 133-01	17	16-437 060-55	64
12-305 114-15	12, 49	12-640 150-55	12, 27, 29, 31, 33, 52	14-017 620-01	17	16-437 070-55	64
12-305 144-15	26, 31, 33, 35, 60	12-640 170-55	25, 26	14-018 623-01	14	16-437 080-55	64
12-305 174-15	23, 38, 60	12-640 200-55	25	14-018 624-91	14	16-437 100-55	64
12-305 224-15	37	12-660 390-45	19, 28, 30	14-018 643-01	14, 24	16-437 110-55	64
12-305 414-15	60	13-010 198-05	22	14-018 644-91	14, 24	16-437 120-55	64
12-315 170-15	53	13-030 310-05	13	14-215 013-13	24	16-437 140-55	64
12-335 111-15	53	13-033 148-05	32	14-215 016-13	23	18-272 010-65	44, 46
12-335 191-15	34, 37, 42, 44, 46, 54, 55	13-033 190-05	28, 30	14-215 022-13	11, 21	18-277 001-91	37, 42, 44, 46
12-335 210-15	62	13-033 220-05	26	14-215 028-13	22	18-278 005-91	37, 42, 44, 46
12-360 063-05	27, 29, 40, 48, 50	13-033 268-05	31	14-215 304-43	24	18-279 010-05	37, 42, 44, 46
12-500 151-45	37, 42, 44, 46	13-033 280-05	26	14-218 050-01	25	18-372 001-91	37, 42, 44, 46
12-500 170-45	33, 38	13-033 460-05	28, 30	14-650 214-05	19, 28, 30	18-373 011-61	52
12-500 190-45	23	13-052 085-55	14, 24	14-650 275-05	19	18-373 011-91	37, 42, 44, 46
12-500 210-45	62	13-052 088-55	17	14-680 030-15	17	18-378 001-91	37, 42, 44, 46
12-500 211-45	36, 41, 43, 45	13-052 095-55	22, 32	14-680 050-15	14	18-378 002-91	37, 42, 44, 46
12-510 110-45	49	13-052 151-15	19, 28, 30	14-680 070-15	14, 24	70-16 31-5111	61
12-510 111-15	33	13-052 248-15	36, 41, 43, 45	15-032 001-45	36, 37, 42, 43, 44, 45, 46	70-16 32-0101	62
12-513 160-45	25	13-052 256-15	13, 35	15-032 001-55	19	70-16 83-0510	52
12-610 200-45	14, 17, 18, 25	13-060 400-05	20	15-032 006-45	41, 43, 45	70-37 15-0001	40, 48, 50
12-610 210-45	11, 21	13-063 193-05	28, 30	15-120 002-05	19	70-37 45-0002	39, 40, 47, 48, 50, 51
12-610 230-45	19, 26, 28, 30	13-064 247-05	12, 27, 29	15-120 702-05	19	70-37 70-0006	37, 42, 43, 44, 45, 46
12-610 240-45	14	13-070 981-05	36, 38, 41, 43, 45, 59	15-120 709-05	31	71-01 00-0084	33
12-610 280-45	18	13-210 291-05	59	15-120 712-05	31	71-11 00-0183	61, 62
		13-210 471-05	38	15-125 904-05	19	71-11 00-0185	62
		13-250 097-25	12, 22	15-718 071-51	18	71-11 00-0186	61

No.	Seite Page Pages Página	No.	Seite Page Pages Página	No.	Seite Page Pages Página	No.	Seite Page Pages Página
71-11 00-0188	33	71-37 00-0132	33, 49	91-000 390-05	19	91-027 624-91	6
71-11 00-0213	61, 62	71-37 00-0133	33, 39, 47, 51	91-000 407-15	16, 21, 22, 24	91-027 630-91	6
71-11 00-0232	35	71-37 00-0167	39, 47, 51	91-000 422-25	16, 21, 22, 24	91-027 645-75/799	59
71-11 00-0246	61, 62	71-37 00-0173	39, 40, 47, 48, 50, 51	91-000 678-15	19	91-029 007-91	59
71-11 00-0262	61	71-37 00-0223	40, 48, 50	91-000 790-15	19	91-029 033-45	59
71-11 00-0300	33	71-37 00-0292	62	91-001 824-05	25	91-029 036-70/994	60
71-12 00-0024	40, 48, 50	71-37 00-0306	39, 47, 51, 53	91-002 065-05	13, 32	91-029 692-75/792	59
71-12 00-0025	39, 47, 51	71-37 00-0309	39, 47, 51	91-002 134-05	19	91-029 946-91	59
71-12 00-0575	35	71-37 00-0320	61, 62	91-004 181-05	16	91-032 087-45	38, 59
71-12 00-0576	35	71-37 00-0332	61, 62	91-006 814-05	13, 32	91-033 915-21	59
71-12 00-0577	34	71-37 00-0333	61, 62	91-006 818-05	13	91-038 738-45	37
71-13 00-0439	39, 47, 51, 53	71-59 00-0089	34, 35	91-008 627-05	32	91-038 800-71/799	59
71-13 00-0440	53	71-59 00-0098	34, 35	91-008 648-05	13	91-038 801-75/799	59
71-14 00-0010	63	71-59 00-0237	35	91-009 026-05	19	91-038 885-91	59
71-14 00-0014	63	71-59 00-0242	34	91-009 035-25	13	91-047 260-04	56
71-14 00-0025	63	71-59 00-0264	34	91-009 069-05	19	91-048 673-05	56
71-14 00-0029	63	71-59 00-0265	34	91-009 074-41	19	91-050 596-05	26
71-14 00-0032	63	71-59 00-0331	34	91-009 076-61	19	91-051 155-93	56
71-16 00-0065	35	71-59 00-0332	34	91-009 298-05	19	91-053 944-25	56
71-16 00-0112	35	71-59 00-0333	34	91-010 180-05	32	91-053 946-25	56
71-16 00-0118	35, 37, 38, 44, 46, 52	71-59 00-0334	34	91-010 181-25	32	91-056 192-25	11
71-16 00-0198	31, 33	71-59 00-0335	34	91-010 183-05	32	91-056 193-25	11, 57
71-16 00-0204	53	71-59 00-0336	34	91-010 184-05	32	91-056 197-91	11
71-16 00-0208	39, 40, 42, 43, 45, 47, 48, 49, 50, 51, 52, 53	71-59 00-0368	34	91-010 215-05	13	91-056 198-21	11
71-17 00-0131	26	71-85 00-0115	58	91-018 045-05	27, 29, 40, 48, 50	91-056 760-05	11
71-17 00-0192	49	71-85 00-0116	58	91-020 400-25	11, 57	91-061 337-05	11, 21
71-17 00-0193	38	40-754 701-00	59	91-021 124-15	33	91-069 010-05	18
71-17 00-0199	33	61-111 600-35	58	91-025 374-05	56	91-069 045-05	11, 21
71-21 00-0125	26, 33	61-111 653-99	58	91-025 376-05	56	91-069 046-05	13
71-37 00-0108	62	91-000 073-25	12	91-027 289-15	41, 59	91-069 056-05	12, 21
71-37 00-0131	26	91-000 250-15	19	91-027 370-05	41, 59	91-069 062-45	11, 17, 21
		91-000 366-25	32	91-027 371-12	41, 59	91-069 075-01	12

No.	Seite Page Pages Página	No.	Seite Page Pages Página	No.	Seite Page Pages Página	No.	Seite Page Pages Página
91-069 079-72/995	12	91-069 322-01	12	91-069 497-05	25	91-069 650-45	23
91-069 095-04	23	91-069 323-91	12	91-069 498-11	25	91-069 651-92	23
91-069 105-25	13	91-069 335-72/993	41, 59	91-069 501-15	25	91-069 657-05	23
91-069 106-25	11	91-069 371-11	25	91-069 513-15	25	91-069 661-12	12
91-069 127-05	15	91-069 371-92	25	91-069 514-05	25	91-069 709-12	22
91-069 131-91	15	91-069 386-91	23	91-069 517-05	25	91-069 717-04	22
91-069 135-05	15	91-069 392-05	20	91-069 518-75/995	24	91-069 718-05	22
91-069 150-75/995	20	91-069 434-91	22	91-069 547-91	18	91-069 719-05	22
91-069 160-04	14	91-069 444-92	24	91-069 554-92	16	91-069 722-01	72
91-069 165-15	31	91-069 453-05	11, 57	91-069 555-05	16	91-069 729-05	23
91-069 172-15	20	91-069 456-05	11, 57	91-069 558-92	12	91-069 730-05	23
91-069 175-01	12	91-069 457-05	11, 57	91-069 562-05	12	91-069 732-15	23
91-069 208-05	18	91-069 458-05	11, 57	91-069 568-05	22	91-069 735-07	23
91-069 224-05	19	91-069 459-05	11, 57	91-069 571-92	12, 22, 24, 56	91-069 738-15	23
91-069 226-05	19, 28, 30	91-069 460-01	11, 57	91-069 577-91	25	91-069 742-25	59
91-069 231-05	19	91-069 464-05	11, 57	91-069 578-05	23	91-069 746-15	14
91-069 240-05	17	91-069 465-25	11, 57	91-069 579-05	13, 22	91-069 763-93	22
91-069 241-05	17	91-069 466-25	11, 57	91-069 585-25	59	91-069 764-91	22
91-069 259-05	19	91-069 467-05	11, 57	91-069 595-04	25, 59	91-069 770-04	23
91-069 284-91	18	91-069 468-15	24	91-069 598-11	25	91-069 771-15	23
91-069 285-05	18	91-069 469-25	11, 57	91-069 599-15	25	91-069 773-92	23
91-069 287-05	16	91-069 471-25	11, 57	91-069 600-15	25	91-069 788-05	25
91-069 289-05	16	91-069 473-91	24	91-069 601-15	25	91-069 789-15	25
91-069 290-91	16	91-069 475-15	24	91-069 620-12	25	91-069 790-05	25
91-069 291-25	16	91-069 476-05	24	91-069 624-12	25	91-069 794-91	22
91-069 293-05	18	91-069 483-04	25	91-069 628-91	25	91-069 795-01	12, 22
91-069 296-12	16	91-069 484-04	25	91-069 629-05	25	91-069 954-05	27, 29
91-069 299-05	20	91-069 486-05	25	91-069 630-91	25	91-069 955-05	27, 29
91-069 310-05	18	91-069 489-12	25	91-069 632-05	25	91-085 195-15	39, 47, 51
91-069 311-92	18	91-069 490-11	25	91-069 634-72/995	20	91-069 955-05	27, 29
91-069 314-05	18	91-069 493-11	25	91-069 642-05	17	91-085 195-15	39, 47, 51
91-069 316-91	18	91-069 496-05	25	91-069 646-04	17	91-086 849-25	40, 48, 50

No.	Seite Page Pages Página	No.	Seite Page Pages Página	No.	Seite Page Pages Página	No.	Seite Page Pages Página
91-086 850-25	40, 48, 50	91-095 982-71/993	61	91-118 229-05	33	91-165 502-75/993	52
91-086 851-25	40, 48, 50	91-095 983-91	61	91-118 893-92	28, 30	91-165 504-15	52
91-087 145-75/798	48, 50	91-095 984-91	61	91-118 953-15	35	91-165 508-15	52
91-087 175-25	40, 48, 50	91-095 985-91	61	91-118 955-15	35	91-165 509-15	52
91-087 176-25	40, 48, 50	91-095 997-71/993	61	91-118 956-15	35	91-165 510-05	52
91-087 331-55	40	91-096 334-15	27, 29	91-119 026-25	32	91-165 511-15	52
91-087 333-15	48, 50	91-097 149-15	36	91-129 118-75/994	60	91-165 517-15	52
91-087 904-71/798	40, 48, 50	91-098 827-15	11, 57	91-129 139-01	59	91-165 518-15	52
91-087 961-71/951	43, 45	91-098 888-75/993	61, 62	91-129 153-91	59	91-165 520-05	52
91-088 274-91	39, 47, 51	91-099 766-71/993	62	91-129 159-70/994	60	91-165 521-15	52
91-088 277-25	39, 47, 51	91-099 811-05	39, 47, 51	91-129 443-12	26	91-165 523-11	52
91-088 871-71/951	41	91-099 904-45	26	91-129 452-91	6	91-165 524-15	52
91-088 883-11	33	91-100 076-15	16	91-129 456-91	6	91-165 525-15	52
91-088 912-71/995	33	91-100 117-15	22	91-129 541-91	6	91-165 526-05	52
91-090 583-71/993	61	91-100 143-05	27, 29	91-129 621-75/994	60	91-165 582-91	52
91-090 584-71/993	61	91-100 270-25	40, 48, 50, 53	91-129 637-75/994	60	91-165 583-95	52
91-090 585-91	61	91-100 331-15	12	91-129 640-70/994	60	91-165 588-91	52
91-090 586-91	61	91-100 400-15	14, 24	91-129 644-05	60	91-165 600-15	57
91-090 831-71/993	62	91-101 756-05	15	91-129 645-45	60	91-165 618-05	19
91-090 832-91	62	91-101 758-15	15	91-129 649-45	60	91-165 812-05	53
91-092 210-91	39, 47, 51	91-105 447-25	32	91-129 680-25	60	91-165 814-15	53
91-092 845-91	52	91-106 033-15	25	91-129 783-71/994	60	91-165 819-15	53
91-093 063-05	39, 47, 51, 53	91-106 133-05	26	91-129 784-71/994	60	91-165 821-12	53
91-094 432-91	53	91-106 182-05	26	91-129 785-05	60	91-165 839-15	53
91-094 480-91	53	91-106 375-05	19	91-129 916-91	6	91-165 841-05	53
91-095 645-91	62	91-106 401-05	26	91-129 917-91	6	91-165 842-05	53
91-095 647-71/993	62	91-107 265-05	25	91-129 919-91	6	91-165 843-05	53
91-095 648-91	62	91-107 723-05	63	91-129 920-91	6	91-165 844-91	53
91-095 651-71/993	62	91-107 888-15	39, 47, 51	91-130 865-15	33	91-165 845-05	53
91-095 829-91	37, 44, 46	91-107 889-15	39, 47, 51	91-140 945-05	19	91-165 846-91	53
91-095 837-91	42, 43, 45	91-107 890-05	39, 47, 51	91-150 052-25	57	91-165 847-05	53
91-095 850-91	26, 31	91-107 891-15	39, 47, 51	91-165 501-75/995	52	91-165 852-15	36, 38, 41, 43, 45, 49

No.	Seite Page Pages Página	No.	Seite Page Pages Página	No.	Seite Page Pages Página	No.	Seite Page Pages Página
91-165 877-91	53	91-168 910-05	26	91-170 560-04	25, 59	91-171 502-91	28, 30
91-165 887-91	36, 43, 45	91-168 917-05	26	91-170 650-11	25	91-171 529-15	28, 30
91-165 929-11	52	91-168 918-05	26	91-170 726-05	15	91-171 531-91	28, 30
91-165 935-71/798	52	91-168 927-15	26	91-170 909-92	19	91-171 537-75/994	38, 59
91-165 944-91	52	91-168 934-05	26	91-170 911-92	23	91-171 539-12	35
91-166 939-71/798	52	91-168 934-92	26	91-170 913-72/993	14	91-171 542-91	35, 36, 38, 41, 43, 45, 59
91-167 299-91	31	91-168 938-91	26	91-170 914-12	17	91-171 543-05	35, 36, 38, 41, 43, 45, 59
91-167 553-11	26	91-168 939-15	26	91-170 925-91	15	91-171 544-12	35, 36, 38, 41, 43, 45, 59
91-167 556-11	26	91-168 945-05	31	91-170 926-92	15	91-171 562-15	32
91-167 559-05	26	91-169 099-75/768	21, 24	91-170 976-04	18	91-171 563-21	32
91-167 560-05	26	91-169 166-05	12	91-171 003-75/993	11	91-171 565-01	32
91-167 636-05	26	91-169 207-15	26	91-171 050-05	12	91-171 677-15	57
91-167 680-05	31	91-169 245-01	28, 30	91-171 064-15	12	91-171 778-01	19
91-167 750-05	38	91-169 252-75/995	25	91-171 068-05	12, 27, 29	91-171 783-01	28, 30
91-167 786-91	32	91-169 254-05	25	91-171 162-91	17	91-171 787-05	28, 30
91-167 789-25	32	91-169 290-91	11, 57	91-171 173-92	19, 28, 30	91-171 794-05	28, 30
91-167 803-91	32	91-169 301-12	24	91-171 175-12	18	91-171 795-91	28, 30
91-167 865-05	12, 22	91-169 318-91	56	91-171 178-91	16	91-171 796-71/794	19
91-168 039-05	11	91-169 319-01	56	91-171 181-05	20	91-171 797-05	19, 28, 30
91-168 041-05	11	91-169 322-15	56	91-171 182-15	20	91-171 798-71/794	19
91-168 063-25	11	91-169 323-15	56	91-171 182-92	20	91-171 832-91	19, 28, 30
91-168 144-05	19, 59	91-169 352-05	14	91-171 203-05	19	91-171 833-05	19, 28, 30
91-168 235-05	19	91-169 393-12	25	91-171 205-07	18	91-171 834-92	28, 30
91-168 344-05	18	91-169 395-04	25, 59	91-171 337-12	18	91-171 835-91	26
91-168 347-05	18	91-169 457-12	22	91-171 376-91	16	91-171 850-91	28, 30
91-168 415-15	26	91-169 473-72/995	25	91-171 409-12	18	91-171 851-05	28, 30
91-168 480-15	14	91-169 474-05	25	91-171 412-71/993	59	91-171 853-15	28, 30
91-168 833-07	18	91-169 475-15	25	91-171 413-15	59	91-171 854-15	28, 30
91-168 901-92	28, 30	91-169 476-75/995	25	91-171 441-01	23	91-171 874-12	17
91-168 906-02	26	91-169 477-71/995	25	91-171 459-92	12, 27, 29	91-171 875-12	17
91-168 907-05	26	91-169 582-05	26	91-171 460-91	12, 27, 29		
91-168 909-15	26	91-169 974-05	19	91-171 461-05	12, 27, 29		

No.	Seite Page Pages Página	No.	Seite Page Pages Página	No.	Seite Page Pages Página	No.	Seite Page Pages Página
91-171 883-15	15	91-174 046-91	19	91-174 392-15	63	91-174 491-91	11
91-171 898-91	19, 28, 30	91-174 058-11	31	91-174 396-05	13	91-174 492-91	21
91-171 899-91	28, 30	91-174 059-05	27, 29	91-174 397-75/993	27, 29, 40, 48, 50	91-174 501-15	20
91-171 903-15	15	91-174 060-12	31	91-174 399-71/993	15	91-174 502-15	20
91-171 904-71/798	15	91-174 063-11	31	91-174 400-05	27, 29, 40, 48, 50	91-174 503-15	20
91-171 905-91	15	91-174 067-15	31	91-174 401-71/993	27, 29, 40, 48, 50	91-174 507-05	19
91-171 906-75/798	15	91-174 068-15	31	91-174 408-75/993	11	91-174 510-75/995	33
91-171 909-91	19	91-174 070-15	31	91-174 412-71/993	11	91-174 511-75/995	40, 48, 50, 52, 53
91-171 910-91	19	91-174 091-93	17	91-174 418-05	49	91-174 535-70	52
91-171 911-15	57	91-174 115-05	27, 29, 40, 48, 50	91-174 420-11	49	91-174 541-01	22
91-171 922-91	16	91-174 124-25	15	91-174 421-91	49	91-174 543-91	21
91-171 951-05	20	91-174 154-12	23	91-174 424-15	41, 43, 45	91-174 548-91	22
91-171 953-11	28, 30	91-174 155-12	23	91-174 425-12	41, 43, 45 49	91-174 550-91	21
91-171 954-15	28, 30	91-174 156-12	23	91-174 434-01	27, 29	91-174 551-91	12
91-172 676-05	18	91-174 176-91	23	91-174 438-25	13	91-174 552-05	22
91-172 903-72/951	36, 41, 43, 45	91-174 210-91	38	91-174 439-25	13	91-174 553-05	22
91-172 903-75/951	36, 41, 43, 45	91-174 215-15	32	91-174 440-25	13	91-174 554-75/995	20
91-172 910-05	36, 41, 43, 45	91-174 216-15	32	91-174 441-05	13	91-174 572-71/995	20
91-172 925-15	36, 43, 45	91-174 217-91	32	91-174 442-15	13	91-174 573-71/995	20
91-172 925-92	36, 43, 45	91-174 221-05	33	91-174 453-91	13	91-174 581-05	31
91-172 995-92	41	91-174 232-01	11, 21	91-174 471-05	17	91-174 582-05	26, 31
91-172 996-71/993	41	91-174 237-05	13	91-174 472-05	17	91-174 591-05	53
91-173 967-15	33	91-174 238-05	13	91-174 474-25	53	91-174 593-75/995	20
91-173 968-05	33	91-174 239-91	13	91-174 482-92	21	91-174 604-75/993	20
91-174 002-05	12	91-174 272-91	31	91-174 482-93	11	91-174 605-75/993	20
91-174 003-05	56	91-174 273-05	12	91-174 483-04	11	91-174 606-91	17
91-174 005-91	23	91-174 297-71/798	13	91-174 484-01	11	91-174 680-91	17
91-174 016-05	12	91-174 359-05	14	91-174 485-01	21	91-174 681-05	17
91-174 026-05	31	91-174 361-01	27, 29	91-174 487-04	21	91-174 682-05	14
91-174 043-05	19	91-174 363-92	18	91-174 488-91	14	91-174 684-91	14
91-174 044-05	19	91-174 365-91	18	91-174 488-92	14	91-174 700-75/995	20
91-174 045-05	19	91-174 392-12	63	91-174 490-01	21	91-174 708-01	24

No.	Seite Page Pages Página	No.	Seite Page Pages Página	No.	Seite Page Pages Página	No.	Seite Page Pages Página
91-174 708-92	24	91-174 915-15	21	91-186 553-11	53	99-134 452-91	37, 42, 44, 46
91-174 733-25	11	91-174 959-71/993	57	91-187 293-75/993	54, 55	99-135 108-91	52
91-174 740-11	28, 30	91-175 196-11	38	91-700 335-15	52	99-135 206-91	36, 43, 45
91-174 745-12	57	91-175 198-15	38	91-700 388-15	56	99-135 350-91	37, 42, 44, 46
91-174 747-15	57	91-175 201-15	38	91-700 409-15	56	99-135 549-91	36, 41, 43, 45
91-174 748-15	57	91-175 201-92	38	91-700 717-15	56	99-135 627-91	52
91-174 750-71/993	57	91-175 203-05	18	91-700 785-15	18	99-135 629-05	52
91-174 751-25	57	91-175 206-05	49	91-700 961-15	28, 30	99-135 630-91	52
91-174 757-91	57	91-175 210-12	27, 29, 40, 48, 50	91-701 179-15	12, 21, 22	99-135 662-91	31
91-174 759-93	14	91-175 217-15	15	91-701 346-15	25	99-135 663-91	31
91-174 760-15	11, 57	91-175 244-05	38	91-701 391-15	25	99-135 664-91	31
91-174 777-01	19	91-175 265-12	33	91-701 511-15	25	99-135 665-91	31
91-174 778-01	19	91-175 354-15	33	91-701 515-25	59	99-135 666-91	31
91-174 801-05	18	91-175 506-71/951	36	91-701 522-25	32	99-135 667-91	31
91-174 834-05	11, 57	91-175 514-71/993	37, 42	91-701 664-15	13	99-135 774-91	52
91-174 835-92	56	91-175 540-05	28, 30	95-600 649-05	33	99-135 775-91	52
91-174 851-05	27, 29	91-175 557-01	27, 29	97-30 118-345	59	99-135 776-91	52
91-174 853-11	13	91-175 690-05	19	97-30 168-655	59	99-135 777-95	52
91-174 854-91	13	91-175 717-15	36, 41, 43, 45	97-30 179-995	38	99-135 778-91	52
91-174 855-05	26	91-175 729-15	33	99-069 713-01	23	99-135 779-45	52
91-174 856-05	26	91-175 732-15	33	99-069 722-01	22	99-135 780-91	52
91-174 857-11	26	91-175 763-91	27, 29	99-096 072-91	35	99-135 781-91	52
91-174 860-05	26	91-175 785-05	19	99-115 034-15	60	99-135 782-45	52
91-174 861-05	26	91-175 805-91	33	99-115 037-45	60	99-135 783-91	52
91-174 862-05	26	91-175 838-15	28, 30	99-115 300-91	52	99-135 836-91	52
91-174 863-12	26, 31	91-175 897-12	16	99-115 411-91	54, 55	99-135 838-91	31
91-174 865-91	26	91-176 051-71/993	44, 46	99-133 752-01	37, 42, 44, 46	99-135 920-91	41, 43, 45
91-174 867-91	27, 29	91-176 063-15	52	99-133 922-05	52	99-136 489-91	54
91-174 875-05	27, 29	91-176 378-05	18	99-134 008-91	37, 42, 43, 44, 45, 46	99-136 546-91	55
91-174 879-05	11, 57	91-177 464-75/993	37, 42, 44, 46	99-134 299-91	37, 42, 44, 46	99-136 558-91	54, 55
91-174 893-05	18	91-186 163-25	53	99-134 369-91	37, 42, 44, 46	99-136 559-91	54, 55
91-174 914-05	14	91-186 552-15	53	99-134 401-05	57	99-136 560-91	54



No.	Seite Page Pages Página	No.	Seite Page Pages Página	No.	Seite Page Pages Página	No.	Seite Page Pages Página
99-136 675-91	54, 55						
99-136 676-91	54, 55						
99-136 677-05	54, 55						
99-136 678-05	54, 55						
99-136 680-91	54, 55						
280-0-120 144	6						
280-1-120 122	6						
280-1-120 239	6						
280-1-120 247	6						
24 101-2205-4	33, 37, 39, 40, 44, 46, 47, 48, 50, 51, 53						
24 132-2204-4	42, 43, 45						
24 811-8.020-4	33						
25 308-8.202-5	52						
25 308-8.204-0	37, 42, 44, 46, 52, 54						
25 308-8.206-0	37, 42, 44, 46, 54, 55						
26 534-3.005-0	21						
26 536-3.020-9	12, 21, 22						

**PFAFF**