

Union Special[®]

INDUSTRIAL SEWING EQUIPMENT

ILLUSTRATED PARTS LIST



HIGH SPEED ONE NEEDLE, THREE THREAD,
PLAIN FEED OVERSEAMING
SEWING MACHINES

MANUAL NO. PT0503-GR
STYLES

39500TYA
39500TYB



**MANUAL NO. PT0503-GR
INSTRUCTIONS AND ILLUSTRATED PARTS LIST FOR
39500 SERIES MACHINES**

First Edition Copyright 2006
by
Union Special
Rights Reserved in All Countries

PREFACE

This catalog has been prepared to guide you while operating 39500 series machines and arranged to simplify ordering spare parts.

This catalog explains in detail the proper settings for operation of the machines. Illustrations are used to show the adjustments and reference letters are used to point out specific items discussed.

Careful attention to the instructions and cautions for operating and adjusting these machines will enable you to maintain the superior performance and reliability designed and built into every Union Special bag sewing machine.

Adjustments and cautions are presented in sequence so that a logical progression is accomplished. Some adjustments performed out of sequence may have an adverse effect on the function of the other related parts.

This manual has been comprised on the basis of available information. Changes in design and / or improvements may incorporate a slight modification of configuration in illustrations or cautions.

On the following pages will be found illustrations and terminology used in describing the instructions and the parts for your machine.

In addition to the instructions and to the mandatory rules and regulations for accident prevention and environmental protection in the country and place of use of the machine / unit, the generally recognized technical rules for safe and proper working must also be observed.

The instructions are to be supplemented by the respective national rules and regulations for accident prevention and environmental protection.

**KATALOG NR. PT0503-GR
BETRIEBSANLEITUNG UND ILLUSTRIERTES
TEILEVERZEICHNIS FÜR MASCHINENKLASSE 39500**

Erste Auflage © 2006
Weltweit beanspruchte Union Special
Rechte

VORWORT

Dieser Katalog leitet Sie bei der Bedienung und Instandhaltung der Maschinenklasse 39500 und wurde zusammengestellt, um Ersatzteilbestellungen zu vereinfachen.

In diesem Katalog werden die richtigen Einstellungen zum Betreiben der Maschine erläutert. Abbildungen zeigen die Einstellungen und Referenzbuchstaben weisen auf die speziell erörterten Punkte hin.

Die sorgfältige Beachtung der Betriebsanleitung mit den Sicherheitshinweisen für den Betrieb und das Einstellen dieser Maschinen hält die hohe Leistung und Betriebssicherheit dieser Union Special Sacknähmaschinen aufrecht.

Einstellungen und Sicherheitshinweise sind folgerichtig im logischen Verlauf aufgeführt. Einige Einstellungen, die außer der Reihe ausgeführt werden, können die Funktion anderer zugehöriger Teile ungünstig beeinflussen.

Dieser Katalog basiert auf vorhandenen Informationen. Konstruktionsänderungen und / oder -verbesserungen können sich geringfügig auf den Aufbau der bildlichen Darstellungen und die Sicherheitshinweise auswirken.

Die nachfolgenden Seiten beinhalten die bildlichen Darstellungen und Beschreibungen der Betriebsanleitung und der Teile Ihrer Maschine.

Neben der Betriebsanleitung und den im Verwendland und an der Einsatzstelle geltenden verbindlichen Regelungen zur Unfallverhütung und zum Umweltschutz sind auch die anerkannten fachtechnischen Regeln für sicherheits- und fachgerechtes Arbeiten zu beachten.

Die Betriebsanleitung ist um Anweisungen aufgrund bestehender nationaler Vorschriften zur Unfallverhütung und zum Umweltschutz zu ergänzen.

**TABLE OF CONTENTS
INHALTSVERZEICHNIS**

PAGE / SEITE

PREFACE	2
VORWORT	2
SAFETY RULES / SICHERHEITSHINWEISE	4-5
IDENTIFICATION OF MACHINES / BEZEICHNUNG DER MASCHINEN	6
APPLICATION OF THIS CATALOG / HINWEISE FÜR DIE BENÜTZUNG DES KATALOGS	6
STYLES OF MACHINES / MASCHINENTYPEN	6
OILING / ÖLEN	7
NEEDLES / NADELN	7
CHANGING NEEDLES / AUSWECHSELN DER NADELN	9
THREAD STAND / FADENSTÄNDER	9
THREADING / EINFÄDELN	9
TO THREAD LOWER LOOPER / EINFÄDELN DES UNTERGREIFERS	10
TO THREAD UPPER LOOPER / EINFÄDELN DES OBERGREIFERS	10
TO THREAD NEEDLE / EINFÄDELNDER NADEL	10
THREAD TENSION / FADENSPIANNUNG	10
PRESSER FOOT PRESSURE / DRÜCKERFUSS-DRUCK	11
FEED ECCENTRICS / TRANSPORTEKZENTER	11
ASSEMBLING AND ADJUSTING SEWING PARTS / EINBAU UND EINSTELLUNG DER NÄHWERKZEUGE	11
SETTING THE NEEDLE / EINSTELLUNG DER NADEL	11
SETTING THE LOWER LOOPER / EINSTELLUNG DES UNTERGREIFERS	12
SETTING THE REAR NEEDLE GUARD / EINSTELLUNG DES HINTEREN NADELANSCHLAGES	12
SETTING THE FRONT NEEDLE GUARD / EINSTELLUNG DES VORDEREN NADELANSCHLAGES	12
SETTING THE UPPER LOOPER / EINSTELLUNG DES OBERGREIFERS	12
SETTING THE UPPER LOOPER (CONTINUED) / EINSTELLUNG DES OBERGREIFERS (FORTSETZUNG)	13
SETTING THE FEED DOG / EINSTELLUNG DES TRANSPORTEURS	13
SETTING THE STITCH LENGTH / EINSTELLUNG DER STICHLÄNGE	14
SETTING THE PRESSER FOOT / EINSTELLUNG DES DRÜCKER FUSSES	14
STARTING TO OPERATE / INBETRIEBNAHME DER MASCHINE	15
UPPER LOOPER THREAD CONTROL / REGULIERUNG DES OBERGREIFERFADENS	15
NEEDLE THREAD CONTROL / NADEL FADENREGULIERUNG	15
LOWER LOOPER THREAD CONTROL / REGULIERUNG DES UNTERGREIFERFADENS	16
POSITIONING THE PURL / FESTLEGUNG DER GREIFERFADENBINDUNG	16
THREAD TENSIONS / FADENSPIANNUNG	16
SPECIAL ADJUSTMENTS / SPEZIALEINSTELLUNG	17
TO REMOVE CRANKSHAFT / HERAUSNEHMEN DER KURBELWELLE	17-18
MAINFRAME, MISCELLANEOUS COVERS AND PLATES	20-21
TISCH-PLATTEN, VERSCHIEDENE ABDECKPLATTEN	20-21
MAINFRAME, MISCELLANEOUS COVERS AND PLATES	22-23
TISCH-PLATTEN, VERSCHIEDENE ABDECKPLATTEN	22-23
CRANKSHAFT MECHANISM AND BUSHINGS	24-25
KURBELWELLENMECHANISMUS UND BUCHSEN	24-25
NEEDLE DRIVE AND FEED MECHANISM	26-27
NADELANTRIEB UND TRANSPORTMECHANISMUS	26-27
UPPER AND LOWER LOOPER DRIVING PARTS	28-29
OBER-UND UNTERGREIFERANTRIEBSTEILE	28-29
THROATPLATE, PRESSER FOOT, PRESSER FOOT LIFTER AND NEEDLE GUARDS	30-31
STICHPLATTE, DRÜCKERFUSS, DRÜCKERFUSSLIFTUNG UND NADELANSCHLÄGE	30-31
THREAD TENSION BRACKET, HEMMER AND MISCELLANEOUS EYELETS	32-33
FADENSPIANNUNGSTRÄGER, ROLLSÄUMER UND VERSCHIEDENE FADENFOHRUNGEN	32-33
THREADSTAND	34-35
FADENSTÄNDER	34-35
NUMERICAL INDEX OF PARTS	36-37
NUMERISCHES TEILEVERZEICHNIS	36-37
NOTES / NOTIZEN	38-39
WORLDWIDE SALES AND SERVICE	40
WELTWEITER VERKAUF UND KUNDENDIENST	40

SAFETY RULES

1. Before putting the machines described in this manual into service, carefully read the instructions. The starting of each machine is only permitted after taking notice of the instructions and by qualified operators.

IMPORTANT! Before putting the machine into service, also read the safety rules and instructions from the motor supplier.

2. Observe the national safety rules valid for your country.
3. The sewing machines described in this instruction manual are prohibited from being put into service until it has been ascertained that the sewing units which these sewing machines will be built into, have conformed with the provisions of EC Machinery Directive 98/37/EC, Annex II B.

Each machine is only allowed to be used as foreseen. The foreseen use of the particular machine is described in paragraph "STYLES OF MACHINES" of this instruction manual. Another use, going beyond the description, is not as foreseen.

4. All safety devices must be in position when the machine is ready for work or in operation. Operation of the machine without the appertaining safety devices is prohibited.
5. Wear safety glasses.
6. In case of machine conversions and changes all valid safety rules must be considered. Conversions and changes are made at your own risk.
7. The warning hints in the instructions are marked with one of these two symbols.



8. When doing the following the machine has to be disconnected from the power supply by turning off the main switch or by pulling out the main plug.
 - 8.1 When threading needle(s), looper, spreader etc.
 - 8.2 When replacing any parts such as needle(s), presser foot, throat plate, looper, spreader, feed dog, needle guard, folder, fabric guide etc.
 - 8.3 When leaving the workplace and when the work place is unattended.
 - 8.4 When doing maintenance work.
 - 8.5 When using clutch motors with or without actuation lock, wait until motor is stopped totally.

SICHERHEITSHINWEISE

1. Lesen Sie vor Inbetriebnahme der in diesem Katalog beschriebenen Maschinen die Betriebsanleitung sorgfältig. Jede Maschine darf erst nach Kenntnisnahme der Betriebsanleitung und nur durch entsprechend unterwiesene Bedienungspersonen betätigt werden.

WICHTIG! Lesen Sie vor Inbetriebnahme auch die Sicherheitshinweise und die Betriebsanleitung des Motorherstellers.

2. Beachten Sie die für Ihr Land geltenden nationalen Unfallverhütungsvorschriften.
3. Die Inbetriebnahme der in dieser Betriebsanleitung beschriebenen Nähmaschinen ist so lange untersagt, bis festgestellt wurde, daß die Näheinheiten bzw. Nähanlagen, in die diese Nähmaschinen eingebaut werden sollen, den Bestimmungen der EG-Richtlinie Maschinen 98/37/EG, Anhang II B entsprechen.

Jede Maschine darf nur ihrer Bestimmung gemäß verwendet werden. Der bestimmungsgemäße Gebrauch der einzelnen Maschine ist im Abschnitt "MASCHINENTYPEN" der Betriebsanleitung beschrieben. Eine andere, darüber hinausgehende Benutzung ist nicht bestimmungsgemäß.

4. Bei betriebsbereiter oder in Betrieb befindlicher Maschine müssen alle Schutzeinrichtungen montiert sein. Ohne zugehörige Schutzeinrichtungen ist der Betrieb nicht erlaubt.
5. Tragen Sie eine Schutzbrille.
6. Umbauten und Veränderungen der Maschinen dürfen nur unter Beachtung der gültigen Sicherheitsvorschriften vorgenommen werden. Umbauten und Veränderungen erfolgen auf eigene Verantwortung.
7. Überall da, wo die Betriebsanleitung Warnhinweise enthält, sind diese durch eines der beiden Symbole gekennzeichnet.



8. Bei folgendem ist die Maschine durch Ausschalten des Hauptschalters oder durch Herausziehen des Netzsteckers vom Netz zu trennen:
 - 8.1 Zum Einfädeln von Nadel(n), Greifer, Leger usw.
 - 8.2 Zum Auswechseln von Nähwerkzeugen, wie Nadel, Drückerfuß, Stichplatte, Greifer, Leger, Transporteur, Nadelanschlag, Apparat, Nähgutführung usw.
 - 8.3 Beim Verlassen des Arbeitsplatzes und bei unbeaufsichtigtem Arbeitsplatz.
 - 8.4 Für Wartungsarbeiten.
 - 8.5 Bei mechanisch betätigten Kupplungsmotoren mit oder ohne Betätigungssperre ist der Stillstand des Motors abzuwarten.

- | | |
|---|---|
| <p>9. Maintenance, repair and conversion work (see item 8) must be done only by trained technicians or special skilled personnel under consideration of the instructions.</p> <p>Only genuine spare parts approved by UNION SPECIAL have to be used for repairs. These parts are designed specifically for your machine and manufactured with utmost precision to assure long lasting service.</p> | <p>9. Wartungs-, Reparatur- und Umbauarbeiten (siehe Punkt 8) dürfen nur von Fachkräften oder entsprechend unterwiesenen Personen unter Beachtung der Betriebsanleitung durchgeführt werden.</p> <p>Für Reparaturen sind nur die von UNION SPECIAL freigegebenen Original-Ersatzteile zu verwenden. Diese Teile sind speziell für Ihre Maschine konstruiert und mit höchster Präzision für eine lange Lebensdauer gefertigt.</p> |
| <p>10. Any work on the electrical equipment must be done by an electrician or under direction and supervision of special skilled personnel.</p> | <p>10. Arbeiten an der elektrischen Ausrüstung dürfen nur von Elektrofachkräften oder unter Leitung und Aufsicht von entsprechend unterwiesenen Personen durchgeführt werden.</p> |
| <p>11. Work on parts and equipment under electrical power is not permitted. Permissible exceptions are described in the applicable section of standard sheet EN 50 110 / VDE 0105.</p> | <p>11. Arbeiten an unter Spannung stehenden Teilen und Einrichtungen sind nicht erlaubt. Ausnahmen regeln die zutreffenden Teile der EN 50 110 / VDE 0105.</p> |
| <p>12. Before doing maintenance and repair work on the pneumatic equipment, the machine has to be disconnected from the compressed air supply. In case of existing residual air pressure after disconnecting from compressed air supply (e.g. pneumatic equipment with air tank), the pressure has to be removed by bleeding. Exceptions are only allowed for adjusting work and function checks done by special skilled personnel.</p> | <p>12. Vor Wartungs- und Reparaturarbeiten an pneumatischen Einrichtungen ist die Maschine vom pneumatischen Versorgungsnetz zu trennen. Wenn nach der Trennung vom pneumatischen Versorgungsnetz noch Restenergie ansteht (z. B. bei pneumatischen Einrichtungen mit Windkessel), ist diese durch Entlüften abzubauen. Ausnahmen sind nur bei Einstellarbeiten und Funktionsprüfungen durch entsprechend unterwiesene Fachkräfte zulässig.</p> |

IDENTIFICATION OF MACHINES

Each UNION SPECIAL machine is identified by a style number on a name plate on the machine. Style numbers are classified as standard and special. Standard style numbers have one or more letters suffixed, but never contain the letter "Z". Example: "Style 39500TYB". Special Style numbers contain the letter "Z".

When only minor changes are made in a standard machine, a "Z" is suffixed to the Standard Style number. Example: "Style 39500TYB 3280 A".

Styles of machines similar in construction are grouped under a class number which differs from the Style number, in that it contains no letters. Example: "Class 39500"

APPLICATION OF CATALOG

This catalog applies specifically to the Standard Styles of machines as listed herein. It can also be applied with discretion to some Special Styles of machines in class 39500. Reference to direction, such as right, left, front, back, etc., are given from the operator's position while seated at the machine. Operating direction of handwheel is clockwise.

The parts are illustrated and listed at the back of this catalog. On the page opposite the illustration will be found a listing of parts with their numbers, description and the number of pieces required. Numbers in the first column are reference numbers only and merely indicate the position of that part in the illustration. Reference numbers should never be used in ordering parts. Always use the part number listed in the second column.

STYLES OF MACHINES

Single needle, two or three thread overedging machine. Two looper. Cam driven plain feed. Fully automatic lubrication. Oil cooled means a built-in fan which acts maintenance free.

39500TYA: For seaming and hemming polypropylene or polyethylene mesh bags, bags made of woven polypropylene or polyethylene tapes and foil laminated woven polypropylene or polyethylene fabrics. Width of rolled hem approx. 8 - 9 mm (9/32" - 23/64") (width of hem varies depending on material). The hem is penetrated by the needle.

Stitch type and seam spec.:	504 SSp-1
Seam width:	7mm (9/32")
Width of hem:	5/16 (23/64")
Stitch range:	4 - 6 S.P.I. = 4.2 - 6.4mm
Standard setting:	4 S.P.I. = 6.4mm
Feed:	Plain Feed
Teeth cut:	10 T.P.I.
Standard needle:	154 GAS - 140 / 054
Loopers with large eye	
Maximum speed:	5000 Stitches / min.

(depending on stitch length and type of operation)

39500TYB: Similar to 39500TYA except with swing out folder

BEZEICHNUNG DER MASCHINEN

Jede UNION SPECIAL maschine ist durch eine Typennummer auf dem Firmenschild der Maschine gekennzeichnet. Typennummern sind in Standard und Spezial eingeteilt. Den Standard-Typennummern sind ein oder mehrere Buchstaben angehängt, jedoch nie der Buchstabe "Z". Beispiel: "Typ 39500TYB". Spezial-Typennummern enthalten den Buchstaben "Z".

Wenn an einer Standard-Maschine nur geringe Veränderungen vorgenommen wurden, wird ein "Z" und die Standard-Typennummer angehängt. Beispiel: "Typ 39500TYB 3280 A".

Maschinentypen gleichartiger Konstruktion werden unter einer Klassennummer zusammengefaßt, die sich von der Typennummer dadurch unterscheidet, daß kein Buchstabe beigefügt ist. Beispiel: "Klasse 39500".

HINWEISE FÜR DIE BENÜTZUNG DES KATALOGS

Dieser katalog gilt besonders für die darin aufgeführten Standard-Maschinentypen. Er kann auch unter Umständen für einige Spezial-Maschinentypen der Klasse 39500 verwendet werden. Die Richtungsangaben wie rechts, links, vorn, hinten usw. beziehen sich auf die Sicht vom Platz der Näherin aus. Die Drehrichtung des Handrades ist im Uhrzeigersinn.

Die Teile im hinteren Teil dieses Katalogs abgebildet und aufgelistet. Auf der, der Bildseite gegenüberliegenden Seite, befindet sich ein Verzeichnis der teile mit teilnummern, Beschreibungen und der benötigten Stückzahl. Nummern in der ersten Spalte sind positionsnummern und zeigen lediglich wo das Teil in der Abbildung zu finden ist. Postionsnummern dürfen bei Teilebestellungen nie verwendet werden, verwenden Sie immer die Teilnummer in der zweiten Spalte.

MASCHINENTYPEN

Einnadel-zwei-oder Dreifaden-Überwendlich-nähmaschine. Zwei Greifer. Einfachtransport, exzentergesteuert. Vollautomatische Schmierung. Ölkühlung durch eingebautes, wartungsfreies Gebläse.

39500TYA: Zum Zusammennähen und Säumen von Polypropylen-oder Polyäthylen-Maschensäcken, gewebten Polypropylen-oder Polyäthylen-Bändchensäcken und gewebter Polypropylen-oder Polyäthylen-Ware mit Folienkaschierung. Breite des Rollsaumes ca. 8-9mm (Die Saumbreite variiert je nach Material). Der Saum wird durch die Nadel angestochen.

Stichtyp und Nahtbild:	504 SSp-1
Nahtbreite:	7mm
Saumbreite:	7mm
Stichlängenbereich:	4-6 Stiche pro Zoll = 4.2-6.4mm
Standard-Einstellung:	4 Stiche pro Zoll = 6.4mm
Transport:	Einfachtransport
Zahnteilung:	2.6mm
Standard Nadel:	154 GAS - 140 / 054
Greifer mit großem Ohr	
Maximale Stichzahl:	5000 Stitches / min.

(abhängig von der Stichlänge und der Nähoperation)

39500TYB: Wie 39500TYA, jedoch ausgerüstet mit

OILING

CAUTION! Oil was drained from machine when shipped, so reservoir must be filled before beginning to operate. Oil capacity of class 39500 is approx. eight ounces (240ml). A straight mineral oil of a saybolt viscosity of 90 to 125 seconds at 100° fahrenheit should be used.

Machine is filled with oil at spring cap in top cover. Oil level is checked at sight gauge on front of machine. Red bulb on oil level indicator should show between gauge lines when machine is stationary.

Machine is automatically lubricated. No oiling is necessary, other than keeping main reservoir filled. check oil daily before the morning start; add oil if required.

The oil drain plug screw is located at the back of machine near bottom edge of base. It is a magnetic screw designed to accumulate possible foreign materials which may have entered the crank case. It should be removed and cleaned periodically.

NEEDLES

Each UNION SPECIAL needle has both a type and size number. The type number denotes the kind of shank, point, length, groove, finish and other details. The size number, stamped on the needle shank, denotes largest diameter of blade, measured in hundredths of a millimeter respectively in thousandths of an inch, midway between shank and eye. Collectively, the type and size number represent the complete symbol, which is given on the label of all needles packaged and sold by Union Special. The standard recommended needle for styles 39500TYA and TYB is type 154 GAS.

Below is the description and sizes available of the recommended needles.

<u>Type No.</u>	<u>Description and sizes</u>
154 GAS	Round shank, round point, curved blade, standard length, single groove, struck groove, spotted, chromium plated and is available in sizes: 90 / 036, 100 / 040, 110 / 044, 125 / 049 140 / 054, 150 / 060.

To have needle orders promptly and accurately filled, an empty package, a sample needle, or the type and size number should be forwarded. Use description on label. A complete order would read: "1000 needles, type 154 GAS, size 140 / 054"

Selection of proper needle size is determined by the size of thread used. Thread should pass freely through needle eye in order to produce a good stitch formation. Success in the operation of UNION SPECIAL machines can be secured only by use of needles packaged under our brand name, UNION SPECIAL, which is backed by a reputation for producing highest quality needles in material and workmanship for more than three quarters of a century.

ÖLEN

ACHTUNG! Vor dem Versand wurde das Öl aus der Maschine abgelassen, der Ölbehälter muß, deshalb vor der Inbetriebnahme gefüllt werden. Die erforderliche Ölmenge für Klasse 39500 beträgt etwa 0.24(240ml). Benützen Sie dazu das im Zubehör von UNION SPECIAL mitgelieferte Öl. Wir empfehlen Prorex 39 der Mobil Öl A.G.

Das Öl wird durch den Klappöler auf der Maschinen-Oberseite eingefüllt. Der Ölstand wird am Ölstandglas vorne an der Maschine überprüft. Der rote Kopf des Ölstandsanzeigers muß sich zwischen den beiden Anzeigerstrichen befinden, wenn die Maschine stillsteht.

Die Maschine wird automatisch geschmiert, es ist nichts weiter notwendig als den Ölbehälter gefüllt zu halten. Prüfen Sie jeweils vor der morgendlichen Inbetriebnahme den Ölstand und füllen Sie, wenn notwendig, Öl nach.

Zum Ablassen des Öles befindet sich an der Rückseite der Maschine in Bodenhöhe eine magnetische Verschlussschraube, deren Aufgabe es ist, metallische Fremdkörper, die in das Kurbelwellengehäuse gekommen sind, anzuziehen. Sie sollte von Zeit herausgeschraubt und gereinigt werden.

NADELN

Jede UNION SPECIAL nadel hat eine Typen- und eine Dickennummer. Die Typennummer bezeichnet die Art des Nadelkolbens, der Spitze, der Länge, der Rinne, der Oberfläche und andere Einzelheiten. Die Dickennummer, im Nadelkolben eingepreßt, gibt den größten Durchmesser des Nadelschafts in hundertstel Millimeter bzw tausendstel inch an gemessen in der Mitte zwischen Kolben und Öhr. Typen- und Dickennummer zusammen ergeben die vollständige Nadelbezeichnung die auf jedem Etikett aller durch Union Special gepackten und verkauften Nadeln steht. Die empfohlene Standard-Nadel für die Maschinen 39500TYA and TYB ist die Type 154 GAS.

Nachstehend finden Sie die Beschreibung und die erhältlichen Dicken der empfohlenen Nadeln.

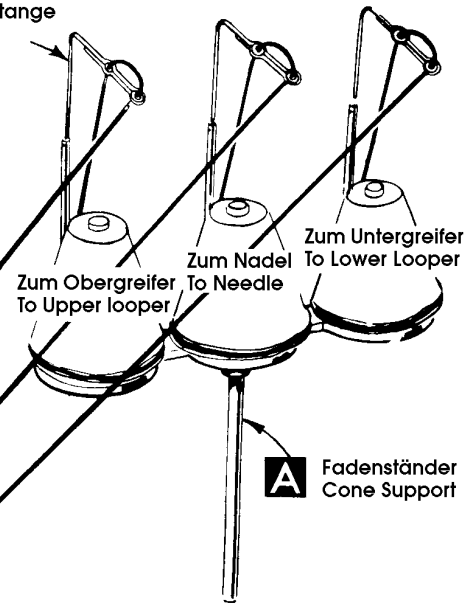
<u>Typen Nr.</u>	<u>Beschreibung und Dicken</u>
154 GAS	Rundkolben, Rundspitze, Bogenklinge, Standard-Länge, eine Rinne, geprägt, Hohlkehl, verchromt. Erhältliche Dicken: 90 / 036, 100 / 040, 110 / 044, 125 / 049 140 / 054, 150 / 060.

Um Nadelbestellungen richtig und prompt ausführen zu können senden Sie bitte eine leere Nadelpackung oder eine Musternadel ein, oder geben Sie dazu die Beschreibung auf dem Etikett der Nadelpackung. Eine vollständige Bestellung würde z. B. lauten: "1000 nadeln, Type 154 GAS, Dicke 140 / 054"

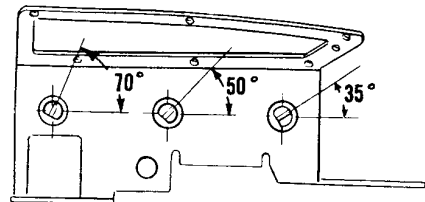
Die Wahl der Nadelstärke richtet sich nach dem verwendeten Nähfaden. Der Fadenn muß frei durch das Nadelöhr gleiten um eine gute Stichbildung zu gewährleisten. Ein gutes Ergebnis beim Betrieb von UNION SPECIAL Maschinen ist nur bei Verwendung von Nadeln sichergestellt, die unter unserer Markenbezeichnung UNION SPECIAL Nadeln tragen den Ruf höchster präzision in Material und Herstellung seit über 75 Jahren.

- D** Spannmutter
Tension Nut
- E** Spannungshülse
Tension Spring Ferrule
- F** Spannfeder
Tension Spring
- G** Spannungsbolzen
Tension Post
- H** Fedder hülse
Spring Shield
- J** Spannungsscheiben
Tension Discs
- K** Schlitz im
Spannungsbolzen
Tension Post Slot
- L** Filzscheibe
Tension Disc Felt

B Fadenführungsstange
Thread Eyelet



A Fadenständer
Cone Support



C Bügel an Fadenspannungs-
Platte
Tension Thread Guide Wire

M Fadenführung
Thread Guide

N Fadengabel f. Obergreifer
Upper Looper Thread Eyelet

P Hilfsöse
Auxiliary Looper Thread Eyelet

R Fadengabel f. Untergreifer
Lower Looper Thread Eyelet

S Halter f. Stoff-Führung
Fabric Guard Bracket

T Fadenführung f. Untergreifer
Frame Looper Thread Guide

U Drückerfuss-Hebel
Presser Arm

AF Greiferfaden-Abzug
Looper Thread Pull-off

AE Nadelfadenabzug
Needle Thread Cam Pull-off

AD Fadengabel f. Nadelfaden
Needle Thread Eyelet

AC Winkelöse
Top Cover
Needle Thread Eyelet

AA Obergreifer Fadenleitrohr
Upper Looper Thread Tube
Assembly

X Nadel
Needle

W Obergreifer
Upper Looper

V Untergreifer
Lower Looper

Fig. 1
STITCH TYPE / STICHTYP
504
FOR / FÜR
39500TYA, TYB

CHANGING NEEDLES

Release pressure on presser foot by turning presser foot release bushing (AG, Fig 1) and swing presser arm (U) out of position. Turn handwheel in operating direction until the needle is at its lowest point of travel. Using hexagonal socket wrench No. 21388AU, furnished with machine, loosen needle clamp nut about 1/4 turn. Turn handwheel again until the needle is at high position; withdraw the needle.

To replace the needle, leave needle holder at high position, insert the needle in holder until they rest against stop pin.

Keeping needle with your left hand in this position, turn handwheel until holder is again at its low point of travel; then retighten nut.

Return presser arm (U, Fig. 1) to position, relock presser foot release bushing (AG).

THREAD STAND

After thread comes from cones on cone support (A, Fig1) it is brought up through back hole of thread eyelet bars (B), then down through the front hole of thread eyelet bars.

Next it is threaded through the upper holes of tension thread guide (C) from front to back and then through the lower holes from back to front. The threads continue between tension discs (J), through tension post slot (K) in tension post (G) and on through front thread (M).

THREADING

Only parts involved in threading are shown in the threading diagram (Fig. 1).

Parts are placed in their relative positions for clarity.

It will simplify threading to follow the recommended sequence of threading lower looper first, upper looper second and needle third.

Before beginning to thread, swing cloth plate open, turn handwheel in operating direction until needle (X) is in high position, release pressure on presser foot by turning presser foot release bushing (AG), and swing presser arm (U) out of position.

Be sure the threads, as they come from the tension thread guide (C), are between the tension discs (J) and in diagonal slots (K) in tension posts (G). The tension posts should be positioned so the tension post slot will be at the approximate angle for the different threads as indicated in Fig. 1.

AUSWECHSELN DER NADELN

Drehen Sie die Auslösebuchse (AG, Fig 1) nach links, dadurch wird die Spannung vom Drückerfuß genommen. Schwenken Sie den Drückerfußarm (U) nach links aus. Drehen Sie das Handrad in Nährichtung, bis die Nadel in der tiefsten Stellung ist. Lösen Sie die Nadelklemm-Mutter mit dem der Maschine beigegebenen Steckschlüssel Nr.21388AU durch etwa 1/4 Drehung nach links. Drehung Sie nun das Handrad weiter, bis Nadel in der höchsten Stellung ist und nehmen Sie die Nadel heraus.

In dieser Höchststellung des Nadelhebels wird die neue Nadel eingesetzt bis der Kolben am Anschlagstift anstößt.

Halten Sie mit der linken Hand die Nadel in dieser Stellung fest, drehen Sie das Handrad bis die Nadel ihre tiefste Stellung erreicht hat, dann ziehen Sie die Klemm-Mutter weider fest.

Schwenken Sie den Drückerfußarm (U, Fig. 1) ein und verriegeln Sie die Auslösebusche (AG) weider.

FADENSTÄNDER

Der Faden von den Fadenrollen auf dem Fadenteller (A, Fig, 1) wird von unten nach oben durch die hintere Fadenöse der Fadenstange (B) gefädelt, dann von oben nach unten durch die vordere Öse.

Als nächstes wird durch die oberen Ösen der Fadenspannungsführung (C) von vorne nach hinten und dann durch die unteren Ösen von hinten nach vorne eingefädelt. Die Fäden laufen dann zwischen den Fadenspannungsscheiben (J), durch den Schlitz (K) im Fadenspannungsbolzen (G) weiter durch die vordere Fadenführung (M).

EINFÄDELN

Die Einfädelanleitung (Fig. 1) zeigt nur diejenigen teile, die einzufädeln sind.

Zur klaren Übersicht sind diese nur schematisch angeordnet.

Das Einfädeln wird wesentlich erleichtert, wenn man für 39500TYA wie folgt vorgeht:Erstens Untergreifer, zweitens Obergreifer und drittens Nadel.

Vor dem Einfädeln wird die Stoffplatte ausgeschwenkt, das Handrad in Nährichtung gedreht, bis die Nadel (X) ganz oben steht, der Druck auf den Drückerfuß durch Drehen der Muffe (AG) aufgehoben, und Drückerfußarm (U) ausgeschwenkt.

Achten Sie darauf, daß die Fäden die vom Bügel an der Fadenspannung (C) kommen, zwischen den Fadenspannungsscheiben (J) und den Schrägschlitz (K) des Fadenspannungsbolzen (G) Liegen. Die Spannungsbolzen sollen so gestellt werden, daß die Schlitz in den Bolzen für die verschiedenen Fäden ungefähr in dem Winkel stehen wie in Fig. 1 angegeben.

TO THREAD LOWER LOOPER

Thread lower looper thread through the right eyelet of front thread guide (M, Fig. 1).
Double end of thread and lead it through both eyes of lower looper thread eyelet (R) from right to left.

NOTE: Thread must pass in front of looper thread pull-off (AF). Lead thread behind fabric guard (S) and through eyelet hole of frame looper thread guide (T). Turn handwheel in operating direction until heel of lower looper (V) is all the way to the left; then thread through both eyes from left to right. Left eye of lower looper can be threaded easily if tweezers are in left hand.

TO THREAD UPPER LOOPER

Thread lower looper thread through the left eyelet of front thread guide (M, Fig. 1).
Turn handwheel until point of upper looper (W, Fig. 1) is all the way left. Lead thread through auxiliary looper thread eyelet (P) from back to front, then through both eyes of upper looper thread eyelet (N) from left to right.

NOTE: Thread must pass in front of looper thread pull-off (AF). After pulling up upper looper thread tube assembly (AA), lead thread under neck of top cover casting and down through thread tube assembly (AA). Pull thread out bottom of tube; push tube down, then insert thread through upper looper eye from back to front.

CAUTION: Be sure upper looper thread is under lower looper thread when passing from tube assembly to upper looper eye.

TO THREAD THE NEEDLE

Thread needle thread through the middle eyelet of front thread guide (M, Fig. 1). Turn handwheel in operating direction until needle (X) is at its highest position. Insert needle thread from right to left, through both eyes of needle thread eyelet (AD), under neck of top cover casting; then down through hole in top cover needle thread eyelet (AC). Thread needle from the front.

THREAD TENSION

The amount of tension on needle and looper threads is regulated by the tension nuts (D, Fig. 1). Tension on threads should be only enough to secure proper stitch formation.

EINFÄDELN DES UNTERGREIFERS

Führen Sie den Untergreiferfaden durch die rechte Öse der vorderen Fadenführung (M, Fig. 1).
Nehmen Sie die Fadenendendoppelt und führen es von rechts nach links durch beide Ösen der unteren Fadengabel (R).

BEACHTEN SIE: Der Faden muß über dem Greiferfaden-Abzug (AF) liegen. Führen Sie den Faden hinter die Stoffführung (S) und durch das Ohr in der Untergreifer-Fadenführung (T). Drehen Sie das Handrad in Nährichtung bis der Untergreifer (V) in der linken Endstellung steht, dann fädeln Sie beide Greiferöhre von links nach rechts ein. Das linke Ohr des Untergreifers kann leichter eingefädelt werden, wenn man die Pinzette in die linke Hand nimmt.

EINFÄDELN DES OBERGREIFERS

Führen Sie den Untergreiferfaden durch die linke Öse der vorderen Fadenführung (M, Fig. 1).
Drehen Sie das Handrad bis die Spitze des Obergreifers (W, Fig. 1) ganz links steht. Führen Sie den Faden von hinten nach vorne durch die Zusatzführung (P) und dann von links nach rechts durch beide Öhre der Obergreifer-Fadengabel (N).

BEACHTEN SIE: Der Faden muß über dem Greiferfaden-Abzug (AF) liegen. Ziehen Sie nun das Fadenleitrohr (AA) nach oben und führen Sie den Faden unter dem Hals am Maschinendeckel durch, weiter durch das Leitrohr (AA) nach unten. Ziehen Sie den Faden unten am Leitrohr ein Stück heraus und schieben Sie das Leitrohr weider nach unten, dann fädeln Sie das Obergreiferöhr von vorn nach hinten ein.

BEACHTEN SIE: Der Obergreiferfaden muß auf seinem Weg vom Fadenleitrohr zum Obergreiferöhr unter dem Untergreiferfaden vorbeigehen.

EINFÄDELN DER NADEL

Führen Sie den Nadelfaden durch die mittlere Öse der vorderen Fadenführung (M, Fig. 1). Drehen Sie das Handrad in Nährichtung bis die Nadel (X) ganz oben steht. Nun führen Sie den Faden von rechts nach links durch beide Ösen der Fadengabel (AD) unter dem Hals des Gehäuse-deckels, dann von oben nach unten durch die Öse der Nadel-fadenführung (AC) am Gehäusedeckel und schließlich von vorn nach hinten durch das Nadelöhr.

FADENSANNUNG

Die Spannung auf Nadel- und Greiferfäden wird mit der Fadenspannungsmutter (D, Fig. 1) eingestellt. Die Spannung auf die Fäden soll gerade so stark sein, daß eine exakte Stichbildung erreicht wird.

PRESSER FOOT PRESSURE

Sufficient presser foot pressure to feed work uniformly should be maintained. Should it be necessary to increase or decrease amount of pressure on presser foot, loosen lock nut (A Fig. 2) and turn adjusting screw (B). Adjusting screw has a right hand thread so tightening increases pressure, loosening decreases pressure. When pressure adjusting screw (B) has been properly set, tighten lock nut (A). With presser foot resting on throat plate, position locking nut (C) so that its under surface is approximately 0.8mm to 1.6mm (1/32" to 1/16") from the top surface of adjusting screw (B). Set cap (D) against locking nut (C).

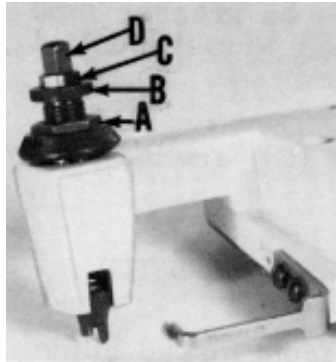


FIG. 2

FEED ECCENTRICS

Feed eccentrics used in styles covered in this catalog have been selected to produce approximately 4 stitches per inch. It will be noted that the part number of main feed eccentric is No. 39540B4. Minor numbers of the part symbol indicate approximately the numbers of stitches obtainable when using that eccentric.

ASSEMBLING AND ADJUSTING SEWING PARTS

Before assembling and adjusting the sewing parts, remove cloth plate, fabric guard, chip guard, then proceed the following suggested sequence:

SETTING THE NEEDLE

With throat plate assembled in position, needle should center in the front end of needle slot. When needle is at its highest position, needle point should be set between 17/34" - 35/64" (13.5 - 14mm) above the throat plate (A, Fig. 3). For this adjustment gauge G21227F can be advantageously used. To align the needle or to set the height above the throat plate, move needle driving arm (B, Fig. 3) by loosening clamp screw (C). Remove throat plate.

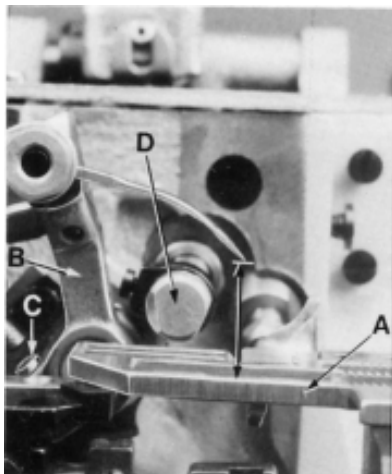


FIG. 3

DRÜCKERFUSS-DRUCK

Zum gleichmäßigen Transport des Nähguts muß der Drückfuß genügend Druck ausüben. Wenn der Druck auf den Drückfuß verstärkt oder vermindert werden muß, lösen Sie die Sicherungsmutter (A Fig. 2) und drehen an der Einstellschraube (B). Die Einstellschraube hat ein Rechtswinde, so daß anziehen der Schraube den Druck verstärkt und lösen der Schraube den Druck vermindert. Wenn die Druck-Einstellschraube richtig eingestellt ist, ziehen Sie die Sicherungsmutter (A) an. Bei auf der Stichplatte aufliegendem Drückfuß, stellen Sie die Befestigungsmutter (C) so, daß zwischen ihrer Unterseite und der Oberseite der Einstellschraube (B) ein Zwischenraum von 0.8mm bis 1.6mm verbleibt. Sie die Hutmutter (D) gegen die Befestigungsmutter (C).

TRANSPORTEZZENTER

Normalerweise werden die in diesem Katalog aufgeführten Mschinentypen mit Transporteurezzentern 39540B4 ausgestattet, wodurch eine Stichlänge von ungefähr 6.4mm erzielt wird. Die angehängte Zahl gibt die ungefähre Stichzahl pro Zoll an, die mit jedem jeweiligen Exzenter erzielt wird.

EINBAU UND EINSTELLUNG DER NÄHWERKZEUGE

Entfernen Sie vor dem Einbau und vor der Einstellung der Nähwerkzeuge die Stoffplatte, die Stoffführung, den Schnippelschutz, dann gehen Sie wie folgt vor:

EINSTELLUNG DER NADEL

Bei eingebauter Stichplatte soll die Nadel mittig im vorderen Teil des Stichloches einstecken. Wenn die Nadel in ihrer Höchststellung ist, muß die Nadelspitze zwischen 13.5 bis 14mm über der Stichplatte stehen (A, Fig. 3). Zur Einstellung kann die Nadelhöhen-Einstellehre G21227F verwendet werden. Zum Ausrichten der Nadel oder zum Einstellen der Höhe über der Stichplatte, lösen Sie die Schraube (C, Fig. 3) und verdrehen und/oder verschieben den Nadelhebel (B) entsprechend. Entfernen Sie die Stichplatte.

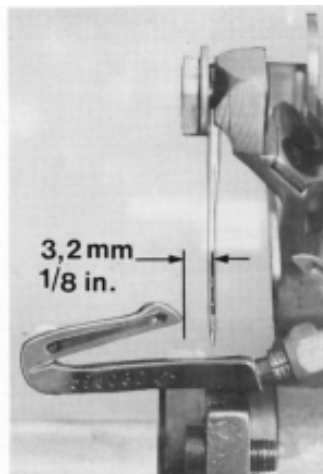


FIG. 4

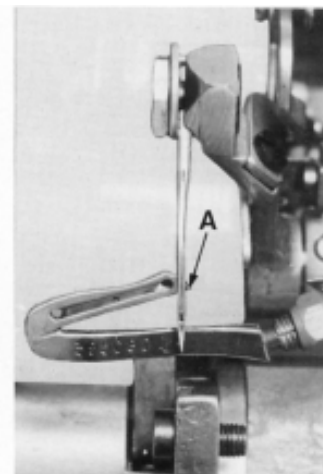


FIG. 5

SETTING THE LOWER LOOPER

Now insert lower looper (A, Fig. 4) into bar (B). With lower looper at the left end of its stroke, set looper point 3.2mm (1/8") from the center of the needle, using looper gauge No. 21225-1/8.

When the lower looper (A) on its travel left to right passes the needle, the needle should be deflected approximately 0.10mm (.004") to the front (towards the operator). (Fig. 5).

SETTING THE REAR NEEDLE GUARD

Set the rear needle guard with its edge (L, Fig. 6) horizontal. Set it so close to the needle that the point of lower looper just touches the needle without deflecting it. Screw (B) is used to set rear needle guard. Make sure there is no interference between rear needle guard and lower looper.

SETTING THE FRONT NEEDLE GUARD

Assemble front needle guard (C, Fig. 6). Set front needle guard as close as possible to needle without touching it, about 0.10mm (.004") distance.

Screw (D) is used for adjusting and setting front needle guard.

It is important to set the front needle guard as high as possible without touching the throat plate.

SETTING THE UPPER LOOPER

Insert upper looper (A, Fig. 8) in its holder. Screw (B, Fig. 8) holds upper looper in its holder and permits it to be pushed in or out or turned around its shank. Insert upper looper holder into upper looper shaft, if it is not already in place. Screw (A, Fig. 7) on clamp holds the upper looper holder in the shaft.

By pushing looper holder in or pulling it out of upper looper shaft and/or by turning the looper around its shank, set upper looper point to cross lower looper to the left of the lower looper eye with 0.05 to 0.1 mm (.002" to .004") clearance (Fig. 7).



FIG. 7

EINSTELLUNG DES UNTERGREIFERS

Jetzt schieben Sie den Untergreifer (A, Fig. 4) in die Stange (B). Wenn der Untergreifer in seiner Endstellung links ist, stellen Sie die Greiferspitze mit einem Abstand von 3.2mm zur Nadelmitte ein. Verwenden Sie dazu die Greifereinstellehre Teil-Nr. 21225-1/8.

Wenn der Untergreifer (A) von links nach rechts die Nadel passiert, muß dieser die Nadel etwa 0.10mm nach vorne (in Richtung näherin) ablenken. (Fig. 5).

EINSTELLUNG DES HINTEREN NADELANSCHLAGES

Stellen Sie den hinteren Nadelanschlag mit seiner Kante (L, Fig. 6) waagrecht ein. Stellen Sie ihn so dicht, and die Nadel ein, daß die Spitze des Untergreifers die Nadel gerade noch berührt und nicht mehr ablenkt. Der hintere Nadelanschlag wird mit der Schraube (B) befestigt. Beachten Sie, daß sich hinterer Nadelanschlag und Untergreifer nicht berühren.

EINSTELLUNG DES VORDEREN NADELANSCHLAGES

Bauen Sie den vorderen Nadelanschlag (C, Fig. 6) ein. Stellen Sie den vorderen Nadelanschlag so dicht wie möglich an die Nadel, ohne daß er diese berührt, etwa 0.10mm Abstand.

Mit der Schraube (D) wird der vordere Nadelanschlag eingestellt und befestigt.

Wichtig ist, daß der vordere Nadelanschlag so dicht wie möglich unter der Stichplatte steht ohne sie zu berühren.

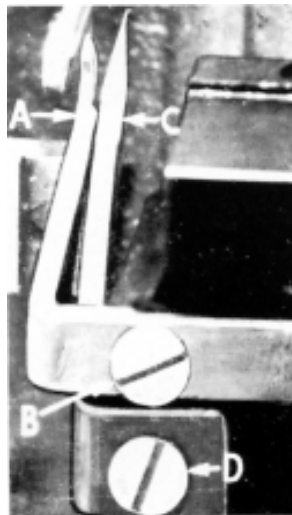


FIG. 6

EINSTELLUNG DES OBERGREIFERS

Stecken Sie den Obergreifer (A, Fig. 8) in seinen Halter. Mit der Schraube (B, Fig. 8) wird der Obergreifer im Halter befestigt und kann hinein oder herausgeschoben oder um seinen Schaft gedreht werden. Falls noch nicht montiert, schieben Sie jetzt den obergreiferhalter in die obergreiferstange. Mit der Schraube (A, Fig. 7) im Klemmring wird der obergreiferhalter in der Stange befestigt.

Durch hineinschieben oder herausziehen des Greiferhalters in der obergreiferstange und/oder drehen des greifers um seinen Schaft wird die obergreifer-Spitze so eingestellt, daß sie den Untergreifer links des Untergreiferöhrs in Abstand von 0.05 - 0.1 mm kreuzt (Fig. 7).

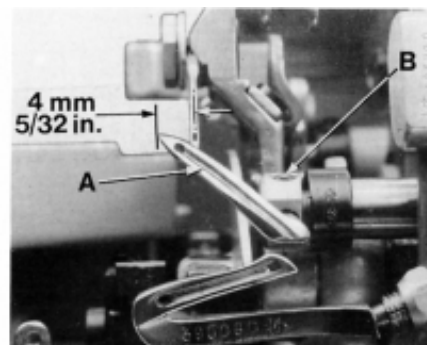


FIG. 8

SETTING THE UPPER LOOPER

(Continued)

Next turn handwheel until looper is at the left end of its travel.

At this position, the distance between the center line of the left needle and the looper point should be 4 mm (5/32") (Fig. 8). In this position the looper point must be at the left side of the needle.

If resetting is necessary, do it by shifting the upper looper holder (D, Fig. 3) in its shaft to the right or to the left.

For example, dimension 4.0 mm (5/32") can be increased by pulling the upper holder, to the left, out of upper looper shaft.

After these changes, it may be necessary to turn upper looper around its shank slightly to maintain the condition shown in (Fig. 7).

Check setting to avoid interference between upper looper and needle on needle downstroke. If needle rubs the back of upper looper, pull looper out of its holder slightly and rotate it a little counterclockwise, looking from left end of machine.

Reset, to maintain dimensions of (Fig. 7, and 8).

SETTING THE FEED DOG

Set the main and the chaining feed dogs (A and B, fig. 9) so that the top surfaces of teeth all lay in the same plane. This can be checked by laying a rule on the feed dog teeth. After mounting throat plate, feed dogs should be leveled with throat plate surface by rotating feed tilting adjusting pin (C, Fig. 9). This pin raises or lowers the back end of feed bar. The feed dogs must be aligned when their teeth just appear above the throat plate surface.

Screw (D, Fig. 9) locks the feed tilting adjusting pin.

Now set the feed dogs so that their teeth project 1.2 mm (3/64") over the throat plate.

EINSTELLUNG DES OBERGREIFERS

(Fortsetzung)

Als nächstes drehen Sie am Handrad bis der Obergreifer die linke Endstellung seiner Bewegung erreicht hat.

In dieser Endstellung soll der Abstand von Mitte Nadel bis Greifer-Spitze 4 mm betragen (Fig. 8). Die Greifer-Spitze muß dabei links von der Nadel stehen.

Ist ein Nachstellen notwendig, wird es durch Verstellen des Obergreiferhalters (D, Fig. 3) in der Obergreiferache nachrechts oder links vorgenommen.

Zum Beispiel wird die Abmessung 4.0 mm (Fig. 8) vergrößert, wenn der Obergreiferhalter, nach links, aus der Obergreiferstange gezogen wird.

Nach diesen Einstellungsänderungen, könnte es erforderlich sein, den Obergreifer etwas um seinen Schaft zu drehen, um die in (Fig. 7) gezeigte Einstellung zu erhalten.

Prüfen Sie, daß beim Niedergehen der Nadel diese vom Obergreifer nicht abgedrängt werden. Wenn die Nadel die Rückseite des Obergreifers streift, ziehen Sie den Greifer aus seinem Halter leicht heraus und drehen ihn, vom linken Ende der Maschine aus gesehen, ein klein wenig im Gegenuhrzeigersinn.

Stellen Sie die Abstände entsprechend der (Fig. 7, und 8) nach.

EINSTELLUNG DES TRANSPORTEURS

Bauen Sie den Haupt- und den Ketteltransporteur (A und B, Fig. 9) so ein, daß die Oberkante der Zähne in einer Ebene liegen. Dies kann man durch Auflegen eines Lineals über die Zähne prüfen. Der Haupttransporteur wird durch Drehen am Transport-Einstellbolzen (C, Fig. 9) in einer Ebene mit der Stichplattenoberfläche gebracht. Dieser Einstellbolzen hebt oder senkt das hintere Ende des Transporteurträgers. Der Transporteur muß zu dem Zeitpunkt, an dem die Zähne gerade an der Stichplattenoberfläche erscheinen, ausgerichtet werden.

Mit der Schraube (D, Fig. 9) wird der Transport-Einstellbolzen befestigt.

Stellen Sie nun die Transporteure so ein, daß die Zähne 1.2mm über die Stichplatte ragen.

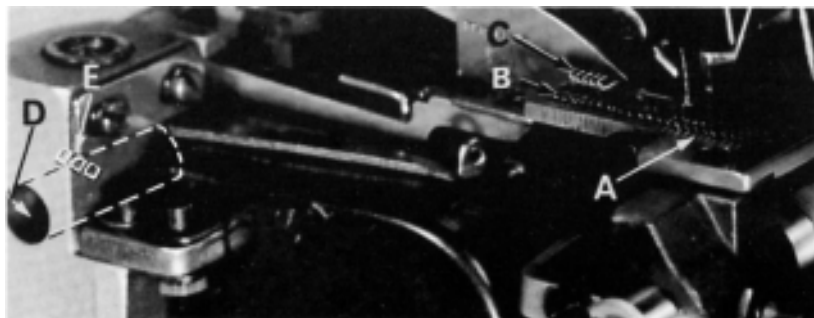


FIG. 9

SETTING THE STITCH LENGTH

The stitch length is determined by the used feed eccentric. The machines covered in this catalog are usually equipped with eccentric 39540TY4.

When mounting the feed eccentric be careful not to damage the shaft and the key. Retighten the nut (C).

To change the feed eccentrics, remove nut (C) and washer (D).

Turn handwheel in operating direction until the key slot in the eccentric is toward the front.

Using eccentric extractor (E), supplied with machine, seize behind the eccentrics as shown and withdraw them carefully from the shaft.

It is easier to withdraw the eccentrics by turning the handwheel slightly back and forth.

EINSTELLUNG DER STICHLÄNGE



FIG. 10

Die Stichtlänge wird durch den verwendeten Transport-exzenter bestimmt. Die Maschinen in diesem Katalog sind normalerweise mit dem Exzenter 39540TY4 ausgerüstet.

Beim Einbauen des Exzenters ist darauf zu achten daß die Welle und der Keil nicht beschädigt werden. Ziehen Sie die Mutter (C) wieder an.

Beim Auswechseln der Transportexzenter entfernen Sie die Mutter (C) und die Unterlagscheibe (D).

Drehen Sie das Handrad in Nährichtung bis die Keilnute vorn ist.

Mit dem der Maschine beigegebenen Haken (E) greifen Sie hinter die Exzenter und schieben Sie sie vorsichtig von der Achse herunter.

Das Herausnehmen der Exzenter wird erleichtert, wenn man dabei am Handrad leicht vor- und rückwärts dreht.

SETTING THE PRESSER FOOT

Assemble the presser foot to presser arm. With needle in high position, swing presser arm into sewing position and set the presser foot to align needle holes (front and back) and flat on the throat plate. The front edge of needle hole in presser foot must be aligned with front edge of needle hole in throat plate. It is also important that the bottom of the presser foot be flat on the throat plate. If necessary, presser foot can be realigned with throat plate slots by shifting the foot lifter lever shaft (H, Fig. 11). To move the shaft, loosen collar screws (B, Fig. 11) and clamp screw (G) and then shift the foot lifter lever shaft to the left or right as required. Retighten collar screw and clamp screw.

The foot lifter lever arm (A, Fig. 11) and the collar (B) secure the shaft. Be sure the presser arm does not bind and rise when presser foot release bushing is unlocked.

Adjust lifter lever stop screw (C) so that presser foot can be raised no higher than upper looper will permit; then lock the nut (D). There should be from 1.6 to 3.2mm (1/16" to 1/8") free motion of foot lifter lever before the presser foot begins to rise. This adjustment should be made with screw (E) and locked with nut (F). Reassemble the chip guard, fabric guard and cloth plate.

EINSTELLUNG DES DRÜCKER FUSSES

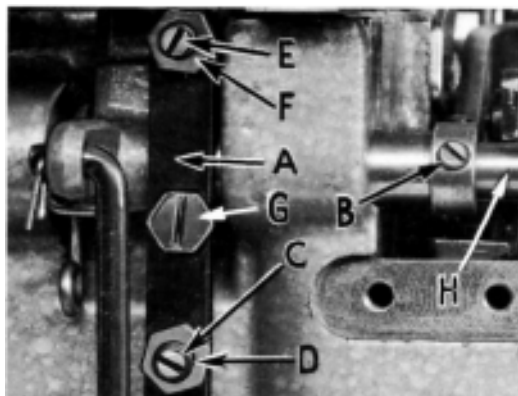


FIG. 11

Montieren Sie den Drückerfuß am Drückerfußarm. Bei Nadelhochstellung schwenken Sie den Drückerfußarm in Nähstellung und stellen den Drückerfuß so, daß die stichloch-schlitz übereinstimmen (vorn und hinten) und er flach auf der Stichplatte aufsitzt. Die Vorderkante des Nadelschlitzes im Drückerfuß muß sich mit der Vorderkante des Nadelschlitzes in der Stichplatte decken. Es ist auch wichtig, daß die Drückerfußsohle nach auf der Stichplatte liegt. Wenn notwendig, kann der Drückerfuß nach den Stichplatten-schlitz ausgerichtet werden indem man die Drückerfuß-Lifterhebelwelle (H, Fig. 11) verschiebt. Zum verschieben der Welle lösen Sie die

Schrauben (B, Fig. 11) im Stelling und die Klemmschraube (G) und dann schieben Sie die Drückerfuß-Lifterhebelwelle nach Bedarf nach links oder rechts. Ziehen Sie die Schrauben im Stelling und die Klemmschraube wieder an.

Der Drückerfuß-Lifterarm (A, Fig. 11) und der Stelling (B) sichern die Welle seitlich. Achten Sie darauf, daß der Drückerfußhebel nicht klemmt und in die Höhe geht wenn die Muffe für den Drückerfußdruck entriegelt wird.

Stellen Sie die Begrenzungsschraube (C) für den lifterhebel so, daß der Drückerfuß nicht höher angehoben werden kann, als es der Obergreifer zuläßt. Dann ziehen Sie die Mutter (D) an. Der Drückerfußlifterhebel soll sich im Bereich von 1.6 - 3.2mm frei bewegen bevor der Drückerfuß angehoben wird. Diese Einstellung wird mit der Schraube (E) gemacht und mit der Mutter (F) gesichert. Bauen Sie das Stoffablaufblech, die Stoffführung und die Stoffplatte wieder ein.

STARTING TO OPERATE

Be sure that style 39500TYB is threaded according to the threading diagram (Fig. 1).

Next set looper eyelets (N and R, Fig. 1) about horizontal and in the middle of their front to back locations.

Check if a light thread tension exists.

Operate machine slowly, without presser foot in place, to make sure that the chain forms and moves off the tongue freely. Swing presser foot into position, insert material and sew slowly.

UPPER LOOPER THREAD CONTROL

Before proceeding to adjust upper looper thread eyelet (N, Fig. 1) balance all two or three tensions to give a normal appearing stitch. Moderate change in these tensions will not markedly effect the purl.

During needle down stroke, forward stroke of looper thread pull-off (AF) will draw upper looper thread through the tension. When normal amount of looper thread is drawn, upper looper thread will have almost all slack taken up as looper thread pull-off (AF) reaches its most rearward position.

NEEDLE THREAD CONTROL

While sewing on material, check needle thread control as follows: Usually all needle thread is drawn on needle down stroke. At top of needle stroke, thread should be just tight enough to feed chain off stitch tongue. Stitch tends to pull down slightly if excessive thread is pulled on the up stroke. With needle at bottom of stroke, position needle thread eyelet (AD, Fig. 1) so that needle thread cam pull-off (AE) just contacts needle thread.

On all styles it is desirable to adjust the needle thread pull-off eyelet well-forward (toward the operator) to delay, slightly, the tightening of the needle thread.

INBETRIEBNAHME DER MASCHINE

Überprüfen Sie, ob die Maschine 39500MX entsprechend der Einfädelanleitung (Fig. 1) eingefädelt ist.

Stellen Sie zunächst die Greiferfaden-Führungsgabeln (N und R, Fig. 1) in etwa waagrecht und befestigen Sie in der Mitte ihrer Langlöcher.

Prüfen Sie ob eine leichte Fadenspannung vorhanden ist.

Lassen Sie die Maschine bei ausgeschwenktem Drückerfuß langsam laufen und überzeugen Sie sich, daß sich die Fadenkette bildet und frei von der Stichplattenzunge abläuft. Schwenken Sie den Drückerfuß in Nähstellung und beginnen auf einem Stück Stoff langsam zu nähen.

REGULIERUNG DES OBERGREIFERFADENS

Vor dem Einstellen der Fadenabzugsgabel (N, Fig. 1) sollte die Spannung aller zwei oder drei Fäden so einreguliert sein, daß ein normal aussehender Stich erzeugt wird. Kleine Änderungen verändert das Aussehen der Stichbildung nicht wesentlich.

Bei der Abwärtsbewegung der Nadel zieht der auf dem Nadelhebel befestigte Abzugsbügel (AF) den Obergreiferfaden durch die Spannung. Wenn die richtige Menge Faden abgezogen ist, wird der lose Obergreiferfaden nahezu aufgebraucht sein, wenn der Abzugsbügel (AF) seine hinterste Endstellung erreicht hat.

NADEL FADENREGULIERUNG

Prüfen Sie die Nadelfadenregulierung wie folgt: Normalerweise wird die gesamte benötigte Fadenmenge beim Tiefgang der Nadel abgezogen. Der Faden soll bei der obersten Nadelstellung gerade noch stramm genug sein, daß er die Fadenkette von der Stichzunge abzieht. Der Stich neigt dazu, etwas nach unten gezogen zu werden, wenn beim Hochgehen der Nadel zuviel Faden abgezogen wird. Wenn die Nadel in ihrer Tiefstellung ist, stellen Sie die Nadelfadengabel (AD, Fig. 1) so ein, daß der Nadelfaden-Abzug (AE) den Nadelfaden gerade noch berührt.

Es ist empfehlenswert, die Nadelfaden-Abzugsöse möglichst weit nach vorn (zur Näherin) zu montieren, um den Nadelfadenanzug etwas zu verzögern.

LOWER LOOPER THREAD CONTROL

With material under presser foot, set lower looper thread eyelet (R, Fig. 1) back far enough so thread has a little slack when looper thread pull-off (AF) reaches its most rearward position. Looper thread pull-off (AF) is set about 3.2mm (1/8") distance behind needle thread cam pull-off (AE). Frame looper thread guide (T) should be set with its eyelet approximately 3.2mm (1/8") to the right of lower looper (V) heel eyelet at the time lower looper is at extreme left end of its travel.

While sewing on material, check drawing off of looper thread as follows: A portion of lower looper thread should be drawn through the tension before lower looper thread comes off upper looper. To increase amount of thread drawn through the tension while lower looper thread is on upper looper, move lower looper thread eyelet (R) down, keeping the same amount of pull-off action.

POSITIONING THE PURL

To move the purl more under the edge, both looper thread eyelets (N and R, Fig. 1) should be raised keeping the same amount of pull-off. Usually it is better to have slightly more pull-off on upper thread than on lower thread.

If it becomes necessary to move looper thread pull-off (AF) be sure to take up all end play in needle drive shaft before tightening. If upper looper is located so that it is higher over throat plate than recommended in (Fig. 9) the purl will tend to form near top edge. If upper looper is too low, the purl will form nearer the bottom edge.

THREAD TENSIONS

Before proceeding, balance both tensions to give a normal appearing stitch. Moderate change in these tensions will not markedly affect the purl.

The needle thread tension required is a function of needle thread and material being sewn. In general, lower looper thread tension should be set as high as possible without causing needle thread to be pulled down. Upper looper thread tension should be increased as long as the elasticity of the chain increases, or until the purl is pulled too far over the top.

When using big thread spools be sure that the thread passes freely from spool to machine. The thread must run from spool with a slight pull and is not allowed to tangle with each other.

REGULIERUNG DES UNTERGREIFERFADENS

Mit Stoff unter dem Drückerfuß stellen Sie die untere Fadenabzugsgabel (R, Fig. 1) weit genug zurück, daß der Faden noch etwas locker ist, wenn der Fadenabzugsbügel (AF) seine hinterste Stellung erreicht hat. Der Greiferfadenabzugsbügel (AF) wird auf einen Abstand von etwa 3.2mm hinter dem kurvenförmigen Nadelfadenabzugsbügel (AE) eingestellt. Der untere Fadenösenwinkel (T) soll so eingestellt werden, daß sein linkes Ohr ungefähr 3.2mm rechts von dem hintern Greiferöhr des Untergreifers (V) steht, wenn letzterer seine linke Endstellung erreicht hat.

Beim Nähen auf einem Stück Stoff prüfen Sie den Abzug des Greiferfadens wie folgt: Ein Teil des Untergreiferfadens soll durch die Fadenspannung gezogen sein bevor der Untergreiferfaden vom Obergreifer abfällt. Um die Menge des Fadens, der durch die Fadenspannung gezogen wird zu vergrößern, solange sich der Untergreiferfaden auf dem Obergreifer befindet, stellen Sie die Untergreifer-Fadengabel (R) nach unten, dabei muß die Abzugsbewegung die gleiche bleiben.

FESTLEGUNG DER GREIFERFADENBINDUNG

Um die Bindung mehr an die untere Stoffkante zu verlegen, sollten beide Fadenabzugsgabeln (N und R, Fig. 1) etwas nach oben gestellt werden, wobei aber die Abzugswirkung gleich bleiben soll. Gewöhnlich ist es günstiger, etwas mehr Oberfaden als Unterfaden abziehen.

Muß der Fadenabzugsbügel (AF) verstellt werden, so ist darauf zu achten, daß jegliches Spiel auf der Nadelantriebsachse beseitigt ist, bevor die Befestigungsschraube angezogen wird. Wenn der Obergreifer über der Stichplatte höher steht als in (fig. 9) empfohlen, so erfolgt die Fadenbindung mehr an der oberen Stoffkante, Während bei tieferer Greiferstellung die Bindung mehr an die untere Stoffkante zu liegen kommt.

FADENSPANNUNG

Vor dem Weitermachen gleichen Sie beide Fadenspannungen aus, so daß ein normal aussehender Stich erzeugt wird. Kleine Änderungen an einer der Spannungen verändern das Aussehen der Stichbildung nicht wesentlich.

Die Nadelfadenspannung hängt vom Faden selbst und dem zu nähenden Material ab und muß dementsprechend reguliert werden. Im allgemeinen soll die Untergreifer-Fadenspannung so groß wie möglich sein, ohne daß jedoch der Nadelfaden herausgezogen wird. Die Spannung des Obergreiferfadens soll soweit erhöht werden als die Elastizität der naht dadurch zunimmt, oder bis die Bindung der Greiferfäden zuweit über die obere Stoffkante gezogen wird.

Besondere Aufmerksamkeit ist bei Verwendung großer Fadenspulen dem Fadenablauf zu widmen. Der Faden muß sich leicht von der spule abziehen lassen und darf dabei nicht verwirbeln oder verhängen.

SPECIAL ADJUSTMENTS

SKIPPING: For occasional skipping, check and/or adjust as outlined below:

1. Recheck lower looper or spreader respectively - needle setting. See paragraph "Setting needle" Page 8.
2. Recheck spreader - lower looper crossing. See paragraph "Setting the spreader" on page 7.
3. Check clearance between needle and the upper looper. See that looper moves far enough left past needle.

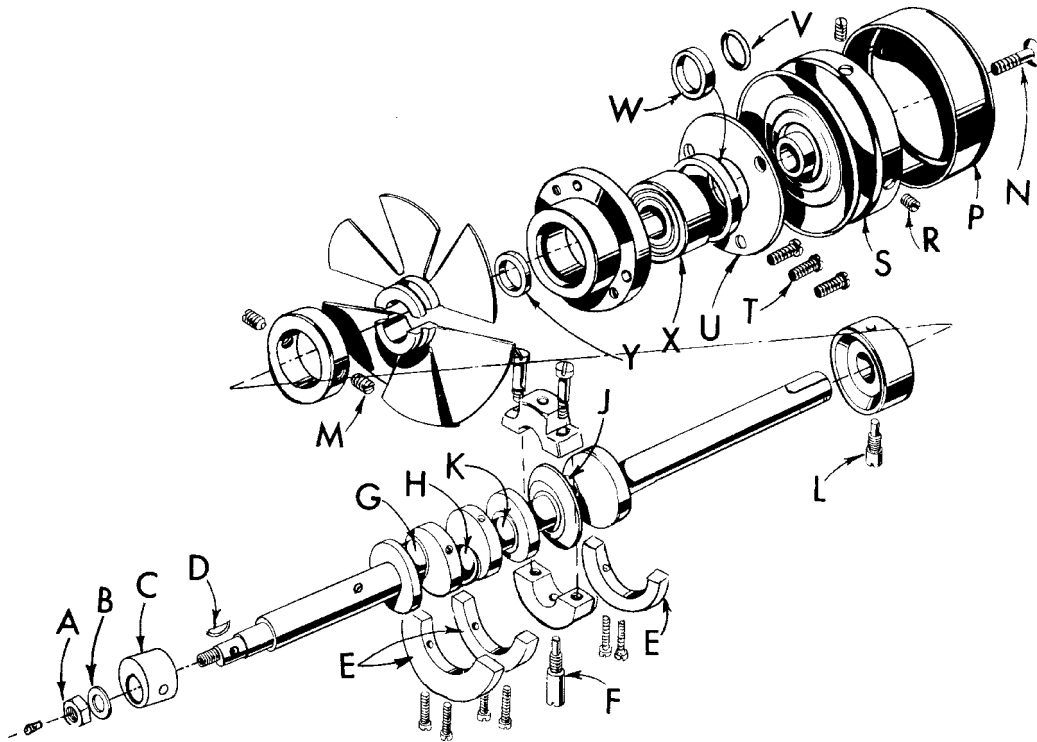
Setting 1 and 2 should be made quite carefully. If it can be determined by appearance that skip is definitely not a needle loop skip, reposition looper thread eyelet (R) by lowering it slightly and bringing eyelet holes in close to bend in looper thread pull-off (AF). After this change, increase looper thread tension as much as possible without distorting stitch.

SPEZIALEINSTELLUNG

FEHLSTICHE: Für gelegentliche Fehlstiche prüfen Sie und/oder stellen Sie ein wie unten beschrieben:

1. Überprüfen Sie Untergreifer bzw. Blindgreifer mit Nadel-einstellung. Siehe Abschnitt "Einstellung der Nadel" auf Seite 8.
2. Überprüfen Sie die Überkreuzung von Blind - und Untergreifer. Siehe Abschnitt "Einstellung des Obergreifers" auf Seite 7.
3. Überprüfen Sie den Abstand zwischen Nadel und Obergreifer. Beachten Sie, daß der Obergreifer weit genug hinter die Nadel geht.

Einstellung 1 und 2 sollte sorgfältig gemacht werden. Wenn durch das Aussehen mit Bestimmtheit gesagt werden kann, daß der Fehlstich nicht durch das Umfallen der Nadelfadenschlinge entstanden ist, verstellen Sie Greiferfadenführung (R) leicht nach unten und bringen Sie die Fadenführungsöhre dicht an die Kurve im Greiferfadenabzug (AF). Nach dieser Änderung verstärken Sie die Greiferfadenspannung so viel als möglich, ohne den Stich zu verzerren.



TO REMOVE CRANKSHAFT

Crankshaft can be withdrawn easier if these steps are followed:

1. Drain oil by removing plug screw located on back of machine near bottom edge of base.
2. Remove top and bottom covers of machine.
3. Remove feed eccentric nut (A, Fig. 13) and washer (B), then with the aid of the eccentric extractor, slip off the eccentrics (C).
4. Remove key (D).

HERAUSNEHMEN DER KURBELWELLE

Das Herausnehmen der Kurbelwelle wird durch Beachtung der folgenden Hinweise erleichtert:

1. Öl ablassen.
2. Oberen und unteren Gehäusedeckel entfernen.
3. Entfernen Sie die Mutter (A, Fig. 13), sowie die Unterlagscheibe (B) und Sie die Exzenter (C) mit Hilfe des Exzenter-Abstreifhakens von der Achse ab.
4. Entfernen Sie den Keil (D).

TO REMOVE CRANKSHAFT (CONTINUED)

5. Remove the three counterweights (E). Identify these counterweights so that they will be reassembled in the proper places.
6. Remove screw (F) which holds crankshaft split bearing. This screw is accessible through bottom of bed casting.
7. Remove caps of bearings on crankshaft at points G, H and J. When reassembling bearing caps make sure they are in their original position. Trade marks are stamped on both halves of the caps and both trade marks should be on the same side of the bearings. Also, screws should be reassembled in the same holes from which they were removed.

CAUTION: For fastening the screws for crankshaft ball bearing retaining plate a torquemeter screw driver adjusted to 1.75 ft lb should if available be used.

8. Remove screw (L, Fig. 13) which holds inner right crankshaft bearing. This screw is accessible through bottom of bed casting.
9. Loosen two screws (M) in fan collar; remove both halves of cooling fan.
10. Remove screw (N); take off pulley cap (P).
11. Loosen two screws (R); remove pulley (S).
12. Remove three screws (T); take off bearing retaining plate (U); also, spacer collars (V) and (W) may be removed at this time.
13. Crankshaft may now be removed.
14. If necessary to replace ball bearing (X), it can be pressed off shaft on an arbor press. In replacing bearing it must be pressed on carefully until it seats against ground thrust washer (Y).
15. Carefully observing reverse of the foregoing operations should simplify reassembly of crankshaft. Checking exploded view drawings for location of various parts and constant testing for binds during reassembly will also prove helpful.
16. Before reassembling, thoroughly clean and dry top and bottom covers and gaskets. Before reassembling bottom cover make sure that spring pressed oil wick which lubricates left crankshaft bearing is inserted in hole in casting and that it contacts shaft. The wick stands vertically on its spring against bottom cover. Coat oil drain plug with a sealing compound before reassembling to prevent oil leakage. No. 1 Crane Lead Seal is recommended.

HERAUSNEHMEN DER KURBELWELLE FORTSETZUNG)

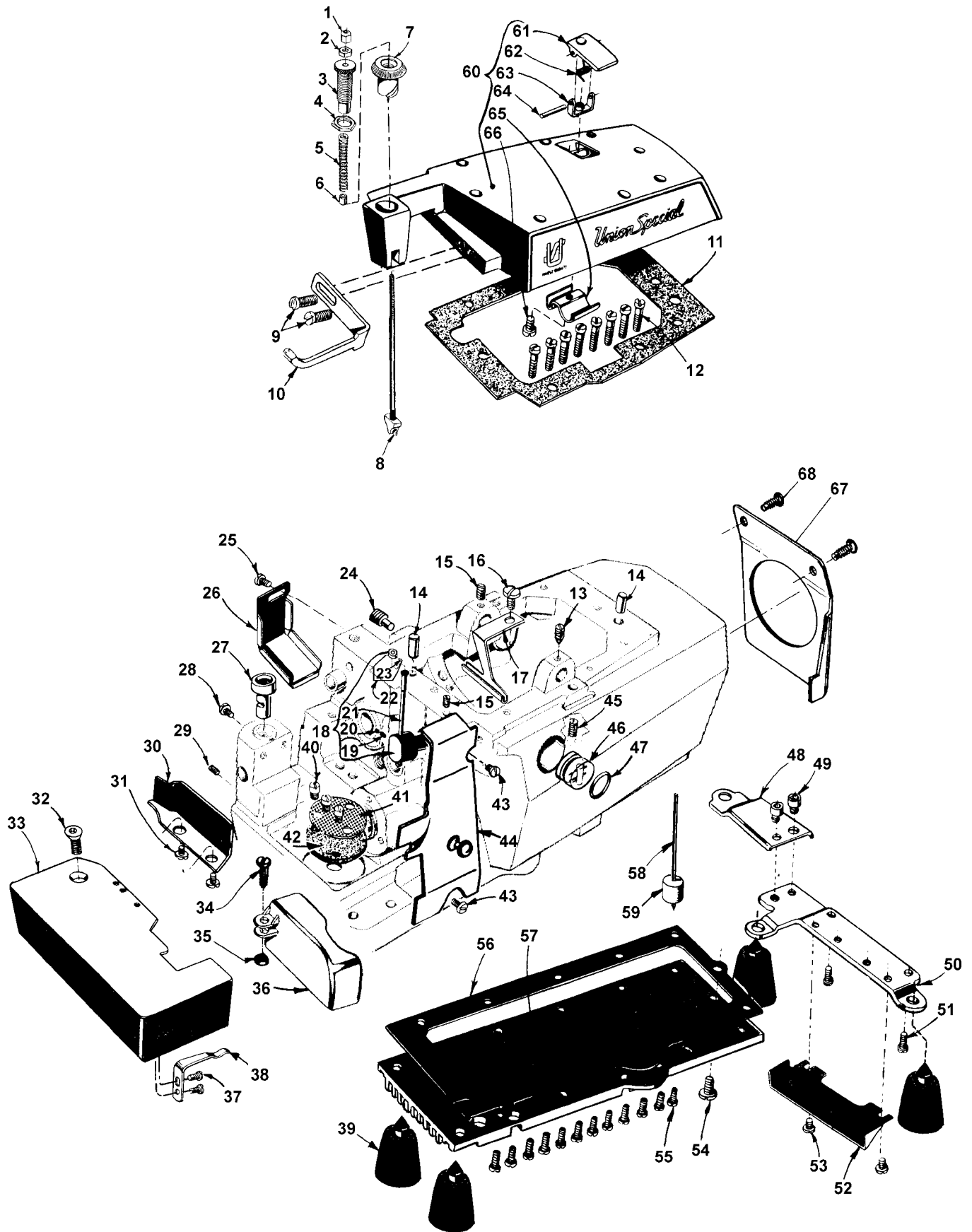
5. Entfernen Sie die drei Gegengewichte (E). Diese müssen aber genau gekennzeichnet werden, damit sie beim Wiedereinbau unbedingt an den richtigen Platz kommen.
6. Entfernen Sie die Schraube (F), mit der das geteilte Kurbelwellenlager gehalten wird. Sie ist durch den Gehäuseboden hindurch erreichbar.
7. Entfernen Sie die Lagerdeckel an den Stellen G, H und J. Beim Wiedereinbau müssen diese Lagerdeckel genau in ihre vorherige Position gebracht werden. Auf jeder Lagerdeckelhälfte ist unsere Fabrik-Marke eingestempelt und beim Zusammenbau müssen sich die beiden Zeichen jeweils auf der gleichen Seite befinden. Auch die Schrauben sollten wieder in die gleichen Löcher kommen aus denen sie herausgeschraubt werden.
ACHTUNG: Lagerdeckelbefestigungsschrauben sollten möglichst mit Drehmomentschraubendreher, eingestellt auf 2.45 Nm angezogen werden.
8. Entfernen Sie die Schraube (L, Fig. 13), mit der das rechte innere Kurbelwellenlager befestigt ist und die ebenfalls durch den Gehäuseboden zugänglich ist.
9. Lösen Sie die beiden Schrauben (M) im Ventilator-Stellring und entfernen Sie die beiden Hälften des Ventilator-Flügels.
10. Entfernen Sie die Schraube (N); nehmen Sie den Handraddeckel (P) ab.
11. Lösen Sie die beiden Schrauben (R); entfernen Sie das Handrad (S).
12. Jetzt müssen die drei Schrauben (T) entfernt werden. Nehmen Sie dann den Kugellagerdeckel (U) ab und ausserdem die Distanzringe (V) und (W).
13. Jetzt kann die Kurbwelle aus der Maschine herausgenommen werden.
14. Falls es sich als notwendig, das Kugellager (X) auszuwechseln, so sollte dieses mit Hilfe einer Spindelpresse oder einer Kugellagerabzieh-Vorrichtung aus dem Kugellagerflansch herausgezogen werden, um eine Beschädigung des letzteren zu vermeiden. Das neue Kugellager ist sorgfältig hineinzupressen, bis es einwandfrei sitzt.
15. Wenn beim Wiedereinbau der Kurbelwelle die vorstehend aufgeführten Arbeitsgänge in umgekehrter Reihenfolge sorgfältig ausgeführt werden, so dürfen dabei keine Schwierigkeiten auftreten. Es ist lediglich auf die richtige Lage der einzelnen Elemente zueinander gemäß (Fig. 17) zu achten und stets zu prüfen, ob keine Teile klemmen oder ecken.
16. Vor dem Anbringen der Verschlussdeckel, reinigen und trocknen Sie diese sorgfältig, desgleichen die Dichtungsfächen. Überzeugen Sie sich, daß der unter Federdruck stehende Öldocht, der zur Schmierung des linken Kurbelwellenlagers dient, sich in der Gehäusebohrung befindet und daß der Docht die Hauptwelle berührt. Die Dochtfeder soll senkrecht auf der Deckelfläche aufstehen. Dichten Sie die Ölablaß-Schraube mit einem geeigneten Dichtungsmittel ab.

VIEWS AND DESCRIPTION

OF PARTS

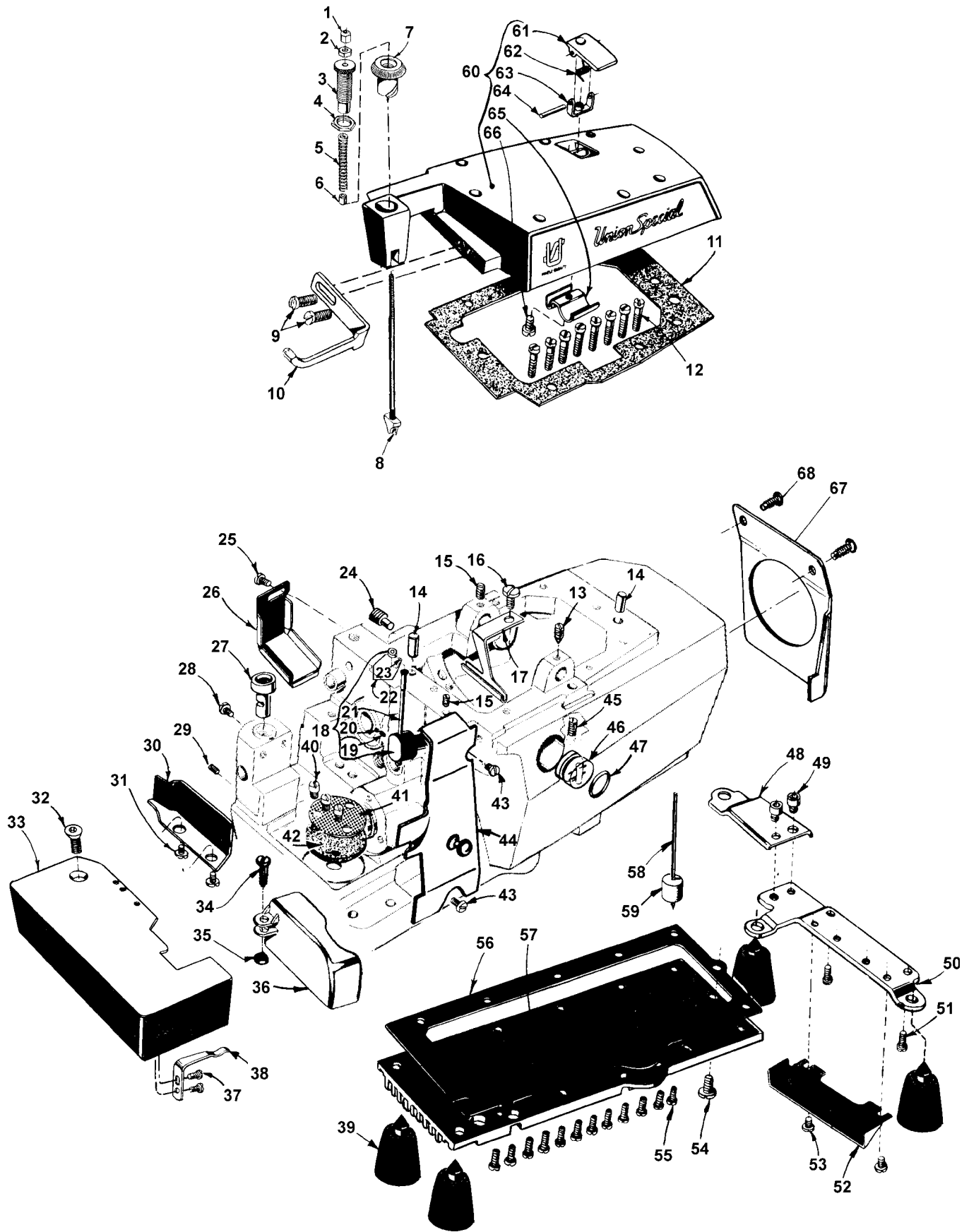
DARSTELLUNGEN UND

TEILEBESCHREIBUNGEN



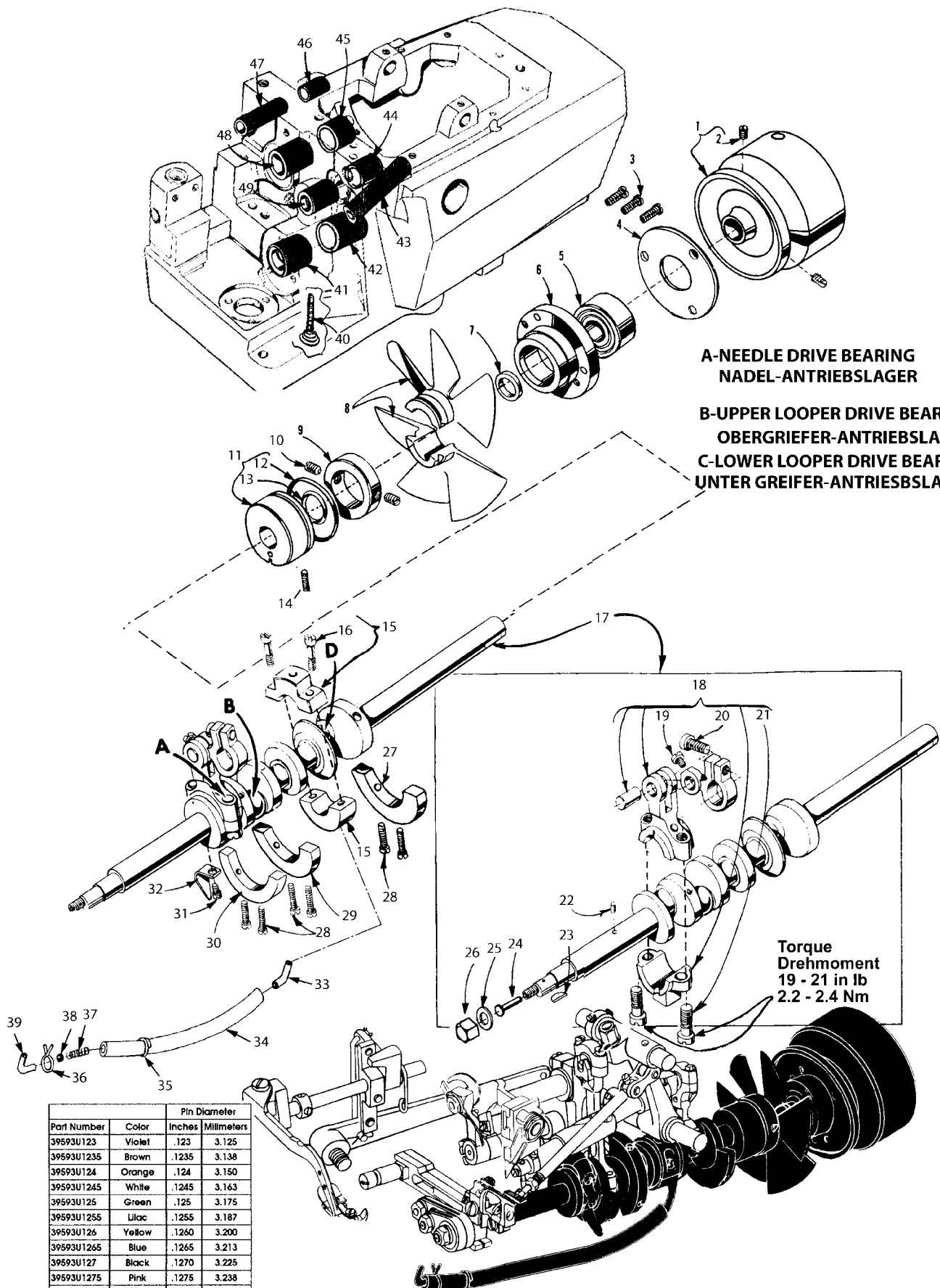
MAIN FRAME, MISCELLANEOUS COVERS AND PLATES
TISCH-PLATTEN, VERSCHIEDENE ABDECKPLATTEN

<u>Ref. No.</u> <u>Pos. Nr.</u>	<u>Part No.</u> <u>Teil Nr.</u>	<u>Description</u>	<u>Beschreibung</u>	<u>Amt. Req.</u> <u>Anzahl</u>
1.	39557B	Cap Nut	Kappe	1
2.	39557E	Locking Nut	Mutter	1
3.	39557C	Adjusting Screw	Druck-Regulier-Schraube	1
4.	39557F	Lock Nut	Feststellmutter	1
5.	39557	Presser Spring	Druckfeder	1
6.	43557	Spacer	Distanzbuchse	1
7.	39556A	Presser Foot Release Bushing	Buchse	1
8.	39557A	Presser Spring Plunger	Druckknopf	1
9.	22569B	Screw	Schraube	2
10.	39563F	Top Cover Needle Thread Eyelet	Fadenführung	1
11.	39582XJ	Gasket, for Top Cover	Dichtung	1
12.	22541	Screw	Schraube	8
13.	22565S	Screw	Schraube	1
14.	667D8	Dowel Pin	Pass-Stift	2
15.	22565	Screw	Schraube	1
16.	22569	Screw	Schraube	1
17.	39594R	Oil Collector Plate	Ölverteilerplatte	1
18.	29477MX	Thread Tube Assembly	Fadenführungsrohr kpl.	1
19.	39568J	Spring	Feder	1
20.	22743	Screw	Schraube	1
21.	39568AN	Thread Tube	Fadenführungsrohr, allein	1
22.	39568AP	Stop Collar	Distanzring	1
23.	1096	Screw	Schraube	1
24.	22571E	Plug Screw	Ölablaßschraube	1
25.	90	Screw	Schraube	1
26.	39534R	Oil Shield	Ölschutzblech	1
27.	39501K	Stud for Cloth Plate	Bolzen für Tischplatte	1
28.	22569	Screw	Schraube	1
29.	22565F	Screw	Schraube	1
30.	39578F	Fabric Guard	Stoffschutzblech	1
31.	138	Screw	Schraube	2
32.	22657D12	Screw	Schraube	1
33.	39501DF	Cloth Plate, for Style 39500TYA	Stoffplatte nur für 39500TYA	1
-	A10018B	Cloth Plate, for Style 39500TYB	Stoffplatte nur für 39500TYA	1
34.	86X	Screw	Schraube	1



MAIN FRAME, MISCELLANEOUS COVERS AND PLATES
TISCH-PLATTEN, VERSCHIEDENE ABDECKPLATTEN

<u>Ref. No.</u> <u>Pos. Nr.</u>	<u>Part No.</u> <u>Teil Nr.</u>	<u>Description</u>	<u>Beschreibung</u>	<u>Amt. Req.</u> <u>Anzahl</u>
35.	41071G	Nut	Mutter	1
36.	39582FC	Cover	Schutzblech	1
37.	90	Screw	Schraube	1
38.	39532A	Latch Spring	Tischplattenfeder	2
39.	51295B	Isolator	Gummipuffer	4
40.	22569A	Screw	Schraube	3
41.	39594G	Oil Filter Screen	Ölfiltersieb	1
42.	39594H	Oil Filter	Ölfilter	1
43.	22569D	Screw	Schraube	2
44.	39578AD	Chip Guard	Schnippelschutz	1
45.	22894AE	Screw	Schraube	1
46.	39593H	Oil Sight Gauge	Ölstandsauge	1
47.	660-243	Oil Gauge Seal Ring	Öldichtungsring	1
48.	39582G	Bottom Cover Extension	Verlängerung für Bodenplatte	1
49.	22653D4	Screw	Schraube	2
50.	39582BM	Base Plate	Grundplatte	1
51.	22541B	Screw	Schraube	2
52.	39582BL	Air Duct, outer	Luftleitblech, außen	1
53.	22569D	Screw	Schraube	2
54.	22586T	Screw	Schraube	1
55.	22569	Screw	Schraube	14
56.	39582XK	Gasket for Bottom Cover	Dichtung für Ölstandsanzeiger	1
57.	39582BW	Bottom Cover	Bodenplatte	1
58.	39593D	Oil Gauge Indicator	Ölstandsanzeiger	1
59.	39593C	Oil Gauge Float	Kork für Ölstandsanzeiger	1
60.	39582AJ	Top Cover	Obere Deckplatte	1
61.	39582AF	Oil Filler Cup	Öl Einfüll-Deckel	1
62.	39582V	Spring	Feder	1
63.	39582AG	Hinge Bracket	Scharnierrahmen	1
64.	51-103BLK	Hinge Pin	Gelenkstift	1
65.	39582W	Oil Guard	Ölschutzblech	1
66.	22562A	Screw	Schraube	1
67.	21375BB	Belt Guard	Riemenschutz	1
68.	80	Screw	Schraube	2

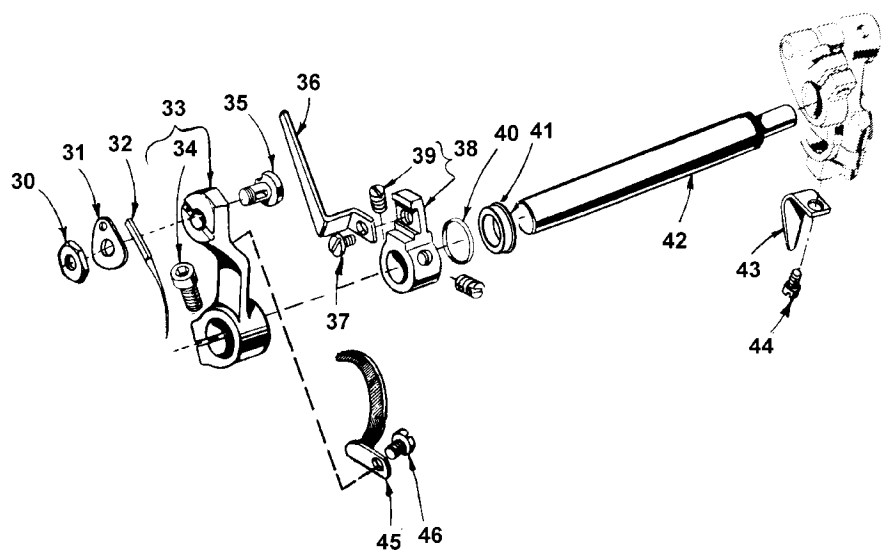
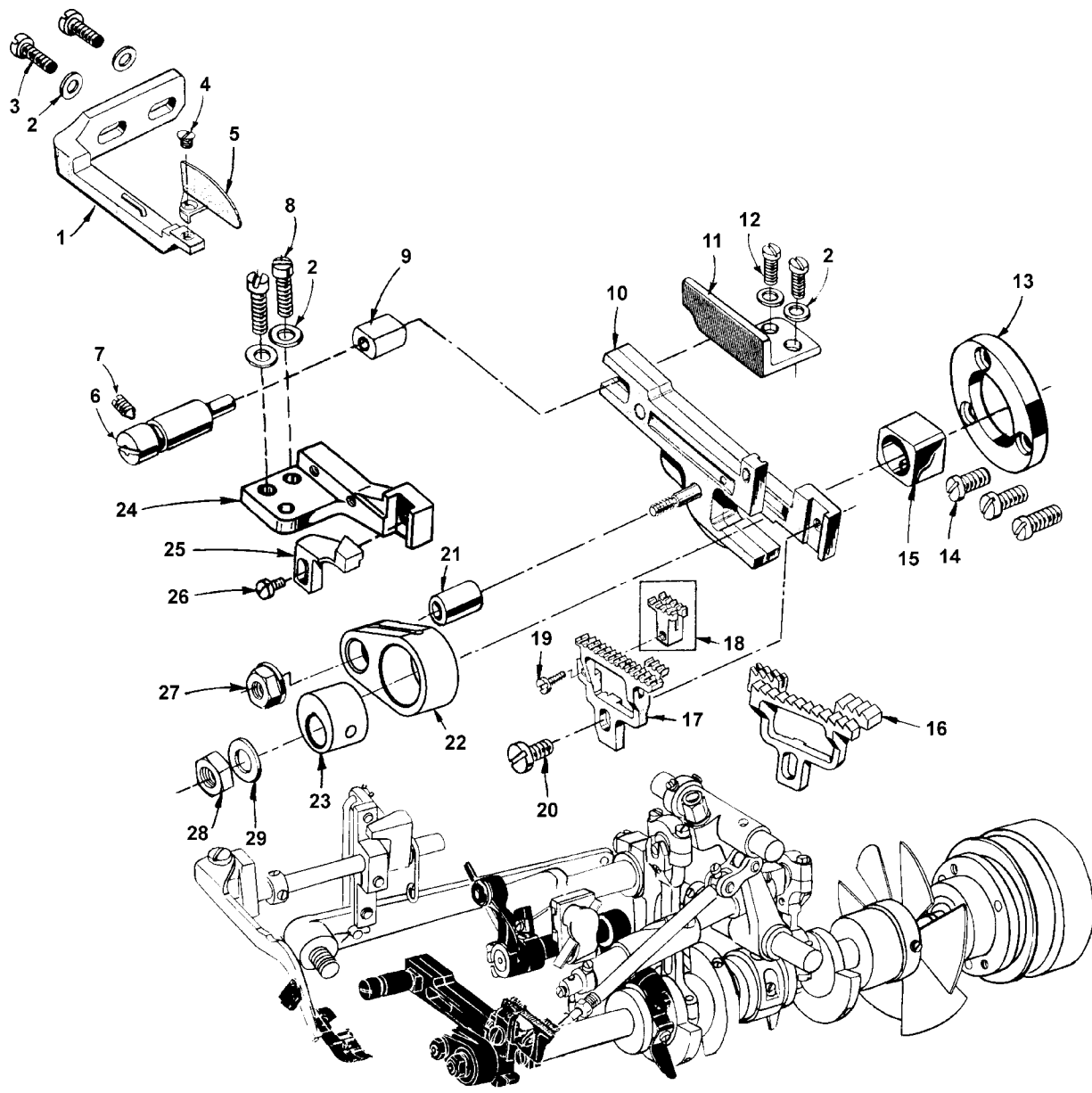


Part Number	Color	Pin Diameter	
		Inches	Millimeters
39593U123	Violet	.123	3.125
39593U1235	Brown	.1235	3.138
39593U124	Orange	.124	3.150
39593U1245	White	.1245	3.163
39593U125	Green	.125	3.175
39593U1255	Lilac	.1255	3.187
39593U126	Yellow	.1260	3.200
39593U1265	Blue	.1265	3.213
39593U127	Black	.1270	3.225
39593U1275	Pink	.1275	3.238

CRANKSHAFT MECHANISM AND BUSHINGS
KURBELWELLENMECHANISMUS UND BUCHSEN

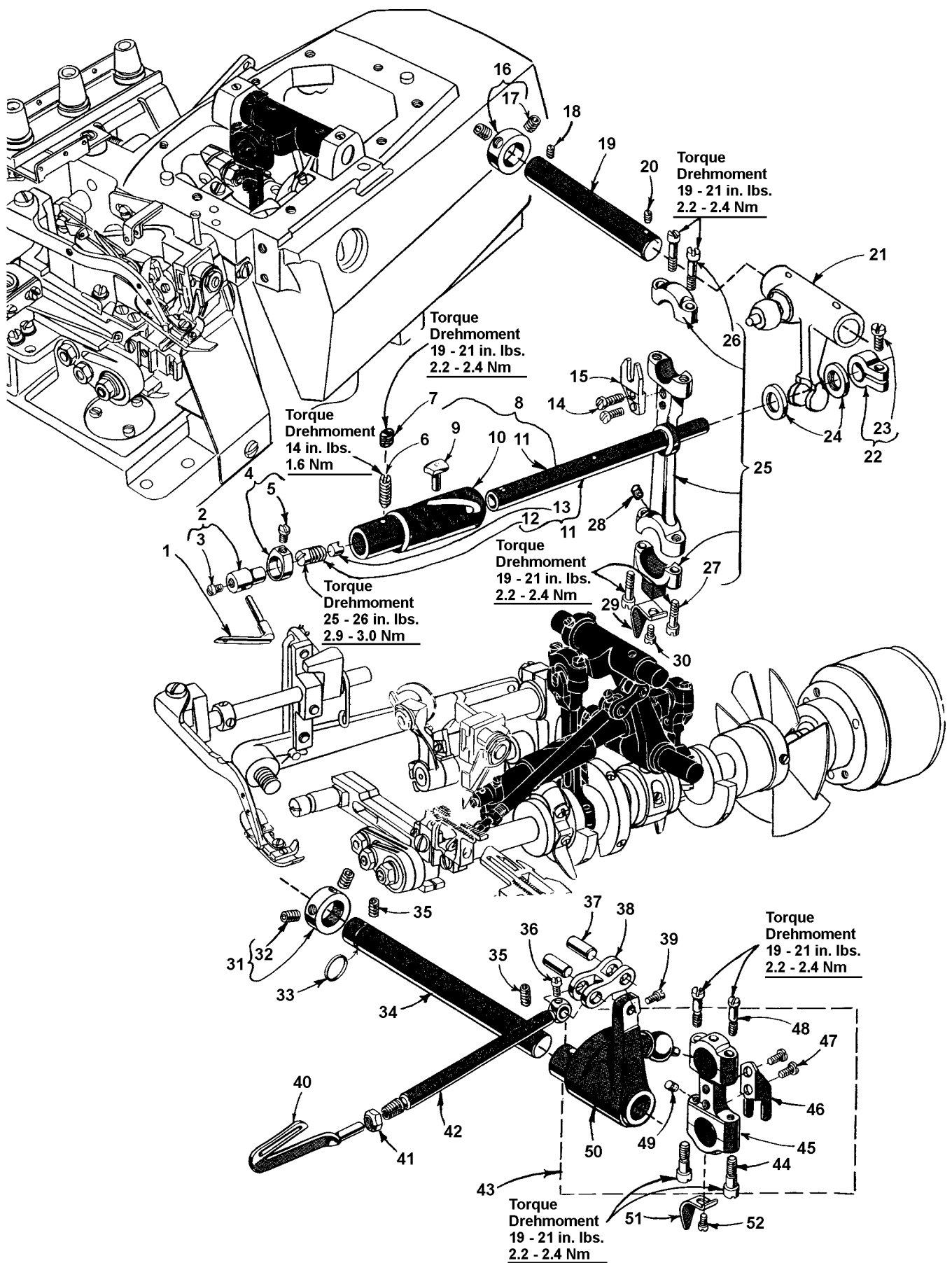
<u>Ref. No.</u>	<u>Part No.</u>	<u>Description</u>	<u>Beschreibung</u>	<u>Amt. Req.</u>
<u>Pos. Nr.</u>	<u>Teil Nr.</u>			<u>Anzahl</u>
1.	39521J	Pulley	Handrad	1
2.	22650CD4	Screw	Schraube	2
3.	22569Y	Screw	Screw	3
4.	39590H	Crankshaft Ball Bearing Retaining Plate	Kugellagerabdeckplatte	1
5.	660-835	Crankshaft Ball Bearing	Kugellager	1
6.	39590G	Crankshaft Ball Bearing Housing	Kugellagergehäuse	1
7.	39590J	Thrust Washer	Anlaufscheibe	1
8.	39591L	Crank Chamber Cooling Fan	Ventilator-Flügelrad	1
9.	39591H	Crank Chamber Cooling Fan Collar	Stellring für Ventilator-Flügelrad	1
10.	22894D	Screw	Schraube	2
11.	39590Y	Crankshaft Bearing	Kurbelwellenlagerbüchse	1
12.	660-443	"O" Ring	O-Ring	1
13.	660-764	"O" Ring	O-Ring	1
14.	22565F	Screw	Schraube	1
15.	39590AC	Crankshaft Split Bearing	Kurbelwellenlager	1
16.	97A	Screw	Schraube	2
17.	29477KE	Crankshaft and Needle Driving Arm Crank Assembly	Kurbelwelle und Nadelantriebskurbel kpl.	1
18.	29477MC	Needle Driving Arm Crank and Connecting Rod Assembly	Nadelantriebskurbel kpl.	1
19.	22768C	Screw	Schraube	1
20.	22596H	Screw	Schraube	1
21.	22729AB	Screw	Schraube	1
22.	51-228BLK	Vent Plug	Verschußstopfen	1
23.	39541A	Key	Keil	1
24.	*-----	Metering Pin, See Chart A Page 24		1
25.	40-46	Washer	Scheibe	1
26.	39536FN	Nut	Mutter	1
27.	39591B	Crankshaft Counterweight, right	Kurbelwellen Ausgleichsgewicht, rechts	1
28.	22747B	Screw	Schraube	6
29.	39591A	Crankshaft Counterweight, middle	Kurbelwellen Ausgleichsgewicht, Mitte	1
30.	39591K	Crankshaft Counterweight, left	Kurbelwellen Ausgleichsgewicht, links	1
31.	87U	Screw	Schraube	3
32.	39594N	Oil Splasher	Ölschleuder	3
33.	39593J	Tube, pump		1
34.	666-280	Oil Return Tube		1
35.	RI-37	Wire Ring		1
36.	660-885	Clamp		1
37.	56393V	Spring		1
38.	56393G	Filter		1
39.	643-480BLK	Oil Tube		1
40.	666-94	Oil Wick and Spring	Ölfilz mit Feder	1
41.	39590AB	Crankshaft Bushing, left	Kurbelwellenbuchse, links	1
42.	39590T	Crankshaft Bushing, inner left	Kurbelwellenbuchse, innen links	1
43.	39544Z	Lower Looper Bar Bushing	Buchse für Untergreiferstange	1
44.	39552P	Needle Driving Arm Crank Bushing, right	Buchse für Nadelantriebshebel, rechts	1
45.	39573AA	Upper Knife Driving Arm Bushing, right	Buchse für obermesserantriebsarm, rechts	1
46.	39555R	Foot Lifter Shaft Bushing, right	Buchse für Drückerfußlifterachse, rechts	1
47.	39555P	Foot Lifter Shaft Bushing, left	Buchse für Drückerfußlifterachse, links	1
48.	39573K	Upper Knife Driving Arm Bushing, left	Buchse für obermesserantriebsarm, links	1
49.	39552U	Needle Driving Arm Crank Bushing, left	Buchse für Nadelantriebshebel, links	1

*Metering pins have been selected according to flow requirements. Each machine has been fitted with a pin that will provide approximately 10 to 15 milligrams of oil flow per minute. Recommended clearance between the metering pin and the crankshaft is .001" to .002" for speeds of 5500 RPM or less. Refer to Chart "A" for pin numbers and sizes.



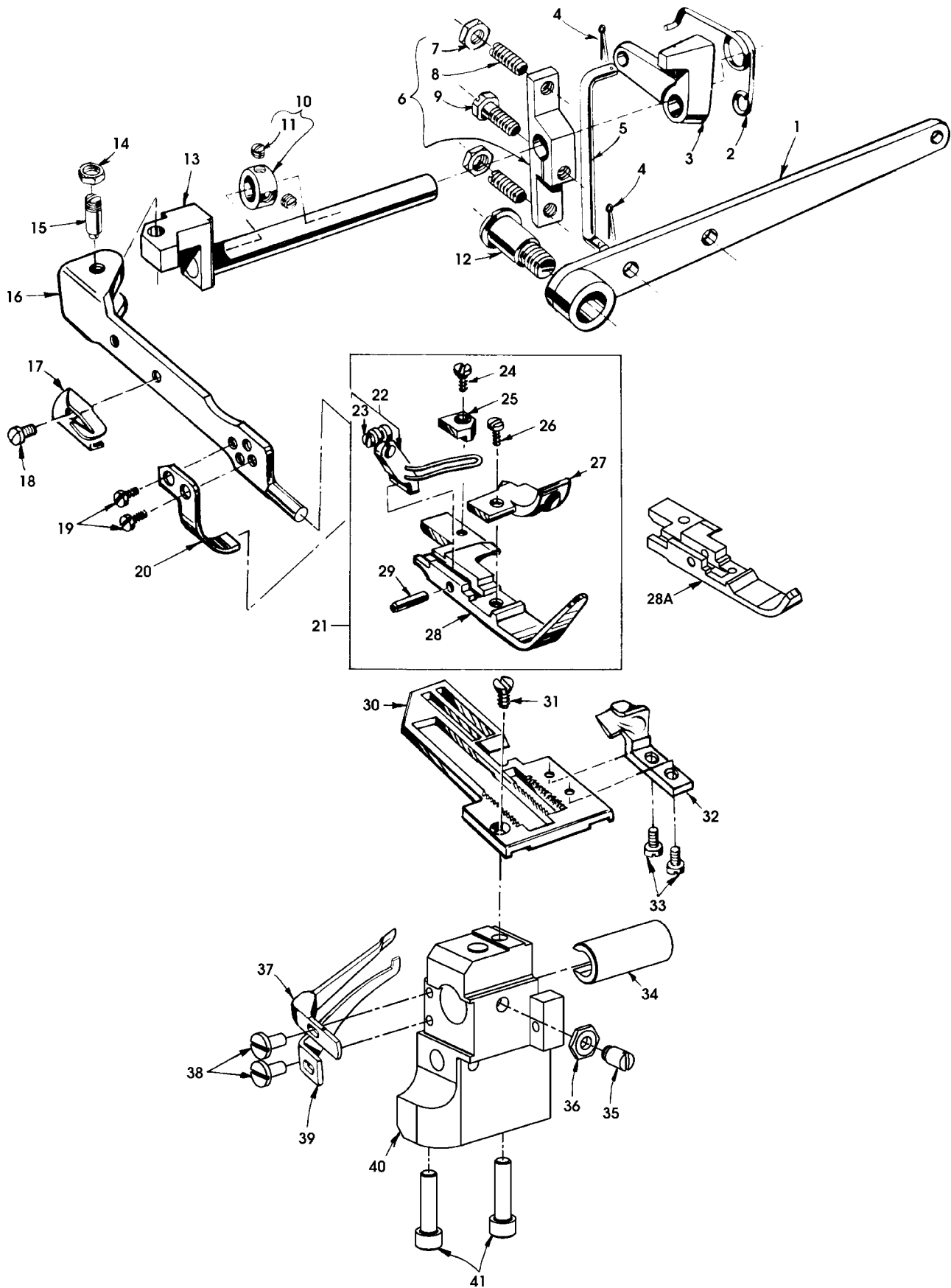
NEEDLE DRIVE AND FEED MECHANISM
NADELANTRIEB UND TRANSPORTMECHANISMUS

<u>Ref. No.</u> <u>Pos. Nr.</u>	<u>Part No.</u> <u>Teil Nr.</u>	<u>Description</u>	<u>Beschreibung</u>	<u>Amt. Req.</u> <u>Anzahl</u>
1.	39578PB	Fabric Guard Mounting Bracket	Halter für Stoffabstreifblech	1
2.	8372A	Washer	Scheibe	6
3.	22569B	Screw	Schraube	2
4.	87	Screw	Schraube	2
5.	39578AJ	Fabric Guard	Stoffabstreifblech	1
6.	39535C	Feed Adjusting Pin	Justierbolzen	1
7.	22565F	Screw	Schraube	1
8.	22569	Screw	Schraube	2
9.	39535J	Guide Block for Feed Bar	Gleitstein	1
10.	29476PT	Feed Bar Assembly	Transporteurträger kpl.	1
11.	39535D	Feed Bar Guide, right	Führung für Transporteurträger, rechts	1
12.	22541	Screw	Schraube	2
13.	39534AF	Thrust Washer for Feed Bar	Anlaufscheibe für Transporteurträger	1
14.	22569G	Screw	Schraube	3
15.	39538	Feed Lift Block	Transporthubblock	1
16.	39505BW	Feed Dog, for 39500TYA	Ketteltransporteur, für 39500TYA	1
17.	A10019	Feed Dog, 10 teeth per inch marked "KM", for 39500TYB	Transporteur, 2.6mm Zahnteilung gezeichnet "KM", für 39500TYB	1
18.	A10019B	Chaining Feed Dog, marked "KL", for 39500TYB	Ketteltransporteur, gezeichnet "KL" für 39500TYB	1
19.	J87J	Screw, Feed Dog Chaining Section 39500TYB	Schraube, Ketteltransporteur, für 39500TYB	1
20.	22528	Screw	Schraube	1
21.	39536C	Connection Bushing	Verbindungsbuchse	1
22.	39536TY	Driving Connection for Feed Bar	Antriebsverbindung für Transporteurträger	1
23.	39540TY4	Feed Driving Eccentric	Transportantriebsbindung	1
24.	G39635MB	Feed Bar Guide, left	Führung für Transporteurträger, links	1
25.	39680	Support for Throat Plate	Stütze für Stichplatte	1
26.	93A	Screw	Schraube	1
27.	39536E	Nut	Mutter	1
28.	258	Nut	Mutter	1
29.	40-46	Washer	Scheibe	1
30.	14077A	Nut, for 39500TYA	Mutter, für 39500TYA	1
-	14077	Nut, for 39500TYB	Mutter, für 39500TYB	1
31.	39551H	Needle Clamp Washer, for 39500TYB	Nadelbefestigungsscheibe, für 39500TYB	1
32.	154GAS	Needle	Nadel	1
33.	39552Z	Needle Driving Arm, for 39500TYA	Nadelhebel, für 39500TYA	1
-	39552AU	Needle Driving Arm, for 39500TYB	Nadelhebel, für 39500TYB	1
34.	22596E	Screw	Schraube	1
35.	39551J	Needle Clamp Stud, for 39500TYA	Nadelklemmbolzen, für 39500TYA	1
-	39551F	Needle Clamp Stud, for 39500TYB	Nadelklemmbolzen, für 39500TYB	1
36.	39568AM	Looper Thread Pull-off	Greiferfadenabzug	1
37.	22513	Screw	Schraube	1
38.	39568AC	Looper Thread Pull-off Lever, for 39500TYA	Hebel für Greiferfadenabzug, für 39500TYA	1
-	39568AL	Looper Thread Pull-off Lever, for 39500TYB	Hebel für Greiferfadenabzug, für 39500TYB	1
39.	88B	Screw	Schraube	1
40.	660-207	Oil Seal Ring, for 39500TYB	Ölring, für 39500TYB	1
41.	39552AG	Oil Seal Ring	Anlaufscheibe, für 39500TYB	1
42.	A10024B	Needle Driving Shaft	Nadelhebel-Antriebsachse	1
43.	39594N	Oil Splasher	Ölschleuder	1
44.	87U	Screw	Schraube	1
45.	39563G	Needle Thread Cam Pull-off, for 39500TYA	Nadelfadenabzug, für 39500TYA	1
-	A10024A	Needle Thread Cam Pull-off, for 39500TYB	Nadelfadenabzug, für 39500TYB	1
46.	87U	Screw	Schraube	1



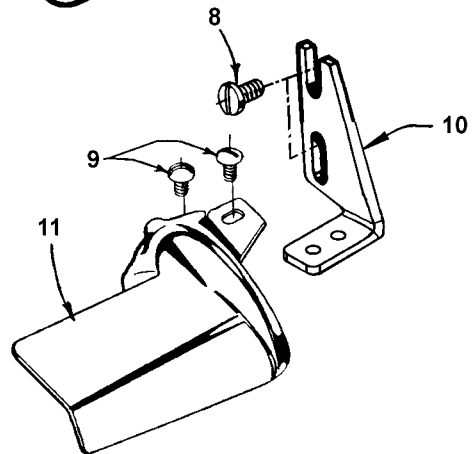
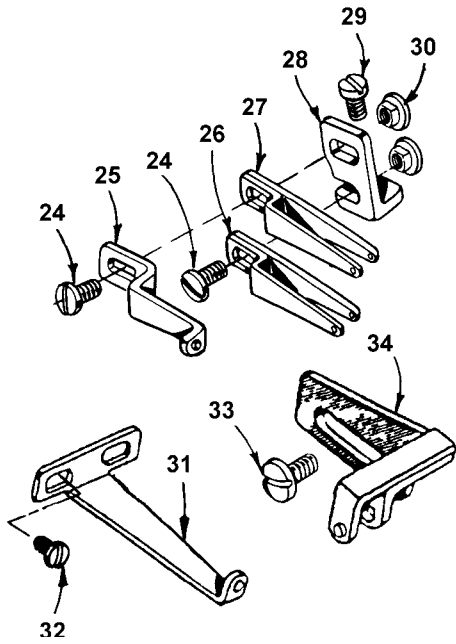
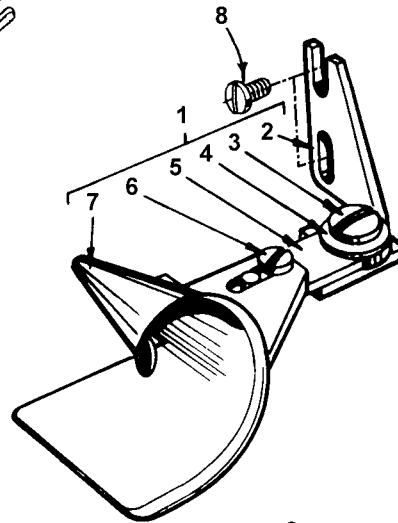
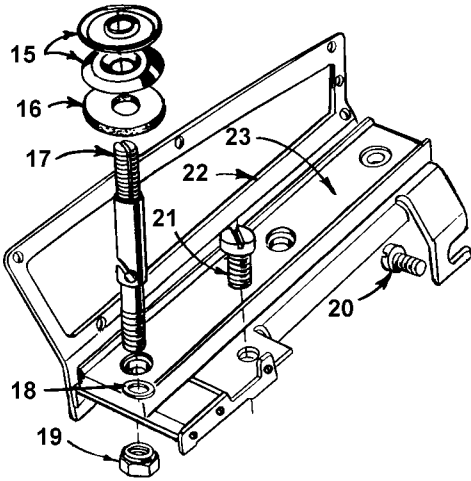
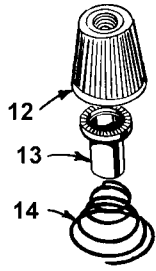
UPPER AND LOWER LOOPER DRIVING PARTS
OBER-UND UNTERGREIFERANTRIEBSTEILE

<u>Ref. No.</u> <u>Pos. Nr.</u>	<u>Part No.</u> <u>Teil Nr.</u>	<u>Description</u>	<u>Beschreibung</u>	<u>Amt. Req.</u> <u>Anzahl</u>
1.	39508E	Upper Looper	Obergreifer	1
2.	39543AR	Upper Looper Holder	Obergreiferhalter	1
3.	22894Y	Screw	Schraube	1
4.	39543A	Upper Looper Holder Collar	Obergreiferhalterring	1
5.	77	Screw	Schraube	1
6.	22565H	Screw	Schraube	1
7.	1025A	Screw	Schraube	1
8.	29126EC	Upper Looper Drive Assembly	Obergreiferrantriebsbuchse kpl.	1
9.	39543T	Cam Follower	Gleitstein	1
10.	39543S	Bushing and Cam Guide	Buchse und Gleitsteinführung	1
11.	39543K	Upper Looper Drive Shaft	Obergreiferantriebsachse	1
12.	22503F	Screw	Schraube	1
13.	39543E	Locking Clamp	Klemmbolzen	1
14.	97	Screw	Schraube	2
15.	39544J	Guide Fork	Führungsgabel	1
16.	482C	Collar	Stelling	1
17.	22894C	Screw	Schraube	2
18.	22565	Screw	Schraube	1
19.	39543X	Upper Looper Drive Lever Shaft	Obergreiferantriebsachse	1
20.	22565S	Screw	Schraube	1
21.	39543W	Upper Looper Drive Lever	Obergreiferantriebshebel	1
22.	39543M	Clamp Collar	Pratzring	1
23.	22562A	Screw	Schraube	1
24.	39543P	Thrust Washer	Anlaufscheibe	2
25.	39543AX	Drive Lever Connecting Rod	Verbindungslager	1
26.	22729AB	Screw	Schraube	2
27.	22729AB	Screw	Schraube	2
28.	666-255	Felt	Filz	1
29.	39594N	Oil Splasher	Ölschleuder	1
30.	87U	Screw	Schraube	1
31.	482C	Collar	Stelling	1
32.	22894C	Screw	Schraube	2
33.	660-206	"O"Ring	O-Ring	1
34.	39544V	Lower Looper Driving Shaft	Untergreiferantriebsachse	1
35.	22894AE	Screw	Schraube	2
36.	77	Screw	Schraube	1
37.	39544D	Link Pin	Gelenkstift	2
38.	39544B	Connecting Link	Verbindungsgelenk	1
39.	77	Screw	Schraube	1
40.	39508D	Lower Looper	Untergreifer	1
41.	39151	Nut	Mutter	1
42.	39544	Lower Looper Bar	Untergreiferstange	1
43.	29126DF	Lower Looper Bar Driving Lever and Connecting Rod Asembly	Untergreifer-Antriebshebel und Verbindungslager kpl.	1
44.	22729E	Screw	Schraube	2
45.	39544AA	Connecting Rod	Verbindungslager	1
46.	39544S	Guide Fork	Führungsgabel	1
47.	97	Screw	Schraube	2
48.	22729AB	Screw	Schraube	2
49.	666-255	Felt	Filz	1
50.	39544U	Driving Lever	Antriebshebel	1
51.	39594N	Oil Splasher	Ö:schleuder	1
52.	87U	Screw	Schraube	1



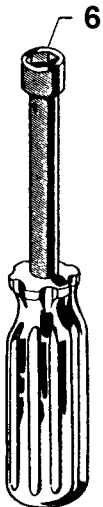
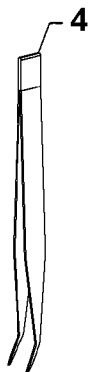
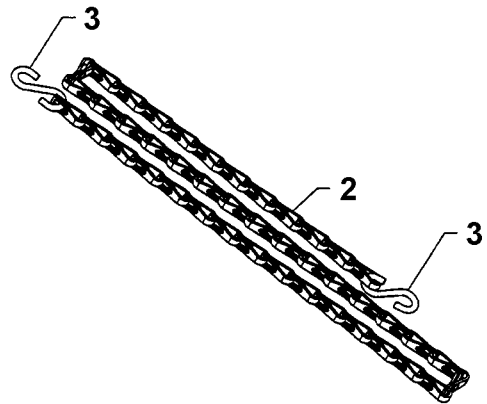
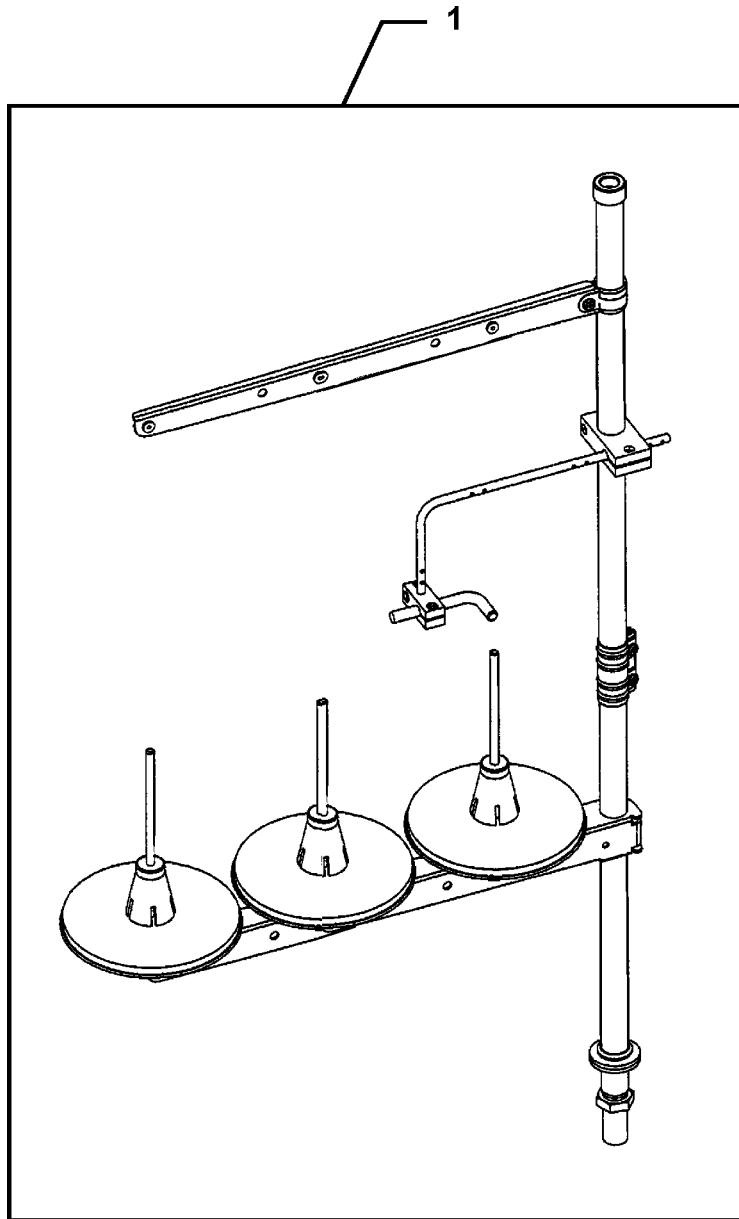
**THROAT PLATE, PRESSER FOOT, PRESSERFOOTLIFTER AND NEEDLE GUARDS
STICHPLATTE, DRÜCKERFUSS, DRÜCKERFUSSLIFTUNG UND NADELANSCHLÄGE**

Ref. No. Pos. Nr.	Part No. Teil Nr.	Description	Beschreibung	Amt. Req. Anzahl
1.	39855	Presser Foot Lifter Lever	Drückerfuß-Lifterhebel	1
2.	39555B	Spring	Feder	1
3.	39555D	Foot Lever Intermediate Lever	Drückerfußlifter-Zwischenhebel	1
4.	660-142	Cotter Pin	Splint	2
5.	39555F	Foot Lifter Lever Connecting Link	Drückerfußlifter-Verbindungsstange	1
6.	39555C	Foot Lifter Lever Arm	Drückerfuß-Lifterhebel-Arm	1
7.	12538	Lock Nut	Feststellmutter	2
8.	22597	Screw	Schraube	2
9.	22852A	Screw	Schraube	1
10.	12865	Collar	Stelling	1
11.	88	Screw	Schraube	2
12.	22566B	Screw	Schraube	1
13.	39655	Foot Lifter Lever	Drückerfuß-Lifterhebel	1
14.	258A	Nut	Mutter	1
15.	22791H	Screw	Schraube	1
16.	39656B	Presser Arm	Drückerfußarm	1
17.	39556K	Chain Cutting Knife	Kettenbreißmesser	1
18.	87U	Screw	Schraube	1
19.	605A	Screw	Schraube	2
20.	A10021A	Presser Foot Hold Down Plate	Drückerfuß-Niederhalter	1
21.	39520BZ	Presser Foot Assembly, for 39500TYB	Drückerfuß kpl., für 39500TYB	1
-	39520BZ1	Presser Foot Assembly, for 39500TYA	Drückerfuß kpl., für 39500TYA	1
22.	39530AR	Shank	Nabe	1
23.	22781	Screw	Schraube	1
24.	90	Screw	Schraube	1
25.	39656G	Holder	Halter	1
26.	605C	Screw	Schraube	1
27.	39530AP	Tongue	Zunge	1
28.	39530AS	Bottom, for 39520BZ	Sohle, für 39520BZ	1
28A.	39530AS1	Bottom, for 39520BZ1	Sohle, für 39520BZ1	1
29.	96508	Pin	Stift	1
30.	A10023B	Throat Plate, for 39500TYB	Stichplatte, für 39500TYB	1
-	39524BT	Throat Plate, for 39500TYA	Stichplatte, für 39500TYA	1
31.	22524	Screw	Schraube	1
32.	A10023A	Stitch Tongue, for 39500TYB	Stichplatten-Zunge, für 39500TYB	1
-	GA39530MF	Stitch Tongue, for 39500TYA	Stichplatten-Zunge, für 39500TYA	1
33.	22704	Screw	Schraube	2
34.	A10025C	Bushing, for 39500TYB	Buchse	1
35.	22892B	Screw	Schraube	1
36.	14077	Nut	Mutter	1
37.	39525P	Needle Guard, rear	Nadelanschlag, hinten	1
38.	22585A	Screw	Schraube	2
39.	39525R	Needle Guard, front	Nadelanschlag, vorn	1
40.	39580A	Throat Plate Support	Stichplattenträger	1
41.	22653B12	Screw	Schraube	2



THREAD TENSION BRACKET, HEMMER AND MISCELLANEOUS EYELETS
FADENSPANNUNGSTRÄGER, ROLLSÄUMER UND VERSCHIEDENE FADENFOHRUNGEN

<u>Ref. No.</u> <u>Pos. Nr.</u>	<u>Part No.</u> <u>Teil Nr.</u>	<u>Description</u>	<u>Beschreibung</u>	<u>Amt. Req.</u> <u>Anzahl</u>
1.	G39503MF8	Hemmer Assembly, for 8 - 9 mm (5/16" - 23/64") wide hem Standard on 39500TYB	Rollsäumer kpl. 8 - 9 mm Saumbreite Standard on 39500TYB	1
2.	39503C	Guide Bracket	Führungshalter	1
3.	22735	Screw	Schraube	1
4.	12957E	Spring Washer	Federscheibe	1
5.	G5003A1	Holder	Halter	1
6.	22585C	Screw	Schraube	1
7.	GA39503MF8	Hemmer alone, width of rolled hem 8 - 9 mm (5/16" - 23/64")	Rollsäumer allein. Rollenbreite 8 - 9 mm	1
8.	22569C	Screw	Schraube	1
9.	22848	Screw	Schraube	1
10.	39503M	Guide Bracket	Führungshalter	1
11.	23199E	Folder, for style 39500TYA	Rollsäumer, für typen 39500TYA	1
12.	39592AA	Needle Thread Tension Nut, green	Spannmutter für nadelfaden, grün	1
-	39592AB	Needle Thread Tension Nut, blue	Spannmutter für nadelfaden, blau	1
-	39592AC	Needle Thread Tension Nut, red	Spannmutter für nadelfaden, rot	1
13.	39592AK	Tension Spring Ferrule	Fadenspannungshülse	3
14.	39592AR5	Thread Tension Spring, Needle	Fadenspannungsfeder	1
-	39592AR8	Thread Tension Spring, Loopers	Fadenspannungsfeder	2
15.	39592AD	Tension Disc	Filzscheibe	6
16.	39592AF	Tension Disc Felt	Filzscheibe	3
17.	39592AL	Tension Post	Spannungsbolzen	3
18.	8372A	Washer	Scheibe	3
19.	39592AH	Nut	Mutter	3
20.	22847B	Screw	Schraube	1
21.	22806A	Screw	Schraube	1
22.	39592AG3	Tension Post Mounting Bracket	Fadenspannungsträger	1
23.	39592AM	Tension Post Bar	Fadenspannungshalter	1
24.	93A	Screw	Schraube	2
25.	39568E	Upper Looper Thread Eyelet	Obergreiferfadenführung	1
26.	39568B	Lower Looper Thread Eyelet	Untergreiferfadenführung	1
27.	39568L	Upper Looper Thread Eyelet	Obergreiferfadenführung	1
28.	39568D	Thread Eyelet Bracket	Fadenführungsträger	1
29.	22569B	Screw	Schraube	1
30.	43139A	Nut	Mutter	2
31.	39668W	Lower Looper Thread Eyelet	Untergreiferfadenführung	1
32.	73X	Screw	Schraube	2
33.	22569D	Screw	Schraube	1
34.	39563H	Needle Thread Eyelet	Nadelfadenführung	1



THREAD STAND AND MISCELLANEOUS TOOLS
FADENSTÄNDER UND VERSCHIEDENE WERKZEUGE

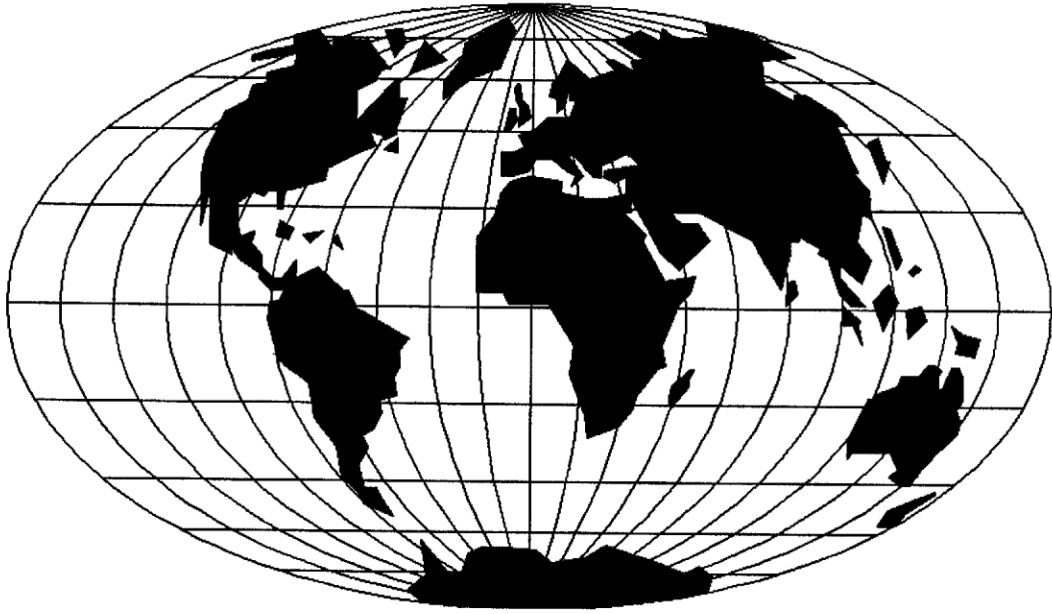
<u>Ref. No.</u> <u>Pos. Nr.</u>	<u>Part No.</u> <u>Teil Nr.</u>	<u>Description</u>	<u>Beschreibung</u>	<u>Amt. Req.</u> <u>Anzahl</u>
1.	GR-21101W3	Thread Stand	Fadenständer	1
2.	421D34	Chain	Kette	1
3.	660-264	"S" Hook	"S"-Haken	1
4.	12288403	Thread Tweezers, curved	Faden-Pinzette, gebogen	1
5.	21227DR	Feed Eccentric Hook	Exzenterabzugshaken	1
6.	21388AU	Socket Wrench, Size 3/8"	Steckschlüssel, SW 9/32"	1
7.	116	Single Ended Open Jaw Wrench, Size 9/32"	Einmaulschlüssel, SW 9/32"	1
8.	28604R	Machine Oil	Maschinenöl	1

NUMERICAL INDEX OF PARTS
NUMMERISCHES TEILEVERZEICHNIS

Part No. Teil Nr.	Page Seite	Part No. Teil Nr.	Page Seite	Part No. Teil Nr.	Page Seite	Part No. Teil Nr.	Page Seite
1025 A	29	22791 H	31	39543 A X	29	39573 A A	25
1096	21	22806 A	33	39543 E	29	39573 K	25
116	35	22847 B	33	39543 K	29	39578 A D	23
12288403	35	22848	33	39543 M	29	39578 A J	27
12538	31	22852 A	31	39543 P	29	39578 F	21
12865	31	22892 B	31	39543 S	29	39578 P B	27
12957 E	33	22894 A E	23, 29	39543 T	29	39580 A	31
138	21	22894 C	29	39543 W	29	39582 A F	23
14077	27, 31	22894 D	25	39543 X	29	39582 A G	23
14077 A	27	22894 Y	29	39544	29	39582 A J	23
154 GAS	27	23199 E	33	39544 A A	29	39582 B L	23
21227 DR	35	258	25, 27	39544 B	29	39582 B M	23
21375 B B	23	258 A	31	39544 D	29	39582 B W	23
21388 A U	35	28604 R	35	39544 J	29	39582 F C	23
22503 F	29	29126 D F	29	39544 S	29	39582 G	23
22513	27	29126 E C	29	39544 U	29	39582 V	23
22524	31	29476 P T	27	39544 V	29	39582 W	23
22528	27	29477 K E	25	39544 Z	25	39582 X J	21
22541	21, 27	29477 M C	25	39551 F	27	39582 X K	23
22541 B	23	29477 M X	21	39551 H	27	39590 A B	25
22562 A	23, 29	39151	29	39551 J	27	39590 A C	25
22565	21, 29	39501 D F	21	39552 A G	27	39590 G	25
22565 F	21, 25	39501 K	21	39552 A U	27	39590 H	25
22565 F	27	39503 C	33	39552 P	25	39590 J	25
22565 H	29	39503 M	33	39552 U	25	39590 T	25
22565 S	21, 29	39505 B W	27	39552 Z	27	39590 Y	25
22566 B	31	39508 D	29	39555 B	31	39591 A	25
22569	21, 23, 27	39508 E	29	39555 C	31	39591 B	25
22569 A	23	39520 B Z	31	39555 D	31	39591 H	25
22569 B	21, 25	39520 B Z 1	31	39555 F	31	39591 K	25
22569 B	27, 33	39521 J	25	39555 P	25	39591 L	25
22569 C	33	39524 B T	31	39555 R	25	39592 A A	33
22569 D	23, 33	39525 P	31	39556 A	21	39592 A B	33
22569 G	27	39525 R	31	39556 K	31	39592 A C	33
22569 Y	25	39530 A P	31	39557	21	39592 A D	33
22571 E	21	39530 A R	31	39557 A	21	39592 A F	33
22585 A	31	39530 A S	31	39557 B	21	39592 A G 3	33
22585 C	33	39530 A S 1	31	39557 C	21	39592 A H	33
22586 T	23	39532 A	23	39557 E	21	39592 A K	33
22596 E	27	39534 A F	27	39557 F	21	39592 A L	33
22596 H	25	39534 R	21	39563 F	21	39592 A M	33
22597	31	39535 C	27	39563 G	27	39592 A R 5	33
22650 C D 4	25	39535 D	27	39563 H	33	39592 A R 8	33
22653 B 1 2	31	39535 J	27	39568 A C	27	39593 C	23
22653 D 4	23	39536 C	27	39568 A L	27	39593 D	23
22657 D 1 2	21	39536 E	27	39568 A M	27	39593 H	23
22729 A B	25, 29	39536 F N	25	39568 A N	21	39593 J	25
22729 E	29	39536 T Y	27	39568 A P	21	39593 U	25
22735	33	39538	27	39568 B	33	39594 G	23
22743	21	39540 T Y 4	27	39568 D	33	39594 H	23
22747 B	25	39541 A	25	39568 E	33	39594 N	25, 27
22768 C	25	39543 A	29	39568 J	21	39594 N	29
22781	31	39543 A R	29	39568 L	33	39594 R	21

NUMERICAL INDEX OF PARTS
NUMERISCHES TEILEVERZEICHNIS

<u>Part No.</u> Teil Nr.	<u>Page</u> Seite	<u>Part No.</u> Teil Nr.	<u>Page</u> Seite
39655	31	A 10023 B	31
39656 B	31	A 10024 A	27
39656 G	31	A 10024 B	27
39668 W	33	A 10025 C	31
39680	27	G 39503 MF8	33
39855	31	G 39635 MB	27
40-46	25, 27	G 5003 A 1	33
41071 G	23	GA 39503 MF8	33
421 D 34	35	GA 39530 MF	31
43139 A	33	GR-21101 W 3	35
43557	21	J 87 J	27
482 C	29	RI-37	25
51-103 BLK	23		
51-228 BLK	25		
51295 B	23		
56393 G	25		
56393 V	25		
605 A	31		
605 C	31		
643-480 BLK	25		
660-142	31		
660-206	29		
660-207	27		
660-243	23		
660-264	35		
660-443	25		
660-764	25		
660-835	25		
660-885	25		
666-255	29		
666-280	25		
666-94	25		
667 D 8	21		
73 X	33		
77	29		
80	23		
8372 A	27, 33		
86 X	21		
87	27		
87 U	25, 27		
87 U	29, 31		
88	31		
88 B	27		
90	21, 23, 31		
93 A	27, 33		
96508	31		
97	29		
97 A	25		
A 10018 B	21		
A 10019	27		
A 10019 B	27		
A 10021 A	31		
A 10023 A	31		



WORLDWIDE SALES AND SERVICE
WELTWEITER VERKAUF UND KUNDENDIENST

Union Special maintains sales and service facilities throughout the world. These offices will aid you in the selection of the right sewing equipment for your particular operation. Union Special representatives and service technicians are factory trained and are able to serve your needs promptly and efficiently. Where ever your location, there is a qualified representative to serve you.

Union Special unterhält Verkaufs- und Kundendienst-Niederlassungen in der ganzen Welt. Diese helfen Ihnen in der Auswahl der richtigen Maschine für Ihren speziellen Bedarf. Union Special Vertreter und Kundendiensttechniker sind in unseren Werken ausgebildet worden, um Sie schnell und fachmännisch zu bedienen.

 **Union Special**[®]
Finest Quality