

3307

Teileliste

Parts list

Liste de pièces

Lista de piezas

Diese Teileliste hat für Maschinen ab nachfolgender
Seriennummer Gültigkeit:

This parts list applies to machines from the following
serial numbers onwards:

Cette liste de pièces est valable pour les machines au
numéros de série à partir de:

Esta lista de piezas tiene validez para máquinas a partir del
número de serie siguiente:

2644095 →

Alle Informationen und Abbildungen waren zum Zeitpunkt der Druckgebung auf dem neusten Stand.

Technische Änderungen vorbehalten!

Der Nachdruck, die Vervielfältigung sowie die Übersetzung - auch auszugsweise - aus PFAFF-Teilelisten ist nur mit unserer vorherigen Zustimmung und mit der Quellenangabe gestattet.

At the time of printing, all information and illustrations contained in this document were up to date.

Subject to alteration!

The reprinting, copying or translation of PFAFF Parts lists whether in whole or in part, is only permitted with our previous permission and with written reference to the source.

Au moment de la remise à l'imprimeur, toutes les informations et figures se rapportant à cette machine correspondaient à l'état actuel des connaissances.

Sous réserve de modifications techniques!

Aucune reproduction, polycopie ou traduction - même par extraits - des listes de pièces PFAFF ne peut être effectuée, à condition d'en indiquer l'origine, sans notre autorisation expresse.

Todas las informaciones e ilustraciones de este manual estaban al día en el momento de entregarse para su impresión.

¡ Salvo modificaciones técnicas!

La reimpresión, reproducción y traducción - aunque sólo sea parcial - de las listas de piezas PFAFF sólo está permitida con nuestro permiso previo e indicando la fuente.

PFAFF Industrie Maschinen AG

Postfach 3020
D-67653 Kaiserslautern
Königstr. 154
D-67655 Kaiserslautern

Redaktion/Illustration
Verlag Technische Dokumentation
Postfach 1106
D-77901 Lahr

	Seite Page Page Página
0 Wichtiger Hinweis	0 - 1
Important note	
Avis important	
Observación importante	
1 Vorwort	1 - 1
Foreword	
Avant-propos	
Notas preliminares	
2 Erläuterungen der Schlüsselzeichen	2 - 1
Explanation of key markings	
Explication des symboles	
Explicaciones de los signos clave	
3 Basismaschine	
Basic machine	
Machine de base	
Máquina básicas	
3.01 Gehäuseteile	3 - 1
Housing sections	
Parties du corps	
Piezas del cárter	
3.02 Kopfteile	3 - 2
Needle head parts	
Pièces de tête	
Piezas de la cabeza	
3.03 Armteile	3 - 4
Arm parts	
Pièces de bras	
Piezas del brazo	
3.04 Freiarmteile	3 - 11
Cylinder bed parts	
Pièces du bras inférieur	
Piezas del brazo al aire	
4 Wartungseinheit (-925/03)	4 - 1
Air filter / lubricator (-925/03)	
Conditionneur d'air comprimé (-925/03)	
Grupo acondicionador del aire comprimido (-925/03)	

	Seite Page Page Página
5 Pneumatische Ausrüstung	5 - 1
Pneumatic equipment	
Equipement pneumatique	
Equipo neumático	
6 Elektrische Ausrüstung	
Electrical equipment	
Equipement électrique	
Equipo eléctrico	
6.01 Kabelbaum zum Oberteil	6 - 1
Cable tree to sewing head	
Faisceau de câbles vers la tête de machine	
Mazo de cables para el cabezal	
6.02 Einbaumotor	6 - 2
Built-in motor	
Moteur incorporé	
Motor incorporado	
6.03 Bedienfeld	6 - 3
Control panel	
Panneau de commande	
Panel de mandos	
6.04 Motor-Hauptschalter	6 - 3
Main switch	
Interrupteur général	
Interruptor principal	
6.05 Sollwertgeber	6 - 4
Set-point generator	
Codeur	
Emisor del valor teórico	
6.06 Steuerkasten	6 - 5
Control box	
Boîte de contrôle	
Caja de mandos	
6.07 Motordrehschalter	6 - 6
Motor turn switch	
Interrupteur rotatif	
Interruptor giratorio	

	Seite Page Page Página
7 Garnrollenständer	7 - 1
Reel stands	
Porte-bobines	
Portacarretes	
8 Einstellehren	8 - 1
Adjustment gauges	
Calibres	
Calibres de ajuste	
9 Schmiermittel-Übersicht	9 - 1
Overview of lubricants	
Tableau de lubrifiants	
Tabla de lubricantes	
10 Index (Teilenummern / Seitenzahlen)	10 - 1
Index (part numbers / page numbers)	
Index (numéros de pièces, de pages)	
Index (números de pieza / números de página)	
11 Unterklassen-Ausstattung	
Subclass parts	
Composition des sous-classes	
Composición de las subclases	
11.01 Nähwerkzeuge	11 - 2
Gauge parts	
Organes de couture	
Organos de costura	

Achtung!



Wir machen ausdrücklich darauf aufmerksam, daß Ersatz- und Zubehörteile, die nicht von uns geliefert werden, auch nicht von uns geprüft und freigegeben sind. Der Einbau und / oder die Verwendung solcher Produkte kann daher u. Umständen konstruktiv vorgegebene Eigenschaften Ihrer Maschine negativ verändern. Für Schäden, die durch die Verwendung von Nicht-Originalteilen entstehen, übernehmen wir keine Haftung!

Caution!



We warn you expressively that spare parts and accessories that are not supplied by us are not tested and released by us. Fitting or using these products may therefore have negative influences on features that depend on the machine design. We are not liable for any damage caused by the use of non-Pfaff parts!

Attention!



Nous attirons expressément votre attention sur le fait que les pièces de rechange et accessoires qui n'ont pas été livrés par nous n'ont pas non plus été contrôlés et agréés par nous. C'est pourquoi le montage et/ou l'utilisation de telles pièces peut éventuellement entraîner l'altération des caractéristiques de construction de votre machine. Par conséquent, nous n'assumons aucune responsabilité pour les dommages causés par l'emploi de pièces qui ne sont pas d'origine!

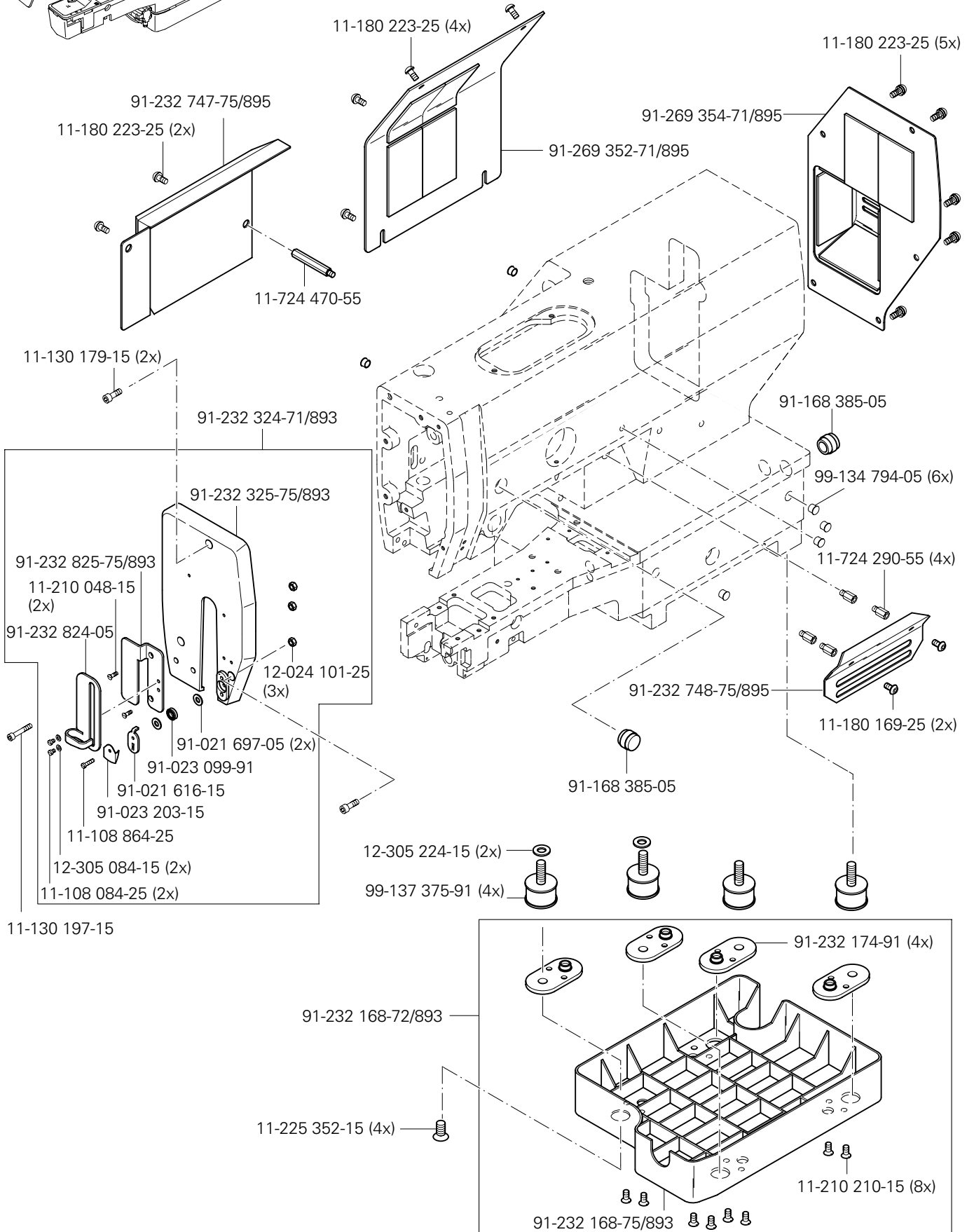
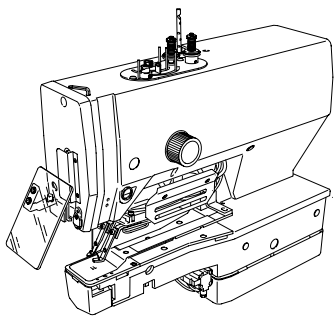
¡Atención!



Se hace observar que en el caso de piezas de recambio y accesorios que no hayan sido suministrados por nosotros, quiere decir que non han sido sometidas por nuestra parte a un control y que no se les ha dado el visto bueno. Por esta razón, el montaje y/o empleo de tales productos puede repercutir negativamente en las características previstas en su máquina. ¡Para los daños que eventualmente pudiesen presentarse al utilizar piezas no originales, no asumimos ninguna garantía!

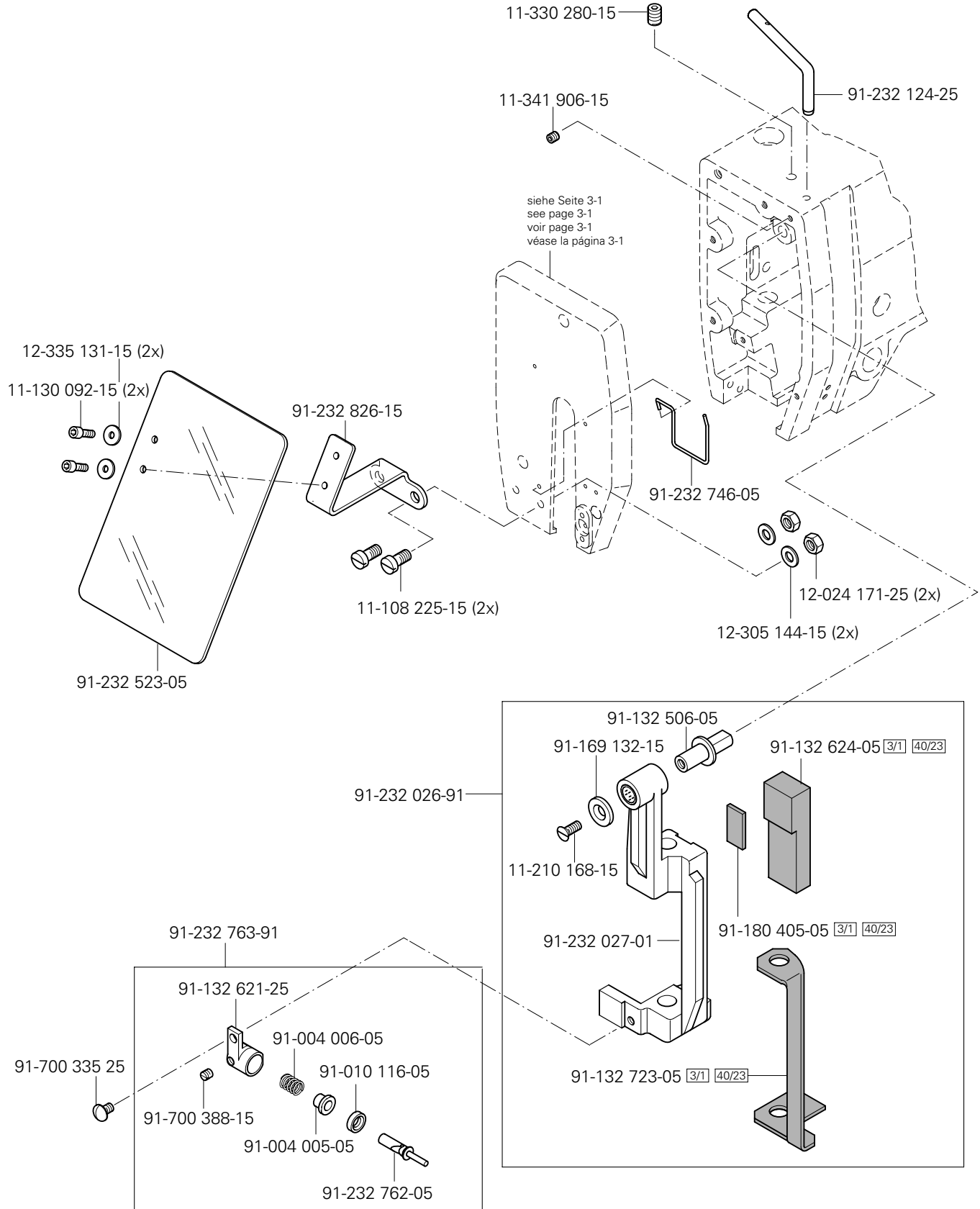
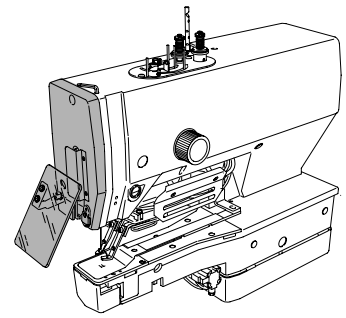
- Die Seriennummer der Maschine, für die diese Teileliste Gültigkeit hat, ist auf der Titelseite aufgeführt.
 - Alle Teile sind so abgebildet, wie sie in der Maschine funktionsmäßig zusammengehören.
 - Gestrichelt dargestellte Teile zeigen angrenzende Teile aus anderen Funktionsgruppen.
 - Im oberen Teil der Bildseiten befindet sich eine Gesamtansicht der Maschine .
 - Der Einbauort der dargestellten Teile wird durch eine gerasterte Fläche gekennzeichnet.
 - Einrahmungen auf den Bildseiten zeigen, aus welchen Einzelteilen sich die Gruppenteile zusammensetzen.
 - Die auf den Bildseiten verwendeten Schlüsselzeichen (; 2 ; 3 usw.) sind im Kapitel "Erläuterungen der Schlüsselzeichen" aufgelistet.
-
- The serial number of the machine to which this parts list applies is indicated on the cover page.
 - All parts are illustrated in function groups with the parts which they function together with in the machine.
 - Parts illustrated with broken lines are parts from other function groups which border on the illustrated function group.
 - The above section of the page of illustrations contains a total view of the machine. The place for the installation of the parts pictured here is marked by the grid.
 - The framed-in sections on the illustration pages show the individual parts comprising a group.
 - The key markings used on the illustrated pages (; 2 ; 3 etc.) are listed in the chapter "Explanation of key markings".
-
- Le numéro de série de la machine pour laquelle cette liste de pièces est valable est indiqué sur la première page.
 - Toutes les pièces sont représentées en fonction de leur groupement fonctionnel dans la machine.
 - Les pièces hâchurées indiquent les pièces limitrophes de groupes de fonctions différents.
 - La partie supérieure des pages de figures comprend une présentation globale de la machine. L'emplacement des pièces représentées est signalé par quadrillages.
 - Les parties encadrées sur les pages à illustrations représentent les pièces individuelles formant groupe.
 - Vous trouverez au chapitre "Explication des symboles" une liste des symboles utilisés sur les pages de figures (; 2 ; 3 etc.)
-
- El número de serie de la máquina para la cual tiene validez esta lista de piezas va indicado en la página de título.
 - Todas las piezas están ilustradas tal como aparecen en la máquina para su funcionamiento.
 - Las piezas representadas con rayitas muestran piezas colindantes de otros grupos de funciones.
 - En la parte superior de las páginas ilustradas se puede ver una vista en conjunto de la máquina.
 - El lugar de montaje de la pieza representada va caracterizada mediante una superficie reticulada.
 - Los recuadros en las páginas ilustradas indican las piezas individuales de que se componen los grupos.
 - Los signos clave (; 2 ; 3 etc.) empleados en las páginas con ilustraciones van listados en el capítulo "Explicaciones de los signos clave".

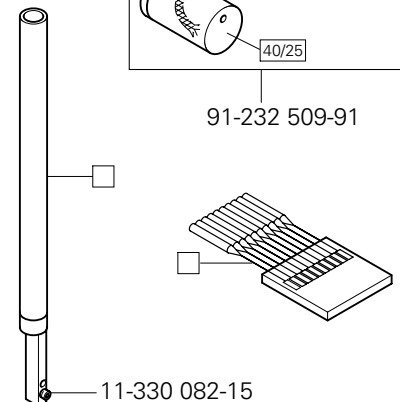
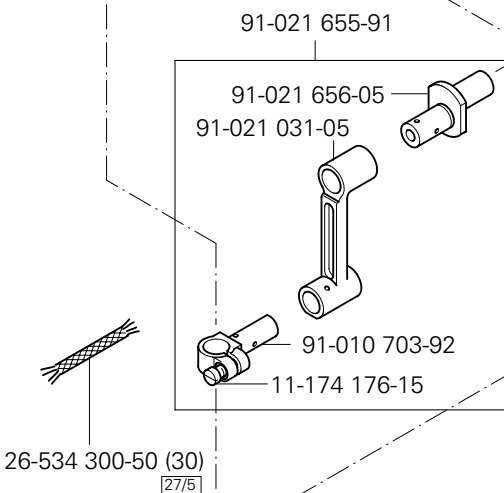
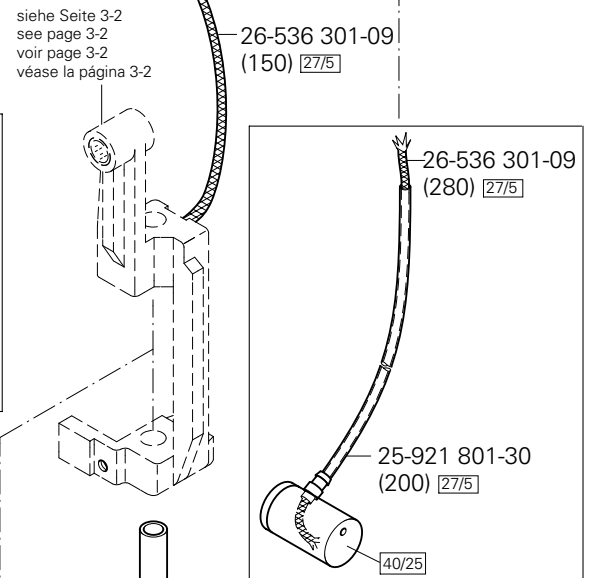
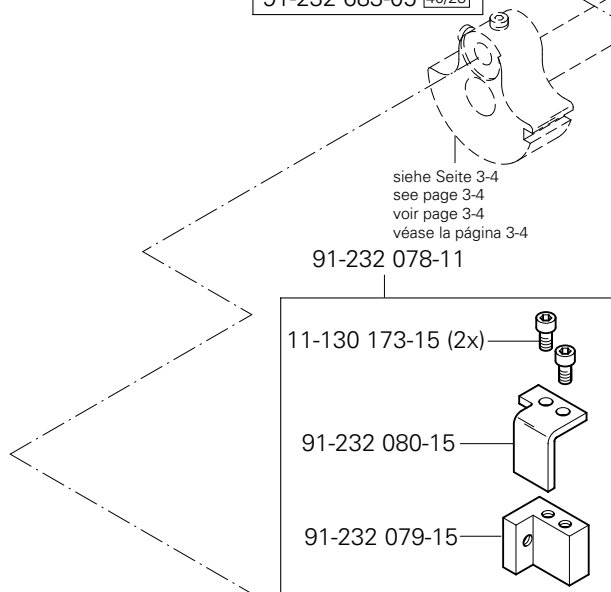
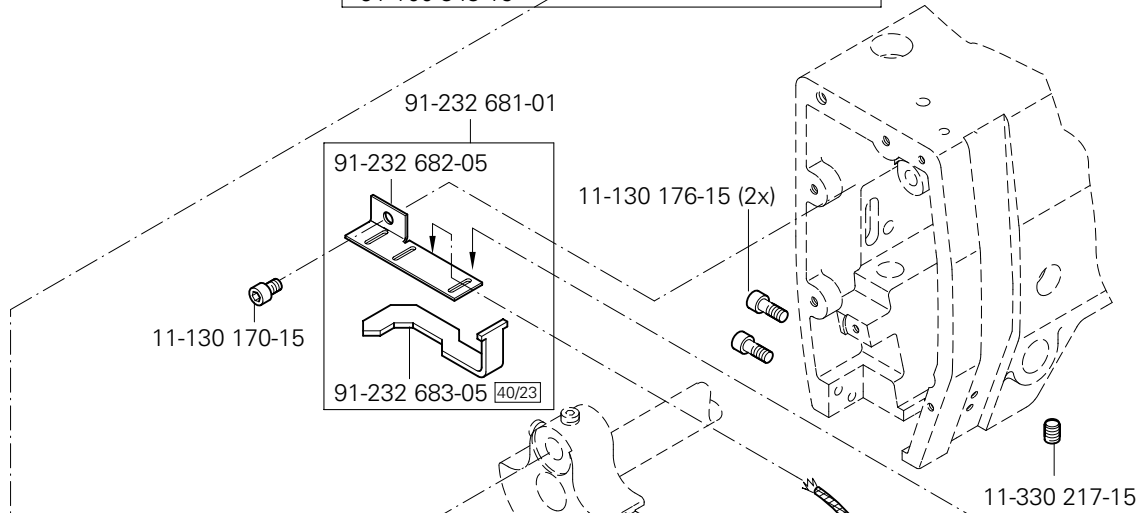
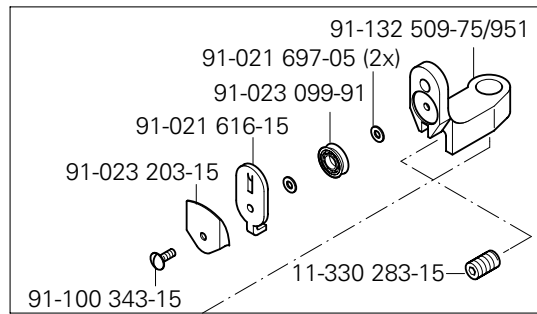
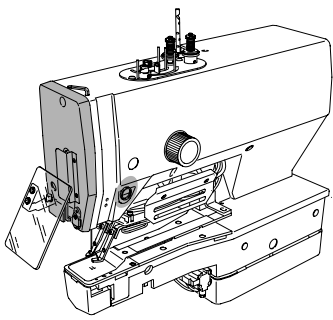
- Unterklassenabhängig, Teilenummer siehe Unterklassen-Ausstattung.**
Subclass-dependent, for part number see subclass parts listing.
Fonction de la sous-classe; pour le numéro de la pièce, voir "Équipement de sous-classes".
Dependientes de la subclase, para el número de pieza véase "Dotación de subclases".
- 3/1** **Gesichert mit Loctite.**
Secured with Loctite.
Bloqué par Loctite.
Asegurado con Loctite.
- 6** **Nadeldicke und Spitzenform bei Bestellung angeben.**
Needle size and style of point to be stated on order.
Préciser la grosseur de l'aiguille et la forme de la pointe à la commande.
Grosor de aguja y forma de la punta, indíquese en los pedidos.
- 27/1** **Eingeklammerte Zahl = Außendurchmesser in mm.**
Number in brackets = outside diameter in mm
Chiffre entre parenthèses = diamètre extérieur en mm.
Cifra entre paréntesis = diámetro exterior en mm.
- 27/5** **Eingeklammerte Zahl = Länge in mm.**
Number in brackets = length in mm.
Chiffre entre parenthèses = longueur en mm
Cifra entre paréntesis = largura en mm.
- 40/23** **Tränken mit 28-011 201-45; Bestellnummer siehe Seite 9 - 1.**
Grease with 28-011 201-45; for part number see page 9 - 1.
Graisser avec de la graisse 28-011 201-45; n° de commande, voir page 9 - 1.
Engrase con grasa 28-011 201-45; para el número de pedido véase la página 9 - 1.
- 40/25** **Füllen mit 28-011 201-45; Bestellnummer siehe Seite 9 - 1.**
Top up with 28-011 201-45; for part number see page 9 - 1.
Remplir de 28-011 201-45; n° de commande, voir page 9 - 1.
Rellene con 28-011 201-45; para el número de pedido véase la página 9 - 1.
- 40/28** **Fetten mit 28-011 202-69; Bestellnummer siehe Seite 9 - 1.**
Grease with 28-011 202-69; for part number see page 9 - 1.
Graisser avec de la graisse 28-011 202-69; n° de commande, voir page 9 - 1.
Engrase con grasa 28-011 202-69; para el número de pedido véase la página 9 - 1.
- 40/29** **Fetten mit 28-011 202-10; Bestellnummer siehe Seite 9 - 1.**
Grease with 28-011 202-10; for part number see page 9 - 1.
Graisser avec de la graisse 28-011 202-10; n° de commande, voir page 9 - 1.
Engrase con grasa 28-011 202-10; para el número de pedido véase la página 9 - 1.
- 60** **Wahlweise**
Optional
Au choix
Opcional
- 90/1** **Für Wechselstrom**
For single-phase A.C.
Pour du courant alternatif
Para corriente alterna monofásica
- 96** **Länge angeben.**
State length.
Préciser longueur.
Indíquese la largura.



3.02

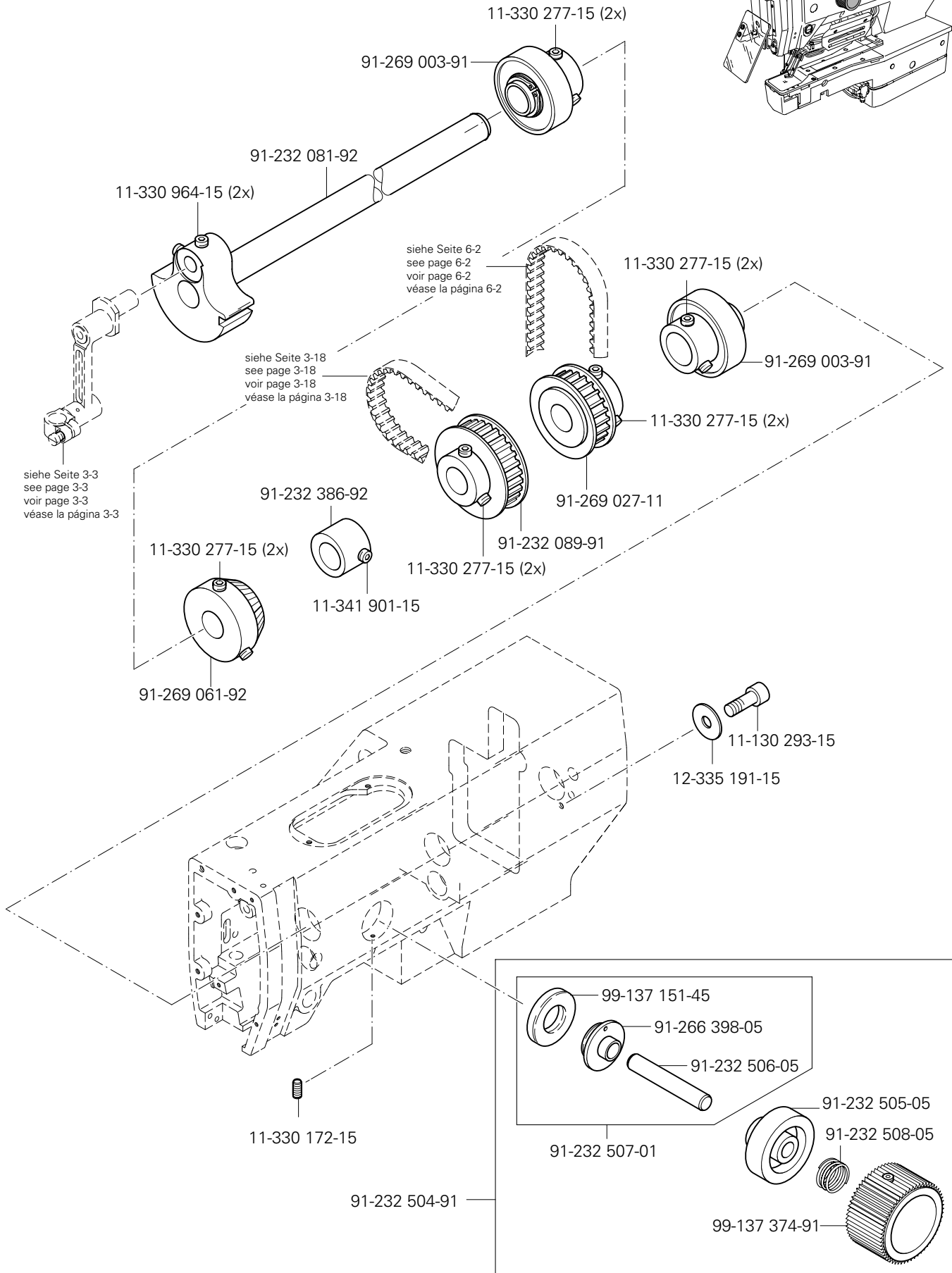
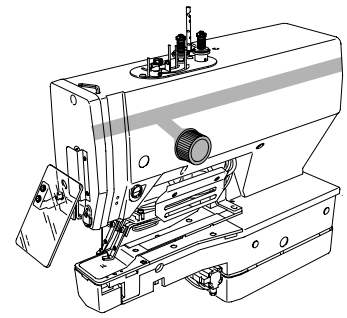
Kopfteile
Needle head parts
Pièces de tête
Piezas de la cabeza PFAFF 3307





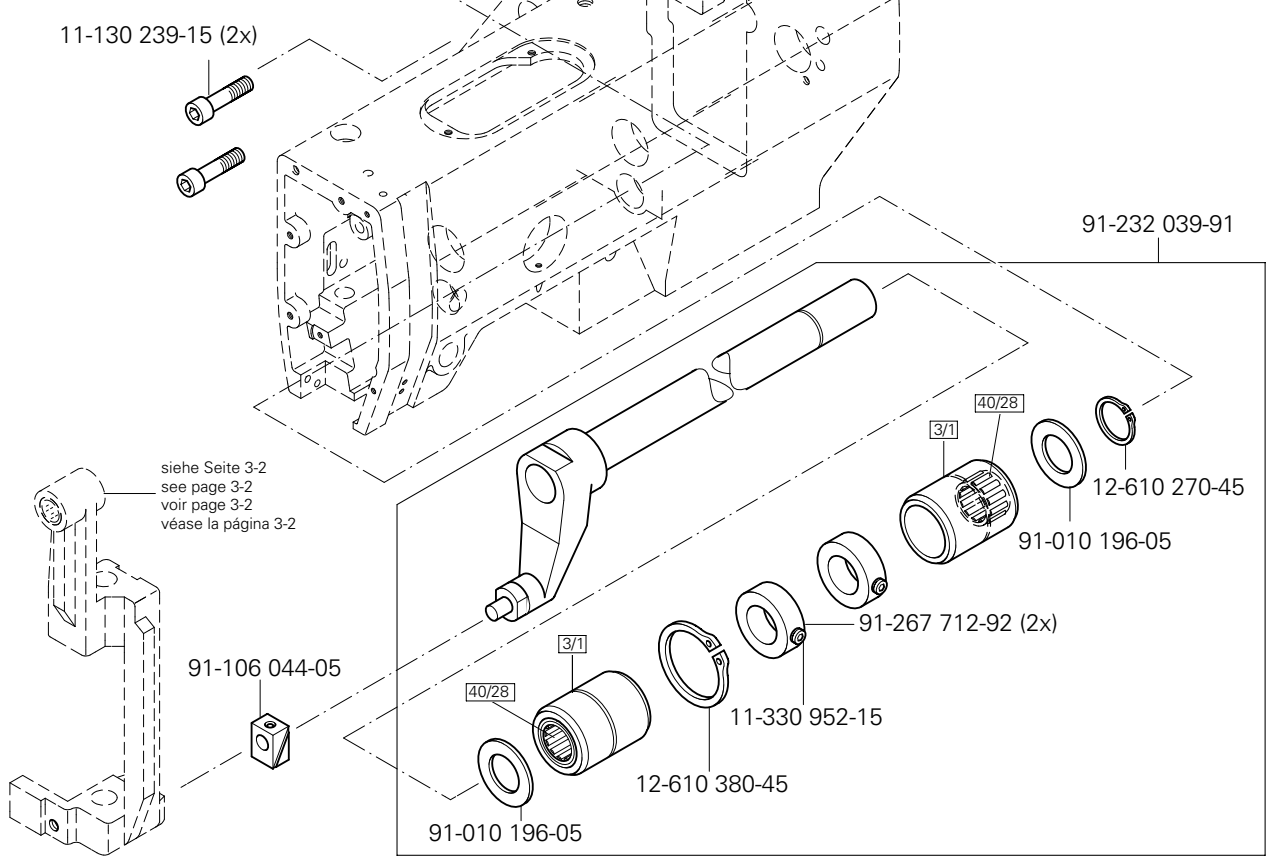
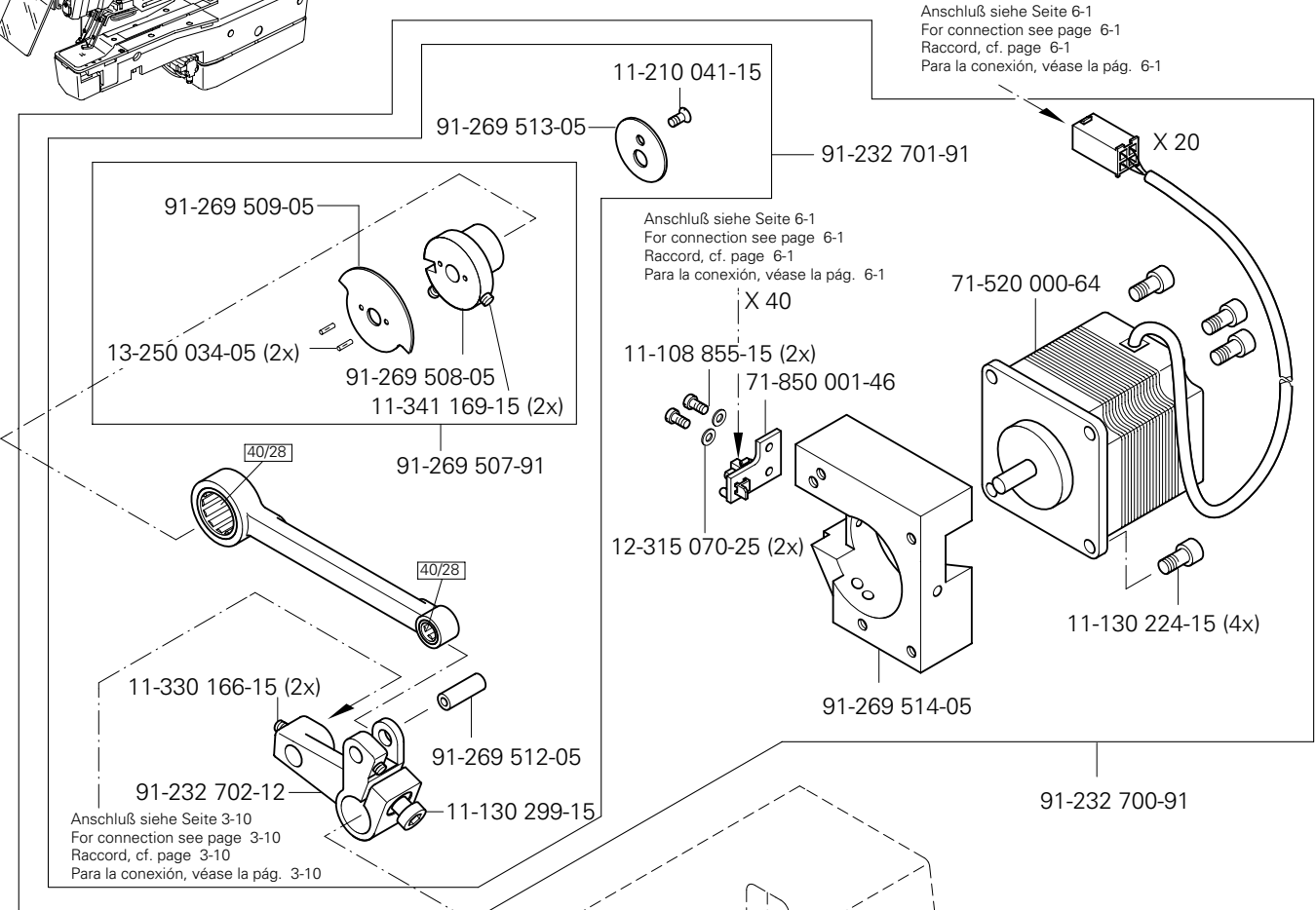
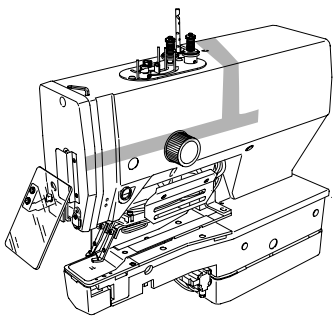
3.03

Armteile
 Arm parts
 Pièces de bras
 Piezas del brazo PFAFF 3307



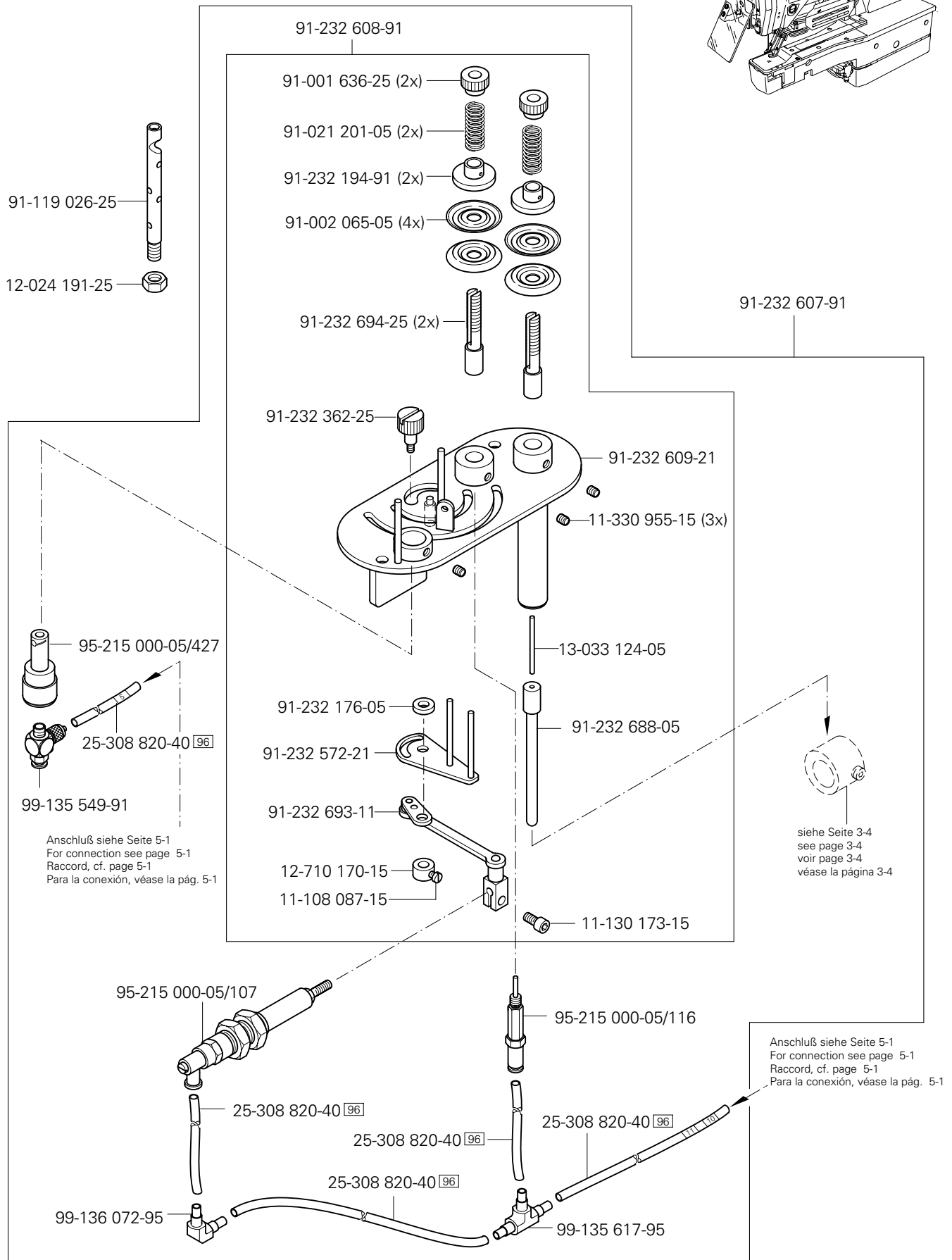
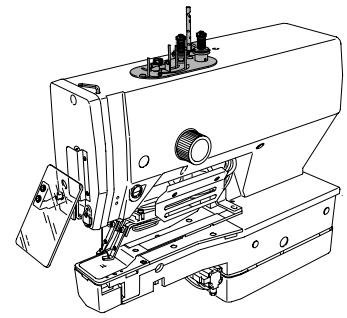
Armteile
 Arm parts
 Pièces de bras
 Piezas del brazo PFAFF 3307

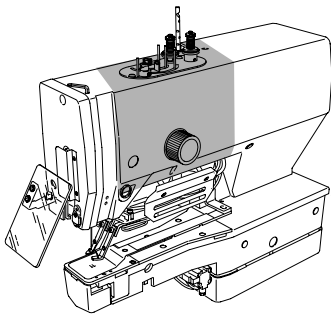
3.03



3.03

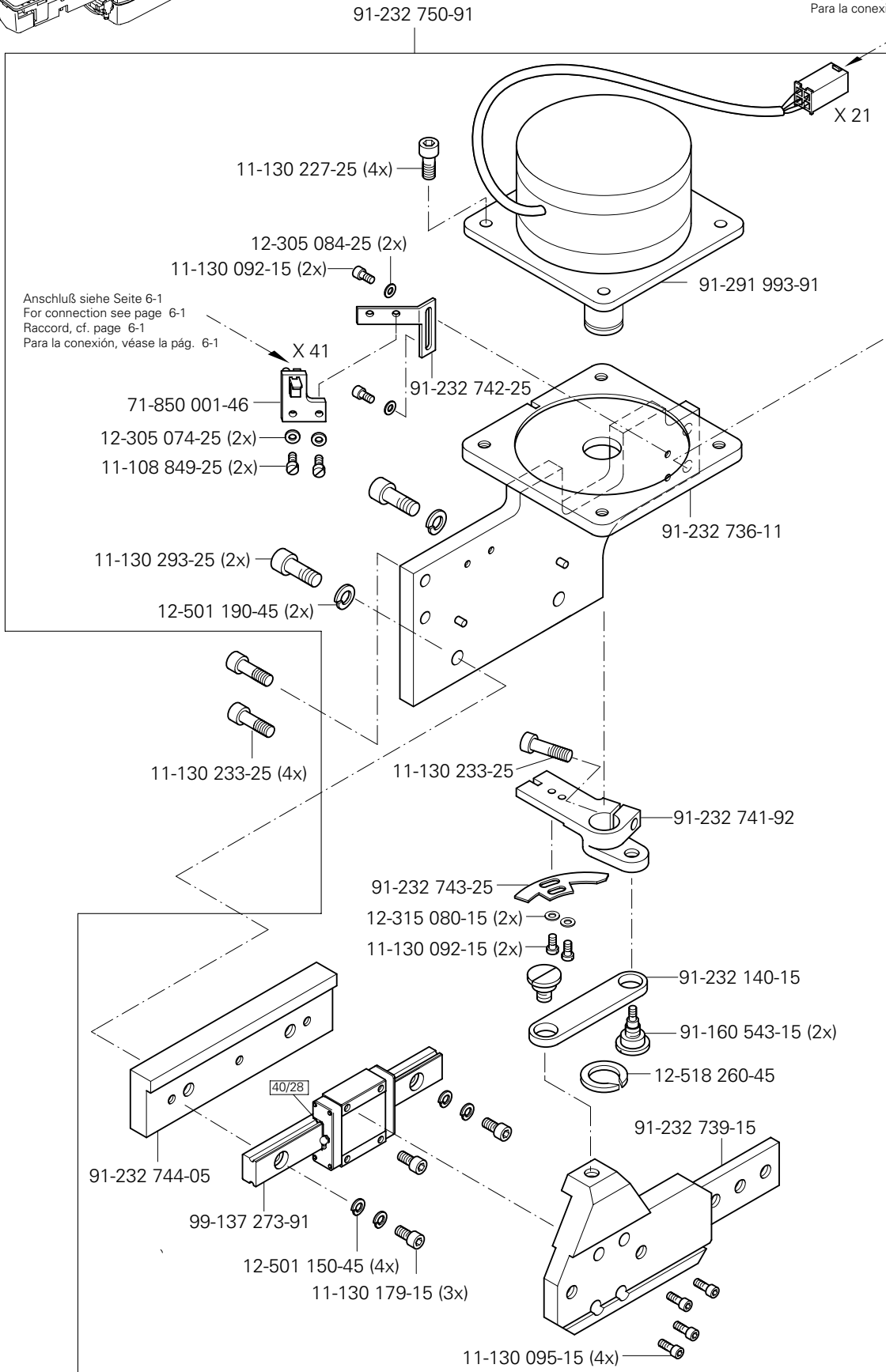
Armteile Arm parts Pièces de bras Piezas del brazo PFAFF 3307





Armteile
 Arm parts
 Pièces de bras
 Piezas del brazo PFAFF 3307

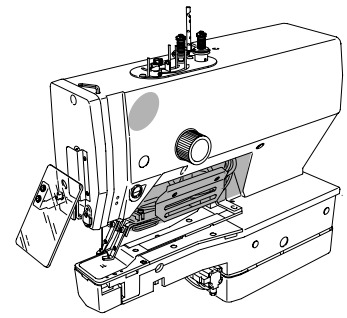
Anschluß siehe Seite 6-1
 For connection see page 6-1
 Raccord, cf. page 6-1
 Para la conexión, véase la pág. 6-1



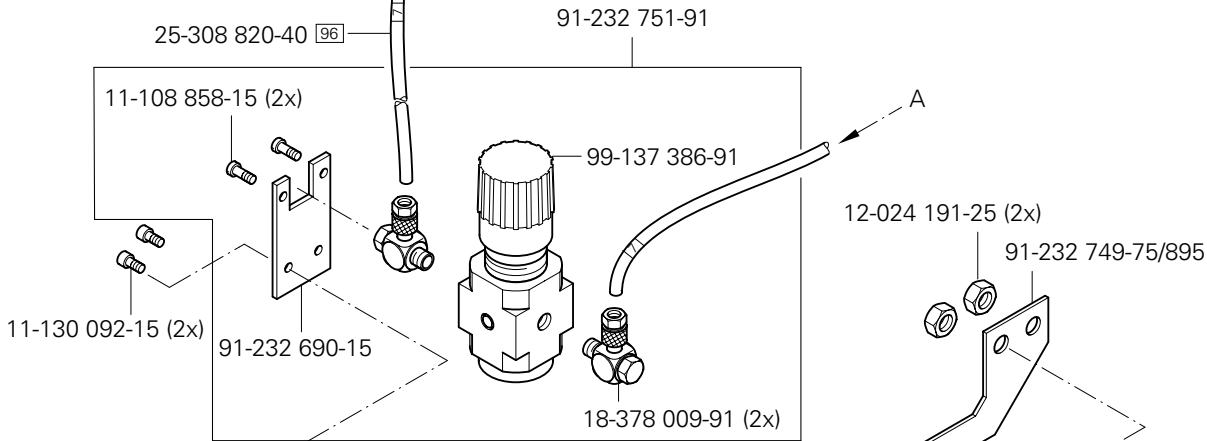
Anschluß siehe Seite 6-1
 For connection see page 6-1
 Raccord, cf. page 6-1
 Para la conexión, véase la pág. 6-1

3.03

Armteile Arm parts Pièces de bras Piezas del brazo PFAFF 3307

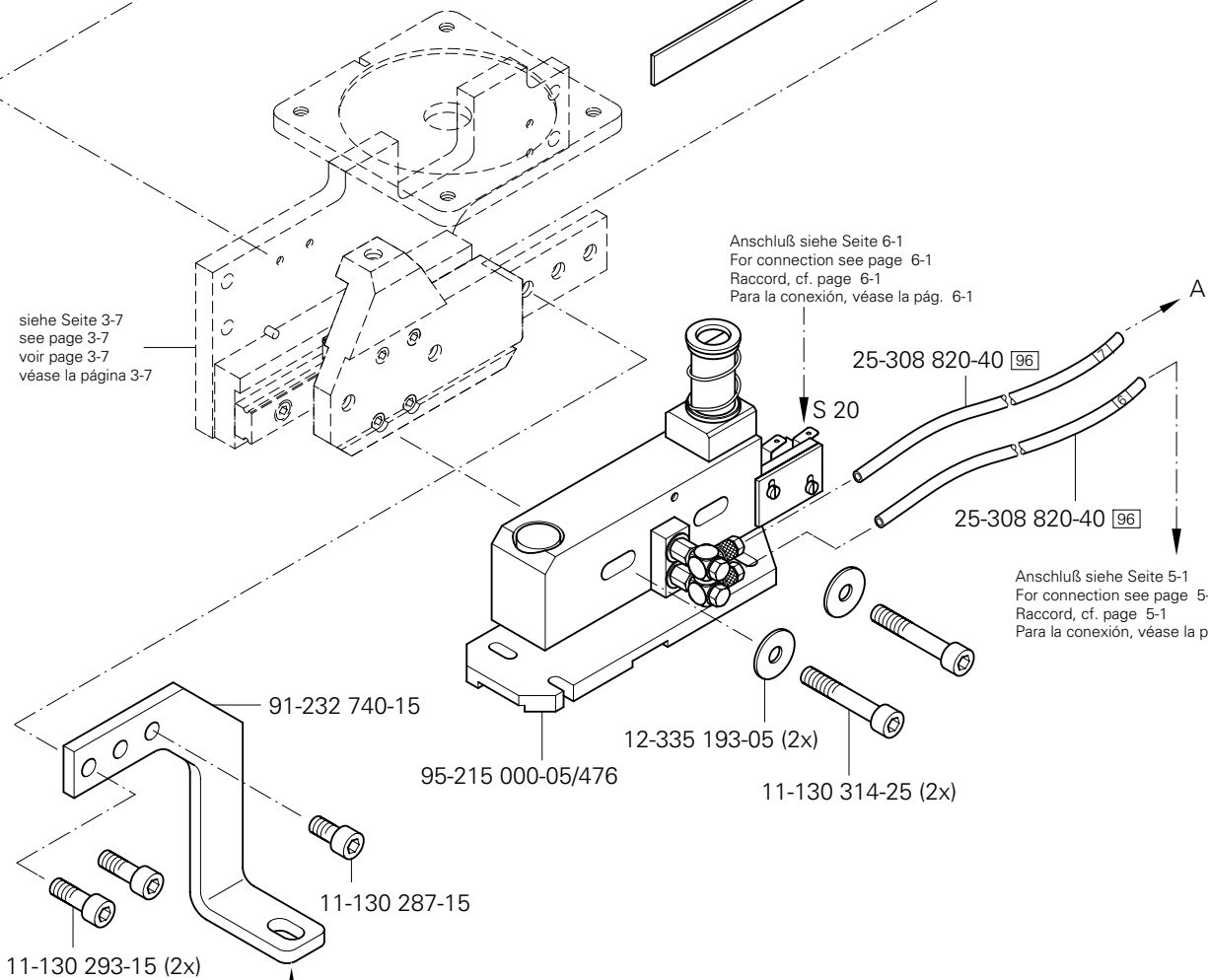


Anschluß siehe Seite 5-1
For connection see page 5-1
Raccord, cf. page 5-1
Para la conexión, véase la pág. 5-1



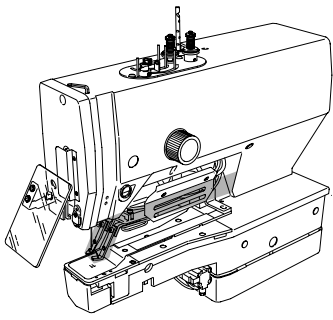
siehe Seite 3-7
see page 3-7
voir page 3-7
véase la página 3-7

Anschluß siehe Seite 6-1
For connection see page 6-1
Raccord, cf. page 6-1
Para la conexión, véase la pág. 6-1



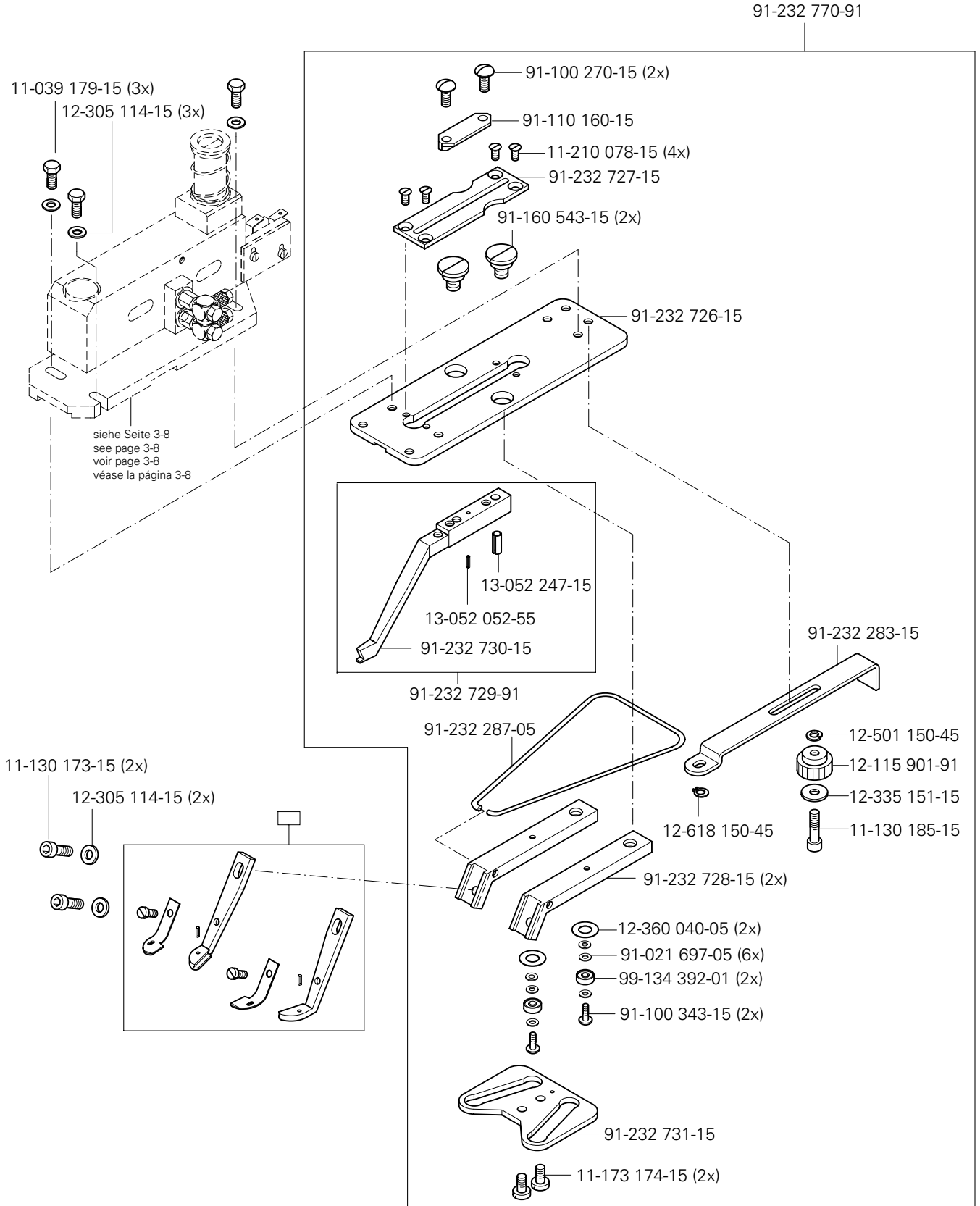
Anschluß siehe Seite 5-1
For connection see page 5-1
Raccord, cf. page 5-1
Para la conexión, véase la pág. 5-1

Anschluß siehe Seite 3-11
For connection see page 3-11
Raccord, cf. page 3-11
Para la conexión, véase la pág. 3-11



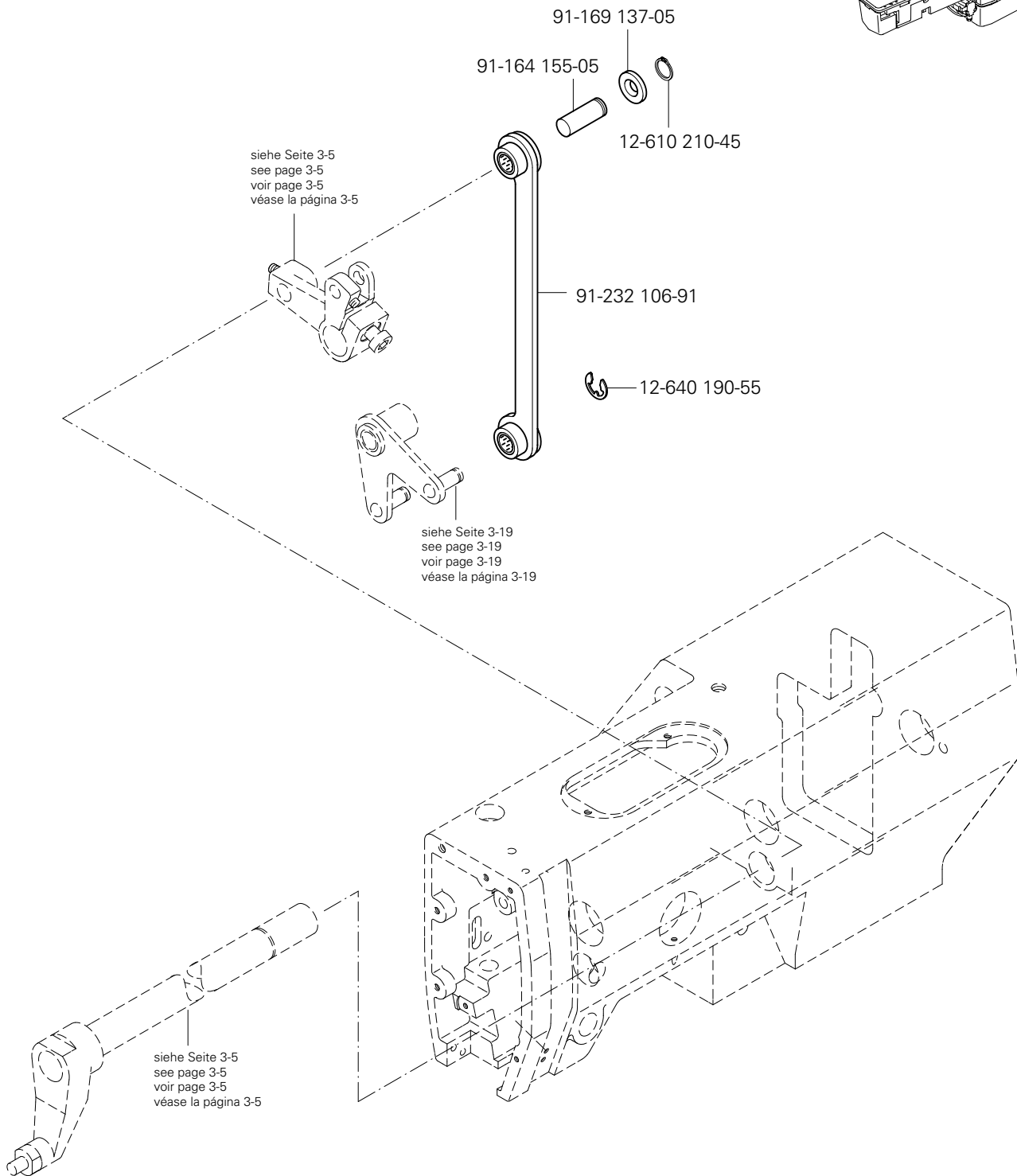
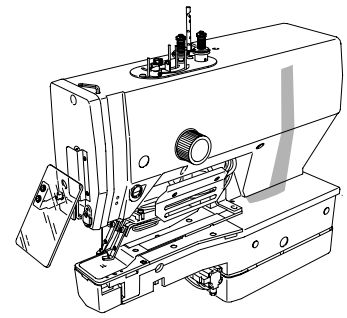
Armteile
 Arm parts
 Pièces de bras
 Piezas del brazo PFAFF 3307

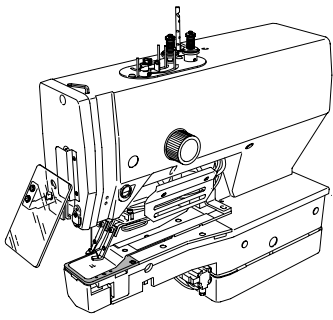
3.03



3.03

Armteile Arm parts Pièces de bras Piezas del brazo PFAFF 3307

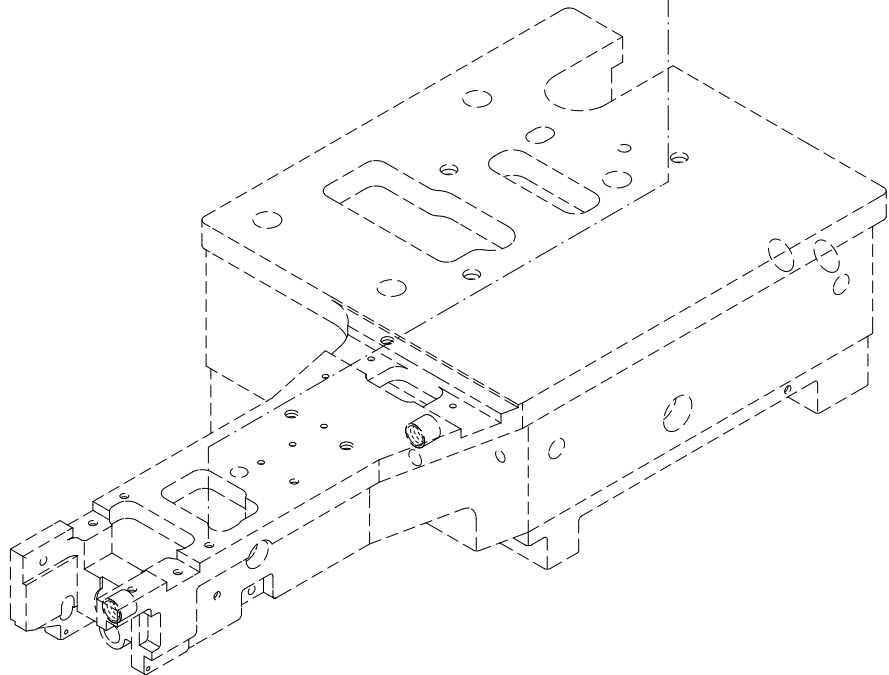
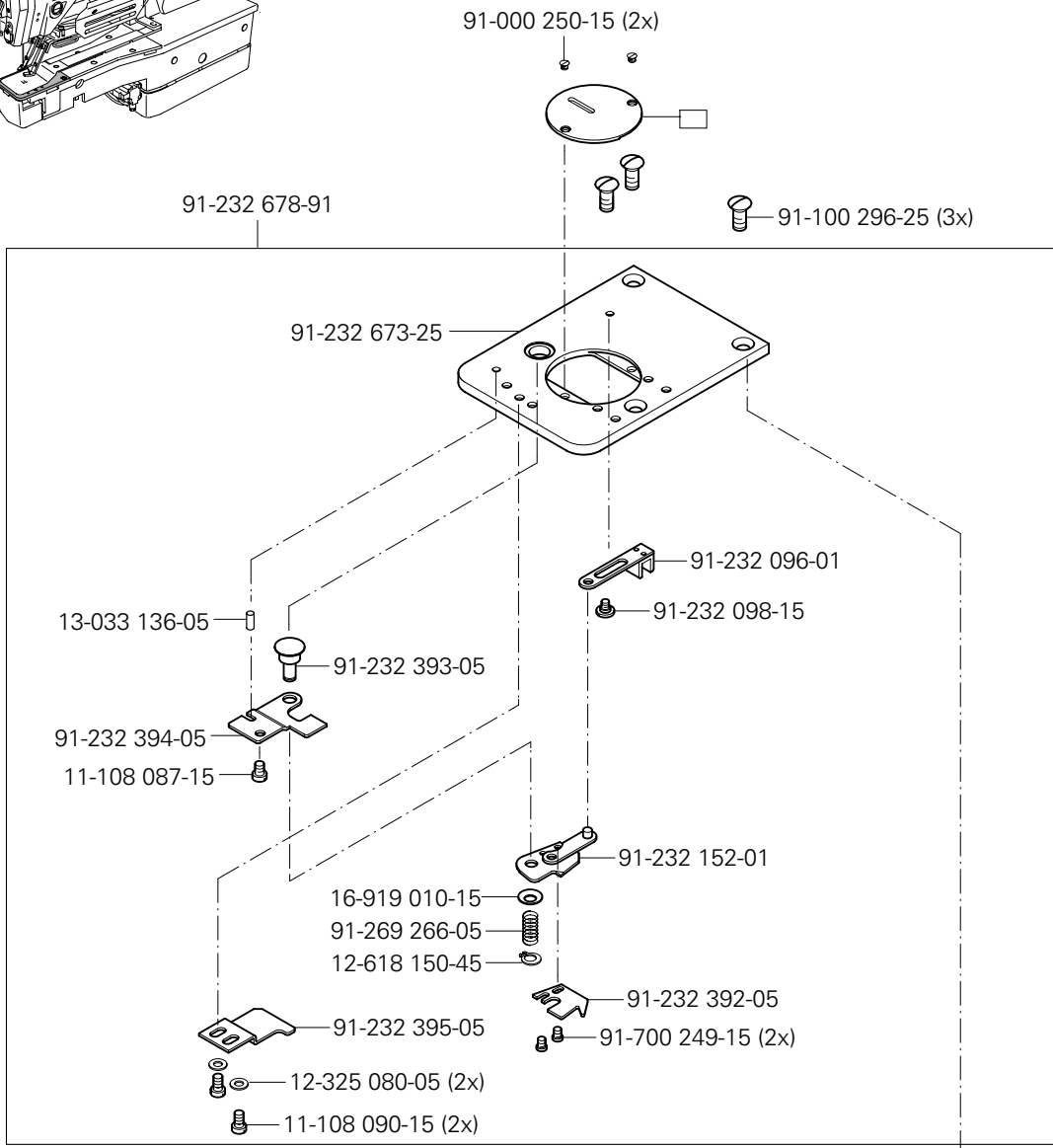




Freiarmteile
Cylinder bed parts
Pièces du bras inférieur
Piezas del brazo al aire

PFAFF 3307

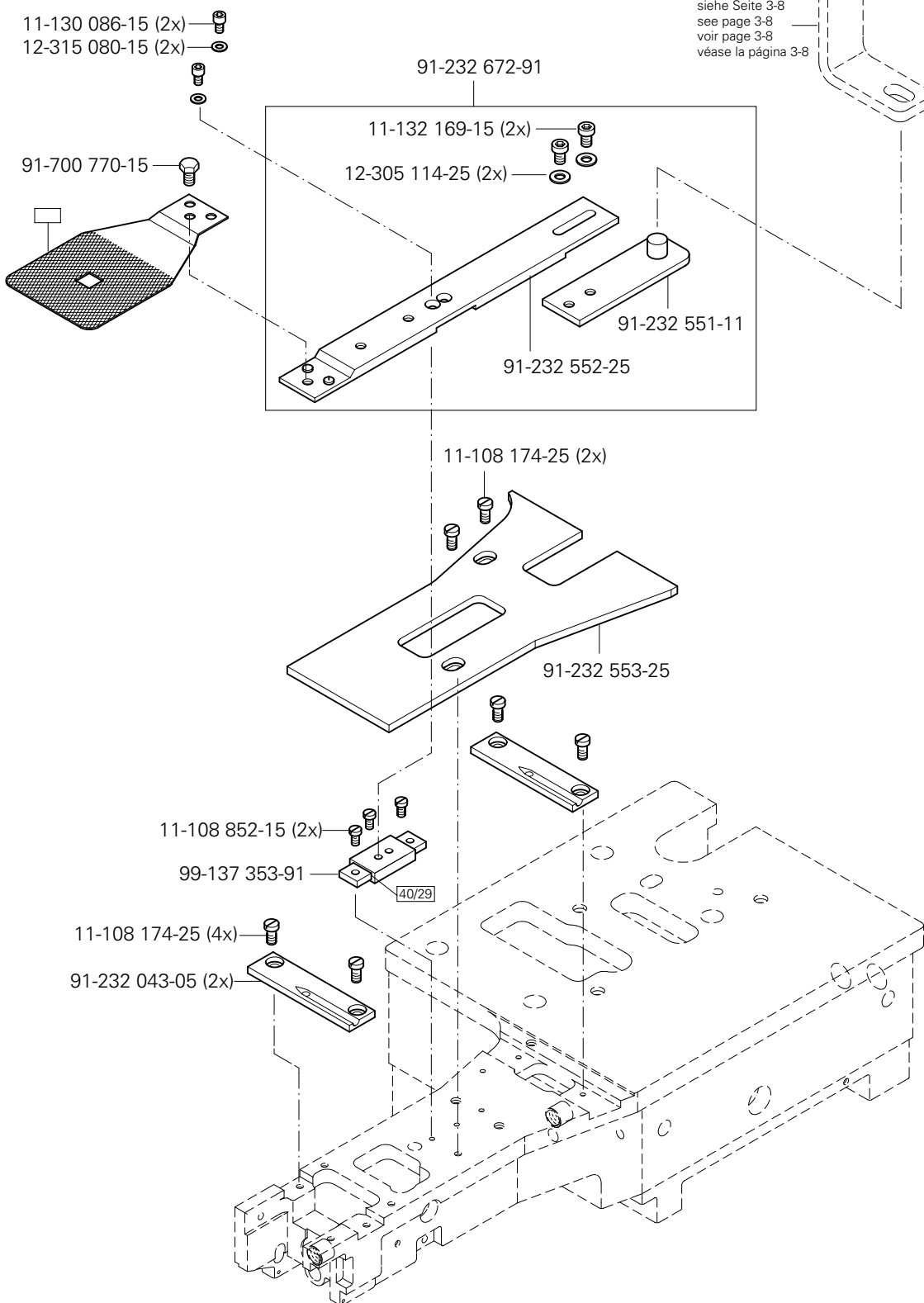
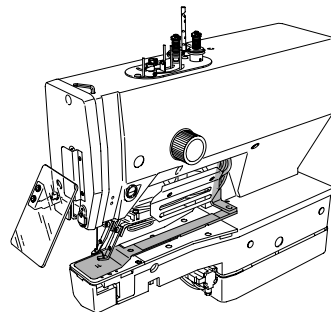
3.04

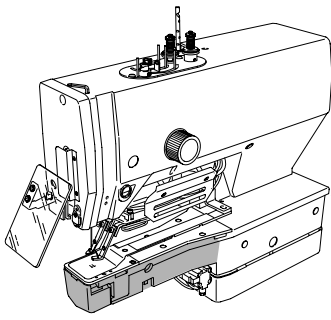


3.04

Freiarnteile
Cylinder bed parts
Pièces du bras inférieur
Piezas del brazo al aire

PFAFF 3307

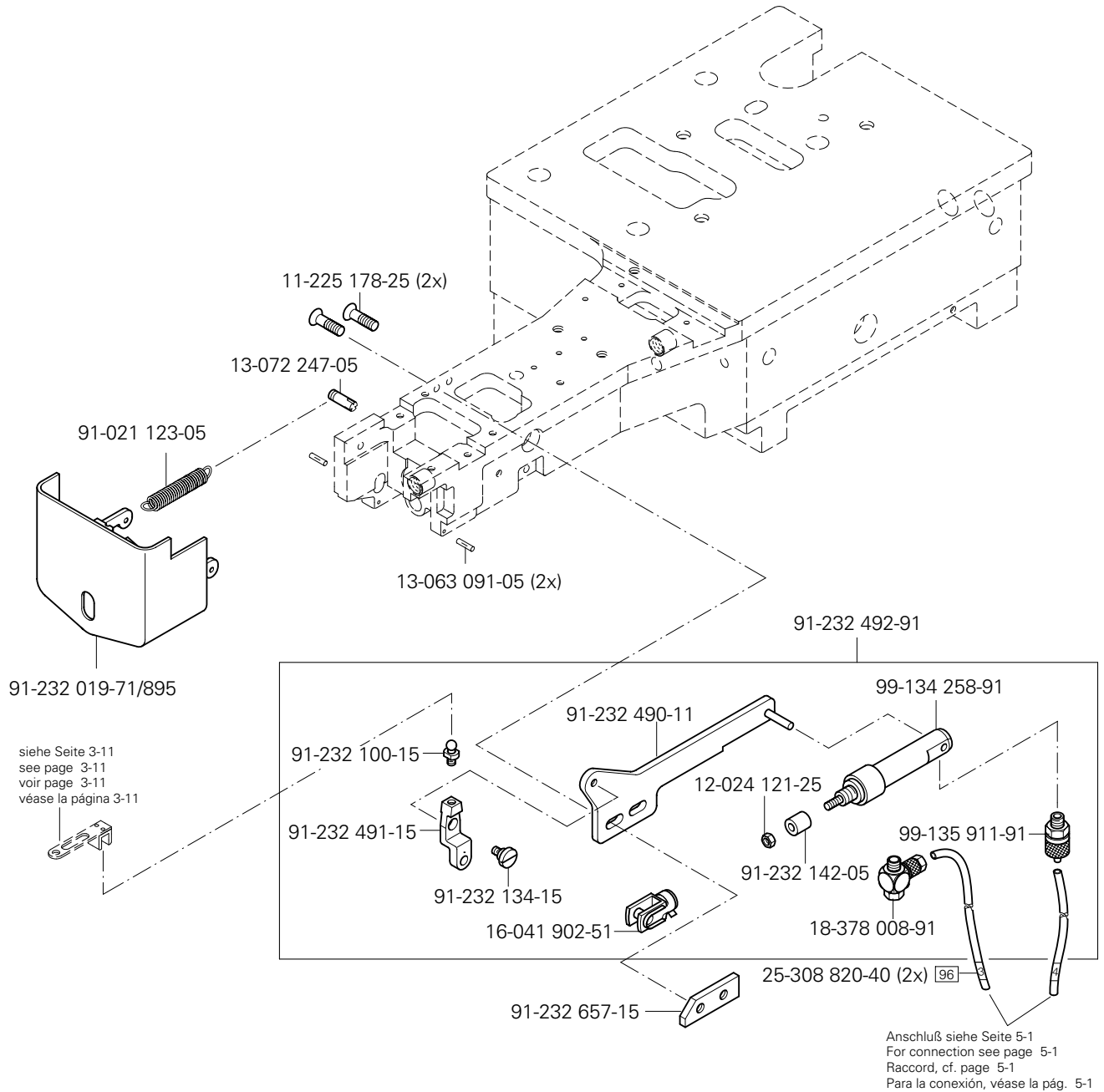




Freiarmteile
 Cylinder bed parts
 Pièces du bras inférieur
 Piezas del brazo al aire

PFAFF 3307

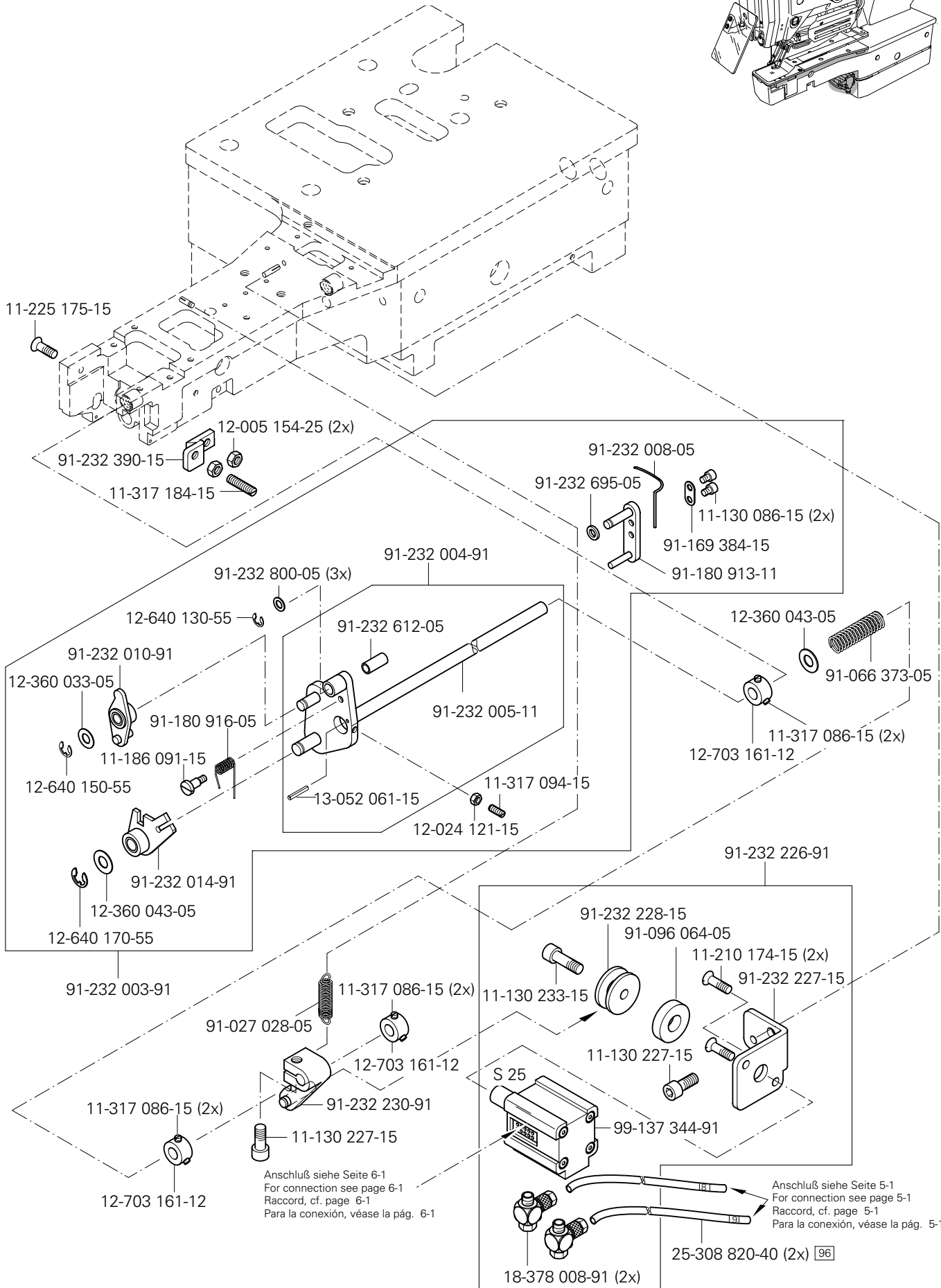
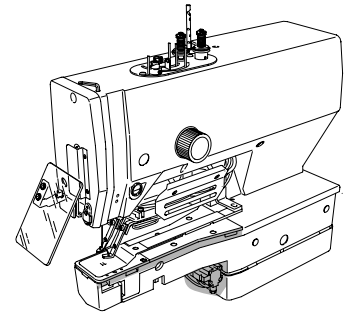
3.04



3.04

Freiarmteile
Cylinder bed parts
Pièces du bras inférieur
Piezas del brazo al aire

PFAFF 3307



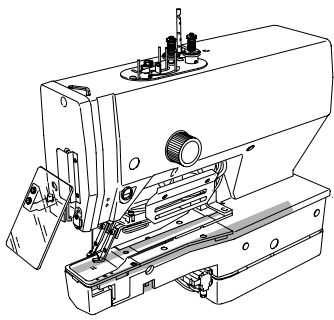
Anschluß siehe Seite 6-1
For connection see page 6-1
Raccord, cf. page 6-1
Para la conexión, véase la pág. 6-1

Anschluß siehe Seite 5-1
For connection see page 5-1
Raccord, cf. page 5-1
Para la conexión, véase la pág. 5-1

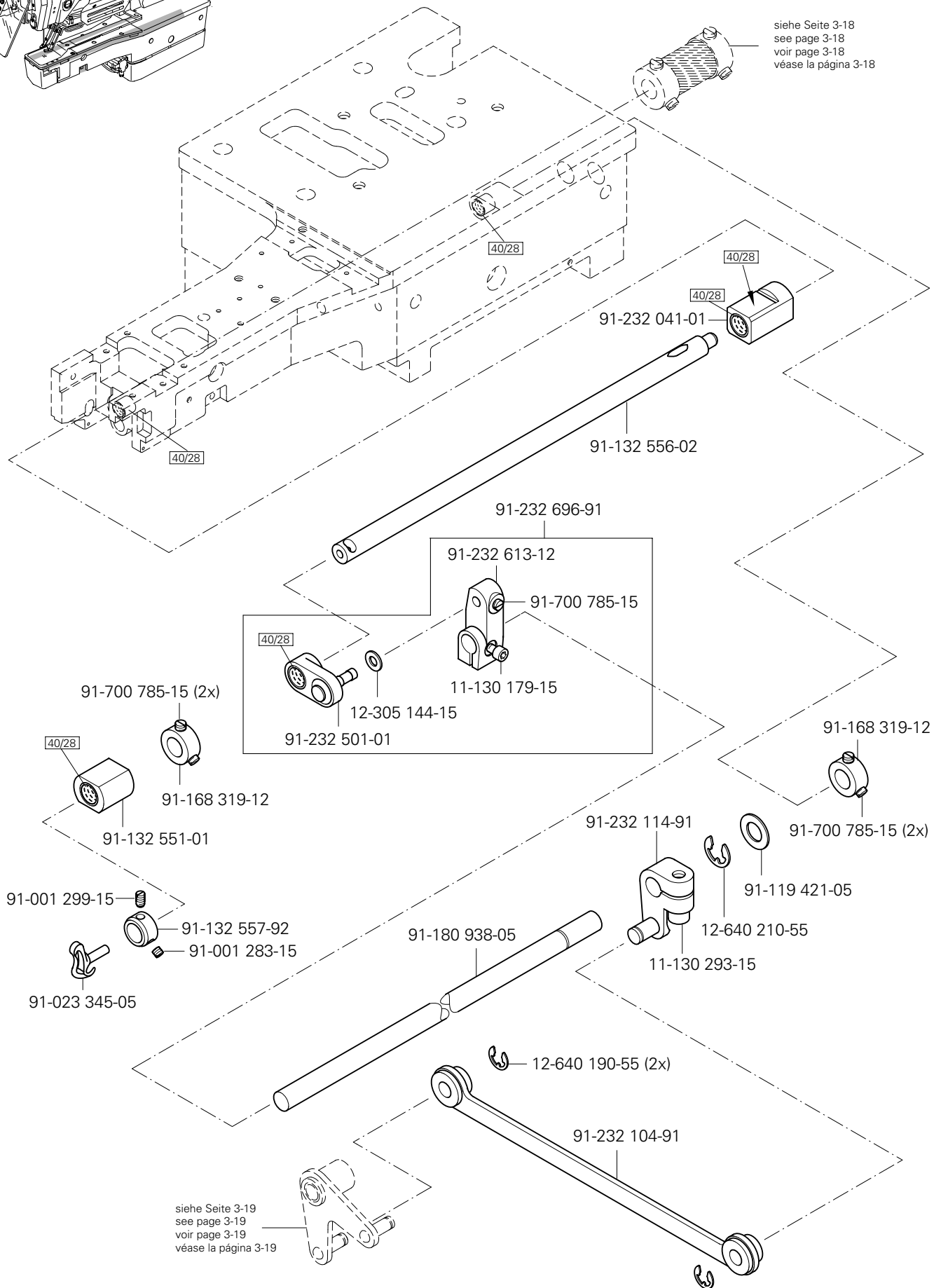
Freiarmteile
 Cylinder bed parts
 Pièces du bras inférieur
 Piezas del brazo al aire

PFAFF 3307

3.04



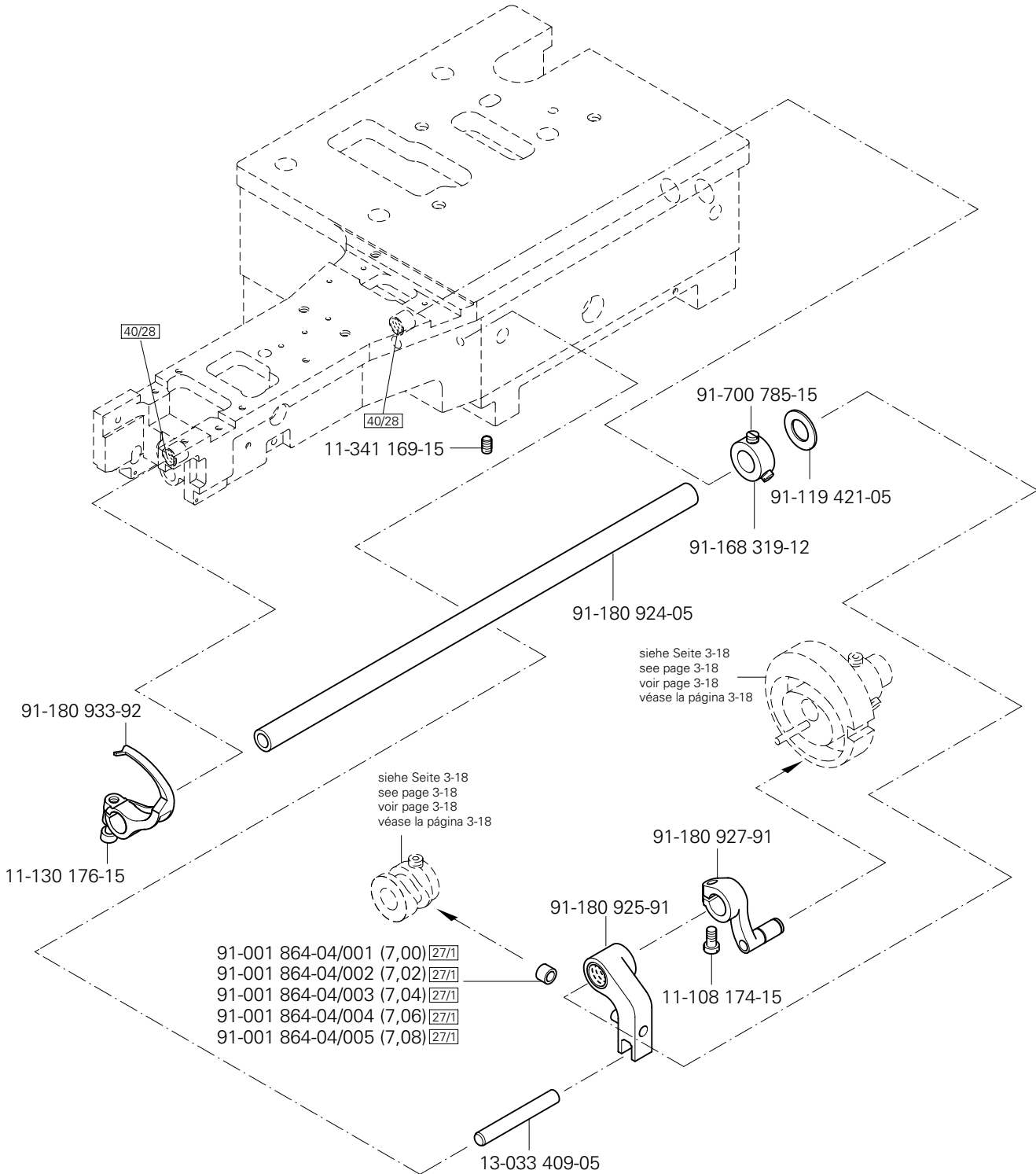
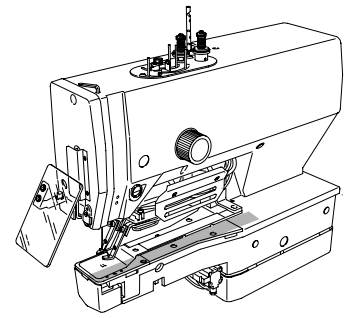
siehe Seite 3-18
 see page 3-18
 voir page 3-18
 véase la página 3-18

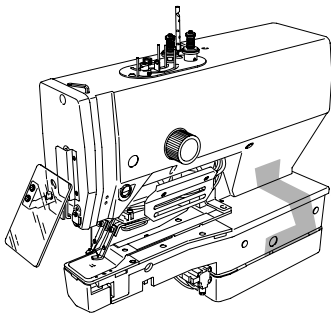


3.04

Freiarmteile
Cylinder bed parts
Pièces du bras inférieur
Piezas del brazo al aire

PFAFF 3307

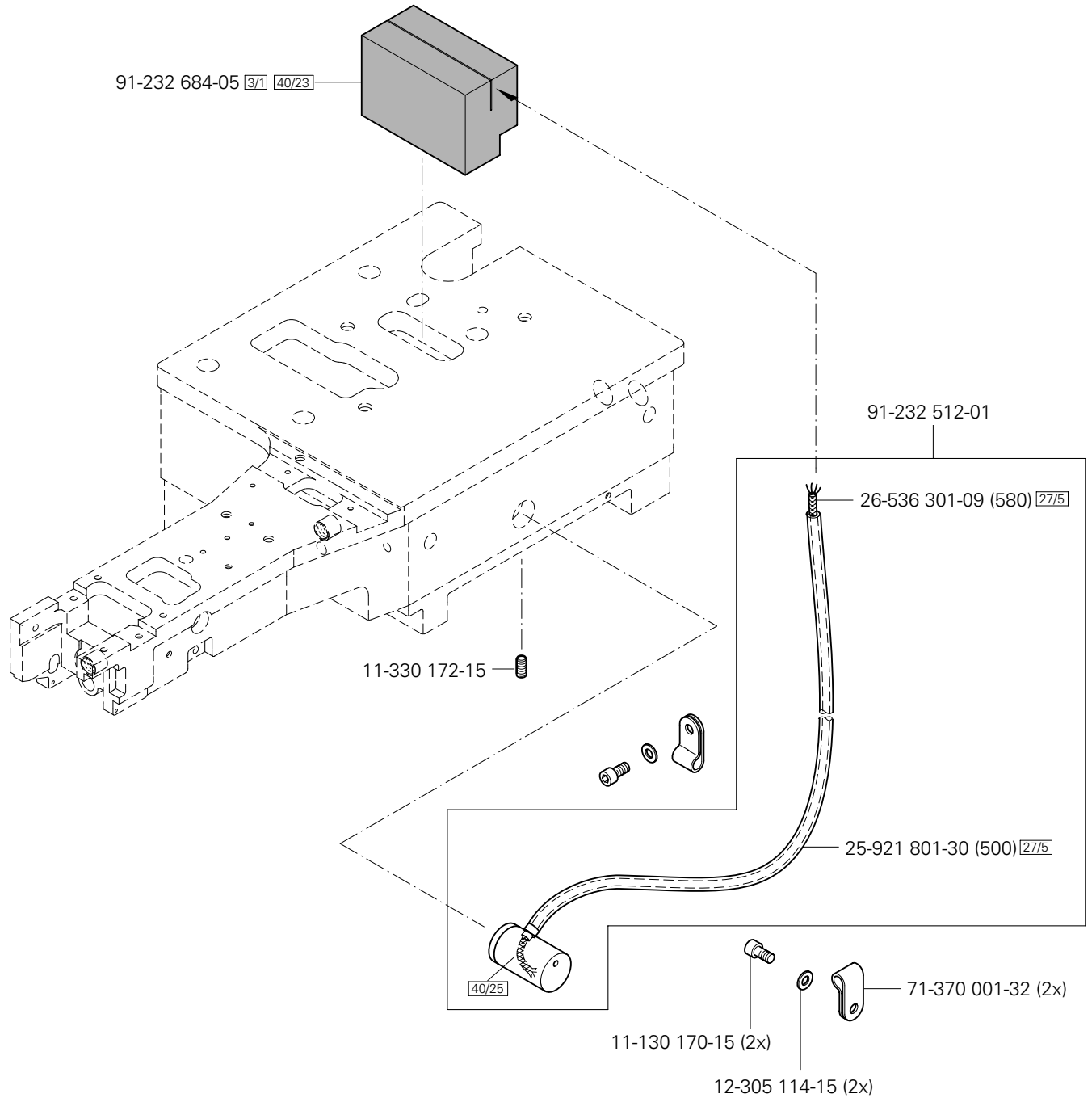




Freiarmteile
 Cylinder bed parts
 Pièces du bras inférieur
 Piezas del brazo al aire

PFAFF 3307

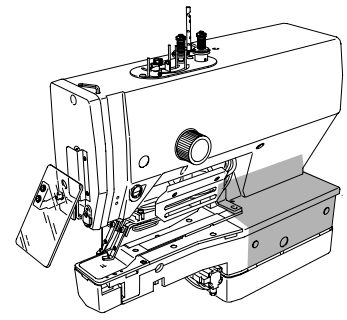
3.04



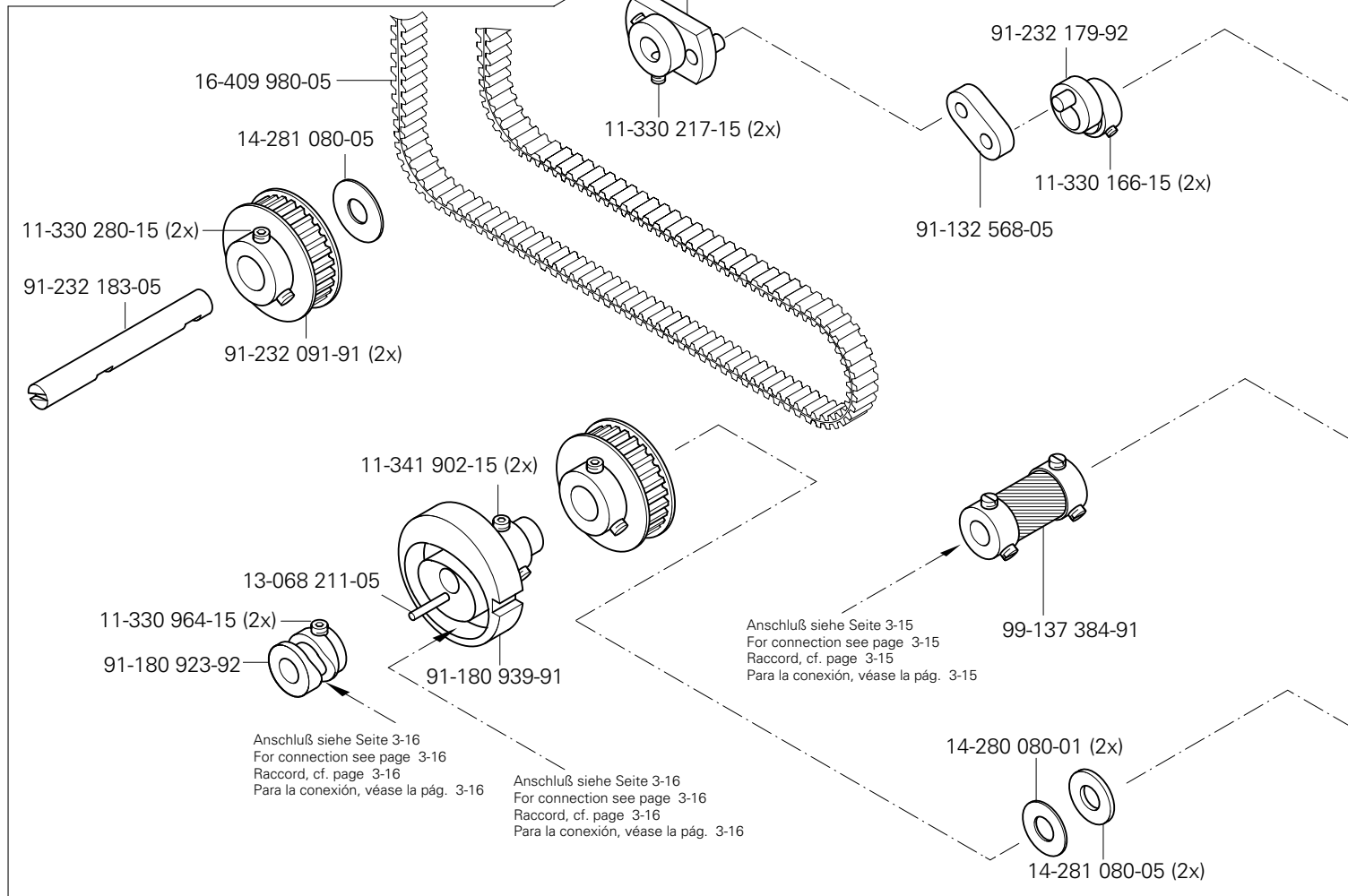
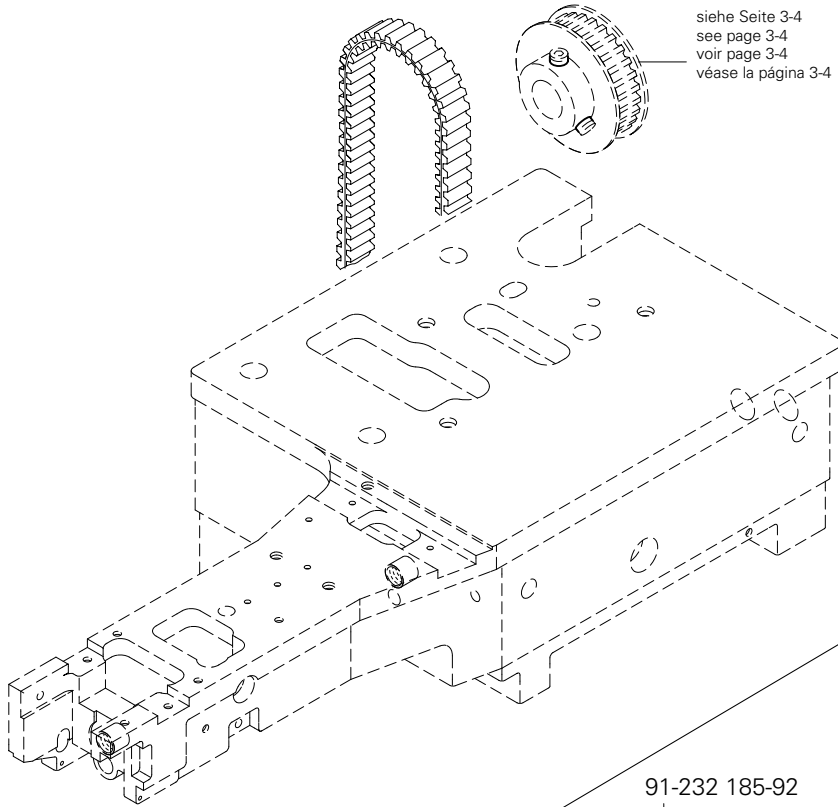
3.04

Freiarmteile
Cylinder bed parts
Pièces du bras inférieur
Piezas del brazo al aire

PFAFF 3307



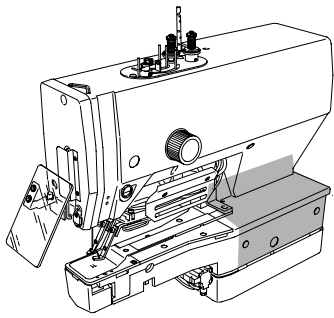
siehe Seite 3-4
see page 3-4
voir page 3-4
véase la página 3-4



Freiarmteile
Cylinder bed parts
Pièces du bras inférieur
Piezas del brazo al aire

PFAFF 3307

3.04



91-232 207-91

12-640 190-55

Anschluß siehe Seite 3-10
For connection see page 3-10
Raccord, cf. page 3-10
Para la conexión, véase la pág. 3-10

91-232 180-05

11-330 952-15 (2x)

91-232 445-92

Anschluß siehe Seite 3-15
For connection see page 3-15
Raccord, cf. page 3-15
Para la conexión, véase la pág. 3-15

91-232 101-11

91-232 187-05

12-024 231-15

12-305 264-15

91-232 116-91

11-330 226-15 (2x)

16-409 979-05

11-330 952-15 (2x)

91-232 445-92

91-232 361-92 (3x)

14-280 080-01

14-281 080-05

11-330 952-15

91-232 044-91

91-232 188-05

15-711 050-51
40/28

91-232 045-05

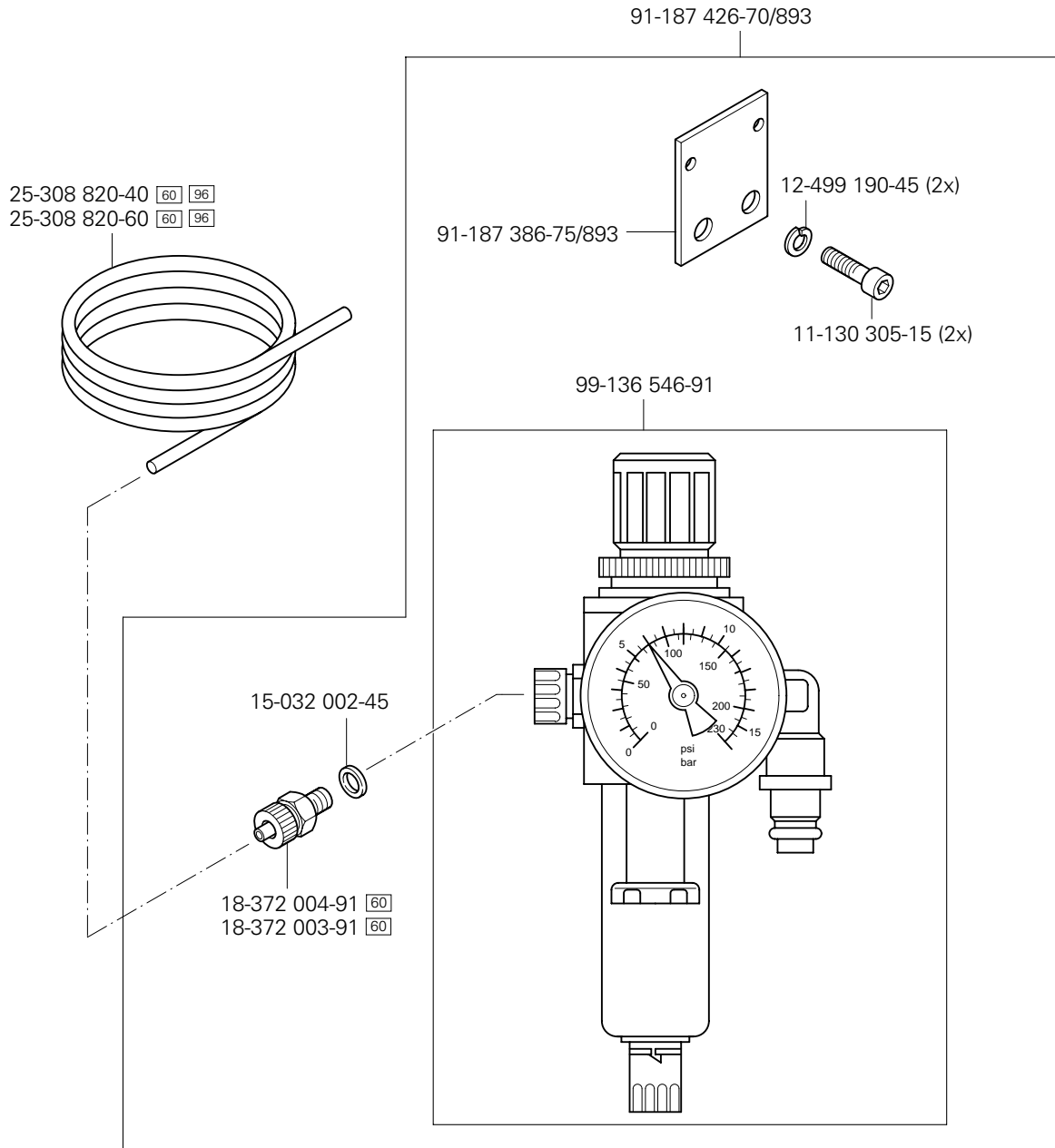
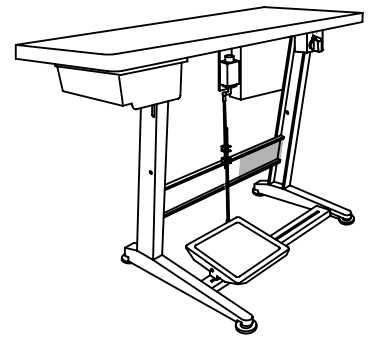
11-130 371-15 (2x)

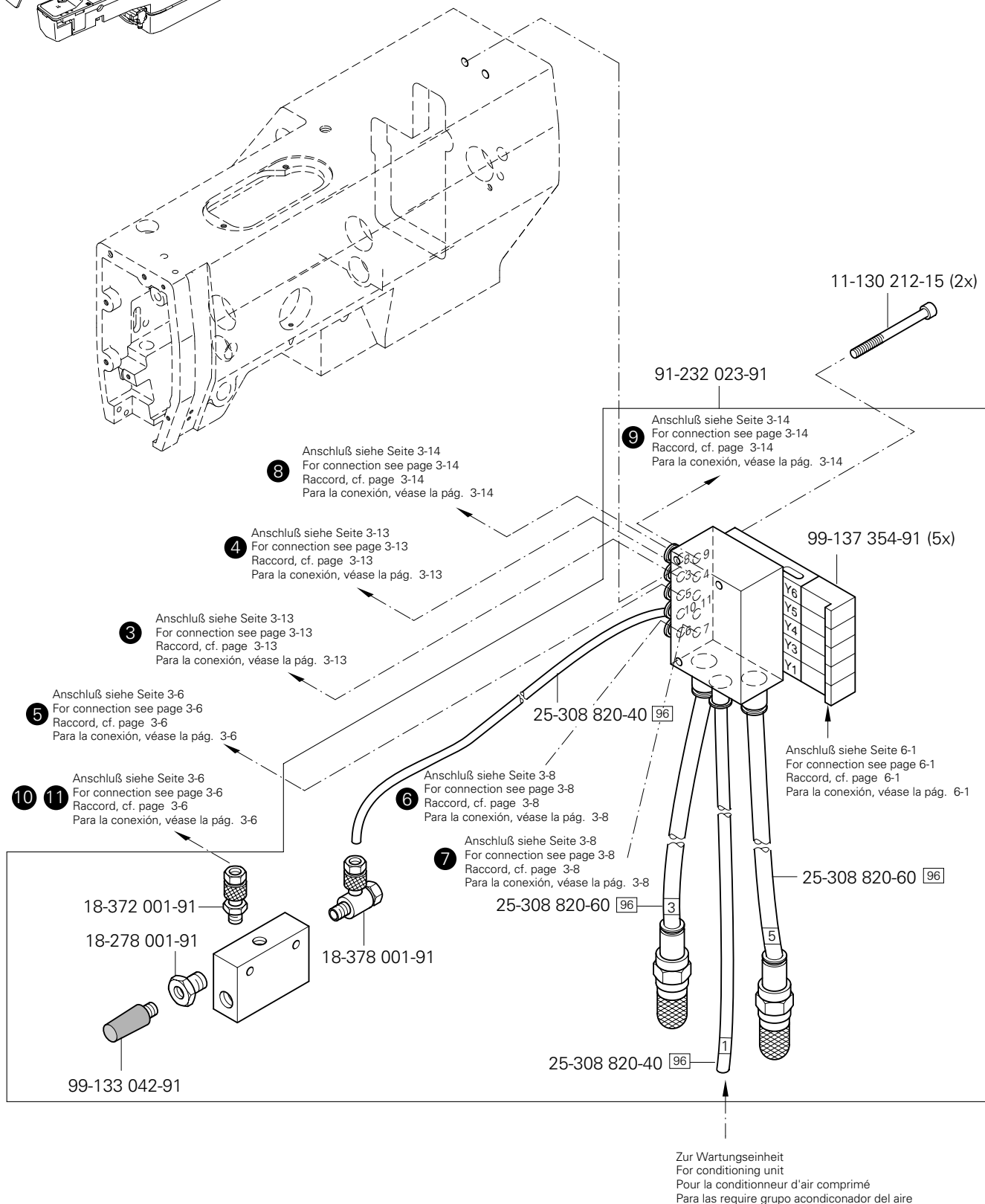
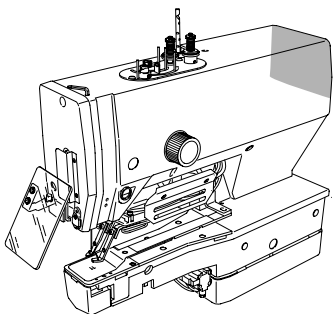
11-330 280-15 3/1

11-130 365-15

4

Wartungseinheit (-925/03)
 Air filter/ lubricator (-925/03)
 Conditionneur d'air comprimé (-925/03)
 Grupo acondicionador del aire comprimido (-925/03) PFAFF 3307

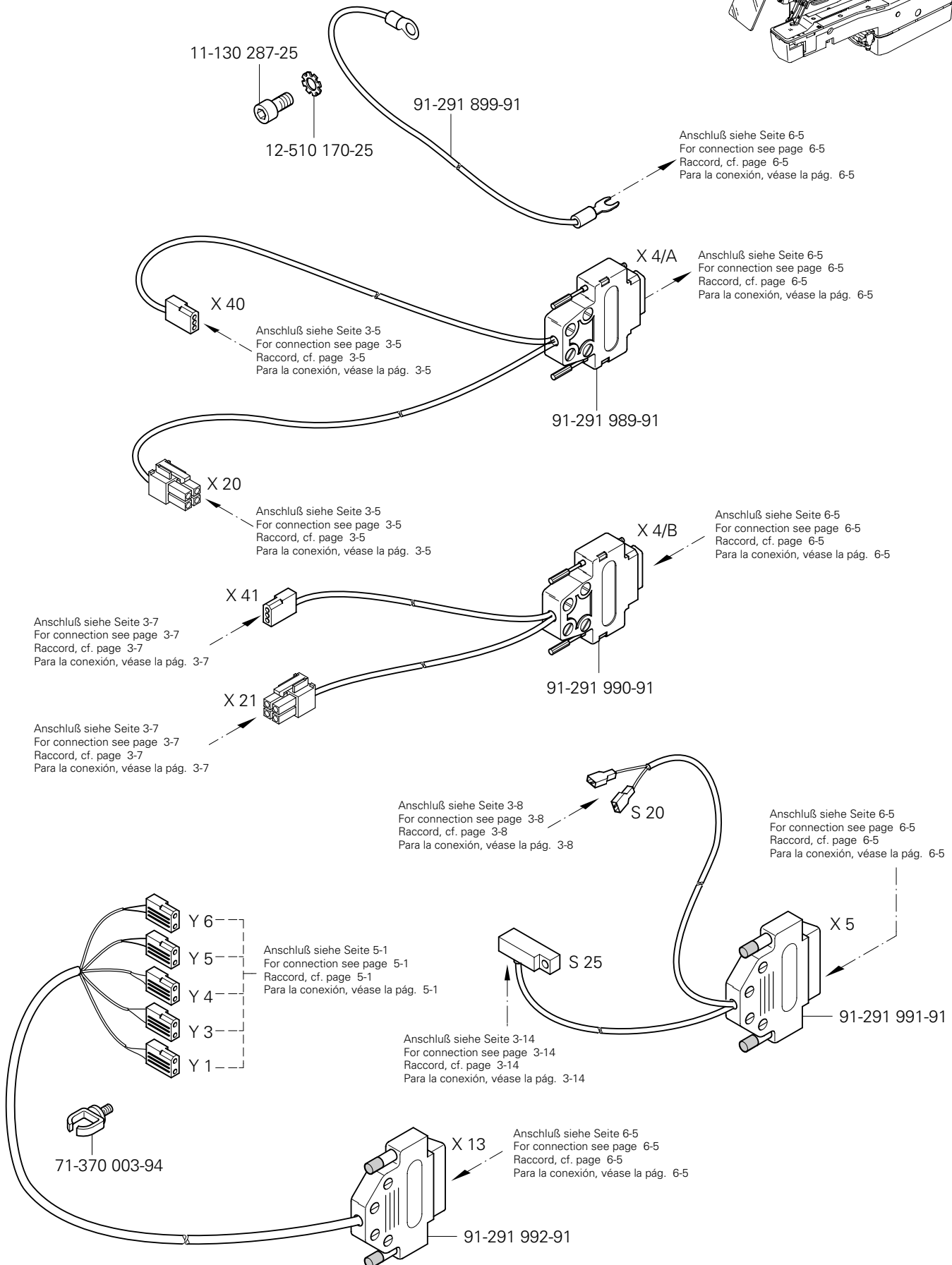
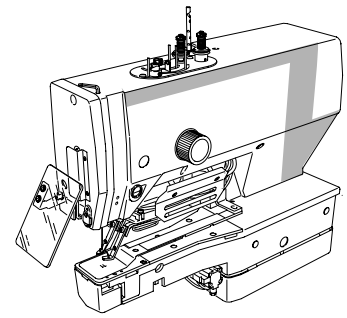


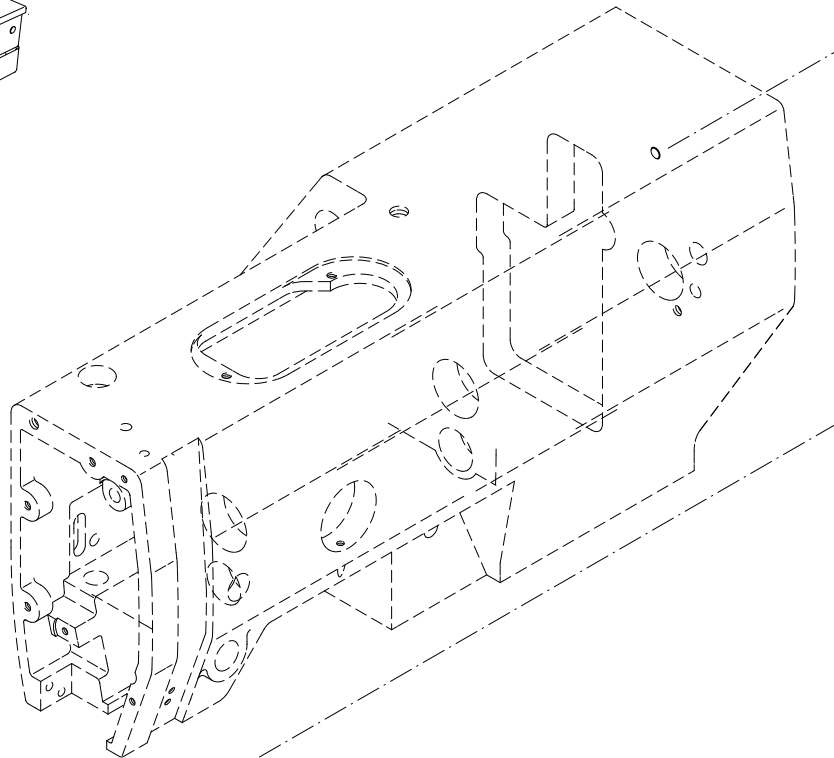
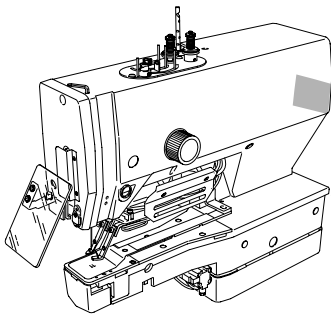


6.01

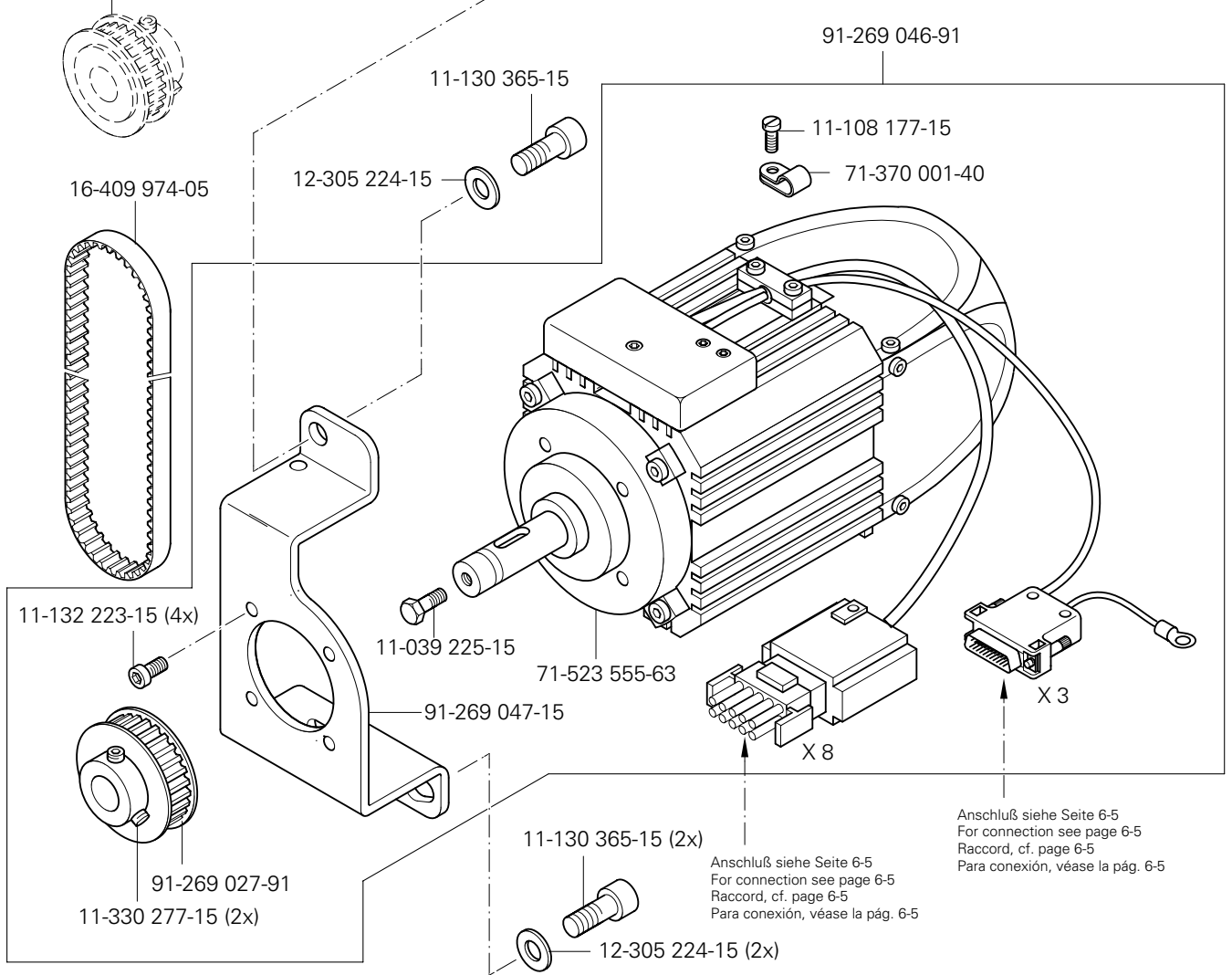
Kabelbaum zum Oberteil Cable tree to sewing head Faisceau de câbles vers la tête de machine Mazo de cables para el cabezal

PFAFF 3307





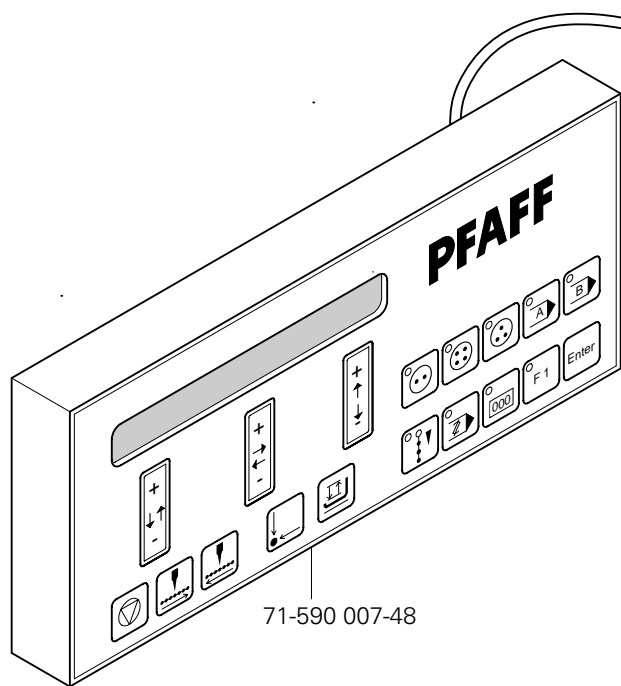
siehe Seite 3-4
 see page 3-4
 voir page 3-4
 véase la página 3-4



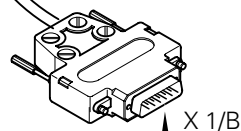
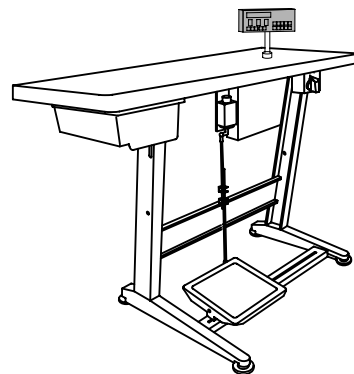
6.03

Bedienfeld
Control panel
Panne au de commande
Panel de mandos

PFAFF 3307



71-590 007-48



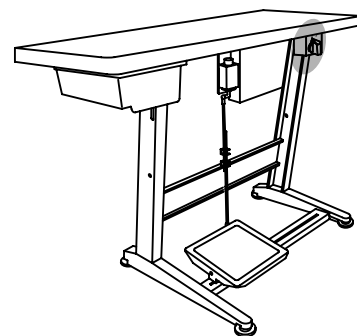
X 1/B

Anschluß siehe Seite 6-5
For connection see page 6-5
Raccord, cf. page 6-5
Para la conexión, véase la pág. 6-5

6.04

Motor-Hauptschalter
Main switch
Interrupteur général
Interruptor principal

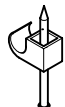
PFAFF 3307



71-370 001-08

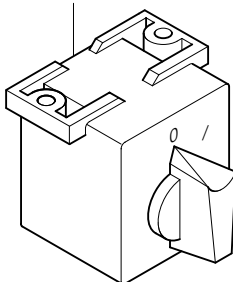


11-460 163-15

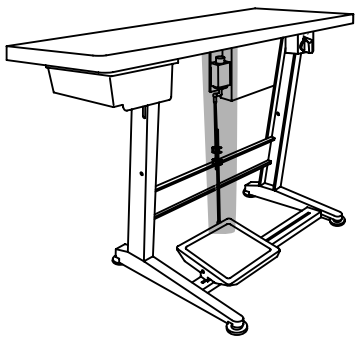


71-370 002-92

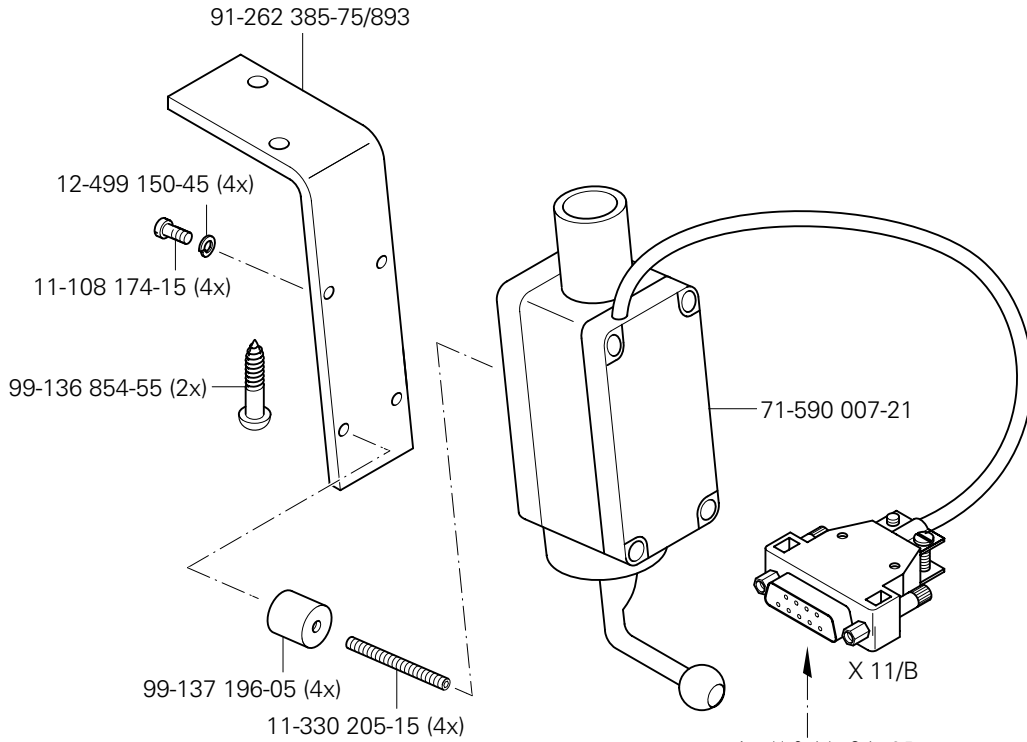
91-229 180-90 ^{90/1}



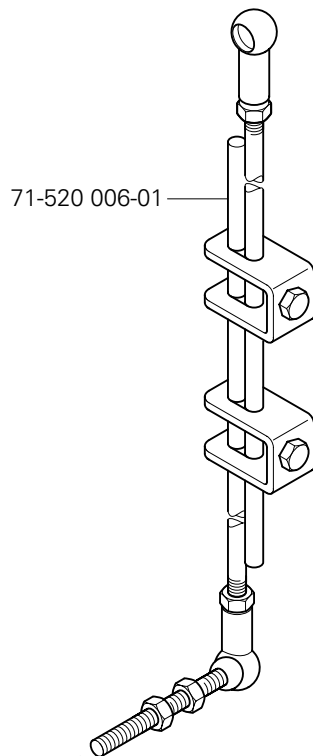
11-462 250-55 (2x)



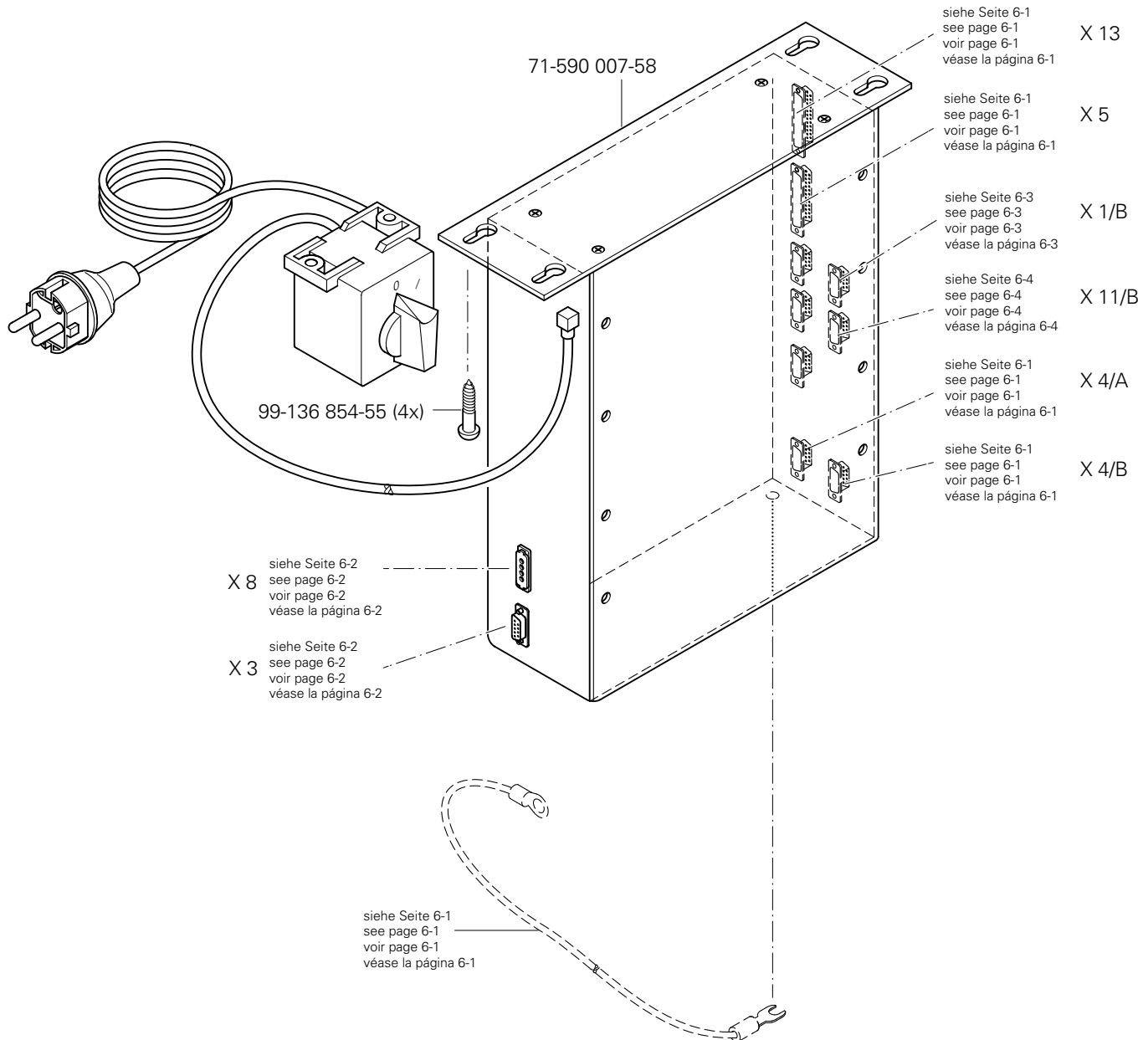
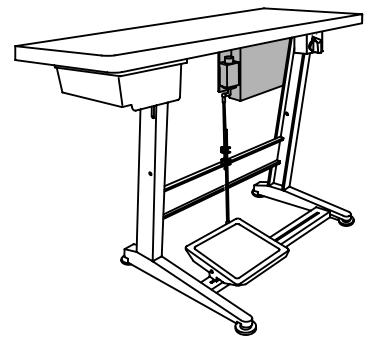
Sollwertgeber
 Set-point generator
 Codeur
 Emisor del valor teórico PFAFF 3307

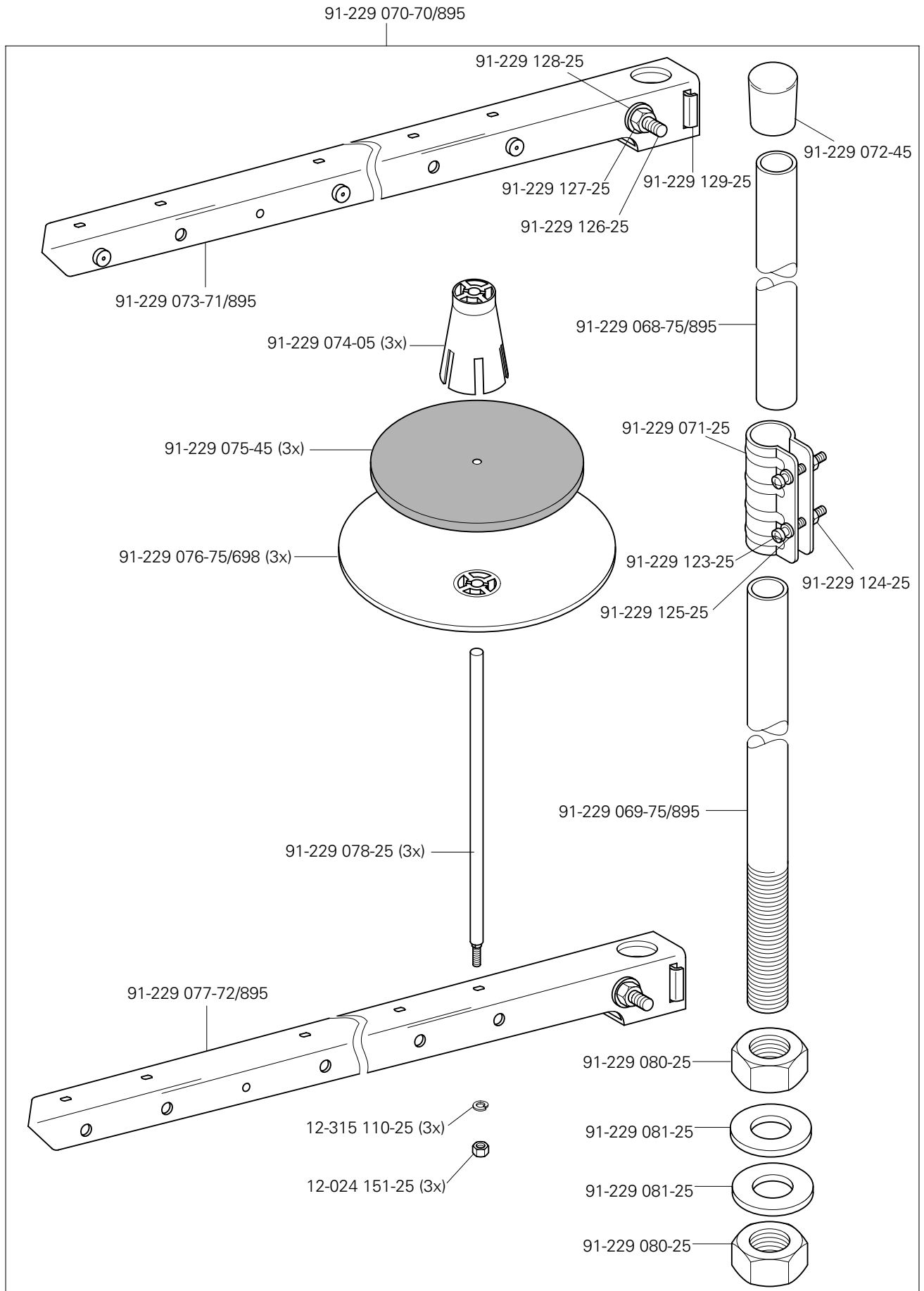


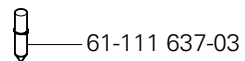
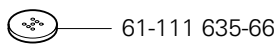
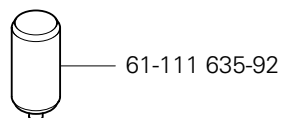
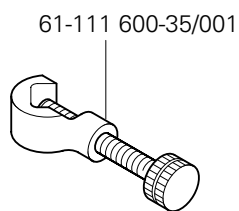
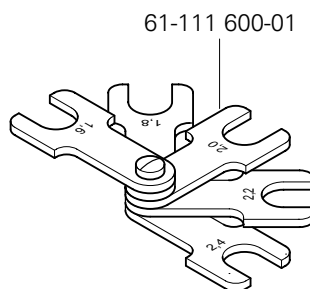
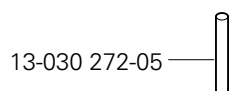
Anschluß siehe Seite 6-5
 For connection see page 6-5
 Raccordo, cf. page 6-5
 Para la conexión, véase la pág. 6-5



Zur Tretplatte
 For the pedal
 Pour la pédale
 Para el pedal







Öl Oil Huile Aceite	Mittelpunkts-Viskosität bei: Mean viscosity at: Viscosité moyenne à: Viscosidad media a:		Dichte bei: Density of: Densité à: Densidad a:		Bestellnummer für Behälter mit: Part number for can with: Numéro de commande pour récipients avec: Número de pedido para recipientes con:		
	°C	mm ² /s	°C	g/cm ³ (g/ml)	1 Liter 1 Litre 1 Litro	5 Liter 5 Litre 5 Litros	10 Liter 10 Litre 10 Litros
28-011 201-45	40	31,0	15	0,870	91-232 877-91		

Fett Grease Graisse Grasa	Penetration Penetration Pénétration Penetración	Tropfpunkt Drip-point Point de suintement Punto de goteo	Bestellnummer für Behälter mit: Part number for can with: Numéro de commande pour récipients avec: Número de pedido para recipientes con:		
			mm/10	°C	0,25kg 0,5kg 1kg
28-011 202-10		185			28-011 202-10
28-011 202-69		170			28-011 202-69

Reinigungsmittel Cleansing agent Agents de nettoyage Limpiadores	Bestellnummer für Behälter mit: Part number for can with: Numéro de commande pour récipients avec: Número de pedido para recipientes con:		
	240ml		
Isoprophyl-Alkohol	95-665 735-91		

No.	Seite Page Pages Página	No.	Seite Page Pages Página	No.	Seite Page Pages Página	No.	Seite Page Pages Página
11-039 179-15	3 - 9	11-130 293-25	3 - 7	11-330 964-15	3 - 4, 3 - 18	12-335 193-05	3 - 8
11-039 225-15	6 - 2	11-130 299-15	3 - 5	11-341 169-15	3 - 5, 3 - 16	12-360 033-05	3 - 14
11-108 084-25	3 - 1	11-130 305-15	4 - 1	11-341 901-15	3 - 4	12-360 040-05	3 - 9
11-108 087-15	3 - 6, 3 - 11	11-130 314-25	3 - 8	11-341 902-15	3 - 18	12-360 043-05	3 - 14
11-108 090-15	3 - 11	11-130 365-15	3 - 19, 6 - 2	11-341 906-15	3 - 2	12-499 150-45	6 - 4
11-108 174-15	3 - 16, 6 - 4	11-130 371-15	3 - 19	11-460 163-15	6 - 3	12-499 190-45	4 - 1
11-108 174-25	3 - 12	11-132 169-15	3 - 12	11-462 250-55	6 - 3	12-501 150-45	3 - 7, 3 - 9
11-108 177-15	6 - 2	11-132 223-15	6 - 2	11-724 290-55	3 - 1	12-501 190-45	3 - 7
11-108 225-15	3 - 2	11-173 174-15	3 - 9	11-724 470-55	3 - 1	12-510 170-25	6 - 1
11-108 849-25	3 - 7	11-174 176-15	3 - 3	12-005 154-25	3 - 14	12-518 260-45	3 - 7
11-108 852-15	3 - 12	11-180 169-25	3 - 1	12-024 101-25	3 - 1	12-610 210-45	3 - 10
11-108 855-15	3 - 5	11-180 223-25	3 - 1	12-024 121-15	3 - 14	12-610 270-45	3 - 5
11-108 858-15	3 - 8	11-186 091-15	3 - 14	12-024 121-25	3 - 13	12-610 380-45	3 - 5
11-108 864-25	3 - 1	11-210 041-15	3 - 5	12-024 151-25	7 - 1	12-618 150-45	3 - 9, 3 - 11
11-130 086-15	3 - 12, 3 - 14	11-210 048-15	3 - 1	12-024 171-25	3 - 2	12-640 130-55	3 - 14
11-130 092-15	3 - 2, 3 - 7, 3 - 8	11-210 078-15	3 - 9	12-024 191-25	3 - 6, 3 - 8	12-640 150-55	3 - 14
11-130 095-15	3 - 7	11-210 168-15	3 - 2	12-024 231-15	3 - 19	12-640 170-55	3 - 14
11-130 170-15	3 - 3, 3 - 17	11-210 210-15	3 - 1	12-115 901-91	3 - 9	12-640 190-55	3 - 10, 3 - 15, 3 - 19
11-130 173-15	3 - 3, 3 - 6, 3 - 9	11-210 178-25	3 - 13	12-305 074-25	3 - 7	12-640 210-55	3 - 15
11-130 176-15	3 - 3, 3 - 16	11-225 352-15	3 - 1	12-305 084-15	3 - 1	12-703 161-12	3 - 14
11-130 179-15	3 - 1, 3 - 7, 3 - 15	11-317 086-15	3 - 14	12-305 084-25	3 - 7	12-710 170-15	3 - 6
11-130 185-15	3 - 9	11-317 094-15	3 - 14	12-305 114-15	3 - 9, 3 - 17	13-030 272-05	8 - 1
11-130 197-15	3 - 1	11-317 184-15	3 - 14	12-305 114-25	3 - 12	13-033 124-05	3 - 6
11-130 212-15	5 - 1	11-330 082-15	3 - 3	12-305 144-15	3 - 2, 3 - 15	13-033 136-05	3 - 11
11-130 224-15	3 - 5	11-330 166-15	3 - 5, 3 - 18	12-305 224-15	3 - 1, 6 - 2	13-033 409-05	3 - 16
11-130 227-15	3 - 14	11-330 172-15	3 - 4, 3 - 17	12-305 264-15	3 - 19	13-052 052-55	3 - 9
11-130 227-25	3 - 7	11-330 205-15	6 - 4	12-315 070-25	3 - 5	13-052 061-15	3 - 14
11-130 233-15	3 - 14	11-330 217-15	3 - 3, 3 - 18	12-315 080-15	3 - 7, 3 - 12	13-052 151-15	3 - 2
11-130 233-25	3 - 7	11-330 226-15	3 - 19	12-315 110-25	7 - 1	13-052 247-15	3 - 9
11-130 239-15	3 - 5	11-330 277-15	3 - 4, 6 - 2	12-325 080-05	3 - 11	13-063 091-05	3 - 13
11-130 287-15	3 - 8	11-330 280-15	3 - 2, 3 - 18, 3 - 19	12-335 131-15	3 - 2	13-068 211-05	3 - 18
11-130 287-25	6 - 1	11-330 283-15	3 - 3	12-335 151-15	3 - 9	13-072 247-05	3 - 13
11-130 293-15	3 - 4, 3 - 8, 3 - 15	11-330 952-15	3 - 5, 3 - 19	12-335 191-15	3 - 4	13-250 034-05	3 - 5
		11-330 955-15	3 - 6				

No.	Seite Page Pages Página	No.	Seite Page Pages Página	No.	Seite Page Pages Página	No.	Seite Page Pages Página
14-280 080-01	3 - 18, 3 - 19	71-370 002-92	6 - 3	91-023 345-05	3 - 15	91-180 924-05	3 - 16
14-281 080-05	3 - 18, 3 - 19	71-370 003-94	6 - 1	91-027 028-05	3 - 14	91-180 925-91	3 - 16
15-032 002-45	4 - 1	71-520 000-64	3 - 5	91-066 373-05	3 - 14	91-180 927-91	3 - 16
15-711 050-51	3 - 19	71-520 006-01	6 - 4	91-096 064-05	3 - 14	91-180 933-92	3 - 16
16-041 902-51	3 - 13	71-523 555-63	6 - 2	91-100 270-15	3 - 9	91-180 938-05	3 - 15
16-409 974-05	6 - 2	71-590 007-21	6 - 4	91-100 296-25	3 - 11	91-180 939-91	3 - 18
16-409 979-05	3 - 19	71-590 007-48	6 - 3	91-100 343-15	3 - 3, 3 - 9	91-187 386-75/893	4 - 1
16-409 980-05	3 - 18	71-590 007-58	6 - 5	91-106 044-05	3 - 5	91-187 426-70/893	4 - 1
16-919 010-15	3 - 11	71-850 001-46	3 - 5, 3 - 7	91-110 160-15	3 - 9	91-229 068-75/895	7 - 1
18-278 001-91	5 - 1	91-000 250-15	3 - 11	91-119 026-25	3 - 6	91-229 069-75/895	7 - 1
18-372 001-91	5 - 1	91-001 283-15	3 - 15	91-119 421-05	3 - 15, 3 - 16	91-229 070-70/895	7 - 1
18-372 003-91	4 - 1	91-001 299-15	3 - 15	91-132 142-05	3 - 13	91-229 071-25	7 - 1
18-372 004-91	4 - 1	91-001 636-25	3 - 6	91-132 506-05	3 - 2	91-229 072-45	7 - 1
18-378 001-91	5 - 1	91-001 864-04/001	3 - 16	91-132 508-71/951	3 - 3	91-229 073-71/895	7 - 1
18-378 008-91	3 - 13, 3 - 14	91-001 864-04/002	3 - 16	91-132 509-75/951	3 - 3	91-229 074-05	7 - 1
18-378 009-91	3 - 8	91-001 864-04/003	3 - 16	91-132 551-01	3 - 15	91-229 075-45	7 - 1
25-308 820-40	3 - 6, 3 - 8, 3 - 13, 3 - 14, 4 - 1, 5 - 1	91-001 864-04/004	3 - 16	91-132 556-02	3 - 15	91-229 076-75/698	7 - 1
25-308 820-60	4 - 1, 5 - 1	91-001 864-04/005	3 - 16	91-132 557-92	3 - 15	91-229 077-72/895	7 - 1
25-921 801-30	3 - 3, 3 - 17	91-002 065-05	3 - 6	91-132 568-05	3 - 18	91-229 078-25	7 - 1
26-534 300-50	3 - 3	91-004 005-05	3 - 2	91-132 621-25	3 - 2	91-229 080-25	7 - 1
26-536 301-09	3 - 3, 3 - 17	91-004 006-05	3 - 2	91-132 624-05	3 - 2	91-229 081-25	7 - 1
28-011 201-45	9 - 1	91-010 116-05	3 - 2	91-132 723-05	3 - 2	91-229 123-25	7 - 1
28-011 202-10	9 - 1	91-010 196-05	3 - 5	91-160 543-15	3 - 7, 3 - 9	91-229 124-25	7 - 1
28-011 202-69	9 - 1	91-010 703-92	3 - 3	91-164 155-05	3 - 10	91-229 125-25	7 - 1
61-111 600-01	8 - 1	91-021 031-05	3 - 3	91-168 319-12	3 - 15, 3 - 16	91-229 126-25	7 - 1
61-111 600-35/001	8 - 1	91-021 123-05	3 - 13	91-168 385-05	3 - 1	91-229 127-25	7 - 1
61-111 635-66	8 - 1	91-021 201-05	3 - 6	91-169 132-15	3 - 2	91-229 128-25	7 - 1
61-111 635-92	8 - 1	91-021 616-15	3 - 1, 3 - 3	91-169 137-05	3 - 10	91-229 129-25	7 - 1
61-111 637-03	8 - 1	91-021 655-91	3 - 3	91-169 384-15	3 - 14	91-229 180-90	6 - 3
71-370 001-08	6 - 3	91-021 656-05	3 - 3	91-180 405-05	3 - 2	91-232 003-91	3 - 14
71-370 001-32	3 - 17	91-021 697-05	3 - 1, 3 - 3, 3 - 9	91-180 913-11	3 - 14	91-232 004-91	3 - 14
71-370 001-40	6 - 2	91-023 099-91	3 - 1, 3 - 3	91-180 916-05	3 - 14	91-232 005-11	3 - 14
		91-023 203-15	3 - 1, 3 - 3	91-180 923-92	3 - 18	91-232 008-05	3 - 14

No.	Seite Page Pages Página	No.	Seite Page Pages Página	No.	Seite Page Pages Página	No.	Seite Page Pages Página
91-232 010-91	3 - 14	91-232 174-91	3 - 1	91-232 506-05	3 - 4	91-232 727-15	3 - 9
91-232 014-91	3 - 14	91-232 176-05	3 - 6	91-232 507-01	3 - 4	91-232 728-15	3 - 9
91-232 019-71/895	3 - 13	91-232 179-92	3 - 18	91-232 508-05	3 - 4	91-232 729-91	3 - 9
91-232 023-91	5 - 1	91-232 180-05	3 - 19	91-232 509-01	3 - 3	91-232 730-15	3 - 9
91-232 026-91	3 - 2	91-232 183-05	3 - 18	91-232 512-01	3 - 17	91-232 731-15	3 - 9
91-232 027-01	3 - 2	91-232 185-92	3 - 18	91-232 523-05	3 - 2	91-232 736-11	3 - 7
91-232 039-91	3 - 5	91-232 187-05	3 - 19	91-232 551-11	3 - 12	91-232 739-15	3 - 7
91-232 041-01	3 - 15	91-232 188-05	3 - 19	91-232 552-25	3 - 12	91-232 740-15	3 - 8
91-232 043-05	3 - 12	91-232 194-91	3 - 6	91-232 553-25	3 - 12	91-232 741-92	3 - 7
91-232 044-91	3 - 19	91-232 207-91	3 - 19	91-232 572-21	3 - 6	91-232 742-25	3 - 7
91-232 045-05	3 - 19	91-232 226-91	3 - 14	91-232 607-91	3 - 6	91-232 743-25	3 - 7
91-232 078-11	3 - 3	91-232 227-15	3 - 14	91-232 608-91	3 - 6	91-232 744-05	3 - 7
91-232 079-15	3 - 3	91-232 228-15	3 - 14	91-232 609-91	3 - 6	91-232 746-05	3 - 2
91-232 080-15	3 - 3	91-232 230-91	3 - 14	91-232 612-05	3 - 14	91-232 747-75/895	3 - 1
91-232 081-92	3 - 4	91-232 283-15	3 - 9	91-232 613-12	3 - 15	91-232 748-75/895	3 - 1
91-232 089-91	3 - 4	91-232 287-05	3 - 9	91-232 657-15	3 - 13	91-232 749-75/895	3 - 8
91-232 091-91	3 - 18	91-232 324-71/893	3 - 1	91-232 672-91	3 - 12	91-232 750-91	3 - 7
91-232 096-01	3 - 11	91-232 325-75/893	3 - 1	91-232 673-25	3 - 11	91-232 751-91	3 - 8
91-232 098-15	3 - 11	91-232 361-92	3 - 19	91-232 678-91	3 - 11	91-232 762-05	3 - 2
91-232 100-15	3 - 13	91-232 362-25	3 - 6	91-232 681-01	3 - 3	91-232 763-91	3 - 2
91-232 101-11	3 - 19	91-232 386-92	3 - 4	91-232 682-05	3 - 3	91-232 770-91	3 - 9
91-232 104-91	3 - 15	91-232 390-15	3 - 14	91-232 683-05	3 - 3	91-232 800-05	3 - 14
91-232 106-91	3 - 10	91-232 392-05	3 - 11	91-232 684-05	3 - 17	91-232 824-05	3 - 1
91-232 110-01	3 - 18	91-232 393-05	3 - 11	91-232 688-05	3 - 6	91-232 825-75/893	3 - 1
91-232 114-91	3 - 15	91-232 394-05	3 - 11	91-232 690-15	3 - 8	91-232 826-15	3 - 2
91-232 116-91	3 - 19	91-232 395-05	3 - 11	91-232 693-11	3 - 6	91-232 877-91	9 - 1
91-232 124-25	3 - 2	91-232 445-92	3 - 19	91-232 694-25	3 - 6	91-262 385-75/893	6 - 4
91-232 134-15	3 - 13	91-232 490-11	3 - 13	91-232 695-05	3 - 14	91-266 398-05	3 - 4
91-232 140-15	3 - 7	91-232 491-15	3 - 13	91-232 696-91	3 - 15	91-267 712-92	3 - 5
91-232 142-05	3 - 13	91-232 492-91	3 - 13	91-232 700-91	3 - 5	91-269 003-91	3 - 4
91-232 152-01	3 - 11	91-232 501-01	3 - 15	91-232 701-91	3 - 5	91-269 027-11	3 - 4, 6 - 2
91-232 168-72/893	3 - 1	91-232 504-91	3 - 4	91-232 702-12	3 - 5	91-269 046-91	6 - 2
91-232 168-75/893	3 - 1	91-232 505-05	3 - 4	91-232 726-15	3 - 9	91-269 047-15	6 - 2

No.	Seite Page Pages Página	No.	Seite Page Pages Página	No.	Seite Page Pages Página	No.	Seite Page Pages Página
91-269 061-92	3 - 4	99-136 072-95	3 - 6				
91-269 266-05	3 - 11	99-136 546-91	4 - 1				
91-269 352-71/895	3 - 1	99-136 854-55	6 - 4, 6 - 5				
91-269 354-71/895	3 - 1	99-137 151-45	3 - 4				
91-269 507-91	3 - 5	99-137 196-05	6 - 4				
91-269 508-05	3 - 5	99-137 273-91	3 - 7				
91-269 509-05	3 - 5	99-137 344-91	3 - 14				
91-269 512-05	3 - 5	99-137 353-91	3 - 12				
91-269 513-05	3 - 5	99-137 354-91	5 - 1				
91-269 514-05	3 - 5	99-137 374-91	3 - 4				
91-291 899-91	6 - 1	99-137 375-91	3 - 1				
91-291 989-91	6 - 1	99-137 384-91	3 - 18				
91-291 990-91	6 - 1	99-137 386-91	3 - 8				
91-291 991-91	6 - 1						
91-291 992-91	6 - 1						
91-291 993-91	3 - 7						
91-700 249-15	3 - 11						
91-700 335-25	3 - 2						
91-700 388-15	3 - 2						
91-700 770-15	3 - 12						
91-700 785-15	3 - 15, 3 - 16						
95-215 000-05/107	3 - 6						
95-215 000-05/116	3 - 6						
95-215 000-05/427	3 - 6						
95-215 000-05/476	3 - 8						
95-665 735-91	9 - 1						
99-133 042-91	5 - 1						
99-134 258-91	3 - 13						
99-134 392-01	3 - 9						
99-134 794-05	3 - 1						
99-135 549-91	3 - 6						
99-135 617-95	3 - 6						
99-135 911-91	3 - 13						

PFAFF

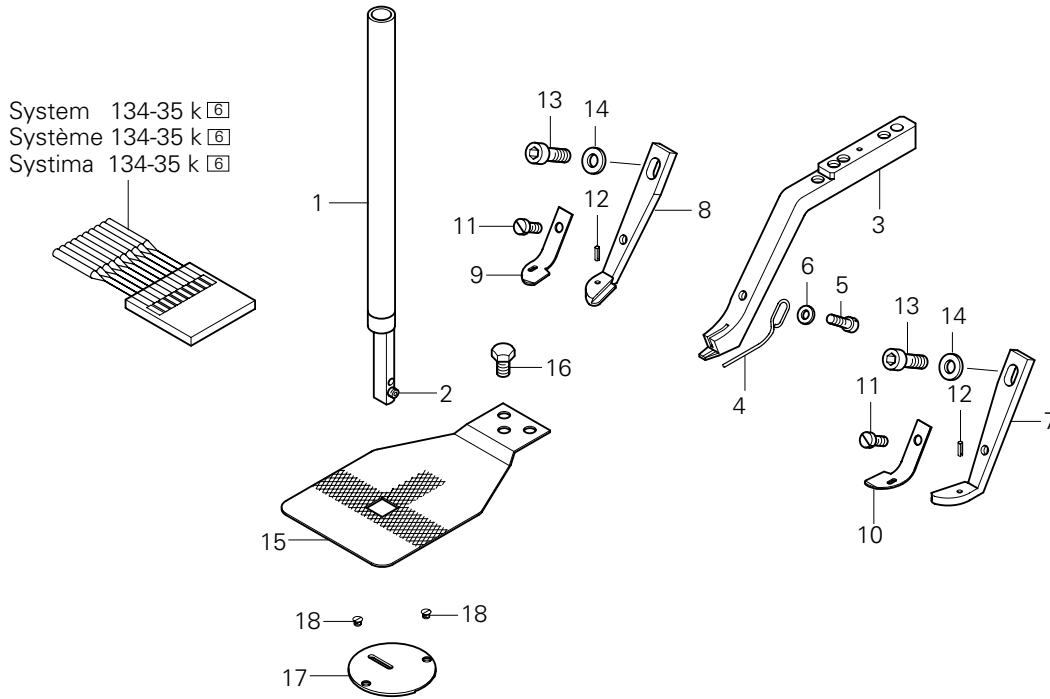
3307

Unterklassen-Ausstattung

Subclass parts

Composition des sous-classes

Composición de las subclases



Pos.-Nr. Item No. N° pos. N° de pos.	Stichlochdurchmesser in mm Needle hole diameter in mm Diamètre du trou d'aiguille en mm Diámetro del agujero pasante para la aguja en mm.	Nähfeldgröße Size of sewing area Dimensions du champ de couture Tamaño del campo de costura	Teile-Nr. Part No. N° de piezas N° de pieza
1 - 18	1,6	5 x 5	91-202 461-93/001
1 - 2			91-132 644-91
2			11-330 082-15
3			91-232 709-15
4			91-232 766-05
5			11-108 093-15
6			12-305 084-15
7 - 12			91-232 288-90
7			91-232 289-15
8			91-232 290-15
9			91-132 640-15
10			91-132 642-15

Pos.-Nr. Item No. N° pos. N° de pos.	Stichlochdurchmesser in mm Needle hole diameter in mm Diamètre du trou d'aiguille en mm Diámetro del agujero pasante para la aguja en mm.	Nähfeldgröße Size of sewing area Dimensions du champ de couture Tamaño del campo de costura	Teile-Nr. Part No. N° de piezas N° de pieza
11			11-108 087-15
12			13-033 049-05
13			11-130 173-15
14			12-305 114-15
15		7 x 7 8 x 9 5 x 5 6 x 6 8 x 8 8 x 12	91-232 725-24/001 91-232 725-24/002 91-232 725-24/003 91-232 725-24/004 91-232 725-24/005 91-232 725-24/006
16			91-700 770-15
17	1,2 1,4 1,6		91-232 674-24/001 91-232 674-24/002 91-232 674-24/003
18			91-000 250-15



PFAFF