

2-Needle, Lockstitch Machine

二本針本縫いミシン

LH-3528 LH-3528-7

LH-3568 LH-3568-7

LH-3578 LH-3578-7 ✓

LH-3588 LH-3588-7 ✓

PARTS LIST

粘貼計 横山以 (3140) 内

校 了	'07 年
	6月20日

CONTENTS

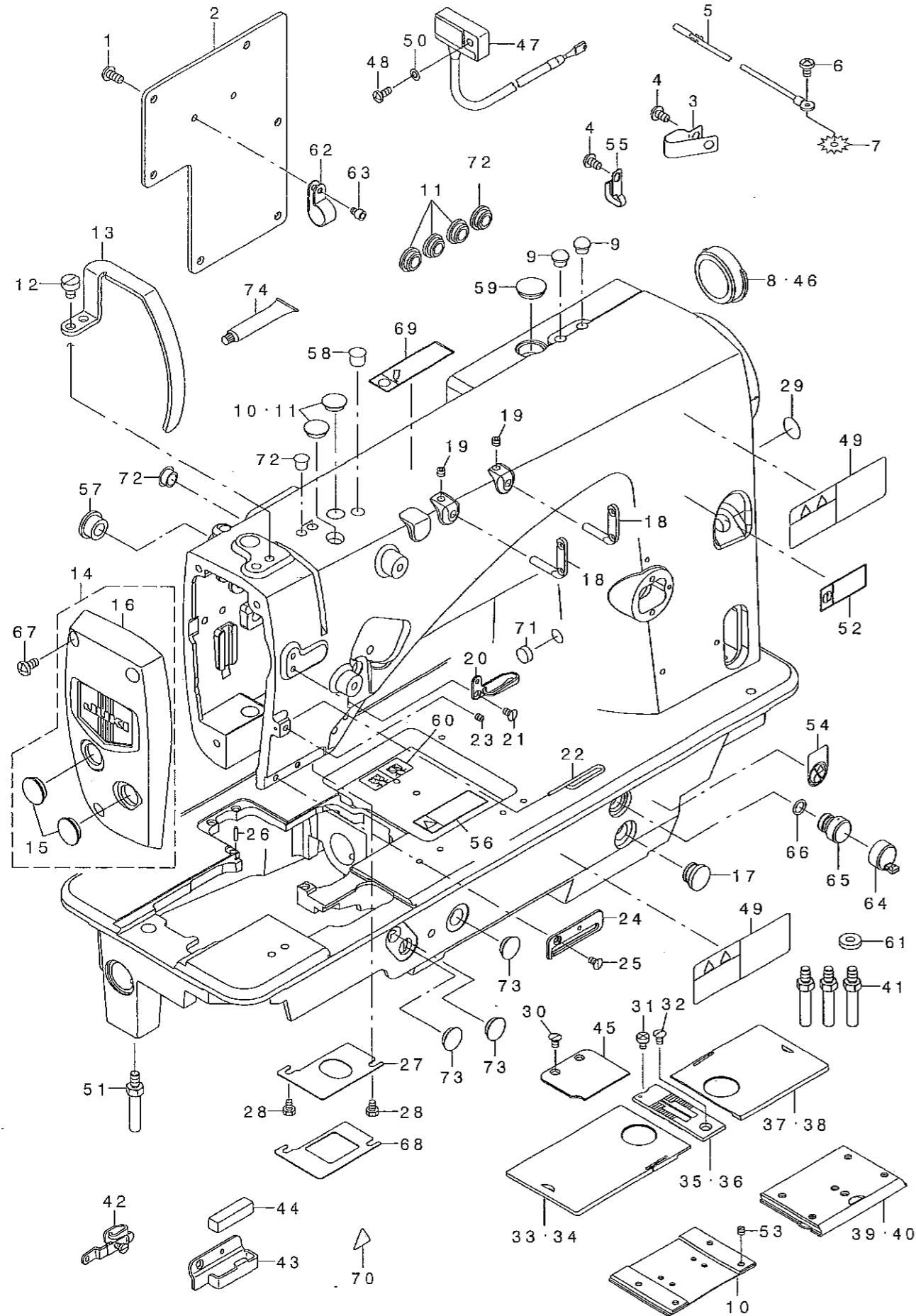
目次

1. FRAME & MISCELLANEOUS COVER COMPONENTS	1
頭部・外装関係	
2. MAIN SHAFT & THREAD TAKE-UP COMPONENTS	3
上軸・天秤関係	
3. NEEDLE BAR COMPONENTS (1) (FOR LH-3528,3528-7,3578,3578-7)	5
針棒関係(1) (LH-3528,3528-7,3578,3578-7用)	
4. NEEDLE BAR COMPONENTS (2) (FOR LH-3568,3568-7,3588,3588-7)	7
針棒関係(2) (LH-3568,3568-7,3588,3588-7用)	
5. TENSION POST COMPONENTS (1) (FOR LH-3528,3528-7,3578,3578-7)	9
糸調子関係(1) (LH-3528,3528-7,3578,3578-7用)	
6. TENSION POST COMPONENTS (2) (FOR LH-3568,3568-7,3588,3588-7)	11
糸調子関係(2) (LH-3568,3568-7,3588,3588-7用)	
7. HOOK & HOOK DRIVING SHAFT COMPONENTS (1)	13
(FOR LH-3528,3528-7,3568,3568-7)	
釜・下軸関係(1) (LH-3528,3528-7,3568,3568-7用)	
8. HOOK & HOOK DRIVING SHAFT COMPONENTS (2)	15
(FOR LH-3578,3578-7,3588,3588-7)	
釜・下軸関係(2) (LH-3578,3578-7,3588,3588-7用)	
9. HOOK & HOOK DRIVING SHAFT COMPONENTS (3)	17
釜・下軸関係(3)	
10. FEED MECHANISM COMPONENTS	19
送り関係	
11. PRESSER BAR & TENSION RELEASE COMPONENTS	21
押さえ棒・糸ゆるめ関係	
12. THREAD TRIMMER MECHANISM COMPONENTS	23
(FOR LH-3528-7,3568-7,3578-7,3588-7)	
糸切り装置関係 (LH-3528-7,3568-7,3578-7,3588-7用)	
13. AUTOMATIC REVERSE FEED MECHANISM COMPONENTS	25
自動逆送り関係	
14. WIPER MECHANISM COMPONENTS (FOR LH-3528-7,3568-7,3578-7,3588-7)	26
ワイパー装置関係 (LH-3528-7,3568-7,3578-7,3588-7用)	
15. LUBRICATION COMPONENTS	27
給油関係	
16. BELT COVER & BOBBIN WINDER COMPONENTS	29
ベルトカバー・糸巻き装置関係	
17. BOTTOM COVER COMPONENTS	31
ボトムカバー関係	
18. AK DEVICE COMPONENTS	32
AK装置関係	
19. THREAD STAND COMPONENTS	33
糸立装置関係	

20. ACCESSORIE PARTS COMPONENTS	35
付属品関係	
21. TABLE OF EXCHANGING GAUGE PARTS (1)(FOR LH-3528)	37
交換ゲージ部品一覧表(1) (LH-3528用)	
22. TABLE OF EXCHANGING GAUGE PARTS (2)(FOR LH-3528)	38
交換ゲージ部品一覧表(2) (LH-3528用)	
23. TABLE OF EXCHANGING GAUGE PARTS (FOR LH-3528-7)	39
交換ゲージ部品一覧表 (LH-3528-7用)	
24. TABLE OF EXCHANGING GAUGE PARTS (FOR LH-3568)	40
交換ゲージ部品一覧表 (LH-3568用)	
25. TABLE OF EXCHANGING GAUGE PARTS (FOR LH-3568-7)	41
交換ゲージ部品一覧表 (LH-3568-7用)	
26. TABLE OF EXCHANGING GAUGE PARTS (FOR LH-3578)	42
交換ゲージ部品一覧表 (LH-3578用)	
27. TABLE OF EXCHANGING GAUGE PARTS (FOR LH-3578-7)	43
交換ゲージ部品一覧表 (LH-3578-7用)	
28. TABLE OF EXCHANGING GAUGE PARTS (FOR LH-3588)	44
交換ゲージ部品一覧表 (LH-3588用)	
29. TABLE OF EXCHANGING GAUGE PARTS (FOR LH-3588-7)	45
交換ゲージ部品一覧表 (LH-3588-7用)	
NUMERICAL INDEX OF PARTS	46
索引	

1. FRAME & MISCELLANEOUS COVER COMPONENTS

頭部・外装関係



REF. NO	NOTE	PART NO.	DESCRIPTION	品名	Qty
1		SM-4051455-SP	SCREW M5 L=14	ナベコネツ M5 L=14	6
2		400-28766	REAR_PLATE	リヤ板	1
3	=08	D2112-555-B00	CORD HOLDER, LARGE	コードホルダ A	3
4	=08	SM-4050855-SP	SCREW	ナベコネツ M5 L=8	4
5	=08	236-01057	EARTH CORD ASM.	アースコード (タミ)	1
6	=08	SM-4050855-SP	SCREW	ナベコネツ M5 L=8	1
7	=08	WT-0530002-KS	TOOTHED WASHER D=5.3	ハツキギガネ D=5.3	1
8	=01	226-19100	CAP	エア抜きキャップ (トキリナツ)	1
9	=01	TA-0800504-RD	PLUG D=8 L=4.5	トメシ D=8X4.5	2
10	=07	232-06709	BED SLIDE (FRONT)A	スベリ台(フロント)A	1
11		TA-1250406-RD	RUBBER PLUG D=12.5 L=4	トメシ D=12.5 L=4	5
12		SM-6060800-SP	SCREW M6 L=8	ヒラコネツ M6 L=8	2
13		400-28245	THREAD TAKE UP LEVER COVER	ソルトリカハ	1
14		400-30298	ASSY_FACE_COVER_28	フェイスカバー	1
15		TA-1600406-RD	PLUG	トメシ D=16 L=3.5	(2)
16		400-29641	FACE_COVER_28	フェイスカバー	(1)
17		TA-1250705-RD	RUBBER PLUG	トメシ	1
18		229-20706	TWO EYELET	フタメ付カ	2
19		SM-8050412-TP	SCREW M5 L=4	トメコネツ M5 L=4	2
20		400-29078	THREAD GUIDE UPPER	トアソナガイ	1
21		SM-1040750-TP	SCREW M4 L=7	チラコネツ M4 L=7	1
22		400-29347	THREAD GUIDE WIRE	トアソナイ	1
23		SM-8040402-TP	SCREW M4X0.7 L=4	トメコネツ M4X0.7 L=4	1
24	#09	400-28707	THREAD GUIDE LOWER	トアソナイタ	1
25		SM-1040750-TP	SCREW M4 L=7	チラコネツ M4 L=7	1
26	#10	B1104-051-000	THROAT PLATE PIN	ハリタトメコネツ	1
27	#10	400-28730	PLATE	アコアアテ	1
28		SM-9040603-SC	SCREW M4 L=6	ロツカアホト M4X0.7 L=6	2
29		229-01805	GROUND MARK	グランドマーク	1
30	#02	SM-1040750-TP	SCREW M4 L=7	チラコネツ M4 L=7	2
31		SM-6040655-TP	SCREW M4 L=6	ヒラコネツ M4 L=6	1
32		SM-2040750-TP	SCREW M4 L=7.4	マツリコネツ M4 L=7.4	1
33	#03	226-01058	BED SLIDE LEFT, ASM., A	スベリ台(左)リ Aタミ	1
34	#04	400-25247	ASSY_SLIDE_PLATE-L-A	トキリススベリ台(左)リ A-タミ	1
35	#03	226-25503	THROAT PLATE 1/4	ハリタ(トキリナツ)1/4 (6.4MM)	1
36	#04	400-25492	THROAT PLATE TRIM-1/4	トキリスハリタ-1/4	1
37	#03	226-00555	BED SLIDE RIGHT, ASM., A	スベリ台(右)リ Aタミ	1
38	#04	400-25235	ASSY_SLIDE_PLATE-R-A	トキリススベリ台(右)リ A-タミ	1
39	#02	400-42880	ASSY_SLIDE_PLATE_F	スベリ台(フロント)タミ	1
40	#01	400-42874	ASSY_SLIDE_PLATE_F STANDARD	スベリ台(フロント)標準タミ	1
41		400-28555	STUD	スタット	3
42	#05	400-34675	THREAD GUIDE ASM E	ハリタアソガイタミ	1
43	#06	400-32896	THREAD GUIDE FELT	フェルトトアソナイ	1
44☆	#06	226-03708	FELT	フェルト	1
45	#02	400-28706	AUXILIARY COVER	ソコヨカハ	1
46	#02	226-57803	RUBBER PLUG	エア抜きキャップ (トキリナツ)	1
47	#08	400-34053	RESISTANCE PACK AA ASM.	テコウハ ックAAタミ	1
48	#08	SM-4041055-SP	SCREW	ナベコネツ M4 L=10	1
49	#02	CM-3013000-01	SAFETY LABEL	トウア チュウイアソセ ック-ル(ソコ)	2
50	#08	WP-0430800-SD	WASHER M4	ヒラコネツ ガネ コガ タミ M4	1
51		400-35180	BED SCREW STUD_B	ナベコネツ スタット	1
52		CM-2002002-01	LABEL_02_C	アアラ チュウイ タミ(エイチュウ)	1
53	#07	SS-8110410-TP	SCREW 11/64-40 L= 3.5	トメコネツ 11/64-40 L=3.5	1
54		CM-1001000-01	OIL INJECTION PROHIBITION LABE	アアラ チュウイ タミ キンツ ラハ	1
55		400-22407	CORD HOLDER	コードホルダ	1
56		CM-3011001-01	LABEL_03_C	アアラチュウイ チュウイ タミ(エイチュウ)	1
57		TA-1470704-RD	RUBBER PLUG	トメシ	1
58		TA-0950806-RD	RUBBER PLUG	トメシ	1
59		TA-1650406-RD	PRUG	トメシ D=17 L=3.5	1
60		400-26811	THREADING DIAGRAM	イトオツケ	1
61		400-36690	WASHER	ワッシャー	1
62		EA-9502802-00	CABLE CLIP C	ケーブルクリップ C	2
63		SM-6040552-TP	SCREW M4 L=4.5	ロツカアアホト M4 L=4.5	2
64		236-01305	AIR-DISCHARGING CAP	エア抜きキャップ	1
65		236-29900	AIR-DISCHARGING	エア抜き	1
66		RO-0801502-00	RUBBER RING	オツケ	1
67		SM-4051055-SP	SCREW	ナベコネツ	3
68	#11	400-28731	PLATE	アコアアテ	1
69		CM-2001001-01	LABEL_01_C	グリス チュウイ タミ(エイチュウ)	1
70		CM-3002000-01	ATTENTION SEAL	エトケガ チュウイ タミ(16)	1
71		TA-1030402-RD	RUBBER PLUG D=10.3 L=4	トメシ D=10.3 L=4	1
72		TA-0750704-RD	RUBBER PLUG	トメシ	2
73		TA-1250406-RD	RUBBER PLUG D=12.5 L=4	トメシ D=12.5 L=4	3
74		400-06323	JUKI GREASE A TUBE	ジュキ グリースチューブ	1

NOTE (注記)

#01... FOR LH-3528 LH-3528用

#02... FOR LH-3528-7 LH-3528-7用

#03... EXCHANGING GAUGE PARTS
FOR LH-3528(SEE P. 37, 38)
LH-3528交換ゲージ部品
(37, 38ページをご参照下さい。)

#04... EXCHANGING GAUGE PARTS
FOR LH-3528-7(SEE P. 39)
LH-3528-7交換ゲージ部品
(39ページをご参照下さい。)

=05... OPTIONAL PARTS(TYPE G)
(FOR LH-3578, LH-3578-7,
LH-3588, LH-3588-7)
オプション部品(G仕様)
(FOR LH-3578, LH-3578-7,
LH-3588, LH-3588-7用)

=06... TYPE A(Accessorie Parts)
A仕様 (付属品)

=07... SELECTIVE PARTS
選択部品

=08... FOR LH-3528-0B, LH-3528-7
LH-3528-0B, LH-3528-7用

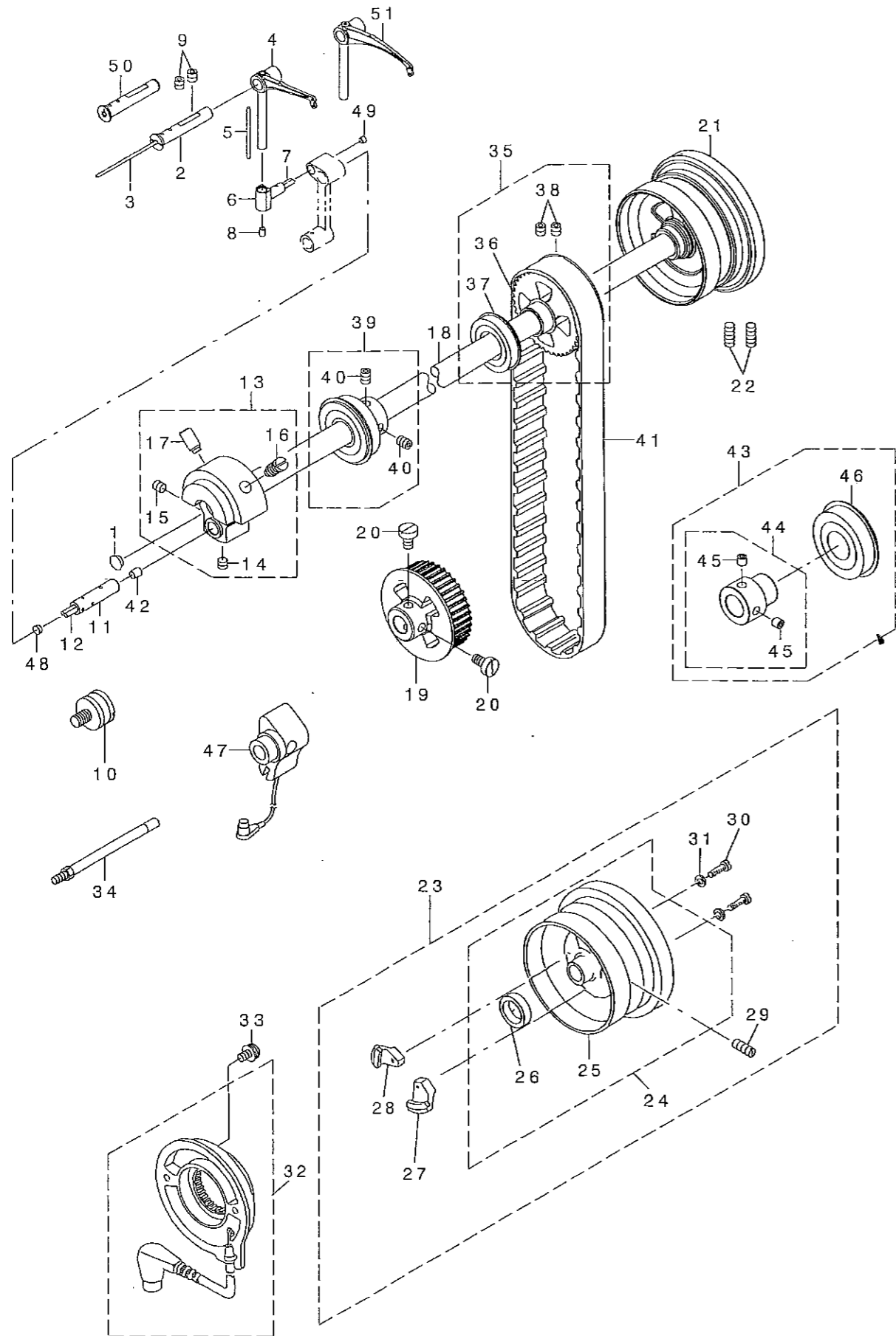
=09... FOR LH-3528, LH-3528-7,
LH-3568, LH-3568-7
LH-3528, LH-3528-7,
LH-3578, LH-3578-7用

=10... FOR LH-3528, LH-3528-7,
LH-3578, LH-3578-7
LH-3528, LH-3528-7,
LH-3578, LH-3578-7用

=11... FOR LH-3568, LH-3568-7,
LH-3588, LH-3588-7
LH-3568, LH-3568-7,
LH-3588, LH-3588-7用

2. MAIN SHAFT & THREAD TAKE-UP COMPONENTS

上軸・天秤関係



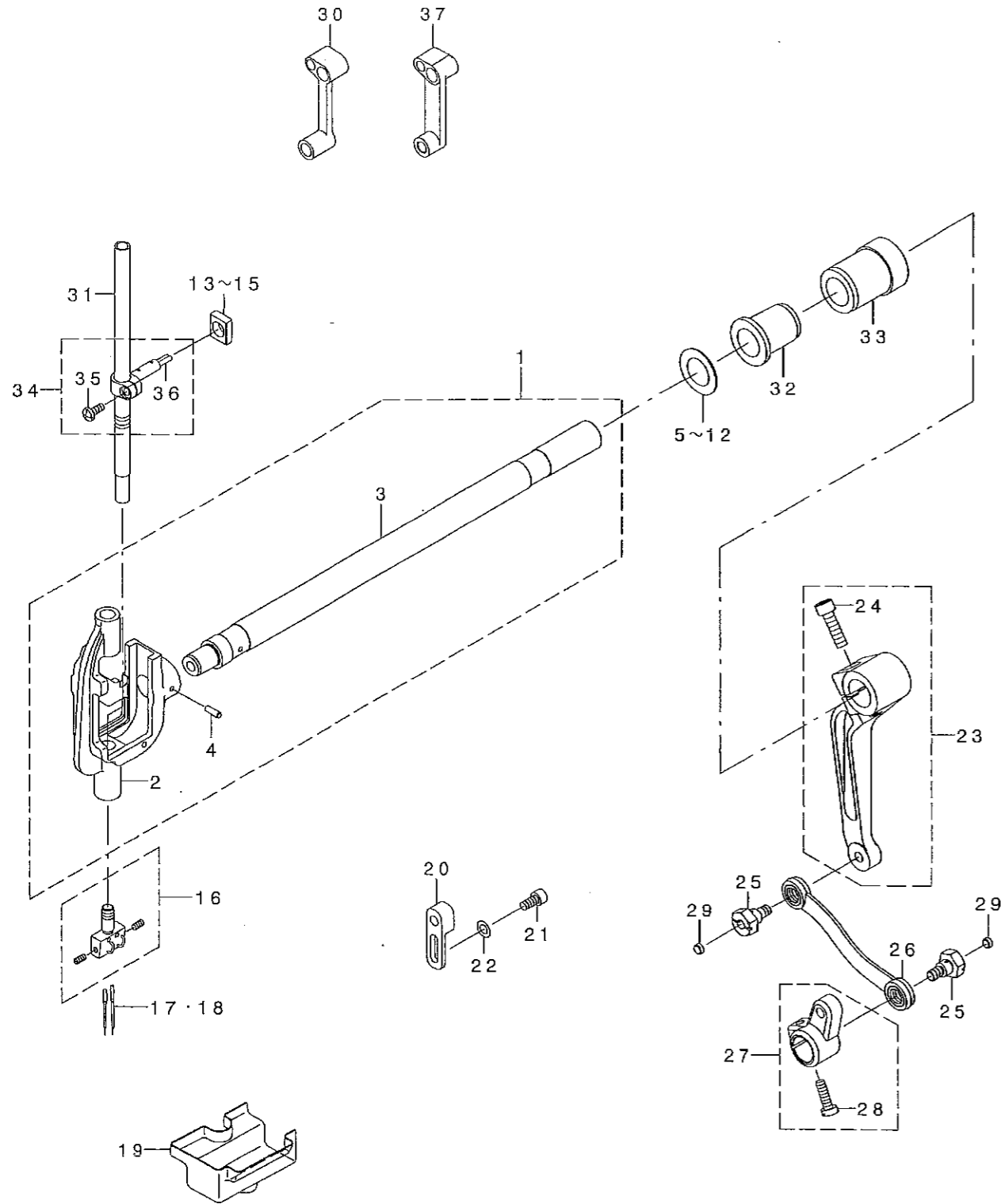
REF. NO	NOTE	PART NO.	DESCRIPTION	品名	Qty
1		TA-0750404-R0	PLUG D=7.5 L=3.5	トメピン D=7.5 L=3.5	1
2	#04	226-05307	THREAD TAKE-UP LEVER PIN	テンビノササエツク	1
3		CQ-2020000-00	OIL WICK	オイル	0.15
4	#04	400-24093	THREAD TAKE-UP LEVER_C	テンビノC	1
5		CQ-2020000-00	OIL WICK	オイル	0.04
6		400-22678	TAKE-UP LEVER THRUST PIN	テンビノスラストツク	1
7		CQ-2520000-00	OIL WICK	オイル	0.02
8		228-10907	RUBBER PLUG	テンビノゴム	1
9		SM-8060612-TP	SCREW M6 L=6	トメネツ M6 L=6	2
10	#03	226-22401	SYNCHRO FRNGE	シンクロフランジ	1
11		400-29964	NEEDLE BAR CRANK_PIN	ハリネウツク	1
12		CQ-3030000-00	OIL WICK	オイル	0.02
13		400-31864	ASSY_COUNTER_WEIGHT	ツリアイスクミ	1
14		SM-8060552-TP	SCREW M6 L=5	トメネツ M6 L=5	(1)
15		SM-8060612-TP	SCREW M6 L=6	トメネツ M6 L=6	(1)
16		400-04171	COUNTER_WEIGHT_SCREW	ツリアイスクミネツ	(1)
17		SM-8081652-TP	SCREW M8 L=16	トメネツ M8 L=16	(1)
18		400-24436	MAINSHAFT	ウツク	1
19		400-28117	LOWER_SPROCKET	ウツクノクサノロケツト	1
20		SM-6061150-TP	SCREW M6 L=11	ヒラネツ M6 L=11	2
21	#01	400-32987	HAND_WHEEL	ハズミクルマ	1
22	#01	SM-8061550-TP	SCREW M6 L=15	トメネツ M6 L=15	2
23	#02	400-32993	COMP_HAND_WHEEL_TRIM	ハズミクルマ(クミ)イトキリ	1
24		400-32994	ASSY_HAND_WHEEL_TRIM	ハズミクルマ(クツコ)イトキリ	(1)
25		400-27099	HAND_WHEEL	ハズミクルマ	(1)
26		M4002-110-000	GENERATOR ROTOR	ハツテノキロター	(1)
27		400-17624	MAGNET FITTING BASE A ASM.	マグネットトリツクダノイバツコウ	(1)
28		400-17625	MAGNET FITTING BASE B ASM.	マグネットトリツクダノイバツコウ	(1)
29		SM-8061550-TP	SCREW M6 L=15	トメネツ M6 L=15	(2)
30		SS-6111210-SP	SCREW 11/64-40 L=12	ヒラネツ 11/64-40 L=12	(2)
31		WP-0450801-SD	WASHER 4.5X10X0.8	ヒラネツガネ 4.5X10X0.8	(2)
32		229-37965	DYNAMO STATOR	ハツテノキステター(クミ)	1
33		SL-4051001-MZ	SCREW M5 L=9.6	サカネツキナハコネツ M5 L=9.6	2
34	#03	400-32142	SENSOR_SUPPORT_SHAFT_ASM.	クツクツキササエツク	1
35		400-29048	ASSY_MAINSHAFT_BEARING_2	ウツクノクサノアリツククミ	1
36		400-28116	MAIN_SHAFT_SPROCKET	ウツクノクサノロケツト	(1)
37		SB-1200025-00	BEARING	コロカノリツクウケ	(1)
38		SM-8060612-TP	SCREW M6 L=6	トメネツ M6 L=6	(2)
39		400-29047	ASSY_MAINSHAFT_BEARING	ウツクノクサノアリツククミ	1
40		SM-8060612-TP	SCREW M6 L=6	トメネツ M6 L=6	(2)
41		400-28652	TIMING BELT	タイミンクノハ	1
42		TA-0490601-R0	PLUG D=4.9X5.5 L=6	トメピン D=4.9X5.5 L=6	1
43		400-29049	ASSY_MAINSHAFT_BEARING_3	ウツクノクサノアリツククミ	1
44		400-33667	BEARING_BUSH_C_ASM.	ハアリツクノアリツククミ	(1)
45		SM-8060812-TP	SCREW M6 L=8	トメネツ M6 L=8	(2)
46		SB-1200020-00	BEARING	コロカノリツクウケ	(1)
47	#03	400-26920	SYNCHRONIZER_ASM.	シンクロクミ	1
48		TA-0500301-R0	PLUG 5X5.8 L=3	トメピン 5X5.8 L=3	1
49		TA-0370301-R0	PLUG D=3.7X4.4 L=3	トメピン D=3.7X4.4 L=3	1
50	#05	400-46212	THREAD TAKE-UP LEVER PIN	テンビノササエツク	1
51	#05	400-43322	TAKE-UP LEVER_E_COATING	テンビノE_COATING	1

NOTE (注記)

#01...	FOR LH-3568	LH-3568用
#02...	FOR LH-3568-7	LH-3568-7用
#03...	OPTIONAL PARTS(FOR LH-3568)	オプション部品(LH-3568用)
#04...	FOR LH-3528, LH-3528-7, LH-3568, LH-3568-7	LH-3528, LH-3528-7, LH-3568, LH-3568-7用
#05...	FOR LH-3578, LH-3578-7, LH-3588, LH-3588-7	LH-3578, LH-3578-7, LH-3588, LH-3588-7用

3. NEEDLE BAR COMPONENTS (1) (FOR LH-3528,3528-7,3578,3578-7)

針棒関係 (1) (LH-3528,3528-7,3578,3578-7用)



REF. NO.	NOTE	PART NO.	DESCRIPTION	品名	Qty
1		400-26395	NEEDLE BAR ROCKING BASE ASM.	ハリネウヨウトウタ イタミ	1
2		400-26394	NEEDLE BAR ROCKING BASE	ハリネウヨウトウタ イカタハリナシ	(1)
3		400-25329	NEEDLE BAR SHAFT	ハリネウヨウトウツク	(1)
4		PT-0502700-S0	TAPERED PIN	テーパーピン	(1)
5	#03	226-06206	SPACER Y	ハリネアシハサ Y	1
6	#03	226-06305	SPACER Z	ハリネアシハサ Z	1
7	#03	226-07600	SPACER A	ハリネアシハサ A	1
8	#03	226-07709	SPACER B	ハリネアシハサ B	1
9	#03	B1438-512-B00	WASHER 17.1X28X1.5	ヨーロッパワッシャー T=1.5	1
10	#03	226-07808	SPACER D	ハリネアシハサ D	1
11	#03	226-07907	SPACER E	ハリネアシハサ E	1
12	#03	226-06404	SPACER F	ハリネアシハサ F	1
13	#03	232-04506	ROCKING ROD SQUARE BLOCK A	ハリネウクランクロッド カクゴ MA	1
14	#03	232-04605	ROCKING ROD SQUARE BLOCK B	ハリネウクランクロッド カクゴ MB	1
15	#03	232-04704	ROCKING ROD SQUARE BLOCK C	ハリネウクランクロッド カクゴ MC	1
16	#05	400-26035	ASSY_NEEDLE_CLAMP(1/4)	ハリネメッキ(1/4)	1
17☆	#03	MDP-500B1400	NEEDLE DPX5 #14	ハリ DPX5 #14	2
18☆	#03	MDP-500B2100	NEEDLE DPX5 #21	ハリ DPX5 #21	2
19		226-06800	OIL GUARD RUBBER	オイルガード (カタハリナシ)	1
20	#01	400-28666	ROCKING ROD FIXING BLOCK	コテイトイ	1
21	#01	SM-6051002-TP	SCREW M5X0.8 L=10	ロツカアナネネ M5X0.8 L=10	2
22	#01	WP-0550800-SP	WASHER 5.5X10X0.8	ワッシャー 5.5X10X0.8	2
23		400-33669	ASSY_REAR_ARM	ハリネウヨウトウウコウアウテクミ	1
24		SM-6062502-TP	SCREW M6 L=25	ロツカアナネネ M6 L=25	(1)
25		400-26482	SHOULDER SCREW	ダンソネツ	2
26		400-32124	DRIVING ROD ASM.	ハリネウヨウトウウロッドクミ	1
27		400-28853	ASSY_DRIVING_ARM	ハリネウヨウトウウオクワウテクミ	1
28		SM-6051600-SP	SCREW M5 L=16	ワッシャー M5 L=16	(1)
29		131-02702	THROAT PLATE COVER	ハリイタフタ	2
30	#02	400-30037	NEEDLE BAR CRANK ROD	ハリネウクランクロッド	1
31		400-28031	NEEDLE BAR	ハリネウ	1
32		400-23568	BUSHING	ヨウトウマエメタル	1
33		400-23569	BUSHING	ヨウトウウツロメタル	1
34		400-31862	ASSY_NEEDLE_BAR_CONNECTION	ハリネウタキクミ	1
35		SM-4041055-SP	SCREW	ナハネツ M4 L=10	(1)
36		CQ-2520000-00	OIL WICK	オイル	(0.04)
37	#04	400-30038	NEEDLE BAR CRANK ROD	ハリネウクランクロッド	1

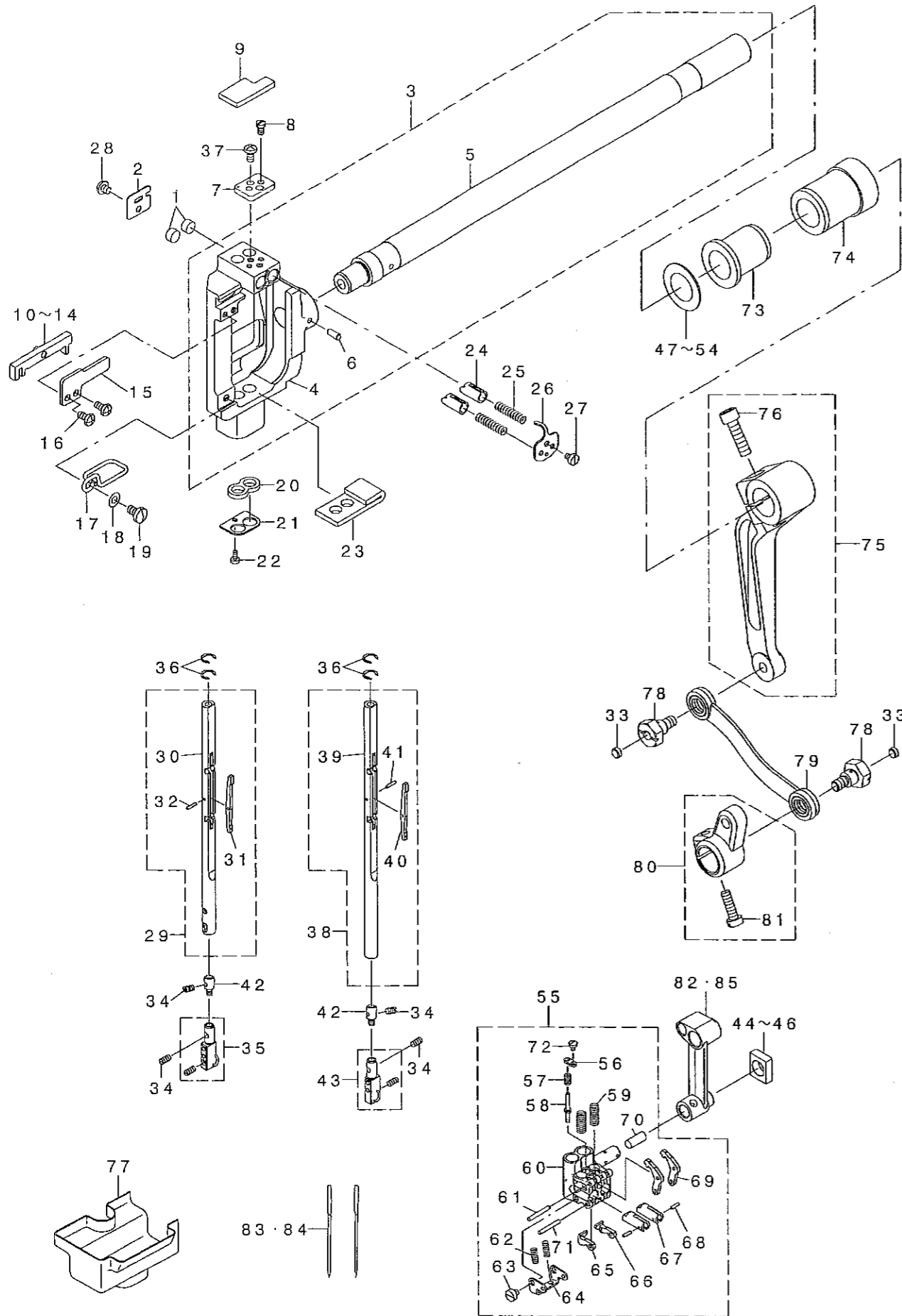
NOTE (注記)

#01... FOR LH-3528
 #02... FOR LH-3528, LH-3528-7
 #03... SELECTIVE PARTS
 #04... FOR LH-3578, LH-3578-7
 #05... EXCHANGING GAUGE PARTS
 (SEE. P. 38, 39, 42, 43)

LH-3528用
 LH-3528, LH-3528-7用
 選択部品
 LH-3578, LH-3578-7用
 交換ゲージ部品
 (38, 39, 42, 43ページを
 ご参照下さい。)

4. NEEDLE BAR COMPONENTS (2) (FOR LH-3568,3568-7,3588,3588-7)

針棒関係 (2) (LH-3568,3568-7,3588,3588-7用)

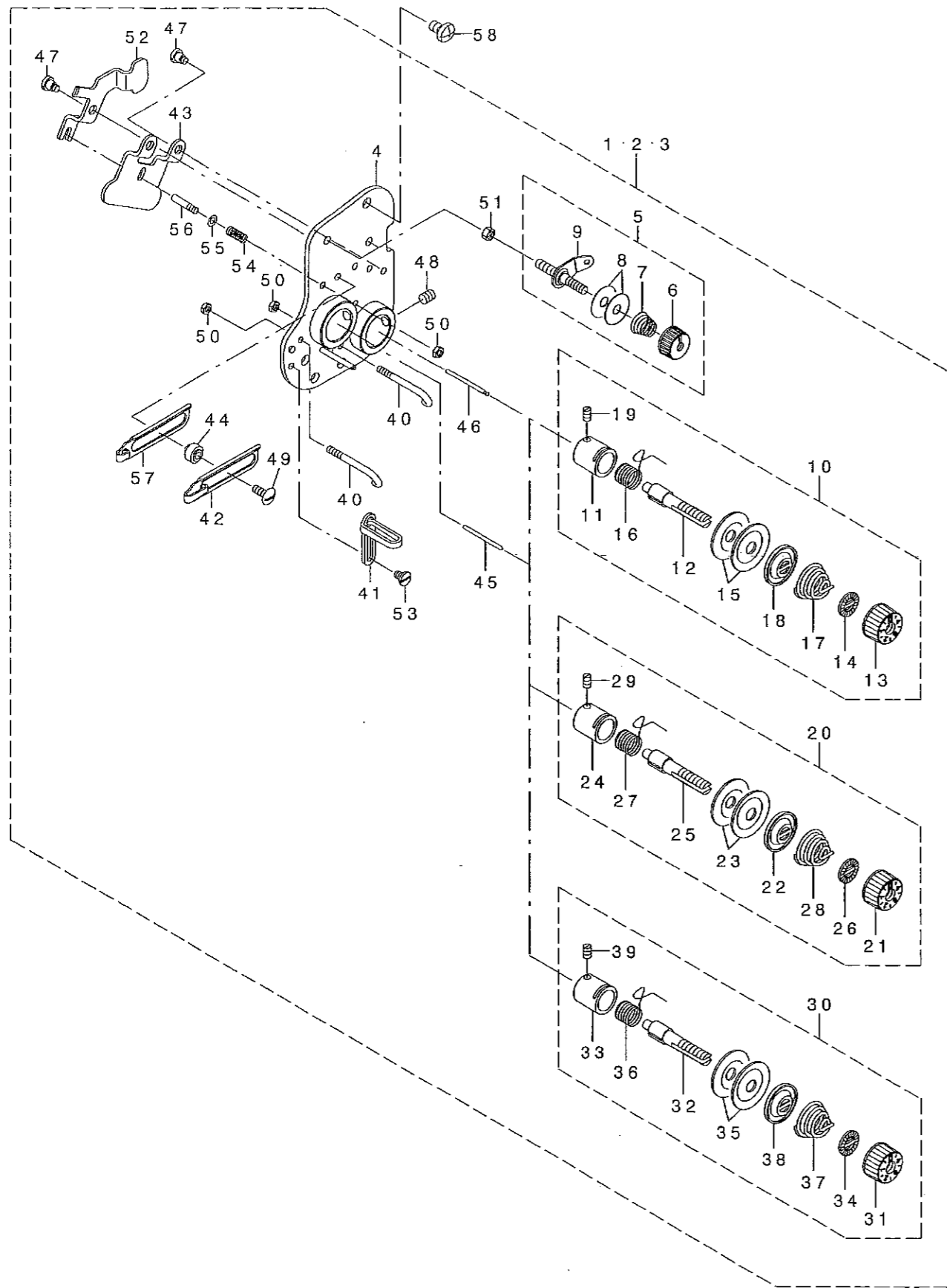


REF. NO	NOTE	PART NO.	DESCRIPTION	品名	Qty
1		229-03702	ROLLER FELT	ローラーフェルト	2
2		226-81209	FELT COVER	フェルトカバー	1
3		400-26402	NEEDLE BAR ROCKING BASE_ASM	針棒揺動台組立	1
4		400-26401	NEEDLE ROD ROCKING BASE	針棒揺動台	(1)
5		400-25329	NEEDLE BAR SHAFT	針棒シャフト	(1)
6		PT-0502700-S0	TAPERED PIN	テーパードピン	(1)
7		226-82702	NEEDLE BAR SWIVEL STOPPER	針棒揺動台止り	1
8		226-81712	STOPPER SCREW	止りねじ	2
9		400-39629	FELT	フェルト	1
10	=01	226-81951	SLIDER BLOCK_ASM. A	スライドブロックA	1
11	=01	226-82058	SLIDER BLOCK_ASM. B	スライドブロックB	1
12	=01	226-82157	SLIDE BLOCK	スライドブロック	1
13	=01	226-82256	SLIDER BLOCK_ASM. D	スライドブロックD	1
14	=01	226-82355	SLIDER BLOCK_ASM. E	スライドブロックE	1
15		226-81803	SLIDE BLOCK GUIDE PLATE	スライドブロックガイドプレート	1
16		SS-4090715-SP	SCREW 9/64-40 L=7	ねじ 9/64-40 L=7	2
17		226-85903	FELT GUIDE	フェルトガイド	1
18		WP-0450000-SD	WASHER 4.5X8X0.5	ワッシャー 4.5X8X0.5	1
19		SS-7110710-SP	SCREW 11/64-40 L=7	ねじ 11/64-40 L=7	1
20		226-86000	NEEDLE BAR OIL SEAL FELT, A	針棒オイルシールフェルトA	1
21		226-85804	NEEDLE BAR OIL SEAL PLATE	針棒オイルシールプレート	1
22		SS-6060510-TP	SCREW 3/32-56 L=4.5	ねじ 3/32-56 L=4.5	1
23		226-86109	NEEDLE BAR OIL SEAL FELT, B	針棒オイルシールフェルトB	1
24		226-81407	NEEDLE BAR STOPPER	針棒止り	2
25		226-81506	SPRING	針棒止りばね	2
26		226-81316	STOPPER SPRING COVER	針棒止りばねカバー	1
27		SS-6080410-SP	SCREW 1/8-44 L=4	ねじ 1/8-44 L=4	1
28		SS-4090415-SP	SCREW 9/64-40 L=4	ねじ 9/64-40 L=4	1
29		400-26983	NEEDLE BAR_ASM LEFT	針棒左組立	1
30		400-26982	NEEDLE BAR LEFT	針棒左	(1)
31		226-85200	SEESAW PLATE	シーソープレート	(1)
32		226-85408	NEEDLE BAR PIN	針棒ピン	(1)
33		131-02702	THROAT PLATE COVER	ノドプレートカバー	2
34		B1425-526-000	SCREW 1/8-44 L=6	ねじ 1/8-44 L=6	4
35	#02	400-29561	ASSY NEEDLE CLAMP L(1/4)	針棒クランプL(1/4)組立	1
36		400-28668	RING A	リングA	4
37		SS-4090715-SP	SCREW 9/64-40 L=7	ねじ 9/64-40 L=7	2
38		400-26984	NEEDLE BAR_ASM RIGHT	針棒右組立	1
39		400-26981	NEEDLE BAR RIGHT	針棒右	(1)
40		226-85200	SEESAW PLATE	シーソープレート	(1)
41		226-85408	NEEDLE BAR PIN	針棒ピン	(1)
42		226-82504	SPRING BEARING	ばね受け	2
43	#02	400-29562	ASSY NEEDLE CLAMP R(1/4)	針棒クランプR(1/4)組立	1
44	#01	232-04506	ROCKING ROD SQUARE BLOCK A	揺動棒正方形ブロックA	1
45	#01	232-04605	ROCKING ROD SQUARE BLOCK B	揺動棒正方形ブロックB	1
46	#01	232-04704	ROCKING ROD SQUARE BLOCK C	揺動棒正方形ブロックC	1
47	#01	226-06206	SPACER Y	スペーサーY	1
48	#01	226-06305	SPACER Z	スペーサーZ	1
49	#01	226-07600	SPACER A	スペーサーA	1
50	#01	226-07709	SPACER B	スペーサーB	1
51	#01	B1438-512-B00	WASHER 17.1X28X1.5	ワッシャー 17.1X28X1.5	1
52	#01	226-07808	SPACER D	スペーサーD	1
53	#01	226-07907	SPACER E	スペーサーE	1
54	#01	226-06404	SPACER F	スペーサーF	1
55		400-32147	NEEDLE BAR CONNECTION_ASM	針棒接続台組立	1
56		226-83205	RELEASE PIN COVER	リリースピンカバー	(1)
57		226-83304	SPRING	リリースピンばね	(1)
58		400-24473	RELEASE PIN	リリースピン	(1)
59		226-83809	SPRING	針棒接続台ばね	(2)
60		400-28679	NEEDLE BAR CONNECTION	針棒接続台	(1)
61		226-83403	NEEDLE BAR CONNECTION PIN	針棒接続台ピン	(1)
62		226-84104	SPRING	クラッチストップばね	(2)
63		SS-6080340-SP	SCREW 1/8-44 L=2.9	ねじ 1/8-44 L=2.9	(2)
64		226-84203	SPRING BRACKET	クラッチストップばね受け	(1)
65		226-83908	CLUTCH STOPPER, LEFT	針棒クラッチストップ台左	(1)
66		226-84005	CLUTCH STOPPER, RIGHT	針棒クラッチストップ台右	(1)
67		400-24064	NEEDLE BAR CLUTCH	針棒クラッチ	(2)
68		B1705-850-000	STOPPER PIN	ストップピン	(2)
69		226-83601	CLUTCH LEVER	クラッチレバー	(2)
70		CQ-2520000-00	OIL WICK	オイルウिक	(0.03)
71		400-15144	NEEDLE BAR CONNECTION PIN	針棒接続台ピン	(1)
72		SS-7060310-SP	SCREW 3/32-56 L=3	ねじ 3/32-56 L=3	(1)
73		400-23568	BUSHING	ボushing	1
74		400-23569	BUSHING	ボushing	1
75		400-33669	ASSY REAR ARM	針棒後部アーム組立	1
76		SM-6062502-TP	SCREW M6 L=25	ボルトM6 L=25	(1)
77		226-85705	OIL GUARD RUBBER	オイルガードゴム	1
78		400-26482	SHOULDER SCREW	ダウンスクリュー	2
79		400-32124	DRIVING ROD_ASM	針棒駆動台組立	1
80		400-28853	ASSY DRIVING ARM	針棒駆動台組立	1
81		SM-6051600-SP	SCREW M5 L=16	ボルトM5 L=16	(1)
82	#03	400-28200	NEEDLE BAR_CRANK_ROD	針棒クランクロッド	1
83☆	#01	MDP-500B1400	NEEDLE DPX5 #14	針 DPX5 #14	2
84☆	#01	MDP-500B2100	NEEDLE DPX5 #21	針 DPX5 #21	2
85	#04	400-30027	NEEDLE_BAR_CRANK_ROD	針棒クランクロッド	1

NOTE (注記)
 #01... SELECTIVE PARTS 選択部品
 #02... EXCHANGING GAUGE PARTS 交換ゲージ部品
 (SEE P. 40, 41, 44, 45) (40, 41, 44, 45ページをご参照下さい。)
 #03... FOR LH-3568, LH-3568-7 LH-3568, LH-3568-7用
 #04... FOR LH-3588, LH-3588-7 LH-3588, LH-3588-7用

5. TENSION POST COMPONENTS (1) (FOR LH-3528,3528-7,3578,3578-7)

糸調子関係 (1) (LH-3528,3528-7,3578,3578-7用)

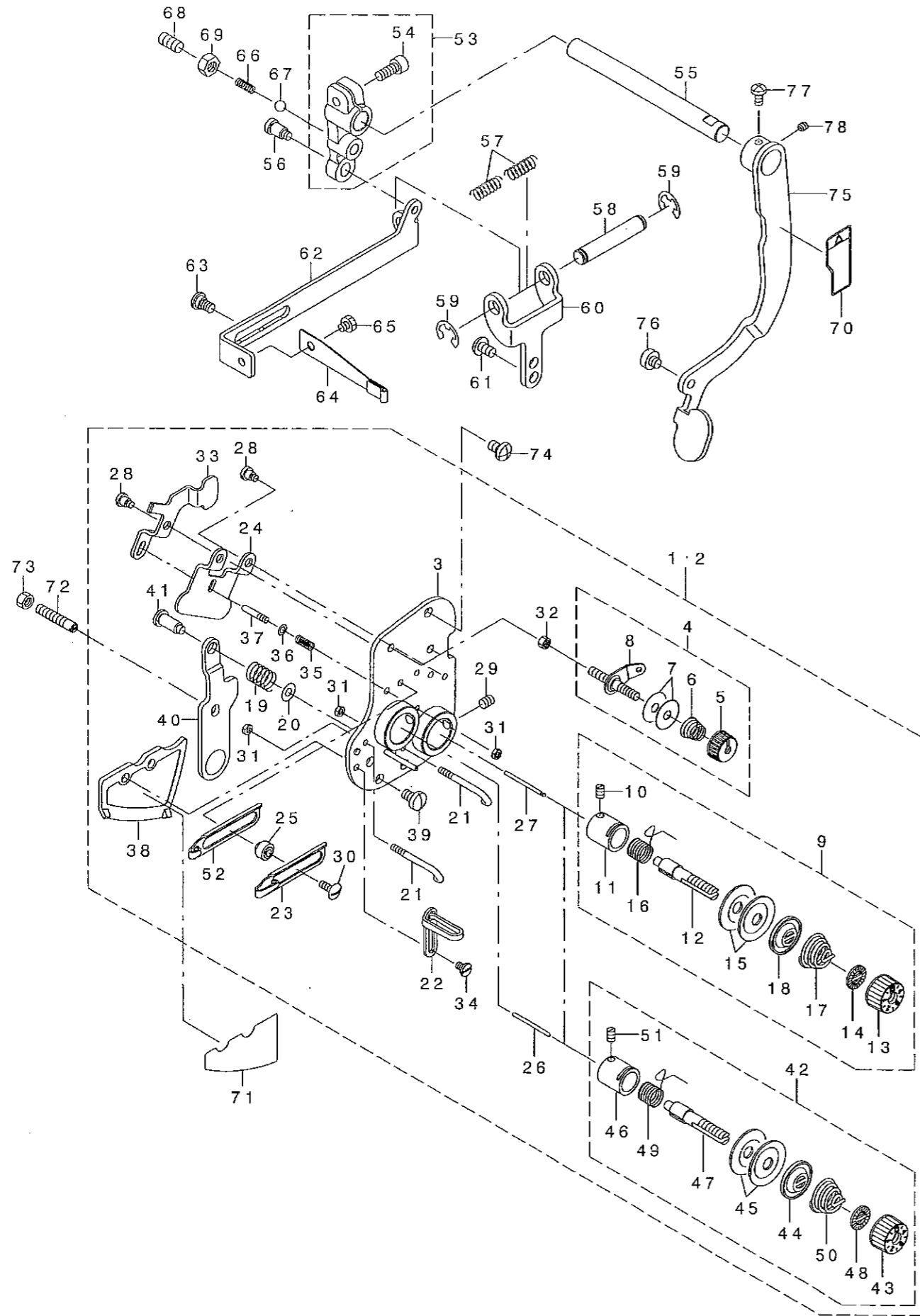


REF. NO	NOTE	PART NO.	DESCRIPTION	品名	Qty
1	#01	400-32707	COMP_THREAD_TENSION_28S	トチヨウツクミ28S	1
2	#02	400-32708	COMP_THREAD_TENSION_28G	トチヨウツクミ28G	1
3	#03	400-32709	COMP_THREAD_TENSION_28A	トチヨウツクミ28A	1
4		400-28250	ASSY_TENSION_BASE_PLATE	トチヨウツクミ	(1)
5		400-52366	ASSY_THREAD_TENSION	タ'イチトチヨウツクミ(クミ)	(2)
6		110-72402	THREAD_TENSION_NUT	タ'イ1トチヨウツクミナット	(1)
7		229-45505	THREAD_TENSION_SPRING	タ'イチトチヨウツクミハネ	(1)
8		B3214-047-000	BOBBIN_WINDER_TENSION_DISC	トチヨウツクミ	(2)
9		225-29473	BOBBIN_THREAD_TENSION_ROD_ASM.	トチヨウツクミ	(1)
10	#01	400-56698	THREAD_TENSION_ASM.	トチヨウツクミ	(1)
11		229-45307	THREAD_TENSION_POST_BASE	トチヨウツクミウダ'イ	(1)
12		400-25162	THREAD_TENSION_POST	トチヨウツクミウ	(1)
13		236-26005	THREAD_TENSION_NUT	トチヨウツクミナット	(1)
14		229-21407	ROTATION_STOPPER	トチヨウツクミラカイデント'メ	(1)
15		229-21506	THREAD_TENSION_DISK	トチヨウツクミ	(2)
16☆		229-21605	THREAD_TAKE-UP_SPRING	トトリハ'ネ	(1)
17		229-21704	THREAD_TENSION_SPRING, A	トチヨウツクミハネ(A)	(1)
18		229-21803	DISK_STOPPER	トチヨウツクミラオサエ	(1)
19		SS-8090670-SP	SCREW 9/64-40 L= 5.5	トメネジ' 9/64-40 L=5.5	(1)
20	#02	400-25161	ASSY_THREAD_TENSION_G	トチヨウツクミG	(1)
21		236-26005	THREAD_TENSION_NUT	トチヨウツクミナット	(1)
22		229-21803	DISK_STOPPER	トチヨウツクミラオサエ	(1)
23		229-21506	THREAD_TENSION_DISK	トチヨウツクミ	(2)
24		229-45307	THREAD_TENSION_POST_BASE	トチヨウツクミウダ'イ	(1)
25		400-25162	THREAD_TENSION_POST	トチヨウツクミウ	(1)
26		229-21407	ROTATION_STOPPER	トチヨウツクミラカイデント'メ	(1)
27☆		229-21605	THREAD_TAKE-UP_SPRING	トトリハ'ネ	(1)
28		229-62005	THREAD_TENSION_SPRING	トチヨウツクミハネ	(1)
29		SS-8090670-SP	SCREW 9/64-40 L= 5.5	トメネジ' 9/64-40 L=5.5	(1)
30	#03	236-27458	THREAD_TENSION_ASM., F	トチヨウツクミF	(1)
31		236-26005	THREAD_TENSION_NUT	トチヨウツクミナット	(1)
32		B3115-552-000	TENSION_POST	トチヨウツクミ	(1)
33		B3111-126-000	TENSION_POST_SOCKET	トチヨウツクミ	(1)
34		B3120-125-000	ROTATING_STOPPER	トチヨウツクミラカイデント'メ	(1)
35		B3126-012-000	THREAD_TENSION_DISK	トチヨウツクミ	(2)
36☆		D3128-555-D00	TAKE-UP_SPRING	トトリハ'ネ	(1)
37		D3129-555-D00	THREAD_TENSION_SPRING	トチヨウツクミハネ	(1)
38		B3132-552-000	THREAD_TENSION_DISK_PRESSER	トチヨウツクミ	(1)
39		SS-8090670-SP	SCREW 9/64-40 L= 5.5	トメネジ' 9/64-40 L=5.5	(1)
40		B1118-512-000-A	THREAD_GUIDE A	テンビ'ントアソナイA	(2)
41		400-60693	THREAD_GUIDE_UPPER_A	トアソナイ(ウエ)A	(1)
42		400-60840	THREAD_TAKE_UP_GUIDE_B	テンビ'ントアソナイB	(1)
43		400-34660	DISK_RELEASE_PLATE	サラユルメイタ	(1)
44		232-03300	THREAD_GUIDE_COLLAR	トアソナイカラ	(2)
45		B3118-552-F00	TENSION_RELEASING_PIN	トチヨウツクミピンF	(1)
46		B3118-552-I00	TENSION_RELEASING_PIN I	トチヨウツクミピンI	(1)
47		SD-0470316-TP	SHOULDER SCREW D=4.7 H=3.1	タ'ンネジ' D=4.7 H=3.1	(3)
48		SM-8050612-TP	SCREW M5X6	トメネジ' M5X0.8 L=6	(2)
49		SS-5091020-SP	SCREW 9/64-40 L= 9.5	トラスネジ' 9/64-40 L=9.5	(2)
50		NS-6080210-SP	NUT 1/8-44	ワツカクナット 1/8-44	(3)
51		NS-6110310-SP	NUT 11/64-40	ワツカクナット 11/64-40	(2)
52		400-34840	RELEASE_LEVER	サラユルメイタ	(1)
53		SS-6090520-SP	SCREW 9/64-40 L= 5.0	ヒラネジ' 9/64-40 L=5	(1)
54		400-09222	PRESSER_PLATE_ADJUSTING_SPRING	ネジイタチヨウセツクミハネ	(1)
55		WP-0350516-SD	WASHER 3.5X6X0.5	ヒラシ'カ'ネ 3.5X6X0.5	(1)
56		400-15699	SPRING_GUIDE	スプリング'ガイド	(1)
57		400-60689	THREAD_TAKE_UP_GUIDE	テンビ'ントアソナイ	(1)
58		SM-4050855-SP	SCREW	タ'ネジ' M5 L=8	2

NOTE (注記) #01...TYPE S,F
#02...TYPE G
#03...TYPE A
S,F仕様
G仕様
A仕様

6. TENSION POST COMPONENTS (2) (FOR LH-3568,3568-7,3588,3588-7)

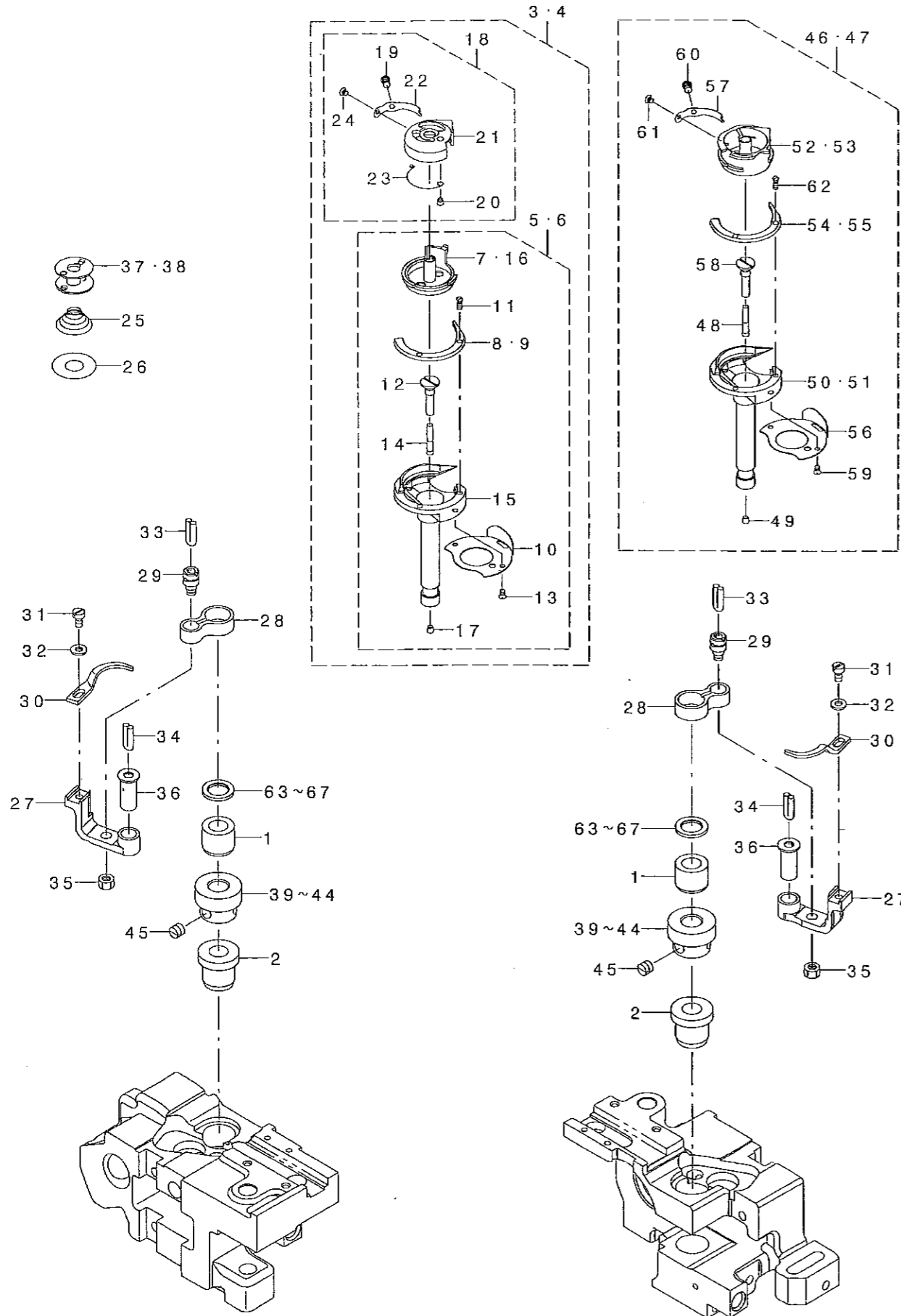
糸調子関係 (2) (LH-3568,3568-7,3588,3588-7用)



REF. NO	NOTE	PART NO.	DESCRIPTION	トヨタ	Qty
1	=01	400-32710	COMP_THREAD_TENSION_G8S	イトヨウタミG8S	1
2	=02	400-32711	COMP_THREAD_TENSION_G8G	イトヨウタミG8G	1
3		400-28250	ASSY_TENSION_BASE_PLATE	イトヨウタミ	(1)
4		400-52366	ASSY_THREAD_TENSION	タイチイトヨウタミ(タミ)	(2)
5		110-72402	THREAD_TENSION_NUT	タイ1イトヨウタミナット	(1)
6		229-45505	THREAD_TENSION_SPRING	タイチイトヨウタミ	(1)
7		B3214-047-000	BOBBIN_WINDER_TENSION_DISC	イトヨウタミ	(2)
8		225-29473	BOBBIN_THREAD_TENSION_ROD_ASM.	イトヨウタミ	(1)
9	=01	400-56698	THREAD_TENSION_ASM.	イトヨウタミ	(2)
10		SS-8090670-SP	SCREW 9/64-40 L=5.5	トヨタ 9/64-40 L=5.5	(1)
11		229-45307	THREAD_TENSION_POST_BASE	イトヨウタミ	(1)
12		229-21209	THREAD_TENSION_POST	イトヨウタミ	(1)
13		236-26005	THREAD_TENSION_NUT	イトヨウタミ	(1)
14		229-21407	ROTATION_STOPPER	イトヨウタミ	(1)
15		229-21506	THREAD_TENSION_DISK	イトヨウタミ	(2)
16☆		229-21605	THREAD_TAKE-UP_SPRING	イトヨウタミ	(1)
17	=01	B3129-012-A00	TENSION_SPRING	イトヨウタミ	(1)
18		229-21803	DISK_STOPPER	イトヨウタミ	(1)
19		B1449-526-000	REPOSITIONING_LEVER_SPRING	イトヨウタミ	(1)
20		WP-0450801-SP	WASHER	イトヨウタミ	(1)
21		B1118-512-000-A	THREAD_GUIDE_A	イトヨウタミ	(2)
22		400-60693	THREAD_GUIDE_UPPER_A	イトヨウタミ	(1)
23		400-60840	THREAD_TAKE-UP_GUIDE_B	イトヨウタミ	(1)
24		400-34660	DISK_RELEASE_PLATE	イトヨウタミ	(1)
25		232-03300	THREAD_GUIDE_COLLAR	イトヨウタミ	(2)
26		B3118-552-F00	TENSION_RELEASE_PIN	イトヨウタミ	(1)
27		B3118-552-100	TENSION_RELEASE_PIN_I	イトヨウタミ	(1)
28		SD-0470316-TP	SHOULDER_SCREW D=4.7 H=3.1	イトヨウタミ D=4.7 H=3.1	(3)
29		SM-8050612-TP	SCREW M5X6	イトヨウタミ M5X6	(2)
30		SS-5091020-SP	SCREW 9/64-40 L=9.5	イトヨウタミ 9/64-40 L=9.5	(2)
31		NS-6080210-SP	NUT 1/8-44	イトヨウタミ 1/8-44	(3)
32		NS-6110310-SP	NUT 11/64-40	イトヨウタミ 11/64-40	(2)
33		400-34840	RELEASE_LEVER	イトヨウタミ	(1)
34		SS-6090520-SP	SCREW 9/64-40 L=5.0	イトヨウタミ 9/64-40 L=5	(1)
35		400-09222	PRESSER_PLATE_ADJUSTING_SPRING	イトヨウタミ	(1)
36		WP-0350516-SD	WASHER 3.5X6X0.5	イトヨウタミ 3.5X6X0.5	(1)
37		400-15699	SPRING_GUIDE	イトヨウタミ	(1)
38		400-28258	REPOSITIONING_LEVER_BASE	イトヨウタミ	(1)
39		SM-7050850-TP	SCREW M5 L=8	イトヨウタミ M5 L=8	(2)
40		400-28262	REPOSITIONING_RELEASE_LEVER	イトヨウタミ	(1)
41		SD-0601171-SP	HINGE_SCREW D=6 H=11.7	イトヨウタミ D=6 H=11.7	(1)
42	#02	400-25161	ASSY_THREAD_TENSION_G	イトヨウタミ	(1)
43		236-26005	THREAD_TENSION_NUT	イトヨウタミ	(1)
44		229-21803	DISK_STOPPER	イトヨウタミ	(1)
45		229-21506	THREAD_TENSION_DISK	イトヨウタミ	(2)
46		229-45307	THREAD_TENSION_POST_BASE	イトヨウタミ	(1)
47		400-25162	THREAD_TENSION_POST	イトヨウタミ	(1)
48		229-21407	ROTATION_STOPPER	イトヨウタミ	(1)
49☆		229-21605	THREAD_TAKE-UP_SPRING	イトヨウタミ	(1)
50		229-62005	THREAD_TENSION_SPRING	イトヨウタミ	(1)
51		SS-8090670-SP	SCREW 9/64-40 L=5.5	イトヨウタミ 9/64-40 L=5.5	(1)
52		400-60689	THREAD_TAKE-UP_GUIDE	イトヨウタミ	(1)
53		400-32327	ASSY_REPOSITIONING_ARM	イトヨウタミ	1
54		SM-6051202-TP	SCREW M5X0.8 L=12	イトヨウタミ M5X0.8 L=12	(1)
55		400-28844	REPOSITIONING_LEVER_SHAFT	イトヨウタミ	1
56		SD-0640752-TP	HINGE_SCREW D=6.35 H=7.5	イトヨウタミ D=6.35 H=7.5	1
57		226-87503	SPRING	イトヨウタミ	2
58		226-87701	SPRING_SHAFT	イトヨウタミ	1
59		RE-0700000-K0	E-RING 7	イトヨウタミ	2
60		226-87602	SPRING_BASE	イトヨウタミ	1
61		SM-4050855-SP	SCREW	イトヨウタミ M5 L=8	2
62		226-87107	REPOSITIONING_PLATE	イトヨウタミ	1
63		SD-0640247-TP	SHOULDER_SCREW D=6.35 H=2.4	イトヨウタミ D=6.35 H=2.4	2
64		226-87008	LEAF_SPRING	イトヨウタミ	1
65		SS-9110460-CP	SCREW 11/64-40 L=4	イトヨウタミ 11/64-40 L=4	1
66		400-28641	ADJUSTING_SPRING	イトヨウタミ	1
67		226-15702	OIL_ADJUSTING_BALL	イトヨウタミ	1
68		SM-8061212-TP	SCREW M6X12	イトヨウタミ M6 L=12	1
69		NM-6060001-CP	NUT M6	イトヨウタミ M6	1
70		CM-3004009-01	LABEL 04 C	イトヨウタミ	1
71		400-35441	LABEL	イトヨウタミ	1
72		400-28843	LEVER_PIN_SCREW	イトヨウタミ	1
73		NM-6050001-SP	NUT M5	イトヨウタミ M5X0.8 L=12	1
74		SM-4050855-SP	SCREW	イトヨウタミ M5 L=8	2
75		400-28259	ASSY_REPOSITIONING_LEVER	イトヨウタミ	1
76		SM-6050450-TP	SCREW M5 L=4	イトヨウタミ M5 L=4	1
77		SM-4040855-SP	SCREW	イトヨウタミ	1
78		SM-8040412-TP	SET_SCREW M4 L=4	イトヨウタミ	1
NOTE (注記)			#01...TYPE S	S仕様	
			#02...TYPE G	G仕様	

7. HOOK & HOOK DRIVING SHAFT COMPONENTS (1)(FOR LH-3528,3528-7,3568,3568-7)

釜・下軸関係 (1) (LH-3528,3528-7,3568,3568-7用)



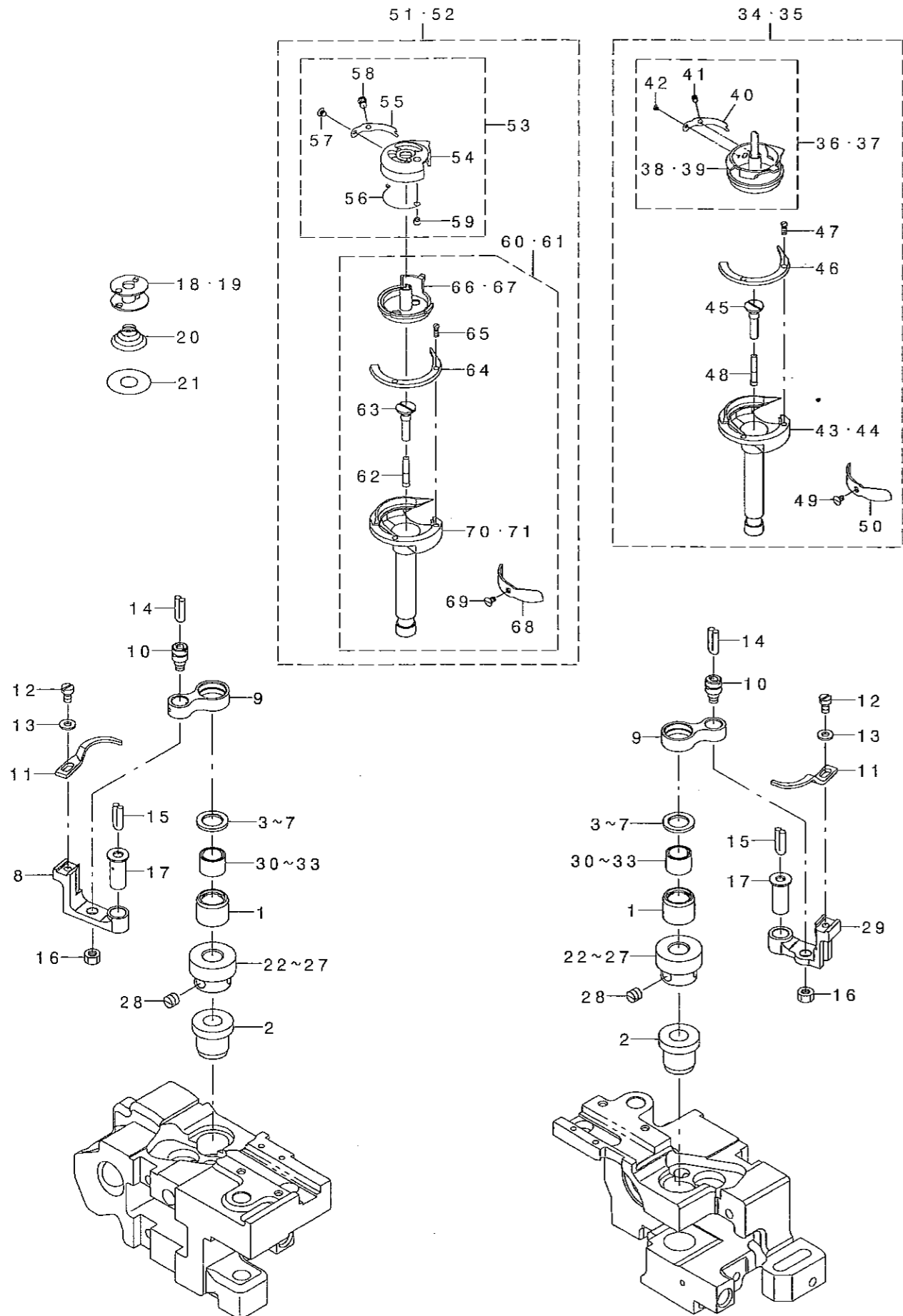
REF. NO	NOTE	PART NO.	DESCRIPTION	品名	Qty
1		400-42121	HOOK_UPPER_BUSH	カマシ ムクワメタル	2
2		400-28491	HOOK_LOWER_BUSH	カマシ ムクワメタル	2
3☆	#02	400-36684	ASSY-CAP_HOOK	カマシカマ(クミ)	2
4☆	#03	400-36685	ASSY-CAP_HOOK_TRIM	イトキリカマ(クミ)	2
5	#02	400-59784	HOOK_EXCEPT_CAP	キャップ ナカカマカマ	(1)
6	#03	400-59785	HOOK_TRIM_EXCEPT_CAP	キャップ ナカカマカマイトキリ	(1)
7	#03	400-39391	CAP_INNERHOOK	キャップインナーフック	(1)
8	#02	226-12204	HOOK_GIB	ナカカマオサエ	(1)
9	#03	400-36689	HOOK_GIB_TRIM	ナカカマオサエ(イトキリ)	(1)
10		226-12303	NEEDLE_POSITIONER	ハリウチ	(1)
11		101-12803	SCREW	ネジエトメネジ	(2)
12		400-12085	OIL_PLUG	オイルプラグ	(1)
13		101-12902	SCREW	ハリウチメネジ	(2)
14		110-15906	OIL_WICK	オイルクマエトメネジ ユツ	(1)
15		400-36687	OUTER_HOOK_TRIM	イトキリカマ	(1)
16	#02	226-12709	BOBBIN_BASKET	キャップ ナカカマ	(1)
17		TA-0290301-MO	PLUG	トメピン D=2.9X3.2 L=3	(1)
18	#08	226-88154	BOBBIN_CASE_ASM.	ボビンケース(カマカマ)クミ	(1)
19		226-12907	TENSION_ADJUSTING_SCREW	シタイトチヨウハネネジ	(1)
20		SS-6560150-SH	SCREW 3/32-80 L=1.3	ヒラネジ 3/32-80 L=1.3	(1)
21		226-88105	BOBBIN_CASE	ボビンケース(カマカマ)ヨヨウ	(1)
22		226-88402	TENSION_ADJUSTING_SPRING	シタイトチヨウハネ(0.3)	(1)
23☆		226-88204	SPRING	シタイトチヨウハネ	(1)
24		101-10500	TENSION_SPRING_INSTALLING_SCREW	シタイトチヨウハネトメネジ	(1)
25☆	#07	101-11508	SPRING	クマエトメネジ	2
26☆	#07	226-53802	SHEET	クマエトメネジ	2
27		B1822-051-000	OPENING_LEVER_CRANK	ナカカマ アソナイウチ	2
28		B1820-563-000	BOBBIN_CASE_OPENING_LEVER_LINK	ナカカマ アソナイウチ	2
29		B1821-051-000	CRANK_SCREW_STUD	ナカカマ アソナイ クランクピン	2
30		226-13509	BOBBIN_CASE_OPENING_LEVER	ナカカマ アソナイ(コカマ)	2
31		SS-8090810-TP	SCREW 9/64-40 L=7.5	ヒラネジ 9/64-40 L=7.5	2
32		WP-0371016-SD	WASHER 3.7X8X1	ヒラネジ ガネ 3.7X8X1	2
33		CQ-2020000-00	OIL_WICK	ユツ	0.3
34		CQ-2020000-00	OIL_WICK	ユツ	0.3
35		NS-6110420-SP	NUT 11/64-40	ロツカクナット 11/64-40	2
36		B1823-051-000	OPENING_LEVER_CRANK_PIN	ナカカマ アソナイウチ ピン	2
37☆	#06	B9117-051-000	BOBBIN	ボビン	2
38☆	#07	102-10805	HARD_ALUMITE_BOBBIN	コウツツアカイト ボビン	2
39	#01	400-40549	HOOK_SHAFT_GEAR-E	カマシ クネシ ハク E	2
40	#01	400-40550	HOOK_SHAFT_GEAR-F	カマシ クネシ ハク F	2
41	#01	400-28560	HOOK_SHAFT_GEAR-A	カマシ クネシ ハク A	2
42	#01	400-28561	HOOK_SHAFT_GEAR-B	カマシ クネシ ハク B	2
43	#01	400-28562	HOOK_SHAFT_GEAR-C	カマシ クネシ ハク C	2
44	#01	400-28563	HOOK_SHAFT_GEAR-D	カマシ クネシ ハク D	2
45		SM-8060550-TP	SCREW M6 L=4.5	トメネジ M6 L=4.5	6
46☆	#04	400-36682	ASSY-RATCH_HOOK	ラッチカマ(クミ)	2
47☆	#05	400-36683	ASSY-RATCH_HOOK_TRIM	イトキリラッチカマ(クミ)	2
48		110-15906	OIL_WICK	オイルクマエトメネジ ユツ	(1)
49		TA-0290301-MO	PLUG	トメピン D=2.9X3.2 L=3	(1)
50	#04	400-36686	OUTER_HOOK	カマ	(1)
51	#05	400-36687	OUTER_HOOK_TRIM	イトキリカマ	(1)
52	#04	226-12105	SWING_HOOK	ラッチナカカマ	(1)
53	#05	400-36688	RATCH_INNER_HOOK_TRIM	ラッチナカカマ(イトキリ)	(1)
54	#04	226-12204	HOOK_GIB	ナカカマオサエ	(1)
55	#05	400-36689	HOOK_GIB_TRIM	ナカカマオサエ(イトキリ)	(1)
56		226-12303	NEEDLE_POSITIONER	ハリウチ	(1)
57		226-12402	BOBBIN_CASE_TENSION_SPRING	シタイトチヨウハネ(0.25)	(1)
58		400-12085	OIL_PLUG	オイルプラグ	(1)
59		101-12902	SCREW	ハリウチメネジ	(2)
60		101-10609	TENSION_ADJUSTING_SCREW	シタイトチヨウハネネジ	(1)
61		101-10500	TENSION_SPRING_INSTALLING_SCREW	シタイトチヨウハネトメネジ	(1)
62		101-12803	SCREW	ネジエトメネジ	(2)
63	#01	226-14002	THRUST_WASHER, A	カマシ クシ ヨウメタルスベ-チ A	2
64	#01	226-14101	THRUST_WASHER, B	カマシ クシ ヨウメタルスベ-チ B	2
65	#01	226-14200	SPACER, C	カマシ クシ ヨウメタルスベ-チ C	2
66	#01	101-12605	THRUST_WASHER 1.7	カマシ クワメタル スラストイタ 1.7	2
67	#01	101-12704	THRUST_WASHER 1.8	カマシ クワメタル スラストイタ 1.8	2

NOTE (注記)

- #01... SELECTIVE PARTS 選択部品
- #02... FOR LH-3568 LH-3568用
- #03... FOR LH-3568-7 LH-3568-7用
- #04... FOR LH-3528 LH-3528用
- #05... FOR LH-3528-7 LH-3528-7用
- #06... FOR LH-3528, LH-3568 LH-3528, LH-3568用
- #07... FOR LH-3528-7, LH-3568-7 LH-3528-7, LH-3568-7用
- #08... FOR LH-3568, LH-3568-7 LH-3568, LH-3568-7用

8. HOOK & HOOK DRIVING SHAFT COMPONENTS (2)(FOR LH-3578,3578-7,3588,3588-7)

釜・下軸関係(2)(LH-3578,3578-7,3588,3588-7用)



REF. NO	NOTE	PART NO.	DESCRIPTION	品名	Qty
1		400-50003	HOOK_SHAFT_BUSH_A	釜シャフトバシラ	2
2		400-28491	HOOK_LOWER_BUSH	釜シャフト下バシラ	2
3	#01	101-11201	THRUST_WASHER, F	釜シャフトスラストワッシャ F	2
4	#01	101-09809	THRUST_WASHER, B	釜シャフトスラストワッシャ B	2
5	#01	101-12506	THRUST_WASHER 1.6	釜シャフトスラストワッシャ 1.6	2
6	#01	101-11003	THRUST_WASHER 1.2	釜シャフトスラストワッシャ 1.2	2
7	#01	101-11102	THRUST_WASHER 1.3	釜シャフトスラストワッシャ 1.3	2
8		228-13109	OPENING_LEVER_CRANK	釜シャフト開閉レバークランク	1
9		228-13000	BOBBIN_CASE_OPENING_LEVER_LINK	釜シャフト開閉レバーリンク	2
10		B1821-051-000	CRANK_SCREW_STUD	釜シャフト開閉レバークランクピン	2
11		400-57361	OPENING_LEVER	釜シャフト開閉レバー	2
12		SS-6090810-TP	SCREW 9/64-40 L=7.5	ビス 9/64-40 L=7.5	2
13		WP-0371016-SD	WASHER 3.7X8X1	ワッシャ 3.7X8X1	2
14		CQ-2020000-00	OIL_WICK	オイルウICK	0.3
15		CQ-2020000-00	OIL_WICK	オイルウICK	0.3
16		NS-6110420-SP	NUT 11/64-40	ナット 11/64-40	2
17		B1823-051-000	OPENING_LEVER_CRANK_PIN	釜シャフト開閉レバークランクピン	2
18☆	#02	B9117-563-000	BOBBIN	釜シャフトボビン	2
19☆	#03	102-31603	BOBBIN	釜シャフトボビン	2
20☆	#03	400-55358	SPRING L	クランクピンバネ L	2
21☆	#03	228-19809	SHEET	クランクピンバネシート (ボビン用)	2
22	#01	400-28560	HOOK_SHAFT_GEAR-A	釜シャフトクランクハブ A	2
23	#01	400-28561	HOOK_SHAFT_GEAR-B	釜シャフトクランクハブ B	2
24	#01	400-28562	HOOK_SHAFT_GEAR-C	釜シャフトクランクハブ C	2
25	#01	400-28563	HOOK_SHAFT_GEAR-D	釜シャフトクランクハブ D	2
26	#01	400-40549	HOOK_SHAFT_GEAR-E	釜シャフトクランクハブ E	2
27	#01	400-40550	HOOK_SHAFT_GEAR-F	釜シャフトクランクハブ F	2
28		SM-8060550-TP	SCREW M6 L=4.5	ボルト M6 L=4.5	6
29		400-53371	INNERHOOK_GUIDE_ARM_R	釜シャフト開閉レバーガイドアーム R	1
30	#01	SB-3095301-0A	NEEDLE_BEARING 9.525X9.52	ニードルベアリング 9.525X9.52	2
31	#01	SB-3095301-0B	NEEDLE_BEARING	ニードルベアリング 9.525X9.52	2
32	#01	SB-3095301-0C	NEEDLE_BEARING 9.525X9.52	ニードルベアリング 9.525X9.52	2
33	#01	SB-3095301-0D	BEARING	ニードルベアリング 9.525X9.52	2
34☆	#04	400-43333	ASSY_RATCH_LARGEHOOK	ラッチアセンブリ (クミ)	1
35☆	#05	400-43334	ASSY_RATCH_LARGEHOOK(T)	ラッチアセンブリ (クミ)	1
36	#04	228-13356	SWING_HOOK_ASM_LARGE_HOOK	ラッチアセンブリ (クミ) 大	(1)
37	#05	400-43332	ASSY_RATCH_INNERHOOK(L)	ラッチアセンブリ (クミ) 小	(1)
38	#04	228-13406	SEWING_HOOK	ラッチアセンブリ (クミ)	(1)
39	#05	400-43331	RATCH_INNERHOOK(L)	ラッチアセンブリ (クミ)	(1)
40		228-13802	BOBBIN_CASE_TENSION_SPRING	ボビンケースバネ (0.4) クミ	(1)
41		101-10609	TENSION_ADJUSTING_SCREW	バネ調整ネジ	(1)
42		101-10500	TENSION_SPRING_INSTALLING_SCREW	バネ調整ネジ	(1)
43	#04	400-43330	OUTER_HOOK(L)	外ハック (クミ)	(1)
44	#05	400-18977	OUTER_HOOK(L)	外ハック (クミ)	(1)
45		400-12085	OIL_PLUG	オイルプラグ	(1)
46		400-18978	HOOK_GIB	釜シャフトギブ (クミ)	(1)
47		101-12803	SCREW	ボルト	(3)
48		114-04704	OIL_WICK	オイルウICK	(1)
49		228-14008	SCREW	ボルト	(1)
50		228-13703	NEEDLE_POSITIONER	ハリウケ (クミ)	(1)
51☆	#06	400-43335	ASSY_LARGEHOOK	大ハックアセンブリ (クミ)	1
52☆	#07	400-43336	ASSY_LARGEHOOK(T)	大ハックアセンブリ (クミ)	1
53	#08	228-27257	BOBBIN_CASE_ASM.	釜シャフトボビンケース (クミ)	(1)
54		228-27208	BOBBIN_CASE	釜シャフトボビンケース (クミ)	(1)
55		228-27406	SPRING (0.3)	ボビンケースバネ (0.3) クミ	(1)
56		228-27307	SPRING	ボビンケースバネ (クミ)	(1)
57		101-10500	TENSION_SPRING_INSTALLING_SCREW	バネ調整ネジ	(1)
58		101-10609	TENSION_ADJUSTING_SCREW	バネ調整ネジ	(1)
59		SS-6560150-SH	SCREW 3/32-80 L=1.3	ビス 3/32-80 L=1.3	(1)
60	#06	400-59786	LARGE_HOOK_EXCEPT_CAP	キャップ付大ハック (クミ)	(1)
61	#07	400-59787	LARGE_HOOK_EXCEPT_CAP	キャップ付大ハック (クミ)	(1)
62		114-04704	OIL_WICK	オイルウICK	(1)
63		400-12085	OIL_PLUG	オイルプラグ	(1)
64		400-18978	HOOK_GIB	釜シャフトギブ (クミ)	(1)
65		101-12803	SCREW	ボルト	(1)
66	#06	228-27109	INNER_HOOK (SHUTTLE)	シャトル内ハック (クミ)	(1)
67	#07	400-34303	CAP_INNERHOOK	キャップ付内ハック (クミ)	(1)
68		228-13703	NEEDLE_POSITIONER	ハリウケ (クミ)	(1)
69		228-14008	SCREW	ボルト	(1)
70	#06	400-43330	OUTER_HOOK(L)	外ハック (クミ)	(1)
71	#07	400-18977	OUTER_HOOK(L)	外ハック (クミ)	(1)

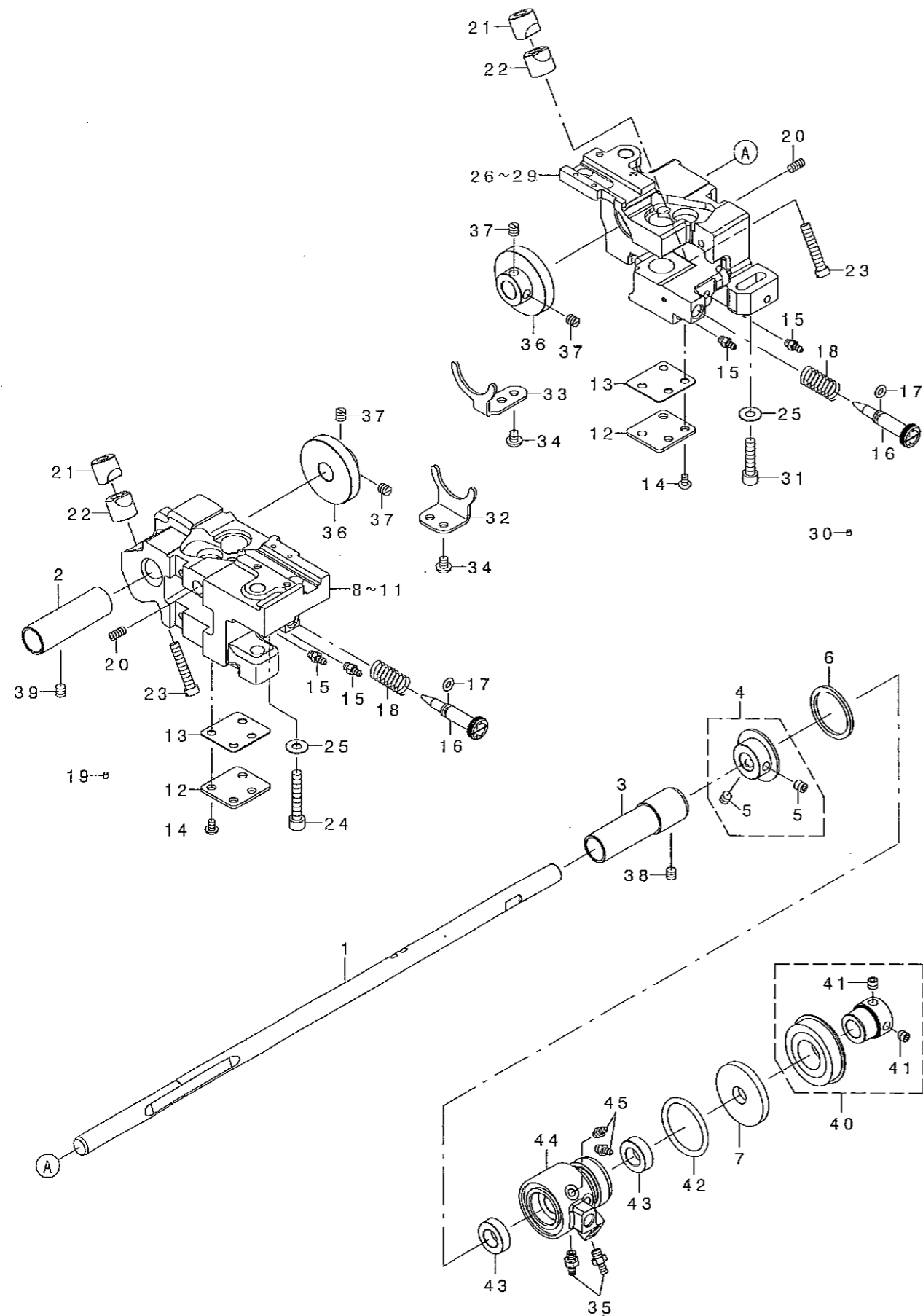
NOTE (注記)

#01... SELECTIVE PARTS
 #02... FOR LH-3578, LH-3588
 #03... FOR LH-3578-7, LH-3588-7
 #04... FOR LH-3578
 #05... FOR LH-3578-7
 #06... FOR LH-3588
 #07... FOR LH-3588-7
 #08... FOR LH-3588, LH-3588-7

選択部品
 LH-3578, LH-3588用
 LH-3578-7, LH-3588-7用
 LH-3578用
 LH-3578-7用
 LH-3588用
 LH-3588-7用
 LH-3588, LH-3588-7用

9. HOOK & HOOK DRIVING SHAFT COMPONENTS (3)

釜・下軸関係 (3)

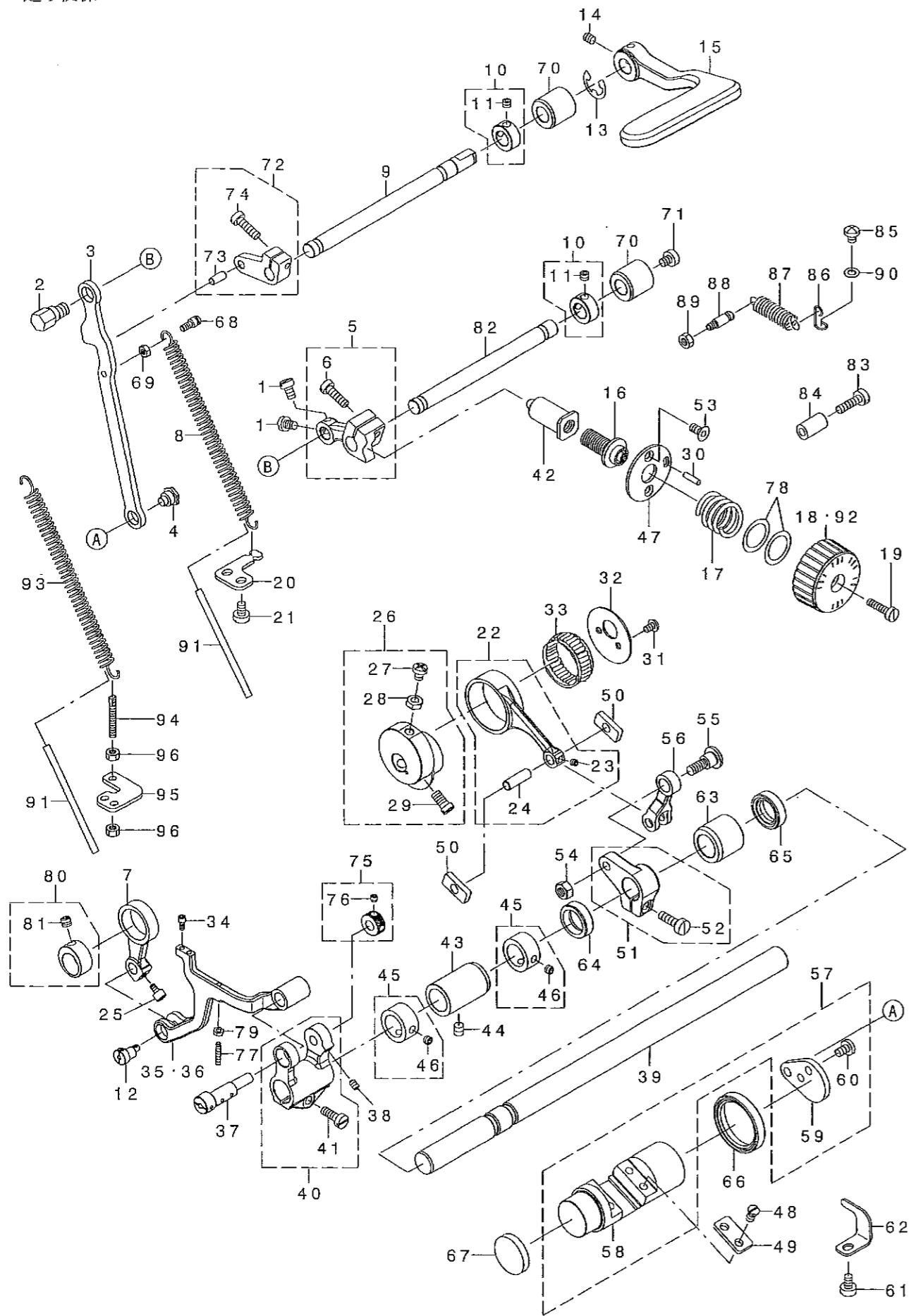


REF. NO	NOTE	PART NO.	DESCRIPTION	品名	Qty
1		400-28271	LOWER_SHAFT	下軸	1
2		400-28851	LOWER_SHAFT_BUSH-F	下軸クマメタル	1
3		400-30915	LOWER_SHAFT_BUSH-M	下軸クマメタル	1
4		400-31351	ASSY-LOWER_SHAFT_COLLAR	下軸クラストカラー(クミ)	1
5		SM-8060612-TP	SCREW M6 L=6	トメネジ M6 L=6	(2)
6		400-13061	THRUST_WASHER	スラストワッシャー	1
7		236-18804	OIL SEAL	オイルシール	1
8	#01	400-34969	HOOK_SHAFT_BASE_L	カムシャフトイ(ヒタリ)コガマ	1
9	#02	400-34971	HOOK_SHAFT_BASE_L-TRIM	イトキリカムシャフトイ(ヒタリ)コガマ	1
10	#03	400-43921	L-HOOK_SHAFT_BASE-L	オオカムカムシャフトイ(ヒタリ)	1
11	#04	400-43923	L-HOOK_SHAFT_BASE-L-TRIM	オオカムイトキリカムシャフトイ(ヒタリ)	1
12		400-22589	BOTTOM_COVER	カムシャフトイフタ	2
13		400-22590	BOTTOM_COVER_GASKET	カムシャフトイフタパッキン	2
14		SM-4050855-SP	SCREW	ナハネジ M5 L=8	8
15		SQ-2050453-MZ	CONNECTING SCREW	ハミアレンケツネジ	4
16		400-42141	OIL_ADJUSTING SCREW	オイル調整ネジ	2
17		RO-0442401-00	RUBBER RING	オリンク	2
18		400-29570	OIL_ADJUSTING SPRING	オイル調整スプリング	2
19		TA-0290301-MO	PLUG	トメピン D=2.9X3.2 L=3	6
20		SM-8051002-TP	SCREW M5 L=10	トメネジ	2
21		101-09908	SADDLE INSTALLING BLOCK, UPPER	カムシャフトイトメウエ	2
22		101-12407	SADDLE INSTALLING BLOCK, LOWER	カムシャフトイトメシタ	2
23		SS-6153040-SP	SCREW 15/64-28 L=30	ヒラネジ 15/64-28 L=30	2
24		SM-6063750-SP	SCREW M6 L=37	ヒラコネジ M6 L=37	1
25		WP-0621046-SP	WASHER	ヒラワッシャー	2
26	#01	400-34970	HOOK_SHAFT_BASE_R	カムシャフトイ(ミキ)コガマ	1
27	#02	400-34972	HOOK_SHAFT_BASE_R-TRIM	イトキリカムシャフトイ(ミキ)コガマ	1
28	#03	400-43922	L-HOOK_SHAFT_BASE-R	オオカムカムシャフトイ(ミキ)	1
29	#04	400-43924	L-HOOK_SHAFT_BASE-R-TRIM	オオカムイトキリカムシャフトイ(ミキ)	1
30		TA-0290301-MO	PLUG	トメピン D=2.9X3.2 L=3	6
31		SM-6062500-SP	SCREW M6 L=25	ヒラコネジ M6 L=25	1
32		400-28495	GEAR_GUIDE-L	ギヤガイド(ヒタリ)	1
33		400-28496	GEAR_GUIDE-R	ギヤガイド(ミキ)	1
34		SM-4050655-SP	SCREW M5 L=6	ナハネジ M5 L=6	4
35		SQ-2060451-MZ	CONNECTING SCREW	ハミアレンケツネジ	2
36		400-28489	LOWER_SHAFT_GEAR	下軸クギ	2
37		SM-8060610-TP	SCREW	トメネジ M6 L=6	4
38		SM-8060612-TP	SCREW M6 L=6	トメネジ M6 L=6	1
39		SM-8060612-TP	SCREW M6 L=6	トメネジ M6 L=6	1
40		400-28656	ASSY-LOWER_SHAFT_BEARING	下軸クハアソング(クミ)	1
41		SM-8060612-TP	SCREW M6 L=6	トメネジ M6 L=6	(2)
42		RO-2573501-00	O-RING	オリンク	1
43		228-88507	OIL SEAL	オイルシール	2
44		400-11947	LOWER_PLUNGER_BUSH	下軸クハポンツキメタル	1
45		SQ-2050453-MZ	CONNECTING SCREW	ハミアレンケツネジ	2

NOTE (注記) #01... FOR LH-3528, LH-3568 LH-3528, LH-3568用
 #02... FOR LH-3528-7, LH-3568-7 LH-3528-7, LH-3568-7用
 #03... FOR LH-3578, LH-3588 LH-3578, LH-3588用
 #04... FOR LH-3578-7, LH-3588-7 LH-3578-7, LH-3588-7用

10. FEED MECHANISM COMPONENTS

送り関係

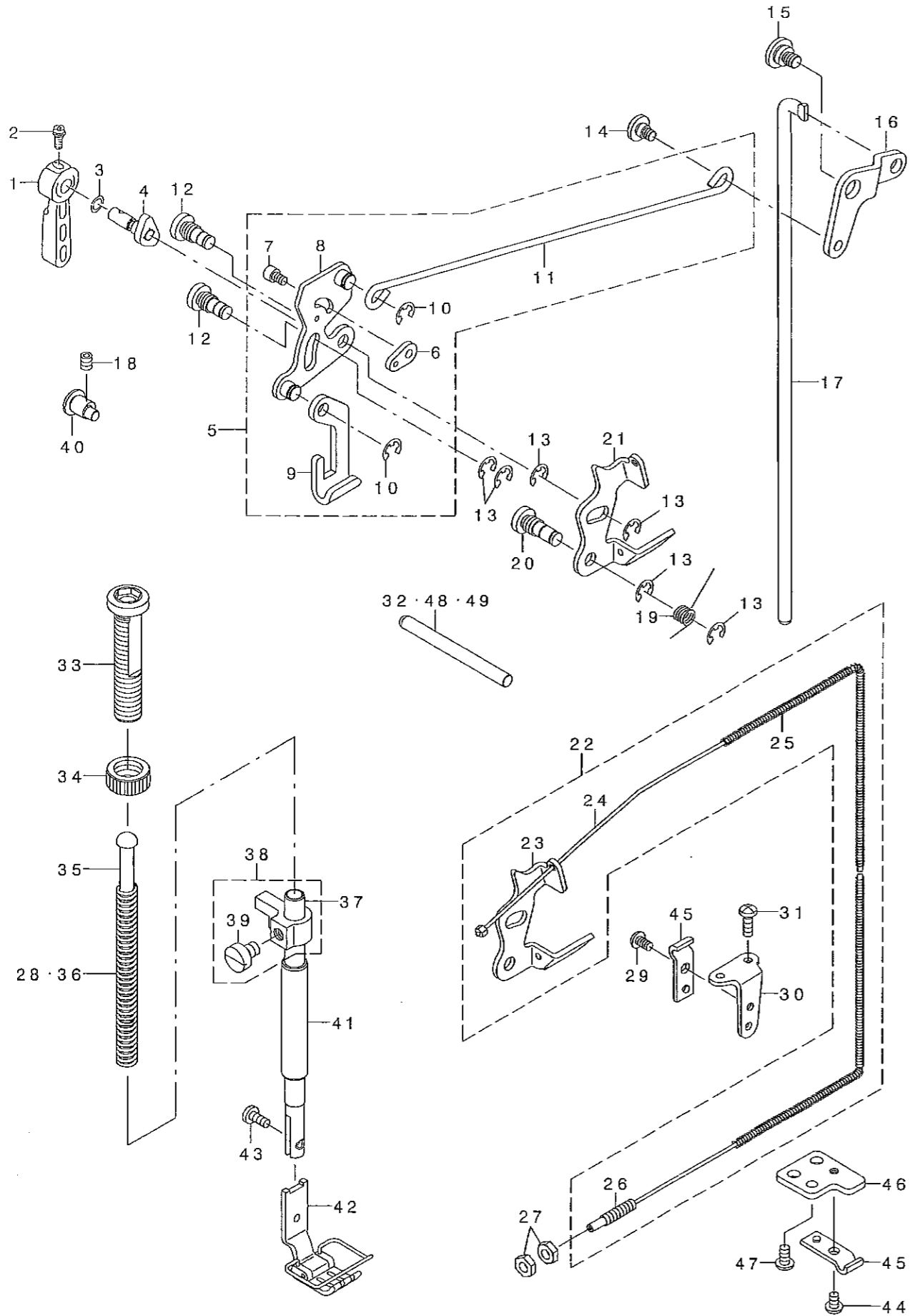


REF. NO	NOTE	PART NO.	DESCRIPTION	ヒラシ	Qty
1		SM-6050800-SP	SCREW M5 L=8	ヒラシ M5 L=8	2
2		400-28293	FEED REGULATOR ROD PIN	送り調節ロッドピン	1
3		400-28284	FEED REGULATOR ROD	送り調節ロッド	1
4		SD-0900426-TP	SHOULDER SCREW D=9 H=4.2	ダブネ D=9 H=4.2	1
5		400-28854	ASSY FEED REGULATOR	送り調節機構	1
6		SM-6051600-SP	SCREW M5 L=16	ヒラシ M5 L=16	(1)
7		400-11935	VERTICAL FEED LINK	シヨウゲ 縦リリンク	1
8	=01	226-10307	FEED REGULATOR SPRING	送り調節バネ	1
9		400-28286	REVERSE FEED SHAFT	キョウサツレバシャフト	1
10		400-32269	THRUST COLLAR	スラストカラー	1
11		SM-8050412-TP	SCREW M5 L=4	トメネ M5 L=4	(2)
12		400-26673	VERTICAL F LINK SHAFT_M	シヨウゲ 縦リリンクシャフト	1
13	=02	RE-0900000-KO	E-RING 9	Eリング 9	1
14	=01	SM-80506A2-TP	SCREW M5 L=6	ロツカクナット M5 L=6	1
15		400-33995	REVERSE FEED LEVER	キョウサツレバ	1
16		235-33904	FEED ADJUSTING SCREW	送り調節ネジ	1
17		235-34506	FEED DIAL SPRING	送りダイヤルバネ	1
18		400-36433	FEED DIAL	送りダイヤル	1
19		SS-6121860-SP	SCREW 3/16-28 L=18	ヒラシ 3/16-28 L=18	1
20	=01	400-29079	SPRING BRACKET	バネ掛け	1
21		SM-6050800-SP	SCREW M5 L=8	ヒラシ M5 L=8	2
22		400-32293	ASSY FEED ROCKER ROD	スライダロッド機構	1
23		SM-8040412-TP	SET SCREW M4 L=4	トメネ M4 L=4	(1)
24		B1653-470-000	PIN	ピン	(1)
25		SM-6750690-TP	SCREW M3.5 L=6	ロツカクナット M3.5 L=6	1
26		400-31348	ASSY FD ECCENTRIC CAM	スライダ偏心カム	1
27		SM-4051255-SP	SCREW M5 L=12	トメネ M5 L=12	(1)
28		NM-6050001-SP	NUT M5	ロツカクナット M5X0.8 17x	(1)
29		SM-6061150-TP	SCREW M6 L=11	ヒラシ M6 L=11	(2)
30		PS-0300122-KH	SPRING PIN 3X12	スプリングピン 3X12	1
31		SM-4040655-SP	SCREW M4 L=6	トメネ M4 L=6	2
32		400-11906	FD CAM LID	スライダカムカバー	1
33		B1636-581-B00	NEEDLE BEARING B	ニードルベアリング B	1
34		SM-6030672-TP	SCREW M3 L=6	ロツカクナット M3 L=6	2
35	#01	400-11946	FEED BASE	送りベース	1
36	#02	400-11934	FEED BASE TRIM	送りベーストリム	1
37		400-11932	FEED BASE SHAFT	送りベースシャフト	1
38		SM-8040612-TP	SCREW M4 L=6	トメネ M4 L=6	1
39		400-28279	FEED ROCKER SHAFT	スライダロッドシャフト	1
40		400-31349	ASSY FEED BASE ARM	送りベースアーム	1
41		SM-6051400-SP	SCREW	ヒラシ	(1)
42		235-33805	FEED ADJUSTING SHAFT	送り調節シャフト	1
43		400-11939	FEED SHAFT_BUSH_F	スライダシャフトクマシメ	1
44		SM-8060612-TP	SCREW M6 L=6	トメネ M6 L=6	1
45		400-32268	THRUST COLLAR	スラストカラー	2
46		SM-8050412-TP	SCREW M5 L=4	トメネ M5 L=4	(2)
47		400-53172	FEED ADJUSTING BASE	送り調節ベース	1
48		SM-7050850-TP	SCREW M5 L=8	マシヒラシ M5 L=8	4
49		400-28277	FEED ADJUSTING PLATE	送り調節プレート	2
50		400-35704	FEED ADJUSTING BLOCK	送り調節ブロック	2
51		400-28852	ASSY FEED ROCKER ARM	スライダロッド機構	1
52		SM-6051600-SP	SCREW M5 L=16	ヒラシ M5 L=16	(1)
53		SM-1051052-TN	SCREW M5 L=10	ヒラシ M5 L=10	2
54		NM-6060001-CP	NUT M6	ロツカクナット M6	1
55		SD-0900706-TP	SHOULDER SCREW D=9 H=7	ダブネ D=9 H=7	1
56		400-36679	FEED ROCKER ARM ROD	スライダロッドシャフト	1
57		400-28274	ASSY FEED ADJUSTING	送り調節機構	1
58		400-28275	FEED ADJUSTING	送り調節	(1)
59		400-28276	FEED ADJUSTING ARM	送り調節アーム	(1)
60		SM-7050850-TP	SCREW M5 L=8	マシヒラシ M5 L=8	(2)
61		SM-6050800-SP	SCREW M5 L=8	ヒラシ M5 L=8	1
62		400-28281	FEED ADJUSTING STOPPER	送り調節ストップ	1
63		400-28280	FEED SHAFT_BUSH_R	スライダシャフトクマシメ	1
64		400-13362	FEED SHAFT OIL SEAL A	スライダシャフトオイルシール	1
65		400-25316	FEED SHAFT OIL SEAL B	送りシャフトオイルシール	1
66		400-28291	FEED ADJUSTING OIL SEAL	送り調節オイルシール	1
67		400-28294	FEED ADJUSTING CAP	送り調節キャップ	1
68		400-11926	SPRING HOOK	バネ掛け	1
69		NM-6040001-SP	NUT M4X0.7	ロツカクナット M4X0.7 17x	2
70		400-28287	REVERSE FEED SHAFT BUSH	キョウサツレバシャフトクマシメ	1
71		SM-6050850-TP	SCREW M5 L=6	ヒラシ M5 L=6	1
72		400-28855	ASSY REVERSE FEED ARM	キョウサツレバ機構	1
73		133-19405	MAIN FEED ROCKER PIN	キョウサツレバピン	(1)
74		SM-6051600-SP	SCREW M5 L=16	ヒラシ M5 L=16	(1)
75		400-31350	ASSY FEED BASE SHAFT COLLAR	送りベースシャフトカラー	1
76		SM-8040412-TP	SET SCREW M4 L=4	トメネ M4 L=4	(2)
77		SM-8031612-TP	SET SCREW M3X16	トメネ M3X16	1
78		WP-1751616-SD	WASHER 17.5X24X1.6	ヒラシ 17.5X24X1.6	2
79		NM-6030001-SN	NUT	ロツカクナット	1
80		400-33668	ASSY VERTICAL FEED CAM	シヨウゲ 縦リカム	1
81		SM-8060552-TP	SCREW M6 L=5	トメネ M6 L=5	(1)
82		400-28285	FEED REGULATOR SHAFT	送り調節シャフト	1
83		SM-6051850-TP	SCREW M5 L=18	ヒラシ M5 L=18	1
84		229-52501	BACK LEVER STOPPER	バネレバストップ	1
85		SM-4050655-SP	SCREW M5 L=6	トメネ M5 L=6	1
86		226-56003	SPRING SUSPENSION	レババネ	1
87		400-40924	SPRING	送りバネ	1
88		400-29257	SPRING_HOOK_B	バネ掛け	1
89		NM-6050001-SP	NUT M5	ロツカクナット M5X0.8 17x	1
90		WP-0520656-SA	WASHER 5.2X9.5X0.6	ヒラシ 5.2X9.5X0.6	1
91		BT-0500300-EA	OIL TUBE	オイルチューブ	0.09
92	=03	400-50584	FEED DIAL 4	送りダイヤル	1
93	=02	400-62517	FEED ADJUSTING SPRING	送り調節バネ	1
94	=02	B1649-161-000	TENSION SPRING ADJUSTING SCREW	ヒラシ M4 ねじ	1
95	=02	400-62489	SPRING ADJUST BRACKET	バネ調節ブラケット	1
96	=02	NS-6110420-SP	NUT 11/64-40	ロツカクナット 11/64-40	2

NOTE (注記)
 =01... FOR LH-3528, LH-3568, LH-3578, LH-3588
 =02... FOR LH-3528-7, LH-3568-7, LH-3578-7, LH-3588-7
 =03... FOR LH-3528-0B, LH-3528 (TYPE F) LH-3528-0B, LH-3528 (F仕様)

11. PRESSER BAR & TENSION RELEASE COMPONENTS

押さえ棒・糸ゆるめ関係



REF. NO.	NOTE	PART NO.	DESCRIPTION	ヒョウメイ	Qty
1		229-07802	HAND LIFTER	オサエ棒	1
2		B1521-555-000	SCREW	オサエ棒用ナット	1
3		RO-0371801-00	RUBBER RING	Oリング	1
4		400-35394	HAND LIFTER CAM ASM.	オサエ棒カム	1
5		400-57398	ASSY LIFTING CONNECT ROD	ヒキアゲヒキアゲヨコ棒	1
6		236-09605	PLATE	イトコメキリガイ	(1)
7		SM-6040602-TP	SCREW M4 L=6	ロツカクナット M4X0.7 L=6	(1)
8		400-51384	ASSY HAND LIFTER LINK	ヒキアゲリンク	(1)
9		229-08008	LIFTING PLATE	ヒキアゲ板	(1)
10		RE-0500000-K0	E-RING	Eリング	(2)
11		400-35151	LIFTING_CONNECTING_ROD	ヒキアゲヨコ棒	(1)
12		400-28545	LINK SHAFT	ヒキアゲリンクシャフト	2
13		RE-0500000-K0	E-RING	Eリング	6
14		SD-0640357-TP	SHOULDER SCREW	タネネジ D=6.35 H=3.5	1
15		SD-0900356-TP	SHOULDER SCREW D=9 H=3.5	タネネジ D=9 H=3.5	1
16		400-35181	LIFTING LEVER LINK	ヒキアゲリンク	1
17		400-28268	CONNECTING ROD_A	ヒキアゲリンクシャフト	1
18		SM-8050612-TP	SCREW M5X6	トメネジ M5X0.8 L=6	1
19		400-53231	RETURN SPRING	イトコメイタネ	1
20		400-28546	TENSION RELEASE SHAFT	イトコメイタシャフト	1
21	#01	400-35298	TENSION RELEASE PLATE	イトコメイタ	1
22	#02	400-35828	ASSY TENSION RELEASE PLATE	イトコメイタ	1
23		400-35298	TENSION RELEASE PLATE	イトコメイタ	(1)
24		400-33434	THREAD TENSION RELEASE WIRE	ワイヤチューブ	(1)
25		400-33435	WIRE TUBE	ワイヤチューブ	(1)
26		D3159-555-B00	SET SCREW	ワイヤセツネジ	(1)
27	#02	NS-6620310-SP	NUT 3/16-32	ロツカクナット 3/16-32	2
28	#05	229-07406	PRESSER SPRING	オサエ棒用スプリング	1
29	#02	SS-4110715-SP	SCREW 11/64-40 L=7	ナネネジ 11/64-40 L=7	1
30	#02	D3163-555-B00-A	FLEXIBLE TUBE SUPPORT PLATE	フレキシブルサポートプレート	1
31	#02	SS-4111215-SP	SCREW 11/64-40 L=12	ナネネジ 11/64-40 L=12	2
32		400-34974	TENSION RELEASE SHAFT	サラウカクシャフト	1
33		236-09209	PRESSER SPRING REGULATOR	オサエ棒用スプリングレギュレーター	1
34		229-07604	PRESSER SPRING REGULATOR NUT	オサエ棒用スプリングレギュレーターナット	1
35		229-07703	PRESSER GUIDE BAR	オサエ棒ガイド棒	1
36	#04	B1505-227-T00-A	PRESSER SPRING	オサエ棒用スプリング	1
37		400-28547	PRESSER BAR	オサエ棒	1
38		400-32272	ASSY PRESSER BAR HOLDER	オサエ棒ホルダー	1
39		SM-6060800-SP	SCREW M6 L=8	ヒラネジ M6 L=8	(1)
40		400-28269	LIFTER ADJUSTING PIN	ヒキアゲ調整ピン	1
41		236-09001	BUSHING	オサエ棒用ブッシング	1
42	#03	226-40551	PRESSER FOOT ASM.	サキリレグ	1
43		SS-7090910-TP	SCREW 9/64-40 L=8.5	マルヒラネジ 9/64-40 L=8.5	1
44	#02	SM-4040655-SP	SCREW M4 L=6	ナネネジ M4 L=6	1
45	#02	D3164-555-B00	OUTER PRESSER PLATE	アウターオサエ棒	2
46	#02	400-50314	OUTER HOLDER BASE	アウターオサエ棒ベース	1
47	#02	SM-4040855-SP	SCREW	ナネネジ	1
48	#06	400-56685	PUSH BAR	サラウカクオサエ棒	1
49	#06	400-56686	PUSH BAR	サラウカクオサエ棒	1

NOTE (注記)

#01... FOR LH-3528, LH-3568, LH-3578, LH-3588

#02... FOR LH-3528-7, LH-3568-7, LH-3578-7, LH-3588-7

#03... EXCHANGING GAUGE PARTS (SEE P. 37 TO 45)
(37~45ページをご参照下さい。)

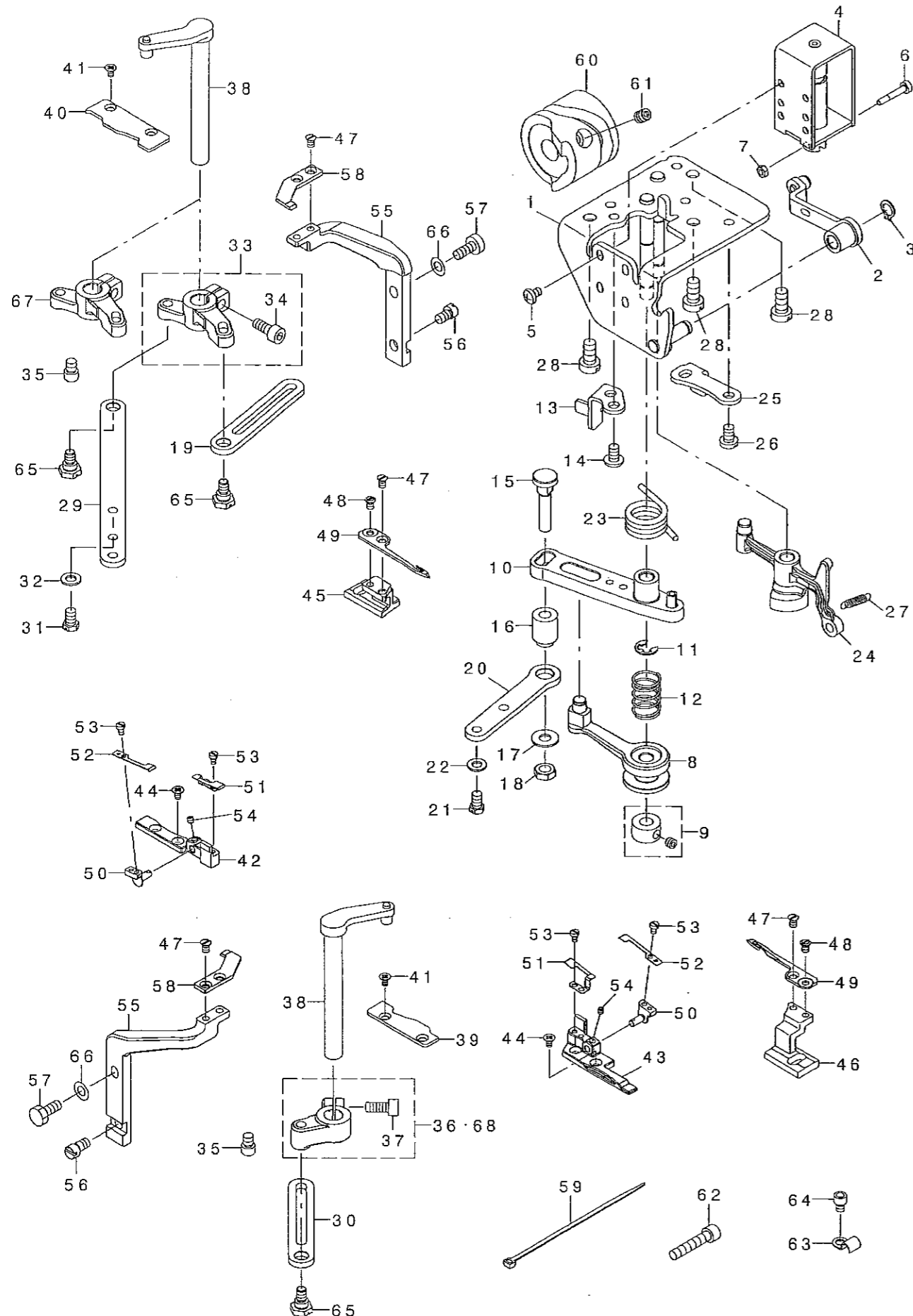
#04... TYPE A
A仕様

#05... EXCEPT TYPE A
A仕様を除く

#06... SELECTIVE PARTS
選択部品

12. THREAD TRIMMER MECHANISM COMPONENTS (FOR LH-3528-7,3568-7,3578-7,3588-7)

糸切り装置関係 (LH-3528-7,3568-7,3578-7,3588-7用)



REF. NO	NOTE	PART NO.	DESCRIPTION	ヒョウメ	Qty
1		400-17353	ASSY_BASE_PLATE	ベースタミ	1
2		400-17394	ASSY_TRM_PUSH_LINK	トキリプシツタミ	1
3		RC-0650811-KP	RETAINING_RING	Cガ 外メ	1
4		400-36359	THREAD_TRIMMER_SOLENOID	トキリトリノイ	1
5		SM-4040601-SC	SCREW M4X0.7 L=6	ナメ ねす 4 X 0.7 L=6	4
6		235-42418	CLUTCH_LINK_PIN	クラツチソツクビ	1
7		NM-6030001-SC	NUT M3	ロツカクナツ M3X0.5 1ツ	2
8		400-17399	ASSY_TRM_ROLLER_ARM	カム-ラウテ タミ	1
9		400-10434	THRUST_COLLAR_ASM.	テソビ ソクラソクビ ソスラストカラクミ	1
10		110-40854	KNIFE_DRIVING_ARM_ASM.	メス クト ウウテ タミ	1
11		RE-0600000-KU	E-RING 6	Eガ 外メ	6
12		400-17400	ROLLER_ARM_SPRING	コロウテ ハ ネ	1
13		400-17361	TRM_DRIVING_ARM_STOPPER	トキリプシツ ウウテ ストッパ	1
14		SM-4050855-SP	SCREW	ナメ ねす M5 L=8	2
15		400-17401	TRM_DRIVING_LINK_PIN	ト ウメソツクビ	1
16		400-17402	TRM_DRIVING_LINK_BUSH	ト ウメソツクビ ツツ	1
17		WP-0621046-SP	WASHER	ヒラサ カ ネ	1
18		NM-6060003-SC	NUT M6	ロツカクナツ M6	1
19		400-12505	CONNECTING_ROD_B	コネクテイソク ロツト ビ	1
20		400-12506	CONNECTING_ROD_C	コネクテイソク ロツト ヴ	1
21		SM-9050850-SP	SCREW	ロツカクナツ	2
22		WP-0531000-SD	WASHER M5	ヒラサ カ ネ コガ タマル M5	2
23		400-17403	TRM_DRIVING_ARM_SPRING	トキリプシツ ウウテ トハ ウハ ネ	1
24		400-15669	ASSY_THREAD_RELEASE_ARM	アツチ-スレツト リリ-スア-ム	1
25		400-17362	RELEASE_ARM_STOPPER	イトユルメク ト ウウテ ストッパ	1
26		SM-4050855-SP	SCREW	ナメ ねす M5 L=8	2
27		113-05901	SPRING	イトユルメ サト ウイタ ハ ネ	1
28		SM-6061200-SP	SCREW	ヒラサ カ ネ M6 L=12	3
29		400-12504	CONNECTING_ROD_A	コネクテイソク ロツト エ	1
30		400-12505	CONNECTING_ROD_B	コネクテイソク ロツト ビ	1
31		SM-9050850-SP	SCREW	ロツカクナツ	2
32		WP-0531000-SD	WASHER M5	ヒラサ カ ネ コガ タマル M5	2
33	#01	400-31352	ASSY_KNIFE_DRIVING_ARM_R	ト ウメスク ト ウウテ (ミキ) タミ	1
34		SM-6051202-TP	SCREW M5X0.8 L=12	ロツカクナツ ね M5X0.8 L=12	(1)
35		400-12503	KNIFE_DRIVING_ARM_PIN	ナイフ ライビ ソク ア-ムビ	2
36	#01	400-36446	ASSY_KNIFE_DRIVING_ARM_L	ト ウメスク ト ウウテ (ヒダリ) タミ	1
37		SM-6051202-TP	SCREW M5X0.8 L=12	ロツカクナツ ね M5X0.8 L=12	(1)
38		400-12497	ASSY_KNIFE_BASE_SHAFT	アツチ-ナイフハ-スツキツ	2
39		400-12492	D_KNIFE_BASE_GUIDE_L	デ-イ-ナイフハ-スガ イト	1
40		400-21883	D_KNIFE_BASE_GUIDE_R	ト ウメスク タ イガ イト ミキ	1
41		SM-1030501-SN	SCREW M3 L=5	チラネツ M3 L=5	4
42		400-21899	D_KNIFE_SUPPORT_R	ト ウメスク サエ R	1
43		400-21898	D_KNIFE_SUPPORT_L	ト ウメスク サエ L	1
44		SM-1030501-SN	SCREW M3 L=5	チラネツ M3 L=5	4
45		400-12488	DRIVING_KNIFE_BASE_R	ト ライビ ソク ナイフハ-ス R	1
46		400-12487	DRIVING_KNIFE_BASE_L	ト ライビ ソク ナイフハ-ス L	1
47		SS-1090520-TP	SCREW 9/64-40 L=5	チラコネツ 9/64-40 L=5	6
48		SS-6090580-TP	SCREW 9/64-40 L=4.5	ヒラコネツ 9/64-40 L=4.5	2
49☆		400-12403	DRIVING_KNIFE	ト ウメスク	2
50		400-12495	CLAMP_SPRING_BASE	クラツプ スパ ソク ハ-ス	2
51☆		400-44393	CLAMP	クラツプ イタ	2
52☆		400-33160	CLAMP_SPRING	クラツプ ハ ネ	2
53		SM-6850400-SP	SCREW M2.5 L=4	ヒラコネツ M2.5 L=4	6
54		SM-8030312-TP	SCREW M3 L=3	トメネツ M3 L=3	2
55		400-12489	FIXED_KNIFE_BASE	フィックスド ナイフハ-ス	2
56		400-12496	FIXED_KNIFE_BASE_ADJUST	コテイヌスト タ イチヨウセイネツ	2
57		SM-9051203-CP	SCREW M5 L=12	ロツカクナツ M5 L=12	2
58☆		400-12404	FIXED_KNIFE	コテイヌス	2
59		EA-9500B01-00	CABLE_BAND	ソクセツハ ヲト	2
60		400-13316	THREAD_TRIMMER_CAM	トキリ カム	1
61		SM-8061010-TP	SCREW	トメネツ M6 L=10	2
62		SM-6052502-TP	SCREW M5X0.8 L=25	ロツカクナツ ね	1
63		B3538-112-000	OIL_RETURN_TUBE HOLDER	カンリユウ ハ イ オサ	1
64		SM-6040552-TP	SCREW M4 L=4.5	ロツカクナツ ね M4 L=4.5	1
65		SD-0700346-TP	SHOULDER SCREW D=7 H=3.4	タ ソネツ D=7 H=3.4	3
66		WP-0531000-SD	WASHER M5	ヒラサ カ ネ コガ タマル M5	2
67	#02	400-21726	KNIFE_DRIVING_ARM_R_LH	メスク ト ウウテ ミキ	1
68	#02	400-26909	ASSY_KNIFE_DRIVING_ARM_L	トキリメスク ト ウウテ L タミ	1

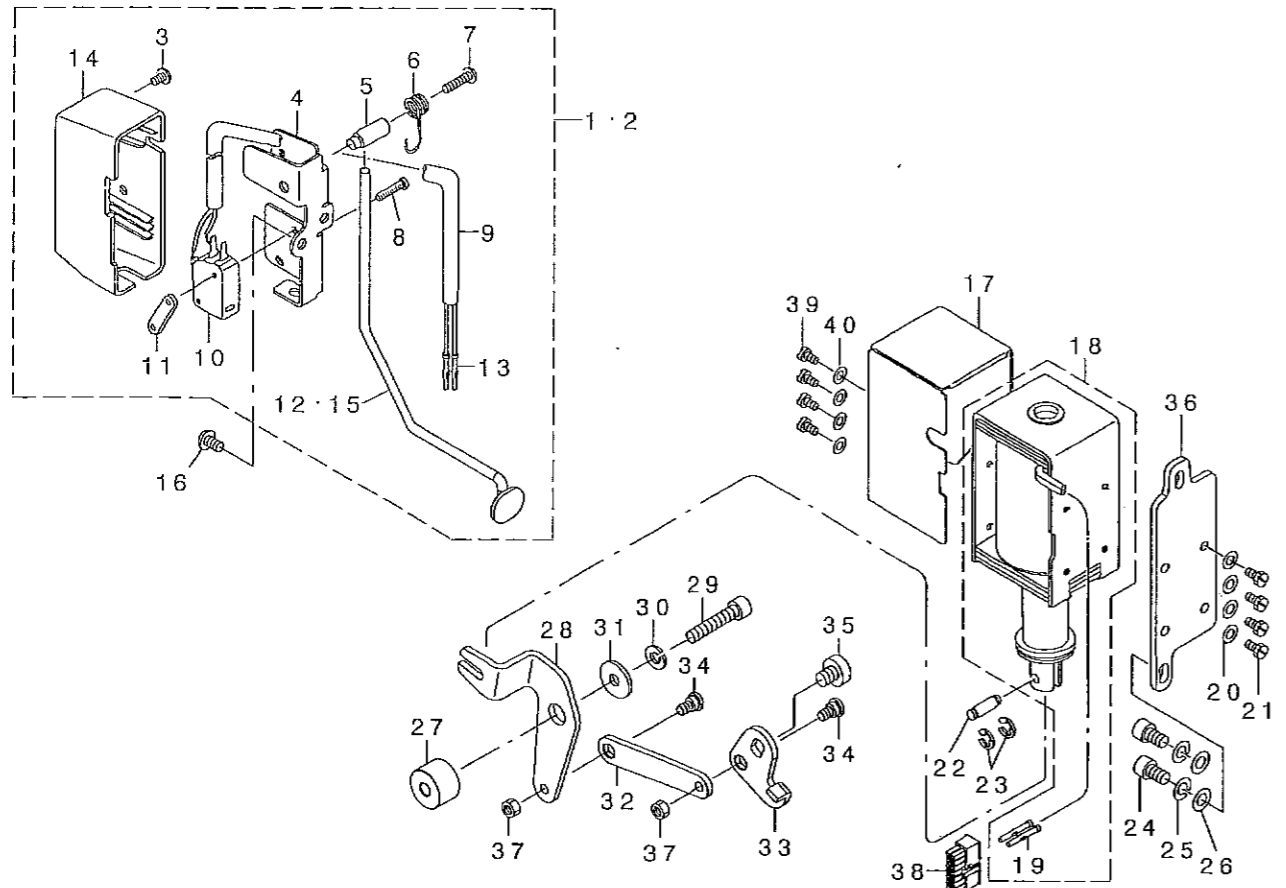
NOTE (注記)

#01... FOR LH-3528-7, LH-3568-7
#02... FOR LH-3578-7, LH-3588-7

LH-3528-7, LH-3568-7用
LH-3578-7, LH-3588-7用

13. AUTOMATIC REVERSE FEED MECHANISM COMPONENTS

自動逆送り関係



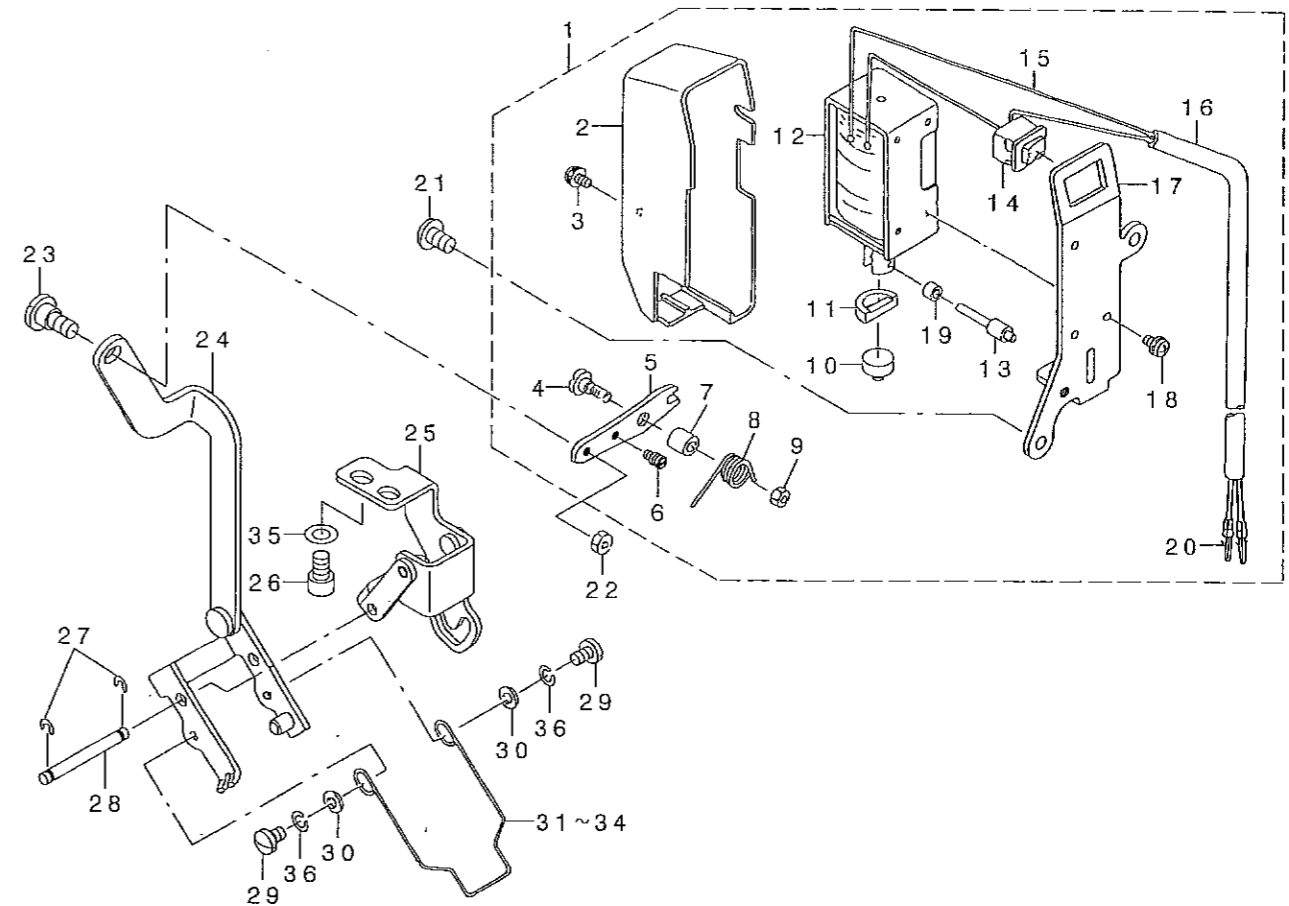
REF. NO	NOTE	PART NO.	DESCRIPTION	ヒョウメイ	Qty
1	#01	400-33408	ASSY_REVERSE_FEED_SWITCH_28	キ ヲネクサスイッチ(クミ)28	1
2	#02	400-35167	ASSY_REVERSE_FEED_SWITCH_68	キ ヲネクサスイッチ(クミ)68	1
3		SS-4110615-SP	SCREW 11/64-40 L=6	ナメ コネツ 11/64-40 L=6	(1)
4		226-56508	REVERSE FEED SWITCH BASE	シ ヲネクサスイッチベース	(1)
5		229-54200	REVERSE FEED SWITCH SHAFT	キ ヲネクサスイッチシャフト	(1)
6		229-54309	REVERSE FEED SWITCH SPRING	キ ヲネクサスイッチバネ	(1)
7		SM-4041655-SP	SCREW M4 L=16	ナメ ネツ	(1)
8		SM-4031501-SC	SCREW M3 L=15	ナメ コネツ M3 L=15	(2)
9		HW-5000700-00	2-CORE CABTYRE CORD	2芯 ケビア ケビコート	(1.2)
10		HA-0019000-00	MICROSWITCH	マイクロスイッチ	(1)
11		229-54408	STOPPER PLATE	キ ヲネクサスイッチ止め板	(1)
12	#01	400-29027	REVERSE_FEED_SWITCH_LEVER	キ ヲネクサスイッチレバー	(1)
13		HK-0346400-OB	PIN CONTACT	ピンコンタクト	(2)
14		229-54606	REVERSE FEED SWITCH COVER	キ ヲネクサスイッチカバー	(1)
15	#02	400-35168	REVERSE_FEED_SWITCH_LEVER_68	キ ヲネクサスイッチレバー(カタハツキ)	(1)
16		SM-4050855-SP	SCREW	ナメ ネツ M5 L=8	2
17		101-61305	SOLENOID COVER	マグネトカバー	1
18		400-36360	REVERSE_FEED_SOLENOID	キ ヲネクサソレノイド	1
19		HK-0346400-OB	PIN CONTACT	ピンコンタクト	(2)
20		WP-0501016-SD	WASHER 5X10.5X1	ヒラシ ガネ 5X10.5X1	4
21		SS-9111010-SP	SCREW 11/64-40 L=9.5	ワザカネネツ 11/64-40 L=9.5	4
22		B2464-555-B00	LINK DRIVING MAGNET PIN	マグネト リンクピン	1
23		RE-0400000-KO	E-RING 4	Eリング 4	2
24		SM-6061202-TP	SCREW M6 L=12	ワザカネネツ M6 L=12	2
25		WS-0631510-KP	SPRING WASHER	バネシ ガネ	2
26		WP-0621016-SD	WASHER 6.2X13X1	ヒラシ ガネ 6.2X13X1	2
27		400-30856	LINK FULCULUM	リンクフルクム	1
28		400-29350	REVERSE_FEED_LINK_L	キ ヲネクサリンク	1
29		SM-6063002-TP	SCREW M6 L=30	ワザカネネツ M6 L=30	1
30		WS-0610002-KP	SPRING WASHER	バネシ ガネ	1
31		WP-0612056-SD	WASHER 6.1X18.5X2	ヒラシ ガネ 6.1X18.5X2	1
32		400-35278	REVERSE_FEED_LINK_B	キ ヲネクサリンク B	1
33		400-35277	REVERSE_FEED_LINK_A	キ ヲネクサリンク A	1
34		SD-0700328-TP	SHOULDER SCREW D=7 H=3.2	ダネネツ D=7 H=3.2	2
35		SM-6050650-TP	SCREW M5 L=6	ヒラコネツ M5 L=6	1
36		101-19204	SOLENOID INSTALLING PLATE	マグネト取り付け板	1
37		NM-6050001-SP	NUT M5	ワザカネネツ M5X0.8	2
38		HK-0346101-40	HOUSING 14P	ハウジング 14P	1
39		SS-7110710-SP	SCREW 11/64-40 L=7	メネヒラコネツ 11/64-40 L=7	4
40		WP-0501016-SD	WASHER 5X10.5X1	ヒラシ ガネ 5X10.5X1	4

NOTE (注記) #01... FOR LH-3528-OB, LH-3528-7, LH-3578-7
#02... FOR LH-3568-7, LH-3588-7

LH-3528-OB, LH-3528-7, LH-3578-7用
LH-3568-7, LH-3588-7用

14. WIPER MECHANISM COMPONENTS (FOR LH-3528-7, 3568-7, 3578-7, 3588-7)

ワイパー装置関係 (LH-3528-7, 3568-7, 3578-7, 3588-7用)



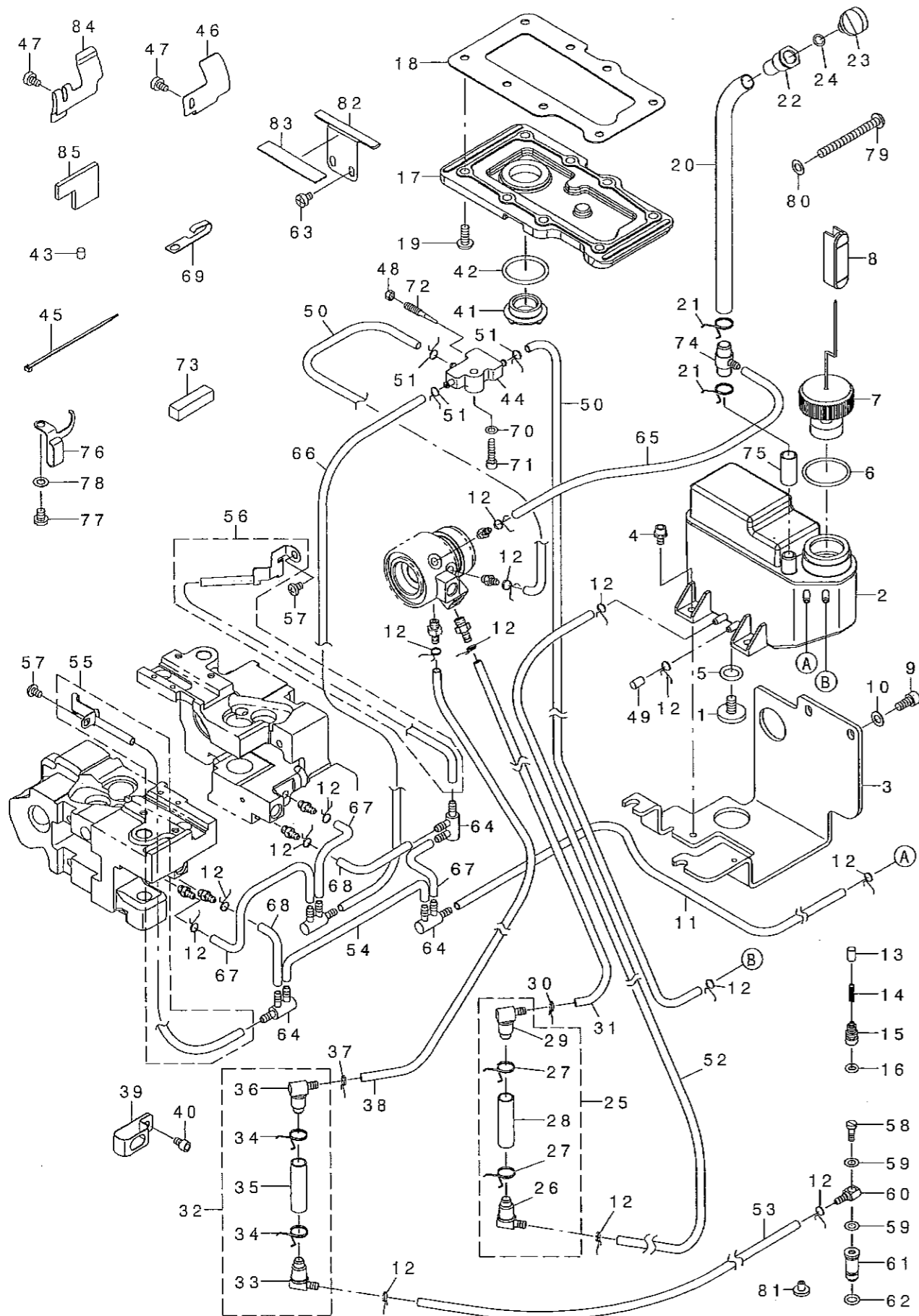
REF. NO	NOTE	PART NO.	DESCRIPTION	ヒョウメイ	Qty
1		400-33437	WIPER SOLENOID_ASM.	ワイパーソレノイドクミ	1
2		229-55504	WIPER COVER	ワイパーカバー	(1)
3		SL-4030631-SC	SCREW M3X6	ナメネツキ ナメコネツ M3 L=6	(1)
4		SD-0650321-TP	HINGE SCREW D=6.5 H=3.2	ダネネツ D=6.5 H=3.2	(1)
5		226-57209	WIPER LINK, A	ワイパーリンク A	(1)
6		400-09186	SUSPENSION SCREW	ウツキキリバネネツ	(1)
7		229-56205	WIPER HINGE SCREW COLLAR	ワイパーダネネツカラ	(1)
8		226-57308	WIPER SPRING	ワイパーバネ	(1)
9		NS-6110310-SP	NUT 11/64-40	ワザカネネツ 11/64-40	(1)
10		229-55900	WIPER RUBBER A	ワイパーゴム AA	(1)
11		229-56007	WIPER RUBBER B	ワイパーゴム BB	(1)
12		400-30956	WIPER SOLENOID	ワイパーソレノイド	(1)
13		229-57104	WIPER SOLENOID SHAFT	ワイパーソレノイドシャフト	(1)
14		HA-0005900-00	POWER SWITCH	デンコケツスイッチ	(1)
15		HW-2003900-00	ELECTRIC WIRE	ヒニニ電線ソレノイド 17-0.16 ヶ	(0.04)
16		HW-5000700-00	2-CORE CABTYRE CORD	2芯 ケビア ケビコート	(1.1)
17		400-42151	WIPER_SOLENOID_BASE	ワイパーソレノイドベース	(1)
18		SL-4030641-SE	SCREW	ナメネツキネツ	(3)
19		229-57203	WIPER LINK COLLAR	ワイパーリンクカラ	(1)
20		HK-0346400-OB	PIN CONTACT	ピンコンタクト	(2)
21		SM-4050855-SP	SCREW	ナメネツ M5 L=8	2
22		NS-6090310-SP	NUT 9/64-40	ワザカネネツ 9/64-40	1
23		SD-0500301-SP	HINGE SCREW D=5 H=3	ダネネツ D=5 H=3	1
24		400-28797	ASSY_WIPER_LINK_2	ワイパーリンク2	1
25		400-28799	ASSY_WIPER_BASE	ワイパーベース	1
26		SM-6050802-TP	SCREW M5X0.8 L=8	ワザカネネツ M5X0.8 L=8	2
27		RE-0300000-KO	E-RING 3	Eリング 3	2
28		102-08700	WIPER LINK SHAFT	ワイパーリンクシャフト	1
29		SS-7090610-SP	SCREW 9/64-40 L=6	メネヒラコネツ 9/64-40 L=6	2
30		WP-0371016-SD	WASHER 3.7X8X1	ヒラシ ガネ 3.7X8X1	2
31	#01	102-09203	WIPER 3/32"-3/8"	ワイパー	1
32	#01	102-09500	WIPER	ワイパー	1
33	#01	102-09807	WIPER	ワイパー	1
34	#01	102-09906	WIPER	ワイパー	1
35		WP-0531000-SD	WASHER M5	ヒラシ ガネ M5	2
36		WS-0410002-KP	SPRING WASHER	バネシ ガネ M4	2

NOTE (注記) #01... SELECTIVE PARTS

選択部品

15. LUBRICATION COMPONENTS

給油関係



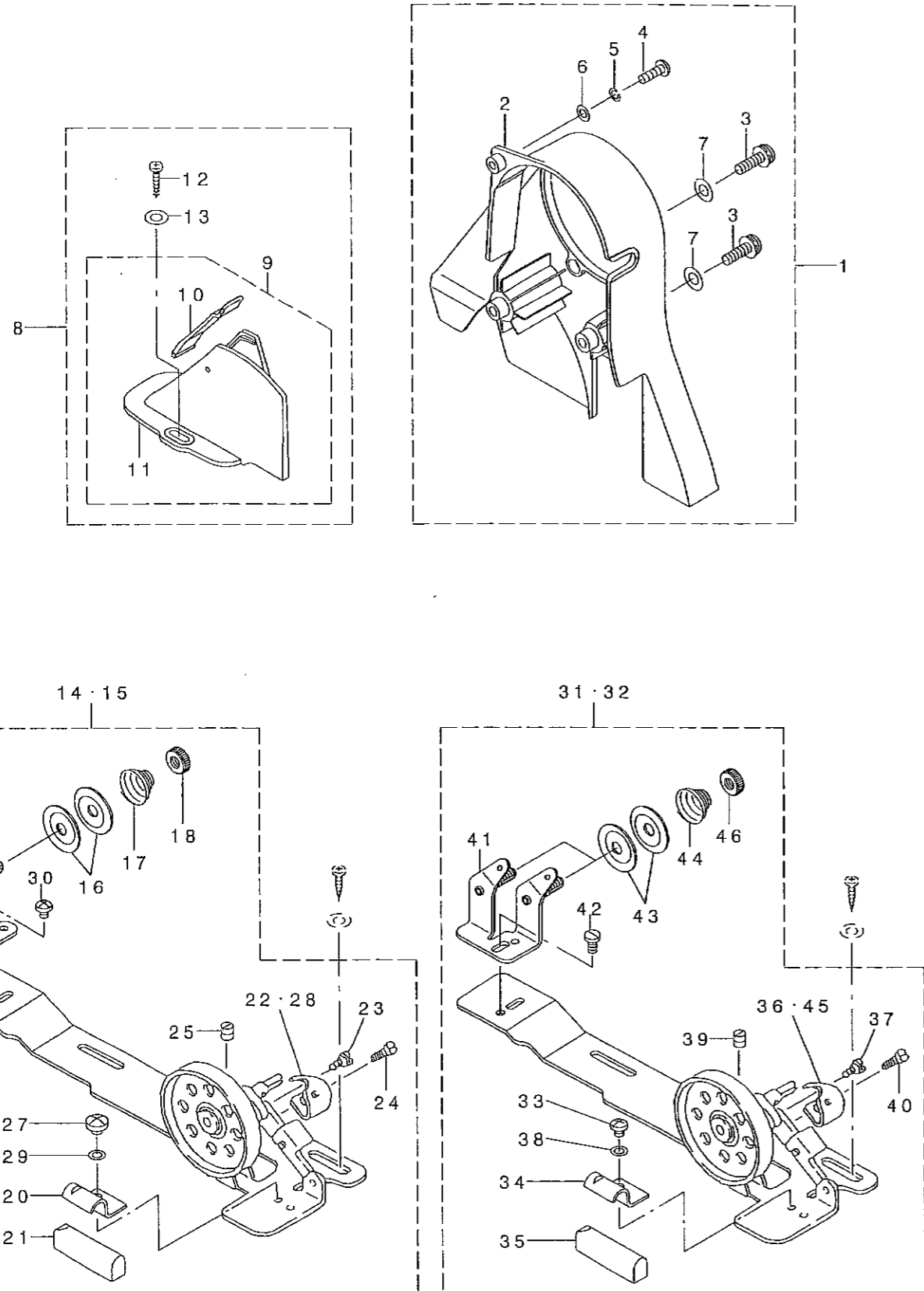
REF. NO	NOTE	PART NO.	DESCRIPTION	ヒソメイ	Qty
1		400-28689	SCREW	ネジ	1
2		400-34926	OIL_TANK_ASM.	オイルタンク	1
3		400-34649	OIL_TANK_PLATE	オイルタンクプレート	1
4		SL-6040892-TN	BOLT	ボルト	2
5		RO-0982401-00	RUBBER_RING	ゴムリング	1
6		RO-2192001-00	RUBBER_RING	ゴムリング	1
7		400-28705	ASSY_FLOATER	フローター組立	1
8		400-36167	OIL_GAGE	オイルゲージ	1
9		SM-6051002-TP	SCREW M5X0.8 L=10	M5X0.8 L=10のネジ	2
10		WP-0550800-SP	WASHER 5.5X10X0.8	5.5X10X0.8のワッシャー	2
11		236-30007	TUBE	チューブ	0.38
12		236-29306	PIPE_STOPPER_A	パイプストッパーA	15
13		236-28803	PLUNGER	プランジャー	2
14		236-28902	PLUNGER_SPRING	プランジャースプリング	2
15		400-13509	PLUNGER_SCREW	プランジャーネジ	2
16		RO-0481901-00	RUBBER_RING	ゴムリング	2
17		400-28773	BOX_COVER	ボックスカバー	1
18		400-28774	BOX_COVER_PACKING	ボックスカバーパッキング	1
19		SM-4051255-SP	SCREW, M5 L=12	M5 L=12のネジ	8
20		236-30106	TUBE_B	チューブB	0.2
21		236-29405	PIPE_STOPPER_B	パイプストッパーB	2
22		400-29075	LUBRICATING_INLET	潤滑吸入口	1
23		400-00344	LUBRICATING_INLET_CAP	潤滑吸入口キャップ	1
24		RO-0481901-00	RUBBER_RING	ゴムリング	1
25		400-42287	ASSY_OIL_FILTER_R	オイルフィルター組立R	1
26		236-30601	OIL_FILTER_JOINT	オイルフィルタージョイント	(1)
27		236-29405	PIPE_STOPPER_B	パイプストッパーB	(2)
28		236-30106	TUBE_B	チューブB	(0.04)
29		236-30650	OIL_FILTER_JOINT_ASM.	オイルフィルタージョイント組立	(1)
30		236-29306	PIPE_STOPPER_A	パイプストッパーA	1
31		236-30007	TUBE	チューブ	0.05
32		400-42286	ASSY_OIL_FILTER_L	オイルフィルター組立L	1
33		236-30601	OIL_FILTER_JOINT	オイルフィルタージョイント	(1)
34		236-29405	PIPE_STOPPER_B	パイプストッパーB	(2)
35		236-30106	TUBE_B	チューブB	(0.05)
36		236-30650	OIL_FILTER_JOINT_ASM.	オイルフィルタージョイント組立	(1)
37		236-29306	PIPE_STOPPER_A	パイプストッパーA	1
38		236-30007	TUBE	チューブ	0.06
39		400-16749	TUBE HOLDER	チューブホルダー	1
40		SM-6040602-TP	SCREW M4 L=6	M4 L=6のネジ	1
41		400-34246	OIL_SIGHT_WINDOW	オイルシグナル窓	1
42		RO-1952401-00	RUBBER_RING	ゴムリング	1
43		B3517-009-000	OIL_FELT_REAR	オイルフェルトリアリヤ	1
44		400-32804	BASE	ベース	1
45		EA-9500801-00	CABLE_BAND	ケーブルバンド	3
46	#01	400-39604	LUBRICATING_GUIDE	潤滑ガイド	1
47		SM-6040650-TP	SCREW	ネジ	1
48		NS-6110310-SP	NUT 11/64-40	11/64-40のナット	1
49		235-40305	FLOATER_CASE_CAP	フローターケースキャップ	1
50		236-30007	TUBE	チューブ	0.23
51		101-26803	OIL_TUBE HOLDER	オイルチューブホルダー	3
52		236-30007	TUBE	チューブ	0.2
53		236-30007	TUBE	チューブ	0.38
54		236-30007	TUBE	チューブ	0.07
55		400-32405	ASSY_GEAR_OIL_WICK_LEFT	ギアオイル Wick 左組立	1
56		400-32406	ASSY_GEAR_OIL_WICK_RIGHT	ギアオイル Wick 右組立	1
57		SM-4050655-SP	SCREW M5 L=6	M5 L=6のネジ	2
58		B3525-357-000	CONNECTING_SCREW (B)	連結ネジ (B)	1
59		B3534-012-000	GASKET	ガスケット	2
60		SQ-0000401-MZ	CONNECTING_SCREW	連結ネジ	1
61		400-36333	SUCTION	吸引口	1
62		RO-0371801-00	RUBBER_RING	ゴムリング	1
63		SM-6040655-TP	SCREW M4 L=6	M4 L=6のネジ	2
64		236-29504	DISTRIBUTOR	分配器	4
65		236-30007	TUBE	チューブ	0.28
66		236-30007	TUBE	チューブ	0.33
67		236-30007	TUBE	チューブ	0.06
68		236-30007	TUBE	チューブ	0.03
69		262-30409	LUBRICATING_OIL_WICK_STOPPER	潤滑オイル Wick ストッパー	1
70		WP-0430800-SD	WASHER M4	M4のワッシャー	1
71		SM-6041602-TP	SCREW M4X0.7 L=16	M4X0.7 L=16のネジ	1
72		B1834-512-000	OIL_ADJUSTING_SCREW	オイル調整ネジ	1
73		226-03708	FELT	フェルト	1
74		400-40809	OIL_JOINT	オイルジョイント	1
75		236-30106	TUBE_B	チューブB	0.02
76		400-35254	SPRING_HOOK	スプリングフック	1
77		SM-4050655-SP	SCREW M5 L=6	M5 L=6のネジ	1
78		WP-0520656-SA	WASHER 5.2X9.5X0.6	5.2X9.5X0.6のワッシャー	1
79		SM-4055001-SP	SCREW M5 L=50	M5 L=50のネジ	1
80		WP-0531000-SD	WASHER M5	M5のワッシャー	1
81		400-42086	CAP	キャップ	1
82		400-41578	RUBBER_PLATE	ゴムプレート	1
83		400-41579	OIL_SHIELD_PLATE	オイルシールドプレート	1
84	=02	232-04803	LUBRICATING_GUIDE	潤滑ガイド	1
85	=02	400-39625	LUBRICATING_FELT	潤滑フェルト	1

NOTE (注記)
 =01... FOR LH-3528-7, LH-3578-7
 =02... FOR LH-3568-7, LH-3588-7

LH-3528-7, LH-3578-7用
 LH-3568-7, LH-3588-7用

16. BELT COVER & BOBBIN WINDER COMPONENTS

ベルトカバー・糸巻き装置関係



REF. NO.	NOTE	PART NO.	DESCRIPTION	品名	Qty
1		400-33409	ASSY_BELT_COVER	ベルトカバー-クミ	1
2		400-29905	BELT_COVER_A	ベルトカバー-A	(1)
3		SM-4062001-SC	SCREW M6 L=20	ナベコネシ M6 L=20	(2)
4		SM-4051601-SC	SCREW M5X0.8 L=16	ナベコネシ M5X0.8 L=16	(1)
5		WS-0521010-KN	SPRING WASHER 5.2X8.2X1	ハネサカネ 5.2X8.2X1	(1)
6		WP-0531001-SC	WASHER	ヒラサカネ ミカキマル M5	(1)
7		WP-0641600-SC	WASHER 6.4X12.5X1.6	ヒラサカネ	(2)
8		400-34267	ASSY_BELT_COVER_B	ベルトカバー-Bクミ	1
9		229-33659	BELT_COVER_B_COMPL.	ベルトカバー-B(クツコウ)	(1)
10		229-33758	BELT_COVER_B_LID_ASM.	ベルトカバー-B7タ(クミ)	(1)
11		229-33600	BELT_COVER_B	ベルトカバー-B	(1)
12		SK-3412000-SC	WOOD SCREW D=4.1 L=20	マルモクネシ D=4.1 L=20	(2)
13		WP-0501016-SC	WASHER 5X10.5X1	ヒラサカネ 5X10.5X1	(2)
14	#01	229-27354	BOBBIN_WINDER_COMPL.	イトマキソウチ(クツコウ)	1
15	#03	114-15866	BOBBIN_WINDER_COMPL.	イトマキソウチ(クツコウ)	1
16		229-28907	THREAD_TENSION_DISK	イトチヨウシラ	(2)
17		229-29004	THREAD_TENSION_SPRING	イトチヨウシハネ	(1)
18		229-28808	NUT	イトチヨウシナツト	(1)
19	#01	SS-7110350-SP	SCREW 11/64-40 L=3.5	マルヒラネシ 11/64-40 L=3.5	(1)
20		229-28402	CONTROL_RUBBER_HOLDING_PLATE	セイキヨコ ムサエイタ	(1)
21		229-28303	CONTROL_RUBBER	セイキヨコ ム	(1)
22	#01	229-28105	BOBBIN_PRESSER	ホビソサエ	(1)
23		SD-0490261-SP	HINGE_SCREW D=4.9 H=2.6	ダソネシ D=4.9 H=2.6	(1)
24		SS-7081310-SP	SCREW 1/8-44 L=12.5	マルヒラネシ 1/8-44 L=12.5	(1)
25		SS-8110510-SP	SCREW 11/64-40 L=5	トメネシ 11/64-40 L=5	(1)
26		229-28501	THREAD_TENSION_POST_BASE	イトマキイトチヨウシハネウタイ	(1)
27	#03	SS-4110515-SP	SCREW 11/64-40 L=5	ナベネシ 11/64-40 L=5	(1)
28	#03	114-15908	POSITIONING_FINGER	ホビソサエ	(1)
29	#03	WP-0480856-SP	WASHER 4.8X8.4X0.8	ヒラサカネ 4.8X8.4X0.8	(1)
30		SS-4110515-SP	SCREW 11/64-40 L=5	ナベネシ 11/64-40 L=5	(1)
31	#04	228-37553	BOBBIN_DEVICE	イトマキソウチ(クツコウ)(ホカマ)	1
32	#02	226-21155	THREAD_WINDER_ASM.	イトマキソウチ(クツコウ)	1
33		SS-4110515-SP	SCREW 11/64-40 L=5	ナベネシ 11/64-40 L=5	(1)
34		229-28402	CONTROL_RUBBER_HOLDING_PLATE	セイキヨコ ムサエイタ	(1)
35		229-28303	CONTROL_RUBBER	セイキヨコ ム	(1)
36	#02	226-21106	BOBBIN_PRESSER	ホビソサエ	(1)
37		SD-0490261-SP	HINGE_SCREW D=4.9 H=2.6	ダソネシ D=4.9 H=2.6	(1)
38		WP-0480856-SP	WASHER 4.8X8.4X0.8	ヒラサカネ 4.8X8.4X0.8	(1)
39		SM-8040502-TP	SCREW M4X0.7 L=5	トメネシ M4X0.7 L=5	(1)
40		SS-7081310-SP	SCREW 1/8-44 L=12.5	マルヒラネシ 1/8-44 L=12.5	(1)
41		226-21056	TENSION_BAR_BASE	イトマキイトチヨウシハネウタイ(クツコウ)	(1)
42		SS-7110840-SP	SCREW 11/64-40 L=7.8	マルヒラネシ 11/64-40 L=7.8	(1)
43		229-28907	THREAD_TENSION_DISK	イトチヨウシラ	(4)
44		229-29004	THREAD_TENSION_SPRING	イトチヨウシハネ	(2)
45	#04	228-37504	BOBBIN_PRESSER	ホビソサエ	(1)
46		229-28808	NUT	イトチヨウシナツト	(2)

NOTE (注記)

#01... FOR LH-3528, LH-3528-7, LH-3568, LH-3568-7, LH-3528, LH-3528-7用

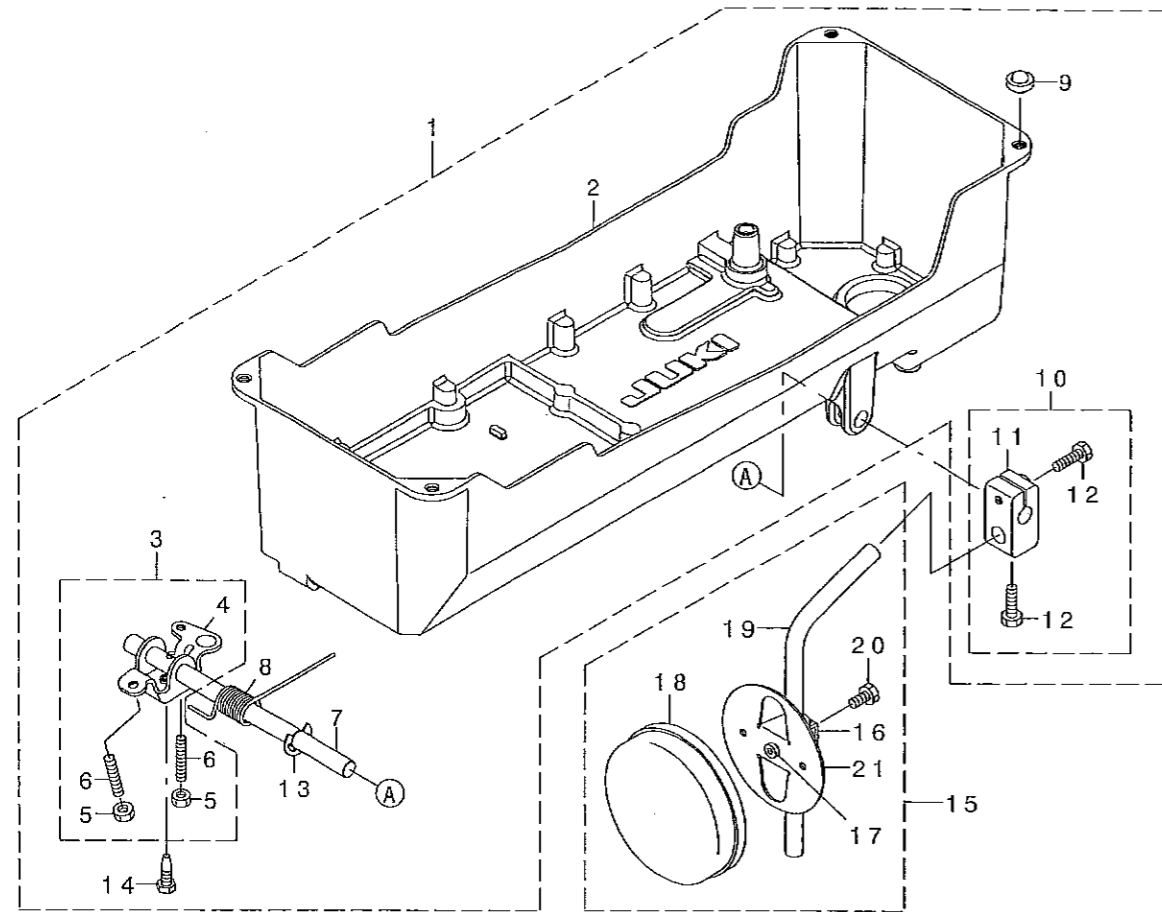
#02... FOR LH-3528, LH-3528-7, LH-3568, LH-3568-7(JE), LH-3528, LH-3528-7, LH-3568, LH-3568-7(JE)用

#03... FOR LH-3578, LH-3578-7, LH-3588, LH-3588-7, LH-3578, LH-3578-7, LH-3588, LH-3588-7用

#04... FOR LH-3578, LH-3578-7, LH-3588, LH-3588-7(JE), LH-3578, LH-3578-7, LH-3588, LH-3588-7(JE)用

17. BOTTOM COVER COMPONENTS

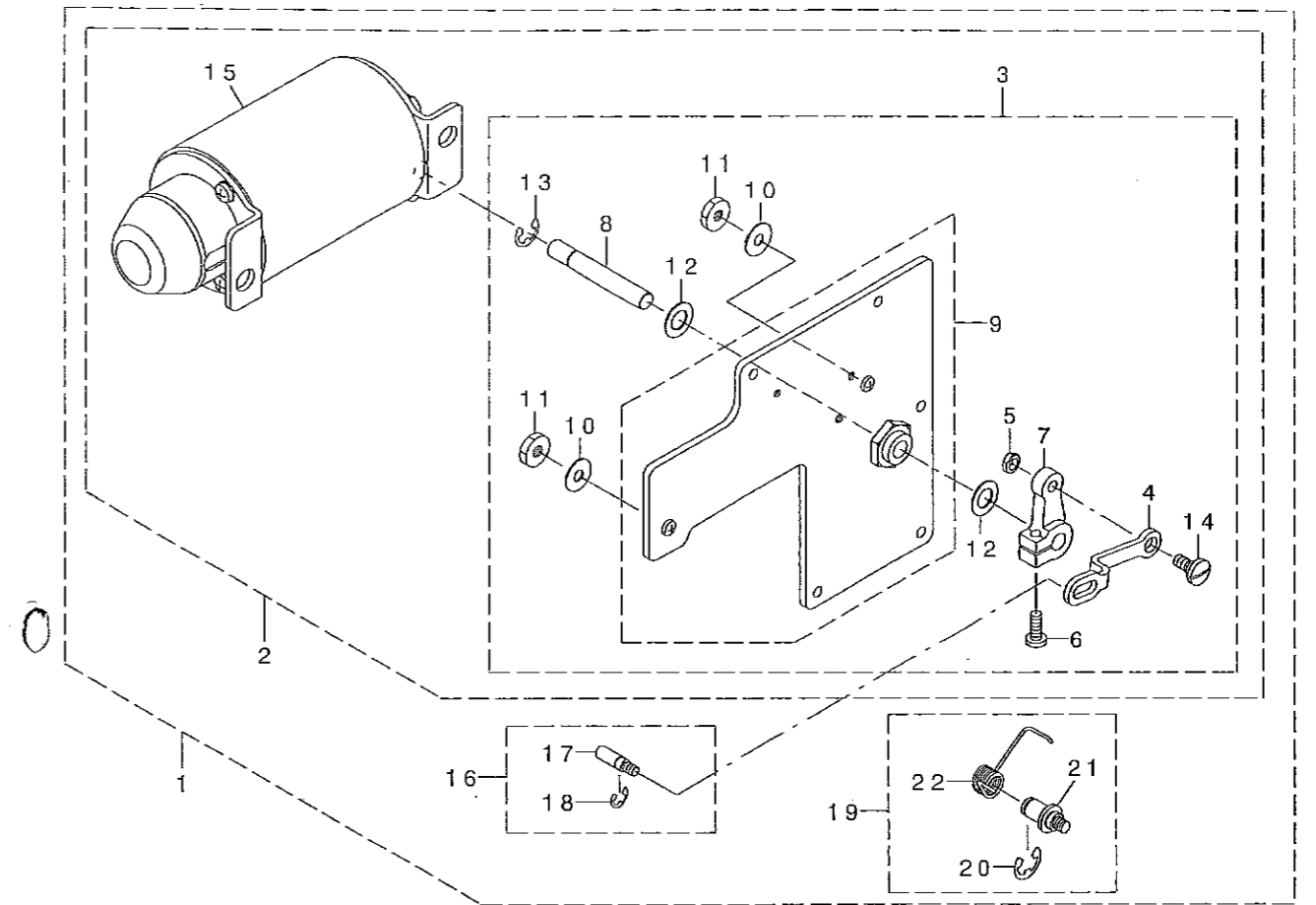
ボトムカバー関係



REF. NO	NOTE	PART NO.	DESCRIPTION	ヒョメイ	Qty
1		400-32107	ASSY_BOTTOM_COVER_A	ホ'トムカバー-Aクミ	1
2		400-28778	BOTTOM_COVER	ホ'トムカバー-	(1)
3		400-34853	CONNECTING_ROD_ASM	ヒザ'アケ'カイトソウテ'クミ	(1)
4		229-32107	KNEE_LIFTING_ROTATING_ARM	ヒザ'アケ'カイトソウテ'	(1)
5		NM-6060001-SE	NUT M6	ロツカクナツト M6 1ツユ	(2)
6		SM-8063012-TR	SCREW M6 L=30	トメネツ'	(2)
7		400-25191	KNEE_PRESS_ROD	ヒザ'アテヨコソ'ク	(1)
8		229-32206	SPRING	ヒザ'アケ'カイトソウテ'ハ'ネ	(1)
9		B1116-210-D00	FRAME_SUPPORT_RUBBER	トウア'ササエコ'ム	(4)
10		229-32453	BRACKET_ASM.	ヒザ'アテタテソ'クトリツケウテ' (クミ)	(1)
11		229-32404	BRACKET	ヒザ'アテタテソ'クトリツケウテ'	(1)
12		229-34707	SCREW	ヒザ'アテタテソ'クトリツケウテ' シメネツ'	(2)
13		RE-1000000-KO	E-RING 10	Eカ'タメツ 10	(1)
14		SM-9061853-SR	SCREW M6 L=17.5	ロツカクホ'ルト	(1)
15	#01	229-34251	KNEE_PAD_PLATE_ASM.	ヒザ'アテイタ(クミ)	1
16		229-34301	KNEE_PAD_PLATE_SUPPORT	ヒザ'アテイタササエ	(1)
17		229-34400	KNEE_PAD_PLATE_RUBBER	ヒザ'アテイタコ'ム	(1)
18		229-34509	KNEE_PAD_PLATE_COVER	ヒザ'アテイタカハ' -	(1)
19		229-34608	KNEE_PAD_UPRIGHT_SHAFT	ヒザ'アテタテソ'ク	(1)
20		SM-9061203-SE	SCREW M6 L=12	ロツカクホ'ルト M6 L=12	(1)
21		229-34202	KNEE_PAD_PLATE	ヒザ'アテイタ	(1)
	NOTE (注記)	#01... ACCESSORIE PARTS		付属品	

18. AK DEVICE COMPONENTS

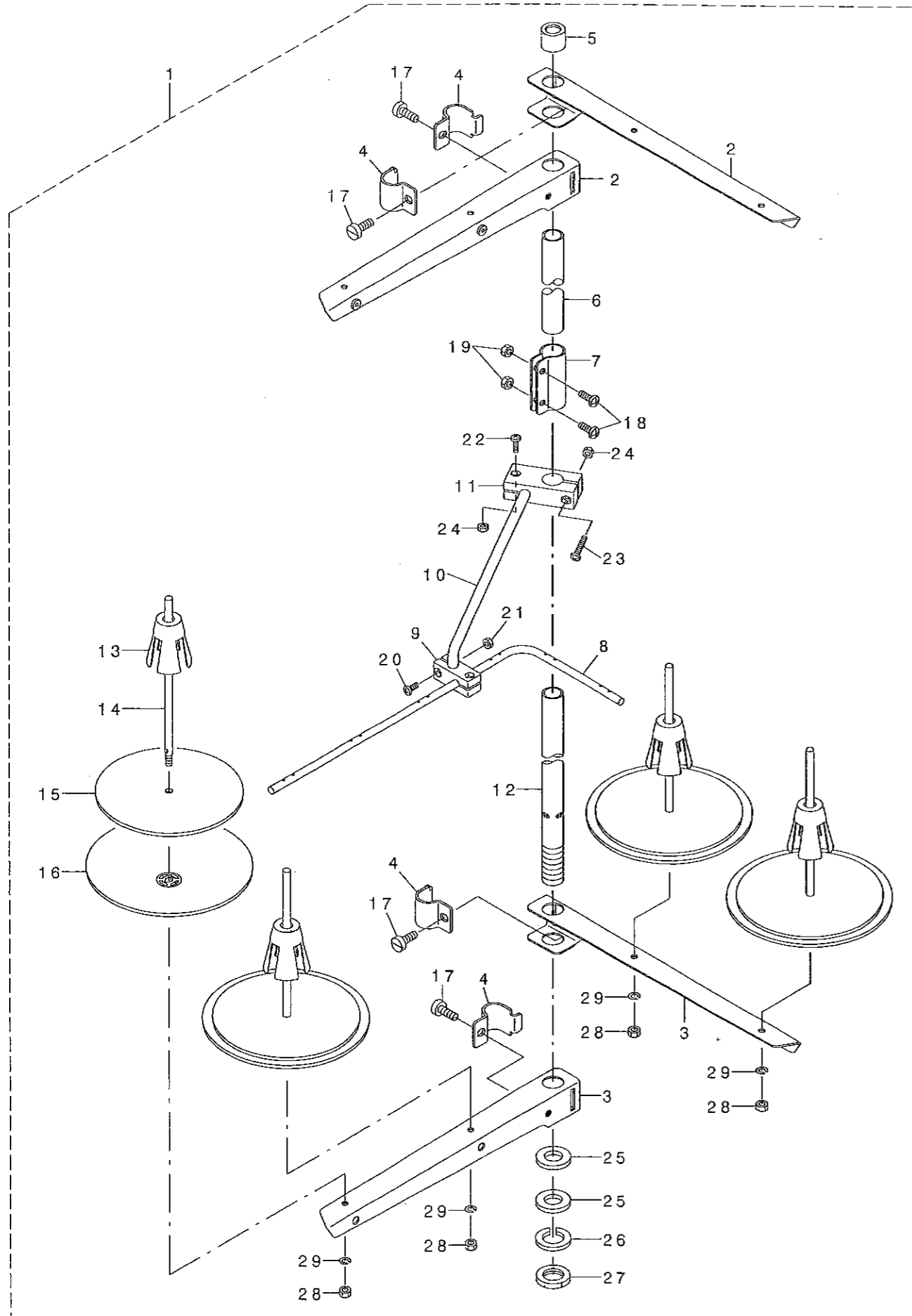
AK装置関係



REF. NO	NOTE	PART NO.	DESCRIPTION	ヒョメイ	Qty
1		400-55883	AK135	AK135	1
2		400-36221	ASSY_AK_DEVICE	AKソウチクミ	(1)
3		400-36222	COMP_REAR_PLATE	マド'イタクツゴ'ウ	(1)
4		400-30962	SOLENOID_LINK	ソレノイト'リンク	(1)
5		NS-6150310-SP	NUT 15/64-28	ロツカクナツト 15/64-28	(1)
6		SS-7121410-TP	SCREW 3/16-28 L=14	マルヒラネツ' 3/16-28 L=14	(1)
7		GAK-33027000	SOLENOID_ARM	ソレノイト'ウテ' B	(1)
8		229-91400	SOLENOID_SHAFT	ソレノイト'シ'ク	(1)
9		400-36223	ASSY_REAR_PLATE	マド'イタクミ	(1)
10		WP-0621036-SP	WASHER	ヒラサ'カ'ネ	(2)
11		NS-6150440-SP	NUT 15/64-28	ロツカクナツト 15/64-28	(2)
12		WP-1021016-SD	WASHER	ヒラサ'カ'ネ 10.2X18X1	(2)
13		RE-0700000-KO	E-RING 7	Eカ'タメツ 7	(1)
14		SD-0800352-SP	HINGE SCREW D=8 H=3.5	ダ'ソネツ' D=8 H=3.5	(1)
15		GAK-A18300B0	AK SOLENOID ASM., B	AKソレノイト' (クミ) B	(1)
16		400-59504	ASSY_SHAFT_PIN	ヒザ'アケ'ヨコホ'ウビ'ソクミ	(1)
17		400-30954	SHAFT_PIN	ヒザ'アケ'ヨコホ'ウビ'ソ	(1)
18		RE-0500000-KO	E-RING	Eカ'タメツ 5	(1)
19		400-59505	ASSY_AK_PIN	シ'ト'ウオサエアケ'シテソクミ	(1)
20		RE-0800000-KO	E-SHAPED SNAP RING (8MM)	Eカ'タメツ 8	(1)
21		400-56385	AK_LINK_SHAFT	シ'ト'ウオサエアケ'リンクソテソ	(1)
22		400-56438	AK_RETURN_SPRING	シ'ト'ウオサエアケ'モト'ソハ'ネ	(1)

19. THREAD STAND COMPONENTS

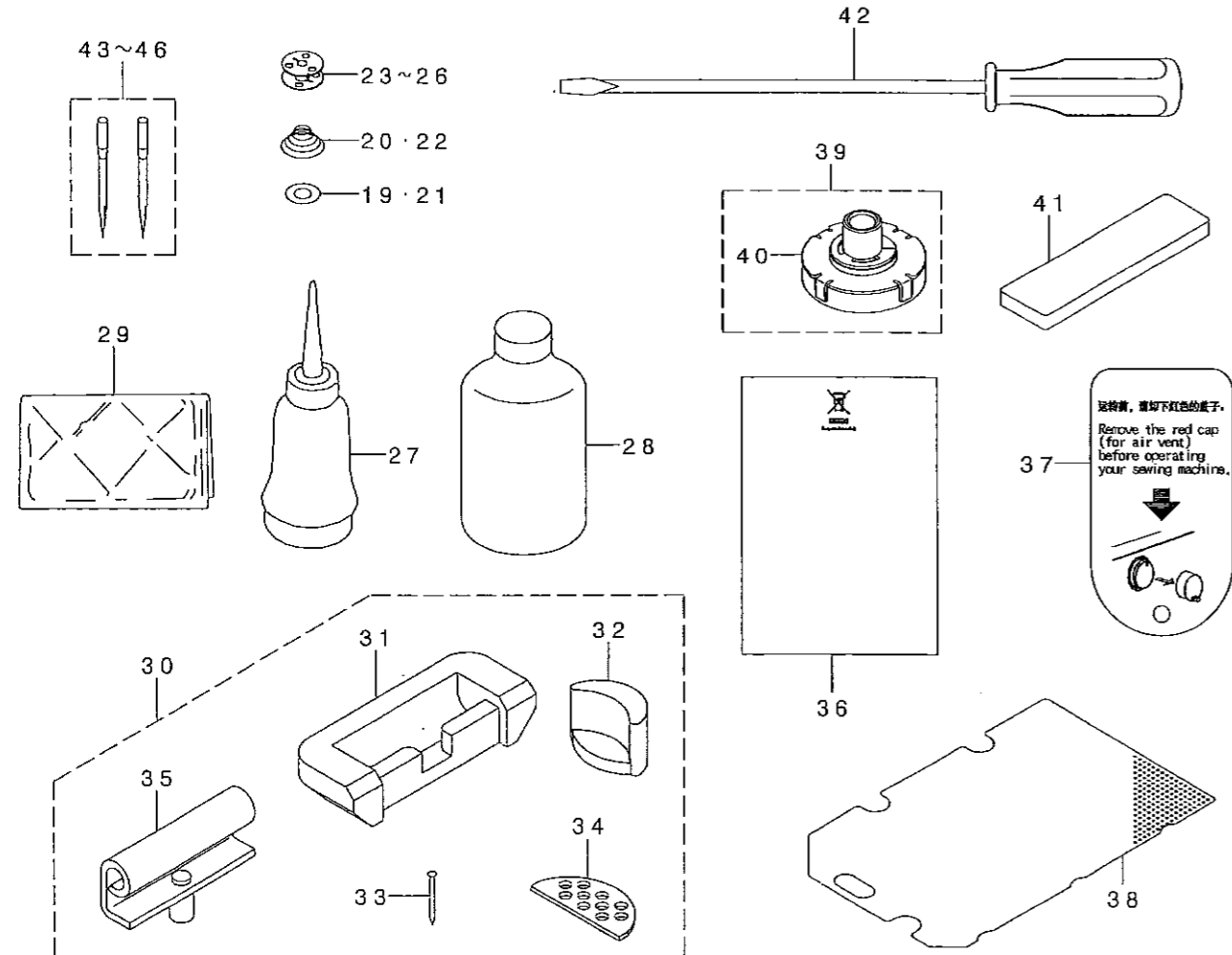
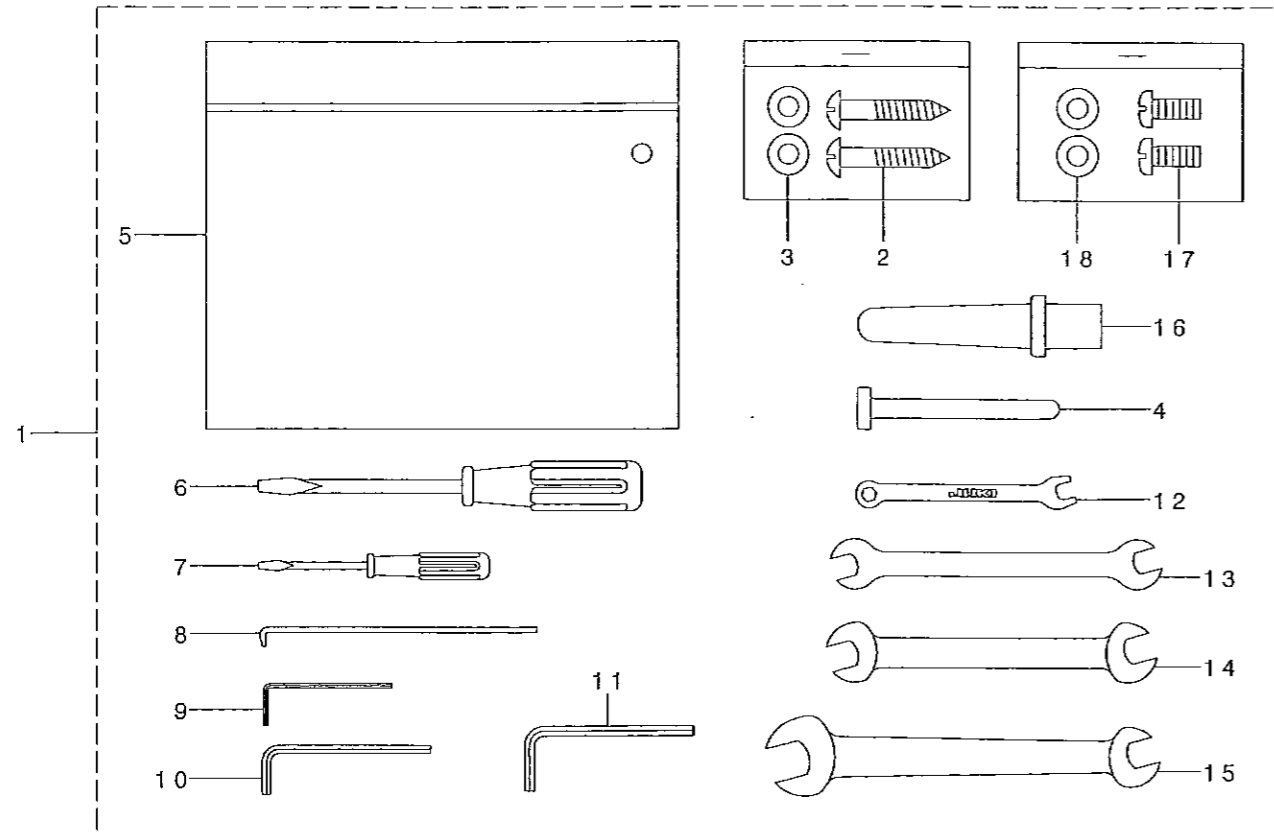
糸立装置関係



REF. NO	NOTE	PART NO.	DESCRIPTION	品名	Qty
1		131-67556	THREAD STANDING DEVICE ASM.	糸立装置(クミ)	1
2		229-30556	SPOOL REST ARM ASM.	糸立装置(クミ)	(2)
3		229-30507	SPOOL REST ARM	糸立装置	(2)
4		229-30705	THREAD GUIDE ARM JOINT	糸立装置 ウツメカナク	(4)
5		229-31406	THREAD STANDING ROD RUBBER CAP	糸立装置 ウツメゴム	(1)
6		229-30408	THREAD STANDING ROD, UPPER	糸立装置 ウ(ウエ)	(1)
7		229-31307	THREAD STANDING ROD JOINT	糸立装置 ウツキテ	(1)
8		131-67903	THREAD STANDING THREAD GUIDE	糸立装置 アンナイ	(1)
9		131-68000	THREAD STANDING GUIDE BASE	糸立装置 アンナイ(シタ)ダイ	(1)
10		131-68109	THREAD STANDING GUIDE ARM	糸立装置 アンナイウデ	(1)
11		131-68208	THREAD STANDING GUIDE ARM BASE	糸立装置 アンナイウデダイ	(1)
12		229-30309	THREAD STANDING ROD, LOWER	糸立装置 ウ(シタ)	(1)
13		229-31109	SPOOL RETAINER	糸立装置 フレトメ	(4)
14		229-31000	SPOOL PIN	糸立装置 ウ	(4)
15		229-30903	SPOOL REST CUSHION	糸立装置 ラクツシヨシ	(4)
16		229-30804	SPOOL REST	糸立装置 ガラ	(4)
17		SM-6061610-SC	SCREW M6 L=16	ビスコネツ M6 L=16	(4)
18		SM-4051405-SE	SCREW M5 L=14	ナハコネツ M5 L=14	(2)
19		NM-6050001-SE	NUT M5	ワツカクナツ M5	(2)
20		SM-4041001-SC	SCREW M4X0.7 L=10	ナハコネツ M4X0.7 L=10	(2)
21		NM-6040002-SE	NUT M4X0.7	ワツカクナツ M4X0.7 2ツ	(2)
22		SM-4041201-SC	SCREW M4 L=12	ナハコネツ M4 L=12	(1)
23		SM-4042001-SC	SCREW M4 X 20	ナハコネツ M4X0.7 L=20	(1)
24		NM-6040002-SE	NUT M4X0.7	ワツカクナツ M4X0.7 2ツ	(2)
25		WP-1612616-SE	WASHER 16X30X2.6	ヒラサガネ	(2)
26		WS-1643202-KR	SPRING WASHER	ハネサガネ 16.4X26.6X3.2	(1)
27		NM-6160511-SE	NUT M16X1.5	ワツカクナツ M16X1.5 1ツ	(1)
28		NM-6050001-SE	NUT M5	ワツカクナツ M5	(4)
29		WS-0510002-KN	SPRING WASHER	ハネサガネ 5.1X9.2X1.3	(4)

20. ACCESSORIE PARTS COMPONENTS

付属品関係



REF. NO	NOTE	PART NO.	DESCRIPTION	品名	Qty
1		400-33439	ACCESSORIE BAG ASM.	付属品関係	1
2		SK-3482501-SE	WOOD SCREW D=4.8 L=25	丸目ネジ D=4.8 L=25	(2)
3		WP-0501016-SC	WASHER 5X10.5X1	ワッシャー 5X10.5X1	(2)
4		400-56705	KNEE LIFTER PRESSER_ROD	ヒザアゲ押し棒	(1)
5		229-32800	ACCESSORIE BAG	付属品関係	(1)
6		229-33105	SCREW DRIVER, MIDDLE	ドライバ (中)	(1)
7		229-33204	SCREW DRIVER, SMALL	ドライバ (小)	(1)
8		B9101-490-000	DRIVER	ドライバ	(1)
9		124-55507	HEXAGONAL WRENCH, 1.5	六角レンチ (1.5)	(1)
10		124-55705	HEXAGONAL WRENCH, 2.5	六角レンチ (2.5)	(1)
11		B9141-372-000	HEXAGONAL WRENCH, LARGE	六角レンチ - 大 (2.5)	(1)
12		131-60106	SPANNER (5X6)	スパナ (5X6)	(1)
13		260-34801	WRENCH (7X8)	リョウグチスパナ (7X8)	(1)
14		262-33700	WRENCH	リョウグチスパナ	(1)
15		260-34702	WRENCH (14X11)	リョウグチスパナ (14X11)	(1)
16		229-31604	FRAME SUPPORT BAR	トウアササエ棒	(1)
17		SM-4051255-SP	SCREW, M5 L=12.	ナメネジ M5 L=12	(2)
18		WP-0531000-SC	WASHER 5.3X10X1	ワッシャー 5.3X10X1	(2)
19☆	08	228-19809	SHEET	クワテンホウウツシート (オオガマ)	1
20☆	08	400-55358	SPRING_L	クワテンホウウツネ L	1
21☆	01	226-53802	SHEET	クワテンホウウツシート	1
22☆	01	101-11508	SPRING	クワテンホウウツネ	1
23☆	01	102-10805	HARD ALUMITE BOBBIN	コウツツアルマイトホビン	2
24☆	02	B9117-051-000	BOBBIN	ホビン	2
25☆	08	102-31603	BOBBIN	ホビン	2
26☆	09	B9117-563-000	BOBBIN	ホビン	2
27		B9121-012-0A0	OILER ASM.	アブラサシクミ	1
28☆		MML-007600CA	JUKI MACHINE OIL 7	ジューキマシンオイル7	1
29		229-33303	VINYL COVER	トウアビニールカバー	1
30		229-26059	RUBBER HINGE ASM.	ラバーヒンジ (クミ)	1
31		229-26000	RUBBER CUSHION	ゴムヒンジサ	(2)
32		229-26109	FRAME RUBBER CUSHION	トウアササエゴムサ	(2)
33		229-26208	NAIL	ゴムヒンジサウチクキ	(8)
34		229-26505	WASHER	トウアクツヨンサ	(2)
35		229-26356	HINGE COMPL.	ヒンジケツゴウ	(2)
36	07	CM-6001002-01	WEEE INFORMATION SHEET	WEEE インフォメーションシート	2
37		400-37488	SHEET	エアースキキャップ チョウイツール	1
38		400-30768	OIL FILTER	オイルフィルタ	1
39		400-36428	ASSY_FILTER_A	フィルタ-エークミ	1
40		400-36125	FILTER	フィルタ	(1)
41		400-35873	FILTER_B	フィルタ-B	1
42		229-33006	SCREW DRIVER, LARGE	ドライバ (大)	1
43☆	04	MDP-500B1002	NEEDLE DPX5 #10-2	ハリ DPX5 #10-2	1
44☆	03	MDP-500B1402	NEEDLE DPX5#14-2	DPX5#14-2	1
45☆	05	MDP-500B2102	DPX5#21-2	ハリDPX5#21-2	1
46☆	06	MDP-500B0902	NEEDLE DPX5#9-2	ハリDPX5#9-2	1

NOTE (注記)

#01...	FOR LH-3528-7, LH-3568-7	LH-3528-7, LH-3568-7用
#02...	FOR LH-3528, LH-3568	LH-3528, LH-3568用
#03...	TYPE S	S仕様
#04...	TYPE F	F仕様
#05...	TYPE G	G仕様
#06...	TYPE A	A仕様
#07...	FOR JE	JE用
#08...	FOR LH-3578-7, LH-3588-7	LH-3578-7, LH-3588-7用
#09...	FOR LH-3578, LH-3588	LH-3578, LH-3588用

21. TABLE OF EXCHANGING GAUGE PARTS (1)(FOR LH-3528)

交換ゲージ部品一覧表(1) (LH-3528用)

Needle gauge size 針 幅	Presser foot asm. 押 さ え (組)						Swivel guide Presser asm. スイフ'ルカ'イト' 押さえ(組)
	inch	mm	Part No.	(Tip-divided) (移動式先端組)	(Tip-divided) (移動式先端組)	(Lower feed) (下送り)	
A	3/32	2.4	226-37557				
B	1/8	3.2	226-37656	400-35896		103-91852	226-27251
C	5/32	4.0	226-37755	400-35897			226-47051
D	3/16	4.8	226-37854	226-40353	228-16557	103-92058	226-27350
E	7/32	5.6		226-40452			226-27459
F	1/4	6.4	226-38050	226-40551	228-16755	103-92256	226-27558
G	9/32	7.1	226-38258	226-40759			226-27657
H	5/16	7.9	226-38357	226-40858	228-16953		226-27756
K	3/8	9.5	226-38456	226-40957	228-17050		
W	7/16	11.1		226-41054	400-33941		
L	1/2	12.7	226-38753	226-41252		103-92751	
M	5/8	15.9		226-41351			
N	3/4	19.1	226-38951	226-41450	400-33947	103-93056	
P	7/8	22.2	226-39157	226-41658		228-44450	
Q	1	25.4	226-39256	226-41757		228-44559	
R	1-1/8	28.6	226-39355	226-41856	400-33953		
S	1-1/4	31.8	226-39454	226-41955			
T	1-3/8	34.9		226-42052			
U	1-1/2	38.1		226-42151			
Stitch spec.	A		★				
	F					★	★(テーフ'付)
	S			★			
	G				★		
	下送り					★	

22. TABLE OF EXCHANGING GAUGE PARTS (2)(FOR LH-3528)

交換ゲージ部品一覧表(2) (LH-3528用)


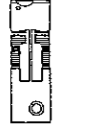
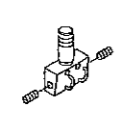
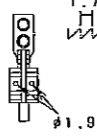
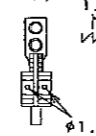
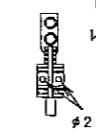
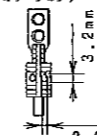
Needle gauge size 針 幅	Feed Dog 送り歯							
	inch	mm	Part No.	(Option) (オプション)	(Option) (オプション)	(Option) (オプション)	(Option) (オプション)	(Option) (オプション)
A	3/32	2.4	400-33714					
B	1/8	3.2	400-33715	400-35883	400-33563			
C	5/32	4.0	400-33716			226-30206	400-25784	
D	3/16	4.8	400-33718	400-35884	400-33564	226-30404	400-25785	B1613-512-DOH
E	7/32	5.6		400-35885	400-33565	226-30503	400-25786	
F	1/4	6.4	400-33720	400-35886	400-33566	226-30602	400-25787	B1613-512-FOH
G	9/32	7.1	400-33722	400-35887	400-33567	226-30800	400-25788	
H	5/16	7.9	400-33723	400-35888	400-33568	226-30909	400-25789	B1613-512-HOH
K	3/8	9.5	400-33724			226-31006	400-25790	B1613-512-KOH
W	7/16	11.1				226-31105	400-25791	B1613-512-WOH
L	1/2	12.7	400-33727			226-31303	400-25792	
M	5/8	15.9				226-31402	400-25793	
N	3/4	19.1	400-33729			226-31501	400-25794	B1613-512-NOH
P	7/8	22.2	400-33731			226-31708	400-25795	
Q	1	25.4	400-33732			226-31808	400-25796	
R	1-1/8	28.6	400-33733			226-31907	400-25797	B1613-512-ROH
S	1-1/4	31.8	400-33734			226-32004	400-25798	
T	1-3/8	34.9				226-32103	400-25799	
U	1-1/2	38.1				226-32202	400-25800	
Stitch spec.	A		★					
	F			★	★			
	S					★	★	
	G							★
	下送り							★

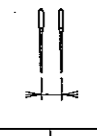
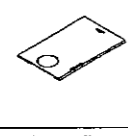
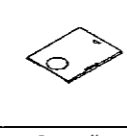
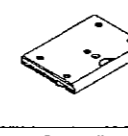
Needle gauge size 針 幅	Throat plate 針 板	Throat plate (with Taping) 針 板(テーフ'付)	Throat plate (Lower feed) 針 板(下送り)	
			Part No.	Part No.
A	3/32	2.4	226-25008	
B	1/8	3.2	226-25107	228-45200
C	5/32	4.0	226-25206	
D	3/16	4.8	226-25305	228-45408
E	7/32	5.6	226-25404	228-28309
F	1/4	6.4	226-25503	228-45606
G	9/32	7.1	226-25602	228-28507
H	5/16	7.9	226-25701	228-28606
K	3/8	9.5	226-25800	
W	7/16	11.1	226-25909	
L	1/2	12.7	226-26006	228-46109
M	5/8	15.9	226-26105	
N	3/4	19.1	226-26204	228-46307
P	7/8	22.2	226-26303	228-46406
Q	1	25.4	226-26402	228-46505
R	1-1/8	28.6	226-26501	
S	1-1/4	31.8	226-26600	
T	1-3/8	34.9	226-26709	
U	1-1/2	38.1	226-26808	
Stitch spec.	A		Spec. common	
	F		Spec. common	
	S		仕 様 共 通	
	G		仕 様 共 通	
	下送り			★

Needle gauge size 針 幅	Feed Dog (Lower feed) 送り歯(下送り)	Needle clamp asm. 針 留 組	Sliding plate asm.(Left) 滑り板(左)組	Sliding plate asm.(Right) 滑り板(右)組	Sliding plate asm. (Front) 滑り板(前)組	
					Part No.	Part No.
A	3/32	2.4				
B	1/8	3.2	232-05107			
C	5/32	4.0				
D	3/16	4.8	232-05305			
E	7/32	5.6				
F	1/4	6.4	232-05503		226-01058	226-00555
G	9/32	7.1				
H	5/16	7.9				
K	3/8	9.5				
W	7/16	11.1				400-42874
L	1/2	12.7		228-48105	400-26045	
M	5/8	15.9			400-26047	
N	3/4	19.1		228-48303	400-26049	226-01157
P	7/8	22.2		228-48402	400-26051	226-00854
Q	1	25.4		228-48501	400-26053	226-01256
R	1-1/8	28.6			400-26055	226-00753
S	1-1/4	31.8			400-26057	
T	1-3/8	34.9			400-26059	226-01355
U	1-1/2	38.1			400-26061	226-00852
Stitch spec.	A				Spec. common	Spec. common
	F				仕 様 共 通	仕 様 共 通
	S				仕 様 共 通	仕 様 共 通
	G				仕 様 共 通	仕 様 共 通
	下送り		★	★		★(テーフ'付)

23. TABLE OF EXCHANGING GAUGE PARTS (FOR LH-3528-7)


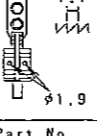

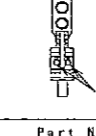
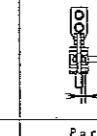
交換ゲージ部品一覧表 (LH-3528-7用)

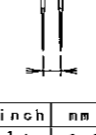
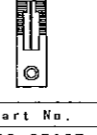
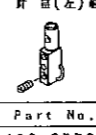
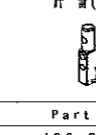
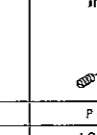
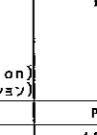
Needle gauge size 針 幅		Throat plate 針 板	Needle clamp asm. 針 留 組	Feed dog 送り 歯			
Code コ-ト					(Option) (オプション) 		(Option) (オプション) 
				φ1.0	φ1.7	φ2.4	φ2.2mm
	inch	mm	Part No.	Part No.	Part No.	Part No.	Part No.
B	1/8	3.2	400-35881	400-26027	400-61270	400-35890	
C	5/32	4.0	400-25485	400-26029	400-61271	400-25817	
D	3/16	4.8	400-25490	400-26031	400-61272	400-25818	400-35891
E	7/32	5.6	400-25491	400-26033	400-61273	400-25819	
F	1/4	6.4	400-25492	400-26035	400-61274	400-26715	400-35892
G	9/32	7.1	400-25493	400-26037	400-61275	400-25820	400-25833
H	5/16	7.9	400-25494	400-26039	400-61276	400-25821	
K	3/8	9.5	400-25495	400-26041	400-61277	400-25822	
W	7/16	11.1					
L	1/2	12.7	400-25498	400-26045	400-61278	400-25824	400-35894
M	5/8	15.9	400-25499	400-26047	400-61279	400-25825	51400-25838
N	3/4	19.1	400-25500	400-26049	400-61280	400-25826	
P	7/8	22.2	400-25502	400-26051	400-61281	400-25827	
Q	1	25.4	400-25503	400-26053	400-61282	400-25828	
R	1-1/8	28.6	400-25504	400-26055	400-61283	400-25829	
S	1-1/4	31.8	400-25505	400-26057	400-61284	400-25830	
Stitch spec.	S	Spec. common	Spec. common	★	★		
縫 仕 様	G	仕 様 共 通	仕 様 共 通			★	★

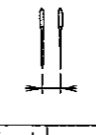
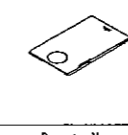
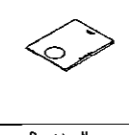
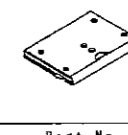
Needle gauge size 針 幅		Presser foot asm. 押 さ え (組)		Sliding plate asm. (Left) 滑り板(左)組	Sliding plate asm. (Right) 滑り板(右)組	Sliding plate asm. (Front) 滑り板(前)組
Code コ-ト		(Tip-divided) (移動式先別れ)	(Tip-divided) (移動式先別れ)			
		2.0mm	2.4mm			
	inch	mm	Part No.	Part No.	Part No.	Part No.
B	1/8	3.2	400-35896			
C	5/32	4.0	400-35897			
D	3/16	4.8	226-40353	228-16557		
E	7/32	5.6	226-40452			
F	1/4	6.4	226-40551	228-16755	400-25247	400-25235
G	9/32	7.1	226-40759			
H	5/16	7.9	226-40858			
K	3/8	9.5	226-40957			
W	7/16	11.1				400-42880
L	1/2	12.7	226-41252	228-17159		
M	5/8	15.9	226-41351		400-25248	400-25236
N	3/4	19.1	226-41450			
P	7/8	22.2	226-41658			
Q	1	25.4	226-41757		400-25249	400-25239
R	1-1/8	28.6	226-41856			
S	1-1/4	31.8	226-41955		400-25250	400-25240
Stitch spec.	S	★		Spec. common	Spec. common	Spec. common
縫 仕 様	G		★	仕 様 共 通	仕 様 共 通	仕 様 共 通

24. TABLE OF EXCHANGING GAUGE PARTS (FOR LH-3568)

交換ゲージ部品一覧表 (LH-3568用)

Needle gauge size 針 幅		Feed Dog 送り 歯				Presser foot asm. 押 さ え (組)	
Code コ-ト			(Option) (オプション) 		(Option) (オプション) 	(Tip-divided) (移動式先別れ)	(Tip-divided) (移動式先別れ)
		φ1.9	φ1.7	φ2.2	2.2mm	2.0mm	2.4mm
	inch	mm	Part No.	Part No.	Part No.	Part No.	Part No.
B	1/8	3.2		400-33563		400-35896	
C	5/32	4.0	226-30206	400-25784		400-35897	
D	3/16	4.8	226-30404	400-25785	B1613-512-D0H	226-40353	228-16557
E	7/32	5.6	226-30503	400-25786		226-40452	
F	1/4	6.4	226-30602	400-25787	B1613-512-F0H	226-40551	228-16755
G	9/32	7.1	226-30800	400-25788		226-40759	
H	5/16	7.9	226-30909	400-25789		226-40858	
K	3/8	9.5	226-31006	400-25790	B1613-512-K0H	226-40957	228-17050
L	1/2	12.7	226-31303	400-25792		226-41252	
M	5/8	15.9	226-31402	400-25793		226-41351	
N	3/4	19.1			B1613-512-N0H	400-25810	400-33947
Stitch spec.	S		★	★		★	
縫 仕 様	G				★		★

Needle gauge size 針 幅		Throat plate 針 板	Needle clamp asm. (for DP5) 針 留 組 (DP5用)		Needle clamp asm. (for DP17) 針 留 組 (DP17用)	
Code コ-ト			Needle clamp asm. (Left) 針 留 (左) 組	Needle clamp asm. (Right) 針 留 (右) 組	Needle clamp asm. (Left) 針 留 (左) 組	Needle clamp asm. (Right) 針 留 (右) 組
					(Option) (オプション) 	(Option) (オプション) 
	inch	mm	Part No.	Part No.	Part No.	Part No.
B	1/8	3.2	226-25107	400-35761	400-35771	400-35877
C	5/32	4.0	226-25206	400-35762	400-35772	400-26063
D	3/16	4.8	226-25305	400-35763	400-35773	400-26065
E	7/32	5.6	226-25404	400-35764	400-35774	400-26067
F	1/4	6.4	226-25503	400-29561	400-29562	400-26069
G	9/32	7.1	226-25602	400-35765	400-35775	400-26070
H	5/16	7.9	226-25701	400-35766	400-35776	400-26072
K	3/8	9.5	226-25800	400-35767	400-35777	400-26074
L	1/2	12.7	226-26006	400-35768	400-35778	400-26076
M	5/8	15.9	226-26105	400-35769	400-35779	400-26078
N	3/4	19.1	226-26204	400-35770	400-35780	400-26080
Stitch spec.	S	Spec. common	Spec. common	Spec. common	Spec. common	Spec. common
縫 仕 様	G	仕 様 共 通	仕 様 共 通	仕 様 共 通	仕 様 共 通	仕 様 共 通

Needle gauge size 針 幅		Sliding plate asm. (Left) 滑り板(左)組	Sliding plate asm. (Right) 滑り板(右)組	Sliding plate asm. (Front) 滑り板(前)組
Code コ-ト				
B	1/8	3.2		
C	5/32	4.0		
D	3/16	4.8		
E	7/32	5.6		
F	1/4	6.4	226-01058	226-00555
G	9/32	7.1		400-42874
H	5/16	7.9		
K	3/8	9.5		
L	1/2	12.7		
M	5/8	15.9	226-01157	226-00654
N	3/4	19.1		
Stitch spec.	S	Spec. common	Spec. common	Spec. common
縫 仕 様	G	仕 様 共 通	仕 様 共 通	仕 様 共 通

25. TABLE OF EXCHANGING GAUGE PARTS (FOR LH-3568-7)

交換ゲージ部品一覧表 (LH-3568-7用)

Needle gauge size 針幅	Feed dog 送り歯				Presser foot asm. 押さえ(組)	
		(Option) (オプション)	(Option) (オプション)	(Option) (オプション)	(Tip-divided) (移動式先別れ)	(Tip-divided) (移動式先別れ)
Code コード						
	inch mm	Part No.	Part No.	Part No.	Part No.	Part No.
B	1/8 3.2	400-61270	400-35890		400-35896	
C	5/32 4.0	400-61271	400-25817		400-35897	
D	3/16 4.8	400-61272	400-25818	400-35891	400-25831	226-40353 228-16557
E	7/32 5.6	400-61273	400-25819		226-40452	
F	1/4 6.4	400-61274	400-26715	400-35892	400-25833	226-40551 228-16755
G	9/32 7.1	400-61275	400-25820		226-40759	
H	5/16 7.9	400-61276	400-25821		226-40858	
K	3/8 9.5	400-61277	400-25822	400-35893	400-25836	226-40957 228-17050
L	1/2 12.7	400-61278	400-25824		226-41252	
M	5/8 15.9	400-61279	400-25825		226-41351	
N	3/4 19.1			400-35895	400-25840	400-33947
P	7/8 22.2					
Q	1 25.4					
R	1-1/8 28.6					
S	1-1/4 31.8					
Stitch spec. 縫仕様	S G	★	★	★	★	★

Needle gauge size 針幅	Throat plate 針板	Needle clamp asm. (for DP5) 針留組(DP5用)		Needle clamp asm. (for DP17) 針留組(DP17用)		
		Needle clamp asm. (Left) 針留(左)組	Needle clamp asm. (Right) 針留(右)組	Needle clamp asm. (Left) 針留(左)組	Needle clamp asm. (Right) 針留(右)組	
Code コード						
	inch mm	Part No.	Part No.	Part No.	Part No.	Part No.
B	1/8 3.2	400-35881	400-35761	400-35771	400-35877	400-35878
C	5/32 4.0	400-25485	400-35762	400-35772	400-26063	400-26084
D	3/16 4.8	400-25490	400-35763	400-35773	400-26065	400-26086
E	7/32 5.6	400-25491	400-35764	400-35774	400-26067	400-26088
F	1/4 6.4	400-25492	400-29561	400-29562	400-26069	400-26090
G	9/32 7.1	400-25493	400-35765	400-35775	400-26070	400-26091
H	5/16 7.9	400-25494	400-35766	400-35776	400-26072	400-26093
K	3/8 9.5	400-25495	400-35767	400-35777	400-26074	400-26095
L	1/2 12.7	400-25498	400-35768	400-35778	400-26076	400-26097
M	5/8 15.9	400-25499	400-35769	400-35779	400-26078	400-26099
N	3/4 19.1	400-25500	400-35770	400-35780	400-26080	400-26101
P	7/8 22.2	400-25502				
Q	1 25.4	400-25503				
R	1-1/8 28.6	400-25504				
S	1-1/4 31.8	400-25505				
Stitch spec. 縫仕様	S G	Spec. common 仕様共通	Spec. common 仕様共通	Spec. common 仕様共通	Spec. common 仕様共通	Spec. common 仕様共通

Needle gauge size 針幅	Sliding plate asm. (Left) 滑り板(左)組	Sliding plate asm. (Right) 滑り板(右)組	Sliding plate asm. (Front) 滑り板(前)組	
Code コード				
	inch mm	Part No.	Part No.	Part No.
B	1/8 3.2			
C	5/32 4.0			
D	3/16 4.8			
E	7/32 5.6			
F	1/4 6.4	400-25247	400-25235	
G	9/32 7.1			400-42880
H	5/16 7.9			
K	3/8 9.5			
L	1/2 12.7			
M	5/8 15.9	400-25248	400-25236	
N	3/4 19.1			
Q	1 25.4	400-25249	400-25239	
Stitch spec. 縫仕様	S G	Spec. common 仕様共通	Spec. common 仕様共通	Spec. common 仕様共通

26. TABLE OF EXCHANGING GAUGE PARTS (FOR LH-3578)

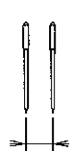
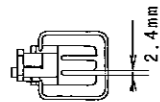
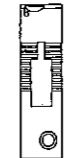
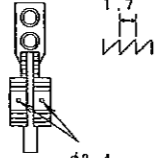
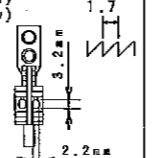
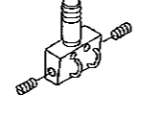
交換ゲージ部品一覧表 (LH-3578用)

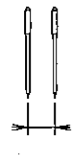
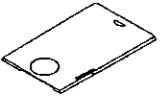
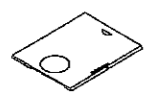
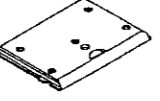
Needle gauge size 針幅	Presser foot asm. 押さえ(組)	Throat plate 針板	Feed dog 送り歯		Needle clamp asm. 針留組
				(Option) (オプション)	
Code コード					
	inch mm	Part No.	Part No.	Part No.	Part No.
D	3/16 4.8	228-16557	226-25305	B1613-512-DOH	400-25801 400-26031
F	1/4 6.4	228-16755	226-25503	B1613-512-FOH	400-25803 400-26035
H	5/16 7.9	228-16953	226-25701	B1613-512-HOH	400-25805 400-26039
K	3/8 9.5	228-17050	226-25800	B1613-512-KOH	400-25806 400-26041
U	1-1/2 38.5	400-33959	226-26808	B1613-512-UOH	400-25816 400-26061
Stitch spec. 縫仕様		Type G G仕様			

Needle gauge size 針幅	Sliding plate asm. (Left) 滑り板(左)組	Sliding plate asm. (Right) 滑り板(右)組	Sliding plate asm. (Front) 滑り板(前)組	
Code コード				
	inch mm	Part No.	Part No.	Part No.
D	3/16 4.8			
F	1/4 6.4	226-01058	226-00555	400-42874
H	5/16 7.9			
K	3/8 9.5			
U	1-1/2 38.5	226-01355	226-00852	
Stitch spec. 縫仕様		Type G G仕様		

27. TABLE OF EXCHANGING GAUGE PARTS (FOR LH-3578-7)


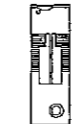
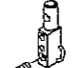



交換ゲージ部品一覧表 (LH-3578-7用)

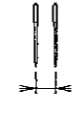
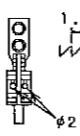
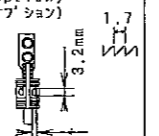
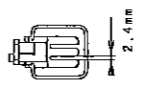
Needle gauge size 針 幅		Presser foot asm. 押 さ え(組)	Throat plate 針 板	Feed dog 送 り 歯		Needle clamp asm. 針 留 組
Code コ-ト		(Tip-divided) (移動式先割れ) 			(Option) (オプ'ション) 	
	inch mm	Part No.	Part No.	Part No.	Part No.	Part No.
D	3/16 4.8	228-16557	400-25490	400-35891	400-25831	400-26031
F	1/4 6.4	228-16755	400-25492	400-35892	400-25833	400-26035
H	5/16 7.9	228-16953	400-25494	400-50011	400-25835	400-26039
K	3/8 9.5	228-17050	400-25495	400-35893	400-25836	400-26041
Stitch spec. 縫 仕 様		Type G G 仕 様				

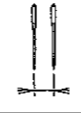



Needle gauge size 針 幅		Sliding plate asm. (Left) 滑り板(左)組	Sliding plate asm. (Right) 滑り板(右)組	Sliding plate asm. (Front) 滑り板(前)組
Code コ-ト				
	inch mm	Part No.	Part No.	Part No.
D	3/16 4.8	400-25247	400-25235	400-42880
F	1/4 6.4			
H	5/16 7.9			
K	3/8 9.5			
Stitch spec. 縫 仕 様		Type G G 仕 様		

28. TABLE OF EXCHANGING GAUGE PARTS (FOR LH-3588)

交換ゲージ部品一覧表 (LH-3588用)

Needle gauge size 針 幅	Throat plate 針 板	Needle clamp asm. (for DP5) 針 留 組(DP5用)		Needle clamp asm. (for DP17) 針 留 組(DP17用)		
		Needle clamp asm. (Left) 針 留(左)組	Needle clamp asm. (Right) 針 留(右)組	Needle clamp asm. (Left) 針 留(左)組 (Option) (オプ'ション)	Needle clamp asm. (Right) 針 留(右)組 (Option) (オプ'ション)	
Code コ-ト						
	inch mm	Part No.	Part No.	Part No.	Part No.	Part No.
D	3/16 4.8	226-25305	400-35763	400-35773	400-26065	400-26086
E	7/32 5.6	226-25404	400-35764	400-35774	400-26067	400-26088
F	1/4 6.4	226-25503	400-29561	400-29562	400-26069	400-26090
H	5/16 7.9	226-25701	400-35766	400-35776	400-26072	400-26093
K	3/8 9.5	226-25800	400-35767	400-35777	400-26074	400-26095
Stitch spec. 縫 仕 様		Type G G 仕 様				

Needle gauge size 針 幅		Feed dog 送 り 歯		Presser foot asm. 押 さ え(組)
Code コ-ト			(Option) (オプ'ション) 	(Tip-divided) (移動式先割れ) 
	inch mm	Part No.	Part No.	Part No.
D	3/16 4.8	B1613-512-DOH	400-25801	228-16557
E	7/32 5.6	B1613-512-EDH	400-25802	228-16656
F	1/4 6.4	B1613-512-FOH	400-25803	228-16755
H	5/16 7.9	B1613-512-HOH	400-25805	228-16953
K	3/8 9.5	B1613-512-KOH	400-25806	228-17050
Stitch spec. 縫 仕 様		Type G G 仕 様		

Needle gauge size 針 幅		Sliding plate asm. (Left) 滑り板(左)組	Sliding plate asm. (Right) 滑り板(右)組	Sliding plate asm. (Front) 滑り板(前)組
Code コ-ト				
	inch mm	Part No.	Part No.	Part No.
D	3/16 4.8	226-01058	226-00555	400-42874
E	7/32 5.6			
F	1/4 6.4			
H	5/16 7.9			
K	3/8 9.5			
Stitch spec. 縫 仕 様		Type G G 仕 様		

29. TABLE OF EXCHANGING GAUGE PARTS (FOR LH-3588-7)

交換ゲージ部品一覧表 (LH-3588-7用)

Needle gauge size 針 幅		Throat plate 針 板	Needle clamp asm. (for DP5) 針 留 組(DP5用)		Needle clamp asm. (for DP17) 針 留 組(DP17用)	
Code コード	inch mm	Part No.	Needle clamp asm. (Left) 針 留(左)組	Needle clamp asm. (Right) 針 留(右)組	Needle clamp asm. (Left) 針 留(左)組	Needle clamp asm. (Right) 針 留(右)組
			Part No.	Part No.	Part No.	Part No.
D	3/16 4.8	400-25490	400-35763	400-35773	400-26065	400-26086
E	7/32 5.6	400-25491	400-35764	400-35774	400-26067	400-26088
F	1/4 6.4	400-25492	400-29561	400-29562	400-26069	400-26090
H	5/16 7.9	400-25494	400-35766	400-35776	400-26072	400-26093
K	3/8 9.5	400-25495	400-35767	400-35777	400-26074	400-26095
Stitch spec. 縫 仕 様		Type G G 仕 様				

Needle gauge size 針 幅		Feed dog 送り 歯	Presser foot asm. 押 さえ 足(脚)
Code コード	inch mm	Part No.	Part No.
		D	3/16 4.8
E	7/32 5.6	400-50009	400-25832
F	1/4 6.4	400-35892	400-25833
H	5/16 7.9	400-50011	400-25835
K	3/8 9.5	400-35893	400-25836
Stitch spec. 縫 仕 様		Type G G 仕 様	

Needle gauge size 針 幅		Sliding plate asm. (Left) 滑り板(左)組	Sliding plate asm. (Right) 滑り板(右)組	Sliding plate asm. (Front) 滑り板(前)組
Code コード	inch mm	Part No.	Part No.	Part No.
		D	3/16 4.8	400-25247
E	7/32 5.6			
F	1/4 6.4			
H	5/16 7.9			
K	3/8 9.5			
Stitch spec. 縫 仕 様		Type G G 仕 様		

N U M E R I C A L I N D E X O F P A R T S

索引

PART NO 品番	PAGE 頁	REF NO	PART NO 品番	PAGE 頁	REF NO	PART NO 品番	PAGE 頁	REF NO	PART NO 品番	PAGE 頁	REF NO
BT-0500300-EA	20	91	GAK-A18300B0	32	15	RO-0982401-00	28	5	SM-6040552-TP	2	63
B1104-051-000	2	26	GAK-33027000	32	7	RO-1952401-00	28	42	SM-6040552-TP	24	64
B1116-210-D00	31	9				RO-2192001-00	28	6	SM-6040602-TP	22	7
B1118-512-000-A	10	40				RO-2573501-00	18	42	SM-6040602-TP	28	40
B1118-512-000-A	12	21	HA-0005900-00	26	14				SM-6040650-TP	28	47
B1425-526-000	8	34	HA-0019000-00	25	10	SB-1200020-00	4	46	SM-6040655-TP	2	31
B1438-512-B00	6	9	HK-0346101-40	25	38	SB-1200025-00	4	37	SM-6040655-TP	28	63
B1438-512-B00	8	51	HK-0346400-0B	25	13	SB-3095301-0A	16	30	SM-6041602-TP	28	71
B1636-581-000	12	19	HK-0346400-0B	25	19	SB-3095301-0B	16	31	SM-6050450-TP	12	76
B1505-227-T00-A	22	36	HW-2003900-00	26	15	SB-3095301-0C	16	32	SM-6050650-TP	20	71
B1521-555-000	22	2	HW-5000700-00	25	9	SB-3095301-0D	16	33	SM-6050650-TP	25	35
B1649-161-000	20	94	HW-5000700-00	26	16	SD-0470316-TP	10	47	SM-6050800-SP	20	1
B1653-470-000	20	24				SD-0470316-TP	12	28	SM-6050800-SP	20	21
B1705-850-000	8	68	MDP-500B0902	36	46	SD-0490261-SP	30	23	SM-6050800-SP	20	61
B1820-563-000	14	28	MDP-500B1002	36	43	SD-0490261-SP	30	37	SM-6050800-TP	26	26
B1821-051-000	14	29	MDP-500B1400	6	17	SD-0500301-SP	26	23	SM-6051002-TP	6	21
B1821-051-000	16	10	MDP-500B1400	8	83	SD-0601171-SP	12	41	SM-6051002-TP	28	9
B1822-051-000	14	27	MDP-500B1402	36	44	SD-0640247-TP	12	63	SM-6051202-TP	12	54
B1823-051-000	14	36	MDP-500B2100	6	18	SD-0640357-TP	22	14	SM-6051202-TP	24	34
B1823-051-000	16	17	MDP-500B2100	8	84	SD-0640752-TP	12	56	SM-6051202-TP	24	37
B1834-512-000	28	72	MDP-500B2102	36	45	SD-0650321-TP	26	4	SM-6051400-SP	20	41
B3111-126-000	10	33	MML-007600CA	36	28	SD-0700328-TP	25	34	SM-6051600-SP	6	28
B3115-552-000	10	32	M4002-110-000	4	26	SD-0700346-TP	24	65	SM-6051600-SP	8	81
B3118-552-F00	10	45				SD-0800352-SP	32	14	SM-6051600-SP	20	6
B3118-552-F00	12	26	NM-6030001-SC	24	7	SD-0900356-TP	22	15	SM-6051600-SP	20	52
B3118-552-I00	10	46	NM-6030001-SN	20	79	SD-0900426-TP	20	4	SM-6051600-SP	20	74
B3118-552-I00	12	27	NM-6040001-SP	20	69	SD-0900706-TP	20	55	SM-6051850-TP	20	83
B3120-125-000	10	34	NM-6040002-SE	34	21	SK-3412000-SC	30	12	SM-6052502-TP	24	62
B3126-012-000	10	35	NM-6040002-SE	34	24	SK-3482501-SE	36	2	SM-6060800-SP	2	12
B3129-012-A00	12	17	NM-6050001-SE	34	19	SL-4030631-SC	26	3	SM-6060800-SP	22	39
B3132-552-000	10	38	NM-6050001-SE	34	28	SL-4030641-SE	26	18	SM-6061150-TP	4	20
B3214-047-000	10	8	NM-6050001-SP	12	73	SL-4051001-MZ	4	33	SM-6061150-TP	20	29
B3214-047-000	12	7	NM-6050001-SP	20	28	SL-6040892-TN	28	4	SM-6061200-SP	24	28
B3517-009-000	28	43	NM-6050001-SP	20	89	SM-1030501-SN	24	41	SM-6061202-TP	25	24
B3525-357-000	28	58	NM-6050001-SP	25	37	SM-1030501-SN	24	44	SM-6061610-SC	34	17
B3534-012-000	28	59	NM-6060001-CP	12	69	SM-1040750-TP	2	21	SM-6062500-SP	18	31
B3538-112-000	24	63	NM-6060001-CP	20	54	SM-1040750-TP	2	25	SM-6062502-TP	6	24
B9101-490-000	36	8	NM-6060001-SE	31	5	SM-1040750-TP	2	30	SM-6062502-TP	8	76
B9117-051-000	14	37	NM-6060003-SC	24	18	SM-1051052-TN	20	53	SM-6063002-TP	25	29
B9117-051-000	36	24	NS-6160511-SE	34	27	SM-2040750-TP	2	32	SM-6063750-SP	18	24
B9117-563-000	16	18	NS-6080210-SP	10	50	SM-4031501-SC	25	8	SM-6750690-TP	20	25
B9117-563-000	36	26	NS-6080210-SP	12	31	SM-4040601-SC	24	5	SM-6850400-SP	24	53
B9121-012-0A0	36	27	NS-6090310-SP	26	22	SM-4040655-SP	20	31	SM-7050850-TP	12	39
B9141-372-000	36	11	NS-6110310-SP	10	51	SM-4040655-SP	22	44	SM-7050850-TP	20	48
			NS-6110310-SP	12	32	SM-4040855-SP	12	77	SM-7050850-TP	20	60
			NS-6110310-SP	26	9	SM-4040855-SP	22	47	SM-8030312-TP	24	54
CM-1001000-01	2	54	NS-6110310-SP	28	48	SM-4041001-SC	34	20	SM-8031612-TP	20	77
CM-2001001-01	2	69	NS-6110420-SP	14	35	SM-4041055-SP	2	48	SM-8040402-TP	2	23
CM-2002002-01	2	52	NS-6110420-SP	16	16	SM-4041055-SP	6	35	SM-8040412-TP	12	78
CM-3002000-01	2	70	NS-6110420-SP	20	96	SM-4041201-SC	34	22	SM-8040412-TP	20	23
CM-3004009-01	12	70	NS-6150310-SP	32	5	SM-4041655-SP	25	7	SM-8040412-TP	20	76
CM-3011001-01	2	56	NS-6150440-SP	32	11	SM-4042001-SC	34	23	SM-8040502-TP	30	39
CM-3013000-01	2	49	NS-6620310-SP	22	27	SM-4050655-SP	18	34	SM-8040612-TP	20	38
CM-6001002-01	36	36				SM-4050655-SP	20	85	SM-8050412-TP	2	19
CQ-2020000-00	4	3	PS-0300122-KH	20	30	SM-4050655-SP	28	57	SM-8050412-TP	20	11
CQ-2020000-00	4	5	PT-0502700-S0	6	4	SM-4050655-SP	28	77	SM-8050412-TP	20	46
CQ-2020000-00	14	33	PT-0502700-S0	8	6	SM-4050855-SP	2	4	SM-80506A2-TP	20	14
CQ-2020000-00	14	34				SM-4050855-SP	2	6	SM-8050612-TP	10	48
CQ-2020000-00	16	14	RC-0650811-KP	24	3	SM-4050855-SP	10	58	SM-8050612-TP	12	29
CQ-2020000-00	16	15	RE-0300000-K0	26	27	SM-4050855-SP	12	61	SM-8050612-TP	22	18
CQ-2520000-00	4	7	RE-0400000-K0	25	23	SM-4050855-SP	12	74	SM-8051002-TP	18	20
CQ-2520000-00	6	36	RE-0500000-K0	22	10	SM-4050855-SP	18	14	SM-8060550-TP	14	45
CQ-2520000-00	8	70	RE-0500000-K0	22	13	SM-4050855-SP	24	14	SM-8060550-TP	16	28
CQ-3030000-00	4	12	RE-0500000-K0	32	18	SM-4050855-SP	24	26	SM-8060552-TP	4	14
			RE-0600000-K0	24	11	SM-4050855-SP	25	16	SM-8060552-TP	20	81
D2112-555-B00	2	3	RE-0700000-K0	12	59	SM-4050855-SP	26	21	SM-8060610-TP	18	37
D2464-555-B00	25	22	RE-0700000-K0	32	13	SM-4051055-SP	2	67	SM-8060612-TP	4	9
D3128-555-D00	10	36	RE-0800000-K0	32	20	SM-4051255-SP	20	27	SM-8060612-TP	4	15
D3129-555-D00	10	37	RE-0900000-K0	20	13	SM-4051255-SP	28	19	SM-8060612-TP	4	38
D3159-555-B00	22	26	RE-1000000-K0	31	13	SM-4051255-SP	36	17	SM-8060612-TP	4	40
D3163-555-B00-A	22	30	RO-0371801-00	22	3	SM-4051405-SE	34	18	SM-8060612-TP	18	5
D3164-555-B00	22	45	RO-0371801-00	28	62	SM-4051455-SP	2	1	SM-8060612-TP	18	38
			RO-0442401-00	18	17	SM-4051601-SC	30	4	SM-8060612-TP	18	39
EA-9500B01-00	24	59	RO-0481901-00	28	16	SM-4055001-SF	28	79	SM-8060612-TP	18	41
EA-9500B01-00	28	45	RO-0481901-00	28	24	SM-4062001-SC	30	3			

NUMERICAL INDEX OF PARTS

索引

PART NO 品番	PAGE 頁	REF NO	PART NO 品番	PAGE 頁	REF NO	PART NO 品番	PAGE 頁	REF NO	PART NO 品番	PAGE 頁	REF NO
SM-8061010-TP	24	61	TA-1470704-RO	2	57	102-09203	26	31	226-56508	25	4
SM-8061212-TP	12	68	TA-1600406-RO	2	15	102-09500	26	32	226-57209	26	5
SM-8061550-TP	4	22	TA-1650406-RO	2	59	102-09807	26	33	226-57308	26	8
SM-8061550-TP	4	29				102-09906	26	34	226-57803	2	46
SM-8063012-TR	31	6	WP-0350516-SD	10	55	102-10805	14	38	226-81209	8	2
SM-8081652-TP	4	17	WP-0350516-SD	12	36	102-10805	36	23	226-81316	8	26
SM-9040603-SC	2	28	WP-0371016-SD	14	32	102-31603	16	19	226-81407	8	24
SM-9050850-SP	24	21	WP-0371016-SD	16	13	102-31603	36	25	226-81506	8	25
SM-9050850-SP	24	31	WP-0371016-SD	26	30	110-15906	14	14	226-81712	8	8
SM-9051203-CP	24	57	WP-0430800-SD	2	50	110-15906	14	48	226-81803	8	15
SM-9061203-SE	31	20	WP-0430800-SD	28	70	110-40854	24	10	226-81951	8	10
SM-9061853-SR	31	14	WP-0450000-SD	8	18	110-72402	10	6	226-82058	8	11
SQ-0000401-MZ	28	60	WP-0450801-SD	4	31	110-72402	12	5	226-82157	8	12
SQ-2050453-MZ	18	15	WP-0450801-SP	12	20	113-05901	24	27	226-82256	8	13
SQ-2050453-MZ	18	45	WP-0480856-SP	30	29	114-04704	16	48	226-82355	8	14
SQ-2060451-MZ	18	35	WP-0480856-SP	30	38	114-04704	16	62	226-82504	8	42
SS-1090520-TP	24	47	WP-0501016-SC	30	13	114-15866	30	15	226-82702	8	7
SS-4090415-SP	8	28	WP-0501016-SC	36	3	114-15908	30	28	226-83205	8	56
SS-4090715-SP	8	16	WP-0501016-SD	25	20	124-55507	36	9	226-83304	8	57
SS-4090715-SP	8	37	WP-0501016-SD	25	40	124-55705	36	10	226-83403	8	61
SS-4110515-SP	30	27	WP-0520656-SA	20	90	131-02702	6	29	226-83601	8	69
SS-4110515-SP	30	30	WP-0520656-SA	28	78	131-02702	8	33	226-83809	8	59
SS-4110515-SP	30	33	WP-0531000-SC	36	18	131-60106	36	12	226-83908	8	65
SS-4110615-SP	25	3	WP-0531000-SD	24	22	131-67556	34	1	226-84005	8	66
SS-4110715-SP	22	29	WP-0531000-SD	24	32	131-67903	34	8	226-84104	8	62
SS-4111215-SP	22	31	WP-0531000-SD	24	66	131-68000	34	9	226-84203	8	64
SS-5091020-SP	10	49	WP-0531000-SD	26	35	131-68109	34	10	226-85200	8	31
SS-5091020-SP	12	30	WP-0531000-SD	28	80	131-68208	34	11	226-85200	8	40
SS-6060510-TP	8	22	WP-0531001-SC	30	6	133-19405	20	73	226-85408	8	32
SS-6080340-SP	8	63	WP-0550800-SP	6	22				226-85408	8	41
SS-6080410-SP	8	27	WP-0550800-SP	28	10	225-29473	10	9	226-85705	8	77
SS-6090520-SP	10	53	WP-0612056-SD	25	31	225-29473	12	8	226-85804	8	21
SS-6090520-SP	12	34	WP-0621016-SD	25	26	226-00555	2	37	226-85903	8	17
SS-6090580-TP	24	48	WP-0621036-SP	32	10	226-01058	2	33	226-86000	8	20
SS-6090810-TP	14	31	WP-0621046-SP	18	25	226-03708	2	44	226-86109	8	23
SS-6090810-TP	16	12	WP-0621046-SP	24	17	226-03708	28	73	226-87008	12	64
SS-6111210-SP	4	30	WP-0641600-SC	30	7	226-05307	4	2	226-87107	12	62
SS-6121860-SP	20	19	WP-1021016-SD	32	12	226-06206	6	5	226-87503	12	57
SS-6153040-SP	18	23	WP-1612616-SE	34	25	226-06206	8	47	226-87602	12	60
SS-6560150-SH	14	20	WP-1751616-SD	20	78	226-06305	6	6	226-87701	12	58
SS-6560150-SH	16	59	WS-0410002-KP	26	36	226-06305	8	48	226-88105	14	21
SS-7060310-SP	8	72	WS-0510002-KN	34	29	226-06404	6	12	226-88154	14	18
SS-7081310-SP	30	24	WS-0521010-KN	30	5	226-06404	8	54	226-88204	14	23
SS-7081310-SP	30	40	WS-0610002-KP	25	30	226-06800	6	19	226-88402	14	22
SS-7090610-SP	26	29	WS-0631510-KP	25	25	226-07600	6	7	228-10907	4	8
SS-7090910-TP	22	43	WS-1643202-KR	34	26	226-07600	8	49	228-13000	16	9
SS-7110350-SP	30	19	WT-0530002-KS	2	7	226-07709	6	8	228-13109	16	8
SS-7110710-SP	8	19				226-07709	8	50	228-13356	16	36
SS-7110710-SP	25	39	101-09809	16	4	226-07808	6	10	228-13406	16	38
SS-7110840-SP	30	42	101-09908	18	21	226-07808	8	52	228-13703	16	50
SS-7121410-TP	32	6	101-10500	14	24	226-07907	6	11	228-13703	16	68
SS-8090670-SP	10	19	101-10500	14	61	226-07907	8	53	228-13802	16	40
SS-8090670-SP	10	29	101-10500	16	42	226-10307	20	8	228-14008	16	49
SS-8090670-SP	10	39	101-10500	16	57	226-12105	14	52	228-14008	16	69
SS-8090670-SP	12	10	101-10609	14	60	226-12204	14	8	228-19809	16	21
SS-8090670-SP	12	51	101-10609	16	41	226-12204	14	54	228-19809	36	19
SS-8110410-TP	2	53	101-10609	16	58	226-12303	14	10	228-27109	16	66
SS-8110510-SP	30	25	101-11003	16	6	226-12303	14	56	228-27208	16	54
SS-9110460-CP	12	65	101-11102	16	7	226-12402	14	57	228-27257	16	53
SS-9111010-SP	25	21	101-11201	16	3	226-12709	14	16	228-27307	16	56
			101-11508	14	25	226-12907	14	19	228-27406	16	55
TA-0290301-MO	14	17	101-11508	36	22	226-13509	14	30	228-27406	16	55
TA-0290301-MO	14	49	101-12407	18	22	226-14002	14	63	228-37504	30	45
TA-0290301-MO	18	19	101-12506	16	5	226-14101	14	64	228-37553	30	31
TA-0290301-MO	18	30	101-12605	14	66	226-14200	14	65	228-88507	18	43
TA-0370301-RO	4	49	101-12704	14	67	226-15702	12	67	229-01805	2	29
TA-0490601-RO	4	42	101-12803	14	11	226-19100	2	8	229-03702	8	1
TA-0500301-RO	4	48	101-12803	14	62	226-21056	30	41	229-07406	22	28
TA-0750404-RO	4	1	101-12803	16	47	226-21106	30	36	229-07604	22	34
TA-0750704-RO	2	72	101-12803	16	65	226-21155	30	32	229-07703	22	35
TA-0800504-RO	2	9	101-12902	14	13	226-22401	4	10	229-07802	22	1
TA-0950806-RO	2	58	101-12902	14	59	226-25503	2	35	229-08008	22	9
TA-1030402-RO	2	71	101-19204	25	36	226-40551	22	42	229-20706	2	18
TA-1250406-RO	2	11	101-26803	28	51	226-53802	14	26	229-21209	12	12
TA-1250406-RO	2	73	101-61305	25	17	226-53802	36	21	229-21407	10	14
TA-1250705-RO	2	17	102-08700	26	28	226-56003	20	86	229-21407	10	26
									229-21407	12	14

NUMERICAL INDEX OF PARTS

索引

PART NO 品番	PAGE 頁	REF NO	PART NO 品番	PAGE 頁	REF NO	PART NO 品番	PAGE 頁	REF NO	PART NO 品番	PAGE 頁	REF NO
229-21407	12	48	229-55504	26	2	400-10434	24	9	400-25329	6	3
229-21506	10	15	229-55900	26	10	400-11906	20	32	400-25329	8	5
229-21506	10	23	229-56007	26	11	400-11926	20	68	400-25492	2	36
229-21506	12	15	229-56205	26	7	400-11932	20	37	400-26035	6	16
229-21506	12	45	229-57104	26	13	400-11934	20	36	400-26394	6	2
229-21605	10	16	229-57203	26	19	400-11935	20	7	400-26395	6	1
229-21605	10	27	229-62005	10	28	400-11939	20	43	400-26401	8	4
229-21605	12	16	229-62005	12	50	400-11946	20	35	400-26402	8	3
229-21605	12	49	229-91400	32	8	400-11947	18	44	400-26482	6	25
229-21704	10	17	232-03300	10	44	400-12085	14	12	400-26482	8	78
229-21803	10	18	232-03300	12	25	400-12085	14	58	400-26673	20	12
229-21803	10	22	232-04506	6	13	400-12085	16	45	400-26811	2	60
229-21803	12	18	232-04506	8	44	400-12085	16	63	400-26909	24	68
229-21803	12	44	232-04605	6	14	400-12403	24	49	400-26920	4	47
229-26000	36	31	232-04605	8	45	400-12404	24	58	400-26981	8	39
229-26059	36	30	232-04704	6	15	400-12487	24	46	400-26982	8	30
229-26109	36	32	232-04704	8	46	400-12488	24	45	400-26983	8	29
229-26208	36	33	232-04803	28	84	400-12489	24	55	400-26984	8	38
229-26356	36	35	232-06709	2	10	400-12492	24	39	400-27099	4	25
229-26505	36	34	235-33805	20	42	400-12495	24	50	400-28031	6	31
229-27354	30	14	235-33904	20	16	400-12496	24	56	400-28116	4	36
229-28105	30	22	235-34506	20	17	400-12497	24	38	400-28117	4	19
229-28303	30	21	235-40305	28	49	400-12503	24	35	400-28200	8	82
229-28303	30	35	235-42418	24	6	400-12504	24	29	400-28245	2	13
229-28402	30	20	236-01057								

NUMERICAL INDEX OF PARTS

索引

PART NO 品番	PAGE 頁	REF NO	PART NO 品番	PAGE 頁	REF NO	PART NO 品番	PAGE 頁	REF NO	PART NO 品番	PAGE 頁	REF NO
400-28773	28	17	400-33668	20	80	400-42286	28	32			
400-28774	28	18	400-33669	6	23	400-42287	28	25			
400-28778	31	2	400-33669	8	75	400-42874	2	40			
400-28797	26	24	400-33995	20	15	400-42880	2	39			
400-28799	26	25	400-34053	2	47	400-43322	4	51			
400-28843	12	72	400-34246	28	41	400-43330	16	43			
400-28844	12	55	400-34267	30	8	400-43330	16	70			
400-28851	18	2	400-34303	16	67	400-43331	16	39			
400-28852	20	51	400-34649	28	3	400-43332	16	37			
400-28853	6	27	400-34660	10	43	400-43333	16	34			
400-28853	8	80	400-34660	12	24	400-43334	16	35			
400-28854	20	5	400-34675	2	42	400-43335	16	51			
400-28855	20	72	400-34840	10	52	400-43336	16	52			
400-29027	25	12	400-34840	12	33	400-43921	18	10			
400-29047	4	39	400-34853	31	3	400-43922	18	28			
400-29048	4	35	400-34926	28	2	400-43923	18	11			
400-29049	4	43	400-34969	18	8	400-43924	18	29			
400-29075	28	22	400-34970	18	26	400-44393	24	51			
400-29078	2	20	400-34971	18	9	400-46212	4	50			
400-29079	20	20	400-34972	18	27	400-50003	16	1			
400-29257	20	88	400-34974	22	32	400-50314	22	46			
400-29347	2	22	400-35151	22	11	400-50584	20	92			
400-29350	25	28	400-35167	25	2	400-51384	22	8			
400-29561	8	35	400-35168	25	15	400-52366	10	5			
400-29562	8	43	400-35180	2	51	400-52366	12	4			
400-29570	18	18	400-35181	22	16	400-53172	20	47			
400-29641	2	16	400-35264	28	76	400-53231	22	19			
400-29905	30	2	400-35277	25	33	400-53371	16	29			
400-29964	4	11	400-35278	25	32	400-55358	16	20			
400-30027	8	85	400-35298	22	21	400-55358	36	20			
400-30037	6	30	400-35298	22	23	400-55883	32	1			
400-30038	6	37	400-35394	22	4	400-56385	32	21			
400-30298	2	14	400-35441	12	71	400-56438	32	22			
400-30768	36	38	400-35704	20	50	400-56685	22	48			
400-30856	25	27	400-35828	22	22	400-56686	22	49			
400-30915	18	3	400-35873	36	41	400-56698	10	10			
400-30954	32	17	400-36125	36	40	400-56698	12	9			
400-30956	26	12	400-36167	28	8	400-56705	36	4			
400-30962	32	4	400-36221	32	2	400-57361	16	11			
400-31348	20	26	400-36222	32	3	400-57398	22	5			
400-31349	20	40	400-36223	32	9	400-59504	32	16			
400-31350	20	75	400-36333	28	61	400-59505	32	19			
400-31351	18	4	400-36359	24	4	400-59784	14	5			
400-31352	24	33	400-36360	25	18	400-59785	14	6			
400-31862	6	34	400-36428	36	39	400-59786	16	60			
400-31864	4	13	400-36433	20	18	400-59787	16	61			
400-32107	31	1	400-36446	24	36	400-60689	10	57			
400-32124	6	26	400-36679	20	56	400-60689	12	52			
400-32124	8	79	400-36682	14	46	400-60693	10	41			
400-32142	4	34	400-36683	14	47	400-60693	12	22			
400-32147	8	55	400-36684	14	3	400-60840	10	42			
400-32268	20	45	400-36685	14	4	400-60840	12	23			
400-32269	20	10	400-36686	14	50	400-62489	20	95			
400-32272	22	38	400-36687	14	15	400-62517	20	93			
400-32293	20	22	400-36687	14	51						
400-32327	12	53	400-36688	14	53						
400-32405	28	55	400-36689	14	9						
400-32406	28	56	400-36689	14	55						
400-32707	10	1	400-36690	2	61						
400-32708	10	2	400-37488	36	37						
400-32709	10	3	400-39391	14	7						
400-32710	12	1	400-39604	28	46						
400-32711	12	2	400-39625	28	85						
400-32804	28	44	400-39629	8	9						
400-32896	2	43	400-40549	14	39						
400-32987	4	21	400-40549	16	26						
400-32993	4	23	400-40550	14	40						
400-32994	4	24	400-40550	16	27						
400-33160	24	52	400-40809	28	74						
400-33408	25	1	400-40924	20	87						
400-33409	30	1	400-41578	28	82						
400-33434	22	24	400-41579	28	83						
400-33435	22	25	400-42086	28	81						
400-33437	26	1	400-42121	14	1						
400-33439	36	1	400-42141	18	16						
400-33667	4	44	400-42151	26	17						