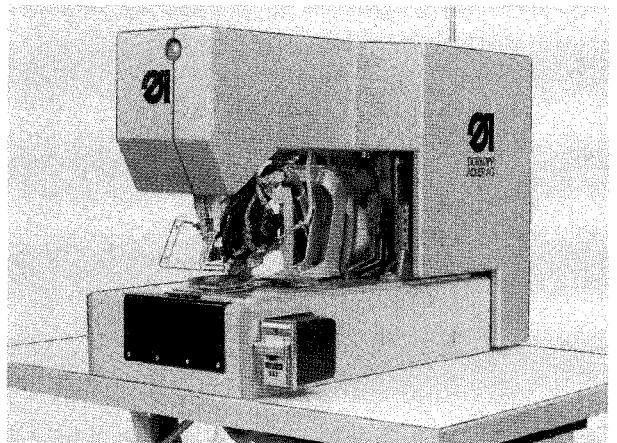




# Teileliste Spare Parts List

## 504...

<b>Typenschlüssel:</b> Machine Type code: Code du type: Clave de tipos:	504	-	1	N	/	1
<b>Hauptklasse:</b> Main Class: Classe principale: Clase principal:	}					
<b>Füßchenlüftung:</b> Foot lift: Elevatio du pied: Elevación del pie presantelas:	}					
<b>mechanisch</b> Mechanical Mechanique mechanicamente	}					
<b>pneumatisch</b> Pneumatic Pneumatique neumáticamente	}					
<b>pneumatisch mit Fadenbrenner</b> Pneumatic with thread burner Pneumatique avec coup-fil bruleur neumáticamente con dispositivo fundente de hilo sintético	}					
<b>ohne Vorgelege (Normalausführung)</b> without reduction gearing (Normal-specification) sans engrenage de reduction (Construction normale) sin sistema reducir (version standard)	}					
<b>mit Vorgelege</b> with reduction gearing avec engrenage de reduction con sistema reducir	}					
<b>Elektrische Ausführung:</b> Electrical equipment: Exécution électrique: Equipo eléctrico:	}					
3 x 380 V, 50 Hz,	=	1				
3 x 220 V, 50 Hz	=	2				
3 x 220 V, 60 Hz	=	3				
3 x 415 V, 50 Hz	=	4				



## INFORMATION ZUR HANDHABUNG DER TEILELISTE

### 1. Allgemeines

1.1 Im Inhaltsverzeichnis sind die Teile-Nr. nach steigenden Nr. geordnet.

1.2

Teile-Nr.	993 91 081 7	Zyl.-Schr.	M4 x 10	2 - B 10
Benennung				
Abmessung				
Bildtafel Nr. (rechts und links oben in der Bildtafel eingekreiste Nr.)				
Planquadrat der jeweiligen Bildtafel				

1.5 Zu einer Einheit gehörende Einzelteile sind durch eine strichpunktierte Linie eingerahmt. Die Einheit kann auch komplett unter der voll eingerahmten Teile-Nr. bestellt werden. Zu dieser Einheit gehören keine Teile, deren Nr. außerhalb der strichpunktierten Linie steht.

### 2.1 Verwendete Bildzeichen

N = nicht als Einzelteil lieferbar



= Laenge oder Flaechе

← = Hinweis auf Unterscheidungsmerkmal

Mg = mustergebunden, bei Ersatzteilebestellung bitte Muster einschicken oder Form-Nr. angeben



= ohne Fadenabschneider

mm = Maße

☞ = siehe Mechanikeranleitung



= mit Fadenabschneider

V = veraltete Ausfuehrung

☞ = fluessig sichern, kleben, dichten  
Loctite 270, Nr.990 49 034 6



= links

a.W. = auf Wunsch



= rechts

2.3 Sollten Sie ein Teil nicht in der Ersatzteilleiste auffinden, was durch technische Änderungen vorkommen kann, dann geben Sie uns bitte zur Teile- und Funktionsbeschreibung, evtl. Teil skizzieren, die genaue Unterklasse und Fabrik-Nr. lt. Typenschild bekannt.

### 3. Elektro-Teile

3.1 Bei Elektrokabeln und pneumatischen Schläuchen ist es erforderlich, die gewünschte Meterzahl anzugeben.

3.2 Bei Bestellungen von Elektroteilen bitten wir die zusätzlichen Angaben, die in Klammern hinter der Teile-Nr. stehen, mit anzugeben.

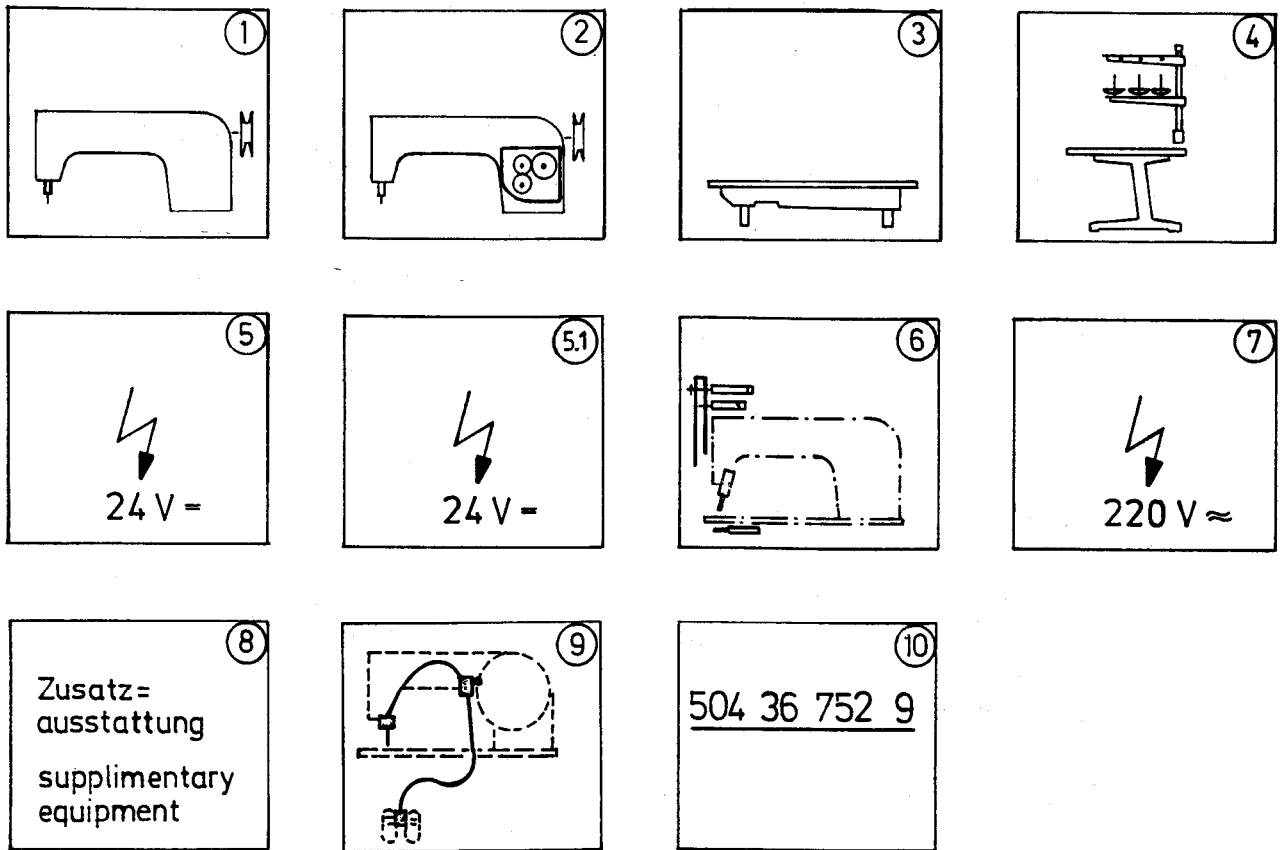
3.3 Elektroteile sind zum schnellen Auffinden im Lageplan mit einer Positions-Nr. gekennzeichnet. Die Teile sind wie in Punkt 1.5 beschrieben aufgeführt.

3.4 Nicht numerierte Elektroteile können nach der Bezeichnung z.B. "Transistor T6" oder "Widerstand 1K 0,5W" und der dazugehörigen Stromlaufplan-Nr. bestellt werden.

5. Jeder Nachdruck, auch der auszugsweise, ist nur mit unserer Genehmigung gestattet. Änderungen behalten wir uns vor.

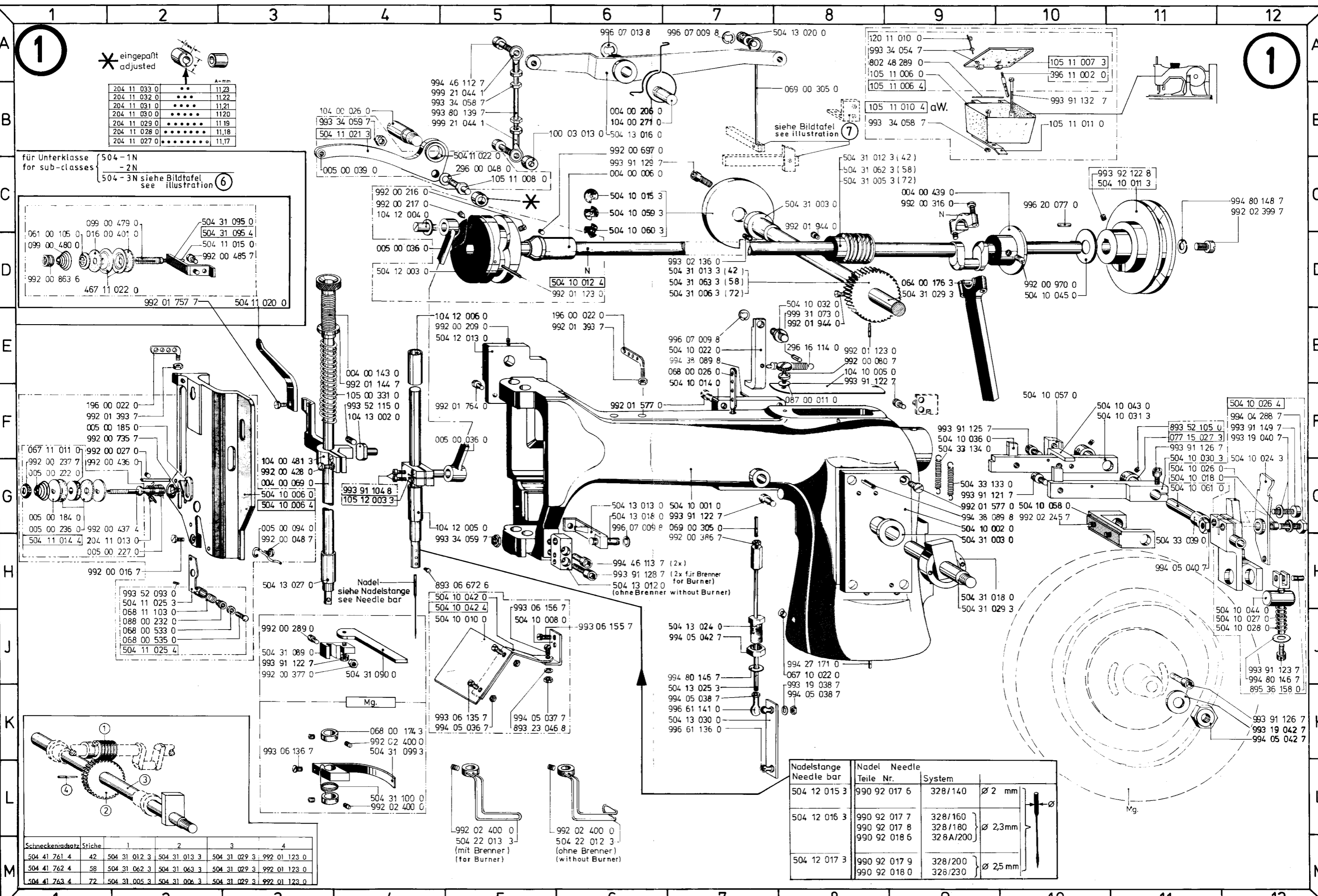
Gruppe : C

Reihenfolge und Aufteilung der Bildtafeln.  
 Sequence and breakdown of the illustrations.



Die Unterklassen bestehen aus folgenden Bildtafeln:  
 The sub-classes are made up of the following illustrations:

Unterklassen: sub-classes:	Bildtafel: illustrations:										
	1	2	3	4	5	5.1	6	7	8	9	10
<del>504 - 1N .../.</del>	X	-	X	X	-	-	-	X	X	X	-
<del>504 - 1V .../.</del>	-	X	X	X	-	-	-	X	X	X	-
<del>504 - 2N .../.</del>	X	-	X	X	X	-	-	X	X	X	-
<del>504 - 2V .../.</del>	-	X	X	X	X	-	-	-	X	X	-
504 - 3N .../.	X	-	X	X	X	X	X	-	X	X	X
504 - 3V .../.	-	X	X	X	X	X	X	-	X	X	X

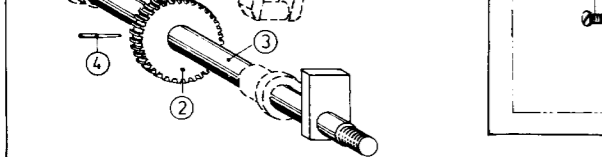
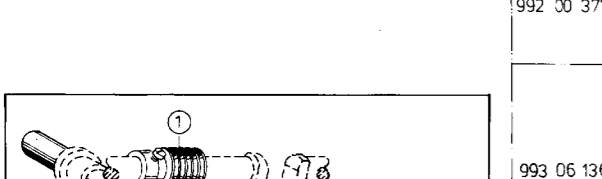
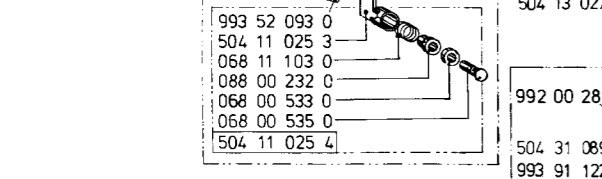
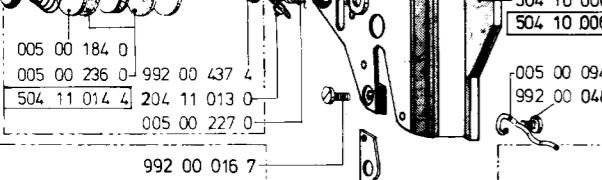
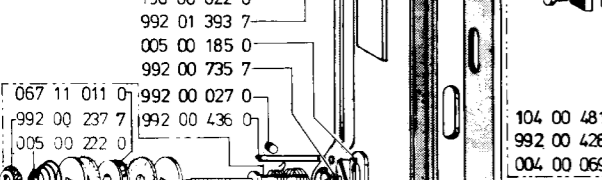
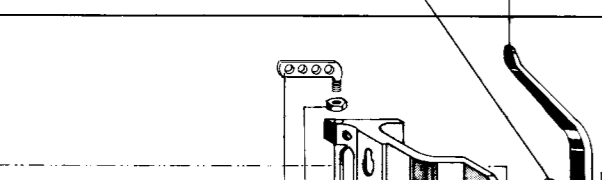
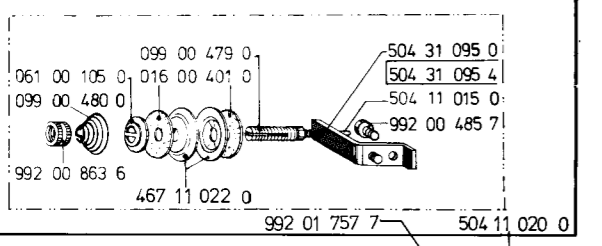


	A-mm
204 11 033 0	11,23
204 11 032 0	11,22
204 11 031 0	11,21
204 11 030 0	11,20
204 11 029 0	11,19
204 11 028 0	11,18
204 11 027 0	11,17

für Unterklasse  
for sub-classes

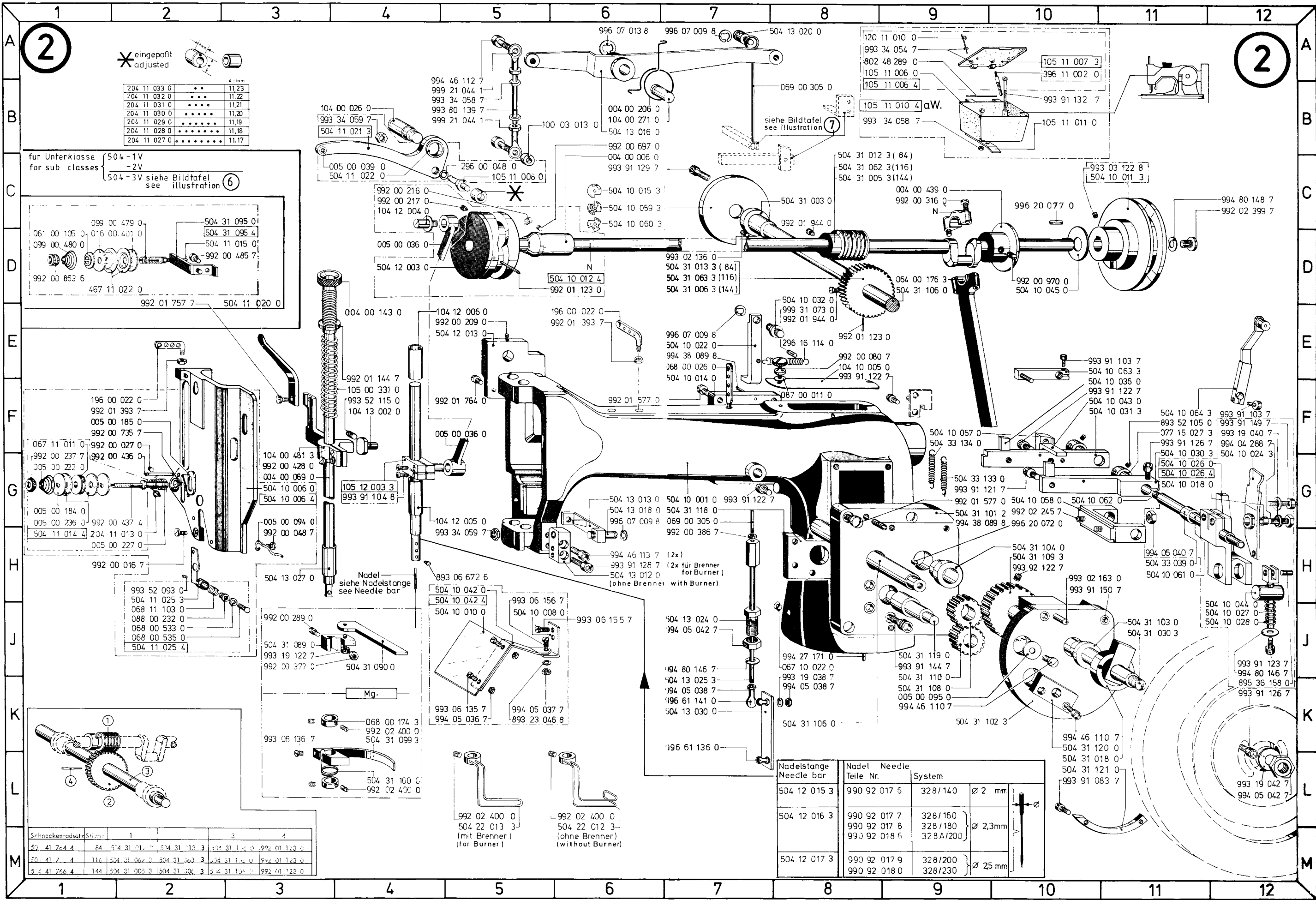
504-1N  
-2N

504-3N siehe Bildtafel  
see illustration 6



Schneckenradatz	Stiche	1	2	3	4
504 41 761 4	42	504 31 012 3	504 31 013 3	504 31 029 3	992 01 123 0
504 41 762 4	58	504 31 062 3	504 31 063 3	504 31 029 3	992 01 123 0
504 41 763 4	72	504 31 005 3	504 31 006 3	504 31 029 3	992 01 123 0

Nadelstange Needle bar	Nadel Needle	Teile Nr. System	Ø
504 12 015 3	990 92 017 6	328/140	Ø 2 mm
504 12 016 3	990 92 017 7	328/160	Ø 2,3mm
	990 92 017 8	328/180	
	990 92 018 6	328A/200	
504 12 017 3	990 92 017 9	328/200	Ø 2,5 mm
	990 92 018 0	328/230	



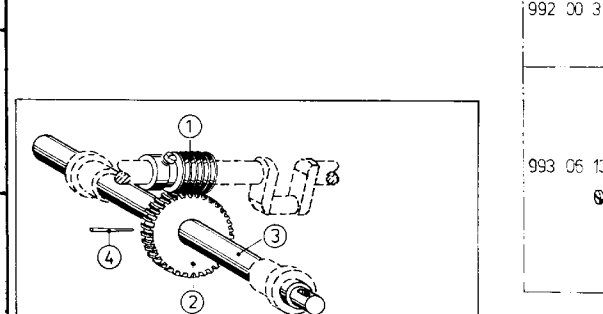
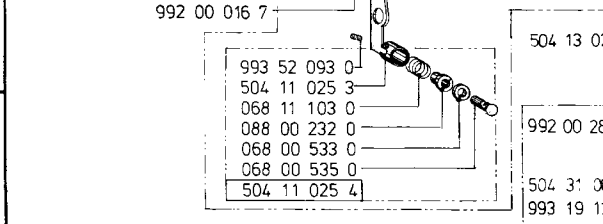
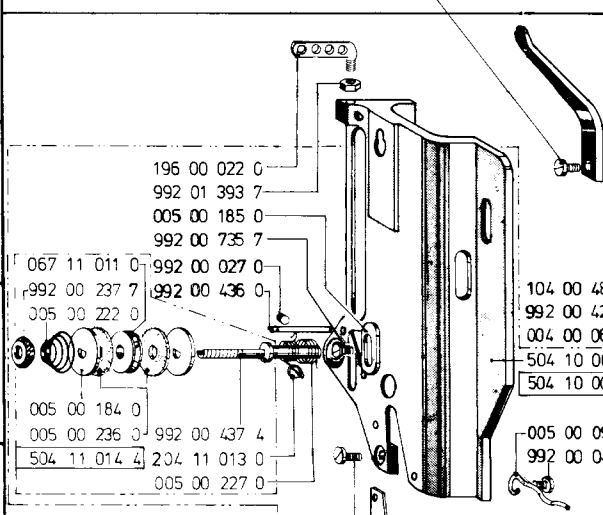
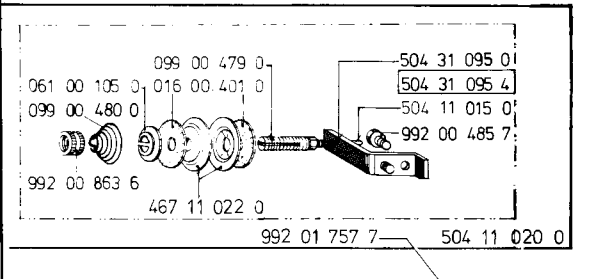
2

2

\* eingepaßt  
adjusted

	A	B	C	D	E	F	G	H	I	J	K	L	M
204 11 033 0	•••	•••	•••	•••	•••	•••	•••	•••	•••	•••	•••	•••	•••
204 11 032 0	•••	•••	•••	•••	•••	•••	•••	•••	•••	•••	•••	•••	•••
204 11 031 0	•••	•••	•••	•••	•••	•••	•••	•••	•••	•••	•••	•••	•••
204 11 030 0	•••	•••	•••	•••	•••	•••	•••	•••	•••	•••	•••	•••	•••
204 11 029 0	•••	•••	•••	•••	•••	•••	•••	•••	•••	•••	•••	•••	•••
204 11 028 0	•••	•••	•••	•••	•••	•••	•••	•••	•••	•••	•••	•••	•••
204 11 027 0	•••	•••	•••	•••	•••	•••	•••	•••	•••	•••	•••	•••	•••

für Unterklasse  
for sub classes  
504 -1V  
-2V  
504 -3V siehe Bildtafel  
see illustration 6



Schneckenradsetz/Strich	1	2	3	4
52 41 764 4	84 514 31 012 0	504 31 113 3	992 31 114 0	992 01 123 0
56 41 764 4	116 504 31 062 3	504 31 063 3	504 31 114 0	992 01 123 0
54 41 764 4	144 504 31 063 3	504 31 064 3	504 31 114 0	992 01 123 0

Nadelstange Needle bar	Nadel Needle	System	
504 12 015 3	990 92 017 5	328/140	∅ 2 mm
504 12 016 3	990 92 017 7 990 92 017 8 990 92 018 5	328/160 328/180 328A/200	∅ 2,3mm
504 12 017 3	990 92 017 9 990 92 018 0	328/200 328/230	∅ 25 mm

1 2 3 4 5 6 7 8 9 10 11 12

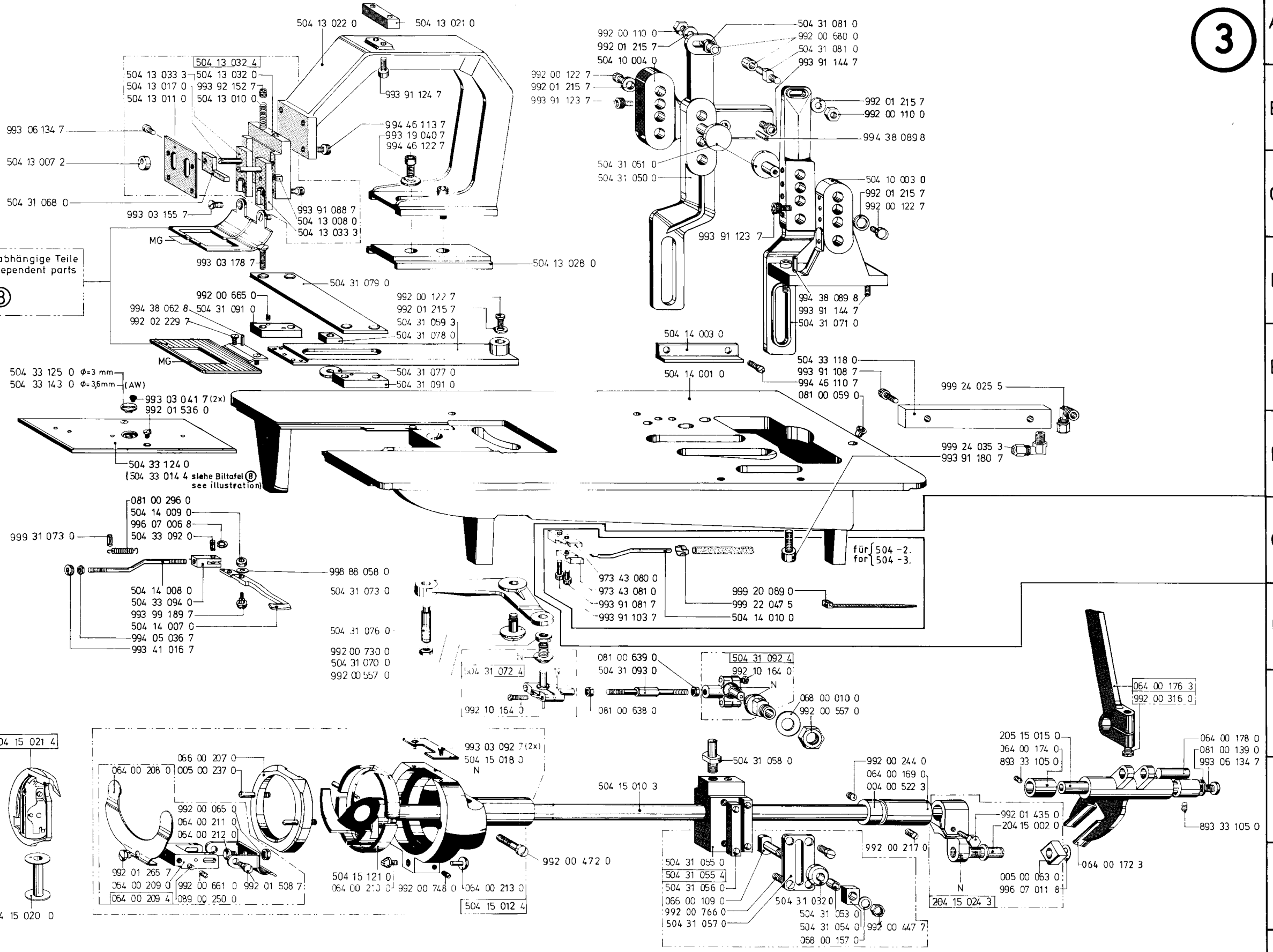
3

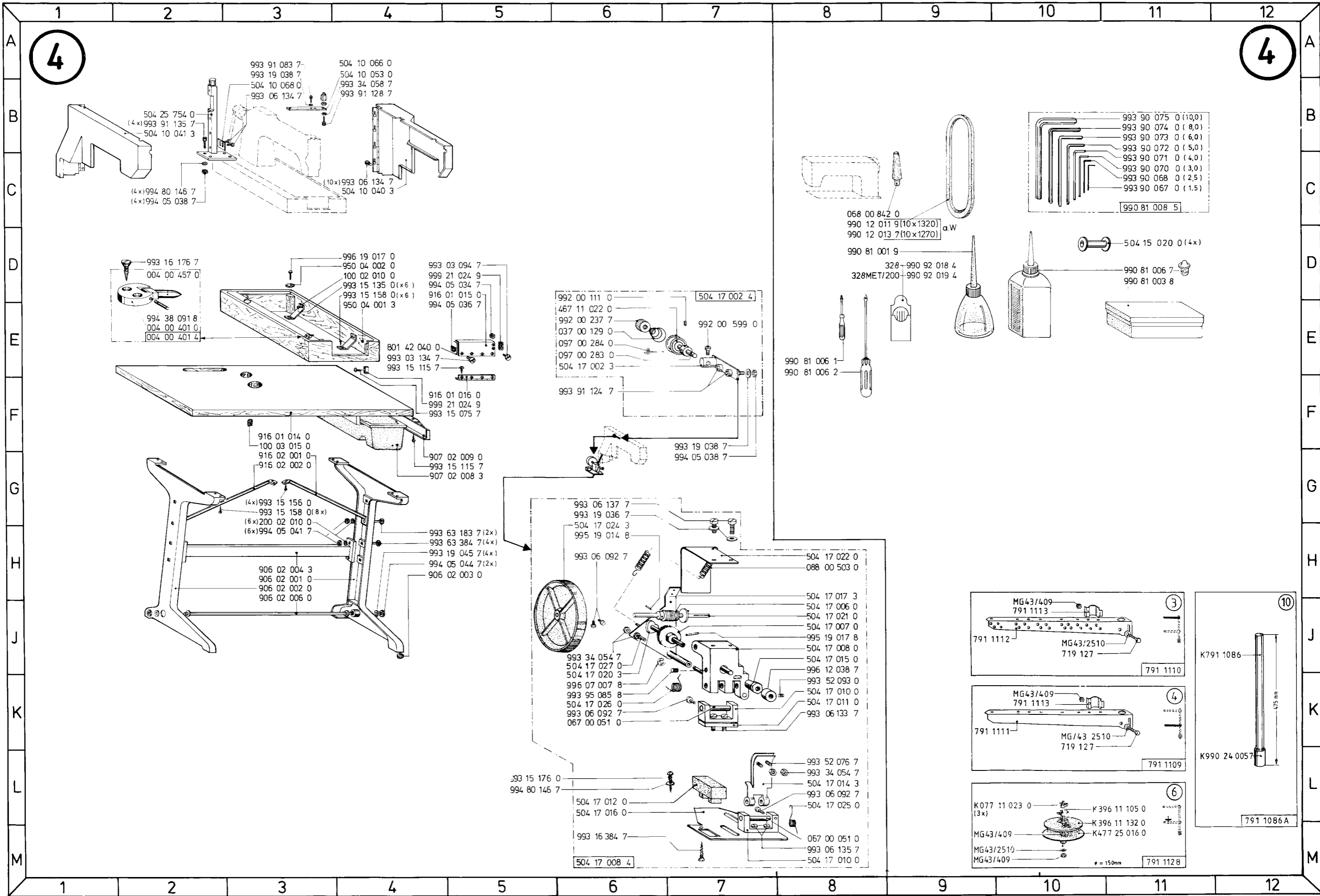
3

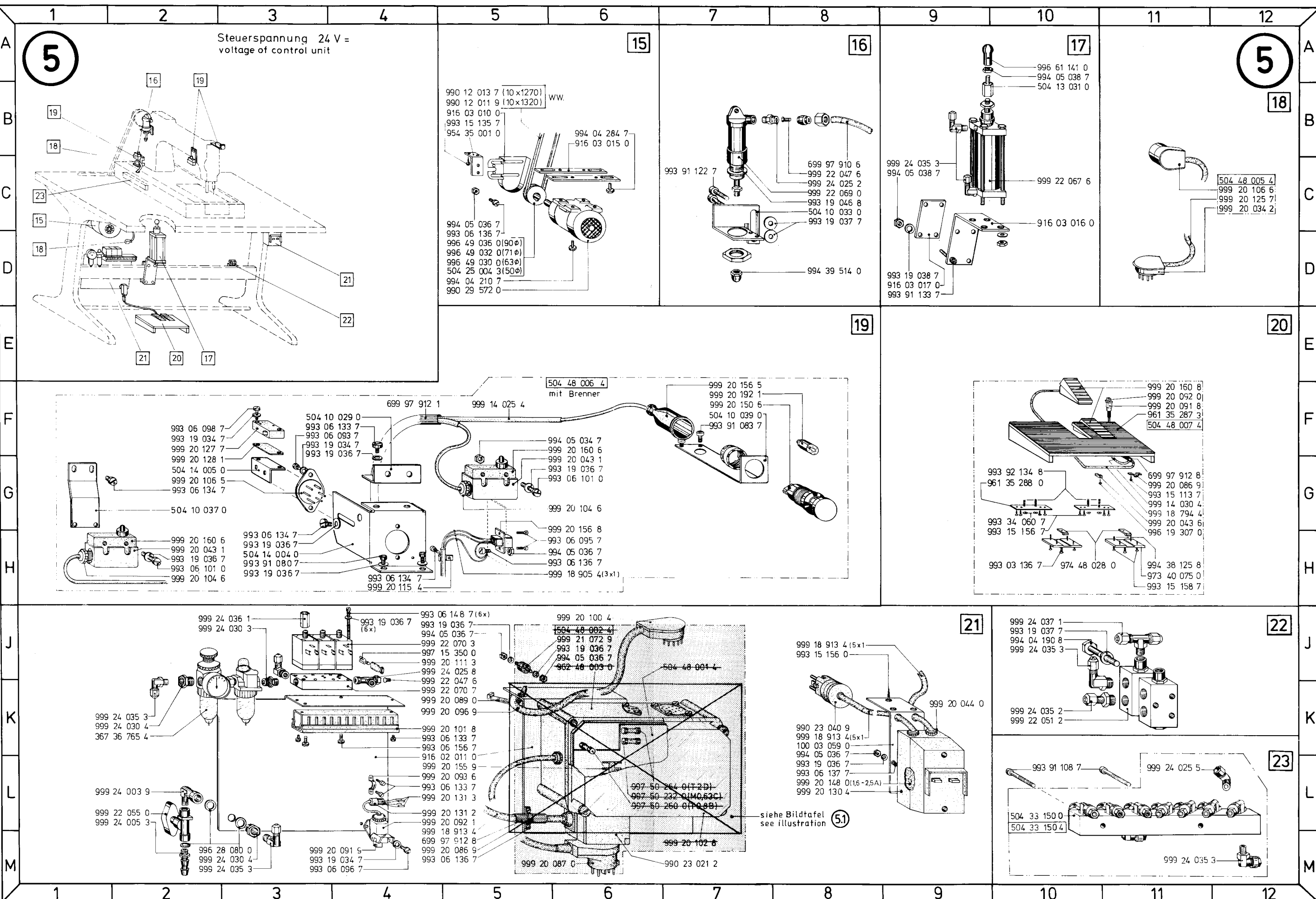
A B C D E F G H J K L M

A B C D E F G H J K L M

siehe formabhängige Teile  
see shapedependent parts  
Bildtafel ⑧  
illustration







Steuerspannung 24 V =  
voltage of control unit

- 990 12 013 7 (10x1270)
- 990 12 011 9 (10x1320) ww.
- 916 03 010 0
- 993 15 135 7
- 954 35 001 0
- 994 04 284 7
- 916 03 015 0
- 994 05 036 7
- 993 06 136 7
- 996 49 036 0(90°)
- 996 49 032 0(71°)
- 996 49 030 0(63°)
- 504 25 004 3(50°)
- 994 04 210 7
- 990 29 572 0

- 993 91 122 7
- 699 97 910 6
- 999 22 047 6
- 999 24 025 2
- 999 22 069 0
- 993 19 046 8
- 504 10 033 0
- 993 19 037 7
- 994 39 514 0

- 999 24 035 3
- 994 05 038 7
- 999 22 067 6
- 916 03 016 0
- 993 19 038 7
- 916 03 017 0
- 993 91 133 7

- 504 48 005 4
- 999 20 106 6
- 999 20 125 7
- 999 20 034 2

- 504 48 006 4 mit Brenner
- 999 20 156 5
- 999 20 192 1
- 999 20 150 6
- 504 10 039 0
- 993 91 083 7
- 993 06 098 7
- 993 19 034 7
- 999 20 127 7
- 999 20 128 1
- 504 14 005 0
- 999 20 106 5
- 993 06 134 7
- 504 10 037 0
- 999 20 160 6
- 999 20 043 1
- 993 19 036 7
- 993 06 101 0
- 999 20 104 6
- 999 20 156 8
- 993 06 095 7
- 994 05 036 7
- 993 06 136 7
- 999 18 905 4(3x1)
- 993 06 134 7
- 999 20 115 4
- 993 06 133 7
- 993 06 093 7
- 993 19 034 7
- 993 19 036 7
- 699 97 912 1
- 999 14 025 4
- 994 05 034 7
- 999 20 160 6
- 999 20 043 1
- 993 19 036 7
- 993 06 101 0
- 999 20 104 6
- 999 20 156 8
- 993 06 095 7
- 994 05 036 7
- 993 06 136 7
- 999 18 905 4(3x1)
- 993 06 134 7
- 999 20 115 4

- 999 20 160 8
- 999 20 092 0
- 999 20 091 8
- 961 35 287 3
- 504 48 007 4
- 993 92 134 8
- 961 35 288 0
- 993 34 060 7
- 993 15 156 7
- 993 03 136 7
- 974 48 028 0
- 999 20 160 8
- 999 20 086 9
- 993 15 113 7
- 999 14 030 4
- 999 18 794 4
- 999 20 043 6
- 996 19 307 0
- 994 38 125 8
- 973 40 075 0
- 993 15 158 7

- 999 24 036 1
- 999 24 030 3
- 999 24 035 3
- 999 24 030 4
- 367 36 765 4
- 999 24 003 9
- 999 22 055 0
- 999 24 005 3
- 996 28 080 0
- 999 24 030 4
- 999 24 035 3
- 993 19 036 7
- 993 19 036 7 (6x)
- 994 05 036 7
- 999 22 070 3
- 997 15 350 0
- 999 20 111 3
- 999 24 025 8
- 999 22 047 6
- 999 22 070 7
- 999 20 089 0
- 999 20 096 9
- 999 20 101 8
- 993 06 133 7
- 993 06 156 7
- 916 02 011 0
- 999 20 155 9
- 999 20 093 6
- 993 06 133 7
- 999 20 131 3
- 999 20 131 2
- 999 20 092 1
- 999 18 913 4
- 699 97 912 8
- 999 20 086 9
- 993 06 136 7
- 999 20 100 4
- 504 48 002 4
- 999 21 072 9
- 993 19 036 7
- 994 05 036 7
- 962 48 003 0
- 504 48 004 4
- 997 50 264 0(T2D)
- 997 50 232 0(MO,63C)
- 997 50 260 0(TQ,88)
- 999 20 102 8
- 999 20 087 0
- 990 23 021 2

- 999 18 913 4(5x1)
- 993 15 156 0
- 999 20 044 0
- 990 23 040 9
- 999 18 913 4(5x1)
- 100 03 059 0
- 994 05 036 7
- 993 19 036 7
- 993 06 137 7
- 999 20 148 0(16-25A)
- 999 20 130 4

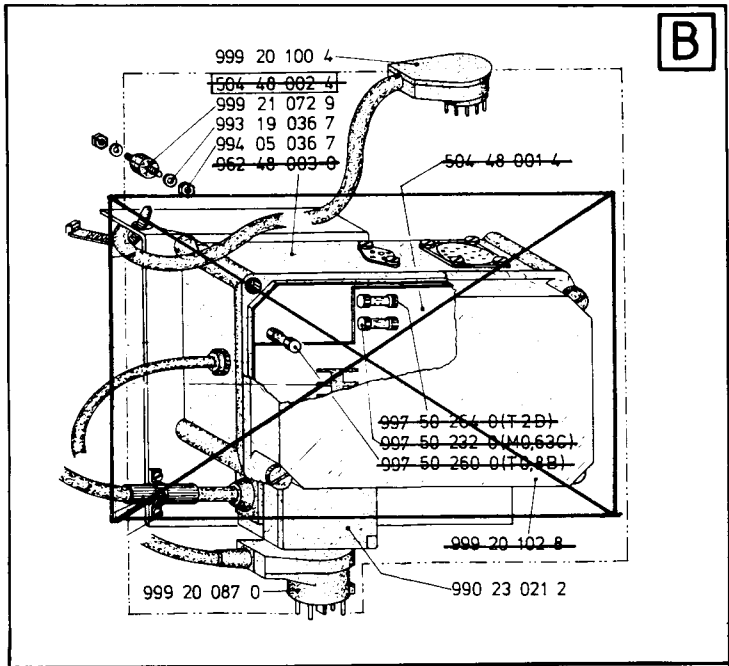
- 999 24 037 1
- 993 19 037 7
- 994 04 190 8
- 999 24 035 3
- 999 24 035 2
- 999 22 051 2

- 993 91 108 7
- 999 24 025 5
- 504 33 150 0
- 504 33 150 4
- 999 24 035 3

siehe Bildtafel  
see illustration (5)



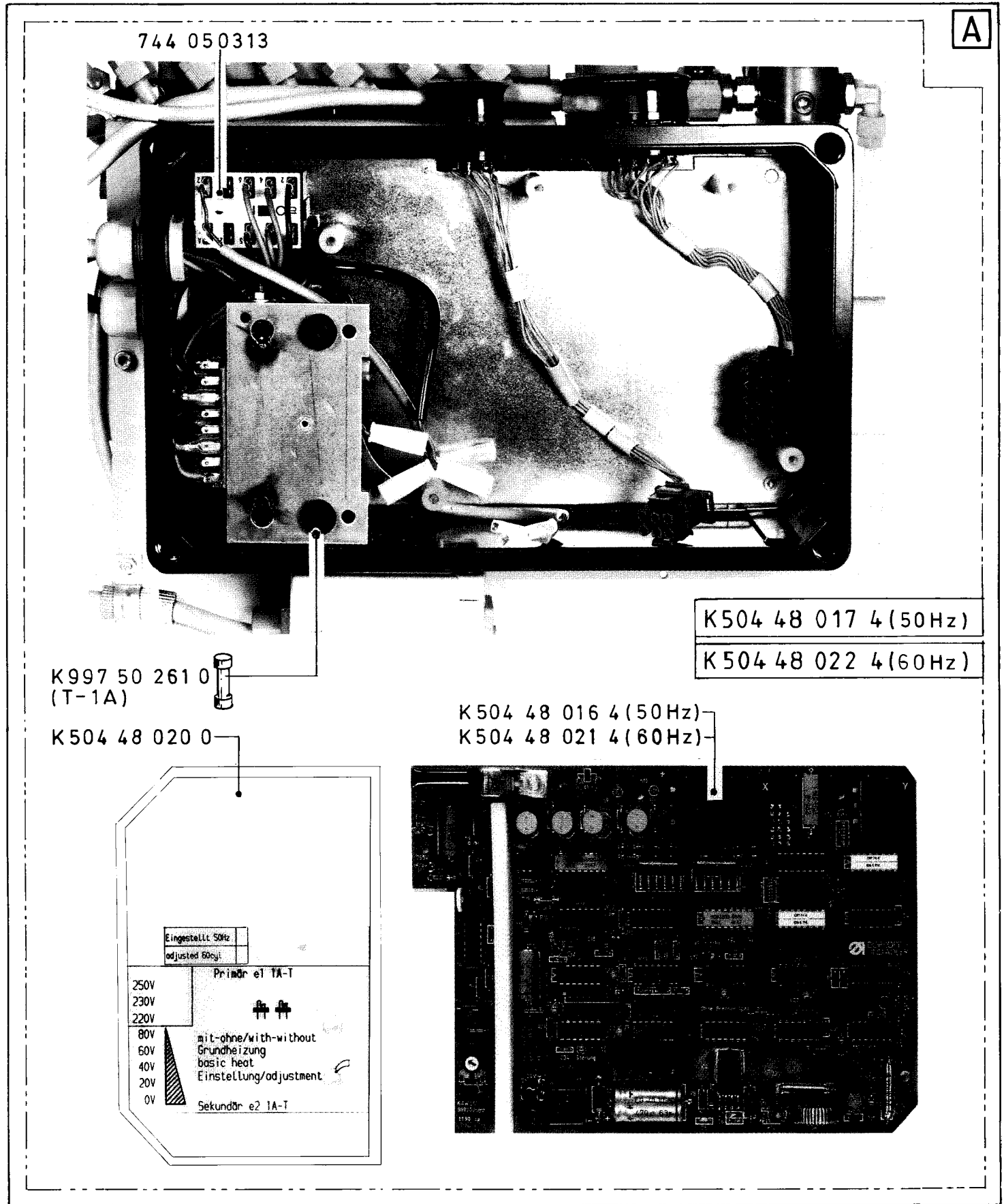
5.1



B

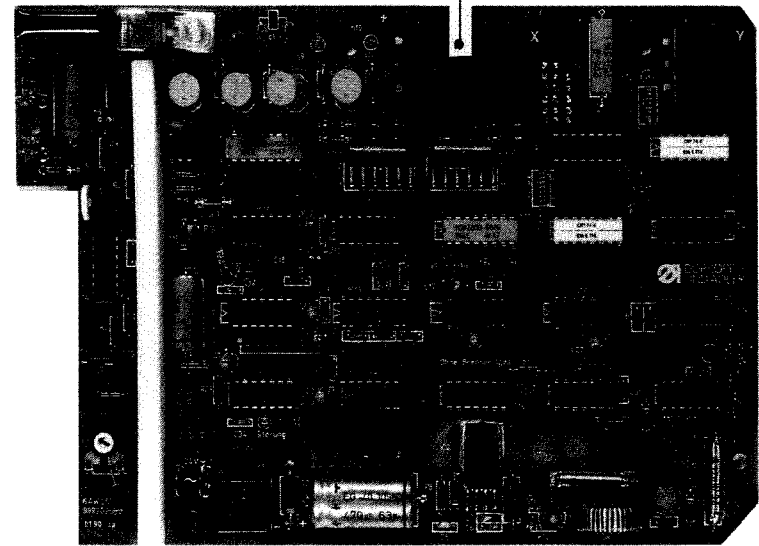
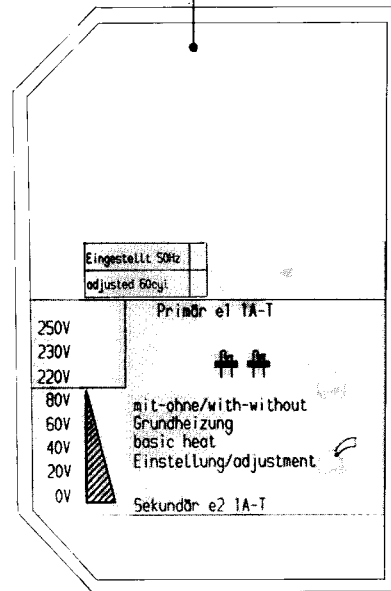
A

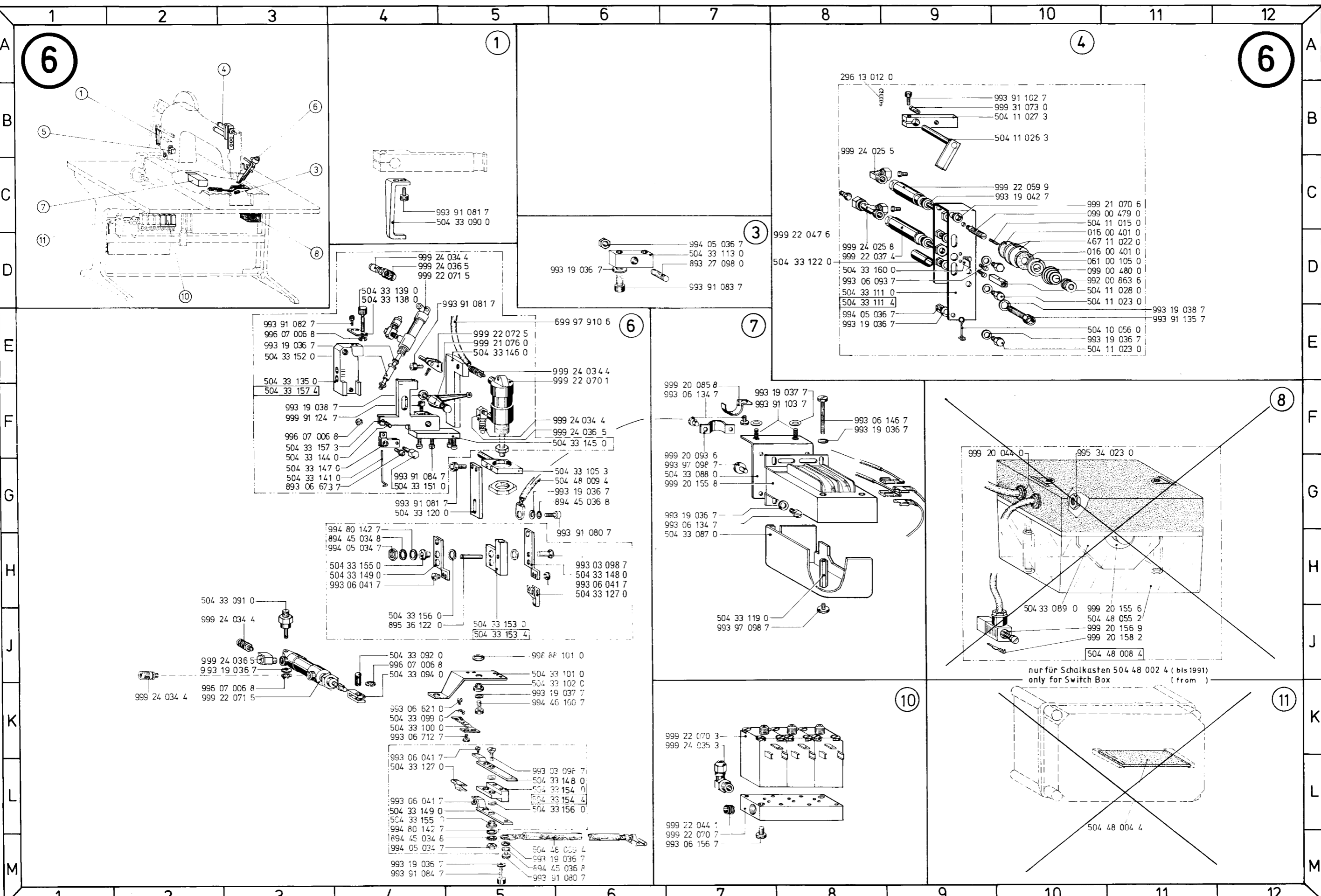
5.1

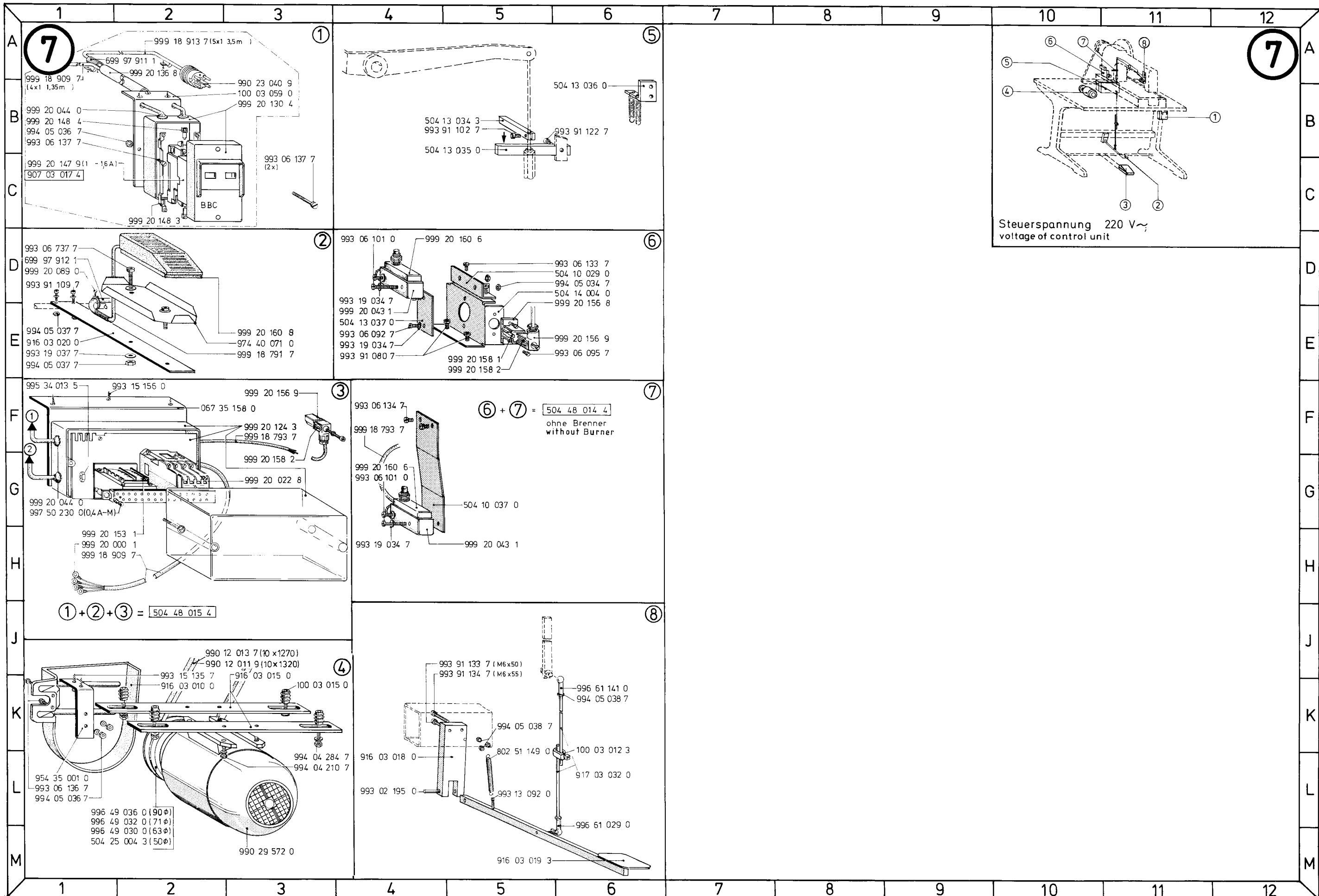


[A] + [21] = K504 48 023 4 (50Hz) } ab  
 K504 48 024 4 (60Hz) } from 1991  
 [B] + [21] = 504 48 003 4 } bis to 1991

siehe Bildtafel 5



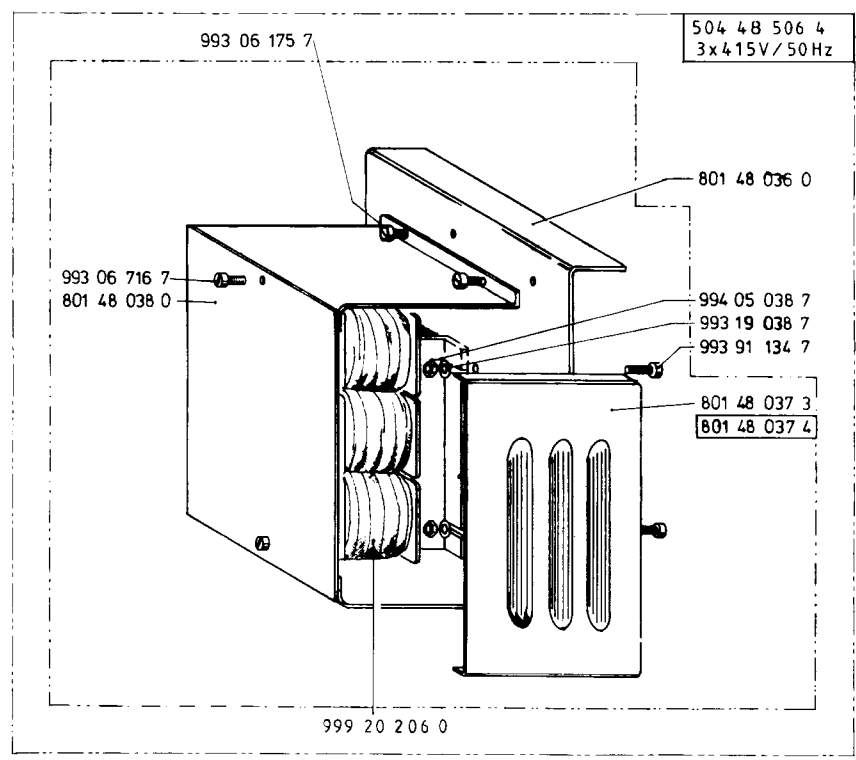
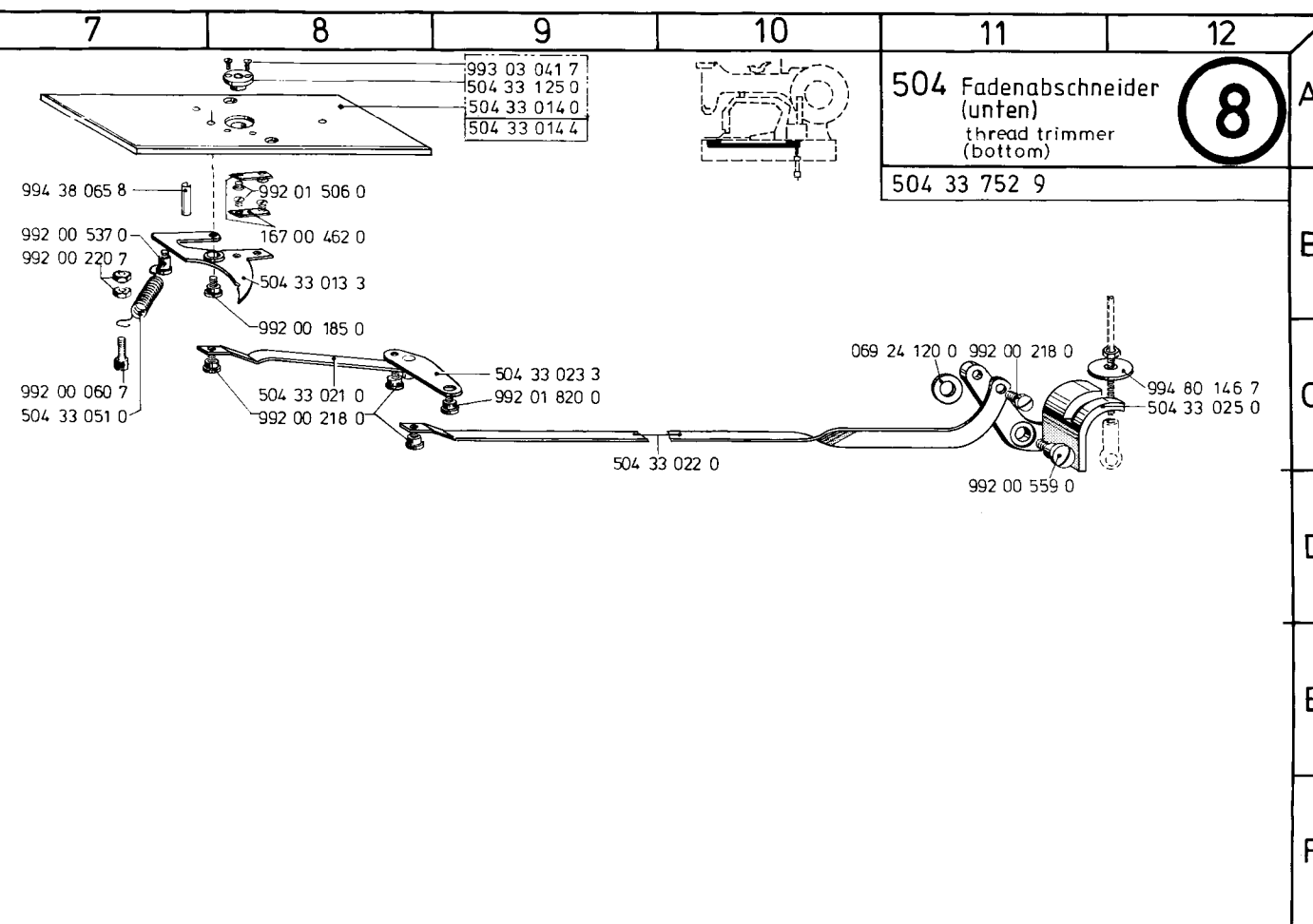




8

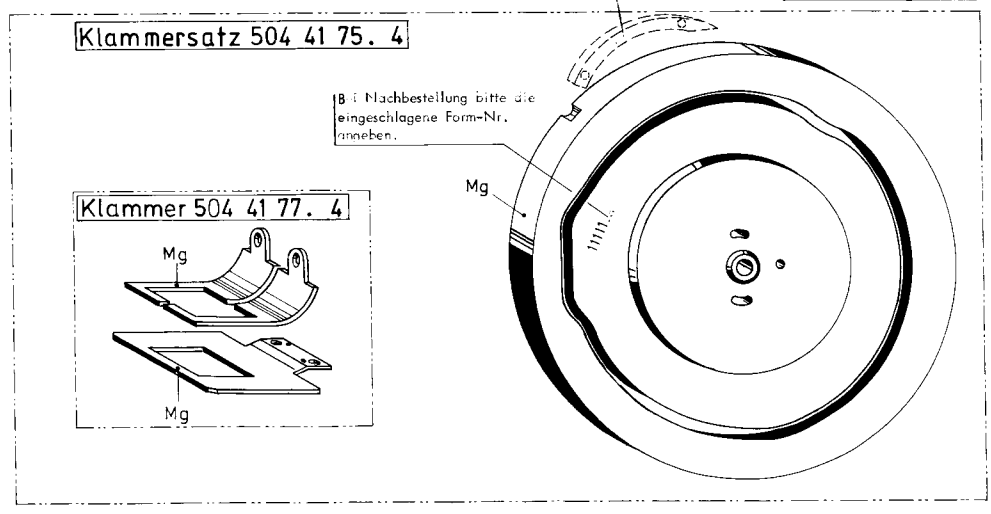
8

504 Fadenabschneider  
(unten)  
thread trimmer  
(bottom)  
504 33 752 9

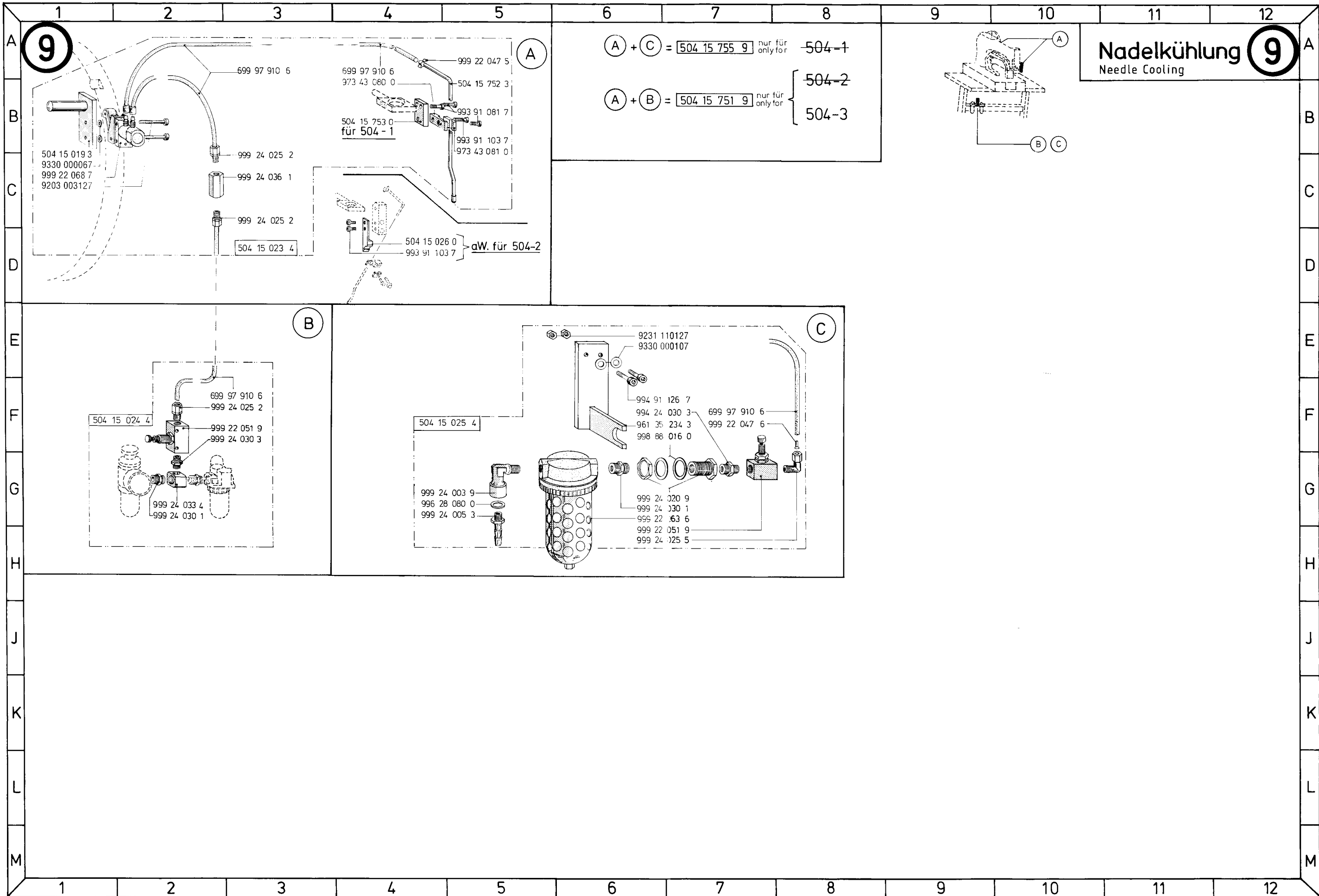


Bei Nachbestellung von Klammersatz oder Klammer  
bitte genähertes Muster einschicken.

formabhängige Teile  
Form-dependant parts



18 : Nachbestellung bitte die  
eingeschlagene Form-Nr.  
anneben.



**9**

**A**

(A) + (C) = 504 15 755 9 nur für only for 504-1

(A) + (B) = 504 15 751 9 nur für only for 504-2  
504-3

**Nadelkühlung 9**  
Needle Cooling

504 15 019 3  
9330 000067  
999 22 068 7  
9203 003127

504 15 753 0  
für 504-1

504 15 026 0  
993 91 103 7  
aW. für 504-2

**B**

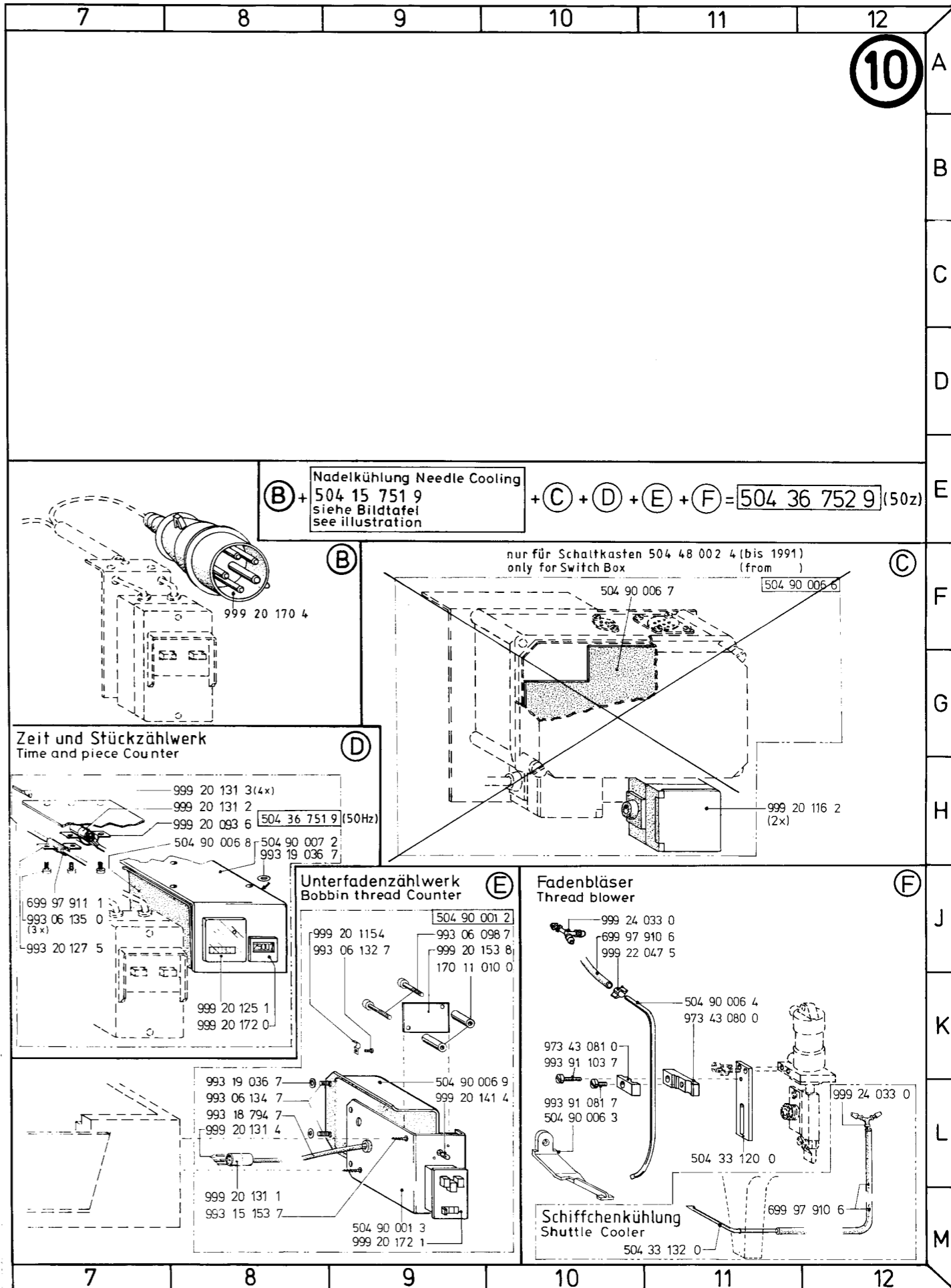
**C**

504 15 024 4

504 15 025 4

H

H



Teile-Nr.	Benennung	Bildtafel	Teile-Nr.	Benennung	Bildtafel
KLASSE 504-1 N/0			068 11 103 0	DRUCKFEDR	1J2 2J2
-3 V/0			069 00 305 0	ZUGSTANG	1G6 1B8 2G7 2B8
004 00 006 0	BUCHSE	1C6 2C6	069 24 120 0	SCHEIBE	8B11
004 00 069 0	STOFFDR. STANGE	1G3	077 11 023 0	ZENTRIERTUECK	4L10
004 00 143 0	HUELSE	1E4 2E4	077 15 027 3	STELLRING	1F10 2F11
004 00 206 0	FEDER KNIEHEBEL	1B6 2B6	081 00 059 0	KUGELOELR	3E9
004 00 401 0	SCHARNIER	4E2	081 00 139 0	SCHEIBE	3J12
004 00 401 4	SCHARNIER	4E2	081 00 296 0	ZUGFEDER	3G4
004 00 439 0	BUCHSE	1C9 2C9	081 00 638 0	MUTTER	3J7
004 00 457 0	SCHARNIERGELENK	4D2	081 00 639 0	MUTTER	3H7
004 00 522 3	STELLRING	3K9	087 00 011 0	SCHEIBE	1F8 2F8
005 00 036 0	NADELSTG. GELENK	1D4 1F5 2D4 2F5	088 00 232 0	HUELSE	1J2 2J2
005 00 039 0	FADENHEBELOESE	1C4 2C4	088 00 503 0	ZUGFEDER	4H8
005 00 063 0	GLEITSTEIN	3L10	089 00 250 0	DRUCKSTUCK	3L4
005 00 094 0	FADENFUEHRUNGSOESE	1G3 2G3	097 00 283 0	SPANNUNG	4E6
005 00 095 0	SCHEIBE	3D6 2K10	097 00 284 0	SPULERAR	4E6
005 00 184 0	SCHEIBE	1G1 2G1	099 00 479 0	FADENSPAN. BOLZEN	1C2 2C2 6C11
005 00 185 0	REGULIERBLECH	1F2 2F2	099 00 480 0	FADENSPAN. FEDER	1D1 2D1 6D11
005 00 215 0	BUTZEN	3K1	100 02 010 0	BEFEST. WNKEL	4D4
005 00 222 0	KEGELFEDER	1G1 2G1	100 03 012 3	KLOBEN	7K6
005 00 227 0	FADENANZUGSFEDER	1H2 2H2	100 03 013 0	DISTANZRNG	1B6 2B6
005 00 236 0	SCHEIBE	1G1 2G1	100 03 015 0	GEWINDEENSATZ	4F3 7F3
005 00 237 0	HALTESTIFT	3K4	100 03 059 0	WINKEL	5K8 7B3
016 00 401 0	SCHEIBE	1D2 2D2 6D11	104 00 026 0	FADENHEBLBOLZEN	1B4 2B4
030 00 031 0	SCHEIBE	1E1 2E1 4E6 6D11	104 00 271 0	BOLZEN	1B6 2B6
037 00 129 0	AUSLOESEHEBEL	4E6	104 00 481 3	STOFFSTGKLOBEN	1G3 2G3
061 00 105 0	ROSETTE	1D1 2D1 6D11	104 10 005 0	ARMDECKE	1E8 2E8
064 00 169 0	BUCHSE	3K9	104 12 004 0	BOLZEN	1C4 2C4
064 00 172 3	SCHAUKEWELLE	3L11	104 12 005 0	BUCHSE	1G5 2G5
064 00 174 0	BUCHSE	3J10	104 12 006 0	BUCHSE	1E5 2E5
064 00 176 3	ZUGSTANGE	1D9 2D9 3J11	104 13 002 0	BOLZEN	1F4 2F4
064 00 178 0	ZUGSTANGENBOLZEN	3J12	104 17 003 0	MITNEHMESCHEIBE	4K4
064 00 205 0	SCHIFFCHENBAHN	3L5	105 00 331 0	STOFFDR. EDER	1F4 2F4
064 00 208 0	FEDER	3K3	105 11 006 0	OELKASTE	1B9 2B9
064 00 209 0	SCHARNIER	3L3	105 11 006 4	OELKASTE	1B9 2B9
064 00 209 4	SCHARNIER KPL.	3L3	105 11 007 3	DECKEL	1A10 2A10
064 00 210 0	FUEHRUNGSBOLZEN	3L5	105 11 008 0	ROLLENBOZEN	1C5 2C5
064 00 211 0	RIEGEL	3K4	105 11 010 4	OELKASTE	1B9 2B9
064 00 212 0	DRUCKSTUECK	3K4	105 11 011 0	PLATTE	1B10 2B10
064 00 213 0	GLEITSTUECK	3L6	105 12 003 3	KLOBEN	1G4 2G5
065 00 183 0	SPANNUNGSFEDER	3K1	120 11 010 0	FADENFUEHRUNG	1A9 2A2
066 00 109 0	GLEITSTEIN	3L8	167 00 462 0	MESSER	8B8
066 00 207 0	DECKRING	3K4	170 11 010 0	DISTANZBCHSE	10J9
067 00 051 0	BOLZEN	4K6	196 00 022 0	FADENFUEHRUNG	1F2 2F2
067 10 022 0	TROPFEINSATZ	1J8 2J8	200 02 010 0	UNTERLEGSCHEIBE	4G3
067 11 011 0	ROLLE	1F1 2F1	204 11 013 0	FADENANZGSHEBEL	1H2 2H2
067 35 158 0	HALTEWINKEL	7J2	204 11 027 0	ROLLE, D1, 17	1B2 2B2
068 00 010 0	SCHEIBE	3J9	204 11 028 0	ROLLE, D1, 18	1B2 2B2
068 00 026 0	FADENFUEHRUNGSSTIFT	1E7 2E7	204 11 029 0	ROLLE, D1, 19	1B2 2B2
068 00 157 0	SCHEIBE	3M9	204 11 030 0	ROLLE, D1, 20	1B2 2B2
068 00 174 3	STELLRING	1K4 1L4 2K4 2L4	204 11 031 0	ROLLE, D1, 21	1B2 2B2
068 00 533 0	SCHEIBE	1J2 2J2	204 11 032 0	ROLLE, D1, 22	1B2 2B2
068 00 535 0	FADENFUEHR. BOLZEN	1J2 2J2	204 11 033 0	ROLLE, D1, 23	1B2 2B2
068 00 842 0	OBERTEILSTUETZE	4C8	204 15 002 0	BOLZEN	3K10
			204 15 011 3	SPULENGEAEUSE	3L1
			204 15 012 0	SPANNUNGSFEDER	3K1
			204 15 014 0	BOLZEN	3H2

Teile-Nr.	Benennung	Bildtafel	Teile-Nr.	Benennung	Bildtafel
204 15 024 3	TREIBERKURBEL	3L10	504 10 064 3	HEBEL	2F11
205 15 015 0	WELLE	3J11	504 10 066 0	ARRETIERUNG	4B4
296 00 048 0	ANLAUFSCHEIBE	1C5 2C5	504 10 068 0	LASCHE	4B3
296 13 012 0	ZUGFEDER	6B8	504 11 014 4	FADENSPANNUNG	1H1 2H11
296 16 114 0	ZUGFEDER	1E8 2E8	504 11 015 0	AUSLOESESTIFT	1D3 2D3 6C11
367 15 027 0	KEGELSTUMPFEDER	3L1	504 11 020 0	AUSLOESEFINGER	1D3 2D3
367 36 765 4	WE3-UE/WARTUNGSEINH.	5K1	504 11 021 3	FADENHEBEL	1B4 2B4
396 11 002 0	FADENFUEHR.STIFT	1A10 2A10	504 11 023 0	FADENFUEHRUNG	6E11
396 11 105 0	GARNROLLENSTIFT	4L11	504 11 025 3	FADENFUEHR.TRAEGER	1H2 2H2
396 11 132 0	SCHEIBE	4L11	504 11 025 4	FADENFUEHR.TRAEGER	1J2 2J2
467 11 022 0	SPANNUNGSSCHB.	1D2 2D1	504 11 026 3	AUSLOESER	6B10
477 25 016 0	GARNTELLER	4M11	504 11 027 3	HEBEL	6B10
504 10 001 0	ARM	1G7 2G7	504 11 028 0	FADENZIEHER	6D11
504 10 001 4	OBERTEIL KPL.	1G7 2G7	504 12 003 0	FADENHEBELKURVE	1D4 2D4
504 10 002 0	LAGERPLATTE	1G9	504 12 013 0	LAGERBOCK	1E5 2E5
504 10 003 0	LAGERBOCK	3C9	504 12 015 3	NADELSTANGE	1L8 2L8
504 10 004 0	LAGERARM	3A7	504 12 016 3	NADELSTANGE	1L8 2L8
504 10 006 0	KOPFDECKEL	1G3 2G3	504 12 017 3	NADELSTANGE	1M8 2M8
504 10 006 4	KOPFDECKEL	1G3 2G3	504 13 007 2	EXZENTER	3C3
504 10 008 0	TRAEGER	1J5 2J5	504 13 008 0	DRUCKSTUECK	3C5
504 10 010 0	AUGENSCHUTZ	1J5 2J5	504 13 010 0	DRUCKFEDER	3B4
504 10 011 3	ANTRIEBSRAD	1C11 2C11	504 13 011 0	DECKPLATTE	3B4
504 10 012 0	ARMWELLE	2D6 2C8	504 13 012 0	LAGERBOCK	1H6 2H6
504 10 012 4	ARMWELLE	2D6 1D6	504 13 013 0	LUEFTERHEBEL	1G6 2G6
504 10 014 0	LAGERPLATTE	1E7 2E7	504 13 016 0	KNIEHEBEL	1B6 2B6
504 10 015 3	SCHALTSCHIEBE	1C6 2C6	504 13 017 0	BOLZEN	3B4
504 10 018 0	BUCHSE	1G11 2G11 2F12	504 13 018 0	BOLZEN	1G6 2G6
504 10 022 0	KLINKE	1E7 2E7	504 13 020 0	BOLZEN	1A8 2A8
504 10 024 3	BREMSHEBEL	1G12 2G12	504 13 021 0	GLEITSTUECK	3A6
504 10 026 0	BREMSKLOBEN	1G11 2G11	504 13 022 0	BUEGEL	3A5
504 10 026 4	BREMSKLOBEN	1F12 2G12	504 13 024 0	HUELSE	1J7 2J7
504 10 027 0	ZUGSTANGE	1J12 2J12	504 13 025 3	ZUGSTANGE	1K7 2K7
504 10 028 0	DRUCKFEDER	1J12 2J12	504 13 027 0	BUCHSE	1H3 2H3
504 10 029 0	WINKEL	5F4 7D6	504 13 028 0	ZWISCHENSTUECK	3D7
504 10 030 3	SCHALTHEBEL	1G11 2G11	504 13 030 0	ZUGSTANGE	1K7 2K7
504 10 031 3	SCHALTHEBEL	1F11 2F11	504 13 031 0	KUPPLUNGSTUECK	5B10
504 10 032 0	BOLZEN	1D8 2D8	504 13 032 0	STOFFDRUECKERKOPF	3B4
504 10 033 0	HALTER	5C8	504 13 032 4	STOFFDRUECKERKOPF	3A4 3B4 3C5
504 10 036 0	RASTE	1F9 2F9	504 13 034 3	SCHALTKLOBEN	7B5
504 10 037 0	HALTER	5G2 7G5	504 13 035 0	HEBEL	7B5
504 10 039 0	WINKEL	5F7	504 13 036 0	WINKEL	7B6
504 10 040 3	GEHAEUSE VO.	4C4	504 13 037 0	ABDECKPLATTE	7E4
504 10 041 3	GEHAEUSE HI.	4B2	504 14 001 0	GRUNDPLATTE	3E8
504 10 042 0	WINKEL	1H5 2H5	504 14 003 0	LEISTE	3E8
504 10 042 4	AUGENSCHUTZ	1H5 2H5	504 14 004 0	GEHAEUSE	5H3 7D6
504 10 043 0	WINKEL	1F11 2F11	504 14 005 0	WINKEL	5G2
504 10 044 0	GELENK	1J12 2J12	504 14 007 0	AUSWERFER	3H4
504 10 045 0	SCHEIBE	1D10 2D10	504 14 008 0	ZUGSTANGE	3H4
504 10 053 0	LASCHE	4A4	504 14 009 0	DISTANZSCHEIBE	3G4
504 10 056 0	FADENFUEHRUNG	6E11	504 14 010 0	OELROHR	3H8
504 10 057 0	SCHALTSTUECK	1F10 2F9	504 15 010 3	TREIBER	3K7
504 10 058 0	LAGERBOCK	1G10 2G10	504 15 012 4	SCHIFFCHENBAHNLAGER	3L6
504 10 059 3	SCHALTSCHIEBE	1C6 2C6	504 15 015 0	SCHNAPPFEDER	3J1
504 10 060 3	SCHALTSCHIEBE	1C6 2C6	504 15 017 0	DREHFEDER	3J1
504 10 061 0	ACHSE	1G11 1H11 2G10	504 15 018 0	DECKBLECH	3K6
504 10 062 0	WELLE	2G11	504 15 018 4	SCHIFFCHENBAHNLAGER	3L6
504 10 063 3	KLOBEN	2E11	504 15 019 3	VENTILTRAEGER	9C1



Teile-Nr.	Benennung	Bildtafel	Teile-Nr.	Benennung	Bildtafel
504 15 020 0	SPULE	3L4 4D11 4K11	504 31 062 3	SCHNECKE	1C6 1M2 2M2 2C8
504 15 021 3	SCHIFFCHENRAHMEN	3J2	504 31 063 3	SCHNECKENRAD	1D7 1M2 2M2 2D7
504 15 021 4	SCHIFFCHEN	3J2	504 31 068 0	AUSGLEICHSTUECK	3C4
504 15 023 4	OBERTEILSATZ	9D3	504 31 070 0	ANSATZSCHRAUBE	3J5
504 15 024 4	GESTELLSATZ	9F2	504 31 071 0	TRANSPORTHEBEL	3D9
504 15 025 4	GESTELLSATZ	9F4	504 31 072 4	KUGELGELENK	3J6
504 15 121 0	SCHIFF. BAHN	3G6	504 31 073 0	WINKELHEBEL	3H5
504 15 122 0	SCHIFF. RAHMEN	3J1	504 31 076 0	WINKELHEBELBOLZEN	3H5
504 15 138 0	SPULENGEHAEUSE	3K1	504 31 077 0	SCHEIBE	3E6
504 15 751 4	NADELKUEHLUNG	8D11	504 31 078 0	GLEITSTEIN	3E6
504 15 751 9	NADELKUEHLUNG	9B7 9B8 10E9	504 31 079 0	DECKPLATTE	3D5
504 15 752 3	BLASROHR	9B5	504 31 081 0	ROLLENBOLZEN	3A9
504 15 753 0	PLATTE	9B4	504 31 089 0	LUEFTERKLOBEN	1J3 2J3
504 15 755 9	NADELKUEHLUNG	9A7	504 31 090 0	LUEFTERBALKEN	1J4 2J4
504 17 002 3	SPANNUNGSTRAEGER	4E6	504 31 091 0	LEISTE	3D4 3E3
504 17 002 4	SPANNUNGSTRAEGER	4D7	504 31 092 4	KUGELGELENK	3H8
504 17 004 0	SPULERARM	4K10	504 31 093 0	VERB.STANGE	3J7
504 17 006 0	SCHNECKE	4J8	504 31 095 0	SPANNUNGSTRAEGER	1C3 2C3
504 17 007 0	SCHNECKENRAD	4J8	504 31 095 4	SPANNUNGSTRAEGER	1D3 2D3
504 17 008 0	SPULERARM	4J8	504 31 099 3	STOFFDR.HEBEL	1K4 2K4
504 17 008 4	SPULER	4M6	504 31 100 0	DREHFEDER	1L4 2L4
504 17 010 0	LAGER	4K8 4M8	504 31 101 2	GETRIEBEPLATTE	2G9
504 17 011 0	PLATTE	4K8	504 31 102 3	GETRIEBEDECKEL	2K9
504 17 012 0	BREMSE	4L6	504 31 103 0	LAGERBUCHSE	2J11
504 17 014 3	AUSRUECKHEBEL	4L8	504 31 104 0	BUCHSE HINT.	2H10
504 17 015 0	BUCHSE	4J8	504 31 106 0	WELLE	2K8 2D9 2M3
504 17 016 0	PLATTE	4L6	504 31 108 0	STIRNRAD	2K9
504 17 017 3	FADENLEGER	4H8	504 31 109 3	STIRNRAD	2H10
504 17 020 3	KURVENSCHIEBE	4J6	504 31 110 0	STIRNRAD	2J9
504 17 021 0	SPULERWELLE	4J8	504 31 118 0	PLATTE	2G7
504 17 022 0	ABDECKBLECH	4H8	504 31 119 0	BOLZEN	2J9
504 17 024 3	SPULERRAD	4H6	504 31 120 0	STICH.PLATTE	2K10
504 17 025 0	DREHFEDER	4L8	504 31 121 0	SPERRSTUECK	2L10
504 17 026 0	AUSRUECKHEBEL	4K6	504 33 013 3	MESSERHEBEL	8B8
504 17 027 0	BOLZEN	4J6	504 33 014 0	STICHPLATTE	8A9
504 22 012 3	FINGERSCHUTZ	1L6 2L6	504 33 014 4	STICHPLATTE,KPL.	8A9
504 22 013 3	FINGERSCHUTZ	1L5 2L5	504 33 021 0	ZUGSTANGE	8C8
504 25 004 3	KEILRIEMENSCHIEBE	5D5 7M1	504 33 022 0	ZUGSTANGE	8D10
504 25 754 0	MZ-STAEANDER	4B2	504 33 023 3	WINKELHEBEL	8C9
504 31 003 0	BUCHSE	1C8 2C8 1H9	504 33 025 0	WINKELHEBEL	8C12
504 31 005 3	SCHNECKE	1C8 1M2 2C8	504 33 039 0	HUELSE	1H11 2H11
504 31 006 3	SCHNECKENRAD	1D7 1M2 2M2 2D7	504 33 051 0	ZUGFEDER	8C7
504 31 012 3	SCHNECKE	1C8 1M2 2M2 2C8	504 33 087 0	SCUTZKAPPE	6H7
504 31 013 3	SCHNECKENRAD	1D7 1M2 2M2 2D7	504 33 088 0	WINKEL	6G7
504 31 018 0	KLEMMSTUECK	1H9 2L10	504 33 089 0	BEF.WINKEL	6J10
504 31 029 3	SCHNECKENRADWELLE	1M3 1D9 1H9	504 33 090 0	SCHALTWINKEL	6C5
504 31 030 3	MITNEHMER-WELLE	2J11	504 33 091 0	STEBOLZEN	6H3
504 31 050 0	TRANSPORTHEBEL	3C7	504 33 092 0	BOLZEN	3G4 6J4
504 31 051 0	BOLZEN	3C7	504 33 094 0	GABEL	3H4 6J4
504 31 052 0	DISTANZSCHEIBE	3L8	504 33 099 0	FEDER	6K4
504 31 053 0	HUELSE	3L9	504 33 100 0	ZIEHHEBEL	6K4
504 31 054 0	GLEITSTEIN	3L9	504 33 101 0	HEBEL	6J5
504 31 055 0	KLOBEN	3L8	504 33 102 0	BUCHSE	6K5
504 31 055 4	KLOBEN	3L8	504 33 105 3	HALTER	6G6
504 31 056 0	LEISTE	3L8	504 33 111 0	AUSLOESEWINKEL	6D8
504 31 057 0	DECKPLATTE	3L8	504 33 111 4	AUSLOESEWINKEL	6D8
504 31 058 0	BOLZEN	3K8	504 33 113 0	ANSCHLAG	6D7
504 31 059 3	STEUERSTANGE	3D6			
504 31 060 2	BUCHSE	3E7			

Teile-Nr.	Benennung	Bildtafel	Teile-Nr.	Benennung	Bildtafel
504 33 118 0	ANSCHLUSSLEISTE	3E9	504 48 017 4	STUEKASTEN	5.1G10
504 33 119 0	DISTANZSTUECK	6J7	504 48 020 0	ABDECKUNG	5.1H6
504 33 120 0	FUEHRUNGSPLATTE	6G4 10L11	504 48 021 4	STUEKPLATTE	5.1H9
504 33 122 0	DISTANZSTUECK	6D8	504 48 022 4	STUEKASTEN	5.1G10
504 33 124 0	STICHPLATTE	3F4	504 48 023 4	STUEKREINHEIT	5.1G3
504 33 125 0	STICHPL.EINSATZ	3E3 8A9	504 48 024 4	STUEKREINHEIT	5.1G3
504 33 127 0	BRENNERSPITZE	6L4 6H6	504 48 506 4	VORSCHALTTRAFO	8G5
504 33 132 0	BLASROHR	10M11	504 90 001 2	UNTERFADENZAEHLEW. SO	10J9
504 33 133 0	ZUGFEDER	1G9 2G9	504 90 001 3	WINKEL	SO 10M9
504 33 134 0	ZUGFEDER	1F9 2F9	504 90 006 3	FUSS RE.	SO 10L10
504 33 135 0	LAGERBOCK	6F3	504 90 006 4	FADENBLAESER	SO 10K11
504 33 136 0	PLATTE	6F3	504 90 006 6	SCHALTKASTEN	SO 10F11
504 33 138 0	PLATTE	6D4	504 90 006 7	STUEKPLATTE	SO 10F10
504 33 139 0	SCHRAUBE	6D4	504 90 006 8	SCHUTZKAPPE	SO 10H8
504 33 141 0	FADENABSTREIFER	6G3	504 90 006 9	SCHUTZKAPPE	SO 10L9
504 33 143 0	STICHPL.EINSATZ	3E2 3E3	504 90 007 2	WINKEL	SO 10H8
504 33 144 0	BOLZEN	6G3	699 97 910 6	SCHLAUCH 4LWX1	5C8 6E5 9A3
504 33 145 0	PLATTE	6F5			9A4 9E3 9F7
504 33 146 0	TRAEGER	6F5	699 97 911 1	SCHLAUCH 10LWX2	5M6 10J7
504 33 147 0	HEBEL	6G3	699 97 912 1	SCHLAUCH 7LWX2	5F4 5G12 7D1
504 33 148 0	TRAEGERBLECH	6L5	744 05 031 3	SCHUETZ	5.1A7
504 33 149 0	TRAEGERBLECH	6H6	801 40 055 2	TYPENSCHILD	6J11
504 33 150 0	ANSCHLUSSLEISTE	5L10 6L1	801 48 036 0	WINKEL	8H5
504 33 150 4	ANSCHLUSSLEISTE	6L1	801 48 037 3	SCHUTZHAUBE	8K5
504 33 151 0	BOLZEN	6G4	801 48 037 4	SCHUTZHAUBE	8K5
504 33 152 0	DISTANZHUELSE	6F3	801 48 038 0	DECKEL	8J2
504 33 153 0	BRENNERTRAEGER OB.	6J5	802 48 289 0	WELLE	1A9 2A9
504 33 153 4	BRENNERTRAEGER	6J5	802 51 149 0	ZUGFEDER	7L5
504 33 154 0	BRENNERTRAEGER	6L5	893 06 642 0	ZYL.SCHR.	3H1
504 33 154 4	BRENNERTRAEGER	6L5		M 2,5 X 4	
504 33 155 0	BUCHSE	6L4	893 06 672 6	ZYL.SCHR.	1H5
504 33 156 0	SCHIEBE	6J4		M 3 X 4	
504 33 157 3	PLATTE	6F3	893 06 673 7	ZYL.SCHR.	6G3
504 33 157 4	PLATTE	6F3		M 3 X 5	
504 33 160 0	WINKEL	6D8	893 08 558 7	ZYL.SCHR.	3K1
504 33 752 9	FADENSCHNEIDER	8B11		M 3 X 15	
504 35 001 3	FUSSTRITT	5F11	893 21 101 8	FEDERRING	3J1
504 36 751 9	ZEIT u.STUECKZAEHL.	10H8		B 2,3	
504 36 752 9	BAUSATZ-504 SO	10E11	893 23 046 8	FEDERSCHIEBE	1K5 2K5
504 41 75. 4	KLAMMERSATZ	8J8		A 5	
504 41 761 4	SCHNECKENSATZ 42	1M1	893 27 098 0	GEW.STIFT	6D7
504 41 762 4	SCHNECKENSATZ 58	1M1		M 4 X 14	
504 41 763 4	SCHNECKENSATZ 72	1M1	893 52 105 0	GEW.STIFT	1F11 2F11
504 41 764 4	SCHNECKENSATZ 84	2M1		M 5 X 6	
504 41 765 4	SCHNECKENSATZ 116	2M1	894 45 034 8	FAECHERSCHIEBE	6M4 6H4
504 41 766 4	SCHNECKENSATZ 144	2M1		A 3,2	
504 41 77. 4	KLAMMERSATZ	8K8	894 45 036 8	FAECHERSCHIEBE	6M4 6M5 6G6
504 48 001 4	STUEKPLATTE	5J7		A 4,3	
504 48 002 4	SCHALTKASTEN	5J6	895 36 122 0	ZYL.STIFT	6J4
504 48 003 4	STUEKREINHEIT	5J9 5.1G3		4 M6 X 24	
504 48 004 4	ZUSATZP.BRENNER	6L11	895 36 158 0	ZYL.STIFT	1K12 2K12
504 48 005 4	VERBIND.LEITUNG	5C12		6 M6 X 14	
504 48 007 4	FUSSTRITT	5F11	906 02 001 0	SEITENTEIL	4H3
504 48 008 4	STELLTRAFO	6J11	906 02 002 0	SEITENTEIL	4H3
504 48 009 4	BRENNERLEITUNG	6G6 6M5	906 02 003 0	STELLFUSS	4J5
504 48 014 4	OBERTEILVERDRAHTUNG	7F6	906 02 004 3	VERBINDUNG	4H3
504 48 016 4	STUEKPLATTE	5.1H9	906 02 006 0	VERBINDUNGSSTANGE	4H3

Teile-Nr.	Benennung	Bildtafel	Teile-Nr.	Benennung	Bildtafel
907 02 008 3	SCHUBKASTEN	4G5	992 00 111 0	GEW.STIFT	4D6
907 02 009 0	FUEHRG.LEISTE	4G5	992 00 122 7	LI.ZYL.SCHRAUBE	2K9 3D6 3B7 3C9
907 03 017 4	SCHUTZSCHALTER	7C1	992 00 185 0	FL.KOPFSCHR.	8B8
916 01 014 0	TISCHPLATTE	4F3	992 00 209 0	GEW.STIFT	1E5 2E5
916 01 015 0	KLAPPE	4D3	992 00 216 0	GEW.STIFT	1C4 2C4 3L9
916 01 016 0	SCHARNIER	4F5	992 00 217 0	GEW.STIFT	1C4 2C4
916 02 001 0	STREBE	4G3	992 00 218 0	FL.KOPFSCHR.	8B11 8C8
916 02 002 0	STREBE	4G3	992 00 220 7	GKT.MUTTER	8B7
916 02 011 0	MONTAGEPLATTE	5L5	992 00 237 7	RAENDELMUTTER	4E6
916 03 010 0	RIEMENSCHUTZ	5B5 7F2	992 00 237 7	RAENDELMUTTER	1G1 2G1
961 03 015 0	LASCHE	5B6 7F3	992 00 244 0	GEW.STIFT	3K9
916 03 016 0	WINKEL	5C10	992 00 289 0	LI.ZYL.SCHR.	1J3 2J3
916 03 017 0	LASCHE	5D9	992 00 316 0	LI.ZYL.SCHR.	1C9 2C9 3J11
916 03 018 0	LAGERBOCK	7L4	992 00 377 0	GKT.MUTTER	1J3 2J3
916 03 019 3	FUSSHEBEL	7M5	992 00 386 7	GKT.MUTTER	1H7 2H7
916 03 020 0	PLATTE	7D1	992 00 428 0	LI.ZYL.SCHR.	1G3 2G3
917 03 032 0	ZUGSTANGE	7L6	992 00 436 0	ZYL.STIFT	1G2 2G2
950 04 001 3	SOCKEL	4E4	992 00 437 4	SPANNUNGSBOLZEN	1G2 2G2
950 04 002 0	GUMMIAUFLAGE	4D4	992 00 440 0	ROLLENZAPFEN	2C5
954 35 001 0	WINKEL	5B5 7G1	992 00 447 7	GKT.MUTTER	2B4 3L9
961 35 122 0	SCHALTERTRAEGER	5G10	992 00 472 0	ZYL.SCHR.	3L7
961 35 234 3	HALTER	9F6	992 00 485 7	LI.ZYL.SCHR.	1D3 2D3
961 35 287 3	FUSSTRITT	5F11	992 00 537 0	FL.KOPFSCHR.	8B7
961 35 288 0	LEISTE	5G10	992 00 557 0	GKT.MUTTER	3J5 3H7
962 48 003 0	GEHAEUSE	5J6	992 00 559 0	ANSATZSCHR.	8C11
973 40 075 0	PLATTE	5H11	992 00 560 0	HALBRD.SCHR.	3K2 8D11
973 43 080 0	HALTER	3G7 9B4 10K11	992 00 599 0	ZYL.SCHR.	4D7
973 43 081 0	DECKEL	3H7 9B5 10K10	992 00 661 0	GEW.STIFT	3L4
974 40 071 0	HAUBE	7E3	992 00 665 0	GEW.STIFT	3D4
974 48 028 0	KLEMMSTUECK	5H10	992 00 680 0	ROLLE	3A9
990 12 011 9	KEILRIEMEN	4C8 5B5 7F3	992 00 697 0	GEW.STIFT	1C5 2C5
	10 X 1320			NR. 23 X 12	
990 12 013 7	KEILRIEMEN	4C8 5B5 7F3 7J3	992 00 730 0	GKT.MUTTER	3H5
	10 X 1270		992 00 735 7	LI.ZYL.SCHR.	1F2 2F2
990 23 021 2	PERILEX-STECKDOSE	5M7	992 00 748 0	SCHAFTSCHR.	3L6
990 23 040 9	PERILEX-STECKER	5K8	992 00 766 0	ZYL.SCHRAUBE	3L8
990 24 006 7	MUFFE	4L12	992 00 812 0	ZYL.SCHR.	3L2
990 29 572 0	MOTOR	1K6 5D5 7H3	992 00 863 6	RAENDELMUTTER	1D1 2D1 6D11
990 81 001 9	PLASTIKOELER	4D8	992 00 970 0	GEW.STIFT	1D10 2D10 3K10
990 81 006 1	SCHRAUBENDREHER	4D8	992 01 123 0	KEGELSTIFT	1D6 1M3 1E8 2D6
990 81 006 2	SCHRAUBENDREHER	4D8			2E8 2M3
990 81 006 7	PLASTIKOELER	4D11	992 01 144 7	NUTMUTTER	1F4 2F4
990 81 008 5	SATZ IMBUSSCHLUESSEL	4C11	992 01 215 7	SCHLEIBE	3B9 3C9 3B7 3A7
990 92 017 6	NADELN, 328-140	1B2 2B2	992 01 265 7	LI.ZYL.SCHR.	3L3
990 92 017 7	NADELN, 328-160	1L8 2L8	992 01 393 7	GKT.MUTTER	1F2 2F2
990 92 017 8	NADELN, 328-180	1L8 2L8	992 01 435 0	GKT.SCHRAUBE	3K10
990 92 017 9	NADELN, 328-200	1M8 2M8	992 01 506 0	SENKSCHRAUBE	8A8
990 92 018 0	NADELN, 328-230	1M8 2M8	992 01 508 7	HALSSCHR.	3L4
990 92 018 6	NADEL, 328KA-200	1M8 2M8	992 01 536 0	ZYL.KOPFSCHRAUBE	3E4
992 00 016 7	LI.ZYL.SCHR.	1L8 2L8	992 01 577 0	LI.ZYL.SCHR.	1F7 1G9 2F7 2G9
992 00 027 0	GEW.STIFT	1F2 2F2			3K12
992 00 044 0	FL.KOPFSCHR.	8C11	992 01 729 0	KEGELSTIFT	3H2
992 00 048 7	LI.ZYL.SCHR.	1H3 2H3	992 01 757 7	ZYL.SCHR.	1D2 2D1
992 00 060 7	LI.ZYL.SCHR.	8C7	992 01 764 0	ZYL.KOPFSCHRAUBE	1F5 2F5
992 00 065 0	GKT.MUTTER	3K4	992 01 820 0	LI.ZYL.SCHR.	8C9
992 00 080 7	KORDELSCHR.	1E8 2E8	992 01 944 0	LI.ZYL.SCHR.	1C8 1E8 2C8 2E8
992 00 110 0	GKT.MUTTER	3A7 3B9	992 02 229 0	LI.SENKSCHR.	3D4

Teile-Nr.	Benennung	Bildtafel	Teile-Nr.	Benennung	Bildtafel
992 02 229 7	LI.SENKSCHR.	3E4	993 06 134 7	ZYL.SCHR.	3B3 3K12 4B3 4C4
992 02 245 7	6KT.SCHR.	1G10 2G10		M 4 X 6	10L8
992 02 399 7	LI.ZYL.SCHR.LONG	1C12 2C12	993 06 135 0	ZYL.SCHR.	10J7
992 02 400 0	GEW.STIFT.	1K4 1L4 1L5 2K4		M 4 X 8	
	M 5 X 4,3	2L4 2L5	993 06 135 7	ZYL.SCHR.	1K5 2K5 4M8
992 10 164 0	ZYL.KOPFSCHRAUBE	3J6 3J8		M 4 X 8	
992 12 240 7	LI.ZYL.SCHR.	3J2	993 06 136 7	ZYL.SCHR.	1K3 2K3 5D5 5M5
993 02 136 0	ZYL.STIFT	1D7 2D7		M 4 X 10	5H6 7G1
	M 6 X 12		993 06 137 0	ZYL.SCHR.	4G7
993 02 163 0	ZYL.STIFT	2H10		M 4 X 12	
	M 6 X 32		993 06 137 7	ZYL.SCHR.	4G6 5L8 7B1 7C3
993 02 195 0	ZYL.STIFT	7L4		M 4 X 12	
	M 6 X 40		993 06 146 7	ZYL.SCHR.	6F8
993 03 041 7	SENKSCHR.	3E4 6H6 8A9		M 4 X 40	
	M 2 X 3		993 06 148 7	ZYL.SCHR.	5J4
993 03 092 7	SENKSCHR.	3K6 3L6		M 4 X 50	
	M 3 X 4		993 06 155 7	ZYL.SCHR.	1H5 1H6 1J6 2H5
993 03 094 7	SENKSCHR.	4D5		M 5 X 10	2H6 2J6 5K5 6M7
	M 3 X 6		993 06 175 7	ZYL.SCHR.	8G3
993 03 098 7	SENKSCHR.	6L5		M 6 X 8	
	M 3 X 16		993 06 621 0	ZYL.SCHR.	6K4
993 03 134 0	SENKSCHR.	4E4		M 2 X 3	
	M 4 X 6		993 06 712 7	ZYL.SCHR.	6K4
993 03 134 7	SENKSCHR.	4E4		M 4 X 4	
	M 4 X 6		993 06 715 7	ZYL.SCHR.	5G10
993 03 136 7	SENKSCHR.	5H10		M 4 X 8	
	M 4 X 10		993 06 716 7	ZYL.SCHR.	8J2
993 03 155 7	SENKSCHR.	3C4		M 4 X 10	
	M 5 X 8		993 06 737 7	ZYL.SCHR.	7D1
993 03 178 7	SENKSCHR.	3D4		M 5 X 12	
	M 6 X 16		993 06 739 0	ZYL.SCHR.	8J2
993 06 041 7	ZYL.SCHR.	6H4 6K4 6L4		M 5 X 18	
	M 2 X 3	6H6	993 13 092 0	SPLINT	7L5
993 06 044 0	ZYL.SCHR.	3L1		4 X 32	
	M 2 X 6		993 15 075 7	HALBRD.HOLZSCHR.	4F5
993 06 092 7	ZYL.SCHR.	4H6 4K6 4L8		3 X 20	
	M 3 X 4	7E4	993 15 113 7	HALBRD.HOLZSCHR.	5G11
993 06 093 7	ZYL.SCHR.	5F4 6D8		4 X 14	
	M 3 X 5		993 15 115 7	HALBRD.HOLZSCHR.	4E4 4G5
993 06 095 7	ZYL.SCHR.	5H6 7E6		4 X 20	
	M 3 X 8		993 15 116 7	HALBRD.HOLZSCHR.	6F8
993 06 096 7	ZYL.SCHR.	5G2 5M3		4 X 25	
	M 3 X 10		993 15 153 7	HALBRD.HOLZSCHR.	10M8
993 06 098 7	ZYL.SCHR.	5F2 10J9		5 X 15	
	M 3 X 16		993 15 176 0	HALBRD.HOLZSCHR.	4L5 4L7
993 06 101 0	ZYL.SCHR.	5H2 5G6 7D4		5,5 X 20	
	M 3 X 22	7G4	993 15 135 0	HALBRD.HOLZSCHR.	4D4
993 06 101 0	ZYL.SCHR.	5H2 5G6 7D4		4,5 X 20	
	M 3 X 22	7G4	993 15 135 7	HALBRD.HOLZSCHR.	5B5 7F2
993 06 101 7	ZYL.SCHR.	9C1		4,5 X 20	
	M 3 X 45		993 15 156 0	HALBRD.HOLZSCHR.	4G3 5J8 7J2
993 06 132 7	ZYL.SCHR.	10J9		5 X 25	
	M 4 X 4		993 15 156 7	HALBRD.HOLZSCHR.	5G10
993 06 133 7	ZYL.SCHR.	4K8 5B4 5F4 5K5		5 X 25	
	M 4 X 5	7D6	993 15 158 0	HALBRD.HOLZSCHR.	4G3
993 06 134 0	ZYL.SCHR.	4C4 4J12 5G2 5H3		5 X 35	
	M 4 X 6	6F7 6G7 7F4			

Teile-Nr.	Benennung	Bildtafel	Teile-Nr.	Benennung	Bildtafel
993 15 158 7	HALBRD.HOLZSCHR. 5 X 35	5H11	993 90 071 0	SCHR.DREHER F.I.6KT.	4B11
993 16 117 0	SENKHOLZSCHR. 4 X 30	4D4	993 90 072 0	SCHR.DREHER F.I.6KT.	4B11
993 16 117 7	SENKHOLZSCHR. 4 X 30	5H10	993 90 073 0	SCHR.DREHER F.I.6KT.	4B11
993 16 384 7	SENKHOLZSCHR.	4M7	993 90 074 0	SCHR.DREHER F.I.6KT.	4B11
993 19 034 7	SCHEIBE 3,2	5F2 5H2 5F4 5M4 5G6 7D4 7E4 7H4 9B1	993 90 075 0	SCHR.DREHER F.I.6KT.	4B11
993 19 036 7	SCHEIBE 4,3	4G6 5H2 5H3 5F4 5J4 5J5 5J6 5L8 6J3 6M4 6M5 6G6 6G7 6E8 6F8 10H8	993 91 080 7	ZYL.SCHR. M 4 X 6	5H3 6M5 6H6 7E4
993 19 037 7	SCHEIBE 5,3	5C8 5J10 6E4 6F8	993 91 081 7	ZYL.SCHR. M 4 X 8	3H7 6C5 6G4 6C6 8E10
993 19 038 7	SCHEIBE 6,4	1K8 2K8 3A7 3B9 3C9 4B3 4F7 5D9 6F3 6E11 8J5 9E6 7E1	993 91 082 7	ZYL.SCHR. M 4 X 10	8E3 6E3
993 19 039 7	SCHEIBE 7,4	1F12 2F12 3B6	993 91 083 7	ZYL.SCHR. M 4 X 12	2L10 4A3 6D7
993 19 040 7	SCHEIBE 8,4	1K12 2L12 6C10	993 91 084 7	ZYL.SCHR. M 4 X 16	6G4 6M4
993 19 042 7	SCHEIBE 13	4J5	993 91 088 7	ZYL.SCHR. M 4 X 25	3C5
993 19 045 7	SCHEIBE 17	5C8	993 91 102 7	ZYL.SCHR. M 5 X 10	1E8 2E8 6B10 7B5
993 19 046 8	SCHEIBE 19	1A9 2A9 4L8 1B5 1B9 2B5 2B9 4B4	993 91 103 7	ZYL.SCHR. M 5 X 12	1G5 2G5 2E11 2F12 3H7 6F8 1G4
993 34 054 7	6KT.MUTTER	1B4 1H5 2B4 2H5	993 91 104 8	ZYL.SCHR. M 5 X 16	3E9 5L10 6K1
993 34 058 7	6KT.MUTTER M 6	5G10	993 91 108 7	ZYL.SCHR. M 5 X 25	7D1
993 34 059 7	6KT.MUTTER M 8	3H4	993 91 109 7	ZYL.SCHR. M 5 X 30	1G9 2G9
993 34 060 0	6KT.MUTTER M 10	4L8 1H2 2H2 4K8	993 91 121 7	ZYL.SCHR. M 6 X 8	1G7 1J3 2J3 2G7
993 41 016 7	RAENDELMUTTER M 4	1F4 2F4	993 91 122 7	ZYL.SCHR. M 6 X 10	1J12 2J12 3B7 3C8
993 52 075 7	GEW.STIFT	4H5	993 91 123 7	ZYL.SCHR. M 6 X 12	1K12 2K12 3B6 4F6 4F7 10D11 1F9 2F9 6E4
993 52 093 0	GEW.STIFT M 4 X 4	4H5	993 91 124 7	ZYL.SCHR. M 6 X 16	1F11 1K12 2F11 9F6
993 52 115 0	GEW.STIFT M 6 X 6	1B5 2B5	993 91 125 7	ZYL.SCHR. M 6 X 18	1H6 2H6 4B4
993 63 183 7	FL.RD.SCHR. M 10 X 30	4C11	993 91 126 7	ZYL.SCHR. M 6 X 20	1C6 2C6
993 63 384 7	FL.RD.SCHR. M10X35 MU	4C11	993 91 128 7	ZYL.SCHR. M 6 X 25	1B10 2B10
993 80 139 7	STIFTSCHR. M 6 X 40	4C11	993 91 129 7	ZYL.SCHR. M 6 X 30	5D5 7J5
993 90 067 0	SCHR.DREHER F.I.6KT.	4C11	993 91 132 7	ZYL.SCHR. M 6 X 45	8J5
993 90 068 0	SCHR.DREHER F.I.6KT.	4C11	993 91 133 7	ZYL.SCHR. M 6 X 50	4B2 6E11
993 90 070 0	SCHR.DREHER F.I.6KT.	4C11	993 91 134 7	ZYL.SCHR. M 6 X 55	
			993 91 135 7	ZYL.SCHR. M 6 X 60	

Teile-Nr.	Benennung	Bildtafel	Teile-Nr.	Benennung	Bildtafel
993 91 144 7	ZYL.SCHR. M 8 X 16	3A9 3D9	994 38 091 8	SPANNHUELSE 4 X 24	4E2
993 91 149 7	ZYL.SCHR. M 8 X 30	1F12 2F12	994 38 125 8	SPANNHUELSE 6 X 12	5H11
993 91 150 7	ZYL.SCHR. M 8 X 35	2H10	994 39 513 0	HUTMUTTER POLY M 6	4A4
993 91 180 7	ZYL.SCHR. M 10 X 35	3F10	994 39 514 0	HUTMUTTER POLY M 8	5D8
993 92 122 7	GEW.STIFT M 8 X 12	1E8 2E8 2H10 5C7	994 46 100 7	ZYL.SCHR. M 5 X 10	6K5
993 92 134 8	GEW.STIFT M 10 X 20	5G10	994 46 110 7	ZYL.SCHR. M 6 X 10	2K10 3E9
993 92 152 7	GEW.STIFT M 12 X 12	3B4	994 46 112 7	ZYL.SCHR.M6X16 M 6 X 16	1A5 2A5 3B6
993 95 085 8	GEW.STIFT	4K6	994 46 113 7	ZYL.SCHR. M 6 X 20	1H6 2H6 3B6
993 97 098 0	FL.KOPFSCHR. M 4 X 8	6G7 6J7	994 46 122 7	ZYL.SCHR. M 8 X 16	3B6
993 97 098 7	FL.KOPFSCHR. M 4 X 8	6J7 6G7	994 80 142 7	SCHEIBE B 3,2	6G4 6L4
993 99 189 7	FL.KOPFSCHR. M 6 X 5	3H4	994 80 146 0	SCHEIBE B 6,4	4L7
994 04 190 8	6KT.SCHR. M 5 X 50	5J10	994 80 146 7	SCHEIBE B 6,4	1J7 1J12 2J7 2J12 4C2 4L6 4L9
994 04 210 7	6KT.SCHR. M 6 X 16	5D5 7G3	994 80 148 7	SCHEIBE B 8,4	1C12 2C12 8C12
994 04 284 7	6KT.SCHR. M 8 X 25	5B6 7G3	995 19 014 8	SPANNHUELSE	4H6
994 04 288 7	6KT.SCHR. M 8 X 40	1F12 2F12	995 19 017 8	SPANNHUELSE	4J8
994 05 034 7	6KT.MUTTER M 3	4D5 5F6 6E3 6H4 6M4 7D6 8E8	995 34 013 5	6KT.MUTTER PG16 A	7F1
994 05 036 7	6KT.MUTTER M 4	1K5 2K5 3H4 4E5 5C5 5J5 5H6 5J6 5K8 6D7 6E8 7B1 7G1	995 34 023 0	6KT.MUTTER	6F10
994 05 037 7	6KT.MUTTER M 5	1K5 2K5 4E11 7E4	996 07 006 8	SICH.SCHEIBE 3,2	3G4 6E3 6K3 6J4
994 05 038 7	6KT.MUTTER M 6	1K7 1K8 2K7 2K8 4C2 4F7 5C9 5A10 7K5 7K6 8J5 9E6	996 07 007 8	SICH.SCHEIBE 4	4K6 4M4
994 05 041 7	6KT.MUTTER M 10	4H3	996 07 009 8	SICH.SCHEIBE 6	1G6 1A7 1E7 2A7 2G6 2E7
994 05 042 0	6KT.MUTTER M 12	1J7 1K12 2J7 2L12	996 07 011 8	SICH.SCHEIBE 8	3L10
994 05 042 7	6KT.MUTTER	1J7 1K12 2J7 2L12	996 07 013 8	SICH.SCHEIBE 10	1A6 2A6
994 05 044 7	6KT.MUTTER M 16	4J5	996 12 038 7	STELLRING A 6	4K8
994 27 171 0	ZYL.KERBSTIFT 8 X 32	1J8 2J8	996 19 017 0	DRAHTNAGEL	4D4
994 38 062 8	SPANNHUELSE 3 X 6	3D4	996 19 307 0	DRAHTNAGEL	5H11
994 38 065 8	SPANNHUELSE 3 X 12	8A7	996 20 072 0	PASSFEDER 5X5X10	2G10
994 38 089 8	SPANNHUELSE 4X20 4 X 20	1E7 1G9 2E7 2G9 3B9 3D9	996 20 077 0	PASSFEDER 5X5X20	1C10 2B11 2C10
			996 28 080 0	DICHTRING 13X19X2	5M3 9G4
			996 49 030 0	KEILRIEMENSCHIEBE	5D5 7H2
			996 49 032 0	KEILRIEMENSCHIEBE	5D5
			996 49 036 0	KEILRIEMENSCHIEBE	5D5 7H2
			996 61 029 0	WINKELGELENK	7M6

Teile-Nr.	Benennung	Bildtafel	Teile-Nr.	Benennung	Bildtafel
996 61 136 0	KUGELZAPFEN A 10	1K7	999 20 125 7	STEUERLEITUNG 10 X 0,34	5C12
996 61 141 0	KUGELPFANNE A 10	1K7 2K7 5A10 7K6	999 20 127 5	BEF.SCHELLE 605-9	10J7
997 15 350 0	STECKHUELSE	5J5	999 20 127 7	MIKROSCHALTER	5F2
997 50 230 0	G-SICHERUNGSEINSATZ	7K1	999 20 128 1	ISOLIERPLATTE	5G2
997 50 232 0	G-SICHERUNGSEINSATZ	5L7	999 20 130 4	GEHAEUSE	5L8 7B3
997 50 260 0	G-SICHERUNGSEINSATZ	5L7	999 20 131 1	STECKERGEHAEUSE 4POLIG	10L8 10M8
997 50 261 0	SICHERUNG T-1A	5.1G6	999 20 131 2	BUCHSENGEHAEUSE 4POLIG	10H8
997 50 264 0	G-SICHERUNGSEINSATZ	5L7	999 20 131 3	BUCHSE	5L5 10H8
998 88 016 0	SCHEIBE	9F6	999 20 131 4	STIFT 163 305-2 MNL MS VERZINN	10L8
998 88 058 0	PASZSCHEIBE	3G5	999 20 132 3	STECKER	5L5
998 88 101 0	PASZSCHEIBE 6X12X0,3	6J5	999 20 136 8	FPKU-STECKROHR PG 16	7A2
999 14 025 4	ISOLIERSCHLAUCH GR	5F5	999 20 141 4	LEUCHTDIODE ROT	10L9
999 18 791 7	LEITUNG,H05VV-F 2X0,75 SW	7E3	999 20 148 3	MITTELLEITERSCHIENE	7C2
999 18 793 7	LEITUNG,A03VV-F 3X0,75 SW	7F3 7F4	999 20 148 4	HILFSSCHALTER	7B1
999 18 905 4	LEITUNG,H05VV-F 3G1,0 GR	5H6	999 20 150 6	LEUCHTDRUCKTASTER	5F7
999 18 909 7	LEITUNG,H05VV-F 4 X 1,0	7H1	999 20 153 1	TRAFO	7L2
999 20 000 1	KABELNHUELSE	7H1	999 20 153 8	GEDR.SCHALTUNG KAW 88	10J9
999 20 022 8	DREHSTROMSCHUETZ	7K3	999 20 155 6	TRAFO	6J11
999 20 034 2	STECKER 6POL	5C12	999 20 155 8	TRAFO	6G7
999 20 043 1	ABDECKKAPPE G9-1	5H2 5G6 7E4 7H5	999 20 155 9	SCHUETZ	5L5
999 20 044 0	WUERGENIPPEL	5H3 5G6 5K9 6F9 7B1 7G1	999 20 156 4	GLUEHLAMPE 6V 1,2W	5F7
999 20 087 0	PERILEX-STECKER	5M6	999 20 156 5	SCHUTZTUELLE	5F7
999 20 089 0	KABELBAND	3H8 5K5 7D1 7D2	999 20 156 8	GERAETEDOSE	5H6 7D6
999 20 091 8	TUELLENGEHAEUSE	5F11	999 20 156 9	KABELSTECKER	6J11 7E3 7E6
999 20 091 9	STECKDOSENEINSATZ	5M4	999 20 157 7	LEISTUNGSVERT.	5K3
999 20 092 0	STECKEREINSATZ	5F11	999 20 158 1	MESSERKONTAKT	7E3 7E5
999 20 092 1	SOCKELGEHAEUSE	5L5	999 20 158 2	FEDERKONTAKT	6L11 7G3 7E5
999 20 093 6	BEF.SCHELLE/VERNICK 605-13	10H8	999 20 160 3	ISOLIERSTUECK	5F11
999 20 096 9	STEUERLEITUNG	5K4	999 20 160 6	MIKROSCHALTER	5H2 5F6 7G4 7D5
999 20 098 5	MIKROSCHALTER	5F2	999 20 160 8	FUSSDRUCKSCHALTER	7E3
999 20 100 4	STECKER MES160	5J7	999 20 170 0	GEDR.SCHALTUNG KAW 119	10E8
999 20 101 8	KABELKANAL	5K5	999 20 172 0	IMPULSZAehler P 0874 107	10K8
999 20 102 8	DECKEL	5M7	999 20 172 1	IMPULSZAehler MVS 13.21	10M9
999 20 104 6	WUERGENIPPEL PG 6	5H2	999 20 192 1	GLUEHLAMPE	5F7
999 20 106 5	EINBAUSTECKER	5G2	999 20 206 0	TRAFO,DREHSTROM-	8M3
999 20 106 6	KUPPLUNG	5C12	999 21 024 9	SCHNAEPPER,MAGNET	4D5 4F5
999 20 111 3	ISOLIERHUELSE	5J5	999 21 044 1	GELENKSTANGENKOPF	1B5 2B5
999 20 115 4	BEF.SCHELLE 604-5	10J9	999 21 070 6	GLEITLAGER	6C11
999 20 116 2	SCHUKO STECKDOSE	10H11	999 21 072 9	PUFFER	5J6
999 20 116 3	FUSSDRUCKSCHALTER	5F11 7D3	999 21 076 0	KLEMMHEBEL	6F3
999 20 118 8	TRAFO S 14115	8F4	999 22 037 4	ZYLINDER,EINFACHW D 12 X 25	6D8
999 20 124 3	ISOLIERST.GEHAEUSE	7J3	999 22 044 1	STECKNIPPEL	6L7
999 20 125 1	BETR.STD.ZAEHLER 24V/50HZ	10K8	999 22 047 5	SCHLAUCHKLEMM	3H8 9A4 10J10

Teile-Nr.	Benennung	Bildtafel	Teile-Nr.	Benennung	Bildtafel
999 22 047 6	EINSTECKHUELSE	5J5 5C8 6D8 9F7			
999 22 051 2	VENTIL,DRUCK-3/2	5K10 9F3			
999 22 051 9	VENTIL	8G8 9G6			
999 22 055 0	VENTIL,ABSPERR	5L2			
999 22 059 9	ZYLINDER	6C10			
999 22 063 6	ABSCHNEIDER	9G6			
999 22 065 3	WE-3-UE	5K2			
999 22 067 6	ZYLINDER,DOPPELTW D 32 X 75	5C10			
999 22 068 7	VENTIL,TASTRO-3/2 4 LW X 1	9C1			
999 22 069 0	PNEUMATIK-ZYL.	5C8			
999 22 070 1	ZYLINDER	6E6			
999 22 070 3	VENTIL-OBERTEIL	5J5 6K6			
999 22 070 7	ANSCHLUSSPLATTE	5K5 6M7			
999 22 071 5	ZYLINDER	6K3 6D4			
999 22 072 5	BEFESTIGUNG	6E5			
999 24 003 9	WI-STUECK RL4	5L2 9G4			
999 24 005 3	SCHLAUCHTUELLE	5L2 9G4			
999 24 020 9	SCHOTTVERSCHR.	9G6			
999 24 025 0	VERTEILERBLOCK	9G6			
999 24 025 2	GD-E-VERSCHRAUBG	9C3 9F3			
999 24 025 5	WI-E-VERSCHRAUBG	3E10 5L11 6L3 6B8			
999 24 025 8	T-ES-VERSCHRAUBG	5J5 6D8			
999 24 030 1	DOPPELNIPPEL	9G2 9G6			
999 24 030 3	DOPPELNIPPEL	5J3 9F3			
999 20 030 4	REDUZIERNIPPEL	5K2 5M3			
999 20 033 0	Y-VERB.STUECK STECKB. D4	10L10 10L12			
999 24 033 4	T-VERTEILERBLOCK	9G2			
999 24 034 4	GD-E-VERSCHRAUBUNG	6D4 6J3 6E6			
999 24 035 2	GD-E-VERSCHRAUBG	5M2 5K10			
999 24 035 3	WI-E-VERSCHRAUBG	3F10 5K2 5M3 5C9 5J10 5M11 6L3 6K7			
999 24 036 1	MUFFE R 1/8	5J3 9C2			
999 24 036 5	SCHW.-VERSCHRAUBG	6D4 6J3			
999 24 037 1	T-E-VERSCHRAUBUNG	5J10			
999 31 073 0	KERBSTIFT 3X12 3 X 12	1E8 2E8 3G3 6B10			
MG43 409	6KT.-MUTTER	4J10 4K10 4M10			
MG43 2510	SCHEIBE	4J10 4K10 4M10			
719 127	SCHRAUBE	4J10 4K10			
791 1086	GARNST.ROHR	4J12			
791 1086A	GARNST.ROHR	4M12			
791 1109	GARNHALTERARM KPL.	4L11			
791 1110	FADENF.ARM KPL.	4J11			
791 1111	FADENF.ARM KPL.	4K10			
791 1112	FADENFUEHRUNG	4J10			
791 1113	SHELLE	4J10 4K10			
791 1128	TELLER KPL.	4M11			



## Ersatzteilliste. Spare parts. Pièces de rechange. Piezas de repuesto.

Teile-Nr.	Benennung	Teile-Nr.	Benennung	Teile-Nr.	Benennung	Teile-Nr.	Benennung	Teile-Nr.	Benennung	Teile-Nr.	Benennung
	2J3;2G7	994 39 513 0	HUTMUTTER POLY M6 4A4		7E4;7H5						6D8
993 91 123 7	ZYL.SCHR.M6X12 1J12;	994 39 514 0	HUTMUTTER POLY M8 5D8	999 20 044 0	WUERGENIPPEL 5H3;5G6;5K9;	999 22 044 1	STECKNIPPEL				6L7
	2J12;3B7	994 46 100 7	ZYL.SCHR.M5X10 6K5		6F9;7B1;7G1	999 22 047 5	SCHLAUCHKLENME				3H8;9A4
993 91 124 7	ZYL.SCHR.M6X16 1K12;2K12; 3B6;4F6;4F7; 8J5;10D11	994 46 110 7	ZYL.SCHR.M6X10 2K10;3E9	999 20 087 0	PERILEX-STECKER 5M6	999 22 047 6	EINSTECKHUELSE				5J5;5C8; 6D8;9F7
		994 46 112 7	ZYL.SCHR.M6X16 1A5;2A5; 3B6	999 20 089 0	KABELBAND 3H8;5K5;7D1;7D2	999 22 051 2	VENTIL,DRUCK-3/2				5L10;9F3
993 91 125 7	ZYL.SCHR.M6X18 1F9;2F9; 6E4	994 46 113 7	ZYL.SCHR.M6X20 1H6;2H6;3B6	999 20 091 8	TUELLENGEHAEUSE 5F11	999 22 051 9	VENTIL				8G8;9G6
		994 46 122 7	ZYL.SCHR.M8X16 3B6	999 20 091 9	STECKDOSENEINSATZ 5M4	999 22 055 0	VENTIL,ABSPERR				5L2
993 91 126 7	ZYL.SCHR.M6X20 1F11;1K12; 2F11;9F6	994 80 142 7	SCHIEBE B3,2 6G4;6L4	999 20 092 0	STECKEREINSATZ 5F11	999 22 059 9	ZYLINDER				6C10
		994 80 146 0	SCHIEBE B6,4 4L7	999 20 092 1	SOCKELGEHAEUSE 5L5	999 22 063 6	ABSCHNEIDER				9G6
993 91 128 7	ZYL.SCHR.M6X25 1H6;2H6; 4B4	994 80 146 7	SCHIEBE B6,4 1J7;1J12;2J7; 2J12;4C2;4L6;4L9	999 20 098 5	MIKROSCHALTER 5F2	999 22 065 3	WE-3-UE				5K2
		994 80 148 7	SCHIEBE B8,4 1C12;2C12; 8C12	999 20 100 4	STECKER MES160 5J7	999 22 067 6	ZYLINDER,DOPPELTW D32X75				5C10
993 91 129 7	ZYL.SCHR.M6X30 1C6;2C6	995 19 014 8	SPANNHUELSE 4H6	999 20 101 8	KABELKANAL 5K5	999 22 068 7	VENTIL,TASTRO-3/2 4LWX1 9C1				5C8
993 91 132 7	ZYL.SCHR.M6X45 1B10;2B10	995 19 017 8	SPANNHUELSE 4J8	999 20 102 7	LEERKASTEN U-B3-45B 8C4	999 22 069 0	PNEUMATIK-ZYL.				6E6
993 91 133 7	ZYL.SCHR.M6X50 5D5;7J5	995 34 023 0	6KT.MUTTER 6F10	999 20 102 8	DECKEL 5M7;8E2	999 22 070 1	ZYLINDER				5J5;6K6
993 91 134 7	ZYL.SCHR.M6X55 7J5	996 07 006 8	SICH.SCHIEBE 3,2 3G4;6E3; 6K3;6J4	999 20 106 5	EINBAUSTECKER 5G2	999 22 070 3	VENTIL-OBerteil				5K5;6M7
993 91 135 7	ZYL.SCHR.M6X60 4B2;6E11	996 07 008 8	SICH.SCHIEBE 4 4K6;4M4	999 20 110 0	KUPLUNG 5C12	999 22 071 5	ZYLINDER				6E5
993 91 144 7	ZYL.SCHR.M8X16 3A9;3D9	996 07 009 8	SICH.SCHIEBE 6 1G6;1A7;1E7; 2A7;2G6;2E7	999 20 112 8	TRAFU 8M3	999 22 072 5	BEFESTIGUNG				5L2;9G4
993 91 149 7	ZYL.SCHR.M8X30 1F12;2F12	996 07 011 8	SICH.SCHIEBE 8 3L10	999 20 116 3	FUSSDRUCKSCHALTER 5F11;7D3	999 24 003 9	WI-STUECK RL4				5L2;9G4
993 91 150 7	ZYL.SCHR.M8X35 2H10	996 07 013 8	SICH.SCHIEBE 10 1A6;2A6 4K8	999 20 124 3	ISOLIERST.GEHAEUSE 7J3	999 24 005 3	SCHLAUCHTUELLE				9G6
993 91 180 7	ZYL.SCHR.M10X35 3G8	996 12 038 7	STELLRING A6 4K8	999 20 125 7	STEUERLEITUNG 10X0,34 5C12	999 24 025 0	VERTEILERBLOCK				9G6
993 92 122 7	GEW.STIFT M8X12 2H10	996 19 017 0	DRAHTNAGEL 4D4	999 20 127 7	MIKROSCHALTER 5F2	999 24 025 2	GD-E-VERSCHRAUBG				9C3;9F3
993 92 134 8	GEW.STIFT M10X20 5G10	996 19 307 0	DRAHTNAGEL 5H11	999 20 128 1	ISOLIERPLATTE 5G2	999 24 025 5	WI-E-VERSCHRAUBG				3E10;6L3; 6B8
993 92 152 7	GEW.STIFT M12X12 3B4	996 20 072 0	PASSFEDER 5X5X10 2G10	999 20 130 4	GEHAEUSE 5L8;7B3	999 24 025 8	T-ES-VERSCHRAUBG				5J5;6D8
993 95 085 8	GEW.STIFT 4K6	996 20 077 0	PASSFEDER 5X5X20 1C10; 2B11;2C10	999 20 131 3	BUCHSE 5L5	999 24 030 1	DOPPELNIPPEL				9G2;9G6
993 97 098 0	FL.KOPFSCHR.M4X8 6G7;6J7	996 28 080 0	DICHTRING 13X19X2 5M3;9G4	999 20 132 3	STECKER 5L5	999 24 030 3	DOPPELNIPPEL				5J3;9F3
993 97 098 7	FL.KOPFSCHR.M4X8 6J7;6G7	996 49 030 0	KEILRIEMENSCHIEBE 5D5;7H2	999 20 136 8	FPKU-STECKROHR PG16 7A2	999 20 030 4	REDUZIERNIPPEL				5K2;5M3
993 99 189 7	FL.KOPFSCHR.M6X5 3H4	996 49 032 0	KEILRIEMENSCHIEBE 5D5;7H2	999 20 148 3	MITTELLEITERSCHIENE 7C2	999 24 033 4	T-VERTEILERBLOCK				9G2
994 04 190 8	6KT.SCHR.M5X50 5K10	996 49 036 0	KEILRIEMENSCHIEBE 5D5;7H2	999 20 148 4	HILFSSCHALTER 7B1	999 24 034 4	GD-E-VERSCHRAUBUNG				6D4; 6J3;6E6
994 04 210 7	6KT.SCHR.M6X16 5D5;7G3	996 61 029 0	WINKELGELENK 7M6	999 20 150 6	LEUCHTDROCKTASTER 5F7	999 24 035 2	GD-E-VERSCHRAUBG				5L10;5M2
994 04 284 7	6KT.SCHR.M8X25 5D6;7G3	996 61 136 0	KUGELZAPFEN A10 1K7	999 20 153 1	TRAFU 7L2	999 24 035 3	WI-E-VERSCHRAUBG				3F10;5K2; 5M3;5C9;5K10; 6K7;6L3
994 04 288 7	6KT.SCHR.M8X40 1F12;2F12	996 61 141 0	KUGELPFANNE A10 1K7;2K7; 5A10;7K6	999 20 155 6	TRAFU 6J11	999 24 036 1	MUFFE R1/8				5J3;9C2
994 05 034 7	6KT.MUTTER M3 4D5;5F6;6E3; 6H4;6M4;7D6;8E8	997 15 350 0	STECKHUELSE 5J5	999 20 155 8	TRAFU 6G7	999 24 036 5	SCHW.-VERSCHRAUBG				6D4;6J3
994 05 036 7	6KT.MUTTER M4 1K5;2K5;3H4; 4E5;5C5;5J5;5J6; 5K8;6D7;6E8;7B1;7G1	997 50 230 0	G-SICHERUNGSEINSATZ 7K1	999 20 156 4	GLUEHLAMPE 6V1,2W 5F7	999 24 037 1	T-E-VERSCHRAUBUNG				5J10
994 05 037 7	6KT.MUTTER M5 1K5;2K5;4C11; 4E11;7E1;7D11	997 50 232 0	G-SICHERUNGSEINSATZ 5L7	999 20 156 5	SCHUTZTUELLE 5F7	999 31 073 0	KERBSTIFT 3X12				1E8;2E8; 3G3;6B10
994 05 038 7	6KT.MUTTER M6 1K7;1K8;2K7; 2K8;4C2;4F7;4G9; 5C9;5A10;7K5;8J5; 9E6	997 50 260 0	G-SICHERUNGSEINSATZ 5L7	999 20 156 6	GERAETEDOSE 5H6;6E2;7D6						
		997 50 264 0	G-SICHERUNGSEINSATZ 5L7	999 20 156 9	KABELSTECKER 6J11;7E6						
994 05 041 7	6KT.MUTTER M10 4H3	998 88 016 0	SCHIEBE 9F6	999 20 157 7	LEISTUNGSVERT. 5K3						
994 05 042 0	6KT.MUTTER M12 1J7;1K12; 2J7;2L12	998 88 058 0	PASZSCHIEBE 3G5	999 20 158 1	MESSERKONTAKT 6E2;7E3;7E5						
		998 88 101 0	PASZSCHIEBE 6X12X0,3 6J5	999 20 158 2	FEDERKONTAKT 6L11;7G3;7E5						
994 05 042 7	6KT.MUTTER 1J7;1K12;2J7 2L12;	999 14 025 4	ISOLIERSCHLAUCH GR 5F5	999 20 160 3	ISOLIERSTUECK 5F11						
		999 18 791 7	LEITUNG,H05VV-F 2X0,75SW 7E3	999 20 160 6	MIKROSCHALTER 5H2;5F6;7G4 7D5;						
994 05 044 7	6KT.MUTTER M16 4J5	999 20 160 8	FUSSDRUCKSCHALTER 7E3	999 20 160 8	FUSSDRUCKSCHALTER 7E3						
994 27 171 0	ZYL.KERBSTIFT 8X32 1J8;2J8	999 20 192 1	GLUEHLAMPE 5F7	999 20 192 1	GLUEHLAMPE 5F7						
994 38 062 8	SPANNHUELSE 3X6 3D4	999 20 206 0	TRAFU,DREHSTROM- 8F4	999 20 206 0	TRAFU,DREHSTROM- 8F4						
994 38 065 8	SPANNHUELSE 3X12 8A7	999 21 024 9	SCHNAEPPER,MAGNET 4D5;4F5	999 21 024 9	SCHNAEPPER,MAGNET 4D5;4F5						
994 38 089 8	SPANNHUELSE 4X20 1E7;1G9; 2E7;2G9;3B9;3D9	999 21 044 1	GELENKSTANGENKOPF 1B5;2B5	999 21 044 1	GELENKSTANGENKOPF 1B5;2B5						
994 38 091 8	SPANNHUELSE 4X24 4E2	999 21 070 6	GLEITLAGER 6C11	999 21 070 6	GLEITLAGER 6C11						
994 38 125 8	SPANNHUELSE 6X12 5H11	999 21 072 9	PIIFFER 5J6	999 21 072 9	PIIFFER 5J6						
		999 20 034 2	STECKER 6POL 5C12	999 21 076 0	KLEMMHEBEL 6F3						
		999 20 043 1	ABDECKKAPPE G9-1 5H2;5G6;	999 22 037 4	ZYLINDER,EINFACHW D12X25						

Anderungen vorbehalten

