

JUKI

1-Needle Lockstitch Computer Control Cycle Machine
電子サイクルマシン

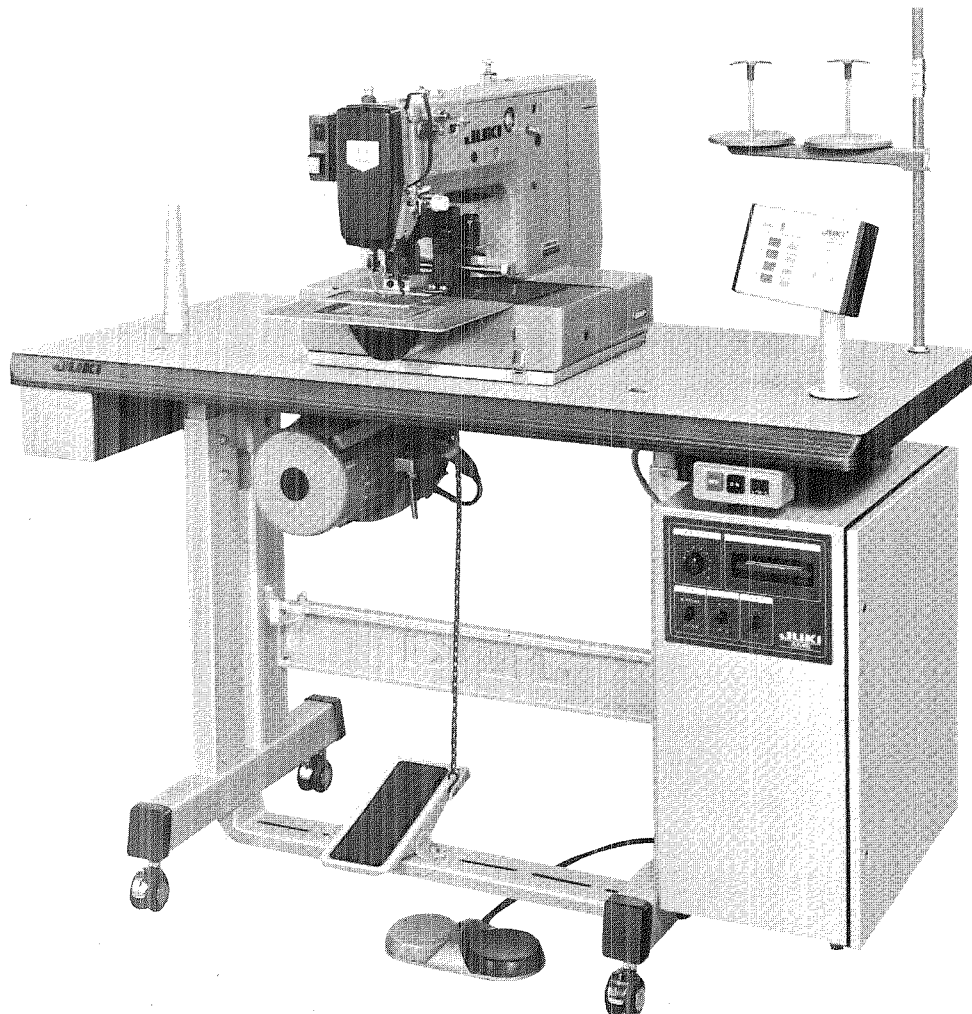
AMS-210A

Compact Type Programming Device

簡易入力装置

PGM-1

PARTS LIST



BE210A20PJA
No.0297-01

HOW TO MAKE USE OF THIS PARTS LIST パーツリストの見方

1. The part numbers of parts shown in the figure indicate the corresponding numbers (Ref. No.) shown by the Index.
図に示された部品の品番は、図にふられているNo (Ref.No.)に対応するインデックスによって、その品番がわかります。

2. Explanation of codes
記号の説明

1) Codes on the "Note" column
"注記" 欄の記号

- ① ☆..... means this part is changed from the previous parts list.
前回のパーツリストに対して今回変更された部品を意味します。
- ② #01..... refer to the "Note" explanation at bottom of page.
#01..... ページ下の"注記"の説明を参照して下さい。

2) Codes on the "E.C. (Engineering change)" column
"変更年月" 欄の記号

- ① A.10/83.... Added from October, 1983
1983年10月より追加された。
- ② D.10/83.... Obsoleted from October, 1983
1983年10月より削除された。

③ When previous parts (Obsoleted part) and new parts (Added parts) are not interchangeable with each other:
部品の互換性がない変更の場合

In this case, even obsoleted part (D.) can be ordered with the obsoleted part number, so select the parts with changed dates and place your orders.
この場合は削除(D)された品番でもご注文できますから、変更年月により、いずれかの部品を選択してご注文下さい。

Example (例)

Ref. No.	Note 注記	Part No. 品番	Description	E.C. 変更年月	品名	Amt. Req. 数量
1	☆	B1401-100-000	Needle bar	D.10/83	ハリポー	—
1-1	☆	B1401-100-000-A	Needle bar	A.10/83	ハリポー	1
2	☆	B1105-200-000	Frame cover	D.10/83	B1105-300-000	—
	☆	B1105-300-000	Frame cover	A.10/83	フレームカバー	1

④ In case when previous parts and new part are interchangeable with each other:
部品の互換性がある場合の変更

In this case the new part number is replaced on the "品名 (Japanese)" column of the previous parts, so please order by the new part number.
この場合は、旧部品の和文品名欄にそれにかわる新しい品番が記入してありますので、新しい品番でご注文下さい。

⑤ C.10/83

1	☆	B1105-500-000	Frame cover	C.10/83	B1105-600-000	1
		Correct No. 正しい品番			Wrong No. 誤り品番	

Please order by the correct part number.
正しい品番でご注文下さい。

⑥ M.10/83..... The amount required is changed from October, 1983
The new amount required is shown in the "Amt. Req." column.
1983年10月より数量が変更になった。この場合数量欄には新しい数量が表示してあります。

3) Codes on the "Amt. Req." column
"数量" 欄の記号

- ① 2..... Indicates amount required is 2.
数量、2個を表わします。
- ② 2.0..... Indicates length in meters. (unit is meter)
長さ、2メートルを表わします。(単位はメートルです)
- ③ —..... Indicates parts obsoleted from the parts list.
このパーツリストから削除された部品です。
- ④ (1)..... Indicates sub parts which construct the assembly part.
Assembly part is shown as "asm." and クミ in Japanese, in the "Description" column.
組部品を構成している子部品を表わします。組部品は品名欄に英文で "asm." 和文でクミと表示してあります。

When Ordering The Spare Parts:

In order to ensure that we deliver the correct parts to you, please clearly state when ordering the corresponding PART NUMBER (ex. B1109-012-A00) and also the PARTS LIST NUMBER (ex. 0010-01, given at the bottom right of the cover) or the MACHINE SERIAL NUMBER, because there are some parts which have been changed.

補用部品注文の際のご注意

このパーツリストに記載されている補用部品をご注文の際は、部品の番号(例えば、B1109-012-A00)でご注文下さい。合わせて、ご覧のパーツリストの管理番号(表紙右下、例えば、No0010-01)又は、機械番号をご連絡頂ければ幸いです。又、改良のため部品の一部が変更になる場合がありますのでご了承下さい。

CONTENTS

目 次

AMS - 210A

1. FRAME & MISCELLANEOUS COVER COMPONENTS (1)	1
頭部・外装関係 (1)	
2. FRAME & MISCELLANEOUS COVER COMPONENTS (2)	3
頭部・外装関係 (2)	
3. MAIN SHAFT & NEEDLE BAR COMPONENTS	5
上軸・針棒関係	
4. PRESSER PLATE COMPONENTS	7
押え関係	
5. PRESSER MECHANISM COMPONENTS	9
中押え関係	
6. SHUTTLE DRIVER SHAFT COMPONENTS	11
下軸関係	
7. WIPER & TENSION CONTROLLER COMPONENTS	13
ワイパー・糸調子関係	
8. TENSION RELEASE COMPONENTS	15
糸ゆるめ関係	
9. X, Y DRIVE COMPONENTS	17
X, Y 駆動関係	
10. X, Y STEPPING MOTOR COMPONENTS	19
X, Y ステッピングモーター関係	
11. FEED MECHANISM COMPONENTS	21
送り台関係	
12. LUBRICATION COMPONENTS	23
給油関係	
13. SENSOR COMPONENTS	25
センサー関係	
14. SPECIAL ORDER PARTS COMPONENTS	27
特別注文部品関係	
15. TABLE COMPONENTS	29
脚卓関係	

CONTENTS

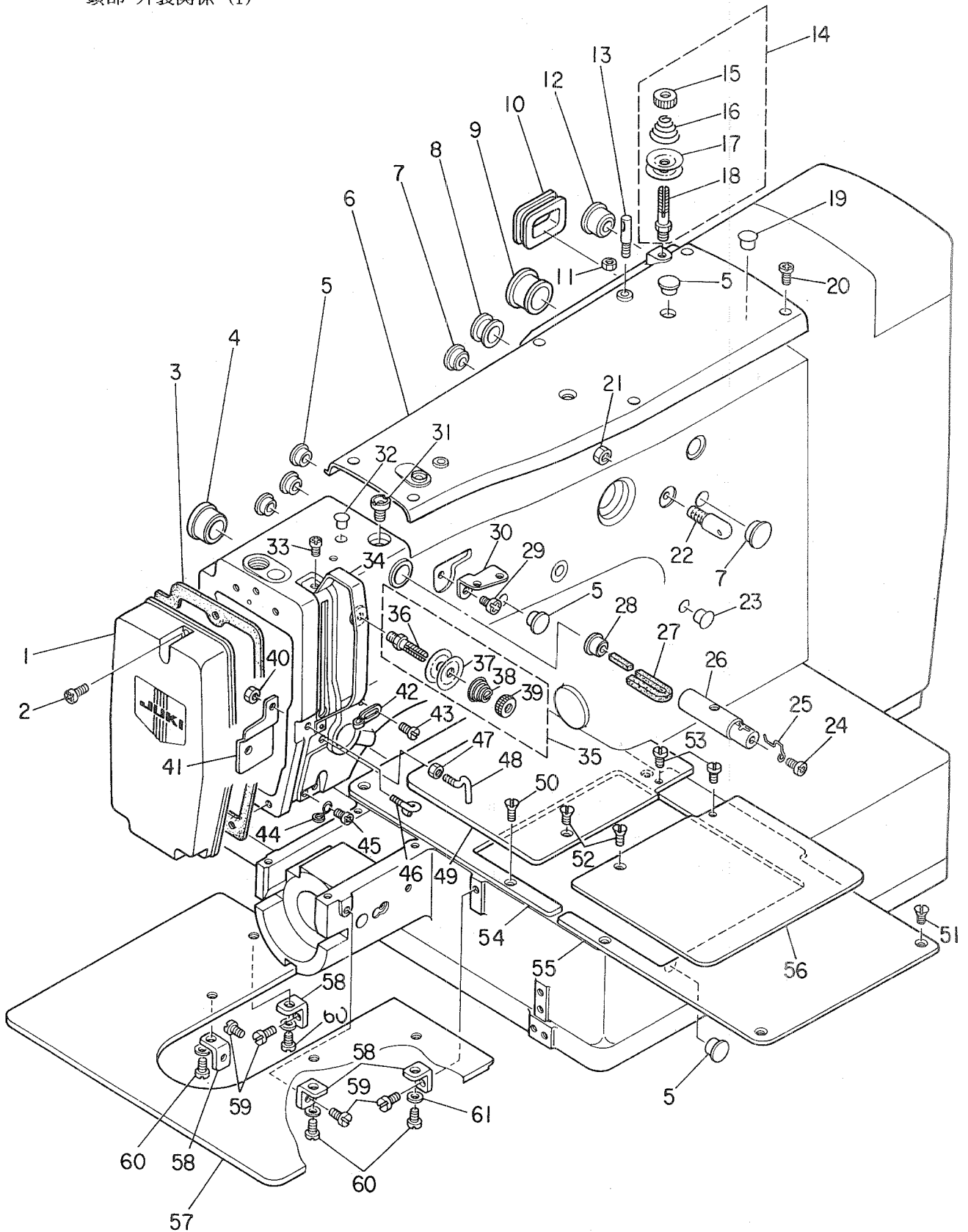
目 次

16. CONTROL BOX COMPONENTS	31
制御ボックス関係	
17. OPERATION BOX COMPONENTS	32
操作ボックス関係	
18. CIRCUIT BOARD COMPONENTS	33
基板関係	
19. POWER SUPPLY & CORD COMPONENTS	35
電源・コード関係	
20. CORD COMPONENTS	36
コード関係	
21. PEDAL & ACCESSORIES COMPONENTS	37
ペダル・付属品関係	
22. THREAD STAND COMPONENTS	38
糸立装置関係	

P G M — 1

1. FRAME & DEVICE COMPONENTS	39
本体・装置関係	
2. LED CIRCUIT BOARD COMPONENTS	40
LED 基板関係	
AMS-210A (WITH INVERTING DEVICE)	41
AMS-210A 反転装置関係	
NUMERICAL INDEX OF PARTS	43
索引	

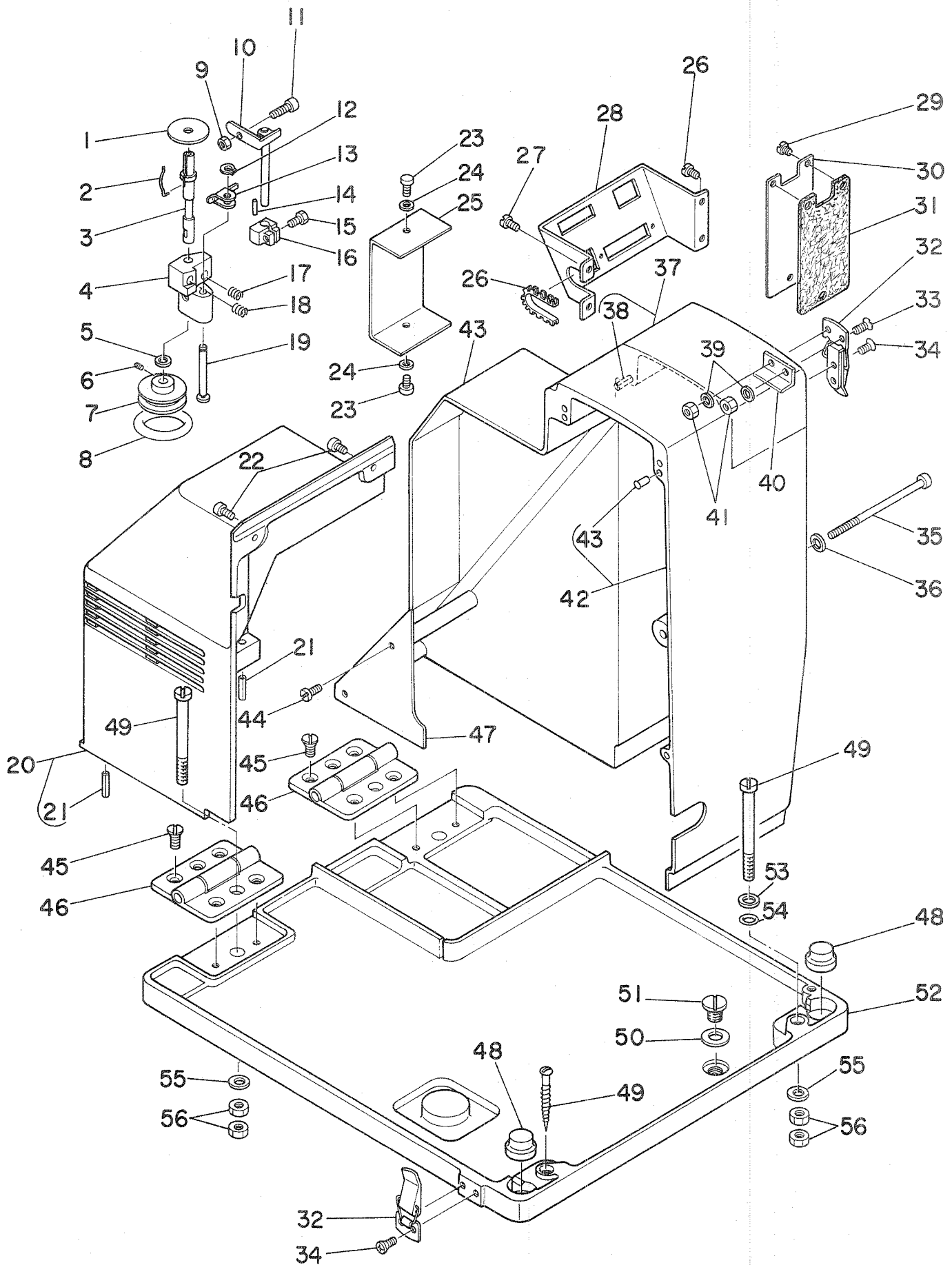
1. FRAME & MISCELLANEOUS COVER COMPONENTS (1)
 頭部・外装関係 (1)



REF.NO.	NOTE	PART NO.	DESCRIPTION	ヒンメイ	AMT.
1		B1105-210-OAO	FACE PLATE ASM.	メンブカハ- クミ	1
2		SS-4111015-SP	SCREW 11/64-40 L=10	ナハネジ 11/64-40 L=10	3
3		B1117-210-000	FACE PLATE GASKET	メンブカハ- ハツキン	1
4		TA-2100904-R0	RUBBER PLUG	トメセン	1
5		TA-1050504-R0	RUBBER PLUG	トメセン	6
6		B1104-210-000	TOP COVER	ジヨウメンカハ-	1
		TA-1250406-R0	RUBBER PLUG	トメセン D=12.5 L=4	2
8		B1126-210-000	WIRE BUSHING	コートブツシュ	1
9		TA-2351305-R0	RUBBER PLUG	トメセン D=23.5 L=11.5	1
10		B3515-210-000	RUBBER PLUG	トメセン J	1
11		NS-6110310-SP	NUT 11/64-40	ロツカクナツト 11/64-40	1
12		B1150-490-000	RUBBER PLUG	ウワオクリレンナツウチ キヤツプ	1
13		100-07003	THREAD GUIDE PIN	イトマキ アンナイホ-	1
14		B1115-232-OAO	TENSION CONTROLLER NO.1	タ`イ1 イトチヨ-シ クミ	1
15		B3125-012-000	THREAD TENSION STUD NUT	イトチヨ-シ ナツト	(1)
16		B1115-232-000	TENSION SPRING NO.1	タ`イ1 イトチヨ-シ ハ`ネ	(1)
17		B3126-012-000	TENSION DISC	イトチヨ-シチラ	(2)
18		B3123-352-000	TENSION POST NO.1	イトチヨ-シホ-	(1)
19		B1405-012-000	CAP	キヤツプ	1
20		SS-4111015-SP	SCREW 11/64-40 L=10	ナハネジ 11/64-40 L=10	6
21		NS-6150310-SP	NUT 15/64-28	ロツカクナツト 15/64-28	1
22		B1123-280-000	THREAD GUIDE, NO.1	タ`イイチ イトアンナイ	1
23		TA-0850604-R0	RUBBER PLUG	トメセン	1
24		SS-4110515-SP	SCREW 11/64-40 L=5	ナハネジ 11/64-40 L=5	1
25		B1127-280-000	SILICON OIL THREAD GUIDE	エスレンイドアンナイ	1
26		135-01309	SILICON OIL PIPE	エスレンハ`イフ	1
27		135-01705	SILICON OIL FELT	エスレンフェルト	1
28		TA-1050504-R0	RUBBER PLUG	トメセン	1
29		SS-4150715-SP	SCREW 15/64-28 L=7	ナハネジ 15/64-28 L=7	1
30		B1111-232-000	THREAD GUIDE PLATE	イトアンナイ イタ	1
31		135-01408	SILICON OIL LUBRICATING HOLE	エスレン チュニユウケ`チ	1
32		TA-0750704-R0	RUBBER PLUG	トメセン	1
3		SS-4090715-SP	SCREW 9/64-40 L=7	ナハネジ 9/64-40 L=7	2
34		B1122-280-000	THREAD TAKE-UP LEVER OIL GAURD	デンヒンカハ-	1
35		B1115-232-OAO	TENSION CONTROLLER NO.1	タ`イ1 イトチヨ-シ クミ	1
36		B3123-352-000	TENSION POST NO.1	イトチヨ-シホ-	(1)
37		B3126-012-000	TENSION DISC	イトチヨ-シチラ	(2)
38		B1115-232-000	TENSION SPRING NO.1	タ`イ1 イトチヨ-シ ハ`ネ	(1)
39		B3125-012-000	THREAD TENSION STUD NUT	イトチヨ-シ ナツト	(1)
40		NS-6090310-SP	NUT 9/64-40	ロツカクナツト 9/64-40	1
41		B3521-210-000	OIL SHIELD	イトチヨウシ エホ`ウハ`ン	1
42		B1126-552-000	FRAME THREAD GUIDE A	ア-ム イトアンナイ A	1
43		SS-3090610-SP	SCREW 9/64-40 L=6	マルネジ 9/64-40 L=6	1
44		B1124-280-000	FRAME THREAD GUIDE (B)	ア-ム イトアンナイ B	1
45		SS-4110715-SP	SCREW 11/64-40 L=7	ナハネジ 11/64-40 L=7	1
46		B3114-771-000	TAKE-UP THREAD GUIDE	イトアンナイ	1
47		NS-6090310-SP	NUT 9/64-40	ロツカクナツト 9/64-40	1
48		B1125-280-000	TENSION THREAD GUIDE (L-SHAPED)	Lカ`タ イトアンナイ	1
49		B1118-210-000	AUXILIARY COVER, LEFT	オクリタ`イ ホジ`ヨカハ`- ヒタ`リ	1
50		SS-1110840-SP	SCREW 11/64-40 L=8	チラネジ 11/64-40 L=8	4
51		SS-1110840-SP	SCREW 11/64-40 L=8	チラネジ 11/64-40 L=8	4
52		SS-1110840-SP	SCREW 11/64-40 L=8	チラネジ 11/64-40 L=8	2
53		SS-7110720-SP	SCREW 11/64-40 L=7	マルヒラネジ 11/64-40 L=7	2
54		B1109-210-000	LEFT COVER	オクリタ`イカハ`- ヒタ`リ	1
55		B1108-210-000	RIGHT COVER	オクリタ`イカハ`- ミキ`	1
56		B1110-210-000	AUXILIARY COVER, RIGHT	オクリタ`イ ホジ`ヨカハ`- ミキ`	1
57		B1112-210-000	NEEDLE PLATE AUXILIARY COVER	ハリイタ ホジ`ヨカハ`-	1
58		B1113-210-000	AUXILIARY COVER SUPPORT	ハリイタ ホジ`ヨカハ`- ササ`エ	4
59		SS-7110710-SP	SCREW 11/64-40 L=7	マルヒラネジ 11/64-40 L=7	4
60		SS-6110610-TP	SCREW 11/64-40 L=6	ヒラネジ 11/64-40 L=6	4
61		WP-0450000-SD	WASHER 4.5X8X0.5	ヒラサ`カ`ネ 4.5X8X0.5	4

2. FRAME & MISCELLANEOUS COVER COMPONENTS (2)

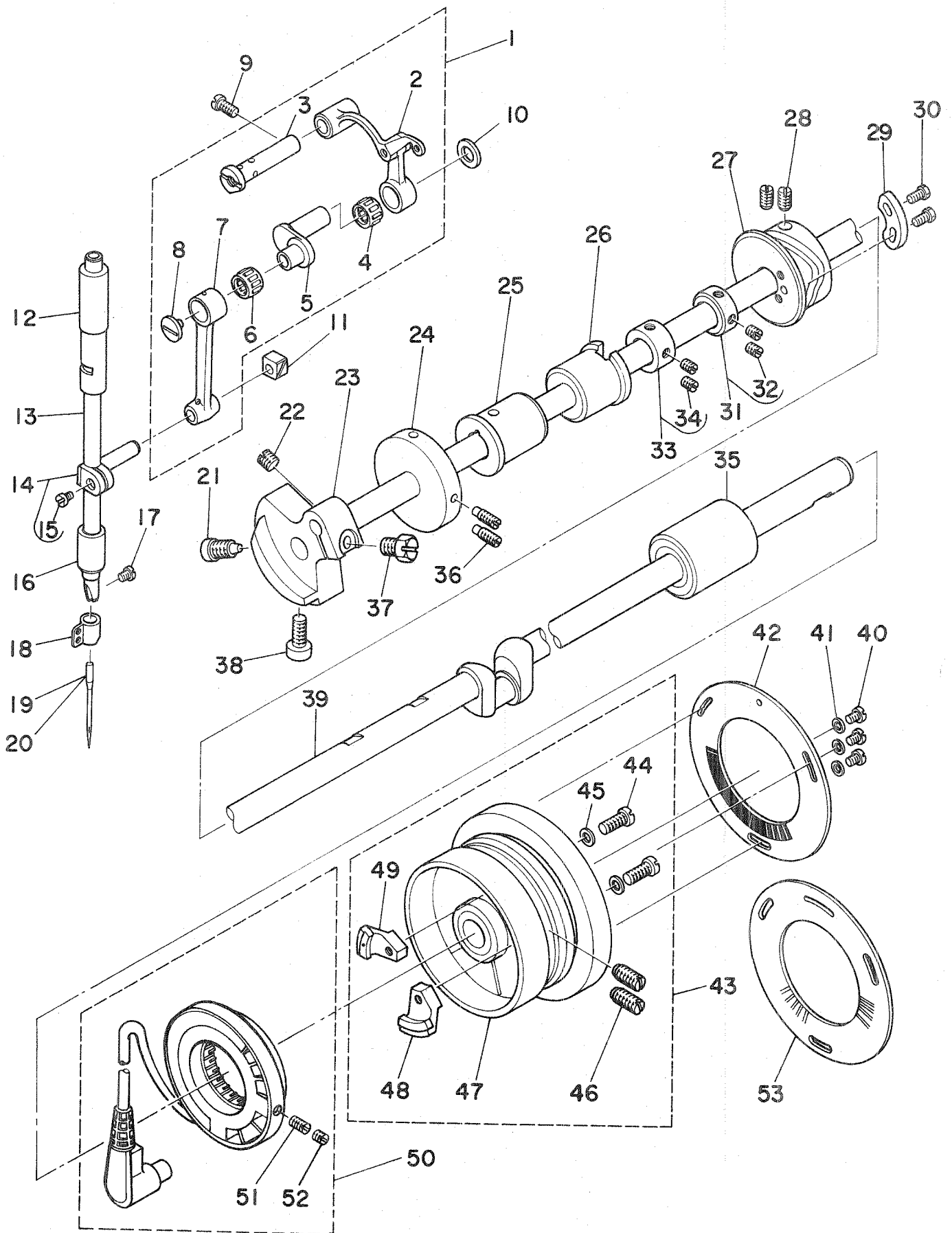
頭部・外装関係 (2)



REF. NO.	NOTE	PART NO.	DESCRIPTION	ヒソメイ	AMT.
1		B3205-210-000	CUSHION	ホビオンチ	1
2		B3212-761-000	LATCH SPRING	ホビオン トメハネ	1
3		B3204-210-000	SPINDLE	イトマキジク	1
4		B3210-210-000	BOBBIN WINDER BASE	イトマキジクタイ	1
5		WP-0651056-SH	WASHER 6.5X11X1	ヒラサカネ 6.5X11X1	1
5		SS-8110520-TP	SCREW 11/64-40 L= 4.5	トメネジ 11/64-40 L=4.5	2
7		B3211-210-000	BOBBIN WINDER WHEEL	イトマキケルマ	1
8		B3212-210-000	FRICTION WHEEL	イトマキ マチツケルマ	1
9		NS-6110530-SP	NUT 11/64-40	ロツカクナツト 11/64-40	1
10		B3201-210-0A0	STOP LATCH ASM.	ホビオン オチエ クミ	1
11		B3208-280-000	BOBBIN WINDER ADJUSTING SCREW	ホビオン オチエ ホース	1
12		D2430-555-B00	SNAP RING	カムロ-ラ ジク リンク	1
13		B3207-210-000	TRIP LATCH	イトマキ チヨウセツタイ	1
14		PS-0150065-KP	SPRING PIN 1.5X6	スプリングピオン 1.5X6	1
15		SS-9111020-TP	SCREW 11/64-40 L=10	ロツカクホルト 11/64-40 L=10	1
16		B3203-210-000	CAM	イトマキカム	1
17		B3208-210-000	SPRING A	イトマキ チヨウセツタイ ハネ A	1
18		B3209-210-000	SPRING B	イトマキ チヨウセツタイ ハネ B	1
19		B3206-210-000	SCREW STUD	イトマキジクタイ トメジク	1
20		B1106-210-0A0	SIDE COVER ASM.	ソクメンカハ- クミ	1
21		PS-0400182-K0	SPRING PIN 4.0X18	スプリングピオン 4.0X18	(2)
22		SS-4111015-SP	SCREW 11/64-40 L=10	ナハネジ 11/64-40 L=10	2
23		SM-4040601-SC	SCREW M4X0.7 L=6	ナハネジ M4X0.7 L=6	2
24		WP-0430801-SC	WASHER M4	ヒラサカネ ミカキマル M4	2
25		B1128-210-000	COVER	ト-ブ スイッチ トリツケタ イカハ-	1
26		B1136-210-000	FREEHEARTED BUSHING	ジチイブツシ	1
27		SS-7110710-SP	SCREW 11/64-40 L=7	マルヒラネジ 11/64-40 L=7	4
28		B1130-210-000	CONNECTOR INSTALLING PLATE	コネクタ トリツケイタ	1
29		SS-7110410-SP	SCREW 11/64-40 L=4	マルヒラネジ 11/64-40 L= 4	3
30		B1125-210-000	Y MOTOR BRACKET COVER	Yモ-タ イカハ-	1
31		B1137-210-000	COVER GASKET	Yモ-タ タイ カハ-ハ ツキン	1
32		B1131-210-0A0	PUNCH HINGE ASM.	ハンチジヨウ クミ	2
33		SM-1031401-SN	SCREW M3X0.5 L=14	チラコネジ M3X0.5 L=14	2
34		SM-1030801-SA	SCREW M3X0.5 L=8	チラコネジ M3X0.5 L=8	6
35		SM-4060001-SF	SCREW M6 L=100	ナハネジ M6 L=100	1
36		WP-0671016-SE	WASHER 6.7X13X1	ヒラサカネ 6.7X13X1	1
37		B1121-210-0A0	SMALL BELT COVER ASM.	ヘルトカハ- シヨウ クミ	1
38		PS-0400182-K0	SPRING PIN 4.0X18	スプリングピオン 4.0X18	(4)
39		WP-0320501-SC	WASHER 3.2X7X0.5	ヒラサカネ 3.2X7X0.5	2
40		B1140-210-000	STOPPER	ヘルトカハ-シヨウ スツハ	1
41		NM-6030001-SC	NUT M3	ロツカクナツト M3X0.5 1シユ	2
42		B1107-210-0B0	BELT COVER ASM.	ヘルトカハ- クミ	1
43		TA-0550604-R0	RUBBER PLUG	トメセン	(12)
44		SS-7110840-SP	SCREW 11/64-40 L=7.8	マルヒラネジ 11/64-40 L=7.8	2
45		SM-1051001-SC	SCREW M5 L=10	チラコネジ	8
46		B1111-210-000	BED HINGE	ハツトヒンジ	2
47		B1122-210-000	BELT COVER LID	ヘルトカハ-フタ	1
48		B1116-210-000	RUBBER PAD	ホウシシヨム	2
49		SM-6056550-SP	SCREW M5 L=65	ヒラネジ M5 L=65	4
50		B8219-125-000	OIL DRAIN CAP GASKET	ハイアナフタ ハツキン	1
51		SS-7740740-SP	SCREW 3/8-28 L= 6.5	マルヒラネジ 3/8-28 L=6.5	1
52		B1103-210-000	MACHINE BASE	ハツト トリツケタイ	1
53		WP-0520656-SA	WASHER 5.2X9.5X0.6	ヒラサカネ 5.2X9.5X0.6	2
54		RO-0442401-00	RUBBER RING	Oリング	2
55		WP-0551626-SD	WASHER 5.5X22.0X1.6	ヒラサカネ 5.5X22X1.6	4
56		NM-6050000-SC	NUT M5	ロツカクナツト M5X0.8 1シユ	8

3. MAIN SHAFT & NEEDLE BAR COMPONENTS

上軸・針棒關係



REF.NO.	NOTE	PART NO.	DESCRIPTION	ヒ ヅ メ イ	AMT.
1		B1901-280-0B0	THREAD TAKE-UP LEVER ASM.	リンクデンピン クミ	1
2		B1901-280-0A0	THREAD TAKE-UP LEVER ASM.	デンピン クミ	(1)
3		B1904-280-000	TAKE-UP LEVER PIN	デンピン クランクピン	(1)
4		B1905-541-B00	NEEDLE BEARING, B	デンピン ニードルベアリング	(1)
5		B1203-280-000	NEEDLE BAR CRANK	ハリホークランク	(1)
6		B1411-804-C00	BEARING (C)	ハリ クトールハークベアリング C	(1)
7		B1404-280-000	NEEDLE BAR CRANK ROD	ハリホークランクロッド	(1)
8		B1903-552-000	END SCREW LEFT	ヒタリネジ	(1)
9		SS-7151120-SP	SCREW 15/64-28 L=11	マルヒラネジ 15/64-28 L=11	1
10		B1223-771-000	THRUST WASHER,	ハリホークランク ワッシャー	1
11		B1414-232-000	CRANK SLIDE BLOCK	カクゴマ	1
12		B1402-210-000	BUSHING, UPPER	ハリホークメタル	1
13		B1401-210-000	NEEDLE BAR	ハリホーク	1
14		B1411-552-0A0	NEEDLE BAR CONNECTION ASM.	ハリホークタキ クミ	1
15		SS-6090670-TP	SCREW 9/64-40 L=6	ヒラネジ 9/64-40 L=6	(1)
16		B1403-280-000	NEEDLE BAR BUSHING, LOWER	ハリホークシタメタル	1
17		SS-7080510-TP	SCREW 1/8-44 L=4.5	マルヒラネジ 1/8-44 L=4.5	1
18		B1405-210-000	THREAD GUIDE A	ハリホークイトアンナイ A	1
19		MDP-500B1400	NEEDLE DPX5 #14	ハリ DPX5 #14	1
20	#01	MC-2005010-00	NEEDLE #100	ハリ 134 100	1
21		SS-6681712-TP	SCREW 9/32-28 L=16.5	6カクアナホルト 9/32-28L=16.5	1
22		SS-8660610-TP	SCREW 1/4-40 L=6	トメネジ 1/4-40 L=6	1
23		B1206-210-000	COUNTERWEIGHT	ツリアイオモリ	1
24		B3213-210-000	BOBBIN WINDER DRIVING WHEEL	イトマキ クトウケルマ	1
25		B1202-210-000	BUSHING, FRONT	ウワジク マエメタル	1
26		B1203-210-000	BUSHING, INTERMEDIATE	ウワジク ナカメタル	1
27		B2401-210-000	THREAD TRIMMER CAM	イトキリカム	1
28		SS-8660810-TP	SCREW 1/4-40 L=8	トメネジ 1/4-40 L=8	2
29		B2312-210-000	NOTCH	イトエルメノウチ	1
30		SS-9090623-TP	SCREW	ロツカホルト	2
31		CS-147101A-SH	THRUST COLLAR ASM. D=14.72 W=10	スラストウケ D=14.72 W=10 クミ	1
32		SS-8110410-TP	SCREW 11/64-40 L=3.5	トメネジ 11/64-40 L=3.5	(2)
33		CS-147101A-SH	THRUST COLLAR ASM. D=14.72 W=10	スラストウケ D=14.72 W=10 クミ	1
34		SS-8660610-TP	SCREW 1/4-40 L=6	トメネジ 1/4-40 L=6	(2)
35		B1204-210-0A0	BUSHING, REAR	ウワジク ウシロメタル クミ	1
36		SS-8111610-SP	SCREW 11/64-40 L=15.5	トメネジ 11/64-40 L=15.5	2
37		SS-9661230-CP	SCREW 1/4-40 L=12	ロツカホルト 1/4-40 L=12	1
38		SS-6151412-TP	SCREW 15/64-28 L=14	ロツカアナホルト 15/64-28	1
39		B1201-210-000	MAIN SHAFT	ウワジク	1
40		SS-6080610-TP	SCREW 1/8-44 L=6	ヒラネジ 1/8-44 L=6	3
41		WP-0330501-SB	WASHER M3	ヒラサカガネ ミカキマル M3	3
42	#02	B4003-210-000	SLIT PLATE	ハツセイキ スリットイタ	1
43		B1205-210-0B0	HAND WHEEL ASM.	ハスミクマルマ クミ	1
44		SS-6111210-SP	SCREW 11/64-40 L=12	ヒラネジ 11/64-40 L=12	(2)
45		WP-0450801-SD	WASHER 4.5X10.0X0.8	ヒラサカガネ 4.5X10X0.8	(2)
46		SS-8151550-SP	SCREW 15/64-28 L=15	トメネジ 15/64-28 L=15	(2)
47		B1205-210-0A0	HAND WHEEL ASM.	ハスミクマルマ クミ	(1)
48		B1208-210-0A0	SOLENOID INSTALLING PLATE ASM.	マクネット トリツケタイ クミ	(1)
49		M4007-110-0AB	MAGNET BASE ASM. B	マクネット トリツケタイ B クミ	(1)
50		B1209-210-0A0	GENERATOR STATOR ASM.	ハツデンキ ステータ クミ	1
51		SS-8111010-TP	SCREW 11/64-40 L=9.5	トメネジ 11/64-40 L=9.5	(2)
52		SS-8110422-TP	SCREW 11/64-40 L=4	トメネジ 11/64-40 L=4	(2)
53	#03	B4003-210-000-A	SLIT PLATE	ハツセイキスリットハン	1

Note(注記) #01..... For JE

JE用

#02..... This part has been replaced by the part of Ref.No. 55 in a machine of serial No. 49 and after.

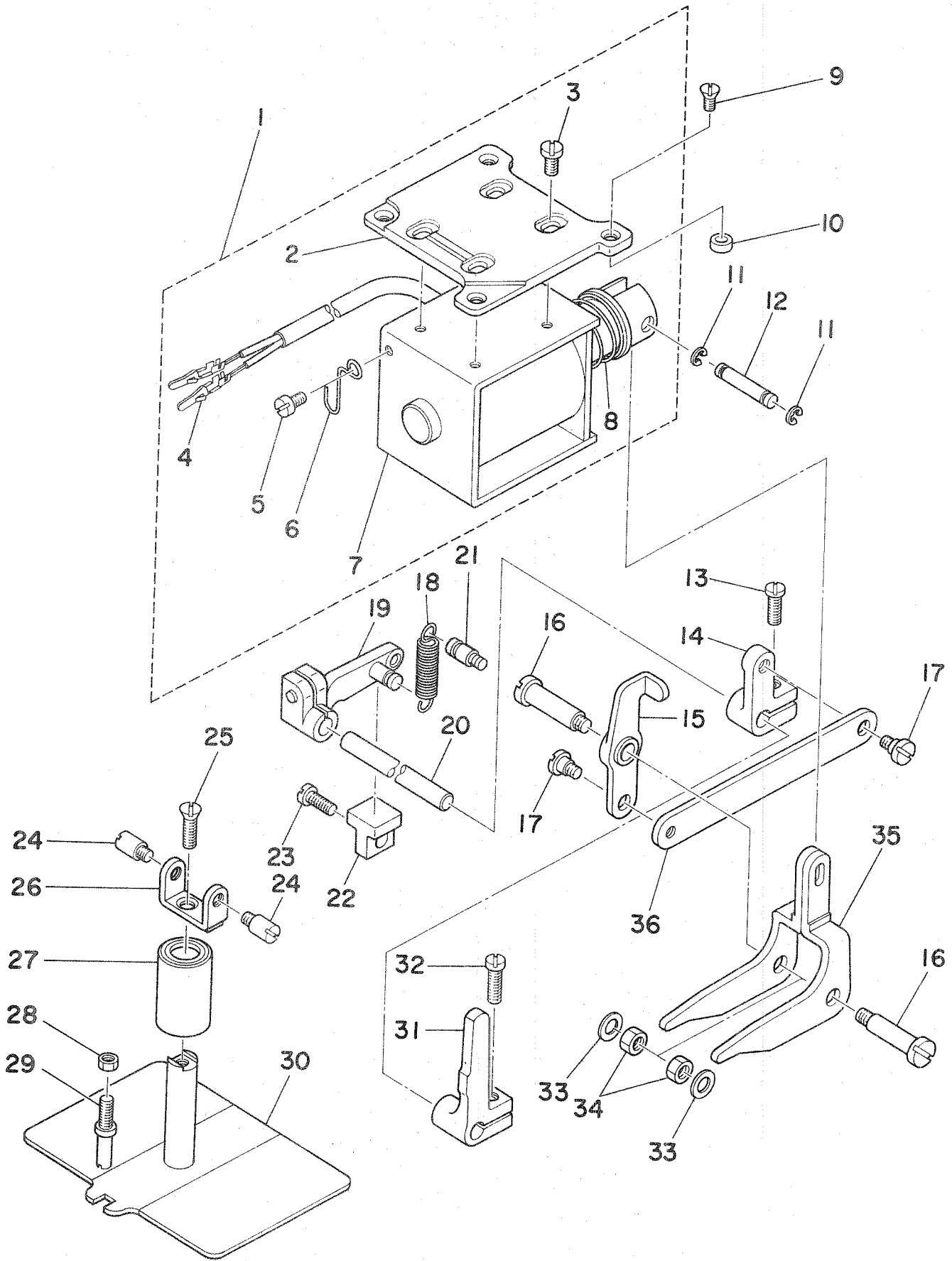
この部品は、49号機以降 Ref.No. 55の部品に変わりました。

#03..... This part is used for a machine of serial No. 49 and after. It is designed to be used with the part of Ref.No. 50-1 or 52-1 shown on page 25. So, please be sure to purchase them together.

49号機以降この部品に変わりました。ご購入の際は、25ページ Ref.No. 50-1 又は、52-1 の部品を併せご使用しないと機能しませんので、同時購入願います。

4. PRESSER PLATE COMPONENTS

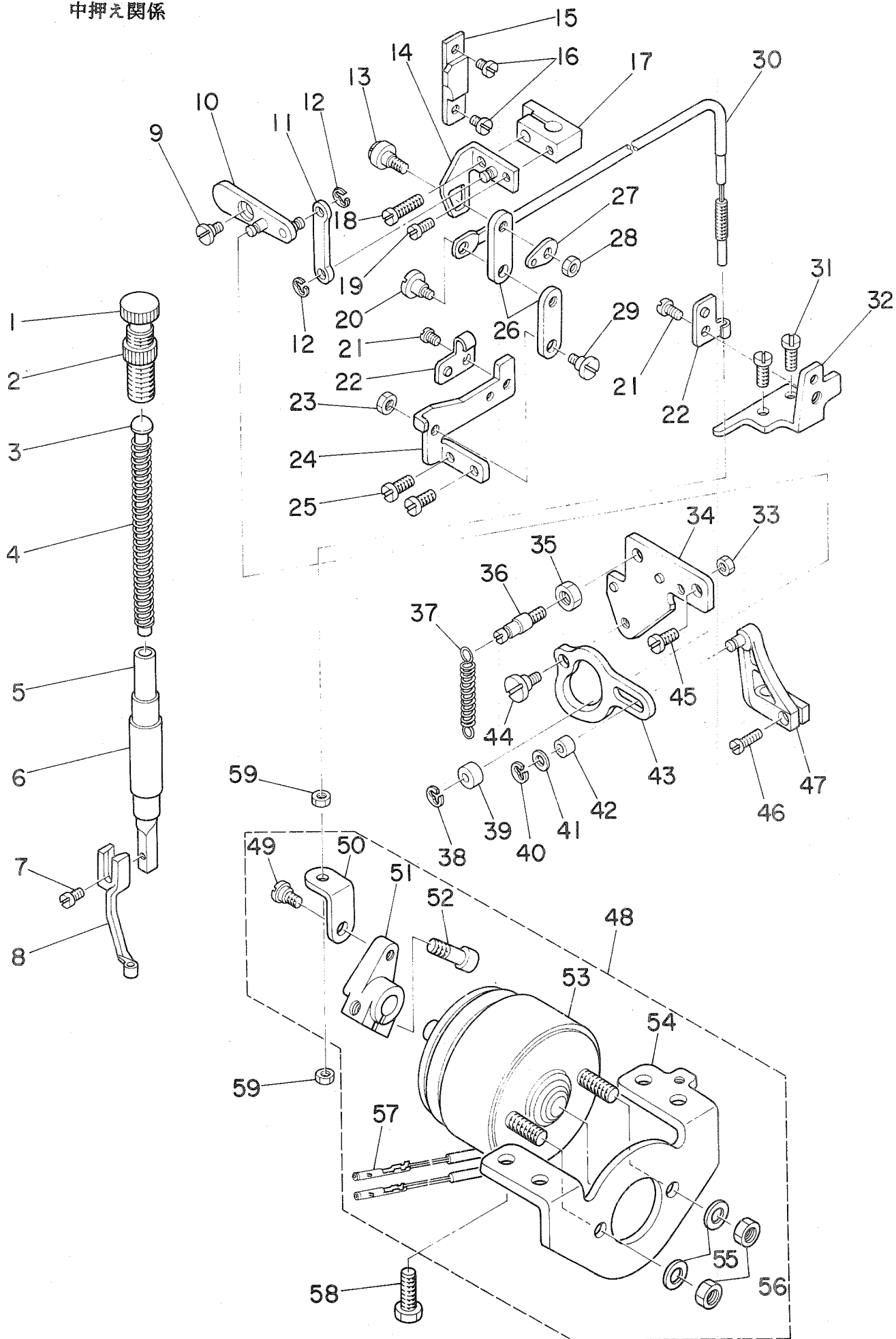
押え関係



REF. NO.	NOTE	PART NO.	DESCRIPTION	ヒ ン メ イ	AMT.
1		B1508-210-0A0	SOLENOID ASM.	ヌノオサエ ソレノイト ^{クミ}	1
2		B1507-210-000	SOLENOID INSTALLING PLATE	ソレノイト ^{コテイハン}	(1)
3		SS-7110840-SP	SCREW 11/64-40 L=7.8	マルヒラネジ ^{11/64-40 L=7.8}	(4)
4		D6042-555-B00	PIN-SHAPE TERMINAL, FEMALE	ピン ターミナル メス	(2)
5		SS-7110510-SP	SCREW 11/64-40 L=5	マルヒラネジ ^{11/64-40 L=5}	(1)
6		B3508-210-000	OIL TUBE HOLDER	ヒ ^ニ ール ハ ^イ フ ^{オサエ}	(1)
7		B1508-210-000	SOLENOID	ヌノオサエ ソレノイト ^{クミ}	(1)
8		B1515-210-000	SPRING	ヌノオサエソレノイト ^{モトシハネ}	(1)
9		SS-2111010-TP	SCREW 11/64-40 L=9.5	マルチラネジ ^{11/64-40 L=9.5}	4
10		B1513-210-000	SPACER	ヌノオサエ マク ^{ネット} スパ ^ー サ	4
11		RE-0320000-K0	SNAP RING 3.2	Eカ ^タ メワ 3.2	2
12		B1504-210-000	CONNECTING SHAFT	ソレノイト ^{レンケツシク}	1
13		SS-6121610-TP	SCREW 3/16-28 L=15.5	ヒラネジ ^{3/16-28 L=15.5}	1
14		B1704-210-000	LOWERING ARM B	オンサケ ^{ウテ} B	1
15		B1705-210-0A0	PRESSER ARM ASM. C	オンサケ ^{ウテ} C クミ	1
16		B1509-210-000	CONNECTING SCREW	オサエリンク ^{シク}	2
17		SD-0720332-SP	HINGE SCREW D= 7.24 H= 3.3	タ ^ン ネジ ^{D=7.24 H=3.3}	2
18		B1707-210-000	SPRING	オンサケ ^{ウテ} モト ^{シハネ}	1
19		B1703-210-0A0	LOWERING ARM ASM. A	オンサケ ^{ウテ} A クミ	1
20		B1701-210-000	LOWERING SHAFT	オンサケ ^{シデンシク}	1
21		MAT-80116S00	SUSPENSION PIN	ヒタ ^{トリ} ハ ^ネ カケ ピ ^ン	1
22		B1709-210-000	STOPPER	オンサケ ^{ウテ} スト ^{ツハ}	1
23		SS-7151210-SP	SCREW 15/64-28 L=12	マルヒラネジ ^{15/64-28 L=12}	1
24		B1506-210-000	SCREW STUD	オサエイタ ^{ネジ}	2
25		SS-2621540-SP	SCREW 3/16-32 L=15	マルチラネジ ^{3/16-32 L=15}	1
26		B1511-210-000	CARRIER BAR UPPER PLATE	オサエウワ ^{イタ}	1
27		SB-7120001-00	SLIDE BEARING	スライ ^ト シ ^{クウケ}	1
28		NS-6110420-SP	NUT 11/64-40	ロツカクナツト 11/64-40	1
29		B1505-210-000	SCREW STUD	オサエイタ マワリ ^{トメ}	1
30		B1502-210-0A0	FEED PLATE CARRIER BAR ASM.	オサエイタ クミ	1
1		B2330-210-000	RELEASE ARM	イトチヨウシ ユルメ ^{ウテ}	1
32		SS-6121610-TP	SCREW 3/16-28 L=15.5	ヒラネジ ^{3/16-28 L=15.5}	1
33		WP-0651056-SD	WASHER 6.5X11X1	ヒラサ ^カ ネ 6.5X11X1	2
34		NS-6150310-SP	NUT 15/64-28	ロツカクナツト 15/64-28	2
35		B1501-210-000	LINK	オサエリンク	1
36		B1702-210-000	LOWERING ROD	オンサケ ^{ロツト}	1

5. PRESSER MECHANISM COMPONENTS

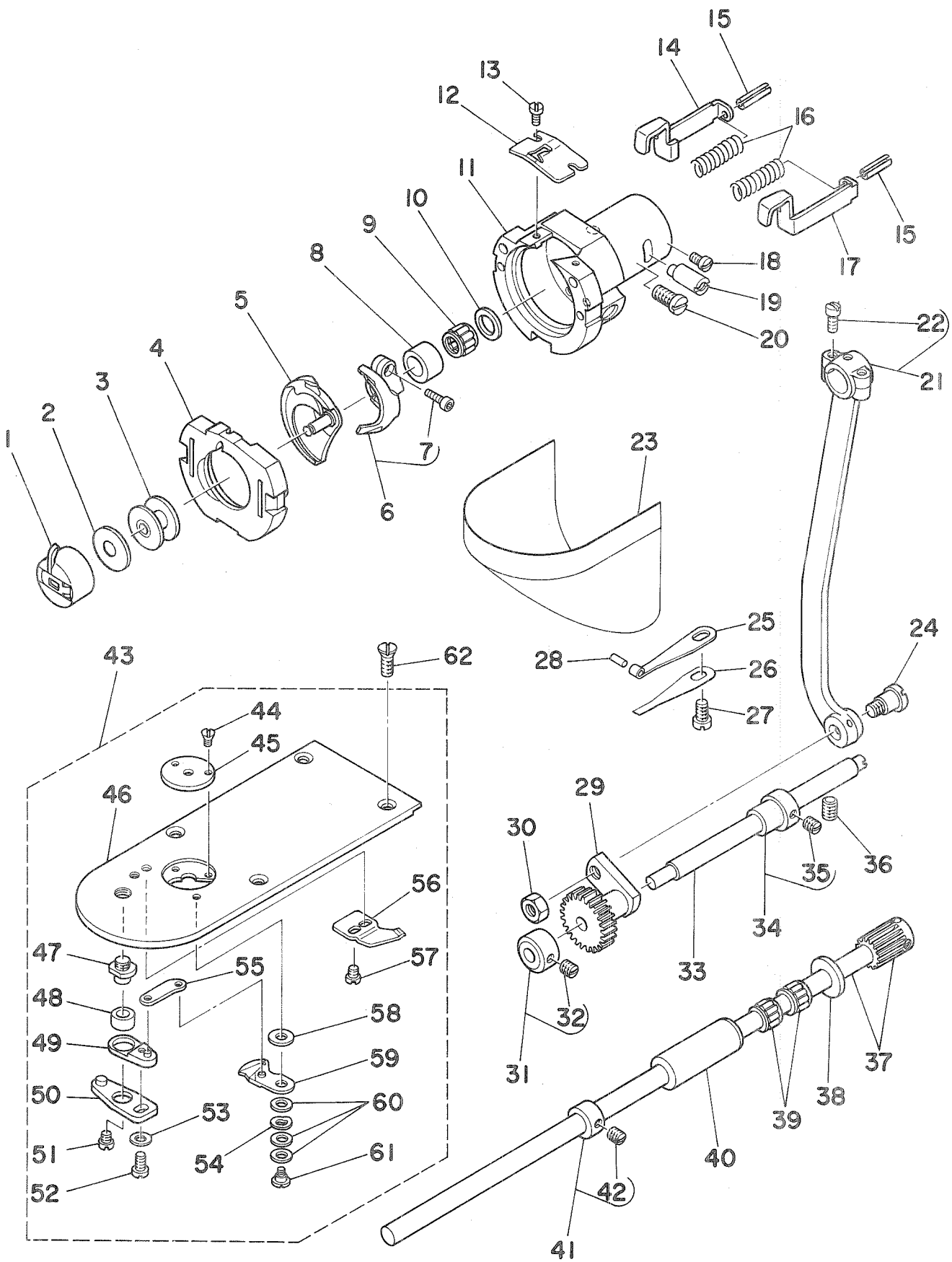
中押え関係



REF.NO.	NOTE	品名	DESCRIPTION	ワブシメイ	数量
1		B1509-227-000	PRESSER SPRING REGULATOR	オウエ チヨ-セツネシ	1
2		B1511-555-000	NUT 1/2-28	オウエチヨ-セツネシ ナツト	1
3		B1510-227-000	PRESSER GUIDE BAR	オウエ アンナイホ	1
4		B1611-210-000	SPRING	ナカオウエAホ	1
5		B1501-127-000	PRESSER BAR	オウエホ	1
6		B1502-541-000	PRESSER BAR BUSHING, LOWER	オウエホ シタメタル	1
7		SS-7091110-SP	SCREW 9/64-40 L=10.5	マルヒラネシ 9/64-40 L=10.5	1
8		B1601-210-000	INTERMEDIATE PRESSER A	ナカオウエ A	1
9		SD-0640191-TP	HINGE SCREW H=6.35 W=1.9	タネシ H=6.35 W=1.9	1
10		B1603-210-0AO	PRESSER FOLLOW ARM ASM.	ナカオウエ シュウトウウチ クミ	1
11		B1607-210-000	INTERMEDIATE PRESSER ROD	ナカオウエロツト	1
12		RE-0320000-KO	SNAP RING 3.2	Eカトメワ 3.2	2
13		B1623-210-000	GUIDE SCREW	ナカオウエアケ カイトシク	1
14		B1615-210-0AO	LINK GUIDE BRACKET ASM.	ナカオウエリンク カイト クミ	1
15		B1625-210-000	GUIDE PLATE	ナカオウエアケ カイトイタ	1
16		SS-6110810-TP	SCREW 11/64-40 L=6	ヒラネシ 11/64-40 L=6	2
17		B1608-210-000	GUIDE BRACKET	ナカオウエアケ	1
18		SS-7111410-TP	SCREW 11/64-40 L=14	マルヒラネシ 11/64-40 L=14	1
19		SS-7090920-SP	SCREW 9/64-40 L= 8.5	マルヒラネシ 9/64-40 L=8.5	1
20		SD-0600291-TP	HINGE SCREW H=6 W=2.9	タネシ H=6 W=2.9	1
21		SS-7110710-SP	SCREW 11/64-40 L=7	マルヒラネシ 11/64-40 L=7	2
22		B1622-210-000	WIRE PRESSER CLAMP	ナカオウエワイヤ クランプ	2
23		NS-6110350-SP	NUT 11/64-40	ロツカクナツト 11/64-40	1
24		B1618-210-000	CONNECTING LINK PLATE	ナカオウエアケ リンクウケイタ	1
25		SS-7110910-TP	SCREW 11/64-40 L= 8.5	マルヒラネシ 11/64-40 L=8.5	2
26		B1616-210-000	SUSPENSION LINK	ナカオウエアケ リンク	2
27		B1617-210-000	SPRING SUSPENSION B	ナカオウエアケ ハネカケ B	1
28		NS-6110350-SP	NUT 11/64-40	ロツカクナツト 11/64-40	1
29		SD-0600411-TP	HINGE SCREW H=6 W=4.1	タネシ H=6 W=4.1	1
30		B1619-210-0AO	WIRE ASM.	ナカオウエ ワイヤ クミ	1
31		SS-7110910-TP	SCREW 11/64-40 L= 8.5	マルヒラネシ 11/64-40 L=8.5	2
32		B1627-210-000	WIRE SUPPORT BRACKET	ナカオウエワイヤ コテイイタ	1
33		NS-6120310-SP	NUT 3/16-28	ロツカクナツト 3/16-28	1
34		B1610-210-0AO	CAM INSTALLING BASE ASM.	ナカオウエカム コテイイタ クミ	1
35		NS-6200520-SP	NUT 5/16-18	ロツカクナツト 5/16-18	1
36		B1612-210-000	SUSPENSION SCREW A	ナカオウエアケ ハネカケ A	1
37		B1626-210-000	SPRING	ナカオウエアケ ハネ	1
38		RE-0400000-KO	SNAP RING 4	Eカトメワ 4	1
39		B1606-210-000	ROLLER	ナカオウエコロ	1
40		RE-0320000-KO	SNAP RING 3.2	Eカトメワ 3.2	1
41		WP-0451026-SH	WASHER	ヒラシカネ	1
42		B1633-210-000	ROLLER	ナカオウエ クトウウチ シクコロ	1
43		B1609-210-000	CAM	ナカオウエカム	1
44		SD-0640391-TP	HINGE SCREW D= 6.35 H= 3.9	タネシ D=6.35 H=3.9	1
45		SS-7150940-SP	SCREW 15/64-28 L=9	マルヒラネシ 15/64-28 L=9	1
46		SS-7091410-SP	SCREW 9/64-40 L=13.5	マルヒラネシ 9/64-40 L=13.5	1
47		B1602-210-0AO	PRESSER DRIVE ARM ASM.	ナカオウエ クトウウチ クミ	1
48		B1628-210-0AO	SOLENOID ASM.	ナカオウエ マクネット クミ	1
49		SD-0640323-TP	HINGE SCREW D= 6.35 H= 3.2	タネシ D=6.35 H=3.2	(1)
50		B1630-210-000	SOLENOID ARM PLATE	ナカオウエ マクネットウチイタ	(1)
51		B1629-210-000	SOLENOID ARM	ナカオウエ マクネットウチ	(1)
52		SS-6151812-TP	SCREW 15/64-28 L=18	ロツカクナツト 15/64-28	(1)
53		B1628-210-000	SOLENOID	ナカオウエ マクネット	(1)
54		B1631-210-000	SOLENOID INSTALLING BRACKET	ナカオウエ マクネット トリツケイタ	(1)
55		WP-0650876-SD	WASHER 6.5X13X0.8	ヒラシカネ 6.5X13X0.8	(2)
56		NM-6060003-SC	NUT M6	ロツカクナツト M6 3シュ	(2)
57		D6042-555-B00	PIN-SHAPE TERMINAL, FEMALE	ピン ターミナル メス	(2)
58		SS-9151160-CP	SCREW 15/64-28 L=10.5	ロツカクナツト 15/64-28 L=115	4
59		NS-6620310-SP	NUT 3/16-32	ロツカクナツト 3/16-32	2

6. SHUTTLE DRIVER SHAFT COMPONENTS

下軸關係



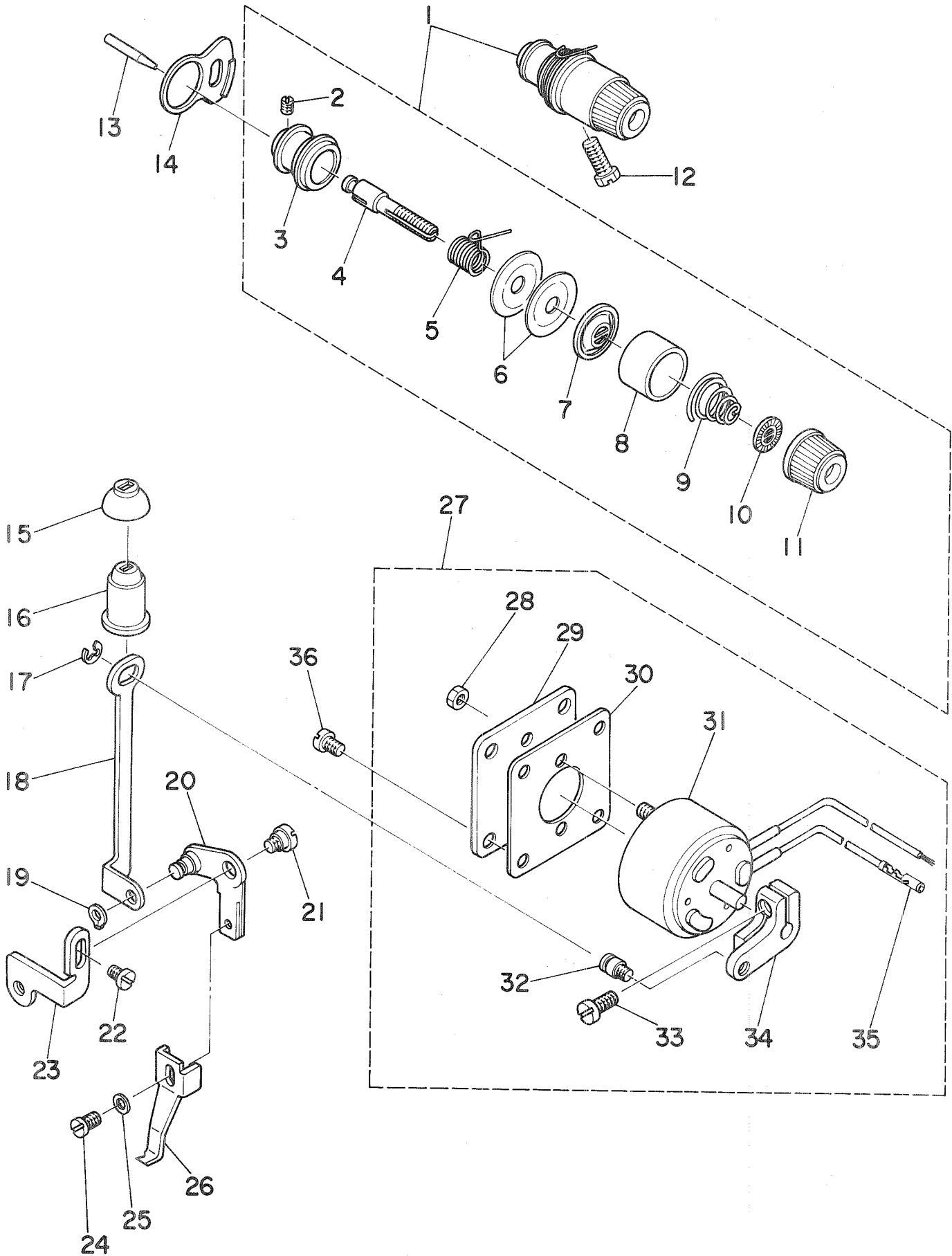
REF. NO.	NOTE	PART NO.	DESCRIPTION	ヒ	ン	メ	イ	AMT.
1		B1828-980-OAB	BOBBIN CASE ASM.	ホ	ビ	ン	ケ	1
2		B1806-210-000	CLOTH WASHER	ク	ウ	デ	ン	1
3		B1805-210-000	BOBBIN	ホ	ビ	ン		1
4		B1817-280-OA0	SHUTTLE RACE RING ASM.	ナ	カ	マ	オ	1
5		B1818-280-000	SHUTTLE	ナ	カ	マ		1
6		B1812-980-OA0	SHUTTLE DRIVER ASM.	ト	ラ	イ	ハ	1
7		SS-6121212-TP	SCREW 3/16-28 L=12.0	ロ	ツ	カ	ク	(1)
8		B1813-980-000	BUSHING	オ	オ	カ	マ	1
9	#01	B1411-804-B00	BEARING B	ハ	リ	ケ	ト	1
10		WP-0952916-SD	WASHER 9.5X14.8X2.9	ヒ	ラ	サ	カ	1
11		B1814-980-000	SHUTTLE RACE	オ	オ	カ	マ	1
12		B1815-980-000	SHUTTLE RECE SPRING	オ	オ	カ	マ	1
13		SS-6060410-TP	SCREW 3/32-56 L= 3.5	ヒ	ラ	ネ	ジ	2
14		B1821-280-000	SHUTTLE RACE LATCH, LEFT	ナ	カ	マ	オ	1
15		PS-0250162-KH	SPRING PIN 2.5X16	ス	プ	リ	ン	2
16		B1823-280-000	SPRING, FOR SHUTTLE RACE	ナ	カ	マ	オ	2
17		B1820-280-000	SHUTTLE RACE LATCH (RIGHT)	ナ	カ	マ	オ	1
18		SS-7110510-SP	SCREW 11/64-40 L=5	マ	ル	ヒ	ラ	1
19		B1819-280-000	SHUTTLE RACE ADJUSTING SHAFT	オ	オ	カ	マ	1
20		SS-6151220-SP	SCREW 15/64-28 L=11.5	ヒ	ラ	ネ	ジ	1
21		B1802-210-OA0	CRANK ROD ASM.	ク	ラ	ン	ク	1
22		SS-7111110-TP	SCREW 11/64-40 L=10.5	マ	ル	ヒ	ラ	(2)
23		135-08551	CYLINDER ARM CAP ASM.	カ	マ	カ	ハ	1
24		SD-0801021-TP	HINGE SCREW D= 8 H=10.2	タ	ン	ネ	ジ	1
25		135-08809	CYLINDER ARM CAP SPRING A	カ	マ	カ	ハ	1
26		135-08908	CYLINDER ARM CAP SPRING B	カ	マ	カ	ハ	1
27		SS-6111140-SP	SCREW 11/64-40 L=11	ヒ	ラ	ネ	ジ	1
28		135-08700	PIN	カ	マ	カ	ハ	1
29		B1805-980-000	OSCILLATING ROCK SHAFT	オ	オ	フ	リ	1
30		NS-6660430-SP	NUT 1/4-40	ロ	ツ	カ	ク	1
31		CS-079101A-SH	THRUST COLLAR ASM. D=7.94 W=10	ス	ラ	ス	ト	1
32		SS-8110520-TP	SCREW 11/64-40 L= 4.5	ト	メ	ネ	ジ	(2)
33		B1801-210-000	OSCILLATING ROCK SHAFT	オ	オ	フ	リ	1
34		B1804-280-OA0	THRUST COLLAR ASM.	オ	オ	フ	リ	1
35		SS-8110520-TP	SCREW 11/64-40 L= 4.5	ト	メ	ネ	ジ	(2)
36		SS-8150822-TP	SCREW 15/64-28 L=8	ト	メ	ネ	ジ	1
37		135-09153	SHUTTLE DRIVER SHAFT ASM. A	シ	タ	ジ	ク	1
38		B1808-980-000	THRUST WASHER	シ	タ	ジ	ク	1
39	#01	B1411-804-B00	BEARING B	ハ	リ	ケ	ト	2
40		B1803-210-000	BUSHING, REAR	シ	タ	ジ	ク	1
41		CS-080081B-SH	THRUST COLLAR ASM. D=8.0 W=8	ス	ラ	ス	ト	1
42		SS-8110520-TP	SCREW 11/64-40 L= 4.5	ト	メ	ネ	ジ	(2)
43		B2425-210-OA0	NEEDLE PLATE ASM.	ハ	リ	イ	タ	1
44		SS-1060210-TP	SCREW 3/32-56 L=2.2	サ	ラ	ネ	ジ	(2)
45		B2426-210-OA0	NEEDLE PLATE NEEDLE HOLE GUIDE	ハ	リ	ア	ナ	(1)
46		B2425-210-000	NEEDLE PLATE	ハ	リ	イ	タ	(1)
47		B2417-280-000	MOVING KNIFE DRIVING LEVER	イ	ト	キ	リ	(1)
48		B2416-280-000	COLLAR	イ	ト	キ	リ	(1)
49		B2415-280-OA0	MOVING KNIFE DRIVING LEVER ASM.	イ	ト	キ	リ	(1)
50		B2414-280-OA0	MOVING KNIFE DRIVING LEVER ASM.	イ	ト	キ	リ	(1)
51		SS-6110430-TP	SCREW 11/64-40 L= 4.0	ヒ	ラ	ネ	ジ	(1)
52		SS-7110740-TP	SCREW 11/64-40 L=7	マ	ル	ヒ	ラ	(1)
53		WP-0450846-SP	WASHER	ヒ	ラ	サ	カ	(1)
54		B2430-210-000	WAVED WASHER	ト	ウ	メ	ス	(1)
55		B2418-280-000	MOVING KNIFE CONNECTING LINK	ト	ウ	メ	ス	(1)
56		B2424-210-000	COUNTER KNIFE	コ	デ	イ	メ	(1)
57		SS-7090410-SP	SCREW 9/64-40 L= 3.5	マ	ル	ヒ	ラ	(2)
58		B2423-280-00C	WASHER	ト	ウ	メ	ス	(1)
59		B2421-210-OA0	MOVING KNIFE ASM.	ト	ウ	メ	ス	(1)
60		WP-0600116-KP	WASHER	ヒ	ラ	サ	カ	(3)
61		SD-0600281-TP	HINGE SCREW H=6 W=2.7	タ	ン	ネ	ジ	(1)
62		SS-1110640-TP	SCREW 11/64-40 L= 5.5	サ	ラ	ネ	ジ	4

Note(注記) #01..... Selective part

選択部品

7. WIPER & TENSION CONTROLLER COMPONENTS

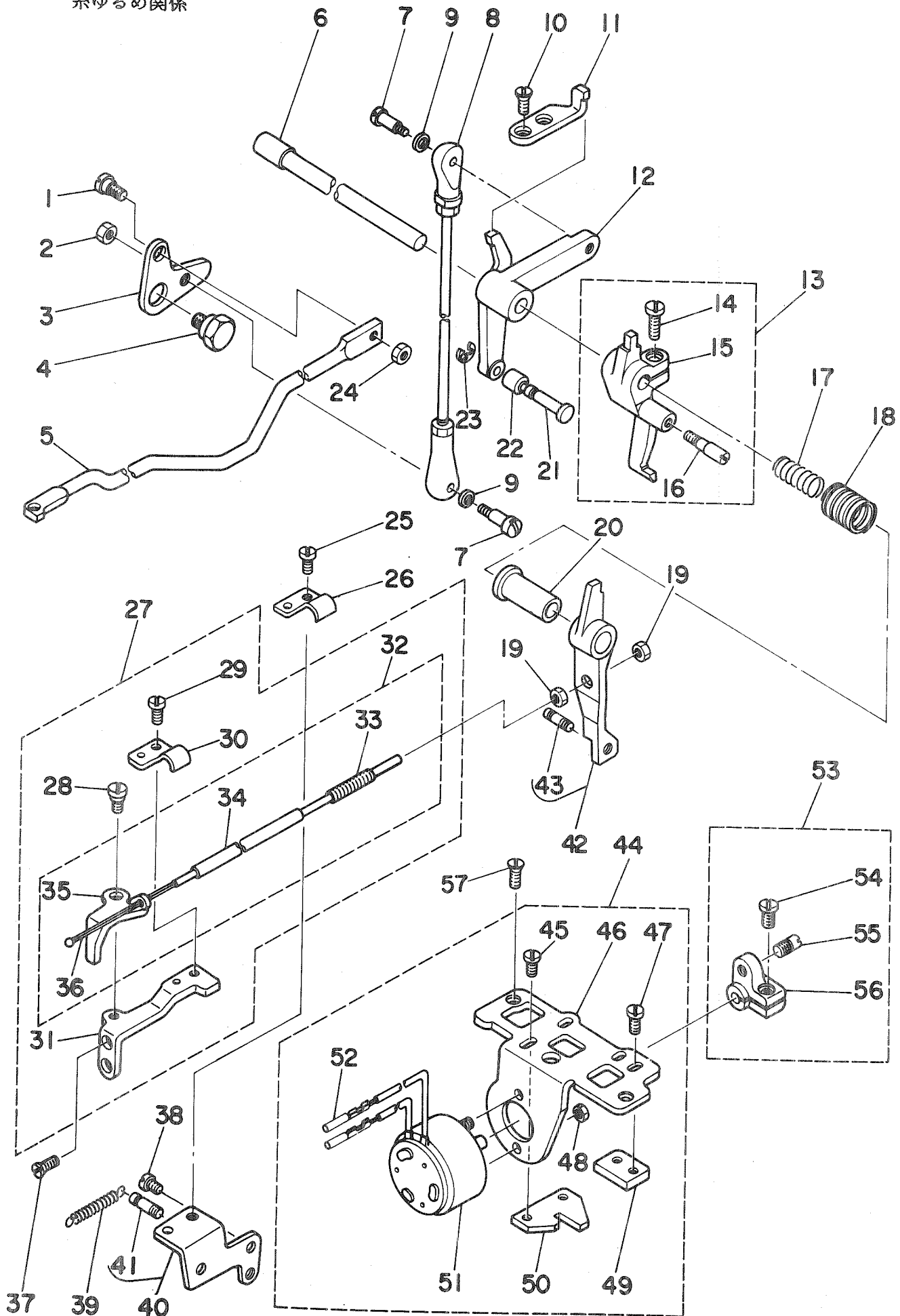
ワイパー・系調子関係



REF.NO.	NOTE	品名	DESCRIPTION	ラフンヒンメイ	数量
1		B2302-280-0A0	TENSION CONTROLLER, NO2 ASM.	タ ^イ 12 イトチヨ-シ クミ	1
2		SS-8090610-SP	SCREW 9/64-40 L=5.9	トメネジ ^ン 9/64-40 L=5.9	(1)
3		B2313-280-000	TENSION POST SOCKET	イトチヨ-シ ホ ^ウ ウタ ^イ	(1)
4		B2302-280-000	TENSION POST, NO.2	タ ^イ 12 イトチヨ-シホ ^ウ	(1)
5		B3112-761-000	THREAD TAKE-UP SPRING	イトトリハ ^キ	(1)
6		B3126-012-000	TENSION DISC	イトチヨ-シウラ	(2)
7		B3132-552-000	TENSION DISC HOLDER	イトチヨ-シ ウラオウエ	(1)
8		B3107-804-000	TENSION DISC PRESSER TUBE	イトチヨ-シウラ オウエ	(1)
9		B3114-232-000	TENSION SPRING, NO.2	イトチヨ-シ ハ ^キ	(1)
10		B3120-125-000	TENSION DISC STOPPER	イトチヨ-シウラ カイテント ^メ	(1)
11		B3119-771-000	TENSION NUT	イトチヨ-シナツト	(1)
12		SS-9151740-CP	SCREW 15/64-28 L=17	ロツカクホ ^ル 15/64-28 L=17	1
13		B2313-210-000	PIN	イトコルメ ^{ピン}	1
14		B2702-210-000	GUIDE PLATE	イトキレケンチイタ カ ^イ ト ^メ	1
15		B2109-210-000	OIL SHIELD CAP	ワイハ ^ク ケンケツイタ ユホ ^ウ キヤツ ^フ	1
16		135-09807	OIL SHIELD CAP	ワイハ ^ク ユホ ^ウ キヤツ ^フ	1
17		RE-0500000-K0	SNAP RING 5	Eカ ^ク タ ^メ ワ 5	1
18		B2103-210-000	WIPER CONNECTING PLATE	ワイハ ^ク レンラケイタ	1
19		RC-0470611-KP	RETAINING RING 4.7	Cカ ^ク タ ^メ ワ 4.7	1
20		B2108-210-0A0	WIPER INSTALLING PLATE ASM.	ワイハ ^ク タ ^イ クミ	1
21		SD-0640211-SP	HINGE SCREW D= 6.35 H= 2.1	タ ^ン ネジ ^ン D=6.35 H=2.1	1
22		SS-7110840-SP	SCREW 11/64-40 L=7.8	マルヒラネジ ^ン 11/64-40 L=7.8	1
23		B2108-210-000	WIPER INSTALLING PLATE	ワイハ ^ク タ ^イ イタ	1
24		SS-6090630-TP	SCREW 9/64-40 L=6	ヒラネジ ^ン 9/64-40 L=6	1
25		WP-0371016-SD	WASHER 3.7X8X1	ヒラウ ^カ ネ 3.7X8X1	1
26		B2107-210-000	WIPER	ワイハ ^ク	1
27		B2101-210-0A0	SOLENOID ASM.	ワイハ ^ク マクネツト クミ	1
28		NM-6040003-SC	NUT M4	ロツカクナツト M4X0.7 3シュ	(2)
29		B2104-210-000	SOLENOID INSTALLING PLATE	ワイハ ^ク マクネツト トリツケイタ	(1)
30		B2105-210-000	GASKET	ワイハ ^ク トリツケ ハ ^ウ ツキン	(1)
31		B2101-210-000	SOLENOID	ワイハ ^ク マクネツト	(1)
32		B3416-552-000	CONNECTING ROD HINGE SCREW	ヒサ ^ア ケ ^ク ヨコホ ^ウ タ ^ン ネジ ^ン	(1)
33		SS-6621220-SP	SCREW 3/16-32 L=12	ヒラネジ ^ン 3/16-32 L=12	(1)
34		B2102-210-000	WIPER ARM	ワイハ ^ク ウチ	(1)
35		D6042-555-B00	PIN-SHAPE TERMINAL, FEMALE	ピン タ ^ミ ナル メス	(1)
36		SS-7110710-SP	SCREW 11/64-40 L=7	マルヒラネジ ^ン 11/64-40 L=7	4

8. TENSION RELEASE COMPONENTS

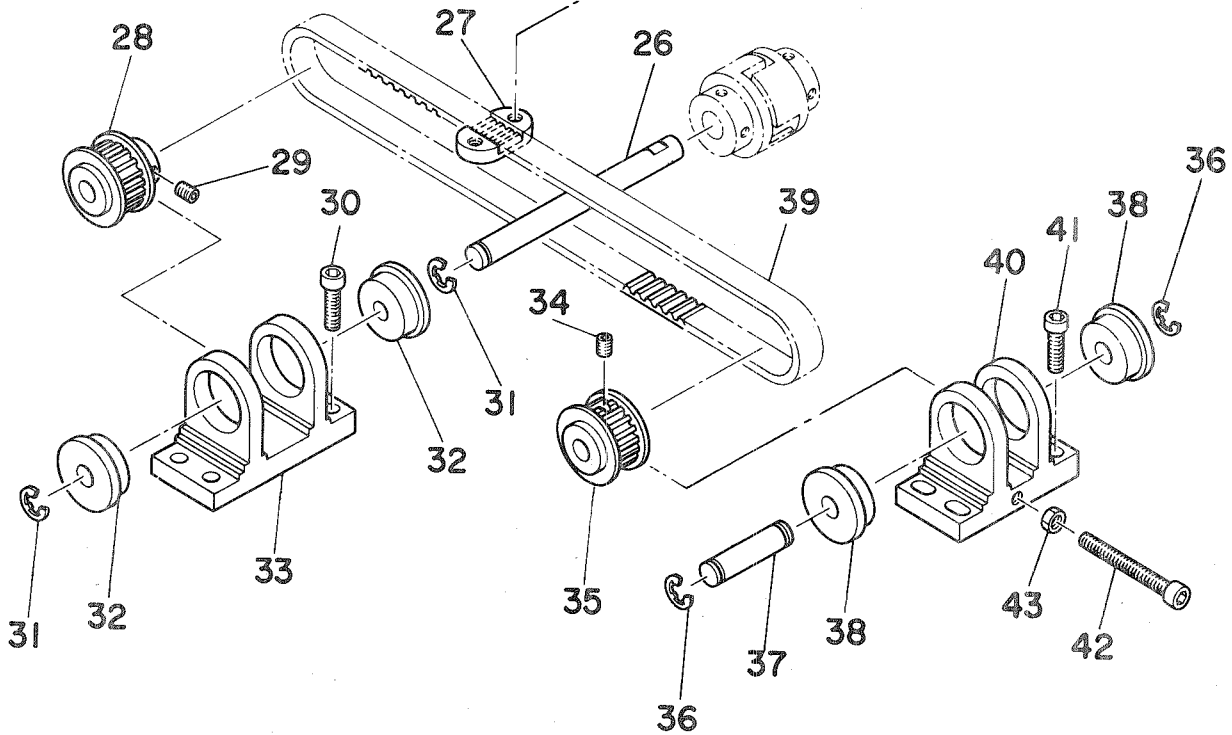
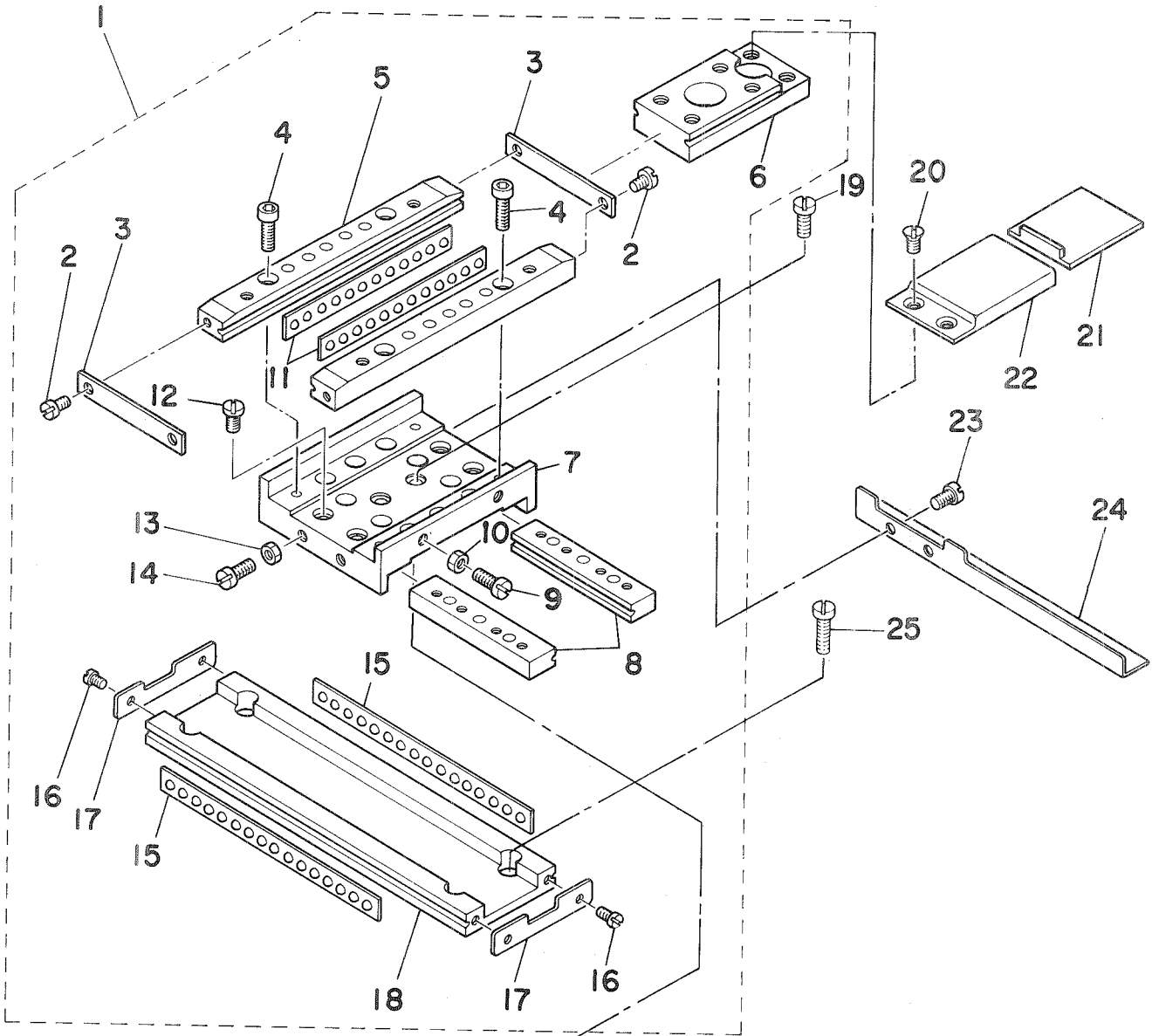
糸ゆるめ関係



REF. NO.	NOTE	品名	DESCRIPTION	ワ	フ	ン	ヒ	ン	メ	イ	ス	ク	リ	ヨ	ウ			
1		SD-0650305-TP	HINGE SCREW D= 6.5 H= 3	タ	ン	ネ	ジ	ン	D=6.5	H=3					1			
2		NS-6110430-SP	NUT 11/64-40	ロ	ツ	カ	ク	ナ	ツ	11/64-40				1				
3		B2411-210-000	THREAD TRIMMER LINK	イ	ト	キ	リ	リ	ン	ク				1				
4		SD-1100301-TP	HINGE SCREW H=11 W=3	タ	ン	ネ	ジ	ン	H=11	W=3				1				
5		B2413-210-000	KNIFE DRIVING BAR	イ	ト	キ	リ	レ	ン	ケ	ツ	ノ	ウ	1				
6		B2408-210-000	CAM SHAFT	イ	ト	キ	リ	カ	ム	シ	フ	ク		1				
7		SD-0500803-TP	HINGE SCREW D=5 H=8	タ	ン	ネ	ジ	ン	D=5	H=8				2				
8		B2407-210-000	CONNECTING ROD	イ	ト	キ	リ	レ	ン	ケ	ツ	ロ	ツ	1				
9		WP-0501016-SD	WASHER 5X10.5X1	ヒ	ラ	ウ	カ	ネ	5X10.5X1					2				
10		SS-2110920-TP	SCREW 11/64-40 L=8.5	マ	ル	サ	ラ	ネ	ジ	11/64-40	L=8.5			2				
11		B2412-210-000	STOPPER	シ	ユ	ウ	ト	ウ	シ	ス	ツ	ハ		1				
12		B2404-210-000	CAM INSTALLING LINK	カ	ム	シ	ユ	ト	ウ	シ				1				
13		B2301-210-0A0	TENSION RELEASE ARM ASM.	イ	ト	ユ	ル	メ	シ	ク	ウ	テ	ク	ミ	1			
14		SS-6121220-TP	SCREW 3/16-28 L=11.5	ヒ	ラ	ネ	ジ	ン	3/16-28	L=11.5				(1)				
15		B2301-210-000	TENSION RELEASE ARM	イ	ト	ユ	ル	メ	シ	ク	ウ	テ		(1)				
16		B2302-210-000	TENSION RELEASE SHAFT	イ	ト	ユ	ル	メ	シ	フ				(1)				
17		B2415-210-000	SPRING, SMALL	イ	ト	キ	リ	モ	ト	シ	ハ	ネ	(シヨウ)	1				
18		B2414-210-000	SPRING, LARGE	イ	ト	キ	リ	モ	ト	シ	ハ	ネ	(タ	イ)	1			
19		NS-6620310-SP	NUT 3/16-32	ロ	ツ	カ	ク	ナ	ツ	3/16-32				1				
20		B2305-210-000	BUSHING	イ	ト	ユ	ル	メ	タ	タ	タ			1				
21		B2405-210-000	SHAFT	イ	ト	キ	リ	コ	ロ	シ	フ	ク		1				
22		B2406-210-000	CAM ROLLER	カ	ム	ロ	ラ							1				
23		D2430-555-B00	SNAP RING	カ	ム	ロ	ラ	シ	フ	ク	リ	ン	ク	1				
24		NS-6120310-SP	NUT 3/16-28	ロ	ツ	カ	ク	ナ	ツ	3/16-28				1				
25		SS-7110710-SP	SCREW 11/64-40 L=7	マ	ル	ヒ	ラ	ネ	ジ	11/64-40	L=7			1				
26		B1622-210-000	WIRE PRESSER CLAMP	ナ	カ	オ	ウ	エ	ワ	イ	ヤ	ク	ラ	ン	プ	1		
27		B2306-210-0A0	TENSION RELEASE LIFTER ASM.	イ	ト	ユ	ル	メ	レ	ハ	ク	ミ		1				
28		SD-0640321-SP	HINGE SCREW D= 6.35 H= 3.2	タ	ン	ネ	ジ	ン	D=6.35	H=3.2				(1)				
29		SS-7110710-SP	SCREW 11/64-40 L=7	マ	ル	ヒ	ラ	ネ	ジ	11/64-40	L=7			(1)				
30		B1622-210-000	WIRE PRESSER CLAMP	ナ	カ	オ	ウ	エ	ワ	イ	ヤ	ク	ラ	ン	プ	(1)		
31		B2307-210-000	LIFTER INSTALLING BASE	イ	ト	ユ	ル	メ	レ	ハ	ク	ミ	ス	テ	(1)			
32		B2306-210-0B0	TENSION RELEASE LIFTER ASM.	イ	ト	ユ	ル	メ	レ	ハ	ク	ミ		(1)				
33		D3159-555-B00	SET SCREW	ワ	イ	ヤ	セ	ツ	ト	ネ	ジ			(1)				
34		B2309-210-000	WIRE TUBE	イ	ト	ユ	ル	メ	ワ	イ	ヤ	チ	ユ	ブ	(1)			
35		B2306-210-000	TENSION RELEASE LIFTER	イ	ト	ユ	ル	メ	レ	ハ	ク	ミ		(1)				
36		B2308-210-000	WIRE	イ	ト	ユ	ル	メ	ワ	イ	ヤ			(1)				
37		SS-2090820-TP	SCREW 9/64-40 L=8	マ	ル	サ	ラ	ネ	ジ	9/64-40	L=8			2				
38		SS-7110910-TP	SCREW 11/64-40 L= 8.5	マ	ル	ヒ	ラ	ネ	ジ	11/64-40	L=8.5			2				
39		135-25001	SPRING	オ	ウ	エ	ア	ケ	レ	ハ	ク	エ	シ	ハ	ネ	1		
40		B2315-210-0A0	WIRE FIX BRACKET ASM.	イ	ト	ユ	ル	メ	ワ	イ	ヤ	コ	テ	イ	タ	ク	ミ	1
41		MAT-80116S00	SUSPENSION PIN	ヒ	タ	ト	リ	ハ	ネ	カ	ケ	ピ	ン		(1)			
42		B2304-210-0A0	TENSION RELEASE ARM ASM.	イ	ト	ユ	ル	メ	ウ	テ	ク	ミ		1				
43		MAT-80116S00	SUSPENSION PIN	ヒ	タ	ト	リ	ハ	ネ	カ	ケ	ピ	ン		(1)			
44		B2402-210-0A0	SOLENOID INSTALLING BASE ASM.	イ	ト	キ	リ	ト	リ	ツ	ケ	タ	イ	ク	ミ	1		
45		SS-7110840-SP	SCREW 11/64-40 L=7.8	マ	ル	ヒ	ラ	ネ	ジ	11/64-40	L=7.8			(2)				
46		B2402-210-000	SOLENOID INSTALLING BASE	イ	ト	キ	リ	ト	リ	ツ	ケ	タ	イ		(1)			
47		SS-7110840-SP	SCREW 11/64-40 L=7.8	マ	ル	ヒ	ラ	ネ	ジ	11/64-40	L=7.8			(2)				
48		NM-6040003-SC	NUT M4	ロ	ツ	カ	ク	ナ	ツ	M4X0.7	3ジ			(2)				
49		B2311-210-000	STOPPER	イ	ト	ユ	ル	メ	ウ	テ	ス	ツ	ハ		(1)			
50		B2310-210-000	TENSION RELEASE ARM PLATE	イ	ト	ユ	ル	メ	シ	ク	ウ	テ	コ	テ	イ	タ	(1)	
51		B2403-210-000	SOLENOID	イ	ト	キ	リ	マ	ク	ネ	ツ	ウ	テ		(1)			
52		D6042-555-B00	PIN-SHAPE TERMINAL, FEMALE	ピ	ン	タ	ミ	ナ	ル	メ	ス			(2)				
53		B2409-210-0A0	SOLENOID ARM ASM.	イ	ト	キ	リ	マ	ク	ネ	ツ	ウ	テ	ク	ミ	1		
54		SS-6121220-TP	SCREW 3/16-28 L=11.5	ヒ	ラ	ネ	ジ	ン	3/16-28	L=11.5				(1)				
55		B2410-210-000	PIN	イ	ト	キ	リ	マ	ク	ネ	ツ	ウ	テ	ピ	ン	(1)		
56		B2409-210-000	SOLENOID ARM	イ	ト	キ	リ	マ	ク	ネ	ツ	ウ	テ		(1)			
57		SS-2110920-TP	SCREW 11/64-40 L=8.5	マ	ル	サ	ラ	ネ	ジ	11/64-40	L=8.5			2				

9. X, Y DRIVE COMPONENTS

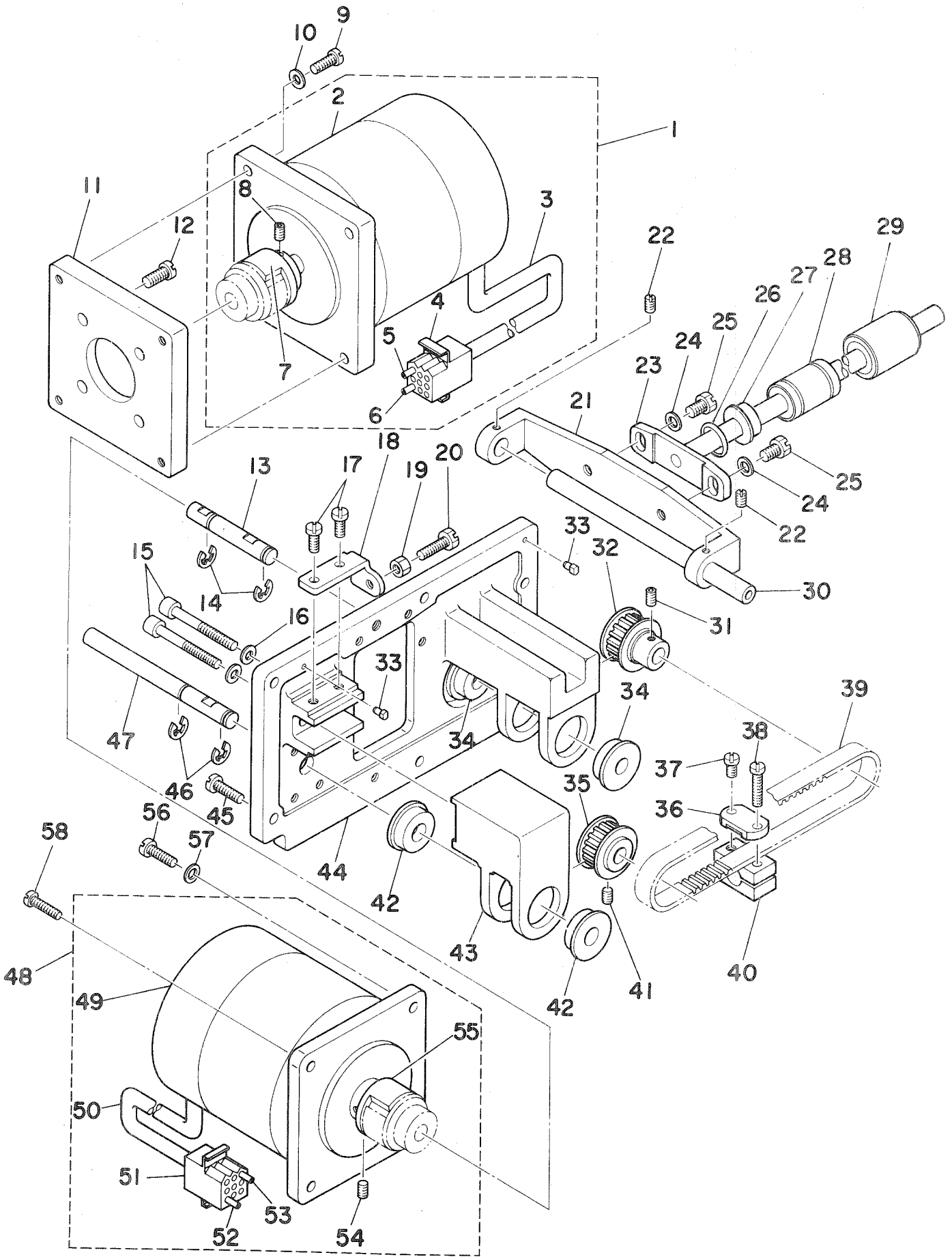
X · Y 駆動関係



REF.NO.	NOTE	品名	DESCRIPTION	ワブシメイ	数量
1		B2501-210-0A0	X-Y TABLE ASM.	X-Y テ-フ-ル クミ	1
2		SS-6090620-SP	SCREW 9/64-40 L=6	ヒラネジ 9/64-40 L=6	(4)
3		B2522-210-000	Y STOPPER	Yストッパ	(2)
4		SM-6041402-TP	SCREW M4 L=14	ロツカクアナホ-ルト M4	(4)
5		B2520-210-000	Y FIXED RACE	Yコチイレ-ス	(2)
6		B2519-210-000	Y REMOVAL RACE	Yイト-ウレ-ス	(1)
7		B2502-210-000	RACE TABLE	レ-スタ-イ	(1)
8		B2503-210-000	X REMOVAL RACE	Xイト-ウレ-ス	(2)
9		SS-9111020-TP	SCREW 11/64-40 L=10	ロツカクホ-ルト 11/64-40 L=10	(2)
10		NS-6110310-SP	NUT 11/64-40	ロツカクナツ 11/64-40	(2)
11		B2521-210-000	Y BALL GAUGE	Yホ-ルケ-シ-	(2)
12		SS-7110910-TP	SCREW 11/64-40 L= 8.5	マルヒラネジ 11/64-40 L=8.5	(4)
13		NS-6110310-SP	NUT 11/64-40	ロツカクナツ 11/64-40	(2)
14		SS-9111020-TP	SCREW 11/64-40 L=10	ロツカクホ-ルト 11/64-40 L=10	(2)
15		B2508-210-000	X BALL GAUGE	Xホ-ルケ-シ-	(2)
16		SS-6090620-SP	SCREW 9/64-40 L=6	ヒラネジ 9/64-40 L=6	(4)
17		B2507-210-000	X STOPPER	Xストッパ	(2)
18		B2501-210-000	X FIXED RACE	Xコチイレ-ス	(1)
19		SS-6110610-TP	SCREW 11/64-40 L=6	ヒラネジ 11/64-40 L=6	2
20		SS-1110840-SP	SCREW 11/64-40 L=8	チラネジ 11/64-40 L=8	2
21		B1123-210-000	Y DRIVE COVER	Yイト-ウカハ-	1
22		B1124-210-000	Y FIXED COVER	Yコチイカハ-	1
23		SM-6040552-TP	SCREW M4 L=4.5	ロツカクアナホ-ルト M4 L=4.5	2
24		B4007-210-000	X SLIT PLATE	Xホウコウ スリツタイト	1
25		SS-6121210-SP	SCREW 3/16-28 L=12	ヒラネジ 3/16-28 L=9	4
26		B2506-210-000	X DRIVE SHAFT	Xクト-ウシ-ク	1
27		B2509-210-000	X BELT RECEIVER	Xハ-ルトオサエ	1
28		B2513-210-000	SPROCKET WHEEL	クト-ウ スプ-ロケツト	1
29		SM-8040802-TP	SCREW M4X8	トメネジ M4X0.7 L=8	2
30		SM-6051602-TP	SCREW M5X0.8 L=16	ロツカクアナホ-ルト M5X0.8 L=16	4
31		RE-0600000-K0	SNAP RING 6	Eカ-タメワ 6	2
32		SB-1080005-00	RADIAL BEARING	ラシ-アルシ-クウケ	2
33		B2504-210-000	BRACKET, A	Xシ-ク フ-ラケツト A	1
34		SM-8040802-TP	SCREW M4X0.7 L=6	トメネジ	2
35		B2514-210-000	SPROCKET WHEEL	シ-ユウト-ウ スプ-ロケツト	1
36		RE-0600000-KP	SNAP RING 6	Eカ-タメワ 6	2
37		B2515-210-000	X BRACKET SHAFT	Xフ-ラケツトシ-ク	1
38		SB-1080005-00	RADIAL BEARING	ラシ-アルシ-クウケ	2
39		B2512-210-000	X TIMING BELT	Xタイミンク-ハ-ルト	1
40		B2505-210-000	BRACKET, B	Xシ-ク フ-ラケツト B	1
41		SM-6051602-TP	SCREW M5X0.8 L=16	ロツカクアナホ-ルト M5X0.8 L=16	4
42		SM-6054002-TN	SCREW M5X0.8 L=40	ロツカクアナホ-ルト M5X0.8 L=40	1
43		NM-6050001-SP	NUT M5	ロツカクナツ M5X0.8 シュ	1

10. X,Y STEPPING MOTOR COMPONENTS

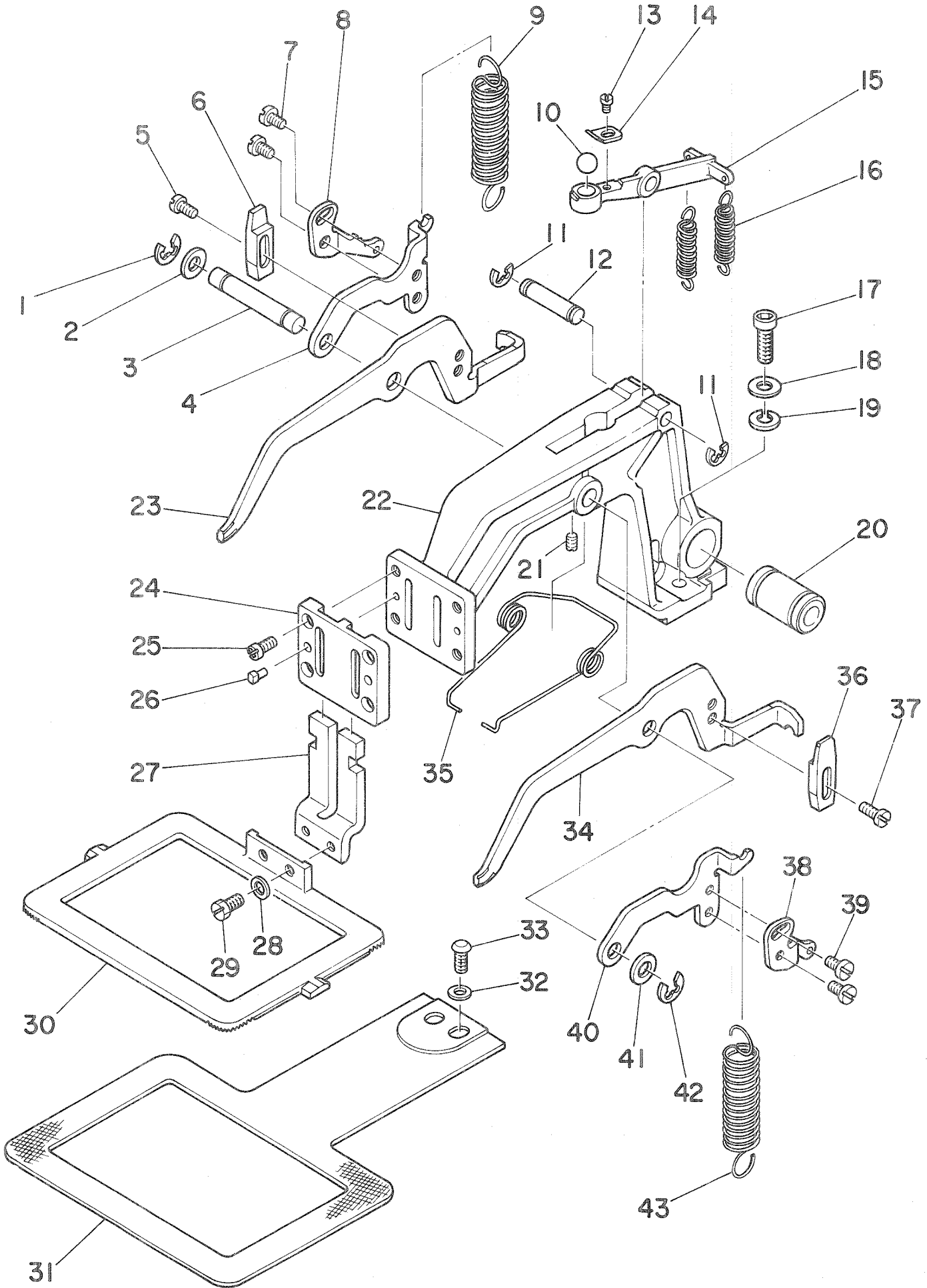
X・Y ステッピングモーター関係



REF. NO.	NOTE	品名	DESCRIPTION	ワブシメイ	数量
1		B2529-210-0B0	STEPPING MOTOR ASM.	Yオクリ ステツビ ^ン ク ^モ モータ クミ	1
2		B2529-210-000	STEPPING MOTOR	オクリ ステツビ ^ン ク ^モ モータ	(1)
3		E8760-452-M00	TUBE	スミチユ ^フ	(0.3)
4		D6028-555-B0B	9-POLE RECEPTACLE, WHITE	9キヨク ナイロ ^ン レセフ ^タ ク ^ル (シロ)	(1)
5		HK-0039400-10	PIN-SHAPE TERMINAL, FEMALE	ピ ^ン タ ^ミ ナル ^メ ス	(6)
6		D6042-555-B00	PIN-SHAPE TERMINAL, FEMALE	ピ ^ン タ ^ミ ナル ^メ ス	(2)
7		B2516-210-000	COUPLING	カツフ ^リ ンク ^カ	(1)
8		SM-8040802-TP	SCREW M4X8	トメネシ ^ン M4X0.7 L=8	(2)
9		SS-7121610-SP	SCREW 3/16-28 L=15.5	マルヒラネシ ^ン 3/16-28 L=15.5	4
10		WP-0501018-SD	WASHER 5X10.5X1	ヒラサ ^カ ネ 5X10.5X1	4
11		B2531-210-000	MOTOR BASE	モータ トリツケタ ^イ	1
12		SS-7151210-SP	SCREW 15/64-28 L=12	マルヒラネシ ^ン 15/64-28 L=12	4
13		B2523-210-000	Y DRIVE SHAFT	Yク ^ト ウシ ^ク	1
14		RE-0600000-KO	SNAP RING 6	Eカ ^タ トメ ^ワ 6	2
15		SM-6054002-TN	SCREW M5X0.8 L=40	ロツカクア ^ナ ホ ^ル ト M5X0.8 L=40	2
16		WP-0550800-SP	WASHER 5.5X10X0.8	ヒラサ ^カ ネ 5.5X10X0.8	2
17		SS-7110910-SP	SCREW	マルヒラネシ ^ン 11/64-40 L=8.5	2
18		B2530-210-000	ADJUSTING PLATE	Yシ ^ク フ ^ラ ケツ ^ト チヨウセツタ ^イ	1
19		NS-6110420-SP	NUT 11/64-40	ロツカクナツ ^ト 11/64-40	1
20		SS-9111510-SP	SCREW 11/64-40 L=15	ロツカクホ ^ル ト 11/64-40 L=15	1
21		B2511-210-000	X GUIDE SHAFT BRACKET	Xカ ^イ ト ^シ ク ^サ サ ^エ	1
22		SS-8110422-TP	SCREW 11/64-40 L=4	トメネシ ^ン 11/64-40 L=4	2
23		B2524-210-0A0	Y REMOVAL SHAFT ASM.	Yイ ^ト ウシ ^ク クミ	1
24		WP-0621016-SD	WASHER 6.2X13X1	ヒラサ ^カ ネ 6.2X13X1	2
25		SS-9150710-TP	BOLT 15/64-28 L=6.5	ロツカクホ ^ル ト 15/64-28 L=6.5	2
26		RO-0981901-00	RUBBER RING	Oリ ^ン ク ^カ	1
27		B2534-210-000	BUSHING	Yイ ^ト ウシ ^ク ユク Oリ ^ン ク ^カ メタル	1
28		SB-7100002-00	SLIDE BEARING	スライ ^ド シ ^ク ク ^ウ ケ	1
29		B2532-210-0A0	BUSHING ASM. B	リニアフ ^ツ シ ^ン ク ^カ B クミ	1
30		B2510-210-000	X GUIDE SHAFT	Xカ ^イ ト ^シ ク ^カ	1
31		SM-8040802-TP	SCREW M4X8	トメネシ ^ン M4X0.7 L=8	2
32		B2513-210-000	SPROCKET WHEEL	ク ^ト ウ スフ ^ロ ケツ ^ト	1
33		B1816-280-000	GUIDE PIN	ナカ ^カ マ オサ ^エ カ ^イ ト ^ビ ン	2
34		SB-1080005-00	RADIAL BEARING	ラシ ^{アル} シ ^ク ク ^ウ ケ	2
35		B2514-210-000	SPROCKET WHEEL	シ ^ユ ウ ^ト ウ スフ ^ロ ケツ ^ト	1
36		B2526-210-000	Y BELT RECEIVER	Yハ ^ル トオサ ^エ	1
37		SS-7110910-TP	SCREW 11/64-40 L= 8.5	マルヒラネシ ^ン 11/64-40 L=8.5	1
38		SS-7111810-TP	SCREW 11/64-40 L=18	マルヒラネシ ^ン 11/64-40 L=18	1
39		B2528-210-000	Y TIMING BELT	Yタイミンク ^ハ ルト	1
40		B2536-210-000	Y BELT BASE	Yハ ^ル トタ ^イ	1
41		SM-8040802-TP	SCREW M4X0.7 L=6	トメネシ ^ン	2
42		SB-1080005-00	RADIAL BEARING	ラシ ^{アル} シ ^ク ク ^ウ ケ	2
43		B2518-210-000	BRACKET	Yシ ^ク フ ^ラ ケツ ^ト	1
44		B2517-210-000	Y MOTOR BASE	Yモ ^タ タ ^イ	1
45		SS-7121410-SP	SCREW 3/16-28 L=14	マルヒラネシ ^ン 3/16-28 L=14	3
46		RE-0600000-KO	SNAP RING 6	Eカ ^タ トメ ^ワ 6	1
47		B2533-210-000	Y BRACKET SHAFT	Yフ ^ラ ケツ ^ト シ ^ク	1
48		B2529-210-0A0	STEPPING MOTOR ASM.	Xオクリ ステツビ ^ン ク ^モ モータ クミ	1
49		B2529-210-000	STEPPING MOTOR	オクリ ステツビ ^ン ク ^モ モータ	(1)
50		E8760-452-M00	TUBE	スミチユ ^フ	(0.3)
51		D6028-555-B0B	9-POLE RECEPTACLE, WHITE	9キヨク ナイロ ^ン レセフ ^タ ク ^ル (シロ)	(1)
52		D6042-555-B00	PIN-SHAPE TERMINAL, FEMALE	ピ ^ン タ ^ミ ナル ^メ ス	(2)
53		HK-0039400-10	PIN-SHAPE TERMINAL, FEMALE	ピ ^ン タ ^ミ ナル ^メ ス	(6)
54		SM-8040802-TP	SCREW M4X8	トメネシ ^ン M4X0.7 L=8	(2)
55		B2516-210-000	COUPLING	カツフ ^リ ンク ^カ	(1)
56		SS-6122030-SP	SCREW 3/16-28 L=20	ヒラネシ ^ン 3/16-28 L=20	3
57		WP-0501016-SD	WASHER 5X10.5X1	ヒラサ ^カ ネ 5X10.5X1	4
58		SS-7121610-SP	SCREW 3/16-28 L=15.5	マルヒラネシ ^ン 3/16-28 L=15.5	1

11. FEED MECHANISM COMPONENTS

送り台関係



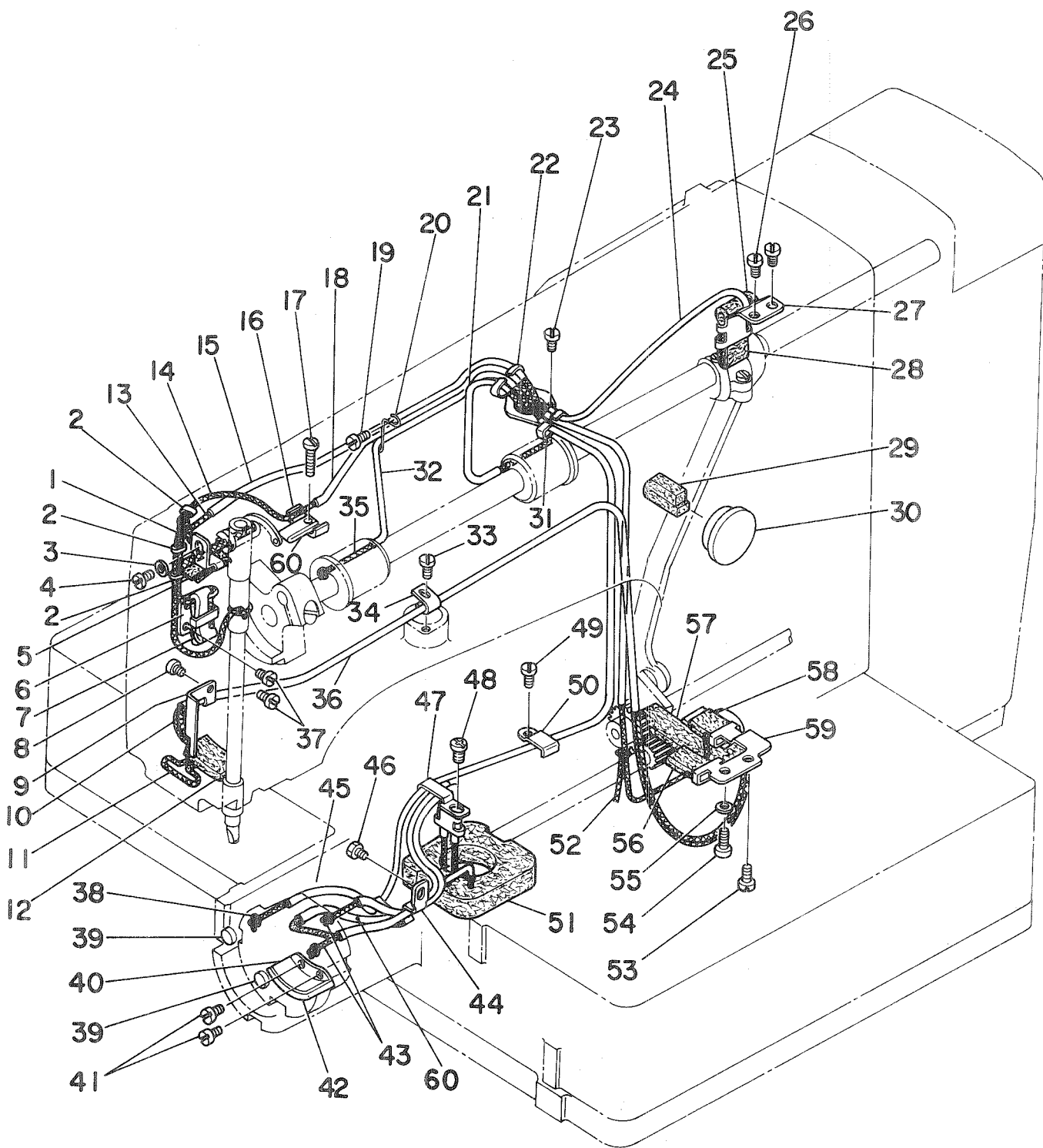
REF. NO.	NOTE	品名	DESCRIPTION	ワ ブ ン ヒ ン メ イ スウリヨウ	
1		RE-0700000-KO	SNAP RING 7	Eカ`タトメワ 7	1
2	#01	B2557-280-00A	WASHER FOR DRIVING ARM	ヨコオクリウチ`サ`カ`ネ A	1
3		B2578-210-000	LIFTING LEVER SHAFT	ヌノオウエ レハ`ン`シ`ク	1
4		B2575-210-000	INSTALLING PLATE, RIGHT	ヌノオウエ レンケツイタ ミキ`	1
5		SS-7110910-TP	SCREW 11/64-40 L= 8.5	マルヒラネジ` 11/64-40 L=8.5	2
6		B2580-210-000	STOPPER	ヌノオウエ ストツハ`	1
7		SS-6110810-TP	SCREW 11/64-40 L=6	ヒラネジ` 11/64-40 L=6	2
8		B2577-210-000	REGULATE PLATE, RIGHT	オウエアツ チヨウセツイタ ミキ`	1
9		B2583-210-000	SPRING	ヌノオウエ ハ`ネ	1
10		B2585-210-000	BALL	ヌノオウエ ホ`ル	1
11		RE-0800000-KO	SNAP RING 6	Eカ`タトメワ 6	2
12		B2563-210-000	LIFTING ARM SHAFT	ヌノオウエウチ`ン`ク	1
13		SS-6080410-SP	SCREW 1/8-44 L=4	ヒラネジ` 1/8-44 L=4	1
14		B2586-210-000	BALL HOLDER	ホ`ルオウエ	1
15		B2573-210-000	PRESSER ARM	ヌノオウエウチ`	1
16		B2582-210-000	SPRING	ヌノアツ チヨウセツハ`ネ	2
17		SS-6151812-TP	SCREW 15/64-28 L=18	ロツカクアナホ`ルト 15/64-28	2
18		WP-0612066-SP	WASHER 6.1X11X2	ヒラサ`カ`ネ 6.1X11X2	2
19		WS-0631510-KP	SPRING WASHER	ハ`ネサ`カ`ネ	2
20		SB-7100002-00	SLIDE BEARING	スライト`シ`クウケ	1
21		SS-8110422-TP	SCREW 11/64-40 L=4	トメネジ` 11/64-40 L=4	1
22		B2550-210-000	FEED BRACKET	ヌノオクリタ`イ	1
23		B2571-210-000	LIFTING LEVER, RIGHT	ヌノオウエレハ`ン` ミキ`	1
24		B2572-210-000	WORK CLAMP FOOT PLATE	ヌノオウエ スハ`リイタ	1
25		SS-4110915-SP	SCREW 11/64-40 L=9	ナハ`ネジ` 11/64-40 L=9	4
26		B1816-280-000	GUIDE PIN	ナカカ`マ`オウエ カ`イト`ピ`ン	2
27		B2551-210-000	WORK CLAMP FOOT	イツタイオウエアツ スハ`リイタ	1
28		WP-0450801-SD	WASHER 4.5X10.0X0.8	ヒラサ`カ`ネ 4.5X10X0.8	2
29		SS-9111010-SP	SCREW 11/64-40 L=9.5	ロツカクホ`ルト 11/64-40 L=9.5	2
30		B2553-210-000	FEEDING FRAME	ヌノオウエ ソトワク	1
31		B2556-210-000	FEED PLATE	シタイタ	1
32		WP-0651001-SC	WASHER	ヒラサ`カ`ネ	2
33		SS-3151012-TR	SCREW 15/64-28 L=9.5	マルコネジ` 15/64-28 L=9.5	2
34		B2570-210-000	LIFTING LEVER, LEFT	ヌノオウエレハ`ン` ヒタ`リ	1
35		B2581-210-000	SPRING	ヌノオウエ モト`シハ`ネ	1
36		B2580-210-000	STOPPER	ヌノオウエ ストツハ`	1
37		SS-7110910-TP	SCREW 11/64-40 L= 8.5	マルヒラネジ` 11/64-40 L=8.5	2
38		B2576-210-000	REGULATE PLATE, LEFT	オウエアツ チヨウセツイタ ヒタ`リ	1
39		SS-6110610-TP	SCREW 11/64-40 L=6	ヒラネジ` 11/64-40 L=6	2
40		B2574-210-000	INSTALLING PLATE, LEFT	ヌノオウエ レンケツイタ ヒタ`リ	1
41	#01	B2557-280-00A	WASHER FOR DRIVING ARM	ヨコオクリウチ`サ`カ`ネ A	1
42		RE-0700000-KO	SNAP RING 7	Eカ`タトメワ 7	1
43		B2583-210-000	SPRING	ヌノオウエ ハ`ネ	1

Note(注記) #01..... Selective part

選択部品

12. LUBRICATION COMPONENTS

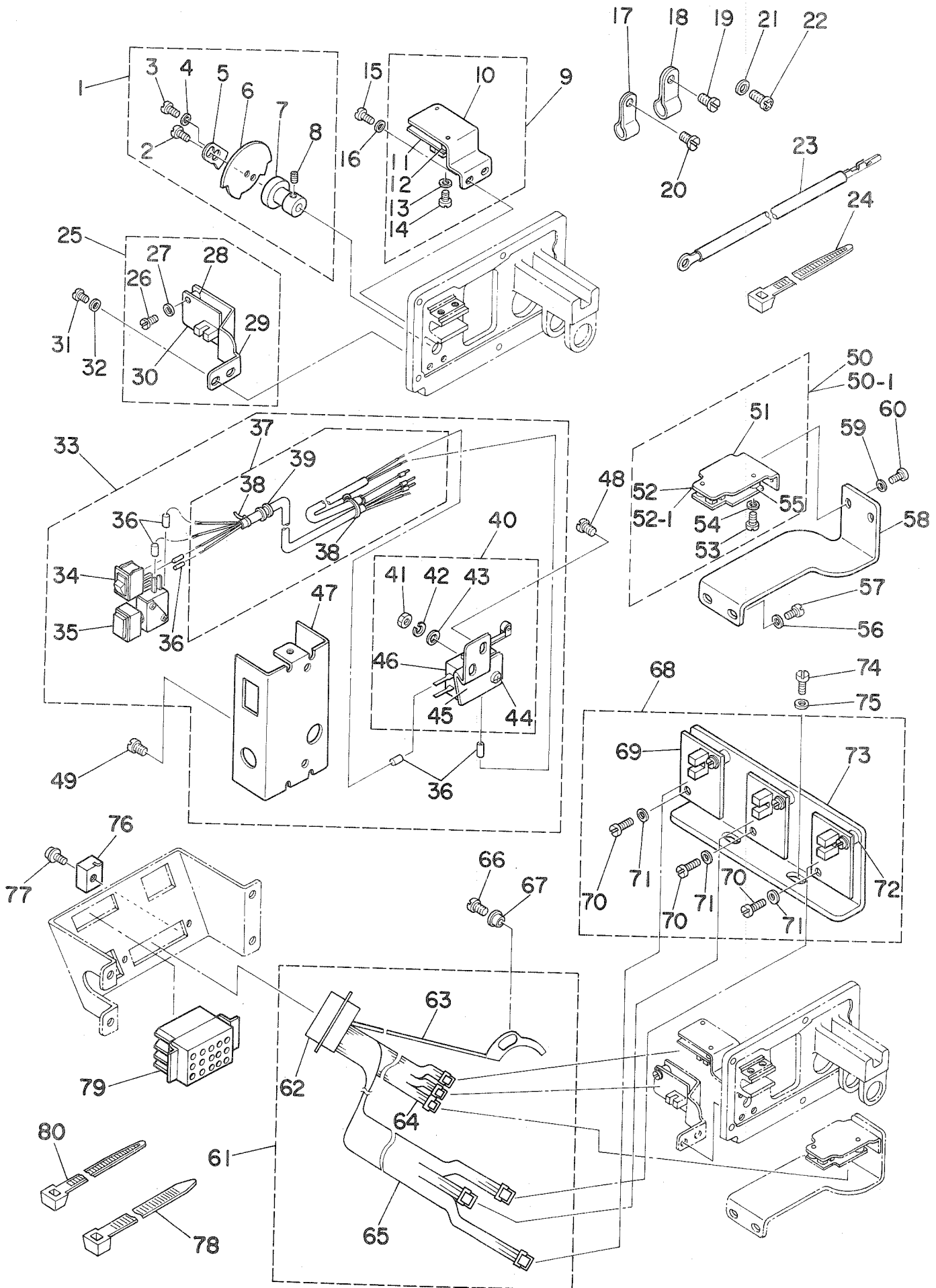
給油関係



REF.NO.	NOTE	PART NO.	DESCRIPTION	ヒ シ ム イ	AMT.
1		B3520-210-000	OIL FELT SUPPORTING PLATE	ナカオサエ キユウユイタ	1
2		B1419-026-000	OIL WICK HOLDER	エジン オサエ	3
3		WP-0371016-SD	WASHER 3.7X8X1	ヒラサカネ 3.7X8X1	1
4		SS-7090520-SP	SCREW 9/64-40 L= 4.5	マルヒラネジ 9/64-40 L=4.5	1
5		B3518-210-000	OIL SPONGE	デンヒン キユウ ハイリ-ン	1
6		B3502-210-000	OIL WICK HOLDER	エジンオサエ	1
7		B3509-280-000	OIL SPONGE	ハリホ- クランク キユ-ユ ハイリ-ン	1
8		SS-7110710-SP	SCREW 11/64-40 L=7	マルヒラネジ 11/64-40 L=7	1
9		B3503-210-000	FELT HOLDER	フェルトオサエ	1
10		B3541-012-000	OIL WICK	カンリユ- エジン	1
11		B3516-210-000	OIL WICK	メンブエジン	1
12		B3507-280-000	OIL FELT	メンブフェルト	1
13		CQ-2020000-00	OIL WICK	エジン	0.5
14		CQ-2020000-00	OIL WICK	エジン	1
15		BP-3000000-00	VINYL TUBE, WHITE D=3	ビニ-ルハ-イフ	0.3
16		B3508-280-000	LUBRICATING PLATE	デンヒン キユ-ユイタ	1
17		SS-6092120-SP	SCREW 9/64-40 L=21.2	ヒラネジ 9/64-40 L=21.2	1
18		BP-3000000-00	VINYL TUBE, WHITE D=3	ビニ-ルハ-イフ	0.3
19		SS-7110510-SP	SCREW 11/64-40 L=5	マルヒラネジ 11/64-40 L= 5	1
20		B3508-210-000	OIL TUBE HOLDER	ビニ-ル ハ-イフ オサエ	1
21		BP-3000000-00	VINYL TUBE, WHITE D=3	ビニ-ルハ-イフ	0.1
22		B3504-210-000	OIL WICK HOLDER	エジンオサエ	1
23		SS-7110710-SP	SCREW 11/64-40 L=7	マルヒラネジ 11/64-40 L=7	1
24		BP-3000000-00	VINYL TUBE, WHITE D=3	ビニ-ルハ-イフ	0.2
25		B3518-210-000	OIL SPONGE	デンヒン キユウ ハイリ-ン	1
26		SS-7110710-SP	SCREW 11/64-40 L=7	マルヒラネジ 11/64-40 L=7	2
27		B3505-210-000	OIL FELT SUPPORTING PLATE	クランクロツト キユウユイタ	1
28		B3509-280-000	OIL SPONGE	ハリホ- クランク キユ-ユ ハイリ-ン	1
29		B3517-210-000	OIL TANK FELT	キユウユタンク フェルト	1
30		B3501-210-000	OIL GAUGE	オイルゲ-ジ	1
31		CQ-2020000-00	OIL WICK	エジン	0.3
32		BP-3000000-00	VINYL TUBE, WHITE D=3	ビニ-ルハ-イフ	0.3
33		SS-7110510-SP	SCREW 11/64-40 L=5	マルヒラネジ 11/64-40 L= 5	1
34		D1630-555-B00	CORD HOLDER	キヤクオクリ マクコ-ト オサエ	1
35		CQ-2020000-00	OIL WICK	エジン	0.4
36		BP-6000000-00	VINYL TUBE, WHITE D=6	ビニ-ル ハ-イフ	0.5
37		SS-7110710-SP	SCREW 11/64-40 L=7	マルヒラネジ 11/64-40 L=7	2
38		CQ-2020000-00	OIL WICK	エジン	1
39		135-29607	SHUTTLE RACE CAP	オオガマ ハ-ツキン	2
40		B3505-280-000	PRESSER PLATE	オオガマ キユ-ユイタ	1
41		SS-6090440-SP	SCREW 9/64-40 L= 4.0	ヒラネジ 9/64-40 L=4	2
42		B3504-280-000	OIL FELT, FOR SHUTTLE RACE	オオガマフェルト	1
43		CQ-2522000-00	OIL WICK	エジン	1.5
44		135-28906	OIL TUBE HOLDER B	カマエジントメ B	1
45		BP-3000000-00	VINYL TUBE, WHITE D=3	ビニ-ルハ-イフ	1
46		SS-9110543-CP	SCREW 11/64-40 L=5.3	ロツカクホルト 11/64-40 L=5.3	1
47		135-28807	OIL TUBE HOLDER A	カマエジントメ A	1
48		SS-4110715-SP	SCREW 11/64-40 L=7	ナヘネジ 11/64-40 L=7	1
49		SS-7110710-SP	SCREW 11/64-40 L=7	マルヒラネジ 11/64-40 L=7	1
50		B3509-210-000	OIL TUBE HOLDER C	カマエジントメ C	1
51		B3502-280-000	OIL TANK FELT	キユ-ユタンク フェルト	1
52		CQ-2020000-00	OIL WICK	エジン	0.3
53		SS-7110710-SP	SCREW 11/64-40 L=7	マルヒラネジ 11/64-40 L=7	1
54		SS-6111140-SP	SCREW 11/64-40 L=11	ヒラネジ 11/64-40 L=11	1
55		WP-0621016-SD	WASHER 6.2X13X1	ヒラサカネ 6.2X13X1	1
56		B3518-280-000	OIL SPONGE	デンヒン キユ-ユハ-イリ-ン	1
57		B3507-210-000	OIL FELT	キユウユフェルト	1
58		B3509-280-000	OIL SPONGE	ハリホ- クランク キユ-ユ ハイリ-ン	1
59		B3506-210-000	OIL FELT SUPPORTING PLATE	オオブリコ キユウユイタ	1
60		B3522-210-0A0	OIL FELT ASM.	オオガマカンリユウフェルト クミ	1

13. SENSOR COMPONENTS

センサー関係

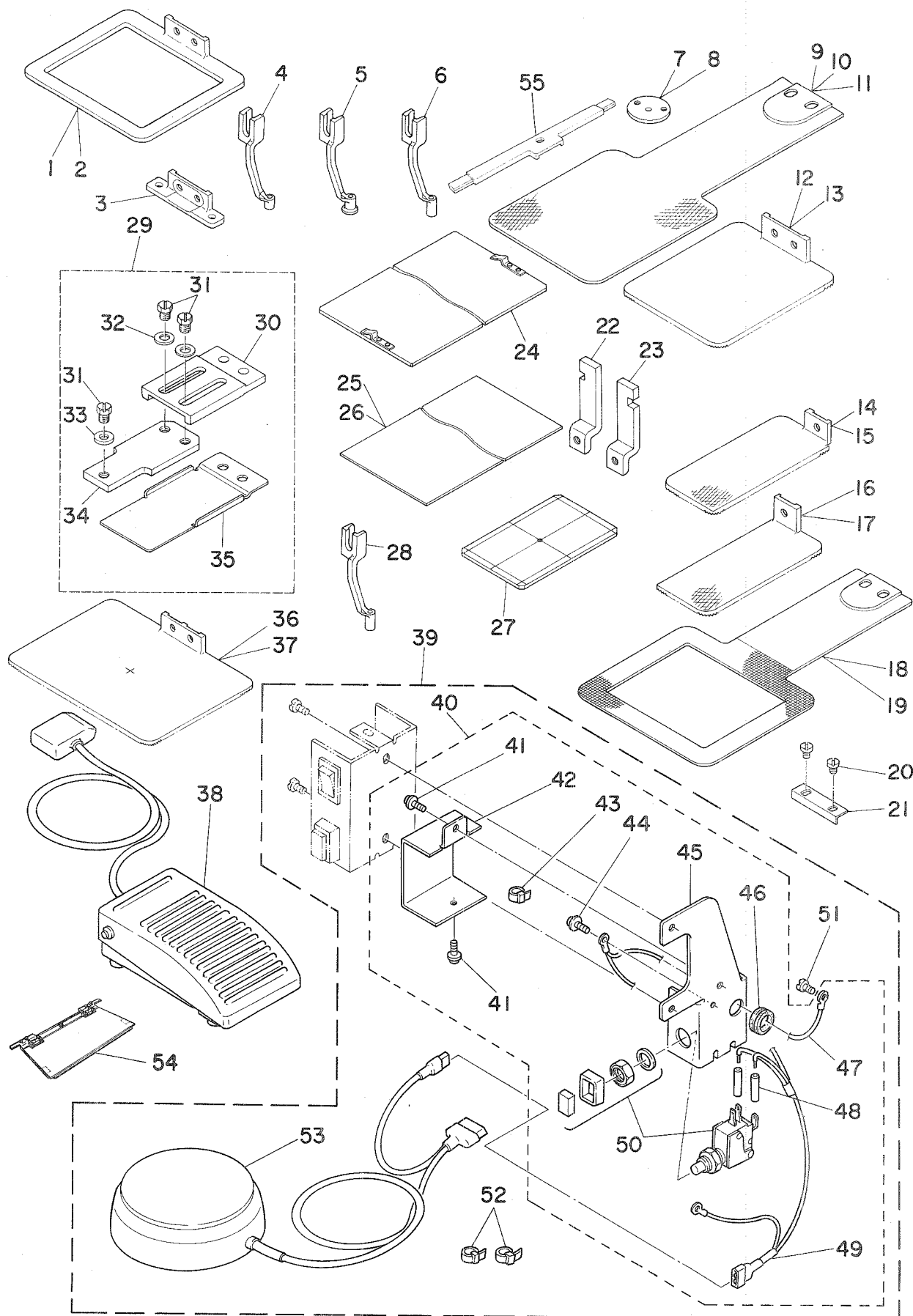


REF. NO.	NOTE	品名	DESCRIPTION	ワ	フ	ン	ヒ	ン	メ	イ	ス	リ	ヨ	ウ								
1		B4008-210-0A0	Y SLIT PLATE ASM.	Y	ホ	ウ	コ	ウ	ス	リ	ツ	イ	タ	ク	ミ	1						
2		SS-7110510-SP	SCREW 11/64-40 L=5	マ	ル	ヒ	ラ	ネ	ジ	11/64-40	L=5					(1)						
3		SS-7080520-SP	SCREW 1/8-44 L=4.9	マ	ル	ヒ	ラ	ネ	ジ	1/8-44	L=4.9					(1)						
4		WP-0330501-SB	WASHER M3	ヒ	ラ	サ	カ	カ	ネ	ミ	カ	キ	マ	ル	M3	(1)						
5		B4010-210-000	Y SLIT ADJUSTING PLATE	Y	ホ	ウ	コ	ウ	ス	リ	ツ	イ	タ	ク	ミ	(1)						
6		B4008-210-000	Y SLIT PLATE	Y	ホ	ウ	コ	ウ	ス	リ	ツ	イ	タ	ク	ミ	(1)						
7		B4009-210-000	Y SLIT PLATE BOSS	Y	ホ	ウ	コ	ウ	ス	リ	ツ	イ	タ	ホ	ス	(1)						
8		SS-8090670-SP	SCREW 9/64-40 L=5.5	ト	メ	ネ	ジ	9/64-40	L=5.5							(1)						
9		B4008-210-0A0	Y REMOVAL SENSOR ASM.	Y	イ	ト	ウ	ケ	ン	セ	ン	サ	ク	ミ		1						
10		B4008-210-000	Y REMOVAL SENSOR PLATE	Y	イ	ト	ウ	ケ	ン	セ	ン	サ	ト	リ	ツ	ケ	イ	タ	ク	ミ	(1)	
11		M8607-510-0A0	SENSOR CIRCUIT BOARD ASM. 3	セ	ン	サ	キ	ハ	ン	(3)	ク	ミ								(1)		
12		B4011-210-000	SPACER	キ	ハ	ン	ス	パ	ー	サ										(2)		
13		WP-0330501-SC	WASHER 3.2X7X0.5	ヒ	ラ	サ	カ	カ	ネ	3.2X7X0.5										(2)		
14		SM-6031010-SC	SCREW M3X0.5 L=10	ヒ	ラ	コ	ネ	ジ	M3X0.5	L=10										(2)		
15		SS-7110840-SP	SCREW 11/64-40 L=7.8	マ	ル	ヒ	ラ	ネ	ジ	11/64-40	L=7.8									2		
16		WP-0450801-SD	WASHER 4.5X10.0X0.8	ヒ	ラ	サ	カ	カ	ネ	4.5X10X0.8										2		
17		HX-0012300-0B	CABLE CLIP	ケ	ー	ブ	ル	ク	リ	ツ	ツ	ッ								4		
18		HX-0012300-0A	CORD HOLDER	ケ	ー	ブ	ル	ク	リ	ツ	ツ	ッ								3		
19		SS-6090630-SP	SCREW 9/64-40 L=6	ヒ	ラ	ネ	ジ	9/64-40	L=6											1		
20		SS-7110710-SP	SCREW 11/64-40 L=7	マ	ル	ヒ	ラ	ネ	ジ	11/64-40	L=7									4		
21		WP-0330501-SB	WASHER M3	ヒ	ラ	サ	カ	カ	ネ	ミ	カ	キ	マ	ル	M3					2		
22		SM-4030855-SN	SCREW M3 L=8.0	ナ	ハ	ネ	ジ	M3	L=8											2		
23		B4170-210-0A0	GROUND WIRE ASM. A	ト	ー	ブ	ア	ー	ス	コ	ー	ト	A	ク	ミ					1		
24		EA-9500B01-00	CLIP CV-100	ケ	ツ	ツ	ク	ハ	ン	ト										4		
25		B4005-210-0A0	Y HOME POSITION SENSOR ASM.	Y	チ	ン	デ	ン	セ	ン	サ	ク	ミ							1		
26		SM-6031010-SC	SCREW M3X0.5 L=10	ヒ	ラ	コ	ネ	ジ	M3X0.5	L=10										(2)		
27		WP-0320501-SC	WASHER 3.2X7X0.5	ヒ	ラ	サ	カ	カ	ネ	3.2X7X0.5										(2)		
28		B4011-210-000	SPACER	キ	ハ	ン	ス	パ	ー	サ										(2)		
29		B4005-210-000	Y HOME POSITION SENSOR PLATE	Y	チ	ン	デ	ン	セ	ン	サ	ト	リ	ツ	ケ	イ	タ	ク	ミ	(1)		
30		M8606-510-0A0	SENSOR CIRCUIT BOARD ASM. 2	セ	ン	サ	キ	ハ	ン	(2)	ク	ミ								(1)		
31		SS-7110840-SP	SCREW 11/64-40 L=7.8	マ	ル	ヒ	ラ	ネ	ジ	11/64-40	L=7.8									2		
32		WP-0450801-SD	WASHER 4.5X10.0X0.8	ヒ	ラ	サ	カ	カ	ネ	4.5X10X0.8										2		
33		B4110-210-0A0	FRAME SWITCH BASE ASM.	ト	ウ	フ	ス	イ	ツ	チ	ト	リ	ツ	ケ	イ	タ	ク	ミ		1		
34		HA-0005900-00	POWER SOURCE SWITCH ASM.	チ	ン	ケ	ン	ス	イ	ツ	チ									(1)		
35		HA-0013500-00	PUSH-BUTTON SWITCH	オ	シ	ホ	タ	ン	ス	イ	ツ	チ								(1)		
36		E8760-452-F00	TUBE	ス	ミ	チ	ュー	ブ												(0.3)		
37		B4115-210-0A0	FRAME SWITCH CORD ASM.	ト	ウ	フ	ス	イ	ツ	チ	コ	ー	ト	ク	ミ					(1)		
38		EA-9500B01-00	CLIP CV-100	ケ	ツ	ツ	ク	ハ	ン	ト										(2)		
39		HX-0005500-0A	RUBBER BUSHING A	ユ	ーム	フ	ッ	シ	ュ	A										(1)		
40		B4120-210-0A0	LIMIT SW INSTALLING PLATE ASM.	リ	ミ	ツ	ト	ス	イ	ツ	チ	ト	リ	ツ	ケ	イ	タ	ク	ミ	(1)		
41		NH-6030000-0A	NUT M3X0.5	ロ	ウ	カ	ク	ナ	ツ	M3X0.5	1	シ	ュ							(2)		
42		WS-0310702-KS	SPRING WASHER	ハ	ネ	サ	カ	カ	ネ	3.1X5.9X0.7										(2)		
43		WP-0320501-SC	WASHER 3.2X7X0.5	ヒ	ラ	サ	カ	カ	ネ	3.2X7X0.5										(2)		
44		SM-4031601-SB	SCREW M3X0.5 L=16	ナ	ハ	コ	ネ	ジ	M3X0.5	L=16										(2)		
45		B4120-210-000	LIMIT SWITCH INSTALLING PLATE	リ	ミ	ツ	ト	ス	イ	ツ	チ	ト	リ	ツ	ケ	イ	タ	ク	ミ	(1)		
46		HA-0013600-00	MICROSWITCH	マイ	ク	ロ	ス	イ	ツ	チ										(1)		
47		B4110-210-000	FRAME SWITCH BASE	ト	ウ	フ	ス	イ	ツ	チ	ト	リ	ツ	ケ	イ	タ	ク	ミ		(1)		
48		SS-7110710-SP	SCREW 11/64-40 L=7	マ	ル	ヒ	ラ	ネ	ジ	11/64-40	L=7									2		
49		SS-7110710-SP	SCREW 11/64-40 L=7	マ	ル	ヒ	ラ	ネ	ジ	11/64-40	L=7									2		
50	#01	B4002-210-0A0	PULSE CIRCUIT BOARD PLATE ASM.	ハ	ル	ス	ハ	ツ	セ	イ	キ	ハ	ン	ト	リ	ツ	ケ	イ	タ	ク	ミ	1
50-1	#02	B4002-210-0A0-A	PULSE CIRCUIT BOARD PLATE ASM.	ハ	ル	ス	ハ	ツ	セ	イ	キ	ハ	ン	ト	リ	ツ	ケ	イ	タ	ク	ミ	1
51		B4002-210-000	PULSE CIRCUIT BOARD PLATE	ハ	ル	ス	ハ	ツ	セ	イ	キ	ハ	ン	ト	リ	ツ	ケ	イ	タ	ク	ミ	(1)
52	#01	M8605-510-0A0	SENSOR CIRCUIT BOARD ASM. 1	セ	ン	サ	キ	ハ	ン	(1)	ク	ミ									(1)	
52-1	#02	M8605-510-0A0-A	SENSOR CIRCUIT BOARD ASM. 1	セ	ン	サ	キ	ハ	ン	1	ク	ミ									(1)	
53		SM-6031010-SC	SCREW M3X0.5 L=10	ヒ	ラ	コ	ネ	ジ	M3X0.5	L=10										(2)		
54		WP-0320501-SC	WASHER 3.2X7X0.5	ヒ	ラ	サ	カ	カ	ネ	3.2X7X0.5										(2)		
55		B4011-210-000	SPACER	キ	ハ	ン	ス	パ	ー	サ										(2)		
56		WP-0450801-SD	WASHER 4.5X10.0X0.8	ヒ	ラ	サ	カ	カ	ネ	4.5X10X0.8										2		
57		SS-4110715-SP	SCREW 11/64-40 L=7	ナ	ハ	コ	ネ	ジ	11/64-40	L=7										2		
58		B4001-210-000	PULSE BOARD INSTALLING PLATE	ハ	ツ	セ	イ	キ	ト	リ	ツ	ケ	イ	タ	ク	ミ				1		
59		WP-0330501-SB	WASHER M3	ヒ	ラ	サ	カ	カ	ネ	ミ	カ	キ	マ	ル	M3					2		
60		SM-4030855-SN	SCREW M3 L=8.0	ナ	ハ	ネ	ジ	M3	L=8											2		
61		B4130-210-0A0	FRAME SENSOR CORD ASM.	ト	ウ	フ	セン	サ	コ	ー	ト	ク	ミ							1		
62		HK-0253202-50	25-POLE CONNECTOR	コ	ネ	ク	タ	25P												(1)		
63		B4150-210-0A0	SENSOR PLATE ASM.	イ	ト	キ	レ	ケン	チ	イ	タ	ク	ミ							(1)		
64		B4135-210-0A0	X SENSOR CORD ASM.	X	セン	サ	コ	ー	ト	ク	ミ									(1)		
65		B4140-210-0A0	Y SENSOR CORD ASM.	Y	セン	サ	コ	ー	ト	ク	ミ									(1)		
66		SS-7090850-SP	SCREW 9/64-40 L=8	マ	ル	ヒ	ラ	ネ	ジ	9/64-40	L=8									1		
67		B2703-210-000	BUSHING	イ	ト	キ	レ	ケン	チ	フ	ッ	シ	ュ							1		
68		B4004-210-0A0	X SENSOR INSTALLING PLATE ASM.	X	セン	サ	ト	リ	ツ	ケ	イ	タ	ク	ミ						1		
69		M8606-510-0A0	SENSOR CIRCUIT BOARD ASM. 2	セ	ン	サ	キ	ハ	ン	(2)	ク	ミ								(3)		
70		SM-6031010-SC	SCREW M3X0.5 L=10	ヒ	ラ	コ	ネ	ジ	M3X0.5	L=10										(8)		
71		WP-0320501-SC	WASHER 3.2X7X0.5	ヒ	ラ	サ	カ	カ	ネ	3.2X7X0.5										(8)		
72		B4011-210-000	SPACER	キ	ハ	ン	ス	パ	ー	サ										(8)		
73		B4004-210-000	X SENSOR INSTALLING PLATE	X	セン	サ	ト	リ	ツ	ケ	イ	タ	ク	ミ						(1)		
74		SS-7110840-SP	SCREW 11/64-40 L=7.8	マ	ル	ヒ	ラ	ネ	ジ	11/64-40	L=7.8									2		
75		WP-0450801-SD	WASHER 4.5X10.0X0.8	ヒ	ラ	サ	カ	カ	ネ	4.5X10X0.8										2		
76		HK-0122900-00	CONNECTOR FIXED BASE	カン	コ	ウ	コ	チ	イ	タ										2		
77		SL-4380681-SC	SCREW M2.6 L=6	ナ	ハ	コ	ネ	ジ	セ	ム	M2.6	L=6								2		
78		HX-0006500-0A	CABLE CLIP	ソ	ク	セン	ハ	ン	ト											1		
79		GBC-0262200	15-POLE RECEPTACLE	ナイ	ロ	ン	レ	セ	フ	タ	クル	ソ	ロ	15	キ	ヨ	ク			1		
80		EA-9500B02-00	CLIP	ケ	ツ	ツ	ク	ハ	ン	ト	150									2		

Note(注記) #01..... This part has been replaced by the parts of Ref. Nos. 50-1 and 52-1 in a machine of serial No. 49 and after.
この部品は、49号機以降、Ref.No. 50-1 及び 52-1 の部品に変わりました。
#02..... This part is used for a machine of serial No. 49 and after. It is designed to be used with
the part of Ref. No. 55 shown on page 5. So, please be sure to purchase them together.
49号機以降この部品に変わりました。ご購入の際は5ページRef.No. 55の部品をあわせご購入しないと機能しませんので、
同時購入願います。

14. SPECIAL ORDER PARTS COMPONENTS

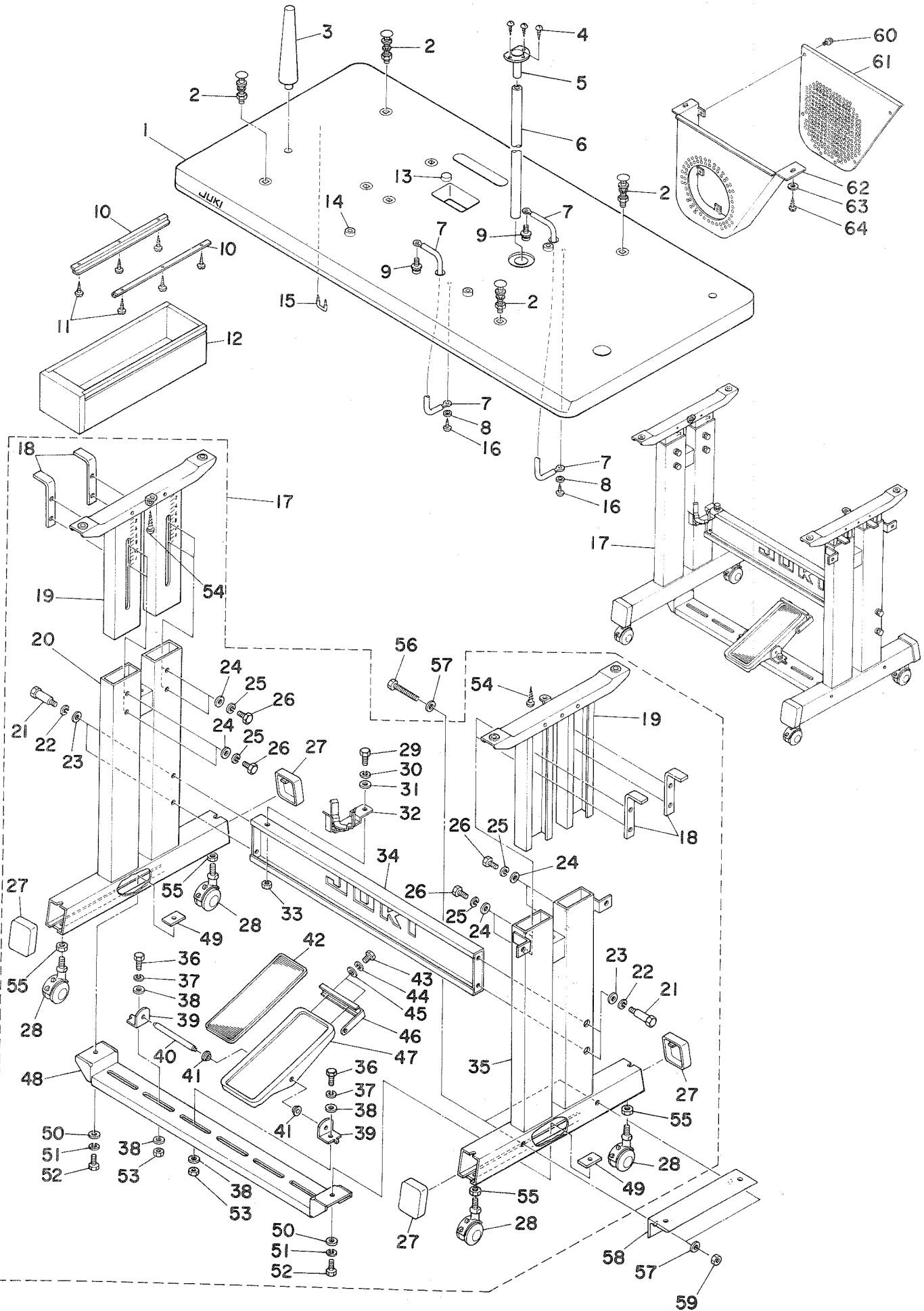
特別注文部品関係



REF.NO.	NOTE	PART NO.	DESCRIPTION	ヒソメイ	AMT.
1		B2553-210-00B	FEEDING FRAME B	ヌノオサイトワク B	1
2		B2553-210-00C	FEEDING FRAME C	ヌノオサイトワク C	1
3		B5070-210-000	FEEDING FRAME BRACKET	ヌノオサエナカツキ ^カ ナク ^カ	1
4		B1601-210-00B	INTERMEDIATE PRESSER B	ナカオサエ B	1
5		B1601-210-00C	INTERMEDIATE PRESSER C	ナカオサエ C	1
6		B1601-210-00D	INTERMEDIATE PRESSER D	ナカオサエ D	1
7		B2426-210-00C	NEEDLE PLATE NEEDLE HOLE GUIDE	ハリアナカ ^イ ト ^ト	1
8		B2426-210-00D	NEEDLE HOLE GUIDE D=2.4	ハリアナカ ^イ ト ^ト 2.4マル	1
9		B2556-210-0W0	FEED PLATE BLANK, LARGE	キ ^チ ナ ^シ シタイ ^ブ ランク ^タ イ	1
10		B2556-210-0X0	FEED PLATE BLANK, SMALL	シタイ ^ブ ランク ^シ ヨウ	1
11		B2556-210-0Y0	FEED PLATE BLANK, LARGE	シタイ ^ブ ランク ^タ イ	1
12		B2553-210-0X0	FEEDING FRAME BLANK, SMALL	イツタイヌノオサイトワク ^ブ ランク ^シ ヨウ	1
13		B2553-210-0Y0	FEEDING FRAME BLANK, LARGE	イツタイヌノオサイトワク ^ブ ランク ^タ イ	1
14		B2558-210-0X0	RIGHT FEEDING FRAME BLANK, S	ヌノオサイトワク ^ミ キ ^ブ ランク ^シ ヨウ	1
15		B2558-210-0Y0	RIGHT FEEDING FRAME BLANK, L	ヌノオサイトワク ^ミ キ ^ブ ランク ^タ イ	1
16		B2559-210-0X0	LEFT FEEDING FRAME BLANK, SMALL	ヌノオサイトワク ^ヒ タ ^リ ^ブ ランク ^シ ヨウ	1
17		B2559-210-0Y0	LEFT FEEDING FRAME BLANK, LARGE	ヌノオサイトワク ^ヒ タ ^リ ^ブ ランク ^タ イ	1
18		B2556-210-00B	FEED PLATE B	シタイ B	1
19		B2556-210-00C	FEED PLATE C	シタイ C	1
20		SS-7110340-SP	SCREW 11/64-40 L= 3.2	マルヒラネジ ^シ 11/64-40 L= 3.2	2
21		B2592-210-000	PLASTIC PLATE STOPPER	プ ^ラ スチ ^ツ ク ^ク ヌノオサエ ^ス ト ^ツ ハ ^ク	1
22		B2590-210-000	WORK CLAMP FOOT, LEFT	オサエ ^ア シ ^ス ハ ^リ イ ^タ ^ヒ タ ^リ	1
23		B2591-210-000	WORK CLAMP FOOT, RIGHT	オサエ ^ア シ ^ス ハ ^リ イ ^タ ^ミ キ ^キ	1
24		B2557-210-0A0	PLASTIC BLANK PLATE	プ ^ラ スチ ^ツ ク ^ク ヌノオサエ ^ブ ランク ^タ イ	1
25		B2587-210-000	MATERIAL PLATE A	ヌノオサエ ^ヨ ウ ^ソ サ ^イ A	1
26		B2588-210-000	MATERIAL PLATE B	ヌノオサエ ^ヨ ウ ^ソ サ ^イ B	1
27		B2561-210-000	HOME POSITION GAUGE	ケ ^ン テン ^ケ ー ^ジ	1
28		B1601-210-00E	INTERMEDIATE PRESSER E	ナカオサエ E	1
29		B2564-210-0A0	AUXILIARY FEED PLATE ASM.	ホ ^シ ヨシ ^タ イ ^タ ^ク ミ	1
30		B2564-210-000	FEED SUPPORT PLATE, A	ホ ^シ ヨシ ^タ イ ^タ A	(1)
31		SS-9150710-TP	BOLT 15/64-28 L=6.5	ロ ^ツ カ ^ク ホ ^ル ト 15/64-28 L=6.5	(3)
32		WP-0651056-SD	WASHER 6.5X11X1	ヒ ^ラ サ ^カ ネ 6.5X11X1	(2)
33		WP-0612066-SP	WASHER 6.1X11X2	ヒ ^ラ サ ^カ ネ 6.1X11X2	(1)
34		B2565-210-000	FEED SUPPORT PLATE, B	ホ ^シ ヨシ ^タ イ ^タ B	(1)
35		B2566-210-000	FEED SUPPORT PLATE COVER	ホ ^シ ヨシ ^タ イ ^タ カ ^ハ ー	(1)
36		B2553-210-0W0	FEEDING FRAME BLANK	ブ ^ン リ ^ヨ ウ ^ヌ ノ ^オ サ ^エ ^ブ ランク	1
37		B2553-210-0V0	FEEDING FRAME BLANK	ブ ^ン リ ^ヨ ウ ^ヌ ノ ^オ サ ^エ ^ブ ランク	1
38		GSB-020010A0	ONE-PEDAL SWITCH ASM.	ワ ^ン ハ ^ク タル ^ス イ ^ツ チ ^ク ミ	1
39		GSB-010010A0	MANUAL SWITCH ASM.	テ ^モ ト ^ス イ ^ツ チ ^ク ミ	1
40		GSB-010020A0	MANUAL SWITCH ASM. A	テ ^モ ト ^ス イ ^ツ チ ^ク ミ A	(1)
41		SL-4040891-SC	SCREW M4X0.7 L=8	ナ ^ハ コ ^ネ ジ ^シ セ ^ム ス M4X0.7 L=8	(2)
42		GSB-01002000	MANUAL SWITCH PLATE COVER	テ ^モ ト ^ス イ ^ツ チ ^ト リ ^ツ ケ ^イ タ ^カ ハ ^ー	(1)
43		EA-9500B01-00	CLIP CV-100	ケ ^ツ ツ ^ク ハ ^ン ト ^ト	(1)
44		SL-4030691-SC	SCREW M3 L=6	ナ ^ハ コ ^ネ ジ ^シ セ ^ム ス M3X0.5 L=6	(1)
45		GSB-01001000	MANUAL SWITCH INSTALLING PLATE	テ ^モ ト ^ス イ ^ツ チ ^ト リ ^ツ ケ ^イ タ	(1)
46		HX-0005500-0A	RUBBER BUSHING A	ゴ ^ム ^ブ ツ ^シ ユ A	(1)
47		GSB-010050A0	GROUND WIRE ASM.	ア ^ー ス ^セ ン A ^ク ミ	(1)
48		E8760-452-F00	TUBE	ス ^ミ チ ^ユ ー ^ブ	(0.1)
49		GSB-010030A0	MANUAL SWITCH CABLE ASM.	テ ^モ ト ^ス イ ^ツ チ ^ケ ー ^ブ ル ^ク ミ	(1)
50		HA-0013500-0A	PUSH BUTTON SWITCH	オ ^シ ホ ^{タン} ス ^イ ツ ^チ	(1)
51		SS-7110350-SP	SCREW 11/64-40 L=3	マルヒラネジ ^シ 11/64-40 L= 3.5	(1)
52		EA-9500B01-00	CLIP CV-100	ケ ^ツ ツ ^ク ハ ^ン ト ^ト	(2)
53		GSB-010040A0	FOOT SWITCH ASM.	フ ^ツ ト ^ス イ ^ツ チ ^ク ミ	(1)
54		B2594-210-0A0	CASSETTE HOLDER ASM.	カ ^セ ツ ^ト オ ^サ エ ^ク ミ	1
55		B2593-210-000	CASSETTE HOLDER FIXING PLATE	カ ^セ ツ ^ト オ ^サ エ ^コ デ ^イ イ ^タ	1

15. TABLE COMPONENTS

脚卓関係



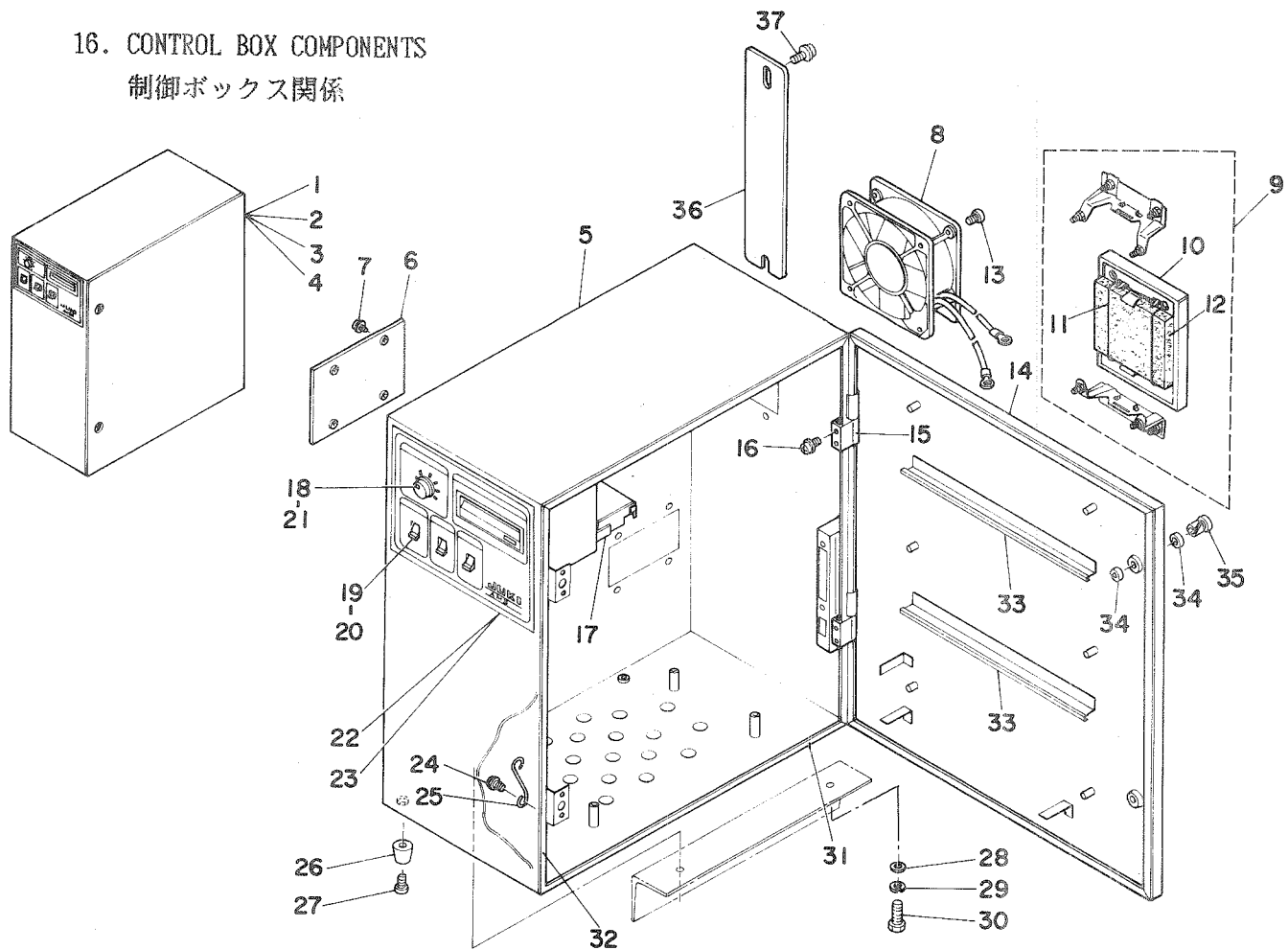
REF.NO.	NOTE	PART NO.	DESCRIPTION	ヒンメイ	AMT.
1		B8201-210-000	TABLE	テーブル	1
2		MTJ-MS00000S	SCREW SET	モータ トリツケホルト クミ	4
3		B8202-210-000	FRAME SUPPORT BAR	トープササエホウ	1
4		SK-3311600-SC	WOOD SCREW D=3.1 L=16	マルモクネジ D=3.1 L=16	3
5		B8236-771-000	OIL DRAIN	アブラヌキ ショーゴ	1
6		B9103-771-000	OIL DRAIN TUBE	ハユ ハ°イフ°	1
7		B8203-210-0A0	TABLE GROUND WIRE ASM.	テーブル アースコート クミ	2
8		WP-0430801-SC	WASHER M4	ヒラサカネ ミカキマル M4	2
9		SL-4030681-SF	SCREW M3 L=6	ナハ°コネジ セムス M3 L=6	2
10		B8204-012-000	DRAWER SUPPORT	ヒキタシ ササエ	2
11		SK-3311600-SC	WOOD SCREW D=3.1 L=16	マルモクネジ D=3.1 L=16	6
12		118-49502	DRAWER	ヒキタシ	1
13		B1116-210-000	RUBBER PAD	ホウシシゴム	1
14		B8204-210-000	VIBRATION-PROOF RUBBER PAD	テーブルホシシゴム	3
15		D8204-555-D00	DRAWER STOPPER	ヒキタシストッパ°	1
16		SK-3382001-SE	SCREW D=3.8 L=20	マルモクネジ D=3.8 L=20	2
17		B8101-210-0A0	STAND UNIT	キヤクケツゴウ	1
18		B8104-552-000	TABLE SUPPORT	テーブル ササエ トメイタ	(4)
19		B8101-210-000	STAND ASM., UPPER	ウエキヤクケツゴウ	(2)
20		B8105-210-000	STAND ASM., LEFT	シチュウケツゴウ ヒタリ	(1)
21		SD-1204315-SE	HINGE SCREW D=12 H=43.1	タ°ンネジ D=12 H=43.1	(4)
22		WS-1253010-KN	SPRING WASHER 12.5X21.5X3	ハ°ネサカネ 12.5X21.5X3	(4)
23		WP-1252210-SC	WASHER 12.5X25.6X2.2	ヒラサカネ 12.5X25.6X2.2	(4)
24		WP-0871602-SE	WASHER 8.7X18X1.6	ヒラサカネ 8.7X18X1.6	(8)
25		WS-0861410-KR	SPRING WASHER 8.6X15X1.4	ハ°ネサカネ 8.6X15X1.4	(8)
26		SM-9082023-SE	SCREW M8 L=20	ロツカクホルト M8 L=20	(8)
27		B8110-552-000	RUBBER CAP	キヤクト°タ°イ キヤツフ°	(4)
28		B8150-210-000	CASTER	テーブルキヤスタ	(4)
29		SM-9082023-SE	SCREW M8 L=20	ロツカクホルト M8 L=20	(1)
30		WS-0861410-KR	SPRING WASHER 8.6X15X1.4	ハ°ネサカネ 8.6X15X1.4	(1)
31		WP-0871602-SE	WASHER 8.7X18X1.6	ヒラサカネ 8.7X18X1.6	(1)
32		B8126-210-000	OIL HOLDER ASM.	アブラサシウケタ°イケツゴウ	(1)
33		NM-6080721-SE	NUT M8	ロツカクナツト M8	(1)
34		B8108-210-000	STAND SIDE SUPPORT ASM.	ヨコシチュウケツゴウ	(1)
35		B8103-210-000	STAND ASM., RIGHT	シチュウケツゴウ ミキ°	(1)
36		SM-9082023-SE	SCREW M8 L=20	ロツカクホルト M8 L=20	(2)
37		WS-0861410-KR	SPRING WASHER 8.6X15X1.4	ハ°ネサカネ 8.6X15X1.4	(2)
38		WP-0871602-SE	WASHER 8.7X18X1.6	ヒラサカネ 8.7X18X1.6	(4)
39		B8114-210-000	PEDAL SHAFT BRACKET	フミイタジ°クウケ	(2)
40		B8153-771-000	PEDAL CONNECTING ROD	ハ°タ°ルジ°ク	(1)
41		D8113-555-B00	PEDAL BUSHING	フミイタ フ°ツシユ	(2)
42		B8152-771-000	PEDAL MAT	ハ°タ°ルマツト	(1)
43		SM-9061203-SE	SCREW M6 L=12	ロツカクホルト M6 L=12	(2)
44		WS-0621210-KR	SPRING WASHER 6.2X11.4X1.2	ハ°ネサカネ 6.2X11.4X1.2	(2)
45		WP-0671016-SE	WASHER 6.7X13X1	ヒラサカネ 6.7X13X1	(2)
46		B8125-210-000	PEDAL ADJUSTING PLATE	フミイタチヨウセツイタ	(1)
47		B8151-210-000	PEDAL	ハ°タ°ル	(1)
48		B8107-210-000	LEG BOTTOM SUPPORT ASM.	シタシチュウケツゴウ	(1)
49		B8112-552-000	LEG BOTTOM SUPPORT BRACKET	シタシチュ° トメイタ	(2)
50		WP-0871602-SE	WASHER 8.7X18X1.6	ヒラサカネ 8.7X18X1.6	(2)
51		WS-0861410-KR	SPRING WASHER 8.6X15X1.4	ハ°ネサカネ 8.6X15X1.4	(2)
52		SM-9082023-SE	SCREW M8 L=20	ロツカクホルト M8 L=20	(2)
53		NM-6080721-SE	NUT M8	ロツカクナツト M8	(2)
54		SK-3452000-SC	WOOD SCREW D=4.5 L=20	マルモクネジ D=4.5 L=20	(2)
55		NM-6120003-SE	NUT M12	ロツカクナツト M12 シユ	(4)
56		SM-9086513-SC	SCREW M8 L=65	ロツカクホルト M8 L=65	2
57		WP-0871602-SE	WASHER 8.7X18X1.6	ヒラサカネ 8.7X18X1.6	4
58		B8180-210-000	CONTROL BOX FIXED PLATE	セイキ°ヨハ°コ コテイイタ	1
59		NM-6080721-SE	NUT M8	ロツカクナツト M8	2
60	#01	SL-4040691-SC	SCREW M4 L=6	ナハ°コネジ セムス M4X0.7 L=6	6
61	#01	B8211-210-000	MOTOR PULLEY COVER B	モータ フ°リ カハ°- B	1
62	#01	B8210-210-000	MOTOR PULLEY COVER A	モータ フ°リ カハ°- A	1
63	#01	WP-0561616-SC	WASHER 5.6X16X1.6	ヒラサカネ 5.6X16X1.6	2
64	#01	SK-3552500-SC	WOOD SCREW D=5.5 L=25	マルモクネジ D=5.5 L=25	2

Note (注記) #01.....For export

輸出用

16. CONTROL BOX COMPONENTS

制御ボックス関係



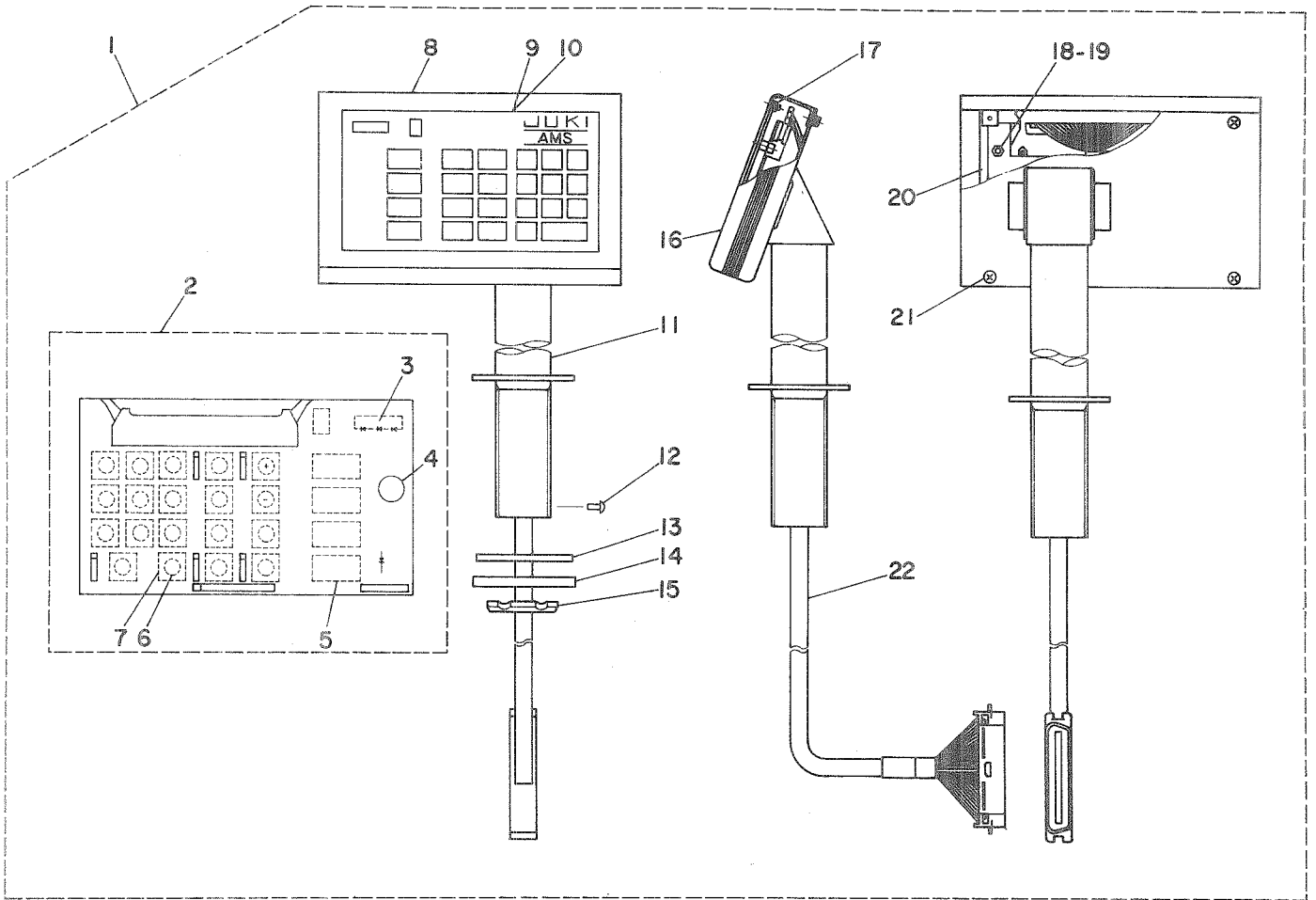
REF.NO. NOTE ヒンハン DESCRIPTION ワ フ ン ヒ ン メ イ ス ク リ ヨ ク

REF.NO.	NOTE	ヒンハン	DESCRIPTION	ワ	フ	ン	ヒ	ン	メ	イ	ス	ク	リ	ヨ	ク	
1	#01	M8510-510-AA0	CONTROL BOX ASM.	セイキ	ヨハ	コ	ク	ミ							1	
2	#02	M8510-510-BA0	CONTROL BOX ASM.	セイキ	ヨハ	コ	ク	ミ							1	
3	#03	M8510-510-DA0	CONTROL BOX ASM.	セイキ	ヨハ	コ	ク	ミ							1	
4	#04	M8510-510-CA0	CONTROL BOX ASM.	セイキ	ヨハ	コ	ク	ミ							1	
5		M1001-510-000	CONTROL BOX	セイキ	ヨ	ホ	ツ	ク	ス						1	
6		M1003-510-000	PLATE	メ	ク	ラ	イ	タ							1	
7		SL-4040891-SC	SCREW M4X0.7 L=8	ナ	ハ	コ	ネ	シ	セ	ム	ス	M4X0.7	L=8		4	
8		M8560-510-OA0	FAN ASM.	フ	ア	ン	ク	ミ							1	
9		M8563-510-OA0	SCREEN KIT ASM.	ス	ク	リ	ン	キ	ツ	ク	ミ				1	
10		HM-0003300-10	SCREEN KIT	ス	ク	リ	ン	キ	ツ						(1)	
11		M1021-510-000	FILTER PRESSER	フ	イ	ル	タ	オ	ウ	エ					(1)	
12		M1020-510-000	FILTER	フ	イ	ル	タ								(1)	
13		SL-4031081-SC	SCREW M3 L=10	ナ	ハ	コ	ネ	シ	セ	ム	ス	M3	L=10		4	
14		M1002-510-000	CONTROL BOX COVER	セイキ	ヨ	ホ	ツ	ク	ス	フ	タ				1	
15		M1004-510-000	HINGE	セイキ	ヨ	ホ	ツ	ク	ス	ヒ	ン	シ			2	
16		SL-4041091-SC	SCREW M4X0.7 L=10	ナ	ハ	コ	ネ	シ	セ	ム	ス	M4X0.7	L=10		4	
17		HX-0015600-00	FLOPPY DISK DRIVER	フ	ロ	ウ	ビ	ロ	テ	イ	ス	ク	ト	ラ	イ	ハ
18		HX-0011400-0B	KNOB	ホ	リ	ユ	ム	ワ	マ	ミ					1	
19		E9646-252-000	SWITCH LEVER	レ	ハ	-									3	
20		HA-0013700-00	LEVER SWITCH	レ	ハ	-	ス	イ	ツ	チ					3	
21		MAT-01249000	VARIABLE RESISTOR	カ	ハ	ン	テ	イ	コ	ウ	キ				1	
22	#05	M3001-510-00A	CONTROL PANEL	セイキ	ヨ	ハ	コ	ハ	ネ	ル	シ	ー	ト		1	
23	#06	M3001-510-00B	CONTROL PANEL	セイキ	ヨ	ハ	コ	ハ	ネ	ル	シ	ー	ト	エ	イ	コ
24		SL-4030681-SC	SCREW M3 L=6	ナ	ハ	コ	ネ	シ	セ	ム	ス	M3X0.5	L=6		4	
25		E1024-453-000	PANEL FASTENER SUPPORT	ハ	ネ	ル	フ	ア	ス	ナー	ウ	ケ			2	
26		M1007-510-000	RUBBER FOOT	ゴ	ム	フ	ツ								4	
27		SM-4040801-SN	SCREW M4 L=8	ナ	ハ	コ	ネ	シ	セ	ム	ス	M4X0.7	L=8		4	
28		WP-0850002-SC	WASHER 8.5X18X1.6	ヒ	ラ	チ	カ	ネ	8.5X18X1.6						4	
29		VS-0861410-KR	SPRING WASHER 8.6X15X1.4	ハ	ネ	チ	カ	ネ	8.6X15X1.4						4	
30		SM-9082023-SE	SCREW M8 L=20	ロ	ツ	カ	ク	ホ	ル	M8	L=20				4	
31		M1005-510-000	RUBBER GASKET A	ゴ	ム	ハ	ツ	キ	A						2	
32		M1006-510-000	RUBBER GASKET B	ゴ	ム	ハ	ツ	キ	B						2	
33		HX-0009600-00	EDGE BUSHING	エ	ッ	シ	ン	ク	フ	ツ	シ				0.6	
34		E1023-453-000	PANEL WASHER	ハ	ネ	ル	ラ	イ	ナー						4	
35		E1022-453-000	PANEL FASTENER	ハ	ネ	ル	フ	ア	ス	ナー					2	
36		M1010-510-000	PLATE	コ	ネ	ク	タ	メ	ク	ラ	イ	タ			1	
37		SL-4041091-SC	SCREW M4X0.7 L=10	ナ	ハ	コ	ネ	シ	セ	ム	ス	M4X0.7	L=10		2	

Note(注記) #01..... For domestic use (200V) 国内用 (200V)
 #02..... For domestic use (100V) 国内用 (100V)
 #03..... For export (100V-130V) 輸出用 (100V-130V)
 #04..... For export (190V-250V, 380V-440V) 輸出用 (190V-250V, 380V-440V)
 #05..... For Japanese 和文用
 #06..... For English & German & French 英独仏文用

17. OPERATION BOX COMPONENTS

操作ボックス関係



REF.NO.	NOTE	品名	DESCRIPTION	ワ	フ	ン	ヒ	ン	メ	イ	ス	ウ	リ	ヨ	ウ				
1		M8570-510-0A0	OPERATION BOX ASM.	ソウサハ	コ	ク	ミ								1				
2		M8670-510-0A0	OPERATION CIRCUIT BOARD ASM.	ソウサ	キ	ハ	ン	ク	ミ						(1)				
3		HG-0032800-00	DIODE (LD701VR)	ダイ	オート	(LD701VR)									(1)				
4		HX-0015300-00	BUZZER	ブ	ザー										(1)				
5		HG-0032900-00	DIODE (LD301VLL)	ダイ	オート	(LD301VLL)									(13)				
6		M1083-510-000	SPACER	スイ	ツ	ス	ハ	ー	チ						(19)				
7		HA-0007600-00	TACT SWITCH	タク	ト	ス	イ	ツ	チ						(19)				
8		M1081-510-000	OPERATION BOX FRONT COVER	ソウ	サ	ハ	コ	モ	テ	カ	ハ				(1)				
9	#01	M3002-510-00A	OPERATION PANEL	ソウ	サ	ハ	ネ	ル	シ	ー	(ワ	フ	ン)		(1)				
10	#02	M3002-510-00B	OPERATION PANEL	ソウ	サ	ハ	ネ	ル	シ	ー	エイ	ゴ			(1)				
11		M8572-510-0A0	OPERATION BOX STAND ASM.	ソウ	サ	ハ	コ	シ	ユ	ウ	ク	ミ			(1)				
12		ST-4040821-SS	TAPPING SCREW	タ	ツ	ヒ	ン	ネ	シ						(1)				
13		M1076-510-000	VIBRATION-PROOF RUBBER PAD	シ	チ	ユ	ウ	ホ	ウ	シ	ン	コ	ム		(1)				
14		M1077-510-000	WASHER	シ	チ	ユ	ウ	ヒ	ラ	チ	カ	ネ			(1)				
15		M1078-510-000	NUT	シ	チ	ユ	ウ	コ	デ	イ	ナ	ツ			(1)				
16		M1080-510-000	OPERATION BOX SIDE COVER	ソウ	サ	ハ	コ	サ	イ	カ	ハ				(2)				
17		NM-6030001-SC	NUT M3	ロ	ツ	カ	ク	ナ	ツ	M3	X0.5	1	シ		(4)				
18		NM-6030001-SC	NUT M3	ロ	ツ	カ	ク	ナ	ツ	M3	X0.5	1	シ		(6)				
19		WP-0320500-SC	WASHER 3.2X7.0X0.5	ヒ	ラ	チ	カ	ネ	コ	カ	タ	マル	M3		(6)				
20		M1082-510-000	OPERATION BOX BASE COVER	ソウ	サ	ハ	コ	ハ	ー	ス	カ	ハ			(1)				
21		SL-4030681-SC	SCREW M3 L=6	ナ	ハ	ネ	シ	M3	X0.5	L=6	セ	ム			(4)				
22		M8571-510-0A0	OPERATION BOX TRUNK CORD ASM.	ソウ	サ	ハ	コ	チ	ユ	ウ	ケ	イ	ケ	ー	ブ	ル	ク	ミ	(1)

Note(注記) #01..... For Japanese

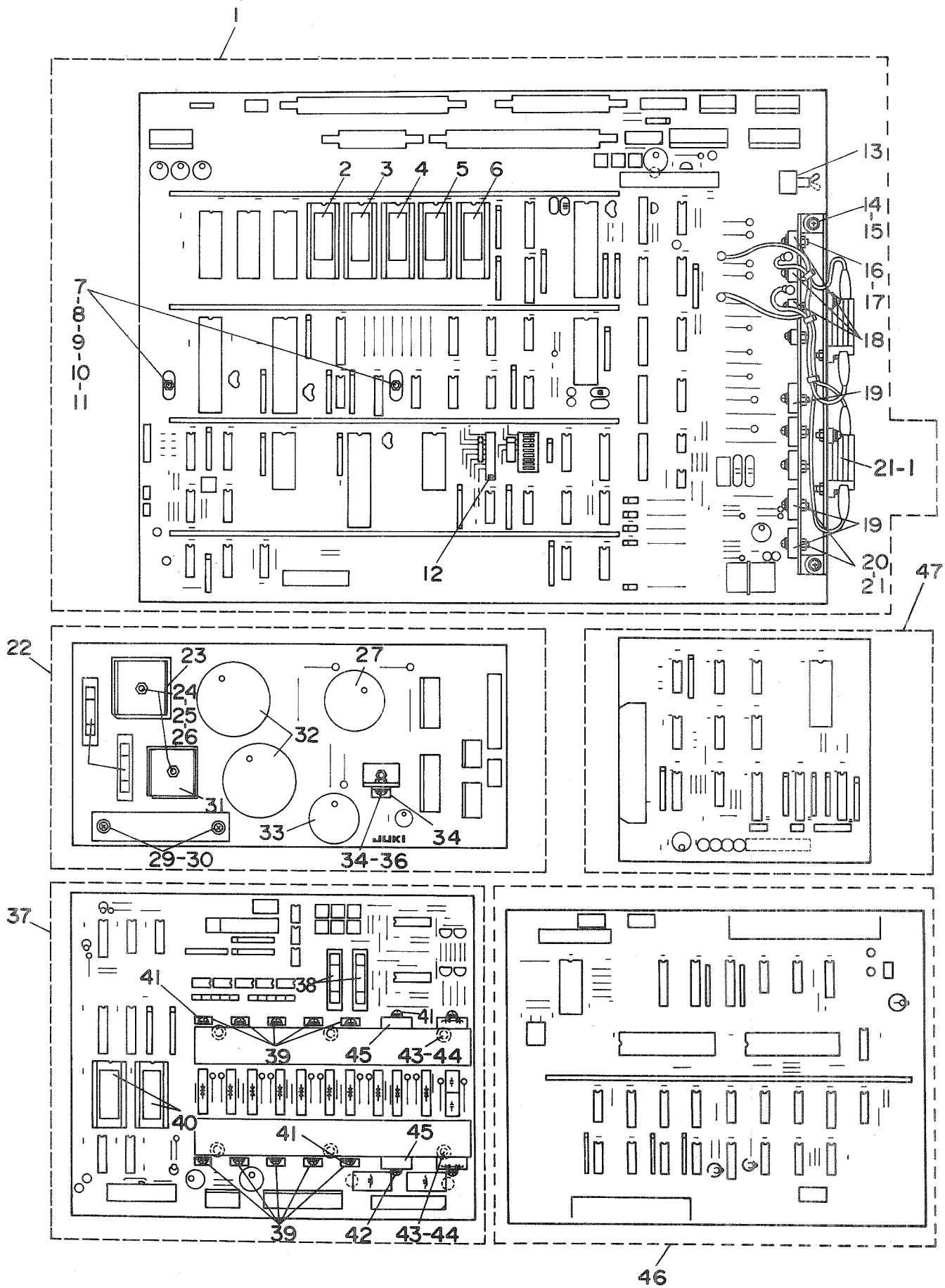
#02..... For English & German & French

和文用

英独仏文用

18. CIRCUIT BOARD COMPONENTS

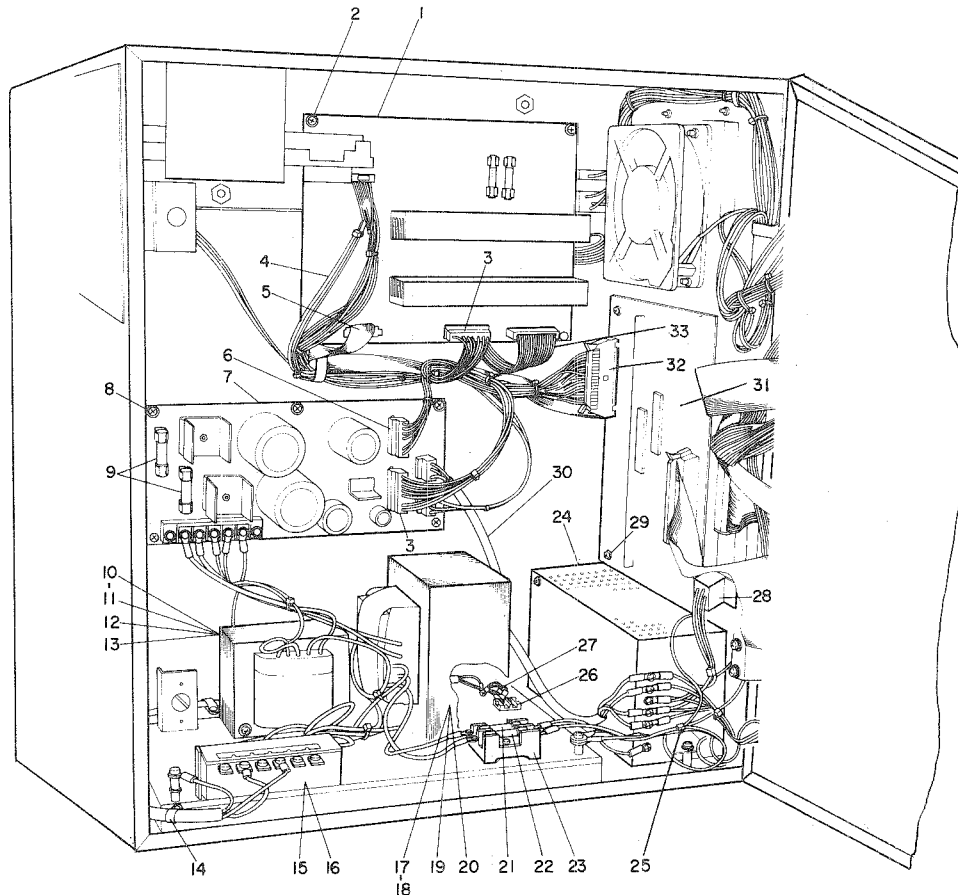
基板関係



REF.NO.	NOTE	PART NO.	DESCRIPTION	ヒンメイ	AMT.
1		M8601-510-0A0-A	MAIN CIRCUIT BOARD ASM.	MAIN キハソクミ	1
2		HL-0061800-57	IC (2764) P-ROM	IC (2764) P-ROM	(1)
3		HL-0061800-56	IC (2764) P-ROM	IC (2764) P-ROM	(1)
4		HL-0061800-55	IC (2764) P-ROM	IC (2764) P-ROM	(1)
5		HL-0061800-54	IC (2764) P-ROM	IC (2764) P-ROM	(1)
6		HL-0061800-53	IC (2764) P-ROM	IC (2764) P-ROM	(1)
7		HX-0005600-0A	SPACER B	スパ-サ B	(2)
8		SL-4030881-SC	SCREW M3 L=8	ナハコネジ セムス M3X0.5 L=8	(2)
9		WP-0320500-SC	WASHER 3.2X7.0X0.5	ヒラサカネ ユカタマル M3	(2)
10		WS-0310702-KN	SPRING WASHER 3.1X5.3X0.7	ハネサカネ 3.1X5.3X0.7	(2)
11		NM-6030001-SC	NUT M3	ロツカクナツト M3X0.5 1シュ	(2)
12		HK-0246200-20	RECEPTACLE	リセブタクル	(1)
13		E9616-405-000	SWITCH	スイッチ	(1)
14		SL-4031081-SC	SCREW M3 L=10	ナハネジ セムス M3 L=10	(2)
15		NM-6030001-SC	NUT M3	ロツカクナツト M3X0.5 1シュ	(2)
16		SL-4031081-SC	SCREW M3 L=10	ナハネジ セムス M3 L=10	(4)
17		NM-6030001-SC	NUT M3	ロツカクナツト M3X0.5 1シュ	(4)
18		HT-0007600-0A	TRANSISTOR 2SD1415	トランジスタ (2SD1415)	(3)
19		HT-0025700-00	TRANSISTOR 2SD1296	トランジスタ (2SD1296)	(5)
20		SL-4031281-SC	SCREW M3 L=12	ナハコネジ セムス M3 L=12	(5)
21		NM-6030001-SC	NUT M3	ロツカクナツト M3X0.5 1シュ	(5)
21-1		M8522-510-0A0	RESISTOR ASM.	フライハツク テイコウクミ	(1)
22		M8604-510-0A0	POWER CIRCUIT BOARD ASM.	パワーキハソクミ	1
23		HG-0032500-00	DIODE (S25VB20)	ダイオード (S25VB20)	(1)
24		SL-4032081-SC	SCREW M3 L=20	セムスネジ (M3X20)	(2)
25		NM-6030001-SC	NUT M3	ロツカクナツト M3X0.5 1シュ	(2)
26		WP-0320501-SC	WASHER 3.2X7X0.5	ヒラサカネ 3.2X7X0.5	(2)
27		HC-0188033-20	CAPACITOR 3300MF	コンデンサ 3300MF	(1)
28		HF-0014007-00	FUSE 7A	タイムラグヒューズ 7A	(2)
29		SL-4041681-SC	SCREW M4 L=16	ナハコネジ セムス M4 L=16	(2)
30		NM-6040001-SC	NUT M4	ロツカクナツト M4X0.7 1シュ	(2)
31		M9636-110-000	DIODE BRIDGE	ダイオードブリッジ	(1)
32		HC-0188010-30	CAPACITOR 10000MF	コンデンサ 10000MF	(2)
33		HC-0187010-20	CAPACITOR 1000MF	コンデンサ 1000MF	(1)
34		HL-0063900-00	IC (UPC14324H)	IC (UPC14324H)	(1)
35		SL-4030881-SC	SCREW M3 L=8	ナハコネジ セムス M3X0.5 L=8	(2)
36		NM-6030001-SC	NUT M3	ロツカクナツト M3X0.5 1シュ	(2)
37		M8603-510-0A0	PMDC CIRCUIT BOARD ASM.	PMDCキハソクミ	1
38		E9629-252-000	FUSE 5A	ヒューズ 5A	(2)
39		HT-0024600-00	TRANSISTOR (2SD1162)	トランジスタ (2SD1162)	(10)
40		HL-0061800-71	IC (2764) P-ROM	IC (2764) P-ROM	(2)
41		SL-4030881-SC	SCREW M3 L=8	ナハコネジ セムス M3X0.5 L=8	(10)
42		SL-4031081-SC	SCREW M3 L=10	ナハネジ セムス M3 L=10	(4)
43		SL-4031081-SC	SCREW M3 L=10	ナハネジ セムス M3 L=10	(6)
44		M9609-171-000	SPACER	ヒートシンク トリツクスパ-サ	(6)
45		HT-0024500-00	TRANSISTOR (2SB897)	トランジスタ (2SB897)	(2)
46		M8602-510-0A0	FDC CIRCUIT BOARD ASM.	FDCキハソクミ	1
47		M8608-510-0A0	INTERFACE CIRCUIT BOARD ASM.	インタフェイス キハソクミ	1

19. POWER SUPPLY & CORD COMPONENTS

電源・コード関係

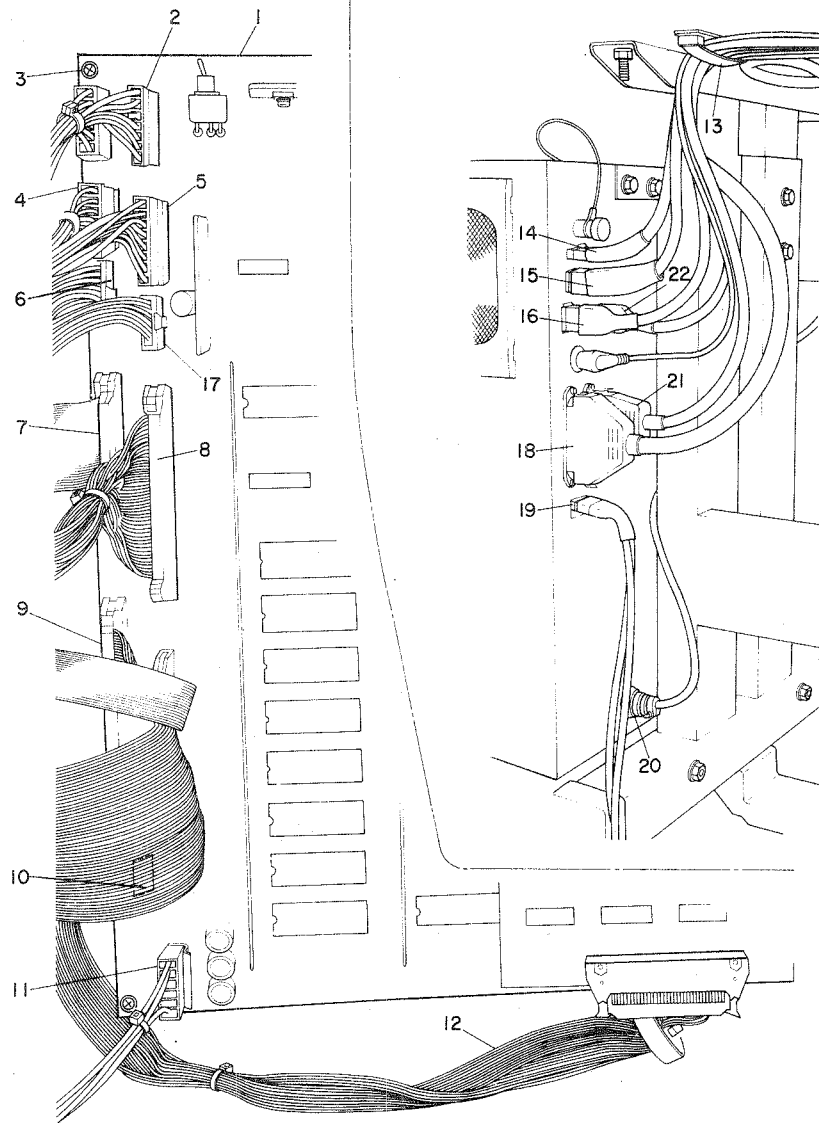


REF. NO.	NOTE	PART NO.	DESCRIPTION	ヒ	ン	メ	イ	AMT.	
1	#01	M8603-510-0A0	PMDC CIRCUIT BOARD ASM.	PMDC	キ	ハ	ン	ク	1
2		SL-4030891-SC	SCREW M3 L=8	ナ	ハ	コ	ネ	ジ	4
3		M8547-510-0A0	PMDC POWER SOURCE CORD ASM.	PMDC	チ	ン	ケ	ン	1
4		M8553-510-0A0	FDD POWER SOURCE CORD ASM.	FDD	チ	ン	ケ	ン	1
5		M8546-510-0A0	PMDC SIGNALING CORD ASM.	PMDC	シ	ン	コ	ウ	1
6		M8540-510-0A0	SOLENOID POWER SOURCE CORD ASM.	ソ	レ	ノ	イ	1	
7	#02	M8604-510-0A0	POWER CIRCUIT BOARD ASM.	ハ	ワ	ー	キ	ハ	1
8		SL-4030891-SC	SCREW M3 L=8	ナ	ハ	コ	ネ	6	
9		HF-0014007-00	FUSE 7A	タ	イ	ム	ラ	ク	2
10	#03	M8513-510-AA0	TRANSFORMER ASM. A	ト	ラ	ン	ス	1	
11		SL-4040891-SC	SCREW M4X0.7 L=8	ナ	ハ	コ	ネ	4	
12	#04	M8513-510-BA0	TRANSFORMER ASM. A	ト	ラ	ン	ス	1	
13	#05	M8513-510-CA0-A	TRANSFORMER ASM. A	ト	ラ	ン	ス	1	
14		HX-0012300-0B	CABLE CLIP	ケ	ー	ブ	ル	4	
15	#07	HK-0192500-50	5-POLE CONNECTOR	コ	ネ	ク	タ	1	
16	#05	HK-0266500-60	TERMINAL BASE	タ	ン	シ	タ	1	
17	#03	M8514-510-AA0	TRANSFORMER ASM. B	ト	ラ	ン	ス	1	
18		SL-4051091-SC	SCREW M5X0.8 L=10	ナ	ハ	コ	ネ	4	
19	#04	M8514-510-BA0	TRANSFORMER ASM. B	ト	ラ	ン	ス	1	
20	#05	M8514-510-CA0-A	TRANSFORMER ASM. B	ト	ラ	ン	ス	1	
21		E9672-452-000	FUSE 3A	ヒ	ユ	ー	ス	1	
22		E9612-601-000	FUSE 2A	カ	ラ	ス	カ	1	
23		HF-0021110-00	FUSE HOLDER 2P	ヒ	ユ	ー	ス	1	
24		HX-0015400-00	SWITCHING POWER SOURCE	ス	イ	ツ	チ	1	
25		EA-9500B01-00	CLIP CV-100	ケ	ツ	ク	ハ	6	
26		HK-0266500-20	TERMINAL BASE 2P	タ	ン	シ	タ	1	
27		M8515-510-0A0	CAPACITOR ASM.	コ	ン	チ	ン	1	
28		M8533-510-0A0	INPUT POWER SOURCE CORD ASM.	ニ	ヨ	リ	ヨ	1	
29		SL-4030891-SC	SCREW M3 L=8	ナ	ハ	コ	ネ	4	
30		M8531-510-0A0	POWER SOURCE CORD ASM.	PO	W	ー	1		
31	#06	M8602-510-0A0	FDC CIRCUIT BOARD ASM.	FDC	キ	ハ	ン	1	
32		M8552-510-0A0	FDD SIGNALING CORD ASM.	FDD	シ	ン	コ	1	
33		M8548-510-0A0	PULSE MOTOR CORD ASM.	パ	ル	ス	モ	1	

Note(注記) #01..... Refer to the page 34 on Ref.No.37. 34ページのRef.No.37をご参照下さい。
 #02..... Refer to the page 34 on Ref.No.22. 34ページのRef.No.22をご参照下さい。
 #03..... For domestic use (200V) 国内用 (200V)
 #04..... For domestic use (100V) 国内用 (100V)
 #05..... For export (380V-440V) 輸出用 (380V-440V)
 #06..... Refer to the page 34 on Ref.No.46. 34ページのRef.No.46をご参照下さい。
 #07..... For domestic use (200V,100V) 国内用 (200V,100V)

20. CORD COMPONENTS

コード関係

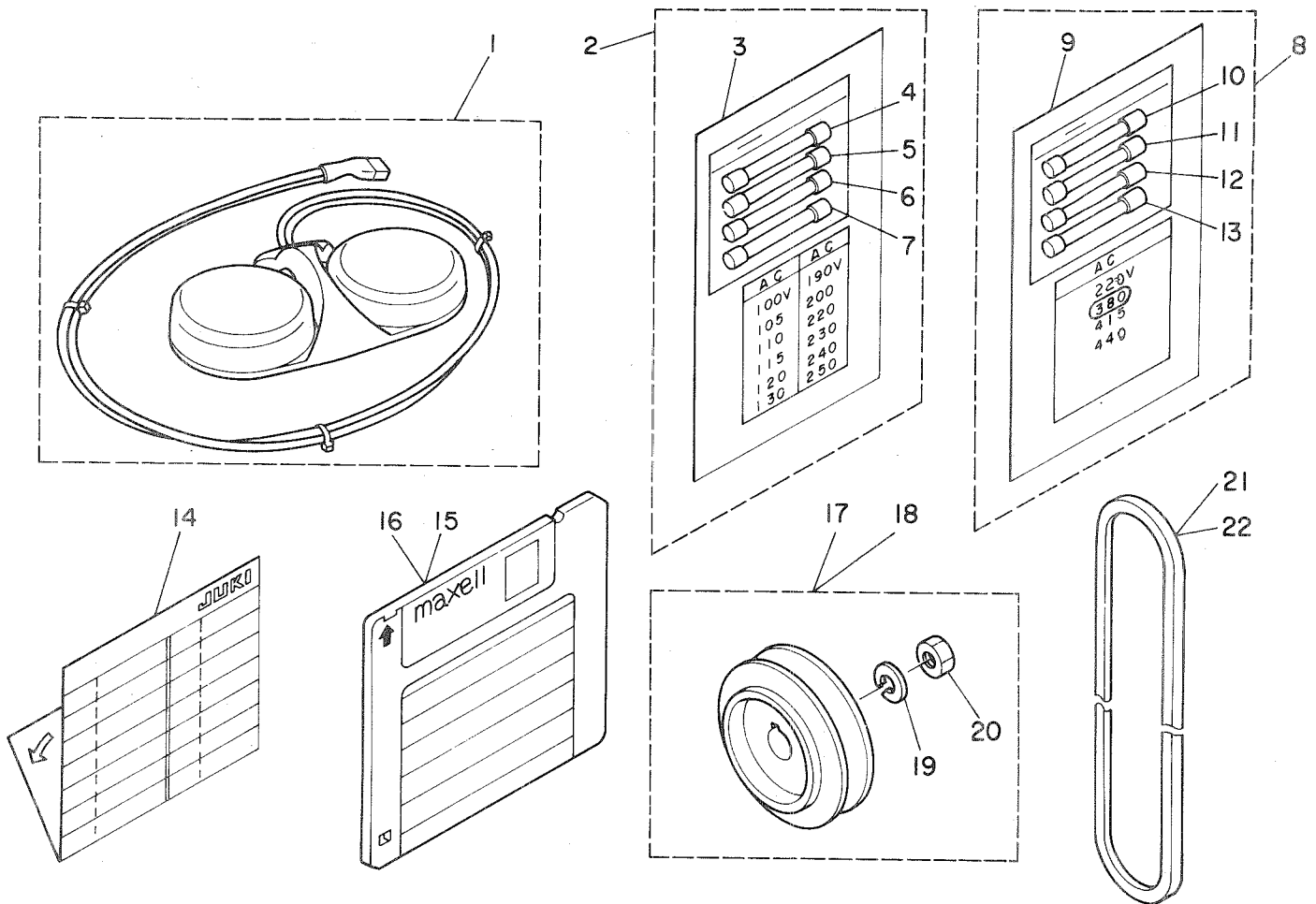


REF.NO.	NOTE	PART NO.	DESCRIPTION	ヒ	ン	メ	イ	AMT.	
1	#01	M8601-510-OA0-A	MAIN CIRCUIT BOARD ASM.	MAIN	キ	ハ	ン	ク	1
2		M8540-510-OA0	SOLENOID POWER SOURCE CORD ASM	ソ	レ	ノ	イ	ト	1
3		SL-4030891-SC	SCREW M3 L=8	ナ	ハ	コ	ネ	シ	6
4		M8542-510-OA0	CLUTCH BRAKE CORD ASM.	ク	ラ	ツ	チ	1	
5		M8541-510-OA0	SOLENOID CORD ASM.	ソ	レ	ノ	イ	ト	1
6		M8558-510-OA0	SWITCH VOLUME ASM.	ス	イ	ツ	チ	1	
7		M8544-510-OA0	SENSOR SIGNALING CORD ASM.	セ	ン	サ	ー	1	
8		M8545-510-OA0	SIGNALING CORD ASM.	シ	グ	ナ	リ	1	
9		M8549-510-OA0	FDC SIGNALING CORD ASM.	F	D	C	1		
10		M8551-510-OA0	PEDAL SWITCH CORD ASM.	ペ	ダ	ル	1		
11		M8532-510-OA0	MAIN POWER SOURCE CORD ASM.	MA	IN	1			
12		M8557-510-OA0	INTERFACE CORD ASM.	I	N	1			
13		M9640-510-00A	CABLE CLIP	ケ	ー	1			
14		M8595-510-OA0	CLUTCH BRAKE TRUNK CORD ASM.	ク	ラ	ツ	1		
15		M8594-510-OA0	SOLENOID TRUNK CORD ASM.	ソ	レ	ノ	1		
16		M8591-510-OA0	X PULSE MOTOR TRUNK CORD ASM.	X	ハ	1			
17		M8543-510-OA0	SYNCHRONIZER CORD ASM.	シ	ン	ク	1		
18	#02	M8571-510-OA0	OPERATION BOX TRUNK CORD ASM.	オ	ペ	ラ	1		
19		M8590-510-OA0	PEDAL SWITCH ASM. A	ペ	ダ	ル	1		
20		M8561-510-AA0	AC INPUT POWER SOURCE CORD ASM	AC	1				
21		M8593-510-OA0	SENSOR TRUNK CORD ASM.	セ	ン	サ	1		
22		M8592-510-OA0	Y PULSE MOTOR TRUNK CORD ASM.	Y	ハ	1			

Note(注記) #01..... Refer to the page 34 on Ref.No.1. 34ページのRef.No.1をご参照下さい。
 #02..... Refer to the page 32 on Ref.No.22. 32ページのRef.No.22をご参照下さい。

21. PEDAL & ACCESSORIES COMPONENTS

ペダル・付属品関係



REF.NO.	NOTE	品名	DESCRIPTION	ワ	フ	ン	ヒ	ン	メ	イ	ス	ウ	リ	ヨ	ウ
1		M8590-510-0A0	PEDAL SWITCH ASM. A	ハ	タ	ル	ス	イ	ツ	チ	ア	ク	ミ		1
2	#01	M8599-510-0A0	ACCESSORIES	フ	ソ	ク	ヒ	ン	ク	ミ					1
3		M3010-110-B00	VOLTAGE SHEET	テ	ン	ア	ツ	ヒ	ヨ	ウ	ツ	フ	タ		(1)
4		E9629-252-000	FUSE 5A	ヒ	ユ	ー	ズ	5	A						(1)
5		HF-0014007-00	FUSE 7A	タ	イ	ム	ラ	ク	ヒ	ユ	ー	ズ	7	A	(1)
6		E9672-452-000	FUSE 3A	ヒ	ユ	ー	ズ	3	A						(1)
7		E9612-601-000	FUSE 2A	カ	ラ	ス	カ	ン	ヒ	ユ	ー	ズ			(1)
8	#02	M8599-510-0AB	ACCESSORIES	フ	ソ	ク	ヒ	ン	ク	ミ					1
9		M3006-510-000	VOLTAGE SHEET	テ	ン	ア	ツ	ヒ	ヨ	ウ	ツ	フ	タ		(1)
10		E9629-252-000	FUSE 5A	ヒ	ユ	ー	ズ	5	A						(1)
11		HF-0014007-00	FUSE 7A	タ	イ	ム	ラ	ク	ヒ	ユ	ー	ズ	7	A	(1)
12		E9672-452-000	FUSE 3A	ヒ	ユ	ー	ズ	3	A						(1)
13		E9612-601-000	FUSE 2A	カ	ラ	ス	カ	ン	ヒ	ユ	ー	ズ			(1)
14		M3004-510-000	PATTERN RECORD SHEET	ハ	タ	ン	キ	ロ	ク	シ	ト				1
15	#03	M9650-510-000	FLOPPY DISK	フ	ロ	ッ	ピ	ー	デ	ィ	ス	A			1
16	#04	M9651-510-000	FLOPPY DISK	フ	ロ	ッ	ピ	ー	デ	ィ	ス	B			1
17	#05	MTS-P00950A0	MOTOR PULLEY ASM. P.C.D. 95	モ	ー	タ	プ	ー	リ	P.C.D	95	ク	ミ		1
18	#06	MTS-P00800A0	MOTOR PULLEY ASM. P.C.D. 80	モ	ー	タ	プ	ー	リ	P.C.D	80	ク	ミ		1
19		WS-10Q2560-KR	SPRING WASHER 10X18X2.5	ハ	ネ	チ	カ	ネ	10	X	18	X	2.5		(1)
20		NM-6550815-SF	NUT	メ	ト	ル	ナ	ツ							(1)
21	#08	MTJ-VM005000	V-BELT 50 INCH	V	ハ	ル	ト	50	イ	ン	チ				1
22	#05	MTJ-VM005200	V BELT 52 INCH	V	ハ	ル	ト	52	イ	ン	チ				1

Note (注記) #01..... For domestic use (200V)

#02..... For export (380V-440V)

#03..... Floppy disk in service pattern

#04..... Floppy disk (ended initialize)

#05..... For 50 Hz

#06..... For 60 Hz

国内用 (200V)

輸出用 (380V-440V)

サービスパターン入 フロッピーディスク

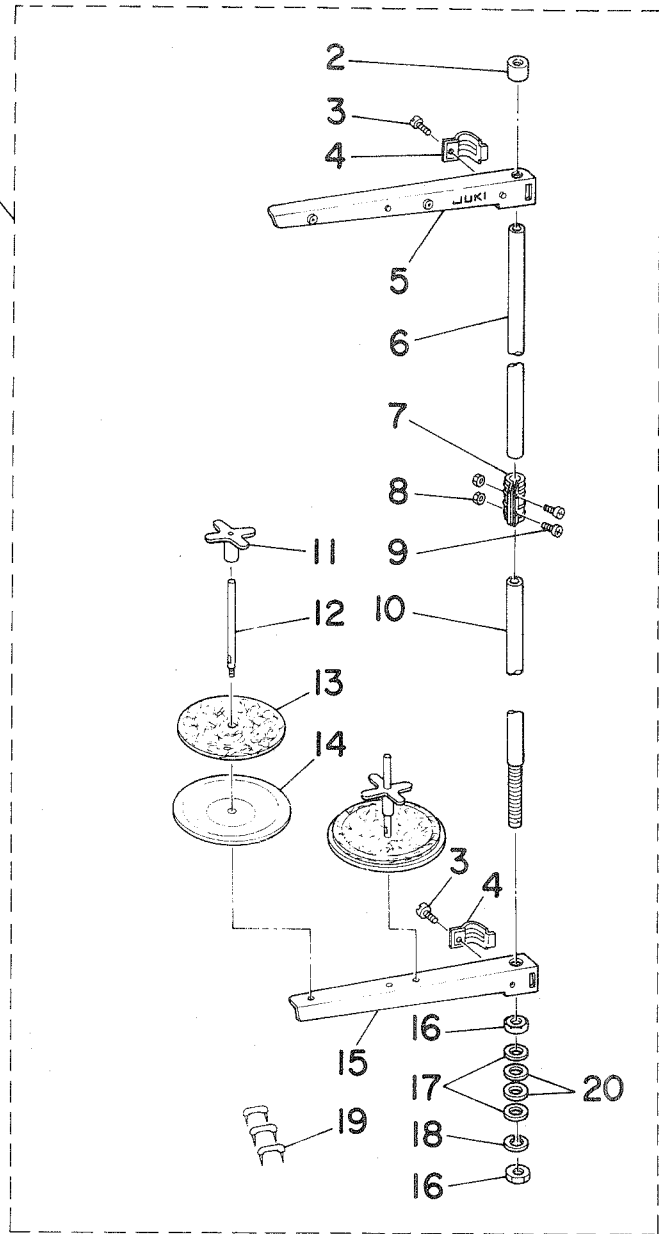
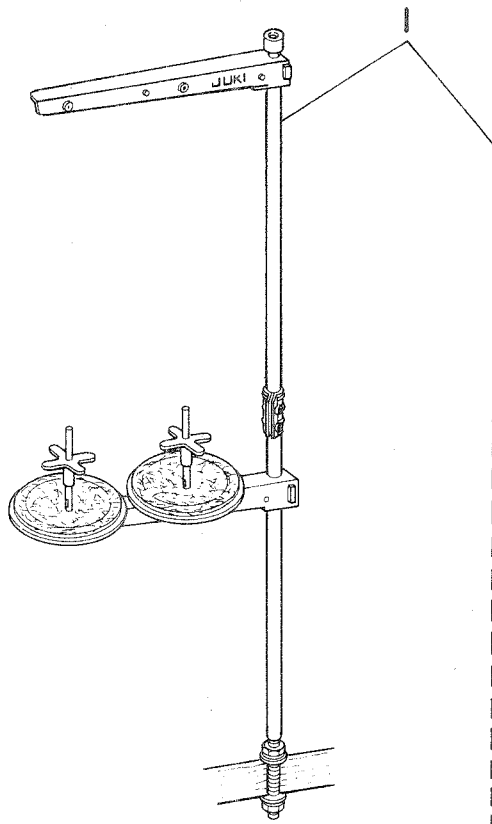
初期設定済 フロッピーディスク

50 Hz用

60 Hz用

22. THREAD STAND COMPONENTS

糸立装置関係

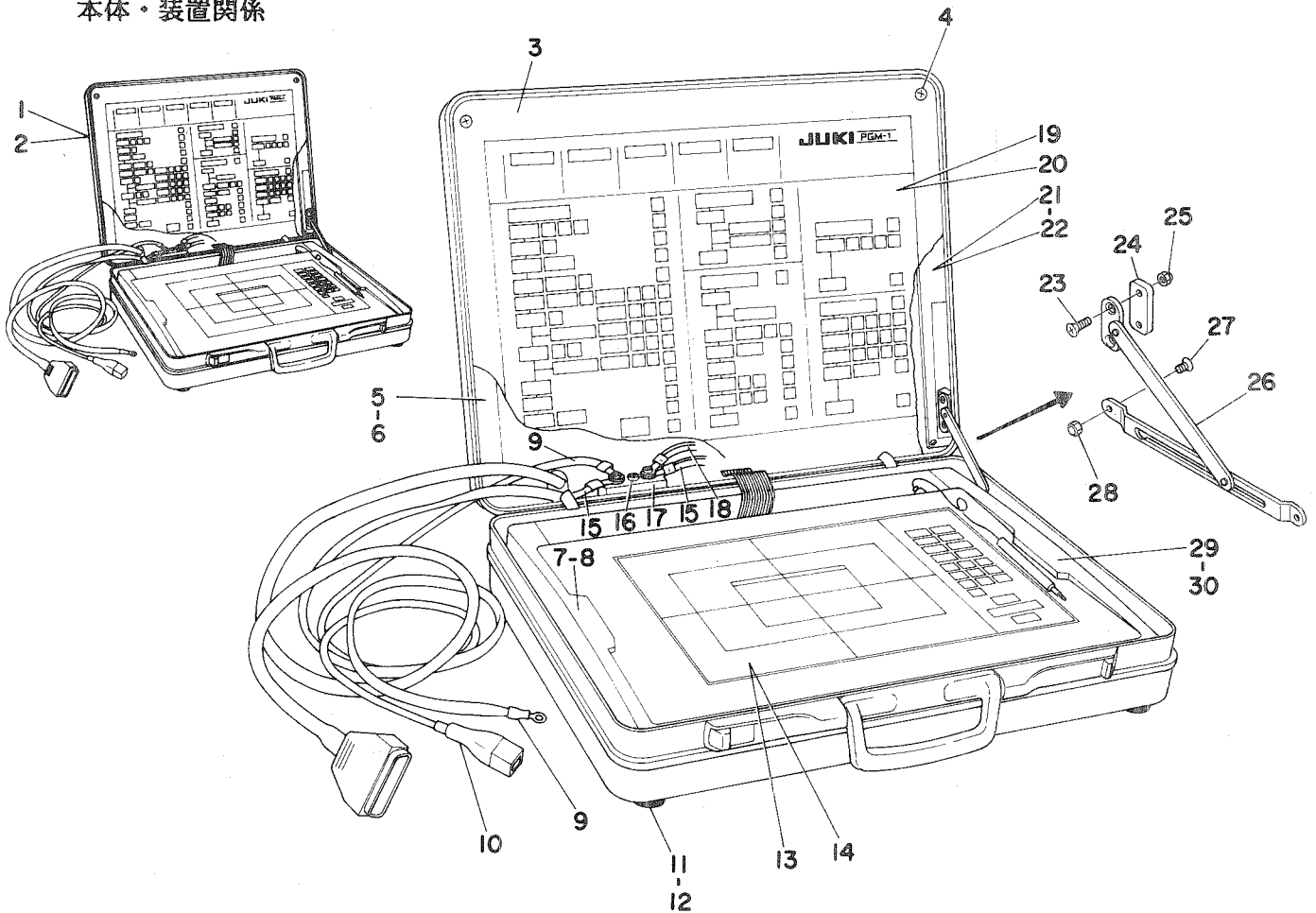


REF.NO.	NOTE	品名	DESCRIPTION	ワ	フ	ン	ヒ	ン	メ	イ	ヌ	リ	ヨ	ウ	
1		D3301-555-DA0	THREAD STAND ASM.	リ	カ	タ	イ	タ	テ	ソ	チ	ク	ミ	1	
2		B3311-704-000	SPOOL REST ROD RUBBER CAP	イ	タ	テ	ホ	ホ	ホ	ホ	ホ	ホ	ホ	(1)	
3		SM-6061200-SE	SCREW M6 L=12	ヒ	ラ	コ	ネ	ジ	M6	L=12				(2)	
4		B3318-704-L00	THREAD GUIDE ARM JOINT	イ	タ	テ	イ	ア	ン	ナ	イ	シ	メ	カ	ク
5		B3307-704-LAB	THREAD GUIDE ASM. B	イ	タ	テ	イ	ア	ン	ナ	イ	B	ク	ミ	(1)
6		D3313-555-D00	SPOOL REST ROD, UPPER	イ	タ	テ	ホ	ホ	ホ	ホ	ウ			(1)	
7		B3305-704-000-A	SPOOL REST ROD JOINT	イ	タ	テ	ホ	ホ	ホ	ホ	ツ	キ	テ	(1)	
8		NM-6050001-SE	NUT M5X0.8	ロ	ツ	カ	ク	ナ	ツ	M5X0.8	1	シ	ユ	(2)	
9		SM-4051405-SE	SCREW M5X0.8 L=14	ナ	ハ	コ	ネ	ジ	M5X0.8	L=14				(2)	
10		D3301-555-D00	SPOOL REST ROD, LOWER	イ	タ	テ	ホ	ホ	ホ	シ				(1)	
11		B3312-012-000	SPOOL RETAINER	イ	タ	マ	キ	フ	レ	ト	メ			(2)	
12		B3320-704-L00	SPOOL PIN	イ	タ	マ	キ	ウ	ケ	ホ				(2)	
13		B3311-012-000	SPOOL REST CUSHION	イ	タ	マ	キ	ウ	ケ	サ				(2)	
14		B3303-704-L00	SPOOL REST	イ	タ	マ	キ	ウ	ケ	サ	ラ			(2)	
15		B3302-704-LOB	SPOOL REST ARM, B	イ	タ	テ	ウ	テ	B					(1)	
16		B3317-704-000	NUT C15	イ	タ	テ	ホ	ホ	ホ	ト	メ	ナ	ツ	(2)	
17		WP-1702800-S0	WASHER 17X30X2.6	ヒ	ラ	サ	カ	ネ	17X30X2.6					(2)	
18		WS-1643202-KR	SPRING WASHER 16.4X26.6X3.2	ハ	ネ	サ	カ	ネ	16.4X26.6X3.2					(1)	
19		MA0-11532000	STAPLE	コ	ウ	ト	ス	テ	ワ	ッ	フ	ル		(3)	
20		D3310-555-D00	RUBBER WASHER	イ	タ	テ	ホ	ホ	ホ	ホ	ホ	ホ	ホ	(2)	

PGM-1

1. FRAME & DEVICE COMPONENTS

本体・装置関係



REF. NO.	NOTE	品名	DESCRIPTION	ワ	ア	ン	ヒ	ソ	メ	イ	ス	ク	リ	ヨ	ウ
1	#01	M0011-520-0A0	PGM-1 PROGRAMMING DEVICE	MC-520	カ	ン	セ	イ	ヒ						1
2	#02	M0011-520-0AA	PGM-1 PROGRAMMING DEVICE	MC-520	カ	ン	セ	イ	ヒ						1
3		M1012-520-000	PANEL	ケ	シ	ヨ	ウ	ハ	ネ						1
4		SM-0030801-SA	SCREW M3X0.8 L=8	ト	ラ	ス	コ	ネ	ジ	M3X0.8	L=				4
5		M1003-520-000	PANEL MOUNT ANGLE, LEFT	ハ	ネ	ル	マ	ウ	ン	ト	ア	ン	ク	ル	(ヒ
6		SM-0030801-SA	SCREW M3X0.8 L=8	ト	ラ	ス	コ	ネ	ジ	M3X0.8	L=				3
7		M1009-520-000	DIGITIZER MOUNT, LEFT	デ	ジ	タイ	ザ	マ	ウ	ン	(ヒ	タ	リ		1
8		SM-0041201-SA	SCREW M4X0.7 L=12	ト	ラ	ス	コ	ネ	ジ	M4X0.7	L=12				4
9		M8505-520-0A0	GROUND WIRE ASM. A	ア	ー	ス	コ	ー	ト	ア	ク	ミ			1
10		M8502-520-0A0	POWER SOURCE CORD ASM.	デ	ン	ケ	ン	テ	ー	フ	ル	ク	ミ		1
11		GES-13008000	CLOTH PRESSER RUBBER	ク	ロ	ウ	シ	ャ	ム						4
12		SL-4030881-SF	SCREW M3 L=8	ナ	ハ	コ	ネ	ジ	セ	ム	M3	L=8			4
13	#03	M2002-520-000	DIGITIZER SHEET (JAPANESE)	デ	ジ	タイ	ザ	シ	ー	(ワ	フ	ン			1
14	#04	M2002-520-00A	DIGITIZER SHEET	デ	ジ	タイ	ザ	シ	ー	(3	カ	コ	ク	ユ	1
15		M8512-520-0A0	GROUND WIRE ASM. B	ア	ー	ス	コ	ー	ト	B	ク	ミ			2
16		SL-4040891-SC	SCREW M4X0.7 L=8	ナ	ハ	コ	ネ	ジ	セ	ム	M4X0.7	L=8			3
17		M1013-520-000	GROUND WIRE TERMINAL	ア	ー	ス	テ	ミ	ナ	ル					1
18		M8513-520-0A0	GROUND WIRE ASM. C	ア	ー	ス	コ	ー	ト	C	ク	ミ			1
19	#03	M2001-520-000	OPERATION PANEL SHEET, JAPANESE	ニ	ユ	ウ	リ	ヨ	ク	ヒ	ヨ	ウ	シ	ー	(ワ
20	#04	M2001-520-00A	OPERATION PANEL SHEET	ニ	ユ	ウ	リ	ヨ	ク	ヒ	ヨ	ウ	シ	ー	(3
21		M1002-520-000	PANEL MOUNT ANGLE, RIGHT	ハ	ネ	ル	マ	ウ	ン	ト	ア	ン	ク	ル	(ミ
22		SM-0030801-SA	SCREW M3X0.8 L=8	ト	ラ	ス	コ	ネ	ジ	M3X0.8	L=				3
23		SM-1031201-SC	SCREW M3X0.5 L=12	チ	ラ	コ	ネ	ジ	M3X0.5	L=12					2
24		M1011-520-000	SLIDE STAY WASHER	ス	ラ	イ	ト	ス	テ	ワ	シ	ャ			1
25		NM-7030510-SA	NUT M3	ロ	ツ	カ	ク	フ	ク	ロ	ナ	ツ	M3		2
26		M1010-520-000	SLIDE STAY	ス	ラ	イ	ト	ス	テ						1
27		SM-0030601-SA	SCREW M3X0.5 L=6	ト	ラ	ス	コ	ネ	ジ	M3X0.5	L=6				2
28		NM-7030510-SA	NUT M3	ロ	ツ	カ	ク	フ	ク	ロ	ナ	ツ	M3		2
29		M1008-520-000	DIGITIZER MOUNT, RIGHT	デ	ジ	タイ	ザ	マ	ウ	ン	(ミ	キ			1
30		SM-0041201-SA	SCREW M4X0.7 L=12	ト	ラ	ス	コ	ネ	ジ	M4X0.7	L=12				4

Note(注記) #01..... For domestic use

#02..... For export

#03..... For Japanese

#04..... For English & German & French

国内用

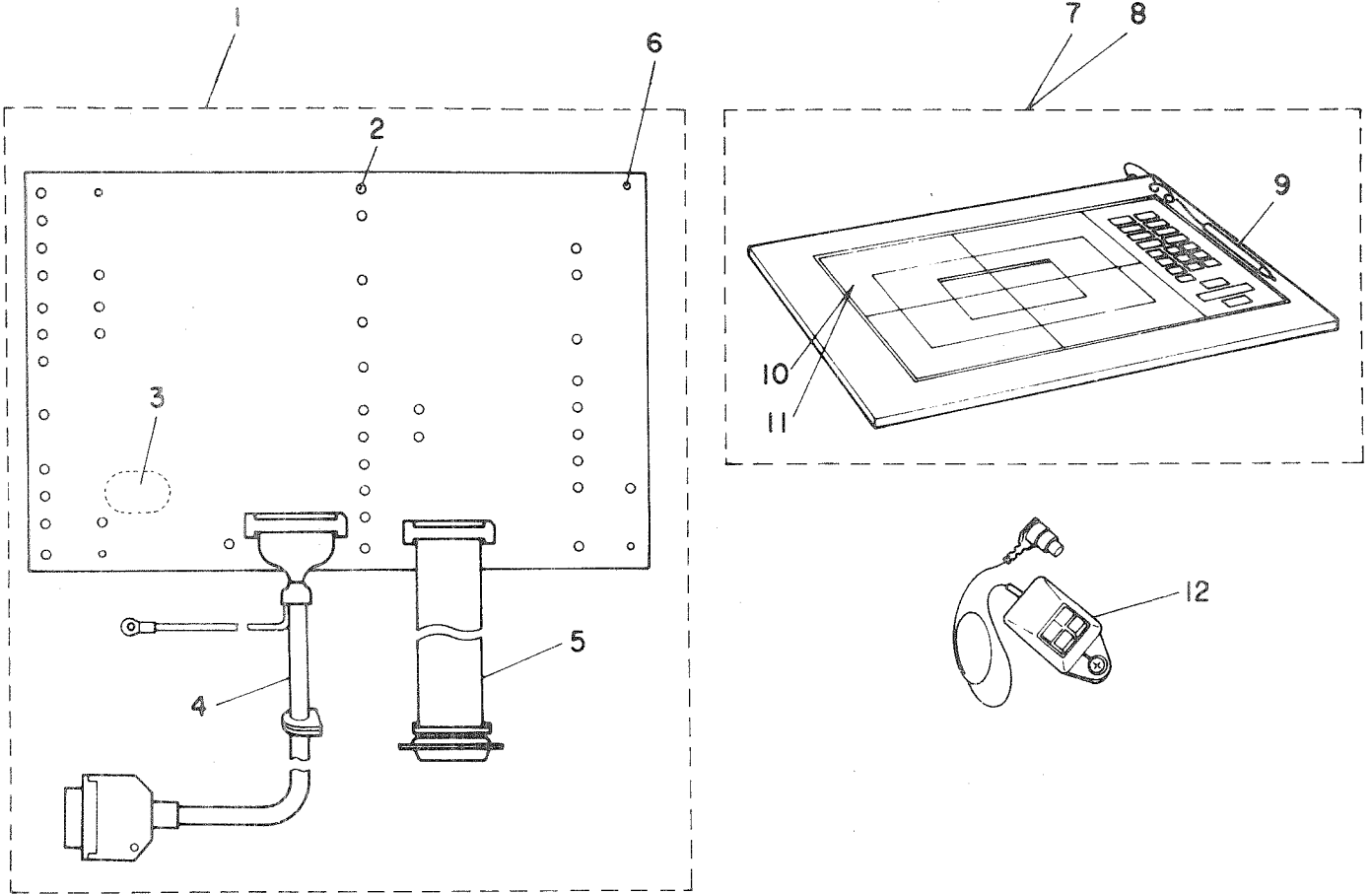
輸出用

和文用

英独仏文用

2. LED CIRCUIT BOARD COMPONENTS

LED基板関係



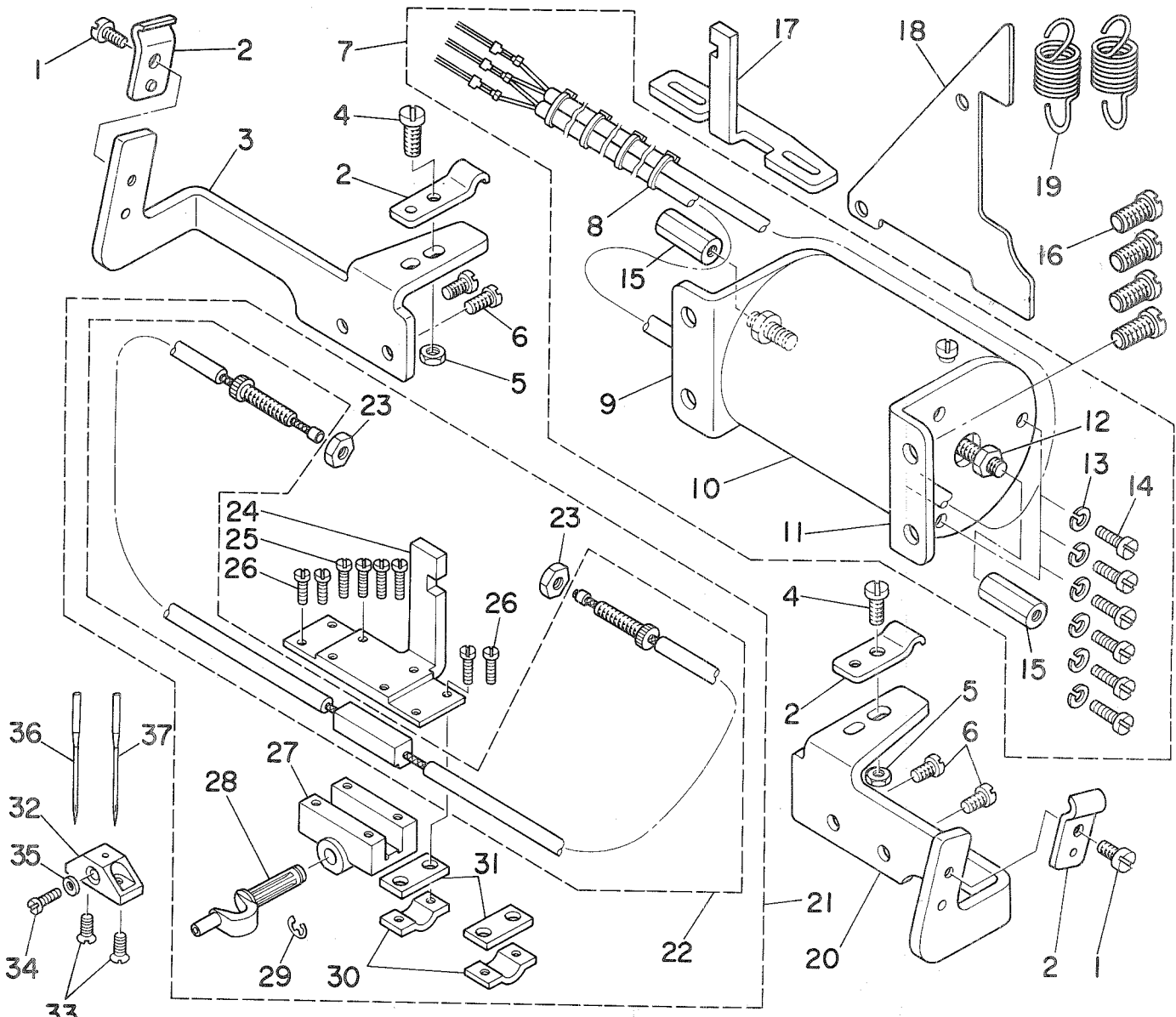
REF. NO.	NOTE	品名	DESCRIPTION	ワフン品名	メイスクリップ
1		M8801-520-0A0	LED CIRCUIT BOARD ASM.	LEDキハシキ	1
2		MG-0033500-00	DIODE	ダイオード	(40)
3		HX-0016100-00	BUZZER	ブザー	(1)
4		M8507-520-0A0	SIGNALING CORD ASM. A	シンゴウケ-フル Aクミ	(1)
5		M8509-520-0A0	SIGNALING CORD ASM. B	シンゴウケ-フル Bクミ	(1)
6		SL-4030881-SC	SCREW M3 L=6	ナベネジ M3X0.5 L=6 セムス	4
7	#01	M8503-520-0B0	DIGITIZER ASM.	デジタルイザクミ	1
8	#02	M8503-520-0C0	DIGITIZER ASM.	デジタルイザクミ	1
9		M9602-520-000	STYLUS PEN	スタイラスペン	(1)
10	#01	M2002-520-000	DIGITIZER SHEET (JAPANESE)	デジタルイザクシート (ワフン)	(1)
11	#02	M2002-520-00A	DIGITIZER SHEET	デジタルイザクシート (3カゴクゴ)	(1)
12	#03	M9603-520-000	TWO BUTTON CURSOR	ツ-ボタン コ-ソル	1

Note(注記) #01..... For Japanese
 #02..... For English & German & French
 #03..... Special order part

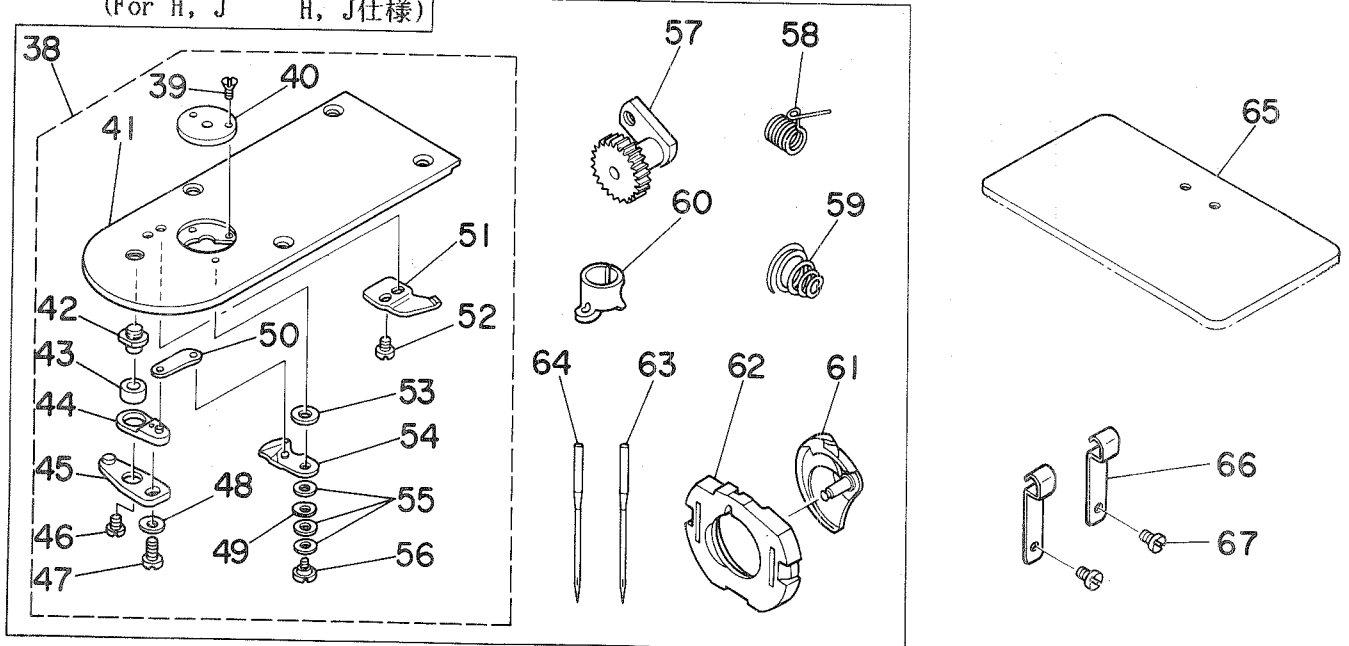
和文用
 英独仏文用
 特別注文部品

AMS-210A (WITH INVERTING DEVICE) (For T, J)

AMS-210A 反転装置関係 (T, J仕様)



(For H, J H, J仕様)



REF.NO.	NOTE	PART NO.	DESCRIPTION	ヒ ン メ イ	AMT.
1		SS-7110710-SP	SCREW 11/64-40 L=7	マルヒラネジ ^シ 11/64-40 L=7	2
2		D3164-555-B00	OUTER PRESSER PLATE	アウターオサエ	4
3		B4309-210-000	WIRE MOUNTING BRACKET, LEFT	ハンデンワイヤ オサエトリツケイタ ヒタ ^リ	1
4		SS-7111410-SP	SCREW 11/64-40 L=14	マルヒラネジ ^シ 11/64-40 L=14	2
5		NS-6620310-SP	NUT 3/16-32	ロツカクナツト 3/16-32	2
6		SS-7110840-SP	SCREW 11/64-40 L=7.8	マルヒラネジ ^シ 11/64-40 L=7.8	4
7		B4311-210-OA0	SOLENOID ASM.	ハンデンマク ^ク ネット クミ	1
8		EA-9500B01-00	CLIP CV-100	ケツソクハ ^{ント}	(4)
9		B4313-210-000	SOLENOID SUPPORTER, B	ハンデンマク ^ク ネット トリツケタ ^イ B	(1)
10		B4311-210-000-A	SOLENOID	ハンデンマク ^ク ネット	(1)
11		B4312-210-000	SOLENOID SUPPORTER, A	ハンデンマク ^ク ネット トリツケタ ^イ A	(1)
12		NS-6150430-SP	NUT 15/64-28	ロツカクナツト 15/64-28	(2)
13		WS-0451040-KP	SPRING WASHER	ハ ^ネ ネサ ^カ ネ 4.5X8.5X1	(6)
14		SM-6041210-SC	SCREW M4X0.7 L=12	ヒラコネジ ^シ M4X0.7 L=12	(6)
15		B4308-210-000-A	WIRE NUT	ワイヤ ^ナ ツト	(2)
16		SS-7151210-SP	SCREW 15/64-28 L=12	マルヒラネジ ^シ 15/64-28 L=12	4
17		B4307-210-000	OUTSIDE SLIDE PLATE	ハンデンヨウソトオサエ ス ^ヘ リイタ	1
18		B4316-210-000	BELT COVER LID	ハンデンヨウ ^ヘ ルトカハ ^レ フタ	1
19		B4315-210-000	SPRING, B	ヌノオサエハ ^ネ B	2
20		B4310-210-000	WIRE MOUNTING BRACKET, RIGHT	ハンデンワイヤ オサエトリツケイタ ミキ ^キ	1
21		B4304-210-OA0	INTERMEDIATE PRESSER ASM.	ハンデンヨウナカオサエ ス ^ヘ リイタ クミ	1
22		B4305-210-OA0	WIRE ASM.	ハンデンヨウワイヤ クミ	(1)
23		NS-6620310-SP	NUT 3/16-32	ロツカクナツト 3/16-32	(2)
24		B4304-210-000	INTERMEDIATE PRESSER	ハンデンヨウナカオサエ ス ^ヘ リイタ	(1)
25		SS-6081210-SP	SCREW 1/8-44 L=12	ヒラネジ ^シ 1/8-44 L=12	(4)
26		SS-6080810-SP	SCREW 1/8-44 L= 8.0	ヒラネジ ^シ 1/8-44 L=8	(4)
27		B4303-210-000	TURN AROUND CRANK BEARING	ハンデン クランク シ ^ク クウケ	(1)
28		B4301-210-000	TURN AROUND CRANK SHAFT	ハンデン クランク シ ^ク	(1)
29		RE-0400000-K0	SNAP RING 4	Eカ ^タ トメワ 4	(1)
30		D2568-L8W-B00	LIFTING DRIVE PLATE	アウターオサエ (マ ^エ)	(2)
31		D2569-L8W-B00	OUTER SUPPORT PLATE	アウターウケイタ	(2)
32		B4314-210-000	INTERMEDIATE PRESSER BASE	ハンデンヨウナカオサエ トリツケタ ^イ	1
33		SS-1090750-SP	SCREW 9/64-40 L=7	シタメストリツケネジ ^シ	2
34		SS-7060610-SP	SCREW 3/32-56 L= 5.5	マルヒラネジ ^シ 3/32-56 L=5.5	1
35		WP-0250516-SD	WASHER 2.5X6X0.5	ヒラサ ^カ ネ 2.5X6X0.5	1
36	#01	MDP-170B1400	NEEDLE DPX17 #14	ハリ DPX17 #14	1
37	#02	MC-3720009-00	NEEDLE 135X17 #90	ハリ SY3355 90	1
38		B2425-210-OA0	NEEDLE PLATE ASM.	ハリイタ クミ (H ^シ ヨウ)	1
39		SS-1060210-TP	SCREW 3/32-56 L=2.2	チラネジ ^シ 3/32-56 L=2.2	(2)
40		B2426-210-00B	NEEDLE PLATE NEEDLE HOLE GUIDE	ハリアナカ ^{イト}	(1)
41		B2425-210-000	NEEDLE PLATE	ハリイタ	(1)
42		B2417-280-000	MOVING KNIFE DRIVING LEVER	イトキリ レハ ^シ ク	(1)
43		B2416-280-000	COLLAR	イトキリ レハ ^リ ンク	(1)
44		B2415-280-OA0	MOVING KNIFE DRIVING LEVER ASM.	イトキリ レハ ^シ (シヨウ) クミ	(1)
45		B2414-280-OA0	MOVING KNIFE DRIVING LEVER ASM.	イトキリ レハ ^シ (タ ^イ) クミ	(1)
46		SS-6110430-TP	SCREW 11/64-40 L= 4.0	ヒラネジ ^シ 11/64-40 L=4	(1)
47		SS-7110740-TP	SCREW 11/64-40 L=7	マルヒラネジ ^シ 11/64-40 L=7	(1)
48		WP-0450846-SP	WASHER	ヒラサ ^カ ネ	(1)
49		WZ-0640312-K0	WAVED WASHER	ナミカ ^タ サ ^カ ネ 6.4X11X0.3	(1)
50		B2418-280-000	MOVING KNIFE CONNECTING LINK	ト ^ウ メス リンク	(1)
51		B2424-210-000	COUNTER KNIFE	ゴテイメス	(1)
52		SS-7090410-SP	SCREW 9/64-40 L= 3.5	マルヒラネジ ^シ 9/64-40 L=3.5	(2)
53		B2423-280-00C	WASHER	ト ^ウ メス サ ^カ ネ C	(1)
54		B2421-210-OA0	MOVING KNIFE ASM.	ト ^ウ メス クミ	(1)
55		WP-0600116-KP	WASHER	ヒラサ ^カ ネ	(3)
56		SD-0600281-TP	HINGE SCREW H=6 W=2.7	タ ^ン ネジ ^シ H=6 W=2.7	(1)
57		D1805-MLB-H00	OSCILLATING ROCK SHAFT	オオフリユ	1
58		D3112-L4B-B00	TAKE-UP SPRING (HEAVY)	イトトリハ ^ネ (キヤントン)	1
59		B3129-053-000	TENSION SPRING	イトチヨ ^シ ハ ^ネ	1
60		B1406-210-000	THREAD GUIDE	ハリホ ^ウ イトアンナイ (アツモノ)	1
61		D1818-282-N00	SHUTTLE	ナカカ ^マ (フトハリ ヨウ)	1
62		D1817-282-N00	SHUTTLE RACE RING, THICK NEEDLE	ナカカ ^マ オサエ (フトハリ ヨウ)	1
63		MDP-170B1800	NEEDLE DPX17 #18	ハリ DPX17 #18	1
64	#02	MC-3720011-00	NEEDLE 135X17 #110	ハリ SY3355 110	1
65		B4317-210-OX0	INTERMEDIATE PRESSER BLANK	ハンデンヨウナカオサエ プ ^ラ ンク	1
66		B4323-210-000	WIRE HOLDER	ワイヤ ^オ サエカナク ^ク	2
67		SS-7110840-SP	SCREW 11/64-40 L=7.8	マルヒラネジ ^シ 11/64-40 L=7.8	2

Note. (注記) #01..... Except JE JEを除く
#02..... For JE JE用

* All parts other than above are same as those of model AMS-210A. — 42 —
上記以外の部品は、AMS-210Aと共通です。

NUMERICAL INDEX OF PARTS

索引

Part No. 品番	Page 頁	Ref. No.	Part No. 品番	Page 頁	Ref. No.	Part No. 品番	Page 頁	Ref. No.	Part No. 品番	Page 頁	Ref. No.
BP-3000000-00	24	15	B1508-210-0A0	8	1	B2105-210-000	14	30	B2513-210-000	18	28
BP-3000000-00	24	18	B1508-210-000	8	7	B2108-210-0A0	14	20	B2513-210-000	20	32
BP-3000000-00	24	21	B1509-210-000	8	16	B2107-210-000	14	26	B2514-210-000	18	35
BP-3000000-00	24	24	B1509-227-000	10	1	B2108-210-000	14	23	B2514-210-000	20	35
BP-3000000-00	24	32	B1510-227-000	10	3	B2109-210-000	14	15	B2515-210-000	18	37
BP-3000000-00	24	45	B1511-210-000	8	26	B2301-210-0A0	16	13	B2516-210-000	20	7
BP-6000000-00	24	36	B1511-555-000	10	2	B2301-210-000	16	15	B2516-210-000	20	55
B1103-210-000	4	52	B1513-210-000	8	10	B2302-210-000	16	16	B2517-210-000	20	44
B1104-210-000	2	6	B1515-210-000	8	8	B2302-280-0A0	14	1	B2518-210-000	20	43
B1105-210-0A0	2	1	B1601-210-00B	28	4	B2302-280-000	14	4	B2519-210-000	18	6
B1106-210-0A0	4	20	B1601-210-00C	28	5	B2304-210-0A0	16	42	B2520-210-000	18	5
B1107-210-0B0	4	42	B1601-210-00D	28	6	B2305-210-000	16	20	B2521-210-000	18	11
B1108-210-000	2	55	B1601-210-00E	28	28	B2306-210-0A0	16	27	B2522-210-000	18	3
B1109-210-000	2	54	B1601-210-000	10	8	B2306-210-0B0	16	32	B2523-210-000	20	13
B1110-210-000	2	56	B1602-210-0A0	10	47	B2306-210-000	16	35	B2524-210-0A0	20	23
B1111-210-000	4	46	B1603-210-0A0	10	10	B2307-210-000	16	31	B2526-210-000	20	36
B1111-232-000	2	30	B1606-210-000	10	39	B2308-210-000	16	36	B2528-210-000	20	39
B1112-210-000	2	57	B1607-210-000	10	11	B2309-210-000	16	34	B2529-210-0A0	20	48
B1113-210-000	2	58	B1608-210-000	10	17	B2310-210-000	16	50	B2529-210-0B0	20	1
B1115-232-0A0	2	14	B1609-210-000	10	43	B2311-210-000	16	49	B2529-210-000	20	2
B1115-232-0A0	2	35	B1610-210-0A0	10	34	B2312-210-000	6	29	B2529-210-000	20	49
B1115-232-000	2	16	B1611-210-000	10	4	B2313-210-000	14	13	B2530-210-000	20	18
B1115-232-000	2	38	B1612-210-000	10	36	B2313-280-000	14	3	B2531-210-000	20	11
B1116-210-000	4	48	B1615-210-0A0	10	14	B2315-210-0A0	16	40	B2532-210-0A0	20	29
B1116-210-000	30	13	B1616-210-000	10	26	B2330-210-000	8	31	B2533-210-000	20	47
B1117-210-000	2	3	B1617-210-000	10	27	B2401-210-000	6	27	B2534-210-000	20	27
B1118-210-000	2	49	B1618-210-000	10	24	B2402-210-0A0	16	44	B2536-210-000	20	40
B1121-210-0A0	4	37	B1619-210-0A0	10	30	B2402-210-000	16	46	B2550-210-000	22	22
B1122-210-000	4	47	B1622-210-000	10	22	B2403-210-000	16	51	B2551-210-000	22	27
B1122-280-000	2	34	B1622-210-000	16	26	B2404-210-000	16	12	B2553-210-0Y0	28	37
B1123-210-000	18	21	B1622-210-000	16	30	B2405-210-000	16	21	B2553-210-0W0	28	36
B1123-280-000	2	22	B1623-210-000	10	13	B2406-210-000	16	22	B2553-210-0X0	28	12
B1124-210-000	18	22	B1625-210-000	10	15	B2407-210-000	16	8	B2553-210-0Y0	28	13
B1124-280-000	2	44	B1626-210-000	10	37	B2408-210-000	16	6	B2553-210-00B	28	1
B1125-210-000	4	30	B1627-210-000	10	32	B2409-210-0A0	16	53	B2553-210-00C	28	2
B1125-280-000	2	48	B1628-210-0A0	10	48	B2409-210-000	16	56	B2553-210-000	22	30
B1126-210-000	2	8	B1628-210-000	10	53	B2410-210-000	16	55	B2556-210-0W0	28	9
B1126-552-000	2	42	B1629-210-000	10	51	B2411-210-000	16	3	B2556-210-0X0	28	10
B1127-280-000	2	25	B1630-210-000	10	50	B2412-210-000	16	11	B2556-210-0Y0	28	11
B1128-210-000	4	25	B1631-210-000	10	54	B2413-210-000	16	5	B2556-210-00B	28	18
B1130-210-000	4	28	B1633-210-000	10	42	B2414-210-000	16	18	B2556-210-00C	28	19
B1131-210-0A0	4	32	B1701-210-000	8	20	B2414-280-0A0	12	50	B2556-210-000	22	31
B1136-210-000	4	26	B1702-210-000	8	36	B2414-280-0A0	42	45	B2557-210-0A0	28	24
B1137-210-000	4	31	B1703-210-0A0	8	19	B2415-210-000	16	17	B2557-280-00A	22	2
B1140-210-000	4	40	B1704-210-000	8	14	B2415-280-0A0	12	49	B2557-280-00A	22	41
B1150-490-000	2	12	B1705-210-0A0	8	15	B2415-280-0A0	42	44	B2558-210-0X0	28	14
B1201-210-000	6	39	B1707-210-000	8	18	B2416-280-000	12	48	B2558-210-0Y0	28	15
B1202-210-000	6	25	B1709-210-000	8	22	B2416-280-000	42	43	B2559-210-0X0	28	16
B1203-210-000	6	26	B1801-210-000	12	33	B2417-280-000	12	47	B2559-210-0Y0	28	17
B1203-280-000	6	5	B1802-210-0A0	12	21	B2417-280-000	42	42	B2561-210-000	28	27
B1204-210-0A0	6	35	B1803-210-000	12	40	B2418-280-000	12	55	B2563-210-000	22	12
B1205-210-0A0	6	47	B1804-280-0A0	12	34	B2418-280-000	42	50	B2564-210-0A0	28	29
B1205-210-0B0	6	43	B1805-210-000	12	3	B2421-210-0A0	12	59	B2564-210-000	28	30
B1206-210-000	6	23	B1805-980-000	12	29	B2421-210-0A0	42	54	B2565-210-000	28	34
B1208-210-0A0	6	48	B1806-210-000	12	2	B2423-280-00C	12	58	B2566-210-000	28	35
B1209-210-0A0	6	50	B1808-980-000	12	38	B2423-280-00C	42	53	B2570-210-000	22	34
B1223-771-000	6	10	B1812-980-0A0	12	6	B2424-210-000	12	56	B2571-210-000	22	23
B1401-210-000	6	13	B1813-980-000	12	8	B2424-210-000	42	51	B2572-210-000	22	24
B1402-210-000	6	12	B1814-980-000	12	11	B2425-210-0A0	42	38	B2573-210-000	22	15
B1403-280-000	6	16	B1815-980-000	12	12	B2425-210-0A0	12	43	B2574-210-000	22	40
B1404-280-000	6	7	B1816-280-000	20	33	B2425-210-000	12	46	B2575-210-000	22	4
B1405-012-000	2	19	B1816-280-000	22	26	B2425-210-000	42	41	B2576-210-000	22	38
B1405-210-000	6	18	B1817-280-0A0	12	4	B2426-210-00A	12	45	B2577-210-000	22	8
B1406-210-000	42	60	B1818-280-000	12	5	B2426-210-00B	42	40	B2578-210-000	22	3
B1411-552-0A0	6	14	B1819-280-000	12	19	B2428-210-00C	28	7	B2580-210-000	22	6
B1411-804-B00	12	9	B1820-280-000	12	17	B2426-210-00D	28	8	B2580-210-000	22	36
B1411-804-B00	12	39	B1821-280-000	12	14	B2430-210-000	12	54	B2581-210-000	22	35
B1411-804-C00	6	6	B1823-280-000	12	16	B2501-210-0A0	18	1	B2582-210-000	22	16
B1414-232-000	6	11	B1828-980-0A0	12	1	B2501-210-000	18	18	B2583-210-000	22	9
B1419-026-000	24	2	B1901-280-0A0	6	2	B2502-210-000	18	7	B2583-210-000	22	43
B1501-127-000	10	5	B1901-280-0B0	6	1	B2503-210-000	18	8	B2585-210-000	22	10
B1501-210-000	8	35	B1903-552-000	6	8	B2504-210-000	18	33	B2586-210-000	22	14
B1502-210-0A0	8	30	B1904-280-000	6	3	B2505-210-000	18	40	B2587-210-000	28	25
B1502-541-000	10	6	B1905-541-B00	6	4	B2506-210-000	18	26	B2587-210-000	28	26
B1504-210-000	8	12	B2101-210-0A0	14	27	B2507-210-000	18	17	B2590-210-000	28	22
B1505-210-000	8	29	B2101-210-000	14	31	B2508-210-000	18	15	B2591-210-000	28	23
B1506-210-000	8	24	B2102-210-000	14	34	B2509-210-000	18	27	B2592-210-000	28	21
B1507-210-000	8	2	B2103-210-000	14	18	B2510-210-000	20	30	B2593-210-000	28	55
			B2104-210-000	14	29	B2511-210-000	20	21	B2594-210-0A0	28	54
						B2512-210-000	18	39	B2702-210-000	14	14

NUMERICAL INDEX OF PARTS

索引

Part No. 品番	Page 頁	Ref. No.	Part No. 品番	Page 頁	Ref. No.	Part No. 品番	Page 頁	Ref. No.	Part No. 品番	Page 頁	Ref. No.
B2703-210-000	26	67	B4006-210-000	26	10	D1630-555-B00	24	34	HG-0033500-00	40	2
B3107-804-000	14	8	B4007-210-000	18	24	D1805-MLB-H00	42	57	HK-0039400-10	20	5
B3112-761-000	14	5	B4008-210-0A0	26	1	D1817-282-N00	42	62	HK-0039400-10	20	53
B3114-232-000	14	9	B4008-210-000	26	6	D1818-282-N00	42	61	HK-0122900-00	26	76
B3114-771-000	2	46	B4009-210-000	26	7	D2430-555-B00	4	12	HK-0192500-50	35	15
B3119-771-000	14	11	B4010-210-000	26	5	D2430-555-B00	16	23	HK-0246200-20	34	12
B3120-125-000	14	10	B4011-210-000	26	12	D2568-L8W-B00	42	30	HK-0253202-50	26	62
B3123-352-000	2	18	B4011-210-000	26	28	D2569-L8W-B00	42	31	HK-0266500-20	35	26
B3123-352-000	2	36	B4011-210-000	26	55	D3112-L4B-B00	42	58	HK-0266500-60	35	16
B3125-012-000	2	15	B4011-210-000	26	72	D3159-555-B00	16	33	HL-0061800-53	34	6
B3125-012-000	2	39	B4110-210-0A0	26	33	D3164-555-B00	42	2	HL-0061800-54	34	5
B3126-012-000	2	17	B4110-210-000	26	47	D3301-555-DA0	38	1	HL-0061800-55	34	4
B3126-012-000	2	37	B4115-210-0A0	26	37	D3301-555-D00	38	10	HL-0061800-56	34	3
B3126-012-000	14	6	B4120-210-0A0	26	40	D3310-555-D00	38	20	HL-0061800-57	34	2
B3129-053-000	42	59	B4120-210-000	26	45	D3313-555-D00	38	6	HL-0061800-71	34	40
B3132-552-000	14	7	B4130-210-0A0	26	61	D6028-555-B0B	20	4	HL-0063900-00	34	34
B3201-210-0A0	4	10	B4135-210-0A0	26	64	D6028-555-B0B	20	51	HM-0003300-10	31	10
B3203-210-000	4	16	B4140-210-0A0	26	65	D6042-555-B00	8	4	HT-0007600-0A	34	18
B3204-210-000	4	3	B4150-210-0A0	26	63	D6042-555-B00	10	57	HT-0024500-00	34	45
B3205-210-000	4	1	B4170-210-0A0	26	23	D6042-555-B00	14	35	HT-0024600-00	34	39
B3206-210-000	4	19	B4301-210-000	42	28	D6042-555-B00	16	52	HT-0025700-00	34	19
B3207-210-000	4	13	B4303-210-000	42	27	D6042-555-B00	20	6	HX-0005500-0A	26	39
B3208-210-000	4	17	B4304-210-0A0	42	21	D6042-555-B00	20	52	HX-0005500-0A	28	46
B3208-280-000	4	11	B4304-210-000	42	24	D8113-555-B00	30	41	HX-0005600-0A	34	7
B3209-210-000	4	18	B4305-210-0A0	42	22	D8204-555-D00	30	15	HX-0006500-0A	26	78
B3210-210-000	4	4	B4307-210-000	42	17	EA-9500B01-00	26	24	HX-0009600-00	31	33
B3211-210-000	4	7	B4308-210-000-A	42	15	EA-9500B01-00	26	38	HX-0011400-0B	31	18
B3212-210-000	4	8	B4309-210-000	42	3	EA-9500B01-00	26	38	HX-0012300-0A	26	18
B3212-761-000	4	2	B4310-210-000	42	20	EA-9500B01-00	28	43	HX-0012300-0B	26	17
B3213-210-000	6	24	B4311-210-0A0	42	7	EA-9500B01-00	28	52	HX-0012300-0B	35	14
B3302-704-LOB	38	15	B4311-210-000-A	42	10	EA-9500B01-00	35	25	HX-0015300-00	32	4
B3303-704-L00	38	14	B4312-210-000	42	11	EA-9500B01-00	42	8	HX-0015400-00	35	24
B3305-704-000-A	38	7	B4313-210-000	42	9	EA-9500B02-00	26	80	HX-0015600-00	31	17
B3307-704-LAB	38	5	B4314-210-000	42	32	E1022-453-000	31	35	HX-0016100-00	40	3
B3311-012-000	38	13	B4315-210-000	42	19	E1023-453-000	31	34	MAO-11532000	38	19
B3311-704-000	38	2	B4316-210-000	42	18	E1024-453-000	31	25	MAT-01249000	31	21
B3312-012-000	38	11	B4317-210-0A0	42	65	E8760-452-F00	26	36	MAT-80116S00	8	21
B3317-704-000	38	16	B4323-210-000	42	66	E8760-452-F00	28	48	MAT-80116S00	16	41
B3318-704-L00	38	4	B5070-210-000	28	3	E8760-452-M00	20	3	MAT-80116S00	16	43
B3320-704-L00	38	12	B8101-210-0A0	30	17	E8760-452-M00	20	50	MC-2005010-00	6	20
B3416-552-000	14	32	B8101-210-000	30	19	E9612-601-000	35	22	MC-3720009-00	42	37
B3501-210-000	24	30	B8103-210-000	30	35	E9612-601-000	37	7	MC-3720011-00	42	64
B3502-210-000	24	6	B8104-552-000	30	18	E9612-601-000	37	13	MDP-170B1400	42	36
B3502-280-000	24	51	B8105-210-000	30	20	E9616-405-000	34	13	MDP-170B1800	42	63
B3503-210-000	24	9	B8107-210-000	30	48	E9629-252-000	34	38	MDP-500B1400	6	19
B3504-210-000	24	22	B8108-210-000	30	34	E9629-252-000	37	4	MTJ-MS00000S	30	2
B3504-280-000	24	42	B8110-552-000	30	27	E9629-252-000	37	10	MTJ-VM005000	37	21
B3505-210-000	24	27	B8112-552-000	30	49	E9646-252-000	31	19	MTJ-VM005200	37	22
B3505-280-000	24	40	B8114-210-000	30	39	E9672-452-000	35	21	MTS-P00800A0	37	18
B3506-210-000	24	59	B8125-210-000	30	46	E9672-452-000	37	6	MTS-P00950A0	37	17
B3507-210-000	24	57	B8126-210-000	30	32	E9672-452-000	37	12	MO011-520-0AA	39	2
B3507-280-000	24	12	B8150-210-000	30	28	GBC-02622000	26	79	MO011-520-0A0	39	1
B3508-210-000	8	6	B8151-210-000	30	47	GES-13008000	39	11	M1001-510-000	31	5
B3508-210-000	24	20	B8152-771-000	30	42	GSB-010010A0	28	39	M1002-510-000	31	14
B3508-280-000	24	16	B8153-771-000	30	40	GSB-01001000	28	45	M1002-520-000	39	21
B3509-210-000	24	50	B8180-210-000	30	58	GSB-010020A0	28	40	M1003-510-000	31	6
B3509-280-000	24	7	B8201-210-000	30	1	GSB-01002000	28	42	M1003-520-000	39	5
B3509-280-000	24	28	B8202-210-000	30	3	GSB-010030A0	28	49	M1004-510-000	31	15
B3509-280-000	24	58	B8203-210-0A0	30	7	GSB-010040A0	28	53	M1005-510-000	31	31
B3515-210-000	2	10	B8204-012-000	30	10	GSB-010050A0	28	47	M1006-510-000	31	32
B3516-210-000	24	11	B8204-210-000	30	14	GSB-020010A0	28	38	M1007-510-000	31	26
B3517-210-000	24	29	B8210-210-000	30	62	HA-0005900-00	26	34	M1008-520-000	39	29
B3518-210-000	24	5	B8211-210-000	30	61	HA-0007600-00	32	7	M1009-520-000	39	7
B3518-210-000	24	25	B8219-125-000	4	50	HA-0013500-0A	28	50	M1010-510-000	31	36
B3518-280-000	24	56	B8236-771-000	30	5	HA-0013500-00	26	35	M1010-520-000	39	26
B3520-210-000	24	1	B9103-771-000	30	6	HA-0013600-00	26	46	M1011-520-000	39	24
B3521-210-000	2	41	CQ-2020000-00	24	13	HA-0013700-00	31	20	M1012-520-000	39	3
B3522-210-0A0	24	60	CQ-2020000-00	24	14	HC-0187010-20	34	33	M1013-520-000	39	17
B3541-012-000	24	10	CQ-2020000-00	24	31	HC-0188010-30	34	32	M1020-510-000	31	12
B4001-210-000	26	58	CQ-2020000-00	24	35	HC-0188033-20	34	27	M1021-510-000	31	11
B4002-210-0A0	26	50	CQ-2020000-00	24	38	HF-0014007-00	34	28	M1076-510-000	32	13
B4002-210-0A0-A	26	50-1	CQ-2020000-00	24	52	HF-0014007-00	35	9	M1077-510-000	32	14
B4002-210-000	26	51	CQ-2522000-00	24	43	HF-0014007-00	37	5	M1078-510-000	32	15
B4003-210-000	6	42	CS-079101A-SH	12	31	HF-0014007-00	37	11	M1080-510-000	32	16
B4003-210-000-A	6	53	CS-080081B-SH	12	41	HF-0021110-00	35	23	M1081-510-000	32	8
B4004-210-0A0	26	68	CS-147101A-SH	6	31	HG-0032500-00	34	23	M1082-510-000	32	20
B4004-210-000	26	73	CS-147101A-SH	6	31	HG-0032800-00	32	3	M1083-510-000	32	6
B4005-210-0A0	26	25	CS-147101A-SH	6	33	HG-0032900-00	32	5	M2001-520-00A	39	20
B4005-210-000	26	29							M2001-520-000	39	19
B4006-210-0A0	26	9									

NUMERICAL INDEX OF PARTS

索引

Part No. 品番	Page 頁	Ref. No.	Part No. 品番	Page 頁	Ref. No.	Part No. 品番	Page 頁	Ref. No.	Part No. 品番	Page 頁	Ref. No.
M2002-520-00A	39	14	M8607-510-0A0	26	11	SB-1080005-00	18	32	SM-6041402-TP	18	4
M2002-520-00A	40	11	M8608-510-0A0	34	47	SB-1080005-00	18	38	SM-6051602-TP	18	30
M2002-520-000	39	13	M8670-510-0A0	32	2	SB-1080005-00	20	34	SM-6051602-TP	18	41
M2002-520-000	40	10	M9602-520-000	40	9	SB-1080005-00	20	42	SM-6054002-TN	18	42
M3001-510-00A	31	22	M9603-520-000	40	12	SB-7100002-00	20	28	SM-6054002-TN	20	15
M3001-510-00B	31	23	M9609-171-000	34	44	SB-7100002-00	22	20	SM-6056550-SP	4	49
M3002-510-00A	32	9	M9636-110-000	34	31	SB-7120001-00	8	27	SM-6081200-SE	38	3
M3002-510-00B	32	10	M9640-510-00A	36	13	SD-0500803-TP	16	7	SM-8040602-TP	18	34
M3004-510-000	37	14	M9650-510-000	37	15	SD-0600281-TP	12	61	SM-8040602-TP	20	41
M3006-510-000	37	9	M9651-510-000	37	16	SD-0600281-TP	42	56	SM-8040802-TP	18	29
M3010-110-B00	37	3				SD-0600291-TP	10	20	SM-8040802-TP	20	8
M4007-110-0A0	6	49	NM-6030000-0A	26	41	SD-0600411-TP	10	29	SM-8040802-TP	20	31
M8502-520-0A0	39	10	NM-6030001-SC	4	41	SD-0640191-TP	10	9	SM-8040802-TP	20	54
M8503-520-0B0	40	7	NM-6030001-SC	32	17	SD-0640211-SP	14	21	SM-9081203-SE	30	43
M8503-520-0C0	40	8	NM-6030001-SC	32	18	SD-0640321-SP	16	28	SM-9082023-SE	30	26
M8505-520-0A0	39	9	NM-6030001-SC	34	11	SD-0640323-TP	10	49	SM-9082023-SE	30	29
M8507-520-0A0	40	4	NM-6030001-SC	34	17	SD-0640391-TP	10	44	SM-9082023-SE	30	36
M8509-520-0A0	40	5	NM-6030001-SC	34	15	SD-0650305-TP	16	1	SM-9082023-SE	30	52
M8510-510-AA0	31	1	NM-6030001-SC	34	21	SD-0720332-SP	8	17	SM-9082023-SE	31	30
M8510-510-BA0	31	2	NM-6030001-SC	34	25	SD-0801021-TP	12	24	SM-9086513-SC	30	56
M8510-510-CA0	31	4	NM-6030001-SC	34	36	SD-1100301-TP	16	4	SS-1060210-TP	12	44
M8510-510-DA0	31	3	NH-6040001-SC	34	30	SD-1204315-SE	30	21	SS-1060210-TP	42	39
M8512-520-0A0	39	15	NH-6040003-SC	14	28	SK-3311600-SC	30	4	SS-1090750-SP	42	33
M8513-510-AA0	35	10	NH-6040003-SC	16	48	SK-3311600-SC	30	11	SS-1106400-TP	12	62
M8513-510-BA0	35	12	NH-6050000-SC	4	56	SK-3382001-SE	30	16	SS-110840-SP	2	50
M8513-510-CA0-A	35	13	NH-6050001-SE	38	8	SK-3452000-SC	30	54	SS-110840-SP	2	51
M8513-520-0A0	39	18	NH-6050001-SP	18	43	SK-3552500-SC	30	64	SS-1110840-SP	2	52
M8514-510-AA0	35	17	NH-6060003-SC	10	56	SL-4030681-SC	31	24	SS-1110840-SP	18	20
M8514-510-BA0	35	19	NH-6080721-SE	30	33	SL-4030681-SC	32	21	SS-2090820-TP	16	37
M8514-510-CA0-A	35	20	NH-6080721-SE	30	53	SL-4030681-SC	40	6	SS-2110920-TP	16	10
M8515-510-0A0	35	27	NH-6080721-SE	30	59	SL-4030681-SF	30	9	SS-2110920-TP	16	57
M8522-510-0A0	34	21-1	NH-6120003-SE	30	55	SL-4030691-SC	28	44	SS-211010-TP	8	9
M8531-510-0A0	35	30	NH-6550815-SF	37	20	SL-4030881-SC	34	8	SS-2621540-SP	8	25
M8532-510-0A0	36	11	NH-7030510-SA	39	25	SL-4030881-SC	34	35	SS-3090610-SP	2	43
M8533-510-0A0	35	28	NH-7030510-SA	39	28	SL-4030881-SC	34	41	SS-3151012-TR	22	33
M8540-510-0A0	35	6	NS-6090310-SP	2	40	SL-4030881-SF	39	12	SS-4090715-SP	2	33
M8540-510-0A0	36	2	NS-6090310-SP	2	47	SL-4030891-SC	35	2	SS-4110515-SP	2	24
M8541-510-0A0	36	5	NS-6110310-SP	2	11	SL-4030891-SC	35	8	SS-4110715-SP	2	45
M8542-510-0A0	36	4	NS-6110310-SP	18	10	SL-4030891-SC	35	29	SS-4110715-SP	24	48
M8543-510-0A0	36	17	NS-6110310-SP	18	13	SL-4030891-SC	36	3	SS-4110715-SP	26	57
M8544-510-0A0	36	7	NS-6110350-SP	10	23	SL-4031081-SC	31	13	SS-4110915-SP	22	25
M8545-510-0A0	36	8	NS-6110350-SP	10	28	SL-4031081-SC	34	14	SS-4111015-SP	2	2
M8546-510-0A0	35	5	NS-6110420-SP	8	28	SL-4031081-SC	34	16	SS-4111015-SP	2	20
M8547-510-0A0	35	3	NS-6110420-SP	20	19	SL-4031081-SC	34	42	SS-4111015-SP	4	22
M8548-510-0A0	35	33	NS-6110430-SP	16	2	SL-4031081-SC	34	43	SS-4150715-SP	2	29
M8549-510-0A0	36	9	NS-6110530-SP	4	9	SL-4031281-SC	34	20	SS-6080410-TP	12	13
M8551-510-0A0	36	10	NS-6120310-SP	10	33	SL-4040691-SC	30	60	SS-6080410-SP	22	13
M8552-510-0A0	35	32	NS-6120310-SP	16	24	SL-4040891-SC	28	41	SS-6080610-TP	6	40
M8553-510-0A0	35	4	NS-6150310-SP	2	21	SL-4040891-SC	35	11	SS-6080810-SP	42	26
M8557-510-0A0	36	12	NS-6150310-SP	8	34	SL-4040891-SC	39	16	SS-6081210-SP	42	25
M8558-510-0A0	36	6	NS-6150430-SP	42	12	SL-4040891-SC	31	7	SS-6090440-SP	24	41
M8560-510-0A0	31	8	NS-6200520-SP	10	35	SL-4040891-SC	35	16	SS-6090620-SP	18	2
M8561-510-AA0	36	20	NS-6620310-SP	10	59	SL-4041091-SC	31	16	SS-6090620-SP	18	16
M8563-510-0A0	31	9	NS-6620310-SP	16	19	SL-4041091-SC	31	37	SS-6090630-SP	26	19
M8570-510-0A0	32	1	NS-6620310-SP	42	5	SL-4041681-SC	34	29	SS-6090630-TP	14	24
M8571-510-0A0	32	22	NS-6620310-SP	42	23	SL-4051091-SC	35	18	SS-6090670-TP	6	15
M8571-510-0A0	36	18	NS-6660430-SP	12	30	SL-4860681-SC	26	77	SS-6092120-SP	24	17
M8572-510-0A0	32	11				SM-0030601-SA	39	27	SS-6110430-TP	12	51
M8590-510-0A0	36	19	PS-0150065-KP	4	14	SM-0030801-SA	39	4	SS-6110430-TP	42	46
M8590-510-0A0	37	1	PS-0250162-KH	12	15	SM-0030801-SA	39	6	SS-6116610-TP	2	60
M8591-510-0A0	36	16	PS-0400182-K0	4	21	SM-0030801-SA	39	22			
M8592-510-0A0	36	22	PS-0400182-K0	4	38	SM-0041201-SA	39	8			
M8593-510-0A0	36	21				SM-0041201-SA	39	30			
M8594-510-0A0	36	15	RC-0470611-KP	14	19	SM-1030801-SA	4	34			
M8595-510-0A0	36	14	RE-0320000-K0	8	11	SM-1031201-SC	39	23			
M8599-510-0A0	37	8	RE-0320000-K0	10	12	SM-1031401-SM	4	33			
M8599-510-0A0	37	2	RE-0320000-K0	10	40	SM-1051001-SC	4	45			
M8601-510-0A0-A	34	1	RE-0400000-K0	10	38	SM-4030855-SN	26	22			
M8601-510-0A0-A	36	1	RE-0400000-K0	42	29	SM-4030855-SN	26	60			
M8601-520-0A0	40	1	RE-0500000-K0	14	17	SM-4031601-SB	26	44			
M8602-510-0A0	34	46	RE-0600000-KP	18	36	SM-4040601-SC	4	23			
M8602-510-0A0	35	31	RE-0600000-K0	18	31	SM-4040801-SN	31	27			
M8603-510-0A0	34	37	RE-0600000-K0	20	14	SM-4051405-SE	38	9			
M8603-510-0A0	35	1	RE-0600000-K0	20	46	SM-4060001-SF	4	35			
M8604-510-0A0	34	22	RE-0600000-K0	22	11	SM-6031010-SC	26	14			
M8604-510-0A0	35	7	RE-0700000-K0	22	1	SM-6031010-SC	26	26			
M8605-510-0A0	26	52	RE-0700000-K0	22	42	SM-6031010-SC	26	53			
M8605-510-0A0-A	26	52-1	RO-0442401-00	4	54	SM-6031010-SC	26	70			
M8606-510-0A0	26	30	RO-0981901-00	20	26	SM-6040552-TP	18	23			
M8606-510-0A0	26	69				SM-6041210-SC	42	14			

NUMERICAL INDEX OF PARTS

索引

Part No. 品番	Page 頁	Ref. No.	Part No. 品番	Page 頁	Ref. No.	Part No. 品番	Page 頁	Ref. No.	Part No. 品番	Page 頁	Ref. No.
SS-6681712-TP	6	21	SS-8111610-SP	6	36	WP-0871602-SE	30	38			
SS-7060610-SP	42	34	SS-8150822-TP	12	36	WP-0871602-SE	30	50			
SS-7080510-TP	6	17	SS-8151550-SP	6	46	WP-0871602-SE	30	57			
SS-7080520-SP	26	3	SS-8660610-TP	6	22	WP-0952916-SD	12	10			
SS-7090410-SP	12	57	SS-8660610-TP	6	34	WP-1252210-SC	30	23			
SS-7090410-SP	42	52	SS-8660810-TP	6	28	WP-1702600-SO	38	17			
SS-7090520-SP	24	4	SS-9090623-TP	6	30	WS-0310702-KN	34	10			
SS-7090850-SP	26	66	SS-9110543-CP	24	46	WS-0310702-KS	26	42			
SS-7090920-SP	10	19	SS-9111010-SP	22	29	WS-0451040-KP	42	13			
SS-7091110-SP	10	7	SS-9111020-TP	4	15	WS-0621210-KR	30	44			
SS-7091410-SP	10	46	SS-9111020-TP	18	9	WS-0631510-KP	22	19			
SS-7110340-SP	28	20	SS-9111020-TP	18	14	WS-0861410-KR	30	25			
SS-7110350-SP	28	51	SS-9111510-SP	20	20	WS-0861410-KR	30	30			
SS-7110410-SP	4	29	SS-9150710-TP	20	25	WS-0861410-KR	30	37			
SS-7110510-SP	8	5	SS-9150710-TP	28	31	WS-0861410-KR	30	51			
SS-7110510-SP	12	18	SS-9151160-CP	10	58	WS-0861410-KR	31	29			
SS-7110510-SP	24	19	SS-9151740-CP	14	12	WS-1002560-KR	37	19			
SS-7110510-SP	24	33	SS-9661230-CP	6	37	WS-1253010-KN	30	22			
SS-7110510-SP	26	2	ST-4040821-SS	32	12	WS-1643202-KR	38	18			
SS-7110710-SP	2	59				WZ-0640312-KO	42	49			
SS-7110710-SP	4	27	TA-0550604-RO	4	43						
SS-7110710-SP	10	21	TA-0750704-RO	2	32	100-07003	2	13			
SS-7110710-SP	14	36	TA-0850604-RO	2	23	118-49502	30	12			
SS-7110710-SP	16	25	TA-1050504-RO	2	5	135-01309	2	26			
SS-7110710-SP	16	29	TA-1050504-RO	2	28	135-01408	2	31			
SS-7110710-SP	24	8	TA-1250406-RO	2	7	135-01705	2	27			
SS-7110710-SP	24	23	TA-2100904-RO	2	4	135-08551	12	23			
SS-7110710-SP	24	26	TA-2351305-RO	2	9	135-08700	12	28			
SS-7110710-SP	24	37				135-08809	12	25			
SS-7110710-SP	24	49	WP-0250516-SD	42	35	135-08908	12	26			
SS-7110710-SP	24	53	WP-0320500-SC	32	19	135-09153	12	37			
SS-7110710-SP	26	20	WP-0320500-SC	34	9	135-09807	14	16			
SS-7110710-SP	26	48	WP-0320501-SC	4	39	135-25001	16	39			
SS-7110710-SP	26	49	WP-0320501-SC	26	13	135-28807	24	47			
SS-7110710-SP	42	1	WP-0320501-SC	26	27	135-28906	24	44			
SS-7110720-SP	2	53	WP-0320501-SC	26	43	135-29607	24	39			
SS-7110740-TP	12	52	WP-0320501-SC	26	54						
SS-7110740-TP	42	47	WP-0320501-SC	26	71						
SS-7110840-SP	4	44	WP-0320501-SC	34	26						
SS-7110840-SP	8	3	WP-0330501-SB	6	41						
SS-7110840-SP	14	22	WP-0330501-SB	26	4						
SS-7110840-SP	16	45	WP-0330501-SB	26	21						
SS-7110840-SP	16	47	WP-0330501-SB	26	59						
SS-7110840-SP	26	15	WP-0371016-SD	14	25						
SS-7110840-SP	26	31	WP-0371016-SD	24	3						
SS-7110840-SP	26	74	WP-0430801-SC	4	24						
SS-7110840-SP	42	6	WP-0430801-SC	30	8						
SS-7110840-SP	42	67	WP-0450000-SD	2	61						
SS-7110910-SP	20	17	WP-0450801-SD	6	45						
SS-7110910-TP	10	25	WP-0450801-SD	22	28						
SS-7110910-TP	10	31	WP-0450801-SD	26	16						
SS-7110910-TP	16	38	WP-0450801-SD	26	32						
SS-7110910-TP	18	12	WP-0450801-SD	26	56						
SS-7110910-TP	20	37	WP-0450801-SD	26	75						
SS-7110910-TP	22	5	WP-0450848-SP	12	53						
SS-7110910-TP	22	37	WP-0450848-SP	42	48						
SS-7111110-TP	12	22	WP-0451026-SH	10	41						
SS-7111410-SP	42	4	WP-0501016-SD	16	9						
SS-7111410-TP	10	18	WP-0501016-SD	20	10						
SS-7111810-TP	20	38	WP-0501016-SD	20	57						
SS-7121410-SP	20	45	WP-0520656-SA	4	53						
SS-7121610-SP	20	9	WP-0550800-SP	20	16						
SS-7121610-SP	20	58	WP-0551626-SD	4	55						
SS-7150940-SP	10	45	WP-0561616-SC	30	63						
SS-7151120-SP	6	9	WP-0600116-KP	12	60						
SS-7151210-SP	8	23	WP-0600116-KP	42	55						
SS-7151210-SP	20	12	WP-0612066-SP	22	18						
SS-7151210-SP	42	16	WP-0612066-SP	28	33						
SS-7740740-SP	4	51	WP-0621016-SD	20	24						
SS-8090610-SP	14	2	WP-0621016-SD	24	55						
SS-8090670-SP	26	8	WP-0650876-SD	10	55						
SS-8110410-TP	6	32	WP-0651001-SC	22	32						
SS-8110422-TP	6	52	WP-0651056-SD	8	33						
SS-8110422-TP	20	22	WP-0651056-SD	28	32						
SS-8110422-TP	22	21	WP-0651056-SH	4	5						
SS-8110520-TP	4	6	WP-0671016-SE	4	36						
SS-8110520-TP	12	32	WP-0671016-SE	30	45						
SS-8110520-TP	12	35	WP-0850002-SC	31	28						
SS-8110520-TP	12	42	WP-0871602-SE	30	24						
SS-8111010-TP	6	51	WP-0871602-SE	30	31						

JUKI

JUKI CORPORATION

JUKI 株式会社

