

PFAFF

1245

Unterklassen-Ausstattung

Subclass parts

Composition des sous-classes

Composición de las subclases

Unterklasse Subclass Sous-classe Subclase	-6/01 ▲	-6/01 ▲	-6/01-900/.. ▲	-6/01-900/.. ▲
Arbeitsgang Operation Opération Operación	Für allgemeine Näharbeiten. Standardform des Teilesatzes. For ordinary sewing operations. Standard part set. Travaux d'utilité courante. Jeu de pièces standard. Para trabajos de costura en general. Juego de piezas estándar.	Für allgemeine Näharbeiten. Standardform des Teilesatzes. For ordinary sewing operations. Standard part set. Travaux d'utilité courante. Jeu de pièces standard. Para trabajos de costura en general. Juego de piezas estándar.	Für allgemeine Näharbeiten. Standardform des Teilesatzes. For ordinary sewing operations. Standard part set. Travaux d'utilité courante. Jeu de pièces standard. Para trabajos de costura en general. Juego de piezas estándar.	Für allgemeine Näharbeiten. Standardform des Teilesatzes. For ordinary sewing operations. Standard part set. Travaux d'utilité courante. Jeu de pièces standard. Para trabajos de costura en general. Juego de piezas estándar.
Ausführung Model Version Tipo de máquina	CN	CN8	CN	CN8
Nadelstange Needle bar Barre à aiguille Barra de aguja	91-141 608-91	91-141 608-91	91-141 608-91	91-141 608-91
Stoffdrückerfuß ⁴ ^{12/2} Presser foot Pied presseur Pie prensateelas	91-040 475-04	91-049 585-04	91-040 475-04	91-049 585-04
Stoffschiebefuß ⁴ ^{12/2} Vibrating presser Pied entraîneur Transportador superior	91-049 269-93	91-049 269-93	91-049 269-93	91-049 269-93
Stichplatte ⁴ Needle plate Plaque à aiguille Placa de aguja	91-048 537-05	91-048 922-04	91-058 868-05	91-158 549-05
Stoffschieber ⁴ Feed dog Griffe Transportador inferior	91-047 933-04	91-026 745-04	91-047 933-04	91-047 933-04
Fingerschutz Finger guard Protège-doigts Salvadedos	91-057 721-91	91-057 741-91	91-057 721-91	91-057 741-91
Apparat ⁵ Attachment Appareil Aparato				
Schieber, links Slide, left Glissière, gauche Corredera, izquierda	91-009 308-25	91-009 308-25	91-018 889-24 x 0,8 ^{95/8}	91-018 889-24 x 0,8 ^{95/8}
Schieber, rechts ^{95/8} Slide, right Glissière, droite Corredera, derecha	91-010 061-24 x 0,8	91-010 061-24 x 0,8	91-018 888-24 x 0,8	91-018 888-24 x 0,8
Träger Bracket Support Soporte				
Bandteller Tape disc Plateau dérouleur Plato portacintas				
<p>▲ Nähwerkzeuge für Maschinen mit und ohne Hüpftransport. Part set for machines with and without four-motion drop feed. Organes de couture pour machines avec et sans griffe sautillante. Organos de couture para máquinas con y sin transporte a cuatro tiempos.</p>				

Table of subclasses
Table de sous-classes
Tabla de subclases

PFAFF 1245-706/07

16.01

Unterklasse Subclass Sous-classe Subclase	-6/07 ▲	-6/07 ▲	-6/07-900/.. ▲	-6/07-900/.. ▲
Arbeitsgang Operation Opération Operación	Für Nähte mit Übergängen (Kletterteilesatz). For seams involving cross seams (climbing parts set). Couture de matières à surpasseurs (pied grim pant). Para costuras con desniveles (juego de piezas trepador).	Für Nähte mit Übergängen (Kletterteilesatz). For seams involving cross seams (climbing parts set). Couture de matières à surpasseurs (pied grim pant). Para costuras con desniveles (juego de piezas trepador).	Für Nähte mit Übergängen (Kletterteilesatz). For seams involving cross seams (climbing parts set). Couture de matières à surpasseurs (pied grim pant). Para costuras con desniveles (juego de piezas trepador).	Für Nähte mit Übergängen (Kletterteilesatz). For seams involving cross seams (climbing parts set). Couture de matières à surpasseurs (pied grim pant). Para costuras con desniveles (juego de piezas trepador).
Ausführung Model Version Tipo de máquina	CN	CN8	CN	CN8
Nadelstange Needle bar Barre à aiguille Barra de aguja	91-140 679-92	91-140 679-92	91-140 679-92	91-140 679-92
Stoffdrückerfuß ⁴ Presser foot Pied presseur Pie prensatelas	91-049 792-04 x 3,2 ^{95/8}	91-049 792-04 x 3,2 ^{95/8}	91-049 792-04 x 3,2 ^{95/8}	91-049 792-04 x 3,2 ^{95/8}
Stoffschiebefuß ⁴ Vibrating presser Pied entraîneur Transportador superior	91-049 345-93	91-049 345-93	91-049 345-93	91-049 345-93
Stichplatte ⁴ Needle plate Plaque à aiguille Placa de aguja	91-048 537-05	91-048 922-04	91-058 868-05	91-158 549-05
Stoffschieber ⁴ Feed dog Griffe Transportador inferior	91-047 933-04	91-026 745-04	91-047 933-04	91-047 933-04
Fingerschutz Finger guard Protège-doigts Salvadedos	91-057 806-91	91-057 806-91	91-057 806-91	91-057 806-91
Apparat ⁵ Attachment Appareil Aparato				
Schieber, links Slide, left Glissière, gauche Corredera, izquierda	91-009 308-25	91-009 308-25	91-018 889-24 x 0,8 ^{95/8}	91-018 889-24 x 0,8 ^{95/8}
Schieber, rechts ^{95/8} Slide, right Glissière, droite Corredera, derecha	91-010 061-24 x 0,8	91-010 061-24 x 0,8	91-018 888-24 x 0,8	91-018 888-24 x 0,8
Träger Bracket Support Soporte				
Bandteller Tape disc Plateau dérouleur Plato portecintas				

▲ Nähwerkzeuge für Maschinen mit und ohne Hüpftransport.
Part set for machines with and without four-motion drop feed.
Organes de couture pour machines avec et sans griffe sautillante.
Organos de couture para máquinas con y sin transporte a cuatro tiempos.

16.01

Unterklassen-Übersicht

Table of subclasses

Table de sous-classes

Tabla de subclases

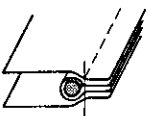
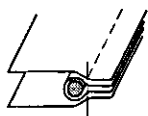
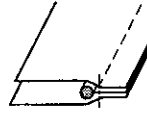
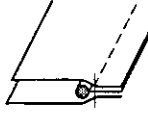
PFAFF 1245-706/07

Unterklasse Subclass Sous-classe Subclase	-17/01	-39/21	-40/01 ▲	-40/01 ▲
Arbeitsgang Operation Opération Operación				
Ausführung Model Version Tipo de máquina	CN	CN	CN	CN8
Nadelstange Needle bar Barre à aiguille Barra de aguja	91-141 608-91	91-141 608-91	91-141 608-91	91-141 608-91
Stoffdrückerfuß ⁴ ^{12/2} Presser foot Pied presseur Pie prensatelas	91-040 432-04	91-040 432-04	91-044 102-04 ⁵ ^{38/11}	91-044 102-04 ⁵ ^{38/11}
Stoffschiebefuß ⁴ ^{12/2} Vibrating presser ^{38/11} Pied entraîneur Transportador superior	91-042 819-93	91-042 819-93	91-044 101-93 ⁵	91-044 101-93 ⁵
Stichplatte ⁴ Needle plate Plaque à aiguille Placa de aguja	91-045 592-04	91-045 592-04	91-026 746-04	91-048 922-04
Stoffschieber ⁴ Feed dog Griffe Transportador inferior	91-045 591-04	91-045 591-04	91-026 745-04	91-026 745-04
Fingerschutz Finger guard Protège-doigts Salvadaños	91-057 721-91	91-057 721-91	91-057 721-91	91-057 721-91
Apparat ⁵ Attachment Appareil Aparato	91-040 533-23	91-041 382-23	91-046 330-93	91-046 330-93
Schieber, links Slide, left Glissière, gauche Corredera, izquierda	91-009 308-25	91-009 308-25	91-009 308-25	91-009 308-25
Schieber, rechts ^{95/8} Slide, right Glissière, droite Corredera, derecha	91-010 061-24 x 0,8	91-010 061-24 x 0,8	91-010 625-24 x 0,8	91-010 625-24 x 0,8
Träger Bracket Support Soporte	91-045 607-90 x 13 ^{95/8}	91-045 607-90 x 13 ^{95/8}	91-042 940-90	91-042 940-90
Bandteller Tape disc Plateau dérouleur Plato portacintas	91-043 943-70/895	91-043 943-70/895		
<p>▲ Nähwerkzeuge für Maschinen mit und ohne Hüpftransport. Part set for machines with and without four-motion drop feed. Organes de couture pour machines avec et sans griffe sautillante. Organos de couture para máquinas con y sin transporte a cuatro tiempos.</p>				

Unterklasse
Subclass
Sous-classe
Subclase

PFAFF 1245-706/07

16.01

Unterklasse Subclass Sous-classe Subclase	-40/01-900/.. ▲	-40/01-900/.. ▲	-40/05 ▲	-40/05 ▲
Arbeitsgang Operation Opération Opèracion				
Ausführung Model Version Tipo de máquina	CN	CN8	CN	CN8
Nadelstange Needle bar Barre à aiguille Barra de aguja	91-141 608-91	91-141 608-91	91-141 608-91	91-141 608-91
Stoffdrückerfuß Presser foot Pied presseur Pie prensatelas	⁴ _{38/11} ⁵ _{12/2} 91-044 102-04	91-044 102-04	91-044 102-04	91-044 102-04
Stoffschiebefuß Vibrating presser Pied entraîneur Transportador superior	⁴ _{38/11} ⁵ _{12/2} 91-044 101-93	91-044 101-93	91-044 101-93	91-044 101-93
Stichplatte Needle plate Plaque à aiguille Placa de aguja	⁴ 91-058 868-05	91-058 868-05	91-026 726-04	91-048 922-04
Stoffschieber Feed dog Griffe Transportador inferior	⁴ 91-047 933-04	91-047 933-04	91-026 745-04	91-026 745-04
Fingerschutz Finger guard Protège-doigts Salvadedos	91-057 721-91	91-057 721-91	91-057 721-91	91-057 721-91
Apparat Attachment Appareil Aparato	▲ 91-046 330-93	91-046 330-93	91-053 256-93	91-053 256-93
Schieber, links Slide, left Glissière, gauche Corredera, izquierda	91-018 889-24 x 0,8 ^{95/8}	91-018 889-24 x 0,8 ^{95/8}	91-009 308-25	91-009 308-25
Schieber, rechts Slide, right Glissière, droite Corredera, derecha	^{95/8} 91-492 006-24 x 0,8	91-492 006-24 x 0,8	91-010 625-24 x 0,8	91-010 625-24 x 0,8
Träger Bracket Support Soporte	91-042 940-90	91-042 940-90	91-042 940-90	91-042 940-90
Bandteller Tape disc Plateau dérouleur Plato portacintas				
<p>▲ Nähwerkzeuge für Maschinen mit und ohne Hüpftransport. Part set for machines with and without four-motion drop feed. Organes de couture pour machines avec et sans griffe sautillante. Organos de couture para máquinas con y sin transporte a cuatro tiempos.</p>				

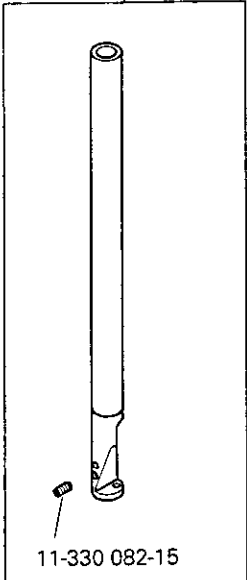
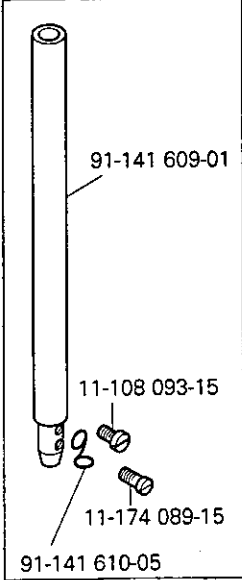


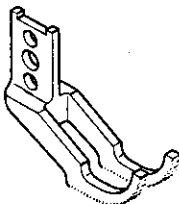




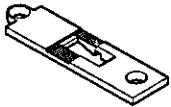
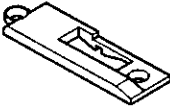
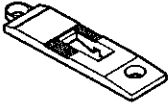
16.01

Unterklasse
Table of subclasses
Table de sous-classes
Tabla de subclases

PFAFF 1245-706/07


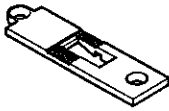

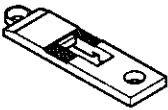
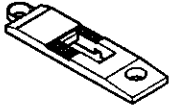

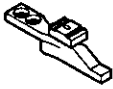

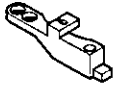
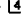
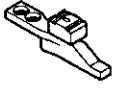
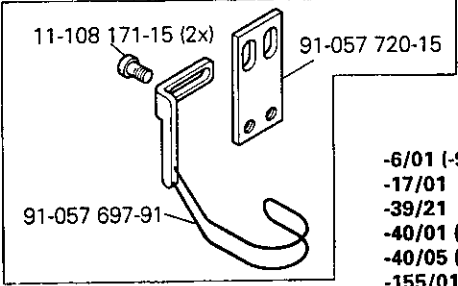
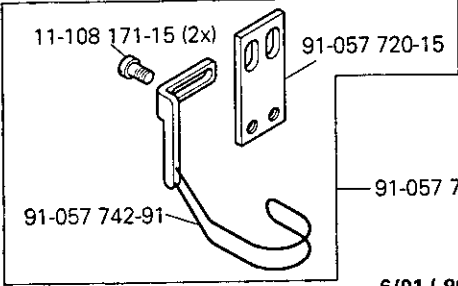
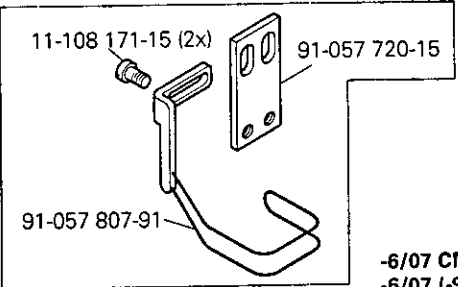
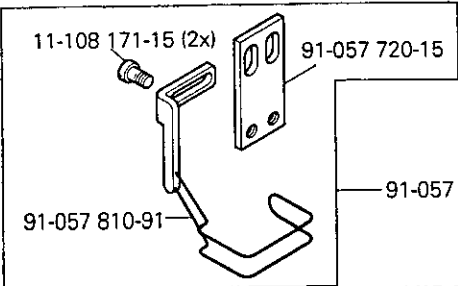

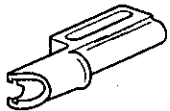
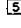

Unterklasse Subclass Sous-classe Subclase	-40/05-900/.. ▲	-40/05-900/.. ▲	-155/01
Arbeitsgang Operation Opération Operación			
Ausführung Model Version Tipo de máquina	CN	CN8	CN
Nadelstange Needle bar Barre à aiguille Barra de aguja	91-141 608-91	91-141 608-91	91-141 608-91
Stoffdrückerfuß ⁴ ^{12/2} Presser foot ^{38/11} Pied presseur Pie prensatelas	91-044 102-04 ⁵	91-044 102-04 ⁵	91-040 432-04
Stoffschiebefuß ⁴ ^{12/2} Vibrating presser ^{38/11} Pied entraîneur Transportador superior	91-044 101-93 ⁵	91-044 101-93 ⁵	91-042 819-93
Stichplatte ⁴ Needle plate Plaque à aiguille Placa de aguja	91-058 868-05	91-158 549-05	91-045 592-04
Stoffschieber ⁴ Feed dog Griffe Transportador inferior	91-047 933-04	91-047 933-04	91-045 591-04
Fingerschutz Finger guard Protège-doigts Salvededos	91-057 721-91	91-057 721-91	91-057 721-91
Apparat ⁵ Attachment Appareil Aparato	91-053 256-93	91-053 256-93	91-040 600-23
Schieber, links Slide, left Glissière, gauche Corredera, izquierda	91-018 889-24 x 0,8 ^{95/8}	91-018 889-24 x 0,8 ^{95/8}	91-009 308-25
Schieber, rechts ^{95/8} Slide, right Glissière, droite Corredera, derecha	91-492 006-24 x 0,8	91-492 006-24 x 0,8	91-010 061-24 x 0,8
Träger Bracket Support Soporte	91-042 940-90	91-042 940-90	91-045 607-90 x 13 ^{95/8}
Bandteller Tape disc Plateau dérouleur Plato portacintas			91-043 943-70/895


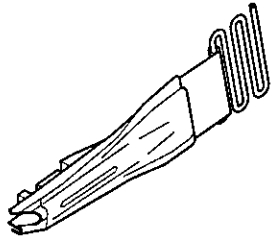

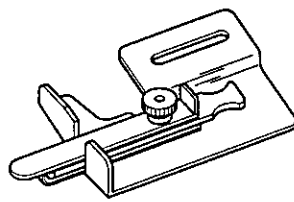

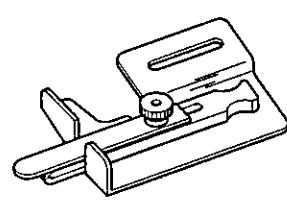
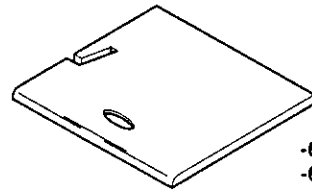
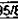
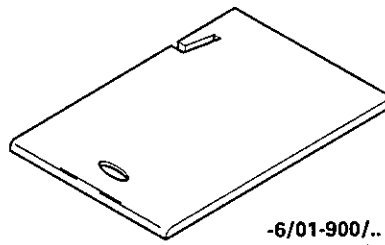
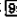
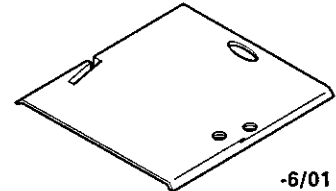

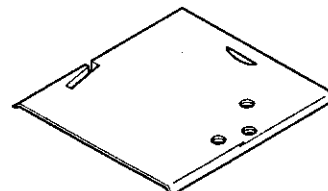
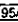
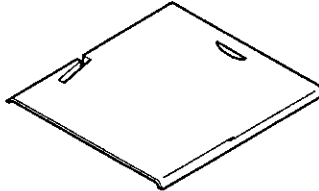

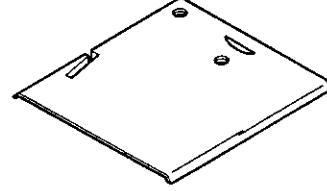
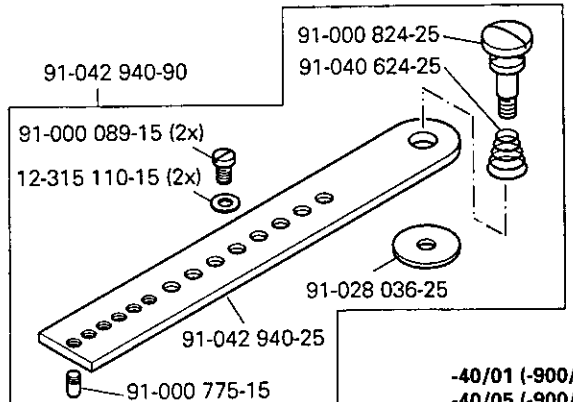
▲ Nähwerkzeuge für Maschinen mit und ohne Hüpftransport.
Part set for machines with and without four-motion drop feed.
Organes de couture pour machines avec et sans griffe sautillante.
Organos de couture para máquinas con y sin transporte a cuatro tiempos.

<p>91-140 679-92</p>  <p>11-330 082-15</p> <p>-6/07 (-900/..)</p>	<p>91-141 608-91</p>  <p>91-141 609-01</p> <p>11-108 093-15</p> <p>11-174 089-15</p> <p>91-141 610-05</p> <p>-6/01 (-900/..) -17/01 -39/21 -40/01 (-900/..) -40/05 (-900/..) -155/01</p>	<p>91-040 432-04 4 12/2</p>  <p>-17/01 -39/21 -155/01</p>	<p>91-040 475-04 4 12/2</p>  <p>-6/01 (-900/..) CN</p>
<p>91-049 792-04 x 3,2 4 95/6</p>  <p>-6/07 (-900/..)</p>	<p>91-042 819-93 4 12/2 38/11</p>  <p>91-000 085-25</p> <p>-17/01 -39/21 -155/01</p>	<p>91-044 102-04 4 5 12/2 38/11</p>  <p>-40/01 (-900/..) -40/05 (-900/..)</p>	<p>91-049 585-04 4</p>  <p>-6/01 (-900/..) CN 8</p>
<p>91-049 345-93 4</p>  <p>91-000 085-25</p> <p>-6/07 (-900/..)</p>	<p>91-026 746-04 4</p>  <p>-40/01 CN -40/05 CN</p>	<p>91-045 592-04 4</p>  <p>-17/01 CN -39/21 CN -155/01 CN</p>	<p>91-048 537-05 4</p>  <p>-6/01 CN -6/07 CN</p>

16.02

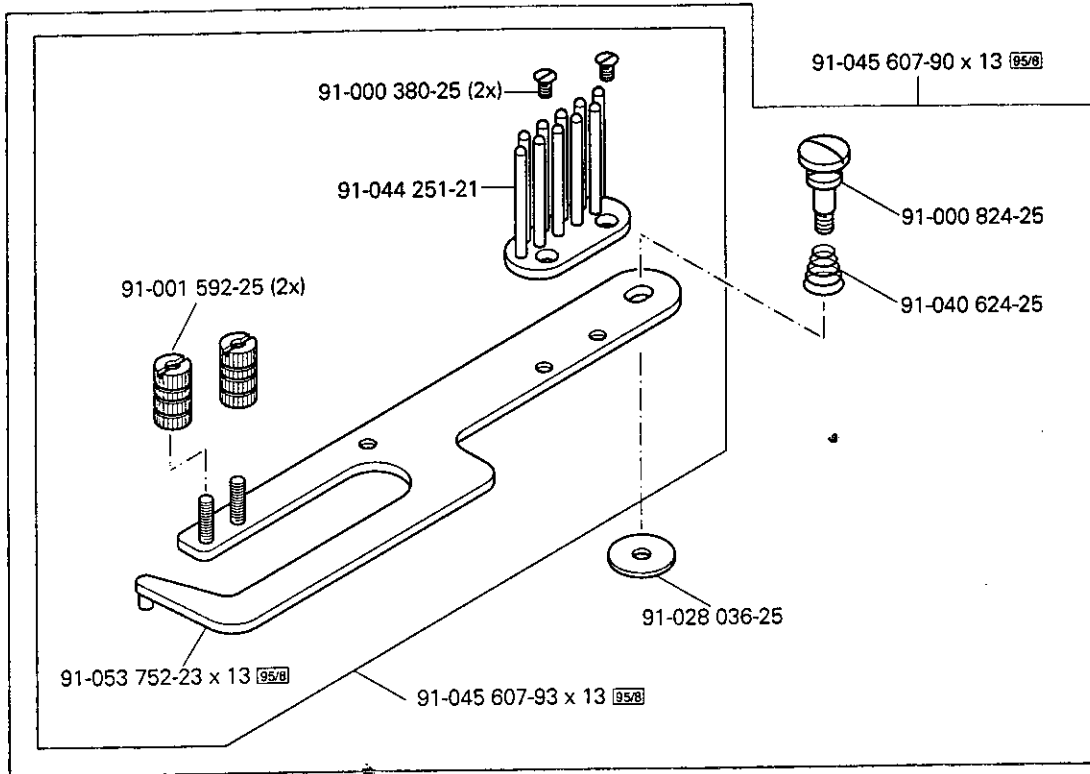
Nähwerkzeuge
 Gauge parts
 Organes de couture
 Organos de costura PFAFF 1245-706/07

<p>91-048 922-04 </p>  <p>-6/01 CN 8 -6/07 CN 8 -40/01 CN 8 -40/05 CN 8</p>	<p>91-058 868-04 </p>  <p>-6/01-900/.. -6/07-900/.. -40/01-900/.. -40/05-900/..</p>	<p>91-158 549-05</p>  <p>-6/01-900/.. CN 8 -6/07-900/.. CN 8 -40/05-900/.. CN 8</p>	<p>91-026 745-04 </p>  <p>-6/01 CN 8 -6/07 CN 8 -40/01 -40/05</p>
<p>91-045 591-04 </p>  <p>-17/01 -39/21 -155/01</p>	<p>91-047 933-04 </p>  <p>-6/01-900/.. CN -6/01-900/.. CN 8 -6/07 (-900/..) CN -6/07-900/.. CN 8 -40/01-900/.. -40/05-900/..</p>	<p>11-108 222-15 (2x) 12-305 144-15 (2x)</p>  <p>91-057 721-91</p> <p>91-057 720-15</p> <p>91-057 697-91</p> <p>-6/01 (-900/..) CN -17/01 -39/21 -40/01 (-900/.. -40/05 (-900/.. -155/01</p>	
<p>11-108 222-15 (2x) 12-305 144-15 (2x)</p>  <p>91-057 720-15</p> <p>91-057 741-91</p> <p>91-057 742-91</p> <p>-6/01 (-900/..) CN 8</p>		<p>11-108 222-15 (2x) 12-305 144-15 (2x)</p>  <p>91-057 806-91</p> <p>91-057 720-15</p> <p>91-057 807-91</p> <p>-6/07 CN 8 -6/07 (-900/..) CN</p>	
<p>11-108 222-15 (2x) 12-305 144-15 (2x)</p>  <p>91-057 720-15</p> <p>91-057 809-91</p> <p>91-057 810-91</p> <p>-6/07-900/.. CN 8</p>		<p>91-040 533-23 </p>  <p>-17/01</p>	<p>91-040 600-23 </p>  <p>-155/01</p>

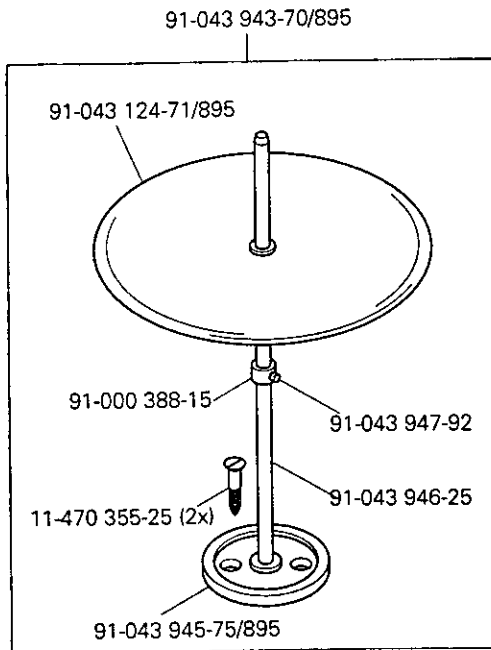
<p>91-041 382-23 </p>  <p>-39/21</p>	<p>91-046 330-93 </p>  <p>-40/01 (-900/..)</p>	<p>91-053 256-93 </p>  <p>-40/05 (-900/..)</p>	
<p>91-009 308-25</p>  <p>-6/01 -6/07 -17/01 -39/21 -40/01 -40/05 -155/01</p>	<p>91-018 889-24 x 0,8 </p>  <p>-6/01-900/.. -6/07-900/.. -40/01-900/.. -40/05-900/..</p>	<p>91-010 061-24 x 0,8 </p>  <p>-6/01 -6/07 -17/01 -39/21 -155/01</p>	
<p>91-010 625-24 x 0,8 </p>  <p>-40/01 -40/05</p>	<p>91-018 888-24 x 0,8 </p>  <p>-6/01-900/.. -6/07-900/..</p>	<p>91-492 006-24 x 0,8 </p>  <p>-40/01-900/.. -40/05-900/..</p>	
 <p>91-042 940-90</p> <p>91-000 824-25</p> <p>91-040 624-25</p> <p>91-000 089-15 (2x)</p> <p>12-315 110-15 (2x)</p> <p>91-028 036-25</p> <p>91-042 940-25</p> <p>91-000 775-15</p> <p>-40/01 (-900/..) -40/05 (-900/..)</p>			

16.02

Handwerkzeuge
 Gauge parts
 Organes de couture
 Organos de costura PFAFF 1245-706/07



-17/01
 -39/21
 -155/01



-17/01
 -39/21
 -155/01

siehe Kapitel 2 Erläuterung der Schlüsselzeichen
 see chapter 2 Explanation of key markings
 voir le chap. 2 Explication des symboles