

EH

EX5200, EXT5200, LX5200 Series

Parts Catalog

〈暫定版〉
Provisional issue



■このパーツカタログは、1995年11月現在のEX5200・EXT5200・LX5200用のEH装置を記載しています。

■部品を御注文いただくときは、必ず部品番号だけを明示して下さい。

■ This parts catalog covers EH devices manufactured November, 1995 for EX5200 series, EXT5200 series, LX5200 series.

■ Always give the part numbers when ordering parts.

目次

EH装置適用一覧	
EX5200/EH EXT5200/EH LX5200/EH	2
EH装置構成部品一覧	3
EH装置パーツイラスト&リスト	
裾引定規(1) (EH010, 011)	4~5
裾引定規(2) (EH010, 011)	6~7
裾引定規(1) (EH110)	8~9
裾引定規(2) (EH110)	10~11
EHコントローラー・専用部品 (EH010, 011, 012, 013, 110)	12~13

CONTENTS

Application table of EH	
EX5200/EH EXT5200/EH LX5200/EH	2
Component parts list for EH	3
Illustration & Parts list of EH	
Hemming guide (1) (EH010, 011)	4~5
Hemming guide (2) (EH010, 011)	6~7
Hemming guide (1) (EH110)	8~9
Hemming guide (2) (EH110)	10~11
EH controller, Specific parts (EH010, 011, 012, 013, 110)	12~13

装置構成部品一覽表 Component parts list for EH

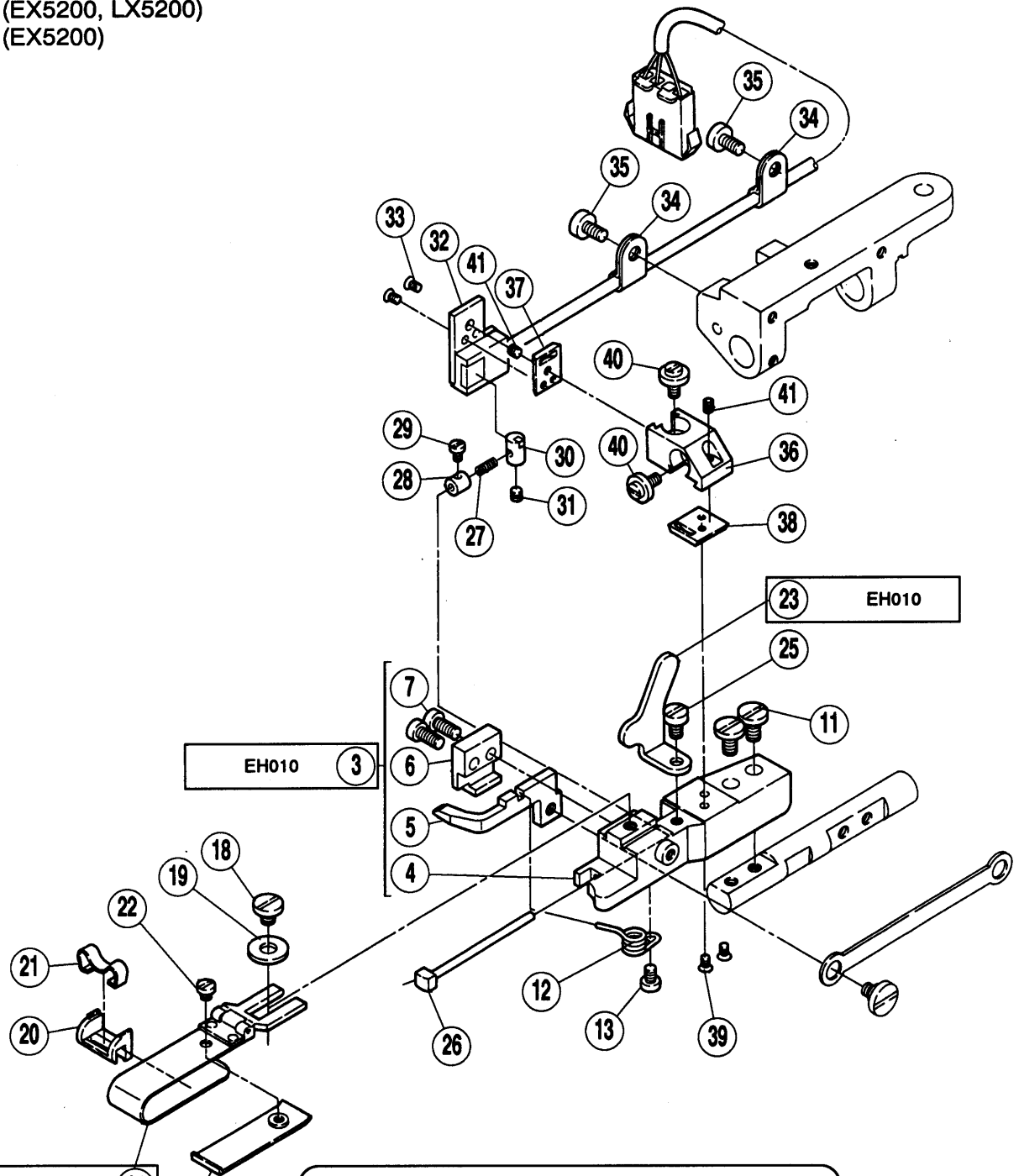
装置形式 Type	特徴 Features	構成部品 Component parts			専用部品 Special parts			
		裾引定規(組) Hemming guide complete	EHコントローラ EH controller	電源コード Power source cord	ファン(組) Fan complete	クロスプレート Cloth plate	膝掛け(組) Knee switch complete	ブラケット(組) Bracket complete
EH010	マグネットによる 羽根固定式 Magnetic fixed type folder	301250C91	(100V) 742257A91	270505A	270037B	※708004	※303010	
		301791C91						
EH011	マグネットによる 羽根固定式(香港向け) Magnetic fixed type folder (For Hong Kong)	(100/200/ 220/240V)	(200V) 742257 - 91	270505A	270037B	※708004	※303010	
		760200 - 9J						
EH012	マグネットによる 羽根固定式(AL仕様) Magnetic fixed type folder (With AL)	301250D91	(220V) 742257B91	AL専用部品 Specific parts for AL (270505A)	AL専用部品 Specific parts for AL (270037F)	※708004	※303010	
		301791D91	(380V) 760201 - 9U					
EH013	マグネットによる 羽根固定式 (香港向けAL仕様) Magnetic fixed type folder (With AL of Hong Kong spec.)	301250D91	(240V) 742257C91	270505A	270037B	※708004	※303010	
		301791D91	(380V) 760201 - 9U					
EH110	ソレノイドによる 羽根固定式 Solenoid fixed type folder	308135 - 91	(380V) 742435 - 91	270505A	-	708004	303010	

注1) ※印付きの部品はオプションです。
Note:1) Parts with ※ are optional.

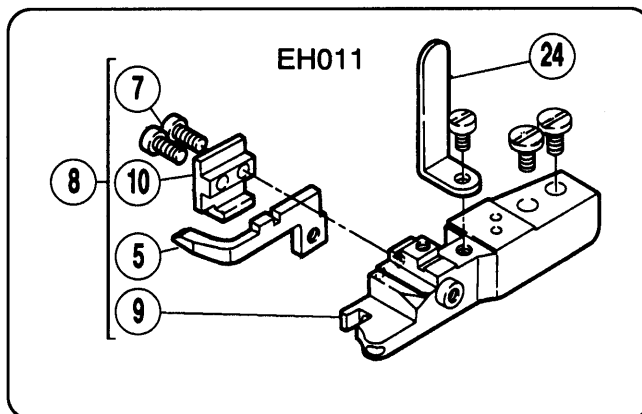
PEGASUS®

1	EH010
2	EH011

EH010 (EX5200, LX5200)
EH011 (EX5200)



EH010	14
EH011	15
EH010	16
EH011	17



EH010, 011
裾引定規 (1)

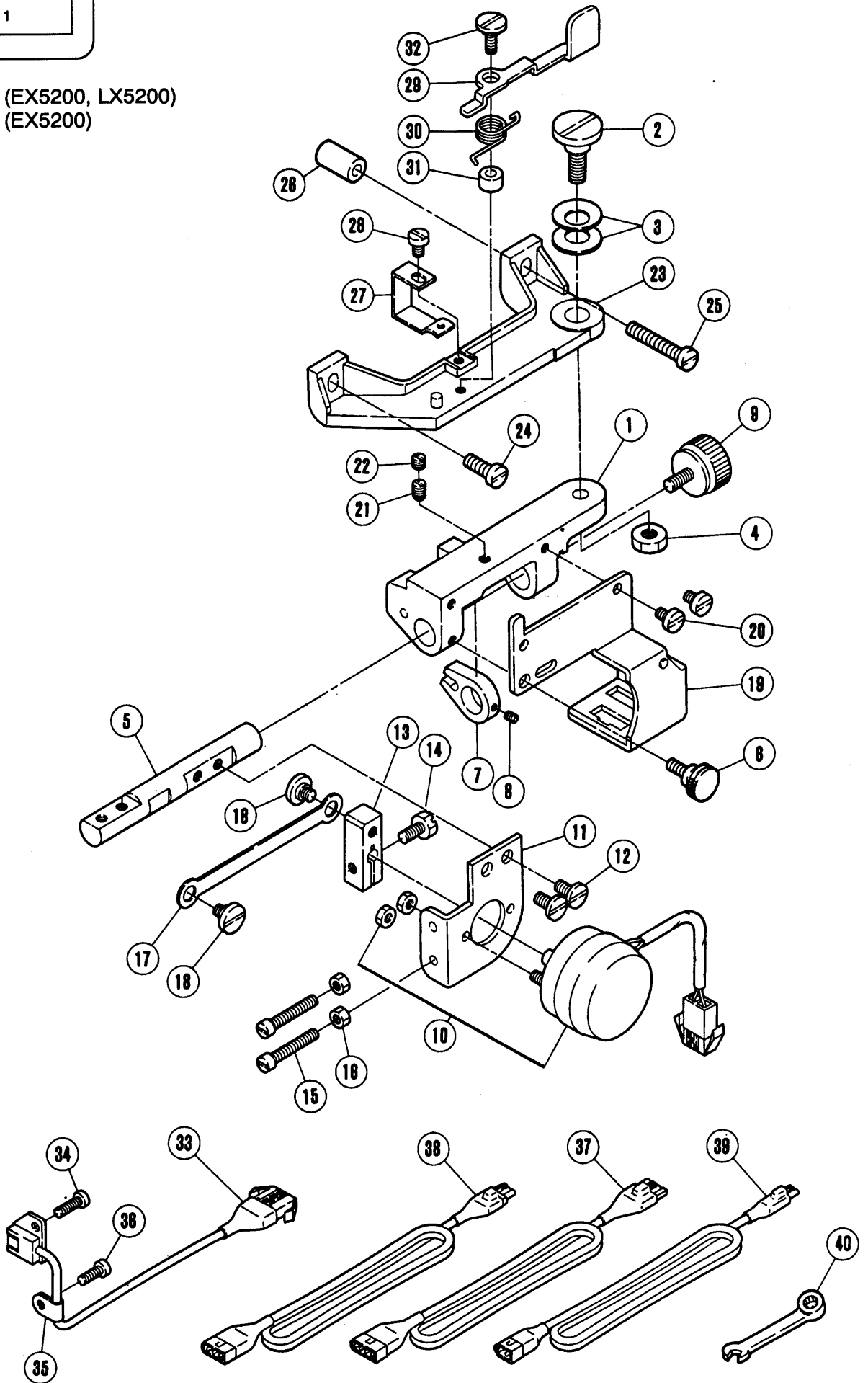
EH010, 011
HEMMING GUIDE (1)

REF. NO.	PART NO. 部品番号	名称	NAME	QT.
01	301250C91	裾引定規台 (組)	CLOTH GUIDE COMPLETE	01
02	301791C91	裾引定規台 (組)	CLOTH GUIDE COMPLETE	01
03	301251	定規台 (組)	GUIDE SET	01
*04	301254	定規台	CLOTH GUIDE	01
05	301252	当定規	EDGE GUIDE	01
06	301253	当定規案内	GUIDE	01
07	001175-2	平ネジ / C4 × 8	SCREW	02
08	301793	定規台 (組)	GUIDE SET	01
*09	301794	定規台	CLOTH GUIDE	01
10	301795	当定規案内	GUIDE	01
11	004009-1	平ネジ / C5 × 7.5	SCREW	02
12	301255	ネジリバネ	SPRING	01
13	001229	平ネジ / C3 × 4.5	SCREW	01
14	201211C91	定規羽根 (40MM)	FOLDER COMPLETE (40MM)	01
15	212268A91	定規羽根 (36MM)	FOLDER COMPLETE (36MM)	01
16	205835	補助羽根	AUXILIARY PLATE	01
17	205835A	補助羽根	AUXILIARY PLATE	01
18	002905	平ネジ / C5 × 4.5	SCREW	01
19	137142	座金	WASHER	01
20	303312A	羽根駒	REGULATOR	01
21	303313	板バネ	FLAT SPRING	01
22	005229	平ネジ / C3	SCREW	01
23	301256	ストッパー	STOPPER	01
24	301796	ストッパー	STOPPER	01
25	001216	平ネジ / C4 × 5.5	SCREW	01
26	303314	検出子	DETECTOR	01
27	303317	圧縮バネ	SPRING	01
28	303318	ストッパー	STOPPER	01
29	001231	平ネジ / C1 × 3.4	SCREW	01
30	810006	マグネット (組)	MAGNET ASSEMBLY	01
31	005292	止ネジ / C3 × 2.7	SCREW	01
32	716006	位置検出器	DETECTOR	01
33	005315	皿ネジ / C1 × 3.5	SCREW	02
34	748005	ナイロンクリップ	CLAMP	02
35	001202	平ネジ / C4 × 7	SCREW	02
36	301259	検出器調節台	DETECTOR REGULATOR	01
37	301260	検出器案内	DETECTOR GUIDE	01
38	301297	検出器案内	DETECTOR GUIDE	01
39	005315	皿ネジ / C1 × 3.5	SCREW	02
40	005516	段付ネジ / C3	SCREW	02
41	005292	止ネジ / C3 × 2.7	SCREW	02

EH010

EH011

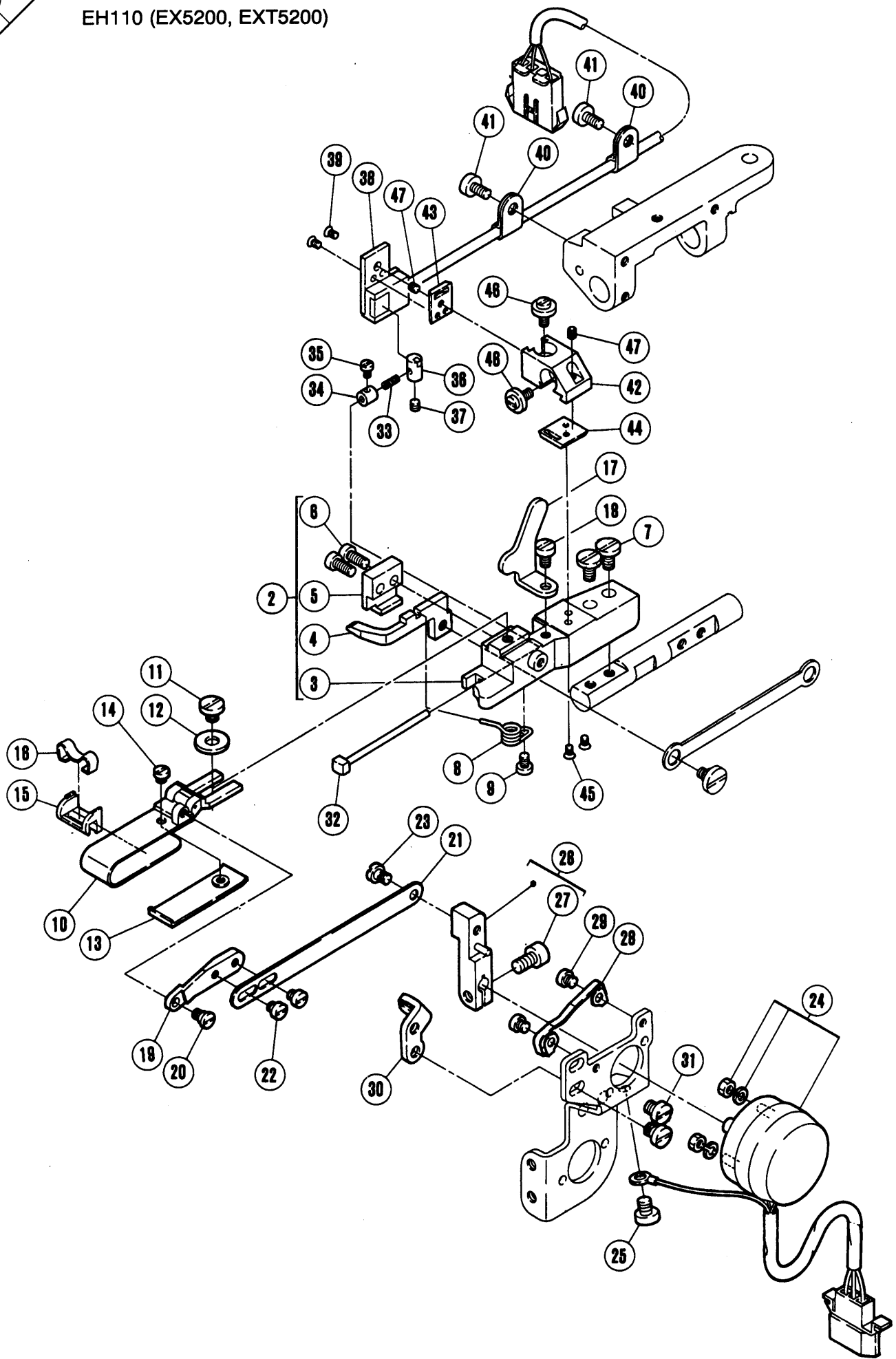
EH010 (EX5200, LX5200)
EH011 (EX5200)



REF. NO.	PART NO. 部品番号	名称	NAME	QT.
01	302203-91	定規調節台 (組)	RETRACTABLE GUIDE ASSEMBLY	01
02	005513	段付ネジ / C8	SCREW	01
03	204888	皿バネ	SPRING	02
04	003144	六角ナット / C8	NUT	01
05	301264	軸	SHAFT	01
06	001285	段付ネジ / C4	SCREW	01
07	301265A	案内 / 軸	GUIDE/SHAFT	01
08	004554	止ネジ / M3 × 3	SCREW	01
09	005517	段付ネジ / C5	SCREW	01
10	811031	ソレノイド	SOLENOID	01
11	301267	ブラケット	BRACKET	01
12	004009-1	平ネジ / C5 × 7.5	SCREW	02
13	301268	レバー	LEVER	01
14	002193	六角ネジ / C5 × 8.5	SCREW	01
15	001132	平ネジ / C4 × 21.5	SCREW	02
16	003091	六角ナット / C4	NUT	02
17	301269	リンク	LINK	01
18	005256	段付ネジ / C5	SCREW	02
19	301273	前カバー	FRONT COVER	01
20	001216	平ネジ / C4 × 5.5	SCREW	02
21	005429	止ネジ / C5 × 4.7	SCREW	01
22	001457-1	止ネジ / C5 × 3.3	SCREW	01
23	301262	ブラケット	BRACKET	01
24	007021	平小ネジ / M4 × 12	SCREW	01
25	007026	平ネジ / M4 × 25	SCREW	01
26	240332	スペーサー	SPACER	01
27	301263	板バネ	FLAT SPRING	01
28	001216	平ネジ / C4 × 5.5	SCREW	01
29	301270	レバー	LEVER	01
30	301271	ネジリバネ	SPRING	01
31	301272	スリーブ	SLEEVE	01
32	005515	段付ネジ / C4	SCREW	01
33	716007	回転検出器	REVOLUTION DETECTOR	01
34	007018	平ネジ / M4 × 6	SCREW	01
35	748005	ナイロンクリップ	CLAMP	01
36	007018	平ネジ / M4 × 6	SCREW	01
37	742094	中継コード (位置検出)	JUNCTION CORD	01
38	742095	中継コード (回転検出)	JUNCTION CORD	01
39	742096	中継コード (ソレノイド)	JUNCTION CORD	01
40	000283	スパナ / 6MM	WRENCH/6MM	01

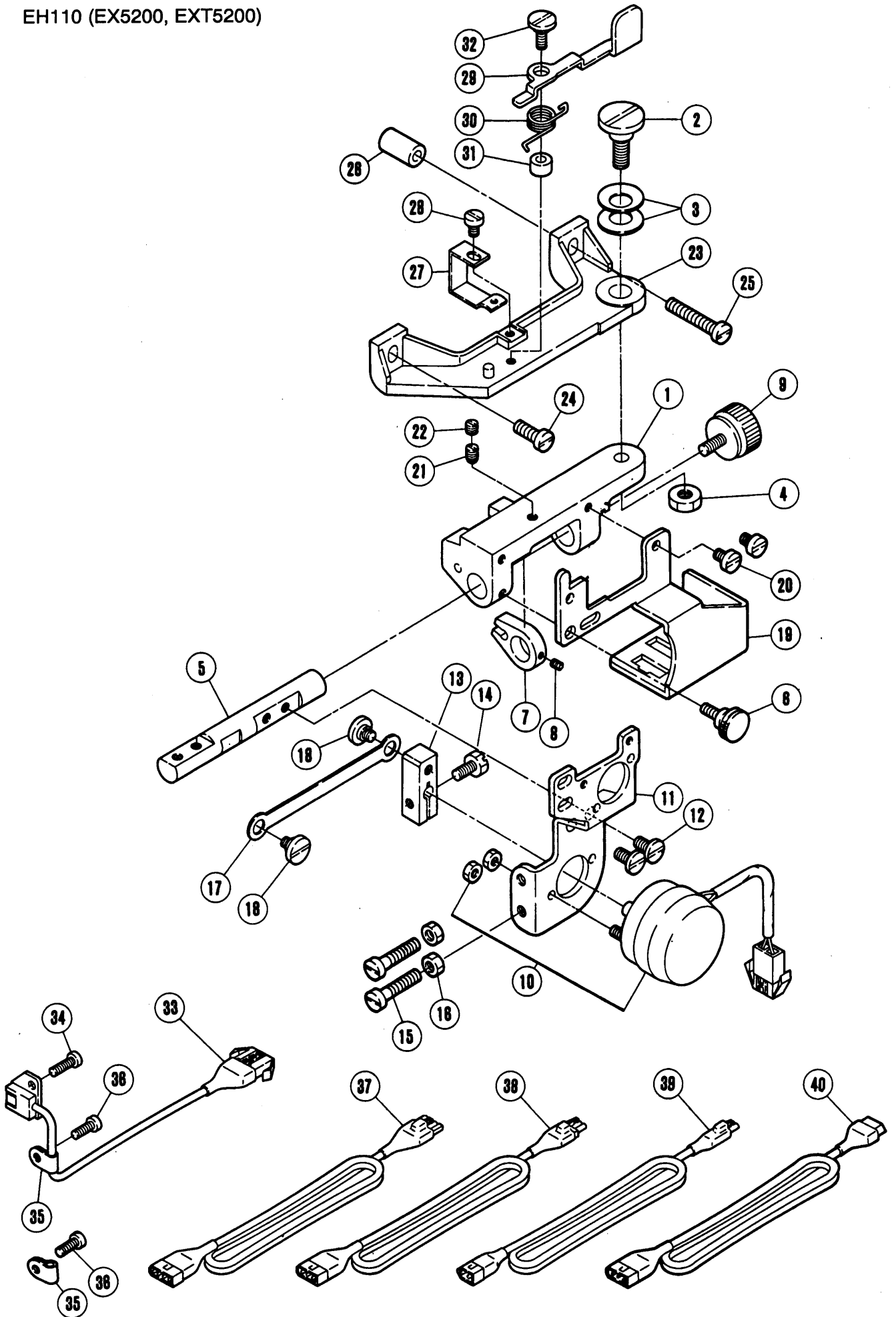
1

EH110 (EX5200, EXT5200)



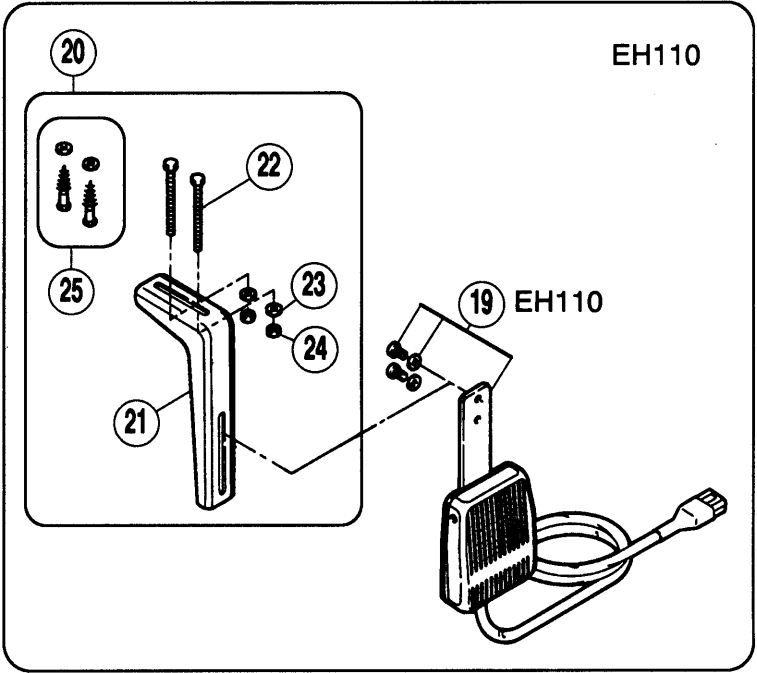
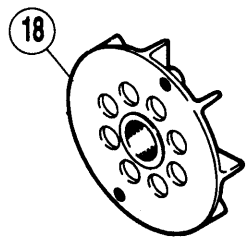
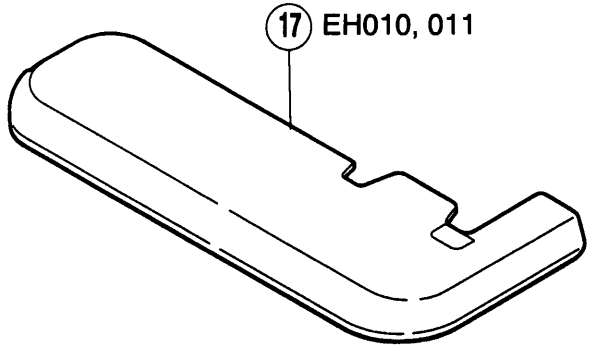
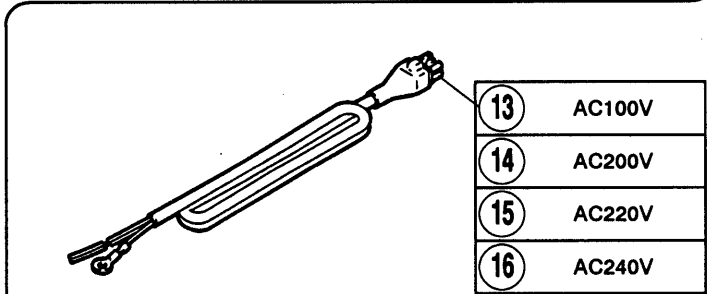
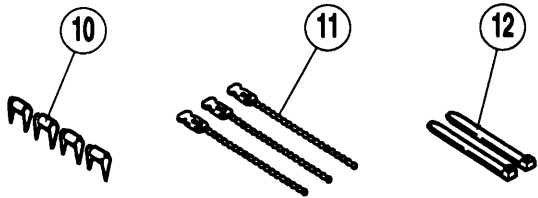
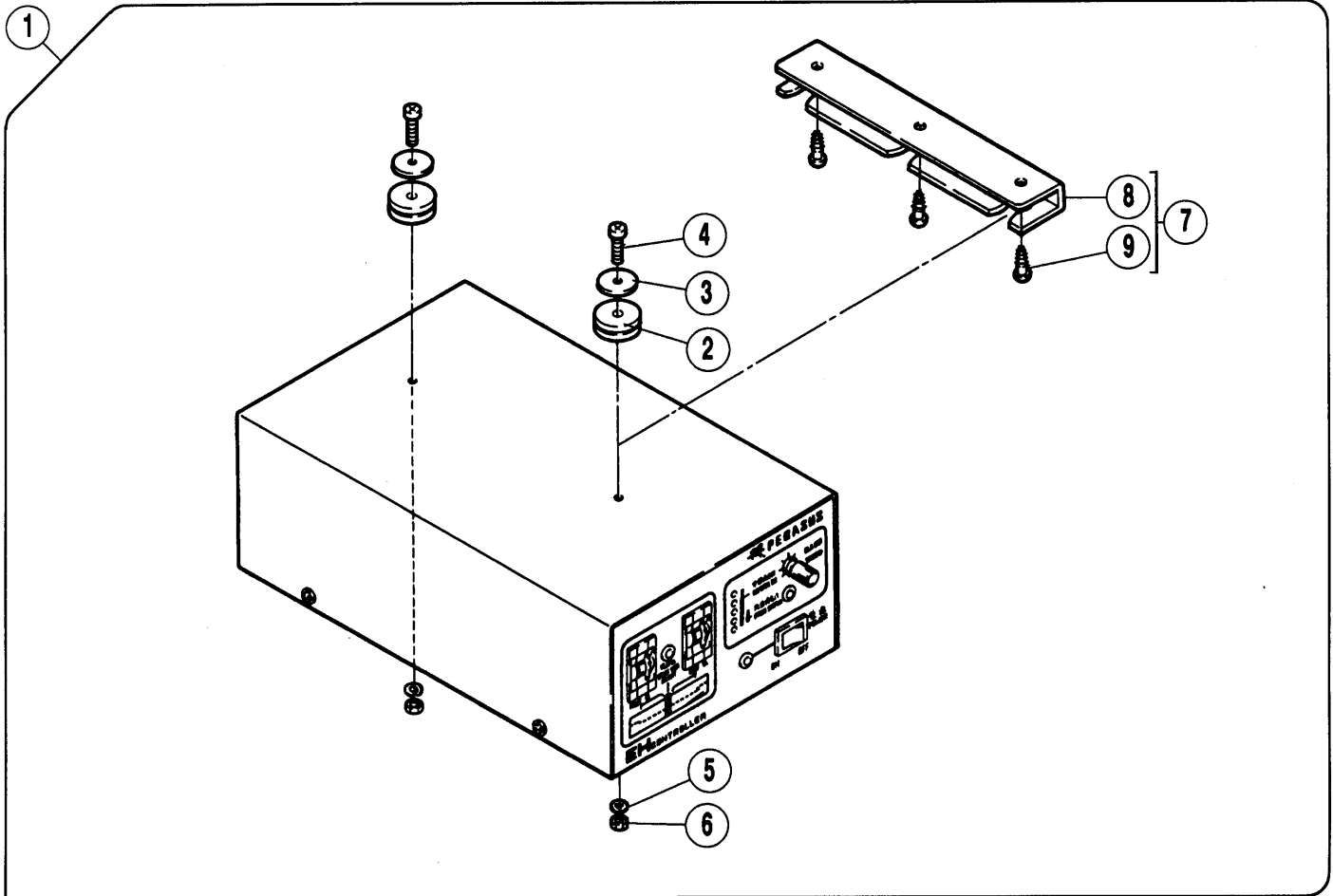
EH110
裾引定規 (1)EH110
HEMMING GUIDE (1)

REF. NO.	PART NO. 部品番号	名称	NAME	QT.
01	308135-91	裾引定規台 (組)	CLOTH GUIDE COMPLETE	01
02	301251	定規台 (組)	GUIDE SET	01
*03	301254	定規台	CLOTH GUIDE	01
04	301252	当定規	EDGE GUIDE	01
05	301253	当定規案内	GUIDE	01
06	001175-2	平ネジ / C4 × 8	SCREW	02
07	004009-1	平ネジ / C5 × 7.5	SCREW	02
08	301255	ネジリバネ	SPRING	01
09	001229	平ネジ / C3 × 4.5	SCREW	01
10	308136-91	定規羽根 (組) 40MM	FOLDER COMPLETE (40MM)	01
11	002905	平ネジ / C5 × 4.5	SCREW	01
12	137142	座金	WASHER	01
13	205835	補助羽根	AUXILIARY PLATE	01
14	005229	平ネジ / C3	SCREW	01
15	303312A	羽根駒	REGULATOR	01
16	303313	板バネ	FLAT SPRING	01
17	301256	ストッパ	STOPPER	01
18	001216	平ネジ / C4 × 5.5	SCREW	01
19	308141	連結棒	CONNECTING BAR	01
20	007209	段付ネジ / M3	SCREW	01
21	308139	リンク	LINK	01
22	007007	平ネジ / M3 × 3	SCREW	02
23	005478	段付ネジ / C3	SCREW	01
24	811077-91	ソレノイド	SOLENOID	01
25	007017	平ネジ / M4 × 5	SCREW	01
26	308137-91	レバー	LEVER	01
27	004527	平ネジ / M4 × 8	SCREW	01
28	308140	板バネ	FLAT SPRING	01
29	007007	平ネジ / M3 × 3	SCREW	02
30	308143-91	マグネット (組)	MAGNET ASSEMBLY	01
31	007017	平ネジ / M4 × 5	SCREW	02
32	303314	検出子	DETECTOR	01
33	303317	圧縮バネ	SPRING	01
34	303318	ストッパ	STOPPER	01
35	001231	平ネジ / C1 × 3.4	SCREW	01
36	810006	マグネット (組)	MAGNET ASSEMBLY	01
37	005292	止ネジ / C3 × 2.7	SCREW	01
38	716006	位置検出器	DETECTOR	01
39	005315	皿ネジ / C1 × 3.5	SCREW	02
40	748005	ナイロンクリップ	CLAMP	02
41	001202	平ネジ / C4 × 7	SCREW	02
42	301259	検出器調節台	DETECTOR REGULATOR	01
43	301260	検出器案内	DETECTOR GUIDE	01
44	301297	検出器案内	DETECTOR GUIDE	01
45	005315	皿ネジ / C1 × 3.5	SCREW	02
46	005316	段付ネジ / C5	SCREW	02
47	005292	止ネジ / C3 × 2.7	SCREW	02



EH110
裾引定規 (2)EH110
HEMMING GUIDE (2)

REF. NO.	PART NO. 部品番号	名称	NAME	QT.
01	302203-91	定規調節台 (組)	RETRACTABLE GUIDE ASSEMBLY	01
02	005513	段付ネジ / C8	SCREW	01
03	204888	皿バネ	SPRING	02
04	003144	六角ナット / C8	NUT	01
05	301264	軸	SHAFT	01
06	001285	段付ネジ / C4	SCREW	01
07	301265A	案内 / 軸	GUIDE / SHAFT	01
08	004554	止ネジ / M3 × 3	SCREW	01
09	005517	段付ネジ / C5	SCREW	01
10	811031	ソレノイド	SOLENOID	01
11	308138	ブラケット	BRACKET	01
12	004009-1	平ネジ / C5 × 7.5	SCREW	02
13	301268	レバー	LEVER	01
14	002193	六角ネジ / C5 × 8.5	SCREW	01
15	007025	平ネジ / M4 × 20	SCREW	02
16	004821	六角ナット / M4	NUT	02
17	301269	リンク	LINK	01
18	005256	段付ネジ / C5	SCREW	02
19	308142	前カバー	FRONT COVER	01
20	001216	平ネジ / C4 × 5.5	SCREW	02
21	005429	止ネジ / C5 × 4.7	SCREW	01
22	001457-1	止ネジ / C5 × 3.3	SCREW	01
23	301262	ブラケット	BRACKET	01
24	007021	平小ネジ / M4 × 12	SCREW	01
25	007026	平ネジ / M4 × 25	SCREW	01
26	240332	スペーサー	SPACER	01
27	301263	板バネ	FLAT SPRING	01
28	001216	平ネジ / C4 × 5.5	SCREW	01
29	301270	レバー	LEVER	01
30	301271	ネジリバネ	SPRING	01
31	301272	スリーブ	SLEEVE	01
32	005515	段付ネジ / C4	SCREW	01
33	716007	回転検出器	REVOLUTION DETECTOR	01
34	007018	平ネジ / M4 × 6	SCREW	01
35	748005	ナイロクリップ	CLAMP	02
36	007018	平ネジ / M4 × 6	SCREW	02
37	742094	中継コード (位置検出)	JUNCTION CORD	01
38	742095	中継コード (回転検出)	JUNCTION CORD	01
39	742096	中継コード (ソレノイド)	JUNCTION CORD	01
40	742202	中継コード	JUNCTION CORD	01



REF. NO.	PART NO. 部品番号	名称	NAME	QT.
01	760200-9U	EH コントローラー	EH CONTROLLER	01
02	202013	クッションゴム	RUBBER PLUG	02
03	303026	座金	WASHER	02
04	004107	平ネジ / M4 × 16	SCREW	02
05	201252	バネ座金	SPRING WASHER	02
06	004802	六角ナット / M4	NUT	02
07	303500	ブラケット (組)	BRACKET COMPLETE	01
08	303499	ブラケット	BRACKET	01
09	004911	木ネジ (平) / 4.1	SCREW	03
10	748007	ステーブル	STAPLE	04
11	748004	ビーズバンド	BAND	03
12	748002	束線バンド	BAND	02
13	742257A91	電源コード	POWER SOURCE CORD	01
14	742257-91	電源コード	POWER SOURCE CORD	01
15	742257B91	電源コード	POWER SOURCE CORD	01
16	742257C91	電源コード	POWER SOURCE CORD	01
17	270037B	クロスプレート (狭巾)	CLOTH PLATE (NARROW)	01
18	270505A	ファン (組)	FAN COMPLETE	01
19	708004	ヒザスイッチ (組)	KNEE SWITCH ASS. (MOMENTARY)	01
20	303010	ブラケット (組)	BRACKET COMPLETE	01
21	000197	ブラケット	BRACKET	01
22	004300	六角ネジ / M5 × 50	SCREW	02
23	004805	六角ナット / M5	NUT	02
24	204585	座金	WASHER	02
25	004910	木ネジ (平) / 5.1	SCREW	02

ペガサスミシン製造株式会社

本社 〒553 大阪市福島区鷺洲5-7-2 TEL (06) 458-4739
FAX (06) 454-8785

PEGASUS SEWING MACHINE MFG. CO., LTD.

5-7-2, Sagisu, Fukushima-ku, Osaka 553, Japan. Phone : (06) 458-4739
Telefax : (06) 454-8785

© August 1996 Cat. No.9735

Printed in Japan

本書に記載されている内容は、改良のため予告なく変更することがあります。
The description in this material is subject to change without notice.