

# JUKI

Extra Heavy Duty, Variable Top Feed Overedger & Safety Stitcher (Rake-in type)

上下差動送り付極厚物用オーバーロックミシン(かき込みタイプ)

MOJ-2504-OF6-600

MOJ-2514-BH6-600

MOJ-2516-FF6-600

Extra Heavy Duty, Variable Top Feed Overedger & Safety Stitcher (Puller type)

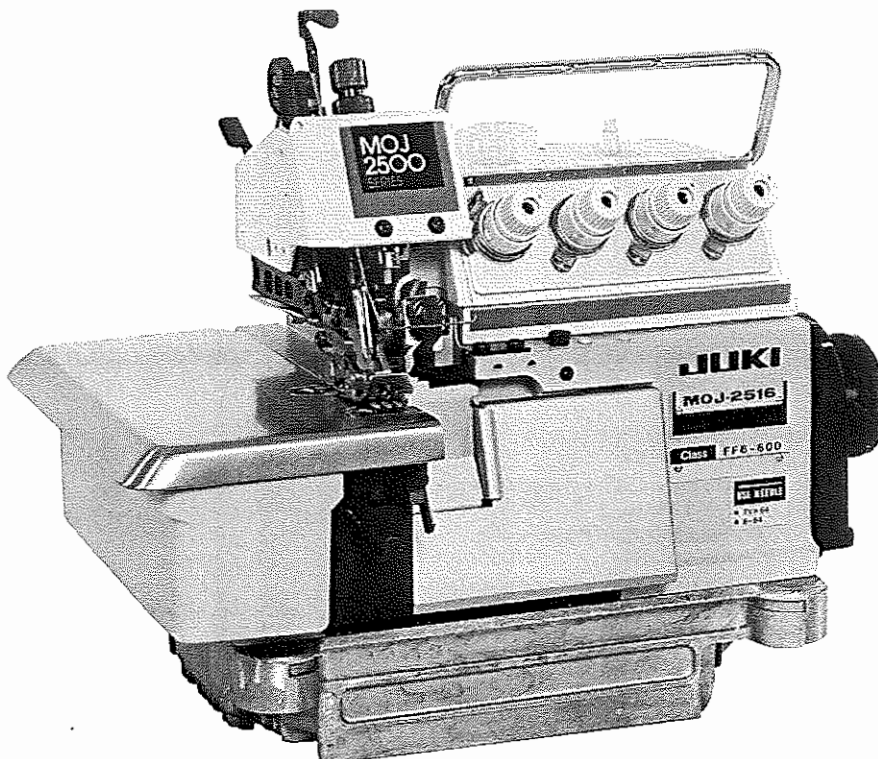
上下差動送り付極厚物用オーバーロックミシン(先引きタイプ)

MOK-2504-OF6-600

MOK-2514-BH6-600

MOK-2516-FF6-600

## PARTS LIST



BE009810PJA

No.0300-02

## HOW TO MAKE USE OF THIS PARTS LIST

### パーツリストの見方

1. The part numbers of parts shown in the figure indicate the corresponding numbers (Ref. No.) shown by the index.  
 図に示された部品の品番は、図にふられているNo (Ref.No)に対応するインデックスによって、その品番がわかります。

2. Explanation of codes  
 記号の説明

1) Codes on the "Note" column  
 "注記" 欄の記号

- ① ☆..... means this part is changed from the previous parts list.  
 前回のパーツリストに対して今回変更された部品を意味します。
- ② #01..... refer to the "Note" explanation at bottom of page.  
 001 ページ下の"注記"の説明を参照して下さい。

2) Codes on the "E.C. (Engineering change)" column  
 "変更年月" 欄の記号

- ① A.10/83.... Added from October, 1983  
 1983年10月より追加された。
- ② D.10/83.... Obsolete from October, 1983  
 1983年10月より削除された。

③ When previous parts (Obsolete part) and new parts (Added parts) are not interchangeable with each other:  
 部品の互換性がない変更の場合

In this case, even obsolete part (D.) can be ordered with the obsolete part number, so select the parts with changed dates and place your orders.  
 この場合は削除(D)された品番でもご注文できますから、変更年月により、いずれかの部品を選択してご注文下さい。

Example (例)

Ref. No.	Note 注記	Part No. 品番	Description	E.C. 変更年月	品名	Amt. Req. 数量
1	☆	B1401-100-000	Needle bar	[D.10/83]	ハリボー	-
1-1	☆	B1401-100-000-A	Needle bar	[A.10/83]	ハリボー	1
2	☆	B1105-200-000	Frame cover	[D.10/83]	<b>B1105-300-000</b>	-
	☆	<b>B1105-300-000</b>	Frame cover	[A.10/83]	フレームカバー	1

④ In case when previous parts and new part are interchangeable with each other:  
 部品の互換性がある場合の変更

In this case the new part number is replaced on the "品名 (Japanese)" column of the previous parts, so please order by the new part number.  
 この場合は、旧部品の和文品名欄にそれにかわる新しい品番が記入してありますので、新しい品番でご注文下さい。

⑤ C.10/83

1	☆	<b>B1105-500-000</b>	Frame cover	[C.10/83]	<del>B1105-600-000</del>	1
		↑ Correct No. 正しい品番			↑ Wrong No. 誤り品番	

Please order by the correct part number.  
 正しい品番でご注文下さい。

⑥ M.10/83..... The amount required is changed from October, 1983  
 The new amount required is shown in the "Amt. Req.", column.  
 1983年10月より数量が変更になった。この場合数量欄には新しい数量が表示してあります。

3) Codes on the "Amt. Req." column  
 "数量" 欄の記号

- ① 2..... Indicates amount required is 2.  
 数量、2個を表わします。
- ② 2.0..... Indicates length in meters. (unit is meter)  
 長さ、2メートルを表わします。(単位はメートルです)
- ③ -..... Indicates parts obsolete from the parts list.  
 このパーツリストから削除された部品です。
- ④ (1)..... Indicates sub parts which construct the assembly part.  
 Assembly part is shown as "asm." and クミ in Japanese, in the "Description" column.  
 組部品を構成している子部品を表わします。組部品は品名欄に英文で "asm." 和文でクミと表示してあります。

### When Ordering The Spare Parts:

In order to ensure that we deliver the correct parts to you, please clearly state when ordering the corresponding PART NUMBER (ex. B1109-012-A00) and also the PARTS LIST NUMBER (ex. 0010-01, given at the top right of the cover) or the MACHINE SERIAL NUMBER, because there are some parts which have been changed.

### 補用部品注文の際のご注意

このパーツリストに記載されている補用部品をご注文の際は、部品の番号(例えば、B1109-012-A00)でご注文下さい。合わせて、ご覧のパーツリストの管理番号(表紙右上、例えば、No0010-01)又は、機械番号をご連絡頂ければ幸いです。又、改良のため部品の一部が変更になる場合がありますのでご了承下さい。

# CONTENTS

## 目 次

1. FRAME COMPONENTS (1) .....	1
フレーム関係 (1)	
2. FRAME COMPONENTS (2) .....	3
フレーム関係 (2)	
3. CRANKSHAFT COMPONENTS .....	5
主軸関係	
4. NEEDLE DRIVING SHAFT COMPONENTS .....	7
針駆動軸関係	
5. FEED MECHANISM COMPONENTS (1) .....	9
送り関係 (1)	
6. FEED MECHANISM COMPONENTS (2) .....	11
送り関係 (2)	
7. VARIABLE TOP FEED MECHANISM COMPONENTS .....	13
上送り関係	
8. UPPER & LOWER LOOPER COMPONENTS .....	15
上ルーパー、下ルーパー関係	
9. PRESSER FOOT COMPONENTS (1) .....	17
押え関係 (1)	
10. PRESSER FOOT COMPONENTS (2) .....	19
押え関係 (2)	
11. CHAIN LOOPER COMPONENTS (FOR MOJ・K-2516) .....	20
二重環ルーパー関係 (MOJ・K-2516)	
12. THREAD TENSION COMPONENTS .....	21
糸調子関係	
13. LOWER KNIFE COMPONENTS .....	23
下メス関係	
14. UPPER KNIFE COMPONENTS .....	25
上メス関係	
15. NEEDLE COOLING MECHANISM COMPONENTS .....	26
針冷却装置関係	
16. LUBRICATION MECHANISM COMPONENTS .....	27
給油装置関係	
17. EXCLUSIVE PARTS FOR MOK-2500 .....	29
MOK-2500 専用部品	
18. FULLY-SUNKEN TYPE TABLE COMPONENTS .....	31
全沈式テーブル関係	
19. SEMI-SUNKEN TYPE TABLE COMPONENTS .....	33
卓上式テーブル関係	
20. THREAD STAND COMPONENTS (FOR MOJ・K-2504,2514) .....	34
糸立装置関係 (MOJ・K-2504,2514用)	
21. THREAD STAND COMPONENTS (FOR MOJ・K-2516) .....	35
糸立装置関係 (MOJ・K-2516用)	
22. SPECIAL ORDER PARTS COMPONENTS .....	37
特別注文部品	
23. MOJ・K-2500 SUBCLASSES .....	38
MOJ・K-2500 サブクラス	
NUMERICAL INDEX OF PARTS .....	39
索引	

\*\*\*\*\*

\* [ Note ] For export specification, and E at the end of the type designation. \*

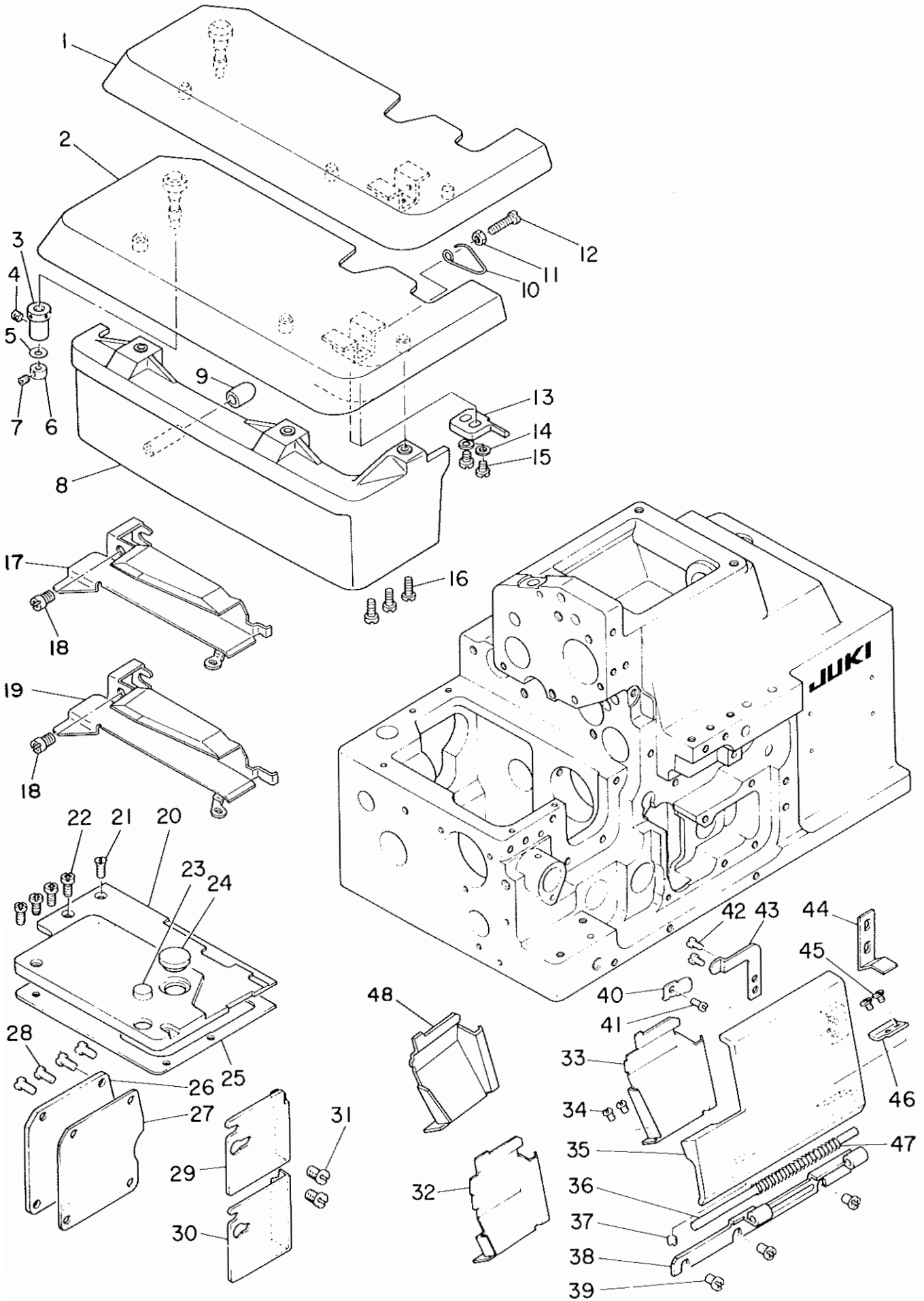
\* ( Examples ) MOJ-2516E, MOK-2516E \*

\* [ 注記 ] 輸出仕様は型式名の後に Eが付きます。 \*

\* ( 例 ) MOJ-2516E, MOK-2516E \*

\*\*\*\*\*

1. FRAME COMPONENTS (1)  
 フレーム関係 (1)

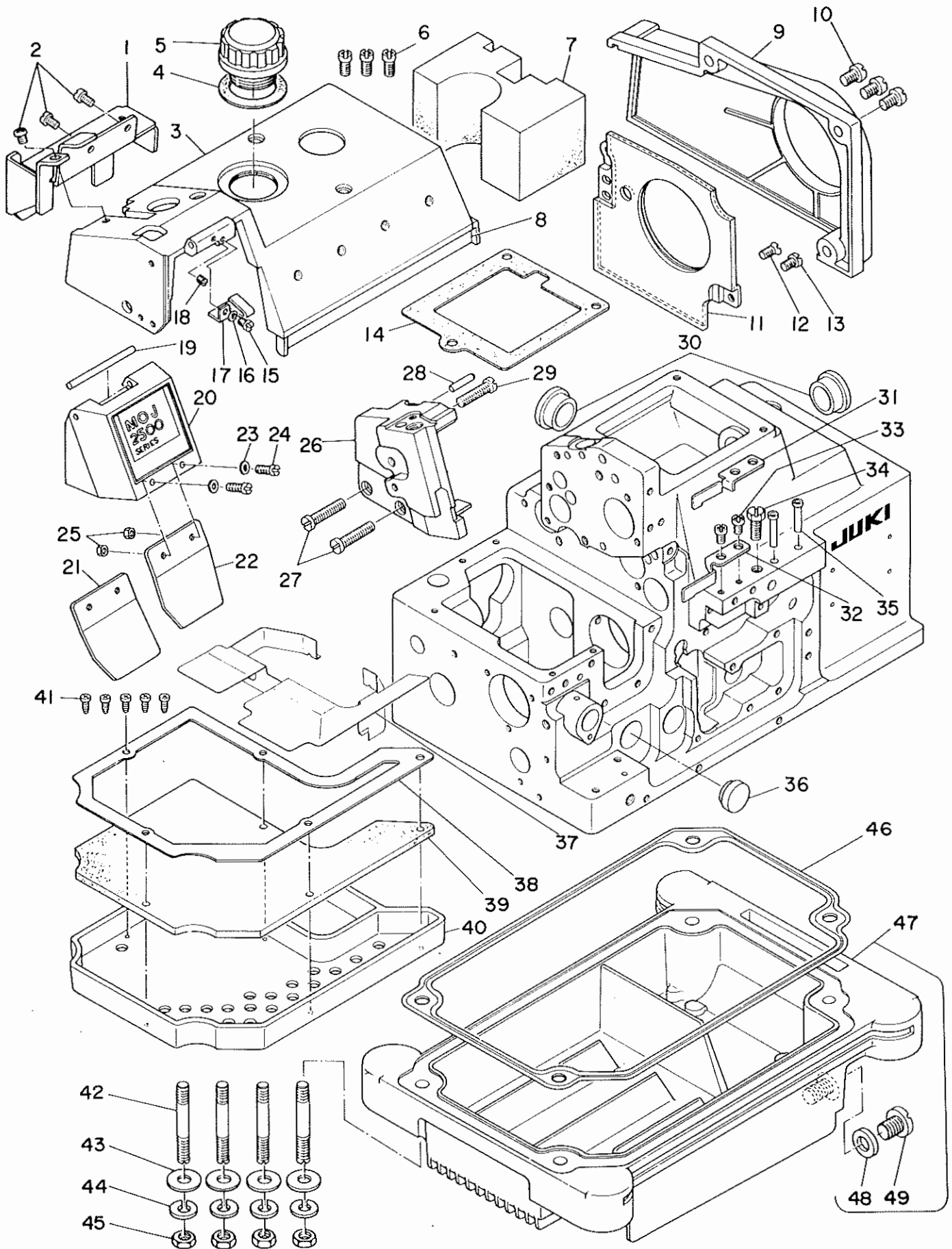


Ref. No.	Note 注記	Part No. 品番	Description	E.C. 変更年月	品名	Amt. Req. 数量
1	#01	118-01255	CLOTH PLATE ASM.		スリヤイ クミ	1
2	#02	118-01354	CLOTH PLATE ASM.		スリヤイ クミ	1
3		115-01301	ECCENTRIC BUSHING		スリヤイ アンジンブツシ	1
4		SS-8110422-TP	SCREW 11/64-40 L=4		トメネシ 11/64-40 L=4	1
5		WZ-0420350-KP	DISC SPRING		ウラハネ	1
6		CS-0400511-SQ	THRUST COLLAR D=4 W=5		スラストワ D=4 W=5	1
7		SS-8080322-TP	SCREW 1/8-44 L=3.2		トメネシ 1/8-44 L=3.2	1
8		118-01503	CLOTH PLATE COVER		スリヤイカハ	1
9		118-02204	RUBBER PLUG		スリヤイカハ	1
10		118-02402	SPRING		スリヤイ カイイハネ	1
11		NS-6110420-SP	NUT 11/64-40		ロツカクナツト 11/64-40	1
12		SS-6111440-SP	SCREW 11/64-40 L=14.0		ヒラネシ 11/64-40 L=14	1
13		118-02303	STOPPER		スリヤイ カイイストツハ	1
14		WP-0450000-SD	WASHER 4.5X8X0.5		ヒラツカネ 4.5X8X0.5	2
15		SS-4110715-SP	SCREW 11/64-40 L=7		チヤネシ 11/64-40 L=7	2
16		SS-4091015-SP	SCREW 9/64-40 L=10		チヤネシ 9/64-40 L=10	3
17	#06	120-16457	CLOTH PLATE SIDE COVER ASM.		スリヤイ ヨコカハ	1
18		SS-4120615-SP	SCREW 3/16-28 L=6		チヤネシ 3/16-28 L=6	2
19	#04	120-16556	CLOTH PLATE SIDE COVER ASM.		スリヤイ ヨコカハ	1
20		119-00602	FEED MECHANISM COVER		スクリフタ	1
21		SS-1090930-SP	SCREW 9/64-40 L=8.6		ウラネシ 9/64-40 L=8.6	1
22		SS-4090815-SP	SCREW 9/64-40 L=8		チヤネシ 9/64-40 L=8	4
23		118-02709	RUBBER PLUG		スリヤイ ネーシヤ	1
24		TA-1250406-RD	RUBBER PLUG		トメシ D=12.5 L=4	1
25		118-02600	GASKET		スクリフタ	1
26		118-04200	COVER		チヨウビツアツタ	1
27		118-04309	GASKET		チヨウビツアツタ	1
28		SS-4110715-SP	SCREW 11/64-40 L=7		チヤネシ 11/64-40 L=7	4
29	#06	118-03905	CHIP GUARD COVER, LEFT		スリヤイ カハ	1
30	#04	118-04002	CHIP GUARD COVER, LEFT		スリヤイ カハ	1
31		SS-7110510-SP	SCREW 11/64-40 L=5		チヤネシ 11/64-40 L=5	2
32	#04	120-10203	CHIP GUARD COVER		スリヤイ カハ	1
33	#03	120-10005	CHIP GUARD COVER		スリヤイ カハ	1
34		SS-3090610-SP	SCREW 9/64-40 L=6		チヤネシ 9/64-40 L=6	2
35		118-02808	LOOPER COVER		ルハカハ	1
36		118-03004	LOOPER COVER HINGE PIN		ルハカハ	1
37		SS-8110422-TP	SCREW 11/64-40 L=4		トメネシ 11/64-40 L=4	1
38		118-02907	LOOPER COVER BRACKET		ルハカハ	1
39		SS-4110715-SP	SCREW 11/64-40 L=7		チヤネシ 11/64-40 L=7	3
40		118-03400	LOOPER COVER PRESSER SPRING		ルハカハ	1
41		SS-7110720-SP	SCREW 11/64-40 L=7		チヤネシ 11/64-40 L=7	1
42		SS-7090530-SP	SCREW 9/64-40 L=4.5		チヤネシ 9/64-40 L=4.5	2
43		118-03301	LOOPER COVER PRESSER PLATE		ルハカハ	1
44		118-03202	LOOPER COVER GUIDE PLATE		ルハカハ	1
45		SS-7090530-SP	SCREW 9/64-40 L=4.5		チヤネシ 9/64-40 L=4.5	2
46		118-03103	LOOPER COVER PLATE		ルハカハ	1
47		B1140-716-U00	SPRING		ルハカハ	1
48	#05	118-67207	CHIP GUARD COVER	A.05/88	スリヤイ カハ	1

Note(注記) #01.....For MOJ-K-2504,2514,2516E(Except JHK)  
#02.....For MOJ-K-2516,2516E(For JHK)  
#03.....For MOJ-K-2514  
#04.....For MOJ-K-2516  
#05.....For MOJ-K-2504  
#06.....For MOJ-K-2504,2514

MOJ-K-2504,2514,2516E用(JHKは除く)  
MOJ-K-2516,2516E用(JHK用)  
MOJ-K-2514用  
MOJ-K-2516用  
MOJ-K-2504用  
MOJ-K-2504,2514用

2. FRAME COMPONENTS (2)  
 フレーム関係 (2)



Ref. No.	Note 注記	Part No. 品番	Description	E.C. 変更年月	品名	Amt. Req. 数量
1		119-00701	REAR COVER		ウツカブリ ウシロカバー	1
2		SS-7110510-SP	SCREW 11/64-40 L=5		ワシロネジ 11/64-40 L=5	3
3		119-00305	UPPER COVER		ウツカバー	1
4		115-00808	GASKET		チーリア ハツケン	1
5		118-00604	OIL CAP		オイルカバー	1
6		SS-4121015-SP	SCREW 3/16-28 L=10		ワシロネジ 3/16-28 L=10	3
7		118-05009	SPONGE		ウツカバー スポンジ	1
8		118-05405	COLOUR BELT		カラーベルト	1
9		118-04101	BELT COVER		ベルトカバー	1
10		SS-4150915-SP	SCREW 15/64-28 L=9		ワシロネジ 15/64-28 L=9	3
11		118-04853	COOLING FAN PLATE ASM.		レイキヤク ファンプレート	1
12		SS-1110840-SP	SCREW 11/64-40 L=8		ワシロネジ 11/64-40 L=8	1
13		SS-7110840-SP	SCREW 11/64-40 L=7.8		ワシロネジ 11/64-40 L=7.8	1
14		118-00505	UPPER COVER GASKET		ウツカバー ハツケン	1
15		SS-7090510-SP	SCREW 9/64-40 L=4.6		ワシロネジ 9/64-40 L=4.6	1
16		WP-0370316-SD	WASHER 3.7X8X0.3		ヒラシヤカネ 3.7X8X0.3	1
17		118-00901	FACE PLATE COVER SPRING		メンイタカバー ハツ	1
18		SS-8090410-SP	SCREW 9/64-40 L=3.5		ワシロネジ 9/64-40 L=3.5	1
19		118-00802	FACE PLATE COVER PIN		メンイタカバー ピン	1
20	#01	120-16754	FACE PLATE COVER ASM.		メンイタ カバー グミ	1
21	#03	118-01107	SAFETY PLATE		メネコカバー	1
22	#02	118-01008	SAFETY PLATE		メネコカバー	1
23		WP-0370316-SD	WASHER 3.7X8X0.3		ヒラシヤカネ 3.7X8X0.3	2
24		SS-4090815-SP	SCREW 9/64-40 L=8		ワシロネジ 9/64-40 L=8	2
25		NS-6090310-SP	NUT 9/64-40		ナツカワナツ 9/64-40	2
26		120-16200	SIDE COVER		ソクメン カバー	1
27		SS-6122910-SP	SCREW 3/16-28 L=25		ワシロネジ 3/16-28 L=25	2
28		PS-0400182-K0	SPRING PIN 4.0X18		スプリングピン 4.0X18	1
29		SS-6122030-SP	SCREW 3/16-28 L=20		ワシロネジ 3/16-28 L=20	1
30		TA-2050805-R0	RUBBER PLUG		ゴムピン D=20.5 L=8	2
31	#02	120-00808	CHIP GUARD COVER, UPPER		スノクシヤカネ (ウ)	1
32	#03	120-00907	CHIP GUARD COVER, UPPER		スノクシヤカネ (ウ)	1
33		SS-4120615-SP	SCREW 3/16-28 L=6		ワシロネジ 3/16-28 L=6	2
34		SS-9151210-TP	SCREW 15/64-28 L=11.8		ナツカワネツト 15/64-28	1
35		118-05207	THREAD GUIDE, LARGE		イトミチ ヌイ	2
36	#02	TA-1871602-K0	RUBBER PLUG		ゴムピン D=18.7 L=16	1
37		118-42804	SHELTER PLATE		シヤイカフ	1
38		118-41400	FILTER PRESSER PLATE		フィルタープレッシャー	1
39		118-41509	FILTER		フィルター	1
40		118-41301	FILTER HOLDER		フィルターホルダー	1
41		ST-6030821-0A	SCREW D=3-24 L=8		ナツネツネジ D=3-24 L=8	5
42		115-03703	SCREW STUD		ナツネツネツト	4
43		WP-0751576-SD	WASHER 7.5X19X1.5		ヒラシヤカネ 7.5X19X1.5	4
44		WS-0822010-KP	SPRING WASHER 8.2X15X2		ハツネツネツト 8.2X15X2	4
45		NS-6680410-SP	NUT 9/32-28		ナツカワナツ 9/32-28	4
46		115-03901	OIL RESERVOIR GASKET		オイルリザーワヤ ハツケン	1
47		115-03851	OIL RESERVOIR ASM.		オイルリザーワヤ グミ	1
48		116-10306	OIL DRAIN CAP GASKET		オイルドレインカバー ハツケン	(1)
49		SS-6741010-SP	SCREW 3/8-28 L=10		ワシロネジ 3/8-28 L=10	(1)

Note(注記)#01.....For MOJ-2504,2514,2516

#02.....For MOJ-K-2504,2514

#03.....For MOJ-K-2516

\*The MOJ series use different face plate cover.

( See page 29,30 )

MOJ-2504,2514,2516用

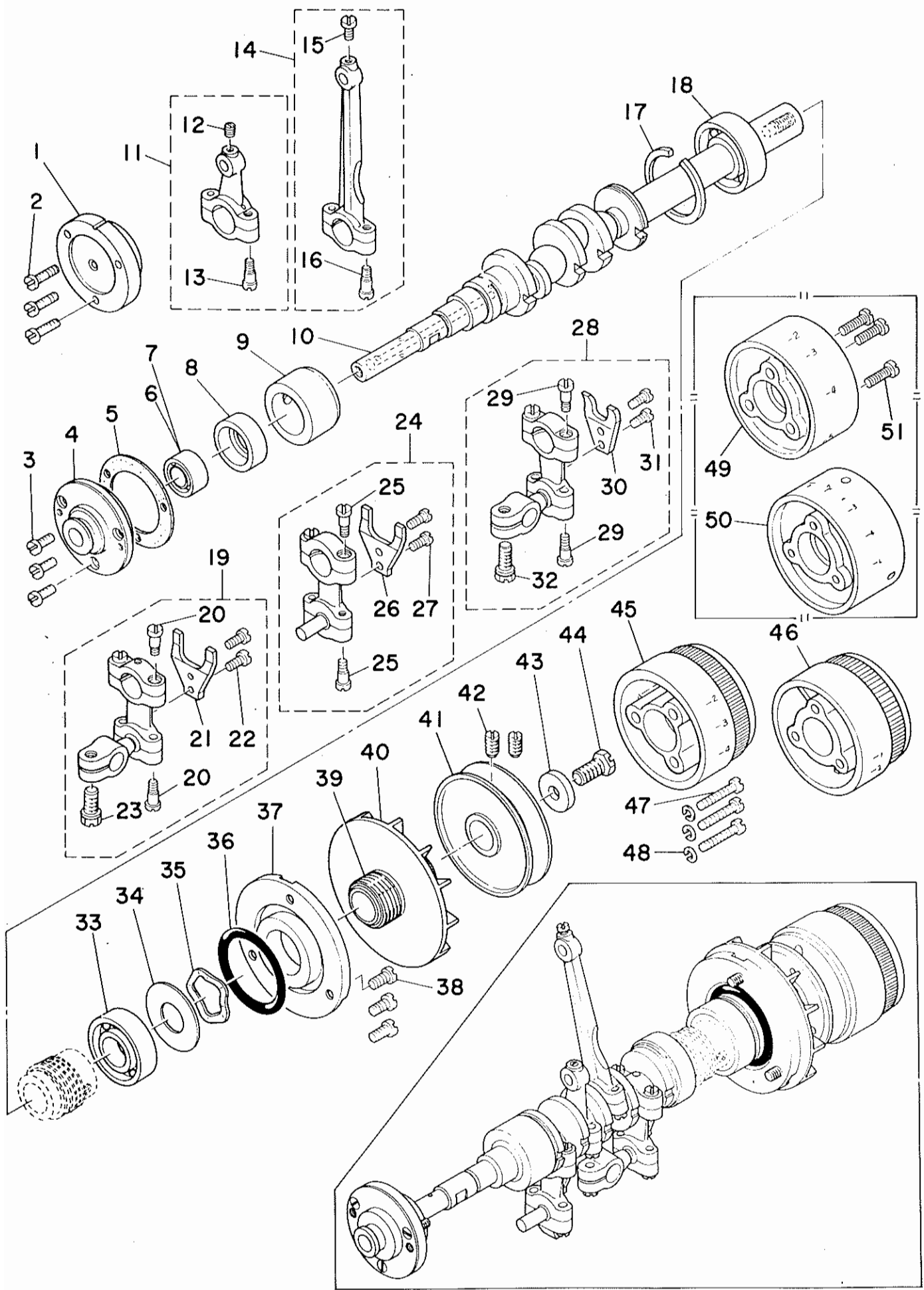
MOJ-K-2504,2514用

MOJ-K-2516用

MOJの場合面板カバーは異なりますので、

29,30ページをごらんください。

3. CRANKSHAFT COMPONENTS  
主軸關係





Ref. No.	Note 注記	Part No. 品番	Description	E.C. 変更年月	品名	Amt. Req. 数量
1	#01	B1214-704-000	CRANK SHAFT BUSHING D		Dメタル	1
2	#01	SS-7091410-SP	SCREW 9/64-40 L=13.5		メネジナシ 9/64-40 L=13.5	3
3	#02	SS-6090810-TP	SCREW 9/64-40 L=7.5		メネジナシ 9/64-40 L=7.5	3
4	#02	118-12104	CRANKSHAFT BUSHING D		Dメタル	1
5		B1219-804-000	GASKET		Dメタル ハブワッシャー	1
6	#01	B1215-804-000	BALL BEARING D		ボールベアリング D	1
7	#02	SB-1100003-00	BALL BEARING		ボールベアリング	1
8	#01	116-50900	RUBBER CAP		ハンシヨウカク ｷｯﾌﾟﾝｸﾞ	1
9		118-11809	CRANKSHAFT BUSHING C		Cメタル	1
10		120-02507	CRANKSHAFT		ｼｰｼﾞﾝｸﾞ	1
11		118-45153	KNIFE DRIVING ROD ASM.		ｸﾞﾗﾌﾞﾙｯﾄﾞ ﾀﾞｲ	1
12		SS-8110520-TP	SCREW 11/64-40 L= 4.5		ﾄﾞﾐﾈｼﾞ 11/64-40 L=4.5	(1)
13		SU-0450701-TP	HINGE SCREW D= 4.5 H= 7		ﾀﾞｲﾈｼﾞ D=4.5 H=7	(2)
14		115-15053	CONNECTING ROD ASM.		ﾊﾘｸｯﾄﾞ-ﾌﾞｯﾄﾞ ﾀﾞｲ	1
15		SS-7110910-TP	SCREW 11/64-40 L= 8.5		メネジナシ 11/64-40 L=8.5	(1)
16		SU-0450701-TP	HINGE SCREW D= 4.5 H= 7		ﾀﾞｲﾈｼﾞ D=4.5 H=7	(2)
17		B1212-704-000	BEARING RETAINER		ボールベアリング トﾓ	1
18		B1211-804-000	BALL BEARING B		ｼｰｼﾞﾝｸﾞ ｷｰ-ﾙﾌﾞ ﾀﾞｲ	1
19	#01	120-04057	LOWER LOOPER DRIVING ROD ASM.		ｼﾞﾀﾙ-ﾊﾟ ﾀﾞｲ ﾀﾞｲ	1
20		SU-0450701-TP	HINGE SCREW D= 4.5 H= 7		ﾀﾞｲﾈｼﾞ D=4.5 H=7	(4)
21		120-04006	STOPPER		ｼﾞﾀﾙ-ﾊﾟ ﾀﾞｲ ﾀﾞｲ	(1)
22		SS-7110910-TP	SCREW 11/64-40 L= 8.5		メネジナシ 11/64-40 L=8.5	(2)
23		SS-9151210-TP	SCREW 15/64-28 L=11.8		ｸﾞﾗﾌﾞﾙｯﾄﾞ ﾀﾞｲ	(1)
24	#02	120-04065	LOWER LOOPER DRIVING ROD ASM.		ｼﾞﾀﾙ-ﾊﾟ ﾀﾞｲ ﾀﾞｲ	1
25		SU-0450701-TP	HINGE SCREW D= 4.5 H= 7		ﾀﾞｲﾈｼﾞ D=4.5 H=7	(4)
26		120-04008	STOPPER		ｼﾞﾀﾙ-ﾊﾟ ﾀﾞｲ ﾀﾞｲ	(1)
27		SS-7110910-TP	SCREW 11/64-40 L= 8.5		メネジナシ 11/64-40 L=8.5	(2)
28		120-04156	UPPER LOOPER DRIVING ROD ASM.		ｸﾞ ﾀﾞｲ-ﾊﾟ ﾀﾞｲ ﾀﾞｲ	1
29		SU-0450701-TP	HINGE SCREW D= 4.5 H= 7		ﾀﾞｲﾈｼﾞ D=4.5 H=7	(4)
30		118-31203	STOPPER		ｸﾞ ﾀﾞｲ-ﾊﾟ ﾀﾞｲ ﾀﾞｲ	(1)
31		SS-7110910-TP	SCREW 11/64-40 L= 8.5		メネジナシ 11/64-40 L=8.5	(2)
32		SS-9151210-TP	SCREW 15/64-28 L=11.8		ｸﾞﾗﾌﾞﾙｯﾄﾞ ﾀﾞｲ	(1)
33		B1211-804-000	BALL BEARING B		ｼｰｼﾞﾝｸﾞ ｷｰ-ﾙﾌﾞ ﾀﾞｲ	1
34		115-10609	WASHER		ﾊﾟ ﾀﾞｲ	1
35		WZ-2640310-KH	WAVED WASHER 26.4X33.9X3.5		ﾜｰﾌﾞ ﾀﾞｲ 26.4X33.9X3.5	1
36		RU-3473501-00	RUBBER RING		ﾘﾝｸﾞ	1
37		118-11403	THRUST HOLDER		ｽﾗｽﾄ ﾀﾞｲ	1
38		SS-4121015-SP	SCREW 3/16-28 L=10		メネジナシ 3/16-28 L=10	3
39		118-11502	OIL SHIELD		ｼｰｼﾞﾝｸﾞ ﾀﾞｲ	1
40		118-11601	COOLING FAN		ﾚｲｷﾝｸﾞ ﾀﾞｲ	1
41		120-02606	HANDWHEEL A		ﾊﾝﾄﾞ ﾀﾞｲ A	1
42		SS-8151150-SP	SCREW 15/64-28 L=10.5		ﾄﾞﾐﾈｼﾞ 15/64-28 L=10.5	2
43		WP-0764016-SP	WASHER		ﾋﾞｼﾞ ﾀﾞｲ 76X20X4	1
44		SS-9681610-TP	SCREW 9/32-28 L=16		ｸﾞﾗﾌﾞﾙｯﾄﾞ ﾀﾞｲ 9/32-28 L=16	1
45	#05	120-02705	HANDWHEEL B	A.06/88	ﾊﾝﾄﾞ ﾀﾞｲ B	1
46	#06	118-11304	HANDWHEEL B	A.06/88	ﾊﾝﾄﾞ ﾀﾞｲ B	1
47	#	SS-7112420-SP	SCREW 11/64-40 L=24	A.06/88	メネジナシ 11/64-40 L=24	3
48	#	WS-0451040-KP	SPRING WASHER	A.06/88	ﾊﾟ ﾀﾞｲ 4.5X8.5X1	3
49	#03	120-02804	HANDWHEEL C	A.06/88	ﾊﾝﾄﾞ ﾀﾞｲ C	1
50	#04	118-12401	HANDWHEEL C	A.06/88	ﾊﾝﾄﾞ ﾀﾞｲ C	1
51	#07	SS-7111410-SP	SCREW 11/64-40 L=14	A.06/88	メネジナシ 11/64-40 L=14	3

Note (注記) #01.....For MOJ-K-2504, 2514

#02.....For MOJ-K-2516

#03.....For MOJ-K-2504(E), 2516(E)

(For domestic use & JE)

#04.....For MOJ-K-2514(E)

(For domestic use & JE)

#05.....For MOJ-K-2504E, 2516E (Except JE)

#06.....For MOJ-K-2514E (Except JE)

#07.....For MOJ-K-2504(E), 2514(E), 2516(E)

(For domestic use & JE)

MOJ-K-2504, 2514用

MOJ-K-2516用

MOJ-K-2504(E), 2516(E)用

(国内及びJE用)

MOJ-K-2514(E)用

(国内及びJE用)

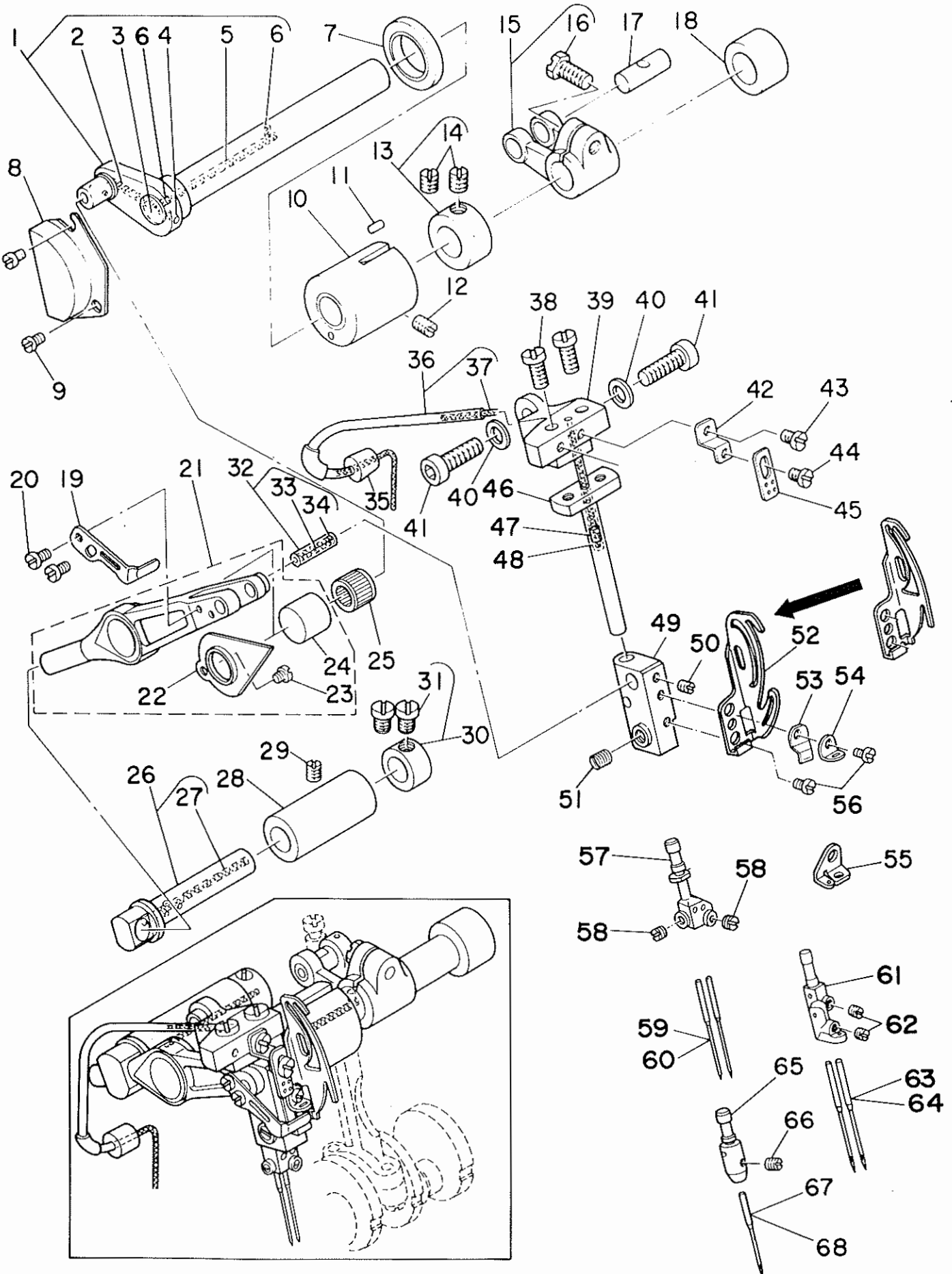
MOJ-K-2504E, 2516E用 (JEは除く)

MOJ-K-2514E用 (JEは除く)

MOJ-K-2504(E), 2514(E), 2516(E)用

(国内及びJE用)

4. NEEDLE DRIVING SHAFT COMPONENTS  
針驅動軸關係



Ref. No.	Note 注記	Part No. 品番	Description	E.C. 変更年月	品名	Amt. Req. 数量
1		118-17459	NEEDLE DRIVING SHAFT ASM.		アリクトウシツク クミ	1
2	#01	115-82509	OIL WICK		アツリルシツ A	(1)
3		115-17505	OIL CAP		アリクトウシツク アツリラ フタ	(1)
4		TA-0180401-MO	NEEDLE COOLER PLUG CAP		トメシ D=1.8X2.1 L=4.3	(1)
5	φ	B3510-704-000	OIL FELT	0.02/88	118-42903	-
	φ	118-42903	OIL FELT	A.02/88	アリクトウシツクフイルト(チヨウ)	(1)
6	*	B3511-704-000	OIL FELT	D.02/88	B3525-704-000	-
	φ	B3525-704-000	OIL FELT	A.02/88	アリクトウシツク フィルト	(2)
7		115-17802	OIL SEAL		アリクトウシツク シール	1
8		119-04109	COVER		カンリウカバー	1
9		SS-7110410-SP	SCREW 11/64-40 L=4		メネジ 11/64-40 L=4	2
10		118-14100	BUSHING, FRONT		アリクトウシツク フィルト	1
11		B3525-704-000	OIL FELT		アリクトウシツク フィルト	1
12		SS-8120740-SP	SCREW 3/16-28 L=7		トメシ 3/16-28 L=7	1
13		CS-1201010-SH	THRUST COLLAR ASM. D=12 W=10		スラストワ D=12 W=10 クミ	1
14		SS-8660610-TP	SCREW 1/4-40 L=6		トメシ 1/4-40 L=6	(2)
15		B1402-804-0AO	FORKED CRANK ASM.		フタマタ クランク クミ	1
16		SS-9151210-TP	SCREW 15/64-28 L=11.8		ロツクワット 15/64-28	(1)
17	#01	118-23606	CRANK PIN		クランクピン	1
18		118-14308	BUSHING, REAR		アリクトウシツク クランクピン	1
19		120-18305	NEEDLE THREAD PRESSER		アリイ トイ	1
20		SS-6080410-SP	SCREW 1/8-44 L=4		ヒラネシ 1/8-44 L=4	2
21		115-15152	NEEDLE DRIVING LEVER ASM.		アリクトウシツク クミ	1
22		115-15301	OIL SHIELD		アツリラシヤ	(1)
23		SS-4080320-TP	SCREW 1/8-44 L=3.4		トメシ 1/8-44 L=3.4	(1)
24		115-15202	UTER SLEEVE		アリクトウシツク カシヤ	(1)
25	#01	B1411-804-A00	BEARING (A)		アリクトウシツク ベアリング A	1
26		115-15459	NEEDLE DRIVING LEVER SHAFT ASM.		アリクトウシツク シツク クミ	1
27		CJ-2020000-00	OIL WICK		シツク	(0.2)
28		115-15509	BUSHING		アリクトウシツク シツク マタ	1
29		SS-8120740-SP	SCREW 3/16-28 L=7		トメシ 3/16-28 L=7	1
30		CS-087081A-SH	THRUST COLLAR ASM. D=8.73 W=8		スラストワ D=8.73 W=8	1
31		SS-6110420-TP	SCREW 11/64-40 L=4.8		ヒラネシ 11/64-40 L=4.8	(2)
32	#01	115-17059	PIN ASM.		アリクトウシツク ベアリング クミ	1
33		CJ-2020000-00	OIL WICK		シツク	(0.1)
34		115-17307	PLUG		アリクトウシツク ベアリング フタ	(2)
35		118-15107	OIL WICK COVER BUSHING		シツクカバー フィルツ	1
36		118-15057	OIL WICK COVER ASM.		シツクカバー クミ	1
37		CJ-2020000-00	OIL WICK		シツク	(0.3)
38		SS-7121410-TP	SCREW 3/16-28 L=14		メネジ 3/16-28 L=14	2
39		118-14803	NEEDLE CLAMP GUIDE SHAFT BASE		アリイメ アンプライク-ベース	1
40		WP-0651056-SD	WASHER 6.5X11X1		ヒラネシ 6.5X11X1	2
41		SS-6151812-TP	SCREW 15/64-28 L=18		ロツクワット 15/64-28	2
42		118-16501	NEEDLE THREAD GUIDE		アリイテックシツク カシヤ	1
43		SS-7090540-TP	SCREW 9/64-40 L=5		メネジ 9/64-40 L=5	1
44		SS-7090530-SP	SCREW 9/64-40 L=4.5		メネジ 9/64-40 L=4.5	1
45		118-16600	NEEDLE THREAD TAKE-UP GUIDE		アリイテックシツク カシヤ	1
46		120-03109	NEEDLE CLAMP GUIDE SHAFT		アリイメ アンプライク	1
47		118-17004	NEEDLE CLAMP OIL FELT		アリイメ フィルツ	1
48		118-15206	OIL WICK		アリイメ アンプライク-ベース	1
49		115-15608	NEEDLE CLAMP BASE		アリイメ	1
50		SS-8090410-SP	SCREW 9/64-40 L=3.5		トメシ 9/64-40 L=3.5	1
51		SS-8110410-TP	SCREW 11/64-40 L=3.5		トメシ 11/64-40 L=3.5	1
52		120-03208	NEEDLE THREAD TAKE-UP LEVER		アリイ テックシツク	1
53		118-16204	NEEDLE THREAD PRESSER SPRING		アリイ トイ	1
54	#07	118-16303	NEEDLE THREAD PRESSER GUIDE		アリイ トイ イトアツイ	1
55	#03	118-16410	NEEDLE THREAD PRESSER GUIDE		アリイ トイ イトアツイ	1
56		SS-6080410-SP	SCREW 1/8-44 L=4		ヒラネシ 1/8-44 L=4	2
57	#02	120-18206	NEEDLE CLAMP		ニホクアリイ アリイメ	1
58		SS-8080310-TP	SCREW 1/8-44 L=2.8		トメシ 1/8-44 L=2.8	2
59	#02	MOC-270B1400	NEEDLE DCX27 #14		アリ DCX27 #14	2
60	#04	MC-0336009-00	NEEDLE B-27 90		アリ B-27 90	2
61	#03	115-15707	NEEDLE CLAMP		アリイメ	1
62		SS-8080310-TP	SCREW 1/8-44 L=2.8		トメシ 1/8-44 L=2.8	2
63	#03	MTV-640B1900	NEEDLE TVX64 #19		アリ TVX64 #19	2
64	#02	MC-2630012-00	NEEDLE B-64 NM120		アリ B-64 120	2
65	#06	116-80402	NEEDLE CLAMP	A.05/88	アリイメ	1
66		SS-8080310-TP	SCREW 1/8-44 L=2.8	A.05/88	トメシ 1/8-44 L=2.8	1
67	#06	MTV-640B1900	NEEDLE TVX64 #19	A.05/88	アリ TVX64 #19	1
68	#05	MC-2630012-00	NEEDLE B-64 NM120	A.06/88	アリ B-64 120	1

Note(注記)#01.....Selective part

#02.....For MOJ-K-2514

#03.....For MOJ-K-2516

#04.....For MOJ-K-2514E(For JE)

#05.....For MOJ-K-2504E,2516E(For JE)

#06.....For MOJ-K-2504

#07.....For MOJ-K-2504,2514

選択部品

MOJ-K-2514用

MOJ-K-2516用

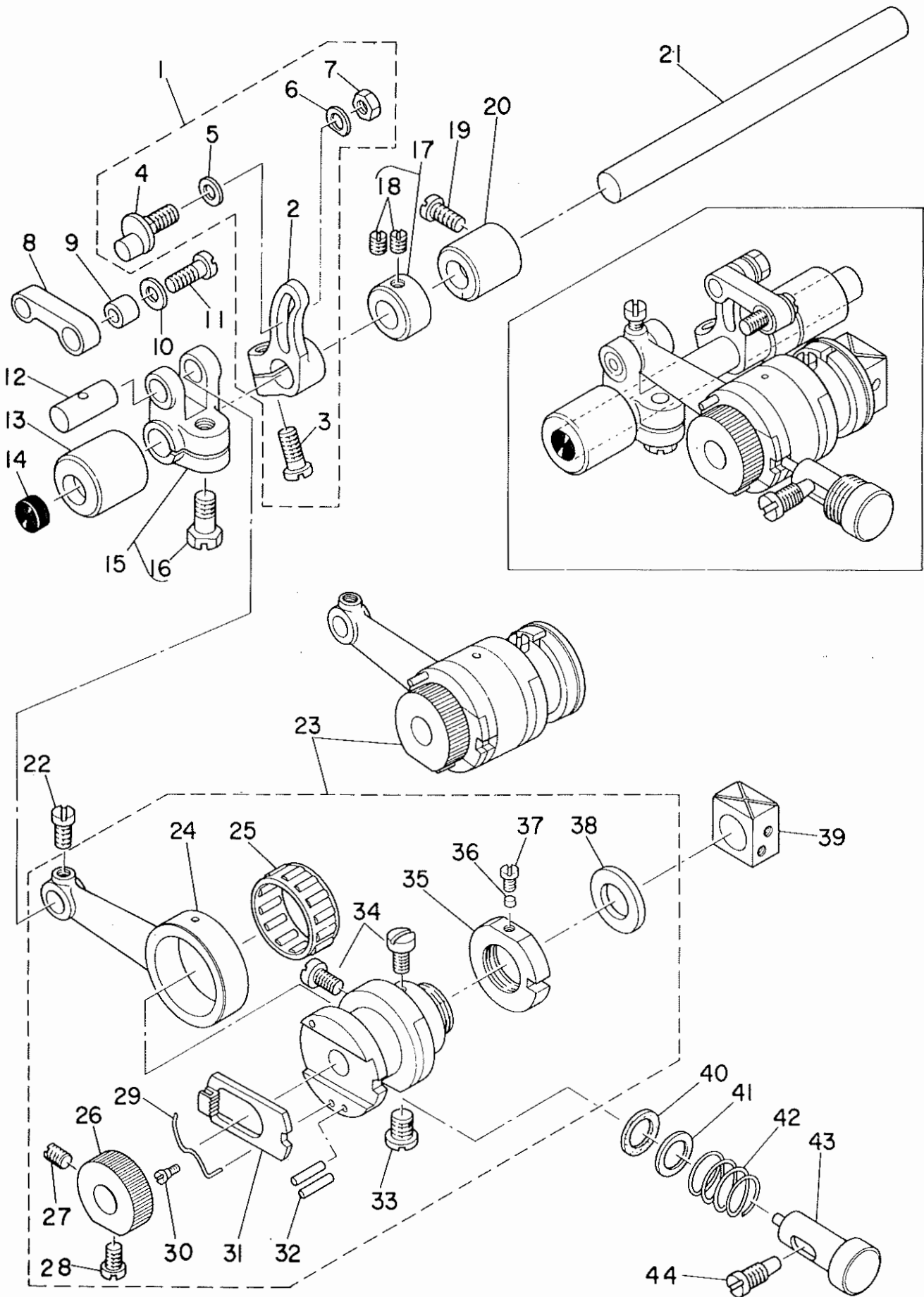
MOJ-K-2514E用(JE用)

MOJ-K-2504E,2516E(JE用)

MOJ-K-2504用

MOJ-K-2504,2514用

5. FEED MECHANISM COMPONENTS (1).  
 送り関係 (1)



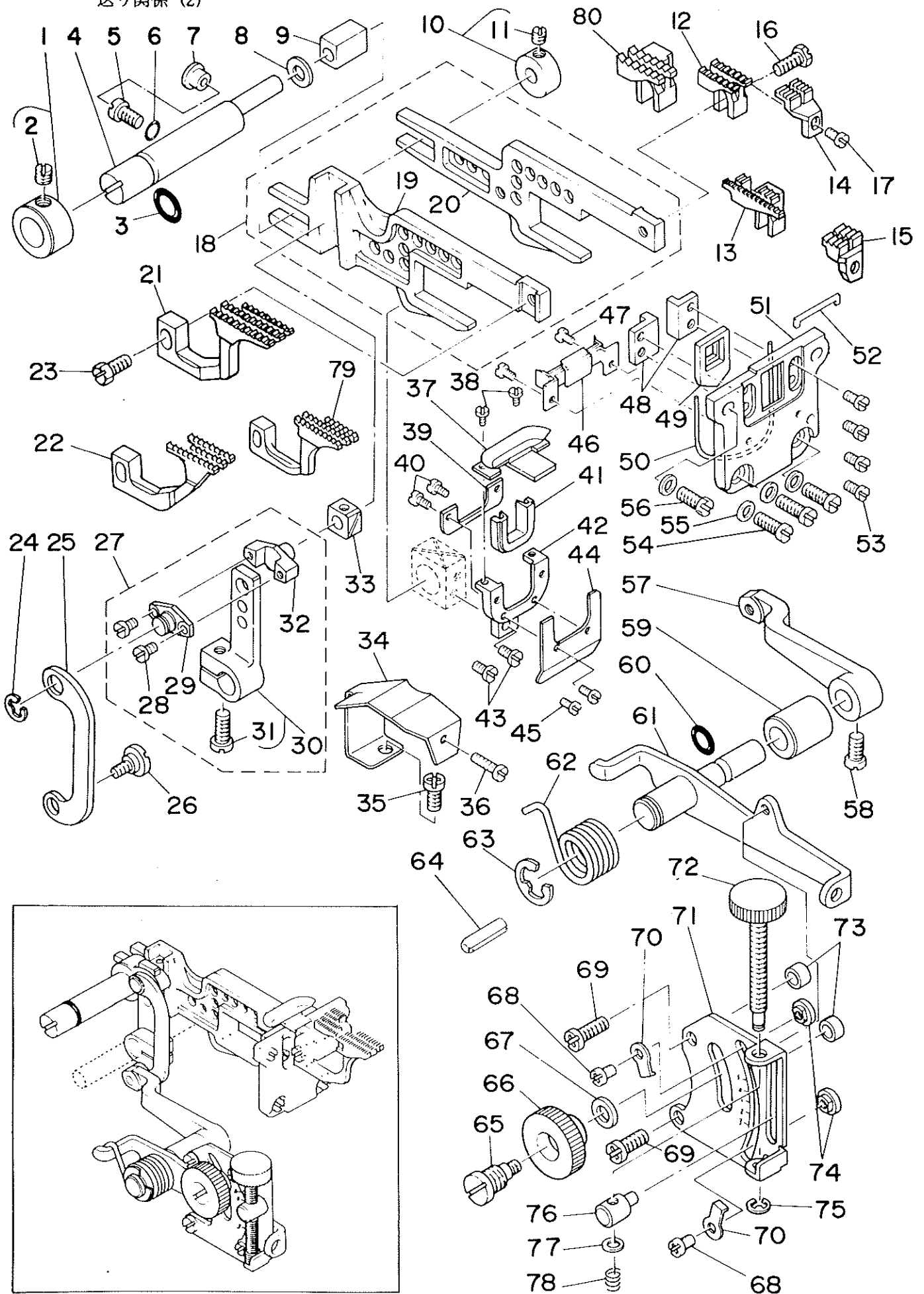
REF.NO.	NOTE	PART NO.	DESCRIPTION	ヒンメイ	AMT.
1		118-24059	FEED ROCKER ASM.	シユオクリウテ <sup>クミ</sup>	1
2		115-30102	MAIN FEED ROCKER	シユオクリウテ <sup>クミ</sup>	(1)
3		SS-6121220-TP	SCREW 3/16-28 L=11.5	ヒラネシ <sup>クミ</sup> 3/16-28 L=11.5	(1)
4		118-24000	PIN	シユオクリウテ <sup>ピン</sup>	(1)
5		B1618-804-000	WASHER	シユオクリウテ <sup>サカネ</sup>	(1)
6		B1667-804-000	WASHER B	シユオクリウテ <sup>サカネ B</sup>	(1)
7		NS-6620320-SP	NUT 3/16-32	ロツカクナツト 3/16-32	(1)
8		118-24109	MAIN FEED LINK	シユオクリリシク	1
9		B1620-804-000	COLLAR	シユオクリ ヒンカラ-	1
10		B2107-816-000	WASHER	ロツト <sup>サカネ</sup>	1
11		SS-6121220-TP	SCREW 3/16-28 L=11.5	ヒラネシ <sup>クミ</sup> 3/16-28 L=11.5	1
12	#01	118-23804	CRANK PIN	オクリフタマタ クラングピン C	1
13		B1614-704-000	FEED ROCKER SHAFT BUSHING, FRONT	オクリシク マメタル	1
14		TA-1030402-R0	RUBBER PLUG	トメピン D=10.3 L=4	1
15		B1611-804-0A0	FORKED LINK ASM.	オクリ フタマタリシク クミ	1
16		SS-9151210-TP	SCREW 15/64-28 L=11.8	ロツカクボルト 15/64-28	(1)
17		CS-095081B-SH	THRUST COLLAR ASM. D=9.53 W=8	スラストウケ D=9.53 W=8 クミ	1
18		SS-8110410-TP	SCREW 11/64-40 L= 3.5	トメネシ <sup>クミ</sup> 11/64-40 L=3.5	(2)
19		SS-6121020-SP	SCREW 3/16-28 L= 9.5	ヒラネシ <sup>クミ</sup> 3/16-28 L=9.5	1
20		B1615-704-000	FEED ROCKER SHAFT BUSHING, REAR	オクリシク ウシロメタル	1
21		B1613-804-000	ROCKER SHAFT	オクリシク	1
22		SS-7110910-TP	SCREW 11/64-40 L= 8.5	マルヒラネシ <sup>クミ</sup> 11/64-40 L=8.5	1
24		B1610-804-000	CRANK ROD	オクリ クラングロツト	(1)
25	#01	B1609-804-B00	NEEDLE BEARING	オクリ ハ <sup>ア</sup> リング	(1)
26		B1605-704-000	RATCHET GEAR	ラチエツト キ <sup>ア</sup>	(1)
27		SS-8110750-SP	SCREW 11/64-40 L= 6.5	トメネシ <sup>クミ</sup> 11/64-40 L=6.5	(1)
28		SS-6110710-TP	SCREW 11/64-40 L= 6.5	ヒラネシ <sup>クミ</sup> 11/64-40 L=6.5	(1)
29		B1606-704-000	RATCHET PAWL SPRING	ラチエツト オサエハ <sup>ネ</sup>	(1)
30		SD-0260271-SP	HINGE SCREW D= 2.60 H= 2.7	タ <sup>ン</sup> ネシ <sup>クミ</sup> D=2.6 H=2.7	(1)
31		B1604-704-000	RATCHET PAWL	ラチエツト	(1)
32		PS-0300132-KH	SPRING PIN 3X13	スプリング <sup>ピン</sup>	(2)
33		SS-6660810-TP	SCREW 1/4-40 L=7.5	ヒラネシ <sup>クミ</sup> 1/4-40 L=7.5	(1)
34		SS-7110810-SP	SCREW 11/64-40 L= 8.0	マルヒラネシ <sup>クミ</sup> 11/64-40 L=8	(2)
35		118-23309	NUT	オクリカム シ <sup>シ</sup> タ <sup>イ</sup> ツト	(1)
36		118-23408	PLUG	ユルミトメピン	(1)
37		SS-6090440-SP	SCREW 9/64-40 L= 4.0	ヒラネシ <sup>クミ</sup> 9/64-40 L=4	(1)
38		118-23200	WASHER	オクリカム シ <sup>シ</sup> タ <sup>イ</sup> サ <sup>ク</sup>	(1)
39		118-24406	SLIDE BLOCK	シ <sup>シ</sup> ヨウケ <sup>ク</sup> オクリ カクコ <sup>マ</sup>	1
40		B1651-704-000	FELT	オシホ <sup>タン</sup> フェルト	1
41		B1654-704-000	WASHER	オシホ <sup>タン</sup> シ <sup>シ</sup> タ <sup>イ</sup> サ <sup>ク</sup>	1
42		B1652-704-000	SPRING	オシホ <sup>タン</sup> ハ <sup>ネ</sup>	1
43		B1650-704-000	PUSH BUTTON STUD	オシホ <sup>タン</sup> シ <sup>シ</sup> ク	1
44		SS-7151550-SP	SCREW 15/64-28 L=14.5	マルヒラネシ <sup>クミ</sup> 15/64-28 L=14.5	1

Note(注記) #01.....Selective part

選択部品

6. FEED MECHANISM COMPONENTS (2)

送り関係 (2)



Ref. No.	Note 注記	Part No. 品番	Description	E.C. 変更年月	品名	Amt. Req. 数量
1		118-24653	THRUST COLLAR ASM.		押し付け軸受け	1
2		SS-8660330-SP	SCREW 1/4-40 L=3.0		トメネジ 1/4-40 L=3	(1)
3		RU-0781901-00	RUBBER RING		Oリング	1
4		118-24505	FEED BAR SHAFT		オートマカン 送り軸	1
5		SS-7120910-SP	SCREW 3/16-28 L=9		メネジネジ 3/16-28 L=9	1
6		RU-0371801-00	RUBBER RING		Oリング	1
7		TA-0800504-R0	PLUG		トメピン D=8X4.5	1
8		115-29906	WASHER		オートマカン送り軸受け	1
9		B1624-704-000	SLIDE BLOCK		オートマカン 送り 滑り台	1
10		118-28050	COLLAR ASM.		送り軸受け 軸受け	1
11		SS-8110410-TP	SCREW 11/64-40 L=3.5		トメネジ 11/64-40 L=3.5	(1)
12	#01	116-51601	MAIN FEED DOG		シフトリット	1
13	#02	115-28304	MAIN FEED DOG		シフトリット	1
14	#04	116-51809	AUXILIARY FEED DOG		補助シフトリット	1
15	#02	115-28502	AUXILIARY FEED DOG		補助シフトリット	1
16		SS-9111050-SP	SCREW 11/64-40 L=9.5		Oリングネジ 11/64-40 L=9.5	1
17		SS-4080610-SP	SCREW 1/8-44 L=6.4		メネジネジ 1/8-44 L=6.4	1
18		118-24257	MAIN FEED BAR ASM.		シフトリットオートマカン	1
19		118-24307	DIFFERENTIAL FEED BAR		フタリット オートマカン	(1)
20		118-24208	MAIN FEED BAR		シフトリット オートマカン	(1)
21	#01	116-51700	DIFFERENTIAL FEED DOG		フタリット	1
22	#02	115-28403	DIFFERENTIAL FEED DOG		フタリット	1
23		SS-9111010-SP	SCREW 11/64-40 L=9.5		Oリングネジ 11/64-40 L=9.5	1
24		RE-0500000-K0	E-RING		Eリング 5	1
25		118-26302	LINK		ピン チョウベツリット	1
26		SD-0720271-SP	HINGE SCREW D=7.2 H=2.7		ピンネジ D=7.2 H=2.7	1
27		118-25353	DIFFERENTIAL FEED ROCKER ASM.		フタリット	1
28		SS-6080410-SP	SCREW 1/8-44 L=4		メネジネジ 1/8-44 L=4	(2)
29		118-26401	PIN COVER		フタリットピン	(1)
30		115-27967	DIFFERENTIAL FEED ROCKER ASM.		フタリット	(1)
31		SS-6121220-TP	SCREW 3/16-28 L=11.5		メネジネジ 3/16-28 L=11.5	(1)
32		118-25304	DIFFERENTIAL FEED PIN		フタリット	(1)
33		B1663-804-000	SLIDE BLOCK		フタリット 滑り台	1
34		118-25700	OIL SHIELD PLATE		オイルシールドプレート	1
35		SS-4120915-SP	SCREW 12/64-28 L=9		メネジネジ 12/64-28 L=9	1
36		SS-6091210-TP	SCREW 9/64-40 L=12		メネジネジ 9/64-40 L=12	1
37		118-25601	RUBBER PRESSER PLATE ASM.		ウレタン押し当て板	1
38		SS-7060310-SP	SCREW 3/32-56 L=3		メネジネジ 3/32-56 L=3	2
39		118-25205	OIL SHIELD RUBBER		オイルシールドゴム	1
40		SS-7060310-SP	SCREW 3/32-56 L=3		メネジネジ 3/32-56 L=3	2
41		118-25106	OIL SHIELD RUBBER		オイルシールドゴム	1
42		118-25007	RUBBER COVER		ウレタンカバー	1
43		SS-7090620-TP	SCREW 9/64-40 L=6.1		メネジネジ 9/64-40 L=6.1	2
44		118-25403	RUBBER BASE PLATE		ウレタンベースプレート	1
45		SS-7060310-SP	SCREW 3/32-56 L=3		メネジネジ 3/32-56 L=3	2
46		118-27607	OIL SHIELD RUBBER, LOWER		オイルシールドゴム	1
47		SS-7060510-SP	SCREW 3/32-56 L=4.8		メネジネジ 3/32-56 L=4.8	2
48		118-24703	FEED BAR SUPPORT		オートマカン 送り	2
49		118-24901	RUBBER		ウレタン	1
50		RU-4801201-00	RUBBER RING		Oリング	1
51		118-24802	RUBBER CASE		ウレタンケース	1
52		118-27904	RUBBER		ウレタン	1
53		SS-6090650-SP	SCREW 9/64-40 L=6		メネジネジ 9/64-40 L=6	4
54		SS-7111120-SP	SCREW 11/64-40 L=10.5		メネジネジ 11/64-40 L=10.5	3
55		WP-0480856-SP	MAGNET BASE SPRING WASHER		磁石ベーススプリングワッシャー	4
56		SS-9111010-SP	SCREW 11/64-40 L=9.5		Oリングネジ 11/64-40 L=9.5	1
57		B1642-804-000-B	DIFFERENTIAL FEED ROCKER		ピン チョウベツリット	1
58		SS-7120910-TP	SCREW 3/16-28 L=9		メネジネジ 3/16-28 L=9	1
59		B1645-704-000-A	BUSHING		ピン チョウベツリット	1
60		RU-0601501-00	RUBBER RING		Oリング	1
61		118-25858	ROCKER SHAFT ASM.		ピン チョウベツリット	1
62		115-28908	SPRING		ピン チョウベツリット	1
63		RE-0900000-KP	SNAP RING 9		Eリング	1
64		PS-0400222-K0	SPRING PIN		スプリングピン	1
65		B1646-704-000-A	DIFFERENTIAL FEED HINGE SCREW		ピン チョウベツリット	1
66		B1647-704-000-A	DIFFERENTIAL FEED LOCK NUT		ピン チョウベツリット	1
67		WP-0621016-SD	WASHER 6.2X13X1		磁石ベーススプリングワッシャー	1
68		SS-4090515-SP	SCREW 9/64-40 L=5		メネジネジ 9/64-40 L=5	2
69		SS-4121215-SP	SCREW 3/16-28 L=12		メネジネジ 3/16-28 L=12	2
70		115-29104	WASHER		ピン チョウベツリット	2
71		118-25908	DIFFERENTIAL FEED GRADUATION		ピン チョウベツリット	1
72		118-26104	DIFFERENTIAL FEED SCREW		ピン チョウベツリット	1
73		115-28809	WASHER		ピン チョウベツリット	2
74		115-29005	STOPPER		ピン チョウベツリット	2
75		RE-0300000-K0	E-RING		Eリング	1
76		118-26005	DIFFERENTIAL FEED BLOCK		ピン チョウベツリット	1
77		WP-0460556-SD	WASHER 4.6X7.5X0.5		磁石ベーススプリングワッシャー	1
78		118-26203	SPRING		ピン チョウベツリット	1
79	#03	117-00507	DIFFERENTIAL FEED DOG	A.06/88	フタリット	1
80	#03	117-01604	MAIN FEED DOG	A.05/88	シフトリット	1

Note(注記)#01.....For MOJ-K-2514

#02.....For MOJ-K-2516

#03.....For MOJ-K-2504

#04.....For MOJ-K-2504,2514

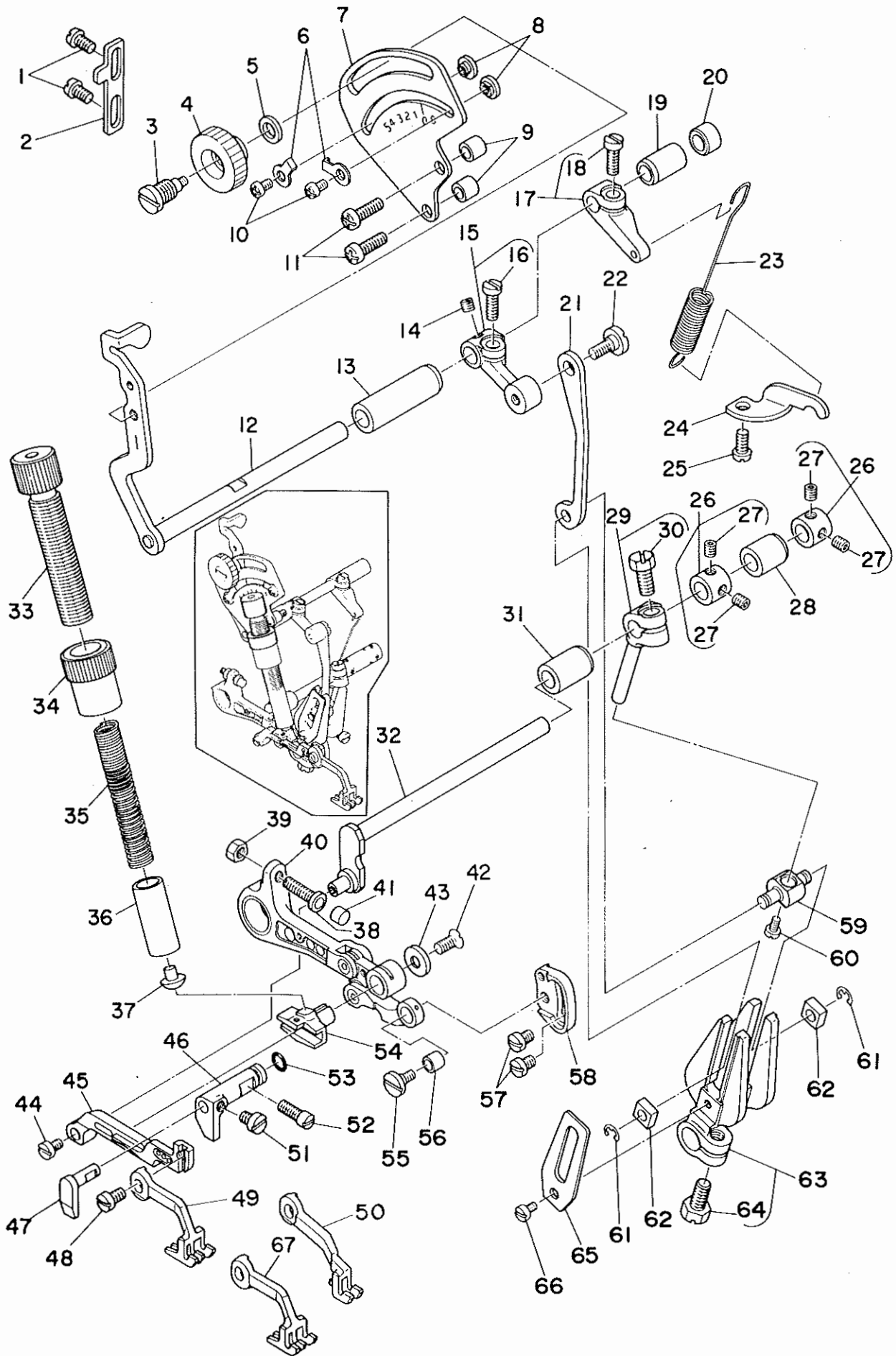
MOJ-K-2514用

MOJ-K-2516用

MOJ-K-2504用

MOJ-K-2504,2514用

7. VARIABLE TOP FEED MECHANISM COMPONENTS  
 上送り関係





Ref. No.	Note 注記	Part No. 品番	Description	E.C. 変更年月	品名	Amt. Req. 数量
1		SS-4110715-SP	SCREW 11/64-40 L=7		ナメジ 11/64-40 L=7	2
2		119-14603	ARM STOPPER		ウツハ-ツテ ストツハ	1
3		B1646-704-000-A	DIFFERENTIAL FEED HINGE SCREW		ナメジ 2X13X1	1
4		B1647-704-000-A	DIFFERENTIAL FEED LOCK NUT		ナメジ 0ツクナツ	1
5		WP-0621010-S0	WASHER 6.2X13X1		ヒラサカ 6.2X13X1	1
6		115-29104	WASHER		ナメジ-チヨ-ビツ ストツハ-ツテ	2
7		119-12607	FEED GRAUATION		ウツハ- メリイタ	1
8		115-29005	STOPPER		ナメジ-チヨ-ビツ ストツハ-	2
9		119-12706	SPACER		ウツハ- メリイタ	2
10		SS-4090515-SP	SCREW 9/64-40 L=5		ナメジ 9/64-40 L=5	2
11		SS-4121415-SP	SCREW 3/16-28 L=14		ナメジ 3/16-28 L=14	2
12		119-12052	SHAFT ASM.		ウツハ- シツク クミ	1
13		119-12201	BUSHING, FRONT		ウツハ- シツク マイタ	1
14		SS-8110310-SP	SCREW 11/64-40 L= 2.8		トメジ 11/64-40 L=2.8	1
15		119-11955	LEVER ASM.		ウツハ- レバ- クミ	1
16		SS-6121220-TP	SCREW 3/16-28 L=11.5		ヒラサシ 3/16-28 L=11.5	(1)
17		119-14751	SPRING ARM ASM.		ウツハ- ハナツテ クミ	1
18		SS-6121220-TP	SCREW 3/16-28 L=11.5		ヒラサシ 3/16-28 L=11.5	(1)
19		119-12300	BUSHING, REAR		ウツハ- シツク ウシメタ	1
20		TA-0690801-K0	PLUG D=6.9X7.5 L=8		トメシ D=6.9X7.5 L=8	1
21		119-11807	LINK		ウツハ- リンク	1
22		SU-0600321-SP	HINGE SCREW D= 6 H= 3.2		ナメジ D=6 H=3.2	1
23		119-12409	SPRING		ウツハ- ハナ	1
24		119-12508	SPRING BRACKET		ウツハ- ハナカタ	1
25		SS-4120915-SP	SCREW 12/64-28 L=9		ナメジ 3/16-28 L=9	1
26		CS-079101F-SH	THRUST COLLAR ASM.		スラスト D=7.94 W=10	2
27		SS-6110422-TP	SCREW 11/64-40 L=4		トメジ 11/64-40 L=4	(4)
28		119-11203	BUSHING, REAR		ウツハ- シツク ウシメタ	1
29		119-10759	TOP FEED ARM B ASM.		ウツハ- ツテ B クミ	1
30		SS-9151210-TP	SCREW 15/64-28 L=11.8		0ツクナツ 15/64-28	(1)
31		119-11104	BUSHING, FRONT		ウツハ- シツク マイタ	1
32		119-11005	TOP FEED SHAFT		ウツハ- シツク	1
33		119-14306	ADJUSTING SCREW		ウツハ- チヨ-ビツ	1
34		119-14405	NUT		チヨ-ビツ ナツ	1
35		119-14207	SPRING		ウツハ- ハナ	1
36		119-14009	TOP FEED PRESSER BAR		ウツハ- オシホ-	1
37		119-14108	CAP		ウツハ- オシホ- ヲシ	1
38		119-13753	STOPPER SCREW ASM.		シツク-ツテ ストツハ- ナツ クミ	1
39		NS-6110310-SP	NUT 11/64-40		0ツクナツ 11/64-40	1
40		119-13571	SUPPORT ARM ASM.		ウツハ- シツク-ツテ クミ	1
41		119-13902	STOPPER		シツク-ツテ ストツハ	1
42		SS-2110710-TP	SCREW 11/64-40 L=7		ナメジ 11/64-40 L=7	1
43		119-13407	SLIDE BLOCK WASHER		ウツハ- カツマツカ	1
44		SS-6090430-TP	SCREW 9/64-40 L=3.5		ヒラサシ	1
45		120-18800	VARIABLE TOP FEED BAR		ウツハ- ヨツウカン	1
46		119-11609	VARIABLE TOP FEED BAR GUIDE A		ヨツウカン カイト A	1
47		119-11708	VARIABLE TOP FEED BAR GUIDE B		ヨツウカン カイト B	1
48		SS-7110740-TP	SCREW 11/64-40 L=7		ナメジ 11/64-40 L=7	1
49	#01	120-20004	TOP FEED DOG		ウツハ- ツテ	1
50	#02	120-20103	TOP FEED DOG		ウツハ- ツテ	1
51		SS-7110540-SP	SCREW 11/64-40 L=5		ナメジ 11/64-40 L=5	1
52		SS-7121110-SP	SCREW 3/16-28 L=10.5		ナメジ 3/16-28 L=10.5	1
53		KU-0481901-00	RUBBER RING		0ツク	1
54		119-13308	SLIDE BLOCK		ウツハ- カツマツ	1
55		119-11500	SCREW		リンク-ツツシ トメジ	1
56		119-12904	LINK A BUSH		ウツハ- リンク A ツツシ	1
57		SS-7110510-SP	SCREW 11/64-40 L=5		ナメジ 11/64-40 L=5	2
58		119-12813	ADJUSTING BASE		ウツハ- チヨ-ビツ	1
59		119-10809	PIN		ウツハ- ツテ ヒン	1
60		SS-6080610-TP	SCREW 1/8-44 L=6		ヒラサシ 1/8-44 L=6	1
61		RE-0400000-K0	E-RING		エカツメ 4	2
62		119-10908	SLIDE BLOCK		ウツハ- ツテ カツマツ	2
63		119-10668	TOP FEED ARM A ASM.		ウツハ- ツテ A クミ	1
64		SS-9151210-TP	SCREW 15/64-28 L=11.8		0ツクナツ 15/64-28	(1)
65		119-11302	TOP FEED ARM SUPPORT		ウツハ- シツク オシ	1
66		SS-7090520-TP	SCREW 9/64-40 L= 4.5		ナメジ 9/64-40 L=4.5	1
67	#03	120-20301	TOP FEED DOG	A.05/88	ウツハ- ツテ	1

Note (注記) #01.... For MOJ-2514

#02.... For MOJ-2516

#03.... For MOJ-2504

\*The MOK series use different top feed dogs.

( See page 29,30 )

MOJ-2514用

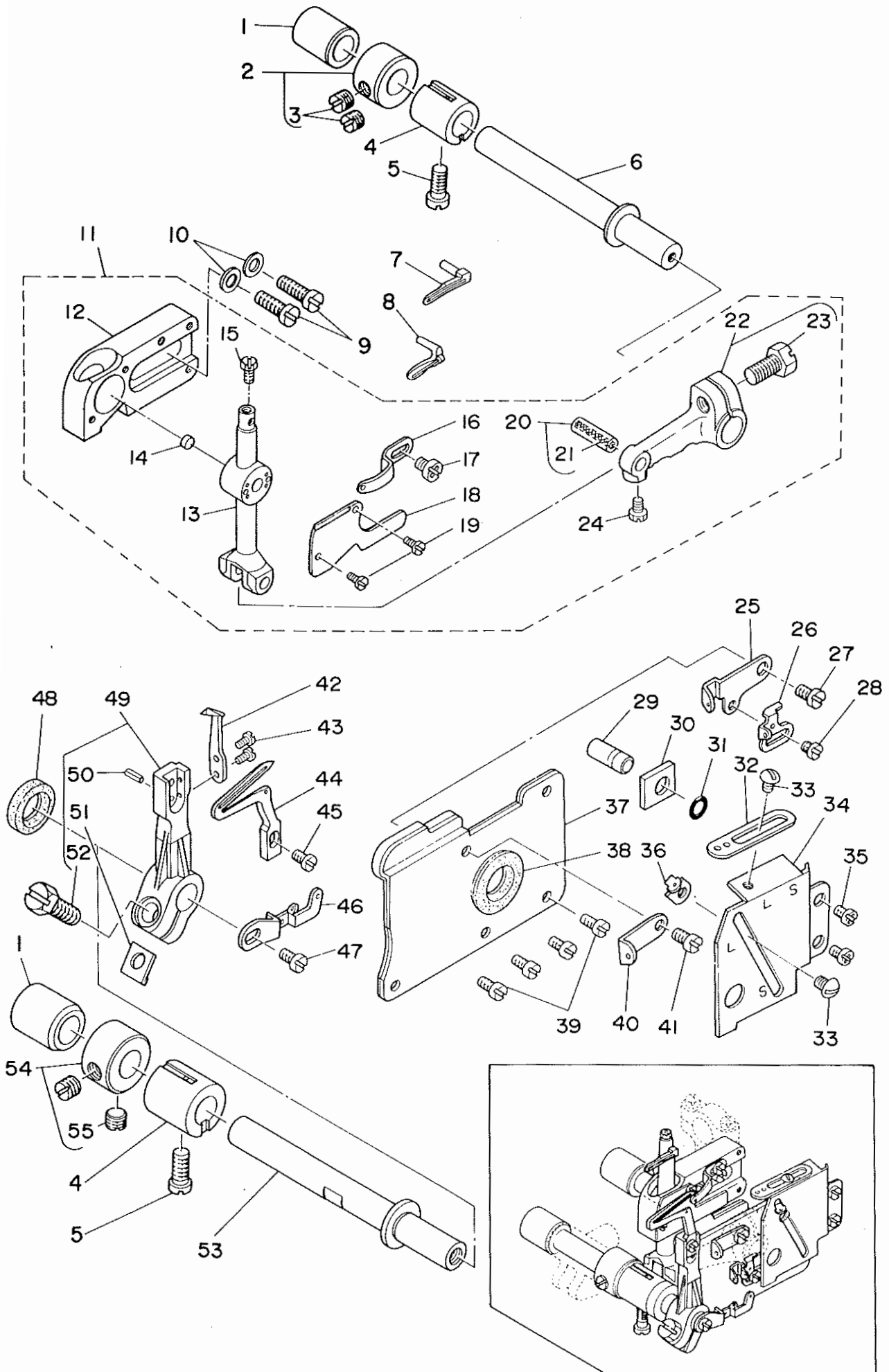
MOJ-2516用

MOJ-2504用

MOKの場合上送り歯は異なりますので、29,30ページを  
ごらんください。

# 8. UPPER & LOWER LOOPER COMPONENTS

上ルーパー、下ルーパー関係



Ref. No.	Note 注記	Part No. 品番	Description	E.C. 変更年月	品名	Amt. Req. 数量
1		B2509-704-000	BUSHING, REAR		ル-ハ°シツク ウシロメヤル	2
2		CS-103121A-SH	THRUST COLLAR ASM. D=10.32 W=12		スラストウケ D=10.32 W=12 クミ	1
3		SS-8660530-TP	SCREW 1/4-40 L=4.5		トメネジ 1/4-40 L=4.5	(2)
4		B2507-804-000-B	BUSHING, FRONT		ル-ハ°シツク フロントメヤル	2
5		SS-6121020-SP	SCREW 3/16-28 L=9.5		ヒラネジ 3/16-28 L=9.5	2
6		118-31302	UPPER LOOPER SHAFT		ウツルル-ハ°シツク	1
7	#01	120-14908	UPPER LOOPER		ウツルル-ハ°	1
8	#02	116-51908	UPPER LOOPER		ウツルル-ハ°	1
9		SS-6151440-SP	SCREW 15/64-28 L=14		ヒラネジ 15/64-28 L=14	2
10		WP-0651056-SU	WASHER 6.5X11X1		ヒラネジカシメ 6.5X11X1	2
11		120-04362	UPPER LOOPER GUIDE ASM.		ウツルル-ハ°ガイド クミ	1
12		115-44400	UPPER LOOPER GUIDE RETAINER		ウツルル-ハ°ガイド クミ	(1)
13		115-62160	HOLDER CONNECTION ASM.		ウツルル-ハ°ホルダ クミ	(1)
14		120-04503	UPPER LOOPER GUIDE FELT		ウツルル-ハ°ガイドウツリ	(1)
15		SS-9090410-TP	SCREW		ウツカクネジ	(1)
16		118-33308	LOOPER THREAD GUIDE, UPPER		ウツルル-ハ° イトアソナイ	(1)
17		SS-4090615-SP	SCREW 9/64-40 L=6		トメネジ 9/64-40 L=6	(1)
18		120-04206	UPPER LOOPER GUIDE COVER		ウツルル-ハ° ガイドフタ	(1)
19		SS-7060610-SP	SCREW 3/32-56 L=5.5		メネジ 3/32-56 L=5.5	(2)
20		B1422-804-0A0	NEEDLE DRIVING LEVER PIN		ハリワケ-ル-ハ°ピン クミ	(1)
21		CQ-2020000-00	GIL WICK		ワック	(0.1)
22		115-62079	LOOPER HOLDER ASM.		ウツルル-ハ°ホルダ クミ	(1)
23		SS-9151210-TP	SCREW 15/64-28 L=11.8		ウツカクネジ 15/64-28	(1)
24		SS-9090610-TP	SCREW 9/64-40 L=5.5		ウツカクネジ 9/64-40 L=5.5	(1)
25		118-33001	LOOPER THREAD TAKE-UP, RIGHT		ウツルル-ハ° テンビツ ミキ	1
26		118-33506	LOWER LOOPER THREAD TAKE-UP		シタルル-ハ° テンビツ	1
27		SS-7110840-SP	SCREW 11/64-40 L=7.8		メネジ 11/64-40 L=7.8	1
28		SS-6080410-SP	SCREW 1/8-44 L=4		ヒラネジ 1/8-44 L=4	1
29		118-31906	PIN		クミ-シツク コテイピン	1
30		115-45100	GAUGE		ウツルル-ハ°ガイド クミ クミ-シツク	1
31		RO-0371801-00	RUBBER RING		シリコン	1
32		118-32904	LOOPER THREAD GUIDE, RIGHT		ウツルル-ハ° イトアソナイ ミキ	1
33		SS-3090610-SP	SCREW 9/64-40 L=6		メネジ 9/64-40 L=6	2
34		118-32805	LOOPER THREAD TAKE-UP COVER		ル-ハ° テンビツカバー	1
35		SS-4110715-SP	SCREW 11/64-40 L=7		メネジ 11/64-40 L=7	2
36		118-33407	LOWER LOOPER THREAD GUIDE		シタルル-ハ° イトアソナイ	1
37		118-32706	OIL SHIELD PLATE ASM.		ル-ハ° ガイド 1本-ハ°	1
38		B2530-704-000	UPPER LOOPER SHAFT RUBBER RING		ウツルル-ハ°シツク コシ	1
39		SS-6090630-SP	SCREW 9/64-40 L=6		ヒラネジ 9/64-40 L=6	4
40		118-33100	LOOPER THREAU GUIDE		ウツルル-ハ° イトアソナイ	1
41		SS-7090850-SP	SCREW 9/64-40 L=8		メネジ 9/64-40 L=8	1
42		118-90001	TRAVELING NEEDLE GUARD		イト-ハリワケ	1
43	*	SS-6060440-TP	SCREW	A.06/88	ヒラネジ	2
44		118-89904	LOWER LOOPER		シタ ル-ハ° (H-03)	1
45		SS-6090620-SP	SCREW 9/64-40 L=6		ヒラネジ 9/64-40 L=6	1
46		118-33209	LOOPER THREAD TAKE-UP, LEFT		ル-ハ° テンビツ ヒタリ	1
47		SS-7110840-SP	SCREW 11/64-40 L=7.8		メネジ 11/64-40 L=7.8	1
48		B2508-704-000	OIL SEAL		ル-ハ°シツク オイルシール	1
49		118-32409	LOWER LOOPER SUPPORT ARM		シタルル-ハ° シツク	1
50		PS-0200062-KH	SPRING PIN 2X6		スプリングピン 2X6	1
51		B2531-704-000	WASHER		シツク	1
52		SS-9151210-TP	SCREW 15/64-28 L=11.8		ウツカクネジ 15/64-28	1
53		118-32300	LOWER LOOPER SHAFT		シタルル-ハ°シツク	1
54	#03	CS-103121A-SH	THRUST COLLAR ASM. D=10.32 W=12		スラストウケ D=10.32 W=12 クミ	1
55	#03	SS-8660530-TP	SCREW 1/4-40 L=4.5		トメネジ 1/4-40 L=4.5	(2)
56						

Note(注記) #01.... For MOJ-K-2504,2516

#02.... For MOJ-K-2514

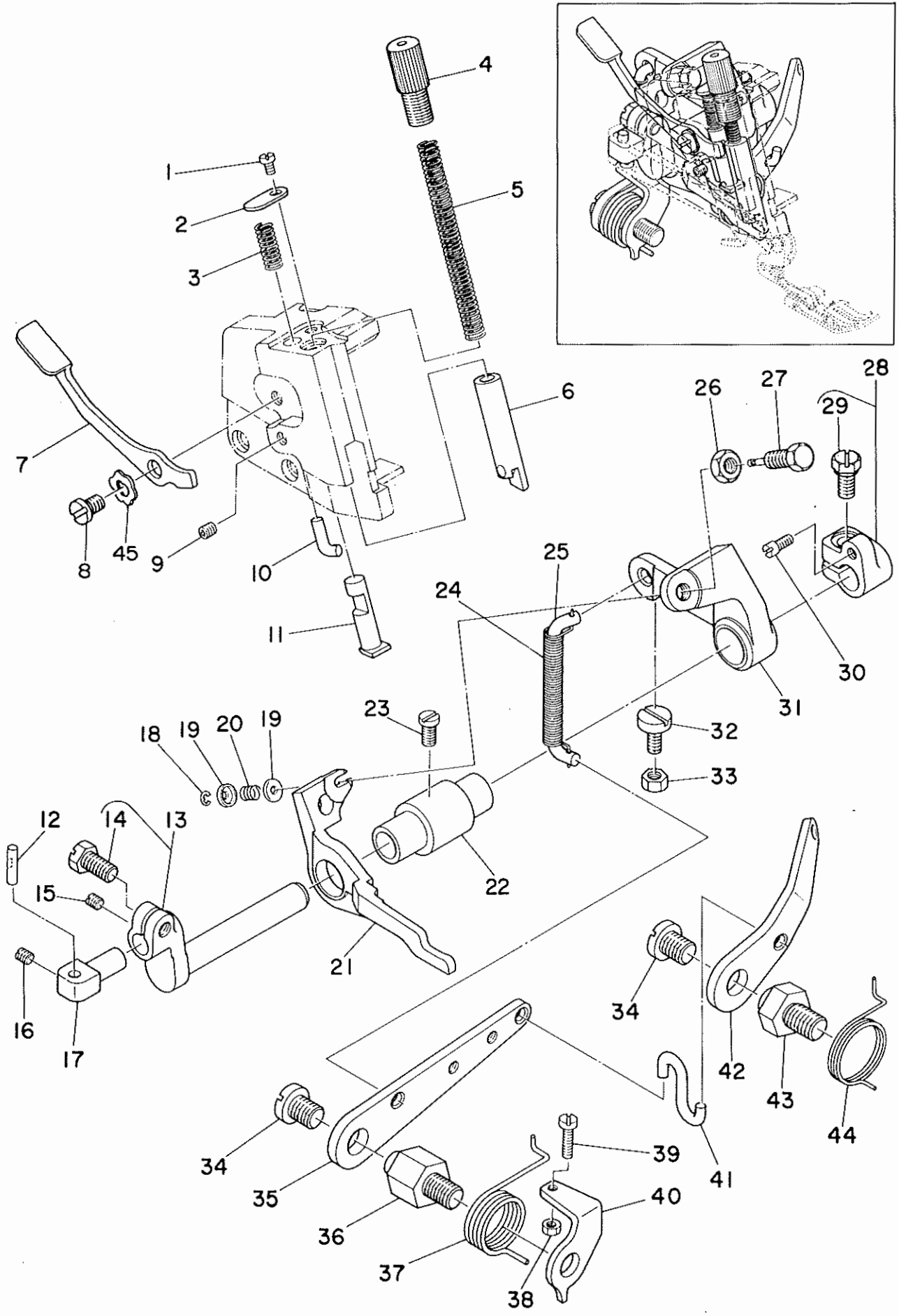
#03.... For MOJ-K-2504,2514

MOJ-K-2504,2516用

MOJ-K-2514用

MOJ-K-2504,2514用

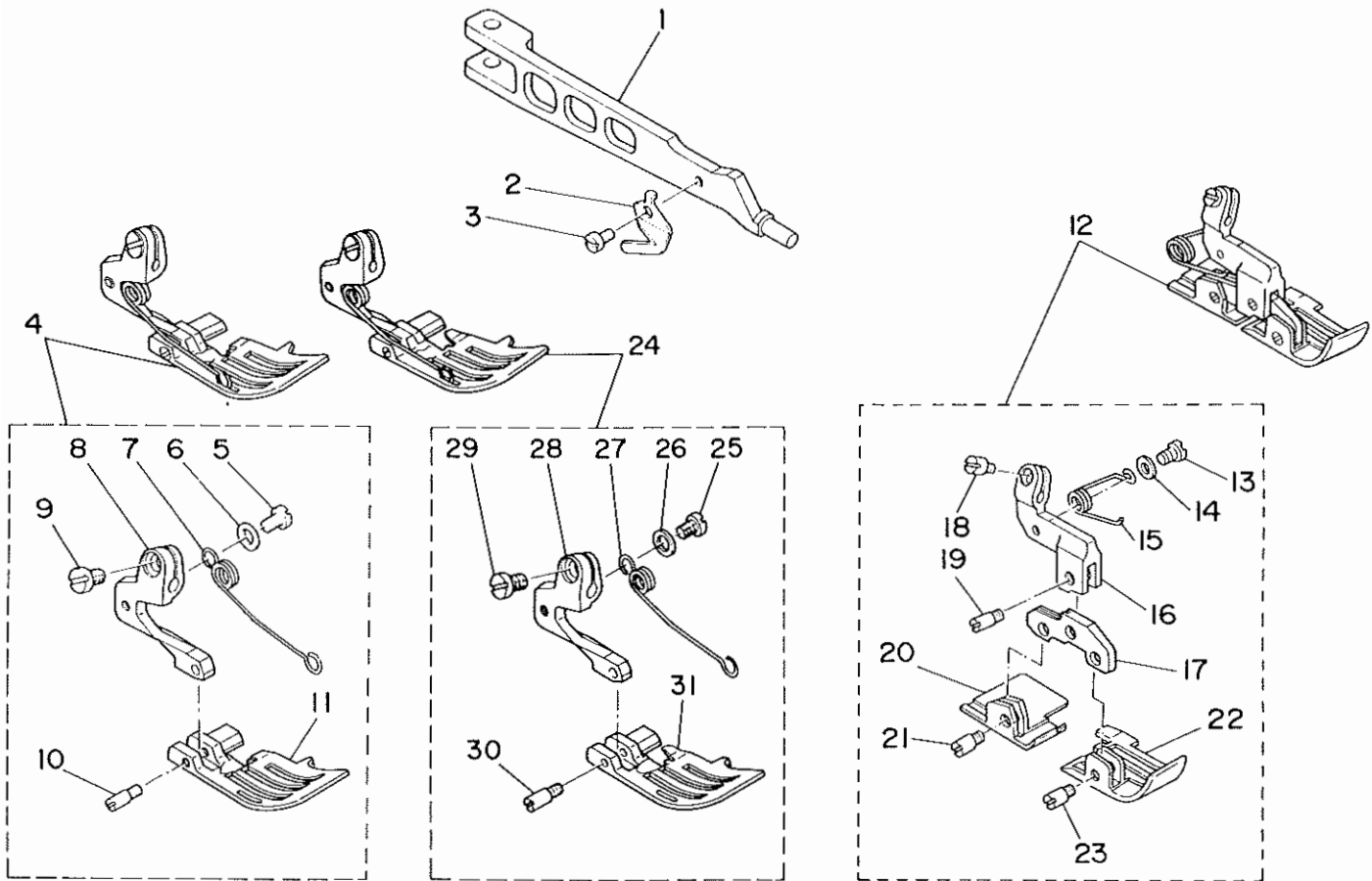
9. PRESSER FOOT COMPONENTS (1)  
 押え関係 (1)



REF. NO.	NOTE	PART NO.	DESCRIPTION	ヒンメイ	AMT.
1		SS-6110610-TP	SCREW 11/64-40 L=6	ヒラネジ <sup>○</sup> 11/64-40 L=6	1
2		118-20503	WASHER	オサエヒキアケ <sup>○</sup> ホ <sup>○</sup> -フタ	1
3		118-20909	SPRING	オサエヒキアケ <sup>○</sup> ハ <sup>○</sup> ネ	1
4		118-20206	PRESSER SPRING REGULATOR	オサエチヨウセツネジ <sup>○</sup>	1
5		B1515-804-00B	PRESSER SPRING	オサエ ハ <sup>○</sup> ネ B	1
6		118-20156	PRESSER BAR ASM.	オサエホ <sup>○</sup> - クミ	1
7		119-06302	PRESSER LIFTING LEVER	オサエ ヒキアケ <sup>○</sup> レハ <sup>○</sup> -	1
8		SD-0630271-SP	HINGE SCREW D= 6.35 H= 2.7	タ <sup>○</sup> ンネジ <sup>○</sup> D=6.35 H=2.7	1
9		SS-8110422-TP	SCREW 11/64-40 L=4	トメネジ <sup>○</sup> 11/64-40 L=4	1
10		118-20602	STOPPER	オサエウデ <sup>○</sup> -ストツハ <sup>○</sup>	1
11		119-06203	PRESSER LIFTING BAR	オサエ ヒキアケ <sup>○</sup> ホ <sup>○</sup> -	1
12		B1534-804-000	PRESSER FOOT ARM HINGE SHAFT	オサエウデ <sup>○</sup> ヒンジ <sup>○</sup> ジ <sup>○</sup> ク	1
13		119-05254	PRESSER FOOT SHAFT ASM.	オサエジ <sup>○</sup> ク クミ	1
14		SS-9151210-TP	SCREW 15/64-28 L=11.8	ロツカクホ <sup>○</sup> ルト 15/64-28	(1)
15		SS-8110410-TP	SCREW 11/64-40 L= 3.5	トメネジ <sup>○</sup> 11/64-40 L=3.5	1
16		SS-8110510-SP	SCREW 11/64-40 L=5	トメネジ <sup>○</sup> 11/64-40 L=5	1
17		119-05304	ADJUSTING BASE	オサエウデ <sup>○</sup> チヨウセツタ <sup>○</sup> イ	1
18		RE-0200000-K0	SNAP RING 2	Eカ <sup>○</sup> タトメワ 2	1
19		119-06609	LIFTER WASHER	リフタサ <sup>○</sup> カ <sup>○</sup> ネ	2
20		118-26203	SPRING	サト <sup>○</sup> - ヒ <sup>○</sup> チヨウセツネジ <sup>○</sup> ハ <sup>○</sup> ネ	1
21		119-06401	TOP FEED DOG LIFTER	ウワオクリハ <sup>○</sup> リフタ	1
22		119-05106	BUSHING	オサエジ <sup>○</sup> ク メタル	1
23		SS-7120910-SP	SCREW 3/16-28 L=9	マルヒラネジ <sup>○</sup> 3/16-28 L=9	1
24		119-06807	PRESSER LIFTING HOOK SPRING	オサエアケ <sup>○</sup> フツクハ <sup>○</sup> ネ	1
25		119-06500	PRESSER LIFTING HOOK	オサエアケ <sup>○</sup> フツク	1
26		NS-6660430-SP	NUT 1/4-40	ロツカクナツト 1/4-40	1
27		119-06708	LIFTER PIN	リフタヒ <sup>○</sup> ン	1
28		119-05452	THRUST ARM ASM.	オサエジ <sup>○</sup> ク スラストウデ <sup>○</sup> クミ	1
29		SS-9151210-TP	SCREW 15/64-28 L=11.8	ロツカクホ <sup>○</sup> ルト 15/64-28	(1)
30		B1536-804-000	PIN	オサエジ <sup>○</sup> ク スラストウデ <sup>○</sup> ヒ <sup>○</sup> ン	1
31		119-05502	LIFTING ARM	オサエアケ <sup>○</sup> ウデ <sup>○</sup>	1
32		SS-6121240-SP	SCREW 3/16-28 L=12	ヒラネジ <sup>○</sup> 3/16-28 L=12	1
33		NS-6120310-SP	NUT 3/16-28	ロツカクナツト 3/16-28	1
34		SS-7161040-SP	SCREW 1/4-24 L= 9.5	マルヒラネジ <sup>○</sup> 1/4-24 L=9.5	2
35		119-05700	LIFTING LEVER, LARGE	オサエアケ <sup>○</sup> レハ <sup>○</sup> - タ <sup>○</sup> イ	1
36		118-19109	LIFTING LEVER SCREW	オサエアケ <sup>○</sup> レハ <sup>○</sup> - ネジ <sup>○</sup>	1
37		118-19208	LIFTING LEVER SPRING	オサエアケ <sup>○</sup> レハ <sup>○</sup> - ハ <sup>○</sup> ネ	1
38		NS-6110310-SP	NUT 11/64-40	ロツカクナツト 11/64-40	1
39		SS-7111410-SP	SCREW 11/64-40 L=14	マルヒラネジ <sup>○</sup> 11/64-40 L=14	1
40		B1529-804-000	PRESSER FOOT LIFTING LEVER STOPPER	オサエアケ <sup>○</sup> レハ <sup>○</sup> - ストツハ <sup>○</sup> -	1
41		119-06104	LEVER CONNECTING HOOK	レハ <sup>○</sup> -レンケツ、フツク	1
42		119-05809	LIFTING LEVER, SMALL	オサエアケ <sup>○</sup> レハ <sup>○</sup> - シヨウ	1
43		119-05908	LIFTING LEVER SCREW	オサエアケ <sup>○</sup> レハ <sup>○</sup> - シヨウネジ <sup>○</sup>	1
44		119-06005	LIFTING LEVER SPRING	オサエアケ <sup>○</sup> レハ <sup>○</sup> - シヨウハ <sup>○</sup> ネ	1
45		WZ-0641510-KP	WAVED WASHER 6.4X11X0.3	ナミカ <sup>○</sup> タサ <sup>○</sup> カ <sup>○</sup> ネ 6.4X11X0.3	1

10. PRESSER FOOT COMPONENTS (2)

押え関係 (2)



Ref. No.	Note 注記	Part No. 品番	Description	E.C. 変更年月	品名	Amt. Req. 数量
1		119-05601	PRESSER FOOT ARM		押し足アーム	1
2		B1528-804-000-A	THREAD TRIMMER		糸切りハシ	1
3		SS-5060410-SP	SCREW 3/32-56 L=3.5		トラスネジ 3/32-56 L=3.5	1
4	#01	120-23057	PRESSER FOOT ASM.		押し足アSEMBリー	1
5	#01	SS-7080520-SP	SCREW 1/8-44 L=4.9		ワッシャーネジ 1/8-44 L=4.9	(1)
6	#01	WP-0371026-SD	WASHER 3.7X7X1		ワッシャー 3.7X7X1	(1)
7	#01	119-30906	PRESSER FOOT SPRING		押し足バネ	(1)
8	#01	119-25104	PRESSER FOOT HINGE		押し足ヒンジ	(1)
9	#01	SS-6090650-SP	SCREW 9/64-40 L=6		ヒンジネジ 9/64-40 L=6	(1)
10	#01	119-30609	HINGE PIN		押し足ヒンジピン	(1)
11	#01	120-23008	PRESSER FOOT		押し足	(1)
12	#02	120-23255	PRESSER FOOT ASM.		押し足アSEMBリー	1
13	#02	SS-7080520-SP	SCREW 1/8-44 L=4.9		ワッシャーネジ 1/8-44 L=4.9	(1)
14	#02	WP-0371026-SD	WASHER 3.7X7X1		ワッシャー 3.7X7X1	(1)
15	#02	119-29403	PRESSER FOOT SPRING		押し足バネ	(1)
16	#02	120-24303	HINGE ARM		押し足ヒンジアーム	(1)
17	#02	120-24402	PRESSER FOOT HINGE		押し足ヒンジ	(1)
18	#02	SS-6090650-SP	SCREW 9/64-40 L=6		ヒンジネジ 9/64-40 L=6	(1)
19	#02	120-24501	HINGE PIN		押し足ヒンジピン	(1)
20	#02	120-23305	REAR PRESSER FOOT		後ろ押し足	(1)
21	#02	120-24501	HINGE PIN		押し足ヒンジピン	(1)
22	#02	120-23206	FRONT PRESSER FOOT		押し足	(1)
23	#02	120-24501	HINGE PIN		押し足ヒンジピン	(1)
24	#03	120-22950	PRESSER FOOT ASM.	A.05/88	押し足アSEMBリー	1
25	#03	SS-7080520-SP	SCREW 1/8-44 L=4.9	A.05/88	ワッシャーネジ 1/8-44 L=4.9	(1)
26	#03	WP-0371026-SD	WASHER 3.7X7X1	A.05/88	ワッシャー 3.7X7X1	(1)
27	#03	119-30906	PRESSER FOOT SPRING	A.05/88	押し足バネ	(1)
28	#03	119-25104	PRESSER FOOT HINGE	A.05/88	押し足ヒンジ	(1)
29	#03	SS-6090650-SP	SCREW 9/64-40 L=6	A.05/88	ヒンジネジ 9/64-40 L=6	(1)
30	#03	119-30609	HINGE PIN	A.05/88	押し足ヒンジピン	(1)
31	#03	120-22901	PRESSER FOOT	A.05/88	押し足	(1)

Note(注記)#01.....For MOJ-2514

#02.....For MOJ-2516

#03.....For MOJ-2504

\*The MOK series use different presser foot.

( See page 29,30 )

MOJ-2514用

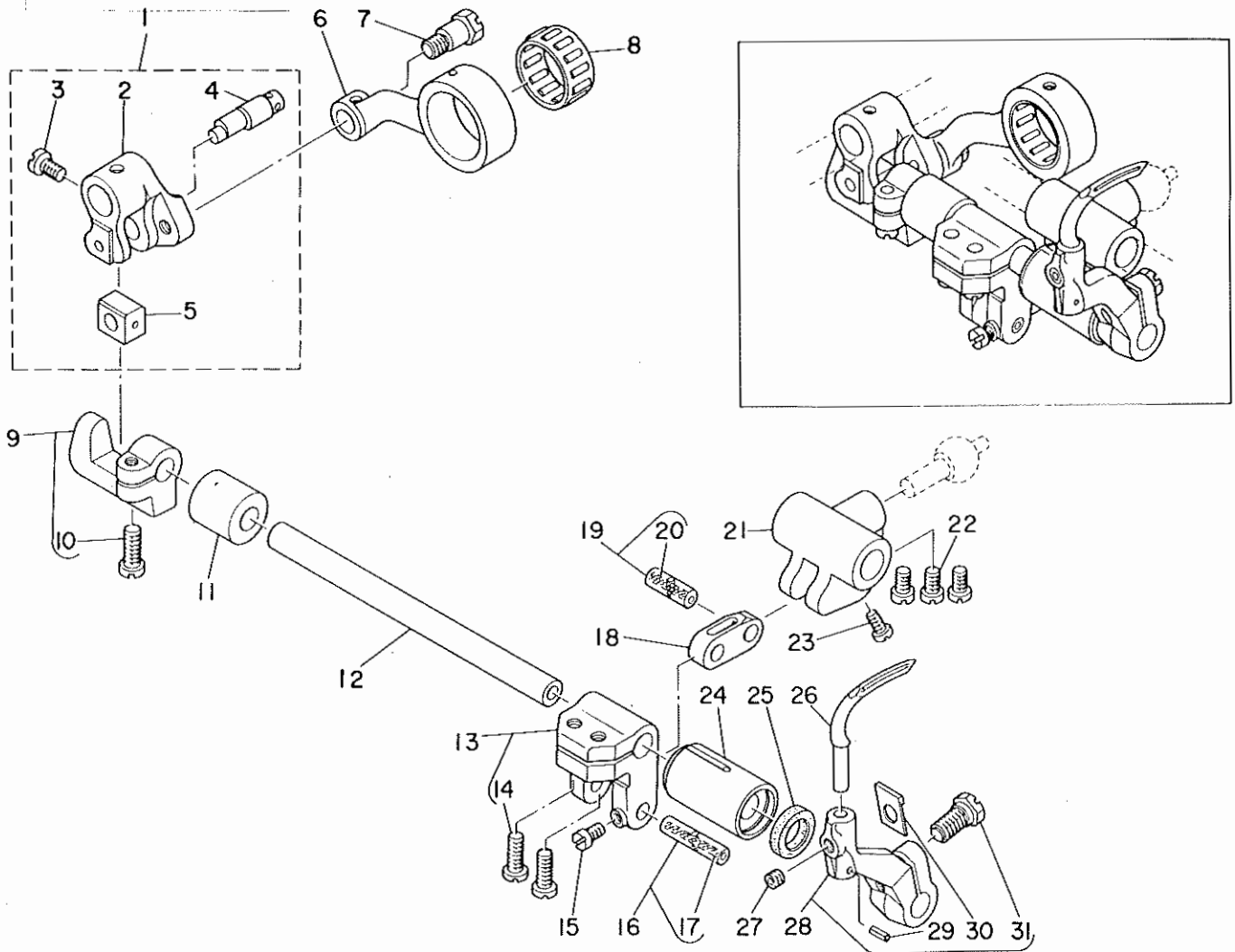
MOJ-2516用

MOJ-2504用

MOKの場合押えは変わりますので、29,30ページを  
ごらんください。

# 11. CHAIN LOOPER COMPONENTS (FOR MOJ-K-2516)

二重環ルーパー関係 (MOJ-K-2516)

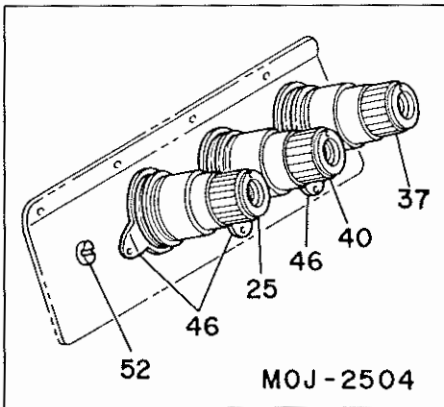
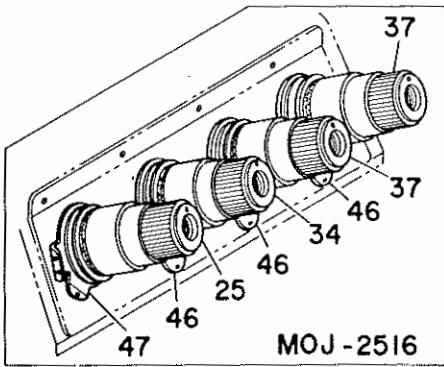
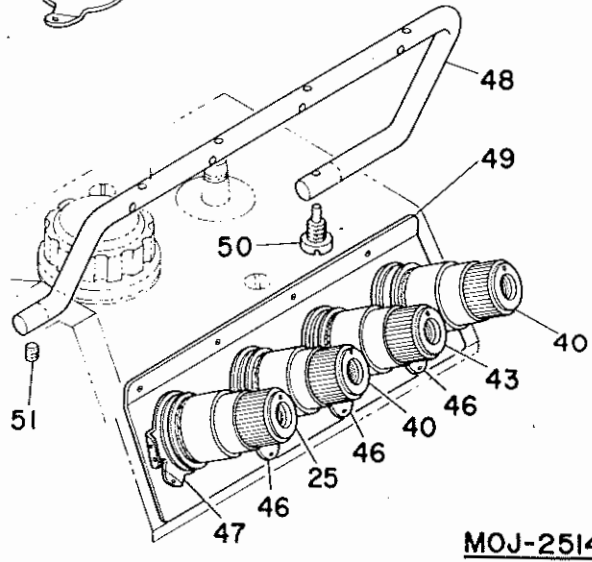
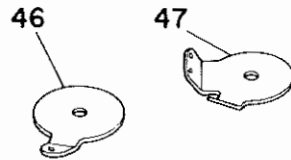
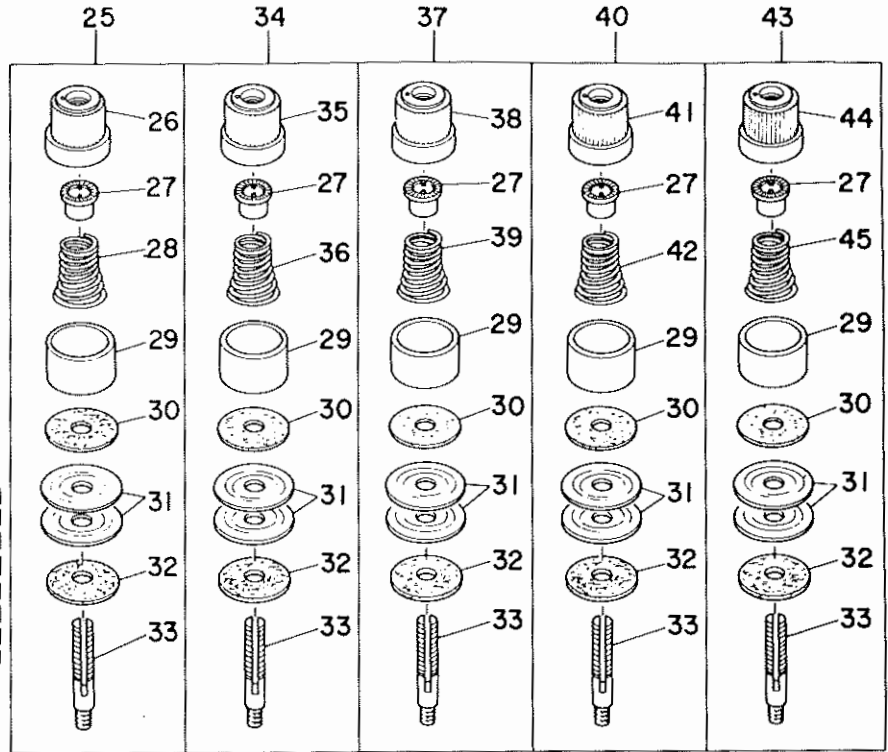
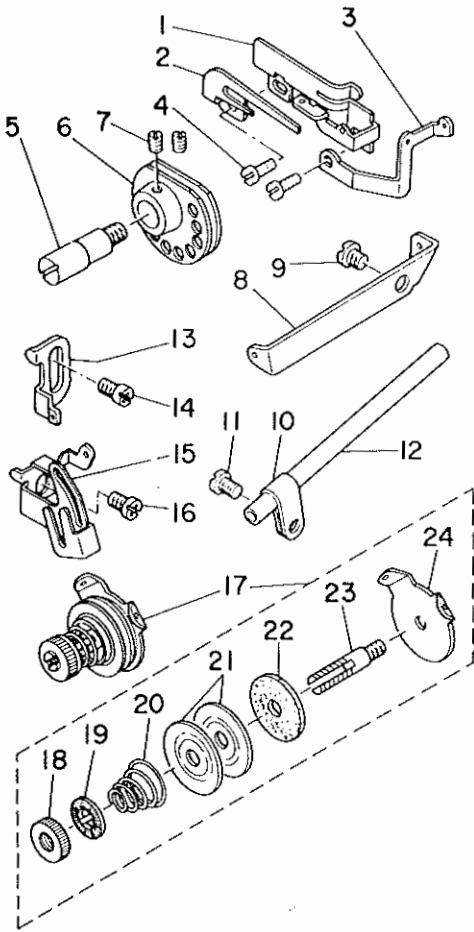


REF.NO.	NOTE	PART NO.	DESCRIPTION	ヒンメイ	AMT.
1		B2103-816-0A0	CHAIN LOOPER SHAFT SLIDE ARM ASM.	ニジューカン センゴウチ クミ	1
2		B2103-816-000-A	CHAIN LOOPER SHAFT SLIDE ARM	ニジューカンジク センゴウチ	(1)
3		SS-7110720-TP	SCREW 11/64-40 L= 7.0	マルヒラネジ 11/64-40 L=7	(1)
4		B2120-816-000	CHAIN LOOPER SLIDE BLOCK PIN	ニジューカン カクゴマピン	(1)
5		B2105-816-000	CHAIN LOOPER SLIDE BLOCK	ニジューカン カクゴマ	(1)
6		B2102-816-000-A	CHAIN LOOPER ROD (22MH)	ニジューカン ロッド	1
7		SD-0720801-TH	HINGE SCREW D=7.24 H=8	タネネジ D=7.24 H=8	1
8	#01	B2119-816-B00	BEARING B	ニジューカン ロット ハアリンク B	1
9		B2108-816-0A0	BRACKET ASM.	ニジューカン カクゴマ タキ クミ	1
10		SS-6121220-TP	SCREW 3/16-28 L=11.5	ヒラネジ 3/16-28 L=11.5	(1)
11		B2111-716-000	BUSHING, REAR	ニジューカンジク ウシロメタル	1
12		118-29207	CHAIN LOOPER SHAFT	ニジューカンジク	1
13		115-39053	CHAIN LOOPER SHAFT DRIVING ARM ASM.	ニジューカン ヨートウチ クミ	1
14		SS-6121220-TP	SCREW 3/16-28 L=11.5	ヒラネジ 3/16-28 L=11.5	(2)
15		SS-4080610-SP	SCREW 1/8-44 L=6.4	ナハネジ 1/8-44 L=6.4	1
16	#01	B2106-816-CA0	PIN ASM., LONG	ニジューカン ヨートヒン タイ クミ	1
17		CQ-2020000-00	OIL WICK	ウシ	(0.1)
18		B2113-816-000	CHAIN LOOPER SHAFT DRIVING LINK	ニジューカン ヨートリンク	1
19	#01	B2114-816-CA0	PIN ASM., SHORT	ニジューカン ヨートヒン ショー クミ	1
20		CQ-2020000-00	OIL WICK	ウシ	(0.1)
21		B2115-816-000	DRIVING BALL ARM BRACKET	シタルハ タマタキ	1
22		SS-6110710-TP	SCREW 11/64-40 L= 6.5	ヒラネジ 11/64-40 L=6.5	3
23		SS-4080610-SP	SCREW 1/8-44 L=6.4	ナハネジ 1/8-44 L=6.4	1
24		B2110-816-000-B	BUSHING, FRONT	ニジューカンジク マメタル	1
25		B2525-352-000	OIL SEAL RING	ルハジク オイルシール	1
26		120-03604	CHAIN LOOPER	ニジューカン ルハ	1
27		SS-8110422-TP	SCREW 11/64-40 L=4	トメネジ 11/64-40 L=4	1
28		118-29355	CHAIN LOOPER DRIVING ARM ASM.	ニジューカン ルハウチ クミ	1
29		PS-0200062-KH	SPRING PIN 2X6	スプリングピン 2X6	(1)
30		B2531-704-000	WASHER	ジウチ シメワシヤ	(1)
31		SS-9151210-TP	SCREW 15/64-28 L=11.8	ロツカネ 15/64-28	(1)

Note(注記) #01.....Selective part

選振部品

12. THREAD TENSION COMPONENTS  
糸調子関係





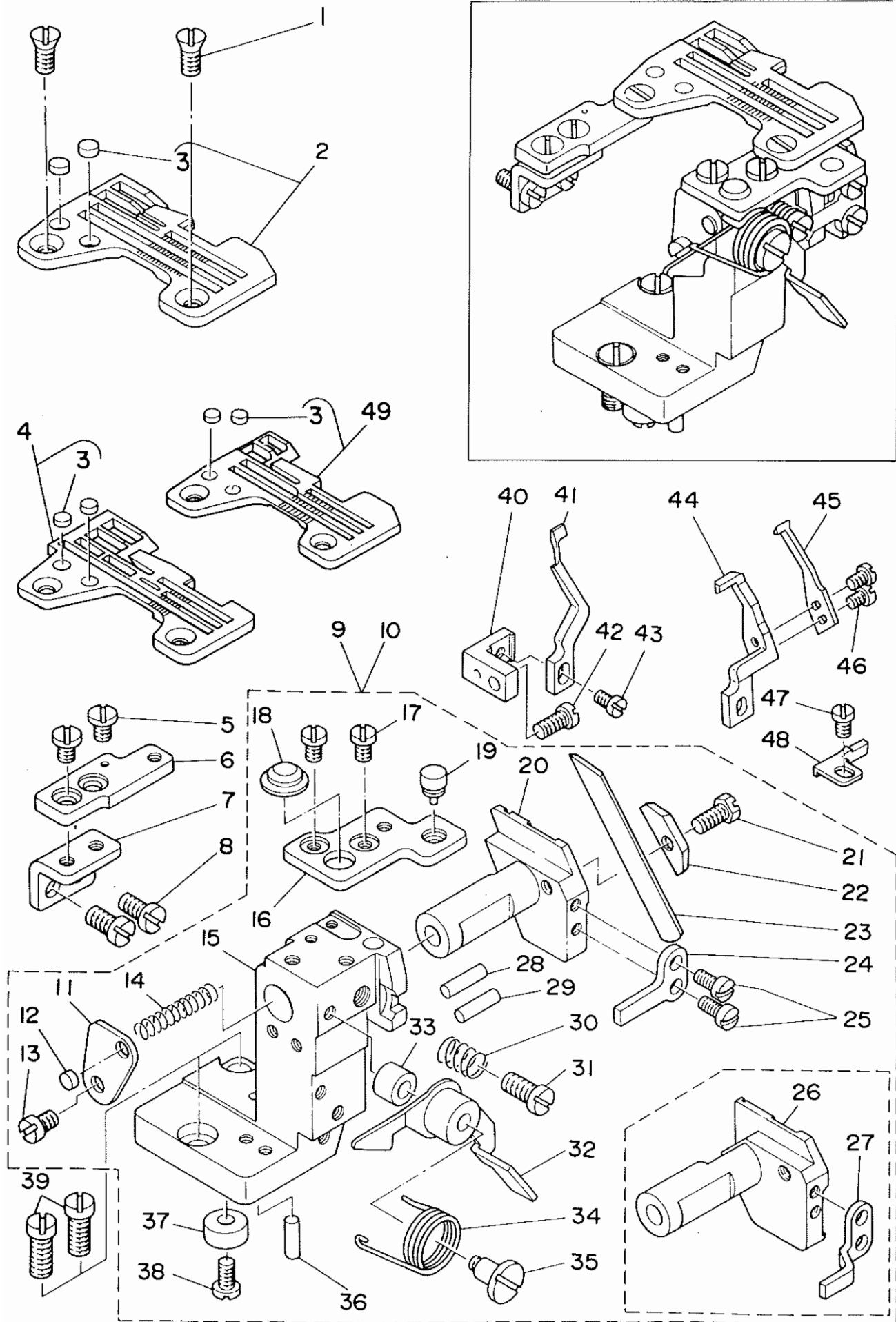
Ref. No.	Note 注記	Part No. 品番	Description	E.C. 変更年月	品名	Amt. Req. 数量
1	#01	118-29504	CHAIN LOOPER THREAD GUIDE		シタイトカム イトアソライ	1
2	#01	B2204-816-000	HOOK		シタイトカム ツメ	1
3	#01	118-29603	CHAIN LOOPER THREAD GUIDE		シタイトアソライ	1
4	#01	SS-4090615-SP	SCREW 9/64-40 L=6		ソメネジ 9/64-40 L=6	2
5	#01	B2202-816-000	SHAFT		シタイトカムシャフト	1
6	#01	B2201-816-000	THREAD CAM		シタイトカム	1
7	#01	SS-8110410-TP	SCREW 11/64-40 L=3.5		ソメネジ 11/64-40 L=3.5	2
8	#01	B2402-716-000	LOOPER THREAD GUIDE TUBE GUIDE		シタイトトローカン アソライ	1
9	#01	SS-5150510-SP	SCREW 15/64-28 L=5		トラスネジ 15/64-28 L=5	1
10	#01	B3113-352-000	MOUNTING BRACKET		シタル-ハ イト トローカン トリツケタマイ	1
11	#01	SS-4120615-SP	SCREW 3/16-28 L=6		ソメネジ 3/16-28 L=6	1
12	#01	B2401-816-000	LOOPER THREAD GUIDE TUBE		シタイト トローカン	1
13		118-16709	NEEDLE THREAD GUIDE		ハリイアソライ	1
14		SS-4110715-SP	SCREW 11/64-40 L=7		ソメネジ 11/64-40 L=7	1
15	#01	120-03703	NEEDLE THREAD GUIDE		ニシユウカン ハリイアソライ	1
16	#01	SS-4110715-SP	SCREW 11/64-40 L=7		ソメネジ 11/64-40 L=7	1
17	#01	115-50852	TENSION CONTROLLER ASM.		シタイトチヨ-シホ- クミ	1
18	#01	B2314-019-000	TENSION POST NUT		イトチヨ-シホ- ナツト	(1)
19	#01	B3120-125-000	TENSION DISC STOPPER		イトチヨ-シガラ カイデントメ	(1)
20	#01	B2017-372-000	TENSION SPRING NO.1		タマイ イトチヨ-シホ-ネ	(1)
21	#01	B3126-012-000	TENSION DISC		イトチヨ-シガラ	(2)
22	#01	B3120-352-000	THREAD TENSION SPRING FELT		イトチヨ-シハネツム フィルト	(1)
23	#01	115-50803	THREAD TENSION POST		シタイトチヨ-シホ- クミ	(1)
24	#01	115-50308	THREAD GUIDE		チヨ-シガラ イトアソライ	(1)
25		115-50159	TENSION CONTROLLER ASM. PURPLE		イトチヨウシハネ クミ (ムラサキ)	1
26		B3106-704-00E	THREAD TENSION KNOB, PURPLE		イトチヨ-シツマミ ムラサキ	(1)
27		B3112-704-000	TENSION SPRING BUSHING		ハネ フツシユ	(5)
28		115-50100	TENSION SPRING, PURPLE		イトチヨウシハネ (ムラサキ)	(1)
29		B3107-704-000	TENSION DISC PRESSER TUBE		チヨ-シガラ オギ	(5)
30		B3120-704-000	THREAD TENSION SPRING FELT		イトチヨ-シハネツム フィルト	(5)
31		B3126-012-000	TENSION DISC		イトチヨ-シガラ	(10)
32		B3120-352-000	THREAD TENSION SPRING FELT		イトチヨ-シハネツム フィルト	(5)
33		B3105-804-000	TENSION POST		イトチヨ-シホ-	(5)
34	#01	115-50258	TENSION CONTROLLER ASM., GREEN		イトチヨ-シハネ ミツリ クミ	1
35	#01	B3106-704-00F	THREAD TENSION KNOB, GREEN		イトチヨ-シツマミ ミツリ	(1)
36	#01	115-50209	TENSION SPRING, GREEN		イトチヨ-シハネ ミツリ	(1)
37	#04	B3101-704-080	TENSION CONTROLLER ASM., RED		イトチヨ-シハネ アカ クミ	1
38	#04	B3106-704-00A	THREAD TENSION KNOB, RED		イトチヨ-シツマミ アカ	(1)
39	#04	B3101-804-000	TENSION SPRING, RED		イトチヨ-シ ハネ	(1)
40	#05	B3102-704-080	TENSION CONTROLLER ASM., YELLOW		イトチヨ-シハネ キ クミ	1
41	#05	B3106-704-00C	THREAD TENSION KNOB, YELLOW		イトチヨ-シ ツマミ (キイロ)	(1)
42	#05	B3102-804-000	TENSION SPRING, YELLOW		イトチヨ-シ ハネ (キイロ)	(1)
43	#02	B3103-704-080	THREAD TENSION SPRING ASM., BLUE		イトチヨ-シ ハネ クミ (アヲ)	1
44	#02	B3106-704-00B	THREAD TENSION KNOB, BLUE		イトチヨ-シ ツマミ (アヲ)	(1)
45	#02	B3103-804-000	TENSION SPRING, BLUE		イトチヨ-シ ハネ (アヲ)	(1)
46		B3109-704-000	THREAD GUIDE (B)		チヨ-シガラ イトアソライ B	3
47	#06	115-51009	TENSION DISC THREAD GUIDE		ニシユウカン イトチヨ-シガラ イトアソライ	1
48		118-36202	THREAD GUIDE		チユウカン イトアソライ	1
49		118-36103	THREAD GUIDE		イトアソライイタ	1
50		SS-6151820-TP	SCREW 15/64-28		ヒラネジ 15/64 L=17.5	1
51		SS-8110422-TP	SCREW 11/64-40 L=4		ソメネジ 11/64-40 L=4	1
52	#03	SS-7110710-SL	SCREW 11/64-40 L=7.0	A.05/88	ソメヒラネジ 11/64-40 L=7	1

Note(注記) #01.....For MOJ-K-2516  
#02.....For MOJ-K-2514  
#03.....For MOJ-K-2504  
#04.....For MOJ-K-2504,2516  
#05.....For MOJ-K-2504,2514  
#06.....For MOJ-K-2514,2516

MOJ-K-2516用  
MOJ-K-2514用  
MOJ-K-2504用  
MOJ-K-2504,2516用  
MOJ-K-2504,2514用  
MOJ-K-2514,2516用

13. LOWER KNIFE COMPONENTS

下メス関係



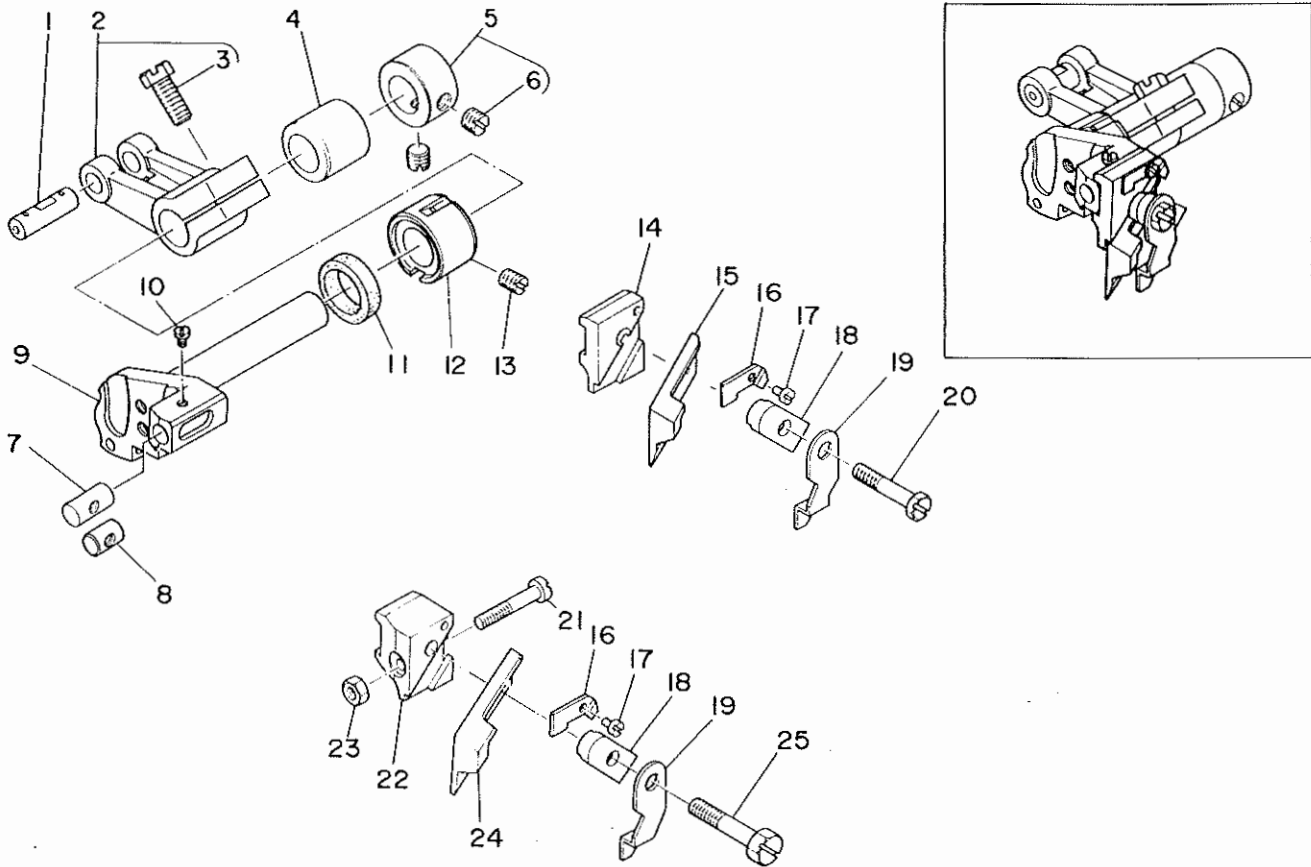
Ref. No.	Note 注記	Part No. 品番	Description	E.C. 変更年月	品名	Amt. Req. 数量
1		SS-2110710-TP	SCREW 11/64-40 L=7		7#ヒラネジ 11/64-40 L=7	2
2	#01	R4305-GOH-EA0	THROAT PLATE ASM.		ハリイタ クミ	1
3		118-06304	PLUG		ハリイタフタ	(2)
4	#02	R4612-GOF-JA0	THROAT PLATE ASM.		ハリイタ クミ	1
5		SS-6110610-TP	SCREW 11/64-40 L=6		ヒラネジ 11/64-40 L=6	2
6		118-47902	THROAT PLATE BASE B		ハリイタ2"イ B	1
7		118-04408	THROAT PLATE BASE B RETAINER		ハリイタ2"イB ヲヤI	1
8		SS-6121010-SP	SCREW 3/16-28 L=10		ヒラネジ 3/16-28 L=10	2
9	#04	120-05054	LOWER KNIFE BRACKET ASM.		シタメス トリツケタイ ケツコ"ウ	1
10	#02	120-05062	LOWER KNIFE BRACKET ASM.		シタメス トリツケタイ ケツコ"ウ	1
11		118-46904	SPRING STOPPER		シタメスハ"ネ トメイ	(1)
12		118-06304	PLUG		ハリイタフタ	(1)
13		SS-7110720-SP	SCREW 11/64-40 L=7		7#ヒラネジ 11/64-40 L=7	(1)
14		118-46607	SPRING		シタメス スライト"シ"ウ ハ"ネ	(1)
15		118-47803	LOWER KNIFE SUPPORT BRACKET		シタメス トリツケタイ	(1)
16		118-04507	THROAT PLATE BASE A		ハリイタ2"イ A	(1)
17		SS-6110610-TP	SCREW 11/64-40 L=6		ヒラネジ 11/64-40 L=6	(2)
18		118-04713	RUBBER PLUG B		スノ"イ ホ"ウジンピン B	(1)
19		118-04606	RUBBER PLUG		スノ"イ ホ"ウジンピン	(1)
20	#04	118-46219	LOWER KNIFE SLIDE STUD		シタメススライト"シ"ウ	(1)
21		SS-9111010-SP	SCREW 11/64-40 L=9.5		0"ツカクホ"ネト 11/64-40 L=9.5	(1)
22		115-66403	LOWER KNIFE PRESSER PLATE		シタメスオヤI	(1)
23		115-66502	LOWER KNIFE		シタメス	(1)
24	#04	118-46417	ROTATING STOPPER		シタメススライト"シ"ウツリト"メ	(1)
25	#02	SS-7090710-SP	SCREW 9/64-40 L=6.8		7#ヒラネジ 9/64-40 L=6.8	(2)
26		120-05005	LOWER KNIFE SLIDE STUD		シタメス スライト"シ"ウ	(1)
27	#02	120-05104	ROTATING STOPPER		シタメス スライト"シ"ウツリト"メ	(1)
28		118-46805	HOLDER PIN		オヤIピン	(1)
29		118-46805	HOLDER PIN		オヤIピン	(1)
30		B4115-704-00G	SPRING		スライト"シ"ウ トメネジ"ハ"ネ	(1)
31		SS-7151120-SP	SCREW 15/64-28 L=11		7#ヒラネジ 15/64-28 L=11	(1)
32		118-01859	LEVER		スノ"イ カイ"イレハ"ー クミ	(1)
33		118-02105	RUBBER PLUG		スノ"イ カイ"イレハ"ー ホ"ウジンピン	(1)
34		118-02006	LEVER SPRING		スノ"イ カイ"イレハ"ー ハ"ネ	(1)
35		SO-0601021-SP	HINGE SCREW D=6 H=10.2		オ"ンネジ D=6 H=10.2	(1)
36		118-46805	HOLDER PIN		オヤIピン	(1)
37		B2739-761-000	WASHER		オ"カ"ネ	(1)
38		SS-7110840-SP	SCREW 11/64-40 L=7.8		7#ヒラネジ 11/64-40 L=7.8	(1)
39		SS-6151440-SP	SCREW 15/64-28 L=14		ヒラネジ 15/64-28 L=14	2
40		118-47100	NEEDLE GUARD HOLDER		ハリウケオヤI	1
41	#04	120-15509	NEEDLE GUARD		ハリウケ	1
42		SS-7110840-SP	SCREW 11/64-40 L=7.8		7#ヒラネジ 11/64-40 L=7.8	1
43		SS-7090610-SP	SCREW 9/64-40 L=6		7#ヒラネジ 9/64-40 L=6	1
44	#02	118-90506	NEEDLE GUARD		ハリウケ	1
45	#02	118-90605	NEEDLE GUARD		ハリウケ	1
46	#02	SS-7060510-SP	SCREW 3/32-56 L=4.8		7#ヒラネジ 3/32-56 L=4.8	2
47	#02	SS-7090510-SP	SCREW 9/64-40 L=4.6	A.06/88	7#ヒラネジ 9/64-40 L=4.6	1
48	#02	120-15608	NEEDLE GUARD		ハリウケ	1
49	#03	R4300-GOF-JA0-A	THROAT PLATE ASM.	A.05/88	ハリイタ クミ	1

Note(注記)#01.....For MOJ-K-2514  
#02.....For MOJ-K-2516  
#03.....For MOJ-K-2504  
#04.....For MOJ-K-2504,2514

MOJ-K-2514用  
MOJ-K-2516用  
MOJ-K-2504用  
MOJ-K-2504,2514用

# 14. UPPER KNIFE COMPONENTS

上メス関係

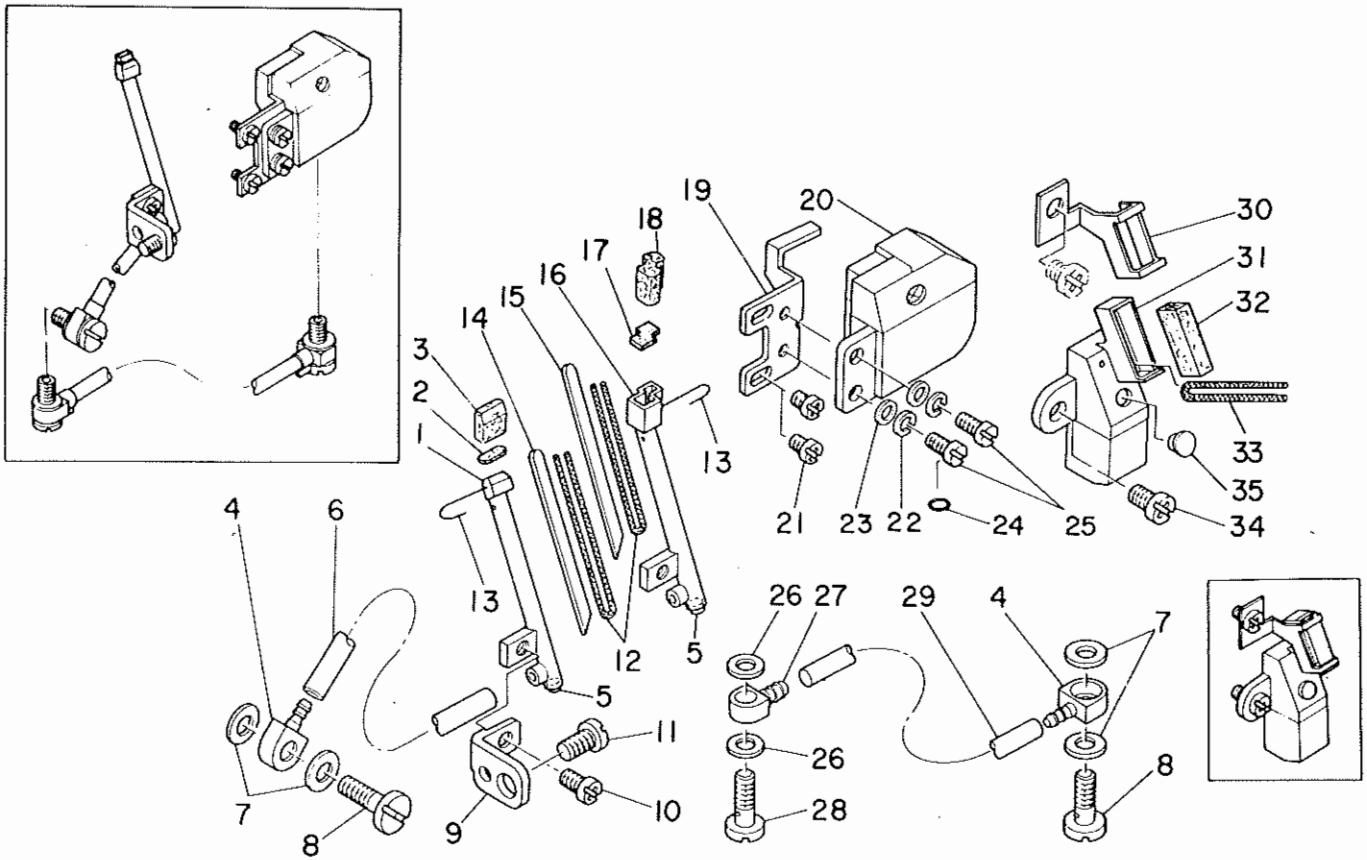


Ref. No.	Note 注記	Part No. 品番	Description	E.C. 変更年月	品名	Amt. Req. 数量
1	#01	B1403-352-C00	CRANK PIN		クランクピン C	1
2		115-65058	UPPER KNIFE DRIVING ARM ASM.		ウメスドライブアーム アシ	1
3		SS-9661230-CP	SCREW 1/4-40 L=12		ボツカクネット 1/4-40 L=12	(1)
4		115-65306	BUSHING, REAR		ウメスシツウ クシロメタ	1
5		CS-111101E-SH	THRUST COLLAR ASM. D=11.11 W=10		スラストワ D=11.11 W=10 アシ	1
6		SS-8660330-SP	SCREW 1/4-40 L=3.0		トメネシ 1/4-40 L=3	(2)
7	#02	115-65801	UPPER KNIFE GUIDE SHAFT		ウメスカイトシツウ	1
8	#03	120-19105	UPPER KNIFE GUIDE SHAFT		ウメス カイトシツウ	1
9		119-21103	KNIFE DRIVING ARM SHAFT		メウツシツウ	1
10		SS-4060310-SP	SCREW 3/32-56 L=2.5		ナメシ 3/32-56 L=2.5	1
11		115-66809	OIL SEAL		ウメスシツウ オイルシール	1
12		119-21202	BUSHING, FRONT		ウメスシツウ フロント	1
13		SS-8120740-SP	SCREW 3/16-28 L=7		トメネシ 3/16-28 L=7	1
14	#02	115-98000	UPPER KNIFE SUPPORT		ウメスサツ	1
15	#02	B4111-804-00E	UPPER KNIFE		フョーコー ナミカメウメス	1
16		115-65702	WASHER		ウメスサツ シツ	1
17		SS-4060310-SP	SCREW 3/32-56 L=2.5		ナメシ 3/32-56 L=2.5	1
18		115-65504	UPPER KNIFE PRESSER PLATE		ウメスサツ	1
19		115-65603	UPPER KNIFE COVER		ウメスカバ	1
20	#02	JS-9111610-SP	SCREW 11/64-40 L=16		ボツカクネット 11/64-40 L=16	1
21	#03	SS-7091810-SP	SCREW 9/64-40 L=17.5		ボツカクネシ 9/64-40 L=17.5	1
22	#03	120-19006	UPPER KNIFE SUPPORT		ウメス サツ	1
23	#03	NS-0090310-SP	NUT 9/64-40		ボツカクナツ 9/64-40	1
24	#03	115-65900	UPPER KNIFE		ウメス	1
25	#03	SS-9112420-TP	SCREW 11/64-40 L=24		ボツカクネット 11/64-40 L=24	1

Note(注記)#01.....Selective part  
 #02.....For MOJ-K-2504,2514  
 #03.....For MOJ-K-2516

選択部品  
 MOJ-K-2504,2514用  
 MOJ-K-2516用

15. NEEDLE COOLING MECHANISM COMPONENTS  
針冷却装置関係

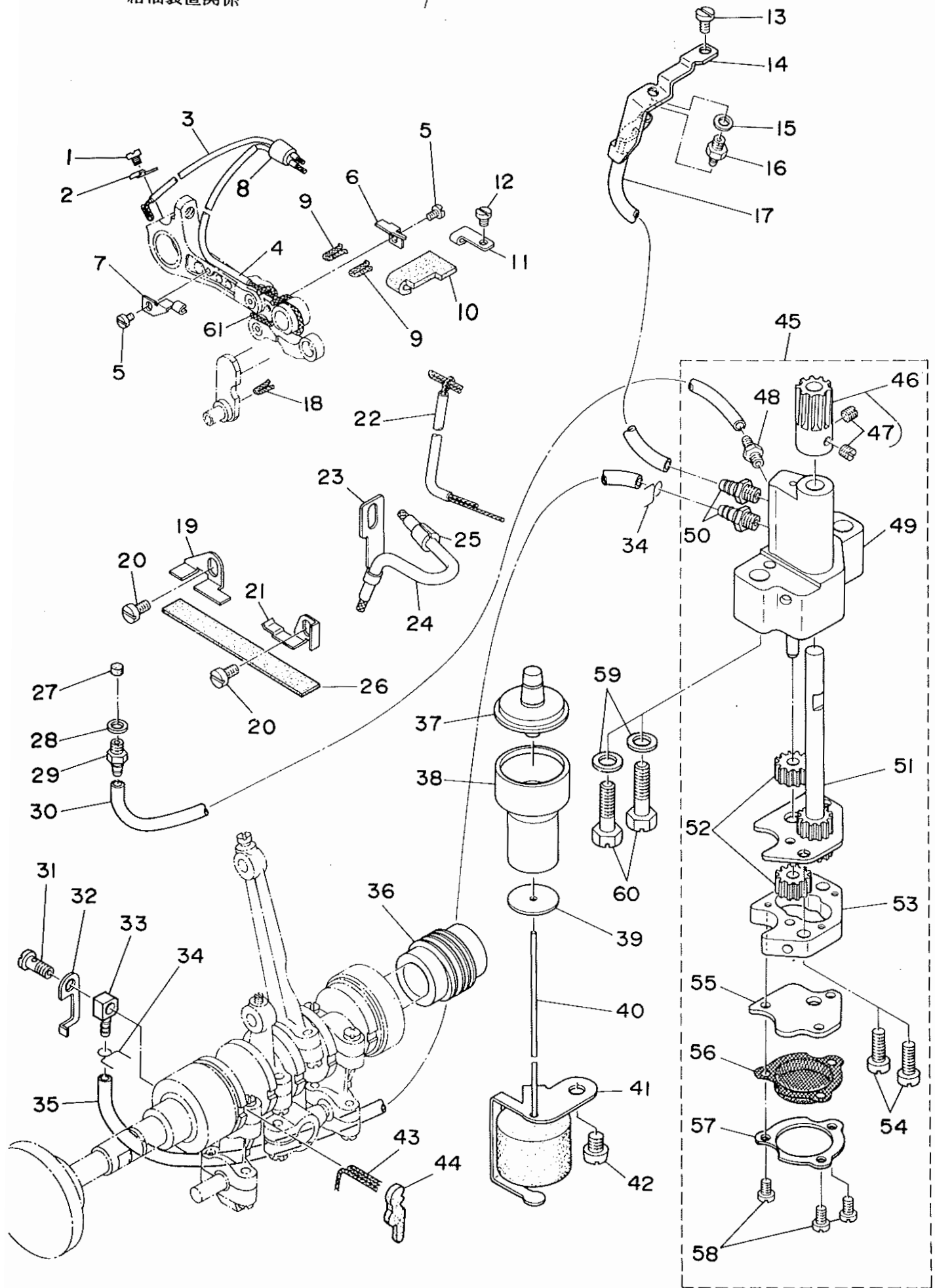


Ref. No.	Note	Part No. 品番	Description	E.C. 変更年月	品名	Amt. Req. 数量
1	#01	118-54304	NEEDLE COOLER A		ハリイキワツク A	1
2	#01	118-54700	SPONGE A		ハリイキワツク スポンジ A	1
3	#01	118-54908	FELT A		ハリイキワツク フィルト A	1
4		118-53405	OIL JOINT A		オイルジョイント A	2
5		TA-0320302-R0	PLUG 3.2X3		トメピン 3.2X3	1
6		BT-0500300-EA	OIL TUBE		ウレタンチューブ	0.1
7		118-53603	GASKET		オイルジョイント A ハーツキン	4
8		118-53504	SCREW A		オイルジョイント A	2
9		118-54205	SUPPORT		ハリイキワツクサヤ	1
10		SS-4090615-SP	SCREW 9/64-40 L=6		ナメネジ 9/64-40 L=6	1
11		SS-7110840-SP	SCREW 11/64-40 L=7.8		ナメネジ 11/64-40 L=7.8	1
12		CQ-2000000-00	OIL WICK		ワック	0.1
13		118-55806	WIRE		ハリイキワツク ハリカガ	1
14	#01	118-54502	PLATE A		ハリイキワツクイタ A	1
15	#02	118-54601	PLATE B		ハリイキワツクイタ B	1
16	#02	118-54403	NEEDLE COOLER B		ハリイキワツク B	1
17	#02	118-54809	SPONGE B		ハリイキワツク スポンジ B	1
18	#02	120-05203	FELT B		ハリイキワツク フィルト B	1
19		118-53306	STUD		タンクサヤ	1
20		118-53157	SILICON OIL TANK ASM.		シリコンタンク アセンブリ	1
21		SS-4090615-SP	SCREW 9/64-40 L=6		ナメネジ 9/64-40 L=6	2
22		WS-0441040-KP	SPRING WASHER 4.4X7.4X1		スプリングワッシャー 4.4X7.4X1	2
23		WP-0370316-SD	WASHER 3.7X8X0.3		フラットワッシャー 3.7X8X0.3	2
24		RO-0371801-00	RUBBER RING		シリコン	1
25		SS-7090710-SL	SCREW 9/64-40 L=6.8		ナメネジ 9/64-40 L=6.8	2
26		B3534-012-UCU	GASKET		ハーツキン	2
27		118-53702	OIL JOINT B		オイルジョイント B	1
28		B3525-357-000	CONNECTING SCREW (B)		連結スクリュー (B)	1
29		BT-0500300-EA	OIL TUBE		ウレタンチューブ	0.2
30	#01	118-55509	PRESSER		ハリイキワツク サヤ	1
31	#01	118-55251	SILICON TANK ASM.		シリコンタンク アセンブリ	1
32	#01	118-55400	FELT		ハリイキワツク フィルト	1
33	#01	CQ-2000000-00	OIL WICK		ワック	0.1
34	#01	SS-4110915-SP	SCREW 11/64-40 L=9		ナメネジ 11/64-40 L=9	1
35	#01	TA-0550604-R0	RUBBER PLUG		トメピン	1

Note(注記)#01 ....For MOJ-K-2504,2514  
#02.....For MOJ-K-2516

MOJ-K-2504,2514用  
MOJ-K-2516用

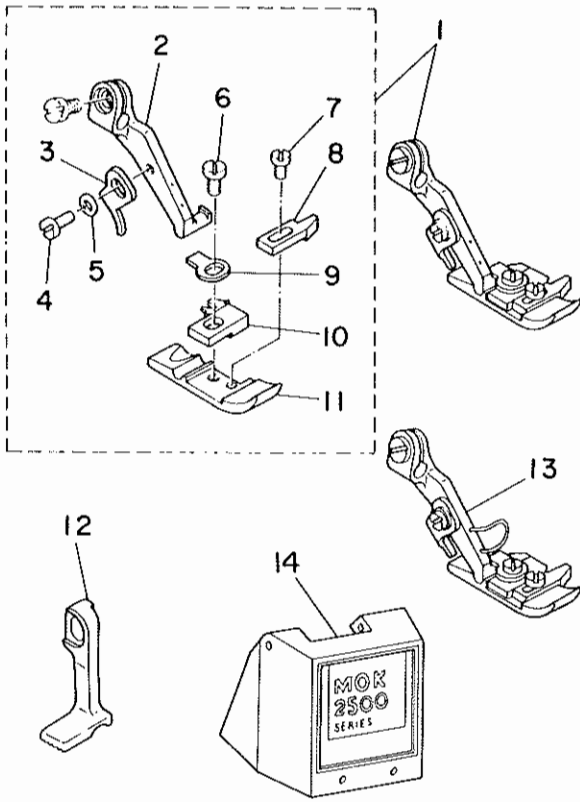
16. LUBRICATION MECHANISM COMPONENTS  
給油装置関係



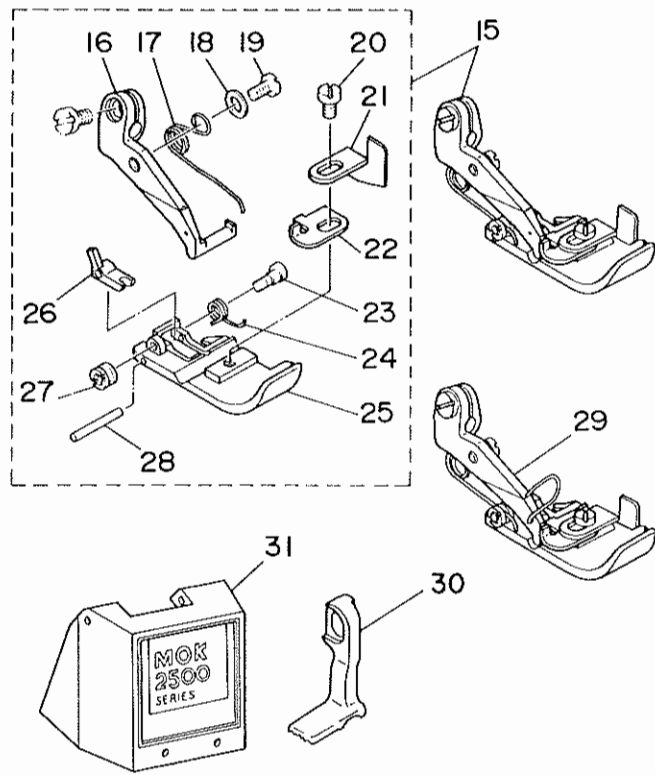
REF.NO.	NOTE	PART NO.	DESCRIPTION	ヒンメイ	AMT.
1		SS-6080320-SP	SCREW 1/8-44 L= 2.5	ヒラネジ <sup>〃</sup> 1/8-44 L=2.5	1
2		119-19008	OIL WICK HOLDER	ユシソサエ	1
3		119-19354	OIL TUBE ASM.	シジ <sup>〃</sup> ウヂ <sup>〃</sup> キユウユチュ-ブ <sup>〃</sup>	1
4		119-19453	TUBE A ASM.	リンクB チュ-ブ <sup>〃</sup> クミ	1
5		SS-6080410-SP	SCREW 1/8-44 L=4	ヒラネジ <sup>〃</sup> 1/8-44 L=4	2
6		119-18612	OIL FELT HOLDER	キユウユフエルト オサエ	1
7		119-19107	OIL WICK SUPPORT	ユシソサエ	1
8		119-19214	OIL WICK BUSH	キユウユシソ フ <sup>〃</sup> ツシユ	1
9		CQ-2020000-00	OIL WICK	ユシソ	0.1
10		119-18513	OIL FELT	キユウユフエルト	1
11		119-20600	OIL FELT HOLDER (B)	キユウユフエルト オサエ	1
12		SS-6080320-SP	SCREW 1/8-44 L= 2.5	ヒラネジ <sup>〃</sup> 1/8-44 L=2.5	1
13		SS-6110610-TP	SCREW 11/64-40 L=6	ヒラネジ <sup>〃</sup> 11/64-40 L=6	1
14		119-18406	OIL EXHAUST HOLDER	ハキタ <sup>〃</sup> ツク <sup>〃</sup> チ ササエ	1
15		WP-0480856-SP	WASHER 4.8X8.4X0.8	ヒラサ <sup>〃</sup> ガ <sup>〃</sup> ネ 4.8X8.4X0.8	1
16		SQ-1110401-MZ	CONNECTING SCREW	チュ-ブ <sup>〃</sup> レンケツネジ <sup>〃</sup>	1
17		BT-0500300-EA	OIL TUBE	ウレタンチュ-ブ <sup>〃</sup>	0.3
18		CQ-2020000-00	OIL WICK	ユシソ	0.1
19		119-19800	FELT HOLDER, REAR	カンリユウ フェルトオサエ ウシロ	1
20		SS-6120740-SP	SCREW 3/16-28 L=7	ヒラネジ <sup>〃</sup> 3/16-28 L=7	2
21		119-19701	FELT HOLDER, FRONT	カンリユウ フェルトオサエ マエ	1
22		119-20451	OIL RETURN TUBE ASM.	ソクメンカハ <sup>〃</sup> -カンリユウチュウブ <sup>〃</sup>	1
23		119-18810	FELT SUPPORT	フェルト A ササエ	1
24		119-19560	TUBE (A) ASM.	リンク A チュ-ブ <sup>〃</sup> クミ	1
25		118-15107	OIL WICK COVER BUSHING	ユシソカハ <sup>〃</sup> - フ <sup>〃</sup> ツシユ	1
26		119-19602	FELT	ウワオクリ カンリユウフェルト	1
27		B3558-816-000	FELT	カンリユ-フェルト B	1
28		B3534-012-000	GASKET	ハ <sup>〃</sup> ツキン	1
29		SQ-1110401-MZ	CONNECTING SCREW	チュ-ブ <sup>〃</sup> レンケツネジ <sup>〃</sup>	1
30		BT-0500300-EA	OIL TUBE	ウレタンチュ-ブ <sup>〃</sup>	0.3
31		B3525-357-000	CONNECTING SCREW (B)	Lカ <sup>〃</sup> タ レンケツネジ <sup>〃</sup> B	1
32		119-18307	WASHER	チヨウセツイタ サ <sup>〃</sup> ガ <sup>〃</sup> ネ	1
33		SQ-0000404-MZ	CONNECTING SCREW	チュ-ブ <sup>〃</sup> レンケツネジ <sup>〃</sup>	1
34		101-26803	OIL TUBE HOLDER	ハ <sup>〃</sup> イ <sup>〃</sup> ト <sup>〃</sup> メ	2
35		BT-0500300-EA	OIL TUBE	ウレタンチュ-ブ <sup>〃</sup>	0.2
36		118-40600	WORM	ウオ-ム	1
37		118-40808	OIL GAUGE	オイルケ <sup>〃</sup> -ジ <sup>〃</sup>	1
38		118-40907	OIL GAUGE HOLDER	オイルケ <sup>〃</sup> -ジ <sup>〃</sup> ササエ	1
39		118-41905	WASHER	ウキコ <sup>〃</sup> アンナイ サ <sup>〃</sup> ガ <sup>〃</sup> ネ	1
40		118-41053	FLOAT ASM.	ウキコ <sup>〃</sup> クミ	1
41		119-19909	FLOAT SUPPORT	ウキコ <sup>〃</sup> ササエ	1
42		SS-4150715-SP	SCREW 15/64-28 L=7	ナ <sup>〃</sup> ネジ <sup>〃</sup> 15/64-28 L=7	1
43		CQ-2020000-00	OIL WICK	ユシソ	0.1
44		118-41608	UPPER LOOPER GUIDE OIL FELT	ウワル-ハ <sup>〃</sup> カ <sup>〃</sup> イト <sup>〃</sup> キユウユフエルト	1
45		119-17655	OIL PUMP ASM.	キユウユホ <sup>〃</sup> ソ <sup>〃</sup> フ <sup>〃</sup> タイ クミ	1
46		118-41707	WORM GEAR	ウオ-ムハク <sup>〃</sup> ルマ	(1)
47		SS-8110410-TP	SCREW 11/64-40 L= 3.5	トメネジ <sup>〃</sup> 11/64-40 L=3.5	(2)
48		SQ-1110401-MZ	CONNECTING SCREW	チュ-ブ <sup>〃</sup> レンケツネジ <sup>〃</sup>	(1)
49		119-17663	OIL PUMP ASM.	キユウユホ <sup>〃</sup> ソ <sup>〃</sup> フ <sup>〃</sup> タイ クミ	(1)
50		SQ-1150451-MZ	CONNECTING SCREW	チュ-ブ <sup>〃</sup> レンケツネジ <sup>〃</sup>	(2)
51		119-18158	PINION SHAFT LARGE ASM.	キ <sup>〃</sup> ヤホ <sup>〃</sup> ソ <sup>〃</sup> フ <sup>〃</sup> ジ <sup>〃</sup> ク クミ	(1)
52		B3534-352-000	PINION GEAR	ピ <sup>〃</sup> ニオン	(2)
53		119-17804	PINION CASING	ピ <sup>〃</sup> ニオンケ-ジ <sup>〃</sup> ク	(1)
54		SS-7111410-SP	SCREW 11/64-40 L=14	マルヒラネジ <sup>〃</sup> 11/64-40 L=14	(2)
55		119-17903	OIL PUMP COVER	ホ <sup>〃</sup> ソ <sup>〃</sup> フ <sup>〃</sup> シツ <sup>〃</sup> フタ	(1)
56		118-42606	FILTER SCREEN	ホ <sup>〃</sup> ソ <sup>〃</sup> フ <sup>〃</sup> アミ	(1)
57		119-18000	FILTER SCREEN RETAINER	ホ <sup>〃</sup> ソ <sup>〃</sup> フ <sup>〃</sup> アミ オサエ	(1)
58		SS-6090650-SP	SCREW 9/64-40 L=6	ヒラネジ <sup>〃</sup> 9/64-40 L=6	(3)
59		WP-0651056-SH	WASHER 6.5X11X1	ヒラサ <sup>〃</sup> ガ <sup>〃</sup> ネ 6.5X11X1	2
60		SS-9152130-CP	SCREW 15/64-28 L=20.5	ロツカクホ <sup>〃</sup> ルト 15/64-28	2
61		CQ-2020000-00	OIL WICK	ユシソ	0.2

17. EXCLUSIVE PARTS FOR MOK-2500  
 MOK-2500 専用部品

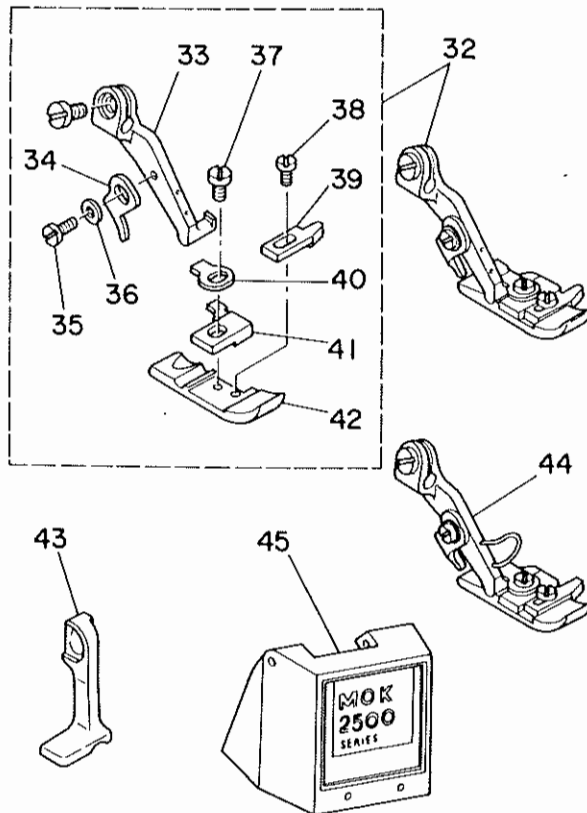
MOK-2514-BH6-600



MOK-2516-FF6-600



MOK - 2504 - OF6 - 600





MOK-2514-BH6-600

Ref. No.	Note 注記	Part No. 品番	Description	E.C. 変更年月	品名	Amt. Req. 数量
1	*	120-23552	PRESSER FOOT ASM.	A.05/88	アイ クミ	1
2	*	120-23404	PRESSER FOOT HINGE	A.05/88	アイ ヒンジ	(1)
3	*	B1530-804-000	STOPPER	A.05/88	アイ ストップ	(1)
4	*	SS-7060610-SP	SCREW 3/32-56 L=5.5	A.05/88	ワシラネシ 3/32-56 L=5.5	(1)
5	*	WP-0250516-SD	WASHER 2.5X6X0.5	A.05/88	ヒラシカネ 2.5X6X0.5	(1)
6	*	SS-7080520-SP	SCREW 1/8-44 L=4.9	A.05/88	ワシラネシ 1/8-44 L=4.9	(1)
7	*	SS-6060440-TP	SCREW	A.05/88	ヒラネシ	(1)
8	*	B1510-814-000	CURL GUARD	A.05/88	カールト	(1)
9	*	B1508-804-00B	SPRING	A.05/88	アイ トリツクハネ	(1)
10	*	117-00101	STITCH TONGUE	A.05/88	イトスハツリタヒ	(1)
11	*	120-23503	PRESSER FOOT	A.05/88	アイ	(1)
12	*	119-37307	TOP FEED DOG	A.05/88	ウツクリハ	1
13	#01	120-23560	PRESSER FOOT ASM.	A.05/88	アイ クミ	1
14	*	120-19352	FACE PLATE COVER ASM.	A.05/88	フェイスカバー クミ	1

Note(注記)#01.....For MOK-2514E

MOK-2514E用

\*All parts other than the above are same as those used in model MOJ-2514-BH6-600.

上記以外の部品は、MOJ-2514-BH6-600と同じです。

MOK-2516-FF6-600

15	*	120-23859	PRESSER FOOT ASM.	A.05/88	アイ クミ	1
16	*	120-23701	PRESSER FOOT HINGE	A.05/88	アイ ヒンジ	(1)
17	*	119-31607	PRESSER FOOT SPRING	A.05/88	アイウチハネ	(1)
18	*	WP-0350516-SD	WASHER 3.5X6X0.5	A.05/88	ヒラシカネ 3.5X6X0.5	(1)
19	*	SS-7080520-SP	SCREW 1/8-44 L=4.9	A.05/88	ワシラネシ 1/8-44 L=4.9	(1)
20	*	SS-7080520-SP	SCREW 1/8-44 L=4.9	A.05/88	ワシラネシ 1/8-44 L=4.9	(1)
21	*	120-24006	CLOTH PRESSER PLATE	A.05/88	スノアイ	(1)
22	*	B1555-816-000	SPRING	A.05/88	アイ トリツクハネ	(1)
23	*	B1575-816-000	HINGE SCREW	A.05/88	カラカンアイ チョウビツタツネシ	(1)
24	*	B1557-816-00A	SPRING	A.05/88	カラカンアイハネ	(1)
25	*	120-23800	PRESSER FOOT	A.05/88	アイ	(1)
26	*	120-23909	CHAIN-OFF PRESSEK FOOT	A.05/88	カラカン アイ	(1)
27	*	B1576-816-000	HINGE NUT	A.05/88	アイウチハネ ヒンジナツト	(1)
28	*	B1577-816-000	HINGE PIN	A.05/88	ヒンジピン	(1)
29	#02	120-23667	PRESSER FOOT ASM.	A.05/88	アイ クミ	1
30	*	119-37406	TOP FEED DOG	A.05/88	ウツクリハ	1
31	*	120-19352	FACE PLATE COVER ASM.	A.05/88	フェイスカバー クミ	1

Note(注記)#02.....For MOK-2516E

MOK-2516E用

\*All parts other than the above are same as those used in model MOJ-2516-FF6-600.

上記以外の部品は、MOJ-2516-FF6-600と同じです。

MOJ-2504-0F6-600

32	*	120-24154	PRESSER FOOT ASM.	A.05/88	アイ(クミ)	1
33	*	120-23404	PRESSER FOOT HINGE	A.05/88	アイ ヒンジ	(1)
34	*	B1530-804-000	STOPPER	A.05/88	アイ ストップ	(1)
35	*	SS-7060610-SP	SCREW 3/32-56 L=5.5	A.05/88	ワシラネシ 3/32-56 L=5.5	(1)
36	*	WP-0250516-SD	WASHER 2.5X6X0.5	A.05/88	ヒラシカネ 2.5X6X0.5	(1)
37	*	SS-7080520-SP	SCREW 1/8-44 L=4.9	A.05/88	ワシラネシ 1/8-44 L=4.9	(1)
38	*	SS-6060440-TP	SCREW	A.05/88	ヒラネシ	(1)
39	*	B1510-814-000	CURL GUARD	A.05/88	カールト	(1)
40	*	B1508-804-00B	SPRING	A.05/88	アイ トリツクハネ	(1)
41	*	120-24105	STITCH TONGUE	A.05/88	イトスハツリタヒ	(1)
42	*	120-23503	PRESSER FOOT	A.05/88	アイ	(1)
43	*	119-37307	TOP FEED DOG	A.05/88	ウツクリハ	1
44	#03	120-24162	PRESSER FOOT ASM.	A.05/88	アイ クミ	1
45	*	120-19352	FACE PLATE COVER ASM.	A.05/88	フェイスカバー クミ	1

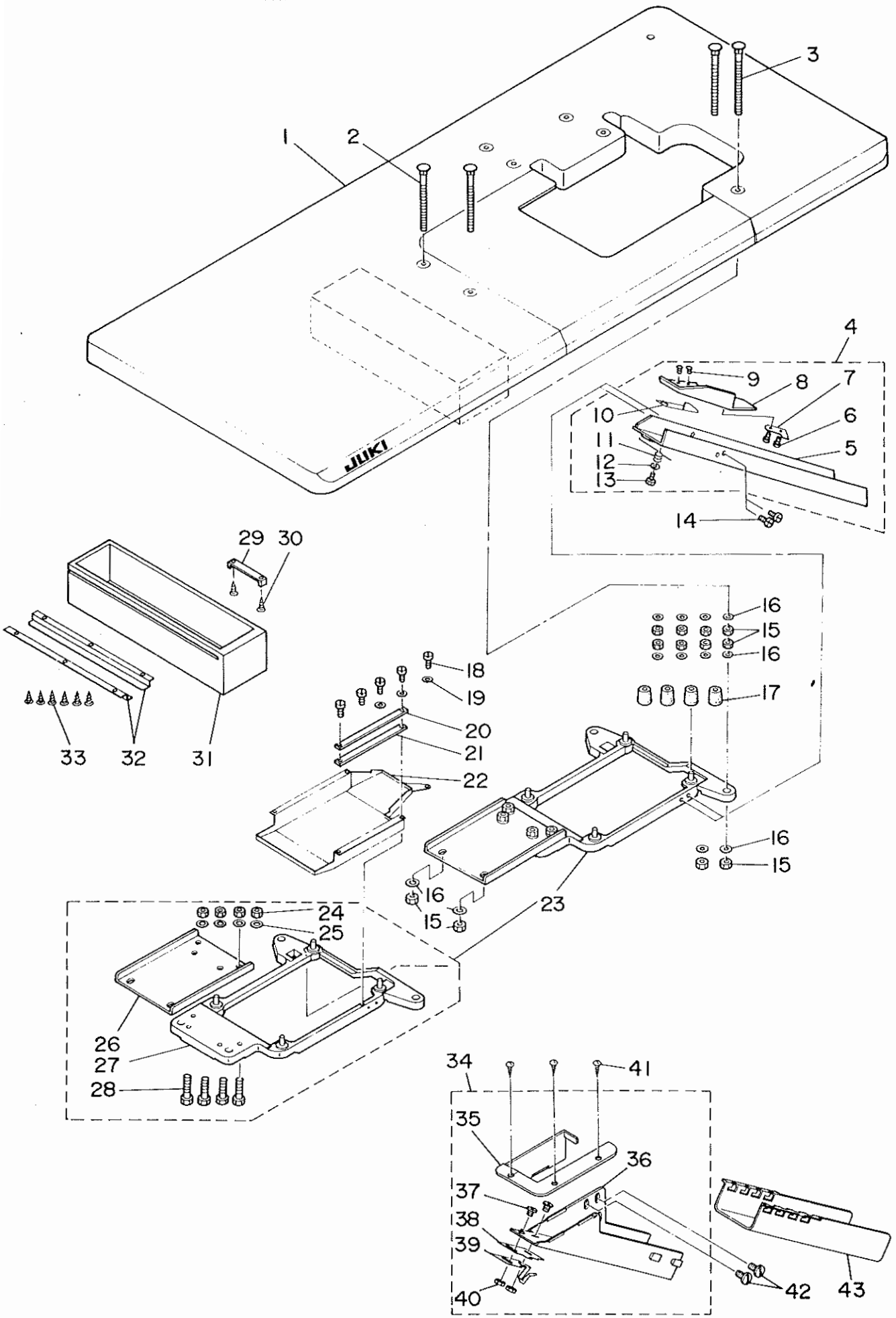
Note(注記)#03.....For MOK-2504E

MOK-2504E用

\*All parts other than the above are same as those used in model MOJ-2504-0F6-600.

上記以外の部品は、MOJ-2504-0F6-600と同じです。

18. FULLY-SUNKEN TYPE TABLE COMPONENTS  
 全沈式テーブル関係



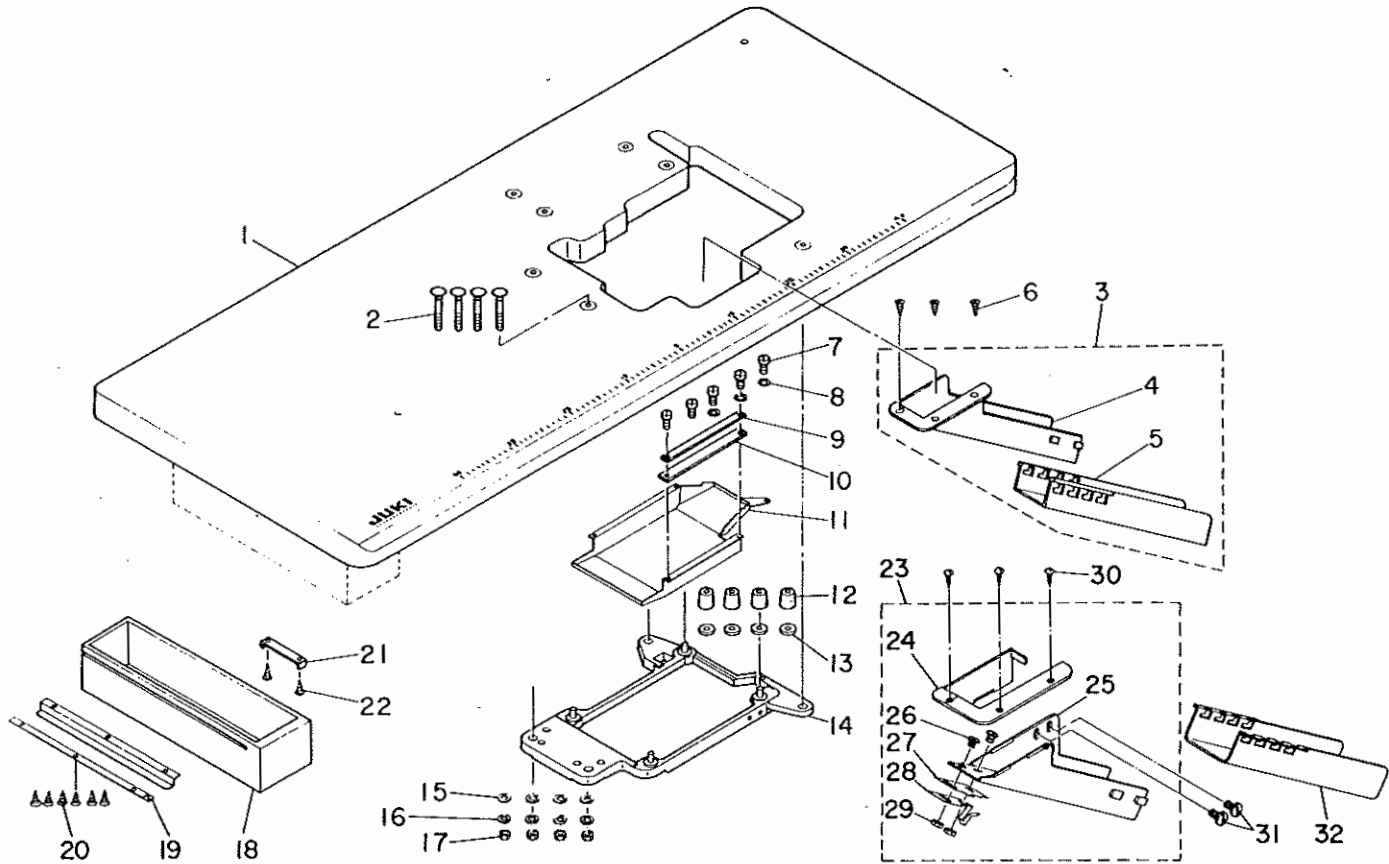
REF.NO.	NOTE	PART NO.	DESCRIPTION	ヒンメイ	AMT.
1		118-49155	TABLE ASM.	テーブル クミ (セーション)	1
2		115-71809	BOLT C	ウケイタボルト C	2
3		115-71908	BOLT D	ウケイタボルト D	2
4		118-50153	WASTE CHUTE ASM.	ヌノクスシュート クミ (セーション)	1
5		118-50104	WASTE CHUTE	ヌノクスシュート	(1)
6		ST-6030821-0A	SCREW D=3-24 L=8	タツピネジ D=3-24 L=8	(2)
7		118-50401	CLOTH WASTE CHUTE INLET LEVER	シュートクチ レバー	(1)
8		118-50203	CLOTH WASTE CHUTE INLET	ヌノクスシュートクチ	(1)
9		SS-6090420-SP	SCREW 9/64-40 L= 4.0	ヒラネジ 9/64-40 L=4	(2)
10		118-50609	RUBBER	シュートクチ ゴム	(1)
11		118-50500	SPRING	シュートクチ ハネ	(1)
12		WP-0370316-SD	WASHER 3.7X8X0.3	ヒラサガネ 3.7X8X0.3	(1)
13		ST-6030821-0A	SCREW D=3-24 L=8	タツピネジ D=3-24 L=8	(1)
14		SS-5110710-SP	SCREW 11/64-40 L=7	トラスネジ 11/64-40 L=7	2
15		NS-6240630-SN	NUT 3/8-18	ロツカクナツ 3/8-18	12
16		WP-1102016-SC	WASHER 11X21X2	ヒラサガネ 11X21X2	12
17		115-71403	RUBBER CUSHION	ホ-シヨム	4
18		SS-6090630-SP	SCREW 9/64-40 L=6	ヒラネジ 9/64-40 L=6	5
19		WP-0370316-SD	WASHER 3.7X8X0.3	ヒラサガネ 3.7X8X0.3	3
20		118-50708	CASE PRESSER PLATE	ケースメタ	1
21		118-50807	CASE SPONGE	ケースホ-ソジ	1
22		118-49403	COOLING FAN CASE	ソー-ケース	1
23		118-49379	FRAME SUPPORT PLATE ASM.	フレームウケイタソウクミ (セーションシキ)	1
24		NM-6080600-SM	NUT M8	ロツカクナツ M8 1シュ	(4)
25		WP-0850002-SC	WASHER 8.5X18X1.6	ヒラサガネ 8.5X18X1.6	(4)
26		118-50906	FRAME SUPPORT AUXILIARY PLATE	フレームウケイタ ツキテ	(1)
27		118-49361	FRAME SUPPORT PLATE ASM.	フレームウケイタクミ	(1)
28		SM-9082513-CF	SCREW M8 L=25	ロツカクナツボルト M8 L=25	(4)
29		B8205-012-000	DRAWER STOPPER	ヒキタシ スツパ-	1
30		SK-3482500-SE	WOOD SCREW D=4.8 L=25	マルモクネジ D=4.8 L=25	2
31		118-49502	DRAWER	ヒキタシ	1
32		B8204-012-000	DRAWER SUPPORT	ヒキタシ ササエ	2
33		SK-1211000-SC	WOOD SCREW D=2.1 L=10	サラモクネジ D=2.1 L=10	6
34	#01	119-80158	WASTE CHUTE ASM.	ヌノクスシュート クミ	1
35	#01	119-80109	CLOTH WASTE CHUTE INLET	ヌノクスシュートクチ	(1)
36	#01	119-80208	WASTE CHUTE, UPPER	ヌノクスシュート ウエ	(1)
37	#01	SS-5090610-SP	SCREW 9/64-40 L=6	トラスネジ 9/64-40 L=6	(3)
38	#01	119-80307	WASTE CHUTE INLET RUBBER	シュートクチゴム	(1)
39	#01	119-80406	CHUTE INLET RUBBER PRESSER	シュートクチゴムオサエ	(1)
40	#01	NS-6090310-SP	NUT 9/64-40	ロツカクナツ 9/64-40	(3)
41	#01	SK-3311600-SC	WOOD SCREW D=3.1 L=16	マルモクネジ D=3.1 L=16	3
42	#01	SS-5110710-SP	SCREW 11/64-40 L=7	トラスネジ 11/64-40 L=7	2
43	#01	118-49908	WASTE CHUTE, LOWER	ヌノクスシュート シタ (タクシヨ-)	1

Note(注記) #01.....For JE

JE用

19. SEMI-SUNKEN TYPE TABLE COMPONENTS

卓上式テーブル関係



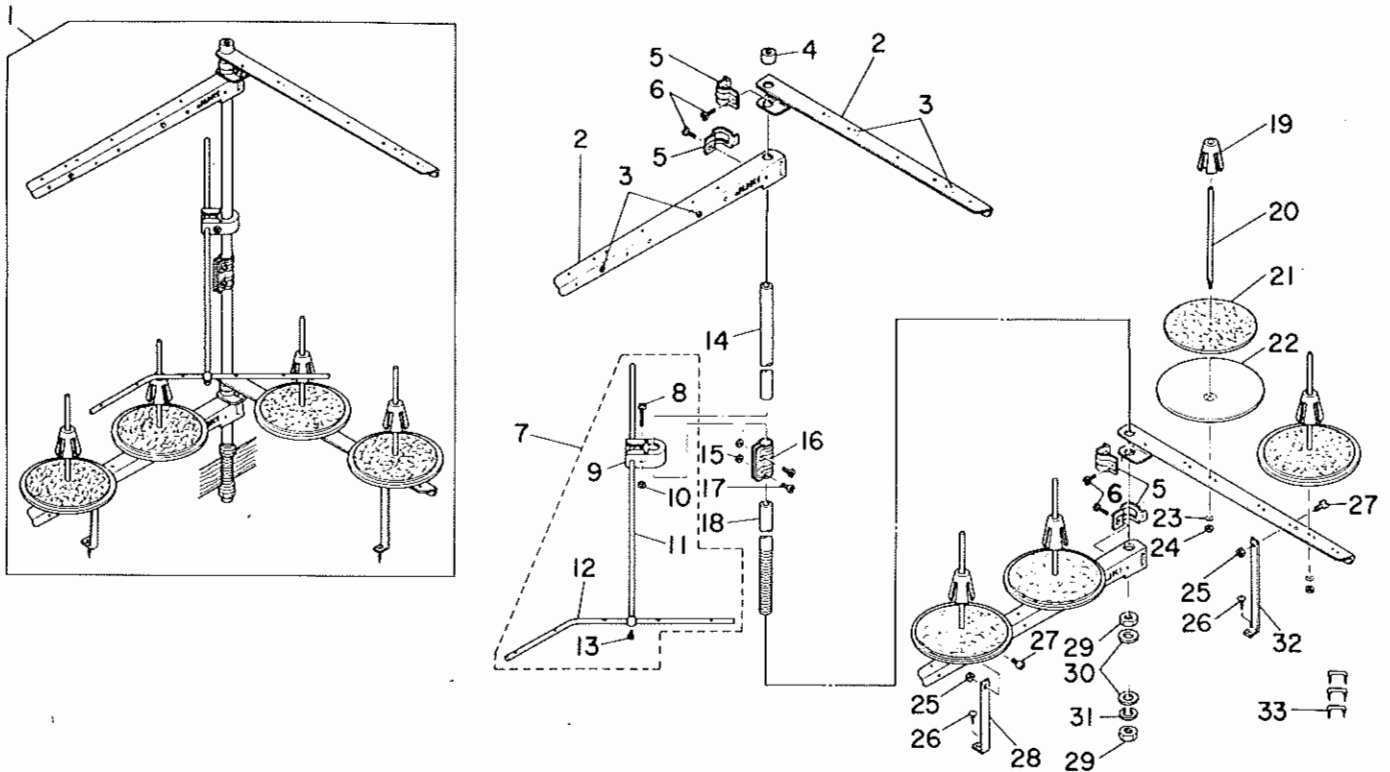
REF.NO.	NOTE	PART NO.	DESCRIPTION	ヒンメイ	AMT.
1		118-49007	TABLE	テーブル (タクシヨウ)	1
2		115-71601	BOLT-A	ウケイタボルト A	4
3		118-50054	WASTE CHUTE ASM.	ヌノクスシユート クミ (タクシヨウ)	1
4		118-50005	WASTE CHUTE, UPPER	ヌノクスシユート ウI (タクシヨウ)	(1)
5		118-49908	WASTE CHUTE, LOWER	ヌノクスシユート シタ (タクシヨウ)	(1)
6		SK-3311600-SC	WOOD SCREW D=3.1 L=16	マルモクネジ D=3.1 L=16	3
7		SS-6090630-SP	SCREW 9/64-40 L=6	ヒラネジ 9/64-40 L=6	5
8		WP-0370316-SD	WASHER 3.7X8X0.3	ヒラサガネ 3.7X8X0.3	3
9		118-50708	CASE PRESSER PLATE	ケースメイト	1
10		118-50807	CAGE SPONGE	ケースホソソジ	1
11		118-49403	COOLING FAN CASE	ソフケース	1
12		115-71403	RUBBER CUSHION	ホ-シソコム	4
13		118-49601	SPACER	ホ-シソコムスハ-サ-	4
14		118-49361	FRAME SUPPORT PLATE ASM.	フレームウケイタクミ	1
15		WP-1102016-SC	WASHER 11X21X2	ヒラサガネ 11X21X2	4
16		WS-1002560-KR	SPRING WASHER 10X18X2.5	ハネサガネ 10X18X2.5	4
17		NS-6240630-SH	NUT 3/8-18	ロツカクナツ 3/8-18	4
18		118-49502	DRAWER	ヒキタシ	1
19		B8204-012-000	DRAWER SUPPORT	ヒキタシ ササI	2
20		SK-1211000-SC	WOOD SCREW D=2.1 L=10	ウラモクネジ D=2.1 L=10	6
21		B8205-012-000	DRAWER STOPPER	ヒキタシ スツハ-	1
22		SK-3482500-SC	WOOD SCREW D=4.8 L=25	マルモクネジ D=4.8 L=25	2
23	#01	119-80158	WASTE CHUTE ASM.	ヌノクスシユート クミ	1
24	#01	119-80109	CLOTH WASTE CHUTE INLET	ヌノクスシユートクチ	(1)
25	#01	119-80208	WASTE CHUTE, UPPER	ヌノクスシユート ウI	(1)
26	#01	SS-5090610-SP	SCREW 9/64-40 L=6	トラスネジ 9/64-40 L=6	(3)
27	#01	119-80307	WASTE CHUTE INLET RUBBER	シユートクチコム	(1)
28	#01	119-80406	CHUTE INLET RUBBER PRESSER	シユートクチコムオサI	(1)
29	#01	NS-6090310-SP	NUT 9/64-40	ロツカクナツ 9/64-40	(3)
30	#01	SK-3311600-SC	WOOD SCREW D=3.1 L=16	マルモクネジ D=3.1 L=16	3
31	#01	SS-5110710-SP	SCREW 11/64-40 L=7	トラスネジ 11/64-40 L=7	2
32	#01	118-49908	WASTE CHUTE, LOWER	ヌノクスシユート シタ (タクシヨウ)	1

Note(注記) #01.....For JE

JE用

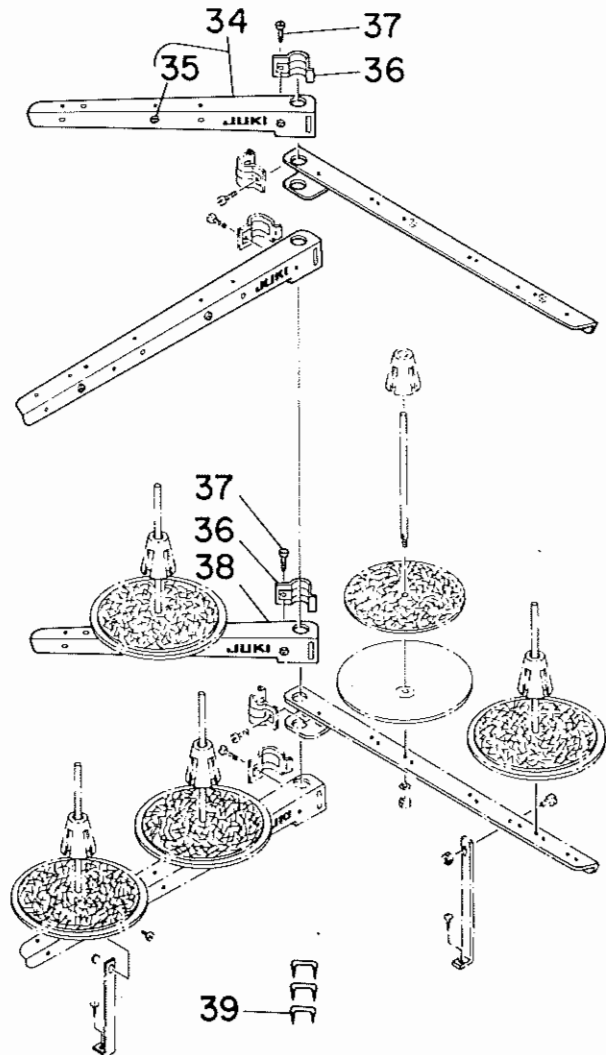
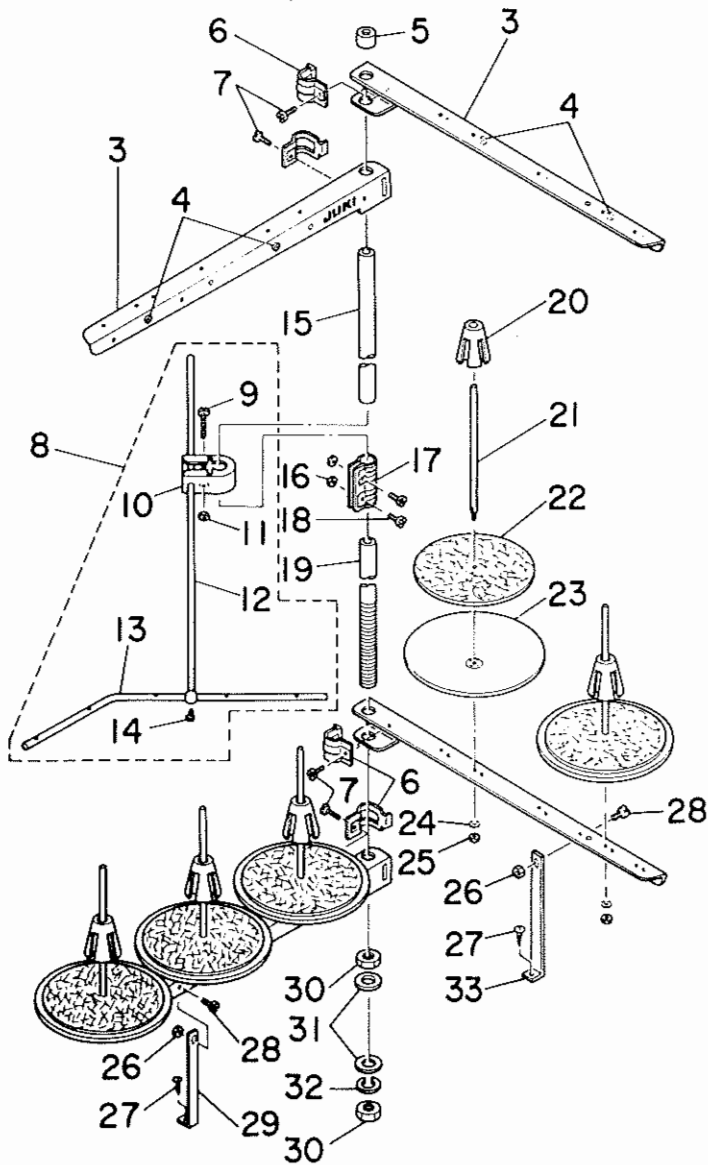
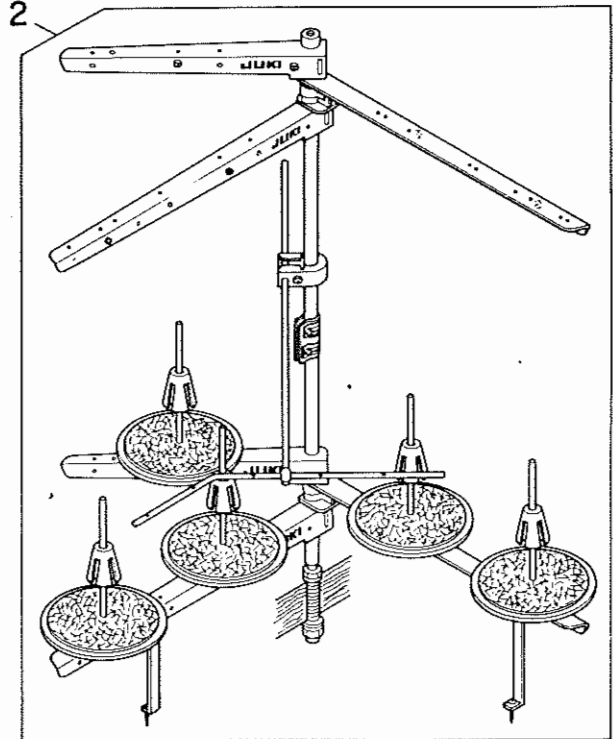
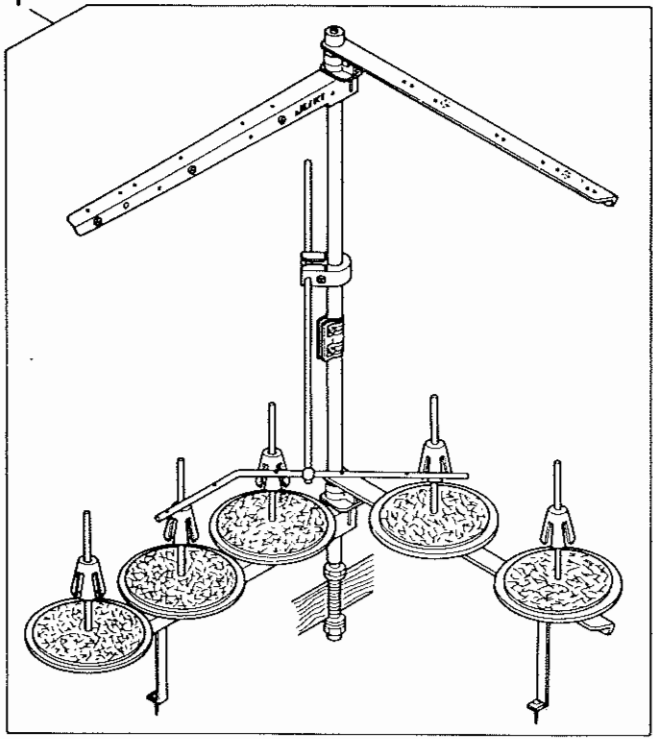
20. THREAD STAND COMPONENTS (FOR MOJ-K-2504,2514)

糸立装置関係 (MOJ-K-2504,2514用)



REF.NO.	NOTE	PART NO.	DESCRIPTION	ヒ	ン	メ	イ	AMT.	
1		B3301-704-LAC	THREAD STAND ASM.	イトタテソチ	フトマキヨ	クミ		1	
2		B3302-704-L00-A	SPOOL REST ARM A	イトタテウテ	A			(4)	
3		B3319-704-L00	THREAD GUIDE	イトミチ				(4)	
4		B3311-704-000	SPOOL REST ROD RUBBER CAP	イトタテホ	ホコ	ユム		(1)	
5		B3318-704-L00-A	THREAD GUIDE ARM JOINT	イトタテウテ	シメ	カク		(4)	
6		SM-6061610-SC	SCREW M6 L=16	ヒラコネシ	M6	L=15		(4)	
7		B3309-704-0A0	THREAD GUIDE ARM ASM.	イトタテ	イトアンナイ	ウテ	クミ	(1)	
8		SM-6053000-SE	SCREW M5X0.8 L=30	ヒラコネシ	M5X0.8	30		(1)	
9		B3304-704-000-A	THREAD GUIDE ARM HOLDER	イトアンナイウテ	ホル	ター		(1)	
10		NM-6050001-SE	NUT M5X0.8	ロツカクナツト	M5X0.8	1	シユ	(1)	
11		B3309-704-000	THREAD GUIDE ARM	イトタテ	イトアンナイ	ウテ		(1)	
12		B3311-804-000	LOWER THREAD GUIDE	イトタテ	イトアンナイ	シタ		(1)	
13		SS-7110540-SP	SCREW 11/64-40 L=5	マルヒラネシ	11/64-40	L=5		(1)	
14		B3313-704-L00	SPOOL REST ROD, UPPER	イトタテホ	ウエ			(1)	
15		NM-6050001-SE	NUT M5X0.8	ロツカクナツト	M5X0.8	1	シユ	(2)	
16		B3305-704-000-A	SPOOL REST ROD JOINT	イトタテホ	ツキ	テ		(1)	
17		SM-4051405-SE	SCREW M5X0.8 L=14	ナヘ	コネシ	M5X0.8	L=14	(2)	
18		B3301-704-000-A	SPOOL REST ROD, LOWER	イトタテホ	シタ			(1)	
19		B3322-704-L00	SPOOL RETAINER	イトマキ	フレ	トメ		(4)	
20		B3320-704-L00-A	SPOOL PIN	イトマキ	ウケ	ホウ		(4)	
21		B3311-012-000	SPOOL REST CUSHION	イトマキ	ウケ	サ		(4)	
22		B3303-704-L00-A	SPOOL REST	イトマキ	ウケ	サ	ラ	(4)	
23		WS-0510002-KN	SPRING WASHER 5.1X8.5X1.3	ハ	ネ	サ	カ	ネ 5.1X8.5X1.3	(4)
24		NM-6050001-SE	NUT M5X0.8	ロツカクナツト	M5X0.8	1	シユ	(4)	
25		NM-6060001-SE	NUT M6	ロツカクナツト	M6	1	シユ	(2)	
26		SK-3382001-SE	SCREW D=3.8 L=20	マルモク	ネシ	D=3.8	L=20	(2)	
27		SM-4061201-SE	SCREW M6 L=12	ナヘ	コネシ	M6	L=12	(2)	
28		B3321-704-L00	SPOOL REST ARM SUPPORT, A	イトタテウテ	ササ	エ A		(1)	
29		B3317-704-000	NUT C15	イトタテホ	トメ	ナツト		(2)	
30		WP-1702600-S0	WASHER 17X30X2.6	ヒラ	サ	カ	ネ 17X30X2.6	(2)	
31		WS-1643202-KR	SPRING WASHER	ハ	ネ	サ	カ	ネ 16.4X26.6X3.2	(1)
32		B3321-704-LOB	SPOOL REST ARM SUPPORT, B	イトタテウテ	ササ	エ B		(1)	
33		MAO-11532000	STAPLE	コート	ステツ	ブル		3	

21. THREAD STAND COMPONENTS (FOR MOJ-K-2516)  
 糸立装置関係 (MOJ-K-2516用)

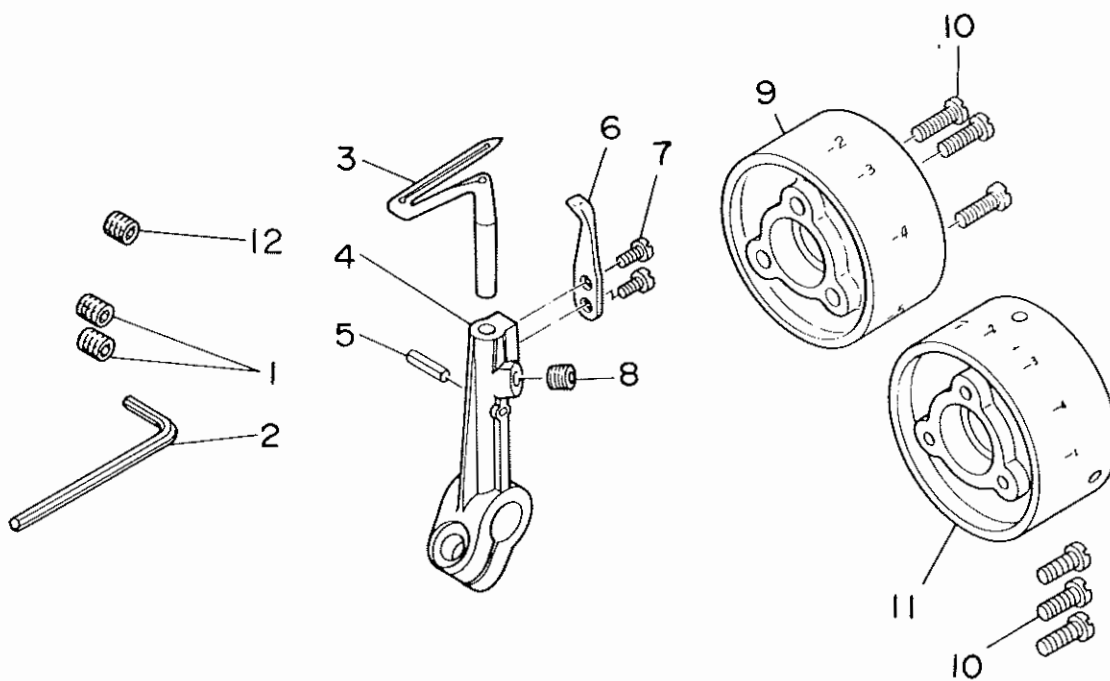


REF.NO.	NOTE	PART NO.	DESCRIPTION	ヒンメイ	AMT.
1		115-76253	THREAD STAND ASM.	イトタテソーチ クミ	1
2	#01	B3301-716-LAC	THREAD STAND ASM.	イトタテソーチ フトマキヨ- クミ	1
3		B3302-704-L00-A	SPOOL REST ARM A	イトタテウデ <sup>テ</sup> A	(4)
4		B3319-704-L00	THREAD GUIDE	イトミチ	(5)
5		B3311-704-000	SPOOL REST ROD RUBBER CAP	イトタテホ <sup>テ</sup> - ホコ <sup>コ</sup> コ <sup>ム</sup>	(1)
6		B3318-704-L00-A	THREAD GUIDE ARM JOINT	イトタテウデ <sup>テ</sup> シメカナク <sup>テ</sup>	(4)
7		SM-6061610-SC	SCREW M6 L=16	ヒラコネシ <sup>テ</sup> M6 L=16	(4)
8		B3309-704-0A0	THREAD GUIDE ARM ASM.	イトタテ イトアンナイ ウデ <sup>テ</sup> クミ	(1)
9		SM-6053000-SE	SCREW M5X0.8 L=30	ヒラコネシ <sup>テ</sup> M5X0.8 30	(1)
10		B3304-704-000-A	THREAD GUIDE ARM HOLDER	イトアンナイウデ <sup>テ</sup> ホルタ <sup>テ</sup> -	(1)
11		NM-6050001-SE	NUT M5X0.8	ロツカカナツト M5X0.8 1シユ	(1)
12		B3309-704-000	THREAD GUIDE ARM	イトタテ イトアンナイ ウデ <sup>テ</sup>	(1)
13		B3311-804-000	LOWER THREAD GUIDE	イトタテ イトアンナイ シタ	(1)
14		SS-7110540-SP	SCREW 11/64-40 L=5	マルヒラコネシ <sup>テ</sup> 11/64-40 L= 5	(1)
15		B3313-704-L00	SPOOL REST ROD, UPPER	イトタテホ <sup>テ</sup> - ウエ	(1)
16		NM-6050001-SE	NUT M5X0.8	ロツカカナツト M5X0.8 1シユ	(2)
17		B3305-704-000-A	SPOOL REST ROD JOINT	イトタテホ <sup>テ</sup> - ツキ <sup>テ</sup>	(1)
18		SM-4051405-SE	SCREW M5X0.8 L=14	ナ <sup>ハ</sup> コネシ <sup>テ</sup> M5X0.8 L=14	(2)
19		B3301-704-000-A	SPOOL REST ROD, LOWER	イトタテホ <sup>テ</sup> - シタ	(1)
20		B3322-704-L00	SPOOL RETAINER	イトマキフルト <sup>メ</sup>	(5)
21		B3320-704-L00-A	SPOOL PIN	イトマキウケホ <sup>ウ</sup>	(5)
22		B3311-012-000	SPOOL REST CUSHION	イトマキウケサ <sup>テ</sup>	(5)
23		B3303-704-L00-A	SPOOL REST	イトマキウケサ <sup>テ</sup> ラ	(5)
24		WS-0510002-KN	SPRING WASHER 5.1X8.5X1.3	ハ <sup>ネ</sup> サ <sup>カ</sup> ネ 5.1X9.2X1.3	(5)
25		NM-6050001-SE	NUT M5X0.8	ロツカカナツト M5X0.8 1シユ	(5)
26		NM-6060001-SE	NUT M6	ロツカカナツト M6 1シユ	(2)
27		SK-3382001-SE	SCREW D=3.8 L=20	マルボクネシ <sup>テ</sup> D=3.8 L=20	(2)
28		SM-4061201-SE	SCREW M6 L=12	ナ <sup>ハ</sup> コネシ <sup>テ</sup> M6 L=12	(2)
29		B3321-704-L00	SPOOL REST ARM SUPPORT, A	イトタテウデ <sup>テ</sup> ササエ A	(1)
30		B3317-704-000	NUT C15	イトタテホ <sup>テ</sup> - トメナツト	(2)
31		WP-1702600-S0	WASHER 17X30X2.6	ヒラサ <sup>カ</sup> ネ 17X30X2.6	(2)
32		WS-1643202-KR	SPRING WASHER	ハ <sup>ネ</sup> サ <sup>カ</sup> ネ 16.4X26.6X3.2	(1)
33		B3321-704-LOB	SPOOL REST ARM SUPPORT, B	イトタテウデ <sup>テ</sup> ササエ B	(1)
34	#01	B3302-704-LBB	THREAD GUIDE ASM. B	イトタテウデ <sup>テ</sup> B クミ	(1)
35	#01	B3319-704-L00	THREAD GUIDE	イトミチ	(1)
36	#01	B3318-704-L00-A	THREAD GUIDE ARM JOINT	イトタテウデ <sup>テ</sup> シメカナク <sup>テ</sup>	(2)
37	#01	SM-6061610-SC	SCREW M6 L=16	ヒラコネシ <sup>テ</sup> M6 L=16	(2)
38	#01	B3302-704-LOB-A	SPOOL REST ARM	イトタテウデ <sup>テ</sup> (B)	(1)
39		MAO-11532000	STAPLE	ユート <sup>テ</sup> ステツブ <sup>ル</sup>	3

Note(注記) #01.....Special order part for large spool thread stand & For JE

太巻用特別注文部品及び JE 用

22. SPECIAL ORDER PARTS COMPONENTS  
特別注文部品



Ref. No.	Note 注記	Part No. 品番	Description	E.C. 変更年月	品名	Amt. Req. 数量
1		SS-8080322-TP	SCREW 1/8-44 L=3.2		トメネジ 1/8-44 L=3.2	2
2		B9112-804-000	SPANNER		ハリ トメネジ ｽﾊﾟﾝﾅｰ	1
3		115-44905	LOWER LOOPER		ｼﾀﾙ-ﾊﾟ	1
4		115-45308	LOWER LOOPER SUPPORT ARM		ｼﾀﾙ-ﾊﾟ ｼｯｼﾞｳｼﾞ	1
5		PS-0200102-KH	CLUTH PLATE STOPPER PIN		ｽﾌﾟﾘﾝｸﾞ 2.0X10	1
6		115-66908	TRAVELING NEEDLE GUARD		ｲﾄﾞﾏ-ﾊﾞﾗｯｸﾞ	1
7		SS-6060510-TP	SCREW 3/32-56 L=4.5		ﾋﾗﾈｼﾞ 3/32-56 L=4.5	2
8		SS-8110422-TP	SCREW 11/64-40 L=4		ﾄﾒﾈｼﾞ 11/64-40 L=4	1
9	#01	120-02804	HANDWHEEL C		ﾊｽﾞﾐ ｸﾙﾜ C	1
10		SS-7111410-SP	SCREW 11/64-40 L=14		ﾌﾙﾋﾗﾈｼﾞ 11/64-40 L=14	3
11	#02	118-12401	HANDWHEEL C		ﾊｽﾞﾐ ｸﾙﾜ C	1
12	#03	SS-8080322-TP	SCREW 1/8-44 L=3.2	A.06/88	ﾄﾒﾈｼﾞ 1/8-44 L=3.2	1

Note(注記)#01.....For HOJ-K-2504,2516

#02.....For HOJ-K-2514

#03.....For HOJ-K-2504

HOJ-K-2504,2516用

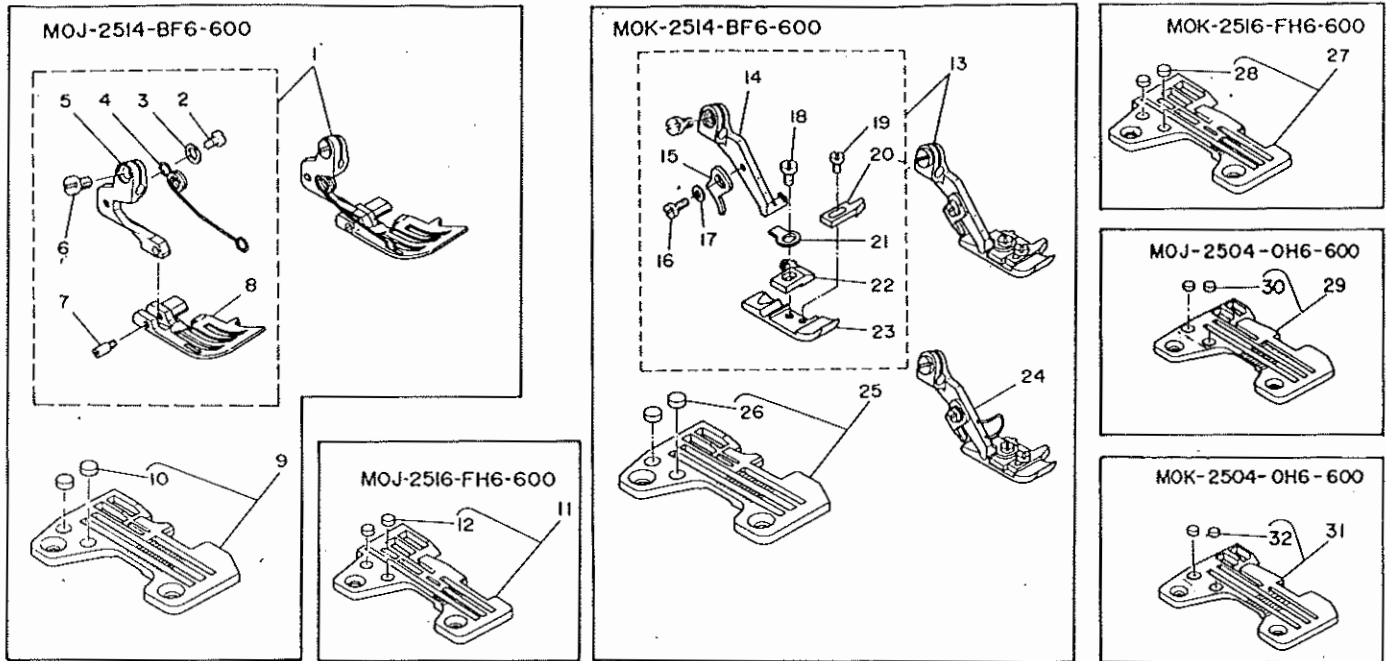
HOJ-K-2514用

HOJ-K-2504用



23. MOJ-K-2500 SUBCLASSES

MOJ-K-2500 サブクラス



Ref. No.	Note	Part No. 品番	Description	E.C. 変更年月	品名	Amt. Req. 数量
<b>MOJ-2514-BF6-600</b>						
1		120-23156	PRESSER FOOT ASM.		押し足組	1
2		SS-7080520-SP	SCREW 1/8-44 L=4.9		ステンレス 1/8-44 L=4.9	(1)
3		WP-0371026-SD	WASHER 3.7X7X1		ワッシャー 3.7X7X1	(1)
4		119-30906	PRESSER FOOT SPRING		押し足バネ	(1)
5		119-25104	PRESSER FOOT HINGE		押し足ヒンジ	(1)
6		SS-6090650-SP	SCREW 9/64-40 L=6		ステンレス 9/64-40 L=6	(1)
7		119-30609	HINGE PIN		押し足ヒンジピン	(1)
8		120-23107	PRESSER FOOT		押し足	(1)
9		R4305-GOF-EAO	THROAT PLATE ASM.		ノド板組	1
10		118-06304	PLUG		ノド板プラグ	(2)
*All parts other than the above are same as those used in model MOJ-2514-BH6-600. 上記以外の部品は、MOJ-2514-BH6-600と同じです。						
<b>MOJ-2516-FH6-600</b>						
11		R4612-GOH-JAO	THROAT PLATE ASM.		ノド板組	1
12		118-06304	PLUG		ノド板プラグ	(2)
*All parts other than the above are same as those used in model MOJ-2516-FF6-600. 上記以外の部品は、MOJ-2516-FF6-600と同じです。						
<b>MOK-2514-BF6-600</b>						
13		120-23651	PRESSER FOOT ASM.		押し足組	1
14		120-23404	PRESSER FOOT HINGE		押し足ヒンジ	(1)
15		B1530-804-000	STOPPER		押し足ストッパ	(1)
16		SS-7060610-SP	SCREW 3/32-56 L=5.5		ステンレス 3/32-56 L=5.5	(1)
17		WP-0250516-SD	WASHER 2.5X6X0.5		ワッシャー 2.5X6X0.5	(1)
18		SS-7080520-SP	SCREW 1/8-44 L=4.9		ステンレス 1/8-44 L=4.9	(1)
19		SS-6060440-TP	SCREW		ステンレス	(1)
20		B1510-814-000	CURL GUARD		カーブガード	(1)
21		B1508-804-008	SPRING		押し足バネ	(1)
22		117-00309	STITCH TONGUE		イタスミツバ	(1)
23		120-23503	PRESSER FOOT		押し足	(1)
24	*01	120-23669	PRESSER FOOT ASM.		押し足組	1
25		R4305-GOF-EAO	THROAT PLATE ASM.		ノド板組	1
26		118-06304	PLUG		ノド板プラグ	(2)
Note (注記) *01....For MOK-2514E MOK-2514E用 *All parts other than the above are same as those used in model MOK-2514-BH6-600. 上記以外の部品は、MOK-2514-BH6-600と同じです。						
<b>MOK-2516-FH6-600</b>						
27		R4612-GOH-JAO	THROAT PLATE ASM.		ノド板組	1
28		118-06304	PLUG		ノド板プラグ	(2)
*All parts other than the above are same as those used in model MOK-2516-FF6-600. 上記以外の部品は、MOK-2516-FF6-600と同じです。						
<b>MOJ-2504-OH6-600</b>						
29	o	R4300-GOH-JAO-A	THROAT PLATE ASM.	A.05/88	ノド板組	1
30	o	118-06304	PLUG	A.05/88	ノド板プラグ	(2)
*All parts other than the above are same as those used in model MOJ-2504-OF6-600. 上記以外の部品は、MOJ-2504-OF6-600と同じです。						
<b>MOK-2504-OH6-600</b>						
31	o	R4300-GOH-JAO-A	THROAT PLATE ASM.	A.05/88	ノド板組	1
32	o	118-06304	PLUG	A.05/88	ノド板プラグ	(2)
*All parts other than the above are same as those used in model MOK-2504-OF6-600. 上記以外の部品は、MOK-2504-OF6-600と同じです。						

NUMERICAL INDEX OF PARTS

索引

Part No.	Page Ref.	Part No.	Page Ref.	Part No.	Page Ref.	Part No.	Page Ref.
品番	頁 No.	品番	頁 No.	品番	頁 No.	品番	頁 No.
BT-0500300-EA	26 6	B3103-804-000	22 45	CS-095081B-SH	10 17	SK-3482500-SC	33 22
BT-0500300-EA	26 29	B3105-804-000	22 33	CS-103121A-SH	16 2	SM-4051405-SE	34 17
BT-0500300-EA	28 17	B3106-704-00A	22 38	CS-103121A-SH	16 54	SM-4051405-SE	36 18
BT-0500300-EA	28 30	B3106-704-00B	22 44	CS-111101E-SH	25 5	SM-4061201-SE	34 27
BT-0500300-EA	28 35	B3106-704-00C	22 41	CS-1201010-SH	8 13	SM-4061201-SE	36 28
B1140-716-000	2 47	B3106-704-00E	22 26			SM-6053000-SE	34 8
B1211-804-000	6 18	B3106-704-00F	22 35			SM-6053000-SE	36 9
B1211-804-000	6 33	B3107-704-000	22 29	MAD-11532000	34 33	SM-6061610-SC	34 6
B1212-704-000	6 17	B3109-704-000	22 46	MAD-11532000	36 39	SM-6061610-SC	36 7
B1214-704-000	6 1	B3112-704-000	22 27	MC-0336009-00	8 60	SM-6061610-SC	36 37
B1215-804-000	6 6	B3113-352-000	22 10	MC-2630012-00	8 64	SM-9082513-CF	32 28
B1219-804-000	6 5	B3120-125-000	22 19	MC-2630012-00	8 68	SQ-0000404-MZ	28 33
B1402-804-0A0	8 15	B3120-352-000	22 22	MDC-270B1400	8 59	SQ-1110401-MZ	28 16
B1403-352-C00	25 1	B3120-352-000	22 32	MTV-640B1900	8 63	SQ-1110401-MZ	28 29
B1411-804-A00	8 25	B3120-704-000	22 30	MTV-640B1900	8 67	SQ-1110401-MZ	28 48
B1422-804-0A0	16 20	B3126-012-000	22 21			SQ-1150451-MZ	28 50
B1508-804-00B	30 9	B3126-012-000	22 31			SS-1090930-SP	2 21
B1508-804-00B	30 40	B3301-704-LAC	34 1	NM-6050001-SE	34 10	SS-1110840-SP	4 12
B1508-804-00B	38 21	B3301-704-000-A	34 18	NM-6050001-SE	34 15	SS-2110710-TP	14 42
B1510-814-000	30 8	B3301-704-000-A	36 19	NM-6050001-SE	34 24	SS-2110710-TP	24 1
B1510-814-000	30 39	B3301-716-LAC	36 2	NM-6050001-SE	36 11	SS-3090610-SP	2 34
B1510-814-000	38 20	B3302-704-LBB	36 34	NM-6050001-SE	36 16	SS-3090610-SP	16 33
B1515-804-00B	18 5	B3302-704-LOB-A	36 38	NM-6050001-SE	36 25	SS-4060310-SP	25 10
B1528-804-000-A	19 2	B3302-704-LO0-A	34 2	NM-6060001-SE	34 25	SS-4060310-SP	25 17
B1529-804-000	18 40	B3302-704-LO0-A	36 3	NM-6060001-SE	36 26	SS-4080320-TP	8 23
B1530-804-000	30 3	B3303-704-LO0-A	34 22	NM-6080600-SM	32 24	SS-4080610-SP	12 17
B1530-804-000	30 34	B3303-704-LO0-A	36 23	NS-6090310-SP	4 25	SS-4080610-SP	20 15
B1530-804-000	38 15	B3304-704-000-A	34 9	NS-6090310-SP	25 23	SS-4080610-SP	20 23
B1534-804-000	18 12	B3304-704-000-A	36 10	NS-6090310-SP	32 40	SS-4090515-SP	12 68
B1536-804-000	18 30	B3305-704-000-A	34 16	NS-6090310-SP	33 29	SS-4090515-SP	14 10
B1555-816-000	30 22	B3305-704-000-A	36 17	NS-6110310-SP	14 39	SS-4090615-SP	16 17
B1557-816-00A	30 24	B3309-704-OA0	34 7	NS-6110310-SP	18 38	SS-4090615-SP	22 4
B1575-816-000	30 23	B3309-704-OA0	36 8	NS-6110420-SP	2 11	SS-4090615-SP	26 10
B1576-816-000	30 27	B3309-704-000	34 11	NS-6120310-SP	18 33	SS-4090615-SP	26 21
B1577-816-000	30 28	B3309-704-000	36 12	NS-6240630-SN	32 15	SS-4090815-SP	2 22
B1604-704-000	10 31	B3311-012-000	34 21	NS-6240630-SN	33 17	SS-4090815-SP	4 24
B1605-704-000	10 26	B3311-012-000	36 22	NS-6391012-SP	10 7	SS-4091015-SP	2 16
B1606-704-000	10 29	B3311-704-000	34 4	NS-6660430-SP	18 26	SS-4110715-SP	2 15
B1609-804-800	10 25	B3311-704-000	36 5	NS-6680410-SP	4 45	SS-4110715-SP	2 28
B1610-804-000	10 24	B3311-804-000	34 12			SS-4110715-SP	2 39
B1611-804-0A0	10 15	B3311-804-000	36 13			SS-4110715-SP	14 1
B1613-804-000	10 21	B3313-704-LO0	34 14	PS-0200062-KH	16 50	SS-4110715-SP	16 35
B1614-704-000	10 13	B3313-704-LO0	36 15	PS-0200062-KH	20 29	SS-4110715-SP	22 14
B1615-704-000	10 20	B3317-704-000	34 29	PS-0200102-KH	37 5	SS-4110715-SP	22 16
B1618-804-000	10 5	B3317-704-000	36 30	PS-0300132-KH	10 32	SS-4110915-SP	26 34
B1620-804-000	10 9	B3318-704-LO0-A	34 5	PS-0400182-KO	4 28	SS-4120615-SP	2 18
B1624-704-000	12 9	B3318-704-LO0-A	36 6	PS-0400222-KO	12 64	SS-4120615-SP	4 33
B1642-804-000-B	12 57	B3318-704-LO0-A	36 36			SS-4120615-SP	22 11
B1645-704-000-A	12 59	B3319-704-LO0	34 3	RE-0200000-KO	18 18	SS-4120915-SP	12 35
B1646-704-000-A	12 65	B3319-704-LO0	36 4	RE-0300000-KO	12 75	SS-4120915-SP	14 25
B1646-704-000-A	14 3	B3319-704-LO0	36 35	RE-0400000-KO	14 61	SS-4121015-SP	4 6
B1647-704-000-A	12 66	B3320-704-LO0-A	34 20	RE-0500000-KO	12 24	SS-4121015-SP	6 38
B1647-704-000-A	14 4	B3321-704-LOB	34 32	RE-0900000-KP	12 63	SS-4121215-SP	12 69
B1650-704-000	10 43	B3321-704-LOB	34 33	RO-0371801-00	12 6	SS-4121415-SP	14 11
B1651-704-000	10 40	B3321-704-LOB	36 33	RO-0371801-00	16 31	SS-4150715-SP	28 42
B1652-704-000	10 42	B3321-704-LO0	34 28	RO-0371801-00	26 24	SS-4150915-SP	4 10
B1654-704-000	10 41	B3321-704-LO0	36 29	RO-0481901-00	14 53	SS-5060410-SP	19 3
B1663-804-000	12 33	B3322-704-LO0	34 19	RO-0601501-00	12 60	SS-5090610-SP	32 37
B1667-804-000	10 6	B3322-704-LO0	36 20	RO-0781901-00	12 3	SS-5090610-SP	33 26
B2017-372-000	22 20	B3510-704-000	8 5	RO-3473501-00	6 36	SS-5110710-SP	32 14
B2102-816-000-A	20 6	B3511-704-000	8 6	RO-4801201-00	12 50	SS-5110710-SP	32 42
B2103-816-0A0	20 1	B3525-357-000	26 28	R4300-GOF-JAO-A	24 49	SS-5110710-SP	33 31
B2103-816-000-A	20 2	B3525-357-000	28 31	R4300-GOH-JAO-A	38 29	SS-5150510-SP	22 9
B2105-816-000	20 5	B3525-704-000	8 6	R4300-GOH-JAO-A	38 31	SS-6060440-TP	16 43
B2106-816-CA0	20 16	B3525-704-000	8 11	R4300-GOH-JAO-A	38 31	SS-6060440-TP	30 7
B2107-816-000	10 10	B3534-012-000	26 26	R4305-GOF-EA0	38 9	SS-6060440-TP	30 38
B2108-816-0A0	20 9	B3534-012-000	28 28	R4305-GOF-EA0	38 25	SS-6060440-TP	37 19
B2110-816-000-B	20 24	B3534-352-000	28 52	R4305-GOH-EA0	24 2	SS-6060510-TP	38 17
B2111-716-000	20 11	B3558-816-000	28 27	R4612-GOF-JAO	24 4	SS-6080320-SP	28 1
B2113-816-000	20 18	B4111-804-00E	25 15	R4612-GOH-JAO	38 11	SS-6080320-SP	28 12
B2114-816-CA0	20 19	B4115-704-000	24 30	R4612-GOH-JAO	38 27	SS-6080410-SP	8 20
B2115-816-000	20 21	B8204-012-000	32 32			SS-6080410-SP	8 56
B2119-816-800	20 8	B8204-012-000	33 19	SB-1100003-00	6 7	SS-6080410-SP	12 28
B2120-816-000	20 4	B8205-012-000	33 21	SD-0260271-SP	10 30	SS-6080410-SP	16 28
B2201-816-000	22 6	B9112-804-000	37 2	SD-0450701-TP	6 13	SS-6080410-SP	28 5
B2202-816-000	22 5			SD-0450701-TP	6 16	SS-6080610-TP	14 60
B2204-816-000	22 2			SD-0450701-TP	6 20	SS-6090420-SP	32 9
B2314-019-000	22 18	CQ-2000000-00	26 12	SD-0450701-TP	6 25	SS-6090430-TP	14 44
B2401-816-000	22 12	CQ-2000000-00	26 33	SD-0450701-TP	6 29	SS-6090440-SP	10 37
B2402-716-000	22 8	CQ-2020000-00	8 27	SD-0600321-SP	14 22	SS-6090620-SP	16 45
B2507-804-000-B	16 4	CQ-2020000-00	8 33	SD-0601021-SP	24 35	SS-6090630-SP	16 39
B2508-704-000	16 48	CQ-2020000-00	8 37	SD-0630271-SP	18 8	SS-6090630-SP	32 18
B2509-704-000	16 1	CQ-2020000-00	8 37	SD-0720271-SP	12 26	SS-6090630-SP	33 7
B2525-352-000	20 25	CQ-2020000-00	16 21	SK-1211000-SC	32 33	SS-6090650-SP	12 53
B2530-704-000	16 38	CQ-2020000-00	20 17	SK-1211000-SC	32 33	SS-6090650-SP	19 9
B2531-704-000	16 51	CQ-2020000-00	20 20	SK-1211000-SC	33 20	SS-6090650-SP	19 19
B2531-704-000	20 30	CQ-2020000-00	28 9	SK-3311600-SC	32 41	SS-6090650-SP	28 58
B2739-761-000	24 37	CQ-2020000-00	28 18	SK-3311600-SC	33 6	SS-6090650-SP	38 6
B3101-704-0B0	22 37	CQ-2020000-00	28 43	SK-3311600-SC	33 30	SS-6090810-TP	6 3
B3101-804-000	22 39	CQ-2020000-00	28 61	SK-3382001-SE	34 26	SS-6091210-TP	12 36
B3102-704-0B0	22 40	CS-0400511-SD	2 6	SK-3382001-SE	36 27	SS-6110420-TP	8 31
B3102-804-000	22 42	CS-079101F-SH	14 26	SK-3482500-SC	32 30	SS-6110610-TP	18 1
B3103-704-0B0	22 43	CS-087081A-SH	8 30				

NUMERICAL INDEX OF PARTS

索引

Part No. 品番	Page 頁	Ref. No.	Part No. 品番	Page 頁	Ref. No.	Part No. 品番	Page 頁	Ref. No.	Part No. 品番	Page 頁	Ref. No.
SS-6110610-TP	24	5	SS-7151120-SP	24	31	WP-0480856-SP	28	15	116-51700	12	21
SS-6110610-TP	24	17	SS-7151550-SP	10	44	WP-0621016-SD	12	67	116-51809	12	14
SS-6110610-TP	28	13	SS-7161040-SP	18	34	WP-0621016-SD	14	5	116-51908	16	8
SS-6110710-TP	10	28	SS-8080310-TP	8	58	WP-0651056-SD	8	40	116-80402	8	65
SS-6110710-TP	20	22	SS-8080310-TP	8	62	WP-0651056-SD	16	10	117-00101	30	10
SS-6111440-SP	2	12	SS-8080310-TP	8	66	WP-0651056-SD	28	59	117-00309	38	22
SS-6120740-SP	28	20	SS-8080322-TP	2	7	WP-0751576-SD	4	43	117-00507	12	79
SS-6121010-SP	24	8	SS-8080322-TP	37	1	WP-0764016-SP	6	43	117-01604	12	80
SS-6121020-SP	10	19	SS-8080322-TP	37	12	WP-0850002-SC	32	25	118-00505	4	14
SS-6121020-SP	16	5	SS-8090410-SP	4	18	WP-1102016-SC	32	16	118-00604	4	5
SS-6121220-TP	10	3	SS-8090410-SP	8	50	WP-1102016-SC	33	15	118-00802	4	19
SS-6121220-TP	10	11	SS-8110310-SP	14	14	WP-1702600-SO	34	30	118-00901	4	17
SS-6121220-TP	12	31	SS-8110410-TP	8	51	WP-1702600-SO	36	31	118-01008	4	22
SS-6121220-TP	14	16	SS-8110410-TP	10	18	WS-0441040-KP	26	22	118-01107	4	21
SS-6121220-TP	14	18	SS-8110410-TP	12	11	WS-0451040-KP	6	48	118-01255	2	1
SS-6121220-TP	20	10	SS-8110410-TP	18	15	WS-0510002-KN	34	23	118-01354	2	2
SS-6121220-TP	20	14	SS-8110410-TP	22	7	WS-0510002-KN	36	24	118-01503	2	8
SS-6121240-SP	18	32	SS-8110410-TP	28	47	WS-0822010-KP	4	44	118-01859	24	32
SS-6122030-SP	4	29	SS-8110422-TP	2	4	WS-1002560-KR	33	16	118-02006	24	34
SS-6122510-SP	4	27	SS-8110422-TP	2	37	WS-1643202-KR	34	31	118-02105	24	33
SS-6151440-SP	16	9	SS-8110422-TP	14	27	WS-1643202-KR	36	32	118-02204	2	9
SS-6151440-SP	24	39	SS-8110422-TP	18	9	WZ-0420350-KP	2	5	118-02303	2	13
SS-6151812-TP	8	41	SS-8110422-TP	20	27	WZ-0641510-KP	18	45	118-02402	2	10
SS-6151820-TP	22	50	SS-8110422-TP	22	51	WZ-2640310-KH	6	35	118-02600	2	25
SS-6660810-TP	10	33	SS-8110422-TP	37	8				118-02709	2	23
SS-6741010-SP	4	49	SS-8110510-SP	18	16				118-02808	2	35
SS-7060310-SP	12	38	SS-8110520-TP	6	12	101-26803	28	34	118-02907	2	38
SS-7060310-SP	12	40	SS-8110750-SP	10	27	115-00808	4	4	118-03004	2	36
SS-7060310-SP	12	45	SS-8120740-SP	8	12	115-01301	2	3	118-03103	2	46
SS-7060510-SP	12	47	SS-8120740-SP	8	29	115-03703	4	42	118-03202	2	44
SS-7060510-SP	24	46	SS-8120740-SP	25	13	115-03851	4	47	118-03301	2	43
SS-7060610-SP	16	19	SS-8151150-SP	6	42	115-03901	4	46	118-03400	2	40
SS-7060610-SP	30	4	SS-8660330-SP	12	2	115-10609	6	34	118-03905	2	29
SS-7060610-SP	30	35	SS-8660330-SP	25	6	115-15053	6	14	118-04002	2	30
SS-7060610-SP	38	16	SS-8660530-TP	16	3	115-15152	8	21	118-04101	4	9
SS-7080520-SP	19	5	SS-8660530-TP	16	55	115-15202	8	24	118-04200	2	26
SS-7080520-SP	19	13	SS-8660610-TP	8	14	115-15301	8	22	118-04309	2	27
SS-7080520-SP	19	25	SS-9090410-TP	16	15	115-15459	8	26	118-04408	24	7
SS-7080520-SP	30	6	SS-9090610-TP	16	24	115-15509	8	28	118-04507	24	16
SS-7080520-SP	30	19	SS-9111010-SP	12	23	115-15608	8	49	118-04606	24	19
SS-7080520-SP	30	20	SS-9111010-SP	12	56	115-15707	8	61	118-04713	24	18
SS-7080520-SP	30	37	SS-9111010-SP	24	21	115-17059	8	32	118-04853	4	11
SS-7080520-SP	38	2	SS-9111050-SP	12	16	115-17307	8	34	118-05009	4	7
SS-7080520-SP	38	18	SS-9111610-SP	25	20	115-17505	8	3	118-05207	4	35
SS-7090510-SP	4	15	SS-9112420-TP	25	25	115-17802	8	7	118-05405	4	8
SS-7090510-SP	24	47	SS-9151210-TP	4	34	115-27967	12	30	118-06304	24	3
SS-7090520-TP	14	66	SS-9151210-TP	6	23	115-28304	12	13	118-06304	24	12
SS-7090530-SP	2	42	SS-9151210-TP	6	32	115-28403	12	22	118-06304	38	10
SS-7090530-SP	2	45	SS-9151210-TP	8	16	115-28502	12	15	118-06304	38	12
SS-7090530-SP	8	44	SS-9151210-TP	10	16	115-28809	12	73	118-06304	38	26
SS-7090540-TP	8	43	SS-9151210-TP	14	30	115-28908	12	62	118-06304	38	28
SS-7090610-SP	24	43	SS-9151210-TP	14	64	115-29005	12	74	118-06304	38	30
SS-7090620-TP	12	43	SS-9151210-TP	16	23	115-29005	14	8	118-06304	38	32
SS-7090710-SL	26	25	SS-9151210-TP	16	52	115-29104	12	70	118-10306	4	48
SS-7090710-SL	24	25	SS-9151210-TP	18	14	115-29104	14	6	118-11304	6	46
SS-7090850-SP	16	41	SS-9151210-TP	18	29	115-29906	12	8	118-11403	6	37
SS-7091410-SP	6	2	SS-9151210-TP	20	31	115-30102	10	2	118-11502	6	39
SS-7091810-SP	25	21	SS-9152130-CP	28	60	115-39053	20	13	118-11601	6	40
SS-7110410-SP	8	9	SS-9661230-CP	25	3	115-44400	16	12	118-11809	6	9
SS-7110510-SP	2	31	SS-9681610-TP	6	44	115-44905	37	3	118-12104	6	4
SS-7110510-SP	4	2	ST-6030821-OA	4	41	115-45100	16	30	118-12401	6	50
SS-7110510-SP	14	57	ST-6030821-OA	32	6	115-45308	37	4	118-12401	37	11
SS-7110540-SP	14	51	ST-6030821-OA	32	13	115-50100	22	28	118-14100	8	10
SS-7110540-SP	34	13				115-50159	22	25	118-14308	8	18
SS-7110540-SP	36	14	TA-0180401-MC	8	4	115-50209	22	36	118-14803	8	39
SS-7110710-SL	22	52	TA-0320302-RO	26	5	115-50258	22	34	118-15057	8	36
SS-7110720-SP	2	41	TA-0550604-RO	26	35	115-50308	22	24	118-15107	8	35
SS-7110720-SP	24	13	TA-0690801-RO	14	20	115-50803	22	23	118-15107	28	25
SS-7110720-TP	20	3	TA-0800504-RO	12	7	115-50852	22	17	118-15206	8	48
SS-7110740-TP	14	48	TA-1030402-RO	10	14	115-51009	22	47	118-16204	8	53
SS-7110810-SP	10	34	TA-1250406-RO	2	24	115-65058	25	2	118-16303	8	54
SS-7110840-SP	4	13	TA-1871602-RO	4	36	115-65306	25	4	118-16410	8	55
SS-7110840-SP	16	27	TA-2050805-RO	4	30	115-65504	25	18	118-16501	8	42
SS-7110840-SP	16	47				115-65603	25	19	118-16600	8	45
SS-7110840-SP	24	38				115-65702	25	16	118-16709	22	13
SS-7110840-SP	24	42				115-65801	25	7	118-17004	8	47
SS-7110840-SP	26	11	WP-0250516-SD	30	5	115-65900	25	24	118-17459	8	1
SS-7110910-TP	6	15	WP-0250516-SD	30	36	115-66403	24	22	118-19109	18	36
SS-7110910-TP	6	22	WP-0250516-SD	38	17	115-66502	24	23	118-19208	18	37
SS-7110910-TP	6	27	WP-0350516-SD	30	18	115-66809	25	11	118-20156	18	6
SS-7110910-TP	6	31	WP-0370316-SD	4	16	115-66908	37	6	118-20206	18	4
SS-7110910-TP	10	22	WP-0370316-SD	4	23	115-71403	32	17	118-20503	18	2
SS-7111120-SP	12	54	WP-0370316-SD	26	23	115-71403	33	12	118-20602	18	10
SS-7111410-SP	6	51	WP-0370316-SD	32	12	115-71601	33	2	118-20909	18	3
SS-7111410-SP	18	39	WP-0370316-SD	32	19	115-71809	32	2	118-23200	10	38
SS-7111410-SP	28	54	WP-0370316-SD	33	8	115-71908	32	3	118-23309	10	35
SS-7111410-SP	37	10	WP-0371026-SD	19	6	115-76253	36	1	118-23408	10	36
SS-7112420-SP	6	47	WP-0371026-SD	19	14	115-82079	16	22	118-23606	8	17
SS-7120910-SP	12	5	WP-0371026-SD	19	26	115-82160	16	13	118-23804	10	12
SS-7120910-SP	18	23	WP-0371026-SD	38	3	115-82509	8	2	118-24000	10	4
SS-7120910-TP	12	58	WP-0450000-SD	2	14	115-98000	25	14	118-24059	10	1
SS-7121110-SP	14	52	WP-0460556-SD	12	77	116-50900	6	8	118-24109	10	8
SS-7121410-TP	8	38	WP-0480856-SP	12	55	116-51601	12	12	118-24208	12	20

NUMERICAL INDEX OF PARTS

索引

Part No. 品番	Page 頁	Ref. No.	Part No. 品番	Page 頁	Ref. No.	Part No. 品番	Page 頁	Ref. No.	Part No. 品番	Page 頁	Ref. No.
118-24257	12	18	118-50708	33	9	119-18612	28	6	120-23404	30	2
118-24307	12	19	118-50807	32	21	119-18810	28	23	120-23404	30	33
118-24906	10	39	118-50807	33	10	119-19008	28	2	120-23404	38	14
118-24505	12	4	118-50906	32	26	119-19107	28	7	120-23503	30	11
118-24653	12	1	118-53157	26	20	119-19214	28	8	120-23503	30	42
118-24703	12	48	118-53306	26	19	119-19354	28	3	120-23503	38	23
118-24802	12	51	118-53405	26	4	119-19453	28	4	120-23552	30	1
118-24901	12	49	118-53504	26	8	119-19560	28	24	120-23560	30	13
118-25007	12	42	118-53603	26	7	119-19602	28	26	120-23651	38	13
118-25106	12	41	118-53702	26	27	119-19701	28	21	120-23669	38	24
118-25205	12	39	118-54205	26	9	119-19800	28	19	120-23701	30	16
118-25304	12	32	118-54304	26	1	119-19909	28	41	120-23800	30	25
118-25353	12	27	118-54403	26	16	119-20451	28	22	120-23859	30	15
118-25403	12	44	118-54502	26	14	119-20600	28	11	120-23867	30	29
118-25601	12	37	118-54601	26	15	119-21103	25	9	120-23909	30	26
118-25700	12	34	118-54700	26	2	119-21202	25	12	120-24006	30	21
118-25858	12	61	118-54809	26	17	119-25104	19	8	120-24105	30	41
118-25908	12	71	118-54908	26	3	119-25104	19	28	120-24154	30	32
118-26005	12	76	118-55251	26	31	119-25104	38	5	120-24162	30	44
118-26104	12	72	118-55400	26	32	119-29403	19	15	120-24303	19	16
118-26203	12	78	118-55509	26	30	119-30609	19	10	120-24402	19	17
118-26203	18	20	118-55806	26	13	119-30609	19	30	120-24501	19	19
118-26302	12	25	118-67207	2	48	119-30609	38	7	120-24501	19	21
118-26401	12	29	118-89904	16	44	119-30906	19	7	120-24501	19	23
118-27607	12	46	118-90001	16	42	119-30906	19	27			
118-27904	12	52	118-90506	24	44	119-30906	38	4			
118-28050	12	10	118-90605	24	45	119-31607	30	17			
118-29207	20	12	119-00305	4	3	119-37307	30	12			
118-29355	20	28	119-00602	2	20	119-37307	30	43			
118-29504	22	1	119-00701	4	1	119-37406	30	30			
118-29603	22	3	119-04109	8	8	119-80109	32	35			
118-31203	6	30	119-05106	18	22	119-80109	33	24			
118-31302	16	6	119-05254	18	13	119-80158	32	34			
118-31906	16	29	119-05304	18	17	119-80158	33	23			
118-32300	16	53	119-05452	18	28	118-80208	32	36			
118-32409	16	49	119-05502	18	31	119-80208	33	25			
118-32706	16	37	119-05601	19	1	119-80307	32	38			
118-32805	16	34	119-05700	18	35	119-80307	33	27			
118-32904	16	32	119-05809	18	42	119-80406	32	39			
118-33001	16	25	119-05908	18	43	119-80406	33	28			
118-33100	16	40	119-06005	18	44	120-00808	4	31			
118-33209	16	46	119-06104	18	41	120-00907	4	32			
118-33308	16	16	119-06203	18	11	120-02507	6	10			
118-33407	16	36	119-06302	18	7	120-02606	6	41			
118-33506	16	26	119-06401	18	21	120-02705	6	45			
118-36103	22	49	119-06500	18	25	120-02804	6	49			
118-36202	22	48	119-06609	18	19	120-02804	37	9			
118-40600	28	36	119-06708	18	27	120-03109	8	46			
118-40808	28	37	119-06807	18	24	120-03208	8	52			
118-40907	28	38	119-08159	10	23	120-03604	20	26			
118-41053	28	40	119-10668	14	63	120-03703	22	15			
118-41301	4	40	119-10759	14	29	120-04008	6	21			
118-41400	4	38	119-10809	14	59	120-04008	6	26			
118-41509	4	39	119-10908	14	62	120-04057	6	19			
118-41608	28	44	119-11005	14	32	120-04065	6	24			
118-41707	28	46	119-11104	14	31	120-04156	6	28			
118-41905	28	39	119-11203	14	28	120-04206	16	18			
118-42606	28	56	119-11302	14	65	120-04362	16	11			
118-42804	4	37	119-11500	14	55	120-04503	16	14			
118-42903	8	5	119-11609	14	46	120-05005	24	26			
118-45153	6	11	119-11708	14	47	120-05054	24	9			
118-46219	24	20	119-11807	14	21	120-05062	24	10			
118-46417	24	24	119-11955	14	15	120-05104	24	27			
118-46607	24	14	119-12052	14	12	120-05203	26	18			
118-46805	24	28	119-12201	14	13	120-10005	2	33			
118-46805	24	29	119-12300	14	19	120-10203	2	32			
118-46805	24	36	119-12409	14	23	120-14908	16	7			
118-46904	24	11	119-12508	14	24	120-15509	24	41			
118-47100	24	40	119-12607	14	7	120-15608	24	48			
118-47803	24	15	119-12706	14	9	120-16200	4	26			
118-47902	24	6	119-12813	14	58	120-16457	2	17			
118-49007	33	1	119-12904	14	56	120-16556	2	19			
118-49155	32	1	119-13308	14	54	120-16754	4	20			
118-49361	32	27	119-13407	14	43	120-18206	8	57			
118-49361	33	14	119-13571	14	40	120-18305	8	19			
118-49379	32	23	119-13753	14	38	120-18800	14	45			
118-49403	32	22	119-13902	14	41	120-19006	25	22			
118-49403	33	11	119-14009	14	36	120-19105	25	8			
118-49502	32	31	119-14108	14	37	120-19352	30	14			
118-49502	33	18	119-14207	14	35	120-19352	30	31			
118-49601	33	13	119-14306	14	33	120-19352	30	45			
118-49908	32	43	119-14405	14	34	120-20004	14	49			
118-49908	33	5	119-14603	14	2	120-20103	14	50			
118-49908	33	32	119-14751	14	17	120-20301	14	67			
118-50005	33	4	119-17655	28	45	120-22901	19	31			
118-50054	33	3	119-17663	28	49	120-22950	19	24			
118-50104	32	5	119-17804	28	53	120-23008	19	11			
118-50153	32	4	119-17903	28	55	120-23057	19	4			
118-50203	32	8	119-18000	28	57	120-23107	38	8			
118-50401	32	7	119-18158	28	51	120-23156	38	1			
118-50500	32	11	119-18307	28	32	120-23206	19	22			
118-50609	32	10	119-18406	28	14	120-23255	19	12			
118-50708	32	20	119-18513	28	10	120-23305	19	20			







**JUKI**

JUKI CORPORATION

JUKI株式会社

