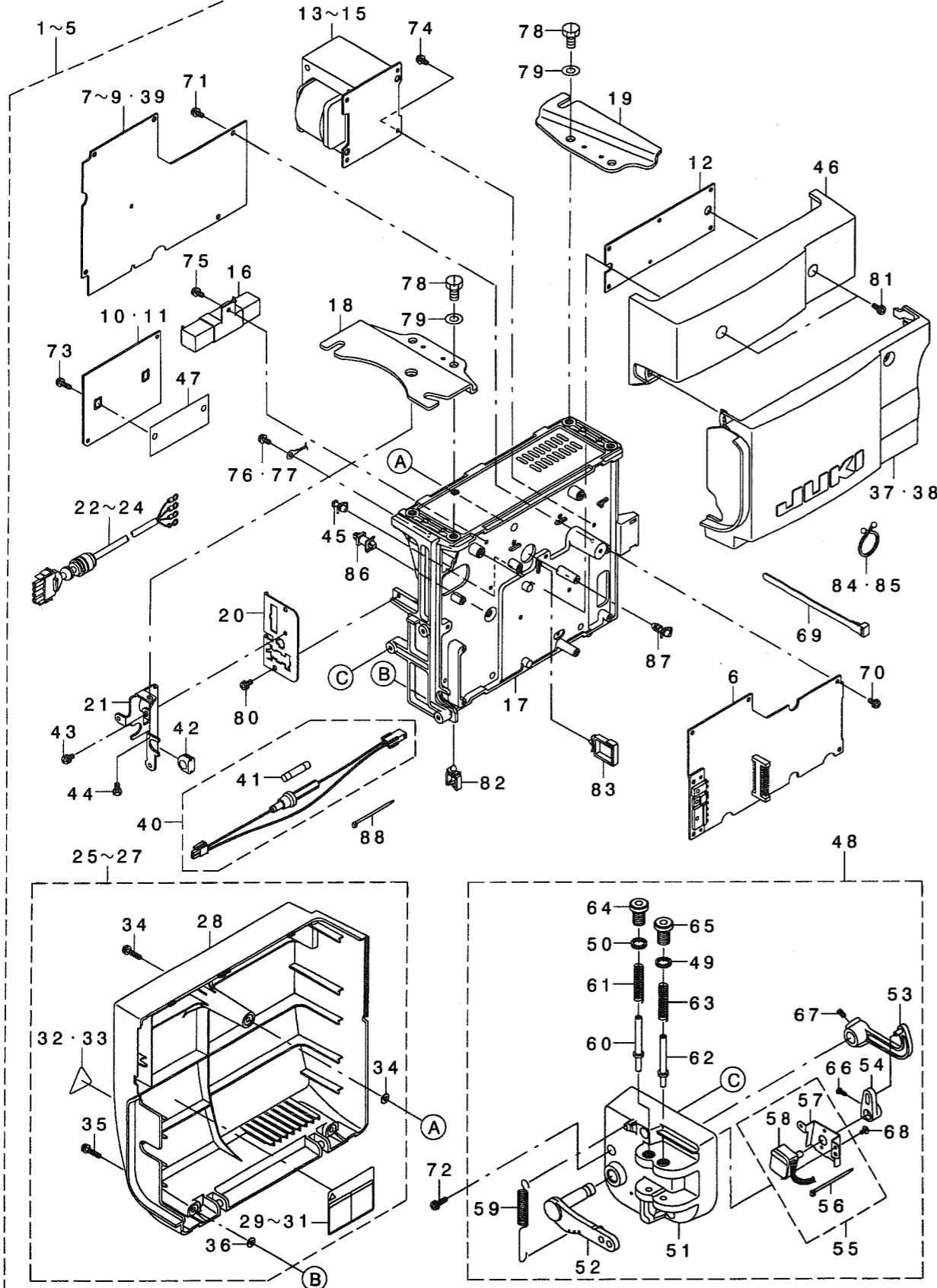


Machine Controller
 ミシンコントローラ
SC-900
PARTS LIST

29326501
 No.1255-01

1. PSC UNIT COMPONENTS

PSCユニット関係



| REF. NO. | NOTE | PART NO. | DESCRIPTION | 品名 | Qty |
|----------|------|-----------------|------------------------------|----------------------|-----|
| 1 | #01 | M2002-471-BA0 | PSC UNIT EXPORT PFL 220V 3 | PSCユニット エキソPFL220V 3 | 1 |
| 2 | #02 | M2002-471-CA0 | PSC UNIT EXPORT PFL 220V 1 | PSCユニット エキソPFL220V 1 | 1 |
| 3 | #05 | M2002-471-DA0 | PSC UNIT CEPFL 230V 1 | PSCユニット CEPFL 230V1A | 1 |
| 4 | #06 | M2002-471-EA0 | PSC UNIT JUS PFL 220V 3 | PSCユニットJUS PFL220V3A | 1 |
| 5 | #07 | M2002-471-FA0 | PSC UNIT JUS PFL 120V 1 | PSCユニットJUS PFL120V1A | 1 |
| 6 | | M8601-471-AAA | CTL CIRCUIT BOARD AA ASM. | CTL基板 Aアキ | (1) |
| 7 | #01 | M8602-471-BA0 | PWR CIRCUIT BOARD B ASM. | PWR基板 Bアキ | (1) |
| 8 | #05 | M8602-471-DA0 | PWR CIRCUIT BOARD D ASM. | PWR基板 Dアキ | (1) |
| 9 | #07 | M8602-471-FA0 | PWR CIRCUIT BOARD F ASM. | PWR基板 Fアキ | (1) |
| 10 | #09 | M8603-471-AA0 | DRV CIRCUIT BOARD A ASM. | DRV基板 Aアキ | (1) |
| 11 | #05 | M8603-471-BA0 | DRV CIRCUIT BOARD B ASM. | DRV基板 Bアキ | (1) |
| 12 | #05 | M8605-471-AA0 | FTR CIRCUIT BOARD A ASM. | FTR基板 Aアキ | (1) |
| 13 | | M8501-471-BA0 | POWER TRANSFORMER B ASM. | デジトランスBアキ | (1) |
| 14 | #05 | M8501-471-DA0 | POWER TRANSFORMER D ASM. | デジトランスDアキ | (1) |
| 15 | #07 | M8501-471-CA0 | POWER TRANSFORMER C ASM. | デジトランスCアキ | (1) |
| 16 | | M8502-461-AA0 | RESISTOR A ASM. | 抵抗器Aアキ | (1) |
| 17 | | M3001-471-000 | BOX FRAME | ボックスフレーム | (1) |
| 18 | | M3801-471-000 | BOX BRACKET (L) | ボックスBKT(L) | (1) |
| 19 | | M3802-471-000 | BOX BRACKET (R) | ボックスBKT(R) | (1) |
| 20 | | M3803-471-000 | CONNECTOR INSTALLING PLATE | コネクタ取付板 | (1) |
| 21 | #08 | M3804-471-000 | POWER COVER INSTALLING PLATE | デジトランスカバー取付板 | (1) |
| 22 | #05 | M6102-471-DA0 | PSC UNIT CABLE D ASM. | PSCユニットケーブルDアキ | (1) |
| 23 | #06 | M6102-471-AA0 | PSC UNIT CABLE A ASM. | PSCユニットケーブルAアキ | (1) |
| 24 | #07 | M6102-471-BA0 | PSC UNIT CABLE B ASM. | PSCユニットケーブルBアキ | (1) |
| 25 | #11 | M3401-471-AAB | REAR COVER AB ASM. | リアカバー ABアキ | (1) |
| 26 | #07 | M3401-471-AAC | REAR COVER AC ASM. | リアカバー ACアキ | (1) |
| 27 | #05 | M3401-471-AAD | REAR COVER AD ASM. | リアカバー ADアキ | (1) |
| 28 | | M3401-471-A00 | REAR COVER A | リアカバー A | (1) |
| 29 | #11 | M7002-471-B00 | LABEL | デジトランスラベル | (1) |
| 30 | #05 | M7002-471-D00 | LABEL(CE) | デジトランスラベル(CE) | (1) |
| 31 | #07 | M7002-471-C00 | LABEL(EXPORT 100V) | デジトランスラベル(輸出100V) | (1) |
| 32 | #05 | CM-3001003-02 | LABEL(SMALL) | デジトランスラベル(小) | (1) |
| 33 | #09 | CM-3001000-01 | LABEL | デジトランスラベル(31.5) | (1) |
| 34 | | SL-4041891-SC | SCREW M4 L=18 | ナット M4 L=18 | (1) |
| 35 | | SL-4041891-SC | SCREW M4 L=18 | ナット M4 L=18 | (2) |
| 36 | | M8002-430-000 | STOPPER | ストッパー | (3) |
| 37 | #12 | M3201-471-AA0 | FRONT COVER A ASM. | フロントカバー Aアキ | (1) |
| 38 | #08 | M3201-471-BA0 | FRONT COVER B ASM. | フロントカバー Bアキ | (1) |
| 39 | #02 | M8602-471-CA0 | PWR CIRCUIT BOARD C ASM. | PWR基板 Cアキ | (1) |
| 40 | #10 | M8511-461-AA0 | LAMP FUSE A ASM. | ランプヒューズ Aアキ | (1) |
| 41 | #10 | M9644-110-000 | FUSE BA | ヒューズ BA | (1) |
| 42 | #08 | M1014-110-000 | CORD BUSH B | コードブーツ B | (1) |
| 43 | #08 | SL-4041081-SC | SCREW M4 L=10 | ナット M4 L=10 | (1) |
| 44 | #08 | SM-9040803-SE | SCREW M4 L=8 | ロックナット M4 L=8 | (1) |
| 45 | | HX-0014700-0E | CIRCUIT BOARD SPACER | 基板間スペーサー | (1) |
| 46 | | M3202-471-000 | TOP COVER | トップカバー | (1) |
| 47 | | M8801-471-000 | SEAT | シート | (1) |
| 48 | #03 | M4001-461-BA0 | PEDAL SENSOR B ASM. | ペダルセンサー Bアキ | (1) |
| 49 | #03 | M2010-110-000 | ADJUST NUT | 調整ナット | (2) |
| 50 | #04 | M2010-110-000 | ADJUST NUT | 調整ナット | (1) |
| 51 | | M4001-461-000 | PEDAL SENSOR BASE | ペダルセンサーベース | (1) |
| 52 | | M4002-461-000 | PEDAL LEVER | ペダルレバー | (1) |
| 53 | | M4004-461-000 | PEDAL RING | ペダルリング | (1) |
| 54 | | M4005-461-000 | VOLUME LINK | ボリュームリンク | (1) |
| 55 | | M4006-461-AA0 | SENSOR FIXED PLATE A ASM. | センサー取付板 Aアキ | (1) |
| 56 | | EA-9500B01-00 | CABLE BAND | ケーブルバンド | (1) |
| 57 | | M4006-461-000 | SENSOR INSTALLING PLATE | センサー取付板 | (1) |
| 58 | | M8508-461-AA0 | SENSOR A ASM. | センサー Aアキ | (1) |
| 59 | | M4007-351-000 | FRONT SPRING | フロントスプリング | (1) |
| 60 | | M4008-351-000-A | SPRING SHAFT A | スプリングシャフト A | (1) |
| 61 | #04 | M4010-351-000 | SPRING A | スプリング A | (1) |
| 62 | #03 | M4009-351-000-A | SPRING SHAFT B | スプリングシャフト B | (1) |
| 63 | #03 | M4011-351-000 | SPRING B | スプリング B | (2) |
| 64 | #04 | M4012-351-000 | ADJUST SCREW | 調整ネジ | (2) |
| 65 | #03 | M4012-351-000 | ADJUST SCREW | 調整ネジ | (1) |
| 66 | | SM-4030801-SF | SCREW M3X0.5 L=8 | ナット M3X0.5 L=8 | (1) |
| 67 | | SM-8040802-TP | SCREW M4X8 | トメネジ M4X8 | (2) |
| 68 | | SV-4030601-SR | SCREW M3 L=6 | ナット M3 L=6 | (2) |
| 69 | | HX-0029200-0A | CONNECTING PART | 接続部品 | (1) |
| 70 | | SL-4041081-SF | SCREW M4 L=10 | ナット M4 L=10 | (6) |
| 71 | | SL-4041081-SF | SCREW M4 L=10 | ナット M4 L=10 | (5) |
| 72 | | SL-4041681-SF | SCREW M4 L=16 | ナット M4 L=16 | (3) |
| 73 | | SL-4041481-SC | SCREW M4X0.7 L=14 | ナット M4X0.7 L=14 | (2) |
| 74 | | SL-4041081-SF | SCREW M4 L=10 | ナット M4 L=10 | (4) |
| 75 | | SL-4041081-SF | SCREW M4 L=10 | ナット M4 L=10 | (1) |
| 76 | #09 | SL-4041091-SE | SCREW M4 L=10 | ナット M4 L=10 | (3) |
| 77 | #07 | SL-4041091-SE | SCREW M4 L=10 | ナット M4 L=10 | (5) |
| 78 | | SM-9081620-SE | SCREW M8 L=16 | ロックナット M8 L=16 | (4) |
| 79 | | WP-0841601-SE | WASHER | ワッシャー | (4) |
| 80 | | SL-4041081-SC | SCREW M4 L=10 | ナット M4 L=10 | (2) |
| 81 | | SL-4041281-SC | SCREW M4X0.7 L=12 | ナット M4X0.7 L=12 | (2) |
| 82 | | HX-0022200-0B | CABLE CLAMP | ケーブルクランプ | (1) |
| 83 | | HX-0051100-00 | WIRE SADDLE | ワイヤサドル | (1) |
| 84 | #05 | HX-0051000-00 | OMEGALOCK | オメガロック | (1) |
| 85 | #09 | HX-0051000-00 | OMEGALOCK | オメガロック | (2) |
| 86 | | HX-0022800-0B | SPACER | スペーサー | (1) |
| 87 | #05 | HX-0022800-0D | SPACER | スペーサー | (2) |
| 88 | #10 | EA-9500B01-00 | CABLE BAND | ケーブルバンド | (1) |

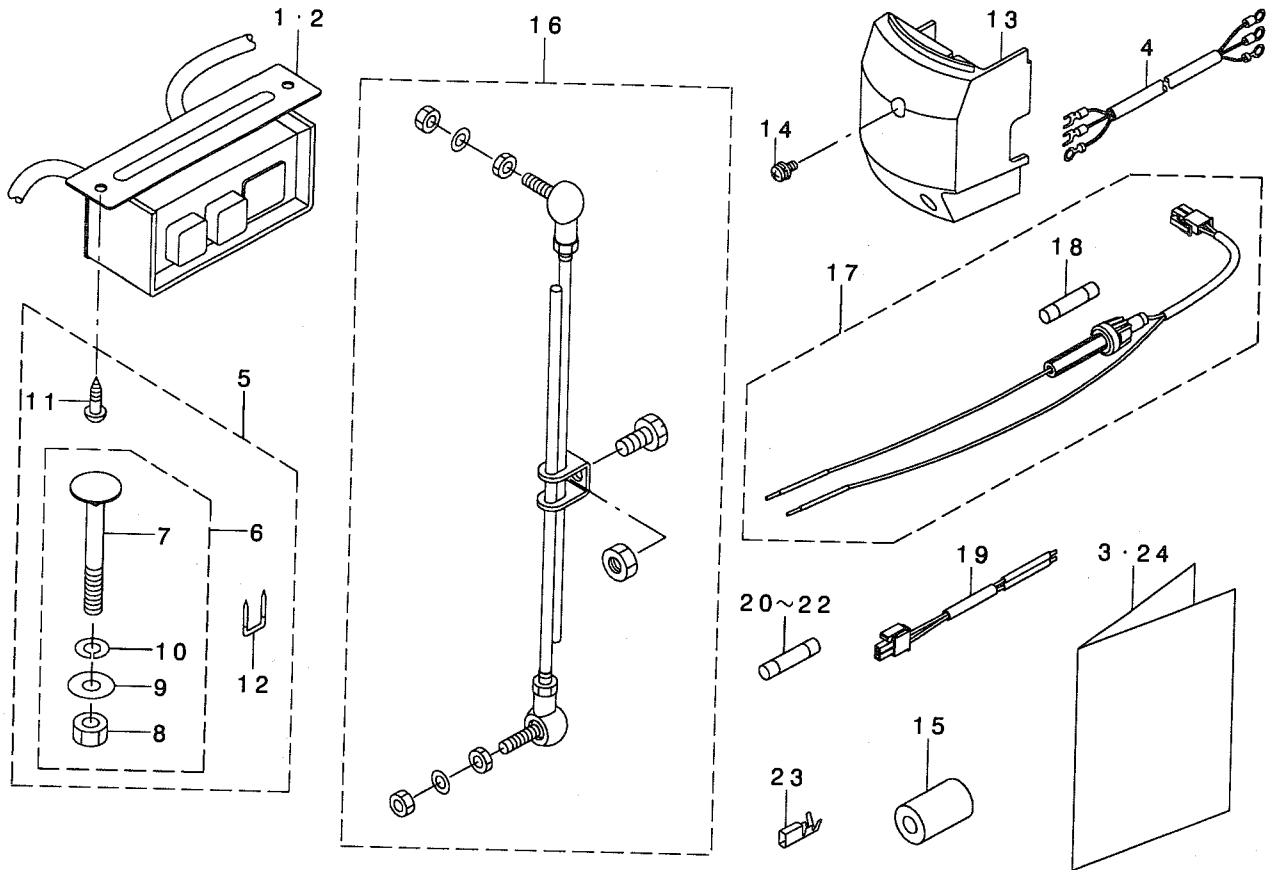
NOTE (注記)

#01...FOR EXPORT 200~240V 3φ
 #02...FOR EXPORT 200~240V 1φ
 #03...FOR PFL
 #04...FOR STANDARD
 #05...FOR CE 220~240V 1φ
 #06...FOR JUS 200~240V 3φ
 #07...FOR JUS 100~120V 1φ
 #08...FOR CE, JUS
 #09...EXPECT CE
 #10...FOR JUS
 #11...FOR EXPORT, JUS 200~240V
 #12...FOR EXPORT

輸出200~240V 3φ用
 輸出200~240V 1φ用
 PFL用
 STANDARD用
 CE 220~240V 1φ用
 JUS 200~240V 3φ用
 JUS 100~120V 1φ用
 CE, JUS用
 CE用を除く
 JUS用
 JUS, 輸出200~240V
 輸出用

2.ACCESSORIE PART COMPONENTS

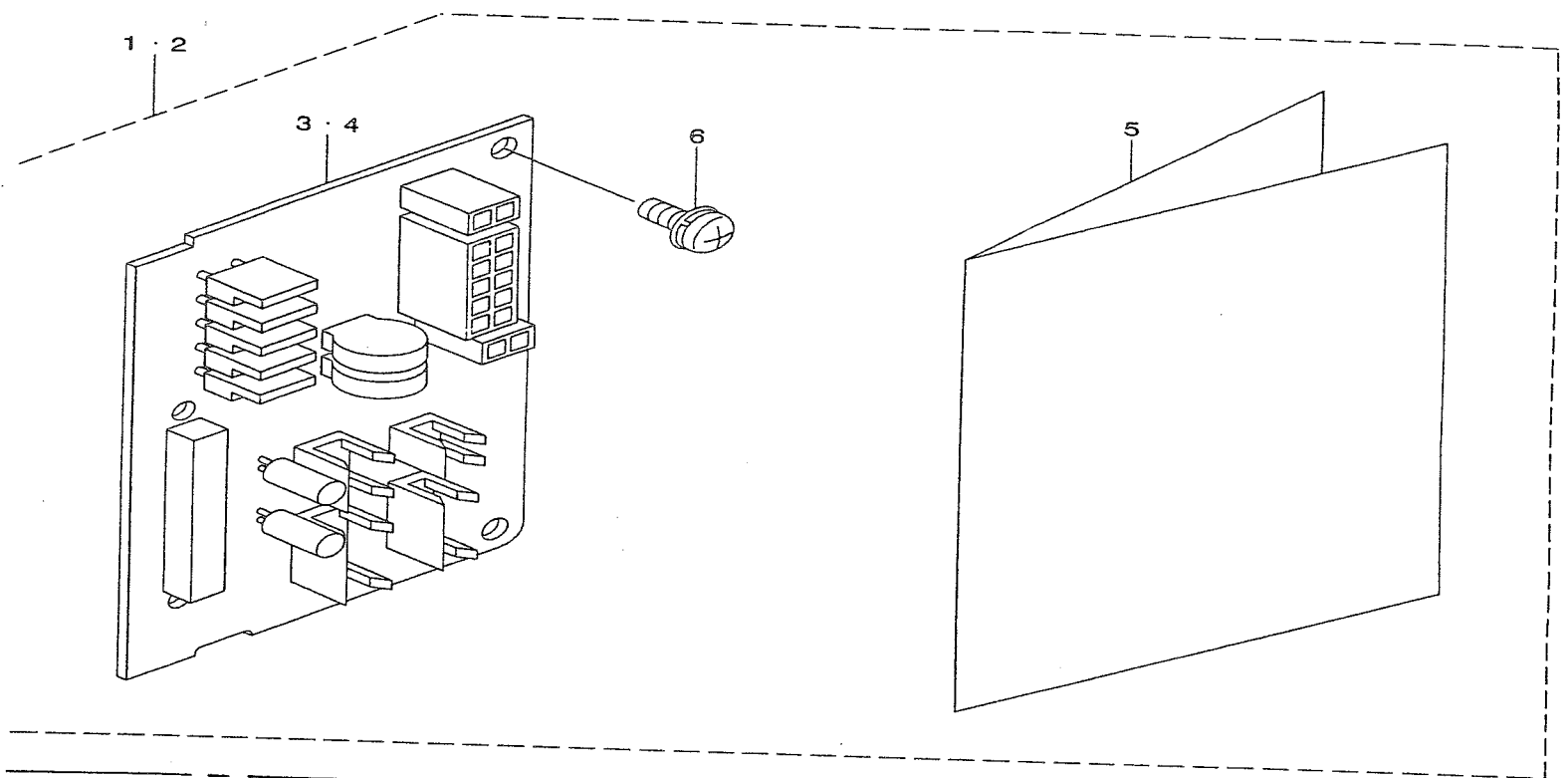
付属品関係



| REF. NO | NOTE | PART NO. | DESCRIPTION | ヒョウメイ | Qty |
|---------|------|---------------|------------------------------|----------------------|-----|
| 1 | #01 | M6101-471-AA0 | POWER SWITCH A ASM. | デ'ソケ'ンスイッチAクミ | 1 |
| 2 | #02 | M6101-471-CA0 | POWER SWITCH C ASM. | デ'ソケ'ンスイッチCクミ | 1 |
| 3 | #05 | 293-26402 | SC-900 INSTRUCTION MANUAL | トリアツカイセツメイシヨ 5カコク | 1 |
| 4 | #03 | M6102-461-DAA | AC INPUT CABLE ASM. (CE) | ACニユウリヨクケ-ブルクミ (CE) | 1 |
| 5 | #07 | M4401-471-AA0 | BOX ACCESSORIE PART A ASM. | ホ'ツクスフツ'クヒンAクミ | 1 |
| 6 | #04 | M4401-471-BA0 | BOX ACCESSORIE PART B ASM. | ホ'ツクスフツ'クヒンBクミ | (1) |
| 7 | | MTS-HJ100003 | BOLT | モ-タ'トリツクホ'ルト | (3) |
| 8 | | NM-6080002-SC | NUT M8 | ロツカクナツト M8 2シユ | (3) |
| 9 | | WP-0851846-SC | WASHER 8.5X22.0X1.8 | ヒラザ'ガ'ネ 8.5X22X1.8 | (3) |
| 10 | | WS-0820002-KR | SPRING WASHER, M8 | ハ'ネザ'ガ'ネ 8.2X15.4X2 | (3) |
| 11 | | SK-3512001-SE | WOOD SCREW D=5.1 L=20 | マルモクネツ' D=5.1 L=20 | (2) |
| 12 | | MA-0115320-00 | STAPLE | スタツ'ル | (5) |
| 13 | #05 | M3601-471-AA0 | POWER COVER A ASM. | デ'ソケ'ンカハ'-Aクミ | 1 |
| 14 | #05 | SL-4041081-SC | SCREW M4 L=10 | ナ'ハ'コネツ' セムス M4 L=10 | 2 |
| 15 | #03 | HN-0014900-0A | CLAMP FILTER | クラツ'プ'フィルタ | 1 |
| 16 | | M4501-471-AA0 | CONNECTING ROD A ASM. | レンケツ'ホ'ウAクミ | 1 |
| 17 | | M8525-351-AA0 | LAMP FUSE HOLDER ASM., A | ラン'プ'ヒユ-ズ'ホルダ' Aクミ | 1 |
| 18 | | M9644-110-000 | FUSE 8A | ヒユ-ズ' 8A | (1) |
| 19 | #04 | M8526-351-AA0 | LAMP CORD ASM., A | ラン'プ'コ-ド' Aクミ | 1 |
| 20 | #08 | HF-0079020-P0 | FUSE 2A | ヒユ-ズ' 2A | 1 |
| 21 | #06 | HF-0079040-P0 | FUSE 4A | ヒユ-ズ' 4A | 1 |
| 22 | #03 | HF-0078020-P0 | FUSE 2A | タイムラツ'ヒユ-ズ' 2A | 1 |
| 23 | | HK-0320400-00 | PIN TERMINAL | ピンタ-ミナル | 8 |
| 24 | | 293-26303 | INSTRUCTION MANUAL (3 LANG.) | トリアツカイセツメイシヨ 3カコク | 1 |

NOTE (注記)

| | | |
|---------|--------------------------|------------------|
| #01.... | FOR 200~240V 3φ | 200~240V 3φ用 |
| #02.... | FOR 200~240V 1φ | 200~240V 1φ用 |
| #03.... | FOR CE 220~240V 1φ | CE 220~240V 1φ用 |
| #04.... | FOR JUS | JUS用 |
| #05.... | FOR CE, JUS | CE, JUS用 |
| #06.... | FOR JUS 100~120V 1φ | JUS 100~120V 1φ用 |
| #07.... | FOR EXPORT | 輸出用 |
| #08.... | FOR EXPORT, JUS 200~240V | JUS, 輸出200~240V用 |



| FIG. NO. | NOTE | PART NO. | DESCRIPTION | ヒラシメイ | Qty |
|-----------|------|---------------|--------------------------|------------------------|-----|
| #01 | | M9701-461-0A0 | SC-800 OPTION UNIT A | SC-800 オプションユニットA 7カコク | 1 |
| #02 | | M9702-461-0A0 | SC-800 OPTION UNIT B | SC-800 オプションユニットB 7カコク | 1 |
| #01 | | M8606-461-AA0 | OP CIRCUIT BOARD ASM. A | OPキハシ Aクミ | (1) |
| #02 | | M8606-461-BA0 | OP CIRCUIT BOARD ASM., B | OPキハシ Bクミ | (1) |
| | | 292-98403 | INSTRUCTION MANUAL | トリアツカイセツメイショ 7カコク | (1) |
| | | SL-4041081-SF | SCREW M4 L=10 | ナハコネシ セムス M4 L=10 | (2) |
| NOTE (注記) | | | #01.....OPTION UNIT A | オプションユニットA | |
| | | | #02.....OPTION UNIT B | オプションユニットB | |

JUKI®

JUKI 株式会社

JUKI CORPORATION

お問い合わせ、ご相談は
To order or for further
information,
please contact: