

487-G

Teileliste

Parts list

Liste de pièces

Lista de piezas

Diese Teileliste hat für Maschinen ab nachfolgender
Seriennummer Gültigkeit:

This parts list applies to machines from the following
serial numbers onwards:

Cette liste de pièces est valable pour les machines au
numéros de série à partir de:

Esta lista de piezas tiene validez para máquinas a partir del
número de serie siguiente:

2652087 →

Alle Informationen und Abbildungen waren zum Zeitpunkt der Druckgebung auf dem neusten Stand.

Technische Änderungen vorbehalten!

Der Nachdruck, die Vervielfältigung sowie die Übersetzung - auch auszugsweise - aus PFAFF-Teilelisten ist nur mit unserer vorherigen Zustimmung und mit der Quellenangabe gestattet.

At the time of printing, all information and illustrations contained in this document were up to date.

Subject to alteration!

The reprinting, copying or translation of PFAFF Parts lists whether in whole or in part, is only permitted with our previous permission and with written reference to the source.

Au moment de la remise à l'imprimeur, toutes les informations et figures se rapportant à cette machine correspondaient à l'état actuel des connaissances.

Sous réserve de modifications techniques!

Aucune reproduction, polycopie ou traduction - même par extraits - des listes de pièces PFAFF ne peut être effectuée, à condition d'en indiquer l'origine, sans notre autorisation expresse.

Todas las informaciones e ilustraciones de este manual estaban al día en el momento de entregarse para su impresión.

¡ Salvo modificaciones técnicas!

La reimpresión, reproducción y traducción - aunque sólo sea parcial - de las listas de piezas PFAFF sólo está permitida con nuestro permiso previo e indicando la fuente.

PFAFF Industrie Maschinen AG

Postfach 3020

D-67653 Kaiserslautern

Königstr. 154

D-67655 Kaiserslautern

Redaktion/Illustration

Verlag Technische Dokumentation

Postfach 1106

D-77901 Lahr

	Seite Page Page Página
0 Wichtiger Hinweis	0 - 1
Important note	
Avis important	
Observación importante	
1 Vorwort	1 - 1
Foreword	
Avant-propos	
Notas preliminares	
2 Erläuterungen der Schlüsselzeichen	2 - 1
Explanation of key markings	
Explication des symboles	
Explicaciones de los signos clave	
3 Basismaschine	
Basic machine	
Machine de base	
Máquina básicas	
3.01 Gehäuseteile	3 - 1
Housing sections	
Parties du corps	
Piezas del cárter	
3.02 Kopfteile	3 - 2
Needle head parts	
Pièces de tête	
Piezas de la cabeza	
3.03 Armteile	3 - 8
Arm parts	
Pièces de bras	
Piezas del brazo	
3.04 Grundplattenteile	3 - 15
Bedplate parts	
Pièces du plateau fondamental	
Piezas del cárter	
4 Kanten-Beschneideinrichtung (-731/11;/12)	4 - 1
Edge trimmer (-731/11;/12)	
Couteau (-731/11;/12)	
Recortador (-731/11;/12)	

		Seite Page Page Página
5	Fadenabschneid-Einrichtung (-900/51;/97;/99) Thread trimmer (-900/51;/97;/99) Coupe-fil (-900/51;/97;/99) Cortahilos (-900/51;/97;/99)	5 - 1
6	Fadenabstreif-Einrichtung (-909/03) Thread wiper (-909/03) Racleur de fil (-909/03) Retirahilos (-909/03)	6 - 1
7	Verriegelungs-Einrichtung (-911/97) Backtacking mechanism (-911/97) Dispositif à points d'arrêt (-911/97) Rematador (-911/97)	7 - 1
8	Schalteinrichtung Switching system Dispositif de commande Mecanismo de mando	
8.01	Schalteinrichtung (-918/14) Switching system (-918/14) Dispositif de commande (-918/14) Mecanismo de mando (-918/14)	8 - 1
8.02	Schalteinrichtung (-918/15) Switching system (-918/15) Dispositif de commande (-918/15) Mecanismo de mando (-918/15)	8 - 3
8.03	Schalteinrichtung (-918/38) Switching system (-918/38) Dispositif de commande (-918/38) Mecanismo de mando (-918/38)	8 - 7
9	Spulenfadenvorratwächter (-926/01) Bobbin thread supply monitor (-926/01) Contrôleur de canette (-926/01) Detector del hilo de la canilla (-926/01)	9 - 1
10	Pneumatische-Ausrüstung Pneumatic equipment Equipement pneumatique Equipo neumático	10 - 1

	Seite Page Page Página
11 Elektrische Ausrüstung Electrical equipment Equipement électrique Equipo eléctrico	
11.01 Bedienfeld Control panel Panneau de commande Panel de mandos	11 - 1
11.02 Positionsgeber Synchronizer Synchronisateur Sincronizador	11 - 2
11.03 Motor-Hauptschalter Main switch Interrupteur général Interruptor principal	11 - 2
11.04 Knietaster mit Leitung Knee switch with cable Interrupteur de genouillère avec câble Interruptor de rodillera con cable	11 - 3
11.05 Sollwertgeber Set-point generator Codeur Emisor del valor teórico	11 - 4
12 Garnrollenstände Reel stands Porte-bobines Portacarretes	12 - 1
13 Einstellehren Adjustment gauges Calibres Calibres de ajuste	13 - 1
14 Teile zur Tischplatte Parts for table top Pièces du plateau Piezas para el tablero	13 - 1

	Seite Page Page Página
15 Knielüfterteile	15 - 1
Knee lifter parts	
Pièces du releveur de genouillère	
Piezas del alzaprensateles por rodillera	
16 Keilriemen	15 - 1
V-belt	
Courroie trapézoïdale	
Correa trapezoidal	
17 Schmiermittel-Übersicht	17 - 1
Overview of lubricants	
Tableau de lubrifiants	
Tabla de lubricantes	
18 Index (Teilenummern / Seitenzahlen)	18 - 1
Index (part numbers / page numbers)	
Index (numéros de pièces, de pages)	
Index (números de pieza / números de página)	
19 Unterklassen-Ausstattung	
Subclass parts	
Composition des sous-classes	
Composición de las subclases	
19.01 Nähwerkzeuge (PFAFF 487-G)	19 - 2
Gauge parts (PFAFF 487-G)	
Organes de couture (PFAFF 487-G)	
Organos de costura (PFAFF 487-G)	

Achtung!



Wir machen ausdrücklich darauf aufmerksam, daß Ersatz- und Zubehörteile, die nicht von uns geliefert werden, auch nicht von uns geprüft und freigegeben sind. Der Einbau und / oder die Verwendung solcher Produkte kann daher u. Umständen konstruktiv vorgegebene Eigenschaften Ihrer Maschine negativ verändern. Für Schäden, die durch die Verwendung von Nicht-Originalteilen entstehen, übernehmen wir keine Haftung!

Caution!



We warn you expressively that spare parts and accessories that are not supplied by us are not tested and released by us. Fitting or using these products may therefore have negative influences on features that depend on the machine design. We are not liable for any damage caused by the use of non-Pfaff parts!

Attention!



Nous attirons expressément votre attention sur le fait que les pièces de rechange et accessoires qui n'ont pas été livrés par nous n'ont pas non plus été contrôlés et agréés par nous. C'est pourquoi le montage et/ou l'utilisation de telles pièces peut éventuellement entraîner l'altération des caractéristiques de construction de votre machine. Par conséquent, nous n'assumons aucune responsabilité pour les dommages causés par l'emploi de pièces qui ne sont pas d'origine!

¡Atención!



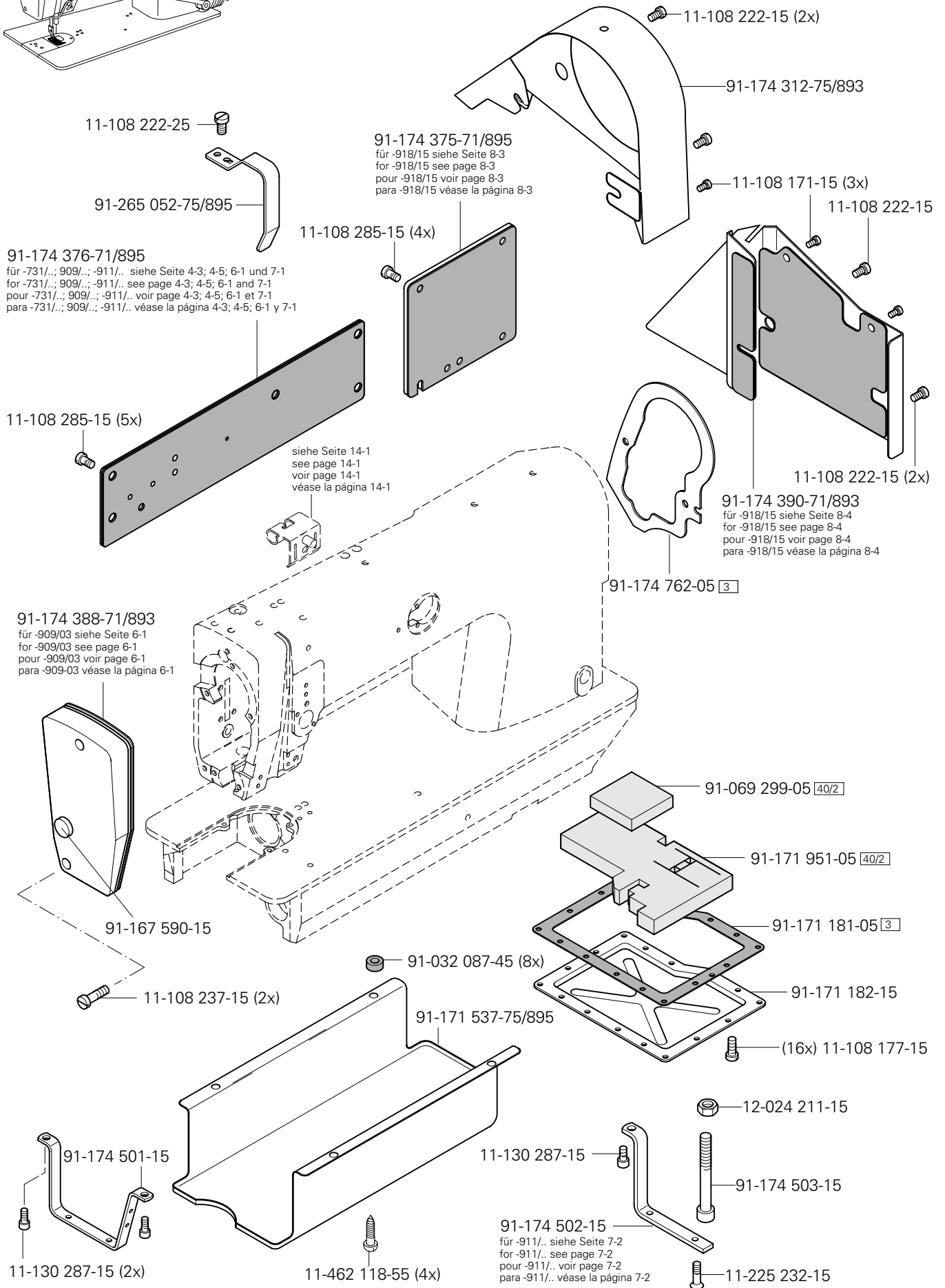
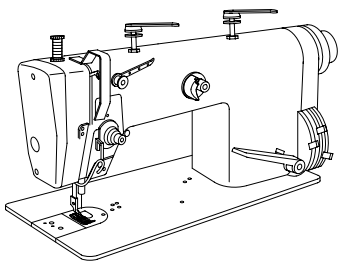
Se hace observar que en el caso de piezas de recambio y accesorios que no hayan sido suministrados por nosotros, quiere decir que non han sido sometidas por nuestra parte a un control y que no se les ha dado el visto bueno. Por esta razón, el montaje y/o empleo de tales productos puede repercutir negativamente en las características previstas en su máquina. ¡Para los daños que eventualmente pudiesen presentarse al utilizar piezas no originales, no asumimos ninguna garantía!

- Die Seriennummer der Maschine, für die diese Teileliste Gültigkeit hat, ist auf der Titelseite aufgeführt.
 - Alle Teile sind so abgebildet, wie sie in der Maschine funktionsmäßig zusammengehören.
 - Gestrichelt dargestellte Teile zeigen angrenzende Teile aus anderen Funktionsgruppen.
 - Im oberen Teil der Bildseiten befindet sich eine Gesamtansicht der Maschine .
 - Der Einbauort der dargestellten Teile wird durch eine gerasterte Fläche gekennzeichnet.
 - Einrahmungen auf den Bildseiten zeigen, aus welchen Einzelteilen sich die Gruppenteile zusammensetzen.
 - Die auf den Bildseiten verwendeten Schlüsselzeichen (; 2 ; 3 usw.) sind im Kapitel "Erläuterungen der Schlüsselzeichen" aufgelistet.
-
- The serial number of the machine to which this parts list applies is indicated on the cover page.
 - All parts are illustrated in function groups with the parts which they function together with in the machine.
 - Parts illustrated with broken lines are parts from other function groups which border on the illustrated function group.
 - The above section of the page of illustrations contains a total view of the machine. The place for the installation of the parts pictured here is marked by the grid.
 - The framed-in sections on the illustration pages show the individual parts comprising a group.
 - The key markings used on the illustrated pages (; 2 ; 3 etc.) are listed in the chapter "Explanation of key markings".
-
- Le numéro de série de la machine pour laquelle cette liste de pièces est valable est indiqué sur la première page.
 - Toutes les pièces sont représentées en fonction de leur groupement fonctionnel dans la machine.
 - Les pièces hâchurées indiquent les pièces limitrophes de groupes de fonctions différents.
 - La partie supérieure des pages de figures comprend une présentation globale de la machine. L'emplacement des pièces représentées est signalé par quadrillages.
 - Les parties encadrées sur les pages à illustrations représentent les pièces individuelles formant groupe.
 - Vous trouverez au chapitre "Explication des symboles" une liste des symboles utilisés sur les pages de figures (; 2 ; 3 etc.)
-
- El número de serie de la máquina para la cual tiene validez esta lista de piezas va indicado en la página de título.
 - Odas las piezas están ilustradas tal como aparecen en la máquina para su funcionamiento.
 - Las piezas representadas con rayitas muestran piezas colindantes de otros grupos de funciones.
 - En la parte superior de las páginas ilustradas se puede ver una vista en conjunto de la máquina.
 - El lugar de montaje de la pieza representada va caracterizada mediante una superficie reticulada.
 - Los recuadros en las páginas ilustradas indican las piezas individuales de que se componen los grupos.
 - Los signos clave (; 2 ; 3 etc.) empleados en las páginas con ilustraciones van listados en el capítulo "Explicaciones de los signos clave".

- Unterklassenabhängig, Teilenummer siehe Unterklassen-Ausstattung.**
Subclass-dependent, for part number see subclass parts listing.
Fonction de la sous-classe; pour le numéro de la pièce, voir "Équipement de sous-classes".
Dependientes de la subclase, para el número de pieza véase "Dotación de subclases".
- A Maschinen-Ausstattung für feine Materialien.**
Model A for sewing thin and light-weight materials.
Modèle A pour la couture de tissus fins et légers.
Tipo A para materiales ligeros.
- B Maschinen-Ausstattung für mittlere Materialien.**
Model B for sewing medium-weight materials.
Modèle B pour la couture de matières moyennes.
Tipo B para materiales semiligeros.
- C Maschinen-Ausstattung für mittelschwere Materialien.**
Model C for sewing medium-heavy materials.
Modèle C pour la couture de matières mi-lourdes.
Tipo C para materiales semipesados.
- N48 4,5 mm Schubweg des Untertransporteurs, 8,0 mm Schubweg des Obertransporteurs.**
4.5 mm bottom feed stroke, 8.0 mm top feed stroke.
Avance max. de la griffe 4,5 mm ,avance max. du pied entraîneur 8,0 mm.
4,5 mm de recorrido del transportador inferior, 8,0 mm del recorrido del transportador superior.
- 2 Markierung (Punkte, Striche oder Zahl) bei Bestellung angeben.**
Marking (dots, strokes or numbers) to be stated on order.
Préciser les repères (points, traits ou chiffres) à la commande.
Señales (puntos, rayas o cifras), indíquese en los pedidos.
- 3 Geklebt**
Part cemented
Pièce collée
Pieza pegada
- 3/1 Gesichert mit Loctite.**
Secured with Loctite.
Bloqué par Loctite.
Asegurado con Loctite.
- 3/3 Selbstklebende Folie.**
Self-adhesive foil.
Feuille auto-adhésive.
Hoja autoadesiva.
- 3/4 Selbstklebend**
Self-adhesive
Auto-adhésive
Autoadesivo
- 6 Nadeldicke und Spitzenform bei Bestellung angeben.**
Needle size and style of point to be stated on order.
Préciser la grosseur de l'aiguille et la forme de la pointe à la commande.
Grosor de aguja y forma de la punta, indíquese en los pedidos.

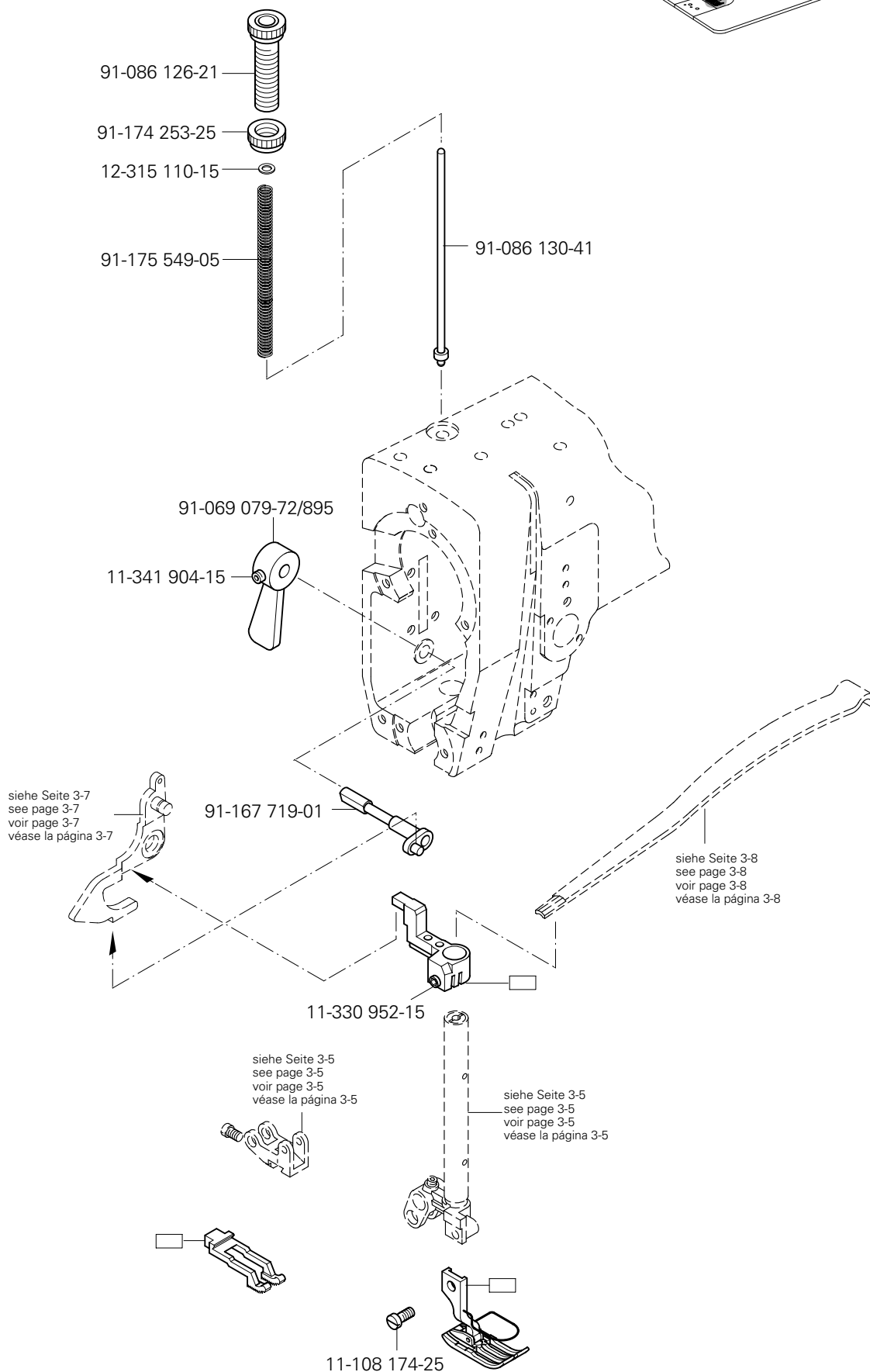
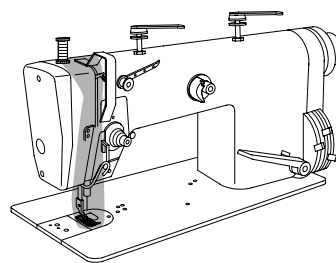
- 8** **Schneidlänge**
Cutting length
Longueur de coupe
Largura de corte
- 27/2** **Eingeklammerte Zahl = Dicke in mm.**
Number in brackets = thickness in mm.
Chiffre entre parenthèses = épaisseur en mm
Cifra entre paréntesis = espesor en mm.
- 27/5** **Eingeklammerte Zahl = Länge in mm.**
Number in brackets = length in mm.
Chiffre entre parenthèses = longueur en mm
Cifra entre paréntesis = largura en mm.
- 32** **Beim Einbau dieses Teiles wird für die Paßgenauigkeit zum Anschlußteil keine Garantie übernommen; zweckmäßig vollständiges Aggregat bestellen.**
No guarantee is assumed that this part will fit the mating part; it is best to order a complete assembly.
Aucune garantie ne pourra être assurée quant à la précision d'ajustage de cette pièce avec la pièce correspondante; il est indiqué de commander un mécanisme complet.
Al montar esta pieza no se asume garantía alguna en cuanto a la tolerancia y precisión de ajuste respecto a la pieza correspondiente; por esta razón, se recomienda pedir el grupo completo.
- 35/3** **Bei (Nach) Montage verstemmen.**
End of part to be flattened out after assembly.
Mater après l'assemblage.
La pieza tiene que ser calafateada después de montada.
- 40/2** **Tränken mit 28-011 201-44; Bestellnummer siehe Seite 17 - 1.**
Soak with 28-011 201-44; for part number see page 17 - 1.
Imbiber d'huile 28-011 201-44; n° de commande, voir page 17 - 1.
Empape con aceite 28-011 201-44; para el Número de pedido véase la página 17 - 1.
- 40/3** **Fetten mit 28-011 202-47; Bestellnummer siehe Seite 17 - 1.**
Grease with 28-011 202-47; for part number see page 17 - 1.
Graiser avec de la graisse 28-011 202-47; n° de commande, voir page 17 - 1.
Engrase con grasa 28-011 202-47; para el Número de pedido véase la página 17 - 1.
- 40/4** **Fetten mit 28-011 202-43; Bestellnummer siehe Seite 17 - 1.**
Grease with 28-011 202-43; for part number see page 17 - 1.
Graiser avec de la graisse 28-011 202-43; n° de commande, voir page 17 - 1.
Engrase con grasa 28-011 202-43; para el Número de pedido véase la página 17 - 1.
- 40/5** **Ölen mit 28-011 201-44; Bestellnummer siehe Seite 17 - 1.**
Oil with 28-011 201-44; for part number see page 17 - 1.
Huiler par 28-011 201-44; n° de commande, voir page 17 - 1.
Lubrifique con 28-011 201-44; para el Número de pedido véase la página 17 - 1.
- 40/13** **Fetten mit 28-011 202-05; Bestellnummer siehe Seite 17 - 1.**
Grease with 28-011 202-05; for part number see page 17 - 1.
Graiser avec de la graisse 28-011 202-05; n° de commande, voir page 17 - 1.
Engrase con grasa 28-011 202-05; para el Número de pedido véase la página 17 - 1.

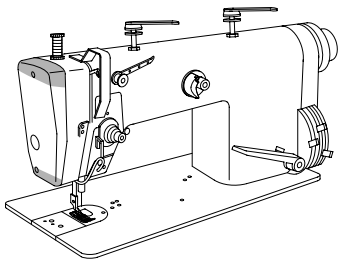
- 40/24** **Ölen mit 28-011 201-05; Bestellnummer siehe Seite 17 - 1.**
Oil with 28-011 201-05; for part number see page 17 - 1.
Huiler par 28-011 201-05; n° de commande, voir page 17 - 1.
Lubrifique con 28-011 201-05; para el Número de pedido véase la página 17 - 1.
- 40/26** **Füllen mit 28-011 201-05; Bestellnummer siehe Seite 17 - 1.**
Top up with 28-011 201-05; for part number see page 17 - 1.
Remplir de 28-011 201-05; n° de commande, voir page 17 - 1.
Rellene con 28-011 201-05; para el Número de pedido véase la página 17 - 1.
- 40/27** **Tränken mit 28-011 201-05; Bestellnummer siehe Seite 17 - 1.**
Soak with 28-011 201-05; for part number see page 17 - 1.
Imbiber d'huile 28-011 201-05; n° de commande, voir page 17 - 1.
Empape con aceite 28-011 201-05; para el Número de pedido véase la página 17 - 1.
- 40/29** **Fetten mit 28-011 202-70; Bestellnummer siehe Seite 17 - 1.**
Grease with 28-011 202-70; for part number see page 17 - 1.
Graiser avec de la graisse 28-011 202-70; n° de commande, voir page 17 - 1.
Engrase con grasa 28-011 202-70; para el Número de pedido véase la página 17 - 1.
- 60** **Wahlweise**
Optional
Au choix
Opcional
- 81/3** **Verwendung je nach Bedarf.**
To be used as required.
Utilisation en fonction besoins.
Utilización según sea necesario.
- 90/1** **Für Wechselstrom**
For single-phase A.C.
Pour du courant alternatif
Para corriente alterna monofásica
- 90/51** **Großer Greifer.**
Large sewing hook.
Grand crochet.
Garfio grande.
- 90/52** **Kleiner Greifer.**
Small sewing hook.
Petit crochet.
Garfio pequeno.
- 96** **Länge angeben.**
State length.
Préciser longueur.
Indíquese la largura.



3.02

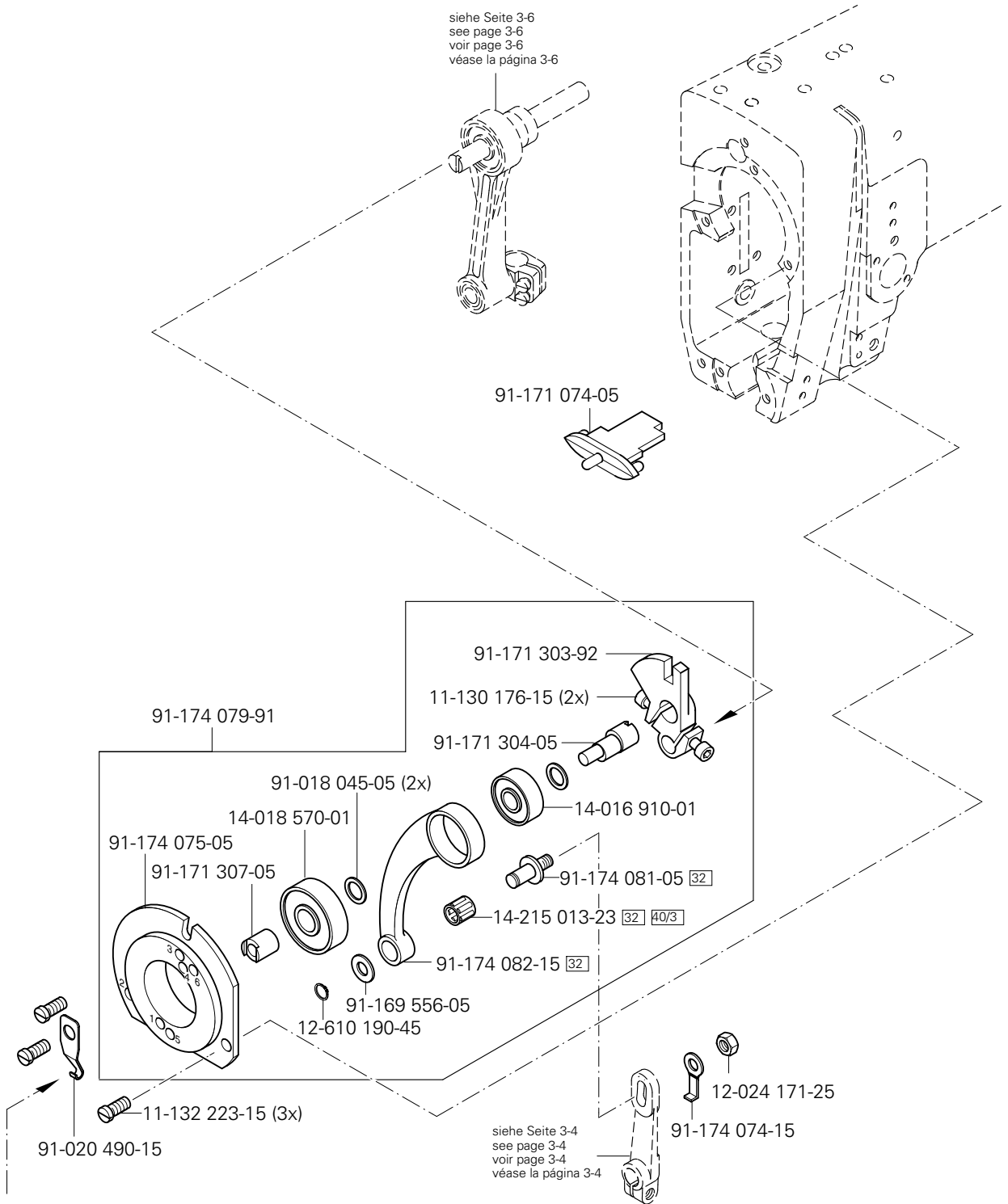
Kopfteile
Needle head parts
Pièces de tête
Piezas de la cabeza PFAFF 487-G





Kopfteil
Needle head parts
Pièces de tête
Piezas de la cabeza PFAFF 487-G

3.02

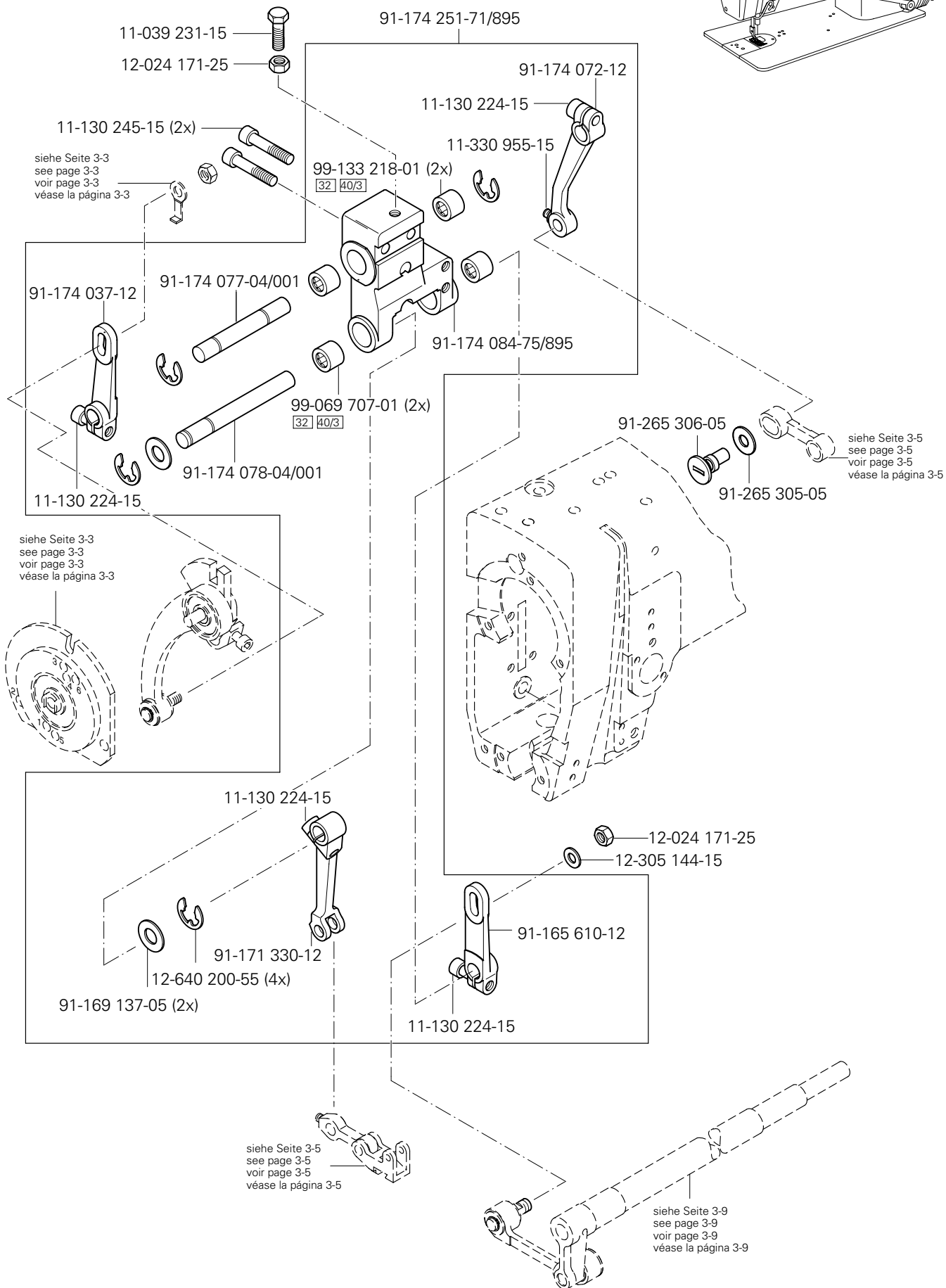
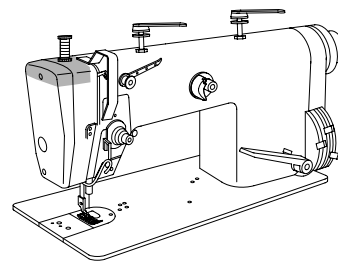


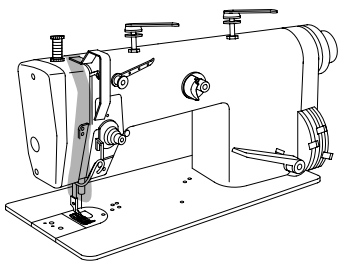
Anschluß siehe Seite 3-7 und 5-1
For connection see page 3-7 and 5-1
Raccord, cf. page 3-7 et 5-1
Para la conexión, véase la pág. 3-7 y 5-1

3.02

Kopfteile Needle head parts Pièces de tête Piezas de la cabeza

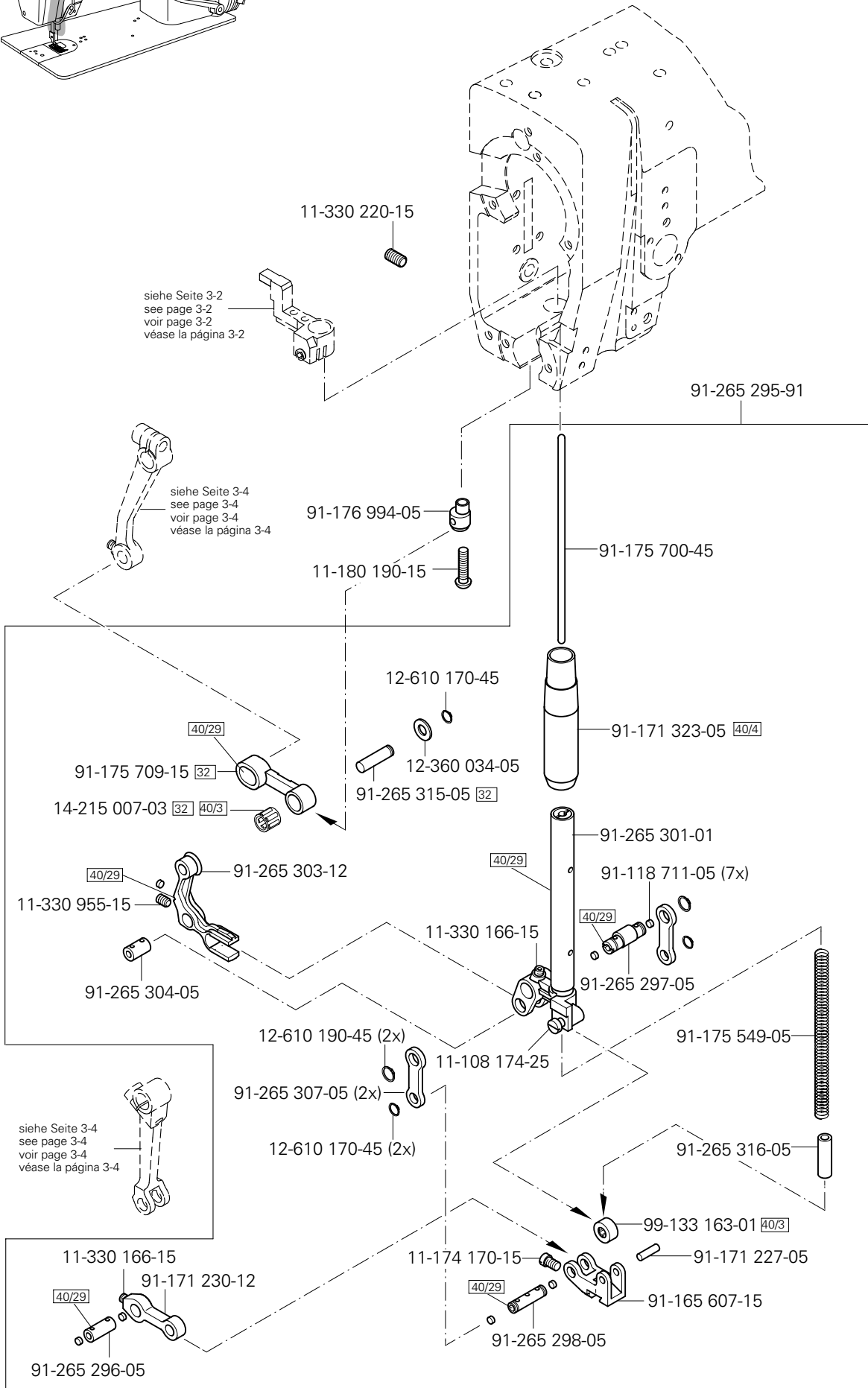
PFAFF 487-G





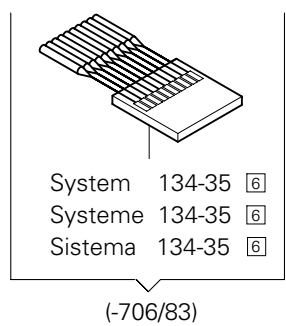
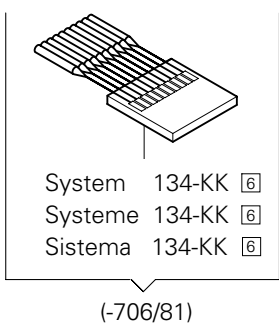
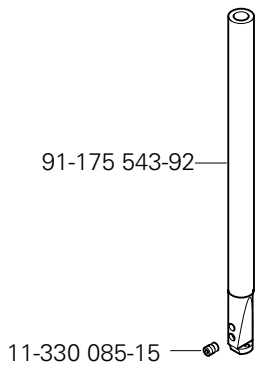
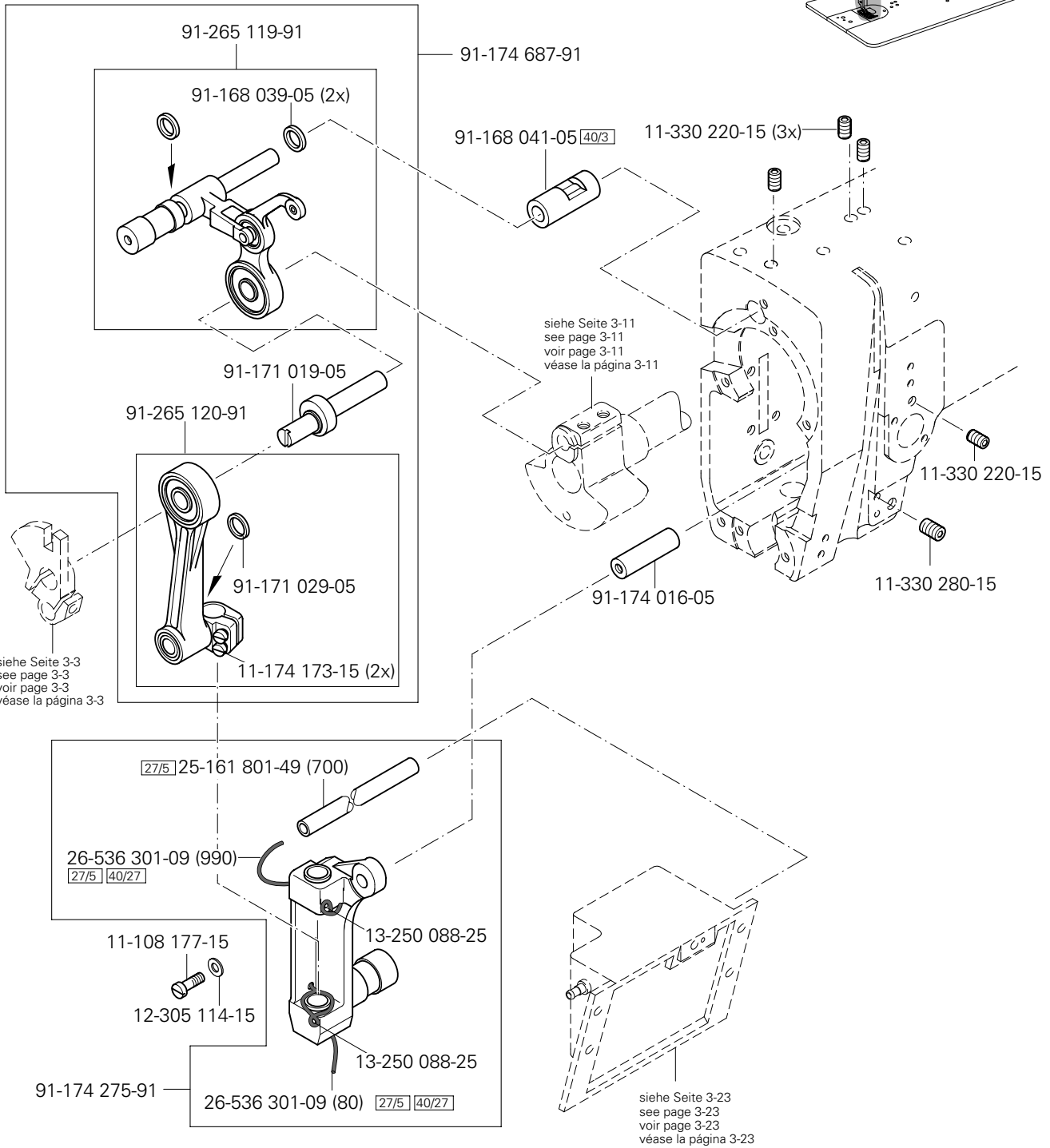
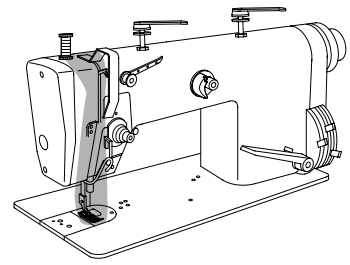
Kopfteile
Needle head parts
Pièces de tête
Piezas de la cabeza PFAFF 487-G

3.02

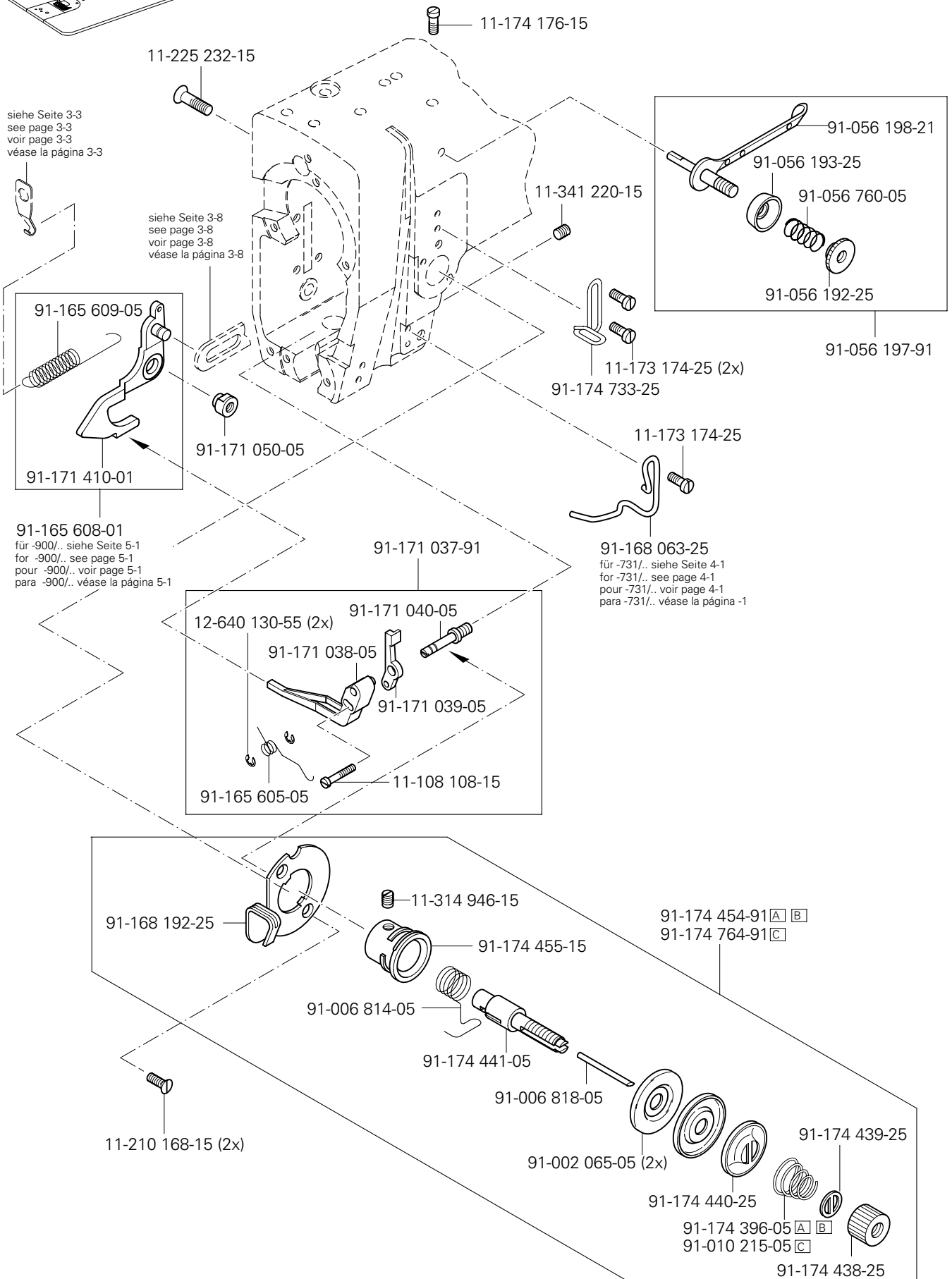
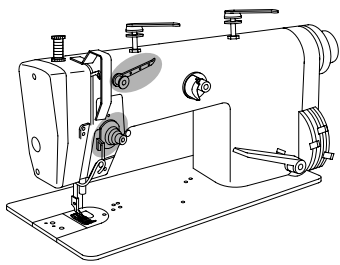


3.02

Kopfteile Needle head parts Pièces de tête Piezas de la cabeza PFAFF 487-G

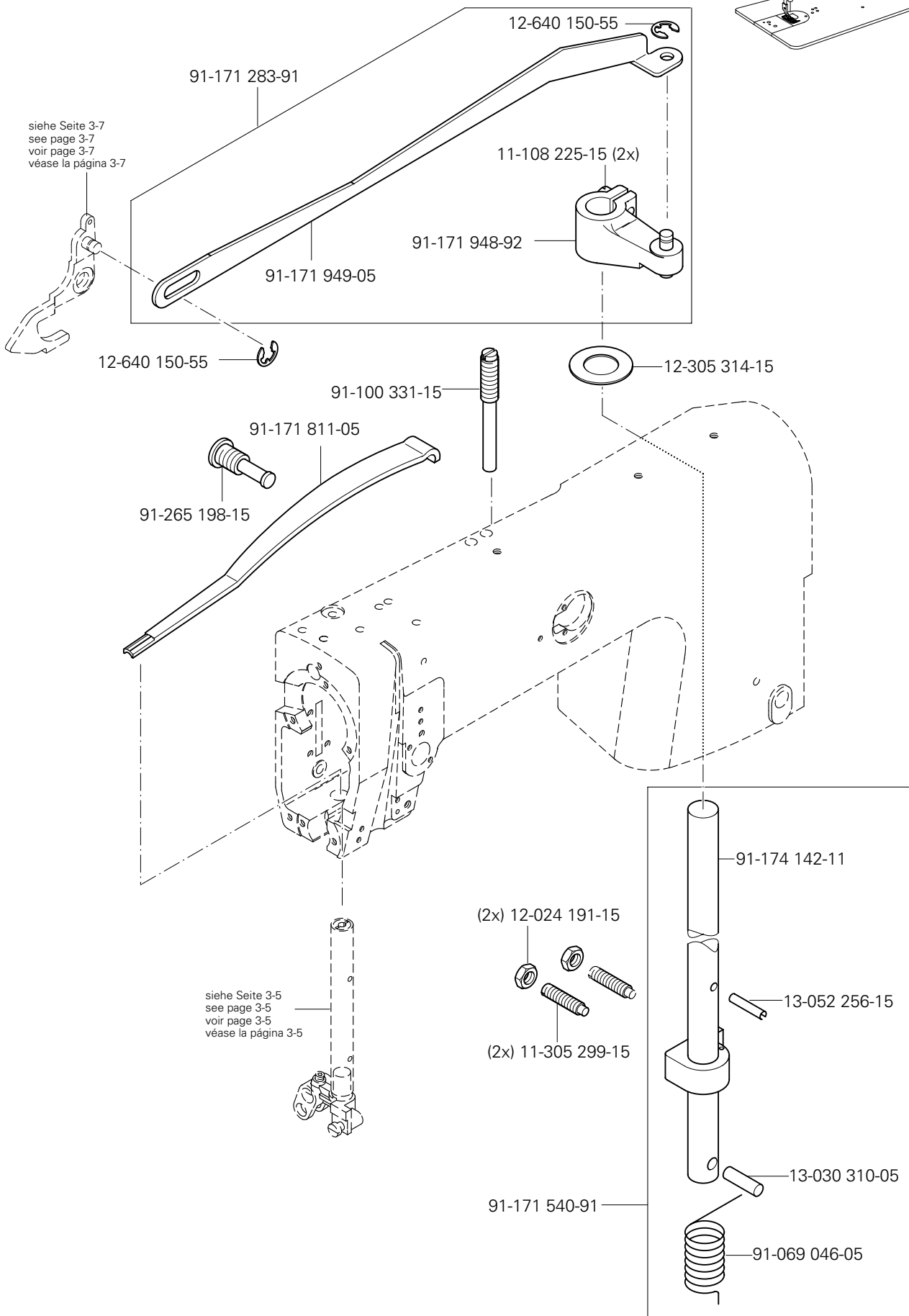
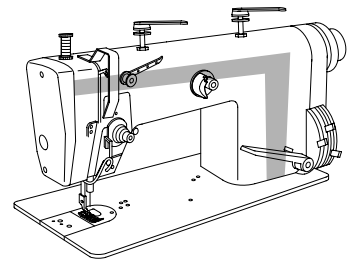


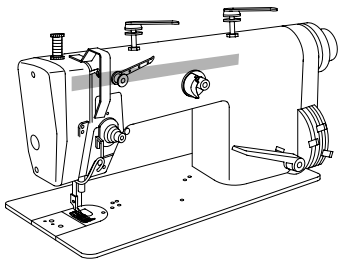
Kopfteil
 Needle head parts
 Pièces de tête
 Piezas de la cabeza PFAFF 487-G



3.03

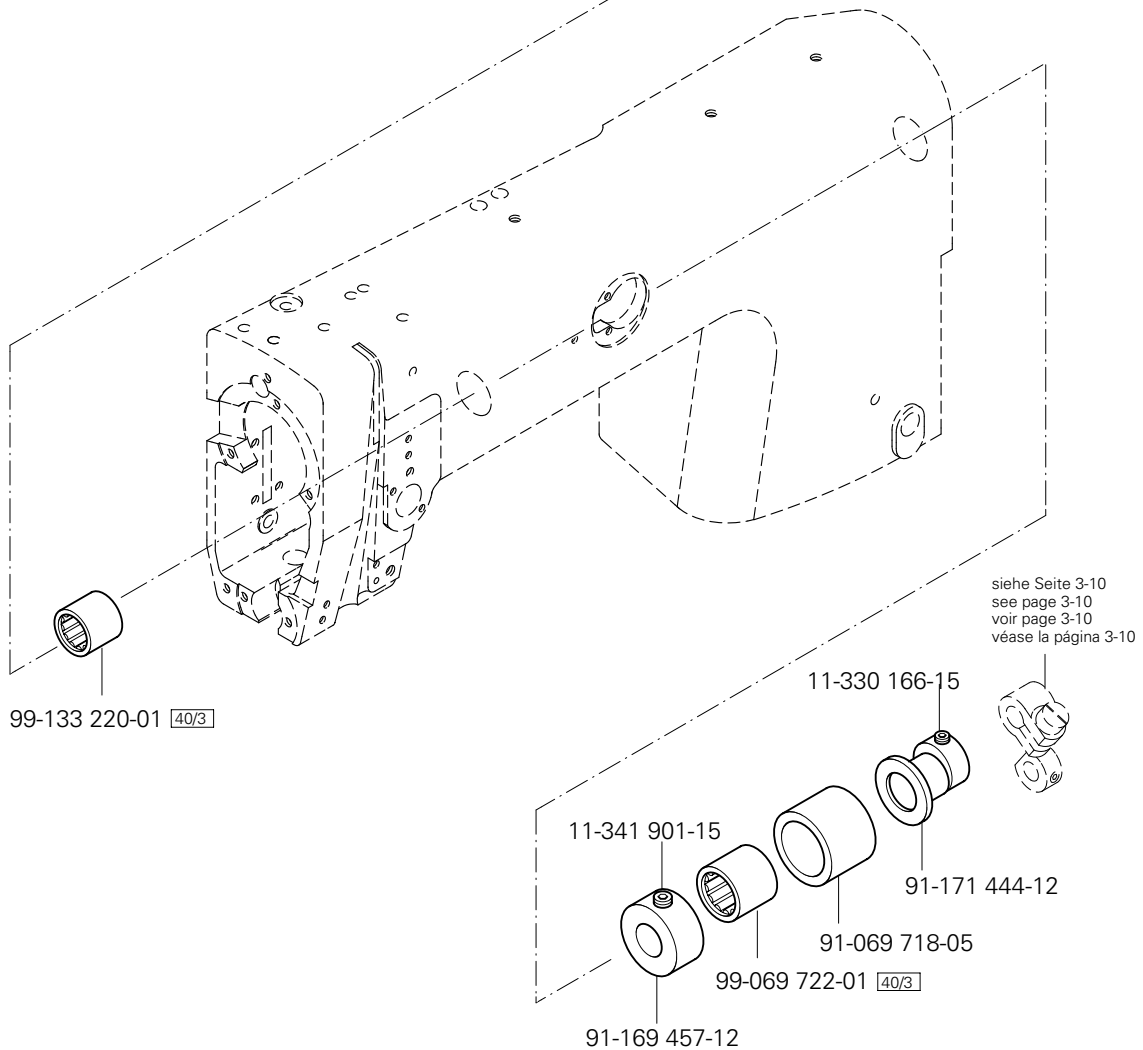
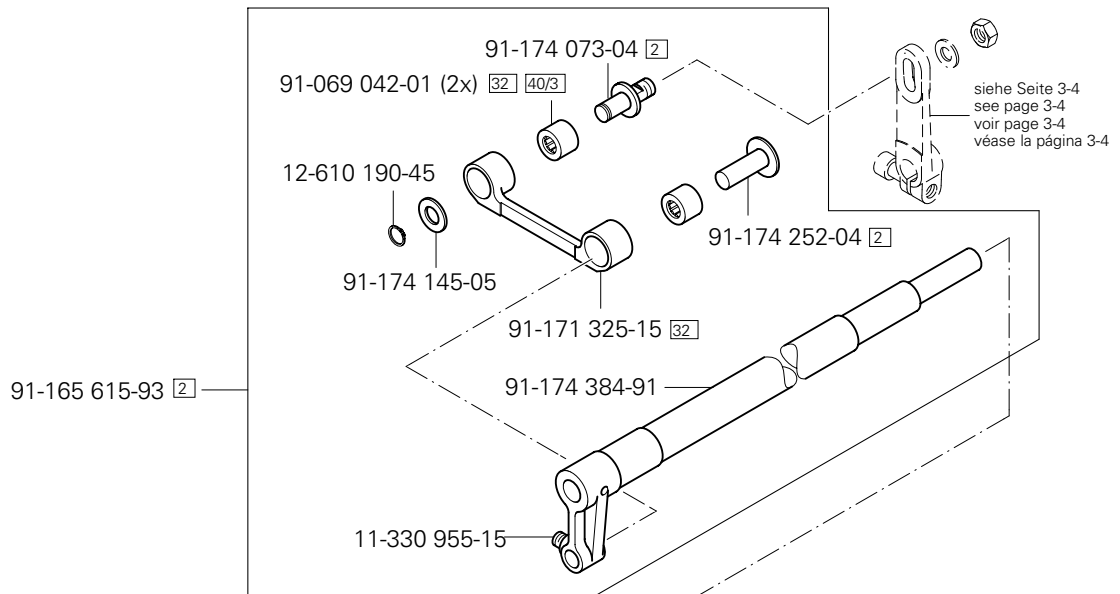
Armteile Arm parts Pièces de bras Piezas del brazo PFAFF 487-G





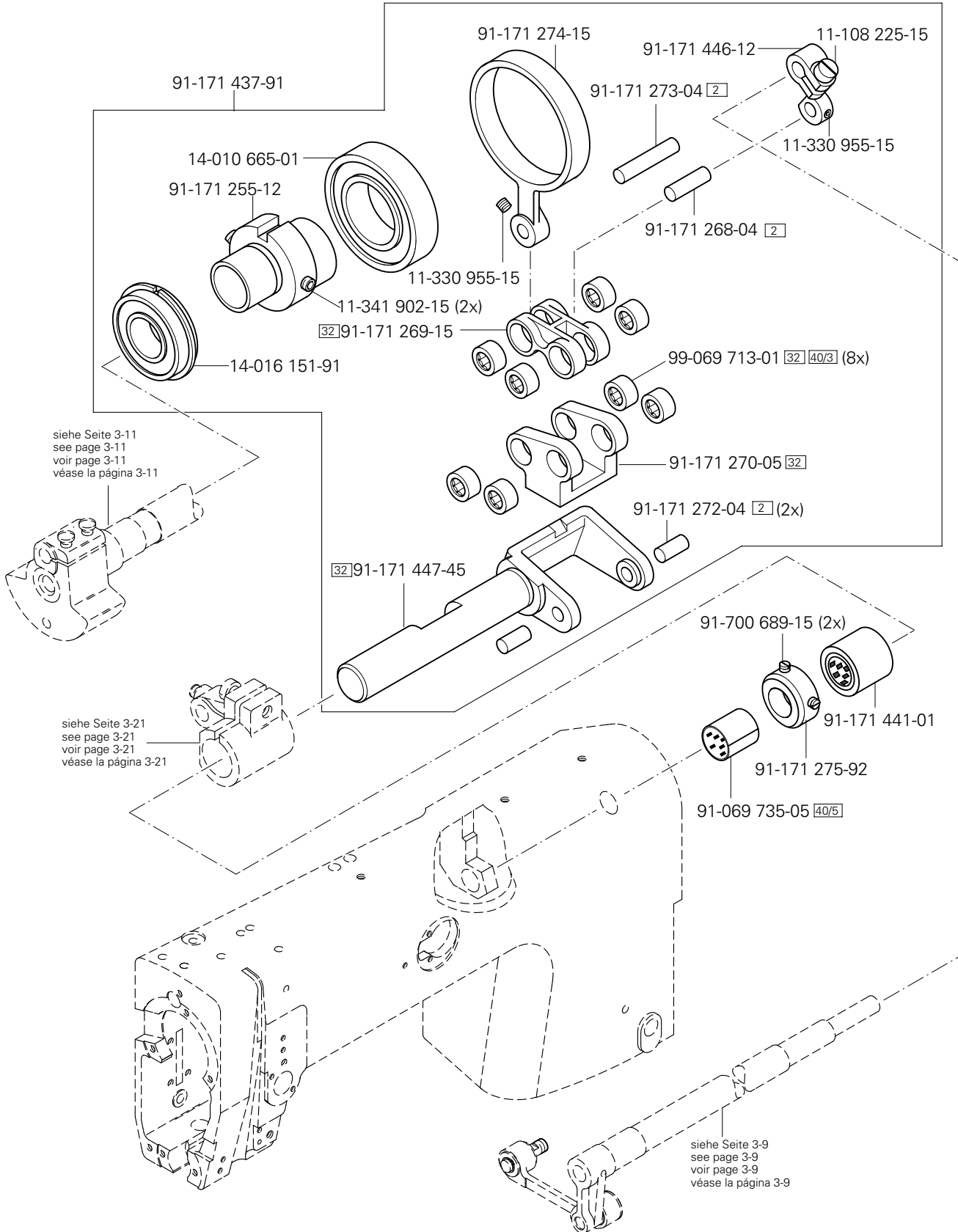
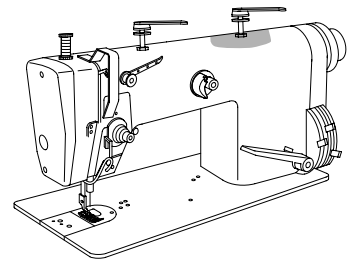
Armteile
 Arm parts
 Pièces de bras
 Piezas del brazo PFAFF 487-G

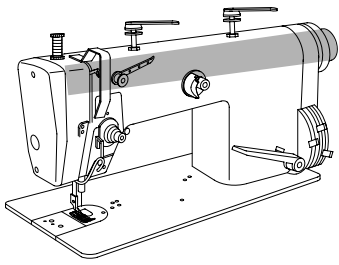
3.03



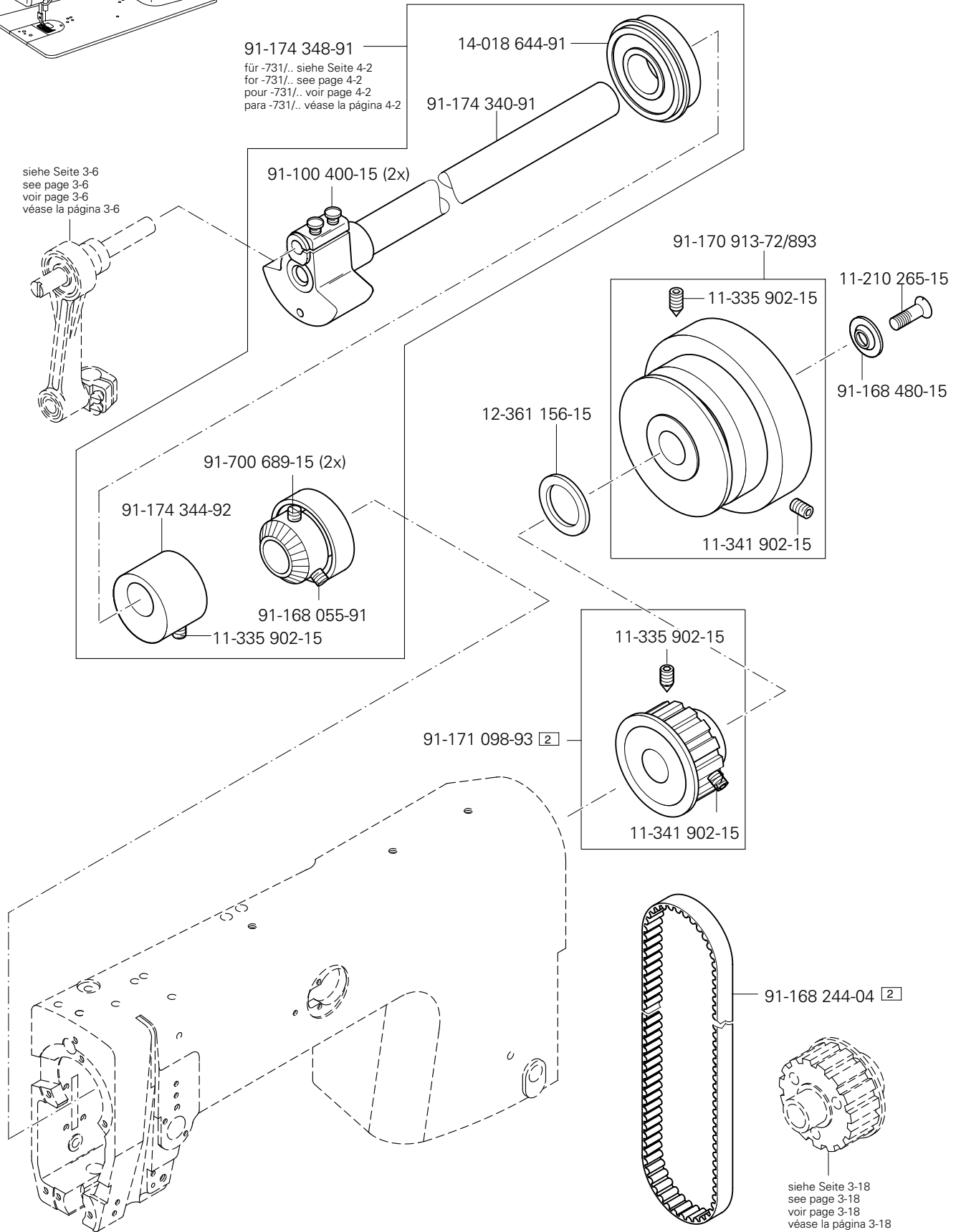
3.03

Armteile
 Arm parts
 Pièces de bras
 Piezas del brazo PFAFF 487-G



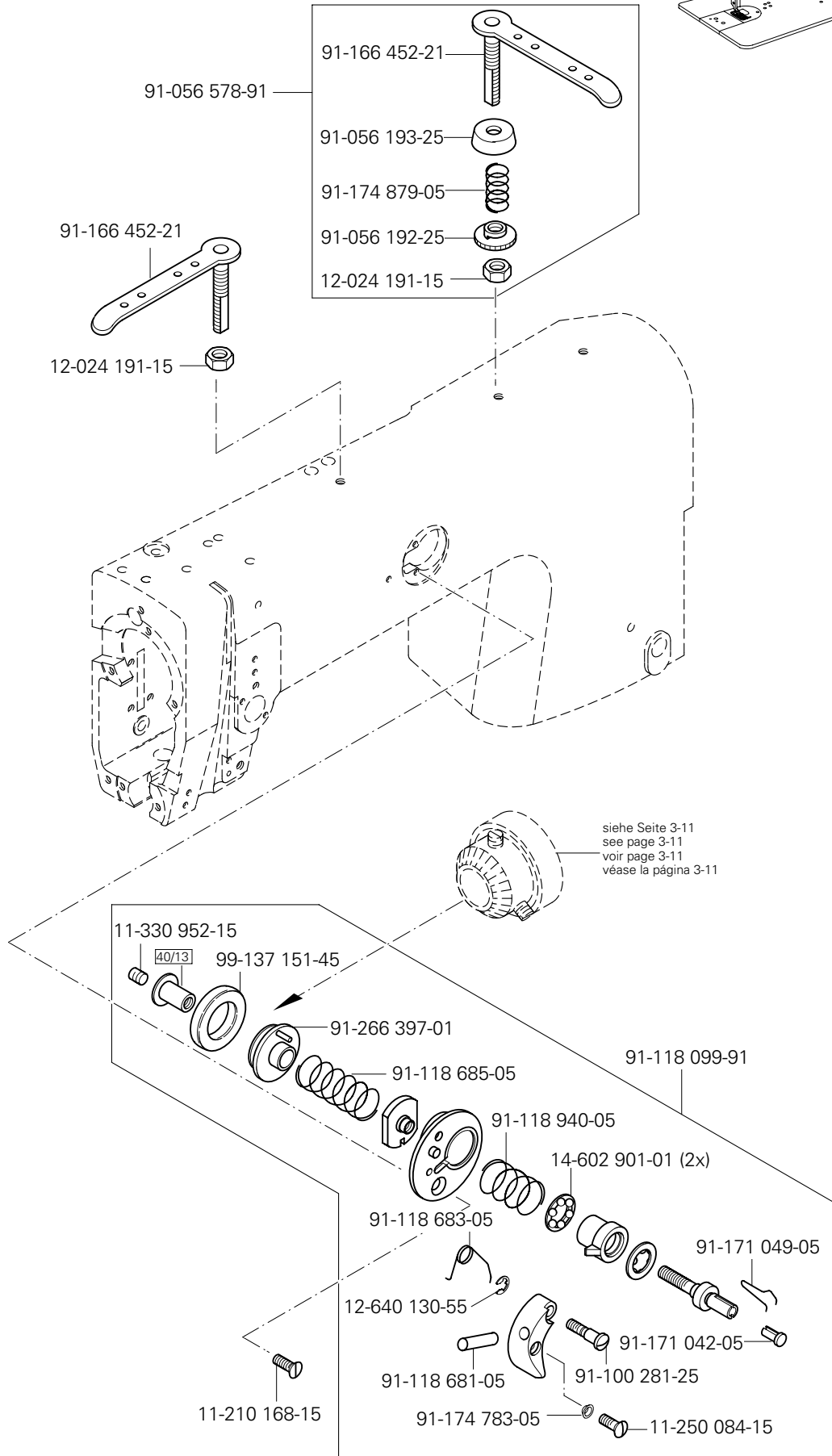
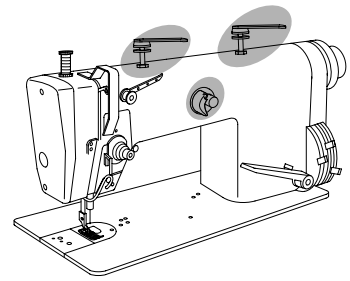


Armteile
 Arm parts
 Pièces de bras
 Piezas del brazo PFAFF 487-G



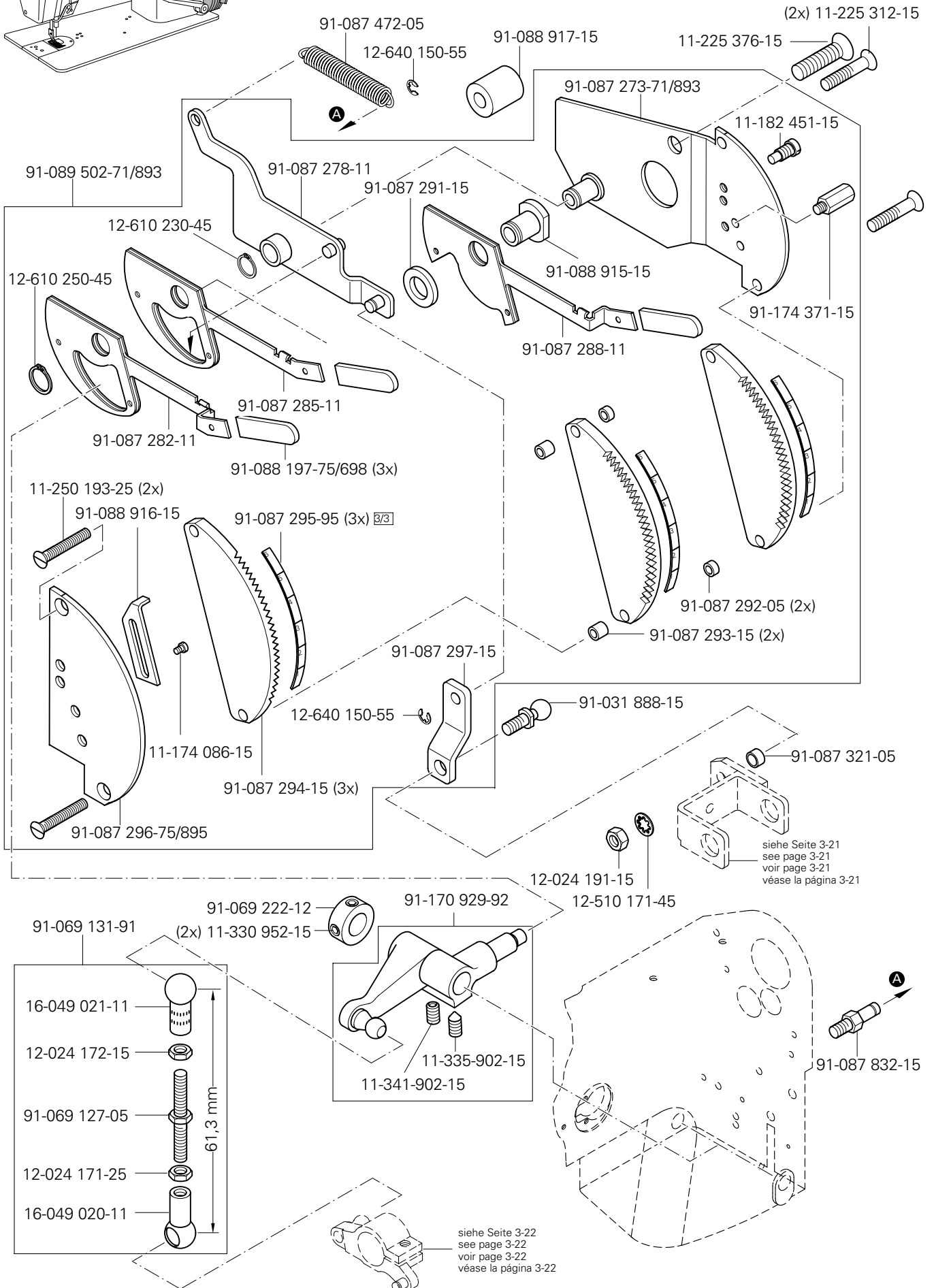
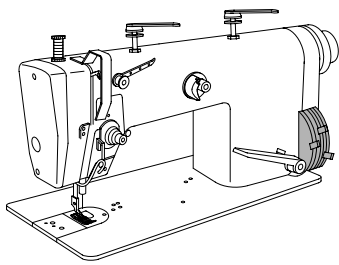
3.03

Armteile
 Arm parts
 Pièces de bras
 Piezas del brazo PFAFF 487-G



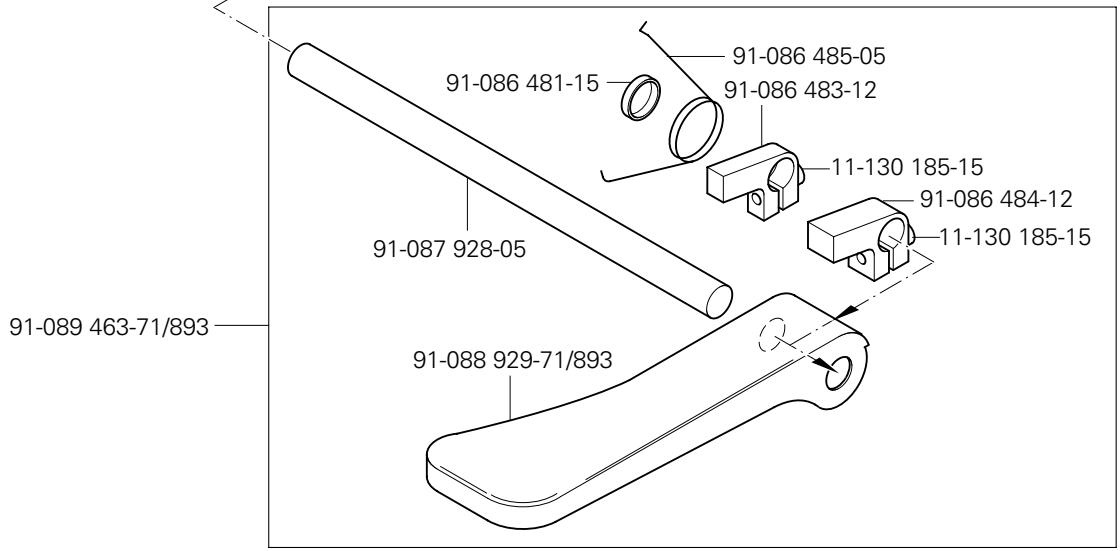
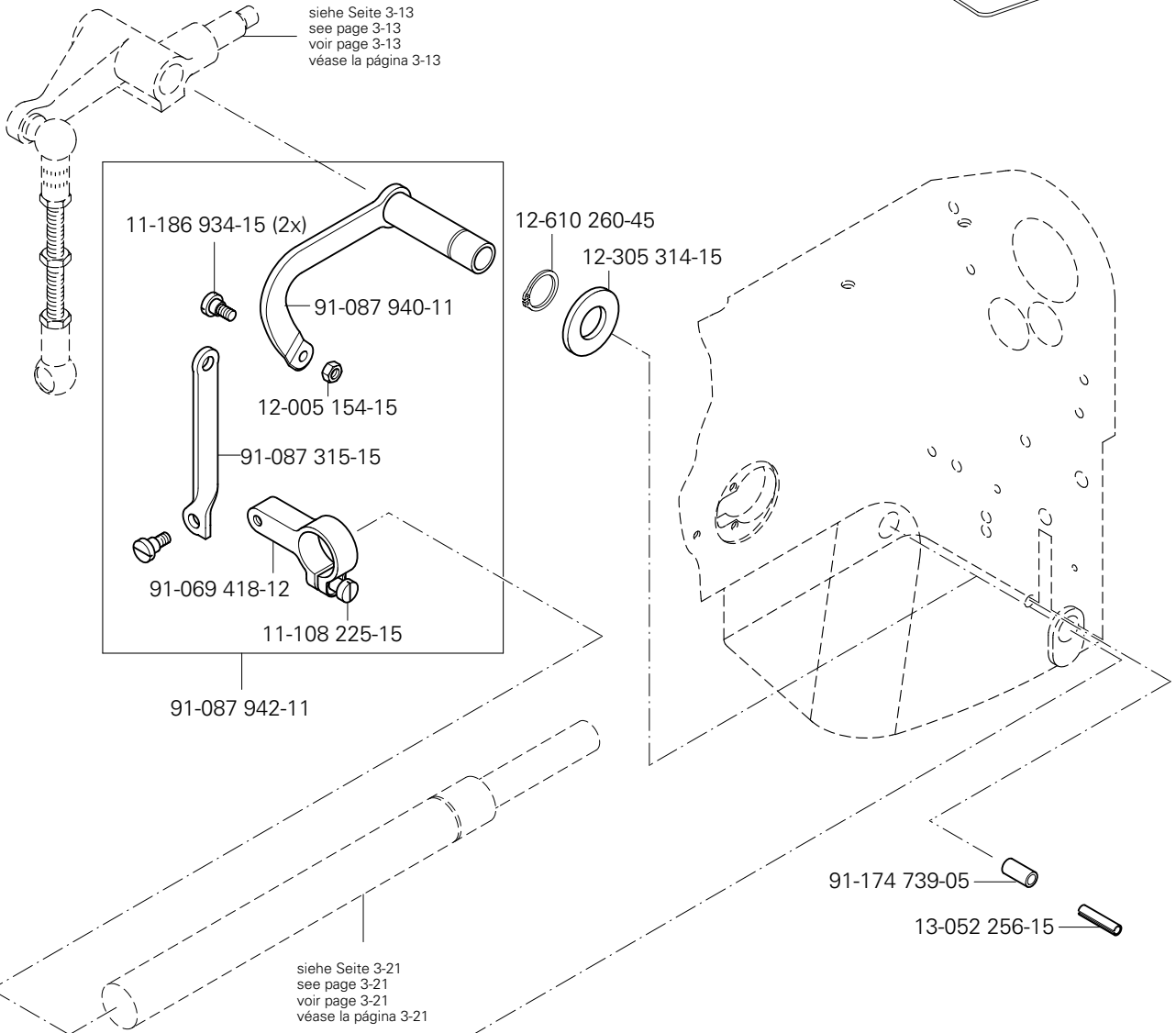
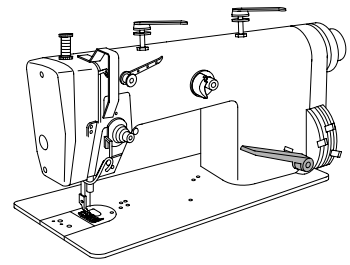
Armteile
 Arm parts
 Pièces de bras
 Piezas del brazo PFAFF 487-G

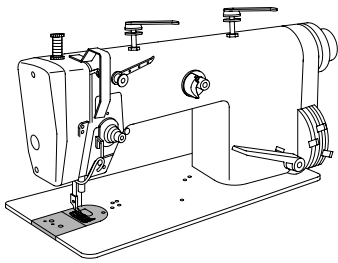
3.03



3.03

Armteile
 Arm parts
 Pièces de bras
 Piezas del brazo PFAFF 487-G





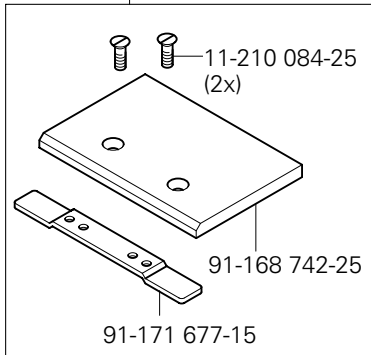
Grundplattenteile
Bedplate parts
Pièces du plateau fondamental
Piezas del cárter

PFAFF 487-G

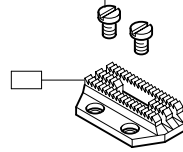
3.04

91-168 741-91

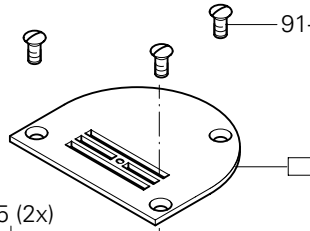
für -731/..; -900/97; -926/.. siehe Seite 4-8; 5-2 und 9-1
for -731/..; -900/97; -926/.. see page 4-8; 5-2 and 9-1
pour -731/..; -900/97; -926/.. voir page 4-8; 5-2 et 9-1
para -731/..; -900/97; -926/.. véase la página 4-8; 5-2 y 9-1



91-000 407-15 (2x)

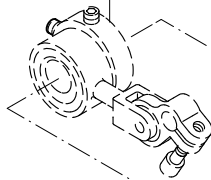


91-100 296-25 (3x)

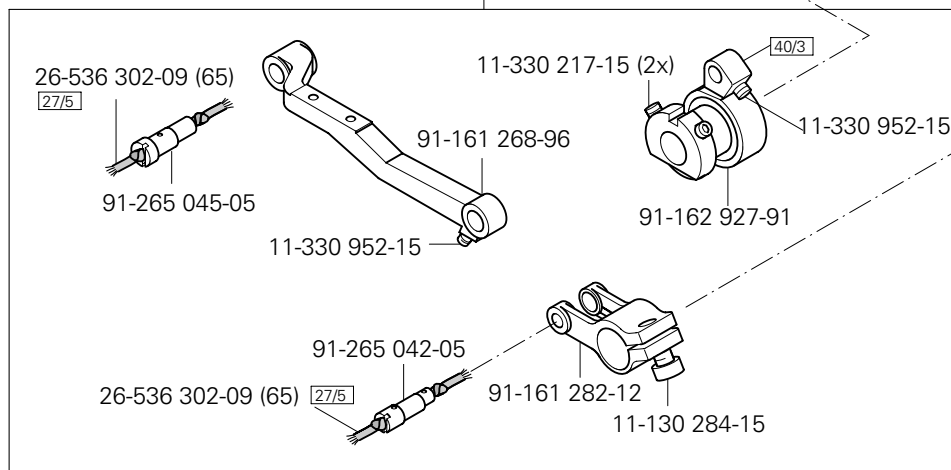


siehe Seite 3-19
see page 3-19
voir page 3-19
véase la página 3-19

siehe Seite 3-18
see page 3-18
voir page 3-18
véase la página 3-18



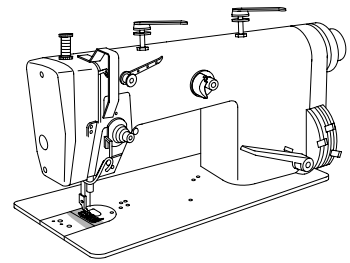
91-165 775-91



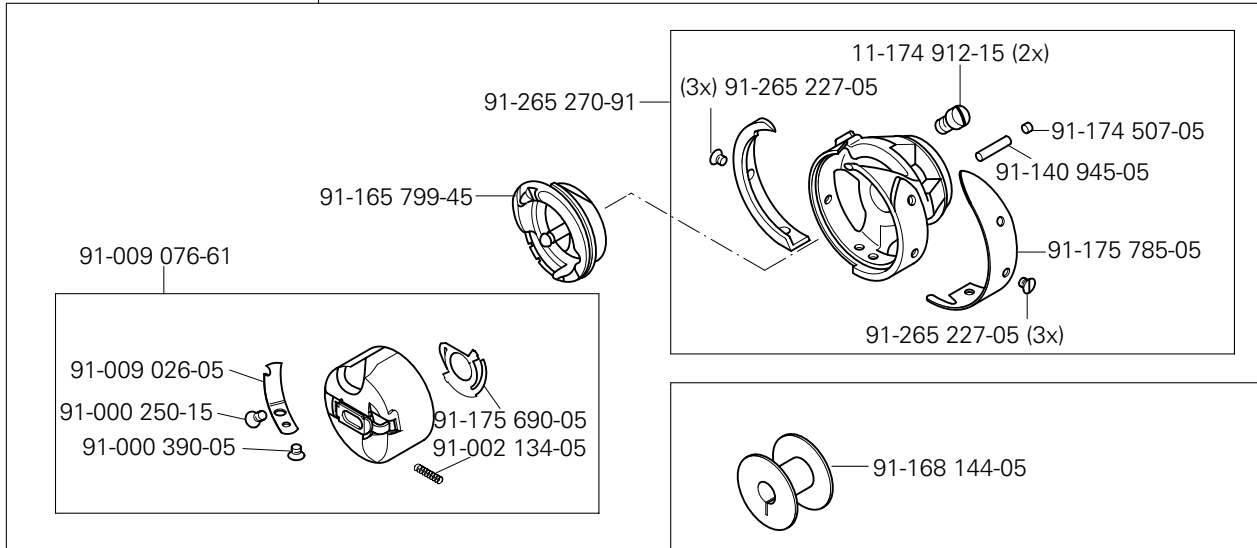
3.04

Grundplattenteile
Bedplate parts
Pièces du plateau fondamental
Piezas del cárter

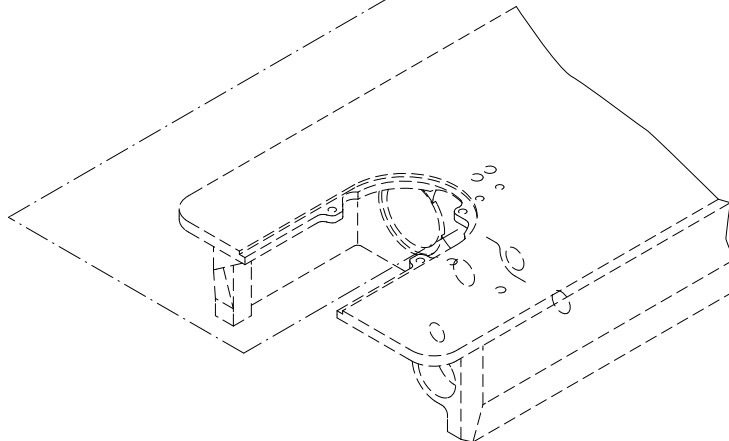
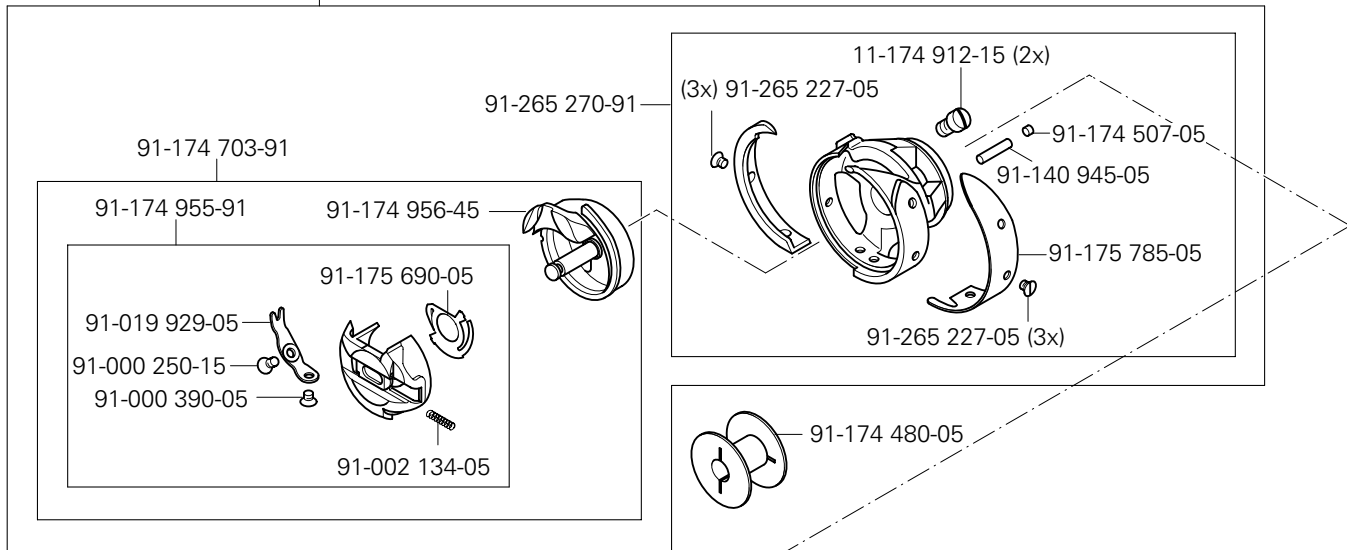
PFAFF 487-G

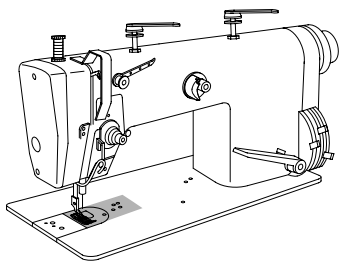


91-265 280-91 90/52



91-265 262-91 90/51

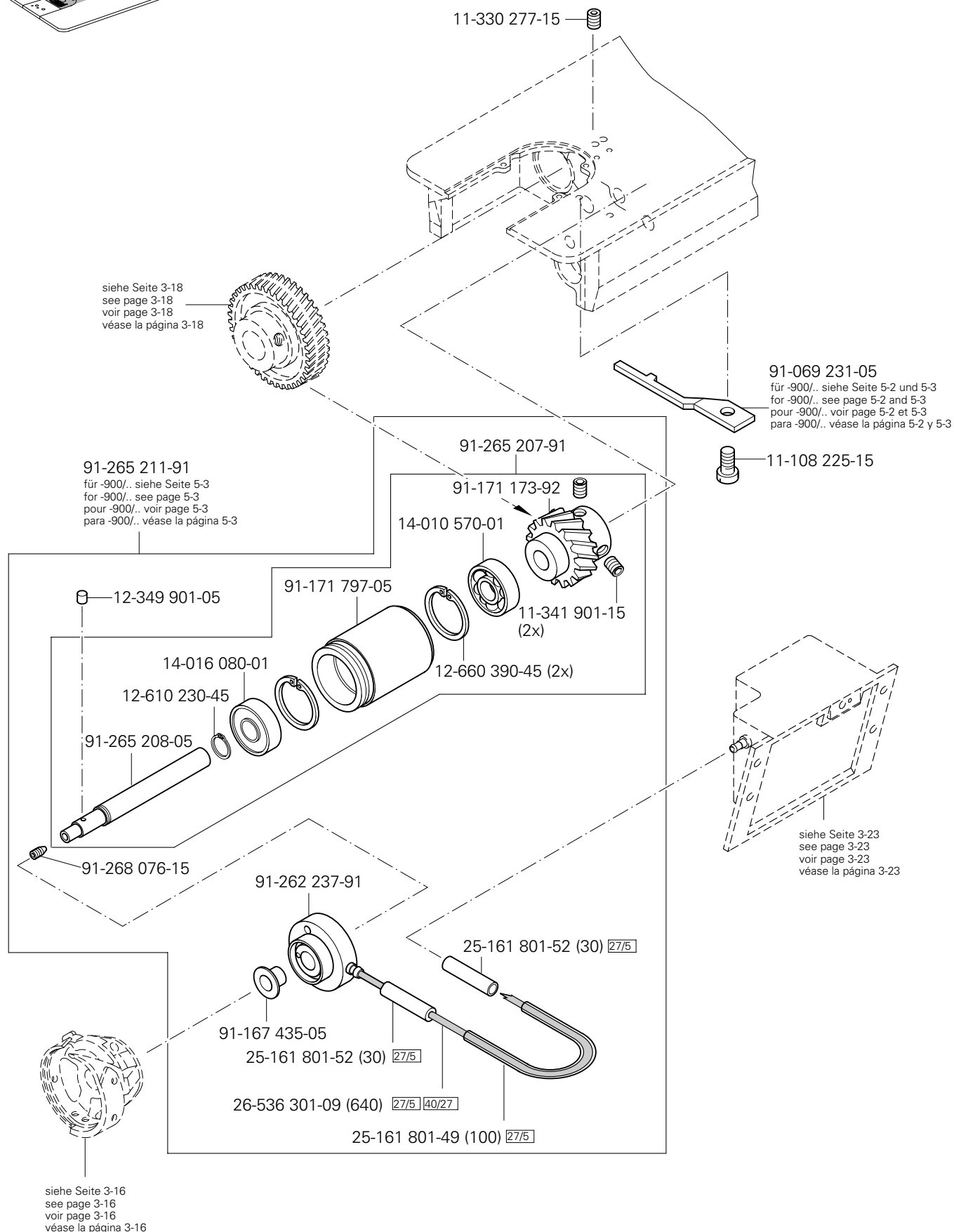




Grundplattenteile
 Bedplate parts
 Pièces du plateau fondamental
 Piezas del cárter

PFAFF 487-G

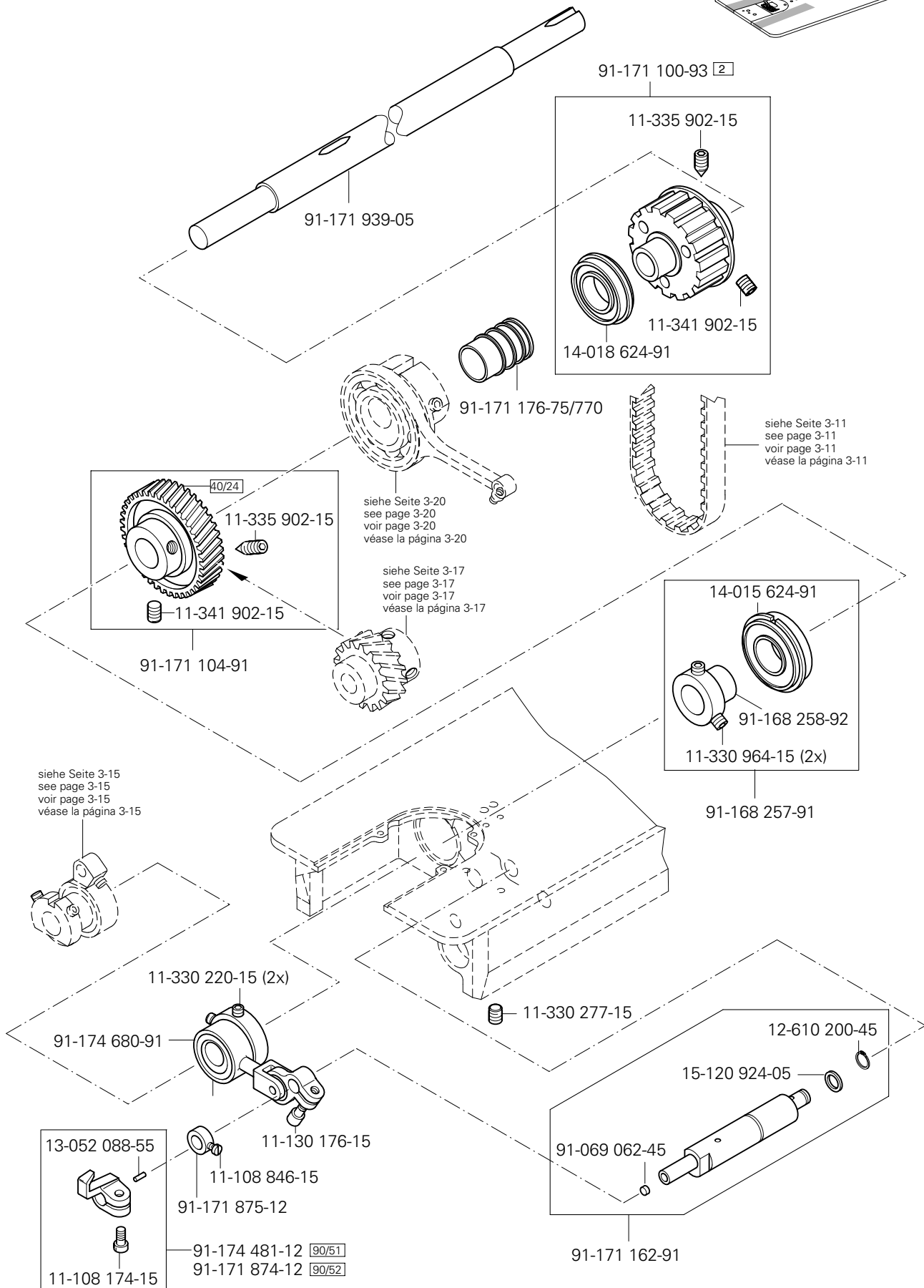
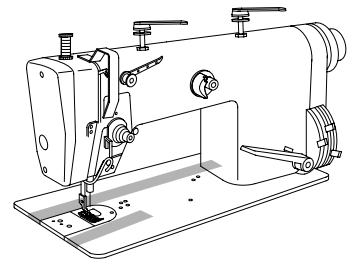
3.04

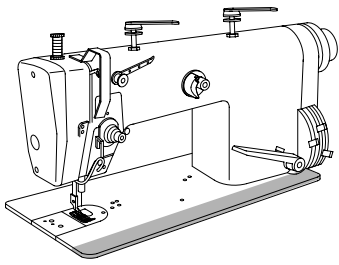


3.04

Grundplattenteile
Bedplate parts
Pièces du plateau fondamental
Piezas del cárter

PFAFF 487-G

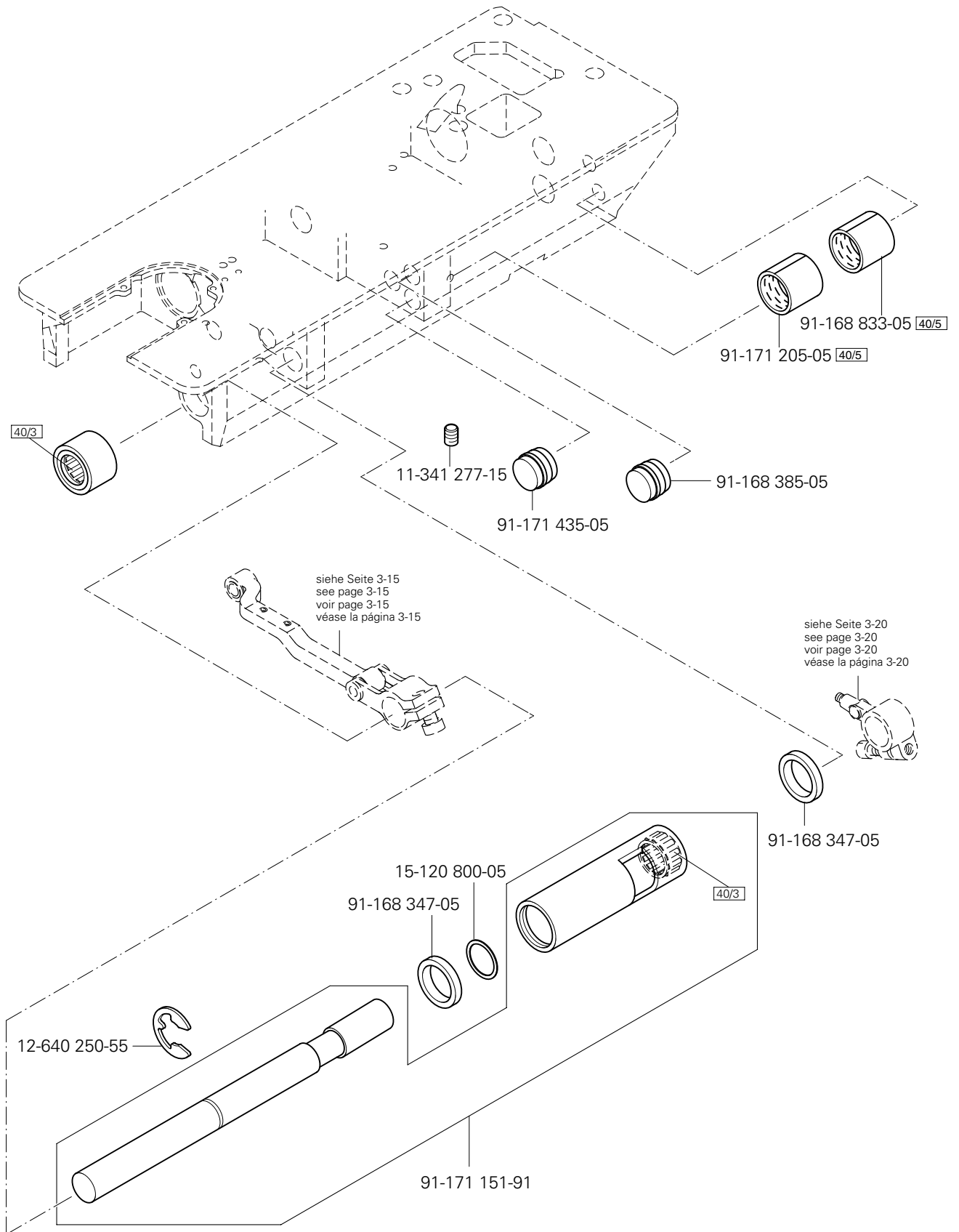




Grundplattenteile
 Bedplate parts
 Pièces du plateau fondamental
 Piezas del cárter

PFAFF 487-G

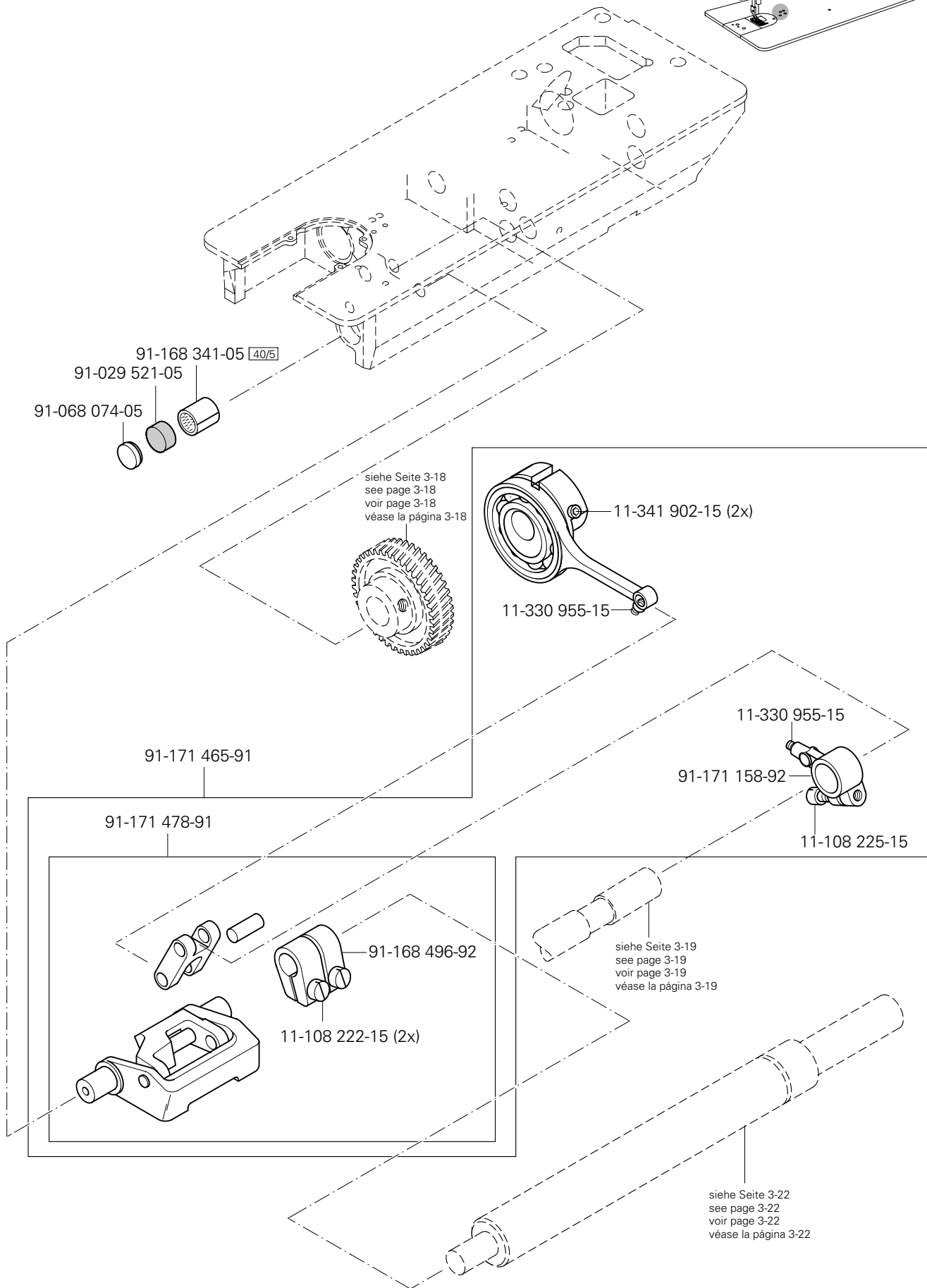
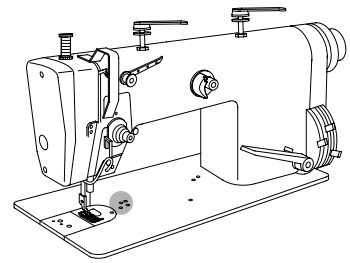
3.04

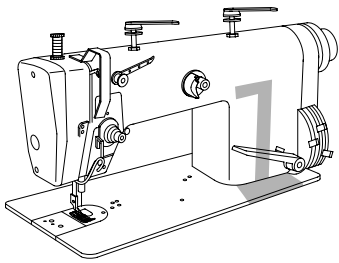


3.04

Grundplattenteile
 Bedplate parts
 Pièces du plateau fondamental
 Piezas del cárter

PFAFF 487-G

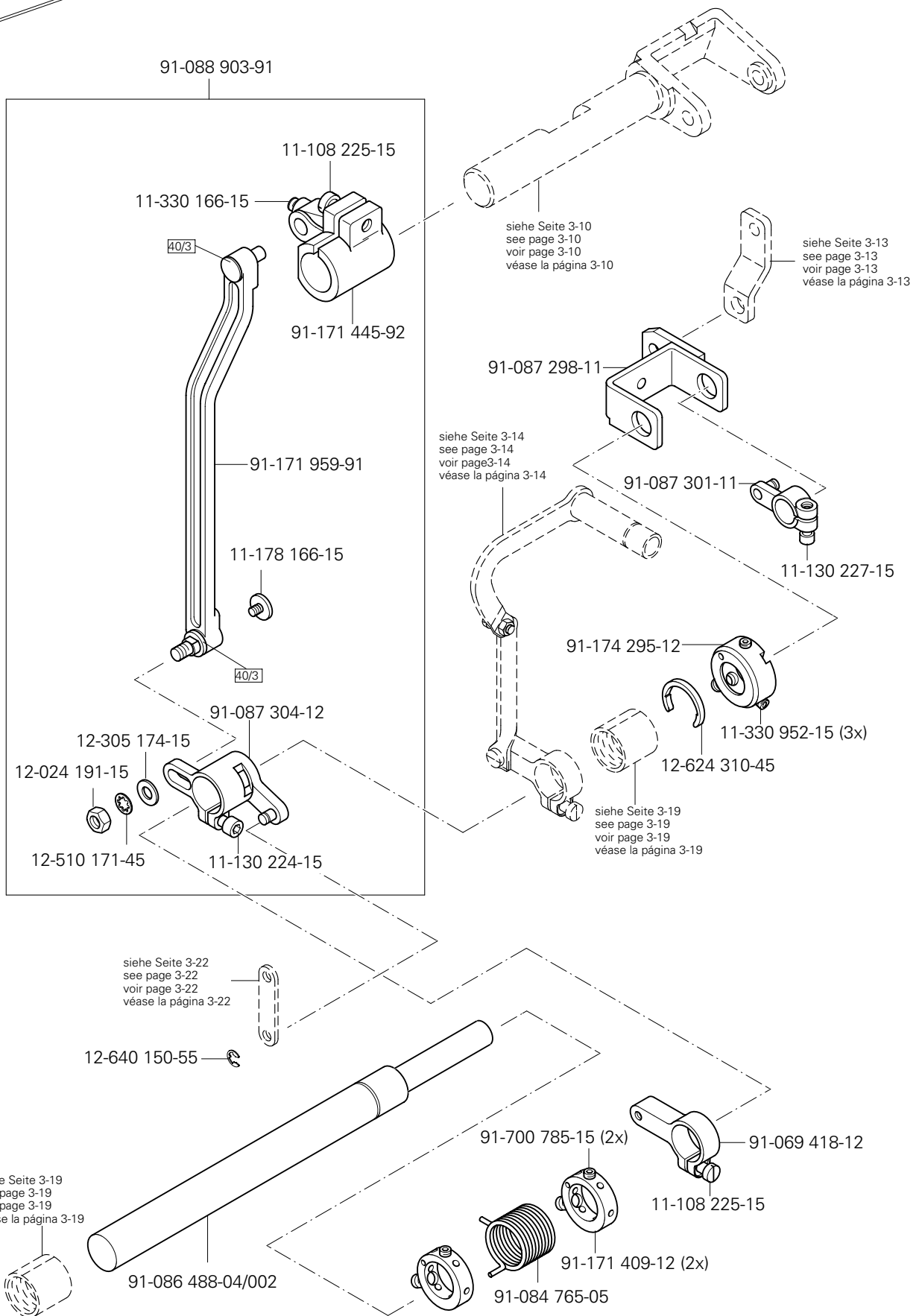




Grundplattenteile
 Bedplate parts
 Pièces du plateau fondamental
 Piezas del cárter

PFAFF 487-G

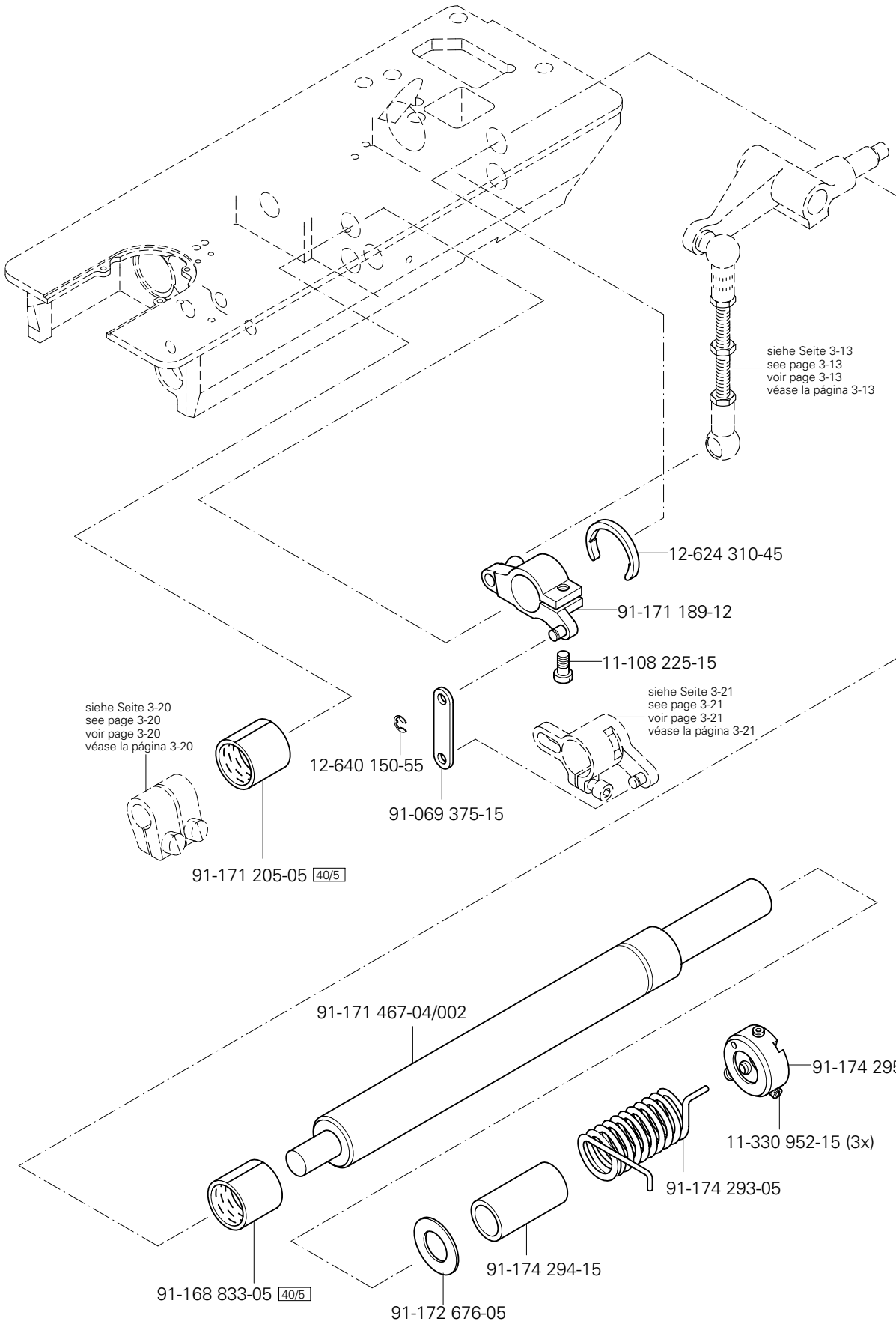
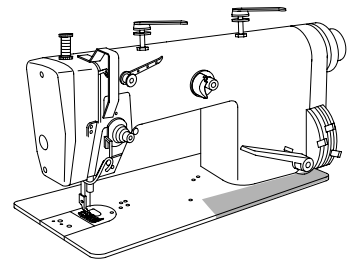
3.04

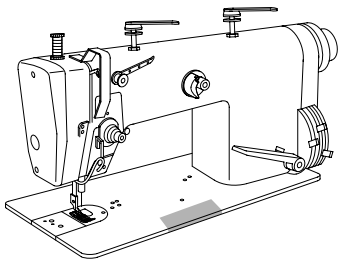


3.04

Grundplattenteile
 Bedplate parts
 Pièces du plateau fondamental
 Piezas del cárter

PFAFF 487-G

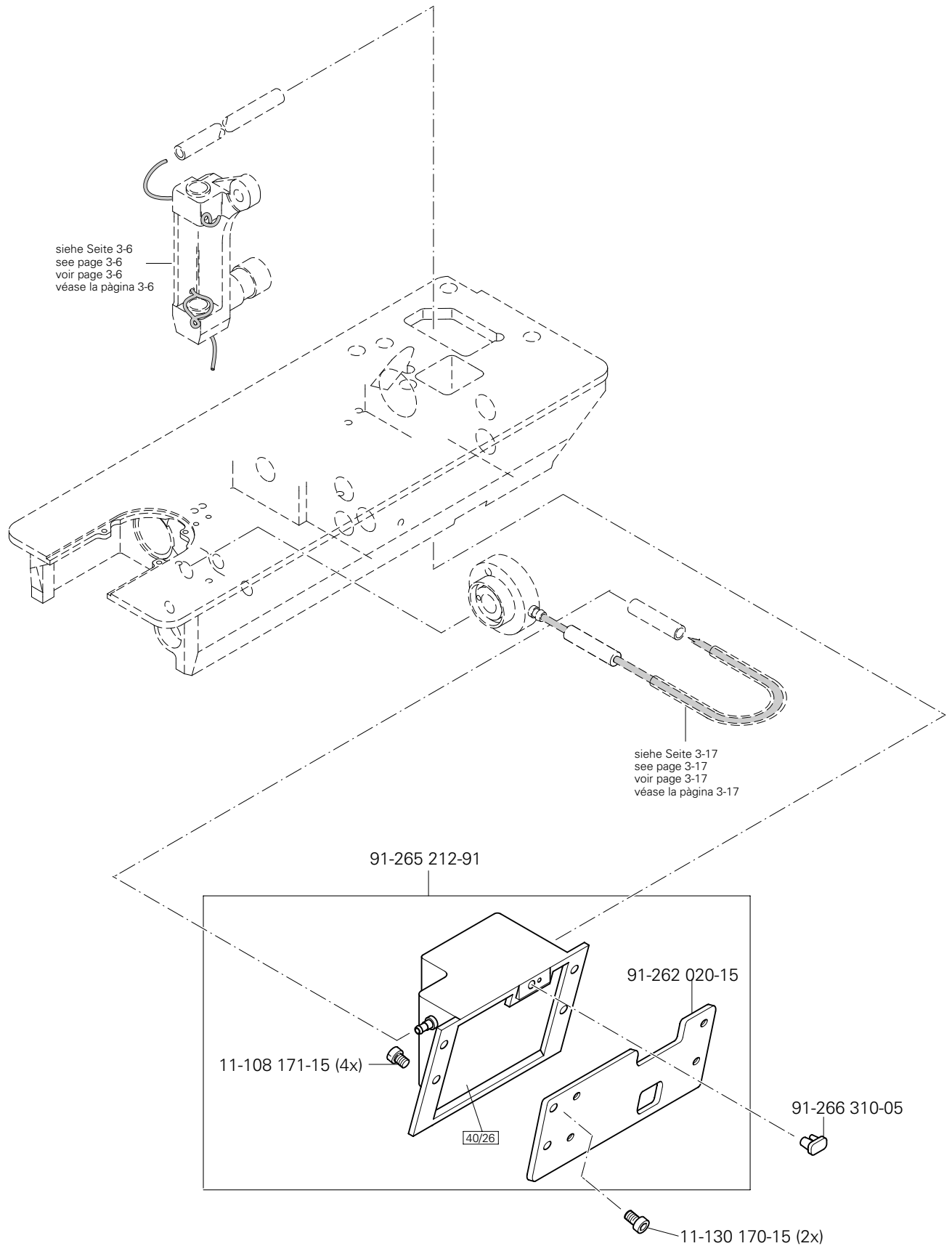


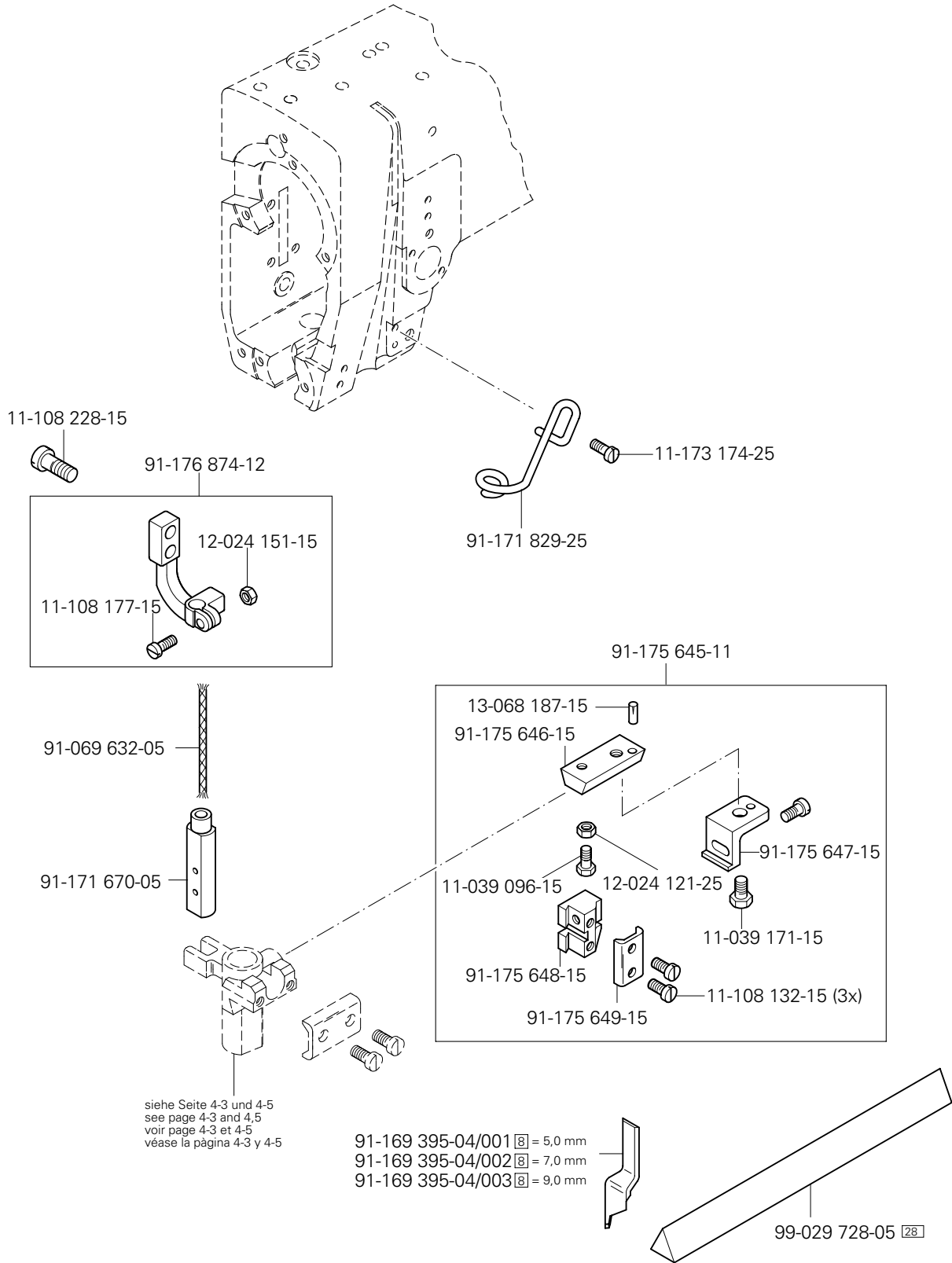
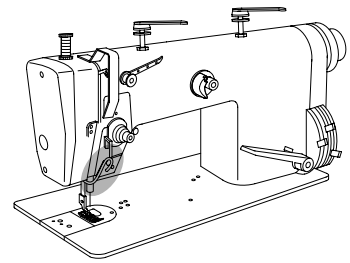


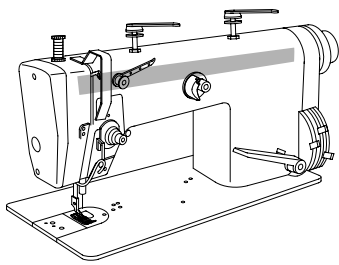
Grundplattenteile
 Bedplate parts
 Pièces du plateau fondamental
 Piezas del cárter

PFAFF 487-G

3.04



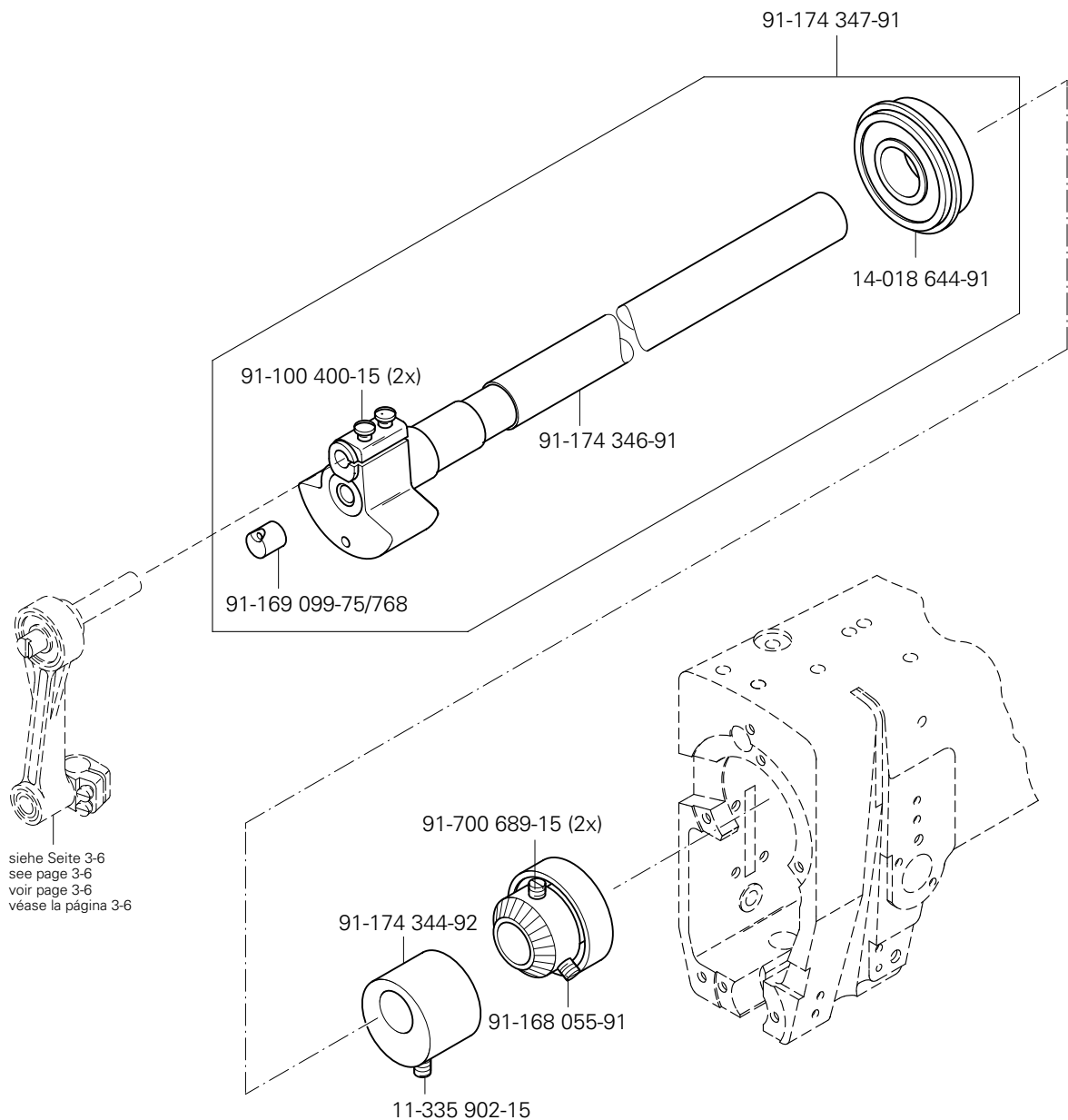


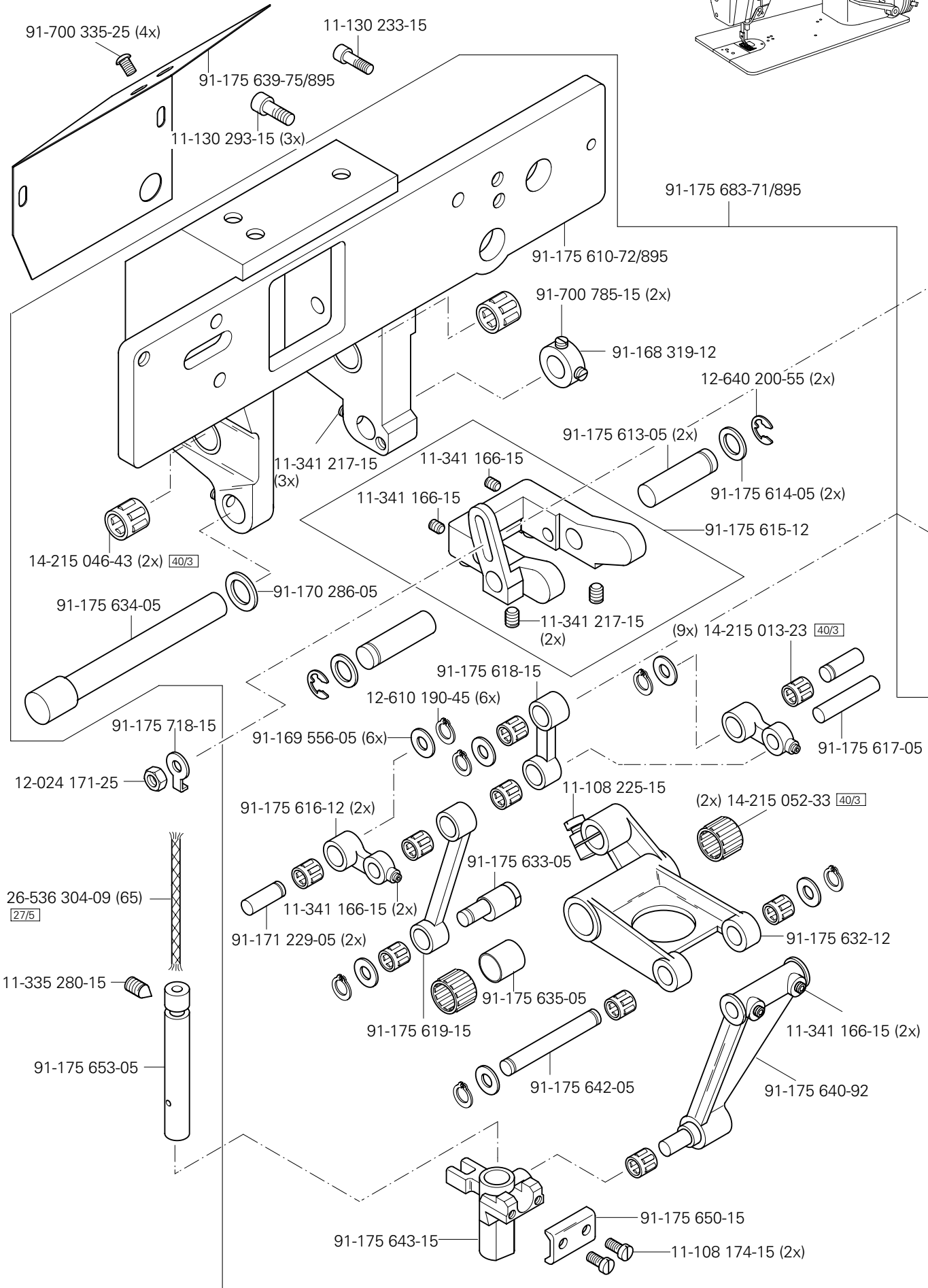
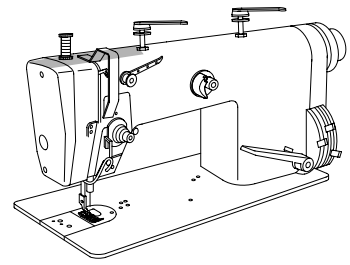


Kanten-Beschneideinrichtung (-731/11;/12)
 Edge trimmer (-731/11;/12)
 Couteau (-731/11;/12)
 Recortador (-731/11;/12)

PFAFF 487-G

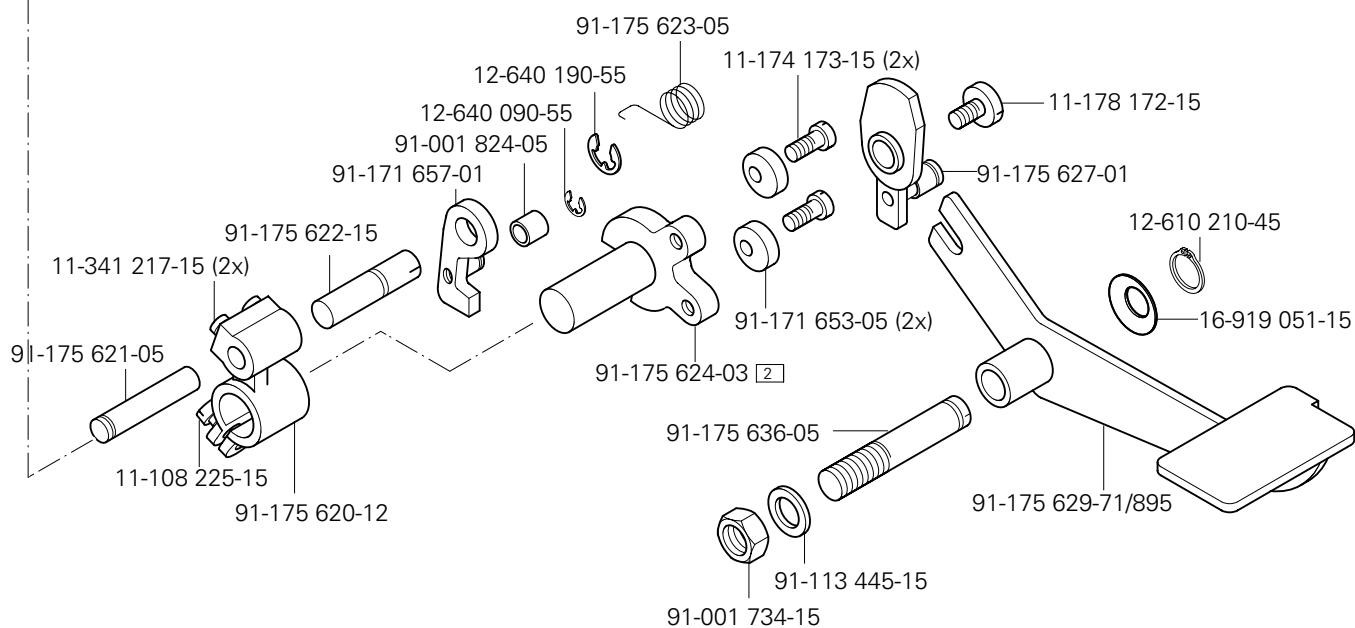
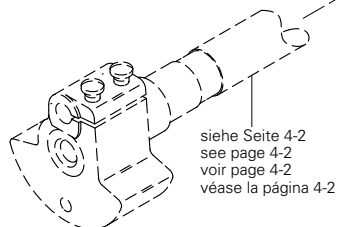
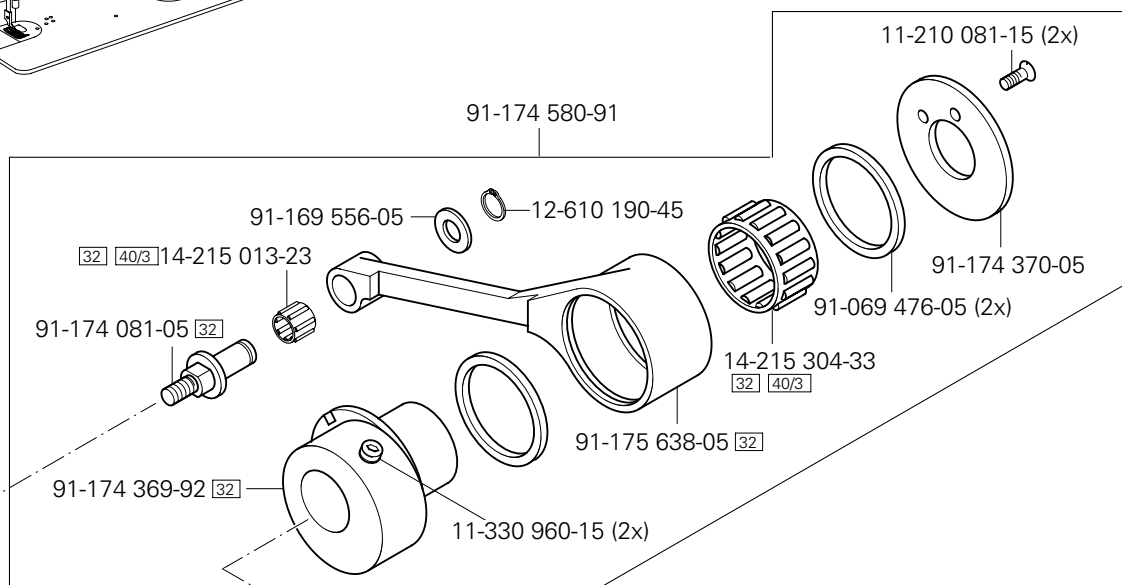
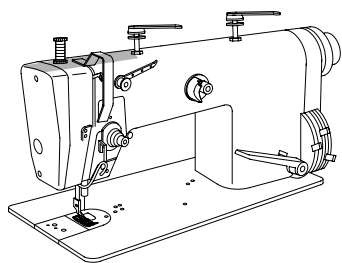
4

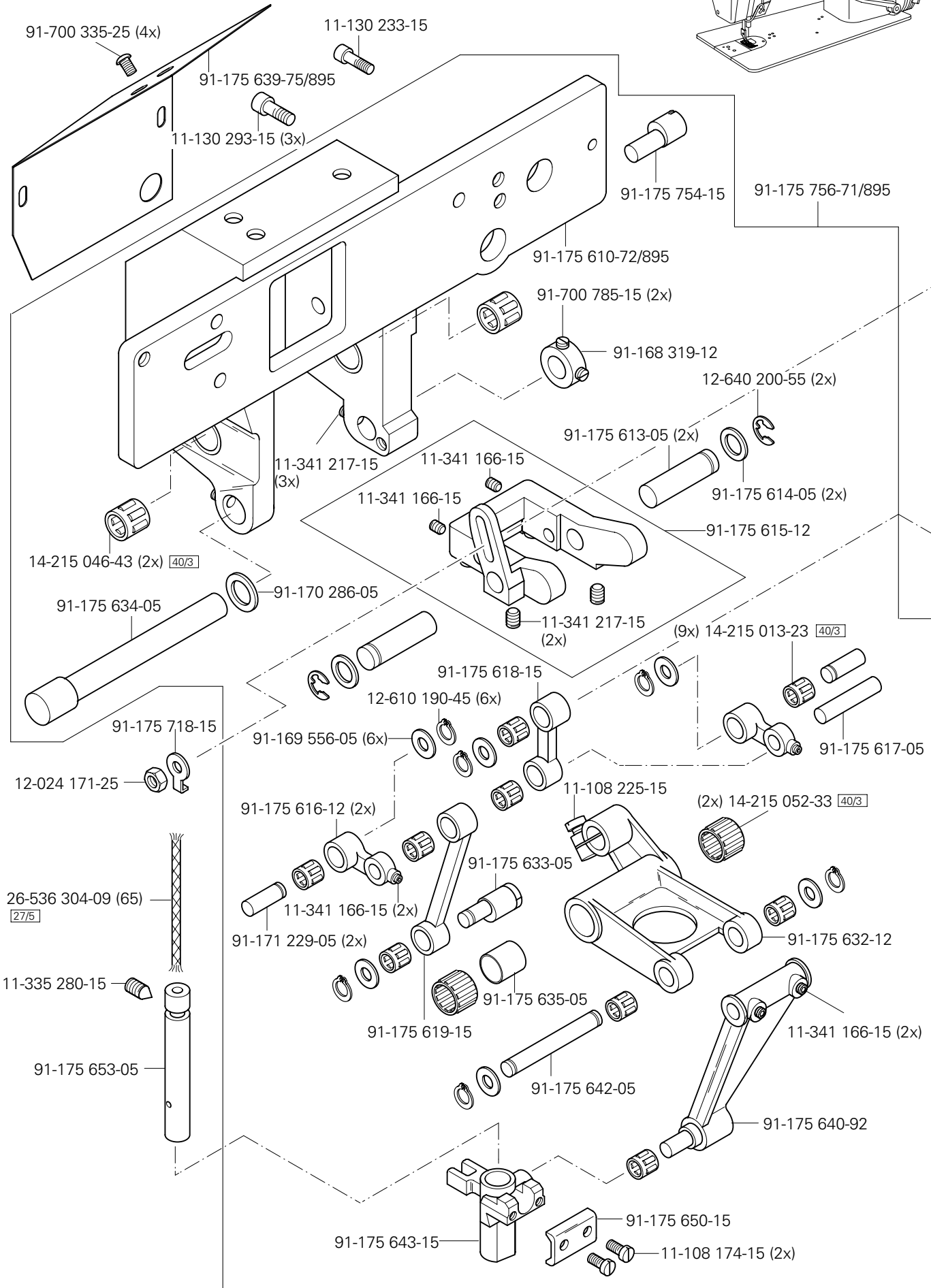
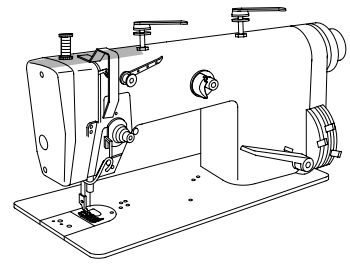


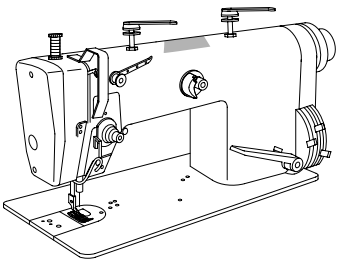


Kanten-Beschneideinrichtung (-731/11)
 Edge trimmer (-731/11)
 Couteau (-731/11)
 Recortador (-731/11)

PFAFF 487-G

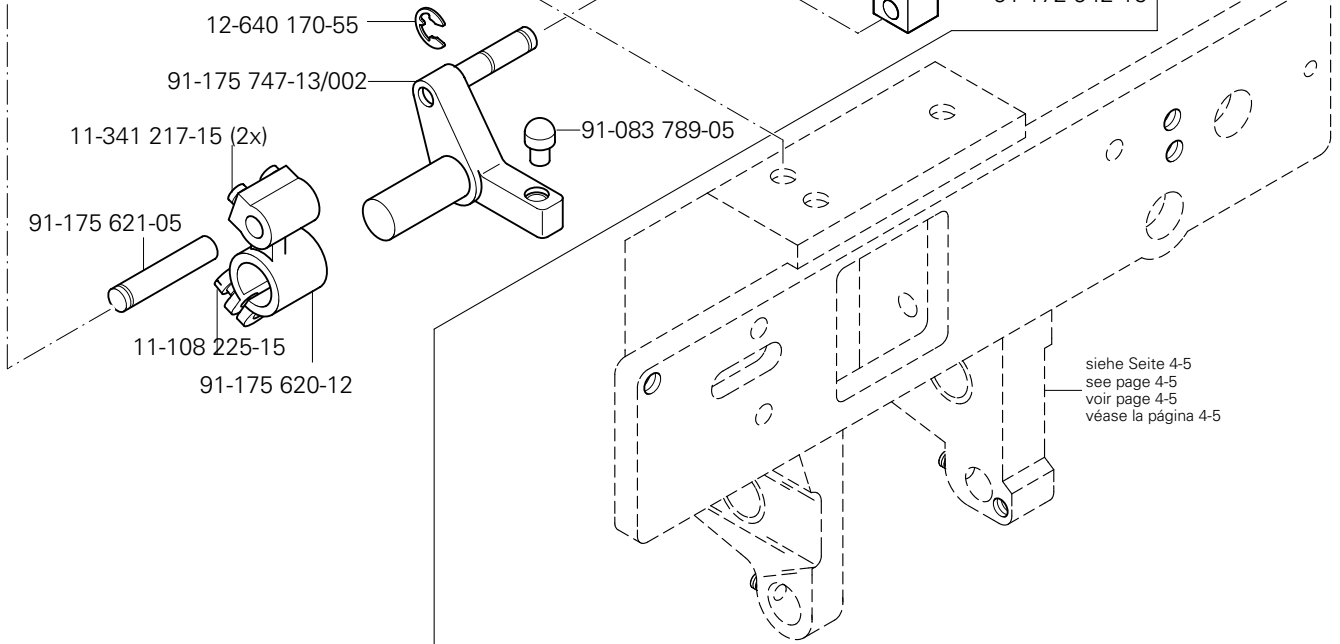
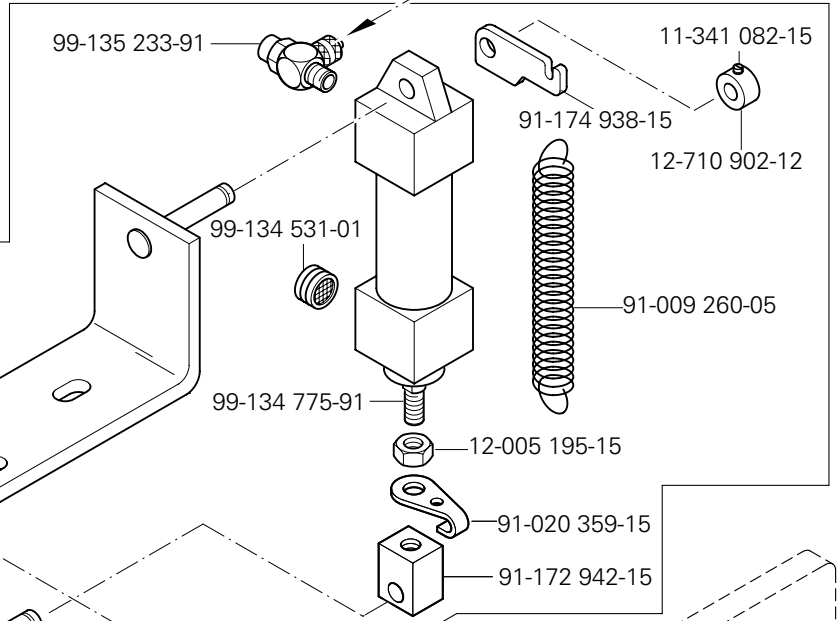
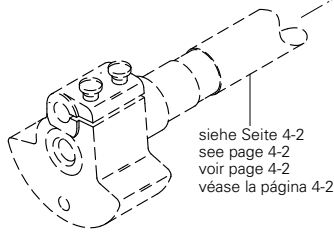
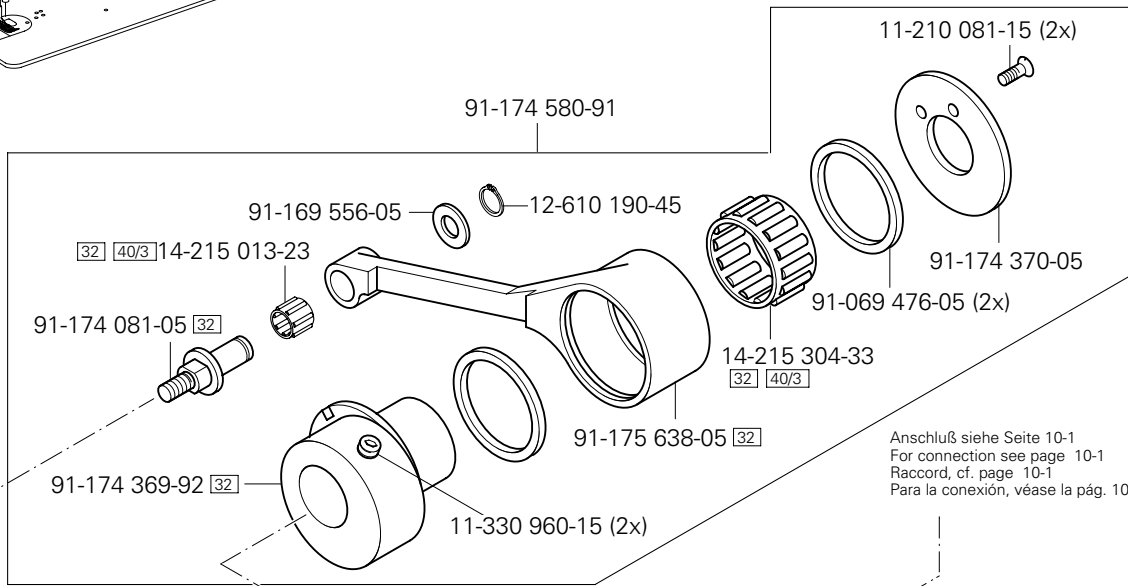


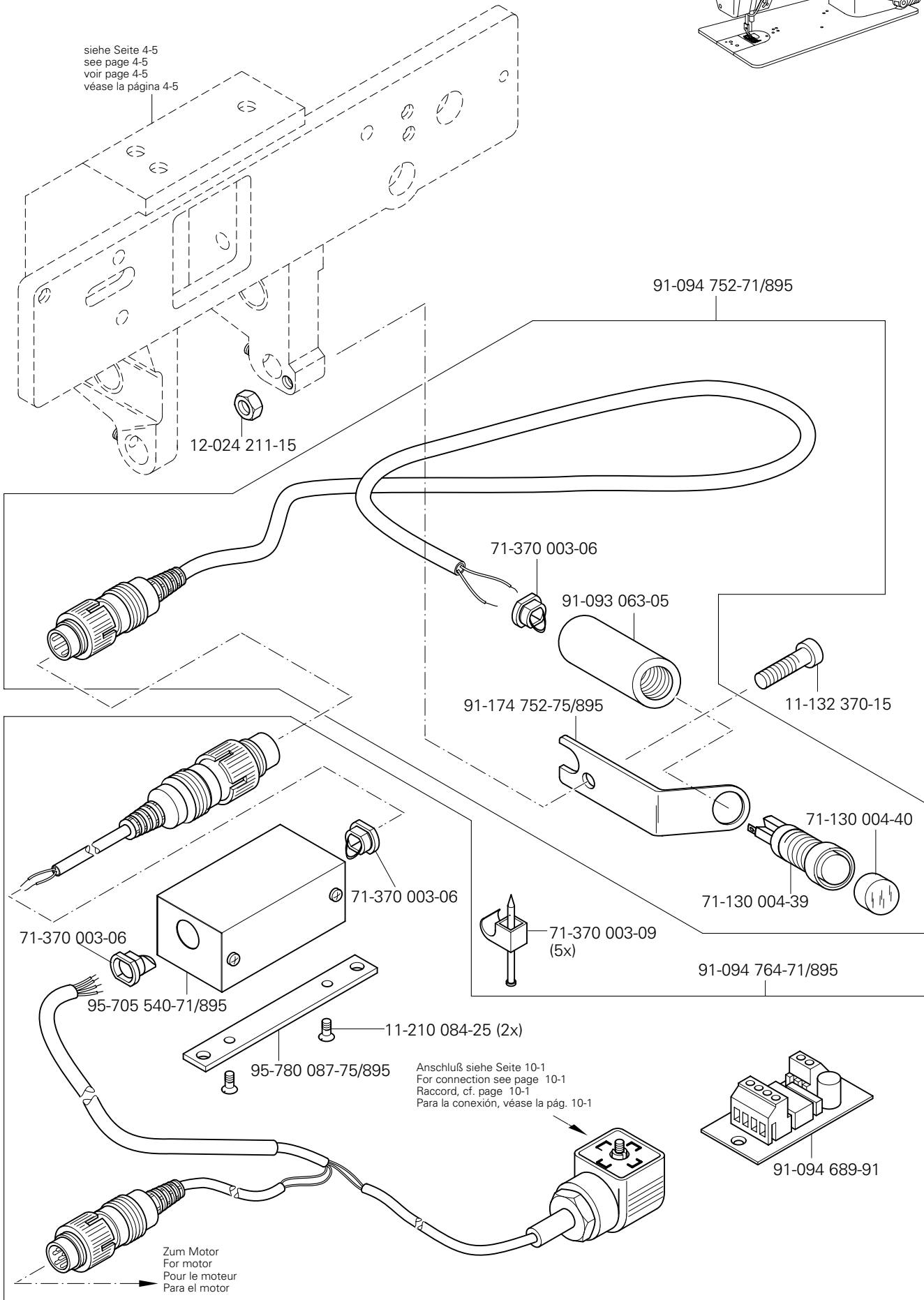
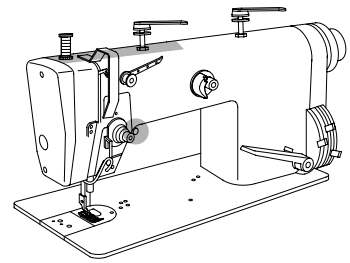


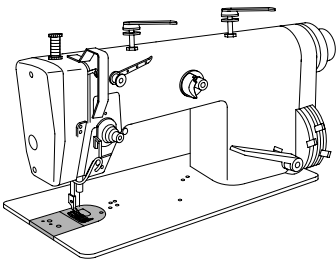


Kanten-Beschneideinrichtung (-731/12)
 Edge trimmer (-731/12)
 Couteau (-731/12)
 Recortador (-731/12)

PFAFF 487-G

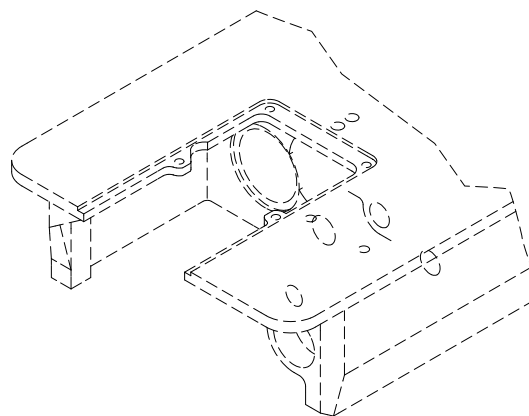
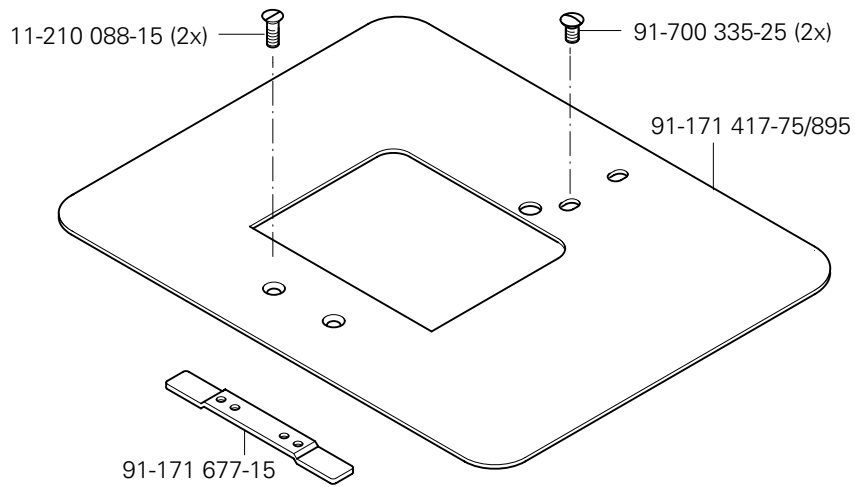
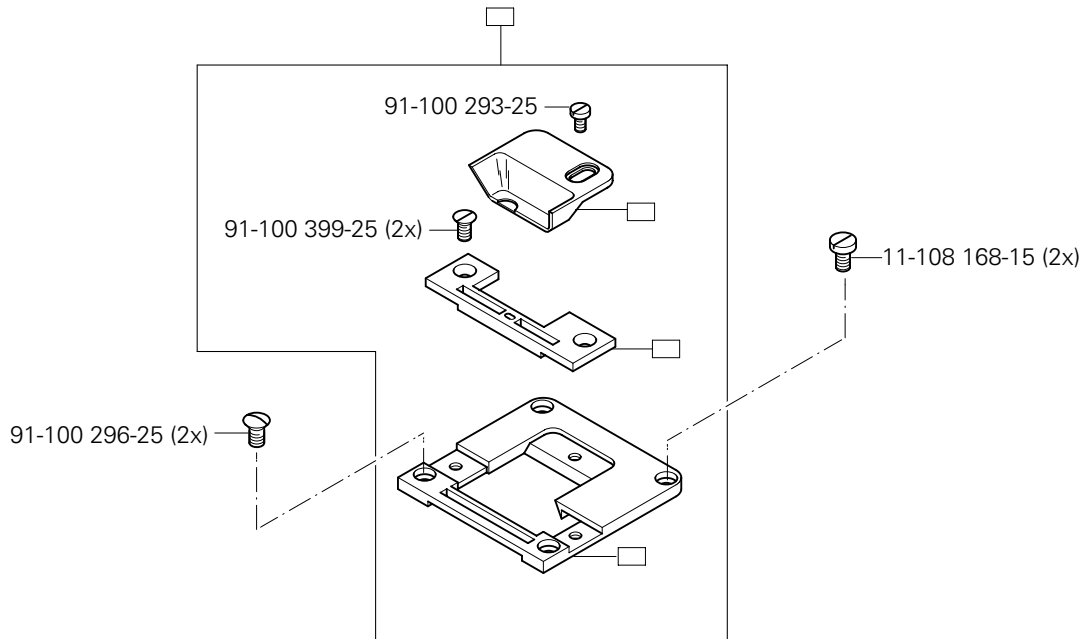


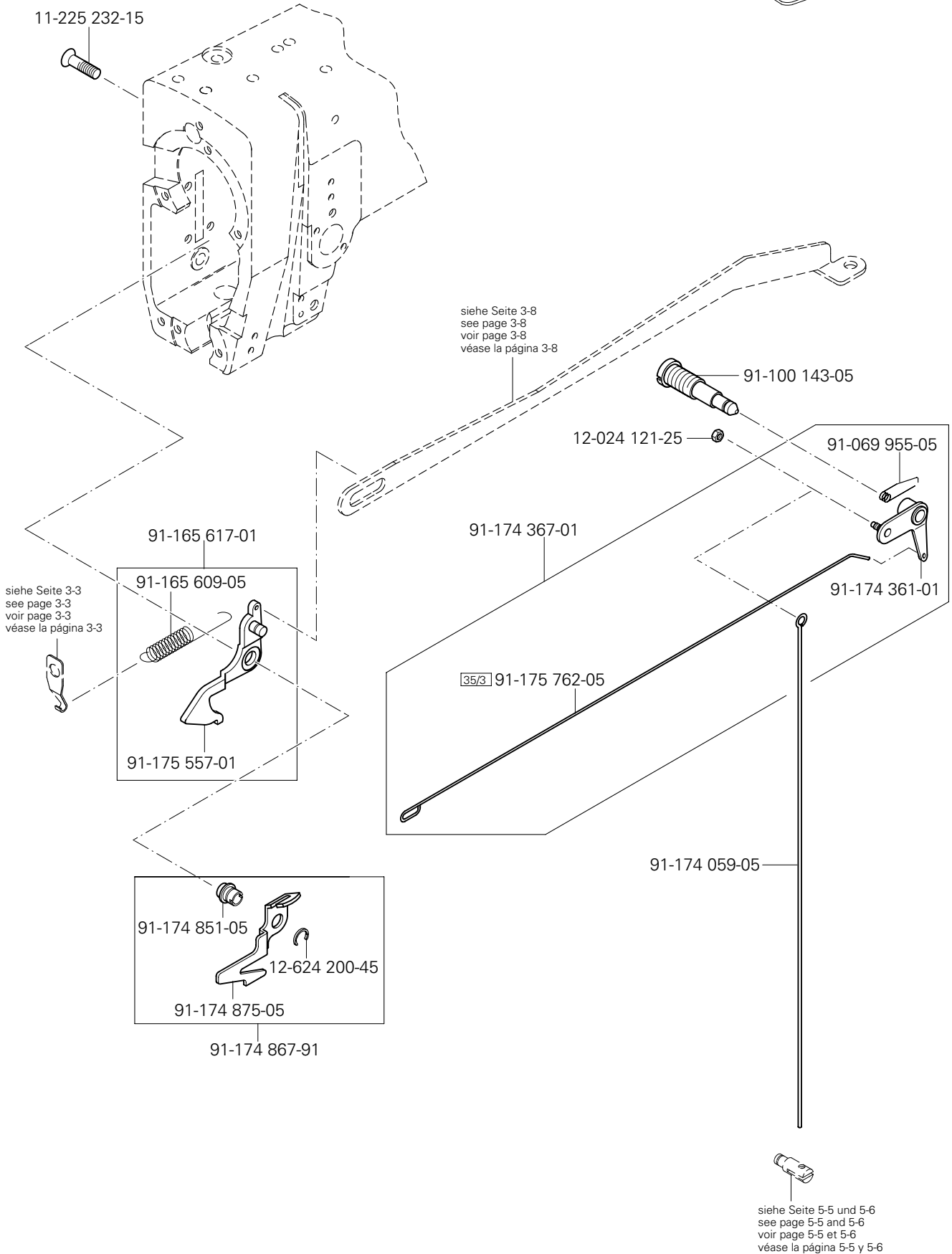
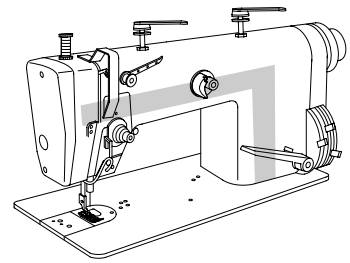


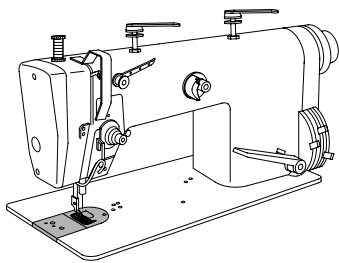


Kanten-Beschneideinrichtung (-731/11;/12)
 Edge trimmer (-731/11;/12)
 Couteau (-731/11;/12)
 Recortador (-731/11;/12)

PFAFF 487-G

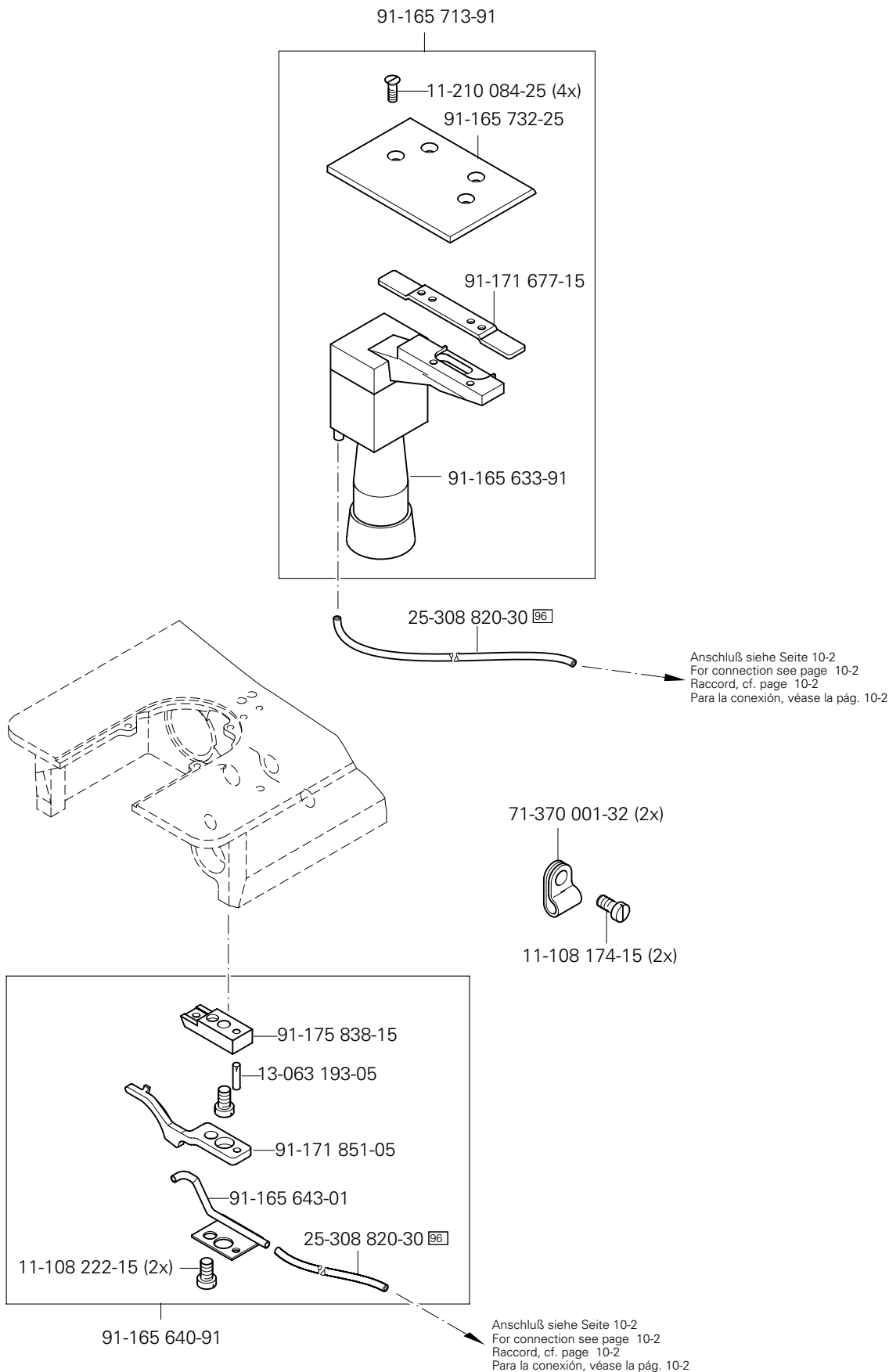


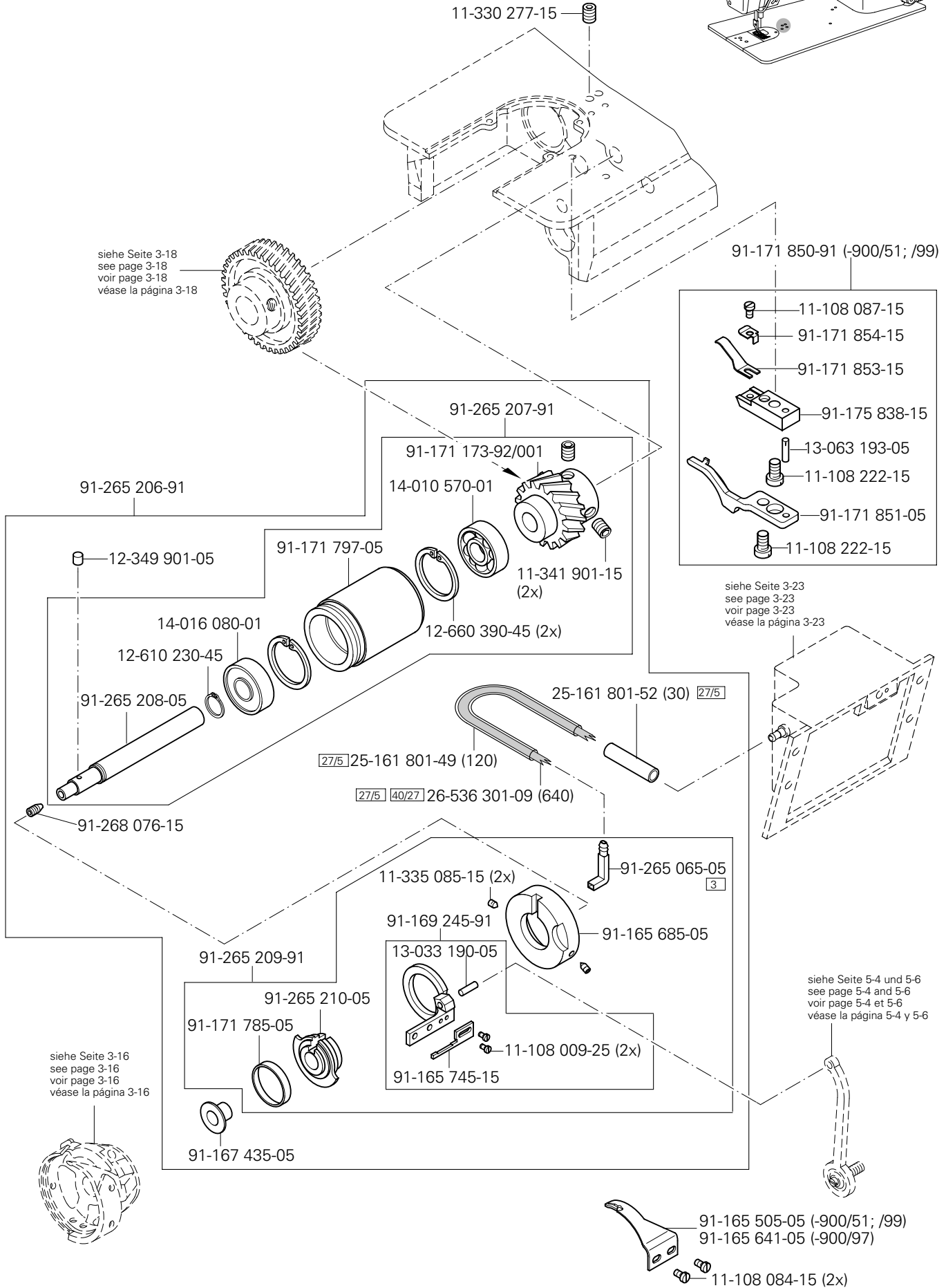
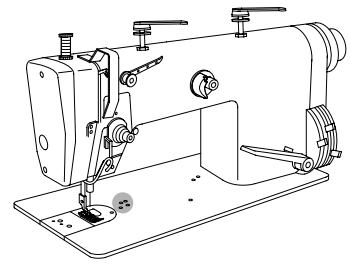


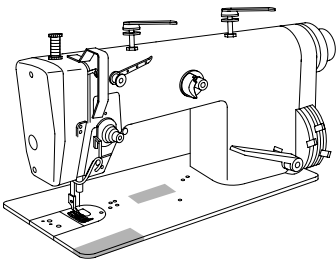


Fadenabschneid-Einrichtung (-900/97)
 Thread trimmer (-900/97)
 Coupe-fil (-900/97)
 Cortahilos (-90097)

PFAFF 487-G

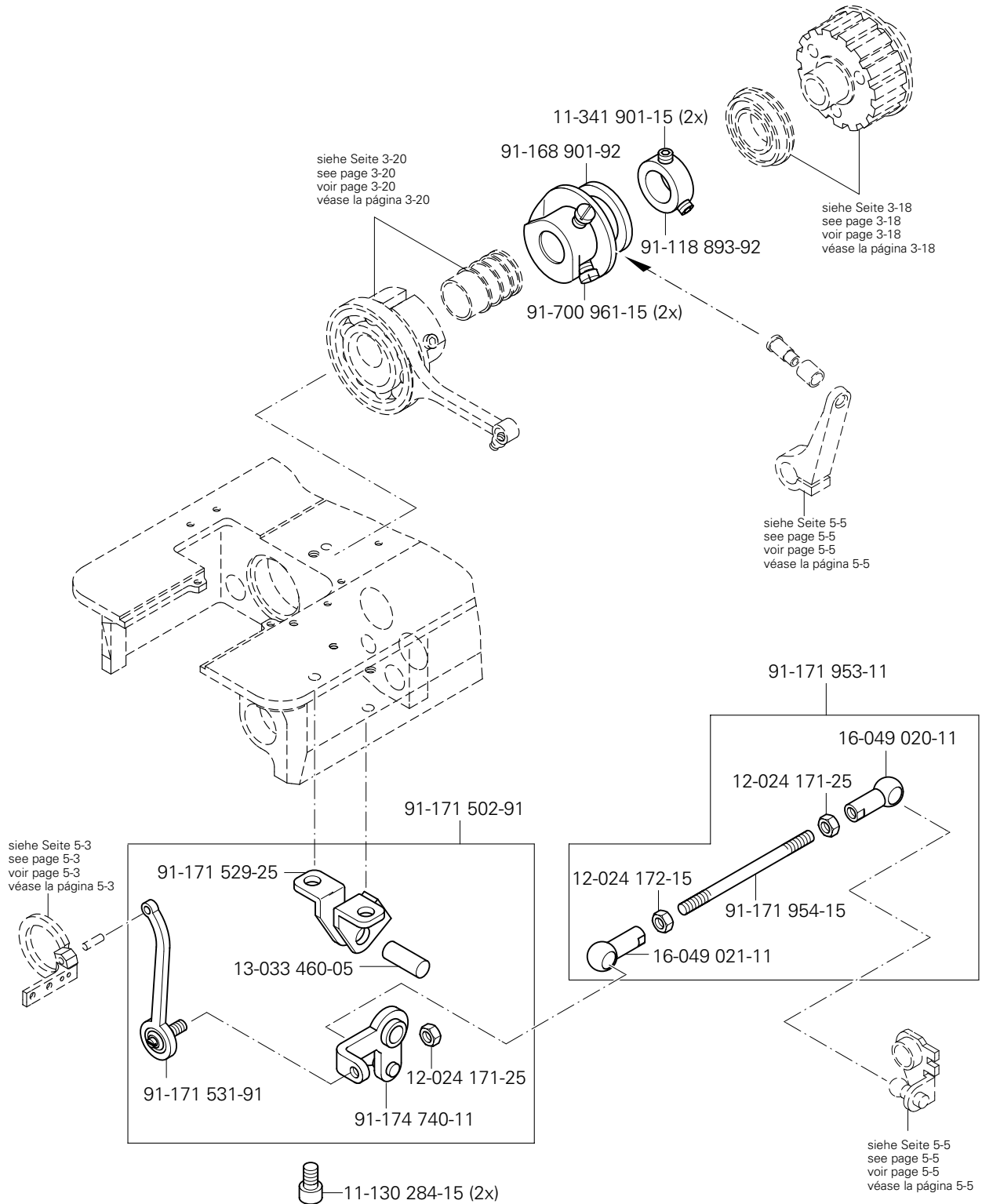


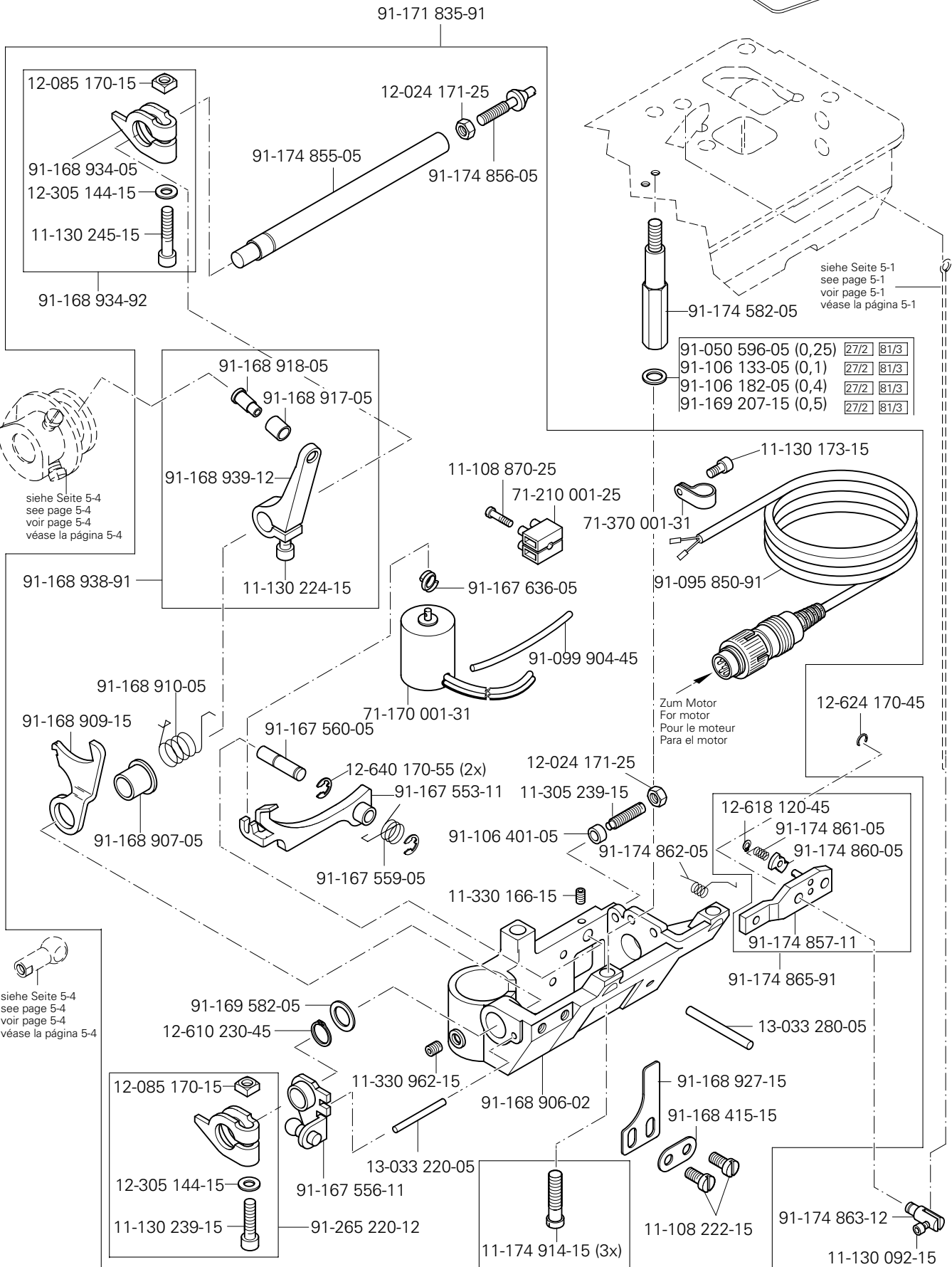
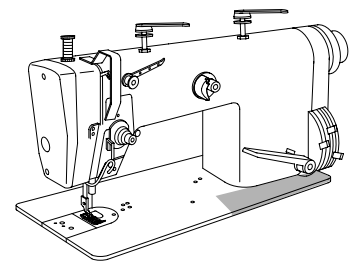


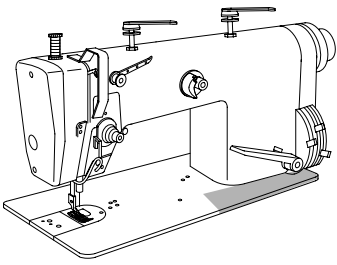


Fadenabschneid-Einrichtung (-900/51)
 Thread trimmer (-900/51)
 Coupe-fil (-900/51)
 Cortahilos (-900/51)

PFAFF 487-G

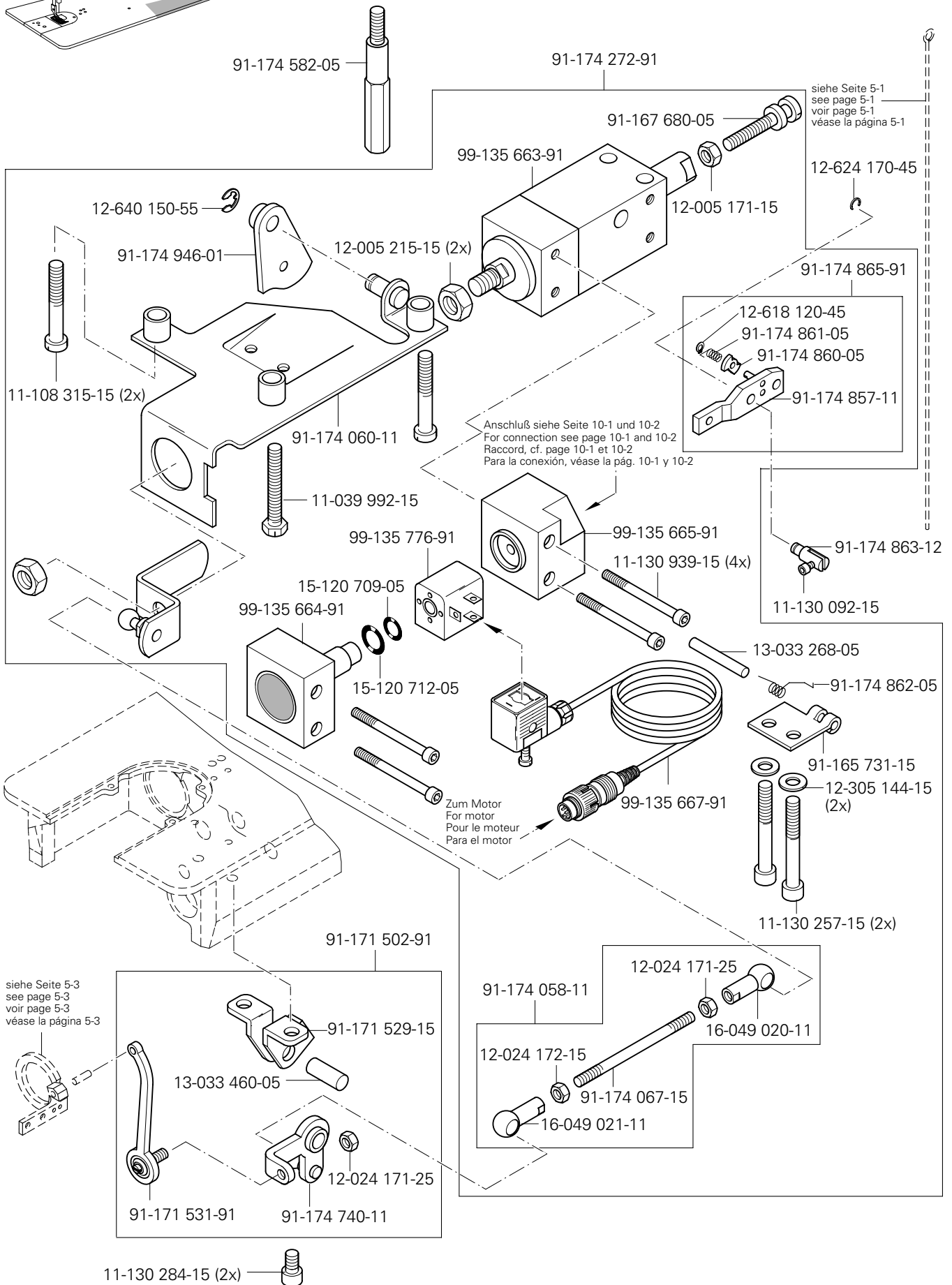


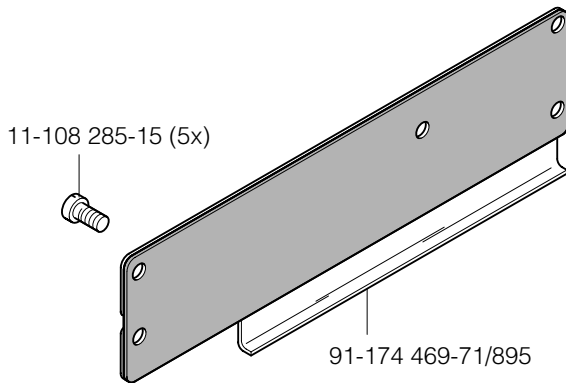
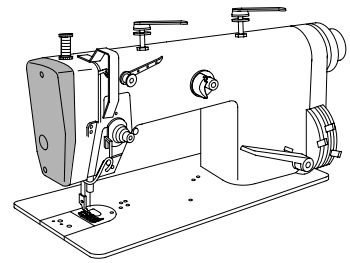




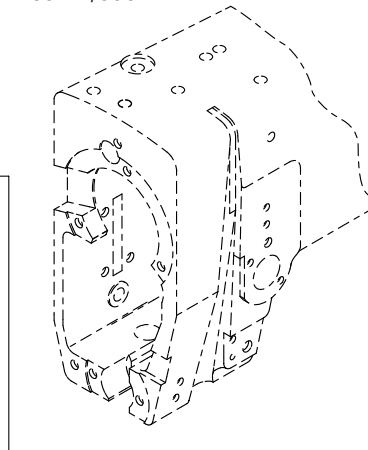
Fadenabschneid-Einrichtung (-900/97;/99)
 Thread trimmer (-900/97;/99)
 Coupe-fil (-900/97;/99)
 Cortahilos (-900/97;/99)

PFAFF 487-G





91-174 436-71/893



91-174 417-71/893

91-175 767-15

11-108 240-15 (2x)

71-370 001-32

91-175 769-15

11-108 087-15 (2x)

91-118 230-91

Zum Motor
 For motor
 Pour le moteur
 Para el motor

91-095 846-91

71-370 001-32

12-024 121-15

11-341 088-15

91-118 240-15

91-118 227-05

91-118 231-11

12-640 090-55 (2x)

11-108 021-15

91-118 241-05

12-640 130-55 (2x)

91-118 243-11

71-210 001-25

91-118 234-11

91-118 249-05

91-169 384-15

11-108 084-15 (2x)

91-095 836-45

91-118 242-15

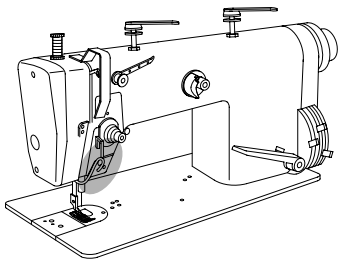
91-118 246-11

91-167 636-05

11-108 087-15 (2x)

71-170 001-45

91-175 768-05

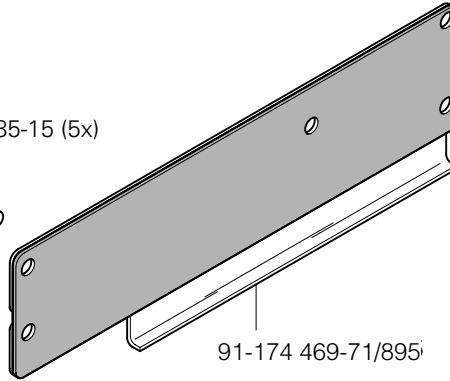


Verriegelungs-Einrichtung (-911/97)
 Backtacking mechanism (-911/97)
 Dispositif à points d'arrêt (-911/97)
 Rematador (-911/97)

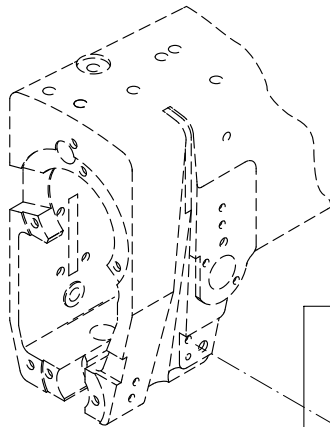
PFAFF 487-G

7

11-108 285-15 (5x)

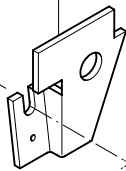


91-174 469-71/895

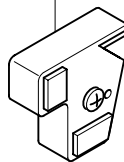


91-165 935-71/698

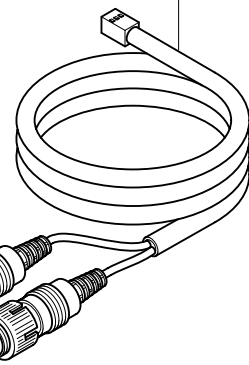
91-174 711-05



91-165 939-71/698 3/4



91-165 944-91



91-100 270-25



Zum Motor
 For motor
 Pour le moteur
 Para el motor

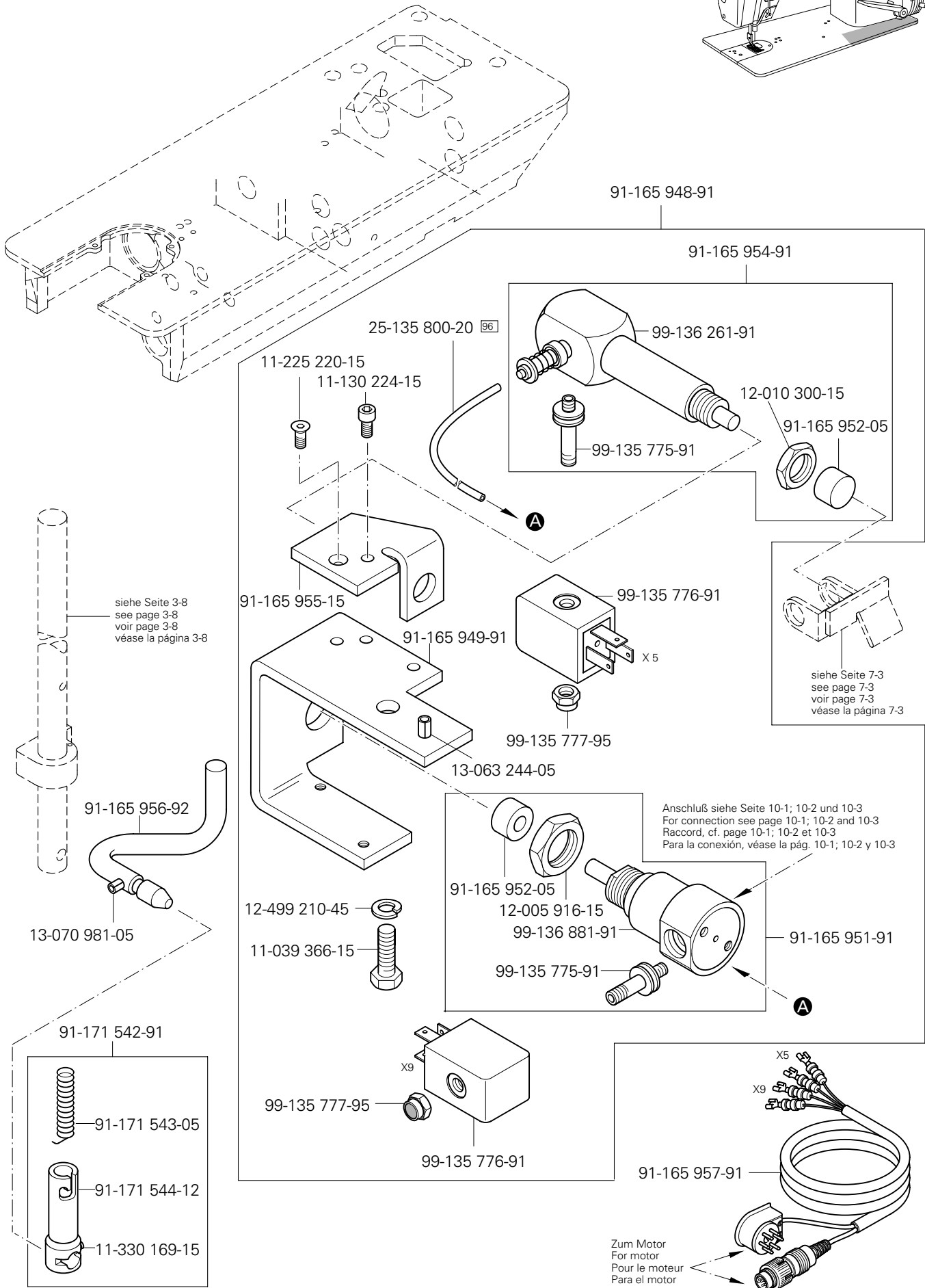
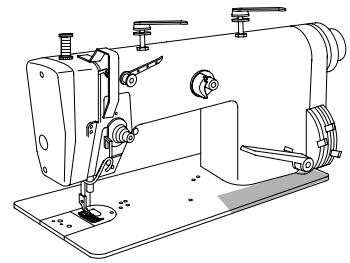
91-174 474-25

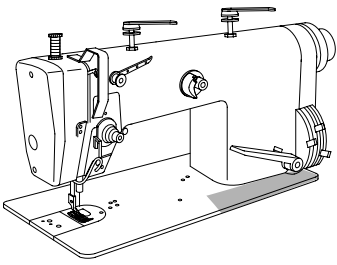


91-174 592-05

91-174 591-05

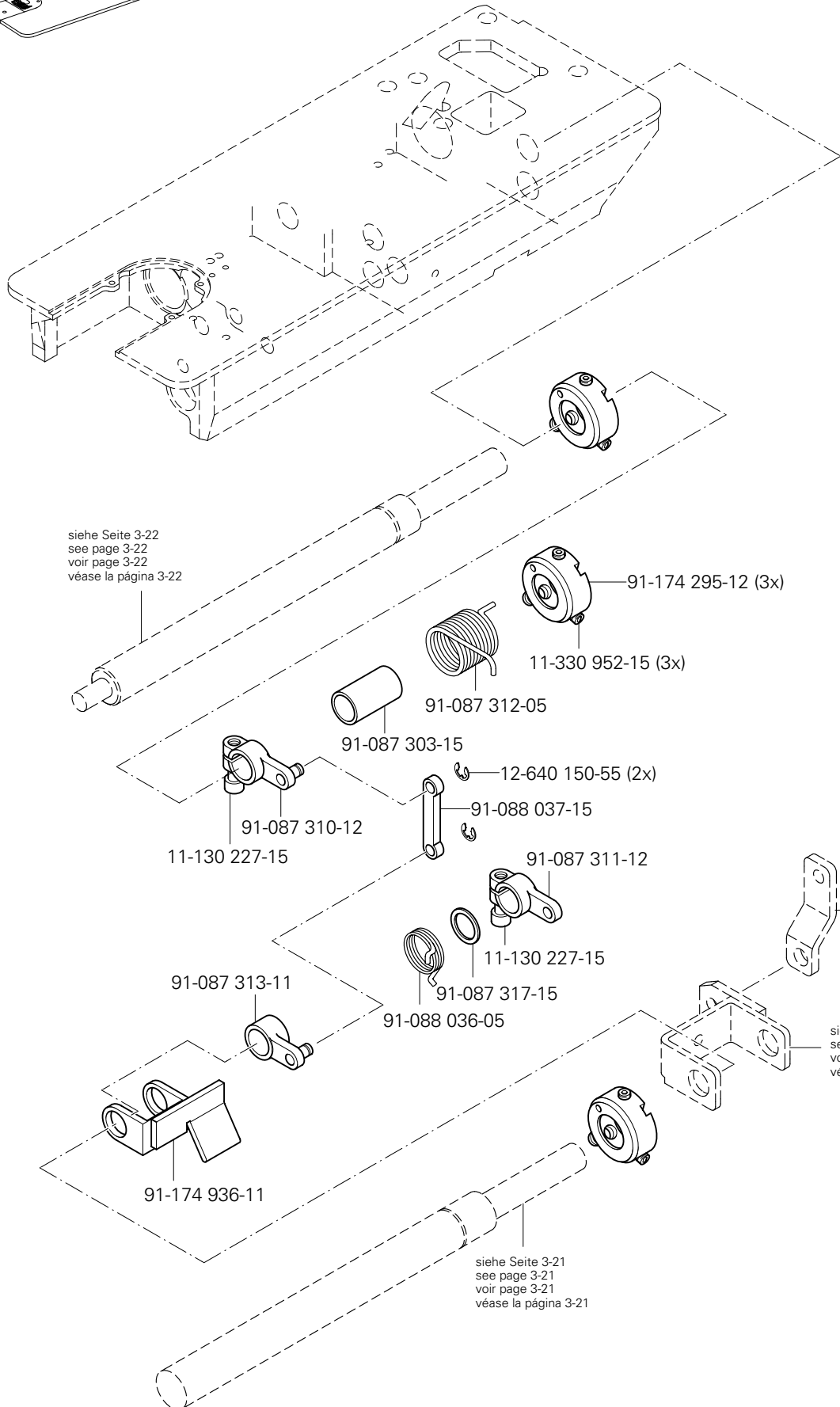






Verriegelungs-Einrichtung (-911/97)
 Backtacking mechanism (-911/97)
 Dispositif à points d'arrêt (-911/97)
 Rematador (-911/97)

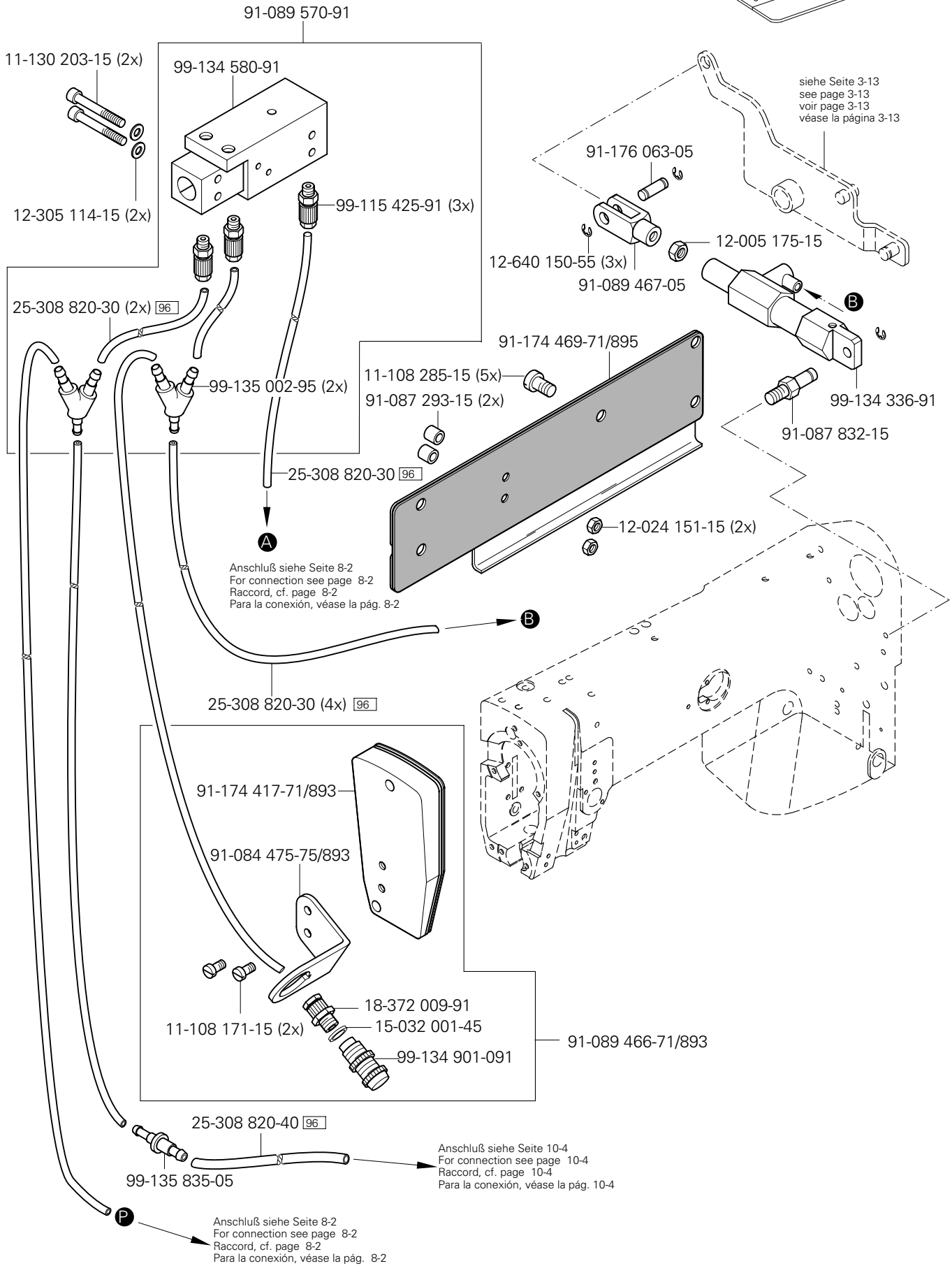
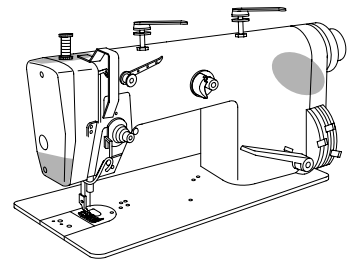
PFAFF 487-G

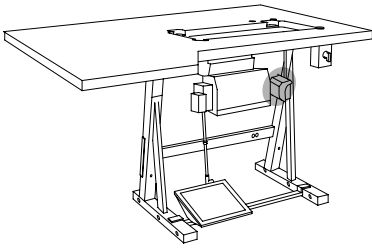


8.01

Schalteneinrichtung(-918/14)
Switching system (-918/14)
Dispositif de commande(-918/14)
Mecanismo de mando (-918/14)

PFAFF 487-G

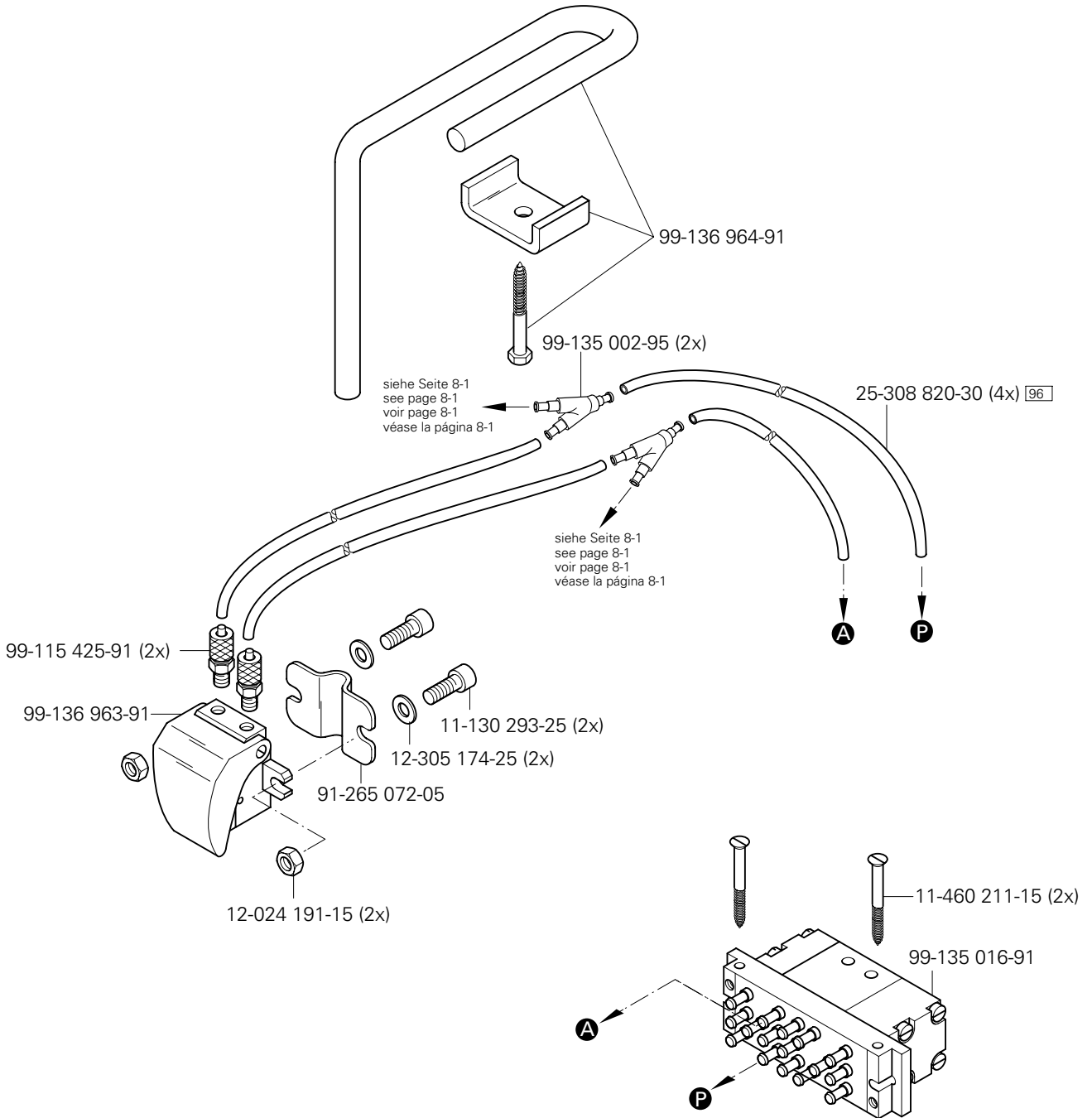




Schalteinrichtung(-918/14)
 Switching system (-918/14)
 Dispositif de commande(-918/14)
 Mecanismo de mando (-918/14)

PFAFF 487-G

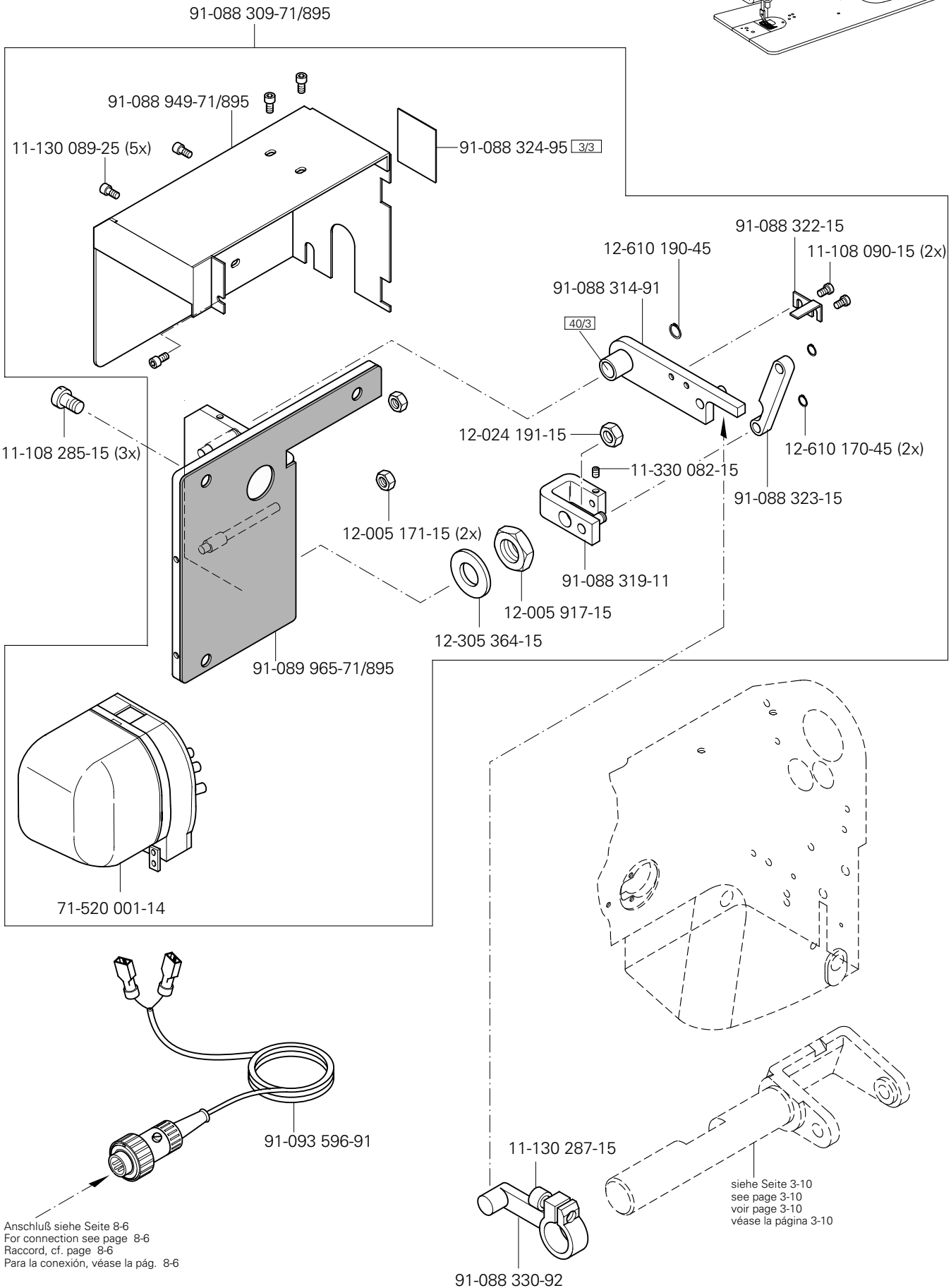
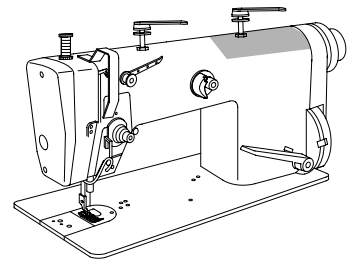
8.01



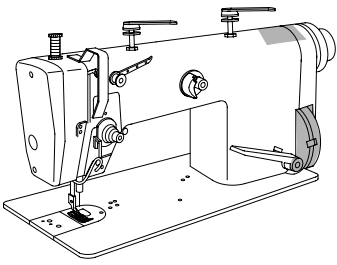
8.02

Schalteneinrichtung(-918/15)
Switching system (-918/15)
Dispositif de commande(-918/15)
Mecanismo de mando (-918/15)

PFAFF 487-G



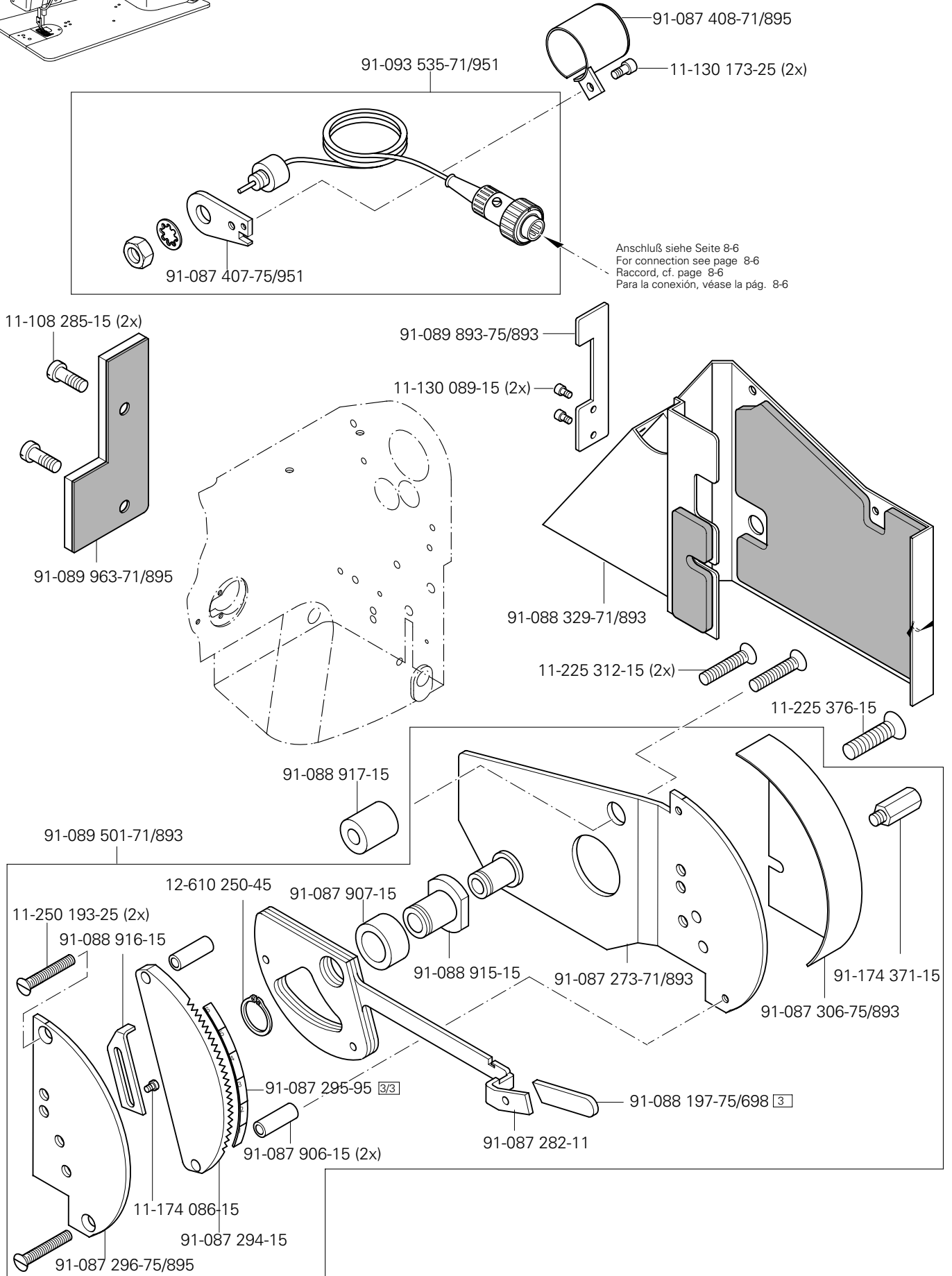
Anschluß siehe Seite 8-6
For connection see page 8-6
Raccord, cf. page 8-6
Para la conexión, véase la pág. 8-6



Schaltanrichtung(-918/15)
 Switching system (-918/15)
 Dispositif de commande(-918/15)
 Mecanismo de mando (-918/15)

PFAFF 487-G

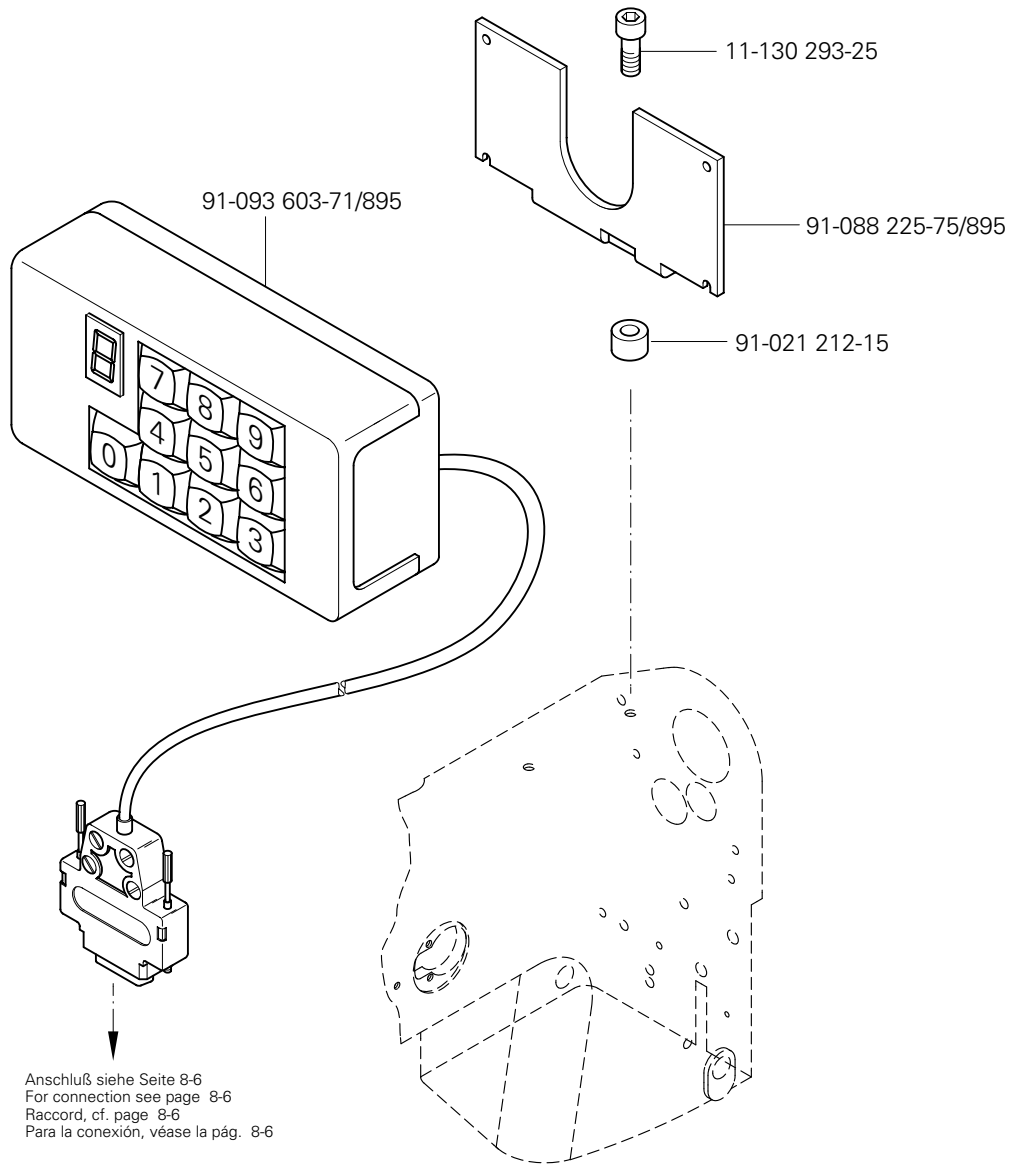
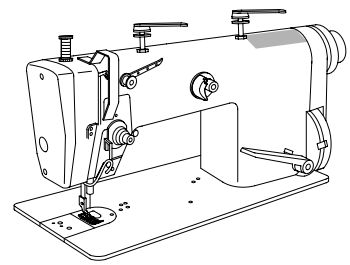
8.02

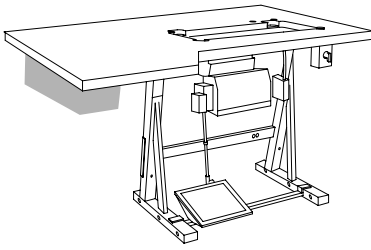


8.02

Schalteneinrichtung(-918/15)
Switching system (-918/15)
Dispositif de commande(-918/15)
Mecanismo de mando (-918/15)

PFAFF 487-G

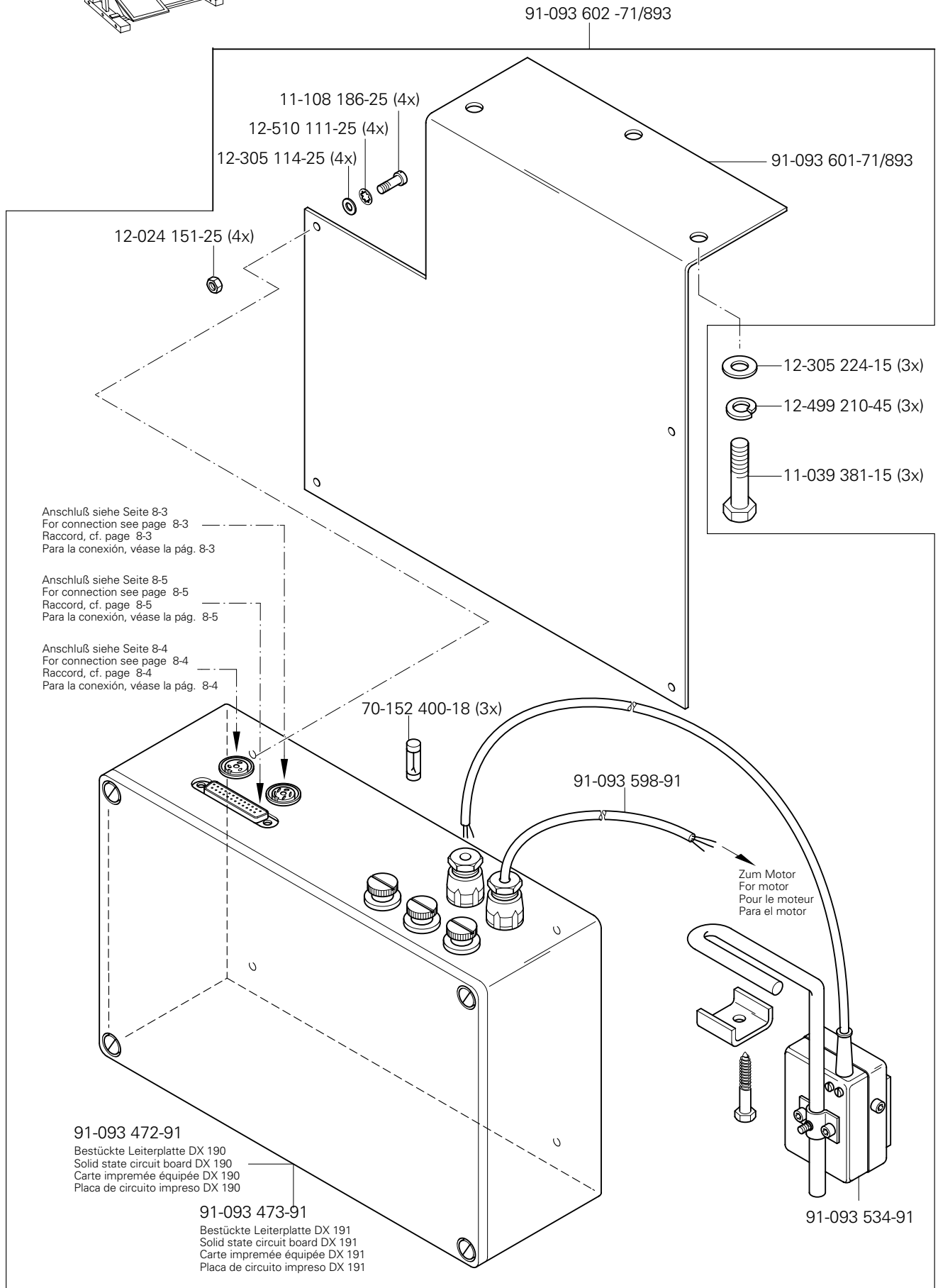




Schaltanrichtung(-918/15)
 Switching system (-918/15)
 Dispositif de commande(-918/15)
 Mecanismo de mando (-918/15)

PFAFF 487-G

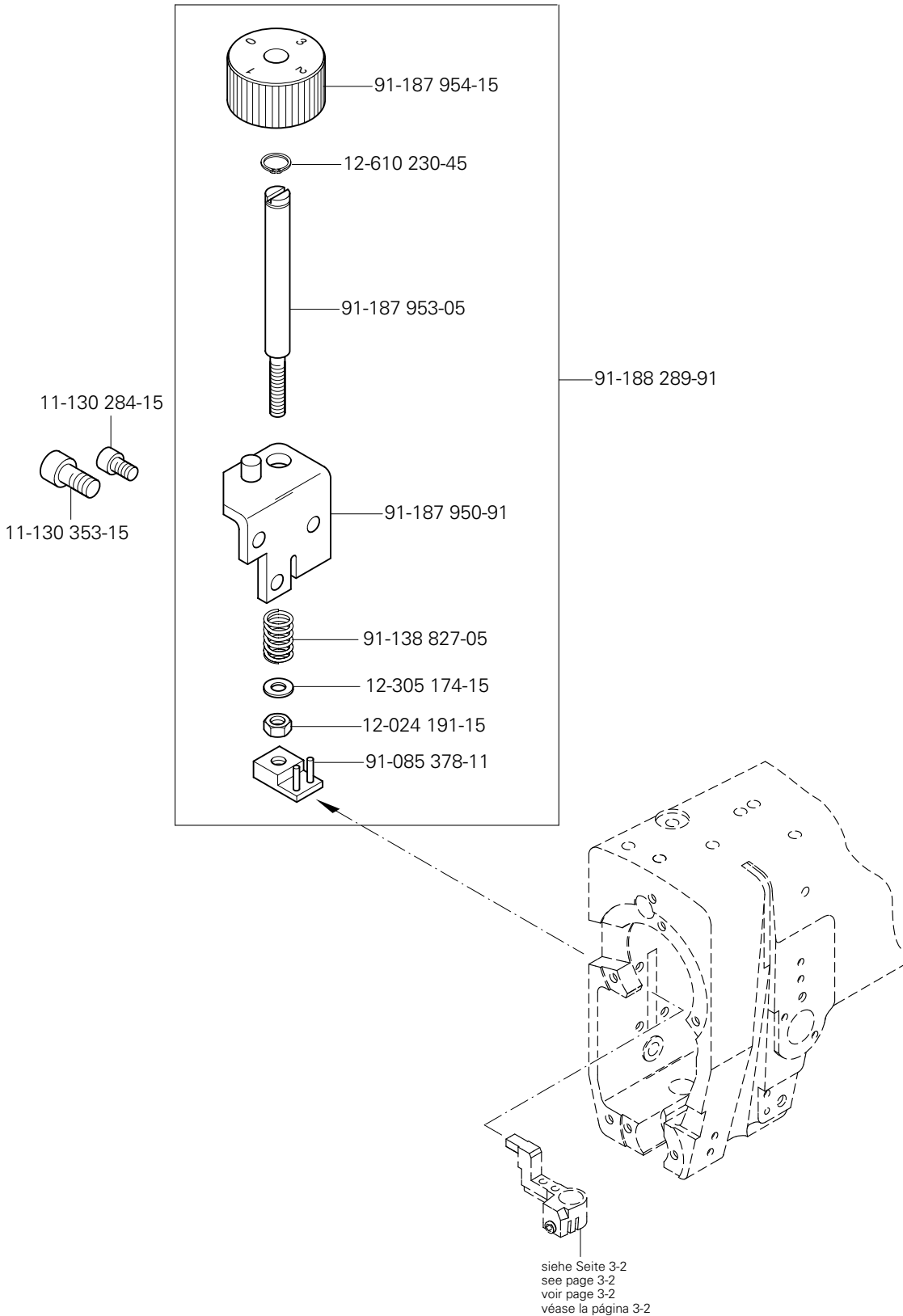
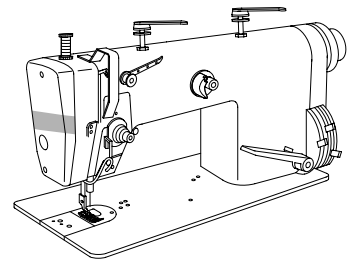
8.02

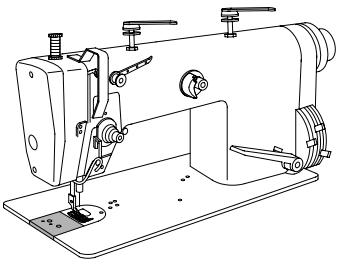


8.03

Schalteneinrichtung(-918/38)
 Switching system (-918/38)
 Dispositif de commande(-918/38)
 Mecanismo de mando (-918/38)

PFAFF 487-G

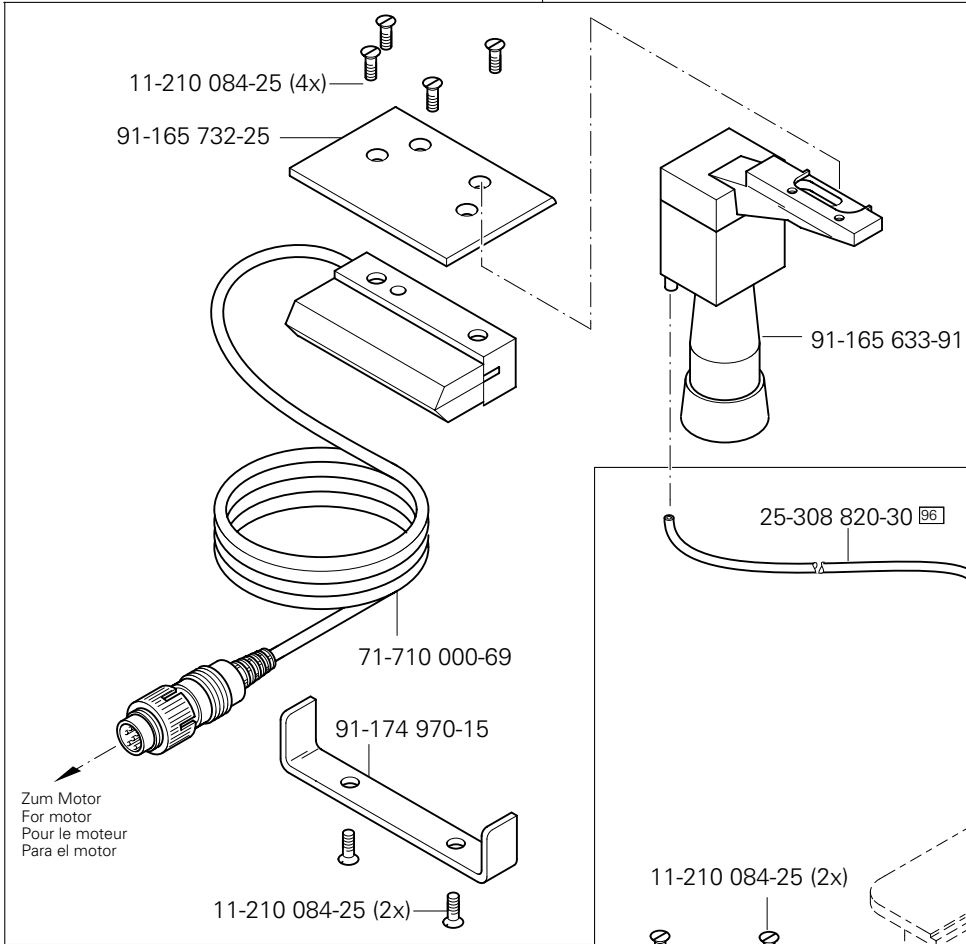




Spulenfadenvorratwächter (-926/01)
 Bobbin thread supply monitor (-926/01)
 Contrôleur de canette (-926/01)
 Detector del hilo de la canilla (-926/01)

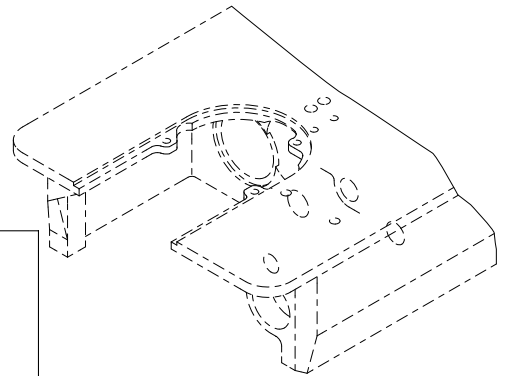
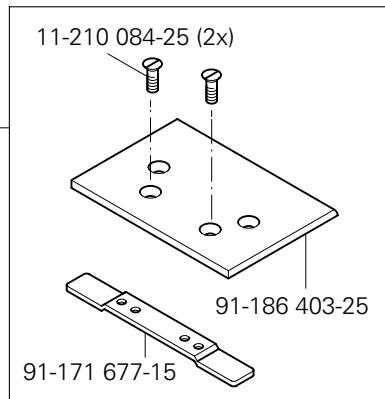
PFAFF 487-G

91-165 714-91 (-900/97)

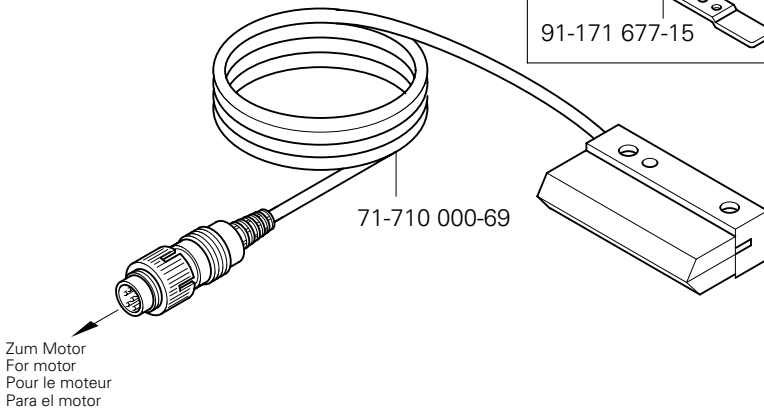


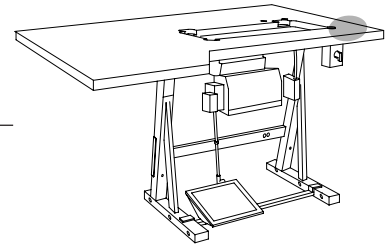
Anschluß siehe Seite 10-2
 For connection see page 10-2
 Raccord, cf. page 10-2
 Para la conexión, véase la pág. 10-2

91-186 482-91 (-900/51, -900/99)



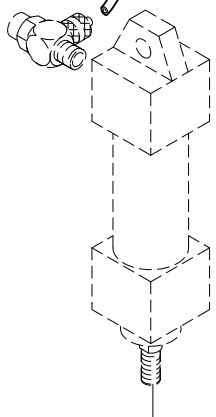
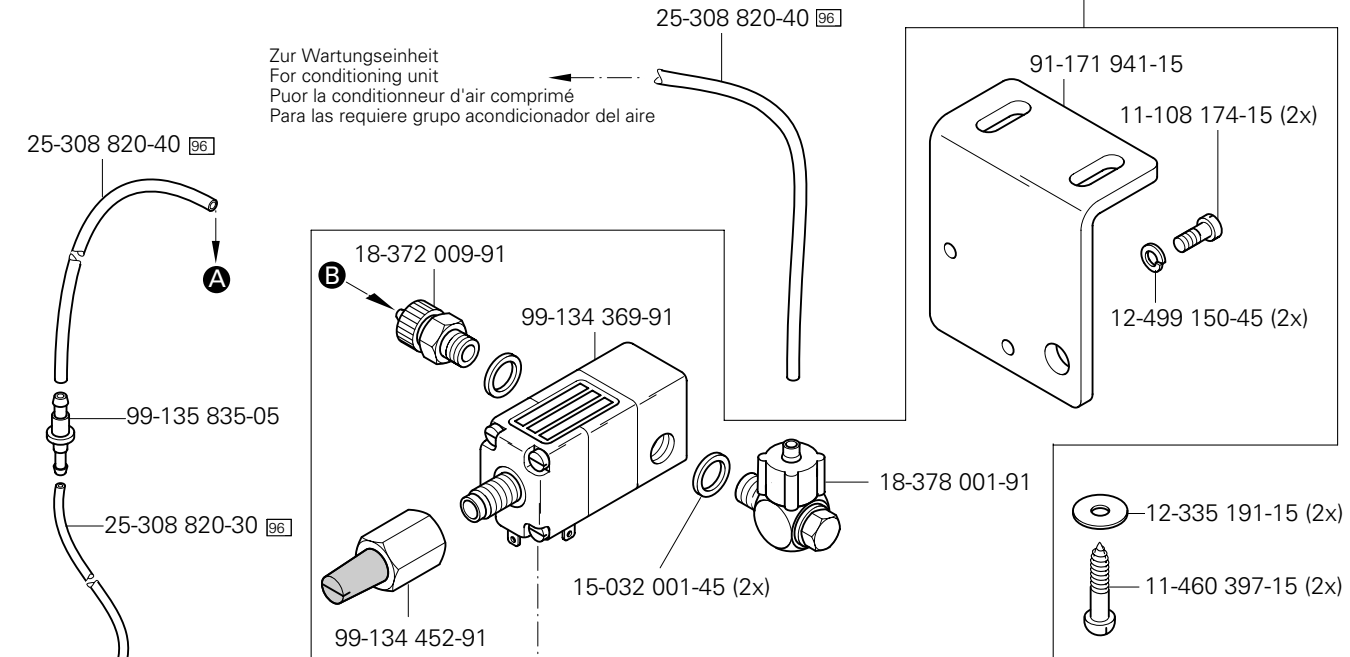
91-186 492-05 ^{90/51}
 91-186 493-05 ^{90/52}



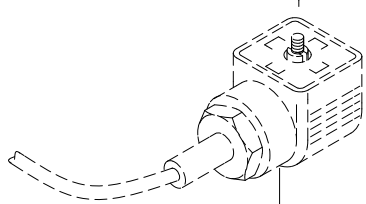


91-165 923-91 (-731/12)

Zur Wartungseinheit
 For conditioning unit
 Pour la conditionneur d'air comprimé
 Para las requiere grupo acondicionador del aire

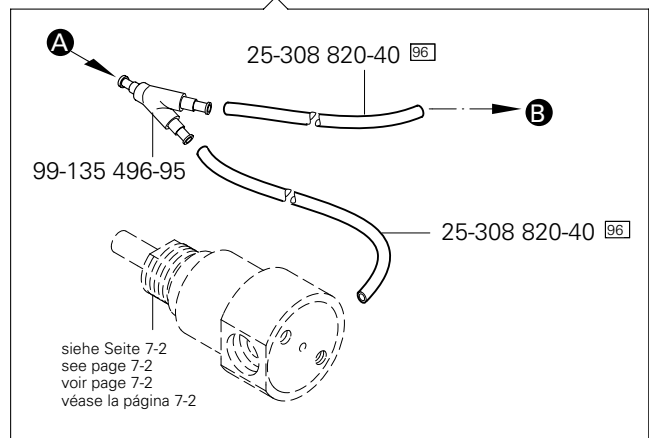


siehe Seite 4-6
 see page 4-6
 voir page 4-6
 véase la página 4-6



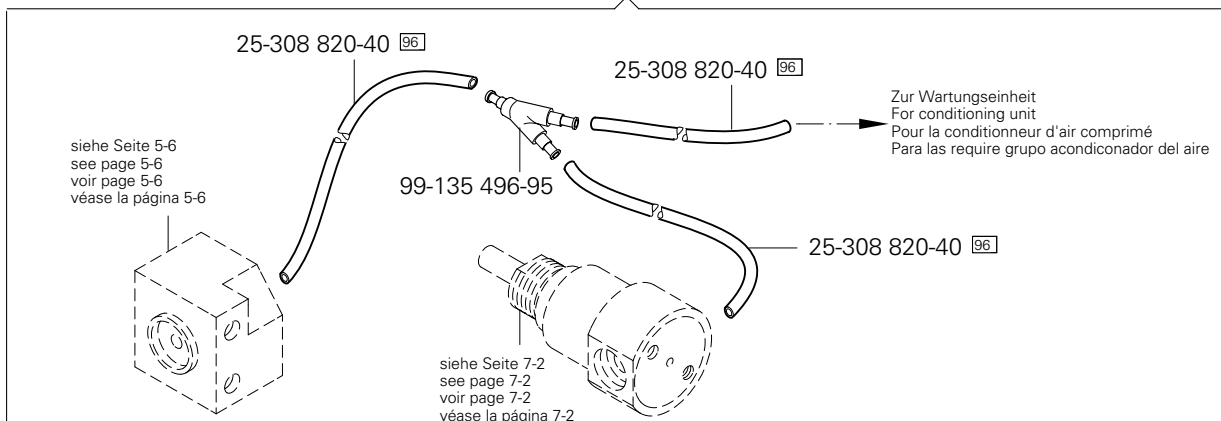
siehe Seite 4-7
 see page 4-7
 voir page 4-7
 véase la página 4-7

(-731/12 -911/97)



siehe Seite 7-2
 see page 7-2
 voir page 7-2
 véase la página 7-2

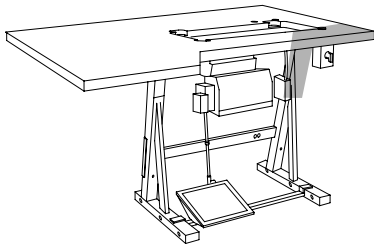
(-900/99 -911/97)



siehe Seite 5-6
 see page 5-6
 voir page 5-6
 véase la página 5-6

siehe Seite 7-2
 see page 7-2
 voir page 7-2
 véase la página 7-2

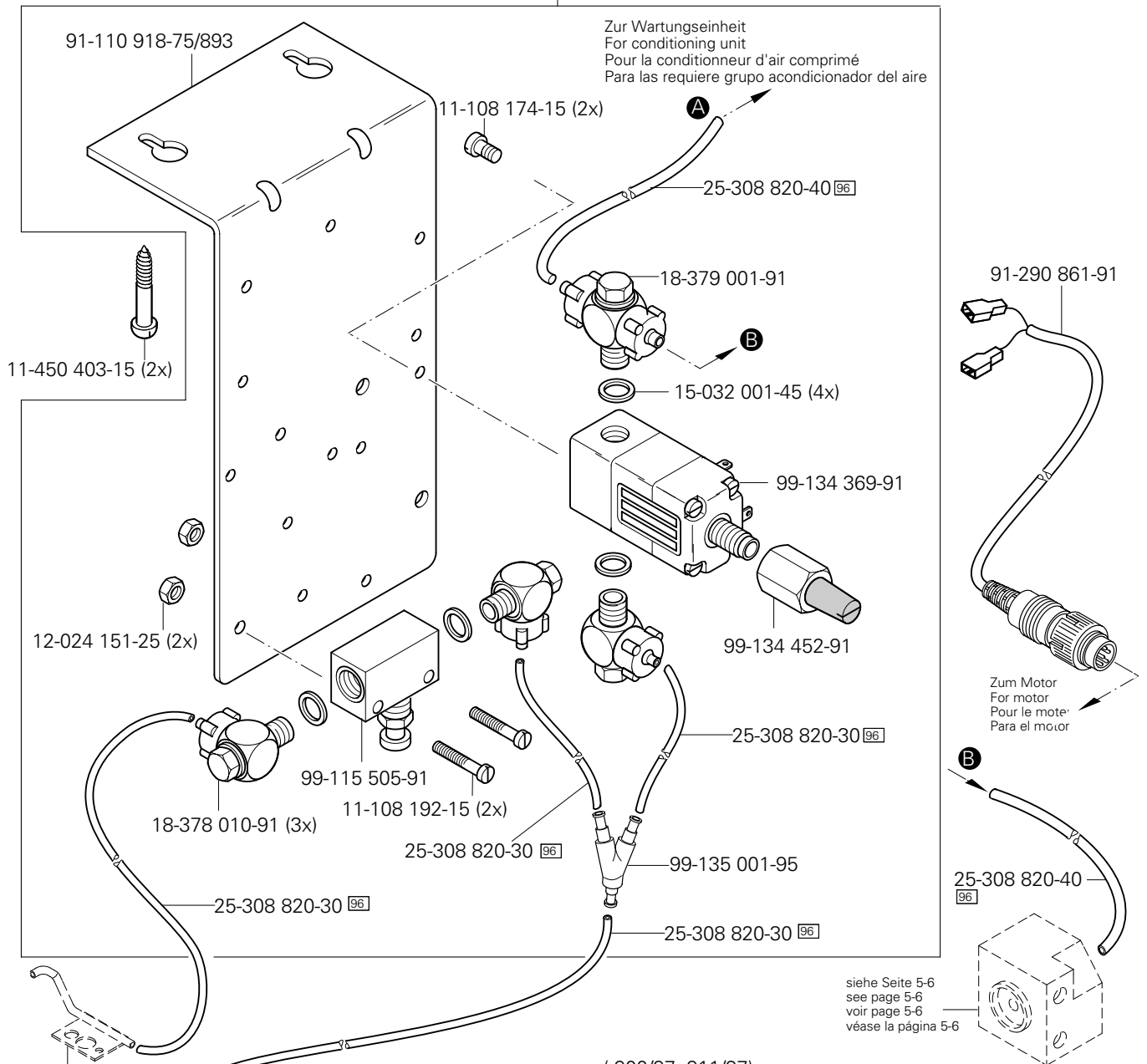
Zur Wartungseinheit
 For conditioning unit
 Pour la conditionneur d'air comprimé
 Para las requiere grupo acondicionador del aire



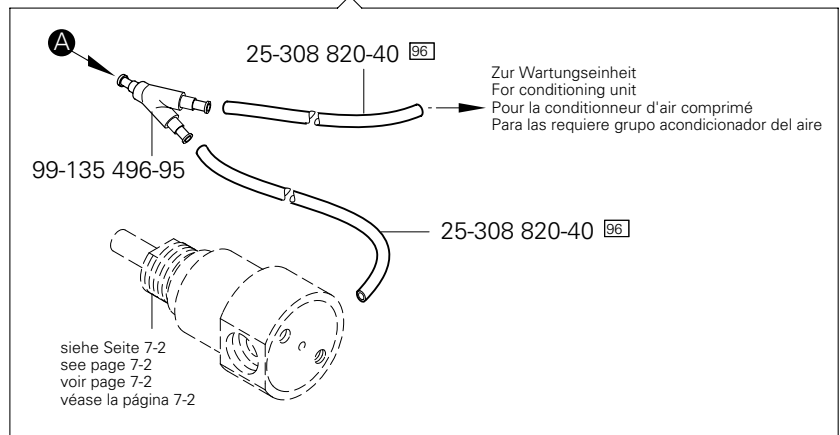
Pneumatische Ausrüstung
 Pneumatic equipment
 Equipement pneumatique
 Equipo neumático

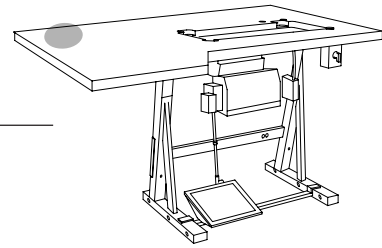
PFAFF 487-G

91-165 743-71/893 (-900/97)



(-900/97 -911/97)





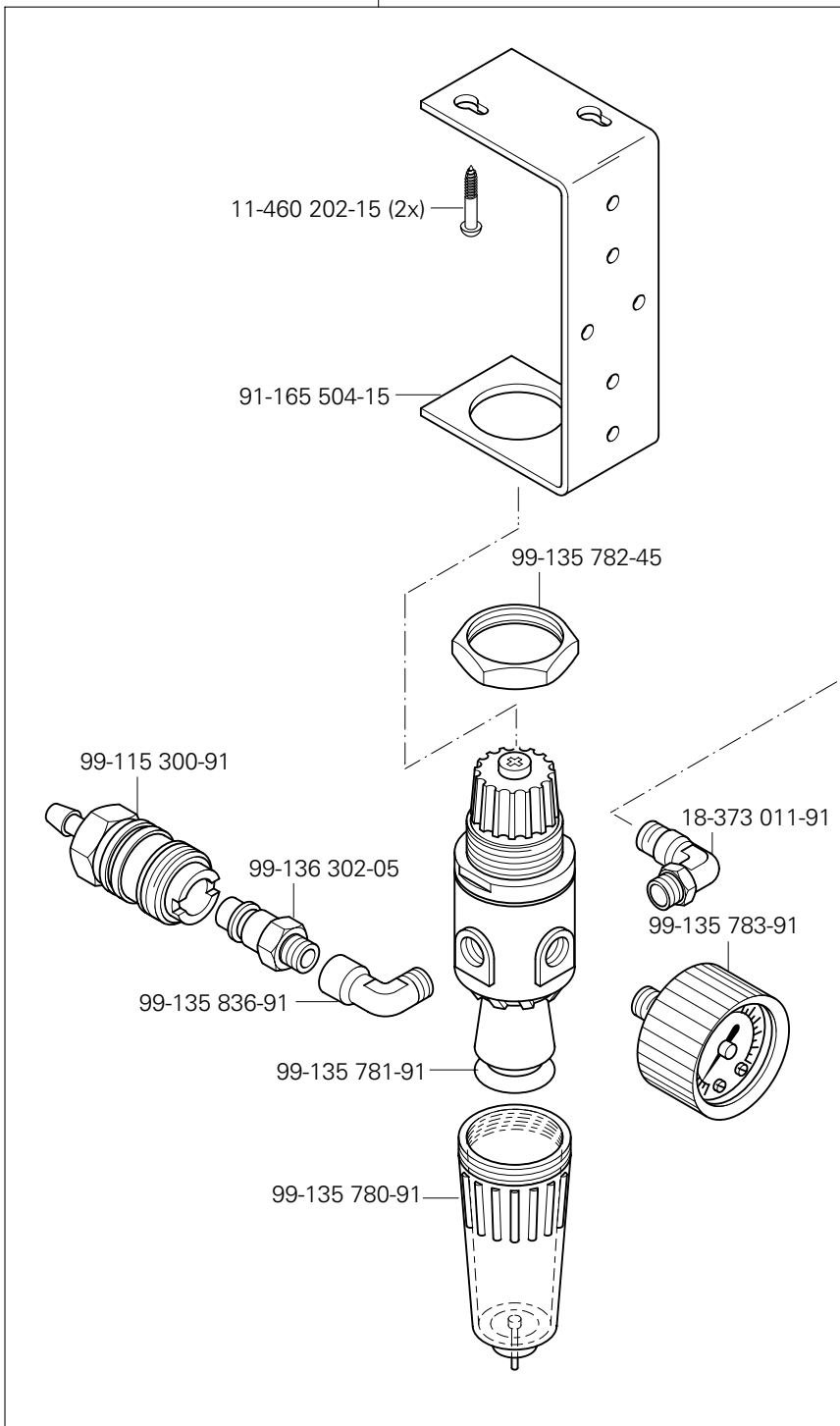
siehe Seite 10-1
see page 10-1
voir page 10-1
véase la página 10-1

siehe Seite 10-2
see page 10-2
voir page 10-2
véase la página 10-2

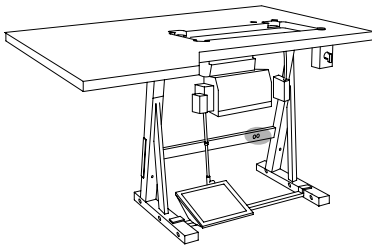
siehe Seite 10-1
see page 10-1
voir page 10-1
véase la página 10-1

siehe Seite 7-2
see page 7-2
voir page 7-2
véase la página 7-2

91-165 506-91



25-308 820-40 96



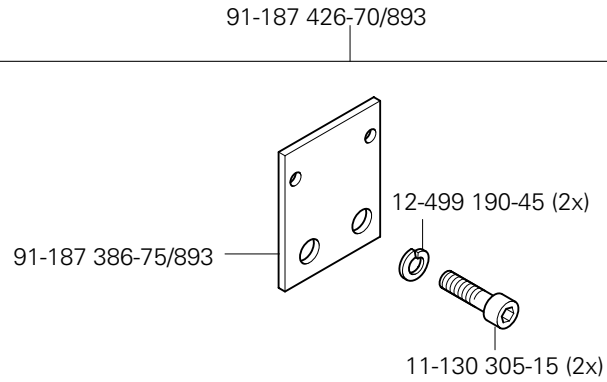
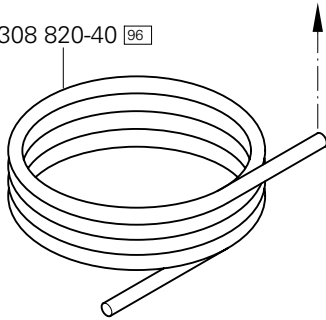
siehe Seite 10-1
 see page 10-1
 voir page 10-1
 véase la página 10-1

siehe Seite 8-1
 see page 8-1
 voir page 8-1
 véase la página 8-1

siehe Seite 10-2
 see page 10-2
 voir page 10-2
 véase la página 10-2

siehe Seite 5-6
 see page 5-6
 voir page 5-6
 véase la página 5-6

25-308 820-40 96



91-187 426-70/893

91-187 386-75/893

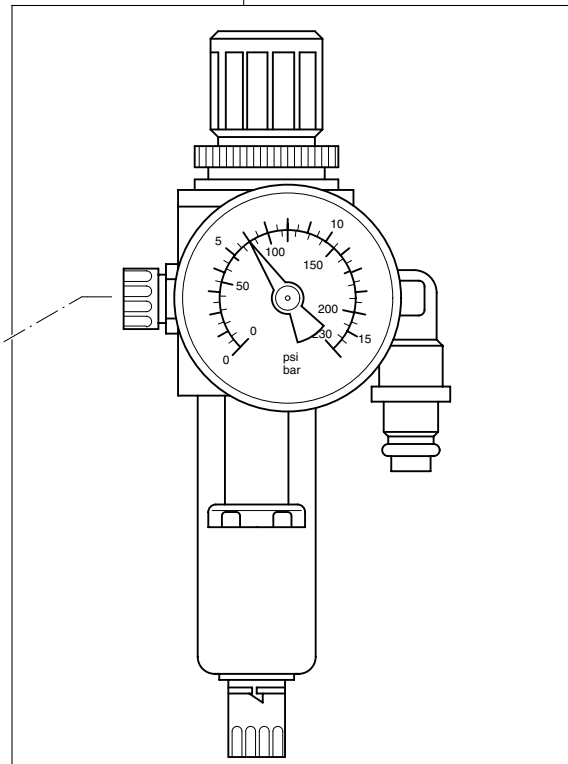
12-499 190-45 (2x)

11-130 305-15 (2x)

99-136 546-91

15-032 002-45

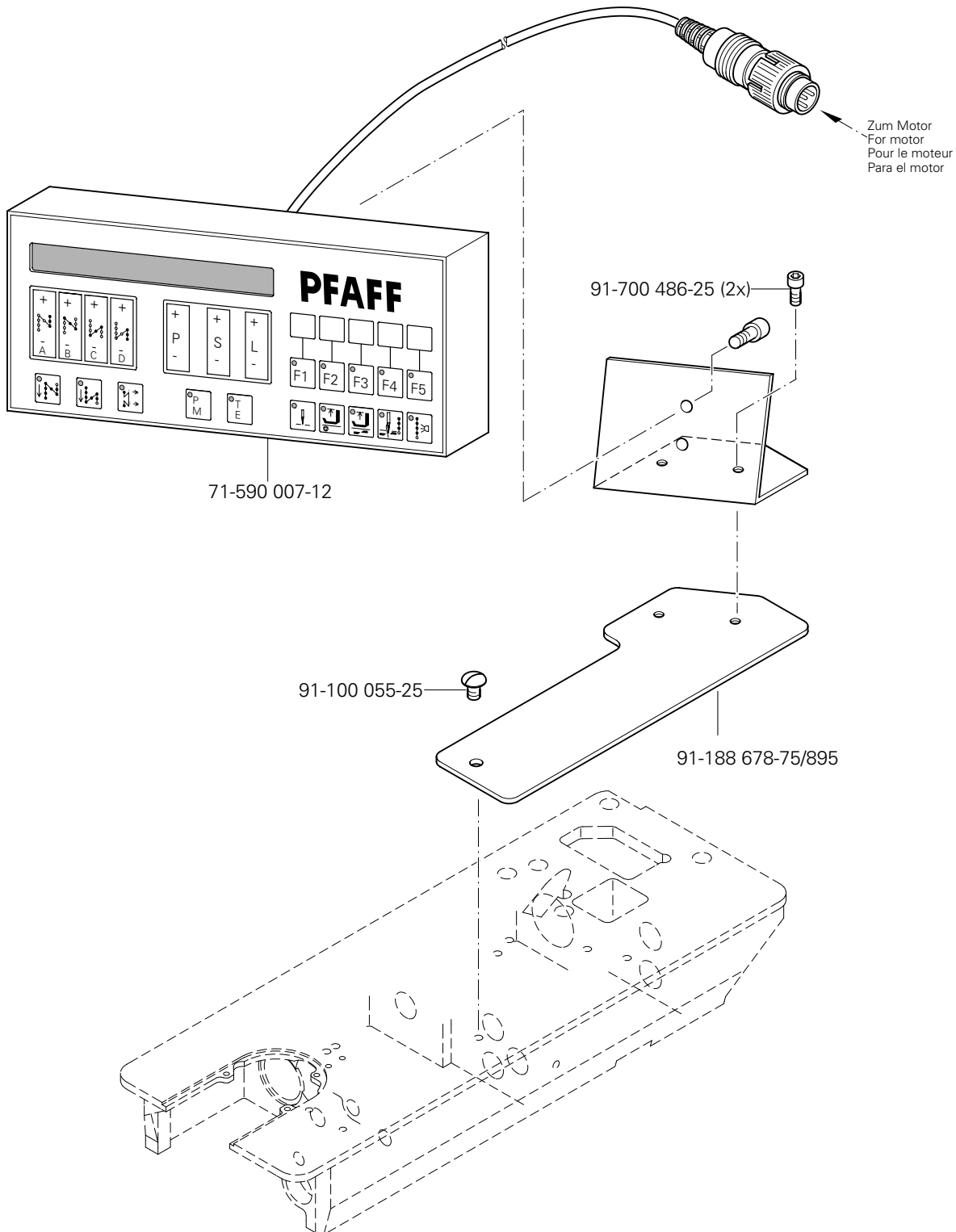
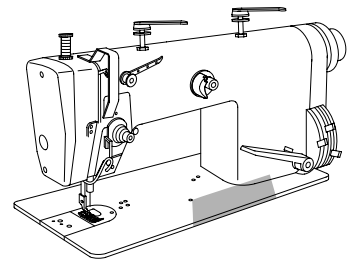
18-372 003-91

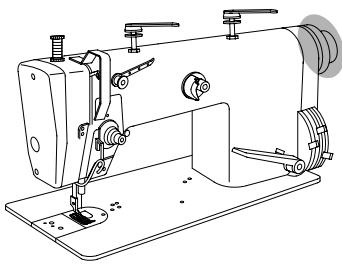


11.01

Bedienfeld
Control panel
Panneau de commande
Panel de mandos

PFAFF 487-G

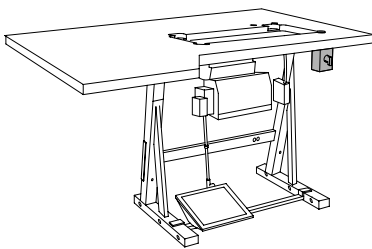
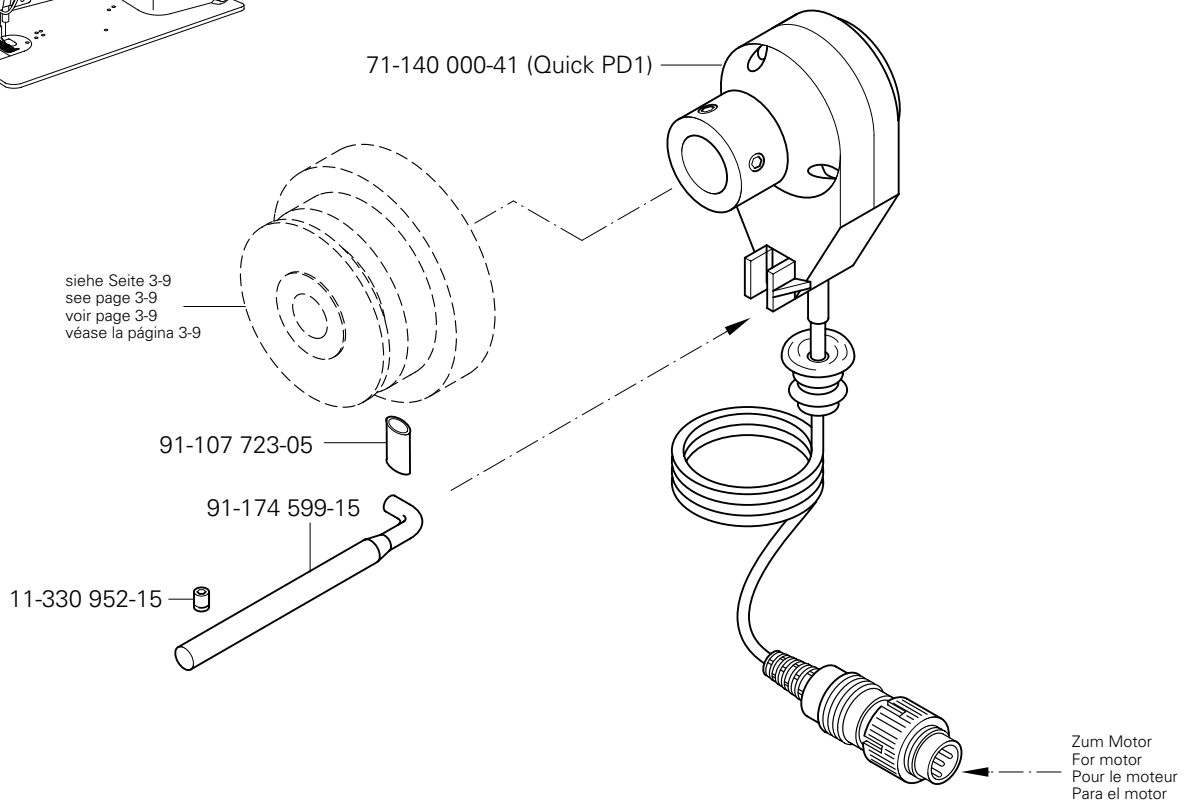




Positionsgeber
Synchronizer
Synchronisateur
Sincronizador

PFAFF 487-G

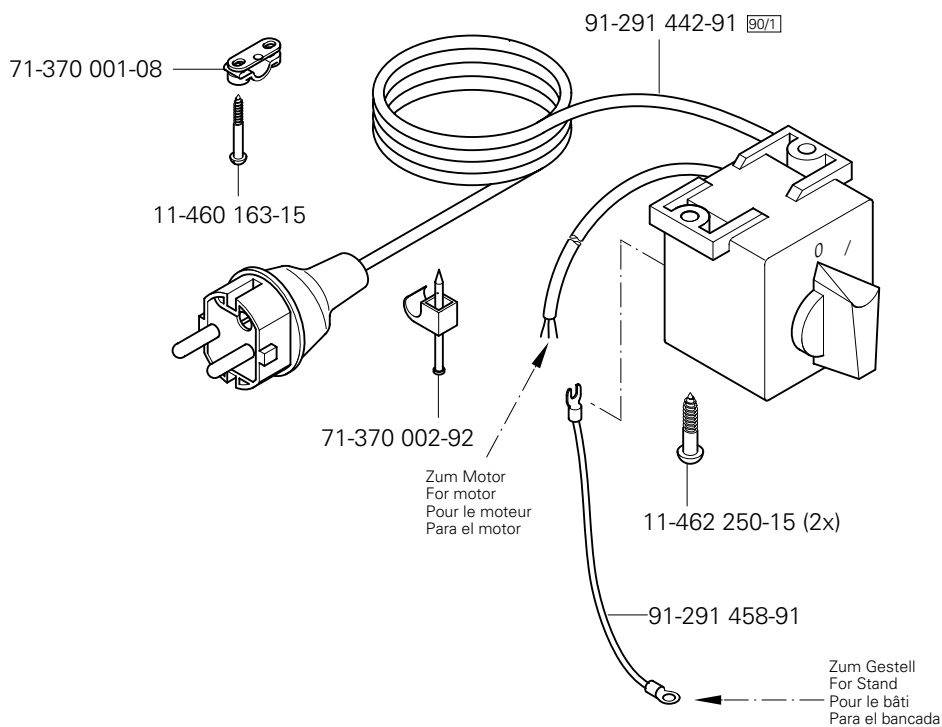
11.02



Motor-Hauptschalter
Main switch
Interrupteur général
Interruptor principal

PFAFF 487-G

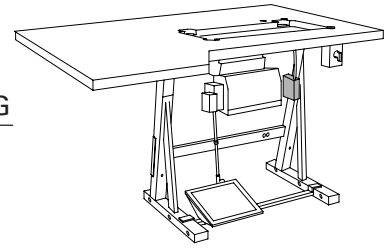
11.03



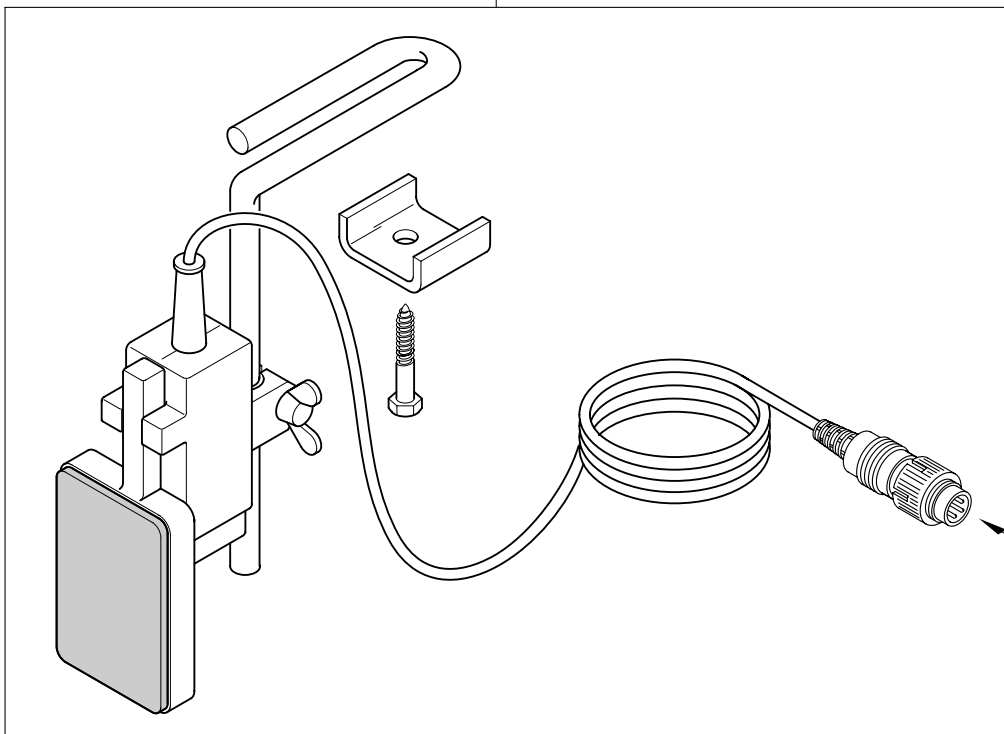
11.04

Knietaster mit Leitung
Knee switch with cable
Interrupteur de genouillère avec câble
Interruptor de rodillera con cable

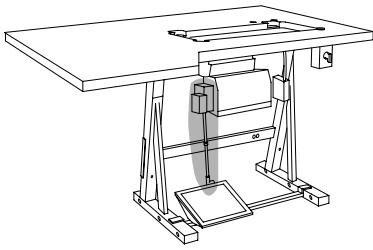
PFAFF 487-G



91-290 162-91



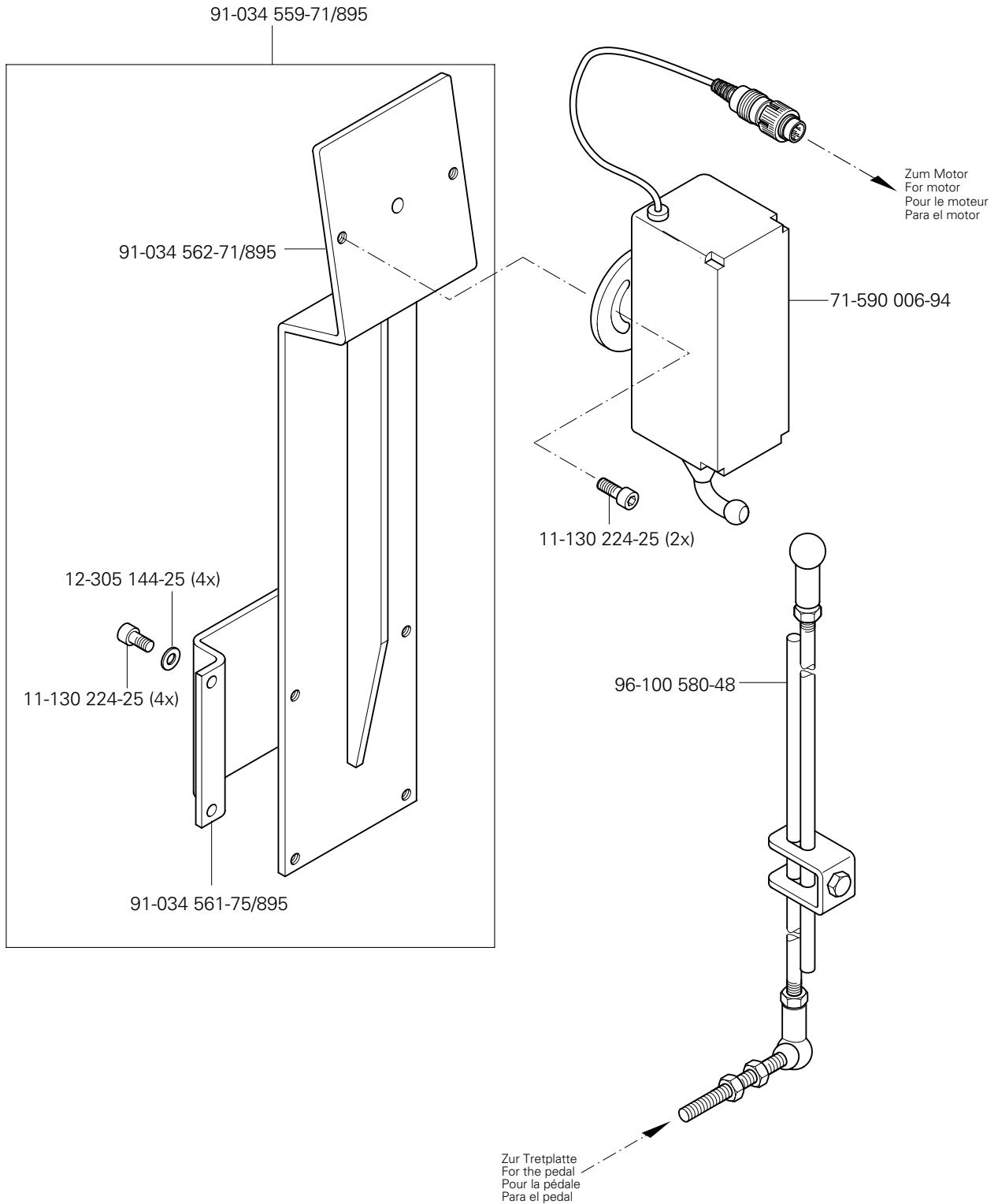
Zum Motor
For motor
Pour le moteur
Para el motor

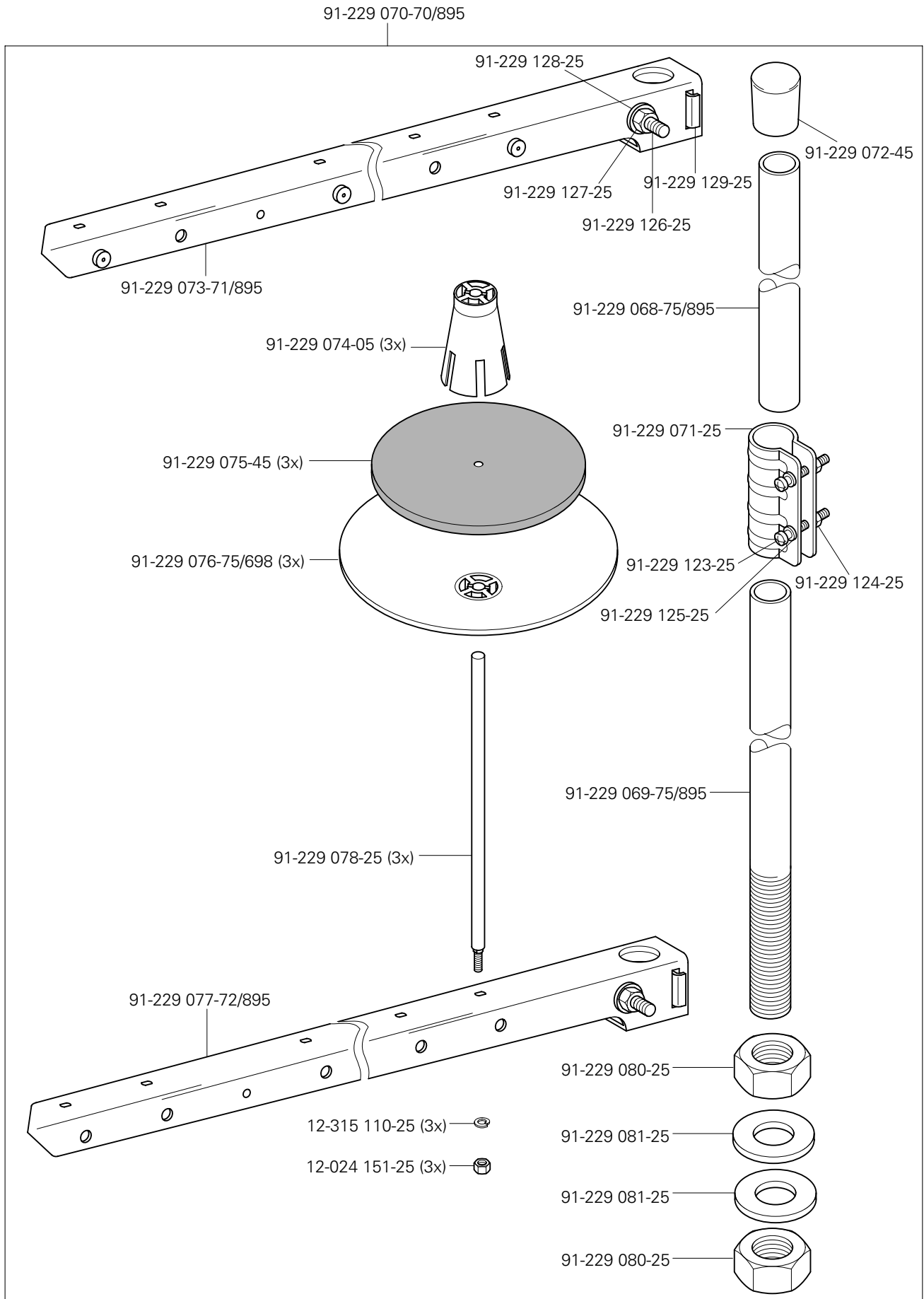


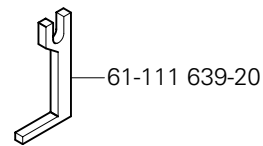
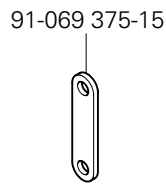
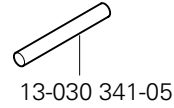
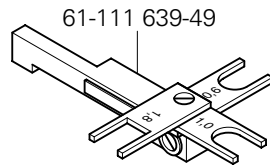
Sollwertgeber
 Set-point generator
 Codeur
 Emisor del valor teórico

PFAFF 487-G

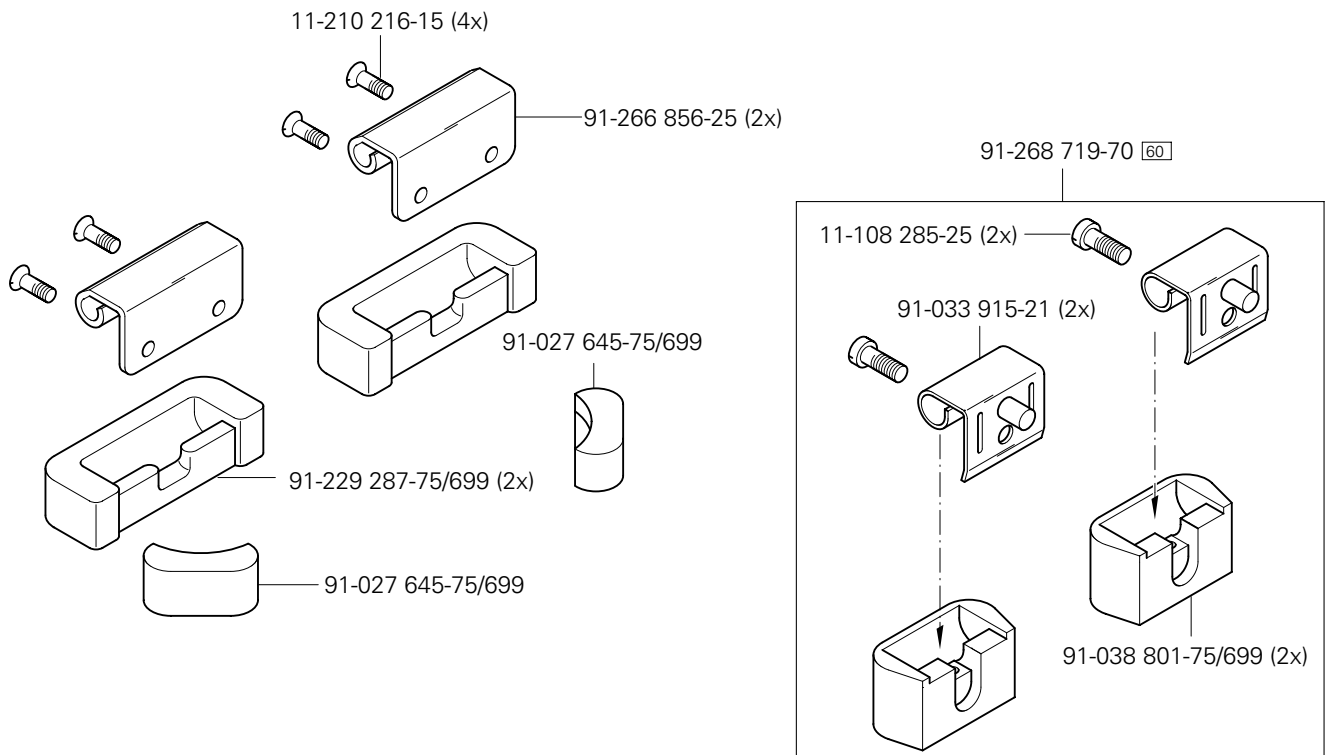
11.05







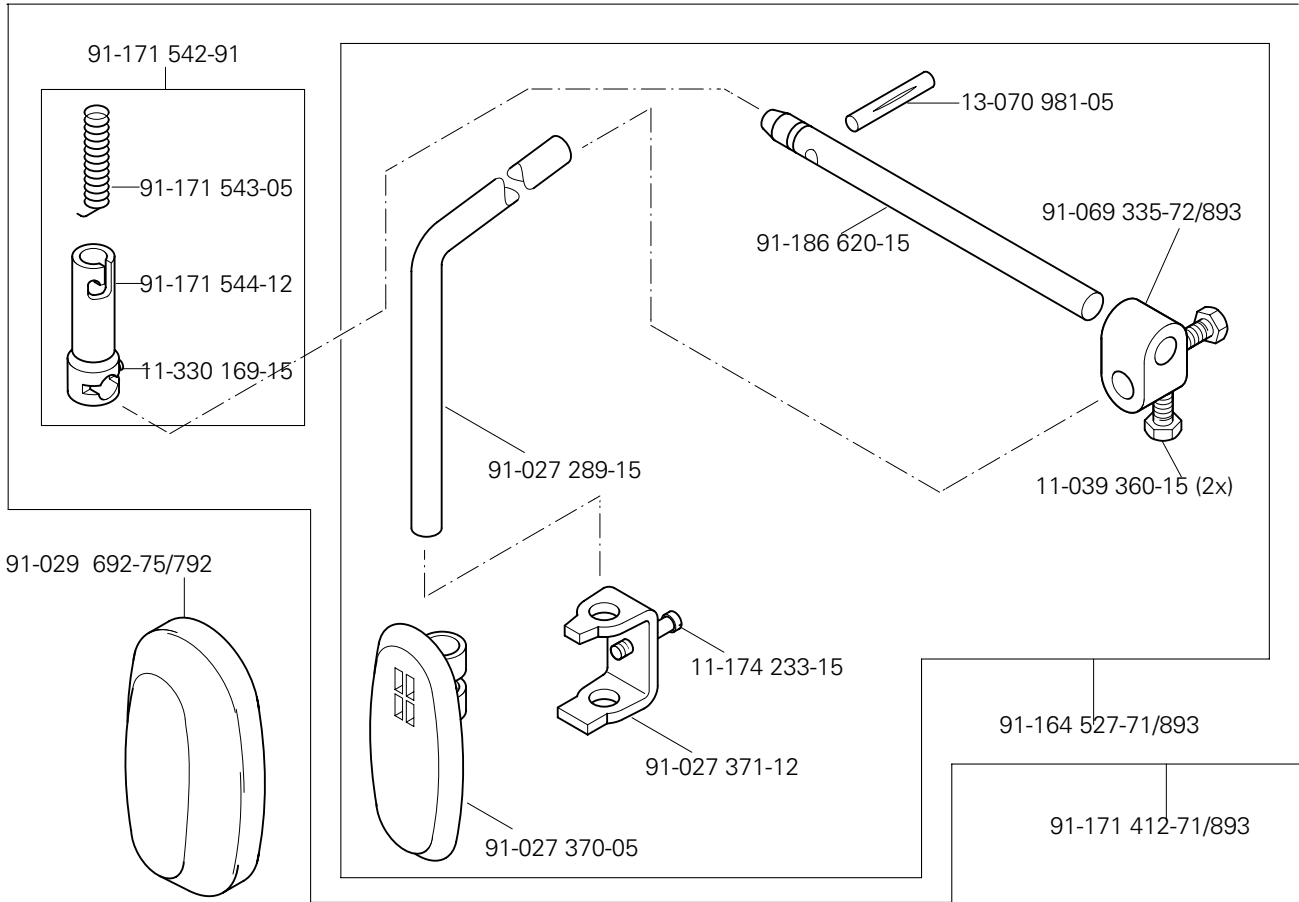
Teile zur Tischplatte
 Parts for table top
 Pièces du plateau
 Piezas para el tablero



15

Knielüfterteile
 Knee lifter parts
 Pièces du releveur de genouillère
 Piezas del alzaprensatelas por rodillera

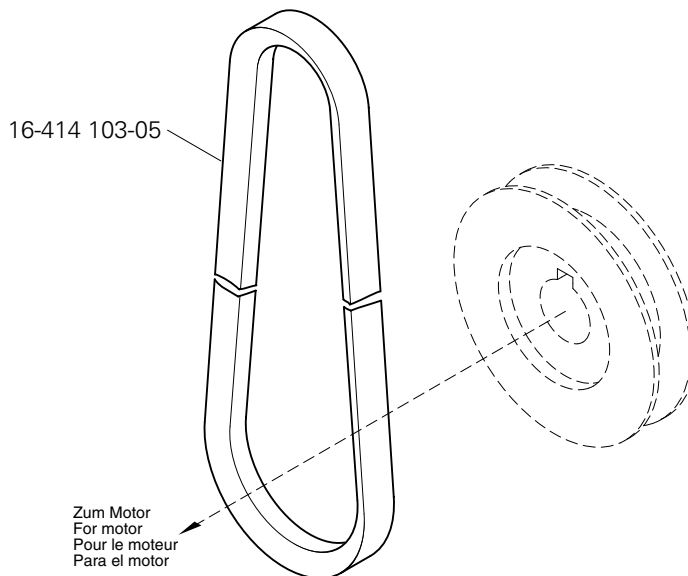
PFAFF 487-G



16

Keilriemen
 V-belt
 Courroie trapézoïdale
 Correa trapezoidal

PFAFF 487-G



Öl Oil Huile Aceite	Mittelpunkts-Viskosität bei: Mean viscosity at: Viscosité moyenne à: Viscosidad media a:		Dichte bei: Density of: Densité à: Densidad a:		Bestellnummer für Behälter mit: Part number for can with: Numéro de commande pour récipients avec: Número de pedido para recipientes con:		
	°C	mm ² /s	°C	g/cm ³ (g/ml)	1 Liter 1 Litre 1 Litro	5 Liter 5 Litre 5 Litros	10 Liter 10 Litre 10 Litros
28-011 201-05	40	10,0	15	0,847	91-027 975-91	91-027 976-91	91-027 977-91
28-011 201-44	40	22,0	15	0,865	91-129 917-91	91-129 919-91	91-129 920-91

Fett Grease Graisse Grasa	Penetration Penetration Pénétration Penetración	Tropfpunkt Drip-point Point de suintement Punto de goteo	Bestellnummer für Behälter mit: Part number for can with: Numéro de commande pour récipients avec: Número de pedido para recipientes con:				
			mm/10	°C	0,25 kg	0,5 kg	1 kg
28-011 202-05							28-011 202-05
28-011 202-43	375-405	150				28-011 202-43	
28-011 202-47	220-250	185					28-011 202-47
28-011 202-70	265 - 295	192				28-011 202-70	

Reinigungsmittel Cleansing agent Agents de nettoyage Limpiadores	Bestellnummer für Behälter mit: Part number for can with: Numéro de commande pour récipients avec: Número de pedido para recipientes con:		
	240 ml		
Isoprophyl-Alkohol	95-665 735-91		

No.	Seite Page Pages Página	No.	Seite Page Pages Página	No.	Seite Page Pages Página	No.	Seite Page Pages Página
11-039 096-15	4 - 1	11-108 288-15	4 - 6	11-174 176-15	3 - 7	11-330 952-15	3 - 2, 3 - 12, 3 - 13, 3 - 15,
11-039 171-15	4 - 1	11-108 315-15	5 - 6	11-174 233-15	15 - 1		3 - 21, 3 - 22, 7 - 3, 11 - 2
11-039 231-15	3 - 4	11-108 846-15	3 - 18	11-174 912-15	3 - 16	11-330 955-15	3 - 4, 3 - 5, 3 - 9, 3 - 10, 3 - 20
11-039 360-15	15 - 1	11-108 870-25	5 - 5	11-174 914-15	5 - 5	11-330 960-15	4 - 4, 4 - 6
11-039 366-15	7 - 2	11-130 089-15	8 - 4	11-178 166-15	3 - 21	11-330 962-15	5 - 5
11-039 381-15	8 - 6	11-130 089-25	8 - 3	11-178 172-15	4 - 4	11-330 964-15	3 - 18
11-039 992-15	5 - 6	11-130 092-15	5 - 5, 5 - 6	11-180 190-15	3 - 5	11-335 085-15	5 - 3
11-108 009-25	5 - 3	11-130 170-15	3 - 23	11-182 451-15	3 - 13	11-335 280-15	4 - 3, 4 - 5
11-108 021-15	6 - 1	11-130 173-15	5 - 5	11-186 934-15	3 - 14	11-335 902-15	3 - 11, 3 - 13, 3 - 18, 4 - 2
11-108 084-15	5 - 3, 6 - 1	11-130 173-25	8 - 4	11-210 081-15	4 - 4, 4 - 6	11-341 082-15	4 - 6
11-108 087-15	5 - 3, 6 - 1	11-130 176-15	3 - 3, 3 - 18	11-210 084-25	3 - 15, 4 - 7, 5 - 2, 9 - 1	11-341 088-15	6 - 1
11-108 090-15	8 - 3	11-130 185-15	3 - 14	11-210 088-15	4 - 8	11-341 166-15	4 - 3, 4 - 5
11-108 108-15	3 - 7	11-130 203-15	8 - 1	11-210 168-15	3 - 7, 3 - 12	11-341 217-15	4 - 3, 4 - 4, 4 - 5, 4 - 6
11-108 132-15	4 - 1	11-130 224-15	3 - 4, 3 - 21, 5 - 5, 7 - 2	11-210 216-15	13 - 1	11-341 220-15	3 - 7
11-108 168-15	4 - 8	11-130 224-25	11 - 4	11-210 265-15	3 - 11	11-341 277-15	3 - 19
11-108 171-15	3 - 1, 3 - 23, 8 - 1	11-130 227-15	3 - 21, 7 - 3	11-225 220-15	7 - 2	11-341 901-15	3 - 9, 3 - 17, 5 - 3, 5 - 4
11-108 174-15	3 - 18, 4 - 3, 4 - 5, 5 - 2, 10 - 1, 10 - 2	11-130 233-15	4 - 3, 4 - 5	11-225 232-15	3 - 1, 3 - 7, 5 - 1	11-341 902-15	3 - 10, 3 - 11, 3 - 13, 3 - 18, 3 - 20
11-108 174-25	3 - 2, 3 - 5	11-130 239-15	5 - 5	11-225 312-15	3 - 13, 8 - 4	11-341 904-15	3 - 2
11-108 177-15	3 - 1, 3 - 6, 4 - 1	11-130 245-15	3 - 4, 5 - 5	11-225 376-15	3 - 13, 8 - 4	11-450 403-15	10 - 2
11-108 186-25	8 - 6	11-130 257-15	5 - 6	11-250 084-15	3 - 12	11-460 163-15	11 - 2
11-108 192-15	10 - 2	11-130 284-15	3 - 15, 5 - 4, 5 - 6, 8 - 7	11-250 193-25	3 - 13, 8 - 4	11-460 202-15	10 - 3
11-108 222-15	3 - 1, 3 - 20, 5 - 2, 5 - 3, 5 - 5	11-130 287-15	3 - 1, 8 - 3	11-305 239-15	5 - 5	11-460 211-15	8 - 2
11-108 222-25	3 - 1	11-130 293-15	4 - 3, 4 - 5	11-305 299-15	3 - 8	11-460 397-15	10 - 1
11-108 225-15	3 - 8, 3 - 10, 3 - 14, 3 - 17, 3 - 20, 3 - 21, 3 - 22, 4 - 3, 4 - 4, 4 - 5, 4 - 6	11-130 293-25	8 - 2, 8 - 5	11-314 946-15	3 - 7	11-462 118-55	3 - 1
11-108 228-15	4 - 1	11-130 305-15	10 - 4	11-330 082-15	8 - 3	11-462 250-15	11 - 2
11-108 237-15	3 - 1	11-130 353-15	8 - 7	11-330 085-15	3 - 6	12-005 154-15	3 - 14
11-108 240-15	6 - 1	11-130 939-15	5 - 6	11-330 166-15	3 - 5, 3 - 9, 3 - 21, 5 - 5	12-005 171-15	5 - 6, 8 - 3
11-108 285-15	3 - 1, 6 - 1, 7 - 1, 8 - 1, 8 - 3, 8 - 4	11-132 223-15	3 - 3	11-330 169-15	7 - 2, 15 - 1	12-005 175-15	8 - 1
11-108 285-25	13 - 1	11-132 370-15	4 - 7	11-330 217-15	3 - 15	12-005 195-15	4 - 6
		11-173 174-25	3 - 7, 4 - 1	11-330 220-15	3 - 5, 3 - 6, 3 - 18	12-005 215-15	5 - 6
		11-174 086-15	3 - 13, 8 - 4	11-330 277-15	3 - 17, 3 - 18, 5 - 3	12-005 916-15	7 - 2
		11-174 170-15	3 - 5	11-330 280-15	3 - 6	12-005 917-15	8 - 3
		11-174 173-15	3 - 6, 4 - 4				

No.	Seite Page Pages Página	No.	Seite Page Pages Página	No.	Seite Page Pages Página	No.	Seite Page Pages Página
12-010 300-15	7 - 2	12-610 170-45	3 - 5, 8 - 3	13-068 187-15	4 - 1	18-379 001-91	10 - 2
12-024 121-15	6 - 1	12-610 190-45	3 - 3, 3 - 5, 3 - 9, 4 - 3, 4 - 4, 4 - 5, 4 - 6, 8 - 3	13-070 981-05	7 - 2, 15 - 1	25-135 800-20	7 - 2
12-024 121-25	4 - 1, 5 - 1	12-610 200-45	3 - 18	13-250 088-25	3 - 6	25-161 801-49	3 - 6, 3 - 17, 5 - 3
12-024 151-15	4 - 1, 8 - 1	12-610 210-45	4 - 4	14-010 570-01	3 - 17, 5 - 3	25-161 801-52	3 - 17, 5 - 3
12-024 151-25	8 - 6, 10 - 2, 12 - 1	12-610 230-45	3 - 13, 3 - 17, 5 - 3, 5 - 5, 8 - 7	14-010 665-01	3 - 10	25-308 820-30	5 - 2, 8 - 1, 8 - 2, 9 - 1, 10 - 1, 10 - 2
12-024 171-25	3 - 3, 3 - 4, 3 - 13, 4 - 3, 4 - 5, 5 - 4, 5 - 5, 5 - 6	12-610 250-45	3 - 13, 8 - 4	14-015 624-91	3 - 18	25-308 820-40	8 - 1, 10 - 1, 10 - 2, 10 - 3, 10 - 4
12-024 172-15	3 - 13, 5 - 4, 5 - 6	12-610 260-45	3 - 14	14-016 080-01	3 - 17, 5 - 3	26-536 301-09	3 - 6, 3 - 17, 5 - 3
12-024 191-15	3 - 8, 3 - 12, 3 - 13, 3 - 21, 8 - 2, 8 - 3, 8 - 7	12-618 120-45	5 - 5, 5 - 6	14-016 151-91	3 - 10	26-536 302-09	3 - 15
12-024 211-15	3 - 1, 4 - 7	12-624 170-45	5 - 5, 5 - 6	14-016 910-01	3 - 3	26-536 304-09	4 - 3, 4 - 5
12-085 170-15	5 - 5	12-624 200-45	5 - 1	14-018 570-01	3 - 3	28-011 201-05	17 - 1
12-305 114-15	3 - 6, 8 - 1	12-624 310-45	3 - 21, 3 - 22	14-018 624-91	3 - 18	28-011 201-44	17 - 1
12-305 114-25	8 - 6	12-640 090-55	4 - 4, 6 - 1	14-018 644-91	3 - 11, 4 - 2	28-011 202-05	17 - 1
12-305 144-15	3 - 4, 5 - 5, 5 - 6	12-640 130-55	3 - 7, 3 - 12, 6 - 1	14-215 007-03	3 - 5	28-011 202-43	17 - 1
12-305 144-25	11 - 4	12-640 150-55	3 - 8, 3 - 13, 3 - 21, 3 - 22, 5 - 6, 7 - 3, 8 - 1	14-215 013-23	3 - 3, 4 - 3, 4 - 4, 4 - 5, 4 - 6	28-011 202-47	17 - 1
12-305 174-15	3 - 21, 8 - 7	12-640 170-55	4 - 6, 5 - 5	14-215 046-43	4 - 3, 4 - 5	28-011 202-70	17 - 1
12-305 174-25	8 - 2	12-640 190-55	4 - 4	14-215 052-33	4 - 3, 4 - 5	61-111 639-20	13 - 1
12-305 224-15	8 - 6	12-640 200-55	3 - 4, 4 - 3, 4 - 5	14-215 304-33	4 - 4, 4 - 6	61-111 639-49	13 - 1
12-305 314-15	3 - 8, 3 - 14	12-640 250-55	3 - 19	14-602 901-01	3 - 12	70-152 400-18	8 - 6
12-305 364-15	8 - 3	12-660 390-45	3 - 17, 5 - 3	15-032 001-45	8 - 1, 10 - 1, 10 - 2	71-130 004-39	4 - 7
12-315 110-15	3 - 2	12-710 902-12	4 - 6	15-032 002-45	10 - 4	71-130 004-40	4 - 7
12-315 110-25	12 - 1	13-030 310-05	3 - 8	15-120 709-05	5 - 6	71-140 000-41	11 - 2
12-315 170-15	4 - 6	13-030 341-05	13 - 1	15-120 712-05	5 - 6	71-170 001-31	5 - 5
12-335 191-15	10 - 1	13-033 190-05	5 - 3	15-120 800-05	3 - 19	71-170 001-45	6 - 1
12-349 901-05	3 - 17, 5 - 3	13-033 220-05	5 - 5	15-120 924-05	3 - 18	71-210 001-25	5 - 5, 6 - 1
12-360 034-05	3 - 5	13-033 268-05	5 - 6	16-049 020-11	3 - 13, 5 - 4, 5 - 6	71-370 001-08	11 - 2
12-361 156-15	3 - 11	13-033 280-05	5 - 5	16-049 021-11	3 - 13, 5 - 4, 5 - 6	71-370 001-31	5 - 5
12-499 150-45	10 - 1	13-033 280-05	5 - 5	16-414 103-05	15 - 1	71-370 001-32	5 - 2, 6 - 1
12-499 190-45	10 - 4	13-033 460-05	5 - 4, 5 - 6	16-919 051-15	4 - 4	71-370 002-92	11 - 2
12-499 210-45	7 - 2, 8 - 6	13-052 088-55	3 - 18	18-372 003-91	10 - 4	71-370 003-06	4 - 7
12-510 111-25	8 - 6	13-052 256-15	3 - 8, 3 - 14	18-372 009-91	8 - 1, 10 - 1	71-370 003-09	4 - 7
12-510 171-45	3 - 13, 3 - 21	13-063 193-05	5 - 2, 5 - 3	18-373 011-91	10 - 3	71-520 001-14	8 - 3
		13-063 244-05	7 - 2	18-378 001-91	10 - 1	71-590 006-94	11 - 4
				18-378 010-91	10 - 2		

No.	Seite Page Pages Página	No.	Seite Page Pages Página	No.	Seite Page Pages Página	No.	Seite Page Pages Página
71-590 007-12	11 - 1	91-034 561-75/895	11 - 4	91-086 130-41	3 - 2	91-087 832-15	3 - 13, 8 - 1
71-710 000-69	9 - 1	91-034 562-71/895	11 - 4	91-086 481-15	3 - 14	91-087 906-15	8 - 4
91-000 250-15	3 - 16	91-038 801-75/699	13 - 1	91-086 483-12	3 - 14	91-087 907-15	8 - 4
91-000 390-05	3 - 16	91-050 596-05	5 - 5	91-086 484-12	3 - 14	91-087 928-05	3 - 14
91-000 407-15	3 - 15	91-056 192-25	3 - 7, 3 - 12	91-086 485-05	3 - 14	91-087 940-11	3 - 14
91-001 734-15	4 - 4	91-056 193-25	3 - 7, 3 - 12	91-086 488-04/002	3 - 21	91-087 942-11	3 - 14
91-001 824-05	4 - 4	91-056 197-91	3 - 7	91-087 273-71/893	3 - 13, 8 - 4	91-088 036-05	7 - 3
91-002 065-05	3 - 7	91-056 198-21	3 - 7	91-087 278-11	3 - 13	91-088 037-15	7 - 3
91-002 134-05	3 - 16	91-056 578-91	3 - 12	91-087 282-11	3 - 13, 8 - 4	91-088 197-75/698	3 - 13, 8 - 4
91-006 814-05	3 - 7	91-056 760-05	3 - 7	91-087 285-11	3 - 13	91-088 225-75/895	8 - 5
91-006 818-05	3 - 7	91-068 074-05	3 - 20	91-087 288-11	3 - 13	91-088 309-71/895	8 - 3
91-009 026-05	3 - 16	91-069 042-01	3 - 9	91-087 291-15	3 - 13	91-088 314-91	8 - 3
91-009 076-61	3 - 16	91-069 046-05	3 - 8	91-087 292-05	3 - 13	91-088 319-11	8 - 3
91-009 260-05	4 - 6	91-069 062-45	3 - 18	91-087 293-15	3 - 13, 8 - 1	91-088 322-15	8 - 3
91-010 215-05	3 - 7	91-069 079-72/895	3 - 2	91-087 294-15	3 - 13, 8 - 4	91-088 323-15	8 - 3
91-018 045-05	3 - 3	91-069 127-05	3 - 13	91-087 295-95	3 - 13, 8 - 4	91-088 329-71/893	8 - 4
91-019 929-05	3 - 16	91-069 131-91	3 - 13	91-087 296-75/895	3 - 13, 8 - 4	91-088 330-92	8 - 3
91-020 359-15	4 - 6	91-069 222-12	3 - 13	91-087 297-15	3 - 13	91-088 903-91	3 - 21
91-020 490-15	3 - 3	91-069 231-05	3 - 17	91-087 298-11	3 - 21	91-088 915-15	3 - 13, 8 - 4
91-021 212-15	8 - 5	91-069 299-05	3 - 1	91-087 301-11	3 - 21	91-088 916-15	3 - 13, 8 - 4
91-027 289-15	15 - 1	91-069 335-72/893	15 - 1	91-087 303-15	7 - 3	91-088 917-15	3 - 13, 8 - 4
91-027 370-05	15 - 1	91-069 375-15	3 - 22, 13 - 1	91-087 304-12	3 - 21	91-088 929-71/893	3 - 14
91-027 371-12	15 - 1	91-069 418-12	3 - 14, 3 - 21	91-087 306-75/893	8 - 4	91-088 949-71/895	8 - 3
91-027 645-75/699	13 - 1	91-069 476-05	4 - 4, 4 - 6	91-087 310-12	7 - 3	91-089 463-71/893	3 - 14
91-027 975-91	17 - 1	91-069 632-05	4 - 1	91-087 311-12	7 - 3	91-089 466-71/893	8 - 1
91-027 976-91	17 - 1	91-069 718-05	3 - 9	91-087 312-05	7 - 3	91-089 467-05	8 - 1
91-027 977-91	17 - 1	91-069 735-05	3 - 10	91-087 313-11	7 - 3	91-089 501-71/893	8 - 4
91-029 521-05	3 - 20	91-069 955-05	5 - 1	91-087 315-15	3 - 14	91-089 502-71/893	3 - 13
91-029 692-75/792	15 - 1	91-083 789-05	4 - 6	91-087 317-15	7 - 3	91-089 570-91	8 - 1
91-031 888-15	3 - 13	91-084 475-75/893	8 - 1	91-087 321-05	3 - 13	91-089 893-75/893	8 - 4
91-032 087-45	3 - 1	91-084 765-05	3 - 21	91-087 407-75/951	8 - 4	91-089 963-71/895	8 - 4
91-033 915-21	13 - 1	91-085 378-11	8 - 7	91-087 408-71/895	8 - 4	91-089 965-71/895	8 - 3
91-034 559-71/895	11 - 4	91-086 126-21	3 - 2	91-087 472-05	3 - 13	91-093 063-05	4 - 7

No.	Seite Page Pages Página	No.	Seite Page Pages Página	No.	Seite Page Pages Página	No.	Seite Page Pages Página
91-093 472-91	8 - 6	91-118 230-91	6 - 1	91-165 617-01	5 - 1	91-167 636-05	5 - 5, 6 - 1
91-093 473-91	8 - 6	91-118 231-11	6 - 1	91-165 633-91	5 - 2, 9 - 1	91-167 680-05	5 - 6
91-093 534-91	8 - 6	91-118 234-11	6 - 1	91-165 640-91	5 - 2	91-167 719-01	3 - 2
91-093 535-71/951	8 - 4	91-118 240-15	6 - 1	91-165 641-05	5 - 3	91-168 039-05	3 - 6
91-093 596-91	8 - 3	91-118 241-05	6 - 1	91-165 643-01	5 - 2	91-168 041-05	3 - 6
91-093 598-91	8 - 6	91-118 242-15	6 - 1	91-165 685-05	5 - 3	91-168 055-91	3 - 11, 4 - 2
91-093 601-71/893	8 - 6	91-118 243-11	6 - 1	91-165 713-91	5 - 2	91-168 063-25	3 - 7
91-093 602-71/893	8 - 6	91-118 246-11	6 - 1	91-165 714-91	9 - 1	91-168 144-05	3 - 16
91-093 603-71/895	8 - 5	91-118 249-05	6 - 1	91-165 731-15	5 - 6	91-168 192-25	3 - 7
91-094 689-91	4 - 7	91-118 681-05	3 - 12	91-165 732-25	5 - 2, 9 - 1	91-168 244-04	3 - 11
91-094 752-71/895	4 - 7	91-118 683-05	3 - 12	91-165 743-71/893	10 - 2	91-168 257-91	3 - 18
91-094 764-71/895	4 - 7	91-118 685-05	3 - 12	91-165 745-15	5 - 3	91-168 258-92	3 - 18
91-095 836-45	6 - 1	91-118 711-05	3 - 5	91-165 775-91	3 - 15	91-168 319-12	4 - 3, 4 - 5
91-095 846-91	6 - 1	91-118 893-92	5 - 4	91-165 799-45	3 - 16	91-168 341-05	3 - 20
91-095 850-91	5 - 5	91-118 940-05	3 - 12	91-165 923-91	10 - 1	91-168 347-05	3 - 19
91-099 904-45	5 - 5	91-129 917-91	17 - 1	91-165 935-71/698	7 - 1	91-168 385-05	3 - 19
91-100 055-25	11 - 1	91-129 919-91	17 - 1	91-165 939-71/698	7 - 1	91-168 415-15	5 - 5
91-100 143-05	5 - 1	91-129 920-91	17 - 1	91-165 944-91	7 - 1	91-168 480-15	3 - 11
91-100 270-25	7 - 1	91-138 827-05	8 - 7	91-165 948-91	7 - 2	91-168 496-92	3 - 20
91-100 281-25	3 - 12	91-140 945-05	3 - 16	91-165 949-91	7 - 2	91-168 741-91	3 - 15
91-100 293-25	4 - 8	91-161 268-96	3 - 15	91-165 951-91	7 - 2	91-168 742-25	3 - 15
91-100 296-25	3 - 15, 4 - 8	91-161 282-12	3 - 15	91-165 952-05	7 - 2	91-168 833-05	3 - 19, 3 - 22
91-100 331-15	3 - 8	91-162 927-91	3 - 15	91-165 954-91	7 - 2	91-168 901-92	5 - 4
91-100 399-25	4 - 8	91-164 527-71/893	15 - 1	91-165 955-15	7 - 2	91-168 906-02	5 - 5
91-100 400-15	3 - 11, 4 - 2	91-165 504-15	10 - 3	91-165 956-92	7 - 2	91-168 907-05	5 - 5
91-106 133-05	5 - 5	91-165 505-05	5 - 3	91-165 957-91	7 - 2	91-168 909-15	5 - 5
91-106 182-05	5 - 5	91-165 506-91	10 - 3	91-166 452-21	3 - 12	91-168 910-05	5 - 5
91-106 401-05	5 - 5	91-165 605-05	3 - 7	91-167 435-05	3 - 17, 5 - 3	91-168 917-05	5 - 5
91-107 723-05	11 - 2	91-165 607-15	3 - 5	91-167 553-11	5 - 5	91-168 918-05	5 - 5
91-110 918-75/893	10 - 2	91-165 608-01	3 - 7	91-167 556-11	5 - 5	91-168 927-15	5 - 5
91-113 445-15	4 - 4	91-165 609-05	3 - 7, 5 - 1	91-167 559-05	5 - 5	91-168 934-05	5 - 5
91-118 099-91	3 - 12	91-165 610-12	3 - 4	91-167 560-05	5 - 5	91-168 934-92	5 - 5
91-118 227-05	6 - 1	91-165 615-93	3 - 9	91-167 590-15	3 - 1	91-168 938-91	5 - 5

No.	Seite Page Pages Página	No.	Seite Page Pages Página	No.	Seite Page Pages Página	No.	Seite Page Pages Página
91-168 939-12	5 - 5	91-171 173-92/001	5 - 3	91-171 446-12	3 - 10	91-171 951-05	3 - 1
91-169 099-75/768	4 - 2	91-171 176-75/770	3 - 18	91-171 447-45	3 - 10	91-171 953-11	5 - 4
91-169 137-05	3 - 4	91-171 181-05	3 - 1	91-171 465-91	3 - 20	91-171 954-15	5 - 4
91-169 207-15	5 - 5	91-171 182-15	3 - 1	91-171 467-04/002	3 - 22	91-171 959-91	3 - 21
91-169 245-91	5 - 3	91-171 189-12	3 - 22	91-171 478-91	3 - 20	91-172 676-05	3 - 22
91-169 384-15	6 - 1	91-171 205-05	3 - 19, 3 - 22	91-171 502-91	5 - 4, 5 - 6	91-172 942-15	4 - 6
91-169 395-04/001	4 - 1	91-171 227-05	3 - 5	91-171 529-15	5 - 6	91-174 016-05	3 - 6
91-169 395-04/002	4 - 1	91-171 229-05	4 - 3, 4 - 5	91-171 529-25	5 - 4	91-174 037-12	3 - 4
91-169 395-04/003	4 - 1	91-171 230-12	3 - 5	91-171 531-91	5 - 4, 5 - 6	91-174 058-11	5 - 6
91-169 457-12	3 - 9	91-171 255-12	3 - 10	91-171 537-75/895	3 - 1	91-174 059-05	5 - 1
91-169 556-05	3 - 3, 4 - 3, 4 - 4, 4 - 5, 4 - 6	91-171 268-04	3 - 10	91-171 540-91	3 - 8	91-174 060-11	5 - 6
91-169 582-05	5 - 5	91-171 269-15	3 - 10	91-171 542-91	7 - 2, 15 - 1	91-174 067-15	5 - 6
91-170 286-05	4 - 3, 4 - 5	91-171 270-05	3 - 10	91-171 543-05	7 - 2, 15 - 1	91-174 072-12	3 - 4
91-170 913-72/893	3 - 11	91-171 272-04	3 - 10	91-171 544-12	7 - 2, 15 - 1	91-174 073-04	3 - 9
91-170 929-92	3 - 13	91-171 273-04	3 - 10	91-171 653-05	4 - 4	91-174 074-15	3 - 3
91-171 019-05	3 - 6	91-171 274-15	3 - 10	91-171 657-01	4 - 4	91-174 075-05	3 - 3
91-171 029-05	3 - 6	91-171 275-92	3 - 10	91-171 670-05	4 - 1	91-174 077-04/001	3 - 4
91-171 037-91	3 - 7	91-171 283-91	3 - 8	91-171 677-15	3 - 15, 4 - 8, 5 - 2, 9 - 1	91-174 078-04/001	3 - 4
91-171 038-05	3 - 7	91-171 303-92	3 - 3	91-171 785-05	5 - 3	91-174 079-91	3 - 3
91-171 039-05	3 - 7	91-171 304-05	3 - 3	91-171 797-05	3 - 17, 5 - 3	91-174 081-05	3 - 3, 4 - 4, 4 - 6
91-171 040-05	3 - 7	91-171 307-05	3 - 3	91-171 811-05	3 - 8	91-174 082-15	3 - 3
91-171 042-05	3 - 12	91-171 323-05	3 - 5	91-171 829-25	4 - 1	91-174 084-75/895	3 - 4
91-171 049-05	3 - 12	91-171 325-15	3 - 9	91-171 835-91	5 - 5	91-174 142-11	3 - 8
91-171 050-05	3 - 7	91-171 330-12	3 - 4	91-171 850-91	5 - 3	91-174 145-05	3 - 9
91-171 074-05	3 - 3	91-171 409-12	3 - 21	91-171 851-05	5 - 2, 5 - 3	91-174 251-71/895	3 - 4
91-171 098-93	3 - 11	91-171 410-01	3 - 7	91-171 853-15	5 - 3	91-174 252-04	3 - 9
91-171 100-93	3 - 18	91-171 412-71/893	15 - 1	91-171 854-15	5 - 3	91-174 253-25	3 - 2
91-171 104-91	3 - 18	91-171 417-75/895	4 - 8	91-171 874-12	3 - 18	91-174 272-91	5 - 6
91-171 151-91	3 - 19	91-171 435-05	3 - 19	91-171 875-12	3 - 18	91-174 275-91	3 - 6
91-171 158-92	3 - 20	91-171 437-91	3 - 10	91-171 939-05	3 - 18	91-174 293-05	3 - 22
91-171 162-91	3 - 18	91-171 441-01	3 - 10	91-171 941-15	10 - 1	91-174 294-15	3 - 22
91-171 173-92	3 - 17	91-171 444-12	3 - 9	91-171 948-92	3 - 8	91-174 295-12	3 - 21, 3 - 22, 7 - 3
		91-171 445-92	3 - 21	91-171 949-05	3 - 8	91-174 312-75/893	3 - 1
						91-174 340-91	3 - 11

No.	Seite Page Pages Página	No.	Seite Page Pages Página	No.	Seite Page Pages Página	No.	Seite Page Pages Página
91-174 344-91	4 - 2	91-174 582-05	5 - 5, 5 - 6	91-175 543-92	3 - 6	91-175 650-15	4 - 3, 4 - 5
91-174 344-92	3 - 11, 4 - 2	91-174 591-05	7 - 1	91-175 549-05	3 - 2, 3 - 5	91-175 653-05	4 - 3, 4 - 5
91-174 346-91	4 - 2	91-174 592-05	7 - 1	91-175 557-01	5 - 1	91-175 683-71/895	4 - 3
91-174 347-91	4 - 2	91-174 599-15	11 - 2	91-175 610-72/895	4 - 3, 4 - 5	91-175 690-05	3 - 16
91-174 348-91	3 - 11	91-174 680-91	3 - 18	91-175 613-05	4 - 3, 4 - 5	91-175 700-45	3 - 5
91-174 361-01	5 - 1	91-174 687-91	3 - 6	91-175 614-05	4 - 3, 4 - 5	91-175 709-15	3 - 5
91-174 367-01	5 - 1	91-174 703-91	3 - 16	91-175 615-12	4 - 3, 4 - 5	91-175 718-15	4 - 3, 4 - 5
91-174 369-92	4 - 4, 4 - 6	91-174 711-05	7 - 1	91-175 616-12	4 - 3, 4 - 5	91-175 747-13/002	4 - 6
91-174 370-05	4 - 4, 4 - 6	91-174 733-25	3 - 7	91-175 617-05	4 - 3, 4 - 5	91-175 751-71/895	4 - 6
91-174 371-15	3 - 13, 8 - 4	91-174 739-05	3 - 14	91-175 618-15	4 - 3, 4 - 5	91-175 754-15	4 - 5
91-174 375-71/895	3 - 1	91-174 740-11	5 - 4, 5 - 6	91-175 619-15	4 - 3, 4 - 5	91-175 756-71/895	4 - 5
91-174 376-71/895	3 - 1	91-174 752-75/895	4 - 7	91-175 620-12	4 - 4, 4 - 6	91-175 762-05	5 - 1
91-174 384-91	3 - 9	91-174 762-05	3 - 1	91-175 621-05	4 - 4, 4 - 6	91-175 767-15	6 - 1
91-174 388-71/893	3 - 1	91-174 764-91	3 - 7	91-175 622-15	4 - 4	91-175 768-05	6 - 1
91-174 390-71/893	3 - 1	91-174 783-05	3 - 12	91-175 623-05	4 - 4	91-175 769-15	6 - 1
91-174 396-05	3 - 7	91-174 851-05	5 - 1	91-175 624-03	4 - 4	91-175 785-05	3 - 16
91-174 417-71/893	6 - 1, 8 - 1	91-174 855-05	5 - 5	91-175 627-01	4 - 4	91-175 838-15	5 - 2, 5 - 3
91-174 436-71/893	6 - 1	91-174 856-05	5 - 5	91-175 629-71/895	4 - 4	91-176 063-05	8 - 1
91-174 438-25	3 - 7	91-174 857-11	5 - 5, 5 - 6	91-175 632-12	4 - 3, 4 - 5	91-176 874-12	4 - 1
91-174 439-25	3 - 7	91-174 860-05	5 - 5, 5 - 6	91-175 633-05	4 - 3, 4 - 5	91-176 994-05	3 - 5
91-174 440-25	3 - 7	91-174 861-05	5 - 5, 5 - 6	91-175 634-05	4 - 3, 4 - 5	91-186 403-25	9 - 1
91-174 441-05	3 - 7	91-174 862-05	5 - 5, 5 - 6	91-175 635-05	4 - 3, 4 - 5	91-186 482-91	9 - 1
91-174 454-91	3 - 7	91-174 863-12	5 - 5, 5 - 6	91-175 636-05	4 - 4	91-186 492-05	9 - 1
91-174 455-15	3 - 7	91-174 865-91	5 - 5, 5 - 6	91-175 638-05	4 - 4, 4 - 6	91-186 493-05	9 - 1
91-174 469-71/895	6 - 1, 7 - 1, 8 - 1	91-174 867-91	5 - 1	91-175 639-75/895	4 - 3, 4 - 5	91-186 620-15	15 - 1
91-174 474-25	7 - 1	91-174 875-05	5 - 1	91-175 640-92	4 - 3, 4 - 5	91-187 386-75/893	10 - 4
91-174 480-05	3 - 16	91-174 879-05	3 - 12	91-175 642-05	4 - 3, 4 - 5	91-187 426-70/893	10 - 4
91-174 481-12	3 - 18	91-174 936-11	7 - 3	91-175 643-15	4 - 3, 4 - 5	91-187 950-91	8 - 7
91-174 501-15	3 - 1	91-174 938-15	4 - 6	91-175 645-11	4 - 1	91-187 953-05	8 - 7
91-174 502-15	3 - 1	91-174 946-01	5 - 6	91-175 646-15	4 - 1	91-187 954-15	8 - 7
91-174 503-15	3 - 1	91-174 955-91	3 - 16	91-175 647-15	4 - 1	91-188 289-91	8 - 7
91-174 507-05	3 - 16	91-174 956-45	3 - 16	91-175 648-15	4 - 1	91-188 678-75/895	11 - 1
91-174 580-91	4 - 4, 4 - 6	91-174 970-15	9 - 1	91-175 649-15	4 - 1	91-229 068-75/895	12 - 1

No.	Seite Page Pages Página	No.	Seite Page Pages Página	No.	Seite Page Pages Página	No.	Seite Page Pages Página
91-229 069-75/895	12 - 1	91-265 209-91	5 - 3	91-700 785-15	3 - 21, 4 - 3, 4 - 5	99-135 776-91	5 - 6, 7 - 2
91-229 070-70/895	12 - 1	91-265 210-05	5 - 3	91-700 961-15	5 - 4	99-135 777-95	7 - 2
91-229 071-25	12 - 1	91-265 211-91	3 - 17	95-665 735-91	17 - 1	99-135 780-91	10 - 3
91-229 072-45	12 - 1	91-265 212-91	3 - 23	95-705 540-71/895	4 - 7	99-135 781-91	10 - 3
91-229 073-71/895	12 - 1	91-265 220-12	5 - 5	95-780 087-75/895	4 - 7	99-135 782-45	10 - 3
91-229 074-05	12 - 1	91-265 227-05	3 - 16	96-100 580-48	11 - 4	99-135 783-91	10 - 3
91-229 075-45	12 - 1	91-265 262-91	3 - 16	99-029 728-05	4 - 1	99-135 835-05	8 - 1, 10 - 1
91-229 076-75/698	12 - 1	91-265 270-91	3 - 16	99-069 707-01	3 - 4	99-135 836-91	10 - 3
91-229 077-72/895	12 - 1	91-265 280-91	3 - 16	99-069 713-01	3 - 10	99-136 261-91	7 - 2
91-229 078-25	12 - 1	91-265 295-91	3 - 5	99-069 722-01	3 - 9	99-136 302-05	10 - 3
91-229 080-25	12 - 1	91-265 296-05	3 - 5	99-115 300-91	10 - 3	99-136 546-91	10 - 4
91-229 081-25	12 - 1	91-265 297-05	3 - 5	99-115 425-91	8 - 1, 8 - 2	99-136 881-91	7 - 2
91-229 123-25	12 - 1	91-265 298-05	3 - 5	99-115 505-91	10 - 2	99-136 963-91	8 - 2
91-229 124-25	12 - 1	91-265 301-01	3 - 5	99-133 163-01	3 - 5	99-136 964-91	8 - 2
91-229 125-25	12 - 1	91-265 303-12	3 - 5	99-133 218-01	3 - 4	99-137 151-45	3 - 12
91-229 126-25	12 - 1	91-265 304-05	3 - 5	99-133 220-01	3 - 9		
91-229 127-25	12 - 1	91-265 305-05	3 - 4	99-134 336-91	8 - 1		
91-229 128-25	12 - 1	91-265 306-05	3 - 4	99-134 369-91	10 - 1, 10 - 2		
91-229 129-25	12 - 1	91-265 307-05	3 - 5	99-134 452-91	10 - 1, 10 - 2		
91-229 287-75/699	13 - 1	91-265 315-05	3 - 5	99-134 531-01	4 - 6		
91-262 020-15	3 - 23	91-265 316-05	3 - 5	99-134 580-91	8 - 1		
91-262 237-91	3 - 17	91-266 310-05	3 - 23	99-134 775-91	4 - 6		
91-265 042-05	3 - 15	91-266 397-01	3 - 12	99-134 901-91	8 - 1		
91-265 045-05	3 - 15	91-266 856-25	13 - 1	99-135 001-95	10 - 2		
91-265 052-75/895	3 - 1	91-268 076-15	3 - 17, 5 - 3	99-135 002-95	8 - 1, 8 - 2		
91-265 065-05	5 - 3	91-268 719-70	13 - 1	99-135 016-91	8 - 2		
91-265 072-05	8 - 2	91-290 162-91	11 - 3	99-135 233-91	4 - 6		
91-265 119-91	3 - 6	91-290 861-91	10 - 2	99-135 496-95	10 - 1, 10 - 2		
91-265 120-91	3 - 6	91-291 442-91	11 - 2	99-135 663-91	5 - 6		
91-265 198-15	3 - 8	91-291 458-91	11 - 2	99-135 664-91	5 - 6		
91-265 206-91	5 - 3	91-700 335-25	4 - 3, 4 - 5, 4 - 8	99-135 665-91	5 - 6		
91-265 207-91	3 - 17, 5 - 3	91-700 486-25	11 - 1	99-135 667-91	5 - 6		
91-265 208-05	3 - 17, 5 - 3	91-700 689-15	3 - 10, 3 - 11, 4 - 2	99-135 775-91	7 - 2		

PFAFF

487-G

Unterklassen-Ausstattung

Subclass parts

Composition des sous-classes

Composición de las subclases

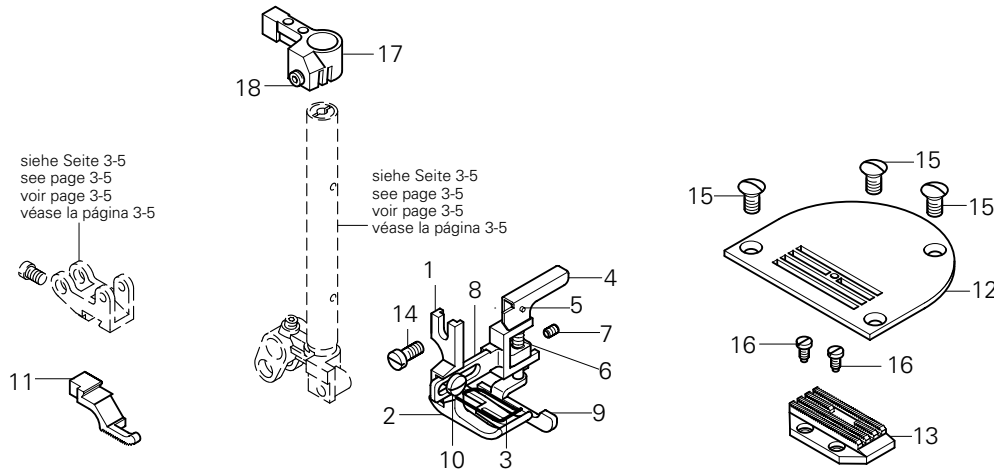
-2/63

Für rechte Kantennäharbeiten mit hinter der Nadel ziehendem Obertransporteur. Lineal am Nähfuß befestigt.

For marginal stitching operations (right fabric edge). Vibrating presser engages the material behind the needle. Edge guide on presser foot.

Coutures au bord à relarge à droite de l'aiguille, avec pied entraîneur tirant derrière l'aiguille. Guidebord fixé au pied presseur.

Para costuras marginales a la derecha, con transportador superior de arrastre actuante detrás de la aguja. Guía en el pie.



Pos.-Nr. Item No. N° pos. N° de pos.	Ausführung Model Version Tipo	Stichlänge Stitch length Longeur du point Largo de puntada	Absteppbreite in mm Stitching margin in mm Relarge de couture en mm Margen de costura en mm	Teile-Nr. Part No. N° de piezas N° de pieza	
1 - 13	A♦	4,5	1,5	91-201 480-93/007	
	A♦	4,5	5,0	91-201 480-93/004	
	A♦	4,5	8,0	91-201 480-93/006	
	A♦	4,5	10,0	91-201 480-93/010	
	B♦	4,5	2,0	91-201 480-93/009	
	B♦	4,5	5,0	91-201 480-93/001	
	B♦	4,5	7,0	91-201 480-93/005	
1 - 10			4,5	91-201 480-93/008	
			1,5	91-054 997-93/001	
			2,0	91-054 997-93/002	
			2,5	91-054 997-93/003	
			3,0	91-054 997-93/004	
			4,0	91-054 997-93/005	
			5,0	91-054 997-93/006	
			6,0	91-054 997-93/010	
2 - 3			7,0	91-054 997-93/009	
			8,0	91-054 997-93/007	
			10,0	91-054 997-93/008	
			1,5	91-054 998-03/001	
			2,0	91-054 998-03/002	
			2,5	91-054 998-03/003	
			3,0	91-054 998-03/004	
			4,0	91-054 998-03/005	
			5,0	91-054 998-03/006	
			6,0	91-054 998-03/007	
3			7,0	91-054 998-03/010	
			8,0	91-054 998-03/008	
			10,0	91-054 998-03/009	
				91-055 128-05 [3/1]	
			4 - 9		91-056 943-91
			4		91-056 948-05
			5		13-033 052-05
6		91-105 005-05			
7		11-330 085-15			

Pos.-Nr. Item No. N° pos. N° de pos.	Ausführung Model Version Tipo	Stichlänge Stitch length Longeur du point Largo de puntada	Absteppbreite in mm Stitching margin in mm Relarge de couture en mm Margen de costura en mm	Teile-Nr. Part No. N° de piezas N° de pieza
8				91-056 944-05
9				91-056 945-01
10				91-700 087-15
11			1,5;2,0;2,5; 3,0;3,5	91-049 153-44/001
			4,0;5,0;6,0	91-049 153-44/002
			7,0;8,0;9,0; 10,0	91-049 153-44/003
12	A♦	4,5	1,5;2,0;2,5; 3,0;3,5;4,0	91-058 124-24/001
	A♦	4,5	5,0;6,0;7,0; 8,0	91-058 124-24/004
	A♦	4,5	9,0;10,0	91-058 124-24/005
	B♦	4,5	1,5;2,0;2,5; 3,0;3,5;4,0	91-058 124-24/002
	B♦	4,5	5,0;6,0;7,0; 8,0	91-058 124-24/006
	B♦	4,5	9,0;10,0	91-058 124-24/007
	13	A♦	4,5	1,5;2,0;2,5; 3,0;3,5;4,0
A♦		4,5	5,0;6,0;7,0; 8,0	91-047 347-04/005
A♦		4,5	9,0;10,0	91-047 347-04/006
B♦		4,5	1,5;2,0;2,5; 3,0;3,5;4,0	91-047 347-04/007
B♦		4,5	5,0;6,0;7,0; 8,0	91-047 347-04/008
B♦		4,5	9,0;10,0	91-047 347-04/009
14				
15				91-100 296-25
16				91-000 407-15
17 - 18				91-165 616-92
18				11-330 952-15

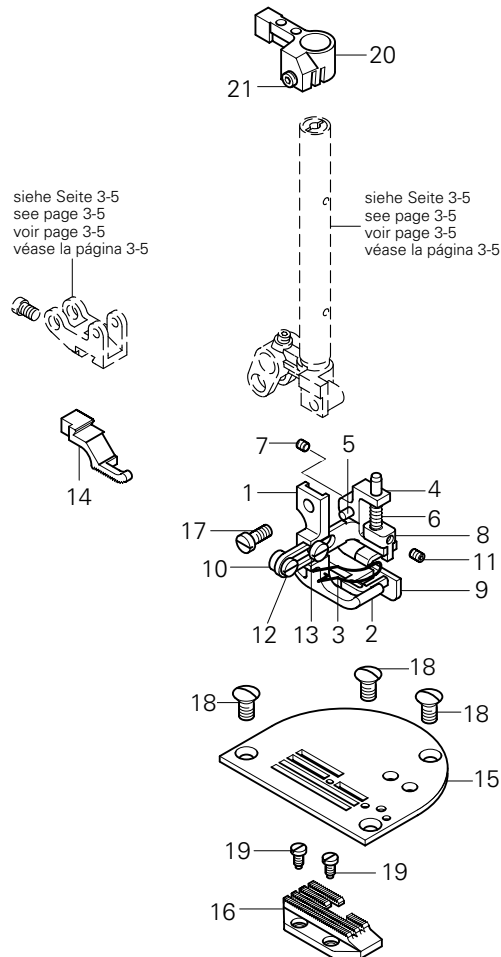
-2/64

Für allgemeine Näharbeiten mit vor der Nadel schiebendem Obertransporteur. Lineal am Nähfuß befestigt.

For ordinary sewing operations: equipped with pusher-type vibrating presser. Edge guide on presser foot.

Travaux d'utilité courante; avec pied entraîneur poussant devant l'aiguille. Guidebord fixé au pied presseur.

Para trabajos de costura en general con transportador superior impelente actuante delante de la aguja Guía en el pie.



Pos.-Nr. Item No. N° pos.	Ausführung Model Version Tipo	Stichlänge in mm Stitch length in mm Longeur du point en mm Largo de puntada en mm	Teile-Nr. Part No. N° de piezas N° de pieza
1 - 16	A♦ B♦ B♦	3,5 3,5 4,5	91-201 481-93/006 91-201 481-93/007 91-201 481-93/008
1 - 13			91-150 620-91
2 - 3			91-155 621-01
3			91-155 622-05 [3/1]
4 - 12			91-155 623-91
4			91-155 624-05
5			13-030 205-05
6			91-046 140-05
7			11-330 082-15
8			91-055 464-05
9			91-155 625-91
10			91-155 627-05

Pos.-Nr. Item No. N° pos.	Ausführung Model Version Tipo	Stichlänge in mm Stitch length in mm Longeur du point en mm Largo de puntada en mm	Teile-Nr. Part No. N° de piezas N° de pieza
11			11-330 085-15
12			11-172 085-25
13			11-108 168-25
14			91-049 153-44/002
15	A♦ B♦	3,5 3,5;4,5	91-158 918-04/001 91-158 918-04/002
16	A♦ B♦	3,5 3,5;4,5	91-059 400-04/001 91-059 400-04/002
17			11-108 174-25
18			91-100 296-25
19			91-000 407-15
20 - 21			91-165 616-92
21			11-330 952-15

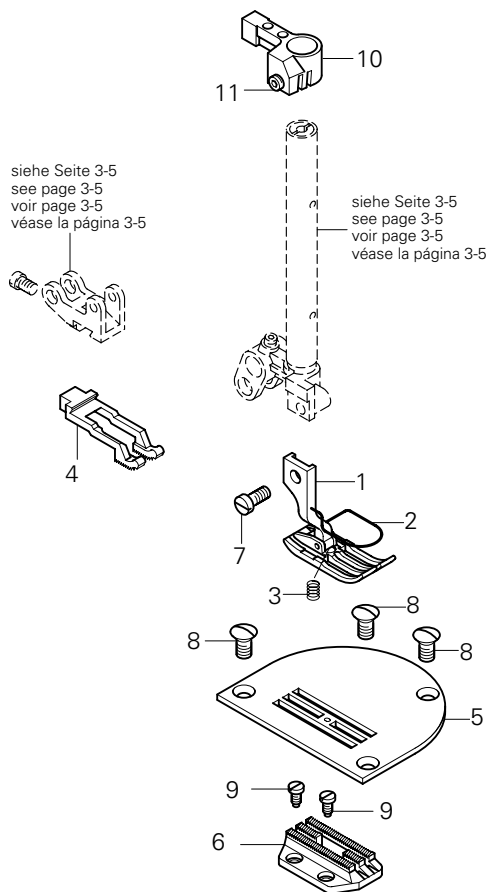
-6/41

Für allgemeine Näharbeiten mit vor der Nadel schiebendem Obertransporteur (zum Einarbeiten von Mehrweite am Oberstoff).

For ordinary sewing operations: equipped with pusher-type vibrating presser (for application of extra fulness in the top ply).

Travaux d'utilité courante; avec pied entraîneur poussant devant l'aiguille (pour répartir un embu dans la couche supérieure).

Para trabajos de costura en general con transportador superior impelente actuante delante de la aguja (para embeber el flojo de la pieza superior).



Pos.-Nr. Item No. N° pos. N° de pos.	Ausführung Model Version Tipo	Stichlänge in mm Stitch length in mm Longeur du point en mm Largo de puntada en mm	Teile-Nr. Part No. N° de piezas N° de pieza
1 - 6	A♦	4,5	91-201 491-93/023
	A♦	N48♦	91-201 491-93/015
	B♦	4,5	91-201 491-93/001
	B♦	N48♦	91-201 491-93/003
	B♦	6,0	91-201 491-93/010
	C♦	6,0	91-201 491-93/004
1 - 3	A♦;B♦		91-055 618-03/001
	C♦		91-055 618-03/002
			91-054 954-05[3/1]
2			91-055 559-05
4	A♦;B♦;C♦	4,5;6,0	91-049 154-45
	A♦;B♦	N48♦	91-049 753-44/001
5	A♦	4,5;N48♦	91-058 132-24/001

Pos.-Nr. Item No. N° pos. N° de pos.	Ausführung Model Version Tipo	Stichlänge in mm Stitch length in mm Longeur du point en mm Largo de puntada en mm	Teile-Nr. Part No. N° de piezas N° de pieza
	B♦	4,5;N48♦	91-058 132-24/002
	B♦	6,0	91-058 410-24/001
	C♦	6,0	91-058 410-24/002
6	A♦	4,5;N48♦	91-047 553-04/001
	B♦	4,5;N48♦	91-047 553-04/004
	B♦	6,0	91-047 815-04/002
	C♦	6,0	91-047 815-04/003
7			11-108 174-25
8			91-100 296-25
9			91-000 407-15
10 - 11			91-165 616-92
11			11-330 952-15

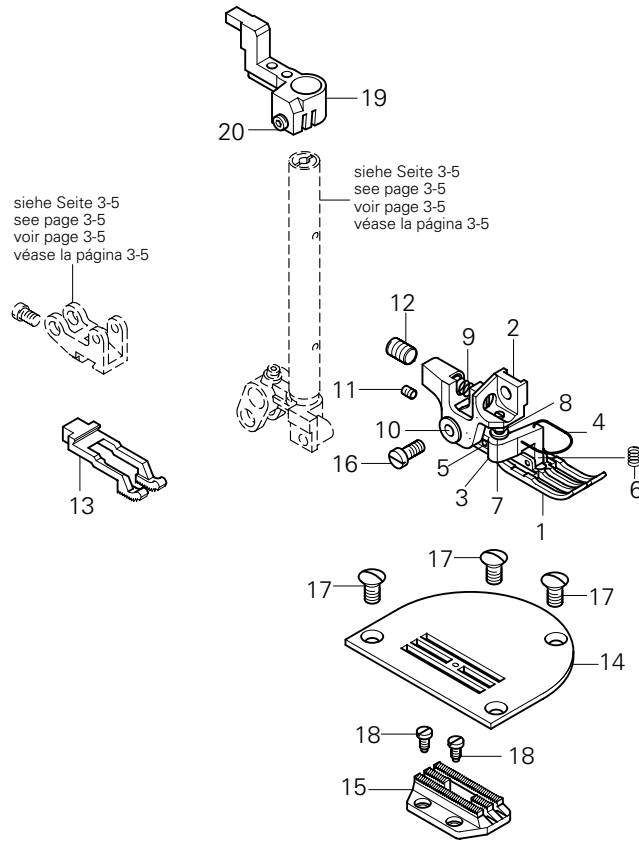
-6/45

Für allgemeine Näharbeiten mit vor der Nadel schiebendem Obertransporteur (zum Einarbeiten von Mehrweite am Oberstoff) mit Schwimmfuß.

For ordinary sewing operations: equipped with pusher-type vibrating presser (for application of extra fullness in the top ply) with floating presser.

Travaux d'utilité courante; avec pied entraîneur poussant devant l'aiguille (pour répartir un embu dans la couche supérieure) avec pied flottant.

Para trabajos de costura en general con transportador superior impelente actuante delante de la aguja (para embeber el flojo de la pieza superior) con pie flotante.



Pos.-Nr. Item No. N° pos. N° de pos.	Ausführung Model Version Tipo	Stichlänge in mm Stitch length in mm Longeur du point en mm Largo de puntada en mm	Teile-Nr. Part No. N° de piezas N° de piezas
1 - 15	A♦ B♦	4,5 4,5	91-201 492-93/002 91-201 492-93/003
1 - 12			91-154 218-93/001
2			91-154 212-05
3 - 6			91-154 324-93/001
3			91-154 325-05
4			91-154 326-05 [3/1]
5			91-171 902-05
6			91-055 559-05
7			91-154 322-05
8			12-005 125-15
9			91-154 217-05
10			13-033 253-05

Pos.-Nr. Item No. N° pos. N° de pos.	Ausführung Model Version Tipo	Stichlänge in mm Stitch length in mm Longeur du point en mm Largo de puntada en mm	Teile-Nr. Part No. N° de piezas N° de piezas
11			11-330 082-15
12			11-330 960-15
13			91-049 154-45
14	A♦ B♦	4,5 4,5	91-058 132-24/001 91-058 132-24/002
15	A♦ B♦	4,5 4,5	91-047 553-04/001 91-047 553-04/004
16			11-108 174-25
17			91-100 296-25
18			91-000 407-15
19 - 20			91-186 127-92
20			11-330 952-15

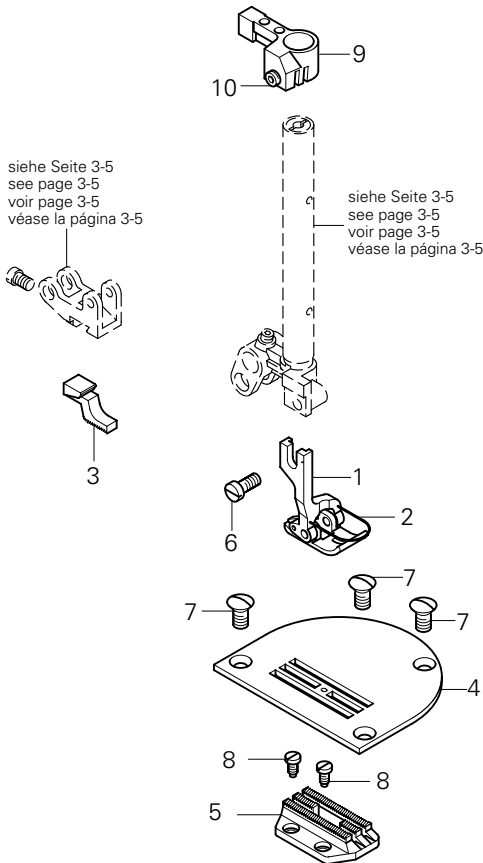
-6/61

Für allgemeine Näharbeiten vorwiegend zum lagengleichen Zusammennähen zweier Stofflagen, mit hinter der Nadel ziehendem Obertransporteur.

For ordinary sewing operations: preferably for joining two plies of fabric without inter-ply shifting; equipped with puller-type vibrating presser.

Travaux d'utilité courante, de préférence pour l'assemblage sans décalage de deux couches de tissu; avec pied entraîneur tirant derrière l'aiguille.

Para trabajos de costura en general, especialmente para unir dos piezas de costura sin desplazarse entre sí, con transportador superior de arrastre actuante detrás de la aguja.



Pos.-Nr. Item No. N° pos. N° de pos.	Ausführung Model Version Tipo	Stichlänge in mm Stitch length in mm Longeur du point en mm Largo de puntada en mm	Teile-Nr. Part No. N° de piezas N° de pieza
1 - 5	A♦	4,5	91-201 493-93/002
	B♦	4,5	91-201 493-93/001
	B♦	6,0	91-201 493-93/003
	C♦	6,0	91-201 493-93/004
1 - 2	A♦;B♦	4,5	91-055 680-93/002
	B♦	6,0	91-055 457-93/001
	C♦	6,0	91-055 457-93/002
2			91-054 977-05 [3/1]
3	A♦;B♦	4,5	91-049 155-45
	B♦;C♦	6,0	91-049 190-45
4	A♦	4,5	91-058 132-24/001
	B♦	4,5	91-058 132-24/002

Pos.-Nr. Item No. N° pos. N° de pos.	Ausführung Model Version Tipo	Stichlänge in mm Stitch length in mm Longeur du point en mm Largo de puntada en mm	Teile-Nr. Part No. N° de piezas N° de pieza
	B♦	6,0	91-058 410-24/001
	C♦	6,0	91-058 410-24/002
5	A♦	4,5	91-047 553-04/001
	B♦	4,5	91-047 553-04/004
	B♦	6,0	91-047 815-04/002
	C♦	6,0	91-047 815-04/003
6			11-108 174-25
7			91-100 296-25
8			91-000 407-15
9 - 10			91-165 616-92
10			11-330 952-15

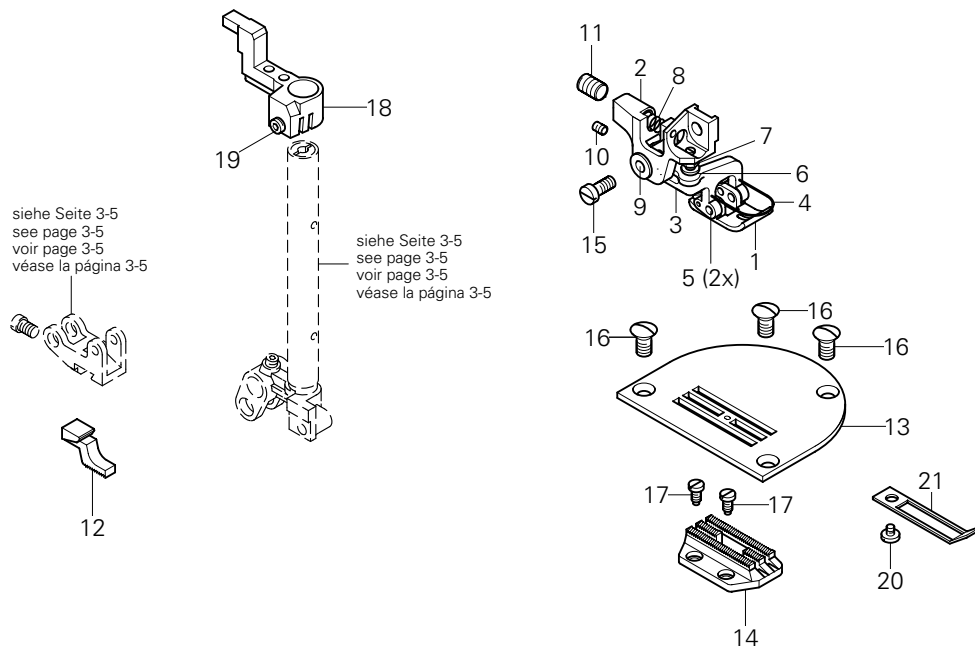
-6/65

Für allgemeine Näharbeiten vorwiegend zum lagengleichen Zusammennähen zweier Stofflagen, mit hinter der Nadel ziehendem Obertransporteur. (Schwimmfuß)

For ordinary sewing operations: preferably for joining two plies of fabric without inter-ply shifting; equipped with puller-type vibrating presser.(floating presser).

Travaux d'utilité courante, de préférence pour l'assemblage sans décalage de deux couches de tissu; avec pied entraîneur tirant derrière l'aiguille.(pied flottant).

Para trabajos de costura en general, especialmente para unir dos piezas de costura sin desplazarse entre si, con transportador superior de arrastre actuante detrás de la aguja. (pie flotante)

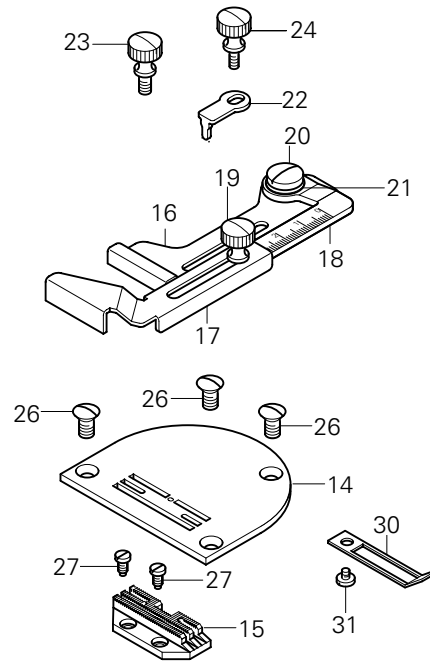
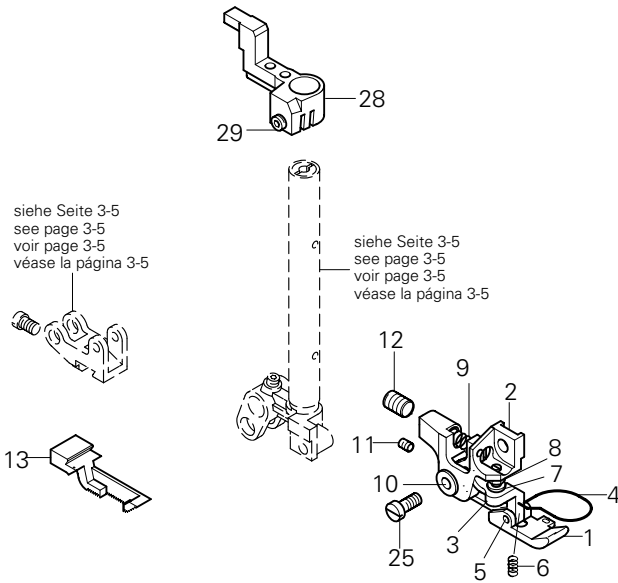
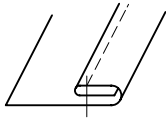


Pos.-Nr. Item No. N° de pos.	Ausführung Model Version Tipo	Stichlänge in mm Stitch length in mm Longeur du point en mm Largo de puntada en mm	Teile-Nr. Part No. N° de piezas N° de pieza
1 - 14	A♦	4,5	91-201 495-93/001
	A♦-900/97	4,5	91-201 495-93/004
	B♦	4,5	91-201 495-93/002
	B♦-900/97	4,5	91-201 495-93/003
1 - 11			91-154 284-93/001
2			91-154 212-05
3 - 5			91-154 285-93/001
3			91-154 286-05
4			91-054 977-05 [3/1]
5			13-033 983-05
6			91-154 322-05
7			12-005 125-15
8			91-154 217-05
9			13-033 253-05
10			11-330 082-15
11			11-330 960-15

Pos.-Nr. Item No. N° de pos.	Ausführung Model Version Tipo	Stichlänge in mm Stitch length in mm Longeur du point en mm Largo de puntada en mm	Teile-Nr. Part No. N° de piezas N° de pieza
12			91-049 155-45
13	A♦	4,5	91-058 132-24/001
	A♦-900/97	4,5	91-150 517-24/001
	B♦	4,5	91-058 132-24/002
	B♦-900/97	4,5	91-150 517-24/002
14	A♦	4,5	91-047 553-04/001
	A♦-900/97	4,5	91-059 902-04/001
	B♦	4,5	91-047 553-04/004
	B♦-900/97	4,5	91-059 902-04/002
15			11-108 174-25
16			91-100 296-25
17			91-000 407-15
18 - 19			91-186 127-92
19			11-330 952-15
20	-900/97		91-165 642-15
21	-900/97		91-100 300-15

-19/19

Arbeitsgang
Operation
Opération
Opéracion

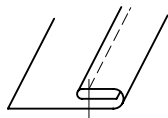


Pos.-Nr. Item No. N° pos. N° de pos.	Ausführung Model Version Tipo	Stichlänge Stitch length Longeur du point Largo de puntada	Saumbreite in mm Hem width in mm Largeur de l'ourlet en mm Anchura del dobladillo en mm	Teile-Nr. Part No. N° de piezas N° de pieza
1 - 24	A♦	4,5	4,0	91-201 512-93/003
	A♦-900/97	4,5	4,0	91-201 512-93/008
	A♦	4,5	5,0	91-201 512-93/006
	A♦-900/97	4,5	5,0	91-201 512-93/014
	A♦	4,5	6,0	91-201 512-93/009
	A♦	4,5	8,0	91-201 512-93/015
	B♦	4,5	5,0	91-201 512-93/002
1 - 12	B♦-900/97	4,5	5,0	91-201 512-93/017
	A♦			91-154 628-93/001
2	B♦			91-154 628-93/002
				91-154 212-05
3 - 6	A♦			91-154 636-93/001
	B♦			91-154 636-93/002
3				91-154 223-05
4				91-055 385-05 3/1
5				13-033 139-05
6				91-055 559-05
7				91-154 322-05
8				12-005 125-15
9				91-154 217-05
10				13-033 253-05
11				11-330 082-15
12				11-330 960-15
13	A♦			91-149 189-44/001
	B♦			91-149 189-44/002
14	A♦			91-158 797-24/001
	A♦-900/97			91-150 587-24/002

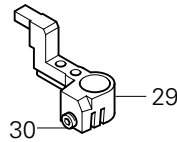
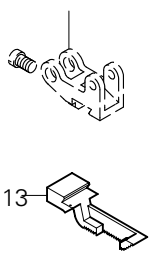
Pos.-Nr. Item No. N° pos. N° de pos.	Ausführung Model Version Tipo	Stichlänge Stitch length Longeur du point Largo de puntada	Saumbreite in mm Hem width in mm Largeur de l'ourlet en mm Anchura del dobladillo en mm	Teile-Nr. Part No. N° de piezas N° de pieza
15	B♦			91-158 797-24/002
	B♦-900/97			91-150 587-24/001
16 - 24	A♦		4,0	91-059 373-04/001
	A♦-900/97		5,0	91-059 927-04/002
	B♦		6,0	91-059 373-04/002
16 - 21	B♦-900/97		8,0	91-059 927-04/001
	A♦		4,0	91-461 426-93/001
	A♦, B♦		5,0	91-461 426-93/002
	A♦		6,0	91-461 426-93/003
16 - 21	A♦		8,0	91-461 426-93/004
				91-044 885-91
16				91-046 593-25
17				91-046 594-25
18				91-046 595-05
19				91-000 113-25
20				91-001 089-25
21				91-006 030-25
22				91-025 559-25
23				91-700 262-25
24				91-000 262-25
25				11-108 174-25
26				91-100 296-25
27				91-000 407-15
28 - 29				91-186 127-92
29				11-330 952-15
30	-900/97			91-165 642-15
31	-900/97			91-100 300-15

-19/19

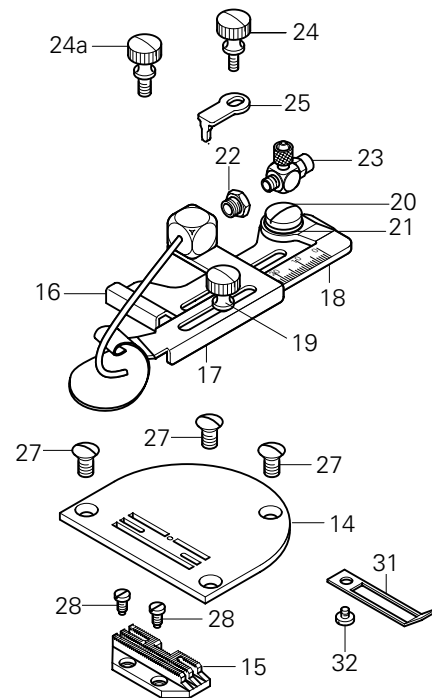
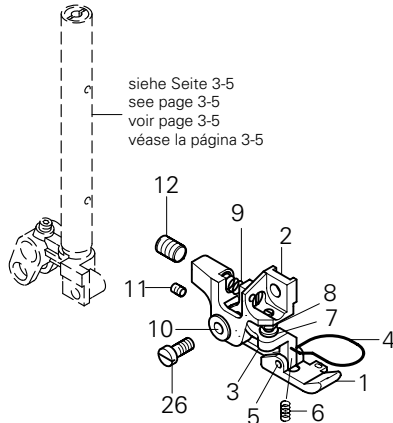
Arbeitsgang
Operation
Opération
Operación



siehe Seite 3-5
see page 3-5
voir page 3-5
véase la página 3-5



siehe Seite 3-5
see page 3-5
voir page 3-5
véase la página 3-5



Pos.-Nr. Item No. N° pos. N° de pos.	Ausführung Model Version Tipo	Stichlänge Stitch length Longeur du point Largo de puntada	Saumbreite in mm Hem width in mm Largeur de l'ourlet en mm Anchura del dobladillo en mm	Teile-Nr. Part No. N° de piezas N° de pieza
1 - 25	A♦	4,5	4,0	91-202 069-93/005
	A♦	4,5	5,0	91-202 069-93/003
	A♦-900/97	4,5	5,0	91-202 069-93/001
	A♦	4,5	6,0	91-202 069-93/006
	A♦-900/97	4,5	6,0	91-202 069-93/002
	A♦	4,5	8,0	91-202 069-93/004
	A♦	4,5	10,0	91-202 069-93/009
1 - 12	A♦			91-154 628-93/001
	B♦			91-154 628-93/002
2				91-154 212-05
3 - 6	A♦			91-154 636-93/001
	B♦			91-154 636-93/002
3				91-154 223-05
4				91-055 385-05 3/1
5				13-033 139-05
6				91-055 559-05
7				91-154 322-05
8				12-005 125-15
9				91-154 217-05
10				13-033 253-05
11				11-330 082-15
12				11-330 960-15
13	A♦			91-149 189-44/001
	B♦			91-149 189-44/002
14	A♦			91-158 797-24/001
	A♦-900/97			91-150 587-24/002
	B♦-900/97			91-150 587-24/001

Pos.-Nr. Item No. N° pos. N° de pos.	Ausführung Model Version Tipo	Stichlänge Stitch length Longeur du point Largo de puntada	Saumbreite in mm Hem width in mm Largeur de l'ourlet en mm Anchura del dobladillo en mm	Teile-Nr. Part No. N° de piezas N° de pieza
15	A♦			91-059 373-04/001
	A♦-900/97			91-059 927-04/002
	B♦-900/97			91-059 927-04/001
16 - 25	A♦		4,0	91-461 836-93/003
	A♦;B♦		5,0	91-461 836-93/002
	A♦		6,0	91-461 836-93/001
	A♦		8,0	91-461 836-93/004
	A♦		10,0	91-461 836-93/005
16 - 21				91-044 885-91
16				91-046 593-25
17				91-046 594-25
18				91-046 595-05
19				91-000 113-25
20				91-001 089-25
21				91-006 030-25
22				18-278 005-91
23				99-135 490-91
24				91-000 262-25
24a				91-700 262-25
25				91-025 559-25
26				11-108 174-25
27				91-100 296-25
28				91-000 407-15
29 - 30				91-186 127-92
30				11-330 952-15
31	-900/97			91-165 642-15
32	-900/97			91-100 300-15

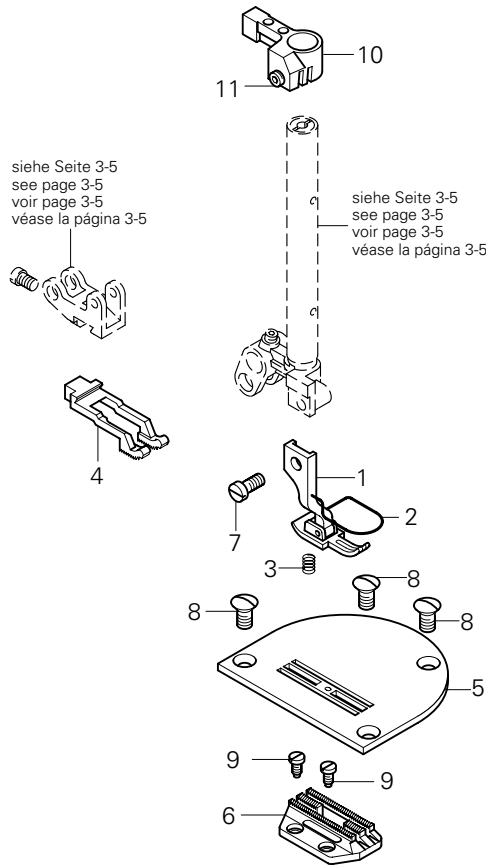
-34/41

Zum Nähen feiner Stoffe mit vor der Nadel schiebendem Obertransporteur.

For Sewing delicate materials; equipped with pusher-type vibrating presser.

Couture d'étoffes fines; avec pied entraîneur poussant devant l'aiguille.

Para costuras en materiales finos, con transportador superior impelente actuante delante de la agujas.



Pos.-Nr. Item No. N° pos. N° de pos.	Ausführung Model Version Tipo	Stichlänge in mm Stitch length in mm Longeur du point en mm Largo de puntada en mm	Teile-Nr. Part No. N° de piezas N° de pieza
1 - 6	A [◆]	4,5	91-201 516-93/003
	A [◆]	N48 [◆]	91-201 516-93/005
	B [◆]	4,5	91-201 516-93/001
	B [◆]	N48 [◆]	91-201 516-93/004
1 - 3			91-155 174-01
2			91-054 954-05 3/1
3			91-055 559-05
4		4,5	91-049 158-45
		N48 [◆]	91-049 398-44/001
5	A [◆]	4,5;N48 [◆]	91-058 130-24/001

Pos.-Nr. Item No. N° pos. N° de pos.	Ausführung Model Version Tipo	Stichlänge in mm Stitch length in mm Longeur du point en mm Largo de puntada en mm	Teile-Nr. Part No. N° de piezas N° de pieza
	B [◆]	4,5;N48 [◆]	91-058 130-24/002
6	A [◆]	4,5;N48 [◆]	91-047 763-04/004
	B [◆]	4,5;N48 [◆]	91-047 763-04/001
7			11-108 174-25
8			91-100 296-25
9			91-000 407-15
10 - 11			91-165 616-92
11			11-330 952-15

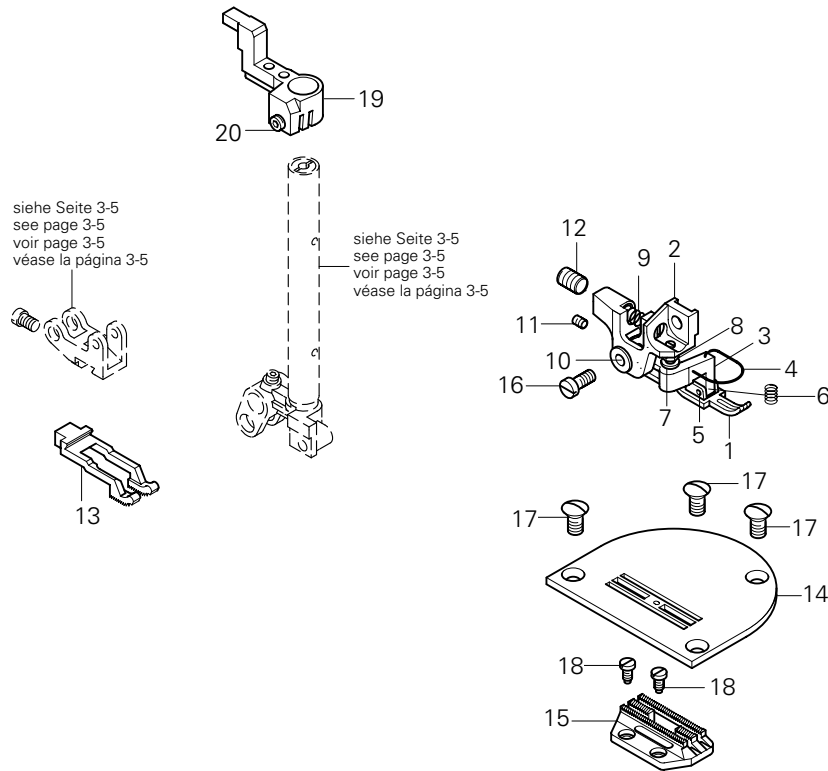
-34/45

Zum Nähen feiner Stoffe mit vor der Nadel schiebendem Obertransporteur mit Schwimmfuß.

For Sewing delicate materials; equipped with pusher-type vibrating presser with floating presser.

Couture d'etoffes fines; avec pied entraîneur poussant devant l'aiguille avec pied flottant.

Para costuras en materiales finos, con transportador superior impelente actuante delante de la agujas con pie flotante.

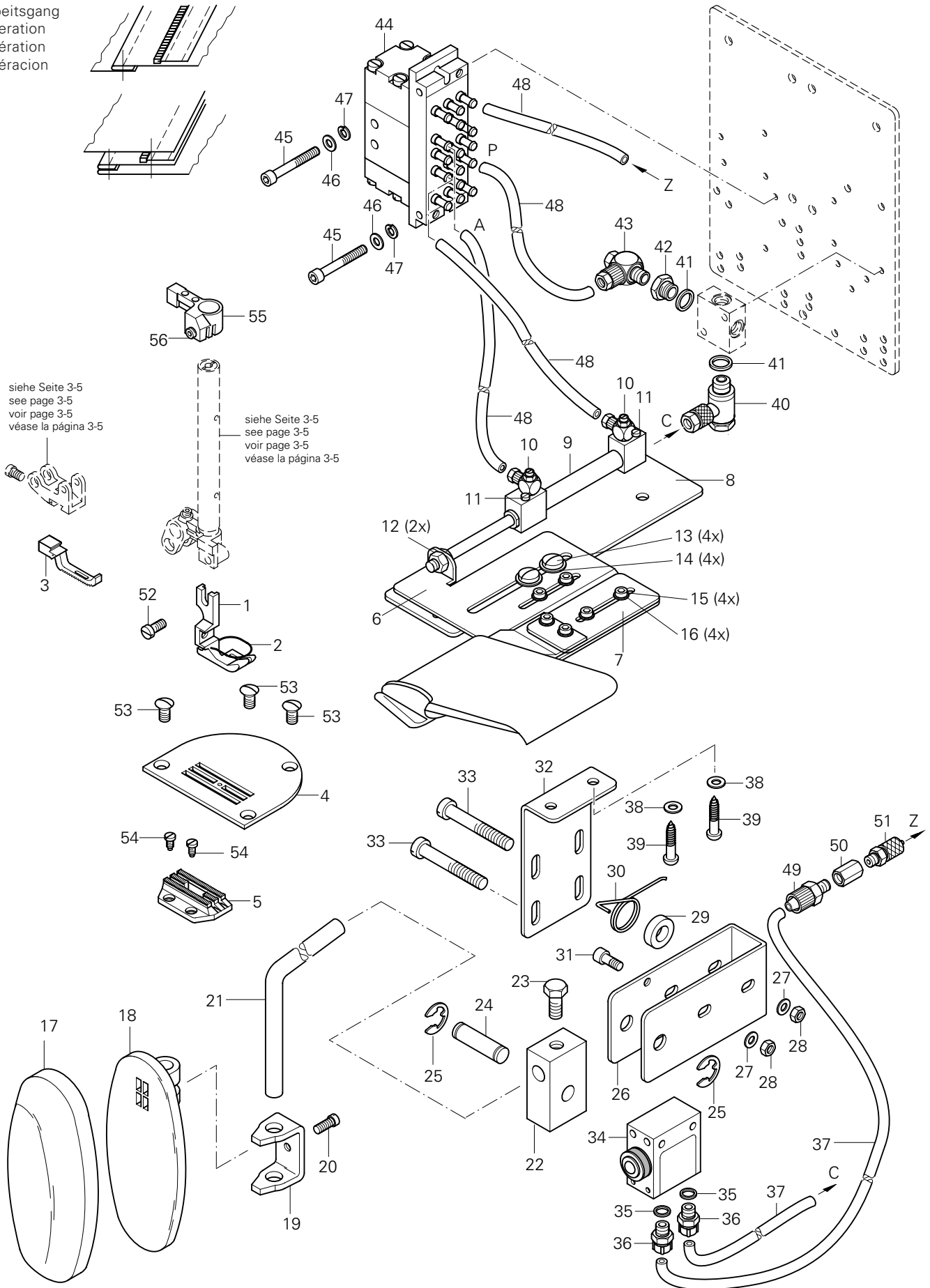


Pos.-Nr. Item No. N° pos. N° de pos.	Ausführung Model Version Tipo	Stichlänge in mm Stitch length in mm Longeur du point en mm Largo de puntada en mm	Teile-Nr. Part No. N° de piezas N° de pieza
1 - 15	A♦ B♦	4,5 4,5	91-201 517-93/002 91-201 517-93/001
1 - 12			91-154 456-91
2			91-154 212-05
3 - 6			91-154 459-91
3			91-154 325-05
4			91-154 326-05 [3/1]
5			91-171 902-05
6			91-055 559-05
7			91-154 322-05
8			12-005 125-15
9			91-154 217-05
10			13-033 253-05

Pos.-Nr. Item No. N° pos. N° de pos.	Ausführung Model Version Tipo	Stichlänge in mm Stitch length in mm Longeur du point en mm Largo de puntada en mm	Teile-Nr. Part No. N° de piezas N° de pieza
11			11-330 082-15
12			11-330 960-15
13			91-049 158-45
14	A♦ B♦	4,5 4,5	91-058 130-24/001 91-058 130-24/002
15	A♦ B♦	4,5 4,5	91-047 763-04/004 91-047 763-04/001
16			11-108 174-25
17			91-100 296-25
18			91-000 407-15
19 - 20			91-186 127-92
20			11-330 952-15

-148/99

Arbeitsgang
Operation
Opération
Opéracion

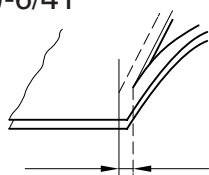


Pos.-Nr. Item No. N° pos. N° de pos.	Ausführung Model Version Tipo	Stichlänge in mm Stitch length in mm Longeur du point en mm Largo de puntada en mm	Teile-Nr. Part No. N° de piezas N° de pieza
1 - 51	B♦	4,5	91-201 538-93/001
1 - 2			91-155 224-03/001
2			91-055 385-05 [3/1]
3			91-049 388-44/006
4	B♦	4,5	91-058 132-24/002
5	B♦	4,5	91-047 553-04/004
6 - 16			91-156 580-93/001
6			91-156 583-25
7			91-156 587-25
8			91-156 581-21
9			99-134 340-91
10			99-135 298-91
11			11-106 194-15
12			12-024 171-25
13			91-700 054-15
14			16-919 030-15
15			11-108 168-25
16			12-305 114-25
17 - 36			91-084 180-71
17			91-029 692-75/792
18			91-027 370-05
19 - 20			91-027 371-12
20			11-174 233-15
21			91-025 170-15
22 - 23			91-032 511-12
23			11-039 360-15
24			91-032 510-15
25			12-640 210-55
26			91-032 506-15
27			12-305 174-15

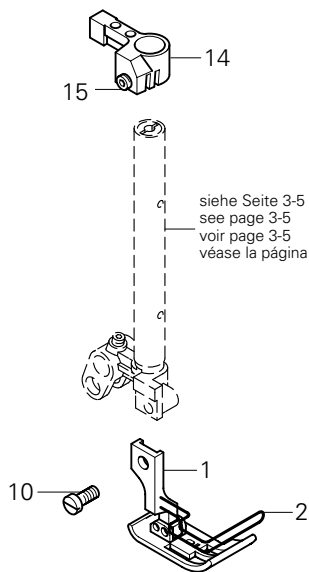
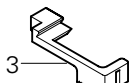
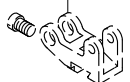
Pos.-Nr. Item No. N° pos. N° de pos.	Ausführung Model Version Tipo	Stichlänge in mm Stitch length in mm Longeur du point en mm Largo de puntada en mm	Teile-Nr. Part No. N° de piezas N° de pieza
28			12-024 191-15
29			91-032 509-15
30			91-032 507-15
31			11-130 227-15
32			91-032 508-15
33			11-108 318-15
34			99-115 626-91
35			15-032 002-45
36			18-372 003-91
37			25-308 820-40 [96]
38			12-305 174-15
39			11-460 403-15
40			18-378 001-91
41			15-032 001-45
42			18-278 005-91
43			18-378 008-91
44			99-135 016-91
45			11-130 203-15
46			12-305 114-15
47			12-499 150-45
48			25-308 820-30 [96]
49			99-133 905-91
50			99-134 206-05
51			99-115 425-91
52			11-108 174-25
53			91-100 296-25
54			91-000 407-15
55 - 56			91-165 616-92
56			11-330 952-15

-731/11(/12)-6/41

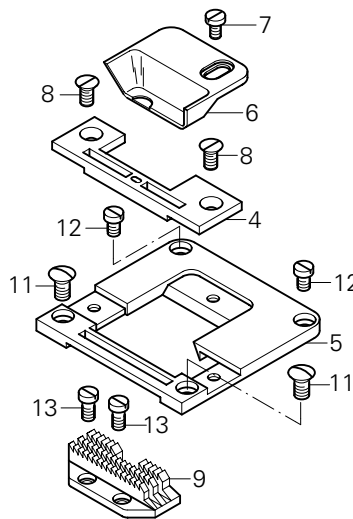
Arbeitsgang
Operation
Opération
Opéracion



siehe Seite 3-5
see page 3-5
voir page 3-5
véase la página 3-5



siehe Seite 3-5
see page 3-5
voir page 3-5
véase la página 3-5

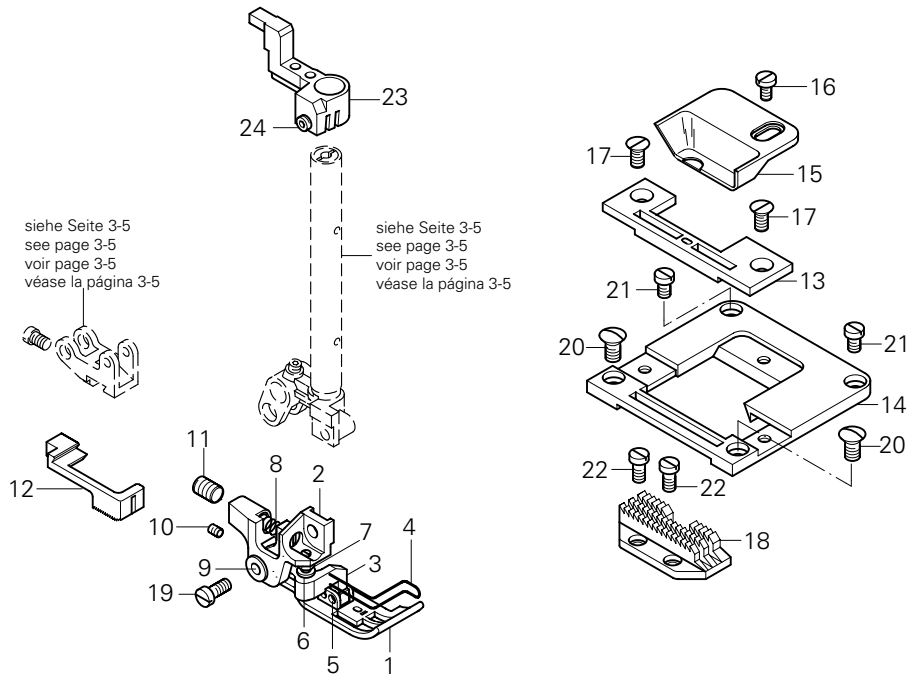
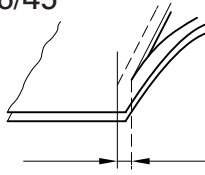


Pos.-Nr. Item No. N° pos. N° de pos.	Ausführung Model Version Tipo	Stichlänge Stitch length Longueur du point Largo de puntada	Schneidabstand Trimming margin Distance de coupe Margen de corte	Teile-Nr. Part No. N° de piezas N° de pieza
1 - 9	A♦	4,5	4,0	91-201 491-93/026
	A♦	4,5	5,0	91-201 491-93/018
	A♦	4,5	6,0	91-201 491-93/021
	A♦	4,5	7,0	91-201 491-93/029
	A♦	4,5	10,0	91-201 491-93/020
	B♦	4,5	4,0	91-201 491-93/005
	B♦	4,5	5,0	91-201 491-93/006
	B♦	4,5	6,0	91-201 491-93/007
	B♦	4,5	7,0	91-201 491-93/031
	B♦	4,5	8,0	91-201 491-93/016
	B♦	4,5	10,0	91-201 491-93/013
	C♦	4,5	8,0	91-201 491-93/017
	1 - 2		4,5	4,0
		4,5	5,0	91-157 494-93/005
		4,5	6,0	91-157 494-93/006
		4,5	7,0	91-157 494-93/007
		4,5	8,0	91-157 494-93/008
		4,5	10,0	91-157 494-93/009
2				91-154 002-05 [3/1]
3		4,5	4,0	91-049 348-44/001
		4,5	5,0;6,0;7,0	91-049 348-44/002
		4,5	8,0;10,0	91-049 348-44/003
4 - 8	A♦	4,5	4,0	91-158 503-93/001
	A♦	4,5	5,0	91-158 503-93/004
	A♦	4,5	6,0	91-158 503-93/007
	A♦	4,5	7,0	91-158 503-93/016
	A♦	4,5	10,0	91-158 503-93/017
	B♦	4,5	4,0	91-158 503-93/002
	B♦	4,5	5,0	91-158 503-93/005
	B♦	4,5	6,0	91-158 503-93/008
	B♦	4,5	7,0	91-158 503-93/013
	B♦	4,5	8,0	91-158 503-93/010
	C♦	4,5	8,0	91-158 503-93/018
	B♦	4,5	10,0	91-158 503-93/011
	4	A♦	4,5	4,0

Pos.-Nr. Item No. N° pos. N° de pos.	Ausführung Model Version Tipo	Stichlänge Stitch length Longueur du point Largo de puntada	Schneidabstand Trimming margin Distance de coupe Margen de corte	Teile-Nr. Part No. N° de piezas N° de pieza
	A♦	4,5	5,0	91-158 504-03/004
	A♦	4,5	6,0	91-158 504-03/007
	A♦	4,5	7,0	91-158 504-03/018
	A♦	4,5	10,0	91-158 504-03/019
	B♦	4,5	4,0	91-158 504-03/002
	B♦	4,5	5,0	91-158 504-03/005
	B♦	4,5	6,0	91-158 504-03/008
	B♦	4,5	7,0	91-158 504-03/013
	B♦	4,5	8,0	91-158 504-03/010
	C♦	4,5	8,0	91-158 504-03/021
	B♦	4,5	10,0	91-158 504-03/011
5				91-158 506-05
6		4,5	4,0;5,0	91-058 546-04/001
		4,5	6,0;7,0; 8,0;10,0	91-058 546-04/002
7				91-100 293-25
8				91-100 296-25
9	A♦	4,5	4,0	91-059 644-04/007
	A♦	4,5	5,0	91-059 644-04/010
	A♦	4,5	6,0	91-059 644-04/013
	A♦	4,5	7,0	91-059 644-04/024
	A♦	4,5	10,0	91-059 644-04/025
	B♦	4,5	4,0	91-059 644-04/008
	B♦	4,5	5,0	91-059 644-04/011
	B♦	4,5	6,0	91-059 644-04/014
	B♦	4,5	7,0	91-059 644-04/023
	B♦	4,5	8,0	91-059 644-04/017
	B♦	4,5	10,0	91-059 644-04/019
	C♦	4,5	8,0	91-059 644-04/018
10				11-108 174-25
11				91-100 296-25
12				11-108 168-15
13				91-000 407-15
14 - 15				91-165 616-92
15				11-330 952-15

-731/11/(12)-6/45

Arbeitsgang
Operation
Opération
Opéración



Pos.-Nr. Item No. N° de pos.	Ausführung Model Version Tipo	Stichlänge Stitch length Longeur du point Largo de puntada	Schneidabstand Trimming margin Distance de coupe Margen de corte	Teile-Nr. Part No. N° de piezas N° de pieza
1 - 18	A♦	4,5	5,0	91-201 492-93/009
	A♦	4,5	6,0	91-201 492-93/008
	B♦	4,5	5,0	91-201 492-93/007
1 - 11		4,5	5,0	91-154 455-93/001
		4,5	6,0	91-154 455-93/002
				91-154 212-05
3 - 5		4,5	5,0	91-154 457-93/001
		4,5	6,0	91-154 457-93/002
3			91-154 482-05	
4			91-154 483-05 [3/1]	
5			13-033 187-05	
6			91-154 322-05	
7			12-005 125-15	
8			91-154 217-05	
9			13-033 253-05	
10			11-330 082-15	
11			11-330 960-15	
12		4,5	5,0;6,0	91-049 348-44/002
13 - 17	A♦	4,5	5,0	91-158 503-93/004

Pos.-Nr. Item No. N° de pos.	Ausführung Model Version Tipo	Stichlänge Stitch length Longeur du point Largo de puntada	Schneidabstand Trimming margin Distance de coupe Margen de corte	Teile-Nr. Part No. N° de piezas N° de pieza
	A♦	4,5	6,0	91-158 503-93/007
	B♦	4,5	5,0	91-158 503-93/005
13	A♦	4,5	5,0	91-158 504-03/004
	A♦	4,5	6,0	91-158 504-03/007
	B♦	4,5	5,0	91-158 504-03/005
14			91-158 506-05	
15		4,5	5,0	91-058 546-04/001
		4,5	6,0	91-058 546-04/002
16			91-100 293-25	
17			91-100 296-25	
18	A♦	4,5	5,0	91-059 644-04/010
	A♦	4,5	6,0	91-059 644-04/013
	B♦	4,5	5,0	91-059 644-04/011
19			11-108 174-25	
20			91-100 296-25	
21			11-108 168-15	
22			91-000 407-15	
23 - 24			91-186 127-92	
24			11-330 952-15	

PFAFF